

### Číselné INID kódy pro označování bibliografických dat technických řešení

### INID Codes for the identification of bibliographic data of technical solutions

(Standard WIPO ST. 9 a ST. 80)

(11)	číslo patentu/zápisu/osvědčení	(11)	Number of the patent/registration/certification
(15)	datum zápisu průmyslového vzoru	(15)	Industrial design registration date
(21)	číslo přihlášky/žádosti	(21)	Application number
(22)	datum podání přihlášky/žádosti	(22)	Date of application filing
(23)	údaje o výstavní prioritě	(23)	Exhibition priority data
(28)	počet průmyslových vzorů	(28)	Number of industrial designs included in the application
(31)	číslo prioritní přihlášky	(31)	Number of priority application
(32)	datum podání prioritní přihlášky	(32)	Filing date of priority application
(33)	země priority	(33)	Priority country
(40)	datum zveřejnění přihlášky vynálezu	(40)	Date of publication of patent application
(45)	datum zveřejnění zapsaného průmyslového vzoru	(45)	Publication date of the registered industrial design
(47)	datum zveřejnění udělení patentu a zápisu užitého vzoru, datum zápisu užitého vzoru, datum oznámení udělení evropského patentu v Evropském patentovém věstníku	(47)	Publication date of patent granting and publication date of utility model registration, registration date of utility model, publication date of European patent granting in the European patent bulletin
(51)	mezinárodní patentové třídění/Locarnské třídění průmyslových vzorů	(51)	International Patent Classification/ Locarno Classification for Industrial Designs
(54)	Název	(54)	Title
(55)	vyobrazení průmyslového vzoru	(55)	Reproduction of the industrial design
(57)	Anotace	(57)	Abstract
(68)	číslo základního patentu	(68)	Number of the basic patent
(71)	označení přihlašovatele/žadatele	(71)	Applicant
(72)	označení původce	(72)	Inventor
(73)	označení majitele/vlastníka	(73)	Owner
(74)	označení zástupce	(74)	Attorney's name and address
(86)	číslo mezinárodní přihlášky	(86)	International application number
(87)	číslo mezinárodního zveřejnění	(87)	International publication number
(92)	datum a číslo první registrace přípravku pro Českou republiku	(92)	Date and number(s) of the first authorization to market the product in the CZ
(93)	datum, číslo a země první registrace přípravku v rámci Společenství	(93)	Date, number(s) and country of the first authorization to market the product in the EEC
(94)	doba platnosti osvědčení	(94)	Term of certification validity
(95)	označení a typ přípravku	(95)	Name of the product and product type
(96)	datum podání a číslo evropské patentové přihlášky	(96)	European patent application filing date and number
(97)	datum zveřejnění a číslo zveřejnění evropské patentové přihlášky v Evropském patentovém věstníku	(97)	European patent application publication date and publication number in the European patent bulletin

### Číselné INID kódy pro označování bibliografických dat technických řešení

### INID Codes for the identification of bibliographic data of technical solutions

(Standard WIPO ST.50)

(15)	Informace o opravě	(15)	Correction information
(48)	Datum publikace opraveného dokumentu	(48)	Date of issuance of a corrected document

### Číselné INID kódy pro označování bibliografických dat ochranných známek

### INID codes and minimum required for the identification of bibliographic data relating to marks

(Standard WIPO ST.60)

(111)	Číslo zápisu ochranné známky (registrace)	(111)	Number of registration
(151)	Datum zápisu ochranné známky	(151)	Date of the registration
(210)	Číslo přihlášky ochranné známky (spisu)	(210)	Number of the application
(220)	Datum podání přihlášky	(220)	Date of filing of the application
(320)	Datum vzniku práva přednosti	(320)	Date of the first application
(442)	Datum zveřejnění přihlášky po průzkumu	(442)	Date of the publication of the examined application
(450)	Datum zveřejnění zápisu ochranné známky ve Věstníku	(450)	Date of publication of the registration
(510)	Seznam výrobků a služeb	(510)	List of goods and/or services
(511)	Číslo třídy výrobků a služeb	(511)	Number of the class of goods and/or services
(526)	Omezení rozsahu ochrany o prvek	(526)	Disclaimer
(540)	Znění nebo vyobrazení ochranné známky	(540)	Reproduction of the mark
(551)	Kolektivní/certifikační ochranná známka	(551)	Collective/certification mark
(552)	Ochranná známka poziční / se vzorem	(552)	Position mark or Pattern mark
(553)	Ochranná známka multimediální / pohybová	(553)	Motion mark or Multimedia mark
(554)	Ochranná známka prostorová	(554)	Three-dimensional mark
(555)	Ochranná známka holografická	(555)	Hologram mark
(556)	Ochranná známka zvuková	(556)	Sound mark
(557)	Ochranná známka čichová	(557)	Olfactory mark
(558)	Ochranná známka tvořená pouze barvou nebo kombinací barev	(558)	Mark consisting exclusively of one or several colours
(559)	Ochranná známka jiná	(559)	Other type of mark

(580)	Datum zápisu jakékoliv transakce v souvislosti s přihláškou nebo zápisem ochranné známky do rejstříku, např. změna majitele, změna jména nebo adresy, vzdání se práv k ochranné známce atd. (účinnost)	(580)	Date of recording of any kind of transaction in respect of applications or registrations (e.g. change in ownership, change in name or address, renunciation, termination of protection)
(591)	Údaje o barevnosti ochranné známky	(591)	Information concerning colour claimed
(592)	Ochranná známka slovní	(592)	Word mark
(593)	Ochranná známka obrazová	(593)	Figurative mark
(594)	Ochranná známka kombinovaná slovní a grafická	(594)	Combined word and figurative mark
(730)	Přihlašovatel/vlastník ochranné známky	(730)	The applicant or the holder of the mark
(740)	Zástupce	(740)	Name and address of the representative
(770)	Jméno a adresa dřívějšího přihlašovatele nebo vlastníka (v případě změny vlastnictví)	(770)	Name and address of the previous applicant or holder (in case of change in ownership)
(791)	Jméno a adresa nabyvatele licence	(791)	Name and address of the licensee
(793)	Podmínky a omezení licence	(793)	Indication of conditions and/or restrictions under the license
(800)	Mezinárodní zápis ochranné známky	(800)	International registration

## Kódy pro kódování záhlaví oznámení publikovaných ve Věstníku

(Standard WIPO ST. 17)

BB9A	zveřejněné přihlášky vynálezů	MK1K	zánik užitého vzoru uplynutím doby platnosti
FG1K	zapsané užité vzory	MK4A	zánik patentů uplynutím doby platnosti
FG4A	udělené patenty	MK4F	zánik autorských osvědčení uplynutím doby platnosti
FG4Q	zapsané průmyslové vzory	MK4Q	zánik průmyslového vzoru uplynutím doby ochrany
LD3K	částečný výmaz užitého vzoru	MM4A	zánik patentů pro nezaplacení ročních poplatků
LD4Q	částečný výmaz průmyslového vzoru	MM4F	zánik autorských osvědčení pro nezaplacení ročních poplatků
MA4A	zánik patentů vzdáním se	ND1K	prodloužení platnosti užitého vzoru
MA4F	zánik autorských osvědčení vzdáním se	ND4Q	obnova doby ochrany průmyslového vzoru
MC3K	výmaz užitého vzoru	PA4A	změna autorského osvědčení na patent
MC4A	zrušení patentu	PC9A	změna dispozičního práva k vynálezu
MC4F	zrušení autorského osvědčení	PD1K	převod práv a ostatní změny majitelů užitého vzoru
MC4Q	výmaz průmyslového vzoru	PD4A	převod práv a ostatní změny majitelů patentů
MH1K	zánik užitého vzoru vzdáním se	PD4Q	převod práv a ostatní změny vlastníků průmyslových vzorů
MH4A	částečné zrušení patentu	QA9A	nabídka licence
MH4F	částečné zrušení autorského osvědčení	SB4A	zapsané patenty do rejstříku po odtajnění
MH4Q	zánik průmyslového vzoru vzdáním se	SB4F	zapsaná autorská osvědčení do rejstříku po odtajnění

## Opravy Změny Různé

### Opravy u přihlášek vynálezů s žádostí o udělení patentu

HA9A	jmenování vynálezce	HG9A	oprava chyb v třídění
HB9A	oprava jmen	HH9A	oprava nebo změna všeobecně
HC9A	změna jmen	HK9A	tiskové chyby v úředních věstnících
HD9A	oprava adres		
HE9A	změna adres		
HF9A	oprava dat		

### Opravy ochranných dokumentů

Patenty	autorská osvědčení	užité vzory	průmyslové vzory	
TA4A	TA4F	TA1K	TA4Q	jmenování vynálezce
TB4A	TB4F	TB1K	TB4Q	oprava jmen
TC4A	TC4F	TC1K	TC4Q	změna jmen
TD4A	TD4F	TD1K	TD4Q	oprava adres
TE4A	TE4F	TE1K	TE4Q	změna adres
TF4A	TF4F	TF1K	TF4Q	oprava dat
TG4A	TG4F	TG1K	TG4Q	oprava chyb v třídění
TH4A	TH4F	TH1K	TH4Q	oprava nebo změna všeobecně
TK9A	TK9F	TK1K	TK4Q	tiskové chyby v úřed. věstnících

### **Kódy pro označování zemí a mezinárodních organizací použité ve věstníku**

AT	Rakousko
CA	Kanada
CH	Švýcarsko
CN	Čína
CZ	Česká republika
CZ	Česká republika
DE	Spolková republika Německo
DK	Dánsko
FR	Francie
GB	Velká Británie
ID	Indonésie
IT	Itálie
JP	Japonsko
SK	Slovensko
US	Spojené státy americké

### **Kódy pro označování států USA použité ve věstníku**

AL	Alabama
CA	California
DE	Delaware
OH	Ohio

**BB9A**

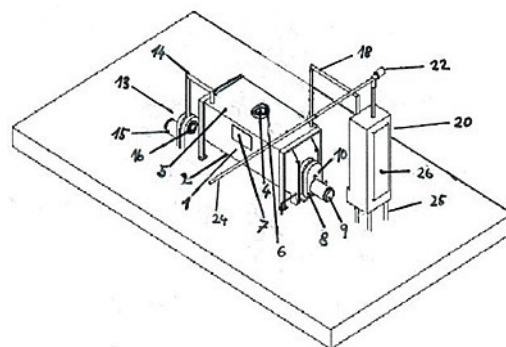
**Zveřejněné přihlášky vynálezů - přehled podle čísel přihlášek**

Dále uvedené přihlášky vynálezů byly zveřejněny dnem, uvedeným v Věstníku podle zákona č. 527/1990 Sb., o vynálezech a zlepšovacích návrzích, ve znění pozdějších předpisů, a jsou k dispozici v patentové knihovně Úřadu průmyslového vlastnictví, Antonína Čermáka 2a, 160 68, Praha 6.

(21)	(51)	(21)	(51)
2021-446	<b>C 10 M 107/50</b> (2006.01)	2023-20	<b>C 03 B 5/027</b> (2006.01)
2022-155	<b>A 61 M 5/172</b> (2006.01)	2023-364	<b>G 01 H 1/00</b> (2006.01)
2022-355	<b>F 01 D 11/08</b> (2006.01)	2023-370	<b>H 02 K 1/18</b> (2006.01)
2022-389	<b>B 29 B 17/04</b> (2006.01)		

**Zveřejněné přihlášky vynálezů - řazené podle MPT**

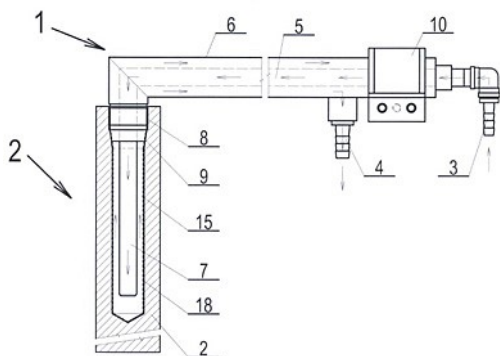
- (51) **A61M 5/172** (2006.01)  
 (21) **2022-155**  
 (71) RESPILON Czech s.r.o., Brno, Staré Brno, CZ  
 (72) Buzgo Matěj, Turňa nad Bodvou, SK  
 (54) **Dávkovací rukáv na dodávání aktivních látek přes kůži**  
 (22) 12.04.2022  
 (57) Předmětem řešení je dávkovací rukáv na dodávání aktivních látek přes kůži pomocí nanovláčného polštářku s obsahem aktivních látek a elektronické jednotky na zvýšení penetrace aktivních látek do kůže. Elektronická jednotka slouží na zvýšení penetrace aktivních látek do kůže a je tvořena triboelektrickým modulem a/nebo baterií, elektroforetickým/iontoforetickým modulem a řídicí jednotkou. Elektronická jednotka může být komunikačním modulem obousměrně propojená prostřednictvím Bluetooth, infrasenzoru anebo WiFi s počítačem a/nebo chytrým zařízením a/nebo mobilním zařízením na řízení funkcí zařízení a monitoring pomocí senzorů na měření důležitých fyziologických funkcí organismu. Nanovláčkový polštářek na dávkovacím rukávu je vyměnitelný. Dávkovací rukáv může být umístěn na libovolné části těla a může být integrován s oblečením anebo jiným zařízením, zejména hodinkami, náramky.
- (74) Mgr. Marek Hylena, advokát, Staré náměstí 15, Česká Třebová, 56002



- (51) **B29B 17/04** (2006.01)  
**C08J 11/10** (2006.01)  
**C08J 11/12** (2006.01)  
**C08J 11/04** (2006.01)  
**C08J 11/06** (2006.01)  
**C08J 11/18** (2006.01)  
**C08L 17/00** (2006.01)  
**E01C 13/08** (2006.01)  
 (21) **2022-389**  
 (71) EKAZ Praha a. s., Praha 10, Vršovice, CZ  
 (72) Zámyslický Jaroslav Ing., Říčany, CZ  
 Špaček Zbyněk Ing., Praha 6, Dejvice, CZ  
 Heinige Pavel Ing., Týnec nad Sázavou, CZ  
 (54) **Způsob úpravy pryžových částí a zařízení pro provedení uvedeného způsobu**  
 (22) 13.09.2022  
 (57) Předmětem vynálezu je způsob úpravy pryžových částí obsahujících polycyklické aromatické uhlovodíky, u kterého se za kontinuálního míchání pryžových částí ve vzduchotěsné tlakové nádobě (1) mezi ně vhání vzduch, ohřátý na 50 až 180 °C za přetlaku vzduchu 5 až 350 kPa, do nějž se uvolňují z pryžových částí kontaminanty zahrnující polycyklické aromatické uhlovodíky, a jimi obohacený vzduch se z tlakové nádoby (1) odsává. Dalším předmětem je zařízení, které obsahuje nádobu se žlabem (2) o průřezu tvaru U, ve kterém je na jeho dně vypouštěcí otvor a uvnitř žlabu (2) míchadlo, a žlab (2) je vzduchotěsně uzavřen odnímatelným víkem (5) tak, že tvoří tlakovou nádobu (1) s přípojem (40) na přívod vzduchu ohřátého na 50 až 180 °C, a s přípojem (41) na odvod odsávaného kontaminovaného vzduchu.
- (74) PatentEnter s.r.o., Koliště 1965/13a, Brno, Černá Pole, 60200

- (51) **C03B 5/027** (2006.01)  
**H05B 3/03** (2006.01)  
 (21) **2023-20**  
 (71) Crystalex CZ, s.r.o., Praha 1, Nové Město, CZ  
 (72) Jakeš Milan Ing., Nový Bor, CZ  
 Dušek Pavel, Svor, CZ  
 Tymyk Petr, Nový Bor, Arnultovice, CZ  
 Kruml Jiří, Česká Lípa, CZ  
 (54) **Sestava chladičho držáku s topnou molybdenovou zavěšenou elektrodou pro tavení skloviny**  
 (22) 20.01.2023  
 (57) Sestava chladičho držáku s topnou molybdenovou zavěšenou elektrodou pro tavení skloviny zahrnuje vnější plášť (6) s přívodem (3) chladicí vody a odvodem (4) ohřáté vody. Uvnitř vnějšího pláště (6) je umístěna vnitřní trubka (5), která je opatřena vývrtem (15), který má plochy na styku s ohřátou chladicí vodou opatřeny ochranným povlakem (18) z nejméně jednoho materiálu ze skupiny, zahrnující Au, Pt, Rh, Cu, Cr, Ni nebo jejich slitiny. S výhodou je ochranným povlakem (18) galvanicky nanesený čistý nikl, tloušťky 0,01 až 0,5 mm. Na vnějším plášti (6) držáku (1) je uchycena svěrná objímka (10), zahrnující tělo (11) navazující na dvě protilehlé části (17a, 17b), mezi nimiž je situována distanční mezera (13), propojená s hlavním otvorem (12) pro upevnění na vnější plášť (6). Z těla (11) svěrné objímky (10) vystupující části (17a, 17b) jsou opatřeny nejméně jedním vedlejším otvorem (16a, 16b) pro připojení elektrických kabelů. Vnitřní trubka (5) je napojena na usměrňovací trubku (7) ve vývrtnu (15) topné molybdenové zavěšené elektrody (2). S výhodou je svěrná objímka (10) zhotovena z mosazné slitiny, je bezsvárová a tvoří integrální celek. Vnější plášť (6) je na svém konci, přivráceném k zavěšené elektrodě (2) opatřen připojovacím závitěm (8) navazujícím na těsnicí kónus (9). Vnitřkem připojovacího závitě (8) a těsnicího kónusu (9) je vedena vnitřní trubka (5) napojená na usměrňovací trubku (7) ve vývrtnu (15) zavěšené elektrody (2). Vedlejší otvor (16a) je jednofunkční pro připevnění elektrického kabelu, nebo dvoufunkční pro připevnění elektrických kabelů a pro průchod dvoufunkčního prvku (14), např., utahovacího šroubu, pro sevření distanční mezery (13).
- (74) Ing. Marie Smrčková, patentový zástupce, Velflíkova 1431/10, Praha 6, Dejvice, 16000





- (51) **C10M 107/50** (2006.01)  
**C10M 111/04** (2006.01)  
**C10M 125/26** (2006.01)  
**C10M 125/02** (2006.01)  
**C10M 125/10** (2006.01)  
**C10M 133/16** (2006.01)  
**C10M 139/06** (2006.01)

(21) **2021-446**

(71) Univerzita Pardubice, Pardubice, Polabiny, CZ

Tischer Petr Ing., Tanvald, Šumburk nad Desnou, CZ

Hons Jaroslav, Jablonec nad Nisou, Mšeno nad Nisou, CZ

(72) Tischer Petr Ing., Tanvald, Šumburk nad Desnou, CZ

Hons Jaroslav, Jablonec nad Nisou, Mšeno nad Nisou, CZ

Veselý David doc. Ing., Ph.D., Pardubice, Studánka, CZ

Jambor Roman prof. Ing., Ph.D., Pardubice, Staré Ččivice, CZ

Novák Miroslav Ing., Ph.D., Holice, CZ

(54) **Připravky pro zvýšení kluznosti povrchů polymerních materiálů a kompozitů**

(22) 21.09.2021

(57) Řešení dle tohoto vynálezu nahrazuje hydrofobní vlastnosti tenkých vrstev fluorovaných polymerů jednou nebo dvěma základními složkami na bázi silanizovaného parafinu (SP) a silanizovaného polyetylen (SE). Podstatou těchto složek jsou sloučeniny na bázi silikonů a siloxanů, které jsou snáze hydrolyzovatelné a odstranitelné metabolickými procesy živých organismů. Obě zmíněné složky jsou použitelné jak samostatně, tak i ve vzájemných směsích. Tyto složky jsou aplikovatelné jak ve formě roztoků, emulzí nebo suspenzí, tak i ve formě pevných částic – prášků. Hydrofobní vlastnosti povrchu podkladů jsou dále zlepšovány modifikací základních složek sloučeninami na bázi organokovových sloučenin, které jsou používány ve velice malých koncentracích (0,01 – 10 %). Základem navrhovaných směsí jsou tedy základní složky (SP, SE a jejich směsi), které jsou dále modifikovány přidávkou metaloboroxinových sloučenin nepřečhodných prvků (Al, Ga, In, Si, Ge, Sn, Sb, Bi), nebo silanizovanými nanočásticemi oxidů těchto nepřečhodných kovů, které vykazují sol-gelovou strukturu. Získané směsi jsou standardně dodávány ve formě roztoků, emulzí či suspenzí v nižších uhlovodících nebo jako homogenní směsi v pevných parafinech s délkou řetězce 15 – 60 uhlíků.

(74) RETROPATENT s.r.o., Dobiášova 1246/29, Liberec, Liberec VI-Rochlice, 46006

- (51) **F01D 11/08** (2006.01)  
**F01D 11/02** (2006.01)  
**F02C 7/28** (2006.01)

(21) **2022-355**

(71) Doosan Škoda Power s.r.o., Plzeň, Jižní Předměstí, CZ

(72) Šimka Zdeněk Ing., Hlohová, CZ

Pinkas Jan Ing., Velké Hydčice, CZ

Bílý Miloslav Ing., Plzeň, Jižní Předměstí, CZ

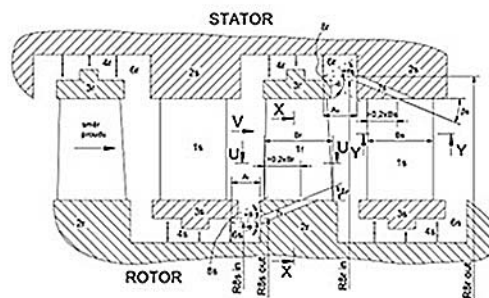
(54) **Turbínová sestava axiální turbíny**

(22) 25.08.2022

(57) U turbínové sestavy jsou v upevňovací části druhého kola sestavy alespoň mezi některými sousedícími lopatkami vytvořeny kanálky pro odvádění pracovního média, které uniklo bezkontaktním těsněním prvního kola sestavy, z axiální mezery dále ve směru expanze pracovního média zpět do hlavní proudové cesty. Vstup kanálku se nachází na straně upevňovací části přivrácené bezkontaktnímu těsnění předcházejícího kola radiálně mezi myšlenou kružnicí se středem v ose turbínové sestavy a poloměrem  $R\delta_m - 0,6 \cdot A$  a myšlenou kružnicí se středem v ose turbínové sestavy a poloměrem  $R\delta_{out} + 0,6 \cdot A$ , kde  $R\delta_m$  je vnitřní a  $R\delta_{out}$  vnější poloměr radiální

mezery u posledního břítu bezkontaktního těsnění a  $A$  je axiální vzdálenost mezi posledním břittem bezkontaktního těsnění a stranou upevňovací části následujícího kola přivrácenou bezkontaktnímu těsnění předcházejícího kola za provozu. Výstup kanálku ústí do hlavního proudového kanálu mezi lopatky v axiální vzdálenosti minimálně 1/5 celkové axiální šířky lopatkové mříže od náběžné strany lopatek.

(74) Havlík Švorčík a partneři, advokátní a patentová kancelář, JUDr. Michal Havlík, advokát, Hálkova 1406/2, Praha 2, Nové Město, 12000



(51) **G01H 1/00** (2006.01)

**G01H 11/00** (2006.01)

(21) **2023-364**

(71) Západočeská univerzita v Plzni, Plzeň, Jižní Předměstí, CZ

(72) Liška Jindřich Ing., Ph.D., Starý Plzeňec, CZ

Jakl Jan Ing., Ph.D., Plzeň, Bolevec, CZ

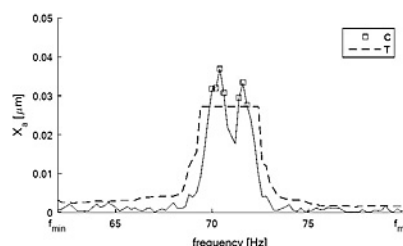
Vašíček Vojtěch Ing., Kaznějov, CZ

(54) **Způsob automatického monitorování lopatkových vibrací turbíny**

(22) 26.10.2021

(57) Při monitorování lopatkových vibrací turbíny se změní rotorové vibrace turbíny pomocí nejméně jednoho snímače rotorových vibrací umístěného na nejméně jednom ložisku turbíny. Získaný signál se předzpracuje tak, že se převede z časové do frekvenční oblasti, s výhodou diskrétní Fourierovou transformací, provede se potlačení úrovně širokospektrálního šumu signálu, s výhodou ltrací kepstra signálu, a potlačení variance širokospektrálního šumu signálu, s výhodou průměrováním lftrovaných spekter signálu. Následně se provede identifikace složek lopatkových vibrací v předzpracovaném signálu. Identifikace zahrnuje proces prahování předzpracovaného signálu a shlukování komponent z prahování. V identifikovaných složkách lopatkových vibrací se následně sleduje velikost odchylky frekvence  $a$ /nebo amplitudy nejméně jedné identifikované složky od jejího nominálního stavu.

(74) Langrova, s.r.o., Skrétova 1011/48, Plzeň, Jižní Předměstí, 30100



(51) **H02K 1/18** (2006.01)

**H02K 3/34** (2006.01)

(21) **2023-370**

(71) Mitsubishi Electric Corporation, 100-8310 Tokyo, JP

(72) Yamashiro Yukihiro, 100-8310 Tokyo, JP

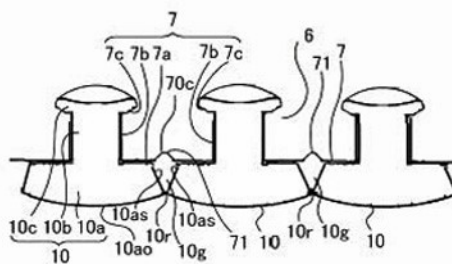
Arai Toshio, 100-8310 Tokyo, JP

(54) **Stator elektrického motoru, kompresor a zařízení chladicího cyklu**

(22) 07.04.2021

(57) Stator (34) elektrického motoru, kompresor (300) a zařízení (400) chladicího cyklu obsahují jádro statoru obsahující množinu segmentů (10)

jádra spojené do kruhu, každý segment (10) jádra obsahuje obloukovité zadní jho (10a) a zub rozprostírající se od středu v obvodovém směru vnitřní plochy (10ai) zadního jha (10a) ke středové ose (O); cívky (5) navinuté kolem zubů (10b) segmentů (10) jádra; a izolátor (8) izolující vzájemně segmenty (10) jádra a cívky (5). Jádro statoru má mezi zuby (10b) štěrbiny (6) obsahující cívky (5). Izolátor obsahuje štěrbinové izolátory (7) ve štěrbinách (6). Štěrbinový izolátor (7) obsahuje krycí část (70) spoje zakrývající spoj (10r), kde jsou dvě zadní jha (10a) spojena. Krycí část (70) spoje má výstupek (71) vystupující ke středové ose (O) a uspořádaný pouze ve středové oblasti (70c) krycí části (70) spoje, nebo výstupky (72) vystupující radiálně směrem ven a uspořádané pouze v koncových oblastech krycí části (70) spoje.



- (74) Rott, Růžička & Guttman a spol., Vyskočilova 1566, Praha 4, Michle, 14000

### Zveřejněné přihlášky vynálezů - přehled podle třídících znaků

(51)		(21)		(51)		(21)
C 08 J 11/04	(2006.01)	2022-389		C 10 M 125/26	(2006.01)	2021-446
C 08 J 11/06	(2006.01)	2022-389		C 10 M 133/16	(2006.01)	2021-446
C 08 J 11/10	(2006.01)	2022-389		C 10 M 139/06	(2006.01)	2021-446
C 08 J 11/12	(2006.01)	2022-389		E 01 C 13/08	(2006.01)	2022-389
C 08 J 11/18	(2006.01)	2022-389		F 01 D 11/02	(2006.01)	2022-355
C 08 L 17/00	(2006.01)	2022-389		F 02 C 7/28	(2006.01)	2022-355
C 10 M 111/04	(2006.01)	2021-446		G 01 H 11/00	(2006.01)	2023-364
C 10 M 125/02	(2006.01)	2021-446		H 02 K 3/34	(2006.01)	2023-370
C 10 M 125/10	(2006.01)	2021-446		H 05 B 3/03	(2006.01)	2023-20

### Seznam přihlašovatelů zveřejněných přihlášek vynálezů

(71)	(21)	(51)		(71)	(21)	(51)	
Crystalex CZ, s.r.o., Praha 1, Nové Město, CZ	2023-20	<b>C 03 B 5/027</b>	(2006.01)	RESPILON Czech s.r.o., Brno, Staré Brno, CZ	2022-155	<b>A 61 M 5/172</b>	(2006.01)
Doosan Škoda Power s.r.o., Plzeň, Jižní Předměstí, CZ	2022-355	<b>F 01 D 11/08</b>	(2006.01)	Univerzita Pardubice, Pardubice, Polabiny, CZ	2021-446	<b>C 10 M 107/50</b>	(2006.01)
EKAZ Praha a. s., Praha 10, Vršovice, CZ	2022-389	<b>B 29 B 17/04</b>	(2006.01)	Západočeská univerzita v Plzni, Plzeň, Jižní Předměstí, CZ	2023-364	<b>G 01 H 1/00</b>	(2006.01)
Mitsubishi Electric Corporation, 100-8310 Tokyo, JP	2023-370	<b>H 02 K 1/18</b>	(2006.01)				

**FG4A**

**Udělené patenty - přehled podle čísel patentů**

V období uzávěrky tohoto čísla Věstníku udělil Úřad průmyslového vlastnictví tyto patenty.

(11)	(51)		(11)	(51)		(11)	(51)	
309801	<b>G 01 N 1/20</b>	(2006.01)	309803	<b>C 10 M 107/50</b>	(2006.01)	309805	<b>B 29 B 17/04</b>	(2006.01)
309802	<b>G 21 G 1/10</b>	(2006.01)	309804	<b>F 01 D 11/08</b>	(2006.01)	309806	<b>C 03 B 5/027</b>	(2006.01)

**FG4A**

**Udělené patenty - přehled podle MPT**

(51)	<b>B29B 17/04</b>	(2006.01)							
	<b>C08J 11/10</b>	(2006.01)	(54)	<b>Přípravky pro zvýšení kluznosti povrchů polymerních materiálů a kompozitů</b>					
	<b>C08J 11/12</b>	(2006.01)	(22)	21.09.2021					
	<b>C08J 11/04</b>	(2006.01)	(74)	RETROPATENT s.r.o., Dobiášova 1246/29, Liberec, Liberec VI-Rochlice, 46006					
	<b>C08J 11/06</b>	(2006.01)							
	<b>C08J 11/18</b>	(2006.01)							
	<b>C08L 17/00</b>	(2006.01)							
	<b>E01C 13/08</b>	(2006.01)							
(11)	309805		(51)	<b>F01D 11/08</b>	(2006.01)				
(40)	25.10.2023			<b>F01D 11/02</b>	(2006.01)				
(21)	<b>2022-389</b>			<b>F02C 7/28</b>	(2006.01)				
(73)	EKAZ Praha a. s., Praha 10, Vršovice, CZ		(11)	309804					
(72)	Zámyslický Jaroslav Ing., Říčany, CZ Špaček Zbyněk Ing., Praha 6, Dejvice, CZ Heinige Pavel Ing., Týnec nad Sázavou, CZ		(40)	25.10.2023					
(54)	<b>Způsob úpravy pryžových částic a zařízení pro provedení uvedeného způsobu</b>		(21)	<b>2022-355</b>					
(22)	13.09.2022		(73)	Doosan Škoda Power s.r.o., Plzeň, Jižní Předměstí, CZ					
(74)	PatentEnter s.r.o., Koliště 1965/13a, Brno, Černá Pole, 60200		(72)	Šimka Zdeněk Ing., Hlohová, CZ Pinkas Jan Ing., Velké Hydčice, CZ Bílý Miloslav Ing., Plzeň, Jižní Předměstí, CZ					
			(54)	<b>Turbínová sestava axiální turbíny</b>					
			(22)	25.08.2022					
			(74)	Havlík Švorčík a partneři, advokátní a patentová kancelář, JUDr. Michal Havlík, advokát, Hálkova 1406/2, Praha 2, Nové Město, 12000					
(51)	<b>C03B 5/027</b>	(2006.01)							
	<b>H05B 3/03</b>	(2006.01)							
(11)	309806		(51)	<b>G01N 1/20</b>	(2006.01)				
(40)	25.10.2023			<b>A61B 10/00</b>	(2006.01)				
(21)	<b>2023-20</b>			<b>A47K 17/02</b>	(2006.01)				
(73)	Crystalex CZ, s.r.o., Praha 1, Nové Město, CZ		(11)	309801					
(72)	Jakeš Milan Ing., Nový Bor, CZ Dušek Pavel, Svor, CZ Tymyk Petr, Nový Bor, Arnultovice, CZ Kruml Jiří, Česká Lípa, CZ		(40)	15.12.2021					
(54)	<b>Sestava chladičho držáku s topnou molybdenovou zavěšenou elektrodou pro tavení skloviny</b>		(21)	<b>2020-324</b>					
(22)	20.01.2023		(73)	Švasta Zbyněk Ing., Ostrava, Proskovice, CZ					
(74)	Ing. Marie Smrčková, patentový zástupce, Velflíkova 1431/10, Praha 6, Dejvice, 16000		(72)	Švasta Zbyněk Ing., Ostrava, Proskovice, CZ					
			(54)	<b>Prostředek pro usnadnění odběru vzorku stolice</b>					
			(22)	08.06.2020					
			(74)	Ing. Pavel Nádvorník s.r.o., Klínová 620/1, Ostrava, Hulváky, 70900					
(51)	<b>C10M 107/50</b>	(2006.01)							
	<b>C10M 111/04</b>	(2006.01)							
	<b>C10M 125/26</b>	(2006.01)							
	<b>C10M 125/02</b>	(2006.01)							
	<b>C10M 125/10</b>	(2006.01)							
	<b>C10M 133/16</b>	(2006.01)							
	<b>C10M 139/06</b>	(2006.01)							
(11)	309803		(51)	<b>G21G 1/10</b>	(2006.01)				
(40)	25.10.2023			<b>G21G 1/12</b>	(2006.01)				
(21)	<b>2021-446</b>			<b>G21K 5/00</b>	(2006.01)				
(73)	Univerzita Pardubice, Pardubice, Polabiny, CZ Tischer Petr Ing., Tanvald, Šumburk nad Desnou, CZ Hons Jaroslav, Jablonec nad Nisou, Mšeno nad Nisou, CZ			<b>H05H 6/00</b>	(2006.01)				
(72)	Tischer Petr Ing., Tanvald, Šumburk nad Desnou, CZ Hons Jaroslav, Jablonec nad Nisou, Mšeno nad Nisou, CZ Veselý David doc. Ing., Ph.D., Pardubice, Studánka, CZ Jambor Roman prof. Ing., Ph.D., Pardubice, Staré Čívce, CZ		(11)	309802					
			(40)	14.12.2022					
			(21)	<b>2021-189</b>					
			(73)	Extreme Light Infrastructure ERIC (ELI ERIC), Dolní Břežany, CZ					
			(72)	Rídký Jan prof., DrSc., Dolní Břežany, CZ Korn Georg Dr., Dolní Břežany, CZ					
			(54)	<b>Jaderný terčik, způsob indukce jaderné reakce s tímto jaderným terčikem a zařízení na výrobu radioizotopů s tímto jaderným terčikem</b>					
			(22)	16.04.2021					
			(74)	Mgr. Karel Bauer, patentový zástupce, Urešova 1266/2, Praha 4, Kunratice, 14800					

**Seznam majitelů udělených patentů**

(73) Crystalex CZ, s.r.o., Praha 1, Nové Město, CZ	(11) 309806	(51) <b>C 03 B 5/027</b>	(2006.01)	(73) Univerzita Pardubice, Pardubice, Polabiny, CZ	(11) 309803	(51) <b>C 10 M 107/50</b>	(2006.01)
Doosan Škoda Power s.r.o., Plzeň, Jižní Předměstí, CZ	309804	<b>F 01 D 11/08</b>	(2006.01)	Hons Jaroslav, Jablonec nad Nisou, Mšeno nad Nisou, CZ	309803	<b>C 10 M 107/50</b>	(2006.01)
EKAZ Praha a. s., Praha 10, Vršovice, CZ	309805	<b>B 29 B 17/04</b>	(2006.01)	Švasta Zbyněk Ing., Ostrava, Proskovice, CZ	309801	<b>G 01 N 1/20</b>	(2006.01)
Extreme Light Infrastructure ERIC (ELI ERIC), Dolní Břežany, CZ	309802	<b>G 21 G 1/10</b>	(2006.01)	Tischer Petr Ing, Tanvald, Šumburk nad Desnou, CZ	309803	<b>C 10 M 107/50</b>	(2006.01)

## Udělené evropské patenty

Evropský patentový úřad udělil následující evropské patenty s účinkem pro Českou republiku. Tyto patenty mohou být zrušeny nebo zachovány v pozměněném znění Evropským patentovým úřadem v řízení o odporu. K tomu, aby nabyl evropský patent účinnosti na území České republiky, je třeba, aby byl Úřadu předložen ve stanovené lhůtě překlad patentového spisu do českého jazyka (§ 35c odst. 2 až 4 zákona č. 527/1990 Sb., v platném znění).

(97) EP 2141690	(47) 11.10.2023	(97) EP 3060758	(47) 11.10.2023	(97) EP 3180722	(47) 11.10.2023	(97) EP 3297649	(47) 11.10.2023
(97) EP 2230691	(47) 11.10.2023	(97) EP 3061582	(47) 11.10.2023	(97) EP 3181760	(47) 11.10.2023	(97) EP 3302257	(47) 11.10.2023
(97) EP 2284037	(47) 11.10.2023	(97) EP 3069807	(47) 11.10.2023	(97) EP 3185386	(47) 11.10.2023	(97) EP 3304112	(47) 11.10.2023
(97) EP 2356674	(47) 11.10.2023	(97) EP 3071642	(47) 11.10.2023	(97) EP 3186684	(47) 11.10.2023	(97) EP 3304121	(47) 11.10.2023
(97) EP 2408533	(47) 11.10.2023	(97) EP 3077335	(47) 11.10.2023	(97) EP 3193678	(47) 11.10.2023	(97) EP 3304251	(47) 11.10.2023
(97) EP 2422086	(47) 11.10.2023	(97) EP 3077956	(47) 11.10.2023	(97) EP 3194997	(47) 11.10.2023	(97) EP 3304547	(47) 11.10.2023
(97) EP 2489459	(47) 11.10.2023	(97) EP 3083700	(47) 11.10.2023	(97) EP 3197980	(47) 11.10.2023	(97) EP 3306728	(47) 11.10.2023
(97) EP 2497650	(47) 11.10.2023	(97) EP 3084455	(47) 11.10.2023	(97) EP 3201320	(47) 11.10.2023	(97) EP 3308179	(47) 11.10.2023
(97) EP 2503213	(47) 11.10.2023	(97) EP 3085140	(47) 11.10.2023	(97) EP 3206464	(47) 11.10.2023	(97) EP 3310447	(47) 11.10.2023
(97) EP 2542285	(47) 11.10.2023	(97) EP 3087082	(47) 11.10.2023	(97) EP 3214460	(47) 11.10.2023	(97) EP 3310822	(47) 11.10.2023
(97) EP 2547446	(47) 11.10.2023	(97) EP 3088034	(47) 11.10.2023	(97) EP 3214994	(47) 11.10.2023	(97) EP 3310832	(47) 11.10.2023
(97) EP 2577228	(47) 11.10.2023	(97) EP 3088652	(47) 11.10.2023	(97) EP 3215259	(47) 11.10.2023	(97) EP 3311498	(47) 11.10.2023
(97) EP 2605713	(47) 11.10.2023	(97) EP 3088738	(47) 11.10.2023	(97) EP 3215917	(47) 11.10.2023	(97) EP 3311799	(47) 11.10.2023
(97) EP 2643936	(47) 11.10.2023	(97) EP 3091535	(47) 11.10.2023	(97) EP 3217395	(47) 11.10.2023	(97) EP 3311866	(47) 11.10.2023
(97) EP 2666518	(47) 11.10.2023	(97) EP 3094483	(47) 11.10.2023	(97) EP 3220782	(47) 11.10.2023	(97) EP 3312694	(47) 11.10.2023
(97) EP 2666715	(47) 11.10.2023	(97) EP 3096430	(47) 11.10.2023	(97) EP 3224640	(47) 11.10.2023	(97) EP 3314109	(47) 11.10.2023
(97) EP 2669937	(47) 11.10.2023	(97) EP 3096679	(47) 11.10.2023	(97) EP 3226454	(47) 11.10.2023	(97) EP 3314625	(47) 11.10.2023
(97) EP 2698057	(47) 11.10.2023	(97) EP 3096723	(47) 11.10.2023	(97) EP 3227432	(47) 11.10.2023	(97) EP 3315164	(47) 11.10.2023
(97) EP 2718067	(47) 11.10.2023	(97) EP 3099917	(47) 11.10.2023	(97) EP 3227990	(47) 11.10.2023	(97) EP 3315534	(47) 11.10.2023
(97) EP 2726071	(47) 11.10.2023	(97) EP 3100078	(47) 11.10.2023	(97) EP 3229221	(47) 11.10.2023	(97) EP 3316549	(47) 11.10.2023
(97) EP 2726740	(47) 11.10.2023	(97) EP 3101578	(47) 11.10.2023	(97) EP 3231518	(47) 11.10.2023	(97) EP 3316827	(47) 11.10.2023
(97) EP 2739670	(47) 11.10.2023	(97) EP 3103239	(47) 11.10.2023	(97) EP 3231577	(47) 11.10.2023	(97) EP 3317396	(47) 11.10.2023
(97) EP 2739987	(47) 11.10.2023	(97) EP 3103513	(47) 11.10.2023	(97) EP 3231936	(47) 11.10.2023	(97) EP 3320681	(47) 11.10.2023
(97) EP 2748853	(47) 11.10.2023	(97) EP 3104951	(47) 11.10.2023	(97) EP 3233270	(47) 11.10.2023	(97) EP 3322424	(47) 11.10.2023
(97) EP 2763482	(47) 11.10.2023	(97) EP 3108107	(47) 11.10.2023	(97) EP 3233716	(47) 11.10.2023	(97) EP 3323834	(47) 11.10.2023
(97) EP 2768202	(47) 11.10.2023	(97) EP 3108112	(47) 11.10.2023	(97) EP 3236268	(47) 11.10.2023	(97) EP 3326740	(47) 11.10.2023
(97) EP 2793815	(47) 11.10.2023	(97) EP 3109888	(47) 11.10.2023	(97) EP 3236490	(47) 11.10.2023	(97) EP 3327152	(47) 11.10.2023
(97) EP 2801198	(47) 11.10.2023	(97) EP 3113877	(47) 11.10.2023	(97) EP 3237836	(47) 11.10.2023	(97) EP 3327156	(47) 11.10.2023
(97) EP 2834146	(47) 11.10.2023	(97) EP 3114480	(47) 11.10.2023	(97) EP 3239696	(47) 11.10.2023	(97) EP 3328841	(47) 11.10.2023
(97) EP 2841966	(47) 11.10.2023	(97) EP 3116567	(47) 11.10.2023	(97) EP 3244749	(47) 11.10.2023	(97) EP 3329263	(47) 11.10.2023
(97) EP 2843546	(47) 11.10.2023	(97) EP 3119544	(47) 11.10.2023	(97) EP 3247625	(47) 11.10.2023	(97) EP 3329854	(47) 11.10.2023
(97) EP 2870312	(47) 11.10.2023	(97) EP 3123381	(47) 11.10.2023	(97) EP 3247938	(47) 11.10.2023	(97) EP 3330234	(47) 11.10.2023
(97) EP 2883038	(47) 11.10.2023	(97) EP 3123735	(47) 11.10.2023	(97) EP 3249227	(47) 11.10.2023	(97) EP 3331979	(47) 11.10.2023
(97) EP 2893468	(47) 11.10.2023	(97) EP 3123932	(47) 11.10.2023	(97) EP 3250141	(47) 11.10.2023	(97) EP 3332006	(47) 11.10.2023
(97) EP 2895816	(47) 11.10.2023	(97) EP 3130113	(47) 11.10.2023	(97) EP 3251443	(47) 11.10.2023	(97) EP 3332786	(47) 11.10.2023
(97) EP 2912499	(47) 11.10.2023	(97) EP 3131070	(47) 11.10.2023	(97) EP 3252657	(47) 11.10.2023	(97) EP 3334152	(47) 11.10.2023
(97) EP 2914210	(47) 11.10.2023	(97) EP 3131701	(47) 11.10.2023	(97) EP 3254112	(47) 11.10.2023	(97) EP 3334826	(47) 11.10.2023
(97) EP 2916075	(47) 11.10.2023	(97) EP 3132288	(47) 11.10.2023	(97) EP 3256092	(47) 11.10.2023	(97) EP 3337917	(47) 11.10.2023
(97) EP 2916820	(47) 11.10.2023	(97) EP 3136351	(47) 11.10.2023	(97) EP 3256644	(47) 11.10.2023	(97) EP 3338252	(47) 11.10.2023
(97) EP 2936060	(47) 11.10.2023	(97) EP 3137201	(47) 11.10.2023	(97) EP 3256916	(47) 11.10.2023	(97) EP 3338573	(47) 11.10.2023
(97) EP 2942964	(47) 11.10.2023	(97) EP 3137243	(47) 11.10.2023	(97) EP 3257067	(47) 11.10.2023	(97) EP 3338840	(47) 11.10.2023
(97) EP 2943136	(47) 11.10.2023	(97) EP 3142781	(47) 11.10.2023	(97) EP 3258337	(47) 11.10.2023	(97) EP 3341429	(47) 11.10.2023
(97) EP 2945972	(47) 11.10.2023	(97) EP 3148307	(47) 11.10.2023	(97) EP 3263645	(47) 11.10.2023	(97) EP 3341918	(47) 11.10.2023
(97) EP 2948519	(47) 11.10.2023	(97) EP 3148525	(47) 11.10.2023	(97) EP 3264332	(47) 11.10.2023	(97) EP 3342365	(47) 11.10.2023
(97) EP 2949002	(47) 11.10.2023	(97) EP 3150335	(47) 11.10.2023	(97) EP 3264334	(47) 11.10.2023	(97) EP 3345475	(47) 11.10.2023
(97) EP 2950647	(47) 11.10.2023	(97) EP 3152079	(47) 11.10.2023	(97) EP 3264539	(47) 11.10.2023	(97) EP 3347301	(47) 11.10.2023
(97) EP 2950856	(47) 11.10.2023	(97) EP 3154424	(47) 11.10.2023	(97) EP 3265119	(47) 11.10.2023	(97) EP 3347684	(47) 11.10.2023
(97) EP 2951926	(47) 11.10.2023	(97) EP 3154591	(47) 11.10.2023	(97) EP 3267938	(47) 11.10.2023	(97) EP 3348623	(47) 11.10.2023
(97) EP 2953563	(47) 11.10.2023	(97) EP 3155705	(47) 11.10.2023	(97) EP 3270366	(47) 11.10.2023	(97) EP 3349290	(47) 11.10.2023
(97) EP 2956498	(47) 11.10.2023	(97) EP 3158373	(47) 11.10.2023	(97) EP 3270502	(47) 11.10.2023	(97) EP 3350496	(47) 11.10.2023
(97) EP 2967001	(47) 11.10.2023	(97) EP 3159358	(47) 11.10.2023	(97) EP 3271844	(47) 11.10.2023	(97) EP 3350626	(47) 11.10.2023
(97) EP 2979634	(47) 11.10.2023	(97) EP 3160677	(47) 11.10.2023	(97) EP 3275527	(47) 11.10.2023	(97) EP 3351100	(47) 11.10.2023
(97) EP 3008522	(47) 11.10.2023	(97) EP 3163083	(47) 11.10.2023	(97) EP 3276393	(47) 11.10.2023	(97) EP 3352134	(47) 11.10.2023
(97) EP 3010581	(47) 11.10.2023	(97) EP 3163207	(47) 11.10.2023	(97) EP 3276696	(47) 11.10.2023	(97) EP 3352394	(47) 11.10.2023
(97) EP 3012491	(47) 11.10.2023	(97) EP 3163340	(47) 11.10.2023	(97) EP 3279692	(47) 11.10.2023	(97) EP 3354288	(47) 11.10.2023
(97) EP 3016617	(47) 11.10.2023	(97) EP 3170680	(47) 11.10.2023	(97) EP 3280780	(47) 11.10.2023	(97) EP 3355634	(47) 11.10.2023
(97) EP 3018604	(47) 11.10.2023	(97) EP 3171822	(47) 11.10.2023	(97) EP 3281053	(47) 11.10.2023	(97) EP 3358189	(47) 11.10.2023
(97) EP 3020514	(47) 11.10.2023	(97) EP 3171989	(47) 11.10.2023	(97) EP 3281528	(47) 11.10.2023	(97) EP 3358355	(47) 11.10.2023
(97) EP 3022577	(47) 11.10.2023	(97) EP 3172583	(47) 11.10.2023	(97) EP 3282357	(47) 11.10.2023	(97) EP 3358499	(47) 11.10.2023
(97) EP 3023029	(47) 11.10.2023	(97) EP 3173000	(47) 11.10.2023	(97) EP 3283008	(47) 11.10.2023	(97) EP 3359816	(47) 11.10.2023
(97) EP 3032250	(47) 11.10.2023	(97) EP 3174707	(47) 11.10.2023	(97) EP 3283642	(47) 11.10.2023	(97) EP 3362654	(47) 11.10.2023
(97) EP 3033119	(47) 11.10.2023	(97) EP 3174987	(47) 11.10.2023	(97) EP 3285155	(47) 11.10.2023	(97) EP 3363510	(47) 11.10.2023
(97) EP 3036130	(47) 11.10.2023	(97) EP 3177034	(47) 11.10.2023	(97) EP 3288712	(47) 11.10.2023	(97) EP 3363835	(47) 11.10.2023
(97) EP 3036263	(47) 11.10.2023	(97) EP 3177570	(47) 11.10.2023	(97) EP 3290879	(47) 11.10.2023	(97) EP 3364647	(47) 11.10.2023
(97) EP 3038411	(47) 11.10.2023	(97) EP 3177863	(47) 11.10.2023	(97) EP 3290949	(47) 11.10.2023	(97) EP 3365130	(47) 11.10.2023
(97) EP 3038672	(47) 11.10.2023	(97) EP 3178879	(47) 11.10.2023	(97) EP 3291678	(47) 11.10.2023	(97) EP 3365793	(47) 11.10.2023
(97) EP 3043375	(47) 11.10.2023	(97) EP 3180139	(47) 11.10.2023	(97) EP 3291751	(47) 11.10.2023	(97) EP 3367461	(47) 11.10.2023
(97) EP 3054382	(47) 11.10.2023	(97) EP 3180629	(47) 11.10.2023	(97) EP 3295672	(47) 11.10.2023	(97) EP 3367775	(47) 11.10.2023















(97) EP 4033151	(47) 11.10.2023	(97) EP 4055311	(47) 11.10.2023	(97) EP 4076292	(47) 11.10.2023	(97) EP 4108049	(47) 11.10.2023
(97) EP 4033180	(47) 11.10.2023	(97) EP 4055976	(47) 11.10.2023	(97) EP 4076603	(47) 11.10.2023	(97) EP 4110861	(47) 11.10.2023
(97) EP 4033219	(47) 11.10.2023	(97) EP 4056105	(47) 11.10.2023	(97) EP 4076634	(47) 11.10.2023	(97) EP 4111098	(47) 11.10.2023
(97) EP 4033587	(47) 11.10.2023	(97) EP 4056531	(47) 11.10.2023	(97) EP 4076790	(47) 11.10.2023	(97) EP 4112538	(47) 11.10.2023
(97) EP 4034478	(47) 11.10.2023	(97) EP 4056842	(47) 11.10.2023	(97) EP 4076931	(47) 11.10.2023	(97) EP 4114317	(47) 11.10.2023
(97) EP 4035950	(47) 11.10.2023	(97) EP 4057117	(47) 11.10.2023	(97) EP 4077141	(47) 11.10.2023	(97) EP 4114475	(47) 11.10.2023
(97) EP 4035987	(47) 11.10.2023	(97) EP 4057173	(47) 11.10.2023	(97) EP 4077147	(47) 11.10.2023	(97) EP 4114679	(47) 11.10.2023
(97) EP 4036244	(47) 11.10.2023	(97) EP 4057925	(47) 11.10.2023	(97) EP 4077217	(47) 11.10.2023	(97) EP 4118056	(47) 11.10.2023
(97) EP 4036310	(47) 11.10.2023	(97) EP 4057965	(47) 11.10.2023	(97) EP 4077444	(47) 11.10.2023	(97) EP 4118986	(47) 11.10.2023
(97) EP 4036788	(47) 11.10.2023	(97) EP 4059199	(47) 11.10.2023	(97) EP 4077569	(47) 11.10.2023	(97) EP 4122544	(47) 11.10.2023
(97) EP 4037768	(47) 11.10.2023	(97) EP 4059648	(47) 11.10.2023	(97) EP 4077958	(47) 11.10.2023	(97) EP 4124211	(47) 11.10.2023
(97) EP 4037856	(47) 11.10.2023	(97) EP 4059918	(47) 11.10.2023	(97) EP 4078482	(47) 11.10.2023	(97) EP 4124366	(47) 11.10.2023
(97) EP 4037870	(47) 11.10.2023	(97) EP 4061126	(47) 11.10.2023	(97) EP 4078687	(47) 11.10.2023	(97) EP 4124397	(47) 11.10.2023
(97) EP 4037941	(47) 11.10.2023	(97) EP 4061155	(47) 11.10.2023	(97) EP 4079488	(47) 11.10.2023	(97) EP 4124489	(47) 11.10.2023
(97) EP 4038286	(47) 11.10.2023	(97) EP 4061293	(47) 11.10.2023	(97) EP 4079596	(47) 11.10.2023	(97) EP 4124869	(47) 11.10.2023
(97) EP 4039423	(47) 11.10.2023	(97) EP 4061521	(47) 11.10.2023	(97) EP 4080023	(47) 11.10.2023	(97) EP 4126633	(47) 11.10.2023
(97) EP 4039728	(47) 11.10.2023	(97) EP 4061581	(47) 11.10.2023	(97) EP 4081597	(47) 11.10.2023	(97) EP 4129956	(47) 11.10.2023
(97) EP 4039990	(47) 11.10.2023	(97) EP 4061972	(47) 11.10.2023	(97) EP 4081809	(47) 11.10.2023	(97) EP 4131222	(47) 11.10.2023
(97) EP 4040646	(47) 11.10.2023	(97) EP 4062034	(47) 11.10.2023	(97) EP 4082121	(47) 11.10.2023	(97) EP 4134618	(47) 11.10.2023
(97) EP 4040709	(47) 11.10.2023	(97) EP 4062049	(47) 11.10.2023	(97) EP 4082531	(47) 11.10.2023	(97) EP 4135595	(47) 11.10.2023
(97) EP 4041373	(47) 11.10.2023	(97) EP 4062476	(47) 11.10.2023	(97) EP 4082846	(47) 11.10.2023	(97) EP 4135810	(47) 11.10.2023
(97) EP 4042312	(47) 11.10.2023	(97) EP 4062580	(47) 11.10.2023	(97) EP 4082996	(47) 11.10.2023	(97) EP 4138052	(47) 11.10.2023
(97) EP 4043305	(47) 11.10.2023	(97) EP 4062843	(47) 11.10.2023	(97) EP 4083520	(47) 11.10.2023	(97) EP 4138204	(47) 11.10.2023
(97) EP 4043781	(47) 11.10.2023	(97) EP 4063605	(47) 11.10.2023	(97) EP 4084249	(47) 11.10.2023	(97) EP 4139014	(47) 11.10.2023
(97) EP 4043901	(47) 11.10.2023	(97) EP 4063794	(47) 11.10.2023	(97) EP 4084252	(47) 11.10.2023	(97) EP 4140742	(47) 11.10.2023
(97) EP 4044040	(47) 11.10.2023	(97) EP 4063967	(47) 11.10.2023	(97) EP 4084915	(47) 11.10.2023	(97) EP 4141403	(47) 11.10.2023
(97) EP 4044481	(47) 11.10.2023	(97) EP 4064754	(47) 11.10.2023	(97) EP 4086193	(47) 11.10.2023	(97) EP 4142651	(47) 11.10.2023
(97) EP 4045106	(47) 11.10.2023	(97) EP 4065176	(47) 11.10.2023	(97) EP 4088068	(47) 11.10.2023	(97) EP 4143650	(47) 11.10.2023
(97) EP 4045178	(47) 11.10.2023	(97) EP 4065801	(47) 11.10.2023	(97) EP 4088131	(47) 11.10.2023	(97) EP 4147661	(47) 11.10.2023
(97) EP 4045204	(47) 11.10.2023	(97) EP 4066371	(47) 11.10.2023	(97) EP 4090624	(47) 11.10.2023	(97) EP 4147867	(47) 11.10.2023
(97) EP 4045435	(47) 11.10.2023	(97) EP 4066718	(47) 11.10.2023	(97) EP 4090848	(47) 11.10.2023	(97) EP 4147868	(47) 11.10.2023
(97) EP 4045494	(47) 11.10.2023	(97) EP 4066756	(47) 11.10.2023	(97) EP 4090889	(47) 11.10.2023	(97) EP 4149283	(47) 11.10.2023
(97) EP 4045822	(47) 11.10.2023	(97) EP 4067096	(47) 11.10.2023	(97) EP 4091886	(47) 11.10.2023	(97) EP 4149698	(47) 11.10.2023
(97) EP 4046908	(47) 11.10.2023	(97) EP 4067680	(47) 11.10.2023	(97) EP 4092072	(47) 11.10.2023	(97) EP 4149809	(47) 11.10.2023
(97) EP 4047514	(47) 11.10.2023	(97) EP 4067852	(47) 11.10.2023	(97) EP 4092252	(47) 11.10.2023	(97) EP 4152319	(47) 11.10.2023
(97) EP 4047515	(47) 11.10.2023	(97) EP 4068041	(47) 11.10.2023	(97) EP 4092427	(47) 11.10.2023	(97) EP 4155998	(47) 11.10.2023
(97) EP 4047903	(47) 11.10.2023	(97) EP 4068101	(47) 11.10.2023	(97) EP 4092750	(47) 11.10.2023	(97) EP 4160188	(47) 11.10.2023
(97) EP 4048089	(47) 11.10.2023	(97) EP 4068551	(47) 11.10.2023	(97) EP 4093193	(47) 11.10.2023	(97) EP 4160792	(47) 11.10.2023
(97) EP 4048706	(47) 11.10.2023	(97) EP 4068639	(47) 11.10.2023	(97) EP 4093729	(47) 11.10.2023	(97) EP 4167814	(47) 11.10.2023
(97) EP 4048915	(47) 11.10.2023	(97) EP 4068919	(47) 11.10.2023	(97) EP 4093787	(47) 11.10.2023	(97) EP 4167921	(47) 11.10.2023
(97) EP 4049799	(47) 11.10.2023	(97) EP 4069475	(47) 11.10.2023	(97) EP 4095083	(47) 11.10.2023	(97) EP 4168619	(47) 11.10.2023
(97) EP 4049853	(47) 11.10.2023	(97) EP 4069507	(47) 11.10.2023	(97) EP 4095421	(47) 11.10.2023	(97) EP 4169220	(47) 11.10.2023
(97) EP 4050072	(47) 11.10.2023	(97) EP 4070017	(47) 11.10.2023	(97) EP 4095597	(47) 11.10.2023	(97) EP 4170296	(47) 11.10.2023
(97) EP 4050925	(47) 11.10.2023	(97) EP 4070395	(47) 11.10.2023	(97) EP 4096428	(47) 11.10.2023	(97) EP 4170523	(47) 11.10.2023
(97) EP 4051490	(47) 11.10.2023	(97) EP 4070980	(47) 11.10.2023	(97) EP 4098762	(47) 11.10.2023	(97) EP 4172848	(47) 11.10.2023
(97) EP 4051551	(47) 11.10.2023	(97) EP 4071001	(47) 11.10.2023	(97) EP 4099573	(47) 11.10.2023	(97) EP 4173139	(47) 11.10.2023
(97) EP 4052084	(47) 11.10.2023	(97) EP 4072365	(47) 11.10.2023	(97) EP 4099845	(47) 11.10.2023	(97) EP 4174724	(47) 11.10.2023
(97) EP 4052448	(47) 11.10.2023	(97) EP 4072760	(47) 11.10.2023	(97) EP 4100220	(47) 11.10.2023	(97) EP 4175045	(47) 11.10.2023
(97) EP 4053015	(47) 11.10.2023	(97) EP 4073080	(47) 11.10.2023	(97) EP 4100414	(47) 11.10.2023	(97) EP 4176701	(47) 11.10.2023
(97) EP 4053342	(47) 11.10.2023	(97) EP 4073284	(47) 11.10.2023	(97) EP 4100703	(47) 11.10.2023	(97) EP 4184184	(47) 11.10.2023
(97) EP 4053574	(47) 11.10.2023	(97) EP 4073451	(47) 11.10.2023	(97) EP 4101665	(47) 11.10.2023	(97) EP 4188157	(47) 11.10.2023
(97) EP 4054110	(47) 11.10.2023	(97) EP 4073595	(47) 11.10.2023	(97) EP 4101684	(47) 11.10.2023	(97) EP 4191009	(47) 11.10.2023
(97) EP 4054299	(47) 11.10.2023	(97) EP 4073984	(47) 11.10.2023	(97) EP 4101963	(47) 11.10.2023	(97) EP 4194273	(47) 11.10.2023
(97) EP 4054880	(47) 11.10.2023	(97) EP 4074227	(47) 11.10.2023	(97) EP 4103981	(47) 11.10.2023	(97) EP 4224475	(47) 11.10.2023
(97) EP 4054949	(47) 11.10.2023	(97) EP 4074629	(47) 11.10.2023	(97) EP 4104716	(47) 11.10.2023		
(97) EP 4055009	(47) 11.10.2023	(97) EP 4074930	(47) 11.10.2023	(97) EP 4105550	(47) 11.10.2023		
(97) EP 4055208	(47) 11.10.2023	(97) EP 4076048	(47) 11.10.2023	(97) EP 4105585	(47) 11.10.2023		

### Zveřejněné překlady evropských patentových spisů

U následujících udělených evropských patentů s účinky pro Českou republiku byl majitelem předložen překlad patentového spisu do českého jazyka (§ 35c odst. 2 až 4 zákona č. 527/1990 Sb., v platném znění). Údaje jsou řazeny vzestupně podle čísel evropských patentů.

(97) <b>EP 2149102</b>		WEINERT, Alexander, T., Redmond, Washington 98052-6399, US
(47) 23.08.2023		MELESHUK, Vadim, Redmond, Washington 98052-6399, US
(97) 30.10.2008		GABARRA, Mark, E., Redmond, Washington 98052-6399, US
(51) <b>G06F 21/33</b>	(2013.01)	(54) <b>Autentizace specifická pro požadavek pro přístupování ke zdrojům</b>
<b>G06F 21/40</b>	(2013.01)	<b>webové služby</b>
<b>H04L 9/40</b>	(2022.01)	(32) 912986 P, 24901
<b>G06F 21/32</b>	(2013.01)	(31) 20.04.2007, 01.02.2008
<b>G06F 21/60</b>	(2013.01)	(33) US, US
(96) 18.03.2008		
(96) 08732419.0		
(73) Microsoft Technology Licensing, LLC, Redmond, WA 98052-6399, US		
(72) MCMURTRY, Craig, Redmond, Washington 98052-6399, US		

(86) PCT/US2008/057375  
(87) WO 2008/130760  
(74) Havlík Švorčík a partneři, advokátní a patentová kancelář, JUDr. Michal Havlík, Hálkova 1406/2, Praha 2, Nové Město, 12000

(97) **EP 2920124**  
(47) 07.06.2023  
(97) 22.05.2014  
(51) *C03C 8/02* (2006.01)  
*C03C 8/12* (2006.01)  
*C03C 8/14* (2006.01)  
*C03C 8/20* (2006.01)  
*C03C 14/00* (2006.01)  
*C23C 4/10* (2016.01)  
*C23D 5/00* (2006.01)

(96) 19.11.2013  
(96) 13812149.6  
(73) 3V Enterprise SpA, 20121 Milano, IT  
(72) GRESSINI, Stefano, I-30027 San Donà di Piave (VE), IT  
GRANZOTTO, Massimo, I-30141 Murano (VE), IT  
(54) **Kompozitní materiál se skleněnou maticí**  
(32) MI20121966  
(31) 19.11.2012  
(33) IT  
(86) PCT/IB2013/060229  
(87) WO 2014/076679  
(74) INPARTNERS GROUP, Mgr. Lenka Musilová, Tuřanka 1519/115a, Brno, Slatina, 62700

(97) **EP 2935889**  
(47) 12.07.2023  
(97) 18.12.2014  
(51) *F04C 2/08* (2006.01)  
*F04C 2/18* (2006.01)

(96) 16.12.2013  
(96) 13826956.8  
(73) Danfoss Power Solutions S.r.l., 42124 Reggio Emilia (RE), IT  
(72) MORSELLI, Mario Antonio, I-41100 Modena (MO), IT  
(54) **Převodový hydraulický stroj a související ozubené kolo**  
(32) MI20122168  
(31) 18.12.2012  
(33) IT  
(86) PCT/IB2013/060997  
(87) WO 2014/199202  
(74) THK Legal s.r.o., Přístavní 24, Praha 7, 17000

(97) **EP 3083043**  
(47) 23.08.2023  
(97) 25.06.2015  
(51) *B01J 29/06* (2006.01)  
*B01J 29/82* (2006.01)  
*B01J 21/02* (2006.01)  
*B01J 27/16* (2006.01)  
*C10G 11/05* (2006.01)  
*C10G 25/03* (2006.01)  
*C10G 11/04* (2006.01)  
*B01J 37/00* (2006.01)  
*B01J 29/88* (2006.01)  
*B01J 21/16* (2006.01)  
*B01J 37/04* (2006.01)  
*B01J 37/06* (2006.01)  
*B01J 37/28* (2006.01)  
*B01J 35/00* (2006.01)  
*B01J 29/08* (2006.01)  
*B01J 37/08* (2006.01)  
C10G 11/18 (2006.01)

(96) 11.12.2014  
(96) 14870690.6  
(73) BASF Corporation, Florham Park, NJ 07932, US  
(72) SMITH, Gary M., Verona, NJ 07044, US  
McGUIRE, Robert, 69207 Sandhausen, DE  
YILMAZ, Bilge, New York, NY 10011, US  
(54) **Složení katalyzátoru FCC obsahující oxid boritý a fosfor**  
(32) 201314134640  
(31) 19.12.2013  
(33) US

(86) PCT/US2014/069805  
(87) WO 2015/094920  
(74) PatentEnter s.r.o., Koliště 1965/13a, Brno, Černá Pole, 60200

(97) **EP 3101110**  
(47) 30.08.2023  
(97) 07.12.2016  
(51) *C11D 3/386* (2006.01)  
*C11D 3/40* (2006.01)  
*C11D 3/42* (2006.01)

(96) 22.01.2007  
(96) 16161866.5  
(73) The Procter & Gamble Company, Cincinnati, OH 45202, US  
(72) LANT, Neil Joseph, Newcastle upon Tyne, NE12 9TS, GB  
(54) **Směs obsahující enzym a činidlo pro barvení tkanin**  
(32) 761279 P, 795875 P, 854752 P  
(31) 23.01.2006, 28.04.2006, 27.10.2006  
(33) US, US, US  
(74) FISCHER IP s.r.o., Na hrobci 294/5, Praha 2, Nové Město, 12800

(97) **EP 3113945**  
(47) 16.08.2023  
(97) 11.09.2015  
(51) *B32B 5/02* (2006.01)  
*B32B 13/12* (2006.01)

(96) 06.03.2015  
(96) 15714578.0  
(73) SAINT-GOBAIN PLACO, 92400 Courbevoie, FR  
(72) CHUDA, Katarzyna, F-92600 Asnieres sur Seine, FR  
DEMATHIEU-ROELTGEN, Caroline, F-77100 Meaux, FR  
CHOPIN, Véronique, F-95820 Bruyeres Sur Oise, FR  
RIDDLE, Carl, Loughborough Leicestershire LE12 6JS, GB  
SIMONS, Jeremy, Loughborough Leicestershire LE12 6JS, GB

(54) **Akustický panel vyrobený ze sádky**  
(32) 1451884  
(31) 07.03.2014  
(33) FR  
(86) PCT/FR2015/050550  
(87) WO 2015/132536  
(74) FISCHER IP s.r.o., Na hrobci 294/5, Praha 2, Nové Město, 12800

(97) **EP 3147068**  
(47) 05.07.2023  
(97) 29.03.2017  
(51) *B23K 26/00* (2014.01)  
*B28D 5/00* (2006.01)  
*B23K 26/40* (2014.01)  
*B23K 26/12* (2014.01)  
*B23K 26/53* (2014.01)  
*B23K 103/00* (2006.01)  
*H01L 21/268* (2006.01)  
*H01L 31/18* (2006.01)  
*H01L 21/02* (2006.01)

(96) 08.10.2014  
(96) 16197742.6  
(73) Siltecta GmbH, 01099 Dresden, DE  
(72) RICHTER, Jan, 01277 Dresden, DE  
(54) **Nový způsob výroby waferů**  
(32) 102013016666, 102014014486  
(31) 08.10.2013, 25.09.2014  
(33) DE, DE  
(74) Rott, Růžička & Guttman a spol., Vyskočilova 1566, Praha 4, Michle, 14000

(97) **EP 3163282**  
(47) 16.08.2023  
(97) 03.05.2017  
(51) *G01M 17/02* (2006.01)

(96) 06.10.2016  
(96) 16192577.1  
(73) Commercial Time Sharing, Inc., Akron OH 44314, US  
(72) Symens, Ronald E., Sioux Falls, SD South Dakota 47106, US  
Stanoszek, Byron R., Hinckley, OH Ohio 44233, US  
(54) **Způsob charakterizace strojů pro měření stejnoměrnosti pneumatik**  
(32) 201514922271  
(31) 26.10.2015

(33) US	(97) EP 3170184	(97) EP 3280257
(74) PATENTSERVIS Praha a.s., Na Podkovce 281/10, Praha 4, Podolí, 14700	(47) 24.05.2023	(47) 07.06.2023
	(97) 21.01.2016	(97) 13.10.2016
	(51) G21C 17/017 (2006.01)	(51) A01K 67/027 (2006.01)
(96) 16.07.2015	(96) 06.04.2016	(96) 16766106.5
(96) 15821763.8	(96) 16766106.5	(96) 16766106.5
(73) Westinghouse Electric Company LLC, Cranberry Township, PA 16066, US	(73) Regeneron Pharmaceuticals, Inc., Tarrytown, NY 10591-6707, US	(73) Regeneron Pharmaceuticals, Inc., Tarrytown, NY 10591-6707, US
(72) LE, Qui V., Pittsburgh, Pennsylvania 15227, US	(72) MACDONALD, Lynn, Tarrytown, New York 10591, US	(72) MACDONALD, Lynn, Tarrytown, New York 10591, US
(72) BEEHNER, Stephen J., Jeannette, Pennsylvania 15664, US	(72) MURPHY, Andrew J., Tarrytown, New York 10591, US	(72) MURPHY, Andrew J., Tarrytown, New York 10591, US
(54) Úplná analýza integrovaných trubek	(72) GURER, Cagan, Chappaqua, NY 10514, US	(72) GURER, Cagan, Chappaqua, NY 10514, US
(32) 201462026316 P, 201514800076	(72) KYRATSOUS, Christos, Tarrytown, New York 10591, US	(72) KYRATSOUS, Christos, Tarrytown, New York 10591, US
(31) 18.07.2014, 15.07.2015	(54) Imunitní reakce zprostředkované humanizovanými t buňkami u živočichů odlišných od člověka	(54) Imunitní reakce zprostředkované humanizovanými t buňkami u živočichů odlišných od člověka
(33) US, US	(32) 201562143687 P, 201562186935 P	(32) 201562143687 P, 201562186935 P
(86) PCT/US2015/040718	(31) 06.04.2015, 08.05.2015, 30.06.2015	(31) 06.04.2015, 08.05.2015, 30.06.2015
(87) WO 2016/011235	(33) US, US, US	(33) US, US, US
(74) THK Legal s.r.o., Přístavní 24, Praha 7, 17000	(86) PCT/US2016/026260	(86) PCT/US2016/026260
	(87) WO 2016/164492	(87) WO 2016/164492
	(74) JUDr. Petra Sauvage de Brantes, Korunní 810/104, Praha 10, Vinohrady, 10100	(74) JUDr. Petra Sauvage de Brantes, Korunní 810/104, Praha 10, Vinohrady, 10100
(97) EP 3173559	(97) EP 326453	(97) EP 326453
(47) 21.06.2023	(47) 07.06.2023	(47) 07.06.2023
(97) 31.05.2017	(97) 30.05.2018	(97) 30.05.2018
(51) E05D 7/04 (2006.01)	(51) A01H 5/00 (2018.01)	(51) A01H 5/00 (2018.01)
(96) E05D 5/06 (2006.01)	C07K 14/415 (2006.01)	C07K 14/415 (2006.01)
(96) 10.11.2016	C12N 15/82 (2006.01)	C12N 15/82 (2006.01)
(96) 16198134.5	A01H 1/04 (2006.01)	A01H 1/04 (2006.01)
(73) Simonswerk GmbH, 33378 Rheda-Wiedenbrück, DE	A01H 5/06 (2018.01)	A01H 5/06 (2018.01)
(72) LIERMANN, Nicolas, 33378 Rheda-Wiedenbrück, DE	A01H 5/12 (2018.01)	A01H 5/12 (2018.01)
(72) LIERMANN, Nicolas, 33378 Rheda-Wiedenbrück, DE	C12N 9/88 (2006.01)	C12N 9/88 (2006.01)
(54) Přestavitelný dveřní závěs	A01H 1/06 (2006.01)	A01H 1/06 (2006.01)
(32) 102015120542	(96) 13.10.2011	(96) 13.10.2011
(31) 26.11.2015	(96) 17206713.4	(96) 17206713.4
(33) DE	(73) Bayer CropScience LP, St. Louis, MO 63167, US	(73) Bayer CropScience LP, St. Louis, MO 63167, US
(74) Čermák a spol., JUDr. Karel Čermák Ph.D., LL.M., advokát, Elišky Peškové 735/15, Praha 5, Smíchov, 15000	(73) KWS SAAT SE & Co. KGaA, 37574 Einbeck, DE	(73) KWS SAAT SE & Co. KGaA, 37574 Einbeck, DE
	(72) Hain, Rüdiger, 60594 Frankfurt, DE	(72) Hain, Rüdiger, 60594 Frankfurt, DE
	Benting, Jürgen, 42799 Leichlingen, DE	Benting, Jürgen, 42799 Leichlingen, DE
	Donn, Günter, 65719 Hofheim, DE	Donn, Günter, 65719 Hofheim, DE
	Knittel-Ottleben, Nathalie, 65830 Kriftel, DE	Knittel-Ottleben, Nathalie, 65830 Kriftel, DE
	Holtschulte, Bernd, 37574 Einbeck, DE	Holtschulte, Bernd, 37574 Einbeck, DE
	Loock, Andreas, 37574 Einbeck, DE	Loock, Andreas, 37574 Einbeck, DE
	Springmann, Clemens, 37581 Bad Gandersheim, DE	Springmann, Clemens, 37581 Bad Gandersheim, DE
	Jansen, Rudolf, 37574 Einbeck, DE	Jansen, Rudolf, 37574 Einbeck, DE
	(54) Mutanty Beta vulgaris tolerující herbicidy s ALS inhibítorem	(54) Mutanty Beta vulgaris tolerující herbicidy s ALS inhibítorem
	(32) 10187751, 394463 P	(32) 10187751, 394463 P
	(31) 15.10.2010, 19.10.2010	(31) 15.10.2010, 19.10.2010
	(33) EP, US	(33) EP, US
	(74) THK Legal s.r.o., Přístavní 531/24, Praha 7, Holešovice, 17000	(74) THK Legal s.r.o., Přístavní 531/24, Praha 7, Holešovice, 17000
(97) EP 3250691	(97) EP 3335851	(97) EP 3335851
(47) 21.06.2023	(47) 26.07.2023	(47) 26.07.2023
(97) 04.08.2016	(97) 20.06.2018	(97) 20.06.2018
(51) C12N 15/113 (2010.01)	(51) B29C 45/14 (2006.01)	(51) B29C 45/14 (2006.01)
C12N 15/11 (2006.01)	B29L 31/30 (2006.01)	B29L 31/30 (2006.01)
C12N 9/22 (2006.01)	B29K 709/08 (2006.01)	B29K 709/08 (2006.01)
C12N 15/63 (2006.01)	(96) 18.12.2016	(96) 18.12.2016
(96) 27.01.2016	(96) 16204908.4	(96) 16204908.4
(96) 16704978.2	(73) Henniges Automotive Sealing Systems North America, Inc., Wilmington, DE 19808, US	(73) Henniges Automotive Sealing Systems North America, Inc., Wilmington, DE 19808, US
(73) Caribou Biosciences, Inc., Berkeley, CA 94710, US	(72) HUSEK, Petr, Mlada Boleslav, CZ	(72) HUSEK, Petr, Mlada Boleslav, CZ
(72) MAY, Andrew P., San Francisco, California 94121, US	SLAVIK, Daniel, Bela pod Bezdezem, CZ	SLAVIK, Daniel, Bela pod Bezdezem, CZ
(72) MAY, Andrew P., San Francisco, California 94121, US	GRÜTER, Achim, Brueggen, DE	GRÜTER, Achim, Brueggen, DE
(72) DONOHOUE, Paul D., San Francisco, California 94103, US	(54) Sestava pevného okna pro vozidlo a způsob jeho výroby	(54) Sestava pevného okna pro vozidlo a způsob jeho výroby
(54) Hybridní dna/rna polynukleotidy crispr a způsoby použití	(74) ŽOVICOVÁ & ŽOVIC IP, s.r.o., Záhradnícka 36, Bratislava, 82108	(74) ŽOVICOVÁ & ŽOVIC IP, s.r.o., Záhradnícka 36, Bratislava, 82108
(32) 201562108931 P, 201562251548 P		
(31) 28.01.2015, 05.11.2015		
(33) US, US		
(86) PCT/US2016/015145		
(87) WO 2016/123230		
(74) PatentEnter s.r.o., Koliště 1965/13a, Brno, Černá Pole, 60200		
(97) EP 3268907	(97) EP 3346053	(97) EP 3346053
(47) 05.07.2023	(47) 21.06.2023	(47) 21.06.2023
(97) 15.09.2016	(97) 11.07.2018	(97) 11.07.2018
(51) G06Q 10/08 (2023.01)	(51) D06P 1/00 (2006.01)	(51) D06P 1/00 (2006.01)
A45C 13/42 (2006.01)	D06P 1/673 (2006.01)	D06P 1/673 (2006.01)
(96) 09.03.2016	(96) 18.08.2017	(96) 18.08.2017
(96) 16709032.3	(96) 17186906.8	(96) 17186906.8
(73) RIMOWA ELECTRONIC TAG GmbH, 50829 Köln, DE	(73) Brauns-Heitmann GmbH & Co. KG, 34414 Warburg, DE	(73) Brauns-Heitmann GmbH & Co. KG, 34414 Warburg, DE
(72) MORSZECK, Dieter, 50829 Köln, DE	(72) Gibbels, Uwe, 34414 Warburg, DE	(72) Gibbels, Uwe, 34414 Warburg, DE
(72) MORSZECK, Dieter, 50829 Köln, DE	Füser, Katja, 59602 Rütten, DE	Füser, Katja, 59602 Rütten, DE
(72) REH, Jan, 50829 Köln, DE		
(54) Způsob a systém pro identifikaci zavazadel leteckých společností		
(32) 15158310		
(31) 09.03.2015		
(33) EP		
(86) PCT/EP2016/054993		
(87) WO 2016/142411		
(74) Čermák a spol., JUDr. Karel Čermák Ph.D., LL.M., advokát, Elišky Peškové 735/15, Praha 5, Smíchov, 15000		

(54) <b>Způsob barvení textilních materiálů</b>	(97) 18.05.2017	
(32) 102016115927	(51) <b>F01M 1/00</b>	(2006.01)
(31) 26.08.2016	<b>F02B 63/02</b>	(2006.01)
(33) DE	<b>F02B 75/00</b>	(2006.01)
(74) Havlík Švorčík a partneři, advokátní a patentová kancelář, JUDr. Otakar Švorčík, Hálkova 1406/2, Praha 2, Nové Město, 12000	<b>F16N 19/00</b>	(2006.01)
	(96) 26.10.2016	
	(96) 16791766.5	
	(73) Briggs & Stratton, LLC, Wauwatosa, WI 53222, US	
	(72) HELLMAN, Adam J., Bayside, Wisconsin 53217, US	
	SCHNEIKER, John, Muskego, Wisconsin 53150, US	
	KWIATKOWSKI, Tim, Muskego, Wisconsin 53150, US	
	GROH, Casey, Shorewood, Wisconsin 53211, US	
	PRICE, Robert, Wauwatosa, Wisconsin 53222, US	
	SULLIVAN, Ryan, West Bend, Wisconsin 53090, US	
	JOHNSON, Gary, Hales Corners 53130, US	
	(54) <b>Malý vzduchem chlazený motor se systémem mazání se suchou vanou</b>	
	(32) 201562255227 P, 201662335500 P, 201615295294	
	(31) 13.11.2015, 12.05.2016, 17.10.2016	
	(33) US, US, US	
	(86) PCT/US2016/058909	
	(87) WO 2017/083101	
	(74) INPARTNERS GROUP, Mgr. Lenka Musilová, Tuřanka 1519/115a, Brno, Slatina, 62700	
(97) <b>EP 3348393</b>	(97) <b>EP 3394018</b>	
(47) 21.06.2023	(47) 21.06.2023	
(97) 18.07.2018	(97) 29.06.2017	
(51) <b>B81C 1/00</b>	(51) <b>C07C 17/25</b>	(2006.01)
<b>H04R 29/00</b>	<b>C07C 17/38</b>	(2006.01)
<b>H04R 7/12</b>	<b>C07C 19/08</b>	(2006.01)
<b>H04R 7/10</b>	<b>C07C 21/18</b>	(2006.01)
<b>G10K 13/00</b>	<b>C09K 5/04</b>	(2006.01)
<b>B01D 69/12</b>	<b>C07C 17/386</b>	(2006.01)
<b>D06M 10/02</b>		
<b>B01D 69/02</b>	(96) 14.12.2016	
<b>B01D 67/00</b>	(96) 16822130.7	
<b>H04R 31/00</b>	(73) Arkema France, 92700 Colombes, FR	
<b>G06F 1/16</b>	(72) BABA-AHMED, Abdelatif, 69190 Saint-fons, FR	
<b>B32B 5/02</b>	COLLIER, Bertrand, 69230 Saint-genis-laval, FR	
<b>B32B 5/26</b>	DEUR-BERT, Dominique, 69390 Charly, FR	
<b>B32B 7/04</b>	WENDLINGER, Laurent, 69510 Soucieu En Jarrest, FR	
<b>D01D 5/00</b>	(54) <b>Způsob přípravy 2,3,3,3-tetrafluorpropenu a recyklace 1,1,1,2,2-pentafluorpropanu zbařeného nečistot</b>	
<b>D04H 1/728</b>	(32) 1563163	
<b>D06M 10/10</b>	(31) 23.12.2015	
<b>D06M 14/18</b>	(33) FR	
<b>B01D 39/08</b>	(86) PCT/EP2016/080943	
<b>B01D 39/16</b>	(87) WO 2017/108517	
(96) 14.04.2016	(74) Havlík Švorčík a partneři, advokátní a patentová kancelář, JUDr. Michal Havlík, Hálkova 1406/2, Praha 2, Nové Město, 12000	
(96) 18154106.1		
(73) Sefar AG, 9410 Heiden, CH		
(72) HOSSAIN, Mohammad Mokbul, 9410 Heiden, CH		
MEIER, Hanspeter, 9112 Schachen, CH		
CAMANI, Matteo, 9320 Arbon, CH		
(54) <b>Kompozit a způsob výroby kompozitu pro akustickou složku</b>		
(74) Havlík Švorčík a partneři, advokátní a patentová kancelář, JUDr. Michal Havlík, Hálkova 1406/2, Praha 2, Nové Město, 12000		
(97) <b>EP 3358071</b>	(97) <b>EP 3398193</b>	
(47) 12.07.2023	(47) 28.06.2023	
(97) 06.04.2017	(97) 06.07.2017	
(51) <b>B29C 65/08</b>	(51) <b>G21C 3/334</b>	(2006.01)
<b>B29C 65/18</b>	<b>G21C 17/06</b>	(2006.01)
<b>B29C 65/72</b>	<b>G21C 3/356</b>	(2006.01)
<b>D06H 5/00</b>		
<b>B32B 5/02</b>	(96) 15.11.2016	
<b>B32B 5/26</b>	(96) 16882243.5	
<b>D06M 17/00</b>	(73) Westinghouse Electric Company LLC, Cranberry Township, PA 16066, US	
B29C 65/82		
B29K 23/00		
B29K 67/00		
B29L 31/48		
A61F 13/62		
A44B 18/00		
(96) 15.09.2016		
(96) 16851202.8		
(73) Nitto Denko Corporation, Ibaraki-shi, Osaka 567-8680, JP		
(72) UCHIDA, Shou, Ibaraki-shi Osaka 567-8680, JP		
IKISHIMA, Shinsuke, Ibaraki-shi Osaka 567-8680, JP		
TAKEDA, Kohei, Ibaraki-shi Osaka 567-8680, JP		
NAKAGAWA, Muneshige, Ibaraki-shi Osaka 567-8680, JP		
KUWABARA, Ryuji, Ibaraki-shi Osaka 567-8680, JP		
KUZUHARA, Ikuya, Ibaraki-shi Osaka 567-8680, JP		
(54) <b>Způsob výroby vrstveného výrobku</b>		
(32) 2015190790, 2016173304		
(31) 29.09.2015, 06.09.2016		
(33) JP, JP		
(86) PCT/JP2016/077308		
(87) WO 2017/057028		
(74) Rott, Růžička & Guttmann a spol., Vyskočilova 1566, Praha 4, Michle, 14000		
(97) <b>EP 3374607</b>	(97) <b>EP 3411506</b>	
(47) 12.07.2023	(47) 28.06.2023	
	(97) 10.08.2017	
	(51) <b>C12Q 1/68</b>	(2018.01)



	<i>C12N 15/11</i>	(2006.01)	(33)	US	
	<i>C12N 15/85</i>	(2006.01)	(86)	PCT/US2017/038999	
	<i>C12N 15/10</i>	(2006.01)	(87)	WO 2018/005282	
	<i>C12N 15/63</i>	(2006.01)	(74)	Havlík Švorčík a partneři, advokátní a patentová kancelář, JUDr. Otakar Švorčík, Hálkova 1406/2, Praha 2, Nové Město, 12000	
	<i>C07H 21/02</i>	(2006.01)			
	<i>C12P 19/34</i>	(2006.01)			
	<i>C07H 21/04</i>	(2006.01)	(97)	<b>EP 3481586</b>	
	<i>A61P 43/00</i>	(2006.01)	(47)	28.06.2023	
(96)	02.02.2017		(97)	18.01.2018	
(96)	17748194.2		(51)	<b>B23K 26/14</b>	(2014.01)
(73)	Meiragtx UK II Limited, London N1 7NQ, GB			<b>H05H 1/34</b>	(2006.01)
(72)	BOYNE, Alex, R., Jersey City,NJ 07302, US		(96)	11.07.2017	
	ZENNOU, Veronique, Jersey City,NJ 07302, US		(96)	17742611.1	
	GUO, Xuecui, Cold Spring Harbor,NY 11724, US		(73)	Hypertherm, Inc., Hanover, NH 03755, US	
	VOLLES, Michael, J., Cambridge,MA 02140, US		(72)	CIAMBRA, Joe, Hanover, NH 03755, US	
	DANOS, Olivier, F., Boston,MA 02114, US			GARG, Sanjay, Hanover, NH 03755, US	
(54)	<b>Regulace genové exprese prostřednictvím aptamerem zprostředkované kontroly samoštěpících ribozymů</b>			WOODS, Kenneth J., Hanover, NH 03755, US	
(32)	201662290187 P, 201662290209 P			COOK, David J., Hanover, NH 03755, US	
(31)	02.02.2016, 02.02.2016		(54)	<b>Dvojitá tryska pro laserovou procesní hlavu</b>	
(33)	US, US		(32)	201662360908 P, 201615339077	
(86)	PCT/US2017/016303		(31)	11.07.2016, 31.10.2016	
(87)	WO 2017/136608		(33)	US, US	
(74)	PatentEnter s.r.o., Koliště 1965/13a, Brno, Černá Pole, 60200		(86)	PCT/US2017/041582	
			(87)	WO 2018/013600	
(97)	<b>EP 3421098</b>		(74)	Havlík Švorčík a partneři, advokátní a patentová kancelář, JUDr. Michal Havlík, Hálkova 1406/2, Praha 2, Nové Město, 12000	
(47)	12.07.2023				
(97)	02.01.2019		(97)	<b>EP 3484486</b>	
(51)	<b>A62B 1/14</b>	(2006.01)	(47)	07.06.2023	
	F16B 45/00	(2006.01)	(97)	18.01.2018	
(96)	19.06.2018		(51)	<b>A61K 33/00</b>	(2006.01)
(96)	18178390.3			<b>A23L 33/16</b>	(2016.01)
(73)	Zedel, 38920 Crolles, FR			<b>A61K 47/02</b>	(2006.01)
(72)	MAURICE, Alain, 38660 Saint Hilaire du Touvet, FR			<b>A61K 47/12</b>	(2006.01)
	QUILLARD, Christophe, 38320 Eybens, FR			<b>A61K 47/26</b>	(2006.01)
(54)	<b>Zlepšené slaňovací zařízení</b>			<b>A61K 9/00</b>	(2006.01)
(32)	1755851			<b>C01B 3/08</b>	(2006.01)
(31)	26.06.2017			<b>C01F 5/00</b>	(2006.01)
(33)	FR			<b>A23L 2/395</b>	(2006.01)
(74)	Havlík Švorčík a partneři, advokátní a patentová kancelář, JUDr. Martin Švorčík, Hálkova 1406/2, Praha 2, Nové Město, 12000			<b>A23L 2/40</b>	(2006.01)
				<b>A23L 2/54</b>	(2006.01)
				<b>A23L 2/56</b>	(2006.01)
				<b>A23L 2/68</b>	(2006.01)
				<b>A61K 9/20</b>	(2006.01)
				<b>A61K 31/194</b>	(2006.01)
				<b>A61K 33/06</b>	(2006.01)
				<b>A61K 45/06</b>	(2006.01)
(97)	<b>EP 3442936</b>		(96)	17.07.2017	
(47)	06.09.2023		(96)	17827064.1	
(97)	19.10.2017		(73)	H2 Water Technologies Ltd, Vancouver, BC V6E 3X2, CA	
(51)	<b>C07C 17/04</b>	(2006.01)	(72)	TARNAVA, Alexander, Coquitlam, BC V3J 0B6, CA	
	<b>C07C 19/01</b>	(2006.01)		HOLLAND, Richard James, Vancouver, BC V5M 2M1, CA	
	<b>C07C 17/10</b>	(2006.01)	(54)	<b>Kompozice pro výrobu vody bohaté na vodík</b>	
(96)	12.04.2017		(32)	201662362841 P	
(96)	17720659.6		(31)	15.07.2016	
(73)	SPOLCHEMIE Zebra, a.s., 40001 Ústí nad Labem-centrum, CZ		(33)	US	
(72)	ONDRUS, Zdenek, 411 64 Vrbice, CZ		(86)	PCT/IB2017/001067	
	KUBICEK, Pavel, 405 02 Decin 6, CZ		(87)	WO 2018/011634	
(54)	<b>Způsob</b>		(74)	Havlík Švorčík a partneři, advokátní a patentová kancelář, JUDr. Michal Havlík, Hálkova 1406/2, Praha 2, Nové Město, 12000	
(32)	20160214				
(31)	13.04.2016		(97)	<b>EP 3478712</b>	
(33)	CZ		(47)	19.07.2023	
(86)	PCT/CZ2017/000024		(97)	04.01.2018	
(87)	WO 2017/177988		(51)	<b>C07K 16/18</b>	(2006.01)
(74)	Rott, Růžička & Guttman a spol., Vyskočilova 1566, Praha 4, Michle, 14000			<b>A61K 39/395</b>	(2006.01)
				<b>A61P 25/28</b>	(2006.01)
			(96)	23.06.2017	
			(96)	17736841.2	
			(73)	Eli Lilly and Company, Indianapolis, IN 46285, US	
			(72)	DEMATTOS, Ronald Bradley, Indianapolis Indiana 46206-6288, US	
				IRIZARRY, Michael Carl, Indianapolis Indiana 46206-6288, US	
(54)	<b>Protilátky proti N3pGlu peptidu amyloidu beta a jejich použití</b>		(54)	<b>Elektronický systém pro výrobu páry</b>	
(32)	201662357579 P		(32)	201511359	
(31)	01.07.2016		(31)	29.06.2015	
			(51)	<b>A24F 40/465</b>	(2020.01)
				<b>A24F 40/42</b>	(2020.01)
			(96)	15.06.2016	
			(96)	18214130.9	
			(73)	Nicoventures Trading Limited, London WC2R 3LA, GB	
			(72)	FRASER, Rory, London, WC2R 3LA, GB	
				DICKENS, Colin, London, WC2R 3LA, GB	
				JAIN, Siddhartha, London, WC2R 3LA, GB	

- (33) GB  
(74) THK Legal s.r.o., Přístavní 24, Praha 7, 17000
- 
- (97) **EP 3507233**  
(47) 28.06.2023  
(97) 08.03.2018  
(51) **B66F 9/075** (2006.01)  
(96) 26.07.2017  
(96) 17743345.5  
(73) Hubtex Maschinenbau GmbH & Co. KG, 36041 Fulda, DE  
(72) KELLER, Jürgen, 36137 Großenlüder, DE  
(54) **Manipulační vozík a ložiskové zařízení hnacího kola pro manipulační vozíky**  
(32) 102016116469, 102017103024  
(31) 02.09.2016, 15.02.2017  
(33) DE, DE  
(86) PCT/EP2017/068928  
(87) WO 2018/041484  
(74) Havlík Švorčík a partneři, advokátní a patentová kancelář, JUDr. Michal Havlík, Hálkova 1406/2, Praha 2, Nové Město, 12000
- 
- (97) **EP 3516300**  
(47) 07.06.2023  
(97) 29.03.2018  
(51) **F24B 1/26** (2006.01)  
**F24B 13/00** (2006.01)  
**F24B 5/02** (2006.01)  
(96) 25.08.2017  
(96) 17758925.6  
(73) Hestia Concepts Ltd., Canterbury, Kent CT4 6JB, GB  
(72) THOMAS, Samuel Haydn Andrew, Canterbury Kent CT4 6JB, GB  
(54) **Topné zařízení**  
(32) 201616149  
(31) 22.09.2016  
(33) GB  
(86) PCT/GB2017/052498  
(87) WO 2018/055327  
(74) ŽOVICOVÁ & ŽOVIC IP, s.r.o., Záhradnícka 36, Bratislava, 82108
- 
- (97) **EP 3524260**  
(47) 13.09.2023  
(97) 14.08.2019  
(51) **A61P 1/14** (2006.01)  
**A23K 20/111** (2016.01)  
**A23K 20/132** (2016.01)  
**A23K 50/10** (2016.01)  
**A23K 50/40** (2016.01)  
**A61P 43/00** (2006.01)  
**A61K 38/25** (2006.01)  
**A61K 9/00** (2006.01)  
**A61K 9/08** (2006.01)  
**A61K 31/437** (2006.01)  
**A61K 45/06** (2006.01)  
(96) 27.09.2013  
(96) 19161662.2  
(73) Elanco Animal Health Incorporated, Greenfield, IN 46140, US  
(72) Zollers, Bill, Kansas, KS Kansas 66103, US  
Rhodes, Linda, Kansas, KS Kansas 66103, US  
Heinen, Ernst, Kansas, KS Kansas, US  
Devaraj, Gopinath, Auckland, NZ  
(54) **Farmaceutické kompozice pro léčbu nechutenství**  
(32) 201261706164 P  
(31) 27.09.2012  
(33) US  
(74) ŽOVICOVÁ & ŽOVIC IP, s.r.o., Záhradnícka 36, Bratislava, 82108
- 
- (97) **EP 3528838**  
(47) 19.07.2023  
(97) 29.03.2018  
(51) **A61K 39/02** (2006.01)  
(96) 22.09.2017  
(96) 17780280.8  
(73) F. Hoffmann-La Roche AG, 4070 Basel, CH  
(72) LIN, ChinYu, South San Francisco, CA 94080, US  
OMACHI, Theodore A., South San Francisco, CA 94080, US  
OWEN, Ryan P., South San Francisco, CA 94080, US
- 
- YEN, Karl, South San Francisco, CA 94080, US  
ZHENG, Yanan, Cupertino, CA 95014, US  
DEBUSK, Kendra, South San Francisco, CA 94080, US  
(54) **Použití antagonistů IL-13 pro léčení atopické dermatitidy**  
(32) 201662398713 P, 201762527204 P, 201762530683 P, 201762539037 P  
(31) 23.09.2016, 30.06.2017, 10.07.2017, 31.07.2017  
(33) US, US, US, US  
(86) PCT/US2017/052891  
(87) WO 2018/057849  
(74) Havlík Švorčík a partneři, advokátní a patentová kancelář, JUDr. Otakar Švorčík, Hálkova 1406/2, Praha 2, Nové Město, 12000
- 
- (97) **EP 3532227**  
(47) 12.07.2023  
(97) 03.05.2018  
(51) **B23C 5/10** (2006.01)  
**B23C 5/20** (2006.01)  
(96) 16.08.2017  
(96) 17752132.5  
(73) Dormer Pramet s.r.o., 787 01 Sumperk, CZ  
(72) MIHALIK, Patrik, 789 69 Postrelmov, CZ  
(54) **Kovová břitová destička pro frézování**  
(32) 16195578  
(31) 25.10.2016  
(33) EP  
(86) PCT/EP2017/070698  
(87) WO 2018/077507  
(74) Havlík Švorčík a partneři, advokátní a patentová kancelář, JUDr. Martin Švorčík, Hálkova 1406/2, Praha 2, Nové Město, 12000
- 
- (97) **EP 3539360**  
(47) 05.07.2023  
(97) 17.05.2018  
(51) **H05H 1/34** (2006.01)  
**H05H 1/36** (2006.01)  
**B23K 9/10** (2006.01)  
**B23K 9/32** (2006.01)  
**H01R 13/00** (2006.01)  
(96) 09.11.2017  
(96) 17804748.6  
(73) The ESAB Group Inc., North Bethesda, MD 20852, US  
(72) PIKE, Richard, S., St. Johnsbury, VT 05819, US  
CHAMBERLAIN, Michelle, R., Wentzville, MO 63385, US  
RAYMOND, Andrew, J., Lebanon, NH 03766, US  
(54) **Rychloupínací rukojeť hořáku**  
(32) 201662420600 P  
(31) 11.11.2016  
(33) US  
(86) PCT/US2017/060895  
(87) WO 2018/089657  
(74) THK Legal s.r.o., Přístavní 24, Praha 7, 17000
- 
- (97) **EP 3540433**  
(47) 04.10.2023  
(97) 17.05.2018  
(51) **B09C 1/02** (2006.01)  
**B09C 1/08** (2006.01)  
**B09C 1/10** (2006.01)  
**G01N 33/24** (2006.01)  
**G01N 21/64** (2006.01)  
(96) 29.08.2017  
(96) 17868770.3  
(73) Takenaka Corporation, Osaka-shi, Osaka 541-0053, JP  
(72) MUKAI, Kazuhiro, Inzai-shi Chiba 270-1395, JP  
INABA, Kaoru, Inzai-shi Chiba 270-1395, JP  
KIYOTOMO, Haruka, Inzai-shi Chiba 270-1395, JP  
SHIMIZU, Takaaki, Inzai-shi Chiba 270-1395, JP  
NAKASHIMA, Tomohiro, Inzai-shi Chiba 270-1395, JP  
SHIMIZU, Yamato, Inzai-shi Chiba 270-1395, JP  
OKUDA, Nobuyasu, Inzai-shi Chiba 270-1395, JP  
FURUKAWA, Yasuhide, Inzai-shi Chiba 270-1395, JP  
YAMAZAKI, Yuji, Inzai-shi Chiba 270-1395, JP  
(54) **Metoda odhadu koncentrace injektážního činidla v půdě**  
(32) 2016221687  
(31) 14.11.2016  
(33) JP

- (86) PCT/JP2017/031018  
(87) WO 2018/087996  
(74) Ing. Petr Soukup, patentový zástupce, tř. Svobody 43/39, Olomouc, 77900
- 
- (97) **EP 3541195**  
(47) 03.05.2023  
(97) 24.05.2018  
(51) **A23D 7/00** (2006.01)  
**A23D 7/005** (2006.01)  
**A23D 7/02** (2006.01)  
**A23D 7/05** (2006.01)  
(96) 15.11.2017  
(96) 17811205.8  
(73) Barilla G. e R. Fratelli S.p.A., 43100 Parma, IT  
(72) MORBARIGAZZI, Nadia, 43124 Parma, IT  
BACCHI, Annalisa, 26100 Cremona, IT  
(54) **Potravinářská margarínová kompozice pro listové těsto se sníženým obsahem nasycených tuků**  
(32) 201600117079  
(31) 18.11.2016  
(33) IT  
(86) PCT/EP2017/079305  
(87) WO 2018/091521  
(74) Dobroslav Musil a partneři s.r.o., Zábrdovická 917/11b, Brno, Zábrdovice, 61500
- 
- (97) **EP 3548528**  
(47) 30.08.2023  
(97) 14.06.2018  
(51) **B29C 48/10** (2019.01)  
**C08F 220/44** (2006.01)  
**C08F 8/42** (2006.01)  
**B29C 48/00** (2019.01)  
**B29C 48/05** (2019.01)  
**C08K 5/098** (2006.01)  
**D01D 5/08** (2006.01)  
**D01F 1/07** (2006.01)  
**D01F 6/38** (2006.01)  
**D06M 11/00** (2006.01)  
**D06M 13/188** (2006.01)  
**D06M 13/513** (2006.01)  
**D06M 15/61** (2006.01)  
**D06M 16/00** (2006.01)  
C08K 3/08 (2006.01)  
D06M 101/28 (2006.01)  
B29K 33/20 (2006.01)  
(96) 30.11.2017  
(96) 17878285.0  
(73) Metis Technologies Pty Ltd, Huntingwood, NSW 2148, AU  
(72) EBDON, Nicholas, Huntingwood, NSW 2148, AU  
KYRATZIS, Ilias Louis, Huntingwood, NSW 2148, AU  
MAURDEV, George, Huntingwood, NSW 2148, AU  
O'SHEA, Mike, Huntingwood, NSW 2148, AU  
GERAKIOS, Michael, Avoca Beach, NSW 2251, AU  
(54) **Extrudovaný polyakrylonitrilový kopolymer**  
(32) 2016904999  
(31) 05.12.2016  
(33) AU  
(86) PCT/AU2017/000254  
(87) WO 2018/102848  
(74) INPARTNERS GROUP, Mgr. Lenka Musilová, Tuřanka 1519/115a, Brno, Slatina, 62700
- 
- (97) **EP 3556351**  
(47) 09.08.2023  
(97) 23.10.2019  
(51) **A61K 9/08** (2006.01)  
**A61K 9/14** (2006.01)  
**A61K 31/375** (2006.01)  
**A61K 31/519** (2006.01)  
**A61K 33/26** (2006.01)  
**A61K 47/26** (2006.01)  
(96) 22.03.2019  
(96) 19386016.0  
(73) Tseti, Ioulia, 145 61 Kifissia Attica, GR  
(72) Tseti, Ioulia, 145 61 Kifissia Attica, GR
- 
- (54) **Farmaceutický přípravek pro vylepšování hladin železa v krvi, obsahující polymaltózu (III) železa a další účinnou látku, vhodnou pro absorpci železa, vybranou z pentahydrátu folinátu vápenatého, vitamínu C nebo kombinace obou**  
(32) 20180100160  
(31) 16.04.2018  
(33) GR  
(74) Havlík Švorčík a partneři, advokátní a patentová kancelář, JUDr. Michal Havlík, Hálkova 1406/2, Praha 2, Nové Město, 12000
- 
- (97) **EP 3556946**  
(47) 30.08.2023  
(97) 23.10.2019  
(51) **E02F 9/16** (2006.01)  
**E02F 9/08** (2006.01)  
**E02F 3/34** (2006.01)  
**B60N 2/14** (2006.01)  
**B62D 53/02** (2006.01)  
**B60N 2/24** (2006.01)  
**B62D 21/18** (2006.01)  
(96) 20.04.2018  
(96) 18168580.1  
(73) Wacker Neuson Linz GmbH, 4063 Hörsching, AT  
(72) ERLINGER, Josef, 4173 St. Veit im Mühlkreis, AT  
(54) **Pracovní vozidlo se zlepšenou stabilitou**  
(74) PatentEnter s.r.o., Koliště 1965/13a, Brno, Černá Pole, 60200
- 
- (97) **EP 3558995**  
(47) 12.07.2023  
(97) 28.06.2018  
(51) **C07D 471/10** (2006.01)  
**A01N 43/90** (2006.01)  
(96) 15.12.2017  
(96) 17828694.4  
(73) Syngenta Participations AG, 4058 Basel, CH  
(72) JONES, Ian, Kevin, Bracknell Berkshire RG42 6EY, GB  
HONE, John, Bracknell Berkshire RG42 6EY, GB  
GEORGE, Neil, Bracknell Berkshire RG42 6EY, GB  
(54) **Polymorfy**  
(32) 201622007  
(31) 22.12.2016  
(33) GB  
(86) PCT/EP2017/082984  
(87) WO 2018/114649  
(74) Mgr. Jana Šuranová Traplová, advokátka, Přístavní 24, Praha 7, 17000
- 
- (97) **EP 3562796**  
(47) 19.04.2023  
(97) 05.07.2018  
(51) **C04B 30/00** (2006.01)  
**C40B 60/12** (2006.01)  
**G01N 35/00** (2006.01)  
**G01N 35/10** (2006.01)  
**B01L 3/00** (2006.01)  
**B01L 9/00** (2006.01)  
**G01N 15/14** (2006.01)  
(96) 22.12.2017  
(96) 17886422.9  
(73) Xcella Biosciences, Inc., Emeryville, 94608, CA, US  
(72) CHEN, Bob, Menlo Park, CA 94025, US  
(54) **Víceúrovňový systém pro regeneraci vzorků**  
(32) 201662441128 P  
(31) 30.12.2016  
(33) US  
(86) PCT/US2017/068296  
(87) WO 2018/125832  
(74) ŽOVICOVÁ & ŽOVIC IP, s.r.o., Záhradnícka 36, Bratislava, 82108
- 
- (97) **EP 3573877**  
(47) 12.07.2023  
(97) 02.08.2018  
(51) **B62D 7/04** (2006.01)  
**B62D 7/15** (2006.01)  
**B62D 11/04** (2006.01)  
(96) 25.01.2018  
(96) 18702402.1

(73) Agilox Systems GmbH, 4671 Neukirchen bei Lambach, AT  
(72) SCHWAIGER, Meinhard, 4040 Linz, AT  
(54) **Pojezdové ústrojí**  
(32) 600092017  
(31) 28.01.2017  
(33) AT  
(86) PCT/AT2018/060024  
(87) WO 2018/136987  
(74) Kania, Sedlák, Smola, s.r.o., Mendlovo náměstí 907/1a, Brno, Staré Brno, 60300

(97) **EP 3574095**  
(47) 05.07.2023  
(97) 02.08.2018  
(51) **C12N 9/88** (2006.01)  
**C12N 15/70** (2006.01)  
**C12P 5/00** (2006.01)  
**C12P 9/00** (2006.01)  
(96) 26.01.2018  
(96) 18744050.8  
(73) Manus Bio, Inc., Cambridge, MA 02138, US  
(72) KUMARAN, Ajikumar, Parayil, Cambridge, MA 02138, US  
LIM, Ryan, Cambridge, MA 02138, US  
DONALD, Jason, Cambridge, MA 02138, US  
TSENG, Hsien-Chung, Cambridge, MA 02138, US  
SANTOS, Christine, Cambridge, MA 02138, US  
PHILIPPE, Ryan, Cambridge, MA 02138, US

(54) **Metabolické inženýrství pro mikrobiální produkci terpenoidních produktů**  
(32) 201762450707 P  
(31) 26.01.2017  
(33) US  
(86) PCT/US2018/015527  
(87) WO 2018/140778  
(74) PatentEnter s.r.o., Koliště 1965/13a, Brno, Černá Pole, 60200

(97) **EP 3575793**  
(47) 19.07.2023  
(97) 04.12.2019  
(51) **G01N 33/574** (2006.01)  
**G01N 33/92** (2006.01)  
(96) 29.05.2018  
(96) 18174963.1  
(73) FONS JK Group, a.s., 53002 Pardubice, CZ  
(72) Holcapek, Michal, 53352 Stare Hradiste, CZ  
Jirasko, Robert, 53002 Pardubice, CZ  
Wolrab, Denise, 1030 Wien, AT  
Cifkova, Eva, 75663 Křhova, CZ  
(54) **Způsob diagnostiky rakoviny na základě lipidomické analýzy tělní tekutiny**  
(74) HARBER IP s.r.o., Dukelských hrdinů 567/52, Praha 7, Holešovice, 17000

(97) **EP 3579696**  
(47) 28.06.2023  
(97) 16.08.2018  
(51) **A01N 43/72** (2006.01)  
**A01P 5/00** (2006.01)  
**A01N 47/18** (2006.01)  
**A01N 43/90** (2006.01)  
**A61P 33/10** (2006.01)  
(96) 08.02.2018  
(96) 18709829.8  
(73) Boehringer Ingelheim Animal Health USA Inc., Duluth, GA 30096, US  
Thomas Jefferson University, Philadelphia, PA 19107, US  
(72) ABRAHAM, David, Wynnewood, PA 19096, US  
HESS, Jessica, Willow Grove, PA 19090, US  
BONDESEN, Brenda, A., Duluth, GA 30096, US  
HARRINGTON, John, Matthew, Athens, GA 30607, US  
(54) **In vivo model pro infekci parazitickými červy a způsoby hodnocení antiparazitických sloučenin, včetně sloučenin aktivních proti vlasovci psimu**  
(32) 201762456510 P  
(31) 08.02.2017  
(33) US

(86) PCT/US2018/017398  
(87) WO 2018/148392  
(74) THK Legal s.r.o., Přístavní 24, Praha 7, 17000

(97) **EP 3590785**  
(47) 21.06.2023  
(97) 07.09.2018  
(51) **B61G 5/06** (2006.01)  
**B60R 16/00** (2006.01)  
**B60T 17/04** (2006.01)  
**H01B 7/06** (2006.01)  
**H01R 13/52** (2006.01)  
**H01R 13/64** (2006.01)  
**H01R 13/625** (2006.01)  
**F16L 37/107** (2006.01)  
**F16L 11/22** (2006.01)  
**F16L 37/413** (2006.01)  
(96) 27.02.2018  
(96) 18760908.6  
(73) Power Link Security, S.L., 46930 Quart de Poblet Valencia, ES  
(72) MAHUGO CRIADO, Juan Antonio, 46930 Quart de Poblet Valencia, ES  
(54) **Spojovací zařízení pro přívodní vedení**  
(32) 201730208 U  
(31) 28.02.2017  
(33) ES  
(86) PCT/ES2018/000017  
(87) WO 2018/158473  
(74) FAJNOR IP s.r.o., Pobrežní 249/46, Praha 8, Karlín, 18600

(97) **EP 3596016**  
(47) 06.09.2023  
(97) 20.09.2018  
(51) **C02F 1/52** (2023.01)  
**C02F 3/28** (2023.01)  
**C01B 25/37** (2006.01)  
**C02F 101/10** (2006.01)  
(96) 14.03.2018  
(96) 18716378.7  
(73) Kemira Oyj, 00180 Helsinki, FI  
(72) WILFERT, Philipp Karl, 8911 MA Leeuwarden, NL  
KORVING, Leendert Date, 8911 MA Leeuwarden, NL  
REM, Peter Carlo, 8911 MA Leeuwarden, NL  
WITKAMP, Geert-Jan, 8911 MA Leeuwarden, NL  
VAN LOOSDRECHT, Marinus Cornelis Maria, 8911 MA Leeuwarden, NL  
DUGULAN, Achim Lulian, 8911 MA Leeuwarden, NL  
GOUBITZ, Kees, 8911 MA Leeuwarden, NL  
BERKHOUT, Simon Peter Maria, 8911 MA Leeuwarden, NL  
(54) **Způsob a systém zpětného získávání fosforečnanů z proudu**  
(32) 2018525  
(31) 15.03.2017  
(33) NL  
(86) PCT/NL2018/050159  
(87) WO 2018/169395  
(74) ZIVKO MIJATOVIĆ & PARTNERS s.r.o., Jugoslávských partyzánů 639/26, Praha 6, Bubeneč, 16000

(97) **EP 3599913**  
(47) 16.08.2023  
(97) 04.10.2018  
(51) **A24F 47/00** (2020.01)  
**A24D 1/14** (2006.01)  
**A61M 15/00** (2006.01)  
**A61M 15/06** (2006.01)  
(96) 29.03.2018  
(96) 18717862.9  
(73) Nicoventures Trading Limited, London WC2R 3LA, GB  
(72) GHANOUNI, Kaveh, London Greater London WC1V 6HU, GB  
HEPWORTH, Richard, London Greater London WC1V 6HU, GB  
AOUN, Walid, London Greater London WC1V 6HU, GB  
KALJURA, Karl, London Greater London WC1V 6HU, GB  
LEAH, Thomas David, London Greater London WC1V 6HU, GB  
HARRIS, Shasa, London Greater London WC1V 6HU, GB  
(54) **Výrobek pro použití s přístrojem pro zahřívání prostředku pro generování aerosolu**  
(32) 201705152

(31) 30.03.2017  
(33) GB  
(86) PCT/EP2018/058195  
(87) WO 2018/178290  
(74) Havlík Švorčík a partneři, advokátní a patentová kancelář, JUDr. Michal Havlík, Hálkova 1406/2, Praha 2, Nové Město, 12000

(97) **EP 3600759**  
(47) 07.06.2023  
(97) 04.10.2018  
(51) **B23Q 3/154** (2006.01)

(96) 19.03.2018  
(96) 18715973.6  
(73) MAG-AUTOBLOK Tecnomagnete S.p.A., 10040 Caprie (TO), IT  
(72) CARDONE, Michele, 20090 Trezzano S/N - MI, IT

(54) **Zdokonalené magnetické zařízení**  
(32) 201700033967  
(31) 28.03.2017  
(33) IT  
(86) PCT/IB2018/051822  
(87) WO 2018/178801  
(74) Havlík Švorčík a partneři, advokátní a patentová kancelář, JUDr. Michal Havlík, Hálkova 1406/2, Praha 2, Nové Město, 12000

(97) **EP 3600828**  
(47) 21.06.2023  
(97) 04.10.2018  
(51) **B29C 61/06** (2006.01)  
**H02G 15/18** (2006.01)

(96) 16.03.2018  
(96) 18711928.4  
(73) Iprotex GmbH & Co. KG, 95213 Münchberg, DE  
(72) KEFES, Maximilian, 95509 Marktschorgast, DE  
BERGMANN, Norbert, 95213 Münchberg, DE  
PIWONSKI, Timo, 96364 Marktrodach, DE

(54) **Radiálně smršťitelná textilní hadice**  
(32) 102017002901  
(31) 27.03.2017  
(33) DE  
(86) PCT/EP2018/056676  
(87) WO 2018/177775  
(74) FISCHER IP s.r.o., Na hrobcí 294/5, Praha 2, Nové Město, 12800

(97) **EP 3600829**  
(47) 21.06.2023  
(97) 04.10.2018  
(51) **B29C 63/00** (2006.01)  
**H02G 15/18** (2006.01)

(96) 16.03.2018  
(96) 18711929.2  
(73) Iprotex GmbH & Co. KG, 95213 Münchberg, DE  
(72) WYRWIS, Bernd, 96349 Steinwiesen, DE  
PIWONSKI, Timo, 96364 Marktrodach, DE

(54) **Textilní hadice**  
(32) 102017002902  
(31) 27.03.2017  
(33) DE  
(86) PCT/EP2018/056678  
(87) WO 2018/177776  
(74) FISCHER IP s.r.o., Na hrobcí 294/5, Praha 2, Nové Město, 12800

(97) **EP 3612228**  
(47) 23.08.2023  
(97) 25.10.2018  
(51) **A61K 47/06** (2006.01)  
**A61K 33/18** (2006.01)  
**A61P 31/02** (2006.01)  
**A61Q 17/00** (2006.01)  
**A61K 9/06** (2006.01)  
**A61K 9/08** (2006.01)  
**A61K 9/14** (2006.01)  
**A61K 47/10** (2017.01)

(96) 20.04.2018  
(96) 18717632.6  
(73) DermalIQ Therapeutics, Inc., Delaware 19801, US  
(72) LÖSCHER, Frank, 69198 Schriesheim, DE

GRILLENBERGER, Ralf, 90443 Nürnberg, DE

(54) **Jodové kompozice**  
(32) 17167561  
(31) 21.04.2017  
(33) EP  
(86) PCT/EP2018/060197  
(87) WO 2018/193093  
(74) ZIVKO MIJATOVIĆ & PARTNERS s.r.o., Jugoslávských partyzánů 639/26, Praha 6, Bubeneč, 16000

(97) **EP 3615244**  
(47) 07.06.2023  
(97) 01.11.2018  
(51) **B21D 51/26** (2006.01)  
**B23D 31/00** (2006.01)

(96) 23.04.2018  
(96) 18723279.8  
(73) Belvac Production Machinery, Inc., Lynchburg, VA 24502, US  
(72) GREEN, Dennis E., Lynchburg, Virginia 24502, US  
BRIGHT, Christopher, Roanoke, Virginia 24018, US

(54) **Způsob a zařízení pro ořezávání nádob**  
(32) 201762492030 P  
(31) 28.04.2017  
(33) US  
(86) PCT/US2018/028907  
(87) WO 2018/200395  
(74) PatentEnter s.r.o., Koliště 1965/13a, Brno, Černá Pole, 60200

(97) **EP 3618829**  
(47) 07.06.2023  
(97) 08.11.2018  
(51) **C07D 231/10** (2006.01)  
**C07D 239/72** (2006.01)  
**C07D 403/00** (2006.01)

**A61K 31/44** (2006.01)  
**A61K 31/497** (2006.01)  
**A61K 31/517** (2006.01)  
**A61P 35/00** (2006.01)

(96) 03.05.2018  
(96) 18794742.9  
(73) Arcus Biosciences, Inc., Hayward, CA 94545, US  
(72) LELETI, Manmohan, Reddy, Dublin, California 94568, US  
MILES, Dillon, Harding, Berkeley, California 94074, US  
POWERS, Jay, Patrick, Pacifica, California 94044, US  
ROSEN, Brandon, Reid, San Mateo, California 94403, US  
SHARIF, Ehesan, Ul, Menlo Park, California 94025, US  
THOMAS-TRAN, Rhiannon, San Jose, California 95136, US

(54) **Chinazolin-pyridinové deriváty pro léčení poruch spojených s rakovinou**

(32) 201762502391 P, 201862624273 P  
(31) 05.05.2017, 31.01.2018  
(33) US, US  
(86) PCT/US2018/030909  
(87) WO 2018/204661  
(74) Havlík Švorčík a partneři, advokátní a patentová kancelář, JUDr. Michal Havlík, Hálkova 1406/2, Praha 2, Nové Město, 12000

(97) **EP 3628612**  
(47) 28.06.2023  
(97) 01.04.2020  
(51) **B65G 67/20** (2006.01)  
**B65G 13/075** (2006.01)

(96) 25.09.2019  
(96) 19199573.7  
(73) Schumacher Packaging GmbH, 96237 Ebersdorf b. Coburg, DE  
(72) EINWICH, Raimund, 96279 Weidhausen, DE  
(54) **Nakládací zařízení pro nakládání nákladního automobilu ze zadní strany**  
(32) 102018123739  
(31) 26.09.2018  
(33) DE  
(74) THK Legal s.r.o., Přístavní 24, Praha 7, 17000

(97) **EP 3634886**  
(47) 12.07.2023  
(97) 22.11.2018

(51) <b>B65G 1/04</b>	(2006.01)	HOGNALAND, Ingvar, 0123 Oslo, NO
(96) 16.05.2018		(54) <b>Čistící zásobník pro čištění skladovacího roštu skladovacího systému</b>
(96) 18724883.6		(32) 20160143
(73) Autostore Technology AS, 5578 Nedre Vats, NO		(31) 01.02.2016
(72) AUSTRHEIM, Trond, N-5590 Etne, NO		(33) NO
FJELDHEIM, Ivar, N-5533 Haugesund, NO		(74) ŽOVICOVÁ & ŽOVIC IP, s.r.o., Záhradnícka 36, Bratislava 82108
FAGERLAND, Ingvar, N-5541 Kolnes, NO		
(54) <b>Automatizovaný skladovací a vyskladňovací systém</b>		(97) <b>EP 3650458</b>
(32) 20170809		(47) 09.08.2023
(31) 16.05.2017		(97) 13.05.2020
(33) NO		(51) <b>C07K 7/00</b>
(86) PCT/EP2018/062707		(2006.01)
(87) WO 2018/210923		<b>C07K 14/00</b>
(74) ŽOVICOVÁ & ŽOVIC IP, s.r.o., Záhradnícka 36, Bratislava, 82108		(2006.01)
		<b>C07K 16/00</b>
		(2006.01)
		<b>C07K 17/00</b>
		(2006.01)
		<b>C07H 21/00</b>
		(2006.01)
		<b>G01N 33/543</b>
		(2006.01)
		<b>C40B 70/00</b>
		(2006.01)
		<b>B82Y 5/00</b>
		(2011.01)
		(96) 24.02.2016
		(96) 19196007.9
		(73) City of Hope, Duarte, CA 91010, US
		(72) BERLIN, Jacob, Monrovia, California 91016, US
		COPELAND, Gregory, Claremont, California 91711, US
		ELISON, Kathleen, San Bernardino, California 92405, US
		MURADYAN, Hurik, Glendale, California 91201, US
		(54) <b>Chemicky kódované prostorově řešené platformy pro screening knihovny</b>
		(32) 201562120262 P
		(31) 24.02.2015
		(33) US
		(74) ŽOVICOVÁ & ŽOVIC IP, s.r.o., Záhradnícka 36, Bratislava, 82108
(97) <b>EP 3635167</b>		
(47) 07.06.2023		(97) <b>EP 3652514</b>
(97) 22.11.2018		(47) 23.08.2023
(51) <b>D06F 58/20</b>	(2006.01)	(97) 17.01.2019
<b>A45D 37/00</b>	(2006.01)	(51) <b>G01K 11/16</b>
<b>C11D 17/04</b>	(2006.01)	(2021.01)
<b>A47L 15/44</b>	(2006.01)	<b>G01K 3/04</b>
		(2006.01)
(96) 14.05.2018		<b>G04F 13/04</b>
(96) 18725629.2		(2006.01)
(73) Cares Laboratory Limited, Barnsley, South Yorkshire S75 1JN, GB		(96) 10.07.2018
(72) ABBEY, Thomas James, Newton Kyme Yorkshire LS24 9LR, GB		(96) 18739916.7
TOMS, David John, Bromley Greater London BR6 9FB, GB		(73) Inray Ltd., Wilmslow, Cheshire SK9 4BW, GB
BUTCHER, Alex Georgia, Barnsley Yorkshire S75 5LB, GB		(72) ROBINSON, John, Rochdale, Lancashire OL16 4PJ, GB
(54) <b>Vylepšení sušení textilu</b>		WINTERSGILL, Stephen, Milnrow, Rochdale OL16 3BL, GB
(32) 201708042		HANCOCK, Andy, Newcastle upon Tyne NE15 6LN, GB
(31) 19.05.2017		MARANESI, Brunella, Newcastle upon Tyne NE1 4BA, GB
(33) GB		PEACOCK, Martin, Royston, Hertfordshire SG8 9JL, GB
(86) PCT/GB2018/051300		AKBAR, Sarah, Telford TF3 3BA, GB
(87) WO 2018/211250		(54) <b>Štítek indikátoru času-teploty</b>
(74) ŽOVICOVÁ & ŽOVIC IP, s.r.o., Záhradnícka 36, Bratislava, 82108		(32) PCT/GB2017/052033, 201800698
		(31) 11.07.2017, 16.01.2018
		(33) GB, GB
		(86) PCT/GB2018/051950
		(87) WO 2019/012264
		(74) ZIVKO MIJATOVIC & PARTNERS s.r.o., Jugoslávských partyzánů 639/26, Praha 6, Bubeneč, 16000
(97) <b>EP 3639519</b>		
(47) 16.08.2023		(97) <b>EP 3653796</b>
(97) 20.12.2018		(47) 30.08.2023
(51) <b>H04N 19/52</b>	(2014.01)	(97) 20.05.2020
<b>H04N 19/54</b>	(2014.01)	(51) <b>E02F 3/36</b>
<b>H04N 19/70</b>	(2014.01)	(2006.01)
(96) 11.06.2018		(96) 01.10.2019
(96) 18735138.2		(96) 19200805.0
(73) Qualcomm Incorporated, San Diego, CA 92121-1714, US		(73) OilQuick Deutschland KG, 82297 Steindorf, DE
(72) CHEN, Yi-Wen, San Diego, California 92121-1714, US		(72) SCHMID, Sebastian, 82297 Steindorf, DE
CHIEN, Wei-Jung, San Diego, California 92121-1714, US		(54) <b>Rychlospojka a systém rychlospojky zahrnující takovou rychlospojku</b>
SUN, Yu-Chen, Bellevue, Washington 98004, US		(32) 102018128479
ZHANG, Li, San Diego, California 92127, US		(31) 14.11.2018
LEE, Sungwon, San Diego, California 92121-1714, US		(33) DE
LI, Xiang, San Diego, California 92130, US		(74) PatentEnter s.r.o., Koliště 1965/13a, Brno, Černá Pole, 60200
CHUANG, Hsiao-Chiang, San Diego, California 92130, US		
CHEN, Jianle, San Diego, California 92130, US		(97) <b>EP 3656937</b>
SEREGIN, Vadim, San Diego, California 92121-1714, US		(47) 07.06.2023
KARCZEWICZ, Marta, San Diego, California 92121-1714, US		(97) 27.05.2020
(54) <b>Predikce vektoru pohybu</b>		(51) <b>E04B 1/00</b>
(32) 201762519007 P, 201816003269		(2006.01)
(31) 13.06.2017, 08.06.2018		(96) 21.11.2018
(33) US, US		(96) 18207451.8
(86) PCT/US2018/036883		
(87) WO 2018/231700		
(74) Havlík Švorčík a partneři, advokátní a patentová kancelář, JUDr. Michal Havlík, Hálkova 1406/2, Praha 2, Nové Město, 12000		
(97) <b>EP 3643413</b>		
(47) 26.07.2023		
(97) 29.04.2020		
(51) <b>B08B 1/00</b>	(2006.01)	
<b>B65G 1/02</b>	(2006.01)	
<b>B65G 1/04</b>	(2006.01)	
<b>B08B 7/00</b>	(2006.01)	
(96) 31.01.2017		
(96) 19210402.4		
(73) Autostore Technology AS, 5578 Nedre Vats, NO		
(72) AUSTRHEIM, Trond, 5590 Etne, NO		
FJELDHEIM, Ivar, 5533 HAUGESUND, NO		

(73) SCHÖCK BAUTEILE GmbH, 76534 Baden-Baden, DE  
(54) **Stavební prvek pro tepelnou izolaci**  
(74) Havlík Švorčík a partneři, advokátní a patentová kancelář, JUDr. Michal Havlík, Hálkova 1406/2, Praha 2, Nové Město, 12000

(97) **EP 3660073**  
(47) 12.07.2023  
(97) 03.06.2020  
(51) **A61K 9/00** (2006.01)  
**A61K 38/12** (2006.01)  
**A61K 47/34** (2017.01)  
**A61P 5/00** (2006.01)  
**A61P 5/06** (2006.01)  
**A61P 13/08** (2006.01)  
**A61P 15/00** (2006.01)  
**A61P 15/08** (2006.01)  
**A61P 15/18** (2006.01)  
**A61P 19/06** (2006.01)  
**A61P 25/04** (2006.01)  
**A61P 25/18** (2006.01)  
**A61P 27/02** (2006.01)  
**A61P 29/00** (2006.01)  
**A61P 31/00** (2006.01)  
**A61P 33/00** (2006.01)  
**A61P 35/00** (2006.01)  
**A61P 37/00** (2006.01)  
**C08G 63/08** (2006.01)  
**C08G 63/90** (2006.01)  
A61K 38/08 (2019.01)

(96) 13.02.2008  
(96) 19203071.6  
(73) Tolmar International Limited, Dublin 2, DO2 T380, IE  
(72) DADEY, Eric, Furlong, PA 18925, US  
MIDDLETON, John, Birmingham, AL 35211, US  
NORTON, Richard, L., Fort Collins, CO 80524, US  
(54) **Poly(laktid-ko-glykolid) s nízkým bursť efektem**  
(32) 901435 P  
(31) 15.02.2007  
(33) US  
(74) Havlík Švorčík a partneři, advokátní a patentová kancelář, JUDr. Michal Havlík, Hálkova 1406/2, Praha 2, Nové Město, 12000

(97) **EP 3660609**  
(47) 23.08.2023  
(97) 03.06.2020  
(51) **G05B 19/409** (2006.01)  
(96) 24.10.2019  
(96) 19205027.6  
(73) Liebherr-Verzahntechnik GmbH, 87437 Kempten, DE  
(72) Pruschek, Dr. Peter, 87459 Pfronten, DE  
Karl, Thomas, 87471 Durach, DE  
Strebelow, Alexander, 88142 Wasserburg, DE  
(54) **Ovládací panel**  
(32) 102018128116  
(31) 09.11.2018  
(33) DE  
(74) Rott, Růžička & Guttmann a spol., Vyskočilova 1566, Praha 4, Michle, 14000

(97) **EP 3662234**  
(47) 30.08.2023  
(97) 07.02.2019  
(51) **G01F 1/698** (2006.01)  
**B05B 12/00** (2018.01)  
**G05D 7/06** (2006.01)  
**G01L 9/00** (2006.01)  
**B05B 1/30** (2006.01)  
G01F 23/284 (2006.01)  
G01L 7/00 (2006.01)  
B05B 1/04 (2006.01)  
(96) 31.07.2018  
(96) 18842349.5  
(73) Spraying Systems Co., Wheaton, IL 60187-7901, US  
(72) DAY, Andrew, North Aurora, Illinois 60542, US  
HENNESSY, Tim, Plainfield, Illinois 60585, US  
(54) **Zařízení a způsob pro zlepšené monitorování rozprašování**

(32) 201762538848 P  
(31) 31.07.2017  
(33) US  
(86) PCT/US2018/044667  
(87) WO 2019/028061  
(74) PatentEnter s.r.o., Koliště 1965/13a, Brno, Černá Pole, 60200

(97) **EP 3665192**  
(47) 12.07.2023  
(97) 14.02.2019  
(51) **C07K 14/79** (2006.01)  
**C07K 14/705** (2006.01)  
**A61K 38/00** (2006.01)  
**A61K 38/40** (2006.01)  
**A61K 39/00** (2006.01)  
**A61K 47/68** (2017.01)  
**A61P 25/28** (2006.01)  
**C07K 16/00** (2006.01)  
**C07K 16/28** (2006.01)  
**C07K 16/40** (2006.01)

(96) 10.08.2018  
(96) 18756531.2  
(73) Denali Therapeutics Inc., South San Francisco, California 94080, US  
(72) CHEN, Xiaocheng, South San Francisco California 94080, US  
DENNIS, Mark S., South San Francisco California 94080, US  
KARIOLIS, Mihalis, South San Francisco California 94080, US  
SILVERMAN, Adam P., South San Francisco California 94080, US  
SRIVASTAVA, Ankita, South San Francisco California 94080, US  
WATTS, Ryan J., South San Francisco California 94080, US  
WELLS, Robert C., South San Francisco California 94080, US  
ZUCHERO, Joy Yu, South San Francisco California 94080, US

(54) **Uměle upravené polypeptidy vázající se na transferinový receptor**  
(32) 201762543658 P, 201762583314 P, PCT/US2018/018371  
(31) 10.08.2017, 08.11.2017, 15.02.2018  
(33) US, US, US  
(86) PCT/US2018/046199  
(87) WO 2019/032955  
(74) PatentEnter s.r.o., Koliště 1965/13a, Brno, Černá Pole, 60200

(97) **EP 3679978**  
(47) 21.06.2023  
(97) 15.07.2020  
(51) **A61M 39/22** (2006.01)  
**A61M 39/28** (2006.01)  
(96) 18.12.2019  
(96) 19217483.7  
(73) Urovision Gesellschaft für Medizinischen Technologie Transfer mbH, 83043 Bad Aibling, DE  
(72) EDEN, Ingo, 81479 München, DE  
(54) **Katétrový ventil a uzavírací zařízení pro katétrový ventil**  
(32) 102019100509  
(31) 10.01.2019  
(33) DE  
(74) Havlík Švorčík a partneři, advokátní a patentová kancelář, JUDr. Michal Havlík, Hálkova 1406/2, Praha 2, Nové Město, 12000

(97) **EP 3683922**  
(47) 21.06.2023  
(97) 22.07.2020  
(51) **H02J 7/34** (2006.01)  
**A24F 47/00** (2020.01)  
**H02M 7/00** (2006.01)  
(96) 17.01.2020  
(96) 20152493.1  
(73) Japan Tobacco, Inc., Tokyo 105-6927, JP  
(72) AKAO, Takeshi, Sumida-ku, Tokyo, JP  
(54) **Napájecí jednotka pro aerosolový inhalátor**  
(32) 201962793551 P, 2019035978  
(31) 17.01.2019, 28.02.2019  
(33) US, JP  
(74) THK Legal s.r.o., Přístavní 531/24, Praha 7, Holešovice, 17000

(97) **EP 3685894**  
(47) 21.06.2023  
(97) 29.07.2020  
(51) **A63G 7/00** (2006.01)

(96) 01.10.2019  
(96) 19200929.8  
(73) Mack Rides IP GmbH & Co. KG, 79183 Waldkirch, DE  
(72) Alt, Stephan, 79183 Waldkirch, DE  
(54) **Vodící zařízení, pouťová atrakce, jakož i způsob k provozování pouťové atrakce**  
(32) 102019101899  
(31) 25.01.2019  
(33) DE  
(74) Havlík Švorčík a partneři, advokátní a patentová kancelář, JUDr. Michal Havlík, Hálkova 1406/2, Praha 2, Nové Město, 12000

(97) **EP 3697073**  
(47) 23.08.2023  
(97) 19.08.2020  
(51) **H04N 1/46** (2006.01)  
**H04N 9/64** (2023.01)  
**H04N 1/64** (2006.01)  
(96) 06.09.2011  
(96) 20160837.9  
(73) Dolby Laboratories Licensing Corporation, San Francisco, CA 94103, US  
(72) WAN, Chun Chi, Sunnyvale, CA 94085, US  
(72) MESSMER, Neil W., Langley, BC V2Y 0B8, CA  
(54) **Způsoby zpracování obrazu a přístroj, používající lokalizované definice gamutu**  
(32) 39429410 P  
(31) 18.10.2010  
(33) US  
(74) Havlík Švorčík a partneři, advokátní a patentová kancelář, JUDr. Michal Havlík, Hálkova 1406/2, Praha 2, Nové Město, 12000

(97) **EP 3704333**  
(47) 19.07.2023  
(97) 09.05.2019  
(51) **E04H 12/08** (2006.01)  
(96) 27.12.2017  
(96) 17828928.6  
(73) eno energy systems GmbH, 18055 Rostock, DE  
(72) PORM, Karsten, 18236 Kröpelin, DE  
BOCKHOLT, Stefan, 18255 Kühlungsborn, DE  
AHRENS, Robin, 18057 Rostock, DE  
HEIN, Robert, 18057 Rostock, DE  
BULL, Michael, 18198 Kritzmow OT Groß Schwaß, DE  
(54) **Způsob stavby věže s vicedílnou věžovou sekcí a vicedílné sekce věže**  
(32) 102017125716  
(31) 03.11.2017  
(33) DE  
(86) PCT/EP2017/084672  
(87) WO 2019/086137  
(74) THK Legal s.r.o., Přístavní 531/24, Praha 7, Holešovice, 17000

(97) **EP 3704715**  
(47) 31.05.2023  
(97) 09.05.2019  
(51) **G21C 19/20** (2006.01)  
**G21C 17/00** (2006.01)  
**G21C 17/003** (2006.01)  
**G21C 17/013** (2006.01)  
(96) 23.10.2018  
(96) 18872924.8  
(73) Westinghouse Electric Company LLC, Cranberry Township, PA 16066, US  
(72) FOLEY, Kevin J., Chattanooga Tennessee 37421, US  
BARRETT, Charles R., Ooltewah Tennessee 37363, US  
(54) **Přístroj k použití při kontrole horního mřížového vedení varného reaktoru**  
(32) 201715799111  
(31) 31.10.2017  
(33) US  
(86) PCT/US2018/057066  
(87) WO 2019/089278  
(74) THK Legal s.r.o., Přístavní 24, Praha 7, 17000

(97) **EP 3706529**  
(47) 09.08.2023  
(97) 16.05.2019

(51) **A01B 59/06** (2006.01)  
(96) 09.11.2018  
(96) 18803383.1  
(73) SYN TRAC GmbH, 4822 Bad Goisern a.H., AT  
(72) PUTZ, Stefan, 4822 Bad Goisern, AT  
(54) **Dokovací zařízení s dokovacím otvorem a dokovacím zásuvným dílem a postup připojení vozidla**  
(32) 102017126476  
(31) 10.11.2017  
(33) DE  
(86) PCT/EP2018/080817  
(87) WO 2019/092204  
(74) ŽOVICOVÁ & ŽOVIC IP, s.r.o., Záhradnícka 36, Bratislava, 82108

(97) **EP 3706990**  
(47) 14.06.2023  
(97) 16.05.2019  
(51) **B29D 30/08** (2006.01)  
**B29D 30/00** (2006.01)  
**B29D 30/06** (2006.01)  
**B60C 19/00** (2006.01)  
(96) 07.11.2018  
(96) 18875708.2  
(73) Triangle Tyre Co., Ltd., Weihai, Shandong 264200, CN  
(72) MONTGOMERY, Edward L., North Canton Ohio 44720, US  
MAJUMDAR, Ramendra Nath, Hudson Ohio 44236, US  
WANG, Dapeng, Weihai Shandong 264200, CN  
ZHANG, Tao, Weihai Shandong 264200, CN  
(54) **Vzduchem plněná pneumatika s tlumičem hluku**  
(32) 201715809193  
(31) 10.11.2017  
(33) US  
(86) PCT/CN2018/114282  
(87) WO 2019/091388  
(74) Havlík Švorčík a partneři, advokátní a patentová kancelář, JUDr. Michal Havlík, Hálkova 1406/2, Praha 2, Nové Město, 12000

(97) **EP 3708904**  
(47) 28.06.2023  
(97) 16.09.2020  
(51) **F21S 41/148** (2018.01)  
**F21S 41/32** (2018.01)  
**F21S 41/365** (2018.01)  
**F21S 41/265** (2018.01)  
**F21S 43/14** (2018.01)  
**F21S 43/40** (2018.01)  
**F21S 41/275** (2018.01)  
**F21S 41/20** (2018.01)  
**F21W 102/155** (2018.01)  
**F21W 103/20** (2018.01)  
**F21W 103/55** (2018.01)  
**F21W 103/10** (2018.01)  
(96) 21.02.2020  
(96) 20158870.4  
(73) Valeo Vision, 93012 Bobigny Cedex, FR  
(72) HERMITTE, Michel, 49000 ANGERS, FR  
GIRAUD, Sylvain, 49000 ANGERS, FR  
(54) **Světelné zařízení zobrazující osvětlené plochy alespoň dvou kolektorů**  
(32) 1902618  
(31) 14.03.2019  
(33) FR  
(74) Mgr. Jana Šuranová Traplová advokátka, Přístavní 24, Praha 7, 17000

(97) **EP 3719381**  
(47) 28.06.2023  
(97) 15.08.2019  
(51) **F17C 5/00** (2006.01)  
**F17C 5/06** (2006.01)  
(96) 13.11.2018  
(96) 18905478.6  
(73) Tatsuno Corporation, Tokyo 108-0073, JP  
(72) TAKEZAWA, Masahiro, Tokyo 108-0073, JP  
(54) **Plnicí zařízení**  
(32) 2018021617  
(31) 09.02.2018  
(33) JP



(86) PCT/JP2018/041989  
(87) WO 2019/155708  
(74) Rott, Růžička & Guttman a spol., Vyskočilova 1566, Praha 4, Michle, 14000

(97) **EP 3722291**  
(47) 19.07.2023  
(97) 14.10.2020  
(51) **A61P 37/02** (2006.01)  
**A61P 29/00** (2006.01)  
**A61P 35/00** (2006.01)  
**A61P 31/12** (2006.01)  
**C07D 403/12** (2006.01)  
**A61P 27/02** (2006.01)  
**A61P 17/00** (2006.01)  
**A61P 9/12** (2006.01)  
**C07D 413/12** (2006.01)  
**A61P 19/02** (2006.01)  
**C07D 209/34** (2006.01)  
**A61K 31/404** (2006.01)  
**A61K 31/497** (2006.01)  
**A61P 1/16** (2006.01)  
**A61P 3/10** (2006.01)  
**A61P 11/00** (2006.01)

(96) 23.12.2016  
(96) 20162043.2  
(73) Respivert Limited, High Wycombe, Buckinghamshire HP12 4EG, GB  
(72) WALTERS, Iain, Nottingham, Nottinghamshire NG1 1GF, GB  
BIRCH, Louise, Nottingham, Nottinghamshire NG1 1GF, GB  
HILL-COUSINS, Joseph, Nottingham, Nottinghamshire NG1 1GF, GB  
COLLINGWOOD, Stephen, Paul, High Wycombe, Buckinghamshire HP12 4EG, GB  
STEVENSON, Christopher, Scott, High Wycombe, Buckinghamshire HP12 4EG, GB

(54) **Indolinonové sloučeniny a jejich použití při léčbě fibrotických onemocnění**  
(32) 15202764  
(31) 24.12.2015  
(33) EP  
(74) Havlík Švorčík a partneři, advokátní a patentová kancelář, JUDr. Michal Havlík, Hálkova 1406/2, Praha 2, Nové Město, 12000

(97) **EP 3724137**  
(47) 13.09.2023  
(97) 20.06.2019  
(51) **C02F 11/14** (2019.01)  
**C08F 265/10** (2006.01)  
**C02F 1/56** (2023.01)

(96) 14.12.2018  
(96) 18842528.4  
(73) KEMIRA OYJ, 00180 Helsinki, FI  
(72) LIKANDER, Joonas, 02140 Espoo, FI  
CARCELLER, Rosa, 02160 Espoo, FI

(54) **Způsob odvodnění biologického kalu za použití polymerního flokulantu**  
(32) 20176124  
(31) 15.12.2017  
(33) FI  
(86) PCT/FI2018/050923  
(87) WO 2019/115883  
(74) ZIVKO MIJATOVIC & PARTNERS s.r.o., Jugoslávských partyzánů 639/26, Praha 6, Bubeneč, 16000

(97) **EP 3727404**  
(47) 30.08.2023  
(97) 27.06.2019  
(51) **A61K 35/612** (2015.01)  
**A61K 35/618** (2015.01)  
**A61P 29/00** (2006.01)

(96) 21.12.2018  
(96) 18892617.4  
(73) Pharmed International Limited, Hong Kong, CN  
(72) HODGSON, Charles, Nelson, 7010, NZ  
MYERS, Stephen, Evans Head, New South Wales 2473, AU  
OLIVER, Christopher, Tregear, New South Wales 2480, AU

(54) **Kompozice obsahující lipidový extrakt ze slávek a krilový olej a jejich lékařské aplikace**

(32) 2017905181  
(31) 22.12.2017  
(33) AU  
(86) PCT/IB2018/060482  
(87) WO 2019/123400  
(74) Havlík Švorčík a partneři, advokátní a patentová kancelář, JUDr. Michal Havlík, Hálkova 1406/2, Praha 2, Nové Město, 12000

(97) **EP 3727705**  
(47) 02.08.2023  
(97) 27.06.2019  
(51) **B05D 1/00** (2006.01)  
**C23C 14/50** (2006.01)  
**C23C 16/458** (2006.01)  
**B05C 13/02** (2006.01)

(96) 09.10.2018  
(96) 18786697.5  
(73) Esser, Stefan, 52072 Aachen, DE  
(72) Esser, Stefan, 52072 Aachen, DE  
(54) **Zařízení a způsob k výrobě vrstvy**  
(32) 102017131047  
(31) 22.12.2017  
(33) DE  
(86) PCT/EP2018/077381  
(87) WO 2019/120662  
(74) Havlík Švorčík a partneři, advokátní a patentová kancelář, JUDr. Michal Havlík, Hálkova 1406/2, Praha 2, Nové Město, 12000

(97) **EP 3727857**  
(47) 30.08.2023  
(97) 27.06.2019  
(51) **C03C 17/36** (2006.01)  
**C03B 40/00** (2006.01)

(96) 12.12.2018  
(96) 18833474.2  
(73) SAINT-GOBAIN GLASS FRANCE, 92400 Courbevoie, FR  
(72) HEURTEFEU, Bertrand, 93290 TREMBLAY-EN-FRANCE, FR  
LOHOU, Stéphane, 75019 PARIS, FR

(54) **Výrobek zahrnující funkční povlak a dočasnou ochrannou vrstvu vytvořenou z polyfuranové pryskyřice**  
(32) 1762312  
(31) 18.12.2017  
(33) FR  
(86) PCT/FR2018/053229  
(87) WO 2019/122611  
(74) FISCHER IP s.r.o., Na hrobci 294/5, Praha 2, Nové Město, 12800

(97) **EP 3730462**  
(47) 26.07.2023  
(97) 27.06.2019  
(51) **C03B 9/453** (2006.01)

(96) 20.12.2017  
(96) 17935730.6  
(73) Vitro, S.A.B. de C.V., Monterrey, Nuevo León 64410, MX  
(72) TIJERINA RAMOS, Victor, C.P. 64000 Monterrey, Nuevo León, MX  
(54) **Systém a způsob pro přemísťování skleněných předmětů**  
(86) PCT/MX2017/000173  
(87) WO 2019/125116  
(74) Čermák a spol., JUDr. Karel Čermák Ph.D., LL.M., advokát, Elišky Peškové 735/15, Praha 5, Smíchov, 15000

(97) **EP 3730560**  
(47) 09.08.2023  
(97) 27.06.2019  
(51) **C09D 11/54** (2014.01)  
**C09D 11/40** (2014.01)  
**C09D 11/38** (2014.01)  
**C09D 11/322** (2014.01)  
**C09D 11/102** (2014.01)  
**C09D 11/106** (2014.01)  
**C09D 11/107** (2014.01)  
**C09D 11/12** (2006.01)  
**B41J 2/01** (2006.01)  
**B32B 27/00** (2006.01)

(96) <b>B41M 5/00</b>	(2006.01)	(97) <b>EP 3755513</b>	
(96) 20.12.2018		(47) 05.07.2023	
(96) 18892406.2		(97) 29.08.2019	
(73) Sakata INX Corporation, Osaka-shi, Osaka 550-0002, JP		(51) <b>B29B 7/20</b>	(2006.01)
(72) SATO, Yoichi, Osaka-shi, Osaka 550-0002, JP		<b>B29B 7/26</b>	(2006.01)
MORIYASU, Kazuki, Osaka-shi, Osaka 550-0002, JP		<b>B29B 7/28</b>	(2006.01)
TAKAHASHI, Eri, Osaka-shi, Osaka 550-0002, JP		<b>B29B 7/74</b>	(2006.01)
SANO, Takaaki, Osaka-shi, Osaka 550-0002, JP		<b>B29C 48/395</b>	(2019.01)
(54) <b>Vodný prumer pro laminaci a sada vodných kompozic bílého inkoustu pro inkoustové tiskárny</b>		<b>B29C 48/40</b>	(2019.01)
(32) 2017245612		<b>B29C 48/525</b>	(2019.01)
(31) 21.12.2017		B29B 7/18	(2006.01)
(33) JP		B29B 7/48	(2006.01)
(86) PCT/JP2018/046895		B29B 7/58	(2006.01)
(87) WO 2019/124473		(96) 13.02.2019	
(74) THK Legal s.r.o., Přístavní 24, Praha 7, 17000		(96) 19708902.2	
(97) <b>EP 3740777</b>		(73) COLMEC S.p.A., 21052 Busto Arsizio (Varese), IT	
(47) 28.06.2023		(72) COLOMBO, Ubaldo, 21052 Busto Arsizio (VA), IT	
(97) 25.07.2019		(54) <b>Způsob provozování míchacího extrudéru s dvojicí vytlačovacích šneků obsahujícího těleso vytlačovacího stroje pro definování kontrolovaného množství ve směšovací komoře</b>	
(51) <b>G01S 13/931</b>	(2020.01)	(32) 201800002860	
<b>G01S 7/02</b>	(2006.01)	(31) 20.02.2018	
<b>G01S 7/35</b>	(2006.01)	(33) IT	
(96) 15.11.2018		(86) PCT/IB2019/051145	
(96) 18804291.5		(87) WO 2019/162803	
(73) Robert Bosch GmbH, 70442 Stuttgart, DE		(74) Kania, Sedlák, Smola, s.r.o., Mendlovo náměstí 907/1a, Brno, Staré Brno, 60300	
(72) KIRSCH, Andreas, 71229 Leonberg, DE		(97) <b>EP 3755599</b>	
HEILMANN, Stefan, 71665 Vaihingen/Enz, DE		(47) 23.08.2023	
SCHOOR, Michael, 70195 Stuttgart, DE		(97) 29.08.2019	
ENGEWALD, Stefan, 74706 Osterburken, DE		(51) <b>B61L 23/00</b>	(2006.01)
(54) <b>Způsob a zařízení pro korekci radarového signálu a radarové zařízení</b>		<b>B61B 13/10</b>	(2006.01)
(32) 102018200753		<b>B60L 13/00</b>	(2006.01)
(31) 18.01.2018		(96) 21.02.2019	
(33) DE		(96) 19720159.3	
(86) PCT/EP2018/081483		(73) Hardt IP B.V., 3029 AK Rotterdam, NL	
(87) WO 2019/141408		(72) GEUZE, Marijn Jesper, 3029 AK Rotterdam, NL	
(74) Čermák a spol., JUDr. Karel Čermák Ph.D., LL.M., advokát, Elišky Peškové 735/15, Praha 5, Smíchov, 15000		LAMME, Sascha, 3029 AK Rotterdam, NL	
(97) <b>EP 3751016</b>		KOOGER, Bauke Jan, 3029 AK Rotterdam, NL	
(47) 23.08.2023		VAN DER MEIJS, Marinus Wilhelmus Eliza, 3029 AK Rotterdam, NL	
(97) 06.09.2019		(54) <b>Způsob řízení směru trajektorie vozidla</b>	
(51) <b>C22C 38/00</b>	(2006.01)	(32) 2020480	
<b>C22C 38/06</b>	(2006.01)	(31) 22.02.2018	
<b>C22C 38/04</b>	(2006.01)	(33) NL	
<b>C22C 38/02</b>	(2006.01)	(86) PCT/NL2019/050114	
<b>C23C 2/02</b>	(2006.01)	(87) WO 2019/164395	
<b>C23C 2/06</b>	(2006.01)	(74) ŽOVICOVÁ & ŽOVIC IP, s.r.o., Záhradnícka 36, Bratislava, 82108	
<b>C23C 2/04</b>	(2006.01)	(97) <b>EP 3760061</b>	
<b>C23C 2/28</b>	(2006.01)	(47) 03.05.2023	
<b>C23C 28/00</b>	(2006.01)	(97) 06.01.2021	
<b>C21D 1/26</b>	(2006.01)	(51) <b>A24F 40/95</b>	(2020.01)
<b>C21D 1/76</b>	(2006.01)	<b>A24F 40/40</b>	(2020.01)
<b>C21D 1/28</b>	(2006.01)	<b>A24F 40/20</b>	(2020.01)
<b>C21D 1/74</b>	(2006.01)	<b>H02J 7/00</b>	(2006.01)
<b>C21D 3/04</b>	(2006.01)	<b>H02J 7/34</b>	(2006.01)
<b>C21D 9/48</b>	(2006.01)	(96) 27.02.2018	
<b>C21D 8/04</b>	(2006.01)	(96) 20192431.3	
<b>B32B 15/01</b>	(2006.01)	(73) IMPERIAL TOBACCO LIMITED, Bristol BS3 2LL, GB	
<b>C23C 2/40</b>	(2006.01)	(72) Callaghan, Christopher, 22761 Hamburg, NL	
C21D 1/18	(2006.01)	Adams, James, 1043 NT Amsterdam, NL	
C21D 6/00	(2006.01)	Beer, Andreas, 80799 München, DE	
(96) 06.02.2019		(54) <b>Kuřácký aparát</b>	
(96) 19761693.1		(74) Rott, Růžička & Guttman a spol., Vyskočilova 1566, Praha 4, Michle, 14000	
(73) Kabushiki Kaisha Kobe Seiko Sho (Kobe Steel, Ltd.), Kobe-shi, Hyogo 651-8585, JP		(97) <b>EP 3760252</b>	
(72) YOSHIDA, Takatoshi, Kakogawa-shi, Hyogo 675-0137, JP		(47) 21.06.2023	
UKAWA, Yosuke, Kakogawa-shi, Hyogo 675-0137, JP		(97) 06.01.2021	
(54) <b>Pozinkovaný plech pro lisování za tepla a způsob jeho výroby</b>		(51) <b>A61M 5/158</b>	(2006.01)
(32) 2018037132		<b>A61M 5/32</b>	(2006.01)
(31) 02.03.2018		A61M 5/162	(2006.01)
(33) JP		(96) 17.03.2017	
(86) PCT/JP2019/004182		(96) 20193109.4	
(87) WO 2019/167573			
(74) PATENTSERVIS Praha a.s., Na Podkovce 281/10, Praha 4, Podolí, 14700			

(73) Kabushiki Kaisha Top, Adachi-ku, Tokyo 120-0035, JP	<i>C07K 5/027</i>	(2006.01)
(72) NAKAGAWA, Daisuke, Tokyo, 120-0035, JP	<i>C07K 16/32</i>	(2006.01)
TAKAYANAGI, Sho, Tokyo, 120-0035, JP	(96) 12.03.2019	
TAKAHASHI, Dai, Tokyo, 120-0035, JP	(96) 19766478.2	
(54) <b>Injekční jehla s chráničem</b>	(73) Zymeworks BC Inc., Vancouver, BC V5T 1G4, CA	
(32) 2016088440	(72) HAMBLETT, Kevin, Vancouver, BC V5T 1G4, CA	
(31) 26.04.2016	DAVIES, Rupert H., Vancouver, BC V5T 1G4, CA	
(33) JP	RICH, James R., Vancouver, BC V5T 1G4, CA	
(74) ŽOVICOVÁ & ŽOVIC IP, s.r.o., Záhradnícka 36, Bratislava, 82108	ROWSE, Gerald J., Vancouver, BC V5T 1G4, CA	
<hr/>		
(97) <b>EP 3761002</b>	FUNG, Vincent K. C., Vancouver, BC V5T 1G4, CA	
(47) 26.07.2023	BARNSCHER, Stuart D., Vancouver, BC V5T 1G4, CA	
(97) 06.01.2021	(54) <b>KONJUGÁTY ANTI-HER2 BIPARATOPOVÁ PROTILÁTKA-LÉČIVO A ZPŮSOBY POUŽITÍ</b>	
(51) <i>G01N 1/42</i> (2006.01)	(32) 201862642483 P, 201862658477 P, 201862743884 P	
<i>H01J 37/18</i> (2006.01)	(31) 13.03.2018, 16.04.2018, 10.10.2018	
<i>H01J 37/20</i> (2006.01)	(33) US, US, US	
(96) 14.01.2016	(86) PCT/CA2019/050303	
(96) 20193728.1	(87) WO 2019/173911	
(73) Leica Mikrosysteme GmbH, 1170 Wien, AT	(74) PatentEnter s.r.o., Koliště 1965/13a, Brno, Černá Pole, 60200	
(72) Gaechter, Leander, 9463 Oberriet / SG, CH	<hr/>	
Bock, Günther, 1230 Wien, AT	(97) <b>EP 3773615</b>	
Pfeifer, Thomas, 09405 Zschopau, DE	(47) 05.07.2023	
(54) <b>Zařízení na přemístování vzorků</b>	(97) 17.10.2019	
(32) 102015100727	(51) <i>A61K 31/728</i> (2006.01)	
(31) 20.01.2015	<i>A61P 1/04</i> (2006.01)	
(33) DE	<i>A61P 1/02</i> (2006.01)	
(74) Mgr. Jana Šuranová Traplová, advokátka, Přístavní 531/24, Praha 7, Holešovice, 17000	<i>A61K 36/886</i> (2006.01)	
<hr/>		
(97) <b>EP 3764013</b>	<i>A61K 35/644</i> (2015.01)	
(47) 30.08.2023	<i>A61K 31/737</i> (2006.01)	
(97) 13.01.2021	<i>A61K 9/00</i> (2006.01)	
(51) <i>F24F 13/02</i> (2006.01)	(96) 09.04.2019	
<i>F16L 3/00</i> (2006.01)	(96) 19723497.4	
<i>F16L 3/24</i> (2006.01)	(73) Sofar Swiss SA, 6900 Lugano, CH	
<i>F24F 13/32</i> (2006.01)	(72) BIFFI, Andrea, 6900 Lugano, CH	
(96) 27.04.2020	(54) <b>Kapalná kompozice pro použití v léčbě sliznice úst, hltanu, hrtanu a jícnu</b>	
(96) 20171540.6	(32) 201800004332	
(73) Gebhardt-Stahl GmbH, 59457 Werl, DE	(31) 09.04.2018	
(72) Schweins, Meinolf, 59457 Werl, DE	(33) IT	
Hoffmeister, Bernd, 59469 Ense, DE	(86) PCT/IB2019/052911	
(54) <b>Zařízení k zavěšení pravoúhlých kanálových prvků a kanálový systém</b>	(87) WO 2019/197986	
(32) 202019103743 U	(74) PatentEnter s.r.o., Koliště 1965/13a, Brno, Černá Pole, 60200	
(31) 08.07.2019	<hr/>	
(33) DE	(97) <b>EP 3782494</b>	
(74) Havlík Švorčík a partneři, advokátní a patentová kancelář, JUDr. Michal Havlík, Hálkova 1406/2, Praha 2, Nové Město, 12000	(47) 28.06.2023	
<hr/>		
(97) <b>EP 3765324</b>	(97) 24.10.2019	
(47) 06.09.2023	(51) <i>A41D 13/01</i> (2006.01)	
(97) 19.09.2019	<i>A42B 3/00</i> (2006.01)	
(51) <i>B60K 37/06</i> (2006.01)	<i>B60Q 1/26</i> (2006.01)	
(96) 13.02.2019	<i>B60Q 1/52</i> (2006.01)	
(96) 19706922.2	<i>B60Q 7/00</i> (2006.01)	
(73) VOLKSWAGEN AKTIENGESELLSCHAFT, 38440 Wolfsburg, DE	(96) 18.01.2019	
(72) KASSNER, Astrid, 10117 Berlin, DE	(96) 19789378.7	
HENNING, Matthias, 10713 Berlin, DE	(73) Vipland Holdings OÜ, 75301 Harju maakond, EE	
SCHMIDT, Norwin, 25980 Westerland, DE	(72) FILYAROVSKII, Yan Aduardovich, Moscow, 119121, RU	
(54) <b>Způsob, zařízení a počítačově čitelné paměťové médium s instrukcemi pro ovládání zobrazení zařízení pro zobrazení augmented reality pro motorové vozidlo</b>	(54) <b>Výstražný systém pro silniční dopravu ke zvýšení bezpečnosti uživatelů</b>	
(32) 102018203927	(32) 2018114736	
(31) 15.03.2018	(31) 20.04.2018	
(33) DE	(33) RU	
(86) PCT/EP2019/053584	(86) PCT/RU2019/000027	
(87) WO 2019/174841	(87) WO 2019/203685	
(74) FISCHER IP s.r.o., Na hrobcí 294/5, Praha 2, Nové Město, 12800	(74) Rott, Růžička & Guttman a spol., Vyskočilova 1566, Praha 4, Michle, 14000	
<hr/>		
(97) <b>EP 3765525</b>	(97) <b>EP 3784547</b>	
(47) 19.07.2023	(47) 28.06.2023	
(97) 19.09.2019	(97) 26.12.2019	
(51) <i>A61K 47/65</i> (2017.01)	(51) <i>B61D 35/00</i> (2006.01)	
<i>C07K 16/46</i> (2006.01)	<i>B64D 11/02</i> (2006.01)	
<i>A61K 47/68</i> (2017.01)	(96) 17.05.2019	
<i>A61P 35/00</i> (2006.01)	(96) 19727885.6	
<i>C07K 16/28</i> (2006.01)	(73) Siemens Mobility GmbH, 81739 München, DE	
<hr/>		
(97) <b>EP 3765525</b>	(72) SCHNEIDER, Christian, 46535 Dinslaken, DE	
(47) 19.07.2023	(54) <b>Kolejové vozidlo se systémem pro zásobování vodou</b>	
(97) 19.09.2019	(32) 102018209743	
(51) <i>A61K 47/65</i> (2017.01)		

(31)	18.06.2018		<b>B42D 25/42</b>	(2014.01)
(33)	DE		<b>G02B 5/18</b>	(2006.01)
(86)	PCT/EP2019/062808		(96)	17.05.2019
(87)	WO 2019/242957		(96)	19726114.2
(74)	Čermák a spol., JUDr. Karel Čermák Ph.D., LL.M., advokát, Elišky Peškové 735/15, Praha 5, Smíchov, 15000		(73)	De La Rue International Limited, Basingstoke, Hampshire RG22 4BS, GB
<hr/>				
(97)	<b>EP 3789513</b>		(72)	HOLMES, Brian, Fleet Hampshire GU51 5HZ, GB
(47)	21.06.2023			FOURNIER, Frederic, Thatcham Berkshire RG18 3AT, GB
(97)	10.03.2021			KING, Maria, Andover Hampshire SP10 1ER, GB
(51)	<b>C23C 4/12</b>	(2016.01)	(54)	<b>Bezpečnostní zařízení a způsob pro jeho výrobu</b>
	<b>C23C 4/123</b>	(2016.01)	(32)	201808137
	<b>C23C 4/134</b>	(2016.01)	(31)	18.05.2018
	<b>C23C 24/10</b>	(2006.01)	(33)	GB
	<b>B05B 7/22</b>	(2006.01)	(86)	PCT/GB2019/051374
	<b>B05B 13/02</b>	(2006.01)	(87)	WO 2019/220140
	<b>B05B 14/30</b>	(2018.01)	(74)	Havlík Švorčík a partneři, advokátní a patentová kancelář, JUDr. Michal Havlík, Hálkova 1406/2, Praha 2, Nové Město, 12000
	<b>B23K 26/08</b>	(2014.01)	<hr/>	
	<b>B23K 26/16</b>	(2006.01)	(97)	<b>EP 3800189</b>
	<b>B23K 26/342</b>	(2014.01)	(47)	28.06.2023
	<b>B05B 13/04</b>	(2006.01)	(97)	07.04.2021
	<b>B05B 16/20</b>	(2018.01)	(51)	<b>C07D 487/04</b>
	<b>B22F 3/00</b>	(2021.01)		(2006.01)
	<b>B22F 3/115</b>	(2006.01)		<b>A61K 31/5025</b>
	<b>B22F 7/02</b>	(2006.01)		(2006.01)
	<b>B22F 7/08</b>	(2006.01)		<b>A61P 35/00</b>
	<b>B22F 10/28</b>	(2021.01)		(2006.01)
	<b>B22F 12/00</b>	(2021.01)		<b>A61P 43/00</b>
	<b>B22F 12/55</b>	(2021.01)	(96)	18.05.2017
	<b>B23K 26/144</b>	(2014.01)	(96)	20208218.6
(96)	07.10.2019		(73)	Loxo Oncology, Inc., Stamford, Connecticut 06901, US
(96)	19201679.8			Array Biopharma, Inc., Boulder, CO 80301, US
(73)	Sturm Maschinen- & Anlagenbau GmbH, 94330 Salching, DE		(72)	REYNOLDS, Mark, Stamford, CT 06901, US
(72)	MARTIN, Carlos, 94469 Deggendorf, DE			EARY, Charles Todd, Stamford, CT 06901, US
	BAIER, Roland, 93077 Bad Abbach, DE			SPENCER, Stacey, Lyons, CO 80540, US
(54)	<b>Potahovací zařízení a způsob pokovování obrobků</b>			JUENGST, Derrick, Boulder, CO 80301, US
(32)	19196156, 19200051, 19200059			HACHE, Bruno, Stamford, CT 06901, US
(31)	09.09.2019, 27.09.2019, 27.09.2019			JIANG, Yutong, Boulder, CO 80301, US
(33)	EP, EP, EP			HAAS, Julia, Boulder, CO 80301, US
(74)	Čermák a spol., JUDr. Karel Čermák Ph.D., LL.M., advokát, Elišky Peškové 735/15, Praha 5, Smíchov, 15000		(54)	ANDREWS, Steven W., Boulder, CO 80301, US
<hr/>				
(97)	<b>EP 3790671</b>		(32)	<b>PRÍPRAVA (S)-N-(5-((R)-2-(2,5-DIFLUORFENYL)PYRROLIDIN-1-YL)PYRAZOLO[1,5-A]PYRIMIDIN-3-YL)-3-HYDROXYPYRROLIDIN-1-KARBOXAMIDU</b>
(47)	09.08.2023			201662338359 P
(97)	14.11.2019		(31)	18.05.2016
(51)	<b>B08B 9/045</b>	(2006.01)	(33)	US
	<b>F28G 1/08</b>	(2006.01)	(74)	PatentEnter s.r.o., Koliště 1965/13a, Brno, Černá Pole, 60200
	<b>F28G 1/14</b>	(2006.01)	<hr/>	
	<b>F28G 15/04</b>	(2006.01)	(97)	<b>EP 3803003</b>
	<b>F28G 15/08</b>	(2006.01)	(47)	21.06.2023
	<b>F28D 7/10</b>	(2006.01)	(97)	12.12.2019
(96)	02.05.2019		(51)	<b>E05B 77/36</b>
(96)	19722795.2			(2014.01)
(73)	Linde GmbH, 82049 Pullach, DE			<b>E05B 81/06</b>
	RAG Austria AG, 1015 Wien, AT			(2014.01)
(72)	KLEIN, Ekkehardt, 3434 Katzelsdorf, AT			<b>E05B 81/14</b>
	NAGL, Christoph, 2534 Alland, AT			(2014.01)
	POLLAK, Andreas, 7212 Forchtenstein, AT			<b>E05B 81/20</b>
	MUCHITSCH, Werner, 7533 Ollersdorf, AT		(96)	31.05.2019
	KURRAS, Mathias, 2201 Gerasdorf, AT		(96)	19731137.6
	HERNEGGER, Michael, 2534 Alland, AT		(73)	Kiekert AG, 42579 Heiligenhaus, DE
	ADLER, Robert, 2201 Gerasdorf, AT		(72)	WEICHSEL, Ulrich, 47249 Duisburg, DE
(54)	<b>Hnací zařízení pro čisticí zařízení pro tepelný výměník</b>		(54)	<b>Zámek dveří motorového vozidla</b>
(32)	18020198		(32)	102018113270
(31)	09.05.2018		(31)	05.06.2018
(33)	EP		(33)	DE
(86)	PCT/EP2019/025135		(86)	PCT/DE2019/100479
(87)	WO 2019/214850		(87)	WO 2019/233524
(74)	FISCHER IP s.r.o., Na hrobcí 294/5, Praha 2, Nové Město, 12800		(74)	Rott, Růžička & Guttman a spol., Vyskočilova 1566, Praha 4, Michle, 14000
<hr/>				
(97)	<b>EP 3793840</b>		(97)	<b>EP 3803015</b>
(47)	19.07.2023		(47)	24.08.2022
(97)	21.11.2019		(97)	28.11.2019
(51)	<b>B42D 25/328</b>	(2014.01)	(51)	<b>E06B 3/66</b>
	<b>B42D 25/355</b>	(2014.01)		(2006.01)
	<b>B42D 25/29</b>	(2014.01)		<b>E06B 3/663</b>
				(2006.01)
			(96)	22.05.2019
			(96)	19724854.5
			(73)	AGC Glass Europe, 1348 Louvain-La-Neuve, BE
				AGC Inc., Tokyo 100-8405, JP
				AGC Flat Glass North America, Inc., Alpharetta, GA 30022-1167, US
				AGC Vidros do Brasil Ltda, CEP 12523-671 Guaratinguetá São Paulo, BR
			(72)	BEN TRAD, Abderrazek, 1200 Woluwe Saint-Lambert, BE

JEANFILS, Julien, 1435 Corbais, BE  
SCHNEIDER, Pierre, 37370 Saint Christophe sur le Nais, FR  
(54) **Vysoce výkonná vakuová izolační zasklívací jednotka**  
(32) 18174308  
(31) 25.05.2018  
(33) EP  
(86) PCT/EP2019/063196  
(87) WO 2019/224238  
(74) THK Legal s.r.o., Přístavní 531/24, Praha 7, Holešovice, 17000

(97) **EP 3820529**  
(47) 23.08.2023  
(97) 16.01.2020  
(51) **A61K 9/107** (2006.01)  
**A61K 47/26** (2006.01)  
**A61K 31/12** (2006.01)  
**A61K 36/324** (2006.01)  
**A61P 3/06** (2006.01)  
**A61P 3/00** (2006.01)  
**A61P 25/16** (2006.01)  
**A61P 25/28** (2006.01)  
**A61P 29/00** (2006.01)  
**A61P 35/00** (2006.01)  
**A61P 37/00** (2006.01)  
**A61P 3/10** (2006.01)  
**A61K 38/48** (2006.01)  
**A61K 31/05** (2006.01)  
**A61K 36/185** (2006.01)  
**A61K 31/352** (2006.01)  
**A61P 3/04** (2006.01)  
(96) 10.07.2019  
(96) 19736735.2  
(73) Aquanova AG, 64295 Darmstadt, DE  
(72) BEHNAM, Dariush, 64380 Rossdorf, DE  
(54) **Solubilizátor s kurkuminem a alespoň kanabinoidem thc jako další účinnou látkou**  
(32) PCT/EP2018/068731  
(31) 11.07.2018  
(33) EP  
(86) PCT/EP2019/068538  
(87) WO 2020/011855  
(74) PatentEnter s.r.o., Koliště 1965/13a, Brno, Černá Pole, 60200

(97) **EP 3824128**  
(47) 12.07.2023  
(97) 23.01.2020  
(51) **D04H 3/013** (2012.01)  
**D04H 3/02** (2006.01)  
**D01D 5/06** (2006.01)  
D01D 7/00 (2006.01)  
D01F 2/00 (2006.01)  
(96) 17.07.2019  
(96) 19739307.7  
(73) Lenzing Aktiengesellschaft, 4860 Lenzing, AT  
(72) SAGERER-FORIC, Ibrahim, 4840 Vöcklabruck, AT  
(54) **Způsob a zařízení pro odlučování rozpouštědel z procesního vzduchu při výrobě netkaných textilií**  
(32) 18183887  
(31) 17.07.2018  
(33) EP  
(86) PCT/EP2019/069239  
(87) WO 2020/016296  
(74) ZIVKO MIJATOVIC & PARTNERS s.r.o., Jugoslávských partyzánů 639/26, Praha 6, Bubeneč, 16000

(97) **EP 3828054**  
(47) 21.06.2023  
(97) 22.05.2020  
(51) **B61H 11/14** (2006.01)  
(96) 19.12.2018  
(96) 18940069.0  
(73) CRRC Zhuzhou Locomotive Co., Ltd., Zhuzhou, Hunan 412001, CN  
(72) FANG, Changzheng, Zhuzhou, Hunan 412001, CN  
ZHOU, Shihua, Zhuzhou, Hunan 412001, CN  
LIU, Quan, Zhuzhou, Hunan 412001, CN  
ZHANG, Shifeng, Zhuzhou, Hunan 412001, CN

HU, Bin, Zhuzhou, Hunan 412001, CN  
(54) **Elektropneumatická brzda**  
(32) 201811359888  
(31) 15.11.2018  
(33) CN  
(86) PCT/CN2018/121964  
(87) WO 2020/098058  
(74) Čermák a spol., JUDr. Karel Čermák Ph.D., LL.M., advokát, Elišky Peškové 735/15, Praha 5, Smíchov, 15000

(97) **EP 3833665**  
(47) 19.07.2023  
(97) 13.02.2020  
(51) **C07D 471/08** (2006.01)  
**A61K 31/439** (2006.01)  
**A61P 31/04** (2006.01)  
(96) 08.08.2019  
(96) 19755850.5  
(73) Antabio SAS, 31 670 Labège, FR  
(72) LEIRIS, Simon, 31 670 Labège, FR  
DAVIES, David Thomas, 31 670 Labège, FR  
(54) **Diazabicyklooktanony jako inhibitory serinových beta-laktamáz**  
(32) 18290093, 18213635  
(31) 09.08.2018, 18.12.2018  
(33) EP, EP  
(86) PCT/EP2019/071370  
(87) WO 2020/030761  
(74) A. Holas & partner, Ing. Mgr. Hana Holasová, Křížová 105/4, Brno, Staré Brno, 60300

(97) **EP 3837225**  
(47) 06.09.2023  
(97) 20.02.2020  
(51) **C03C 17/00** (2006.01)  
**C03C 17/06** (2006.01)  
**C03C 17/09** (2006.01)  
(96) 17.07.2019  
(96) 19749505.4  
(73) Owens-Brockway Glass Container Inc., Perrysburg, OH 43551, US  
(72) BROZELL, Brian J., Maumee, OH 43537, US  
CHISHOLM, Brian J., Sylvania, OH 43560, US  
(54) **Kryt pro nanášení odpařeného kovu**  
(32) 201816104404  
(31) 17.08.2018  
(33) US  
(86) PCT/US2019/042196  
(87) WO 2020/036704  
(74) PatentEnter s.r.o., Koliště 1965/13a, Brno, Černá Pole, 60200

(97) **EP 3844365**  
(47) 28.06.2023  
(97) 05.03.2020  
(51) **E06B 9/264** (2006.01)  
**A01G 9/22** (2006.01)  
**G02B 26/08** (2006.01)  
**G02B 26/02** (2006.01)  
(96) 30.08.2019  
(96) 19782780.1  
(73) Sunwaves B.V., 6825 MC Arnhem, NL  
(72) RUITER, Jacobus Christiaan Gerardus Maria, 2725 NN Zoetermeer, NL  
(54) **Okenní sestava obsahující horizontální lamely**  
(32) 2021524  
(31) 30.08.2018  
(33) NL  
(86) PCT/NL2019/050560  
(87) WO 2020/046128  
(74) THK Legal s.r.o., Přístavní 24, Praha 7, 17000

(97) **EP 3846542**  
(47) 23.08.2023  
(97) 07.07.2021  
(51) **H04W 48/08** (2009.01)  
H04W 24/02 (2009.01)  
H04W 48/12 (2009.01)  
(96) 05.01.2011  
(96) 21155937.2

- (73) Sony Group Corporation, Tokyo 108-0075, JP  
(72) WEI, Yuxin, Hai Dian District, Beijing 100190, CN  
(54) **Poskytování systémových informací v komunikačním systému podporujícím agregaci nosných**  
(32) 201010002920  
(31) 08.01.2010  
(33) CN  
(74) THK Legal s.r.o., Přístavní 24, Praha 7, 17000
- 
- (97) **EP 3847143**  
(47) 28.06.2023  
(97) 12.03.2020  
(51) **C07C 1/04** (2006.01)  
**C07C 2/84** (2006.01)  
**C07C 5/48** (2006.01)  
(96) 09.08.2019  
(96) 19759302.3  
(73) NEXTCHEM S.P.A., 00156 Rome, IT  
(72) MICHELETTI, Francesco, 36071 Arzignano (VI), IT  
COPPINI, Valerio, 20821 Meda (MB), IT  
(54) **Postup konverze plastu na olefiny**  
(32) 201800008335  
(31) 04.09.2018  
(33) IT  
(86) PCT/EP2019/071415  
(87) WO 2020/048729  
(74) INPARTNERS GROUP, Ing. Dušan Kendereški, Tuřanka 1519/115a, Brno, Slatina, 62700
- 
- (97) **EP 3861151**  
(47) 21.06.2023  
(97) 09.04.2020  
(51) **C25B 1/04** (2021.01)  
**C25B 1/26** (2006.01)  
**C25B 11/052** (2021.01)  
**C25B 11/057** (2021.01)  
**C25B 11/077** (2021.01)  
(96) 01.10.2019  
(96) 19779899.4  
(73) Nouryon Chemicals International B.V., 6824 BM Arnhem, NL  
(72) WILDLOCK, Mats Patrik, 442 33 Kungälv, SE  
SIMIC, Nina Natalija Helene, 423 61 Torslanda, SE  
CORNELL, Ann Maria, 181 65 Lidingö, SE  
ENDRODI, Balázs, 6721 Szeged, HU  
LINDBERG, Aleksandra, 110 44 Stockholm, SE  
(54) **Elektrolytický chlorečnanový proces pomocí selektivní katody**  
(32) 18198098  
(31) 02.10.2018  
(33) EP  
(86) PCT/EP2019/076664  
(87) WO 2020/070172  
(74) Rott, Růžička & Guttmann a spol., Vyskočilova 1566, Praha 4, Michle, 14000
- 
- (97) **EP 3870226**  
(47) 28.06.2023  
(97) 30.04.2020  
(51) **A61K 9/00** (2006.01)  
**A61K 47/10** (2017.01)  
**A61K 9/08** (2006.01)  
**A61K 47/36** (2006.01)  
**A61K 9/10** (2006.01)  
**A61K 31/58** (2006.01)  
**A61P 1/00** (2006.01)  
**A61K 31/56** (2006.01)  
(96) 23.10.2019  
(96) 19790866.8  
(73) Ferring B.V., 2132 JX Hoofddorp, NL  
(72) GRENIER, Arnaud, 2132 JX Hoofddorp, NL  
CARRARA, Dario, 2132 JX Hoofddorp, NL  
(54) **Mukoadhezivní farmaceutické kompozice kortikosteroidů**  
(32) 201862749878 P, 19150077  
(31) 24.10.2018, 02.01.2019  
(33) US, EP
- 
- (86) PCT/IB2019/059079  
(87) WO 2020/084530  
(74) Mgr. Jana Šuranová Traplová advokátka, Přístavní 24, Praha 7, 17000
- 
- (97) **EP 3873472**  
(47) 12.07.2023  
(97) 07.05.2020  
(51) **A61K 31/501** (2006.01)  
**A61P 29/00** (2006.01)  
**C07D 237/02** (2006.01)  
**C07D 237/22** (2006.01)  
**C07D 401/12** (2006.01)  
(96) 25.10.2019  
(96) 19801229.6  
(73) Boehringer Ingelheim International GmbH, 55216 Ingelheim am Rhein, DE  
(72) ROTH, Gerald Juergen, 55216 INGELHEIM AM RHEIN, DE  
BRETSCHNEIDER, Tom, 55216 INGELHEIM AM RHEIN, DE  
KUTTRUFF, Christian Andreas, 55216 INGELHEIM AM RHEIN, DE  
(54) **Nové pyridaziny**  
(32) 18203226  
(31) 29.10.2018  
(33) EP  
(86) PCT/EP2019/079231  
(87) WO 2020/089098  
(74) JUDr. Petra Sauvage de Brantes, Korunní 810/104, Praha 10, Vinohrady, 10100
- 
- (97) **EP 3876692**  
(47) 23.08.2023  
(97) 14.05.2020  
(51) **A01B 29/04** (2006.01)  
(96) 17.10.2019  
(96) 19795470.4  
(73) Kieselbach Maschinenbauteile GmbH, 59494 Soest, DE  
(72) ESKEN, Manfred, 59494 Soest NRW, DE  
(54) **Zemědělské zařízení pro zpracování půdy**  
(32) 102018127945  
(31) 08.11.2018  
(33) DE  
(86) PCT/EP2019/078236  
(87) WO 2020/094358  
(74) Kania, Sedláč, Smola, s.r.o., Mendlovo náměstí 907/1a, Brno, Staré Brno, 60300
- 
- (97) **EP 3880895**  
(47) 12.07.2023  
(97) 25.06.2020  
(51) **E03C 1/23** (2006.01)  
**E03C 1/232** (2006.01)  
(96) 24.10.2019  
(96) 19806051.9  
(73) Ravani S.r.l., 25065 Lumezzane (BS), IT  
(54) **Odtok pro sanitární příslušenství**  
(32) 201800020344  
(31) 20.12.2018  
(33) IT  
(86) PCT/IB2019/059099  
(87) WO 2020/128656  
(74) inventa Patentová a známková kancelária s.r.o., Palisády 50, Bratislava 811 06
- 
- (97) **EP 3898638**  
(47) 30.08.2023  
(97) 25.06.2020  
(51) **C07D 513/04** (2006.01)  
**C07C 55/22** (2006.01)  
**C07C 55/10** (2006.01)  
**C07C 55/00** (2006.01)  
**C07C 59/265** (2006.01)  
(96) 20.12.2019  
(96) 19842497.0  
(73) Bristol-Myers Squibb Company, Princeton, NJ 08543, US  
(72) SCHLAM, Roxana F., Hod Hasharon, 4524643, IL  
CUNIERE, Nicolas, Princeton, New Jersey 08543, US  
MBACHU, Victoria A., Princeton, New Jersey 08543, US

SHI, Zhongping, Princeton, New Jersey 08543, US VLAHOVA, Petinka I., Lafayette, Indiana 47906, US	(96) 16.01.2020 (96) 20741725.4
(54) <b>Krystalická forma PAR4 inhibitoru</b>	(73) NIPPON STEEL CORPORATION, Chiyoda-ku Tokyo 100-8071, JP
(32) 201862783223 P	(72) TAKATANI, Shinsuke, Tokyo 100-8071, JP
(31) 21.12.2018	ARITA, Yoshihiro, Tokyo 100-8071, JP
(33) US	OKUMURA, Shunsuke, Tokyo 100-8071, JP
(86) PCT/US2019/067717	NAGANO, Shohji, Tokyo 100-8071, JP
(87) WO 2020/132381	(54) <b>Elektrotechnický ocelový plech s orientovanými zrny</b>
(74) PATENTSERVIS Praha a.s., Na Podkovce 281/10, Praha 4, Podolí, 14700	(32) 2019005084
(97) <b>EP 3904227</b>	(31) 16.01.2019
(47) 19.07.2023	(33) JP
(97) 03.11.2021	(86) PCT/JP2020/001177
(51) <b>B65D 23/08</b> (2006.01)	(87) WO 2020/149338
(96) 30.04.2020	(74) PATENTSERVIS Praha a.s., Na Podkovce 281/10, Praha 4, Podolí, 14700
(96) 20172478.8	(97) <b>EP 3915338</b>
(73) James Cropper 3D Products Limited, Kendal, Cumbria LA9 6PZ, GB	(47) 09.08.2023
(72) NOWELL, Rowan, Kendal, Cumbria LA9 6PZ, GB	(97) 30.07.2020
(54) <b>Vylepšený obal nádoby</b>	(51) <b>H05B 45/20</b> (2020.01)
(74) JUDr. Petra Sauvage de Brantes, Korunní 810/104, Praha 10, Vinohrady, 10100	<b>F21K 9/232</b> (2016.01)
(97) <b>EP 3906182</b>	<b>F21Y 113/17</b> (2016.01)
(47) 28.06.2023	<b>F21Y 115/10</b> (2016.01)
(97) 10.09.2020	(96) 20.01.2020
(51) <b>B61D 37/00</b> (2006.01)	(96) 20700623.0
<b>B60N 3/00</b> (2006.01)	(73) Signify Holding B.V., 5656 AE Eindhoven, NL
(96) 03.02.2020	(72) ONUSHKIN, Grigory, Alexandrovich, 5656 AE Eindhoven, NL
(96) 20704447.0	TER WEEME, Berend, Jan Willem, 5656 AE Eindhoven, NL
(73) Siemens Mobility GmbH, 81739 München, DE	(54) <b>Barevně laditelná žárovka s vláknem</b>
(72) SCHMIDT, Gerhard, 45127 Essen, DE	(32) 19152704
(54) <b>Zařízení k připojení stolní desky na boční stěnu kolejového vozidla a kolejové vozidlo</b>	(31) 21.01.2019
(32) 102019202832	(33) EP
(31) 01.03.2019	(86) PCT/EP2020/051255
(33) DE	(87) WO 2020/152088
(86) PCT/EP2020/052587	(74) PATENTSERVIS Praha a.s., Na Podkovce 281/10, Praha 4, Podolí, 14700
(87) WO 2020/177960	(97) <b>EP 3915791</b>
(74) Čermák a spol., JUDr. Karel Čermák Ph.D., LL.M., advokát, Elišky Peškové 735/15, Praha 5, Smíchov, 15000	(47) 30.08.2023
(97) <b>EP 3908907</b>	(97) 01.12.2021
(47) 23.08.2023	(51) <b>B41J 2/045</b> (2006.01)
(97) 16.07.2020	(96) 06.07.2017
(51) <b>G06F 3/01</b> (2006.01)	(96) 21178247.9
<b>G06F 1/16</b> (2006.01)	(73) Hewlett-Packard Development Company, L.P., Spring TX 77389, US
<b>G06F 3/042</b> (2006.01)	(72) SUDHAKAR, Mohan Kumar, 109683 Singapore, SG
(96) 24.12.2019	HALL, Brendan, Leixlip, W23 Y972, IE
(96) 19843023.3	NG, Boon Bing, 109683 Singapore, SG
(73) Microsoft Technology Licensing, LLC, Redmond, WA 98052-6399, US	PAN, Rui, 109683 Singapore, SG
(72) SCHWARZ, Julia, Redmond, Washington 98052-6399, US	(54) <b>Selektory pro trysky a paměťové prvky</b>
(54) <b>Techniky pro psaní více prsty ve smíšené realitě</b>	(74) FISCHER IP s.r.o., Na hrobcí 294/5, Praha 2, Nové Město, 12800
(32) 201962790916 P, 201916290882	(97) <b>EP 3921033</b>
(31) 10.01.2019, 02.03.2019	(47) 26.07.2023
(33) US, US	(97) 13.08.2020
(86) PCT/US2019/068459	(51) <b>A61P 29/00</b> (2006.01)
(87) WO 2020/146145	<b>A61K 31/69</b> (2006.01)
(74) Havlík Švorčík a partneři, advokátní a patentová kancelář, JUDr. Michal Havlík, Hálkova 1406/2, Praha 2, Nové Město, 12000	<b>A61P 35/00</b> (2006.01)
(97) <b>EP 3913100</b>	<b>C07F 5/02</b> (2006.01)
(47) 30.08.2023	(96) 07.02.2020
(97) 23.07.2020	(96) 20709706.4
(51) <b>C22C 38/00</b> (2006.01)	(73) AstraZeneca AB, 151 85 Södertälje, SE
<b>H01F 1/147</b> (2006.01)	(72) MLYNARSKI, Scott Nathan, Waltham, Massachusetts 02451, US
<b>H01F 1/18</b> (2006.01)	GREBE, Tyler, Waltham, Massachusetts 02451, US
<b>C22C 38/02</b> (2006.01)	KAWATKAR, Sameer, Waltham, Massachusetts 02451, US
<b>C23C 22/00</b> (2006.01)	FINLAY, Maurice Raymond Verschoyle, Cambridge Biomedical Campus Cambridge CB2 0AA, GB
<b>C22C 38/04</b> (2006.01)	SIMPSON, Iain, Cambridge Biomedical Campus Cambridge CB2 0AA, GB
<b>C22C 38/08</b> (2006.01)	(54) <b>Inhibitory arginázy a způsoby jejich použití</b>
<b>C22C 38/16</b> (2006.01)	(32) 201962802765 P
<b>C22C 38/32</b> (2006.01)	(31) 08.02.2019
<b>C22C 38/34</b> (2006.01)	(33) US
C21D 6/00 (2006.01)	(86) PCT/IB2020/050982
C21D 8/12 (2006.01)	(87) WO 2020/161675
C21D 9/46 (2006.01)	(74) THK Legal s.r.o., Přístavní 24, Praha 7, 17000
	(97) <b>EP 3924132</b>
	(47) 09.08.2023

(97) 20.08.2020		<b>H03K 17/08</b>	(2006.01)
(51) <b>B23K 9/12</b>	(2006.01)	<b>H01L 27/02</b>	(2006.01)
<b>B23K 9/133</b>	(2006.01)	(96) 08.05.2020	
(96) 04.02.2020		(96) 20723176.2	
(96) 20703969.4		(73) ABB SCHWEIZ AG, 5400 Baden, CH	
(73) Alexander Binzel Schweisstechnik GmbH & Co. KG, 35418 Buseck, DE		(72) STADLER, Raeto, 8135 Langnau am Albis, CH	
(72) KESSLER, Udo, 35463 Fernwald, DE		BAECHLE, Ralf, 79809 Weilheim, DE	
ROSE, Sascha, 35463 Fernwald, DE		(54) <b>Tyristorový obvod a způsob ochrany tyristoru</b>	
BENDER, Matthias, 35394 Gießen, DE		(32) 19173822	
HELLMIG, Ralf, 35606 Solms, DE		(31) 10.05.2019	
(54) <b>Zařízení pro podávání drátu a způsob vytvoření posuvu drátu</b>		(33) EP	
(32) 102019103740		(86) PCT/EP2020/062940	
(31) 14.02.2019		(87) WO 2020/229366	
(33) DE		(74) THK Legal s.r.o., Přístavní 24, Praha 7, 17000	
(86) PCT/EP2020/052659			
(87) WO 2020/164949		(97) <b>EP 3976358</b>	
(74) ZIVKO MIJATOVIC & PARTNERS s.r.o., Jugoslávských partyzánů 639/26, Praha 6, Bubeneč, 16000		(47) 12.07.2023	
		(97) 03.12.2020	
		(51) <b>B29C 70/34</b>	(2006.01)
		<b>B29C 31/08</b>	(2006.01)
		<b>B29C 43/36</b>	(2006.01)
		<b>B29C 53/36</b>	(2006.01)
		<b>B29C 70/46</b>	(2006.01)
		<b>B29C 70/54</b>	(2006.01)
		<b>B29D 99/00</b>	(2010.01)
		<b>B29C 31/00</b>	(2006.01)
		(96) 21.05.2020	
		(96) 20728698.0	
		(73) LATECOERE, 31500 Toulouse, FR	
		(72) KRENA, Josef, 28922 LYSA NAD LABEM, CZ	
		KLISKY, Miloslav, 18200 PRAHA 8, CZ	
		(54) <b>Způsob a zařízení pro výrobu profilu s tříramenným průřezem</b>	
		(32) 1905615	
		(31) 28.05.2019	
		(33) FR	
		(86) PCT/EP2020/064233	
		(87) WO 2020/239611	
		(74) THK Legal s.r.o., Přístavní 24, Praha 7, 17000	
(97) <b>EP 3928052</b>		(97) <b>EP 3976596</b>	
(47) 21.06.2023		(47) 19.07.2023	
(97) 17.09.2020		(97) 20.05.2021	
(51) <b>F41A 9/75</b>	(2006.01)	(51) <b>C07D 401/04</b>	(2006.01)
<b>F41A 9/70</b>	(2006.01)	(96) 11.11.2020	
<b>F41A 17/36</b>	(2006.01)	(96) 20862006.2	
(96) 13.03.2020		(73) FMC Corporation, Philadelphia, Pennsylvania 19104, US	
(96) 20770573.2		FMC Agro Singapore Pte. Ltd., Singapore 018983, SG	
(73) Magpul Industries Corp., Austin, TX 78735, US		Ji, Shuren, Philadelphia, PA 19104, US	
(72) ROBERTS, Timothy Eric, Broomfield, Colorado 80023, US		LUAN, Jie, Philadelphia, PA 19104, US	
(54) <b>Systém zámku závěru pro zásobník</b>		MAO, Jianhua, Philadelphia, PA 19104, US	
(32) 201962818555 P		WANG, Hao, Philadelphia, PA 19104, US	
(31) 14.03.2019		XU, Yihui, Philadelphia, PA 19104, US	
(33) US		(54) <b>ZPŮSOBY PŘÍPRAVY ETHYL 3-BROM-1-(3-CHLORPYRIDIN-2-YL)-1H-PYRAZOL-5-KARBOXYLÁTU</b>	
(86) PCT/US2020/022675		(32) 201962933553 P	
(87) WO 2020/186181		(31) 11.11.2019	
(74) THK Legal s.r.o., Přístavní 531/24, Praha 7, Holešovice, 17000		(33) US	
		(86) PCT/US2020/059923	
		(87) WO 2021/096903	
		(74) THK Legal s.r.o., Přístavní 24, Praha 7, 17000	
(97) <b>EP 3958673</b>		(97) <b>EP 3977487</b>	
(47) 07.06.2023		(47) 24.05.2023	
(97) 29.10.2020		(97) 03.12.2020	
(51) <b>A01M 1/04</b>	(2006.01)	(51) <b>G21C 17/104</b>	(2006.01)
(96) 23.04.2020		<b>G21D 3/00</b>	(2006.01)
(96) 20722669.7		<b>G21C 17/108</b>	(2006.01)
(73) Pelsis Limited, Grimbold Crag Close Knaresborough North Yorkshire HG5 8PJ, GB		(96) 29.05.2020	
(72) KAYE, Mathew Varghese, Brierley Hill West Midlands DY5 1UT, GB		(96) 20757425.2	
(54) <b>Hmyzí past</b>		(73) Westinghouse Electric Company LLC, Cranberry Township, PA 16066, US	
(32) 201905632		PRIBLE, Michael C., Cranberry Township, PA 16066, US	
(31) 23.04.2019		NEDWIDEK, Frank M., Pittsburgh, PA 15202, US	
(33) GB		CHELEDNIK, Craig A., Sewickley, PA 15143, US	
(86) PCT/IB2020/053855		(54) <b>Systém a způsob ke stanovení reaktivity</b>	
(87) WO 2020/217206		(32) 201962854453 P	
(74) THK Legal s.r.o., Přístavní 24, Praha 7, 17000			
(97) <b>EP 3961668</b>			
(47) 07.06.2023			
(97) 29.10.2020			
(51) <b>H01H 33/88</b>	(2006.01)		
(96) 22.04.2020			
(96) 20728094.2			
(73) Ormazabal Y Cia S.L.U., 48140 Igorre (Bizkaia), ES			
(72) RANEDO TORRES, Luis, 48140 IGORRE (Vizcaya), ES			
SANCHEZ RUIZ, Juan, Antonio, 48140 IGORRE (Vizcaya), ES			
(54) <b>Uzavírací spínač pro plynem izolované rozvaděče</b>			
(32) 201930665 U			
(31) 26.04.2019			
(33) ES			
(86) PCT/ES2020/070255			
(87) WO 2020/216976			
(74) THK Legal s.r.o., Přístavní 24, Praha 7, 17000			
(97) <b>EP 3966934</b>			
(47) 05.07.2023			
(97) 19.11.2020			
(51) <b>H03K 17/14</b>	(2006.01)		
<b>H03K 17/082</b>	(2006.01)		



(31) 30.05.2019  
(33) US  
(86) PCT/US2020/035090  
(87) WO 2020/243408  
(74) THK Legal s.r.o., Přístavní 531/24, Praha 7, Holešovice, 17000

(97) **EP 3979827**  
(47) 02.08.2023  
(97) 10.12.2020  
(51) **A23L 33/10** (2016.01)  
**A23L 33/12** (2016.01)  
**A23L 33/21** (2016.01)  
**A23L 33/00** (2016.01)  
**A61K 31/19** (2006.01)  
**A61K 31/702** (2006.01)  
**A23C 9/20** (2006.01)  
**A61P 37/04** (2006.01)  
**A61P 37/08** (2006.01)

(96) 04.06.2020  
(96) 20730043.5  
(73) N.V. Nutricia, 2712 HM Zoetermeer, NL  
(72) POTAPPEL-VAN'T LAND, Belinda, 3584 CT Utrecht, NL  
RENES, Ingrid Brunhilde, 3584 CT Utrecht, NL  
WIERTSEMA, Selma Paulien, 3584 CT Utrecht, NL  
THOMASSEN, Gabriël, 3584 CT Utrecht, NL  
OVERBEEK, Saskia Adriana, 3584 CT Utrecht, NL  
BEN AMOR, Kaouther, 3584 CT Utrecht, NL  
BRABER, Saskia, 3584 CT Utrecht, NL  
(54) **Nutriční kompozice obsahující 2'fukosyllaktózu a 3'galaktosyllaktózu**  
(32) 19178300  
(31) 04.06.2019  
(33) EP  
(86) PCT/EP2020/065549  
(87) WO 2020/245313  
(74) THK Legal s.r.o., Přístavní 24, Praha 7, 17000

(97) **EP 3980196**  
(47) 05.07.2023  
(97) 10.12.2020  
(51) **B05D 5/06** (2006.01)  
**B05D 7/00** (2006.01)  
**B05D 7/14** (2006.01)  
(96) 28.05.2020  
(96) 20733895.5  
(73) Kucharska, Beata, 58456 Witten, DE  
(72) Kucharska, Beata, 58456 Witten, DE  
(54) **Způsob potahování ráfků motorových vozidel**  
(32) 102019115172  
(31) 05.06.2019  
(33) DE  
(86) PCT/EP2020/064907  
(87) WO 2020/245034  
(74) PatentEnter s.r.o., Koliště 1965/13a, Brno, Černá Pole, 60200

(97) **EP 3983022**  
(47) 26.07.2023  
(97) 17.12.2020  
(51) **A61L 2/08** (2006.01)  
**B65G 25/02** (2006.01)  
(96) 14.06.2019  
(96) 19730360.5  
(73) Framatome GmbH, 91052 Erlangen, DE  
BBF Sterilisationsservice GmbH, 71394 Kernen-Rommelshausen, DE  
(72) SIEGELIN, Steffen, 96052 Bamberg, DE  
BIEBER, Oswald, 91336 Heroldsbach, DE  
JANDL, Johannes, 73630 Remshalden, DE  
(54) **Systém pro sterilizaci sterilizačních jednotek a způsob provozování takového systému**  
(86) PCT/EP2019/065720  
(87) WO 2020/249234  
(74) A. Holas & partner, Ing. Mgr. Hana Holasová, Křížová 105/4, Brno, Staré Brno, 60300

(97) **EP 3994367**  
(47) 30.08.2023  
(97) 07.01.2021

(51) **F16C 17/04** (2006.01)  
(96) 01.07.2019  
(96) 19736647.9  
(73) Bladon Jets Holdings Limited, Castletown IM9 1LA, IM  
(72) PYE, Stephen, Warwick, CV34 6NG, GB  
NIMMA, Vasudeva, Warwick, CV34 6NG, GB  
HEWARD, Phillip, Warwick, CV34 6NG, GB  
(54) **Axiální ložisko s poddajnou fólií**  
(86) PCT/EP2019/067622  
(87) WO 2021/001016  
(74) Rott, Růžička & Guttman a spol., Vyskočilova 1566, Praha 4, Michle, 14000

(97) **EP 3999679**  
(47) 06.09.2023  
(97) 21.01.2021  
(51) **D04H 1/4209** (2012.01)  
**D04H 1/58** (2012.01)  
**B65H 35/02** (2006.01)  
**B65H 45/101** (2006.01)  
B26D 1/46 (2006.01)  
B26D 1/54 (2006.01)  
B26D 3/28 (2006.01)

(96) 15.07.2020  
(96) 20743620.5  
(73) ROCKWOOL A/S, 2640 Hedehusene, DK  
(72) AKHMETZHANOV, Damir, Azatovich, 2640 Hedehusene, DK  
SHAKIROV, Albert, Rifovich, 2640 Hedehusene, DK  
(54) **Metoda a zařízení pro horizontální dělení sítě z minerální vlny**  
(32) 2019122334  
(31) 16.07.2019  
(33) RU  
(86) PCT/EP2020/069942  
(87) WO 2021/009198  
(74) FISCHER IP s.r.o., Na hrobci 294/5, Praha 2, Nové Město, 12800

(97) **EP 4003218**  
(47) 30.08.2023  
(97) 28.01.2021  
(51) **A61C 13/00** (2006.01)  
**B33Y 30/00** (2015.01)  
**B33Y 80/00** (2015.01)  
(96) 22.07.2020  
(96) 20742739.4  
(73) Institut Straumann AG, 4002 Basel, CH  
(72) MÁRKLIN, Lukas, 4153 Reinach, CH  
(54) **Uspořádání a způsob výroby řady ortodontických pomůcek**  
(32) 19187813  
(31) 23.07.2019  
(33) EP  
(86) PCT/EP2020/070685  
(87) WO 2021/013889  
(74) ŽOVICOVÁ & ŽOVIC IP, s.r.o., Záhradnícka 36, Bratislava 82108

(97) **EP 4015692**  
(47) 21.06.2023  
(97) 22.06.2022  
(51) **D05B 85/00** (2006.01)  
**B21G 1/04** (2006.01)  
(96) 16.12.2020  
(96) 20214663.5  
(73) Groz-Beckert KG, 72458 Albstadt, DE  
(72) HAUG, Kai-Uwe, 72362 Nusplingen, DE  
HILLENBRAND, Bernd Eugen, 72461 Albstadt, Truchelfingen, DE  
PEROTTI, Florian, 72519 Veringenstadt, DE  
(54) **Jehla do šicího stroje s vybráním**  
(74) THK Legal s.r.o., Přístavní 24, Praha 7, 17000

(97) **EP 4031752**  
(47) 02.08.2023  
(97) 25.03.2021  
(51) **F01D 17/10** (2006.01)  
**F01D 25/30** (2006.01)  
**F02C 6/12** (2006.01)  
**F02C 9/18** (2006.01)  
(96) 02.09.2020

- (96) 20765010.2  
(73) Turbo Systems Switzerland Ltd., 5400 Baden, CH  
(72) MATHEY, Christoph, 5442 Fislisbach, CH  
SENN, Stephan, 5236 Remigen, CH
- (54) **Soustředné zavádění hmotnostního toku wastegate do axiálního difuzoru s optimalizovaným průtokem**
- (32) 19198053  
(31) 18.09.2019  
(33) EP  
(86) PCT/EP2020/074471  
(87) WO 2021/052759  
(74) ZIVKO MIJATOVIC & PARTNERS s.r.o., Jugoslávských partyzánů 639/26, Praha 6, Bubeneč, 16000
- 
- (97) **EP 4045714**  
(47) 30.08.2023  
(97) 22.04.2021  
(51) **E01B 27/04** (2006.01)  
**E02F 3/08** (2006.01)  
**E02F 3/10** (2006.01)  
**E02F 3/14** (2006.01)  
**E02F 9/28** (2006.01)  
**E21C 25/28** (2006.01)  
**E21C 25/34** (2006.01)  
(96) 14.10.2020  
(96) 20788828.0  
(73) Matisa Matériel Industriel S.A., 1023 Crissier, CH  
(72) SVITOK, Vladimír, 1024 Ecublens, CH  
MARTINET, Franck, 1880 Ebex, CH
- (54) **Článek pro výkopový řetěz a související výkopový řetěz**
- (32) 1911422  
(31) 14.10.2019  
(33) FR  
(86) PCT/EP2020/078943  
(87) WO 2021/074242  
(74) PatentEnter s.r.o., Koliště 1965/13a, Brno, Černá Pole, 60200
- 
- (97) **EP 4051647**  
(47) 16.08.2023  
(97) 04.11.2021  
(51) **C03B 5/235** (2006.01)  
**C03B 5/42** (2006.01)  
**C03B 5/43** (2006.01)  
**F27B 3/20** (2006.01)  
**F27D 9/00** (2006.01)  
**F27D 99/00** (2010.01)  
(96) 26.04.2021  
(96) 21731233.9  
(73) SAINT-GOBAIN ISOVER, 92400 Courbevoie, FR  
(72) DUPEUX, Guillaume, 75014 PARIS, FR  
VISPO, Antony, 60700 LES AGEUX, FR  
MARTIN, Alexandre, 95680 MONTLIGNON, FR  
CHESNEL, Sébastien, 16000 ANGOULEME, FR
- (54) **Vysoce energeticky účinné pece**
- (32) 2004299  
(31) 30.04.2020  
(33) FR  
(86) PCT/FR2021/050720  
(87) WO 2021/219952  
(74) FISCHER IP s.r.o., Na hrobci 294/5, Praha 2, Nové Město, 12800
- 
- (97) **EP 4053025**  
(47) 13.09.2023  
(97) 07.09.2022  
(51) **B65B 5/08** (2006.01)  
**B65B 35/30** (2006.01)  
**B65B 65/00** (2006.01)  
**B65G 1/137** (2006.01)  
**B65G 37/02** (2006.01)  
**B65G 54/02** (2006.01)  
(96) 03.03.2021  
(96) 21160398.0  
(73) Fameccanica.Data S.p.A., 66020 San Giovanni Teatino (CH), IT  
(72) D'APONTE, Francesco, I-66020 San Giovanni Teatino (Chieti), IT  
GUALTIERI, Diego, I-66020 San Giovanni Teatino (Chieti), IT  
ANTONIOLI, Matteo, I-66020 San Giovanni Teatino (Chieti), IT
- 
- (54) **Balící zařízení a způsob pro balení produktů**
- (74) PATENTSERVIS Praha a.s., Na Podkovce 281/10, Praha 4, Podolí, 14700
- 
- (97) **EP 4069922**  
(47) 02.08.2023  
(97) 10.06.2021  
(51) **E05B 77/26** (2014.01)  
**E05B 15/00** (2006.01)  
**E05B 77/28** (2014.01)  
**E05B 81/90** (2014.01)  
E05B 81/06 (2014.01)  
E05B 81/16 (2014.01)  
E05B 81/36 (2014.01)  
E05B 15/04 (2006.01)  
(96) 23.11.2020  
(96) 20819618.8  
(73) Kiekert AG, 42579 Heiligenhaus, DE  
(72) DRAGON, Marek, 51545 Waldbröl, DE  
GROSSMANN, Alexander, 45279 Essen, DE
- (54) **Zámek motorového vozidla, zejména zámek dveří motorového vozidla**
- (32) 102019133324  
(31) 06.12.2019  
(33) DE  
(86) PCT/DE2020/100990  
(87) WO 2021/110206  
(74) Rott, Růžička & Guttman a spol., Vyskočilova 1566, Praha 4, Michle, 14000
- 
- (97) **EP 4089690**  
(47) 12.07.2023  
(97) 16.11.2022  
(51) **G21C 9/012** (2006.01)  
**G21C 13/02** (2006.01)  
**G21C 15/12** (2006.01)  
**G21C 15/18** (2006.01)  
**G21D 3/04** (2006.01)  
(96) 09.05.2022  
(96) 22000130.9  
(73) Westinghouse Electric Germany GmbH, 68167 Mannheim, DE  
(72) Hartmann, Christoph, 76297 Stutensee, DE  
Kamps, Álvaro Pérez-Salado, 67661 Kaiserslautern, DE  
Kostov, Emil, 1408 Sofia, BG  
Zeniuk, Denys, 03148 Kyiv, UA  
Ivanov, Vadym, 03148 Kyiv, UA  
Tiurin, Artem, Kharkiv, UA
- (54) **Chladicí systém kontejneru**
- (32) 102021002515  
(31) 12.05.2021  
(33) DE  
(74) Čermák a spol., JUDr. Karel Čermák Ph.D., LL.M., advokát, Elišky Peškové 735/15, Praha 5, Smíchov, 15000
- 
- (97) **EP 4112415**  
(47) 14.06.2023  
(97) 04.01.2023  
(51) **B61G 9/00** (2006.01)  
(96) 30.06.2021  
(96) 21182845.4  
(73) Pieringer, Peter Jonathan, 8010 Graz, AT  
Jussel, Wolf Dieter, 6850 Dornbirn, AT  
Scala, Christoph, 8010 Graz, AT  
(72) Pieringer, Peter Jonathan, 8010 Graz, AT  
Jussel, Wolf Dieter, 6850 Dornbirn, AT  
Scala, Christoph, 8010 Graz, AT
- (54) **Spřáhovací zařízení se sponou**
- (74) Havlík Švorčík a partneři, advokátní a patentová kancelář, JUDr. Michal Havlík, Hálkova 1406/2, Praha 2, Nové Město, 12000
- 
- (97) **EP 4116657**  
(47) 30.08.2023  
(97) 11.01.2023  
(51) **F26B 3/06** (2006.01)  
**F26B 17/26** (2006.01)  
(96) 06.07.2021  
(96) 21183993.1  
(73) RWE Generation NL B.V., 4931 NC Geertruidenberg, NL

(72) Eurlings, Johannes Theodorus Gerardus Marie, 6125 RC Obbicht, NL  
de Best, Carlo Jacobus Johannes Maria, 6659 CH Wamel, NL  
(54) **Sušení odpadu**

(74) ZIVKO MJATOVIĆ & PARTNERS s.r.o., Jugoslávských partyzánů  
639/26, Praha 6, Bubeneč, 16000

### Zveřejněné opravené překlady evropských patentových spisů

U následujících udělených evropských patentů s účinky pro Českou republiku byl majitelem předložen opravený překlad patentového spisu do českého jazyka (§35d odst. 2 zákona č. 527/1990 Sb., v platném znění).

Datem zveřejnění opraveného překladu evropského patentového spisu je datum publikace tohoto Věstníku.

(97) EP 3269717

(97) EP 3830120

### Zveřejněné překlady pozměněného nebo omezeného znění evropských patentových spisů

U následujících udělených evropských patentů s účinky pro Českou republiku byl majitelem předložen český překlad pozměněného nebo omezeného znění evropského patentového spisu (§35f odst. 3 zákona č. 527/1990 Sb., v platném znění).

Datem zveřejnění překladu pozměněného nebo omezeného znění evropského patentového spisu je datum publikace tohoto Věstníku.

(97) EP 2215124

(97) EP 2733039

(97) EP 3132916

(97) EP 2504353

(97) EP 2744810

(97) EP 3413766

### Evropské patenty zachované v pozměněném nebo omezeném znění

V této části jsou uvedeny evropské patenty s účinky pro Českou republiku, které byly Evropským úřadem podle článku 102 Úmluvy o udělování evropských patentů zachovány v omezeném znění podle čl. 105a - 105c EPC 2000, nebo v pozměněném znění (§ 35f zákona č. 527/1990 Sb., v platném znění).

(97)	Datum oznámení o zachování patentu
EP 1776448	11.10.2023
EP 2137116	11.10.2023
EP 2621517	11.10.2023

(97)	Datum oznámení o zachování patentu
EP 3197456	11.10.2023
EP 3220757	11.10.2023

### Evropské patenty zrušené Evropským patentovým úřadem

Následující evropské patenty udělené Evropským patentovým úřadem s účinky pro Českou republiku byly zrušeny Evropským patentovým úřadem podle článku 102 Úmluvy o udělování evropských patentů (§ 35f odst 2 zákona č. 527/1990 Sb., v platném znění).

(97) EP 3010945

(97) EP 3293129

### MK4A

### Zánik evropských patentů uplynutím doby platnosti

Následující evropské patenty udělené Evropským patentovým úřadem s účinky pro Českou republiku zanikly z důvodu uplynutí maximální doby platnosti patentu (§ 22 písm. a) zákona č. 527/1990 Sb., v platném znění).

(97) EP 1413240  
(97) EP 1426784  
(97) EP 1427050  
(97) EP 1549764

(97) EP 1551977  
(97) EP 1554044  
(97) EP 1556013  
(97) EP 1556290

(97) EP 1556385  
(97) EP 1565176  
(97) EP 1567137  
(97) EP 1578949

(97) EP 1579046  
(97) EP 2418287  
(97) EP 3284753  
(97) EP 3573427

### PD4A

### Převod práv a ostatní změny majitelů evropských patentů

(97) EP 1838583  
(73) Kleiberit SE & Co. KG, 76356 Weingarten/Baden, DE

(97) EP 1868737  
(73) Kleiberit SE & Co. KG, 76356 Weingarten/Baden, DE

(97) EP 2222543  
(73) OPACMARE S.p.A., 10040 Rivalta di Torino (TO), IT

(97) EP 2392515  
(73) GRODAT LLC, MIAMI, 33133, FL, US

(97) EP 3055331  
(73) Oxford BioTherapeutics Ltd, OXFORD SCIENCE PARK, OXFORD, OX4 4GE, GB

(97) EP 3118220  
(73) Oxford BioTherapeutics Ltd, OXFORD SCIENCE PARK, OXFORD, OX4 4GE, GB

(97) EP 3288688  
(73) Kleiberit SE & Co. KG, 76356 Weingarten/Baden, DE

(97) **EP 3525593**

(73) Universite de Limoges, 87000 Limoges, FR

---

(97) **EP 3744316**

(73) Seinda Pharmaceutical Guangzhou Corporation, Guangzhou, Guangdong,  
CN

---

**FG1K**

**Zapsané užité vzory - přehled podle čísel zápisu**

V období uzávěrky tohoto čísla Věstníku zapsal Úřad průmyslového vlastnictví tyto užité vzory.

(11)	(51)		(11)	(51)		(11)	(51)	
37357	<i>A 47 G 29/12</i>	(2006.01)	37363	<i>F 24 D 13/00</i>	(2006.01)	37368	<i>A 01 G 13/02</i>	(2006.01)
37358	<i>B 62 D 25/20</i>	(2006.01)	37364	<i>E 04 B 2/84</i>	(2006.01)	37369	<i>B 01 D 46/00</i>	(2022.01)
37359	<i>F 03 G 3/02</i>	(2006.01)	37365	<i>A 61 K 35/76</i>	(2015.01)	37370	<i>A 62 C 3/16</i>	(2006.01)
37360	<i>H 01 H 69/02</i>	(2006.01)	37366	<i>C 12 Q</i>	(2018.01)	37371	<i>A 01 G 24/40</i>	(2018.01)
37361	<i>E 06 B 1/34</i>	(2006.01)		<i>1/6888</i>				
37362	<i>E 04 B 1/48</i>	(2006.01)	37367	<i>G 01 N 27/00</i>	(2006.01)			

**FG1K**

**Zapsané užité vzory - řazené podle MPT**

(51)	<i>A01G 13/02</i>	(2006.01)	(54)	<b>Antibakteriální lyofilizovaná tableta</b>
	<i>A01G 23/00</i>	(2006.01)	(74)	Rott, Růžička & Guttman a spol., Vyskočilova 1566, Praha 4, Michle, 14000
(11)	37368			
(21)	<b>2023-41313</b>		(51)	<i>A62C 3/16</i>
(22)	21.09.2023			<i>A62C 37/08</i>
(47)	17.10.2023			<i>A62C 37/36</i>
(73)	Výzkumný ústav lesního hospodářství a myslivosti, v.v.i., Jíloviště, CZ			<i>A62C 37/44</i>
(72)	Havránek František Ing., CSc., Praha 10, Hostivař, CZ			<i>H01M 10/052</i>
	Cukor Jan Ing., Ph.D., Žamberk, CZ			<i>H01M 10/0525</i>
(54)	<b>Chránič terminálního pupenu jehličnanů před okusem</b>		(2010.01)	
(74)	Ing. Libor Markes, Grohova 145/54, Brno, Veveří, 60200		(11)	37370
			(21)	<b>2023-41323</b>
(51)	<i>A01G 24/40</i>	(2018.01)	(22)	28.06.2023
	<i>A01G 20/00</i>	(2018.01)	(47)	17.10.2023
(11)	37371		(73)	Klika František, Jihlava, CZ
(21)	<b>2023-41346</b>			Procházka Jan Bc., Blansko, CZ
(22)	03.10.2023		(72)	Klika František, Jihlava, CZ
(47)	17.10.2023			Procházka Jan Bc., Blansko, CZ
(73)	Výzkumný ústav zemědělské techniky, v. v. i., Praha 6, Ruzyně, CZ		(54)	<b>Zařízení k hašení požárů bateriových článků</b>
	Heesters s.r.o., Praha 3, Žižkov, CZ		(74)	Dobroslav Musil a partneři s.r.o., Zábřovická 917/11b, Brno, Zábřovice, 61500
(72)	Andert David Ing., CSc., Praha 6, Řepy, CZ			
	Gerndtová Ilona Ing., Praha 6, Řepy, CZ		(51)	<i>B01D 46/00</i>
	Hutla Petr Ing., CSc., Praha 6, Liboc, CZ			<i>B01D 39/08</i>
	Jevič Petr Ing., CSc., Praha 5, Motol, CZ		(11)	37369
	Měkotová Pavla, Unhošť, CZ		(21)	<b>2023-41318</b>
	Stehlík Martin Mgr., Cvikov, Cvikov I, CZ		(22)	22.09.2023
(54)	<b>Sendvičová soustava pro založení a růst travního či jiného porostu, především v kolejišti</b>		(47)	17.10.2023
(74)	Ing. Jiří Walter, patentový zástupce, Počernická 514/54, Praha 10, Malešice, 10800		(73)	MB PHARMA s.r.o., Praha 2, Vinohrady, CZ
				Technická univerzita v Liberci, Liberec, Liberec I-Staré Město, CZ
(51)	<i>A47G 29/12</i>	(2006.01)	(72)	Benešik Martin Mgr., Ph.D., Strání, CZ
(11)	37357			Moša Marek RNDr., Ph.D., Mečeříž, CZ
(21)	<b>2022-40096</b>			Košiarčíková Simona, Veselá, SK
(22)	25.07.2022			Hrůza Jakub, Světlá pod Ještědem, CZ
(47)	13.10.2023		(54)	<b>Filtrační materiál pro čištění vzduchu modifikovaný bakteriofágy</b>
(73)	Luggage Storage Prague s.r.o., Praha 1, Nové Město, CZ		(74)	Rott, Růžička & Guttman a spol., Vyskočilova 1566, Praha 4, Michle, 14000
(72)	Kopačka Roman, Praha 1, Staré Město, CZ			
(54)	<b>Úložný systém pro dočasné uložení předmětů</b>		(51)	<i>B62D 25/20</i>
(74)	Macek and Partners, Jiří Macek, Kloboukova 2191/4, Praha 4, Chodov, 14800			<i>F16B 5/00</i>
				<i>B60P 9/00</i>
(51)	<i>A61K 35/76</i>	(2015.01)	(11)	37358
	<i>A61K 9/20</i>	(2006.01)	(21)	<b>2023-40999</b>
	<i>A61P 31/04</i>	(2006.01)	(22)	22.05.2023
(11)	37365		(47)	13.10.2023
(21)	<b>2023-41187</b>		(73)	VEZEKO s.r.o., Velké Meziříčí, CZ
(22)	31.07.2023		(72)	Požár Jindřich, Osová, CZ
(47)	17.10.2023		(54)	<b>Úložný prostor přívěsu</b>
(73)	MB PHARMA s.r.o., Praha 2, Vinohrady, CZ		(74)	Kania, Sedlák, Smola, s.r.o., Mendlovo náměstí 907/1a, Brno, Staré Brno, 60300
	Masarykova univerzita, Brno, Brno-město, CZ			
(72)	Moša Marek RNDr., Ph.D., Mečeříž, CZ		(51)	<i>C12Q 1/6888</i>
	Benešik Martin Mgr., Ph.D., Strání, CZ			<i>C12Q 1/06</i>
	Komárková Marie Mgr., Hlučín, CZ			<i>G01N 33/569</i>
	Pantůček Roman prof. RNDr., Ph.D., Blansko, CZ		(11)	37366

(21) <b>2023-41212</b>	(74) Ing. Petr Soukup, patentový zástupce, tř. Svobody 43/39, Olomouc, 77900
(22) 14.11.2022	
(47) 17.10.2023	
(73) Jihočeská univerzita v Českých Budějovicích, České Budějovice, České Budějovice 2, CZ	(51) <b>F03G 3/02</b> (2006.01)
(72) Kumar Sanjay, České Budějovice, České Budějovice 2, CZ	(11) 37359
Mašková Hana Mgr., Litvínovice, CZ	(21) <b>2023-41151</b>
Straňák Vítězslav doc. RNDr., Ph.D., České Budějovice, České Budějovice 2, CZ	(22) 18.07.2023
Štěrba Ján RNDr., Ph.D., Dubné, CZ	(47) 13.10.2023
Marino Rego Ryan Oliver RNDr., Ph.D., Dubné, CZ	(73) CH.W.Z. s.r.o., Prachatice, Prachatice II, CZ
(54) <b>Detektor pro detekci bakteriálních nebo virových patogenů</b>	(72) Zeman Robert Ing. Bc., Prachatice, Prachatice II, CZ
(74) artpatent, advokátní kancelář s.r.o., Dukelských hrdinů 976/12, Praha 7, Holešovice, 17000	(54) <b>Elektromechanický akumulátor elektrické energie</b>
	(74) artpatent, advokátní kancelář s.r.o., Dukelských hrdinů 976/12, Praha 7, Holešovice, 17000
(51) <b>E04B 1/48</b> (2006.01)	(51) <b>F24D 13/00</b> (2006.01)
<b>E04F 13/21</b> (2006.01)	<b>H05B 6/00</b> (2006.01)
<b>F16B 13/04</b> (2006.01)	(11) 37363
(11) 37362	(21) <b>2023-41039</b>
(21) <b>2023-41299</b>	(22) 02.06.2023
(22) 14.09.2023	(47) 17.10.2023
(47) 13.10.2023	(73) Burget Martin, Pardubice, Pardubice-Staré Město, CZ
(73) fischer international s.r.o., Brandýs nad Labem-Stará Boleslav, Brandýs nad Labem, CZ	Váša Petr Mgr., Pardubice, Cihelna, CZ
(72) Kyncl Jiří Ing., Lysá nad Labem, CZ	(72) Kretek Zdeněk, Ostravice, CZ
Veselý Adam Ing., Jestřebí Lhota, CZ	(54) <b>Regulační obvod pro infračervené topidlo, infračervené topidlo opatřené tímto regulačním obvodem a topný systém obsahující alespoň dvě infračervená topidla</b>
(54) <b>Systém mechanického upevnění venkovního kontaktně montovaného tepelné izolačního systému s povrchovou úpravou těžkým obkladem</b>	(74) Dobroslav Musil a partneři s.r.o., Zábřovická 917/11b, Brno, Zábřovice, 61500
(74) Ing. Jan Görig, Korábová 98, Fryšták, Horní Ves, 76316	
(51) <b>E04B 2/84</b> (2006.01)	(51) <b>G01N 27/00</b> (2006.01)
<b>E04B 1/78</b> (2006.01)	<b>G08C 17/00</b> (2006.01)
<b>E04B 1/94</b> (2006.01)	<b>G05B 15/02</b> (2006.01)
<b>E04C 1/41</b> (2006.01)	<b>G01D 21/00</b> (2006.01)
<b>E04C 2/288</b> (2006.01)	(11) 37367
(11) 37364	(21) <b>2023-41242</b>
(21) <b>2023-41185</b>	(22) 28.08.2023
(22) 31.07.2023	(47) 17.10.2023
(47) 17.10.2023	(73) České vysoké učení technické v Praze, Praha 6, Dejvice, CZ
(73) GRIMBLOK s.r.o., Rožnov pod Radhoštěm, CZ	InoSens CZ, s.r.o., Buštěhrad, CZ
(72) Martinát Jiří, Valašská Bystřice, CZ	(72) Mlejnek Pavel Ing., Ph.D., Třebusice, CZ
Karafiát František Ing., Valašská Bystřice, CZ	Faltus Martin Ing., 95501 Práznovce, SK
(54) <b>Stavební prvky, obsahující kompaktní izolační materiál a lité beton, určené pro zdi a stěny</b>	Studený Karel, Praha 5, Zličín, CZ
(74) Ing. Marie Smrčková, patentový zástupce, Velflíkova 1431/10, Praha 6, Dejvice, 16000	Včelák Jan Ing., Ph.D., Kladno, Kročehlavy, CZ
	Maška Marek Ing., Praha 6, Dejvice, CZ
	Vodička Aleš Ing., Odolena Voda, Dolínky, CZ
	(54) <b>Zařízení pro monitoring stavu konstrukčních prvků staveb</b>
	(74) Ing. Hana Dušková, Na Kočově 180, Chotutice, 28103
(51) <b>E06B 1/34</b> (2006.01)	(51) <b>H01H 69/02</b> (2006.01)
<b>E06B 1/62</b> (2006.01)	<b>H01H 85/04</b> (2006.01)
<b>E06B 1/70</b> (2006.01)	<b>H01H 85/165</b> (2006.01)
<b>E04B 1/78</b> (2006.01)	<b>H01H 85/143</b> (2006.01)
(11) 37361	(11) 37360
(21) <b>2023-41235</b>	(21) <b>2023-41199</b>
(22) 23.08.2023	(22) 04.08.2023
(47) 13.10.2023	(47) 13.10.2023
(73) SOLARTEC HOLDING a.s., Rožnov pod Radhoštěm, CZ	(73) SALTEK s.r.o., Ústí nad Labem, Krásné Březno, CZ
(72) Mrázek Jan doc. RNDr. Ing., CSc., Opava, Předměstí, CZ	(72) Suchý Jaromír Ing., Ústí nad Labem, Skorotice, CZ
Řehák Jaromír Ing., Rožnov pod Radhoštěm, CZ	(54) <b>Tavná elektrická pojistka</b>
(54) <b>Tepelná izolace vnitřního obvodu okenních nebo dveřních otvorů ve stěnách budov</b>	(74) PatentEnter s.r.o., Koliště 1965/13a, Brno, Černá Pole, 60200

### Seznam majitelů zapsaných užitečných vzorů

(73) CH.W.Z. s.r.o., Prachatice, Prachatice II, CZ	(11) 37359	(51) <b>F 03 G 3/02</b> (2006.01)	(73) GRIMBLOK s.r.o., Rožnov pod Radhoštěm, CZ	(11) 37364	(51) <b>E 04 B 2/84</b> (2006.01)
České vysoké učení technické v Praze, Praha 6, Dejvice, CZ	37367	<b>G 01 N 27/00</b> (2006.01)	Heesters s.r.o., Praha 3, Žižkov, CZ	37371	<b>A 01 G 24/40</b> (2018.01)
fischer international s.r.o., Brandýs nad Labem-Stará Boleslav, Brandýs nad Labem, CZ	37362	<b>E 04 B 1/48</b> (2006.01)	InoSens CZ, s.r.o., Buštěhrad, CZ	37367	<b>G 01 N 27/00</b> (2006.01)
			Jihočeská univerzita v Českých Budějovicích, České Budějovice, České Budějovice 2, CZ	37366	<b>C 12 Q 1/6888</b> (2018.01)

(73)	(11)	(51)		(73)	(11)	(51)	
Luggage Storage Prague s.r.o., Praha 1, Nové Město, CZ	37357	<b>A 47 G 29/12</b>	(2006.01)	VEZEKO s.r.o., Velké Meziříčí, CZ	37358	<b>B 62 D 25/20</b>	(2006.01)
Masarykova univerzita, Brno, Brno-město, CZ	37365	<b>A 61 K 35/76</b>	(2015.01)	Výzkumný ústav lesního hospodářství a myslivosti, v.v.i., Jiloviště, CZ	37368	<b>A 01 G 13/02</b>	(2006.01)
MB PHARMA s.r.o., Praha 2, Vinohrady, CZ	37365	<b>A 61 K 35/76</b>	(2015.01)	Výzkumný ústav zemědělské techniky, v. v. i., Praha 6, Ruzyně, CZ	37371	<b>A 01 G 24/40</b>	(2018.01)
MB PHARMA s.r.o., Praha 2, Vinohrady, CZ	37369	<b>B 01 D 46/00</b>	(2022.01)	Burget Martin, Pardubice, Pardubice-Staré Město, CZ	37363	<b>F 24 D 13/00</b>	(2006.01)
SALTEK s.r.o., Ústí nad Labem, Krásné Březno, CZ	37360	<b>H 01 H 69/02</b>	(2006.01)	Klika František, Jihlava, CZ	37370	<b>A 62 C 3/16</b>	(2006.01)
SOLARTEC HOLDING a.s., Rožnov pod Radhoštěm, CZ	37361	<b>E 06 B 1/34</b>	(2006.01)	Procházka Jan Bc., Blansko, CZ	37370	<b>A 62 C 3/16</b>	(2006.01)
Technická univerzita v Liberci, Liberec, Liberec I-Staré Město, CZ	37369	<b>B 01 D 46/00</b>	(2022.01)	Váša Petr Mgr., Pardubice, Cihelna, CZ	37363	<b>F 24 D 13/00</b>	(2006.01)

## FG4Q

### Zapsané průmyslové vzory - přehled podle čísel zápisu

V období uzávěrky tohoto čísla Věstníku zapsal Úřad průmyslového vlastnictví tyto průmyslové vzory:

(11)	(51)	(11)	(51)	(11)	(51)
38214	10-07, 10-02	38216	07-02	38218	30-02
38215	26-05	38217	10-04		

## FG4Q

### Zapsané průmyslové vzory - přehled podle tříd

- (51) 07-02
- (11) 38216
- (21) 2023-42298
- (22) 01.07.2023
- (15) 16.10.2023
- (54) **Opékací vidlice**
- (28) 1
- (73) Louda Jiří, Neprobylice, CZ
- (72) Louda Jiří, Neprobylice, CZ



1.1



1.3



1.4



1.2



1.5





1.6



1.9



1.7



1.10



1.8

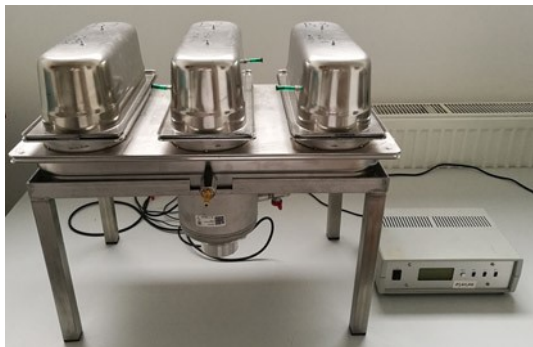


1.11



1.12

- 
- (51) 10-04  
(11) 38217  
(21) 2023-42301  
(22) 17.07.2023  
(15) 16.10.2023  
(54) **Zařízení pro měření součinitele difuze radonu**  
(28) 1  
(73) Stavební fakulta ČVUT v Praze, Praha 6, Dejvice, CZ  
Státní ústav radiační ochrany, v.v.i., Praha 4, Nusle, CZ  
(72) Jiránek Martin prof. Ing., CSc., Velké Přítočno, CZ  
Froňka Aleš Mgr., Ph.D., Praha 5, Hlubočepy, CZ



1.1



1.2

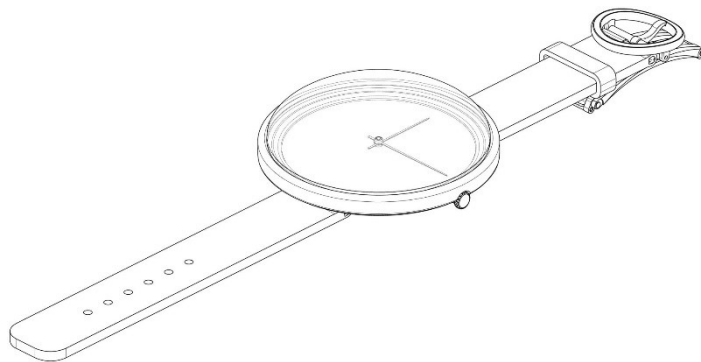


1.3

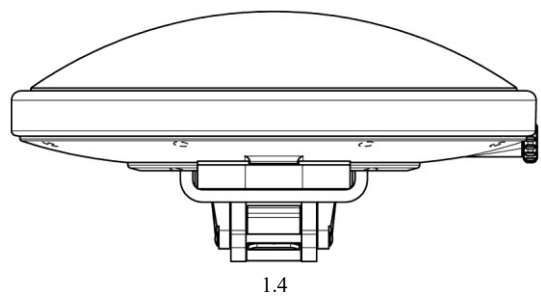
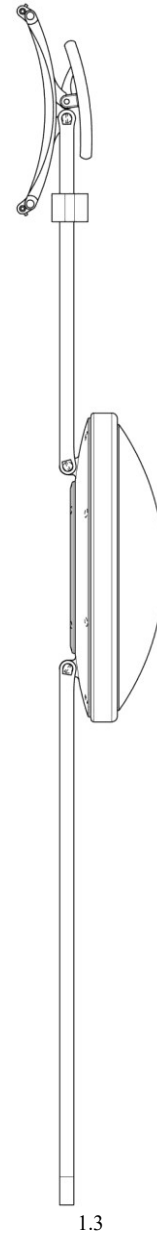
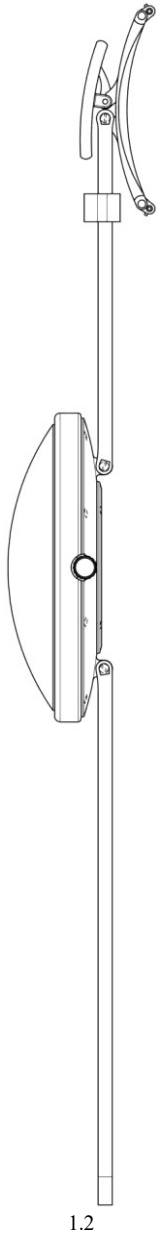


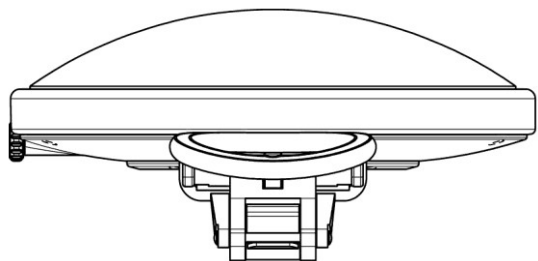
1.4

- (51) 10-07, 10-02
- (11) 38214
- (21) 2023-42288
- (22) 14.06.2023
- (15) 16.10.2023
- (54) **Náramkové hodinky a hodinkové ciferníky**
- (28) 8
- (73) Chanel (Société par Actions Simplifiée), 92200 Neuilly-sur-Seine, FR
- (72) Nitsch Marianna, Gen. Coun. Eu., 92200 Neuilly-sur-Seine, FR
- (74) Mgr. Jana Šuranová Traplová, advokátka, Přístavní 531/24, Praha 7, Holešovice, 17000

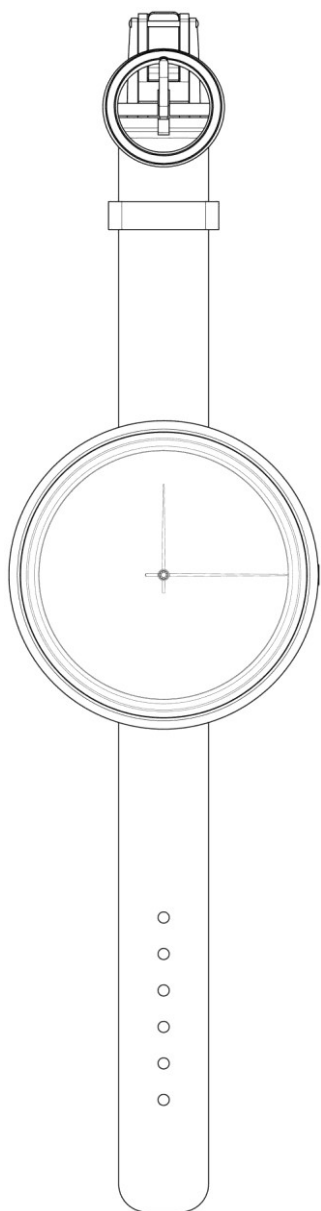


1.1

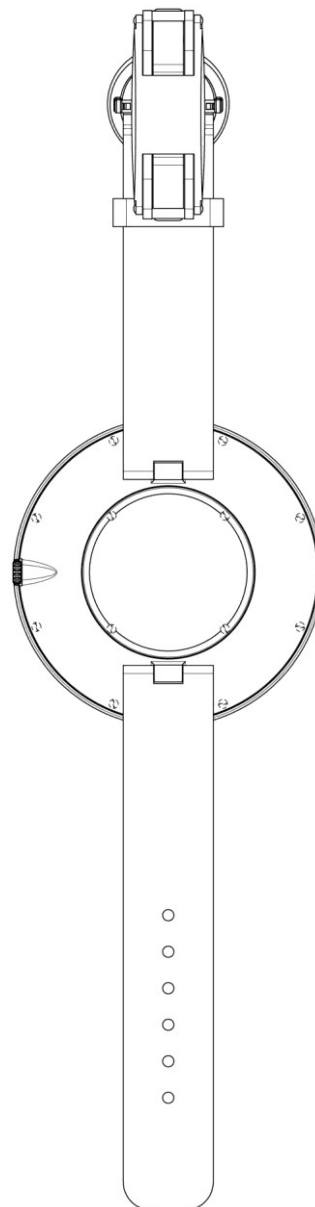




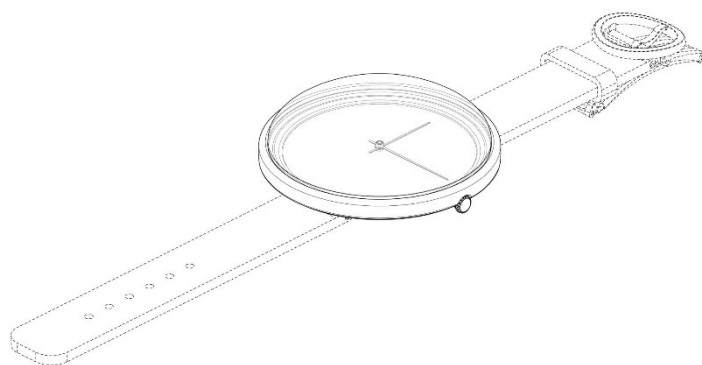
1.5



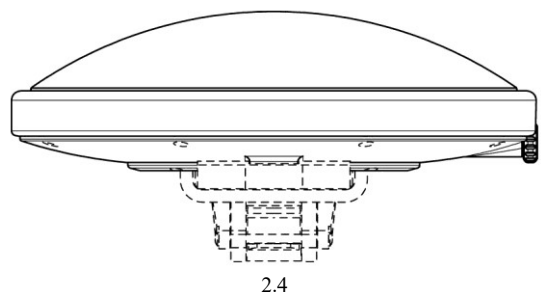
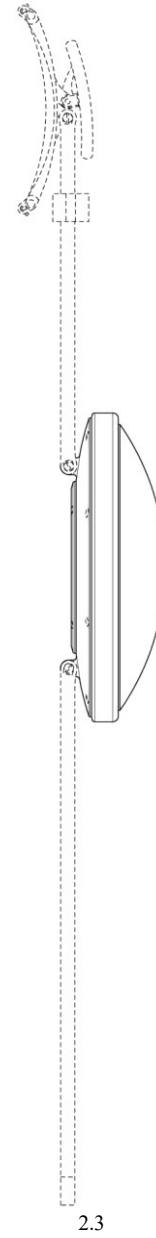
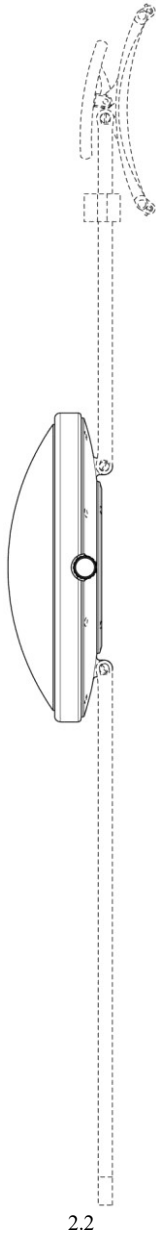
1.6

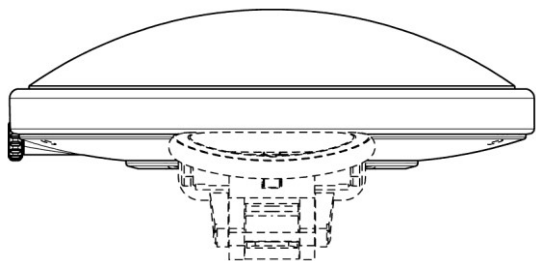


1.7

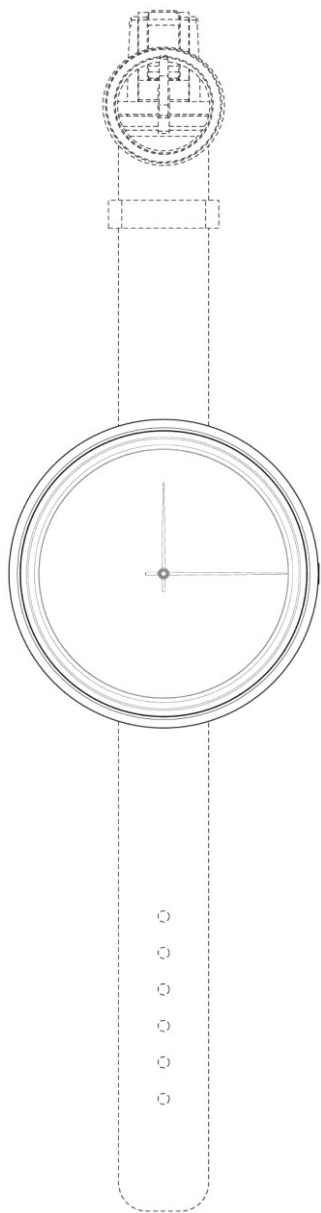


2.1

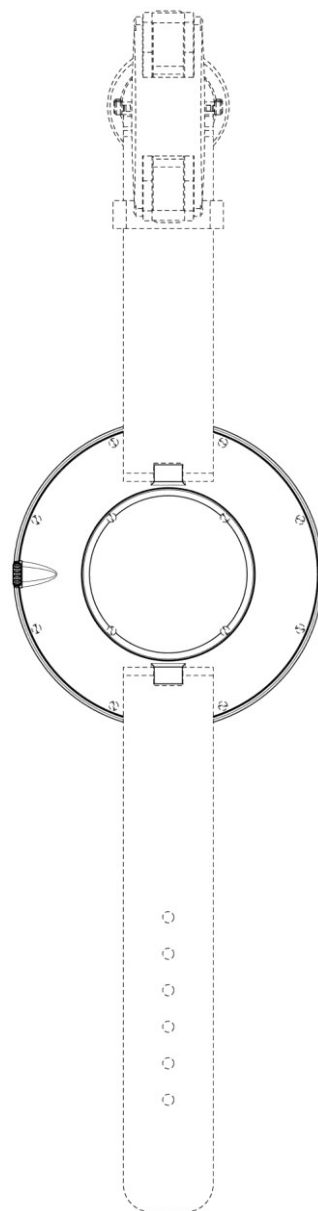




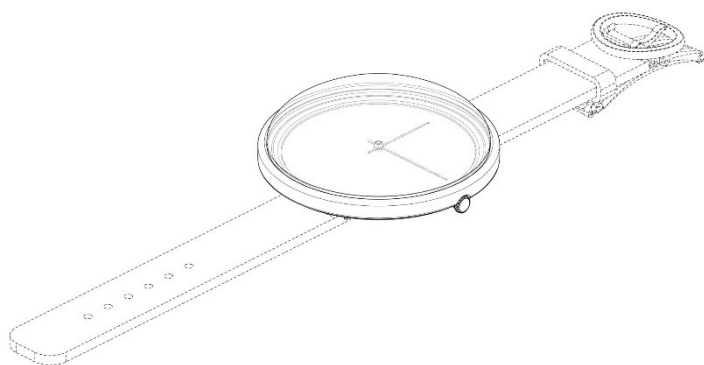
2.5



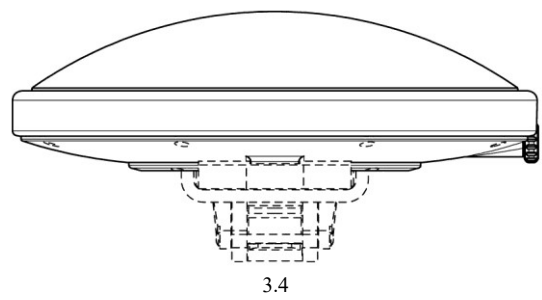
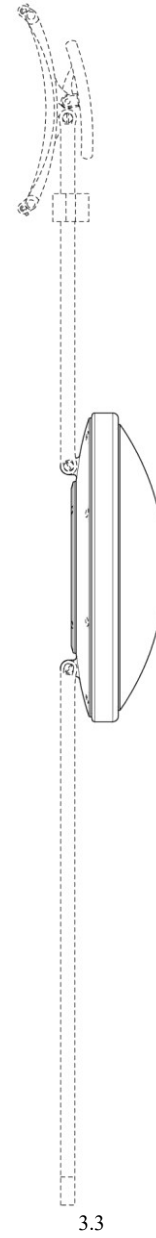
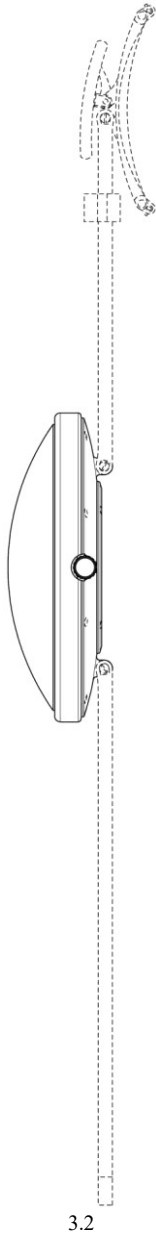
2.6

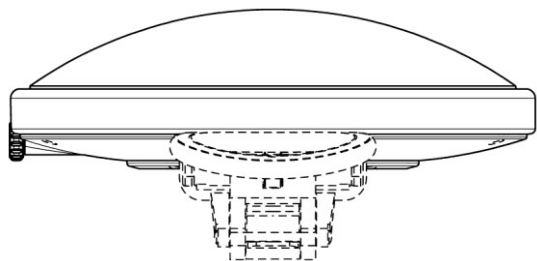


2.7

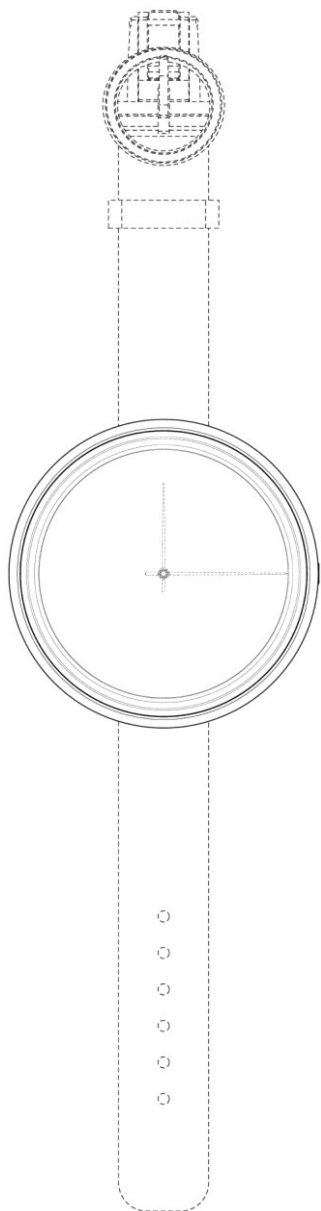


3.1

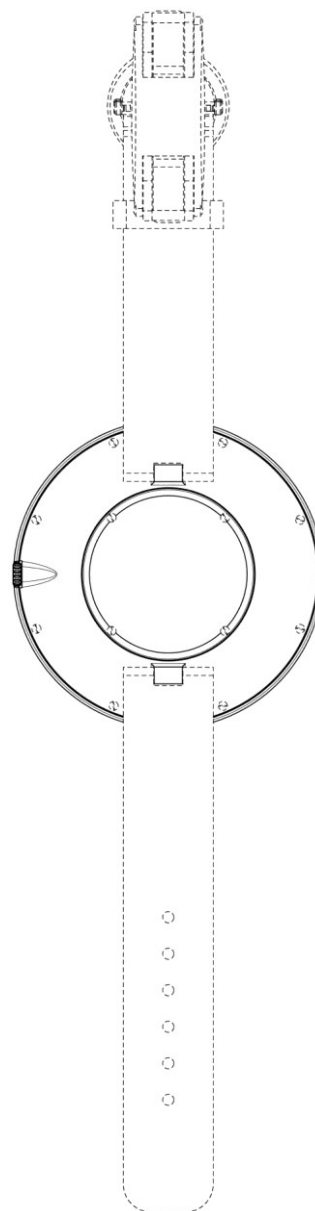




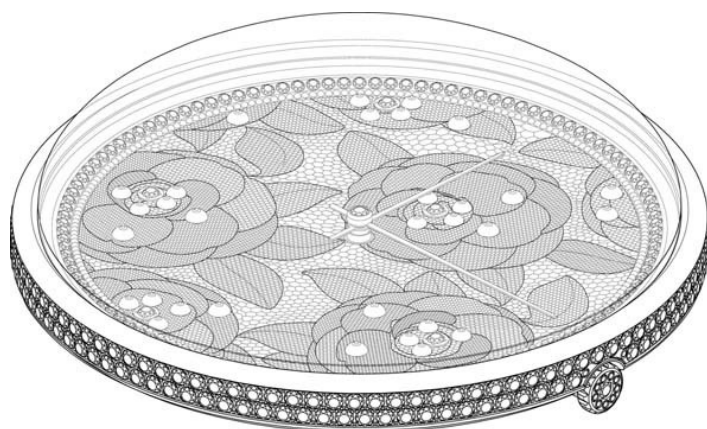
3.5



3.6



3.7

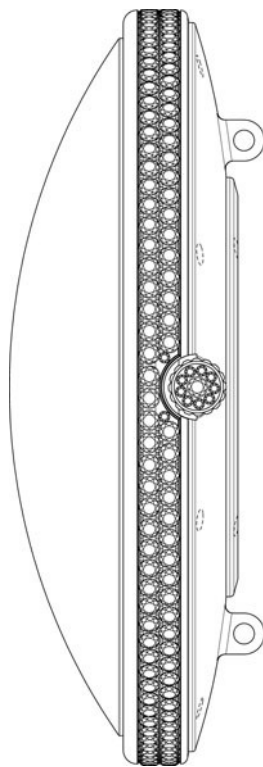


4.1

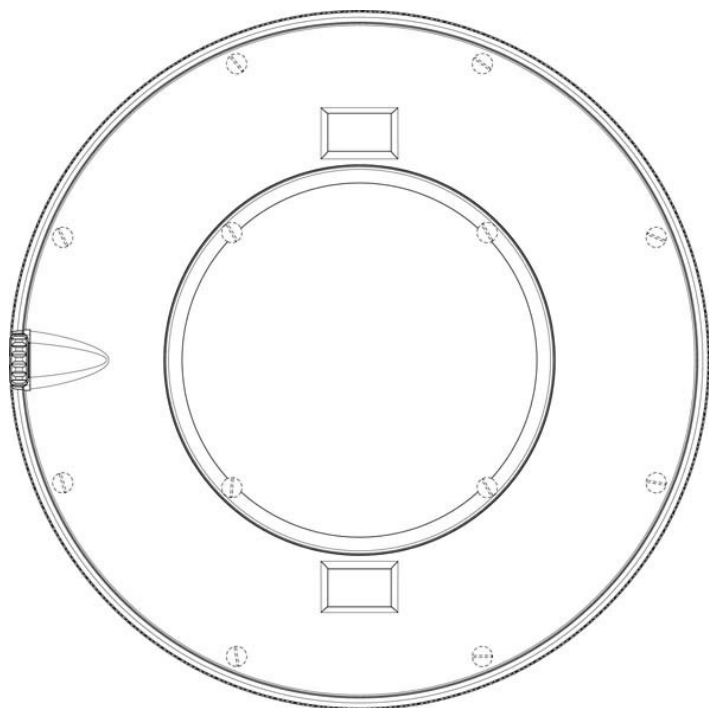




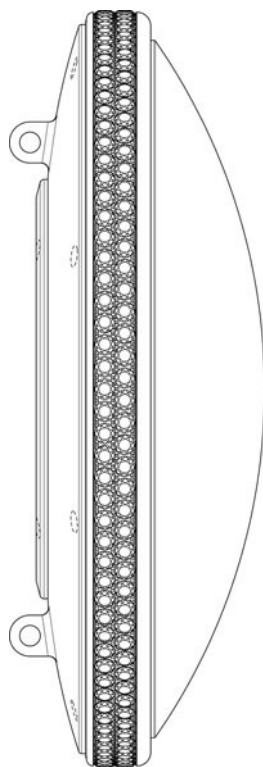
4.2



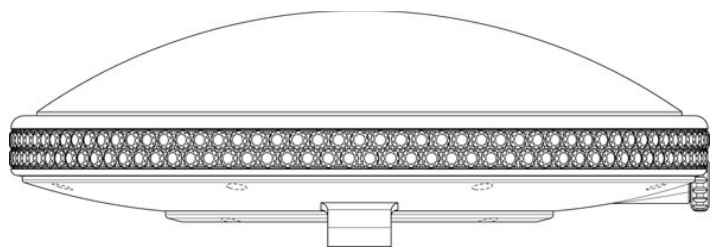
4.4



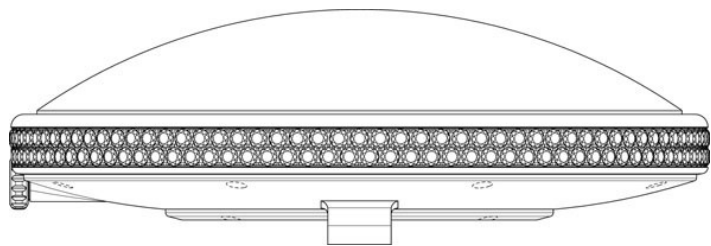
4.3



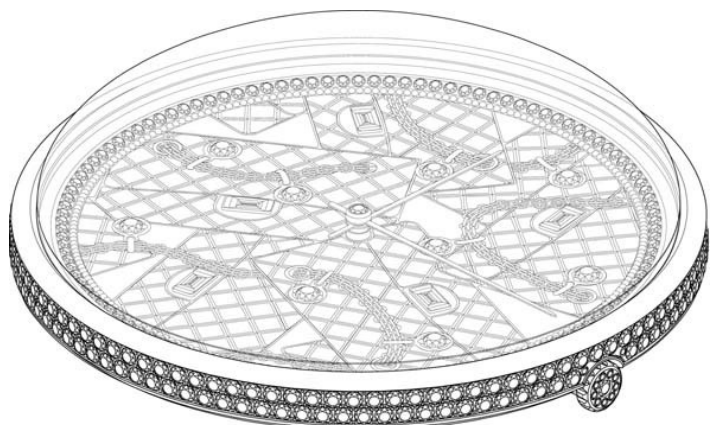
4.5



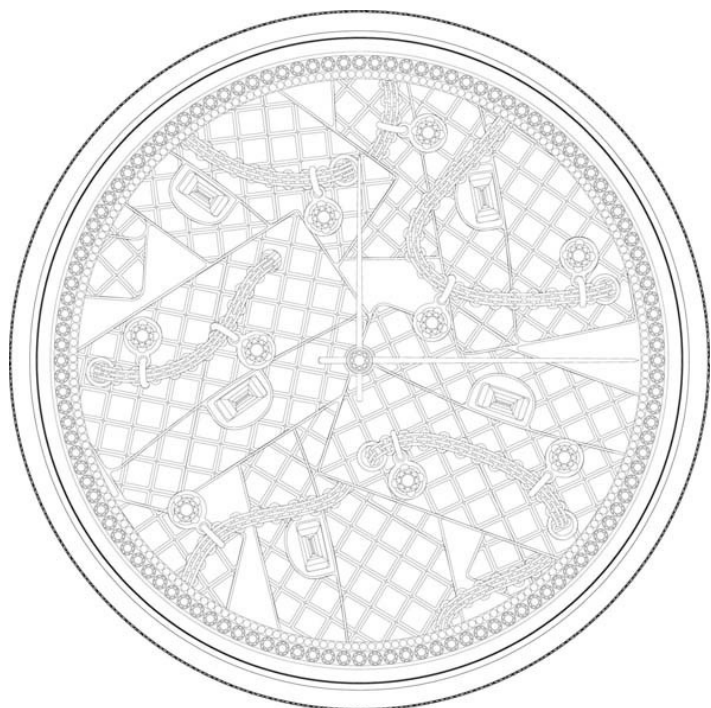
4.6



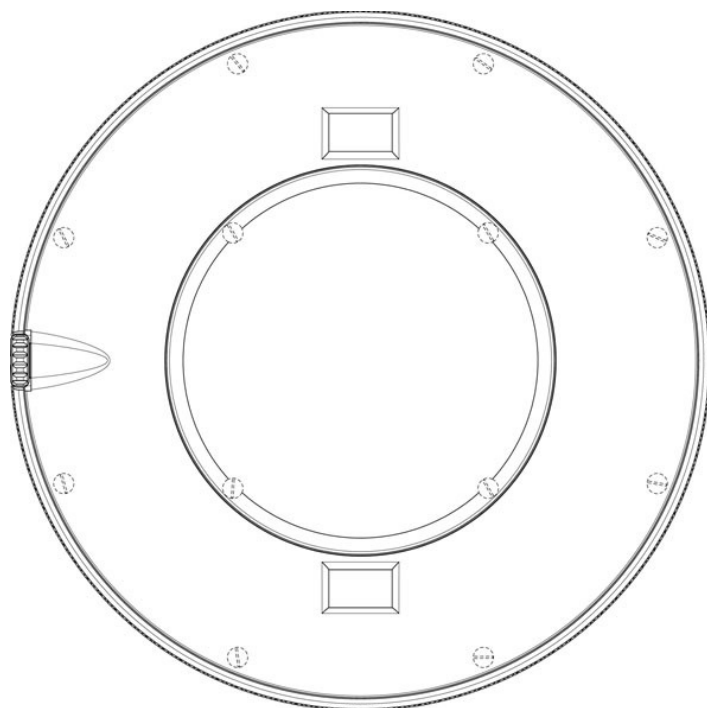
4.7



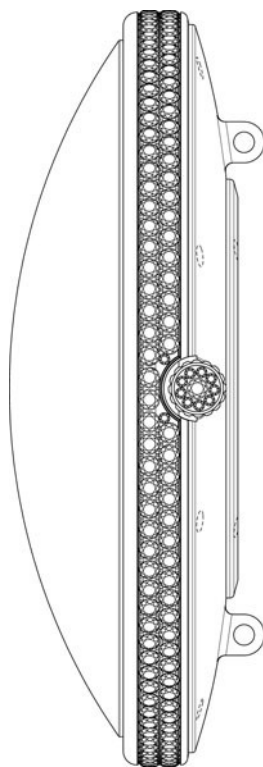
5.1



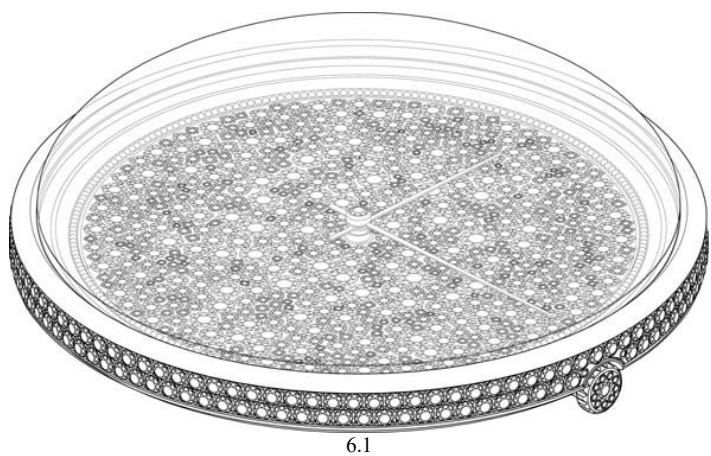
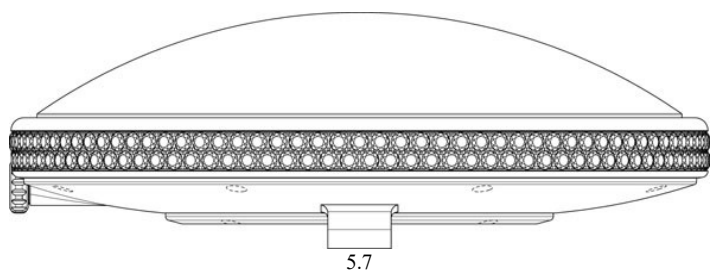
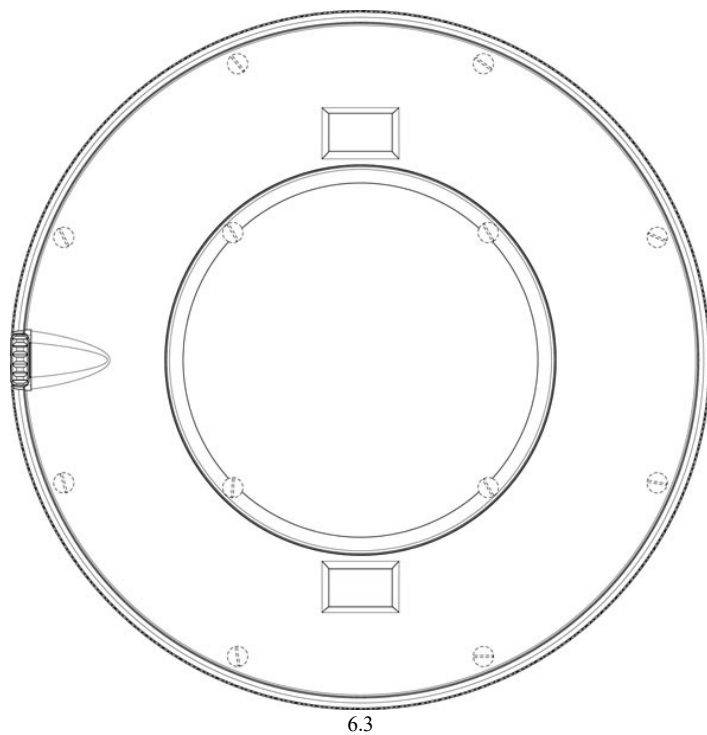
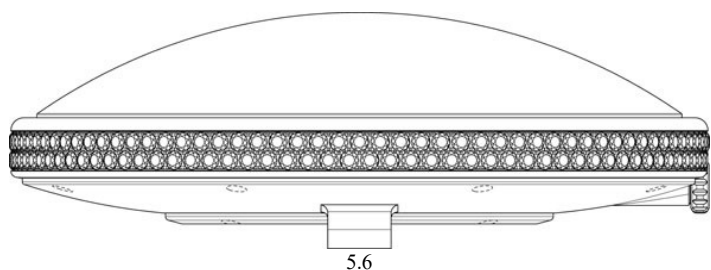
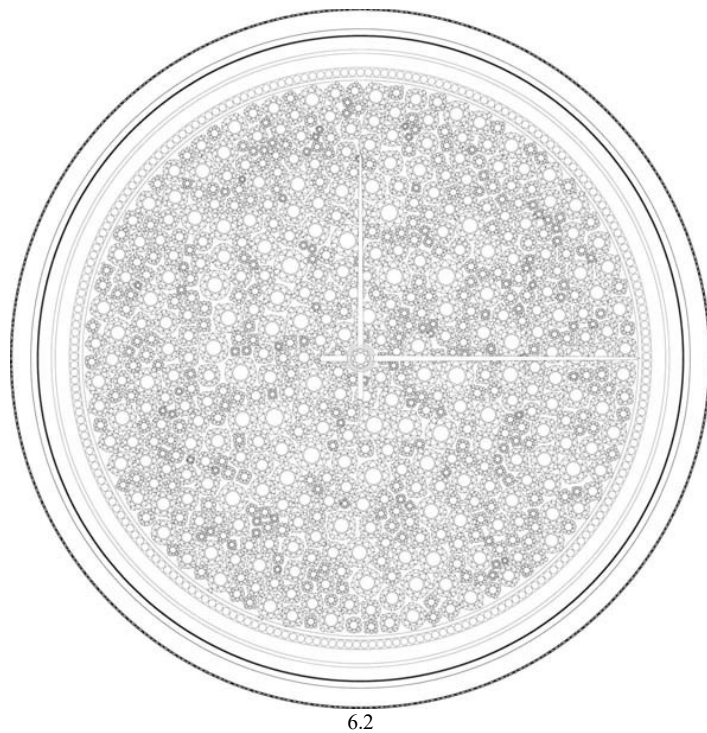
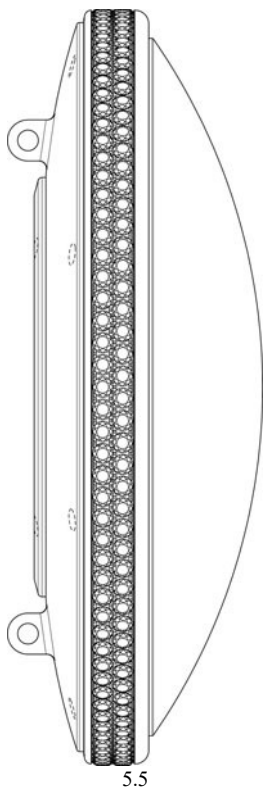
5.2

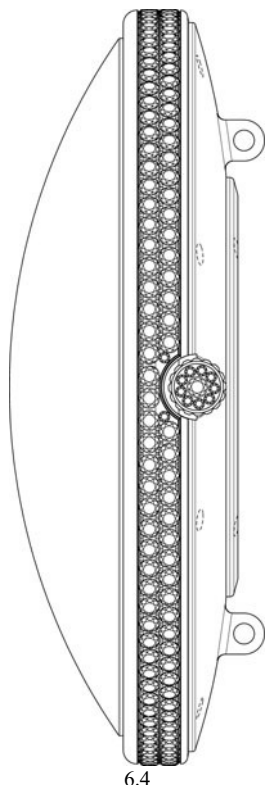


5.3

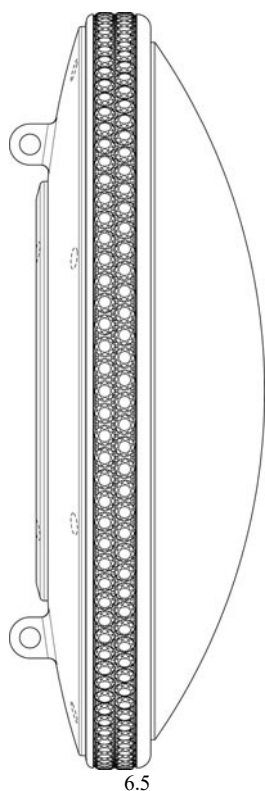


5.4

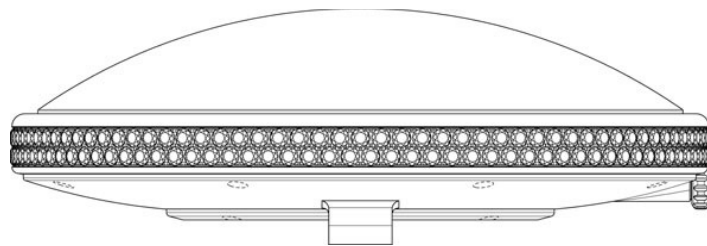




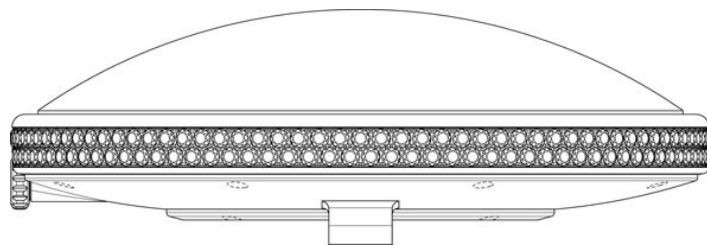
6.4



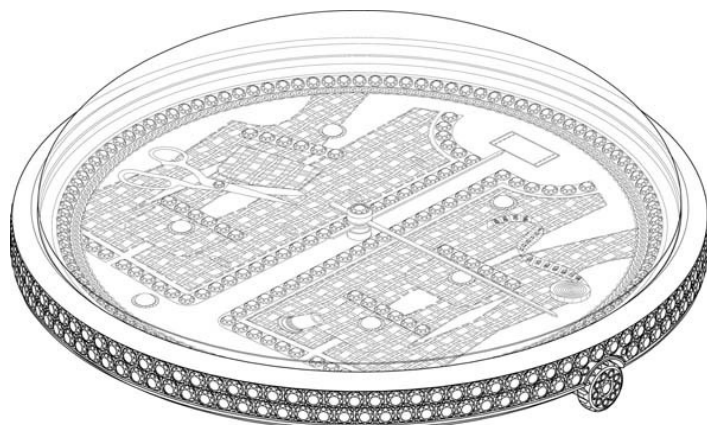
6.5



6.6



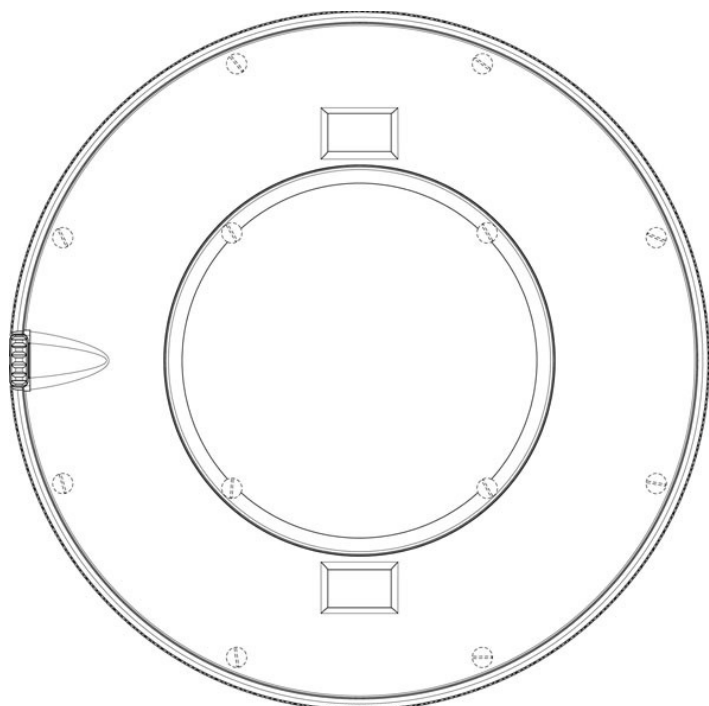
6.7



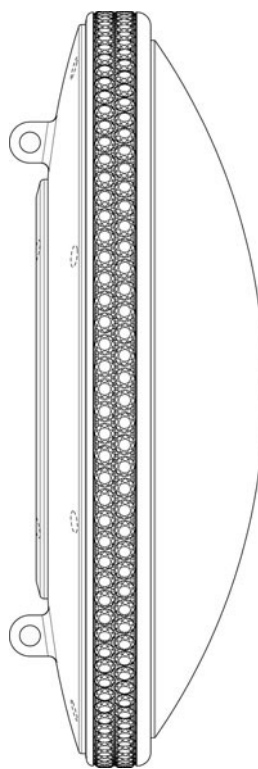
7.1



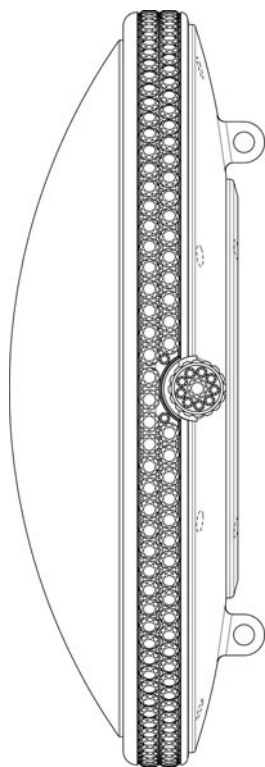
7.2



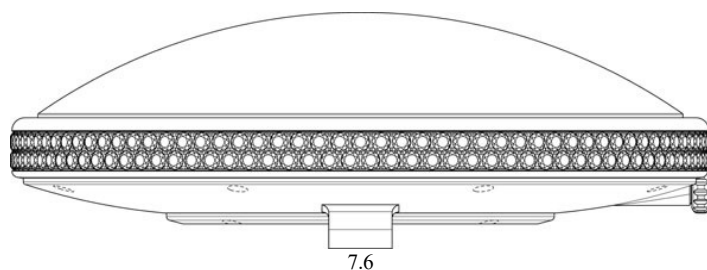
7.3



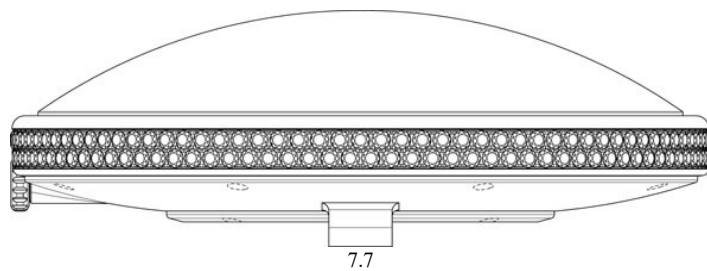
7.5



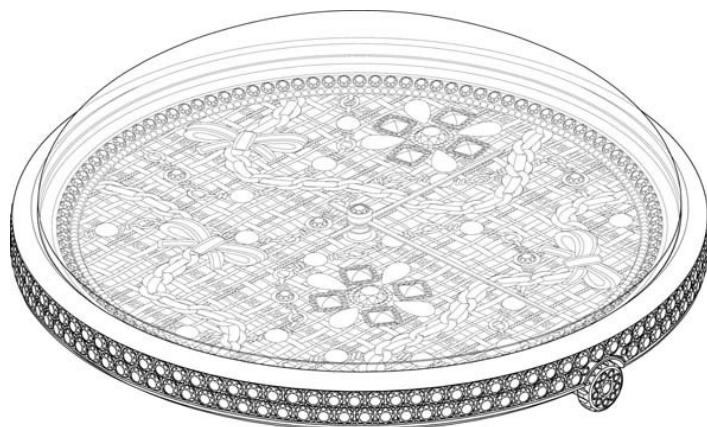
7.4



7.6



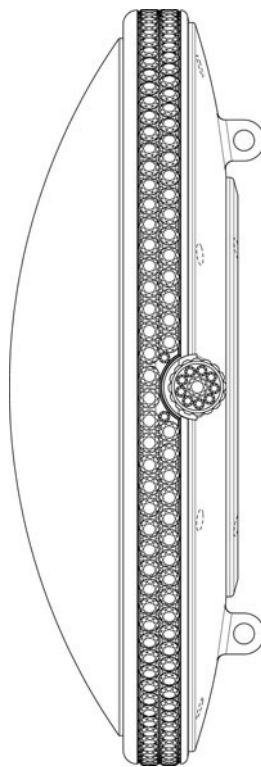
7.7



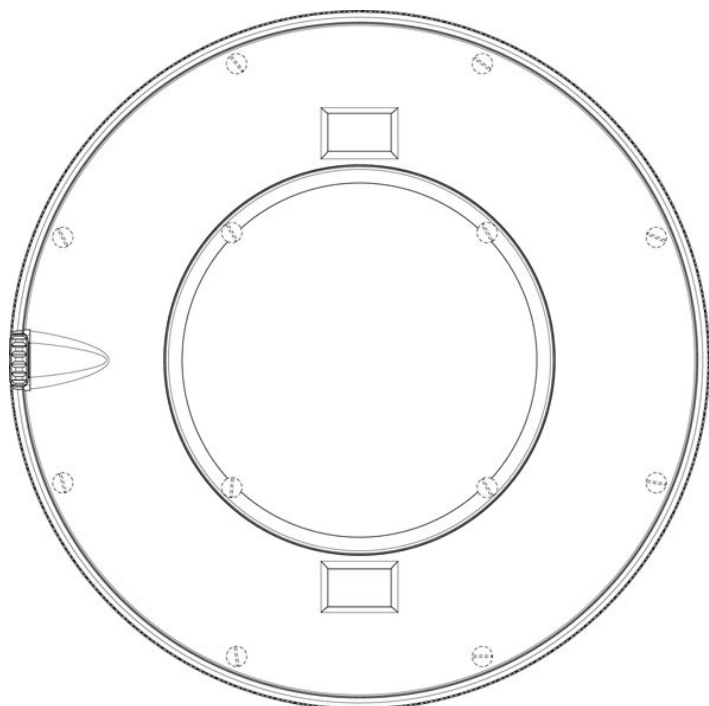
8.1



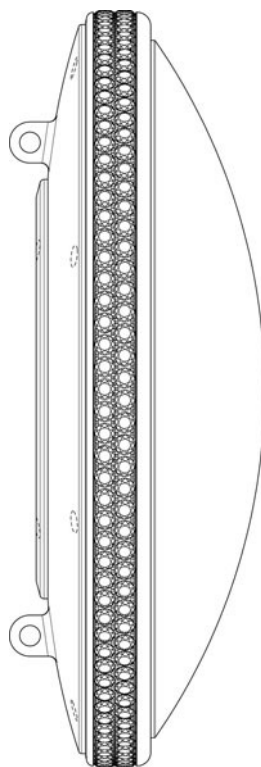
8.2



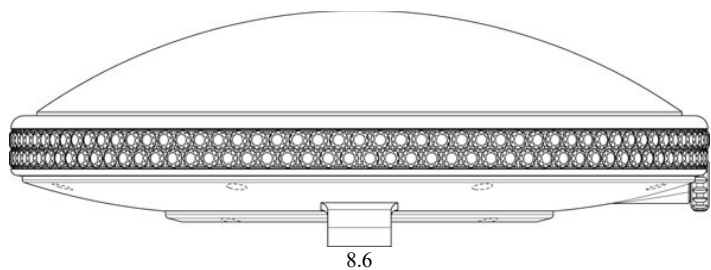
8.4



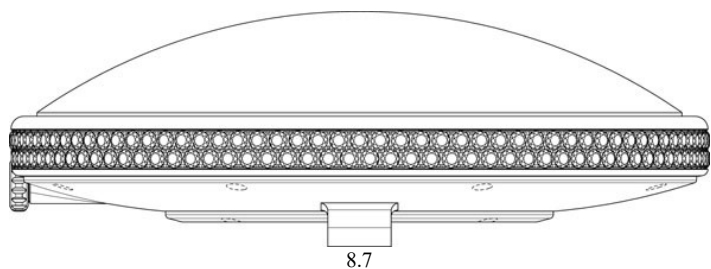
8.3



8.5

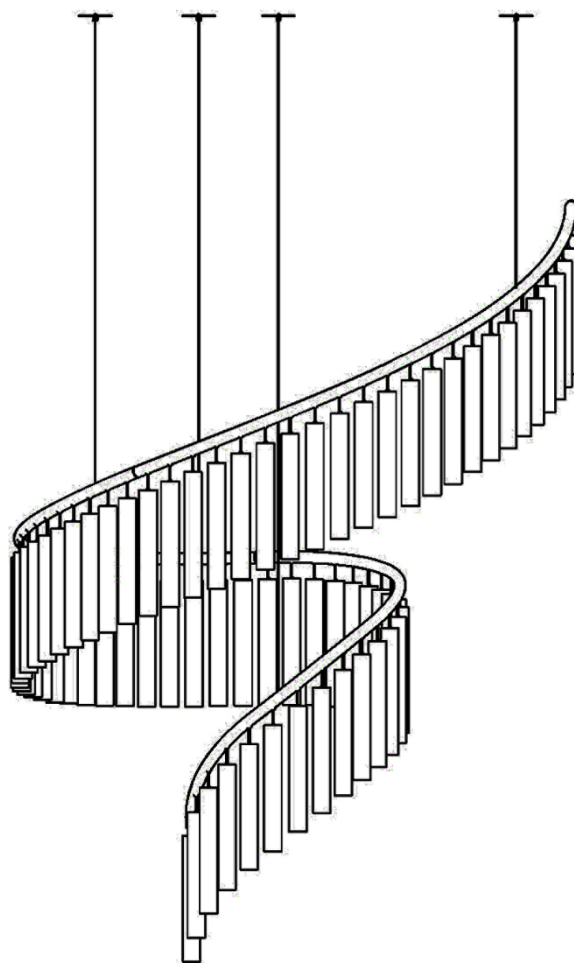


8.6

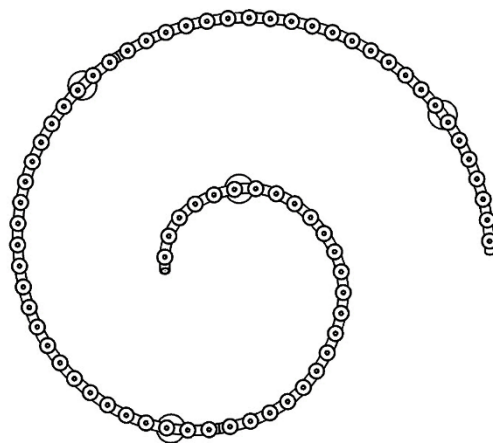


8.7

- (51) **26-05**  
(11) 38215  
(21) 2023-42317  
(22) 23.08.2023  
(15) 16.10.2023  
(54) **Svitidlo**  
(28) 5  
(73) PRECIOSA-LUSTRY, a.s., Kamenický Šenov, CZ  
(72) Klug Andreas, Vídeň, AT  
Vasku Michael, Vídeň, AT

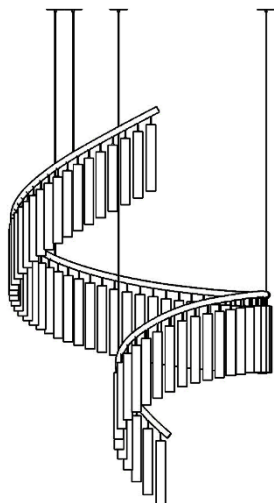


1.1

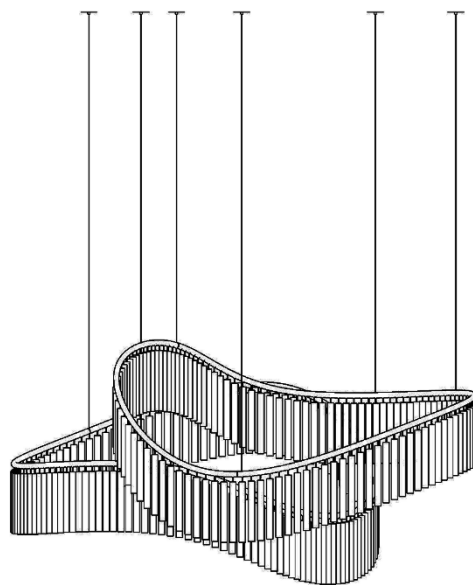


1.2

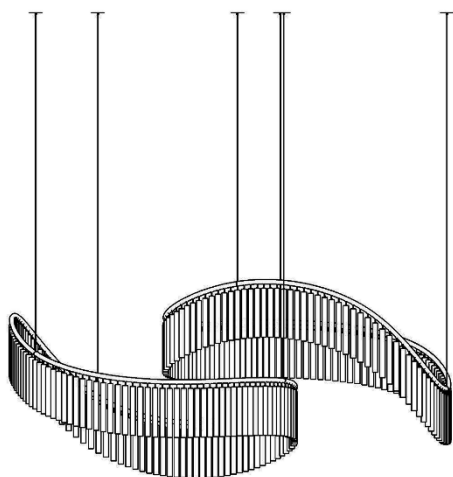




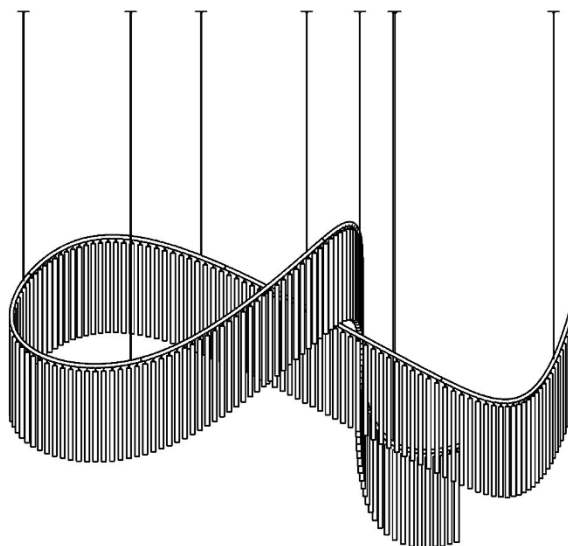
1.3



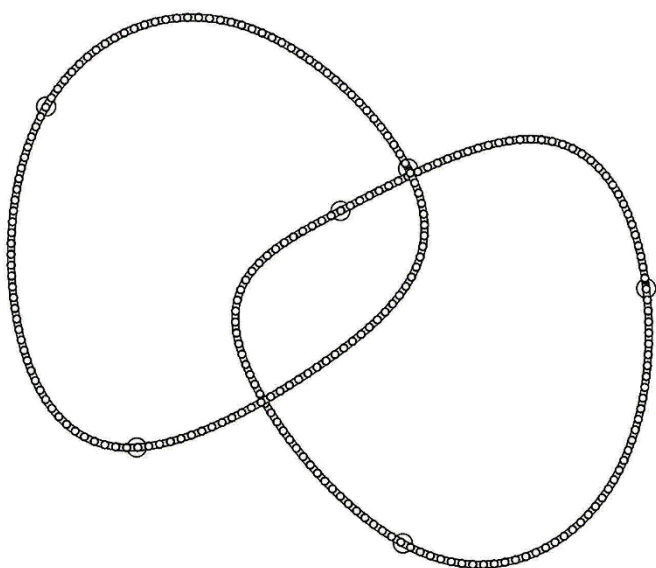
2.3



2.1

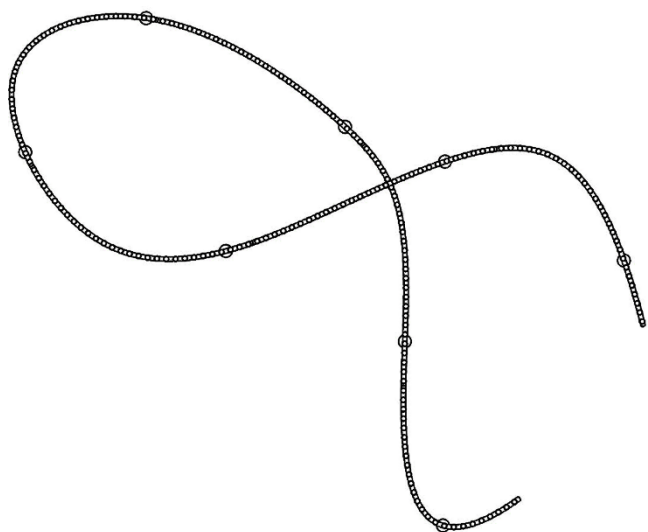


3.1

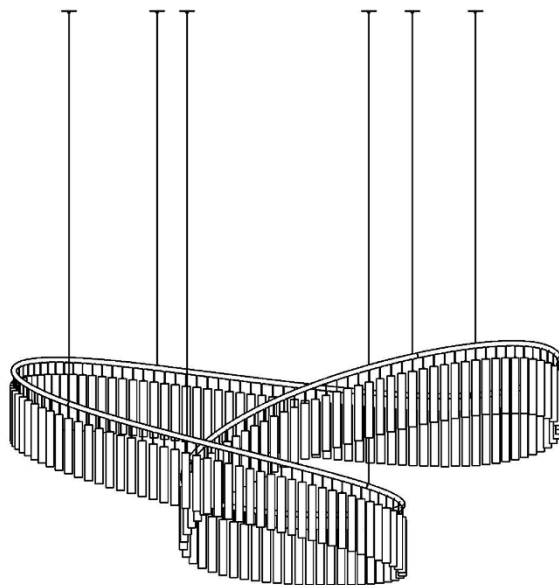


2.2

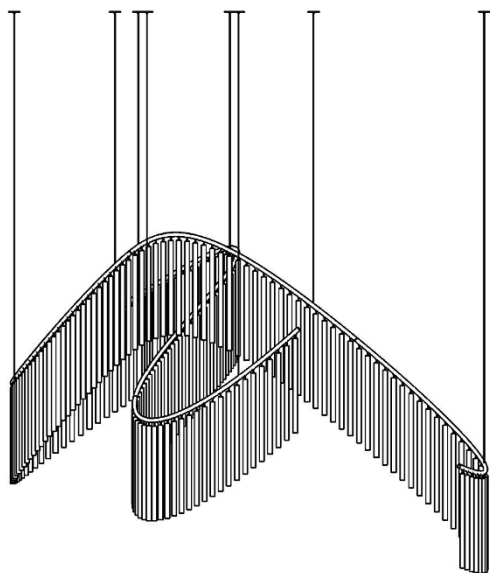




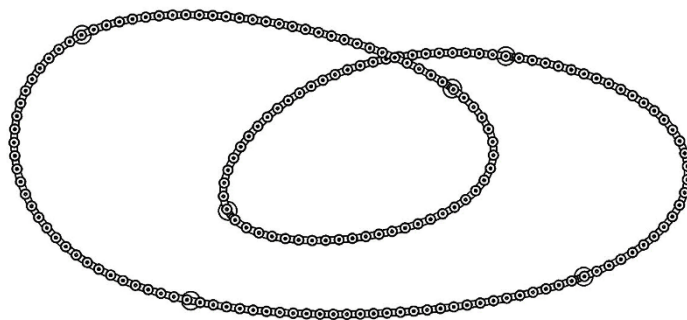
3.2



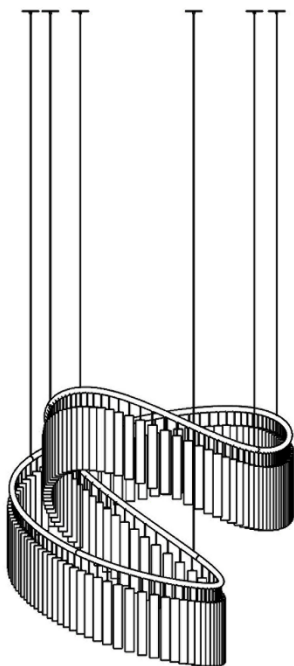
4.1



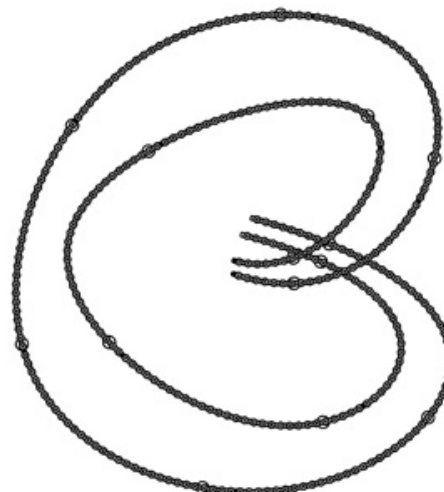
3.3



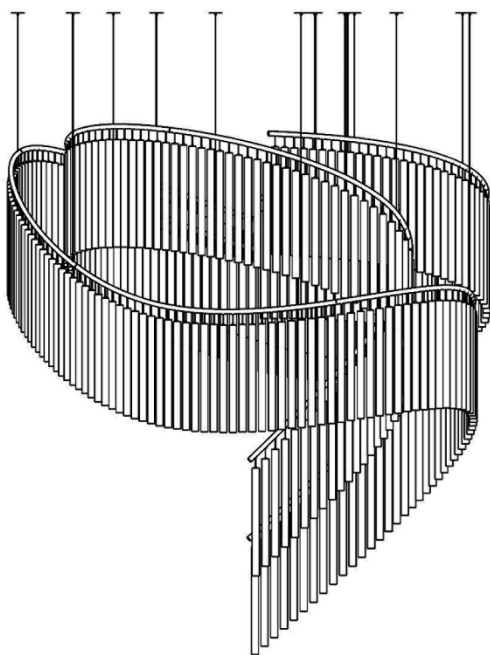
4.2



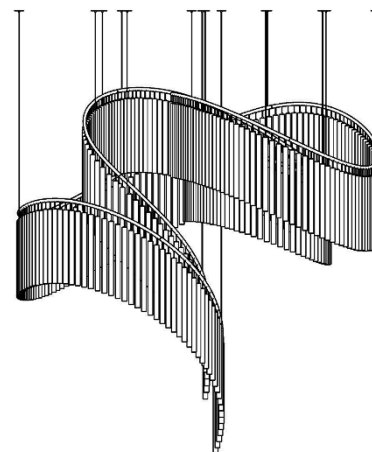
4.3



5.2

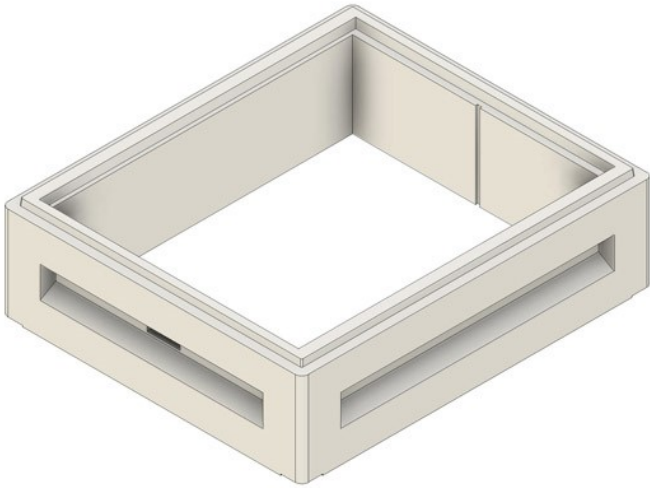


5.1

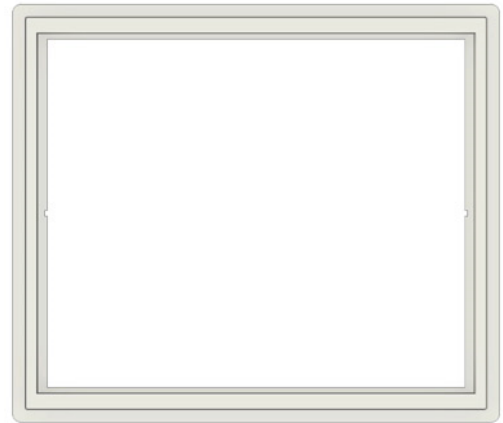


5.3

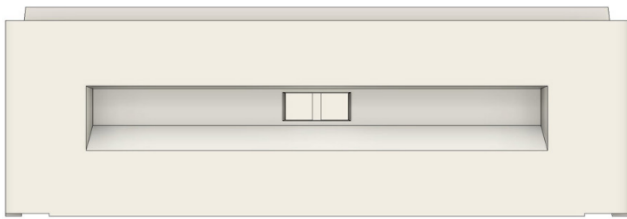
- 
- (51) 30-02  
(11) 38218  
(21) 2023-42303  
(22) 18.07.2023  
(15) 17.10.2023  
(54) **Nástavky včelích úlů**  
(28) 5  
(73) Braghis Maxim, Praha 9, Čakovice, CZ  
(72) Braghis Maxim, Praha 9, Čakovice, CZ



1.1



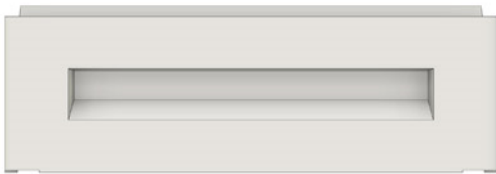
1.5



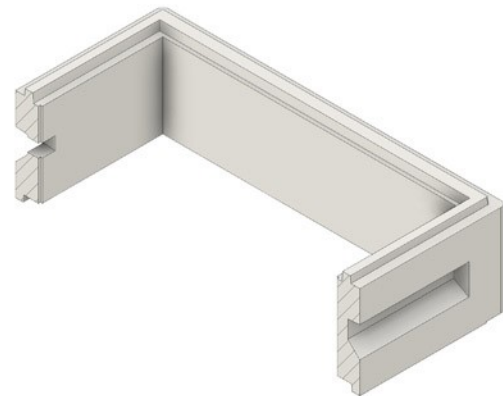
1.2



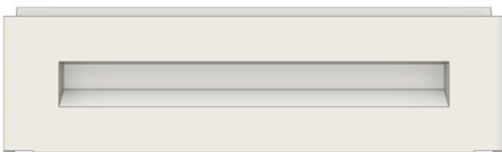
1.6



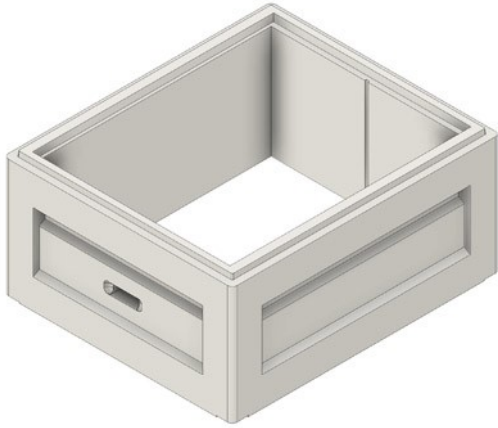
1.3



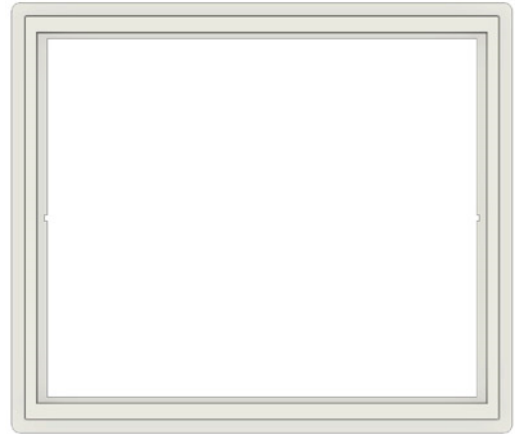
1.7



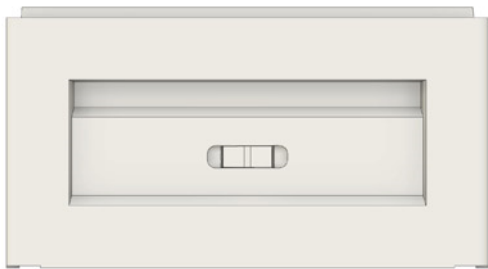
1.4



2.1



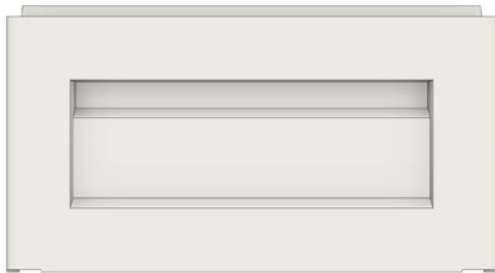
2.5



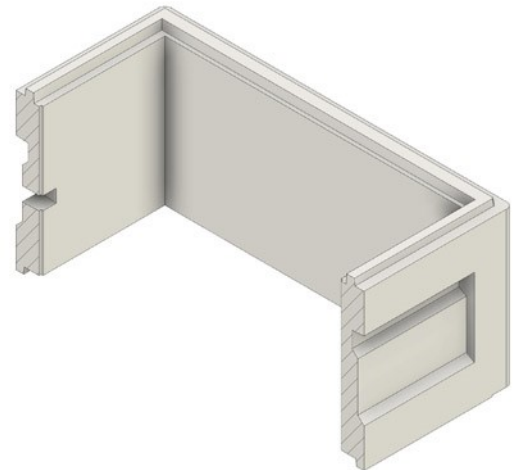
2.2



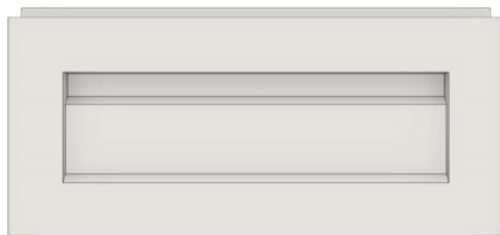
2.6



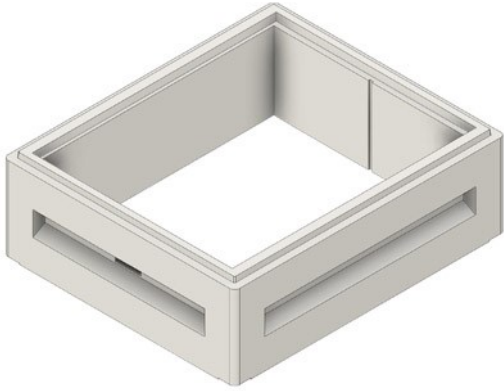
2.3



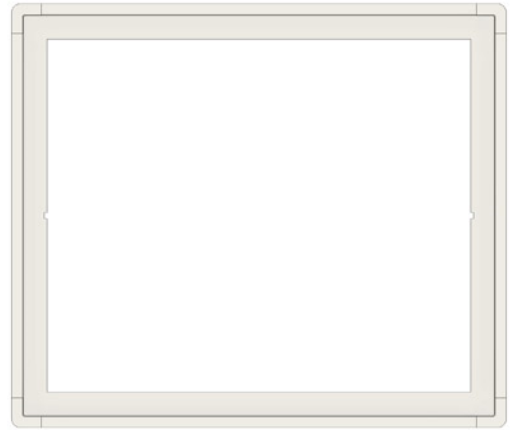
2.7



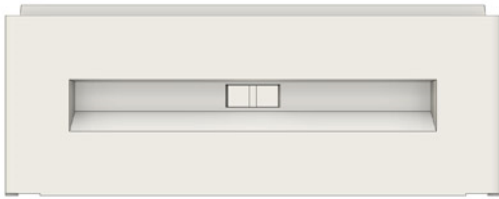
2.4



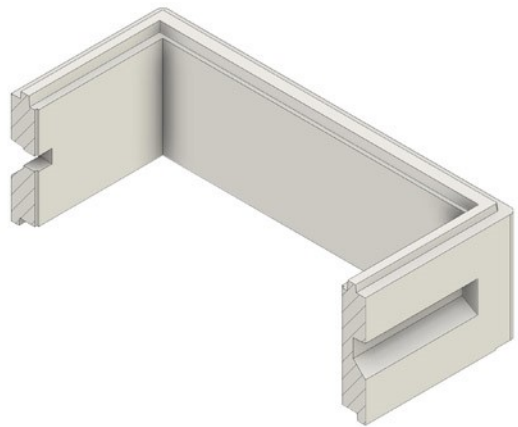
3.1



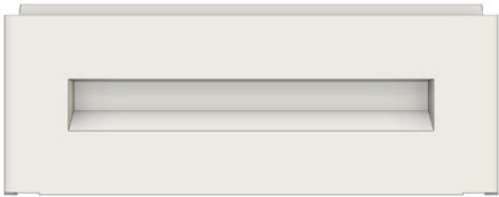
3.6



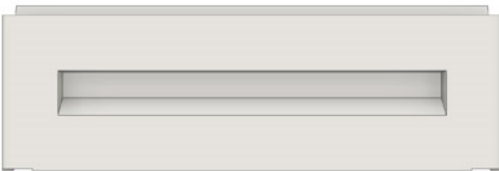
3.2



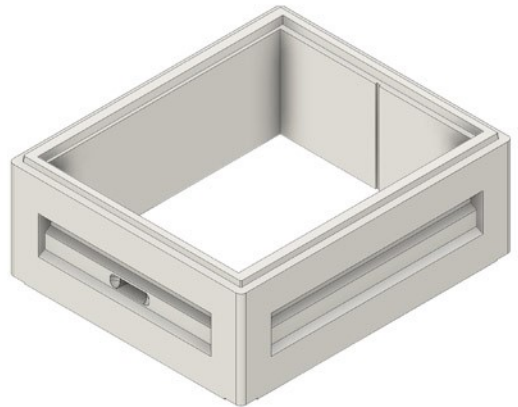
3.7



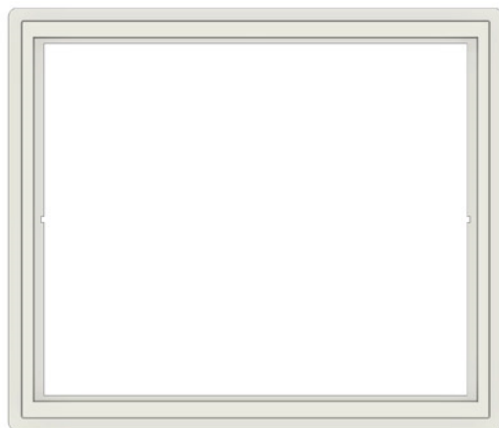
3.3



3.4



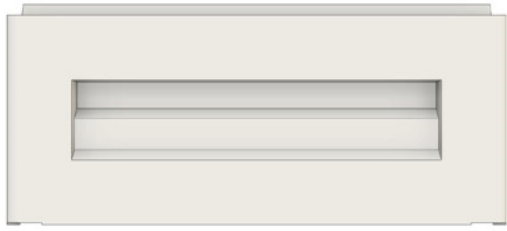
4.1



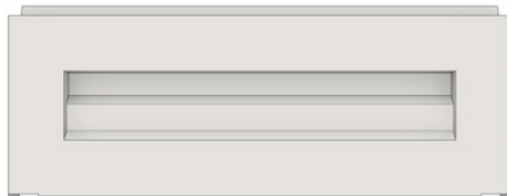
3.5



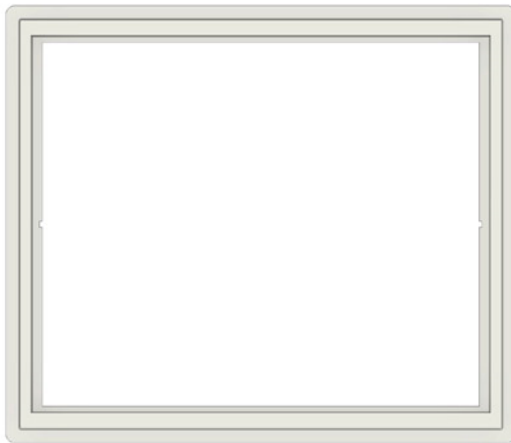
4.2



4.3



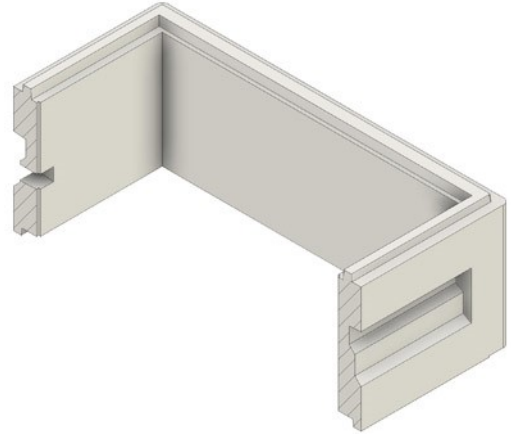
4.4



4.5



4.6



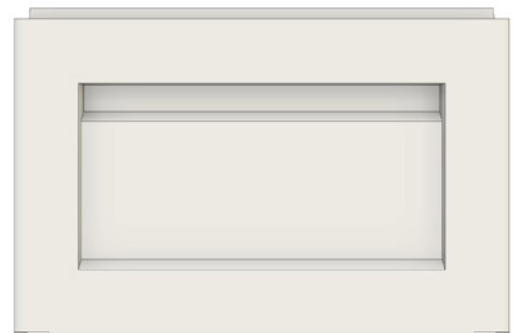
4.7



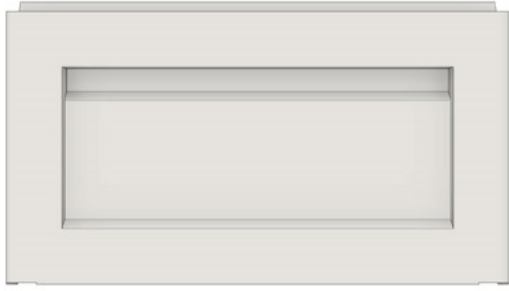
5.1



5.2



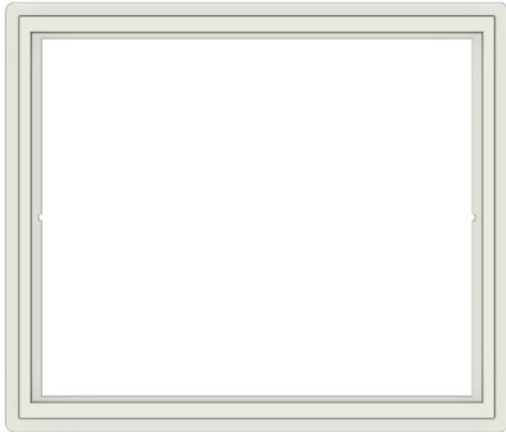
5.3



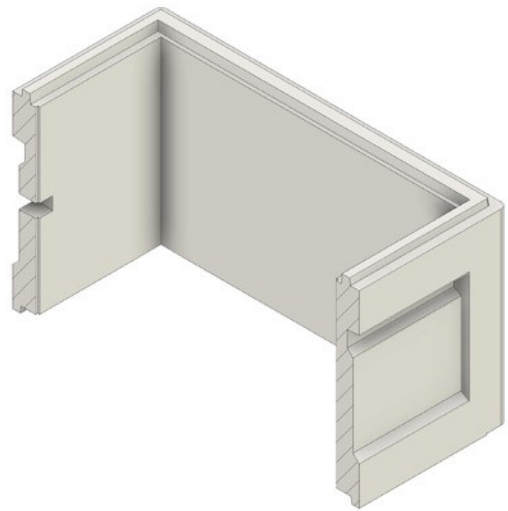
5.4



5.6



5.5



5.7

---

**Seznam vlastníků zapsaných průmyslových vzorů**

(73)	(11)	(51)	(73)	(11)	(51)
Braghis Maxim, Praha 9, Čakovice, CZ	38218	30-02	PRECIOSA-LUSTRY, a.s., Kamenický Šenov, CZ	38215	26-05
Chanel (Société par Actions Simplifiée), 92200 Neuilly-sur-Seine, FR	38214	10-07	Státní ústav radiální ochrany, v.v.i., Praha 4, Nusle, CZ	38217	10-04
Louda Jiří, Neprobylice, CZ	38216	07-02			
Stavební fakulta ČVUT v Praze, Praha 6, Dejvice, CZ	38217	10-04			



## Dodatková ochranná osvědčení pro léčiva a pro přípravky na ochranu rostlin

### Podání žádosti o udělení osvědčení

- (22) 05.10.2023
  - (21) SPC/CZ2023/859
  - (71) F. Hoffmann-La Roche AG, Basel, CH
  - (68) 3177643
  - (54) **Bispecifické antigen vazebné molekuly aktivující T buňky**
  - (92) EU/1/23/1742, 10.07.2023
  - (93) EU/1/23/1742, 10.07.2023, EU
  - (95) **Columvi - glofitamab, léčivý přípravek**
- 

### Podání žádosti o prodloužení doby platnosti

- (22) 02.05.2014
  - (21) SPC/CZ2014/347
  - (73) HIV Healthcare Company, Wilmington, 19808, DE, US  
Shionogi & Co., Ltd., Osaka-shi, Osaka 541-0045, JP
  - (68) 1874117
  - (54) **Polycyklický karbamoylpyridonový derivát s inhibičním účinkem proti HIV integráze**
  - (92) EU/1/13/892/001-002, 21.01.2014
  - (93) EU/1/13/892/001-002, 21.01.2014, EU
  - (95) **Tivicay - dolutegravir nebo jeho farmaceuticky přijatelné soli nebo solváty, včetně sodné sole dolutegraviru, léčivý přípravek**  
Léčivo pro pediatrické použití
- 

### Zastavení řízení a zamítnutí žádosti o osvědčení

- |  |  |
|--|--|
| (21) <b>SPC/CZ2021/750</b>   | (92) EU/1/21/1532, 01.02.2021            |
| (73) Genmab A/S, DK-2500 Valby, DK   | (93) EU/1/21/1532, 01.02.2021            |
| (68) 3284753   | (95) <b>ofatumumab, léčivý přípravek</b> |
| (54) <b>Lidské monoklonální protilátky proti cd20 pro použití při léčbě roztroušené sklerózy</b> |  |
- 

### Zánik a neplatnost dodatkového osvědčení na patent

- (11) 302262/195

## Úřední rozhodnutí a oznámení

## MK4A, MK4F

## Zánik patentů a autorských osvědčení uplynutím doby platnosti

(11)	(21)	Int.Cl/(51)
302262	1999-3598	8/C12N 15/12

## MM4A, MM4F

## Zániky patentů a autorských osvědčení pro nezaplacení udržovacích poplatků

(11)	(21)	Int.Cl/(51)	(11)	(21)	Int.Cl/(51)
299573	2004-459	8/F24D 15/04	308089	2019-185	8/B60G 7/02
302312	2010-257	8/E21D 11/10	309057	2021-158	8/A43B 23/02
306009	2015-230	8/A01N 43/828	309058	2021-161	8/A43B 13/14
306287	2015-234	8/D01H 13/24	309059	2021-164	8/A01K 61/17
306575	2013-254	8/A63F 9/12	309171	2014-202	8/B62D 43/00
307430	2017-184	8/A47J 36/02	309439	2009-274	8/G01J 3/45
307973	2014-191	8/C12Q 1/68			

## MK1K

## Zániky užitných vzorů uplynutím doby platnosti

(11)	(21)	(51)	(11)	(21)	(51)
26211	2013-28631	B65D 19/38 (2006.01)	32808	2019-36056	A61G 7/10 (2006.01)
26613	2013-28625	A47C 4/02 (2006.01)	32809	2019-36059	A61B 5/04 (2006.01)
26614	2013-28634	A47C 1/124 (2006.01)	32860	2019-36069	B21D 3/10 (2006.01)
26656	2013-28632	E06B 3/04 (2006.01)	32922	2019-36042	B21D 22/21 (2006.01)
26704	2013-28627	B61D 17/04 (2006.01)	32923	2019-36051	E04H 13/00 (2006.01)
26729	2013-28621	C09D 11/02 (2006.01)	32961	2019-36057	G01N 3/307 (2006.01)
29447	2016-32238	E01F 8/00 (2006.01)	32963	2019-36065	A61K 8/99 (2017.01)
29489	2016-32230	A63B 22/08 (2006.01)	32964	2019-36068	F01N 5/02 (2006.01)
29568	2016-32250	C08G 71/04 (2006.01)	33069	2019-36052	A23K 10/30 (2016.01)
29569	2016-32251	C08G 71/04 (2006.01)	33146	2019-36066	B60C 3/04 (2006.01)
32803	2019-36044	A63H 33/04 (2006.01)	36106	2019-36060	A61K 36/87 (2006.01)
32804	2019-36046	A61C 8/00 (2006.01)			

## MK4Q

## Zániky práva ze zapsaných průmyslových vzorů uplynutím doby ochrany

(11)	(21)	Int.Cl/(51)	(11)	(21)	Int.Cl/(51)
28784	1998-31255	7/21-01	36104	2013-39483	9/15-07
34293	2008-37399	8/09-05	36105	2013-39484	9/15-07
34406	2008-37401	8/25-02	36358	2013-39480	9/10-02
36027	2013-39482	9/24-01	37324	2018-41178	11/11-02

## LD3K

## Částečné výmazy užitných vzorů

- (11) 26907  
(21) 2013-28614  
(22) 10.10.2013  
(54) Textilní laminát pro výrobu skládaných vzduchových filtrů

Rozsah ochrany se omezuje změnou nároků takto:

„1. Textilní laminát pro výrobu skládaných vzduchových filtrů, zejména pro výrobu výměnných filtrů, samostatných obličejových masek, případně pro skládané vzduchové filtry na úpravu čistoty vzduchu v budovách nebo kabinové filtry, obsahující nanovláknennou vrstvu, vyznačující se tím, že struktura tohoto laminátu zahrnuje celkem až čtyři vrstvy textilních

materiálů, kde lícová resp. náletová strana filtru je tvořena kompozitem materiálu polypropylen PP spunbond a PP meltblown, případně hydrofobního polymeru, pro předfiltraci větších prachových nečistot, filtrační vrstvou je nanovláknenná vrstva z polymeru PVDF, a rubová strana filtru je z krycího materiálu netkané textilie požadované struktury na bázi polyamidů nebo bikomponentní netkané textilie o plošné hmotnosti 20 až 50 g/m<sup>2</sup>, pro ochranu nanovláknenné vrstvy před mechanickým poškozením při skládání a používání filtru.

2. Textilní laminát podle nároku 1, vyznačující se tím, že průměr nanovláken filtrační nanovláknenné vrstvy je v rozmezí 90 až 150 nm.

3. Textilní laminát pro výrobu skládaných vzduchových filtrů, zejména pro výrobu výměnných filtrů, samostatných obličejových masek, případně pro skládané vzduchové filtry na úpravu čistoty vzduchu v budovách nebo kabinové filtry, obsahující nanovláknennou vrstvu, vyznačující se tím, že struktura tohoto laminátu zahrnuje celkem tři vrstvy textilních materiálů, kde lícová resp. náletová strana filtru je tvořena materiálem netkané textilie požadované struktury z polyesterů nebo na bázi polyamidů nebo bikomponentní netkané textilie o plošné hmotnosti 20 až 50 g/m<sup>2</sup>, pro ochranu filtrační nanovláknenné vrstvy z polymeru PA6, kde filtrační vrstvou je nanovláknenná vrstva z polymeru PA6, a kde rubová strana filtru je tvořena krycím materiálem polypropylen PP spunbond, případně netkané textilie požadované struktury z polyesterů nebo na bázi polyamidů nebo bikomponentní netkané textilie o plošné hmotnosti 20 až 50 g/m<sup>2</sup>, pro ochranu filtrační nanovláknenné vrstvy před mechanickým poškozením při skládání a používání filtru.

4. Textilní laminát pro výrobu skládaných vzduchových filtrů, zejména pro výrobu výměnných filtrů, samostatných obličejových masek, případně pro skládané vzduchové filtry na úpravu čistoty vzduchu v budovách nebo kabinové filtry, obsahující nanovláknennou vrstvu, vyznačující se tím, že struktura tohoto laminátu zahrnuje celkem tři vrstvy textilních materiálů, kde lícová resp. náletová strana filtru je tvořena materiálem polypropylen

PP spunbond, pro ochranu filtrační nanovláknenné vrstvy z polymeru PA6, kde filtrační vrstvou je nanovláknenná vrstva z polymeru PA6, a kde rubová strana filtru je tvořena krycím materiálem netkané textilie požadované struktury z polyesterů nebo na bázi polyamidů nebo bikomponentní netkané textilie o plošné hmotnosti 20 až 50 g/m<sup>2</sup>, pro ochranu filtrační nanovláknenné vrstvy před mechanickým poškozením při skládání a používání filtru.

5. Textilní laminát podle nároku 3 nebo 4, vyznačující se tím, že průměr nanovláken filtrační nanovláknenné vrstvy je v rozmezí 90 až 150 nm.

6. Textilní laminát podle některého z nároků 1 až 5, vyznačující se tím, že nanovláknenná vrstva obsahuje bakteriocidní látky pro zneškodnění zachycených mikroorganismů.“

Částečný výmaz působí od počátku platnosti užitého vzoru.

Datum nabytí právní moci rozhodnutí o částečném výmazu: 05.10.2023

## Zápisy licenčních smluv do rejstříku užitéch vzorů pro nabyvatele

(11) 36641  
(73) Výzkumný ústav rostlinné výroby, v. v. i., Praha 6, Ruzyně, CZ  
Nabyvatel: Rakytník Cvrček s.r.o., 147, Lhota pod Libčany, 50327, CZ

Druh licence: výlučná  
Datum uzavření smlouvy: 12.04.2023  
Datum zápisu smlouvy: 17.10.2023

## ND1K

## První prodloužení doby platnosti užitéch vzorů

(51) **C12N 15/11** (2006.01)  
**C12N 15/31** (2006.01)  
**C07K 14/00** (2006.01)  
(11) 33390  
(21) 2019-36729  
(22) 09.10.2019  
(73) Výzkumný ústav veterinárního lékařství, v. v. i., Brno, Medlánky, CZ  
(54) Genový konstrukt pro produkci lipoproteinů a bakteriální display v *E. coli*, a jeho produkt

(51) **E01C 11/22** (2006.01)  
(11) 33632  
(21) 2019-36904  
(22) 19.11.2019  
(73) KŠ PREFA s.r.o., Praha 5, Košíře, CZ  
České vysoké učení technické v Praze, Praha 6, Dejvice, CZ  
PONTEX, spol. s r.o., Praha 4, Braník, CZ  
(54) Prefabrikovaný obrubník z UHPC

(51) **B60Q 1/00** (2006.01)  
**B60Q 1/26** (2006.01)  
(11) 33666  
(21) 2019-36918  
(22) 21.11.2019  
(73) Brabec Josef, Praha 4, Lhotka, CZ  
(54) Světelné signalizační zařízení pro motorová vozidla

(51) **G01R 31/30** (2006.01)  
(11) 33671  
(21) 2019-36941  
(22) 28.11.2019  
(73) Vysoká škola báňská-Technická univerzita Ostrava, Ostrava, Poruba, CZ  
MEDIATRADE s.r.o., Poličná, CZ  
(54) Systém pro vzdálené ověření správné funkce externího kardiostimulátoru

(51) **B65D 19/06** (2006.01)  
**B65D 19/38** (2006.01)  
(11) 33740  
(21) 2019-36827  
(22) 30.10.2019  
(73) Smart Product Solution s.r.o., Kuřim, CZ  
(54) Skládací paletový kontejner

(51) **A21D 13/045** (2017.01)  
**A23L 27/10** (2016.01)  
**A23L 31/15** (2016.01)  
**A23L 27/40** (2016.01)  
**A23L 27/27** (2016.01)  
**A23L 5/10** (2016.01)  
(11) 33902  
(21) 2019-36775  
(22) 21.10.2019  
(73) Novotný Jan Ing., Horka nad Moravou, CZ  
(54) Krekové pečivo

(51) **A21D 13/045** (2017.01)  
**A23L 27/10** (2016.01)  
**A23L 31/15** (2016.01)  
**A23L 27/40** (2016.01)  
**A23L 27/27** (2016.01)  
**A23L 5/10** (2016.01)  
(11) 33903  
(21) 2019-36837  
(22) 01.11.2019  
(73) Novotný Jan Ing., Horka nad Moravou, CZ  
(54) Trvanlivé krekové pečivo

(51) **H02P 7/00** (2016.01)  
(11) 33947  
(21) 2019-36803  
(22) 25.10.2019  
(73) Vysoká škola polytechnická Jihlava, Jihlava, CZ  
(54) Zapojení pro řízení elektromotoru pro letecké aplikace

- (51) *A21D 8/04* (2006.01)  
(11) 34392  
(21) 2019-36846  
(22) 05.11.2019  
(73) Vysoká škola chemicko-technologická v Praze, Praha 6, Dejvice, CZ  
Diosna Dierks & Söhne GmbH, 49086 Osnabrück, DE  
(54) Žitný kvas z jemně granulované celozrnné mouky

## ND1K

### Druhé prodloužení doby platnosti užitných vzorů

- (51) *C08G 63/08* (2006.01)  
*C07K 2/00* (2006.01)  
(11) 30612  
(21) 2016-33078  
(22) 23.11.2016  
(73) Ústav experimentální medicíny AV ČR, v. v. i., Praha 4, Krč, CZ  
(54) 3D kompozitní gely pro řízenou diferenciaci buněk v podmínkách in vitro

## ND4Q

### První obnovy doby ochrany průmyslových vzorů

- (51) 06-01  
(11) 37472  
(21) 2018-41350  
(22) 11.12.2018  
(54) Sedadlo

## ND4Q

### Třetí obnovy doby ochrany průmyslových vzorů

- (51) 12-16  
(11) 34451  
(21) 2008-37577  
(22) 04.11.2008  
(54) Kryt skříňky baterie

## ND4Q

### Čtvrté obnovy doby ochrany průmyslových vzorů

- (51) 25-02  
(11) 32114  
(21) 2003-34910  
(22) 09.10.2003  
(54) Závěsný balkon

## PD4A

### Převod práv a ostatní změny majitelů patentů

- (11) 307916  
(21) 2017-260  
(73) mcePharma s. r. o., Bílovec, CZ

### Zamítnuté a částečně zamítnuté přihlášky ochranných známek před zveřejněním

Kapitola obsahuje údaje o rozhodnutích o přihláškách ochranných známek, u kterých byly na základě provedeného věcného průzkumu shledány Úřadem důvody pro zamítnutí přihlášky ochranné známky podle ustanovení § 4 nebo 6 zákona č. 441/2003 Sb. Na základě toho Úřad vydal rozhodnutí o zamítnutí přihlášky podle ustanovení § 22 zákona č. 441/2003 Sb., a to pro celý seznam výrobků a služeb nebo pro jeho část. Údaje o výsledku rozhodnutí (zamítnutí přihlášky, částečné zamítnutí přihlášky) jsou uvedeny jako datum právní moci rozhodnutí/výsledek rozhodnutí.

(210) **O-584658**

(540)

**Bezpečná fotovoltaika**

(592) Slovní

04.10.2023/NABYTÍ P.M. - ZAMÍTNUTÍ PŘIHLÁŠKY

---

(210) **O-586190**

(540)

**JEANS ZONE**

(592) Slovní

10.10.2023/NABYTÍ P.M. - ZAMÍTNUTÍ PŘIHLÁŠKY

---



## Zveřejněné přihlášky ochranných známek

(210) **O-561597**  
(220) 06.02.2020  
(320) 06.02.2020  
(540)

*Design*  
PROFI

(593) Obrazová  
(511) (16) tiskoviny, fotografie, katalogy, časopisy a jiná periodika, archy, brožury, propagační publikace; (35) propagační činnost, reklama, inzerce, grafická úprava pro reklamní účely; (41) nakladatelské služby, služby vydavatelství.  
Třídy výrobků a služeb:  
16, 35, 41  
(730) **IPROFFI s.r.o.**, Ježkova 1054/10, Praha 3, Žižkov, 13000, CZ  
(740) artpatent, advokátní kancelář s.r.o., Mgr. Tomáš Bejček, advokát, Dukelských hrdinů 976/12, Praha 7, Holešovice, 17000

(210) **O-585768**  
(220) 11.05.2023  
(320) 11.05.2023  
(540)



(593) Obrazová  
(511) (9) počítačový software (nahrané počítačové programy) určený na příjem a zpracování údajů o produktech a službách elektronickým přenosem dat a následnou platbu za produkty a služby, software aplikace pro mobilní zařízení (stahovatelná) určená na příjem a zpracování údajů o produktech a službách elektronickým přenosem dat a následnou platbu za produkty a služby, počítačové paměti, nahrané počítačové programy, počítačové operační programy (nahrané), monitorovací počítačové programy, čtecí zařízení (zařízení na zpracování údajů), skenery (zařízení na zpracování údajů), počítačové programy (stahovatelné), počítačové software aplikace (stahovatelné), stahovatelný počítačový software pro elektronické obchodování, ukládání, odesílání, přijímání, přijímání a předávání digitální měny a správu plateb v digitální měně a devizových transakcí, digitální soubory ke stažení ověřené pomocí nezaměnitelných tokenů (NFT) používané s technologií blockchain, umožňující ověřování pravosti, vlastnictví, dostupnosti a obchodování s aktivy a digitálními výtvy na softwarových platformách, digitální sběratelské předměty ověřené nezaměnitelnými kryptografickými tokeny prostřednictvím blockchainu, stahovatelné obrazové soubory obsahující obchodní karty ověřené nezaměnitelnými tokeny (NFT), stahovatelné obrazové soubory obsahující umělecká díla ověřené nezaměnitelnými tokeny (NFT), stahovatelné multimediální soubory obsahující text, audio a video ověřené nezaměnitelnými tokeny (NFT), produkty založené na zaměnitelných a

nezaměnitelných tokenech pro použití offline a/nebo v online virtuálních světech, stahovatelný software pro správu kryptoměnových transakcí s využitím technologie blockchain, hardwarové peněženky pro kryptoměny, stahovatelný software pro generování kryptografických klíčů pro příjem a utrácení kryptoměn, stahovatelné virtuální zboží, a to počítačové programy týkající se hudby, fotografií, tiskovin, papírenského zboží, knih, uměleckých a kulturních výrobků, her, hraček, výrobků pro údržbu, renovací a výzdobu domu (interiéru a exteriéru), zahradních, zahradnických a venkovních výrobků, domácích elektrických výrobků (malých i velkých), vybavení domácnosti (interiéru i exteriéru), osvětlovacích výrobků, domácího nebo kuchyňského náčiní a nádob, textilního zboží, železářských výrobků, kutilských potřeb, náradí, výrobků pro automobily a jízdní kola, oděvního zboží, obuvi, pokrývek hlavy, sportovního zboží, zavazadel, koženého zboží, potravin a nápojů, hygienických a kosmetických výrobků, výrobků pro péči o děti, parafarmaceutických výrobků, šperků, hodinek, bižuterie, tabákových výrobků, pyrotechniky, výrobků pro zvířata; (35) hospodářské (ekonomické) prognózy, informace obchodní a podnikatelské, marketingové studie, organizační i exteriéru), osvětlovacích výrobků, oblasti srovnávání cen, kopírování dokumentů, organizování výstav komerčních nebo reklamních, pronájem reklamních ploch, předvádění zboží, reklamní agentura, průzkum trhu, aranžování zboží, maloobchodní prodej v obchodech, supermarketech, hypermarketech, mini-marketech, nebo z katalogu se smíšeným zbožím prostřednictvím zásilkového prodeje, nebo prostřednictvím telekomunikací, nebo z internetových stránek maloobchodních služeb se smíšeným zbožím, pro všechny druhy potravin a nepotravinářských výrobků, reklama, propagační služby, šíření reklamních a propagačních materiálů, zasílání reklamních oznámení a materiálů zákazníkům a jejich aktualizace (letáky, prospekty, tiskoviny, vzorky), předvádění zboží, cílené zasílání reklamních materiálů, marketing, distribuce vzorků, vylepování plakátů, organizace a management propagačních a motivačních programů, uchovávání a vyhledávání informací v oblasti podpory maloobchodního a velkoobchodního prodeje, uspořádání a organizace zásob a regálů, řízení zásob a zboží, inventurní služby, podpora prodeje (tzv. merchandising) potravinářských a nepotravinářských výrobků prodávaných v maloobchodních a velkoobchodních prodejnách, obchodní administrativa, administrativní zpracování nákupních objednávek, vedení kartoték v počítači (řízení souboru), aktualizování reklamních materiálů, dodavatelské služby pro třetí osoby (nákup výrobků a služeb pro jiné podniky), obchodní nebo podnikatelské informace a jejich poskytování, manažerské poradenství, manažerské poradenství v oblasti franšizových koncepcí, poradenství v oblasti nákupu, konzultace a poradenství v oblasti marketingu a obchodu, správa počítačových souborů, sběr a seřazování údajů do počítačových databází, sestavování statistik, poskytování obchodních informací a rad spotřebitelům (mimo jiné prostřednictvím webových stránek), správa spotřebitelských věrnostních programů, reklama on-line v počítačové síti, reklamní agentury, rozšiřování reklamních nebo inzertních materiálů, vydávání, zveřejňování, oznámení, vyhlášení a publikování reklamních textů, televizní a rozhlasová reklama, licence na výrobky a služby (komerční správa), styk s veřejností, maloobchodní a online maloobchodní služby týkající se virtuálního zboží, konkrétně hudby, fotografií, tiskovin, papírenského zboží, knih, uměleckých a kulturních výrobků, her, hraček, výrobků pro údržbu, renovací a výzdobu domu (interiéru i exteriéru), zahradních, zahradnických a venkovních výrobků, domácích elektrických výrobků (malých i velkých), vybavení domácnosti (interiéru i exteriéru), osvětlovacích výrobků, domácího nebo kuchyňského náčiní a nádob, textilního zboží, železářských výrobků, kutilských potřeb, náradí, výrobků pro automobily a jízdní kola, oděvního zboží, obuvi, pokrývek hlavy, sportovního zboží, zavazadel, koženého zboží, potravin a nápojů, hygienických a kosmetických výrobků, výrobků pro péči o děti, parafarmaceutických výrobků, šperků, hodinek, bižuterie, tabákových výrobků, pyrotechniky, výrobků pro zvířata, digitálních sběratelských předmětů a nepeněžitých žetonů, poskytování online tržišť pro kupující a prodávající virtuálního zboží, digitálních sběratelských předmětů a nepeněžitých žetonů, propagace a reklama virtuálního zboží, digitálních sběratelských předmětů a nepeněžitých žetonů, aukční služby týkající se virtuálního zboží, digitálních sběratelských předmětů a nepeněžitých žetonů, organizování a pořádání akcí pro komerční, propagační nebo reklamní účely v souvislosti s virtuálním zbožím, digitálními sběratelskými předměty a nepeněžitými žetony; (36) služby týkající se elektronických plateb za nákup zboží a služeb v prodejnách, elektronicky nebo přes internet, mobilní telefony nebo chytré telefony, elektronické zpracování kreditních transakcí, elektronických plateb a plateb v hotovosti přes počítačovou síť nebo aplikace pro mobilní telefony nebo chytré telefony,

finanční a peněžní služby týkající se virtuálního majetku, digitálních sběratelských předmětů a nehmotných žetonů, fundraising a finanční sponzoring týkající se virtuálního zboží, digitálních sběratelských předmětů a nehmotných žetonů, služby virtuální měny, směna peněz, online směnárna, elektronický převod finančních prostředků, bankovní služby a operace, online bankovní služby, služby finančních a peněžních transakcí týkajících se virtuálních statků, digitálních sběratelských předmětů a nezaměnitelných tokenů, finanční výměna kryptografických aktiv, elektronický převod nezaměnitelných tokenů (NFT), elektronický převod finančních prostředků prostřednictvím technologie blockchain, elektronický převod nezaměnitelných tokenů (NFT) pomocí technologie blockchain; (39) balení zboží, doprava potravin, automobilová doprava, pronájem skladů a mrazicích boxů, ukládání a vykládání zboží do regálů, skladování zboží, poskytování informací o skladování, přeprava zboží, doručování zboží, novin a časopisů, doručovací a kurýrní služby, doprava, organizování cest, poskytování informací o dopravě, doručování květin, taxislužba; (40) zpracování potravin a nápojů, konzervování potravin a nápojů, mlynářství, zhotovování kopií klíčů, kopírování fotografií, krejčovství; (42) projektová činnost, dárkové balení (návrhářské služby), kontrola kvality zboží a služeb, expertiza, navrhování výrobků, oděvů a obalů, vývoj a výzkum nových výrobků, navrhování a vývoj počítačového hardwaru a softwaru, správa webových stránek, služby poskytovatele aplikačních služeb, poskytování aplikačních služeb (ASP) zaměřené na software pro přijímání, přenášení a zobrazování poukazů a přijímání a přenášení dat pro nákup zboží a služeb, poskytování aplikačních služeb (ASP) zaměřené na software pro poskytování informací spotřebitelům týkajících se slev, poukazů a speciálních nabídek na zboží nebo služby třetích osob, služby v oblasti informačních technologií, počítačové programování, navrhování počítačového softwaru, instalace počítačového softwaru, údržba softwaru, aktualizace počítačového softwaru, poskytování dočasného užívání nestahovatelného softwaru pro správu transakcí pomocí technologie blockchain, poskytování dočasného užívání nestahovatelného softwaru s virtuálním zbožím, digitálními sběratelskými předměty a nezaměnitelnými tokeny, elektronické ukládání virtuálního zboží, digitálních sběratelských předmětů a nezaměnitelných tokenů, služby ověřování pomocí technologie blockchain, návrh a vývoj počítačového hardwaru a softwaru, služby cloud computingu hostující software umožňující výměnu, prohlížení, správu a/nebo ověřování virtuálního zboží, digitálních sběratelských předmětů a nezaměnitelných tokenů; (43) služby v oblasti pohostinství (potraviny a nápoje), služby poskytování jídel a nápojů přes ulici, provozování zařízení rychlého občerstvení, lahůdkářská výroba, příprava a dodávka jídel na objednávku, bufety, jídelny, provozování kaváren, kafeterií a snack-barů, hostinská činnost, samoobslužné restaurace, catering, služby dodávání jídel a nápojů k okamžité spotřebě, služby zajišťující stravování a nápoje, příprava pokrmů a nápojů, smluvní gastronomické služby, pronájem židlí, stolů, ubrusů a nápojového skla, pronájem kuchyňského a restauračního vybavení.

Třídy výrobků a služeb:

9, 35, 36, 39, 40, 42, 43

(591) Barevná

(730) **Albert Česká republika, s.r.o.**, Radlická 520/117, Praha 5, Jonička, 15800, CZ

(740) **HAVEL & PARTNERS s.r.o.**, advokátní kancelář, Mgr. Ivan Rámeš, advokát, Na Florenci 2116/15, Praha 1, Nové Město, 11000

(210) **O-585905**

(220) 18.05.2023

(320) 18.05.2023

(540)

**CR**

(592) Slovní

(511) (12) bezdušové pneumatiky pro jízdní kola, blatníky na jízdní kola, brašny na jízdní kola, brzdy na jízdní kola, duše do pneumatik jízdních kol, elektrická jízdní kola, kola pro jízdní kola, košíky na jízdní kola, jízdní kola, kryty na kola vozidel, kryty na sedla jízdních kol, motory pro jízdní kola, napínáky paprsků kol, ochranné kryty kol pro jízdní kola, paprsky pro kola jízdních kol, pedály k jízdním kolům, pneumatiky na jízdní kola, převody pro jízdní kola, přívěsy k jízdním kolům, pumpičky na pneumatiky jízdních kol, ráfky pro jízdní kola, rámy jízdních kol, řetězy na jízdní kola, řídítka na jízdní kola, sedla pro jízdní kola, sedlové brašny pro jízdní kola, stojánky jízdních kol, vozidla, dopravní prostředky pozemní, automobily, osobní automobily, sportovní auta, nákladní auta, náhradní díly a doplňky pro pozemní vozidla spadající do této třídy, automobilové podvozky, automobilové řetězy, automobilové střechy, kapoty, karosérie automobilů, automobilové pneumatiky, bezpečnostní pásy pro sedadla vozidel, přívěsné

vozíky, brzdy vozidel, brzdová obložení pro vozidla, brzdové čelisti pro vozidla, brzdové lamely pro vozidla, čelní ochranná skla, ložiskové čepy, dveře dopravních prostředků, hnací mechanismy pro pozemní vozidla, hnací motory pro pozemní vozidla, hnací hřídele pro pozemní vozidla, hnací řetězy pro pozemní vozidla, houkačky pro vozidla, hroty a hřeby do pneumatik, hřídele převodové pro pozemní vozidla, hydraulické obvody pro vozidla, kapoty (víka) na automobilové motory, kola dopravních prostředků, kryty na automobilová kola, náboje kol vozidel, měniče, konvertory (točivých) pozemních vozidel, mopedy, motocykly, elektrické motory pro pozemní vozidla, nákladní, dodávková vozidla, nápravy vozidel, nárazníky pro vozidla, obytné přívěsy automobilové, okna pro vozidla, opěrky hlavy na sedadla vozidel, opravářské nářadí na opravu pneumatik, ozubení, převody, soukolí pozemních vozidel, paprsky (dráty) kol vozidel, pásky na protektorování pneumatik, pérování (tlumiče) automobilů, pláště pneumatik, pneumatiky, polštáře vzduchové nafukovací (bezpečnostní zařízení pro automobily), poplašná zabezpečovací zařízení pro vozidla, potahy na sedadla vozidel, pohonné mechanismy pozemních vozidel, spojky, spráhadla, tryskové motory a turbíny pozemních vozidel, protioslňovací zařízení (pomůcky) do vozidel, protismyková zařízení na pneumatiky vozidel, protismykové řetězy, pružiny vozidel, převodové (rychlostní) skříně pro vozidla, tažná zařízení pro vozidla, výstroj vozidel (pumpy), ráfky kol vozidel, sedadla pro vozidla, signalizační zařízení automobilů pro jízdu vzad, stěrače skla, sklopné zadní desky, víka (zvedací) jako součásti pozemních vozidel, směrovky pro dopravní prostředky, spojovací tyče (táhla) pro pozemní vozidla, stupačky vozidel, tlumičí pružiny pro vozidla, tlumič kmitů (závěsný) pro vozidla, torzní tyče pro vozidla, ukazatele směru vozidel, uzávěry palivových nádrží vozidel, váhy na vyvažování kol vozidel, ventily pneumatik vozidel, víka pro palivové nádrže vozidel, volanty vozidel, volnoběžky pozemních vozidel, čalounění vozidel, výstražné systémy (alarmy) pro jednostopá vozidla, lepicí gumové záplaty na opravu duší, zpětná zrcátka; (25) oděvy včetně sportovních oděvů a oděvů pro volný čas, cyklistické oděvy, obuv včetně sportovní obuvi, cyklistické rukavice, pantofle, sandály, střevíce, pokrývky hlavy, kloboučnické zboží, zejména barety, cylindry, čapky, čepice, klobouky, klobouky textilní, punčochové zboží, rukavice včetně bez prstů, palcových a dámských dlouhých, rukávničky, konfekce, zejména svrchní oblečení, např. bundy, vesty, saka, trička a nátělníky, fleecové (počesávané) oblečení, trepky, jarní, letní, podzimní a zimní oblečení dámské, pánské i dětské jako šaty krátké i dlouhé, košile, polokošile, bundokošile, obleky, halenky, kalhoty krátké i dlouhé, kabáty a pláště, šátky a šály, uniformy, kostýmy, jeansy, kombinézy, dětské oblečení, elastické pletené zboží, kožichy, kožešiny (oděvy), oděvní zboží, oblečení z kůže a z imitace kůže, prádlo osobní, prádlo spodní všeho druhu, šponovky, plavky a plážové oblečení, oblečení do deště, oblečení na tenis, na golf a na další sporty, blejzry, pláštěnky, kabátky, živůtky, smokingy a večerní oblečení, svetry, pulovry, paleta a ponča včetně kožešinových, teplákové soupravy, oblečení na spaní a domácí oblečení, župany, spodky, neglíže včetně pletených a krajkových, kombiné, korsety, bokovky, podprsenky, cvičební, baletní a sportovní trikoty, punčochy, ponožky a punčochové kalhoty, spodničky, kimona, kaftany, oblečení typu kabuki, harémové oblečení, kravaty, motýlky, přezůvky, obuv určená pro jízdu na snowboardech a ostatní obuv ve tř. 25, podkolenky, turistické oděvy, pracovní oděvy spadající do této třídy, oděvnícké zboží z elastických tkanin, nátepníčky, sportovní čelenky, džínové oblečení pro děti i dospělé, boa (kožešinové límce), body (spodní prádlo), bryndáčky (ne z papíru), kamaše, kapuce, kostýmy (maškarní), legíny, límečky, livrej, manžety, noční kabátky, opasky, pásky ke kalhotám, plenky dětské textilní, pletené zboží (stávkové zboží), podpatěnky, podpatky, podrážky k obuvi, podvazky, potítka, pytle na oděvy, ramínka u dámského prádla, snimatelné límce, šerpy, výbavička pro novorozence, zástěry, závoje, zimníky; (41) sportovní a kulturní aktivity, organizování vzdělávacích, zábavných a sportovních soutěží, pořádání cyklistických závodů a soutěží, pořádání virtuálních závodů, pořádání sportovních závodů, pořádání cyklistických kempů, informace a zprostředkování možností rekreace, rozptýlení, zábavy, služby pro oddech a rekreace, pořádání mezinárodní umělecké soutěže, výchova, vzdělávání, zábava, publikační činnost a realizace audiovizuálních děl, vydávání knih, nakladatelská a vydavatelská činnost, elektronické publikování (DTP), poskytování on-line elektronických publikací (bez možnosti stažení), vydávání elektronických knih a časopisů on line, umělecká produkce - hudební, filmová i divadelní, kulturní, společenská a sportovní činnost, umělecké agentury, konzultační činnost v oblasti umění, kultury a zábavy, poskytování informací uměleckého, kulturního charakteru, pořádání kulturních, uměleckých a vzdělávacích akcí pro děti i dospělé, organizování kulturních a vzdělávacích akcí, pořádání festivalů, hudební produkce v rámci této třídy, organizace a zajišťování seminářů a konferencí, eventů,



workshopů, společenských a firemních setkání, teambuildingů, roadshow, pořádání společenských plesů, gala večerů, koktejlů, banketů a zahradních party, včetně jejich odborné přípravy a doprovodných akcí (zábavné a kulturní služby), tělesná výchova, vzdělávací a školicí činnosti v rámci této třídy, organizování kulturních nebo vzdělávacích výstav, organizování živých představení a vystoupení, pořádání divadelních představení, provozování kinosálů, koncertní síně, provozování muzeí, knihovny (půjčovny knih), pořádání diskoték, organizování a vedení kolokvií, konferencí, kongresů, seminářů, symposií, informace o výchově a vzdělávání, školení, praktické cvičení, instruktážní výcvik, zkoušení, přezkoušení, dálkové studium, korespondenční kurzy, internátní školy, dětské školky, prázdninové tábory (zábava), náboženská výchova, pomoc a poradenství pro volbu povolání, vzdělávací a školicí činnosti v rámci této třídy, výstavní a galerijní činnost v rámci této třídy, provozování kasin a heren, provozování her on-line (z počítačové sítě), noční kluby, karaoke, výchovně-zábavné klubové služby, kluby zdraví, cirkusy, drezúra zvířat, provozování zoologických zahrad, půjčování filmů, umělecké a módní agentury, estrády, pořádání loterií, organizování plesů, plánování a organizování večírků a oslav, předprodej vstupenek, filmová tvorba, filmová studia, dabing, digitální zpracování obrazu, nahrávací studia, výroba rozhlasových a televizních programů, zpravodajské služby, obrazové zpravodajství, fotografování, půjčování a pronájem divadelních a jiných dekorací včetně osvětlení, pronájem rozhlasových a televizních přijímačů, půjčování přenosných videokamer, provozování a pronájem sportovních zařízení, golfových hřišť, stadiónů, tenisových dvorců, plaveckých bazénů, gymnastický výcvik, půjčování sportovního nářadí, s výjimkou dopravních prostředků, posunková řeč (tlumočení), překladatelské služby, pořádání a řízení pracovních setkání.

Třídy výrobků a služeb:

12, 25, 41

(730) **ASOCIACE SPORTU PRO RADOST, z.s.**, Přívozní 1064/2a, Praha 7, Holešovice, 17000, CZ

(740) **DANĚK & PARTNERS** Advokátní a patentová kancelář, Ing. Vilém Daněk Ph.D. LL.M., patentový zástupce, Vinohradská 403/17, Praha 2, Vinohrady, 12000

(210) **O-586056**

(220) 25.05.2023

(320) 25.05.2023

(540)



(593) Obrazová

(511) (14) drahé kovy; (35) reklamní, marketingové a propagační služby, obchodní konzultační a poradenské služby; (36) služby bezpečnostních schránek na vzácné kovy.

Třídy výrobků a služeb:

14, 35, 36

(730) **ZLATÉ REZERVY s.r.o.**, nám. T. G. Masaryka 588, Zlín, 76001, CZ

(210) **O-586055**

(220) 25.05.2023

(320) 25.05.2023

(540)



(593) Obrazová

(511) (14) drahé kovy; (35) reklamní, marketingové a propagační služby, obchodní konzultační a poradenské služby; (36) služby bezpečnostních schránek na vzácné kovy.

Třídy výrobků a služeb:

14, 35, 36

(730) **ZLATÉ REZERVY s.r.o.**, nám. T. G. Masaryka 588, Zlín, 76001, CZ

(210) **O-586361**

(220) 08.06.2023

(320) 08.06.2023

(540)



(593) Obrazová

(511) (9) paměťové nosiče všech druhů nahrané i nenahrané, počítačové programy a software, data, databáze, elektronické a datové sítě, multimediální aplikace, elektronická periodika, počítače; (16) fotografie, papír, reklamní výrobky z papíru, etikety, ubrusky a ručníky z papíru, tiskoviny, periodické a neperiodické publikace, informační, reklamní a propagační letáky, plakáty, prospekty, mapy, průvodce, dopisní obálky, přání, kalendáře, samolepicí fólie, papírové a plastové odnosné tašky, sešity, skicáky, tužky, pera, těžítka, tištěné manuály, papírové nosiče dat, kancelářské výrobky spadající do této třídy, grafické reprodukce; (18) aktovky (příruční tašky), tašky včetně plátěných spadající do této třídy, vizitkáře spadající do této třídy, deštníky a slunečníky; (25) oděvy, trička, trička s potiskem, kšiltovky, pokrývky hlavy; (35) propagační a inzertní činnost, marketing a reklama, merchandising, průzkum a vyhodnocování trhu, informační komerční kancelář - poskytování obchodních nebo podnikatelských informací, překlad informací do počítačové databáze, rozšiřování a zasílání reklamních materiálů zákazníkům, vztahy s veřejností, pořádání výstav, veletrhů a propagačních akcí pro obchodní a

reklamní účely, zprostředkování uvedených služeb; (38) bezdrátové vysílání, vysílání televizních a rozhlasových pořadů prostřednictvím kabelové, satelitní a pozemní techniky, vysílání rádiových a televizních spotů, přenos obrazů, přenos aktuálních informací, elektronický přenos dat, elektronický přenos pošty, přenos zpráv prostřednictvím elektronických médií, přenos dat, zpráv a informací, shromažďování elektronických zpráv, televizní přenosy; (41) vzdělávací, sportovní a kulturní aktivity, vydavatelská a nakladatelská činnost, vydávání novin, časopisů, knih, audiovizuálních děl, vydávání publikací v elektronické podobě, tvorba rozhlasových a televizních pořadů, agenturní činnost v rámci této třídy, zprostředkování uvedených služeb; (42) tvorba, údržba a poradenství v oblasti software a hardware, tvorba databází, webových aplikací a webových stránek, tvorba multimediálních dokumentů, prezentací, aplikací, zprostředkování uvedených služeb.

Třídy výrobků a služeb:  
9, 16, 18, 25, 35, 38, 41, 42

(591) Barevná  
(730) **Klub angažovaných nestraníků**, Klínecká 1224/14, Praha 5, Hlubočepy, 15200, CZ

(210) **O-586363**  
(220) 08.06.2023  
(320) 08.06.2023  
(540)



(593) Obrazová  
(511) (9) paměťové nosiče všech druhů nahrané i nenahrané, počítačové programy a software, data, databáze, elektronické a datové sítě, multimediální aplikace, elektronická periodika, počítače; (16) fotografie, papír, reklamní výrobky z papíru, etikety, ubrusy a ručníky z papíru, tiskoviny, periodické a neperiodické publikace, informační, reklamní a propagační letáky, plakáty, prospekty, mapy, průvodce, dopisní obálky, přání, kalendáře, samolepicí fólie, papírové a plastové odnosné tašky, sešity, skicáky, tužky, pera, těžítka, tištěné manuály, papírové nosiče dat, kancelářské výrobky spadající do této třídy, grafické reprodukcce; (18) aktovky (příruční tašky), tašky včetně plátěných spadající do této třídy, vizitkáře spadající do této třídy, deštníky a slunečníky; (25) oděvy, trička, trička s potiskem, kšiltovky, pokrývky hlavy; (35) propagační a inzertní činnost, marketing a reklama, merchandising, průzkum a vyhodnocování trhu, informační komerční kancelář - poskytování obchodních nebo podnikatelských informací, překlad informací do počítačové databáze, rozšiřování a zaslání reklamních materiálů zákazníkům, vztahy s veřejností, pořádání výstav, veletrhů a propagačních akcí pro obchodní a reklamní účely, zprostředkování uvedených služeb; (38) bezdrátové vysílání, vysílání televizních a rozhlasových pořadů prostřednictvím kabelové, satelitní a pozemní techniky, vysílání rádiových a televizních spotů, přenos obrazů, přenos aktuálních informací, elektronický přenos dat, elektronický přenos pošty, přenos zpráv prostřednictvím elektronických médií, přenos dat, zpráv a informací, shromažďování elektronických zpráv, televizní přenosy; (41) vzdělávací, sportovní a kulturní aktivity, vydavatelská a nakladatelská činnost, vydávání novin, časopisů, knih, audiovizuálních děl, vydávání publikací v elektronické podobě, tvorba rozhlasových a televizních pořadů, agenturní činnost v rámci této třídy, zprostředkování uvedených služeb; (42) tvorba, údržba a poradenství v oblasti software a hardware, tvorba databází, webových aplikací a webových stránek, tvorba multimediálních dokumentů, prezentací, aplikací, zprostředkování uvedených služeb.

Třídy výrobků a služeb:  
9, 16, 18, 25, 35, 38, 41, 42

(591) Barevná  
(730) **Klub angažovaných nestraníků**, Klínecká 1224/14, Praha 5, Hlubočepy, 15200, CZ

(210) **O-586393**  
(220) 09.06.2023  
(320) 09.06.2023  
(540)



(593) Obrazová  
(511) (7) pěnové vzduchové filtry do motocyklových motorů, sací potrubí (části motocyklů); (9) kryt (stínítko) displeje k motocyklu; (12) kryt vstříkovače, kryt řetězu, kryt brzdové pumpy, kryt pod motor, vše součástí motocyklů; (37) motoservis.

Třídy výrobků a služeb:  
7, 9, 12, 37

(730) **THROTTLE PUNKS s.r.o.**, Vlasty Průchové 1381/2, Praha 10, Uhřetěves, 10400, CZ

(210) **O-586417**  
(220) 12.06.2023  
(320) 12.06.2023  
(540)



(593) Obrazová  
(511) (19) dřevo a napodobeniny dřeva, surové dřevo, zpracované dřevo, polozpracované dřevo, dřevo pro stavebnictví; (35) nákup a prodej dřeva, obchodní informační a propagační služby, poradenství v obchodních záležitostech, obchodní management a podnikové poradenství, průzkumy trhu, on-line inzerce, propagace a reklama; (36) správa pozemků; (39) přeprava dřeva; (40) zpracování dřeva, sušení dřeva, kácení dřeva, ošetření dřeva, truhlářské služby, pronájem stojů a zařízení na těžbu a na zpracování dřeva; (44) lesnické služby, prořezávání a přesazování stromů, stromové

školky, výsadba stromů, obnova lesa, postřiky insekticidy a herbicidy pro lesnické účely, hubení škůdců a parazitů v oboru lesnictví, zalesňování.

Třídy výrobků a služeb:  
19, 35, 36, 39, 40, 44

(591) Barevná

(730) **Forestal s.r.o.**, Kladné 3, Kájov, 38221, CZ

(740) artpatent, advokátní kancelář s.r.o., Dukelských hrdinů 976/12, Praha 7, Holešovice, 17000

(210) **O-586712**

(220) 26.06.2023

(320) 26.06.2023

(540)

(210) **O-586440**

(220) 13.06.2023

(320) 13.06.2023

(540)



(593) Obrazová

(511) (35) obchodní předváděcí akce (pořádání -), obchodní výstavy, reklama (příprava), obchodní propagace, reklama a marketing, reaktivní (ohlasová) reklama, reklama (poradenské služby vztahující se k -); (41) taneční akce, rezervace míst na akce, služby osvětlovače pro akce, rezervace vstupenek na zábavní akce, zprostředkování vstupenek na zábavní akce, předváděcí akce (pro účely výuky), rezervace vstupenek na kulturní akce, rezervace míst na zábavní akce, služby editování videa pro akce, služby zvukových techniků na akce, filmové předváděcí akce pro instruktážní účely, zábava, divadelní zábava, plánování večírků [zábava, zábavní, kulturní nebo vzdělávací představení, organizace společenských a kulturních akcí]; (44) péče o seniory (zdravotní), služby zdravotní péče, řízená zdravotní péče, zdravotní péče v oblasti homeopatie, informační služby týkající se zdravotní péče, poskytování zdravotní péče v domácím prostředí, zdravotní péče v oblasti léčby Alzheimerovy choroby, příprava zpráv vztahujících se k záležitostem v oblasti zdravotní péče.

Třídy výrobků a služeb:  
35, 41, 44

(591) Barevná

(730) **Asociace samaritánů České republiky z.s.**, č. p. 98, Dobříč, 25225, CZ

(740) Advokátní kancelář - Mgr. Petr Žížka, LL.M., Mgr. Petr Žížka LL.M., Sedláčkova 209/16, Plzeň, Vnitřní Město, 30100



(593) Obrazová

(511) (9) zařízení v oblasti informačních technologií a audiovizuální zařízení, zařízení a příslušenství na zpracování dat (elektrická a mechanická), software, software umělé inteligence a strojového učení, software pro zabezpečení dat, počítačový aplikační software k použití v rámci internetu věcí (IoT), počítačové hardwarové moduly pro použití v elektronických zařízeních používajících internet věcí; (35) vyhledávání údajů v počítačových souborech pro jiné osoby, sběr a systemizace informací do počítačových databází, provoz, správa a rozvoj informačních systémů, zejména podnikových informačních systémů, organizace a optimalizace řízení hospodářské činnosti, obchodní poradenské služby v oblasti digitální transformace, datové služby, a to zpracování a správa dat, správa big data; (41) školení v oblasti informačních technologií; (42) hosting webových stránek, ukládání elektronických dat v cloudu (služby), cloud computing, provozování digitálních datových skladů, datové služby, a to elektronická úschova dat, zálohování dat, infrastruktura jako služba (IaaS), software jako služba (SaaS), platforma jako služba (PaaS), testování software jako služba (TaaS), webhostingové služby a software jako služba a pronájem softwaru, pronájem informačních a komunikačních technologií (ICT), pronájem počítačů a softwaru, poradenství v oblasti informačních technologií při výběru a nákupu nových softwarových systémů, navrhování a správa počítačových sítí, jakož i počítačových, informačních a komunikačních systémů, podpora, provoz a údržba počítačových a informačních systémů, provoz a správa informačních systémů, včetně zajištění jejich kontinuálního rozvoje, služby zabezpečení, ochrany a obnovy v oblasti informačních technologií a kybernetické bezpečnosti, konzultační, poradenské a informační služby v oblasti informačních technologií, zejména služby zaměřené na provoz a optimalizaci informačních a komunikačních technologií (ICT), na návrhy a implementaci řešení v oblasti manipulace s daty a informacemi, služby technologického poradenství pro účely digitální transformace, služby v oblasti integrace počítačových systémů, poradenství v oblasti integrace počítačových systémů, služby (včetně vývoje software) v oblasti zabezpečení dat, poradenství v oblasti zabezpečení dat, poskytování outsourcingových služeb v oblasti informačních technologií, služby spočívající v analýze kybernetických rizik, navrhování řešení v oblasti kybernetické bezpečnosti, včetně návrhu, integrace a kontroly opatření v oblasti kybernetické bezpečnosti, provádění bezpečnostních auditů, poradenství a implementace v oblasti automatizace a robotizace, navrhování počítačového softwaru na zakázku, vývoj softwaru, tvorba softwaru, pronájem softwaru, služby správy informačních a komunikačních technologií (ICT), zejména počítačových sítí, software a počítačových databází, řízení kompletní architektury informačních a komunikačních technologií (ICT), včetně zajištění kontinuálního rozvoje.

Třídy výrobků a služeb:

9, 35, 41, 42

(591) Barevná

(730) **QINSHIFT a.s.**, Vinohradská 1511/230, Praha 10, Strašnice, 10000, CZ

(740) TaylorWessing e|n|w|c advokáti v.o.s., Mgr. Karin Pomazilová, advokátka, U Prašné brány 1078/1, Praha 1, Staré Město, 11000

(210) **O-586713**  
(220) 26.06.2023  
(320) 26.06.2023  
(540)



(593) Obrazová

(511) (9) zařízení v oblasti informačních technologií a audiovizuální zařízení, zařízení a příslušenství na zpracování dat (elektrická a mechanická), software, software umělé inteligence a strojového učení, software pro zabezpečení dat, počítačový aplikační software k použití v rámci internetu věcí (IoT), počítačové hardwarové moduly pro použití v elektronických zařízeních používajících internet věcí; (35) vyhledávání údajů v počítačových souborech pro jiné osoby, sběr a systemizace informací do počítačových databází, provoz, správa a rozvoj informačních systémů, zejména podnikových informačních systémů, organizace a optimalizace řízení hospodářské činnosti, obchodní poradenské služby v oblasti digitální transformace, datové služby, a to zpracování a správa dat, správa big data; (41) školení v oblasti informačních technologií; (42) hosting webových stránek, ukládání elektronických dat v cloudu (služby), cloud computing, provozování digitálních datových skladů, datové služby, a to elektronická úschova dat, zálohování dat, infrastruktura jako služba (IaaS), software jako služba (SaaS), platforma jako služba (PASS), testování software jako služba (TaaS), webhostingové služby a software jako služba a pronájem softwaru, pronájem informačních a komunikačních technologií (ICT), pronájem počítačů a softwaru, poradenství v oblasti informačních technologií při výběru a nákupu nových softwarových systémů, navrhování a správa počítačových sítí, jakož i počítačových, informačních a komunikačních systémů, podpora, provoz a údržba počítačových a informačních systémů, provoz a správa informačních systémů, včetně zajištění jejich kontinuálního rozvoje, služby zabezpečení, ochrany a obnovy v oblasti informačních technologií a kybernetické bezpečnosti, konzultační, poradenské a informační služby v oblasti informačních technologií, zejména služby zaměřené na provoz a optimalizaci informačních a komunikačních technologií (ICT), na návrhy a implementaci řešení v oblasti manipulace s daty a informacemi, služby technologického poradenství pro účely digitální transformace, služby v oblasti integrace počítačových systémů, poradenství v oblasti integrace počítačových systémů, služby (včetně vývoje software) v oblasti zabezpečení dat, poradenství v oblasti zabezpečení dat, poskytování outsourcingových služeb v oblasti informačních technologií, služby spočívající v analýze kybernetických rizik, navrhování řešení v oblasti kybernetické bezpečnosti, včetně návrhu, integrace a kontroly opatření v oblasti kybernetické bezpečnosti, provádění bezpečnostních auditů, poradenství a implementace v oblasti automatizace a robotizace, navrhování počítačového softwaru na zakázku, vývoj softwaru, tvorba softwaru, pronájem softwaru, služby správy informačních a komunikačních technologií (ICT), zejména počítačových sítí, software a počítačových databází, řízení kompletní architektury informačních a komunikačních technologií (ICT), včetně zajištění kontinuálního rozvoje.

Třídy výrobků a služeb:

9, 35, 41, 42

(591) Barevná

(730) **QINSHIFT a.s.**, Vinohradská 1511/230, Praha 10, Strašnice, 10000, CZ

(740) TaylorWessing e|n|w|c advokáti v.o.s., Mgr. Karin Pomaizlová, advokátka,  
U Prašné brány 1078/1, Praha 1, Staré Město, 11000

(210) **O-586714**  
(220) 26.06.2023  
(320) 26.06.2023  
(540)



(593) Obrazová

(511) (9) zařízení v oblasti informačních technologií a audiovizuální zařízení, zařízení a příslušenství na zpracování dat (elektrická a mechanická), software, software umělé inteligence a strojového učení, software pro zabezpečení dat, počítačový aplikační software k použití v rámci internetu věcí (IoT), počítačové hardwarové moduly pro použití v elektronických zařízeních používajících internet věcí; (35) vyhledávání údajů v počítačových souborech pro jiné osoby, sběr a systemizace informací do počítačových databází, provoz, správa a rozvoj informačních systémů, zejména podnikových informačních systémů, organizace a optimalizace řízení hospodářské činnosti, obchodní poradenské služby v oblasti digitální transformace, datové služby, a to zpracování a správa dat, správa big data; (41) školení v oblasti informačních technologií; (42) hosting webových stránek, ukládání elektronických dat v cloudu (služby), cloud computing, provozování digitálních datových skladů, datové služby, a to elektronická úschova dat, zálohování dat, infrastruktura jako služba (IaaS), software jako služba (SaaS), platforma jako služba (PASS), testování software jako služba (TaaS), webhostingové služby a software jako služba a pronájem softwaru, pronájem informačních a komunikačních technologií (ICT), pronájem počítačů a softwaru, poradenství v oblasti informačních technologií při výběru a nákupu nových softwarových systémů, navrhování a správa počítačových sítí, jakož i počítačových, informačních a komunikačních systémů, podpora, provoz a údržba počítačových a informačních systémů, provoz a správa informačních systémů, včetně zajištění jejich kontinuálního rozvoje, služby zabezpečení, ochrany a obnovy v oblasti informačních technologií a kybernetické bezpečnosti, konzultační, poradenské a informační služby v oblasti informačních technologií, zejména služby zaměřené na provoz a optimalizaci informačních a komunikačních technologií (ICT), na návrhy a implementaci řešení v oblasti manipulace s daty a informacemi, služby technologického poradenství pro účely digitální transformace, služby v oblasti integrace počítačových systémů, poradenství v oblasti integrace počítačových systémů, služby (včetně vývoje software) v oblasti zabezpečení dat, poradenství v oblasti zabezpečení dat, poskytování outsourcingových služeb v oblasti informačních technologií, služby spočívající v analýze kybernetických rizik, navrhování řešení v oblasti kybernetické bezpečnosti, včetně návrhu, integrace a kontroly opatření v oblasti kybernetické bezpečnosti, provádění bezpečnostních auditů, poradenství a implementace v oblasti automatizace a robotizace, navrhování počítačového softwaru na zakázku, vývoj softwaru, tvorba softwaru, pronájem softwaru, služby správy informačních a komunikačních technologií (ICT), zejména počítačových sítí, software a počítačových databází, řízení kompletní architektury informačních a komunikačních technologií (ICT), včetně zajištění kontinuálního rozvoje.

Třídy výrobků a služeb:

9, 35, 41, 42



(591) Barevná  
(730) **QINSHIFT a.s.**, Vinohradská 1511/230, Praha 10, Strašnice, 10000, CZ  
(740) TaylorWessing e|n|w|c advokáti v.o.s., Mgr. Karin Pomaizlová, advokátka,  
U Prašné brány 1078/1, Praha 1, Staré Město, 11000

(210) **O-586852**  
(220) 01.07.2023  
(320) 01.07.2023  
(540)

(210) **O-586791**  
(220) 30.06.2023  
(320) 30.06.2023  
(540)

**Accept** výroba  
reklamy

(593) Obrazová  
(511) (6) propagační předměty z kovu, a to bannery, poutače, vývěsní štíty, informační tabule, stojany a konstrukce sloužící k upoutání pozornosti, kovové značky a informační a reklamní tabule, kovové přemístitelné konstrukce a stavby; (16) kovové kancelářské potřeby v rámci této třídy, kancelářské potřeby z kaučuku, gumy a plastických hmot v rámci této třídy, grafické znaky na kopírování, grafické umělecké publikace, grafické umělecké reprodukce, grafické tisky, grafické znázornění, grafické kresby; (20) bannery, poutače, vývěsní štíty a informační tabule z plastu (nesvětelné); (35) navrhování reklamních materiálů, navrhování reklamních letáků, propagace návrhů druhých prostřednictvím poskytování on-line portfolií přes webovou stránku, navrhování reklamních log, reklamní, marketingové a propagační služby; (37) instalace, montáž a opravy reklamních a propagačních zařízení, a to poutačů; (40) zakázkový tisk názvů a log společnosti pro propagační a reklamní účely na zboží druhých, zpracování materiálů, a to jejich barvení; (42) grafický design, obalový design, průmyslový design, umělecký design, design obchodních interiérů, design restaurací, design výrobků, komerční umělecký design.

Třídy výrobků a služeb:

6, 16, 20, 35, 37, 40, 42

(591) Barevná  
(730) **Štěpánek Petr**, Nad Úslavou 1094/11, Plzeň, Lobzy, 31200, CZ  
(740) JUDr. Helena Zelenková, patentový zástupce, Jiráskovo náměstí 47/27,  
Plzeň, Východní Předměstí, 32600



(593) Obrazová  
(511) (41) pořádání a vedení konferencí, pořádání a vedení kongresů, pořádání a vedení seminářů, pořádání a vedení symposií, pořádání a vedení koncertů, pořádání prohlídek s průvodcem, pořádání výstav ke kulturním nebo vzdělávacím účelům, poskytování informací v oblasti vzdělávání, provozování muzeí, předvádění muzejních výstav, školení, vydávání textů, s výjimkou reklamních, poskytování on-line obrázků, ne stahovatelných, poskytování on-line virtuálních prohlídek s průvodcem.

Třídy výrobků a služeb:

41

(730) **Muchovo muzeum, s.r.o.**, Panská 890/7, Praha 1, Nové Město, 11000, CZ  
(740) Mgr. Tereza Bártová LL. M., Orelská 611/16, Praha 10, Vršovice, 10100

(210) **O-586853**  
(220) 01.07.2023  
(320) 01.07.2023  
(540)



(593) Obrazová  
(511) (41) pořádání a vedení konferencí, pořádání a vedení kongresů, pořádání a vedení seminářů, pořádání a vedení symposií, pořádání a vedení koncertů, pořádání prohlídek s průvodcem, pořádání výstav ke kulturním nebo vzdělávacím účelům, poskytování informací v oblasti vzdělávání, provozování muzeí, předvádění muzejních výstav, školení, vydávání textů, s výjimkou reklamních, poskytování on-line obrázků, ne stahovatelných, poskytování on-line virtuálních prohlídek s průvodcem.

Třídy výrobků a služeb:

41

(730) **Muchovo muzeum, s.r.o.**, Panská 890/7, Praha 1, Nové Město, 11000, CZ  
(740) Mgr. Tereza Bártová LL. M., Orelská 611/16, Praha 10, Vršovice, 10100

(210) **O-586854**  
(220) 01.07.2023  
(320) 01.07.2023  
(540)



- (593) Obrazová  
(511) (41) pořádání a vedení konferencí, pořádání a vedení kongresů, pořádání a vedení seminářů, pořádání a vedení symposií, pořádání a vedení koncertů, pořádání prohlídek s průvodcem, pořádání výstav ke kulturním nebo vzdělávacím účelům, poskytování informací v oblasti vzdělávání, provozování muzeí, předvádění muzejních výstav, školení, vydávání textů, s výjimkou reklamních, poskytování on-line obrázků, ne stahovatelných, poskytování on-line virtuálních prohlídek s průvodcem.  
Třídy výrobků a služeb:  
41  
(730) **Muchovo muzeum, s.r.o.**, Panská 890/7, Praha 1, Nové Město, 11000, CZ  
(740) Mgr. Tereza Bártová LL. M., Orelská 611/16, Praha 10, Vršovice, 10100

(210) **O-586855**  
(220) 01.07.2023  
(320) 01.07.2023  
(540)



- (593) Obrazová  
(511) (41) pořádání a vedení konferencí, pořádání a vedení kongresů, pořádání a vedení seminářů, pořádání a vedení symposií, pořádání a vedení koncertů, pořádání prohlídek s průvodcem, pořádání výstav ke kulturním nebo vzdělávacím účelům, poskytování informací v oblasti vzdělávání, provozování muzeí, předvádění muzejních výstav, školení, vydávání textů, s výjimkou reklamních, poskytování on-line obrázků, ne stahovatelných, poskytování on-line virtuálních prohlídek s průvodcem.  
Třídy výrobků a služeb:  
41  
(730) **Muchovo muzeum, s.r.o.**, Panská 890/7, Praha 1, Nové Město, 11000, CZ  
(740) Mgr. Tereza Bártová LL. M., Orelská 611/16, Praha 10, Vršovice, 10100

(210) **O-586856**  
(220) 01.07.2023  
(320) 01.07.2023  
(540)



- (593) Obrazová  
(511) (41) pořádání a vedení konferencí, pořádání a vedení kongresů, pořádání a vedení seminářů, pořádání a vedení symposií, pořádání a vedení koncertů, pořádání prohlídek s průvodcem, pořádání výstav ke kulturním nebo vzdělávacím účelům, poskytování informací v oblasti vzdělávání, provozování muzeí, předvádění muzejních výstav, školení, vydávání textů, s výjimkou reklamních, poskytování on-line obrázků, ne stahovatelných, poskytování on-line virtuálních prohlídek s průvodcem.  
Třídy výrobků a služeb:  
41  
(730) **Muchovo muzeum, s.r.o.**, Panská 890/7, Praha 1, Nové Město, 11000, CZ  
(740) Mgr. Tereza Bártová LL. M., Orelská 611/16, Praha 10, Vršovice, 10100

(210) **O-586858**  
(220) 01.07.2023  
(320) 01.07.2023  
(540)

Franz Kafka Festival

- (593) Obrazová  
(511) (41) pořádání a vedení konferencí, pořádání a vedení kongresů, pořádání a vedení seminářů, pořádání a vedení symposií, pořádání a vedení koncertů, pořádání prohlídek s průvodcem, pořádání výstav ke kulturním nebo vzdělávacím účelům, poskytování informací v oblasti vzdělávání, provozování muzeí, předvádění muzejních výstav, školení, vydávání textů, s výjimkou reklamních, poskytování on-line obrázků, ne stahovatelných, poskytování on-line virtuálních prohlídek s průvodcem.  
Třídy výrobků a služeb:  
41  
(730) **Muchovo muzeum, s.r.o.**, Panská 890/7, Praha 1, Nové Město, 11000, CZ  
(740) Mgr. Tereza Bártová LL. M., Orelská 611/16, Praha 10, Vršovice, 10100

(210) **O-586859**  
(220) 01.07.2023  
(320) 01.07.2023  
(540)

## Kafka Shop

- (593) Obrazová  
(511) (41) pořádání a vedení konferencí, pořádání a vedení kongresů, pořádání a vedení seminářů, pořádání a vedení symposií, pořádání a vedení koncertů, pořádání prohlídek s průvodcem, pořádání výstav ke kulturním nebo vzdělávacím účelům, poskytování informací v oblasti vzdělávání, provozování muzeí, předvádění muzejních výstav, školení, vydávání textů, s výjimkou reklamních, poskytování on-line obrázků, ne stahovatelných, poskytování on-line virtuálních prohlídek s průvodcem.  
Třídy výrobků a služeb:  
41  
(730) **Muchovo muzeum, s.r.o.**, Panská 890/7, Praha 1, Nové Město, 11000, CZ  
(740) Mgr. Tereza Bártová LL. M., Orelská 611/16, Praha 10, Vršovice, 10100
- 

(210) **O-586862**  
(220) 02.07.2023  
(320) 02.07.2023  
(540)

## Franz Kafka Book Shop

- (593) Obrazová  
(511) (41) pořádání a vedení konferencí, pořádání a vedení kongresů, pořádání a vedení seminářů, pořádání a vedení symposií, pořádání a vedení koncertů, pořádání prohlídek s průvodcem, pořádání výstav ke kulturním nebo vzdělávacím účelům, poskytování informací v oblasti vzdělávání, provozování muzeí, předvádění muzejních výstav, školení, vydávání textů, s výjimkou reklamních, poskytování online obrázků, ne stahovatelných, poskytování online virtuálních prohlídek s průvodcem.  
Třídy výrobků a služeb:  
41  
(730) **Muchovo muzeum, s.r.o.**, Panská 890/7, Praha 1, Nové Město, 11000, CZ  
(740) Mgr. Tereza Bártová LL. M., Orelská 611/16, Praha 10, Vršovice, 10100
- 

(210) **O-586863**  
(220) 02.07.2023  
(320) 02.07.2023  
(540)

## Franz Kafka Shop

- (593) Obrazová  
(511) (41) pořádání a vedení konferencí, pořádání a vedení kongresů, pořádání a vedení seminářů, pořádání a vedení symposií, pořádání a vedení koncertů, pořádání prohlídek s průvodcem, pořádání výstav ke kulturním nebo vzdělávacím účelům, poskytování informací v oblasti vzdělávání, provozování muzeí, předvádění muzejních výstav, školení, vydávání textů, s výjimkou reklamních, poskytování on-line obrázků, ne stahovatelných, poskytování on-line virtuálních prohlídek s průvodcem.  
Třídy výrobků a služeb:  
41  
(730) **Muchovo muzeum, s.r.o.**, Panská 890/7, Praha 1, Nové Město, 11000, CZ  
(740) Mgr. Tereza Bártová LL. M., Orelská 611/16, Praha 10, Vršovice, 10100
- 

(210) **O-586864**  
(220) 02.07.2023  
(320) 02.07.2023  
(540)

## Kafka Museum

- (593) Obrazová  
(511) (41) pořádání a vedení konferencí, pořádání a vedení kongresů, pořádání a vedení seminářů, pořádání a vedení symposií, pořádání a vedení koncertů, pořádání prohlídek s průvodcem, pořádání výstav ke kulturním nebo vzdělávacím účelům, poskytování informací v oblasti vzdělávání, provozování muzeí, předvádění muzejních výstav, školení, vydávání textů, s výjimkou reklamních, poskytování online obrázků, ne stahovatelných, poskytování online virtuálních prohlídek s průvodcem.  
Třídy výrobků a služeb:  
41  
(730) **Muchovo muzeum, s.r.o.**, Panská 890/7, Praha 1, Nové Město, 11000, CZ  
(740) Mgr. Tereza Bártová LL. M., Orelská 611/16, Praha 10, Vršovice, 10100
-

(210) **O-586910**  
(220) 04.07.2023  
(320) 04.07.2023  
(540)

# Kafka Festival

- (593) Obrazová  
(511) (41) pořádání a vedení konferencí, pořádání a vedení kongresů, pořádání a vedení seminářů, pořádání a vedení symposií, pořádání a vedení koncertů, pořádání prohlídek s průvodcem, pořádání výstav ke kulturním nebo vzdělávacím účelům, poskytování informací v oblasti vzdělávání, provozování muzeí, předvádění muzejních výstav, školení, vydávání textů, s výjimkou reklamních, poskytování online obrázků, ne stahovatelných, poskytování online virtuálních prohlídek s průvodcem.  
Třídy výrobků a služeb:  
41  
(730) **Muchovo muzeum, s.r.o.**, Panská 890/7, Praha 1, Nové Město, 11000, CZ  
(740) Mgr. Tereza Bártová LL. M., Orelská 611/16, Praha 10, Vršovice, 10100

(210) **O-586911**  
(220) 04.07.2023  
(320) 04.07.2023  
(540)



- (593) Obrazová  
(511) (41) pořádání a vedení konferencí, pořádání a vedení kongresů, pořádání a vedení seminářů, pořádání a vedení symposií, pořádání a vedení koncertů, pořádání prohlídek s průvodcem, pořádání výstav ke kulturním nebo vzdělávacím účelům, poskytování informací v oblasti vzdělávání, provozování muzeí, předvádění muzejních výstav, školení, vydávání textů, s výjimkou reklamních, poskytování online obrázků, ne stahovatelných, poskytování online virtuálních prohlídek s průvodcem.  
Třídy výrobků a služeb:  
41  
(730) **Muchovo muzeum, s.r.o.**, Panská 890/7, Praha 1, Nové Město, 11000, CZ  
(740) Mgr. Tereza Bártová LL. M., Orelská 611/16, Praha 10, Vršovice, 10100

(210) **O-586912**  
(220) 04.07.2023  
(320) 04.07.2023  
(540)

# FRANZ KAFKA MUSEUM

- (593) Obrazová  
(511) (41) pořádání a vedení konferencí, pořádání a vedení kongresů, pořádání a vedení seminářů, pořádání a vedení symposií, pořádání a vedení koncertů, pořádání prohlídek s průvodcem, pořádání výstav ke kulturním nebo vzdělávacím účelům, poskytování informací v oblasti vzdělávání, provozování muzeí, předvádění muzejních výstav, školení, vydávání textů, s výjimkou reklamních, poskytování online obrázků, ne stahovatelných, poskytování online virtuálních prohlídek s průvodcem.  
Třídy výrobků a služeb:  
41  
(730) **Muchovo muzeum, s.r.o.**, Panská 890/7, Praha 1, Nové Město, 11000, CZ  
(740) Mgr. Tereza Bártová LL. M., Orelská 611/16, Praha 10, Vršovice, 10100

(210) **O-586913**  
(220) 04.07.2023  
(320) 04.07.2023  
(540)



- (593) Obrazová  
(511) (41) pořádání a vedení konferencí, pořádání a vedení kongresů, pořádání a vedení seminářů, pořádání a vedení symposií, pořádání a vedení koncertů, pořádání prohlídek s průvodcem, pořádání výstav ke kulturním nebo vzdělávacím účelům, poskytování informací v oblasti vzdělávání, provozování muzeí, předvádění muzejních výstav, školení, vydávání textů, s výjimkou reklamních, poskytování online obrázků, ne stahovatelných, poskytování online virtuálních prohlídek s průvodcem.  
Třídy výrobků a služeb:  
41  
(730) **Muchovo muzeum, s.r.o.**, Panská 890/7, Praha 1, Nové Město, 11000, CZ  
(740) Mgr. Tereza Bártová LL. M., Orelská 611/16, Praha 10, Vršovice, 10100



(210) **O-586914**

(220) 04.07.2023

(320) 04.07.2023

(540)

### Kafka festival

(592) Slovní

(511) (41) pořádání a vedení konferencí, pořádání a vedení kongresů, pořádání a vedení seminářů, pořádání a vedení symposií, pořádání a vedení koncertů, pořádání prohlídek s průvodcem, pořádání výstav ke kulturním nebo vzdělávacím účelům, poskytování informací v oblasti vzdělávání, provozování muzeí, předvádění muzejních výstav, školení, vydávání textů, s výjimkou reklamních, poskytování online obrázků, ne stahovatelných, poskytování online virtuálních prohlídek s průvodcem.

Třídy výrobků a služeb:

41

(730) **Muchovo muzeum, s.r.o.**, Panská 890/7, Praha 1, Nové Město, 11000, CZ

(740) Mgr. Tereza Bártová LL. M., Orelská 611/16, Praha 10, Vršovice, 10100

(210) **O-586962**

(220) 10.07.2023

(320) 10.07.2023

(540)



(210) **O-586915**

(220) 04.07.2023

(320) 04.07.2023

(540)

### Franz Kafka Fashion

(592) Slovní

(511) (41) pořádání a vedení konferencí, pořádání a vedení kongresů, pořádání a vedení seminářů, pořádání a vedení symposií, pořádání a vedení koncertů, pořádání prohlídek s průvodcem, pořádání výstav ke kulturním nebo vzdělávacím účelům, poskytování informací v oblasti vzdělávání, provozování muzeí, předvádění muzejních výstav, školení, vydávání textů, s výjimkou reklamních, poskytování online obrázků, ne stahovatelných, poskytování online virtuálních prohlídek s průvodcem.

Třídy výrobků a služeb:

41

(730) **Muchovo muzeum, s.r.o.**, Panská 890/7, Praha 1, Nové Město, 11000, CZ

(740) Mgr. Tereza Bártová LL. M., Orelská 611/16, Praha 10, Vršovice, 10100

(593) Obrazová

(511) (31) čerstvé bylinky, nezpracované bylinky, čerstvé zahradní bylinky, čerstvé bio bylinky, čerstvé byliny v květináči, sušené byliny na ozdobu, semena pro pěstování bylinek, čerstvé ovoce, ořechy a zelenina, semena pro pěstování rostlin, podhoubí pro pěstování hub (sadba hub), semena rostlin, pokojové rostliny, živé rostliny, rostlinné řízky, živé ovocné rostliny, čerstvé naklíčené rostliny, rostliny a květiny, rostliny v květináči, hlízy k množení rostlin, směsi semen planých rostlin, rostliny z pěstitelské školky, přírodní poživatelné rostliny (nezpracované), hlízy rostlin pro zemědělské použití, rostliny a jejich čerstvé produkty, nezpracované ovoce, oříšky [ovoce], bobuloviny, čerstvé bio ovoce, zemědělské plodiny (nezpracované), zemědělské a vodní plodiny, zahradnické a lesní produkty, zemědělská semena, surové zemědělské produkty, včely, včelí pyl (surový), živé včelí kukly, krmné látky pro včely, krmné přípravky pro včely, včelí pyl jako surovina pro průmyslové použití, rozkvetlé květiny, přírodní květiny, čerstvé květiny, sušené květiny, čerstvé jedlé květiny, přírodní aranžované květiny, živé květiny (jako ozdoby), surové lesní produkty, stromy, nezpracované lesní produkty, zahradní saláty, zahradnické mulče, surové zahradnické produkty, nezpracované zahradnické produkty, semena pro zahradnické účely, mulče z přírodních materiálů k potlačování plevelů v zahradnictví, přírodní semena; (41) výuka v oblasti léčivých bylin, vzdělávací kurzy, kurzy osobního rozvoje, vzdělávací pobytové kurzy, kurzy sebeuvědomění (školení), pobytové školicí kurzy, korespondenční kurzy, dálkové vzdělávání, kurzy pro rozvoj konzultačních schopností, školení týkající se meditace, dálkové vzdělávání, vzdělávací informace, akademie [vzdělávání], vzdělávací služby, vyučování, vzdělávání, poskytování volnočasových a rekreačních zařízení, školení týkající se osobního rozvoje, pořádání školicích kurzů zaměřených na osobní rozvoj, trénování sportů, sportovní služby, sportovní aktivity, sportovní tábory, sportovní výuka, pronájem sportovišť, organizování sportování, služby sportovní výuky, sportovní zařízení (pronájem -), sportovní zařízení (provozování -), organizování sportovní výuky, kulturní aktivity, organizace kulturních představení, kulturní služby, poskytování kulturních aktivit, organizování kulturních výstav, vedení kulturních akcí, vedení kulturních aktivit, workshopy ke kulturním účelům, organizování komunitních kulturních akcí, organizování slavností pro kulturní účely, zábavní aktivity, pořádání prezentací pro kulturní účely, organizování akcí pro kulturní účely, pořádání soutěží pro kulturní účely, pořádání kongresů pro kulturní účely, organizování festivalů pro kulturní účely, organizace představení ke kulturním účelům, organizování kulturních a uměleckých akcí, informace týkající se kulturních aktivit, příprava a pořádání kulturních aktivit, poskytování informací o kulturních aktivitách, pořádání předváděcích akcí pro kulturní účely, pořádání seminářů zaměřených na kulturní aktivity, poskytování turistických atrakcí pro kulturní účely, pořádání konferencí v oblasti kulturních aktivit, organizace zábavních a sportovních akcí, organizování společných sportovních a kulturních akcí, pořádání kulturních aktivit pro letní tábory, akademie (vzdělávání), vzdělávání dospělých, vzdělávací semináře, pokročilé vzdělávání, trvalé vzdělávání, další vzdělávání, klubové vzdělávací služby, budování týmů (vzdělávání), služby vzdělávací akademie, vzdělávání pro průmysl,

(210) **O-586926**

(220) 06.07.2023

(320) 06.07.2023

(540)

### KNUCKLEHEAD

(592) Slovní

(511) (25) oděvy, pánské, dámské, dětské oděvy, plavky, pyžama, noční košile, spodní prádlo, erotické prádlo, oděvy pro profesionální i rekreační sport a volný čas, obuv, sportovní obuv, rukavice, šály, pokrývky hlavy, opasky; (30) káva, čaj, kakao, kávové náhražky a nápoje z nich, chléb, pečivo, trvanlivé pečivo, cukrovinky, zmrzlina; (32) pivo, lehká piva a ležáky, nealkoholické pivo, ochucená piva, nealkoholické nápoje, energetické nápoje, vody minerální a šumivé, sirupy, přípravky k přípravě nápojů, džusy, šťávy ovocné a nápoje z ovocných šťáv nealkoholických (nezkvašených), šumivé ovocné nápoje (lihuprosté), šumivé nápoje s ovocnou šťávou.

Třídy výrobků a služeb:

25, 30, 32

(730) **Harley Banát Richard**, Farní 97/2, Kroměříž, 76701, CZ

(740) Ing. Zdeněk Kučera, Dlouhá 207, Slušovice, 76315

konzultace ohledně vzdělávání, vzdělávání a výuka, školení, vzdělávací služby pro poskytování vzdělávacích kurzů, organizování vzdělávacích her, pořádání vzdělávacích kurzů, organizování vzdělávacích kongresů, provozování vzdělávacích zařízení, řízení vzdělávacích služeb, organizování vzdělávacích soutěží, poskytování vzdělávacích kurzů, organizování vzdělávacích přednášek, tvorba vzdělávacích příruček, organizování vzdělávacích výstav, vydávání vzdělávacích knih, vydávání vzdělávacích textů, organizování vzdělávacích sympozií, vydávání vzdělávacích materiálů, vedení vzdělávacích konferencí, šíření vzdělávacích materiálů, vedení vzdělávacích seminářů, vedení vzdělávacích kurzů, tvorba vzdělávacích materiálů, organizování vzdělávacích akcí, vedení vzdělávacích akcí, odborné vzdělávání pro mládež, zajišťování školení a vzdělávání, vzdělávací služby poskytované dětem, průzkum v oblasti vzdělávání, školení v oblasti vzdělávání, služby dětských školek (vzdělávací), vzdělávací služby pro duchovní, symposia zaměřená na vzdělávání, školicí služby, výukové služby, odborné vzdělávání a školení, vydávání vzdělávacích učebních materiálů, zajišťování vzdělávacích seminářů on-line, poskytování navazujících vzdělávacích kurzů, zajišťování on-line vzdělávacích kurzů, služby v oblasti sportovního vzdělávání, pořádání a vedení workshopů (vzdělávání), vzdělávací služby týkající se jógy, vzdělávací kurzy v oblasti managementu, vzdělávací služby týkající se zdraví, vzdělávání služby pro řídicí pracovníky, pořádání seminářů pro vzdělávací účely, vzdělávací služby v oblasti sportu, letní tábory (zábava a vzdělávání), vzdělávací služby v oblasti zahradnictví, vzdělávací služby zaměřené na vodu, poradenství v oblasti obchodního vzdělávání, organizování seminářů zaměřených na vzdělávání, vzdělávací služby v oblasti obchodu, organizování setkání v oboru vzdělávání, vzdělávací služby pro dramatická umění, organizování slavností pro vzdělávací účely, výstavní služby pro vzdělávací účely, plánování seminářů za účelem vzdělávání, pořádání soutěží pro vzdělávací účely, vzdělávací služby v oblasti designu, odborné vzdělávání v oblasti sebeobrany, plánování přednášek za účelem vzdělávání, vzdělávací služby v oblasti medicíny, vzdělávací služby v oblasti architektury, vzdělávací služby v oblasti diet, pořádání výstav pro vzdělávací účely, pořádání expozic pro vzdělávací účely, organizování představení pro vzdělávací účely, vzdělávací služby v oblasti výživy, vzdělávání vztahující se k podnikání, poskytování prostor pro vzdělávací účely, vzdělávací služby v oblasti umění, služby v oblasti náboženského vzdělávání, poradenské služby v oblasti vzdělávání, vzdělávací služby v oblasti hygieny, služby zábavní, vzdělávací a školicí, vzdělávací služby týkající se malířství, vzdělávací služby zaměřené na tanec, pořádání festivalů pro vzdělávací účely, vzdělávací služby týkající se fotografování, vzdělávací kurzy v oblasti designu, plánování konferencí za účelem vzdělávání, pořádání kongresů pro vzdělávací účely, vzdělávací služby týkající se managementu, předávání know-how [odborné vzdělávání], produkce filmů ke vzdělávacím účelům, pořádání a vedení vzdělávacích konferencí, organizování vzdělávacích programů pro mládež, pořádání soutěží [vzdělávacích nebo zábavných], organizování a řízení vzdělávacích seminářů, pronájem vzdělávacích materiálů nebo přístrojů, publikování vzdělávacích a školicích příruček, příprava vzdělávacích kurzů a zkoušek, pořádání vzdělávacích zájezdů s průvodcem, organizování vzdělávacích zájezdů s průvodcem, vedení vzdělávacích zájezdů s průvodcem, organizování a pořádání vzdělávacích trhů, příprava a pořádání vzdělávacích akcí, příprava a pořádání vzdělávacích kurzů, příprava a pořádání vzdělávacích seminářů, tvorba vzdělávacích kurzů a zkoušek, poradenství a personalizované vzdělávání v oblasti povolání [školicí a vzdělávací poradenství], vydávání tiskovin vztahujících se ke vzdělávání, vzdělávací služby v oblasti rozvoje náboženství, poskytování vzdělávání ve vztahu ke zdraví, odborné konzultace vztahující se ke vzdělávání, kariérní poradenství (školicí a vzdělávací služby), vzdělávací služby v oblasti zemědělského průmyslu, vzdělávací služby vztahující se k hudbě, pořádání konferencí v oblasti odborného vzdělávání, vzdělávací pobytové kurzy zaměřené na lukostřelbu, vzdělávací kurzy vztahující se k financím, služby vzdělávání dospělých v oblasti managementu, poradenství v oblasti volby povolání (vzdělávání), odborné vzdělávání v oblasti první pomoci, vzdělávací služby pro poskytování školicích kurzů, vzdělávací služby zaměřené na fyzickou kondici, vzdělávací služby vztahující se k vaření, vzdělávací služby v oblasti terapeutické léčby, vzdělávací služby v oblasti znečištění vody, vzdělávací služby v oblasti ochrany přírody, informace vztahující se ke sportovnímu vzdělávání, služby vzdělávání dospělých v oblasti financí, výchova, zábava a sportovní činnost, odborné vzdělávání v oblasti osobní bezpečnosti, poskytování informací o on-line vzdělávání, pořádání předváděcích akcí pro vzdělávací účely, poskytování informací o výchově a vzdělávání, vzdělávací služby poskytované pro učitele dětí, vzdělávací služby týkající se zneužívání drog, vzdělávací služby v oblasti komunikačních dovedností, vzdělávací služby v oblasti podnikatelského

školení, vzdělávací semináře zaměřené na kosmetickou terapii, služby vzdělávání dospělých v oblasti obchodu, vzdělávací služby týkající se první pomoci, vzdělávací služby v oblasti duchovního rozvoje, vzdělávací služby v oblasti výuky herectví, služby dálkového vzdělávání poskytované on-line, vzdělávací služby v oblasti fyzické kondice, poskytování vzdělávacích služeb týkajících se cvičení, výroba vzdělávacích audio a video nahrávek, pořádání vzdělávacích workshopů v oboru podnikání, pořádání vzdělávacích aktivit pro letní tábory, vzdělávací služby vztahující se k ochraně přírody, odborné vzdělávání v oblasti prevence zdravotních problémů, služby audiovizuálních ukázkových prezentací pro vzdělávací účely, vzdělávací kurzy vztahující se k náboženským otázkám, vzdělávací služby zaměřené na hospodaření s vodou, vzdělávací kurzy vztahující se k filozofickým otázkám, vzdělávací pobytové kurzy zaměřené na horskou turistiku, vzdělávací služby v oblasti výuky cizích jazyků, vzdělávací služby pro předávání metod výuky jazyků, odborné vzdělávání v oblasti zdraví a wellness, výstavy rostlin, poskytování školení v oblasti zemědělství, zahradnictví a lesnictví, botanické zahrady, zahrady zpřístupněné veřejnosti, vzdělávání a školení vztahující se k ochraně přírody a k životnímu prostředí, koučování v oblasti ekonomiky a managementu, poskytování vzdělávacích služeb vztahujících se k ekologickým tématům, koučink [školení], životní koučink (školení), personální koučink [školení], koučink vztahující se k financím, školicí nebo vzdělávací služby v oblasti životního koučování; (44) bylinkářství, meditace (služby), sportovní masáže, masáže, masáž chodidel, hloubkové masáže, psychoterapie, služby psychologa, holistická psychoterapie, psychologické testy, psychologické konzultace, psychologická léčba, psychologická péče, služby psychoterapeuta, služby psychologické diagnostiky, zajišťování psychologické léčby, pěstování rostlin, pěstování plodin, pěstování trávníků, služby hydroponického pěstování, pěstování rostlin ve sklenících, zemědělské služby (pěstování plodin), poradenství týkající se pěstování rostlin, poradenství v oblasti pěstování jedlých hub, pronájem rostlin, výsadba rostlin, rostlinné školky, pronájem interiérových rostlin, pronájem rostlin v květináčích, pronájem zvířat a rostlin, péče o rostliny (zahradnické služby), péče o rostliny v květináčích, včelařské služby, pronájem včelích úlů, obnova lesa, zemědělské, zahradnické a lesnické služby, služby akvakultura, pronájem zařízení pro zemědělství, vodohospodářství, zahradnictví a lesnictví, poskytování informací o zemědělských, zahradnických a lesnických službách, konzultační a poradenské služby týkající se zemědělství, údržba zahrad, zahradní architektura, zahrádkářské služby, návrhy zahrad a zahradní architektura, plánování (návrhy) zahrad, služby zahradní architektury, výsadba zahradních stromů, poradenství pro zahrádkářství, pronájem zahradnického náčiní, zahradnické informace a rady, poskytování informací o zahradničení, služby v oblasti zahradnictví, poradenské služby v oblasti zahradnictví, poskytování vybavení ke komunitnímu zahradničení, poradenství vztahující se k zahradnictví, poradenské služby v oblasti projektování zahrad, služby v oblasti zahradního designu, služby týkající se péče o zahrady, péče o zahradu nebo květinové záhony, krajinářský zahradní design pro třetí osoby, poskytování informací týkajících se výsadby zahradních stromů, pěstitelské poradenské služby vztahující se k zahradnictví, krajinářské zahradní úpravy s květinovou výzdobou pro interiéry budov, zdravotní péče v oblasti přírodního léčení.

Třída výrobků a služeb:  
31, 41, 44

(730) **8D z.s.**, Rybkova 948/23, Bmo, Veverí, 60200, CZ

(210) **O-587050**

(220) 17.07.2023

(320) 17.07.2023

(540)

## PROHAX

(592) Slovní

(511) (6) přemístitelné konstrukce a kovové stavby, žebříky a lešení (kovové), prefabrikované kovové montážní sestavy, kovové konstrukce na lešení, ocelové a hliníkové stavební lešení, kovové pracovní plošiny (lešení), pohyblivé kovové plošiny (lešení), kovové materiály k lešení, montované hliníkové rámy na lešení, nosníky z běžných kovů pro lešení, kovové rampy k použití s lešením, kovová schodiště k použití s lešením, kovové schůdky k plošinám pro použití na lešení, roštové podlahy (kovové), matice, šrouby a upevňovací prvky (kovové), kovové upevňovací prvky na lešení, kovové stavební a konstrukční materiály a prvky, kovové spoje na plošiny a nosníky, stavitelné patky pro založení stavby lešení (kovové), příče hliníkových žebříků, kovové podpěry žebříků, kovové schůdky (žebříky), mobilní kovové schůdky (žebříky), kovové háčky pro žebříky, kovové opěry na podpírání žebříků, kovová zábradlí, tyče pro kovové zábradlí,

kovové držáky zábradlí, úhlopříčné ztužení lešení (kovové), pojezdová kolečka k lešení, části a příslušenství všech výše uvedených výrobků, zahrnuté v této třídě; (35) propagační činnost, reklama, marketingové služby v souvislosti s prodejem výrobků uvedených výše ve třídě 6, šíření reklamních a propagačních materiálů, vydávání reklamních, propagačních a inzertních textů, vydávání reklamních materiálů online, pomoc při řízení obchodní činnosti, poradenství v obchodní činnosti, obchodní administrativa, zprostředkování obchodu s výrobky uvedenými výše ve třídě 6, zprostředkování dovozu a vývozu výrobků uvedených výše ve třídě 6, maloobchodní a velkoobchodní prodej výrobků uvedených výše ve třídě 6, prodej výrobků uvedených výše ve třídě 6 prostřednictvím e-shopu; (37) pronájem pracovních plošin, lešení, žebříků a montážních sestav, opravy a údržba pracovních plošin, lešení, žebříků a montážních sestav, stavby pracovních plošin, lešení, žebříků a montážních sestav, montáž pracovních plošin, lešení, žebříků a montážních sestav, demontáž pracovních plošin, lešení, žebříků a montážních sestav, půjčování pracovních plošin, lešení, žebříků a montážních sestav, poradenství pro montáž a údržbu výrobků uvedených výše ve třídě 6.

Třídy výrobků a služeb:  
6, 35, 37

(730) **Sedlák Radek**, č. p. 31, Rovečné, 59265, CZ

(740) Ing. Marcela Filipenská, Polní 302/32, Žďár nad Sázavou, Žďár nad Sázavou 2, 59102

(210) **O-587252**

(220) 28.07.2023

(320) 28.07.2023

(540)

## BEST - BUDOUCNOST A EKONOMICKÁ STABILITA

(592) Slovní

(511) (16) periodický i neperiodický tisk, letáky, noviny, časopisy, tiskoviny, fotografie, papírové a kartonové pivní tácky, obálky na dopisy; (35) propagační činnost, reklama všeho druhu, marketing, politické kampaně (reklamní a propagační služby), propagace politické strany; (41) nadační činnost zaměřená na oblast vzdělávání, vzdělávací činnost, provoz škol a studijních ústavů, pořádání školení, nakladatelství, vydavatelství; (45) organizování politických akcí a konferencí.

Třídy výrobků a služeb:  
16, 35, 41, 45

(730) **Březina Tomáš Ing.**, Lesní 310, Řitka, 25203, CZ

(210) **O-587416**

(220) 03.08.2023

(320) 03.08.2023

(540)

## POLYGONUM

(592) Slovní

(511) (36) management nemovitostí, pronájem nemovitostí, investice do nemovitostí, správa nemovitostí, oceňování nemovitostí, odhady nemovitostí, financování nemovitostí, sdílení nemovitostí, sdružování nemovitostí; (37) stavba nemovitostí, údržba nemovitostí, úklid nemovitostí, renovace nemovitostí; (43) domovy důchodců, domovy pro seniory, dočasné ubytování, informace o dočasném ubytování, poradenské a rezervací služby týkající se dočasného ubytování, dočasné ubytování poskytované v domech na půl cesty, charitativní služby, a to poskytování přechodného ubytování, hotely, ubytovny a penziony, prázdninové a turistické ubytování, poskytování prostor pro pořádání akcí, dočasných kancelářských prostor a prostor pro jednání, poskytování přechodného ubytování, poskytování parkovacích míst pro karavany, poskytování prostor k bydlení s asistencí (dočasné ubytování), respitní péče ve formě denní péče o dospělé, poskytování dočasného pracovního ubytování, poskytování komunitních center pro společenskou shromáždění a setkání, poskytování konferenčních místností, poskytování prostor a zařízení na shromáždění a konference, poskytování prostor a zařízení na výstavy, poskytování prostor a zařízení na jednání správních rad, poskytování prostor pro výstavy a setkání, poskytování prostor a zařízení na veletrhy (ubytování), poskytování prostorů pro bankety a společenské akce na zvláštní příležitosti, poskytování prostorů pro výstavy v hotelech, poskytování prostor pro veletrhy, pronájem jednacích místností, pronájem dočasných kancelářských prostor, poskytování ubytování na schůze, pořádání svatebních recepcí (místo konání), pronájem místností a společenských akce, pronájem místností pro výstavy, pronajímání jednacích

místností, pronajímání konferenčních místností, služby barů s vodními dýmkami, služby doutníkových salonků, ubytovací služby na schůze, zajišťování konferenčních prostor a zařízení, agentury pro rezervaci ubytování v hotelech, elektronické informační služby vztahující se k hotelům, hodnocení hotelového ubytování, hotelové rezervace, hotelové rezervací služby poskytované prostřednictvím internetu, informace o hotelech, poradenství poskytované telefonními centry a horkými linkami v oblasti dočasného ubytování, poskytování informací o dočasném ubytování přes internet, poskytování informací o hotelech prostřednictvím webové stránky, poskytování informací o možnostech ubytování na cestách a rezervování ubytování pro turisty, poskytování informací o službách dočasného ubytování, poskytování informací vztahujících se k ubytování přes internet, poskytování rezervace pokojů a hotelové rezervací služby, poskytování on-line informací vztahujících se k rezervacím ubytování na dovolenou, poskytování on-line informací týkajících rezervací hotelů, poskytování informací vztahujících se k rezervování ubytování, poskytování informací vztahujících se k hotelům, rezervace dočasného ubytování v podobě prázdninových domů, rezervace dočasného ubytování prostřednictvím internetu, rezervace hotelových pokojů pro turisty, rezervace hotelů, rezervace penzionů, rezervace pokojů, rezervace pokojů pro turisty, rezervace přechodného ubytování, rezervace ubytování, rezervace turistického ubytování, rezervace ubytování pro turisty, rezervace ubytování v kempech, rezervace ubytování v penzionech, rezervování hotelů pro třetí osoby, bufety, bistra (služby), bary nabízející ovocné nápoje, bary, catering (poskytování jídla a nápojů), delikatesy (restaurace), denní bary (v restauraci, hotelu), firemní akce (poskytování jídel a nápojů), gril - restaurace, hotelové restaurační služby, jídelny, kavárna, klubové služby (poskytování jídla a nápojů), pivnice, pizzerie, pořádání banketů, pohostinství (služby), podávání stravování a nápojů v restauracích a barech, poskytování jídla a nápojů, poskytování ubytování na zvláštní příležitosti, příprava a poskytování stravování a nápojů pro okamžitou spotřebu, restaurační a barové služby, restaurační služby poskytované hotely, služby ochutnávků vín (zajištění nápojů), služby ubytování se snídaní.

Třídy výrobků a služeb:

36, 37, 43

(730) **Tempus Machina s.r.o.**, Petrská 1426/1, Praha 1, Nové Město, 11000, CZ

(210) **O-587451**

(220) 06.08.2023

(320) 06.08.2023

(540)

## Dědokaps

(592) Slovní

(511) (3) drogistické a hygienické výrobky v rámci této třídy, čisticí přípravky, výrobky z léčivých rostlin pro kosmetické účely, kosmetické oleje, masti a extrakty; (5) výrobky z léčivých rostlin, léčivé sušené bylinné směsi, oleje, masti a extrakty s léčivým účinkem, léčivé bylinné sirupy, léčivé čaje, dietní, výživné, bezcholesterolové a bezlepkové výrobky, dietetické potraviny, potravní doplňky, klíčky z obilí, ze semen a z luštěnin, přípravky ze sladu - vše uvedené pro léčebné účely; (9) data, databáze a jiné informační produkty na magnetických, elektronických a optických nosičích, související software a hardware, nosiče dat všeho druhu spadající do třídy 9, elektronické a datové sítě, nosiče záznamů nahrané i nenahrané, videokazety nahrané i nenahrané, audiokazety nahrané i nenahrané, audiovizuální programy, audioprogramy, audiovizuální díla, audiovizuální díla v digitální podobě, filmy, hudební díla, CD a DVD disky, informace a záznamy v elektronické podobě, multimediální aplikace, elektronické multimediální nebo elektronické informační katalogy, elektronické časopisy, elektronická periodika a knihy v elektronické podobě, obaly na zvukové nosiče a videokazety; (16) výrobky z papíru, a to tiskoviny všeho druhu, periodické a neperiodické publikace, knihy, časopisy, informační brožury, příručky, letáky, tiskopisy, plakáty, pohledy ilustrované se zvukovou nahrávkou; (24) textilní ručníky, textilní ručníky na obličej, koupelnové textilie (kromě oblečení), bavlněné textilie, textilie na prádlo, textilie, plachty (textilie), příkrývky (ložní), prošívané ložní pokrývky, ložní pokrývky, povlaky na matrace, ubrusy (kromě papírových), cestovní deky, vlnky (kromě papírových), bytový textil, textilní ubrusky na stolování, textilní kapesníky, povlaky na polštáře, textilní nebo plastové závěsy, lůžkoviny (prádlo), ozdobné povlaky na polštáře, ložní příkrývky, textilní nebo plastové sprchové závěsy; (28) potřeby pro gymnastiku a sport, hry a hračky, vše v rámci této třídy; (32) bylinné čaje, ovocné nápoje, minerální vody, šumivé a jiné nealkoholické nápoje všeho druhu, zeleninové šťávy (nápoje), piva všeho druhu, nealkoholické nápoje obohacené vitamíny nebo minerály, iontové a energetické nápoje nealkoholické, proteinové nealkoholické nápoje, dietní nápoje, želatinové nápoje, míchané

nealkoholické nápoje; (33) nápoje s alkoholickým základem a/nebo na bylinné bázi v rámci této třídy, a to likéry, destiláty, lihoviny, víno - všechny druhy, především jakostní víno, víno přívlastkové, archivní víno, šumivé víno, sekty, též stolní víno, alkoholické výtažky, alkoholické extrakty a esence z ovoce, hroznů a bylin, mošty s alkoholem, koktejly s alkoholem, alkoholické nápoje obsahující ovoce a/nebo byliny; (35) propagační, reklamní a inzertní činnost, reklamní materiály (aktualizace), předvádění zboží, reklamní agentura, aktualizování reklamních materiálů, rozšiřování a zasilání reklamních materiálů, především letáků, prospektů, katalogů, periodických a neperiodických publikací, tiskovin a různých vzorků, pronájem reklamní plochy, vydávání reklamních textů, rozhlasová a televizní reklama, venkovní reklama, organizace a pořádání výstav ke komerčním a reklamním účelům, prezentace uživatelů na stránkách World Wide Web v počítačové síti Internet, zprostředkovatelská činnost v oblasti obchodu s výrobky uvedenými výše ve třídách 3, 5, 9, 16, 24, 28 a 32, reklama, inzerce, on-line inzerce, obchodní a ekonomické poradenství, merchandising, franchising; (37) instalace a opravy elektrických strojů a přístrojů; (41) organizace kurzů, školení, vzdělávání a rekvalifikační činnost v oblasti regenerace, rekondice a kosmetické péče, nakladatelství a vydavatelství; (44) činnost poradenská v oblasti zdravého životního stylu, využívání přírodních léčivých zdrojů, služby lázeňské, léčebné a rehabilitační, péče ošetrovatelská, diagnostická, preventivní a léčebná, péče lázeňská, provozování lázní a provozování wellness, jmenovitě provozování činností umožňujících dosažení psychické kondice (terapeutické služby), provozování wellness, jmenovitě provozování činností umožňujících dosažení fyzické kondice (rehabilitace), masáže, rekondiční a regenerační služby, provádění léčebných procedur spojených s koupelemi a zábaly, poradenství v oboru lázeňství a zdravotní péče, odborné služby kadeřnické, kosmetické, manikérské, pedikérské a masérské.

Třídy výrobků a služeb:

3, 5, 9, 16, 24, 28, 32, 33, 35, 37, 41, 44

(730) **Nový Břetislav**, Přeloučská 226, Pardubice, Staré Ččivice, 53006, CZ

(740) Bohemia Patent, Ing. Jana Vandělková, Petřská 1136/12, Praha 1, Nové Město, 11000

(210) **O-587465**

(220) 07.08.2023

(320) 07.08.2023

(540)

## REPRIMEX

(592) Slovní

(511) (35) ekonomické, administrativní, obchodní a marketingové služby podnikům týkající se zakládání společností, podnikové poradenství v oblasti zakládání společností a podnikově-organizační poradenství týkající se procesů pro zakládání společností, poskytování základních kancelářských služeb při zakládání společností, poskytování služeb sídla společnosti, fyzické nebo právnícké osoby, zajištění a poskytování sídla společnosti pro třetí osoby, poradenství a zprostředkování v oblasti prodeje společností, administrativní služby při zakládání nových firem a právníckých osob a jiných podnikatelských subjektů, poskytování obchodních a podnikatelských informací, obchodní management, poradenství v oblasti řízení a organizace podniku, personální poradenství, analýza nákladů a cen, posuzování efektivnosti podniků, administrativní služby, poradenství při rozvoji podnikání start-upů, malých a středních podniků, plánování v oblasti obchodního managementu, jmenovitě vyhledávání partnerů pro fúze a převzetí podniků, stejně jako pro jejich zakládání, podnikové strategické plánování, pomoc, poradenské služby a konzultace týkající se plánování obchodní činnosti, strategické obchodní plánování, služby v oblasti obchodní strategie a plánování, příprava marketingových plánů, příprava business plánů, obchodní zprostředkovatelské služby týkající se propojování potenciálních soukromých investorů s podnikateli, kteří potřebují financování, poskytování obchodního prostoru on-line pro nakupující a prodávající výrobků a služeb, poradenské služby vztahující se ke komerčním transakcím, pořádání prezentací pro obchodní účely, sjednávání a uzavírání obchodních transakcí pro třetí strany, analýzy a oceňování podniků, obchodní oceňování, oceňování obchodních podniků, oceňování obchodních příležitostí, vyhledávání a zprostředkování obchodu týkající se fúzí, akvizic, propojení, slučování, restrukturalizace a nebo revitalizace podniků, prodej společností, vyhledávání a zprostředkování obchodních partnerů pro podniky a obchodní společnosti, vypracování posudků o podniku, expertízy o efektivnosti a výnosnosti podniků, provádění podnikových auditů, ekonomické expertízy a studie, podpora prodeje jiných osob, poradenství a konzultace týkající se fúzí, akvizic, propojení, slučování, restrukturalizace a nebo revitalizace podniků,

strategické obchodní poradenství spojené s korporátní restrukturalizací, optimalizací a refinancováním podniků, služby profesního networkingu, on-line platforma pro propojování obchodních kontaktů, zprostředkování obchodních kontaktů a provádění obchodních operací, reklama, propagace, marketing, PR služby, online obchodní networkingové služby, věrnostní, pobídkové a bonusové programy, obchodní analýzy a reporting, příprava dokumentů, digitální tržiště s cílem propojit investory s inovativními malými a středními podniky, startupy a majiteli nemovitostí; (36) správa pohledávek, služby realitní kanceláře, sdílení nemovitostí, správa nemovitostí, zajištění nájmu nemovitostí, krátkodobý a dlouhodobý pronájem nemovitostí, investiční platforma pro poskytování kapitálu společností, které hledají zdroje financování, investiční platforma umožňující soukromým investorům přímé investice do konkrétních firem a nemovitostí, digitální investiční tržiště s cílem propojit investory s inovativními malými a středními podniky, startupy a nemovitostmi, vydávání hodnotových poukázek v souvislosti s věrnostními programy pro zákazníky, vydávání hodnotových poukázek jako odměn za zákaznickou věrnost, vydávání hodnotových poukázek v souvislosti s motivačními programy, vydávání hodnotových poukázek jako součást zákaznického pobídkového programu, investiční služby, investiční poradenství, kapitálové investice, sjednávání investic, ochrana investic, management investic, správa kapitálových investic, investice kapitálových fondů, investice podílových fondů, majetkové investice (realitní), řízení důchodových investic, management hypotéčních investic, investiční management, investiční makléřství, investiční svěřenectví, investiční analýzy, investiční kluby, průmyslové investice, financování investic, distribuce podílových fondů, finanční management fondů, finanční služby pro zabezpečování fondů, finanční správa fondů, investice do podílových fondů, investiční služby hedgeových fondů, investování fondů pro třetí osoby, makléřské služby týkající se ke podílových fondů, otevřené investiční fondy, převod fondů, řízení fondů, služby finančních investičních fondů, služby penzijních fondů, služby v oblasti hedgeových fondů, služby v oblasti řízení fondů, správa fondů a investic, správa majetku finančních fondů, správa soukromých kapitálových fondů, správa svěřených majetkových fondů, zřizování podílových fondů pro třetí osoby, služby v oblasti správy kapitálových investic, finanční správa kolektivních investičních programů, finanční služby související s investicemi, finanční a investiční konzultační služby, finanční a investiční poradenské služby, soukromé investice a investiční služby se zaměřením na rizikový kapitál, finanční poradenství v oblasti investic, administrativní služby v oblasti investic, makléřské služby v oblasti kapitálových investic, investiční management a rozdělování variabilních anuit, investiční služby v oblasti státních dluhopisů, poskytování informací o veřejně obchodovaných investicích, služby v oblasti managementu investičního portfolia, služby týkající se průzkumu v oblasti investic, poradenské služby v oblasti investic a financí, služby týkající se investic v oblasti cenných papírů, poradenské služby v oblasti finančního plánování a investic, služby týkající se investic v oblasti cenných papírů pro soukromé investory, služby týkající se převodu a transakce investičních fondů, poskytování on-line informací o investičních účtech, digitalizované informační služby vztahující se k investicím, obchodování s dluhopisy, služby v oblasti dluhopisů, dluhopisy (poskytování finančních záruk), obchodování s akciemi a dluhopisy, makléřské služby v oblasti dluhopisů, finanční služby týkající se dluhopisů, makléřské služby zaměřené na korporativní dluhopisy, makléřské služby v oblasti akciových dluhopisů, informační služby vztahující se k dluhopisům, makléřské služby týkající se akcií a dluhopisů, příprava finančních analýz v oblasti trhů s dluhopisy, finanční služby, finanční modelování a plánování, finanční služby spojené s fúzemi, propojováním, slučováním, rozdělováním, restrukturalizací, revitalizací, zakládáním anebo prodejem podniků, vyhledávání finančních zdrojů, finanční restrukturalizace, obchodní odhady k finančnímu ocenění, finanční oceňování hodnoty komerčních společností, finanční poradenství spojené s korporátní restrukturalizací, optimalizací a refinancováním podniků, kontrola a hodnocení ceny kapitálu, analýza potřeb financování a optimální kapitálové struktury, inkasování pohledávek, odkup pohledávek, správa pohledávek, poradenství v oblasti pohledávek, oddlužení a insolvence; (41) služby obchodního mentoringu, vzdělávací služby, pořádání přednášek, workshopů, seminářů a konferencí, pořádání webinářů, vydávání textů (nikoliv reklamních), on-line publikování; (45) služby due diligence, příprava smluv, služby registrace společností, právní služby v oblasti obchodu, mediace (smírné řešení sporů), odborné poradenství vztahující se k právním záležitostem, advokátní a právní služby, poskytování právních informací, právní asistence při sestavování smluv, právní služby v oblasti oddlužení.

Třídy výrobků a služeb:

35, 36, 41, 45

(730) **REPRIMEX Ltd.**, 3 Rd Floor, 207 Regent Street, W1B 3HH London, GB

(740) Chytilová & spol., patentová kancelář, s.r.o., Nad spádem 641/20, Praha 4, Podolí, 14700

(210) **O-587481**

(220) 07.08.2023

(320) 07.08.2023

(540)

## ROSECATO

(592) Slovní

(511) (32) nealkoholické víno, nealkoholické nápoje, nealkoholické perlivé nápoje, nealkoholické ochucené nápoje, nealkoholické nápoje s ovocnou příchutí, vody, nealkoholický cider, nealkoholické koktejly; (33) alkoholické nápoje (s výjimkou piva), víno, ovocné víno, jahodové víno, hroznové víno, ostružinové víno, švestkové víno, voskovníkové víno, matolinové víno, matolinové víno, nízkoalkoholické víno, svařené víno, červené víno, šumivé víno, bílé víno, šumivé hroznové víno, šumivé ovocné víno, ostružinové víno [bokbunjaju], víno na vaření, alkoholický nápoj z kvašených hrušek (perry), destiláty, lihoviny [nápoje], alkoholické nápoje s výjimkou piva, alkoholické sycené nápoje, s výjimkou piva, předem namíchané alkoholické nápoje, s výjimkou nápojů na bázi piva, cider, sladký alkoholizovaný mošt (cider), suchý alkoholizovaný mošt (cider), koktejly, hotové vinné koktejly, hotové alkoholické koktejly, likéry, digestiva [likéry a lihoviny], nápoje obsahující víno (stříky); (40) zakázková výroba jablečného vína [cider], zpracování potravin a nápojů, výroba moštu; (44) vinohradnictví, poradenství v oboru vinohradnictví.

Třídy výrobků a služeb:

32, 33, 40, 44

(730) **MOUCHA PETR**, č. p. 155, Karlštejn, 26718, CZ

(210) **O-587538**

(220) 10.08.2023

(320) 10.08.2023

(540)



(593) Obrazová

(511) (16) tiskoviny všeho druhu, a to noviny, časopisy, brožury, letáky, katalogy, vstupenky, programy, plakáty včetně plakátů velkoplošných; (35) reklamní a propagační činnost, pořádání výstav a veletrhů k reklamním a obchodním účelům, informační činnost v oblasti reklamy a výstav v rámci této třídy, reklama na billboardech, průzkumy a analýzy trhu, to vše v oblasti výstavnictví, v rámci této třídy; (41) výchovná, vzdělávací a zábavní činnost, poskytování a výměna odborných informací v oblasti vzdělávání, pořádání školení, kurzů, konferencí, sympozií a přednášek, organizování a pořádání soutěží, výstav ke vzdělávacím, kulturním, výchovným a zábavním účelům, odborné poradenství, vztahující se k organizování vzdělávacích, kulturních, výchovných a zábavních výstav.

Třídy výrobků a služeb:

16, 35, 41

(730) **ABF, a.s.**, Beranových 667, Praha 9, Letňany, 19900, CZ

(210) **O-587653**

(220) 17.08.2023

(320) 17.08.2023

(540)

## Klinika NAU

(592) Slovní

(511) (3) výrobky kosmetické a voňavkářské, bylinné kosmetické přípravky, kosmetická mléka, gely, emulze, vody a deodoranty pro osobní potřebu; (5) čaje z léčivých bylin (k léčebným účelům), léčivé pastilky, vitamínové přípravky, minerální doplňky potravy, doplňky potravinové v tuhém i tekutém stavu, a to kapky, tablety, kapsle a tobolky pro posílení imunity organismu, vše pro léčebné účely, kosmetické přípravky pro léčebné účely, hygienické vložky; (10) lékařské přístroje a nástroje a zdravotnické pomůcky v oboru gynekologie, porodnictví, péče o ženy, matky a kojence a to masážní a vibromasážní přístroje, fyzioterapeutické přístroje, rehabilitační přístroje, mozkové stimulatory, břišní korzety, břišní a pupeční pásy a podložky, kineziologické pásy, těhotenské pásy, elastické obvazy a podpůrné bandáže, ortopedické bandáže, chladivé náplasti pro lékařské účely, ortopedické potřeby, a to obuv, podrážky a vložky bot, antikoncepce, a to nitroděložní tělíska, pesary, menstruační kalíšky, zařízení pro výplachy tělních dutin, porodnické matrace, gynekologická křesla, kojenecké láhve, savičky pro krmení kojenců, dudlíky; (41) pořádání a realizace odborných kurzů, seminářů, školení a jiných vzdělávacích aktivit včetně lektorské činnosti v oblasti diagnostické, léčebné a preventivní v oboru gynekologie, dětské gynekologie, psychologie a psychoterapie, fyzioterapie, sonografie, kardiokografie a kolposkopie; (44) provozování soukromého zdravotnického zařízení, zejména v oblasti diagnostické, léčebné a preventivní v oboru gynekologie, dětské gynekologie, psychologie a psychoterapie, fyzioterapie, provozování sonografie, kardiokografie a kolposkopie (lékařská vyšetření), pronájem zdravotnických zařízení.

Třídy výrobků a služeb:

3, 5, 10, 41, 44

(730) **Klinika NAU s.r.o.**, Sadová 1892/41, Ostrava, Moravská Ostrava, 70200, CZ

(740) **HM PARTNERS s.r.o.**, Štefánikova 1163/12, Koprivnice, 74221

(210) **O-587654**

(220) 17.08.2023

(320) 17.08.2023

(540)



(593) Obrazová

(511) (3) výrobky kosmetické a voňavkářské, bylinné kosmetické přípravky, kosmetická mléka, gely, emulze, vody a deodoranty pro osobní potřebu; (5) čaje z léčivých bylin (k léčebným účelům), léčivé pastilky, vitamínové přípravky, minerální doplňky potravy, doplňky potravinové v tuhém i tekutém stavu, a to kapky, tablety, kapsle a tobolky pro posílení imunity organismu, vše pro léčebné účely, kosmetické přípravky pro léčebné účely, hygienické vložky; (10) lékařské přístroje a nástroje a zdravotnické pomůcky v oboru gynekologie, porodnictví, péče o ženy, matky a kojence, a to masážní a vibromasážní přístroje, fyzioterapeutické přístroje, rehabilitační přístroje, mozkové stimulatory, břišní korzety, břišní a pupeční pásy a podložky, kineziologické pásy, těhotenské pásy, elastické obvazy a



podpůrné bandáže, ortopedické bandáže, chladivé náplasti pro lékařské účely, ortopedické potřeby, a to obuv, podrážky a vložky bot, antikoncepce, a to nitroděložní tělíska, pesary, menstruační kalíšky, zařízení pro výplachy tělních dutin, porodnické matrace, gynekologická křesla, kojenecké láhve, savičky pro krmení kojenců, dudlíky; (41) pořádání a realizace odborných kurzů, seminářů, školení a jiných vzdělávacích aktivit včetně lektorské činnosti v oblasti diagnostické, léčebné a preventivní v oboru gynekologie, dětské gynekologie, psychologie a psychoterapie, fyzioterapie, sonografie, kardiokografie a kolposkopie; (44) provozování soukromého zdravotnického zařízení, zejména v oblasti diagnostické, léčebné a preventivní v oboru gynekologie, dětské gynekologie, psychologie a psychoterapie, fyzioterapie, provozování sonografie, kardiokografie a kolposkopie (lékařská vyšetření), pronájem zdravotnických zařízení.

Třídy výrobků a služeb:

3, 5, 10, 41, 44

(730) **Klinika NAU s.r.o.**, Sadová 1892/41, Ostrava, Moravská Ostrava, 70200, CZ

(740) HM PARTNERS s.r.o., Štefánikova 1163/12, Koprivnice, 74221

(210) **O-587655**

(220) 17.08.2023

(320) 17.08.2023

(540)

## PAROXIL

(592) Slovní

(511) (3) zubní pasty a zubní vody (neléčivé); (5) lepidla na zubní náhrady; (21) kartáčky na zuby.

Třídy výrobků a služeb:

3, 5, 21

(730) **SWISS MED Pharmaceuticals a.s.**, Opletalova 921/6, Praha 1, Nové Město, 11000, CZ

(740) JUDr. Aleš Zábrš, advokát, Na Beránce 57/2, Praha 6, Dejvice, 16000

(210) **O-587660**

(220) 18.08.2023

(320) 18.08.2023

(540)



(593) Obrazová

(511) (29) džemy, želé (jedlé rosoly), džemy, kompoty, ovocné a zeleninové pomazánky, jogurty, jogurty s ovocnou příchutí, jogurty na pití, zpracované ovoce, houby a zelenina, zpracované ořechy a luštěniny, marmeláda, ovocná marmeláda; (30) zmrzliny, mražené jogurty a sorbety, ochucená rýže, rýže, rýžové pokrmy, rýžové pudinky, sirupy a melasa, sirupy na ochucování, sirupy pro potraviny; (32) sirupy do nápojů, nealkoholické nápoje, přípravky pro výrobu nápojů.

Třídy výrobků a služeb:

29, 30, 32

(591) Barevná

(730) **Mráz Radek**, Malostranská 7, Stará Huť, 26202, CZ

(740) Mgr. Irena Pavlíková, advokátka, Brodecká 1668, Dobříš, 26301

(210) **O-587690**

(220) 21.08.2023

(320) 21.08.2023

(540)

## ČPZP PRO

(592) Slovní

(511) (35) marketing, počítačová správa zdravotnických záznamů a souborů, sestavování statistiky, vyhledávání potenciálních zákazníků pro jiné osoby, vyhledávání údajů v počítačových souborech pro jiné osoby, pro maloobchod nebo velkoobchod s farmaceutickými, veterinárními a sanitárními přípravky a zdravotnickým materiálem, služby velkoobchodu v oblasti farmaceutických, veterinárních a sanitárních přípravků a v oblasti dodávek zdravotnického materiálu; (36) finanční analýza, finanční zúčtování, poskytování informací o pojištění, uzavírání pojištění, uzavírání zdravotního pojištění; (41) elektronické publikování (DTP), online vydávání elektronických knih a časopisů, pořádání a vedení konferencí, pořádání a vedení kongresů, pořádání a vedení seminářů, pořádání a vedení workshopů [školení], poskytování elektronických publikací online bez možnosti stažení, poskytování informací v oblasti vzdělávání, poskytování videí online bez možnosti stažení, předávání know-how [odborné vzdělávání], školení, vydávání knih, výroba podcastů; (44) dietní a výživové poradenství, domy s pečovatelskou službou, farmaceutické poradenství, fyzioterapie, hospice, chiropraxe, implantace vlasů, krevní banky, lázeňské služby, léčba toxikomanů, léčebně-kosmetické služby, lékařská vyšetření, lékařské analýzy pro diagnostické a léčebné účely poskytované lékařskými laboratořemi, lékařské služby, lékařské vyšetření pro účely ukončení karantény, logopedie, muzikoterapie, nemocnice, oční optiky, oplodňování in vitro, ortodontické služby, ošetrovatelská péče (domácí návštěvy), ošetrovatelské služby, ozdravovny, paliativní péče, plastická chirurgie, poskytování asistenčních zvířat osobám se zdravotním postižením, postnatální péče, posuzování zdravotního stavu, pracovní terapie, pronájem dýchacích masek pro umělé dýchání, pronájem generátorů vodíkové vody pro koupele, pronájem hygienických zařízení, pronájem chirurgických robotů, pronájem lahví a nádob obsahujících plyn pro léčebné účely, pronájem zdravotnického vybavení, příprava receptů lékárníky, sanatoria, screening ADD, screening ADHD, screening poruch pozornosti s hyperaktivitou, screening poruch učení, služby bank kultivovaných buněk pro lékařské transplantace, služby očkování, služby porodní asistentky, služby psychologa, služby regenerativní medicíny, stomatologické služby, stromová chirurgie, taneční terapie, telemedicina, tělový piercing, terapeutické služby, terapie bankami, terapie s využitím zvířat, tkáňové banky, turecké lázně, umělé oplodnění, veřejné lázně pro hygienické účely, monitorování zdravotních údajů na dálku za účelem lékařské diagnostiky a léčby, zdravotní léčba pomocí kultivovaných buněk, zdravotní péče, zdravotní poradenství, zdravotní poradenství pro osoby se zdravotním postižením, zdravotnická střediska, zotavovny.

Třídy výrobků a služeb:

35, 36, 41, 44

(730) **Česká průmyslová zdravotní pojišťovna**, Jeremenkova 161/11, Ostrava, Vítkovice, 70300, CZ

(740) Mgr. Martin Blaško LL.M., advokát, Olbrachtova 1334/27, Ostrava, Slezská Ostrava, 71000

(210) **O-587728**  
(220) 23.08.2023  
(320) 23.08.2023  
(540)



*EquiHearts*

(593) Obrazová  
(511) (16) papír a lepenky, tiskárenské výrobky, potřeby pro vazbu knih, fotografie, papírnické zboží a kancelářské potřeby s výjimkou nábytku, lepidla pro kancelářské potřeby nebo pro domácnost, potřeby pro rýsování a kreslení a potřeby pro umělce, malířské štětce, instruktážní příručky nebo manuály, výukové pomůcky s výjimkou přístrojů, plastové archy, plastové fólie a plastové sáčky pro balení a plastové obaly, tiskařské typy, štočky; (24) textilie a náhražky textilií, bytový textil, textilní nebo plastové závěsy a záclony; (25) oděvy, obuv, pokrývky hlavy; (35) reklama, propagace, řízení, organizace a administrativa obchodní činnosti, kancelářské práce; (41) vzdělávání, školení, zábava, sportovní a kulturní činnosti.

Třídy výrobků a služeb:  
16, 24, 25, 35, 41

(730) **EQUI HEARTS, s.r.o.**, Dvořeckého 628/8, Praha 6, Břevnov, 16900, CZ

(210) **O-587747**  
(220) 23.08.2023  
(320) 23.08.2023  
(540)

**MWA**

(592) Slovní  
(511) (1) lepidla průmyslová, mořidla na kovy, odmašťovací pomůcky a přípravky v rámci této třídy, svařovací pasty, tavidla pro autogenní sváření, tavidla pro pájení a letování, tavidla pro tvrdé pájky, tekuté pájky, měkké pájky; (3) brusné a lešticí prostředky, čističe kovů; (4) mazací prostředky; (6) svářecí dráty na všechny kovy, letovací dráty, stříbrné pájky, slitinové pájky; (7) svařovací hořáky, svařovací pomůcky v rámci této třídy, svářecí agregáty elektrické spadající do této třídy, brusné a lešticí stroje, svářecí elektrody na ocel, litinu i neželezné kovy (pro svářecí stroje); (8) brusné a lešticí přístroje (ruční), svářecí agregáty neelektrické spadající do této třídy; (9) ochranné pomůcky k svařování (protipožární), svářecí přilby; (40) poradenská činnost v oboru svařování.

Třídy výrobků a služeb:  
1, 3, 4, 6, 7, 8, 9, 40

(730) **CHEM-WELD ROUDNICE s.r.o.**, Žižkova 710, Roudnice nad Labem, 41301, CZ

(740) Ing. Vladimír Čmejla, patentový zástupce, Pavlická 160/1, Praha 5, Sobín, 15521

(210) **O-587750**  
(220) 23.08.2023  
(320) 23.08.2023  
(540)

**BOXEEK**

(592) Slovní  
(511) (6) kovové poštovní schránky, schránky na balíky (kovové); (20) poštovní schránky, ne kovové nebo zděné, schránky na balíky (nekovové); (28) poštovní schránky (hračky).

Třídy výrobků a služeb:  
6, 20, 28

(730) **CreaLogic s.r.o.**, Mšenská 3935/20, Jablonec nad Nisou, Mšeno nad Nisou, 46604, CZ

(210) **O-587854**  
(220) 30.08.2023  
(320) 30.08.2023  
(540)



(593) Obrazová  
(511) (16) papír, lepenka a kartonážní výrobky (obaly), časopisy, tiskoviny, periodika, knihy, knihařské výrobky, fotografie, pohlednice, papírnické zboží, papírové pivní tácky, lepidla, potřeby pro umělce, štětce, psací stroje a kancelářské potřeby (kromě nábytku), učební a školní potřeby a pomůcky (kromě přístrojů), tiskařské typy, štočky, obalové materiály z papíru a z plastických hmot spadající do této třídy, umělecké, dárkové, upomínkové a reklamní předměty z papíru spadající do této třídy; (25) obuv, sportovní obuv, oděvy, saka, kalhoty, svetry, košile, obleky, sukně, pláště, kostýmy, cvičební úbory, dresy, oblečení pro sport, oděvní doplňky v rámci této třídy, kravaty, motýlky, šály, rukavice, klobouky, čepice, zejména baseballové, mikiny, ponožky, šle, spodní prádlo, kožešinové ozdoby oděvní, blůzy, barety, šátky, podkolenky, turistické oděvy, pracovní oděvy, oděvy pro volný čas, zejména pro sport, opasky, součásti oděvů sloužící jako umělecké, dárkové, upomínkové a reklamní oděvní předměty spadající do této třídy (zejména čepice, šály, dresy, mikiny, sportovní soupravy); (28) hry, hračky mechanické, hudební, fyzikální, včetně hraček pro domácí zvířata, tělocvičné a sportovní nářadí, jako míče hrací fotbalové, volejbalové, basketbalové a tenisové, míčky na stolní tenis, squash a badmintonové, rakety a pálky tenisové, na stolní tenis, badmintonové a squashové, chrániče loketní, kolenní a holenní (jako sportovní potřeby), míčky na hrani, rybářské potřeby včetně návnad v rámci této třídy, nářadí pro zimní sporty, nářadí pro sportovní hry, výrobky plážové a koupací v rámci této třídy, hrací karty; (35) propagační činnost, reklama, šíření reklamy a inzerce přes internet, komerční výstavy, přehlídky a veletrhy, pomoc při řízení obchodní činnosti, obchodní administrativa, poradenství v řízení podniku, poradenství v řízení obchodu a v obchodní činnosti, obchodní informační střediska a kanceláře; (36) finanční kontrola, vedení a ochrana majetku, správa pozemků, budov a bytů, bytových i nebytových prostor, včetně pronájmu kanceláří a nemovitostí; (38) elektronická pošta, šíření informací, poskytování komunikačních služeb přes internet, služby internetového zpravodajského serveru, vysílání prostřednictvím internetového rádia, vysílání prostřednictvím internetové televize, poskytování přístupu do internetové fotogalerie, elektronické publikování (DTP), poskytování internetových diskuzních fór, informační kanceláře (informace o telekomunikacích), poskytování přístupu k databázím, přenos zpráv a obrazových informací pomocí počítače, tiskové agentury, tiskové kanceláře, zasilání zpráv elektronickou cestou šíření, výměna nebo

získávání zpráv a informací, šíření elektronických časopisů, informací, elektronických periodik, knih v elektronické podobě a audio nebo audiovizuálních děl prostřednictvím informační, datové, elektronické, komunikační, telekomunikační nebo počítačové sítě, zejména internetu, pomocí satelitů a jiných sítí, služby na internetu související s televizním vysíláním, služby na internetu související se sociálními sítěmi, pronájem komunikačních míst, poskytování přístupu k internetovým stránkám; (39) doprava osob, přeprava a skladování zboží; (41) organizace společenských, vzdělávacích, sportovních, turistických a kulturních akcí, přehlídek, výstav a slavností, výchovná, zábavní, školící, sportovní a kulturní činnost zaměřená zejména na fotbal, činnost fotbalového klubu (sport a zábava), činnost fotbalové akademie (sport a vzdělávání), pronájem stadiónů a jiných sportovních zařízení, pořádání náborů a tréninkových táborů pro děti a mládež (sport a zábava), nakladatelská a vydavatelská činnost.

Třídy výrobků a služeb:

16, 25, 28, 35, 36, 38, 39, 41

(591) Barevná

(730) **FC Hradec Králové, a.s.**, Malšovická 821/1, Hradec Králové, Malšovice, 50009, CZ

(740) Ing. Zdeněk Kučera, Dlouhá 207, Slušovice, 76315

(210) **O-587855**

(220) 30.08.2023

(320) 30.08.2023

(540)



(593) Obrazová

(511) (16) papír, lepenka a kartonážní výrobky (obaly), časopisy, tiskoviny, periodika, knihy, knihařské výrobky, fotografie, pohlednice, papírnické zboží, papírové pivní tácky, lepidla, potřeby pro umělce, štetce, psací stroje a kancelářské potřeby (kromě nábytku), učební a školní potřeby a pomůcky (kromě přístrojů), tiskařské typy, štočky, obalové materiály z papíru a z plastických hmot spadající do této třídy, umělecké, dárkové, upomínkové a reklamní předměty z papíru spadající do této třídy; (25) obuv, sportovní obuv, oděvy, saka, kalhoty, svetry, košile, obleky, sukně, pláště, kostýmy, cvičební úbory, dresy, oblečení pro sport, oděvní doplňky v rámci této třídy, kravaty, motýlky, šály, rukavice, klobouky, čepice, zejména baseballové, mikiny, ponožky, šle, spodní prádlo, kožesinové ozdoby oděvní, blůzy, barety, šátky, podkolenky, turistické oděvy, pracovní oděvy, oděvy pro volný čas, zejména pro sport, opasky, součástí oděvů sloužící jako umělecké, dárkové, upomínkové a reklamní oděvní předměty spadající do této třídy (zejména čepice, šály, dresy, mikiny, sportovní soupravy); (28) hry, hračky mechanické, hudební, fyzikální, včetně hraček pro domácí zvířata, tělocvičné a sportovní nářadí, jako míče hrací fotbalové, volejbalové, basketbalové a tenisové, míčky na stolní tenis, squash a badmintonové, rakety a pátky tenisové, na stolní tenis, badmintonové a squashové, chrániče loketní, kolenní a holenní (jako sportovní potřeby), míčky na hraní, rybářské potřeby včetně návnad v rámci této třídy, nářadí pro zimní sporty, nářadí pro sportovní hry, výrobky plážové a koupací v rámci této třídy, hrací karty; (35) propagační činnost, reklama, šíření reklamy a inzerce přes internet, komerční výstavy, přehlídky a veletrhy, pomoc při řízení obchodní činnosti, obchodní administrativy, poradenství v řízení podniku, poradenství v řízení obchodu a v obchodní činnosti, obchodní informační střediska a kanceláře; (36) finanční kontrola, vedení a ochrana majetku, správa pozemků, budov a bytů, bytových i nebytových

prostor, včetně pronájmu kanceláří a nemovitostí; (38) elektronická pošta, šíření informací, poskytování komunikačních služeb přes internet, služby internetového zpravodajského serveru, vysílání prostřednictvím internetového rádia, vysílání prostřednictvím internetové televize, poskytování přístupu do internetové fotogalerie, elektronické publikování (DTP), poskytování internetových diskuzních fór, informační kanceláře (informace o telekomunikacích), poskytování přístupu k databázím, přenos zpráv a obrazových informací pomocí počítače, tiskové agentury, tiskové kanceláře, zasílání zpráv elektronickou cestou šíření, výměna nebo získávání zpráv a informací, šíření elektronických časopisů, informací, elektronických periodik, knih v elektronické podobě a audio nebo audiovizuálních děl prostřednictvím informační, datové, elektronické, komunikační, telekomunikační nebo počítačové sítě, zejména internetu, pomocí satelitů a jiných sítí, služby na internetu související s televizním vysíláním, služby na internetu související se sociálními sítěmi, pronájem komunikačních míst, poskytování přístupu k internetovým stránkám; (39) doprava osob, přeprava a skladování zboží; (41) organizace společenských, vzdělávacích, sportovních, turistických a kulturních akcí, přehlídek, výstav a slavností, výchovná, zábavní, školící, sportovní a kulturní činnost zaměřená zejména na fotbal, činnost fotbalového klubu (sport a zábava), činnost fotbalové akademie (sport a vzdělávání), pronájem stadiónů a jiných sportovních zařízení, pořádání náborů a tréninkových táborů pro děti a mládež (sport a zábava), nakladatelská a vydavatelská činnost.

Třídy výrobků a služeb:

16, 25, 28, 35, 36, 38, 39, 41

(591) Barevná

(730) **FC Hradec Králové, a.s.**, Malšovická 821/1, Hradec Králové, Malšovice, 50009, CZ

(740) Ing. Zdeněk Kučera, Dlouhá 207, Slušovice, 76315

(210) **O-587856**

(220) 30.08.2023

(320) 30.08.2023

(540)



(593) Obrazová

(511) (16) papír, lepenka a kartonážní výrobky (obaly), časopisy, tiskoviny, periodika, knihy, knihařské výrobky, fotografie, pohlednice, papírnické zboží, papírové pivní tácky, lepidla, potřeby pro umělce, štetce, psací stroje a kancelářské potřeby (kromě nábytku), učební a školní potřeby a pomůcky (kromě přístrojů), tiskařské typy, štočky, obalové materiály z papíru a z plastických hmot spadající do této třídy, umělecké, dárkové, upomínkové a reklamní předměty z papíru spadající do této třídy; (25) obuv, sportovní obuv, oděvy, saka, kalhoty, svetry, košile, obleky, sukně, pláště, kostýmy, cvičební úbory, dresy, oblečení pro sport, oděvní doplňky v rámci této třídy, kravaty, motýlky, šály, rukavice, klobouky, čepice, zejména baseballové, mikiny, ponožky, šle, spodní prádlo, kožesinové ozdoby oděvní, blůzy, barety, šátky, podkolenky, turistické oděvy, pracovní oděvy, oděvy pro volný čas, zejména pro sport, opasky, součástí oděvů sloužící jako umělecké, dárkové, upomínkové a reklamní oděvní předměty spadající do této třídy (zejména čepice, šály, dresy, mikiny, sportovní soupravy); (28) hry, hračky mechanické, hudební, fyzikální, včetně hraček pro domácí zvířata, tělocvičné a sportovní nářadí, jako míče hrací fotbalové,



volejbalové, basketbalové a tenisové, míčky na stolní tenis, squash a badmintonové, rakety a pátky tenisové, na stolní tenis, badmintonové a squashové, chrániče loketní, kolenní a holenní (jako sportovní potřeby), míčky na hraní, rybářské potřeby včetně návnad v rámci této třídy, nářadí pro zimní sporty, nářadí pro sportovní hry, výrobky plážové a koupací v rámci této třídy, hrací karty; (35) propagační činnost, reklama, šíření reklamy a inzerce přes internet, komerční výstavy, přehlídky a veletrhy, pomoc při řízení obchodní činnosti, obchodní administrativy, poradenství v řízení podniku, poradenství v řízení obchodu a v obchodní činnosti, obchodní informační střediska a kanceláře; (36) finanční kontrola, vedení a ochrana majetku, správa pozemků, budov a bytů, bytových i nebytových prostor, včetně pronájmu kanceláří a nemovitostí; (38) elektronická pošta, šíření informací, poskytování komunikačních služeb přes internet, služby internetového zpravodajského serveru, vysílání prostřednictvím internetového rádia, vysílání prostřednictvím internetové televize, poskytování přístupu do internetové fotogalerie, elektronické publikování (DTP), poskytování internetových diskuzních fór, informační kanceláře (informace o telekomunikacích), poskytování přístupu k databázím, přenos zpráv a obrazových informací pomocí počítače, tiskové agentury, tiskové kanceláře, zasílání zpráv elektronickou cestou šíření, výměna nebo získávání zpráv a informací, šíření elektronických časopisů, informací, elektronických periodik, knih v elektronické podobě a audio nebo audiovizuálních děl prostřednictvím informační, datové, elektronické, komunikační, telekomunikační nebo počítačové sítě, zejména internetu, pomocí satelitů a jiných sítí, služby na internetu související s televizním vysíláním, služby na internetu související se sociálními sítěmi, pronájem komunikačních míst, poskytování přístupu k internetovým stránkám; (39) doprava osob, přeprava a skladování zboží; (41) organizace společenských, vzdělávacích, sportovních, turistických a kulturních akcí, přehlídek, výstav a slavností, výchovná, zábavní, školící, sportovní a kulturní činnost zaměřená zejména na fotbal, činnost fotbalového klubu (sport a zábava), činnost fotbalové akademie (sport a vzdělávání), pronájem stadiónů a jiných sportovních zařízení, pořádání náborů a tréninkových táborů pro děti a mládež (sport a zábava), nakladatelská a vydavatelská činnost.

Třídy výrobků a služeb:

16, 25, 28, 35, 36, 38, 39, 41

(591) Barevná

(730) **FC Hradec Králové, a.s.**, Malšovická 821/1, Hradec Králové, Malšovice, 50009, CZ

(740) Ing. Zdeněk Kučera, Dlouhá 207, Slušovice, 76315

(210) **O-587857**

(220) 30.08.2023

(320) 30.08.2023

(540)



(593) Obrazová

(511) (16) papír, lepenka a kartonážní výrobky (obaly), časopisy, tiskoviny, periodika, knihy, knihařské výrobky, fotografie, pohlednice, papírnické zboží, papírové pивní tácky, lepidla, potřeby pro umělce, štetce, psací stroje a kancelářské potřeby (kromě nábytku), učební a školní potřeby a pomůcky (kromě přístrojů), tiskařské typy, štočky, obalové materiály z papíru a z plastických hmot spadající do této třídy, umělecké, dárkové, upomínkové a reklamní předměty z papíru spadající do této třídy; (25) obuv, sportovní obuv, oděvy, saka, kalhoty, svetry, košile, obleky, sukně, pláště, kostýmy, cvičební úbory, dresy, oblečení pro sport, oděvní doplňky v rámci této třídy,

kravaty, motýlky, šály, rukavice, klobouky, čepice, zejména baseballové, mikiny, ponožky, šle, spodní prádlo, kožešinové ozdoby oděvní, blůzy, barety, šátky, podkolenky, turistické oděvy, pracovní oděvy, oděvy pro volný čas, zejména pro sport, opasky, součástí oděvů sloužící jako umělecké, dárkové, upomínkové a reklamní oděvní předměty spadající do této třídy (zejména čepice, šály, dresy, mikiny, sportovní soupravy); (28) hry, hračky mechanické, hudební, fyzikální, včetně hraček pro domácí zvířata, tělocvičné a sportovní nářadí, jako míče hrací fotbalové, volejbalové, basketbalové a tenisové, míčky na stolní tenis, squash a badmintonové, rakety a pátky tenisové, na stolní tenis, badmintonové a squashové, chrániče loketní, kolenní a holenní (jako sportovní potřeby), míčky na hraní, rybářské potřeby včetně návnad v rámci této třídy, nářadí pro zimní sporty, nářadí pro sportovní hry, výrobky plážové a koupací v rámci této třídy, hrací karty; (35) propagační činnost, reklama, šíření reklamy a inzerce přes internet, komerční výstavy, přehlídky a veletrhy, pomoc při řízení obchodní činnosti, obchodní administrativy, poradenství v řízení podniku, poradenství v řízení obchodu a v obchodní činnosti, obchodní informační střediska a kanceláře; (36) finanční kontrola, vedení a ochrana majetku, správa pozemků, budov a bytů, bytových i nebytových prostor, včetně pronájmu kanceláří a nemovitostí; (38) elektronická pošta, šíření informací, poskytování komunikačních služeb přes internet, služby internetového zpravodajského serveru, vysílání prostřednictvím internetového rádia, vysílání prostřednictvím internetové televize, poskytování přístupu do internetové fotogalerie, elektronické publikování (DTP), poskytování internetových diskuzních fór, informační kanceláře (informace o telekomunikacích), poskytování přístupu k databázím, přenos zpráv a obrazových informací pomocí počítače, tiskové agentury, tiskové kanceláře, zasílání zpráv elektronickou cestou šíření, výměna nebo získávání zpráv a informací, šíření elektronických časopisů, informací, elektronických periodik, knih v elektronické podobě a audio nebo audiovizuálních děl prostřednictvím informační, datové, elektronické, komunikační, telekomunikační nebo počítačové sítě, zejména internetu, pomocí satelitů a jiných sítí, služby na internetu související s televizním vysíláním, služby na internetu související se sociálními sítěmi, pronájem komunikačních míst, poskytování přístupu k internetovým stránkám; (39) doprava osob, přeprava a skladování zboží; (41) organizace společenských, vzdělávacích, sportovních, turistických a kulturních akcí, přehlídek, výstav a slavností, výchovná, zábavní, školící, sportovní a kulturní činnost zaměřená zejména na fotbal, činnost fotbalového klubu (sport a zábava), činnost fotbalové akademie (sport a vzdělávání), pronájem stadiónů a jiných sportovních zařízení, pořádání náborů a tréninkových táborů pro děti a mládež (sport a zábava), nakladatelská a vydavatelská činnost.

Třídy výrobků a služeb:

16, 25, 28, 35, 36, 38, 39, 41

(591) Barevná

(730) **FC Hradec Králové, a.s.**, Malšovická 821/1, Hradec Králové, Malšovice, 50009, CZ

(740) Ing. Zdeněk Kučera, Dlouhá 207, Slušovice, 76315

(210) **O-587858**

(220) 30.08.2023

(320) 30.08.2023

(540)

## VOTROCI SOBĚ

(592) Slovní

(511) (16) papír, lepenka a kartonážní výrobky (obaly), časopisy, tiskoviny, periodika, knihy, knihařské výrobky, fotografie, pohlednice, papírnické zboží, papírové pивní tácky, lepidla, potřeby pro umělce, štetce, psací stroje a kancelářské potřeby (kromě nábytku), učební a školní potřeby a pomůcky (kromě přístrojů), tiskařské typy, štočky, obalové materiály z papíru a z plastických hmot spadající do této třídy, umělecké, dárkové, upomínkové a reklamní předměty z papíru spadající do této třídy; (25) obuv, sportovní obuv, oděvy, saka, kalhoty, svetry, košile, obleky, sukně, pláště, kostýmy, cvičební úbory, dresy, oblečení pro sport, oděvní doplňky v rámci této třídy, kravaty, motýlky, šály, rukavice, klobouky, čepice, zejména baseballové, mikiny, ponožky, šle, spodní prádlo, kožešinové ozdoby oděvní, blůzy, barety, šátky, podkolenky, turistické oděvy, pracovní oděvy, oděvy pro volný čas, zejména pro sport, opasky, součástí oděvů sloužící jako umělecké, dárkové, upomínkové a reklamní oděvní předměty spadající do této třídy (zejména čepice, šály, dresy, mikiny, sportovní soupravy); (28) hry, hračky mechanické, hudební, fyzikální, včetně hraček pro domácí zvířata, tělocvičné a sportovní nářadí, jako míče hrací fotbalové, volejbalové, basketbalové a tenisové, míčky na stolní tenis, squash a badmintonové, rakety a pátky tenisové, na stolní tenis, badmintonové a squashové, chrániče loketní, kolenní a holenní (jako sportovní potřeby),

míčky na hraní, rybářské potřeby včetně návnad v rámci této třídy, nářadí pro zimní sporty, nářadí pro sportovní hry, výrobky plážové a koupací v rámci této třídy, hrací karty; (35) propagační činnost, reklama, šíření reklamy a inzerce přes internet, komerční výstavy, přehlídky a veletrhy, pomoc při řízení obchodní činnosti, obchodní administrativa, poradenství v řízení podniku, poradenství v řízení obchodu a v obchodní činnosti, obchodní informační střediska a kanceláře; (36) finanční kontrola, vedení a ochrana majetku, správa pozemků, budov a bytů, bytových i nebytových prostor, včetně pronájmu kanceláří a nemovitostí; (38) elektronická pošta, šíření informací, poskytování komunikačních služeb přes internet, služby internetového zpravodajského serveru, vysílání prostřednictvím internetového rádia, vysílání prostřednictvím internetové televize, poskytování přístupu do internetové fotogalerie, elektronické publikování (DTP), poskytování internetových diskuzních fór, informační kanceláře (informace o telekomunikacích), poskytování přístupu k databázím, přenos zpráv a obrazových informací pomocí počítače, tiskové agentury, tiskové kanceláře, zasílání zpráv elektronickou cestou šíření, výměna nebo získávání zpráv a informací, šíření elektronických časopisů, informací, elektronických periodik, knih v elektronické podobě a audio nebo audiovizuálních děl prostřednictvím informační, datové, elektronické, komunikační, telekomunikační nebo počítačové sítě, zejména internetu, pomocí satelitů a jiných sítí, služby na internetu související s televizním vysíláním, služby na internetu související se sociálními sítěmi, pronájem komunikačních míst, poskytování přístupu k internetovým stránkám; (39) doprava osob, přeprava a skladování zboží; (41) organizace společenských, vzdělávacích, sportovních, turistických a kulturních akcí, přehlídek, výstav a slavností, výchovná, zábavní, školicí, sportovní a kulturní činnost zaměřená zejména na fotbal, činnost fotbalového klubu (sport a zábava), činnost fotbalové akademie (sport a vzdělávání), pronájem stadiónů a jiných sportovních zařízení, pořádání náborů a tréninkových táborů pro děti a mládež (sport a zábava), nakladatelská a vydavatelská činnost.

Třídy výrobků a služeb:

16, 25, 28, 35, 36, 38, 39, 41

(730) **FC Hradec Králové, a.s.**, Malšovická 821/1, Hradec Králové, Malšovice, 50009, CZ

(740) Ing. Zdeněk Kučera, Dlouhá 207, Slušovice, 76315

poskytování přístupu do internetové fotogalerie, elektronické publikování (DTP), poskytování internetových diskuzních fór, informační kanceláře (informace o telekomunikacích), poskytování přístupu k databázím, přenos zpráv a obrazových informací pomocí počítače, tiskové agentury, tiskové kanceláře, zasílání zpráv elektronickou cestou šíření, výměna nebo získávání zpráv a informací, šíření elektronických časopisů, informací, elektronických periodik, knih v elektronické podobě a audio nebo audiovizuálních děl prostřednictvím informační, datové, elektronické, komunikační, telekomunikační nebo počítačové sítě, zejména internetu, pomocí satelitů a jiných sítí, služby na internetu související s televizním vysíláním, služby na internetu související se sociálními sítěmi, pronájem komunikačních míst, poskytování přístupu k internetovým stránkám; (39) doprava osob, přeprava a skladování zboží; (41) organizace společenských, vzdělávacích, sportovních, turistických a kulturních akcí, přehlídek, výstav a slavností, výchovná, zábavní, školicí, sportovní a kulturní činnost zaměřená zejména na fotbal, činnost fotbalového klubu (sport a zábava), činnost fotbalové akademie (sport a vzdělávání), pronájem stadiónů a jiných sportovních zařízení, pořádání náborů a tréninkových táborů pro děti a mládež (sport a zábava), nakladatelská a vydavatelská činnost.

Třídy výrobků a služeb:

16, 25, 28, 35, 36, 38, 39, 41

(730) **FC Hradec Králové, a.s.**, Malšovická 821/1, Hradec Králové, Malšovice, 50009, CZ

(740) Ing. Zdeněk Kučera, Dlouhá 207, Slušovice, 76315

(210) **O-587886**

(220) 31.08.2023

(320) 31.08.2023

(540)

(210) **O-587859**

(220) 30.08.2023

(320) 30.08.2023

(540)

## PAN LÍZÁTKO

(592) Slovní

(511) (16) papír, lepenka a kartonážní výrobky (obaly), časopisy, tiskoviny, periodika, knihy, knihařské výrobky, fotografie, pohlednice, papírnické zboží, papírové pивní tácky, lepidla, potřeby pro umělce, štětce, psací stroje a kancelářské potřeby (kromě nábytku), učební a školní potřeby a pomůcky (kromě přístrojů), tiskařské typy, štočky, obalové materiály z papíru a z plastických hmot spadající do této třídy, umělecké, dárkové, upomínkové a reklamní předměty z papíru spadající do této třídy; (25) obuv, sportovní obuv, oděvy, saka, kalhoty, svetry, košile, obleky, sukně, pláště, kostýmy, cvičební úbory, dresy, oblečení pro sport, oděvní doplňky v rámci této třídy, kravaty, motýlky, šály, rukavice, klobouky, čepice, zejména baseballové, mikiny, ponožky, šle, spodní prádlo, kožené ozdoby oděvní, blůzy, baret, šátky, podkolenky, turistické oděvy, pracovní oděvy, oděvy pro volný čas, zejména pro sport, opasky, součásti oděvů sloužící jako umělecké, dárkové, upomínkové a reklamní oděvní předměty spadající do této třídy (zejména čepice, šály, dresy, mikiny, sportovní soupravy); (28) hry, hračky mechanické, hudební, fyzikální, včetně hraček pro domácí zvířata, tělocvičné a sportovní nářadí, jako míče hrací fotbalové, volejbalové, basketbalové a tenisové, míčky na stolní tenis, squash a badmintonové, rakety a pátky tenisové, na stolní tenis, badmintonové a squashové, chrániče loketní, kolenní a holenní (jako sportovní potřeby), míčky na hraní, rybářské potřeby včetně návnad v rámci této třídy, nářadí pro zimní sporty, nářadí pro sportovní hry, výrobky plážové a koupací v rámci této třídy, hrací karty; (35) propagační činnost, reklama, šíření reklamy a inzerce přes internet, komerční výstavy, přehlídky a veletrhy, pomoc při řízení obchodní činnosti, obchodní administrativa, poradenství v řízení podniku, poradenství v řízení obchodu a v obchodní činnosti, obchodní informační střediska a kanceláře; (36) finanční kontrola, vedení a ochrana majetku, správa pozemků, budov a bytů, bytových i nebytových prostor, včetně pronájmu kanceláří a nemovitostí; (38) elektronická pošta, šíření informací, poskytování komunikačních služeb přes internet, služby internetového zpravodajského serveru, vysílání prostřednictvím internetového rádia, vysílání prostřednictvím internetové televize,

# Kafka House

(593) Obrazová

(511) (41) pořádání a vedení konferencí, pořádání a vedení kongresů, pořádání a vedení seminářů, pořádání a vedení symposií, pořádání a vedení koncertů, pořádání prohlídek s průvodcem, pořádání výstav ke kulturním nebo vzdělávacím účelům, poskytování informací v oblasti vzdělávání, provozování muzeí, předvádění muzejních výstav, školení, vydávání textů, s výjimkou reklamních, poskytování online obrázků, ne stahovatelných, poskytování online virtuálních prohlídek s průvodcem.

Třídy výrobků a služeb:

41

(730) **Muchovo muzeum, s.r.o.**, Panská 890/7, Praha 1, Nové Město, 11000, CZ

(740) Mgr. Tereza Bártová LL. M., Orelská 611/16, Praha 10, Vršovice, 10100

(210) **O-587889**  
(220) 31.08.2023  
(320) 31.08.2023  
(540)

## Franz Kafka House

(593) Obrazová  
(511) (41) pořádání a vedení konferencí, pořádání a vedení kongresů, pořádání a vedení seminářů, pořádání a vedení symposií, pořádání a vedení koncertů, pořádání prohlídek s průvodcem, pořádání výstav ke kulturním nebo vzdělávacím účelům, poskytování informací v oblasti vzdělávání, provozování muzeí, předvádění muzejních výstav, školení, vydávání textů, s výjimkou reklamních, poskytování online obrázků, ne stahovatelných, poskytování online virtuálních prohlídek s průvodcem.

Třídy výrobků a služeb:

41

(730) **Muchovo muzeum, s.r.o.**, Panská 890/7, Praha 1, Nové Město, 11000, CZ

(740) Mgr. Tereza Bártová LL. M., Orelská 611/16, Praha 10, Vršovice, 10100

(210) **O-587907**  
(220) 01.09.2023  
(320) 01.09.2023  
(540)

## Kafka House

(592) Slovní  
(511) (41) pořádání a vedení konferencí, pořádání a vedení kongresů, pořádání a vedení seminářů, pořádání a vedení symposií, pořádání a vedení koncertů, pořádání prohlídek s průvodcem, pořádání výstav ke kulturním nebo vzdělávacím účelům, poskytování informací v oblasti vzdělávání, provozování muzeí, předvádění muzejních výstav, školení, vydávání textů, s výjimkou reklamních, poskytování online obrázků, ne stahovatelných, poskytování online virtuálních prohlídek s průvodcem.

Třídy výrobků a služeb:

41

(730) **Muchovo muzeum, s.r.o.**, Panská 890/7, Praha 1, Nové Město, 11000, CZ

(740) Mgr. Tereza Bártová LL. M., Orelská 611/16, Praha 10, Vršovice, 10100

(210) **O-587908**  
(220) 01.09.2023  
(320) 01.09.2023  
(540)

## Franz Kafka House

(592) Slovní  
(511) (41) pořádání a vedení konferencí, pořádání a vedení kongresů, pořádání a vedení seminářů, pořádání a vedení symposií, pořádání a vedení koncertů, pořádání prohlídek s průvodcem, pořádání výstav ke kulturním nebo vzdělávacím účelům, poskytování informací v oblasti vzdělávání, provozování muzeí, předvádění muzejních výstav, školení, vydávání textů, s výjimkou reklamních, poskytování online obrázků, ne stahovatelných, poskytování online virtuálních prohlídek s průvodcem.

Třídy výrobků a služeb:

41

(730) **Muchovo muzeum, s.r.o.**, Panská 890/7, Praha 1, Nové Město, 11000, CZ

(740) Mgr. Tereza Bártová LL. M., Orelská 611/16, Praha 10, Vršovice, 10100

(210) **O-587915**  
(220) 01.09.2023  
(320) 01.09.2023  
(540)

## FERMAT CZ

(592) Slovní  
(511) (7) obráběcí stroje, stroje s mechanickým pohonem, a to konzolové frézky, vertikální obráběcí centra, obráběcí centra s pojízdovým stojanem, ložová univerzální frézovací centra, dopravníky třísek, odlučovače emulzí, filtrační stanice pro vnitřní chlazení; (37) montáž, údržba a opravy strojů; (40) zpracování materiálů pro strojírenskou výrobu, frézovací vyvrtávací práce, hoblování na hoblovače, broušení rovinných ploch, indukční nebo laserové kalení povrchu litinových vodících ploch, tepelné zpracování kovů, frézování, broušení, soustružení; (42) tvorba a vývoj software, počítačový software – instalace a údržba, software jako služba (SaaS) na strojové učení, poradenské služby vztahující se k rozhraní člověk – stroj pro počítačový software.

Třídy výrobků a služeb:

7, 37, 40, 42

(730) **Ferenc Jiří**, Dukelské náměstí 1005, Dobříš, 26301, CZ

(740) Rott, Růžička & Guttman a spol., Vyskočilova 1566, Praha 4, Michle, 14000

(210) **O-587969**  
(220) 05.09.2023  
(320) 05.09.2023  
(540)

The logo consists of the word "Data" in a large, bold, sans-serif font, with "ORUN" below it in a smaller, bold, sans-serif font. The "O" in "ORUN" is stylized with a horizontal bar extending to the left.

(593) Obrazová  
(511) (9) podcasty, podcasty ke stažení, videocasty, elektronické publikace (s možností stažení), zejména newslettery, knihy a jiná elektronická periodika; (16) tištěné publikace (resp. tiskoviny všech druhů), zejména noviny, časopisy, knihy, letáky, plakáty, jiné tištěné propagační materiály, fotografie, papírnické zboží a vzdělávací potřeby (s výjimkou přístrojů), kancelářské potřeby (s výjimkou nábytku), knižní obaly; (38) podcasting, přenos podcastů, audiovizuální přenosové služby, bezdrátové vysílání, bezdrátový přenos a vysílání televizních programů, digitální audio vysílání, videocasting, vysílání video a audio programů prostřednictvím Internetu a s tím související zprostředkovatelské služby v rámci výše uvedených služeb ve tř. 38; (41) výchovná, vzdělávací a zábavná činnost, sportovní a kulturní aktivity, produkce podcastů, poskytování zábavy prostřednictvím podcastů, produkce zábavných pořadů a filmů, produkce televizních pořadů, příprava a pořádání živých zábavných akcí, pořádání zábavných show, výroba rozhlasových a televizních pořadů, uvádění předem nahraných zábavných pořadů, služby televizního nebo rozhlasového moderátora, televizní a rozhlasová zábava, zábava prostřednictvím bezdrátového televizního vysílání, zábava ve formě televizních programů, výroba zábavných televizních pořadů, rozhlasová, filmová a televizní výroba, služby pro produkci zábavy ve formě televizních pořadů, produkce televizních programů k vysílání na mobilních zařízeních, poskytování multimediálních zábavních programů prostřednictvím televizních, širokopásmových, bezdrátových a on-line služeb, živá představení pro zábavu, služby v oblasti video zábavy, nakladatelské a vydavatelské služby, zejména vydávání novin, časopisů, knih, zabezpečování obrazových a zvukových záznamů, tvorba rozhlasových, televizních, filmových a jiných audiovizuálních

programů a zprostředkovatelské služby v rámci výše uvedených služeb ve tř. 41.

Třídy výrobků a služeb:  
9, 16, 38, 41

- (730) **Datarun, a.s.**, Široká 36/5, Praha 1, Josefov, 11000, CZ  
(740) Blažek a Bureš, advokátní kancelář s.r.o., Jiří Bureš, advokát, Na Březince 1232/16, Praha 5, Smíchov, 15000

(210) **O-587987**

(220) 05.09.2023  
(320) 05.09.2023

(540)

**Yummi**

(592) Slovní

- (511) (21) lžice na boty; (25) dámské boty, turistické boty, kotníčkové boty, boty, jezdecké boty, horolezecké boty, nepromokavé boty, boty na tenis, boty do terénu, boty na jógu, boty do vody, vysoké zimní boty, dětské kotníčkové boty, espadrilly (boty s provázkovou podešví), vysoké boty pro motocyklisty, horolezecké boty (horolezecká obuv), dětské boty do deště; (35) podpora prodeje, administrativa prodeje, maloobchodní prodej oděvů, maloobchodní prodej obuvi, velkoobchodní prodej obuvi.

Třídy výrobků a služeb:  
21, 25, 35

- (730) **HANG YU s.r.o.**, Mattioliho 3272/9, Praha 10, Záběhlice, 10600, CZ  
(740) Mgr. PETR ŽIŽKA, LL.M., advokátní kancelář, Mgr. Petr Žížka LL.M., Sedláčkova 209/16, Plzeň, Vnitřní Město, 30100

(210) **O-587989**

(220) 05.09.2023  
(320) 05.09.2023

(540)



(593) Obrazová

- (511) (1) nemrznoucí kapaliny, nemrznoucí směsi, nemrznoucí kapaliny na čelní skla, nemrznoucí směsi do chladičů vozidel, chemické přísady do motorových paliv, brzdová kapalina; (4) pohonné hmoty, motorové oleje, mazací oleje, benzín, nafta, nechemické nemrznoucí přísady do paliv; (35) velkoobchodní prodej paliv, maloobchodní prodej paliv, maloobchodní prodej čistících přípravků, maloobchodní prodej cukrářských výrobků, maloobchodní prodej hraček, maloobchodní prodej kávy, maloobchodní prodej mazacích olejů, maloobchodní prodej nealkoholických nápojů, maloobchodní prodej piva, maloobchodní prodej sorbetů, maloobchodní prodej tabákových předmětů, maloobchodní prodej tiskovin, maloobchodní prodej zmrzliny; (37) provozování čerpacích stanic s palivou a mazivou, provozování mycích linek.

Třídy výrobků a služeb:  
1, 4, 35, 37

(591) Barevná

- (730) **Janeček Václav**, Topolová 1089, Buštěhrad, 27343, CZ  
(740) Mgr. PETR ŽIŽKA, LL.M., advokátní kancelář, Mgr. Petr Žížka LL.M., Sedláčkova 209/16, Plzeň, Vnitřní Město, 30100

(210) **O-588023**

(220) 07.09.2023  
(320) 07.09.2023

(540)

**B-SAFE**

(592) Slovní

- (511) (6) kovové fólie pro balení a obaly; (9) pouzdra na telefony, pouzdra na elektronické diáře, pouzdra na fotografické přístroje, pouzdra na fotografická zařízení, pouzdra na přenos počítačů, pouzdra na tabletové počítače, pouzdra na chytré telefony, pouzdra upravená pro notebooky, pouzdra upravená pro netbooky, flipová pouzdra na tablety, pouzdra na přenosné počítače, pouzdra přizpůsobená pro mobilní telefony, kožená pouzdra na mobilní telefony, pouzdra na chytré telefony (smartphony), pouzdra na kapesní počítače (PDA), vodotěsná pouzdra na chytré telefony, pouzdra na chytré telefony obsahující klávesnici, pouzdra na zařízení pro ukládání dat, ochranná pouzdra na kapesní počítače (PDA), ochranná pouzdra na čtečky elektronických knih, pouzdra na mobilní telefony vyrobená z látky nebo textilních materiálů, pouzdra na mobilní telefony vyrobená z kůže nebo imitací kůže; (16) pouzdra z vlnité lepenky, přenosná pouzdra vyrobená z papíru, boxy, pouzdra s barvami pro děti, krabice na balení (papírové), krabice na balení (lepenka), krabice na balení (kartónové), krabice na balení (lepenkové), papírové nádoby na balení, lepenka na balení, lepenkové kartóny na balení, fólie na balení potravin v rámci této třídy, plastové tašky, sáčky na balení, plastové vodotěsné fólie na balení, lepenkové krabice na průmyslové balení, plastové sáčky na balení a obalování, sáčky na balení vyrobené z biologicky rozložitelného papíru, sáčky na balení vyrobené z biologicky rozložitelného plastu, papírové nebo plastové sáčky a tašky na balení (obálky, pytlíky); (18) aktovky a pouzdra na doklady, aktovky diplomatky, aktovky (kožené zboží), aktovky (na dokumenty), aktovky na dokumenty (diplomatky), aktovky, příruční tašky, aktovky (školní -), batohy, batohy na kolečkách, batohy na pěší turistiku, batohy pro horolezce, batohy (ruksaky), batohy turistické, brašny lovecké, batůžky, brašny na nářadí, prázdné, brašny na nářadí prodávané prázdné, brašny přes rameno, brašny pro kurýry, brašny pro volný čas, cestovní kufry, cestovní kufry (velké lodní), aktovky (kožená galanterie), imitace kůže, imitace kůže prodávaná velkoobjemově, jelenice, kromě jelenice na čištění, hadí kůže, imitace kůže na bázi mycelia, jelenicová kůže, ne pro účely čištění, kování pro koňské postroje, kožená lepenka, kožená metráž pro použití při výrobě, kožené desky, kožené etikety, kožené klapky (chlopně), kožené knoflíky, kožené kontejnery pro účely průmyslového balení, kožené krabice, kožené lemovky, kožené lepicí štítky na tašky, kožené obaly na doklady, batohy s kolečky, cestovní soupravy (kožené výrobky), diplomatické kufříky vyrobené z imitace kůže, cestovní soupravy, cestovní tašky z imitace kůže, cestovní tašky z plastových materiálů, konferenční desky, kožená pouzdra na kreditní karty, kožené kapsičky, obaly na dokumenty, organizéry do zavazadel, pouzdra na vizitky, pouzdra z imitace kůže, přenosná pouzdra na dokumenty, visačky na zavazadla, pouzdra z kůže nebo kožené lepenky, kožené sáčky (obálky, váčky) na balení; (20) dřevěné krabice pro účely průmyslového balení, krabice z plastových materiálů na balení; (35) reklamní, marketingové a propagační služby, pomoc v obchodní a podnikatelské činnosti, management a administrativní služby, digitální marketing, digitální reklamní služby, cílený marketing, bannerová reklama, elektronické publikování tiskovin pro reklamní účely, event marketing (získávání zákazníků pořádáním akcí), filmová reklama, indexace webových stránek pro komerční nebo reklamní účely, grafická úprava pro reklamní účely, internetový marketing, inzeráty (příprava), inzerce a inzertní služby, inzertní služby poskytované přes Internet, kompilování reklam k použití na internetových webových stránkách, kompilování reklam k použití jako webové stránky na Internetu, kopírování reklamního materiálu, marketing, marketing prostřednictvím telefonu, marketing v rámci vydávání softwaru, marketing zboží a služeb pro třetí osoby, marketingové služby poskytované prostřednictvím digitálních sítí, marketingové služby ve vyhledávacích, nahrávání video nahrávek pro reklamní účely, návrh reklamních materiálů, navrhování reklamních letáků, obchodně-propagační služby, obchodní marketingové služby, obchodní propagace, obchodní značky (umísťování), on-line propagace počítačových sítí a webových stránek, on-line inzerce v počítačové síti, on-line reklama v počítačových komunikačních sítích, on-line reklamní a marketingové služby, partnerský marketing, počítačová propagace obchodní činnosti, podpora prodeje, podpora prodeje pro třetí strany, podpora prodeje pro třetí osoby, podpora prodeje v místech nákupu nebo prodeje pro třetí osoby, podpora prodeje výrobků a služeb jiných subjektů prostřednictvím propagačních akcí, pořádání a řízení reklamních akcí, pořádání a vedení marketingových propagačních akcí pro třetí osoby,



pořádání veletrhů pro reklamní účely, pořádání soutěží pro reklamní účely, pořádání prezentací pro reklamní účely, poskytování marketingových informací prostřednictvím internetových stránek, poskytování on-line reklamního průvodce na zboží a služby jiných on-line prodejců na Internetu, poskytování obchodních marketingových informací, poskytování pomoci v oblasti uvádění výrobků na trh, poskytování reklamních informací, předváděcí akce a výstavy pro reklamní účely, prezentace firem na Internetu a v jiných médiích, přímá marketingová reklama, přímý marketing, příprava a umístění reklam, příprava a umístění inzerátů, příprava propagačních, reklamních, inzertních dokumentů, produkce reklamních materiálů, produkce rozhlasové reklamy, propagace obchodu (reklama), propagace podnikových webových stránek, propagace prodeje, propagace v oblasti marketingu, propagace výrobků a služeb jiných subjektů prostřednictvím reklamy na internetových stránkách, reklama v časopisech, reklamní a marketingové služby poskytované prostřednictvím sociálních médií, reklamní služby k propagaci elektronického obchodu, reklamní služby poskytované přes Internet, reklamní služby pro tvorbu firemní identity a identity značky, reklamní služby týkající se uvádění nových výrobků na trh, reklamní služby týkající se prodeje zboží, reklamní služby v oblasti databází, rozhlasová a televizní reklama, služby propagace prodeje, tvorba reklamních materiálů, venkovní reklama, výroba reklamních filmů, vydávání reklamních, inzertních, propagačních materiálů, vydávání reklamních, inzertních, propagačních textů, vydávání propagačních letáků, výroba reportážních reklam, výroba rozhlasových reklam, výroba reklamních vstupů, výroba reklamních šotů, výroba videonahrávek pro reklamní účely, výroba teleshoppingových programů, výroba zvukových nahrávek k reklamním účelům, výrobkový marketing, vyvěšování plakátů, zajišťování reklamy, zprostředkovatelské reklamy, zveřejňování reklamních, inzertních, propagačních textů; (39) balení přepravovaného zboží, balení zboží na objednávku a podle upřesnění druhých.

Třídy výrobků a služeb:  
6, 9, 16, 18, 20, 35, 39

(730) **Acomp s.r.o.**, Otická 761/37, Opava, Předměstí, 74601, CZ

(210) **O-588027**  
(220) 07.09.2023  
(320) 07.09.2023  
(540)



(593) Obrazová  
(511) (1) výživa rostlin, chemikálie na ochranu rostlin, chemické výrobky určené pro zemědělství, zahradnictví a lesnictví, stimulanty zakořeňování a růstu, kvetení, regenerace rostlin, hnojiva přírodní i umělá, adaptogeny (chemické látky zvyšující u rostlin odolnost ke stresu); (35) maloobchodní, velkoobchodní a on-line maloobchodní služby zaměřené na výrobky: kulturní média, hnojiva a chemické látky pro použití v zemědělství, zahradnictví a lesnictví, online inzerce v počítačové síti, propagace prodeje, šíření reklamních a propagačních materiálů, organizování akcí, výstav, prodejních trhů a přehlídek pro obchodní, propagační a reklamní účely, prezentace výrobků v komunikačních médiích pro účely maloobchodu, reklama a marketing; (44) zemědělské služby, poradenství vztahující se k zemědělství, poradenství vztahující se k používání chemikálií v zemědělství, pěstitelské poradenské služby vztahující se k zahradnictví, poradenství týkající se pěstování rostlin, informační služby vztahující se k používání chemikálií v zahradnictví, pěstování plodin, pěstování rostlin.

Třídy výrobků a služeb:  
1, 35, 44

(591) Barevná  
(730) **Auxieffect s.r.o.**, č. p. 140, Bělov, 76821, CZ  
(740) artpatent, advokátní kancelář s.r.o., Dukelských hrdinů 976/12, Praha 7, Holešovice, 17000

(210) **O-588047**  
(220) 08.09.2023  
(320) 08.09.2023  
(540)



AMBASSADOR WINE CLUB

(593) Obrazová  
(511) (33) víno (sudové i lahvé); (35) obchodní provoz vinotéky - specializovaného obchodu pro prodej a ochutnávku vína, maloobchodní, velkoobchodní nebo elektronický (internetový) prodej vína, obchodní zprostředkování v oblasti prodeje vína, organizování a pořádání prodejních, prezentačních a reklamních akcí, reklamní a marketingové činnosti, předvádění/obchodní prezentace produktů; (43) hostinská činnost - provoz stravovacích zařízení různého charakteru, degustace vína, zásobování potravinami (catering), poskytování gastronomických informací.

Třídy výrobků a služeb:  
33, 35, 43

(730) **AMBASSADOR WINE CLUB s.r.o.**, Průmyslová 102, Břeží, 25101, CZ

(210) **O-588048**  
(220) 08.09.2023  
(320) 08.09.2023  
(540)

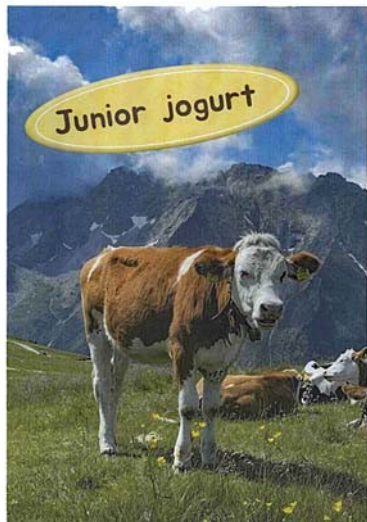


(593) Obrazová  
(511) (33) víno (sudové i lahvé); (35) obchodní provoz vinotéky - specializovaného obchodu pro prodej a ochutnávku vína, maloobchodní, velkoobchodní nebo elektronický (internetový) prodej vína, obchodní zprostředkování v oblasti prodeje vína, organizování a pořádání prodejních, prezentačních a reklamních akcí, reklamní a marketingové činnosti, předvádění/obchodní prezentace produktů; (43) hostinská činnost - provoz stravovacích zařízení různého charakteru, degustace vína, zásobování potravinami (catering), poskytování gastronomických informací.

Třídy výrobků a služeb:  
33, 35, 43

(591) Barevná  
(730) **erawine s.r.o.**, Průmyslová 102, Břeží, 25101, CZ

(210) **O-588053**  
(220) 08.09.2023  
(320) 08.09.2023  
(540)



(593) Obrazová  
(511) (3) mýdla pro osobní potřebu, sprchové gely, sprchové krémy, tekutá mýdla, tělové krémové mléko, tělové šampony, toaletní mýdlo, kosmetika a kosmetické přípravky; (5) farmaceutické přípravky a přírodní léčiva, doplňky stravy pro neléčebné účely, nápoje dietetické, sirupy upravené pro lékařské účely, bylinné přípravky, vše v rámci této třídy; (29) mléko a mléčné výrobky; (35) maloobchodní a velkoobchodní prodej výrobků výše uvedených ve třídě 3, 5 a 29.

Třídy výrobků a služeb:  
3, 5, 29, 35

(591) Barevná  
(730) **Baloun Květoslav MUDr.**, náměstí Republiky 6/5, Plzeň, Vnitřní Město, 30100, CZ

(210) **O-588059**  
(220) 08.09.2023  
(320) 08.09.2023  
(540)

(593) Obrazová  
(511) (32) piva, minerální vody, šumivé nápoje a jiné nealkoholické nápoje, ovocné nápoje a ovocné šťávy, sirupy a jiné přípravky pro zhotovení nápojů; (33) alkoholické nápoje (s výjimkou pív).

Třídy výrobků a služeb:  
32, 33

(730) **Virgin Enterprises Limited**, 66 Porchester Road, London W2 6ET, GB  
(740) Havlík Švorčík a partneři, advokátní a patentová kancelář, JUDr. Martin Švorčík, advokát, Hájkova 1406/2, Praha 2, Nové Město, 12000

(210) **O-588081**  
(220) 11.09.2023  
(320) 11.09.2023  
(540)

(593) Obrazová  
(511) (24) tkaniny a textilní výrobky zařazené v této třídě, a to ložní pokrývky a povlečení, prostěradla, povlaky na polštáře, povlaky na nábytek, přehozy na postele, spací pytle, ložní a stolní prádlo pro domácnost; (35) reklamní, inzertní a propagační činnost, marketing, organizování obchodních výstav, propagace designu výrobků a designu interiérů a exteriérů stavebních objektů; (41) výchovná, vzdělávací, zábavní a kulturní činnost, pořádání uměleckých výstav, publikační činnost; (42) výtvarná, architektonická a designérská činnost, průmyslový design, grafický design, technické kreslení, návrhy designu výrobků a obalů, grafická a designérská tvorba logotypů, grafická a designérská tvorba firemního nebo výrobového stylu, návrhy, zařizování a vytváření designů interiérů včetně bytů a kanceláří a exteriérů stavebních objektů.

Třídy výrobků a služeb:  
24, 35, 41, 42

(730) **MARTINA DESIGN s.r.o.**, Jankovcova 1587/8, Praha 7, Holešovice, 17000, CZ  
(740) JUDr. Veronika Němcová, advokátka, Nádražní 344/23, Praha 5, Smíchov, 15000

(210) **O-588082**  
(220) 11.09.2023  
(320) 11.09.2023  
(540)

(593) Obrazová  
(511) (24) tkaniny a textilní výrobky zařazené v této třídě, a to ložní pokrývky a povlečení, prostěradla, povlaky na polštáře, povlaky na nábytek, přehozy na postele, spací pytle, ložní a stolní prádlo pro domácnost; (35) reklamní, inzertní a propagační činnost, marketing, organizování obchodních výstav,

propagace designu výrobků a designu interiérů a exteriérů stavebních objektů; (41) výchovná, vzdělávací, zábavní a kulturní činnost, pořádání uměleckých výstav, publikační činnost; (42) výtvarná, architektonická a designérská činnost, průmyslový design, grafický design, technické kreslení, návrhy designu výrobků a obalů, grafická a designérská tvorba logotypů, grafická a designérská tvorba firemního nebo výrobkového stylu, návrhy, zařizování a vytváření designů interiérů včetně bytů a kanceláří a exteriérů stavebních objektů.

Třídy výrobků a služeb:

24, 35, 41, 42

(730) MARTINA DESIGN s.r.o., Jankovcova 1587/8, Praha 7, Holešovice, 17000, CZ

(740) JUDr. Veronika Němcová, advokátka, Nádražní 344/23, Praha 5, Smíchov, 15000

(210) O-588089

(220) 11.09.2023

(320) 11.09.2023

(540)

## Smarticle

(592) Slovní

(511) (9) data, informace a databáze, nahrané zvukové a zvukově-obrazové záznamy, vše na elektronických, magnetických, optických a jiných nosičích v rámci třídy 9 nebo v elektronických, datových, informačních a telekomunikačních sítích, elektronická periodika a knihy, stahovatelné počítačové programy, počítačový software, software pro webové aplikace, software pro webové servery, software pro správu obsahu, software pro tiskové servery, software pro servery médií, software pro vkládání on-line reklamy na webové stránky, počítačový aplikační software pro streaming audiovizuálního mediálního obsahu prostřednictvím internetu, software pro poskytovatele digitálních řešení [DSP], mediální software, publikační software, stahovatelné multimediální aplikace, přístroje pro zpracování dat; (16) tiskoviny všeho druhu, noviny, časopisy, periodika, knihy, učebnice, učební pomůcky s výjimkou přístrojů, předplacené telefonní karty (magneticky nekódované), sběratelské, obrázkové, záznamové a evidenční karty, dárkové poukazy, křížovky, katalogy, papírenské zboží, fotografie, plakáty, samolepky, pohlednice, programy a informační letáky, vstupenky, katalogy, kancelářské potřeby, tištěné nosiče informací a záznamů všeho druhu v rozsahu této třídy; (35) inzertní činnost, reklamní a propagační činnost, marketing, prezentace výrobků v komunikačních médiích pro účely maloobchodu, propagace zboží a služeb pro třetí osoby prostřednictvím internetu, maloobchodní prodej tiskovin, záznamových zařízení a zařízení v oblasti informačních technologií, on-line maloobchodní služby v oblasti nahrané hudby a nahraných filmů s možností stažení, on-line maloobchodní služby v oblasti vyzváněcích tónů s možností stažení, on-line maloobchodní služby zaměřené na hračky, organizování, provozování a kontrola věrnostních a motivačních programů, obchodní správa licencí k výrobkům a službám třetích osob, zprostředkování smluv, dohod týkající se prodeje a nákupu zboží, zprostředkování předplatného telekomunikačních služeb, pronájem reklamních ploch na Internetu, distribuce a šíření reklamních materiálů, překlad a systemizace informací do počítačové databáze, zajišťování předplatného novin a časopisů, předplatné elektronického tisku a předplatné na televizní kanál, průzkum trhu, průzkum veřejného mínění, komerční informace a rady pro spotřebitele, služby v oblasti srovnávání cen, organizace spotřebitelských soutěží reklamního charakteru zaměřených na podporu prodeje, vyhlášení výsledků soutěží reklamního charakteru zaměřených na podporu prodeje, organizace spotřebitelských soutěží - v rámci této třídy, spotřebitelská anketa, propagace výherce soutěže či ankety, příprava a realizace mediálních a reklamních plánů a koncepcí; (38) přenos dat, zpráv a informací, komunikace, šíření elektronických periodik a knih, vše předchozí uvedené prostřednictvím počítačů, elektronických, počítačových, datových a telekomunikačních sítí (prostřednictvím Internetu), poskytování přístupu k databázím, poskytování internetových diskusních fór, poskytování přístupu k obsahu, webovým stránkám a portálům, informační služby v oblasti vysílání, elektronických komunikačních sítí a telekomunikačních služeb, přístup k obsahu internetu, k internetovým stránkám a portálům, televizní vysílání, rozhlasové vysílání, digitální vysílání, vysílání kabelové televize, bezdrátové vysílání, poskytování informací vztahujících se k mediálním komunikacím; (41) výchovná, vzdělávací a zábavní činnost, sportovní a kulturní aktivity, předprodej vstupenek (zábava), organizování sportovních, vzdělávacích a zábavních soutěží, organizování a vedení seminářů, obrazové a textové zpravodajství, vydavatelská činnost a zpravodajství, nakladatelské služby, vydávání elektronických knih a časopisů on-line, poskytování on-line elektronických publikací (bez možnosti stažení), provozování her on-line,

nahrávání a vydávání zvukových a zvukově-obrazových záznamů, promítání filmů, poskytování informací o výchově a vzdělávání, rekreace a rozptýlení o výchově, vzdělávání a sportu, pořádání a realizace workshopů, pořádání přednášek, vzdělávací a školicí služby týkající se zdraví, pořádání festivalů pro kulturní, zábavní, vzdělávací a školicí účely, pořádání výstav pro kulturní, zábavní a vzdělávací účely, výroba televizních a rozhlasových pořadů, filmová produkce, tvorba a vydávání audiovizuálních děl.

Třídy výrobků a služeb:

9, 16, 35, 38, 41

(730) CZECH NEWS CENTER a.s., Komunardů 1584/42, Praha 7, Holešovice, 17000, CZ

(210) O-588141

(220) 13.09.2023

(320) 13.09.2023

(540)

## NATOCINO

(592) Slovní

(511) (30) zmrzlina a zmrzlinové výrobky, točené zmrzliny, vodové zmrzliny, ovocné zmrzliny, ochucené zmrzliny, smetanové zmrzliny, zmrzlinové nápoje, granita (mražený nápoj), zmrzlinové koktejly, zmrzlinové omáčky, zmrzlinové dorty, sorbety (zmrzlinové), mražené jogurty, mražené sladkosti, nanuky, mražené jogurtové tyčinky, polevy na zmrzlinu, zmrzlinové kornoutky, dužniny z ovoce nebo zeleniny (pro přípravu zmrzliny), ovocné nebo zeleninové pyré (omáčky), cukrovinky, cukrářské výrobky, moučníky, zákusky, dorty a sušenky, koláče, čajové zákusky, čokoláda, pralinky, čokoládové pralinky, pralinky s tekutou náplní, výrobky z těsta připravené k pečení, sladké náplně a polevy, cukrářské polevy, náplně na bázi čokolády, kávové náplně, čokoládové krémy, krémy z vajec a mléka (pečené dezerty), káva, čaj, kakao a jejich náhražky; (35) maloobchodní prodej zmrzliny, nanuků, zmrzlinových dortů, čokolády, marmelád a džemů, kávy, čaje a kakaa, cukrářských výrobků a cukrovinek, elektronický obchod (e-shop) a zprostředkování obchodu prostřednictvím komunikačních sítí (internetu) se zaměřením na zmrzlinu, nanuky, zmrzlinové dorty, čokoládu, marmelády a džemy, kávu, čaj a kakao, cukrářské výrobky a cukrovinky, merchandising; (43) služby zmrzlinových barů, gastronomické služby, kavárny (služby), firemní akce (poskytování jídel a nápojů), poradenské služby v oblasti kulinářského umění, cateringové služby, mobilní cateringové služby, zmrzlinový catering, cocktail bary, delikatesy (restaurace).

Třídy výrobků a služeb:

30, 35, 43

(730) Café Futurum LCH s.r.o., Smetanovo náměstí 1180/7, Ostrava, Moravská Ostrava, 70200, CZ

(740) zaeRkovo s.r.o., Vršovické náměstí 111/2, Praha 10, Vršovice, 10100

(210) O-588181

(220) 14.09.2023

(320) 14.09.2023

(540)

## Vila Felicitas

(592) Slovní

(511) (16) tiskárenské výrobky, papírenské zboží a vzdělávací potřeby v rámci této třídy, psací potřeby a razítka, tištěné knihy, časopisy, noviny a jiná papírová média, letáky, propagační publikace, dárkové poukazy, tištěné vzdělávací materiály, papírové bannery, desky na dokumenty, plakáty, prospekty, vstupenky, propisovací papír (paragony), fotografie, pohlednice, samolepky, nálepky, papírové tašky, papírové sáčky, balicí papír, poustače z papíru nebo lepenky, reklamní tabule z papíru nebo lepenky, brožury, pozvánky, zápisníky (papírenské výrobky), obálky [papírenské výrobky]; (21) sochy, figurky, plakety a medaile a umělecké předměty vyrobené z materiálů jako porcelán, terakota nebo sklo, zahrnuté v této třídě, sklo (nádobí), malované sklo, keramika pro použití v domácnosti, skleněné dózy, květináče, skleněné vázy, čajové servery, kávové servery [stolní nádobí], lahve, nádobí, kuchyňské náčiní a nádobí, porcelán, prkénka na krájení, pokladničky, nazouvací lžice, stojánky na ubrusy (stolování), papírové nebo plastové kelímky; (35) předváděcí akce a výstavy, reklamní, marketingové a propagační služby, rozšiřování reklamních, marketingových a propagačních materiálů, reklamní a marketingové služby poskytované prostřednictvím sociálních médií, vydávání tiskovin pro reklamní účely v elektronické podobě, zprostředkování propagace, zprostředkování reklamy, zprostředkování obchodů pro třetí strany, zprostředkování smluv na nákup a prodej zboží, pořádání a vedení veletrhů pro obchodní či reklamní účely, vydávání reklamních, inzertních,

propagačních materiálů; (36) pronájem nemovitostí a majetku, zprostředkování nájmu (pouze nemovitostí), pořádání dobročinných sbírek, správa nemovitostí; (41) předváděcí akce (pro účely výuky), zprostředkování vstupenek na zábavní akce, rezervace míst na kulturní akce, rezervace vstupenek na kulturní akce, vedení kulturních akcí, organizování kulturních a uměleckých akcí, organizování kulturních nebo vzdělávacích výstav, příprava a pořádání kulturních aktivit, poskytování turistických atrakcí pro kulturní účely, služby v oblasti vzdělávání, zábavy a sportu, poskytování vzdělávání, zábavní, sportovní a kulturní aktivity, provozování muzea [předvádění, výstavy], organizování prohlídek s průvodcem, divadelní představení, organizování workshopů, vedení kurzů, seminářů a workshopů, pořádání přednášek, pořádání konferencí, pořádání seminářů, pořádání hudebních akcí; (43) pronájem místností na společenské akce, firemní akce (poskytování jídel a nápojů), dočasné ubytování, poskytování jídla a nápojů, pohostinství (služby), hotely, ubytovny a penziony, prázdninové a turistické ubytování, služby zajišťující stravování, kavárny, bary, bufety, restaurace, restaurace rychlého občerstvení.

Třídy výrobků a služeb:

16, 21, 35, 36, 41, 43

(730) **Město Abertamy**, Farní 2, Abertamy, 36235, CZ

(740) Advokátní kancelář Mgr. Ing. Ludmila Brodníčková, Mgr. Ing. Ludmila Brodníčková, Karla Havlíčka Borovského 379, Sokolov, 35601

(210) **O-588182**

(220) 14.09.2023

(320) 14.09.2023

(540)

### Vila Zenker

(592) Slovní

(511) (16) tiskárenské výrobky, papírnické zboží a vzdělávací potřeby v rámci této třídy, psací potřeby a razítka, tištěné knihy, časopisy, noviny a jiná papírová média, letáky, propagační publikace, dárkové poukazy, tištěné vzdělávací materiály, papírové bannery, desky na dokumenty, plakáty, prospekty, vstupenky, propisovací papír (paragony), fotografie, pohlednice, samolepky, nálepky, papírové tašky, papírové sáčky, balicí papír, poutače z papíru nebo lepenky, reklamní tabule z papíru nebo lepenky, brožury, pozvánky, zápisníky (papírenské výrobky), obálky [papírnické výrobky]; (21) sochy, figurky, plakety a medaile a umělecké předměty vyrobené z materiálů jako porcelán, terakota nebo sklo, zahrnuté v této třídě, sklo (nádobí), malované sklo, keramika pro použití v domácnosti, skleněné dózy, květináče, skleněné vázy, čajové servisy, kávové servisy [stolní nádobí], lahve, nádobí, kuchyňské náčiní a nádoby, porcelán, prkénka na krájení, pokladničky, nazouvací lžice, stojánky na ubrousky (stolování), papírové nebo plastové kelímky; (35) předváděcí akce a výstavy, reklamní, marketingové a propagační služby, rozšiřování reklamních, marketingových a propagačních materiálů, reklamní a marketingové služby poskytované prostřednictvím sociálních médií, vydávání tiskovin pro reklamní účely v elektronické podobě, zprostředkování propagace, zprostředkování reklamy, zprostředkování obchodů pro třetí strany, zprostředkování smluv na nákup a prodej zboží, pořádání a vedení veletrhů pro obchodní či reklamní účely, vydávání reklamních, inzertních, propagačních materiálů; (36) pronájem nemovitostí a majetku, zprostředkování nájmu (pouze nemovitostí), pořádání dobročinných sbírek, správa nemovitostí; (41) předváděcí akce (pro účely výuky), zprostředkování vstupenek na zábavní akce, rezervace míst na kulturní akce, rezervace vstupenek na kulturní akce, vedení kulturních akcí, organizování kulturních a uměleckých akcí, organizování kulturních nebo vzdělávacích výstav, příprava a pořádání kulturních aktivit, poskytování turistických atrakcí pro kulturní účely, služby v oblasti vzdělávání, zábavy a sportu, poskytování vzdělávání, zábavní, sportovní a kulturní aktivity, provozování muzea [předvádění, výstavy], organizování prohlídek s průvodcem, divadelní představení, organizování workshopů, vedení kurzů, seminářů a workshopů, pořádání přednášek, pořádání konferencí, pořádání seminářů, pořádání hudebních akcí; (43) pronájem místností na společenské akce, firemní akce (poskytování jídel a nápojů), dočasné ubytování, poskytování jídla a nápojů, pohostinství (služby), hotely, ubytovny a penziony, prázdninové a turistické ubytování, služby zajišťující stravování, kavárny, bary, bufety, restaurace, restaurace rychlého občerstvení.

Třídy výrobků a služeb:

16, 21, 35, 36, 41, 43

(730) **Město Abertamy**, Farní 2, Abertamy, 36235, CZ

(740) Advokátní kancelář Mgr. Ing. Ludmila Brodníčková, Mgr. Ing. Ludmila Brodníčková, Karla Havlíčka Borovského 379, Sokolov, 35601

(210) **O-588192**

(220) 14.09.2023

(320) 14.09.2023

(540)

### Královský suvenýr

(592) Slovní

(511) (29) maso, masné výrobky a uzenářské výrobky, mléčné výrobky, bramborové lupínky a tyčinky včetně smažených bramborových lupínků a tyčinek; (30) pekařské výrobky, cukrářské výrobky, oplatky, suchary, sušenky, slané lahůdkářské výrobky spadající do této třídy, káva, čaj; (33) alkoholické nápoje.

Třídy výrobků a služeb:

29, 30, 33

(730) **Havránek Petr**, Sadová 940/51, Karlovy Vary, 36001, CZ

(740) Langrova, s.r.o., Skrětova 1011/48, Plzeň, Jižní Předměstí, 30100

(210) **O-588193**

(220) 14.09.2023

(320) 14.09.2023

(540)



(593) Obrazová

(511) (29) maso, masné výrobky a uzenářské výrobky, mléčné výrobky, bramborové lupínky a tyčinky včetně smažených bramborových lupínků a tyčinek; (30) pekařské výrobky, cukrářské výrobky, oplatky, suchary, sušenky, slané lahůdkářské výrobky spadající do této třídy, káva, čaj; (33) alkoholické nápoje.

Třídy výrobků a služeb:

29, 30, 33

(730) **Havránek Petr**, Sadová 940/51, Karlovy Vary, 36001, CZ

(740) Langrova, s.r.o., Skrětova 1011/48, Plzeň, Jižní Předměstí, 30100



(210) **O-588196**  
(220) 14.09.2023  
(320) 14.09.2023  
(540)



(593) Obrazová  
(511) (1) chemické látky, chemické materiály a chemické přípravky a přírodní chemické prvky, chemické výrobky pro průmysl, chemické výrobky určené pro zahradnictví, chemické výrobky určené pro zemědělství, lepidla pro průmysl, chemické výrobky pro lesnictví, s výjimkou fungicidů, herbicidů, insekticidů a přípravků proti parazitům, chemické přípravky pro filmy, fotografování a tisk, lepidla k použití v oblasti vědy; (2) nátěry, barvy, laky a fermeže, mořidla, ochranné výrobky proti korozi; (4) mazadla a průmyslové tuky, vosky a kapaliny, průmyslové oleje; (6) kovové stavební a konstrukční materiály a prvky; (16) tiskárenské výrobky, papírnické zboží a vzdělávací potřeby v rámci této třídy, kancelářská lepidla a lepidla pro domácnost, lepidla pro papírenství a domácnost, štětce; (17) těsnění, těsnicí materiál a materiál na výplně, izolační a bariérové výrobky a materiály; (19) nekovové stavební a konstrukční materiály a prvky; (21) kartáče, domácí náčiní k úklidu, kartáče a materiály na výrobu kartáčů, čistící a úklidové potřeby; (35) reklamní, marketingové a propagační služby, pomoc v obchodní a podnikatelské činnosti, management a administrativní služby, obchodní administrativa; (37) stavebnictví, opravy, instalační a montážní služby v dřevařském a kovovýrobním průmyslu, čištění, údržba v dřevařském a kovovýrobním průmyslu; (39) doprava a doručování zboží, balení a skladování zboží; (40) zpracování a přeměna kovových a dřevěných materiálů.

Třídy výrobků a služeb:

1, 2, 4, 6, 16, 17, 19, 21, 35, 37, 39, 40

(591) Barevná  
(730) **OKENTĚS, a.s.**, Hemy 920, Valašské Meziříčí, Krásno nad Bečvou, 75701, CZ  
(740) JUDr. Jana Holubcová, advokátka, č. p. 494, Dolní Bečva, 75655

(210) **O-588202**  
(220) 15.09.2023  
(320) 15.09.2023  
(540)



(593) Obrazová  
(511) (16) papír, reklamní, propagační a užitkové výrobky z papíru, a to bloky, brožury, brožurky, časopisy, desky na dokumenty, dopisní obálky, etikety, kromě textilních, formuláře, fotografie, grafická znázornění, hřbety (vazba dokumentů), kroužkové bloky a zápisníky, letáky, lístky, papírové nákupní tašky, tištěné publikace, štítky z papíru nebo lepenky, tiskoviny, periodické i neperiodické publikace, papírové informační, reklamní a propagační letáky, plakáty, prospekty, tištěné katalogy, knihy, přání, kalendáře, samolepky, bloky, zápisníky, sešity, psací potřeby, písma z oceli, portréty, pečetidla, visačky z papíru, jmenovky z papíru; (18) jezdecká sedla, nákolenníky pro koně, obaly na koňská sedla, ohlávky, opratě, podkovy, postroje pro koně, podbršíšnický, podložky pro koňská sedla, příkrývky na koně, sedlářské výrobky, třmenové řemeny, třmeny, udidla pro zvířata, uzdy (postroje); (21) reklamní a upomínkové výrobky a předměty ze skla, keramiky a porcelánu, a to poháry, sklenice, hrnčičky, talíře, šálky, pošálky, vázy, vázičky, sošky z porcelánu, keramiky, kameniny nebo skla, těžítka, figurky, svícny, lahve, kartáče na koně, džbány, dekorativní předměty z porcelánu, vše spadající do této třídy; (24) textilní upomínkové a propagační výrobky, a to bannery z textilií nebo plastických hmot, deky, textilní vlajky a textilní vlaječky, ubrusy, osušky, ručníky, vše spadající do této třídy; (25) bundy, čepice, trička, mikiny; (35) administrativa, kancelářské práce, propagace, inzerce a obchodní zprostředkovatelské služby v rámci pořádaných sportovních, kulturních a společenských akcí, poskytování obchodních informací a informačních produktů reklamního charakteru, organizace a pořádání výstav a veletrhů pro obchodní a reklamní účely, propagace výrobků a služeb prostřednictvím sponzorování sportovních akcí, sestavování katalogů informací pro obchodní a reklamní účely; (41) organizace a pořádání výchovně-vzdělávacích, zábavných, sportovních, kulturních a společenských akcí, pořádání odborných kursů, seminářů a konferencí, nakladatelská, vydavatelská a publikační činnost, služby klubové, pořádání a organizování výstav a soutěží v oblasti chovu zvířat (skokové soutěže, drezúry a soutěže všestrannosti), trenérské služby, trénování zvířat, fotografování, rezervace vstupenek na zábavní, vzdělávací a sportovní akce, služby reportérů (zpravodajství) obrazové zpravodajství; (44) chov zvířat, provoz chovné stanice, péče o zvířata, ošetrovatelské a opatrovnické služby pro zvířata, veterinární služby, poskytování informací v oblasti chovu zvířat.

Třídy výrobků a služeb:

16, 18, 21, 24, 25, 35, 41, 44

(591) Barevná  
(730) **Asociace svazů chovatelů koní České republiky, z.s.**, U Hřebčince 479, Písek, Budějovické Předměstí, 39701, CZ  
(740) INPROCHES Patentová a známková kancelář, Mgr. Alžběta Jurtíková, Mezírka 775/1, Brno, Veveří, 60200

(210) **O-588208**  
(220) 15.09.2023  
(320) 15.09.2023  
(540)



(593) Obrazová  
(511) (35) účetnictví; (41) kurzy účetnictví, výuka v oblasti účetnictví.  
Třídy výrobků a služeb:  
35, 41  
(591) Barevná  
(730) **Edume s.r.o.**, Jankovcova 1535/2a, Praha 7, Holešovice, 17000, CZ

(210) **O-588215**  
(220) 15.09.2023  
(320) 15.09.2023  
(540)



(593) Obrazová  
(511) (43) bary, catering (poskytování jídla a nápojů), klubové služby (poskytování jídla a nápojů), restaurační a barové služby, poskytování informací o barových službách, poskytování jídla a nápojů, služby nočního klubu (poskytování jídel), informační, poradenské a rezervační služby v oblasti poskytování jídla a pití, poskytování prostorů pro bankety a společenské akce na zvláštní příležitosti.  
Třídy výrobků a služeb:  
43  
(730) **GREENREST s.r.o.**, náměstí Svobody 22/17, Vyškov, Dědice, 68201, CZ  
(740) Trama Legal s. r. o., advokátní kancelář, Bottova 2A, 811 09 Bratislava

(210) **O-588216**  
(220) 15.09.2023  
(320) 15.09.2023  
(540)

**GREEN**

(592) Slovní  
(511) (35) maloobchodní prodej kávy, maloobchodní prodej sýrů, maloobchodní prodej ovocných marmelád, maloobchodní prodej pečiva, maloobchodní prodej vína, maloobchodní prodej masa a masných výrobků, maloobchodní prodej potravin, velkoobchodní prodej kávy, velkoobchodní prodej sýrů, velkoobchodní prodej ovocných marmelád, velkoobchodní prodej pečiva, velkoobchodní prodej vína, velkoobchodní prodej masa a masných výrobků, velkoobchodní prodej potravin; (43) restaurační služby, restaurace s odnosem jídel s sebou, zajišťování hromadného stravování (catering), mobilní cateringové služby, pronájem vybavení pro catering, pronajímání konferenčních místností, pronájem místností na společenské akce.

Třídy výrobků a služeb:  
35, 43

(730) **LH&HZ Restaurant s.r.o.**, U Golfu 565, Praha 10, Horní Měcholupy, 10900, CZ  
(740) PatentEnter s.r.o., Koliště 1965/13a, Brno, Černá Pole, 60200

(210) **O-588217**  
(220) 15.09.2023  
(320) 15.09.2023  
(540)



**GREEN**

(593) Obrazová  
(511) (35) maloobchodní prodej kávy, maloobchodní prodej sýrů, maloobchodní prodej ovocných marmelád, maloobchodní prodej pečiva, maloobchodní prodej vína, maloobchodní prodej masa a masných výrobků, maloobchodní prodej potravin, velkoobchodní prodej kávy, velkoobchodní prodej sýrů, velkoobchodní prodej ovocných marmelád, velkoobchodní prodej pečiva, velkoobchodní prodej vína, velkoobchodní prodej masa a masných výrobků, velkoobchodní prodej potravin; (43) restaurační služby, restaurace s odnosem jídel s sebou, zajišťování hromadného stravování (catering), mobilní cateringové služby, pronájem vybavení pro catering, pronajímání konferenčních místností, pronájem místností na společenské akce.

Třídy výrobků a služeb:  
35, 43

(730) **LH&HZ Restaurant s.r.o.**, U Golfu 565, Praha 10, Horní Měcholupy, 10900, CZ  
(740) PatentEnter s.r.o., Koliště 1965/13a, Brno, Černá Pole, 60200

(210) **O-588219**  
(220) 16.09.2023  
(320) 16.09.2023  
(540)



(593) Obrazová  
(511) (5) bylinné doplňky, výživové doplňky.  
Třídy výrobků a služeb:  
5  
(591) Barevná  
(730) **KRUPICA DANIEL**, U Obůrky 1039/2a, Třebíč, Podklášteří, 67401, CZ

(210) **O-588220**  
(220) 16.09.2023  
(320) 16.09.2023  
(540)



(593) Obrazová  
(511) (35) podnikové organizační poradenství, poradenské a konzultační služby v oblasti obchodního řízení a organizace obchodních aktivit, obchodní poradenství vztahující se k franchisingu, reklama a propagační činnost, obchodní asistence týkající se franchisingu, obchodně reklamní služby týkající se franchisingu, řízení obchodní činnosti a obchodní administrativa, dodavatelské služby pro třetí osoby (nákup výrobků a služeb pro jiné podniky), služby v oblasti srovnávání cen, služby průzkumu, analýz a studií trhu, provádění obchodního průzkumu a obchodních expertiz, sestavování obchodních výkazů a obchodních komunikačních materiálů, obchodní rešerše, včetně provádění těchto služeb prostřednictvím Internetu, zprostředkování v obchodních vztazích, reklama on-line v počítačové síti, reklamní materiály (zasílání zákazníkům), rozšiřování reklamních nebo inzertních materiálů, vytváření ekonomického poradenství v oblasti výstavby, reklama a marketing, a to v oblasti nemovitostí; (36) finanční poradenství, získávání úvěrů, zprostředkovatelská činnost s nemovitostmi, obchodování s nemovitostmi, realitní činnost, pojišťovnictví a peněžnictví, finanční služby, a to poskytování ručení, výkonů věřitelských práv, leasingové služby finanční, zprostředkování finančních operací, investiční činnost, obstaravatelská, zprostředkovatelská a poradenská činnost v oblasti výše uvedených služeb třídy 36; (37) služby stavebnictví, jmenovitě organizační příprava a realizace stavebních projektů, developerská činnost v investiční výstavbě, poradenská a obstaravatelská činnost v investiční výstavbě.

Třídy výrobků a služeb:  
35, 36, 37

(730) **GarantovanyNajem.cz - dluhopisy s.r.o.**, Tábořská 4531/48, Brno, Židenice, 61500, CZ  
(740) JUDr. David Karabec MPA, LL.M., advokát, Na spojce 610/6, Praha 10, Vršovice, 10100

(210) **O-588225**  
(220) 17.09.2023  
(320) 17.09.2023  
(540)

## Pod Šaumberkem

(592) Slovní  
(511) (39) rozvoz jídel restauracemi, doprava a přeprava, doprava a doručování zboží; (41) zábavní, sportovní a kulturní aktivity, pořádání výstav pro zábavní účely; (43) poskytování hotelového ubytování, hotely, ubytovny a penziony, prázdninové a turistické ubytování, restaurace, restaurace (služby), poskytování jídla a nápojů, turistické restaurace, prázdninové tábory [ubytování], mobilní cateringové služby, bufetové služby, catering - jídlo a nápoje pro instituce, catering - jídlo a nápoje pro bankety, cateringové služby pro exteriér, cateringové služby pro hotely, cateringové služby zaměřené na zásobování jídlem, charitativní služby, zejména zajišťování potravin a nápojů, dodávání kávy do kanceláří [poskytování nápojů], gastronomické služby, organizace cateringu na narozeninových oslavách, poskytování stravování a nápojů pro veletržní a výstavní prostory.  
Třídy výrobků a služeb:  
39, 41, 43

(730) **Forest hotel s.r.o.**, č. p. 22, Podhradní Lhota, 76871, CZ

(210) **O-588226**  
(220) 17.09.2023  
(320) 17.09.2023  
(540)



(593) Obrazová  
(511) (4) elektrická energie z obnovitelných zdrojů, elektrická energie ze solární energie; (9) nabíjecí stanice pro elektromobily, nabíjecí stanice pro elektrická vozidla; (42) elektrotechnické služby, inženýrské služby v oblasti energetických technologií, inženýrské služby v oblasti environmentálních technologií, konzultace v oblasti úspor energie, návrh elektrických systémů, návrh solárních fotovoltaických systémů, návrh studií proveditelnosti, navrhování a vývoj fotovoltaických systémů, navrhování a vývoj softwaru pro ovládání, regulaci a monitorování solárních energetických systémů, odborné poradenství v oblasti udržování energie, odborné poradenství vztahující se k efektivnímu využívání energie v budovách, poradenské služby vztahující se k využívání energie, poradenství v oblasti úspor energie, poradenství vztahující se k technologickým službám v oblasti energie a dodávek energie, poskytování technického poradenství týkajícího se opatření vedoucích k úspoře energie, služby v oblasti navrhování civilní infrastruktury, technologické poradenství v oblasti produkce a používání energie, vývoj systémů pro správu energie.

Třídy výrobků a služeb:  
4, 9, 42

(591) Barevná  
(730) **E - CITY 3000 s. r. o.**, Kaprova 42/14, Praha 1, Staré Město, 11000, CZ

(210) **O-588231**  
(220) 12.10.2023  
(320) 12.10.2023  
(540)



(593) Obrazová  
(511) (35) průzkum veřejného mínění - oborové ankety a výzkumy veřejného mínění, průzkum trhu, srovnávací služby (v oblasti cen), poradenství, inzertní a reklamní činnosti a poskytování pomoci při provozu public relations agentur, styky s veřejností; (41) organizování a vedení konferencí, organizování a vedení kongresů, organizování a vedení seminářů, organizování soutěží (vzdělávacích a zábavných), pořádání a řízení pracovních setkání (školení), služby poskytované školami (vzdělávání), školení, vyučování, vzdělávání, výchovné služby, pořádní seminářů a workshopů, služby klubové pro vzdělávací účely - neformální setkávání členů, panelové diskuse, panelové diskuse pro studenty, organizování setkávání s novináři, organizační, koordinační a metodické zajištění vztahů a svých členů (public relations agentur) navzájem, reprezentace svých členů v otázkách společných zájmů při jednání zejména s médii, poskytování odborných porad a konzultací svým členům, organizování soutěží, udělování cen - vše v rámci této třídy.

Třídy výrobků a služeb:  
35, 41

(591) Barevná  
(730) **Asociace public relations, z. s.**, Na Poříčí 1041/12, Praha 1, Nové Město, 11000, CZ

(210) **O-588232**  
(220) 18.09.2023  
(320) 18.09.2023  
(540)

**JIC**

(592) Slovní  
(511) (35) reklama, propagace, konzultace týkající se organizování a řízení obchodní společnosti, obchodní poradenství, obchodní poradenství pro jednotlivce, obchodní poradenství pro firmy, obchodní poradenství vztahující se k financování růstu, obchodní poradenství vztahující se k strategickému marketingu, obchodní poradenské služby ohledně řízení podniků, obchodní konzultační služby, konzultační a poradenské služby v oboru obchodní strategie, pomoc a poradenství týkající se organizace obchodní činnosti, pomoc a poradenství v oblasti obchodního managementu, služby poradenství v oblasti obchodního managementu vztahující se ke komerčním podnikům, pomoc při plánování obchodní činnosti, obchodní informace, poradenství v oblasti organizace podniku, poradenství v oblasti organizace a obchodního řízení; (36) pronájem kancelářských prostor, pronájem a nájem komerčních prostor, pronájem obchodních prostor, pronájem nemovitostí; (41) vyučování, vzdělávání, poskytování vzdělávání, výchova, vzdělávání, zábava a sportovní činnost, sportovní a kulturní aktivity, pořádání odborných workshopů a výukových kurzů, pořádání seminářů, pořádání a realizace workshopů (vzdělávání), organizace seminářů, školení [pořádání a řízení], vzdělávací kurzy, organizace kulturních, zábavních a sportovních akcí, pořádání sportovních akcí, organizování a pořádání symposií, vzdělávací informace, zábava, služby obchodního mentoringu, pořádání soutěží, multimediální vydávání magazínů.

Třídy výrobků a služeb:  
35, 36, 41

(730) **JIC, zájmové sdružení právnických osob**, Purkyňova 649/127, Brno, Medlánky, 61200, CZ  
(740) **HAVEL & PARTNERS s.r.o.**, advokátní kancelář, Mgr. Ivan Rámeš, advokát, Na Florenci 2116/15, Praha 1, Nové Město, 11000

(210) **O-588272**  
(220) 19.09.2023  
(320) 19.09.2023  
(540)

**Moravica Frizzante**

(592) Slovní  
(511) (33) vína a jiné alkoholické nápoje vyjma piva.

Třídy výrobků a služeb:  
33

(730) **VINICULTURE s.r.o.**, Luční 858, Rakvice, 69103, CZ  
(740) Mgr. Marek Petrjánoš, Neumannova 553/4, Brno, Staré Město, 60200

(210) **O-588281**  
(220) 19.09.2023  
(320) 19.09.2023  
(540)

**Yenkee**

(593) Obrazová  
(511) (9) periferní zařízení pro PC, jmenovitě myši, joysticky, klávesnice, mikrofony a reproduktory, napájecí adaptéry k počítačům, netbookům a notebookům, obaly a brašny na mobilní telefony, notebooky, fotoaparáty z plastu, textilních materiálů a neoprenu, čtečky paměťových karet, USB huby (rozbočovače), držáky a podložky pod notebooky, PC, tablety a myši, USB flash disky a paměťové karty, headsety, propojovací kabely, baterie a powerbanky, zdroje energie pro napájení a nabíjení mobilních zařízení, prezentéry, laserová ukazovátka, univerzální cestovní adaptéry pro napájení a nabíjení mobilních zařízení, napájecí adaptéry do auta, webové, IP a další videokamery pro digitální záznam, wifi zařízení pro vytváření bezdrátových počítačových sítí a přístup k Internetu, routery, přístupové body, switche, adaptéry, počítače, tablety, notebooky, netbooky a další zařízení pro záznam dat a jejich komponenty a další výše nejmenované periferie, jmenovitě chladiče, základní desky, grafické karty, počítačové skříně, displeje, monitory, USB zařízení, mobilní telefony, IP telefony a další komunikační zařízení; (20) nábytek.

Třídy výrobků a služeb:  
9, 20

(730) **FAST ČR, a.s.**, U Sanitatu 1621, Říčany, 25101, CZ  
(740) **KOREJZOVA LEGAL v.o.s.**, JUDr. Petra Sauvage de Brantes advokátka, Korunní 810/104, Praha 10, Vinohrady, 10100



(210) **O-588320**  
(220) 21.09.2023  
(320) 21.09.2023  
(540)



(593) Obrazová  
(511) (29) výrobky na bázi mléčných náhražek, jedlé oleje, zpracované houby, ovoce, zelenina, luštěniny a ořechy; (30) veganské nebo raw dezerty, vegan nebo raw pekárenské výrobky; (39) dodávka vegan/raw hotových jídel a dezertů; (41) pořádání výstav ke kulturním nebo vzdělávacím účelům, pořádání a vedení konferencí, kongresů a sympozií, pořádání vzdělávacích a zábavních akcí, pořádání kulturních akcí; (43) služby zajišťující vegan nebo raw stravování a vegan nebo raw nápoje, příprava a dodávka hotových vegan nebo raw jídel, příprava vegan nebo raw jídel a pokrmů určených k odnosu sebou, služby zajišťující přípravu raw nebo vegan občerstvení na kulturních, sportovních, firemních či společenských akcích.

Třídy výrobků a služeb:  
29, 30, 39, 41, 43

(591) Barevná  
(730) **SNA s.r.o.**, Krajinská 238/23, České Budějovice, České Budějovice 1, 37001, CZ  
(740) artpatent, advokátní kancelář s.r.o., Dukelských hrdinů 976/12, Praha 7, Holešovice, 17000

(210) **O-588324**  
(220) 21.09.2023  
(320) 21.09.2023  
(540)

## VCLWT

(592) Slovní  
(511) (37) instalace, montáže a opravy potrubních systémů pro rozvod kapalin, realizace technologické části inženýrských staveb v oblasti úpravy a čištění vody, instalace, montáže, opravy a údržba zařízení na úpravu a čištění odpadní vody; (40) úprava a čištění vody, úprava a čištění odpadních vod, demineralizace vody, odsolování vody; (42) projektování ve výstavbě, projektování technologických zařízení na úpravu a čištění vody, technické kreslení, technické navrhování a plánování čistíren vod, technické navrhování a plánování čistíren odpadních vod, technické navrhování a plánování potrubí na plyn, vodu a odpadní vodu, navrhování technologických zařízení na úpravu a čištění vody, technologické studie, odborné poradenství a konzultace v oblasti technologických zařízení na úpravu a čištění vody.

Třídy výrobků a služeb:  
37, 40, 42

(730) **VCL WATERTECH, s.r.o.**, Železná 492/16, Brno, Horní Heršpice, 61900, CZ

(210) **O-588326**  
(220) 21.09.2023  
(320) 21.09.2023  
(540)

## WATERTECH

(592) Slovní  
(511) (37) instalace, montáže a opravy potrubních systémů pro rozvod kapalin, realizace technologické části inženýrských staveb v oblasti úpravy a čištění vody, instalace, montáže, opravy a údržba zařízení na úpravu a čištění odpadní vody; (40) úprava a čištění vody, úprava a čištění odpadních vod, demineralizace vody, odsolování vody; (42) projektování ve výstavbě, projektování technologických zařízení na úpravu a čištění vody, technické kreslení, technické navrhování a plánování čistíren vod, technické navrhování a plánování čistíren odpadních vod, technické navrhování a plánování potrubí na plyn, vodu a odpadní vodu, navrhování technologických zařízení na úpravu a čištění vody, technologické studie, odborné poradenství a konzultace v oblasti technologických zařízení na úpravu a čištění vody.

Třídy výrobků a služeb:  
37, 40, 42

(730) **VCL WATERTECH, s.r.o.**, Železná 492/16, Brno, Horní Heršpice, 61900, CZ

(210) **O-588328**  
(220) 21.09.2023  
(320) 21.09.2023  
(540)

## VCL WATERTECH

(592) Slovní  
(511) (37) instalace, montáže a opravy potrubních systémů pro rozvod kapalin, realizace technologické části inženýrských staveb v oblasti úpravy a čištění vody, instalace, montáže, opravy a údržba zařízení na úpravu a čištění odpadní vody; (40) úprava a čištění vody, úprava a čištění odpadních vod, demineralizace vody, odsolování vody; (42) projektování ve výstavbě, projektování technologických zařízení na úpravu a čištění vody, technické kreslení, technické navrhování a plánování čistíren vod, technické navrhování a plánování čistíren odpadních vod, technické navrhování a plánování potrubí na plyn, vodu a odpadní vodu, navrhování technologických zařízení na úpravu a čištění vody, technologické studie, odborné poradenství a konzultace v oblasti technologických zařízení na úpravu a čištění vody.

Třídy výrobků a služeb:  
37, 40, 42

(730) **VCL WATERTECH, s.r.o.**, Železná 492/16, Brno, Horní Heršpice, 61900, CZ

(210) **O-588332**  
(220) 21.09.2023  
(320) 21.09.2023  
(540)



(593) Obrazová  
(511) (35) šíření reklamních materiálů, vývoj marketingových konceptů, vývoj reklamních konceptů, vydávání reklamních textů, reklama, marketing, cílený marketing, influencer marketing; (36) správa nemovitostí, realitní služby, pronájem nemovitostí, pronájem bytů, pronájem farem; (41) výroba podcastů, výroba rozhlasových a televizních programů, vydávání knih, vydávání textů, s výjimkou reklamních, školení, poskytování on-line virtuálních prohlídek s průvodcem, pořádání a vedení workshopů, pořádání a vedení seminářů, pořádání a vedení kongresů, koučink (školení), akademie (vzdělávání); (44) lázeňské služby, terapie s využitím zvířat, terapeutické služby, služby psychologa, sázení stromů za účelem uhlíkové kompenzace, pěstování rostlin.

Třídy výrobků a služeb:  
35, 36, 41, 44

(730) **Vlese s.r.o.**, Korunní 2569/108, Praha 10, Vinohrady, 10100, CZ

(210) **O-588366**  
(220) 22.09.2023  
(320) 22.09.2023  
(540)

### Trenérkárna

(592) Slovní  
(511) (16) papír a lepenka, tiskárenské výrobky, papířnické zboží, pytle a balicí a obalové materiály a materiály pro skladování z papíru, lepenky nebo z plastů; (24) látky, textilie, textilní výrobky a náhradní součásti pro textilní výrobky, textilní filtrační materiály; (25) spodní prádlo, oděvy, ponožky, plavky, šortky, sportovní dresy, bundy, saka, kostýmy, košile, trička, svetry, mikiny, kalhoty, čepice, rukavice, šály; (26) příslušenství a doplňky oblečení (galanterie), šicí potřeby a ozdobné textilní výrobky, ozdoby do vlasů, natáčky na vlasy, potřeby na stažení a upevnění vlasů a umělé vlasy, umělé ovoce, květiny a zelenina, přívěsky (nikoli klenoty nebo přívěsky na klíče, prstýnky nebo řetízky); (35) maloobchodní a velkoobchodní prodej papíru, lepenky, tiskárenských výrobků, papířnického zboží, pytlů, balicích a obalových materiálů, materiálů pro skladování z papíru, lepenky nebo z plastů, látek, textilií, textilních výrobků a náhradních součástí pro textilní výrobky, textilních filtračních materiálů, oděvů, pokrývek hlavy, příslušenství a doplňků oblečení (galanterie), šicích potřeb a ozdobných textilních výrobků, ozdob do vlasů, natáček na vlasy, potřeb na stažení a upevnění vlasů, umělých vlasů, přívěsků (nikoli klenotů nebo přívěsků na klíče, prstýnků nebo řetízků), zprostředkování reklamní kampaně; (40) zpracování textilií, šití, zakázková výroba oděvů, obuvi a pokrývek hlavy, zprostředkování výroby oděvů.

Třídy výrobků a služeb:  
16, 24, 25, 26, 35, 40

(730) **DaniDax, s.r.o.**, Sokolovská 971/193, Praha 9, Libeň, 19000, CZ

(740) Jindyne s.r.o., U Statku 77, Mnichovo Hradiště, Hněvousice, 29501

(210) **O-588403**  
(220) 25.09.2023  
(320) 25.09.2023  
(540)

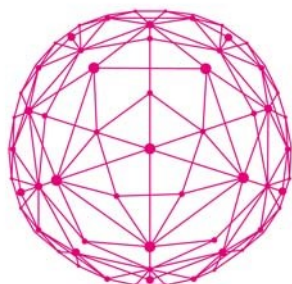


(593) Obrazová  
(511) (35) odborné obchodní poradenství, obchodní činnost týkající se služeb a výrobků z oblasti zdravé výživy, zdravého životního stylu a fitness, marketing v oblasti zdravé výživy a zdravého životního stylu, služby maloobchodních prodejen v oblasti biokosmetiky a kosmetických výrobků, reklama a propagace, zejména v oblasti výživy a zdravého životního stylu, poradenství v oblasti řízení obchodní činnosti fitness klubů; (41) služby v oblasti sportu a fitness, služby fitness klubu a posiloven, poskytování služeb týkajících se posiloven a tělocvičen, provozování fitness center, služby osobního trenéra [kondiční trénink], zdravotní a fitness trénink, poskytování prostor na sportovní trénink, poskytování prostor na cvičení a fitness, virtuální fyzický fitness trénink, sportovní výuka, trénink a instruktáž, trénink síly a fyzické kondice, služby v oblasti fyzického tréninku, hodiny pohybových aktivit, instruktáž ke cvičení, instruktáž v oblasti posilování, zábavní, sportovní a kulturní aktivity, služby v oblasti vzdělávání, zábavy a sportu, pořádání a organizování sportovních akcí a soutěží, služby osobních trenérů, poskytování zpráv vztahujících se ke sportu, vzdělávací služby zaměřené na fyzickou kondici, vzdělávací a školící služby týkající se sportu, koučink [školení], vedení kurzů kondičního cvičení, sportovní výukové kurzy, vzdělávání a další vzdělávání sportovních instruktorů a fitness trenérů, pořádání a vedení workshopů [školení], pořádání a provádění seminářů v oboru sportu a fitness, poradenské služby ohledně cvičení (fitness), organizace, příprava a pořádání sportovních soutěží, vedení kurzů zaměřených na udržování tělesné zdatnosti, pronájem zařízení a vybavení ke vzdělávání, zábavě, sportu a kultuře, služby týkající se volného času, organizování a vedení školení a vzdělávání, vzdělávací služby v oblasti výživy, redukce váhy a zdravého životního stylu, školení o výživě a zdravém životním stylu, pořádání seminářů z oblasti výživy, trenérské služby zaměřené na cvičení (fitness), elektronické publikování, vydávání a publikování textů s výjimkou reklamních textů; (44) poradenské a konzultační služby týkající se výživy, konzultační služby týkající se péče o zdraví, nutriční, výživové a zdravotní poradenství, služby výživových poradců, detoxikační zdravotní poradenství, dietetické poradenství, dietologické a výživové služby zaměřené na úpravu váhy, analýzy současného stravování, sestavování stravovacích plánů a jídelníčků na míru, poskytování receptů a speciálních nabídek v oblasti výživy, poskytování služeb v oblasti výživy, hubnutí, dietologie a zdravého životního stylu, dietní a výživové poradenství, testování tělesné kondice, zdravotní poradenství, služby péče o duševní zdraví, služby péče o hygienu a krásu, masáže.

Třídy výrobků a služeb:  
35, 41, 44

(591) Barevná  
(730) **FMT for sport s.r.o.**, Jesenícká 818, Rapotín, 78814, CZ  
(740) Ing. Pavel Nádvořník s.r.o., Klínová 620/1, Ostrava, Hulváky, 70900

(210) **O-588460**  
(220) 27.09.2023  
(320) 27.09.2023  
(540)



## KYBER CENA ROKU

- (593) Obrazová  
(511) (16) knihy, papír, fotografie, letáky, brožury, časopisy (periodika); (21) výrobky z křišťálového skla, krabičky ze skla, malované skleněné výrobky, pamětní poháry ve formě sošek z porcelánu, keramiky, kameniny, terakoty nebo skla, poháry (ceny) z porcelánu, keramiky, kameniny, terakoty nebo skla; (41) akademie (vzdělávání), pořádání a vedení seminářů, vydávání knih, on-line vydávání elektronických knih a časopisů, školení, pořádání a vedení workshopů (školení), pořádání soutěží (vzdělávacích nebo zábavných).  
Třídy výrobků a služeb:  
16, 21, 41  
(591) Barevná  
(730) **Centrum kybernetické bezpečnosti, z.ú.**, Dopravní 500/9, Praha 10, Uhřetěves, 10400, CZ  
(740) Advokátní kancelář Bedrna a spol. s r.o., Mgr. Jan Balarin Ph.D., advokát, Eliášova 922/21, Praha 6, Bubeneč, 16000

(210) **O-588466**  
(220) 27.09.2023  
(320) 27.09.2023  
(540)

## Zlatička

- (592) Slovní  
(511) (29) vejce, nakládaná vejce, sušená vejce, skotská vejce, křepelčí vejce, kachní vejce, zmrazená vejce, tekutá vejce, zpracovaná vejce, konzervovaná vejce; (35) reklamní, marketingové a propagační služby, maloobchodní služby zaměřené na prodej vajec, maloobchodní služby zásilkového prodeje vajec, velkoobchodní prodej vajec, reklama on-line v počítačové síti, poskytování reklamního prostoru po síti pro třetí osoby, podpora prodeje pro třetí strany, poskytování obchodního prostoru on-line pro nakupující a prodávající výrobků a služeb, poskytování obchodních a podnikatelských informací, maloobchodní, velkoobchodní prodej a prodej prostřednictvím počítačových sítí zaměřený na vejce a potraviny, zprostředkování obchodů s výše uvedenými výrobky ve třídě 29, zprostředkování obchodních informací, zprostředkování uvádění výrobků na trh, provozování e-shopu s výše uvedenými výrobky ve třídě 29, nákupní objednávky (administrativní zpracování), poskytování komerčních informací prostřednictvím počítačové databáze, sběr informací do počítačové databáze, reklamní, inzertní nebo náborové materiály a texty (zpracování, vydávání, aktualizování, zveřejňování, oznámení, vyhlášení, rozšiřování), distribuce propagačních výrobků a reklamních předmětů, správa počítačové databáze, systemizace dat do databází a obchodní rešerše, pomoc při řízení obchodní činnosti, průzkum veřejného mínění, předvádění zboží pro reklamní účely a podporu prodeje, poskytování uživatelských hodnocení pro komerční nebo reklamní účely, obchodní poradenské služby v oblasti zprostředkování zboží a služeb v rámci této třídy.  
Třídy výrobků a služeb:  
29, 35  
(730) **Kubičná Radka**, Pomezí 187, Český Těšín, Horní Žukov, 73701, CZ

(740) Ing. Pavel Nádvořík s.r.o., Klínová 620/1, Ostrava, Hulváky, 70900

(210) **O-588467**  
(220) 27.09.2023  
(320) 27.09.2023  
(540)



- (593) Obrazová  
(511) (29) vejce, nakládaná vejce, sušená vejce, skotská vejce, křepelčí vejce, kachní vejce, zmrazená vejce, tekutá vejce, zpracovaná vejce, konzervovaná vejce; (35) reklamní, marketingové a propagační služby, maloobchodní služby zaměřené na prodej vajec, maloobchodní služby zásilkového prodeje vajec, velkoobchodní prodej vajec, reklama on-line v počítačové síti, poskytování reklamního prostoru po síti pro třetí osoby, podpora prodeje pro třetí strany, poskytování obchodního prostoru on-line pro nakupující a prodávající výrobků a služeb, poskytování obchodních a podnikatelských informací, maloobchodní, velkoobchodní prodej a prodej prostřednictvím počítačových sítí zaměřený na vejce a potraviny, zprostředkování obchodů s výše uvedenými výrobky ve třídě 29, zprostředkování obchodních informací, zprostředkování uvádění výrobků na trh, provozování e-shopu s výše uvedenými výrobky ve třídě 29, nákupní objednávky (administrativní zpracování), poskytování komerčních informací prostřednictvím počítačové databáze, sběr informací do počítačové databáze, reklamní, inzertní nebo náborové materiály a texty (zpracování, vydávání, aktualizování, zveřejňování, oznámení, vyhlášení, rozšiřování), distribuce propagačních výrobků a reklamních předmětů, správa počítačové databáze, systemizace dat do databází a obchodní rešerše, pomoc při řízení obchodní činnosti, průzkum veřejného mínění, předvádění zboží pro reklamní účely a podporu prodeje, poskytování uživatelských hodnocení pro komerční nebo reklamní účely, obchodní poradenské služby v oblasti zprostředkování zboží a služeb v rámci této třídy.  
Třídy výrobků a služeb:  
29, 35  
(730) **Kubičná Radka**, Pomezí 187, Český Těšín, Horní Žukov, 73701, CZ  
(740) Ing. Pavel Nádvořík s.r.o., Klínová 620/1, Ostrava, Hulváky, 70900

(210) **O-588584**  
(220) 05.10.2023  
(320) 05.10.2023  
(540)



(593) Obrazová  
(511) (16) papír a výrobky z papíru a to tiskoviny a polygrafické výrobky, a to například publikace, tiskoviny periodické i neperiodické, tiskopisy,

prospekty, katalogy, informační brožury a letáky, plakáty, etikety a viněty, fotografie, reklamní a propagační materiály papírové, obaly patřící do této třídy a to obaly na lahve lepenkové a papírové, obaly z plastů a papíru, fólie z umělých hmot na balení, kancelářské potřeby kromě nábytku, psací potřeby; (32) nealkoholické nápoje, nealkoholické šumivé nápoje, vinné mošty nealkoholické, nápoje na bázi moštů, hroznová šťáva, výtažky z vinných moštů (nekvášených), minerální vody, piva; (33) alkoholické nápoje s výjimkou piva, lihoviny, likéry, destilované nápoje, vína všeho druhu (s obsahem alkoholu), sekty (s obsahem alkoholu), alkoholické výtažky, alkoholické ovocné a hroznové extrakty mošty s alkoholem, koktejly s alkoholem, vinné, ovocné, bylinné a obilné destiláty.

Třídy výrobků a služeb:

16, 32, 33

(730) **HOTAR s.r.o.**, Kubelíkova 1224/42, Praha 3, Žižkov, 13000, CZ  
(740) INPARTNERS GROUP, Ing. Leopold Dadej, patentový zástupce, Na Valtické 339/6, Břeclav, Charvátská Nová Ves, 69141



### Zamítnuté námítky týkající se ochranných známek

V průběhu řízení o námítkách může být Úřadem zjištěno, že přihlašovaná ochranná známka, která byla zveřejněna ve Věstníku, nezasahuje do zákonem chráněných starších práv třetích osob, tzv. namítajících, uvedených v ustanovení § 7 zákona č. 441/2003 Sb., a proto Úřad námítky zamítne. Údaje o rozhodnutích o zamítnutí námítek na základě ustanovení § 26 zákona č. 441/2003 Sb. jsou obsaženy v této kapitole.

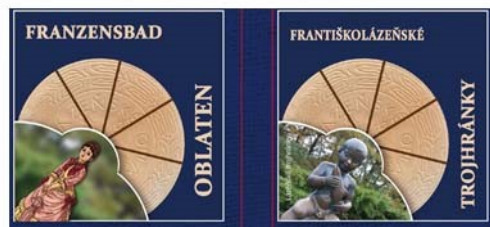
(210) **O-566881**  
(540)

digitoo

(593) Obrazová  
12.10.2023/ NABYTÍ P.M. – ZAMÍTNUTÍ NÁMITEK

---

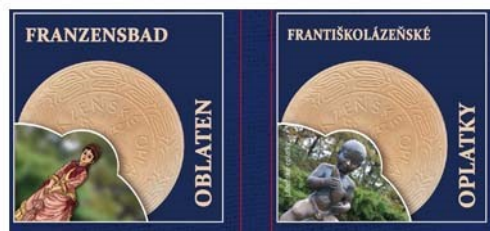
(210) **O-575007**  
(540)



(593) Obrazová  
10.10.2023/ NABYTÍ P.M. – ZAMÍTNUTÍ NÁMITEK

---

(210) **O-575008**  
(540)



(593) Obrazová  
10.10.2023/ NABYTÍ P.M. – ZAMÍTNUTÍ NÁMITEK

---

### Přehled zápisů ochranných známek bez změny ve vztahu ke zveřejněným přihláškám

Kapitola obsahuje údaje o ochranných známkách zapsaných na základě ustanovení § 28 odst. 1 zákona č. 441/2003 Sb., u kterých nedošlo ke změně údajů oproti zveřejněné přihlášce ochranné známky.

Číselný přehled (111)											
399100	399101	399102	399103	399104	399105	399106	399107	399108	399109	399110	399111
399112	399113	399114	399115	399116	399117	399118	399119	399120	399121	399122	399123
399124	399125	399126	399127	399128	399129	399130	399131	399132	399133	399134	399135
399136	399137	399138	399139	399140	399141	399142	399143	399144	399145	399146	399147
399148	399149	399150	399151	399152	399153	399154	399155	399156	399157	399158	399159
399160	399161	399162	399163	399164	399165	399166	399167	399168	399169	399170	399171
399172	399173	399174	399175	399176	399177	399178	399179	399180	399181	399182	399183
399184	399185	399186	399187	399188	399189	399190					

## Zápisy ochranných známek bez změny ve vztahu ke zveřejněným přihláškám

- (111) **399100**  
(220) 20.11.2020  
(320) 20.11.2020  
(442) 31.03.2021  
(151) 11.10.2023  
(730) **NOVÝ OCEÁN, s.r.o.**, Jerevanská 1160/16, Praha 10, Vršovice, 10000, CZ  
(210) O-568015

(511) (9) přístroje pro záznam, převod, reprodukci zvuku nebo obrazu, nosiče dat magnetické, záznamové disky, kompaktní disky, DVD a ostatní digitální záznamové nosiče; (16) papír, lepenka a výrobky z těchto materiálů, které nejsou zařazeny do jiných tříd, a to brožury, kalendáře, karty, knihy, noviny, časopisy, papírové ubrusy, podložky pod pивní sklenice, pohlednice, publikace, ročenky, papírové sáčky jako obaly, skicáky, tikety, tiskopisy, tiskoviny a papírové vlajky, tiskárenské výrobky, potřeby pro knižní vazby, fotografie, papírnické zboží; (25) oděvy, trička, svetry, pokrývky hlavy, čelenky (oděvy), kšiltky, šály, bundy, pláštěnky; (28) hry, hračky, puzzle, skládačky puzzle, pexesa, hrací karty; (32) piva, minerální vody, nealkoholické šumivé nápoje a jiné nápoje, nealkoholické nápoje a šťávy ovocné, sirupy a jiné přípravy ke zhotovování nápojů; (33) alkoholické nápoje (s výjimkou pív); (35) pronájem reklamních informačních míst v rámci této třídy, zprostředkování v obchodních vztazích, merchandising, franchising, automatizované zpracování dat, služby, které zahrnují záznam, přepis, vypracování, kompilaci, přenášení nebo systematickosti písemných či datových či elektronických sdělení a záznamů, jakož i využívání nebo kompilaci matematických a statistických údajů, organizační zabezpečování televizního vysílání, podporování a intenzifikace obchodních služeb založené na zvýhodňování klíčových spolupracovníků a klientů (obchodní služby), poskytování věrnostních a bonusových systémů, jako například poskytování slev a odměn (obchodní služby) a přednostní a nadstandardní poskytování služeb při prodeji přístrojů pro záznam, převod a reprodukci zvuku, nosičů dat, záznamových disků, kompaktních disků, DVD a digitálních záznamových nosičů, papíru, tiskárenských výrobků, papírnického zboží, oděvů, obuvi, her, hraček, nealkoholických nápojů, piva a alkoholických nápojů, organizování komerčních výstav, předvádění zboží prostřednictvím internetu nebo katalogu nebo výstav, přeskupování a shromažďování (kromě dopravy), různých výrobků pro třetí osoby za účelem umožnit spotřebiteli pohodlně vybrat a prohlížet a kupovat (kromě přepravy) prostřednictvím katalogu anebo internetu a/nebo zásilkového prodeje, maloobchodní zásilkové služby (kromě přepravy) týkající se přístrojů pro záznam, převod a reprodukci zvuku, nosičů dat, záznamových disků, kompaktních disků, DVD a digitálních záznamových nosičů, papíru, tiskárenských výrobků, papírnického zboží, oděvů, obuvi, her, hraček, nealkoholických nápojů, piva a alkoholických nápojů, prodej a maloobchodní prodej v oblasti přístrojů pro záznam, převod a reprodukci zvuku, nosičů dat, záznamových disků, kompaktních disků, DVD a digitálních záznamových nosičů, papíru, tiskárenských výrobků, papírnického zboží, oděvů, obuvi, her, hraček, nealkoholických nápojů, piva a alkoholických nápojů, reklama, propagace, on-line reklama, vydávání reklamních, propagačních a inzertních textů, rozšiřování reklamních a inzertních materiálů; (38) spoje (komunikace), šíření audiovizuálních děl (filmů); (41) tvorba filmů, filmová studia, filmová projekce, nahrávání nosičů dat všeho druhu, gramofonových desek, magnetických nosičů zvukových záznamů, nosičů obrazových záznamů, magnetických nosičů obrazových záznamů, CD nosičů a DVD nosičů, výroba a tvorba audiovizuálních děl (filmů), filmová produkce, agenturní činnost v oblasti kultury, výchovná činnost, provozování a provádění her, živá představení pro zábavu, divadelní představení, muzikály, výroba rozhlasových a televizních programů, výroba divadelních představení a muzikálů, předprodej vstupenek, vydávání textů (s výjimkou reklamních).

Třídy výrobků a služeb:

9, 16, 25, 28, 32, 33, 35, 38, 41

(540) **DISCOPŘÍBĚH**

(592) Slovní

- (111) **399101**  
(220) 07.09.2022  
(320) 07.09.2022  
(442) 23.11.2022  
(151) 11.10.2023

- (730) **MEDIA BOHEMIA a.s.**, Bělehradská 299/132, Praha 2, Vinohrady, 12000, CZ  
(740) LEGATO advokátní kancelář, doc. JUDr. Dana Ondřejová Ph.D., advokátka, Bělehradská 299/132, Praha 2, Vinohrady, 12000  
(210) O-581189  
(511) (35) služby v oblasti průzkumu trhu vztahující se k mediálnímu vysílání, propagační marketing, marketingové informace, marketingové poradenství, marketingové analýzy, marketingový průzkum, reklama a marketing, marketingové poradenské služby, marketingové konzultační služby, merchandising, internetový marketing, šíření reklamy prostřednictvím internetu, event marketing (získávání zákazníků pořádáním akcí), propagace hudebních koncertů; (38) hudební vysílání, zvukové vysílání, rozhlasové vysílání, rádiové vysílání, digitální audio vysílání, vysílání rozhlasových programů, rozhlasové a televizní vysílání, služby rozhlasového a televizního vysílání, služby rozhlasového vysílání přes internet, vysílání a přenos rozhlasových pořadů, vysílání a příjem prostřednictvím rádia, služby vysílání audia a videa poskytované prostřednictvím internetu; (41) výroba rozhlasového vysílání, digitální video, audio a multimediální zábavní vydavatelské služby, grafické zpracování informací, hudební nakladatelství, hudební vydavatelství, psaní blogů, publikování a vydávání tiskovin, publikování a vydávání knih, časopisů, reportéřské služby, publikování audioknih, služby v oblasti vydávání a nahrávání hudby, vydávání hudebních děl, vydávání hudebních textů, vydávání recenzí, pořádání soutěží prostřednictvím internetu, rozhlasová zábava šířená prostřednictvím internetu, organizování hudebních koncertů, produkce hudebních koncertů, živé hudební koncerty, organizování komunitních kulturních akcí, zábavní, sportovní a kulturní aktivity.

Třídy výrobků a služeb:

35, 38, 41

(540) **Rádio BLANÍK - koncert pro všechny bezva lidi**

(592) Slovní

- (111) **399102**  
(220) 13.01.2023  
(320) 13.01.2023  
(442) 05.07.2023  
(151) 11.10.2023  
(730) **Nobless Line s.r.o.**, Václavské náměstí 832/19, Praha 1, Nové Město, 11000, CZ  
(740) Michael Zelenka, K Cihelně 100, Zlatníky-Hodkovice, Hodkovice, 25241  
(210) O-583465  
(591) Barevná  
(511) (16) filtrační materiály z papíru, jednorázové papírové výrobky, a to papírové kelímky, papírové tácky, papírové talíře, balicí papír, papírové krabice, papírové lepící pásky, samolepky a toaletní papír, lepidla pro kancelářské potřeby nebo pro domácnost, nosiče a dekorativní materiály a materiály pro umělce, ozdobné a umělecké prostředky a materiály, papír a lepenka, pytle a balicí a obalové materiály a materiály pro skladování z papíru, lepenky nebo z plastů, tiskárenské výrobky, papírnické zboží a vzhledávací potřeby, umělecké předměty a figuríny z papíru a lepenky a architektonické modely; (35) obchodní poradenské služby a informace pro spotřebitele, pomoc v obchodní a podnikatelské činnosti, management a administrativní služby, reklama, marketing a propagační služby; (39) balení a skladování zboží, doprava a přeprava, informační, poradenské a rezerváční služby v oblasti dopravy, parkování a uskladnění vozidel, kotviště, potrubní přeprava a distribuce a distribuce prostřednictvím kabelů, pronájem týkající se vozidel, přepravy a skladování, pronájem v souvislosti s dopravou a skladováním; (42) návrhářství, služby testování, služby ověřování a služby kontroly kvality, služby v oblasti informačních technologií, vědecké a technologické služby.

Třídy výrobků a služeb:

16, 35, 39, 42

(540)



obecných kovů, drobné kovové železářské výrobky, kovové kontejnery pro skladování nebo přepravu, sejfy; (19) materiály, ne z kovu, pro stavebnictví a rekonstrukci, neohebné trubky, ne z kovu, pro stavebnictví, asfalt, dehet a živice, přenosné stavby, ne z kovu, pomníky, ne z kovu; (37) stavební služby, instalační služby a opravy (v oboru stavebnictví), důlní těžba, těžba ropy a plynu.

Třídy výrobků a služeb:  
6, 19, 37

(540)

(593) Obrazová

(111) **399103**

(220) 02.02.2023

(320) 02.02.2023

(442) 05.07.2023

(151) 11.10.2023

(730) **VÍNO MADĚRYČ s.r.o.**, Vostrovská 260/40, Praha 6, Dejvice, 16000, CZ

(740) JUDr. David Rác, Pod Slovany 1888/12, Praha 2, Nové Město, 12800

(210) O-583751

(511) (33) alkoholické nápoje, víno; (35) prodej vína v kamenné prodejně, ve stánku a pomocí internetu.

Třídy výrobků a služeb:  
33, 35

(540)



(593) Obrazová

(111) **399104**

(220) 09.02.2023

(320) 09.02.2023

(442) 05.07.2023

(151) 11.10.2023

(730) **Toman Martin**, Pellicova 653/43, Brno, Staré Brno, 60200, CZ

(740) Mgr. Hana Wernerová, advokát, Baarovo nábřeží 534/18, Brno, Maloměřice, 61400

(210) O-583910

(511) (6) obecné kovy a jejich slitiny, rudy, kovové materiály pro stavebnictví a konstrukce, přenosné kovové budovy, neelektrické kabely a dráty z



(593) Obrazová

(111) **399105**

(220) 22.02.2023

(320) 22.02.2023

(442) 05.04.2023

(151) 11.10.2023

(730) **Václav Ivo**, č. p. 5, Slavičky, 67501, CZ

(210) O-584216

(511) (42) vývoj softwaru, programování a implementace softwaru, všechny tyto služby pouze v souvislosti s vývojem softwaru a žádné z těchto služeb v souvislosti s webovými konferencemi, videokonferencemi, kontaktními centry jako aplikačními službami, a webovými zprávami.

Třídy výrobků a služeb:  
42

(540)



(593) Obrazová

(111) **399106**

(220) 27.02.2023

(320) 27.02.2023

(442) 05.07.2023

(151) 11.10.2023

(730) **Loterie Korunka s.r.o.**, Politických vězňů 156/21, Beroun, Beroun-Centrum, 26601, CZ

(210) O-584296

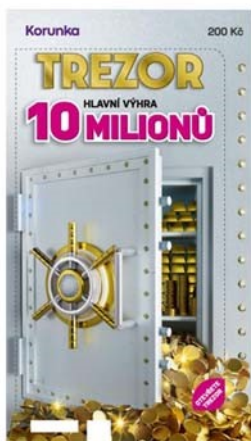
(591) Barevná

(511) (9) hardware a software pro informační technologie a audiovizuální zařízení, zařízení a příslušenství na zpracování dat, platební terminály pro zprostředkování on-line plateb, software, elektronické terminály pro generování loterijních lístků, počítačové terminály a hardware používaný při provozu loterijních a herních systémů, software pro počítačové hry, elektronické hrací karty (elektronické stírací losy); (16) papír, lepenka, reklamní, propagační a užitkové výrobky z papíru určené pro propagaci, periodické i neperiodické publikace, tištěné informační, reklamní a propagační materiály v rámci této třídy určené pro propagaci, tiskárenské výrobky a kartonážní výrobky, a to krabice, data a databáze na papírových nosičích, psací potřeby, kalendáře, diáře, školní potřeby, sázenky, sázkové tikety, vstupenky; (28) herní terminály, loterijní videoterminály, elektronická zařízení pro hraní loterií a her, videoherní terminály, stírací losy pro loterijní hry; (35) inzertní, reklamní, propagační činnost, vydávání reklamních textů, pronájem reklamních ploch, reklamních bannerů a/nebo reklamních balonů, produkce reklamních klipů, marketing a řízení obchodní činnosti v oblasti hazardních her; (38) telekomunikační služby, mobilní telekomunikační služby, provozování mobilní telekomunikační sítě pro bezdrátový přenos hlasu a dat, služby mobilního připojení k síti Internet včetně vysokorychlostního připojení a přenosu hlasové služby přes internetový protokol, peer-to-peer komunikace, služby instant messaging, osobní komunikační služby, služby elektronické pošty, sledování mobilních telefonů pomocí satelitních signálů a zjišťování polohy mobilních telefonů pomocí satelitních signálů, radio-paging, poskytování bezdrátového aplikačního protokolu (WAP), včetně služeb využívajících zabezpečeného komunikačního kanálu, hlasová pošta, služby v oblasti videokonferencí, videotelefonní služby, služby zprostředkování přístupu ke všem druhům datových a informačních sítí a internetu, služby textových a multimediálních zpráv, zajišťování a poskytování přístupu k telekomunikačním a komunikačním databázím, služby umožňující spotřebitelům stahovat digitální obsah prostřednictvím sítě a serveru do osobní databáze, provozování on-line komunikačních fór, přenos sportovních utkání; (41) provozování a organizování hazardních her v souladu s obecně závaznými právními předpisy prostřednictvím poboček sázkové kanceláře a dalších smluvně zavázaných prodejních míst a na internetu, včetně prodeje stíracích losů s možností výhry, provozování výherních i nevýherních hracích zařízení, služby vztahující se k hrám, sázení, hazardním hrám včetně hazardních her na dálku, loteriím, kasinům a ruletám v rámci této třídy, organizování sportovních sázek a číselných loterií, příjem sázek (služby bookmakerů), hraní o peníze, informace o možnostech rozptýlení, informace o možnostech zábavy, pořádání hazardních her, zábava, pobavení, provozování her on-line.

Třídy výrobků a služeb:

9, 16, 28, 35, 38, 41

(540)



(593) Obrazová

(111) **399107**

(220) 27.02.2023

(320) 27.02.2023

(442) 05.07.2023

(151) 11.10.2023

(730) **Loterie Korunka s.r.o.**, Politických vězňů 156/21, Beroun, Beroun-Centrum, 26601, CZ

(210) O-584297

(591) Barevná

(511) (9) hardware a software pro informační technologie a audiovizuální zařízení, zařízení a příslušenství na zpracování dat, platební terminály pro zprostředkování on-line plateb, software, elektronické terminály pro generování loterijních lístků, počítačové terminály a hardware používaný při provozu loterijních a herních systémů, software pro počítačové hry, elektronické hrací karty (elektronické stírací losy); (16) papír, lepenka, reklamní, propagační a užitkové výrobky z papíru určené pro propagaci, periodické i neperiodické publikace, tištěné informační, reklamní a propagační materiály v rámci této třídy určené pro propagaci, tiskárenské výrobky a kartonážní výrobky, a to krabice, data a databáze na papírových nosičích, psací potřeby, kalendáře, diáře, školní potřeby, sázenky, sázkové tikety, vstupenky; (28) herní terminály, loterijní videoterminály, elektronická zařízení pro hraní loterií a her, videoherní terminály, stírací losy pro loterijní hry; (35) inzertní, reklamní, propagační činnost, vydávání reklamních textů, pronájem reklamních ploch, reklamních bannerů a/nebo reklamních balonů, produkce reklamních klipů, marketing a řízení obchodní činnosti v oblasti hazardních her; (38) telekomunikační služby, mobilní telekomunikační služby, provozování mobilní telekomunikační sítě pro bezdrátový přenos hlasu a dat, služby mobilního připojení k síti Internet včetně vysokorychlostního připojení a přenosu hlasové služby přes internetový protokol, peer-to-peer komunikace, služby instant messaging, osobní komunikační služby, služby elektronické pošty, sledování mobilních telefonů pomocí satelitních signálů a zjišťování polohy mobilních telefonů pomocí satelitních signálů, radio-paging, poskytování bezdrátového aplikačního protokolu (WAP), včetně služeb využívajících zabezpečeného komunikačního kanálu, hlasová pošta, služby v oblasti videokonferencí, videotelefonní služby, služby zprostředkování přístupu ke všem druhům datových a informačních sítí a internetu, služby textových a multimediálních zpráv, zajišťování a poskytování přístupu k telekomunikačním a komunikačním databázím, služby umožňující spotřebitelům stahovat digitální obsah prostřednictvím sítě a serveru do osobní databáze, provozování on-line komunikačních fór, přenos sportovních utkání; (41) provozování a organizování hazardních her v souladu s obecně závaznými právními předpisy prostřednictvím poboček sázkové kanceláře a dalších smluvně zavázaných prodejních míst a na internetu, včetně prodeje stíracích losů s možností výhry, provozování výherních i nevýherních hracích zařízení, služby vztahující se k hrám, sázení, hazardním hrám včetně hazardních her na dálku, loteriím, kasinům a ruletám v rámci této třídy, organizování sportovních sázek a číselných loterií, příjem sázek (služby bookmakerů), hraní o peníze, informace o možnostech rozptýlení, informace o možnostech zábavy, pořádání hazardních her, zábava, pobavení, provozování her on-line.

Třídy výrobků a služeb:

9, 16, 28, 35, 38, 41

(540)



(593) Obrazová

(111) **399108**

(220) 27.02.2023

(320) 27.02.2023

(442) 05.07.2023

(511) 11.10.2023

(730) **Loterie Korunka s.r.o.**, Politických vězňů 156/21, Beroun, Beroun-Centrum, 26601, CZ

(210) O-584298

(591) Barevná

(9) hardware a software pro informační technologie a audiovizuální zařízení, zařízení a příslušenství na zpracování dat, platební terminály pro zprostředkování on-line plateb, software, elektronické terminály pro generování loterijních lístků, počítačové terminály a hardware používaný při provozu loterijních a herních systémů, software pro počítačové hry, elektronické hrací karty (elektronické stírací losy); (16) papír, lepenka, reklamní, propagační a užitkové výrobky z papíru určené pro propagaci, periodické i neperiodické publikace, tištěné informační, reklamní a propagační materiály v rámci této třídy určené pro propagaci, tiskárenské výrobky a kartonážní výrobky, a to krabice, data a databáze na papírových nosičích, psací potřeby, kalendáře, diáře, školní potřeby, sázenky, sázkové tikety, vstupenky; (28) herní terminály, loterijní videoterminály, elektronická zařízení pro hraní loterií a her, videoherní terminály, stírací losy pro loterijní hry; (35) inzertní, reklamní, propagační činnost, vydávání reklamních textů, pronájem reklamních ploch, reklamních bannerů a/nebo reklamních balonů, produkce reklamních klipů, marketing a řízení obchodní činnosti v oblasti hazardních her; (38) telekomunikační služby, mobilní telekomunikační služby, provozování mobilní telekomunikační sítě pro bezdrátový přenos hlasu a dat, služby mobilního připojení k síti Internet včetně vysokorychlostního připojení a přenosu hlasové služby přes internetový protokol, peer-to-peer komunikace, služby instant messaging, osobní komunikační služby, služby elektronické pošty, sledování mobilních telefonů pomocí satelitních signálů a zjišťování polohy mobilních telefonů pomocí satelitních signálů, radio-paging, poskytování bezdrátového aplikačního protokolu (WAP), včetně služeb využívajících zabezpečeného komunikačního kanálu, hlasová pošta, služby v oblasti videokonferencí, videotelefonní služby, služby zprostředkování přístupu ke všem druhům datových a informačních sítí a internetu, služby textových a multimediálních zpráv, zajišťování a poskytování přístupu k telekomunikačním a komunikačním databázím, služby umožňující spotřebitelům stahovat digitální obsah prostřednictvím sítě a serveru do osobní databáze, provozování on-line komunikačních fór, přenos sportovních utkání; (41) provozování a organizování hazardních her v souladu s obecně závaznými právními předpisy prostřednictvím poboček sázkové kanceláře a dalších smluvně zavázaných prodejních míst a na internetu, včetně prodeje stíracích losů s možností výhry, provozování výherních i nevýherních hracích zařízení, služby vztahující se k hrám, sázení, hazardním hrám včetně hazardních her na dálku, loteriím, kasinům a ruletám v rámci této třídy, organizování sportovních sázek a číselných loterií, příjem sázek (služby bookmakerů), hraní o peníze, informace o možnostech rozptýlení, informace o možnostech zábavy, pořádání hazardních her, zábava, pobavení, provozování her on-line.

Třídy výrobků a služeb:

9, 16, 28, 35, 38, 41

(540)



(593) Obrazová

(111) **399109**

(220) 27.02.2023

(320) 27.02.2023

(442) 05.07.2023

(511) 11.10.2023

(730) **Loterie Korunka s.r.o.**, Politických vězňů 156/21, Beroun, Beroun-Centrum, 26601, CZ

(210) O-584299

(591) Barevná

(9) hardware a software pro informační technologie a audiovizuální zařízení, zařízení a příslušenství na zpracování dat, platební terminály pro zprostředkování on-line plateb, software, elektronické terminály pro generování loterijních lístků, počítačové terminály a hardware používaný při provozu loterijních a herních systémů, software pro počítačové hry, elektronické hrací karty (elektronické stírací losy); (16) papír, lepenka, propagační a užitkové výrobky z papíru určené pro propagaci, periodické i neperiodické publikace, tištěné informační, reklamní a propagační materiály v rámci této třídy určené pro propagaci, tiskárenské výrobky a kartonážní výrobky, a to krabice, data a databáze na papírových nosičích, psací potřeby, kalendáře, diáře, školní potřeby, sázenky, sázkové tikety, vstupenky; (28) herní terminály, loterijní videoterminály, elektronická zařízení pro hraní loterií a her, videoherní terminály, stírací losy pro loterijní hry; (35) inzertní, reklamní, propagační činnost, vydávání reklamních textů, pronájem reklamních ploch, reklamních bannerů a/nebo reklamních balonů, produkce reklamních klipů, marketing a řízení obchodní činnosti v oblasti hazardních her; (38) telekomunikační služby, mobilní telekomunikační služby, provozování mobilní telekomunikační sítě pro bezdrátový přenos hlasu a dat, služby mobilního připojení k síti Internet včetně vysokorychlostního připojení a přenosu hlasové služby přes internetový protokol, peer-to-peer komunikace, služby instant messaging, osobní komunikační služby, služby elektronické pošty, sledování mobilních telefonů pomocí satelitních signálů a zjišťování polohy mobilních telefonů pomocí satelitních signálů, radio-paging, poskytování bezdrátového aplikačního protokolu (WAP), včetně služeb využívajících zabezpečeného komunikačního kanálu, hlasová pošta, služby v oblasti videokonferencí, videotelefonní služby, služby zprostředkování přístupu ke všem druhům datových a informačních sítí a internetu, služby textových a multimediálních zpráv, zajišťování a poskytování přístupu k telekomunikačním a komunikačním databázím, služby umožňující spotřebitelům stahovat digitální obsah prostřednictvím sítě a serveru do osobní databáze, provozování on-line komunikačních fór, přenos sportovních utkání; (41) provozování a organizování hazardních her v souladu s obecně závaznými právními předpisy prostřednictvím poboček sázkové kanceláře a dalších smluvně zavázaných prodejních míst a na internetu, včetně prodeje stíracích losů s možností výhry, provozování výherních i nevýherních hracích zařízení, služby vztahující se k hrám, sázení, hazardním hrám včetně hazardních her na dálku, loteriím, kasinům a ruletám v rámci této třídy, organizování sportovních sázek a číselných loterií, příjem sázek (služby bookmakerů), hraní o peníze, informace o

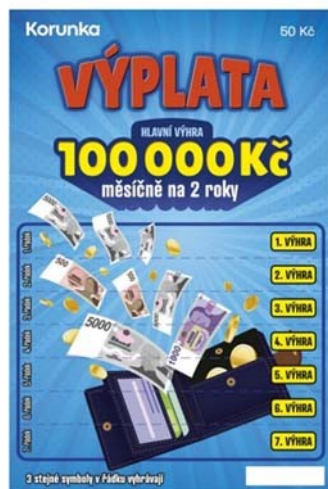


možnostech rozptýlení, informace o možnostech zábavy, pořádání hazardních her, zábava, pobavení, provozování her on-line.

Třídy výrobků a služeb:

9, 16, 28, 35, 38, 41

(540)



(593) Obrazová

(111) **399110**

(220) 03.03.2023

(320) 03.03.2023

(442) 05.07.2023

(151) 11.10.2023

(730) **Březina Tomáš Ing.**, Lesní 310, Řitka, 25203, CZ

(210) O-584405

(511) (16) periodický i neperiodický tisk, letáky, noviny, časopisy, tiskoviny, fotografie, pivní tácky (papírové, kartonové), obálky na dopisy; (35) propagační činnost, reklama všeho druhu, marketing, politické kampaně (reklamní a propagační služby), propagace politické strany; (41) nadační činnost zaměřená na oblast vzdělávání, vzdělávací činnost, provoz škol a studijních ústavů, pořádání školení, nakladatelství, vydavatelství; (45) organizování politických akcí a konferencí.

Třídy výrobků a služeb:

16, 35, 41, 45

(540)

### BEST - BEZPEČÍ A EKONOMICKÁ STABILITA

(593) Obrazová

(111) **399111**

(220) 03.03.2023

(320) 03.03.2023

(442) 05.07.2023

(151) 11.10.2023

(730) **Březina Tomáš Ing.**, Lesní 310, Řitka, 25203, CZ

(210) O-584406

(511) (16) periodický i neperiodický tisk, letáky, noviny, časopisy, tiskoviny, fotografie, pivní tácky (papírové, kartonové), obálky na dopisy; (35) propagační činnost, reklama všeho druhu, marketing, politické kampaně (reklamní a propagační služby), propagace politické strany; (41) nadační činnost zaměřená na oblast vzdělávání, vzdělávací činnost, provoz škol a studijních ústavů, pořádání školení, nakladatelství, vydavatelství; (45) organizování politických akcí a konferencí.

Třídy výrobků a služeb:

16, 35, 41, 45

(540)

**BEST STRANA**

(592) Slovní

(111) **399112**

(220) 03.03.2023

(320) 03.03.2023

(442) 05.07.2023

(151) 11.10.2023

(730) **Březina Tomáš Ing.**, Lesní 310, Řitka, 25203, CZ

(210) O-584407

(511) (16) periodický i neperiodický tisk, letáky, noviny, časopisy, tiskoviny, fotografie, pivní tácky (papírové, kartonové), obálky na dopisy; (35) propagační činnost, reklama všeho druhu, marketing, politické kampaně (reklamní a propagační služby), propagace politické strany; (41) nadační činnost zaměřená na oblast vzdělávání, vzdělávací činnost, provoz škol a studijních ústavů, pořádání školení, nakladatelství, vydavatelství; (45) organizování politických akcí a konferencí.

Třídy výrobků a služeb:

16, 35, 41, 45

(540)

**BEST-STRANA**

(592) Slovní

(111) **399113**

(220) 03.03.2023

(320) 03.03.2023

(442) 05.07.2023

(151) 11.10.2023

(730) **Březina Tomáš Ing.**, Lesní 310, Řitka, 25203, CZ

(210) O-584408

(511) (16) periodický i neperiodický tisk, letáky, noviny, časopisy, tiskoviny, fotografie, pivní tácky, obálky na dopisy; (35) propagační činnost, reklama všeho druhu, marketing, politické kampaně, propagace politické strany; (41) nadační činnost zaměřená na oblast vzdělávání, vzdělávací činnost, provoz škol a studijních ústavů, pořádání školení, nakladatelství, vydavatelství; (45) organizování politických akcí a konferencí.

Třídy výrobků a služeb:

16, 35, 41, 45

(540)

**STRANA BEST**

(592) Slovní

(111) **399114**

(220) 03.03.2023

(320) 03.03.2023

(442) 05.07.2023

(151) 11.10.2023

(730) **Březina Tomáš Ing.**, Lesní 310, Řitka, 25203, CZ

(210) O-584409

(511) (16) periodický i neperiodický tisk, letáky, noviny, časopisy, tiskoviny, fotografie, pivní tácky (papírové, kartonové), obálky na dopisy; (35) propagační činnost, reklama všeho druhu, marketing, politické kampaně (reklamní a propagační služby), propagace politické strany; (41) nadační činnost zaměřená na oblast vzdělávání, vzdělávací činnost, provoz škol a studijních ústavů, pořádání školení, nakladatelství, vydavatelství; (45) organizování politických akcí a konferencí.

Třídy výrobků a služeb:

16, 35, 41, 45

(540)

**STRANA-BEST**

(592) Slovní

(540)

- (111) **399115**  
(220) 08.03.2023  
(320) 08.03.2023  
(442) 05.07.2023  
(151) 11.10.2023  
(730) **Pechová Tereza**, Šimůnkova 1608/19, Praha 8, Kobylisy, 18200, CZ  
(210) O-584502  
(511) (41) dohled nad tělesným cvičením, fitness centra (provozování), hodiny cvičení, hodiny pohybových aktivit, informační služby týkající se sportu, instruktáž fitness tréninku, instruktáž v oblasti posilování, instruktáž ke cvičení, instruktážní kurzy vztahující se ke sportovním aktivitám, instruktážní kurzy vztahující se k fyzické kondici, konzultace týkající se fyzické kondice, organizace sportovních akcí, pořádání sportovních aktivit a soutěží, poradenské služby ohledně cvičení (fitness), poradenství týkající se tréninku pro udržování fyzické kondice, poskytování informací vztahujících se k tělesnému cvičení prostřednictvím on-line webové stránky, poskytování instruktáží a vybavení v oblasti tělesného cvičení, poskytování prostor na skupinové cvičení, poskytování prostor na sportovní trénink, poskytování služeb týkajících se posiloven a tělocvičen, poskytování vzdělávacích služeb vztahujících se k tělesné kondici, služby osobního trenéra [fitness trénink], služby posiloven (cvičení), vzdělávací služby v oblasti výživy; (44) poradenství v oblasti výživy, poskytování výživových informací o jídle, poskytování informací o potravinových doplncích a výživě, poskytování informací týkajících se dietních a výživových doplňků, konzultační služby týkající se péče o zdraví, konzultační služby týkající se výživy, plánování a kontrola diet, služby v oblasti snižování hmotnosti, služby v oblasti udržování tělesné hmotnosti.

Třídy výrobků a služeb:  
41, 44

(540)



(593) Obrazová

- (111) **399116**  
(220) 13.03.2023  
(320) 13.03.2023  
(442) 05.07.2023  
(151) 11.10.2023  
(730) **RED FACE s.r.o.**, Jinonická 746/56, Praha 5, Košíře, 15000, CZ  
(210) O-584572  
(511) (28) sportovní potřeby a vybavení, tašky na sportovní potřeby; (35) reklamní služby, příprava a výroba reklamních materiálů, produkce reklamních materiálů, poskytování reklamních služeb, vydávání a kopírování reklamních materiálů, marketing; (41) pořádání sportovních turnajů, příprava a pořádání sportovních soutěží, organizování sportovních činností a sportovních soutěží, organizování sportovních událostí, pořádání sportovních akcí, služby sportovních klubů.

Třídy výrobků a služeb:  
28, 35, 41



(593) Obrazová

- (111) **399117**  
(220) 14.03.2023  
(320) 14.03.2023  
(442) 05.07.2023  
(151) 11.10.2023  
(730) **Dědik Marek**, Za kovárnou 422/23, Praha 10, Dolní Měcholupy, 11101, CZ  
(210) O-584599  
(511) (9) audiovizuální přístroje, přístroje pro záznam, převod a reprodukci textu, zvuku a/nebo obrazu, magnetické nosiče dat, diskové nosiče obrazu a/nebo zvuku, stahovatelné hudební zvukové nahrávky a audiovizuální záznamy, kazety, kompaktní disky, videopásky, video kompaktní disky (obrazové disky), interaktivní CD (CD-I), read-only-memory discs - paměťové disky s možností čtení, ale ne zápisu (CD-ROMy), DVD a digitální nosiče dat, elektronické a digitální publikace, stahovatelné nebo na nosičích dat, přístroje pro zpracování dat a informací, počítače a počítačová periferní zařízení, televizní přístroje, telefonní zařízení, programy, počítače pro hraní her, počítačové hry (software), brýle, sluneční brýle, počítačové softwarové aplikace pro mobilní telefony, smartphony, notebooky, počítače a mediální přehrávače; (16) papír, kancelářské potřeby, lepenka, plakáty, fotografie, pohlednice, gratulace, dopisní papíry, obálky, kalendáře, zejména nástěnné a stolní, samolepky, obtisky, poznámkové bloky, desky na spisy, pořadače, omalovánky, aktivity books, balicí papír, školní sešity, skicáky, tužky, pastelky, tuhy, gumy, ořezávátka na tužky, penály, papírové tašky, umělohmotné tašky, papírové kapesníčky, tiskoviny, časopisy, periodika, knihy, tiskárenské výrobky, lepidla na papír a pro domácnost, materiály pro umělce, štětce, kancelářské potřeby patřící do třídy 16, učební pomůcky (s výjimkou přístrojů), papírové obaly, obaly z plastických hmot zařazené v této třídě; (28) hry, hračky, elektronické hry, včetně pro hraní on-line nebo prostřednictvím televizního přístroje, potřeby pro gymnastiku a sport; (35) inzertní a reklamní činnost, propagační činnost, prodej reklamního času inzerentům; (38) spoje, pošta, televizní vysílání, rozšiřování televizního vysílání, přenosy zpráv, přenos zpráv a obrazových informací pomocí počítače, přenášení vysílání pomocí satelitních družic, šíření audiovizuálních děl, vysílání kabelové televize, technické a organizační zabezpečení televizního vysílání, přenos a šíření rozhlasových, televizních, audiovizuálních, hudebních, zábavních a divadelních pořadů; (41) vzdělávací služby, výchova, zábava, sportovní a kulturní aktivity, sestavování, výroba, režie, uvádění a/nebo vydávání a/nebo zapůjčování rozhlasových, televizních, audiovizuálních, hudebních, zábavních a divadelních pořadů, produkce filmů a videofilmů a videopásek, organizování sportovních, kulturních, hudebních a vzdělávacích akcí, pořádání hudebních akcí, koncertů, festivalů, vystoupení a oslav a party, služby hudebníků a dalších výkonných umělců, provozování a skládání hudby, pronájem audio nahrávek, audio zařízení a hudebních nástrojů, záznam, produkce, postprodukce, vydávání, zapůjčování a/nebo pronájem hudebních děl, filmů, nahraných obrazových a/nebo zvukových záznamů, poskytování informací v oboru zábavního průmyslu, zábavy, rozhlasových a televizních programů, kinematografických filmů, hraných filmů, kultury, vzdělávání, zábavy a sportu (obsahu), vymýšlení konceptů pro (herní) programy pro rozhlas a televizi, včetně formátů, půjčování filmů a videí, pronájem dekorací pro show a kulturní akce, pronájem rozhlasových a televizních přijímačů, publikování, zapůjčování, vydávání a šíření



informaci ohledně knih, novin, časopisů, průvodců, tiskovin s rozhlasovým a televizním programem a jiných publikací, nakladatelská činnost, loterie, výše uvedené služby poskytované včetně i prostřednictvím rozhlasu, televize, teletextu, internetu nebo jiných sítí, elektronicky nebo jinak, redakční služby (nereklamní), výroba fotografických, filmových a video reportáží, fotografování, agentura pro rezervaci představení, výchovná a zábavní činnost, nakladatelská a vydavatelská činnost, nahrávání nosičů zvukových a/nebo obrazových, agenturní činnost v oblasti kultury v rámci této třídy, tvorba a vydávání audiovizuálních děl, výchovná a zábavní činnost, organizace a prezentace her a soutěží pro veřejnost, tvorba televizních pořadů.

Třídy výrobků a služeb:  
9, 16, 28, 35, 38, 41

(540)

## TANYNY

(592) Slovní

(111) **399118**

(220) 17.03.2023

(320) 17.03.2023

(442) 05.07.2023

(151) 11.10.2023

(730) **Berounská Tereza**, Slavíkova 47/12, Praha 3, Žižkov, 13000, CZ

(740) JUDr. Pavla Hořínková, Klappkova 546/13, Praha 8, Kobylisy, 18200

(210) O-584660

(511) (10) pomůcky pro stimulaci intimní oblasti (sexuální pomůcky); (41) vzdělávání, školení; (44) služby v oblasti péče o intimní oblast, spadající do této třídy.

Třídy výrobků a služeb:  
10, 41, 44

(540)

## YOGA SEXUALIS

(592) Slovní

(111) **399119**

(220) 21.03.2023

(320) 21.03.2023

(442) 05.07.2023

(151) 11.10.2023

(730) **MTR2 Technology s.r.o.**, Za Stodolou 144, Modletice, 25101, CZ

(740) Ing. Michal Jupa, patentový zástupce, Na Baních 1385, Praha 5, Zbraslav, 15600

(210) O-584730

(511) (7) CNC stroje a jejich komponenty, frézky (stroje) a jejich komponenty, obráběcí stroje a jejich komponenty, řezací stroje a jejich komponenty, značkovací stroje a jejich komponenty, ohýbací stroje a jejich komponenty, laserové stroje a jejich komponenty, značkovací lasery (stroje) a jejich komponenty, ohýbací stroje a jejich komponenty, 3D tiskárny; (9) laserová zařízení jiná než pro lékařské použití, lasery pro průmyslové účely, fotokopírky, tiskárny; (35) velkoobchod, maloobchod, export-import, provozování internetového obchodu (e-shopu), vše s následujícími výrobky: CNC stroje a jejich komponenty, laserové stroje a jejich komponenty, frézky (stroje) a jejich komponenty, obráběcí stroje a jejich komponenty, řezací stroje a jejich komponenty, značkovací stroje a jejich komponenty, značkovací lasery (stroje) a jejich komponenty, ohýbací stroje a jejich komponenty, kancelářské stroje a vybavení, fotokopírky, tiskárny a 3D tiskárny, pronájem a půjčování kancelářských strojů a vybavení, fotokopírek a tiskáren; (37) instalace, montáž, demontáž, servis, údržba a opravy následujících výrobků: CNC stroje a jejich komponenty, laserové stroje a jejich komponenty, frézky (stroje) a jejich komponenty, obráběcí stroje a jejich komponenty, řezací stroje a jejich komponenty, značkovací stroje a jejich komponenty, značkovací lasery (stroje) a jejich komponenty, ohýbací stroje a jejich komponenty, kancelářské stroje a vybavení, fotokopírky, tiskárny, 3D tiskárny, služby zakázkových úprav u výroby CNC strojů; (40) pronájem a půjčování CNC strojů a jejich komponent, laserových strojů a jejich komponent, frézek (stroje) a jejich komponent, obráběcích strojů a jejich komponent, řezacích strojů a jejich komponent, značkovacích strojů a jejich komponent, značkovacích laserů (stroje) a jejich komponent, ohýbacích a svářecích strojů a jejich komponent, pronájem a půjčování 3D tiskáren.

Třídy výrobků a služeb:  
7, 9, 35, 37, 40

(540)

(593) Obrazová

(111) **399120**

(220) 21.03.2023

(320) 21.03.2023

(442) 05.07.2023

(151) 11.10.2023

(730) **Štěpka Pavel**, Křenicná 2256/5, Praha 10, Strašnice, 10000, CZ

(740) Legato advokátní kancelář, doc. JUDr. Dana Ondřejová Ph.D., V jámě 699/1, Praha 1, Nové Město, 11000

(210) O-584741

(511) (5) léčivé nápoje, léčivé minerální nápoje, léčivé nápoje (bylinné čaje), sirupy proti kašli, sirupy pro farmaceutické účely, vitaminové nápoje, nápoje pro kojence, bylinné nápoje k léčebnému použití; (29) mléčné nápoje, jogurtové nápoje, ochucené mléčné nápoje, nápoje z kokosového mléka, mléčné nápoje s kakaem, nápoje na bázi mléka, nápoje na bázi jogurtu, mléčné nápoje obsahující ovoce, nápoje z bakterií kyseliny mléčné, nápoje na bázi mandlového mléka, nápoje na bázi kokosového mléka, nápoje na bázi arašídového mléka, mléčné nápoje s příchutí kakaa, mléčné nápoje s obsahem ovsa; (30) káva, ochucená káva, sladová káva, zrnková káva, lyofilizovaná káva, mletá káva, vařená káva, nepražená káva, káva (nepražená), ledová káva, instantní káva, čaj, kakao a jejich náhražky, kávové nápoje, kakaové nápoje, zmrzlinové nápoje, čokoládové nápoje, nápoje ochucené čokoládou, nápoje z heřmánku, hotové kávové nápoje, nápoje na bázi kávy, nápoje na bázi kakaa, kávové nápoje s mlékem, čokoládové nápoje s mlékem, kakaové nápoje s mlékem, nápoje na bázi čokolády, nápoje s čajovým základem, nápoje na bázi heřmánku, ledové nápoje na bázi čokolády, čajové nápoje s ovocnou příchutí, hotová káva a kávové nápoje, ledové nápoje na bázi kávy, ledové nápoje na bázi kakaa, nápoje na bázi kávových náhražek, kávové nápoje obsahující zmrzlinu (affogato), nápoje v prášku obsahující kakao; (31) nápoje pro zvířata, nápoje pro psy, nápoje pro kočky, nápoje pro domácí zvířata; (32) izotonické nápoje, zeleninové nápoje, nápoje iontové, energetické nápoje, nealkoholické nápoje, odalkoholizované nápoje, syrovátkové nápoje, ovocné nápoje, vody (nápoje), kolové nápoje, karbohydrátové nápoje, proteinové nápoje, nápoje pro sportovce, zeleninové šťávy (nápoje), nealkoholické ovocné nápoje, sorbety jako nápoje, nápoje z guarany, nápoje (medové) nealkoholické, chlazené ovocné nápoje, nápoje obsahující vitamíny, nealkoholické perlivé nápoje, nutričně obohacené nápoje, ovocné šťávy (nápoje), ochucené sycené nápoje, minerální voda (nápoje), nealkoholické sladové nápoje, nesyčené nealkoholické nápoje, mražené sycené nápoje, nízkokalorické nealkoholické nápoje, tonik (neléčivé nápoje), nápoje z ovocných šťáv, energetické nápoje obsahující kofein, nápoje na bázi ovoce, nápoje z hroznové šťávy, šumivé nápoje v prášku, nealkoholické ochucené sycené nápoje, nápoje na bázi kokosu, nápoje ze zázvorové šťávy, nápoje z fazolí mungo, ovocné sirupovité nápoje, nealkoholické, nápoje na bázi piva, nápoje z pomerančové šťávy, nápoje z jablčkové šťávy, ramune (japonské sycené nápoje), nápoje z uzených švestek, nápoje z ananasové šťávy, nápoje s ovocnou příchutí, nápoje z řeřichové šťávy, nápoje obsahující převážně ovocné šťávy, nealkoholické nápoje z aloe vera, perlivá voda obohacená vitamíny (nápoje), nealkoholické nápoje obsahující zeleninové šťávy, funkční nápoje na bázi vody, nealkoholické nápoje obohacené o vitamíny, voda obohacená o minerály (nápoje), nealkoholické nápoje s příchutí kávy, nealkoholické nápoje z hroznové šťávy, nápoje pro sportovce obohacené proteiny, nealkoholické nápoje s příchutí čaje, mražené nápoje na bázi ovoce, nealkoholické nápoje s příchutí

piva, nealkoholické nápoje s ovocnou příchutí; (33) destilované nápoje, nízkoolkoholické nápoje, lihoviny (nápoje), lihové nápoje, silné alkoholické nápoje, alkoholické nápoje (lihoviny), alkoholické energetické nápoje, předpřipravené alkoholické nápoje, nápoje obsahující víno (stříky), alpopops (ochucené alkoholické nápoje), alkoholické nápoje z rýže, destilované alkoholické nápoje z ovoce, alkoholické nápoje obsahující ovoce, nápoje na bázi vína, alkoholické koktejlové nápoje ovocné, nápoje na bázi rumu, alkoholické nápoje (s výjimkou piva), alkoholické nápoje na bázi čaje, alkoholické nápoje na bázi kávy, coolers (osvěžující nápoje z vína), destilované alkoholické nápoje z obilí, alkoholické nápoje z cukrové třtiny; (35) reklamní, marketingové a propagační služby; (43) poskytování služeb zajišťujících nápoje.

Třídy výrobků a služeb:  
5, 29, 30, 31, 32, 33, 35, 43

(540) **KOHI**

(592) Slovní

(111) **399121**

(220) 24.03.2023

(320) 24.03.2023

(442) 05.07.2023

(151) 11.10.2023

(730) **Janda Petr**, K Cikáncce 323/10, Praha 5, Slivenec, 15400, CZ

(740) Mgr. Vít Tokarský, advokát, 28. října 1001/3, Praha 1, Staré Město, 11000

(210) O-584834

(511) (24) textilní materiály, látky, textilní kusové zboží, ložní prádlo a příkrývky, oděvní textilie, potištěné látky, koupelnový textil, textilie ze syntetických materiálů, kuchyňský textil a stolní prádlo, záclonoviny; (25) pánské oděvy, pánská konfekce, sportovní ponožky, ponožky, punčochy, termo ponožky, kotníčkové ponožky, pánské ponožky, podvazky na ponožky, ponožky do obuvi, hřejivé návleky na nohy, klínky pro nízké ponožky [části oděvů], nánožníky (ne elektricky vyhřívané), paty k punčochám, podvlékačky (dlouhé spodky), ponožkové papuče, punčocháče (punčochové kalhoty), návleky, dámské spodní kalhoty, funkční spodní prádlo, kombiné (spodní prádlo), náteřníky, noční košile a pyžama, podprsenky, spodní prádlo, dupačky (oděvy), legíny, podkolenky, podvazky, teplé spodní prádlo, kravaty, opasky, motýlky, palčáky, pokrývky hlavy, klobouky, kukly, kšiltý, šátky a šály, šle, noční čepice a čepce, pletené zboží (oděvy), oděvy, dámské oděvy, tkané oblečení, večerní oblečení, vesty, dětské oděvy, domácí oděvy, cvičební oděvy, kalhoty, kabáty, kapesníčky do horní kapsy saka, kombinézy, konfekce, trička, košile, kostýmy, obleky, kožené oděvy, kožichy a bundy, mikiny, minisukně, saka, oděvy pro sport, šaty, šortky, neformální oblečení, nepromokavé oděvy, svetry, svrchní oděvy, svrchníky, topy (oděvy); (28) hračky, hry a žertovné předměty, hudební hračky, vozidla [hračky], stavebnice (hračky), chraстítka (hračky), nábytek (hračky), modely [hračky], masky (hračky), gumové balony, sportovní vybavení (hračky), kreslicí tabulky (hračky), dětské vláčky, nářadí jako hračky, puzzle podložky [hračky], oděvy pro figurky (hračky), kostýmy jako dětské hračky, skládací puzzle, skládačky, hrací karty, deskové hry, herní sady, obaly na herní doplňky, plastelína na hrani; (35) reklamní služby vztahující se k oděvům, reklamní služby, služby v oblasti obchodních sítí online, internetový marketing, event marketing (získávání zákazníků pořádáním akcí), franšízing (obchodní poradenství vztahující se k -), informace nebo zprávy zaměřené na obchodní činnost a marketing, konzultační a poradenské služby a pomoc v oblasti reklamní, marketingové a propagační činnosti, módní přehlídky k obchodním účelům, obchodně-propagační služby, online inzerce v počítačové síti, služby on-line maloobchodních prodejen v oblasti oděvů, organizování a řízení zákaznických věrnostních programů, organizace výstav a veletrhů pro obchodní a reklamní účely, organizování akcí pro komerční a propagační účely, maloobchodní prodej her, maloobchodní prodej hraček, maloobchodní prodej oblečení, maloobchodní prodej obuvi, maloobchodní prodej pokrývek hlavy, maloobchodní prodej sportovního vybavení, maloobchodní služby zásilkového prodeje oděvů, počítačové on-line objednávky, velkoobchodní prodej oblečení, velkoobchodní prodej obuvi, velkoobchodní prodej pokrývek hlavy, velkoobchodní prodej her, velkoobchodní prodej hraček, velkoobchodní prodej přípravků na výrobu nápojů, velkoobchodní prodej sportovního vybavení, věrnostní, pobídkové a bonusové programy, zprostředkovatelské obchodní služby, kancelářské služby, asistence v oblasti řízení obchodu, pomoc v obchodní a podnikatelské činnosti, management a administrativní služby, pořádání a vedení uměleckých výstav pro komerční nebo reklamní účely, poradenství v obchodní činnosti, poskytování obchodního prostoru on-line pro nakupující a prodávající výrobků a služeb, prezentace zboží a služeb, přímá

marketingová reklama; (39) balení a balící služby, skladování zboží, balení oděvů pro přepravu, dodávání zboží prostřednictvím zásilkového obchodu, dodávka zboží, zaslání zboží; (40) šití (zakázková výroba), úpravy oděvů (výroba na zakázku), zakázkové krejčovství, zakázková výroba hraček, zakázková výroba her, výroba hraček na objednávku, výroba her na objednávku; (41) on-line interaktivní zábava, on-line vydavatelské služby, publikování pomocí elektronických prostředků, fankluby, fotografování, zábavní, sportovní a kulturní aktivity, módní přehlídky pro zábavní účely (organizace), multimediální publikování, nakladatelské služby, organizování akcí pro účely zábavy, organizování konferencí, nekomerčních výstav a soutěží, služby týkající se volného času, služby v oblasti vzdělávání; (42) navrhování vzorů, navrhování pro třetí osoby v oboru oděvů, navrhování her, navrhování hraček, návrhy oděvů, navrhování oděvního příslušenství, návrhářské a technické poradenství, služby v oblasti textilního designu, služby v oblasti designu obuvi, navrhování stolních her, tvorba internetové platformy k elektronickému obchodování.

Třídy výrobků a služeb:  
24, 25, 28, 35, 39, 40, 41, 42

(540) **Kastomi**

(592) Slovní

(111) **399122**

(220) 31.03.2023

(320) 31.03.2023

(442) 05.07.2023

(151) 11.10.2023

(730) **METRUM s.r.o.**, Gen. Štefánika 1638, Přerov, Přerov I-Město, 75002, CZ

(740) Ing. Zdeněk Kučera, Dlouhá 207, Slušovice, 76315

(210) O-585001

(511) (1) lepidla, tmely a pojiva zařazená v rámci této třídy 1, sekundová lepidla kyanokrylátová, epoxidová lepidla a tmely, kontaktní tmely polychlorprenové, emulzní lepidla, silikonová lepidla, rozpouštědlová lepidla, disperzní lepidla, tavná lepidla, náplně do lepicích pistolí, vše výše uvedené k jinému než lékařskému, papírenskému nebo domácímu použití, lepidla a pojiva pro stavební a omítkové směsi, lepidla a tmely pro stavebnictví, vodovzdorné chemické přípravky, impregnační chemické přípravky na textil a kůži, chemické přípravky pro vodovzdornou úpravu a impregnaci kůže a textilu, vodovzdorné chemické přípravky pro cement, beton, cihly, dlažbu, zdivo, kámen (s výjimkou barev a olejů), ochranné přípravky na cihly, cement, beton, dlažbu, zdivo, kámen, lepidla a tmely (s výjimkou barev a olejů); (2) nátěrové hmoty ve formě barev, barvy, laky, emaily, fermeže, ředidla (pro nátěry, barvy a tiskárenské barvy), tmely (ve formě nátěrů a nástřiků), barviva, mořidla, ochranné prostředky proti rzi a hnilobě dřeva, impregnační směsi (barvy); (3) ochranné prostředky na kůži, leštidla na obuv, přípravky na čištění, leštění, drhnutí a broušení; (4) průmyslové oleje a tuky, vosk, maziva; (16) lepidla zařazená v rámci této třídy 16, lepidla papírenského zboží, sekundová lepidla (kancelářská nebo pro domácnost), lepidla pro domácnost; (19) stavební a omítkové směsi v rámci této třídy, příměsi stavebních směsí vyrobené z písků, kamene, jílu a minerálů, nátěrové hmoty pro stavebnictví.

Třídy výrobků a služeb:  
1, 2, 3, 4, 16, 19

(540) **BULDOK**

(592) Slovní

(111) **399123**

(220) 03.04.2023

(320) 03.04.2023

(442) 05.07.2023

(151) 11.10.2023

(730) **Žák Vilém Mgr.**, Okrajní 350, Bohumín, Starý Bohumín, 73581, CZ

(210) O-585041

(591) Barevná

(511) (9) data v elektronické podobě na nosičích ve třídě 9; (16) časopisy, noviny, poutače z papíru nebo z lepenky, tiskařské štočky, tiskařské výrobky; (41) nakladatelství a vydavatelství Česko.

Třídy výrobků a služeb:  
9, 16, 41

(540)



(593) Obrazová

(111) **399124**

(220) 11.04.2023

(320) 11.04.2023

(442) 05.07.2023

(151) 11.10.2023

(730) **Moravia Containers, a.s.**, č. p. 104, Kaňovice, 76341, CZ

(210) O-585172

(511) (6) přemístitelné konstrukce a kovové stavby, kovové kontejnery, kovové vyklápěcí kontejnery, modulární kovové konstrukce, modulární stavební jednotky (kovové), modulární přenosné stavební konstrukce (kovové), modulární kovové přístřešky; (19) nekovové konstrukce a přenosné stavební prvky, modulární domy, nekovové, modulární stavební jednotky (nekovové); (37) stavebnictví a demolice staveb, instalační a montážní služby, čištění, opravy a údržba, vše uvedené se týká oblasti stavebnictví.

Třídy výrobků a služeb:

6, 19, 37

(540) **WIR GEBEN IHNEN RAUM ZUM  
LEBEN**

(592) Slovní

(111) **399125**

(220) 11.04.2023

(320) 11.04.2023

(442) 05.07.2023

(151) 11.10.2023

(730) **Moravia Containers, a.s.**, č. p. 104, Kaňovice, 76341, CZ

(210) O-585173

(511) (6) přemístitelné konstrukce a kovové stavby, kovové kontejnery, kovové vyklápěcí kontejnery, modulární kovové konstrukce, modulární přenosné stavební konstrukce (kovové), modulární stavební jednotky (kovové), modulární přenosné stavební jednotky z kovu; (19) nekovové konstrukce a přenosné stavební prvky, modulární domy, nekovové, modulární stavební jednotky (nekovové), nekovové modulární jednotky na stavbu prefabrikovaných budov; (37) stavebnictví a demolice staveb, instalační a montážní služby, čištění, opravy a údržba, vše uvedené se týká oblasti stavebnictví.

Třídy výrobků a služeb:

6, 19, 37

(540) **WE GIVE YOUR LIFE SPACE**

(592) Slovní

(111) **399126**

(220) 11.04.2023

(320) 11.04.2023

(442) 05.07.2023

(151) 11.10.2023

(730) **Moravia Containers, a.s.**, č. p. 104, Kaňovice, 76341, CZ

(210) O-585174

(511) (6) přemístitelné konstrukce a kovové stavby, kovové kontejnery, kovové vyklápěcí kontejnery, modulární kovové konstrukce, modulární stavební jednotky (kovové), modulární přenosné stavební konstrukce (kovové), modulární kovové přístřešky; (19) nekovové konstrukce a přenosné stavební prvky, modulární domy, nekovové, modulární stavební jednotky (nekovové); (37) stavebnictví a demolice staveb, instalační a montážní služby, čištění, opravy a údržba, vše uvedené se týká oblasti stavebnictví.

Třídy výrobků a služeb:

6, 19, 37

(540) **DÁVÁME ŽIVOTU PROSTOR**

(592) Slovní

(111) **399127**

(220) 12.04.2023

(320) 12.04.2023

(442) 05.07.2023

(151) 11.10.2023

(730) **Centrum Čertousy s.r.o.**, Bártlova 35/10, Praha 9, Horní Počernice, 19300, CZ

(210) O-585208

(511) (35) reklamní, marketingové a propagační služby; (41) rezervace vstupenek na vzdělávací, zábavní a sportovní aktivity a akce a související rezervační služby; (43) hotelové restaurační služby, informace o hotelech, rezervace hotelu (služby), hotelové služby, gril - restaurace, restaurace (služby), turistické restaurace, delikatesy (restaurace), restaurace rychlého občerstvení (služby), poskytování jídla a nápojů, rezervace ubytování, dočasné ubytování, rezervace turistického ubytování, poskytování hotelového ubytování, poskytování rekreačního ubytování, zařízení dočasného ubytování, poskytování přechodného ubytování, prázdninové tábory [ubytování], hodnocení prázdninového ubytování, hodnocení hotelového ubytování, služby ubytování se snídaní, poskytování ubytování na zvláštní příležitosti, poskytování dočasného ubytování pro hosty.

Třídy výrobků a služeb:

35, 41, 43

(540)



(593) Obrazová

(111) **399128**

(220) 12.04.2023

(320) 12.04.2023

(442) 05.07.2023

(151) 11.10.2023

(730) **Simplifi Finance s.r.o.**, Pobřežní 249/46, Praha 8, Karlín, 18600, CZ

(210) O-585211

(511) (35) administrativní služby, aktualizace a údržba dat v počítačových databázích, fakturace, obchodní průzkum, pomoc při řízení obchodní činnosti, příprava studií výnosnosti podnikání, sběr údajů do počítačových

databázi, služby zpracování dat, subdodavatelské služby (pomoc v obchodní činnosti), systematizace údajů do počítačových databází, účetnictví, vyhledávání údajů v počítačových souborech pro jiné osoby; (36) daňové odhady, finanční analýza, finanční hodnocení nabídek k poptávkám, finanční hodnocení nabídek pro účast ve výběrových řízeních, finanční řízení, finanční řízení výplat náhrad pro jiné osoby, příprava cenových nabídek cen pro účely odhady nákladů, služby týkající se průzkumu v oblasti financí, správa finančních záležitostí; (42) počítačové programování pro zpracování dat, softwarové inženýrství pro zpracování dat, ukládání elektronických dat.

Třídy výrobků a služeb:  
35, 36, 42

(540)

**Simplifi**

(592) Slovní

(111) **399129**

(220) 12.04.2023

(320) 12.04.2023

(442) 05.07.2023

(151) 11.10.2023

(730) **Simplifi Finance s.r.o.**, Pobřežní 249/46, Praha 8, Karlín, 18600, CZ

(210) O-585212

(511) (35) administrativní služby, aktualizace a údržba dat v počítačových databázích, fakturace, obchodní průzkum, pomoc při řízení obchodní činnosti, příprava studií výnosnosti podnikání, sběr údajů do počítačových databází, služby zpracování dat, subdodavatelské služby (pomoc v obchodní činnosti), systematizace údajů do počítačových databází, účetnictví, vyhledávání údajů v počítačových souborech pro jiné osoby; (36) daňové odhady, finanční analýza, finanční hodnocení nabídek k poptávkám, finanční hodnocení nabídek pro účast ve výběrových řízeních, finanční řízení, finanční řízení výplat náhrad pro jiné osoby, příprava cenových nabídek cen pro účely odhady nákladů, služby týkající se průzkumu v oblasti financí, správa finančních záležitostí; (42) počítačové programování pro zpracování dat, softwarové inženýrství pro zpracování dat, ukládání elektronických dat.

Třídy výrobků a služeb:  
35, 36, 42

(540)

**Simplifi Finance**

(592) Slovní

(111) **399130**

(220) 13.04.2023

(320) 13.04.2023

(442) 05.07.2023

(151) 11.10.2023

(730) **Labuda Tomáš**, Lesní 1929/30, Jablonec nad Nisou, 46601, CZ

(210) O-585245

(511) (10) zdravotnické potřeby, zejména zdravotní matrace všeho druhu; (20) nábytek, postele, postelové rámy, podložky a matrace všeho druhu, zejména matrace latexové, pérové, taštičkové a pěnové, polštáře k matracím a polštáře pro čalouněný nábytek, polštáře; (24) potahy na matrace, potahy na postele, povlaky na polštáře, prostěradla, povlečení, příkrývky a pokrývky ložní, příkrývky včetně přehozů přes postele; (42) poradenská činnost, zejména v oblasti nábytku, pomůcek a prostředků ke spaní, ležení a sezení.

Třídy výrobků a služeb:  
10, 20, 24, 42

(540)



(593) Obrazová

(111) **399131**

(220) 18.04.2023

(320) 18.04.2023

(442) 05.07.2023

(151) 11.10.2023

(730) **Step by Step ČR, o.p.s.**, Ortenovo náměstí 1487/12, Praha 7, Holešovice, 17000, CZ

(210) O-585328

(511) (16) vzdělávací publikace (nikoliv elektronické); (35) poradenství v oblasti profesního růstu (nikoliv poradenství o vzdělávání a školení); (41) vzdělávací kurzy, kurzy osobního rozvoje, vzdělávání dospělých, další vzdělávání.

Třídy výrobků a služeb:  
16, 35, 41

(540)

**Wanda**

(592) Slovní

(111) **399132**

(220) 19.04.2023

(320) 19.04.2023

(442) 05.07.2023

(151) 11.10.2023

(730) **VINAŘSTVÍ PAULUS s.r.o.**, Na Címbuří 159, Pavlov, 69201, CZ

(210) O-585356

(511) (16) tiskárenské výrobky, papírnické zboží a vzdělávací potřeby (kromě přístrojů), tištěné knihy, časopisy, noviny a jiná papírová média, tiskoviny, diáře (tiskoviny), námořní deníky (tiskoviny), tiskoviny představující peněžní hodnotu nebo určené pro finanční účely, tiskoviny k instrukčním účelům; (35) reklamní, marketingové a propagační služby, rozšiřování reklamních, marketingových a propagačních materiálů (prospekty, brožury a tiskoviny), vydávání reklamních materiálů online, online inzerce v počítačové síti, online reklamní a marketingové služby, poskytování reklamních průvodců prohledávacích online, online reklama v počítačových komunikačních sítích, poskytování online reklamního průvodce na zboží a služby jiných online prodejců na internetu, propagace, reklama a marketing online webových stránek; (43) ubytovací služby (hotely, penziony), hotelové služby, služby ubytovací kanceláře (hotely, penziony), služby hotelových rekreačních středisek, poskytování služeb motelů, hotelové služby pro prioritní zákazníky, poskytování ubytování v motelech.

Třídy výrobků a služeb:  
16, 35, 43



(540)



(593) Obrazová

(111) **399133**

(220) 19.04.2023

(320) 19.04.2023

(442) 05.07.2023

(151) 11.10.2023

(730) **Kalčic Jaromír**, Trojská 163/28, Praha 8, Kobylisy, 18200, CZ  
**Matušinský David**, Štěchovická 1906/15, Praha 10, Strašnice, 10000, CZ  
**Greňo Jozef**, Na dlouhém lánu 336/57, Praha 6, Vokovice, 16000, CZ

(740) Jaromír Kalčic, Trojská 163/28, Praha 8, Kobylisy, 18200

(210) O-585363

(511) (29) ryby, mořské plody a měkkýši, neživí, instantní potraviny a pikantní svačinky obsahující převážně ryby, mražené vařené ryby, ryby s bramborovými hranolky, chlazené potraviny obsahující převážně ryby, mražená jídla obsahující převážně ryby, hotová jídla obsahující převážně ryby, vařená jídla obsahující převážně ryby, zpracované ryby, solené ryby, sušené ryby, uzené ryby, mražené ryby, naložené ryby, vařené ryby, konzervované ryby.

Třídy výrobků a služeb:

29

(540)

**Friendly Maldives**

(592) Slovní

(111) **399134**

(220) 20.04.2023

(320) 20.04.2023

(442) 05.07.2023

(151) 11.10.2023

(730) **H2 WORLD HEALTH & BEAUTY COMPANY s.r.o.**, Muglinovská 154/73, Ostrava, Muglinov, 71200, CZ

(740) Chytilová & spol., patentová kancelář, s.r.o., Nad spádem 641/20, Praha 4, Podolí, 14700

(210) O-585405

(511) (9) čipové karty (karty s integrovaným obvodem), kódované předplacené kreditní karty, prázdná magnetická paměťová média, elektronická magnetická záznamová média, přístroje na ukládání počítačových dat, bankomaty, elektronické platební terminály, počítačový software pro elektronické obchodování, počítačový software, software pro správu financí, magneticky kódované dobíjecí karty, elektronická zařízení, jmenovitě terminály v místě prodeje, čtečky čipových karet, čtečky kreditních karet, čtečky platebních karet, mobilní čtečky karet, stojany pro nabíjení čteček čipových karet, čteček kreditních karet, čteček platebních karet a čteček mobilních karet, magneticky zakódované a kódované čtečky karet, čtečky elektronických karet ve vztahu k platebním a kreditním kartám, magneticky kódované kreditní karty, magneticky kódované platební karty, jmenovitě debetní karty, elektronická blahopřání, předplacené dárkové karty, předplacené platební karty, a předplacené debetní karty, software ke stažení pro odesílání, příjem, akceptování,

nakupování, prodej, ukládání, přenos následujících výrobků, obchodování s nimi a jejich výměnu: digitální měna, virtuální měna, kryptoměna, stablecoiny, digitální a blockchainová aktiva, digitální aktiva, digitální žetony, bezpečnostní tokeny a utility tokeny, software ke stažení pro správu a validaci transakcí s použitím digitální měny, virtuální měny, kryptoměny, stablecoinu, digitálních aktiv, blockchainových aktiv, digitalizovaných aktiv, digitálních tokenů, kryptokenů a utility tokenů, software ke stažení pro použití jako peněženka na digitální měny, virtuální měny, kryptoměny, stablecoiny, digitální aktiva, digitální tokeny, kryptokeny a utility tokeny, software ke stažení pro převody digitální měny, virtuální měny, kryptoměny, stablecoinu, digitálních a blockchainových aktiv, digitalizovaných aktiv, digitálních tokenů, kryptokenů a utility tokenů mezi stranami, počítačový software ke stažení a mobilní aplikační software ke stažení pro usnadňování transakcí v rámci elektronického obchodování, počítačový software ke stažení a mobilní aplikační software ke stažení zaměřený na nabídky, dohody, kupony, slevy, odměny, poukazy, sledování cen, upozornění na ceny, informace o porovnání cen, odkazy na maloobchodní internetové stránky druhých, propagační materiály a informace o slevách, sady pro vývoj softwaru (sdk) ke stažení a nahraný software ke stažení a nahraný pro tvorbu a řízení obchodní činnosti a on-line obchodu, jmenovitě pro řízení zásob, zpracování objednávek, sledování objednávek, vyřizování objednávek, sledování prodeje, shromažďování údajů o prodeji a analýzu prodeje, počítačový software ke stažení a nahraný používaný pro transakce v místě prodeje, počítačový software s možností stažení pro řízení kryptoměnových transakcí využívajících technologii blockchain, kryptografické klíče s možností stažení k získávání a utrácení kryptoměny, elektronické peněženky ke stažení; (35) obchodní řídicí a administrativní služby, obchodní konzultace v oblasti blockchain technologie, shromažďování a analýzy obchodních nebo podnikatelských údajů v oblasti technologie blockchain, počítačové vyhledávání obchodních informací, sestavování a systematické třídění informací/dat a statistik, obchodní informace, týkající se služeb uvedených níže ve třídě č. 36, všechno výše uvedené také poskytováno on-line z počítačové databáze, počítačové sítě, globální počítačové sítě nebo internetu, poradenské, konzultační a informační služby v oblasti všech výše uvedených služeb; (36) konzultační, poradenské, informační a výzkumné služby týkající se finančních služeb, poskytovatelů finančních služeb, poskytovatelů digitální měny a kryptoměny, směnáren digitální měny a kryptoměny a obchodování s nimi, poskytovatelů nabízejících transakční služby prostřednictvím blockchainových zařízení, finančních trhů (poskytovatelů směnářských služeb a infrastruktury), služeb spotřebitelských úvěrů a platebních institucí, zjišťovací, vyšetřovací, monitorovací, analytické, hodnotící a konzultační služby týkající se finančních služeb, poskytovatelů finančních služeb, poskytovatelů digitální měny a kryptoměny, směnáren digitální měny a kryptoměny a obchodování s nimi, poskytovatelů nabízejících transakční služby prostřednictvím blockchainových zařízení, finančních trhů (poskytovatelů směnářských služeb a infrastruktury) a služeb spotřebitelských úvěrů, zjišťovací, vyšetřovací, monitorovací, výzkumné, analytické, hodnotící a konzultační služby týkající se osobních investičních poradců, poskytovatelů spotřebitelských úvěrů, zprostředkovatelů pojištění, poskytovatelů digitální měny a kryptoměny, směnáren digitální měny a kryptoměny a obchodování s nimi, poskytovatelů nabízejících transakční služby prostřednictvím blockchainových zařízení, investičních manažerů, poskytovatelů úvěrů nepřijímajících vklady, elektronický převod kapitálu v digitalizované podobě, jmenovitě elektronické finanční obchodování v oblasti digitalizovaného majetku, jako jsou digitální měna, virtuální měna, kryptoměna, stablecoiny, digitální a blockchainová aktiva, digitální aktiva, digitální žetony, bezpečnostní tokeny a utility tokeny, finanční služby, a to výhradně v oblasti digitalizovaného majetku, jako jsou digitální měna, virtuální měna, kryptoměna, stablecoiny, digitální a blockchainová aktiva, digitální aktiva, digitální žetony, bezpečnostní tokeny a utility tokeny, konzultační služby (finanční) výhradně v oblasti digitalizovaného majetku, on-line bankovní služby, jmenovitě elektronické obchodování v oblasti digitalizovaného majetku, jako jsou digitální měna, virtuální měna, kryptoměna, stablecoiny, digitální a blockchainová aktiva, digitální aktiva, digitální žetony, bezpečnostní tokeny a utility tokeny, služby týkající se bankovních karet, kreditních karet, debetních karet a elektronických platebních karet, služby virtuálních měn, směnářské služby s virtuálními měnami, převody ve virtuální měně, finanční výměna kryptoaktiv, elektronický přenos kryptoaktiv, finanční služby poskytované po internetu, služby on-line finančních transakcí, převod finančních prostředků prostřednictvím elektronických komunikačních sítí, správa plateb, poskytování finančních informací, směnářské služby s virtuálními měnami, obchodování s valutami, nákup a prodej oběživa; (42) digitální správcovské služby pro druhé prostřednictvím počítačů, mobilních zařízení, nebo internetu, sestávající z realizace požadovaných osobních uspořádání a

rezervací pro zákazníky pro plnění individuálních potřeb vztahujících se ke správě peněžních prostředků, finančnímu plánování, investicím, úvěrům, půjčkám, řízení finančních rizik, finančním analýzám a výkaznictví, finančnímu oceňování, finančním konzultačním službám, bankovníctví, burzovnímu makléřství a směnářským službám, digitální správcovské služby pro druhé prostřednictvím počítačů, mobilních zařízení, nebo internetu, sestávající z poskytování informací specifických pro zákazníky pro plnění individuálních potřeb vztahujících se ke správě peněžních prostředků, finančnímu plánování, investicím, úvěrům, půjčkám, řízení finančních rizik, finančním analýzám a výkaznictví, finančnímu oceňování, finančním konzultačním službám, bankovníctví, burzovnímu makléřství a směnářským službám.

Třídy výrobků a služeb:  
9, 35, 36, 42

(540) **VODÍK NAD ZLATO**

(592) Slovní

(111) **399135**

(220) 21.04.2023

(320) 21.04.2023

(442) 05.07.2023

(151) 11.10.2023

(730) **Borovská Eliška**, Muchomůrková 289/13, Praha 10, Pitkovice, 10400, CZ

(740) JUDr. Vladimír Zavadil, advokát, Revoluční 763/15, Praha 1, Staré Město, 11000

(210) O-585418

(511) (3) bylinky do koupele, čisticí prostředky a vonné přípravky (jiné než pro osobní potřebu), kosmetické přípravky, parfumerie, přípravky pro osobní hygienu, vonné oleje a aromatické výtažky, toaletní přípravky; (5) přípravky na dezodoraci a čištění vzduchu, léčivé oleje, léčivé masti, léčivé masti na pokožku, léčivé čaje, léčivé bylinné čaje, čaj do koupele pro terapeutické účely, léčivé byliny, tradiční čínské léčivé byliny, léčivé byliny v sušené nebo konzervované formě, konopí pro léčebné účely, vykuřovadla na odpuzování hmyzu, homeopatické léky, léčivé nápoje, léčivé minerální nápoje, nápoje obohacené vitaminy pro léčebné účely; (30) zpracované bylinky, bylinky pro kulinářské účely, konzervované zahradní bylinky (kořenící přísady), sušené bylinky pro kuchařské účely, soli, chuťové přísady, ochucovadla a koření; (31) nezpracované bylinky, čerstvé bio bylinky, čerstvé ovoce, ořechy, zelenina a bylinky.

Třídy výrobků a služeb:  
3, 5, 30, 31

(540) **B. & W. Apothecary**

(592) Slovní

(111) **399136**

(220) 21.04.2023

(320) 21.04.2023

(442) 05.07.2023

(151) 11.10.2023

(730) **INTERIER-O s.r.o.**, Kateřinská 135, Liberec, Liberec XVII-Kateřinky, 46014, CZ

(740) JUDr. Jaromír Štůsek LL.M., Ph.D., advokát, Jandova 185/6, Praha 9, Vysočany, 19000

(210) O-585432

(511) (11) zařízení a instalace na osvětlování interiérů a exteriérů všeho druhu v rozsahu třídy 11; (20) nábytek všeho druhu v rozsahu třídy 20, včetně všech jeho součástí spadajících do této třídy, interiérové dekorace a nábytek, včetně jeho dekorativního příslušenství, ze dřeva, korku, rákosu, třtiny, vrbového proutí, rohoviny, kostí, slonoviny, kostic, želvoviny, jantaru, perleti, mořské pěny a plastických hmot, pokud nejsou zařazeny v jiných třídách, lůžkoviny (s výjimkou ložního prádla), matrace, podhlavníky a podušky; (21) domácí a kuchyňské potřeby a nádoby v rozsahu třídy 21.

Třídy výrobků a služeb:  
11, 20, 21

(540) **cozy studio**

(592) Slovní

(111) **399137**

(220) 24.04.2023

(320) 24.04.2023

(442) 05.07.2023

(151) 11.10.2023

(730) **JIRAN BAGRS s.r.o.**, Riegrova 2108, Hořice, 50801, CZ

(740) RETROPATENT s.r.o., Dobiášova 1246/29, Liberec, Liberec VI-Rochlice, 46006

(210) O-585444

(511) (7) stavební stroje, bagry, minibagry, traktorbagry (stroje pro zemní práce), vibrační desky (stavební stroje ke ztuhnutí zeminy), motory pro stavební stroje, spojky a součásti převodů pro stavební stroje; (12) sklápěcí nákladní auta (dumpery), vysokozdvizné vozíky, pásové bagry, kolové bagry, součásti pozemních přepravních vozidel pro stavební stroje, a to tlumiče, čelní skla, volanty; (35) shromažďování stavebních strojů, stavebního nářadí a zařízení, vyjma přepravy a uskladnění těchto výrobků, ve prospěch jiných osob, aby si zákazníci mohli tyto výrobky pohodlně prohlédnout a koupit, tyto služby mohou být poskytovány maloobchody, velkoobchody, prostřednictvím objednávkových katalogů nebo elektronických médií, a tp prostřednictvím internetových stránek; (37) pronájem stavebního nářadí, stavebních strojů a zařízení, a to pronájem buldozerů, stavebních strojů a nářadí.

Třídy výrobků a služeb:

7, 12, 35, 37

(540)



(593) Obrazová

(111) **399138**

(220) 25.04.2023

(320) 25.04.2023

(442) 05.07.2023

(151) 11.10.2023

(730) **Mrhač Michal**, Dandova 2619/13, Praha 9, Horní Počernice, 19300, CZ

(740) Chytilová & spol., patentová kancelář, s.r.o., Nad spádem 641/20, Praha 4, Podolí, 14700

(210) O-585486

(591) Barevná

(511) (5) potravinové doplňky neléčebné, vitamínové, minerální, bílkovinné a proteinové přípravky pro nelékařské účely (doplňky stravy), výživové doplňky, výživové vlákniny (jako potravinový doplněk), výživové extrakty (doplňky stravy), přípravky pro sportovce a ostatní osoby vystavené zvýšené tělesné námaze (potravinové doplňky), výživové přípravky pro denní doplnění stravy (potravinové doplňky), proteinové výrobky a přípravky pro výživu (potravinové doplňky), želatinové výrobky a přípravky pro výživu pro nelékařské účely (doplňky stravy), přípravky pro redukci tělesné hmotnosti (doplňky stravy), přípravky pro regeneraci svalové tkáně (doplňky stravy), přípravky podporující růst svalové hmoty a podporující spalování tuků (doplňky stravy), přípravky podporující správný krevní oběh (doplňky stravy), přípravky pro zvyšování množství volného testosteronu (doplňky stravy), tobolky na bázi rostlin pro zvýšení mužské potency (doplňky stravy), dietetické a výživné přípravky pro léčení erektilní dysfunkce a k podpoře erekce (doplňky stravy), potravinové doplňky obsahující živočišné látky na podporu erekce (doplňky stravy), potravinové doplňky obsahující rostlinné látky na podporu erekce, bylinné kapsle na

posílení mužnosti (doplňky stravy), šumivé vitaminové tablety, přípravky obsahující androgen (doplňky stravy), dietetické látky pro lékařské použití, léčivé čaje, nápojové směsi v prášku jako doplňky výživy, vitaminové nápoje, vitaminové kapky, nápoje upravené pro lékařské účely; (35) maloobchod, velkoobchod a internetový obchod s výše uvedenými výrobky ve tř. 5, organizace a management při poskytování obchodních motivačních a věrnostních programů, organizace, obsluha a sledování poskytovaných věrnostních programů pro zákazníky, organizace poskytování zákaznických věrnostních programů pro komerční, propagační nebo reklamní účely, poskytování věrnostních, pobídkových a bonusových programů ke komerčním, propagačním a reklamním účelům, věrnostní zákaznické služby ke komerčním, propagačním a/nebo reklamním účelům, správa zákaznických věrnostních, motivačních nebo propagačních programů, řízení věrnostních programů zahrnující slevy nebo pobídky, podpora prodeje prostřednictvím zákaznických věrnostních programů, organizace, provozování a kontrola prodeje a propagačních motivačních programů, vedení motivačních programů pro zaměstnance, analýza reakcí zákazníků, event marketing (získávání zákazníků pořádáním akcí), obchodní informace a poradenství pro zákazníky (zákaznická poradna), poskytování obchodních informací zákazníkům o výrobku, poskytování obchodních informací o produktech prostřednictvím internetu, služby zákaznického klubu pro komerční, propagační a/nebo reklamní účely, obchodní asistence týkající se franchisingu, obchodně reklamní služby týkající se franchisingu, obchodní poradenské služby, týkající se franchisingu, poradenství v oblasti obchodního managementu vztahující se k franchisingu, administrativní podpora a zpracování dat (služby), analýza reakce spotřebitelů na reklamu a výzkumu trhu, management a konzultace v oblasti obchodních postupů, management lidských zdrojů, marketing, merchandising, obchodní konzultační a poradenské služby, obchodní informace a poradenství pro spotřebitele při výběru výrobků a služeb, obchodní analýzy, obchodní informační služby a průzkumy trhu, plánování marketingových strategií, plánování a vedení obchodních trhů, výstav a prezentací k ekonomickým a reklamním účelům, organizace a řízení prezentací výrobků, pomoc v obchodní a podnikatelské činnosti, management a administrativní služby, poradenské služby vztahující se k propagaci prodeje, prezentace výrobků v komunikačních médiích pro účely maloobchodu, reklamní, marketingové a propagační služby, rozšiřování reklamních marketingových a propagačních materiálů, služby předvádění výrobků a vystavování zboží, služby obchodních výstav a veletrhů, služby vztahů s veřejností (public relations), správa věrnostních programů na základě nákupních kuponů, účetnictví, vedení účetních knih a revize účtů (audity), zpracování, systematizace a správa dat, administrativní zpracovávání nákupních objednávek v rámci služeb poskytovaných zásilkovými společnostmi, předváděcí akce a výstavy ke komerčním a reklamním účelům, pořádání předváděcích akcí pro obchodní účely, cílený marketing, internetový marketing, event marketing (získávání zákazníků pořádáním akcí), propagace a prezentace eventů prostřednictvím webových stránek eventů, propagace na sociálních sítích, automatizované propagace v síti internet a sociálních sítích, on-line služba pro marketing obchodních sítí a franšíz zajišťující dodržování korporátní identity, pravidel franchise, optimalizaci marketingu sítě, zjednodušení práce uživatelům pomocí aplikační podpory pro interní procesy a efektivitu na základě reportingu, správa dat pro obchodní síť, služby on-line platformy pro propojování obchodních kontaktů, zprostředkování obchodních kontaktů a provádění obchodních operací; (40) zakázková výroba léků, lékařských výrobků, dietních potravin a potravních doplňků pro druhé, zpracování léčivých nebo kosmetických materiálů, zpracování biofarmaceutických, farmaceutických, kosmetických nebo chemických materiálů pro druhé, zpracování surovin pro výrobu farmaceutických, kosmetických výrobků, zpracování chemických a petrochemických výrobků, zakázková výroba farmaceutických, kosmetických výrobků, kosmetických přípravků a léčidel, zakázková výroba farmaceutických nebo parafarmaceutické výrobků v galenických formách všeho druhu, zakázková výroba farmaceutických účinných látek, zpracování farmaceutických účinných látek pro účely výroby léků, zakázková výroba léků na bázi farmaceutických účinných látek.

Třídy výrobků a služeb:  
5, 35, 40

(540)



(593) Obrazová

- (111) **399139**  
(220) 26.04.2023  
(320) 26.04.2023  
(442) 05.07.2023  
(151) 11.10.2023  
(730) **EDS Trade s.r.o.**, Jungmannova 299/2, Krmov, Pod Cvilínem, 79401, CZ  
(740) **HM PARTNERS s.r.o.**, Štefánikova 1163/12, Kopřivnice, 74221  
(210) O-585506  
(511) (6) obecné kovy a jejich slitiny, kovové stavební materiály, zejména protihlukové hliníkové panely; (35) poskytování obchodních informací a administrativních služeb, zprostředkovatelská činnost v oblasti prodeje shora uvedených výrobků ve tř. 6, propagace, reklama a marketing pro výrobky a služby uvedené ve třídě 6, 37, 40 a 42 tohoto seznamu; (36) oceňování vztahující se k dodávkám staveb a stavebním pracem, oceňování výrobků a služeb uvedených ve tř. 6, 35, 37 a 40 tohoto seznamu; (37) provádění staveb, jejich změn a odstraňování, realizace staveb rodinných a bytových domů, výstavba průmyslových, zemědělských, obchodních a občanských staveb včetně inženýrských sítí, jejich rekonstrukce, zateplování a opravy, stavební dozor, poradenství ve stavebnictví; (40) zpracování a konečná úprava hliníku, trapézování a perforace hliníkových plechů; (42) inženýrská činnost v oblasti provádění staveb, projektová činnost ve výstavbě, projekty rodinných a bytových domů, průmyslových a občanských staveb včetně inženýrských sítí, odborné znalecké posudky vztahující se k stavbám a stavebním pracem.

Třídy výrobků a služeb:  
6, 35, 36, 37, 40, 42

(540)

**ALUSTRA**

(592) Slovní

- (111) **399140**  
(220) 02.05.2023  
(320) 02.05.2023  
(442) 05.07.2023  
(151) 11.10.2023  
(730) **Ročková Lucie**, č. p. 250, Kožlí, 58401, CZ  
(740) **Ing. Pavel Nádvorník s.r.o.**, Klínová 620/1, Ostrava, Hulváky, 70900  
(210) O-585585  
(511) (16) knihy, rukopisné knihy, obrázkové knihy, knihy pohádek pro děti, knihy pro malé děti, tištěné knihy, časopisy, noviny a jiná papírová média, časopisy (periodika), publikace, papír, plakáty, fotografie, pohlednice, gratulace, dopisní papíry, obálky, kalendáře, zejména nástěnné a stolní, samolepky, obtisky, poznámkové bloky, omalovánky, balicí papíry, školní sešity, papírové tašky, umělohmotné tašky, papírové kapesníky, obaly všeho druhu papírové, tiskoviny, periodika, databázové produkty v papírové formě, tištěné informační produkty, data a databáze na všech druzích papírových nosičů, tiskárenské výrobky, plastické obaly v rámci této třídy, grafické listy, pytlíky a sáčky pro obalovou techniku, umělecké nebo ozdobné předměty z papíru v rámci této třídy, vzpomínkové a upomínkové předměty z papíru zařazené v této třídě, litografie, litografické desky,

grafické reprodukce, prospekty, příručky, katalogy, albumy, obrazy, rytiny, umělecké fotografie; (35) reklamní, marketingové a propagační služby, reklama, reklama on-line v počítačové síti, provozování online trhu pro kupující a prodejce výrobků a služeb, poskytování obchodních a podnikatelských informací, zprostředkování uvádění výrobků na trh, nákupní objednávky (administrativní zpracování), pomoc při řízení obchodní činnosti, organizování komerčních a reklamních akcí a výstav, průzkum veřejného mínění, předvádění zboží pro reklamní účely a podporu prodeje, poskytování uživatelských hodnocení pro komerční nebo reklamní účely, poradenské služby v oblasti zprostředkování zboží a služeb, reklamní služby v oblasti knih, obchodní řízení autorů a spisovatelů, maloobchodní služby zaměřené na výrobek: knihy, maloobchodní služby zaměřené na výrobek: rukopisné knihy, maloobchodní služby zaměřené na výrobek: obrázkové knihy, maloobchodní služby zaměřené na výrobek: knihy pohádek pro děti, maloobchodní služby zaměřené na výrobek: knihy pro malé děti, maloobchodní služby zaměřené na výrobek: tištěné knihy, časopisy, noviny a jiná papírová média, velkoobchodní služby zaměřené na výrobek: knihy, velkoobchodní služby zaměřené na výrobek: rukopisné knihy, velkoobchodní služby zaměřené na výrobek: obrázkové knihy, velkoobchodní služby zaměřené na výrobek: knihy pohádek pro děti, velkoobchodní služby zaměřené na výrobek: knihy pro malé děti, velkoobchodní služby zaměřené na výrobek: tištěné knihy, časopisy, noviny a jiná papírová média, katalogové maloobchodní služby zaměřené na výrobek: knihy, katalogové maloobchodní služby zaměřené na výrobek: rukopisné knihy, katalogové maloobchodní služby zaměřené na výrobek: obrázkové knihy, katalogové maloobchodní služby zaměřené na výrobek: knihy pohádek pro děti, katalogové maloobchodní služby zaměřené na výrobek: knihy pro malé děti, katalogové maloobchodní služby zaměřené na výrobek: tištěné knihy, časopisy, noviny a jiná papírová média, on-line maloobchodní služby zaměřené na výrobek: knihy, on-line maloobchodní služby zaměřené na výrobek: rukopisné knihy, on-line maloobchodní služby zaměřené na výrobek: obrázkové knihy, on-line maloobchodní služby zaměřené na výrobek: knihy pohádek pro děti, on-line maloobchodní služby zaměřené na výrobek: knihy pro malé děti, on-line maloobchodní služby zaměřené na výrobek: tištěné knihy, časopisy, noviny a jiná papírová média, zásilkové maloobchodní služby zaměřené na výrobek: rukopisné knihy, zásilkové maloobchodní služby zaměřené na výrobek: obrázkové knihy, zásilkové maloobchodní služby zaměřené na výrobek: knihy pohádek pro děti, zásilkové maloobchodní služby zaměřené na výrobek: knihy pro malé děti, zásilkové maloobchodní služby zaměřené na výrobek: tištěné knihy, časopisy, noviny a jiná papírová média; (41) vydávání knih, vydavatelská činnost, vydávání knih, publikování knih, časopisů, vydávání časopisů, vydávání recenzí, online vydávání elektronických knih a periodik, online publikování elektronických knih a časopisů, vydávání elektronických knih a časopisů online, online vydávání periodik a knih v elektronické formě, poradenské služby v oblasti vydavatelství, elektronická vydavatelská činnost.

Třídy výrobků a služeb:  
16, 35, 41

(540) **Interiář - good idea**

(592) Slovní

- (111) **399141**  
(220) 02.05.2023  
(320) 02.05.2023  
(442) 05.07.2023  
(151) 11.10.2023  
(730) **NADACE ŽIVOT UMĚLCE**, Václavské náměstí 831/21, Praha 1, Nové Město, 11000, CZ  
(740) Dana Lukajová, patentová zástupkyně, Vorskilská 130/10, Praha 1, Nové Město, 11000  
(210) O-585608  
(511) (35) reklamní, marketingové a propagační služby, konzultační a poradenské služby a pomoc v oblasti reklamní, marketingové a propagační činnosti, služby obchodních výstav a veletrhů, služby předvádění výrobků a vystavování zboží, styk s veřejností, vyhledávání sponzorů, propagace zboží a služeb prostřednictvím sponzorování; (36) získávání finančních prostředků a finanční sponzorování, dobročinné finanční sbírky pořádané v rámci slavnostních společenských akcí, charitativní služby, jmenovitě finanční služby, finanční sponzorování umělců a uměleckých a kulturních akcí, shromažďování prostředků pro dobročinné účely; (41) služby v oblasti vzdělávání, zábavy a sportu, zveřejňování, oznamování a psaní textů, organizování konferencí, výstav (kulturních nebo vzdělávacích) a soutěží,

služby v oblasti živých vystoupení, školicí služby, zvuková, obrazová a multimediální produkce a fotografie, umělecké výstavy, pořádání zábavných soutěží, provozování (organizace) uměleckých soutěží, organizování a udílení uměleckých cen, pořádání udělování cen za dlouholetou činnost v oblasti záznamů uměleckých výkonů, nadační činnost v oblasti vzdělávání, zábavy, kultury a umění.

Třídy výrobků a služeb:  
35, 36, 41

(540) **MASTER PRIX NADACE ŽIVOT UMĚLCE**

(592) Slovní

- (111) **399142**  
(220) 05.05.2023  
(320) 05.05.2023  
(442) 05.07.2023  
(151) 11.10.2023  
(730) **Mkrtychyan Khachatur Ing.**, Jedová 189, Neratovice, 27711, CZ  
(740) Macek and Partners, Mgr. Jiří Macek, Sázavská 751/16, Praha 2, Vinohrady, 12000  
(210) O-585676  
(511) (9) software pro sběr dat, software pro monitorování, software pro diagnostiku a odstraňování problémů, software pro analýzu dat, reportingový software, software pro včasné varování před technickými problémy, software pro poskytování informací k naplánování oprav, aplikace ke stažení pro použití s mobilními zařízeními, software a aplikace pro mobilní zařízení, všechny výše uvedené výrobky jsou určeny pro oblast energetických zařízení (s výjimkou zařízení výhradně pro osobní a nákladní automobily), zařízení elektráren, parních turbín, jejich částí a příslušenství, povrchových kondenzátorů, výměníků tepla a ohřivačů napájecí vody, turbogenerátorů a elektrických generátorů; (12) motorová vozidla a jejich součásti, pozemní vozidla, pozemní samohybná vozidla, automobily a jejich části a příslušenství, vozidla a dopravní prostředky, části a příslušenství pozemních vozidel, autonomní vozidla, nákladní vozidla, motocykly, jízdní kola, vozíky, karavany, motory pro pozemní vozidla, elektrické pohony pro vozidla; (37) údržba, servis a opravy vozidel, služby autoservisů pro opravy vozidel, instalace příslušenství pro vozidla, montáž náhradních dílů vozidel, čištění vozidel, poskytování informací vztahujících se k opravám pozemních vozidel, poskytování informací ohledně údržby vozidel, nabíjení baterií a zařízení na ukládání energie a pronájem těchto zařízení, pronájem nabíječek baterií.

Třídy výrobků a služeb:  
9, 12, 37

(540)



(593) Obrazová

- (111) **399143**  
(220) 05.05.2023  
(320) 05.05.2023  
(442) 05.07.2023  
(151) 11.10.2023  
(730) **Mkrtychyan Khachatur Ing.**, Jedová 189, Neratovice, 27711, CZ  
(740) Macek and Partners, Mgr. Jiří Macek, Sázavská 751/16, Praha 2, Vinohrady, 12000



- (210) O-585679  
(511) (35) reklama, propagace, řízení, organizace a administrativa obchodní činnosti, kancelářské práce, reklama související s promítáním filmů, distribucí filmů a provozováním kin; (36) sponzorství související s promítáním filmů, distribucí filmů a provozováním kin; (41) vzdělávání, školení, zábava, sportovní a kulturní činnosti, pořádání výstav ke kulturním nebo vzdělávacím účelům, pořádání a vedení konferencí, kongresů a sympozií, překladatelské a tlumočnické služby, vydávání knih a textů, jiných než reklamních textů, služby reportérů (zpravodajství), obrazové zpravodajství, fotografování, služby filmové režie a výroby filmů, s výjimkou reklamních filmů, kulturní, vzdělávací nebo zábavní služby poskytované zábavními parky, cirkusy, zoologickými zahradami, uměleckými galeriemi a muzei, služby sportovního a kondičního tréninku, drezúru zvířat, služby online hraní her, služby spojené s hazardem, pořádání loterií, rezervace vstupenek na zábavní, vzdělávací a sportovní akce, určité služby psaní, například psaní filmových scénářů, psaní a skládání písní.

Třídy výrobků a služeb:  
35, 36, 41

(540)



(593) Obrazová

- (111) **399144**  
(220) 05.05.2023  
(320) 05.05.2023  
(442) 05.07.2023  
(151) 11.10.2023  
(730) **Hrubá Karolína**, Marty Krásové 920/6, Praha 9, Čakovice, 19600, CZ  
(740) Mgr. Eliška Podlisková, advokát, Panská 891/5, Praha 1, Nové Město, 11000  
(210) O-585680  
(511) (35) zprostředkování obchodů v oblasti knih, časopisů a dalších tiskovin, maloobchodní prodej knih, časopisů a dalších tiskovin, velkoobchodní prodej knih, časopisů a dalších tiskovin, online prodej knih, časopisů a dalších tiskovin, provozování online trhu s knihami, časopisy a dalšími tiskovinami pro kupující a prodávající, obchodní zprostředkovatelské služby, nabízení a poskytování internetového prostoru pro obchodování s knihami, časopisy a dalšími tiskovinami, reklama a propagace, marketing, zprostředkování obchodních informací, online inzerce, rozšiřování reklamních nebo inzertních materiálů, reklamní texty (vydávání, zveřejňování, oznámení, vyhlášení, publikování), zprostředkovatelské služby v oblasti reklamy; (38) poskytování uživatelského přístupu k platformám na internetu, poskytování přístupu k platformám elektronického obchodování na internetu, telekomunikační služby poskytované prostřednictvím platform a portálů na internetu a jiných médiích, poskytování online fór, poskytování online chatových fór za účelem přenosu zpráv mezi počítačovými uživateli, poskytování diskusních místností na internetu, poskytování služeb týkajících se sdílení a přenosu dat, včetně služeb pro uložení a správu dat; (42) vývoj a návrh počítačového hardwaru a softwaru, vývoj a návrh aplikací pro mobilní zařízení a tablety, vytváření a vývoj softwaru pro internetovou platformu s knihami, časopisy a dalšími publikacemi, včetně udržování a aktualizace, návrh, vývoj a údržba internetové platformy pro obchodování s knihami, časopisy a dalšími publikacemi, vývoj počítačového softwaru pro internetovou platformu pro obchodování s knihami, časopisy a dalšími publikacemi.

Třídy výrobků a služeb:  
35, 38, 42

(540)

**Knihokol**

(592) Slovní

- (111) **399145**  
(220) 11.05.2023  
(320) 11.05.2023  
(442) 05.07.2023  
(151) 11.10.2023  
(730) **Haláček Jiří**, sídliště Vajgar 590, Jindřichův Hradec, Jindřichův Hradec III, 37701, CZ  
(740) INPARTNERS GROUP, Mgr. Jan Brauner LL.M., advokát, Tuřanka 1519/115a, Brno, Slatina, 62700  
(210) O-585770  
(511) (11) osvětlení, lampy, lustry, svítidla a osvětlovací soustavy pro osvětlení, části svítidel, lamp a lustrů, žárovky, reflektory, výbojky; (35) velkoobchodní a maloobchodní služby s těmito výrobky: osvětlení, lampy, lustry, svítidla a osvětlovací soustavy pro osvětlení, části svítidel, lamp a lustrů, žárovky, reflektory, výbojky.

Třídy výrobků a služeb:  
11, 35

(540)



(593) Obrazová

- (111) **399146**  
(220) 12.05.2023  
(320) 12.05.2023  
(442) 05.07.2023  
(151) 11.10.2023  
(730) **VIP Holiday s.r.o.**, V Ouzkém 195, Dolní Břežany, Lhota, 25241, CZ  
(740) Macek and Partners, Mgr. Jiří Macek, Sázavská 751/16, Praha 2, Vinohrady, 12000  
(210) O-585803  
(591) Barevná  
(511) (16) tiskoviny, tištěné publikace, tiskárenské výrobky, knihy, komiksy (knihy), brožury, grafické tisky, kroužkové zápisníky, zápisníky, bloky (kancelářské potřeby), bloky na kreslení, kroužkové bloky, periodika, plakáty, pohlednice, záložky do knih, učební materiály z papíru, zpravodaje, deníky, tiskárenské potřeby a potřeby pro vázání knih, tiskařské typy, štočky, papír, lepenka, fotografie, materiál pro umělce, kancelářské potřeby (výrobky) mimo nábytek, plastové obaly, obaly (papírnícké výrobky); (39) doprovázení cestujících, organizace dopravy pro zájezdy, organizování zájezdů, organizování cest, přeprava cestujících, průvodcovské služby na cestách; (41) fotografování, online vydávání elektronických knih a časopisů, pořádání sportovních soutěží, poskytování elektronických publikací online bez možnosti stažení, poskytování informací o rekreačních aktivitách, turistické prohlídky s průvodcem, vedení túr s horským průvodcem, vydávání knih.

Třídy výrobků a služeb:  
16, 39, 41  
(540)



(593) Obrazová

(111) **399147**  
(220) 12.05.2023  
(320) 12.05.2023  
(442) 05.07.2023  
(151) 11.10.2023  
(730) **VIP Holiday s.r.o.**, V Ouzkém 195, Dolní Břežany, Lhota, 25241, CZ  
(740) Macek and Partners, Mgr. Jiří Macek, Sázavská 751/16, Praha 2, Vinohrady, 12000

(210) O-585804  
(591) Barevná  
(511) (16) tiskoviny, tištěné publikace, tiskárenské výrobky, knihy, komiksy (knihy), brožury, grafické tisky, kroužkové zápisníky, zápisníky, bloky (kancelářské potřeby), bloky na kreslení, kroužkové bloky, periodika, plakáty, pohlednice, záložky do knih, učební materiály z papíru, zpravodaje, deníky, tiskárenské potřeby a potřeby pro vázání knih, tiskařské typy, štočky, papír, lepenka, fotografie, materiál pro umělce, kancelářské potřeby (výrobky) mimo nábytek, plastové obaly, obaly (papírnické výrobky); (39) doprovázení cestujících, organizace dopravy pro zájezdy, organizování zájezdu, organizování cest, přeprava cestujících, průvodcovské služby na cestách; (41) fotografování, online vydávání elektronických knih a časopisů, pořádání sportovních soutěží, poskytování elektronických publikací online bez možnosti stažení, poskytování informací o rekreačních aktivitách, turistické prohlídky s průvodcem, vedení túr s horským průvodcem, vydávání knih.

Třídy výrobků a služeb:  
16, 39, 41  
(540)



(593) Obrazová

(111) **399148**  
(220) 12.05.2023  
(320) 12.05.2023  
(442) 05.07.2023  
(151) 11.10.2023  
(730) **VIP Holiday s.r.o.**, V Ouzkém 195, Dolní Břežany, Lhota, 25241, CZ

(740) Macek and Partners, Mgr. Jiří Macek, Sázavská 751/16, Praha 2, Vinohrady, 12000  
(210) O-585805  
(591) Barevná  
(511) (16) tiskoviny, tištěné publikace, tiskárenské výrobky, knihy, komiksy (knihy), brožury, grafické tisky, kroužkové zápisníky, zápisníky, bloky (kancelářské potřeby), bloky na kreslení, kroužkové bloky, periodika, plakáty, pohlednice, záložky do knih, učební materiály z papíru, zpravodaje, deníky, tiskárenské potřeby a potřeby pro vázání knih, tiskařské typy, štočky, papír, lepenka, fotografie, materiál pro umělce, kancelářské potřeby (výrobky) mimo nábytek, plastové obaly, obaly (papírnické výrobky); (39) doprovázení cestujících, organizace dopravy pro zájezdy, organizování zájezdu, organizování cest, přeprava cestujících, průvodcovské služby na cestách; (41) fotografování, online vydávání elektronických knih a časopisů, pořádání sportovních soutěží, poskytování elektronických publikací online bez možnosti stažení, poskytování informací o rekreačních aktivitách, turistické prohlídky s průvodcem, vedení túr s horským průvodcem, vydávání knih.

Třídy výrobků a služeb:  
16, 39, 41  
(540)



(593) Obrazová

(111) **399149**  
(220) 12.05.2023  
(320) 12.05.2023  
(442) 05.07.2023  
(151) 11.10.2023  
(730) **VIP Holiday s.r.o.**, V Ouzkém 195, Dolní Břežany, Lhota, 25241, CZ  
(740) Macek and Partners, Mgr. Jiří Macek, Sázavská 751/16, Praha 2, Vinohrady, 12000

(210) O-585806  
(591) Barevná  
(511) (16) tiskoviny, tištěné publikace, tiskárenské výrobky, knihy, komiksy (knihy), brožury, grafické tisky, kroužkové zápisníky, zápisníky, bloky (kancelářské potřeby), bloky na kreslení, kroužkové bloky, periodika, plakáty, pohlednice, záložky do knih, učební materiály z papíru, zpravodaje, deníky, tiskárenské potřeby a potřeby pro vázání knih, tiskařské typy, štočky, papír, lepenka, fotografie, materiál pro umělce, kancelářské potřeby (výrobky) mimo nábytek, plastové obaly, obaly (papírnické výrobky); (39) doprovázení cestujících, organizace dopravy pro zájezdy, organizování zájezdu, organizování cest, přeprava cestujících, průvodcovské služby na cestách; (41) fotografování, online vydávání elektronických knih a časopisů, pořádání sportovních soutěží, poskytování elektronických publikací online bez možnosti stažení, poskytování informací o rekreačních aktivitách, turistické prohlídky s průvodcem, vedení túr s horským průvodcem, vydávání knih.

Třídy výrobků a služeb:  
16, 39, 41

(540)



(593) Obrazová

(111) **399150**  
(220) 17.05.2023  
(320) 17.05.2023  
(442) 05.07.2023  
(151) 11.10.2023  
(730) **Pokorný Jan Ing.**, Na rovni 1297/29, Praha 6, Břevnov, 16200, CZ  
(210) O-585891  
(511) (9) nahrané CD, DVD; (15) hudební nástroje; (21) hřebeny, nádoby; (25) oděvy, pokrývky hlavy; (35) propagační činnost, reklama; (41) zábava, hudební koncerty.  
Třídy výrobků a služeb:  
9, 15, 21, 25, 35, 41

(540)

**Pokáč**

(592) Slovní

(111) **399151**  
(220) 17.05.2023  
(320) 17.05.2023  
(442) 05.07.2023  
(151) 11.10.2023  
(730) **GS ENERGY (NINGBO) POWER TECHNOLOGY CO., LTD**, 308 Meilin North Road, Meilin Street, Ninghai County, Ningbo, Zhejiang, CN  
(740) Mgr. Zuzana Čabart Šimonovská, LL.M., advokátní kancelář, Mgr. Zuzana Čabart Šimonovská LL.M., Václavské náměstí 2132/47, Praha 1, Nové Město, 11000  
(210) O-585901  
(511) (9) elektrické baterie, solární baterie, přenosné nabíječky, testovací přístroje, ne lékařské, nabíjecí stanice pro elektrická vozidla, solární panely na výrobu elektřiny, fotovoltaické články, čipy [integrované obvody], galvanické baterie, řídicí panely, monitorovací přístroje, s výjimkou přístrojů pro lékařské účely, stahovatelné počítačové aplikace, počítačový hardware, měniče [elektrotechnika]  
Třídy výrobků a služeb:  
9

(540)



(593) Obrazová

(111) **399152**  
(220) 19.05.2023  
(320) 19.05.2023  
(442) 05.07.2023  
(151) 11.10.2023  
(730) **Cheveki-Grus, s.r.o.**, Skokanská 2479/7, Praha 6, Břevnov, 16900, CZ  
(740) Dana Lukajová, patentová zástupkyně, Voršilská 130/10, Praha 1, Nové Město, 11000  
(210) O-585931  
(511) (5) farmaceutické přípravky a přírodní léčiva, potravní doplňky a dietetické přípravky, dietetické potraviny pro léčebné účely, farmaceutické přípravky na klouby, zdravotnické prostředky - tj. předplněné injekce do kloubů, aplikátory léčebných přípravků, léčivé nápoje, léčivé masti a krémy.  
Třídy výrobků a služeb:  
5

(540)

**JA-ORTHO**

(592) Slovní

(111) **399153**  
(220) 19.05.2023  
(320) 19.05.2023  
(442) 05.07.2023  
(151) 11.10.2023  
(730) **ČESKÝ ROZHLAS**, Vinohradská 1409/12, Praha 2, Vinohrady, 12000, CZ  
(210) O-585949  
(511) (9) nahrané a nenahrané nosiče záznamů zvuku a obrazu; (16) časopisy, periodické a neperiodické tiskoviny, propagační tiskoviny, zejména katalogy, prospekty, plakáty, fotografie, knihy; (35) propagační činnost, reklama, zejména prostřednictvím rozhlasového vysílání; (36) organizování dobročinných sbírek, organizování sbírek; (38) provozování rozhlasového vysílání, šíření rozhlasových pořadů a dalšího multimediálního obsahu přes Internet, mobilní telekomunikační služby a ostatní telekomunikační služby, informační služby na internetu, zejména úplatné či bezúplatné zpřístupňování a uveřejňování informací prostřednictvím internetu, přenos podcastů, poskytování přístupu na on-line informační služby a databáze, streaming dat; (41) činnost vzdělávací, zábavní a vyučovací, pořádání koncertů, agenturní činnost v oblasti umění a kultury, pořádání hudebních soutěží, organizování soutěží (vzdělávacích nebo zábavních), tvorba rozhlasových programů, rozhlasové zpravodajství, publicistika; (42) tvorba a správa webových stránek.  
Třídy výrobků a služeb:  
9, 16, 35, 36, 38, 41, 42

(540)

**Humoriáda**

(592) Slovní

(111) **399154**  
(220) 19.05.2023  
(320) 19.05.2023  
(442) 05.07.2023

(151) 11.10.2023  
(730) **AGENTURA HELAS, s.r.o.**, Na Poříčí 1040/10, Praha 1, Nové Město, 11000, CZ

(210) O-585951

(591) Barevná

(511) (30) káva, čaj, kakao a náhražky kávy, rýže, těstoviny a nudle, tapioka a ságo, mouka a přípravky vyrobené z obilnin, chléb, pečivo a cukrovinky, čokoláda, zmrzlina, sorbety a jiné produkty určené ke konzumaci v mraženém stavu, cukr, med, melasa, droždí, kypřicí prášek do pečiva, sůl, kořenící přísady, koření, konzervované byliny, ocet, omáčky a jiná ochucovadla, led (zmrazená voda); (35) reklama, propagace, řízení obchodní činnosti, obchodní administrativa, kancelářské práce; (43) služby zajišťující stravování a nápoje, dočasné ubytování.

Třídy výrobků a služeb:

30, 35, 43

(540)

**ETERNAL  
FLOWER COFFEE  
COLLECTION**



(593) Obrazová

(111) **399155**

(220) 20.05.2023

(320) 20.05.2023

(442) 05.07.2023

(151) 11.10.2023

(730) **JANDA Consulting s.r.o.**, Náchodská 2681/3, Tábor, 39003, CZ

(210) O-585953

(511) (35) administrativní služby, fakturace, pomoc při řízení obchodní činnosti, poradenské služby pro obchodní vedení, poradenství v oblasti řízení a organizace podniku, poradenství v oblasti řízení lidských zdrojů, poskytování obchodních informací prostřednictvím webových stránek, profesionální obchodní poradenství, provádění podnikových auditů, příprava daňových přiznání, příprava studií výnosnosti podnikání, příprava výplatních listin, sběr údajů do počítačových databází, sestavování statistiky, služby spojené s podáváním daňových přiznání, služby zpracování dat, systematizace údajů do počítačových databází, účetnictví, vedení počítačové evidence, vyhledávání údajů v počítačových souborech pro jiné osoby, zpracování textu; (36) finanční analýza, finanční poradenství, finanční řízení; (41) koučink, poskytování informací v oblasti vzdělávání, předávání know-how, předávání obchodních znalostí a obchodního know-how, soukromá výuka, školení; (45) právní průzkum, příprava právních dokumentů, psaní osobních dopisů.

Třídy výrobků a služeb:

35, 36, 41, 45

(540)

**JANDA CONSULTING**

(592) Slovní

(111) **399156**

(220) 22.05.2023

(320) 22.05.2023

(442) 05.07.2023

(151) 11.10.2023

(730) **AGENTURA HELAS, s.r.o.**, Na Poříčí 1040/10, Praha 1, Nové Město, 11000, CZ

(210) O-585960

(591) Barevná

(511) (30) káva, čaj, kakao a náhražky kávy, rýže, těstoviny a nudle, tapioka a ságo, mouka a přípravky vyrobené z obilnin, chléb, pečivo a cukrovinky, čokoláda, zmrzlina, sorbety a jiné produkty určené ke konzumaci v mraženém stavu, cukr, med, melasa, droždí, kypřicí prášek do pečiva, sůl, kořenící přísady, koření, konzervované byliny, ocet, omáčky a jiná ochucovadla, led (zmrazená voda); (35) reklama, propagace, řízení obchodní činnosti, obchodní administrativa, kancelářské práce; (43) služby zajišťující stravování a nápoje, dočasné ubytování.

Třídy výrobků a služeb:

30, 35, 43

(540)

**ETERNAL FLOWER  
COLLECTION**



(593) Obrazová

(111) **399157**

(220) 22.05.2023

(320) 22.05.2023

(442) 05.07.2023

(151) 11.10.2023

(730) **Vala Jan**, Karmelitská 270/30, Praha 1, Malá Strana, 11800, CZ

(740) Halaxová & Halaxová TETRAPAT, Mgr. Eva Halaxová, Jinonická 804/80, Praha 5, Košíře, 15800

(210) O-585963

(511) (16) reklamní předměty, jako jsou nálepky samolepící, publikace; (25) obuv, oděvy, pokrývky hlavy; (41) organizování sportovních soutěží, organizování cyklistických závodů, služby v oblasti vzdělávání, zábavy a sportu, rezervace vstupenek na sportovní aktivity a akce a související rezervací služby.

Třídy výrobků a služeb:

16, 25, 41

(540)

**VINAŘSKÁ 50**

(592) Slovní

(111) **399158**

(220) 22.05.2023

(320) 22.05.2023

(442) 05.07.2023

(151) 11.10.2023

(730) **Nedoklubko z.s.**, V olšinách 16/82, Praha 10, Strašnice, 10000, CZ

(740) Ing. Marcela Filipenská, Polní 302/32, Žďár nad Sázavou, Žďár nad Sázavou 2, 59102

(210) O-585964

(591) Barevná

(511) (9) nosiče informací, zejména se záznamem zvuku a obrazu, počítačové programy, software, počítačové databáze, sociální software, počítačové softwarové platformy pro sociální sítě, software pro komunikaci, vytváření sítí a sociální sítě, kancelářské a podnikové aplikace, mobilní aplikace,



software a aplikace pro mobilní zařízení, mobilní aplikace ke stažení pro přenos dat, mobilní aplikace ke stažení pro přenos informací, mobilní aplikace ke stažení pro správu informací, elektronické časopisy, elektronické knihy, šňůrky k brýlím, šňůrky na mobilní telefony; (16) tiskoviny všeho druhu, a to sborníky, příručky, manuály, časopisy, periodika, noviny, knihy, omalovánky, plakáty, letáky, kalendáře, propagační materiály tištěné, fotografie, fotoalba, tištěné informační letáky, dárkové poukazy, dárkové tašky, obaly na dárky, přívěsky na dárky, jmenovky na dárky, papírové dárkové tašky na víno, vzdělávací publikace, papírnické zboží, psací potřeby, razítka, vyučovací pomůcky a potřeby (s výjimkou přístrojů); (18) batohy, aktovky, látkové vaky, cestovní soupravy, cestovní zavazadla, kožené šňůrky, klíčenky (ve formě taštiček), kabelky, dámské peněženky, klíčenky, ledvinky (tašky k upnutí kolem pasu), nosítka na kojence (popruhy nebo postroje), nosítka na nošení malých dětí na těle, peněženky, nikolí z vzácných kovů, plátěné tašky, pletené tašky nikolí z drahých kovů, závesné tašky na nošení kojenců, tašky všeho druhu zahrnuté ve třídě 18, části a příslušenství všech výše uvedených výrobků, zahrnuté ve třídě 18; (25) oděvy, mateřské oblečení, dětské oblečení, ponožky, trička, oděvy přizpůsobené k nošení nebo fixaci polohy malých dětí na těle, zavínací oděvy, pokrývky hlavy, čepice, pletená kojenecká obuv; (28) sportovní potřeby a vybavení, hračky, hry a žertovné předměty, pexeso, vánoční punčochy (na dárky), hračky pro kojence, látkové hračky, háčkované hračky, pletené hračky; (35) reklamní, marketingové a propagační služby, internetový obchod (e-shop) s výše uvedenými výrobky ve třídách 9, 16, 18, 25 a 28, reklamní služby na podporu informovanosti veřejnosti o sociálních otázkách, rozvoj a koordinace dobrovolnických projektů pro charitativní organizace, příprava a realizace mediálních a reklamních plánů a koncepcí, šíření reklamních materiálů on-line, služby zaměřené na správu on-line komunity, on-line propagace počítačových sítí a webových stránek; (36) charitativní sbírky, získávání finančních prostředků pro charitativní účely, finanční sponzorování, financování projektů všeho druhu, získávání prostředků na charitativní účely formou zábavních akcí, poskytování informací vztahujících se k získávání finančních prostředků na charitativní účely; (38) rodinné komunikační centrum pro rodiny s nedonošenými a handicapovanými dětmi prostřednictvím internetu a dalších komunikačních prostředků, přenos informací a dat prostřednictvím on-line služeb a internetu, komunikace prostřednictvím on-line blogů, poskytování on-line chatových místností ke komunikaci v rámci sociálních sítí, on-line přenos elektronických publikací; (41) výchovná, vzdělávací, kulturní, sportovní a zábavní činnost, pořádání odborných seminářů, konferencí a symposií, pořádání charitativních a benefičních kulturních, sportovních a zábavně-spoločenských akcí, provozování neziskové organizace v oblasti vzdělávání, kulturních a sportovních aktivit, pořádání volnočasových aktivit, vydavatelská, nakladatelská a publikační činnost, ediční činnost, vydávání a publikování časopisů, vydávání a publikování knih, poskytování nebo zprostředkování poradenství rodičům při výchově a vzdělávání, vydávání dokumentů v oboru školení, vědy, veřejného práva a sociálních věcí, produkce filmů ke vzdělávacím účelům, produkce a pronájem vzdělávacích a instruktážních materiálů, poskytování on-line školení, publikování multimediálních materiálů on-line; (42) vědecký výzkum v oblasti sociální medicíny, vědecký výzkum pro lékařské účely, poradenství vztahující se k výzkumu a vývoji v oblasti terapie, poskytování informací a dat vztahujících se k lékařskému výzkumu a vývoji, projekty a studie se zaměřením na odborný výzkum; (44) poradenství vztahující se k psychologické léčbě zdravotních potíží, zdravotní poradenství a informační služby, terapeutické služby, poskytování zdravotní a psychologické péče dětem i jejich rodičům, ošetřovatelské služby, služby poporodní péče o ženy, rodinná terapie (léčebné služby), poskytování nebo zprostředkování zdravotního a psychologického poradenství při péči o dítě předčasně narozené nebo zdravotně postižené, alternativní medicína, služby v oblasti domácí zdravotní péče, fyzioterapie, zdravotní péče v oblasti nápravných cvičení, pronájem lékařského vybavení a vybavení pro zdravotní péči, poskytování cvičebních prostor a zařízení pro zdravotní rehabilitační účely, charitativní služby, jmenovitě poskytování lékařských služeb osobám v nouzi, poskytování resuscitační péče, služby péče o duševní zdraví, výzkum v oblasti zdravotního poradenství, poskytování on-line informací z oblasti péče o děti předčasně narozené nebo zdravotně postižené; (45) osobní a společenské služby v oblasti péče o děti, sociálně právní poradenství, právní poradenství o sociálně právní ochraně dítěte, služby on-line sociálních sítí, dostupné prostřednictvím mobilních aplikací ke stažení, služby navazování sociálních kontaktů na internetu, poskytování služeb osobní podpory rodinám s předčasně narozenými nebo handicapovanými dětmi, poskytování emocionální podpory rodinám s předčasně narozenými nebo handicapovanými dětmi.

Třídy výrobků a služeb:  
9, 16, 18, 25, 28, 35, 36, 38, 41, 42, 44, 45

(540)



(593) Obrazová

(111) **399159**

(220) 22.05.2023

(320) 22.05.2023

(442) 05.07.2023

(151) 11.10.2023

(730) **Reddit s.r.o.**, Antonína Dvořáka 612, Kolín, Kolín II, 28002, CZ

(210) O-585967

(511) (9) obsah s možností stažení a nahraný obsah; (41) služby v oblasti vzdělávání, zábavy a sportu; (42) služby v oblasti informačních technologií.

Třídy výrobků a služeb:

9, 41, 42

(540)

**Firemní cooltura**

(592) Slovní

(111) **399160**

(220) 22.05.2023

(320) 22.05.2023

(442) 05.07.2023

(151) 11.10.2023

(730) **Nguyen Thu Phuong**, Luční 445, Jesenice, 25242, CZ

(740) Mgr. Pham Viet Do, Karlovo náměstí 287/18, Praha 2, Nové Město, 12000

(210) O-585984

(511) (14) šperky, náušnice, řetízky, náramky; (25) svatební a společenské oblečení a doplňky, svatební šaty, plesové šaty, společenské róby, společenské obleky, pánské obleky, tradiční vietnamské šaty áo dài, rukavičkářské zboží, pokrývky hlavy (závoje); (26) ozdoby do vlasů, natáčky na vlasy, potřeby na stažení a upevnění vlasů a umělé vlasy; (35) maloobchodní a velkoobchodní prodej svatebního a společenského oblečení, maloobchodní a velkoobchodní prodej svatebních doplňků (šperky, náušnice, řetízky, náramky, závoje, rukavičky k šatům, doplňky do vlasů), maloobchodní a velkoobchodní prodej obuvi; (40) pánské a dámské zakázkové krejčovství, šití, vyšívání, výroba textilních výrobků, oděvů a oděvních doplňků; (44) salóny krásy, služby kosmetického salónu, kosmetické služby, služby týkající se líčení, péče o vlasy, prodlužování řas, poradenské služby týkající se kosmetické péče; (45) půjčování oděvů, obuvi a kloboučnických výrobků, plánování a zajišťování svatebních obřadů, osobní a společenské služby v oblasti svateb a módy.

Třídy výrobků a služeb:

14, 25, 26, 35, 40, 44, 45

(540)

**AIMI BEAUTY&BRIDAL**

(592) Slovní

(111) **399161**

(220) 22.05.2023

- (320) 22.05.2023  
(442) 05.07.2023  
(151) 11.10.2023  
(730) **Nguyen Thu Phuong**, Luční 445, Jesenice, 25242, CZ  
(740) Mgr. Pham Viet Do, Karlovo náměstí 287/18, Praha 2, Nové Město, 12000  
(210) O-585985  
(591) Barevná  
(511) (14) šperky, náušnice, řetízky, náramky; (25) svatební a společenské oblečení a doplňky, svatební šaty, plesové šaty, společenské róby, společenské obleky, pánské obleky, tradiční vietnamské šaty áo dài, rukavičkářské zboží, pokrývky hlavy (závoje); (26) ozdoby do vlasů, natáčky na vlasy, potřeby na stažení a upevnění vlasů a umělé vlasy; (35) maloobchodní a velkoobchodní prodej svatebního a společenského oblečení, maloobchodní a velkoobchodní prodej svatebních doplňků (šperky, náušnice, řetízky, náramky, závoje, rukavičky k šatům, doplňky do vlasů), maloobchodní a velkoobchodní prodej obuvi; (40) pánské a dámské zakázkové krejčovství, šití, vyšívání, výroba textilních výrobků, oděvů a oděvních doplňků; (44) salóny krásy, služby kosmetického salónu, kosmetické služby, služby týkající se líčení, péče o vlasy, prodlužování řas, poradenské služby týkající se kosmetické péče; (45) půjčování oděvů, pronájem svatebních a společenských šatů a obleků vč. jejich doplňků, obuvi a kloboučnických výrobků, plánování a zajišťování svatebních obřadů, osobní a společenské služby v oblasti svateb a módy.

Třídy výrobků a služeb:  
14, 25, 26, 35, 40, 44, 45

(540)



(593) Obrazová

- (111) **399162**  
(220) 23.05.2023  
(320) 23.05.2023  
(442) 05.07.2023  
(151) 11.10.2023  
(730) **Siruply, s.r.o.**, Vlasty Hilské 399, Praha 4, Šeberov, 14900, CZ  
(740) Chytilová & spol., patentová kancelář, s.r.o., Nad spádem 641/20, Praha 4, Podolí, 14700  
(210) O-586002  
(591) Barevná  
(511) (30) zmrzlinové směsi, zmrzlinové cukrovinky, zmrzlina s alkoholem, zmrzlina obsahující čokoládu, polevy na zmrzlinu, jogurtová zmrzlina (s větším podílem zmrzliny), zmrzlinové ovocné koláče, ovocné zmrzlinové tyčinky, aromatické přípravky do zmrzlin, prášky na přípravu zmrzlin, směsi na přípravu zmrzliny, mražené cukrovinky obsahující zmrzlinu, směsi na zmrzlinové kornouty, zmrzlinové cukrovinky ve formě nanuků, zmrzlinové náhražky na bázi sóji, výrobky ze zmrzliny na bázi sóji, cukrovinky mražené, mražené jogurtové cukrovinky, mražené jogurtové dorty, mražené jogurtové koláče, mražené pečivo, mražené pudinky, směsi na přípravu mražených cukrovinek, přírodní příchutě do smetanových mražených krémů [jiné než éterické esence nebo silice], vafle, oplatky, cukrovinky, pečivo, kornouty, sušenky; (35) maloobchod a velkoobchod s výrobky uvedenými ve třídě 30 výše v tomto seznamu; (43) služby zmrzlinových barů, samoobslužné restaurace, služby mobilních restaurací, restaurace rychlého občerstvení, restaurační a barové služby, restaurace s odnosem jídel s sebou, cateringové služby, podávání jídel a nápojů, příprava a poskytování stravování a nápojů pro okamžitou spotřebu.

Třídy výrobků a služeb:  
30, 35, 43

(540)



(593) Obrazová

- (111) **399163**  
(220) 23.05.2023  
(320) 23.05.2023  
(442) 05.07.2023  
(151) 11.10.2023  
(730) **TOPKOM s.r.o.**, č. p. 29, Radslavice, 68321, CZ  
(740) INPARTNERS GROUP, Mgr. Simona Hejdová, advokátka, Tuřanka 1519/115a, Brno, Slatina, 62700  
(210) O-586003  
(591) Barevná  
(511) (6) kovové komínové nástavce, kovové komínové stříšky, kovové komíny, kovové krbové mříže; (11) kamna, pece, sporáky, krby, kotle, zařízení pro vytápění, krbové vložky, hořáky, šamotové obložení pro pece a krby, kouřovody a zařízení pro odvádění odpadních plynů, výměníky tepla, krbové ochranné mříže, krbové vložky, ventilátory; (35) maloobchodní prodej výše uvedených výrobků ve tř. 6 a 11, velkoobchodní prodej výše uvedených výrobků ve tř. 6 a 11, internetový obchod s výrobky výše uvedenými ve tř. 6 a 11; (42) konzultace a inženýrské práce v oboru tepla, poradenství v oboru energetiky.

Třídy výrobků a služeb:  
6, 11, 35, 42

(540)



(593) Obrazová

- (111) **399164**  
(220) 23.05.2023

(320) 23.05.2023  
(442) 05.07.2023  
(151) 11.10.2023  
(730) **MicroCen Trans s.r.o.**, Nové sady 988/2, Brno, Staré Brno, 60200, CZ  
(740) INPROCHES Patentová a známková kancelář, Mgr. Alžběta Jurtíková, Mezírka 775/1, Brno, Veveří, 60200

(210) O-586007  
(511) (3) kosmetika; (5) léčiva, doplňky stravy pro neléčebné účely, bakteriální přípravky pro lékařské a veterinární účely, biologické přípravky pro veterinární účely, kultury mikroorganismů pro lékařské a veterinární účely, přípravky s mikroorganismy pro lékařské a veterinární účely; (44) lékařské služby.

Třídy výrobků a služeb:  
3, 5, 44

(540) **BIOME4FUTURE**

(592) Slovní

(111) **399165**  
(220) 23.05.2023  
(320) 23.05.2023  
(442) 05.07.2023  
(151) 11.10.2023  
(730) **Košik.cz s.r.o.**, Evropská 2758/11, Praha 6, Dejvice, 16000, CZ  
(740) Advokátní kancelář Šrubař & Partners s.r.o., Mgr. Luděk Šrubař, advokát, U garáží 1611/1, Praha 7, Holešovice, 17000

(210) O-586009  
(511) (32) nealkoholické aperitivy, světlé pivo, černé pivo [toastové sladové pivo], nápoje na bázi piva, stout, ochucená piva, pivo, ležák, nealkoholické pivo, ipa (indické světlé pivo), nealkoholické víno, porter, nealkoholické nápoje bez sladu [jiné než pro lékařské účely], sladové pivo, pšeničné pivo, řemeslná piva; (33) alkoholické nápoje (kromě piva).

Třídy výrobků a služeb:  
32, 33

(540)



(593) Obrazová

(111) **399166**  
(220) 24.05.2023  
(320) 24.05.2023  
(442) 05.07.2023  
(151) 11.10.2023  
(730) **Šimčík Zdeněk**, Kamarytova 1330, Humpolec, 39601, CZ  
(740) Mgr. PETR ŽIŽKA, LL.M., advokátní kancelář, Mgr. Petr Žižka LL.M., Sedláčkova 209/16, Plzeň, Vnitřní Město, 30100

(210) O-586020  
(591) Barevná  
(511) (35) propagace a reklama, reklama týkající se dopravy a doručování; (39) taxislužba, taxislužba pro vozíčkáře, přeprava, přeprava zavazadel, pozemní přeprava osob, automobilová přeprava cestujících, doprava cestujících taxislužbou, zprostředkování dopravy taxislužbou, taxi doprava.

Třídy výrobků a služeb:  
35, 39

(540)



(593) Obrazová

(111) **399167**  
(220) 24.05.2023  
(320) 24.05.2023  
(442) 05.07.2023  
(151) 11.10.2023  
(730) **PalmApp Tech s.r.o.**, Pujmanové 1753/10a, Praha 4, Nusle, 14000, CZ  
(740) INPARTNERS GROUP, Mgr. Jan Brauner LL.M., advokát, Tuřanka 1519/115a, Brno, Slatina, 62700

(210) O-586021  
(591) Barevná

(511) (9) software virtuálního asistenta, software umělé inteligence a strojového učení, software určený k poskytování veškerých následujících služeb: finanční clearingové a zúčtovací služby, finanční řízení výplat náhrad pro jiné osoby, finanční a peněžní služby a bankovní služby, financování a poskytování finančních prostředků, finanční převody a transakce a platební služby, služby v oblasti platebních příkazů, automatizované platební služby, automatizované služby převodů peněz, on-line placení účtů, peněžní převody, platba a příjem peněz jako zprostředkovatel, služby on-line finančních transakcí, správa plateb, zajišťování peněžních převodů, zpracování plateb, elektronické zpracování plateb, služby v oblasti peněžních převodů, investiční služby, administrativní služby v oblasti investic, finanční služby v oblasti investic, finanční služby správy investic, vymáhání pohledávek, faktoring, faktoring pohledávek, faktoringové služby týkající se faktur, služby na vymáhání a odkoupení pohledávek, finanční služby pro zabezpečení finančních prostředků pro obchod, finanční služby týkající se zajištění finančních prostředků, financování pohledávek, vyřizování finančních transakcí; (36) finanční clearingové a zúčtovací služby, finanční řízení výplat náhrad pro jiné osoby, finanční a peněžní služby a bankovní služby, financování a poskytování finančních prostředků, finanční převody a transakce a platební služby, služby v oblasti platebních příkazů, automatizované platební služby, automatizované služby převodů peněz, on-line placení účtů, peněžní převody, platba a příjem peněz jako zprostředkovatel, služby on-line finančních transakcí, správa plateb, zajišťování peněžních převodů, zpracování plateb, elektronické zpracování plateb, služby v oblasti peněžních převodů, investiční služby, administrativní služby v oblasti investic, finanční služby v oblasti investic, finanční služby správy investic, vymáhání pohledávek, faktoring, faktoring pohledávek, faktoringové služby týkající se faktur, služby na vymáhání a odkoupení pohledávek, finanční služby pro zabezpečení finančních prostředků pro obchod, finanční služby týkající se zajištění finančních prostředků, financování pohledávek, vyřizování finančních transakcí; (42) vývoj a provoz software virtuálního asistenta, vývoj a provoz software, software umělé inteligence a strojového učení, služby v oblasti programování počítačového softwaru a mobilních aplikací, údržba počítačových programů, počítačové systémové analýzy, inženýrské práce, pronájem počítačového softwaru, tvorba softwaru (počítačových programů), webové stránky (tvorba a správa), obnova počítačových dat (regenerace), počítačové programování, studie technických projektů, grafický design, hosting webových stránek.

Třídy výrobků a služeb:  
9, 36, 42



(540)

 Výplata kdykoliv

(593) Obrazová

(111) **399168**  
(220) 24.05.2023  
(320) 24.05.2023  
(442) 05.07.2023  
(151) 11.10.2023  
(730) **PalmApp Tech s.r.o.**, Pujmanové 1753/10a, Praha 4, Nusle, 14000, CZ  
(740) INPARTNERS GROUP, Mgr. Jan Brauner LL.M., advokát, Tuřanka 1519/115a, Brno, Slatina, 62700  
(210) O-586022  
(591) Barevná  
(511) (9) software virtuálního asistenta, software umělé inteligence a strojového učení, software určený k poskytování veškerých následujících služeb: finanční clearingové a zúčtovací služby, finanční řízení výplat náhrad pro jiné osoby, finanční a peněžní služby a bankovní služby, financování a poskytování finančních prostředků, finanční převody a transakce a platební služby, služby v oblasti platebních příkazů, automatizované platební služby, automatizované služby převodů peněz, on-line placení účtů, peněžní převody, platba a příjem peněz jako zprostředkovatel, služby on-line finančních transakcí, správa plateb, zajišťování peněžních převodů, zpracování plateb, elektronické zpracování plateb, služby v oblasti peněžních převodů, investiční služby, administrativní služby v oblasti investic, finanční služby v oblasti investic, finanční služby správy investic, vymáhání pohledávek, faktoring, faktoring, faktoring pohledávek, faktoringové služby týkající se faktur, služby na vymáhání a odkoupení pohledávek, finanční služby pro zabezpečení finančních prostředků pro obchod, finanční služby týkající se zajištění finančních prostředků, financování pohledávek, vyřizování finančních transakcí; (36) finanční clearingové a zúčtovací služby, finanční řízení výplat náhrad pro jiné osoby, finanční a peněžní služby a bankovní služby, financování a poskytování finančních prostředků, finanční převody a transakce a platební služby, služby v oblasti platebních příkazů, automatizované platební služby, automatizované služby převodů peněz, on-line placení účtů, peněžní převody, platba a příjem peněz jako zprostředkovatel, služby on-line finančních transakcí, správa plateb, zajišťování peněžních převodů, zpracování plateb, elektronické zpracování plateb, služby v oblasti peněžních převodů, investiční služby, administrativní služby v oblasti investic, finanční služby v oblasti investic, finanční služby správy investic, vymáhání pohledávek, faktoring, faktoring pohledávek, faktoringové služby týkající se faktur, služby na vymáhání a odkoupení pohledávek, finanční služby pro zabezpečení finančních prostředků pro obchod, finanční služby týkající se zajištění finančních prostředků, financování pohledávek, vyřizování finančních transakcí; (42) vývoj a provoz software virtuálního asistenta, vývoj a provoz software, software umělé inteligence a strojového učení, služby v oblasti programování počítačového softwaru a mobilních aplikací, údržba počítačových programů, počítačové systémové analýzy, inženýrské práce, pronájem počítačového softwaru, tvorba softwaru (počítačových programů), webové stránky (tvorba a správa), obnova počítačových dat (regenerace), počítačové programování, studie technických projektů, grafický design, hosting webových stránek.

Třídy výrobků a služeb:  
9, 36, 42

(540)

 Okamžitá výplata

(593) Obrazová

(111) **399169**  
(220) 24.05.2023  
(320) 24.05.2023  
(442) 05.07.2023  
(151) 11.10.2023  
(730) **PalmApp Tech s.r.o.**, Pujmanové 1753/10a, Praha 4, Nusle, 14000, CZ  
(740) INPARTNERS GROUP, Mgr. Jan Brauner LL.M., advokát, Tuřanka 1519/115a, Brno, Slatina, 62700  
(210) O-586023  
(511) (9) software virtuálního asistenta, software umělé inteligence a strojového učení, software určený k poskytování veškerých následujících služeb: finanční clearingové a zúčtovací služby, finanční řízení výplat náhrad pro jiné osoby, finanční a peněžní služby a bankovní služby, financování a poskytování finančních prostředků, finanční převody a transakce a platební služby, služby v oblasti platebních příkazů, automatizované platební služby, automatizované služby převodů peněz, on-line placení účtů, peněžní převody, platba a příjem peněz jako zprostředkovatel, služby on-line finančních transakcí, správa plateb, zajišťování peněžních převodů, zpracování plateb, elektronické zpracování plateb, služby v oblasti peněžních převodů, investiční služby, administrativní služby v oblasti investic, finanční služby v oblasti investic, finanční služby správy investic, vymáhání pohledávek, faktoring, faktoring, faktoring pohledávek, faktoringové služby týkající se faktur, služby na vymáhání a odkoupení pohledávek, finanční služby pro zabezpečení finančních prostředků pro obchod, finanční služby týkající se zajištění finančních prostředků, financování pohledávek, vyřizování finančních transakcí; (36) finanční clearingové a zúčtovací služby, finanční řízení výplat náhrad pro jiné osoby, finanční a peněžní služby a bankovní služby, financování a poskytování finančních prostředků, finanční převody a transakce a platební služby, služby v oblasti platebních příkazů, automatizované platební služby, automatizované služby převodů peněz, on-line placení účtů, peněžní převody, platba a příjem peněz jako zprostředkovatel, služby on-line finančních transakcí, správa plateb, zajišťování peněžních převodů, zpracování plateb, elektronické zpracování plateb, služby v oblasti peněžních převodů, investiční služby, administrativní služby v oblasti investic, finanční služby v oblasti investic, finanční služby správy investic, vymáhání pohledávek, faktoring, faktoring pohledávek, faktoringové služby týkající se faktur, služby na vymáhání a odkoupení pohledávek, finanční služby pro zabezpečení finančních prostředků pro obchod, finanční služby týkající se zajištění finančních prostředků, financování pohledávek, vyřizování finančních transakcí; (42) vývoj a provoz software virtuálního asistenta, vývoj a provoz software, software umělé inteligence a strojového učení, služby v oblasti programování počítačového softwaru a mobilních aplikací, údržba počítačových programů, počítačové systémové analýzy, inženýrské práce, pronájem počítačového softwaru, tvorba softwaru (počítačových programů), webové stránky (tvorba a správa), obnova počítačových dat (regenerace), počítačové programování, studie technických projektů, grafický design, hosting webových stránek.

Třídy výrobků a služeb:  
9, 36, 42



(540)

**Ewa**  
by PalmApp.

(593) Obrazová

- (111) **399170**  
(220) 25.05.2023  
(320) 25.05.2023  
(442) 05.07.2023  
(151) 11.10.2023  
(730) **Ne hladu s.r.o.**, Hošťálkova 1168/111, Praha 6, Břevnov, 16900, CZ  
(740) eLegal advokátní kancelář, s.r.o., Mgr. Tomáš Pauch, advokát, Sokolovská 695/115b, Praha 8, Karlín, 18600  
(210) O-586052  
(511) (41) výchova, vzdělávání, zábava, sportovní a kulturní aktivity se zaměřením na výživu a zdravý životní styl; (44) výživové a dietetické poradenství, služby poradenství v oblasti potravinových produktů, receptů a speciální nabídky v oblasti hubnutí a udržování váhy, dietní a výživové plánování a dohled nad výživou a poradenství v oblasti výživy, farmaceutické a lékařské poradenské služby.  
Třídy výrobků a služeb:  
41, 44

(540) **nehladu**

(592) Slovní

- (111) **399171**  
(220) 25.05.2023  
(320) 25.05.2023  
(442) 05.07.2023  
(151) 11.10.2023  
(730) **Ne hladu s.r.o.**, Hošťálkova 1168/111, Praha 6, Břevnov, 16900, CZ  
(740) eLegal advokátní kancelář, s.r.o., Mgr. Tomáš Pauch, advokát, Sokolovská 695/115b, Praha 8, Karlín, 18600  
(210) O-586053  
(511) (41) výchova, vzdělávání, zábava, sportovní a kulturní aktivity se zaměřením na výživu a zdravý životní styl; (44) výživové a dietetické poradenství, služby poradenství v oblasti potravinových produktů, receptů a speciální nabídky v oblasti hubnutí a udržování váhy, dietní a výživové plánování a dohled nad výživou a poradenství v oblasti výživy, farmaceutické a lékařské poradenské služby.  
Třídy výrobků a služeb:  
41, 44

(540)

**nehladu**

(593) Obrazová

- (111) **399172**  
(220) 25.05.2023  
(320) 25.05.2023  
(442) 05.07.2023  
(151) 11.10.2023  
(730) **Volejbalový klub České Budějovice, z.s.**, Stromovka 1216/12, České Budějovice, České Budějovice 2, 37001, CZ  
(740) PatentEnter s.r.o., Koliště 1965/13a, Brno, Černá Pole, 60200  
(210) O-586054  
(511) (16) ročenky, propagační publikace, tištěné publikace, vzdělávací publikace; (25) pánské, dámské a dětské oděvy, sportovní dresy, trička, sportovní oblečení; (41) hodiny pohybových aktivit, organizování skupinových rekreačních činností, organizování volnočasových aktivit, pohybová výuka pro předškolní děti, půjčování sportovního vybavení, s výjimkou vozidel, soutěže (organizace sportovních soutěží), sportovní výuka, trénink a instruktáž, výchova, vzdělávání, zábava a sportovní činnost, vzdělávací a školicí služby vztahující se ke sportu, výroba vzdělávacích audio a video nahrávek, tábory (kursy) se sportovním zaměřením, zážitkový trénink pro děti.  
Třídy výrobků a služeb:  
16, 25, 41

(540)

**Volejhrátky**

(592) Slovní

- (111) **399173**  
(220) 25.05.2023  
(320) 25.05.2023  
(442) 05.07.2023  
(151) 11.10.2023  
(730) **Fiduciam consilio s.r.o.**, Pražákova 1008/69, Brno, Štýřice, 63900, CZ  
(210) O-586057  
(511) (36) finanční poradenství, poskytování finančního poradenství, poradenství v oblasti pojišťovnictví, poradenství ve finančních otázkách, investiční poradenství.  
Třídy výrobků a služeb:  
36

(540)

**Fiduciam consilio**

(592) Slovní

- (111) **399174**  
(220) 25.05.2023  
(320) 25.05.2023  
(442) 05.07.2023  
(151) 11.10.2023  
(730) **CK Shuttle s.r.o.**, V zářezu 902/4, Praha 5, Jinonice, 15800, CZ  
(210) O-586065  
(511) (39) automobilová doprava, autobusová doprava, doprava a přeprava, doprava (informace), osobní doprava, služby v oblasti cestování a osobní

dopravy, prohlídky (turistické), pozemní přeprava osob, automobilová přeprava cestujících, řidiči (služby -), informační, poradenské a rezervační služby v oblasti dopravy. (540)

Třídy výrobků a služeb:  
39

(540) **Bean Shuttle**

(592) Slovní

(111) **399175**

(220) 25.05.2023

(320) 25.05.2023

(442) 05.07.2023

(151) 11.10.2023

(730) **Zakharov Artem Ing., Mgr.**, Nad Prahou 1138, Horoměřice, 25262, CZ

(210) O-586066

(591) Barevná

(511) (11) elektrické kávovary; (30) káva, čaj, kakao a jejich náhražky; (43) poskytování jídla a nápojů.

Třídy výrobků a služeb:  
11, 30, 43

(540)

The logo consists of the word "TUT" in a bold, purple, sans-serif font, followed by a purple exclamation mark with a downward-pointing arrow integrated into its top bar.

(593) Obrazová

(111) **399176**

(220) 25.05.2023

(320) 25.05.2023

(442) 05.07.2023

(151) 11.10.2023

(730) **Město Brandýs nad Labem-Stará Boleslav**, Masarykovo náměstí 1/6, Brandýs nad Labem-Stará Boleslav, Brandýs nad Labem, 25001, CZ

(740) Brož, Sedlatý advokátní kancelář s.r.o., JUDr. Jirí Brož, advokát, Vinohradská 2828/151, Praha 3, Žižkov, 13000

(210) O-586067

(591) Barevná

(511) (25) sportovní oděvy, sportovní prádlo; (35) marketing, propagace a reklama v oblasti sportu a kultury, reklama při sportovních akcích, vylepování plakátů, zprostředkování propagace; (41) organizační činnost v oblasti sportu, pořádání závodů a soutěží, zábava, sportovní a kulturní aktivity, provoz sportovních a tělovýchovných zařízení, rezervace sportovišť, organizace sportovních akcí, závodů a soutěží, organizace poznávacích akcí, organizace kulturních akcí a slavností, pronájem sportovního vybavení, výchovná a zábavní činnost.

Třídy výrobků a služeb:  
25, 35, 41

The logo features a stylized "mb" in blue and black, with the text "Městský běh Brandýsem a Boleslav" in black below it.

(593) Obrazová

(111) **399177**

(220) 26.05.2023

(320) 26.05.2023

(442) 05.07.2023

(151) 11.10.2023

(730) **Ložková Lucie**, Drahoňovice 3, Vyskeř, 51101, CZ

(210) O-586078

(511) (31) živá zvířata, živá zvířata a živé organismy k chovným účelům; (39) doprava a přeprava, služby v oblasti cestování, osobní doprava; (41) služby v oblasti vzdělávání, zábavy a sportu, výchova; (44) zemědělské služby, služby akvakultury, zahradnické a lesnické služby, zemědělské služby (chov zvířat).

Třídy výrobků a služeb:  
31, 39, 41, 44

(540) **ČESKÝM RÁJEM S OSLÍKEM**

(592) Slovní

(111) **399178**

(220) 26.05.2023

(320) 26.05.2023

(442) 05.07.2023

(151) 11.10.2023

(730) **Aura Event s.r.o.**, Na Větrově 999/20, Praha 4, Lhotka, 14200, CZ

(740) Mgr. PETR ŽIŽKA, LL.M., advokátní kancelář, Mgr. Petr Žižka LL.M., Sedláčkova 209/16, Plzeň, Vnitřní Město, 30100

(210) O-586080

(511) (35) pořádání a řízení odborných veletrhů, propagace, propagace podnikových webových stránek, marketing, internetový marketing, služby profesního networkingu; (36) finanční a investiční konzultační služby, finanční analýzy, finanční informace, finanční informace poskytované elektronickou cestou, finanční odhadní služby, finanční plánování, finanční poradenské služby pro bankéře, finanční poradenské služby pro společnosti, finanční prognózy; (41) pořádání konferencí, vedení konferencí, vedení vzdělávacích konferencí, konferenční služby, poskytování školení a vzdělání.

Třídy výrobků a služeb:  
35, 36, 41

(540)

**Moneyfest**

(592) Slovní

(111) **399179**

(220) 27.05.2023

(320) 27.05.2023

(442) 05.07.2023

(151) 11.10.2023

(730) **Botanico s.r.o.**, Primátorská 296/38, Praha 8, Libeň, 18000, CZ

(210) O-586085

(511) (4) svíčky; (5) oleje pro péči o pleť (léčivé); (30) čaje, sirupy do potravin.

Třídy výrobků a služeb:  
4, 5, 30

(540) **PROCYON**

(592) Slovní

(111) **399180**

(220) 28.05.2023

(320) 28.05.2023

(442) 05.07.2023

(151) 11.10.2023

(730) **Faldýn Miroslav Ing.**, Dolní Paseky 978, Rožnov pod Radhoštěm, 75661, CZ

(210) O-586088

(511) (43) ubytovací služby (hotely, penziony), služby ubytovací kanceláře (hotely, penziony), dočasné ubytování, pronajímání přechodného ubytování.

Třídy výrobků a služeb:  
43

(540) **VILA HEDVIKA**

(592) Slovní

(111) **399181**

(220) 28.05.2023

(320) 28.05.2023

(442) 05.07.2023

(151) 11.10.2023

(730) **A21 Holidays s.r.o.**, Rybná 716/24, Praha 1, Staré Město, 11000, CZ

(210) O-586089

(511) (39) cestovní kancelář a rezervační služby, rezervace cest prostřednictvím cestovních kanceláří, služby cestovní kanceláře pro zajišťování cest, služby cestovních kanceláří týkající se cestování autobusy, služby cestovních kanceláří týkající se služebních cest, služby cestovních kanceláří týkající se prázdninového cestování, rezervace poznávacích výletů prostřednictvím cestovních kanceláří; (43) cestovní kanceláře zajišťující ubytování, služby cestovních kanceláří v oblasti rezervace ubytování, služby cestovních kanceláří pro rezervaci dočasného ubytování, služby cestovní kanceláře týkající se hotelových rezervací, služby cestovních kanceláří pro rezervování restaurací.

Třídy výrobků a služeb:  
39, 43

(540) **A21**

(592) Slovní

(111) **399182**

(220) 29.05.2023

(320) 29.05.2023

(442) 05.07.2023

(151) 11.10.2023

(730) **BEER IMPEX s.r.o.**, Nuselská 1498/72, Praha 4, Nusle, 14000, CZ

(740) BLTS advokátní kancelář, Mgr. Denisa Valentová, Duškova 164, Praha 5, Smíchov, 15000

(210) O-586099

(511) (35) maloobchodní prodej piva, velkoobchodní prodej piva.

Třídy výrobků a služeb:  
35

(540) **PIVO GRANDO**

(592) Slovní

(111) **399183**

(220) 29.05.2023

(320) 29.05.2023

(442) 05.07.2023

(151) 11.10.2023

(730) **Popname s.r.o.**, Zahradní 1242, Sedlčany, 26401, CZ

(740) JUDr. Jan Růžha, Soukenická 2082/7a, Praha 1, Nové Město, 11000

(210) O-586108

(511) (7) kuličková ložiska do skateboardů; (9) sluneční brýle; (18) tašky (sportovní), tašky cestovní, plážové tašky, ledvinky, batohy; (25) bundy, části oděvů, obuvi a pokrývek hlavy, sportovní čepice, čepice s kšiltlem,

obuv, oděvy, pásky [oděvy], ponožky do obuvi, sportovní oblečení; (28) skateboardy, protiskluzové pásky pro skateboardy (griptapes), tašky na skateboardy, kolečka skateboardů, skateboardové nápravy, sportovní chrániče zápěstí na skateboarding, kolečkové brusle; (35) administrativní zpracování nákupních objednávek, reklamní a marketingové služby, návrhy reklamních materiálů, aktualizace reklamních materiálů, pořádání soutěží pro reklamní účely, pořádání prezentací pro reklamní účely, pořádání výstav pro reklamní účely, služby v oblasti grafické úpravy pro reklamní účely; (41) služby v oblasti grafické úpravy pro jiné než reklamní účely.

Třídy výrobků a služeb:

7, 9, 18, 25, 28, 35, 41

(540)

**POPNAME**

(592) Slovní

(111) **399184**

(220) 29.05.2023

(320) 29.05.2023

(442) 05.07.2023

(151) 11.10.2023

(730) **Novotný František**, č. p. 296, Bohutice, 67176, CZ

(740) artpatent, advokátní kancelář s.r.o., Dukelských hrdinů 976/12, Praha 7, Holešovice, 17000

(210) O-586110

(511) (35) reklama, propagační činnost, pronájem reklamních ploch, zprostředkování obchodních záležitostí, plánování marketingových strategií, reklamní a marketingové služby poskytované prostřednictvím sociálních médií; (36) zařízení a zprostředkování obchodů v oblasti nemovitostí, poskytování informací o nemovitostech, prodej a zprostředkovatelská činnost v oblasti pozemků a nemovitostí, zprostředkování nákupu a prodeje bytů, zprostředkování pronájmů nemovitostí, oceňování a odhadování cen nemovitostí, finanční odhady nemovitostí k daňovým účelům, služby v oblasti finanční analýzy a průzkumu, finanční poradenství v oblasti investic do nemovitostí, správa nemovitostí, uzavírání obchodních smluv při prodeji nemovitostí, oceňování staveb a nemovitostí; (38) elektronický přenos dat, poskytování přenosu informací pomocí internetu, šíření elektronických časopisů, periodik a knih v elektronické podobě prostřednictvím počítačové sítě a internetu, výměna a šíření zpráv a informací prostřednictvím informačních a telekomunikačních sítí, služby zabezpečující datovou a audiovizuální komunikaci prostřednictvím informačních a telekomunikačních sítí, zejména počítačové sítě internet.

Třídy výrobků a služeb:

35, 36, 38

(540)



(593) Obrazová

(111) **399185**

(220) 29.05.2023

(320) 29.05.2023

(442) 05.07.2023

(151) 11.10.2023

(730) **Yellow Dog Man Studios s.r.o.**, Čujkovova 1714/21, Ostrava, Zábřeh, 70030, CZ

- (740) Schönherr Rechtsanwälte GmbH, organizační složka, JUDr. Vladimír Čížek, Jindřišská 937/16, Praha 1, Nové Město, 11000  
(210) O-586111  
(511) (9) podnikový software, herní software pro virtuální realitu, software pro virtuální realitu, software virtuální reality pro vzdělávání, software virtuální reality pro telekomunikace, softwarové programy na video hry, aplikační software pro služby sociálních sítí přes internet, software pro virtuální a rozšířenou realitu, software virtuální reality pro simulaci, platformy počítačového softwaru, počítačové softwarové platformy pro sociální síť, simulátory pohybu založené na virtuální realitě [VR], komunikační síť, vzdělávací mobilní aplikace, sociální software, vzdělávací software, software pro vývoj aplikací, telekomunikační software, počítačový komunikační software, software; (41) poskytování online videoher; (42) vývoj softwaru virtuální reality, počítačové programování video her a počítačových her, vývoj videoher a počítačových her, vývoj softwaru.

Třídy výrobků a služeb:

9, 41, 42

(540)

- (111) **399187**  
(220) 30.05.2023  
(320) 30.05.2023  
(442) 05.07.2023  
(151) 11.10.2023  
(730) **Popname s.r.o.**, Zahradní 1242, Sedlčany, 26401, CZ  
(740) JUDr. Jan Růzha, Soukenická 2082/7a, Praha 1, Nové Město, 11000  
(210) O-586120  
(511) (7) kulčková ložiska do skateboardů; (9) sluneční brýle; (18) tašky (sportovní), tašky cestovní, plážové tašky, ledvinky, batohy; (25) bundy, části oděvů, obuvi a pokrývek hlavy, sportovní čepice, čepice s kšiltem, obuv, oděvy, pásky [oděvy], ponožky do obuvi, sportovní oblečení; (28) skateboardy, protiskluzové pásky pro skateboardy (griptapes), tašky na skateboardy, kolečka skateboardů, skateboardové nápravy, sportovní chrániče zápěstí na skateboarding, kolečkové brusle; (35) administrativní zpracování nákupních objednávek, reklamní a marketingové služby, návrhy reklamních materiálů, aktualizace reklamních materiálů, pořádání soutěží pro reklamní účely, pořádání prezentací pro reklamní účely, pořádání výstav pro reklamní účely, služby v oblasti grafické úpravy pro reklamní účely; (41) služby v oblasti grafické úpravy pro jiné než reklamní účely.

Třídy výrobků a služeb:

7, 9, 18, 25, 28, 35, 41

(540)



(593) Obrazová

- (111) **399186**  
(220) 29.05.2023  
(320) 29.05.2023  
(442) 05.07.2023  
(151) 11.10.2023  
(730) **Philip Morris Products S.A.**, Quai Jeanrenaud 3, Neuchâtel, 2000, CH  
(740) Šindelka & Lachmannová advokáti s.r.o., Mgr. Karel Šindelka, advokát, Slavětínská 1146/39, Praha 9, Klánovice, 19014  
(210) O-586116  
(511) (34) do sítě zapojený odpařovač pro elektronické cigarety a elektronická zařízení na kouření, nezpracovaný nebo zpracovaný tabák, tabákové výrobky včetně doutníků, cigaret, cigarillo (krátkých doutníků), tabáku pro vlastnoruční balení cigaret, dýmkového tabáku, žvýkacího tabáku, šňupacího tabáku, kreteku, snus, náhražky tabáku (pro neléčebné účely), potřeby pro kuřáky včetně cigaretového papíru a cigaretových dutinek, cigaretových filtrů, dóz na tabák, pouzder na cigarety, popelníků pro kuřáky, dýmek, kapesních strojků na balení cigaret, zapalovačů pro kuřáky, zápalky, tabákové tyčinky a náplně, tabákové výrobky pro zahřívání, elektronické přístroje a jejich části pro účely zahřívání cigaret nebo tabáku, aby se z nich uvolňoval aerosol s obsahem nikotinu ke vdechování, kapalné nikotinové roztoky do elektronických cigaret, elektronická kuřácká zařízení, elektronické cigarety, elektronické cigarety jako náhražka za tradiční cigarety, elektronická zařízení pro vdechování aerosolu s obsahem nikotinu, ústní zařízení na odpařování pro kuřáky, tabákové výrobky a náhražky tabáku, potřeby pro kuřáky pro elektronické cigarety, části, součásti a příslušenství pro výše uvedené výrobky zařazené do třídy 34, zařízení pro zhášení zahřívání cigaret a doutníků a zahřívání tabákových tyčinek, elektronická dobíjecí cigaretová pouzdra.

Třídy výrobků a služeb:

34

(540) **VEEV ONE. ONE VAPE HAS IT.**

(592) Slovní

(593) Obrazová

- (111) **399188**  
(220) 06.06.2023  
(320) 06.06.2023  
(442) 05.07.2023  
(151) 11.10.2023  
(730) **LIGHTHOUSE INTERNATIONAL INC.**, 255 Keele St., Toronto M6P-2K1, CA  
(740) Bohemia Patent, Ing. Jana Vandělíková, Petřská 1136/12, Praha 1, Nové Město, 11000  
(210) O-586283  
(511) (5) farmaceutické přípravky a látky, farmaceutické přípravky pro lidskou potřebu, přírodní léčiva, chemické výrobky pro farmaceutické účely, farmaceutické výrobky pro veterinární účely, chemické přípravky pro farmaceutické účely, rostlinné výtažky pro farmaceutické účely, farmaceutické přípravky na úpravu imunity, veterinární léčiva, veterinární výrobky, doplňky krmiva pro veterinární účely, hygienické přípravky pro veterinární účely, přípravky se stopovými prvky pro humánní a veterinární použití, vitaminy a vitaminové přípravky, vitaminové nápoje, vitaminové tablety, vitaminové doplňky, vitaminy pro zvířata, vitaminové doplňky pro zvířata, vitaminové přípravky jako doplňky stravy, minerální dietní doplňky pro zvířata, minerální dietní doplňky pro lidi, minerální potravinové přípravky pro léčebné účely, minerální přípravky a látky pro lékařské použití, vitaminové a minerální doplňky, potravinové doplňky obsahující stopové prvky, dietetické a nutriční přípravky pro léčebné účely, bylinné a rostlinné výtažky pro léčebné účely, výtažky z léčivých rostlin, sirupy pro farmaceutické účely, vitaminové kapky, bylinné čaje (léčivé nápoje), bylinné směsi k léčebnému použití, dietetické potraviny pro léčebné účely, potravní doplňky, bílkovinné doplňky stravy, bílkovinné potraviny pro lékařské účely, balzámy pro léčebné účely, balzámy pro farmaceutické

účely, léčivé balzámy, farmaceutické krémy, léčivé krémy, rostlinné krémy pro léčebné účely.

Třídy výrobků a služeb:

5

(540)

**DiaNorm**

(592) Slovní

(111) **399189**

(220) 27.04.2000

(320) 29.02.2000

(442)

(151) 11.10.2023

(730) **AMBER IP Brands Sàrl**, Avenue Reverdil 14, CH-1260 Nyon, CH

(740) ZIVKO MIJATOVIC & PARTNERS s.r.o., Jugoslávských partyzánů 639/26, Praha 6, Bubeneč, 16000

(210) O-586284

(511) (32) pivo, minerální a perlivé vody a jiné nealkoholické nápoje, ovocné nápoje a ovocné šťávy, sirupy a jiné přípravky ke zhotovení nápojů; (33) alkoholické nápoje (s výjimkou piva), vodka, lihoviny; (35) reklama, propagace a podpora prodeje, franchising, jmenovitě konzultace a pomoc při řízení, organizaci a podpoře obchodní činnosti, řízení obchodní činnosti.

Třídy výrobků a služeb:

32, 33, 35

(540)

**MOSKOVSKAYA**

(592) Slovní

(111) **399190**

(220) 07.06.2023

(320) 07.06.2023

(442) 05.07.2023

(151) 11.10.2023

(730) **Macek Martin**, Magistrů 599/3, Praha 4, Michle, 14000, CZ

(740) Rott, Růžička & Guttman a spol., Vyskočilova 1566, Praha 4, Michle, 14000

(210) O-586328

(591) Barevná

(511) (41) životní koučink (školení), vzdělávací služby v oblasti osobnostního růstu, vzdělávací služby v oblasti rozvoje mentálních schopností; (42) vědecký výzkum a analýza; (44) diagnostika stavu života (služby posuzování zdravotního stavu), individuální psychologické služby, služby psychologické diagnostiky, konzultační služby v oblasti životního stylu pro lékařské účely, hodnocení osobnosti (služby v oblasti duševního zdraví).

Třídy výrobků a služeb:

41, 42, 44

(540)



(593) Obrazová

### Zápisy licenčních smluv k ochranným známkám

V této kapitole jsou zveřejněny zápisy licenčních smluv podle ustanovení § 18 odst. 1 zákona č. 441/2003 Sb.

Číslo zápisu (111)	Vlastník (730)	Nabyvatel licence (791)	Druh licence (793)	Datum uzavření licenční smlouvy (793)	S účinností od data (580)
294294	KEZ o.p.s., Poděbradova 909, Chrudim, Chrudim IV, 53701, CZ	kiibaa s.r.o., 844, Kobylí, 69110, CZ	nevýhradní	05.10.2023	12.10.2023
382788	Vostrý Michal JUDr., MBA, LL.M., Na Rozdílu 770/30a, Praha 6, Vokovice, 16000, CZ	Akademie práva, pedagogiky a podnikání, s.r.o. Střední škola Třebíč, Znojemská 1027/23, Třebíč, Horka-Domky, 67401, CZ	výhradní	30.11.2020	12.10.2023

### Ochranné známky zrušené a prohlášené za neplatné

Tato kapitola obsahuje údaje o rozhodnutích o zrušení ochranné známky na základě ustanovení § 31 zákona č. 441/2003 Sb. nebo o prohlášení ochranné známky za neplatnou na základě ustanovení § 32 zákona č. 441/2003 Sb. Existuje-li důvod zrušení/prohlášení ochranné známky za neplatnou pouze ve vztahu k některým z výrobků nebo služeb, Úřad ochrannou známku zruší/prohlásí za neplatnou pouze pro tyto výrobky nebo služby. Údaje o výsledku rozhodnutí (zrušení ochranné známky, částečné zrušení ochranné známky, prohlášení ochranné známky za neplatnou, prohlášení ochranné známky za částečně neplatnou) jsou uvedeny za datem právní moci rozhodnutí s názvem "Datum právní moci rozhodnutí/výsledek rozhodnutí".

(111) 185030  
(540)

**ODKOLEK**

(592) Slovní  
11.10.2023 / NABYTÍ P.M. - ČÁSTEČNÉ ZRUŠENÍ OZ

(111) 263968  
(540)

(111) 185031  
(540)

**odkolek**

(594) Slovní grafická  
11.10.2023 / NABYTÍ P.M. - ČÁSTEČNÉ ZRUŠENÍ OZ

**FR. ODKOLEK**  
ZAL. 1850

(111) 263967  
(540)

**FR. ODKOLEK**  
ZAL. 1850

(594) Slovní grafická  
11.10.2023 / NABYTÍ P.M. - ČÁSTEČNÉ ZRUŠENÍ OZ

(594) Slovní grafická  
11.10.2023 / NABYTÍ P.M. - ČÁSTEČNÉ ZRUŠENÍ OZ

(111) 283824  
(540)



(594) Kombinovaná  
11.10.2023 / NABYTÍ P.M. - ČÁSTEČNÉ ZRUŠENÍ OZ

### Přehled obnov zápisu ochranných známek

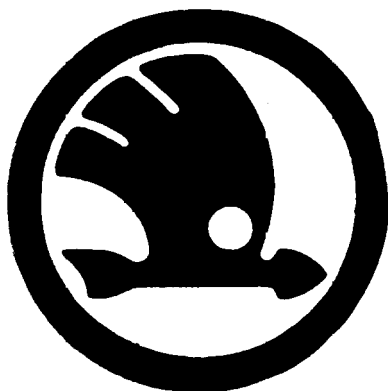
Kapitola obsahuje údaje o ochranných známkách, u kterých byl na žádost vlastníka obnoven zápis podle ustanovení § 28 odst. 2 zákona č. 441/2003 Sb.

Číselný přehled (111)											
110859A	120098	151374	151375	151376	175574	184398	185674	185675	185676	185677	186405
192701	193305	196156	263564	263824	265415	265492	265662	265663	265664	265777	266009
266504	266717	267278	267461	267967	267968	267969	267970	267971	268185	268309	268356
268628	268630	269163	269183	269839	270507	270508	270509	270510	272598	272716	273187
275052	280856	336251	336757	337260	338467	339143	339144	339151	339295	339588	339836
339915	339982	340036	340132	340193	340208	340297	340528	340685	341356	341390	341443
341444	341445	341514	341711	341712	341713	341714	341715	341716	342020	342070	342113
342114	342283	342473	342493	342563	342947	343506	343661	343982	344121	344240	344432
344670	346080	346081	346513	347039	347066	347794	349141	349859	351268		



## Obnovy zápisu ochranných známek

(111) **110859A**  
(220) 15.12.1923  
(151) 15.12.1923  
(540)



(593) Obrazová  
(730) **Doosan Škoda Power s.r.o.**, Tylova 1/57, Plzeň, 30128, CZ  
(740) Havlík Švorčík a partneři, advokátní a patentová kancelář, JUDr. Michal Havlík, advokát, Hádkova 1406/2, Praha 2, Nové Město, 12000  
(511) (7) parní turbíny, jejich části a příslušenství, zejména povrchové kondenzátory, výměníky tepla a ohříváky napájecí vody, turbogenerátory a elektrické generátory.  
Třídy výrobků a služeb:  
7  
(210) O-469473

(111) **120098**  
(220) 07.04.1934  
(151) 07.04.1934  
(540)



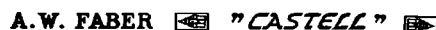
(594) Kombinovaná  
(730) **MATADOR HOLDING, a.s.**, Bojnická 3, 831 04 Bratislava, SK  
(740) FAJNOR IP s.r.o., Pobřežní 249/46, Praha 8, Karlín, 18600  
(511) Veškeré zboží z kaučuku, balaty a gutaperči, jakož i látek náhradních, též ve spojení s jinými látkami, resp. materiáliemi, pro účely technické, těsnění, ucpávky, isolační předměty, pryžové pásy, pryžové desky, pryžové válce, pryžové zátky, pryžové součástky ke strojům a přístrojům, pryžové řemeny, balatové řemeny, zboží z tvrdé pryže, zboží zdravotnické z pryže, zboží pro účely chirurgické a hygienické, zahřívací lahve, stříkačky, míče, míče tenisové, pryžové punčochy, pryžové boty, pryžové součástky pro obuv, pryžové podpatky, pryžové podrážky, pryžové látky, prádlo a konfekce z pryžových látek nebo pryžových desek, galanterní zboží pryžové, pryžové kancelářské nářadí, stěrací pryž, pryžové hračky, pryžové houby, zboží z houbovitě a mechovitě pryže, povlak na podlahy, pryžové podložky a rohože, pryžové koberce, pryžové tapety, pryžové aktovky a jiné pryžové kabely, pryžové pneumatiky (obruče a duše), plné pryžové obruče, vzduchokomorové obruče, kočárové obruče, máčené zboží pryžové, zboží osinkové a osinko-pryžové.  
Třídy výrobků a služeb:  
7, 10, 12, 16, 17, 21, 24, 25, 26, 27, 28  
(210) O-432

(111) **151374**  
(220) 09.03.1954  
(151) 22.03.1954  
(540)



(594) Kombinovaná  
(730) **Faber-Castell Aktiengesellschaft**, Nürnberger Str. 2, Stein, DE  
(740) KOREJZOVA LEGAL v.o.s., JUDr. Petra Sauvage de Brantes advokátka, Korunní 810/104, Praha 10, Vinohrady, 10100  
(511) (16) obyčejné, barevné a kopírovací tužky, stiskací a plnicí tužky, kuličková pera, pryže k vymazávání, plnicí držátka, počítací pravítka, měřítka.  
Třídy výrobků a služeb:  
16  
(210) O-925

(111) **151375**  
(220) 09.03.1954  
(151) 09.03.1954  
(540)



(594) Kombinovaná  
(730) **Faber-Castell Aktiengesellschaft**, Nürnberger Str. 2, Stein, DE  
(740) KOREJZOVA LEGAL v.o.s., JUDr. Petra Sauvage de Brantes advokátka, Korunní 810/104, Praha 10, Vinohrady, 10100  
(511) (16) obyčejné, barevné a kopírovací tužky, stiskací a plnicí tužky, kuličková pera, pryže k vymazávání, plnicí držátka, počítací pravítka, měřítka.  
Třídy výrobků a služeb:  
16  
(210) O-930

(111) **151376**  
(220) 09.03.1954  
(151) 22.03.1954  
(540)

## Castell

(594) Slovní grafická  
(730) **Faber-Castell Aktiengesellschaft**, Nürnberger Str. 2, Stein, DE  
(740) KOREJZOVA LEGAL v.o.s., JUDr. Petra Sauvage de Brantes advokátka, Korunní 810/104, Praha 10, Vinohrady, 10100  
(511) (16) tužky obyčejné, tužky barevné, tužky pro umělce a jejich vložky, tužky patentní, tužky kopírovací a tužky inkoustové.  
Třídy výrobků a služeb:  
16  
(210) O-929

(111) 175574  
(220) 10.11.1993  
(151) 30.03.1994  
(540)



(594) Kombinovaná  
(730) **Rambousková Ladislava PhDr.**, ČSLA 303, Bohušovice nad Ohří, 41156, CZ  
(511) Uživatelský porcelán, jmenovitě jídelní, kávové, čajové a moka soupravy, včetně ozdobných doplňků (historické kopie nebo podle návrhů); ozdobný porcelán, jmenovitě vázy, svícny, dózy, jako doplňky k soupravám i samostatně, porcelánové hodiny, porcelánové náprstky, jednotlivé originální výrobky (historické kopie nebo podle návrhů); figurální porcelán (historické kopie nebo podle návrhů).

Třídy výrobků a služeb:  
14, 21

(210) O-84180

(111) 184398  
(220) 28.09.1994  
(151) 20.04.1995  
(540)



(594) Kombinovaná  
(730) **PSP Engineering a.s.**, Kojetínská 3186/79, Přerov, Přerov I-Město, 75002, CZ  
(740) Halaxová & Halaxová TETRAPAT, Mgr. Eva Halaxová, Jinonická 804/80, Praha 5, Košíře, 15800  
(511) Obecné kovy a jejich slitiny, kovové stavební materiály, odlitky ze šedé litiny, odlitky z ocelolitin, kovové stavební materiály přenosné, kovové materiály pro železnice, kabely, kovové dráty neelektrické, kovové potřeby zámečnické a klempířské, kovové trubky, ocelové konstrukce keramických pecí, rudy, odlitky z barevných kovů, tlakové nádoby, stroje a obráběcí stroje, motory, spojky a transmisní zařízení, zemědělské nářadí, extraktory a fermentační bubny pro potravinářský průmysl, strojní zařízení pro slévárny, cementárny, vápenky a příbuzné technologie, pro doly, hutě, energetiku, stavebnictví a keramický průmysl, strojní zařízení dopravní zejména tříděče vzduchové, mlýny troubové, bubnové a kotoučové, rotační pece, pohony, rozvody, hořáky, vzduchová děla, chladiče bubnové, roštové a planetové, rekuperátory, odlučovače, zásobníky oleje, kondenzátu a sypkých hmot, vzdušníky, ohříváče, mazací stanice, šachtové pece, čističe saturačního plynu, podavače bubnové, skříňové, soustruhy a brusky na válce, sušárny, plničky, dopravníky, transportéry, elevátory korečkové a pneumatické, glazovací stroje, lisy a lisovací nástroje, drtiče, nářadí a přístroje s ručním pohonem, přístroje pro vážení, měření, signalizaci a kontrolu všeho druhu, rozvaděče nízkého napětí, počítače a jejich díly a příslušenství, software, přístroje pro osvětlení, topení, výrobu páry, vaření, chlazení, sušení, ventilaci a distribuci vody, klimatizační zařízení, zdravotní zařízení, vozidla, motory a brzdy pro pozemní vozidla, dopravní prostředky pozemní, vzdušné a vodní, periodické tiskoviny, stavební materiály nekovové, neohebné trubky nekovové pro stavebnictví, zdicí materiály, obkládačky, dlaždice, přenosné konstrukce nekovové, nábytek, zrcadla, rámy, stolní a uživatelský porcelán, elektroporcelán, sanitární keramika, kameninové výrobky, dodávka a montáže investičních celků, technologických zařízení, stavebnictví, opravy motorových vozidel, montáž, opravy, rekonstrukce a periodické zkoušky vyhrazených tlakových nádob, silniční motorová doprava, půjčování motorových vozidel, slévání železných a neželezných kovů, vydávání neprojektového tisku, tiskařské

práce drobného charakteru a úprava tisku, kopírovací služby, inženýrská činnost v investiční výstavbě zejména projektová činnost, podnikání v oblasti nakládání s odpady zejména odsíření odpadních plynů, tepelných energetických bloků, spalování odpadů, úprava stavebních odpadů, filtrace odpadních kalů z úpraven vod a čistíren průmyslových i komunálních vod, montáž, opravy a údržba vyhrazených elektrických zařízení a rozvaděčů nízkého napětí, truhlářství.

Třídy výrobků a služeb:

6, 7, 8, 9, 11, 12, 16, 17, 19, 20, 21, 35, 37, 39, 40, 41, 42

(210) O-92845

(111) 185674  
(220) 23.03.1994  
(151) 13.06.1995  
(540)



(594) Kombinovaná  
(591) Barevná  
(730) **AC Sparta Praha fotbal, a.s.**, Milady Horákové 1066/98, Praha 7, Bubeneč, 17000, CZ  
(740) JUDr. Jana Fráňová, Jakubská 670/14, Praha 1, Staré Město, 11000  
(511) Papír a výrobky z papíru. Tiskoviny, časopisy, periodika, knihy, fotografie. Kancelářské potřeby. Kůže a imitace kůže, výrobky z nich všeho druhu. Deštníky, slunečníky. Cestovní brašny, kufry. Drobné nářadí pro domácnost. Kartáče. Tkaniny, pokrývky ložní a stolní. Oděvy, obuv a kloboučnické zboží. Krajky, stuhy, knoflíky, umělé květiny. Loterie, hry, hračky, sportovní potřeby. Tabák, kuřácké potřeby, zápalky. Výrobky ze dřeva, nábytek dřevěný, kovový a kempingový. Gramofonové desky, nosiče zvuku, audiovizuálních záznamů, počítačových programů a obaly na ně. Upomínkové předměty, zejména pohlednice, suvenýry, zejména z kovu, ze dřeva, z keramiky, z papíru, z umělých hmot, ze skla. Výrobky ze skla, kovu a umělých hmot. Drogistické a kosmetické potřeby všeho druhu a obaly na ně všeho druhu. Potraviny všeho druhu a alkoholické i nealkoholické nápoje všeho druhu a obaly na ně všeho druhu. Dopravní prostředky pozemní, letecké i vodní. Reklamní činnost. Marketingová činnost. Organizační činnost v oblasti sportu. Provozování fotbalových mužstev. Pronájem sportovních zařízení a dalšího nebytového fondu včetně poskytování doplňkových služeb. Nakladatelství a vydavatelství.

Třídy výrobků a služeb:

2, 3, 6, 9, 12, 16, 17, 18, 20, 21, 24, 25, 26, 28, 29, 30, 31, 32, 33, 34, 35, 36, 39, 41, 42

(210) O-88021

(111) **185675**  
(220) 23.03.1994  
(151) 13.06.1995  
(540)



(594) Kombinovaná  
(730) **AC Sparta Praha fotbal, a.s.**, Milady Horákové 1066/98, Praha 7, Bubeneč, 17000, CZ  
(740) JUDr. Jana Fráňová, Jakubská 670/14, Praha 1, Staré Město, 11000  
(511) Papír a výrobky z papíru. Tiskoviny, časopisy, periodika, knihy, fotografie. Kancelářské potřeby. Kůže a imitace kůže, výrobky z nich všeho druhu. Deštníky, slunečníky. Cestovní brašny, kufrы. Drobné nářadí pro domácnost. Kartáče. Tkaniny, pokrývky ložní a stolní. Oděvy, obuv a kloboučnické zboží. Krajky, stuhy, knoflíky, umělé květiny. Loterie, hry, hračky, sportovní potřeby. Tabák, kuřácké potřeby, zápalky. Výrobky ze dřeva, nábytek dřevěný, kovový a kempingový. Gramofonové desky, nosiče zvuku, audiovizuálních záznamů, počítačových programů a obaly na ně. Upomínkové předměty, zejména pohlednice, suvenýry, zejména z kovu, ze dřeva, z keramiky, z papíru, z umělých hmot, ze skla. Výrobky ze skla, kovu a umělých hmot. Drogistické a kosmetické potřeby všeho druhu a obaly na ně všeho druhu. Potraviny všeho druhu a alkoholické i nealkoholické nápoje všeho druhu a obaly na ně všeho druhu. Dopravní prostředky pozemní, letecké i vodní. Reklamní činnost. Marketingová činnost. Organizační činnost v oblasti sportu. Provozování fotbalových mužstev. Pronájem sportovních zařízení a dalšího nebytového fondu včetně poskytování doplňkových služeb. Nakladatelství a vydavatelství.

Třídy výrobků a služeb:

2, 3, 6, 9, 12, 16, 17, 18, 20, 21, 24, 25, 26, 28, 29, 30, 31, 32, 33, 34, 35, 36, 39, 41, 42

(210) O-88022

(111) **185676**  
(220) 23.03.1994  
(151) 13.06.1995  
(540)



(594) Kombinovaná  
(591) Barevná  
(730) **AC Sparta Praha fotbal, a.s.**, Milady Horákové 1066/98, Praha 7, Bubeneč, 17000, CZ  
(740) JUDr. Jana Fráňová, Jakubská 670/14, Praha 1, Staré Město, 11000  
(511) Papír a výrobky z papíru. Tiskoviny, časopisy, periodika, knihy, fotografie. Kancelářské potřeby. Kůže a imitace kůže, výrobky z nich všeho druhu. Deštníky, slunečníky. Cestovní brašny, kufrы. Drobné nářadí pro domácnost. Kartáče. Tkaniny, pokrývky ložní a stolní. Oděvy, obuv a

kloboučnické zboží. Krajky, stuhy, knoflíky, umělé květiny. Loterie, hry, hračky, sportovní potřeby. Tabák, kuřácké potřeby, zápalky. Výrobky ze dřeva, nábytek dřevěný, kovový a kempingový. Gramofonové desky, nosiče zvuku, audiovizuálních záznamů, počítačových programů a obaly na ně. Upomínkové předměty, zejména pohlednice, suvenýry, zejména z kovu, ze dřeva, z keramiky, z papíru, z umělých hmot, ze skla. Výrobky ze skla, kovu a umělých hmot. Drogistické a kosmetické potřeby všeho druhu a obaly na ně všeho druhu. Potraviny všeho druhu a alkoholické i nealkoholické nápoje všeho druhu a obaly na ně všeho druhu. Dopravní prostředky pozemní, letecké i vodní. Reklamní činnost. Marketingová činnost. Organizační činnost v oblasti sportu. Provozování fotbalových mužstev. Pronájem sportovních zařízení a dalšího nebytového fondu včetně poskytování doplňkových služeb. Nakladatelství a vydavatelství.

Třídy výrobků a služeb:

2, 3, 6, 9, 12, 16, 17, 18, 20, 21, 24, 25, 26, 28, 29, 30, 31, 32, 33, 34, 35, 36, 39, 41, 42

(210) O-88023

(111) **185677**  
(220) 23.03.1994  
(151) 13.06.1995  
(540)



(594) Kombinovaná  
(730) **AC Sparta Praha fotbal, a.s.**, Milady Horákové 1066/98, Praha 7, Bubeneč, 17000, CZ  
(740) JUDr. Jana Fráňová, Jakubská 670/14, Praha 1, Staré Město, 11000  
(511) Papír a výrobky z papíru. Tiskoviny, časopisy, periodika, knihy, fotografie. Kancelářské potřeby. Kůže a imitace kůže, výrobky z nich všeho druhu. Deštníky, slunečníky. Cestovní brašny, kufrы. Drobné nářadí pro domácnost. Kartáče. Tkaniny, pokrývky ložní a stolní. Oděvy, obuv a kloboučnické zboží. Krajky, stuhy, knoflíky, umělé květiny. Loterie, hry, hračky, sportovní potřeby. Tabák, kuřácké potřeby, zápalky. Výrobky ze dřeva, nábytek dřevěný, kovový a kempingový. Gramofonové desky, nosiče zvuku, audiovizuálních záznamů, počítačových programů a obaly na ně. Upomínkové předměty, zejména pohlednice, suvenýry, zejména z kovu, ze dřeva, z keramiky, z papíru, z umělých hmot, ze skla. Výrobky ze skla, kovu a umělých hmot. Drogistické a kosmetické potřeby všeho druhu a obaly na ně všeho druhu. Potraviny všeho druhu a alkoholické i nealkoholické nápoje všeho druhu a obaly na ně všeho druhu. Dopravní prostředky pozemní, letecké i vodní. Reklamní činnost. Marketingová činnost. Organizační činnost v oblasti sportu. Provozování fotbalových mužstev. Pronájem sportovních zařízení a dalšího nebytového fondu včetně poskytování doplňkových služeb. Nakladatelství a vydavatelství.

Třídy výrobků a služeb:

2, 3, 6, 9, 12, 16, 17, 18, 20, 21, 24, 25, 26, 28, 29, 30, 31, 32, 33, 34, 35, 36, 39, 41, 42

(210) O-88024

(111) **186405**  
(220) 15.10.1993  
(151) 30.06.1995  
(540)

**PRIMAX**

- (594) Kombinovaná  
(730) **Primax Berlin GmbH**, Meeraner Strasse 17 E, D-12681 Berlin, DE  
(740) Čermák a spol., JUDr. Karel Čermák Ph.D., LL.M., Elišky Peškové 735/15, Praha 5, Smíchov, 15000  
(511) Chemické výrobky pro průmyslové účely; neosvětlené filmy; fotografické, filmové, optické přístroje, nosiče magnetofonových záznamů, přístroje ke zpracování dat.  
Třídy výrobků a služeb:  
1, 9  
(210) O-83498

(111) **192701**  
(220) 18.10.1993  
(151) 21.08.1996  
(540)

**MOSS**

- (594) Kombinovaná  
(730) **M.I.S.S., spol. s r.o.**, Studentské náměstí 1531, Uherské Hradiště, Mařatice, 68601, CZ  
(740) PŘIKRYL & BURDOVÁ – patentová a známková kancelář, Mgr. Alena Burdová, Holešovská 1389, Hulín, 76824  
(511) (9) technické a programové vybavení počítačů včetně příslušenství a software, výpočetní technika, její součásti a příslušenství včetně software, počítačové sítě, telekomunikační zařízení a technika; (16) kancelářská technika, její součásti a příslušenství, zejména el. psací stroje, reprografická zařízení, faxy, telefony, literatura pro výpočetní techniku; (35) organizační a ekonomické poradenství, hromadné zpracování dat a informatika; (42) komplexní programátorská a analytická činnost, programy na zakázku, aplikační programové vybavení, uživatelská a řešitelská dokumentace k programovému vybavení.  
Třídy výrobků a služeb:  
9, 16, 35, 42  
(210) O-83521

(111) **193305**  
(220) 08.11.1993  
(151) 10.09.1996  
(540)

  
**CISCO SYSTEMS**

- (594) Kombinovaná  
(730) **Cisco Technology, Inc.**, 170 West Tasman Drive, San Jose, CA, US  
(740) ZIVKO MIJATOVIĆ & PARTNERS s.r.o., Jugoslávských partyzánů 639/26, Praha 6, Bubeneč, 16000  
(511) (9) přístroje a nástroje vědecké, navigační, měřičské, elektrické, fotografické, kinematografické, optické, vážicí, měřicí, signální, kontrolní, záchranné a výukové, přístroje pro záznam a přenos nebo reprodukci zvuku nebo obrazu, magnetické nosiče dat, záznamové disky, automatické prodejní stroje a mechanismy ovládané mincí nebo známkou, registrační pokladny, počítačové stroje, zařízení pro zpracování dat, počítače a počítačové programy, hasicí přístroje; (42) konstrukční a inženýrské služby v oboru výpočetní a počítačové techniky a programování.  
Třídy výrobků a služeb:  
9, 42  
(210) O-84090

(111) **196156**  
(220) 10.10.1994  
(151) 02.01.1997  
(540)

 **Technoprojekt, a.s.**

- (594) Kombinovaná  
(730) **Technoprojekt, a.s.**, Havlíčkovo nábřeží 2728/38, Ostrava, Moravská Ostrava, 70200, CZ  
(740) JUDr. Aleš Zábřeh, advokát, Na Beránce 57/2, Praha 6, Dejvice, 16000  
(511) (7) stroje a zařízení; (35) poskytování pomoci při provozu obchodu, reklamní, propagační a inzertní činnost, zprostředkovatelská činnost zejména v oblasti obchodu, poradenská činnost, pronájem kancelářské techniky; (36) pronájem nemovitostí, obstaravatelská činnost; (37) stavby a opravy, provádění bytových, občanských a průmyslových staveb, opravy strojů a zařízení, opravy chladicích zařízení; (40) vazba knih a konečné zpracování publikací; (41) vzdělávací činnost; (42) poradenská a konzultační činnost, inženýrská a investorská činnost, projektová činnost v investiční výstavbě, projektování elektrických zařízení, poradenská činnost v energetice, technická a ekonomická činnost, výzkumná a vývojová činnost v oblasti přírodních a technických věd, poskytování software, sekretářské služby, překladatelská a tlumočnická činnost, reprografické a tiskařské práce, zprostředkování prací a služeb, provozování zařízení veřejných služeb, provozování turistických nocleháren a chat, ostraha majetku a osob.  
Třídy výrobků a služeb:  
7, 35, 36, 37, 40, 41, 42  
(210) O-93138

(111) **263564**  
(220) 14.10.2003  
(151) 10.05.2004  
(540)



(594) Kombinovaná  
(730) **Sdružení pro internetový rozvoj v České republice, z.s.p.o. (SPIR)**, Panská 854/2, Praha 1, Nové Město, 11000, CZ  
(740) Havlík Švorčík a partneři, advokátní a patentová kancelář, JUDr. Otakar Švorčík, advokát, Hádkova 1406/2, Praha 2, Nové Město, 12000  
(511) (9) počítačový software a počítačové programy na nosičích; (35) reklamní činnost a marketing, propagační činnost, služby průzkumu trhu, obchodní informační a poradenské služby, zprostředkovatelská činnost v oblasti reklamy; (38) služby v oblasti počítačové techniky - poskytování uživatelského přístupu k Internetu; (41) vydavatelská činnost, vzdělávací a výukové služby, organizování a pořádání školicích kursů, seminářů; (42) odborné konzultace a poradenská činnosti v oblasti počítačů, rozvoj a výzkum Internetu.

Třídy výrobků a služeb:  
9, 35, 38, 41, 42

(210) O-196857

(111) **263824**  
(220) 16.10.2003  
(151) 26.05.2004  
(540)



(594) Slovní grafická  
(730) **DCIT, a.s.**, Vinohradská 2828/151, Praha 3, Žižkov, 13000, CZ  
(740) Ing. Zdeněk Kučera, Dlouhá 207, Slušovice, 76315  
(511) (9) aparáty a přístroje vědecké, fotografické, optické, elektronické, zejména přístroje pro záznam, zpracování, přenos a reprodukci textových, zvukových nebo obrazových informací, například počítače a počítačové sítě, nosiče textových, obrazových a zvukových dat a informací, popřípadě s nahranými záznamy, například elektronické publikace; (35) pomoc při řízení podniků, automatizované zpracování textových, obrazových a zvukových dat a informací, zejména pro činnost podniků, služby v oblasti marketingu a reklamy, zejména pro podniky činné v oblasti výpočetní techniky; (37) instalace, údržba a aktualizace potřebného technického vybavení, zejména pro činnosti podniků, například pro vysílání rádiových a televizních signálů; (38) služby v oblasti komunikací, zejména spojené s přenosem informací elektronickými médii; (41) služby pro rozvoj duševních schopností, zejména kurzy a školení, například v oblasti výpočetní techniky; (42) řešerše vědecké a průmyslové, instalace, údržba a aktualizace software, zejména pro činnost podniků, například pro vysílání rádiových a televizních signálů, programování počítači, zejména tvorba software, poradenství, zejména v oblasti výpočetní techniky, zavádění systému řízení jakosti, konzultace k zavádění systémů řízení jakosti, certifikace systému řízení jakosti.

Třídy výrobků a služeb:  
9, 35, 37, 38, 41, 42

(210) O-196924

(111) **265415**  
(220) 13.11.2003  
(151) 25.08.2004  
(540)

**DESTRO**

(592) Slovní  
(730) **DestroKladno s.r.o.**, 216, Sýkořice, 27024, CZ  
(740) Patent-K s.r.o., Husníkova 2086/22, Praha 5, Stodůlky, 15800  
(511) (19) dlažba nekovová, štěrk, drť, kámen, kamenina, suroviny pro keramiku, nekovové střešní krytiny, nekovové obklady stěn, nekovové stavební panely, stavební hmoty nekovové, tvárnice, lehčený stavební materiál; (37) demolice budov, dozor nad stavbami, těžba, stavitelství, zednické služby, zemní práce, zprostředkovatelská činnost v oblasti stavebnictví, přípravné práce pro stavby; (39) pronájem motorových vozidel, automobilová doprava; (40) zpracování a likvidace odpadu, zpracování ocelářských a stavebních odpadů, výroba cihlářského zboží a stavebních hmot.

Třídy výrobků a služeb:  
19, 37, 39, 40

(210) O-198069

(111) **265492**  
(220) 27.11.2003  
(151) 25.08.2004  
(540)



(594) Kombinovaná  
(730) **KRABICE, s.r.o.**, Slatiňanská 2437/4, Praha 9 - H. Počernice, 19300, CZ  
(511) (16) krabice lepenkové nebo papírové, krabice na poštu, krabice na klobouky z lepenky; (21) krabice na jídlo, přesnídávkou; (26) krabice na šicí potřeby.

Třídy výrobků a služeb:  
16, 21, 26

(210) O-198610

(111) **265662**  
(220) 23.12.2003  
(151) 25.08.2004  
(540)



(594) Kombinovaná  
(730) **VINAŘSTVÍ SPRINGER a.s.**, č. p. 402, Bořetice, 69108, CZ  
(740) Ing. Vladimír Čmejla, patentový zástupce, Pavlická 160/1, Praha 5, Sobín, 15521  
(511) (16) viněty; (33) alkoholické nápoje zejména vína s výjimkou piv; (35) služby a poradenství v obchodní činnosti s vinnými produkty, propagační, inzertní a reklamní činnost.

Třídy výrobků a služeb:  
16, 33, 35

(210) O-199457

(111) **265663**  
(220) 23.12.2003  
(151) 25.08.2004  
(540)



(594) Kombinovaná  
(730) **VINAŘSTVÍ SPRINGER a.s.**, č. p. 402, Bořetice, 69108, CZ  
(740) Ing. Vladimír Čmejla, patentový zástupce, Pavlická 160/1, Praha 5, Sobín, 15521  
(511) (16) viněty; (33) alkoholické nápoje zejména vína s výjimkou piv; (35) služby a poradenství v obchodní činnosti s vinnými produkty, propagační, inzertní a reklamní činnost.  
Třídy výrobků a služeb:  
16, 33, 35  
(210) O-199458

(111) **265664**  
(220) 23.12.2003  
(151) 25.08.2004  
(540)



(594) Kombinovaná  
(730) **VINAŘSTVÍ SPRINGER a.s.**, č. p. 402, Bořetice, 69108, CZ  
(740) Ing. Vladimír Čmejla, patentový zástupce, Pavlická 160/1, Praha 5, Sobín, 15521  
(511) (16) viněty; (33) alkoholické nápoje zejména vína s výjimkou piv; (35) služby a poradenství v obchodní činnosti s vinnými produkty, propagační, inzertní a reklamní činnost.  
Třídy výrobků a služeb:  
16, 33, 35  
(210) O-199459

(111) **265777**  
(220) 16.03.2004  
(151) 25.08.2004  
(540)

**METROSTAV**

(594) Kombinovaná  
(730) **Metrostav a.s.**, Koželužská 2450/4, Praha 8, Libeň, 18000, CZ  
(740) Dana Lukajová, patentový zástupce, Dana Lukajová, Voršílská 130/10, Praha 1, Nové Město, 11000  
(511) (6) kovové stavební materiály a konstrukce; (37) stavebnictví, včetně oprav, údržby a instalačních služeb.  
Třídy výrobků a služeb:  
6, 37  
(210) O-344501

(111) **266009**  
(220) 03.10.2003  
(151) 29.09.2004  
(540)

**www.sport.cz**  
sportovní on-line magazín deníku PRÁVO a portálu Seznam.cz

(594) Kombinovaná  
(730) **Seznam.cz, a.s.**, Radlická 3294/10, Praha 5, Smíchov, 15000, CZ  
(740) artpatent, advokátní kancelář s.r.o., Dukelských hrdinů 976/12, Praha 7, Holešovice, 17000  
(511) (35) tvorba reklamy, shromažďování, poskytování a třídění obchodních nebo podnikatelských informací, překlad informací do počítačových databází nebo jiné zpracovávání obchodních nebo podnikatelských informací, včetně vytváření, zpracovávání a třídění dat v rámci databází, pomoc při řízení obchodní činnosti, průzkum trhu, šíření propagačních informací, zejména systemizace informací do počítačových databází, zpracovávání specializovaných podnikových evidencí, reklamní a propagační činnost, rozšiřování a poskytování reklamních a inzertních materiálů, periodických a neperiodických tiskovin, zejména novin, časopisů určených pro reklamu a propagaci, prospektů, letáků, katalogů, reklamní literatury, brožur v tištěné podobě, na jiných nosných médiích prostřednictvím sítě Internet nebo jiné, reklama on-line v počítačové síti; (38) komunikace a přenos dat prostřednictvím veřejné nebo neveřejné telekomunikační sítě včetně Internetu pomocí telefonů, mobilních telefonů, telefaxů, satelitů, počítačů či terminálů nebo jakýmkoliv jinými prostředky, včetně přenosu elektronické pošty a přenosu dat v reálném čase (přenosu zvuku, obrazu, textu nebo jiných dat či informací) a poskytování a zprostředkovávání služeb s tím spojených včetně poskytování přístupu a připojení k těmto telekomunikačním sítím včetně Internetu, provozování veřejné nebo neveřejné telekomunikační sítě, šíření a zpřístupňování elektronických tiskovin, časopisů, periodik, knih a jiných dat prostřednictvím veřejné nebo neveřejné telekomunikační sítě včetně Internetu, informační služby na Internetu včetně provozování elektronických nástěnek, diskusních skupin a fór a poskytování přístupu k on-line informačním službám a databázím, tisková agentura; (39) skladování údajů a dokumentů uložených na hmotných nosičích nebo v elektronické podobě; (41) služby v oblasti vzdělávání, zábavy a sportu, elektronické publikování (DTP), služby digitálního zpracování obrazu, vydávání elektronických knih a časopisů on-line, vydávání knih, vydávání

a zveřejňování textů (s výjimkou reklamních a náborových), provozování her on-line, organizování a vedení konferencí a seminářů, organizování kulturních a vzdělávacích akcí.

Třídy výrobků a služeb:  
35, 38, 39, 41

(210) O-196508

(111) **266504**  
(220) 20.02.2004  
(151) 29.09.2004  
(540)

## AVITUS

(592) Slovní  
(730) AVITUS, a.s., Karlovarská 326/43, Praha 6, Řepy, 16300, CZ  
(740) Advokátní kancelář Petráš Rezek s.r.o., Mgr. Filip Petráš, Opletalova 1525/39, Praha 1, Nové Město, 11000  
(511) (35) zprostředkovatelská činnost v oblasti obchodu.

Třídy výrobků a služeb:  
35

(210) O-343358

(111) **266717**  
(220) 01.09.2003  
(151) 26.10.2004  
(540)



(594) Kombinovaná  
(730) YOMA, s.r.o., Moravská 94, Uherský Brod, 68801, CZ  
(511) (29) výrobky řeznické a uzenářské, zejména čerstvé, konzervované maso a masné výrobky, mražené maso, drůbež, ryby, vnitřnosti, zvěřina, balené maso a uzeniny včetně masných výrobků; (35) zprostředkování prodeje zejména masa a masných výrobků, živých zvířat, provozování pojízdných prodejen, provozování obchodních středisek, řízení obchodní činnosti obchodů, propagační, reklamní a inzertní činnost, poskytování pomoci při provozu obchodu, zprostředkovávání obchodních kontaktů, provádění obchodních operací, obchodní informační a poradenská činnost, pomoc při řízení obchodní činnosti, předvádění zboží, propagace při prodeji zboží, vyhodnocení obchodu a průzkum trhu, ekonomické a obchodní prognózy, marketing, reklamní, inzertní a propagační činnost prostřednictvím veškerých médií včetně počítačových sítí, komerční využití Internetu při zprostředkovávání prodeje a poradenských a informačních služeb v obchodních oblastech; (39) rozvážková a roznášková služba; (40) porážka a zpracování jatečních zvířat, konzervování a uzení masa a masných výrobků; (43) stravovací služby.

Třídy výrobků a služeb:  
29, 35, 39, 40, 43

(210) O-195429

(111) **267278**  
(220) 25.03.2004  
(151) 26.10.2004  
(540)

## VALENTINUM

(592) Slovní  
(730) U sv. Valentina, v.o.s., Valentinská 58/7, Praha 1, Staré Město, 11000, CZ  
(740) Halaxová & Halaxová TETRAPAT, RNDr. Zdeňka Halaxová, Jinonická 80, Praha 5, 15700  
(511) (35) dobrovolné dražby, obchod se starožitnostmi; (36) oceňování starožitností.

Třídy výrobků a služeb:  
35, 36

(210) O-344787

(111) **267461**  
(220) 03.10.2003  
(151) 29.11.2004  
(540)



(594) Kombinovaná  
(730) Seznam.cz, a.s., Radlická 3294/10, Praha 5, Smíchov, 15000, CZ  
(740) artpatent, advokátní kancelář s.r.o., Dukelských hrdinů 976/12, Praha 7, Holešovice, 17000  
(511) (35) tvorba reklamy, shromažďování, poskytování, třídění, překlad (informací do počítačových databází) nebo jiné zpracování obchodních nebo podnikatelských informací, včetně vytváření, zpracování a třídění dat v rámci databází, pomoc při řízení obchodní činnosti, průzkum trhu, šíření propagačních informací, zejména systemizace informací do počítačových databází, zpracování specializovaných podnikových evidencí, reklamní a propagační činnost, rozšiřování a poskytování reklamních a inzertních materiálů, periodických a neperiodických tiskovin, zejména novin, časopisů určených pro reklamu a propagaci, prospektů, letáků, katalogů, reklamní literatury, brožur v tištěné podobě, na jiných nosných médiích prostřednictvím sítě Internet nebo jiné, reklama on-line v počítačové síti; (38) komunikace a přenos dat prostřednictvím veřejné nebo neveřejné telekomunikační sítě včetně Internetu pomocí telefonů, mobilních telefonů, telefonů, satelitů, počítačů či terminálů nebo jakýmkoliv jinými prostředky, včetně přenosu elektronické pošty a přenosu dat v reálném čase (přenosu zvuku, obrazu, textu nebo jiných dat či informací) a poskytování a zprostředkovávání služeb s tím spojených včetně poskytování přístupu a připojení k těmto telekomunikačním sítím včetně Internetu, provozování veřejné nebo neveřejné telekomunikační sítě, šíření a zpřístupňování elektronických tiskovin, časopisů, periodik, knih a jiných dat prostřednictvím veřejné nebo neveřejné telekomunikační sítě včetně Internetu, informační služby na Internetu včetně provozování elektronických nástěnek, diskusních skupin a fór a poskytování přístupu k on-line informačním službám a databázím, tisková agentura; (39) skladování údajů a dokumentů uložených na hmotných nosičích nebo v elektronické podobě; (41) služby v oblasti vzdělávání, zábavy a sportu, elektronické publikování (DTP), služby digitálního zpracování obrazu, vydávání elektronických knih a časopisů on-line, vydávání knih, vydávání a zveřejňování textů (s výjimkou reklamních a náborových), provozování her on-line, organizování a vedení konferencí a seminářů, organizování kulturních a vzdělávacích akcí.

Třídy výrobků a služeb:  
35, 38, 39, 41

(210) O-196510



(111) **267967**  
(220) 02.04.2004  
(151) 29.11.2004  
(540)



(594) Kombinovaná  
(591) Barevná  
(730) **COOP Centrum družstvo**, U Rajské zahrady 1912/3, Praha 3, Žižkov, 13000, CZ  
(740) Dana Lukajová, patentový zástupce, Voršilská 10, Praha 1, 11000  
(511) (3) zubní pasty, vody, gely a prášky, zubní kosmetické přípravky, bělicí přípravky na zuby, pasty, vody a gely pro ústní dutinu, hygienické přípravky pro ústní hygienu; (5) farmaceutické výrobky, zubní pasty, vody, gely a prášky s léčebnými účinky; (21) zubní kartáčky a přístroje k čištění zubů.

Třídy výrobků a služeb:  
3, 5, 21

(210) O-345150

(111) **267968**  
(220) 02.04.2004  
(151) 29.11.2004  
(540)



(594) Kombinovaná  
(591) Barevná  
(730) **COOP Centrum družstvo**, U Rajské zahrady 1912/3, Praha 3, Žižkov, 13000, CZ  
(740) Dana Lukajová, patentový zástupce, Voršilská 10, Praha 1, 11000  
(511) (16) papír, lepenka a výrobky z těchto materiálů, tiskárenské výrobky, papírenské zboží, papír toaletní, papír voskovaný, papír pergamenový, papírové ubrousky, sáčky jako obaly z papíru nebo z umělých hmot, sáčky na odpadky z papíru nebo z umělých hmot, sáčky na ledové kuličky z umělých hmot (pro kuchyňské užití), svačिनové mikroténové sáčky, utěrky papírové kuchyňské, papírové ubrousky stolní, potravinářská folie, allobalová folie pro použití v kuchyni a pro přípravu pokrmů, papír na pečení pokrmů; (21) náčiní pro domácnost nebo kuchyň - v rámci této třídy, čisticí nástroje, dávkovače mýdla, hřebeny a mycí houby, houbičky na nádobí, toaletní houby, koupelové houby, houby masážní, houbové utěrky pro domácnost, kartáče (s výjimkou štětců), čisticí potřeby, utěrky na čištění nebo úklid nebo nábytek, utěrky napuštěné čisticími přípravky, mikroutěrky, kuchyňské utěrky, drátěnky na čištění, drátěnky na použití v kuchyni, hadry na čištění, hadry na prach, prachovky, kůže na leštění, rukavice pro domácí použití.

Třídy výrobků a služeb:  
16, 21

(210) O-345151

(111) **267969**  
(220) 02.04.2004  
(151) 29.11.2004  
(540)



(594) Kombinovaná  
(591) Barevná  
(730) **COOP Centrum družstvo**, U Rajské zahrady 1912/3, Praha 3, Žižkov, 13000, CZ  
(740) Dana Lukajová, patentový zástupce, Voršilská 10, Praha 1, 11000  
(511) (5) hygienické potřeby pro osobní hygienu (kromě toaletních potřeb), dámské vložky, tampony absorpční.

Třídy výrobků a služeb:  
5

(210) O-345152

(111) **267970**  
(220) 02.04.2004  
(151) 29.11.2004  
(540)



(594) Kombinovaná  
(591) Barevná  
(730) **COOP Centrum družstvo**, U Rajské zahrady 1912/3, Praha 3, Žižkov, 13000, CZ  
(740) Dana Lukajová, patentový zástupce, Voršilská 10, Praha 1, 11000  
(511) (3) kosmetické výrobky čisticí, pěstící a zkrášlovací, dámská kosmetika, pánská kosmetika, dětská kosmetika, mýdla, tekutá mýdla, sprchové šampony a gely, pěny, vonné oleje a soli do koupele, tekuté přípravky do koupele, pleťová a tělová mléka, vody, gely a tonika, krémy pleťové, tělové, na ruce, krémy opalovací, dětské krémy, výživné krémy, vlasové šampony, gely, vody, kondicionéry a balzámy, vlasová tužidla, laky na vlasy, pěny, krémy, gely a vody na holení a po holení, parfumerie, zubní pasty a vody, toaletní potřeby, vata pro kosmetické účely, vatové tyčinky pro kosmetické účely, tampony vatové kosmetické, přípravky pro praní a čištění - v rámci této třídy, bylinná kosmetika, kosmetika pro citlivou a problematickou pleť, dětský zásyp, kosmetické výrobky určené pro kojence; (5) kosmetika s léčebnými účinky, bylinná kosmetika s léčebnými účinky, kosmetika pro citlivou a problematickou pleť s léčebnými účinky, dezinfekční přípravky, hygienické přípravky pro léčebné účely, vata pro lékařské účely, vata absorpční, vata antiseptická, tampony absorpční, hygienické potřeby pro osobní hygienu (kromě toaletních potřeb), dámské vložky, vlhčené ubrousky desinfekční nebo s léčebným či uklidňujícím účinkem, kosmetické výrobky určené pro kojence s léčebnými účinky, dětský zásyp s léčebnými účinky; (16) papír a výrobky z papíru nebo buničiny, plenkové kalhotky a pleny z papíru nebo buničiny.

Třídy výrobků a služeb:  
3, 5, 16

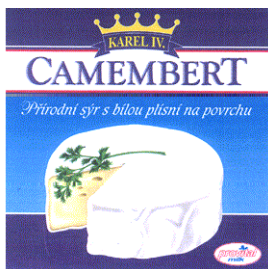
(210) O-345153

(111) **267971**  
(220) 02.04.2004  
(151) 29.11.2004  
(540)



(594) Kombinovaná  
(591) Barevná  
(730) **COOP Centrum družstvo**, U Rajske zahrady 1912/3, Praha 3, Žižkov, 13000, CZ  
(740) Dana Lukajová, patentový zástupce, Voršilská 10, Praha 1, 11000  
(511) (1) zemina pro pěstování, substráty (bezzeminové rostlinné), rašelina (hnojivo), rašelinnové květináče pro zahradnické účely, hnojiva, přípravky pro hnojení; (4) uhlí, uhlí dřevěné jako palivo; (31) semena rostlin, rašelina jako podestýlka, mulč slaměný (materiál na překrytí povrchu půdy), mulčovací kůry.  
Třídy výrobků a služeb:  
1, 4, 31  
(210) O-345155

(111) **268185**  
(220) 24.10.2003  
(151) 28.12.2004  
(540)



(594) Kombinovaná  
(591) Barevná  
(730) **Lactalis CZ, s.r.o.**, Líbalova 2348/1, Praha 4 - Chodov, 14900, CZ  
(511) (29) mléčné výrobky, sýry, sýrové a tvarohové pomazánky.  
Třídy výrobků a služeb:  
29  
(210) O-197289

(111) **268309**  
(220) 28.01.2004  
(151) 28.12.2004  
(540)



(594) Kombinovaná  
(591) Barevná  
(730) **Divinis s.r.o.**, K Tmové 195, Jíloviště, 25202, CZ  
(740) Chytilová & spol., patentová kancelář, s.r.o., Nad spádem 641/20, Praha 4, Podolí, 14700  
(511) (43) bary (služby), restaurace.  
Třídy výrobků a služeb:  
43  
(210) O-342560

(111) **268356**  
(220) 11.02.2004  
(151) 28.12.2004  
(540)



(594) Kombinovaná  
(591) Barevná  
(730) **The Procter & Gamble Company**, One Procter & Gamble Plaza, Cincinnati, OH, US  
(740) PATENTSERVIS Praha a.s., Na Podkovce 281/10, Praha 4, Podolí, 14700  
(511) (5) výrobky pro dámskou hygienu, včetně vložek a tampónů, speciální vložky, interní absorbenty a různé druhy vložek pro dámskou hygienu.  
Třídy výrobků a služeb:  
5  
(210) O-343019

(111) **268628**  
(220) 02.04.2004  
(151) 28.12.2004  
(540)



(594) Kombinovaná  
(591) Barevná  
(730) **COOP Centrum družstvo**, U Rajske zahrady 1912/3, Praha 3, Žižkov, 13000, CZ  
(740) Dana Lukajová, patentový zástupce, Voršilská 10, Praha 1, 11000  
(511) (3) kosmetické výrobky čistící, pesticidy a zkrášlovací, dámská kosmetika, pánská kosmetika, mýdla, tekutá mýdla, sprchové šampony a gely, pěny, vonné oleje a soli do koupele, pleťová a tělová mléka, vody, gely a tonika, krémy pleťové, tělové, na ruce, krémy opalovací, vlasové šampony, gely, vody, kondicionéry a balzámy, vlasová tužidla, laky na vlasy, pěny, krémy, gely a vody na holení a po holení, parfumerie, zubní pasty a vody, toaletní potřeby, vata pro kosmetické účely, vatové tyčinky pro kosmetické účely, tampony vatové kosmetické, bylinná kosmetika, kosmetika pro citlivou a problematickou pleť; (5) kosmetika s léčebnými účinky, bylinná kosmetika s léčivými účinky, kosmetika pro citlivou a problematickou pleť s léčivými účinky, dezinfekční přípravky, hygienické přípravky pro léčebné účely, vata pro lékařské účely, vata absorpční, vata antiseptická, tampony absorpční; (8) holicí strojky, holicí soupravy, holicí britvy, jednorázová holička; (10) preservativy.

Třídy výrobků a služeb:

3, 5, 8, 10

(210) O-345145

(111) **268630**  
(220) 02.04.2004  
(151) 28.12.2004  
(540)



(594) Kombinovaná  
(591) Barevná  
(730) **COOP Centrum družstvo**, U Rajske zahrady 1912/3, Praha 3, Žižkov, 13000, CZ  
(740) Dana Lukajová, patentový zástupce, Voršilská 10, Praha 1, 11000  
(511) (3) přípravky pro bělení a jiné prací prostředky, přípravky na odstraňování skvrn, přípravky na namáčení prádla, tekutý škrob (na prádlo), škrob za studena (na prádlo), aviváž na prádlo, přípravky pro čištění, mytí, leštění, odmašťování a broušení, čistící písky sypké i tekuté, čistící a úklidové prostředky tekuté i rozprašovací i tuhé, prášek do myčky na nádobí, sůl do myčky na nádobí, leštidlo do myčky na nádobí, tablety do myčky na nádobí, čistící prostředky na koberce nebo podlahy, spray proti prachu na nábytek, leštky na nábytek nebo podlahu, mycí prostředek balsam, parfumerie, čistící a vonící přípravky na WC, přípravky k osvěžení vzduchu, WC gel, kosmetika, krémy a pasty na tělo a ruce; (5) dezinfekční přípravky, hygienické přípravky - v rámci této třídy, zdravotnické hygienické přípravky, deodoranty jiné než pro osobní užití, desinfekce na toalety.

Třídy výrobků a služeb:

3, 5

(210) O-345149

(111) **269163**  
(220) 02.04.2004  
(151) 26.01.2005  
(540)



(594) Kombinovaná  
(591) Barevná  
(730) **COOP Centrum družstvo**, U Rajske zahrady 1912/3, Praha 3, Žižkov, 13000, CZ  
(740) Dana Lukajová, patentový zástupce, Voršilská 10, Praha 1, 11000  
(511) (1) filmy citlivé neexponované, baterie (akumulátory); (9) baterie (články elektrické), baterie tužkové, baterie mono, baterie ploché, baterie anodové, baterie do kapesních svítilen, filmy exponované; (11) svítidla, žárovky.

Třídy výrobků a služeb:

1, 9, 11

(210) O-345154

(111) **269183**  
(220) 09.04.2004  
(151) 26.01.2005  
(540)



(594) Kombinovaná  
(591) Barevná  
(730) **PROTECO IP s.r.o.**, Milevská 2094/3, Praha 4, Krč, 14000, CZ  
(740) Pavelka s.r.o., advokátní kancelář, Mgr. Jan Pavelka LL.M., Jugoslávská 620/29, Praha 2, Vinohrady, 12000  
(511) (6) kovové potřeby zámečnické a klempířské; (7) stroje (včetně motorů) na opracování a tvarování kovových i nekovových materiálů, jako elektrické vrtačky, frézy, brusky, pily (nářadí a nástroje poháněné motorem); (8) nářadí a nástroje s ručním pohonem.

Třídy výrobků a služeb:

6, 7, 8

(210) O-345329

(111) **269839**  
(220) 25.03.2004  
(151) 28.02.2005  
(540)



(594) Kombinovaná  
(591) Barevná  
(730) **PT DJARUM**, Jl. Jend. A. Yani No 28, Kudus 59318, ID  
(740) Havlík Švorčík a partneři, advokátní a patentová kancelář, JUDr. Martin Švorčík, advokát, Hálkova 1406/2, Praha 2, Nové Město, 12000  
(511) (34) doutníky a cigarety obsahující tabák a hřebíček.  
Třídy výrobků a služeb:  
34  
(210) O-344798

(111) **270507**  
(220) 05.11.2003  
(151) 29.03.2005  
(540)



(594) Kombinovaná  
(730) **Ing. Ladislav Horák**, ul. Nová 212/3, Děhylov, 74794, CZ  
(740) Ing. Pavel Nádvořík s.r.o., Klínová 620/1, Ostrava, Hulváky, 70900  
(511) (3) přípravky pro bělení a jiné prací prostředky, přípravky pro čištění, leštění, odmašťování a broušení, mýdla, dezinfekční mýdla, mýdlo proti pocení, čisticí mléko pro toaletní účely, kosmetické přípravky, kosmetické krémy, krém na obuv, leštidla na obuv, vosky na obuv, krémy na bělení pokožky, krémy na kůži, ochranné prostředky na kůži (leštidla), mořidla, přípravky na odstraňování barev, pemza, přípravky proti pocení, kosmetické přípravky pro péči o pokožku, prostředky na odstraňování rzi, přípravky pro chemické čištění, soli koupelové, ne pro medicínské účely, šampóny, toaletní přípravky, vata pro kosmetické účely, vazelína z ropy pro kosmetické účely, vonné oleje; (6) obecné kovy a jejich slitiny, vodovodní potrubí kovové, litina (surová nebo polotovary), stavební materiály kovové, profilové konzoly (kovové) pro stavebnictví, stavební kovové panely, kovová dlažba, drenážní roury (kovové), ventily a klapky kovové pro drenážní roury, kovové potrubí, trubky kovové, kovové roury, výrobky z oceli, kovové spojky na potrubí, kovové potrubí tlakové, kovové potrubí pro větrání a klimatizační zařízení, přípojky a odbočky potrubní (kovové), překlady kovové, příčky stavební (kovové), kovové šrouby, šroubové matice kovové, svěrky kovové, stojky kovové, svorky kovové na kabely a roury, těsnící uzávěry kovové, ventily pro vodovodní potrubí, výztuže (kovové) pro stavebnictví, vyztužovací materiály (kovové) pro potrubí, kovové kabely a dráty neelektrické, kovové výrobky, které nejsou uvedeny v jiných třídách; (9) přístroje a nástroje vědecké, námořní, geodetické, elektrické, fotografické, filmové, optické, přístroje pro vážení, měření, signalizaci, kontrolu (inspekci), záchranu a přístroje pro vyučování, přístroje pro záznam, převod, reprodukci zvuku nebo obrazu, magnetické nosiče zvukových záznamů, počítačové stroje, přístroje pro zpracování informací a počítače, vodoměry, hydroměry, vodoznaky, ukazatele výšky hladiny vody, vodováhy, libely (přístroje pro určování horizontu), vlhkoměry, hygrometry, zeměměřičské přístroje a nástroje, stroje a zařízení na zkoušení materiálu, tlakoměry, sledovací přístroje, přístroje dýchací pro

plavání pod vodou, přístroje a nástroje na měření objemu, elektrické zařízení pro dálkové ovládání průmyslových procesů, obuv ochranná proti nehodám, ozáření a ohni, oděvy azbestové na ochranu proti ohni, oděvy protipožární, rukavice azbestové ochranné; (11) přístroje pro rozvod vody a sanitární přístroje a zařízení, zařízení pro klimatizaci, čerpací pumpy, čisticí zařízení na odpadní vodu, čistírny odpadních vod, zařízení a stroje na čištění nebo úpravu vody, přístroje a zařízení na změkčování vody, zařízení na filtrování vody, filtry na pitnou vodu, zařízení pro přívod vody, vodní sterilizátory, vodovodní potrubní zařízení, vodovodní těsnění, vodovodní zařízení, generátory, hydranty, chladicí zařízení na chlazení vody, kohoutky a kohoutky pro potrubí, koupelňové armatury, potrubí jako části hygienických instalací, regulačně-bezpečnostní zařízení pro vodovodní zařízení, regulační ventily pro kontrolu hladiny v nádržích, regulátory pro vodní zařízení a potrubí, směšovací (pákové) baterie pro vodovodní potrubí, tlakové vodní zásobníky; (19) stavební materiály nekovové, neohebné trubky nekovové pro stavebnictví, asfalt, směla, přenosné konstrukce nekovové, trubky pro vodovody nekovové, ventily pro vodovody (kromě ventilů kovových a ventilů z umělých hmot), beton, cement, vápno, písek, dlaždice nekovové, trubky pro nekovové drenáže, ventily trubek pro drenáže (kromě ventilů kovových a ventilů z umělých hmot), dřevo jako polotovar, stavební dřevo, kamenina pro stavebnictví, malta, lišty, latě, lepenka pro stavební účely, nosníky nekovové, odbočky potrubí nekovové, papír pro stavebnictví, podpěry nekovové, potrubí nekovová pro ventilační a klimatizační zařízení, potrubí spádové (nekovové), překližky, sádra, stavební sklo, panely pro stavby (nekovové), stavební hmoty nekovové, stojky nekovové, šamot, šindele, škvára, štěrk, tlakové potrubí (nekovové), trámy nekovové, žáruvzdorné materiály; (20) vodovodní ventily z umělých hmot, uzávěry drenážních trubek z umělých hmot, uzávěry těsnící (nekovové), záklopky drenážních trubek (z umělých hmot), trubky a kabely z umělých hmot; (25) oděvy, oblečení, čepice, chrániče uší (proti chladu, jako pokrývka hlavy), kabáty (svrchníky), kalhoty, pracovní kombinézy, čepice s kšiltu, čepice sluneční, pokrývky hlavy, oděvy z kůže, oděvy z napodobenin kůže, oděvy nepromokavé, opasky, pláště, pláště pracovní, pláštěnky, ponožky, potítka, osobní prádlo, spodní prádlo pohlcující pot, pulovry, pytle na oděvy, rukavice, rybářské vesty, rukávniky, saka, spodky, sukně, svetry, šály, šátky, šaty, tílka, košilky, trička, vesty, zástěry, zimníky, župany, pracovní oděvy spadající do této třídy, obuv, boty šněrovací, galoše, holínky, protiskluzové pomůcky pro obuv, sandály, svršky obuvi, obuv sportovní, obuv pracovní; (37) vodárenské a instalatérské práce, stavebnictví, zednické práce, provádění staveb včetně jejich změn, udržovacích prací na nich a jejich odstraňování, provádění inženýrských staveb, dozor nad stavbami, stavební informace, izolování staveb, povrchová těžba, vrtání studní, instalace a opravy zavlažovacího zařízení, pronajímání bagrů a rypadel, pronájem buldozerů, pronájem stavebních strojů a zařízení, pronájem čisticích strojů, cestářství (dláždění), čištění, odvádění a čištění odpadních vod, čištění kanalizací a přípojek, informace o opravách, instalace a opravy klimatizačního zařízení, montáž, údržba a opravy strojů, servisní činnost, zemní práce, rekonstrukce stávajících vodovodních a kanalizačních řádů, rozrušování vozovek a betonových ploch, řezání vozovek a betonových ploch, odstraňování poruch a havárií ve vodovodních a kanalizačních řadech, údržba vodo hospodářských zařízení, výstavba inženýrských sítí se zaměřením na vodovod a kanalizaci, čisticí práce průmyslového charakteru, revize a kontroly vodo hospodářských zařízení; (42) inženýrské práce (expertizy), projektová činnost, technické kreslení, studie technických projektů, stavební projekce, projekční činnost - vodovodní řády a přípojky, technické testování a analýzy, zeměměřičství, kalibrování (měření), technický průzkum, geologický průzkum, poskytování technických služeb - práce a služby měřících vozů pro analýzy vodovodních a kanalizačních sítí, kontrola kanalizací televizní kamerou, zkoušky vodotěsnosti, vyhledávání poruch na vodovodních potrubích pomocí přístrojů, počítačové programování, údržba programů počítačů, obnova počítačových dat.

Třídy výrobků a služeb:  
3, 6, 9, 11, 19, 20, 25, 37, 42

(210) O-197660



(111) **270508**  
(220) 05.11.2003  
(151) 29.03.2005  
(540)



(594) Kombinovaná  
(591) Barevná  
(730) **Ing. Ladislav Horák**, ul. Nová 212/3, Děhylov, 74794, CZ  
(740) Ing. Pavel Nádvořík s.r.o., Klínová 620/1, Ostrava, Hulváky, 70900  
(511) (3) přípravky pro bělení a jiné prací prostředky, přípravky pro čištění, leštění, odmašťování a broušení, mýdla, dezinfekční mýdla, mýdlo proti pocení, čistící mléko pro toaletní účely, kosmetické přípravky, kosmetické krémy, krém na obuv, leštidla na obuv, vosky na obuv, krémy na bělení pokožky, toaletní přípravky, vata pro kosmetické účely, vazelína z ropy pro kosmetické účely, vonné oleje; (6) obecné kovy a jejich slitiny, vodovodní potrubí kovové, litina (surová nebo polotovary), stavební materiály kovové, profilové konzoly (kovové) pro stavebnictví, stavební kovové panely, kovová dlažba, drenážní roury (kovové), ventily a klapky kovové pro drenážní roury, kovové potrubí, trubky kovové, kovové roury, výrobky z oceli, kovové spojky na potrubí, kovové potrubí tlakové, kovové potrubí pro větrací a klimatizační zařízení, přípojky a odbočky potrubní (kovové), překlady kovové, příčky stavební (kovové), kovové šrouby, šroubové matice kovové, svěrky kovové, stojky kovové, svorky kovové na kabely a roury, těsnicí uzávěry kovové, ventily pro vodovodní potrubí, výztuže (kovové) pro stavebnictví, vyztužovací materiály (kovové) pro potrubí, kovové kabely a dráty neelektrické, kovové výrobky, které nejsou uvedeny v jiných třídách; (9) přístroje a nástroje vědecké, námořní, geodetické, elektrické, fotografické, filmové, optické, přístroje pro vážení, měření, signalizaci, kontrolu (inspekci), záchranu a přístroje pro vyučování, přístroje pro záznam, převod, reprodukci zvuku nebo obrazu, magnetické nosiče zvukových záznamů, počítačové přístroje, přístroje pro zpracování informací a počítače, vodoměry, hydroměry, vodoznaky, ukazatele výšky hladiny vody, vodováhy, libely (přístroje pro určování horizontu), vlhkoměry, hygrometry, zeměměřičské přístroje a nástroje, stroje a zařízení na zkoušení materiálu, tlakoměry, sledovací přístroje, přístroje dýchací pro plavání pod vodou, přístroje a nástroje na měření objemu, elektrické zařízení pro dálkové ovládání průmyslových procesů, obuv ochranná proti nehodám, ozáření a ohni, oděvy azbestové na ochranu proti ohni, oděvy protipožární, rukavice azbestové ochranné; (11) přístroje pro rozvod vody a sanitární přístroje a zařízení, zařízení pro klimatizaci, čerpací pumpy, čistící zařízení na odpadní vodu, čistírny odpadních vod, zařízení a stroje na čištění nebo úpravu vody, přístroje a zařízení na změkčování vody, zařízení na filtrování vody, filtry na pitnou vodu, zařízení pro přívod vody, vodní sterilizátory, vodovodní potrubní zařízení, vodovodní těsnění, vodovodní zařízení, generátory, hydranty, chladicí zařízení na chlazení vody, kohoutky a kohouty pro potrubí, koupelnové armatury, potrubí jako částí hygienických instalací, regulačně-bezpečnostní zařízení pro vodovodní zařízení, regulační ventily pro kontrolu hladiny v nádržích, regulátory pro vodní zařízení a potrubí, směšovací (pákové) baterie pro vodovodní potrubí, tlakové vodní zásobníky; (19) stavební materiály nekovové, neohebné trubky nekovové pro stavebnictví, asfalt, směla, přenosné konstrukce nekovové, trubky pro vodovody nekovové, ventily pro vodovody (kromě ventilů kovových a ventilů z umělých hmot), beton, cement, vápno, písek, dlaždice nekovové, trubky pro nekovové drenáže, ventily trubek pro drenáže (kromě ventilů kovových a ventilů z umělých hmot), dřevo jako polotovary, stavební dřevo, kamenina pro stavebnictví, malta, lišty, latě, lepenka pro stavební účely, nosníky nekovové, odbočky potrubí nekovové, papír pro stavebnictví, podpěry nekovové, potrubí nekovová pro ventilací a klimatizační zařízení, potrubí spádové (nekovové), překližky, sádra, stavební sklo, panely pro stavby (nekovové), stavební hmoty nekovové, stojky nekovové, šamot, šindele, škvára, šterk, tlakové potrubí (nekovové), trámy nekovové, žáruvzdorné materiály; (20) vodovodní ventily z umělých hmot, uzávěry drenážních trubek z umělých hmot, uzávěry těsnicí (nekovové), zátky drenážních trubek (z umělých hmot), trubky a kabely z umělých hmot; (25) oděvy, oblečení, čepice, chrániče uší (proti chladu, jako pokrývka hlavy), kabáty (svrchníky), kalhoty, pracovní kombinézy,

čepice s kšiltu, čepice sluneční, pokrývky hlavy, oděvy z kůže, oděvy z napodobenin kůže, oděvy nepromokavé, opasky, pláště, pláště pracovní, pláštěnky, ponožky, potítko, osobní prádlo, spodní prádlo pohlcující pot, pulovry, pytle na oděvy, rukavice, rybářské vesty, rukávničky, saka, spodky, sukně, svetry, šály, šátky, šaty, tílka, košilky, trička, vesty, zástěry, zimníky, župany, pracovní oděvy spadající do této třídy, obuv, boty šněrovací, galoše, holínky, protiskluzové pomůcky pro obuv, sandály, svršky obuvi, obuv sportovní, obuv pracovní; (37) vodárenské a instalátérské práce, stavebnictví, zednické práce, provádění staveb včetně jejich změn, udržovacích prací na nich a jejich odstraňování, provádění inženýrských staveb, dozor nad stavbami, stavební informace, izolování staveb, povrchová těžba, vrtání studní, instalace a opravy zavlažovacího zařízení, pronajímání bagrů a rypadel, pronájem buldozerů, pronájem stavebních strojů a zařízení, pronájem čistících strojů, cestářství (dlaždění), čištění, odvádění a čištění odpadních vod, čištění kanalizací a přípojek, informace o opravách, instalace a opravy klimatizačního zařízení, montáž, údržba a opravy strojů, servisní činnost, zemní práce, rekonstrukce stávajících vodovodních a kanalizačních řádů, rozrušování vozovek a betonových ploch, řezání vozovek a betonových ploch, odstraňování poruch a havárií ve vodovodních a kanalizačních řadech, údržba vodohospodářských zařízení, výstavba inženýrských sítí se zaměřením na vodovod a kanalizaci, čistící práce průmyslového charakteru, revize a kontroly vodohospodářských zařízení; (42) inženýrské práce (expertízy), projektová činnost, technické kreslení, studie technických projektů, stavební projekce, projekční činnost - vodovodní řady a přípojky, technické testování a analýzy, zeměměřičství, kalibrování (měření), technický průzkum, geologický průzkum, poskytování technických služeb - práce a služby měřících vozů pro analýzu vodovodních a kanalizačních sítí, kontrola kanalizací televizní kamerou, zkoušky vodotěsnosti, vyhledávání poruch na vodovodních potrubích pomocí přístrojů, počítačové programování, údržba programů počítačů, obnova počítačových dat.

Třídy výrobků a služeb:

3, 6, 9, 11, 19, 20, 25, 37, 42

(210) O-197661

(111) **270509**  
(220) 05.11.2003  
(151) 29.03.2005  
(540)



(594) Kombinovaná  
(591) Barevná  
(730) **HYDROSPOR spol. s r.o.**, Úprkova 966/3, Ostrava, Přívoz, 70200, CZ  
(740) Ing. Pavel Nádvořík s.r.o., Klínová 620/1, Ostrava, Hulváky, 70900  
(511) (3) přípravky pro bělení a jiné prací prostředky, přípravky pro čištění, leštění, odmašťování a broušení, mýdla, dezinfekční mýdla, mýdlo proti pocení, čistící mléko pro toaletní účely, kosmetické přípravky, kosmetické krémy, krém na obuv, leštidla na obuv, vosky na obuv, krémy na bělení pokožky, krémy na kůži, ochranné prostředky na kůži (leštidla), mořidla, přípravky na odstraňování barev, pemza, přípravky proti pocení, kosmetické přípravky pro pěstění pokožky, prostředky na odstraňování rzi, přípravky pro chemické čištění, soli koupelové, ne pro medicínální účely, šampóny, toaletní přípravky, vata pro kosmetické účely, vazelína z ropy pro kosmetické účely, vonné oleje; (6) obecné kovy a jejich slitiny, vodovodní potrubí kovové, litina (surová nebo polotovary), stavební materiály kovové, profilové konzoly (kovové) pro stavebnictví, stavební kovové panely, kovová dlažba, drenážní roury (kovové), ventily a klapky kovové pro drenážní roury, kovové potrubí, trubky kovové, kovové roury, výrobky z oceli, kovové spojky na potrubí, kovové potrubí tlakové, kovové potrubí pro větrací a klimatizační zařízení, přípojky a odbočky potrubní (kovové), překlady kovové, příčky stavební (kovové), kovové šrouby, šroubové matice kovové, svěrky kovové, stojky kovové, svorky kovové na kabely a roury, těsnicí uzávěry kovové, ventily pro vodovodní potrubí, výztuže (kovové) pro stavebnictví, vyztužovací materiály (kovové) pro potrubí, kovové kabely a dráty neelektrické, kovové výrobky, které nejsou uvedeny v jiných třídách; (9) přístroje a nástroje vědecké, námořní, geodetické, elektrické, fotografické, filmové, optické, přístroje pro vážení, měření, signalizaci, kontrolu (inspekci), záchranu a přístroje pro vyučování,

přístroje pro záznam, převod, reprodukci zvuku nebo obrazu, magnetické nosiče zvukových záznamů, počítači stroje, přístroje pro zpracování informací a počítače, vodoměry, hydroměry, vodoznaky, ukazatele výšky hladiny vody, vodováhy, libely (přístroje pro určování horizontu), vlhkoměry, hygrometry, zeměměřičské přístroje a nástroje, stroje a zařízení na zkoušení materiálu, tlakoměry, sledovací přístroje, přístroje dýchací pro plavání pod vodou, přístroje a nástroje na měření objemu, elektrické zařízení pro dálkové ovládání průmyslových procesů, obuv ochranná proti nehodám, ozáření a ohni, oděvy azbestové na ochranu proti ohni, oděvy protipožární, rukavice azbestové ochranné; (11) přístroje pro rozvod vody a sanitární přístroje a zařízení, zařízení pro klimatizaci, čerpací pumpy, čisticí zařízení na odpadní vodu, čistírný odpadních vod, zařízení a stroje na čištění nebo úpravu vody, přístroje a zařízení na změkčování vody, zařízení na filtrování vody, filtry na pitnou vodu, zařízení pro přívod vody, vodní sterilizátory, vodovodní potrubní zařízení, vodovodní těsnění, vodovodní zařízení, generátory, hydranty, chladicí zařízení na chlazení vody, kohoutky a kohouty pro potrubí, koupelňové armatury, potrubí jako části hygienických instalací, regulačně-bezpečnostní zařízení pro vodovodní zařízení, regulační ventily pro kontrolu hladiny v nádržích, regulátory pro vodní zařízení a potrubí, směšovací (pákové) baterie pro vodovodní potrubí, tlakové vodní zásobníky; (19) stavební materiály nekovové, neohebné trubky nekovové pro stavebnictví, asphalt, směla, přenosné konstrukce nekovové, trubky pro vodovody nekovové, ventily pro vodovody (kromě ventilů kovových a ventilů z umělých hmot), beton, cement, vápno, písek, dlaždice nekovové, trubky pro nekovové drenáže, ventily trubek pro drenáže (kromě ventilů kovových a ventilů z umělých hmot), dřevo jako polotovary, stavební dřevo, kamenina pro stavebnictví, malta, lišty, latě, lepenka pro stavební účely, nosníky nekovové, odbočky potrubí nekovové, papír pro stavebnictví, podpěry nekovové, potrubí nekovová pro ventilační a klimatizační zařízení, potrubí spádové (nekovové), překližky, sádra, stavební sklo, panely pro stavby (nekovové), stavební hmoty nekovové, stojky nekovové, šamot, šindele, škvára, šterk, tlakové potrubí (nekovové), trámy nekovové, žáruvzdorné materiály; (20) vodovodní ventily z umělých hmot, uzávěry drenážních trubek z umělých hmot, uzávěry těsnící (nekovové), záklopky drenážních trubek (z umělých hmot), trubky a kabely z umělých hmot; (25) oděvy, oblečení, čepice, chrániče uší (proti chladu, jako pokrývka hlavy), kabáty (svrchníky), kalhoty, pracovní kombinézy, čepice s kšiltu, čepice sluneční, pokrývky hlavy, oděvy z kůže, oděvy z napodobenin kůže, oděvy nepromokavé, opasky, pláště, pláště pracovní, pláštěnky, ponožky, potítka, osobní prádlo, spodní prádlo pohlcující pot, pulovry, pytle na oděvy, rukavice, rybářské vesty, rukávničky, saka, spodky, sukně, svetry, šály, šátky, šaty, tílka, košilky, trička, vesty, zástěry, zimníky, župany, pracovní oděvy spadající do této třídy, obuv, boty šněrovací, galoše, holínky, protiskluzové pomůcky pro obuv, sandály, svršky obuvi, obuv sportovní, obuv pracovní; (37) vodárenské a instalatérské práce, stavebnictví, zednické práce, provádění staveb včetně jejich změn, udržovacích prací na nich a jejich odstraňování, provádění inženýrských staveb, dozor nad stavbami, stavební informace, izolování staveb, povrchová těžba, vrtání studní, instalace a opravy zavlažovacího zařízení, pronajímání bagrů a rypadel, pronájem buldozerů, pronájem stavebních strojů a zařízení, pronájem čistících strojů, cestářství (dlaždění), čištění, odvádění a čištění odpadních vod, čištění kanalizací a přípojek, informace o opravách, instalace a opravy klimatizačního zařízení, montáž, údržba a opravy strojů, servisní činnost, zemní práce, rekonstrukce stávajících vodovodních a kanalizačních řádů, rozrušování vozovek a betonových ploch, řezání vozovek a betonových ploch, odstraňování poruch a havárií ve vodovodních a kanalizačních řadech, údržba vodohospodářských zařízení, výstavba inženýrských sítí se zaměřením na vodovod a kanalizaci, čistící práce průmyslového charakteru, revize a kontroly vodohospodářských zařízení; (42) inženýrské práce (expertizy), projektová činnost, technické kreslení, studie technických projektů, stavební projekce, projekční činnost - vodovodní řády a přípojky, technické testování a analýzy, zeměměřičství, kalibrování (měření), technický průzkum, geologický průzkum, poskytování technických služeb - práce a služby měřících vozů pro analýzy vodovodních a kanalizačních sítí, kontrola kanalizací televizní kamerou, zkoušky vodotěsnosti, vyhledávání poruch na vodovodních potrubích pomocí přístrojů, počítačové programování, údržba programů počítačů, obnova počítačových dat.

Třídy výrobků a služeb:

3, 6, 9, 11, 19, 20, 25, 37, 42

(210) O-197662

(111) **270510**  
(220) 05.11.2003  
(151) 29.03.2005  
(540)

## HYDROSPOR spol. s r.o.

(592) Slovní  
(730) **HYDROSPOR spol. s r.o.**, Úprkova 966/3, Ostrava, Přívoz, 70200, CZ  
(740) Ing. Pavel Nádvořík s.r.o., Klínová 620/1, Ostrava, Hulváky, 70900  
(511) (3) přípravky pro bělení a jiné prací prostředky, přípravky pro čištění, leštění, odmašťování a broušení, mýdla, dezinfekční mýdla, mýdlo proti pocení, čisticí mléko pro toaletní účely, kosmetické přípravky, kosmetické krémy, krém na obuv, leštidla na obuv, vosky na obuv, krémy na bělení pokožky, krémy na kůži, ochranné prostředky na kůži (leštidla), mořidla, přípravky na odstraňování barev, pemza, přípravky proti pocení, kosmetické přípravky pro pěstění pokožky, prostředky na odstraňování rzi, přípravky pro chemické čištění, soli koupelové, ne pro medicínální účely, šampóny, toaletní přípravky, vata pro kosmetické účely, vazelína z ropy pro kosmetické účely, vonné oleje; (6) obecné kovy a jejich slitiny, vodovodní potrubí kovové, litina (surová nebo polotovary), stavební materiály kovové, profilové konzoly (kovové) pro stavebnictví, stavební kovové panely, kovová dlažba, drenážní roury (kovové), ventily a klapky kovové, drenážní roury, kovové potrubí, trubky kovové, kovové roury, výrobky z oceli, kovové spojky na potrubí, kovové potrubí tlakové, kovové potrubí pro větrací a klimatizační zařízení, přípojky a odbočky potrubní (kovové), překlady kovové, příčky stavební (kovové), kovové šrouby, šroubové matice kovové, svěrky kovové, stojky kovové, svorky kovové na kabely a roury, těsnící uzávěry kovové, ventily pro vodovodní potrubí, výztuže (kovové) pro stavebnictví, vyztužovací materiály (kovové) pro potrubí, kovové kabely a dráty neelektrické, kovové výrobky, které nejsou uvedeny v jiných třídách; (9) přístroje a nástroje vědecké, námořní, geodetické, elektrické, fotografické, filmové, optické, přístroje pro vážení, měření, signalizaci, kontrolu (inspekci), zachranu a přístroje pro vyučování, přístroje pro záznam, převod, reprodukci zvuku nebo obrazu, magnetické nosiče zvukových záznamů, počítači stroje, přístroje pro zpracování informací a počítače, vodoměry, hydroměry, vodoznaky, ukazatele výšky hladiny vody, vodováhy, libely (přístroje pro určování horizontu), vlhkoměry, hygrometry, zeměměřičské přístroje a nástroje, stroje a zařízení na zkoušení materiálu, tlakoměry, sledovací přístroje, přístroje dýchací pro plavání pod vodou, přístroje a nástroje na měření objemu, elektrické zařízení pro dálkové ovládání průmyslových procesů, obuv ochranná proti nehodám, ozáření a ohni, oděvy azbestové na ochranu proti ohni, oděvy protipožární, rukavice azbestové ochranné; (11) přístroje pro rozvod vody a sanitární přístroje a zařízení, zařízení pro klimatizaci, čerpací pumpy, čisticí zařízení na odpadní vodu, čistírný odpadních vod, zařízení a stroje na čištění nebo úpravu vody, přístroje a zařízení na změkčování vody, zařízení na filtrování vody, filtry na pitnou vodu, zařízení pro přívod vody, vodní sterilizátory, vodovodní potrubní zařízení, vodovodní těsnění, vodovodní zařízení, generátory, hydranty, chladicí zařízení na chlazení vody, kohoutky a kohouty pro potrubí, koupelňové armatury, potrubí jako části hygienických instalací, regulačně-bezpečnostní zařízení pro vodovodní zařízení, regulační ventily pro kontrolu hladiny v nádržích, regulátory pro vodní zařízení a potrubí, směšovací (pákové) baterie pro vodovodní potrubí, tlakové vodní zásobníky; (19) stavební materiály nekovové, neohebné trubky nekovové pro stavebnictví, asphalt, směla, přenosné konstrukce nekovové, trubky pro vodovody nekovové, ventily pro vodovody (kromě ventilů kovových a ventilů z umělých hmot), beton, cement, vápno, písek, dlaždice nekovové, trubky pro nekovové drenáže, ventily trubek pro drenáže (kromě ventilů kovových a ventilů z umělých hmot), dřevo jako polotovary, stavební dřevo, kamenina pro stavebnictví, malta, lišty, latě, lepenka pro stavební účely, nosníky nekovové, odbočky potrubí nekovové, papír pro stavebnictví, podpěry nekovové, potrubí nekovová pro ventilační a klimatizační zařízení, potrubí spádové (nekovové), překližky, sádra, stavební sklo, panely pro stavby (nekovové), stavební hmoty nekovové, stojky nekovové, šamot, šindele, škvára, šterk, tlakové potrubí (nekovové), trámy nekovové, žáruvzdorné materiály; (20) vodovodní ventily z umělých hmot, uzávěry drenážních trubek z umělých hmot, uzávěry těsnící (nekovové), záklopky drenážních trubek (z umělých hmot), trubky a kabely z umělých hmot; (25) oděvy, oblečení, čepice, chrániče uší (proti chladu, jako pokrývka hlavy), kabáty (svrchníky), kalhoty, pracovní kombinézy, čepice s kšiltu, čepice sluneční, pokrývky hlavy, oděvy z kůže, oděvy z napodobenin kůže, oděvy nepromokavé, opasky, pláště, pláště pracovní, pláštěnky, ponožky, potítka, osobní prádlo, spodní prádlo pohlcující pot, pulovry, pytle na oděvy, rukavice, rybářské vesty, rukávničky, saka, spodky, sukně, svetry, šály, šátky, šaty, tílka, košilky, trička, vesty, zástěry, zimníky, župany, pracovní oděvy spadající do této třídy, obuv, boty šněrovací, galoše, holínky, protiskluzové pomůcky pro obuv, sandály, svršky obuvi,

obuv sportovní, obuv pracovní; (37) vodárenské a instalátérské práce, stavebnictví, zednické práce, provádění staveb včetně jejich změn, udržovacích prací na nich a jejich odstraňování, provádění inženýrských staveb, dozor nad stavbami, stavební informace, izolování staveb, povrchová těžba, vrtání studní, instalace a opravy zavlažovacího zařízení, pronajímání bagrů a rypadel, pronájem buldozerů, pronájem stavebních strojů a zařízení, pronájem čistících strojů, cestářství (dláždění), čištění, odvádění a čištění odpadních vod, čištění kanalizací a přípojek, informace o opravách, instalace a opravy klimatizačního zařízení, montáž, údržba a opravy strojů, servisní činnost, zemní práce, rekonstrukce stávajících vodovodních a kanalizačních řádů, rozrušování vozovek a betonových ploch, řezání vozovek a betonových ploch, odstraňování poruch a havárií ve vodovodních a kanalizačních řadech, údržba vodohospodářských zařízení, výstavba inženýrských sítí se zaměřením na vodovod a kanalizaci, čistící práce průmyslového charakteru, revize a kontroly vodohospodářských zařízení; (42) inženýrské práce (expertizy), projektová činnost, technické kreslení, studie technických projektů, stavební projekce, projekční činnost - vodovodní řády a přípojky, technické testování a analýzy, zeměměřičství, kalibrování (měření), technický průzkum, geologický průzkum, poskytování technických služeb - práce a služby měřících vozů pro analýzu vodovodních a kanalizačních sítí, kontrola kanalizací televizní kamerou, zkoušky vodotěsnosti, vyhledávání poruch na vodovodních potrubích pomocí přístrojů, počítačové programování, údržba programů počítačů, obnova počítačových dat.

Třídy výrobků a služeb:

3, 6, 9, 11, 19, 20, 25, 37, 42

(210) O-197664

(111) **272598**

(220) 28.04.2004

(151) 25.05.2005

(540)



(594) Kombinovaná

(591) Barevná

(730) **Pacovský Michal JUDr.**, Čelakovského sady 10, Praha 2, 12000, CZ

(511) (41) organizování a vedení kolokvií, konferencí, kongresů, seminářů a symposií, pořádání a řízení pracovních setkání (školení), vydávání knih, vydávání textů s výjimkou reklamních nebo náborových, vyučování, vzdělávání, vzdělávací informace; (42) arbitrážní služby, správa autorských práv, poradenství a konzultační služby v oblasti duševního vlastnictví a licencí, ochrana duševního vlastnictví, expertizy, pátrání, právnícké komerční služby; (45) bezpečnostní služby na ochranu majetku a osob, poradenství v oblasti bezpečnosti, detektivní kanceláře.

Třídy výrobků a služeb:

41, 42, 45

(210) O-345941

(111) **272716**

(220) 26.08.2004

(151) 25.05.2005

(540)

**Osvěta**  
Hořovice

(594) Kombinovaná

(591) Barevná

(730) **Sklenář Josef**, Tlustice 186, Hořovice, 26801, CZ

(740) PROPATENT, JUDr. Matěj Sedláček, Pod Pekařkou 107/1, Praha 4, Podolí, 14700

(511) (39) doprovázení turistů, okružní výlety, organizování zájezdů, rezervace místenek, zprostředkování dopravy, rezervace dopravy, rezervace v cestovním ruchu; (41) informace o možnostech rekreace, předprodeje vstupenek; (43) rezervace hotelů, rezervace penzionů.

Třídy výrobků a služeb:

39, 41, 43

(210) O-358774

(111) **273187**

(220) 03.09.2004

(151) 27.06.2005

(540)

**HORTEX**

(592) Slovní

(730) **Horných Jaroslav**, Dělnická 251, Hradec Králové - Kukleny, 50002, CZ

(511) (1) chemické výrobky pro průmysl všeho druhu spadající do této třídy, plasty v surovém stavu, silikony, průmyslová lepidla, pojiva a tmely, tříslíci materiály, umělé pryskyřice v surovém stavu, chemické výrobky pro zemědělství, chemická hnojiva, chemické výrobky pro konzervaci potravin, výrobky pro kalení a letování kovů; (2) barvy, laky, nátěry, barviva, mořidla a ochranné výrobky proti korozi spadající do této třídy, přírodní pryskyřice v surovém stavu, práškové kovy; (4) průmyslové oleje, tuky a vosky, mazadla, výrobky pro pohlcování a vázání prachu a jiných nečistot, paliva spadající do této třídy.

Třídy výrobků a služeb:

1, 2, 4

(210) O-359009

(111) **275052**

(220) 29.03.2004

(151) 13.09.2005

(540)



(594) Kombinovaná

(730) **FIEDLER REALITY s.r.o.**, Charvatská 1385/8, Brno, Královo Pole, 61200, CZ

(511) (35) pomoc při řízení obchodní činnosti, obchodní administrativa, kancelářské práce, provádění dražeb, aukcí a veřejných soutěží, zprostředkovatelské a poradenské služby výše uvedených činností; (36) činnost realitní agentury, nákup, prodej a pronájem nemovitostí, správa nemovitostí, zprostředkovatelské a poradenské služby výše uvedených činností.



Třídy výrobků a služeb:  
35, 36  
(210) O-344883

(111) **280856**  
(220) 22.12.2003  
(151) 10.05.2006  
(540)



(594) Kombinovaná  
(591) Barevná  
(730) **Zukal Miroslav Ing., CSc.**, Francouzská 549/54, Praha 10, Vinohrady, 10100, CZ  
(740) Ing. Zdeněk Kučera, Dlouhá 207, Slušovice, 76315  
(511) (2) barvy, laky, nátěrové hmoty; (16) papír a výrobky z papíru, lepenka a kartonážní výrobky, časopisy, tiskoviny, periodika, knihy, knihařské výrobky, fotografie, papírnické zboží, lepidla kancelářská a pro domácnost, potřeby pro umělce, štetce, psací stroje a kancelářské potřeby, učební a školní potřeby a pomůcky, tiskařské typy, štočky, obalové materiály z plastických hmot; (20) nábytek, nábytek kovový, dřevěný, plastový a ratanový, nábytek interiérový a zahradní, nábytkové přířezy, truhlářské výrobky, zakázkový nábytek, lavičky, lavice, stoly; (25) pánské, dámské a dětské oděvy jako kalhoty, košile, svetry, pulovry, kabáty, prádlo, spodní prádlo, sportovní oblečení, dětské a kojenecké textilní zboží, pláště, kostýmy, zakázkové oděvy, kožené oděvy a rukavice, opasky, obuv; (28) hračky, sportovní potřeby, vánoční ozdoby, hrací karty; (29) maso, ryby, drůbež, zvěřina, masové výtažky, ovoce a zelenina, vše konzervované, mražené, sušené či vařené, rosoly a zavařenina, vejce, jedlé oleje a tuky, potraviny v konzervách, hotová jídla mražená a konzervovaná ve třídě 29, nálevy na saláty, saláty ovocné a zeleninové balené nebo v konzervách; (30) káva, čaj, kakao, cukr, rýže, kávové náhražky, mouka a obilnářské výrobky, chléb, sušenky, suchary, koláče, jemné pečivo, zmrzlina, med, sirup, sůl, hořčice, ocet, chuťové omáčky, koření, led na chlazení; (32) pivo, lehká piva a ležáky, vody minerální a šumivé a jiné nealkoholické nápoje, sirupy a jiné přípravky k přípravě nápojů, džusy, šťávy ovocné a nápoje z ovocných šťáv nealkoholických (nezkvašených), šťávy ovocné, lihuhosté, šumivé ovocné nápoje (lihuhosté), šumivé nápoje s ovocnou šťávou; (35) reklama, marketing, průzkum trhu, zprostředkování obchodních činností, internetový obchod; (38) vysílání rozhlasových a televizních programů, elektronická výměna zpráv, elektronické šíření a výměna informací a zpráv, elektronické získávání zpráv a informací, poradenská činnost v oblasti sdělovacích prostředků, šíření informací pomocí internetu; (41) tvorba televizních pořadů a programů, výchovná a zábavní činnost, školení, kulturní a sportovní aktivity, soutěže pro veřejnost, vydavatelská a nakladatelská činnost, výroba audiovizuálních programů.

Třídy výrobků a služeb:  
2, 16, 20, 25, 28, 29, 30, 32, 35, 38, 41  
(210) O-199393

(111) **336251**  
(220) 10.07.2013  
(151) 29.01.2014  
(540)



(594) Kombinovaná  
(591) Barevná  
(730) **FIX, spol. s r.o.**, Veveřská 48/39, Praha 6, Veveřská, 16200, CZ  
(740) Ing. Libor Markes, patentový zástupce, Grohova 145/54, Brno, Veveří, 60200  
(511) (39) osobní silniční doprava, taxislužba, pronájem odstavných ploch pro vozidla, zprostředkování v oblasti dopravy; (43) hostinská činnost.  
Třídy výrobků a služeb:  
39, 43  
(210) O-505905

(111) **336757**  
(220) 04.07.2013  
(151) 26.02.2014  
(540)

### Equa bank. Více, než čekáte.

(592) Slovní  
(730) **Raiffeisenbank a.s.**, Hvězdova 1716/2b, Praha 4, Nusle, 14000, CZ  
(740) DANĚK & PARTNERS Advokátní a patentová kancelář, Ing. Dr. Vilém Daněk Ph.D., LL.M., patentový zástupce, Vinohradská 17, Praha 2, 12000  
(511) (9) software ke stažení vztahující se k bankovníctví a financím, výrobky spojené s bankovníctvím spadající do třídy 9, platební karty nebo magnetické a čipové karty pro použití v bankovníctví, v pojišťovnictví, v oblasti služeb a v obchodním styku, mezinárodní platební karty, elektronické peněženky, software pro bankovníctví, bankomaty, informace a záznamy na nosičích zařazených ve třídě 9, elektronická data, informační produkty v elektronických, datových, informačních a telekomunikačních sítích všeho druhu, software a hardware, periodika a knihy v elektronické podobě, nosiče dat či záznamů včetně audiokazet nahrané i nenahrané, elektronické, datové nebo informační sítě, multimediální aplikace na nosičích zařazených ve třídě 9 nebo v sítích, interaktivní a grafické programy, software, software pro systémy pro přenos dat, dešifrovací soustavy, čipy (integrované obvody), multimediální nebo informační katalogy, audiovizuální programy a díla, exponované filmy, hudební díla na nosičích, CD disky, programové vybavení pro počítače, hardware výpočetní, komunikační nebo informační techniky, elektronické databáze a databázové produkty, informace a záznamy na nosičích s výjimkou nosičů papírových ze třídy 16, informace a data na nosičích nebo i v elektronických, datových, informačních, počítačových a komunikačních sítích, související software a hardware, elektronické, datové nebo informační, komunikační nebo výpočetní sítě včetně jednotlivých součástí a náhradních dílů obsažených ve třídě 9, multimediální aplikace, programy na počítačové hry, hovorové elektrické nebo elektronické v rámci této třídy; (16) tiskárenské výrobky vztahující se k bankovníctví a financím, papírenské výrobky a tiskopisy pro finančníctví, bankovníctví, pojišťovnictví a služby finančního trhu, tiskoviny, časopisy, periodika, knihy, obalové materiály z plastických hmot, tiskařské štočky, papír a výrobky z papíru, pastelky, popisovače, dětské tvarovací hmoty, plastelíny, barvy spadající do této třídy (školní pomůcky), křídly na psaní, pisky a vosky jako výtvarné potřeby, materiály na modelování, psací potřeby, skicáky, školní potřeby spadající do této třídy, tužky, tuhy do tužek, archy papíru, papír a výrobky z papíru všeho druhu jako papír pro kopírování, papír balicí, papír voskovaný, filtrační papír, celofán (celulózové fólie) na balení, papírové podložky pod sklenice, lepenka a kartonážní výrobky, akvarely (malby), alba, blahopřání i hudební, diagramy, figurky (sošky) z papírové hmoty, fotografie, stojany na fotografie, grafické reprodukcce, grafiky, lepty, lístky, litografie, olejtisky, plakáty, malby (obrazy) zarámované či nezarámované, letáky, portréty, prospekty, grafické reprodukcce, rytiny, turistické příručky, mapy, atlasy, obrazy, pohlednice a jiné propagační a informační materiály a upomínkové předměty spadající do této třídy jako

propagační publikace, ročenky, papírové propagační samolepky, výrobky knihařské, učební pomůcky (s výjimkou přístrojů), tiskařské typy, obaly z papíru, známky, samolepky, potřeby pro umělce, jako jsou štětce, hlína modelovací, hmota papírová, malířská plátna, malířské stojany, malířské válečky pro interiéry, misky na vodové barvy, palety pro malíře, opěradla na ruce pro malíře, prkna rýsovací, modelovací vosky, kromě dentálních, knihařské výrobky, papírnické zboží kancelářské, neperiodické i periodické publikace, například brožury, kalendáře, katalogy, oběžníky, zpěvníky, knihy k nalepování výstřížků (alba), komiksy, manuály, noviny, kancelářské potřeby jako jsou adresové štítky do adresovacích strojů, bloky (papírnické výrobky), číslovačky, dávkovače lepicí pásky (kancelářské potřeby), desky (papírnické výrobky), desky psací s klipsem na přidržování papíru, desky na dokumenty (šanonny, pořadače), dopisní papír, držáky na psací potřeby, etikety kromě textilních, formuláře, gumičky (kancelářské potřeby), guma na mazání, houbičky navlhčovací (kancelářské potřeby), hroty psacích per, inkousty, kalamáře, kancelářské sponky, kartón, kartotéční lístky, karty, karty a pásky papírové na zaznamenání počítačových programů, krejóny (patentní tužky), kružítko, křída na psaní, křivítka, laminovačky (na dokumenty) pro použití v kanceláři, lepicí pásky pro kancelářské účely a použití v domácnosti, lepidla pro kancelářské účely nebo pro domácnost, materiály na pečetení, nálepky (lepicí pásky) pro kancelářské použití nebo pro domácnost, napínáčky, násadky na pera, nože na papír (kancelářské potřeby), obálky, oplátky na pečetení, ořezávací stroje na tužky, ořezávkátka na tužky, řezačky na papír, pečeteč, pečetní vosk, penály, pera plnicí, podložky na stůl papírové, podložky pod pivní sklenice, poštovní známky, pouzdra s psacími potřebami, pravítka, pořadače (kancelářské potřeby), pouzdra na pera, pouzdra na razítka, připínáčky, psací stroje (elektrické i neelektrické), razítka, rýsovací nástroje, sešity, seznamy (rejstříky), stroje kancelářské na zalepování, těžítka, tikety, tiskárničky (přenosné), účetní knihy, uhly na kreslení, zápisníky (notesy), filtry kávové (papírové), fólie hliníková na balení potravin, fólie z umělých hmot na balení, kornouty (papírové), krabice lepenkové nebo papírové, lepenka, lepenkové roury, mašle papírové, obtisky, papír toaletní, papírové ubrousky, papírové ubrusy, pásky doutníkové, podložky (psací), podušky na razítkování, poutače z papíru nebo z lepenky, pouzdra na doklady, pouzdra na pasy, pouzdra na střihy, pouzdra s barvami (školní pomůcky), pytlíky jako obaly (z papíru nebo umělých hmot), ručníky papírové, štíty vývěsní z papíru nebo z lepenky, tabule reklamní z papíru nebo lepenky; (36) finanční služby, bankovní služby, poskytování bankovních služeb on-line, poskytování spořicí a úvěrových služeb, informační a poradenské služby ve všech výše uvedených oblastech třídy 36, finančnictví, bankovníctví a pojišťovnictví - služby v rámci této třídy, služby finančního trhu, finanční služby - analýzy, transakce, operace, finanční informace, finanční poradenství a finanční řízení, daňové odhady, finanční odhady a oceňování v oblastech pojišťovnictví, bankovníctví, nemovitostí, burzovní makléřství, kurzovní záznamy na burze, finanční sponzorování, financování koupí na splátky, poskytování hypotečních půjček, hypoteční služby, makléřské služby v oblasti hypoték, finanční pronájem - leasing, garance, záruky, kauce, úvěrové banky, bezhotovostní operace, platební převody vykonávané elektronicky, clearing (zúčtování vzájemných pohledávek a závazků), elektronický převod kapitálu, kapitálové investice, domácí bankovní služby, vydávání cenin, vydávání cestovních šeků, vydávání cenných papírů, služby a vydávání kreditních karet, měnové služby a operace, směnárenské služby, spořitelny, zprostředkování a poradenství v oblasti pojištění, služby pojišťoven - uzavírání pojistek a pojistných smluv životních, úrazových a proti požáru, nemocenské pojištění, vyplácení důchodů, důchodové fondy, pojistně - technické služby (statistika), služby týkající se úvěrových karet, služby realitní kanceláře - obchodování s nemovitostmi, zprostředkování pronájmu a koupě nemovitostí, pronájem nemovitostí - bytů, domů, kanceláří, pozemků, farem, vedení nájemních a činžovních domů, správa nemovitostí, inkasování nájemného, ubytovací kanceláře (byty, místnosti), oceňování numismatických sbírek, starožitností, uměleckých děl, známek a šperků, kanceláře pro inkasování pohledávek (faktorování), služby v oblasti likvidace podniků (finanční záležitosti), celní služby, organizování dobročinných a jiných sbírek, úschovní služby a úschova v bezpečnostních schránkách, úschova ceností, provozování zastaváren.

Třídy výrobků a služeb:  
9, 16, 36

(210) O-505789

(111) **337260**  
(220) 12.08.2013  
(151) 19.03.2014  
(540)



(594) Kombinovaná  
(730) **BON 5 s.r.o.**, Labská 217/5, Brno, Starý Lískovec, 62500, CZ  
(740) Mgr. Lukáš Dlabáček, patentový zástupce, Bolzanova 461/5, Brno, Černovice, 61800  
(511) (30) káva, kávové náhražky, čaj, kakao, cukr, cukrovinky, pečivo, zmrzlina, koření; (41) kulturní, zábavní, výchovná a vzdělávací činnost; (43) služby zajišťující nápoje a stravování.  
Třídy výrobků a služeb:  
30, 41, 43  
(210) O-506704

(111) **338467**  
(220) 06.11.2013  
(151) 04.06.2014  
(540)



(594) Kombinovaná  
(730) **twibbit spol. s r.o.**, Zákostelí 190, Lysice, 67971, CZ  
(511) (20) boudy pro domácí zvířata, pelechy pro domácí zvířata, polštáře pro domácí zvířata, bidla nekovová; (21) klece a jejich příslušenství, krmítka, napáječky a misky pro zvířata; (28) hračky pro zvířata; (31) steliva pro zvířata, krmiva, krmné doplňky a směsi pro zvířata, živá zvířata a rostliny.  
Třídy výrobků a služeb:  
20, 21, 28, 31  
(210) O-508919

(111) **339143**  
(220) 19.11.2013  
(151) 09.07.2014  
(540)



(594) Kombinovaná  
(730) **LASVIT s.r.o.**, Komunardů 894/32, Praha 7, Holešovice, 17000, CZ  
(740) **KOREJZOVA LEGAL v.o.s.**, JUDr. Petra Sauvage de Brantes, advokátka, Korunní 810/104, Praha 10, Vinohrady, 10100  
(511) (11) přístroje pro osvětlení, topení, výrobu páry, pro vaření, přístroje chladicí, pro sušení, ventilaci, rozvod vody a sanitární zařízení; (16) těžítka; (19) stavební materiály nekovové, stavební sklo; (20) nábytek, zrcadla, rámy, výrobky nejmenované v jiných třídách ze dřeva, korku, rákosu, vrbového proutě, z rohu, kosti, slonoviny, z kotic, želvoviny, jantaru,

perleti, mořské pěny, náhražky všech těchto materiálů nebo náhražky z plastických hmot; (21) výrobky užitkového skla jako vázy, mísy, jardiniery, svícny, košíky, toaletní soupravy, poháry, stolní nápojové soupravy, kompotové soupravy, kalíškovina, pomůcky a nádoby pro domácnost a kuchyň, hřebeny a mycí houby, kartáče (s výjimkou štětců), materiály pro výrobu kartáčů, čistící potřeby, drátky na čištění parket, sklo surové nebo opracované (s výjimkou stavebního skla), sklo, porcelán a majolika neobsažené v jiných třídách; (34) popelníky, kuřácké soupravy.

Třídy výrobků a služeb:  
11, 16, 19, 20, 21, 34

(210) O-509337

(111) **339144**  
(220) 19.11.2013  
(151) 09.07.2014  
(540)



(594) Kombinovaná  
(730) **LASVIT s.r.o.**, Komunardů 894/32, Praha 7, Holešovice, 17000, CZ  
(740) **KOREJZOVA LEGAL v.o.s.**, JUDr. Petra Sauvage de Brantes, advokátka, Korunní 810/104, Praha 10, Vinohrady, 10100  
(511) (11) přístroje pro osvětlení, topení, výrobu páry, pro vaření, přístroje chladicí, pro sušení, ventilaci, rozvod vody a sanitární zařízení; (16) těžítka; (19) stavební materiály nekovové, stavební sklo; (20) nábytek, zrcadla, rámy, výrobky nejmenované v jiných třídách ze dřeva, korku, rákosu, vrbového proutí, z rohu, kosti, slonoviny, z kostic, želvoviny, jantaru, perleti, mořské pěny, náhražky všech těchto materiálů nebo náhražky z plastických hmot; (21) výrobky užitkového skla jako vázy, mísy, jardiniery, svícny, košíky, toaletní soupravy, poháry, stolní nápojové soupravy, kompotové soupravy, kalíškovina, pomůcky a nádoby pro domácnost a kuchyň, hřebeny a mycí houby, kartáče (s výjimkou štětců), materiály pro výrobu kartáčů, čistící potřeby, drátky na čištění parket, sklo surové nebo opracované (s výjimkou stavebního skla), sklo, porcelán a majolika neobsažené v jiných třídách; (34) popelníky, kuřácké soupravy.

Třídy výrobků a služeb:  
11, 16, 19, 20, 21, 34

(210) O-509338

(111) **339151**  
(220) 27.11.2013  
(151) 09.07.2014  
(540)

## FLORENC GATE

(592) Slovní  
(730) **ČSAD Praha holding a.s.**, Pod výtopnou 13/10, Praha 8, Karlín, 18600, CZ  
(511) (36) správa a pronájem nemovitostí s nebytovými prostory, prostory pro podnikání, kanceláři, obchodními plochami.

Třídy výrobků a služeb:  
36

(210) O-509517

(111) **339295**  
(220) 12.11.2013  
(151) 16.07.2014  
(540)

## Minutová půjčka

(592) Slovní  
(730) **Raiffeisenbank a.s.**, Hvězdova 1716/2b, Praha 4, Nusle, 14000, CZ  
(740) **DANĚK & PARTNERS** Advokátní a patentová kancelář, Ing. Dr. Vilém Daněk Ph.D., LL.M., patentový zástupce, Vinohradská 17, Praha 2, 12000  
(511) (9) software ke stažení vztahující se k bankovníctví a financím, výrobky spojené s bankovníctvím spadající do třídy 9, platební karty nebo magnetické a čipové karty pro použití v bankovníctví, v pojišťovnictví, v oblasti služeb a v obchodním styku, mezinárodní platební karty, elektronické peněženky, software pro bankovníctví, bankomaty, prodejní automaty, informace a záznamy na nosičích zařazených ve třídě 9, elektronická data, informační produkty v elektronických, datových, informačních a telekomunikačních sítích všeho druhu, software a hardware, periodika a knihy v elektronické podobě, nosiče dat či záznamů včetně audiokazet nahrané i nenahrané, elektronické, datové nebo informační sítě, multimediální aplikace na nosičích zařazených ve třídě 9 nebo v sítích, interaktivní a grafické programy, software, software pro systémy pro přenos dat, dešifrovací soustavy, čipy (integrované obvody), multimediální nebo informační katalogy, audiovizuální programy a díla, exponované filmy, hudební díla na nosičích, CD disky, programové vybavení pro počítače, hardware výpočetní, komunikační nebo informační techniky, elektronické databáze a databázové produkty, informace a záznamy na nosiči s výjimkou nosičů papírových ze třídy 16, informace a data na nosičích nebo i v elektronických, datových, informačních, počítačových a komunikačních sítích, související software a hardware, elektronické, datové nebo informační, komunikační nebo výpočetní sítě včetně jednotlivých součástí a náhradních dílů obsažených ve třídě 9, multimediální aplikace, programy na počítačové hry, hlavolamy elektrické nebo elektronické v rámci této třídy; (16) tiskárenské výrobky vztahující se k bankovníctví a financím, papírenské výrobky a tiskopisy pro finančníctví, bankovníctví, pojišťovnictví a služby finančního trhu, tiskoviny, časopisy, periodika, knihy, obalové materiály z plastických hmot, tiskařské štočky, pastelky, popisovače, dětské tvarovací hmoty, plastelíny, barvy spadající do této třídy (školní pomůcky), křídly na psaní, pisky a vosky jako výtvarné potřeby, materiály na modelování, psací potřeby, skicáky, školní potřeby spadající do této třídy, tužky, tuhy do tužek, archy papíru, papír a výrobky z papíru všeho druhu jako papír pro kopírování, papír balicí, papír voskovaný, filtrační papír, celofán (celulózové fólie) na balení, papírové podložky pod sklenice, papírové ubrusy, lepenka a kartonážní výrobky, akvarely (malby), alba, blahopřání i hudební, diagramy, figurky (sošky) z papírové hmoty, fotografie, stojany na fotografie, grafické reprodukcce, grafiky, lepty, lístky, litografie, olejotisky, plakáty, malby (obrazy) zarámované či nezarámované, letáky, portréty, prospekty, grafické reprodukcce, rytiny, turistické příručky, mapy, atlasy, obrazy, pohlednice a jiné propagační a informační materiály a upomínkové předměty spadající do této třídy jako propagační publikace, ročenky, papírové propagační samolepky, výrobky knihářské, učební pomůcky (s výjimkou přístrojů), tiskařské typy, obaly z papíru, známky, samolepky, potřeby pro umělce, jako jsou štětce, hlína modelovací, hmota papírová, malířská plátna, malířské stojany, malířské válečky pro interiéry, misky na vodové barvy, palety pro malíře, opěradla na ruce pro malíře, prkna rýsovací, modelovací vosky, kromě dentálních, knihářské výrobky, papírnické zboží kancelářské, obalové materiály, neperiodické i periodické publikace, například brožury, kalendáře, katalogy, knihy, oběžníky, zpěvníky, knihy k nalepování výstřížků (alba), komiksy, manuály, noviny, kancelářské potřeby jako jsou adresové štítky do adresovacích strojů, bloky (papírnické výrobky), číslovačky, dávkovače lepící pásky (kancelářské potřeby), desky (papírnické výrobky), desky psací s klipsem na přidržování papíru, desky na dokumenty (šanon, pořadače), dopisní papír, držáky na psací potřeby, etikety kromě textilních, formuláře, gumičky (kancelářské potřeby), gummy na mazání, houbičky navlhčovací (kancelářské potřeby), hroty psacích per, inkousty, kalamáře, kancelářské sponky, kartón, kartotéční lístky, karty, karty a pásky papírové na zaznamenání počítačových programů, krejóny (patentní tužky), kružítko, křída na psaní, křívítka, laminovačky (na dokumenty) pro použití v kanceláři, lepidla pro kancelářské účely nebo pro domácnost, materiály na pečetění, nálepky (lepící pásky) pro kancelářské použití nebo pro domácnost, napínáčky, násadky na pera, nože na papír (kancelářské potřeby), obálky, oplatky na pečetění, ořezávací stroje na tužky, ořezávátka na tužky, řezačky na papír, pečetě, pečetní vosk, penály, pera plnicí, podložky na stůl papírové, podložky pod pívni sklenice, poštovní známky, pouzdra s psacími potřebami, pravítka, pořadače (kancelářské potřeby), pouzdra na pera, pouzdra na razítka, připínáčky, psací stroje

(elektrické i neelektrické), razítka, rýsovací nástroje, sešity, seznamy (rejstříky), stroje kancelářské na zalepování, těžítka, tikety, tiskárničky (přenosné), účetní knihy, uhly na kreslení, zápisníky (notesy), filtry kávové (papírové), fólie hliníková na balení potravin, fólie z umělých hmot na balení, kornouty (papírové), krabice lepenkové nebo papírové, lepenka, lepenkové roury, mašle papírové, obtisky, papír toaletní, papírové ubrousky, papírové ubrusy, pásky doutníkové, podložky (psací), podušky na razítkování, poutače z papíru nebo z lepenky, pouzdra na doklady, pouzdra na pasy, pouzdra na stříhy, pouzdra s barvami (školní pomůcky), pytlíky jako obaly (z papíru nebo umělých hmot), ručníky papírové, štíty vývěsní z papíru nebo z lepenky, tabule reklamní z papíru nebo lepenky; (36) finanční služby, bankovní služby, poskytování bankovních služeb on-line, poskytování spořicí a úvěrových služeb, informační a poradenské služby ve všech výše uvedených oblastech třídy 36, poskytování půjček, finančnictví, bankovníctví a pojišťovnictví - služby v rámci této třídy, služby finančního trhu, finanční služby - analýzy, transakce, operace, finanční informace, finanční poradenství a finanční řízení, daňové odhady, finanční odhady a oceňování v oblastech pojišťovnictví, bankovníctví, nemovitostí, burzovní makléřství, kurzovní záznamy na burze, finanční sponzorování, financování koupí na splátky, poskytování hypotečních půjček, hypoteční služby, makléřské služby v oblasti hypoték, finanční pronájem - leasing, garance, záruky, kauce, úvěrové banky, bezhotovostní operace, platební převody vykonávané elektronicky, clearing (zúčtování vzájemných pohledávek a závazků), elektronický převod kapitálu, kapitálové investice, domácí bankovní služby, vydávání cenin, vydávání cestovních šeků, vydávání cenných papírů, služby a vydávání kreditních karet, měnové služby a operace, směnářské služby, spořitelny, zprostředkování a poradenství v oblasti pojištění, služby pojišťoven - uzavírání pojistek a pojistných smluv životních, úrazových a proti požáru, nemocenského pojištění, vyplácení důchodů, důchodové fondy, pojistně - technické služby (statistika), služby týkající se úvěrových karet, služby realitní kanceláře - obchodování s nemovitostmi, zprostředkování pronájmu a koupě nemovitostí, pronájem nemovitostí - bytů, domů, kanceláří, pozemků, farem, vedení nájemních a činžovních domů, správa nemovitostí, inkasování nájemného, ubytovací kanceláře (byty, místnosti), oceňování numismatických sbírek, starožitností, uměleckých děl, známek a šperků, kanceláře pro inkasování pohledávek (faktorování), služby v oblasti likvidace podniků (finanční záležitosti), celní služby, organizování dobročinných a jiných sbírek, úschovny služby a úschova v bezpečnostních schránkách, úschova ceností, provozování zastaváren.

Třídy výrobků a služeb:

9, 16, 36

(210) O-509136

(111) **339588**

(220) 04.11.2013

(151) 30.07.2014

(540)

L O V E L I L I

(594) Slovní grafická

(730) **Love Lili s.r.o.**, Holušická 2253/1, Praha 4, Chodov, 14800, CZ

(740) barta.legal s.r.o., advokátní kancelář, JUDr. Jan Bárta, advokát, Kaprova 42/14, Praha 1, Staré Město, 11000

(511) (9) brýle, filmové, optické, fotografické přístroje; (14) klenoty, bižuterie, drahokamy, hodinářské přístroje; (18) kabelky, peněženky, kufry, pásky v rámci této třídy, deštníky, slunečníky, výrobky z kůže; (20) oblečení, boty, čelenky, klobouky, čepice v rámci této třídy; (35) zprostředkování obchodní činnosti, management a import a export s výrobky uvedenými ve třídách 9, 14, 18, 20, propagace a reklama.

Třídy výrobků a služeb:

9, 14, 18, 20, 35

(210) O-508838

(111) **339836**

(220) 16.10.2013

(151) 13.08.2014

(540)

## Hollywoodský objem

(592) Slovní

(730) **VIOLET Products, s.r.o.**, Na Jánské 1733/25, Ostrava, Slezská Ostrava, 71000, CZ

(511) (3) parfumerie, parfémy, kolínské a toaletní vody, kosmetika, kosmetické přípravky všeho druhu spadající do třídy 3, tělová kosmetika, přípravky přírodní kosmetiky, přípravky na holení, vonné oleje, éterické oleje, vlasová kosmetika, šampóny všeho druhu, oční a nehtová kosmetika, umělé nehty, kosmetické přípravky na řasy, řasy oční umělé, lepidla pro upevnění umělých řas, přípravky k barvení řas a obočí, leštidla na nehty, umělé řasy, mýdla, dezinfekční mýdla, zubní pasty a přípravky ústní hygieny, kosmetické přípravky pro opalování, přípravky pro kosmetické lázně, dezodoranty pro osobní potřebu, přípravky pro bělení a jiné prací prostředky, přípravky pro čištění, leštění, odmašťování a broušení, depilační přípravky, líčidla, řasenky; (41) školení, semináře, kurzy a výuka v oblasti kosmetiky, kurzy, kurzy zaměřené na prodlužování řas, na lepení řas, provedení trvalé na řasách, fotografování, informace o možnostech zábavy a vzdělávání, soutěžní a vzdělávací akce, organizování soutěží vzdělávacích nebo zábavných, pořádání soutěží krásy; (44) zkrášlovací salóny, salóny krásy, zejména kosmetické ošetření pleti, kůže, vlasů a nehtů, včetně kosmetických masáží a aromaterapeutických služeb, masáže, manikúra a pedikúra, kadeřnické služby, služby solárií, služby v oblasti saun, služby vizážistů, tetování a peeling, odborné konzultační a poradenské služby v oblasti kosmetiky a zkrášlovacích služeb, provozování kosmetického salónu a služby s tím spojené v rámci třídy 44, služby řasové stylistky, prodlužování řas.

Třídy výrobků a služeb:

3, 41, 44

(210) O-508341

(111) **339915**

(220) 31.01.2014

(151) 13.08.2014

(540)

## ProCredia

(592) Slovní

(730) **Hrubý Petr**, Plzeňská cesta 38, Plzeň, 32600, CZ

(740) **HAVEL & PARTNERS s.r.o.**, advokátní kancelář, Mgr. Ivan Rámeš, advokát, Na Florenci 2116/15, Praha 1, Nové Město, 11000

(511) (35) reklama, propagace, pomoc při řízení podniků, marketing, zprostředkování služeb spadajících do třídy 35, zprostředkování obchodu se šanony, propisovacími tužkami, hrníčky s potiskem, flash paměťmi s potiskem, deštníky, bloky; (36) pojišťovací služby, finanční služby, realitní služby; (41) výchova, vzdělávání, kulturní, sportovní a společenské aktivity.

Třídy výrobků a služeb:

35, 36, 41

(210) O-511010

(111) **339982**

(220) 31.10.2013

(151) 20.08.2014

(540)

TLQ

(594) Slovní grafická

(730) **Langová Lucie**, Souběžná 232, Hýskov, 26706, CZ

(740) Ing. Vladimír Belfín, patentový zástupce, Litovická 305, Hostivice, 25301

(511) (3) parfumerie, kosmetika, mýdla, zubní pasty, šampóny, vlasové vody, čisticí mléka a oleje pro toaletní účely, vonné oleje, depilační přípravky, deodoranty pro osobní potřebu, kosmetické přípravky do koupele,

koupeľové soli, kosmetické krémy a masti, leštidla a krémy na obuv, přípravky proti pocení spadající do této třídy, kosmetické pudry, práci prostředky; (5) farmaceutické a veterinární přípravky a látky, hygienické výrobky pro léčebné účely, dezinfekční prostředky pro hygienické účely, obvazové materiály a obinadla, náplasti, léčivé přípravky do koupele, balzámy a masti pro farmaceutické a lékařské účely, farmaceutické přípravky pro péči o pokožku, přípravky proti pocení nohou, léčivé zásypy, léčivé koupeľové soli, diabetické přípravky pro léčebné účely, bylinné a léčivé čaje a nápoje, minerální vody a tinktury pro lékařské účely, povzbuzující, vitalizační, utišující a stimulační přípravky pro léčebné účely; (9) přístroje a nástroje vědecké, fotografické, filmové optické, přístroje pro vážení, měření, signalizaci, přístroje pro záznam, převod, reprodukci zvuku nebo obrazu, informační nosiče dat magnetické, optické a zvukové, telefonní přístroje, faxy, vysílače a přijímače pro přenos energií, ochranné prostředky a pomůcky proti působení elektromagnetických, elektrostatických a jiných silových polí, bioenergetické rezonátory; (10) přístroje, nástroje a pomůcky pro lékařské a veterinární účely, stimulatory, bandáže, ortopedické potřeby, ortopedické vložky do obuvi, zdravotní punčochy; (14) bižuterie a šperky, přívěsky, medailony, náramky; (16) informační tiskoviny, knižní publikace, časopisy a letáky, tištěné nálepky a známky; (25) oděvy a oděvní součásti, sportovní oděvy, košile, kravaty, čelenky, čepice, spodní prádlo, pyžama, župany, punčocháče, punčochy, ponožky, návleky, nánožníky (ne elektricky vyhříváné), rukavice, svetry, šály, nátepníky, štulpny, obuv vč. sportovní, vložky do bot; (28) sportovní potřeby a náčiní, hračky; (32) nealkoholické nápoje, minerální vody, sodovky a stolní vody, iontové nápoje, ovocné šťávy, mošty; (33) alkoholické nápoje kromě piva, likéry, aperitivy; (35) služby v oblasti provozu a řízení podniku, pomoc při řízení obchodní činnosti, reklamní činnost a podpora podnikání; (40) zpracování materiálů, služby vztahující se na transformaci objektu nebo látky nebo na zpracování vyžadující modifikace jejich vlastností; (42) vědecké a technologické služby a výzkum, vývoj nových technologií zejména v oblasti ekologie, energoinformační technologie, vědecko-technické analýzy, testování a měření v rámci této třídy, vědecký výzkum pro lékařské účely; (44) lékařské, veterinární a hygienické služby, poskytování péče o hygienu a krásu osob a zvířat, zemědělské, lesnické a zahradnické služby.

Třídy výrobků a služeb:

3, 5, 9, 10, 14, 16, 25, 28, 32, 33, 35, 40, 42, 44

(210) O-508740

(111) **340036**

(220) 04.02.2014

(151) 20.08.2014

(540)

## KOBER

(592) Slovní

(730) **Karvinský pivovar, s.r.o.**, Polská 117/8, Karviná, Ráj, 73401, CZ

(740) Halaxová & Halaxová TETRAPAT, RNDr. Zdeňka Halaxová, Jionická 80, Praha 5, 15800

(511) (32) piva všeho druhu, včetně nealkoholického, míchané nápoje s obsahem piva, minerální vody, šumivé nápoje a jiné nápoje nealkoholické, nápoje a šťávy ovocné, sirupy a jiné přípravky pro zhotovení nápojů; (35) reklama, propagace a inzercie prostřednictvím všech druhů médií, marketing, zprostředkovatelská činnost v oblasti obchodu s reklamními materiály všeho druhu, zejména s výrobky ze skla, porcelánu a majoliky, s textilními výrobky jako jsou například trička, mikiny, zástěry, čepice, s ubrusy, papírenským zbožím, tácky, papírovými kelímky a kelímky z umělých hmot, etiketami, kalendáři, tiskovinami, publikacemi, časopisy a knihami, s pivem a nealkoholickými nápoji; (43) provozování pohostinství, restaurací a rychlého občerstvení, podávání nápojů, čepování piva, dočasné ubytování, služby zajišťující stravování a nápoje, hotelové služby, provoz hotelového ubytování, turistické noclehárny, penziony, rezervace hotelů, automaty na rychlé občerstvení, služby barů, bufety, jídelny a závodní jídelny, kavárny, restaurace, hostinská činnost, pronajímání jednacích místností, zásobování.

Třídy výrobků a služeb:

32, 35, 43

(210) O-511069

(111) **340132**

(220) 03.01.2014

(151) 27.08.2014

(540)



(594) Kombinovaná

(591) Barevná

(730) **Konečný Jan**, Ostravská 161, Český Těšín, Mosty, 73562, CZ

(740) Advokátní kancelář Mgr. Alexandr Wojnar, Mgr. Alexandr Wojnar, Karvinská 571/9, Český Těšín, 73701

(511) (18) kůže a její imitace, zboží vyrobené z těchto materiálů, kufrů a cestovní tašky, batohy, tomy, kožené pásky; (25) oděvy, obuv, oblečení, oděvy pro motoristy, oděvy nepromokavé, oděvy z kůže, oděvy z napodobenin kůže, kombinézy, bundy, opasky, pláštěnky, rukavice, šály, pokrývky hlavy, čepice, čelenky, kapuce, spodní prádlo, spodky, tílka, náteplníky, košilky, trička, košile, kalhoty, svetry, vesty, plavky, vaky na oděvy; (35) obchodně-podnikatelská činnost s výrobky uvedenými ve třídách 18 a 25, inzertní, reklamní a propagační činnost, poskytování pomoci při provozu obchodu, obstaravatelská a zprostředkovatelská činnost v oblasti obchodu s výrobky ve třídách 18 a 25, pořádání obchodní výstavy, administrativní práce, marketing, propagace, reklamní, inzertní a obchodní činnost s výše specifikovanými výrobky ve třídách 18 a 25 v síti Internet, prezentace výše specifikovaných výrobků ve třídách 18 a 25 v komunikačních médiích, prodej uvedených výrobků ve třídách 18 a 25 po telefonu a v síti Internet, zpracování nákupních objednávek; (41) sportovní a kulturní aktivity, organizování sportovních akcí, soutěží, závodů.

Třídy výrobků a služeb:

18, 25, 35, 41

(210) O-510338

(111) **340193**

(220) 24.10.2013

(151) 03.09.2014

(540)



(594) Kombinovaná

(730) **F E B A spol. s r. o.**, Sobotecká 222, Turnov, 51101, CZ

(511) (3) prostředky na čištění brýlových skel, brýlových čoček a optiky, prostředky na čištění a ochranu proti zamlžení brýlových skel, brýlových čoček a optiky; (5) prostředky na čištění kontaktních čoček; (9) brýlové obruby, sluneční brýle, pouzdra na dioptrické brýle, pouzdra na sluneční brýle, pouzdra na kontaktní čočky, optické výrobky spadající do této třídy, řetízky a šňůrky na krk na dioptrické a sluneční brýle, stojánky a stojany na vystavení a prezentaci slunečních a dioptrických brýlí a pouzder, příslušenství a doplňky pro dioptrické a sluneční brýle, součásti a zařízení pro vše výše uvedené v rámci této třídy.

Třídy výrobků a služeb:

3, 5, 9

(210) O-508589



(111) **340208**  
(220) 12.11.2013  
(151) 03.09.2014  
(540)



(594) Kombinovaná  
(730) **HYGOP, s.r.o.**, Čsl. armády 920, Hostivice, 25301, CZ  
(740) Ing. Vladimír Čmejla, Pavlická 1, Praha 5 - Sobín, 15521  
(511) (3) čisticí a úklidové prostředky tekuté, rozprašovací i tuhé, amoniak jako čisticí prostředek, brusné přípravky, brusné plátno, cididla, čisticí křída, čisticí prostředky, čisticí roztoky, čističe ucpaných odpadů, přípravky na čištění odpadních rour, detergenty v rámci této třídy, přípravky na odstraňování vodního kamene, kapaliny na mytí skel, lešticí přípravky, lešticí vosky, mýdla dezinfekční, čisticí oleje, lešticí papír, lešticí pasty, přípravky na odstranění vosku na podlahy, prostředky na odstraňování rzi, smírek, skelný papír, přípravky na čištění tapet, terpentýn pro odmašťování; (5) dezinfekční přípravky, hygienické přípravky v rámci této třídy, zdravotnické hygienické přípravky; (8) ruční úklidové nářadí a nástroje v rámci této třídy, zejména stěrky, rozmývačky, škrabky; (21) sanitární potřeby - dávkovače a zásobníky pro mýdlo nebo jiné hygienické náplně, potřeby pro čištění a úklid uvedené v této třídě, nádoby a výrobky pro toalety a domácnost uvedené v této třídě, aerosolové dávkovače s výjimkou dávkovačů pro lékařské účely, čisticí nástroje v rámci této třídy, utěrky na čištění, zvonky přísavné na čištění odpadu, dávkovače papírových ručníků, dávkovače toaletního papíru, drátěnky na čištění, drátky na čištění parket, hadry na čištění, hadry na umývání podlah, hadry na utírání prachu, houbičky na čištění, kbelíky na smetí a odpadky, kartáče, zejména kartáče na čištění nádrží a nádob, kartáče elektrické, mopy, prachovky, rejžáky, rukavice pro domácí použití, kovové schránky na dávkování papírových ručníků, smetáky, smetáky mechanické, smetníky, štětky na čištění záchodů, utěrky na úklid, utěrky napuštěné čisticími přípravky na čištění, vlněný odpad na čištění, lešticí zařízení na parkety, s výjimkou elektrických, teleskopické tyče pro úklidová zařízení, včetně součástí a náhradních dílů; (35) zprostředkovatelské služby v oblasti obchodu a služeb s chemickými a toaletními výrobky, úklidovým nářadím a úklidovou technikou, sanitární technikou a potřebami, autokosmetikou, ochrannými pracovními pomůckami, reklamní a propagační činnost, pomoc při řízení obchodní činnosti a zprostředkování obchodních kontaktů, poskytování obchodních informací, například multimediálních informací pro reklamní a obchodní účely včetně jejich vyhledávání, systemizace informací do počítačových databází včetně on-line inzerce a prezentace v počítačové síti Internet, obchodní využití sítě Internet v oblasti e-businessu, zajišťování reklamních a/nebo propagačních a inzertních tiskovin včetně jejich rozšiřování, obchodní průzkum a analýza trhu, marketing, organizace reklamních a obchodních předváděcích akcí a přehlídek výrobků a služeb, obchodní zastoupení tuzemských a zahraničních firem, obchodní servis, obchodní poradenská a konzultační činnost ve službách zahrnutých ve třídě 35, obchodní nebo podnikatelské informace, marketing, pronájem průmyslového zboží v rámci této třídy.

Třídy výrobků a služeb:  
3, 5, 8, 21, 35

(210) O-509137

(111) **340297**  
(220) 19.02.2014  
(151) 03.09.2014  
(540)



(594) Kombinovaná  
(730) **Vinohradský pivovar, s.r.o.**, Korunní 2506/106, Praha 10, Vinohrady, 10100, CZ  
(740) Havlík Švorčík a partneři, advokátní a patentová kancelář, JUDr. Michal Havlík, advokát, Hálkova 1406/2, Praha 2, Nové Město, 12000  
(511) (16) reklamní, propagační a informační materiály na bázi papíru, tiskoviny, zejména prezentační a firemní publikace, periodika, knihy, letáky, plakáty, reklamní tabule z papíru nebo lepenky, reklamní katalogy, pozvánky, vývěsky, pohlednice, kalendáře, jídelní listky, etikety na láhve, inzertní noviny, ubrusy a ubrousky papírové, papírové a plastové obálky, sáčky, tašky a pytle (z papíru nebo z umělých hmot, vše v rámci této třídy), krabice a krabičky lepenkové nebo papírové, papírové visačky, papírové a plastové obaly a krabice na lahve, balicí papír a plastové fólie na balení, kelímky papírové, papírové a plastové tácky a podložky na stolování, papírové a plastové podložky pod sklenice, dekorativní, propagační a upomínkové předměty z papíru, papírové hmoty a plastu zahrnuté ve tř. 16, tužky všeho druhu; (32) piva, minerální vody, šumivé nápoje a jiné nápoje nealkoholické, nápoje a šťávy ovocné, sirupy a jiné přípravky k zhotovování nápojů; (43) služby zajišťující stravování a nápoje, provozování barů a restaurací.

Třídy výrobků a služeb:  
16, 32, 43

(210) O-511475

(111) **340528**  
(220) 06.12.2013  
(151) 17.09.2014  
(540)



(594) Kombinovaná  
(591) Barevná  
(730) **SAN MARCO GROUP S.P.A.**, Via Alta 10, 30020 Marcon (VE), IT  
(740) **KOREJZOVA LEGAL v.o.s.**, JUDr. Petra Sauvage de Brantes advokátka, Korunní 810/104, Praha 10, Vinohrady, 10100  
(511) (19) stavební materiál nekovový, dekorační stěrky na stěny a podlahy; (37) provádění dekoračních povrchů stěn a podlah ve stavebnictví.

Třídy výrobků a služeb:  
19, 37

(210) O-509751

(111) **340685**  
(220) 18.12.2013  
(151) 24.09.2014  
(540)



(594) Kombinovaná  
(591) Barevná  
(730) **Ryjáček Filip**, Krátká 193, Jistebnice, 39133, CZ  
(740) Ing. Libor Markes, patentový zástupce, Grohova 145/54, Brno, Veveří, 60200  
(511) (12) jízdní kola a jejich součásti; (37) servis a opravy jízdních kol; (41) pořádání sportovních akcí.

Třídy výrobků a služeb:  
12, 37, 41

(210) O-510099

(111) **341356**  
(220) 05.03.2014  
(151) 15.10.2014  
(540)

### Havlíkova přírodní apotéka

(592) Slovní  
(730) **Krejčí Zuzana**, U Nesypky 2763/2A, Praha 5, Smíchov, 15000, CZ  
(740) HAVEL & PARTNERS s.r.o., Mgr. Ivan Rámeš, advokát, Na Florenci 2116/15, Praha 1, Nové Město, 11000  
(511) (3) přípravky pro bělení a jiné prací prostředky, přípravky pro čištění, leštění, odmašťování a broušení, mýdla, parfém, deodoranty, vonné tyčinky, vonné oleje, kosmetika, vlasové vody (lotions), zubní pasty, krémy, sprchové gely, pleťové vody, tělová mléka, odličovací mléka, pomády na rty, dekorativní kosmetika; (21) hřebeny a mycí houby, kartáče (s výjimkou štětců), materiály pro výrobu kartáčů a kartáčků, čisticí potřeby; (31) zrní a zemědělské, zahradnické a lesní produkty nezahrnuté v jiných třídách, čerstvé ovoce a zelenina, semena, rostliny a květiny; (35) maloobchod a velkoobchod s výrobky z tříd 3, 21, 31; (44) péče o hygienu a krásu osob, aplikace biomedicínské kosmetiky, aplikace přírodních kosmetických produktů, zemědělské, zahradnické a lesnické služby.

Třídy výrobků a služeb:  
3, 21, 31, 35, 44

(210) O-511819

(111) **341390**  
(220) 29.04.2014  
(151) 15.10.2014  
(540)



(594) Kombinovaná  
(730) **PARTNER PRO POŠKOZENÉ s.r.o.**, Haštalská 795/1, Praha 1, Staré Město, 11000, CZ  
(740) Mgr. Petr Mucha, advokát, Štěpánská 540/7, Praha 2 - Nové Město, 12000  
(511) (35) personální poradenství, vyhledávání dat v počítačových souborech (pro třetí osoby), inzerece poštou, marketing, obchodní reklama (pro třetí osoby), průzkum veřejného mínění, psaní reklamních textů, reklama, zasílání reklamních textů zákazníkům, rozšiřování reklamních materiálů

zákazníkům, sestavování statistiky, služby (telefonní vzkazy, dotazy); (36) makléřské služby, zprostředkování pojištění, poradenství v oblasti pojištění, informace o pojištění, konzultační služby v oblasti pojišťovnictví.

Třídy výrobků a služeb:  
35, 36

(210) O-513217

(111) **341443**  
(220) 19.12.2013  
(151) 22.10.2014  
(540)



(594) Kombinovaná  
(730) **PACOVSKÉ STROJÍRNY, a.s.**, Nádražní 697, Pacov, 39501, CZ  
(740) PEYTON legal advokátní kancelář s.r.o., Sokolovská 668/136d, Praha 8, Karlín, 18600

(511) (6) obecné kovy a jejich slitiny, kovové stavební materiály, kovové stavební materiály přenosné, kovové kabely a dráty neelektrické, kovové potřeby zámečnické a klempířské, kovové trubky, ocelové konstrukce pecí, ocelové konstrukce technologické, podpěrné a nosné, odlitky železné, odlitky z barevných kovů a jejich slitin, kovové tlakové nádoby, kovové zásobníky kapalin a sypkých hmot a jejich uzávěry, dráty svařovací a pájecí (kovové), nádoby (kovové) na stlačený plyn a zkapalněný vzduch, kovové zásobníky, síla, kontejnery, vany a nádrže, stavby, kovové konstrukce a haly, zámečnické výrobky z kovu; (7) stroje, strojní zařízení, obráběcí stroje, elektromotory v rámci této třídy, elektrické stroje, zařízení na obrábění, dokončovací obráběcí stroje, kovoobráběcí stroje, soustruhy (obráběcí stroje), svářecí přístroje elektrické, elektrické svářecí zařízení, frézky (stroje), tvářecí stroje, palivová čerpadla samoregulační, potravinářská strojní zařízení a jejich součásti, stroje užívané v zemědělství; (11) přístroje pro osvětlení, topení, výrobu páry, pro vaření, chladicí komory, chladicí nádoby elektrické a plynové, chladicí přístroje a zařízení, chladicí zařízení na kapaliny, chladicí zařízení a stroje v rámci této třídy; (35) automatizované zpracování dat; (37) instalace (montáže), demontáže, opravy a údržba strojů, ocelových a jiných kovových konstrukcí, technologických celků, vyhrazených elektrických zařízení, vyhrazených tlakových nádob, elektrických spotřebičů, chladicích zařízení, klimatizačních zařízení, topných zařízení, opravy, instalační služby, služby zámečnické, elektroinstalátorské; (40) zpracování, opracování a úprava materiálů, zejména kovů a kovových součástí a polotovárů - kovoobrábění, svařování, obrábění a tváření materiálů, pokovování, zušlechťování a chemicko-tepelné zpracování kovů, zpracování materiálů, povrchové úpravy, nástrojářské práce, lisování, zámečnické práce v rámci této třídy, zprostředkování v oblasti zpracování materiálů, likvidace chemických látek, chladicích a nemrznoucích směsí, výroba kovových konstrukcí na zakázku, zpracování plechu, výroba kovových komponentů pro stavební a zemědělské stroje na zakázku; (42) vědecké a technologické služby v průmyslu, projektování elektrických zařízení, služby defektoskopické, výzkum v oboru strojírenství, vývoj a návrhy svařovaných a montovaných konstrukcí, posuzování technického stavu, bezpečnosti a spolehlivosti provozních zařízení, vyráběných prvků a konstrukčních uzlů, hodnocení i technologické úrovně, rozvoje techniky, uplatňování nových metod ve výrobě, provádění materiálových zkoušek, technických expertiz, kontrola jakosti a spolehlivosti strojírenské výroby a svarů.

Třídy výrobků a služeb:  
6, 7, 11, 35, 37, 40, 42

(210) O-510137



(111) **341444**  
(220) 19.12.2013  
(151) 22.10.2014  
(540)



(594) Kombinovaná  
(730) **PACOVSKÉ STROJÍRNY, a.s.**, Nádražní 697, Pacov, 39501, CZ  
(740) PEYTON legal advokátní kancelář s.r.o., Sokolovská 668/136d, Praha 8, Karlín, 18600  
(511) (6) obecné kovy a jejich slitiny, kovové stavební materiály, kovové stavební materiály přenosné, kovové kabely a dráty neelektrické, kovové potřeby zámečnické a klempířské, kovové trubky, ocelové konstrukce pecí, ocelové konstrukce technologické, podpěrné a nosné, odlitky železné, odlitky z barevných kovů a jejich slitin, kovové tlakové nádoby, kovové zásobníky kapalin a sypkých hmot a jejich uzávěry, dráty svařovací a pájecí (kovové), nádoby (kovové) na stlačený plyn a zkvalněný vzduch, kovové zásobníky, síla, kontejnery, vany a nádrže, stavby, kovové konstrukce a haly, zámečnické výrobky z kovu; (7) stroje, strojní zařízení, obráběcí stroje, elektromotory v rámci této třídy, elektrické stroje, zařízení na obrábění, dokončovací obráběcí stroje, kovoobráběcí stroje, soustruhy (obráběcí stroje), svářecí přístroje elektrické, elektrické svářecí zařízení, frézky (stroje), tvářecí stroje, palivová čerpadla samoregulační, potravinářská strojní zařízení a jejich součásti, stroje užívané v zemědělství; (11) přístroje pro osvětlení, topení, výrobu páry, pro vaření, chladicí komory, chladicí nádoby elektrické a plynové, chladicí přístroje a zařízení, chladicí zařízení na kapaliny, chladicí zařízení a stroje v rámci této třídy; (35) automatizované zpracování dat; (37) instalace (montáže), demontáže, opravy a údržba strojů, ocelových a jiných kovových konstrukcí, technologických celků, vyhrazených elektrických zařízení, vyhrazených tlakových nádob, elektrických spotřebičů, chladicích zařízení, klimatizačních zařízení, topných zařízení, opravy, instalační služby, služby zámečnické, elektroinstalátorské; (40) zpracování, opracování a úprava materiálů, zejména kovů a kovových součástí a polotovarů - kovoobrábění, svařování, obrábění a tváření materiálů, pokovování, zušlechťování a chemicko-tepelné zpracování kovů, zpracování materiálů, povrchové úpravy, nástrojářské práce, lisování, zámečnické práce v rámci této třídy, zprostředkování v oblasti zpracování materiálů, likvidace chemických látek, chladicích a nemrznoucích směsí, výroba kovových konstrukcí na zakázku, zpracování plechu, výroba kovových komponentů pro stavební a zemědělské stroje na zakázku; (42) vědecké a technologické služby a související výzkum a projektování, analytické a výzkumné služby v průmyslu, projektování elektrických zařízení, služby defektoskopické, výzkum v oboru strojírenství, vývoj a návrhy svařovaných a montovaných konstrukcí, posuzování technického stavu, bezpečnosti a spolehlivosti provozních zařízení, vyráběných prvků a konstrukčních uzlů, hodnocení i technologické úrovně, rozvoje techniky, uplatňování nových metod ve výrobě, provádění materiálových zkoušek, technických expertiz, kontrola jakosti a spolehlivosti strojírenské výroby a svař.

Třídy výrobků a služeb:  
6, 7, 11, 35, 37, 40, 42

(210) O-510138

(111) **341445**  
(220) 19.12.2013  
(151) 22.10.2014  
(540)



(594) Kombinovaná  
(730) **PACOVSKÉ STROJÍRNY, a.s.**, Nádražní 697, Pacov, 39501, CZ  
(740) PEYTON legal advokátní kancelář s.r.o., Sokolovská 668/136d, Praha 8, Karlín, 18600  
(511) (6) obecné kovy a jejich slitiny, kovové stavební materiály, kovové stavební materiály přenosné, kovové kabely a dráty neelektrické, kovové potřeby zámečnické a klempířské, kovové trubky, ocelové konstrukce pecí, ocelové konstrukce technologické, podpěrné a nosné, odlitky železné, odlitky z barevných kovů a jejich slitin, kovové tlakové nádoby, kovové zásobníky kapalin a sypkých hmot a jejich uzávěry, dráty svařovací a pájecí (kovové), nádoby (kovové) na stlačený plyn a zkvalněný vzduch, kovové zásobníky, síla, kontejnery, vany a nádrže, stavby, kovové konstrukce a haly, zámečnické výrobky z kovu; (7) stroje, strojní zařízení, obráběcí stroje, elektromotory v rámci této třídy, elektrické stroje, zařízení na obrábění, dokončovací obráběcí stroje, kovoobráběcí stroje, soustruhy (obráběcí stroje), svářecí přístroje elektrické, elektrické svářecí zařízení, frézky (stroje), tvářecí stroje, palivová čerpadla samoregulační, potravinářská strojní zařízení a jejich součásti, stroje užívané v zemědělství; (11) přístroje pro osvětlení, topení, výrobu páry, pro vaření, chladicí komory, chladicí nádoby elektrické a plynové, chladicí přístroje a zařízení, chladicí zařízení na kapaliny, chladicí zařízení a stroje v rámci této třídy; (35) automatizované zpracování dat; (37) instalace (montáže), demontáže, opravy a údržba strojů, ocelových a jiných kovových konstrukcí, technologických celků, vyhrazených elektrických zařízení, vyhrazených tlakových nádob, elektrických spotřebičů, chladicích zařízení, klimatizačních zařízení, topných zařízení, opravy, instalační služby, služby zámečnické, elektroinstalátorské; (40) zpracování, opracování a úprava materiálů, zejména kovů a kovových součástí a polotovarů - kovoobrábění, svařování, obrábění a tváření materiálů, pokovování, zušlechťování a chemicko-tepelné zpracování kovů, zpracování materiálů, povrchové úpravy, nástrojářské práce, lisování, zámečnické práce v rámci této třídy, zprostředkování v oblasti zpracování materiálů, likvidace chemických látek, chladicích a nemrznoucích směsí, výroba kovových konstrukcí na zakázku, zpracování plechu, výroba kovových komponentů pro stavební a zemědělské stroje na zakázku; (42) vědecké a technologické služby a související výzkum a projektování, analytické a výzkumné služby v průmyslu, projektování elektrických zařízení, služby defektoskopické, výzkum v oboru strojírenství, vývoj a návrhy svařovaných a montovaných konstrukcí, posuzování technického stavu, bezpečnosti a spolehlivosti provozních zařízení, vyráběných prvků a konstrukčních uzlů, hodnocení i technologické úrovně, rozvoje techniky, uplatňování nových metod ve výrobě, provádění materiálových zkoušek, technických expertiz, kontrola jakosti a spolehlivosti strojírenské výroby a svař.

Třídy výrobků a služeb:  
6, 7, 11, 35, 37, 40, 42

(210) O-510139

(111) **341514**  
(220) 12.05.2014  
(151) 22.10.2014  
(540)

## ZÁMECKÝ HOTEL KLEIN

(592) Slovní  
(730) **Hroch Milan**, č. ev. 3, Sobotín, 78816, CZ  
(740) Mgr. Pavel Kopa, advokát, Hlinky 142a, Brno, 60300  
(511) (35) propagační činnost, reklama, pomoc při řízení obchodní činnosti, obchodní administrativa, kancelářské práce; (41) výchova, vzdělávání, zábava, sportovní a kulturní aktivity; (43) služby zajišťující stravování a nápoje, dočasné ubytování.

Třídy výrobků a služeb:

35, 41, 43

(210) O-513447

(111) **341711**

(220) 28.10.2013

(151) 05.11.2014

(540)



(594) Kombinovaná

(591) Barevná

(730) **AGROFERT, a.s.**, Pyšelská 2327/2, Praha 4, Chodov, 14900, CZ

(740) Ing. Václav Kratochvíl, Husníkova 2086/22, Praha 13, 15800

(511) (16) periodický a neperiodický tisk, atlasy, časopisy, fotografie, kalendáře, kancelářské potřeby, katalogy, knihy, noviny, papírenské výrobky, prospekty, mapy, obtisky, pohlednice, reprodukce, samolepky, tiskoviny, reklamní, propagační a užitkové výrobky z papíru, informační, reklamní a propagační tiskoviny, papírové a plastové tašky, tužky, těžítka, papír a výrobky z papíru; (29) bílkoviny jako potrava, maso, ryby, drůbež, zvěřina, sušené, konzervované a zavařené ovoce a zelenina, mléko a mléčné výrobky, smetana, zahuštěná smetana, máslo, tvaroh, sýry, sušené mléčné výrobky, mléčné nápoje, mléčné nápoje kysané, jogurty a výrobky na bázi jogurtu, masokostní moučka, rybí moučka, mléčné náhražky, játra, játrová paštika, jedlé tuky, klobásy, salámy, párky, masové konzervy, koncentrované vývary, rybí konzervy, konzervované maso, nasolené potraviny, polévky, slanina, šunka, uzeniny, hotová jídla v konzervách; (30) aromatické přípravky do potravin, bramborová moučka, cukr, hořčice, ječmen mletý a loupáný, koření, kukuřice mletá a pražená, oves mletý a loupáný, mouka, ovesné vločky, rýže, sůl, melasa, mák, kmín, sojové extrahované šroty, nápoje připravované na základě kávy, kakaa nebo čokolády, zmrzliny, zmrzlinové krémy, zmrzlinové výrobky, puding, mražené cukrovinky, trvanlivé pečivo a cukrovinky, čaj, ovocné čaje, čajové směsi, čajové nápoje, potraviny rostlinného původu; (31) zemědělské, zahradnické a lesnické výrobky, živé rostliny a zvířata, semena, krmné směsi, obilniny, čerstvé brambory, čerstvá cibule, čerstvé citrusové ovoce, cukrová třtina, čerstvé ovoce a zelenina, čočka, potrava pro dobytek, fazole, hrách krmný i jedlý, chmel, ječmen, krmné směsi, kukuřice, rybí moučka pro zvířecí potřebu, obilná zrna v nezpracovaném stavu, okurky, ořechy, oves, píce a píce, pšenice, řepa, řepkové a slunečnicové šroty a semena, sadba, sazenice, seno, šrot pro zvířata, siláž, krmivo pro zvířata, cukrová třtina, zrní, žito, potravinářské i krmné obiloviny, sušené cukrovarské řízky; (32) nealkoholické nápoje, ovocné šťávy, mošty, přípravky na výrobu nápojů, sirupy, šumivé nápoje, stolní vody včetně vod ochucených, pramenité a minerální vody včetně vod ochucených, balená voda, nápojové směsi a prášky; (35) služby poradenství v obchodní činnosti, podnikatelské nebo obchodní informace, propagační a marketingová činnost, on-line inzertní činnost, komerční využití Internetu v oblastech komerčních internetových médií a vyhledávacích služeb, prezentace uživatelů na stránkách World Wide Web a počítačové síti Internet, překlad informací do počítačové databáze, průzkum trhu, public relations, administrativní práce, dodavatelské služby pro třetí osoby, dovozní a vývozní kancelář, direct mailové služby, reklamní, inzertní a propagační činnost, pořádání výstav, veletrhů a propagačních akcí pro obchodní a reklamní účely, rozšiřování reklamních nebo inzertních materiálů, činnost účetních poradců, činnost ekonomických a organizačních poradců, obchodní služby v prodejnách i skladových provozech s výrobky uvedenými ve tř. 16, 29, 30, 31 a 32; (44) zemědělské, zahradnické a lesnické služby, hnojení, ničení plevelu, ničení škůdců v zemědělství, letecké a povrchové rozmetávání hnojiv a jiných zemědělských chemických látek, služby veterinářské, chov zvířat, péče o zvířata, pronájem zemědělských strojů a zařízení, rostlinné školky, údržba trávníků, fyzikální terapie, služby nemocnic, zdravotnických zařízení, optik a fyzioterapeutů, pronájem lékařských, zubolékařských a zvěrolékařských přístrojů a nástrojů, masáže, farmaceutické poradenství, lékařské služby,

ošetřovatelské služby, veterinární pomoc, ochrana zvířat, lékařský výzkum, provoz agrolaboratoří, zemědělská výroba, semenářství, šlechtění nových odrůd, úpravy osiv, poradenství v oboru semenářství a šlechtění, kadeřnické salóny, solária, salóny krásy, lázně, pronájem zdravotnických zařízení, zotavovny.

Třídy výrobků a služeb:

16, 29, 30, 31, 32, 35, 44

(210) O-508646

(111) **341712**

(220) 28.10.2013

(151) 05.11.2014

(540)



(594) Kombinovaná

(591) Barevná

(730) **AGROFERT, a.s.**, Pyšelská 2327/2, Praha 4, Chodov, 14900, CZ

(740) Ing. Václav Kratochvíl, Husníkova 2086/22, Praha 13, 15800

(511) (16) periodický a neperiodický tisk, atlasy, časopisy, fotografie, kalendáře, kancelářské potřeby, katalogy, knihy, noviny, papírenské výrobky, prospekty, mapy, obtisky, pohlednice, reprodukce, samolepky, tiskoviny, reklamní, propagační a užitkové výrobky z papíru, informační, reklamní a propagační tiskoviny, papírové a plastové tašky, tužky, těžítka, papír a výrobky z papíru; (29) bílkoviny jako potrava, maso, ryby, drůbež, zvěřina, sušené, konzervované a zavařené ovoce a zelenina, mléko a mléčné výrobky, smetana, zahuštěná smetana, máslo, tvaroh, sýry, sušené mléčné výrobky, mléčné nápoje, mléčné nápoje kysané, jogurty a výrobky na bázi jogurtu, masokostní moučka, rybí moučka, mléčné náhražky, játra, játrová paštika, jedlé tuky, klobásy, salámy, párky, masové konzervy, koncentrované vývary, rybí konzervy, konzervované maso, nasolené potraviny, polévky, slanina, šunka, uzeniny, hotová jídla v konzervách; (30) aromatické přípravky do potravin, bramborová moučka, cukr, hořčice, ječmen mletý a loupáný, koření, kukuřice mletá a pražená, oves mletý a loupáný, mouka, ovesné vločky, rýže, sůl, melasa, mák, kmín, sojové extrahované šroty, nápoje připravované na základě kávy, kakaa nebo čokolády, zmrzliny, zmrzlinové krémy, zmrzlinové výrobky, puding, mražené cukrovinky, trvanlivé pečivo a cukrovinky, čaj, ovocné čaje, čajové směsi, čajové nápoje, potraviny rostlinného původu; (31) zemědělské, zahradnické a lesnické výrobky, živé rostliny a zvířata, semena, krmné směsi, obilniny, čerstvé brambory, čerstvá cibule, čerstvé citrusové ovoce, cukrová třtina, čerstvé ovoce a zelenina, čočka, potrava pro dobytek, fazole, hrách krmný i jedlý, chmel, ječmen, krmné směsi, kukuřice, rybí moučka pro zvířecí potřebu, obilná zrna v nezpracovaném stavu, okurky, ořechy, oves, píce a píce, pšenice, řepa, řepkové a slunečnicové šroty a semena, sadba, sazenice, seno, šrot pro zvířata, siláž, krmivo pro zvířata, cukrová třtina, zrní, žito, potravinářské i krmné obiloviny, sušené cukrovarské řízky; (32) nealkoholické nápoje, ovocné šťávy, mošty, přípravky na výrobu nápojů, sirupy, šumivé nápoje, stolní vody včetně vod ochucených, pramenité a minerální vody včetně vod ochucených, balená voda, nápojové směsi a prášky; (35) služby poradenství v obchodní činnosti, podnikatelské nebo obchodní informace, propagační a marketingová činnost, on-line inzertní činnost, komerční využití Internetu v oblastech komerčních internetových médií a vyhledávacích služeb, prezentace uživatelů na stránkách World Wide Web a počítačové síti Internet, překlad informací do počítačové databáze, průzkum trhu, public relations, administrativní práce, dodavatelské služby pro třetí osoby, dovozní a vývozní kancelář, direct mailové služby, reklamní, inzertní a propagační činnost, pořádání výstav, veletrhů a propagačních akcí pro obchodní a reklamní účely, rozšiřování reklamních nebo inzertních materiálů, činnost účetních poradců, činnost ekonomických a organizačních poradců, obchodní služby v prodejnách i skladových provozech s výrobky uvedenými ve tř. 16, 29, 30, 31 a 32; (44) zemědělské, zahradnické a lesnické služby, hnojení, ničení plevelu, ničení škůdců v zemědělství, letecké a povrchové rozmetávání hnojiv a jiných zemědělských chemických

látek, služby veterinářské, chov zvířat, péče o zvířata, pronájem zemědělských strojů a zařízení, rostlinné školky, údržba trávníků, fyzikální terapie, služby nemocnic, zdravotnických zařízení, optik a fyzioterapeutů, pronájem lékařských, zubolékařských a zvěrolékařských přístrojů a nástrojů, masáže, farmaceutické poradenství, lékařské služby, ošetrovatelské služby, veterinární pomoc, ochrana zvířat, lékařský výzkum, provoz agrolaboratoří, zemědělská výroba, semenářství, šlechtění nových odrůd, úpravy osiv, poradenství v oboru semenářství a šlechtění, kadeřnické salóny, solária, salóny krásy, lázně, pronájem zdravotnických zařízení, zotavovny.

Třídy výrobků a služeb:  
16, 29, 30, 31, 32, 35, 44

(210) O-508647

(111) **341713**

(220) 28.10.2013

(151) 05.11.2014

(540)



(594) Kombinovaná

(591) Barevná

(730) **AGROFERT, a.s.**, Pyšelská 2327/2, Praha 4, Chodov, 14900, CZ

(740) Ing. Václav Kratochvíl, Husníkova 2086/22, Praha 13, 15800

(511) (16) periodický a neperiodický tisk, atlasy, časopisy, fotografie, kalendáře, kancelářské potřeby, katalogy, knihy, noviny, papírenské výrobky, prospekty, mapy, obtisky, pohlednice, reprodukce, samolepky, tiskoviny, reklamní, propagační a užitkové výrobky z papíru, informační, reklamní a propagační tiskoviny, papírové a plastové tašky, tužky, těžítka, papír a výrobky z papíru; (29) bílkoviny jako potrava, maso, ryby, drůbež, zvěřina, sušené, konzervované a zavařené ovoce a zelenina, mléko a mléčné výrobky, smetana, zahuštěná smetana, máslo, tvaroh, sýry, sušené mléčné výrobky, mléčné nápoje, mléčné nápoje kysané, jogurty a výrobky na bázi jogurtu, masokostní moučka, rybí moučka, mléčné náhražky, játra, játrová paštika, jedlé tuky, klobásy, salámy, párky, masové konzervy, koncentrované vývary, rybí konzervy, konzervované maso, nasolené potraviny, polévky, slanina, šunka, uzeniny, hotová jídla v konzervách; (30) aromatické přípravky do potravin, bramborová moučka, cukr, hořčice, ječmen mletý a loupáný, koření, kukuřice mletá a pražená, oves mletý a loupáný, mouka, ovesné vločky, rýže, sůl, melasa, mák, kmín, sojové extrahované šroty, nápoje připravované na základě kávy, kakaa nebo čokolády, zmrzliny, zmrzlinové krémy, zmrzlinové výrobky, pudíng, mražené cukrovinky, trvanlivé pečivo a cukrovinky, čaj, ovocné čaje, čajové směsi, čajové nápoje, potraviny rostlinného původu; (31) zemědělské, zahradnické a lesnické výrobky, živé rostliny a zvířata, semena, krmné směsi, obilniny, čerstvé brambory, čerstvá cibule, čerstvé citrusové ovoce, cukrová třtina, čerstvé ovoce a zelenina, čočka, potrava pro dobytek, fazole, hrách krmný i jedlý, chmel, ječmen, krmné směsi, kukuřice, rybí moučka pro zvířecí potřebu, obilná zrna v nezpracovaném stavu, okurky, ořechy, oves, píce a píce, pšenice, řepa, řepkové a slunečnicové šroty a semena, sadba, sazenice, seno, šrot pro zvířata, siláž, krmivo pro zvířata, cukrová třtina, zrní, žito, potravinářské i krmné obiloviny, sušené cukrovarské řízky; (32) nealkoholické nápoje, ovocné šťávy, mošty, přípravky na výrobu nápojů, sirupy, šumivé nápoje, stolní vody včetně vod ochucených, pramenité a minerální vody včetně vod ochucených, balená voda, nápojové směsi a prášky; (35) služby poradenství v obchodní činnosti, podnikatelské nebo obchodní informace, propagační a marketingová činnost, on-line inzertní činnost, komerční využití Internetu v oblastech komerčních internetových médií a vyhledávacích služeb, prezentace uživatelů na stránkách World Wide Web a počítačové síti Internet, překlad informací do počítačové databáze, průzkum trhu, public relations, administrativní práce, dodavatelské služby pro třetí osoby, dovozní a vývozní kancelář, direct mailové služby, reklamní, inzertní a propagační činnost, pořádání výstav, veletrhů a propagačních akcí pro obchodní a reklamní účely, rozšiřování reklamních nebo inzertních

materiálů, činnost účetních poradců, činnost ekonomických a organizačních poradců, obchodní služby v prodejních i skladových provozech s výrobky uvedenými ve tř. 16, 29, 30, 31 a 32; (44) zemědělské, zahradnické a lesnické služby, hnojení, ničení plevelu, ničení škůdců v zemědělství, letecké a povrchové rozmetávání hnojiv a jiných zemědělských chemických látek, služby veterinářské, chov zvířat, péče o zvířata, pronájem zemědělských strojů a zařízení, rostlinné školky, údržba trávníků, fyzikální terapie, služby nemocnic, zdravotnických zařízení, optik a fyzioterapeutů, pronájem lékařských, zubolékařských a zvěrolékařských přístrojů a nástrojů, masáže, farmaceutické poradenství, lékařské služby, ošetrovatelské služby, veterinární pomoc, ochrana zvířat, lékařský výzkum, provoz agrolaboratoří, zemědělská výroba, semenářství, šlechtění nových odrůd, úpravy osiv, poradenství v oboru semenářství a šlechtění, kadeřnické salóny, solária, salóny krásy, lázně, pronájem zdravotnických zařízení, zotavovny.

Třídy výrobků a služeb:  
16, 29, 30, 31, 32, 35, 44

(210) O-508648

(111) **341714**

(220) 28.10.2013

(151) 05.11.2014

(540)



(594) Kombinovaná

(591) Barevná

(730) **AGROFERT, a.s.**, Pyšelská 2327/2, Praha 4, Chodov, 14900, CZ

(740) Ing. Václav Kratochvíl, Husníkova 2086/22, Praha 13, 15800

(511) (16) periodický a neperiodický tisk, atlasy, časopisy, fotografie, kalendáře, kancelářské potřeby, katalogy, knihy, noviny, papírenské výrobky, prospekty, mapy, obtisky, pohlednice, reprodukce, samolepky, tiskoviny, reklamní, propagační a užitkové výrobky z papíru, informační, reklamní a propagační tiskoviny, papírové a plastové tašky, tužky, těžítka, papír a výrobky z papíru; (29) bílkoviny jako potrava, maso, ryby, drůbež, zvěřina, sušené, konzervované a zavařené ovoce a zelenina, mléko a mléčné výrobky, smetana, zahuštěná smetana, máslo, tvaroh, sýry, sušené mléčné výrobky, mléčné nápoje, mléčné nápoje kysané, jogurty a výrobky na bázi jogurtu, masokostní moučka, rybí moučka, mléčné náhražky, játra, játrová paštika, jedlé tuky, klobásy, salámy, párky, masové konzervy, koncentrované vývary, rybí konzervy, konzervované maso, nasolené potraviny, polévky, slanina, šunka, uzeniny, hotová jídla v konzervách; (30) aromatické přípravky do potravin, bramborová moučka, cukr, hořčice, ječmen, koření, kukuřice, oves, mouka, ovesné vločky, rýže, sůl, melasa, mák, kmín, sojové extrahované šroty, nápoje připravované na základě kávy, kakaa nebo čokolády, zmrzliny, zmrzlinové krémy, zmrzlinové výrobky, pudíng, mražené cukrovinky, trvanlivé pečivo a cukrovinky, čaj, ovocné čaje, čajové směsi, čajové nápoje, potraviny rostlinného původu; (31) zemědělské, zahradnické a lesnické výrobky, živé rostliny a zvířata, semena, krmné směsi, obilniny, čerstvé brambory, čerstvá cibule, čerstvé citrusové ovoce, cukrová třtina, čerstvé ovoce a zelenina, čočka, potrava pro dobytek, fazole, hrách krmný i jedlý, chmel, ječmen mletý a loupáný, krmné směsi, kukuřice mletá a pražená, rybí moučka pro zvířecí potřebu, obilná zrna v nezpracovaném stavu, okurky, ořechy, oves mletý a loupáný, píce a píce, pšenice, řepa, řepkové a slunečnicové šroty a semena, sadba, sazenice, seno, šrot pro zvířata, siláž, krmivo pro zvířata, cukrová třtina, zrní, žito, potravinářské i krmné obiloviny, sušené cukrovarské řízky; (32) nealkoholické nápoje, ovocné šťávy, mošty, přípravky na výrobu nápojů, sirupy, šumivé nápoje, stolní vody včetně vod ochucených, pramenité a minerální vody včetně vod ochucených, balená voda, nápojové směsi a prášky; (35) služby poradenství v obchodní činnosti, podnikatelské nebo obchodní informace, propagační a marketingová činnost, on-line inzertní činnost, komerční využití Internetu v oblastech komerčních internetových médií a vyhledávacích služeb, prezentace uživatelů na stránkách World Wide Web a počítačové síti Internet, překlad informací do počítačové

databáze, průzkum trhu, public relations, administrativní práce, dodavatelské služby pro třetí osoby, dovozní a vývozní kancelář, direct mailové služby, reklamní, inzertní a propagační činnost, pořádání výstav, veletrhů a propagačních akcí pro obchodní a reklamní účely, rozšiřování reklamních nebo inzertních materiálů, činnost účetních poradců, činnost ekonomických a organizačních poradců, obchodní služby v prodejních i skladových provozech s výrobky uvedenými ve tř. 16, 29, 30, 31 a 32; (44) zemědělské, zahradnické a lesnické služby, hnojení, ničení plevelu, ničení škůdců v zemědělství, letecké a povrchové rozmetávání hnojiv a jiných zemědělských chemických látek, služby veterinářské, chov zvířat, péče o zvířata, pronájem zemědělských strojů a zařízení, rostlinné školky, údržba trávníků, fyzikální terapie, služby nemocnic, zdravotnických zařízení, optik a fyzioterapeutů, pronájem lékařských, zubolékařských a zvěrolékařských přístrojů a nástrojů, masáže, farmaceutické poradenství, lékařské služby, ošetrovatelské služby, veterinární pomoc, ochrana zvířat, lékařský výzkum, provoz agrolaboratorií, zemědělská výroba, semenářství, šlechtění nových odrůd, úprava osiv, poradenství v oboru semenářství a šlechtění, kadeřnické salóny, solária, salóny krásy, lázně, pronájem zdravotnických zařízení, zotavovny.

Třídy výrobků a služeb:

16, 29, 30, 31, 32, 35, 44

(210) O-508649

(111) **341715**

(220) 28.10.2013

(151) 05.11.2014

(540)



(594) Kombinovaná

(591) Barevná

(730) **AGROFERT, a.s.**, Pyšelská 2327/2, Praha 4, Chodov, 14900, CZ

(740) Ing. Václav Kratochvíl, Husníkova 2086/22, Praha 13, 15800

(16) periodický a neperiodický tisk, atlasy, časopisy, fotografie, kalendáře, kancelářské potřeby, katalogy, knihy, noviny, papírenské výrobky, prospekty, mapy, obtisky, pohlednice, reprodukce, samolepky, tiskoviny, reklamní, propagační a užitkové výrobky z papíru, informační, reklamní a propagační tiskoviny, papírové a plastové tašky, tužky, těžítka, papír a výrobky z papíru; (29) bílkoviny jako potrava, maso, ryby, drůbež, zvěřina, sušené, konzervované a zavařené ovoce a zelenina, mléko a mléčné výrobky, smetana, zahuštěná smetana, máslo, tvaroh, sýry, sušené mléčné výrobky, mléčné nápoje, mléčné nápoje kysané, jogurty a výrobky na bázi jogurtu, masokostní moučka, rybí moučka, mléčné náhražky, játra, játrová paštika, jedlé tuky, klobásy, salámy, párky, masové konzervy, koncentrované vývary, rybí konzervy, konzervované maso, nasolené potraviny, polévky, slanina, šunka, uzeniny, hotová jídla v konzervách; (30) aromatické přípravky do potravin, bramborová moučka, cukr, hořčice, ječmen, koření, kukuřice, oves, mouka, ovesné vločky, rýže, sůl, melasa, mák, kmín, sojové extrahované šroty, nápoje připravované na základě kávy, kakaa nebo čokolády, zmrzliny, zmrzlinové krémy, zmrzlinové výrobky, pudíng, mražené cukrovinky, trvanlivé pečivo a cukrovinky, čaj, ovocné čaje, čajové směsi, čajové nápoje, potraviny rostlinného původu; (31) zemědělské, zahradnické a lesnické výrobky, živé rostliny a zvířata, semena, krmné směsi, obilniny, čerstvé brambory, čerstvá cibule, čerstvé citrusové ovoce, cukrová třtina, čerstvé ovoce a zelenina, čočka, potrava pro dobytek, fazole, hrách krmný i jedlý, chmel, ječmen mletý a loupáný, krmné směsi, kukuřice mletá a pražená, rybí moučka pro zvířecí potřebu, obilná zrna v nezpracovaném stavu, okurky, ořechy, oves mletý a loupáný, píce a píce, pšenice, řepa, řepkové a slunečnicové šroty a semena, sadba, sazenice, seno, šrot pro zvířata, siláž, krmivo pro zvířata, cukrová třtina, zrní, žito, potravinářské i krmné obiloviny, sušené cukrovarské řízky; (32) nealkoholické nápoje, ovocné šťávy, mošty, přípravky na výrobu nápojů, sirupy, šumivé nápoje, stolní vody včetně vod ochucených, pramenité a minerální vody včetně vod ochucených, balená voda, nápojové směsi a prášky; (35) služby poradenství v obchodní činnosti, podnikatelské nebo

obchodní informace, propagační a marketingová činnost, on-line inzertní činnost, komerční využití Internetu v oblastech komerčních internetových médií a vyhledávacích služeb, prezentace uživatelů na stránkách World Wide Web a počítačové síti Internet, překlad informací do počítačové databáze, průzkum trhu, public relations, administrativní práce, dodavatelské služby pro třetí osoby, dovozní a vývozní kancelář, direct mailové služby, reklamní, inzertní a propagační činnost, pořádání výstav, veletrhů a propagačních akcí pro obchodní a reklamní účely, rozšiřování reklamních nebo inzertních materiálů, činnost účetních poradců, činnost ekonomických a organizačních poradců, obchodní služby v prodejních i skladových provozech s výrobky uvedenými ve tř. 16, 29, 30, 31 a 32; (44) zemědělské, zahradnické a lesnické služby, hnojení, ničení plevelu, ničení škůdců v zemědělství, letecké a povrchové rozmetávání hnojiv a jiných zemědělských chemických látek, služby veterinářské, chov zvířat, péče o zvířata, pronájem zemědělských strojů a zařízení, rostlinné školky, údržba trávníků, fyzikální terapie, služby nemocnic, zdravotnických zařízení, optik a fyzioterapeutů, pronájem lékařských, zubolékařských a zvěrolékařských přístrojů a nástrojů, masáže, farmaceutické poradenství, lékařské služby, ošetrovatelské služby, veterinární pomoc, ochrana zvířat, lékařský výzkum, provoz agrolaboratorií, zemědělská výroba, semenářství, šlechtění nových odrůd, úprava osiv, poradenství v oboru semenářství a šlechtění, kadeřnické salóny, solária, salóny krásy, lázně, pronájem zdravotnických zařízení, zotavovny.

Třídy výrobků a služeb:

16, 29, 30, 31, 32, 35, 44

(210) O-508650

(111) **341716**

(220) 28.10.2013

(151) 05.11.2014

(540)



(594) Kombinovaná

(591) Barevná

(730) **AGROFERT, a.s.**, Pyšelská 2327/2, Praha 4, Chodov, 14900, CZ

(740) Ing. Václav Kratochvíl, Husníkova 2086/22, Praha 13, 15800

(16) periodický a neperiodický tisk, atlasy, časopisy, fotografie, kalendáře, kancelářské potřeby, katalogy, knihy, noviny, papírenské výrobky, prospekty, mapy, obtisky, pohlednice, reprodukce, samolepky, tiskoviny, reklamní, propagační a užitkové výrobky z papíru, informační, reklamní a propagační tiskoviny, papírové a plastové tašky, tužky, těžítka, papír a výrobky z papíru; (29) bílkoviny jako potrava, maso, ryby, drůbež, zvěřina, sušené, konzervované a zavařené ovoce a zelenina, mléko a mléčné výrobky, smetana, zahuštěná smetana, máslo, tvaroh, sýry, sušené mléčné výrobky, mléčné nápoje, mléčné nápoje kysané, jogurty a výrobky na bázi jogurtu, masokostní moučka, rybí moučka, mléčné náhražky, játra, játrová paštika, jedlé tuky, klobásy, salámy, párky, masové konzervy, koncentrované vývary, rybí konzervy, konzervované maso, nasolené potraviny, polévky, slanina, šunka, uzeniny, hotová jídla v konzervách; (30) aromatické přípravky do potravin, bramborová moučka, cukr, hořčice, ječmen, koření, kukuřice, oves, mouka, ovesné vločky, rýže, sůl, melasa, mák, kmín, sojové extrahované šroty, nápoje připravované na základě kávy, kakaa nebo čokolády, zmrzliny, zmrzlinové krémy, zmrzlinové výrobky, pudíng, mražené cukrovinky, trvanlivé pečivo a cukrovinky, čaj, ovocné čaje, čajové směsi, čajové nápoje, potraviny rostlinného původu; (31) zemědělské, zahradnické a lesnické výrobky, živé rostliny a zvířata, semena, krmné směsi, obilniny, čerstvé brambory, čerstvá cibule, čerstvé citrusové ovoce, cukrová třtina, čerstvé ovoce a zelenina, čočka, potrava pro dobytek, fazole, hrách krmný i jedlý, chmel, ječmen mletý a loupáný, krmné směsi, kukuřice mletá a pražená, rybí moučka pro zvířecí potřebu, obilná zrna v nezpracovaném stavu, okurky, ořechy, oves mletý a loupáný, píce a pícniny, pšenice, řepa, řepkové a slunečnicové šroty a semena, sadba, sazenice, seno, šrot pro zvířata, siláž, krmivo pro zvířata, cukrová třtina, zrní, žito, potravinářské i krmné obiloviny, sušené cukrovarské řízky; (32) nealkoholické nápoje, ovocné šťávy, mošty, přípravky na výrobu nápojů,



sirupy, šumivé nápoje, stolní vody včetně vod ochucených, pramenité a minerální vody včetně vod ochucených, balená voda, nápojové směsi a prášky; (35) služby poradenství v obchodní činnosti, podnikatelské nebo obchodní informace, propagační a marketingová činnost, on-line inzertní činnost, komerční využití Internetu v oblastech komerčních internetových médií a vyhledávacích služeb, prezentace uživatelů na stránkách World Wide Web a počítačové síti Internet, překlad informací do počítačové databáze, průzkum trhu, public relations, administrativní práce, dodavatelské služby pro třetí osoby, dovozní a vývozní kancelář, direct mailové služby, reklamní, inzertní a propagační činnost, pořádání výstav, veletrhů a propagačních akcí pro obchodní a reklamní účely, rozšiřování reklamních nebo inzertních materiálů, činnost účetních poradců, činnost ekonomických a organizačních poradců, obchodní služby v prodejnách i skladových provozech s výrobky uvedenými ve tř. 16, 29, 30, 31 a 32; (44) zemědělské, zahradnické a lesnické služby, hnojení, ničení plevele, ničení škůdců v zemědělství, letecké a povrchové rozmetávání hnojiv a jiných zemědělských chemických látek, služby veterinářské, chov zvířat, péče o zvířata, pronájem zemědělských strojů a zařízení, rostlinné školky, údržba trávníků, fyzikální terapie, služby nemocnic, zdravotnických zařízení, optik a fyzioterapeutů, pronájem lékařských, zubolékařských a zvěrolékařských přístrojů a nástrojů, masáže, farmaceutické poradenství, lékařské služby, ošetřovatelské služby, veterinární pomoc, ochrana zvířat, lékařský výzkum, provoz agrolaboratoří, zemědělská výroba, semenářství, šlechtění nových odrůd, úpravy osiv, poradenství v oboru semenářství a šlechtění, kadeřnické salóny, solária, salóny krásy, lázně, pronájem zdravotnických zařízení, zotavovny.

Třídy výrobků a služeb:

16, 29, 30, 31, 32, 35, 44

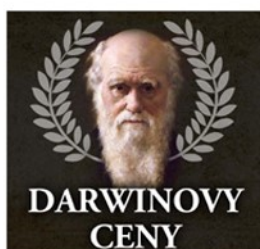
(210) O-508651

(111) **342020**

(220) 17.10.2013

(151) 19.11.2014

(540)



(594) Kombinovaná

(591) Barevná

(730) **Seznam.cz, a.s.**, Radlická 3294/10, Praha 5, Smíchov, 15000, CZ

(740) artpatent, advokátní kancelář s.r.o., Dukelských hrdinů 976/12, Praha 7, Holešovice, 17000

(511) (9) všechny sítě z oblasti výpočetní techniky a jejich jednotlivé části i náhradní díly, včetně sítí datových, informačních a telekomunikačních, videoloterijní terminály, výherní a nevýherní hrací přístroje a jejich příslušenství, tipovací zařízení spadající do této třídy, přístroje a nástroje optické, přístroje a nástroje k měření a signalizování, přístroje a zařízení pro záznam, přenos, převod, zpracování a reprodukci zvuku, obrazu, textu nebo jiných dat či informací, nosiče záznamů zvuku, obrazu, textu nebo jiných dat či informací, data, databáze, databázové produkty, databázové systémy, informace a záznamy v elektronické podobě, bez ohledu na to, zda jsou uloženy na samostatných nosičích a/nebo v rámci datových, informačních či telekomunikačních sítí, elektronické časopisy, elektronická periodika a knihy v elektronické podobě, související software a hardware, včetně elektronických multimediálních aplikací, multimediálních nebo informačních katalogů a aplikací pro prohlížení, zpracovávání nebo uchovávání dat v elektronické podobě, elektronická herní zařízení upravená pro použití s externí obrazovkou nebo monitorem; (35) reklamní, inzertní a propagační činnost, marketing, reklamní, inzertní a propagační činnost prostřednictvím jakéhokoliv média, prostřednictvím telefonní sítě nebo datové sítě nebo informační sítě nebo elektronické sítě nebo komunikační sítě nebo počítačové sítě, poskytování informací komerčního nebo reklamního charakteru, multimediálních informací komerčního charakteru, komerční využití Internetu v oblastech komerčních internetových médií a vyhledávacích služeb, on-line inzerce, pronájem informačních míst v rámci

této třídy, činnost reklamní agentury, činnost ekonomických a/nebo organizačních poradců, zprostředkování v obchodních vztazích, merchandising, franchising, pomoc při využívání a řízení obchodního podniku, personální agentura, personální poradenství, automatizované zpracování dat, pomoc při provozování obchodů a obchodních činnostech průmyslového nebo obchodního podniku, služby, které zahrnují záznam, přepis, vypracování, kompilaci, přenášení nebo systematickosti písemných či datových či elektronických sdělení a záznamů, jakož i využívání nebo kompilaci matematických a statistických údajů, organizační zabezpečování televizního vysílání, systém na podporu a intenzifikaci obchodních služeb, založený na zvýhodňování klíčových spolupracovníků a klientů, věrnostní a bonusové systémy, jako například poskytování slev a odměn; (38) televizní a rozhlasové vysílání, vysílání kabelové televize, komunikace a přenos dat prostřednictvím veřejné nebo neveřejné telekomunikační sítě včetně Internetu pomocí telefonů, mobilních telefonů, telefaxů, satelitů, počítačů či terminálů nebo jakýmkoliv jinými prostředky, včetně přenosu elektronické pošty a přenosu dat v reálném čase (přenosu zvuku, obrazu, textu nebo jiných dat či informací) a poskytování a zprostředkovávání služeb s tím spojených, včetně poskytování přístupu a připojení k těmto telekomunikačním sítím včetně Internetu, provozování veřejné nebo neveřejné telekomunikační sítě, poskytování obsahu včetně šíření a zpřístupňování elektronických tiskovin, časopisů, periodik, knih a jiných dat prostřednictvím veřejné nebo neveřejné telekomunikační sítě včetně Internetu, shromažďování, zpracování a šíření informačních služeb na Internetu, včetně provozování elektronických nástěnek, diskusních skupin a fór a poskytování přístupu k on-line informačním službám a databázím, poskytování přístupu k databázím, k jiným datovým systémům a k aplikacím pro jejich zpracování, tisková agentura; (41) služby v oblasti vzdělávání, zábavy a sportu, elektronické publikování (DTP), digitální zpracování obrazu, dabing, divadelní představení, filmová studia, filmová tvorba, filmové projekce, fotografování, nahrávací studia (služby), nahrávání videopásek, organizování výstav a soutěží (vzdělávacích nebo zábavných), pořádání koncertů, pronájem audio nahrávek, pronájem filmů, pronajímání osvětlovacích zařízení pro divadla nebo televizní studia, psaní scénářů, půjčování filmů, půjčování videokamer, půjčování videopásek, rozhlasová zábava, rozhlasové a televizní programy (výroba), služby v oblasti grafické úpravy, jiné než pro reklamní účely, výroba divadelních a/nebo jiných představení, zábava (služby), zpravodajské služby, zvukové nahrávací zařízení (pronájem), živé představení, živé vystoupení (organizování).

Třídy výrobků a služeb:

9, 35, 38, 41

(210) O-508387

(111) **342070**

(220) 03.02.2014

(151) 19.11.2014

(540)



(594) Kombinovaná

(730) **Karvinský pivovar, s.r.o.**, Polská 117/8, Karviná, Ráj, 73401, CZ

(740) Halaxová & Halaxová TETRAPAT, RNDr. Zdeňka Halaxová, Jinonická 80, Praha 5, 15800

(511) (32) piva všeho druhu, včetně nealkoholického, míchané nápoje s obsahem piva, minerální vody, šumivé nápoje a jiné nápoje nealkoholické, nápoje a šťávy ovocné, sirupy a jiné přípravky pro zhotovení nápojů; (35) reklama, propagace a inzerce prostřednictvím všech druhů médií, marketing, zprostředkovatelská činnost v oblasti obchodu s reklamními materiály všeho druhu, zejména s výrobky ze skla, porcelánu a majoliky, s textilními výrobky, zejména tričky, mikinami, zástěrami, čepicemi, s ubrusy, papírenským zbožím, tácky, papírovými kelímky a kelímky z umělých hmot, etiketami, kalendáři, tiskovinami, publikacemi, časopisy a knihami, s pivem a nealkoholickými nápoji; (43) provozování pohostinství, restaurací a rychlého občerstvení, podávání nápojů, čepování piva, dočasné ubytování,

služby zajišťující stravování a nápoje, hotelové služby, provoz hotelového ubytování, služby turistických nocleháren a penzionů, rezervace hotelů, provozování automatů na rychlé občerstvení (prodejní automaty), služby barů, bufetů, jídelen a závodních jídelen, služby kaváren a restaurací, hostinská činnost, pronajímání jednacích místností, zásobování.

Třídy výrobků a služeb:  
32, 35, 43

(210) O-511055

(111) **342113**  
(220) 14.04.2014  
(151) 19.11.2014  
(540)



(593) Obrazová  
(730) **Frank Bold, s.r.o.**, Údolní 567/33, Brno, Brno-město, 60200, CZ  
(511) (35) dražby, fakturace, informace (obchodní nebo podnikatelské -), informace (obchodní nebo podnikatelské -), informace o obchodních kontaktech, komerční informace a rady pro spotřebitele (spotřebitelská poradna), marketing, nábor zaměstnanců, obchodní činnost (pomoc při řízení), obchodní činnost (služby, poradenství v -), organizování výstav (komerčních nebo reklamních), personální poradenství, podnikové poradenství a obchodní management, poradenství (odborné obchodní -), poradenství v obchodní činnosti, poskytování obchodních informací prostřednictvím webových stránek, reklama (propagace), reklama on-line v počítačové síti, reklamní materiály (zasílání zákazníkům -), reklamní materiály (aktualizování -), reklamní nebo inzertní materiály (rozšiřování -), reklamní texty (psaní), reklamní texty (vydávání, zveřejňování, oznámení, vyhlášení, publikování -), sjednávání a uzavírání obchodních transakcí pro třetí strany, služby obchodního zprostředkování, styky s veřejností, subdodavatelské služby (obchodní pomoc), televizní reklama, vedení podniků (poradenství), vydávání reklamních nebo náborových, propagačních a inzertních textů, vyhledávání sponzorů, zpracování textů, zakládání obchodních společností, fúze, akvizice, správa obchodních společností; (41) konference (organizování a vedení -), knihy (vydávání -), kongresy (organizování a vedení -), organizace a pořádání koncertů, organizování a vedení seminářů, organizování kulturních nebo vzdělávacích výstav, plánování a organizování večírků, pořádání a řízení pracovních setkání (školení), pořádání koncertů, poskytování on-line elektronických publikací, poskytování on-line videí, představení (výroba divadelních nebo jiných -), psaní textů (jiných než reklamních), rozhlasové a televizní programy (výroba -), soutěže (organizování vzdělávacích a zábavných -), školky a dětské jesle, vydávání elektronických knih a časopisů on-line, vydávání knih, vydávání textů, vzdělávací informace, vzdělávání, zpravodajství, živé vystoupení (organizování -); (45) právnické (komerční služby), arbitrážní služby, autorská práva (správa -), bezpečnost (poradenství v oblasti -), detektivní kanceláře, duševní vlastnictví (licence -), duševní vlastnictví (konzultační služby v oblasti -), licence k duševním právům, manželské a předmanželské poradny, mimosoudní řešení sporů, monitorování práv duševního vlastnictví pro právní poradenské účely, názvy domén (registrace, právní služby), nevěstné osoby (pátrání po -), počítačový software (poskytování licencí, právní služby), poradenství v oblasti duševního vlastnictví, zprostředkovatelství (mediace), právní poradenství, služby databáze právních rad, publikací a analýz zveřejněná on-line na Internetu.

Třídy výrobků a služeb:  
35, 41, 45

(210) O-512821

(111) **342114**  
(220) 14.04.2014  
(151) 19.11.2014  
(540)

  
**Frank Bold**

(594) Kombinovaná  
(730) **Frank Bold, s.r.o.**, Údolní 567/33, Brno, Brno-město, 60200, CZ  
(511) (35) dražby, fakturace, informace (obchodní nebo podnikatelské -), informace (obchodní nebo podnikatelské -), informace o obchodních kontaktech, komerční informace a rady pro spotřebitele (spotřebitelská poradna), marketing, nábor zaměstnanců, obchodní činnost (pomoc při řízení), obchodní činnost (služby, poradenství v -), organizování výstav (komerčních nebo reklamních), personální poradenství, podnikové poradenství a obchodní management, poradenství (odborné obchodní -), poradenství v obchodní činnosti, poskytování obchodních informací prostřednictvím webových stránek, reklama (propagace), reklama on-line v počítačové síti, reklamní materiály (zasílání zákazníkům -), reklamní materiály (aktualizování -), reklamní nebo inzertní materiály (rozšiřování -), reklamní texty (psaní), reklamní texty (vydávání, zveřejňování, oznámení, vyhlášení, publikování -), sjednávání a uzavírání obchodních transakcí pro třetí strany, služby obchodního zprostředkování, styky s veřejností, subdodavatelské služby (obchodní pomoc), televizní reklama, vedení podniků (poradenství), vydávání reklamních nebo náborových, propagačních a inzertních textů, vyhledávání sponzorů, zpracování textů, zakládání obchodních společností, fúze, akvizice, správa obchodních společností; (41) konference (organizování a vedení -), knihy (vydávání -), kongresy (organizování a vedení -), organizace a pořádání koncertů, organizování a vedení seminářů, organizování kulturních nebo vzdělávacích výstav, plánování a organizování večírků, pořádání a řízení pracovních setkání (školení), pořádání koncertů, poskytování on-line elektronických publikací, poskytování on-line videí, představení (výroba divadelních nebo jiných -), psaní textů (jiných než reklamních), rozhlasové a televizní programy (výroba -), soutěže (organizování vzdělávacích a zábavných -), školky a dětské jesle, vydávání elektronických knih a časopisů on-line, vydávání knih, vydávání textů, vzdělávací informace, vzdělávání, zpravodajství, živé vystoupení (organizování -); (45) právnické (komerční služby), arbitrážní služby, autorská práva (správa -), bezpečnost (poradenství v oblasti -), detektivní kanceláře, duševní vlastnictví (licence -), duševní vlastnictví (konzultační služby v oblasti -), licence k duševním právům, manželské a předmanželské poradny, mimosoudní řešení sporů, monitorování práv duševního vlastnictví pro právní poradenské účely, názvy domén (registrace, právní služby), nevěstné osoby (pátrání po -), počítačový software (poskytování licencí, právní služby), poradenství v oblasti duševního vlastnictví, zprostředkovatelství (mediace), právní poradenství, služby databáze právních rad, publikací a analýz zveřejněná on-line na Internetu.

Třídy výrobků a služeb:  
35, 41, 45

(210) O-512825

(111) **342283**  
(220) 06.05.2014  
(151) 26.11.2014  
(540)



(594) Kombinovaná  
(591) Barevná  
(730) **LNT, s.r.o.**, K Palpostu 721, Chýně, 25303, CZ  
(740) Mgr. Martina Zdvihalová, Ph.D. - patentová a právní kancelář, Mgr. Martina Zdvihalová Ph.D., K Pazderně 2031, Benešov, 25601  
(511) (16) štítky pro adresy, alba, akvarely, atlasy, blahopřání, brožury, časopisy, desky papírové, dopisní papír, etikety papírové, fólie na balení, formuláře, fotografie tištěné, grafické reprodukce, grafiky, jízdní řády (tiskoviny), kalendáře, kartón, kartotéční lístky, karty, katalogy, knihy, knihy k nalepování výstřížků (alba), krabice lepenkové nebo papírové, přístroje na lepení fotografií, lepty, litografie, manuály, obálky, obrazy a kaligrafická díla, obaly na spisy, obtisky, olejotisky, papír, papír dopisní, papírová prostírání, papírové pásky, paragony, periodika, plátna knihařská, podložky pod nápojové sklenice, pohlednice, potahy tiskařské (kromě textilních), prospekty, pouzdra papírová, publikace, samolepky papírové, skicáčky, sešity, tiskopisy, tiskoviny, vazby knihařské, záložky do knih, pravítka; (20) rámy na obrazy a fotografie; (35) propagační činnost, reklama včetně reklamy on-line v počítačové síti, marketing, aktualizace a údržba dat v počítačových databázích, fotokopírování, kopírování dokumentů, poskytování obchodních nebo podnikatelských informací, prezentace výrobků ze tříd 16 a 20 v komunikačních médiích pro účely maloobchodu, rozšiřování reklamních materiálů, systemizace informací do počítačových databází, venkovní reklama; (40) fototisk, digitální tisk, tisk vzorů, leptový tisk, tisk knih, tisk fotoalb, textilní tisk, litografický tisk, ofsetový tisk.

Třídy výrobků a služeb:  
16, 20, 35, 40

(210) O-513369

(111) **342473**  
(220) 17.04.2014  
(151) 03.12.2014  
(540)

**AKKA**

(592) Slovní  
(730) **Advokátní kancelář Mgr. Kateřina Astlová**, Skořepka 355/2, Praha 1, 11000, CZ  
(740) AK, JUDr. Helena Grout, advokát, Jaselská 38, Praha 6, 16000  
(511) (45) advokátní a právní služby.

Třídy výrobků a služeb:  
45

(210) O-512990

(111) **342493**  
(220) 16.06.2014  
(151) 03.12.2014  
(540)

**KAFÉRNA**

(592) Slovní  
(730) **cofé s.r.o.**, Drkolnovská 247, Příbram, Příbram V-Zdaboř, 26101, CZ  
(511) (29) maso, ryby, drůbež a zvěřina, masové výtazky, konzervované, mražené, sušené a vařené ovoce a zelenina, želé, džemy, kompoty, vejce, mléko a mléčné výrobky, jedlé oleje a tuky; (30) káva, čaj, kakao a kávové náhražky, rýže, tapioka a ságo, mouka a obilninové přípravky, chléb, pečivo a cukrovinky, polevy, cukr, med, melasa, droždí, prášek do pečiva, sůl, hořčice, ocet, omáčky (chut'ové přísady), koření, zmrzlina; (43) služby zajišťující stravování a nápoje, dočasné ubytování.

Třídy výrobků a služeb:  
29, 30, 43

(210) O-514287

(111) **342563**  
(220) 13.12.2013  
(151) 10.12.2014  
(540)

**SEPHORA  
COLORFUL**

(594) Slovní grafická  
(730) **SEPHORA**, 65, avenue Edouard Vaillant, F-92100 BOULOGNE BILLANCOURT, FR  
(740) Šindelka & Lachmannová advokáti s.r.o., Mgr. Eva Lachmannová LL.M., Slavětínská 1146/39, Praha 9, Klánovice, 19014  
(511) (3) mýdla, parfumerie, éterické oleje, kosmetika, vlasové vody a jiné toaletní potřeby zejména depilační přípravky, mýdla na holení, krémy na holení, vody po holení, zubní pasty, šampóny, sprchový gel, koupelový gel, koupelové oleje, koupelové soli, pěny do koupele, koupelové kuličky, toaletní maskový prášek, tělový pudr pro toaletní účely, toaletní mléka, oleje pro batolata, pudry pro kojence.

Třídy výrobků a služeb:  
3

(210) O-509991

(111) **342947**  
(220) 14.10.2013  
(151) 23.12.2014  
(540)

**OMPRINT**

(592) Slovní  
(730) **Obaly Morava, a.s.**, tř. Tomáše Bati 1700, Otrokovice, 76502, CZ  
(511) (7) stroje a zařízení pro obalovou techniku a jejich součásti, průmyslové polygrafické stroje a jejich součásti, technologické průmyslové celky pro obalový a polygrafický průmysl; (9) přístroje pro zpracování informací, počítače, počítačové programy (software), informační a řídicí systémy a technologie, internetové aplikace, počítačové programy a systémy pro obalový a polygrafický průmysl, počítačové tiskárny, příslušenství k počítačům v rámci této třídy, elektronické nosiče dat - paměťová média, přístroje telekomunikační techniky, čtecí a snímací elektronické přístroje, přístroje pro vedení, výrobu, přepínání, přeměnu, akumulaci, regulaci, přenos nebo řízení elektrického proudu, elektrosoučástky všeho druhu, přístroje optické, přístroje filmové a fotografické, přístroje pro kontrolu a signalizaci, přístroje pro záznam, převod a reprodukci zvuku nebo obrazu, audio-video přístroje; (35) reklamní a marketingová činnost, obchodní průzkumy, předvádění výrobků, distribuce zboží k reklamním účelům, automatizované zpracování a správa obchodních dat, obchodní poradenství, činnost organizačních a ekonomických poradců, obchodní administrativa, kancelářské práce, obchodní zastoupení jiných podnikatelských subjektů - výrobců, pořádání reklamních a prodejních akcí, poskytování obchodních a prodejních informací, maloobchodní, velkoobchodní a elektronický prodej polygrafických strojů a technologií, tiskáren, obalů, tiskovin, výrobků z papíru, polygrafických barev a tonerů či dalších potřeb pro tisk; (40) zpracování a úprava materiálů pomocí průmyslových strojů i ručně, zejména zpracování papíru a kartónu, finální úprava výrobků a obalů pro výrobky, polygrafické služby - tisk všeho druhu, potisk výrobků a jejich obalů, recyklace materiálů, poskytování informací a konzultace v oblasti zpracování materiálů a tisku.

Třídy výrobků a služeb:  
7, 9, 35, 40

(210) O-508280



(111) **343506**  
(220) 06.11.2013  
(151) 14.01.2015  
(540)



(594) Kombinovaná  
(730) **VOMA, s.r.o.**, Moravská 94, Uherský Brod, 68801, CZ  
(511) (29) výrobky řeznické a uzenářské, zejména čerstvé, konzervované maso a masné výrobky, mražené maso, drůbež, ryby, vnitřnosti, zvěřina, balené maso a uzeniny včetně masných výrobků; (35) zprostředkování prodeje výrobků uvedených ve třídě 29 a živých zvířat, provozování pojízdných prodejen, provozování obchodních středisek, řízení obchodní činnosti obchodů, propagační, reklamní a inzertní činnost, poskytování pomoci při provozu obchodu, zprostředkovávání obchodních kontaktů, provádění obchodních operací, obchodní informační a poradenská činnost, pomoc při řízení obchodní činnosti, předvádění zboží, propagace při prodeji zboží, vyhodnocení obchodu a průzkum trhu, ekonomické a obchodní prognózy, marketing, reklamní, inzertní a propagační činnost prostřednictvím veškerých médií včetně počítačových sítí, komerční využití Internetu při zprostředkovávání prodeje a poradenských a informačních služeb v obchodních oblastech; (39) rozvázková a roznáškova služba; (40) porážka a zpracování jatečních zvířat, konzervování a uzení masa a masných výrobků; (43) stravovací služby.

Třídy výrobků a služeb:  
29, 35, 39, 40, 43

(210) O-508929

(111) **343661**  
(220) 08.11.2013  
(151) 21.01.2015  
(540)

### TEPfaktor, přijďte, hrajte, vyhraje

(592) Slovní  
(730) **TEPfaktor 1. s.r.o.**, Kaprova 42/14, Praha 1, Staré Město, 11000, CZ  
(511) (41) výchova, vzdělávání, kulturní aktivity.

Třídy výrobků a služeb:  
41

(210) O-508989

(111) **343982**  
(220) 03.09.2014  
(151) 28.01.2015  
(540)



(594) Kombinovaná  
(730) **Sahin Veli Utku**, Křížová 1018/6, Praha 5, Smíchov, 15000, CZ  
(511) (44) masáže, manikúra, salóny krásy, služby solárií, služby vizážistů, zkrášlovací salóny, tetování.

Třídy výrobků a služeb:  
44

(210) O-516139

(111) **344121**  
(220) 08.09.2014  
(151) 04.02.2015  
(540)



(594) Kombinovaná  
(591) Barevná  
(730) **PT DJARUM**, Jl. Jend. A. Yani No 28, Kudus 59318, ID  
(740) Havlík Švorčík a partneři, advokátní a patentová kancelář, JUDr. Martin Švorčík, advokát, Hálkova 1406/2, Praha 2, Nové Město, 12000  
(511) (34) doutníky, cigarety a ostatní tabákové výrobky a potřeby pro kuřáky, vše zařazeno ve třídě 34.

Třídy výrobků a služeb:  
34

(210) O-516265

(111) **344240**  
(220) 08.09.2014  
(151) 11.02.2015  
(540)

### Profauna

(592) Slovní  
(730) **Profauna s.r.o.**, Slovenská 2134, Sokolov, 35601, CZ  
(740) Halaxová & Halaxová TETRAPAT, RNDr. Zdeňka Halaxová, Jinonická 80, Praha 5, 15800  
(511) (5) výrobky veterinářské a hygienické, dezinfekční přípravky, dietetické přípravky, obvazy; (11) přístroje pro osvětlení, topení, vaření, chlazení, sušení, distribuci vody; (16) nosiče informací všeho druhu v rozsahu třídy 16, tiskoviny, periodický a neperiodický tisk, zejména časopisy, noviny, knihy, prospekty, knihařské výrobky, propagační materiály a předměty z papíru, zejména letáky, plakáty, fotografie, pohlednice, kalendáře, propagační předměty z papíru; (31) výrobky zemědělské, zahradnické, lesnické, krmiva pro zvířata, živá zvířata; (41) vydavatelská a nakladatelská činnost, organizování a vedení přednášek a debat, vydávání elektronických knih a časopisů on-line, elektronické publikování, zveřejňování textů, kromě reklamních, pořádání a řízení pracovních setkání, organizování vzdělávacích výstav, výroba rozhlasových a televizních programů, zpravodajské služby, obrazové zpravodajství, fotografování, vydávání knih, elektronické publikování (DTP), výroba videofilmů, nahrávání zvukových a obrazových zvukových nosičů záznamu, poskytování on-line elektronických publikací (bez možnosti stažení), vzdělávání, školení (pořádání a řízení); (44) služby veterinární a zemědělské (karanténa a aklimatizace zvířat, akvarijní služby, úprava psů a koček).

Třídy výrobků a služeb:  
5, 11, 16, 31, 41, 44

(210) O-516266

(111) **344432**  
(220) 06.05.2014  
(151) 25.02.2015  
(540)

### DVTV

(592) Slovní  
(730) **Rozkošný Jan**, Nad Krocínkou 641/78, Praha 9, Vysočany, 19000, CZ  
(511) (35) marketing, pronájem reklamní doby v komunikačních médiích, reklama (propagace), rozhlasová reklama, styky s veřejností, televizní reklama; (38) bezdrátové vysílání, přenos digitálních souborů, přenos zpráv a obrazových informací pomocí počítačů, rozhlasové vysílání, televizní vysílání, vysílání kabelové televize; (41) elektronické publikování (DTP), filmová produkce jiná než reklamní, nahrávání video pásek, obrazové zpravodajství, poskytování on-line videí bez možnosti stažení, pronájem audio nahrávek, pronájem video pásek, reportérské služby, rozhlasová zábava, výroba rozhlasových a televizních programů, střih video pásek, televizní zábava, zpravodajské služby, vzdělávací informace, vzdělávání.

Třídy výrobků a služeb:

35, 38, 41

(210) O-513384

(111) **344670**  
(220) 28.04.2014  
(151) 11.03.2015  
(540)



(594) Kombinovaná  
(591) Barevná  
(730) **Staněk Pavel**, Újezd 405/25, Praha 1, 11800, CZ  
(511) (35) pomoc při provozu a řízení podniku, pomoc při provozování obchodů, služby reklamních kanceláří, které se zabývají hlavně sdělováním veřejnosti, prohlášeními nebo inzeráty a používají všechny možné sdělovací prostředky, služby reklamních agentur, předvádění zboží pro reklamní účely a podporu prodeje, rady pro spotřebitele; (41) výchova, vzdělávání, zábava, sportovní a kulturní aktivity, informace o možnostech rozptýlení, vzdělávání a zábavy, výchovně-zábavné služby, organizování kurzů, seminářů a školení, organizování a plánování večírků, služby vyučovací a instruktážní, organizování živých vystoupení; (43) služby zajišťující stravování a nápoje, příprava jídel a nápojů pro spotřebu, služby poskytující ubytování a stravování v hotelech, penzionech a jiných zařízeních poskytujících dočasné ubytování.

Třídy výrobků a služeb:

35, 41, 43

(210) O-513201

(111) **346080**  
(220) 16.10.2014  
(151) 20.05.2015  
(540)

## THERMOGEL

(592) Slovní  
(730) **EXTRIFIT, s.r.o.**, č. p. 672, Dolní Újezd, 56961, CZ  
(740) Halaxová & Halaxová TETRAPAT, RNDr. Zdeňka Halaxová, Jinonická 80, Praha 5, 15800

(511) (5) potravinové doplňky léčebné i neléčebné, vitamínové, minerální, bílkovinné a proteinové přípravky, přípravky léčebné i neléčebné zejména pro sportovce a osoby vystavené zvýšené duševní a fyzické námaze sloužící ke stimulaci, pro zvýšení výkonnosti a urychlení regenerace, snižování hmotnosti, posílení imunity organismu a zlepšení zdraví v tuhém i tekutém stavu ve formě práškových směsí, kapek, sirupů, gelů, past, tablet, šumivých tablet, pastilek, dražé, tobolek, kapslí, bonbonů, želé, prášků, vláknina, přípravky obsahující enzymy a antioxidanty, polyopoterapeutické přípravky (léčebné) k odsunutí projevů stáří, dietní nápoje; (29) bílkovinné výrobky a ostatní energetické potraviny v rámci této třídy, potravinové doplňky a výživové extrakty obsažené ve třídě 29 a používané pro výživu, přípravky pro sportovce a ostatní osoby vystavené zvýšené tělesné a fyzické námaze na bázi směsi zahradních vláknin v rámci této třídy, rostlinných extraktů a minerálních komplexů pro konzumaci v rámci této třídy, extrakty z chaluh jako výživa, výživové přípravky pro denní doplnění stravy (včetně fitness přípravků) v rámci této třídy; (32) nealkoholické nápoje, bioformační širokospektrální regenerační nápoje, iontové nápoje, izotonické nápoje, energetické nápoje, proteinové nápoje, nenávykové nápoje pro stimulaci a regeneraci organismu, a/nebo ke zvýšení jeho výkonnosti, koncentráty k výrobě nápojů fortifikované stopovými prvky, vitamíny, přírodními nebo minerálními extrakty, aperitivy nealkoholické, nealkoholické výtahy z ovoce, zeleninové šťávy, mléko arašidové (nápoj nealkoholický), mléko mandlové (nápoj nealkoholický).

Třídy výrobků a služeb:

5, 29, 32

(210) O-517202

(111) **346081**  
(220) 16.10.2014  
(151) 20.05.2015  
(540)

## IONTEX

(592) Slovní  
(730) **EXTRIFIT, s.r.o.**, č. p. 672, Dolní Újezd, 56961, CZ  
(740) Halaxová & Halaxová TETRAPAT, RNDr. Zdeňka Halaxová, Jinonická 80, Praha 5, 15800  
(511) (5) potravinové doplňky léčebné i neléčebné, vitamínové, minerální, bílkovinné a proteinové přípravky, přípravky léčebné i neléčebné zejména pro sportovce a osoby vystavené zvýšené duševní a fyzické námaze sloužící ke stimulaci, pro zvýšení výkonnosti a urychlení regenerace, snižování hmotnosti, posílení imunity organismu a zlepšení zdraví v tuhém i tekutém stavu ve formě práškových směsí, kapek, sirupů, gelů, past, tablet, šumivých tablet, pastilek, dražé, tobolek, kapslí, bonbonů, želé, prášků, vláknina, přípravky obsahující enzymy a antioxidanty, polyopoterapeutické přípravky (léčebné) k odsunutí projevů stáří, dietní nápoje; (29) bílkovinné výrobky a ostatní energetické potraviny v rámci této třídy, potravinové doplňky a výživové extrakty obsažené ve třídě 29 a používané pro výživu, přípravky pro sportovce a ostatní osoby vystavené zvýšené tělesné a fyzické námaze na bázi směsi zahradních vláknin v rámci této třídy, rostlinných extraktů a minerálních komplexů pro konzumaci v rámci této třídy, extrakty z chaluh jako výživa, výživové přípravky pro denní doplnění stravy (včetně fitness přípravků) v rámci této třídy; (32) nealkoholické nápoje, bioformační širokospektrální regenerační nápoje, iontové nápoje, izotonické nápoje, energetické nápoje, proteinové nápoje, nenávykové nápoje pro stimulaci a regeneraci organismu, a/nebo ke zvýšení jeho výkonnosti, koncentráty k výrobě nápojů fortifikované stopovými prvky, vitamíny, přírodními nebo minerálními extrakty, aperitivy nealkoholické, nealkoholické výtahy z ovoce, zeleninové šťávy, mléko arašidové (nápoj nealkoholický), mléko mandlové (nápoj nealkoholický).

Třídy výrobků a služeb:

5, 29, 32

(210) O-517203

(111) **346513**  
(220) 10.10.2014  
(151) 10.06.2015  
(540)



(594) Kombinovaná  
(730) **LATOP spol. s r.o.**, U Čáпова dvora 2762, Tábor, 39005, CZ  
(740) Ing. Jarmila Javoříková, Slunečná 4566, Zlín, 76005  
(511) (4) paliva všeho druhu, palivové dřevo, dřevěné pelety, dřevěné brikety, dřevěné třísky jako palivo, dřevěné uhlí, uhlí, brikety, biomasa a rašelina jako palivo, plyn jako palivo, benzín, nafta, olej jako palivo, ropa surová nebo rafinovaná, vosky a tuky na svícení, svíčky, podpalovače, plyn na svícení, maziva všeho druhu, průmyslové oleje a tuky; (19) stavební materiály nekovové, stavební dřevo, polozpracované dřevo, dřevěné kontrakce, stavební plasty, stavební sklo, stavební prvky nekovové - okna, dveře, podlahy, stropy, střechy a příčky; (35) maloobchodní, velkoobchodní a elektronický prodej paliv, maziv a stavebních materiálů, zprostředkování v oblasti obchodu s palivy, mazivy a stavebními materiály, reklama a marketing, poskytování obchodních a prodejních informací, obchodní poradenství, obchodní zastoupení jiných podnikatelských subjektů - zejména výrobců, organizování a pořádání obchodních a reklamních akcí, administrativní práce, zpracování dat.

Třídy výrobků a služeb:

4, 19, 35

(210) O-517052

(111) **347039**  
(220) 10.10.2013  
(151) 08.07.2015  
(540)

**RIPPLE**

(592) Slovní  
(730) **Ripple Labs Inc.**, 315 Montgomery Street, San Francisco, 94104, CA, US  
(740) ZIVKO MIJATOVIĆ & PARTNERS s.r.o., Jugoslávských partyzánů  
639/26, Praha 6, Bubeneč, 16000

(511) (9) počítačové programy a počítačový software pro elektronické obchodování tradičních a/nebo virtuálních měn, počítačový software, jmenovitě elektronické finanční platformy, které obsahují, pojímají a akomodují platební a finanční transakce, počítačový hardware pro komunikaci a předávání virtuálních a/nebo tradičních měn mezi počítači pomocí peer-to-peer počítačové sítě, elektronické datové soubory obsahující převoditelné elektronické hotovostní ekvivalentní jednotky mající specifickou hotovostní hodnotu; (36) směnárenské služby, on-line obchodování s měnami v reálném čase, řízení a správa hotovosti, jmenovitě usnadňování a napomáhání převodům elektronických hotovostních ekvivalentů, směnárenské a transakční služby virtuálních měn pro převoditelné elektronické hotovostní ekvivalentní jednotky mající specifickou hotovostní hodnotu, finanční služby, jmenovitě poskytování zabezpečených platebních členům online komunity prostřednictvím počítačové sítě za využití tradiční a/nebo virtuální měny; (38) elektronický přenos měn prostřednictvím počítačových terminálů a elektronických přístrojů a zařízení, přenos virtuálních měn a digitálních měn prostřednictvím elektronických komunikačních sítí, peer-to-peer směnárenské služby, jmenovitě elektronický přenos finančních dat prostřednictvím počítačových terminálů a elektronických přístrojů a zařízení, přenos finančních informací prostřednictvím elektronických komunikačních sítí.

Třídy výrobků a služeb:

9, 36, 38

(210) O-508210

(111) **347066**  
(220) 06.10.2014  
(151) 08.07.2015  
(540)



(594) Kombinovaná  
(591) Barevná  
(730) **Playtone s.r.o.**, Celetná 988/38, Praha 1, Staré Město, 11000, CZ  
(740) Halaxová & Halaxová TETRAPAT, Mgr. Eva Halaxová, Jinonická  
804/80, Praha 5, Košíře, 15800

(511) (29) maso, ryby, drůbež a zvěřina, mořští živočichové a výrobky z nich, konzervované, sušené a vařené a jinak upravené ovoce a zelenina, želé, džemy, ovocné omáčky, saláty, vejce, sýr, mléko, mléčné výrobky, oleje na vaření, nakládaná zelenina, sušené bylinky, masové výrobky, drůbeží výrobky, vařená kuřata, mražená kuřata, snacky vyráběné z brambor, pokrmy připravené z masných, rybích a drůbežích výrobků; (30) zákusky, sušenky, tyčinky, chléb, koláče, pečivo, čokoláda, káva, kávové náhražky, čaj, obložené chlebičky, hořčice, obiloviny upravené pro přímou konzumaci, mýslí, těstoviny, cukr, cukrovinky, ochucovadla, omáčky, koření a přísady, cukrovinky, med, droždí, prášky do pečiva, salátové dresinky; (32) piva různých druhů a stupňovitostí, světlá i tmavá, sudová i lahvová, piva výčepní, sladová, ležáky a piva přichucovaná, piva speciální, jako piva bylinná a bylinková, zázvorová, ovocná, piva nízkoenenergetická a s nízkým obsahem alkoholu, piva nealkoholická, dietetická piva a nápoje (vyjma určených k léčebným účelům), sladina a sladové nápoje míchané a lihuprosté, šumivé nápoje na bázi piva s nízkým obsahem alkoholu nebo nealkoholická s obsahem ovocných nebo zeleninových šťáv, výtazků a výluhů, případně bylin, nápoje kvašené nealkoholické, nealkoholické nápoje, minerální vody, šumivé nápoje a jiné nápoje nealkoholické, nápoje a šťávy ovocné, sirupy a jiné přípravky k zhotovování nápojů; (33)

alkoholické nápoje (s výjimkou pív); (43) provoz pohostinství, pohostinské služby a služby restauračního stravování, bary, bufety, jídelny a závodní jídelny, kavárny, restaurace, samoobslužné restaurace, cukrárny, zařízení rychlého občerstvení, zásobování potravinami a rozvoz jídel - v rámci této třídy, služby zajišťující stravování a nápoje.

Třídy výrobků a služeb:

29, 30, 32, 33, 43

(210) O-516892

(111) **347794**  
(220) 06.11.2013  
(151) 12.08.2015  
(540)

**Akademie LITERÁRNÍCH NOVIN -  
móda, design, média**

(592) Slovní  
(730) **Akademie Literárních novin, spol. s r.o.**, Herrmannova 509/16, Praha 4, Modřany, 14300, CZ  
(740) KOREJZOVA LEGAL v.o.s., JUDr. Petra Sauvage de Brantes advokátka, Korunní 810/104, Praha 10, Vinohrady, 10100  
(511) (41) koučink (školení), pořádání a řízení pracovních setkání (školení), školení (pořádání a řízení), vyučování, služby poskytované školami (vzdělávání), kurzy korespondenční, vzdělávání, výuka (vyučování -), vzdělávací informace, vzdělávání (výchovné služby), informace o výchově a vzdělávání, výcvik (instruktážní), výcvik (výchovný).

Třídy výrobků a služeb:

41

(210) O-508925

(111) **349141**  
(220) 13.10.2014  
(151) 21.10.2015  
(540)



(594) Kombinovaná  
(591) Barevná  
(730) **Czech Trend s.r.o.**, Wellnerova 1215/1, Olomouc, Nová Ulice, 77900, CZ  
(740) Halaxová & Halaxová TETRAPAT, RNDr. Zdeňka Halaxová, Jinonická  
80, Praha 5, 15800  
(511) (3) mycí, čistící a prací prostředky, čistící a úklidové prostředky tekuté, rozprašovací i tuhé, amoniak jako čistící prostředek, brusné přípravky, brusné plátno, cídicla, čistící křída, čistící prostředky, čistící roztoky, čističe ucpaných odpadů, přípravky na čištění odpadních rour, detergenty v rámci této třídy, přípravky na odstraňování vodního kamene, kapaliny na mytí skel, lešticí přípravky, lešticí vosky, mýdla dezinfekční, čistící oleje, lešticí papír, lešticí pasty, přípravky na odstranění vosku na podlahy, prostředky na odstraňování rzi, smírek, skelný papír, přípravky na čištění tapet, terpentýn pro odmašťování; (35) propagační činnost, reklama, pomoc při řízení obchodní činnosti, obchodní administrativa a kancelářské práce a marketingová činnost spojená s pronájmem nemovitého majetku, zaslání reklamních materiálů zákazníkům, vydávání reklamních tiskovin, zpráv a informací pro reklamní účely, dražby, vedení dražeb, podnikání (oceňování a odhady), pronájem reklamních ploch a materiálů, vedení podniku; (36) služby agentů zabývajících se nemovitostmi a cennými papíry, investiční činnost ve stavebnictví, pronájem nemovitostí, pronájem nájemních domů, pronajímání kanceláří, správa nemovitostí, poradenství v oblasti pronájmu nemovitostí, obchodování s nemovitostí, realitní kanceláře, finanční služby, investice kapitálové, jednatelství, konzultační služby (finanční, investiční), nájemné (inkasování), nájemní činovní domy (vedení), nemovitosti (oceňování a odhady, zprostředkování), poradenství (finanční, řízení).

Třídy výrobků a služeb:

3, 35, 36

(210) O-517075

(111) **349859**  
(220) 01.10.2014  
(151) 02.12.2015  
(540)



(594) Kombinovaná  
(730) **PSMF, zapsaný ústav**, U Nových Vil 945/26, Praha 10 - Strašnice, 10100, CZ  
(740) PATENTSERVIS Praha a.s., Na Podkovce 281/10, Praha 4, Podolí, 14700  
(511) (16) bloky, brožury, časopisy - komiksy, časopisy (periodika), desky, desky na dokumenty, dopisní papír, držáky na psací potřeby, etikety, formuláře, fotografie (tištěné), grafiky, karty, katalogy, letáky, manuály, obálky, oběžníky, obtisky, papír toaletní, papírové podložky pod sklenice, papírové ubrousky, plakáty, podložky pod pивní sklenice, poštovní známky, potřeby na psaní, poutače z papíru nebo lepenky, pouzdra na doklady, papírové praporky, prospekty, publikace, razítka, tiskopisy, tiskoviny, tužky, zápisníky; (35) aktualizace a údržba dat v počítačových databázích, fakturace, inzercie poštou, kopírování dokumentů, licence na výrobky a služby ostatních, marketing, pronájem reklamních ploch, předvádění zboží, psaní reklamních textů, reklama, reklama on-line v počítačové síti, reklama placená kliknutím, reklamní agentury, rozhlasová reklama, sekretářské služby, sestavování statistiky, televizní reklama, venkovní reklama, vyhledávání sponzorů; (38) bezdrátové vysílání, elektronická pošta, vysílání kabelové televize, poskytování internetových diskuzních fór, poskytování přístupu k databázím, přenos digitálních souborů, přenos zpráv a obrázků pomocí počítačů, televizní vysílání, radiové vysílání, zaslání zpráv; (41) elektronické publikování (dtp), fotografování, obrazové zpravodajství, organizování sportovních soutěží, poskytování on-line videí, pronájem sportovních hřišť, pronájem stadiónů, provozování sportovních zařízení, pořádání a řízení školení; (42) digitalizace (skenování),

elektronické ukládání dat, hosting webových stránek, počítačové programování, tvorba a správa webových stránek (pro třetí osoby), tvorba software.

Třídy výrobků a služeb:  
16, 35, 38, 41, 42

(210) O-516776

(111) **351268**  
(220) 11.10.2013  
(151) 10.02.2016  
(540)

**FAVORIT**

(592) Slovní  
(730) **FAVORIT 1951 s.r.o.**, náměstí 14. října 1307/2, Praha 5, Smíchov, 15000, CZ  
(511) (12) jízdní kola všech druhů zejména kola silniční, horská, krosová, trekkingová, závodní, sportovní, freestyleová, dětská, konstrukční, elektrická jízdní kola (elektrokola), součásti jízdních kol a vybavení jízdních kol spadající do této třídy zejména rámy, kola, vidlice, řídítka, blatníky, nosiče, sedla, sedlovky, převodová kola, přesmykače, pedály, stupačky, dráty, ráfky, zrcátka jízdních kol, paprsky (výplety kol), nástavce na řídítka, cyklistické rukojeti (na řídítka), brzdy, zvonky, houkačky, převodové kliky, pneumatiky, pláště, duše a galusky, ostatní příslušenství a náhradní díly k jízdním kolům, pomůcky na opravu duší, záplaty na opravu duší, košíky pro jízdní kola, cyklistické nosiče, nosiče na cyklistické lahve, stojany jízdních kol (části jízdních kol), odkladače (nosiče) jízdních kol, cyklistické hustilky; (37) opravy, servis, montáže a údržba jízdních kol uvedených ve třídě 12 a služby s tím spojené spadající do této třídy, montáže příslušenství k jízdním kolům, informace o opravách, opravy všech druhů pneumatik, pláštů, duší a galusek, zprostředkování opravárenských služeb ve třídě 37; (39) půjčování, pronájem a nájem jízdních kol a příslušenství uvedených ve třídě 12, zprostředkovatelská činnost v oblasti půjčování.

Třídy výrobků a služeb:  
12, 37, 39

(210) O-508228

### Zániky ochranných známek uplynutím doby platnosti

Kapitola obsahuje údaje o ochranných známkách, které zanikly uplynutím doby platnosti podle ustanovení § 29 odst. 1 zákona č. 441/2003 Sb.

Číslo zápisu (111)	Číslo přihlášky (210)	Datum zániku (141)
95442	1125	25.03.2023
155593	28222	28.03.2023
176574	76032	30.03.2023
181319	76022	30.03.2023
182385	76034	31.03.2023
184963	76025	30.03.2023
187034	76012	30.03.2023
192631	76005	29.03.2023
259282	190009	26.03.2023
259286	190017	26.03.2023
259288	190023	26.03.2023
259289	190024	26.03.2023
259292	190027	26.03.2023
259293	190028	26.03.2023
259294	190039	26.03.2023
259304	190080	27.03.2023
259313	190144	31.03.2023
259314	190145	31.03.2023
259319	190162	31.03.2023
259926	189974	25.03.2023
259927	189976	25.03.2023
259928	189977	25.03.2023
259939	190107	28.03.2023
259941	190110	28.03.2023
259951	190136	31.03.2023
259952	190137	31.03.2023
260371	190019	26.03.2023
260377	190042	26.03.2023
260380	190123	28.03.2023
260381	190124	28.03.2023
260969	190031	26.03.2023
260972	190105	28.03.2023
260973	190106	28.03.2023
261878	190121	28.03.2023
262837	190059	27.03.2023
262839	190063	27.03.2023
263930	190048	26.03.2023
263931	190049	26.03.2023
263932	190050	26.03.2023
333123	502991	26.03.2023
333124	502992	26.03.2023
333585	502919	25.03.2023
333828	503078	29.03.2023
333952	502953	26.03.2023
333953	502957	26.03.2023

Číslo zápisu (111)	Číslo přihlášky (210)	Datum zániku (141)
333954	502958	26.03.2023
333957	503047	28.03.2023
333958	503048	28.03.2023
333959	503049	28.03.2023
333960	503050	28.03.2023
333961	503051	28.03.2023
333962	503052	28.03.2023
334071	502899	25.03.2023
334072	502938	25.03.2023
334073	502939	25.03.2023
334074	502940	25.03.2023
334081	502977	26.03.2023
334083	503028	28.03.2023
334084	503031	28.03.2023
334085	503033	28.03.2023
334086	503034	28.03.2023
334088	503036	28.03.2023
334089	503039	28.03.2023
334090	503040	28.03.2023
334091	503063	29.03.2023
334092	503067	29.03.2023
334093	503068	29.03.2023
334095	503073	29.03.2023
334097	503075	29.03.2023
334218	502948	26.03.2023
334219	502950	26.03.2023
334221	502980	26.03.2023
334223	503043	28.03.2023
334224	503044	28.03.2023
334225	503045	28.03.2023
334356	502902	25.03.2023
334357	502903	25.03.2023
334358	502904	25.03.2023
334359	502932	25.03.2023
334360	502935	25.03.2023
334361	502936	25.03.2023
334362	502955	26.03.2023
334363	502981	26.03.2023
334368	502989	26.03.2023
334370	503025	28.03.2023
334371	503027	28.03.2023
334372	503054	28.03.2023
334373	503058	29.03.2023
334374	503059	29.03.2023
334375	503060	29.03.2023

Číslo zápisu (111)	Číslo přihlášky (210)	Datum zániku (141)
334463	502930	25.03.2023
334530	502976	26.03.2023
334758	503013	27.03.2023
334759	503026	28.03.2023
334921	503012	27.03.2023
335058	502929	25.03.2023
335059	502951	26.03.2023
335060	502959	26.03.2023
335061	502960	26.03.2023
335063	503010	27.03.2023
335166	503069	29.03.2023
335168	503082	29.03.2023
335170	503085	29.03.2023
335171	503086	29.03.2023
335172	503088	29.03.2023
335477	502922	25.03.2023
335478	502925	25.03.2023
335479	502928	25.03.2023
335482	502997	27.03.2023
335487	503100	29.03.2023
335488	503105	29.03.2023
335489	503106	29.03.2023
335491	503108	29.03.2023
335900	503029	28.03.2023
336418	503095	29.03.2023
336524	502954	26.03.2023
336665	503089	29.03.2023
336876	502947	25.03.2023
336880	503097	29.03.2023
337051	502697	26.03.2023
337055	503024	28.03.2023
337169	502906	25.03.2023
337523	503087	29.03.2023
337555	502905	25.03.2023
337613	502565	26.03.2023
338651	503093	29.03.2023
339367	502907	25.03.2023
341239	503091	29.03.2023
341407	503092	29.03.2023
341824	503090	29.03.2023
343994	502924	25.03.2023
344631	502923	25.03.2023
345274	503056	28.03.2023
369194	503019	27.03.2023

## Úpravy znění/vyobrazení ochranných známek a seznamu výrobků a služeb

Kapitola obsahuje údaje o ochranných známkách, u kterých na žádost vlastníka ochranné známky došlo v souladu s ustanovením § 27 zákona č.441/2003 Sb. k úpravě ve znění, vyobrazení nebo seznamu výrobků a služeb, pokud tato změna uvádí údaje v ochranné známce do souladu se skutečností, aniž by se tím ochranná známka zásadně změnila. Kapitola dále obsahuje údaje o ochranných známkách, jejichž zápis byl obnoven pouze pro některé z výrobků a služeb v souladu s ustanovením §29 zákona č. 441/2003 Sb.

(111) 348055  
(511) (33) alkoholické nápoje s výjimkou piva, ginu, jalovcových lihovin a mixovaných nápojů obsahujících gin nebo jalovcové lihoviny. .

Třídy výrobků a služeb:  
33

---

### Změny vlastníků ochranných známek

Kapitola obsahuje údaje o ochranných známkách, které byly převedeny nebo přešly ve smyslu ustanovení § 15 odst. 1, 2 a § 16 zákona č. 441/2003 Sb. na jiného vlastníka v rozsahu všech zapsaných výrobků nebo služeb. Kapitola obsahuje také údaje o zajišťovacích převodech.

Číslo zápisu (111)	Dřívější vlastník (770)	Nynější vlastník (730)	S účinností od (580)
175941	Dittmer Jiří, Karafiátová 369/23, Olomouc, 77900, CZ	Sport pro zábavu z.s., Varšavská 715/36, Praha 2, Vinohrady, 12000, CZ	16.10.2023
185129	Miloslav Meitner, Oskol 447, Kroměříž, 76701, CZ	TOURTREND s.r.o., Oskol 447/25, Kroměříž, 76701, CZ	16.10.2023
190792	JUTTA, s.r.o., Na Luhách 12/3420, Ústí nad Labem, 40001, CZ	A4S s.r.o., Na Luhách 3420/12, Ústí nad Labem, Ústí nad Labem-centrum, 40001, CZ	17.10.2023
240561	Univerzita Jana Amose Komenského Praha s.r.o., Roháčova 1148/63, Praha 3, Žižkov, 13000, CZ	AMBIS vysoká škola, a.s., Lindnerova 575/1, Praha 8, Libeň, 18000, CZ	16.10.2023
290058	Univerzita Jana Amose Komenského Praha s.r.o., Roháčova 1148/63, Praha 3, Žižkov, 13000, CZ	AMBIS vysoká škola, a.s., Lindnerova 575/1, Praha 8, Libeň, 18000, CZ	16.10.2023
290059	Univerzita Jana Amose Komenského Praha s.r.o., Roháčova 1148/63, Praha 3, Žižkov, 13000, CZ	AMBIS vysoká škola, a.s., Lindnerova 575/1, Praha 8, Libeň, 18000, CZ	16.10.2023
330142	Cichoň Petr, Velkopřevorské náměstí 490/1, Praha 1, 11800, CZ	Jarin, spol. s r.o., Cimburkova 414/28, Praha 3, Žižkov, 13000, CZ	16.10.2023
334896	ENERGASPOL, a.s., Srbská 470, Teplice, Sobědruhy, 41510, CZ	JELÍNEK HOLDING a.s., Plynární 1617/10, Praha 7, Holešovice, 17000, CZ	17.10.2023
337260	Bilíková Kateřina Mgr., č.p. 62, Dolní Dubňany, 67173, CZ	BON 5 s.r.o., Labská 217/5, Brno, Starý Lískovec, 62500, CZ	17.10.2023
340411	Vondráček Richard Ing., PhD., U krbu 29, Praha 10 - Strašnice, 10000, CZ	FemCAD solutions s.r.o., Obecní 403, Louňovice, 25162, CZ	16.10.2023
345853	Bušta Libor Ing., Teyschlova 1116/27, Brno, 63500, CZ	Moravia Seal, s.r.o., Okružní 834/29a, Brno, Lesná, 63800, CZ	16.10.2023
347801	Kříž Petr, Sevastopolská 351/5, Brno, 62500, CZ	Brnorestaurant s.r.o., Srbská 2437/66, Brno, Královo Pole, 61200, CZ	16.10.2023
348072	Bušta Libor Ing., Teyschlova 1116/27, Brno, 63500, CZ	Moravia Seal, s.r.o., Okružní 834/29a, Brno, Lesná, 63800, CZ	16.10.2023
353643	NAXYA LIMITED, č. 5, 17./F, Strand 50, 50 Bonham Strand, Sheung Wan, HONG KONG, CN	Abacus Electric, s.r.o., č. p. 2, Planá, 37001, CZ	17.10.2023
356773	Univerzita Jana Amose Komenského Praha s.r.o., Roháčova 1148/63, Praha 3, Žižkov, 13000, CZ	AMBIS vysoká škola, a.s., Lindnerova 575/1, Praha 8, Libeň, 18000, CZ	16.10.2023
357770	Cichoň Petr, Velkopřevorské náměstí 490/1, Praha 1, Malá Strana, 11800, CZ	Jarin, spol. s r.o., Cimburkova 414/28, Praha 3, Žižkov, 13000, CZ	16.10.2023
358712	Norton Golfová, s.r.o., Oddechová 886, Praha 5, Lipence, 15531, CZ	Prague City Golf, s.r.o., K Radotínu 15, Praha 5, Zbraslav, 15600, CZ	16.10.2023
358713	Norton Golfová, s.r.o., Oddechová 886, Praha 5, Lipence, 15531, CZ	Prague City Golf, s.r.o., K Radotínu 15, Praha 5, Zbraslav, 15600, CZ	16.10.2023
358714	Norton Golfová, s.r.o., Oddechová 886, Praha 5, Lipence, 15531, CZ	Prague City Golf, s.r.o., K Radotínu 15, Praha 5, Zbraslav, 15600, CZ	16.10.2023
358715	Norton Golfová, s.r.o., Oddechová 886, Praha 5, Lipence, 15531, CZ	Prague City Golf, s.r.o., K Radotínu 15, Praha 5, Zbraslav, 15600, CZ	16.10.2023
359278	Crocodile ČR, spol. s r.o., Poděbradská 88/55, Praha 9, Hloubětín, 19800, CZ	Jarin, spol. s r.o., Cimburkova 414/28, Praha 3, Žižkov, 13000, CZ	16.10.2023
360452	Cichoň Petr, Velkopřevorské náměstí 490/1, Praha 1 - Malá Strana, 11800, CZ	Jarin, spol. s r.o., Cimburkova 414/28, Praha 3, Žižkov, 13000, CZ	16.10.2023
368812	Prague International Marathon, spol. s r.o., Františka Křížka 461/11, Praha 7, Holešovice, 17000, CZ	RunCzech s.r.o., Františka Křížka 461/11, Praha 7, Holešovice, 17000, CZ	17.10.2023
369637	WATERSAVERS, s.r.o., Výstaviště 405/1, Brno, Pisárky, 60300, CZ	Božek Radomír, Jungmannova 494/13, Šlapanice, 66451, CZ	16.10.2023
379764	HROT, s.r.o., Seifertova 455/17, Praha 3, Žižkov, 13000, CZ	HROT MEDIA a.s., Křížová 2598/4, Praha 5, Smíchov, 15000, CZ	17.10.2023
380239	HROT, s.r.o., Seifertova 455/17, Praha 3, Žižkov, 13000, CZ	HROT MEDIA a.s., Křížová 2598/4, Praha 5, Smíchov, 15000, CZ	17.10.2023
380240	HROT, s.r.o., Seifertova 455/17, Praha 3, Žižkov, 13000, CZ	HROT MEDIA a.s., Křížová 2598/4, Praha 5, Smíchov, 15000, CZ	17.10.2023
398332	Digital Financial Services s.r.o., Národní 973/41, Praha 1, Staré Město, 11000, CZ	world BTC business, SE, Národní 973/41, Praha 1, Staré Město, 11000, CZ	17.10.2023



### Změny v údajích o vlastnících ochranných známek

Kapitola obsahuje ochranné známky, u kterých byla v rejstříku ochranných známek vyznačena změna v údajích o vlastnících ve smyslu ustanovení § 27 odst. 2 a 7 zákona č. 441/2003 Sb.

Číslo zápisu (111)	Vlastník (730)	S účinností od (580)
194296	VIRGIN ENTERPRISES LIMITED, 66 Porchester Road, London W2 6ET, GB	16.10.2023
269797	Diochi spol. s r.o., Žampiónová 2, Praha 10, Pitkovice, 10400, CZ	16.10.2023
269839	PT DJARUM, Jl. Jend. A. Yani No 28, Kudus 59318, ID	16.10.2023
271917	Diochi spol. s r.o., Žampiónová 2, Praha 10, Pitkovice, 10400, CZ	16.10.2023
271918	Diochi spol. s r.o., Žampiónová 2, Praha 10, Pitkovice, 10400, CZ	16.10.2023
272027	Diochi spol. s r.o., Žampiónová 2, Praha 10, Pitkovice, 10400, CZ	16.10.2023
272859	Diochi spol. s r.o., Žampiónová 2, Praha 10, Pitkovice, 10400, CZ	16.10.2023
272860	Diochi spol. s r.o., Žampiónová 2, Praha 10, Pitkovice, 10400, CZ	16.10.2023
274620	Diochi spol. s r.o., Žampiónová 2, Praha 10, Pitkovice, 10400, CZ	16.10.2023
276190	Diochi spol. s r.o., Žampiónová 2, Praha 10, Pitkovice, 10400, CZ	16.10.2023
279031	Diochi spol. s r.o., Žampiónová 2, Praha 10, Pitkovice, 10400, CZ	16.10.2023
280856	Zukal Miroslav Ing., CSc., Francouzská 549/54, Praha 10, Vinohrady, 10100, CZ	16.10.2023
297167	Diochi spol. s r.o., Žampiónová 2, Praha 10, Pitkovice, 10400, CZ	16.10.2023
297168	Diochi spol. s r.o., Žampiónová 2, Praha 10, Pitkovice, 10400, CZ	16.10.2023
297169	Diochi spol. s r.o., Žampiónová 2, Praha 10, Pitkovice, 10400, CZ	16.10.2023
297170	Diochi spol. s r.o., Žampiónová 2, Praha 10, Pitkovice, 10400, CZ	16.10.2023
297171	Diochi spol. s r.o., Žampiónová 2, Praha 10, Pitkovice, 10400, CZ	16.10.2023
297172	Diochi spol. s r.o., Žampiónová 2, Praha 10, Pitkovice, 10400, CZ	16.10.2023
297173	Diochi spol. s r.o., Žampiónová 2, Praha 10, Pitkovice, 10400, CZ	16.10.2023
302763	Diochi spol. s r.o., Žampiónová 2, Praha 10, Pitkovice, 10400, CZ	16.10.2023
303278	Diochi spol. s r.o., Žampiónová 2, Praha 10, Pitkovice, 10400, CZ	16.10.2023
307036	Diochi spol. s r.o., Žampiónová 2, Praha 10, Pitkovice, 10400, CZ	16.10.2023
312567	Diochi spol. s r.o., Žampiónová 2, Praha 10, Pitkovice, 10400, CZ	16.10.2023
336408	Podlesný Marian Ing., Těrlická 500/41, Horní Suchá, 73535, CZ	16.10.2023
340132	Konečný Jan, Ostravská 161, Český Těšín, Mosty, 73562, CZ	17.10.2023
340193	F E B A spol. s r. o., Sobotecká 222, Turnov, 51101, CZ	17.10.2023
340528	SAN MARCO GROUP S.P.A., Via Alta 10, 30020 Marcon (VE), IT	16.10.2023
343456	Diochi spol. s r.o., Žampiónová 2, Praha 10, Pitkovice, 10400, CZ	16.10.2023
344432	Rozkošný Jan, Nad Krocínkou 641/78, Praha 9, Vysočany, 19000, CZ	17.10.2023
347039	Ripple Labs Inc., 315 Montgomery Street, San Francisco, 94104, CA, US	16.10.2023
352327	Diochi spol. s r.o., Žampiónová 2, Praha 10, Pitkovice, 10400, CZ	16.10.2023
353643	NAXYA LIMITED, č. 5, 17./F, Strand 50, 50 Bonham Strand, Sheung Wan, HONG KONG, CN	17.10.2023
357426	Diochi spol. s r.o., Žampiónová 2, Praha 10, Pitkovice, 10400, CZ	16.10.2023
357427	Diochi spol. s r.o., Žampiónová 2, Praha 10, Pitkovice, 10400, CZ	16.10.2023
366345	Diochi spol. s r.o., Žampiónová 2, Praha 10, Pitkovice, 10400, CZ	16.10.2023
368443	Diochi spol. s r.o., Žampiónová 2, Praha 10, Pitkovice, 10400, CZ	16.10.2023
368444	Diochi spol. s r.o., Žampiónová 2, Praha 10, Pitkovice, 10400, CZ	16.10.2023
368844	Diochi spol. s r.o., Žampiónová 2, Praha 10, Pitkovice, 10400, CZ	16.10.2023
368845	Diochi spol. s r.o., Žampiónová 2, Praha 10, Pitkovice, 10400, CZ	16.10.2023
370007	Diochi spol. s r.o., Žampiónová 2, Praha 10, Pitkovice, 10400, CZ	16.10.2023
370008	Diochi spol. s r.o., Žampiónová 2, Praha 10, Pitkovice, 10400, CZ	16.10.2023
370236	Diochi spol. s r.o., Žampiónová 2, Praha 10, Pitkovice, 10400, CZ	16.10.2023
370602	Diochi spol. s r.o., Žampiónová 2, Praha 10, Pitkovice, 10400, CZ	16.10.2023
370673	Diochi spol. s r.o., Žampiónová 2, Praha 10, Pitkovice, 10400, CZ	16.10.2023
370674	Diochi spol. s r.o., Žampiónová 2, Praha 10, Pitkovice, 10400, CZ	16.10.2023
370854	Diochi spol. s r.o., Žampiónová 2, Praha 10, Pitkovice, 10400, CZ	16.10.2023
371575	Diochi spol. s r.o., Žampiónová 2, Praha 10, Pitkovice, 10400, CZ	16.10.2023
371576	Diochi spol. s r.o., Žampiónová 2, Praha 10, Pitkovice, 10400, CZ	16.10.2023
372797	Diochi spol. s r.o., Žampiónová 2, Praha 10, Pitkovice, 10400, CZ	16.10.2023

Číslo zápisu (111)	Vlastník (730)	S účinností od (580)
372798	Diochi spol. s r.o., Žampiónová 2, Praha 10, Pitkovice, 10400, CZ	16.10.2023
373258	Diochi spol. s r.o., Žampiónová 2, Praha 10, Pitkovice, 10400, CZ	16.10.2023
373259	Diochi spol. s r.o., Žampiónová 2, Praha 10, Pitkovice, 10400, CZ	16.10.2023
373520	Diochi spol. s r.o., Žampiónová 2, Praha 10, Pitkovice, 10400, CZ	16.10.2023
373521	Diochi spol. s r.o., Žampiónová 2, Praha 10, Pitkovice, 10400, CZ	16.10.2023
373575	Diochi spol. s r.o., Žampiónová 2, Praha 10, Pitkovice, 10400, CZ	16.10.2023
373576	Diochi spol. s r.o., Žampiónová 2, Praha 10, Pitkovice, 10400, CZ	16.10.2023
374453	Diochi spol. s r.o., Žampiónová 2, Praha 10, Pitkovice, 10400, CZ	16.10.2023
375546	Diochi spol. s r.o., Žampiónová 2, Praha 10, Pitkovice, 10400, CZ	16.10.2023
376064	Diochi spol. s r.o., Žampiónová 2, Praha 10, Pitkovice, 10400, CZ	16.10.2023
376065	Diochi spol. s r.o., Žampiónová 2, Praha 10, Pitkovice, 10400, CZ	16.10.2023
376514	Diochi spol. s r.o., Žampiónová 2, Praha 10, Pitkovice, 10400, CZ	16.10.2023
377515	Diochi spol. s r.o., Žampiónová 2, Praha 10, Pitkovice, 10400, CZ	16.10.2023
377516	Diochi spol. s r.o., Žampiónová 2, Praha 10, Pitkovice, 10400, CZ	16.10.2023
378587	Diochi spol. s r.o., Žampiónová 2, Praha 10, Pitkovice, 10400, CZ	16.10.2023
382475	Diochi spol. s r.o., Žampiónová 2, Praha 10, Pitkovice, 10400, CZ	16.10.2023
384380	Diochi spol. s r.o., Žampiónová 2, Praha 10, Pitkovice, 10400, CZ	16.10.2023
385140	Diochi spol. s r.o., Žampiónová 2, Praha 10, Pitkovice, 10400, CZ	16.10.2023
385257	Diochi spol. s r.o., Žampiónová 2, Praha 10, Pitkovice, 10400, CZ	16.10.2023
385258	Diochi spol. s r.o., Žampiónová 2, Praha 10, Pitkovice, 10400, CZ	16.10.2023
385379	Podlesný Marian Ing., Těrlická 500/41, Horní Suchá, 73535, CZ	16.10.2023
385447	Diochi spol. s r.o., Žampiónová 2, Praha 10, Pitkovice, 10400, CZ	16.10.2023
385848	Diochi spol. s r.o., Žampiónová 2, Praha 10, Pitkovice, 10400, CZ	16.10.2023
389826	Diochi spol. s r.o., Žampiónová 2, Praha 10, Pitkovice, 10400, CZ	16.10.2023
391410	Diochi spol. s r.o., Žampiónová 2, Praha 10, Pitkovice, 10400, CZ	16.10.2023
393177	Diochi spol. s r.o., Žampiónová 2, Praha 10, Pitkovice, 10400, CZ	16.10.2023
393178	Diochi spol. s r.o., Žampiónová 2, Praha 10, Pitkovice, 10400, CZ	16.10.2023
395048	Diochi spol. s r.o., Žampiónová 2, Praha 10, Pitkovice, 10400, CZ	16.10.2023
395127	Diochi spol. s r.o., Žampiónová 2, Praha 10, Pitkovice, 10400, CZ	16.10.2023
395775	Diochi spol. s r.o., Žampiónová 2, Praha 10, Pitkovice, 10400, CZ	16.10.2023
398625	Borkovec Kristýna, 54, Vlkov, 39181, CZ	16.10.2023