

Číselné INID kódy pro označování bibliografických dat technických řešení

INID Codes for the identification of bibliographic data of technical solutions

(Standard WIPO ST. 9 a ST. 80)

(11)	číslo patentu/zápisu/osvědčení	(11)	Number of the patent/registration/certification
(15)	datum zápisu průmyslového vzoru	(15)	Industrial design registration date
(21)	číslo přihlášky/žádosti	(21)	Application number
(22)	datum podání přihlášky/žádosti	(22)	Date of application filling
(23)	údaje o výstavní prioritě	(23)	Exhibition priority data
(28)	počet průmyslových vzorů	(28)	Number of industrial designs included in the application
(31)	číslo prioritní přihlášky	(31)	Number of priority application
(32)	datum podání prioritní přihlášky	(32)	Filing date of priority application
(33)	země priority	(33)	Priority country
(40)	datum zveřejnění přihlášky vynálezu	(40)	Date of publication of patent application
(45)	datum zveřejnění zapsaného průmyslového vzoru	(45)	Publication date of the registered industrial design
(47)	datum zveřejnění udělení patentu a zápisu užitého vzoru, datum zápisu užitého vzoru, datum oznámení udělení evropského patentu v Evropském patentovém věstníku	(47)	Publication date of patent granting and publication date of utility model registration, registration date of utility model, publication date of European patent granting in the European patent bulletin
(51)	mezinárodní patentové třídění/Locarnské třídění průmyslových vzorů	(51)	International Patent Classification/ Locarno Classification for Industrial Designs
(54)	Název	(54)	Title
(55)	vyobrazení průmyslového vzoru	(55)	Reproduction of the industrial design
(57)	Anotace	(57)	Abstract
(68)	číslo základního patentu	(68)	Number of the basic patent
(71)	označení přihlašovatele/žadatele	(71)	Applicant
(72)	označení původce	(72)	Inventor
(73)	označení majitele/vlastníka	(73)	Owner
(74)	označení zástupce	(74)	Attorney's name and address
(86)	číslo mezinárodní přihlášky	(86)	International application number
(87)	číslo mezinárodního zveřejnění	(87)	International publication number
(92)	datum a číslo první registrace přípravku pro Českou republiku	(92)	Date and number(s) of the first authorization to market the product in the CZ
(93)	datum, číslo a země první registrace přípravku v rámci Společenství	(93)	Date, number(s) and country of the first authorization to market the product in the EEC
(94)	doba platnosti osvědčení	(94)	Term of certification validity
(95)	označení a typ přípravku	(95)	Name of the product and product type
(96)	datum podání a číslo evropské patentové přihlášky	(96)	European patent application filing date and number
(97)	datum zveřejnění a číslo zveřejnění evropské patentové přihlášky v Evropském patentovém věstníku	(97)	European patent application publication date and publication number in the European patent bulletin

Číselné INID kódy pro označování bibliografických dat technických řešení

INID Codes for the identification of bibliographic data of technical solutions

(Standard WIPO ST.50)

(15)	Informace o opravě	(15)	Correction information
(48)	Datum publikace opraveného dokumentu	(48)	Date of issuance of a corrected document

Číselné INID kódy pro označování bibliografických dat ochranných známek

INID codes and minimum required for the identification Of bibliographics data relating to marks

(Standard WIPO ST.60)

(111)	Číslo zápisu ochranné známky (registrace)	(111)	Number of registration
(151)	Datum zápisu ochranné známky	(151)	Date of the registration
(210)	Číslo přihlášky ochranné známky (spisu)	(210)	Number of the application
(220)	Datum podání přihlášky	(220)	Date of filing of the application
(320)	Datum vzniku práva přednosti	(320)	Date of the first application
(442)	Datum zveřejnění přihlášky po průzkumu	(442)	Date of the publication of the examined application
(450)	Datum zveřejnění zápisu ochranné známky ve Věstníku	(450)	Date of publication of the registration
(510)	Seznam výrobků a služeb	(510)	List of goods and/or services
(511)	Číslo třídy výrobků a služeb	(511)	Number of the class of goods and/or services
(526)	Omezení rozsahu ochrany o prvek	(526)	Disclaimer
(540)	Znění nebo vyobrazení ochranné známky	(540)	Reproduction of the mark
(551)	Kolektivní/certifikační ochranná známka	(551)	Collective/certification mark
(552)	Ochranná známka poziční / se vzorem	(552)	Position mark or Pattern mark
(553)	Ochranná známka multimediální / pohybová	(553)	Motion mark or Multimedia mark
(554)	Ochranná známka prostorová	(554)	Three-dimensional mark
(555)	Ochranná známka holografická	(555)	Hologram mark
(556)	Ochranná známka zvuková	(556)	Sound mark
(557)	Ochranná známka čichová	(557)	Olfactory mark
(558)	Ochranná známka tvořená pouze barvou nebo kombinací barev	(558)	Mark consisting exclusively of one or several colours
(559)	Ochranná známka jiná	(559)	Other type of mark

(580)	Datum zápisu jakékoliv transakce v souvislosti s přihláškou nebo zápisem ochranné známky do rejstříku, např. změna majitele, změna jména nebo adresy, vzdání se práv k ochranné známce atd. (účinnost)	(580)	Date of recording of any kind of transaction in respect of applications or registrations (e.g. change in ownership, change in name or address, renunciation, termination of protection)
(591)	Údaje o barevnosti ochranné známky	(591)	Information concerning colour claimed
(592)	Ochranná známka slovní	(592)	Word mark
(593)	Ochranná známka obrazová	(593)	Figurative mark
(594)	Ochranná známka kombinovaná slovní a grafická	(594)	Combined word and figurative mark
(730)	Přihlašovatel/vlastník ochranné známky	(730)	The applicant or the holder of the mark
(740)	Zástupce	(740)	Name and address of the representative
(770)	Jméno a adresa dřívějšího přihlašovatele nebo vlastníka (v případě změny vlastnictví)	(770)	Name and address of the previous applicant or holder (in case of change in ownership)
(791)	Jméno a adresa nabyvatele licence	(791)	Name and address of the licensee
(793)	Podmínky a omezení licence	(793)	Indication of conditions and/or restrictions under the license
(800)	Mezinárodní zápis ochranné známky	(800)	International registration

Kódy pro kódování záhlaví oznámení publikovaných ve Věstníku

(Standard WIPO ST. 17)

BB9A	zveřejněné přihlášky vynálezů	MK1K	zánik užitého vzoru uplynutím doby platnosti
FG1K	zapsané užité vzory	MK4A	zánik patentů uplynutím doby platnosti
FG4A	udělené patenty	MK4F	zánik autorských osvědčení uplynutím doby platnosti
FG4Q	zapsané průmyslové vzory	MK4Q	zánik průmyslového vzoru uplynutím doby ochrany
LD3K	částečný výmaz užitého vzoru	MM4A	zánik patentů pro nezaplacení ročních poplatků
LD4Q	částečný výmaz průmyslového vzoru	MM4F	zánik autorských osvědčení pro nezaplacení ročních poplatků
MA4A	zánik patentu vzdáním se	ND1K	prodloužení platnosti užitého vzoru
MA4F	zánik autorských osvědčení vzdáním se	ND4Q	obnova doby ochrany průmyslového vzoru
MC3K	výmaz užitého vzoru	PA4A	změna autorského osvědčení na patent
MC4A	zrušení patentu	PC9A	změna dispozičního práva k vynálezu
MC4F	zrušení autorského osvědčení	PD1K	převod práv a ostatní změny majitelů užitého vzoru
MC4Q	výmaz průmyslového vzoru	PD4A	převod práv a ostatní změny majitelů patentů
MH1K	zánik užitého vzoru vzdáním se	PD4Q	převod práv a ostatní změny vlastníků průmyslových vzorů
MH4A	částečné zrušení patentu	QA9A	nabídka licence
MH4F	částečné zrušení autorského osvědčení	SB4A	zapsané patenty do rejstříku po odtajnění
MH4Q	zánik průmyslového vzoru vzdáním se	SB4F	zapsaná autorská osvědčení do rejstříku po odtajnění

Opravy Změny Různé

Opravy u přihlášek vynálezů s žádostí o udělení patentu

HA9A	jmenování vynálezce	HG9A	oprava chyb v třídění
HB9A	oprava jmen	HH9A	oprava nebo změna všeobecně
HC9A	změna jmen	HK9A	tiskové chyby v úředních věstnících
HD9A	oprava adres		
HE9A	změna adres		
HF9A	oprava dat		

Opravy ochranných dokumentů

Patenty	autorská osvědčení	užité vzory	průmyslové vzory	
TA4A	TA4F	TA1K	TA4Q	jmenování vynálezce
TB4A	TB4F	TB1K	TB4Q	oprava jmen
TC4A	TC4F	TC1K	TC4Q	změna jmen
TD4A	TD4F	TD1K	TD4Q	oprava adres
TE4A	TE4F	TE1K	TE4Q	změna adres
TF4A	TF4F	TF1K	TF4Q	oprava dat
TG4A	TG4F	TG1K	TG4Q	oprava chyb v třídění
TH4A	TH4F	TH1K	TH4Q	oprava nebo změna všeobecně
TK9A	TK9F	TK1K	TK4Q	tiskové chyby v úřed. věstnících

Kódy pro označování zemí a mezinárodních organizací použité ve věstníku

AR	Argentina
CA	Kanada
CH	Švýcarsko
CN	Čína
CY	Kypr
CZ	Česká republika
DK	Dánsko
GB	Velká Británie
IE	Irsko
JP	Japonsko
KR	Korejská republika
NL	Nizozemsko
PL	Polsko
SK	Slovensko
US	Spojené státy americké

Kódy pro označování států USA použité ve věstníku

CA	California
DE	Delaware
MN	Minnesota
NJ	New Jersey
TX	Texas

BB9A

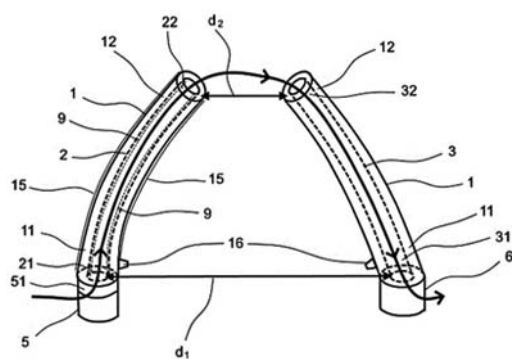
Zveřejněné přihlášky vynálezů - přehled podle čísel přihlášek

Dále uvedené přihlášky vynálezů byly zveřejněny dnem, uvedeným ve Věstníku podle zákona č. 527/1990 Sb., o vynálezech a zlepšovacích návrzích, ve znění pozdějších předpisů, a jsou k dispozici v patentové knihovně Úřadu průmyslového vlastnictví, Antonína Čermáka 2a, 160 68, Praha 6.

(21)	(51)	(2006.01)	(21)	(51)	(2006.01)
2022-110	<i>A 61 N 1/02</i>		2022-120	<i>A 01 G 15/00</i>	
2022-114	<i>B 65 G 1/04</i>		2022-148	<i>A 01 N 1/02</i>	
2022-115	<i>A 62 B 7/10</i>		2022-263	<i>C 12 N 1/20</i>	
2022-116	<i>A 61 K 35/51</i>		2022-316	<i>F 16 L 5/02</i>	
2022-117	<i>A 61 H 1/02</i>		2022-334	<i>H 02 P 6/08</i>	
2022-118	<i>A 23 K 10/40</i>		2023-74	<i>C 04 B 18/30</i>	

Zveřejněné přihlášky vynálezů - řazené podle MPT

- (51) *A01G 15/00* (2006.01)
F25D 17/04 (2006.01)
- (21) **2022-120**
- (71) Váša Petr Mgr., Pardubice, Zelené Předměstí, CZ
Burget Martin, Pardubice, Pardubice-Staré Město, CZ
- (72) Kretek Zdeněk, Ostravice, CZ
- (54) **Zařízení pro ochlazování spodních vrstev atmosféry**
- (22) 16.03.2022
- (57) Zařízení pro ochlazování spodních vrstev atmosféry obsahuje nosný tubus (1) naplněný vztlakovým nosným plynem, přičemž v nosném tubusu (1) je paralelně uspořádán alespoň jeden vzduchovodný tubus (2), jehož spodní konec (21) je situován ve spodních vrstvách atmosféry, zejména u zemského povrchu, přičemž horní konec (22) vzduchovodného tubusu (2) je situován v horních vrstvách atmosféry, zejména v horních vrstvách troposféry nebo ve stratosféře. Vzduchovodnému tubusu (2) je přiřazen alespoň jeden vzduchovratný tubus (3), jehož horní konec (32) je přiřazen hornímu konci (22) vzduchovodného tubusu (2), přičemž spodní (31) konec vzduchovratného tubusu (3) je oddálen od spodního konce (21) vzduchovodného tubusu (2) a nosný tubus (1) je opatřen rozhraním (14) pro napuštění a vypuštění vztlakového nosného plynu.
- (74) Dobroslav Musil a partneři s.r.o., Zábrdovická 917/11b, Brno, Zábrdovice, 61500



- (51) *A01N 1/02* (2006.01)
C12N 5/077 (2010.01)
- (21) **2022-148**
- (71) Contipro a.s., Dolní Dobrouč, CZ
- (72) Prát Tomáš Mgr., Ph.D., Brno, Žabovřesky, CZ
Pilbauerová Nela MDDr., Ph.D., Mořina, CZ
Nešporová Kristína Mgr., Ph.D., Ústí nad Orlicí, CZ
Suchánek Jakub doc. MUDr., Ph.D., Vrchnovice, CZ
Velebný Vladimír doc. RNDr., CSc., Žamberk, CZ
- (54) **Kryoprezervační médium obsahující kyselinu hyaluronovou, jeho použití a způsob kryoprezervace**
- (22) 08.04.2022

- (57) Popisuje se kryoprezervační médium, kterým je roztok vysokomolekulární kyseliny hyaluronové a DMSO v solích pro kultivaci kmenových buněk, kde vysokomolekulární kyselina hyaluronová má vyšší molekulovou hmotnost než 1 000 000 g/mol a koncentraci v rozmezí 0,08 až 0,2 % (w/v). Kryoprezervační médium je určeno pro uchování buněčných linií a kmenových buněk v podmínkách velmi nízkých teplot a umožňuje snížení koncentrace potenciálně cytotoxického kryoprotektiva dimethyl sulfoxidu (DMSO). Dále se popisuje použití kryoprezervačního média a způsob kryoprezervace.
- (74) Kania, Sedlák, Smola, s.r.o., Mendlovo náměstí 907/1a, Brno, Staré Brno, 60300

- (51) *A23K 10/40* (2016.01)
A23K 20/26 (2016.01)
A23K 20/20 (2016.01)
A23K 20/174 (2016.01)
A23K 20/179 (2016.01)
- (21) **2022-118**
- (71) Dvořák Jan Ing., Břeclav, CZ
- (72) Dvořák Jan Ing., Břeclav, CZ
- (54) **Složení a způsob výroby premixu minerálních a melasových lizů**
- (22) 16.03.2022
- (57) Premix lizu obsahuje 0,001 až 75,0 % hmotn. fosforečnanů s poměrem sodíku k fosforu (0,83) 0,6 až 1,0 a/nebo draslíku k fosforu (1,26) 1,0 až 1,5 a/nebo vápníku k fosforu (0,72) 0,5 až 0,9 a/nebo hořčíku k fosforu (0,37) 0,3 až 0,6 a/nebo 0,001 až 15,0 % hmotn. uhličitany a/nebo hydrogenuhličitanu sodného a/nebo draselného, oxid hořečnatý v množství 25,0 až 45,0 % hmotn. obsahu fosforečnanů a dále krmné suroviny, stopové prvky a/nebo melasu. Způsob výroby spočívá v tom, že se premix a/nebo část premixu míchá s vodou a/nebo s melasou a/nebo formou nástřiku s komponentami vyskytujícími se v kapalném stavu a/nebo s roztoky a/nebo se suspenzemi komponent, za vzniku instantního solného a/nebo minerálního a/nebo melasového lizu a/nebo premixu pojiva, které se plní do přepravního obalu, a/nebo za vzniku reakční směsi, která se podle dosažených konzistence odlévá a/nebo pěchuje a/nebo lisuje do aplikačního obalu.

- (51) *A61H 1/02* (2006.01)
B25J 9/16 (2006.01)
G06F 9/315 (2018.01)
- (21) **2022-117**
- (71) České vysoké učení technické v Praze, Praha 6, Dejvice, CZ
- (72) Průcha Jaroslav doc. PhDr. Ing., CSc., Ph.D., Blovice, Hradiště, CZ
Hána Karel doc. Ing., Ph.D., Praha 10, Vršovice, CZ
- (54) **Terapeutický robot pro neurorehabilitaci při poruchách hybnosti horní končetiny**
- (22) 15.03.2022
- (57) Předmětem řešení je terapeutický robot pro neurorehabilitaci při poruchách hybnosti horní končetiny, obsahující pohybové ústrojí (1) posouvateľné po a výškově aretovateľné na vertikální tyči (2). Pohybové ústrojí (1) obsahuje paralelogram (14) obsahující jednak aretační ústrojí (9) s pákou (10), suvně uspořádané na vertikální tyči (2), a jednak dolní rameno (141)

paralelogramu a horní rameno (142) paralelogramu. K aretačnímu ústrojí (9) je pomocí kloubů (15a, 15b) v odstupu vůči sobě a svým proximálním koncem upevněno dolní rameno (141) paralelogramu a horní rameno (142) paralelogramu. Obě ramena (141, 142) jsou na svých distálních koncích opatřena klouby (15c, 15d), ve kterých je pomocí čepů (18a, 18b) na svém proximálním konci otočně uchycen nástavec (19). Uvedený nástavec (19) je na svém distálním konci opatřen kulovým kloubem (20), na kterém je pohyblivě upevněn držák (21) distální části horní končetiny se stabilizační loketní opěrkou (22), a výhodně s držákem (23) s nosičem (24) kódu. K aretačnímu ústrojí (9) je po každé straně upevněna pružina (16) na svém spodním konci, přičemž obě pružiny (16) jsou na svých horních koncích dále upevněny na čepu (40) uspořádaném ve třmenu (41), který je otočně upevněn k hornímu ramenu (142). Mezi dolním ramenem (141) a horním ramenem je dále kyvně upevněn pneumatikový válec (17). Pro snímání polohy nosiče (24) kódu je na horním konci vertikální tyče (2) uspořádána horizontální tyč (26), na které je uspořádán blok (33) kamery (25), který obsahuje kameru (25) uzpůsobenou pro snímání nosiče (24) kódu.

(74) INPARTNERS GROUP, Ing. Dušan Kendereški, Tuřanka 1519/115a, Brno, Slatina, 62700

(51) *A61K 35/51* (2015.01)
A61K 35/50 (2015.01)
A61L 2/08 (2006.01)
C12N 5/07 (2010.01)
A61P 17/02 (2006.01)

(21) 2022-116

(71) Prime Cell Bioscience, a.s., Ostrava, Poruba, CZ

(72) Forostyak Serhiy MUDr., Ph.D., Praha 8, Karlín, CZ

Dedková Jana Ing., Želechovice nad Dřevnicí, CZ

Zahradníček Michal Ing., MBA, Praha 1, Nové Město, CZ

Pištorová Lucia Ing., Vřesina, CZ

Koška Petr Ing., MBA, Příbice, CZ

(54) **Způsob přípravy biologického léčivého přípravku na bázi perinatální tkáně, práškový materiál a jeho použití**

(22) 15.03.2022

(57) Předkládané řešení poskytuje způsob přípravy biologického léčivého přípravku na bázi perinatální tkáně, který zahrnuje kroky:
a) čištění vstupní perinatální tkáně a volitelně její resekci na části, jejichž rozměr v žádném směru nepřesahuje 50 mm; přičemž se tkáň po čištění ponechá uschnout po dobu alespoň 15 minut;
b) kryomletí perinatální tkáně v uzavíratelných kapslích z chirurgické oceli s mlecími kuličkami z chirurgické oceli;
c) homogenizace namleté perinatální tkáně ultrazvukovým homogenizátorem;
d) plnění namleté a homogenizované perinatální tkáně za stálého míchání do primárního obalu;
e) lyofilizace namleté a homogenizované perinatální tkáně v primárním obalu;
f) sterilizace lyofilizované namleté a homogenizované perinatální tkáně v primárním obalu gama-zářením při dávce 5 až 20 kGy; přičemž celý proces se provádí bez přítomnosti antibiotik i antimykotik.

(74) HARBER IP s.r.o., Dukelských hrdinů 567/52, Praha 7, Holešovice, 17000

(51) *A61N 1/02* (2006.01)
A61N 1/18 (2006.01)
A61B 5/25 (2021.01)

(21) 2022-110

(71) DEYMED Diagnostic s.r.o., Hronov, CZ

(72) Moravec Miroslav Ing., Hronov, CZ

(54) **Zařízení pro elektrickou stimulaci organismu snižující stimulační artefakt**

(22) 09.03.2022

(57) Způsob snížení stimulačního artefaktu při provádění elektrické stimulace, při které se generuje elektrickým stimulatorem, spojeným se stimulační elektrodou, stimulační impuls. Kolem elektrického stimulatoru se vytvoří uzavřená ekvipotenciální plocha kompletním elektrickým odstíněním elektrického stimulatoru od zbytku elektrického stimulatoru i od okolí, zajistí se nízká kapacitní vazba mezi vlastním elektrickým stimulatorem a zbytkem konstrukce přístroje, k uzavřené ekvipotenciální ploše elektrického stimulatoru se připojí stínění stimulační elektrody a k uzavřené ekvipotenciální ploše elektrického stimulatoru a/nebo ke stínění stimulační elektrody se připojí sběrná elektroda vytvořená pro umístění na pacienta. Zařízení pro elektrickou stimulaci snižující stimulační artefakt obsahuje

elektrický stimulator vytvořený pro spojení se stimulační elektrodou. Elektrický stimulator je opatřen stíněním s elektricky stínícím povrchem pro odstínění elektrického stimulatoru vytvořením ekvipotenciální vodivé plochy obklopující tento elektrický stimulator, přičemž stínění je opatřeno připojovacím konektorem pro spojení se stíněním stimulační elektrody nebo je s tímto stíněním přímo spojeno, a že stínění elektrického stimulatoru a/nebo ke stínění stimulační elektrody je vytvořeno pro připojení ke sběrné elektrodě nebo je se sběrnou elektrodou spojeno, a tím, že alespoň mezi elektrickým stimulatorem a zbytky částmi zařízení je vytvořena nízká kapacitní vazba.

(74) H&P Patents s.r.o., Na Florenci 1332/23, Praha 1, Nové Město, 11000

(51) *A62B 7/10* (2006.01)
A62B 7/02 (2006.01)
A62B 9/02 (2006.01)
F16K 11/052 (2006.01)
A62B 18/02 (2006.01)

(21) 2022-115

(71) Clean - air s.r.o., Jablonec nad Nisou, CZ

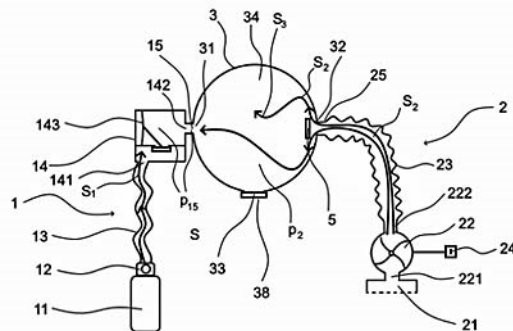
(72) Malina Radek Ing., Praha 3, Žižkov, CZ

(54) **Dýchací přístroj, slučovací adaptér a způsob řízení dýchacího přístroje**

(22) 14.03.2022

(57) Technické řešení se týká dýchacího přístroje obsahujícího autonomní dýchací přístroj (1) s poptávkovým ventilem (14) na výstupu (15), filtroventilační jednotku (2) s alespoň jedním vzduchovým filtrem (21) a ventilátorem (22) a dále obsahující hlavový díl (3) s vnitřním prostorem (34) pro tlakově od okolního prostředí oddělené dýchání uživatele a s výdechovým jednosměrným ventilem (38), přičemž autonomní dýchací přístroj (1) a filtroventilační jednotka (2) jsou fluidně propojeny s vnitřním prostorem (34) hlavového dílu (3). Filtroventilační jednotka (2) je svým výstupem (25) jednosměrně fluidně spřažena s vnitřním prostorem (34) hlavového dílu (3). Filtroventilační jednotka (2) je svým výstupem (25) autonomního dýchacího přístroje (1) je větší, než je hodnota spínacího tlaku (p_s) poptávkového ventilu (14) a současně je poptávkový ventil (14) uzpůsoben pro samovolné automatické otevření přívodu autonomního dýchacího plynu při poklesu tlaku (p_{15}) proudu (S_2) filtrovaného vzduchu na výstup (15) autonomního dýchacího přístroje (1) pod hodnotu spínacího tlaku (p_s) poptávkového ventilu (14). Vynález se dále týká slučovacího adaptéru (6) pro tento dýchací přístroj. Vynález se dále týká způsobu ovládání tohoto dýchacího přístroje.

(74) Dobroslav Musil a partneři s.r.o., Zábrdovická 917/11b, Brno, Zábrdovice, 61500



(51) *B65G 1/04* (2006.01)

(21) 2022-114

(71) Škoda Auto a.s., Mladá Boleslav, Mladá Boleslav II, CZ

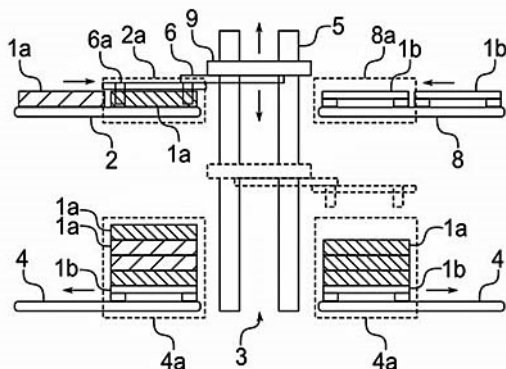
(72) Vostrý David Ing., Mladá Boleslav, Mladá Boleslav II, CZ

(54) **Systém pro vychystávání manipulačních jednotek**

(22) 14.03.2022

(57) Předmětem vynálezu je systém pro vychystávání manipulačních jednotek (1a) zahrnující zdroj (1) manipulačních jednotek (1a), manipulační zařízení (3), alespoň jeden vstupní automatický dopravníkový systém (2) uzpůsobený pro přepravu manipulačních jednotek (1a) ze zdroje (1)

manipulačních jednotek (1a) na alespoň jedno vstupní předávací místo (2a) a alespoň jeden výstupní automatický dopravníkový systém (4) uzpůsobený pro odvoz manipulačních jednotek (1a) z alespoň jednoho výstupního předávacího místa (4a). Manipulační zařízení (3) zahrnuje zdviž (5) a manipulátor (6) vertikálně pohyblivý po zdviži (5) a uzpůsobený pro uchopení manipulační jednotky (1a). Manipulátor (6) je pohyblivý mezi alespoň jedním vstupním předávacím místem (2a) a alespoň jedním výstupním předávacím místem (4a), přičemž manipulační zařízení (3) je na základě pokynů řídicí jednotky uzpůsobeno pro vytvoření alespoň jednoho stohu manipulačních jednotek (1a) v definovaném uspořádání na alespoň jednom výstupním předávacím místě (4a).



- (51) **C04B 18/30** (2006.01)
C04B 28/26 (2006.01)
C04B 111/27 (2006.01)
C04B 111/28 (2006.01)

(21) **2023-74**

(71) Španiel Petr, České Meziříčí, CZ

Chlandová Gabriela Mgr., Borohrádek, CZ

(72) Španiel Petr, České Meziříčí, CZ

Chlandová Gabriela Mgr., Borohrádek, CZ

(54) **Nehořlavý voděodolný paropropustný materiál a způsob jeho výroby**

(22) 27.02.2023

(57) Nehořlavý voděodolný paropropustný materiál z drtě ze směsného odpadu pro výrobu desek, panelů, cihel a dílů různého tvaru spočívá v tom, že je tvořen směsí, která obsahuje 50 až 73 % hmotn. drtě ze směsného odpadu, 22,9 až 47 % hmotn. vodného roztoku křemičitanu sodného, 2 až 4 % hmotn. vodného roztoku křemičitanu draselného a 0,1 až 1 % hmotn. stabilizátoru vodního skla. Řešením je rovněž způsob výroby tohoto nehořlavého voděodolného paropropustného materiálu z drtě ze směsného odpadu pro výrobu konstrukčních desek panelů, cihel a dílů různého tvaru, který spočívá v tom, že se vysušená drť ze směsného odpadu smíchá s roztokem sazí tak, že celý jejich povrch se sazemi obalí; dále se smíchá vodný roztok křemičitanu sodného a křemičitanu draselného, dále se do vzniklého roztoku přidá stabilizátor vodního skla a následně se do tohoto roztoku přimíchá tvrdidlo vodního skla, přičemž dále se tento roztok 5 minut míchá tak, že vznikne pojivový roztok; dále se směs z drtě ze směsného odpadu vloží za stálého míchání do pojivového roztoku a vše se promíchá; dále se výsledná směs rozdělí na dvě části, první polovina směsi se vlije do formy, na směs se položí skelná armovací tkanina, dále se vlije druhá polovina směsi a vše se stlačí lisem pod tlakem 10 MPa za studena; a nakonec se výsledná směs ponechána v klidu do vytvrzení.

(74) Petr Španiel, Záhumenská 290, České Meziříčí, 51771

- (51) **C12N 1/20** (2006.01)
C12P 3/00 (2006.01)

(21) **2022-263**

(71) Výzkumný ústav mlékárenský s.r.o., Praha 6, Vokovice, CZ

Vysoká škola chemicko-technologická v Praze, Praha 6, Dejvice, CZ

Česká zemědělská univerzita v Praze, Praha 6, Suchbátka, CZ

(72) Krausová Gabriela MVDr., Ph.D., Košice, SK

Hyršlová Ivana Ing., Praha 4, Chodov, CZ

Dráb Vladimír Ing., Sedlčany, CZ

Kaňa Antonín Ing., Ph.D., Chrástáň, CZ

Kantorová Věra Ing., Praha 8, Kobylisy, CZ

Doskočil Ivo Ing., Ph.D., Choceň, CZ

(54) **Selenizovaný kmen bakterie *Lactococcus lactis* subsp. *lactis* CCM 9190**

(22) 14.06.2022

(57) Průmyslový kmen bakterie *Lactococcus lactis* subsp. *lactis* obohacený selenem uložený v České sbírce mikroorganismů, Kamenice 5, Brno, pod číslem CCM 9190 a prostředek obsahující tento kmen pro prevenci a/nebo ošetření stavů způsobených nutričním deficitem selenu v dietě. Prostředek může obsahovat i další probiotické kmeny, základní kultury, případně prebiotika, sušené mléko, vitamíny nebo minerální látky.

(74) NEOLEGAL - advokátní a patentová kancelář, Ing. Jaroslav Novotný, Římská 2135/45, Praha 2, Vinohrady, 12000

(51) **F16L 5/02** (2006.01)

F16L 5/14 (2006.01)

E04B 1/66 (2006.01)

(21) **2022-316**

(71) ŠKODA JS a.s., Plzeň, Bolevec, CZ

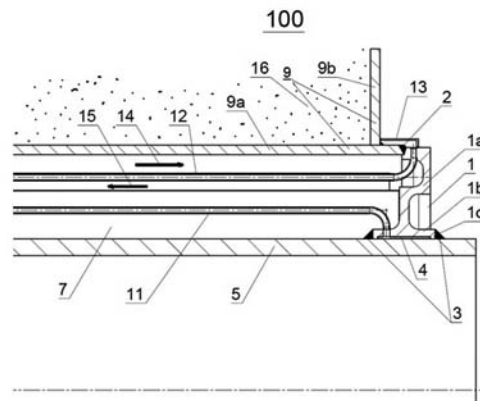
Pulc Martin Ing., Plzeň, Bolevec, CZ

(54) **Hermetická potrubní průchodka**

(22) 22.07.2022

(57) Hermetická potrubní průchodka pro průchod média dopravovaného trubkou stěnou oddělující vzájemně hermeticky oddělené stavební prostory obsahuje zabudovatelnou část (9) a průtočnou část (5) a tvarový límec (1) obsahující tuhostní část (1a) a přípojnou část (1b) vytvořenou pro spojení zabudovatelné části (9) s průtočnou částí (5). Tuhostní část (1a) obsahuje vlny respektive záhyby pro ovlivnění její tuhosti a množství tepla přecházejícího z průtočné části (5) do zabudovatelné části (9) a přípojná část (1b) tvarového límce (1) je opatřena patkou (1c) vytvořenou pro usazení na průtočnou část (5) a spojení s ní dvěma spoji (3). Tuhostní část (1a) je vytvořena na svém konci pro usazení k zabudovatelné části (9) a spojení s ní spojem (2). Patka (1c) obsahuje kontrolní obvodovou komoru (4) vytvořenou přilehle k průtočné části (5), přičemž spoje (3) jsou uspořádány po stranách kontrolní obvodové komory (4).

(74) H&P Patents s.r.o., Na Florenci 1332/23, Praha 1, Nové Město, 11000



(51) **H02P 6/08** (2016.01)

H02K 29/00 (2006.01)

H02K 29/06 (2006.01)

H02P 6/00 (2016.01)

(21) **2022-334**

(71) LIVING CZ spol. s r.o., České Budějovice, České Budějovice 3, CZ

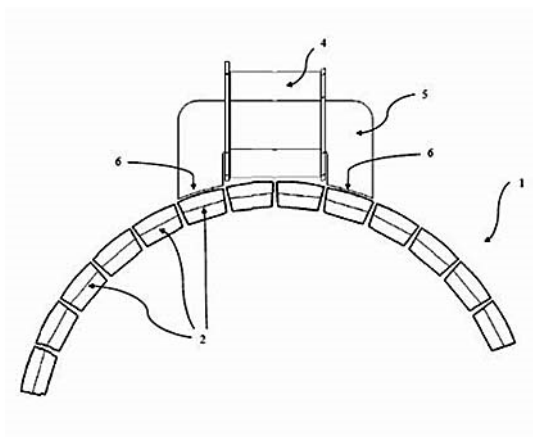
Manoch Jan, Úsilné, CZ

(54) **Bezkartáčový stejnosměrný elektromotor**

(22) 11.08.2022

(57) Vynález prezentuje konstrukci BLDC elektromotoru, která poskytuje dostatek prostoru pro spojování zubů statoru do U jader (5) cívek (4) statorového vinutí. Konstrukce s U jádry (5) cívek (4) statorového vinutí umožňuje účast obou pólů indukovaného magnetického pole v interakci s permanentními magnety rotoru, což má za následek lepší provozní parametry vynalezeného BLDC elektromotoru.

(74) artpatent, advokátní kancelář s.r.o., Dukelských hrdinů 976/12, Praha 7, Holešovice, 17000



Zveřejněné přihlášky vynálezů - přehled podle třídících znaků

(51)		(21)		(51)		(21)
A 23 K 20/174	(2016.01)	2022-118		C 04 B 111/27	(2006.01)	2023-74
A 23 K 20/179	(2016.01)	2022-118		C 04 B 111/28	(2006.01)	2023-74
A 23 K 20/20	(2016.01)	2022-118		C 12 N 5/07	(2010.01)	2022-116
A 23 K 20/26	(2016.01)	2022-118		C 12 N 5/077	(2010.01)	2022-148
A 61 B 5/25	(2021.01)	2022-110		C 12 P 3/00	(2006.01)	2022-263
A 61 K 35/50	(2015.01)	2022-116		E 04 B 1/66	(2006.01)	2022-316
A 61 L 2/08	(2006.01)	2022-116		F 16 K 11/052	(2006.01)	2022-115
A 61 N 1/18	(2006.01)	2022-110		F 16 L 5/14	(2006.01)	2022-316
A 61 P 17/02	(2006.01)	2022-116		F 25 D 17/04	(2006.01)	2022-120
A 62 B 7/02	(2006.01)	2022-115		G 06 F 9/315	(2018.01)	2022-117
A 62 B 9/02	(2006.01)	2022-115		H 02 K 29/00	(2006.01)	2022-334
A 62 B 18/02	(2006.01)	2022-115		H 02 K 29/06	(2006.01)	2022-334
B 25 J 9/16	(2006.01)	2022-117		H 02 P 6/00	(2016.01)	2022-334
C 04 B 28/26	(2006.01)	2023-74				

Seznam přihlašovatelů zveřejněných přihlášek vynálezů

(71)	(21)	(51)	(71)	(21)	(51)		
Clean - air s.r.o., Jablonec nad Nisou, CZ	2022-115	A 62 B 7/10	(2006.01)	Škoda Auto a.s., Mladá Boleslav, Mladá Boleslav II, CZ	2022-114	B 65 G 1/04	(2006.01)
Contipro a.s., Dolní Dobrouč, CZ	2022-148	A 01 N 1/02	(2006.01)	ŠKODA JS a.s., Plzeň, Bolevec, CZ	2022-316	F 16 L 5/02	(2006.01)
České vysoké učení technické v Praze, Praha 6, Dejvice, CZ	2022-117	A 61 H 1/02	(2006.01)	Výzkumný ústav mlékárenský s.r.o., Praha 6, Vokovice, CZ	2022-263	C 12 N 1/20	(2006.01)
DEYMED Diagnostic s.r.o., Hronov, CZ	2022-110	A 61 N 1/02	(2006.01)	Dvořák Jan Ing., Břeclav, CZ	2022-118	A 23 K 10/40	(2016.01)
LIVING CZ spol. s r.o., České Budějovice, České Budějovice 3, CZ	2022-334	H 02 P 6/08	(2016.01)	Španiel Petr, České Meziříčí, CZ	2023-74	C 04 B 18/30	(2006.01)
Prime Cell Bioscience, a.s., Ostrava, Poruba, CZ	2022-116	A 61 K 35/51	(2015.01)	Váša Petr Mgr., Pardubice, Zelené Předměstí, CZ	2022-120	A 01 G 15/00	(2006.01)

(54) **UV filtr na bázi polyhydroxybutyrátu a způsob jeho přípravy**
(22) 24.04.2018
(74) Ing. Dobroslav Musil, patentová kancelář, Ing. Dobroslav Musil,
patentový zástupce, Zábřdovická 801/11, Brno, Zábřdovice, 61500

(51) **C12G 1/02** (2006.01)
C07C 53/126 (2006.01)

(11) 309771
(40) 07.10.2020
(21) **2019-197**
(73) Mendelova univerzita v Brně, Brno, Černá Pole, CZ
(72) Baroň Mojmir doc. Ing., Ph.D., Lednice, CZ
Kumšta Michal Ing., Podivín, CZ
Licek Josef Bc., Rudník, CZ

(54) **Použití směsi mastných kyselin se střední délkou řetězce pro snížení obsahu karbonylových sloučenin ve víně**
(22) 29.03.2019

(51) **C12N 1/20** (2006.01)
C12P 3/00 (2006.01)

(11) 309775
(40) 27.09.2023
(21) **2022-263**
(73) Výzkumný ústav mlékárenský s.r.o., Praha 6, Vokovice, CZ
Vysoká škola chemicko-technologická v Praze, Praha 6, Dejvice, CZ
Česká zemědělská univerzita v Praze, Praha 6, Suchbát, CZ
(72) Krausová Gabriela MVDr., Ph.D., Košice, SK
Hyršlová Ivana Ing., Praha 4, Chodov, CZ
Dráb Vladimír Ing., Sedlčany, CZ
Kaňa Antonín Ing., Ph.D., Chrást, CZ
Kantorová Věra Ing., Praha 8, Kobylisy, CZ
Doskočil Ivo Ing., Ph.D., Choceň, CZ

(54) **Selenizovaný kmen bakterie Lactococcus lactis subsp. lactis CCM 9190**
(22) 14.06.2022
(74) NEOLEGAL - advokátní a patentová kancelář, Ing. Jaroslav Novotný,
Římská 2135/45, Praha 2, Vinohrady, 12000

(51) **E06B 5/16** (2006.01)
E04C 2/16 (2006.01)
E04C 2/288 (2006.01)

E04B 1/94 (2006.01)

(11) 309770
(40) 09.09.2020
(21) **2019-118**
(73) Technická univerzita v Liberci, Liberec, Liberec I-Staré Město, CZ
(72) Louda Petr prof. Ing., CSc., Dlouhý Most, CZ
Bakalova Totka Ing., Ph.D., Dlouhý Most, CZ
Frydrych Miroslav, Smržovka, CZ
Herclík Miroslav, Plavý, CZ
Hýsek Štěpán, Velké Hamry, CZ
(54) **Lisovaná deska pro výplně v bezpečnostních a protipožárních dveřích**
(22) 28.02.2019
(74) STRNAD Patentová a známková kancelář, Ing. Václav Strnad, patentový zástupce, Rychtářská 375/31, Liberec, Liberec XIV-Ruprechtice, 46014

(51) **F16L 5/02** (2006.01)

F16L 5/14 (2006.01)

E04B 1/66 (2006.01)

(11) 309776
(40) 27.09.2023
(21) **2022-316**
(73) ŠKODA JS a.s., Plzeň, Bolevec, CZ
(72) Pulc Martin Ing., Plzeň, Bolevec, CZ
(54) **Hermetická potrubní průchodka**
(22) 22.07.2022
(74) H&P Patents s.r.o., Na Florenci 1332/23, Praha 1, Nové Město, 11000

(51) **H02P 6/08** (2016.01)

H02K 29/00 (2006.01)

H02K 29/06 (2006.01)

H02P 6/00 (2016.01)

(11) 309777
(40) 27.09.2023
(21) **2022-334**
(73) LIVING CZ spol. s r.o., České Budějovice, České Budějovice 3, CZ
(72) Manoch Jan, Úsilné, CZ
(54) **Bezkartáčový stejnosměrný elektromotor**
(22) 11.08.2022
(74) artpatent, advokátní kancelář s.r.o., Dukelských hrdinů 976/12, Praha 7, Holešovice, 17000

Seznam majitelů udělených patentů

(73) Contipro a.s., Dolní Dobrouč, CZ	(11) 309774	(51) A 01 N 1/02	(2006.01)	(73) Technická univerzita v Liberci, Liberec, Liberec I-Staré Město, CZ	(11) 309770	(51) E 06 B 5/16	(2006.01)
Česká zemědělská univerzita v Praze, Praha 6, Suchbát, CZ	309775	C 12 N 1/20	(2006.01)	Univerzita Karlova v Praze, Praha 1, Staré Město, CZ	309772	A 01 N 43/28	(2006.01)
DEYMED Diagnostic s.r.o., Hronov, CZ	309773	A 61 N 1/02	(2006.01)	Uniwersytet Śląski w Katowicach, 40-007 Katowice, PL	309772	A 01 N 43/28	(2006.01)
LIVING CZ spol. s r.o., České Budějovice, České Budějovice 3, CZ	309777	H 02 P 6/08	(2016.01)	Vysoká škola chemicko-technologická v Praze, Praha 6, Dejvice, CZ	309775	C 12 N 1/20	(2006.01)
Mendelova univerzita v Brně, Brno, Černá Pole, CZ	309771	C 12 G 1/02	(2006.01)	Výzkumný ústav mlékárenský s.r.o., Praha 6, Vokovice, CZ	309775	C 12 N 1/20	(2006.01)
NAFIGATE Corporation, a.s., Praha 9, Prosek, CZ	309769	C 08 L 67/04	(2006.01)	Chlandová Gabriela Mgr., Borohrádek, CZ	309778	C 04 B 18/30	(2006.01)
Pharmacy point s.r.o., Praha 5, Smíchov, CZ	309768	A 61 K 9/06	(2006.01)	Španiel Petr, České Meziříčí, CZ	309778	C 04 B 18/30	(2006.01)
ŠKODA JS a.s., Plzeň, Bolevec, CZ	309776	F 16 L 5/02	(2006.01)				

Udělené evropské patenty

Evropský patentový úřad udělil následující evropské patenty s účinkem pro Českou republiku. Tyto patenty mohou být zrušeny nebo zachovány v pozměněném znění Evropským patentovým úřadem v řízení o odporu. K tomu, aby nabyl evropský patent účinnosti na území České republiky, je třeba, aby byl Úřadu předložen ve stanovené lhůtě překlad patentového spisu do českého jazyka (§ 35c odst. 2 až 4 zákona č. 527/1990 Sb., v platném znění).

(97) EP 1939116	(47) 13.09.2023	(97) EP 2954793	(47) 13.09.2023	(97) EP 3143393	(47) 13.09.2023	(97) EP 3260886	(47) 13.09.2023
(97) EP 1941473	(47) 13.09.2023	(97) EP 2959831	(47) 13.09.2023	(97) EP 3144992	(47) 13.09.2023	(97) EP 3262036	(47) 13.09.2023
(97) EP 2119891	(47) 13.09.2023	(97) EP 2963076	(47) 13.09.2023	(97) EP 3146427	(47) 13.09.2023	(97) EP 3265035	(47) 13.09.2023
(97) EP 2172683	(47) 13.09.2023	(97) EP 2965285	(47) 13.09.2023	(97) EP 3146558	(47) 13.09.2023	(97) EP 3265273	(47) 13.09.2023
(97) EP 2173689	(47) 13.09.2023	(97) EP 2967213	(47) 13.09.2023	(97) EP 3153543	(47) 13.09.2023	(97) EP 3267659	(47) 13.09.2023
(97) EP 2209007	(47) 13.09.2023	(97) EP 2968165	(47) 13.09.2023	(97) EP 3154752	(47) 13.09.2023	(97) EP 3267047	(47) 13.09.2023
(97) EP 2244666	(47) 13.09.2023	(97) EP 2968716	(47) 13.09.2023	(97) EP 3155250	(47) 13.09.2023	(97) EP 3270437	(47) 13.09.2023
(97) EP 2291445	(47) 13.09.2023	(97) EP 2974506	(47) 13.09.2023	(97) EP 3157528	(47) 13.09.2023	(97) EP 3270839	(47) 13.09.2023
(97) EP 2348304	(47) 13.09.2023	(97) EP 2976042	(47) 13.09.2023	(97) EP 3158539	(47) 13.09.2023	(97) EP 3270890	(47) 13.09.2023
(97) EP 2376689	(47) 13.09.2023	(97) EP 2977731	(47) 13.09.2023	(97) EP 3160612	(47) 13.09.2023	(97) EP 3271413	(47) 13.09.2023
(97) EP 2396271	(47) 13.09.2023	(97) EP 2980601	(47) 13.09.2023	(97) EP 3160969	(47) 13.09.2023	(97) EP 3276008	(47) 13.09.2023
(97) EP 2408350	(47) 13.09.2023	(97) EP 2985595	(47) 13.09.2023	(97) EP 3161449	(47) 13.09.2023	(97) EP 3277280	(47) 13.09.2023
(97) EP 2415324	(47) 13.09.2023	(97) EP 2986386	(47) 13.09.2023	(97) EP 3164915	(47) 13.09.2023	(97) EP 3277823	(47) 13.09.2023
(97) EP 2416203	(47) 13.09.2023	(97) EP 2987123	(47) 13.09.2023	(97) EP 3166464	(47) 13.09.2023	(97) EP 3278266	(47) 13.09.2023
(97) EP 2424288	(47) 13.09.2023	(97) EP 2988443	(47) 13.09.2023	(97) EP 3166779	(47) 13.09.2023	(97) EP 3279650	(47) 13.09.2023
(97) EP 2492958	(47) 13.09.2023	(97) EP 2994923	(47) 13.09.2023	(97) EP 3170688	(47) 13.09.2023	(97) EP 3283160	(47) 13.09.2023
(97) EP 2500863	(47) 13.09.2023	(97) EP 3002799	(47) 13.09.2023	(97) EP 3171483	(47) 13.09.2023	(97) EP 3284113	(47) 13.09.2023
(97) EP 2532869	(47) 13.09.2023	(97) EP 3003254	(47) 13.09.2023	(97) EP 3176114	(47) 13.09.2023	(97) EP 3285564	(47) 13.09.2023
(97) EP 2542712	(47) 13.09.2023	(97) EP 3003322	(47) 13.09.2023	(97) EP 3177390	(47) 13.09.2023	(97) EP 3287547	(47) 13.09.2023
(97) EP 2577380	(47) 13.09.2023	(97) EP 3003995	(47) 13.09.2023	(97) EP 3178473	(47) 13.09.2023	(97) EP 3287562	(47) 13.09.2023
(97) EP 2589904	(47) 13.09.2023	(97) EP 3010873	(47) 13.09.2023	(97) EP 3181035	(47) 13.09.2023	(97) EP 3288133	(47) 13.09.2023
(97) EP 2650084	(47) 13.09.2023	(97) EP 3013934	(47) 13.09.2023	(97) EP 3183881	(47) 13.09.2023	(97) EP 3288700	(47) 13.09.2023
(97) EP 2664160	(47) 13.09.2023	(97) EP 3016235	(47) 13.09.2023	(97) EP 3187557	(47) 13.09.2023	(97) EP 3289788	(47) 13.09.2023
(97) EP 2667858	(47) 13.09.2023	(97) EP 3017426	(47) 13.09.2023	(97) EP 3188006	(47) 13.09.2023	(97) EP 3294164	(47) 13.09.2023
(97) EP 2684096	(47) 13.09.2023	(97) EP 3019132	(47) 13.09.2023	(97) EP 3195456	(47) 13.09.2023	(97) EP 3296050	(47) 13.09.2023
(97) EP 2687056	(47) 13.09.2023	(97) EP 3021699	(47) 13.09.2023	(97) EP 3195831	(47) 13.09.2023	(97) EP 3299809	(47) 13.09.2023
(97) EP 2699967	(47) 13.09.2023	(97) EP 3021943	(47) 13.09.2023	(97) EP 3195947	(47) 13.09.2023	(97) EP 3300634	(47) 13.09.2023
(97) EP 2708115	(47) 13.09.2023	(97) EP 3021958	(47) 13.09.2023	(97) EP 3196331	(47) 13.09.2023	(97) EP 3302164	(47) 13.09.2023
(97) EP 2734446	(47) 13.09.2023	(97) EP 3030137	(47) 13.09.2023	(97) EP 3197353	(47) 13.09.2023	(97) EP 3303089	(47) 13.09.2023
(97) EP 2738904	(47) 13.09.2023	(97) EP 3039475	(47) 13.09.2023	(97) EP 3200809	(47) 13.09.2023	(97) EP 3303405	(47) 13.09.2023
(97) EP 2743792	(47) 13.09.2023	(97) EP 3046277	(47) 13.09.2023	(97) EP 3205422	(47) 13.09.2023	(97) EP 3303456	(47) 13.09.2023
(97) EP 2755181	(47) 13.09.2023	(97) EP 3049259	(47) 13.09.2023	(97) EP 3206044	(47) 13.09.2023	(97) EP 3303649	(47) 13.09.2023
(97) EP 2758563	(47) 13.09.2023	(97) EP 3049653	(47) 13.09.2023	(97) EP 3206699	(47) 13.09.2023	(97) EP 3304045	(47) 13.09.2023
(97) EP 2760674	(47) 13.09.2023	(97) EP 3049873	(47) 13.09.2023	(97) EP 3207694	(47) 13.09.2023	(97) EP 3304415	(47) 13.09.2023
(97) EP 2765758	(47) 13.09.2023	(97) EP 3050913	(47) 13.09.2023	(97) EP 3208230	(47) 13.09.2023	(97) EP 3305904	(47) 13.09.2023
(97) EP 2767889	(47) 13.09.2023	(97) EP 3056152	(47) 13.09.2023	(97) EP 3210371	(47) 13.09.2023	(97) EP 3307271	(47) 13.09.2023
(97) EP 2777208	(47) 13.09.2023	(97) EP 3061330	(47) 13.09.2023	(97) EP 3210594	(47) 13.09.2023	(97) EP 3307843	(47) 13.09.2023
(97) EP 2777597	(47) 13.09.2023	(97) EP 3063111	(47) 13.09.2023	(97) EP 3210935	(47) 13.09.2023	(97) EP 3307876	(47) 13.09.2023
(97) EP 2786161	(47) 13.09.2023	(97) EP 3063589	(47) 13.09.2023	(97) EP 3214117	(47) 13.09.2023	(97) EP 3308895	(47) 13.09.2023
(97) EP 2788069	(47) 13.09.2023	(97) EP 3068286	(47) 13.09.2023	(97) EP 3217317	(47) 13.09.2023	(97) EP 3309497	(47) 13.09.2023
(97) EP 2801580	(47) 13.09.2023	(97) EP 3068794	(47) 13.09.2023	(97) EP 3220370	(47) 13.09.2023	(97) EP 3309772	(47) 13.09.2023
(97) EP 2803581	(47) 13.09.2023	(97) EP 3070504	(47) 13.09.2023	(97) EP 3224318	(47) 13.09.2023	(97) EP 3311141	(47) 13.09.2023
(97) EP 2805270	(47) 13.09.2023	(97) EP 3073331	(47) 13.09.2023	(97) EP 3224880	(47) 13.09.2023	(97) EP 3313168	(47) 13.09.2023
(97) EP 2808300	(47) 13.09.2023	(97) EP 3078859	(47) 13.09.2023	(97) EP 3225029	(47) 13.09.2023	(97) EP 3312482	(47) 13.09.2023
(97) EP 2809839	(47) 13.09.2023	(97) EP 3079625	(47) 13.09.2023	(97) EP 3226790	(47) 13.09.2023	(97) EP 3313262	(47) 13.09.2023
(97) EP 2817275	(47) 13.09.2023	(97) EP 3084130	(47) 13.09.2023	(97) EP 3230817	(47) 13.09.2023	(97) EP 3313361	(47) 13.09.2023
(97) EP 2818316	(47) 13.09.2023	(97) EP 3085155	(47) 13.09.2023	(97) EP 3232049	(47) 13.09.2023	(97) EP 3313982	(47) 13.09.2023
(97) EP 2822112	(47) 13.09.2023	(97) EP 3086781	(47) 13.09.2023	(97) EP 3233217	(47) 13.09.2023	(97) EP 3314218	(47) 13.09.2023
(97) EP 2843801	(47) 13.09.2023	(97) EP 3088873	(47) 13.09.2023	(97) EP 3236367	(47) 13.09.2023	(97) EP 3316087	(47) 13.09.2023
(97) EP 2850566	(47) 13.09.2023	(97) EP 3097030	(47) 13.09.2023	(97) EP 3236993	(47) 13.09.2023	(97) EP 3316410	(47) 13.09.2023
(97) EP 2853588	(47) 13.09.2023	(97) EP 3097211	(47) 13.09.2023	(97) EP 3238936	(47) 13.09.2023	(97) EP 3316427	(47) 13.09.2023
(97) EP 2853598	(47) 13.09.2023	(97) EP 3103070	(47) 13.09.2023	(97) EP 3243071	(47) 13.09.2023	(97) EP 3316433	(47) 13.09.2023
(97) EP 2858059	(47) 13.09.2023	(97) EP 3104627	(47) 13.09.2023	(97) EP 3247522	(47) 13.09.2023	(97) EP 3316509	(47) 13.09.2023
(97) EP 2865362	(47) 13.09.2023	(97) EP 3108109	(47) 13.09.2023	(97) EP 3248463	(47) 13.09.2023	(97) EP 3317437	(47) 13.09.2023
(97) EP 2866804	(47) 13.09.2023	(97) EP 3112410	(47) 13.09.2023	(97) EP 3249674	(47) 13.09.2023	(97) EP 3317786	(47) 13.09.2023
(97) EP 2875285	(47) 13.09.2023	(97) EP 3113915	(47) 13.09.2023	(97) EP 3250209	(47) 13.09.2023	(97) EP 3317898	(47) 13.09.2023
(97) EP 2879825	(47) 13.09.2023	(97) EP 3114030	(47) 13.09.2023	(97) EP 3251619	(47) 13.09.2023	(97) EP 3319351	(47) 13.09.2023
(97) EP 2879838	(47) 13.09.2023	(97) EP 3115824	(47) 13.09.2023	(97) EP 3252488	(47) 13.09.2023	(97) EP 3319662	(47) 13.09.2023
(97) EP 2903836	(47) 13.09.2023	(97) EP 3116500	(47) 13.09.2023	(97) EP 3253295	(47) 13.09.2023	(97) EP 3320099	(47) 13.09.2023
(97) EP 2917900	(47) 13.09.2023	(97) EP 3121696	(47) 13.09.2023	(97) EP 3254643	(47) 13.09.2023	(97) EP 3320701	(47) 13.09.2023
(97) EP 2918343	(47) 13.09.2023	(97) EP 3127048	(47) 13.09.2023	(97) EP 3255335	(47) 13.09.2023	(97) EP 3322149	(47) 13.09.2023
(97) EP 2927144	(47) 13.09.2023	(97) EP 3131879	(47) 13.09.2023	(97) EP 3255506	(47) 13.09.2023	(97) EP 3322247	(47) 13.09.2023
(97) EP 2931485	(47) 13.09.2023	(97) EP 3134791	(47) 13.09.2023	(97) EP 3256461	(47) 13.09.2023	(97) EP 3324334	(47) 13.09.2023
(97) EP 2933720	(47) 13.09.2023	(97) EP 3138033	(47) 13.09.2023	(97) EP 3256870	(47) 13.09.2023	(97) EP 3325123	(47) 13.09.2023
(97) EP 2937690	(47) 13.09.2023	(97) EP 3138625	(47) 13.09.2023	(97) EP 3256880	(47) 13.09.2023	(97) EP 3325533	(47) 13.09.2023
(97) EP 2946002	(47) 13.09.2023	(97) EP 3138634	(47) 13.09.2023	(97) EP 3257701	(47) 13.09.2023	(97) EP 3326297	(47) 13.09.2023
(97) EP 2951286	(47) 13.09.2023	(97) EP 3140054	(47) 13.09.2023	(97) EP 3258513	(47) 13.09.2023	(97) EP 3328371	(47) 13.09.2023
(97) EP 2952659	(47) 13.09.2023	(97) EP 3143067	(47) 13.09.2023	(97) EP 3258835	(47) 13.09.2023	(97) EP 3329129	(47) 13.09.2023

(97) EP 4021790	(47) 13.09.2023	(97) EP 4043279	(47) 13.09.2023	(97) EP 4061995	(47) 13.09.2023	(97) EP 4093494	(47) 13.09.2023
(97) EP 4021830	(47) 13.09.2023	(97) EP 4043648	(47) 13.09.2023	(97) EP 4062152	(47) 13.09.2023	(97) EP 4097611	(47) 13.09.2023
(97) EP 4022607	(47) 13.09.2023	(97) EP 4043872	(47) 13.09.2023	(97) EP 4063094	(47) 13.09.2023	(97) EP 4098534	(47) 13.09.2023
(97) EP 4023494	(47) 13.09.2023	(97) EP 4043894	(47) 13.09.2023	(97) EP 4063145	(47) 13.09.2023	(97) EP 4098851	(47) 13.09.2023
(97) EP 4023537	(47) 13.09.2023	(97) EP 4044083	(47) 13.09.2023	(97) EP 4063519	(47) 13.09.2023	(97) EP 4098852	(47) 13.09.2023
(97) EP 4023561	(47) 13.09.2023	(97) EP 4044194	(47) 13.09.2023	(97) EP 4063581	(47) 13.09.2023	(97) EP 4099509	(47) 13.09.2023
(97) EP 4023599	(47) 13.09.2023	(97) EP 4044371	(47) 13.09.2023	(97) EP 4063978	(47) 13.09.2023	(97) EP 4102197	(47) 13.09.2023
(97) EP 4023651	(47) 13.09.2023	(97) EP 4044442	(47) 13.09.2023	(97) EP 4065263	(47) 13.09.2023	(97) EP 4103150	(47) 13.09.2023
(97) EP 4024834	(47) 13.09.2023	(97) EP 4045159	(47) 13.09.2023	(97) EP 4065560	(47) 13.09.2023	(97) EP 4103979	(47) 13.09.2023
(97) EP 4024864	(47) 13.09.2023	(97) EP 4045406	(47) 13.09.2023	(97) EP 4065798	(47) 13.09.2023	(97) EP 4105797	(47) 13.09.2023
(97) EP 4025691	(47) 13.09.2023	(97) EP 4045784	(47) 13.09.2023	(97) EP 4066754	(47) 13.09.2023	(97) EP 4110599	(47) 13.09.2023
(97) EP 4027070	(47) 13.09.2023	(97) EP 4046250	(47) 13.09.2023	(97) EP 4067103	(47) 13.09.2023	(97) EP 4111549	(47) 13.09.2023
(97) EP 4027120	(47) 13.09.2023	(97) EP 4046836	(47) 13.09.2023	(97) EP 4067551	(47) 13.09.2023	(97) EP 4112288	(47) 13.09.2023
(97) EP 4027524	(47) 13.09.2023	(97) EP 4046915	(47) 13.09.2023	(97) EP 4068523	(47) 13.09.2023	(97) EP 4112816	(47) 13.09.2023
(97) EP 4027749	(47) 13.09.2023	(97) EP 4046995	(47) 13.09.2023	(97) EP 4069002	(47) 13.09.2023	(97) EP 4113311	(47) 13.09.2023
(97) EP 4028319	(47) 13.09.2023	(97) EP 4047147	(47) 13.09.2023	(97) EP 4069513	(47) 13.09.2023	(97) EP 4116611	(47) 13.09.2023
(97) EP 4028335	(47) 13.09.2023	(97) EP 4047152	(47) 13.09.2023	(97) EP 4069813	(47) 13.09.2023	(97) EP 4117932	(47) 13.09.2023
(97) EP 4028355	(47) 13.09.2023	(97) EP 4047178	(47) 13.09.2023	(97) EP 4069948	(47) 13.09.2023	(97) EP 4118357	(47) 13.09.2023
(97) EP 4028635	(47) 13.09.2023	(97) EP 4047179	(47) 13.09.2023	(97) EP 4070657	(47) 13.09.2023	(97) EP 4118495	(47) 13.09.2023
(97) EP 4029010	(47) 13.09.2023	(97) EP 4048091	(47) 13.09.2023	(97) EP 4070690	(47) 13.09.2023	(97) EP 4119042	(47) 13.09.2023
(97) EP 4029089	(47) 13.09.2023	(97) EP 4048553	(47) 13.09.2023	(97) EP 4070977	(47) 13.09.2023	(97) EP 4119246	(47) 13.09.2023
(97) EP 4030777	(47) 13.09.2023	(97) EP 4049366	(47) 13.09.2023	(97) EP 4071067	(47) 13.09.2023	(97) EP 4119418	(47) 13.09.2023
(97) EP 4031288	(47) 13.09.2023	(97) EP 4049452	(47) 13.09.2023	(97) EP 4071071	(47) 13.09.2023	(97) EP 4120352	(47) 13.09.2023
(97) EP 4031374	(47) 13.09.2023	(97) EP 4050011	(47) 13.09.2023	(97) EP 4072170	(47) 13.09.2023	(97) EP 4122560	(47) 13.09.2023
(97) EP 4031689	(47) 13.09.2023	(97) EP 4051249	(47) 13.09.2023	(97) EP 4072907	(47) 13.09.2023	(97) EP 4123236	(47) 13.09.2023
(97) EP 4031746	(47) 13.09.2023	(97) EP 4051475	(47) 13.09.2023	(97) EP 4072983	(47) 13.09.2023	(97) EP 4124817	(47) 13.09.2023
(97) EP 4031765	(47) 13.09.2023	(97) EP 4051596	(47) 13.09.2023	(97) EP 4073354	(47) 13.09.2023	(97) EP 4125553	(47) 13.09.2023
(97) EP 4032359	(47) 13.09.2023	(97) EP 4051944	(47) 13.09.2023	(97) EP 4073355	(47) 13.09.2023	(97) EP 4126493	(47) 13.09.2023
(97) EP 4032770	(47) 13.09.2023	(97) EP 4052751	(47) 13.09.2023	(97) EP 4073498	(47) 13.09.2023	(97) EP 4132834	(47) 13.09.2023
(97) EP 4033358	(47) 13.09.2023	(97) EP 4052993	(47) 13.09.2023	(97) EP 4073650	(47) 13.09.2023	(97) EP 4133418	(47) 13.09.2023
(97) EP 4033396	(47) 13.09.2023	(97) EP 4053025	(47) 13.09.2023	(97) EP 4073651	(47) 13.09.2023	(97) EP 4137828	(47) 13.09.2023
(97) EP 4033736	(47) 13.09.2023	(97) EP 4054147	(47) 13.09.2023	(97) EP 4073822	(47) 13.09.2023	(97) EP 4138211	(47) 13.09.2023
(97) EP 4033918	(47) 13.09.2023	(97) EP 4054206	(47) 13.09.2023	(97) EP 4073958	(47) 13.09.2023	(97) EP 4140491	(47) 13.09.2023
(97) EP 4034060	(47) 13.09.2023	(97) EP 4054445	(47) 13.09.2023	(97) EP 4074388	(47) 13.09.2023	(97) EP 4142570	(47) 13.09.2023
(97) EP 4034777	(47) 13.09.2023	(97) EP 4054777	(47) 13.09.2023	(97) EP 4074457	(47) 13.09.2023	(97) EP 4144060	(47) 13.09.2023
(97) EP 4034997	(47) 13.09.2023	(97) EP 4054863	(47) 13.09.2023	(97) EP 4074790	(47) 13.09.2023	(97) EP 4146484	(47) 13.09.2023
(97) EP 4035532	(47) 13.09.2023	(97) EP 4054864	(47) 13.09.2023	(97) EP 4074901	(47) 13.09.2023	(97) EP 4146545	(47) 13.09.2023
(97) EP 4035543	(47) 13.09.2023	(97) EP 4054905	(47) 13.09.2023	(97) EP 4076602	(47) 13.09.2023	(97) EP 4146708	(47) 13.09.2023
(97) EP 4036009	(47) 13.09.2023	(97) EP 4054948	(47) 13.09.2023	(97) EP 4077049	(47) 13.09.2023	(97) EP 4148017	(47) 13.09.2023
(97) EP 4036350	(47) 13.09.2023	(97) EP 4056430	(47) 13.09.2023	(97) EP 4077051	(47) 13.09.2023	(97) EP 4152022	(47) 13.09.2023
(97) EP 4036471	(47) 13.09.2023	(97) EP 4056598	(47) 13.09.2023	(97) EP 4077123	(47) 13.09.2023	(97) EP 4152389	(47) 13.09.2023
(97) EP 4036511	(47) 13.09.2023	(97) EP 4056657	(47) 13.09.2023	(97) EP 4077196	(47) 13.09.2023	(97) EP 4153263	(47) 13.09.2023
(97) EP 4036668	(47) 13.09.2023	(97) EP 4056758	(47) 13.09.2023	(97) EP 4077957	(47) 13.09.2023	(97) EP 4157163	(47) 13.09.2023
(97) EP 4037094	(47) 13.09.2023	(97) EP 4058218	(47) 13.09.2023	(97) EP 4077996	(47) 13.09.2023	(97) EP 4157413	(47) 13.09.2023
(97) EP 4037178	(47) 13.09.2023	(97) EP 4058251	(47) 13.09.2023	(97) EP 4078414	(47) 13.09.2023	(97) EP 4159775	(47) 13.09.2023
(97) EP 4037430	(47) 13.09.2023	(97) EP 4058390	(47) 13.09.2023	(97) EP 4079200	(47) 13.09.2023	(97) EP 4160033	(47) 13.09.2023
(97) EP 4037933	(47) 13.09.2023	(97) EP 4058708	(47) 13.09.2023	(97) EP 4079404	(47) 13.09.2023	(97) EP 4162407	(47) 13.09.2023
(97) EP 4037957	(47) 13.09.2023	(97) EP 4059208	(47) 13.09.2023	(97) EP 4081019	(47) 13.09.2023	(97) EP 4168368	(47) 13.09.2023
(97) EP 4038275	(47) 13.09.2023	(97) EP 4059215	(47) 13.09.2023	(97) EP 4082934	(47) 13.09.2023	(97) EP 4168581	(47) 13.09.2023
(97) EP 4039147	(47) 13.09.2023	(97) EP 4059860	(47) 13.09.2023	(97) EP 4083562	(47) 13.09.2023	(97) EP 4168847	(47) 13.09.2023
(97) EP 4039182	(47) 13.09.2023	(97) EP 4060089	(47) 13.09.2023	(97) EP 4084892	(47) 13.09.2023	(97) EP 4168865	(47) 13.09.2023
(97) EP 4039612	(47) 13.09.2023	(97) EP 4060122	(47) 13.09.2023	(97) EP 4085378	(47) 13.09.2023	(97) EP 4170289	(47) 13.09.2023
(97) EP 4040250	(47) 13.09.2023	(97) EP 4060252	(47) 13.09.2023	(97) EP 4086134	(47) 13.09.2023	(97) EP 4174697	(47) 13.09.2023
(97) EP 4040603	(47) 13.09.2023	(97) EP 4060264	(47) 13.09.2023	(97) EP 4089017	(47) 13.09.2023	(97) EP 4180774	(47) 13.09.2023
(97) EP 4041143	(47) 13.09.2023	(97) EP 4060290	(47) 13.09.2023	(97) EP 4089295	(47) 13.09.2023	(97) EP 4181319	(47) 13.09.2023
(97) EP 4042003	(47) 13.09.2023	(97) EP 4061586	(47) 13.09.2023	(97) EP 4089424	(47) 13.09.2023	(97) EP 4182497	(47) 13.09.2023
(97) EP 4042501	(47) 13.09.2023	(97) EP 4061646	(47) 13.09.2023	(97) EP 4092242	(47) 13.09.2023	(97) EP 4196559	(47) 13.09.2023
(97) EP 4043274	(47) 13.09.2023	(97) EP 4061736	(47) 13.09.2023	(97) EP 4092506	(47) 13.09.2023		

Zveřejněné překlady evropských patentových spisů

U následujících udělených evropských patentů s účinkem pro Českou republiku byl majitelem předložen překlad patentového spisu do českého jazyka (§ 35c odst. 2 až 4 zákona č. 527/1990 Sb., v platném znění). Údaje jsou řazeny vzestupně podle čísel evropských patentů.

(97) EP 2345856		Schaumlöffel, Michael, 37671 Hörterq, DE
(47) 02.08.2023		Smollich, Steffen, 37603 Holzminden, DE
(97) 20.07.2011		(54) Teplné čerpadlo vzduch/voda
(51) F24F 12/00	(2006.01)	(32) 102009057481
F25B 30/00	(2006.01)	(31) 10.12.2009
F24F 13/20	(2006.01)	(33) DE
(96) 10.12.2010		(74) ZIVKO MJATOVIĆ & PARTNERS s.r.o., Jugoslávských partyzánů
(96) 10015513.4		639/26, Praha 6, Bubeneč, 16000
(73) Stiebel Eltron GmbH & Co. KG, 37603 Holzminden, DE		
(72) Schiefelbein, Kai, Dr., 37671 Hörter, DE		(97) EP 2682229
Brugmann, Johannes, Dr., 37671 Hörter, DE		(47) 14.06.2023

- (97) 08.01.2014
(51) **B24B 5/04** (2006.01)
B24B 5/35 (2006.01)
B24B 41/00 (2006.01)
B24B 49/04 (2006.01)
B23Q 17/20 (2006.01)
B23Q 7/04 (2006.01)
(96) 02.07.2013
(96) 13174695.0
(73) Fritz Studer AG, 3612 Steffisburg, CH
(72) Zwahlen, Reto, 3612 Steffisburg, CH
(54) **Obráběcí stroj, zejména bruska, a způsob obrábění obrobků**
(32) 102012105842
(31) 02.07.2012
(33) DE
(74) Čermák a spol., JUDr. Karel Čermák Ph.D., LL.M., advokát, Elišky Peškové 735/15, Praha 5, Smíchov, 15000
-
- (97) **EP 2683749**
(47) 07.06.2023
(97) 13.09.2012
(51) **C08F 10/00** (2006.01)
C07F 5/06 (2006.01)
(96) 08.03.2012
(96) 12710611.0
(73) W.R. Grace & Co.-Conn., Columbia, MD 21044, US
(72) LUO, Lubin, Baton Rouge, LA 70810, US
WU, Xiao, Baton Rouge, LA 70810, US
DIEFENBACH, Steven P., Baton Rouge, LA 70810, US
(54) **Aktivátory aluminovaného katalyzátoru s obsahem karbokatiónových činidel a jejich použití v polyolefinových katalyzátorech**
(32) 201161450696 P
(31) 09.03.2011
(33) US
(86) PCT/US2012/028188
(87) WO 2012/122332
(74) JUDr. Petra Sauvage de Brantes, Korunní 810/104, Praha 10, Vinohrady, 10100
-
- (97) **EP 2699404**
(47) 07.06.2023
(97) 26.10.2012
(51) **B29C 48/87** (2019.01)
B29C 48/90 (2019.01)
B29C 48/92 (2019.01)
B29C 48/12 (2019.01)
B29C 48/11 (2019.01)
(96) 18.04.2012
(96) 12720125.9
(73) Exelliq Holding GmbH, 4542 Nußbach, AT
(72) KRUMBÖCK, Erwin, A-4052 Anselden, AT
WEIERMAYER, Leopold, A-4552 Wartberg/Krems, AT
GEBESMAIER, Karl, A-4560 Kirchdorf/Krems, AT
(54) **Extruzní zařízení a způsob ovlivnění tloušťek stěn extrudovaného umělohmotného profilu**
(32) 102011007618
(31) 18.04.2011
(33) DE
(86) PCT/EP2012/057045
(87) WO 2012/143373
(74) PATENTSERVIS Praha a.s., Na Podkovce 281/10, Praha 4, Podolí, 14700
-
- (97) **EP 2941124**
(47) 07.06.2023
(97) 10.07.2014
(51) **A01N 1/02** (2006.01)
(96) 07.01.2014
(96) 14735286.8
(73) Genea IP Holdings Pty Limited, Sydney, NSW 2000, AU
(72) VOM, Eduardo, Kew Victoria 3101, AU
ROY, Tammie Kim, Glenmore Park, NSW 2745, AU
LEWIS, Craig Matthews, Kew Victoria 3101, AU
HOBBS, Benjamin Rawlinsong, Box Hill, VIC 3128, AU
HOBBS, Simon James, Kew Victoria 3101, AU
- (54) **Způsob, systém a přístroj pro vylepšenou mikromanipulaci a skladování**
(32) 2013900039
(31) 07.01.2013
(33) AU
(86) PCT/AU2014/000005
(87) WO 2014/106286
(74) PatentEnter s.r.o., Koliště 1965/13a, Brno, Černá Pole, 60200
-
- (97) **EP 3013877**
(47) 14.06.2023
(97) 31.12.2014
(51) **C08G 8/00** (2006.01)
C08G 8/24 (2006.01)
C08G 8/28 (2006.01)
C08H 7/00 (2011.01)
C08H 8/00 (2010.01)
(96) 26.03.2014
(96) 14713090.0
(73) Compagnie Industrielle de la Matiere Vegetale - CIMV, 92200 Neuilly sur Seine, FR
(72) DELMAS, Michel, F-31320 Auzeville-Tolosane, FR
BENJELLOUN MLAYAH, Bouchra, F-31450 Pompertuzat, FR
(54) **Fenolická pryskyřice získaná polykondenzací formaldehydu, fenolu a ligninu**
(32) 1356125
(31) 26.06.2013
(33) FR
(86) PCT/EP2014/056035
(87) WO 2014/206586
(74) Havlík Švorčík a partneři, advokátní a patentová kancelář, JUDr. Michal Havlík, Hálkova 1406/2, Praha 2, Nové Město, 12000
-
- (97) **EP 3061445**
(47) 05.07.2023
(97) 31.08.2016
(51) **A61P 35/00** (2006.01)
A61P 37/02 (2006.01)
A61P 43/00 (2006.01)
A61K 9/19 (2006.01)
A61K 47/10 (2017.01)
A61K 47/26 (2006.01)
A61K 38/47 (2006.01)
A61K 9/00 (2006.01)
A61K 47/18 (2017.01)
A61K 47/20 (2006.01)
(96) 10.09.2010
(96) 16156236.8
(73) F. Hoffmann-La Roche AG, 4070 Basel, CH
(72) ADLER, Michael, 4125 Riehen, CH
MAHLER, Hanns-Christian, 4001 Basel, CH
STAUCH, Oliver Boris, 79102 Freiburg, DE
(54) **Vysoce koncentrované farmaceutické formulace**
(32) 09170110
(31) 11.09.2009
(33) EP
(74) JUDr. Petra Sauvage de Brantes, Korunní 810/104, Praha 10, Vinohrady, 10100
-
- (97) **EP 3154594**
(47) 19.07.2023
(97) 17.12.2015
(51) **A61K 47/54** (2017.01)
A61K 47/64 (2017.01)
A61K 31/337 (2006.01)
A61K 31/4155 (2006.01)
A61K 31/4375 (2006.01)
A61K 31/4545 (2006.01)
A61K 31/517 (2006.01)
A61K 31/519 (2006.01)
A61K 31/69 (2006.01)
A61K 31/704 (2006.01)
A61K 31/7068 (2006.01)
A61P 29/00 (2006.01)
A61P 35/00 (2006.01)
(96) 15.06.2015

- (96) 15807049.0
(73) Bach Biosciences, LLC, Moultonborough, NH 03254, US
(72) BACHOVCHIN, William, W., Cambridge, MA 02142, US
LAI, Hung-sen, Andover, MA 01810, US
SANFORD, David, G., Reading, MA 01867, US
POPLAWSKI, Sarah, E., Belmont, MA 02478, US
WU, Wengen, Medford, MA 02155, US
- (54) **Terapeutické látky aktivované pomocí Fap a jejich použití**
(32) 201462011989 P, 201462051033 P
(31) 13.06.2014, 16.09.2014
(33) US, US
(86) PCT/US2015/035798
(87) WO 2015/192123
(74) ŽOVICOVÁ & ŽOVIC IP, s.r.o., Záhradnícka 36, Bratislava, 82108
-
- (97) **EP 3196471**
(47) 23.08.2023
(97) 26.07.2017
(51) **F04D 19/04** (2006.01)
F04D 29/058 (2006.01)
F16C 32/04 (2006.01)
H01F 7/02 (2006.01)
(96) 19.01.2016
(96) 16151858.4
(73) PFEIFFER VACUUM GMBH, 35614 Asslar, DE
(72) Wirth, Adrian, 35582 Wetzlar, DE
Conrad, Armin, 35745 Herborn, DE
(54) **Vakuová vývěva**
(74) KANIA, SEDLÁK, SMOLA, s.r.o., Mendlovo náměstí 907/1a, Brno, Staré Brno, 60300
-
- (97) **EP 3211287**
(47) 03.05.2023
(97) 30.08.2017
(51) **F16P 3/14** (2006.01)
F16P 1/02 (2006.01)
(96) 23.02.2017
(96) 17157515.2
(73) Windmüller & Hölscher KG, 49525 Lengerich, DE
(72) Tillmann, Guido, 48607 Ochtrup, DE
Trame, Jan, 49134 Wallenhorst, DE
(54) **Bezpečnostní zařízení pro paletizátor a systém s paletizátorem a bezpečnostním zařízením a postu**
(32) 102016103185
(31) 23.02.2016
(33) DE
(74) PATENTSERVIS Praha a.s., Na Podkovce 281/10, Praha 4, Podolí, 14700
-
- (97) **EP 3213969**
(47) 14.06.2023
(97) 06.09.2017
(51) **B60S 3/06** (2006.01)
A46B 9/02 (2006.01)
(96) 20.02.2017
(96) 17156850.4
(73) Favagrossa Edoardo S.r.l., 26041 Roncadello di Casalmaggiore (CR), IT
(72) FAVAGROSSA, Leonardo, 26041 Roncadello di Casalmaggiore - CR, IT
(54) **Rotační kartáč pro mycí systémy, zejména pro vozidla**
(32) UB20161197
(31) 01.03.2016
(33) IT
(74) PATENTSERVIS Praha a.s., Na Podkovce 281/10, Praha 4, Podolí, 14700
-
- (97) **EP 3220871**
(47) 14.06.2023
(97) 26.05.2016
(51) **A61G 7/10** (2006.01)
A61G 7/14 (2006.01)
(96) 17.11.2015
(96) 15861239.0
(73) Arjo IP Holding Aktiebolag, 211 20 Malmö, SE
(72) BRULOTTE, Denis-Alexandre, Orford, QC J1X 7G6, CA
FAUCHER, Martin, Magog, QC J1X 2C3, CA
ARÈS, François, Sherbrooke, QC J1N 0Y7, CA
(54) **Sestava spojené rozpěrné tyče pro zvedání pacienta**
(32) 201462080870 P
-
- (31) 17.11.2014
(33) US
(86) PCT/CA2015/051201
(87) WO 2016/077924
(74) ZIVKO MIJATOVIĆ & PARTNERS s.r.o., Jugoslávských partyzánů 639/26, Praha 6, Bubeneč, 16000
-
- (97) **EP 3224152**
(47) 07.06.2023
(97) 28.07.2016
(51) **B65D 41/04** (2006.01)
B67B 3/06 (2006.01)
(96) 14.01.2016
(96) 16700477.9
(73) Tetra Laval Holdings & Finance S.A., 1009 Pully, CH
(72) BERG, Håkan, 273 35 Tomelilla, SE
VIRGILI, Magnus, 217 48 Malmö, SE
(54) **Šroubovací uzávěr, nástroj a způsob šroubování uzávěru na nádobu**
(32) 1550070
(31) 23.01.2015
(33) SE
(86) PCT/EP2016/050624
(87) WO 2016/116344
(74) PATENTSERVIS Praha a.s., Na Podkovce 281/10, Praha 4, Podolí, 14700
-
- (97) **EP 3231568**
(47) 07.06.2023
(97) 18.10.2017
(51) **B27N 7/00** (2006.01)
E04C 2/24 (2006.01)
E04F 15/18 (2006.01)
B32B 7/12 (2006.01)
B32B 21/08 (2006.01)
B32B 21/10 (2006.01)
B32B 23/04 (2006.01)
B32B 27/30 (2006.01)
B32B 27/32 (2006.01)
B32B 27/36 (2006.01)
B32B 27/42 (2006.01)
B32B 21/04 (2006.01)
(96) 12.04.2016
(96) 16164916.5
(73) SWISS KRONO Tec AG, 6004 Luzern, CH
(72) BRAUN, Roger, 6130 Willisau, CH
(54) **Způsob nanášení fólie nebo desky na desku na bázi dřeva**
(74) Čermák a spol., JUDr. Karel Čermák Ph.D., LL.M., advokát, Elišky Peškové 735/15, Praha 5, Smíchov, 15000
-
- (97) **EP 3235907**
(47) 21.06.2023
(97) 25.10.2017
(51) **C12N 15/52** (2006.01)
C12P 19/18 (2006.01)
C12P 19/26 (2006.01)
C12P 19/30 (2006.01)
(96) 12.07.2011
(96) 17169628.9
(73) Inbiose N.V., 9052 Zwijnaarde, BE
(72) Maertens, Jo, 9052 Zwijnaarde, BE
Beauprez, Joeri, 9052 Zwijnaarde, BE
De Mey, Marjan, 9052 Zwijnaarde, BE
(54) **Metabolicky modifikované organismy pro produkci bioproduktů s přidanou hodnotou**
(32) 10169304
(31) 12.07.2010
(33) EP
(74) THK Legal s.r.o., Přístavní 24, Praha 7, 17000
-
- (97) **EP 3250610**
(47) 09.08.2023
(97) 04.08.2016
(51) **C07K 16/28** (2006.01)
G01N 33/68 (2006.01)
A61P 35/00 (2006.01)
A61P 37/00 (2006.01)
(96) 29.01.2016

(96) 16744204.5	(97) EP 3369977
(73) Momenta Pharmaceuticals, Inc., Titusville, NJ 08560, US	(47) 02.08.2023
(72) KEHRY, Marilyn, San Diego, CA 92131, US	(97) 05.09.2018
KING, David, J., Encinitas, CA 92024, US	(51) F16L 5/08 (2006.01)
LING, Leona, E., Winchester, MA 01890, US	(96) 02.03.2017
MEADOR, James III, Framingham, MA 01702, US	(96) 17020085.1
ROY, Sucharita, Acton, MA 01720, US	(73) Hauff-Technik GmbH & Co. KG, 89568 Hermaringen, DE
MANNING, Anthony, Cambridge, MA 02139, US	(72) Kurz, Ralf, 89537 Giengen, DE
(54) FcRn protilátky a způsoby jejich použití	(54) Použití systému lisovacího těsnění pro vložení do otvoru
(32) 201562110071 P, 201562258082 P	(74) ŽOVICOVÁ & ŽOVIC IP, s.r.o., Záhradnícka 36, Bratislava, 82108
(31) 30.01.2015, 20.11.2015	
(33) US, US	
(86) PCT/US2016/015720	(97) EP 3379513
(87) WO 2016/123521	(47) 07.06.2023
(74) THK Legal s.r.o., Přístavní 531/24, Praha 7, Holešovice, 17000	(97) 26.09.2018
	(51) G08G 1/0965 (2006.01)
	G08G 1/0967 (2006.01)
	(96) 21.03.2017
	(96) 17162163.4
	(73) Ambulanz Mobile GmbH & Co. KG, 39218 Schönebeck, DE
	(72) Schwarz, Hans-Jürgen, 39218 Schönebeck, DE
	(54) Systém sestávající ze zásahového motorového vozidla a alespoň jednoho výstražného zařízení, způsob informování účastníků silničního provozu o přibližujícím se zásahovém vozidle, jakož i výstražné zařízení
	(74) KANIA, SEDLÁK, SMOLA, s.r.o., Mendlovo náměstí 907/1a, Brno, Staré Brno, 60300
(97) EP 3256332	
(47) 07.06.2023	
(97) 18.08.2016	
(51) B60B 5/02 (2006.01)	
B29C 70/34 (2006.01)	
(96) 04.02.2016	
(96) 16705447.7	
(73) Mubea Carbo Tech GmbH, 5020 Salzburg, AT	
(72) RENNERT, Christoph, 4824 Gosau, AT	
SCHMITZ, Sebastian, 5020 Salzburg, AT	
(54) Způsob výroby ráčku vyztuženého vláknem a zařízení pro výrobu ráčku vyztuženého vláknem	
(32) 1792015	
(31) 11.02.2015	
(33) CH	
(86) PCT/EP2016/052381	
(87) WO 2016/128289	
(74) Čermák a spol., JUDr. Karel Čermák Ph.D., LL.M., advokát, Elišky Peškové 735/15, Praha 5, Smíchov, 15000	
(97) EP 3330966	
(47) 26.07.2023	
(97) 06.06.2018	
(51) G10L 21/038 (2013.01)	
(96) 04.02.2015	
(96) 17206563.3	
(73) Koninklijke Philips N.V., 5656 AG Eindhoven, NL	
KANIEWSKA, Magdalena, 5656 AE Eindhoven, NL	
RAGOT, Stéphane, 5656 AE Eindhoven, NL	
(54) Vylepšené rozšíření frekvenčního pásma v dekodéru audiofrekvenčního signálu	
(32) 1450969	
(31) 07.02.2014	
(33) FR	
(74) PATENTSERVIS Praha a.s., Na Podkovce 281/10, Praha 4, Podolí, 14700	
(97) EP 3365505	
(47) 07.06.2023	
(97) 27.04.2017	
(51) E04B 1/21 (2006.01)	
E04B 1/24 (2006.01)	
E04B 1/41 (2006.01)	
E04B 1/58 (2006.01)	
F16S 3/00 (2006.01)	
F16B 13/04 (2006.01)	
(96) 06.10.2016	
(96) 16857892.0	
(73) 2Elms Pte. Ltd., Singapore 589472, SG	
(72) NG, Wee Beng, Singapore 269269, SG	
WYATT, Gary Donald, Wantirna South, Victoria 3152, AU	
(54) Spojovací prvek umožňující spojení dvou nebo více součástí a způsob spojení dvou nebo více součástí	
(32) 10201508699Y	
(31) 21.10.2015	
(33) SG	
(86) PCT/SG2016/050491	
(87) WO 2017/069698	
(74) ZIVKO MIJATOVIC & PARTNERS s.r.o., Jugoslávských partyzánů 639/26, Praha 6, Bubeneč, 16000	
	(97) EP 3423072
	(47) 07.06.2023
	(97) 08.09.2017
	(51) A61K 35/747 (2015.01)
	A61P 15/02 (2006.01)
	A61K 31/095 (2006.01)
	A61K 45/06 (2006.01)
	A61K 31/198 (2006.01)

(96) <i>A61K 33/04</i>	(2006.01)	(33) US
(96) <i>A61K 38/06</i>	(2006.01)	(74) A. Holas & partner, Ing. Mgr. Hana Holasová, Křížová 105/4, Brno, Staré Brno, 60300
(96) 01.03.2017		
(96) 17707061.2		
(73) NEXBIOME THERAPEUTICS, 63000 Clermont-Ferrand, FR		(97) EP 3484701
(72) NIVOLIEZ, Adrien, 15 000 AURILLAC, FR		(47) 14.06.2023
(54) Kompozice pro léčbu kandidózy		(97) 25.01.2018
(32) 1651717		(51) <i>B32B 5/02</i> (2006.01)
(31) 01.03.2016		<i>B32B 5/18</i> (2006.01)
(33) FR		<i>B32B 5/20</i> (2006.01)
(86) PCT/EP2017/054701		<i>B32B 5/22</i> (2006.01)
(87) WO 2017/148975		<i>B32B 5/24</i> (2006.01)
(74) ŽOVICOVÁ & ŽOVIC IP, s.r.o., Záhradnícka 36, Bratislava, 82108		<i>B32B 3/30</i> (2006.01)
		<i>E04F 15/00</i> (2006.01)
(97) EP 3423222		(96) 18.07.2017
(47) 07.06.2023		(96) 17740739.2
(97) 08.09.2017		(73) Beaulieu International Group NV, 8790 Waregem, BE
(51) <i>B23B 13/08</i> (2006.01)		(72) FEYS, Jonas Guido, 9030 Mariakerk, BE
<i>B23B 13/12</i> (2006.01)		LOMBAERT, Pol, 9810 Nazareth, BE
(96) 28.02.2017		BEVERNAGE, Leo Marie Richard, 8580 Avegem, BE
(96) 17713779.1		(54) Vícevrstvé desky vhodné jako podlahová nebo stěnová krytina s trojrozměrným reliéfem a dekorativním obrazem
(73) Drehmag S.r.l., 20030 Senago (MI), IT		(32) 16180040
(72) PIROLA, Daniele, I-20144 Milano, IT		(31) 18.07.2016
(54) Radiální centrovací zařízení pro nakladače tyčí v automatických soustruzích		(33) EP
(32) UB20161227		(86) PCT/EP2017/068065
(31) 02.03.2016		(87) WO 2018/015357
(33) IT		(74) ŽOVICOVÁ & ŽOVIC IP, s.r.o., Záhradnícka 36, Bratislava, 82108
(86) PCT/IB2017/051159		
(87) WO 2017/149446		(97) EP 3490739
(74) INPARTNERS GROUP, Mgr. Lenka Musilová, Tuřanka 1519/115a, Brno, Slatina, 62700		(47) 30.08.2023
		(97) 01.02.2018
(97) EP 3432861		(51) <i>B21D 22/28</i> (2006.01)
(47) 12.07.2023		<i>B21D 51/26</i> (2006.01)
(97) 28.09.2017		(96) 03.07.2017
(51) <i>A61K 9/02</i> (2006.01)		(96) 17737030.1
<i>A61K 9/14</i> (2006.01)		(73) Crown Packaging Technology, Inc., Alsip, IL 60803-2599, US
<i>A61K 9/20</i> (2006.01)		(72) RUKAT, Bronislaw, Shipley West Yorkshire BD17 7AY, GB
<i>A61K 9/48</i> (2006.01)		(54) Modulární zařízení na výrobu plechovek
<i>A61K 38/28</i> (2006.01)		(32) 201613053
<i>C07K 14/62</i> (2006.01)		(31) 28.07.2016
<i>A61P 1/14</i> (2006.01)		(33) GB
<i>A61K 9/00</i> (2006.01)		(86) PCT/GB2017/051952
<i>A61K 45/06</i> (2006.01)		(87) WO 2018/020209
(96) 24.03.2017		(74) PATENTSERVIS Praha a.s., Na Podkovce 281/10, Praha 4, Podolí, 14700
(96) 17771247.8		
(73) Elgan Pharma Ltd., 1711102 Nazareth, IL		(97) EP 3511319
(72) ATAROT, Tal, 4061401 Tel-Mond, IL		(47) 03.05.2023
OLSHANSKY, Michal, 6233112 Tel-Aviv, IL		(97) 17.07.2019
(54) Použití inzulínu pro podporu vyprazdňování žaludku		(51) <i>C07C 255/49</i> (2006.01)
(32) 201662312473 P		<i>C07D 401/04</i> (2006.01)
(31) 24.03.2016		<i>C07D 401/14</i> (2006.01)
(33) US		<i>C07D 417/04</i> (2006.01)
(86) PCT/US2017/024053		<i>C07D 417/06</i> (2006.01)
(87) WO 2017/165789		<i>C07D 417/14</i> (2006.01)
(74) ZIVKO MIJATOVIC & PARTNERS s.r.o., Jugoslávských partyzánů 639/26, Praha 6, Bubeneč, 16000		<i>C07D 471/04</i> (2006.01)
		<i>C07D 471/10</i> (2006.01)
		<i>C07D 487/04</i> (2006.01)
		<i>C07D 519/00</i> (2006.01)
		<i>A61K 31/545</i> (2006.01)
		<i>A61K 31/5517</i> (2006.01)
		<i>A61K 31/513</i> (2006.01)
		<i>A61P 35/00</i> (2006.01)
(97) EP 3434101		(96) 29.06.2015
(47) 16.08.2023		(96) 19156976.3
(97) 30.01.2019		(73) Celgene Quanticel Research, Inc., San Diego, CA 92121, US
(51) <i>A01K 67/027</i> (2006.01)		(72) VEAL, James Marvin, Apex, NC 27502, US
<i>C12N 15/90</i> (2006.01)		CHEN, Young K., San Marcos, CA 92078, US
<i>C07K 14/705</i> (2006.01)		KANOUNI, Toufike, Rancho Santa Fe, CA 92091, US
(96) 23.09.2014		NIE, Zhe, San Diego, CA 92127, US
(96) 18192264.2		STAFFORD, Jeffrey Alan, San Diego, CA 92130, US
(73) Regeneron Pharmaceuticals, Inc., Tarrytown, NY 10591, US		(54) Inhibitory lysin specifické demethylázy-1 (LSD-1)
(72) MURPHY, Andrew J, New York, NY 10520, US		(32) 201462020886 P
THURSTON, Gavin, New York, NY 10510, US		(31) 03.07.2014
VARGHESE, Bindu, New York, NY 12533, US		(33) US
GURER, Cagen, New York, NY 10595, US		
(54) Zvířata jiná než člověk mající humanizovaný gen signálního regulačního proteinu		
(32) 201361881261 P		
(31) 23.09.2013		

(74) PATENTSERVIS Praha a.s., Na Podkovce 281/10, Praha 4, Podolí, 14700

(97) **EP 3515416**

(47) 07.06.2023

(97) 29.03.2018

(51) **A61P 31/04** (2006.01)

A61K 9/70 (2006.01)

A61K 33/32 (2006.01)

A61P 17/10 (2006.01)

(96) 21.09.2017

(96) 17777332.2

(73) Onya Therapeutics Limited, Blaenau Gwent, NP13 1SX, GB

(72) HOUSTON, David, Cwmbran South Glamorgan NP44 7AS, GB

HARDING, Keith, Cardiff South Glamorgan CF23 9BJ, GB

HEARD, Charles, Cardiff South Glamorgan CF15 8RN, GB

(54) **Náplast obsahující manganistan draselný pro léčbu kožních onemocnění**

(32) 201616223

(31) 23.09.2016

(33) GB

(86) PCT/GB2017/052816

(87) WO 2018/055376

(74) Havlík Švorčík a partneři, advokátní a patentová kancelář, JUDr. Michal Havlík, Hálkova 1406/2, Praha 2, Nové Město, 12000

(97) **EP 3540243**

(47) 23.08.2023

(97) 18.09.2019

(51) **F16B 13/06** (2006.01)

(96) 02.09.2014

(96) 19166806.0

(73) Hilti Aktiengesellschaft, 9494 Schaan, LI

(72) Schaeffer, Marc, 8852 Altendorf, CH

(54) **Tažná kotva**

(32) 13184592

(31) 16.09.2013

(33) EP

(74) PATENTSERVIS Praha a.s., Na Podkovce 281/10, Praha 4, Podolí, 14700

(97) **EP 3540871**

(47) 07.06.2023

(97) 18.09.2019

(51) **H01R 24/76** (2011.01)

H01R 103/00 (2006.01)

H02G 3/12 (2006.01)

(96) 12.03.2018

(96) 18161211.0

(73) Heinrich Kopp GmbH, 63796 Kahl am Main, DE

(72) Pinzón Caballero, José, 60388 Frankfurt, DE

(54) **Výškově přestavitelný sokl zásuvky a zásuvka s tímto soklem zásuvky**

(74) Havlík Švorčík a partneři, advokátní a patentová kancelář, JUDr. Martin Švorčík, Hálkova 1406/2, Praha 2, Nové Město, 12000

(97) **EP 3546900**

(47) 07.06.2023

(97) 02.10.2019

(51) **G01G 21/22** (2006.01)

G09F 1/00 (2006.01)

G01G 23/36 (2006.01)

G09F 13/04 (2006.01)

G01G 19/44 (2006.01)

(96) 29.03.2019

(96) 19166251.9

(73) Leifheit AG, 56377 Nassau, DE

(72) BOSSCHER, Eric, 56379 Obernhof, DE

(54) **Váha se spínacími prvky v podobě snímačů přiblížení**

(32) 202018101793 U

(31) 29.03.2018

(33) DE

(74) A. Holas & partner, Ing. Mgr. Hana Holasová, Křížová 105/4, Brno, Staré Brno, 60300

(97) **EP 3548267**

(47) 07.06.2023

(97) 07.06.2018

(51) **B30B 9/12** (2006.01)

B30B 9/26

(2006.01)

B30B 9/18

(2006.01)

B30B 9/14

(2006.01)

(96) 02.10.2017

(96) 17790936.3

(73) Derflinger Sen., Franz, 4040 Linz, AT

Derflinger Jun., Franz, 4055 Pucking, AT

(72) Derflinger Sen., Franz, 4040 Linz, AT

Derflinger Jun., Franz, 4055 Pucking, AT

(54) **Zařízení ke kontinuálnímu vylišování kapaliny ze suspenze**

(32) 510872016

(31) 30.11.2016

(33) AT

(86) PCT/AT2017/050025

(87) WO 2018/098512

(74) Havlík Švorčík a partneři, advokátní a patentová kancelář, JUDr. Michal Havlík, Hálkova 1406/2, Praha 2, Nové Město, 12000

(97) **EP 3552679**

(47) 07.06.2023

(97) 14.06.2018

(51) **B01D 24/10** (2006.01)

B01D 24/46 (2006.01)

C02F 3/02 (2023.01)

C02F 3/34 (2023.01)

(96) 23.11.2017

(96) 17878216.5

(73) Passavant-Geiger GmbH, 65326 Aarbergen, DE

(72) ZHANG, Jiansan, Hangzhou Zhejiang 310053, CN

(54) **Nádrž pískového filtru s horizontálním průtokem a její proces úpravy vody**

(32) 201611109076, 201621328393 U

(31) 06.12.2016, 06.12.2016

(33) CN, CN

(86) PCT/CN2017/112605

(87) WO 2018/103537

(74) Havlík Švorčík a partneři, advokátní a patentová kancelář, JUDr. Otakar Švorčík, Hálkova 1406/2, Praha 2, Nové Město, 12000

(97) **EP 3554974**

(47) 14.06.2023

(97) 21.06.2018

(51) **B65G 47/52** (2006.01)

C21D 1/00 (2006.01)

F27B 9/24 (2006.01)

(96) 11.12.2017

(96) 17821848.3

(73) Schwartz GmbH, 52152 Simmerath, DE

(72) WINKEL, Jörg, 52385 Nideggen-Schmidt, DE

REINARTZ, Andreas, 52156 Monschau, DE

WILDEN, Frank, 52152 Simmerath, DE

(54) **Zařízení pro dopravu nejméně jednoho zahřátého dílce**

(32) 102016124648

(31) 16.12.2016

(33) DE

(86) PCT/EP2017/082210

(87) WO 2018/108806

(74) Havlík Švorčík a partneři, advokátní a patentová kancelář, JUDr. Martin Švorčík, Hálkova 1406/2, Praha 2, Nové Město, 12000

(97) **EP 3555412**

(47) 28.06.2023

(97) 21.06.2018

(51) **E21B 17/042** (2006.01)

(96) 13.12.2017

(96) 17821984.6

(73) Vallourec Oil and Gas France, 59620 Aulnoye-Aymeries, FR

Nippon Steel Corporation, Tokyo 100-8071, JP

(72) MENCAGLIA, Xavier, 59144 Gommegnies, FR

DUFRENE, Corey, Houston, Texas 77008, US

DOUCHI, Sadao, Tokyo 100-8071, JP

SUGINO, Masaaki, Tokyo 100-8071, JP

(54) **Závitový spoj pro trubkovou složku**

(32) 1662669

(31) 16.12.2016

(33) FR

(86) PCT/FR2017/053533
(87) WO 2018/109371
(74) FAJNOR IP s.r.o., Pobřežní 249/46, Praha 8, Karlín, 18600

(97) **EP 3555549**
(47) 10.05.2023
(97) 21.06.2018
(51) **F41C 23/04** (2006.01)
F41C 23/14 (2006.01)
F41C 23/20 (2006.01)

(96) 13.12.2017
(96) 17821862.4
(73) Guillermin, Gael, 56662 Pont Scorff, FR
Gautier, Johann, 56850 Caudan, FR
(72) Guillermin, Gael, 56662 Pont Scorff, FR
Gautier, Johann, 56850 Caudan, FR

(54) **Kloubová pažba pro zbraň s ramenní opěrou**
(32) 1670758
(31) 13.12.2016
(33) FR
(86) PCT/EP2017/082565
(87) WO 2018/108982
(74) THK Legal s.r.o., Přístavní 24, Praha 7, 17000

(97) **EP 3568681**
(47) 16.08.2023
(97) 19.07.2018
(51) **E03B 7/07** (2006.01)
G01M 3/28 (2006.01)

(96) 19.09.2017
(96) 17780262.6
(73) Sensus Spectrum, LLC, Raleigh, NC 27615, US
(72) BARKER, Zachary, A., Durham, NC 27703, US
SHAFIIE, Michael, Ehsan, Raleigh, NC 27615-5277, US
SMITH, Travis, Raleigh, NC 27603, US
RASEKH, Amin, Atlanta, GA 30309, US
CAMPBELL, Bruce, Providence, RI, US
MULLER, Grant, Marietta, GA, US

(54) **Způsob a zařízení pro detekci úniku v potrubní síti na základě modelu**
(32) 201715402743
(31) 10.01.2017
(33) US
(86) PCT/US2017/052134
(87) WO 2018/132137
(74) ZIVKO MIJATOVIC & PARTNERS s.r.o., Jugoslávských partyzánů 639/26, Praha 6, Bubeneč, 16000

(97) **EP 3578895**
(47) 14.06.2023
(97) 11.12.2019
(51) **F24F 11/36** (2018.01)
F25B 49/00 (2006.01)

(96) 08.05.2019
(96) 19173263.5
(73) Vaillant GmbH, 42859 Remscheid, DE
(72) Badenhop, Thomas, 51688 Wipperfurth, DE
Lingk, Tobias, 42799 Leichlingen, DE
Krampe-Zadler, Christof, 44628 Herne, DE
Spahn, Hans-Josef, 40699 Erkrath, DE
Szuder, Thomas-Friedrich, 51379 Leverkusen, DE

(54) **Zařízení a způsob pro bezpečné a energeticky úsporné proplachování skříně**
(32) 102018113332
(31) 05.06.2018
(33) DE
(74) Haládk & Partners, advokátní kancelář, spol. s.r.o., U družstva Práce 747/29, Praha 4, Podolí, 14000

(97) **EP 3586575**
(47) 09.08.2023
(97) 30.08.2018
(51) **H05H 1/06** (2006.01)
H05H 5/02 (2006.01)
G21B 1/05 (2006.01)

(96) 23.02.2018
(96) 18757877.8

(73) University of Washington, Seattle, Washington 98105-4721, US
(72) SHUMLAK, Uri, Seattle WA 98105-4721, US
NELSON, Brian, A., Seattle WA 98105-4721, US
GOLINGO, Raymond, Seattle WA 98105-4721, US

(54) **Systém udržení Z-pinčového plazmatu a související metoda**
(32) 201762462779 P
(31) 23.02.2017
(33) US
(86) PCT/US2018/019364
(87) WO 2018/156860
(74) ŽOVICOVÁ & ŽOVIC IP, s.r.o., Záhradnícka 36, Bratislava, 82108

(97) **EP 3590658**
(47) 07.06.2023
(97) 08.01.2020
(51) **B24D 18/00** (2006.01)
B24D 3/14 (2006.01)

(96) 10.05.2019
(96) 19173758.4
(73) Reishauer AG, 8304 Wallisellen, CH
(72) DIDAVIDE, Maria Cristina, 6260 Reiden, CH
MÜLLER, Matthias, 5722 Gränichen, CH

(54) **Způsob výroby tenkých brusných těles**
(32) 6802018
(31) 29.05.2018
(33) CH
(74) JUDr. Petra Sauvage de Brantes, Korunní 810/104, Praha 10, Vinohrady, 10100

(97) **EP 3597589**
(47) 21.06.2023
(97) 22.01.2020
(51) **B67D 7/06** (2010.01)
B67D 7/04 (2010.01)
B67D 7/08 (2010.01)
B67D 7/22 (2010.01)
B67D 7/32 (2010.01)
B67D 7/42 (2010.01)
F02D 19/02 (2006.01)
F16L 11/12 (2006.01)
F17C 5/06 (2006.01)

(96) 01.07.2019
(96) 19183517.2
(73) Tatsuno Corporation, Tokyo 108-0073, JP
(72) TAKEZAWA, Masahiro, Tokyo, 108-0073, JP
MATSUDA, Kanan, Tokyo, 108-0073, JP

(54) **Zařízení pro dodávání tekutiny**
(32) 2018125965
(31) 02.07.2018
(33) JP
(74) Rott, Růžička & Guttman a spol., Vyskočilova 1566, Praha 4, Michle, 14000

(97) **EP 3617199**
(47) 26.07.2023
(97) 01.11.2018
(51) **C07D 277/62** (2006.01)
A61K 31/428 (2006.01)
A61P 19/06 (2006.01)

(96) 27.04.2018
(96) 18791567.3
(73) Fuji Yakuhin Co., Ltd., Saitama-shi, Saitama 330-9508, JP
(72) UDA, Junichiro, Saitama-shi Saitama 330-9508, JP
KOBASHI, Seiichi, Saitama-shi Saitama 330-9508, JP
HASEGAWA, Misa, Saitama-shi Saitama 330-9508, JP

(54) **Krystalická forma a sůl 3-(3,5-dichlor-4-hydroxybenzoyl)-1,1-dioxo-2,3-dihydro-1,3-benzothiazolu**
(32) 2017099334
(31) 28.04.2017
(33) JP
(86) PCT/JP2018/017128
(87) WO 2018/199277
(74) Čermák a spol., JUDr. Karel Čermák Ph.D., LL.M., advokát, Elišky Peškové 735/15, Praha 5, Smíchov, 15000

(97) EP 3636428		(96) 25.10.2019	
(47) 07.06.2023		(96) 19205396.5	
(97) 05.03.2020		(73) PÖTTINGER Landtechnik GmbH, 4710 Grieskirchen, AT	
(51) B32B 5/18	(2006.01)	(72) BAUMGARTNER, Lukas, 4710 Grieskirchen, AT	
B32B 5/24	(2006.01)	KALTSEISS, Martin, 4710 Grieskirchen, AT	
B32B 27/06	(2006.01)	LEHNER, Thomas, 4710 Grieskirchen, AT	
E04F 15/20	(2006.01)	BALDINGER, Friedrich, 4710 Grieskirchen, AT	
E04F 15/10	(2006.01)	(54) Zemědělské závěsné zařízení	
B32B 7/12	(2006.01)	(32) 202018106264 U	
B32B 27/08	(2006.01)	(31) 02.11.2018	
B32B 27/30	(2006.01)	(33) DE	
B32B 27/32	(2006.01)	(74) Rott, Růžička & Guttman a spol., Vyskočilova 1566, Praha 4, Michle, 14000	
B32B 29/00	(2006.01)		
(96) 12.08.2019			
(96) 19795437.3		(97) EP 3652466	
(73) Dongshin Polymer Co., Ltd., Chungcheongnam-do 32214, KR		(47) 07.06.2023	
Shinko Kasei Co., Ltd., Hanyu-shi, Saitama 348-0017, JP		(97) 17.01.2019	
(72) OH, Dong Jin, Hongseong-gun Chungcheongnam-do 32245, KR		(51) F16H 7/02	(2006.01)
(54) Zvukově izolační podlahový materiál		B65G 15/60	(2006.01)
(32) 20180102749		B65G 39/10	(2006.01)
(31) 30.08.2018		F16G 1/00	(2006.01)
(33) KR		F16H 37/00	(2006.01)
(86) PCT/KR2019/010223		F16H 7/12	(2006.01)
(87) WO 2020/045857		(96) 10.07.2018	
(74) ŽOVICOVÁ & ŽOVIC IP, s.r.o., Záhradnícka 36, Bratislava, 82108		(96) 18832320.8	
		(73) Liftwave Inc. Db a Rise Robotics, Somerville, 02143, MA, US	
(97) EP 3642301		(72) SESSIONS, Blake, Somerville, Massachusetts 02143, US	
(47) 07.06.2023		(54) Normalizování rozložení napětí a minimalizování obrušování bočními stěnami v rámci systémů úhlového hnacího řemenu	
(97) 27.12.2018		(32) 201762530420 P	
(51) C09K 11/02	(2006.01)	(31) 10.07.2017	
C09K 11/06	(2006.01)	(33) US	
G01N 33/58	(2006.01)	(86) PCT/US2018/041497	
G01N 21/64	(2006.01)	(87) WO 2019/014259	
A61K 49/00	(2006.01)	(74) THK Legal s.r.o., Přístavní 531/24, Praha 7, Holešovice, 17000	
C09B 67/02	(2006.01)		
(96) 21.06.2018			
(96) 18734170.6		(97) EP 3688240	
(73) Université de Strasbourg, 67000 Strasbourg, FR		(47) 24.05.2023	
Centre National de la Recherche Scientifique, 75016 Paris, FR		(97) 04.04.2019	
(72) KLYMCHENKO, Andrey, 67400 Illkirch, FR		(51) E04B 1/28	(2006.01)
TROFYMCHUK, Kateryna, 38118 Braunschweig, DE		E04B 1/343	(2006.01)
REISCH, Andr as, 68000 Colmar, FR		E04B 1/58	(2006.01)
ANDREIUK, Bohdan, Boston, MA 02120, US		E04F 13/08	(2006.01)
(54) Obarvené fluorescenční polymerní nanočástice jako nanoanténa		E04B 1/24	(2006.01)
(32) 17305763		(96) 28.09.2018	
(31) 21.06.2017		(96) 18830387.9	
(33) EP		(73) UHCS Property SA, 1950 Sion, CH	
(86) PCT/EP2018/066545		(72) USTINOV, Igor, 1012 Lausanne, CH	
(87) WO 2018/234431		(54) Konstrukční systém pro stavební modul	
(74) ZIVKO MIJATOVIC & PARTNERS s.r.o., Jugoslávských partyzánů 639/26, Praha 6, Bubeneč, 16000		(32) 11952017	
		(31) 29.09.2017	
		(33) CH	
(97) EP 3642667		(86) PCT/EP2018/076538	
(47) 07.06.2023		(87) WO 2019/063828	
(97) 27.12.2018		(74) PatentEnter s.r.o., Koliště 1965/13a, Brno, Černá Pole, 60200	
(51) G02C 7/04	(2006.01)		
(96) 15.06.2018			
(96) 18735681.1		(97) EP 3694863	
(73) Laboratoire Precilens, 94000 Creteil, FR		(47) 21.06.2023	
Paune Fabre, Jaume, 08980 Sant Feliu de Llobregat (Barcelona), ES		(97) 18.04.2019	
(72) PAUNE FABRE, Jaume, 08980 Sant Feliu de Llobregat (Barcelona), ES		(51) C07D 498/18	(2006.01)
(54) Ortokeratologická kontaktní čočka pro léčbu krátkozrakosti		A61P 35/00	(2006.01)
(32) 1755684		A61K 31/439	(2006.01)
(31) 22.06.2017		(96) 04.10.2018	
(33) FR		(96) 18795807.9	
(86) PCT/FR2018/051431		(73) Pfizer Inc., New York, NY 10001-2192, US	
(87) WO 2018/234666		(72) BOWLES, Paul, Uncasville Connecticut 06382, US	
(74) Šindelka & Lachmannová advokáti s.r.o., Mgr. Karel Šindelka, advokát, Slavětínská 1146/39, Praha 9, Klánovice, 19014		ROSE, Peter Robert, Ledyard Connecticut 06339, US	
		(54) Krystalická forma hydrátu volné báze lorlatinibu	
		(32) 201762570326 P, 201862727734 P	
		(31) 10.10.2017, 06.09.2018	
		(33) US, US	
(97) EP 3646688		(86) PCT/IB2018/057735	
(47) 02.08.2023		(87) WO 2019/073347	
(97) 06.05.2020		(74) Havlík Švorčík a partneři, advokátní a patentová kancelář, JUDr. Martin Švorčík, Hálkova 1406/2, Praha 2, Nové Město, 12000	
(51) A01B 23/04	(2006.01)		
A01B 63/22	(2006.01)		
A01B 73/04	(2006.01)		

- (97) **EP 3697756**
(47) 14.06.2023
(97) 20.06.2019
(51) **C07C 263/20** (2006.01)
C07C 265/14 (2006.01)
(96) 26.11.2018
(96) 18804638.7
(73) Sulzer Management AG, 8401 Winterthur, CH
(72) FAESSLER, Peter, 4123 Allschwil, CH
STEPANSKI, Manfred, 9470 Buchs, CH
JANSEN, Halbe, 8360 Eschlikon, CH
- (54) **Zařízení a způsob purifikace izomerního monomeru, jako například 4,4'-metylen-difenylidizokyanátu, ze surové směsi**
(32) 17207511
(31) 14.12.2017
(33) EP
(86) PCT/EP2018/082529
(87) WO 2019/115213
(74) INPARTNERS GROUP, Mgr. Lenka Musilová, Tuřanka 1519/115a, Brno, Slatina, 62700
-
- (97) **EP 3697914**
(47) 07.06.2023
(97) 25.04.2019
(51) **C12N 15/86** (2006.01)
(96) 17.10.2018
(96) 18786778.3
(73) Fundació Institut d'Investigació en Ciències de la Salut Germans Trias i Pujol, 08916 Badalona, ES
Gentec, S.A., 08908 L'Hospitalet de Llobregat (Barcelona), ES
(72) MATILLA DUEÑAS, Antoni, 08916 Badalona, ES
SÁNCHEZ DÍAZ, Ivelisse, 08916 Badalona, ES
BALAGUÉ CABASÉS, Eudald, 08916 Badalona, ES
- (54) **Vektory pro léčbu friedreichovy ataxie**
(32) 17382691
(31) 17.10.2017
(33) EP
(86) PCT/EP2018/078384
(87) WO 2019/076973
(74) Havlík Švorčík a partneři, advokátní a patentová kancelář, JUDr. Michal Havlík, Hálkova 1406/2, Praha 2, Nové Město, 12000
-
- (97) **EP 3711510**
(47) 21.06.2023
(97) 23.09.2020
(51) **A24F 40/53** (2020.01)
(96) 22.03.2019
(96) 19020140.0
(73) Imperial Tobacco Limited, Bristol, BS3 2LL, GB
(72) FERRIE, Kate, Speke, Liverpool L24 9HP, GB
SHENTON, Ross, Speke, Liverpool L24 9HP, GB
LORD, Chris, Speke, Liverpool L24 9HP, GB
MURRAY, Samantha, Speke, Liverpool L24 9HP, GB
SUDLOW, Tom, Speke, Liverpool L24 9HP, GB
- (54) **Systém pro náhradu kouření**
(74) JUDr. Petra Sauvage de Brantes, Korunní 810/104, Praha 10, Vinohrady, 10100
-
- (97) **EP 3717172**
(47) 14.06.2023
(97) 06.06.2019
(51) **B23K 35/02** (2006.01)
F16B 37/06 (2006.01)
F16B 5/08 (2006.01)
B21J 15/02 (2006.01)
B23K 35/30 (2006.01)
B23K 35/32 (2006.01)
(96) 08.11.2018
(96) 18803599.2
(73) Arnold Umformtechnik GmbH & Co. KG, 74670 Forchtenberg-Ernstsbach, DE
(72) FRÖHLICH, Dominik, 74639 Zweiflingen, DE
VOGEL, Georg, 74653 Ingelfingen-Eberstal, DE
PHILIPP, Andreas, 74670 Forchtenberg-Ernstsbach, DE
ROMINGER, Patrick, 74626 Bretzfeld, DE
TRUETSCH, Klaus, 74632 Neuenstein, DE
- (54) **Spojovací prvek pro nerozebíratelné spojení nejméně dvou součástí a složené uspořádání**
(32) 102017221681
(31) 01.12.2017
(33) DE
(86) PCT/EP2018/080685
(87) WO 2019/105711
(74) ZIVKO MIJATOVIĆ & PARTNERS s.r.o., Jugoslávských partyzánů 639/26, Praha 6, Bubeneč, 16000
-
- (97) **EP 3736047**
(47) 07.06.2023
(97) 11.11.2020
(51) **B05B 1/06** (2006.01)
B05B 1/34 (2006.01)
B65D 83/14 (2006.01)
(96) 19.10.2018
(96) 20176158.2
(73) Lindal France SAS, 54150 Val de Briey, FR
(72) BODET, Hervé, 55100 Verdun, FR
BOREL, Bernard, 38430 Moirans, FR
- (54) **Dvoudílná tryska k aerosolovým rozprašovačům**
(32) 1760409
(31) 06.11.2017
(33) FR
(74) Ing. Dr. Vilém Daněk, Vinohradská 403/17, Praha 2, Vinohrady, 12000
-
- (97) **EP 3737790**
(47) 07.06.2023
(97) 18.07.2019
(51) **D06M 23/12** (2006.01)
D06M 11/38 (2006.01)
D06M 11/84 (2006.01)
A47K 7/02 (2006.01)
A61K 8/02 (2006.01)
A61F 13/00 (2006.01)
D04B 21/16 (2006.01)
D04H 1/45 (2006.01)
D04H 5/02 (2012.01)
D04H 11/08 (2006.01)
D06M 101/32 (2006.01)
D06M 101/34 (2006.01)
(96) 09.01.2019
(96) 19700362.7
(73) FILAG MEDICAL SCHWEIZ AG, 8207 Schaffhausen, CH
(72) LEHMANN, Markus, 8001 Zürich, CH
- (54) **Látka pro péči o pleť**
(32) 201862615247 P, 1172018
(31) 09.01.2018, 01.02.2018
(33) US, CH
(86) PCT/EP2019/050382
(87) WO 2019/137929
(74) Havlík Švorčík a partneři, advokátní a patentová kancelář, JUDr. Michal Havlík, Hálkova 1406/2, Praha 2, Nové Město, 12000
-
- (97) **EP 3740222**
(47) 28.06.2023
(97) 25.07.2019
(51) **A61K 35/76** (2015.01)
C12N 15/68 (2006.01)
(96) 17.01.2019
(96) 19701080.4
(73) Meiragtx UK II Limited, London N1 7NQ, GB
Universität Heidelberg, 69117 Heidelberg, DE
(72) FINN, Jonathan Douglas, Melrose, Massachusetts 02176, US
GRIMM, Dirk, 69117 Heidelberg, DE
BÖRNER, Kathleen, 69189 Schriesheim, DE
SNOEK, Susanne Anna, 1851 MT Heiloo, NL
BROEKSTRA, Niels, 2421 HJ Nieuwkoop, NL
VAN DER SANDEN, Sabine Maria Gertrude, 1103 RA Amsterdam, NL
- (54) **Modifikovaný RAAV kapsidový protein pro genovou terapii**
(32) 18152133
(31) 17.01.2018
(33) EP

- (86) PCT/EP2019/051128
(87) WO 2019/141765
(74) THK Legal s.r.o., Přístavní 24, Praha 7, 17000
-
- (97) **EP 3740324**
(47) 07.06.2023
(97) 25.07.2019
(51) **B05B 13/02** (2006.01)
B05B 13/06 (2006.01)
(96) 17.01.2019
(96) 19708928.7
(73) Schmitt Prof. Möhlmann & Collegen Wirtschaftskanzlei -
Insolvenzverwalter Aktiengesellschaft, 08056 Zwickau, DE
(72) SCHMITT, Jens, 08056 Zwickau, DE
(54) **Systém pro rozprašování maziva a způsob nanášení maziva pro
ošetřování vnitřních ploch vkladacích a montážních pomůcek v balící
stanici**
(32) 102018000350
(31) 17.01.2018
(33) DE
(86) PCT/DE2019/000009
(87) WO 2019/141306
(74) PatentEnter s.r.o., Koliště 1965/13a, Brno, Černá Pole, 60200
-
- (97) **EP 3746943**
(47) 03.05.2023
(97) 08.08.2019
(51) **G06K 19/077** (2006.01)
H01L 23/498 (2006.01)
H01Q 1/22 (2006.01)
H01Q 1/38 (2006.01)
G06K 19/02 (2006.01)
G06K 19/07 (2006.01)
(96) 23.01.2019
(96) 19747736.7
(73) Composecure, LLC, Somerset, NJ 08873, US
(72) LOWE, Adam, Somerset, NJ 08873, US
LOGAN, Michele, Madison, New Jersey 07940, US
SKELDING, Dori, North Plainfield, New Jersey 07063, US
HUSSAIN, Syeda, Somerset, New Jersey 08873, US
(54) **Duální rozhraní kapacitní embosované kovové karty**
(32) 201862623936 P, 201815928813
(31) 30.01.2018, 22.03.2018
(33) US, US
(86) PCT/US2019/014656
(87) WO 2019/152235
(74) INPARTNERS GROUP, Ing. Dušan Kendereški, Tuřanka 1519/115a,
Brno, Slatina, 62700
-
- (97) **EP 3765440**
(47) 19.07.2023
(97) 19.09.2019
(51) **C07C 241/00** (2006.01)
C07C 243/02 (2006.01)
(96) 14.03.2019
(96) 19709964.1
(73) Nitrochemie Aschau GmbH, 84544 Aschau am Inn, DE
(72) NIEDER, Anian, 84453 Muehldorf am Inn, DE
WUENSCHKE, Tobias, 84453 Muehldorf am Inn, DE
FRIEDRICHS, Anne Theresa, 81241 Munich, DE
KAINZ, Johannes, 84453 Muehldorf am Inn, DE
HUBER, Alexander, 83109 Grosskarolinenfeld, DE
(54) **Způsob přípravy N-alkyl-nitrateoethylnitraminů**
(32) 18162059
(31) 15.03.2018
(33) EP
(86) PCT/EP2019/056379
(87) WO 2019/175296
(74) H&P Patents s.r.o., Na Florenci 1332/23, Praha 1, Nové Město, 11000
-
- (97) **EP 3773459**
(47) 07.06.2023
(97) 03.10.2019
(51) **A61K 8/55** (2006.01)
A61Q 17/04 (2006.01)
A61K 8/02 (2006.01)
- (96) 29.03.2019
(96) 19721817.5
(73) ULTRASUN AG, 8045 Zürich, CH
(72) IRNIGER, Benedikt, 8045 Zürich, CH
(54) **Způsob přípravy základní formulace pro kompozici
dermatologického přípravku na opalování a pro přípravu kompozice
dermatologického přípravku na opalování**
(32) 102018107718
(31) 29.03.2018
(33) DE
(86) PCT/IB2019/052635
(87) WO 2019/186509
(74) Patent-K s.r.o., Husníkova 2086/22, Praha 5, Stodůlky, 15800
-
- (97) **EP 3774995**
(47) 21.06.2023
(97) 10.10.2019
(51) **C08G 77/388** (2006.01)
C11D 3/37 (2006.01)
A61K 8/898 (2006.01)
D06M 15/643 (2006.01)
C11D 3/00 (2006.01)
(96) 26.03.2019
(96) 19713462.0
(73) Evonik Operations GmbH, 45128 Essen, DE
(72) HENNING, Frauke, 45259 Essen, DE
PEGGAU, Jörg, 45357 Essen, DE
LOHSE, Andrea, 46236 Bottrop, DE
ZÜNDORFF, Astrid, 45472 Mülheim an der Ruhr, DE
RADLOFF, Sarah, 44805 Bochum, DE
TRAMBITAS, Alexandra, 63755 Alzenau, DE
(54) **Siloxany pro ošetření textilií a pro použití v čistících a ošetřovacích
prostředcích**
(32) 18165408
(31) 03.04.2018
(33) EP
(86) PCT/EP2019/057491
(87) WO 2019/192876
(74) Mgr. Jana Šuranová Traplová advokátka, Přístavní 24, Praha 7, 17000
-
- (97) **EP 3781531**
(47) 07.06.2023
(97) 24.10.2019
(51) **C03C 25/40** (2006.01)
C03C 25/1065 (2018.01)
C03C 25/223 (2018.01)
C03C 13/00 (2006.01)
C03C 3/11 (2006.01)
C08L 83/04 (2006.01)
C08L 83/08 (2006.01)
(96) 16.04.2019
(96) 19789183.1
(73) CertainTeed LLC, Malvern, PA 19355, US
(72) SAXENA, Pawan, Malvern, PA 19355, US
GALLAGHER, Kevin J., Plymouth Meeting, PA 19462, US
BOZEK, John J., Harleysville, PA 19438, US
SAYLOR, Kathleen H., Malvern, PA 19355, US
(54) **Izolační materiály z minerální vlny se silikonovým povlakem a
způsoby jejich výroby a použití**
(32) 201862658547 P
(31) 16.04.2018
(33) US
(86) PCT/US2019/027745
(87) WO 2019/204353
(74) THK Legal s.r.o., Přístavní 24, Praha 7, 17000
-
- (97) **EP 3783172**
(47) 02.08.2023
(97) 03.10.2019
(51) **E04H 14/00** (2006.01)
C02F 3/30 (2023.01)
E04H 1/04 (2006.01)
A01K 63/04 (2006.01)
E03B 1/04 (2006.01)
E03B 5/02 (2006.01)
E03F 1/00 (2006.01)

(96) 06.06.2018
(96) 18912529.7
(73) Song, Zhiyuan, Chengdu, Sichuan 610000, CN
(72) Song, Zhiyuan, Chengdu, Sichuan 610000, CN
(54) **Ekologická budova s funkcí bio zemědělské akvakultury a funkcí čištění vod s vnitřní cirkulací**
(32) 201810264064
(31) 28.03.2018
(33) CN
(86) PCT/CN2018/090171
(87) WO 2019/184087
(74) INPARTNERS GROUP, Ing. Dušan Kendereški, Tuřanka 1519/115a, Brno, Slatina, 62700

(97) **EP 3790758**
(47) 07.06.2023
(97) 14.11.2019
(51) **B60L 5/20** (2006.01)
B60L 5/22 (2006.01)
(96) 23.04.2019
(96) 19719490.5
(73) PanTrac GmbH, 10367 Berlin, DE
(72) GROTHE, Bastian, 10318 Berlin, DE
(54) **Zařazení pro upevnění smykadlového prvku ke sběrači proudu**
(32) 102018110902
(31) 07.05.2018
(33) DE
(86) PCT/EP2019/060289
(87) WO 2019/214931
(74) FISCHER IP s.r.o., Na hrobcí 294/5, Praha 2, Nové Město, 12800

(97) **EP 3795539**
(47) 07.06.2023
(97) 24.03.2021
(51) **C01B 33/021** (2006.01)
D06M 11/83 (2006.01)
B22F 1/054 (2022.01)
B22F 9/04 (2006.01)
B22F 9/08 (2006.01)
C22C 1/04 (2023.01)
H01M 4/134 (2010.01)
H01M 4/38 (2006.01)
B82Y 30/00 (2011.01)
(96) 27.07.2017
(96) 20206004.2
(73) Epro Development Limited, Hung Hom, Kowloon, HK
(72) LAU, Albert Pui Sang, Hung Hom, HK
LAU, Lee Cheung, Hung Hom, HK
(54) **Vylepšení ve výrobě křemíkových nanočástic**
(32) 16109004
(31) 27.07.2016
(33) HK
(74) THK Legal s.r.o., Přístavní 24, Praha 7, 17000

(97) **EP 3795958**
(47) 07.06.2023
(97) 24.03.2021
(51) **G01G 19/44** (2006.01)
(96) 21.09.2020
(96) 20197196.7
(73) Leifheit AG, 56377 Nassau, DE
(72) BOSSCHER, Eric, 56379 Obernhof, DE
(54) **Váha**
(32) 102019125385
(31) 20.09.2019
(33) DE
(74) A. Holas & partner, Ing. Mgr. Hana Holasová, Křížová 105/4, Brno, Staré Brno, 60300

(97) **EP 3803164**
(47) 09.08.2023
(97) 05.12.2019
(51) **F16J 15/34** (2006.01)
(96) 25.04.2019
(96) 19719513.4
(73) EagleBurgmann Germany GmbH & Co. KG, 82515 Wolfratshausen, DE

(72) WERDECKER, Ferdinand, 82432 Walchensee, DE
FESL, Andreas, 83624 Otterfing, DE
MÜLLER, Michael, 83673 Bichl, DE
STROBL, Josef, 83700 Rottach-Egern, DE
STROHMEIER, Johannes, 83703 Gmund, DE
HELLMIG, Benjamin, 81543 München, DE
(54) **Sestava těsnění s kluzným kroužkem pro nulové emise**
(32) 102018208519
(31) 29.05.2018
(33) DE
(86) PCT/EP2019/060552
(87) WO 2019/228714
(74) HARBER IP s.r.o., Dukelských hrdinů 567/52, Praha 7, Holešovice, 17000

(97) **EP 3805459**
(47) 07.06.2023
(97) 14.04.2021
(51) **E01F 8/00** (2006.01)
E04B 1/84 (2006.01)
(96) 01.10.2020
(96) 20199677.4
(73) Kirchdorfer Fertigteillholding GmbH, 2752 Wöllersdorf, AT
(72) BARNAS, Alexander, 1020 Wien, AT
LIVIU, Roman, 2752 Wöllersdorf, AT
(54) **Zvukově izolační stavební dílec z mezerovitého betonu**
(32) 508722019
(31) 11.10.2019
(33) AT
(74) INPARTNERS GROUP, Mgr. Lenka Musilová, Tuřanka 1519/115a, Brno, Slatina, 62700

(97) **EP 3806476**
(47) 24.05.2023
(97) 12.12.2019
(51) **H04N 19/70** (2014.01)
H04N 19/176 (2014.01)
H04N 19/12 (2014.01)
H04N 19/147 (2014.01)
H04N 19/60 (2014.01)
H04N 19/132 (2014.01)
H04N 19/18 (2014.01)
(96) 03.06.2019
(96) 19814714.2
(73) LG Electronics Inc., 07336 SEOUL, KR
(72) KIM, Seunghwan, Seoul 06772, KR
SALEHIFAR, Medhi, Seoul 06772, KR
KOO, Moonmo, Seoul 06772, KR
LIM, Jaehyun, Seoul 06772, KR
(54) **Způsob a zařízení pro zpracování videosignálu užitím redukované transformace**
(32) 201862679939 P, 201862679940 P
(31) 03.06.2018, 03.06.2018
(33) US, US
(86) PCT/KR2019/006675
(87) WO 2019/235797
(74) PATENTSERVIS Praha a.s., Na Podkovce 281/10, Praha 4, Podolí, 14700

(97) **EP 3816471**
(47) 10.05.2023
(97) 05.05.2021
(51) **F16D 69/02** (2006.01)
F16D 69/00 (2006.01)
(96) 27.01.2017
(96) 20202714.0
(73) Carl Freudenberg KG, 69469 Weinheim, DE
(72) Speth, Willibald, 85283 Wolnzach, DE
(54) **Vložka zvyšující hodnotu tření pro silově provázané spojení konstrukčních dílů, způsob výroby vložky zvyšující hodnotu tření a způsob vytvoření lisovaného spoje**
(32) 102016101684
(31) 29.01.2016
(33) DE
(74) THK Legal s.r.o., Přístavní 24, Praha 7, 17000

- (97) **EP 3824488**
(47) 12.07.2023
(97) 23.01.2020
(51) **H01G 9/20** (2006.01)
H01L 31/02 (2006.01)
H02J 7/35 (2006.01)
(96) 07.05.2019
(96) 19721313.5
(73) Exeger Operations AB, 102 04 Stockholm, SE
(72) LINDSTRÖM, Henrik, 182 35 Danderyd, SE
FILI, Giovanni, 182 56 Danderyd, SE
(54) **Jednotka solárního článku senzibilizovaného barvivem, fotovoltaická nabíječka obsahující jednotku solárního článku senzibilizovaného barvivem a metoda výroby jednotky solárního článku**
(32) 18183590, 1950025
(31) 16.07.2018, 10.01.2019
(33) EP, SE
(86) PCT/EP2019/061728
(87) WO 2020/015882
(74) FISCHER IP s.r.o., Na hrobcí 294/5, Praha 2, Nové Město, 12800
-
- (97) **EP 3828104**
(47) 07.06.2023
(97) 02.06.2021
(51) **B65F 3/08** (2006.01)
(96) 13.11.2020
(96) 20207342.5
(73) Zöller-Kipper GmbH, 55130 Mainz, DE
(72) Dellé, Klaus, 65474 Bischofsheim, DE
(54) **Hnací jednotka pro zvedací a vyklápací zařízení**
(32) 102019131986
(31) 26.11.2019
(33) DE
(74) Kania, Sedlák, Smola, s.r.o., Mendlovo náměstí 907/1a, Brno, Staré Brno, 60300
-
- (97) **EP 3830577**
(47) 07.06.2023
(97) 06.02.2020
(51) **G01N 33/543** (2006.01)
G01N 33/58 (2006.01)
(96) 02.08.2019
(96) 19749719.1
(73) InSingulo AB, 431 83 Mölndal, SE
(72) KAMINSKI, Tim, 427 34 Billdal, SE
HÖÖK, Fredrik, 441 43 Alingsås, SE
(54) **Způsob pro stanovení interakce mezi ligandem a receptorem**
(32) 18187241
(31) 03.08.2018
(33) EP
(86) PCT/EP2019/070925
(87) WO 2020/025808
(74) PatentEnter s.r.o., Koliště 1965/13a, Brno, Černá Pole, 60200
-
- (97) **EP 3837701**
(47) 07.06.2023
(97) 02.04.2020
(51) **G21G 1/00** (2006.01)
C22B 13/06 (2006.01)
(96) 17.09.2019
(96) 19790660.5
(73) Orano Med, 92320 Chatillon, FR
(72) DUREAU, Rémy, 87510 SAINT-GENCE, FR
TORGUE, Julien, GAITHERSBURG, Maryland 20878, US
(54) **Postup výroby olova-212 na základě vodného roztoku obsahujícího thorium-228 a jeho rozpadové produkty**
(32) 1858833
(31) 26.09.2018
(33) FR
(86) PCT/FR2019/052165
(87) WO 2020/065180
(74) Havlík Švorčík a partneři, advokátní a patentová kancelář, JUDr. Martin Švorčík, Hálkova 1406/2, Praha 2, Nové Město, 12000
-
- (97) **EP 3841101**
(47) 03.05.2023

- (97) 27.02.2020
(51) **C07D 471/04** (2006.01)
A61K 31/5377 (2006.01)
A61P 35/00 (2006.01)
(96) 22.08.2019
(96) 19759528.3
(73) Bayer Aktiengesellschaft, 51373 Leverkusen, DE
Bayer Pharma Aktiengesellschaft, 13353 Berlin, DE
(72) PLATZEK, Johannes, 12621 Berlin, DE
RUBENBAUER, Philipp, 64625 Bensheim, DE
VAN DER HAAS, Hendricus, Nicolaas, Sebastiaan, 6515 GK Nijmegen, NL
HOOGEVEEN, Sonja, Elisabeth, 5342 EL Oss, NL
VAN OERS, Matthijs, Cornelis, Maria, 6512 BD Nijmegen, NL
GIELING, Reinerus, Gerardus, 6441 XJ Beuningen, NL
DEKKER, Jeroen, Alexander, 6717 NS Ede, NL
(54) **Způsob přípravy 2-[(3R)-3-methylmorpholin-4-yl]-4-[1-methyl-1H-pyrazol-5-yl]-8-(1H-pyrazol-5-yl)-1,7-nafthyridinu**
(32) 18190731
(31) 24.08.2018
(33) EP
(86) PCT/EP2019/072467
(87) WO 2020/039025
(74) THK Legal s.r.o., Přístavní 24, Praha 7, 17000
-
- (97) **EP 3856608**
(47) 16.08.2023
(97) 02.04.2020
(51) **B62B 3/16** (2006.01)
B62B 5/00 (2006.01)
(96) 24.09.2019
(96) 19794183.4
(73) Loadhog Limited, Sheffield, South Yorkshire S9 2SU, GB
(72) BAKER, Martin, Rotherham, South Yorkshire S66 1UH, GB
(54) **Vozík a systém vozíku**
(32) 201815778, 201909758
(31) 27.09.2018, 08.07.2019
(33) GB, GB
(86) PCT/GB2019/000140
(87) WO 2020/065244
(74) PatentEnter s.r.o., Koliště 1965/13a, Brno, Černá Pole, 60200
-
- (97) **EP 3865771**
(47) 28.06.2023
(97) 18.08.2021
(51) **F23G 5/50** (2006.01)
(96) 15.12.2020
(96) 20000469.5
(73) Martin GmbH für Umwelt- und Energietechnik, 80807 München, DE
(72) Jell, Sebastian Josef, DE - 81667 München, DE
Schönsteiner, Max Josef, DE-80995 München, DE
Martin, Ulrich, DE-81247 München, DE
(54) **Postup provozování spalovacího zařízení**
(32) 102020000980
(31) 14.02.2020
(33) DE
(74) ŽOVICOVÁ & ŽOVIC IP, s.r.o., Záhradnícka 36, Bratislava, 82108
-
- (97) **EP 3867325**
(47) 09.08.2023
(97) 09.04.2020
(51) **C09J 197/00** (2006.01)
C08L 97/00 (2006.01)
C08L 97/02 (2006.01)
(96) 26.09.2019
(96) 19773132.6
(73) ROCKWOOL A/S, 2640 Hedehusene, DK
(72) JOHANNSEN, Ib, 8240 Risskov, DK
KILSGAARD, Bjørn, Sjøgren, 8000 Aarhus C, DK
NIKOLIC, Miroslav, 8000 Aarhus C, DK
(54) **Vodná adhezivní kompozice pro lignocelulóзовé materiály, jako je dřevo, a způsob výroby**
(32) 18198995
(31) 05.10.2018
(33) EP

(86) PCT/EP2019/076123
(87) WO 2020/069984
(74) FISCHER IP s.r.o., Na hrobcí 294/5, Praha 2, Nové Město, 12800

(97) **EP 3870195**
(47) 07.06.2023
(97) 30.04.2020
(51) **A61K 35/745** (2015.01)
A61K 35/747 (2015.01)
C12N 1/20 (2006.01)
(96) 23.10.2019
(96) 19790211.7
(73) DACF SRL, 40138 Bologna, IT
(72) VAIRA, Berardino, 40138 Bologna, IT
(54) **Nová probiotika pro eradikaci infekce Helicobacter pylori**
(32) 201800009755
(31) 24.10.2018
(33) IT
(86) PCT/EP2019/078872
(87) WO 2020/083983
(74) Dobroslav Musil a partneři s.r.o., Zábrdovická 917/11b, Brno, Zábrdovice, 61500

(97) **EP 3873688**
(47) 07.06.2023
(97) 07.05.2020
(51) **B21G 3/12** (2006.01)
B21G 3/28 (2006.01)
B21J 13/02 (2006.01)
B21J 13/03 (2006.01)
(96) 05.09.2019
(96) 19762401.8
(73) ENKOTEC A/S, 8660 Skanderborg, DK
(72) MATZEN, Claus Peter, 8600 Silkeborg, DK
ELKJÆR, Preben Kirk, 8660 Skanderborg, DK
(54) **Matrice a držák matrice pro výrobu podlouhlých těles**
(32) 18203697
(31) 31.10.2018
(33) EP
(86) PCT/EP2019/073650
(87) WO 2020/088823
(74) Havlík Švorčík a partneři, advokátní a patentová kancelář, JUDr. Michal Havlík, Hálkova 1406/2, Praha 2, Nové Město, 12000

(97) **EP 3883936**
(47) 12.07.2023
(97) 28.05.2020
(51) **C07D 498/04** (2006.01)
A61P 25/28 (2006.01)
A61K 31/5365 (2006.01)
C07D 519/00 (2006.01)
(96) 20.11.2019
(96) 19809026.8
(73) F. Hoffmann-La Roche AG, 4070 Basel, CH
(72) KUHN, Bernd, 4070 Basel, CH
GRETHER, Uwe, 4070 Basel, CH
HORNSPERGER, Benoit, 4070 Basel, CH
RICHTER, Hans, 4070 Basel, CH
KROLL, Carsten, 4070 Basel, CH
GROEBKE ZBINDEN, Katrin, 4070 Basel, CH
O'HARA, Fionn, 4070 Basel, CH
ROMBACH, Didier, 4070 Basel, CH
LUTZ, Marius Daniel Rinaldo, 4070 Basel, CH
(54) **Nové heterocyklické sloučeniny**
(32) 18207725
(31) 22.11.2018
(33) EP
(86) PCT/EP2019/081870
(87) WO 2020/104494
(74) JUDr. Petra Sauvage de Brantes, Korunní 810/104, Praha 10, Vinohrady, 10100

(97) **EP 3891325**
(47) 07.06.2023
(97) 11.06.2020
(51) **D04H 3/013** (2012.01)

(96) 04.12.2019
(96) 19828571.0
(73) Lenzing Aktiengesellschaft, 4860 Lenzing, AT
(72) SAGERER-FORIC, Ibrahim, 4840 Vöcklabruck, AT
MALZNER, Markus, 4841 Ungenach, AT
LICHTENTHAL, Martin, 4864 Attersee, AT
(54) **Postup pro regeneraci rozpouštědel a celulózy při výrobě netkaných textilií z celulóze vlákna**
(32) 18210510
(31) 05.12.2018
(33) EP
(86) PCT/EP2019/083693
(87) WO 2020/115142
(74) ZIVKO MIJATOVIĆ & PARTNERS s.r.o., Jugoslávských partyzánů 639/26, Praha 6, Bubeneč, 16000

(97) **EP 3898613**
(47) 09.08.2023
(97) 25.06.2020
(51) **C07D 401/12** (2006.01)
C07D 407/12 (2006.01)
C07D 413/12 (2006.01)
C07D 417/12 (2006.01)
C07H 15/26 (2006.01)
A61K 31/351 (2006.01)
A61K 31/422 (2006.01)
A61K 31/427 (2006.01)
A61K 31/4412 (2006.01)
A61K 31/7068 (2006.01)
A61P 35/00 (2006.01)
(96) 17.12.2019
(96) 19832321.4
(73) Pharma Mar, S.A., 28770 Madrid, ES
(72) MARTÍN LÓPEZ, María Jesús, 28770 Madrid, ES
RODRÍGUEZ ACEBES, Raquel, 28770 Madrid, ES
CRUZ LÓPEZ, Patricia Gema, 28770 Madrid, ES
FRANCESCH SOLLOSO, Andrés M., 28770 Madrid, ES
CUEVAS MARCHANTE, María del Carmen, 28770 Madrid, ES
(54) **Protinádorové sloučeniny**
(32) 18382934
(31) 17.12.2018
(33) EP
(86) PCT/EP2019/085544
(87) WO 2020/127194
(74) ZIVKO MIJATOVIĆ & PARTNERS s.r.o., Jugoslávských partyzánů 639/26, Praha 6, Bubeneč, 16000

(97) **EP 3908072**
(47) 26.07.2023
(97) 10.11.2021
(51) **H04W 74/08** (2009.01)
H04B 7/26 (2006.01)
(96) 03.08.2007
(96) 21177536.6
(73) Wilan Inc., Ottawa ON K2H 5B7, CA
(72) BOURLAS, Yair, San Diego CA California, 92130, US
NEWHAM, Adam, San Diego CA California, 92130, US
WANG, Lei, San Diego CA California, 92130, US
GUMMADI, Srikanth, San Diego CA California, 92130, US
(54) **Předběžně alokované identifikátory s náhodným přístupem**
(32) 46979406
(31) 01.09.2006
(33) US
(74) PatentEnter s.r.o., Koliště 1965/13a, Brno, Černá Pole, 60200

(97) **EP 3908543**
(47) 07.06.2023
(97) 16.07.2020
(51) **B65G 53/52** (2006.01)
B65G 53/46 (2006.01)
B01F 23/53 (2022.01)
B01F 27/271 (2022.01)
B01F 35/71 (2022.01)
(96) 09.01.2020
(96) 20700777.4
(73) IKA - Werke GmbH & Co. KG, 79219 Staufen, DE

- (72) GRIMM, Uwe, 79219 Staufen, DE
OTTE, Andreas, 79219 Staufen, DE
- (54) **Způsob přivádění pevných látek k míchacímu zařízení, zařízení pro přivádění pevných látek a směšovací zařízení**
- (32) 102019100619, 102019102183
(31) 11.01.2019, 29.01.2019
(33) DE, DE
(86) PCT/EP2020/050423
(87) WO 2020/144276
(74) PATENTSERVIS Praha a.s., Na Podkovce 281/10, Praha 4, Podolí, 14700
-
- (97) **EP 3910048**
(47) 13.09.2023
(97) 16.07.2020
(51) **C10N 30/00** (2006.01)
C10N 30/06 (2006.01)
C10N 40/00 (2006.01)
C23C 28/00 (2006.01)
C23C 26/00 (2006.01)
F16L 15/04 (2006.01)
C10M 169/06 (2006.01)
C10M 169/04 (2006.01)
F16L 57/06 (2006.01)
F16L 15/08 (2006.01)
F16B 33/06 (2006.01)
C25D 3/56 (2006.01)
C25D 3/58 (2006.01)
C25D 5/10 (2006.01)
C10N 10/04 (2006.01)
C10N 20/04 (2006.01)
C10N 50/02 (2006.01)
C10N 50/00 (2006.01)
C23C 22/13 (2006.01)
C23C 22/18 (2006.01)
C23C 24/04 (2006.01)
C23C 28/02 (2006.01)
C23C 30/00 (2006.01)
C25D 3/12 (2006.01)
C25D 3/30 (2006.01)
C25D 3/38 (2006.01)
C25D 5/12 (2006.01)
C25D 5/36 (2006.01)
C25D 7/00 (2006.01)
C25D 7/04 (2006.01)
(96) 25.12.2019
(96) 19908389.0
(73) NIPPON STEEL CORPORATION, Chiyoda-ku Tokyo 100-8071, JP
Vallourec Oil and Gas France, 59620 Aulnoye-Aymeries, FR
- (72) GOTO, Kunio, Tokyo 100-8071, JP
ABE, Tomoka, Tokyo 100-8071, JP
- (54) **Kompozice a závitový spoj pro trubky obsahující mazací povlakovou vrstvu vytvořenou z kompozice**
- (32) 2019000871
(31) 07.01.2019
(33) JP
(86) PCT/JP2019/050986
(87) WO 2020/145162
(74) A. Holas & partner, Ing. Mgr. Hana Holasová, Křížová 105/4, Brno, Staré Brno, 60300
-
- (97) **EP 3910956**
(47) 09.08.2023
(97) 17.09.2020
(51) **H04N 19/60** (2014.01)
H04N 19/132 (2014.01)
H04N 19/176 (2014.01)
H04N 19/14 (2014.01)
H04N 19/137 (2014.01)
(96) 12.03.2020
(96) 20770672.2
(73) LG Electronics Inc., Seoul 07336, KR
(72) KOO, Moonmo, Seoul 06772, KR
LIM, Jaehyun, Seoul 06772, KR
CHOI, Jungah, Seoul 06772, KR
KIM, Seunghwan, Seoul 06772, KR
SALEHIFAR, Mehdi, Seoul 06772, KR
-
- (54) **Kódování obrazu založené na transformaci**
- (32) 201962817494 P, 201962817490 P, 201962822000 P, 201962823571 P
(31) 12.03.2019, 12.03.2019, 21.03.2019, 25.03.2019
(33) US, US, US, US
(86) PCT/KR2020/003449
(87) WO 2020/185005
(74) JUDr. Petra Sauvage de Brantes, Korunní 810/104, Praha 10, Vinohrady, 10100
-
- (97) **EP 3911141**
(47) 07.06.2023
(97) 10.09.2020
(51) **A01D 45/16** (2006.01)
A24B 5/06 (2006.01)
(96) 05.03.2019
(96) 19711801.1
(73) SCHENNACH, Philipp, 8162 Steinmaur, CH
(72) PITTINI, Raniero, 2502 Biel, CH
MEIER, Sandra, 4710 Balsthal, CH
SCHNELL, Pascal André, 4252 Bärschwil, CH
MEYER, Guido, 3380 Wangen a.A., CH
SCHENNACH, Philipp, 8162 Steinmaur, CH
- (54) **Způsob a zařízení pro stahování listů a/nebo květů ze stonků**
- (86) PCT/CH2019/000007
(87) WO 2020/177002
(74) Čermák a spol., JUDr. Karel Čermák Ph.D., LL.M., advokát, Elišky Peškové 735/15, Praha 5, Smíchov, 15000
-
- (97) **EP 3917126**
(47) 14.06.2023
(97) 01.12.2021
(51) **H04N 5/225** (2006.01)
H04N 5/232 (2006.01)
G07C 9/25 (2020.01)
(96) 27.05.2020
(96) 20176888.4
(73) Secunet Security Networks Aktiengesellschaft, 45138 Essen, DE
(72) SCHWAIGER, Michael, 4291 Lasberg, AT
STEFFENS, Frank, 42549 Velbert, DE
- (54) **Použití kamerového systému s výškově přemístitelným kamerovým modulem na identifikační přepážce, například na přepážce hraniční kontroly**
- (74) Čermák a spol., JUDr. Karel Čermák Ph.D., LL.M., advokát, Elišky Peškové 735/15, Praha 5, Smíchov, 15000
-
- (97) **EP 3917538**
(47) 12.07.2023
(97) 06.08.2020
(51) **A61K 31/7068** (2006.01)
A61K 31/7072 (2006.01)
A61K 45/06 (2006.01)
A61P 35/00 (2006.01)
(96) 03.02.2020
(96) 20703447.1
(73) Hemispherian AS, 0585 Oslo, NO
(72) ROBERTSON, Adam Brian, 0585 Oslo, NO
PRIKRYLOVA, Terezia, 0585 Oslo, NO
- (54) **Deoxycytidinové deriváty pro použití při léčení rakoviny**
- (32) 201901427
(31) 01.02.2019
(33) GB
(86) PCT/EP2020/052632
(87) WO 2020/157335
(74) Havlík Švorčík a partneři, advokátní a patentová kancelář, JUDr. Michal Havlík, Hálkova 1406/2, Praha 2, Nové Město, 12000
-
- (97) **EP 3918153**
(47) 07.06.2023
(97) 06.08.2020
(51) **E04G 21/14** (2006.01)
(96) 28.01.2020
(96) 20702450.6
(73) Econac bvba, 2800 Mechelen, BE
(72) DE BONDT, Renzo, 2820 Bonheiden, BE
DE BONDT, Tom, 2820 Bonheiden, BE

(54) **Transportní kotva s tlakovým prvkem a způsob výroby transportní kotvy**
(32) 102019102065
(31) 28.01.2019
(33) DE
(86) PCT/EP2020/052001
(87) WO 2020/157041
(74) Havlík Švorčík a partneři, advokátní a patentová kancelář, JUDr. Martin Švorčík, Hájkova 1406/2, Praha 2, Nové Město, 12000

(97) **EP 3918177**
(47) 14.06.2023
(97) 28.01.2021
(51) **E21B 17/042** (2006.01)
F16L 15/00 (2006.01)
F16L 15/06 (2006.01)
(96) 15.07.2020
(96) 20740615.8
(73) Vallourec Oil and Gas France, 59620 Aulnoye-Aymeries, FR
NIPPON STEEL CORPORATION, Tokyo 100-8071, JP
(72) FOULOGNE, Anthony, 92100 Boulogne-Billancourt, FR
MARTIN, Pierre, 92100 Boulogne-Billancourt, FR
ABDEDDAIM, Malic, 92100 Boulogne-Billancourt, FR
PUSARD, Mickaël, 92100 Boulogne-Billancourt, FR
(54) **Závitové spojení pro kolonu pažnic ropného vrtu**
(32) 1908203
(31) 19.07.2019
(33) FR
(86) PCT/EP2020/069949
(87) WO 2021/013646
(74) FAJNOR IP s.r.o., Pobřežní 249/46, Praha 8, Karlín, 18600

(97) **EP 3927129**
(47) 07.06.2023
(97) 22.12.2021
(51) **H05K 9/00** (2006.01)
(96) 17.06.2020
(96) 20180560.3
(73) Primozone Production AB, 246 42 Löddeköpinge, SE
(72) Stoltz, Fredrik, S-246 42 Löddeköpinge, SE
van der Schaaf, Joakim, S-246 42 Löddeköpinge, SE
(54) **Systém a metoda ochrany rozvaděčů před elektromagnetickým rušením**
(74) THK Legal s.r.o., Přístavní 24, Praha 7, 17000

(97) **EP 3931033**
(47) 05.07.2023
(97) 03.09.2020
(51) **B60K 37/06** (2006.01)
B60W 30/00 (2006.01)
B60Q 1/00 (2006.01)
B60K 35/00 (2006.01)
G08G 1/00 (2006.01)
(96) 19.02.2020
(96) 20706228.2
(73) VOLKSWAGEN AKTIENGESELLSCHAFT, 38440 Wolfsburg, DE
(72) SEITZ, Gordon, 38468 Ehra-Lessien, DE
SANDBRINK, Johanna, 38106 Braunschweig, DE
PUHLE, Marie, 38518 Gifhorn, DE
(54) **Způsob provozu informačního systému řidiče v ego vozidle a také ego vozidla s informačním systémem řidiče**
(32) 102019202580
(31) 26.02.2019
(33) DE
(86) PCT/EP2020/054299
(87) WO 2020/173769
(74) H&P Patents s.r.o., Na Florenci 1332/23, Praha 1, Nové Město, 11000

(97) **EP 3932149**
(47) 07.06.2023
(97) 03.09.2020
(51) **H05H 1/48** (2006.01)
H01F 27/00 (2006.01)
(96) 24.02.2020
(96) 20706719.0
(73) Primozone Production AB, 246 42 Löddeköpinge, SE

(72) SCOTT, Mikael, 246 42 Löddeköpinge, SE
(54) **Nízkofrekvenční generátor ozónu**
(32) 19159104
(31) 25.02.2019
(33) EP
(86) PCT/EP2020/054753
(87) WO 2020/173865
(74) THK Legal s.r.o., Přístavní 24, Praha 7, 17000

(97) **EP 3942116**
(47) 07.06.2023
(97) 24.09.2020
(51) **E02F 9/02** (2006.01)
B60F 1/02 (2006.01)
B60F 1/04 (2006.01)
(96) 19.03.2020
(96) 20718401.1
(73) P. Berende Holding B.V., 4847 NE Teteringen, NL
Nijhuis Engineering Dronten B.V., 8251 KR Dronten, NL
(72) BERENDE, Petrus Cornelis Adrianus Maria, 4905 BK OOSTERHOUT, NL
STEE, Daniel P.J., 3897 LD ZEEWOLDE, NL
(54) **Vozidlo obsahující stabilizátor a stabilizátor pro takové vozidlo**
(32) 2022762
(31) 19.03.2019
(33) NL
(86) PCT/NL2020/050186
(87) WO 2020/190140
(74) PatentEnter s.r.o., Koliště 1965/13a, Brno, Černá Pole, 60200

(97) **EP 3942944**
(47) 07.06.2023
(97) 26.01.2022
(51) **A23L 33/18** (2016.01)
A23L 33/17 (2016.01)
A23L 33/12 (2016.01)
(96) 09.04.2013
(96) 21190407.3
(73) Semper AB, 172 22 Sundbyberg, SE
(72) LÖNNERDAL, Bo, Davis, California, 95616, US
HERNELL, Olle, S-903 51 Umeå, SE
SJÖBERG, Lars-Börje, S-186 50 Vallentuna, SE
TENNEFORS, Catharina, S-182 48 Enebyberg, SE
(54) **Nutriční složení**
(32) 1250357
(31) 10.04.2012
(33) SE
(74) INPARTNERS GROUP, Mgr. Lenka Musilová, Tuřanka 1519/115a, Brno, Slatina, 62700

(97) **EP 3945763**
(47) 26.04.2023
(97) 01.10.2020
(51) **A01B 9/00** (2006.01)
A01B 13/08 (2006.01)
A01B 49/02 (2006.01)
A01B 15/16 (2006.01)
A01B 15/10 (2006.01)
(96) 24.03.2020
(96) 20714529.3
(73) Huber Soil Solution GmbH, 8435 Wagna, AT
(72) HUBER, Franz-Ferdinand, 8435 Wagna, AT
(54) **Model pluhu**
(32) 102019204256
(31) 27.03.2019
(33) DE
(86) PCT/EP2020/058132
(87) WO 2020/193537
(74) Čermák a spol., JUDr. Karel Čermák Ph.D., LL.M., advokát, Elišky Peškové 735/15, Praha 5, Smíchov, 15000

(97) **EP 3950868**
(47) 19.07.2023
(97) 09.02.2022
(51) **C09J 7/10** (2018.01)
C09J 7/35 (2018.01)

	<i>A47B 96/20</i>	(2006.01)		<i>A61K 9/20</i>	(2006.01)
	<i>A47B 13/08</i>	(2006.01)	(96)	24.04.2021	
	<i>B32B 21/08</i>	(2006.01)	(96)	21721082.2	
	<i>B32B 27/08</i>	(2006.01)	(73)	Dr. Falk Pharma GmbH, 79108 Freiburg, DE	
	<i>B32B 27/10</i>	(2006.01)		Zedira GmbH, 64293 Darmstadt, DE	
	<i>B32B 29/00</i>	(2006.01)	(72)	GREINWALD, Roland, 79341 Kenzingen, DE	
(96)	07.08.2020			HILS, Martin, 64295 Darmstadt, DE	
(96)	20190093.3			MOHR, Wolfgang, 79106 Freiburg, DE	
(73)	Fritz Egger GmbH & Co. OG, 6380 St. Johann in Tirol, AT			PASTERNAK, Ralf, 64347 Griesheim, DE	
(72)	GÖKKURT, Yasemen, 34862 Kartal, TR			TEWES, Bernhard, 79279 Vörstetten, DE	
(54)	Hranová páska na zpracovávané kusy, zejména nábytkové díly		(54)	Systémový přípravek pyridinonového derivátu pro onemocnění související s TG2	
(74)	Čermák a spol., JUDr. Karel Čermák Ph.D., LL.M., advokát, Elišky Peškové 735/15, Praha 5, Smíchov, 15000		(32)	20171441, 20211697	
(97)	EP 3962088		(31)	24.04.2020, 03.12.2020	
(47)	21.06.2023		(33)	EP, EP	
(97)	02.03.2022		(86)	PCT/EP2021/060764	
(51)	<i>H04N 19/70</i>	(2014.01)	(87)	WO 2021/214338	
(96)	04.11.2011		(74)	JUDr. Petra Sauvage de Brantes, Korunní 810/104, Praha 10, Vinohrady, 10100	
(96)	21182527.8				
(73)	GE Video Compression, LLC, Niskayuna, NY 12309, US				
(72)	SCHWARZ, Heiko, 16341 Panketal, DE		(97)	EP 3969217	
	KIRCHHOFFER, Heiner, 10559 Berlin, DE		(47)	26.07.2023	
	HELLE, Philipp, 14167 Berlin, DE		(97)	19.11.2020	
	ODIN, Simon, 40211 Düsseldorf, DE		(51)	<i>B23D 47/02</i>	(2006.01)
	STEGEMANN, Jan, 79219 Staufen, DE			<i>B27B 5/22</i>	(2006.01)
	BROSS, Benjamin, 10627 Berlin, DE			<i>B27B 27/08</i>	(2006.01)
	MARPE, Detlev, 14195 Berlin, DE			<i>B27B 27/10</i>	(2006.01)
	WIEGAND, Thomas, 14195 Berlin, DE			<i>B23D 59/00</i>	(2006.01)
(54)	Kódování obrazu, podporující slučování bloků a režim přeskočení		(96)	14.05.2020	
(32)	41024610 P		(96)	20726098.5	
(31)	04.11.2010		(73)	Altendorf GmbH, 32429 Minden, DE	
(33)	US		(72)	VEHLING, Andreas, 31693 Hesse, DE	
(74)	KANIA, SEDLÁK, SMOLA, s.r.o., Mendlovo náměstí 907/1a, Brno, Staré Brno, 60300			RUCHATZ, Jürgen, 32425 Minden, DE	
				SCHRÖDER, Karl-Friedrich, 32339 Espelkamp, DE	
(97)	EP 3965741		(54)	Příčný stůl pro dřevoobráběcí stroj a dřevoobráběcí stroj s takovým příčným stolem a způsob řízení dřevoobráběcího stroje	
(47)	14.06.2023		(32)	202019102750 U	
(97)	28.10.2021		(31)	16.05.2019	
(51)	<i>A61K 9/16</i>	(2006.01)	(33)	DE	
	<i>A61K 9/20</i>	(2006.01)	(86)	PCT/EP2020/063487	
	<i>A61K 9/28</i>	(2006.01)	(87)	WO 2020/229610	
	<i>A61K 9/48</i>	(2006.01)	(74)	PATENTSERVIS Praha a.s., Na Podkovce 281/10, Praha 4, Podolí, 14700	
	<i>A61P 1/00</i>	(2006.01)			
	<i>A61P 37/06</i>	(2006.01)	(97)	EP 3969436	
	<i>A61P 43/00</i>	(2006.01)	(47)	21.06.2023	
	<i>A61K 31/4439</i>	(2006.01)	(97)	19.11.2020	
	<i>C07D 401/12</i>	(2006.01)	(51)	<i>C07C 217/80</i>	(2006.01)
(96)	24.04.2021			<i>C07C 233/15</i>	(2006.01)
(96)	21720758.8			<i>C07C 233/25</i>	(2006.01)
(73)	Dr. Falk Pharma GmbH, 79108 Freiburg, DE			<i>C07D 207/00</i>	(2006.01)
(72)	GREINWALD, Roland, 79341 Kenzingen, DE			<i>A61P 1/16</i>	(2006.01)
	MOHR, Wolfgang, 79106 Freiburg, DE		(96)	10.03.2020	
	MOHRBACHER, Ralf, 79111 Freiburg, DE		(96)	20715687.8	
	TEWES, Bernhard, 79279 Vörstetten, DE		(73)	Purytra Farmaceutici S.r.l., 20135 Milano (MI), IT	
	WILHELM, Rudolf, 76476 Bischweier, DE		(72)	PURICELLI, Guido, 20148 MILANO, IT	
(54)	Systémový přípravek pyridinonového derivátu pro celiakii			RAPPOSELLI, Simona, 55012 LUCCA, IT	
(32)	20171440, 20211713			CHIELLINI, Grazia, 57016 ROSIGNANO SOLVAY, IT	
(31)	24.04.2020, 03.12.2020			COLUMBANO, Amedeo, 09047 SELARGIUS, IT	
(33)	EP, EP			PERRA, Andrea, 09045 QUARTU SANT'ELENA, IT	
(86)	PCT/EP2021/060763			RUNFOLA, Massimiliano, 09083 FORDONGIANUS, IT	
(87)	WO 2021/214337			GUL, Sheraz, 22089 HAMBURG, DE	
(74)	JUDr. Petra Sauvage de Brantes, Korunní 810/104, Praha 10, Vinohrady, 10100		(54)	Nová tyromimetika s bifenylnímetanovou strukturou jejich použití	
			(32)	201900006923	
(97)	EP 3965742		(31)	16.05.2019	
(47)	14.06.2023		(33)	IT	
(97)	28.10.2021		(86)	PCT/EP2020/056388	
(51)	<i>A61K 9/16</i>	(2006.01)	(87)	WO 2020/229014	
	<i>A61K 9/48</i>	(2006.01)	(74)	Havlík Švorčík a partneři, advokátní a patentová kancelář, JUDr. Michal Havlík, Hálkova 1406/2, Praha 2, Nové Město, 12000	
	<i>A61P 37/06</i>	(2006.01)			
	<i>A61K 31/4439</i>	(2006.01)	(97)	EP 3971317	
	<i>C07D 401/12</i>	(2006.01)	(47)	07.06.2023	
	<i>A61P 1/16</i>	(2006.01)	(97)	19.11.2020	
	<i>A61P 13/10</i>	(2006.01)	(51)	<i>C23C 2/18</i>	(2006.01)
	<i>A61P 13/12</i>	(2006.01)		<i>C23C 2/00</i>	(2006.01)

(96) **C23C 2/16** (2006.01)
C23C 2/20 (2006.01)
C23C 2/26 (2006.01)
C23C 2/40 (2006.01)
C23C 2/38 (2006.01)
C23C 2/28 (2006.01)
(96) 16.05.2019
(96) 19737800.3
(73) Druids Process Technology, S.L., 08403 Granollers, ES
(72) PÉREZ SOLDEVILA, Raimon, 08403 Granollers, ES
ANGELONI, Mario Gregorio, 08403 Granollers, ES
PUIGCORBÉ ALCALÁ, Albert, 08403 Granollers, ES
(54) **Zařízení pro tuhnutí za tepla nanášeného povlaku na drát, sestava zařízení a postup pro její použití**
(86) PCT/ES2019/070325
(87) WO 2020/229710
(74) LORENC IP advokátní a patentová kancelář s.r.o., Mgr. Lukáš Lorenc, Štefánikova 256/34, Praha 5, Smíchov, 15000

(97) **EP 3975690**
(47) 05.07.2023
(97) 03.12.2020
(51) **A01F 15/07** (2006.01)
(96) 27.05.2020
(96) 20728228.6
(73) Kverneland Group Ravenna S.r.l., 48026 Russi (RA), IT
(72) VARLEY, Seamus, Dublin 6W, IE
(54) **Lis na balíky připojitelný k traktoru a způsob**
(32) 201900007593
(31) 30.05.2019
(33) IT
(86) PCT/IB2020/055008
(87) WO 2020/240425
(74) ZIVKO MIJATOVIĆ & PARTNERS s.r.o., Jugoslávských partyzánů 639/26, Praha 6, Bubeneč, 16000

(97) **EP 3976589**
(47) 12.04.2023
(97) 22.04.2021
(51) **C07D 231/16** (2006.01)
C07D 401/04 (2006.01)
C07D 405/04 (2006.01)
(96) 16.10.2020
(96) 20804069.1
(73) FMC CORPORATION, Philadelphia, PA 19104, US
FMC Agro Singapore Pte. Ltd., Singapore 018983, SG
(72) CAO, Yanchun, Philadelphia, PA 19104, US
LIU, Xin, Philadelphia, PA 19104, US
MAO, Jianhua, Philadelphia, PA 19104, US
XU, Zhijian, Philadelphia, PA 19104, US
(54) **Způsoby přípravy kyseliny 5-brom-2-(3-chlorpyridin-2-yl)-2H-pyrazol-3-karboxylové**
(32) 201962916840 P, 202062982248 P
(31) 18.10.2019, 27.02.2020
(33) US, US
(86) PCT/US2020/055897
(87) WO 2021/076839
(74) THK Legal s.r.o., Přístavní 531/24, Praha 7, Holešovice, 17000

(97) **EP 3984791**
(47) 26.07.2023
(97) 20.04.2022
(51) **B60H 1/00** (2006.01)
B60H 1/32 (2006.01)
(96) 15.10.2020
(96) 20202112.7
(73) Ymer Technology AB, 115 28 Stockholm, SE
(72) Graubmann, Josef, 86926 Greifenberg am Ammersee, DE
(54) **Jednotka pro řízení tepla, systém pro řízení tepla a elektrické vozidlo obsahující systém pro řízení tepla**
(74) FISCHER IP s.r.o., Na hrobcí 294/5, Praha 2, Nové Město, 12800

(97) **EP 3990279**
(47) 26.07.2023
(97) 30.12.2020
(51) **B32B 27/08** (2006.01)

B32B 27/32 (2006.01)
A61J 1/00 (2023.01)
A61L 2/08 (2006.01)
(96) 25.06.2020
(96) 20747042.8
(73) Ceva Santé Animale, 33500 Libourne, FR
(72) LACOSTE, Sandrine, 33500 LIBOURNE, FR
GUIMBERTEAU, Florence, 33500 LIBOURNE, FR
(54) **Polymerní obaly a jejich použití pro uchovávání farmaceutického přípravku**
(32) 1906965
(31) 26.06.2019
(33) FR
(86) PCT/FR2020/051112
(87) WO 2020/260833
(74) PatentEnter s.r.o., Koliště 1965/13a, Brno, Černá Pole, 60200

(97) **EP 3996553**
(47) 07.06.2023
(97) 11.03.2021
(51) **A47C 7/56** (2006.01)
B60N 2/24 (2006.01)
A47C 9/02 (2006.01)
B60N 2/30 (2006.01)
(96) 07.08.2020
(96) 20763992.3
(73) Siemens Mobility GmbH, 81739 München, DE
(72) SCHIEFER, Benno, 40233 Düsseldorf, DE
RIOS SERRANO, Carolina, 52068 Aachen, DE
SCHINDLER, Christian, 41069 Mönchengladbach, DE
(54) **Sklopné sedadlo pro kolejové vozidlo**
(32) 102019213595
(31) 06.09.2019
(33) DE
(86) PCT/EP2020/072274
(87) WO 2021/043531
(74) Čermák a spol., JUDr. Karel Čermák Ph.D., LL.M., advokát, Elišky Peškové 735/15, Praha 5, Smíchov, 15000

(97) **EP 3996596**
(47) 28.06.2023
(97) 21.01.2021
(51) **A61B 6/04** (2006.01)
A61B 5/055 (2006.01)
A61G 7/053 (2006.01)
(96) 13.07.2020
(96) 20750599.1
(73) Febromed GmbH & Co. KG, 59302 Oelde, DE
(72) BRORMANN, Hubert, 59302 Oelde, DE
(54) **Radiologické přídržovací zařízení pro radiologický přístroj**
(32) 102019119025
(31) 12.07.2019
(33) DE
(86) PCT/EP2020/069791
(87) WO 2021/009138
(74) Macek and Partners, Mgr. Jiří Macek, Sázavská 751/16, Praha 2, Vinohrady, 12000

(97) **EP 4001823**
(47) 12.07.2023
(97) 25.05.2022
(51) **F41A 3/66** (2006.01)
F41A 11/00 (2006.01)
F41A 35/02 (2006.01)
(96) 24.11.2020
(96) 20209578.2
(73) Glock Technology GmbH, 9170 Ferlach, AT
(72) Kroyer, Josef, 7023 Zemdorf, AT
Oppenauer, Leopold, 4910 Ried im Innkreis, AT
(54) **Multifunkční krycí deska**
(74) JUDr. Petra Sauvage de Brantes, Korunní 810/104, Praha 10, Vinohrady, 10100

(97) **EP 4004272**
(47) 19.07.2023
(97) 26.08.2021

(51) D06N 3/00	(2006.01)	E06B 9/327	(2006.01)
(96) D06N 3/14	(2006.01)	(96) 10.12.2021	
(96) 11.02.2021		(96) 21213856.4	
(96) 21708747.7		(73) Sunbreak S.r.l., 31040 Giavera del Montello (TV), IT	
(73) CONDOR TRADE S.R.L., 25028 Verolanuova (BS), IT		(72) BORSATO, Bruno, 31040 Giavera del Montello (TV), IT	
(72) FIDANZA, Virginio Abbondio, 25028 Verolanuova (BS), IT		(54) Sluneční clona	
(54) Způsob produkce podkladu pro imitaci kůže na bázi polyuretanu bez dimethylformamidu (DMFA) nebo jiných rozpouštědel nebo vody a související způsob produkce imitace kůže		(32) 202100000527	
(32) 202000003401		(31) 13.01.2021	
(31) 19.02.2020		(33) IT	
(33) IT		(74) PATENTSERVIS Praha a.s., Na Podkovce 281/10, Praha 4, Podolí, 14700	
(86) PCT/IB2021/051115			
(87) WO 2021/165794			
(74) PatentEnter s.r.o., Koliště 1965/13a, Brno, Černá Pole, 60200			
(97) EP 4010329		(97) EP 4036338	
(47) 07.06.2023		(47) 07.06.2023	
(97) 18.02.2021		(97) 03.08.2022	
(51) C07D 401/04	(2006.01)	(51) E04B 1/00	(2006.01)
(51) A61K 31/4439	(2006.01)	(96) 25.11.2021	
(51) A61P 35/00	(2006.01)	(96) 21210372.5	
(96) 10.08.2020		(73) Leviat GmbH, 40764 Langenfeld, DE	
(96) 20754011.3		(72) Keller, Tina, 06268 Querfurt, DE	
(73) Artios Pharma Limited, Cambridge CB22 3AT, GB		Heidolf, Thorsten, 99425 Weimar, DE	
(72) BLENCOWE, Peter, Cambridge CB22 3AT, GB		Hollerbuhl, Lutz, 06526 Sangerhausen, DE	
CHARLES, Mark, Cambridge CB22 3AT, GB		Morsink, Richard, 7534 PX Enschede, NL	
EKWURU, Tennyson, Cambridge CB22 3AT, GB		(54) Zařízení pro následné tepelně izolační, silu přenášející spojení druhé části stavební konstrukce s první částí stavební konstrukce a konstrukce s tímto zařízením	
FINCH, Harry, Cambridge CB22 3AT, GB		(32) 202021000466 U	
MCCARRON, Hollie, Cambridge CB22 3AT, GB		(31) 01.02.2021	
HEALD, Robert, Cambridge CB22 3AT, GB		(33) DE	
STOCKLEY, Martin, Cambridge CB22 3AT, GB		(74) Čermák a spol., JUDr. Karel Čermák Ph.D., LL.M., advokát, Elišky Peškové 735/15, Praha 5, Smíchov, 15000	
(54) Deuterované sloučeniny pro použití při léčbě rakoviny			
(32) PCT/GB2019/052240, 201917863		(97) EP 4038165	
(31) 09.08.2019, 06.12.2019		(47) 17.05.2023	
(33) GB, GB		(97) 16.06.2022	
(86) PCT/GB2020/051901		(51) C10L 1/08	(2006.01)
(87) WO 2021/028670		(51) C10G 3/00	(2006.01)
(74) PatentEnter s.r.o., Koliště 1965/13a, Brno, Černá Pole, 60200		(96) 02.12.2021	
		(96) 21823958.0	
		(73) Neste Oyj, 02150 Espoo, FI	
		(72) KURONEN, Markku, 06101 Porvoo, FI	
		KIISKI, Ulla, 06101 Porvoo, FI	
		NORTIO, Jenni, 06101 Porvoo, FI	
		ROUNAKANGAS, Anne, 06101 Porvoo, FI	
		(54) Obnovitelná uhlovodíková kompozice s dobrým cetanovým číslem a dobrými vlastnostmi za studena	
		(32) 20206282	
		(31) 11.12.2020	
		(33) FI	
		(86) PCT/FI2021/050839	
		(87) WO 2022/123111	
		(74) ZIVKO MIJATOVIC & PARTNERS s.r.o., Jugoslávských partyzánů 639/26, Praha 6, Bubeneč, 16000	
		(97) EP 4088613	
		(47) 26.07.2023	
		(97) 14.04.2022	
		(51) A45C 13/00	(2006.01)
		(51) A45C 5/14	(2006.01)
		(96) 08.10.2021	
		(96) 21819160.9	
		(73) Vingbox Ibérica, S.L., 29660 Marbella Málaga, ES	
		(72) GÓMEZ NÚÑEZ, José Ignacio, 28806 Alcalá de Henares (Madrid), ES	
		FERNÁNDEZ CARMONA, Jorge, 28806 Alcalá de Henares (Madrid), ES	
		(54) Ochranný obal na kufry	
		(32) 202032200 U	
		(31) 09.10.2020	
		(33) ES	
		(86) PCT/ES2021/070736	
		(87) WO 2022/074279	
		(74) ŽOVICOVÁ & ŽOVIC IP, s.r.o., Záhradnícka 36, Bratislava, 82108	
		(97) EP 4030032	
		(47) 21.06.2023	
		(97) 20.07.2022	
		(51) E06B 9/302	(2006.01)

<i>H04N 19/85</i>	(2014.01)	(97)	EP 4138789	
<i>H04N 19/98</i>	(2014.01)	(47)	07.06.2023	
<i>H04N 21/2343</i>	(2011.01)	(97)	28.10.2021	
<i>H04N 21/4402</i>	(2011.01)	(51)	<i>A61K 9/48</i>	(2006.01)
<i>H04N 21/236</i>	(2011.01)		<i>A61K 31/4178</i>	(2006.01)
<i>H04N 21/434</i>	(2011.01)		<i>A61P 11/00</i>	(2006.01)
<i>H04N 5/202</i>	(2023.01)	(96)	23.04.2021	
(96) 27.11.2015		(96)	21724011.8	
(96) 22184376.6		(73)	Vicore Pharma AB, 111 27 Stockholm, SE	
(73) Panasonic Intellectual Property Management Co., Ltd., Osaka-shi, Osaka 540-6207, JP		(72)	CAMBER, Ola, 111 27 Stockholm, SE JOHANSSON, Christina, SE41257 Göteborg, SE	
(72) DRUGEON, Virginie, 63225 Langen, DE		(54)	Nová kompozice se zpožděným uvolňováním pro perorální podávání	
NISHI, Takahiro, Osaka, 540-6207, JP		(32)	202006074	
TOMA, Tadamasu, Osaka, 540-6207, JP		(31)	24.04.2020	
(54) Zařízení pro generování dat		(33)	GB	
(32) 201462087035 P, 2015219859		(86)	PCT/GB2021/050993	
(31) 03.12.2014, 09.11.2015		(87)	WO 2021/214487	
(33) US, JP		(74)	PatentEnter s.r.o., Koliště 1965/13a, Brno, Černá Pole, 60200	
(74) ZIVKO MIJATOVIĆ & PARTNERS s.r.o., Jugoslávských partyzánů 639/26, Praha 6, Bubeneč, 16000				

Zveřejněné opravené překlady evropských patentových spisů

U následujících udělených evropských patentů s účinky pro Českou republiku byl majitelem předložen opravený překlad patentového spisu do českého jazyka (§35d odst. 2 zákona č. 527/1990 Sb., v platném znění).

Datem zveřejnění opraveného překladu evropského patentového spisu je datum publikace tohoto Věstníku.

(97) EP 1943310 (97) EP 3962601

Zveřejněné překlady pozměněného nebo omezeného znění evropských patentových spisů

U následujících udělených evropských patentů s účinky pro Českou republiku byl majitelem předložen český překlad pozměněného nebo omezeného znění evropského patentového spisu (§35f odst. 3 zákona č. 527/1990 Sb., v platném znění).

Datem zveřejnění překladu pozměněného nebo omezeného znění evropského patentového spisu je datum publikace tohoto Věstníku.

(97) EP 2346495 (97) EP 3256418 (97) EP 3417905

Evropské patenty zachované v pozměněném nebo omezeném znění

V této části jsou uvedeny evropské patenty s účinky pro Českou republiku, které byly Evropským úřadem podle článku 102 Úmluvy o udělování evropských patentů zachovány v omezeném znění podle čl. 105a - 105c EPC 2000, nebo v pozměněném znění (§ 35f zákona č. 527/1990 Sb., v platném znění).

(97)	Datum oznámení o zachování patentu	(97)	Datum oznámení o zachování patentu
EP 2341905	13.09.2023	EP 3275438	13.09.2023
EP 2504353	13.09.2023	EP 3417905	13.09.2023
EP 2744810	13.09.2023		

MK4A

Zánik evropských patentů uplynutím doby platnosti

Následující evropské patenty udělené Evropským patentovým úřadem s účinky pro Českou republiku zanikly z důvodu uplynutí maximální doby platnosti patentu (§ 22 písm. a) zákona č. 527/1990 Sb., v platném znění).

(97) EP 1407664	(97) EP 1539157	(97) EP 1546567	(97) EP 2208727
(97) EP 1443073	(97) EP 1539340	(97) EP 1552655	(97) EP 2853588
(97) EP 1516715	(97) EP 1543099	(97) EP 1562595	(97) EP 3632493
(97) EP 1516961	(97) EP 1545671	(97) EP 2042504	

MM4A

Zánik evropských patentů nezaplacením poplatků za udržování platnosti patentu

Následující evropské patenty udělené Evropským patentovým úřadem s účinky pro Českou republiku zanikly pro nezaplacení poplatků za udržování platnosti patentu (§ 22 písm. b) zákona č. 527/1990 Sb., v platném znění).

(97) EP 1460160	(97) EP 2132188	(97) EP 2720248	(97) EP 3067561
(97) EP 1473264	(97) EP 2134351	(97) EP 2774770	(97) EP 3113778
(97) EP 1574329	(97) EP 2140476	(97) EP 2822893	(97) EP 3116791
(97) EP 1602257	(97) EP 2236732	(97) EP 2823048	(97) EP 3116798
(97) EP 1607535	(97) EP 2248956	(97) EP 2823169	(97) EP 3122509
(97) EP 1700960	(97) EP 2260149	(97) EP 2828010	(97) EP 3216374
(97) EP 1729848	(97) EP 2364881	(97) EP 2828140	(97) EP 3217059
(97) EP 1733037	(97) EP 2364896	(97) EP 2828428	(97) EP 3265938
(97) EP 1733100	(97) EP 2365483	(97) EP 2864180	(97) EP 3268493
(97) EP 1734987	(97) EP 2403085	(97) EP 2872793	(97) EP 3268549
(97) EP 1747311	(97) EP 2406102	(97) EP 2922374	(97) EP 3286556
(97) EP 1849550	(97) EP 2406341	(97) EP 2964229	(97) EP 3296052
(97) EP 1858850	(97) EP 2409101	(97) EP 2966978	(97) EP 3299446
(97) EP 1863476	(97) EP 2412797	(97) EP 2968316	(97) EP 3313423
(97) EP 1868747	(97) EP 2445948	(97) EP 2968351	(97) EP 3372838
(97) EP 1947093	(97) EP 2450499	(97) EP 2968628	(97) EP 3426938
(97) EP 1967198	(97) EP 2497384	(97) EP 2971026	(97) EP 3429796
(97) EP 1994319	(97) EP 2545014	(97) EP 2971400	(97) EP 3429907
(97) EP 1996156	(97) EP 2547626	(97) EP 2971983	(97) EP 3539894
(97) EP 2001312	(97) EP 2683578	(97) EP 3018260	(97) EP 3596080
(97) EP 2006403	(97) EP 2683711	(97) EP 3050568	
(97) EP 2100789	(97) EP 2684187	(97) EP 3067304	
(97) EP 2121586	(97) EP 2694629	(97) EP 3067559	

PD4A

Převod práv a ostatní změny majitelů evropských patentů

(97) EP 1855781	(97) EP 3035346
(73) MECS, Inc., St. Louis, 63141, MO, US	(73) Hitachi Metals, Ltd., Tokio 135-0061, JP
(97) EP 2178096	(97) EP 3113634
(73) Proterial, Ltd., Tokio 135-0061, JP	(73) Sting Free AB, 181 50 Lidingö, SE
(97) EP 2178096	(97) EP 3115744
(73) Hitachi Metals, Ltd., Tokio 135-0061, JP	(73) TE Connectivity Services GmbH, 8200 Schaffhausen, CH
(97) EP 2184747	(97) EP 3115744
(73) Hitachi Metals, Ltd., Tokio 135-0061, JP	(73) TE Connectivity Solutions GmbH, 8200 Schaffhausen, CH
(97) EP 2184747	(97) EP 3193840
(73) Proterial, Ltd., Tokio 135-0061, JP	(73) Zevra Denmark A/S, 2200 Copenhagen N, DK
(97) EP 2484371	(97) EP 3202769
(73) Zevra Denmark A/S, 2200 Copenhagen N, DK	(73) Promontory Therapeutics Inc., New York, 10019, NY, US
(97) EP 2646044	(97) EP 3218555
(73) Zevra Denmark A/S, 2200 Copenhagen N, DK	(73) 4Wall IP DMCC, Jumeirah Lakes Tower, Dubai, AE
(97) EP 2776315	(97) EP 3233363
(73) Wingcopter GmbH, 64331 Weiterstadt, DE	(73) TE Connectivity Solutions GmbH, 8200 Schaffhausen, CH
(97) EP 2829389	(97) EP 3233363
(73) TE Connectivity Solutions GmbH, 8200 Schaffhausen, CH	(73) TE Connectivity Services GmbH, 8200 Schaffhausen, CH
(97) EP 2829389	(97) EP 3383948
(73) TE Connectivity Services GmbH, 8200 Schaffhausen, CH	(73) WESTLAKE COMPOUNDS FRANCE, 51100 Reims, FR
(97) EP 2855496	(97) EP 3429352
(73) Promontory Therapeutics Inc., New York, 10019, NY, US	(73) FMC Agricultural Products International AG, Zug, 6300 Zurich, CH
(97) EP 2980808	(97) EP 3429352
(73) Hitachi Metals, Ltd., Tokio 135-0061, JP	(73) FMC Agro Singapore Pte. Ltd., 018983 Singapore, SG
(97) EP 2980808	(97) EP 3429352
(73) Proterial, Ltd., Tokio 135-0061, JP	(73) FMC NETHERLANDS HOLDINGS BV, 1097 JB Amsterdam, NL
(97) EP 3035346	(97) EP 3448382
(73) Proterial, Ltd., Tokio 135-0061, JP	(73) Zevra Denmark A/S, 2200 Copenhagen N, DK

(97) **EP 3468666**
(73) The Extreme Light Infrastructure ERIC, Dolní Břežany, CZ

(97) **EP 3560911**
(73) FMC Agro Singapore Pte. Ltd., 018983 Singapore, SG

(97) **EP 3560911**
(73) FMC Agricultural Products International AG, Zug, 6300 Zurich, CH

(97) **EP 3560911**
(73) FMC NETHERLANDS HOLDINGS BV, 1097 JB Amsterdam, NL

(97) **EP 3565713**
(73) L3F Sweden AB, 545 31 Töreboda, SE

(97) **EP 3621865**
(73) ALSTOM Holdings, 93400 Saint-Ouen-sur-Seine, FR

(97) **EP 3719680**
(73) KeychainX AG, 6340 Baar, CH

Zápisy licenčních smluv do českého rejstříku evropských patentů

(97) **EP 2044043**
(73) H. LUNDBECK A/S, 2500 Valby, DK
Nabyvatel: Lundbeck Česká republika s.r.o., Praha 5, Smíchov, CZ
Druh licence: nevýlučná
Datum uzavření smlouvy: 07.08.2023
Datum zápisu smlouvy: 14.09.2023

(97) **EP 2142193**
(73) H. Lundbeck A/S, 2500 Valby-Copenhagen, DK
Nabyvatel: Lundbeck Česká republika s.r.o., Praha 5, Smíchov, CZ
Druh licence: nevýlučná
Datum uzavření smlouvy: 07.08.2023
Datum zápisu smlouvy: 14.09.2023

(97) **EP 2219647**
(73) H. Lundbeck A/S, 2500 Valby, DK
Nabyvatel: Lundbeck Česká republika s.r.o., Praha 5, Smíchov, CZ
Druh licence: nevýlučná
Datum uzavření smlouvy: 07.08.2023
Datum zápisu smlouvy: 14.09.2023

(97) **EP 2398785**
(73) H. Lundbeck A/S, 2500 Valby, DK
Nabyvatel: Lundbeck Česká republika s.r.o., Praha 5, Smíchov, CZ
Druh licence: nevýlučná
Datum uzavření smlouvy: 07.08.2023
Datum zápisu smlouvy: 14.09.2023

(97) **EP 2421534**
(73) H. Lundbeck A/S, 2500 Valby, DK
Nabyvatel: Lundbeck Česká republika s.r.o., Praha 5, Smíchov, CZ
Druh licence: nevýlučná
Datum uzavření smlouvy: 07.08.2023
Datum zápisu smlouvy: 14.09.2023

(97) **EP 2431039**
(73) H. Lundbeck A/S, 2500 Valby, DK
Nabyvatel: Lundbeck Česká republika s.r.o., Praha 5, Smíchov, CZ
Druh licence: nevýlučná
Datum uzavření smlouvy: 07.08.2023
Datum zápisu smlouvy: 14.09.2023

(97) **EP 2608789**
(73) H. Lundbeck A/S, 2500 Valby, DK
Nabyvatel: Lundbeck Česká republika s.r.o., Praha 5, Smíchov, CZ
Druh licence: nevýlučná
Datum uzavření smlouvy: 07.08.2023
Datum zápisu smlouvy: 14.09.2023

(97) **EP 2800746**
(73) H. Lundbeck A/S, 2500 Valby, DK
Nabyvatel: Lundbeck Česká republika s.r.o., Praha 5, Smíchov, CZ
Druh licence: nevýlučná
Datum uzavření smlouvy: 07.08.2023
Datum zápisu smlouvy: 14.09.2023

(97) **EP 2931276**
(73) H. Lundbeck A/S, 2500 Valby, DK
Nabyvatel: Lundbeck Česká republika s.r.o., Praha 5, Smíchov, CZ
Druh licence: nevýlučná
Datum uzavření smlouvy: 07.08.2023
Datum zápisu smlouvy: 14.09.2023

(97) **EP 2958903**
(73) H. Lundbeck A/S, 2500 Valby, DK
Nabyvatel: Lundbeck Česká republika s.r.o., Praha 5, Smíchov, CZ
Druh licence: nevýlučná
Datum uzavření smlouvy: 07.08.2023
Datum zápisu smlouvy: 14.09.2023

(97) **EP 3294719**
(73) H. Lundbeck A/S, 2500 Valby, DK
Nabyvatel: Lundbeck Česká republika s.r.o., Praha 5, Smíchov, CZ
Druh licence: nevýlučná
Datum uzavření smlouvy: 07.08.2023
Datum zápisu smlouvy: 14.09.2023

(97) **EP 3615518**
(73) H. Lundbeck A/S, 2500 Valby, DK
Nabyvatel: Lundbeck Česká republika s.r.o., Praha 5, Smíchov, CZ
Druh licence: nevýlučná
Datum uzavření smlouvy: 07.08.2023
Datum zápisu smlouvy: 14.09.2023

FG1K

Zapsané užité vzory - přehled podle čísel zápisu

V období uzávěrky tohoto čísla Věstníku zapsal Úřad průmyslového vlastnictví tyto užité vzory.

(11)	(51)		(11)	(51)		(11)	(51)	
37303	B 60 L 53/30	(2019.01)	37308	G 01 N 1/02	(2006.01)	37313	E 06 B 9/266	(2006.01)
37304	E 04 B 7/18	(2006.01)	37309	E 04 D 1/12	(2006.01)	37314	A 63 H 3/48	(2006.01)
37305	B 62 K 21/18	(2006.01)	37310	G 01 B 21/00	(2006.01)	37315	A 61 K 31/70	(2006.01)
37306	A 23 L 25/00	(2016.01)	37311	G 01 B 21/00	(2006.01)	37316	C 02 F 1/00	(2023.01)
37307	A 23 L 21/25	(2016.01)	37312	G 01 B 7/06	(2006.01)	37317	A 61 K 36/05	(2006.01)

FG1K

Zapsané užité vzory - řazené podle MPT

(51)	A23L 21/25	(2016.01)			Vysoká škola chemicko-technologická v Praze, Praha 6, Dejvice, CZ
	A23L 21/12	(2016.01)	(72)		Kolorzová Anna Ing., Havířov, Dolní Datyně, CZ
	A23D 9/00	(2006.01)			Kaštánek Petr doc. Ing., Ph.D., Praha 2, Vinohrady, CZ
(11)	37307				Krausová Gabriela MVDr., Ph.D., 04023 Košice, SK
(21)	2023-40925				Brányik Tomáš prof. Ing., Ph.D., Praha 6, Liboc, CZ
(22)	24.04.2023		(54)		Doplňek stravy s obsahem mikrořasy, probiotických kultur a kolostra
(47)	18.09.2023		(74)		Ing. Petr Soukup, patentový zástupce, tř. Svobody 43/39, Olomouc, 77900
(73)	Hydro - Energy Europe s.r.o., Jenišov, CZ				
(72)	Houška Richard Ing., Dobříň, CZ		(51)	A63H 3/48	(2006.01)
(54)	Med s lyofilizovaným ovocem			A63H 3/20	(2006.01)
(74)	Macek and Partners, Jiří Macek, Kloboukova 2191/4, Praha 4, Chodov, 14800			A63H 3/00	(2006.01)
			(11)	37314	
(51)	A23L 25/00	(2016.01)	(21)	2023-41205	
	A23L 21/25	(2016.01)	(22)	07.08.2023	
	A23D 9/00	(2006.01)	(47)	18.09.2023	
(11)	37306		(73)	KROKIDO GROUP s.r.o., Nový Bor, Armutovice, CZ	
(21)	2023-40924		(72)	Hušťáková Silvie, Nový Bor, CZ	
(22)	24.04.2023		(54)	Dřevěná hračka	
(47)	18.09.2023		(74)	Jan Brykner, patentový zástupce, Resslova 741/25, Hradec Králové, 50002	
(73)	Hydro - Energy Europe s.r.o., Jenišov, CZ				
(72)	Houška Richard Ing., Dobříň, CZ		(51)	B60L 53/30	(2019.01)
(54)	Ořechový krém ochučený medem			B60L 53/37	(2019.01)
(74)	Macek and Partners, Jiří Macek, Kloboukova 2191/4, Praha 4, Chodov, 14800			B60L 53/35	(2019.01)
				B60L 53/57	(2019.01)
(51)	A61K 31/70	(2006.01)	(11)	37303	
	A61K 31/155	(2006.01)	(21)	2021-39238	
	A61K 9/30	(2006.01)	(22)	05.10.2021	
(11)	37315		(47)	18.09.2023	
(21)	2023-41213		(73)	DEVINN s.r.o., Jablonec nad Nisou, CZ	
(22)	08.08.2023		(72)	Souček Karel, Bílá, CZ	
(47)	18.09.2023			Hajský Luboš, Mnichovo Hradiště, Hněvousice, CZ	
(73)	Zentiva, k.s., Praha 10, Dolní Měcholupy, CZ		(54)	Mobilní nabíjecí stanice pro elektromobily	
(72)	Kubelka Tomáš, Praha 9, Satalice, CZ		(74)	Šindelka & Lachmannová advokáti s.r.o., Mgr. Eva Lachmannová LL.M., Slavětínská 1146/39, Praha 9, Klánovice, 19014	
	Pěček Daniel, Praha 9, Kyje, CZ				
(54)	Léčivý přípravek s obsahem dapagliflozinu a metforminu		(51)	B62K 21/18	(2006.01)
(74)	HARBER IP s.r.o., Dukelských hrdinů 567/52, Praha 7, Holešovice, 17000		(11)	37305	
			(21)	2023-40765	
(51)	A61K 36/05	(2006.01)	(22)	01.03.2023	
	A61K 35/20	(2006.01)	(47)	18.09.2023	
	A61K 35/745	(2015.01)	(73)	Chlebek Jan, Smilovice, CZ	
	A61K 35/747	(2015.01)	(72)	Chlebek Jan, Smilovice, CZ	
	A61K 35/744	(2015.01)	(54)	Sestava víčka hlavového složení a krytky tohoto víčka	
	A23C 9/20	(2006.01)			
	A23L 33/10	(2016.01)	(51)	C02F 1/00	(2023.01)
	A23L 33/135	(2016.01)		G05B 19/418	(2006.01)
(11)	37317		(11)	37316	
(21)	2023-41260		(21)	2023-41249	
(22)	04.09.2023		(22)	31.08.2023	
(47)	18.09.2023		(47)	18.09.2023	
(73)	INGREDIA s.r.o., Frýdek-Místek, Místek, CZ		(73)	Vysoká škola chemicko-technologická v Praze, Praha 6, Dejvice, CZ	
	EcoFuel Laboratories s.r.o., Praha 9, Libeň, CZ			VDT Technology a.s., Praha 6, Střešovice, CZ	
	Výzkumný ústav mlékárenský s.r.o., Praha 6, Vokovice, CZ			Ústav pro hydrodynamiku AV ČR, v.v.i., Praha 6, Dejvice, CZ	
			(72)	Dolejš Petr Ing., Ph.D., Letkov, CZ	
				Andreides Dominik Ing., Praha 2, Vinohrady, CZ	

- Šmejkalová Pavla Dr., Praha 6, Bubeneč, CZ
Bartáček Jan prof. Ing., Ph.D., Praha 6, Ruzyně, CZ
Stejskal Ondřej Bc., Praha 4, Komořany, CZ
Hložanka Filip Ing., Brno, Žabovřesky, CZ
Bureš Dominik Ing., Jince, CZ
Pivokonský Martin doc. RNDr., Ph.D., Mníšek pod Brdy, CZ
Sochorová Helena Ing., Ph.D., Blovice, Hradiště, CZ
Prokopová Michaela Ing., Hostivice, CZ
- (54) **Systém pro monitoring a správu technologických celků úpravny vody**
(74) artpatent, advokátní kancelář s.r.o., Dukelských hrdinů 976/12, Praha 7, Holešovice, 17000
-
- (51) **E04B 7/18** (2006.01)
E04D 13/18 (2018.01)
H02S 20/24 (2014.01)
F24S 90/00 (2018.01)
F24S 25/00 (2018.01)
- (11) 37304
(21) **2023-40663**
(22) 13.01.2023
(47) 18.09.2023
(73) Alcadrain s.r.o., Praha 7, Holešovice, CZ
(72) Fabičovic František Ing., Valtice, CZ
(54) **Podpěra FV panelu, zejména pro montáž FV panelu šikmo na ploché střechy**
(74) Dobroslav Musil a partneři s.r.o., Zábrdovická 917/11b, Brno, Zábrdovice, 61500
-
- (51) **E04D 1/12** (2006.01)
E04D 1/28 (2006.01)
- (11) 37309
(21) **2023-41094**
(22) 21.06.2023
(47) 18.09.2023
(73) České vysoké učení technické v Praze, Praha 6, Dejvice, CZ
Electroforming s.r.o., Nové Město nad Metují, Krčín, CZ
(72) Vojtěch Lukáš doc. Ing., Ph.D., Nahořany, CZ
Dušek Karel doc. Ing., Ph.D., Poděbrady, CZ
Neruda Marek Ing. Bc., Ph.D., Hradec Králové, Nový Hradec Králové, CZ
Bartošová Kateřina Mgr., Dr. rer. nat., Nové Město nad Metují, CZ
Veselý Petr Ing., Ph.D., Kladno, Kročehlavy, CZ
Vígner Vojtěch Ing., Ph.D., Chocnějovice, CZ
(54) **Střešní nebo fasádní krytina**
(74) Ing. Hana Dušková, Na Kočově 180, Chotutice, 28103
-
- (51) **E06B 9/266** (2006.01)
E06B 9/32 (2006.01)
- (11) 37313
(21) **2023-41184**
(22) 31.07.2023
(47) 18.09.2023
(73) ZEBR s.r.o., Milovice, CZ
(72) Zelinka František, Milovice, CZ
(54) **Zařízení pro automatickou výměnu provázků upevňovaných na lamely žaluzií**
(74) Kania, Sedlák, Smola, s.r.o., Mendlovo náměstí 907/1a, Brno, Staré Brno, 60300
-
- (51) **G01B 21/00** (2006.01)
G01B 21/16 (2006.01)
G01B 21/20 (2006.01)
G01B 21/30 (2006.01)
- (11) 37310
(21) **2023-41108**
(22) 27.06.2023
(47) 18.09.2023
(73) Slovenská technická univerzita v Bratislave, 812 43 Bratislava 1, SK
(72) Protasov Roman Mgr. Ing., Bratislava, SK
Bošanský Miroslav prof. Ing., CSc., Hamuliakovo, SK
Magdolen Ľuboš doc. Ing., Ph.D., Bratislava, SK
Gondár Ernest prof. Ing., CSc., Bratislava, SK
Danko Ján Ing., Ph.D., Brezová pod Bradlom, SK
Milesich Tomáš Ing., Ph.D., Bratislava, SK
(54) **Mechanismus pro polohování ozubených kol při měření drsnosti**
(74) Ing. Róbert Porubčan, Puškinova 19, Ivanka pri Dunaji, 900 28
-
- (51) **G01B 21/00** (2006.01)
G01B 21/16 (2006.01)
G01B 21/20 (2006.01)
G01B 21/30 (2006.01)
- (11) 37311
(21) **2023-41109**
(22) 27.06.2023
(47) 18.09.2023
(73) Slovenská technická univerzita v Bratislave, 812 43 Bratislava 1, SK
(72) Protasov Roman Mgr. Ing., Bratislava, SK
Bošanský Miroslav prof. Ing., CSc., Hamuliakovo, SK
Magdolen Ľuboš doc. Ing., Ph.D., Bratislava, SK
Vanko Branislav prof. Ing., CSc., Galanta, SK
Danko Ján Ing., Ph.D., Brezová pod Bradlom, SK
Milesich Tomáš Ing., Ph.D., Bratislava, SK
(54) **Mechanismus pro polohování zubů při měření drsnosti ozubeného kola**
(74) Ing. Róbert Porubčan, Puškinova 19, Ivanka pri Dunaji, 900 28
-
- (51) **G01B 7/06** (2006.01)
- (11) 37312
(21) **2023-41146**
(22) 14.07.2023
(47) 18.09.2023
(73) Česká zemědělská univerzita v Praze, Praha 6, Suchbát, CZ
(72) Pícha Tomáš Ing., Ph.D., Praha 8, Libeň, CZ
Papežová Stanislava doc. Ing., CSc., Praha 10, Strašnice, CZ
(54) **Kapacitní sonda pro měření tloušťky ledu**
-
- (51) **G01N 1/02** (2006.01)
C08L 29/14 (2006.01)
C08G 63/08 (2006.01)
B82Y 99/00 (2011.01)
- (11) 37308
(21) **2023-41086**
(22) 20.06.2023
(47) 18.09.2023
(73) České vysoké učení technické v Praze, Praha 6, Dejvice, CZ
ProNanoTech s.r.o., Jindřichův Hradec, CZ
(72) Amler Evžen prof. RNDr., CSc., Praha 9, Dolní Počernice, CZ
Divín Radek Mgr., Praha 8, Karlín, CZ
Rulc Jiří Ing. Bc. Ph.D., Všelibice, CZ
(54) **Nanovláknenný pachový snímač pro adsorpci pachové stopy lidského pachu**
(74) INPARTNERS GROUP, Ing. Dušan Kendereški, Tuřanka 1519/115a, Brno, Slatina, 62700

Seznam majitelů zapsaných užitéch vzorů

(73)	(11)	(51)	(73)	(11)	(51)
Alcadrain s.r.o., Praha 7, Holešovice, CZ	37304	E 04 B 7/18	(2006.01)	ProNanoTech s.r.o., Jindřichův Hradec, CZ	37308 G 01 N 1/02 (2006.01)
Česká zemědělská univerzita v Praze, Praha 6, Suchbát, CZ	37312	G 01 B 7/06	(2006.01)	Slovenská technická univerzita v Bratislave, 812 43 Bratislava 1, SK	37310 G 01 B 21/00 (2006.01)
České vysoké učení technické v Praze, Praha 6, Dejvice, CZ	37308	G 01 N 1/02	(2006.01)	Slovenská technická univerzita v Bratislave, 812 43 Bratislava 1, SK	37311 G 01 B 21/00 (2006.01)
České vysoké učení technické v Praze, Praha 6, Dejvice, CZ	37309	E 04 D 1/12	(2006.01)	Ústav pro hydrodynamiku AV ČR, v.v.i., Praha 6, Dejvice, CZ	37316 C 02 F 1/00 (2023.01)
DEVINN s.r.o., Jablonec nad Nisou, CZ	37303	B 60 L 53/30	(2019.01)	VDT Technology a.s., Praha 6, Střešovice, CZ	37316 C 02 F 1/00 (2023.01)
EcoFuel Laboratories s.r.o., Praha 9, Libeň, CZ	37317	A 61 K 36/05	(2006.01)	Vysoká škola chemicko- technologická v Praze, Praha 6, Dejvice, CZ	37316 C 02 F 1/00 (2023.01)
Electroforming s.r.o., Nové Město nad Metují, Krčín, CZ	37309	E 04 D 1/12	(2006.01)	Vysoká škola chemicko- technologická v Praze, Praha 6, Dejvice, CZ	37317 A 61 K 36/05 (2006.01)
Hydro - Energy Europe s.r.o., Jenišov, CZ	37306	A 23 L 25/00	(2016.01)	Výzkumný ústav mlékárenský s.r.o., Praha 6, Vokovice, CZ	37317 A 61 K 36/05 (2006.01)
Hydro - Energy Europe s.r.o., Jenišov, CZ	37307	A 23 L 21/25	(2016.01)	ZEBR s.r.o., Milovice, CZ	37313 E 06 B 9/266 (2006.01)
INGREDIA s.r.o., Frýdek-Místek, Místek, CZ	37317	A 61 K 36/05	(2006.01)	Zentiva, k.s., Praha 10, Dolní Měcholupy, CZ	37315 A 61 K 31/70 (2006.01)
KROKIDO GROUP s.r.o., Nový Bor, Arnultovice, CZ	37314	A 63 H 3/48	(2006.01)	Chlebek Jan, Smilovice, CZ	37305 B 62 K 21/18 (2006.01)

FG4Q

Zapsané průmyslové vzory - přehled podle čísel zápisu

V období uzávěrky tohoto čísla Věstníku zapsal Úřad průmyslového vlastnictví tyto průmyslové vzory:

(11)	(51)	(11)	(51)
38199	13-99	38201	09-01
38200	19-08	38202	21-01

FG4Q

Zapsané průmyslové vzory - přehled podle tříd

- (51) 09-01
- (11) 38201
- (21) 2023-42289
- (22) 03.07.2023
- (15) 19.09.2023
- (54) Plechovky na pivo
- (28) 16
- (73) Bohemia Regent spol. s r.o., Třeboň, Třeboň I, CZ
- (72) Stasek Ferdinand Ing., Suchdol nad Lužnicí, CZ
- (74) FISCHER IP s.r.o., Na hrobcí 294/5, Praha 2, Nové Město, 12800



1.1



1.2



1.3



1.4



2.1



2.4



2.2



3.1



2.3



3.2



3.3



3.4



4.1



4.2



4.3



5.2



4.4



5.3



5.1



5.4



6.1



6.4



6.2



7.1



6.3



7.2



7.3



8.2



7.4



8.3



8.1



8.4



9.1



9.4



9.2



10.1



9.3



10.2



10.3



11.2



10.4



11.3



11.1



11.4



12.1



12.4



12.2



13.1



12.3



13.2



13.3



14.2



13.4



14.3



14.1



14.4



15.1



15.4



15.2



16.1



15.3



16.2

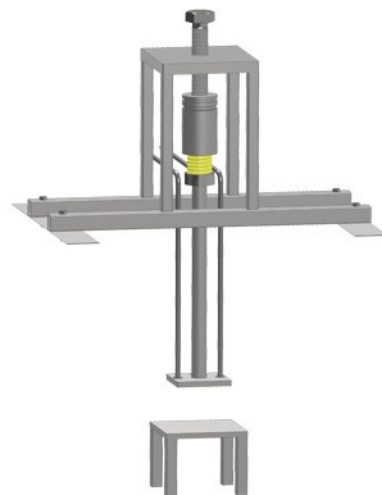


16.3



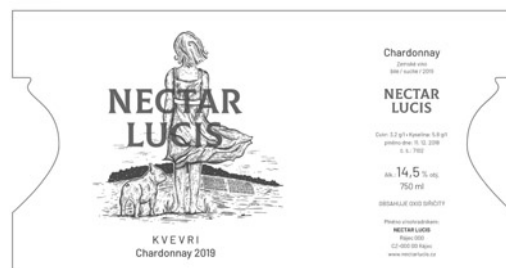
16.4

- (51) 13-99
(11) 38199
(21) 2023-42270
(22) 09.05.2023
(15) 19.09.2023
(54) **Kompresní systém elektrolyzéru**
(28) 1
(73) LEANCAT s.r.o., Praha 7, Holešovice, CZ
(72) Šesták Adam, Praha 7, Holešovice, CZ



1.1

- (51) 19-08
(11) 38200
(21) 2023-42285
(22) 02.06.2023
(15) 19.09.2023
(54) **Etiketa**
(28) 2
(73) Šimonová Lucie Ing., Hradec Králové, Třebeš, CZ
(72) Šimonová Lucie Ing., Hradec Králové, Třebeš, CZ
(74) Stuchlíková & Partners, advokátní kancelář, s.r.o., Mgr. Zuzana Stuchlíková, Spálená 97/29, Praha 1, Nové Město, 11000

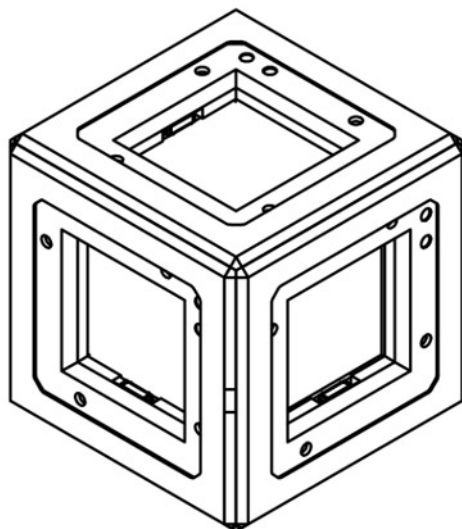


1.1

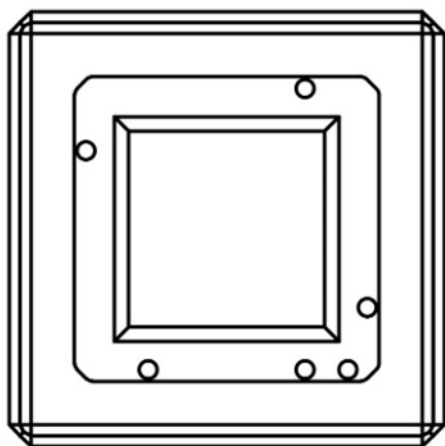


2.1

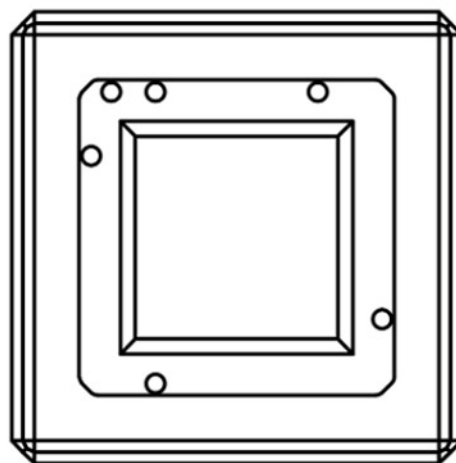
- (51) **21-01**
(11) 38202
(21) 2023-42297
(22) 29.06.2023
(15) 19.09.2023
(54) **Hrací kostka, hrací podložka, sestava kostek a hrací podložky**
(28) 3
(73) Vysoká škola báňská - Technická univerzita Ostrava, Ostrava, Poruba, CZ
Ostravská univerzita, Ostrava, Moravská Ostrava, CZ
Fakultní nemocnice Ostrava, Ostrava, Poruba, CZ
Ambulance klinické psychologie s.r.o., Ostrava, Poruba, CZ
(72) Augustynek Martin prof. Ing., Ph.D., Hlučín, Bobrovniky, CZ
Černý Martin prof. Ing., Ph.D., Velká Polom, CZ
Kašík Vladimír Ing., Ph.D., Ostrava, Hrabůvka, CZ
Grepl Jan Ing., Ph.D., Hlučín, CZ
Bajgarová Klára Ing., Bystřice, CZ
Varyšová Alice Ing., Opava, Kylešovice, CZ
Vondrák Jaroslav Ing., Ph.D., Ostrava, Poruba, CZ
Schmidt Martin Ing., Ostrava, Poruba, CZ
Kotyrba Martin Doc. RNDr., Ph.D., Pišť, CZ
Smolka Pavel Ing., Ph.D., Šilheřovice, CZ
Jaremová Vladěna PhDr., Frýdek-Místek, Frýdek, CZ
Vantuch Jan Mgr., Ostrava, Poruba, CZ
Nilius Petr PhDr., Ph.D., Kunčice pod Ondřejníkem, CZ
(74) Vysoká škola báňská - Technická univerzita Ostrava, 17. listopadu
2172/15, Ostrava, Poruba, 70800



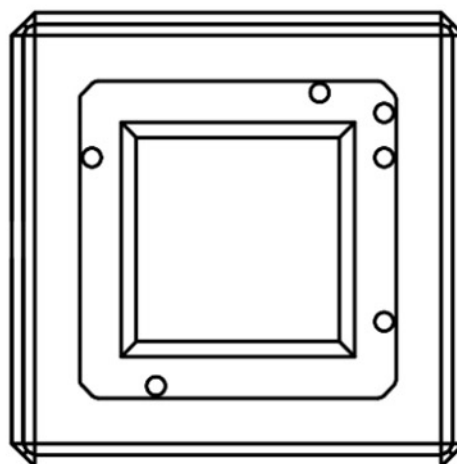
1.1



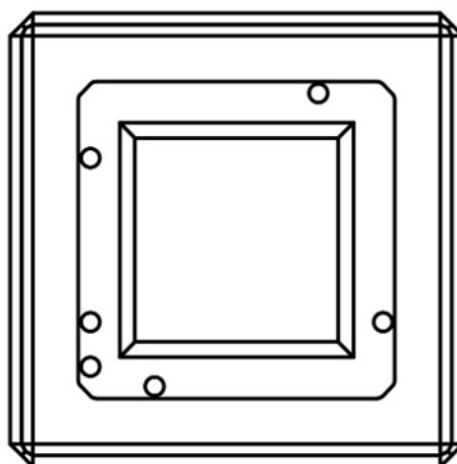
1.2



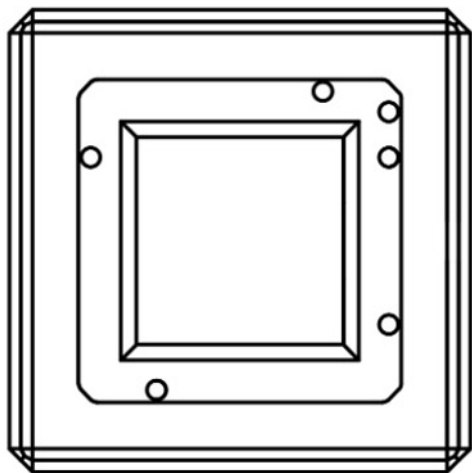
1.3



1.4



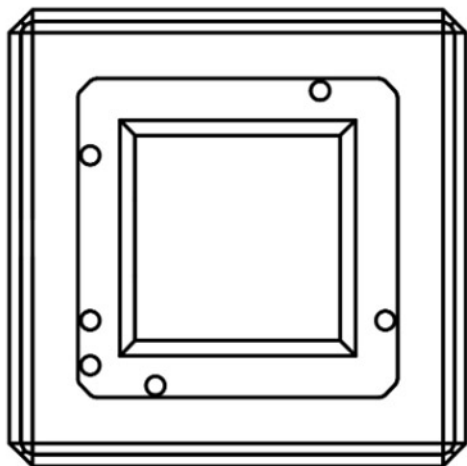
1.5



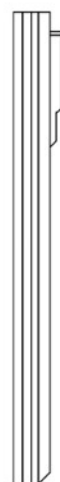
1.6



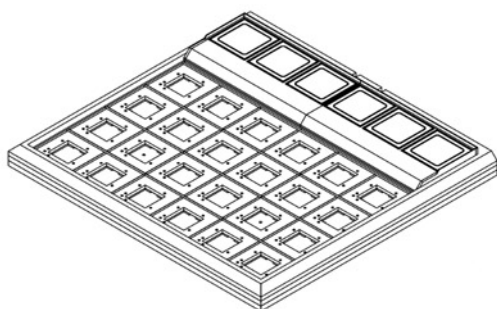
2.4



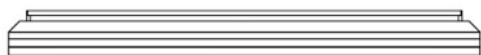
1.7



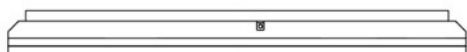
2.5



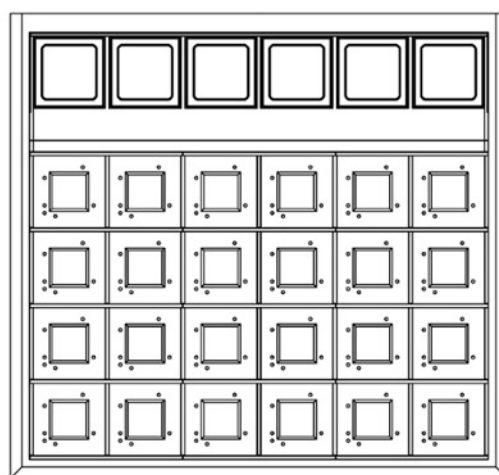
2.1



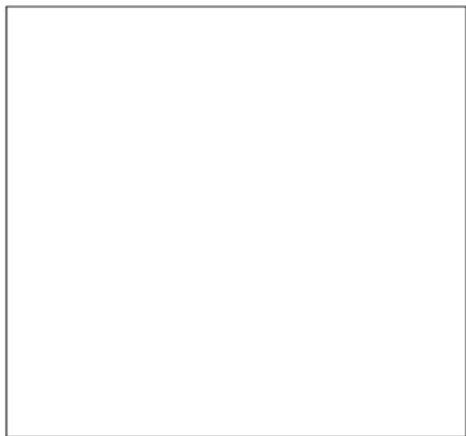
2.2



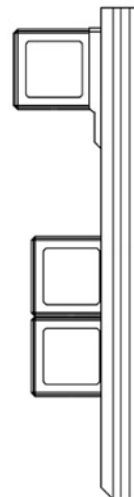
2.3



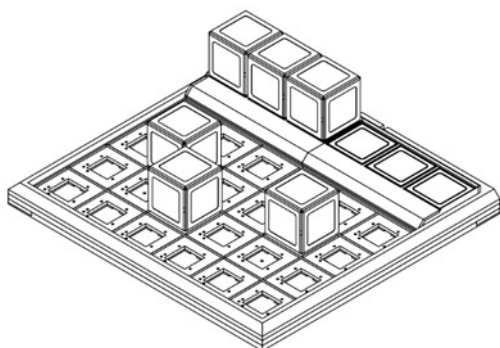
2.6



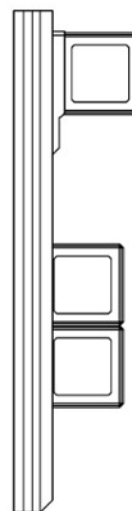
2.7



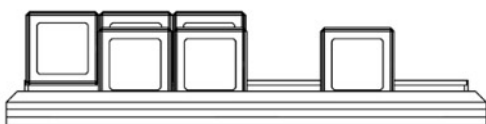
3.4



3.1



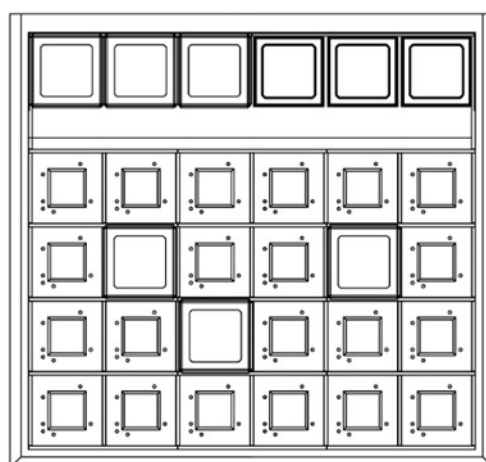
3.5



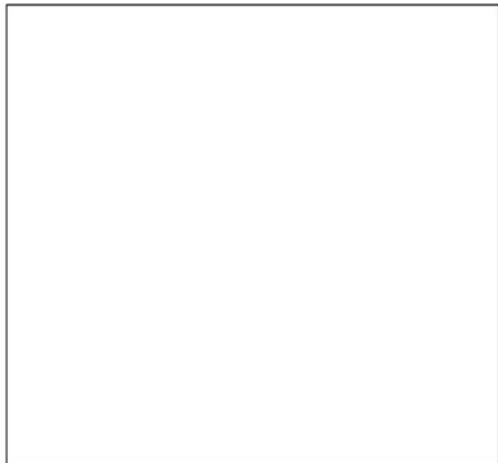
3.2



3.3



3.6



3.7

Seznam vlastníků zapsaných průmyslových vzorů

(73)	(11)	(51)	(73)	(11)	(51)
Ambulance klinické psychologie s.r.o., Ostrava, Poruba, CZ	38202	21-01	LEANCAT s.r.o., Praha 7, Holešovice, CZ	38199	13-99
Bohemia Regent spol. s r.o., Třeboň, Třeboň I, CZ	38201	09-01	Ostravská univerzita, Ostrava, Moravská Ostrava, CZ	38202	21-01
Fakultní nemocnice Ostrava, Ostrava, Poruba, CZ	38202	21-01	Šimonová Lucie Ing., Hradec Králové, Třebeš, CZ	38200	19-08
Vysoká škola báňská - Technická univerzita Ostrava, Ostrava, Poruba, CZ	38202	21-01			

Úřední rozhodnutí a oznámení

MM4A, MM4F Zániky patentů a autorských osvědčení pro nezaplacení udržovacích poplatků

(11)	(21)	Int.Cl/(51)	(11)	(21)	Int.Cl/(51)
304809	2013-177	8/B21D 53/00	308014	2018-114	8/B01J 23/22
306213	2015-159	8/A61F 2/06	309155	2015-165	8/C12N 9/62

MK1K Zániky užitných vzorů uplynutím doby platnosti

(11)	(21)	(51)	(11)	(21)	(51)
26036	2013-28470	E01F 15/04	26444	2013-28453	B23B 51/02
26115	2013-28476	H02J 9/00	26447	2013-28475	A41D 27/00
26116	2013-28478	E02B 13/00	26476	2013-28464	F24D 17/02
26194	2013-28455	B65G 61/00	26504	2013-28495	E02B 3/04
26196	2013-28490	B01D 63/02	26570	2013-28448	A01C 5/02
26246	2013-28483	B61D 15/00	27269	2013-28488	G07F 7/02
26443	2013-28449	G09B 5/02			

MK4Q Zániky práva ze zapsaných průmyslových vzorů uplynutím doby ochrany

(11)	(21)	Int.Cl/(51)	(11)	(21)	Int.Cl/(51)
34391	2008-37366	8/02-04	37194	2018-41156	11/06-01
34505	2008-37365	9/02-02	37360	2018-41155	11/23-06

Zápisy licenčních smluv do patentového rejstříku pro nabyvatele

(11) 1436271/345	Druh licence: nevýlučná
(73) H. LUNDBECK A/S, 2500 Valby, DK	Datum uzavření smlouvy: 07.08.2023
Nabyvatel: Lundbeck Česká republika s.r.o., Bozděchova 1840/7, Praha 5, Smíchov, 15000, CZ	Datum zápisu smlouvy: 14.09.2023

ND1K První prodloužení doby platnosti užitných vzorů

(51) <i>F28D 21/00</i>	(2006.01)	(51) <i>A23B 7/005</i>	(2006.01)
<i>F28D 3/04</i>	(2006.01)	<i>A23L 3/40</i>	(2006.01)
<i>F28F 3/12</i>	(2006.01)	(11) 33395	
(11) 32692		(21) 2019-36564	
(21) 2019-35961		(22) 29.08.2019	
(22) 27.02.2019		(73) VÝZKUMNÝ A ŠLECHTITELSKÝ ÚSTAV OVOCNÁŘSKÝ	
(73) České vysoké učení technické v Praze, Praha 6, Dejvice, CZ		HOLOVOUSY s.r.o., Holovousy, CZ	
(54) Výměník pro zpětné získávání tepla z odpadní vody kanalizace, zejména u sprchového koutu		FRUTIGO s.r.o., Chrast, CZ	
		Univerzita Karlova, Praha 1, Staré Město, CZ	
(51) <i>A23L 2/38</i>	(2006.01)	(54) Sušený jablečný produkt	
<i>A23L 29/244</i>	(2016.01)		
<i>A23L 29/30</i>	(2016.01)	(51) <i>H04N 7/18</i>	(2006.01)
<i>A23L 2/02</i>	(2006.01)	<i>H04N 19/436</i>	(2014.01)
<i>A23L 2/60</i>	(2006.01)	<i>H04N 21/845</i>	(2011.01)
<i>A23L 2/58</i>	(2006.01)	<i>G06N 5/00</i>	(2006.01)
(11) 33264		<i>G06K 9/00</i>	(2006.01)
(21) 2019-36589		<i>G06V 10/00</i>	(2022.01)
(22) 04.09.2019		(11) 33499	
(73) HEINZ FOOD a.s., Fulnek, CZ		(21) 2019-36794	
(54) Čekankový sirup		(22) 23.10.2019	
		(73) CertiCon a.s., Praha 6, Dejvice, CZ	
		(54) Kamerová soustava	

ND4Q

První obnovy doby ochrany průmyslových vzorů

- (51) 12-16
- (11) 37348
- (21) 2018-41284
- (22) 26.09.2018
- (54) Mřížky pro vozidla

ND4Q

Druhé obnovy doby ochrany průmyslových vzorů

- (51) 09-01
- (11) 36078
- (21) 2013-39700
- (22) 07.10.2013
- (54) Láhev

- (51) 22-01
- (11) 36210
- (21) 2013-39704
- (22) 09.10.2013
- (54) Hledí

- (51) 09-03
- (11) 36139
- (21) 2013-39682
- (22) 13.09.2013
- (54) Obal na potraviny

- (51) 16-06
- (11) 36268
- (21) 2013-39710
- (22) 15.10.2013
- (54) Zobrazovací tělísko do refraktometru

- (51) 22-01
- (11) 36169
- (21) 2013-39703
- (22) 09.10.2013
- (54) Muška pro zbraně

- (51) 09-03
- (11) 36359
- (21) 2013-39732
- (22) 04.11.2013
- (54) Obal na potraviny

- (51) 22-01
- (11) 36183
- (21) 2013-39702
- (22) 09.10.2013
- (54) Mířidla pro pušky

ND4Q

Čtvrté obnovy doby ochrany průmyslových vzorů

- (51) 20-03
- (11) 31864
- (21) 2003-34898
- (22) 02.10.2003
- (54) Reklamní nosič

PD1K

Převod práv a ostatní změny majitelů užitečných vzorů

- (11) 34333
- (21) 2019-36926
- (73) Bednářová Veronika, Dis., Blatná, CZ

PD4Q

Převod práv a ostatní změny vlastníků průmyslových vzorů

- (11) 37686
- (21) 2020-41718
- (73) The Extreme Light Infrastructure ERIC, Dolní Břežany, CZ

Zamítnuté a částečně zamítnuté přihlášky ochranných známek před zveřejněním

Kapitola obsahuje údaje o rozhodnutích o přihláškách ochranných známek, u kterých byly na základě provedeného věcného průzkumu shledány Úřadem důvody pro zamítnutí přihlášky ochranné známky podle ustanovení § 4 nebo 6 zákona č. 441/2003 Sb. Na základě toho Úřad vydal rozhodnutí o zamítnutí přihlášky podle ustanovení § 22 zákona č. 441/2003 Sb., a to pro celý seznam výrobků a služeb nebo pro jeho část. Údaje o výsledku rozhodnutí (zamítnutí přihlášky, částečné zamítnutí přihlášky) jsou uvedeny jako datum právní moci rozhodnutí/výsledek rozhodnutí.

(210) **O-559492**
(540)



(593) Obrazová
12.09.2023/NABYTÍ P.M. - ZAMÍTNUTÍ PŘIHLÁŠKY

(210) **O-570569**
(540)

vanilkove-lusky.cz

(592) Slovní
11.09.2023/NABYTÍ P.M. - ZAMÍTNUTÍ PŘIHLÁŠKY

(210) **O-579774**
(540)

SÍLA Z ROSTLIN

(592) Slovní
09.09.2023/NABYTÍ P.M. - ZAMÍTNUTÍ PŘIHLÁŠKY

(210) **O-579775**
(540)

VYROSTLO NA POLI

(592) Slovní
09.09.2023/NABYTÍ P.M. - ZAMÍTNUTÍ PŘIHLÁŠKY

(210) **O-580257**
(540)



(593) Obrazová
12.09.2023/NABYTÍ P.M. - ČÁSTEČNĚ ZAMÍTNUTÍ PŘIHLÁŠKY

(210) **O-580258**
(540)

CENOVÝ OBJEV TÝDNE

(592) Slovní
12.09.2023/NABYTÍ P.M. - ZAMÍTNUTÍ PŘIHLÁŠKY

(210) **O-582845**
(540)

OK MAKLEŘ

(592) Slovní
12.09.2023/NABYTÍ P.M. - ZAMÍTNUTÍ PŘIHLÁŠKY

(210) **O-584250**
(540)

POWERPLUS

(592) Slovní
12.09.2023/NABYTÍ P.M. - ZAMÍTNUTÍ PŘIHLÁŠKY

(210) **O-584958**
(540)

CZECHDESIGN

(592) Slovní
15.09.2023/NABYTÍ P.M. - ZAMÍTNUTÍ PŘIHLÁŠKY

(210) **O-584965**
(540)

Cenová soustava ÚRS online

(592) Slovní
11.09.2023/NABYTÍ P.M. - ZAMÍTNUTÍ PŘIHLÁŠKY

(210) **O-585011**
(540)

**DOŽIVOTNÍ SERVIS NA
ELEKTROKOLA ZDARMA**

(592) Slovní
11.09.2023/NABYTÍ P.M. - ZAMÍTNUTÍ PŘIHLÁŠKY

(210) **O-585072**
(540)

QUANG TRI ORGANIC RICE

(592) Slovní
22.09.2023/NABYTÍ P.M. - ZAMÍTNUTÍ PŘIHLÁŠKY

(210) **O-585535**
(540)

MUZEUM VLTAVÍNŮ

(593) Obrazová
12.09.2023/NABYTÍ P.M. - ZAMÍTNUTÍ PŘIHLÁŠKY

Přehled zveřejněných přihlášek ochranných známek

Přihlášky ochranných známek, které byly na základě výsledků formálního a věcného průzkumu provedeného Úřadem shledány schopné zápisu do rejstříku ochranných známek, jsou obsaženy v této kapitole. Důležitou právní skutečností je, že zveřejněním přihlášky ochranné známky v této kapitole Věstníku (§ 23 zákona č. 441/2003 Sb.) začíná běžet zákonná tříměsíční lhůta pro podání námitek podle ustanovení § 25 zákona č. 441/2003 Sb.

Číselný přehled (210)											
O-564641	O-580257	O-585058	O-585280	O-585338	O-585774	O-585878	O-586152	O-586223	O-586231	O-586390	O-586391
O-586392	O-586428	O-586575	O-586584	O-586636	O-586784	O-586933	O-587012	O-587013	O-587080	O-587096	O-587108
O-587109	O-587113	O-587181	O-587211	O-587231	O-587233	O-587242	O-587244	O-587253	O-587260	O-587261	O-587262
O-587263	O-587276	O-587280	O-587281	O-587282	O-587283	O-587288	O-587363	O-587420	O-587421	O-587422	O-587455
O-587463	O-587472	O-587475	O-587494	O-587513	O-587523	O-587525	O-587534	O-587556	O-587558	O-587568	O-587583
O-587594	O-587600	O-587604	O-587614	O-587634	O-587637	O-587638	O-587649	O-587652	O-587659	O-587664	O-587665
O-587666	O-587678	O-587691	O-587735	O-587736	O-587737	O-587738	O-587742	O-587744	O-587832	O-587959	O-587964

Zveřejněné přihlášky ochranných známek

(210) **O-564641**

(220) 17.06.2020

(320) 17.06.2020

(540)

1862 Vratislavická kyselka

(592) Slovní

(511) (5) výrobky lékárnické, veterinářské a hygienické, nápoje, potraviny a potravinové doplňky určené pro zvláštní výživu s léčebnými nebo preventivními účinky, diabetické přípravky pro léčebné účely, potraviny pro batolata, extrakty (potravinové doplňky pro zvláštní výživu v rámci této třídy), extrakty (potravinové doplňky pro zlepšení fyzické, psychické a zdravotní kondice v rámci této třídy), speciální potraviny pro rekonvalescenty, sportovce a osoby se zvýšenou fyzickou a pracovní zátěží, hygienické výrobky pro léčebné účely, dezinfekční přípravky, léčivé bonbóny bedrníkové, jitrocelové, proti kašli, výrobky pro prevenci nebo ulehčení (utišení) nemoci, výrobky pro zmírňování bolesti, prostředky proti bolesti; (33) alkoholické nápoje (s výjimkou pív), míchané alkoholické nápoje.

Třídy výrobků a služeb:

5, 33

(730) **Vokurka Jan**, Nerudova 2452/28, Jablonec nad Nisou, 46601, CZ

(740) **RETROPATENT s.r.o.**, Dobiášova 1246/29, Liberec, Liberec VI-Rochlice, 46006

(210) **O-580257**

(220) 08.07.2022

(320) 08.07.2022

(540)



(593) Obrazová

(511) (35) maloobchodní a velkoobchodní služby s kosmetickými výrobky, pracími a čisticími prostředky, nátěrovými hmotami, potravinami a s krmivem.

Třídy výrobků a služeb:

35

(591) Barevná

(730) **Teta drogerie a lékárny ČR s.r.o.**, Poděbradská 1162, Šestajovice, 25092, CZ

(740) **JUDr. Aleš Zábrš**, advokát, Na Beránce 57/2, Praha 6, Dejvice, 16000

(210) **O-585058**

(220) 05.04.2023

(320) 05.04.2023

(540)

Road Classics[®]

(593) Obrazová

(511) (12) bezdušové pneumatiky pro jízdní kola, blatníky na jízdní kola, brašny na jízdní kola, brzdy na jízdní kola, duše do pneumatik jízdních kol, elektrická jízdní kola, kola pro jízdní kola, košíky na jízdní kola, jízdní kola, kryty na kola vozidel, kryty na sedla jízdních kol, motory pro jízdní kola, napínáky paprsků kol, ochranné kryty kol pro jízdní kola, paprsky pro kola jízdních kol, pedály k jízdním kolům, pneumatiky na jízdní kola, převody pro jízdní kola, přívěsy k jízdním kolům, pumpičky na pneumatiky jízdních kol, ráfky pro jízdní kola, rámy jízdních kol, řetězy na jízdní kola, řídítka na jízdní kola, sedla pro jízdní kola, sedlové brašny pro jízdní kola, stojánky jízdních kol, vozidla, dopravní prostředky pozemní, automobily, osobní automobily, sportovní auta, nákladní automobily, náhradní díly a doplňky v rámci této třídy, automobilové podvozky, automobilové řetězy v rámci této třídy, automobilové střechy, kapoty, karosérie automobilů, automobilové pneumatiky, bezpečnostní pásy pro sedadla vozidel, přívěsné vozíky, brzdy vozidel, brzdová obložení pro vozidla, brzdové čelisti pro vozidla, brzdové lamely pro vozidla, čelní ochranná skla, ložiskové čepy (části vozidel), dveře dopravních prostředků, hnací mechanismy pro pozemní vozidla v rámci této třídy, hnací motory pro pozemní vozidla, hnací hřídele pro pozemní vozidla, hnací řetězy pro pozemní vozidla, houkačky pro vozidla, hroty do pneumatik, hřeby do pneumatik, hřídele převodové pro pozemní vozidla, hydraulické obvody pro vozidla, kapoty (víka) na automobilové motory, kola dopravních prostředků, kryty na automobilová kola, náboje kol vozidel, konvertory (točivých) pozemních vozidel, mopedy, motocykly, elektrické motory pro pozemní vozidla, nákladní, dodávková vozidla, nápravy vozidel, nárazníky pro vozidla, obytné přívěsy automobilové, okna pro vozidla, opěrky hlavy na sedadla vozidel, opravářské nářadí na opravu pneumatik, ozubení, převody a soukolí pozemních vozidel, paprsky (dráty) kol vozidel, pásy na protektorování pneumatik, pérování (tlumiče) automobilů, pláště pneumatik, pneumatiky, polštáře vzduchové nafukovací (bezpečnostní zařízení pro automobily), poplašná zabezpečování zařízení pro vozidla, potahy na sedadla vozidel, pohonné mechanismy pozemních vozidel, železniční spřahadla, tryskové motory a turbíny pro pozemní vozidla, protioslňovací zařízení (stínidla) do vozidel, protismyková zařízení na pneumatiky vozidel, protismykové řetězy, pružiny vozidel, převodové (rychlostní) skříně pro vozidla, tažná zařízení pro vozidla, výstroj vozidel (pumpy), ráfky kol vozidel, sedadla pro vozidla, signalizační zařízení automobilů pro jízdu vzad, stěrače skla, sklopné zadní desky, víka (zvedací) jako součásti pozemních vozidel, směrovky pro dopravní prostředky, spojovací tyče (táhla) pro pozemní vozidla, stupačky vozidel, tlumiči pružiny pro vozidla, tlumič kmitů (závěsný) pro vozidla, torzní tyče pro vozidla, ukazatele směru vozidel, uzávěry palivových nádrží vozidel, váhy na vyvažování kol vozidel, ventily pneumatik vozidel, víka pro palivové nádrže vozidel, volanty vozidel, volnoběžky pozemních vozidel, čalounění vozidel, výstražné systémy (alarmy) pro jednostopá vozidla, lepicí gumové záplaty na opravu duší, zpětná zrcátka, jiné náhradní díly, spadající do této třídy; (25) oděvy včetně sportovních oděvů a oděvů pro volný čas, cyklistické oděvy, obuv včetně sportovní obuvi, cyklistické rukavice, pantofle, sandály, střevíce, pokrývky hlavy, kloboučnické zboží, a to barety, cylindry, čapky, čepice, klobouky, klobouky textilní, punčochové zboží, rukavice včetně bez prstů, palcových a dámských dlouhých, rukávničky, konfekce, svrchní oblečení, a to bundy, vesty, saka, trička a nátlčníky,

fleecové (počesávané) oblečení, trepky, jamí, letní, podzimní a zimní oblečení dámské, pánské i dětské jako šaty krátké i dlouhé, košile, polokošile, bundokošile, obleky, halenky, kalhoty krátké i dlouhé, kabáty a pláště, šátky a šály, uniformy, kostýmy, džíny, kombinézy, dětské oblečení, elastické pletené zboží, kožichy, kožešiny (oděvy), oblečení z kůže a z imitace kůže, prádlo osobní, prádlo spodní všeho druhu, šponovky, plavky a plážové oblečení, oblečení do deště, oblečení na tenis, na golf (kromě golfových rukavic) a na další sporty v rámci této třídy, blejzry, pláštěnky, kabátky, živůtky, smokiny a večerní oblečení, svetry, pulovry, paleta a ponča včetně kožešinových, teplákové soupravy, oblečení na spaní a domácí oblečení, župany, spodky, negligé včetně pletených a krajkových, kombiné, korsiety, bokovky, podprsenky, cvičební, baletní a sportovní trikoty, punčochy, ponožky a punčochové kalhoty, spodničky, kimona, kaftany, oblečení typu kabuki, harémové oblečení, kravaty, motýlky, přezůvky, obuv určená pro jízdu na snowboardech a ostatní obuv ve tř. 25, podkolenky, turistické oděvy, pracovní oděvy spadající do této třídy, oděvnícké zboží z elastických tkanin, nátepníčky, sportovní čelenky, džínové oblečení pro děti i dospělé, boa (kožešinové límce), body (spodní prádlo), bryndáčky (ne z papíru), kamaše, kapuce, kostýmy (maškarní), košilová sedla, koupací pláště, pracovní pláště spadající do této třídy, legíny, límečky (oděvy), livrej, manžety, noční kabátky, opasky, pásky ke kalhotám, plenky dětské textilní, pletené zboží (oděvy), podpatěnky (vločky do bot a kopaček), podpatky, podrážky k obuvi, podvazky, potítka, pytle na oděvy, ramínka u dámského prádla, snímatelné límce, šerpy, výbavička pro novorozence, zástěry, závoje, zimníky; (41) sportovní a kulturní aktivity, organizování vzdělávacích, zábavných a sportovních soutěží, pořádání cyklistických závodů a soutěží, pořádání virtuálních závodů, pořádání sportovních závodů, pořádání cyklistických kempů, informace a zprostředkování možností rekreace, rozptýlení, zábavy, služby pro oddech a rekreace, pořádání mezinárodní umělecké soutěže, výchova, vzdělávání, zábava, publikační činnost a realizace audiovizuálních děl, vydávání knih, nakladatelská a vydavatelská činnost, elektronické publikování (DTP), poskytování on-line elektronických publikací (bez možnosti stažení), vydávání elektronických knih a časopisů on line, umělecká produkce, a to hudební, filmová i divadelní, kulturní, společenská a sportovní činnost, umělecké agentury, konzultační činnost v oblasti umění, kultury a zábavy, poskytování informací o uměleckých a kulturních aktivitách, pořádání kulturních, uměleckých a vzdělávacích akcí pro děti i dospělé, organizování kulturních a vzdělávacích akcí, pořádání festivalů, hudební produkce v rámci této třídy, organizace a zajišťování seminářů a konferencí, eventů, workshopů, společenských a firemních setkání, teambuildingů, roadshow, pořádání společenských plesů, gala večerů, koktejlů, banketů a zahradních party, včetně jejich odborné přípravy a doprovodných akcí (zábavné a kulturní služby), tělesná výchova, vzdělávací a školící činnosti v rámci této třídy, organizování kulturních nebo vzdělávacích výstav, organizování živých představení a vystoupení, pořádání divadelních představení, provozování kinosálů, koncertní síně, provozování muzeí, knihovny (půjčovny knih), pořádání diskoték, organizování a vedení kolokvií, konferencí, kongresů, seminářů, symposií, informace o výchově a vzdělávání, školení, praktické cvičení, instruktážní výcvik, zkoušení, přezkoušení, dálkové studium, korespondenční kurzy, internátní školy, dětské školky, prázdninové tábory (zábava), náboženská výchova, pomoc a poradenství pro volbu povolání, vzdělávací a školící činnosti v rámci této třídy, výstavní a galerijní činnost v rámci této třídy, provozování kasin a heren, provozování her on-line (z počítačové sítě), noční kluby, karaoke, výchovně-zábavné klubové služby, kluby zdraví, cirkusy, drezúra zvířat, provozování zoologických zahrad, půjčování filmů, umělecké a módní agentury, estrády, pořádání loterií, organizování plesů, plánování a organizování večírků a oslav, předprodej vstupenek, filmová tvorba, filmová studia, dabing, digitální zpracování obrazu, nahrávací studia, výroba rozhlasových a televizních programů, zpravodajské služby, obrazové zpravodajství, fotografování, půjčování a pronájem divadelních a jiných dekorací včetně osvětlení, pronájem rozhlasových a televizních přijímačů, půjčování přenosných videokamer, provozování a pronájem sportovních zařízení, golfových hřišť, stadiónů, tenisových dvorců, plaveckých bazénů, gymnastický výcvik, půjčování sportovního nářadí, s výjimkou dopravních prostředků, posunková řeč (tlumočení), překladatelské služby, pořádání a řízení pracovních setkání.

Třídy výrobků a služeb:

12, 25, 41

- (730) **ASOCIACE SPORTU PRO RADOST, z.s.**, Přívozní 1064/2a, Praha 7, Holešovice, 17000, CZ
(740) **DANĚK & PARTNERS** Advokátní a patentová kancelář, Ing. Vilém Daněk Ph.D. LL.M., patentový zástupce, Vinohradská 403/17, Praha 2, Vinohrady, 12000

(210) **O-585280**

(220) 17.04.2023

(320) 17.04.2023

(540)

ekolka

(592) Slovní

(511) (12) vozidla a dopravní prostředky; (35) reklamní, marketingové a propagační služby; (37) opravy, údržba a tankování vozidel.

Třídy výrobků a služeb:

12, 35, 37

- (730) **Novotrek Distribution s.r.o.**, Nad Jezerkou 1075/13, Praha 4, Nusle, 14000, CZ

(210) **O-585338**

(220) 18.04.2023

(320) 18.04.2023

(540)

**ed. efektivní
dům**

(593) Obrazová

(511) (4) elektrická energie ze solární energie, elektrická energie z obnovitelných zdrojů; (7) zařízení na dodávku elektřiny (generátory); (9) přístroje, nástroje a kabely pro oblast elektřiny; (11) topná, ventilační a klimatizační zařízení, hořáky, kotle a ohřivače vody, zařízení pro rozvod vody, rošty do topenišť; (37) instalace, montáž, údržba a opravy topných, ventilačních a klimatizačních zařízení; (40) výroba čisté energie, výroba elektrické energie, výroba energie elektrárkami, výroba elektřiny ze sluneční energie, výroba elektrické energie z obnovitelných zdrojů, pronájem vybavení k úpravě a přeměně materiálů, výroba energie a zakázkové výrobě; (42) elektrotechnické služby, inženýrské služby pro třetí osoby, architektonické a inženýrské služby, architektonické služby projektování komerčních staveb.

Třídy výrobků a služeb:

4, 7, 9, 11, 37, 40, 42

- (730) **Efektivní dům s.r.o.**, Hlučínská 1177, Ostrava, Přívoz, 70200, CZ

(210) **O-585774**

(220) 11.05.2023

(320) 11.05.2023

(540)

Fitsport Nutrition

(592) Slovní

(511) (5) vitaminy a vitaminové přípravky, potravinové doplňky, potravinové tyčinky jako doplňky stravy, vitaminové nápoje, nápojové směsi v prášku jako doplňky výživy, bylinné doplňky, tekuté potravinové doplňky, dietetické doplňky pro sportovce; (21) sportovní láhve (prázdné), tepelně izolační láhve, šejkry prodávané prázdné, šálky, hrnky, sklenice [nádobí], čistící potřeby, plastové kbelíky, kuchyňské potřeby, krabičky na svačinu, krabičky na léky pro osobní použití; (25) oděvy, obuv, sportovní oděvy, pokrývky hlavy, šátky, šály, sportovní dresy, opasky; (32) nápoje iontové, energetické nápoje, karbohydrátové nápoje, minerální vody [nápoje], sirupy do nápojů, dehydrované směsi k přípravě nápojů, nealkoholické nápoje obohacené o vitaminy; (35) maloobchodní a velkoobchodní prodej potravin, pochutin a nápojů, cukrovinek, doplňků stravy, vitamínů a vitaminových

přípravků, dietetických doplňků pro sportovce, bylinných doplňků, čajů, kávy, kosmetiky a kosmetických přípravků, termosek, hrnků, sklenic, lahví, šejkrů, sportovních láhví a jejich příslušenství, zásobníků na léky a vitamíny, nádob na potraviny, ortopedických a sportovních bandáží, oděvu a obuvi, sportovních oděvů, sportovního vybavení a potřeb, brýlí, elektrických přístrojů ke kosmetickým, masážním a terapeutickým účelům, aroma difuzérů, elektrických světelných zdrojů, kempovacího nábytku, předmětů a vybavení určených pro pobyt v přírodě, sportovních her, tašek a batohů, dek, potápěčského vybavení, toaletních potřeb, domácích elektronických zařízení, nožů, bazénů, solárních vytápěcích těles, dopravních prostředků, masážních krémů, koupelových solí, knih a časopisů, lékařských přístrojů, kuchyňských potřeb, nahraných CD a DVD, jízdních kol a koloběžek a jejich příslušenství, bytových textilií a textilií pro osobní hygienu.

Třídy výrobků a služeb:
5, 21, 25, 32, 35

(730) **Trampota Jiří**, Babyková 214, Letkov, 32600, CZ

(740) Mgr. David Müller, Filipova 2016/6, Praha 4, Chodov, 14800

(210) **O-585878**

(220) 16.05.2023

(320) 16.05.2023

(540)

Kartonová máma

(592) Slovní

(511) (16) akvarely [malby], umělecké předměty a figuríny z papíru a lepenky a architektonické modely, nosiče a dekorační materiály a materiály pro umělce, pytle a balicí a obalové materiály a materiály pro skladování z papíru, lepenky nebo z plastů, tiskárenské výrobky, papírnické zboží a vzdělávací potřeby, papír a lepenka, ozdobné a umělecké prostředky a materiály; (28) hračky, hry a žertovné předměty; (35) digitální reklamní služby, služby reklamní grafiky, reklamní služby pro druhé, reklamní, marketingové a propagační služby, pomoc v obchodní a podnikatelské činnosti, management a administrativní služby; (41) služby v oblasti vzdělávání, zábavy a sportu, zveřejňování, oznamování a psaní textů.

Třídy výrobků a služeb:
16, 28, 35, 41

(730) **Kunešová Jitka Mgr.**, Tyršova 75, Beroun, Beroun-Město, 26601, CZ

(210) **O-586152**

(220) 31.05.2023

(320) 31.05.2023

(540)



(593) Obrazová

(511) (21) pomůcky a nádoby pro domácnost, nádobí, soupravy nádobí pro děti, nádobí pro krmení batolat, hrnek pro děti s pítkem, nočníky pro děti, kartáče, kartáče na nádobí, hřebeny a mycí houby, toaletní kartáče; (24) mantinely do dětských postýlek (ložní prádlo), ložní pokrývky, nebesa (ložní prádlo), spací pytle, spací pyle pro kojence, vložky do spacích pytlů, kojenecké ložní prádlo, ložní prádlo a příkrývky, příkrývky na dětské postýlky, ložní prádlo pro malé děti, zavinovací peřinky, hnízdečka pro děti, kusový textil na výrobu ložních pokrývek, látky, textilie, prostěradla, lůžkové přehozy, kapsáře, zavinovací peřinky, textilní povlečení na peřiny a polštáře, povlaky na prošívané deky a peřiny, dětské deky, žinky, speciální ručníky na odříhnutí kojenců a dětské příkrývky z textilu, koupelnový a kuchyňský textil (s výjimkou oděvů); (35) maloobchodní

prodej a on-line prodej výrobků a potřeb pro nastávající maminky, novorozence, miminka, batolata a děti, maloobchodní prodej a on-line prodej následujících výrobků: látkové pleny, dětské pleny, přibory, přibory pro děti, dětské láhve, dudlíky a kroužky pro usnadnění prořezávání zubů, kousací kroužky, pomůcky na krmení a dudlíky, dudlíky, kojenecké lahve pro děti, dětské láhve, pomůcky na kojení, lahve na kojení, těhotenské pásy, vaky na nošení dětí, tašky na nošení dětí, nosítka na nošení malých dětí na těle, popruhy na nošení dětí, nábytek, dětský nábytek, mantinely do dětských postýlek, jiné než ložní prádlo, ložní potřeby pro dětské postýlky (jiné než ložní prádlo), lůžkoviny pro dětské postýlky (jiné než ložní prádlo), ochranné límce do dětských postýlek, válcové polštáře, vycpané polštáře, polštáře (dekorativní), těhotenské a kojící polštáře, polštářek pro kojení, podpurné polštáře pro dětské sedáky, podložky na spaní pro děti (polštáře nebo matrace), polštářky na oporu hlavy malých dětí, košíky, matrace, pelíšky neboli hnízdečka pro miminka, nábytek, dětské ohrádky, židle pro děti, přebalovací podložky, přebalovací pulty, přebalovací stoly, dětské postýlky, košíky na přenášení dětí, plastové vaničky, pomůcky a nádoby pro domácnost, nádobí, soupravy nádobí pro děti, nádobí pro krmení batolat, hrnek pro děti s pítkem, nočníky pro děti, kartáče, kartáče na nádobí, hřebeny a mycí houby, toaletní kartáče, mantinely do dětských postýlek (ložní prádlo), ložní pokrývky, nebesa (ložní prádlo), spací pytle, spací pyle pro kojence, vložky do spacích pytlů, kojenecké ložní prádlo, ložní prádlo a příkrývky, příkrývky na dětské postýlky, ložní prádlo pro malé děti, zavinovací peřinky, hnízdečka pro děti, kusový textil na výrobu ložních pokrývek, látky, textilie, prostěradla, lůžkové přehozy, kapsáře, zavinovací peřinky, textilní povlečení na peřiny a polštáře, povlaky na prošívané deky a peřiny, dětské deky, žinky, speciální ručníky na odříhnutí kojenců a dětské příkrývky z textilu, koupelnový a kuchyňský textil (s výjimkou oděvů), oděvy, obuv a kloboučnické zboží, rukavice [oděvy], oděvy pro malé děti, dětské oděvy, vybavy pro novorozence (oděvy), oděvy pro kojence a batolata, dětské bryndáčky (s výjimkou papírových), dětské boty, mateřské oblečení, hry, hračky, dřevěné kostky, dřevěné karty, dětské hračky, hračky pro rozvoj dětí, víceúčelové hračky pro děti, vícefunkční hračky pro miminka, hračky ve formě do sebe zapadajících stavebnic, skládací hračky, vzdělávací hračky.

Třídy výrobků a služeb:
21, 24, 35

(730) **Mooncompany s.r.o.**, Milady Horákové 2045/25, Brno, Černá Pole, 60200, CZ

(740) INPARTNERS GROUP, Mgr. Simona Hejdová, advokátka, Tuřanka 1519/115a, Brno, Slatina, 62700

(210) **O-586223**

(220) 02.06.2023

(320) 02.06.2023

(540)



(593) Obrazová

(511) (35) administrativní služby, marketing, obchodní průzkum, propagace, reklama, vyhledávání sponzorů; (36) financování, finanční analýza, finanční řízení, pronájem bytů, půjčky (financování); (37) demolicí budov, dláždění silnic, pronájem bagrů a rypadel, stavební dozor, výstavba.

Třídy výrobků a služeb:
35, 36, 37

(730) **KB reality LTD**, Redhouse Square 2, NN36WL Northampton, GB

(740) KB reality LTD, organizační složka, Karlovo náměstí 555/31, Praha 2, Nové Město, 12000

(210) **O-586231**
(220) 02.06.2023
(320) 02.06.2023
(540)



(593) Obrazová

(511) (9) přístroje pro zpracování a přenos informací a počítače včetně jejich jednotlivých součástí a náhradních dílů ze třídy 9, nosiče dat zařazené ve třídě 9 obsahující informační a komunikační technologie a systémy, nosiče záznamů nahrané i nenahrané, programové vybavení pro počítače, software, mobilní aplikace, software pro webové aplikace, aplikace k vyhledávání informací, softwarové aplikace ke stažení, software a aplikace pro mobilní zařízení, platformy počítačového softwaru, databáze, databázové produkty, informace v elektronické podobě, informace na jakémkoliv nosiči s výjimkou nosičů papírových ze třídy 16, telekomunikační zařízení a technika; (16) papír a lepenka, tiskárenské výrobky, potřeby pro vazbu knih, fotografie, papírnické zboží a kancelářské potřeby s výjimkou nábytku, lepidla pro kancelářské potřeby nebo pro domácnost, balicí kartón, balicí kontejnery z lepenky, balicí materiály, balicí papír, sáčky [obálky, váčky] z papíru nebo plastických hmot na balení, plastové sáčky a obaly, obaly [papírnické zboží], plastové archy, fólie a sáčky pro balení, papírové a kartónové krabice tiskařské typy, štočky; (35) reklamní, inzertní a propagační činnost, reklamní, inzertní a propagační činnost prostřednictvím jakéhokoliv média, prostřednictvím telefonní, datové, informační, elektronické, komunikační nebo počítačové sítě, poskytování informací a jiných informačních produktů komerčního nebo reklamního charakteru, zprostředkování reklamy, komerční využití internetu v oblastech komerčních internetových médií a vyhledávacích služeb, on-line inzerce, online inzerce v počítačové síti, prezentace uživatelů na stránkách World Wide Web v počítačové síti internet, systemizace informací do počítačových databází, zprostředkování obchodů pro třetí strany, zprostředkování dohod týkajících se nákupu, výměny a prodeje zboží, zprostředkování smluv pro třetí osoby, marketing a průzkum trhu, provozování online trhu pro kupující a prodejce výrobků a služeb; (38) poskytování komunikačních služeb prostřednictvím celosvětové počítačové sítě internet, zprostředkování komunikace pomocí internetu, provozování uzlu sítě internet, služby v oblasti výpočetní techniky, a to v oblasti přenosu dat, poskytování služeb v oblasti online komunikace, poskytování přístupu do databází, poskytování přístupu k platformám elektronického obchodování na internetu; (39) organizování vyzvedávání balíků, zprostředkování dopravy balíků, zprostředkování vyzvedávání balíků, služby v oblasti sledování a vyhledávání dopisů a balíků, kontrola zboží pro dopravu, informační služby vztahujících se k přepravě zboží, poradenské služby vztahující se ke sledování zboží během přepravy [dopravní informace], zprostředkování přepravy a dopravy; (42) vývoj a tvorba software, aplikačního programového vybavení, informačních systémů a řídicích systémů, konzultační, poradenské, informační a servisní služby v oblasti výpočetní techniky, konzultační, poradenské, informační a servisní služby v oblasti operačních systémů, technické poradenství v oblasti software a výpočetní techniky, tvorba internetových webových, vypracování programů pro hromadné zpracování dat, hosting webových stránek.

Třídy výrobků a služeb:
9, 16, 35, 38, 39, 42
(591) Barevná
(730) **OLOOPO s.r.o.**, Hausmannova 3001/13, Praha 4, Modřany, 14300, CZ

(210) **O-586390**
(220) 09.06.2023
(320) 09.06.2023
(540)



(593) Obrazová

(511) (35) zprostředkování obchodních záležitostí, propagace, inzerce a poskytování obchodních informací prostřednictvím všech druhů médií, marketing, činnost podnikatelských, organizačních a ekonomických poradců, výstavní akce pro komerční účely; (36) činnost finančních poradců, činnost realitní kanceláře, realitní služby - koupě, prodej a pronájem bytových a nebytových prostor, nákup a prodej garáží, skladových prostor a ploch, parkovacích a odstavných ploch, správa nemovitostí, zprostředkovatelská, konzultační a poradenská činnost v oblasti obchodu s nemovitostmi; (37) poradenská a obstaravatelská činnost v investiční výstavbě, provádění bytových, občanských, dopravních a průmyslových staveb a investičních celků, jejich změny a odstraňování, odborná pomoc a autorský dozor ve stavebnictví, zprostředkovatelská, poradenská a obstaravatelská činnost ve výše uvedených oblastech služeb ve tř. 37; (39) pronájem garáží, skladovacích prostor a ploch, parkovacích a odstavných ploch; (40) zpracování odpadu, čištění vzduchu, tiskařské služby; (42) inženýrská a projektová činnost v investiční výstavbě a stavebnictví, zprostředkovatelská, konzultační a poradenská činnost ve výše uvedených oblastech služeb ve tř. 42; (45) právní služby, bezpečnostní služby pro fyzickou ochranu hmotného majetku.

Třídy výrobků a služeb:
35, 36, 37, 39, 40, 42, 45
(730) **Zavadil David Mgr., advokát**, Ke Koh-i-nooru 1312/19, Praha 5, Stodůlky, 15500, CZ

(210) **O-586391**
(220) 09.06.2023
(320) 09.06.2023
(540)



(593) Obrazová
(511) (35) zprostředkování obchodních záležitostí, propagace, inzerce a poskytování obchodních informací prostřednictvím všech druhů médií, marketing, činnost podnikatelských, organizačních a ekonomických poradců, výstavní akce pro komerční účely; (36) činnost finančních poradců, činnost realitní kanceláře, realitní služby - koupě, prodej a pronájem bytových a nebytových prostor, nákup a prodej garáží, skladových prostor a ploch, parkovacích a odstavných ploch, správa nemovitostí, zprostředkovatelská, konzultační a poradenská činnost v oblasti obchodu s nemovitostmi; (37) poradenská a obstaravatelská činnost v investiční výstavbě, provádění bytových, občanských, dopravních a průmyslových staveb a investičních celků, jejich změny a odstraňování, odborná pomoc a autorský dozor ve stavebnictví, zprostředkovatelská, poradenská a obstaravatelská činnost ve výše uvedených oblastech služeb ve tř. 37; (39) pronájem garáží, skladovacích prostor a ploch, parkovacích a odstavných ploch; (40) zpracování odpadu, čištění vzduchu, tiskařské služby; (42) inženýrská a projektová činnost v investiční výstavbě a stavebnictví, zprostředkovatelská, konzultační a poradenská činnost ve výše uvedených oblastech služeb ve tř. 42; (45) právní služby, bezpečnostní služby pro fyzickou ochranu hmotného majetku.

Třídy výrobků a služeb:
35, 36, 37, 39, 40, 42, 45

(730) **Zavadil David Mgr., advokát**, Ke Koh-i-nooru 1312/19, Praha 5, Stodůlky, 15500, CZ

(210) **O-586392**
(220) 09.06.2023
(320) 09.06.2023
(540)



(593) Obrazová
(511) (35) zprostředkování obchodních záležitostí, propagace, inzerce a poskytování obchodních informací prostřednictvím všech druhů médií,

marketing, činnost podnikatelských, organizačních a ekonomických poradců, výstavní akce pro komerční účely; (36) činnost finančních poradců, činnost realitní kanceláře, realitní služby - koupě, prodej a pronájem bytových a nebytových prostor, nákup a prodej garáží, skladových prostor a ploch, parkovacích a odstavných ploch, správa nemovitostí, zprostředkovatelská, konzultační a poradenská činnost v oblasti obchodu s nemovitostmi; (37) poradenská a obstaravatelská činnost v investiční výstavbě, provádění bytových, občanských, dopravních a průmyslových staveb a investičních celků, jejich změny a odstraňování, odborná pomoc a autorský dozor ve stavebnictví, zprostředkovatelská, poradenská a obstaravatelská činnost ve výše uvedených oblastech služeb ve tř. 37; (39) pronájem garáží, skladovacích prostor a ploch, parkovacích a odstavných ploch; (40) zpracování odpadu, čištění vzduchu, tiskařské služby; (42) inženýrská a projektová činnost v investiční výstavbě a stavebnictví, zprostředkovatelská, konzultační a poradenská činnost ve výše uvedených oblastech služeb ve tř. 42; (45) právní služby, bezpečnostní služby pro fyzickou ochranu hmotného majetku.

Třídy výrobků a služeb:
35, 36, 37, 39, 40, 42, 45

(730) **Zavadil David Mgr., advokát**, Ke Koh-i-nooru 1312/19, Praha 5, Stodůlky, 15500, CZ

(210) **O-586428**
(220) 12.06.2023
(320) 12.06.2023
(540)



(593) Obrazová
(511) (31) květinové dekorace [čerstvé], květinové dekorace [přírodní], květinové dekorace [sušené]; (35) maloobchodní služby v oblasti vlasových přípravků; (44) salony krásy, kadeřnictví, manikúra a pedikúra, masáže, hlubkové masáže, sportovní masáže, masáže shiatsu, masáže a terapeutické shiatsu masáže, fyzioterapie, kosmetické služby, kosmetické poradenské služby, kosmetické konzultační služby, kosmetické služby péče o obličej, služby kosmetické péče o pleť a tělo, služby kosmetické péče o tělo, obličej a vlasy, prodlužování vlasů jako služba, služby v oblasti květinářství, manikúra, pedikúra.

Třídy výrobků a služeb:
31, 35, 44

(730) **HEINDLOVÁ LENKA**, Liliová 1075/22, Plzeň, Východní Předměstí, 32600, CZ

(210) **O-586575**
(220) 20.06.2023
(320) 20.06.2023
(540)

Green Deal

(593) Slovní
(511) (33) alkoholické nápoje s výjimkou piva, přípravky k výrobě alkoholických nápojů.

Třídy výrobků a služeb:
33

(730) **Fruko-Schulz s.r.o.**, Jiráskovo předměstí 629, Jindřichův Hradec, Jindřichův Hradec III, 37701, CZ

(210) **O-586584**

(220) 20.06.2023

(320) 20.06.2023

(540)

Grýn Dýl

(592) Slovni

(511) (33) alkoholické nápoje s výjimkou piva, přípravky k výrobě alkoholických nápojů.

Třídý výrobků a služeb:

33

(730) **Fruko-Schulz s.r.o.**, Jiráskovo předměstí 629, Jindřichův Hradec, Jindřichův Hradec III, 37701, CZ

(210) **O-586636**

(220) 21.06.2023

(320) 21.06.2023

(540)

AŽD GROUP

(592) Slovni

(511) (6) výkolejky a železniční výhybky, kovové železniční pražce, kolejnice kovové, kolejnicové spojky, obrysnice pro železnici kovové, kovový materiál pro železnici, ocelové stožáry, dopravní značky kovové, s výjimkou světelných a mechanických, železniční návěstidla kovová, s výjimkou světelných a mechanických, točny (železniční), kovová svodidla pro železnici, kovové materiály pro stavbu železnic, kabely, dráty a řetězy, kovové; (7) stroje s mechanickým pohonem k zabezpečení bezpečnosti železniční dopravy jako jsou ruční pohony závor, návěstidel a výhybek, generátory proudu, stroje na stavbu železnic, elektrické zavírače dveří; (9) aparáty, přístroje a zařízení vědecké, geodetické, elektrické a elektronické zařazení - vysokofrekvenční přístroje, zařízení pro měření, signalizaci, kontrolu, dohled a záchranu, systémy pro sledování pohybu vozidel včetně zařízení pro přenos, vyhodnocování a zpracování dat o těchto pohybech, kamerové a detekční systémy, aparáty a přístroje pro záznam, převod a reprodukci audiovizuálních záznamů, přístroje pro zpracování a vyhodnocování informací, počítače a periferní zařízení k nim, nahraný software, programy operačních systémů a síťových aplikací, přerušovače, přepínače a řadiče článků, odbočovače (elektrotechnika) a vypínače, automatická zařízení pro vozidla, blikáče a světelná signalizace, centrální procesorové jednotky, časové spínače, včetně automatických, dálkové ovladače, elektrické zařízení pro dálkové ovládání, dálkové ovládání železničních uzlů, včetně elektrodynamických a elektronických zařízení pro ně, dálkové řízení signalizace, indikátory ztrát elektrické energie, mechanismy pro turnikety, transformátory (napájecí zdroje), měřicí přístroje a zařízení, včetně velmi přesných zařízení, mlhová signalizace, s výjimkou výbušné, zvuková výstražná znamení v mlze (nevýbušná), železniční návěstí, zejména návěstí signalizační, světelná nebo mechanická, signalizační lucerny, elektrické signalizační zvonky, přejezdové signalizační zařízení, silniční signalizace, odrušovače (elektrotechnika), signalizační panely světelné a mechanické, elektrické zařízení jako prostředky pro prevenci dopravních nehod, radiotelefonní a radiotelegrafická zařízení, vysílací zařízení a vysílačky, bezpečnostní zařízení pro železnici a železniční dopravu, bezpečnostní zařízení pro silniční a lodní dopravu, pojistky, jističe, rozvodné řídicí, spínací a kontrolní panely, pulty a skříně, světelná signalizace a značení, reléové (zabezpečovací zařízení), napáječové a elektronické stojany, ovládací stoly, indikační desky a veškeré prvky staničních, traťových a spádovištních zabezpečovacích, automatizačních a řídicích zařízení, rozvaděče, včetně automatických, rozvaděče pro vysoké napětí, vlakové zabezpečovače atc, elektrické přestavníky, mechanické přestavníky, skříně pro železniční zabezpečovací zařízení, přípojové venkovní skříně (skříně na elektrické přístroje), traťové telefonní objekty, elektrická zařízení pro závozy pro železniční přejezdy, světelné výstražníky pro železniční přejezdy, telefonní zapojovače, řadiče pro silniční signalizaci, světelná návěstidla, silniční semafony, elektrické a elektronické zabezpečovací zařízení proti krádeži, elektrické a elektronické poplašné zvonky, automatické telekomunikační a datové distribuční přístroje, zařízení optická, přístroje učební, dopravní semafony [signalizační zařízení], dopravní značení (světelné nebo mechanické), nekovové dopravní informační panely (světelná značení), přístroje a nástroje pro rozpoznávání dopravního značení, systémy pro rozpoznávání dopravního značení, nekovové mechanické dopravní značky, nekovové světelné dopravní značky, světelné dopravní značky, bezpečnostní zařízení v oblasti železniční dopravy, světla [dopravní] signalizační zařízení, elektrodynamická zařízení na dálkové ovládání železničních výhybek, elektrodynamická zařízení na dálkové ovládání

železničních uzlů, zabezpečovací zařízení pro železniční dopravu, železniční doprava (bezpečnostní zařízení pro -), železniční návěstidla, bezpečnostní, zabezpečovací, ochranná a signalizační zařízení, poplašná zabezpečovací zařízení (jiná než pro vozidla), zabezpečovací přístroje k prevenci nehod nebo úrazů, počítačové systémy pro automatizované řízení dopravních prostředků, průmyslové automatizační ovladače, software pro průmyslovou automatizaci, elektrické kabely a dráty, ethernetové kabely, kabely rádiových relé, nadzemní kabely pro silnoproud, přístroje, nástroje a kabely pro oblast elektriny, signální kabely pro zařízení informačních technologií, pro audiovizuální zařízení a pro telekomunikace, telekomunikační kabely, uzemňovací kabely; (12) prostředky na ochranu dopravních prostředků proti odcizení, bezpečnostní a zabezpečovací zařízení a vybavení pro dopravní prostředky, části a příslušenství dopravních prostředků, dopravní prostředky pro cestování po železnici, kabelové dopravní instalace, železniční dopravní prostředky, mobilní posunovače železničních vagonů; (19) značky signalizační (nekovové), kromě světelných a mechanických, značky silniční (nekovové), kromě světelných a mechanických, materiály pro železnici, nekovové, nekovové železniční pražce; (35) pronájem reklamní plochy na železničním zařízení, maloobchod a velkoobchod s výrobky ve třídách 6, 7, 9, 12, 19 výše v tomto seznamu; (36) pronájem nemovitostí a nebytových prostor; (37) stavby a opravy staveb, včetně demolice staveb, dopravní stavby, především železniční stavby, průmyslové stavby, výstavba obytných budov, pronájem stavební techniky, práce s autojeřáby, truhlářské práce obsažené v této třídě, zámečnictví (opravy), instalace, montáž, servis, údržba, revize a kontrola mechanických, elektrických a elektronických železničních zabezpečovacích zařízení, strojů a přístrojů včetně zařízení pro sdělovací techniku, instalace, montáž, údržba a servis telekomunikačních zařízení, servis, údržba, opravy, revize a kontrola trakčních a motorových vozidel, montážní práce v oblasti venkovní i vnitřní kabeláže, zemní a kopáčské práce, provádění prolaků pod komunikacemi a tratěmi, poskytování technických služeb k ochraně osob a majetku, zejména instalace, montáž, kontrola stavu technických, zejména elektrotechnických zařízení k ochraně osob a majetku, budování železničních náspů, opravy nebo údržba železničního vozového parku, poskytování informací vztahujících se k opravám nebo údržbě železničních kolejových vozidel, renovace železničního vozového parku, stavba železnic, údržba železničních tratí, výstavba železniční infrastruktury, poradenské služby vztahující se k instalaci zabezpečovacího a bezpečnostního vybavení, instalace vybavení pro automatizaci budov, poradenské služby vztahující se k instalaci vybavení pro automatizaci budov, instalace a montáž alarmů, poplašných zařízení, zámků a zabezpečovacích zařízení, jejich údržba a opravy; (39) doprava, pronájem vagonů a trakčních vozidel, silniční motorová doprava, služby v dopravě a přepravě, železniční doprava, sledování dopravních prostředků pomocí počítače nebo globálními polohovými systémy [dopravní informace], pronájem železničních dopravních prostředků používaných k měření profilů tratí, pronájem železničních dopravních prostředků, pronájem železničních dopravních prostředků používaných k reprofilaci kolejnic, pronájem dopravních prostředků, železniční přepravní služby, železniční přeprava zboží, železniční nákladní přeprava, železniční doprava, pronájem železničních vozů, pronájem železnic, pronájem nákladních železničních vozů, pronájem osobních železničních vozů, automatizované distribuční poradenské služby týkající se dopravy, automatizované distribuční plánování týkající se dopravy; (40) truhlářství (zpracování dřeva), broušení a leštění kovů, galvanizérství, kovoobrábění, nástrojařství; (41) školicí a vzdělávací činnost, zejména v oblasti sdělovací, zabezpečovací, požární a signalizační techniky, školicí a vzdělávací činnost v oblasti zavádění a uplatňování norem a managementu kvality, vydavatelská a nakladatelská činnost; (42) vývoj a výzkum nových zabezpečovacích, signalizačních a sdělovacích zařízení pro železnici a silniční dopravu, odborné technické porady, expertizy a inženýrská činnost v oblasti dopravy a sdělovací, signalizační a zabezpečovací techniky, vývoj, instalace a údržba počítačových programů pro řízení dopravy včetně jejich implementace, pronájem software, poskytování dálkové správy počítačové sítě třetím osobám (služby techniků), geodézie, geodetické práce a zeměměřičská činnost, dopravní měření, projektová činnost v oblasti dopravy, zejména projektování elektrických, elektronických, signalizačních a sdělovacích zařízení včetně zajištění provedení potřebných technických zkoušek a certifikací (kontrola kvality), navrhování železničních vozidel, výzkum vztahující se k počítačové automatizaci v dopravě, výzkum vztahující se k počítačové automatizaci administrativních procesů; (43) hostinská činnost, ubytovací služby, stravovací služby; (45) monitorování bezpečnosti na silničních komunikacích, poskytování technických služeb k ochraně osob a majetku zejména monitorování a sledování technických, zejména elektrotechnických zařízení k ochraně osob a majetku.

Třídy výrobků a služeb:

6, 7, 9, 12, 19, 35, 36, 37, 39, 40, 41, 42, 43, 45

(730) **AŽD Group s.r.o.**, Žirovnická 3146/2, Praha 10, Záběhlice, 10600, CZ

(740) Chytilová & spol., patentová kancelář, s.r.o., Nad spádem 641/20, Praha 4, Podolí, 14700

(210) **O-586784**

(220) 29.06.2023

(320) 29.06.2023

(540)

VINAŘSTVÍ JOSEF DUFEK

(592) Slovní

(511) (33) víno (tiché, šumivé, ovocné); (35) reklamní, marketingové a propagační služby, maloobchod a velkoobchod s vinařskými produkty (víno tiché, šumivé, ovocné) a vinařskými meziprodukty (částečně zkvašený hroznový mošt – burčák); (43) služby vináren, degustace (poskytování jídla a nápojů).

Třídy výrobků a služeb:

33, 35, 43

(730) **Dufek Josef**, Pod Sokolovnou 1185/17, Svatobořice-Místřín, Svatobořice, 69604, CZ

(210) **O-586933**

(220) 07.07.2023

(320) 07.07.2023

(540)

TaskHeroo

(592) Slovní

(511) (9) informační technologie a audiovizuální, multimediální a fotografické přístroje, obsah s možností stažení a nahraný obsah, databáze, data nahraná elektronicky z internetu, adresáře (elektrické nebo elektronické), aplikační software, kódované programy, nahrané počítačové programy, nahraný počítačový software, integrovaný software, interaktivní multimediální počítačové programy, interaktivní počítačový software, aplikační software pro bezdrátová zařízení, aplikační software pro mobilní telefony, aplikační software pro mobilní zařízení, aplikační software pro služby cloud computingu, aplikační software ke stažení pro chytré telefony, balíčky počítačového softwaru; (35) reklamní, marketingové a propagační služby, pomoc v obchodní a podnikatelské činnosti, management a administrativní služby, obchodní poradenství a informace pro spotřebitele, administrativa prodeje, administrativní zpracování objednávek, administrativní zpracování nákupních objednávek, inzertní služby, služby v oblasti plánování inzerce, online inzerce v počítačové síti, inzerce komerčních nebo obytných nemovitostí, služby v oblasti reklamy a inzerce prostřednictvím televize, rozhlasu, pošty, inzerce automobilů určených k prodeji prostřednictvím internetu, obchodní konzultační a poradenské služby, obchodní analýzy, obchodní informační služby a průzkumy trhu; (36) služby úschovy, služby nemovitostní (realitní služby), pojišťovací služby, pojistky (uzavírání -), finanční odhady, finanční, peněžní a bankovní služby; (38) poskytování a pronájem telekomunikačních zařízení a vybavení, síťové telekomunikační služby, telekomunikační služby; (42) služby testování, služby ověřování a služby kontroly kvality, služby v oblasti informačních technologií.

Třídy výrobků a služeb:

9, 35, 36, 38, 42

(730) **TaskHeroo Europe, s.r.o.**, Korunní 2569/108, Praha 10, Vinohrady, 10100, CZ

(210) **O-587012**

(220) 13.07.2023

(320) 13.07.2023

(540)

ZITRONE BERLIN

(592) Slovní

(511) (9) přístroje a nástroje vědecké, výzkumné, navigační, geodetické, fotografické, kinematografické, audiovizuální, výrobky oční optiky - brýlové obruby a sluneční brýle, přístroje a nástroje pro vážení, signalizaci, měření, kontrolu (dohled), detekci, testování, inspekci, záchranu a výuku, zařízení a přístroje pro vedení, přepínání, přeměnu, akumulaci, regulaci nebo řízení distribuce nebo použití elektrického proudu, zařízení a nástroje pro záznam, přenos, reprodukci nebo zpracování zvuku, obrazu nebo dat, média se záznamem a stahovatelná média, počítačový software, prázdná digitální nebo analogová záznamová a úložná média, počítače a periferní zařízení počítačů, potápěčské obleky, potápěčské masky, špunty do uší pro

potápěče, nosní klipsy pro potápěče a plavce, potápěčské rukavice; (35) služby v marketingové a propagační činnosti, řízení, organizace a administrativa obchodní činnosti, kancelářské práce.

Třídy výrobků a služeb:

9, 35

(730) **Biber Lev**, Na Vrbici 616, Jesenice, Osnice, 25242, CZ

(740) Filip Nechanský, Ve vilkách 164, Horoušany, Horoušánky, 25082

(210) **O-587013**

(220) 13.07.2023

(320) 13.07.2023

(540)

BREDFORD

(592) Slovní

(511) (35) administrativní služby, účetnictví, příprava daňových přiznání, služby spojené s podáváním daňových přiznání, nábor zaměstnanců, psychologické testování za účelem výběru zaměstnanců, zprostředkování zaměstnání, poradenské služby pro obchodní vedení, poradenství v oblasti organizace podniku, poradenství v oblasti řízení a organizace podniku, poradenství v oblasti řízení lidských zdrojů, poradenství v oblasti řízení obchodní činnosti, profesionální obchodní poradenství, obchodní poradenství v oblasti digitální transformace; (36) finanční poradenské služby v oblasti daní, finanční poradenství, finanční analýza, finanční řízení, finanční služby v oblasti likvidace podniků, finanční služby ve formě zprostředkování celního odbavení, finanční zúčtování, poskytování finančních informací, poskytování finančních informací prostřednictvím webových stránek, správa finančních záležitostí; (45) právní průzkum, právní převody vlastnických práv k majetku, právní služby v oblasti sjednávání smluv pro jiné osoby, právní správa licencí, příprava právních dokumentů, audity dodržování právních předpisů.

Třídy výrobků a služeb:

35, 36, 45

(730) **BREDFORD Consulting, s.r.o.**, Lazarská 1719/5, Praha 1, Nové Město, 11000, CZ

(740) JUDr. Štěpán Kratěna Ph.D., Lazarská 1719/5, Praha 1, Nové Město, 11000

(210) **O-587080**

(220) 18.07.2023

(320) 18.07.2023

(540)



(593) Obrazová

(511) (6) kovové stánky, prodejní stánky vyrobené převážně z kovu; (11) kávovary, vybavení k vaření, ohřívání, chlazení a uchovávání potravin a nápojů; (19) nekovové prodejní stánky, výstavní stánky (nekovové konstrukce), nekovové přenosné výstavní stánky (konstrukce); (20) vývěsní tabule, stojany a značky, nekovové, montované expoziční stánky, montované výstavní stánky; (30) káva, čaj, kakao a jejich náhražky, zrnková káva, ledová káva, mletá káva, káva bez kofeinu, hotová káva a kávové nápoje, nepražená káva, vařená káva, ochucená káva, káva s čokoládou; (43) zajišťování stravování a nápojů hostům v restauracích, zajišťování stravování a nápojů pro hosty, služby provozoven nabízejících rychlé občerstvení s odnosem s sebou; (44) poradenství v oblasti stravování (výživy).

Třídy výrobků a služeb:
6, 11, 19, 20, 30, 43, 44
(730) **KOFI-KOFI servis s.r.o.**, Cejl 58/72, Brno, Zábřovice, 60200, CZ

(210) **O-587109**
(220) 19.07.2023
(320) 19.07.2023
(540)

(210) **O-587096**
(220) 18.07.2023
(320) 18.07.2023
(540)

MĚĎA FLÍČEK

(592) Slovní
(511) (15) hudební nástroje, stojany na noty a stojany na hudební nástroje, dirigentské taktovky; (16) papír a lepenka, tiskárenské výrobky, potřeby pro vazbu knih, fotografie, papírnické zboží a kancelářské potřeby s výjimkou nábytku, lepidla pro kancelářské potřeby nebo pro domácnost, potřeby pro rýsování a kreslení a potřeby pro umělce, malířské štětce, instruktážní a výukové materiály, plastové archy, fólie a sáčky pro balení a obaly, tiskařské typy, štočky; (21) domácí a kuchyňské potřeby a nádoby, nádoby na vaření a nádoby na stolování, kromě vidliček, nožů a lžic, hřebeny a mycí houby, kartáče, ne však malířské štětce, materiály pro výrobu kartáčů, ruční nástroje na čištění, sklo v surovém stavu nebo částečně zpracované, kromě stavebního skla, umělecká díla ze skla, porcelánu a kameniny; (25) oděvy, obuv, pokrývky hlavy; (28) hry, hračky a výrobky určené ke hraní, zařízení na videohry, cvičební a sportovní potřeby, vánoční ozdoby; (35) reklama, propagace, řízení, organizace a administrativa obchodní činnosti, kancelářské práce; (41) vzdělávání, školení, zábava, sportovní a kulturní činnosti.

Třídy výrobků a služeb:
15, 16, 21, 25, 28, 35, 41
(730) **MěďaFlíček, s.r.o.**, Marie Cibulkové 450/13, Praha 4, Nusle, 14000, CZ
(740) Mgr. Karel Šebesta, advokát, Národní 60/28, Praha 1, Nové Město, 11000

BADENIA

(593) Obrazová
(511) (41) výchova, vzdělávání, zábava, sportovní a kulturní aktivity; (43) služby zajišťující stravování a nápoje, dočasné ubytování; (44) lékařské služby, péče o hygienu a krásu osob.

Třídy výrobků a služeb:
41, 43, 44

(730) **CPI Hotels, a.s.**, Bečvářova 2081/14, Praha 10, Strašnice, 10000, CZ
(740) RYBÁŘ, SOPPÉ & PARTNEŘI, advokáti, s.r.o., Purkyňova 2121/3, Praha 1, Nové Město, 11000

(210) **O-587108**
(220) 19.07.2023
(320) 19.07.2023
(540)

(210) **O-587113**
(220) 19.07.2023
(320) 19.07.2023
(540)

Catalyst Czech Republic

(592) Slovní
(511) (39) organizování cest, organizování prázdninových cest, organizování cest autokarem, organizování služebních cest, organizování vyhlídkových cest, organizování cestovních zájezdů, organizování přepravy cestujících, organizování cest do zahraničí, organizování dopravy, rezervace cest, organizování lodních výletů, plánování cest, služby cestovní kanceláře, jmenovitě organizování dopravy pro cestující, organizování a pořádání výletů; (41) vzdělávací semináře; (43) služby zajišťující stravování, dočasné ubytování, poskytování dočasného ubytování, zařízení dočasného ubytování, poskytování dočasného pracovního ubytování, zprostředkovávání rezervací dočasného ubytování, dočasné ubytování poskytované turistickými ranči, poskytování dočasného ubytování pro hosty, poskytování dočasného ubytování v penzionech, rezervace dočasného ubytování prostřednictvím internetu, informace o dočasném ubytování, poradenské a rezervační služby týkající se dočasného ubytování, poskytování dočasného ubytování v prázdninových bytech, poskytování dočasného ubytování v prázdninových domech.

Třídy výrobků a služeb:
39, 41, 43

(730) **Škorik Jakub**, Luční 468, Babice, 25101, CZ

BADENIA

HOTELS

(593) Obrazová
(511) (41) výchova, vzdělávání, zábava, sportovní a kulturní aktivity; (43) služby zajišťující stravování a nápoje, dočasné ubytování; (44) lékařské služby, péče o hygienu a krásu osob.

Třídy výrobků a služeb:
41, 43, 44
(730) **CPI Hotels, a.s.**, Bečvářova 2081/14, Praha 10, Strašnice, 10000, CZ
(740) RYBÁŘ, SOPPÉ & PARTNEŘI, advokáti, s.r.o., Purkyňova 2121/3, Praha 1, Nové Město, 11000

(210) **O-587181**
(220) 24.07.2023
(320) 24.07.2023
(540)

(593) Obrazová
(511) (9) software; (10) přístroje, zařízení a pomůcky pro sexuální aktivity, sexuální hračky, antikoncepční prostředky, kondomy; (14) výrobky z kůže a imitace kůže, surové kůže a usně, a to náramky; (16) kancelářské psací potřeby, výrobky z kůže a imitace kůže, surové kůže a usně, a to penály; (18) deštníky a slunečníky, kůže a imitace kůže, surové kůže a usně, výrobky z těchto materiálů, a to klíčenky, visáčky na zavazadla, obaly, pásky, řemínky, biče a sedla, zavazadla, cestovní tašky, peněženky a ostatní tašky; (20) výrobky z kůže a imitace kůže, surové kůže a usně, a to potahy na nábytek a nábytek; (21) výrobky z kůže a imitace kůže, surové kůže a usně, a to podložky na stůl, podtácky a plácačky; (25) oděvy, pokrývky hlavy, výrobky z kůže a imitace kůže, surové kůže a usně, a to boty, rukavice, kožené a koženkové oděvy a zástěry; (28) hračky, hry a žertovné předměty, přístroje a zařízení pro zábavní parky a hřiště, sportovní zařízení a zařízení ke cvičení, slavnostní ozdoby, ozdoby na večírky a umělé vánoční stromky, výrobky z kůže a imitace kůže, surové kůže a usně, a to masky; (29) džemy, zpracované ovoce, houby a zelenina, upravené ořechy a luštěniny; (30) cukr, přírodní sladidla, sladké polevy a náplně, pekárenské výrobky, cukrovinky, čokoláda a zákusky, zmrzliny, mražené jogurty a sorbety; (32) nealkoholické nápoje, pivo a nealkoholické pivo, přípravky pro výrobu nápojů; (33) alkoholické nápoje (s výjimkou piva); (34) kuřácké potřeby, tabák a tabákové výrobky (včetně náhražek), osobní vaporizéry a elektronické cigarety a příchutě a roztoky pro ně, zápalky; (35) reklamní, marketingové a propagační služby, pomoc v obchodní a podnikatelské činnosti, management a administrativní služby, obchodní služby s výše uvedenými výrobky ve tř. 9, 10, 14, 16, 18, 20, 21, 25, 28, 29, 30, 32, 33 a 34, obchodní informace pro spotřebitele; (36) finanční, peněžní a bankovní služby, pojišťovací služby, poskytování předplacených karet a kuponů, služby nemovitostní (realitní služby), zastavárny, získávání finančních prostředků a finanční sponzorování; (38) telekomunikační služby, poskytování a pronájem telekomunikačních zařízení a vybavení; (39) balení a skladování zboží, doprava a přeprava, informační, poradenské a rezervační služby v oblasti dopravy, parkování a uskladnění vozidel, zprostředkování dopravních služeb; (41) překladatelské a tlumočnické služby, zveřejňování, oznamování a psaní textů (s výjimkou reklamních), služby v oblasti vzdělávání, zábavy a sportu, rezervace vstupenek na vzdělávací, zábavní a sportovní aktivity a akce a související rezervační služby, výchova, vzdělávání, zábava a sportovní činnost; (42) návrhářství, vědecké a technologické služby, služby v oblasti informačních technologií, služby testování, ověřování a kontroly kvality; (43) dočasné ubytování, poskytování jídla a nápojů, pronájem nábytku, povlečení, prostírání a vybavení k poskytování jídla a nápojů, informační, poradenské a rezervační služby v oblasti poskytování jídla a pití, informace o dočasném ubytování, poradenské a rezervační služby v oblasti ubytování.

Třídy výrobků a služeb:

9, 10, 14, 16, 18, 20, 21, 25, 28, 29, 30, 32, 33, 34, 35, 36, 38, 39, 41, 42, 43

(730) **Kajnar Lumír MgA.**, Ostravská 512, Frýdek-Místek, Místek, 73801, CZ

(210) **O-587211**
(220) 25.07.2023
(320) 25.07.2023
(540)



(593) Obrazová
(511) (5) vitamíny, minerály, stopové prvky, vitamínové a multivitaminové přípravky, dietní a výživové přípravky pro léčebné účely, přípravky kombinující vitamíny, minerály, stopové prvky a bylinné výtažky, potravní doplňky obohacené vitamíny, minerály nebo stopovými prvky, minerály a multiminerálové přípravky, povzbuzující a posilující přípravky pro léčebné účely, včetně potravních doplňků, výživové doplňky pro léčebné účely, energeticko-výživné poživatiny pro léčebné účely, potravní obohacené vitamíny a minerály ve formě koncentrátu pro léčebné účely, proteinové koncentráty sloužící jako výživové potravní doplňky pro léčebné i neléčebné účely, potravní doplňky s léčebným účinkem, výživové a dietní doplňky pro potřeby výživy atletů a osob věnujících se sportu, které přispívají k lepšímu výkonu (doplňky stravy), potravní doplňky ne pro lékařské účely (zařazené v této třídě), rostlinné směsi a extrakty určené k dietetickým účelům s léčebnými účinky a směsi uvedených látek a přípravků, dietetické přísady do jídla s léčebnými účinky, hygienické výrobky pro léčebné účely, potravní pro kojence a batolata, dietní potraviny upravené pro lékařské účely, přípravky a prostředky léčebné kosmetiky pro ošetřování pokožky ve formě tablet, dražé, kapslí mastí, krémů, gelů, olejů, pěn, tekutých suspenzí, emulzí nebo koloidních roztoků, vodiček, záspasů a práškových směsí, roztoků a medicínálních čajových směsí; (25) oděvy, obuv, kloboučnické zboží, oděvy tělocvičné, oděvy sportovní, pokrývky hlavy, a to šátky a čepice, oděvy pohlcující pot, spodní prádlo, ponožky, kompresní oblečení a ponožky, trika, bundy sportovní, kraťasy, kalhoty, mikiny spadající do této třídy; (28) potřeby a nářadí pro sport, gymnastiku a posilování v rámci této třídy, sportovní a posilovací stroje a zařízení v rámci této třídy, stroje a přístroje pro sporty a různé hry spadající do této třídy, náčiní a nářadí pro různá tělesná cvičení, fitness trenažéry, činky, disky, gymnastická zařízení, jízdní kola nehybná určená pro trénink, posilovače svalů, přístroje pro tělesná cvičení, zařízení pro kulturistiku, boxerské rukavice, cvičební prkna, cvičné pytle, gymnastické zařízení, horolezecká výstroj, kola jízdní nehybná cvičná, přístroje pro tělesná cvičení, trampolíny, válce pro jízdní kola nehybná - trénovací, zdvihací pásy na závaží (sportovní nářadí); (32) nealkoholické nápoje, včetně diabetických, sirupy a jiné přípravky k přípravě nápojů, ovocné šťávy, nápoje z ovocných šťáv, energetické nápoje, iontové nápoje, dietetické nápoje v rámci této třídy; (35) reklama, propagace, rozesílání propagačního materiálu, výstavy k reklamním a obchodním účelům, aktualizování reklamních materiálů, reklama on-line v počítačové síti, on-line inzerce, nákup vstupenek on-line, rozšiřování reklamních materiálů zákazníkům (letáky, prospekty, tisky, vzorky), zaslání reklamních materiálů zákazníkům, vydávání, zveřejňování, oznámení, vyhlášení, publikování reklamních textů, venkovní reklama, pronájem reklamního času ve všech komunikačních médiích, vyhledávání dat a informací v počítačových souborech (pro třetí osoby), kopírování nebo rozmnožování (reprodukce) dokumentů, dokladů, prezentace uživatelů na stránkách World Wide Web v počítačové síti internet, poradenská činnost pro obchodní podniky, velkoobchod a maloobchod, internetový obchod s výrobky, a to vše s výrobky: farmaceutika, léčebné a veterinární přípravky, hygienické přípravky pro zdravotnické účely, dietetické potraviny a přípravky upravené

pro léčebné či veterinární účely, potraviny pro kojenice a batolata, potravinové doplňky pro lidskou spotřebu a zvířata, náplasti, ob vazové materiály a krytí, materiály pro plombování zubů, dentální vosky, dezinfekční přípravky, přípravky na hubení škůdců, fungicidy, herbicidy, oděvy, obuv, pokrývky hlavy, hry, hračky a výrobky určené ke hraní, zařízení na videohry, cvičební a sportovní potřeby, piva, minerální a syčené vody a jiné nealkoholické nápoje, ovocné nápoje a ovocné šťávy, sirupy a jiné přípravky pro přípravu nápojů, pomoc při řízení obchodní činnosti, reklama a inzerce prostřednictvím všech druhů médií, zejména prostřednictvím sítě internet, inzertní činnost, včetně poskytování výše uvedených služeb ve tř. 35 on-line (prostřednictvím počítačových a jiných sítí), marketing; (41) výchova, vzdělávání, zábava, sportovní a kulturní aktivity, tělesná výchova, organizace a pořádání sportovních a výchovných akcí, sportovních činností a soutěží, zejména se zaměřením na fitness a zdravý životní styl, informace o možnostech rozptýlení a zábavy, provozování sportovních zařízení, provozování fitness, péče o sportovce a talentovanou mládež v rámci třídy 41, provozování zařízení sloužící k zábavě, poskytování výchovně-zábavních, školicích, pracovních setkání a klubových služeb (výchovně-zábavná klubová činnost), školení, organizování soutěží (vzdělávacích nebo zábavných), organizování a vedení seminářů, sportovní činnost a zprostředkovatelská činnost v oblasti sportu, vyvíjení a provozování sportovní a tělovýchovné činnosti, pořádání a vedení workshopů (vzdělávání, školení), organizování a pořádání konferencí, pořádání kurzů a rekvalifikačních kurzů, fotografování, pronájem stadiónů, prodej vstupenek, půjčování sportovního nářadí, s výjimkou dopravních prostředků, vydavatelská a nakladatelská činnost, vydávání knih, novin, časopisů, periodických publikací, fotografií, pohlednic, plakátů, formulářů, vydávání textů, s výjimkou reklamních nebo náborových, služby digitálního zpracování obrazu, elektronické publikování (DTP), střih videopásek, poskytování on-line elektronických publikací (bez možnosti stažení), kondiční kurzy v oblasti tělesné zdatnosti, konzultace týkající se fyzické zdatnosti, gymnastický výcvik, tělesná výchova, učební a vzdělávací činnost, rekvalifikační kurzy, poradenské služby ohledně cvičení ve (fitness), školení (instruktáž), služby klubů zdraví, (zdravotní a kondiční cvičení), praktické cvičení (předvádění), koučink (školení), služby osobního trenéra (fitness trénink), kurzy fitness, sportovní aktivity, organizace a realizace sportovních cestovních akcí, provozování fitcentra, výchovná, poznávací (vzdělávací) a zábavní činnost, zábavná rekreace, poradenství pro volbu povolání, výcvik (instruktážní), výcvik (výchovný), vzdělávací informace, zkoušení, přezkoušení, organizování živých vystoupení, provozování akademie (vzdělávání) v oblasti sportovní výchovy a zdravého životního stylu, nahrávání instruktážních filmů se zaměřením na fitness, vydávání knih, časopisů a periodik (včetně elektronických), fitness centra; (44) služby fyzioterapeutické, regenerační, rekonvalescenční, rekondiční v rámci této třídy, rehabilitační, relaxační a maséřské, provozování solária a sauny, masáže všeho druhu jako relaxační, rehabilitační, sportovní, vodní, plynové, rašelinové a uhlíkové zábaly, činnost poradenská v oblasti zdravého životního stylu, zdraví a krásy, farmaceutické poradenství, poradenské služby v oblasti zvýšení imunity organismu, jeho regenerace a detoxikace, přírodní a alternativní medicína, přírodní terapie, dietologie, služby pro tvarování postavy, rehabilitační cvičení ve vyhřívávacích lůžkách a kyslíko-ozónová terapie, hubnutí a redukce váhy (zdravotní poradenství), zdravotní poradenství týkající se stravovacího režimu, služby poskytování kondičních, regeneračních, rekondičních a resocializačních programů v rámci této třídy, lymfodrenáže, odstraňování celulitidy, psychoterapie - satiterapie, kosmetické služby, kadeřnické služby, služby salónů krásy, hygienická a kosmetická péče o lidi, služby v oblasti péče o hygienu, služby vizážistky, vše v rámci této třídy, služby solárií, služby lázní (SPA), služby wellness v oblasti masáže a zábalů, koupelí, sauny, aromaterapie, manikúry, pedikúry a kosmetiky, poskytování informací v oblasti výživy, poradenství v oblasti dietetiky a výživy.

Třídy výrobků a služeb:
5, 25, 28, 32, 35, 41, 44

(591) Barevná

(730) BUGGY fitness s.r.o., Hasičská 1003/49, Ostrava, Hrabůvka, 70030, CZ

(740) Silesia Patent s.r.o., Soukromá 261, Václavovice, 73934

(210) O-587231

(220) 27.07.2023

(320) 27.07.2023

(540)



(593) Obrazová

(511) (9) nahraný obsah (počítačové programy, data a informace), databáze (elektronické), interaktivní databáze, informační technologie a audiovizuální, multimediální a fotografické přístroje, komunikační zařízení, paměťová zařízení a média, audiovizuální přístroje; (16) umělecké předměty a figuríny z papíru a lepenky a architektonické modely, nosiče a dekorační materiály a materiály pro umělce, tiskárenské výrobky, papírnické zboží a vzdělávací potřeby, pytle a balicí a obalové materiály pro skladování z papíru, lepenky nebo z plastů; (35) obchodní poradenské služby a informace pro spotřebitele (poskytování), pomoc v obchodní a podnikatelské činnosti, management a administrativní služby, reklamní, marketingové a propagační služby; (41) rezervace vstupenek na vzdělávací, zábavní a sportovní aktivity a akce a související rezervační služby, služby v oblasti vzdělávání, zábavy a sportu, výchova, vzdělávání, zábava a sportovní činnost, zveřejňování, oznamování a psaní textů; (43) informace o dočasném ubytování, poradenské a rezervační služby, poskytování jídla a nápojů, pronájem nábytku, povlečení, prostírání a vybavení k poskytování jídla a nápojů.

Třídy výrobků a služeb:

9, 16, 35, 41, 43

(730) Vognar Miloš Ing., Brněnská 165/111, Hradec Králové, Nový Hradec Králové, 50008, CZ

(210) O-587233

(220) 27.07.2023

(320) 27.07.2023

(540)



**Monitoring
RC System**

(593) Obrazová

(511) (9) datové sady, nahrané nebo stahovatelné, nahrané počítačové programy, navigační zařízení globálního polohového systému [GPS]; (38) geolokační služby [telekomunikační služby]; (39) logistika v dopravě, lokalizace a sledování nákladu pro účely přepravy, lokalizace a sledování osob pro účely

přepavy, navigační služby pro řidiče při cestování; (42) platforma jako služba [PaaS], software jako služba [SaaS], tvorba počítačového softwaru, tvorba počítačových systémů, údržba počítačového softwaru, ukládání elektronických dat; (45) dohledávání ukradeného majetku, lokalizování a sledování ztraceného majetku.

Třídy výrobků a služeb:
9, 38, 39, 42, 45

- (591) Barevná
(730) **Monitoring RC System s.r.o.**, Ringhofferova 115/1, Praha 5, Třebonice, 15521, CZ
(740) Mgr. Tomáš Urban, Sadová 2446, Rakovník, Rakovník II, 26901

- (210) **O-587242**
(220) 27.07.2023
(320) 27.07.2023
(540)

Jak jsi kratom?

- (592) Slovní
(511) (5) potravní doplňky a dietetické přípravky, farmaceutické přípravky a přírodní léčiva; (32) energetické nápoje, energetické nápoje (k jiným než lékařským účelům), energetické nápoje obsahující kofein; (43) poskytování jídla a nápojů.

Třídy výrobků a služeb:
5, 32, 43

- (730) **Prošek Martin**, Šulcova 612, Kladno, Kročehlavy, 27201, CZ

- (210) **O-587244**
(220) 27.07.2023
(320) 27.07.2023
(540)



- (593) Obrazová
(511) (5) potravní doplňky a dietetické přípravky, farmaceutické přípravky a přírodní léčiva, léčivé nápoje, prášky nahrazující jídlo, nápojové směsi v prášku jako doplňky výživy, dietní doplňky ve formě prášku; (32) energetické nápoje, energetické nápoje obsahující kofein, energetické nápoje (k jiným než lékařským účelům); (43) poskytování jídla a nápojů.

Třídy výrobků a služeb:
5, 32, 43

- (730) **Prošek Martin**, Šulcova 612, Kladno, Kročehlavy, 27201, CZ

- (210) **O-587253**
(220) 28.07.2023
(320) 28.07.2023
(540)

ADN-CZ

- (592) Slovní
(511) (13) hlavně pušek, hlavně střelných zbraní, krátké osobní zbraně (střelné zbraně), lovecké zbraně, lučičky pro pušky, munice do střelných zbraní, náboje, nábojnice, nábojnicová pouzdra, pažby, pistole (zbraně), pouzdra na pušky, pouzdra na střelné zbraně, pušky, ramenní popruhy na zbraně, revolvery, střelné zbraně, tlumiče pro střelné zbraně, úderníky pro střelné zbraně a pušky, vzduchové pistole (zbraně), zaměřovače zrcadla pro střelné zbraně, zaměřovače na střelné zbraně, jiné než teleskopické, závěry střelných zbraní.

Třídy výrobků a služeb:
13

- (730) **Aldenia ADN-CZ s.r.o.**, č. p. 270, Ježov, 69648, CZ

- (210) **O-587260**
(220) 28.07.2023
(320) 28.07.2023
(540)



- (593) Obrazová
(511) (35) texty (psaní reklamních textů), vydávání reklamních textů, publikace reklamních, inzertních textů, poradenská činnost v oblasti lidských zdrojů a vztahů pro firmy; (41) kurzy osobního rozvoje, školení týkající se osobního rozvoje, pořádání školicích kurzů zaměřených na osobní rozvoj, životní koučink (školení), pořádání výukových kurzů zaměřených na sebeuvědomění, příprava a pořádání kurzů a seminářů zaměřených na sebeuvědomění, školení týkající se meditace, školicí nebo vzdělávací služby v oblasti životního koučování, vedení vzdělávacích seminářů, multimediální publikování, publikování multimediálních materiálů on-line, psaní a publikování textů, s výjimkou reklamních textů, psaní blogů, sepisování textů (s výjimkou reklamních textů), vydávání instruktážních manuálů, audiovizuální ukázkové prezentace, organizace seminářů, organizování a řízení vzdělávacích seminářů, organizování a vedení osobních vzdělávacích fór, pořádání a vedení workshopů [školení], vedení workshopů a seminářů v oblasti osobnostního uvědomění, pořádání a vedení školicích kurzů, výuka jógy, sportovní a kulturní aktivity, poskytování vzdělávacích kurzů, kurz mediace, kurz emoční inteligence, kurzy firemního rozvoje v oblasti lidských zdrojů a vztahů; (44) meditace (služby), arteterapie (léčba výtvarným uměním), holistická psychoterapie, individuální a skupinové psychologické služby, kognitivní behaviorální terapie, konzultační služby vztahující se k chování jednotlivce, poskytování informací v oboru psychologie, poradenství vztahující se k psychologické úlevě při zdravotních potížích, příprava psychologických profilů, poskytování zařízení pro duševní rehabilitaci, psychologické poradenství pracovníkům, psychologické poradenství služby péče o duševní zdraví.
- Třídy výrobků a služeb:
35, 41, 44
(730) **Vystavěl Martin Ing.**, Švabinského 936/7, Svitavy, Předměstí, 56802, CZ
(740) Advokátní kancelář - Mgr. Petr Žižka, LL.M., Mgr. Petr Žižka LL.M., Sedláčkova 209/16, Plzeň, Vnitřní Město, 30100

(210) **O-587261**
(220) 28.07.2023
(320) 28.07.2023
(540)

BOMBY K TYČI



(593) Obrazová
(511) (9) obsah s možností stažení a nahraný obsah; (35) reklamní, marketingové a propagační služby; (41) zveřejňování, oznamování a psaní textů (mimo reklamních), služby v oblasti vzdělávání, zábavy a sportu.
Třídy výrobků a služeb:
9, 35, 41
(730) **Bomby k tyči s.r.o.**, Plachého 880/26, Plzeň, Jižní Předměstí, 30100, CZ
(740) Mgr. Vojtěch Metelka, Martinská 608/8, Plzeň, Jižní Předměstí, 30100

(210) **O-587262**
(220) 28.07.2023
(320) 28.07.2023
(540)

LUSSK

(592) Slovní
(511) (29) jedlé oleje a tuky, jedlé oleje, potravinářské oleje, ochucené oleje, sezamový olej, kokosový olej, řepkový olej, chilli olej, arašídový olej, olivový olej, kukuřičný olej, slunečnicový olej, olej do salátů, palmový olej jedlý, lněný olej jedlý, oleje na vaření, sójový olej, ryby v olivovém oleji; (30) soli, chuťové přísady, ochucovadla a koření, směsi koření, koření drhnuté, koření přípravky, sušené koření, koření v prášku, koření do jídel, marinády obsahující koření, potravinářské koření přípravky, příchutě koření, koření na pečení, koření na popkorn, koření směsi k přípravě dušených pokrmů, kuchyňská sůl, ochucená kuchyňská sůl, kořeněná sůl, stolní sůl, jedlá sůl, jedlá mořská sůl, sůl ke konzervaci potravin, sůl k nakládání potravin, čaje, zelený čaj, žlutý čaj, čaj oolong, čaj rooibos, černý čaj, ovocné čaje, bylinné čaje, jasmínový čaj, sáčkové čaje, čajové kapsle, čajové směsi, čaj bez teinu, čajové pečivo, nápoje s čajovým základem, nápoje na bázi čaje, čajové výtažky pro kulinařské účely, aromatické přípravky k výrobě bylinných čajů, balené čaje, cukr, cukrovinky, hnědý cukr, moučkový cukr, práškový cukr, surový cukr, náhražky cukru, hroznový cukr, vanilkový cukr, vanilinový cukr, kostkový cukr, cukrovinky, bonbóny, pěnové cukrovinky, cukrářské výrobky, tvrdé cukrovinky, mentolové cukrovinky, plněné cukrovinky, čokoládové cukrovinky, mléčné cukrovinky, cukrovinky tekuté, cukr, med, melasa, sladkosti bez cukru, žvýkačky bez cukru, dorty, želatinové bonbóny, sirupy a melasa, sirupy na ochucování, sirupy pro potraviny, čokoládový sirup, javorový sirup, kukuřičný sirup, zlatý sirup, glukózové potravinářské sirupy; (32) sirupy do nápojů, sirupy k přípravě limonády, sirupy pro přípravu nápojů, ovocné sirupovité nápoje, nealkoholické, sirupy pro přípravu ochucených minerálních vod, sirupy na výrobu nápojů s ovocnou příchutí, sladové sirupy do nápojů.

Třídy výrobků a služeb:
29, 30, 32
(730) **Skopal-Procházková Klára**, 95, Místřice, 68712, CZ
(740) Kania, Sedlák, Smola, s.r.o., Mendlovo náměstí 907/1a, Brno, Staré Brno, 60300

(210) **O-587263**
(220) 28.07.2023
(320) 28.07.2023
(540)



(593) Obrazová
(511) (29) jedlé oleje a tuky, jedlé oleje, potravinářské oleje, ochucené oleje, sezamový olej, kokosový olej, řepkový olej, chilli olej, arašídový olej, olivový olej, kukuřičný olej, slunečnicový olej, olej do salátů, palmový olej jedlý, lněný olej jedlý, oleje na vaření, sójový olej, ryby v olivovém oleji; (30) soli, chuťové přísady, ochucovadla a koření, směsi koření, koření drhnuté, koření přípravky, sušené koření, koření v prášku, koření do jídel, marinády obsahující koření, potravinářské koření přípravky, příchutě koření, koření na pečení, koření na popkorn, koření směsi k přípravě dušených pokrmů, kuchyňská sůl, ochucená kuchyňská sůl, kořeněná sůl, stolní sůl, jedlá sůl, jedlá mořská sůl, sůl ke konzervaci potravin, sůl k nakládání potravin, čaje, zelený čaj, žlutý čaj, čaj oolong, čaj rooibos, černý čaj, ovocné čaje, bylinné čaje, jasmínový čaj, sáčkové čaje, čajové kapsle, čajové směsi, čaj bez teinu, čajové pečivo, nápoje s čajovým základem, nápoje na bázi čaje, čajové výtažky pro kulinařské účely, aromatické přípravky k výrobě bylinných čajů, balené čaje, cukr, cukrovinky, hnědý cukr, moučkový cukr, práškový cukr, surový cukr, náhražky cukru, hroznový cukr, vanilkový cukr, vanilinový cukr, kostkový cukr, cukrovinky, bonbóny, pěnové cukrovinky, cukrářské výrobky, tvrdé cukrovinky, mentolové cukrovinky, plněné cukrovinky, čokoládové cukrovinky, mléčné cukrovinky, cukrovinky tekuté, cukr, med, melasa, sladkosti bez cukru, žvýkačky bez cukru, dorty, želatinové bonbóny, sirupy a melasa, sirupy na ochucování, sirupy pro potraviny, čokoládový sirup, javorový sirup, kukuřičný sirup, zlatý sirup, glukózové potravinářské sirupy; (32) sirupy do nápojů, sirupy k přípravě limonády, sirupy pro přípravu ochucených minerálních vod, sirupy na výrobu nápojů s ovocnou příchutí, sladové sirupy do nápojů.

Třídy výrobků a služeb:
29, 30, 32
(591) Barevná
(730) **Skopal-Procházková Klára**, 95, Místřice, 68712, CZ
(740) Kania, Sedlák, Smola, s.r.o., Mendlovo náměstí 907/1a, Brno, Staré Brno, 60300

(210) **O-587276**
(220) 28.07.2023
(320) 28.07.2023
(540)

GOLDEN ARROWS



(593) Obrazová
(511) (14) vzácné kovy a jejich slitiny a výrobky z těchto látek, a to šperky, mince, numismatické sbírky, medaile, žetony, vyznamenání, medailony, sošky a odznaky, sběratelské mince, medaile, pamětní medaile, odlévané mince a medailony ze železných a obecných neželezných kovů a jejich slitin, měděné žetony, odznaky ze vzácných kovů, přívěšky, diamanty, drahokamy, slitiny drahých kovů, drahé kovy, surové nebo jako polotovary, figurky (sošky) z drahých kovů, hodinky, časoměry, ingoty z drahých kovů, šperky, perly (šperky), platina (kov), polodrahokamy, stříbro, surové nebo jako polotovary, klenoty k osobnímu krášení, manžetové knoflíčky, umělecká díla z drahých kovů, dráty z drahých kovů (šperky), zlato, surové nebo jako polotovary; (35) maloobchodní a velkoobchodní služby pro drahé kovy a výrobky z drahých kovů, zejména zlata, stříbra, platiny, maloobchodní a velkoobchodní služby pro diamanty, mince a medaile, administrativní zpracování objednávek, analýza nákladů a cen, dodavatelské služby pro třetí osoby, dražby, ekonomické a obchodní prognózy, obchodní nebo ekonomické informace, prezentace výrobků v komunikačních médiích pro účely maloobchodu, marketing, merchandising, pomoc při řízení obchodní činnosti, odborné obchodní a ekonomické poradenství, předvádění zboží, partnerský marketing a propojování klientů s ambasadory a partnery, event marketing (získávání zákazníků pořádáním akcí); (40) zpracování kovů (ražení), odlévání a zpracování kovů železných i neželezných, odlévání drahých kovů a jejich slitin, slévání drahých kovů, zlatnictví a stříbrenictví, pozlacení a postříbřování šperků, klenotnictví a kovotepectví (zpracování materiálů, výroba zlatých a stříbrných šperků), sběr, úprava a zpracování veškerých sběrných (druhotných) surovin, především s obsahem zlata a jiných drahých kovů; (42) klasifikace mincí, služby v oblasti analýzy mincí (ověřování), zprostředkovatelské a poradenské služby v oblasti numismatiky, jako jsou expertizy a ověřování numismatických sbírek, design (grafické umění), navrhování a vývoj počítačového hardwaru a softwaru.

Třídy výrobků a služeb:

14, 35, 40, 42

(730) **GOLDEN ARROWS s.r.o.**, Zborovská 716/27, Praha 5, Smíchov, 15000, CZ

(740) zaeRkováno s.r.o., Vršovické náměstí 111/2, Praha 10, Vršovice, 10100

(210) **O-587280**
(220) 30.07.2023
(320) 30.07.2023
(540)

CRAWLER

(593) Obrazová
(511) (24) látky na oděvy; (25) roláky (oděvy), dupačky (oděvy), chlapecké oděvy, topy (oděvy), oděvy, pulovry (oděvy), domácí oděvy, rukavice [oděvy], šortky (oděvy), oděvy nepromokavé, oteplovací oděvy, šály (oděvy), kombinézy [oděvy], dětské oděvy, lněné oděvy, vlněné oděvy, body [oděvy], dámské oděvy, kašmírové oděvy, hedvábné oděvy, pletené zboží (oděvy), kalhotky dětské [oděvy], oděvy pro dívky, dětské svrchní oděvy, fleecové vrchní oděvy, kojenecké svrchní oděvy, chlapecké svrchní oděvy, vybavy pro novorozence [oděvy], oděvy pro malé děti, oděvy do nepříznivého počasí.

Třídy výrobků a služeb:

24, 25

(730) **OMVIA s.r.o.**, Husova 691, Skuteč, 53973, CZ

(210) **O-587281**
(220) 30.07.2023
(320) 30.07.2023
(540)

Green0meter

(592) Slovní
(511) (9) počítačový software, aplikační software, vzdělávací počítačové aplikace, mobilní aplikace, vzdělávací mobilní aplikace, vzdělávací tabletové aplikace; (35) marketing, produktový marketing, poradenství (odborné obchodní); (41) poskytování vzdělávacích služeb vztahujících se k ekologickým tématům; (42) technické poradenství v oboru ekologického inženýrství, poskytování technologických informací o inovacích šetrných k životnímu prostředí a o ekologických inovacích.

Třídy výrobků a služeb:

9, 35, 41, 42

(730) **Digital & Legal, s.r.o.**, Římská 1276/36, Praha 2, Vinohrady, 12000, CZ

(210) **O-587282**
(220) 28.07.2023
(320) 28.07.2023
(540)



(593) Obrazová
(511) (21) krabice a přepravky na jídlo; (29) ančovičky, arašidy zpracované, bujóny, byliny konzervované, cibule konzervovaná, luštěniny konzervované, luštěniny sušené, luštěniny zpracované, čočka konzervovaná, čočka sušená, datle zpracované, fazole konzervované, fazole vařené, fazole sušené, cizma zpracovaná, garnáty, hrách konzervovaný, sójové boby zpracované, rozinky, huspeniny, jedlé oleje a tuky, kandované ovoce, konzervy masové, konzervy rybí, konzervovaná zelenina, kyselé zelí, mandle zpracované, nakládaná zelenina, olivy konzervované, oříšky zpracované, konzervované ovoce, ovocné rosoly, paštiky, rajčatový protlak, saláty (nikoliv zahradní), sardinky, zelenina konzervovaná, houby konzervované; (30) koření, konkrétně chilli, anýz, hřebíček, zázvor, šafrán, nové koření, šalvěj, kari, paprika, pepř, skořice, sušený koriandr, kořenící směsi, cukr, cukrářské polevy (na dorty), cukrovinkové ozdoby na dorty, dochucovaadla, drcený ječmen, drcený oves, droždí, fondány (cukrovinky), mouka pšeničná, ječná, žitná, kukuřičná, sójová, mandlová, čočková, cizmová, bramborová, jedlá soda, kakao, konzervované zahradní bylinky (kořenící přísady), koření, kuchyňská sůl, kukuřičná mouka, kypřící prášek do pečiva, kypřící prostředky, lepkové přísady, marcipán, muškátový oříšek, potravinářské esence, s výjimkou éterických esencí a esenciálních olejů, příchutě do dortů, jiné než esenciální oleje, zeleninové a ovocné omáčky k masům (dochucovaadla); (31) nezpracovaná rýže, čerstvé ovoce a zelenina, čerstvé tropické ovoce, čerstvé bobulovité ovoce, čerstvé ovocné směsi, čerstvé bio ovoce, čerstvá bio zelenina, salátová zelenina, čerstvá kořenová zelenina, arašidy nezpracované, brambory nezpracované, byliny čerstvé jako koření, cibule nezpracované, citrusové ovoce, čekanka salátová, fazole nezpracované, hlávkový salát čerstvý, houby nezpracované, luštěniny čerstvé, hrách čerstvý, čočka čerstvá, cizma čerstvá, čerstvé sójové boby, hrozny, okurky, olivy, nezpracované jedlé ořechy, čerstvá řepa.

Třídy výrobků a služeb:

21, 29, 30, 31

(730) **Albert Česká republika, s.r.o.**, Radlická 520/117, Praha 5, Jinonice, 15800, CZ
(740) HAVEL & PARTNERS s.r.o., advokátní kancelář, Mgr. Ivan Rámeš, advokát, Na Florenci 2116/15, Praha 1, Nové Město, 11000

sójové boby zpracované, rozinky, huspeniny, jedlé oleje a tuky, kandované ovoce, konzervy masové, konzervy rybí, konzervovaná zelenina, kyselé zelí, mandle zpracované, nakládaná zelenina, olivy konzervované, oříšky zpracované, konzervované ovoce, ovocné rosoly, paštiky, rajčatový protlak, saláty (nikoliv zahradní), sardinky, zelenina konzervovaná, houby konzervované; (30) koření, konkrétně chilli, anýz, hřebíček, zázvor, šafrán, nové koření, šalvěj, kari, paprika, pepř, skořice, sušený koriandr, kořenící směsi, cukr, cukrářské polevy (na dorty), cukrovinkové ozdoby na dorty, dochucovaadla, drcený ječmen, drcený oves, droždí, fondány (cukrovinky), mouka pšeničná, ječná, žitná, kukuřičná, sójová, mandlová, čočková, cizmová, bramborová, jedlá soda, kakao, konzervované zahradní bylinky (kořenící přísady), koření, kuchyňská sůl, kukuřičná mouka, kypřící prášek do pečiva, kypřící prostředky, lepkové přísady, marcipán, muškátový oříšek, potravinářské esence, s výjimkou éterických esencí a esenciálních olejů, příchutě do dortů, jiné než esenciální oleje, zeleninové a ovocné omáčky k masům (dochucovaadla); (31) nezpracovaná rýže, čerstvé ovoce a zelenina, čerstvé tropické ovoce, čerstvé bobulovité ovoce, čerstvé ovocné směsi, čerstvé bio ovoce, čerstvá bio zelenina, salátová zelenina, čerstvá kořenová zelenina, arašidy nezpracované, brambory nezpracované, byliny čerstvé jako koření, cibule nezpracované, citrusové ovoce, čekanka salátová, fazole nezpracované, hlávkový salát čerstvý, houby nezpracované, luštěniny čerstvé, hrách čerstvý, čočka čerstvá, cizma čerstvá, čerstvé sójové boby, hrozny, okurky, olivy, nezpracované jedlé ořechy, čerstvá řepa.

Třídy výrobků a služeb:

21, 29, 30, 31

(730) **Albert Česká republika, s.r.o.**, Radlická 520/117, Praha 5, Jinonice, 15800, CZ
(740) HAVEL & PARTNERS s.r.o., advokátní kancelář, Mgr. Ivan Rámeš, advokát, Na Florenci 2116/15, Praha 1, Nové Město, 11000

(210) **O-587288**
(220) 31.07.2023
(320) 31.07.2023
(540)

RAMA

(592) Slovní
(511) (7) stroje na výrobu a zpracování materiálů, vstříkovací stroje na formování plastů, automatizované montážní stroje, vstříkovací formy pro části automobilových motorů; (17) polozpracované plasty, plasty vytvořené vstříkovaním, lisované plasty (polotovary), polotovary z umělých hmot, plastové výlisky pro různé průmyslové použití, termosety, termoplasty, plastické hmoty ve formě desek, filmů, bloků, tyčí a trubek; (40) zpracování plastů, zpracování plastových materiálů na výrobu plastových odličků, výroba plastových výlisků z termoplastu pro automobilový průmysl, montáž výrobků pro třetí osoby, montáž materiálů (na objednávku), kompletace materiálů na zakázku pro druhé, finální úprava materiálů, a to frézování, broušení, děrování, leštění a barvení materiálů, recyklace plastických hmot.

Třídy výrobků a služeb:

7, 17, 40

(730) **RAMA BOHEMIA, a.s.**, Londýnská 309/81, Praha 2, Vinohrady, 12000, CZ
(740) Macek and Partners, Mgr. Jiří Macek, Sázavská 751/16, Praha 2, Vinohrady, 12000

(210) **O-587283**
(220) 28.07.2023
(320) 28.07.2023

(540) **ALBERTOVA TRŽNICE MENU BOX**

(592) Slovní
(511) (21) krabice a přepravky na jídlo; (29) ančovičky, arašidy zpracované, bujóny, byliny konzervované, cibule konzervovaná, luštěniny konzervované, luštěniny sušené, luštěniny zpracované, čočka konzervovaná, čočka sušená, datle zpracované, fazole konzervované, fazole vařené, fazole sušené, cizma zpracovaná, garnáty, hrách konzervovaný,

(210) **O-587363**
(220) 01.08.2023
(320) 01.08.2023
(540)



(593) Obrazová

(511) (4) elektřina, elektrická a tepelná energie, paliva, plyn, uhlí, dřevo, palivové dřevo, dřevěné a rašelinové brikety, dřevěné uhlí, koks, rašelina, topné oleje, topný plyn, uhelné brikety, palivové a pohonné plyny, plyn pro mazadla, mazací oleje a tuky, průmyslové oleje a tuky, olej na ochranu a konzervaci materiálů, olej pro konzervaci dřeva, generátorový plyn, olejový plyn, plyn ztužený (palivo), kapalná paliva, motorová paliva, minerální paliva, maziva, palivo do zapalovačů; (7) elektrotechnická zařízení a přístroje pro domácnost, a to kuchyňské drtiče, přístroje na mletí potravin a mixéry, lisy na ovoce a na zeleninu, jejich části a součásti, domácí automatické pračky, myčky na nádobí, vysavače prachu, sáčky do vysavačů, leštiče parket, elektrické vrtačky a jejich části, řetězové pily a okružní pily a jejich části, tlakové myčky, svařovací stroje elektrické, kompresory, obráběcí stroje, frézy, soukolí a hnací řemeny, generátory elektřiny, balicí stroje, prodejní automaty, elektromechanické stroje na přípravu pokrmů, svařovací stroje elektrické, kompresory, elektrické nářadí, a to elektrické ruční vrtačky, elektrické šroubováky, brusky, pilky, hoblíky a nástroje poháněné elektrickým motorem nebo jiným mechanickým pohonem spadající do této třídy, elektrody pro svařování plynem, hořáky na řezání plynové, hořáky svařovací plynové, plynové přístroje pro pájení, plynové přístroje pro svařování, zplynovače zařazené v této třídě, parní turbíny, vodní turbíny; (9) informační technologie a systémy (software) na všech druzích elektronických nosičů, přístroje a stroje pro záznam, přenos a reprodukci zvuku nebo obrazu, počítačový hardware a software, zvláště pro přístup do systémů sítě internet, elektronické databáze a databázové produkty, informace a záznamy v elektronické podobě, informace a záznamy na nosiči (s výjimkou nosičů papírových ze třídy 16), informace, data, databáze a informační produkty na elektronických nosičích nebo i v elektronických, datových, informačních, počítačových a komunikačních sítích, související software a hardware, elektronické, datové, informační, komunikační nebo výpočetní sítě, včetně jednotlivých součástí a náhradních dílů obsažených ve třídě 9, elektronická periodika a knihy, monitorovací elektrické přístroje spadající do tř. 9 a jejich součástí, elektronky, optické a optickoelektrické přístroje, přístroje pro signalizaci a kontrolu, elektrické spotřebiče pro domácnost, a to rádia, přehrávače, televizory; (11) přístroje pro osvětlení, topení, výrobu páry, pro vaření, přístroje chladicí, pro sušení, ventilace, distribuci vody, zařízení topná, ventilační, klimatizační, chladicí a pro ohřev vody, zařízení pro výrobu páry, fotovoltaické a solární kolektory pro vytápění, digestoře, fotovoltaické a solární kolektory pro vytápění, lampová svítidla, zahradní lampy a lampy pro osvětlování rostlin, svítliny, krby, kamna, pece (vyjma laboratorních) a sporáky na tuhá, kapalná a plynová paliva a na elektrický proud a jejich součásti a příslušenství, přístroje pro pečení, opékání, grilování a příslušenství, zahradní grily, mikrovlnná zařízení na úpravu vody, přístroje pro chlorování bazénů, osvětlování a svítidla všeho druhu, vany, sprchy a umyvadla, saunová zařízení (na vytápění) v rámci této třídy, solária, zařízení pro ohřívání vody, zejména zásobníky a průtokové ohříváče vody, postřikovače trávníku (zavlažovací zařízení); (16) tiskárenské výrobky - brožury, časopisy (periodika), diagramy, fotografie (tištěné), grafické reprodukcce, grafiky, kalendáře, knihy, letáky, mapy, noviny, rejstříky (seznamy), tiskoviny, tištěné publikace, reklamní, propagační, umělecké nebo ozdobné předměty z papíru, užitkové předměty z papíru, a to alba, rámečky na obrazy, krabice

a krabíčky k ukládání výrobků, věci a materiálů, databázové produkty v listinné podobě; (35) reklamní, inzertní, propagační činnost prostřednictvím jakéhokoliv média, prostřednictvím telefonní, datové, informační, elektronické, komunikační nebo počítačové sítě, poskytování informací a jiných informačních produktů komerčního nebo reklamního charakteru, komerční využití internetu v oblastech komerčních internetových médií a vyhledávacích služeb, on-line a off-line inzerce, prezentace výrobků, zboží, služeb a uživatelských subjektů na stránkách v počítačové síti internet, systematizace informací do počítačových databází, marketing, průzkum trhu, obchodní administrativa, rozšiřování reklamy nebo inzerce, poskytování reklamního prostoru na síti pro sjednávání obchodních transakcí mezi třetími stranami při prodeji, nákupu a výměně zboží a služeb, pronájem míst na umístění inzerce nebo reklamy, služby řízení IT dat, zpracování, analýza a vyhodnocování obchodních dat počítačových databází, vše spadající do této třídy; (36) finanční služby pro zpracování plateb po síti, služby elektronických plateb; (37) stavební činnost, provádění stavebních prací, oprav a přestavěb nemovitostí, stavební rekonstrukce, demolice staveb, bytová výstavba, pokládání podlah a podlahových krytín, realizace inženýrských sítí, zprostředkování stavebních prací, zprostředkování oprav a přestavěb nemovitostí, montování staveb bytů a průmyslových prostor, průmyslové stavby (realizace), vodohospodářské stavby (realizace), stavba energeticky úsporných staveb, realizace stavebních konstrukcí a montovaných staveb, realizace projektů solárního vytápění solárních elektráren, montáž, údržba, opravy, revize a zkoušky plynových zařízení, plynoinstalaterství, poradenství a konzultace ve stavebnictví; (38) poskytování přístupu k webovým portálům, poskytování přístupu k datům prostřednictvím webových portálů, telekomunikační služby, služby v oblasti komunikační techniky spadající do této třídy, poskytování komunikačních služeb prostřednictvím celosvětové počítačové sítě internet, zprostředkování komunikace mezi třetími osobami pomocí sítě internet, provozování sítě LAN, provozování uzlu sítě internet; (39) služby cestovní agentury spojené s dopravou, zajišťováním jízdenek a letenek, distribuce elektřiny a tepla, rozvod elektřiny a tepla, doprava a skladování radioaktivních odpadů, skladování, přenos a rozvod plynu, doprava plynu potrubními systémy a jeho distribuce, zprostředkování dopravy, pozemní automobilová doprava vozidly poháněnými plynem a elektrickou energií; (40) výroba energie, zejména elektřiny a tepla, výroba a úprava plynu, provoz zařízení na výrobu plynu; (41) poskytování zábavy prostřednictvím celosvětové počítačové sítě internet, služby v oblasti vzdělávání, zábavy a sportu, elektronické publikování (DTP), digitální zpracování obrazu, psaní textů (jiných než reklamních), zveřejňování textů (jiných než reklamních), vydávání textů (jiných než reklamních nebo náborových), nakladatelství a vydavatelství, ediční činnost, publikační činnost v rámci této třídy, nahrávání nosičů zvukových nebo obrazové zvukových, televizní produkce, filmová produkce, tvorba a výroba televizních a audiovizuálních programů, agenturní činnost v oblasti kultury, zprostředkování pořádání akcí, školení, přednášek a konferencí v oblasti kultury, výchovy, zábavy a sportu, poskytování informací v oboru periodického tisku, zpravodajské služby v rámci této třídy, zpravodajství (obrazové), turistické prohlídky s průvodcem (průvodcovské služby); (42) vývoj a tvorba softwaru, aplikačního programového vybavení, informačních systémů a řídicích systémů, služby v oblasti výpočetní techniky, a to v oblasti operačních systémů, tvorba internetových stránek, tvorba programů pro hromadné zpracování dat, konstrukce databází, aplikací a serverů, strukturování a programování či jiné vytváření internetových či intranetových počítačových stránek a nástěnek (webpages a websites) a internetových či intranetových aplikací, včetně jejich instalace, zavádění, aktualizace a údržby, hostování (poskytování volného prostoru) pro internetové či intranetové počítačové stránky a nástěnky (webpages a websites) nebo hostování (poskytování volného prostoru) v rámci těchto stránek či nástěnek, hostování (poskytování volného prostoru) pro internetové či intranetové aplikace, poradenství, konzultace a znalecké posudky při projekci staveb, projekce staveb, projektová činnost a technické výpočty, projektová a inženýrská činnost ve stavebnictví, zejména projektování pozemkových úprav, projektování inženýrských sítí, projektování vzduchotechniky, vytápění, elektroinstalace, plynoinstalace, technického zabezpečení budov a projektování rekonstrukce a revitalizace bytových domů, projektování energeticky úsporných staveb, projektování solárního vytápění, projektování solárních elektráren, konstruktérské práce (návrhy a vývojové služby) v oblasti stavebnictví a strojírenství, energetický audit, posuzování energetické náročnosti budov, tvorba projektů s využitím alternativních zdrojů energie, včetně tepelných čerpadel a solární energie.

Třídy výrobků a služeb:

4, 7, 9, 11, 16, 35, 36, 37, 38, 39, 40, 41, 42

(591) Barevná

(730) **Rafař Luděk Ing.**, Ke Skalce 106, Fryšták, Vítová, 76316, CZ

(210) **O-587420**

(220) 03.08.2023

(320) 03.08.2023

(540)

MOTOREST NAHÁČ

(592) Slovní

(511) (43) služby zajišťující stravování, poskytování jídla a nápojů, služby v oblasti pohostinství (potraviny a nápoje), služby poskytující jídlo a nápoje s možností odnosu, poskytování služeb zajišťujících nápoje, zajištění stravování, zajišťování stravování a nápojů pro hosty, zajišťování stravování a nápojů v bistroch, zajišťování stravování a nápojů hostům v restauracích, zajišťování stravování a nápojů v restauracích a barech, podávání stravování a nápojů v restauracích a barech, příprava a poskytování stravování a nápojů pro okamžitou spotřebu, dočasné ubytování.

Třídy výrobků a služeb:

43

(730) **ZFP Hotely, s.r.o.**, náměstí T. G. Masaryka 3048/10a, Břeclav, 69002, CZ

(740) JUDr. Róbert Pružinský, advokát, Na Řádku 3173/8, Břeclav, 69002

(210) **O-587422**

(220) 03.08.2023

(320) 03.08.2023

(540)



(210) **O-587421**

(220) 03.08.2023

(320) 03.08.2023

(540)



(593) Obrazová

(511) (43) poskytování jídla a nápojů, zajištění stravování, služby zajišťující stravování, zajišťování stravování a nápojů pro hosty, zajišťování stravování a nápojů v bistroch, zajišťování stravování a nápojů hostům v restauracích, zajišťování stravování a nápojů v restauracích a barech, podávání stravování a nápojů v restauracích a barech, příprava a poskytování stravování a nápojů pro okamžitou spotřebu, služby v oblasti pohostinství (potraviny a nápoje), služby poskytující jídlo a nápoje s možností odnosu, dočasné ubytování.

Třídy výrobků a služeb:

43

(591) Barevná

(730) **ZFP Hotely, s.r.o.**, náměstí T. G. Masaryka 3048/10a, Břeclav, 69002, CZ

(740) JUDr. Róbert Pružinský, advokát, Na Řádku 3173/8, Břeclav, 69002

(593) Obrazová

(511) (14) upomínkové mince, přívěsky, přívěsky ke klíčům, medaile, klíčenky (kroužky na klíče s drobnými předměty nebo přívěsky); (16) ročenky, výsledkové listiny, startovní čísla, vstupenky, programy akcí a událostí, alba, publikace, tištěné certifikáty, osvědčení, diplomy, plakáty, pohlednice, katalogy, fotografie, obtisky, periodické a neperiodické tiskoviny související s pořádáním sportovních, kulturních a zábavních akcí; (25) trička, podkolenky, ponožky, pláštěnky, šátky a šály, čelenky (oděvy), oděvy, obuv, čepice (pokrývky hlavy); (35) reklama, marketing a propagační služby, reklama prostřednictvím všech veřejných komunikačních prostředků, online reklama v počítačové síti; (41) organizování a pořádání sportovních, kulturních a zábavních akcí, organizování a pořádání sportovních soutěží a her, organizování seminářů a workshopů, organizování a provozování prázdninových a sportovních táborů, služby v oblasti interaktivní zábavy, provozování a pronájem sportovišť, pronájem sportovního vybavení a zařízení, poskytování prostor pro sportovní akce, informace o možnostech zábavy, výchově a vzdělávání, trenérské služby zaměřené na cvičení (fitness), trenérské služby zaměřené na cvičení (kondiční a zdravotní), výuka pilates, sportovní, gymnastický a parkurový výcvik, sportovní aktivity, pohybová výuka pro předškolní a školní děti.

Třídy výrobků a služeb:

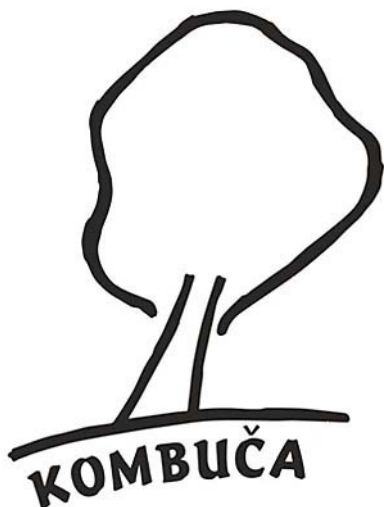
14, 16, 25, 35, 41

(591) Barevná

(730) **Sportovní klub GymPar, z.s.**, č. p. 186, Strahovice, 74724, CZ

(740) Ing. Kateřina Gregorová, Sokolská třída 966/22, Ostrava, Moravská Ostrava, 702 00

(210) **O-587455**
(220) 07.08.2023
(320) 07.08.2023
(540)



(593) Obrazová
(511) (32) nealkoholické nápoje z kombuchy.
Třídy výrobků a služeb:
32
(730) **Zatloukal Roman**, Horácké náměstí 1469/7, Brno, Řečkovice, 62100, CZ
(740) INPROCHES Patentová a známková kancelář, Mgr. Alžběta Jurtíková, Mezířka 775/1, Brno, Veverí, 60200

(210) **O-587463**
(220) 07.08.2023
(320) 07.08.2023
(540)

RAKYTKA

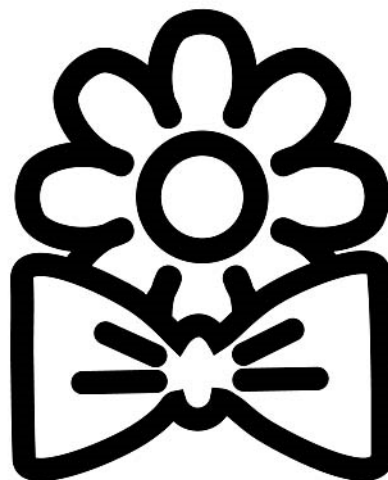
(592) Slovní
(511) (3) kosmetika; (5) dietní potraviny a dietické přípravky pro léčebné nebo veterinární účely, potraviny pro batolata, potravní doplňky pro lidskou potřebu a pro zvířata; (29) konzervované, mražené, sušené a vařené ovoce a zelenina, jedlé oleje a tuky; (30) čaje; (31) čerstvé ovoce a zelenina, semena; (32) minerální vody, šumivé nápoje a jiné nápoje nealkoholické, nealkoholické nápoje a šťávy ovocné, sirupy a jiné přípravky k zhotovování nápojů; (33) alkoholické nápoje (s výjimkou pív).
Třídy výrobků a služeb:
3, 5, 29, 30, 31, 32, 33
(730) **Šnajdrová Klára**, Křemenáčová 174/2, Praha 10, Pitkovice, 10400, CZ

(210) **O-587472**
(220) 07.08.2023
(320) 07.08.2023
(540)

JENIMOLD

(592) Slovní
(511) (40) zpracování a přeměna materiálů - kování, tvarování kovů, lisování kovů, zakázková výroba slinutých dílů, kování kovového zboží podle objednávek a specifikace druhých, zakázková výroba kovového železářského zboží; (42) vědecké a technologické služby - inženýrské služby - inženýrské služby týkající se systémů manipulace s kovy, inženýrské služby týkající se systémů tvarování kovů.
Třídy výrobků a služeb:
40, 42
(730) **VIBROM spol. s r.o.**, Orlická 1271, Třebetehovice pod Orebem, 50346, CZ
(740) Advokátní kancelář Hartmann, Jelínek, Fráňa a partneři, s.r.o., Sokolovská 5/49, Praha 8, Karlín, 18600

(210) **O-587475**
(220) 07.08.2023
(320) 07.08.2023
(540)



(593) Obrazová
(511) (21) květináče; (26) umělé květiny; (31) květiny, přírodní květiny, řezané květiny, rozkvetlé květiny, sušené květiny, semena květin; (39) dodávka květin, doručování květin; (44) aranžování květin.
Třídy výrobků a služeb:
21, 26, 31, 39, 44
(730) **Flamengo květiny s.r.o.**, Pěstitelská 162/11, Brno, Dolní Heršpice, 61900, CZ
(740) JUDr. Ivo Panák, advokát, Kounicova 284/39, Brno, Veverí, 60200

(210) **O-587494**
(220) 08.08.2023
(320) 08.08.2023
(540)

RC-DUALTEC

(592) Slovní
(511) (11) vodovodní potrubí; (17) ohebné trubky, potrubí, hadice a příslušenství těchto výrobků, včetně ventilů, nekovové, ohebné trubky, potrubí, hadice, jejich příslušenství [včetně ventilů] a příslušenství k neohebným trubkám, vše nekovové, nekovové podzemní potrubí; (19) pevné plastové vodovodní potrubí, vodovodní potrubí, ne kovové, kanalizační potrubí (nekovové), tlakové potrubí (nekovové).
Třídy výrobků a služeb:
11, 17, 19
(730) **GASCONTROL PLAST, a. s.**, Dělnická 883/46, Havířov, Prostřední Suchá, 73564, CZ

(210) **O-587513**
(220) 09.08.2023
(320) 09.08.2023
(540)

Would you like an ecommodation?

(592) Slovní
(511) (41) výchova, vzdělávání, zábava, sportovní a kulturní aktivity; (43) služby zajišťující stravování a nápoje, dočasné ubytování; (44) lékařské služby, péče o hygienu a krásu osob.
Třídy výrobků a služeb:
41, 43, 44
(730) **CPI Hotels, a.s.**, Bečvářova 2081/14, Praha 10, Strašnice, 10000, CZ
(740) **RYBÁŘ, SOPPÉ & PARTNEŘI**, advokáti, s.r.o., Purkyňova 2121/3, Praha 1, Nové Město, 11000

(210) **O-587523**

(220) 09.08.2023

(320) 09.08.2023

(540)

Fully Belly

(592) Slovní

(511) (43) zajištění stravování, poskytování jídla a nápojů, služby zajišťující stravování, zajišťování stravování a nápojů pro hosty, zajišťování stravování a nápojů v bistrech, zajišťování stravování a nápojů v internetových kavárnách, zajišťování stravování a nápojů hostům v restauracích, zajišťování stravování a nápojů v prodejnách koblih, podávání stravování a nápojů v prodejnách koblih, zajišťování stravování a nápojů v restauracích a barech, podávání stravování a nápojů v restauracích a barech, příprava a poskytování stravování a nápojů pro okamžitou spotřebu, zajišťování hromadného stravování (catering), stravování a nápoje pro koktejlové párty, zajišťování stravování a nápojů pro výstavní prostory, zajišťování stravování a nápojů pro konferenční prostory, poskytování stravování a nápojů pro veletržní a výstavní prostory, služby v oblasti stravování specializované ruční krájení šunky na svatbách a soukromých akcích, služby v oblasti stravování specializované na ruční krájení šunky na veletrzích, ochutnávkách a veřejných akcích.

Třídy výrobků a služeb:

43

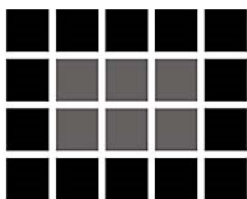
(730) **BAIER PETR**, Horní náměstí 382/69, Opava, Město, 74601, CZ

(210) **O-587525**

(220) 09.08.2023

(320) 09.08.2023

(540)



HERZINGTECH

(593) Obrazová

(511) (9) mobilní aplikace, software a aplikace pro mobilní zařízení; (42) software jako služba, konzultační služby v oboru software jako služba, webhostingové služby a software jako služba a pronájem softwaru, tvorba software (počítačových programů), pronájem webových serverů, konzultační služby v oblasti navrhování a vývoje programů počítačové databáze, navrhování a vývoj programů počítačové databáze, poradenství v oblasti počítačového softwaru, provoz webových aplikací a e-shopů.

Třídy výrobků a služeb:

9, 42

(730) **INPRA Bohemia s.r.o.**, č. p. 90, Blatnice, 33025, CZ

(740) JUDr. Helena Zelenková, patentový zástupce, Helena Zelenková, Jiráskovo náměstí 47/27, Plzeň, Východní Předměstí, 32600

(210) **O-587534**

(220) 10.08.2023

(320) 10.08.2023

(540)

Ofisly

(592) Slovní

(511) (9) software pro správu budov, software pro automatizaci správy dokumentů, software pro správu intranetu, software pro správu obsahu, počítačová dokumentace v elektronické podobě, počítačové programy, interaktivní počítačové programy, monitorovací počítačové programy,

software, software na zpracování dat pro zpracování textu, počítačový software na zpracování komunikací, počítačové programy pro správu sítí, programy na zpracování dat, kancelářský software, systémový software, počítačový software, software pro rezervační systémy; (35) počítačová správa kanceláře, služby v oblasti obchodní správy, externí správa společností, správa počítačových databází, administrativní služby pro podnikové kanceláře, počítačové zpracování informací, poradenství pro vedení firemní dokumentace, pomoc v obchodní a podnikatelské činnosti, management a administrativní služby, obchodní administrativa, kancelářská administrativa pro druhé, kancelářské a administrativní služby, administrativní zpracování dat, externí zajištění administrativního řízení podniků, obchodní management vozových parků pro třetí osoby; (42) poradenství v oblasti automatizace v kancelářích a na pracovištích, software jako služba [saas], navrhování a vývoj počítačového softwaru pro zpracování dat.

Třídy výrobků a služeb:

9, 35, 42

(730) **Ofisly.com, s.r.o.**, Hlinky 995/70, Brno, Staré Brno, 60300, CZ

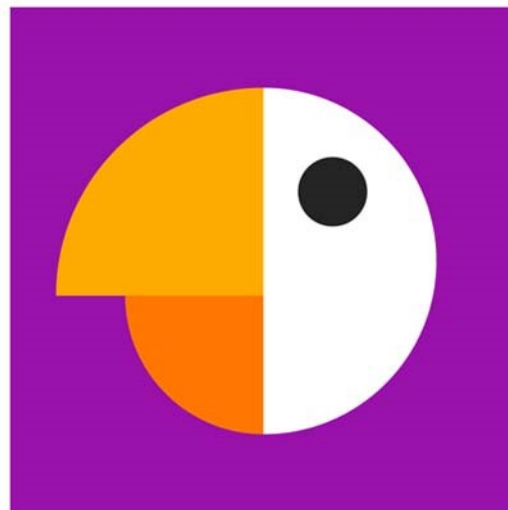
(740) Šetina, Komendová & Partners s.r.o., advokátní kancelář, JUDr. Tomáš Šetina, Florianova 440/17, Brno, Královo Pole, 61200

(210) **O-587556**

(220) 11.08.2023

(320) 11.08.2023

(540)



(593) Obrazová

(511) (16) bloky na kreslení, brožury, časopisy (periodika), grafická znázornění, grafické reprodukce, grafické tisky, instruktážní a výukové materiály, knihy, kancelářské potřeby, komiksy, letáky, obrazy, omalovánky, papírnické zboží, periodika, pohlednice, prospekty, předlohy na obkreslování, sešity, šablony, školní potřeby, tištěné publikace, učební pomůcky, záložky do knih; (28) hry, hračky a výrobky určené ke hraní; (41) online vydávání elektronických knih a časopisů, poskytování elektronických publikací online bez možnosti stažení, poskytování informací v oblasti vzdělávání, poskytování videí online bez možnosti stažení, praktický výcvik (předvádění), služby online hraní her, soukromá výuka, školení, vydávání knih, vydávání textů s výjimkou reklamních, vzdělávání, vzdělávací služby poskytované asistenty zaměřenými na zvláštní potřeby, zábava, zkoušení (pedagogická činnost); (42) navrhování a vývoj počítačového softwaru, počítačové a technické služby, navrhování obalů, umělecký design, počítačové programování, počítačové programování pro zpracování dat, podpůrné služby v oblasti informačních technologií, poradenství v oblasti počítačového softwaru, poradenství v oblasti počítačových technologií, poradenství v oblasti umělé inteligence, poskytování informací o počítačových technologiích a programování prostřednictvím webových stránek, psaní počítačového kódu, software jako služba [SaaS], softwarové inženýrství pro zpracování dat, tvorba počítačového softwaru, tvorba počítačových systémů, ukládání elektronických dat, umělecký design, vytváření a údržba webových stránek pro jiné osoby, vývoj softwaru v rámci softwarového publikování, vývoj videoher a počítačových her, výzkum v oblasti technologie a umělé inteligence.

Třídy výrobků a služeb:
16, 28, 41, 42

- (591) Barevná
(730) **I am Ema s.r.o.**, Korunní 2569/108, Praha 10, Vinohrady, 10100, CZ
(740) Seidel Jankanič, advokáti s.r.o., Mgr. Daniel Jankanič, advokát, Dělnická 213/12, Praha 7, Holešovice, 17000

- (210) **O-587558**
(220) 11.08.2023
(320) 11.08.2023
(540)



- (593) Obrazová
(511) (9) měřicí přístroje a zařízení; (37) antikorozní úprava, instalace a opravy elektrospotřebičů, instalace, údržba a opravy strojů, opravy vedení elektrického proudu, pokládka kabelů, služby elektrikářů, instalace technických sítí na staveništích, servis, opravy a periodické prohlídky zařízení katodické ochrany; (42) projektování ve výstavbě, kontrola kvality, provádění průzkumů [inženýrské práce], korozní průzkum.

Třídy výrobků a služeb:
9, 37, 42

- (591) Barevná
(730) **KPTECH, s.r.o.**, Dělnická 883/46, Havířov, Prostřední Suchá, 73564, CZ
(740) LEGATIS advokátní kancelář, s.r.o., Mgr. Radim Vašenda, Rožnovská 240, Frenštát pod Radhoštěm, 74401

- (210) **O-587568**
(220) 14.08.2023
(320) 14.08.2023
(540)

JUNIKORN

- (592) Slovní
(511) (35) reklama, propagace, řízení, organizace a administrativa obchodní činnosti, kancelářské práce; (36) finanční, peněžní a bankovní služby, pojišťovací služby, služby v oblasti nemovitostí; (41) vzdělávání, školení, zábava, sportovní a kulturní činnost; (43) služby zajišťující stravování a nápoj, dočasné ubytování.

Třídy výrobků a služeb:
35, 36, 41, 43

- (730) **Svobodová Alena Ing.**, Brněnská 1039/59, Plzeň, Severní Předměstí, 32300, CZ

- (210) **O-587583**
(220) 14.08.2023
(320) 14.08.2023
(540)

SPACE Club

- (592) Slovní
(511) (35) administrativní podpora a zpracování dat [služby], administrativa prodeje, administrativní služby; (41) noční kluby (služby); (43) bary (služby -), catering (poskytování jídla a nápojů).

Třídy výrobků a služeb:
35, 41, 43

- (730) **Singer Jakub**, Homoměstská 104/61, Velké Meziříčí, 59401, CZ

- (210) **O-587594**
(220) 14.08.2023
(320) 14.08.2023
(540)

tytvoje

- (592) Slovní
(511) (25) oděvy, dětské oděvy, svrchní oděvy, oděvy nepromokavé.

Třídy výrobků a služeb:
25

- (730) **ŠILHÁNOVÁ BARBORA Bc.**, Pod Stránkou 786, Turnov, 51101, CZ

- (210) **O-587600**
(220) 15.08.2023
(320) 15.08.2023
(540)



- (593) Obrazová
(511) (35) výstavy komerční nebo reklamní (organizování), maloobchodní služby v oblasti uměleckých děl poskytované uměleckými galeriemi, velkoobchodní prodej uměleckých děl, maloobchodní prodej uměleckých děl, propagace uměleckých děl druhých prostřednictvím poskytování online portfolií přes webovou stránku, aukční služby a služby obrácené aukce, provozování aukcí online, organizování internetových aukcí, poskytování služeb v oblasti online aukcí, pořádání expozic pro obchodní účely, dražební služby, pořádání dražeb, pořádání dražeb na internetu, pořádání a vedení veřejných dražeb, příprava a pořádání telefonických dražeb, příprava a pořádání televizních dražeb, dražba majetku, dražba vozidel, dražební služby poskytované prostřednictvím telekomunikačních sítí, organizování dražeb, provádění dražeb prostřednictvím telekomunikačních sítí, online obchodování, kdy prodejce nabídne výrobky ke dražbě a kdy je přihazování prováděno na internetu, obchodní konzultační a poradenské služby, obchodní analýzy, informační služby a průzkumy trhu, předváděcí akce a výstavy, předváděcí akce a výstavy pro reklamní a obchodní účely; (36) oceňování uměleckých předmětů, oceňování uměleckých děl, poskytování informací vztahujících se k oceňování uměleckých děl; (41) umělecké výstavy, služby umělecké galerie, kulturní, vzdělávací nebo zábavní služby poskytované uměleckými galeriemi, umělecké výstavy využívající virtuální realitu, organizování kulturních a uměleckých akcí, služby uměleckých galerií poskytované online prostřednictvím telekomunikačního spojení, pořádání expozic pro kulturní účely, vydávání publikací, poskytování online publikací.

Třídy výrobků a služeb:
35, 36, 41

- (591) Barevná
(730) **AGENIUS FINANCE s.r.o.**, Pařížská 127/20, Praha 1, Josefov, 11000, CZ
(740) MACEK.LEGAL, Mgr. Daniel Macek, advokát, Haštalská 1072/6, Praha 1, Staré Město, 11000

(210) **O-587604**

(220) 15.08.2023

(320) 16.02.2023

(540)

KENT PRIME

(592) Slovní

(511) (34) cigarety, tabák surový nebo zpracovaný, tabák k vlastnímu ubalení, dýmkový tabák, tabákové výrobky, náhražky tabáku (nikoli pro lékařské účely), doutníky, doutníčky, zapalovače cigaret pro kuřáky, zapalovače doutníků pro kuřáky, zápalky, kuřácké potřeby, cigaretový papír, cigaretové dutinky, cigaretové filtry, kapesní strojky na balení cigaret, ruční plničky dutinek, elektronické cigarety, kapaliny pro elektronické cigarety, tabákové výrobky pro účely zahřívání.

Třídy výrobků a služeb:

34

(730) **British American Tobacco (Brands) Inc.**, 251 Little Falls Drive, Suite 100, Wilmington 19808-1674, DE, US

(740) Mgr. Dušan Hlavatý, advokát, Klimentská 1216/46, Praha 1, Nové Město, 11000

(210) **O-587614**

(220) 15.08.2023

(320) 15.08.2023

(540)

ODFLEKOVACĚ

(592) Slovní

(511) (3) přípravky na čištění, leštění a drhnutí, přípravky na osvěžení vzduchu v místnostech, přípravky na odstranění zápachu, přípravky na odstranění vodního kamene, přípravky na odstraňování skvrn, prostředky na mytí, lešticí vosky, bělicí a prací přípravky, mýdla; (21) čisticí a úklidové potřeby; (35) maloobchodní a velkoobchodní prodej čisticích prostředků a úklidových pomůcek, online prodej čisticích prostředků a úklidových pomůcek, inzertní, reklamní a propagační činnost v oblasti úklidových služeb, obchodní administrativa, poskytování komerčních informací.

Třídy výrobků a služeb:

3, 21, 35

(730) **Úklid pro klid, s.r.o.**, Nové sady 988/2, Brno, Staré Brno, 60200, CZ

(740) Mgr. Tomáš Pauch, advokát, Sokolovská 695/115b, Praha 8, Karlín, 18600

(210) **O-587634**

(220) 16.08.2023

(320) 16.08.2023

(540)



SUPERGOLF.CZ

(593) Obrazová

(511) (8) klíče pro výměnu golfových spiků; (9) tašky na přenosné počítače, golfové měřiče skóre; (12) golfové vozíky (vozidla); (14) přívěsky na klíče; (18) kabelky, tašky, batohy, náprsní tašky, peněženky, třídlíne peněženky, jednoduché skládané peněženky, pouzdra na kreditní a jiné karty, sady cestovních zavazadel (při prodeji prázdných), zavazadla, dámské peněženky, zásobníky na mince, kosmetické taštičky prodávané prázdné, dámské kabelky, příruční dámské kabelky, diplomatické kufříky, cestovní tašky, sportovní tašky, klíčenky, deštníky, tašky na golfovou obuv; (24) golfové ručníky; (25) sportovní a golfové oblečení, obuv, čepice, kšiltovky,

ponožky, náhradní spiky na golfovou obuv; (28) pouzdra (basy) na golfové hole, obaly na golfové kabely, golfové hole, kované golfové hole, sady golfových holí, patovací golfové hole, pomůcky na přenášení golfových holí, hlavice golfových holí, výplň golfových holí, násady na golfové hole, rukojeti golfových holí, pásky na rukojeti golfových holí, držadla a stojany na golfové hole, pouzdra na hlavice golfových holí, pouzdra na patovací golfové hole, bezmotorové vozíky na popocházení s golfovými holemi, motorové vozíky na popocházení s golfovými holemi, golfové míče, značkovače golfových míčků, sběrače golfových míčků, golfové praporky, golfové rukavice, golfové patovací pomůcky, golfové tréninkové pomůcky, golfové podstavce, značkovače golfových podstavců, golfové značkovače (pera, tužky) (míčků), golfová vypichovadla, golfové sítě, golfové koberce, vánoční ozdoby, hračky a hry; (35) zprostředkování prodeje výše uvedených výrobků ve tř. 8, 9, 12, 14, 18, 24, 25 a 28 zákazníkovi, zprostředkovatelská činnost - velkoobchodní prodej sportovních výrobků, oblečení, obuvi a doplňků se zaměřením na golf, zprostředkovatelská činnost v oblasti reklamy, reklamní činnost, maloobchodní činnost v oblasti reklamních a dárkových předmětů, sportovních výrobků, oblečení, obuvi a sportovních doplňků s logem konečného zákazníka, pronájem reklamního prostoru, pronájem kancelářského zařízení; (36) pronájem budov a obchodních prostor; (37) oprava výrobků výše uvedených ve třídě 18; (41) pronájem golfové výstroje, trenážeru, pronájem golfových hřišť, organizování přednášek, seminářů a školení z oblasti sportu a sportovního zboží, školení prodáváčů, provozování golfových hřišť, organizování přednášek, seminářů a školení z oblasti reklamy; (42) pronájem počítačů.

Třídy výrobků a služeb:

8, 9, 12, 14, 18, 24, 25, 28, 35, 36, 37, 41, 42

(591) Barevná

(730) **Golf Centrum s.r.o.**, Pajštúnska 1, Bratislava, 851 02, SK

(740) A. Holas & partner, Ing. Mgr. Hana Holasová, Křižová 105/4, Brno, Staré Brno, 60300

(210) **O-587637**

(220) 17.08.2023

(320) 17.08.2023

(540)

SmVaK

(592) Slovní

(511) (11) tlakové zásobníky vody, čističky odpadní vody, zařízení k regulaci vody, čističky odpadních vod, přístroje a zařízení na zásobování pitnou vodou, nádrže na úpravu odpadní vody; (35) obchodní administrativa, pomoc při řízení a provozu obchodních podniků, vedení účetnictví, vedení počítačové evidence, reklama a propagace, obchodní propagace, reklama on-line v počítačové síti, management obchodních projektů pro stavební projekty, odečítání vodoměrů pro účely fakturace, odečítání dat z měřičů veřejných služeb pro účely fakturace, administrativa prodeje, administrativní účetnictví, administrativní zpracování dat, poskytování administrativních služeb, řízení obchodní činnosti, administrativní služby v oblasti vyřizování poptávek, fakturace, příprava faktur, fakturační služby, služby týkající se fakturace v rámci obchodní činnosti, venkovní reklama, marketing, propagační činnost, styk s veřejností; (37) čištění vodních nádrží, služby vodního stavitelství, vrtání vodních studní, renovační služby vztahující se k rozvodům vody, opravy nebo údržba zařízení na čištění vody, podzemní stavební práce vztahující se k rozvodům vody, renovace vodovodních instalací, údržba vodovodních instalací, instalace vodovodních rozvodů, instalace vodovodního potrubí, výstavba vodovodních rozvodů, údržba vodovodních rozvodů, čištění odpadů a kanalizací, podzemní stavební práce vztahující se ke kanalizaci, čištění kanálů, pokrývání kanalizace, servis kanalizačních potrubí, čištění kanalizačních potrubí, údržba kanalizačních potrubí, opravy kanalizačních systémů, stavebnictví, stavební dozor, stavební služby, stavební informace, stavební poradenství, stavebnictví, stavitelství, stavební dozor na staveništi, informace týkající se stavebnictví, poradenské služby ve stavebnictví, poskytování stavebních informací vztahujících se k veřejným stavebním pracím, poradenské služby vztahující se ke stavebnictví, konzultace v oblasti stavitelství a stavebnictví, podzemní stavební práce vztahující se k vodovodům, podzemní stavební práce vztahující se k instalatérství, podzemní stavební práce vztahující se k potrubí; (39) dodávky vody, rozvod vody, dodávka vody potrubím, přeprava vody potrubím, komunální služby pro rozvod vody, dodávka vody pro domácnost (doprava a přeprava), dodávka vody pro průmyslové použití (doprava a přeprava), sběr kanalizačního odpadu veřejnou kanalizací, provozování zdymadel, převoz odpadních vod, vylévání (přeprava) splaškových odpadů; (40) úprava vody, informace o zpracování materiálů, zpracování odpadů, čištění vody, kontrola znečištění vody, zpracování vody, úprava vody, služby úpravy

vody a/nebo zpracování odpadu, poskytování informací vztahujících se ke službám úpravy vody, čištění odpadních vod, úprava odpadních vod, zpracování odpadních vod, čištění průmyslových odpadních vod, průmyslové zpracování odpadních vod.

Třídy výrobků a služeb:

11, 35, 37, 39, 40

(730) **Severomoravské vodovody a kanalizace Ostrava a.s.**, 28. října
1235/169, Ostrava, Mariánské Hory, 70900, CZ

(740) Ing. Pavel Nádvorník s.r.o., Klínová 620/1, Ostrava, Hulváky, 70900

(210) **O-587638**

(220) 17.08.2023

(320) 17.08.2023

(540)



(593) Obrazová

(511) (11) tlakové zásobníky vody, čističky odpadní vody, zařízení k regulaci vody, čistírny odpadních vod, přístroje a zařízení na zásobování pitnou vodou, nádrže na úpravu odpadní vody; (35) obchodní administrativa, pomoc při řízení a provozu obchodních podniků, vedení účetnictví, vedení počítačové evidence, reklama a propagace, obchodní propagace, reklama on-line v počítačové síti, management obchodních projektů pro stavební projekty, odečítání vodoměrů pro účely fakturace, odečítání dat z měřičů veřejných služeb pro účely fakturace, administrativa prodeje, administrativní účetnictví, administrativní zpracování dat, poskytování administrativních služeb, řízení obchodní činnosti, administrativní služby v oblasti vyřizování požadavků, fakturace, příprava faktur, fakturační služby, služby týkající se fakturace v rámci obchodní činnosti, venkovní reklama, marketing, propagační činnost, styk s veřejností; (37) čištění vodních nádrží, služby vodního stavitelství, vrtání vodních studní, renovační služby vztahující se k rozvodům vody, opravy nebo údržba zařízení na čištění vody, podzemní stavební práce vztahující se k rozvodům vody, renovace vodovodních instalací, údržba vodovodních instalací, instalace vodovodních rozvodů, instalace vodovodního potrubí, výstavba vodovodních rozvodů, údržba vodovodních rozvodů, čištění odpadů a kanalizací, podzemní stavební práce vztahující se ke kanalizaci, čištění kanálů, pokrývání kanalizace, servis kanalizačních potrubí, čištění kanalizačních potrubí, údržba kanalizačních potrubí, opravy kanalizačních systémů, stavebnictví, stavební dozor, stavební služby, stavební informace, stavební poradenství, stavebnictví, stavitelství, stavební dozor na staveništi, informace týkající se stavebnictví, poradenské služby ve stavebnictví, poskytování stavebních informací vztahujících se ke veřejným stavebním pracím, poradenské služby vztahující se ke stavebnictví, konzultace v oblasti stavitelství a stavebnictví, podzemní stavební práce vztahující se k vodovodům, podzemní stavební práce vztahující se k instalatérství, podzemní stavební práce vztahující se k potrubí; (39) dodávky vody, rozvod vody, dodávka vody potrubím, přeprava vody potrubím, komunální služby pro rozvod vody, dodávka vody pro domácnost (doprava a přeprava), dodávka vody pro průmyslové použití (doprava a přeprava), sběr kanalizačního odpadu veřejnou kanalizací, provozování zdymadel, převoz odpadních vod, vylévání (přeprava) splaškových odpadů; (40) úprava vody, informace o zpracování materiálů, zpracování odpadů, čištění vody, kontrola znečištění vody, zpracování vody, úprava vody, služby úpravy vody a/nebo zpracování odpadu, poskytování informací vztahujících se ke službám úpravy vody, čištění odpadních vod, úprava odpadních vod, zpracování odpadních vod, čištění průmyslových odpadních vod, průmyslové zpracování odpadních vod.

Třídy výrobků a služeb:

11, 35, 37, 39, 40

(591) Barevná

(730) **Severomoravské vodovody a kanalizace Ostrava a.s.**, 28. října
1235/169, Ostrava, Mariánské Hory, 70900, CZ

(740) Ing. Pavel Nádvorník s.r.o., Klínová 620/1, Ostrava, Hulváky, 70900

(210) **O-587649**

(220) 16.08.2023

(320) 16.08.2023

(540)



(593) Obrazová

(511) (16) archy papíru, brožury, grafická znázornění, grafické tisk, letáky, lístky, obálky, oznámení; (25) oděvy, čepice, svetry, svrchní oděvy, trička; (28) hry; (35) marketing, propagace, propagace výrobků a služeb prostřednictvím sponzorování sportovních akcí, propagace zboží prostřednictvím influencerů, vylepování plakátů; (41) filmová distribuce, filmová projekce, pořádání a moderování zábavních akcí, pořádání loterií, pořádání soutěží, psaní scénářů, režie filmů, zábava, služby baviče, služby filmového studia, poskytování informací v oblasti zábav, výroba filmů, s výjimkou reklamních.

Třídy výrobků a služeb:

16, 25, 28, 35, 41

(730) **OMS Production s.r.o.**, U obecního dvora 802/8, Praha 1, Staré Město,
11000, CZ

(740) Mgr. Robert Plicka, advokát, Národní 58/32, Praha 1, Nové Město, 11000

(210) **O-587652**
(220) 17.08.2023
(320) 17.08.2023
(540)



(593) Obrazová
(511) (30) sůl jedlá kamenná, sůl jedlá mořská.

Třídy výrobků a služeb:
30

(591) Barevná
(730) **K+S Czech Republic a.s.**, Novodvorská 1062/12, Praha 4 - Lhotka, 14200, CZ

(210) **O-587659**
(220) 17.08.2023
(320) 17.08.2023
(540)



(593) Obrazová
(511) (29) konzervované, mražené, sušené a vařené ovoce a zelenina, upravené ořechy, upravená semena, želé (jedlé rosoly), džemy, kompoty, potravinářské oleje a tuky; (30) rýže, těstoviny a nudle, rýžové chlebičky, tapioka a ságo, mouka a obilninové přípravky, snídaně cereálie, snídaně cereálie s vysokým obsahem proteinů, cereální tyčinky, přípravky z obilovin, svačinové občerstvení na bázi cereálií, vločky (cereální výrobky), cereální tyčinky s vysokým obsahem proteinů, müsli, müsli tyčinky, palačinky s vysokým obsahem proteinů, chléb, pečivo a cukrovinky, čokoláda, zmrzlina, sorbety a jiné produkty určené ke konzumaci v mraženém stavu, cukr, med, melasa, droždí, prášek do pečiva, sůl, ochucovač, koření, konzervované zahradní bylinky (kořenící přísady), ocet, omáčky a jiná ochucovač, led (zmrazená voda).

Třídy výrobků a služeb:
29, 30

(730) **Ahold Delhaize Licensing Sàrl**, rue Jean-François Bartholoni 4-6, 1204 Genève, CH

(740) **HAVEL & PARTNERS s.r.o.**, advokátní kancelář, Mgr. Ivan Rámeš, advokát, Na Florenci 2116/15, Praha 1, Nové Město, 11000

(210) **O-587664**
(220) 18.08.2023
(320) 18.08.2023
(540)

4Drivers

(592) Slovní
(511) (35) reklamní služby; (38) telekomunikační služby; (41) zábava, vzdělávání; (42) návrh a vývoj počítačového softwaru.

Třídy výrobků a služeb:
35, 38, 41, 42

(730) **Shilkin Iliia**, Milady Horákové 686/12, Praha 7, Holešovice, 17000, CZ

(210) **O-587665**
(220) 18.08.2023
(320) 18.08.2023
(540)

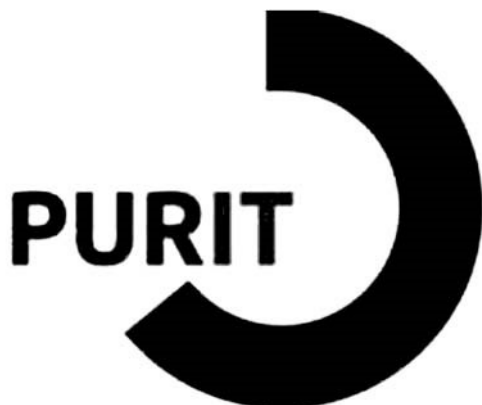
PURIT

(592) Slovní
(511) (3) čisticí prostředky na brýle; (9) výrobky oční optiky, brýle, brýlová skla, brýlové čočky, korekční čočky, sluneční clony (optika), brýle proti oslepení světlem, sluneční brýle, brýlové obroučky, brýlové řetízky, šňůrky na brýle, pouzdra na brýle, zvětšovací skla (optika), optické sklo, lupy, optické pomůcky, optické přístroje a nástroje; (35) maloobchodní služby s brýlemi, brýlovými čočkami, korekčními čočkami, slunečními clonami (optikou), brýlemi proti oslepení světlem, slunečními brýlemi, brýlovými obroučkami, řetízky na brýle, šňůrkami na brýle, pouzdra na brýle, zvětšovacími skly (optika), optickými skly, lupami, optickými pomůckami, optickými přístroji a nástroji, maloobchodní služby s brýlemi, brýlovými čočkami, korekčními čočkami, slunečními clonami (optika), brýlemi proti oslepení světlem, slunečními brýlemi, brýlovými obroučkami, řetízky na brýle, šňůrkami na brýle, pouzdra na brýle, zvětšovacími skly (optika), optickými skly, lupami, optickými pomůckami, optickými přístroji a nástroji prostřednictvím internetu, velkoobchodní služby s brýlemi, brýlovými čočkami, korekčními čočkami, slunečními clonami (optika), brýlemi proti oslepení světlem, slunečními brýlemi, brýlovými obroučkami, řetízky na brýle, šňůrkami na brýle, pouzdra na brýle, zvětšovacími skly (optika), optickými skly, lupami, optickými pomůckami, optickými přístroji a nástroji prostřednictvím internetu, velkoobchodní služby s brýlemi, brýlovými čočkami, korekčními čočkami, slunečními clonami (optika), brýlemi proti oslepení světlem, slunečními brýlemi, brýlovými obroučkami, řetízky na brýle, šňůrkami na brýle, pouzdra na brýle, zvětšovacími skly (optika), optickými skly, lupami, optickými pomůckami, optickými přístroji a nástroji, velkoobchodní služby s brýlemi, brýlovými čočkami, korekčními čočkami, slunečními clonami (optika), brýlemi proti oslepení světlem, slunečními brýlemi, brýlovými obroučkami, řetízky na brýle, šňůrkami na brýle, pouzdra na brýle, zvětšovacími skly (optika), optickými skly, lupami, optickými pomůckami, optickými přístroji a nástroji prostřednictvím internetu; (40) broušení, pokovování, leštění optických čoček, leštění skel do brýlí, potahování optických čoček, úprava optických skel za účelem změny optických vlastností, úprava optických čoček za účelem změny optických vlastností, zpracování optických čoček na základě individuálních požadavků.

Třídy výrobků a služeb:
3, 9, 35, 40

(730) **SAGITTA, spol. s r.o.**, Turbínova 1, Bratislava, SK
(740) Kania, Sedlák, Smola, s.r.o., Mendlovo náměstí 907/1a, Brno, Staré Brno, 60300

(210) **O-587666**
(220) 18.08.2023
(320) 18.08.2023
(540)



(593) Obrazová
(511) (3) čisticí prostředky na brýle; (9) výrobky oční optiky, brýle, brýlová skla, brýlové čočky, korekční čočky, sluneční clony (optika), brýle proti oslepení světlem, sluneční brýle, brýlové obroučky, brýlové řetízky, šňůrky na brýle, pouzdra na brýle, zvětšovací skla (optika), optické sklo, lupy, optické pomůcky, optické přístroje a nástroje; (35) maloobchodní služby s brýlemi, brýlovými čočkami, korekčními čočkami, slunečními clonami (optikou), brýlemi proti oslepení světlem, slunečními brýlemi, brýlovými obroučkami, řetízky na brýle, šňůrkami na brýle, pouzdra na brýle, zvětšovacími skly (optika), optickými skly, lupami, optickými pomůckami, optickými přístroji a nástroji prostřednictvím internetu, maloobchodní služby s brýlemi, brýlovými čočkami, korekčními čočkami, slunečními clonami (optika), brýlemi proti oslepení světlem, slunečními brýlemi, brýlovými obroučkami, řetízky na brýle, šňůrkami na brýle, pouzdra na brýle, zvětšovacími skly (optika), optickými skly, lupami, optickými pomůckami, optickými přístroji a nástroji prostřednictvím internetu, maloobchodní služby s brýlemi, brýlovými čočkami, korekčními čočkami, slunečními clonami (optika), brýlemi proti oslepení světlem, slunečními brýlemi, brýlovými obroučkami, řetízky na brýle, šňůrkami na brýle, pouzdra na brýle, zvětšovacími skly (optika), optickými skly, lupami, optickými pomůckami, optickými přístroji a nástroji prostřednictvím internetu; (40) broušení, pokovování, leštění optických čoček, leštění skel do brýlí, potahování optických čoček, úprava optických čoček za účelem změny optických vlastností, úprava optických čoček za účelem změny optických vlastností, zpracování optických čoček na základě individuálních požadavků.

Třídy výrobků a služeb:
3, 9, 35, 40

(730) **SAGITTA, spol. s r.o.**, Turbínova 1, Bratislava, SK
(740) Kania, Sedlák, Smola, s.r.o., Mendlovo náměstí 907/1a, Brno, Staré Brno, 60300

(210) **O-587678**
(220) 19.08.2023
(320) 19.08.2023
(540)

Dolnohotský buben

(592) Slovní
(511) (35) reklamní, marketingové a propagační služby, tvorba reklamních předmětů a reklam; (41) pořádání (organizace) kulturních aktivit, příprava a pořádání kulturních aktivit; (43) poskytování jídla a nápojů.

Třídy výrobků a služeb:
35, 41, 43

(730) **Vladislav Koval Mgr. Bc.**, Československých tankistů 245, Dolní Lhota, 74766, CZ

(210) **O-587691**
(220) 21.08.2023
(320) 21.08.2023
(540)

KAZUIST

(592) Slovní
(511) (35) informace (obchodní nebo podnikatelské -), komerční informace a rady pro spotřebitele (spotřebitelská poradna), obchodní a průmyslové podniky (pomoc při řízení -), obchodní činnost (pomoc při řízení), obchodní činnost (poradenství v -), obchodní management a podnikové poradenství, obchodní nebo podnikatelské informace (poskytování -), obchodní nebo podnikatelské poradenství (profesionální -), poradenství (odborné obchodní -), poradenství při vedení podniků, styky s veřejností; (36) daňové odhady (služby), finanční analýzy, finanční informace, finanční poradenství, úschova cenností, úschovní služby, úschova v bezpečnostních schránkách; (45) činnost advokátní kanceláře, duševní vlastnictví (licence -), duševní vlastnictví (konzultační služby v oblasti -), mimosoudní řešení sporů, monitorování práv duševního vlastnictví pro právní poradenské účely, poradenství v oblasti duševního vlastnictví, právní průzkum, právní (komerční služby), služby vypracování právních dokumentů, zprostředkovatelství (mediace), výkon advokacie a služby s tím spojené.

Třídy výrobků a služeb:
35, 36, 45

(730) **Advokátní kancelář Kadlubiec, Starzyk a partneři, s.r.o.**, Husova 401, Trinec, Staré Město, 73961, CZ

(210) **O-587735**
(220) 23.08.2023
(320) 23.08.2023
(540)

CEF Clean Energy Fund

(592) Slovní
(511) (4) elektrická energie, paliva, paliva z biomasy, pohonné hmoty; (9) fotovoltaické články, automatické časové spínače, elektrická relé, elektrická vedení, elektrické baterie, elektrické kabely, elektrické měniče, elektrické měřicí přístroje, elektrické vodiče, nabíjecí stanice pro elektrická vozidla, nabíječky baterií, nabíječky elektrických baterií, spínací skříně (elektrotechnika); (36) podílové fondy, financování, správa nemovitostí, zprostředkování emisních povolenek, kapitálové investice; (40) výroba energie, pronájem baterií, pronájem elektrických generátorů, zakázková montáž materiálů pro jiné osoby.

Třídy výrobků a služeb:
4, 9, 36, 40

(730) **FIPOX IP s.r.o.**, Starobrněnská 337/8, Brno, Brno-město, 60200, CZ
(740) A. Holas & partner, Ing. Mgr. Hana Holasová, Křižová 105/4, Brno, Staré Brno, 60300

(210) **O-587736**
(220) 23.08.2023
(320) 23.08.2023
(540)



(593) Obrazová
(511) (4) elektrická energie, paliva, paliva z biomasy, pohonné hmoty; (9) fotovoltaické články, automatické časové spínače, elektrická relé, elektrická vedení, elektrické baterie, elektrické kabely, elektrické měniče, elektrické

měřicí přístroje, elektrické vodiče, nabíjecí stanice pro elektrická vozidla, nabíječky baterií, nabíječky elektrických baterií, spínací skříně (elektrotechnika); (36) podílové fondy, financování, správa nemovitostí, zprostředkování emisních povolenek, kapitálové investice; (40) výroba energie, pronájem baterií, pronájem elektrických generátorů, zakázková montáž materiálů pro jiné osoby.

Třídy výrobků a služeb:
4, 9, 36, 40

- (730) **FIPOX IP s.r.o.**, Starobrněnská 337/8, Brno, Brno-město, 60200, CZ
(740) A. Holas & partner, Ing. Mgr. Hana Holasová, Křížová 105/4, Brno, Staré Brno, 60300

- (210) **O-587737**
(220) 23.08.2023
(320) 23.08.2023
(540)



- (593) Obrazová
(511) (6) střešní krytiny kovové, stavební materiály kovové, stavební konstrukce kovové, stavební prvky kovové; (19) střešní krytiny nekovové, stavební dřevo, stavební materiály nekovové, stavební konstrukce dřevěné, stavební konstrukce nekovové, stavební prvky nekovové; (37) stavební činnost, jako provádění staveb, včetně jejich změn, udržovacích prací na nich a jejich odstraňování, pokrývačské služby, pokládka střešních krytin, opravy střeš, truhlářství, tesařství, klempířství, montáž krovů a trámů střeš, servisně-montážní práce ve stavebnictví, montáže a demontáže stavebních prvků, izolační práce, hydroizolační práce, sanace staveb, dokončovací stavební práce, malování a lakování, zednické práce, stavební opravy a úpravy interiéru i exteriéru budov, servisní služby v oblasti vody, plynu a elektro, úklidové a čistící práce, opravy zámečnické a truhlářské, zprostředkování ve stavebnictví, poskytování informací a poradenství v oblasti stavebních prací, pokrývačství, truhlářství, tesařství, klempířství, izolačních prací a montážních služeb; (40) zpracování stavebních materiálů, zpracování plastu, keramiky, dřeva, kovu a skla, recyklace materiálů, poskytování informací a poradenství v oblasti zpracování stavebních materiálů a zpracování plastu, keramiky, dřeva, kovu a skla.

Třídy výrobků a služeb:
6, 19, 37, 40

- (591) Barevná
(730) **Techbuild company s.r.o.**, Kaprova 42/14, Praha 1, Staré Město, 11000, CZ
(740) Ing. Jarmila Javoříková, patentový zástupce, Slunečná 4566, Zlín, 76005

- (210) **O-587738**
(220) 23.08.2023
(320) 23.08.2023

(540) **DREF DOMOPLAN Real Estate Fund**

- (592) Slovní
(511) (35) administrativní služby, administrativní zpracování objednávek, aktualizace a údržba dat v počítačových databázích, aktualizace reklamních materiálů, analýza nákladů a cen, marketing, obchodní informace, obchodní průzkum (business investigations), obchodní průzkum (business research), obchodní zprostředkovatelské služby, oceňování podniků, on-line reklama

v počítačové síti, podpora prodeje jiných osob, poradenské služby pro obchodní vedení, poskytování informací o obchodních kontaktech, poskytování obchodních informací a rady pro spotřebitele ve výběru produktů a služeb, poskytování obchodních informací prostřednictvím webových stránek, poskytování služeb průzkumu trhu, propagace, reklama, provádění podnikových auditů, průzkum trhu (market studies), průzkum trhu (marketing research), příprava studií výnosnosti podnikání, reklama za účelem vytvoření identity značky pro jiné osoby, sběr údajů do počítačových databází, sestavování katalogů informací pro obchodní či reklamní účely, sjednávání a uzavírání obchodních transakcí pro třetí strany, služby v oblasti firemní komunikace, srovnávání cen, vedení počítačové evidence, venkovní reklama, vyhledávání potenciálních zákazníků pro jiné osoby, vyhledávání údajů v počítačových souborech pro jiné osoby, zprostředkování obchodů v oblasti propojení možných soukromých investorů s podnikateli, kteří potřebují financování; (36) podílové fondy, financování, správa nemovitostí, zprostředkování emisních povolenek, kapitálové investice, dluhové poradenství, finanční analýza, finanční řízení, hypoteční bankovníctví, investování peněžních prostředků, obchodování s akcemi a dluhopisy, obchodování s cennými papíry, oceňování nemovitostí, poskytování finančních informací, služby elektronické peněženky (platební služby), služby kolektivního financování [crowdfunding], zajištění, zajištění financování stavebních projektů; (41) pořádání a vedení konferencí, pořádání a vedení seminářů, pořádání a vedení workshopů [školení], pořádání školení a vzdělávacích zkoušek pro certifikační účely, školení, výroba podcastů.

Třídy výrobků a služeb:
35, 36, 41

- (730) **FIPOX IP s.r.o.**, Starobrněnská 337/8, Brno, Brno-město, 60200, CZ
(740) A. Holas & partner, Ing. Mgr. Hana Holasová, Křížová 105/4, Brno, Staré Brno, 60300

- (210) **O-587742**
(220) 23.08.2023
(320) 23.08.2023
(540)



- (593) Obrazová
(511) (41) vzdělávací služby v oblasti veterinární profese; (44) veterinární služby.
Třídy výrobků a služeb:
41, 44
(591) Barevná
(730) **Přikrylová Silvie MVDr.**, Durdáková 363/55, Brno, Čemá Pole, 61300, CZ

- (210) **O-587744**
(220) 23.08.2023
(320) 23.08.2023
(540)

Carhunters

- (592) Slovní
(511) (9) software, aplikační software, platformy počítačového softwaru, softwarové platformy pro management spolupráce, databáze; (35) poskytování informací prostřednictvím Internetu ohledně prodeje automobilů, zprostředkování smluv týkajících se nákupu a prodeje zboží, zprostředkování smluv pro třetí osoby, inzerce automobilů určených k prodeji prostřednictvím Internetu, pořádání veletrhů v oblasti

automobilového průmyslu, reklamní služby v oblasti automobilového průmyslu, služby týkající se registrace automobilů, maloobchodní prodej vozidel, velkoobchodní prodej vozidel, velkoobchodní služby v oblasti automobilového příslušenství, velkoobchodní služby v oblasti automobilových dílů, zásobovací služby pro jiné osoby [nákup zboží a služeb pro jiné podniky], obchodní poradenské služby vztahující se k ustavení podniku s motorovými vozidly, reklamní, marketingové a propagační služby, marketing, průzkum trhu, počítačové zpracování dat, počítačový průzkum trhu, provozování on-line trhu pro kupující a prodejce výrobků a služeb, správa v oblasti metod prodeje, merchandising; (42) služby v oblasti informačních technologií, software jako služba [SaaS], vývoj počítačových platforem, platforma jako služba (PAAS), poskytování dočasného používání on-line softwaru bez možnosti stažení pro import a správu dat, poskytování on-line softwaru bez možnosti stažení, služby v oblasti integrace počítačových systémů, cloud computing, tvorba počítačového softwaru, vývoj softwaru, počítačové programování, programování softwaru pro on-line reklamu, pronájem počítačového softwaru, údržba počítačového softwaru.

Třídy výrobků a služeb:
9, 35, 42

(730) **Carhunters s.r.o.**, U měšťanského pivovaru 1417/7, Praha 7, Holešovice, 17000, CZ

(740) Mgr. Lukáš Pelcman, Ostrovní 126/30, Praha 1, Nové Město, 11000

(210) **O-587832**

(220) 29.08.2023

(320) 29.08.2023

(540)

KEEO

(592) Slovní

(511) (42) architektonické služby a služby urbanistického plánování.

Třídy výrobků a služeb:
42

(730) **KEEO4DESIGN s.r.o.**, Malinovského náměstí 603/4, Brno, Brno-město, 60200, CZ

(210) **O-587959**

(220) 04.09.2023

(320) 04.09.2023

(540)



(593) Obrazová

(511) (16) dárkové tašky; (26) květiny umělé; (28) hračky, hry a žertovné předměty.

Třídy výrobků a služeb:
16, 26, 28

(591) Barevná

(730) **UVtech s.r.o.**, Roháčova 2572, Písek, Budějovické Předměstí, 39701, CZ

(210) **O-587964**

(220) 04.09.2023

(320) 04.09.2023

(540)



(593) Obrazová

(511) (9) nahrané magnetické nosiče dat, nahrané optické disky, nahrané pásky, nahrané soubory dat, audio a video záznamy, audio nahrávky, audioknihy, digitální hudba ke stažení, digitální stahovatelná hudba dodávaná z počítačové databáze nebo z internetu, disky s nahraným zvukovým záznamem, elektronické brožury ke stažení, elektronické hudební stahovatelné, elektronické publikace ke stažení, hudební nahrávky, nahraná DVD, nahraná hudební videa, nahraná videa, nahrané audio pásky, nahrané hudební audiopásky, nahrané hudební kompaktní disky, nahrané kazety, nahrané video kompaktní disky, nahrané obrazové disky, nahrávky hudby na páscích, nahrané kompaktní disky, gramofonové desky, zvukové nahrávky ke stažení, zvukové knihy, nosiče zvukových nahrávek, nosiče zvukových záznamů, zvukové kompaktní disky; (16) blahopřání, bloky (papírové výrobky), brožury, brožury s programem, brožurky, časopisy, dárková pouzdra na psací potřeby, desky na dokumenty, diáře, etikety z papíru nebo lepenky, fotografie, hlavičkový dopisní papír, hudební blahopřání, kalendáře, katalogy, knihy, lepicí nástěnné dekorace z papíru, letáky, nálepky, obaly (papírové zboží), obrazy, obrázky, papírové figurky, papírové tašky, plakáty, pohlednice, poutače z papíru nebo lepenky, propagační publikace, prospekty, psací potřeby a razítka, samolepky, tiskoviny, tištěné listky, tištěné reklamy, umělecké předměty a figuríny z papíru a lepenky a architektonické modely, upomínková alba, zpěvníky; (41) psaní scénářů, psaní a publikování textů (s výjimkou reklamních), poskytování digitální hudby z internetových webových stránek MP3 (bez možnosti stažení), poskytování digitálních zvukových nahrávek z internetu (bez možnosti stažení), organizování představení, hudební představení, pořádání představení, divadelní představení, výroba živých představení, organizace kulturních představení, organizování jevištních představení, uvádění hudebních představení, organizace živých představení, produkce živých představení, produkce audiovizuálních představení, režie divadelních představení, režie hudebních představení, produkce představení živé zábavy, živá představení pro zábavu, umělecké vedení divadelních představení, produkce zábavních představení se zpěváky, produkce zábavních představení s tanečníky, produkce zábavních představení s instrumentalisty, organizování představení pro zábavní účely, organizování, produkce a uvádění divadelních představení, produkce zábavních představení s tanečníky a zpěváky, divadelní zábava, divadelní režie, divadelní služby, vydávání hudebních textů, vydávání hudebních děl, produkce hudebních vystoupení, hudební a pěvecká vystoupení, zábavní služby poskytované hudebníky, umělecké vedení hudebních vystoupení, organizování živých hudebních vystoupení, taneční, hudební a dramatická vystoupení, zábava, poskytování živé zábavy, organizování zábavních akcí, produkce živých zábavních akcí, nahrávání hudby, nahrávání a produkce audionahrávek, pronájem divadelních dekorací, pronájem kostýmů (divadelních nebo na maškarní plesy).

Třídy výrobků a služeb:

9, 16, 41

(730) **LL Production, s.r.o.**, Třešňová 475, Průhonice, 25243, CZ

Zamítnuté námítky týkající se ochranných známek

V průběhu řízení o námítkách může být Úřadem zjištěno, že přihlašovaná ochranná známka, která byla zveřejněna ve Věstníku, nezasahuje do zákonem chráněných starších práv třetích osob, tzv. namítajících, uvedených v ustanovení § 7 zákona č. 441/2003 Sb., a proto Úřad námítky zamítne. Údaje o rozhodnutích o zamítnutí námítek na základě ustanovení § 26 zákona č. 441/2003 Sb. jsou obsaženy v této kapitole.

(210) **O-562383**
(540)



(593) Obrazová
11.09.2023/ NABYTÍ P.M. – ZAMÍTNUTÍ NÁMITEK

(210) **O-576614**
(540)

JELEN

(592) Slovní
11.09.2023/ NABYTÍ P.M. – ZAMÍTNUTÍ NÁMITEK

Přehled zápisů ochranných známek bez změny ve vztahu ke zveřejněným přihláškám

Kapitola obsahuje údaje o ochranných známkách zapsaných na základě ustanovení § 28 odst. 1 zákona č. 441/2003 Sb., u kterých nedošlo ke změně údajů oproti zveřejněné přihlášce ochranné známky.

Číselný přehled (111)											
398676	398679	398680	398681	398682	398683	398684	398685	398686	398687	398688	398689
398690	398691	398692	398693	398694	398695	398696	398697	398698	398699	398700	398701
398702	398703	398704	398705	398706	398707	398708	398709	398710	398711	398712	398713
398714	398715	398716	398717	398718	398719	398720	398721	398722	398723	398724	398725
398726	398727	398728	398729	398730	398731	398732	398733	398734	398735	398736	398737
398738	398739	398740	398741	398742	398743	398744	398745	398746	398747	398748	398749
398750	398751	398752	398753	398754	398755	398756	398757	398758	398759	398760	398761
398762	398763	398764	398765	398766	398767	398768	398769	398770	398771	398772	398773
398774	398775	398776	398777	398778	398779	398780	398781	398782	398783	398784	398785
398786	398787	398788	398789	398790	398791	398792	398793	398794	398795	398796	398797
398798	398799	398800	398801	398802	398803	398804	398805	398806	398807	398808	398809
398810	398811	398812	398813	398814	398815	398816	398817	398818	398819	398820	398821
398822	398823	398824	398825	398826	398827	398828	398829	398830	398831	398832	398833
398834	398835	398836	398837	398838	398839	398840	398841	398842			

Zápisy ochranných známek bez změny ve vztahu ke zveřejněným přihláškám

- (111) **398676**
(220) 25.06.2018
(320) 25.06.2018
(442) 07.06.2023
(151) 13.09.2023
(730) **CRDR spol. s r.o.**, Jana Masaryka 108/10, Praha 2, Vinohrady, 12000, CZ
(740) **DANĚK & PARTNERS** Advokátní a patentová kancelář, Ing. Vilém Daněk Ph.D., LL.M., Vinohradská 403/17, Praha 2, Vinohrady, 12000
(210) O-548892
(511) (9) automatické distributory a mechanismy pro přístroje a mince, zapisovací pokladny, platební karty nebo magnetické a čipové karty pro použití v bankovníctví, pojišťovnictví, v oblasti služeb a v obchodním styku, mezinárodní platební karty, elektronické peněženky, hudební díla na nosičích.

Třídy výrobků a služeb:

9

(540)

BOZP.cz

(593) Obrazová

- (111) **398679**
(220) 27.07.2020
(320) 27.07.2020
(442) 07.06.2023
(151) 13.09.2023
(730) **Vránová Zuzana Bc.**, Vršovická 695/81, Praha 10, Vršovice, 10000, CZ
(740) Mgr. Tomáš Marek, advokát, Na Hutích 661/9, Praha 6, Bubeneč, 16000
(210) O-565529
(511) (16) brožury, desky na dokumenty, formuláře (tištěné), grafická znázornění, kancelářské desky, letáky, lístky, listy absorpčního papíru nebo plastu pro balení potravin, listy papíru (papírenské zboží), obálky, obaly (papírníkové zboží), papír, papírové bannery, bloky (kancelářské), pera, plakáty, potřeby pro psaní, psací papír, sešity, tiskoviny, tužky, zápisníky, záložky do knih; (29) džemy, marmeláda, zeleninové konzervy, játrová paštika, kompoty, konzervovaná zelenina, konzervované fazole, konzervované maso, konzervované ovoce, konzervovaný hrášek, maso, masové konzervy, mléčné výrobky, párky, klobásy, salámy, polévka, pomazánky na bázi zeleniny, pomazánky na chléb obsahující tuk, zeleninové saláty; (30) sušenky, cukrovinky, dorty, koláče, pemník; (35) administrativní služby, cílené zaslání reklamních materiálů, cílený marketing, grafická úprava pro reklamní účely, indexace webových stránek pro obchodní nebo reklamní účely, návrh reklamních materiálů, vývoj reklamních konceptů, šíření reklamních materiálů, marketing, podpora prodeje jiných osob, propagace, reklama, vyhledávání sponzorů; (36) pořádání dobročinných sbírek, shromáždění prostředků pro dobročinné účely, pořádání dobročinných akcí za účelem získání finančních prostředků, organizování dobročinných sbírek pro třetí osoby, získávání prostředků pro charitativní účely, charitativní služby v oblasti peněžních darů, získávání prostředků na charitativní účely formou zábavních akcí; (39) charitativní služby spočívající v poskytování dopravy, charitativní služby, jmenovitě distribuce oblečení a distribuce příkrývek, poskytování dopravy pro seniory nebo invalidní osoby (charitativní služby); (41) zábavní, sportovní a kulturní aktivity, zábava, zábavní služby ve formě organizování společenských zábavních akcí, služby týkající se organizování sportovních akcí, organizování vzdělávacích a zábavních soutěží, organizování kvízů, organizování zábavních a kulturních akcí, organizování workshopů (školení) a seminářů, organizování sportovních akcí a soutěží, organizování rekreačních akcí, organizování kurzů, organizování kulturních nebo vzdělávacích výstav, klubové služby (zábava nebo vzdělávání), plánování večírků (zábava), pořádání a vedení konferencí, pořádání a vedení osobních vzdělávacích fór; (43) poskytování či zajišťování potravin a nápojů potřebným osobám jako charitativní služby; (44) služby psychologa, terapeutické služby; (45) příprava právních dokumentů, poskytování obuvi osobám v nouzi (charitativní služby), služby poskytování společnosti seniorům a zdravotně postiženým osobám, poskytování oděvů potřebným osobám.

Třídy výrobků a služeb:

16, 29, 30, 35, 36, 39, 41, 43, 44, 45

(540)

SOUSEDSKÝ KLUB

(592) Slovní

- (111) **398680**
(220) 04.01.2021
(320) 04.01.2021
(442) 07.06.2023
(151) 13.09.2023
(730) **sledovani.tv s.r.o.**, U vodárny 3032/2a, Brno, Královo Pole, 61600, CZ
(740) Advokátní kancelář Šrubař & Partners s.r.o., Mgr. Luděk Šrubař, advokát, U garáží 1611/1, Praha 7, Holešovice, 17000
(210) O-568835
(591) Barevná
(511) (9) digitální set-top boxy, části a součásti set-top boxů, vysílače kabelové televize; (35) obchodní propagace, propagace prodeje, reklama a propagace, on-line propagace počítačových sítí a webových stránek; (38) sdělování informací prostřednictvím televize, poskytování komunikace prostřednictvím televize, vysílání televize přes internet, přenos digitálních dat prostřednictvím televize, poskytování přístupu k IPTV, služby televizního vysílání vztahující se k IPTV, telekomunikační služby, pronájem telekomunikačních přístrojů, pronájem telekomunikačního zařízení, přenos dat telekomunikačními prostředky, telekomunikační služby založené na Internetu, poskytování a pronájem telekomunikačních zařízení a vybavení, telekomunikační služby, zejména poskytování služeb sítí optických vláken, telekomunikační služby poskytované prostřednictvím sítí optických vláken, vysílání programů kabelové televize, přenos videa na vyžádání, vysílání televizních pořadů prostřednictvím televizních služeb video na vyžádání a placených televizních služeb, vysílání rozhlasových programů, rozhlasové a televizní vysílání, vysílání rozhlasového a televizního programu.

Třídy výrobků a služeb:

9, 35, 38

(540)

sledovani tv

(593) Obrazová

- (111) **398681**
(220) 29.06.2021
(320) 29.06.2021
(442) 07.06.2023
(151) 13.09.2023
(730) **DEKOR BETON s.r.o.**, č. p. 255, Nepolisy, 50363, CZ
(740) Chytilová & spol., patentová kancelář, s.r.o., Nad spádem 641/20, Praha 4, Podolí, 14700
(210) O-573082
(511) (19) stavební a konstrukční materiály a prvky vyrobené z písku, kamene, jílu, minerálů a betonu, sochy a umělecké předměty vyrobené z materiálů jako kámen, beton a mramor, zahmuté v této třídě, beton, betonové bloky, betonové busty, betonové cihly, betonové desky, betonové panely, betonové klenby, betonové kanály, betonové dlažební kameny, betonové pomníky, betonové sloupy, betonové stavební materiály, betonové stavební prvky, betonové stěny, betonové trámy, betonové trubky, betonové tvárnice, dekorativní předměty z litého betonu, hotové betonové směsi, hotový beton, náhrobky z kamene, betonu nebo mramoru, náhrobní desky z kamene, betonu nebo mramoru, okenní květináče vyrobené z betonu, předtvarované betonové stavební prvky, stavební materiály z betonu vyztuženého plastovými a skleněnými vlákny, stavební prvky z betonu, syntetický beton, nekovové plotové dílce, nekovové plotové sloupy, nekovové plotové zábradlí, ploty (nekovové), betonové plotové sestavy, betonové ploty, plotové tvárnice, cementové zboží a umělý kámen, dlaždice, betonové obrubníky, dlažební kostky a kameny, mostní betonové konstrukce,

vozovkové dělicí prvky, kameninové a cementové stavební prvky, keramické stavební prvky a keramické stavební doplňky, nekovové dveře, vrata, okna a okenní kryty; (35) maloobchod, velkoobchod a internetový obchod s těmito výrobky: výrobky na ochranu betonu (barvy), směsi na opravu betonu (v podobě barev), směsi na konzervaci betonu (barvy), průmyslové barvy na betonové povrchy, ochranné nátěry na beton v podobě sprejů (barvy), nátěry odolné povětrnostním vlivům (barvy) na beton, nátěry jako konečná úprava betonu, barviva na beton, ochranné nátěry pro úpravu betonu (oleje), ochranné nátěry na betonové tvarovky (oleje), výrobky na ochranu betonu (oleje), armatury (kovové) do betonu, kovové články pro ploty, kovové mříže k plotům, kovové opěry plotů, kovové plotové materiály, kovové plotové sloupky, kovové ploty, tyče pro kovová zábradlí a kovové ploty, kovová zábradlí, mříže, kovové dveře, vrata, okna a okenní kryty, kovové brány, stavební a konstrukční materiály a prvky vyrobené z písku, kamene, jílu, minerálů a betonu, sochy a umělecké předměty vyrobené z materiálů jako kámen, beton a mramor, zahrnuté v této třídě, beton, betonové bloky, betonové busty, betonové cihly, betonové desky, betonové panely, betonové klenby, betonové kanály, betonové dlažební kameny, betonové pomníky, betonové sloupky, betonové stavební materiály, betonové stavební prvky, betonové stěny, betonové trámy, betonové trubky, betonové tvárnice, dekorativní předměty z litého betonu, hotové betonové směsi, hotový beton, náhrobky z kamene, betonu nebo mramoru, náhrobní desky z kamene, betonu nebo mramoru, okenní květináče vyrobené z betonu, předtvarované betonové stavební prvky, stavební materiály z betonu vyztuženého plastovými a skleněnými vlákny, stavební prvky z betonu, syntetický beton, nekovové plotové dílce, nekovové plotové sloupky, nekovové plotové zábradlí, ploty (nekovové), betonové plotové sestavy, betonové ploty, plotové tvárnice, cementové zboží a umělý kámen, dlaždice, betonové obrubníky, dlažební kostky a kameny, mostní betonové konstrukce, vozovkové dělicí prvky, kameninové a cementové stavební prvky, keramické stavební prvky a keramické stavební doplňky, nekovové dveře, vrata, okna a okenní kryty; (37) betonování, konstrukce inženýrských staveb pokládáním betonu, opravy betonu, pronájem strojů na čerpání betonu, pronájem zařízení na betonování, pronájem zařízení na míchání betonu, renovace betonu, montáž dočasných plotů, služby výstavby plotů, stavby, instalace a opravy betonových plotů a plotů z jiných materiálů.

Třídy výrobků a služeb:
19, 35, 37

(540) **DEKOR BETON**

(592) Slovní

- (111) **398682**
(220) 09.11.2022
(320) 09.11.2022
(442) 21.12.2022
(151) 13.09.2023
(730) **Nutra-Bona s.r.o.**, Růžová 1240, Černošice, 25228, CZ
(740) Mgr. David Müller, Filipova 2016/6, Praha 4, Chodov, 14800
(210) O-582373
(511) (5) potravinové doplňky ve formě bylinných tobolek určených pro výživu očí; (35) maloobchodní a velkoobchodní prodej potravinových doplňků ve formě bylinných tobolek určených pro výživu očí.

Třídy výrobků a služeb:
5, 35

(540) **NEOVIDE**

(592) Slovní

- (111) **398683**
(220) 27.11.2022
(320) 27.11.2022
(442) 07.06.2023
(151) 13.09.2023
(730) **eCAB s.r.o.**, Otická 334/36, Opava, Předměstí, 74601, CZ
(210) O-582677
(511) (9) aplikační software, aplikace ke stažení pro použití s mobilními zařízeními, mobilní aplikace ke stažení pro objednávání taxi, počítačový software ke stažení pro použití jako aplikační programovací rozhraní (API), software pro webové aplikace, aplikační software pro mobilní telefony, aplikační software pro mobilní zařízení, nahraný obsah (počítačové programy, data a informace), mobilní aplikace pro objednávání taxi; (12) elektromobily, vozidla a dopravní prostředky; (39) doprava a přeprava, doprava a doručování zboží, služby přepravy cestujících a zavazadel, služby

v oblasti cestování a osobní doprava, služby přepravy motorovými vozidly, taxislužba, taxi doprava, taxislužba pro vozíčkáře, poskytování služeb objednávání taxi prostřednictvím mobilních aplikací; (42) služby v oblasti informačních technologií.

Třídy výrobků a služeb:
9, 12, 39, 42

(540) **PROUD**

(592) Slovní

- (111) **398684**
(220) 19.12.2022
(320) 19.12.2022
(442) 07.06.2023
(151) 13.09.2023
(730) **Opravdove hubnutí s.r.o.**, Českomoravská 2408/1a, Praha 9, Libeň, 19000, CZ
(740) AK Janoušek, JUDr. Jiří Janoušek, advokát, Badeniho 291/3, Praha 6, Hradčany, 16000
(210) O-583058
(591) Barevná
(511) (5) dietní doplňkové nápoje, potravinové doplňky a dietetické přípravky pro léčebné účely, proteinové potravinové doplňky, dietní doplňky pro lidskou potřebu, doplňky zdravé výživy pro osoby se zvláštními dietními požadavky, dietetické nápoje pro léčebné účely, dietetické potraviny pro léčebné účely, dietetické látky pro léčebné účely, léčebné přípravky na hubnutí, dietetická vláknina, minerální potravinové doplňky, proteinové potraviny pro léčebné účely, škrob pro dietetické nebo farmaceutické účely, vitaminové přípravky, výživové doplňky, prášky nahrazující jídlo, výživové přípravky pro léčebné a lékařské účely, směsi pro přípravu jídel pro lékařské účely, směsi pro přípravu nápojů pro lékařské účely, směsi pro přípravu jídel pro dietetické účely (pro léčebné účely), směsi pro přípravu nápojů pro dietetické účely (pro léčebné účely); (29) džemy, směsi pro přípravu instantních polévek s vysokým obsahem proteinů, přípravky pro přípravu polévek, přípravky na zeleninové polévky, polévky, předvařené polévky, instantní polévky, polévky v prášku, jablečné pyré, jogurt, krémy se zeleninovým základem, marmeláda, omelety, pomazánky na bázi ořechů, svačinky na bázi ovoce, sušené ovoce, dražované ovoce, kandované ovoce, sušená zelenina, směsi na přípravu omelet, sušené maso, sušená sója používaná jako náhražka masa, chipsy s vysokým obsahem proteinů na bázi sóji, kandované ořechy, ochucené ořechy, ořechy v čokoládě, upravené ořechy, pomazánky na bázi ořechů; (30) výživné nápojové směsi používané jako náhražky jídla, příchutě do nápojů, jiné než esenciální oleje, cereální tyčinky, cereální tyčinky s vysokým obsahem proteinů, tyčinky na bázi obilnin, tyčinky s vysokým obsahem proteinů, svačिनové občerstvení na bázi cereálií, müsli, sušenky, sušenky s vysokým obsahem proteinů, čokoláda, směsi na přípravu palačinek, směsi na přípravu pomazánek, čokoládové pomazánky s oříšky, pomazánky na bázi čokolády, pečivo (typu housky, rohlíky), směsi na přípravu pečiva (typu housky, rohlíky), směsi na přípravu pečiva bez lepku, pečivo bez lepku, chléb, směsi na přípravu kaší s vysokým obsahem proteinů, směsi na přípravu pudinku s vysokým obsahem proteinů, směsi na přípravu perníku s vysokým obsahem proteinů, těstoviny, těstoviny s vysokým obsahem proteinů, instantní jídla na bázi těstovin, hotová jídla na bázi rýže, hotová jídla na bázi nudlí, rýže, instantní rýže, svačिनové občerstvení na bázi rýže, nudle, pizza, špagety, udon nudle, dresinky, kečup, přírodní sladidla, quinoa [zpracovaná], slané palačinky, směsi na slané palačinky, kaše, ořechová mouka, přílohy na bázi kořene konjaku, hotová jídla na bázi kořene konjaku, bezlepkové přílohy, přílohy s nízkým obsahem sacharidů; (31) čerstvé ořechy, ořechy nezpracované; (32) směsi na přípravu nápojových koktejlů, směsi pro přípravu nápojových koktejlů s vysokým obsahem proteinů, nealkoholické přípravky pro výrobu nápojů, nápoje pro sportovce obohacené proteiny, nealkoholické nápoje ovocné šťávy, vody, nealkoholické nápoje z ovocných šťáv, nealkoholické nápoje obsahující zeleninové šťávy, přípravky pro přípravu nealkoholických nápojů, sirupy pro přípravu limonád, sirupy pro přípravu nápojů, smoothie (mixované nápoje z čerstvého ovoce nebo zeleniny); (33) vína, cider; (35) maloobchodní prodej dietetických přípravků, velkoobchodní prodej dietetických přípravků, maloobchodní prodej příloh na bázi kořene konjaku, velkoobchodní prodej příloh na bázi kořene konjaku; (39) dodávka potravin; (41) výukové a vzdělávací služby v oblasti diet, pořádání vzdělávacích seminářů v oblasti diet; (44) dietetické služby, poradenské služby v oblasti diet, služby v oblasti přípravy dietních plánů, výživové a nutriční poradenství.

Třídy výrobků a služeb:
5, 29, 30, 31, 32, 33, 35, 39, 41, 44

(540)



Daily Mix
low carb market

(540)



CENTRALVET
vše pro Vašeho mazlíčka

(593) Obrazová

(111) **398685**
(220) 10.12.2019
(320) 10.12.2019
(442) 07.06.2023
(151) 13.09.2023
(730) **ToughBuilt Industries, Inc.**, 25371 Commercentre Drive, Suite 200, Lake Forest, 92630, CA, US
(740) Rott, Růžička & Guttman a spol., Vyskočilova 1566, Praha 4, Michle, 14000
(210) O-583401
(511) (8) opasky na nářadí (držáky), pouzdra na nářadí k připevnění na opasky na nářadí; (18) brašny na nářadí prodávané prázdné; (20) nekovové spony pro pouzdra na nářadí, brašny na nářadí, opasky na nářadí a nástěnné úložné systémy, nekovové spojovací prvky, jmenovité zaklapávací spony pro rychlé zavírání a otevírání.
Třídy výrobků a služeb:
8, 18, 20

(540) **CLIPTECH**

(592) Slovní

(111) **398686**
(220) 25.01.2023
(320) 25.01.2023
(442) 07.06.2023
(151) 13.09.2023
(730) **CentralVet s.r.o.**, Na Plískavě 106/21, Praha 10, Hostivař, 10200, CZ
(740) Ing. Súrja Knap, Příbovce 296, Příbovce, 03842
(210) O-583611
(591) Barevná
(511) (42) veterinární laboratorní služby; (44) veterinární chirurgie, veterinární služby, veterinární diagnostika chorob.
Třídy výrobků a služeb:
42, 44

(593) Obrazová

(111) **398687**
(220) 02.02.2023
(320) 02.02.2023
(442) 07.06.2023
(151) 13.09.2023
(730) **O2 Worldwide Limited**, C/O Stobbs Building 1000, Cambridge Research Park, Cambridge, CB25 9PD, GB
(740) Rott, Růžička & Guttman a spol., Vyskočilova 1566, Praha 4, Michle, 14000
(210) O-583756
(591) Barevná
(511) (9) přístroje a nástroje vědecké, výzkumné, navigační, zeměměřičské, fotografické, kinematografické, audiovizuální, optické, vážicí, měřicí, signalizační, detekční, zkušební, kontrolní, záchranné a učební, přístroje a nástroje pro vedení, spínání, přeměnu, akumulaci, regulaci nebo řízení elektrické energie, přístroje pro záznam, přenos nebo reprodukci zvuku nebo obrazu, magnetické nosiče dat, záznamové disky, kompaktní disky, DVD a jiná digitální záznamová média, mechanismy pro přístroje ovládané mincemi, registrační pokladny, počítačové stroje, zařízení na zpracování dat, počítače, počítačový software, hasicí přístroje, přístroje pro přenos zvuku a obrazu, telekomunikační přístroje, mobilní telekomunikační přístroje, mobilní telekomunikační bezšňůrové telefony, digitální telekomunikační přístroje a nástroje, digitální tablety, tablety, počítačový hardware, počítačový aplikační software, počítačový software s možností stažení z internetu, nahraný počítačový software, softwarové aplikace, mobilní softwarové aplikace, aplikace pro multimediální zařízení s možností stažení, počítačové hry ke stažení, software pro počítačové hry, počítačové softwarové aplikace (s možností stažení), programy pro počítačové hry, PDA (kapesní počítače), kapesní počítače, mobilní telefony, selfie tyče (ruční monopody), chytré prsteny, chytré telefony, chytré hodinky, nositelná technika, jmenovitě nositelné komunikační přístroje, telekomunikační přístroje, monitory, displeje, monitorovací zařízení, audio zařízení, video obrazovky, digitální elektronická zařízení umožňující přístup k internetu, přenosné počítače (laptopy), lineární pohony (elektrické) pro počítačové periferie, přístroje pro telekomunikační sítě, software ovladačů pro telekomunikační sítě a pro telekomunikační přístroje, ochranné oděvy, ochranné přilby, televizory, sluchátka, přístroje globálního polohového systému (GPS), zařízení satelitní navigace, senzory, které nejsou zbožím týkajícím se kapalin nebo plynů, elektronická komunikační zařízení, senzory a brány internetu věcí (IOT), počítačový hardware a software pro použití v zařízeních internetu věcí (IOT) a s nimi, přičemž žádné z těchto zařízení není zbožím týkajícím se kapalin nebo plynů, počítačový software nahraný na CD-ROM, SD karty (zabezpečené digitální karty), chytré měřiče, brýle, brýle na oči, sluneční brýle, ochranné brýle a pouzdra na ně, fotoaparáty, čočky fotoaparátů, MP3 přehrávače, magnetofonové pásky, audiokazety, audio disky, audio-video pásky, audio-video kazety, audio-video disky, video pásky, videokazety, video disky, CD, DVD, elektronické publikace s možností stažení, obrazové soubory s možností stažení, hudební soubory s možností stažení, podložky pod myš, magnety, kryty na mobilní telefony, pouzdra na mobilní telefony, handsfree

sady pro telefony, magnetické karty, kódované karty, aplikační software pro mobilní telefony, software pro telekomunikace, software pro zpracování finančních transakcí, elektronické nástěnky, elektrické baterie, nabíječky baterií, bezpečnostní sledovací zařízení, bezpečnostní kamery, bezpečnostní výstražné přístroje, bezpečnostní kontrolní přístroje, bezpečnostní sledovací přístroje, počítačový software pro bezpečnostní účely, počítačový software pro pojišťovací účely, SIM karty, interaktivní terminály vybavené dotykovou obrazovkou, antény, výstražná zařízení, elektrické kabely, chemické přístroje a zařízení, nahrané počítačové operační programy, počítačová periferní zařízení, přístroje pro zpracování dat, diagnostické přístroje (ne pro lékařské účely), přístroje pro měření vzdálenosti, přístroje pro záznam vzdálenosti, vyzváněcí tóny pro mobilní telefony s možností stažení, elektronické štítky na zboží, okuláry, sportovní brýle, magnetické identifikační karty, interkomunikační přístroje, reproduktory, magnetická datová média, matematické přístroje, modemy, elektrické monitorovací přístroje, televizní přístroje, testovací přístroje (ne pro lékařské účely), telekomunikační vysílače, přístroje pro správu mobilních zařízení, software pro správu mobilních zařízení, middleware pro správu softwarových funkcí elektronických zařízení, software pro počítačové viry, počítačový antivirový software, software pro chytré domácnosti, zařízení pro chytré domácnosti, a to chytré zvonky, chytré reproduktory, chytré televizory, chytrá rádia, chytré alarmy, chytré bezpečnostní systémy, chytré video monitory, chytré monitorovací přístroje a nástroje, chytré zámky a visací zámky, chytré dveřní zámky, zařízení pro domácí automatizaci, zábavní systémy v automobilech (ICE), software pro ochranu soukromí, počítačové tiskárny, programy pro tiskárny, servery, zařízení pro sdílení tiskáren, elektrické kabely, huby a elektronické měniče, foto tiskárny, virtuální zboží s možností stažení, jmenovitě digitální umělecká díla, fotografie, videa nebo zvukové nahrávky, digitální umělecká díla a obrázky s možností stažení, software s možností stažení pro poskytování přístupu a vztahující se k digitálnímu umění a sběratelským předmětům, ke krypto-sběratelským předmětům, neproměnných tokenům NFTs, aplikačním tokenům a digitálním měnám, software s možností stažení pro použití při elektronickém nákupu, prodeji, přijímání, odesílání, ukládání, obchodování a zpracování transakcí a spojený s digitálním uměním a sběratelskými předměty, krypto-sběratelskými předměty, NFTs, aplikačními tokeny a digitálními měnami, software s možností stažení pro poskytování informací, komunikace a ověřování pro sociální média, digitální umění a sběratelské předměty, krypto-sběratelské předměty, NFTs, aplikační tokeny a digitální měny, software s možností stažení pro stahování, přijímání, odesílání a ukládání softwaru, dat, odkazů, video souborů a obrazových souborů z internetu, software s možností stažení pro poskytování přístupu k digitálním tržištím a aukcím, počítačový aplikační software pro platformy založené na blockchainu, díly a příslušenství pro veškeré výše uvedené zboží; (35) reklama, obchodní management, obchodní administrativa, kancelářské práce, organizování, provozování a kontrola věrnostních a motivačních programů, maloobchodní služby a maloobchodní služby online spojené s prodejem vědeckých, námořních, zeměměřičských, fotografických, kinematografických, optických, vážících, měřících, signalizačních, kontrolních (dozorových), záchranných a učebních přístrojů a nástrojů, přístrojů a nástrojů pro vedení, spínání, přeměnu, akumulaci, regulaci nebo řízení elektrické energie, přístrojů pro záznam, přenos nebo reprodukci zvuku nebo obrazu, maloobchodní služby a maloobchodní služby on-line spojené s prodejem magnetických nosičů dat, záznamových disků, kompaktních disků, DVD a jiných digitálních záznamových médií, mechanismů pro přístroje ovládané mincemi, registračních pokladen, počítačích strojů, zařízení na zpracování dat, počítačů, počítačového softwaru, hasicích přístrojů, přístrojů pro přenos zvuku a obrazu, telekomunikačních přístrojů, mobilních telekomunikačních přístrojů, mobilních telekomunikačních bezšňůrových telefonů, maloobchodní služby a maloobchodní služby online spojené s prodejem digitálních telekomunikačních přístrojů a nástrojů, digitálních tabletů, tabletů, počítačového hardwaru, počítačového aplikačního softwaru, počítačového softwaru s možností stažení z internetu, nahraného počítačového softwaru, softwarových aplikací, mobilních softwarových aplikací, aplikací pro multimediální zařízení s možností stažení, počítačových her, softwaru pro počítačové hry, programů pro počítačové hry, PDA (kapesních počítačů), maloobchodní služby a maloobchodní služby online spojené s prodejem kapesních počítačů, mobilních telefonů, přenosných počítačů (laptopů), přístrojů pro telekomunikační síť, softwaru ovladačů pro telekomunikační síť a pro telekomunikační přístroje, ochranných oděvů, ochranných přileb, televizorů, sluchátek, přístrojů globálního polohového systému (GPS), zařízení satelitní navigace, počítačového softwaru nahraného na CD-ROM, SD karet (zabezpečených digitálních karet), brýlí, brýlí na oči, slunečních brýlí, maloobchodní služby a maloobchodní služby online spojené s prodejem ochranných brýlí a

pouzder na ně, kontaktních čoček, fotoaparátů, čoček fotoaparátů, MP3 přehrávačů, magnetofonových pásek, audiokazet, audio disků, audio-video pásek, audio-video kazet, audio-video disků, video pásek, videokazet, video disků, CD, DVD, elektronických publikací s možností stažení, obrazových souborů s možností stažení, hudebních souborů s možností stažení, podložek pod myš, magnetů, krytů na mobilní telefony, pouzder na mobilní telefony, maloobchodní služby a maloobchodní služby online spojené s prodejem handsfree sad pro telefony, magnetických karet, kódovaných karet, aplikačního softwaru pro mobilní telefony, softwaru pro telekomunikace, softwaru pro zpracování finančních transakcí, elektronických nástěnek, elektrických baterií, nabíječek baterií, bezpečnostních zařízení, bezpečnostních kamer, bezpečnostních výstražných přístrojů, bezpečnostních kontrolních přístrojů, bezpečnostních sledovacích přístrojů, počítačového softwaru pro bezpečnostní účely, maloobchodní služby a maloobchodní služby online spojené s prodejem počítačového softwaru pro pojišťovací účely, SIM karet, antén, výstražných zařízení, elektrických kabelů, chemických přístrojů a zařízení, nahraných počítačových operačních programů, počítačových periferních zařízení, přístrojů pro zpracování dat, diagnostických přístrojů (ne pro lékařské účely), přístrojů pro měření vzdálenosti, přístrojů pro záznam vzdálenosti, vyzváněcích tónů pro mobilní telefony s možností stažení, elektronických štítků na zboží, maloobchodní služby a maloobchodní služby online spojené s prodejem elektronických štítků na zboží, okulárů, sportovních brýlí, magnetických identifikačních karet, interkomunikačních přístrojů, reproduktorů, magnetických datových médií, matematických přístrojů, modemů, elektrických monitorovacích přístrojů, televizních přístrojů, testovacích přístrojů (ne pro lékařské účely), telekomunikačních vysílačů, papíru, lepenky, tiskovin, fotografií, papírnického zboží, maloobchodní služby a online maloobchodní služby spojené s prodejem kancelářských potřeb, výukových a učebních materiálů, obalového materiálu, výukového vybavení, psacích potřeb, psacích nástrojů, psacích materiálů, knih, katalogů, karet, návodů k použití, časopisů, zásilkových katalogů, novin, brožur, periodických publikací, kalendářů, diářů, štítků, map, tištěných publikací, pohlednic, plakátů, tištěných seznámků, tištěných formulářů, maloobchodní služby a online maloobchodní služby spojené s oděvy, obuví, pokrývkami hlavy, domácími nebo kuchyňskými potřebami a nádobami, kuchyňským nádobím, stolním nádobím, zařízením pro přípravu pokrmů, přístroje, čistícími prostředky, zahradnickými potřebami, šperky, hodinářskými a chronometrickými přístroji, hudebními nástroji, osvětlovacími přístroji, textilem, textilními výrobky pro domácnost, nábytkem, bytovými doplňky, taškami, zavazadly, toaletními potřebami, kosmetikou, farmaceutickými přípravky, čistícími prostředky, maloobchodní služby a maloobchodní služby online spojené s prodejem tašek, zavazadel, her a hraček, gymnastických předmětů, sportovních potřeb, sportovního vybavení, masa, ryb, drůbeže, zvěřiny, potravin, potravinářských výrobků, cukrovinek, zákusků, pečiva, lahůdkářských výrobků, ovoce, květin, kávy, čaje, kakaa, cukru, rýže, piva, minerálních vod, sycených vod a jiných nealkoholických nápojů, alkoholických nápojů, zápalek, tabáku, maloobchodní služby a online maloobchodní služby týkající se interaktivních terminálů vybavených dotykovou obrazovkou, selfie tyčí (ručních monopodů), chytrých prstenů, chytrých telefonů, chytrých hodinek, automobilového příslušenství, automobilových dílů, vozidel, pohonných hmot, stavebních materiálů, kovového kování, elektronických součástek, nahraného obsahu, obchodní vedení maloobchodních prodejen, zprostředkování předplatného telekomunikačních služeb pro jiné osoby, sestavování a systematizace informací do počítačových databází, sestavování statistik, analýza nákladů a cen, pořádání soutěží pro reklamní účely, náborové služby, nábor zaměstnanců, poradenství v oblasti zaměstnávání, agentury pro zprostředkování zaměstnání, poskytování informací o zaměstnání, poskytování informací o zaměstnání v souvislosti s programy pro mládež, obchodní správa licencí k výrobkům a službám jiných osob, obchodní informace a rady pro spotřebitele (poradna pro spotřebitele), průzkum veřejného mínění, nábor zaměstnanců, služby srovnávání cen, zásobovací služby pro jiné osoby (nákup zboží a služeb pro jiné podniky), pronájem reklamního prostoru, pronájem reklamního času v komunikačních médiích, podpora prodeje pro ostatní, vyhledávání sponzorů, sjednávání obchodních smluv pro ostatní, informační a poradenské služby týkající se výše uvedených služeb ve tř. 35, informační a poradenské služby týkající se výše uvedených služeb ve tř. 35 poskytované on-line z počítačové databáze nebo internetu, poskytování on-line tržiště pro vystavování, prodej a převod uměleckých děl na bázi neproměnných tokenů (NFT), poskytování on-line tržiště pro kupující a prodávající NFT a krypto-sběratelských předmětů, informace týkající se on-line tržiště pro kupující a prodávající digitálních uměleckých obrazů s možností stažení, jejichž pravost je ověřena pomocí neproměnných tokenů (NFTs), informační a poradenské služby týkající se

výše uvedených služeb ve tř. 35 poskytované prostřednictvím telekomunikační sítě; (36) pojištění, finanční záležitosti, peněžní záležitosti, záležitosti týkající se nemovitostí, finanční informace, informace a poradenství týkající se financí a pojištění, finanční platební služby, služby zpracování plateb, elektronické platební služby, automatizované platební služby, inkasní agentury, zpracování platebních transakcí prostřednictvím internetu, služby převodu peněz, služby elektronického převodu peněžních prostředků, služby placení účtů, internetové bankovníctví, služby mobilního telefonního bankovníctví, služby vydávání telefonních karet, vydávání poukázek a kupónů, vydávání hodnotových žetonů, konkrétně dárkových karet, vydávání hodnotových žetonů v souvislosti se zákaznickými věrnostními programy, sponzorování sportu, sportovních týmů a sportovních akcí, správa pojištění, pojištění telekomunikačních přístrojů a nástrojů, pojištění mobilních telekomunikačních přístrojů a nástrojů, pojištění digitálních přístrojů a zařízení, pojištění digitálních tabletů, pojištění počítačového softwaru a hardwaru, cestovní pojištění, pojištění vozidel, pojištění domácností, dobročinné sbírky, služby kreditních karet, služby debetních karet, inkasní agentury, finanční sponzorování, oceňování nákladů na opravy (finanční odhad), pronájem budov, finanční odhad (pojištění, bankovníctví, nemovitosti), bytové agentury, správa nemovitostí týkající se kancelářských prostor, pronájem kanceláří, pronájem majetku, pronájem obchodních prostor, pronájem nemovitostí, pronájem kancelářských prostor, realitní kanceláře, oceňování nemovitostí, správa nemovitostí, vybírání nájemného, pronájem kanceláří (nemovitostí), pronájem bytů, oceňování známek, finanční leasing, správa nemovitostí a budov, financování splátkového prodeje, informační a poradenské služby týkající se výše uvedených služeb ve tř. 36, informační a poradenské služby týkající se výše uvedených služeb ve tř. 36 poskytované on-line z počítačové databáze nebo internetu, služby výměny digitálních tokenů, finanční obchodování s digitálními tokeny, webové finanční služby, jmenovitě finanční oceňování týkající se neproměnných tokenů (NFTs) založených na blockchainu, služby převodu digitálních tokenů, informační a poradenské služby týkající se výše uvedených služeb ve tř. 36 poskytované prostřednictvím telekomunikační sítě; (37) výstavba budov, instalace, údržba a opravy telekomunikačních zařízení, komunikačních sítí, počítačových sítí a datových sítí, instalace, údržba a opravy telekomunikačních přístrojů a zařízení, instalace, údržba a opravy počítačového hardwaru, instalace a opravy elektrických spotřebičů, instalace, údržba a opravy strojů, opravy fotografických přístrojů, instalace a opravy telefonů, údržba vozidel, opravy havarovaných vozidel, opravy letadel, opravy, jmenovitě zámečnické (opravy), opravy kancelářských strojů, opravy rozhlasových přijímačů, opravy výstražných zařízení, opravy tašek, opravy fotoaparátů, opravy faxů, opravy obuvi, opravy osvětlovacích přístrojů, opravy strojů, opravy optických přístrojů, opravy rozhlasových zařízení, opravy sanitárních zařízení, opravy brýlí, opravy chirurgických přístrojů, opravy telefonních přístrojů, opravy nářadí, opravy hraček nebo panenek, opravy ventilačních přístrojů, opravy pneumatik, opravy automobilů, opravy jízdních kol, opravy kotlů, opravy budov, opravy automobilů, opravy oděvů, opravy komunikačních sítí, opravy počítačů, péče o kožesíň a jejich opravy, čištění a opravy kožesín, opravy nábytku, stavba a opravy domů, čištění a opravy kůže, opravy zámků, opravy čerpadel, opravy chladniček, opravy automobilů, opravy stavebních zařízení, opravy stavebních strojů, opravy budov, opravy oděvů, opravy počítačů, opravy stavebních zařízení, opravy varných zařízení, opravy sušících zařízení, opravy elektrických zařízení, opravy elektronických zařízení, opravy nábytku, opravy ručního nářadí, opravy topných zařízení, opravy průmyslových strojů, opravy šperků, opravy pozemních vozidel, opravy výťahů, opravy zámků, opravy zavazadel, opravy zdravotnických přístrojů, opravy vodovodních zařízení, opravy čerpadel, opravy chladicích zařízení, opravy střešních krytin, opravy bezpečnostních zámků, opravy sportovního vybavení, opravy televizních přístrojů, opravy čalounění, opravy vysavačů, opravy střešních krytin, opravy obuvi, opravy oken, informace o všech výše uvedených opravách ve tř. 37, instalace hodin, elektroinstalační služby, instalace audiovizuálních zařízení, instalace koupacích přístrojů, kladení koberců, instalace komunikačních zařízení, instalace kuchyňských spotřebičů, instalace sušících přístrojů, instalace elektrických rozvodů, instalace výťahů, instalace motorů, instalace požárních hlásičů, instalace podlahových dlažeb, instalace nábytku, instalace topných zařízení, instalace kuchyňských spotřebičů, instalace osvětlovacích zařízení, instalace vodovodních zařízení, instalace chladicích zařízení, kladení střešních krytin, instalace satelitních antén, instalace bezpečnostních systémů, instalace bezpečnostních zařízení, údržba a servis bezpečnostních zařízení, údržba a servis bezpečnostních systémů, instalace telefonních zařízení, instalace ventilačních zařízení, instalace oken, pokládka dlažby, informační a poradenské služby týkající se výše uvedených služeb ve tř. 37, informační a poradenské služby týkající se výše

uvedených služeb ve tř. 37 poskytované on-line z počítačové databáze nebo internetu, informační a poradenské služby vztahující se k výše uvedeným službám ve tř. 37 poskytované prostřednictvím telekomunikační sítě; (38) telekomunikace, vysílání kabelové televize, mobilní telefonní komunikace, komunikace prostřednictvím počítačových terminálů, komunikace prostřednictvím optických sítí, komunikace prostřednictvím telefonu, počítačem podporovaný přenos zpráv a obrazů, služby elektronické nástěnky (telekomunikační služby), elektronická pošta, faxový přenos, informace o telekomunikacích, zaslání zpráv, pagingové služby (rádiové, telefonní nebo jiné prostředky elektronické komunikace), poskytování přístupu do databází, poskytování diskusních místností na internetu, poskytování telekomunikačních kanálů pro teleshoppingové služby, poskytování telekomunikačního připojení ke globální počítačové síti, poskytování uživatelského přístupu ke globálním počítačovým sítím, rozhlasové vysílání, pronájem přístupového času ke globálním počítačovým sítím, pronájem přístrojů pro zaslání zpráv, pronájem modemů, pronájem telekomunikačních zařízení, pronájem telefonů, satelitní přenos, telekomunikační měřovací a spojovací služby, telekonferenční služby, telegrafní služby, telefonní služby, televizní vysílání, telexové služby, přenos digitálních souborů, přenos blahopřání online, přenos telegramů, služby hlasové pošty, služby drátového spojení, bezdrátové vysílání, telekomunikační služby, mobilní telekomunikační služby, služby telekomunikačních portálů, poskytování přístupu k platformám a portálům na internetu, poskytování přístupu k obsahu, webovým stránkám a portálům, telekomunikační služby poskytované prostřednictvím platform a portálů na internetu a jiných médií, služby mobilních telekomunikačních sítí, telekomunikační služby pevných linek, poskytování širokopásmového telekomunikačního přístupu, širokopásmové služby, bezdrátové komunikační služby, digitální komunikační služby, vysílací služby, služby televizního vysílání, služby vysílání týkající se televize s internetovým protokolem, poskytování přístupu k televizi s internetovým protokolem, služby přístupu k internetu, služby elektronické pošty a textových zpráv, telekomunikační informace poskytované prostřednictvím telekomunikačních sítí, služby poskytovatele sítě, jmenovitě pronájem a manipulace s přístupovým časem k datovým sítím a databázím, zejména k internetu, komunikační služby pro přístup k databázi, pronájem přístupového času k počítačové databázi, poskytování přístupu k počítačovým databázím, provozování sítě, která představuje telekomunikační službu, poskytování služeb elektronických nástěnek, poskytování přístupu k webovým blogům, poskytování přístupu k podcastům, služby diskusních místností pro sociální síť, poskytování online fór, fóra pro sociální síť, poskytování elektronických telekomunikačních spojení, směrovací a spojovací služby pro telekomunikace, pronájem telekomunikačních zařízení, poskytování přístupu do počítačových databází v oblasti sociálních sítí, sociálního představování a seznamek, pronájem mobilních telefonů, poradenství týkající se telefonních a datových tarifů, informační a poradenské služby týkající se výše uvedených služeb ve tř. 38, informační a poradenské služby týkající se výše uvedených služeb ve tř. 38 poskytované on-line z počítačové databáze nebo internetu, telematické služby, informační a poradenské služby týkající se výše uvedených služeb ve tř. 38 poskytované prostřednictvím telekomunikační sítě; (39) doprava, balení a skladování zboží, organizování cest, pořádání plavbe, pořádání zájezdů, lodní doprava, rezervace míst k cestování, autobusová doprava, parkování automobilů, pronájem automobilů, přeprava automobilů, doprava vozem, služby řidičů, kurýrní služby (zprávy nebo zboží), doručování zboží, dodávka zboží poštou, doprovod cestujících, doručování květin, doručování zpráv, doručování novin, balení zboží, doručování balíků, pronájem parkovacích míst, přeprava osob, vyjížděky výletní lodí, nošení zavazadel, pronájem skladovacích kontejnerů, říční doprava, doprava při prohlídkách památek, informace o skladování, skladování zboží, fyzické ukládání elektronicky uložených dat nebo dokumentů, taxislužba, dopravní informace, přeprava, přeprava cestujících, rezervace dopravy, informace o dopravě, rezervace dopravy, balení zboží, poskytování informací týkajících se cestování, přepravy, dopravy, dopravních toků a dopravních zácp, vydávání jízdenek na cesty, informační a poradenské služby týkající se výše uvedených služeb ve tř. 39, informační a poradenské služby týkající se výše uvedených služeb ve tř. 39 poskytované on-line z počítačové databáze nebo internetu, informační a poradenské služby týkající se výše uvedených služeb ve tř. 39 poskytované prostřednictvím telekomunikační sítě; (41) vzdělávání, poskytování školení, zábava, sportovní a kulturní činnost, akademie (vzdělávání), zábavní parky, pořádání a vedení kolokvií, pořádání a uvádění koncertů, pořádání a vedení konferencí, pořádání a vedení kongresů, pořádání a vedení seminářů, pořádání a vedení sympozií, pořádání a vedení workshopů (školení), pořádání soutěží krásy, rezervace míst na představení, filmová představení, klubové služby (zábava nebo vzdělávání), koučování

(školení), diskotékové služby, informace o vzdělávání, vzdělávací zkoušky, elektronické publikování (DTP), služby baviče, informace o zábavě, pořádání módních přehlídek pro zábavní účely, filmová tvorba (kromě reklamních filmů) hazardní hry, herní služby poskytované on-line z počítačové sítě, pronájem herního vybavení, služby klubů zdraví (zdravotní a kondiční cvičení), služby prázdninových táborů (zábava), hudební sály, služby reportérů (zpravodajství), pořádání estrád (služby impresária), pořádání sportovních soutěží, plánování večírků (zábava), služby osobního trenéra (kondiční trénink), tělesná výchova, praktický výcvik (předvádění), hudební produkce, produkce rozhlasových a televizních pořadů, produkce estrád, provozování heren, poskytování karaoke služeb, poskytování elektronických publikací on-line (bez možnosti stažení), poskytování sportovních zařízení, vydávání knih, vydávání elektronických knih a časopisů on-line, vydávání textů (jiných než reklamních), rozhlasová zábava, služby nahrávacích studií, poskytování rekreačních zařízení, služby sportovních táborů, titulování, televizní zábava, divadelní produkce, předprodej vstupenek (zábava), měření času při sportovních akcích, výuka, interaktivní zábavní služby, služby elektronických her poskytované prostřednictvím jakékoli komunikační sítě, zábavní služby poskytované prostřednictvím telekomunikačních sítí, informace o výchově, vzdělávání, zábavě, sportovních a kulturních aktivitách poskytované prostřednictvím telekomunikačních sítí, poskytování zpravodajských informací, televizní produkční služby, televizní programové služby, televizní produkce a televizní programové služby poskytované prostřednictvím technologie internetového protokolu, pořádání hudebních akcí, služby zábavních klubů, diskotéky, uvádění živých vystoupení, noční kluby, pronájem hudebního prostoru a stadionů, služby kasin, rezervace vstupenek na zábavní, sportovní a kulturní akce, informační služby o vstupenkách na zábavní, sportovní a kulturní akce, zprostředkování prodeje vstupenek na zábavní, sportovní a kulturní akce, poskytování on-line počítačových her, pronájem programů počítačových her, zábavní služby v oblasti počítačových a videoher, poskytování informací, zpráv a komentářů v oblasti počítačových her, pořádání, organizování a vedení soutěží v počítačových hrách, vydavatelské služby, poskytování elektronických publikací on-line bez možnosti stažení, vydávání knih, vydávání elektronických knih a časopisů on-line, vydávání textů (jiných než reklamních), pořádání, organizování a vedení soutěží, her a kvízů, pořádání, organizování a vedení soutěží, her a kvízů pro zábavní, rekreační, kulturní a vzdělávací účely, pořádání cen, kariérní poradenské služby, pořádání telefonických soutěží, služby rezervací agentur spojené s vydáváním vstupenek na zábavní akce, pracovní školení, informační a poradenské služby týkající se výše uvedených služeb ve tř. 41, informační a poradenské služby týkající se výše uvedených služeb ve tř. 41 poskytované on-line z počítačové databáze nebo internetu, hudební nahrávky, koncerty, představení, produkce, instruktážní, soutěžní a skladatelské služby, hudební vystoupení a zábava, služby živé hudby, koncerty, představení a vystoupení, služby hudební knihovny, nahrávání hudby, služby hudební zábavy, služby vydavatelství a hudebních nahrávek, služby hudebních skupin, výuka a vyučování hudby, služby míchaní hudby, služby přepisu hudby, služby hudebních vystoupení, vzdělávání a výuky, hudební tvorba pro jiné osoby, pořádání hudebních koncertů, zábavní služby poskytované hudebníky, poradenství v oblasti filmové a hudební produkce, pronájem gramofonových a hudebních nahrávek, poskytování digitální hudby (bez možnosti stažení) z internetu, rezervace vstupenek a rezervací služby pro hudební koncerty, vzdělávání a školení týkající se online tržiště pro tvorbu, pro vystavování, prodej a pro převod uměleckých děl na bázi neproměnných tokenů (NFT), vzdělávání a školení související s on-line tržištěm pro kupující a prodávající NFT a krypto-sběratelské předměty, služby heren virtuální reality, poskytování on-line obrázků bez možnosti stažení, pořádní zábavních výstav prostřednictvím virtuální reality a rozšířené reality, informační a poradenské služby týkající se výše uvedených služeb ve tř. 41 poskytované prostřednictvím telekomunikační sítě; (42) vědecké a technologické služby a s nimi související výzkum a projektování, průmyslové analýzy a výzkumné služby, návrh a vývoj počítačového hardwaru a softwaru, kalibrace (měření), vytváření umělého deště, programování počítačů, pronájem počítačů, poradenství v oblasti počítačového softwaru, návrh počítačového softwaru, aktualizace počítačového softwaru, analýza počítačových systémů, návrh počítačových systémů, projektování ve výstavbě, poradenství v oblasti návrhu a vývoje počítačového hardwaru, poradenství v oblasti úspory energie, konverze dat nebo dokumentů z fyzických médií na elektronická, tvorba a údržba webových stránek pro jiné osoby, konverze počítačových programů a dat (nikoliv fyzická konverze), digitalizace dokumentů (skenování), kopírování počítačových programů, inženýrské služby, hosting počítačových stránek (webových stránek), průmyslový design, instalace počítačového softwaru, služby vědeckých laboratoří, zeměměřičské práce, údržba počítačového softwaru, testování materiálů, výzkum ve strojírenství, monitorování

počítačových systémů pomocí dálkového přístupu, navrhování obalů, studie technických projektů, provozování internetových vyhledávačů, poskytování vědeckých informací, poradenství a konzultací v oblasti uhlíkové kompenzace, kontrola kvality, obnova počítačových dat, pronájem počítačového softwaru, pronájem webových serverů, výzkum a vývoj pro jiné osoby, technický průzkum, technický výzkum, služby v oblasti informačních technologií, služby počítačového programování, programování zařízení pro zpracování dat, poradenství v oblasti počítačového hardwaru, pronájem počítačového hardwaru, poskytování aplikačních služeb (ASP), poradenství v oblasti počítačového softwaru, vytváření a vedení blogů pro jiné osoby, odborné poradenství a odborné posudky týkající se technologií, pronájem přístrojů na zpracování dat a počítačů, technické služby týkající se projekce a plánování zařízení pro telekomunikace, služby v oblasti výzkumu produktů, předpověď počasí, výzkum v oblasti telekomunikačních technologií, monitorování síťových systémů v oblasti telekomunikací, služby technické podpory týkající se telekomunikací a přístrojů, služby v oblasti bezpečnosti dat (firewally), výzkum týkající se bezpečnosti, služby monitorování počítačových bezpečnostních systémů, údržba počítačového softwaru týkající se počítačové bezpečnosti a prevence počítačových rizik, aktualizace počítačového softwaru týkajícího se počítačové bezpečnosti a prevence počítačových rizik, zabezpečení, ochrana a obnova informačních technologií, poradenství v oblasti internetové bezpečnosti, služby monitorování počítačových bezpečnostních systémů, programování internetových bezpečnostních programů, odborné poradenství týkající se počítačové bezpečnosti, poradenství v oblasti bezpečnostního softwaru, analýza počítačových bezpečnostních hrozeb pro ochranu dat, návrh a vývoj elektronických systémů zabezpečení dat, návrh a vývoj systémů zabezpečení dat na internetu, ochrana proti počítačovým virům, odblokování mobilních telefonů, hosting webových portálů, tvorba webových portálů, software jako služba (SaaS), poradenské služby v oblasti softwaru jako služby (SaaS), platforma jako služba (PaaS), pronájem počítačů a tabletů, informační a poradenské služby týkající se výše uvedených služeb ve tř. 42, informační a poradenské služby týkající se výše uvedených služeb ve tř. 42 poskytované on-line z počítačové databáze nebo internetu, služby webového designu týkající se tvorby neproměnných tokenů (NFTs) založených na blockchainu, poskytování softwaru s možností stažení, jmenovitě digitálního umění a sběratelských předmětů, platforma jako služba (PaaS) a software jako služba (SaaS) zahrnující softwarové platformy pro poskytování přístupu k digitálnímu umění a sběratelským předmětům, krypto-sběratelským předmětům, NFTs, aplikačním tokenům a digitálními měnami a v souvislosti s nimi, platforma jako služba (PaaS) a software jako služba (SaaS) zahrnující softwarové platformy pro použití při elektronickém nákupu, prodeji, přijímání, odesílání, ukládání, obchodování a zpracování transakcí s digitálním uměním a sběratelskými předměty, krypto-sběratelskými předměty, NFTs, aplikačními tokeny a digitálními měnami a v souvislosti s nimi, platforma jako služba (PaaS) a software jako služba (SaaS) zahrnující softwarové platformy pro stahování, přijímání, odesílání a ukládání softwaru, dat, odkazů, video souborů a obrazových souborů z internetu, platforma jako služba (PaaS) a software jako služba (SaaS) zahrnující softwarové platformy pro poskytování přístupu k digitálními tržištím a aukcím, technologické služby, včetně zaměřených na umělou inteligenci a technologie učení, spojené s digitálním uměním a sběratelskými předměty, krypto-sběratelskými předměty, NFTs, aplikačními tokeny a digitálními měnami, informační a poradenské služby týkající se výše uvedených služeb ve tř. 42 poskytované prostřednictvím telekomunikační sítě; (43) služby v oblasti poskytování jídla a pití, přechodné ubytování, poskytování jídla a pití ke konzumaci v provozovně i mimo ni, barové služby, vinárny, služby brasserie, kavárny, jídelny, kavárenské služby, catering (poskytování jídla a nápojů), samoobslužné restaurace, bufetové služby, lahůdkářství (restaurace), služby rychlého občerstvení, služby přípravy jídel, restaurační služby, restaurace, koktejlové salóny, pronájem židlí, stolů, stolního prádla, skleněného nádobí, varných přístrojů, zasedacích místností, dočasné ubytování, hotely, bufety, služby čajoven, banketové služby, poskytování prostor pro pořádání večírků, plesů, svateb a akcí, penziony, pronájem dočasného ubytování, jesle, informační a poradenské služby týkající se výše uvedených služeb ve tř. 43, informační a poradenské služby týkající se výše uvedených služeb ve tř. 43 poskytované on-line z počítačové databáze nebo internetu, informační a poradenské služby týkající se výše uvedených služeb ve tř. 43 poskytované prostřednictvím telekomunikační sítě; (44) lékařské služby, veterinární služby, hygienická a kosmetická péče o lidi nebo zvířata, zemědělské, zahradnické a lesnické služby, zdravotnické služby, lékařská pomoc, masérské služby, lázeňské služby, zdravotní poradenství, terapeutické služby, paliativní péče, aranžování květin, kadeřnictví, kosmetické salony, poskytování lékařských informací,

poskytování lékařské podpory při sledování pacientů podstupujících léčbu, informační a poradenské služby týkající se výše uvedených služeb ve tř. 44, informační a poradenské služby týkající se výše uvedených služeb ve tř. 44 poskytované on-line z počítačové databáze nebo internetu, informační a poradenské služby týkající se výše uvedených služeb ve tř. 44 poskytované prostřednictvím telekomunikační sítě; (45) právní služby, bezpečnostní služby pro fyzickou ochranu hmotného majetku a osob, bezpečnostní služby pro ochranu majetku a osob, správa a využívání autorských práv, arbitrážní služby, hlídání dětí, kontrola zavazadel pro bezpečnostní účely, doprovázení a doprovod ve společnosti, půjčování oděvů, správa autorských práv, seznamovací služby, ostraha, poradenství v oblasti duševního vlastnictví, právní řešerše, licencování duševního vlastnictví, licencování počítačového softwaru (právní služby), služby seznamování a vytváření sociálních sítí, služby online sociálních sítí, seznamovací služby poskytované prostřednictvím sociálních sítí, služby online sociálních sítí přístupných prostřednictvím mobilních aplikací s možností stažení, poskytování informací v oblasti osobních vztahů, příprava osobnostních profilů, bezpečnostní služby, služby ostrahy, bezpečnostní značení zboží, bezpečnostní vyhodnocování rizik, monitorování bezpečnostních systémů, bezpečnostní služby při veřejných akcích, pronájem bezpečnostních přístrojů, bezpečnostní inspekční služby pro jiné osoby, služby osobních strážců, pronájem internetových doménových jmen, bezpečnostní, záchranné, ochranné a vymáhací služby, poradenské služby týkající se bezpečnostních počítačových licencí, poradenství v oblasti krádeží dat a krádeží identity, poradenské služby týkající se zdraví a bezpečnosti, poradenské služby v oblasti prevence kriminality, konzultační služby v oblasti prevence kriminality, ověřování totožnosti, informační služby týkající se bezpečnosti poskytování služeb prověřování osobního původu, vyhodnocování bezpečnostních rizik, bezpečnostní poradenství, bezpečnostní monitorovací služby, informační a poradenské služby týkající se výše uvedených služeb ve tř. 45, sledovací služby, informační a poradenské služby týkající se výše uvedených služeb ve tř. 45 poskytované on-line z počítačové databáze nebo internetu, informační a poradenské služby týkající se výše uvedených služeb ve tř. 45 poskytované prostřednictvím telekomunikační sítě.

Třídy výrobků a služeb:

9, 35, 36, 37, 38, 39, 41, 42, 43, 44, 45

(540)



(593) Obrazová

(111) **398688**

(220) 17.02.2023

(320) 17.02.2023

(442) 07.06.2023

(151) 13.09.2023

(730) **HUDBA PLUS, z. s.**, Neklanova 152/44, Praha 2, Vyšehrad, 12800, CZ

(210) O-584088

(511) (9) kompaktní disky s hudbou; (35) služby uměleckých agentur, obchodní management umělecké činnosti; (41) vydávání elektronických časopisů, vydávání hudebních textů, vydávání recenzí, hudební vydavatelství, vydávání webových časopisů, výroba zvukových a obrazových záznamů na nosičích, žurnalistika, výroba zvukových a hudebních záznamů.

Třídy výrobků a služeb:

9, 35, 41

(540)

Opera PLUS

(592) Slovní

(111) **398689**

(220) 10.04.2023

(320) 10.04.2023

(442) 07.06.2023

(151) 13.09.2023

(730) **Gadasová Iveta Bc.**, Olbrachtova 609/19, Liberec, Liberec XV-Starý Harcov, 46015, CZ

Fikarová Stephanie Mgr., Želetická 196/2, Praha 5, Sobín, 15521, CZ

(740) Mgr. Stephanie Fikarová, Želetická 196/2, Praha 5, Sobín, 15521

(210) O-584279

(591) Barevná

(511) (41) jazykové vzdělávání, jazykové kurzy, další vzdělávání, poskytování vzdělávacích programů pro mládež, poskytování školicích kurzů pro mládež, výuka cizích jazyků, pořádání výukových kurzů cizích jazyků, vzdělávací služby v oblasti výuky cizích jazyků, letní tábory (zábava a vzdělávání), pořádání zábavních aktivit pro letní tábory, prázdninové tábory (zábava).

Třídy výrobků a služeb:

41

(540)



(593) Obrazová

(111) **398690**

(220) 01.03.2023

(320) 01.03.2023

(442) 07.06.2023

(151) 13.09.2023

(730) **LENTOSIA s.r.o.**, Jeremiášova 2722/2a, Praha 5, Stodůlky, 15500, CZ

(210) O-584358

(511) (14) přívěsky, klíčenky (samonavíjecí, kožené); (16) tiskárenské výrobky, včetně reklamních a propagačních tiskovin, katalogů; (20) nábytek, nekovové části nábytku, kancelářský nábytek, židle, sedací prvky, kovová sedadla, kancelářské židle (křesla), stoly, psací stoly, nábytek (doplňky) nekovové, nábytek na kolečkách, podušky, podhlavníky, polštářky na židle (křesla), ledvinové polštářky na křesla, polštářky na sedáky křesel, polštářky na sedačky, ergonomické podušky (nikoliv pro léčebné užití), stoličky, podnožky používané při práci na počítači, díly ke křeslům, a to loketní podpěrky a opěradla loketních opěrek křesel a/nebo židlí, vícetamenné podstavce (nábytek); (24) potahy, přehozy a povlaky na nábytek.

Třídy výrobků a služeb:

14, 16, 20, 24

(540)

Superkancl Comfortable

(592) Slovní

(111) **398691**

(220) 01.03.2023

(320) 01.03.2023

(442) 07.06.2023

(151) 13.09.2023

(730) **KČT, odbor Hrádek nad Nisou**, K Rybníku 389, Hrádek nad Nisou, Donín, 46334, CZ

(210) O-584360

(511) (41) služby v oblasti vzdělávání, zábavy a sportu, organizování konferencí, výstav a soutěží, pořádání atletických soutěží, pořádání sportovních soutěží, pořádání (organizace) soutěží, vedení soutěží, vedení atletických soutěží, pořádání sportovních aktivit, poskytování (organizace) zábavních služeb, poskytování zábavních služeb pro děti, poskytování zábavních služeb prostřednictvím publikací, poskytování zábavních služeb prostřednictvím kinematografických filmů, poskytování služeb v oblasti rekreace u vody, poskytování vzdělávacích služeb týkajících se cvičení, poskytování vzdělávacích služeb vztahujících se k tělesné kondici, informační služby o závodech, informační služby týkající se sportu, poskytování služeb spojených s vyzvednutím předem zaplacených vstupenek na zábavní, sportovní a kulturní akce v pokladně prodejce, rezervace vstupenek na vzdělávací, zábavní a sportovní aktivity a akce a související rezervační služby, pořádání běžeckých závodů.

Třídy výrobků a služeb:

41

(540) **Lužická padesátka L50**

(592) Slovní

(111) **398692**

(220) 03.03.2023

(320) 03.03.2023

(442) 07.06.2023

(151) 13.09.2023

(730) **DGS Druckguss Systeme s.r.o.**, Volgogradská 205, Liberec, Liberec XVIII-Karlínky, 46010, CZ

(740) PROPATENT, Ing. Vlasta Sedláčková, patentový zástupce, Pod Pekařkou 107/1, Praha 4, Podolí, 14700

(210) O-584403

(511) (6) hliník, slitiny z obecných kovů; (7) nástroje vysokotlakého lití lehkých slitin hliníku; (36) pronájem nemovitostí; (40) odlévání kovů, montáž materiálů na objednávky (pro třetí osoby) a to nanášení kompozitních hmot, poloautomatické montáže dílů lehkých slitin s drobnými komponenty a spojování dílů nýtováním; (42) vývoj a výzkum nových výrobků, průmyslový design, zkoušky materiálů, výzkum v oboru strojírenství.

Třídy výrobků a služeb:

6, 7, 36, 40, 42

(540)

DGS
passion for lightweight

(593) Obrazová

(111) **398693**

(220) 06.03.2023

(320) 06.03.2023

(442) 07.06.2023

(151) 13.09.2023

(730) **Phan Nguyen Trug Hieu**, Lipová 464, Vestec, 25250, CZ

(740) Matzner Legal, JUDr. Jiří Matzner Ph.D. LL.M., Anny Letenské 34/7, Praha 2, Vinohrady, 12000

(210) O-584447

(591) Barevná

(511) (8) příbory, kuchyňské nože; (16) tiskoviny, papírnické výrobky, reklamní, propagační a informační materiály na bázi papíru a umělých hmot v rámci této třídy, periodika, knihy, časopisy, letáky, plakáty, pozvánky, jídelní lístky, kalendáře, papírové etikety, papírové obaly, fotografie, pohlednice, papírové podtácky pod pивní sklenice, papírové podložky pod hůlky, papírové obaly na hůlky; (21) skleněné a keramické nádoby a nádobí, papírové nebo plastové kelímky, nápojové sklo, sklenice, láhve, šálky, podšálky, misky, misky, talíře, misky na omáčku, podložky na přípravu sushi, ruční pomůcky pro výrobu sushi, jídelní hůlky, jednorázové jídelní hůlky, opěrky na jídelní hůlky; (24) ubrusy, ubrousky, ručníky, osušky, kapesníky, prostírání, vše látkové; (25) oděvy, obuv, pokrývky hlavy; (30) omáčky, dochucovačla, koření, marinády, kořenící směsi, nakládaný zázvor (koření), rybí omáčky, sójové omáčky (koření), wasabi prášek, cukrovinky, zmrzliny, hotová jídla (z rýže, nudlí), směsi k přípravě hotových jídel (dušených pokrmů); (35) propagační činnost, marketing, pomoc při řízení obchodní činnosti, merchandising, administrativní podpora a zpracování dat, obchodní konzultační a poradenské služby, obchodní management, řízení obchodní činnosti, řízení obchodní činnosti restaurací, maloobchodní a velkoobchodní služby v oblasti potravin a nápojů; (39) doprava zboží a služeb koncovému zákazníkovi, kurýrní služby, rozvoz jídla a nápojů, zprostředkovatelská činnost v oblasti dopravy a přepravy; (43) restaurace, restaurační služby v oblasti rychlého občerstvení, podávání jídel a nápojů, hostinská činnost, catering, bistra, kavárny, služby sushi restaurací, zprostředkování v oblasti ubytování a stravování.

Třídy výrobků a služeb:

8, 16, 21, 24, 25, 30, 35, 39, 43

(540)



(593) Obrazová

(111) **398694**

(220) 06.03.2023

(320) 06.03.2023

(442) 07.06.2023

(151) 13.09.2023

(730) **Phan Nguyen Trug Hieu**, Lipová 464, Vestec, 25250, CZ

(740) Matzner Legal, JUDr. Jiří Matzner Ph.D. LL.M., Anny Letenské 34/7, Praha 2, Vinohrady, 12000

(210) O-584448

(591) Barevná

(511) (8) příbory, kuchyňské nože; (16) tiskoviny, papírnické výrobky, reklamní, propagační a informační materiály na bázi papíru a umělých hmot v rámci této třídy, periodika, knihy, časopisy, letáky, plakáty, pozvánky, jídelní lístky, kalendáře, papírové etikety, papírové obaly, fotografie, pohlednice, papírové podtácky pod pивní sklenice, papírové podložky pod hůlky, papírové obaly na hůlky; (21) skleněné a keramické nádoby a nádobí, papírové nebo plastové kelímky, nápojové sklo, sklenice, láhve, šálky, podšálky, misky, misky, talíře, misky na omáčku, podložky na přípravu sushi, ruční pomůcky pro výrobu sushi, jídelní hůlky, jednorázové jídelní

hůlky, opěrky na jídelní hůlky; (24) ubrusy, ubrusky, ručníky, osušky, kapesníky, prostírání, vše látkové; (25) oděvy, obuv, pokrývky hlavy; (30) omáčky, dochucovadla, koření, marinády, kořenící směsi, nakládaný zázvor (koření), rybí omáčky, sójové omáčky (koření), wasabi prášek, cukrovinky, zmrzlina, hotová jídla (z rýže, nudlí), směsi k přípravě hotových jídel (dušených pokrmů); (35) propagační činnost, marketing, pomoc při řízení obchodní činnosti, merchandising, administrativní podpora a zpracování dat, obchodní konzultační a poradenské služby, obchodní management, řízení obchodní činnosti, řízení obchodní činnosti restaurací, maloobchodní a velkoobchodní služby v oblasti potravin a nápojů; (39) doprava zboží a služeb koncovému zákazníkovi, kurýrní služby, rozvoz jídla a nápojů, zprostředkovatelská činnost v oblasti dopravy a přepravy; (43) restaurace, restaurační služby v oblasti rychlého občerstvení, podávání jídel a nápojů, hostinská činnost, catering, bistra, kavárny, služby sushi restaurací, zprostředkování v oblasti ubytování a stravování.

Třídy výrobků a služeb:

8, 16, 21, 24, 25, 30, 35, 39, 43

(540)



(593) Obrazová

(111) **398695**

(220) 13.03.2023

(320) 13.03.2023

(442) 07.06.2023

(151) 13.09.2023

(730) **Veselý Jakub**, Šafaříkova 2538, Žatec, 43801, CZ

(740) JUDr. Dominik Fojtů, advokát, Hořinecká 962/1, Praha 8, Ďáblice, 18200

(210) O-584581

(511) (32) pivo a nealkoholické pivo; (33) alkoholické nápoje s výjimkou piva;

(35) reklamní, marketingové a propagační služby, merchandising.

Třídy výrobků a služeb:

32, 33, 35

(540)

FALKON

(593) Obrazová

(111) **398696**

(220) 20.03.2023

(320) 20.03.2023

(442) 07.06.2023

(151) 13.09.2023

(730) **newstream agency a.s.**, Sokolovská 85/104, Praha 8, Karlín, 18600, CZ

(740) Macek and Partners, Jiří Macek, Kloboukova 2191/4, Praha 4, Chodov, 14800

(210) O-584693

(511) (35) marketing, pronájem reklamní doby v komunikačních médiích, reklama (propagace), rozhlasová reklama, styky s veřejností, televizní reklama, reklama online; (38) bezdrátové vysílání, přenos digitálních souborů, přenos zpráv a obrazových informací pomocí počítačů, rozhlasové vysílání, televizní vysílání, vysílání kabelové televize, informační kanceláře (poskytování informací o telekomunikačních službách), poskytování internetových diskusních fór, poskytování on-line fór, poskytování přístupu k databázím, streaming dat, tiskové agentury, tiskové kanceláře; (41) elektronické publikování (DTP), filmová produkce jiná než reklamní, nahrávání video pásek, obrazové zpravodajství, poskytování on-line videí bez možnosti stažení, pronájem audio nahrávek, pronájem video pásek, reportéřské služby, rozhlasová zábava, výroba rozhlasových a televizních programů, střih video pásek, televizní zábava, zpravodajské služby, vzdělávací informace, vzdělávání, fotografování, poskytování on-line elektronických publikací (bez možnosti stažení), texty (psaní textů) jiné než reklamní, texty (zveřejňování -) kromě reklamních, vydávání elektronických knih a časopisů on-line, vydávání knih, vydávání textů, s výjimkou reklamních nebo náborových, živé představení, živé vystoupení (organizování -).

Třídy výrobků a služeb:

35, 38, 41

(540)

newstream club

(592) Slovní

(111) **398697**

(220) 23.03.2023

(320) 23.03.2023

(442) 07.06.2023

(151) 13.09.2023

(730) **PPF a.s.**, Evropská 2690/17, Praha 6, Dejvice, 16041, CZ

(740) Čermák a spol., JUDr. Karel Čermák Ph.D. LL.M., advokát, Elišky

Peškové 735/15, Praha 5, Smíchov, 15000

(210) O-584793

(511) (16) papírové nosiče informací, a to tiskoviny, letáky, brožury, prospekty, zápisníky, zpravodaje, propagační materiály, desky na dokumenty, plakáty, fotografie, psací a kancelářské potřeby (s výjimkou nábytku), pera (kancelářské potřeby), plnicí pera, razítka, papírnické zboží, formuláře (tištěné), manuály (návod), spony na bankovky; (35) reklama, včetně on-line reklamy na počítačové síti, pomoc při řízení obchodní činnosti, obchodní administrativa, kancelářské práce, poradenství a pomoc pro komerční řízení, poradenství v oblasti internetového marketingu, plánování, výzkum, konzultace, stanovení hodnot, analýza a informační služby, všechno ve vztahu k obchodu, ekonomické prognózy a ekonomické poradenské služby, oceňování obchodních příležitostí, průzkumy trhu, projektování obchodních trendů, příprava obchodních statistik, obchodní statistické studie, automatizované zpracování dat, systemizace informací do počítačových databází, provozování on-line tržišť pro prodávající zboží a/nebo služby, propagace a vystavování zboží druhých prostřednictvím on-line prodejních stránek s odkazy na maloobchodní reklamy druhých, propagace zboží a služeb druhých prostřednictvím globální počítačové sítě, poskytování on-line obchodních informačních adresářů na Internetu, reklamní služby, zejména poskytování reklamy formou on-line a elektronických adresářů reklam, reklamní a obchodní informační služby poskytované přes Internet, sběr dat (pro třetí osoby), marketingové služby poskytované prostřednictvím digitálních sítí, digitální reklamní služby, cílený marketing, služby řízení obchodní činnosti v oblasti elektronického obchodování, poskytování informací o výrobcích prostřednictvím telekomunikačních sítí k reklamním a prodejním účelům, zprostředkování reklamy, zprostředkování v obchodních vztazích, věrnostní, pobídkové a bonusové programy, pronájem reklamního prostoru na webových stránkách, pronájem reklamních ploch, rozšiřování reklamních materiálů, průzkum veřejného mínění, shromažďování, klasifikace, aktualizace a uspořádání dat a správa a provozování databází s marketingovými informacemi, reklamní, inzertní a propagační činnost, marketing, prodej reklamního času inzerentům, poskytování informací a jiných informačních

produktů reklamního charakteru, komerční využití Internetu v oblastech komerčních internetových médií a vyhledávacích služeb, on-line inzerce, služby informačních brokerů a jiných profesionálních poskytovatelů informací, zejména v oblasti průzkumu trhu a produktový výzkum pro třetí osoby, poradenské, informační a konzultační služby týkající se všech výše uvedených služeb ve třídě 35, sestavování inzerátů používaných jako webové stránky na Internetu, poskytování seznamu webových stránek třetích stran pro usnadnění obchodních transakcí, poskytování prostoru na webových stránkách k reklamě na výrobky a služby, poskytování obchodních informací prostřednictvím webových stránek; (36) finanční služby, peněžní služby, služby nemovitostní, bankovní služby, investiční služby, shromažďování financí, financování, poskytování a zprostředkování půjček, finanční investice a finanční řízení, finanční a investiční plánování, bankovníctví, faktoring, financování, financování formou koupě na splátky, finanční analýza, finanční hodnocení (pojištění, bankovníctví, nemovitosti), finanční informace, finanční poradenství, finanční sponzoring, finanční zúčtovací střediska, finanční zúčtování, hypoteční bankovníctví, získávání finančních prostředků, poskytování nebankovních úvěrů, poradenské služby zaměřené na úvěry, finanční převody, transakce a platební služby poskytované nebankovní platební institucí, elektronický převod finančních prostředků, zprostředkování investování do pohledávek z nebankovních úvěrů, služby elektronické peněženky (platební služby), služby v oblasti platebních příkazů, služby mobilního bankovníctví, vydávání kreditních karet, zpracování plateb kreditní kartou, zpracování plateb debetní kartou, automatizované investování do nebankovních úvěrů, kapitálové investice, makléřské služby, obchodování s cennými papíry, on-line bankovníctví, poskytování slev v zapojených provozovnách jiných osob pomocí členských karet, půjčky na splátky, půjčky se zástavou, pojištění, uzavírání pojištění, uzavírání pojištění proti požáru, uzavírání úrazového pojištění, uzavírání zdravotního pojištění, uzavírání životního pojištění, zprostředkování pojištění, poradenství v oblasti pojištění, služba nepřímého udělení platebního příkazu, služba informování o platebním účtu, peer-to-peer finanční služby, nebankovní finanční služby, poskytování finančních informací prostřednictvím webových stránek, získávání finančních prostředků prostřednictvím webové stránky ke kolektivnímu financování, zprostředkování úvěrových smluv, služby týkající se průzkumu v oblasti financí, poradenské, konzultační, informační, asistenční, analyzační a hodnotící služby, všechny vztahující se k výše uvedeným službám ve třídě 36; (38) poskytování přístupu k portálům na Internetu s odkazy na zboží pro maloobchodní účely, elektronický přenos příkazů, elektronické nástěnky (telekomunikační služby), poskytování on-line fór, komunikace prostřednictvím počítačových terminálů, poskytování přístupu do databází, poskytování uživatelského přístupu do globální počítačové sítě, internetové portálové služby, mobilní telekomunikační síťové služby, služby internetového přístupu, pronájem doby přístupu do globální počítačové sítě, elektronická výměna dat, poskytování přístupu k platformám nebo portálům na Internetu, poskytování přístupu k on-line databázím; (42) počítačové služby, zejména tvorba on-line platformy pro prodej a fundraising a poskytování interaktivního hostingu umožňujícího uživatelům zveřejňovat a sdílet vlastní obsah a obrázky on-line, poskytování (tvorba) webových stránek obsahujících technologie umožňující uživatelům získávat peníze, nabízet zboží a služby k prodeji, získávat úvěry a investovat do úvěrů, platforma jako služba (PAAS) sloužící poplatek po úvěrech a investicím do úvěrů, poskytování webových stránek s cílem propojení dlužníků (spotřebitelů) a investorů (fyzických osob), poskytování dočasného používání webového softwaru, poskytování dočasného používání webových aplikací, údržba webových stránek a hosting on-line webových zařízení pro třetí osoby, tvorba elektronicky uložených webových stránek pro on-line služby a Internet, vytváření a navrhování webových rejstříků informací pro třetí strany (služby v oblasti informačních technologií), software jako služba (SaaS), vývoj databází, aktualizace počítačového softwaru, elektronické sledování osobních identifikačních údajů za účelem odhalení internetové krádeže identity, elektronické sledování pohybů na kreditní kartě za účelem odhalení internetových podvodů, externí zálohování dat, grafický design propagačních materiálů, sledování počítačových systémů za účelem odhalení nepovoleného přístupu nebo úniku dat, sledování počítačových systémů za účelem odhalení poruch, poradenství v oblasti internetového zabezpečení, poradenství v oblasti zabezpečení dat, poskytování služeb v oblasti ověřování uživatelů prostřednictvím technologií s jediným přihlášením k on-line softwarovým aplikacím, služby ověření uživatele pomocí technologie pro transakce v oblasti elektronického obchodu, služby ověřování uživatelů pomocí technologie blockchain.

Třídy výrobků a služeb:
16, 35, 36, 38, 42

(540)

Yettel Bank

(592) Slovní

- (111) **398698**
(220) 23.03.2023
(320) 23.03.2023
(442) 07.06.2023
(151) 13.09.2023
(730) **PPF a.s.**, Evropská 2690/17, Praha 6, Dejvice, 16041, CZ
(740) Čermák a spol., JUDr. Karel Čermák Ph.D. LL.M., advokát, Elišky Peškové 735/15, Praha 5, Smíchov, 15000
(210) O-584794
(511) (16) papírové nosiče informací, a to tiskoviny, letáky, brožury, prospekty, zápisníky, zpravodaje, propagační materiály, desky na dokumenty, plakáty, fotografie, psací a kancelářské potřeby (s výjimkou nábytku), pera (kancelářské potřeby), plnicí pera, razítka, papírnické zboží, formuláře (tištěné), manuály (návody), spony na bankovky; (35) reklama, včetně on-line reklamy na počítačové síti, pomoc při řízení obchodní činnosti, obchodní administrativy, kancelářské práce, poradenství a pomoc pro komerční řízení, poradenství v oblasti internetového marketingu, plánování, výzkum, konzultace, stanovení hodnot, analýza a informační služby, všechno ve vztahu k obchodu, ekonomické prognózy a ekonomické poradenské služby, oceňování obchodních příležitostí, průzkumy trhu, projektování obchodních trendů, příprava obchodních statistik, obchodní statistické studie, automatizované zpracování dat, systemizace informací do počítačových databází, provozování on-line tržišť pro prodávající zboží a/nebo služby, propagace a vystavování zboží druhých prostřednictvím on-line prodejních stránek s odkazy na maloobchodní reklamy druhých, propagace zboží a služeb druhých prostřednictvím globální počítačové sítě, poskytování on-line obchodních informačních adresářů na Internetu, reklamní služby, zejména poskytování reklamy formou on-line a elektronických adresářů reklam, reklamní a obchodní informační služby poskytované přes Internet, sběr dat (pro třetí osoby), marketingové služby poskytované prostřednictvím digitálních sítí, digitální reklamní služby, cílený marketing, služby řízení obchodní činnosti v oblasti elektronického obchodování, poskytování informací o výrobcích prostřednictvím telekomunikačních sítí k reklamním a prodejním účelům, zprostředkování reklamy, zprostředkování v obchodních vztazích, věrnostní, pobídkové a bonusové programy, pronájem reklamního prostoru na webových stránkách, pronájem reklamních ploch, rozšiřování reklamních materiálů, průzkum veřejného mínění, shromažďování, klasifikace, aktualizace a uspořádání dat a správa a provozování databází s marketingovými informacemi, reklamní, inzertní a propagační činnost, marketing, prodej reklamního času inzerentům, poskytování informací a jiných informačních produktů reklamního charakteru, komerční využití Internetu v oblastech komerčních internetových médií a vyhledávacích služeb, on-line inzerce, služby informačních brokerů a jiných profesionálních poskytovatelů informací, zejména v oblasti průzkumu trhu a produktový výzkum pro třetí osoby, poradenské, informační a konzultační služby týkající se všech výše uvedených služeb ve třídě 35, sestavování inzerátů používaných jako webové stránky na Internetu, poskytování seznamu webových stránek třetích stran pro usnadnění obchodních transakcí, poskytování prostoru na webových stránkách k reklamě na výrobky a služby, poskytování obchodních informací prostřednictvím webových stránek; (36) finanční služby, peněžní služby, služby nemovitostní, bankovní služby, investiční služby, shromažďování financí, financování, poskytování a zprostředkování půjček, finanční investice a finanční řízení, finanční a investiční plánování, bankovníctví, faktoring, financování, financování formou koupě na splátky, finanční analýza, finanční hodnocení (pojištění, bankovníctví, nemovitosti), finanční informace, finanční poradenství, finanční sponzoring, finanční zúčtovací střediska, finanční zúčtování, hypoteční bankovníctví, získávání finančních prostředků, poskytování nebankovních úvěrů, poradenské služby zaměřené na úvěry, finanční převody, transakce a platební služby poskytované nebankovní platební institucí, elektronický převod finančních prostředků, zprostředkování investování do pohledávek z nebankovních úvěrů, služby elektronické peněženky (platební služby), služby v oblasti platebních příkazů, služby mobilního bankovníctví, vydávání kreditních karet, zpracování plateb kreditní kartou, zpracování plateb debetní kartou, automatizované investování do nebankovních úvěrů, kapitálové investice, makléřské služby, obchodování s cennými papíry, on-line bankovníctví, poskytování slev v zapojených provozovnách jiných osob pomocí členských karet, půjčky na splátky, půjčky se zástavou, pojištění, uzavírání pojištění, uzavírání pojištění proti požáru, uzavírání úrazového pojištění, uzavírání zdravotního pojištění, uzavírání životního pojištění,

zprostředkování pojištění, poradenství v oblasti pojištění, služba nepřímého udělení platebního příkazu, služba informování o platebním účtu, peer-to-peer finanční služby, nebankovní finanční služby, poskytování finančních informací prostřednictvím webových stránek, získávání finančních prostředků prostřednictvím webové stránky ke kolektivnímu financování, zprostředkování úvěrových smluv, služby týkající se průzkumu v oblasti financí, poradenské, konzultační, informační, asistenční, analyzační a hodnotící služby, všechny vztahující se k výše uvedeným službám ve třídě 36; (38) poskytování přístupu k portálům na Internetu s odkazy na zboží pro maloobchodní účely, elektronický přenos příkazů, elektronické nástěnky (telekomunikační služby), poskytování on-line fór, komunikace prostřednictvím počítačových terminálů, poskytování přístupu do databází, poskytování uživatelského přístupu do globální počítačové sítě, internetové portálové služby, mobilní telekomunikační síťové služby, služby internetového přístupu, pronájem doby přístupu do globální počítačové sítě, elektronická výměna dat, poskytování přístupu k platformám nebo portálům na Internetu, poskytování přístupu k on-line databázím; (42) počítačové služby, zejména tvorba on-line platformy pro prodej a fundraising a poskytování interaktivního hostingu umožňujícího uživateli zveřejňovat a sdílet vlastní obsah a obrázky on-line, poskytování (tvorba) webových stránek obsahujících technologii umožňující uživatelům získávat peníze, nabízet zboží a služby k prodeji, získávat úvěry a investovat do úvěrů, platforma jako služba (PAAS) sloužící poptávce po úvěrech a investicím do úvěrů, poskytování webových stránek s cílem propojení dlužníků (spotřebitelů) a investorů (fyzických osob), poskytování dočasného používání webového softwaru, poskytování dočasného používání webových aplikací, údržba webových stránek a hosting on-line webových zařízení pro třetí osoby, tvorba elektronicky uložených webových stránek pro on-line služby a Internet, vytváření a navrhování webových rejstříků informací pro třetí strany (služby v oblasti informačních technologií), software jako služba (SaaS), vývoj databází, aktualizace počítačového softwaru, elektronické sledování osobních identifikačních údajů za účelem odhalení internetové krádeže identity, elektronické sledování pohybů na kreditní kartě za účelem odhalení internetových podvodů, externí zálohování dat, grafický design propagačních materiálů, sledování počítačových systémů za účelem odhalení nepovoleného přístupu nebo úniku dat, sledování počítačových systémů za účelem odhalení poruch, poradenství v oblasti internetového zabezpečení, poradenství v oblasti zabezpečení dat, poskytování služeb v oblasti ověřování uživatelů prostřednictvím technologií s jediným přihlášením k on-line softwarovým aplikacím, služby ověření uživatele pomocí technologie pro transakce v oblasti elektronického obchodu, služby ověřování uživatelů pomocí technologie blockchain.

Třídy výrobků a služeb:
16, 35, 36, 38, 42

(540)

Yettel Banka

(592) Slovní

(111) **398699**

(220) 23.03.2023

(320) 23.03.2023

(442) 07.06.2023

(151) 13.09.2023

(730) **PPF a.s.**, Evropská 2690/17, Praha 6, Dejvice, 16041, CZ

(740) Čermák a spol., JUDr. Karel Čermák Ph.D. LL.M., advokát, Elišky Peškové 735/15, Praha 5, Smíchov, 15000

(210) O-584795

(511) (16) papírové nosiče informací, a to tiskoviny, letáky, brožury, prospekty, zápisníky, zpravodaje, propagační materiály, desky na dokumenty, plakáty, fotografie, psací a kancelářské potřeby (s výjimkou nábytku), pera (kancelářské potřeby), plnicí pera, razítka, papírnické zboží, formuláře (tištěné), manuály (návod), spony na bankovky; (35) reklama, včetně on-line reklamy na počítačové síti, pomoc při řízení obchodní činnosti, obchodní administrativní, kancelářské práce, poradenství a pomoc pro komerční řízení, poradenství v oblasti internetového marketingu, plánování, výzkum, konzultace, stanovení hodnot, analýza a informační služby, všechno ve vztahu k obchodu, ekonomické prognózy a ekonomické poradenské služby, oceňování obchodních příležitostí, průzkumy trhu, projektování obchodních trendů, příprava obchodních statistik, obchodní statistické studie, automatizované zpracování dat, systemizace informací do počítačových databází, provozování on-line tržišť pro prodávající zboží a/nebo služby, propagace a vystavování zboží druhých prostřednictvím on-line prodejních stránek s odkazy na maloobchodní reklamy druhých, propagace zboží a služeb druhých prostřednictvím globální počítačové sítě,

poskytování on-line obchodních informačních adresářů na Internetu, reklamní služby, zejména poskytování reklamy formou on-line a elektronických adresářů reklam, reklamní a obchodní informační služby poskytované přes Internet, sběr dat (pro třetí osoby), marketingové služby poskytované prostřednictvím digitálních sítí, digitální reklamní služby, cílený marketing, služby řízení obchodní činnosti v oblasti elektronického obchodování, poskytování informací o výrobcích prostřednictvím telekomunikačních sítí k reklamním a prodejním účelům, zprostředkování reklamy, zprostředkování v obchodních vztazích, věrnostní, pobídkové a bonusové programy, pronájem reklamního prostoru na webových stránkách, pronájem reklamních ploch, rozšiřování reklamních materiálů, průzkum veřejného mínění, shromažďování, klasifikace, aktualizace a uspořádání dat a správa a provozování databází s marketingovými informacemi, reklamní, inzertní a propagační činnost, marketing, prodej reklamního času inzerentům, poskytování informací a jiných informačních produktů reklamního charakteru, komerční využití Internetu v oblastech komerčních internetových médií a vyhledávacích služeb, on-line inzerce, služby informačních brokerů a jiných profesionálních poskytovatelů informací, zejména v oblasti průzkumu trhu a produktový výzkum pro třetí osoby, poradenské, informační a konzultační služby týkající se všech výše uvedených služeb ve třídě 35, sestavování inzerátů používaných jako webové stránky na Internetu, poskytování seznamu webových stránek třetích stran pro usnadnění obchodních transakcí, poskytování prostoru na webových stránkách k reklamě na výrobky a služby, poskytování obchodních informací prostřednictvím webových stránek; (36) finanční služby, peněžní služby, služby nemovitostní, bankovní služby, investiční služby, shromažďování financí, poskytování a zprostředkování půjček, finanční investice a finanční řízení, finanční a investiční plánování, bankovníctví, faktoring, financování, financování formou koupě na splátky, finanční analýza, finanční hodnocení (pojištění, bankovníctví, nemovitosti), finanční informace, finanční poradenství, finanční sponzoring, finanční zúčtovací střediska, finanční zúčtování, hypoteční bankovníctví, získávání finančních prostředků, poskytování nebankovních úvěrů, poradenské služby zaměřené na úvěry, finanční převody, transakce a platební služby poskytované nebankovní platební institucí, elektronický převod finančních prostředků, zprostředkování investování do pohledávek z nebankovních úvěrů, služby elektronické peněženky (platební služby), služby v oblasti platebních příkazů, služby mobilního bankovníctví, vydávání kreditních karet, zpracování plateb kreditní kartou, zpracování plateb debetní kartou, automatizované investování do nebankovních úvěrů, kapitálové investice, makléřské služby, obchodování s cennými papíry, on-line bankovníctví, poskytování slev v zapojených provozovnách jiných osob pomocí členských karet, půjčky na splátky, půjčky se zástavou, pojištění, uzavírání pojištění, uzavírání pojištění proti požáru, uzavírání úrazového pojištění, uzavírání zdravotního pojištění, uzavírání životního pojištění, zprostředkování pojištění, poradenství v oblasti pojištění, služba nepřímého udělení platebního příkazu, služba informování o platebním účtu, peer-to-peer finanční služby, nebankovní finanční služby, poskytování finančních informací prostřednictvím webových stránek, získávání finančních prostředků prostřednictvím webové stránky ke kolektivnímu financování, zprostředkování úvěrových smluv, služby týkající se průzkumu v oblasti financí, poradenské, konzultační, informační, asistenční, analyzační a hodnotící služby, všechny vztahující se k výše uvedeným službám ve třídě 36; (38) poskytování přístupu k portálům na Internetu s odkazy na zboží pro maloobchodní účely, elektronický přenos příkazů, elektronické nástěnky (telekomunikační služby), poskytování on-line fór, komunikace prostřednictvím počítačových terminálů, poskytování přístupu do databází, poskytování uživatelského přístupu do globální počítačové sítě, internetové portálové služby, mobilní telekomunikační síťové služby, služby internetového přístupu, pronájem doby přístupu do globální počítačové sítě, elektronická výměna dat, poskytování přístupu k platformám nebo portálům na Internetu, poskytování přístupu k on-line databázím; (42) počítačové služby, zejména tvorba on-line platformy pro prodej a fundraising a poskytování interaktivního hostingu umožňujícího uživateli zveřejňovat a sdílet vlastní obsah a obrázky on-line, poskytování (tvorba) webových stránek obsahujících technologii umožňující uživatelům získávat peníze, nabízet zboží a služby k prodeji, získávat úvěry a investovat do úvěrů, platforma jako služba (PAAS) sloužící poptávce po úvěrech a investicím do úvěrů, poskytování webových stránek s cílem propojení dlužníků (spotřebitelů) a investorů (fyzických osob), poskytování dočasného používání webového softwaru, poskytování dočasného používání webových aplikací, údržba webových stránek a hosting on-line webových zařízení pro třetí osoby, tvorba elektronicky uložených webových stránek pro on-line služby a Internet, vytváření a navrhování webových rejstříků informací pro třetí strany (služby v oblasti informačních technologií), software jako služba (SaaS), vývoj databází, aktualizace počítačového

softwaru, elektronické sledování osobních identifikačních údajů za účelem odhalení internetové krádeže identity, elektronické sledování pohybů na kreditní kartě za účelem odhalení internetových podvodů, externí zálohování dat, grafický design propagačních materiálů, sledování počítačových systémů za účelem odhalení nepovoleného přístupu nebo úniku dat, sledování počítačových systémů za účelem odhalení poruch, poradenství v oblasti internetového zabezpečení, poradenství v oblasti zabezpečení dat, poskytování služeb v oblasti ověřování uživatelů prostřednictvím technologií s jediným přihlášením k on-line softwarovým aplikacím, služby ověření uživatele pomocí technologie pro transakce v oblasti elektronického obchodu, služby ověřování uživatelů pomocí technologie blockchain.

Třídy výrobků a služeb:
16, 35, 36, 38, 42

(540) **Yettel**

(592) Slovní

(111) **398700**

(220) 23.03.2023

(320) 23.03.2023

(442) 07.06.2023

(151) 13.09.2023

(730) **HUMI PRO s.r.o.**, Hlinky 126/48, Brno, Staré Brno, 60300, CZ

(740) ŠTAIDL LEŠKA ADVOKÁTI s.r.o., JUDr. Jiří Štáidl, Apolinářská 445/6, Praha 2, Nové Město, 12800

(210) O-584798

(511) (18) zavazadla, cestovní tašky, peněženky a ostatní tašky, kůže a imitace kůže, surové kůže a usně, deštníky a slunečníky; (20) kempingový nábytek, matrace, karimatky, příkrývky a polštáře v rámci této třídy; (22) pytle a vaky na balení, uskladnění a přepravu, výrobky z textilií a textilních vláken; (24) ložní prádlo a příkrývky, textilní výrobky a náhradní součásti pro textilní výrobky; (25) oděvy, obuv, pokrývky hlavy; (28) sportovní potřeby; (41) organizování kulturních a uměleckých akcí, realizace živých vystoupení, živá hudba, výroba zvukových a obrazových záznamů na zvukových a obrazových nosičích, zvuková, obrazová a multimediální produkce a fotografie, služby nahrávacího studia.

Třídy výrobků a služeb:
18, 20, 22, 24, 25, 28, 41

(540) **HUMI PRO**

(592) Slovní

(111) **398701**

(220) 23.03.2023

(320) 23.03.2023

(442) 07.06.2023

(151) 13.09.2023

(730) **HUMI PRO s.r.o.**, Hlinky 126/48, Brno, Staré Brno, 60300, CZ

(740) ŠTAIDL LEŠKA ADVOKÁTI s.r.o., JUDr. Jiří Štáidl, Apolinářská 445/6, Praha 2, Nové Město, 12800

(210) O-584799

(591) Barevná

(511) (18) zavazadla, cestovní tašky, peněženky a ostatní tašky, kůže a imitace kůže, surové kůže a usně, deštníky a slunečníky; (20) kempingový nábytek, matrace, karimatky, příkrývky a polštáře v rámci této třídy; (22) pytle a vaky na balení, uskladnění a přepravu, výrobky z textilií a textilních vláken; (24) ložní prádlo a příkrývky, textilní výrobky a náhradní součásti pro textilní výrobky; (25) oděvy, obuv, pokrývky hlavy; (28) sportovní potřeby; (41) organizování kulturních a uměleckých akcí, realizace živých vystoupení, živá hudba, výroba zvukových a obrazových záznamů na zvukových a obrazových nosičích, zvuková, obrazová a multimediální produkce a fotografie, služby nahrávacího studia.

Třídy výrobků a služeb:
18, 20, 22, 24, 25, 28, 41

(540)

(593) Obrazová

(111) **398702**

(220) 24.03.2023

(320) 24.03.2023

(442) 07.06.2023

(151) 13.09.2023

(730) **Ostrovchuti s.r.o.**, Na staré vinici 418/20, Praha 4, Krč, 14000, CZ

(740) AK Milner, Stehlík, Zapotil a spol., Mgr. Jan Zapotil, Václavské náměstí 794/38, Praha 1, Nové Město, 11000

(210) O-584830

(511) (29) zpracované ovoce, houby a zelenina, ořechy a luštěniny, neživé ryby, mořské plody a měkkýši, maso a masné výrobky, sušené ovoce, směsi sušeného ovoce, chuťovky na bázi sušeného ovoce, směs ze sušeného ovoce, výrobky ze sušeného ovoce, sušená zelenina, hotová jídla, instantní potraviny a pikantní svačinky obsahující převážně maso, vejce, ovoce a zeleninu; (30) soli, chuťové přísady, ochucovadla a koření, těstoviny (potravina), polotovary sestávající převážně z pečiva, rýže, těstovin nebo obilovin, jednohubky (obložené pečivo), cukr, přírodní sladidla, sladké polevy a náplně, výrobky z včelích produktů, spadající do této třídy, pekárenské výrobky, cukrovinky, čokoláda a zákusky, zpracované obilí, škrob a produkty z nich vyrobené, pečící přípravky a droždí, sůl, ochucené omáčky, čatni a pasty; (31) zemědělské a vodní plodiny, zahradnické a lesní produkty, rostliny a jejich čerstvé produkty, čerstvé ovoce, ořechy, zelenina a bylinky; (33) víno; (35) maloobchodní služby zaměřené na ovoce, maloobchod a velkoobchod s výše uvedenými výrobky ve tř. 29, 30, 31 a 33, reklamní, marketingové a propagační služby, věrnostní, pobídkové a bonusové programy, rozšiřování reklamních marketingových a propagačních materiálů, obchodní poradenství a informace pro spotřebitele, merchandising, internetový marketing, poskytování marketingových informací prostřednictvím internetových stránek; (43) poskytování jídla a nápojů, catering (poskytování jídla a nápojů).

Třídy výrobků a služeb:
29, 30, 31, 33, 35, 43

(540)

Ostrovchuti

(592) Slovní

(111) **398703**

(220) 24.03.2023

(320) 24.03.2023

(442) 07.06.2023

(151) 13.09.2023

(730) **Ostrovchuti s.r.o.**, Na staré vinici 418/20, Praha 4, Krč, 14000, CZ

(740) AK Milner, Stehlík, Zapotil a spol., Mgr. Jan Zapotil, Václavské náměstí 794/38, Praha 1, Nové Město, 11000

(210) O-584831

(511) (29) zpracované ovoce, houby a zelenina, ořechy a luštěniny, neživé ryby, mořské plody a měkkýši, maso a masné výrobky, sušené ovoce, směsi sušeného ovoce, chuťovky na bázi sušeného ovoce, směs ze sušeného ovoce, výrobky ze sušeného ovoce, sušená zelenina, hotová jídla, instantní potraviny a pikantní svačinky obsahující převážně maso, vejce, ovoce a zeleninu; (30) soli, chuťové přísady, ochucovadla a koření, těstoviny (potravina), polotovary sestávající převážně z pečiva, rýže, těstovin nebo obilovin, jednohubky (obložené pečivo), cukr, přírodní sladidla, sladké polevy a náplně, výrobky z včelích produktů, spadající do této třídy,

pekárenské výrobky, cukrovinky, čokoláda a zákusky, zpracované obilí, škrob a produkty z nich vyrobené, pečicí přípravky a droždí, sůl, ochucené omáčky, čatni a pasty; (31) zemědělské a vodní plodiny, zahradnické a lesní produkty, rostliny a jejich čerstvé produkty, čerstvé ovoce, ořechy, zelenina a bylinky; (33) víno; (35) maloobchodní služby zaměřené na ovoce, maloobchod a velkoobchod s výše uvedenými výrobky ve tř. 29, 30, 31 a 33, reklamní, marketingové a propagační služby, věrnostní, pobídkové a bonusové programy, rozšiřování reklamních marketingových a propagačních materiálů, obchodní poradenství a informace pro spotřebitele, merchandising, internetový marketing, poskytování marketingových informací prostřednictvím internetových stránek; (43) poskytování jídla a nápojů, catering (poskytování jídla a nápojů).

Třídy výrobků a služeb:
29, 30, 31, 33, 35, 43

(540) **Ostrov chuti**

(592) Slovní

(111) **398704**

(220) 27.03.2023

(320) 18.02.2023

(442) 07.06.2023

(151) 13.09.2023

(730) **Ahold Delhaize Licensing Sàrl**, rue Jean François Bartholoni 4-6, 1204 Genève, CH

(740) Mgr. Ivan Rámeš, advokát, Na Florenci 2116/15, Praha 1, Nové Město, 11000

(210) O-584865

(511) (30) káva, čaj, kakao a jejich náhražky, rýže, těstoviny a nudle, tapioka a ságo, mouka a obilninové přípravky, chléb, pečivo a cukrovinky, čokoláda, zmrzlina, sorbety a jiné zmrzliny, mražené dorty a koláče, mražený jogurt [mražený sladký výrobek], cukr, med, melasa, droždí, prášek do pečiva, sůl, ochucovadla, koření, konzervované zahradní bylinky, ocet, omáčky a dochucovadla, led [zmrazená voda]

Třídy výrobků a služeb:
30

(540)



(593) Obrazová

(111) **398705**

(220) 28.03.2023

(320) 28.03.2023

(442) 07.06.2023

(151) 13.09.2023

(730) **Fastry media s.r.o.**, Korunní 2569/108, Praha 10, Vinohrady, 10100, CZ

(740) Mgr. PETR ŽIŽKA, LL.M., advokátní kancelář, Mgr. Petr Žížka LL.M., Sedláčkova 209/16, Plzeň, Vnitřní Město, 30100

(210) O-584907

(511) (16) plakáty, zarámované plakáty, papírové plakáty, umělecké obrazy, obrázky, fotografie, obrazy a kaligrafická díla, obrazy ve formě kreseb, obrazy ve formě tištěných fotografií, malby [obrazy], zarámované i

nezarámované, ilustrované mapy na zed'; (20) dřevěné lišty na obrazy, rámy (lišty) na obrazy, rámy na obrazy z vzácných kovů, rámy a rámečky na obrazy a fotografie, rámy na obrazy (kromě ráků z drahých kovů); (35) velkoobchodní prodej uměleckých děl, maloobchodní prodej uměleckých děl.

Třídy výrobků a služeb:
16, 20, 35

(540)

Pixada

(592) Slovní

(111) **398706**

(220) 28.03.2023

(320) 28.03.2023

(442) 07.06.2023

(151) 13.09.2023

(730) **Fastry media s.r.o.**, Korunní 2569/108, Praha 10, Vinohrady, 10100, CZ

(740) Mgr. PETR ŽIŽKA, LL.M., advokátní kancelář, Mgr. Petr Žížka LL.M., Sedláčkova 209/16, Plzeň, Vnitřní Město, 30100

(210) O-584911

(511) (16) plakáty, zarámované plakáty, papírové plakáty, umělecké obrazy, obrázky, fotografie, obrazy a kaligrafická díla, obrazy ve formě kreseb, obrazy ve formě tištěných fotografií, malby [obrazy], zarámované i nezarámované, ilustrované mapy na zed'; (20) dřevěné lišty na obrazy, rámy (lišty) na obrazy, rámy na obrazy z vzácných kovů, rámy a rámečky na obrazy a fotografie, rámy na obrazy (kromě ráků z drahých kovů); (35) velkoobchodní prodej uměleckých děl, maloobchodní prodej uměleckých děl.

Třídy výrobků a služeb:
16, 20, 35

(540)

Starly

(592) Slovní

(111) **398707**

(220) 30.03.2023

(320) 30.03.2023

(442) 07.06.2023

(151) 13.09.2023

(730) **Wellnessia s.r.o.**, Polní 1015/7, Praha 6, Břevnov, 16200, CZ

(210) O-584969

(511) (5) potravní doplňky a dietetické přípravky; (16) tiskárenské výrobky, papírnické zboží a vzdělávací potřeby; (35) reklama, marketing a propagační služby.

Třídy výrobků a služeb:
5, 16, 35

(540)

RESTARTUJEM

(593) Obrazová

(111) **398708**

(220) 30.03.2023

(320) 30.03.2023

(442) 07.06.2023

(151) 13.09.2023

- (730) **Pardubický pivovar a.s.**, Palackého třída 250, Pardubice, Zelené Předměstí, 53002, CZ
(740) HAVEL & PARTNERS s.r.o., advokátní kancelář, Mgr. Ivan Rámeš, advokát, Na Florenci 2116/15, Praha 1, Nové Město, 11000
(210) O-584984
(591) Barevná
(511) (32) piva, stout (silné černé pivo), ležáky, porter, minerální a syčené vody a ostatní nealkoholické nápoje, ovocné nápoje a ovocné šťávy, sirupy a jiné přípravky k výrobě nápojů.
Třídy výrobků a služeb:
32
(540)



(593) Obrazová

- (111) **398709**
(220) 30.03.2023
(320) 30.03.2023
(442) 07.06.2023
(151) 13.09.2023
(730) **Pardubický pivovar a.s.**, Palackého třída 250, Pardubice, Zelené Předměstí, 53002, CZ
(740) HAVEL & PARTNERS s.r.o, Mgr. Ivan Rámeš, advokát, Na Florenci 2116/15, Praha 1, Nové Město, 11000
(210) O-584985
(591) Barevná
(511) (32) piva, stout (silné černé pivo), ležáky, porter, minerální a syčené vody a ostatní nealkoholické nápoje, ovocné nápoje a ovocné šťávy, sirupy a jiné přípravky k výrobě nápojů.
Třídy výrobků a služeb:
32

(540)



(593) Obrazová

- (111) **398710**
(220) 31.03.2023
(320) 31.03.2023
(442) 07.06.2023
(151) 13.09.2023
(730) **AKIM nakladatelství, s.r.o.**, Losinská 870, Praha 5, Řeporyje, 15500, CZ
(740) JUDr. Markéta Vaňková Ph.D., advokátka, Lojovická 797/20, Praha 4, Libuš, 14200
(210) O-584987
(511) (16) výrobky z papíru spadající do této třídy, a to omalovánky, vystřihovánky, obtisky; (28) hry, hračky, hrací karty, pexesa; (41) nakladatelská činnost.
Třídy výrobků a služeb:
16, 28, 41

(540) **PEXESO AKIM HLEDEJ PÁR**

(592) Slovní

- (111) **398711**
(220) 31.03.2023
(320) 31.03.2023
(442) 07.06.2023
(151) 13.09.2023
(730) **Gebauer Ludvík**, Blahoslavova 925/6, Poděbrady, Poděbrady III, 29001, CZ
(210) O-584998
(591) Barevná
(511) (32) nealkoholické nápoje, minerální vody (nápoje), ochucené minerální vody, sirupy na výrobu nealkoholických nápojů, nealkoholické přípravky na výrobu nápojů; (35) reklamní, propagační a informační činnost, šíření informačních, propagačních a reklamních materiálů.
Třídy výrobků a služeb:
32, 35

(540)



(593) Obrazová

- (111) **398712**
(220) 31.03.2023
(320) 31.03.2023
(442) 07.06.2023
(151) 13.09.2023
(730) **Decor Investment spol. s r.o.**, Zelná 209/19, Brno, Přizřenice, 61900, CZ
(210) O-585004
(511) (36) pronajímání bytů, pronajímání kanceláří (nemovitosti); (39) pronájem parkovacích míst; (41) provozování rekreačních zařízení; (43) hotelové služby, penziony, pronájem dočasného ubytování v prázdninových domech a bytech, pronájem přechodného ubytování, pronájem prázdninových domů, pronájem prázdninových chat, pronajímání přechodného ubytování, recepční služby pro dočasné ubytování (vydávání klíčů), rezervace dočasného ubytování v podobě prázdninových domů, rezervace dočasného ubytování prostřednictvím internetu, rezervace hotelového ubytování, rezervace penzionů, rezervace turistického ubytování, rezervace ubytování, rezervace ubytování pro turisty, rezervace ubytování v penzionech.

Třídy výrobků a služeb:
36, 39, 41, 43

(540)



(593) Obrazová

- (111) **398713**
(220) 03.04.2023
(320) 03.04.2023
(442) 07.06.2023
(151) 13.09.2023
(730) **Sokol Zdeněk**, Zelené Předměstí č. ev. 235, Pardubice, 53002, CZ
(210) O-585025
(511) (19) dřevo.

Třídy výrobků a služeb:
19

(540)

Reborn Wood

(592) Slovní

- (111) **398714**
(220) 03.04.2023
(320) 03.04.2023
(442) 07.06.2023
(151) 13.09.2023
(730) **TEPLÁTOR, a.s.**, Jindřišská 937/16, Praha 1, Nové Město, 11000, CZ
(740) **RETROPATENT s.r.o.**, Dobiášova 1246/29, Liberec, Liberec VI-Rochlice, 46006
(210) O-585033
(511) (9) regulátory tepla; (11) klimatizační přístroje a zařízení, ventilační klimatizační přístroje a zařízení, reaktory atomové, chladicí přístroje zařízení a stroje, výměníky tepla, reaktory na výrobu tepla a chladu, chladicí komory, tepelná zařízení, vše spadající do této třídy; (42) vědecké a technické služby a související výzkum a projektování v oblasti výrobků, přístrojů a zařízení na výrobu tepla a chladu.

Třídy výrobků a služeb:
9, 11, 42

(540)



(593) Obrazová

- (111) **398715**
(220) 04.04.2023
(320) 04.04.2023
(442) 07.06.2023
(151) 13.09.2023
(730) **Fabiánková Michaela**, Tryskovická 1033/19, Praha 9, Čakovice, 19600, CZ
Hodinář Vojtěch Ing., Dukelská 1455, Brandýs nad Labem-Stará Boleslav, Stará Boleslav, 25001, CZ
(740) **Michaela Fabiánková**, Tryskovická 1033/19, Praha 9, Čakovice, 19600
(210) O-585047
(511) (5) potraviny pro kojence, potraviny pro nemluvnata, potraviny pro batolata, koktejly s bílkovinnými doplňky, nápoje pro kojence, potrava pro kojence, bílkovinné doplňky stravy, dietetické výrobky pro děti, doplňky zdravé výživy pro osoby se zvláštními dietními požadavky, doplňky výživy, nápojové směsi v prášku jako doplňky výživy, potravinové doplňky, proteinové potravinové doplňky, potravinové doplňky obsahující vitamíny, potravinové doplňky obsahující aminokyseliny, potravinové doplňky z proteinového prášku, dietní potravinové doplňky pro lidskou potřebu, práškové nápojové směsi s ovocnou příchutí jako potravinové doplňky, potravinové doplňky pro lidskou spotřebu, nikoli pro léčebné účely, pšeničné potravní doplňky, tekuté nutriční doplňky, tekuté potravinové doplňky, výživové doplňky ve formě nápojů, dětská jídla ze sušeného mléka, tekutá mléčná výživa pro malé děti, dietetické potraviny přizpůsobené pro malé děti, potravinové přípravky pro kojence a malé děti, sušené mléko pro kojence a malé děti, sušené mléko pro výživu kojenců a batolat; (29) mléčné nápoje, ochucené mléčné nápoje, mléčné nápoje (s vysokým obsahem mléka), mléčné nápoje s příchutí kakaa, mléčné nápoje

s obsahem ovsu, mléčné nápoje obsahující ovoce, hotová jídla, instantní potraviny a pikantní svačinky na bázi mléčných výrobků, mléčné koktejly, mléčné výrobky a jejich náhražky, sušené mléko; (30) kaše, ovesná kaše, krupičná kaše, rýžová kaše, kukuřičná kaše, kaše ovesná (mléčná -), instantní ovesná kaše, ovesná kaše pro lidskou spotřebu, kaše z rýžové moučky, snídaně cereálie, snídaně cereálie vyrobené z rýže, snídaně cereálie obsahující vlákninu, zpracované obilí, škrob a produkty z nich vyrobené, pečicí přípravky a droždí, cereálie, mléčné pudinky, rýžový pudink, pudinkový prášek, pudink.

Třídy výrobků a služeb:
5, 29, 30

(540)



Bebis

(593) Obrazová

(111) **398716**

(220) 04.04.2023

(320) 04.04.2023

(442) 07.06.2023

(151) 13.09.2023

(730) **IKdrinks s.r.o.**, Mlékárenská 435/6, Praha 9, Vysočany, 19000, CZ

(740) Dana Lukajová, patentová zástupkyně, Voršilská 130/10, Praha 1, Nové Město, 11000

(210) O-585049

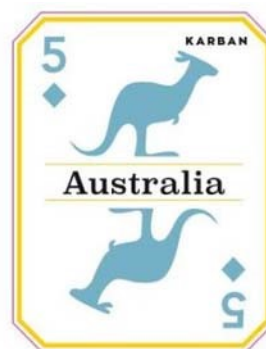
(591) Barevná

(511) (33) alkoholické nápoje (s výjimkou piv) původem z Austrálie.

Třídy výrobků a služeb:

33

(540)



(593) Obrazová

(111) **398717**

(220) 04.04.2023

(320) 04.04.2023

(442) 07.06.2023

(151) 13.09.2023

(730) **SECUM Doors s.r.o.**, Vlkova 454/14, Praha 3, Žižkov, 13000, CZ

(740) Mgr. PhDr. Karel Smetana, advokát, Staroměstské náměstí 608/10, Praha 1, Staré Město, 11000

(210) O-585052

(591) Barevná

(511) (6) kovové dveře, vrata, okna a okenní kryty, hliníkové dveře, kovové vyklápěcí dveře, kovové bezpečnostní dveře, kovové vstupní dveře, otočné kovové dveře, kovové izolační dveře, kovové interiérové dveře, svinovací dveře, kovové, kovové pancéřované dveře, kovové protipožární dveře, kovové terasové dveře, hliníkové vchodové dveře, kovové žaluziové dveře, kovové padací dveře, kovové mřížové dveře, kovové vnější dveře, kovové závěsné dveře, prosklené dveře, kovové, kovové skládací dveře, kovové shrnovací dveře, kovové garážové dveře, kovové dveře do budov, hliníkové dveře na terasu, kovové posuvné dveře pro budovy, kovové rámy na posuvné dveře, kyvné dveře (lítačky) z kovu, hliníková okna, okna (kovová), střešní okna kovová, kovová křídlová okna, kovová kastlová okna, větrací okna, kovová, vyztužená okna s kovovými rámy; (19) dřevěné dveře, skleněné dveře, vinylové dveře, dveře (nekovové), nekovové bezpečnostní dveře, nekovové skládací dveře, nekovové žáruvzdorné dveře, nekovové žaluziové dveře, otáčivé nekovové dveře, nekovové padací dveře, posuvné dveře, nekovové, vinylové posuvné dveře, prosklené dveře, nekovové, shrnovací dveře, nekovové, pancéřované dveře, nekovové, nekovové vnější dveře, vnitřní dveře, nekovové, síťované dveře, nekovové, dřevěné dveře do budov, skládací dveře, ne kovové, plastové dveře do budov, skleněné dveře do budov, skleněné dveře (nekovové rámy), vinylové dveře na terasu, kyvné dveře (lítačky), nekovové, izolační dveře z nekovových materiálů, nekovové průhledné dveře do budov, dveře na verandy (nekovový rám), nekovové sklopné dveře do budov, průhledné skleněné dveře do budov, nekovové vrata, okna a okenní kryty, vinylová okna, plastová střešní okna, střešní okna (nekovová), křídlová okna nekovová, nekovová větrací okna, kupolovitá střešní okna (nekovová), špaletová okna, ne kovová, okna (rámy na -) nekovové, vyztužená okna s nekovovými rámy, plastová bezpečnostní okna umožňující komunikaci, nekovová střešní okna pro budovy, nekovové rámy na zasklená okna; (20) dveře z papírových panelů, nekovové kolejničky na skládací dveře, mechanismy na posuvná okna (nekovové, neelektrické).

Třídy výrobků a služeb:

6, 19, 20

(540)

Třídy výrobků a služeb:
29, 39, 40, 44

(540)



(593) Obrazová

(111) **398718**

(220) 05.04.2023

(320) 05.04.2023

(442) 07.06.2023

(151) 13.09.2023

(730) **Puchta Lukáš**, Liliová 2494/51, Plzeň, Východní Předměstí, 32600, CZ

(740) JUDr. Helena Zelenková, patentový zástupce, Jiráskovo náměstí 47/27, Plzeň, Východní Předměstí, 32600

(210) O-585084

(511) (25) čepice; (28) sportovní potřeby a vybavení, prkna na paddleboarding, ruční pádla pro paddleboardy.

Třídy výrobků a služeb:
25, 28

(540)



(593) Obrazová

(111) **398719**

(220) 06.04.2023

(320) 06.04.2023

(442) 07.06.2023

(151) 13.09.2023

(730) **Kosina Martin**, č. p. 58, Nová Ves, 27752, CZ

(740) JUDr. Tomáš Lejček MBA, Slezská 169/10, Praha 2, Vinohrady, 12000

(210) O-585110

(591) Barevná

(511) (29) maso, masové výtažky, vývary, zpracované masové výrobky, uzeniny, salám, šunka, klobásy, uzené párky, masové konzervy, tukové pomazánky na chléb, masové paštiky, droby, ledviny zvířat (vnitřnosti), játra, oleje a tuky, sádlo, slanina, živočišné tuky do potravin; (39) doprava zboží, rozvoz zboží, organizování přepravy zboží, skladování zboží; (40) porážka zvířat, zpracování potravin, uzení potravin; (44) chov prasat, služby v oblasti chovu a plemenitby.



(593) Obrazová

(111) **398720**

(220) 06.04.2023

(320) 06.04.2023

(442) 07.06.2023

(151) 13.09.2023

(730) **Nguyen Van Hung**, Antonína Sovy 1485/25, Opava, Kateřinky, 74705, CZ

(740) Ing. Pavel Nádvorník s.r.o., Klínová 620/1, Ostrava, Hulváky, 70900

(210) O-585116

(511) (43) poskytování jídla a nápojů, služby týkající se přípravy jídel a nápojů, restaurační služby, podávání jídel a nápojů, příprava a poskytování stravování a nápojů pro okamžitou spotřebu, cateringové služby zaměřené na zásobování jídlem, samoobslužné restaurace, restaurace s odnosem jídel s sebou, služby týkající se restaurací s prodejem jídel s sebou, služby v oblasti pohostinství (potraviny a nápoje), bistra (služby), bufety rychlého občerstvení, poskytování dočasného ubytování pro hosty, turistické ubytovny, hotelové a motelové služby.

Třídy výrobků a služeb:
43

(540)

Kyo Japanese Restaurant

(592) Slovní

(111) **398721**

(220) 06.04.2023

(320) 06.04.2023

(442) 07.06.2023

(151) 13.09.2023

(730) **Nguyen Van Hung**, Antonína Sovy 1485/25, Opava, Kateřinky, 74705, CZ

(740) Ing. Pavel Nádvorník s.r.o., Klínová 620/1, Ostrava, Hulváky, 70900

(210) O-585117

(591) Barevná

(511) (43) poskytování jídla a nápojů, služby týkající se přípravy jídel a nápojů, restaurační služby, podávání jídel a nápojů, příprava a poskytování stravování a nápojů pro okamžitou spotřebu, cateringové služby zaměřené na zásobování jídlem, samoobslužné restaurace, restaurace s odnosem jídel s sebou, služby týkající se restaurací s prodejem jídel s sebou, služby v oblasti pohostinství (potraviny a nápoje), bistra (služby), bufety rychlého občerstvení, poskytování dočasného ubytování pro hosty, turistické ubytovny, hotelové a motelové služby.

Třídy výrobků a služeb:
43

(540)



(593) Obrazová

- (111) **398722**
(220) 06.04.2023
(320) 06.04.2023
(442) 07.06.2023
(151) 13.09.2023
(730) **Stavební spořitelna České spořitelny, a.s.**, Antala Staška 1292/32, Praha 4, Krč, 14000, CZ
(740) Patentový zástupce, Doc. Ing. Jindřich Špaček CSc., Svatopluka Čecha 1939/106a, Brno, Královo Pole, 61200
(210) O-585125
(511) (16) vzdělávací publikace, periodické publikace, tištěné publikace, časopisy, publikace, propagační publikace, tištěné periodické publikace, ročenky (tištěné publikace), reklamní plakáty, reklamní letáky, papírové ročenky (tištěné publikace), tabule reklamní z papíru nebo lepenky, reklamní štíty z papíru nebo lepenky s texty, fotografie a fotografická alba, plakáty a papírové reklamní desky a poutače, propagační a upomínkové předměty z papíru, lepenky a plastu (plastové tašky a plastové obaly zařazené v této třídě); (35) reklamní služby, zásilkové reklamní služby, reklamní materiály (šíření), digitální reklamní služby, vydávání reklamní literatury, venkovní reklamní služby, distribuce reklamních textů, digitální distribuce reklamních a propagačních textů a obrázků, propagační marketing, propagační sponzorství, rozšiřování propagačních letáků, reklama a propagační činnost, propagační služby poskytované telefonicky, reklamní, marketingové a propagační služby, příprava propagačních, reklamních, inzertních dokumentů, publikování reklamních, inzertních, propagačních textů, rozšiřování reklamních marketingových a propagačních materiálů, výroba propagačních videopásek, video disků a audiovizuálních záznamů, propagace prodeje zboží a služeb třetích osob cestou distribuce tiskovin a propagačních soutěží, příprava a realizace mediálních a reklamních plánů a koncepcí; (36) stavební spoření, finanční služby poskytované stavebními spořitelny, finanční investiční služby, finanční zprostředkovatelské služby, finanční transakce, finanční bankovníctví, finanční poradenství, finanční platební služby, finanční půjčky firmám, obstarávání finančních prostředků, poskytnutí finančních prostředků, služby finančního plánování, finanční služby týkající se zajištění finančních prostředků, bankovní a finanční služby, elektronické převody finančních prostředků, služby osobního finančního bankovníctví, financování a poskytování finančních prostředků, získávání finančních prostředků a sponzorování, finanční služby týkající se nákupu domu, finanční a peněžní služby a bankovní služby, finanční informace, údaje, poradenské a konzultační služby, investiční makléřství, burzovní makléřství, finanční makléřství, makléřství v oblasti pojištění, makléřství v oblasti cenných papírů a komodit, pojištění, pojištění hypoték, zprostředkování pojištění, pojištění úvěrů, pojišťovací služby, finanční služby v oblasti pojištění, finanční oceňování (pojišťovnictví, bankovníctví, nemovitosti), služby v oblasti stavebního spoření, finanční služby v oblasti spoření, investiční poradenství.

Třídy výrobků a služeb:
16, 35, 36

(540)



(593) Obrazová

- (111) **398723**
(220) 06.04.2023
(320) 06.04.2023
(442) 07.06.2023
(151) 13.09.2023
(730) **Stavební spořitelna České spořitelny, a.s.**, Antala Staška 1292/32, Praha 4, Krč, 14000, CZ
(740) Patentový zástupce, Doc. Ing. Jindřich Špaček CSc., Svatopluka Čecha 1939/106a, Brno, Královo Pole, 61200
(210) O-585129
(511) (16) vzdělávací publikace, periodické publikace, tištěné publikace, časopisy, publikace, propagační publikace, tištěné periodické publikace, ročenky (tištěné publikace), reklamní plakáty, reklamní letáky, papírové ročenky (tištěné publikace), tabule reklamní z papíru nebo lepenky, reklamní štíty z papíru nebo lepenky s texty, fotografie a fotografická alba, plakáty a papírové reklamní desky a poutače, propagační a upomínkové předměty z papíru, lepenky a plastu (plastové tašky a plastové obaly zařazené v této třídě); (35) reklamní služby, zásilkové reklamní služby, reklamní materiály (šíření), digitální reklamní služby, vydávání reklamní literatury, venkovní reklamní služby, distribuce reklamních textů, digitální distribuce reklamních a propagačních textů a obrázků, propagační marketing, propagační sponzorství, rozšiřování propagačních letáků, reklama a propagační činnost, propagační služby poskytované telefonicky, reklamní, marketingové a propagační služby, příprava propagačních, reklamních, inzertních dokumentů, publikování reklamních, inzertních, propagačních textů, rozšiřování reklamních marketingových a propagačních materiálů, výroba propagačních videopásek, video disků a audiovizuálních záznamů, propagace prodeje zboží a služeb třetích osob cestou distribuce tiskovin a propagačních soutěží, příprava a realizace mediálních a reklamních plánů a koncepcí; (36) stavební spoření, finanční služby poskytované stavebními spořitelny, finanční investiční služby, finanční zprostředkovatelské služby, finanční transakce, finanční bankovníctví, finanční poradenství, finanční platební služby, finanční půjčky firmám, obstarávání finančních prostředků, poskytnutí finančních prostředků, služby finančního plánování, finanční služby týkající se zajištění finančních prostředků, bankovní a finanční služby, elektronické převody finančních prostředků, služby osobního finančního bankovníctví, financování a poskytování finančních prostředků, získávání finančních prostředků a sponzorování, finanční služby týkající se nákupu domu, finanční a peněžní služby a bankovní služby, finanční informace, údaje, poradenské a konzultační služby, investiční makléřství, burzovní makléřství, finanční makléřství, makléřství v oblasti pojištění, makléřství v oblasti cenných papírů a komodit, pojištění, pojištění hypoték, zprostředkování pojištění, pojištění úvěrů, pojišťovací služby, finanční služby v oblasti pojištění, finanční oceňování (pojišťovnictví, bankovníctví, nemovitosti), služby v oblasti stavebního spoření, finanční služby v oblasti spoření, investiční poradenství.

Třídy výrobků a služeb:
16, 35, 36

(540)



(593) Obrazová

(111) **398724**

(220) 06.04.2023

(320) 06.04.2023

(442) 07.06.2023

(151) 13.09.2023

(730) **Trevalo s.r.o.**, Sokolská třída 1615/50, Ostrava, Moravská Ostrava, 70200, CZ

(740) Mgr. Alžběta Jurtíková, Mezírka 775/1, Brno, Veverí, 60200

(210) O-585134

(511) (3) kosmetika; (5) potravinové doplňky, dietetické přípravky, doplňky krmiva pro veterinární účely; (31) krmiva a potrava pro zvířata, posilující krmiva.

Třídy výrobků a služeb:

3, 5, 31

(540)

TREVALO

(592) Slovní

(111) **398725**

(220) 10.04.2023

(320) 10.04.2023

(442) 07.06.2023

(151) 13.09.2023

(730) **RECYKLBOX s. r. o.**, Řepná 498/23, Plzeň, Litice, 32100, CZ

(740) Mgr. Martina Tetzeliová, advokátka, U Svěpomoci 2020/9, Plzeň, Jižní Předměstí, 30100

(210) O-585156

(591) Barevná

(511) (6) kovové výrobky, obecné kovy v surovém a polo zpracovaném stavu a jejich slitiny, kovové barely, kovové bedny, kovové koše, kovové manipulační palety, kovové nádoby jako obaly, kovové nádoby především určené ke skladování, přepravu a na třídění odpadu, kovové nádrže, kovové nákladové palety, kovové nosníky, kovové plechy, kovový stavební materiál, kovové formy k výrobě výrobků z plastických hmot a z pryže, kovové podstavce na sudy, kovové popruhy pro manipulaci s nákladem, kovové přepravní palety, kovové příčky, kovové řemeny pro manipulaci s nákladem, kovové skříně na nářadí, kovové stahovací pásy, kovové sudy, kovové uzávěry na lahve a nádoby, kovové vázací a ovinovací pásy, kovové vazby, krabice z běžných kovů; (16) papírové obálky a tiskopis, bublinkové folie z plastu k balení a obalování, karton, obalové folie z plastických hmot, obalové materiály ze škrobů, obaly na lahve z papíru nebo ze škrobu, obaly, papír a kartonový proklad, papírové obaly, sáčky, vycpávkové materiály z papíru nebo lepenky, pytle, tašky a sáčky z papíru, výplňové balící materiály z papíru nebo lepenky; (17) fixační, vázací a izolační pásy, izolační a těsnicí materiály, izolační materiály a zábrany proti vodě, vlhku, vzduchu, světlu, tlaku, nárazu, teplu, mrazu, zvuku a elektrickému proudu, lepicí pásy, pro jiné než kancelářské potřeby a jiné než pro lékařské účely či pro domácnost, pryžové sáčky na balení, samolepicí pásy, pro jiné než kancelářské potřeby a jiné než pro lékařské účely či pro domácnost, umělé hmoty jako polotovary, vycpávky a

podložky z plastických hmot k ochraně zboží při přepravě, gumové hadice, gumové výlisky, gumové zarážky, plastické hmoty v rolích a blocích; (20) nábytek, bedny laťové přepravní, bedny nekovové, bedny ze dřeva nebo z umělých hmot, dužiny sudů a kádí, boxy ne kovové, dřevěné obaly na lahve, kádě, košíky ne kovové, palety nakládací nekovové, krabice ze dřeva nebo plastu, laťové přepravní bedny, manipulační palety, ne kovové, palety přepravní, ne kovové, plastové nádoby jako obaly, nádoby na tříděný odpad, ne kovové, stojany, schránky ze dřeva nebo z umělých hmot, sudy, ne kovové, šrouby, ne kovové, truhlářské výrobky, truhly, ne kovové, velkoobjemové kontejnery na odpad, ne kovové, jiné než pro zdravotnické použití; (39) doprava a skladování, dopravní služby, přeprava zboží, balení, skladování, nakládání, vykládání či jiná manipulace se zbožím, skladovací služby, zasilatelství, poskytování informací a poradenství v dopravě, přepravě a skladování zboží, sběr smíšeného nákladu, zasilatelství; (40) zpracování odpadového materiálu, nakládání s odpady (zpracování, recyklace a likvidace), zpracování kovového odpadu a jeho třídění, poradenství v odpadovém hospodářství, zpracování a úprava materiálů, a to plastu a papíru, zpracování obalových materiálů, výroba obalových materiálů na zakázku, povrchová úprava materiálů, recyklace materiálů, tisk, potisk výrobků a jejich obalů, informace v oblasti potisku výrobků a jejich obalů.

Třídy výrobků a služeb:

6, 16, 17, 20, 39, 40

(540)



(593) Obrazová

(111) **398726**

(220) 06.04.2023

(320) 06.04.2023

(442) 07.06.2023

(151) 13.09.2023

(730) **MEGA PLUS s.r.o.**, Čermohorská 265, Janské Lázně, 54225, CZ

(210) O-585159

(591) Barevná

(511) (39) doprava; (41) provozování sportovních zařízení; (43) restaurace.

Třídy výrobků a služeb:

39, 41, 43

(540)



(593) Obrazová

- (111) **398727**
(220) 06.04.2023
(320) 06.04.2023
(442) 07.06.2023
(151) 13.09.2023
(730) **MEGA PLUS s.r.o.**, Černošská 265, Janské Lázně, 54225, CZ
(210) O-585160
(591) Barevná
(511) (39) doprava; (41) provozování sportovních zařízení; (43) restaurace.
Třídy výrobků a služeb:
39, 41, 43
(540)



(593) Obrazová

- (111) **398728**
(220) 11.04.2023
(320) 11.04.2023
(442) 07.06.2023
(151) 13.09.2023
(730) **Vajdákova Renata**, U starého hřbitova 40/6, Praha 1, Josefov, 11000, CZ
(210) O-585165
(591) Barevná
(511) (28) hry, hračky a výrobky určené ke hraní, cvičební a sportovní potřeby;
(35) reklama, propagace, řízení, organizace a administrativa obchodní
činnosti, kancelářské práce; (41) vzdělávání, školení, zábava, sportovní a
kulturní činnosti.
Třídy výrobků a služeb:
28, 35, 41
(540)



(593) Obrazová

- (111) **398729**
(220) 11.04.2023

- (320) 11.04.2023
(442) 07.06.2023
(151) 13.09.2023
(730) **Jaroslav Lochman**, Krakovec 25, Laškov, 79857, CZ
(740) Chytilová & spol., patentová kancelář, s.r.o., Nad spádem 641/20, Praha 4,
Podolí, 14700
(210) O-585168
(511) (14) mince, pamětní mince, upomínkové mince, sady mincí pro sběratelské
účely, mince ze vzácných kovů a jejich slitin, odznaky ze vzácných kovů a
jejich slitin, ozdoby ze vzácných kovů a jejich slitin, umělecká díla z
šperky, vzácné kovy a jejich slitiny, medailony ze vzácných kovů a jejich
slitin, medailony ze vzácných kovů a jejich slitin obsahující drahé kameny,
medaile potažené vzácnými kovy, medailony vyrobené z nevzácných kovů,
vyznamenání a medaile ze vzácných kovů a jejich slitin, umělecká díla z
drahých kovů, ozdoby ze vzácných kovů a jejich slitin, brože (šperky),
amulety, drahé kameny, klenoty, hodinky, hodiny, plakety ze vzácných
kovů, dárkové kazety na mince, investiční zlato, investiční stříbro,
investiční platina, investiční palladium, kazety na mince, etue na mince a
kuffíky na mince v rámci této třídy, numismatické sbírky - mince; (16)
bankovky, alba na mince, alba na bankovky, sběratelská alba, fotoalba a
alba pro sběratele, spony na bankovky, katalogy, tiskoviny, knihy,
publikace, fotografie, reklamní letáky, dárkové balení, kartičky na dárkové
balení, papírové a plastové obaly pro skladování a uchovávání mincí,
bankovek, cenných papírů, odznaků, medailů, odznaků, vyznamenání,
odznaků, pohlednic, obálek, vinět, uzávěrů, jízdének, map, desek, publikací,
hodinek, slitků, minerálů a jiných sběratelských sbírek, papírové stojany na
mince, výstavní pořadače, pořadače na mince a bankovky, náhradní listy do
sběratelských alb, papírové obaly na mince; (35) nákup a prodej výrobků
uvedených výše ve třídách 14 a 16, nákup a prodej sběratelských potřeb,
potřeb pro numismatiku, nákup a prodej doplňků pro sběratele, jmenovitě
pinzety, lupy, čisticí prostředky chemické i mechanické, laminovací fólie,
laminovačky, UV lampy, testery, svítidla, váhy, šuplery, rámečky, kuffíky,
etue, kazety, pracovní podložky, stojánky na mince, skříňky pro mincovní
boxy, mincovní boxy, rukavice, bezpečnostní schránky, obchodní činnost a
zprostředkovatelská obchodní činnost v oblasti numismatiky, sběratelství,
propagační činnost v oblasti numismatiky, investic a sběratelství
prostřednictvím telefonní sítě, datové sítě, informační sítě, elektronické sítě,
komunikační sítě nebo počítačové sítě, pořádání dražeb na internetu, služby
online aukcí prostřednictvím internetu, pořádání dražeb, poskytování služeb
v oblasti online aukcí, administrativní zpracování nákupních objednávek
zadaných telefonicky nebo přes počítač, administrativní zpracování a
organizování zásilkových služeb, poskytování spotřebitelských informací v
oblasti výrobků a služeb, cenové nabídky na zboží a služby; (39) balení a
skladování zboží, služby balení mincí, balení výrobků, balení dárků.
Třídy výrobků a služeb:
14, 16, 35, 39
(540)

MORAVIANUM

(592) Slovní

- (111) **398730**
(220) 11.04.2023
(320) 11.04.2023
(442) 07.06.2023
(151) 13.09.2023
(730) **Loterie Korunka s.r.o.**, Politických vězňů 156/21, Beroun, Beroun-
Centrum, 26601, CZ
(210) O-585169
(591) Barevná
(511) (9) hardware a software pro informační technologie a audiovizuální
zařízení, zařízení a příslušenství na zpracování dat, platební terminály pro
zprostředkování on-line plateb, software, elektronické terminály pro
generování loterních lístků, počítačové terminály a hardware používaný při
provozu loterních a herních systémů, software pro počítačové hry,
elektronické hrací karty (elektronické stírací losy); (16) papír, lepenka,
reklamní, propagační a užitkové výrobky z papíru určené pro propagaci,
periodické i neperiodické publikace, tištěné informační, reklamní a
propagační materiály v rámci této třídy určené pro propagaci, tiskárenské
výrobky a kartonážní výrobky, a to krabice, data a databáze na papírových
nosičích, psací potřeby, kalendáře, diáře, školní potřeby, sázenky, sázkové
tikety, vstupenky; (28) herní terminály, loterní video terminály,
elektronická zařízení pro hraní loterií a her, videoherní terminály, losy; (35)
inzerční, reklamní, propagační činnost, vydávání reklamních textů,
provozování reklamních ploch, reklamních bannerů, reklamních balonů,
reklamních klipů, marketing a obchodní činnost k provozování hazardních

elektronická zařízení pro hraní loterií a her, videoherní terminály, losy; (35) inzertní, reklamní, propagační činnost, vydávání reklamních textů, provozování reklamních ploch, reklamních bannerů, reklamních balonů, reklamních klipů, marketing a obchodní činnost k provozování hazardních her; (38) telekomunikační služby, mobilní telekomunikační služby, provozování mobilní telekomunikační sítě pro bezdrátový přenos hlasu a dat, služby mobilního připojení k síti internet včetně vysokorychlostního připojení a přenosu hlasové služby přes internetový protokol, peer-to-peer komunikace, služby instant messaging, osobní komunikační služby, služby elektronické pošty, sledování mobilních telefonů pomocí satelitních signálů a zjišťování polohy mobilních telefonů pomocí satelitních signálů, rádiový paging, poskytování bezdrátového aplikačního protokolu (wap), včetně služeb využívajících zabezpečeného komunikačního kanálu, hlasová pošta, provádění videokonferencí, video-telefonní služby, služby zprostředkování přístupu ke všem druhům datových a informačních sítí a internetu, služby textových a multimediálních zpráv, zajišťování a poskytování přístupu k telekomunikačním a komunikačním databázím, služby umožňující spotřebitelům stahovat digitální obsah prostřednictvím sítě a serveru do osobní databáze, provozování on-line komunikačních fór, přenos sportovních utkání; (41) provozování a organizování hazardních her v souladu s obecně závaznými právními předpisy prostřednictvím poboček sázkové kanceláře a dalších smluvně zavázaných prodejních míst a na internetu, včetně stíracích losů s možností výhry, provozování výherních i nevýherních hracích zařízení, služby vztahující se k hrám, sázení, hazardním hrám včetně hazardních her na dálku, loteriím, kasinům a ruletám v rámci této třídy, organizování sportovních sázek a číselných loterií, prodej losů a příjem sázek, hraní o peníze, informace o možnostech rozptýlení, informace o možnostech zábavy, pořádání hazardních her, zábava, pobavení, provozování her on-line.

Třídy výrobků a služeb:
9, 16, 28, 35, 38, 41

(540)



(593) Obrazová

- (111) **398733**
(220) 11.04.2023
(320) 11.04.2023
(442) 07.06.2023
(151) 13.09.2023
(730) **Loterie Korunka s.r.o.**, Politických vězňů 156/21, Beroun, Beroun-Centrum, 26601, CZ
(210) O-585175
(591) Barevná
(511) (9) hardware a software pro informační technologie a audiovizuální zařízení, zařízení a příslušenství na zpracování dat, platební terminály pro zprostředkování on-line plateb, software, elektronické terminály pro generování loteriích listků, počítačové terminály a hardware používaný při provozu loteriích a herních systémů, software pro počítačové hry, elektronické hrací karty (elektronické stírací losy); (16) papír, lepenka, reklamní, propagační a užitkové výrobky z papíru určené pro propagaci, periodické i neperiodické publikace, tištěné informační, reklamní a propagační materiály v rámci této třídy určené pro propagaci, tiskárenské výrobky a kartonážní výrobky, a to krabice, data a databáze na papírových nosičích, psací potřeby, kalendáře, diáře, školní potřeby, sazenky, sázkové tikety, vstupenky; (28) herní terminály, loterií video terminály, elektronická zařízení pro hraní loterií a her, videoherní terminály, losy; (35) inzertní, reklamní, propagační činnost, vydávání reklamních textů,

provozování reklamních ploch, reklamních bannerů, reklamních balonů, reklamních klipů, marketing a obchodní činnost k provozování hazardních her; (38) telekomunikační služby, mobilní telekomunikační služby, provozování mobilní telekomunikační sítě pro bezdrátový přenos hlasu a dat, služby mobilního připojení k síti internet včetně vysokorychlostního připojení a přenosu hlasové služby přes internetový protokol, peer-to-peer komunikace, služby instant messaging, osobní komunikační služby, služby elektronické pošty, sledování mobilních telefonů pomocí satelitních signálů a zjišťování polohy mobilních telefonů pomocí satelitních signálů, rádiový paging, poskytování bezdrátového aplikačního protokolu (wap), včetně služeb využívajících zabezpečeného komunikačního kanálu, hlasová pošta, provádění videokonferencí, video-telefonní služby, služby zprostředkování přístupu ke všem druhům datových a informačních sítí a internetu, služby textových a multimediálních zpráv, zajišťování a poskytování přístupu k telekomunikačním a komunikačním databázím, služby umožňující spotřebitelům stahovat digitální obsah prostřednictvím sítě a serveru do osobní databáze, provozování on-line komunikačních fór, přenos sportovních utkání; (41) provozování a organizování hazardních her v souladu s obecně závaznými právními předpisy prostřednictvím poboček sázkové kanceláře a dalších smluvně zavázaných prodejních míst a na internetu, včetně stíracích losů s možností výhry, provozování výherních i nevýherních hracích zařízení, služby vztahující se k hrám, sázení, hazardním hrám včetně hazardních her na dálku, loteriím, kasinům a ruletám v rámci této třídy, organizování sportovních sázek a číselných loterií, prodej losů a příjem sázek, hraní o peníze, informace o možnostech rozptýlení, informace o možnostech zábavy, pořádání hazardních her, zábava, pobavení, provozování her on-line.

Třídy výrobků a služeb:
9, 16, 28, 35, 38, 41

(540)



(593) Obrazová

- (111) **398734**
(220) 11.04.2023
(320) 11.04.2023
(442) 07.06.2023
(151) 13.09.2023
(730) **RELIN LOGISTICS s.r.o.**, Pražská 313, Písek, Pražské Předměstí, 39701, CZ
(740) INPARTNERS GROUP, Mgr. Simona Hejdrová, advokátka, Tuřanka 1519/115a, Brno, Slatina, 62700
(210) O-585177
(511) (6) kovové přepravní kontejnery, kovové rámové konstrukce; (12) pozemní vozidla a dopravní prostředky; (20) kontejnery přepravní (nekovové); (39) služby v oblasti silniční nákladní dopravy, silniční nákladní doprava, pronájem silniční přepravy, pronájem silničních vozidel, doprava a přeprava, nákladní přeprava, nákladní doprava, zprostředkování nákladní dopravy, skladování, skladování vozidel, skladování nákladu, balení, poradenství týkající se přepravy, informace o dopravě, informace o skladování, parkování a uskladnění vozidel, poskytování informací o parkování vozidel, informační, poradenské a rezervační služby v oblasti dopravy, přeprava motorových vozidel, přeprava zboží.

Třídy výrobků a služeb:
6, 12, 20, 39

(540)



(593) Obrazová

(111) **398735**

(220) 11.04.2023

(320) 11.04.2023

(442) 07.06.2023

(151) 13.09.2023

(730) **Energy Benefit Centre a.s.**, Křenova 438/3, Praha 6, Veveřská, 16200, CZ

(740) PROPATENT, JUDr. Matěj Sedláček, Pod Pekařkou 107/1, Praha 4, Podolí, 14700

(210) O-585191

(511) (35) reklamní a propagační činnosti, činnost podnikatelských, organizačních a ekonomických poradců, organizování výstav komerčního charakteru, vše uvedené v oblasti životního prostředí; (41) vyučování (výchovné služby), poradenské služby v oblasti vzdělání, vzdělávací služby, pořádání přednášek a sympozií, školení a konzultace, organizování výstav pro výchovnou a kulturní oblast, vydavatelská a nakladatelská činnost, vše uvedené pro oblast životního prostředí; (42) vědecké a technické projektování a podpora výzkumu a vývoje nových technologií a materiálů v oblasti životního prostředí, projektová a inženýrská činnost ve výstavbě, vědecké a technické expertizy v investiční výstavbě, činnost technických poradců ve stavebnictví a architektuře, činnost energetického auditora a technického poradce v energetice, konzultace a poradenská činnost v oblasti úspor energie a vyššího využívání bezemisních zdrojů energie.

Třídy výrobků a služeb:
35, 41, 42

(540)



(593) Obrazová

(111) **398736**

(220) 12.04.2023

(320) 12.04.2023

(442) 07.06.2023

(151) 13.09.2023

(730) **LIGHTHOUSE INTERNATIONAL INC., 255 Keele St., Toronto M6P-2K1, Ontario, Kanada, Toronto, CA**

(740) Bohemia Patent, Ing. Jana Vandělková, Petrská 1136/12, Praha 1, Nové Město, 11000

(210) O-585218

(511) (5) farmaceutické přípravky a látky, farmaceutické přípravky pro lidskou potřebu, přírodní léčiva, chemické výrobky pro farmaceutické účely, farmaceutické výrobky pro veterinární účely, chemické přípravky pro farmaceutické účely, rostlinné výtažky pro farmaceutické účely, farmaceutické přípravky na úpravu imunity, veterinární léčiva, veterinární výrobky, doplňky krmiva pro veterinární účely, hygienické přípravky pro veterinární účely, přípravky se stopovými prvky pro humánní a veterinární použití, vitaminy a vitaminové přípravky, vitaminové nápoje, vitaminové tablety, vitaminové doplňky, vitaminy pro zvířata, vitaminové doplňky pro zvířata, vitaminové přípravky jako doplňky stravy, minerální dietní doplňky pro zvířata, minerální dietní doplňky pro lidi, minerální potravinové přípravky pro léčebné účely, minerální přípravky a látky pro lékařské použití, vitaminové a minerální doplňky, potravinové doplňky obsahující stopové prvky, dietetické a nutriční přípravky pro léčebné účely, bylinné a rostlinné výtažky pro léčebné účely, výtažky z léčivých rostlin, sirupy pro farmaceutické účely, vitaminové kapky, bylinné čaje (léčivé nápoje), bylinné směsi k léčebnému použití, dietetické potraviny pro léčebné účely, potravní doplňky, bílkovinné doplňky stravy, bílkovinné potraviny pro lékařské účely, balzámy pro léčebné účely, balzámy pro farmaceutické účely, léčivé balzámy, farmaceutické krémy, léčivé krémy, rostlinné krémy pro léčebné účely.

Třídy výrobků a služeb:

5

(540)

LifeBooster

(592) Slovní

(111) **398737**

(220) 13.04.2023

(320) 13.04.2023

(442) 07.06.2023

(151) 13.09.2023

(730) **NEXT a.s.**, Potoční 404, Budyně nad Ohří, 41118, CZ

(740) THK Legal s.r.o., Přístavní 531/24, Praha 7, Holešovice, 17000

(210) O-585246

(511) (6) kovové dveře a zárubně, dveřní kování, protipožární dveře kovové, protihlukové dveře kovové, klimatické dveře kovové, bezpečnostní dveře kovové; (19) dřevěné dveře a zárubně, protipožární dveře nekovové, protihlukové dveře nekovové, klimatické dveře nekovové, bezpečnostní dveře nekovové, dveřní prosklení.

Třídy výrobků a služeb:

6, 19

(540)

NEXT DOOR

(592) Slovní

(111) **398738**

(220) 14.04.2023

(320) 14.04.2023

(442) 07.06.2023

(151) 13.09.2023

(730) **MOTION TRADE s.r.o.**, Čerchovská 1711/4, Praha 2, Vinohrady, 12000, CZ

(210) O-585247

(591) Barevná

(511) (7) automatické manipulační stroje (manipulátory), dopravníky (stroje), jeřáby (zdvihová a zvedací zařízení), kladkostroje, kladky (části strojů), kola strojů, manipulační zařízení na nakládání a vykládání, mechanická navijecí zařízení, mostové jeřáby, navijáky, zdvihací zařízení, zdviže, zvedáky (stroje); (8) nástroje na ruční pohon, páky, ruční zvedáky, svěráky; (9) baterie do vozidel, dálkové ovladače, elektrické akumulátory, elektrické akumulátory do vozidel, elektrické baterie, magnety, nabíječky baterií, nabíječky elektrických baterií, přístroje a nástroje na vážení, váhy, váhy na

principu zavěšené páky, vážicí stroje; (12) elektrická vozidla, kolečka pro vozíky (dopravní prostředky), manipulační vozíky, ruční vozíky, ruční vozíky, vozíky, vozíky, vysokozdvížné vozíky, zvedací plošiny (části pozemních vozidel).

Třídy výrobků a služeb:
7, 8, 9, 12

(540)

Parkoff

(593) Obrazová

(111) **398739**
(220) 14.04.2023
(320) 14.04.2023
(442) 07.06.2023
(151) 13.09.2023
(730) **SHERLOG Technology, a.s.**, Revoluční 767/25, Praha 1, Staré Město, 11000, CZ
(740) Rott, Růžička & Guttman a spol., Vyskočilova 1566, Praha 4, Michle, 14000
(210) O-585264
(511) (9) zabezpečovací zařízení a jejich součásti, vysílače, spouštěcí zařízení, řídicí počítače, anténny systémy, zaměřovací přijímače, modulátory, aktivační vysílače, zobrazovací displeje, software; (12) zabezpečovací poplašná zařízení proti odcizení vozidel, zabezpečovací zařízení proti odcizení vozidel, vyhledávací a monitorovací zařízení vozidel po jejich odcizení; (16) tiskoviny.
Třídy výrobků a služeb:
9, 12, 16

(540)

SHERLOG

(592) Slovní

(111) **398740**
(220) 14.04.2023
(320) 14.04.2023
(442) 07.06.2023
(151) 13.09.2023
(730) **Plan B Investments, a. s.**, V celnici 1040/5, Praha 1, Nové Město, 11000, CZ
(740) Strnad Legal s.r.o., advokátní kancelář, Mgr. Martin Strnad, Jana Babáka 2733/11, Brno, Královo Pole, 61200
(210) O-585268
(511) (36) pojišťovací služby, služby nemovitostní (realitní služby), finanční, peněžní a bankovní služby.
Třídy výrobků a služeb:
36

(540)

PLAN B

Property Fund

(593) Obrazová

(111) **398741**
(220) 14.04.2023
(320) 14.04.2023
(442) 07.06.2023
(151) 13.09.2023
(730) **Plan B Investments, a. s.**, V celnici 1040/5, Praha 1, Nové Město, 11000, CZ
(740) Strnad Legal s.r.o., advokátní kancelář, Mgr. Martin Strnad, Jana Babáka 2733/11, Brno, Královo Pole, 61200
(210) O-585269
(511) (36) pojišťovací služby, finanční, peněžní a bankovní služby, služby nemovitostní (realitní služby).
Třídy výrobků a služeb:
36

(540)

PLAN B

Investments

(593) Obrazová

(111) **398742**
(220) 14.04.2023
(320) 14.04.2023
(442) 07.06.2023
(151) 13.09.2023
(730) **Plan B Investments, a. s.**, V celnici 1040/5, Praha 1, Nové Město, 11000, CZ
(740) Strnad Legal s.r.o., advokátní kancelář, Mgr. Martin Strnad, Jana Babáka 2733/11, Brno, Královo Pole, 61200
(210) O-585270
(511) (36) pojišťovací služby, finanční, peněžní a bankovní služby, služby nemovitostní (realitní služby).
Třídy výrobků a služeb:
36

(540)

Plan B Property Fund

(592) Slovní

(111) **398743**

(220) 14.04.2023

(320) 14.04.2023

(442) 07.06.2023

(151) 13.09.2023

(730) **Plan B Investments, a. s.**, V celnici 1040/5, Praha 1, Nové Město, 11000, CZ

(740) Strnad Legal s.r.o., advokátní kancelář, Mgr. Martin Strnad, Jana Babáka 2733/11, Brno, Královo Pole, 61200

(210) O-585271

(511) (36) finanční, peněžní a bankovní služby, pojišťovací služby, služby nemovitostní (realitní služby).

Trídy výrobků a služeb:

36

(540)

Plan B Investments

(592) Slovní

(111) **398744**

(220) 15.04.2023

(320) 15.04.2023

(442) 07.06.2023

(151) 13.09.2023

(730) **Vlčková Natalie Marie**, Hájov 133, Příbor, 74258, CZ

(210) O-585272

(511) (9) obaly na mobilní telefony; (18) tašky, kabelky; (24) textilie, textilní výrobky a náhradní součásti pro textilní výrobky; (25) svetry, pleteniny, úplet [oblečení], dětské oblečení, plážové oblečení, taneční oblečení, neformální oblečení, mateřské oblečení, pánské, dámské a dětské oděvy; (40) ruční práce (zakázková výroba).

Trídy výrobků a služeb:

9, 18, 24, 25, 40

(540)

adolphinata

(592) Slovní

(111) **398745**

(220) 15.04.2023

(320) 15.04.2023

(442) 07.06.2023

(151) 13.09.2023

(730) **Praumová Petra**, Na Roudné 401/47, Plzeň, Severní Předměstí, 30100, CZ

(210) O-585273

(511) (14) zlato, zlaté ingoty, zlaté mince, stříbro, drahé kovy.

Trídy výrobků a služeb:

14

(540)

Zlatá Roudná

(592) Slovní

(111) **398746**

(220) 16.04.2023

(320) 16.04.2023

(442) 07.06.2023

(151) 13.09.2023

(730) **Martin Valeš**, Sídliště 346, Moravský Krumlov, 67201, CZ

(210) O-585275

(511) (9) přístroje pro regulaci nebo řízení elektrického proudu.

Trídy výrobků a služeb:

9

(540)

ATHEA Microsystems

(592) Slovní

(111) **398747**

(220) 17.04.2023

(320) 17.04.2023

(442) 07.06.2023

(151) 13.09.2023

(730) **BrnoLogic, s.r.o.**, Božetěchova 1/2, Brno, Královo Pole, 61200, CZ

(740) Šetina, Komendová & Partners s.r.o., advokátní kancelář, JUDr. Pavla Komendová, advokát, Florianova 440/17, Brno, Královo Pole, 61200

(210) O-585287

(591) Barevná

(511) (9) firmware pro počítačová periferní zařízení, ovladače pro firmware a zařízení, síťové karty, síťový software, komunikační software, systémový software a firmware a software a firmware pro systémovou podporu; (42) návrh a vývoj počítačového firmwaru, navrhování a vývoj softwaru ovladačů, programování telekomunikačního softwaru, vývoj počítačového softwaru pro použití s programovatelnými kontrolními zařízeními.

Trídy výrobků a služeb:

9, 42

(540)



(593) Obrazová

(111) **398748**

(220) 17.04.2023

(320) 17.04.2023

(442) 07.06.2023

(151) 13.09.2023

(730) **Česká spořitelna, a.s.**, Olbrachtova 1929/62, Praha 4, Krč, 14000, CZ

(210) O-585291

(511) (9) přístroje a nástroje vědecké, výzkumné, navigační, geodetické, fotografické, kinematografické, audiovizuální, optické, přístroje a nástroje pro vážení, měření, signalizaci, detekci, testování, inspekci, záchranu a výuku, zařízení a přístroje pro vedení, přepínání, přeměnu, akumulaci, regulaci nebo řízení distribuce nebo použití elektrického proudu, zařízení a nástroje pro záznam, přenos, reprodukci nebo zpracování zvuku, obrazu nebo dat, média se záznamem a stahovatelná média, počítačový software, prázdná digitální nebo analogová záznamová a úložná média, mechanismy pro zařízení uváděná do chodu vhozením mincí, registrační pokladny, výpočetní zařízení, počítače a periferní zařízení počítačů, obleky na potápění, potápěčské masky, špunty do uší na potápění, skřípce na nos pro potápěče a plavce, potápěčské rukavice, dýchací přístroje pro plavání pod vodou, hasicí přístroje; (16) papír a lepenka, tiskárenské výrobky, potřeby pro vazbu knih, fotografie, kancelářské potřeby s výjimkou nábytku, plastové archy, fólie a sáčky pro balení a obaly, tiskařské typy, štočky; (35) reklamní a propagační činnost prostřednictvím všech médií, obchodní marketing, komerční správa licencí na výrobky a služby ostatních, reklamní nebo inzertní materiály (rozšiřování), sestavování výpisů z účtu, zaslání reklamních materiálů zákazníkům, aktualizování reklamních materiálů, pronájem reklamních ploch, fakturace, komunikační média (prezentace výrobků v komunikačních médiích) pro účely maloobchodu, obchodní reklama (pro třetí osoby), automatizované zpracování dat a informací; (36) finanční služby, bankovníctví, banky úvěrové, clearing (zúčtování vzájemných pohledávek a závazků – bezhotovostní operace), převody (platební) vykonávané elektronicky, finanční analýzy, finanční informace, konzultační služby (finanční), finanční řízení; (38) telekomunikační služby; (42) vědecké a technologické služby, služby v oblasti výzkumu, design a

vývoj softwaru, počítačové programování, instalace, údržba, aktualizace a modernizace počítačového softwaru, konzultace v oblasti počítačů, poskytování dočasného používání on-line operačního softwaru bez možnosti stažení pro přístup ke cloudové výpočetní síti a její používání, poskytování dočasného používání počítačového softwaru bez možnosti stažení, forenzní poradenství a analýzy týkající se telekomunikačních zařízení, forenzní poradenství a analýza dat z mobilních zařízení, záznamů telekomunikačních hovorů, dat a měření z průzkumu šíření vysokofrekvenčního signálu, online informace o všech výše uvedených službách, cloud computing, software jako služba (saas), tvorba počítačového softwaru, konverze počítačových programů a dat, s výjimkou fyzické konverze, poradenství v oblasti informačních technologií.

Třídy výrobků a služeb:
9, 16, 35, 36, 38, 42

(540) **eÚředník České spořitelny**

(592) Slovní

(111) **398749**

(220) 17.04.2023

(320) 17.04.2023

(442) 07.06.2023

(151) 13.09.2023

(730) **Česká spořitelna, a.s.**, Olbrachtova 1929/62, Praha 4, Krč, 14000, CZ

(210) O-585292

(511) (9) přístroje a nástroje vědecké, výzkumné, navigační, geodetické, fotografické, kinematografické, audiovizuální, optické, přístroje a nástroje pro vážení, měření, signalizaci, detekci, testování, inspekci, záchranu a výuku, zařízení a přístroje pro vedení, přepínání, přeměnu, akumulaci, regulaci nebo řízení distribuce nebo použití elektrického proudu, zařízení a nástroje pro záznam, přenos, reprodukci nebo zpracování zvuku, obrazu nebo dat, média se záznamem a stahovatelná média, počítačový software, prázdná digitální nebo analogová záznamová a úložná média, mechanismy pro zařízení uváděná do chodu vhozením mincí, registrační pokladny, výpočetní zařízení, počítače a periferní zařízení počítačů, obleky na potápění, potápěčské masky, špunty do uší na potápění, skřipce na nos pro potápěče a plavce, potápěčské rukavice, dýchací přístroje pro plavání pod vodou, hasící přístroje; (16) papír a lepenka, tiskárenské výrobky, potřeby pro vazbu knih, fotografie, kancelářské potřeby s výjimkou nábytku, plastové archy, fólie a sáčky pro balení a obaly, tiskařské typy, štočky; (35) reklamní a propagační činnost prostřednictvím všech médií, obchodní marketing, komerční správa licencí na výrobky a služby ostatních, reklamní nebo inzertní materiály (rozšiřování), sestavování výpisů z účtu, zasílání reklamních materiálů zákazníkům, aktualizování reklamních materiálů, pronájem reklamních ploch, fakturace, komunikační média (prezentace výrobků v komunikačních médiích) pro účely maloobchodu, obchodní reklama (pro třetí osoby), automatizované zpracování dat a informací; (36) finanční služby, bankovníctví, banky úvěrové, clearing (zúčtování vzájemných pohledávek a závazků – bezhotovostní operace), převody (platební) vykonávané elektronicky, finanční analýzy, finanční informace, konzultační služby (finanční), finanční řízení; (38) telekomunikační služby; (42) vědecké a technologické služby, služby v oblasti výzkumu, design a vývoj softwaru, počítačové programování, instalace, údržba, aktualizace a modernizace počítačového softwaru, konzultace v oblasti počítačů, poskytování dočasného používání on-line operačního softwaru bez možnosti stažení pro přístup ke cloudové výpočetní síti a její používání, poskytování dočasného používání počítačového softwaru bez možnosti stažení, forenzní poradenství a analýzy týkající se telekomunikačních zařízení, forenzní poradenství a analýza dat z mobilních zařízení, záznamů telekomunikačních hovorů, dat a měření z průzkumu šíření vysokofrekvenčního signálu, online informace o všech výše uvedených službách, cloud computing, software jako služba (saas), tvorba počítačového softwaru, konverze počítačových programů a dat, s výjimkou fyzické konverze, poradenství v oblasti informačních technologií.

Třídy výrobků a služeb:
9, 16, 35, 36, 38, 42

(540) **e-Úředník České spořitelny**

(592) Slovní

(111) **398750**

(220) 17.04.2023

(320) 17.04.2023

(442) 07.06.2023

(151) 13.09.2023

(730) **Variopharma s.r.o.**, Rybná 716/24, Praha 1, Staré Město, 11000, CZ

(740) Advokátní kancelář - Mgr. Petr Žižka, LL.M., Mgr. Petr Žižka LL.M., Sedláčkova 209/16, Plzeň, Vnitřní Město, 30100

(210) O-585302

(511) (9) teploměry cukrové, teploměry, infračervené teploměry, technické teploměry, teploměry pro domácnost, ukazatele teploty, teploměry, s výjimkou lékařských, tlakoměry, manometry, zařízení na měření tlaku, digitální teploměry (k jiným než lékařským účelům), rtuťové teploměry (k jinému než lékařskému použití); (10) lékařské teploměry, ušní teploměry, tlakoměry na měření krevního tlaku, pulzní oxymetry, elektronické teploměry pro lékařské použití, digitální teploměry k lékařským účelům, rtuťové teploměry k lékařskému použití, inhalátory, lékařské inhalátory, kyslíkové inhalátory pro lékařské účely, inhalátory k terapeutickým účelům, anesteziologické inhalátory (prodávány prázdné), digitální elektronické tlakoměry, odsavače hlenů, nosní odsávačky, ruční odsávačky hlenů; (11) zvlhčovače vzduchu, přípravky na zvlhčení vzduchu, zařízení na zvlhčování vzduchu, termoformy; (21) zubní kartáčky, elektrické zubní kartáčky, ruční zubní kartáčky, držáky na zubní kartáčky, pouzdra na zubní kartáčky, hlavice pro elektrické zubní kartáčky; (35) maloobchodní prodej lékařských nástrojů, lékařských přístrojů a předmětů sloužících k hygieně lidí, služby pro maloobchod nebo velkoobchod se zdravotnickým materiálem, maloobchodní nebo velkoobchodní služby pro farmaceutické, veterinární a sanitární přípravky a lékařské potřeby, velkoobchodní prodej lékařských přístrojů a lékařských nástrojů.

Třídy výrobků a služeb:

9, 10, 11, 21, 35

(540)



(593) Obrazová

(111) **398751**

(220) 17.04.2023

(320) 17.04.2023

(442) 07.06.2023

(151) 13.09.2023

(730) **Špačková Petra Ing.**, č. p. 943, Čeladná, 73912, CZ

(740) MDAS Consulta s.r.o., Nádražní 879/27, Ostrava, Moravská Ostrava, 70200

(210) O-585310

(591) Barevná

(511) (25) čepice, čepice s bambulí, pletené čepice, vlněné čepice, lyžařské čepice, sportovní čepice, čelenky (oděvy), svetry, sportovní svetry, svetry ke krku, ponča, ponožky, roláky (svetry), punčochy, spodní prádlo, plavky, župany, mikiny, bundy, návleky na ruce, návleky na nohy, rukavice, kalhoty, šortky, funkční spodní prádlo, funkční oblečení; (26) bambule, čelenky do vlasů; (35) služby on-line maloobchodních prodejen v oblasti oděvů, maloobchodní služby zaměřené na prodej oděvů a oděvních doplňků.

Třídy výrobků a služeb:

25, 26, 35

(540)



(593) Obrazová

- (111) **398752**
(220) 18.04.2023
(320) 18.04.2023
(442) 07.06.2023
(151) 13.09.2023
(730) **MarTer s.r.o.**, Pod Hybšmankou 2818/3, Praha 5, Smíchov, 15000, CZ
(740) JUDr. František Schulmann, advokát, Valentinská 92/3, Praha 1, 11000
(210) O-585324
(511) (16) papírové etikety, papírové a kartonové podložky pod pивní sklenice, ubrousky, tištěné jídelní listky, účtenky, obalový materiál z papíru a lepenky zařazený do této třídy, reklamní, propagační a informační materiály z papíru a z plastických hmot; (21) sklenice, pивní sklenice, tácky, kelímky papírové nebo plastové; (43) služby zajišťující stravování a nápoje.

Třídy výrobků a služeb:
16, 21, 43

(540) **J.J. MURPHY'S Irish Pub**

(592) Slovní

- (111) **398753**
(220) 18.04.2023
(320) 18.04.2023
(442) 07.06.2023
(151) 13.09.2023
(730) **Entlicherová Hana**, Slezská 2219/130, Praha 3, Vinohrady, 130 00, CZ
(740) Jindyne s.r.o., U Statku 77, Mnichovo Hradiště, Hněvousice, 29501
(210) O-585329
(511) (21) sochy z porcelánu, keramiky, kameniny nebo skla, sošky z porcelánu, keramiky, kameniny nebo skla, svícny, jiné než z drahých kovů; (35) maloobchodní a velkoobchodní prodej soch a sošek z porcelánu, keramiky, kameniny nebo skla, maloobchodní a velkoobchodní prodej svícňů.

Třídy výrobků a služeb:
21, 35

(540) **Donne di Praga**

(592) Slovní

- (111) **398754**
(220) 18.04.2023
(320) 18.04.2023
(442) 07.06.2023
(151) 13.09.2023
(730) **MLB Investment a.s.**, Radlická 505/58, Praha 5, Smíchov, 15000, CZ
(740) Ing. Jarmila Javoříková, patentový zástupce, Slunečná 4566, Zlín, 76005
(210) O-585332
(511) (35) řízení obchodní činnosti hotelů, reklama, marketing, online reklama, online marketing, administrativní činnosti, šíření reklamních materiálů,

obchodní management, organizační a ekonomické poradenství, automatizované zpracování dat, správa obchodních dat, předvádění zboží, obchodní analýzy, obchodní průzkum, obchodní poradenství, poskytování obchodních informací, služby uvedené ve třídě 35 jsou ve spojitosti s provozem ubytovacích, hostinských a lázeňských služeb; (43) hotelové služby, ubytovací služby, krátkodobé i dlouhodobé ubytování, rezervace ubytování, zprostředkování v oblasti ubytování, poradenství a poskytování informací v oblasti ubytování, hostinská činnost, provoz restaurací, barů, vináren, kaváren a cukráren, provoz podniků rychlého občerstvení, zajištění stravování-catering, zprostředkování v oblasti pohostinství, poradenství a poskytování informací v oblasti pohostinství; (44) lázeňské služby, regenerační a rekondiční služby, saunové služby, masérské služby, solária (služby), kosmetické a zkrášlovací služby, kadeřnické služby, zprostředkování v oblasti lázeňských, regeneračních a kosmetických služeb, poradenství a poskytování informací v oblasti lázeňství, regenerace a krásy.

Třídy výrobků a služeb:
35, 43, 44

(540)



(593) Obrazová

- (111) **398755**
(220) 18.04.2023
(320) 18.04.2023
(442) 07.06.2023
(151) 13.09.2023
(730) **Same place s.r.o.**, Olšanská 2643/1a, Praha 3, Žižkov, 13000, CZ
(210) O-585333
(591) Barevná
(511) (9) elektronické databáze, mobilní aplikace, software a aplikace pro mobilní zařízení, mobilní aplikace ke stažení pro správu dat, mobilní aplikace ke stažení pro přenos dat, mobilní aplikace ke stažení pro přenos informací, aplikace ke stažení pro použití s mobilními zařízeními, mobilní aplikace ke stažení pro použití s nositelnými počítačovými zařízeními, software ke stažení ve formě mobilní aplikace pro dodávání a objednávání jídel, aplikační software, software pro komunikaci, vytváření sítí a sociální sítě, kancelářské a podnikové aplikace, software pro místní správu sítí (SaaS); (42) software (tvorba -), vývoj softwaru, programování a implementace softwaru, software (aktualizace počítačového -), software jako služba (SaaS), software jako služba (SaaS) zaměřený na software pro hluboké učení, software jako služba (SaaS) zaměřený na software pro strojové učení, software jako služba (SaaS) zaměřený na software pro hluboké neuronové sítě, konzultační služby v oboru software jako služba (SaaS), služby softwaru jako služby (SaaS) zaměřené na software pro strojové učení, hluboké učení a hluboké neuronové sítě, služby zabezpečení, ochrany a obnovy v oblasti informačních technologií, platformy pro umělou inteligenci ve formě softwaru jako služby (SaaS); (45) služby on-line sociálních sítí, dostupné prostřednictvím mobilních aplikací ke stažení, služby navazování sociálních kontaktů na internetu.

Třídy výrobků a služeb:
9, 42, 45

(540)

Same Place

(593) Obrazová

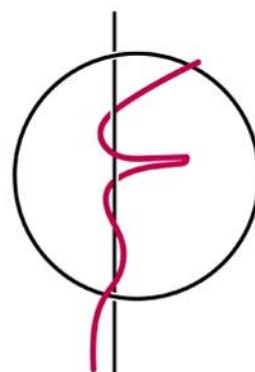
- (111) **398756**
(220) 18.04.2023
(320) 18.04.2023
(442) 07.06.2023
(151) 13.09.2023
(730) **Poledancers s.r.o.**, Pod kaštany 183/3, Praha 6, Dejvice, 16000, CZ
(210) O-585334
(591) Barevná

(511) (41) taneční akce, taneční studia, taneční školy, živá taneční vystoupení, zajišťování tanečních sálů, organizování tanečních soutěží, služby tanečního sálu, uvádění tanečních vystoupení, provozování tanečních sálů, organizace tanečních akcí, poskytování tanečních sálů, poskytování tanečních prostor, organizování tanečních vystoupení, prezentace živých tanečních vystoupení, vzdělávací služby zaměřené na tanec, zařízení pro aerobik a tanec, taneční, hudební a dramatická vystoupení, produkce zábavních představení s tanečníky, zábava ve formě tanečních představení, zábava ve formě živých tanečních vystoupení, produkce zábavních představení s tanečníky a zpěváky, pouliční taneční vystoupení (street dance) pro zábavní účely, činnost v oblasti kultury, zábavy, soutěží a volného času, zábavní a/nebo kulturní, diskusní a/nebo vzdělávací představení, taneční produkce, přehlídky, soutěže a setkávání v oblasti kultury a zábavy, taneční zábavy a taneční soutěže, hudební, hudebně vzdělávací i kulturní produkce, soutěžní a zábavní služby, organizace a pořádání společenských a kulturních akcí, festivalů, hudebních produkcí a jiných hudebních setkání, zábavné klubové služby v rámci této třídy, organizace a vyhodnocování soutěží v rámci této třídy, kulturní aktivity, výstavní činnost v oblasti kultury, zábavy, hudby, výchovy nebo vzdělávání, provoz zařízení sloužících k zábavě, vystupování výkonných umělců, činnost umělecké agentury, taneční kurzy, trenérské služby v oblasti tance, pohybová výchova.

Třídy výrobků a služeb:

41

(540)



FIREFLY

(593) Obrazová

- (111) **398757**
(220) 19.04.2023
(320) 19.04.2023
(442) 07.06.2023
(151) 13.09.2023
(730) **Charuza Jiří Ing.**, Krymská 551/6, Liberec, Liberec VI-Rochlice, 46006, CZ

(210) O-585350
(511) (9) vědecké výzkumné a laboratorní přístroje, přístroje pro vyučování a simulátory, přístroje pro zvýšení energetické účinnosti, distribuční zesilovače, zesilovače výkonu, zesilovače signálu, přístroje a zařízení pro akumulaci a ukládání elektrické energie; (10) zobrazovací přístroje a zařízení založené na magnetické rezonanci k lékařskému použití, elektromagnetické lékařské přístroje, lékařské a veterinární přístroje a nástroje, statické elektrické terapeutické přístroje a zařízení; (44) terapeutické služby, služby zdravotní péče, služby péče o hygienu a krásu, zajišťování psychologické léčby, služby péče o duševní zdraví.

Třídy výrobků a služeb:

9, 10, 44

(540)

HOLORGONIT

(592) Slovní

- (111) **398758**
(220) 20.04.2023
(320) 20.04.2023
(442) 07.06.2023
(151) 13.09.2023
(730) **SK Slavia Praha - fotbal a.s.**, U Slavie 1540/2a, Praha 10, Vršovice, 10000, CZ
(740) JUDr. Aleš Zábrš, advokát, Na Beránce 57/2, Praha 6, Dejvice, 16000
(210) O-585396
(591) Barevná
(511) (16) tiskoviny a tiskárenské výrobky, letáky, časopisy, mapy, kalendáře, pohlednice, fotografie, diplomy, poutače, plakáty, katalogy, psací potřeby, kancelářské potřeby, papírnické zboží, papír, lepenka a plastické obaly, pamětní medaile z papíru, umělých hmot a jiné propagační a informační materiály a upomínkové předměty spadající do této třídy, těžítka; (35) marketing, propagace a reklama v rámci této třídy, zejména propagace sportu, kulturních a společenských akcí, propagační, inzertní a reklamní činnost, zejména propagace sportu na regionální a celostátní úrovni, management, výstavy k reklamním a obchodním účelům, publikování textů k reklamním účelům, pomoc při řízení obchodní činnosti, obchodní administrativní, kancelářské práce, marketingová podpora; (41) kulturní, sportovní, zábavní a vzdělávací soutěže a hry, společenské akce, organizování a pořádání závodů, anket a soutěží, zábavných a sportovních akcí a vystoupení, vyhlašování ocenění vítězů, školení, výchova, vzdělávání, zábava, sportovní výchova a vzdělávání školení kurzy,

sportovní, kulturní a zábavní činnost, zejména organizování, pořádání a vyhodnocování vzdělávacích, zábavních a sportovních her a soutěží, organizování a provozování veškerých forem sportovních aktivit, pořádání soutěží a tombol, vydavatelská činnost, publikační činnost, provozování výchovných, vzdělávacích, školských a sportovních zařízení, včetně poskytování vzdělávací činnosti v obecně prospěšných společnostech, nadační, dobročinná a charitativní činnost v oblasti sportu a pohybových aktivit - v rámci třídy 41.

Třídy výrobků a služeb:
16, 35, 41

(540)



(593) Obrazová

(111) **398759**

(220) 20.04.2023

(320) 20.04.2023

(442) 07.06.2023

(151) 13.09.2023

(730) **Mandík Milan Ing.**, Jiráskova 347, Vysoké Mýto, Pražské Předměstí, 56601, CZ

(740) Bohemia Patent, Ing. Jana Vandělková, Petráská 1136/12, Praha 1, Nové Město, 11000

(210) O-585397

(591) Barevná

(511) (32) piva všeho druhu, včetně nealkoholických piv a nápojů s příměsí piva, ječmenné pivo, sladové pivo, zázvorové pivo, bezlepkové pivo, černé pivo, ležák, ochucená piva, koktejly na bázi piva, kvas, chmelové výtažky pro výrobu piva, minerální vody, šumivé nápoje a jiné nápoje nealkoholické, přípravky ke zhotovení nápojů, sirupy a jiné přípravky ke zhotovení nápojů; (35) reklama, propagace a inzercie prostřednictvím všech druhů médií, marketing, zprostředkovatelská činnost v oblasti obchodu s reklamními materiály všeho druhu, zejména s výrobky ze skla, porcelánu a majoliky, s textilními výrobky jako jsou například trička, mikiny, zástěry, čepice, s ubrusy, papírenským zbožím, tácky, papírovými kelímky a kelímky z umělých hmot, etiketami, kalendáři, tiskovinami, publikacemi, časopisy a knihami, s pivem a nealkoholickými nápoji, velkoobchodní služby ve vztahu k alkoholickým a nealkoholickým nápojům, pomoc při řízení obchodní činnosti obchodů s nápoji, maloobchodní služby zaměřené na výrobky: piva, minerální vody a šumivé nápoje, citronády a jiné nealkoholické nápoje, ovocné nápoje a ovocné šťávy, sirupy a sirupy a jiné přípravky k zhotovení nápojů, maloobchodní služby zaměřené na výrobky: nápoje (alkoholické-) a alkoholové přípravky pro výrobu nápojů, franšizing; (43) služby zajišťující stravování a nápoje jako například provoz restaurace, kavárny, vinárny a baru, hostinská činnost, služby zajišťující dočasné ubytování v hotelu, penziónu a podobném zařízení, vše v rámci této třídy.

Třídy výrobků a služeb:
32, 35, 43

(540)



(593) Obrazová

(111) **398760**

(220) 20.04.2023

(320) 20.04.2023

(442) 07.06.2023

(151) 13.09.2023

(730) **Donio s.r.o.**, Světova 523/1, Praha 8, Libeň, 18000, CZ

(210) O-585402

(511) (25) alby (liturgické oděvy), barety, boa (kožešinové límce), body (spodní prádlo), boty, bryndáčky, ne papírové, bryndáčky s rukávy, nikoli z papíru, bundy a krátké kabáty s výplní, cyklistické rukavice, cylindry, čapky, členky (oděvy), čepice, čepice do sprchy, dámská přiléhavá tílka (bodice), dámské spodní kalhotky, dámské šaty, dětské kalhotky (spodní prádlo), domácí obuv, dřeváky, formy na klobouky, fotbalová obuv, gabardénové pláště (oděvy), galoše, gymnastická obuv, gymnastické oděvy, hanbok (korejský lidový kroj), hotové podšívky (části oděvů), hřejivé návleky na nohy, chrániče na podpatky bot, kabáty, kadeřnické pláštěnky, kalhoty, kalhoty kratší délky, kapesníčky do horní kapsy saka, kapsy pro oděvy, kapuce, kimona, klapky na uši (oděvy), kolíky do kopaček, kombiné (spodní prádlo), kombinézy (oděvy), kompresní trika, konfekční oděvy, korzety (spodní prádlo), korzety (typu corselet), košile, košile s krátkým rukávem, kotníková obuv, koupací čepice, koupací pantofle, koupací pláště, koupací sandály, kovové obuvní kování, kožené oděvy, kožešinové štolky, kožešiny (oděvy), kožichy, kravaty, kšandy, šle, kšilty k čepicím, kšilty (k nošení na hlavě), latexové oděvy, legíny (kalhoty), límce a límečky (oděvy), livreje, lyžařské boty, lyžařské rukavice, manipuly (součásti kněžských rouch), mantily (krajkové přehozy přes hlavu a prsa), manžety, masky na spaní, maškarní kostýmy, mešní roucha (ornáty), mitry (pokrývky hlavy), montérky, nákrčníky, nalepovací podprsenky, nánožníky, ne elektricky vyhříváné, náprsenky, návleky na kotníky a lýtka (psí dečky), návleky na nohy, nepromokavé oděvy, obleky na judo, obleky na karate, obuv s provázkovou podešví / espadrilky, oděvy, oděvy obsahující zeštíhlující látky, oděvy pro cyklisty, oděvy pro motoristy, oděvy se zabudovanými led diodami, oděvy z imitací kůže, oděvy z papíru, odnímatelné límečky, okolky k obuvi, opasky na peníze (oděvy), palčáky (rukavice), pánské krátké spodky, pánské obleky, pánské plavky, pánské trenýrky, boxerky, papírové klobouky (oděvy), parky, pásky (oděvy), paty k punčochám, peleríny, plachetky, plastrony (kravatové šátky), plavky, plážová obuv, plážové oděvy, pletené oděvní výrobky, podpatky, podpatky k obuvi, podpažní potítka, podprsenky, podrážky k obuvi, podvazkové pásy, podvazky, podvazky na ponožky, podvazky na punčochy, pokrývky hlavy, ponča, ponožky, ponožky absorbující pot, pracovní pláště a haleny, protiskluzové pomůcky na obuv, pulovry, punčochové kalhoty, punčochové zboží, punčochy, punčochy absorbující pot, pyžama, roušky (oděvy), nikoliv pro lékařské nebo hygienické účely, rukavice bez prstů, palčáky, rukávnický (oděvy), rybářské vesty, řemínky (pásky) k uchycení nohavic kalhot pod botou, řídicí rukavice, saka (oděvy), sandály, sáří, sarongy, sedla košil, spodní prádlo, spodní prádlo absorbující pot, spodničky, sportovní dresy, sportovní obuv, sportovní oděvy s integrovanými digitálními snímači, sportovní tílka, sportovní vyšší obuv, středně vysoká obuv, sukně, svetry (oděvy), svrchní oděvy, svrchníky, sandály, sáří, sarongy, svršky k obuvi (vyšší), šály, šátky a šály, šátky bandana, šátky na hlavu, šatové sukně, šerpy, šněrovací vyšší obuv, šortkové sukně, špičky k obuvi, termo rukavice pro zařízení s dotykovou obrazovkou, tógy, trička, trikoty, turbany, uniformy, válenky (vysoká obuv z plsti), vesty, vnitřní podrážky,

vybavy pro novorozence (oděvy), vyšívání oděvy, vyšší obuv, zástěry (oděvy), závoje (oděvy), živůtky, šňerovačky, župany; (35) administrativní pomoc při reakci na výzvy k účasti ve výběrových řízeních, administrativní pomoc při vypracování nabídek k poptávkám (rřps), administrativní služby, administrativní služby podnikům při jejich přesídlení, administrativní služby pro lékařská doporučení, administrativní zpracování objednávek, aktualizace a údržba dat v počítačových databázích, aktualizace a údržba údajů v rejstřících, aktualizace reklamních materiálů, analýza nákladů a cen, aranžování výkladů, cílené zasílání reklamních materiálů, cílený marketing, externí správa společností, fakturace, finanční audit, fotokopírování, grafická úprava pro reklamní účely, indexace webových stránek pro obchodní nebo reklamní účely, influencer marketing, maloobchodní služby v oblasti uměleckých děl poskytované uměleckými galeriemi, maloobchodní služby vztahující se k pekařským výrobkům, marketing, marketing v rámci vydávání softwaru, modeling pro reklamní účely nebo podporu prodeje, nábor zaměstnanců, obchodní informace (poskytování), obchodní lobbistické služby, obchodní poradenství v oblasti digitální transformace, obchodní průzkum, obchodní správa licencí k výrobkům a službám jiných osob, obchodní zprostředkovatelské služby, oceňování podniků, on-line maloobchodní služby v oblasti digitální hudby s možností stažení, on-line maloobchodní služby v oblasti nahrané hudby a nahraných filmů s možností stažení, on-line maloobchodní služby v oblasti vyzváněcích tónů s možností stažení, online objednávání v oblasti restauračních služeb formou jídel s sebou a doručování, online reklama v počítačové síti, optimalizace návštěvnosti webových stránek, optimalizace vyhledávačů pro účely podpory prodeje, plánování schůzek (kancelářské práce), počítačová správa zdravotnických záznamů a souborů, podpora prodeje jiných osob, pomoc při řízení obchodní činnosti, pomoc při řízení obchodních či průmyslových podniků, poptávky, obchodní poradenské služby pro obchodní vedení, obchodní poradenství v oblasti komunikační strategie při styku s veřejností, obchodní poradenství v oblasti komunikační strategie v reklamě, obchodní poradenství v oblasti organizace podniku, obchodní poradenství v oblasti řízení a organizace podniku, obchodní poradenství v oblasti řízení lidských zdrojů, obchodní poradenství v oblasti řízení obchodní činnosti, pořádání a moderování komerčních akcí, pořádání módních přehlídek pro reklamní účely, pořádání veletrhů pro obchodní či reklamní účely, pořádání výstav pro obchodní či reklamní účely, poskytování informací o obchodních kontaktech, poskytování obchodních informací z telefonních seznamů, poskytování obchodních informací a rady pro spotřebitele ve výběru produktů a služeb, poskytování obchodních informací prostřednictvím webových stránek, poskytování služeb průzkumu trhu, poskytování uživatelských hodnocení pro komerční nebo reklamní účely, poskytování uživatelských recenzí pro komerční nebo reklamní účely, ppc reklama, prezentace výrobků v komunikačních médiích pro účely maloobchodu, profesionální obchodní poradenství, profilování spotřebitele pro komerční nebo marketingové aktivity, pronájem billboardů (reklamních tabulí), pronájem fotokopírovacích strojů, pronájem kancelářského vybavení ve sdílených pracovištích, pronájem kancelářských strojů a zařízení, pronájem prodejních automatů, pronájem prodejních stánků, pronájem registračních pokladen, pronájem reklamního času v komunikačních médiích, pronájem reklamního materiálu, pronájem reklamních ploch, propagace, propagace výrobků a služeb prostřednictvím sponzorování sportovních akcí, propagace zboží prostřednictvím influencerů, provádění podnikových auditů, provozování online tržiště pro kupující a prodejce výrobků a služeb, průzkum trhu, průzkum veřejného mínění, předvádění zboží, přepis rozhovorů (pro úřední účely), příprava daňových přiznání, příprava studií výnosnosti podnikání, příprava výplatních listin, psaní na stroji, psaní reklamních textů, psaní scénářů pro reklamní účely, psaní životopisů pro jiné osoby, psychologické testování za účelem výběru zaměstnanců, recepční služby pro návštěvníky (kancelářské práce), reklama, reklama za účelem vytvoření identity značky pro jiné osoby, rozhlasová reklama, řízení obchodní činnosti hotelů, řízení obchodní činnosti náhradových programů pro jiné osoby, řízení obchodní činnosti nezávislých poskytovatelů služeb, řízení obchodní činnosti sportovců, řízení obchodní činnosti výkonných umělců, řízení obchodních projektů v oblasti stavebních projektů, sběr údajů do počítačových databází, sestavování katalogů informací pro obchodní či reklamní účely, sestavování statistiky, sjednávání a uzavírání obchodních transakcí pro třetí strany, sjednávání obchodních smluv pro jiné osoby, služby dárekových seznamů, služby dočasného řízení obchodní činnosti za předem dohodnutých podmínek (interim management), služby konkurenčního zpravodajství, služby lead generation, služby odborníka na výkonnost podniku, služby pro maloobchod nebo velkoobchod s farmaceutickými, veterinárními a sanitárními přípravky a zdravotnickým materiálem, služby spojené s podáváním daňových příznání, služby telefonní ústředny, služby v oblasti firemní komunikace, služby v oblasti vztahů s médii, služby velkoobchodu

v oblasti farmaceutických, veterinárních a sanitárních přípravků a v oblasti dodávek zdravotnického materiálu, služby zařízení předplacení elektronického mytí (etc) pro jiné osoby, služby zpracování dat (kancelářské práce), správa programů pro věrné zákazníky v oblasti osobní letecké dopravy, správa zákaznických věrnostních programů, srovnávání cen, styk s veřejností, subdodavatelské služby (pomoc v obchodní činnosti), systematizace údajů do počítačových databází, šíření reklamních materiálů, šíření vzorků, telemarketing, televizní reklama, těsnopis, účetnictví, upomínání schůzek (kancelářské práce), vedení dražeb, vedení počítačové evidence, venkovní reklama, vydávání reklamních programů, vyhledávání potenciálních zákazníků pro jiné osoby, vyhledávání sponzorů, vyhledávání údajů v počítačových souborech pro jiné osoby, vyhotovování hospodářských prognóz, vyhotovování výpisů z účtu, vylepování plakátů, výroba reklamních filmů, výroba teleshoppingových programů, výstřížková služba, vývoj marketingových konceptů, vývoj reklamních konceptů, zařizování novinového předplatného pro jiné osoby, zařizování předplatného na telekomunikační služby pro jiné osoby, zásilková reklama, zásobovací služby pro jiné osoby (nákup zboží a služeb pro jiné podniky), zaznamenávání písemných sdělení a údajů, záznamenávání vzkazů pro nedostupné předplatitele, zpracování textu, zprostředkování dovozu a vývozu, zprostředkování obchodních informací, zprostředkování obchodů v oblasti propojení možných soukromých investorů s podnikateli, kteří potřebují financování, zprostředkování obchodů vztahující se k propojování různých odborníků se zákazníky, zprostředkování propagace, zprostředkování reklamy, zprostředkování zaměstnání; (36) bankovníctví, burzovní kotace, daňové odhady, dluhové poradenství, důvěrník (správa majetku), elektronický přenos kryptoaktiv, elektronický převod peněžních prostředků, elektronický převod peněžních prostředků prostřednictvím technologie blockchain, faktoring, financování, financování formou koupě na splátky, finanční analýza, finanční hodnocení nabídek k poptávkám (rřp), finanční hodnocení nabídek pro účast ve výběrových řízeních, finanční hodnocení (pojištění, bankovníctví, nemovitosti), finanční oceňování aktiv duševního vlastnictví, finanční oceňování dřeva na pni, finanční oceňování vlny, finanční poradenské služby v oblasti daní, finanční poradenství, finanční posouzení nákladů na vývoj v souvislosti s ropným, plynárnějším a těžebním průmyslem, finanční řízení, finanční řízení výplat náhrad pro jiné osoby, finanční služby v oblasti likvidace podniků, finanční služby ve formě zprostředkování celního odbavení, finanční sponzoring, finanční zúčtovací střediska, finanční zúčtování, hodnocení nákladů na opravy (finanční odhad), hypoteční bankovníctví, investování peněžních prostředků, kapitálové investice, leasingové financování, makléřské služby, makléřství, jednatelství, obchodování s akciemi a dluhopisy, obchodování s cennými papíry, oceňování mincí, oceňování nemovitostí, oceňování starožitností, oceňování šperků, oceňování uměleckých děl, oceňování známek, online bankovníctví, organizování peněžních sbírek, ověřování šeků, penzijní fondy, podílové fondy, pojištění-matematické služby, poradenství v oblasti pojištění, pořádání dobročinných sbírek, poskytování bezpečnostních schránek, poskytování finančních informací, poskytování finančních informací prostřednictvím webových stránek, poskytování informací o pojištění, poskytování jistoty, poskytování slev v zapojených provozovnách jiných osob pomocí členských karet, pronájem bytů, pronájem farem, pronájem kanceláří (nemovitosti), pronájem nemovitostí, pronájem sdílených kanceláří, provozování zastavárny, příprava cenových nabídek cen pro účely odhady nákladů, půjčky (financování), půjčky na splátky, půjčky se zástavou, realitní služby, služby agentury vymáhající pohledávky, služby elektronické peněženky (platební služby), služby kolektivního financování (crowdfunding), služby mobilního bankovníctví, služby realitní kanceláře, služby týkající se průzkumu v oblasti financí, služby ubytovací kanceláře (byty), služby úvěrové kanceláře, směňování kryptoaktiv, směňování peněžních prostředků, spořitelní služby, správa bytového domu, správa finančních záležitostí, správa nemovitostí, svěřenectví, úschova cenností, uzavírání námořního pojištění, uzavírání pojištění, uzavírání pojištění proti požáru, uzavírání úrazového pojištění, uzavírání zdravotního pojištění, uzavírání životního pojištění, výběr nájemného, vydávání dárekových certifikátů, vydávání kreditních karet, výplata důchodů, vystavování cestovních šeků, vystavování hodnotných poukázek, zajištění, zajištění financování stavebních projektů, zpracování plateb debetní kartou, zpracování plateb kreditní kartou, zprostředkování emisních povolenek, zprostředkování pojištění, zprostředkování v oblasti nemovitosti.

Třídy výrobků a služeb:
25, 35, 36

(540)

Donio

(592) Slovní

- (111) **398761**
(220) 20.04.2023
(320) 20.04.2023
(442) 07.06.2023
(151) 13.09.2023
(730) **DVOŘÁK ŠTĚPÁN Ing.**, č. p. 173, Bylany, 53801, CZ
(210) O-585404
(511) (41) služby v oblasti vzdělávání, zábavy a sportu; (43) služby zajišťující stravování.
Třídy výrobků a služeb:
41, 43

(540) **Tábory Fortescue**

(592) Slovní

- (111) **398762**
(220) 20.04.2023
(320) 20.04.2023
(442) 07.06.2023
(151) 13.09.2023
(730) **Nadační fond Familympic**, č. p. 16, Předslavice, 38701, CZ
(740) Mgr. David Müller, Filipova 2016/6, Praha 4, Chodov, 14800
(210) O-585406

(511) (25) sportovní oděvy, pokrývky hlavy, trička, kalhoty, krátké kalhoty, ponožky, potítka na zápěstí, šátky, šály, sportovní dresy; (35) pronájem míst/ploch pro reklamu, maloobchodní prodej oblečení, pokrývek hlavy, her a hraček, tašek, papírnického zboží, sportovního vybavení, výživových doplňků, hrnků a sklenic, džbánů, lahví na pití pro sportovní účely, módních doplňků, deštníků, ručníků, utěrek, klíčenek, ozdob a přívěsků, vlajek, potravin a nápojů; (41) služby týkající se sportovních klubů, školení sportovních rozhodčích, trenérské služby v oblasti sportovních aktivit, pořádání sportovních soutěží a sportovních akcí, poskytování prostor a zařízení sportovních klubů, organizování akcí pro kulturní účely, pronájem sportovišť, poskytování instruktáží postiženým osobám, pořádání soutěží, pořádání turnajů, pořádání sportovních aktivit pro letní tábory, trénink sportovních hráčů.

Třídy výrobků a služeb:
25, 35, 41

(540) **Familyallin**

(592) Slovní

- (111) **398763**
(220) 21.04.2023
(320) 21.04.2023
(442) 07.06.2023
(151) 13.09.2023
(730) **Czech Photo Centre s.r.o.**, Seydlerova 2835/4, Praha 5, Stodůlky, 15800, CZ
(210) O-585409
(591) Barevná

(511) (16) tiskoviny, plakáty, letáky, fotografie, knihy; (35) reklamní činnost, propagační činnost, pořádání reklamních a komerčních výstav a soutěží v oblasti fotografie; (40) vyvolávání fotografických filmů, kopírování snímků; (41) pořádání kulturních a vzdělávacích výstav a soutěží v oblasti fotografie, kulturní a vzdělávací služby, vydavatelská činnost, publikační činnost, fotoateliér (služby), fotografování.

Třídy výrobků a služeb:
16, 35, 40, 41

(540)



(593) Obrazová

- (111) **398764**
(220) 21.04.2023
(320) 21.04.2023
(442) 07.06.2023
(151) 13.09.2023
(730) **Czech Photo Centre s.r.o.**, Seydlerova 2835/4, Praha 5, Stodůlky, 15800, CZ
(210) O-585410
(591) Barevná
(511) (16) tiskoviny, plakáty, letáky, fotografie, knihy; (35) reklamní činnost, propagační činnost, pořádání reklamních a komerčních výstav a soutěží v oblasti fotografie; (40) vyvolávání fotografických filmů, kopírování snímků; (41) pořádání kulturních a vzdělávacích výstav a soutěží v oblasti fotografie, kulturní a vzdělávací služby, vydavatelská činnost, publikační činnost, fotoateliér (služby), fotografování.

Třídy výrobků a služeb:
16, 35, 40, 41

(540)



(593) Obrazová

- (111) **398765**
(220) 21.04.2023
(320) 21.04.2023
(442) 07.06.2023
(151) 13.09.2023

(730) **Czech Photo Centre s.r.o.**, Seydlerova 2835/4, Praha 5, Stodůlky, 15800, CZ (540)

(210) O-585411

(511) (16) tiskoviny, plakáty, letáky, fotografie, knihy; (35) reklamní činnost, propagační činnost, pořádání reklamních a komerčních výstav a soutěží v oblasti fotografie; (40) vyvolávání fotografických filmů, kopírování snímků; (41) pořádání kulturních a vzdělávacích výstav a soutěží v oblasti fotografie, kulturní a vzdělávací služby, vydavatelská činnost, publikační činnost, fotoateliér (služby), fotografování.

Třídy výrobků a služeb:

16, 35, 40, 41

(540)



(593) Obrazová

(111) **398766**

(220) 21.04.2023

(320) 21.04.2023

(442) 07.06.2023

(151) 13.09.2023

(730) **Czech Photo Centre s.r.o.**, Seydlerova 2835/4, Praha 5, Stodůlky, 15800, CZ

(210) O-585412

(591) Barevná

(511) (16) tiskoviny, plakáty, letáky, fotografie, knihy; (35) reklamní činnost, propagační činnost, pořádání reklamních a komerčních výstav a soutěží v oblasti fotografie; (40) vyvolávání fotografických filmů, kopírování snímků; (41) pořádání kulturních a vzdělávacích výstav a soutěží v oblasti fotografie, kulturní a vzdělávací služby, vydavatelská činnost, publikační činnost, fotoateliér (služby), fotografování.

Třídy výrobků a služeb:

16, 35, 40, 41



(593) Obrazová

(111) **398767**

(220) 24.04.2023

(320) 24.04.2023

(442) 07.06.2023

(151) 13.09.2023

(730) **PLECHOVKA.CZ s.r.o.**, Na konečné 50/2, Praha 4, Pisnice, 14200, CZ

(740) Kyjovský & spol. advokátní kancelář, JUDr. Milan Kyjovský, advokát, Jaselská 202/19, Brno, Veveří, 60200

(210) O-585435

(591) Barevná

(511) (16) alba, akvarelové malby, architektonické modely, balicí papír, blahopřání, brožury, časopisy, diáře, fotografie (tištěné), grafické reprodukce, kalendáře, kancelářské potřeby, s výjimkou nábytku, karty, katalogy, knihy, komiksy (knihy), letáky, manuály (návody), nákupní tašky z papíru nebo plastické hmoty, noviny, obálky (papírnické zboží), obaly na lahve, z papíru nebo lepenky, obaly (papírnické zboží), obrazy, omalovánky, papír, papírnické zboží, papírové bannery, papírové podtácky, papírové stolní ubrousky, papírové tácky pod pívni sklenice, papírové ubrusy, penály, pera (kancelářské potřeby), plakáty, podložky na stůl, pohlednice, potřeby pro psaní, poutače z papíru nebo lepenky, pouzdra na pera, pouzdra na psací potřeby (papírnické zboží), obrázky, reklamní tabule z papíru nebo lepenky, samolepky (papírnické zboží), sběratelské karty, ne hrací karty, sešity, stojánky na fotografii, pera, tužky, tiskoviny, učební pomůcky (s výjimkou zařízení), vISAčky na lahve, z papíru nebo lepenky, vývěsní štíty z papíru nebo lepenky, zápisníky; (21) brčka na pití, busty z porcelánu, keramiky, kameniny nebo skla, čajové konvice, čajové servisy (stolní nádoby), dekantéry, dekorativní předměty z porcelánu, demižony, dózy, boxy a nádoby pro použití v domácnosti a kuchyni, džbány, figurky (sošky) z porcelánu, keramiky, kameniny nebo skla, formy a tvořítka na led, formy (kuchyňské potřeby), hrnce, hrnky, hřebeny, chladičí lahve, chňapky, izolované lahve, jednorázové nádoby z hliníkové fólie pro domácnost, jídelní soupravy (nádoby), kapesní lahve, karafy, kuchyňské potřeby, květináče, láhve, lahve na pití pro sportovní účely, misky, mísy (nádoby), nádobí, nádoby na pití, organizéry na drobné předměty pro domácnost, otvíráky na lahve, elektrické i neelektrické, pamětní poháry ve formě sošek z porcelánu, keramiky, kameniny, terakoty nebo skla, papírové nebo plastové kelímky, pívni podtácky, ne papírové nebo textilní, podtácky, ne papírové nebo textilní, poháry (ceny) z porcelánu, keramiky, kameniny, terakoty nebo skla, prostírání, ne papírové nebo textilní, sklenice na pití, sklenice (nádoby), sklo surové nebo jako polotovary, s výjimkou stavebního skla, stojánky na jídelní listky, stolní nádoby, nikoliv nože, vidličky a lžice, šálky, hrníčky, šejkry, vázy, viněty na karafy, výrobky z křišťálového skla, výrobky z porcelánu, vývěsní štíty ze skla nebo porcelánu; (25) oděvy, barety, boty, čapky, čelenky, čepice, kalhoty, klapky na uši (oděvy), klobouky, košile, kšandy, kravaty, kšiltky, manžety, masky na spaní, maskarní kostýmy, mikiny, obuv, oblečení pro miminka, opasky (oděvy), plavky, plážové oděvy, pokrývky hlavy, ponča, ponožky, punčochy, pulovry, pyžama, rukavice (oděvy), saka (oděvy), spodní prádlo, sportovní dresy, sportovní obuv, sportovní tílka, sukně, svetry, svrchníky, šaty, šátky a šály, šle, trička, vesty, zástěry, županý; (32)

energetické nápoje, chmelové výtažky pro výrobu piva, izotonické nápoje, koktejly na bázi piva, limonády, minerální vody (nápoje), mošt, nápoje pro sportovce obohacené proteiny, nápoje ze syrovátky, nealkoholické aperitivy, nealkoholické esence na výrobu nápojů, nealkoholické koktejly, nealkoholické nápoje, nealkoholické nápoje na bázi medu, nealkoholické nápoje s příchutí čaje, nealkoholické nápoje s příchutí kávy, nealkoholické nápoje z aloe vera, nealkoholické nápoje z ovocných šťáv, nealkoholické nápoje ze sušeného ovoce, nealkoholické ovocné nektary, nealkoholické pivo, nealkoholické výtažky z ovoce, nealkoholický cider, ovocné šťávy, perlivé vody, piva s limonádou, pivo, prášky na přípravu nealkoholických nápojů, prášky pro přípravu šumivých nápojů, přípravky pro přípravu nealkoholických nápojů, rajčatová šťáva (nápoje), sirupy pro přípravu limonád, sirupy pro přípravu nápojů, smoothie (mixované nápoje z čerstvého ovoce nebo zeleniny), sorbety (nápoje), tablety pro přípravu šumivých nápojů, vody (nápoje), zeleninové šťávy (nápoje).

Třídy výrobků a služeb:

16, 21, 25, 32

(540)



(593) Obrazová

(111) **398768**

(220) 24.04.2023

(320) 24.04.2023

(442) 07.06.2023

(151) 13.09.2023

(730) **PLECHOVKA.CZ s.r.o.**, Na konečné 50/2, Praha 4, Písnice, 14200, CZ

(740) Kyjovský & spol. advokátní kancelář, JUDr. Milan Kyjovský, advokát, Jaselská 202/19, Brno, Veveří, 60200

(210) O-585436

(591) Barevná

(511) (16) alba, akvarelové malby, architektonické modely, balicí papír, blahopřání, brožury, časopisy, diáře, fotografie (tištěné), grafické reprodukce, kalendáře, kancelářské potřeby, s výjimkou nábytku, karty, katalogy, knihy, komiksy (knihy), letáky, manuály (návody), nákupní tašky z papíru nebo plastické hmoty, noviny, obálky (papírnické zboží), obaly na lahve, z papíru nebo lepenky, obaly (papírnické zboží), obrazy, omalovánky, papír, papírnické zboží, papírové bannery, papírové podtácky, papírové stolní ubrusky, papírové tácky pod pivní sklenice, papírové ubrusy, penály, pera (kancelářské potřeby), plakáty, podložky na stůl, pohlednice, potřeby pro psaní, poutače z papíru nebo lepenky, pouzdra na pera, pouzdra na psací potřeby (papírnické zboží), psací potřeby, reklamní tabule z papíru nebo lepenky, samolepky (papírnické zboží), sběratelské karty, ne hrací karty, sešity, stojánky na fotografie, pera, tužky, tiskoviny, učební pomůcky (s výjimkou zařízení), visačky na lahve, z papíru nebo lepenky, vývěsní štíty z papíru nebo lepenky, zápisníky; (21) brčka na pití, basty z porcelánu, keramiky, kameniny nebo skla, čajové konvice, čajové servisy (stolní nádoby), dekantéry, dekorační předměty z porcelánu, demizony, dózy, boxy a nádoby pro použití v domácnosti a kuchyni, džbány, figurky (sošky) z porcelánu, keramiky, kameniny nebo skla, formy a tvořítka na led, formy (kuchyňské potřeby), hrnce, hrnky, hřebyny, chladící lahve, chňapky, izolované lahve, jednorázové nádoby z hliníkové fólie pro domácnost, jídelní soupravy (nádoby), kapesní lahve, karafy, kuchyňské potřeby, květináče, láhve, lahve na pití pro sportovní účely, misky, mísy (nádoby), nádoby, nádoby na pití, organizéry na drobné předměty pro domácnost, otvíráky na lahve, elektrické i neelektrické,

pamětní poháry ve formě sošek z porcelánu, keramiky, kameniny, terakoty nebo skla, papírové nebo plastové kelímky, pivní podtácky, ne papírové nebo textilní, podtácky, ne papírové nebo textilní, poháry (ceny) z porcelánu, keramiky, kameniny, terakoty nebo skla, prostírání, ne papírové nebo textilní, sklenice na pití, sklenice (nádoby), sklo surové nebo jako polotovary, s výjimkou stavebního skla, stojánky na jídelní listy, stolní nádoby, nikoliv nože, vidličky a lžice, šálky, hrníčky, šejkry, vázy, viněty na karafy, výrobky z křišťálového skla, výrobky z porcelánu, vývěsní štíty ze skla nebo porcelánu; (25) oděvy, baret, boty, čapky, čelenky, čepice, kalhoty, klapky na uši (oděvy), klobouky, košile, kšandy, kravaty, manžety, masky na spaní, maškarní kostýmy, mikiny, obuv, oblečení pro miminka, opasky (oděvy), plavky, plážové oděvy, pokrývky hlavy, ponča, ponožky, punčochy, pulovry, pyžama, rukavice (oděvy), saka (oděvy), spodní prádlo, sportovní dresy, sportovní obuv, sportovní tlčka, sukně, svetry, svrchníky, šaty, šátky a šály, šle, trička, vesty, zástěry, župany; (32) energetické nápoje, chmelové výtažky pro výrobu piva, izotonické nápoje, koktejly na bázi piva, limonády, minerální vody (nápoje), mošt, nápoje pro sportovce obohacené proteiny, nápoje ze syrovátky, nealkoholické aperitivy, nealkoholické esence na výrobu nápojů, nealkoholické koktejly, nealkoholické nápoje, nealkoholické nápoje na bázi medu, nealkoholické nápoje s příchutí čaje, nealkoholické nápoje s příchutí kávy, nealkoholické nápoje z aloe vera, nealkoholické nápoje z ovocných šťáv, nealkoholické nápoje ze sušeného ovoce, nealkoholické ovocné nektary, nealkoholické pivo, nealkoholické výtažky z ovoce, nealkoholický cider, ovocné šťávy, perlivé vody, piva s limonádou, pivo, prášky na přípravu nealkoholických nápojů, prášky pro přípravu šumivých nápojů, přípravky pro přípravu nealkoholických nápojů, rajčatová šťáva (nápoje), sirupy pro přípravu limonád, sirupy pro přípravu nápojů, smoothie (mixované nápoje z čerstvého ovoce nebo zeleniny), sorbety (nápoje), tablety pro přípravu šumivých nápojů, vody (nápoje), zeleninové šťávy (nápoje).

Třídy výrobků a služeb:

16, 21, 25, 32

(540)



(593) Obrazová

(111) **398769**

(220) 24.04.2023

(320) 24.04.2023

(442) 07.06.2023

(151) 13.09.2023

(730) **PLECHOVKA.CZ s.r.o.**, Na konečné 50/2, Praha 4, Písnice, 14200, CZ

(740) Kyjovský & spol. advokátní kancelář, JUDr. Milan Kyjovský, advokát, Jaselská 202/19, Brno, Veveří, 60200

(210) O-585437

(591) Barevná

(511) (16) alba, akvarelové malby, architektonické modely, balicí papír, blahopřání, brožury, časopisy, diáře, fotografie (tištěné), grafické reprodukce, kalendáře, kancelářské potřeby, s výjimkou nábytku, karty, katalogy, knihy, komiksy (knihy), letáky, manuály (návody), nákupní tašky z papíru nebo plastické hmoty, noviny, obálky (papírnické zboží), obaly na lahve, z papíru nebo lepenky, obaly (papírnické zboží), obrazy, omalovánky, papír, papírnické zboží, papírové bannery, papírové podtácky, papírové stolní ubrusky, papírové tácky pod pivní sklenice, papírové ubrusy, penály, pera (kancelářské potřeby), plakáty, podložky na stůl, pohlednice, potřeby pro psaní, poutače z papíru nebo lepenky, pouzdra na pera, pouzdra na psací potřeby (papírnické zboží), psací potřeby, reklamní tabule z papíru nebo lepenky, samolepky (papírnické zboží), sběratelské karty, ne hrací karty, sešity, stojánky na fotografie, pera, tužky, tiskoviny, učební pomůcky (s výjimkou zařízení), visačky na lahve, z papíru nebo

lepenky, vývěsní štíty z papíru nebo lepenky, zápisníky; (21) brčka na pití, busty z porcelánu, keramiky, kameniny nebo skla, čajové konvice, čajové servisy (stolní nádoby), dekantéry, dekorativní předměty z porcelánu, demižony, dózy, boxy a nádoby pro použití v domácnosti a kuchyni, džbány, figurky (sošky) z porcelánu, keramiky, kameniny nebo skla, formy a tvořítka na led, formy (kuchyňské potřeby), hrnce, hrnky, hřebeny, chladicí lahve, chňapky, izolované lahve, jednorázové nádoby z hliníkové fólie pro domácnost, jídelní soupravy (nádoby), kapesní lahve, karafy, kuchyňské potřeby, květináče, láhve, lahve na pití pro sportovní účely, misky, mísy (nádoby), nádobí, nádoby na pití, organizéry na drobné předměty pro domácnost, otvíráky na lahve, elektrické i neelektrické, pamětní poháry ve formě sošek z porcelánu, keramiky, kameniny, terakoty nebo skla, papírové nebo plastové kelímky, pивní podtácky, ne papírové nebo textilní, podtácky, ne papírové nebo textilní, poháry (ceny) z porcelánu, keramiky, kameniny, terakoty nebo skla, prostírání, ne papírové nebo textilní, sklenice na pití, sklenice (nádoby), sklo surové nebo jako polotovary, s výjimkou stavebního skla, stojánky na jídelní listky, stolní nádoby, nikolív nože, vidličky a lžice, šálky, hrníčky, šejkry, vázy, viněty na karafy, výrobky z křišťálového skla, výrobky z porcelánu, vývěsní štíty ze skla nebo porcelánu; (25) oděvy, barety, boty, čapky, čelenky, čepice, kalhoty, klapky na uši (oděvy), klobouky, košile, kšandy, kravaty, kšiltky, manžety, masky na spaní, maskami kostýmy, mikiny, obuv, oblečení pro miminka, opasky (oděvy), plavky, plážové oděvy, pokrývky hlavy, ponča, ponožky, punčochy, pulovry, pyžama, rukavice (oděvy), saka (oděvy), spodní prádlo, sportovní dresy, sportovní obuv, sportovní tílka, sukně, svetry, svrchníky, šaty, šátky a šály, šle, trička, vesty, zástěry, župany; (32) energetické nápoje, chmelové výtažky pro výrobu piva, izotonické nápoje, koktejly na bázi piva, limonády, minerální vody (nápoje), mošt, nápoje pro sportovce obohacené proteiny, nápoje ze syrovátky, nealkoholické aperitivy, nealkoholické esence na výrobu nápojů, nealkoholické koktejly, nealkoholické nápoje, nealkoholické nápoje na bázi medu, nealkoholické nápoje s příchutí čaje, nealkoholické nápoje s příchutí kávy, nealkoholické nápoje z aloe vera, nealkoholické nápoje z ovocných šťáv, nealkoholické nápoje ze sušeného ovoce, nealkoholické ovocné nektary, nealkoholické pivo, nealkoholické výtažky z ovoce, nealkoholický cider, ovocné šťávy, perlivé vody, piva s limonádou, pivo, prášky na přípravu nealkoholických nápojů, prášky pro přípravu šumivých nápojů, přípravky pro přípravu nealkoholických nápojů, rajčatová šťáva (nápoje), sirupy pro přípravu limonád, sirupy pro přípravu nápojů, smoothie (mixované nápoje z čerstvého ovoce nebo zeleniny), sorbety (nápoje), tablety pro přípravu šumivých nápojů, vody (nápoje), zeleninové šťávy (nápoje).

Třídí výrobků a služeb:
16, 21, 25, 32

(540)



(593) Obrazová

(111) **398770**

(220) 24.04.2023

(320) 24.04.2023

(442) 07.06.2023

(151) 13.09.2023

(730) **PLECHOVKA.CZ s.r.o.**, Na konečné 50/2, Praha 4, Písnice, 14200, CZ

(740) Kyjovský & spol. advokátní kancelář, JUDr. Milan Kyjovský, advokát, Jaselská 202/19, Brno, Veveří, 60200

(210) O-585438

(591) Barevná

(511) (16) alba, akvarelové malby, architektonické modely, balicí papír, blahopřání, brožury, časopisy, diáře, fotografie (tiskněné), grafické reprodukce, kalendáře, kancelářské potřeby, s výjimkou nábytku, karty,

katalogy, knihy, komiksy (knihy), letáky, manuály (návodů), nákupní tašky z papíru nebo plastické hmoty, noviny, obálky (papírnické zboží), obaly na lahve, z papíru nebo lepenky, obaly (papírnické zboží), obrazy, omalovánky, papír, papírnické zboží, papírové bannery, papírové podtácky, papírové stolní ubrusy, papírové tácky pod pивní sklenice, papírové ubrusy, penály, pera (kancelářské potřeby), plakáty, podložky na stůl, pohlednice, potřeby pro psaní, poutače z papíru nebo lepenky, pouzdra na pera, pouzdra na psací potřeby (papírnické zboží), psací potřeby, reklamní tabule z papíru nebo lepenky, samolepky (papírnické zboží), sběratelské karty, ne hrací karty, sešity, stojánky na fotografie, pera, tužky, tiskoviny, učební pomůcky (s výjimkou zařízení), visáčky na lahve, z papíru nebo lepenky, vývěsní štíty z papíru nebo lepenky, zápisníky; (21) brčka na pití, busty z porcelánu, keramiky, kameniny nebo skla, čajové konvice, čajové servisy (stolní nádoby), dekantéry, dekorativní předměty z porcelánu, demižony, dózy, boxy a nádoby pro použití v domácnosti a kuchyni, džbány, figurky (sošky) z porcelánu, keramiky, kameniny nebo skla, formy a tvořítka na led, formy (kuchyňské potřeby), hrnce, hrnky, hřebeny, chladicí lahve, chňapky, izolované lahve, jednorázové nádoby z hliníkové fólie pro domácnost, jídelní soupravy (nádoby), kapesní lahve, karafy, kuchyňské potřeby, květináče, láhve, lahve na pití pro sportovní účely, misky, mísy (nádoby), nádobí, nádoby na pití, organizéry na drobné předměty pro domácnost, otvíráky na lahve, elektrické i neelektrické, pamětní poháry ve formě sošek z porcelánu, keramiky, kameniny, terakoty nebo skla, papírové nebo plastové kelímky, pивní podtácky, ne papírové nebo textilní, podtácky, ne papírové nebo textilní, poháry (ceny) z porcelánu, keramiky, kameniny, terakoty nebo skla, prostírání, ne papírové nebo textilní, sklenice na pití, sklenice (nádoby), sklo surové nebo jako polotovary, s výjimkou stavebního skla, stojánky na jídelní listky, stolní nádoby, nikolív nože, vidličky a lžice, šálky, hrníčky, šejkry, vázy, viněty na karafy, výrobky z křišťálového skla, výrobky z porcelánu, vývěsní štíty ze skla nebo porcelánu; (25) oděvy, barety, boty, čapky, čelenky, čepice, kalhoty, klapky na uši (oděvy), klobouky, košile, kšandy, kravaty, kšiltky, manžety, masky na spaní, maskami kostýmy, mikiny, obuv, oblečení pro miminka, opasky (oděvy), plavky, plážové oděvy, pokrývky hlavy, ponča, ponožky, punčochy, pulovry, pyžama, rukavice (oděvy), saka (oděvy), spodní prádlo, sportovní dresy, sportovní obuv, sportovní tílka, sukně, svetry, svrchníky, šaty, šátky a šály, šle, trička, vesty, zástěry, župany; (32) energetické nápoje, chmelové výtažky pro výrobu piva, izotonické nápoje, koktejly na bázi piva, limonády, minerální vody (nápoje), mošt, nápoje pro sportovce obohacené proteiny, nápoje ze syrovátky, nealkoholické aperitivy, nealkoholické esence na výrobu nápojů, nealkoholické koktejly, nealkoholické nápoje, nealkoholické nápoje na bázi medu, nealkoholické nápoje s příchutí čaje, nealkoholické nápoje s příchutí kávy, nealkoholické nápoje z aloe vera, nealkoholické nápoje z ovocných šťáv, nealkoholické nápoje ze sušeného ovoce, nealkoholické ovocné nektary, nealkoholické pivo, nealkoholické výtažky z ovoce, nealkoholický cider, ovocné šťávy, perlivé vody, piva s limonádou, pivo, prášky na přípravu nealkoholických nápojů, prášky pro přípravu šumivých nápojů, přípravky pro přípravu nealkoholických nápojů, rajčatová šťáva (nápoje), sirupy pro přípravu limonád, sirupy pro přípravu nápojů, smoothie (mixované nápoje z čerstvého ovoce nebo zeleniny), sorbety (nápoje), tablety pro přípravu šumivých nápojů, vody (nápoje), zeleninové šťávy (nápoje).

Třídí výrobků a služeb:
16, 21, 25, 32

(540)



(593) Obrazová

(111) **398771**

(220) 24.04.2023

- (320) 24.04.2023
(442) 07.06.2023
(151) 13.09.2023
(730) **Mykoprodukta s.r.o.**, náměstí Svobody 1, Volyně, 38701, CZ
(740) artpatent, advokátní kancelář s.r.o., Mgr. Tomáš Bejček, Dukelských hrdinů 976/12, Praha 7, Holešovice, 17000
(210) O-585443
(591) Barevná
(511) (5) potravinové doplňky pro lidskou spotřebu a zvířata; (33) alkoholické nápoje (s výjimkou pív).
Třídy výrobků a služeb:
5, 33
(540)



(593) Obrazová

- (111) **398772**
(220) 24.04.2023
(320) 24.04.2023
(442) 07.06.2023
(151) 13.09.2023
(730) **scanservice a.s.**, Náchodská 2397/23, Praha 9, Horní Počernice, 19300, CZ
(740) Bohemia Patent, Ing. Jana Vandělíková, Petřská 1136/12, Praha 1, Nové Město, 11000
(210) O-585456
(511) (9) počítačový software, software pro správu dat a souborů a databázový software, software pro monitorování, analýzu, kontrolu a provádění operací ve fyzickém světě, software pro webové aplikace a servery, software umělé inteligence pro analýzy, software umělé inteligence a strojového učení, nástroje pro vývoj počítačového softwaru, počítačový software pro integraci aplikací a databází, počítačový software k vytváření vyhledatelných databází informací a dat, počítačový software pro automatické ukládání dat, cloud computingový software ke stažení, cloudové servery, aplikační software pro služby cloud computingu software pro monitorování cloudové sítě, software pro automatizaci postupů, software pro strojovou automatizaci a počítačový software pro automatizaci budov, elektronické instalace a řídicí systémy pro procesy, stroje a nástroje pro výměnu, ukládání, přenos a sběr dat v následujících oborech: řízení procesů, monitorování procesů, optimalizace procesů, software pro správu automatizačních zařízení, elektroniky, disků, servosystémů, programovatelných automatů, programovatelných logických automatů, počítačů nebo chytrých rozvodných sítí, moduly a software pro elektroinstalaci balíčky, zákaznický software a software specifický pro projekty pro řízení průmyslových zařízení, OCR software, software pro DMS systém, software pro RPA – softwarový robot, software pro automatizaci obchodních procesů; (42) návrh programového vybavení, aktualizace programového vybavení, údržba programového vybavení, programování počítačů, technické studie v oblasti počítačového a programového vybavení, vývoj a tvorba softwaru, pronájem softwaru, tvorba programových projektů, navrhování a tvorba informačních databází, elektronických časopisů, periodik, knih, počítačové poradenské služby, poradenská činnost v oblasti softwaru a výpočetní techniky včetně

digitalizace listinné dokumentace poradenství v oblasti automatizace v kancelářích a na pracovištích, poskytování informací, poradenských a konzultačních služeb v oblasti počítačového softwaru, tvorba, další vývoj, údržba a instalace počítačových programů, programových knihoven a databází, poradenství týkající se softwaru a hardwaru se zaměřením na integrované systémy managementu, poradenské služby vztahující se k rozhraním člověk-stroj pro počítačový software, navrhování a vývoj softwarových nástrojů a systémů pro analýzu dat, navrhování a vývoj počítačového softwaru pro kontrolu procesů, služby ICT specialistů, hosting serverů, sítí a stolních počítačů, vývoj, aktualizace a údržba databázových systémů, výzkum a poradenství týkající se automatizačních a telekomunikačních sítí s umělou inteligencí (AI), inženýrské služby v souvislosti s následujícími obory: (automatické) zpracování dat a technologie zpracování dat, služby navrhování a vývoje ve vztahu k následujícím výrobkům: systémy a nástroje pro zpracování dat, pronájem zařízení na zpracování dat a pronájem počítačů, software jako služba [SaaS], infrastruktura jako služba (IAAS), platforma jako služba (PAAS), digitalizace dokumentů (skenování), digitální distribuované ukládání dat.

Třídy výrobků a služeb:
9, 42

(540)

iCapta

(592) Slovní

- (111) **398773**
(220) 24.04.2023
(320) 24.04.2023
(442) 07.06.2023
(151) 13.09.2023
(730) **Roy Jana**, č. p. 37, Drevníky, 26301, CZ
(210) O-585458
(591) Barevná
(511) (18) zavazadla, cestovní tašky, peněženky a ostatní tašky, batohy pro krasobruslení, cestovní vaky na oděvy, kabelky na krasobruslení, kufry na kolečkách, sportovní tašky; (25) sportovní oblečení, oděvy, spodní prádlo absorbující pot, sportovní dresy, sportovní tílka, sukně na krasobruslení, čelenky na krasobruslení, svrchní oděvy, legíny na krasobruslení, bundy a krátké kabáty s výplní, šortkové sukně, termo rukavice pro zařízení s dotykovou obrazovkou, sportovní trička, vesty, vyšívané dresy a krasobruslařské šaty, živůtky, šněrovačky, župany.

Třídy výrobků a služeb:
18, 25

(540)



(593) Obrazová

- (111) **398774**
(220) 25.04.2023
(320) 25.04.2023
(442) 07.06.2023
(151) 13.09.2023
(730) **Search Real Estate s.r.o.**, Na bělidle 309/31, Praha 5, Smíchov, 15000, CZ
(740) Halaxová & Halaxová TETRAPAT, Mgr. Eva Halaxová, Jinonická 804/80, Praha 5, Košíře, 15800
(210) O-585462
(591) Barevná

(511) (35) reklamní, propagační a inzertní činnost, marketing, obchodní administrativní, poradenství v oblasti managementu; (36) služby realitních kanceláří, zastupování klientů v oblasti realitního trhu, správa a odhady nemovitostí, zprostředkovatelství v oblasti nemovitostí, zprostředkování nákupu a prodeje nemovitostí, jako budov, bytů, nebytových prostor, výrobních objektů a pozemků, poradenství v oblasti realitního trhu, poradenská činnost v oblasti realit, služby spojené s vyhledáním realit, vyhledávání a nabídka nemovitostí, pozemků, objektů a míst pro bydlení, vyhledávání míst pro podnikání a provozování sportovních a kulturních akcí v rámci služeb realitní kanceláře, vyhledávání objektů pro poskytování služeb různého druhu v rámci služeb realitní kanceláře; (37) poradenská a řídicí činnost v oblasti výstavby individuálních investičních projektů, stavební dozor při výstavbě investičních projektů; (42) odborné rešeršní služby, expertizy v oblasti stavebnictví, služby technických poradců v oblasti realit a stavebnictví, architektury a projektových prací, inženýrská činnost v investiční výstavbě, zajišťování studií domů a bytů, zajišťování projektové dokumentace domů a bytů a jejího zpracování, technické expertizy ve výstavbě, projektování kolekcí domů, projektová činnost, služby bytového architekta, výtvarné návrhy interiérů - designérská činnost, návrhářství bytové a kancelářské, architektonické poradenství, zajištění kompletní projektové dokumentace k využití ve stavebnictví – projekty sloužící ke koordinaci činností spojených s realizací staveb.

Třídy výrobků a služeb:
35, 36, 37, 42

(540)

Search
REAL ESTATE

(593) Obrazová

(111) **398775**
(220) 25.04.2023
(320) 25.04.2023
(442) 07.06.2023
(151) 13.09.2023
(730) **MilkyWay be well s.r.o.**, Sluneční 1120, Mníšek pod Brdy, 25210, CZ
(740) **spectre.law s.r.o.** advokátní kancelář, Mgr. Jan Novotný LL.M., Hybernská 1033/7, Praha 1, Nové Město, 11000
(210) O-585485
(591) Barevná
(511) (41) vzdělávání, dálkové vzdělávání, poskytování informací v oblasti vzdělávání; (42) software jako služba, vědecký výzkum, tvorba a údržba počítačového softwaru, lékařský výzkum; (44) telemedicina, zdravotní poradenství, psychologické poradenství, služby péče o duševní zdraví.

Třídy výrobků a služeb:
41, 42, 44

(540)



MilkyWay
be well

(593) Obrazová

(111) **398776**
(220) 25.04.2023
(320) 25.04.2023
(442) 07.06.2023
(151) 13.09.2023
(730) **TEKABEN GROUP a. s.**, Bílkov 119, Dačice, 38001, CZ
(740) Mgr. Pavel Vintř, Masarykova 621/19, Liberec, Liberec I-Staré Město, 46001
(210) O-585489
(511) (6) kovová lana a kovové pásky, vazačky; (9) kabely a dráty, vodiče, přírodní šňůry, přírodní šňůry s vidlicí, vše elektrické, elektrické spojky, konektory, průběžné vypínače, spirální šňůry, přístroje, nástroje a kabely pro oblast elektřiny, elektrické a elektronické prvky, kabelové svazky, propojovací kabely (elektrické), elektrické prodlužovací kabely, izolované elektrické kabely, elektrické kabely adaptérů, kovové kabely (elektrické), montážní kabely (elektrické), podvodní elektrické kabely, propojovací elektrické kabely, elektrické spojovací kabely, elektrické nabíjecí kabely, zástrčky pro elektrické kabely, spojky na elektrické kabely; (11) elektrické kabely na topení; (35) propagační činnost, reklama, řízení, organizace a administrativní obchodní činnosti, maloobchod, velkoobchod a distribuce s kabely, dráty, vodiči, přírodními šňůrami, přírodními šňůrami s vidlicí, vidlicemi, spojkami, konektory, průběžnými vypínači, spirálními šňůrami, lany a páskami, vazačkami, kartonovými krabicemi a nekovovými cívkami (jinými než částí strojů nebo přístrojů), maloobchod a velkoobchod s výše uvedenými výrobky ve tř. 6, 9 a 11; (40) zakázková výroba kabelů a kabelových svazků a montážní služby v oblasti kabelů a kabelových svazků; (42) vědecké a technické služby a související výzkum a projektování, průmyslová analýza a výzkum.

Třídy výrobků a služeb:
6, 9, 11, 35, 40, 42

(540)

TEKABEN

(592) Slovní

(111) **398777**
(220) 25.04.2023
(320) 25.04.2023
(442) 07.06.2023
(151) 13.09.2023
(730) **TEKABEN GROUP a. s.**, Bílkov 119, Dačice, 38001, CZ
(740) Mgr. Pavel Vintř, Masarykova 621/19, Liberec, Liberec I-Staré Město, 46001
(210) O-585490
(591) Barevná
(511) (6) kovová lana a kovové pásky, vazačky; (9) kabely a dráty, vodiče, přírodní šňůry, přírodní šňůry s vidlicí, vše elektrické, elektrické spojky, konektory, průběžné vypínače, spirální šňůry, přístroje, nástroje a kabely pro oblast elektřiny, elektrické a elektronické prvky, kabelové svazky, propojovací kabely (elektrické), elektrické prodlužovací kabely, izolované elektrické kabely, elektrické kabely adaptérů, kovové kabely (elektrické), montážní kabely (elektrické), podvodní elektrické kabely, propojovací elektrické kabely, elektrické spojovací kabely, elektrické nabíjecí kabely, zástrčky pro elektrické kabely, spojky na elektrické kabely; (11) elektrické kabely na topení; (35) propagační činnost, reklama, řízení, organizace a

administrativa obchodní činnosti, maloobchod, velkoobchod a distribuce s kabely, dráty, vodiči, přívodními šňůrami, přívodními šňůrami s vidlicí, vidlicemi, spojkami, konektory, průběžnými vypínači, spirálními šňůrami, lany a páskami, vazačkami, kartonovými krabicemi a nekovovými cívkami (jinými než částí strojů nebo přístrojů), maloobchod a velkoobchod s výše uvedenými výrobky ve tř. 6, 9 a 11; (40) zakázková výroba kabelů a kabelových svazků a montážní služby v oblasti kabelů a kabelových svazků; (42) vědecké a technické služby a související výzkum a projektování, průmyslová analýza a výzkum.

Třídy výrobků a služeb:
6, 9, 11, 35, 40, 42

(540)

(540)



MyWay
analytix

TEKABEN

(593) Obrazová

(111) **398778**
(220) 25.04.2023
(320) 25.04.2023
(442) 07.06.2023
(151) 13.09.2023
(730) **MilkyWay be well s.r.o.**, Sluneční 1120, Mníšek pod Brdy, 25210, CZ
(740) spectre.law s.r.o. advokátní kancelář, Mgr. Jan Novotný LL.M., Hyberská 1033/7, Praha 1, Nové Město, 11000
(210) O-585493
(511) (41) vzdělávání, dálkové vzdělávání, poskytování informací v oblasti vzdělávání; (42) software jako služba, vědecký výzkum, tvorba a údržba počítačového softwaru, lékařský výzkum; (44) telemedicína, zdravotní poradenství, psychologické poradenství, služby péče o duševní zdraví.
Třídy výrobků a služeb:
41, 42, 44

(540)

MilkyWay be well

(592) Slovní

(111) **398779**
(220) 25.04.2023
(320) 25.04.2023
(442) 07.06.2023
(151) 13.09.2023
(730) **MilkyWay be well s.r.o.**, Sluneční 1120, Mníšek pod Brdy, 25210, CZ
(740) spectre.law s.r.o. advokátní kancelář, Mgr. Jan Novotný LL.M., Hyberská 1033/7, Praha 1, Nové Město, 11000
(210) O-585494
(591) Barevná
(511) (41) vzdělávání, dálkové vzdělávání, poskytování informací v oblasti vzdělávání; (42) software jako služba, vědecký výzkum, tvorba a údržba počítačového softwaru, lékařský výzkum; (44) telemedicína, zdravotní poradenství, psychologické poradenství, služby péče o duševní zdraví.
Třídy výrobků a služeb:
41, 42, 44

(593) Obrazová

(111) **398780**
(220) 25.04.2023
(320) 25.04.2023
(442) 07.06.2023
(151) 13.09.2023
(730) **MilkyWay be well s.r.o.**, Sluneční 1120, Mníšek pod Brdy, 25210, CZ
(740) spectre.law s.r.o. advokátní kancelář, Mgr. Jan Novotný LL.M., Hyberská 1033/7, Praha 1, Nové Město, 11000
(210) O-585495
(511) (41) vzdělávání, dálkové vzdělávání, poskytování informací v oblasti vzdělávání; (42) software jako služba, vědecký výzkum, tvorba a údržba počítačového softwaru, lékařský výzkum; (44) telemedicína, zdravotní poradenství, psychologické poradenství, služby péče o duševní zdraví.
Třídy výrobků a služeb:
41, 42, 44

(540)

MyWay analytix

(592) Slovní

(111) **398781**
(220) 26.04.2023
(320) 26.04.2023
(442) 07.06.2023
(151) 13.09.2023
(730) **Tong Thanh Truong**, Moskevská 30/16, Liberec, Liberec IV-Perštýn, 46001, CZ
(740) artpatent, advokátní kancelář s.r.o., Dukelských hrdinů 976/12, Praha 7, Holešovice, 17000
(210) O-585505
(591) Barevná
(511) (3) kosmetika, pleťová kosmetika, zkrášlující kosmetika, vlasová kosmetika, pečující kosmetika, dekorativní kosmetika, kosmetická séra, kosmetická mýdla, kosmetické sady, kosmetické masky, kosmetika na opalování, samoopalovací kosmetika, kosmetika na řasy; (44) prodloužení řas, kosmetické služby, služby vizážistů, depilační ošetření, barvení očních řas, barvení obočí, aplikace kosmetických výrobků na obličej, služby uměleckého zdobení těla, pronájem vybavení k péči o osobní hygienu a krásu, péče o vlasy.
Třídy výrobků a služeb:
3, 44

(540)



(593) Obrazová

(111) **398782**

(220) 27.04.2023

(320) 27.04.2023

(442) 07.06.2023

(151) 13.09.2023

(730) **Utěšilová Eva**, Rozdělovská 614, Velká Dobrá, 27062, CZ

(210) O-585532

(511) (35) zprostředkování smluv na nákup a prodej zboží; (36) služby realitní kanceláře; (43) ubytovací služby (hotely, penziony).

Třídy výrobků a služeb:
35, 36, 43

(540)

EVIDA

(592) Slovní

(111) **398783**

(220) 27.04.2023

(320) 27.04.2023

(442) 07.06.2023

(151) 13.09.2023

(730) **C&F family's store s.r.o.**, Kolbenova 886/9a, Praha 9, Vysočany, 19000, CZ

(740) barta.legal s.r.o., advokátní kancelář, JUDr. Jan Bárta, advokát, Kaprova 42/14, Praha 1, Staré Město, 11000

(210) O-585537

(511) (35) maloobchodní a velkoobchodní prodej světelných dekorací, papírnického zboží, školních pomůcek, předmětů sloužících k hygieně lidí, toaletních potřeb, nábytku, kuchyňských potřeb, nádobí, zahradnických potřeb, čistících přípravků, oděvů, obuvi a hraček, maloobchodní a velkoobchodní prodej v oblasti výrobků pro domácí zvířata, maloobchodní a velkoobchodní služby v oblasti domácích elektronických zařízení, maloobchodní a velkoobchodní služby zaměřené na bytové textilie.

Třídy výrobků a služeb:
35

(540)

KupoKupo

(592) Slovní

(111) **398784**

(220) 28.04.2023

(320) 28.04.2023

(442) 07.06.2023

(151) 13.09.2023

(730) **Siriški Damjan Mgr., Ph.D.**, Dvořákova 331/37, Olomouc, Nová Ulice, 77900, CZ

(740) JUDr. Marek Juráš Ph.D., advokát, Holická 582/312, Olomouc, Hodolany, 77900

(210) O-585542

(511) (9) bezpečnostní postroje, sportovní výstroj (ochranné helmy, brýle a přilby), brýle, obroučky brýlí, dekorativní magnety, dopravní kužely, dopravní značky světelné i mechanické, dopravní semaforey, chrániče hlavy

pro sport, chrániče zubů i úst, kryty na chytré telefony, ochranné brýle pro sportovní účely, ochranné přilby, osobní ochranné prostředky k prevenci nehod, ochranné helmy, pouzdra na brýle, reflexní prvky na oděvy, reflexní bezpečnostní vesty, reproduktory, selfie tyče, sluchátka, sluneční brýle, stahovatelné elektronické notové záznamy, stahovatelná grafika pro mobilní telefony, stahovatelné emotikony pro mobilní telefony, stahovatelné hudební soubory, stahovatelné obrázky, stahovatelné vyzváněcí tóny pro mobilní telefony, šňůrky k brýlím, šňůrky na mobilní telefony; (12) adhezivní gumové záplaty na opravu duší, bezdušové pneumatiky pro jízdní kola, blatníky proti blátu, blatník, brašny na jízdní kola, brzdy na jízdní kola, duše do pneumatik jízdních kol, elektrická jízdní kola, jízdní kola, kliky k jízdním kolům, kola pro jízdní kola, košíky na jízdní kola, kryty na sedla, motory pro jízdní kola, náboje kol jízdních kol, ochranné kryty kol pro jízdní kola, paprsky pro kola jízdních kol, pedály k jízdnímu kolu, pláště pneumatik (plněné vzduchem), pneumatiky na jízdní kola, převody pro jízdní kola, přívěsy k jízdnímu kolu, přívěsy pro přepravu jízdních kol, pumpičky na pneumatiky jízdních kol, ráfky pro jízdní kola, řetězy na jízdní kola, sedla pro jízdní kola, sedlové brašny pro jízdní kola, stojánky jízdních kol, zvonky pro jízdní kola; (25) čepice, kalhoty, kalhoty kratší délky, kapuce, klobouky, konfekce, košile, košile s krátkým rukávem, koupací pantofle, koupací sandály, kožené oděvy, kravaty, kšiltky, kšiltky k čepicím, legíny, návleky na nohy, návleky, obuv, obuv s podešví, oděvy pro cyklisty, oděvy obsahující zesítlující látky, oděvy se zabudovanými LED diodami, oděvy s imitací kůže, oděvy, opasky, opasky na peníze, parky, pásky, plavecké oděvy, plážová obuv, plážové oděvy, pleteninové oděvy, potítka, podvazky na ponožky, ponožky, pokrývka hlavy, ponožky absorbující pot, ponča, punčochy, pyžama, palčáky, palčáky rukavice, pánské krátké spodky, pánské plavky, pánské trenýrky, pánské boxerky, rukavice, rukávniky, řemínky ustrojovací, saka, sandály, spodní prádlo, spodní prádlo absorbující pot, sportovní dresy, sportovní obuv, sportovní tílka, svetry, svrchní oděvy, svrchníky, svršky k obuvi, šály, šátky, šerpy, šátky na hlavu, šle, trička, trikoty, uniformy, vesty, župany; (41) akademie (vzdělávací), dálkové vzdělávání, diskotéky, divadelní představení, elektronické publikování (DTP), filmová distribuce, filmová projekce, fotografování, fotografování na mikrofilm, gymnastický výcvik, hudební produkce, klubové služby (zábavní a vzdělávací), koučink (skolení), kulturní, vzdělávací a zábavní služby, měření času při sportovních akcích, nahrávání videokazet, obrázkové zpravodajství, online vydávání elektronických knih a časopisů, organizování zábavních akcí cosplay (kostýmy - hry s věrohodnými napodobeninami postav), plánování večírků, pořádání a uvádění koncertů, pořádání konferencí, předávání know-how (odborné vzdělávání), předvádění varietních představení, předvádění cirkusových vystoupení, předvádění živých představení, psaní a skládání písní, psaní filmových scénářů, pořádání a vedení osobních vzdělávacích fór, pořádání a vedení seminářů, pořádání a vedení workshopů, pořádání a vedení estrád, pořádání a vedení soutěží (vzdělávací a zábavní), pořádání a vedení sportovních soutěží, pořádání a vedení výstav ke kulturním nebo vzdělávacím účelům, poskytování elektronických publikací online bez možnosti stažení, poskytování filmů bez možnosti stažení prostřednictvím videa na objednávku, poskytování hudby online bez možnosti stažení, poskytování informací v oblasti vzdělávání, poskytování informací v oblasti informací o zábavě, poskytování informací v oblasti informací a rekreačních aktivitách, poskytování televizních programů bez možnosti stažení prostřednictvím videa na objednávku, poskytování uživatelských hodnocení pro zábavní nebo kulturní účely, poskytování recenzí pro zábavní nebo kulturní účely, poskytování videí online bez možnosti stažení, praktický výcvik (předvedení), prázdninové tábory, produkce estrád, profesní rekvalifikace, pronájem dekorací (na představení), pronájem divadelních dekorací, pronájem sportovišť, pronájem tréninkových simulátorů, pronájem sportovního zařízení, psaní textů, půjčování sportovního vybavení s výjimkou vozidel, půjčování herního vybavení, rozhlasová zábava, skládání hudby, služby baviče, služby filmového studia, služby grafické úpravy - nikoliv k reklamním účelům, služby klubu zdraví - zdravotní a kondiční cvičení, služby nahrávacího studia, služby osobního trenéra, služby posuzující fyzickou zdatnost pro tréninkové účely, služby střihu videa na akce, soukromá výuka, sportovní tábory, školení, školení prostřednictvím simulátoru, tělesná výchova, televizní zábava, vedení kurzů kondičního cvičení, vydávání knih, vydávání textů s výjimkou reklamních, výroba filmů s výjimkou reklamních, výroba rozhlasových a televizních programů, výuka, vzdělávací služby poskytované asistenty zaměřenými na zvláštní potřeby, vzdělávání na internátních školách, zábava, zábavní parky, zkoušení (pedagogická činnost).

Třídy výrobků a služeb:

9, 12, 25, 41

(540)



(593) Obrazová

(111) **398785**

(220) 28.04.2023

(320) 28.04.2023

(442) 07.06.2023

(151) 13.09.2023

(730) **Siriški Damjan Mgr., Ph.D.**, Dvořákova 331/37, Olomouc, Nová Ulice, 77900, CZ

(740) JUDr. Marek Juráš Ph.D., advokát, Holická 582/312, Olomouc, Hodolany, 77900

(210) O-585544

(511) (9) bezpečnostní postroje, sportovní výstroj (ochranné helmy, brýle a přilby), brýle, obroučky brýlí, dekorační magnety, dopravní kužely, dopravní značky světelné i mechanické, dopravní semaforey, chrániče hlavy pro sport, chrániče zubů i úst, kryty na chytré telefony, ochranné brýle pro sportovní účely, ochranné přilby, osobní ochranné prostředky k prevenci nehod, ochranné helmy, pouzdra na brýle, reflexní prvky na oděvy, reflexní bezpečnostní vesty, reproduktory, selfie tyče, sluchátka, sluneční brýle, stahovatelné elektronické notové záznamy, stahovatelná grafika pro mobilní telefony, stahovatelné emotikony pro mobilní telefony, stahovatelné hudební soubory, stahovatelné obrázky, stahovatelné vyzváněcí tóny pro mobilní telefony, šňůrky k brýlím, šňůrky na mobilní telefony; (12) adhezivní gumové záplaty na opravu duší, bezdušové pneumatiky pro jízdní kola, blatníky proti blátu, blatník, brašny na jízdní kola, brzdy na jízdní kola, duše do pneumatik jízdních kol, elektrická jízdní kola, jízdní kola, kliky k jízdním kolům, kola pro jízdní kola, košíky na jízdní kola, kryty na sedla, motory pro jízdní kola, náboje kol jízdních kol, ochranné kryty kol pro jízdní kola, paprsky pro kola jízdních kol, pedály k jízdnímu kolu, pláště pneumatik (plněné vzduchem), pneumatiky na jízdní kola, převody pro jízdní kola, přívěsy k jízdnímu kolu, přívěsy pro přepravu jízdních kol, pumpičky na pneumatiky jízdních kol, ráfky pro jízdní kola, řetězy na jízdní kola, sedla pro jízdní kola, sedlové brašny pro jízdní kola, stojánky jízdních kol, zvonky pro jízdní kola; (25) čepice, kalhoty, kalhoty kratší délky, kapuce, klobouky, konfekce, košile, košile s krátkým rukávem, koupací pantofle, koupací sandály, kožené oděvy, kravaty, kšilty, kšilty k čepicím, legíny, návleky na nohy, návleky, obuv, obuv s podešví, oděvy pro cyklisty, oděvy obsahující zeštíhlující látky, oděvy se zabudovanými LED diodami, oděvy s imitací kůže, oděvy, opasky, opasky na peníze, parky, pásky, plavecké oděvy, plážová obuv, plážové oděvy, pleteninové oděvy, potítka, podvazky na ponožky, ponožky, pokrývka hlavy, ponožky absorbující pot, ponča, punčochy, pyžama, palčáky, palčáky rukavice, pánské krátké spodky, pánské plavky, pánské trenýrky, pánské boxerky, rukavice, rukávniky, řemínky ustrojovací, saka, sandály, spodní prádlo, spodní prádlo absorbující pot, sportovní dresy, sportovní obuv, sportovní tílka, svetry, svrchní oděvy, svrchníky, svršky k obuvi, šály, šátky, šerpy, šátky na hlavu, šle, trička, trikoty, uniformy, vesty, župany; (41) akademie (vzdělávací), dálkové vzdělávání, diskotéky, divadelní představení, elektronické publikování (DTP), filmová distribuce, filmová projekce, fotografování, fotografování na mikrofilm, gymnastický výcvik, hudební produkce, klubové služby (zábavní a vzdělávací), koučink (školení), kulturní, vzdělávací a zábavní služby, měření času při sportovních akcích,

nahrávání videokazet, obrázkové zpravodajství, online vydávání elektronických knih a časopisů, organizování zábavních akcí cosplay (kostýmy - hry s věrohodnými napodobeninami postav), plánování večírků, pořádání a uvádění koncertů, pořádání konferencí, předávání know-how (odborné vzdělávání), předvádění varietních představení, předvádění cirkusových vystoupení, předvádění živých představení, psaní a skládání písní, psaní filmových scénářů, pořádání a vedení osobních vzdělávacích fór, pořádání a vedení seminářů, pořádání a vedení workshopů, pořádání a vedení estrád, pořádání a vedení soutěží (vzdělávací a zábavní), pořádání a vedení sportovních soutěží, pořádání a vedení výstav ke kulturním nebo vzdělávacím účelům, poskytování elektronických publikací online bez možnosti stažení, poskytování filmů bez možnosti stažení prostřednictvím videa na objednávku, poskytování hudby online bez možnosti stažení, poskytování informací v oblasti vzdělávání, poskytování informací v oblasti informací o zábavě, poskytování informací v oblasti informací a rekreačních aktivitách, poskytování televizních programů bez možnosti stažení prostřednictvím videa na objednávku, poskytování uživatelských hodnocení pro zábavní nebo kulturní účely, poskytování recenzí pro zábavní nebo kulturní účely, poskytování videí online bez možnosti stažení, praktický výcvik (předvedení), prázdninové tábory, produkce estrád, profesní rekvalifikace, pronájem dekorací (na představení), pronájem divadelních dekorací, pronájem sportovišť, pronájem tréninkových simulátorů, pronájem sportovního zařízení, psaní textů, půjčování sportovního vybavení s výjimkou vozidel, půjčování herního vybavení, rozhlasová zábava, skládání hudby, služby baviče, služby filmového studia, služby grafické úpravy - nikoliv k reklamním účelům, služby klubu zdraví - zdravotní a kondiční cvičení, služby nahrávacího studia, služby osobního trenéra, služby posuzující fyzickou zdatnost pro tréninkové účely, služby stříhu videa na akce, soukromá výuka, sportovní tábory, školení, školení prostřednictvím simulátoru, tělesná výchova, televizní zábava, vedení kurzů kondičního cvičení, vydávání knih, vydávání textů s výjimkou reklamních, výroba filmů s výjimkou reklamních, výroba rozhlasových a televizních programů, výuka, vzdělávací služby poskytované asistenty zaměřenými na zvláštní potřeby, vzdělávání na internátních školách, zábava, zábavní parky, zkoušení (pedagogická činnost).

Třídy výrobků a služeb:

9, 12, 25, 41

(540)

BIKE O'Clock

(592) Slovní

(111) **398786**

(220) 28.04.2023

(320) 28.04.2023

(442) 07.06.2023

(151) 13.09.2023

(730) **Vinařství pánů z Lipé s.r.o.**, Úzká 1741, Vracov, 69642, CZ

(210) O-585548

(591) Barevná

(511) (32) piva, nealkoholické nápoje, limonády, míchané nealkoholické nápoje, šumivé a perlivé nealkoholické nápoje, ochucené syčené nealkoholické nápoje, nápoje a šťávy ovocné a zeleninové, syčené šťávy, ovocné koktejly nealkoholické, mošty, hroznový a vinný mošt, džusy, vody, minerální vody, sirupy a jiné přípravky ke zhotovování nápojů; (33) vína všeho druhu, šumivé víno, perlivé víno, sekty.

Třídy výrobků a služeb:

32, 33

(540)



(593) Obrazová

(111) **398787**

(220) 28.04.2023

(320) 28.04.2023

(442) 07.06.2023

(151) 13.09.2023

(730) **Vinařství pánů z Lipé s.r.o.**, Úzká 1741, Vracov, 69642, CZ

(210) O-585549

(591) Barevná

(511) (32) piva, nealkoholické nápoje, limonády, míchané nealkoholické nápoje, šumivé a perlivé nealkoholické nápoje, ochucené sycené nealkoholické nápoje, nápoje a šťávy ovocné a zeleninové, sycené šťávy, ovocné koktejly nealkoholické, mošty, hroznový a vinný mošt, džusy, vody, minerální vody, sirupy a jiné přípravky ke zhotovení nápojů; (33) vína všeho druhu, šumivé víno, perlivé víno, sekty.

Třídy výrobků a služeb:

32, 33

(540)



(593) Obrazová

(111) **398788**

(220) 28.04.2023

(320) 28.04.2023

(442) 07.06.2023

(151) 13.09.2023

(730) **Posco International Corporation**, 134, Teheran-ro, Gangnam-gu, Seoul, KR

(740) Čermák a spol., JUDr. Karel Čermák Ph.D. LL.M., advokát, Elišky Peškové 735/15, Praha 5, Smíchov, 15000

(210) O-585555

(511) (11) tepelná čerpadla.

Třídy výrobků a služeb:

11

(540)



(593) Obrazová

(111) **398789**

(220) 28.04.2023

(320) 28.04.2023

(442) 07.06.2023

(151) 13.09.2023

(730) **Posco International Corporation**, 134, Teheran-ro, Gangnam-gu, Seoul, KR

(740) Čermák a spol., JUDr. Karel Čermák Ph.D. LL.M., advokát, Elišky Peškové 735/15, Praha 5, Smíchov, 15000

(210) O-585556

(511) (11) tepelná čerpadla.

Třídy výrobků a služeb:

11

(540)

DAEWOO

(593) Obrazová

(111) **398790**

(220) 28.04.2023

(320) 28.04.2023

(442) 07.06.2023

(151) 13.09.2023

(730) **Formánková Antuanetta**, Masarykovo náměstí 97/1, Jihlava, 58601, CZ

(740) JUDr. Kristina Škampová, Pellicova 29/8a, Brno, Brno-město, 60200

(210) O-585559

(511) (3) kosmetika; (41) vzdělávací kurzy; (44) masáže, aromaterapie.

Třídy výrobků a služeb:

3, 41, 44

(540)



(593) Obrazová

(111) **398791**

(220) 28.04.2023

(320) 28.04.2023

(442) 07.06.2023

(151) 13.09.2023

(730) **Joker Cider s.r.o.**, Mánesova 1066, Kostelec nad Orlicí, 51741, CZ

(210) O-585560

(511) (30) čaje, náhražky čaje, neléčivé bylinné čaje, bylinné přípravky na výrobu nápojů, čajové příchutě, čajové esence, čajové výtažky pro kulinářské účely, čajové nápoje (bez léčivých účinků), fermentovaný čaj, nápoje na bázi čaje, yerba maté, mate [čaj]; (32) nealkoholické nápoje, nealkoholické perlivé nápoje, nealkoholické ovocné nápoje, koly [nealkoholické nápoje], nealkoholické sladové nápoje, nesyčené nealkoholické nápoje, ovocné sirupovité nápoje, nealkoholické, ovocné šťávy (nealkoholické nápoje), nealkoholické nápoje obohacené o vitaminy, nealkoholické nápoje s příchutí čaje, energetické nápoje, energetické nápoje obsahující kofein, džusy, přípravky pro výrobu nápojů, sirupy do nápojů, sirupy pro přípravu nápojů, nealkoholický cider, mošt, pitná voda, ovocné koncentráty [šťávy], nealkoholické ovocné výtažky používané při přípravě nápojů, nealkoholické ovocné nektary, minerální vody [nápoje], příchutě k přípravě nápojů, nápoje na bázi piva, ochucená piva, nápoje na bázi vody obsahující čajové výtažky, nápoje na bázi ovoce, nealkoholické sodové nápoje s příchutí čaje, nealkoholické nápoje na bázi ovoce ochucené čajem, cidre, nealkoholický, citronády, přípravky k výrobě nápojů; (33) alkoholické energetické nápoje, cider, alkoholické nápoje (s výjimkou piva), předpřipravené alkoholické nápoje, alkoholický nápoj z kvašených hrušek (perry), víno, nápoje na bázi vína, jablečné víno, švestkové víno, ostružinové víno, ovocné víno, alkoholické nápoje na bázi čaje, alkopops (ochucené alkoholické nápoje), alkoholické sycené nápoje, s výjimkou piva, nápoje s nízkým obsahem alkoholu, sladký alkoholizovaný mošt (cider), suchý alkoholizovaný mošt (cider), alkoholické nápoje z ovoce, alkoholické nápoje obsahující ovoce, alkoholické nápoje na bázi kávy, hotové alkoholické koktejly, předem namíchané alkoholické nápoje kromě piva.

Třídy výrobků a služeb:

30, 32, 33

(540)

Komix

(592) Slovní

(111) **398792**

(220) 28.04.2023

(320) 28.04.2023

(442) 07.06.2023

(151) 13.09.2023

(730) **BONUMO CBD s.r.o.**, Toužimská 1685/23, Plzeň, Bolevec, 32300, CZ

Nicosupply s.r.o., Salka 384, Salka, 943 61, SK

(740) Langrova, s.r.o., Skrétova 1011/48, Plzeň, Jižní Předměstí, 30100

(210) O-585561

(511) (34) nikotinové sáčky k perorálnímu použití.

Třídy výrobků a služeb:

34

(540)



(593) Obrazová

(111) **398793**

(220) 28.04.2023

(320) 28.04.2023

(442) 07.06.2023

(151) 13.09.2023

(730) **NUTRISTAMINA s.r.o.**, Mongolská 1546/2, Ostrava, Poruba, 70800, CZ

(740) Ing. Kateřina Gregorová, Sokolská třída 966/22, Ostrava, Moravská Ostrava, 702 00

(210) O-585563

(511) (7) přístroje na sycení vody; (11) zařízení na úpravu vody; (21) láhve na vodu, skleněné lahve (nádoby).

Třídy výrobků a služeb:

7, 11, 21

(540)

TIRTAN

(592) Slovní

(111) **398794**

(220) 29.04.2023

(320) 29.04.2023

(442) 07.06.2023

(151) 13.09.2023

(730) **MARLENKA international s.r.o.**, Valciřská 434, Frýdek-Místek, Lískovec, 738 01, CZ

(740) Ing. Kateřina Gregorová, Sokolská třída 966/22, Ostrava, Moravská Ostrava, 702 00

(210) O-585566

(511) (30) dorty, cukrovinky, minizákusky (dortíky), eclair (zákusek s polevou plněný krémem), jemné pečivo, perníky, křehké pečivo - sušenky, pralinky, káva, čaj, sušenky, bonbony, čokoláda, cereální tyčinky, nápoje na bázi kávy, nápoje na bázi čaje, nápoje na bázi čokolády, zmrzlina, pudinky, směsi na dorty.

Třídy výrobků a služeb:

30

(540)

말렌카

(593) Obrazová

- (111) **398795**
(220) 01.05.2023
(320) 01.05.2023
(442) 07.06.2023
(151) 13.09.2023
(730) **WITCH ADVISOR s.r.o.**, Dobešská 875/5, Praha 4, Kamýk, 14300, CZ
(210) O-585574
(511) (30) čaj, čaj oolong, čaj earl grey, čaje s ovocnou příchutí [jiné než léčivé], čaj z pražené hnědé rýže, černý čaj, čajové listy, čajové nápoje (bez léčivých účinků), čajové nápoje s ovocnou příchutí, nápoje na bázi čaje, sáčkové čaje, bylinný sáčkový čaj, čaj longan, zeleninové sáčkové čaje, míchané bylinné nápoje, káva, zrnková káva, kakaový prášek, čokoládový prášek, kávové nápoje, čokoládové nápoje, kakaové nápoje, led pro osvěžení, vodová a smetanová zmrzlina, sorbety [zmrzliny], cukr, med, kandys, cukrářské výrobky, cukrovinky, sušenky, chléb, sendviče, koblihy, dorty, vaječné košíčky, menší koláče, lívance, pizza, pudinky, tapiokové rýžové kuličky, kuličky z taro (kolokasie jedlá), sladké bramborové kuličky, rýže, knedlíky, nudle; (35) prodej nápojů; (43) stravovny, služby čajoven, kavárny, restaurace, samoobslužné restaurace, koktejlové bary, bufety, poskytování jídla a pití prostřednictvím mobilního nákladního auta, restaurace, zajištění stravování, restaurace nabízející více regionálních kuchyní.

Třídy výrobků a služeb:
30, 35, 43

(540) **KOITEA BUBBLE TEA**

(592) Slovní

- (111) **398796**
(220) 28.04.2023
(320) 28.04.2023
(442) 07.06.2023
(151) 13.09.2023
(730) **CEDC International sp. z.o.o.**, Kowanowska 48, 64-600 Oborniki, PL
(740) Dana Lukajová, patentová zástupkyně, Voršilská 130/10, Praha 1, Nové Město, 11000
(210) O-585579
(511) (33) alkoholické nápoje, alkoholické přípravky pro výrobu nápojů.

Třídy výrobků a služeb:
33

(540) **LAMIA**

(592) Slovní

- (111) **398797**
(220) 28.04.2023
(320) 28.04.2023
(442) 07.06.2023
(151) 13.09.2023
(730) **ZAPA beton a.s.**, Michle č. ev. 417, Praha 4, Michle, 14100, CZ

- (740) Dana Lukajová, patentová zástupkyně, Voršilská 130/10, Praha 1, Nové Město, 11000
(210) O-585581
(511) (19) stavební a konstrukční materiály a prvky vyrobené z písku, kamene, jílu, minerálů a betonu, beton, betonové stavební prvky, cement, cementové směsi, hotový míchaný beton lité na místě, hotové betonové směsi, hotové směsi malty, hotový beton, kamenina pro stavebnictví, hrubá škvára, malta, stavební kámen, stavební malta.

Třídy výrobků a služeb:
19

(540) **ZAPA NEXT**

(592) Slovní

- (111) **398798**
(220) 02.05.2023
(320) 02.05.2023
(442) 07.06.2023
(151) 13.09.2023
(730) **Centrum kybernetické bezpečnosti, z.ú.**, Dopravní 500/9, Praha 10, Uhřetěves, 10400, CZ
(740) Advokátní kancelář Bedrna a spoláci, Mgr. Jan Balarin, Eliášova 922/21, Praha 6, Bubeneč, 16000
(210) O-585588
(511) (9) platformy počítačového softwaru, přístroje pro výuku, výukové roboty, platformy počítačového softwaru pro kybernetickou bezpečnost, nhrané nebo ke stažení, přístroje pro výuku kybernetické bezpečnosti, výukové roboty v oblasti kybernetické bezpečnosti; (16) knihy, papír, fotografie, letáky, brožury; (25) oděvy, obuv, trička, kalhoty, čepice, ponožky, kravaty; (41) akademie (vzdělávání), pořádání a vedení seminářů, vydávání knih, online vydávání elektronických knih a časopisů, školení, pořádání a vedení workshopů (školení), pořádání soutěží (vzdělávacích nebo zábavných).

Třídy výrobků a služeb:
9, 16, 25, 41

(540)

**CZECH
CYBER TEAM**



(593) Obrazová

- (111) **398799**
(220) 02.05.2023
(320) 02.05.2023
(442) 07.06.2023
(151) 13.09.2023
(730) **České sdružení pro technická zařízení, z.s.**, Modřanská 496/96a, Praha 4, Hodkovičky, 14700, CZ
(210) O-585598
(591) Barevná
(511) (16) publikace, technické normy; (35) administrativní zpracování dat, analytické služby pro podniky, analýza a průzkum trhu, konzultační a poradenské služby a pomoc v oblasti reklamní, marketingové a propagační činnosti, obchodní konzultační a poradenské služby, obchodní analýzy, obchodní průzkum a obchodní informační služby, pomoc v obchodní a podnikatelské činnosti, management a administrativní služby, poskytování

prostor, času a médií pro reklamu, příprava a pořádání propagačních akcí, reklamní, marketingové a propagační služby, sběr a systemizace dat z obchodní a podnikatelské činnosti, rozšiřování reklamních marketingových a propagačních materiálů, služby obchodních výstav a veletrhů, služby předvádění výrobků a vystavování zboží, služby vztahů s veřejností (public relations), vědomostní, pobídkové a bonusové programy, event marketing (získávání zákazníků pořádáním akcí), organizování akcí pro komerční a reklamní účely, organizování akcí, výstav, prodejních trhů a přehlídek pro obchodní, propagační a reklamní účely, organizace a pořádání veletrhů pro komerční nebo reklamní účely, zveřejňování reklamních, inzertních, propagačních textů, vydávání reklamních, inzertních, propagačních textů, publikace reklamních, inzertních textů, obchodní nebo podnikatelské informace; (41) školicí činnost - pořádání seminářů, kongresů, vydávání publikací, technické literatury.

Třídy výrobků a služeb:
16, 35, 41

(540)



(593) Obrazová

(111) **398800**
(220) 02.05.2023
(320) 02.05.2023
(442) 07.06.2023
(151) 13.09.2023
(730) **Malík Pavel**, Na Bídě 566/4, Liberec, Liberec IV-Perštýn, 46001, CZ
(210) O-585604
(511) (42) služby testování, služby ověřování a služby kontroly kvality, služby nedestruktivního testování.
Třídy výrobků a služeb:
42

(540)



HLEDAČI VAD

(593) Obrazová

(111) **398801**
(220) 03.05.2023
(320) 03.05.2023
(442) 07.06.2023
(151) 13.09.2023
(730) **YOURWiFi s.r.o.**, Boženy Němcové 1481/10, Zábřeh, 78901, CZ
(210) O-585610
(511) (9) informační technologie a audiovizuální, multimediální a fotografické přístroje, bezpečnostní, zabezpečovací, ochranná a signalizační zařízení, měřicí, detekční, monitorovací a kontrolní zařízení, navigační, řídicí, sledovací, zaměřovací a kartografická zařízení, přístroje, nástroje a kabely pro oblast elektřiny; (35) maloobchodní prodej audiovizuálního zařízení, maloobchodní prodej přístrojů sloužících k navigaci, maloobchodní prodej zařízení v oblasti informačních technologií, maloobchodní prodej záznamové techniky, maloobchodní služby týkající se mobilních telefonů, maloobchodní služby v oblasti domácích elektronických zařízení, maloobchodní služby v oblasti audiovizuálního vybavení, maloobchodní služby v oboru počítačového softwaru, maloobchodní služby v souvislosti s počítačovým hardwarem, maloobchodní služby v souvislosti s přenosnými počítači, velkoobchodní prodej audiovizuálního zařízení, velkoobchodní prodej elektronických domácích spotřebičů.

Třídy výrobků a služeb:
9, 35

(540)

P-NUT

(592) Slovní

(111) **398802**
(220) 03.05.2023
(320) 03.05.2023
(442) 07.06.2023
(151) 13.09.2023
(730) **Pacalajová Blanka**, Studentská 190, Vejprnice, 33027, CZ
(740) Mgr. PETR ŽIŽKA, LL.M., advokátní kancelář, Mgr. Petr Žižka LL.M., Sedláčkova 209/16, Plzeň, Vnitřní Město, 30100
(210) O-585626
(511) (35) maloobchodní prodej předmětů sloužících k hygieně lidí, maloobchodní prodej předmětů sloužících k úpravě vzhledu lidí, maloobchodní prodej výživových doplňků, maloobchodní služby v oblasti vlasových přípravků, marketing, propagační marketing, propagace, prezentace proměn klientů na webu a sociálních sítích; (44) kadeřnictví, holičské služby, holičství, kadeřnické salony pro děti, kadeřnické salony pro muže, kadeřnické salony, kadeřnické salony pro ženy, kadeřnické služby, kosmetické ošetření vlasů, mytí vlasů šamponem, melírování vlasů, narovnávání vlasů, navazování vlasů, ondulace vlasů, péče o vlasy, služby péče o vlasy, úprava vlasů metodou CGM, poradenství v oblasti kadeřnických služeb.

Třídy výrobků a služeb:
35, 44

(540)



(593) Obrazová

- (111) **398803**
 (220) 04.05.2023
 (320) 04.05.2023
 (442) 07.06.2023
 (151) 13.09.2023
 (730) **Škoda Auto a.s.**, tř. Václava Klementa 869, Mladá Boleslav, Mladá Boleslav II, 29301, CZ
 (740) Rott, Růžička & Guttman a spol., Vyskočilova 1566, Praha 4, Michle, 14000
 (210) O-585637
 (511) (9) nahraný obsah (počítačové programy, data a informace), mobilní aplikace, počítačový software ke stažení pro použití jako elektronická peněženka, počítačový software pro technologii blockchain ke stažení, interaktivní software, publikace (elektronické -) [s možností stažení], stahovatelné obrázky (soubory), software pro virtuální a rozšířenou realitu, software virtuálního asistenta, bezpečnostní, zabezpečovací, ochranná a signalizační zařízení, zámky (elektrické -), výstražná zařízení proti krádeži, výstražná světla pro případ poruchy vozidla, výstražné trojúhelníky k označení nehody vozidla, asistenční systémy pro řidiče motorových vozidel, měřicí, detekční, monitorovací a kontrolní zařízení, ukazatele rychlosti, otáčkoměry, ovladače a regulační přístroje, tachografy, přístroje a zařízení pro řízení elektrického proudu, přístroje a zařízení na akumulaci elektřiny, přístroje a zařízení na přepínání elektrického proudu, přístroje a zařízení na transformaci elektrického proudu, přístroje a zařízení na regulaci elektrického proudu, přístroje a zařízení na vedení elektřiny, přístroje, nástroje a kabely pro oblast elektřiny, fotovoltaická zařízení pro výrobu elektřiny, elektrické baterie, elektrické akumulátory, nabíječky baterií, nabíječky elektromobilů, nabíjecí stanice pro elektrická vozidla, přístroje a zařízení pro akumulaci a ukládání elektrické energie, palivové články, elektroluminiscenční diody [LED], antény, vědecké výzkumné a laboratorní přístroje, přístroje pro vyučování a simulátory, navigační, řídicí, sledovací, zaměřovací a kartografická zařízení, palubní počítače, elektronické displeje, počítačové programy pro použití při autonomní navigaci vozidel, počítačové programy pro použití při autonomním ovládnání vozidel, telematické přístroje, telefonní přístroje, elektronické ovládací systémy, elektronické ovládací nástroje, informační technologie a audiovizuální, multimediální a fotografické přístroje, zařízení a příslušenství na zpracování dat (elektrická a mechanická), přístroje pro záznam zvuku a obrazu, přístroje pro reprodukci zvuku, reproduktory, rádia, paměťová zařízení a média, osobní digitální asistenční zařízení (PDA), zařízení ovládaná hlasem, virtuální zboží ke stažení, jmenovitě automobily, oblečení, tašky, hračky pro použití on-line a v on-line virtuálních světech, lasery, nikoliv pro léčebné účely, brýle, magnety, chytré karty [karty s integrovaným obvodem], bankovní karty (kódované nebo magnetické), čipové karty, elektronické identifikační karty, multifunkční karty pro finanční služby, handsfree sady pro telefony; (12) vozidla a dopravní prostředky, části a příslušenství pozemních vozidel, automobily, autonomní vozidla, nákladní vozidla, motocykly, jízdní kola, vozíky, karavany, motory pro pozemní vozidla, elektrické pohony pro vozidla; (35) maloobchodní prodej vozidel, velkoobchodní prodej vozidel, administrativa prodeje, administrativní zpracování a organizování zásilkových služeb, administrativní zpracování objednávek, administrativní zpracování reklamaci v záruční době, poradenské služby vztahující se ke komerčním transakcím, počítačové objednávání zboží, poskytování informací prostřednictvím Internetu ohledně prodeje automobilů, pomoc v obchodní a podnikatelské činnosti, management a administrativní služby, reklamní, marketingové a propagační služby, maloobchodní služby týkající se automobilového příslušenství, maloobchodní služby týkající se automobilových dílů, provozování on-line trhu pro kupující a prodejce výrobků a služeb, velkoobchodní služby v oblasti automobilového příslušenství, velkoobchodní služby v oblasti automobilových dílů, maloobchodní prodej virtuálního zboží, jmenovitě automobilů, oblečení, tašek a hraček; (36) finanční odhady, finanční, peněžní a bankovní služby, pojišťovací služby, poskytování předplacených karet a kupónů, získávání finančních prostředků a finanční sponzorování, finanční poradenství, elektronický přenos kryptoaktiv, finanční služby související s digitálními měnami, finanční transakce prostřednictvím blockchainu; (37) údržba, servis a opravy vozidel, služby autoservisů pro opravy vozidel, instalace příslušenství pro vozidla, montáž náhradních dílů vozidel, čištění vozidel, poskytování informací vztahujících se k opravám pozemních vozidel, poskytování informací ohledně údržby vozidel, nabíjení baterií a zařízení na ukládání energie a pronájem těchto zařízení, pronájem nabíječek baterií; (38) telekomunikační služby, interaktivní komunikační služby, geolokační služby [telekomunikační služby], konzultace, informace a poradenské služby v oblasti telekomunikací, přenos dat, zpráv a informací, poskytování přístupu k obsahu, webovým stránkám a portálům, přenos podcastů, podcasting, vysílání audiovizuálního a

multimediálního obsahu prostřednictvím Internetu, videotelefonní služby, poskytování a pronájem telekomunikačních zařízení a vybavení, počítačová komunikace a přístup k Internetu, telefonní služby a mobilní telefonní služby, komunikační služby, komunikační služby pro doručování tiskových zpráv, konferenční služby na síti, poskytování elektronických telekomunikačních připojení, telefonická komunikace, telematické komunikační služby, vysílání a příjem prostřednictvím rádia; (39) balení a skladování zboží, pronájem týkající se vozidel, přepravy a skladování, přeprava, parkování a uskladnění vozidel, informační, poradenské a rezervací služby v oblasti dopravy, sdílení automobilů, služby v oblasti sdílení osobních automobilů, pronájem dopravních prostředků.

Třídy výrobků a služeb:

9, 12, 35, 36, 37, 38, 39

(540) <https://isdv.upv.cz/media/link/oz/585637>

SHA-1:b0658c07e5a4895bae12b5ff2a6ced0986e6563f

(556) Zvuková

- (111) **398804**
 (220) 04.05.2023
 (320) 04.05.2023
 (442) 07.06.2023
 (151) 13.09.2023
 (730) **Studníková Iveta**, č. p. 195, Tichá, 74274, CZ
 (740) Martin Kořistka, Karpatská 241/3, Brno, Starý Lískovec, 62500
 (210) O-585638
 (591) Barevná
 (511) (16) omalovánky, potřeby pro rýsování a kreslení, šablony, obrazové a/nebo textové předlohy z papíru, zejména ze samolepícího papíru a lepenky opatřené nelepící krycí fólií, krabice z papíru nebo lepenky, ukládací desky, alba, pracovní podložky, samolepky, obrázky a obrazy z barvených písků, kancelářské potřeby s výjimkou nábytku, neperiodické publikace, informační, reklamní a propagační letáky, plakáty, příručky, návody, prospekty, katalogy, výrobky z papíru a z imitace papíru pro inzertní užití, pohlednice, fotografie, periodické a neperiodické publikace, dárkové předměty z papíru, suvenýry a reklamní předměty z papíru a kartonu; (19) křemenný písek obarvený jako materiál pro vytváření barevných obrazů z textů, dýhy a překližky jako nosiče samolepících obrazových předloh; (39) balení zboží, dárkové balení, dodávání zboží prostřednictvím zásilkového prodeje; (41) poradenství a poskytování informací i odborné pomoci pro účely tvůrčí zábavy a vzdělávání, pořádání a moderování zábavních akcí, pořádání tvůrčích seminářů a workshopů, tvůrčí vzdělávací akademie, tvůrčí prázdninové tábory, organizování kulturních a vzdělávacích výstav, služby osobního trenéra, výzkum v oblasti tvůrčího vzdělávání, výroba podcastů.

Třídy výrobků a služeb:

16, 19, 39, 41

(540)



Rádost
v písku.cz

(593) Obrazová

- (111) **398805**
 (220) 04.05.2023
 (320) 04.05.2023
 (442) 07.06.2023

- (151) 13.09.2023
(730) **CRANIUM FUNDI s.r.o.**, Republikánská 1102/45, Plzeň, Lobzy, 31200, CZ
(740) Langrova, s.r.o., Skrétova 1011/48, Plzeň, Jižní Předměstí, 30100
(210) O-585639
(511) (4) elektřina; (35) reklama, propagace, zajišťování smluv na nákup služeb pro druhé (smluvní zajišťování dodávek služeb, a to elektřiny, plynu, tepla a vody), nákup a prodej baterií, akumulátorů, nabíječek, nabíjecích stanic a zařízení pro vedení, přepínání, přeměnu, akumulaci, regulaci nebo řízení elektrického proudu, fotovoltaických panelů, článků a solárních systémů, obchodní administrativa, účetnictví a poradenství týkající se této služby, kancelářské práce, zpracování dat; (36) služby v oblasti nemovitostí, zprostředkování nemovitostí, oceňování a odhady nemovitostí, pronájem nemovitostí, správa nemovitostí, poradenství v oblasti nemovitostí, zajišťování pojištění nemovitostí, správa majetku, pozemků a budov, služby správců nemovitostí, správa finančních záležitostí v oblasti nemovitostí, finanční služby; (37) úklidové služby, zajišťování údržby a oprav domů a bytů včetně prohlídek a oprav technických zařízení, revizí, stavební dohled a dozor, údržbářské služby v oblasti nemovitostí a technických zařízení, výstavba a provoz domovních kotelen, malířské práce; (40) výroba energie (elektřiny, tepla, teplé vody, páry).

Třídy výrobků a služeb:
4, 35, 36, 37, 40

(540)



(593) Obrazová

- (111) **398806**
(220) 04.05.2023
(320) 04.05.2023
(442) 07.06.2023
(151) 13.09.2023
(730) **Yellow Boson Ltd**, Kingston Road 590, SW20 8DN London, GB
(740) FAJNOR IP s.r.o., Pobřežní 249/46, Praha 8, Karlín, 18600
(210) O-585640
(511) (11) tepelná čerpadla.

Třídy výrobků a služeb:
11

(540)

Feris

(592) Slovní

- (111) **398807**
(220) 04.05.2023
(320) 04.05.2023
(442) 07.06.2023
(151) 13.09.2023
(730) **Výstaviště Praha a.s.**, Výstaviště 67, Praha 7, Bubeneč, 17000, CZ
(740) NEOLEGAL - advokátní a patentová kancelář, JUDr. Petr Novotný, Římská 2135/45, Praha 2, Vinohrady, 12000
(210) O-585642
(511) (16) vstupenky, brožury, prospekty, letáky, plakáty, časopisy, kalendáře, knihy, manuály (tiskoviny), bloky, psací potřeby, diáře (tiskoviny), kancelářské potřeby, papírové reklamní vývěsky; (35) služby obchodních výstav a veletrhů, pořádání virtuálních výstavních veletrhů on-line, propagační činnost, reklama, pomoc při řízení obchodní činnosti, obchodní administrativa, kancelářské práce, online reklamní a marketingové služby,

správa slevového programu, který umožňuje účastníkům získávat slevy na výrobky a služby prostřednictvím členské slevové karty, správa a sběr dat a informací do počítačových databází, organizování komerčních a reklamních výstav, pořádání výstav pro reklamní účely, propagace a pořádání veletrhů a výstav pro obchodní a reklamní účely, organizování komerčních nebo propagačních veletrhů, rozšiřování reklamních materiálů zákazníkům (letáky, prospekty, tisky, vzorky), rozhlasová reklama, distribuce reklamních tiskovin, distribuce propagačních materiálů, distribuce reklam a komerčních oznámení, distribuce a šíření reklamních materiálů (letáků, prospektů, tištěných materiálů, vzorků), služby reklamní grafiky, reklamní materiály (příprava); (37) montáž dočasných konstrukcí pro veletrhy; (41) organizování a pořádání soutěží, pořádání kulturních a společenských akcí, konferencí, kongresů a výstav, organizování školení, umělecké výstavy, poskytování muzejních prostor na výstavy, poskytování prostor pro sportovní akce, poskytování zařízení pro sportovní akce, sportovní a atletické soutěže a předávání ocenění, služby zajišťování vstupenek na sportovní akce, služby zajišťování vstupenek na zábavní akce, poskytování studiových prostor a zařízení pro nahrávání videí, služby rezervace a vydávání vstupenek na akce, výroba rozhlasových programů, výroba televizních programů, vydávání a publikace časopisů a knih, včetně elektronických; (43) pronájem místností pro výstavy a společenské akce, poskytování prostor pro veletrhy a výstavy, poskytování prostor a zařízení na veletrhy (ubytování), pronájem pavilonů, pronájem kovových a nekovových přemístitelných budov, pronájem velkých stanů, bary, bufety, jídelny, kavárny, zajištění stravování, pohostinské, restaurační a kavárenské služby, poskytování rychlého občerstvení, samoobslužné jídelny a restaurace.

Třídy výrobků a služeb:
16, 35, 37, 41, 43

(540)



(593) Obrazová

- (111) **398808**
(220) 04.05.2023
(320) 04.05.2023
(442) 07.06.2023
(151) 13.09.2023
(730) **B-Munitor s.r.o.**, Varšavská 715/36, Praha 2, Vinohrady, 12000, CZ
(210) O-585645
(511) (5) výživové doplňky, vitaminy a vitaminové přípravky, vitaminové a minerální přípravky, proteinové potravinové doplňky, potravinové doplňky, potravní doplňky a dietetické přípravky; (29) jedlá semena, jedlé ořechy, ovocný džem, ořechové máslo, ořechové pasty, ořechové tyčinky, sušené ovoce, snack tyčinky na bázi ovoce a ořechů, sójové mléko, rýžové mléko, mandlové mléko, ovesné mléko, arašídové mléko, kokosové mléko, mandlové máslo, arašídové máslo, přepuštěné máslo, máslo z oříšků kešu, ghee (indické přepuštěné máslo), jedlé oleje a tuky, polévky a vývary, masové výtažky, želé, džemy, kompoty, ovocné a zeleninové pomazánky, kakaové máslo, pomazánky na bázi ořechů; (30) ořechy v čokoládě, ořechy s polevou (cukrovinky), čokoládové pomazánky obsahující ořechy, bonbóny (cukrovinky), gumové bonbóny, krekry, sušenky, čokoláda, tyčinky obsahující směs cereálií, ořechů a sušeného ovoce (cukrovinky), hotové/připravené směsi na pečení, cukr, přírodní sladidla, sladké polevy a náplně, výrobky z včelích produktů, káva, čaj, kakao a jejich náhražky, koření, jedlá sůl, jedlá mořská sůl, kaše, mandlová mouka, ořechová mouka, cereální tyčinky a energetické tyčinky, snídaně cereálie, ovesné a kukuřičné kaše, mouka, sušené a čerstvé těstoviny, nudle a knedlíky, hotové směsi na pečení, směsi na přípravu dortů/koláčů, směsi na přípravu muffinů, směsi na přípravu sušenek, směsi na těsta, rýže, bobulovité ovoce obalené v čokoládě, lupínky, vločky (obilné), vločky (cereální výrobky), sladkosti

(bonbóny), sladké tyčinky a žvýkačky, čokoládové pomazánky; (35) maloobchodní prodej čajů, maloobchodní prodej čokolády, maloobchodní prodej kávy, velkoobchodní prodej kávy, velkoobchodní prodej výživových doplňků, velkoobchodní prodej kakaa, velkoobchodní prodej čajů, velkoobchodní prodej čokolády, maloobchodní prodej výživových doplňků, propagace prodeje pro třetí osoby, služby on-line maloobchodních prodejen v oblasti kosmetiky a kosmetických výrobků, podpora prodeje, propagace prodeje, propagace, reklama a marketing online webových stránek, obchodní informační služby poskytované přes internet, administrativní zpracování a organizování zásilkových služeb, počítačové objednávání zboží, reklamní služby k propagaci elektronického obchodu.

Třídy výrobků a služeb:

5, 29, 30, 35

(540)

FITBOY

(592) Slovní

(111) **398809**

(220) 04.05.2023

(320) 04.05.2023

(442) 07.06.2023

(151) 13.09.2023

(730) **Dubský Ivo Mgr.**, Zakšinská 627/1, Praha 9, Střížkov, 19000, CZ

(740) Ing. Marie Smrčková, patentový zástupce, Velflíkova 1431/10, Praha 6, Dejvice, 16000

(210) O-585646

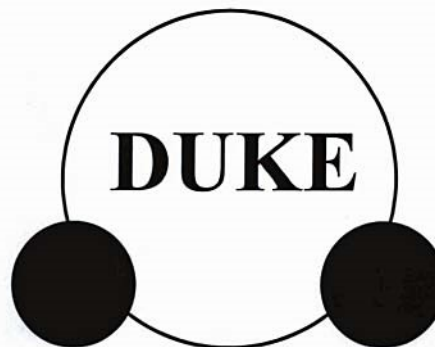
(511) (9) chemické přístroje a zařízení, laboratorní zařízení a přístroje, laboratorní centrifugy, laboratorní odstředivky, odstředivky a odstředivače, separátory pro laboratorní použití, laboratorní roboty, chemické reaktory, laboratorní chemické reaktory, laboratorní fotochemické reaktory, laboratorní filtry, laboratorní mixéry, laboratorní podnosy, laboratorní pece, laboratorní zařízení pro detekci genetických sekvencí, laminární boxy pro laboratorní použití, magnetická míchadla pro laboratorní účely, inkubátory k použití v laboratoři, infračervené detekční přístroje, infračervené teploměry pro jiné než lékařské účely, laboratorní přístroje s výjimkou těch pro použití v lékařství, luminiscenční analyzátoři, luminiscenční měřicí zařízení, luminiscenční skenery, chromatografické přístroje, zařízení a analyzátoři pro vědecké a laboratorní účely, chromatografické sloupce a stupnice, ionizační přístroje (ne na úpravu vody nebo vzduchu), ionizační nádoby k laboratorním účelům, aparáty a zařízení k vážení, laboratorní optické nástroje, kapalinové injektory, separační přístroje k laboratornímu použití, laboratorní nábytek, speciální laboratorní nábytek, laboratorní pulty, laboratorní sklo, laboratorní skladovací zkumavky, kádinky (laboratorní sklo), laboratorní tavicí kelímky, laboratorní tyglíky, lahvičky pro laboratorní účely, lahvičky pro vědecké účely, destičky pro laboratorní použití, kapilární trubičky pro laboratorní účely, duté sklo pro laboratorní účely, laboratorní filtry, pipety pipetové, špičky pro použití v laboratořích, koncové měřky, laboratorní tyčinky (laboratorní nástroje), držáky na zkumavky, výzkumné a laboratorní přístroje, plynová chromatografie pro laboratorní použití, chromatografie pro vědecké účely, přístroje pro automatickou chromatografii, přístroje pro kapalinovou chromatografii pro laboratorní použití, diagnostické ultrazvukové přístroje (ne k lékařskému použití), elektroforézní přístroje, nikoliv pro lékařské účely, diagnostické přístroje k vědeckým a laboratorním účelům, analyzátoři velikosti nanočástic, analyzátoři zbytkových plynů, automatické chromatografické přístroje pro laboratorní účely, automatické dávkovací přístroje, automatické přístroje na měření, elektronické fotometry, zařízení na analýzu plynů, vědecké pece pro použití v laboratořích, vakuové sondy pro laboratorní účely, sulfidometry, měřiče kyselosti, měřiče proudění, acidometry, Phmetry, nanometry, vlhkoměry, kalorimetry, hustoměry, reflektometry, refraktometry, pyrometry, spektrometry, spektroskopie a spektrofotometry, spektrometrické přístroje, rentgenové fluorescenční separační kolony k vědeckým účelům, rentgenové fluorescenční analyzátoři, rentgenové spektroskopické přístroje pro vědecké účely, měřicí, detekční, monitorovací a kontrolní zařízení, detekční přístroje a nástroje, detektory úrovně plynů, denzimetrie, detektory částic, interface pro detektory, čidla elektrického proudu, čidla pro měření rotace, čidla teploty vzduchu, čidla úrovně kapalin, čidla znečištění, senzory, elektrická čidla, elektronická měřicí čidla, elektrochemické plynové senzory, dozimetrie, detektory záření, radioizotopové přístroje (k jiným než lékařským účelům), mikroskopy, elektronové mikroskopy, fotomikroskopy, fluorescenční mikroskopy, fluorescenční filtry, přístroje a nástroje pro mikroskopii, přístroje a nástroje pro mikroskopii iontovou sondou (SICM), digitální měřicí přístroje, digitální měřiče pH, digitální potenciometry, digitální senzory, zařízení pro zaznamenávání času, zařízení

pro zaznamenávání teploty, zařízení pro zaznamenávání obrazu, elektrická měřicí zařízení a přístroje, detektory a monitorovací nástroje, elektronické průtokoměry, elektronické váhy, dynamometry, elektrody pro laboratorní výzkum, ultrafialové detekční přístroje, ultrafialová čidla, rentgenové spektroskopické přístroje pro vědecké účely, fotodiody, přístroje pro analýzu jemného prachu, přístroje pro analýzu proteinových sekvencí používané v laboratořích, přístroje pro indikaci teploty, analyzátoři, přesné měřicí přístroje, přístroje pro výzkum a průzkum fyzikálních a chemických dat, přístroje na zaznamenávání času (pro laboratorní účely), časovače pro optické přístroje, přístroje a nástroje k vážení, přesné analytické váhy, přístroje na rozbor plynů, přístroje na rozbor vzduchu, přístroje na monitorování hladiny kapalin, přístroje na analýzu plynů, přístroje pro detekci plynů, přístroje na měření velikosti částic látek, přístroje na měření hmotnosti, přístroje k měření teploty pro vědecké a průmyslové použití, přístroje na měření teploty, přístroje pro záznamy teploty a tlaku, přístroje pro přesná měření, radiologické přístroje pro průmyslové účely, jednotky pro záznam teploty, elektronické regulátory, hladinové spínače pro kapaliny, přístroje pro rozbor potravin, sběrače frakcí, přístroje pro zachycení a vyvolání obrazu, oděvy na ochranu proti chemickým látkám, oděvy pro laboratoře, ochranné brýle a štíty, ochranné brýle na obličej, pomůcky na ochranu očí, počítače a počítačové hardware, cloudové servery, internetové servery počítačové tiskárny, servery pro počítačové databáze, prvky a součástky počítačů, elektronické databáze, elektronické knihy, včetně knih ke stažení, nahraný obsah (počítačové programy, data, informace), notebooky (počítače), ovladače pro software a zařízení, paměťová zařízení a média, periferní počítačová zařízení, superpočítače, přístroje pro správu dat, přístroje na zpracování dat v reálném čase, přístroje na sběr dat, přístroje a zařízení na zaznamenávání a registraci dat, čtečky čárových kódů, čtečky čipových karet, čtečky (zařízení pro zpracování dat), zobrazovací přístroje a zařízení pro vědecké účely, digitální ukazatele, elektronické tabule, fotoaparáty, citlivé filmy, přístroje a zařízení pro zpracování dat, zařízení na zálohování a ochranu dat, zařízení a příslušenství na zpracování dat (elektrická a mechanická), sondy pro vědecké účely, přístroje pro počítačová rozhraní, přístroje pro streamování videí, počítačové programy na zpracování dat, nahrané počítačové programy, počítačové programy pro navrhování uživatelských rozhraní, balíčky integrovaného počítačového softwaru publikační software, programy nahrané (ke zpracování dat na strojem čitelných nosičích dat), programy operačních systémů, programy pro ukládání dat, programy pro chytré telefony, počítačový software, počítačové programy, nahraný počítačový software, integrovaný software, interaktivní počítačový software, aplikace ke stažení pro použití s modulárními zařízeními, aplikační software pro mobilní zařízení, aplikační software pro robotická zařízení, barevné tiskárny, databáze, softwarové balíčky, software pro umělou inteligenci a strojové učení, tiskové programy, aplikace k vyhledávání informací, databázový software, software pro vytěžování dat, software pro vývoj aplikací, software pro webové aplikace a servery, software pro zpracování dat, software pro správu dat a souborů, software pro bioinformatiku, referenční software, obslužný software, vzdělávací software, zkušební zařízení, zařízení na testování mikrotvrdosti, kalibrační přístroje, přístroje na testování a kontrolu kvality, přístroje na testování kovů, přístroje na testování plynů, přístroje na testování tažnosti, testovací přístroje pro diagnostické přístroje, programovatelná kontrolní a ovládací zařízení, programovatelné časovače, rastrovací procesory, regulátory teploty a tlaku, průtokoměry, regulační moduly (elektrické a elektronické), baterie, přístroje, nástroje a kabely pro oblast elektřiny, kabely a dráty, přístroje pro vyučování a vyučovací simulátory; (35) marketing, reklama, propagace, reklamní, marketingové a propagační služby, on-line reklamní a marketingové služby, produktový marketing, výrobový marketing, analýza a průzkum trhu, analýza nákladů a cen, cílený marketing, internetový marketing, informační služby a průzkumy trhu, interpretace dat z výzkumu trhu, obchodní konzultační a poradenské služby, obchodní analýzy, administrativní zpracování objednávek, služby předvádění výrobků a vystavování zboží, služby zaměřené na předvádění výrobků veřejnosti, distribuce vzorků, maloobchodní a velkoobchodní prodej laboratorních přístrojů a vybavení pro laboratoře, maloobchodní a velkoobchodní prodej fyzikálních, chemických, analytických přístrojů a vybavení, maloobchodní a velkoobchodní prodej měřicích a detekčních přístrojů a vybavení, maloobchodní a velkoobchodní prodej chemikálií a laboratorních reagens, maloobchodní a velkoobchodní prodej v oblasti počítačových technologií, maloobchodní a velkoobchodní prodej hardwaru, včetně hardwaru počítačových periférií a počítačového vybavení pro vědecké a laboratorní účely, maloobchodní a velkoobchodní služby v souvislosti s přenosnými počítači a jejich periferními zařízeními, maloobchodní a velkoobchodní prodej softwaru, včetně softwaru pro vědecké a laboratorní účely a softwaru a databázi pro zpracování velkého

objemu dat, zpracování, systemizace a správa dat, aktualizace a údržba dat v počítačových databázích, poradenské služby týkající se zpracování dat, počítačové zpracování dat a informací, správa a vytváření počítačových databází, systemizace informací do databází, automatizované zpracování dat; (42) instalace, nastavení, údržba a opravy počítačového softwaru, vývoj softwaru, programování a implementace softwaru, návrhy softwarových balíků na zakázku, design a vývoj softwaru, aktualizace, adaptace a údržba počítačových programů, upgrade počítačového softwaru pro třetí osoby, aktualizace softwaru na zpracování dat, analytické služby týkající se počítačových programů, diagnostika chyb počítačového softwaru, programování počítačového softwaru, programování počítačového softwaru pro hodnocení a kalkulaci dat, programování softwaru pro správu databází, elektronické ukládání a zálohování dat a dokumentů, digitalizace dokumentů, navrhování a vývoj systémů pro výzkum dat, služby designu softwaru pro elektronické zpracování dat, služby elektronického ukládání dat k archivaci v databázích, služby kopírování a konverze dat, služby kódování dat, počítačové služby pro analýzu dat, řešení problémů hardwaru a softwaru, služby v oblasti informačních technologií, služby zabezpečení, ochrany a obnovy v oblasti informačních technologií, vývoj počítačového hardwaru v počítačových perifériích, vývoj počítačových periferních zařízení, webhostingové služby, software jako služba pro třetí osoby, pronájem softwaru, vývoj, tvorba a údržba databází, ukládání dat on-line, externí poskytování služeb v oblasti informačních technologií, konzultační, poradenské a informační služby v oblasti informačních technologií, navrhování počítačových databází, počítačem podporovaná vědecká analýza, pronájem hardwaru a softwaru, pronájem počítačového hardwaru a počítačového vybavení, chemické inženýrství, chemické služby, chemické analýzy, laboratorní analýzy, laboratorní výzkum v oblasti chemie, chemickotechnologický výzkum, analýzy v chemických laboratořích, provádění chemických analýz a expertíz, analytické a výzkumné služby pro chemický průmysl, analytické laboratorní služby, analytické služby vztahující se k určení obsahu chemikálií v tekutinách a kapalinách, analýzy materiálů, analýza barev, analýzy polymerových nátěrů, biochemické analýzy a služby, poradenství v oblasti biochemie, služby v oblasti biochemického výzkumu a inženýrství, průzkumy a monitorování životního prostředí, provádění služeb odběru vzorků a analýzy pro kontrolu kontaminací, sběr vzorků kontaminace a znečištění, služby environmentálních testů zaměřené na zjištění znečišťujících látek ve vodě, služby monitorování životního prostředí, služby provádění rozborů a monitorování kvality půdy a vody, chemické analýzy půdy, rozborů a analýzy vody, služby provádění rozborů půdy, služby v oblasti věd o zemi, služby v oblasti testování a kontroly životního prostředí, chemické analýzy geologických vzorků, technické poradenství v oblasti detekce znečištění, technické poradenství v oblasti životním prostředí, testování životního prostředí, monitorování kvality vody a půdy, přírodovědné služby, ochrana životního prostředí (výzkum v tomto oboru), výzkum v oblasti ochrany životního prostředí, vědecký výzkum v oblasti ekologie, detekce radonu, environmentální testování výfukových emisí, hodnocení životního prostředí, hodnocení rizik v oblasti životního prostředí, analýzy toxicity, navrhování měřicích systémů, návrhy matematických modelů, služby analýzy spektrálních obrazů, služby měření v oblasti spektrální analýzy, služby průmyslové analýzy a výzkumu v oboru chemie, služby v oblasti chemie, služby chemických výzkumných laboratořích, služby v oblasti chemického výzkumu a analýz, služby průmyslové analýzy a výzkumu v oboru chemie, služby v oblasti biochemického výzkumu a inženýrství, služby chemických a bakteriologických laboratořích, služby agrochemického výzkumu, poskytování vědeckých informací vztahujících se k chemickému průmyslu, vydávání toxikologických informací, profesionální konzultační služby a poradenství vztahující se k zemědělské chemii, provádění vědeckých studií, služby hodnocení zemědělských chemikálií, služby hodnocení účinnosti průmyslových chemikálií, služby vědeckých laboratořích, služby vývoje testovacích metod, testování chemikálií, testování filtrů, vývoj diagnostických přístrojů, vývoj měřicích a testovacích metod, průmyslové testování, výzkum a vývoj v oblasti chemie, výzkum v oblasti speciálních chemikálií, vývoj a výzkum v oblasti diagnostických přípravků, zpracování a vyhodnocování chemických analýz a syntéz, vědecké služby laboratořích, vědecký výzkum vztahující se k chemii, vědecký výzkum v oblasti chemie, konzultace v oblasti chemie, poradenské služby v oblasti chemických činidel, informační služby vztahující se k bezpečnosti chemických výrobků, vědecké a technologické služby, služby v oblasti technické analýzy, inženýrsko-technické služby, expertízy, hodnocení v oblasti technologií, vývoj produktů a služeb pro třetí osoby, testování a analýza materiálů, testování surovin, laboratorní testování materiálů, testování kvality výrobků pro potřeby certifikace, pronájem vědeckého a technického vybavení, pronájem měřicích přístrojů, půjčování vědeckých přístrojů.

Třídy výrobků a služeb:
9, 35, 42

(540)



(593) Obrazová

(111) **398810**

(220) 04.05.2023

(320) 04.05.2023

(442) 07.06.2023

(151) 13.09.2023

(730) **Slovak Parcel Service s.r.o.**, Senecká cesta 1, Ivanka pri Dunaji, 900 28, SK

(740) **INPARTNERS GROUP**, Mgr. Simona Hejdová, advokátka, Tuřanka 1519/115a, Brno, Slatina, 62700

(210) O-585649

(591) Barevná

(511) (39) doručovací služby, doručovací služby prostřednictvím samoobslužných schránek, doručování zboží, doručování balíků, distribuce zboží na dobírku, kurýrní služby, expediční služby, logistické služby v doručování balíků a zásilek, vykládání nákladů, přeprava, rezervace dopravy, zprostředkování dopravy, přeprava, skladování, skladování zboží (úschova), informace o skladování, informace o trasování zásilky, poskytování informací o vnitrostátní a mezinárodní přepravě a doručování, sledování balíků a nákladu během přepravy, poskytování informací o domácích a mezinárodních přepravních a doručovacích službách.

Třídy výrobků a služeb:

39

(540)



(593) Obrazová

(111) **398811**

(220) 04.05.2023

(320) 04.05.2023

- (442) 07.06.2023
(151) 13.09.2023
(730) **Slovak Parcel Service s.r.o.**, Senecká cesta 1, Ivanka pri Dunaji, 900 28, SK
(740) INPARTNERS GROUP, Mgr. Simona Hejdová, advokátka, Tuňanka 1519/115a, Brno, Slatina, 62700
(210) O-585650
(591) Barevná
(511) (39) doručovací služby, doručovací služby prostřednictvím samoobslužných schránek, doručování zboží, doručování balíků, distribuce zboží na dobírku, kurýrní služby, expediční služby, logistické služby v doručování balíků a zásilek, vykládání nákladů, přeprava, rezervace dopravy, zprostředkování dopravy, přeprava, skladování, skladování zboží (úschova), informace o skladování, informace o trasování zásilky, poskytování informací o vnitrostátní a mezinárodní přepravě a doručování, sledování balíků a nákladu během přepravy, poskytování informací o domácích a mezinárodních přepravních a doručovacích službách.

Třídy výrobků a služeb:

39

(540)



(593) Obrazová

- (111) **398812**
(220) 04.05.2023
(320) 04.05.2023
(442) 07.06.2023
(151) 13.09.2023
(730) **Slovak Parcel Service s.r.o.**, Senecká cesta 1, Ivanka pri Dunaji, 900 28, SK
(740) INPARTNERS GROUP, Mgr. Simona Hejdová, advokátka, Tuňanka 1519/115a, Brno, Slatina, 62700
(210) O-585652
(511) (39) doručovací služby, doručovací služby prostřednictvím samoobslužných schránek, doručování zboží, doručování balíků, distribuce zboží na dobírku, kurýrní služby, expediční služby, logistické služby v doručování balíků a zásilek, vykládání nákladů, přeprava, rezervace dopravy, zprostředkování dopravy, přeprava, skladování, skladování zboží (úschova), informace o skladování, informace o trasování zásilky, poskytování informací o vnitrostátní a mezinárodní přepravě a doručování, sledování balíků a nákladu během přepravy, poskytování informací o domácích a mezinárodních přepravních a doručovacích službách.

Třídy výrobků a služeb:

39

(540)



(593) Obrazová

- (111) **398813**
(220) 04.05.2023
(320) 04.05.2023
(442) 07.06.2023
(151) 13.09.2023
(730) **Slovak Parcel Service s.r.o.**, Senecká cesta 1, Ivanka pri Dunaji, 900 28, SK
(740) INPARTNERS GROUP, Mgr. Simona Hejdová, advokátka, Tuňanka 1519/115a, Brno, Slatina, 62700
(210) O-585654
(591) Barevná
(511) (39) doručovací služby, doručovací služby prostřednictvím samoobslužných schránek, doručování zboží, doručování balíků, distribuce zboží na dobírku, kurýrní služby, expediční služby, logistické služby v doručování balíků a zásilek, vykládání nákladů, přeprava, rezervace dopravy, zprostředkování dopravy, přeprava, skladování, skladování zboží (úschova), informace o skladování, informace o trasování zásilky, poskytování informací o vnitrostátní a mezinárodní přepravě a doručování, sledování balíků a nákladu během přepravy, poskytování informací o domácích a mezinárodních přepravních a doručovacích službách.

Třídy výrobků a služeb:

39

(540)



(593) Obrazová

- (111) **398814**
(220) 04.05.2023
(320) 04.05.2023
(442) 07.06.2023

(151) 13.09.2023

(730) **Slovak Parcel Service s.r.o.**, Senecská cesta 1, Ivanka pri Dunaji, 900 28, SK

(740) INPARTNERS GROUP, Mgr. Simona Hejdová, advokátka, Tuřanka 1519/115a, Brno, Slatina, 62700

(210) O-585655

(591) Barevná

(511) (39) doručovací služby, doručovací služby prostřednictvím samoobslužných schránek, doručování zboží, doručování balíků, distribuce zboží na dobírku, kurýrní služby, expediční služby, logistické služby v doručování balíků a zásilek, vykládání nákladů, přeprava, rezervace dopravy, zprostředkování dopravy, přeprava, skladování, skladování zboží (úschova), informace o skladování, informace o trasování zásilky, poskytování informací o vnitrostátní a mezinárodní přepravě a doručování, sledování balíků a nákladu během přepravy, poskytování informací o domácích a mezinárodních přepravních a doručovacích službách.

Třídy výrobků a služeb:

39

(540)



(593) Obrazová

(111) **398815**

(220) 05.05.2023

(320) 05.05.2023

(442) 07.06.2023

(151) 13.09.2023

(730) **Československá obchodní banka, a. s.**, Radlická 333/150, Praha 5, Radlice, 15000, CZ

(740) Baker & McKenzie s.r.o., advokátní kancelář, Mgr. Dušan Hlavatý, advokát, Klimentská 1216/46, Praha 1, Nové Město, 11000

(210) O-585661

(511) (9) systémy dálkového přenosu dat, dešifrovací soustavy, platební karty, čipy, informační produkty v elektronické podobě, bezpečnostní zařízení pro úschovu svěřených peněz, cenných listin, dokumentů i ostatních cenností spadající do této třídy, přístroje a zařízení pro směnu a výměnu peněz spadající do této třídy; (16) tiskoviny všeho druhu, včetně cenných papírů, šeků, smének, burzovních listů, informační produkty na papírových nosičích; (35) inzertní, reklamní a propagační činnost, uskutečňovaná prostřednictvím jakýchkoliv médií, marketing, informační servis a poradenské služby v oblasti obchodu, obchodní management a obchodní administrativa, automatizované zpracování dat v oblasti bankovníctví, prezentace akcí pro reklamní a obchodní účely; (36) služby finanční, peněžní, nemovitostní a pojišťovací, včetně poskytování těchto služeb online, charitativní shromažďování finančních prostředků, veřejné sbírky a grantové rozdělování finančních prostředků, organizování a pořádání dobročinných finančních sbírek; (38) telekomunikace, systém dálkového přenosu dat prostřednictvím všech dostupných médií; (39) přeprava peněz, cenných papírů a jiných cenností; (41) výchova a vzdělávání, pořádání společenských, kulturních, zábavních i sportovních akcí, dobročinná činnost a charitativní humanitární činnost v oblasti kulturní, výchovné a vzdělávací, sportovní i oblasti ochrany životního prostředí, organizování a pořádání kulturních dobročinných humanitárních akcí, organizování a pořádání veřejných sbírek nefinančního rázu v rámci této třídy, včetně pořádání těchto činností či akcí prostřednictvím jakýchkoli médií; (42)

tvorba, zavádění, adaptace, aktualizace a údržba softwaru, kódování a dekódování zabezpečovacích systémů, tvorba www stránek.

Třídy výrobků a služeb:

9, 16, 35, 36, 38, 39, 41, 42

(540)

ČSOB Zelená výzva

(592) Slovní

(111) **398816**

(220) 05.05.2023

(320) 05.05.2023

(442) 07.06.2023

(151) 13.09.2023

(730) **R3STAV s.r.o.**, Františka a Anny Ryšových 1279/18, Ostrava, Svinov, 72100, CZ

(740) INPARTNERS GROUP, Mgr. Simona Hejdová, advokátka, Tuřanka 1519/115a, Brno, Slatina, 62700

(210) O-585662

(511) (6) kovové stavební materiály, kovové střešní světlíky [okna], světlíky (kovové) pro budovy, kovové světlíky (okna) ke stavebním účelům, kovové opláštění pro stavebnictví; (19) stavební materiály nekovové, střešní světlíky (okna) z nekovových materiálů, světlíky nekovové, plastové světlíky, opláštění pro stavebnictví (nekovové); (37) stavebnictví, stavební informace, realizace staveb, stavební poradenství, rekonstrukce budov, údržba a opravy budov, rekonstrukce střech, realizace plochých střech, realizace polykarbonátových stěn, realizace opláštění budov, realizace střešních světlíků, realizace střešních skladeb, instalace střešních krytin, instalace opláštění budov, rekonstrukce bočního přesklení; (42) stavební projektování, stavební inženýrství, stavební návrhy, výzkum a vývoj v oblasti stavebnictví, technické projektové studie v oblasti stavebnictví.

Třídy výrobků a služeb:

6, 19, 37, 42

(540)



(593) Obrazová

(111) **398817**

(220) 05.05.2023

(320) 05.05.2023

(442) 07.06.2023

(151) 13.09.2023

(730) **Juris Active, s.r.o.**, Na Loučkách 1214/15, Kuřim, 66434, CZ

(740) JUDr. Stanislav Keršner, advokát, Orlí 492/18, Brno, Brno-město, 60200

(210) O-585664

(511) (10) kousací kroužky, kojenecké láhve, dětské láhve, lékařské přístroje a nástroje, terapeutické pomůcky, kompenzační logopedické pomůcky, kompenzační pomůcky určené ke kousání a žvýkání; (28) antistresové hračky, terapeutické a vzdělávací hračky; (41) koučink, pořádání a vedení workshopů, předávání know-how, školení, vzdělávací služby poskytované asistenty zaměřenými na zvláštní potřeby, poskytování vzdělávacího a terapeutického programu, poskytování online konzultací k výše uvedenému.

Třídy výrobků a služeb:

10, 28, 41

(540)

KOUSÁK

(592) Slovní

(111) **398818**

(220) 05.05.2023

(320) 05.05.2023

(442) 07.06.2023

(151) 13.09.2023

(730) **Hrbáček Libor**, Vaňkova 1013/52, Ostrava, Bělský Les, 70030, CZ

(210) O-585668

(591) Barevná

(511) (5) léčivé infuze, farmaceutické přípravky a přírodní léčiva, léčiva; (35) zprostředkování obchodů; (44) služby zdravotní péče, služby zdravotnických klinik, služby zdravotnických klinik (lékařské), kliniky, informační služby týkající se zdravotní péče, konzultační služby týkající se lékařské zdravotní péče, služby lékařské péče poskytované zdravotnickými zařízeními a nemocnicemi, zdravotnické služby nabízené prostřednictvím sítě poskytovatelů zdravotní péče na smluvním základě.

Třídy výrobků a služeb:

5, 35, 44

(540)



(593) Obrazová

(111) **398819**

(220) 06.05.2023

(320) 06.05.2023

(442) 07.06.2023

(151) 13.09.2023

(730) **Filip Tomáš Ing.**, Hrázka 599/14, Brno, Medlánky, 62100, CZ

(210) O-585682

(591) Barevná

(511) (42) služby v oblasti informačních technologií.

Třídy výrobků a služeb:

42

(540)



(593) Obrazová

(111) **398820**

(220) 07.05.2023

(320) 07.05.2023

(442) 07.06.2023

(151) 13.09.2023

(730) **Bittengl František**, U Špejcharu 734, Tlučná, 33026, CZ

(740) JUDr. Helena Zelenková, patentový zástupce, Jiráskovo náměstí 47/27, Plzeň, Východní Předměstí, 32600

(210) O-585685

(511) (41) půjčování veškerého sportovního nářadí a náčiní, sportovních potřeb, provoz tělovýchovných zařízení, a to posilovny; (43) hotelové služby, včetně ubytování a stravování, provozování restaurací, barů, kaváren, ubytovací služby, provozování hostinských činností, apartmánové ubytování a restaurační stravování; (44) služby sauny.

Třídy výrobků a služeb:

41, 43, 44

(540)



(593) Obrazová

(111) **398821**

(220) 09.05.2023

(320) 09.05.2023

(442) 07.06.2023

(151) 13.09.2023

(730) **Tvarůžková Romana**, č. ev. 1158, Horní Lhota, 74764, CZ

(210) O-585692

(591) Barevná

(511) (3) přípravky na čištění automobilů; (35) zprostředkování obchodu s autokosmetikou, čistícími přípravky, brusnými přípravky a prostředky, leštícími vosky, leštícími pastami a jinými leštícími přípravky, zprostředkování obchodu s prostředky na odstranění rzi, zprostředkování obchodu s laky a jinými nátěrovými hmotami vč. nátěrů na podvozky vozidel; (37) údržba a opravy motorových a nemotorových vozidel, čištění exteriérů a interiérů motorových a nemotorových vozidel, údržba karosérií motorových a nemotorových vozidel, leštění karosérií vozidel, nanášení vosků včetně keramických a dalších ochranných prostředků.

Třídy výrobků a služeb:

3, 35, 37

(540)



(593) Obrazová

(111) **398822**

(220) 09.05.2023

(320) 09.05.2023

(442) 07.06.2023

(151) 13.09.2023

(730) **Alta Herba s.r.o.**, Neklanova 257/1, Liberec, Liberec XIV-Ruprechtice, 46014, CZ

(740) Mgr. David Müller, Filipova 2016/6, Praha 4, Chodov, 14800

(210) O-585695

(591) Barevná

(511) (3) masti (neléčivé), bylinky do koupele, neléčivé přípravky do koupele, bylinné výtažky pro kosmetické účely, vonné směsi, neléčivé masážní krémy, tělové a obličejové oleje, tělové gely, vlasová kosmetika, mýdla, kosmetické přípravky, neléčivé krémy, vonné přípravky, vonné směsi; (5) doplňky stravy pro neléčebné účely, vitaminy a vitaminové přípravky, bylinné čaje (léčivé nápoje), bylinné doplňky, hojivé masti, bahno do koupele, bylinné směsi k léčebnému použití, sirupy pro farmaceutické účely, tinktury pro léčebné účely, léčivé byliny, výtažky z léčivých bylin, repelenty proti hmyzu, léčebné oleje, dezinfekční přípravky, antibakteriální gely, tekuté bylinné doplňky, bylinné nápoje k léčebnému použití, léčivé cukrovinky; (30) bylinné přípravky na výrobu nápojů, sušené byliny, bylinný med, neléčivé bylinné čaje, čajové směsi, koření, sirupy na ochucování, čokoláda, cukrovinky, konzervované byliny, zpracované bylinky, sladkosti (neléčivé) s bylinnou příchutí; (32) sirupy na výrobu nápojů, zeleninové nápoje, ovocné nápoje, minerální voda; (35) maloobchodní a velkoobchodní prodej v oblasti kosmetiky a kosmetických výrobků, doplňků stravy, vitaminů a vitaminových přípravků, farmaceutických výrobků, bylinných přípravků a doplňků, sušených bylin, potravin a nápojů, čajů, medu, sirupů, koření, čokolády, dezinfekčních přípravků, repelentů proti hmyzu, léčivých i neléčivých mastí, gelů a tinktur, vonných přípravků a směsí.

Třídy výrobků a služeb:

3, 5, 30, 32, 35

(540)



(593) Obrazová

(111) **398823**

(220) 09.05.2023

(320) 09.05.2023

(442) 07.06.2023

(151) 13.09.2023

(730) **Mateřská škola KINDER - CITY s.r.o.**, Černovice č. ev. 805, Brno, 62700, CZ

(740) Mgr. Ivana Rychnovská advokát, Vranovská 45/1, Brno, Zábřovice, 61400

(210) O-585707

(591) Barevná

(511) (16) časopisy; (21) šálky, hrmky, sklenice, nádoby na pití, lahve, papírové a plastové kelímky.

Třídy výrobků a služeb:

16, 21

(540)



(593) Obrazová

(111) **398824**

(220) 10.05.2023

(320) 10.05.2023

(442) 07.06.2023

(151) 13.09.2023

(730) **Pisklaková Simona**, č. p. 254, Bílovice, 68712, CZ

(740) MACEK.LEGAL, Mgr. Daniel Macek, advokát, Haštalská 1072/6, Praha 1, Staré Město, 11000

(210) O-585719

(511) (3) zesvětlovač vlasů, odbarvovače vlasů, krémy do vlasů, gely na ochranu vlasů, přípravky na tónování vlasů, mléka na ochranu vlasů, přípravky na úpravu vlasů, oleje k ošetření vlasů, přípravky na mytí vlasů, přípravky pro narovnávání vlasů, krémy na ochranu vlasů, přípravky pro výživu vlasů, přípravky na barvení vlasů, suché šampony, šampony na vlasy, kondicionéry vlasové, balzám na vlasy, ošetřující balzám na vlasy, masky na vlasy, vlasové gely, kosmetické vlasové vody, vlasová kosmetika, vlasová séra, vlasová tonika; (26) vlasy na prodlužování vlasů, přičesky na

prodlužování vlasů, kadeře vlasů, sponky do vlasů (doplňky do vlasů), klipsy do vlasů (doplňky do vlasů), skřípce do vlasů, gumičky do vlasů, ozdoby do vlasů, čelenky do vlasů, paruky, vlásenky, paruky, přičesky (částečné paruky), vlasové copy; (35) maloobchodní a velkoobchodní prodej následujících výrobků: zesvětlovač vlasů, odbarvovače vlasů, krémy do vlasů, gely na ochranu vlasů, přípravky na tónování vlasů, mléka na ochranu vlasů, přípravky na úpravu vlasů, oleje k ošetření vlasů, přípravky na mytí vlasů, přípravky pro narovnávaní vlasů, krémy na ochranu vlasů, přípravky pro výživu vlasů, přípravky na barvení vlasů, suché šampony, šampony na vlasy, kondicionéry vlasové, balzám na vlasy, ošetřující balzám na vlasy, masky na vlasy, vlasové gely, kosmetické vlasové vody, vlasová kosmetika, vlasová séra, vlasová tonika, vlasy na prodlužování vlasů, kadeře vlasů, sponky do vlasů (doplňky do vlasů), klipsy do vlasů (doplňky do vlasů), skřípce do vlasů, gumičky do vlasů, ozdoby do vlasů, čelenky do vlasů, přičesky na prodloužení vlasů, vlásenky, paruky, přičesky (částečné paruky), vlasové copy, maloobchodní a velkoobchodní internetový prodej následujících výrobků: zesvětlovač vlasů, odbarvovače vlasů, krémy do vlasů, gely na ochranu vlasů, přípravky na tónování vlasů, mléka na ochranu vlasů, přípravky na úpravu vlasů, oleje k ošetření vlasů, přípravky na mytí vlasů, přípravky pro narovnávaní vlasů, krémy na ochranu vlasů, přípravky pro výživu vlasů, přípravky na barvení vlasů, suché šampony, šampony na vlasy, kondicionéry vlasové, balzám na vlasy, ošetřující balzám na vlasy, masky na vlasy, vlasové gely, kosmetické vlasové vody, vlasová kosmetika, vlasová séra, vlasová tonika, vlasy na prodlužování vlasů, kadeře vlasů, sponky do vlasů (doplňky do vlasů), klipsy do vlasů (doplňky do vlasů), skřípce do vlasů, gumičky do vlasů, ozdoby do vlasů, čelenky do vlasů, přičesky na prodloužení vlasů, vlásenky, paruky, přičesky (částečné paruky), vlasové copy; (44) služby kadeřnictví a salónu krásy, kadeřnictví, prodlužování vlasů jako služba, stříhání vlasů, implantace vlasů, náhražky vlasů, navazování vlasů, narovnávaní vlasů, melírování vlasů, kosmetické ošetření vlasů, mytí vlasů šamponem, služby zaplétání vlasů, úprava vlasů (vlasový styling), služby týkající se barvení vlasů.

Třídy výrobků a služeb:
3, 26, 35, 44

(540)



(593) Obrazová

- (111) **398825**
(220) 10.05.2023
(320) 10.05.2023
(442) 07.06.2023
(151) 13.09.2023
(730) **Vialiceta s.r.o.**, Nemocniční 1479, Uničov, 78391, CZ
(740) Mgr. Martin Sedlák, advokát, Mgr. Martin Sedlák, Havlíčkova 2923/18, Prostějov, 79601
(210) O-585721
(511) (35) maloobchod a velkoobchod se službami, uvedenými níže ve třídě 44, zprostředkování obchodů; (44) zdravotnické služby, fyzioterapie, masáže, hloubkové masáže, sportovní masáže.

Třídy výrobků a služeb:
35, 44

(540)

Vialiceta

(592) Slovní

- (111) **398826**
(220) 10.05.2023
(320) 10.05.2023
(442) 07.06.2023
(151) 13.09.2023
(730) **HBH Projekt spol. s r.o.**, Kabátňíkova 216/5, Brno, Ponava, 60200, CZ
(740) PŘÍKRYL & BURDOVÁ – patentová a známková kancelář, Mgr. Alena Burdová, Holešovská 1389, Hulín, 76824
(210) O-585734
(511) (35) obchodní zprostředkovatelské služby, pomoc v obchodní a podnikatelské činnosti, management a administrativní služby, analýzy výdajů/nákladů; (37) stavebnictví, budování staveb, opravné stavební práce, dozor (řízení) nad stavebními pracemi, realizace inženýrských staveb, opravárenské práce na stavbách, odstraňování staveb, konzultace ve stavebnictví; (42) stavební projektování, inženýrsko-technická činnost ve stavebnictví, poradensko-konzultační činnost v oblasti výstavby a stavebního průmyslu, zajišťování odborných posudků a expertiz v oblasti stavebnictví, projektová, architektonická a designérská činnost, geologické expertízy, geologický průzkum a výzkum, kreslení stavebních plánů, poradenské služby týkající se ochrany životního prostředí, zeměměřičské služby.
Třídy výrobků a služeb:
35, 37, 42

(540)

HBH

(592) Slovní

- (111) **398827**
(220) 10.05.2023
(320) 10.05.2023
(442) 07.06.2023
(151) 13.09.2023
(730) **Safety Real, fond SICAV, a.s.**, Křížkova 213/44, Praha 8, Karlín, 18600, CZ
(210) O-585744
(591) Barevná
(511) (36) pronájem nemovitostí, půjčky (financování), investování peněžních prostředků, kapitálové investice, pronájem bytů, výběr nájemného, pronájem kanceláří (nemovitostí), půjčky se zástavou, zajištění financování stavebních projektů.
Třídy výrobků a služeb:
36

(540)



SAFETY REAL, FOND SICAV, A.S.

(593) Obrazová

- (111) **398828**
(220) 12.05.2023
(320) 12.05.2023
(442) 07.06.2023
(151) 13.09.2023
(730) **SAZKA a.s.**, Evropská 866/69, Praha 6, Vokovice, 16000, CZ
(740) Halaxová & Halaxová TETRAPAT, Mgr. Eva Halaxová, Jinonická 804/80, Praha 5, Košíře, 15800
(210) O-585781
(591) Barevná
(511) (9) hardware a software pro informační technologie a audiovizuální zařízení, zařízení a příslušenství na zpracování dat, platební terminály pro zprostředkování on-line plateb, software, hardware a software používaný při provozu hazardních her, software pro počítačové hry, aplikace a herní software určené k účasti sázejících na hazardních hrách, software pro jednotlivé internetové technické hry, software pro internetové živé hry a elektronické losy internetových loterií; (16) papír, lepenka, reklamní, propagační a užitkové výrobky z papíru určené pro propagaci, periodické i neperiodické publikace, tištěné informační, reklamní a propagační materiály v rámci této třídy určené pro propagaci, tiskárenské výrobky a kartonážní výrobky, a to krabice, data a databáze na papírových nosičích, psací potřeby, kalendáře, diáře, školní potřeby, sázenky, sázkové tikety, vstupenky; (28) herní zařízení a systémy, jejichž prostřednictvím jsou provozovány hazardní hry, losy pro loterie, interaktivní dotykové terminály zajišťující provoz loterií, kurzových sázek a jiných hazardních her (herní automaty), samoobslužná koncová zařízení technických her provozovaných v hernách a kasinech, stoly živé hry (herní zařízení); (41) provoz veškerých hazardních her, včetně těch provozovaných dálkovým přístupem prostřednictvím internetu, tedy loterií, kurzových sázek, totalizátorových her, binga, technických her, živých her, tombol nebo turnajů malého rozsahu, jakožto vykonávání činností spočívajících v uskutečňování hazardních her se záměrem dosažení zisku, a to příjem sázek a vkladů do hazardní hry (služby bookmakerů), pořádání a organizování kulturních, sportovních a společenských událostí, soutěží, zábavních služeb v souvislosti s elektronickým sportem, předprodej a prodej vstupenek, organizování a pořádání vzdělávacích akcí, provozování sportovních zařízení.

Třídy výrobků a služeb:

9, 16, 28, 41

(540)



(593) Obrazová

- (111) **398829**
(220) 12.05.2023
(320) 12.05.2023
(442) 07.06.2023
(151) 13.09.2023
(730) **SAZKA a.s.**, Evropská 866/69, Praha 6, Vokovice, 16000, CZ
(740) Halaxová & Halaxová TETRAPAT, Mgr. Eva Halaxová, Jinonická 804/80, Praha 5, Košíře, 15800
(210) O-585782
(591) Barevná

- (511) (9) hardware a software pro informační technologie a audiovizuální zařízení, zařízení a příslušenství na zpracování dat, platební terminály pro zprostředkování on-line plateb, software, hardware a software používaný při provozu hazardních her, software pro počítačové hry, aplikace a herní software určené k účasti sázejících na hazardních hrách, software pro jednotlivé internetové technické hry, software pro internetové živé hry a elektronické losy internetových loterií; (16) papír, lepenka, reklamní, propagační a užitkové výrobky z papíru určené pro propagaci, periodické i neperiodické publikace, tištěné informační, reklamní a propagační materiály v rámci této třídy určené pro propagaci, tiskárenské výrobky a kartonážní výrobky, a to krabice, data a databáze na papírových nosičích, psací potřeby, kalendáře, diáře, školní potřeby, sázenky, sázkové tikety, vstupenky; (28) herní zařízení a systémy, jejichž prostřednictvím jsou provozovány hazardní hry, losy pro loterie, interaktivní dotykové terminály zajišťující provoz loterií, kurzových sázek a jiných hazardních her (herní automaty), samoobslužná koncová zařízení technických her provozovaných v hernách a kasinech, stoly živé hry (herní zařízení); (41) provoz veškerých hazardních her, včetně těch provozovaných dálkovým přístupem prostřednictvím internetu, tedy loterií, kurzových sázek, totalizátorových her, binga, technických her, živých her, tombol nebo turnajů malého rozsahu, jakožto vykonávání činností spočívajících v uskutečňování hazardních her se záměrem dosažení zisku, a to příjem sázek a vkladů do hazardní hry (služby bookmakerů), pořádání a organizování kulturních, sportovních a společenských událostí, soutěží, zábavních služeb v souvislosti s elektronickým sportem, předprodej a prodej vstupenek, organizování a pořádání vzdělávacích akcí, provozování sportovních zařízení.

Třídy výrobků a služeb:

9, 16, 28, 41

(540)



(593) Obrazová

- (111) **398830**
(220) 12.05.2023
(320) 12.05.2023
(442) 07.06.2023
(151) 13.09.2023
(730) **Nedoklubko z.s.**, V olšinách 16/82, Praha 10, Strašnice, 10000, CZ
(740) Ing. Marcela Filipenská, Polní 302/32, Žďár nad Sázavou, Žďár nad Sázavou 2, 59102
(210) O-585785
(511) (10) závěsný vak pro fixaci polohy nedonošeného dítěte na těle nositele (zdravotnická pomůcka); (18) textilní nosítka a vaky, vaky na nošení dětí, závěsná nosítka na nošení dětí, nosítka na nošení malých dětí na těle, nosítka na kojence (popruhy nebo postroje), šátky na nošení dětí; (25) oděvy, oděvy přizpůsobené k nošení nebo fixaci polohy malých dětí na těle, zavinovací oděvy, mateřské oblečení, dětské oblečení; (35) maloobchodní prodej výrobků uvedených výše ve třídách 10, 18 a 25, velkoobchodní prodej výrobků uvedených výše ve třídách 10, 18 a 25, prodej výrobků uvedených výše ve třídách 10, 18 a 25 prostřednictvím e-shopu, poskytování poradenství spotřebitelům v souvislosti s výrobky uvedenými výše ve

třídách 10, 18 a 25, zprostředkování obchodů s výrobky uvedenými výše ve třídách 10, 18 a 25, reklama a propagace. (540)

Třídy výrobků a služeb:
10, 18, 25, 35

(540) **NedoVak**

(592) Slovní

(111) **398831**

(220) 12.05.2023

(320) 12.05.2023

(442) 07.06.2023

(151) 13.09.2023

(730) **Cibulková Jana MUDr.**, č. p. 7, Horky, 28601, CZ

(210) O-585787

(511) (3) dekorativní kosmetika, kosmetické přípravky, parfumerie, přípravky pro osobní hygienu, zkrášlující kosmetika, kosmetika, korektory [kosmetika], pleťová kosmetika, barevná kosmetika, přírodní kosmetika, organická kosmetika, podkladová kosmetika, vlasová kosmetika, funkční kosmetika.

Třídy výrobků a služeb:
3

(540) **SCHMINKA**

(592) Slovní

(111) **398832**

(220) 12.05.2023

(320) 12.05.2023

(442) 07.06.2023

(151) 13.09.2023

(730) **Finance Luna s.r.o.**, Meduňková 286/38, Plzeň, Lhota, 30100, CZ

(740) **MACEK.LEGAL**, Mgr. Daniel Macek, advokát, Haštalská 1072/6, Praha 1, Staré Město, 11000

(210) O-585789

(591) Barevná

(511) (36) sjednávání úvěrů, hypoteční úvěry a finanční služby, odborné konzultační služby v oblasti financí, zprostředkování pojištění, zprostředkování pojištění majetku, zprostředkování životního pojištění, poradenské služby v oblasti investic a financí, finanční poradenství, finanční plánování, finanční poradenství zaměřené na půjčky, finanční poradenské služby, služby v oblasti zprostředkování zdravotního pojištění, zprostředkování pojištění majetku, služby týkající se pojištění proti krádeži osobního majetku, služby týkající se pojištění spojeného se ztrátou osobního majetku, úvěrové poradenství a služby zprostředkování úvěrů, úvěrové poradenské služby, pojištění úvěrového rizika (factoring), finanční poradenství v oblasti investic do nemovitostí, služby v oblasti nemovitostí, služby v oblasti pojišťování nemovitostí, pronájem nemovitostí, vyhledávání obytných nemovitostí, poradenství v oblasti nemovitostí, služby v oblasti správy nemovitostí a majetku, finanční zprostředkování, finanční zprostředkovatelské služby v oblasti nemovitostí, poskytování informací týkajících se nemovitostí, finanční oceňování (pojišťovnictví, bankovníctví, nemovitosti), finanční služby v oblasti spoření, služby v oblasti půjček na investice do nemovitostí.

Třídy výrobků a služeb:
36



(593) Obrazová

(111) **398833**

(220) 15.05.2023

(320) 15.05.2023

(442) 07.06.2023

(151) 13.09.2023

(730) **Háková Nataša Mgr.**, Jilová 116/10, Brno, Štýrice, 63900, CZ

(740) **Císek, advokátní kancelář s.r.o.**, Mgr. Jiří Císek, Jana Babáka 2733/11, Brno, Královo Pole, 61200

(210) O-585841

(511) (44) masáže, fyzioterapie.

Třídy výrobků a služeb:
44

(540)

SENstudio

(592) Slovní

(111) **398834**

(220) 15.05.2023

(320) 15.05.2023

(442) 07.06.2023

(151) 13.09.2023

(730) **Naomithebrand s.r.o.**, Školská 689/20, Praha 1, Nové Město, 11000, CZ

(210) O-585842

(511) (18) imitace kůže, plážové tašky, zvířecí kůže; (25) body (spodní prádlo), čelenky (oděvy), overaly dlouhé s dlouhým rukávem na zip, dámské šaty, dámské oblečení z přiléhavého materiálu, kalhoty, legíny, kombinézy, kožené oděvy, koženkové oděvy, oděvy z imitace kůže, plavky, topy přes prsa, spodní prádlo.

Třídy výrobků a služeb:
18, 25

(540)

NAOMI

(593) Obrazová

- (111) **398835**
(220) 15.05.2023
(320) 15.05.2023
(442) 07.06.2023
(151) 13.09.2023
(730) **MTG stavby, spol. s r.o.**, Chaloupkova 578/3, Brno, Královo Pole, 61200, CZ
(740) Patentový zástupce, Doc. Ing. Jindřich Špaček CSc., Svatopluka Čecha 1939/106a, Brno, Královo Pole, 61200
(210) O-585845
(591) Barevná
(511) (36) činnost realitní kanceláře, komplexní služby spojené s obchodováním s nemovitostmi, bytovými a nebytovými prostorami, s jejich pronájmem, včetně jejich správy, oceňování nemovitostí; (37) provádění bytových a občanských staveb, staveb občanského vybavení, polyfunkčních domů a center, staveb SOS vesniček, inženýrských staveb, včetně technické vybavenosti sídlištních celků, stavby silniční a dopravní, montáže kovových a prefabrikovaných stavebních konstrukcí a jejich částí, opravy a modernizace veškerých staveb, stavební dozor, zprostředkovatelská činnost v oblasti stavebnictví a dodavatelů staveb, zprostředkovatelská činnost v investiční výstavbě průmyslových, občanských a bytových staveb a jejich rekonstrukcí a modernizací, pronájem lešení, stavebního nářadí, stavebních přípravků a mechanismů a jejich opravy, sanační a odklízeč práce, úklidové služby, speciální stavebně-technické práce, štukatérství, klempířství, tesařství, pokrývačství a izolační práce, poradenská činnost v oblasti inovačního podnikání ve stavebnictví, služby opravářské a údržbářské u staveb, stavby zelených střech; (42) projektová a konzultační činnost a studie, a to v oblasti výstavby průmyslových, občanských a bytových staveb, občanské vybavenosti, včetně inženýrských sítí, služby architekta, návrhy interiérů, inženýrské a znalecké expertizy v celé oblasti investiční výstavby, výzkum a vývoj ve stavebnictví, expertní činnost ve stavebnictví spadající do této třídy, hodnocení vlivu staveb na životní prostředí; (43) ubytovací a stravovací služby.
Třídy výrobků a služeb:
36, 37, 42, 43

(540)

MiTTaG

(593) Obrazová

- (111) **398836**
(220) 15.05.2023
(320) 15.05.2023
(442) 07.06.2023
(151) 13.09.2023
(730) **MTG stavby, spol. s r.o.**, Chaloupkova 578/3, Brno, Královo Pole, 61200, CZ
(740) Patentový zástupce, Doc. Ing. Jindřich Špaček CSc., Svatopluka Čecha 1939/106a, Brno, Královo Pole, 61200
(210) O-585846
(511) (36) činnost realitní kanceláře, komplexní služby spojené s obchodováním s nemovitostmi, bytovými a nebytovými prostorami, s jejich pronájmem, včetně jejich správy, oceňování nemovitostí; (37) provádění bytových a občanských staveb, staveb občanského vybavení, polyfunkčních domů a center, staveb SOS vesniček, inženýrských staveb, včetně technické vybavenosti sídlištních celků, stavby silniční a dopravní, montáže kovových a prefabrikovaných stavebních konstrukcí a jejich částí, opravy a modernizace veškerých staveb, stavební dozor, zprostředkovatelská činnost v oblasti stavebnictví a dodavatelů staveb, zprostředkovatelská činnost v investiční výstavbě průmyslových, občanských a bytových staveb a jejich rekonstrukcí a modernizací, pronájem lešení, stavebního nářadí, stavebních přípravků a mechanismů a jejich opravy, sanační a odklízeč práce, úklidové služby, speciální stavebně-technické práce, štukatérství, klempířství, tesařství, pokrývačství a izolační práce, poradenská činnost v oblasti inovačního podnikání ve stavebnictví, služby opravářské a údržbářské u staveb, stavby zelených střech; (42) projektová a konzultační činnost a studie, a to v oblasti výstavby průmyslových, občanských a bytových staveb, občanské vybavenosti, včetně inženýrských sítí, služby architekta, návrhy interiérů, inženýrské a znalecké expertizy v celé oblasti investiční výstavby, výzkum a vývoj ve stavebnictví, expertní činnost ve stavebnictví spadající do této třídy, hodnocení vlivu staveb na životní prostředí; (43) ubytovací a stravovací služby.
Třídy výrobků a služeb:
36, 37, 42, 43

(540)

MiTTaG

(592) Slovní

- (111) **398837**
(220) 15.05.2023
(320) 15.05.2023
(442) 07.06.2023
(151) 13.09.2023
(730) **VIAPROFECT s.r.o.**, Večeřova 503/38, Křelov-Bruchotín, Křelov, 78336, CZ
(740) Mgr. Tomáš Pauch, advokát, Sokolovská 695/115b, Praha 8, Karlín, 18600
(210) O-585849
(511) (29) kakaové máslo; (30) čokoláda, čokoládové cukrovinky, pralinky, sladkosti, kakaové přípravky; (35) maloobchodní a velkoobchodní prodej čokolády, čokoládových cukrovinek, pralinek, sladkostí a kakaových přípravků, on-line prodej čokolády, čokoládových cukrovinek, pralinek,

sladkostí a kakaových přípravků, inzertní, reklamní a propagační činnost;
(40) zakázková výroba čokolády, čokoládových cukrovinek, pralinek,
sladkostí a kakaových přípravků.

Třídy výrobků a služeb:
29, 30, 35, 40

(540) **Fabela**

(592) Slovní

(111) **398838**

(220) 15.05.2023

(320) 15.05.2023

(442) 07.06.2023

(151) 13.09.2023

(730) **VIAPROFECT s.r.o.**, Večeřova 503/38, Křelov-Břuchotín, Křelov,
78336, CZ

(740) Mgr. Tomáš Pauch, advokát, Sokolovská 695/115b, Praha 8, Karlín,
18600

(210) O-585850

(591) Barevná

(511) (29) kakaové máslo; (30) čokoláda, čokoládové cukrovinky, pralinky,
sladkostí, kakaové přípravky; (35) maloobchodní a velkoobchodní prodej
čokolády, čokoládových cukrovinek, pralinek, sladkostí a kakaových
přípravků, on-line prodej čokolády, čokoládových cukrovinek, pralinek,
sladkostí a kakaových přípravků, inzertní, reklamní a propagační činnost;
(40) zakázková výroba čokolády, čokoládových cukrovinek, pralinek,
sladkostí a kakaových přípravků.

Třídy výrobků a služeb:
29, 30, 35, 40

(540)



(593) Obrazová

(111) **398839**

(220) 15.05.2023

(320) 15.05.2023

(442) 07.06.2023

(151) 13.09.2023

(730) **Bačkovský Petr**, Benešovo náměstí 2464, Pardubice, Zelené Předměstí,
53002, CZ

(740) Mgr. Tomáš Pauch, advokát, Sokolovská 695/115b, Praha 8, Karlín,
18600

(210) O-585851

(511) (29) kimchi (fermentovaný zeleninový pokrm), fermentované ovoce a
zelenina; (30) kombucha, fermentovaný čaj; (32) nealkoholické nápoje,
nealkoholické koktejly, ovocné nápoje a šťávy, sirupy na výrobu nápojů s
ovocnou příchutí, energetické nápoje, perlivá voda, nealkoholické perlivé
nápoje, zázvorové pivo, zázvorová limonáda (ginger ale), zázvorová
limonáda s nízkým obsahem cukru; (35) provozování e-shopu ve vztahu k
nealkoholickým nápojům, kvašeným a fermentovaným potravinám,
kombuche, kimchi a zázvorovému pivu, maloobchodní a velkoobchodní
prodej nealkoholických nápojů, kvašených a fermentovaných potravin,
kombuchy, kimchi, zázvorového piva, obchodní informace a poradenství
pro spotřebitele a podnikatele při výběru nealkoholických nápojů,
kvašených a fermentovaných nápojů, kombuchy, kimchi a zázvorového
piva.

Třídy výrobků a služeb:
29, 30, 32, 35

(540)

B's

(592) Slovní

(111) **398840**

(220) 15.05.2023

(320) 15.05.2023

(442) 07.06.2023

(151) 13.09.2023

(730) **Bačkovský Petr**, Benešovo náměstí 2464, Pardubice, Zelené Předměstí,
53002, CZ

(740) Mgr. Tomáš Pauch, advokát, Sokolovská 695/115b, Praha 8, Karlín,
18600

(210) O-585852

(511) (29) kimchi (fermentovaný zeleninový pokrm), fermentované ovoce a
zelenina; (30) kombucha, fermentovaný čaj; (32) nealkoholické nápoje,
nealkoholické koktejly, ovocné nápoje a šťávy, sirupy na výrobu nápojů s
ovocnou příchutí, energetické nápoje, perlivá voda, nealkoholické perlivé
nápoje, zázvorové pivo, zázvorová limonáda (ginger ale), zázvorová
limonáda s nízkým obsahem cukru; (35) provozování e-shopu ve vztahu k
nealkoholickým nápojům, kvašeným a fermentovaným potravinám,
kombuche, kimchi a zázvorovému pivu, maloobchodní a velkoobchodní
prodej nealkoholických nápojů, kvašených a fermentovaných potravin,
kombuchy, kimchi, zázvorového piva, obchodní informace a poradenství
pro spotřebitele a podnikatele při výběru nealkoholických nápojů,
kvašených a fermentovaných nápojů, kombuchy, kimchi a zázvorového
piva.

Třídy výrobků a služeb:
29, 30, 32, 35

(540)



(593) Obrazová

(111) **398841**

(220) 16.05.2023

(320) 16.05.2023

(442) 07.06.2023

(151) 13.09.2023

(730) **Trampota Jiří**, Babyková 214, Letkov, 32600, CZ

(740) Mgr. David Müller, Filipova 2016/6, Praha 4, Chodov, 14800

(210) O-585868

(591) Barevná

(511) (5) vitamíny a vitamínové přípravky, potravinové doplňky, potravinové
tyčinky jako doplňky stravy, vitamínové nápoje, nápojové směsi v prášku
jako doplňky výživy, bylinné doplňky, tekuté potravinové doplňky,
dietetické doplňky pro sportovce; (21) sportovní láhve (prázdné), tepelně
izolační láhve, šejkry prodávané prázdné, šálky, hrnky, sklenice [nádoby],
čisticí potřeby, plastové kbelíky, kuchyňské potřeby, krabičky na svačinu,
krabičky na léky pro osobní použití; (25) oděvy, obuv, sportovní oděvy,
pokrývky hlavy, šátky, šály, sportovní dresy, sportovní oděvy, opasky; (32)
nápoje iontové, energetické nápoje, karbohydrátové nápoje, minerální vody
[nápoje], sirupy do nápojů, dehydrované směsi k přípravě nápojů,
nealkoholické nápoje obohacené o vitamíny; (35) maloobchodní a
velkoobchodní prodej potravin, pochutin a nápojů, cukrovinek, doplňků
stravy, vitamínů a vitamínových přípravků, dietetických doplňků pro

sportovce, bylinných doplňků, čajů, kávy, kosmetiky a kosmetických přípravků, termosek, hrnků, sklenic, lahví, šejkrů, sportovních láhví a jejich příslušenství, zásobníků na léky a vitamíny, nádob na potraviny, ortopedických a sportovních bandáží, oděvů a obuvi, sportovních oděvů, sportovního vybavení a potřeb, brýlí, elektrických přístrojů ke kosmetickým, masážním a terapeutickým účelům, aroma difuzérů, elektrických světelných zdrojů, kempovacího nábytku, předmětů a vybavení určených pro pobyt v přírodě, sportovních her, tašek a batohů, dek, potápěčského vybavení, toaletních potřeb, domácích elektronických zařízení, nožů, bazénů, solárních vytápěcích těles, dopravních prostředků, masážních krémů, koupelových solí, knih a časopisů, lékařských přístrojů, kuchyňských potřeb, nahraných CD a DVD, jízdních kol a koloběžek a jejich příslušenství, bytových textilií a textilií pro osobní hygienu.

Třídy výrobků a služeb:

5, 21, 25, 32, 35

(540)



(593) Obrazová

(111) **398842**
(220) 17.05.2023
(320) 17.05.2023

(442) 07.06.2023

(151) 13.09.2023

(730) **STAPRO s. r. o.**, Pernštýnské náměstí 51, Pardubice, Pardubice-Staré Město, 53002, CZ

(210) O-585881

(591) Barevná

(511) (9) software a elektronické informační systémy pro zdravotnictví; (38) počítačová komunikace, přenos zpráv a obrazových informací pomocí počítačů; (42) tvorba, programování a vývoj softwaru a nemocničních a laboratorních informačních systémů, vypracování koncepcí a posudků v oblasti zdravotnické informatiky, výzkum a vývoj v oblasti přírodních a technických věd, konzultační a poradenská činnost v oblasti vývoje softwaru a zdravotnické informatiky.

Třídy výrobků a služeb:

9, 38, 42

(540)



(593) Obrazová

Přehled zápisů ochranných známek se změnou ve vztahu ke zveřejněným přihláškám

Kapitola obsahuje údaje o ochranných známkách zapsaných na základě ustanovení § 28 odst. 1 zákona č. 441/2003 Sb., u kterých došlo ke změně údajů oproti zveřejněné přihlášce ochranné známky.

Číselný přehled (111)	
398677	398678

Zápisy ochranných známek se změnou ve vztahu ke zveřejněným přihláškám

(111) **398677**
(220) 15.08.2018
(320) 15.08.2018
(442) 17.10.2018
(151) 13.09.2023
(540)

GOJA

(592) Slovní
(730) **INTERLACTO, spol. s r.o.**, Koubkova 228/13, Praha 2, Vinohrady,
12000, CZ
(511) (30) zmrzliny, mražené krémy, pudinky.
Třídy výrobků a služeb:
30
(210) O-549897

(111) **398678**
(220) 11.03.2020
(320) 11.03.2020
(442) 02.09.2020
(151) 13.09.2023

(540)



(593) Obrazová
(730) **DRAVCI LEDNICE SEIFEROS, o.p.s.**, Havlíčkova 387/12, Kuřim,
66434, CZ
(740) Mgr. Tereza Hrabáková, advokátka, Bělčická 2840/11, Praha 4, Záběhlice,
14100
(511) (16) publikační materiály, kalendáře, fotografie, plakáty, magnetky,
turistické vizitky, pohlednice, vstupenky, reklamní tašky papírové, letáky,
papírové reklamní banery; (25) trička, mikiny, kšiltovky, klobouky,
ponožky; (28) puzzle, pexeso, hrací karty; (41) výuková činnost,
vzdělávání, školení, poskytování informací v oblasti vzdělávání.
Třídy výrobků a služeb:
16, 25, 28, 41
(591) Barevná
(210) O-562383

Přehled obnov zápisu ochranných známek

Kapitola obsahuje údaje o ochranných známkách, u kterých byl na žádost vlastníka obnoven zápis podle ustanovení § 28 odst. 2 zákona č. 441/2003 Sb.

Číselný přehled (111)											
151237	174477	184809	185611	188448	191893	193395	263657	263816	264455	264456	264548
264676	264813	265366	265438	265439	265613	266091	266204	266224	266511	266766	267760
267761	269438	269439	269665	269691	269857	272044	272539	274440	280869	280870	333305
333306	336624	337372	337707	337709	338054	338448	338457	338568	338617	338727	338828
338885	338895	338896	338897	338898	339112	339128	339129	339130	339308	339436	339483
339484	339486	339489	339880	339881	339974	340362	340378	340379	340393	340503	340552
340866	340876	340879	340880	340916	340917	340919	340941	340988	340989	340990	341158
341252	341276	341504	341690	341691	341795	342325	342712	343341	343800	343801	343882
344151	344516	344660	344661	344776	344777	344778	344907	345693	346019	346044	346455
350871	352008	352009	354084	360818	365127	367241	384806	384809			

Obnovy zápisu ochranných známek

(111) **151237**
(220) 21.10.1953
(151) 09.11.1953
(540)

DURACRYL

(592) Slovní
(730) **SpofaDental a.s.**, Markova 238, Jičín, Holínské Předměstí, 50601, CZ
(740) ČERVENKA, KLEINTOVÁ, TURKOVÁ Patentová, známková a advokátní kancelář, Ing. Eva Kleintová, Budečská 6/974, Praha 2, 12000
(511) Léčiva, drogy, farmaceutické přípravky, chemické výrobky pro průmysl, lékařství, hygienu, farmacie a vědu; přípravky baktericidní, přípravky desinfekční, přípravky proti nákaze; vonné a kosmetické přípravky, přípravky pro ošetřování zubů a dutiny ústní; zubní výplně a prothesy; chirurgický materiál; nástroje, laboratorní potřeby.

Třídy výrobků a služeb:
1, 3, 5

(210) O-2136

(111) **174477**
(220) 28.09.1993
(151) 23.12.1993
(540)

MULTITEC
SPOL.S.R.O.

(594) Slovní grafická
(730) **MULTITEC Bohemia, a.s.**, Klučovská 259, Český Brod, Liblice, 28201, CZ
(740) Mgr. David Müller, patentový zástupce, Filipova 2016/6, Praha 4, Chodov, 14800
(511) Tažná zařízení k osobním automobilům, přívěsové nápravy a podvozky, kontejnery, plynové kotle, remosky, výroba pro ekologii, jako jsou čističky odpadních vod; práce účetní, daňové, mzdové, provádění dražeb.

Třídy výrobků a služeb:
11, 12, 35

(210) O-83057

(111) **184809**
(220) 06.09.1993
(151) 12.05.1995
(540)

kand

(594) Kombinovaná
(730) **KAND s.r.o.**, Opočenská 431, Dobruška, 51801, CZ
(511) Konzervářenské výrobky ovocné a zeleninové, kečupy, chuťové omáčky, sirupy, ovocné nápoje a jiné nealkoholické nápoje.

Třídy výrobků a služeb:
29, 30, 32

(210) O-82329

(111) **185611**
(220) 20.09.1993
(151) 09.06.1995
(540)

**Pars DMN**

(594) Kombinovaná
(591) Barevná
(730) **ŠKODA PARS a.s.**, Žerotínova 1833/56, Šumperk, 78701, CZ
(740) PROPATENT, JUDr. Matěj Sedláček, Pod Pekařkou 107/1, Praha 4, Podolí, 14700
(511) Oprava a modernizace dopravní techniky, oprava ostatních motorových dopravních prostředků, renovace náhradních dílů, dopravní prostředky.
Třídy výrobků a služeb:
12, 37
(210) O-82793

(111) **188448**
(220) 29.09.1993
(151) 29.02.1996
(540)

POLARIS

(592) Slovní
(730) **Polaris Industries Inc.**, 2100 Highway 55, Medina, MN, US
(740) Čermák a spol., JUDr. Karel Čermák jr., Ph.D., LL.M., advokát, Elišky Peškové 15/735, Praha 5, 15000
(511) (12) vozidla na sníh (motorové saně), terénní vozidla a osobní plavidla.
Třídy výrobků a služeb:
12
(210) O-83069

(111) **191893**
(220) 21.12.1993
(151) 24.07.1996
(540)

EKOLUBE

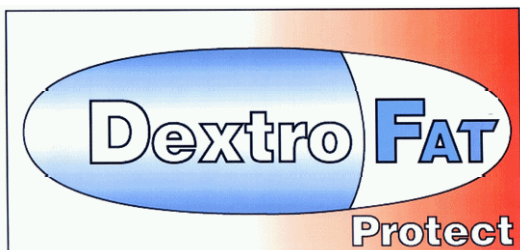
(592) Slovní
(730) **Ing. Lubomír Tresner**, Pražákova 10, Brno, 61900, CZ
(740) Mgr. Kateřina Vaňková patentový zástupce, Nerudova 1095/24, Kuřim, 66434
(511) (4) průmyslové oleje, průmyslové tuky, mazadla, oleje, pohonné látky, lubrifikační přísady.
Třídy výrobků a služeb:
4
(210) O-85337

(111) **193395**
(220) 10.11.1993
(151) 24.09.1996
(540)



(594) Kombinovaná
(730) **Ing. Vladislava Sahulová - EKONO**, Jiřího z Poděbrad 47/3, Teplice, Trnovany, 41501, CZ
(740) JUDr. Aleš Zábrš, advokát, Na Beránce 57/2, Praha 6, Dejvice, 16000
(511) (35) činnost organizačních a ekonomických poradců.
Třídy výrobků a služeb:
35
(210) O-84151

(111) **263657**
(220) 13.11.2003
(151) 10.05.2004
(540)



(594) Kombinovaná
(591) Barevná
(730) **Sano - Moderní výživa zvířat spol. s r.o.**, Npor. O. Bartoška 15, Domažlice, 34401, CZ
(740) Advokátní kancelář Mgr. Šebelové Marie, Mgr. Marie Šebelová, advokátka, Na zábradlí 205/1, Praha 1, Staré Město, 11000
(511) (31) krmiva suchá pro zvířata.
Třídy výrobků a služeb:
31
(210) O-198056

(111) **263816**
(220) 06.10.2003
(151) 26.05.2004
(540)

INTEGRA, a.s.

(592) Slovní
(730) **INTEGRA, a.s.**, Zemědělská 53, Žabčice, 66463, CZ
(511) (31) živá drůbež, násadová a konzumní vejce; (44) chov zvířat.
Třídy výrobků a služeb:
31, 44
(210) O-196555

(111) **264455**
(220) 29.08.2003
(151) 23.07.2004
(540)

EMEA

(592) Slovní
(730) **EMEA s.r.o.**, nám. Míru 1217, Hulín, 76824, CZ
(740) PŘÍKRYL & BURDOVÁ – patentová a známková kancelář, Mgr. Alena Burdová, Holešovská 1389, Hulín, 76824
(511) (9) telekomunikační technika všeho druhu včetně doplňků a příslušenství, zařízení pro vzájemnou komunikaci prostřednictvím telekomunikační sítě, přístroje a nástroje pro bezdrátovou telegrafii; (35) zprostředkovatelské služby v oblasti nákupu a prodeje zboží; (37) výstavba, instalace, údržba, opravy a servis telekomunikačních sítí, datových a jiných sítí, instalace, údržba, opravy a servis komunikačního vybavení, servis pro telekomunikační zařízení; (38) telekomunikační služby, pronájem telekomunikačních okruhů, vedení sítí, připojování zařízení a jejich začleňování do sítí, zřizování a provozování účelových, veřejných a privátních datových sítí, provozování datových a počítačových sítí, služby poskytované integrovanou digitální sítí, služby přístupu k datovým a informačním sítím a internetu, poskytování telekomunikačních připojení ke globální počítačové síti, poskytování uživatelského přístupu ke globální počítačové síti, elektronická pošta, elektronický přenos dokumentů, směrovací a spojovací služby pro telekomunikace, komunikace pomocí telefonů, pronájem informačních a komunikačních zařízení, poskytování přístupu na on-line informační služby a databáze, přenos dat, telekomunikační služby umožňující přístup do telekomunikačních databází, zprostředkování komunikace pomocí internetu, služby komunikace prostřednictvím sítě Internet, zprostředkování v oboru telekomunikačních služeb, poradenská činnost v oblasti telekomunikačních zařízení a služeb; (42) vývojové práce v oblasti telekomunikací, interkomunikačních systémů a vysílání, projekty telekomunikačních sítí.

Třídy výrobků a služeb:
9, 35, 37, 38, 42

(210) O-195375

(111) **264456**
(220) 29.08.2003
(151) 23.07.2004
(540)



(594) Kombinovaná
(730) **EMEA s.r.o.**, nám. Míru 1217, Hulín, 76824, CZ
(740) PŘÍKRYL & BURDOVÁ – patentová a známková kancelář, Mgr. Alena Burdová, Holešovská 1389, Hulín, 76824
(511) (9) telekomunikační technika všeho druhu včetně doplňků a příslušenství, zařízení pro vzájemnou komunikaci prostřednictvím telekomunikační sítě, přístroje a nástroje pro bezdrátovou telegrafii; (35) zprostředkovatelské služby v oblasti nákupu a prodeje zboží; (37) výstavba, instalace, údržba, opravy a servis telekomunikačních sítí, datových a jiných sítí, instalace, údržba, opravy a servis komunikačního vybavení, servis pro telekomunikační zařízení; (38) telekomunikační služby, pronájem telekomunikačních okruhů, vedení sítí, připojování zařízení a jejich začleňování do sítí, zřizování a provozování účelových, veřejných a privátních datových sítí, provozování datových a počítačových sítí, služby poskytované integrovanou digitální sítí, služby přístupu k datovým a informačním sítím a internetu, poskytování telekomunikačních připojení ke globální počítačové síti, poskytování uživatelského přístupu ke globální počítačové síti, elektronická pošta, elektronický přenos dokumentů, směrovací a spojovací služby pro telekomunikace, komunikace pomocí telefonů, pronájem informačních a komunikačních zařízení, poskytování přístupu na on-line informační služby a databáze, přenos dat, telekomunikační služby umožňující přístup do telekomunikačních databází, zprostředkování komunikace pomocí internetu, služby komunikace

prostřednictvím sítě Internet, zprostředkování v oboru telekomunikačních služeb, poradenská činnost v oblasti telekomunikačních zařízení a služeb; (42) vývojové práce v oblasti telekomunikací, interkomunikačních systémů a vysílání, projekty telekomunikačních sítí.

Třídy výrobků a služeb:

9, 35, 37, 38, 42

(210) O-195377

(111) **264548**
(220) 13.10.2003
(151) 23.07.2004
(540)



(594) Kombinovaná
(730) **IC HOTELS a.s.**, Malletova 1141/4, Praha 9, Libeň, 19000, CZ
(511) (36) směnářské služby; (41) pořádání odborných a vzdělávacích akcí včetně zajišťování lektorské činnosti; (43) hotelové služby, zejména ubytování a stravování, hostinské služby.

Třídy výrobků a služeb:

36, 41, 43

(210) O-196780

(111) **264676**
(220) 03.11.2003
(151) 23.07.2004
(540)

SYNEVO

(592) Slovní
(730) **Medicover Holding (Cyprus) Limited**, Eirinis 119, Limassol, 3041, CY
(740) C|K|T ČERVENKA TURKOVÁ & PARTNERS Advokátní, patentová a známková kancelář, Mgr. Radka Červenková, advokátka, Anny Letenské 34/7, Praha 2, Vinohrady, 12000
(511) (42) vědecké a technologické služby a s nimi spojený výzkum a návrhy, průmyslové analýzy a výzkum; (44) lékařské služby, péče o hygienu a krásu osob.

Třídy výrobků a služeb:

42, 44

(210) O-197606

(111) **264813**
(220) 12.12.2003
(151) 23.07.2004
(540)



Jihočeské kuře

(594) Kombinovaná
(730) **Vodňanská drůbež, a.s.**, Radomilická 886, Vodňany, 38901, CZ
(740) Patent-K s.r.o., Husníkova 2086/22, Praha 5, Stodůlky, 15800
(511) (29) spotřebitelsky zpracovaná kuřata čerstvá i mražená, celá kuřata, porcovaná kuřata, kuřecí vnitřnosti, výrobky z kuřecího masa, polotovary z kuřecího masa, uzeniny; (35) vedení účetnictví, činnost účetních poradců;

(36) pronájem nemovitostí; (39) silniční motorová doprava; (40) řeznictví a uzenářství, pronájem potravinářských strojů a technologických zařízení; (43) hostinská činnost, ubytovací služby.

Třídy výrobků a služeb:

29, 35, 36, 39, 40, 43

(210) O-199131

(111) **265366**
(220) 05.11.2003
(151) 25.08.2004
(540)



(594) Kombinovaná
(591) Barevná
(730) **Cyrilovo pečárství s.r.o.**, Hrachovec 305, Valašské Meziříčí, 75701, CZ
(740) BOHEMIA PATENT, Ing. Jana Vandělíková, Petráská 1136/12, Praha 1, Nové Město, 11000

(511) (29) ovocné dřeně, džemy, marmelády, mandle, hrozinky, jablečná pyré, jedlá želatina, másla kakaová, arašidová, kokosová, oříškočokoládová, ovoce - mražené, kandované, kompotované, konzervované, zavažené, naložené v alkoholu, sušené, šlehačka; (30) cukrovinky, cukroví, dorty a ozdoby na dorty, chuťové přísady, koláče s náplní, listová těsta, mandlová těsta, máslová a tuková těsta, marcipán, medovníky, perníky, oplatky, příchutě do pečiva vyjma esencí, jemné pečivo, žemle, rohlíky, sladké dřevo (cukrovinka), sušenky, suchary, biskvity, keksy, cukrovinky na zdobení vánočních stromků; (35) poskytování obchodních a komerčních informací, pomoc při řízení obchodní činnosti, reklama, zaslání reklamních materiálů zákazníkům, předvádění zboží.

Třídy výrobků a služeb:

29, 30, 35

(210) O-197700

(111) **265438**
(220) 21.11.2003
(151) 25.08.2004
(540)

UCHYTIL

(592) Slovní
(730) **UCHYTIL s.r.o.**, K terminálu 507/7, Brno, Horní Heršpice, 61900, CZ
(740) Ing. Marcela Filipenská, Polní 302/32, Žďár nad Sázavou, Žďár nad Sázavou 2, 59102

(511) (6) zámečnické výrobky kovové, kovové materiály pro rozvod vody a plynu, zejména potrubí, ventily, spojky na trubky a potrubí; (11) zařízení k vytápění a větrání, topné systémy, vodovodní potrubní zařízení, klimatizační zařízení, veškeré příslušenství k nim; (19) dřevěné výrobky stavebního truhlářství a tesařství, zejména okna, dveře a zárubně, dřevěné obklady; (37) provádění staveb inženýrských, bytových a občanských staveb, kompletační a dokončovací práce těchto staveb, elektroinstalace, instalační práce technického zařízení domů a budov, vodoinstalatérství, plynoinstalatérství, topenářství, pokrývačství, klempířství, opravy a renovace nábytku, pokladačské práce, izolační práce, montáž a servis v oboru vzduchotechniky a klimatizace, stavební činnost se sádkkartonem, servisní a opravářské služby a činnosti, zprostředkovatelská činnost v oblasti stavebních prací, poradenství ve stavebnictví, revize elektrických a plynových zařízení, technická pomoc, odborné a poradenské služby ve výše uvedených oblastech; (42) projektová a konstrukční činnost, odborné a poradenské služby a inženýrská činnost ve výše uvedených oblastech.

Třídy výrobků a služeb:

6, 11, 19, 37, 42

(210) O-198284

(111) **265439**
(220) 21.11.2003
(151) 25.08.2004
(540)



(594) Slovní grafická
(591) Barevná
(730) **UCHYTIL s.r.o.**, K terminálu 507/7, Brno, Horní Heršpice, 61900, CZ
(740) Ing. Marcela Filipenská, Polní 302/32, Žďár nad Sázavou, Žďár nad Sázavou 2, 59102
(511) (6) zámečnické výrobky kovové, kovové materiály pro rozvod vody a plynu, zejména potrubí, ventily, spojky na trubky a potrubí; (11) zařízení k vytápění a větrání, topné systémy, vodovodní potrubní zařízení, klimatizační zařízení, veškeré příslušenství k nim; (19) dřevěné výrobky stavebního truhlářství a tesařství, zejména okna, dveře a zárubně, dřevěné obklady; (37) provádění staveb inženýrských, bytových a občanských staveb, kompletační a dokončovací práce těchto staveb, elektroinstalace, instalační práce technického zařízení domů a budov, vodoinstalatérství, plynoinstalatérství, topenářství, pokrývačství, klempířství, opravy a renovace nábytku, pokladačské práce, izolační práce, montáž a servis v oboru vzduchotechniky a klimatizace, stavební činnost se sádkokartonem, servisní a opravárenské služby a činnosti, zprostředkovatelská činnost v oblasti stavebních prací, poradenství ve stavebnictví, revize elektrických a plynových zařízení, technická pomoc, odborné a poradenské služby ve výše uvedených oblastech; (42) projektová a konstrukční činnost, odborné a poradenské služby a inženýrská činnost ve výše uvedených oblastech.

Třídy výrobků a služeb:
6, 11, 19, 37, 42

(210) O-198285

(111) **265613**
(220) 17.12.2003
(151) 25.08.2004
(540)

ABILIFY DISCMELT

(592) Slovní
(730) **Otsuka Pharmaceutical Co., Ltd.**, 2-9 Kanda Tsukasa-cho, Chiyoda, Tokio, 101-8535, JP
(740) Baker & McKenzie v.o.s., advokátní kancelář, JUDr. Jiří Čermák, advokát, Klimentská 46/1216, Praha 1, 11002
(511) (5) anti-psychotické farmaceutické přípravky.

Třídy výrobků a služeb:
5

(210) O-199226

(111) **266091**
(220) 04.11.2003
(151) 29.09.2004
(540)

PLASTFORM

(592) Slovní
(730) **Plastform Brno, s.r.o.**, Cejl 29/76, Brno, Zábřovice, 60200, CZ
(740) Milan Rovenský, Cejl 76, Brno, 60200
(511) (8) nářadí a nástroje s ručním pohonem; (17) polotovary z plastických hmot; (37) různé služby opravářské - opravy nástrojů a nářadí.

Třídy výrobků a služeb:
8, 17, 37

(210) O-197608

(111) **266204**
(220) 03.12.2003
(151) 29.09.2004
(540)

ACOMWARE

(592) Slovní
(730) **ACOMWARE s.r.o.**, Budějovická 778/3, Praha 4, Michle, 14000, CZ
(740) Ing. Marie Smrčková, patentový zástupce, Velflíkova 1431/10, Praha 6, Dejvice, 16000
(511) (9) počítače a výpočetní technika včetně periferních zařízení k nim, obrazovky, klávesnice, servery, grafické stanice a příslušenství a náhradní díly k nim obsažené ve třídě 9, hardware a software, programy operačních systémů, digitální fotoaparáty a kamery, grafické karty, kopírky, skenery, modemy, vizuální zobrazovací jednotky, telekomunikační technika, nahanané i nenahanané nosiče záznamů; (35) reklama, propagace, inzerce a marketing, počítačové databáze - překlad, systemizace informací, poskytování obchodních a podnikatelských informací, pomoc při řízení obchodní a výrobní činnosti, zprostředkování obchodní činnosti prostřednictvím internetu, rozšiřování propagačních, reklamních a inzertních materiálů i po elektronické síti internet, tvorba informačních systémů a specializovaných podnikových evidencí, poskytování on-line obchodních a reklamních informací, zejména prostřednictvím sítě internet, odborné poradenství v oblasti propagace a reklamy; (42) programátorská činnost, tvorba, vývoj, instalace, údržba, opravy, servis a pronájem softwaru, včetně jeho aktualizace, návrhy, tvorba, vývoj a instalace počítačových systémů pro řízení obchodních a výrobních procesů na zakázku včetně jejich implementace, konzultační činnost při řízení těchto procesů, technická on-line podpora uživatelům výpočetní techniky, poradenské služby v oblasti výpočetní techniky.

Třídy výrobků a služeb:
9, 35, 42

(210) O-198813

(111) **266224**
(220) 10.12.2003
(151) 29.09.2004
(540)

GARDASIL

(592) Slovní
(730) **Merck Sharp & Dohme LLC**, 126 East Lincoln Ave, P.O. Box 2000, Rahway, 07065, NJ, US
(511) (5) farmaceutické a veterinářské výrobky, hygienické výrobky pro léčebné účely, diabetické, přípravky pro léčebné účely, potraviny pro batolata, náplasti, obvazový materiál, materiály pro plombování zubů a pro zubní otisky, dezinfekční přípravky, výrobky pro hubení škodlivých zvířat, fungicidy, herbicidy.

Třídy výrobků a služeb:
5

(210) O-199034

(111) **266511**
(220) 23.02.2004
(151) 29.09.2004
(540)



(594) Kombinovaná
(730) **TRAVEL FREE, s.r.o.**, Václavské nám. 53, Praha 1, 11000, CZ
(511) (35) propagační činnost, reklama, pomoc při řízení obchodní činnosti.

Třídy výrobků a služeb:
35

(210) O-343404

(111) **266766**
(220) 29.10.2003
(151) 26.10.2004
(540)



(594) Kombinovaná
(591) Barevná
(730) **NOVEX Bohemia s.r.o.**, Brunclíkova 1875/17, Praha 6, Břevnov, 16200, CZ
(740) BOHEMIA PATENT, Ing. Jana Vanděliková, Petrská 1136/12, Praha 1, Nové Město, 11000
(511) (6) obecné kovy v surovém a polozpracovaném stavu a jejich slitiny, kovové stavební materiály, kovové stavební materiály přenosné, kovové konstrukce, výrobky z kovů v rámci této třídy, ocel, výrobky z oceli, výrobky z nerezavějících a legovaných ocelí, ocel nezpracovaná nebo zpracovaná jako polotovary, plátovaná, pokovená a potažená ocel, kovový stavební materiál z válcovaného a litého kovu, nosníky, ocelové roury, trubky, duté profily svařované, zámečnické, strojírenské, nástrojářské a kovoobráběčské výrobky v rámci této třídy, železářské zboží v rámci této třídy, formy slévárenské, stavební a nábytkové kování, kovové dveře, dveřní kování, dveřní rámy, dveřní uzávěry, kovové dveřní zárubně, kovové dveřní prahy, kovová okna a okenice, kovové okenní rámy, kování, kovová schodiště, zábradlí kovová jako části schodišť, rošty, roštové podlahy, ocelové a kovové stavební i přenosné konstrukce, prefabrikáty stavební kovové, kovová pleťva, drátěná pleťva, kovová mřížovina, drobné kovové zboží, střešní krytina z kovu, kovové krovky, kovové trubky pro ústřední topení, kovové materiály pro železnice, kovové kabely a dráty neelektrické, kolejnice, kovové konstrukce pro stavebnictví, kovové konstrukce pro bazény, kovové trubky pro ústřední topení, kovová lešení, mříže kovové, kovové lamely a lana, silniční svodidla z kovu, sloupky reklamní kovové, kovové příslušenství pro stavby, šrouby kovové, traverzy kovové železniční, tyče kovové; (9) data, databáze a jiné informační produkty na magnetických, elektronických a optických nosičích, související software a hardware, nosiče dat všeho druhu spadající do tř.9, elektronické a datové sítě, multimediální aplikace, 3D animace, multimediální informační katalogy, časopisy, periodika a knihy v elektronické podobě, digitální fotografie, software pro záznam a čtení digitálních dat, software pro počítače, programové vybavení pro informační technologie a pro komunikaci, programové vybavení umožňující elektronické obchodování, videohry, nahráný software na CD a DVD discích a magnetických médiích, magnetické disky, optické disky, čtecí zařízení optických a magnetických disků, kompaktní disky, magnetické pásky, systémy informačních technologií zařazené do tř.9, systémy výpočetní, komunikační a informační techniky zařazené ve tř.9, elektronické řídicí systémy a přístroje, optické a optickoelektrické přístroje, aparáty vědecké a pro laboratorní účely, námořní, geodetické, fotografické, filmové, optické, přístroje pro měření, vážení, signalizaci, kontrolu, záchrany a přístroje učební, aparáty pro záznam, převod, reprodukci zvuku nebo obrazu, automatické distributory a mechanismy na mince, zapisovací pokladny, kalkulační přístroje; (19) stavební materiály nekovové přírodní nebo syntetické v rámci této třídy, nekovové stavební výrobky a konstrukce, neohebné trubky nekovové pro stavebnictví, přenosné konstrukce nekovové, beton, brídlice, cement a cementové desky, cihly, lepenka dehtovaná a pro stavební účely, nekovové dlaždice na podlahy, na stěny a pro stavebnictví, stavební dřevo, nekovové dveře, geotextilie, stavební kámen, kamenina pro stavebnictví, nekovové konstrukce, střešní krokve a krytiny, křemenný písek, latě, nekovové lemování střech, nekovová lešení, lišty nekovové, malta, též suché maltové směsi, malta stavební, mozaiky pro stavebnictví, mramor, nátěrové hmoty pro stavebnictví, nekovové nosníky, nekovové obklady, nekovové obklady stěn a zdí, obklady vinylové, nekovová obložení ve stavebnictví, obložení dřevěná, ohnivzdorné cementové ochranné vrstvy, nekovové okenice, nekovová dveřní okénka, nekovové rámy, nekovové okenní rámy, omítky, též sanační a strukturální omítky, omítkové směsi i hotové, opuka, nekovové stavební panely, nekovové pláště budov, papír pro stavebnictví, nekovové ploty, plst pro stavební účely, parketové podlahy, vlisy na podlahy, podlahy nekovové, též lité, prkna, nekovové překlady okenní a dveřní,

překližka, nekovové příčky, rákos pro stavební účely, venkovní rolety kromě kovových a textilních, řezivo, nekovové římsy a lišty pro římsy, sádra, sádrové bloky, sádrokartony, sádrovec, nekovová schodiště, nekovové schody a stupně, stavební sklo, sklo izolační pro stavby, mozaikové sklo, sklo okenní kromě skel pro automobily, tabulové sklo pro stavby, nekovové přenosné stavby, nekovové stavební hmoty, nekovové stropy, struska jako stavební hmota, šindele, škvára, štěrk i drcený, střešní nekovové tašky, nekovové trámy, nekovové drenážní trubky, kameninové trubky, nekovové trubky, tvárnice, úžlabí střech nekovová, vápenec, materiály na stavbu a pokryv či potahy vozovky, nekovové výztuže pro stavebnictví, nekovové zárubně dveří, nekovové okapní žlaby, žáruvzdorné materiály, veškeré sádrokartonové výrobky, střešní krytiny nekovové, asfaltové a bitumenové výrobky, dřevo a polozpracované dřevo, europalety ze dřeva, dřevěné stavební konstrukce a bednění, nekovové žaluzie, stavební dílce a stropní panely, papír pro stavebnictví, stavební lepenka a stavební sklo, výztužní materiály nekovové, suroviny pro keramiku, podlahové desky a dlaždice, nekovové podlahové krytiny, obkladové výrobky, šamot, suché maltové směsi, výrobky z umělého kamene a cementové výrobky, trubky pevné (nekovové) a rozvody z veškerých nekovových materiálů včetně plastů a ostatních syntetických materiálů pro stavebnictví, vodovodní a kanalizační potrubí nekovové - vše pro stavební účely, montované domy nekovové, veškeré truhlářské a tesařské výrobky nezařazené v jiných třídách; (35) obchodní nebo podnikatelské informace, služby a poradenství v obchodní činnosti, obchodní administrativa, marketingové studie, zakládání, spravování a nabízení společností k prodeji, obchodní nebo podnikatelský průzkum; (37) stavby a opravy, provádění jednoduchých a drobných staveb, jejich změn a odstraňování, zprostředkování v oblasti stavebnictví, přípravné práce pro stavby, provádění bytových a občanských staveb, včetně jejich změn a udržovacích prací na nich, opravy a nátěry fasád a vnějších ploch budov, stavební izolační práce, instalace, montáže a opravy ústředního vytápění a větrání, vodoinstalace a plynoinstalace, pokládání kabelů a provádění elektroinstalace, kladení a opravy potrubí, klempířských prací, malířských, lakýrnických a tapetařských prací, kladení potrubí, vodoinstalace a plynoinstalace, zednické, omítkářské, sádrovací práce, čištění a provádění úklidu interiérů budov, pokládání parket a podlah, zednické, omítkářské, dlaždičské, obkladačské a pokrývačské práce, práce štukatérské a sádrovací, sklenářské práce, stavba komínů, stavba a montáž lešení, tesařské a stavební dřevařské práce, stavební truhlářství; (40) zpracování a úprava kovových materiálů, kovoobrábění, chromování, zejména chromování technikou tvrdého chromování, svařování, pálení, děrování, ohýbání, galvanizování, zpracování laserem; (42) návrh programového vybavení, tvorba software se zaměřením na dovozní a exportní činnost, aktualizace programového vybavení, údržba programového vybavení, programování počítačů, pronájem doby přístupu k databázi, technické studie v oblasti počítačů a programového vybavení, pronájem programového vybavení a počítačů, základní a aplikované výzkum, programování internetových databázových systémů a internetových aplikací, programování multimediálních aplikací, tvorba informačních databází, poradenství v oblasti software a hardware.

Třídy výrobků a služeb:
6, 9, 19, 35, 37, 40, 42

(210) O-197439

(111) **267760**
(220) 24.02.2004
(151) 29.11.2004
(540)

Rokvy

(592) Slovní
(730) **Cebia, spol. s r.o.**, Vyskočilova 1461/2a, Praha 4, Michle, 14000, CZ
(511) (9) software; (38) přenos a poskytování informací prostřednictvím internetu; (42) tvorba informačního systému v automobilovém průmyslu, služby spojené s identifikací vozidel na základě technických dat výrobce (odborné prověření znaků určujících rok výroby u staršího vozidla) pro prevenci kriminality v automobilovém průmyslu a dopravě.

Třídy výrobků a služeb:
9, 38, 42

(210) O-343451

(111) **267761**
(220) 24.02.2004
(151) 29.11.2004
(540)

Vinfoto

(592) Slovní
(730) **Cebia, spol. s r.o.**, Vyskočilova 1461/2a, Praha 4, Michle, 14000, CZ
(511) (9) software; (38) přenos a poskytování informací prostřednictvím internetu; (42) tvorba informačního systému v automobilovém průmyslu, služby spojené s dokumentací a registrací vozidel do databáze, správa dat a databází, poskytování informací o identifikátorech motorových vozidel pro prevenci kriminality v automobilovém průmyslu a dopravě.

Třídy výrobků a služeb:

9, 38, 42

(210) O-343453

(111) **269438**
(220) 28.05.2004
(151) 26.01.2005
(540)



(594) Kombinovaná
(730) **AGRA GROUP a.s.**, Tovární 201, Střelské Hoštice, 38715, CZ
(740) **HARBER IP s.r.o.**, Dukelských hrdinů 567/52, Praha 7, Holešovice, 17000

(511) (1) chemické výrobky pro zemědělství, zahradnictví a lesnictví, půdní hnojiva přírodní a umělá; (35) řízení obchodní činnosti a poskytování pomoci při řízení obchodu s chemickými výrobky pro zemědělství, zahradnictví a lesnictví, poradenské a informační služby v oblasti obchodu s chemickými výrobky, zahradnictví a lesnictví.

Třídy výrobků a služeb:

1, 35

(210) O-346944

(111) **269439**
(220) 28.05.2004
(151) 26.01.2005
(540)



(594) Kombinovaná
(591) Barevná
(730) **AGRA GROUP a.s.**, Tovární 201, Střelské Hoštice, 38715, CZ
(740) **HARBER IP s.r.o.**, Dukelských hrdinů 567/52, Praha 7, Holešovice, 17000

(511) (1) chemické výrobky pro zemědělství, zahradnictví a lesnictví, půdní hnojiva přírodní a umělá; (35) řízení obchodní činnosti a poskytování pomoci při řízení obchodu s chemickými výrobky pro zemědělství, zahradnictví a lesnictví, poradenské a informační služby v oblasti obchodu s chemickými výrobky, zahradnictví a lesnictví.

Třídy výrobků a služeb:

1, 35

(210) O-346945

(111) **269665**
(220) 30.10.2003
(151) 28.02.2005
(540)



(594) Kombinovaná
(730) **E PLUS spol. s r.o.**, 131, Pila, 36001, CZ
(740) **ZEMAN - podkrušnohorská patentová a známková kancelář**, Mgr. Dita Fialová, patentový zástupce, Hradní 301/9, Lohet, 35733
(511) (21) porcelán všeho druhu, zejména užitkový, ozdobný a figurální, keramické výrobky užitkové, ozdobné a figurální, skleněné výrobky užitkové, ozdobné a figurální, porcelánové a keramické polotovary pro další užití, vše zařazené v této třídě; (37) elektromontážní a elektroinstalační práce, montáže, údržba, opravy a rekonstrukce elektrických zařízení, pokládání zemních elektrických sítí, montáž, údržba a opravy veřejného osvětlení, zajišťování technických revizí, stavba zařízení pro elektrické vedení (např. pro sloupy, stožáry), odborné revize elektrických zařízení a hromosvodů, odborný dozor nad montážemi elektrických zařízení, přípravné práce pro stavbu z hlediska materiálového zabezpečení, přípravy terénu a podobně, pronájem stavebních strojů a zařízení, stavební dozor, pronájem a půjčování věcí movitých zařazené v této třídě; (42) projektová činnost v oboru elektro, přípravné práce pro stavbu, např. práce geodetické, technologické a podobné zařazené v této třídě, inženýrská činnost v investiční výstavbě.

Třídy výrobků a služeb:

21, 37, 42

(210) O-197448

(111) **269691**
(220) 08.12.2003
(151) 28.02.2005
(540)



(594) Kombinovaná
(591) Barevná
(730) **Jakub Šamberger**, Šmilovského 18, Praha 2, 12000, CZ
(740) **KMVS, advokátní kancelář, s.r.o.**, Mgr. Petr Kůta, advokát, Hellichova 458/1, Praha 1, Malá Strana, 11800
(511) (41) organizování a vedení konferencí, kongresů, seminářů a sportovních soutěží, pořádání a řízení pracovních setkání (školení), praktický výcvik, provozování sportovních zařízení, vyučování, vzdělávání.

Třídy výrobků a služeb:

41

(210) O-198941

(111) **269857**
(220) 29.03.2004
(151) 28.02.2005
(540)

BISAKU

(592) Slovni
(730) **VENDOME s.r.o.**, Jánská 449/12, Brno, Brno-město, 60200, CZ
(511) (14) zlatnické zboží, šperky, drahé kameny, hodinky, bižuterie; (37) opravy zlatnického zboží, hodinek.
Třídy výrobků a služeb:
14, 37
(210) O-344877

(111) **272044**
(220) 19.08.2004
(151) 26.04.2005
(540)

sofim

(594) Kombinovaná
(730) **SOFIM, spol. s r.o.**, Zelený pruh 1560/99, Praha 4, Braník, 14000, CZ
(740) Ing. Jarmila Javoříková, patentový zástupce, Slunečná 4566, Zlín, 76005
(511) (9) přístroje pro zpracování informací, počítače, software, elektronické počítačové informační a řídicí systémy, nosiče dat v elektronické podobě a zvukově-obrazové záznamy magnetické nebo v elektronické podobě, příslušenství k výpočetní technice spadající do této třídy, přístroje pro záznam, převod a reprodukci zvuku/obrazu, přístroje telekomunikační techniky, baterie, akumulátory, elektrosoučástky všeho druhu, elektrické vodiče, přístroje pro měření, regulaci, vážení, kontrolu, řízení a signalizaci, přístroje optické, přístroje navigační, zabezpečovací technika a alarmy, vědecké aparáty a přístroje, přístroje pro vedení, výrobu, přepínání, přeměnu, akumulaci, regulaci nebo řízení elektrického proudu; (11) přístroje pro osvětlení, světelné zdroje, světelná zařízení pro letiště, přístroje pro topení, ohřev, ventilaci, klimatizaci, chlazení, sušení, vaření; (35) automatizované zpracování dat, zprostředkovatelská a zastupitelská činnost v oblasti obchodu; (42) tvorba počítačového software - programování počítačů, zhotovování software všeho druhu na zakázku, výzkum, vývoj a projektování software, počítačové analýzy, regenerace počítačových dat, pronájem software, správa počítačových sítí, poradenství a konzultace v oblasti software a hardware, inženýrské a poradenské služby v elektrotechnice a strojírenství, projektování elektrických, elektronických a optických strojů a zařízení, provádění měření, monitorování - kontrola zařízení řídicí techniky, regulační techniky, výpočetní techniky, optických přístrojů.
Třídy výrobků a služeb:
9, 11, 35, 42
(210) O-358608

(111) **272539**
(220) 08.12.2003
(151) 11.05.2005
(540)

Tempo

Klatovy

(594) Kombinovaná
(730) **TEMPO - Klatovy s.r.o.**, Veselí 17, Janovice nad Úhlavou, 34021, CZ
(740) BOHEMIA PATENT, Ing. Jana Vandělíková, Petrská 1136/12, Praha 1, Nové Město, 11000
(511) (4) průmyslové oleje a tuky, mazadla, zejména automobilová, mazadla grafitová nebo jiná, strojní olej, mazut, paliva (černé a hnědé uhlí, koks, rašelina), paliva k topným účelům, bio-paliva, zejména palivové dřevo, líh a oleje pro vytápění, palivové směsi, petrolej, oleje a pohonné hmoty, zejména benzin, nafta, plyn, látky pro osvětlování a svícení; (7) řezací stroje, diamanty sklenářské (části strojů), brusky nástrojové; (8) řezné nástroje, diamanty pro sklenáře (části ručních nástrojů); (9) přístroje a nástroje elektrické (spadající do této třídy), staveništní elektrické rozvaděče skříňové i zásuvkové, zásuvky a vidlice elektrické, navijáky prodlužovacích kabelů, přístroje pro záchranu, ochranné rukavice, bezpečnostní obuv a ochranné pracovní oděvy proti úrazům, ochranné přilby, výstražné bezpečnostní pásy, přístroje pro měření, kontrolu a signalizaci, vodováhy, latě s libelou, nivelační a měřicí soupravy, software na CD a DVD discích a magnetických médiích, data, databáze a jiné informační produkty na elektronických, magnetických a optických nosičích všeho druhu a v elektronických, datových, informačních a telekomunikačních sítích všeho druhu, související software a hardware, nosiče dat všeho druhu, zejm. diskety, CD romy, magnetické disky, optické disky, DVD apod., elektronické sítě, multimediální aplikace, multimediální informační katalogy, elektronické časopisy, elektronická periodika a knihy v elektronické podobě, nahraný software na CD a DVD discích a magnetických médiích; (19) stavební materiály nekovové, armatury, asfalt, smůla, cement, malta, beton, bednění do betonu, bridlice, cihly, dehet (pro stavebnictví), lepenka pro stavební účely, dehtovaná lepenka, jíl, kámen, kámen stavební, kesony na stavební práce pod vodou, střešní krytiny nekovové, lemování střeš nekovové, mramor, náterové hmoty pro stavebnictví, nosníky nekovové, olivín pro stavebnictví, omítky, papír pro stavebnictví, pažnice nekovové, pisek, plst pro stavební účely, podpěry nekovové, překlady (okenní, dveřní) nekovové, překližka, příčky nekovové, rákos pro stavební účely, sádra, smola, hmoty pro stavby (nekovové), panely pro stavby (nekovové), stojky (nekovové), stožáry (sloupky) nekovové, šamot, šindele, škvára, šterk, tvárnice, vápno, výztuže pro stavebnictví (nekovové), vápenec, žula, dlažby, spadající do této třídy, dlaždice nekovové, obklady ve stavebnictví (nekovové), podlahy nekovové, parkety, dveřní prahy (nekovové), schodiště nekovová, dveře nekovové, mříže nekovové, okna nekovová, parkety, ploty nekovové, římsy nekovové, okenní rámy (nekovové), zárubně dveří (nekovové), okapní žlaby (nekovové), plavecké bazény nekovové, kluziště (stavby) nekovová, neohebné trubky nekovové pro stavebnictví, trubky pro drenáže, odbočky potrubí (nekovové), potrubí nekovová pro ventilační a klimatizační zařízení, potrubí spádové (nekovové), potrubí tlakové (nekovové), trubky kameninové, trubky vodovodní (nekovové), ventily drenážních trubek, kromě ventilů kovových a ventilů z umělých hmot, ventily vodovodní, kromě ventilů kovových a ventilů z umělých hmot, konstrukce stavební nekovové, přenosné stavby (nekovové), dřeva polozpracované (např. trámy, prkna, panely), překližky, dřevo opracované, dřevo stavební (prkna), dřevo tvárné, dřevo užitkové, dřevo dýhové, lišty, kůly, latě, stavební sklo (např. dlaždice, skleněné tašky, sklo na izolace), mozaiky pro stavebnictví, sklo izolační pro stavby; (35) vedení účetnictví, analýzy cen, ekonomické prognózy, vyhotovení daňového přiznání, audit, zprostředkování obchodní činnosti ve stavebnictví včetně pomoci, průzkumu, reklamy a propagace, propagační činnost ohledně stavebních výrobků a služeb v oblasti stavebnictví, zajištění reklamy za účelem prezentace podnikatelů ve stavebnictví, jejich výrobků a služeb; (37) poradenská a konzultační činnost v oblasti stavebnictví, zastupování občanů a zprostředkování zastupování v řízení o povolení staveb, při kolaudačním řízení a správním řízení v oblasti

stavebnictví; (39) nákladní automobilová přeprava pevných paliv; (40) kácení, zpracování a úprava dřeva, impregnace dřeva, pilařství, řezání pilou a hoblování; (42) pronájem počítačů, počítačové programování, tvorba software (počítačových programů), aktualizace počítačových programů, poradenství v oblasti počítačového hardware, pronájem software, obnova počítačových dat (regenerace), údržba počítačových programů, počítačové systémové analýzy, tvorba počítačových systémů, kopírování počítačových programů, přenos dat nebo dokumentů z fyzických nosičů na elektronické nosiče, tvorba a správa webových stránek (pro třetí osoby), hosting webových stránek, instalace počítačových programů, převod (konverze) dat a počítačových programů (nefyzický), pronájem počítačových sítí včetně software, programování, počítačové systémové analýzy, poradenské služby v oblasti počítačového hardwaru, tvorba, umístění a správa webových stránek, správa sítí, právní služby, zejména potom poskytování pomoci s přípravou projektové, stavební dokumentace s potřebnou stavební agendou zprostředkování při rozpočtu jednotlivých staveb a potřebných druhů materiálů.

Třídy výrobků a služeb:

4, 7, 8, 9, 19, 35, 37, 39, 40, 42

(210) O-198961

(111) **274440**

(220) 24.02.2004

(151) 25.08.2005

(540)

Auto Garance

(592) Slovní

(730) **Cebia, spol. s r.o.**, Vyskočilova 1461/2a, Praha 4, Michle, 14000, CZ

(511) (9) software; (42) tvorba informačního systému v automobilovém průmyslu, správa dat a databází.

Třídy výrobků a služeb:

9, 42

(210) O-343452

(111) **280869**

(220) 08.09.2004

(151) 10.05.2006

(540)



(594) Kombinovaná

(730) **Synthesia, a.s.**, Semtín 103, Pardubice, 53002, CZ

(740) PATENTSERVIS Praha a.s., Na Podkovce 281/10, Praha 4, Podolí, 14700

(511) (4) výrobky z uhlí, výrobky z ropy, průmyslové oleje a tuky, benzin, motorová nafta, uhlovodíková rozpouštědla, směsi rozpouštědel, mazadla, paliva tekutá a plynná, topné oleje, saze a výrobky ze sazí, speciální uhlovodíkové kapaliny; (6) obecné kovy v surovém a polozpracovaném stavu, jejich slitiny, kovové výrobky, formy kovové pro tvarování plastů, litina, železniční vlečka, tlakové nádoby a nádrže, plechové sudy, plechovky, cisterny, potrubní rozvody, kovové výrobky, které nejsou uvedeny v jiných třídách; (8) břitvy a holicí čepelky, stroje na holení, dárkovače, zásobníky a kazety obsahující žiletky, součásti a příslušenství k uvedenému zboží, nářadí, nástroje a přístroje na ruční pohon, nožičské výrobky, jídelní přístroje, ruční nářadí a nástroje této třídy; (9) přístroje a nástroje k vědeckým a laboratorním účelům, elektrické zařízení a přístroje v rámci této třídy, rozvaděče, přístroje a zařízení k měření s výjimkou chronometrických přístrojů, přístroje a zařízení pro signalizování, regulování, záchranné přístroje, přístroje a zařízení pro přenos a reprodukci zvuku nebo obrazu, pro přenos impulsů a dat, slaboproudé telekomunikační zařízení, technické skleněné zboží, obsažené v této třídě, software; (11) osvětlovací přístroje a zařízení, zařízení na výrobu energií, tepla, dálkovody, rozvody, kotle, zařízení pro chlazení, sušení, větrání, potrubí, rozvody pro rozvod vody, chemických produktů, tekutých a plynných médií, klimatizační zařízení pro úpravu vzduchu; (12) vozidla, dopravní

prostředky pozemní, vzdušné a vodní, vyhrazená kolejová vozidla, pojízdné cisterny, zařízení pro leteckou, vodní a pozemní dopravu, zahrnuté do této třídy; (13) střelné zbraně, střelivo a projektily a jejich komponenty, výbušniny všeho druhu, trhaviny, střelný prach, roznětky elektrické, roznětky třecí, rozbušky pro výbušniny, zápalné šňůry pro výbušniny, pyrotechnické výrobky, ohňostroje; (14) drahé kovy a jejich slitiny a výrobky z těchto materiálů nebo jimi plátované, nezahrnuté do jiných tříd, klenoty, šperky, drahé kameny, chronometrické zařízení k měřicím, signalizačním a regulačním účelům, kontrolní hodiny; (15) hudební nástroje; (18) kůže a imitace kůže, výrobky z těchto materiálů, nezahrnuté do jiných tříd, zvířecí kůže, batohy, kufrы a zavazadla, cestovní potřeby, zahrnuté v této třídě, např. cestovní kufrы, obaly na oděvy (cestovní), tašky cestovní, deštníky, slunečníky a hole, biče a sedlářské výrobky; (19) asfalt, asfaltové výrobky pro stavební účely, smola, živice, dehet, výrobky pro stavbu cest, asfalto-živicové emulze, nekovové stavební materiály, nekovové neohebné stavební trubky, nekovové přenosné konstrukce, nekovové monumenty, přírodní a umělé kameny; (20) nábytek, zrcadla, rámy, výrobky ze dřeva, korku, rákosy, ratanu, proutí, rohů, kostí, slonoviny, kostic, želvoviny, jantaru, perleti, mořské pěny, náhražek všech těchto surovin a z plastických hmot, nezahrnuté do jiných tříd, nádoby z umělých hmot jako obaly, reklamní předměty nafukovací, matrace nafukovací, kromě matrací k léčebným účelům, podušky nafukovací, kromě podušek k léčebným účelům; (21) náčiní, výrobky a nádoby pro domácnost nebo kuchyň, hřebeny, mycí houby, kartáče, čisticí prostředky, plastové prostírání, sklo, porcelán, majolika a výrobky z těchto materiálů, lahve, vázičky, sklenice, těžítka ze skla a porcelánu, nápojové lahve, obaly, nádoby, smaltované domácí a kuchyňské nádoby, náčiní, předměty a nádoby, podnosy a podložky pro karafy, nádoby a nádoby z plastických nebo jiných hmot pro domácnost, malé aparáty k sekání, mletí, lisování s ručním pohonem, přístroje z plastických hmot a porcelánu, zejména stolní, kávové, čajové, na koření a na vajíčka, elektrické zubní kartáčky; (22) textilní materiály, plachty, plachtoviny, stany, pytle (neobsazené v jiných třídách), lana, provazy, textilní materiály ze surových vláken, obaly na absorpční činidla, normé stěny z vláken z plastických hmot; (23) vlákna k textilnímu použití; (24) ubrusy a textilie, zahrnuté v této třídě, nánosované textilie pro použití zejména v oděvním, obuvnickém, čalounickém průmyslu, látky a textilní zboží, nezahrnuté v jiných třídách; (25) oděvy, obuv, oděvní doplňky, kloboučnické zboží, pláštěnky, rukavice, vše zahrnuté v této třídě; (26) krajky a výšivky, stuh a tkanice, knoflíky, háčky a šňorovací dírky, špendlíky a jehly, umělé květiny; (28) hračky, sportovní rukavice, zahrnuté v této třídě, vánoční ozdoby; (29) potravinové doplňky, ne pro lékařské účely (zařazené v této třídě) a obsahující látky živočišného původu, protein pro lidskou spotřebu, proteinové výrobky a přípravky pro výživu, přípravky zvláštní výživy pro sportovce nebo osoby s vysokým energetickým výdejem (zařazené v této třídě), tuky, jedlé oleje, výživné přípravky pro denní doplnění stravy jako instantní strava nebo samostatná směs, skládající se hlavně z mléka v prášku nebo živočišných proteinů, také s přidávkem vitamínů nebo minerálů nebo stopových prvků nebo cukru, mléko, mléčné výrobky, jogurty, sýry, mražené a solené arašidy, sušené ovoce, polévky, vývary, bujóny; (30) káva, čaj, kakao, cukr, tapioka, ságo, náhražky kávy, mouky a výrobky z obilnin, chléb, pekařské a cukrářské výrobky, zmrzliny, med, sirup z melasy, kvasnice, kypřicí prášek, sůl, hořčice, ocet, omáčky (s výjimkou salátových záливоk), koření, led; (31) krmiva pro zvířata, krmné směsi na výkrm hospodářských zvířat, výrobky zahradnické, čerstvé ovoce a zelenina, živé rostliny, zahradnické produkty, slad; (32) nealkoholické nápoje všeho druhu, včetně nápojů minerálních, piva, šumivých, energetických a nápojů pro diabetiky a dietetiky, stolní a minerální vody, sirupy a jiné přípravky k přípravě nápojů, ovocné šťávy a nápoje z ovocných šťáv, nápoje v práškové formě, nízkoalkoholické nápoje, čerpání a stáčení minerálních a podzemních vod, šumivé a jiné nealkoholické nápoje; (33) alkoholické nápoje (s výjimkou piva); (34) tabák, tabákové výrobky, kuřácké potřeby, zápalky; (35) propagační činnost v oblasti obchodu a služeb, zprostředkovatelská činnost v oblasti obchodu a obchodních služeb, propagační služby, činnost organizačních a personálních poradců, automatizované zpracování dat, obchodní průzkum, obchodní nebo podnikatelské informace, reklama, komerční služby v rámci této třídy; (36) finanční a operativní leasing, vystavování cestovních šeků, zprostředkování a zajišťování pojištění, zprostředkovatelská činnost v oblasti služeb v rámci této třídy, pronájem nemovitých věcí a nebytových prostor; (37) diagnostika výrobního a strojního zařízení, revize, montáže, opravy a údržba elektrických a chemických zařízení, montáž, opravy, rekonstrukce, periodické zkoušky vyhrazených tlakových zařízení, revizní zkoušky vyhrazených plynových a chemických zařízení, plnění tlakových nádob, provádění průmyslových staveb, svářečské práce, montáž a opravy chemických a energetických zařízení včetně strojního příslušenství, revize a zkoušky provozovaných kotlů a tlakových nádob, revizní zkoušky,

montáž a opravy zdvihacích zařízení, montáž a údržba potrubních rozvodů, opravy kolejových vozidel, opravy a revize motorových vozidel, čištění a údržba motorových vozidel, opravy ostatních motorových dopravních prostředků, písmomalířství, opravy komunikačních sítí, opravy pryžových výrobků, služby pronájmu nářadí a konstrukčního materiálu, stavebnictví, stavební dozor pro průmysl; (38) telekomunikační služby, provoz dálkopisu, faxu, elektronická pošta, přenos zpráv a obrazových informací pomocí počítače; (39) doprava a skladování, balení zboží, zahraniční zasilatelství, tuzemské zasilatelství, provozování železniční dopravy - vlečky, silniční motorová doprava, pronájem motorových vozidel, doprava cestujících, kontrola vozidel, zásobování, doprava a uskladňování ropy a výrobků z ropy, kapalných a plyných paliv, provozování cestovní kanceláře včetně přepravy osob, záchranné služby; (40) zpracování ropy, broušení a tvarování skla, likvidace odpadů, likvidace ropných havárií, nakládání s odpady, úprava a zpracování materiálů zahrnutých v této třídě, sitotisk, stereotypie, ofsetový tisk, plnění tlakových lahví na plyny; (41) vzdělávání a rekvalifikace, výchova, sportovní výcvik, výkon funkce zřizovatele středního odborného učiliště, vydávání a distribuce podnikového týdeníku, vydávání knih, příruček, sborníků, činnost v kulturní oblasti, provoz sportovního klubu, provozování sportovních a kulturních akcí všeho druhu, provoz kulturního zařízení a služby související, provozování veřejných lázní, sauny, bazénů, sportovišť, fotografické služby v rámci této třídy; (43) ubytování, hostinské a restaurační služby, bary (služby), hotelové služby, hotely (rezervace), jídelny a závodní jídelny, kavárny, penziony, penziony (rezervace), poskytování přechodného ubytování, provoz hotelového ubytování, zdravotní péče (rezervace), restaurace; (44) lázně (veřejné) pro hygienické účely, lékařské služby, masáže, ošetřovatelské služby, pronajímání zdravotních (zdravotnických) zařízení, psycholog (služby), sanatoria, zotavovny, soukromé kliniky nebo sanatoria, stomatologie, zdravotní péče, zdravotnická střediska, zkrášlovací salóny; (45) ostraha objektů a osob, služby detektivní kanceláře, doprovod osob, služby osobních strážců, záchranné služby v rámci této třídy, hašení požárů, hlídání noční služby, otevírání bezpečnostních zámků, monitorování bezpečnostních a poplašných zařízení, poradenství v oblasti bezpečnosti, pořádková služba.

Třídy výrobků a služeb:

4, 6, 8, 9, 11, 12, 13, 14, 15, 18, 19, 20, 21, 22, 23, 24, 25, 26, 28, 29, 30, 31, 32, 33, 34, 35, 36, 37, 38, 39, 40, 41, 43, 44, 45

(210) O-359099

(111) **280870**

(220) 08.09.2004

(151) 10.05.2006

(540)

SYNTHESIA

(592) Slovní

(730) **Synthesia, a.s.**, Semtín 103, Pardubice, 53002, CZ

(740) PATENTSERVIS Praha a.s., Na Podkovce 281/10, Praha 4, Podolí, 14700

(511) (4) výrobky z uhlí, výrobky z ropy, průmyslové oleje a tuky, benzin, motorová nafta, uhlovodíková rozpouštědla, směsi rozpouštědel, mazaďla, paliva tekutá a plyná, topné oleje, saze a výrobky ze sazí, speciální uhlovodíkové kapaliny; (6) obecné kovy v surovém a polozpracovaném stavu, jejich slitiny, kovové výrobky, formy kovové pro tvarování plastů, litina, železniční vlečka, tlakové nádoby a nádrže, plechové sudy, plechovky, cisterny, potrubní rozvody, kovové výrobky, které nejsou uvedeny v jiných třídách; (8) břitvy a holicí čepelky, stroje na holení, dávkovače, zásobníky a kazety obsahující žiletky, součásti a příslušenství k uvedenému zboží, nářadí, nástroje a přístroje na ruční pohon, nožníkové výrobky, jídelní přístroje, ruční nářadí a nástroje této třídy; (9) přístroje a nástroje k vědeckým a laboratorním účelům, elektrické zařízení a přístroje v rámci této třídy, rozvaděče, přístroje a zařízení k měření s výjimkou chronometrických přístrojů, přístroje a zařízení pro signalizování, regulování, záchranné přístroje, přístroje a zařízení pro přenos a reprodukci zvuku nebo obrazu, pro přenos impulsů a dat, slaboproudé telekomunikační zařízení, technické skleněné zboží, obsažené v této třídě, software; (11) osvětlovací přístroje a zařízení, zařízení na výrobu energií, tepla, dálkovody, rozvody, kotle, zařízení pro chlazení, sušení, větrání, potrubí, rozvody pro rozvod vody, chemických produktů, tekutých a plyných médií, klimatizační zařízení pro úpravu vzduchu; (12) vozidla, dopravní prostředky pozemní, vzdušné a vodní, vyhrazená kolejová vozidla, pojízdné cisterny, zařízení pro leteckou, vodní a pozemní dopravu, zahrnuté do této třídy; (13) střelné zbraně, střelivo a projektily a jejich komponenty, výbušniny všeho druhu, trhaviny, střelný prach, roznětky elektrické, roznětky třecí, rozbušky pro výbušniny, zápalné šňůry pro výbušniny,

pyrotechnické výrobky, ohňostroje; (14) drahé kovy a jejich slitiny a výrobky z těchto materiálů nebo jimi plátované, nezahrnuté do jiných tříd, klenoty, šperky, drahé kameny, chronometrické zařízení k měřicím, signalizačním a regulačním účelům, kontrolní hodiny; (15) hudební nástroje; (18) kůže a imitace kůže, výrobky z těchto materiálů, nezahrnuté do jiných tříd, zvířecí kůže, batohy, kufrý a zavazadla, cestovní potřeby, zahrnuté v této třídě, např. cestovní kufrý, obaly na oděvy (cestovní), tašky cestovní, deštníky, slunečníky a hole, biče a sedlářské výrobky; (19) asfalt, asfaltové výrobky pro stavební účely, smola, živice, dehet, výrobky pro stavbu cest, asfalto-živcové emulze, nekovové stavební materiály, nekovové neohebné stavební trubky, nekovové přenosné konstrukce, nekovové monumenty, přírodní a umělé kameny; (20) nábytek, zrcadla, rámy, výrobky ze dřeva, korku, rákosu, ratanu, proutí, rohů, kostí, slonoviny, kotic, želvoviny, jantaru, perleti, mořské pěny, náhražek všech těchto surovin a z plastických hmot, nezahrnuté do jiných tříd, nádoby z umělých hmot jako obaly, reklamní předměty nafukovací, matrace nafukovací, kromě matrací k léčebným účelům, podušky nafukovací, kromě podušek k léčebným účelům; (21) náčiní, výrobky a nádoby pro domácnost nebo kuchyň, hřebeny, mycí houby, kartáče, čisticí prostředky, plastové prostírání, sklo, porcelán, majolika a výrobky z těchto materiálů, lahve, vázičky, sklenice, těžítka ze skla a porcelánu, nápojové lahve, obaly, nádoby, smaltované domácí a kuchyňské nádoby, náčiní, předměty a nádoby, podnosy a podložky pro karafy, nádoby a nádoby z plastických nebo jiných hmot pro domácnost, malé aparáty k sekání, mletí, lisování s ručním pohonem, přístroje z plastických hmot a porcelánu, zejména stolní, kávové, čajové, na koření a na vajíčka, elektrické zubní kartáčky; (22) textilní materiály, plachty, plachtoviny, stany, pytle (neobsažené v jiných třídách), lana, provazy, textilní materiály ze surových vláken, obaly na absorpční činidla, normé stěny z vláken z plastických hmot; (23) vlákna k textilnímu použití; (24) brusy a textilie, zahrnuté v této třídě, nánosované textilie pro použití zejména v oděvním, obuvnickém, čalounickém průmyslu, látky a textilní zboží, nezahrnuté v jiných třídách; (25) oděvy, obuv, oděvní doplňky, kloboučnické zboží, pláštěnky, rukavice, vše zahrnuté v této třídě; (26) krajky a výšivky, stuhy a tkanice, knoflíky, háčky a šňerovací dírky, špendlíky a jehly, umělé květiny; (28) hračky, sportovní rukavice, zahrnuté v této třídě, vánoční ozdoby; (29) potravinové doplňky, ne pro lékařské účely (zařazené v této třídě) a obsahující látky živočišného původu, protein pro lidskou spotřebu, proteinové výrobky a přípravky pro výživu, přípravky zvláštní výživy pro sportovce nebo osoby s vysokým energetickým výdejem (zařazené v této třídě), tuky, jedlé oleje, výživné přípravky pro denní doplnění stravy jako instantní strava nebo samostatná směs, skládající se hlavně z mléka v prášku nebo živočišných proteinů, také s přidáváním vitamínů nebo minerálů nebo stopových prvků nebo cukru, mléko, mléčné výrobky, jogurty, sýry, mražené a solené arašidy, sušené ovoce, polévky, vývary, bujóny; (30) káva, čaj, kakao, cukr, tapioka, ságo, náhražky kávy, mouky a výrobky z obilnin, chléb, pekařské a cukrářské výrobky, zmrzlina, med, sirup z melasy, kvasnice, kypřicí prášek, sůl, hořčice, ocet, omáčky (s výjimkou salátových zálivek), koření, led; (31) krmiva pro zvířata, krmné směsi na výkrm hospodářských zvířat, výrobky zahradnické, čerstvé ovoce a zelenina, živé rostliny, zahradnické produkty, slad; (32) nealkoholické nápoje všeho druhu, včetně nápojů minerálních, piva, šumivých, energetických a nápojů pro diabetiky a dietetiky, stolní a minerální vody, sirupy a jiné přípravky k přípravě nápojů, ovocné šťávy a nápoje z ovocných šťáv, nápoje v práškové formě, nízkoalkoholické nápoje, čerpání a stáčení minerálních a podzemních vod, šumivé a jiné nealkoholické nápoje; (33) alkoholické nápoje (s výjimkou pív); (34) tabák, tabákové výrobky, kuřácké potřeby, zápalky; (35) propagační činnost v oblasti obchodu a služeb, zprostředkovatelská činnost v oblasti obchodu a obchodních služeb, propagační služby, činnost organizačních a personálních poradců, automatizované zpracování dat, obchodní průzkum, obchodní nebo podnikatelské informace, reklama, komerční služby v rámci této třídy; (36) finanční a operativní leasing, vystavování cestovních šeků, zprostředkování a zajišťování pojištění, zprostředkovatelská činnost v oblasti služeb v rámci této třídy, pronájem nemovitých věcí a nebytových prostor; (37) diagnostika výrobního a strojního zařízení, revize, montáže, opravy a údržba elektrických a chemických zařízení, montáž, opravy, rekonstrukce, periodické zkoušky vyhrazených tlakových zařízení, revizní zkoušky vyhrazených plynových a chemických zařízení, plnění tlakových nádob, provádění průmyslových staveb, svářečské práce, montáž a opravy chemických a energetických zařízení včetně strojního příslušenství, revize a zkoušky provozovaných kotlů a tlakových nádob, revizní zkoušky, montáž a opravy zdvihacích zařízení, montáž a údržba potrubních rozvodů, opravy kolejových vozidel, opravy a revize motorových vozidel, čištění a údržba motorových vozidel, opravy ostatních motorových dopravních prostředků, písmomalířství, opravy komunikačních sítí, opravy pryžových výrobků, služby pronájmu nářadí a konstrukčního materiálu, stavebnictví,

stavební dozor pro průmysl; (38) telekomunikační služby, provoz dálkopisu, faxu, elektronická pošta, přenos zpráv a obrazových informací pomocí počítače; (39) doprava a skladování, balení zboží, zahraniční zasilatelství, tuzemské zasilatelství, provozování železniční dopravy - vlečky, silniční motorová doprava, pronájem motorových vozidel, doprava cestujících, kontrola vozidel, zásobování, doprava a uskladňování ropy a výrobků z ropy, kapalných a plyných paliv, provozování cestovní kanceláře včetně přepravy osob, záchranné služby; (40) zpracování ropy, broušení a tvarování skla, likvidace odpadů, likvidace ropných havárií, nakládání s odpady, úprava a zpracování materiálů zahrnutých v této třídě, síťotisk, stereotypie, ofsetový tisk, plnění tlakových lahví na plyny; (41) vzdělávání a rekvalifikace, výchova, sportovní výcvik, výkon funkce zřizovatele středního odborného učiliště, vydávání a distribuce podnikového týdeníku, vydávání knih, příruček, sborníků, činnost v kulturní oblasti, provoz sportovního klubu, provozování sportovních a kulturních akcí všeho druhu, provoz kulturního zařízení a služby související, provozování veřejných lázní, sauny, bazénů, sportovišť, fotografické služby v rámci této třídy; (43) ubytovací, hostinské a restaurační služby, bary (služby), hotelové služby, hotely (rezervace), jídelny a závodní jídelny, kavárny, penziony, penziony (rezervace), poskytování přechodného ubytování, provoz hotelového ubytování, přechodné ubytování (rezervace), restaurace; (44) lázně (veřejné) pro hygienické účely, lékařské služby, masáže, ošetrovatelské služby, pronajímání zdravotních (zdravotnických) zařízení, psycholog (služby), sanatoria, zotavovny, soukromé kliniky nebo sanatoria, stomatologie, zdravotní péče, zdravotnická střediska, zkrášlovací salóny; (45) ostraha objektů a osob, služby detektivní kanceláře, doprovod osob, služby osobních strážců, záchranné služby v rámci této třídy, hašení požárů, hlídání noční služby, otevírání bezpečnostních zámků, monitorování bezpečnostních a poplašných zařízení, poradenství v oblasti bezpečnosti, pořádková služba.

Třídy výrobků a služeb:

4, 6, 8, 9, 11, 12, 13, 14, 15, 18, 19, 20, 21, 22, 23, 24, 25, 26, 28, 29, 30, 31, 32, 33, 34, 35, 36, 37, 38, 39, 40, 41, 43, 44, 45

(210) O-359100

(111) **333305**
(220) 07.02.2013
(151) 21.08.2013
(540)

speedgym

(594) Kombinovaná
(591) Barevná
(730) **Běhounek Karel**, Podolská 554/96, Praha 4, 14700, CZ
(740) Zbyněk Hajn, V Šáreckém údolí 139/34, Praha 6, 16000
(511) (10) rehabilitační přístroje, pomůcky a zařízení; (28) posilovací přístroje, posilovače svalů, tréninkové a posilovací stroje, sportovní náčiní se zaměřením na kondiční cvičení; (41) provozování fitness center, sportovních a wellness zařízení spadající do této třídy, služby pro oddech a rekreaci, poradenská a konzultační činnost v oblasti péče o tělo a zdraví, pořádání a vedení přednášek, seminářů a školení v oblasti péče o tělo a zdraví, školení personálu, organizování stáží a praktických cvičení v oblasti péče o tělo a zdraví a sportovních zařízení, pořádání a zprostředkování společenských, kulturních, sportovních a zábavných akcí, organizování a tvorba výukových programů pro fitness, výživu a zdravý životní styl, vydávání časopisů a publikací v oblasti péče o tělo a zdraví, vydávání CD a DVD nosičů obsahově zaměřených na výživu, vaření, cvičení, zdraví, zdravý životní styl, vše v rámci této třídy, pronájem sportovních a fitness zařízení, pořádání sportovních a kulturních aktivit, výchovná, vzdělávací a výcviková činnost; (44) zajišťování služeb lázeňských, léčebných a rehabilitačních, léčebná rehabilitace, provozování sauny, solária a thermária pro lázeňské, rehabilitační a rekondiční účely, komplexní péče o tělo i krásu a zdraví, služby relaxační, rekondiční a masérské, fyzioterapie, provoz a služby fitness studia v rámci této třídy, informace a poradenství vztahující se k výživě a zdraví, služby fyzioterapeutické, rekondiční, rekonvalescenční, rehabilitační, poradenské služby v oblasti dietologie,

tvarování postavy, hubnutí a redukce váhy, masáže všeho druhu jako relaxační, rehabilitační, sportovní, diagnostika a poradenství v oblasti masáží a optimalizace životního stylu, poradenské služby v oblasti zvýšení imunity organismu, jeho regenerace a detoxikace, zajišťování léčebných pobytů, provozování zařízení sloužících k regeneraci a rekondici.

Třídy výrobků a služeb:

10, 28, 41, 44

(210) O-501707

(111) **333306**
(220) 07.02.2013
(151) 21.08.2013
(540)



(593) Obrazová
(591) Barevná
(730) **Běhounek Karel**, Podolská 554/96, Praha 4, 14700, CZ
(740) Mgr. Zbyněk Hajn, V Šáreckém údolí 139/34, Praha 6, 16000
(511) (10) rehabilitační přístroje, pomůcky a zařízení; (28) posilovací přístroje, posilovače svalů, tréninkové a posilovací stroje, sportovní náčiní se zaměřením na kondiční cvičení; (41) provozování fitness center, sportovních a wellness zařízení spadající do této třídy, služby pro oddech a rekreaci, poradenská a konzultační činnost v oblasti péče o tělo a zdraví, pořádání a vedení přednášek, seminářů a školení v oblasti péče o tělo a zdraví, školení personálu, organizování stáží a praktických cvičení v oblasti péče o tělo a zdraví a sportovních zařízení, pořádání a zprostředkování společenských, kulturních, sportovních a zábavných akcí, organizování a tvorba výukových programů pro fitness, výživu a zdravý životní styl, vydávání časopisů a publikací v oblasti péče o tělo a zdraví, vydávání CD a DVD nosičů obsahově zaměřených na výživu, vaření, cvičení, zdraví, zdravý životní styl, vše v rámci této třídy, pronájem sportovních a fitness zařízení, pořádání sportovních a kulturních aktivit, výchovná, vzdělávací a výcviková činnost; (44) zajišťování služeb lázeňských, léčebných a rehabilitačních, léčebná rehabilitace, provozování sauny, solária a thermária pro lázeňské, rehabilitační a rekondiční účely, komplexní péče o tělo i krásu a zdraví, služby relaxační, rekondiční a masérské, fyzioterapie, provoz a služby fitness studia v rámci této třídy, informace a poradenství vztahující se k výživě a zdraví, služby fyzioterapeutické, rekondiční, rekonvalescenční, rehabilitační, poradenské služby v oblasti dietologie,

Třídy výrobků a služeb:

10, 28, 41, 44

(210) O-501708

(111) **336624**
(220) 18.10.2013
(151) 19.02.2014
(540)



(594) Kombinovaná
(591) Barevná
(730) **Czech Equestrian Team a.s.**, Evropská 2690/17, Praha 6, 16000, CZ
(511) (35) propagační činnost, reklama, pomoc při řízení obchodní činnosti, obchodní administrativa, kancelářské práce; (41) výchova, vzdělávání, zábava, sportovní a kulturní aktivity; (44) lékařské služby, veterinární služby, péče o hygienu a krásu osob a zvířat, zemědělské, zahradnické a lesnické služby.

Třídy výrobků a služeb:
35, 41, 44

(210) O-508431

(111) **337372**
(220) 16.08.2013
(151) 26.03.2014
(540)



(594) Kombinovaná
(730) **e-shop partner s.r.o.**, Sezemická 2757/2, Praha 9, Horní Počernice, 19300, CZ
(740) Macek and Partners, Mgr. Jiří Macek, Sázavská 751/16, Praha 2, Vinohrady, 12000
(511) (35) propagační činnost, pomoc při řízení obchodní činnosti, obchodní administrativa, kancelářské práce, reklamní činnost, inzertní činnost, včetně poskytování uvedených služeb on-line (prostřednictvím počítačových a jiných sítí), distribuce zboží k reklamním účelům, kancelářské služby, marketingové služby, manažerské poradenství, internetový obchod, e-shop, velkoobchodní a maloobchodní činnost; (39) zasilatelství, zásilkový obchod a všechny úkony s tímto prodejem spojené, balení a skladování zboží, provozování skladů, expedice a distribuce; (42) tvorba a poskytování software, poradenské služby v oblasti výpočetní techniky, počítačové poradenství, počítačové programování, pronájem počítačů, zprostředkovatelské služby ve výpočetní technice a software.

Třídy výrobků a služeb:
35, 39, 42

(210) O-506868

(111) **337707**
(220) 13.09.2013
(151) 23.04.2014
(540)



(594) Kombinovaná
(591) Barevná
(730) **Modrý Mauricius s.r.o.**, Na příkopě 392/9, Praha 1, Staré Město, 11000, CZ
(511) (35) poskytování obchodních nebo podnikatelských informací, obchodní nebo podnikatelské poradenství (profesionální), pomoc při řízení obchodní činnosti, obchodní reklama (pro třetí osoby), prezentace výrobků v komunikačních médiích pro účely maloobchodu, překlad a systemizace informací do počítačových databází, poradenství v obchodní činnosti, poradenství (podnikové) a obchodní management, vydávání reklamních nebo náborových, propagačních a inzertních textů, pronájem reklamních materiálů, reklama on-line v počítačové síti, reklamní agentury, poradenské služby v oblasti řízení obchodu nebo podnikání, vyhledávání dat v počítačových souborech (pro třetí osoby), reklama (propagace), pronájem a aktualizování reklamních materiálů, rozšiřování reklamních materiálů zákazníkům (letáky, prospekty, tisky, vzorky), služby v oblasti grafické úpravy pro reklamní účely, předvádění zboží, průzkum trhu; (39) provozování cestovní kanceláře - v rámci této třídy, organizování zájezdů; (41) poskytování on-line elektronických publikací (bez možnosti stažení); (42) webové stránky (tvorba a správa); (45) půjčování obleků a večerních šatů, půjčování oděvů, zprostředkování služeb poskytovaných jednotlivcům ve vztahu ke společenským událostem, zejména svatbám, např. činnost svatební agentury.

Třídy výrobků a služeb:
35, 39, 41, 42, 45

(210) O-507552

(111) **337709**
(220) 01.10.2013
(151) 23.04.2014
(540)

AMISTA

(592) Slovní
(730) **AMISTA investiční společnost, a.s.**, Pobřežní 620/3, Praha 8, Karlín, 18600, CZ
(740) MIRA Patentová a známková kancelář, Blanka Fišerová, patentová zástupkyně, V kapslovně 2770/11, Praha 3, Žižkov, 13000
(511) (16) cenné papíry (tiskoviny), veškeré tištěné reklamní, propagační a inzertní materiály, papírové billboardy, papírové vlaječky, tiskárenské výrobky, tiskoviny, periodické i neperiodické tiskoviny, novoročenky, vizečky, kalendáře, plakáty, kalendáře, knihy, prospekty, katalogy, veškeré výrobky z papíru spadající do této třídy, psací potřeby, papír, obaly papírové a obalový materiál z plastických hmot spadající do této třídy, polygrafické výrobky spadající do této třídy; (35) marketing, obchodní management, činnost podnikatelských, organizačních a ekonomických poradců, obchodní informační servis, služby administrativní, shromažďování a zpracovávání dat, služby navazující na styk s veřejností v rámci této třídy, propagační, reklamní a inzertní služby prostřednictvím počítačů, prostřednictvím telefonní, datové nebo informační sítě, nebo jakéhokoliv média, merchandising, hodnocení dynamiky a platební schopnosti podnikatelských subjektů, pomoc při řízení zahraničně-obchodní činnosti, účetnictví, automatizované zpracování dat a informací v oblasti zhodnocení peněz i v oblasti ochrany finančních prostředků, mediální a venkovní reklama, televizní a rozhlasová reklama, zprostředkovatelské služby v oblasti vydávání reklamních tiskovin, public relations, rozšiřování reklamních nebo inzertních materiálů, obchodní služby související s investiční činností a podnikové poradenství spadající do této třídy, služby obchodně informační kanceláře, provádění obchodní činnosti v rozsahu potřebném pro umístění vlastního základního jmění a obchody bezprostředně související s hlavní činností investiční akciové společnosti; (36) finanční a

peněžní služby, finanční služby spolu se zřízením investičních a finančních instrumentů, nákup, správa, rozvoj a prodej podílů finančních instrumentů, správa finančních aktiv - shromažďování peněžních prostředků, služby v oblasti upisování akcií investičních fondů nebo podílových listů za účelem jejich kapitalizace, investování na principu rozložení rizika a další obhospodařování finančních instrumentů, činnosti bezprostředně související a navazující na uvedené fondové finanční služby v rámci této třídy, burzovní makléřství, poskytování kurzovních záznamů na burze, elektronický převod kapitálu, kapitálové investice, finanční leasing, vydávání cenných papírů, makléřské služby, peněžní služby související s obchodováním s cizími měnami a s cennými papíry, přijímání peněžních prostředků od třetích osob do správy ve formě fondů, clearing, finanční analýzy, finanční analýzy nákladů, finanční informace, finanční řízení, finanční odhady a oceňování (pojišťovnictví, bankovníctví, nemovitosti), finanční konzultační služby, poskytování a zprostředkování úvěrů nebo půjček, revize účtů (audit), oceňování obchodních podniků, poradenství ve finančních záležitostech, funkce depozitáře majetku firem a investičních fondů, služby administrátora fondů, zprostředkovatelské služby v oblasti cenných papírů, správa majetku a nemovitosti, rozpočtové finanční expertízy v oblasti investiční výstavby, poskytování finančních informací a informací v oblasti investic a záznamů na burze, homebanking, finanční garance a kauce, kanceláře pro inkasování pohledávek, zprostředkování služeb v oblasti pojištění, nákupy na splátky, finanční řízení, shromažďování finančních prostředků na dobročinné účely v rámci této třídy, finanční sponzorování, investování kapitálu, služby developerů spojené s realitními službami a s financováním, realitní makléřství, poskytování know-how ve službách uvedených ve třídě 36, služby v oblasti vývoje a výzkumu nových finančních, investičních a pojišťovacích instrumentů; (37) developerské služby v oblasti stavebnictví, konzultační a poradenské služby v celé oblasti stavebnictví spadající do této třídy; (38) služby komunikační, poskytování, šíření a výměna informací prostřednictvím globálních telekomunikačních sítí a Internetu, šíření a výměna informací prostřednictvím počítačové sítě, počítačová komunikace, poskytování služeb prostřednictvím elektronických médií – poskytování internetových fór při hodnocení služeb a elektronické informační a komunikační služby podporované zpracováním dat pro okruhy uživatelů, šíření informací prostřednictvím televizního a rozhlasového vysílání, služby dálkových konferencí; (41) výchovné, vzdělávací a instruktážní služby, organizování a vedení konferencí, kongresů a symposií, vydavatelská a nakladatelská činnost, elektronická ediční činnost a publikování (DTP), prezentace na veletrzích, na společenských, na kulturních a zábavně-společenských akcích; (42) inženýrské expertízy, služby v oblasti kódování a dekódování zabezpečovacích systémů (tvorba software), počítačové programování, tvorba, správa, šíření a aktualizace webových stránek pro třetí osoby, pronájem webových serverů, umístění webových stránek; (45) právní služby a právní poradenství, poskytování licencí, poskytování know-how v oblasti duševního vlastnictví.

Třídy výrobků a služeb:
16, 35, 36, 37, 38, 41, 42, 45

(210) O-507973

(111) **338054**
(220) 16.09.2013
(151) 14.05.2014
(540)



(594) Kombinovaná
(730) **Štěpka Pavel**, Křenická 2256, Praha 10, 10000, CZ
(740) LEGATO advokátní kancelář, doc. JUDr. Dana Ondřejová Ph.D., advokátka, Bělehradská 299/132, Praha 2, Vinohrady, 12000
(511) (5) přípravky farmaceutické, dietetické doplňky potravy minerální, výživové a vitamínové přípravky, přípravky pro hubnutí, přípravky obsahující stopové prvky, přísady do jídla, vše pro lékařské účely; (30) příchutě a přísady do potravin a nápojů s výjimkou esencí a éterických olejů, glukóza pro výživu, vše v rámci této třídy; (35) počítačové on-line

maloobchodní a velkoobchodní služby, pomoc při řízení obchodní činnosti, obchodní konzultace v oblasti distribuce zboží, zaslání obchodních katalogů, objednávky zboží, správa elektronických dat týkajících se víceúčelového marketingu (vše v oblasti potravinových doplňků), propagační a marketingová činnost, dodavatelské služby pro třetí osoby (nákup výrobků a služeb pro jiné podniky), dovozní a vývozní kancelář, pořádání výstav, veletrhů a propagačních akcí pro obchodní a reklamní účely.

Třídy výrobků a služeb:
5, 30, 35

(210) O-507582

(111) **338448**
(220) 18.10.2013
(151) 04.06.2014
(540)



(594) Kombinovaná
(730) **Jihočeská potravin s.r.o.**, č. p. 72, Hoštice, 38701, CZ
(740) PatOZ - patentová kancelář, Mgr. Pavel Panák, Ječná 243/39a, Praha 2, Nové Město, 12000
(511) (4) paliva a pohonné látky spadající do této třídy, zejména zemní plyn; (35) maloobchodní, velkoobchodní a internetový prodej zemního plynu, zprostředkovatelské služby v oblasti obchodu se zemním plynem, reklamní a marketingová činnost, průzkumy trhu, předvádění výrobků, zaslání reklamních materiálů, pořádání reklamních a prodejních akcí, administrativní služby, správa obchodních dat; (39) dovoz, doprava, balení, skladování a distribuce zemního plynu, poskytování informací o skladování, dopravní informace.

Třídy výrobků a služeb:
4, 35, 39

(210) O-508421

(111) **338457**
(220) 24.10.2013
(151) 04.06.2014
(540)



(594) Kombinovaná
(730) **LYBAR s.r.o.**, Zelinářská 846/18, Praha 4, Braník, 14700, CZ
(740) Silesia Patent s.r.o., Soukromá 261, Václavovice, 73934
(511) (3) kosmetika, parfumerie, éterické oleje, mýdla, produkty pro péči o vlasy, zvláště šampóny, kondicionéry, vlasové vody, krémy, gely, laky, prostředky péče pro barvené a tónované vlasy, vlasové pěny; (35) propagační a reklamní činnost, zejména propagace a reklamní činnost, týkající se výrobků uvedených ve třídách 3 a 5, reklama on-line v počítačové síti, reklama rozhlasová, reklama televizní, reklama v tisku, venkovní reklama, propagační a reklamní činnost v pořádání a zajištění veletrhů a výstav ke komerčním a reklamním účelům, zřizování a organizačně ekonomické zajišťování výstavních stánků v tuzemsku i v zahraničí, obchodní administrativa, kancelářské práce, průzkum a vyhodnocování obchodní činnosti, komerční a poradenská činnost pro spotřebitele (spotřebitelská poradna), příprava inzertních sloupků, psaní reklamních textů, aktualizování reklamních materiálů, rozšiřování reklamních nebo inzertních materiálů, vydávání, zveřejňování, oznámení, vyhlášení, publikování

reklamních textů, rozšiřování reklamních textů zákazníkům, rozšiřování vzorků zboží, vylepování plakátů, předvádění zboží.

Třídy výrobků a služeb:
3, 35

(210) O-508606

(111) **338568**
(220) 26.09.2013
(151) 11.06.2014
(540)



(594) Kombinovaná
(591) Barevná
(730) **Profí proez s.r.o.**, Parková 247/6, Praha 10, Dolní Měcholupy, 10900, CZ
(511) (9) elektrická zařízení a zařízení pro rozvod elektrické energie, zejména rozvaděče nízkého napětí všeho druhu, rozvodnice nízkého napětí, zapouzdřené izolační, litinové, hliníkové rozvaděče nízkého a vysokého napětí, kabelové jističí stožárové skříně, rozvodné krabice, skřínky, kabelové žlaby, sdělovací rozvaděče a rozvodnice všeho druhu, měřidla a měřicí zařízení, vše spadající do této třídy; (37) instalace, opravy, údržba a revize elektrických strojů, přístrojů a zařízení, stavební činnost, instalace, opravy poplašných systémů (alarmů) proti vloupání; (45) poradenství v oblasti bezpečnosti.

Třídy výrobků a služeb:
9, 37, 45

(210) O-507867

(111) **338617**
(220) 31.10.2013
(151) 11.06.2014
(540)

Botovo

(592) Slovní
(730) **United Fashion Group s. r. o.**, Sliachka 1/D, Bratislava-Nové mesto, SK
(740) Hák Janeček & Švestka, Patentová a známková kancelář, Mgr. Jaroslav Švestka, U Průhonu 5, Praha 7, 17000
(511) (25) obuv, části a doplňky obuvi; (35) maloobchodní a velkoobchodní činnost s obuví, částmi a doplňky obuvi, kabelkami, taškami, aktovkami, batohy, peněženkami, přípravy na ošetřování obuvi, maloobchodní a velkoobchodní činnost s obuví, částmi a doplňky obuvi, kabelkami, taškami, aktovkami, batohy, peněženkami, přípravy na ošetřování obuvi, prostřednictvím Internetu, reklama, on-line reklama na počítačové komunikační síti, pronájem reklamních prostor, reklamní plochy a reklamního času, vydávání a aktualizování reklamních materiálů a sdělení zákazníkům, pořádání zábavních, kulturních a společenských akcí pro reklamní a obchodní účely, obchodní informace a rady spotřebitelům; (39) distribuce zboží, včetně distribuce na dobírku, doručování zboží, skladování a doprava zboží, balení zboží.

Třídy výrobků a služeb:
25, 35, 39

(210) O-508739

(111) **338727**
(220) 18.09.2013
(151) 18.06.2014
(540)



(594) Kombinovaná
(591) Barevná
(730) **Mathausová Jana**, Jižní 555, Doksy, 47201, CZ
(511) (24) prádlo ložní a stolní; (25) prádlo spodní, noční kabátky, oděvy, pyžama.

Třídy výrobků a služeb:
24, 25

(210) O-506847

(111) **338828**
(220) 21.08.2013
(151) 25.06.2014
(540)

PIVOLÁDA

(592) Slovní
(730) **Pomahač Michal Ing.**, Kytín 180, Mníšek pod Brdy, 25210, CZ
(740) Ing. Václav Kratochvíl, Husníkova 2086/22, Praha 13, 15800
(511) (32) pivo, míchané nápoje s obsahem piva, výtažky z chmele na výrobu piva, příchutě na výrobu piva, nealkoholické nápoje; (33) alkoholické esence, přípravy na výrobu likérů, alkoholické nápoje s výjimkou piv, lihoviny, aperitivy, likéry; (43) hostinská a kavárenská činnost, zprostředkovatelské služby v oblasti cestovního ruchu - v rámci této třídy, jako obstarávání poukázek na stravování, zajišťování ubytování, pronájem potřeb pro provoz restauračních zařízení, rychlé občerstvení, bar, bufet, jídelna, cukrárna, čepování piva, gastronomie, provoz stravovacích zařízení, organizační zajištění gastronomických akcí (cateringové služby).

Třídy výrobků a služeb:
32, 33, 43

(210) O-506942

(111) **338885**
(220) 22.11.2013
(151) 25.06.2014
(540)



(594) Kombinovaná
(591) Barevná
(730) **CleverFarm, a.s.**, Vídeňská 188/119d, Brno, Dolní Heršpice, 61900, CZ
(511) (9) přístroje a nástroje vědecké, námořní, geodetické, fotografické, filmové, optické, přístroje pro vážení, měření a signalizaci, kontrolu (inspekci), záchranu a přístroje pro vyučování, přístroje a nástroje pro vedení, přepínání, přeměnu, akumulaci, regulaci nebo řízení elektrického proudu, přístroje pro záznam, převod, reprodukci zvuku nebo obrazu, nosiče dat magnetické, záznamové disky, kompaktní disky, DVD a ostatní digitální záznamové nosiče, ústrojí pro přístroje na mince, pokladny registrační, kalkulačky, zařízení na zpracování dat, počítače, počítačový software, hasicí přístroje; (35) propagační činnost, reklama, pomoc při řízení obchodní činnosti, obchodní administrativa, kancelářské práce; (36) pojištění, služby finanční, služby peněžní, služby nemovitostní; (42) vědecké a technologické služby a související výzkum a projektování,

analytické a výzkumné služby v průmyslu, navrhování a vývoj počítačového hardwaru a softwaru.

Třídy výrobků a služeb:

9, 35, 36, 42

(210) O-509429

(111) **338895**

(220) 22.01.2014

(151) 25.06.2014

(540)

DELMART

(594) Slovní grafická

(730) **Mrozek Dušan Ing.**, Chrpvá 644, Průhonice, 25243, CZ

(740) JUDr. Bc. Zdeněk Kučera Ph.D., advokát, V celnici 1034/6, Praha 1, Nové Město, 11000

(511) (3) mýdla, kosmetika, kosmetické přípravky a výrobky, toaletní vody a přípravky, deodoranty, parfémy, směsi voňavých látek, vlasové vody a šampóny, zubní pasty; (5) potraviny pro kojence a batolata, doplňky výživové a doplňky stravy, jako homeopatické výrobky, vitamínové a minerální přípravky, vše v rámci třídy 5; (16) papírenské výrobky v rámci třídy 16; (29) maso, ryby, drůbež, zvěřina a výrobky a výtažky z nich, houby, ovoce a zelenina konzervované, sušené a zavařené a výrobky z nich, želé, džemy, vejce, mléko a mléčné výrobky, oleje a jedlé tuky, vše v rámci třídy 29; (30) káva, čaj, kakao, cukr, rýže tapioka, ságo, kávové náhražky, mouka, přípravky z obilovin, chléb, pečivo cukrovinky, zmrzlina, med, sirup melasový, sladidla přírodní, droždí, prášky do pečiva, sůl, hořčice, ocet, nálevy (k ochucení), kečup, koření, vše v rámci třídy 30; (31) čerstvé ovoce a zelenina, květiny přírodní živé; (32) piva, minerální vody, šumivé nápoje a jiné nealkoholické nápoje, ovocné nápoje a šťávy, sirupy a jiné přípravky ke zhotovování nápojů, vše v rámci třídy 32; (33) alkoholické nápoje (s výjimkou pív), lihoviny, víno; (36) finanční služby; (43) bufety, jídelny, závodní jídelny, kavárny, restaurace, samoobslužné restaurace.

Třídy výrobků a služeb:

3, 5, 16, 29, 30, 31, 32, 33, 36, 43

(210) O-510796

(111) **338896**

(220) 22.01.2014

(151) 25.06.2014

(540)

DUŠELÍN

(592) Slovní

(730) **Mrozek Dušan Ing.**, Chrpvá 644, Průhonice, 25243, CZ

(740) JUDr. Bc. Zdeněk Kučera Ph.D., advokát, V celnici 1034/6, Praha 1, Nové Město, 11000

(511) (3) mýdla, kosmetika, kosmetické přípravky a výrobky, toaletní vody a přípravky, deodoranty, parfémy, směsi voňavých látek, vlasové vody a šampóny, zubní pasty; (5) potraviny pro kojence a batolata, doplňky výživové a doplňky stravy, jako homeopatické výrobky, vitamínové a minerální přípravky, vše v rámci třídy 5; (16) papírenské výrobky v rámci třídy 16; (29) maso, ryby, drůbež, zvěřina a výrobky a výtažky z nich, houby, ovoce a zelenina konzervované, sušené a zavařené a výrobky z nich, želé, džemy, vejce, mléko a mléčné výrobky, oleje a jedlé tuky, vše v rámci třídy 29; (30) káva, čaj, kakao, cukr, rýže tapioka, ságo, kávové náhražky, mouka, přípravky z obilovin, chléb, pečivo cukrovinky, zmrzlina, med, sirup melasový, sladidla přírodní, droždí, prášky do pečiva, sůl, hořčice, ocet, nálevy (k ochucení), kečup, koření, vše v rámci třídy 30; (31) čerstvé ovoce a zelenina, květiny přírodní živé; (32) piva, minerální vody, šumivé nápoje a jiné nealkoholické nápoje, ovocné nápoje a šťávy, sirupy a jiné přípravky ke zhotovování nápojů, vše v rámci třídy 32; (33) alkoholické nápoje (s výjimkou pív), lihoviny, víno; (36) finanční služby; (43) bufety, jídelny, závodní jídelny, kavárny, restaurace, samoobslužné restaurace.

Třídy výrobků a služeb:

3, 5, 16, 29, 30, 31, 32, 33, 36, 43

(210) O-510798

(111) **338897**

(220) 22.01.2014

(151) 25.06.2014

(540)

DELMART

(592) Slovní

(730) **Mrozek Dušan Ing.**, Chrpvá 644, Průhonice, 25243, CZ

(740) JUDr. Bc. Zdeněk Kučera Ph.D., advokát, V celnici 1034/6, Praha 1, Nové Město, 11000

(511) (3) mýdla, kosmetika, kosmetické přípravky a výrobky, toaletní vody a přípravky, deodoranty, parfémy, směsi voňavých látek, vlasové vody a šampóny, zubní pasty; (5) potraviny pro kojence a batolata, doplňky výživové a doplňky stravy, jako homeopatické výrobky, vitamínové a minerální přípravky, vše v rámci třídy 5; (16) papírenské výrobky v rámci třídy 16; (29) maso, ryby, drůbež, zvěřina a výrobky a výtažky z nich, houby, ovoce a zelenina konzervované, sušené a zavařené a výrobky z nich, želé, džemy, vejce, mléko a mléčné výrobky, oleje a jedlé tuky, vše v rámci třídy 29; (30) káva, čaj, kakao, cukr, rýže tapioka, ságo, kávové náhražky, mouka, přípravky z obilovin, chléb, pečivo cukrovinky, zmrzlina, med, sirup melasový, sladidla přírodní, droždí, prášky do pečiva, sůl, hořčice, ocet, nálevy (k ochucení), kečup, koření, vše v rámci třídy 30; (31) čerstvé ovoce a zelenina, květiny přírodní živé; (32) piva, minerální vody, šumivé nápoje a jiné nealkoholické nápoje, ovocné nápoje a šťávy, sirupy a jiné přípravky ke zhotovování nápojů, vše v rámci třídy 32; (33) alkoholické nápoje (s výjimkou pív), lihoviny, víno; (36) finanční služby; (43) bufety, jídelny, závodní jídelny, kavárny, restaurace, samoobslužné restaurace.

Třídy výrobků a služeb:

3, 5, 16, 29, 30, 31, 32, 33, 36, 43

(210) O-510799

(111) **338898**

(220) 22.01.2014

(151) 25.06.2014

(540)

DELMART

(592) Slovní

(730) **Mrozek Dušan Ing.**, Chrpvá 644, Průhonice, 25243, CZ

(740) JUDr. Bc. Zdeněk Kučera Ph.D., advokát, V celnici 1034/6, Praha 1, Nové Město, 11000

(511) (3) mýdla, kosmetika, kosmetické přípravky a výrobky, toaletní vody a přípravky, deodoranty, parfémy, směsi voňavých látek, vlasové vody a šampóny, zubní pasty; (5) potraviny pro kojence a batolata, doplňky výživové a doplňky stravy, jako homeopatické výrobky, vitamínové a minerální přípravky, vše v rámci třídy 5; (16) papírenské výrobky v rámci třídy 16; (29) maso, ryby, drůbež, zvěřina a výrobky a výtažky z nich, houby, ovoce a zelenina konzervované, sušené a zavařené a výrobky z nich, želé, džemy, vejce, mléko a mléčné výrobky, oleje a jedlé tuky, vše v rámci třídy 29; (30) káva, čaj, kakao, cukr, rýže tapioka, ságo, kávové náhražky, mouka, přípravky z obilovin, chléb, pečivo cukrovinky, zmrzlina, med, sirup melasový, sladidla přírodní, droždí, prášky do pečiva, sůl, hořčice, ocet, nálevy (k ochucení), kečup, koření, vše v rámci třídy 30; (31) čerstvé ovoce a zelenina, květiny přírodní živé; (32) piva, minerální vody, šumivé nápoje a jiné nealkoholické nápoje, ovocné nápoje a šťávy, sirupy a jiné přípravky ke zhotovování nápojů, vše v rámci třídy 32; (33) alkoholické nápoje (s výjimkou pív), lihoviny, víno; (36) finanční služby; (43) bufety, jídelny, závodní jídelny, kavárny, restaurace, samoobslužné restaurace.

Třídy výrobků a služeb:

3, 5, 16, 29, 30, 31, 32, 33, 36, 43

(210) O-510800

(111) **339112**

(220) 06.09.2013

(151) 09.07.2014

(540)

CZMedica

(592) Slovní

(730) **Šrámek Jan Mgr., LL.M.**, Varšavská 1243/4, Praha 2, Vinohrady, 12000, CZ

(511) (3) kosmetika, kosmetické přípravky, šampóny, krémy (kosmetické), krémy (masážní), éterické oleje, aroma (éterické oleje); (5) farmaceutické

přípravky; (35) zprostředkování v oblasti obchodu a prodej kosmetických a masážních přípravků; (42) výzkum v oblasti kosmetiky.

Třídy výrobků a služeb:

3, 5, 35, 42

(210) O-507324

(111) **339128**

(220) 16.10.2013

(151) 09.07.2014

(540)

EDWARD KELLY

(592) Slovní

(730) **CK HOTELS a.s.**, Široká 77, Český Krumlov, Vnitřní Město, 38101, CZ

(740) artpatent, advokátní kancelář s.r.o., Dukelských hrdinů 976/12, Praha 7, Holešovice, 17000

(511) (43) hotelové a ubytovací služby, rezervace a zprostředkování dočasného ubytování, pronájem apartmánů, sálů, salónek a jiných nebytových prostor obsažených v této třídě, poradenství v oboru provozování hotelů.

Třídy výrobků a služeb:

43

(210) O-508325

(111) **339129**

(220) 16.10.2013

(151) 09.07.2014

(540)



(594) Kombinovaná

(730) **CK HOTELS a.s.**, Široká 77, Český Krumlov, Vnitřní Město, 38101, CZ

(740) artpatent, advokátní kancelář s.r.o., Dukelských hrdinů 976/12, Praha 7, Holešovice, 17000

(511) (43) hotelové a ubytovací služby, rezervace a zprostředkování dočasného ubytování, pronájem apartmánů, sálů, salónek a jiných nebytových prostor obsažených v této třídě, poradenství v oboru provozování hotelů.

Třídy výrobků a služeb:

43

(210) O-508326

(111) **339130**

(220) 16.10.2013

(151) 09.07.2014

(540)

EBERSBACH ČESKÝ KRUMLOV

(592) Slovní

(730) **CK HOTELS a.s.**, Široká 77, Český Krumlov, Vnitřní Město, 38101, CZ

(740) artpatent, advokátní kancelář s.r.o., Dukelských hrdinů 976/12, Praha 7, Holešovice, 17000

(511) (35) správa hotelů, služby a poradenství v oblasti správy hotelů, organizování výstav (komerčních nebo reklamních), reklama a propagace, poradenství v obchodní činnosti, styk s veřejností; (41) zábava, sportovní a kulturní aktivity, služby pro oddech a rekreaci, organizování a vedení konferencí, kongresů, seminářů a sympozií; (43) služby zajišťující stravování a nápoje, dočasné ubytování, rezervace a zprostředkování dočasného ubytování a stravování, hotelové, restaurační a barové služby, poskytování občerstvení, hostinská činnost, pronájem apartmánů, sálů, salónek a jiných nebytových prostor obsažených v této třídě, poradenství v oboru provozování hotelů a gastronomických provozů.

Třídy výrobků a služeb:

35, 41, 43

(210) O-508327

(111) **339308**

(220) 11.12.2013

(151) 16.07.2014

(540)



(594) Kombinovaná

(591) Barevná

(730) **Čáseňský Robert**, Mánesova 712/14, Praha 2 - Vinohrady, CZ

(511) (16) tiskárenské výrobky, tiskoviny všeho druhu, časopisy, fotografie; (35) propagační, reklamní a inzertní činnost prostřednictvím jakéhokoliv média, zprostředkování a zveřejňování inzerce; (38) komunikace všemi druhy médií, šíření informací prostřednictvím komunikačních sítí; (41) vydavatelská a nakladatelská činnost, publikační činnost, ediční činnost.

Třídy výrobků a služeb:

16, 35, 38, 41

(210) O-509900

(111) **339436**

(220) 25.09.2013

(151) 23.07.2014

(540)



(594) Kombinovaná

(730) **Kopačka Tomáš Ing.**, Lipnice 2, Dačice, 38001, CZ

(740) Havlík Švorčík a partneři, advokátní a patentová kancelář, JUDr. Michal Havlík, advokát, Hájkova 1406/2, Praha 2, Nové Město, 12000

(511) (9) kompaktní audio-video disky, nosiče zvukových a obrazových nahrávek (nahrané), magnetické nosiče dat, optické nosiče dat, stahovatelné hudební a obrazové soubory; (25) oděvy, obuv, kloboučnické zboží; (35) propagační činnost, reklama, předvádění zboží a prezentace výrobků v komunikačních médiích pro účely maloobchodu (pro výrobky ve třídách 9 a 25); (41) organizace a pořádání koncertů a plesů, služby poskytované orchestry, služby skládání hudby, služby zábavy, organizování živých vystoupení, služby v oblasti prodeje a předprodeje vstupenek (zábava), vydavatelská a publicistická činnost, vydávání odborných publikací, periodik a nosičů zvukových a obrazových záznamů, provozování koncertní síně, sálu, služby nahrávacího studia.

Třídy výrobků a služeb:

9, 25, 35, 41

(210) O-507838

(111) **339483**

(220) 14.01.2014

(151) 23.07.2014

(540)

SVACINÁTOR

(592) Slovní

(730) **Vaše DEDRA, s.r.o.**, Podhradní 69, Česká Skalice, 55203, CZ

(511) (20) nádoby a obaly z umělých hmot (jako obaly); (21) nádoby a náčíní pro domácnost, nádoby kuchyňské, ešusy, mísy a misky (nádoby), nádoby vakuovací, kuchyňské náčíní; (35) propagační činnost, reklama, pomoc při řízení obchodní činnosti, obchodní administrativa, kancelářské práce,

zásilkový prodej zboží uvedeného ve třídách 20 a 21 z katalogů, Internetu, inzerce.

Třídy výrobků a služeb:
20, 21, 35

(210) O-510543

(111) **339484**

(220) 14.01.2014

(151) 23.07.2014

(540)

KORKOTVÍRÁK

(592) Slovní

(730) **Vaše DEDRA, s.r.o.**, Podhradní 69, Česká Skalice, 55203, CZ

(511) (8) nářadí a nástroje s ručním pohonem, kráječe na zeleninu, kráječe na vejce (neelektrické), sekáčky a nože na maso a zeleninu - v rámci této třídy, otvíráky konzerv (neelektrické); (21) náčiní a nádoby pro domácnost, lisy a drtiče na česnek - v rámci této třídy, kuchyňské drtiče (s výjimkou elektrických), kuchyňské náčiní, lisy na ovoce pro domácnost (s výjimkou elektrických), mixéry pro použití v domácnosti (s výjimkou elektrických), ruční mlýnky pro domácnost, otvíráky na lahve, struhadla pro domácnost, vymáčkávače (lisy) na ovoce (s výjimkou elektrických); (35) propagační činnost, reklama, pomoc při řízení obchodní činnosti, obchodní administrativa, kancelářské práce, zásilkový prodej zboží uvedeného ve třídách 8 a 21 z katalogů, Internetu, inzerce.

Třídy výrobků a služeb:
8, 21, 35

(210) O-510544

(111) **339486**

(220) 14.01.2014

(151) 23.07.2014

(540)

TURBOKVEDLAČKA

(592) Slovní

(730) **Vaše DEDRA, s.r.o.**, Podhradní 69, Česká Skalice, 55203, CZ

(511) (8) nářadí a nástroje s ručním pohonem; (21) náčiní a nádoby pro domácnost, kuchyňské náčiní, šlehače kuchyňské s výjimkou elektrických, šlehače pro domácnost s výjimkou elektrických, mixéry pro použití v domácnosti s výjimkou elektrických; (35) propagační činnost, reklama, pomoc při řízení obchodní činnosti, obchodní administrativa, kancelářské práce, zásilkový prodej zboží uvedeného ve třídách 8 a 21 z katalogů, Internetu, inzerce.

Třídy výrobků a služeb:
8, 21, 35

(210) O-510546

(111) **339489**

(220) 14.01.2014

(151) 23.07.2014

(540)

GREENPACK

(592) Slovní

(730) **Vaše DEDRA, s.r.o.**, Podhradní 69, Česká Skalice, 55203, CZ

(511) (1) chemické výrobky určené pro průmysl, vědu a fotografii, pro zemědělství, zahradnictví a lesnictví; (3) přípravky pro bělení a jiné prostředky ku praní, přípravky pro čištění, leštění, odmašťování a broušení, mýdla, kosmetika, šampóny, pěny, zubní pasty; (35) propagační činnost, reklama, pomoc při řízení obchodní činnosti, obchodní administrativa, kancelářské práce, zásilkový prodej zboží uvedeného ve třídách 1 a 3 z katalogů, Internetu, inzerce.

Třídy výrobků a služeb:
1, 3, 35

(210) O-510558

(111) **339880**

(220) 16.12.2013

(151) 13.08.2014

(540)

CONTOS

(592) Slovní

(730) **Kapoun Tomáš**, Nádražní 291, Nová Role, 36225, CZ

Řáda Tomáš, Masarykova 784, Ostrov, 36301, CZ

(740) JUDr. Helena Zelenková, patentový zástupce, Jiráskovo náměstí 47/27, Plzeň, Východní Předměstí, 32600

(511) (9) ekonomický systém jako program na nosičích, firemní a aplikační systémy v oblasti ekonomických, účetních a daňových agend, personalistiky, organizačně technických služeb včetně skladového hospodářství, jejich sestavy, podsystémy a ostatní programy s tím související, komplexní řídicí systémy, data, databáze a jiné informační produkty na magnetických, elektronických a optických nosičích, související software a hardware, software pro počítače, programové vybavení pro informační technologie a pro komunikaci, programové vybavení umožňující elektronické obchodování, modulární aplikační softwarový systém, zejména informační, ekonomický, účetní, daňový a správní systém pro řízení firem; (35) služby spojené s automatizovaným zpracováním dat, činnost organizačních a ekonomických poradců, ekonomické prognózy, zpracování a zprostředkování technicko ekonomických studií a finančně ekonomických studií v rámci této třídy, komerční informační kancelář, systemizace informací do počítačové databáze, obchodní průzkum, průzkum trhu, zprostředkovatelská činnost v obchodních službách, pomoc při řízení obchodních a průmyslových podniků, pomoc při řízení obchodní činnosti, služby a poradenství v obchodní činnosti, obchodní management a podnikové poradenství, obchodní nebo podnikatelské informace, marketingové studie, ekonomické poradenství, poskytování podpory rozvoje komerčního využití Internetu včetně počítačových, datových a komunikačních sítí, poskytování know how pro oblast elektronického obchodování; (42) aktualizace počítačových programů, hosting webových stránek, instalace počítačových programů, konzultace (v oblasti počítačového softwaru), konzultační služby v oblasti informačních technologií, kopírování počítačových programů, obnova počítačových dat (regenerace), počítačové programování, pronájem počítačového serveru (serverhosting), pronájem webových serverů, software (tvorba), software (pronájem počítačového), služby v oblasti informačních technologií a výpočetní techniky, návrhy, strukturování a programování či jiné vytváření a instalace a údržba počítačových programů a počítačových systémů a databází a databázových systémů a internetových portálů a internetových či intranetových počítačových stránek a nástěnek a internetových či intranetových aplikací, aktualizace a údržba a servis programového vybavení a výpočetní techniky, podpora rozvoje komerčního využití Internetu a jiných počítačových, datových a komunikačních sítí, výzkum a vývoj a tvorba systémů pro elektronické obchodování včetně příslušného software a hardware, údržba a tvorba webových stránek nebo internetových portálů a/nebo archivů dat přístupných prostřednictvím Internetu, kabelovou cestou nebo bezdrátovým způsobem, řešení www serverů, návrh a provozování www stránek, aplikace, instalace a servis, vyladění a aktualizace ekonomických, účetních, daňových, firemních a řídicích systémů i souvisejících programů, vývoj programového vybavení v oblasti ekonomických agend, účetnictví, mezd, personalistiky, skladového hospodářství včetně ostatních organizačně technických služeb, analyticko programátorské činnosti, vytváření firemních programů na zakázku, konzultační a poradenské služby ve všech uvedených oblastech.

Třídy výrobků a služeb:
9, 35, 42

(210) O-510009

(111) **339881**
(220) 16.12.2013
(151) 13.08.2014
(540)



(594) Kombinovaná
(591) Barevná
(730) **Kapoun Tomáš**, Nádražní 291, Nová Role, 36225, CZ
Řáda Tomáš, Masarykova 784, Ostrov, 36301, CZ
(740) JUDr. Helena Zelenková, patentový zástupce, Jiráskovo náměstí 47/27, Plzeň, Východní Předměstí, 32600
(511) (9) ekonomický systém jako program na nosičích, firemní a aplikační systémy v oblasti ekonomických, účetních a daňových agend, personalistiky, organizačně technických služeb včetně skladového hospodářství, jejich sestavy, podsystémy a ostatní programy s tím související, komplexní řídicí systémy, data, databáze a jiné informační produkty na magnetických, elektronických a optických nosičích, související software a hardware, software pro počítače, programové vybavení pro informační technologie a pro komunikaci, programové vybavení umožňující elektronické obchodování, modulární aplikační softwarový systém, zejména informační, ekonomický, účetní, daňový a správní systém pro řízení firem; (35) služby spojené s automatizovaným zpracováním dat, činnost organizačních a ekonomických poradců, ekonomické prognózy, zpracování a zprostředkování technicko ekonomických studií a finančně ekonomických studií v rámci této třídy, komerční informační kancelář, systemizace informací do počítačové databáze, obchodní průzkum, průzkum trhu, zprostředkovatelská činnost v obchodních službách, pomoc při řízení obchodních a průmyslových podniků, pomoc při řízení obchodní činnosti, služby a poradenství v obchodní činnosti, obchodní management a podnikové poradenství, obchodní nebo podnikatelské informace, marketingové studie, ekonomické poradenství, poskytování podpory rozvoje komerčního využití Internetu včetně počítačových, datových a komunikačních sítí, poskytování know how pro oblast elektronického obchodování; (42) aktualizace počítačových programů, hosting webových stránek, instalace počítačových programů, konzultace (v oblasti počítačového softwaru), konzultační služby v oblasti informačních technologií, kopírování počítačových programů, obnova počítačových dat (regenerace), počítačové programování, pronájem počítačového serveru (serverhosting), pronájem webových serverů, software (tvorba), software (pronájem počítačového), služby v oblasti informačních technologií a výpočetní techniky, návrhy, strukturování a programování či jiné vytváření a instalace a údržba počítačových programů a počítačových systémů a databází a databázových systémů a internetových portálů a internetových či intranetových počítačových stránek a nástěnek a internetových či intranetových aplikací, aktualizace a údržba a servis programového vybavení a výpočetní techniky, podpora rozvoje komerčního využití Internetu a jiných počítačových, datových a komunikačních sítí, výzkum a vývoj a tvorba systémů pro elektronické obchodování včetně příslušného software a hardware, údržba a tvorba webových stránek nebo internetových portálů a/nebo archivů dat přístupných prostřednictvím Internetu, kabelovou cestou nebo bezdrátovým způsobem, řešení www serverů, návrh a provozování www stránek, aplikace, instalace a servis, vyladění a aktualizace ekonomických, účetních, daňových, firemních a řídicích systémů i souvisejících programů, vývoj programového vybavení v oblasti ekonomických agend, účetnictví, mezd, personalistiky, skladového hospodářství včetně ostatních organizačně technických služeb, analyticko programátorské činnosti, vytváření firemních programů na zakázku, konzultační a poradenské služby ve všech uvedených oblastech.

Třídy výrobků a služeb:
9, 35, 42

(210) O-510010

(111) **339974**
(220) 16.10.2013
(151) 20.08.2014
(540)

moravka

(592) Slovní
(730) **Vlček Radek**, Luční 521, Město Touškov, 33033, CZ
(740) Langrova, s.r.o., Skřetova 1011/48, Plzeň, Jižní Předměstí, 30100
(511) (6) kovové stavební materiály; (19) nekovové kanalizační materiály; (40) zpracování a úprava kovových a nekovových materiálů.

Třídy výrobků a služeb:
6, 19, 40

(210) O-508320

(111) **340362**
(220) 18.11.2013
(151) 10.09.2014
(540)

CLEVER°MAPS'

(594) Kombinovaná
(591) Barevná
(730) **CleverMaps, a.s.**, Vídeňská 101/119, Brno, Dolní Heršpice, 61900, CZ
(511) (9) přístroje a nástroje vědecké, námořní, geodetické, fotografické, filmové, optické, přístroje pro vážení, měření, signalizaci, kontrolu (inspekci), záchranu a přístroje pro vyučování, přístroje a nástroje pro vedení, přepínání, přeměnu, akumulaci, regulaci nebo řízení elektrického proudu, přístroje pro záznam, převod, reprodukci zvuku nebo obrazu, nosiče dat magnetické, záznamové disky, kompaktní disky, DVD a ostatní digitální záznamové nosiče, ústrojí pro přístroje na mince, pokladny registrační, kalkulačky, zařízení na zpracování dat, počítače, počítačový software, hasicí přístroje; (35) propagační činnost, reklama, pomoc při řízení obchodní činnosti, obchodní administrativa, kancelářské práce; (36) pojištění, služby finanční, služby peněžní, služby nemovitostní; (42) vědecké a technologické služby a související výzkum a projektování, analytické a výzkumné služby v průmyslu, navrhování a vývoj počítačového hardwaru a softwaru.

Třídy výrobků a služeb:
9, 35, 36, 42

(210) O-509303

(111) **340378**
(220) 05.12.2013
(151) 10.09.2014
(540)



(594) Kombinovaná
(591) Barevná
(730) **RADIO UNITED BROADCASTING s.r.o.**, Vinohradská 3217/167, Praha 10, Strašnice, 10000, CZ

(511) (25) oděvy, obuv, kloboučnické zboží; (35) reklamní a propagační činnost prostřednictvím jakéhokoliv média, prostřednictvím telefonní sítě nebo datové sítě nebo informační sítě, inzertní činnost, zprostředkovatelská činnost v oblasti obchodu s výrobky ve třídě 25 a zprostředkovatelská

činnost v oblasti mediálního průmyslu jako je zprostředkování reklamy, inzerce, propagace; (38) spoje (komunikace)

Třídy výrobků a služeb:

25, 35, 38

(210) O-509715

(111) **340379**

(220) 05.12.2013

(151) 10.09.2014

(540)



(594) Kombinovaná

(591) Barevná

(730) **RADIO UNITED BROADCASTING s.r.o.**, Vinohradská 3217/167, Praha 10, Strašnice, 10000, CZ

(511) (25) oděvy, obuv, kloboučnické zboží; (35) reklamní a propagační činnost prostřednictvím jakéhokoliv média, prostřednictvím telefonní sítě nebo datové sítě nebo informační sítě, inzertní činnost, zprostředkovatelská činnost v oblasti obchodu s výrobky ve třídě 25 a zprostředkovatelská činnost v oblasti mediálního průmyslu jako je zprostředkování reklamy, inzerce, propagace; (38) spoje (komunikace)

Třídy výrobků a služeb:

25, 35, 38

(210) O-509716

(111) **340393**

(220) 19.12.2013

(151) 10.09.2014

(540)

PERK

(592) Slovní

(730) **AGRODRUŽSTVO Miroslav**, Nádražní 1207, Miroslav, 67172, CZ

(740) KANIA, SEDLÁK, SMOLA Patentová a známková kancelář, Ing. Lucie Lunzarová, patentový zástupce, Mendlovo náměstí 907/1a, Brno, Staré Brno, 60300

(511) (40) výroba vína; (44) vinařství, vinohradnictví.

Třídy výrobků a služeb:

40, 44

(210) O-510123

(111) **340503**

(220) 03.10.2013

(151) 17.09.2014

(540)

Ladies Gym

(594) Kombinovaná

(730) **Ladies Gym s.r.o.**, Palackého třída 516/16, Brno, Královo Pole, 61200, CZ

(740) Patentový zástupce, Doc. Ing. Jindřich Špaček CSc., Svatopluka Čecha 1939/106a, Brno, Královo Pole, 61200

(511) (3) kosmetické přípravky, kosmetické neceséry, přípravky na opalování, masážní krémy a přípravky; (5) doplňky potravy (minerální), doplňky výživové, dietetické látky upravené pro lékařské účely, dietní potraviny

upravené pro lékařské účely, enzymy (potravinové doplňky), potravinové doplňky ne pro lékařské účely (zařazené v této třídě) a obsahující látky živočišného původu, protein pro lidskou spotřebu, proteinové výrobky a přípravky pro výživu, přípravky zvláštní výživy pro sportovce nebo osoby s vysokým energetickým výdejem, výživné přípravky pro denní doplnění stravy (včetně fitness přípravků) jako instantní strava nebo samostatná (vlastní) směs, která se skládá hlavně z mléka v prášku nebo ze živočišných nebo zeleninových proteinů, také s přípravkem vitamínů nebo minerálů nebo stopových prvků nebo cukru, dietní nápoje v rámci této třídy; (25) oděvy, obuv, oděvy včetně sportovních oděvů a oděvů pro volný čas, samostatná včetně sportovní obuvi, textilní výrobky spadající do této třídy, pantofle, sandály, střevíce, pokrývky hlavy, kloboučnické zboží, punčochové zboží, rukavice včetně rukavic bez prstů, palcových a dámských dlouhých rukavic, konfekce, zejména svrchní oblečení, například bundy, vesty, saka, trička a nártelníky, fleecové (počesávané) oblečení, trepky, jarní, letní, podzimní a zimní oblečení dámské, pánské i dětské, jako šaty krátké i dlouhé, košile, polokošile, bundokošile, obleky, halenky, kalhoty krátké i dlouhé, kabáty a pláště, šátky a šály, uniformy, kostýmy, jeansy, kombinézy, dámské oblečení, elastické pletené zboží, kožichy, kožešiny (oděvy), oděvní zboží, oblečení z kůže a z imitace kůže, prádlo osobní, prádlo spodní všeho druhu, oděvní doplňky spadající do této třídy, šponovky, plavky a plážové oblečení, oblečení do deště, oblečení na tenis, na golf a na další sporty, blejzry, pláštěnky, kabátky, živůtky, smokiny a večerní oblečení, svetry, pulovry, paleta a ponča včetně kožešinových, teplákové soupravy, oblečení na spaní a domácí oblečení, župany, spodky, negligé včetně pletených a krajkových, kombiné, korzety, bokovky, podprsenky, cvičební, balneární a sportovní trikoty, punčochy, ponožky a punčochové kalhoty, spodničky, kimona, kaftany, oblečení typu kabuki, harémové oblečení, kravaty, motýlky, přezůvky, obuv určená pro jízdu na snowboardech a ostatní obuv ve třídě 25, podkolenky, turistické oděvy, pracovní oděvy spadající do této třídy, oděvnícké zboží z elastických tkanin, cyklistické oděvy, nátepníčky, sportovní čelenky, džínové oblečení pro děti i dospělé, boa (kožešinové límce), body (spodní prádlo), kamaše, kapuce, košilová sedla, koupací pláště, pracovní pláště spadající do této třídy, legíny, límečky, noční kabátky, opasky, pásky ke kalhotám, pleny dětské textilní, pletené zboží (stávkové zboží), podpatěnky, podpatky, podrážky k obuvi, podvazky, potítka, pytle na oděvy, ramínka u dámského prádla; (28) sportovní nářadí a náčiní, zařízení pro fit centra (posilovací stroje a nářadí); (29) želatina, želatinové výrobky a přípravky pro výživu, tuky jedlé, oleje jedlé, extrakty z chaluh jako výživa; (32) minerální vody, šumivé a jiné nealkoholické nápoje všeho druhu, přípravky nebo příchutě na výrobu nápojů, koncentráty a sirupy k výrobě nápojů, ovocné nebo zeleninové šťávy a džusy a sirupy, nealkoholické nápoje obohacené vitamíny a minerály, iontové a energetické nápoje nealkoholické, proteinové nealkoholické nápoje, dietní nápoje v rámci této třídy, želatinové nápoje, tablety a prášky na přípravu šumivých nealkoholických nápojů, ovocné nebo zeleninové nealkoholické nápoje, nealkoholické nápoje s příchutí ovoce a zeleniny, minerální vody, pramenité vody, sodová voda, voda, míchané nealkoholické nápoje, rajčatová šťáva jako nápoj, aperitivy nealkoholické; (41) sportovní aktivity, cvičení (praktické -), gymnastický výcvik, tělesná výchova, kluby zdraví (služby), (zdravotní a kondiční cvičení), dětské jesle a školky, klubové služby (výchovně-zábavné), wellness služby, kurzy fitness, prázdninové tábory (služby -) (zábava), rekreace (služby pro oddech a -), trenérské služby, služby osobního trenéra (fitness trénink), vyučování (výuka); (44) provozování fitness centra, provozování wellness centra, péče o hygienu a krásu osob, provozování nebo pronájem kadernictví, pedikúry, kosmetického salónu, sauny, solária, masérské služby, zdravotní poradenství, poradenství z oblasti zdravé výživy.

Třídy výrobků a služeb:

3, 5, 25, 28, 29, 32, 41, 44

(210) O-508038

(111) **340552**
(220) 16.01.2014
(151) 17.09.2014
(540)



(594) Kombinovaná
(591) Barevná
(730) **Svaz českých a moravských spotřebních družstev**, U Rajske zahrady 1912/3, Praha 3, Žižkov, 13000, CZ
(511) (4) elektrická energie, plyny palivové, pohonné; (35) obchodování s elektrickou energií, obchodování s palivovými a pohonnými plyny; (39) dodávky elektrické energie (distribuce).
Třídy výrobků a služeb:
4, 35, 39
(210) O-510630

(111) **340866**
(220) 12.12.2013
(151) 01.10.2014
(540)

KYBLÍK 11/11

(592) Slovní
(730) **Kentucky Fried Chicken International Holdings LLC**, 7100 Corporate Drive, Plano, TX 75024, TX, US
(740) Havlík Švorčík a partneři, advokátní a patentová kancelář, JUDr. Otakar Švorčík, advokát, Hádkova 1406/2, Praha 2, Nové Město, 12000
(511) (29) maso, ryby, drůbež a zvěřina, mořští živočichové a výrobky z nich, konzervované, sušené a vařené ovoce a zelenina, želé, džemy, saláty kuřecí, saláty těstovinové, vejce, mléčné výrobky, oleje na vaření, nakládaná zelenina, masové výrobky, drůbeží výrobky, vařená kuřata, mražená kuřata, snacky vyráběné z brambor; (30) ovocné omáčky, sušené bylinky, saláty ovocné.
Třídy výrobků a služeb:
29, 30
(210) O-509947

(111) **340876**
(220) 14.01.2014
(151) 01.10.2014
(540)

PODRŽUBRUS

(592) Slovní
(730) **Vaše DEDRA, s.r.o.**, Podhradní 69, Česká Skalice, 55203, CZ
(511) (21) náčiní a nádoby pro domácnost, kuchyňské náčiní neelektrické, náčiní pro použití v domácnosti, nádoby kuchyňské, nádoby pro použití v kuchyni a v domácnosti, kuchyňské potřeby neelektrické; (35) propagační činnost, reklama, pomoc při řízení obchodní činnosti, obchodní administrativa, kancelářské práce, zásilkový prodej zboží uvedeného ve třídě 21 z katalogů a z Internetu, inzerce.
Třídy výrobků a služeb:
21, 35
(210) O-510550

(111) **340879**
(220) 14.01.2014
(151) 01.10.2014
(540)

VZDUCHOCUC

(592) Slovní
(730) **Vaše DEDRA, s.r.o.**, Podhradní 69, Česká Skalice, 55203, CZ
(511) (8) nářadí a nástroje s ručním pohonem; (21) náčiní a nádoby pro domácnost, nádoby kuchyňské, nádoby vakuovací, kuchyňské náčiní; (35) propagační činnost, reklama, pomoc při řízení obchodní činnosti, obchodní

administrativa, kancelářské práce, zásilkový prodej zboží uvedeného ve třídách 8 a 21 z katalogů a z Internetu, inzerce.

Třídy výrobků a služeb:
8, 21, 35

(210) O-510553

(111) **340880**
(220) 14.01.2014
(151) 01.10.2014
(540)

PODHRNCOVNÍK

(592) Slovní
(730) **Vaše DEDRA, s.r.o.**, Podhradní, Česká Skalice, 55203, CZ
(511) (21) náčiní a nádoby pro domácnost, podložky pod horké nádoby, kuchyňské náčiní; (35) propagační činnost, reklama, pomoc při řízení obchodní činnosti, obchodní administrativa, kancelářské práce, zásilkový prodej zboží uvedeného ve třídě 21 z katalogů a z Internetu, inzerce.
Třídy výrobků a služeb:
21, 35
(210) O-510554

(111) **340916**
(220) 25.02.2014
(151) 01.10.2014
(540)

ODTUČŇÁK

(592) Slovní
(730) **Vaše DEDRA, s.r.o.**, Podhradní 69, Česká Skalice, 55203, CZ
(511) (8) nářadí a nástroje s ručním pohonem; (21) nádoby a náčiní pro domácnost, nádoby kuchyňské, mísy a misky (nádobí), nádoby vakuovací, náčiní a nádoby pro použití v kuchyni a v domácnosti, kuchyňské potřeby neelektrické; (35) propagační činnost, reklama, pomoc při řízení obchodní činnosti, obchodní administrativa, kancelářské práce, zásilkový prodej zboží uvedeného ve třídách 8 a 21 z katalogů, Internetu, inzerce.
Třídy výrobků a služeb:
8, 21, 35
(210) O-511589

(111) **340917**
(220) 25.02.2014
(151) 01.10.2014
(540)

VODNESDORT

(592) Slovní
(730) **Vaše DEDRA, s.r.o.**, Podhradní 69, Česká Skalice, 55203, CZ
(511) (8) nářadí a nástroje s ručním pohonem; (21) nádoby a náčiní pro domácnost, nádoby kuchyňské, mísy a misky (nádobí), nádoby vakuovací, náčiní a nádoby pro použití v kuchyni a v domácnosti, kuchyňské potřeby neelektrické; (35) propagační činnost, reklama, pomoc při řízení obchodní činnosti, obchodní administrativa, kancelářské práce, zásilkový prodej zboží uvedeného ve třídách 8 a 21 z katalogů, Internetu, inzerce.
Třídy výrobků a služeb:
8, 21, 35
(210) O-511590

(111) **340919**
(220) 25.02.2014
(151) 01.10.2014
(540)

TĚSTOHNĚTÁTOR

(592) Slovní
(730) **Vaše DEDRA, s.r.o.**, Podhradní 69, Česká Skalice, 55203, CZ
(511) (8) nářadí a nástroje s ručním pohonem; (21) náčiní a nádoby pro domácnost, kuchyňské náčiní, šlehače kuchyňské s výjimkou elektrických, šlehače pro domácnost s výjimkou elektrických, mixéry pro použití v domácnosti s výjimkou elektrických; (35) propagační činnost, reklama, pomoc při řízení obchodní činnosti, obchodní administrativa, kancelářské práce, zásilkový prodej zboží uvedeného ve třídách 8 a 21 z katalogů, Internetu, inzerce.

Třídy výrobků a služeb:
8, 21, 35
(210) O-511592

(111) **340941**
(220) 19.03.2014
(151) 01.10.2014
(540)

BADOKH

(592) Slovní
(730) **BADOKH - Kuhn Dostál advokátní kancelář s.r.o.**, 28. října 767/12, Praha 1, Nové Město, 11000, CZ
(511) (35) propagační činnost, reklama, pomoc při řízení obchodní činnosti, obchodní administrativa, kancelářské práce; (36) pojištění, služby finanční, služby peněžní, služby nemovitostní; (45) právní služby, bezpečnostní služby pro ochranu majetku a jednotlivců, osobní a sociální služby poskytované ostatními za účelem uspokojování potřeb jednotlivců.

Třídy výrobků a služeb:
35, 36, 45
(210) O-512192

(111) **340988**
(220) 04.04.2014
(151) 01.10.2014
(540)

IT4Innovations národní superpočítačové centrum

(592) Slovní
(730) **Vysoká škola báňská-Technická univerzita Ostrava**, 17. listopadu 15/2172, Ostrava-Poruba, 70833, CZ
(511) (9) přístroje a nástroje vědecké, optické, přístroje pro vážení, měření, signalizaci, kontrolu (inspekci), záchranu, přístroje pro vyučování, přístroje a nástroje pro vedení, přepínání, přeměnu, akumulaci, regulaci nebo řízení elektrického proudu, přístroje pro záznam, převod, reprodukci zvuku nebo obrazu, magnetické nosiče zvukových záznamů, automatické distributory a mechanismy pro přístroje, počítačové stroje, přístroje pro zpracování informací a počítače; (35) propagační činnost, reklama; (41) vzdělávání; (42) vědecké a technologické služby a s nimi spojený výzkum a návrhy, průmyslové analýzy a výzkum, návrh a vývoj počítačového hardwaru a softwaru.

Třídy výrobků a služeb:
9, 35, 41, 42
(210) O-512640

(111) **340989**
(220) 04.04.2014
(151) 01.10.2014
(540)

IT4Innovations national supercomputing center

(592) Slovní
(730) **Vysoká škola báňská-Technická univerzita Ostrava**, 17. listopadu 15/2172, Ostrava-Poruba, 70833, CZ
(511) (9) přístroje a nástroje vědecké, optické, přístroje pro vážení, měření, signalizaci, kontrolu (inspekci), záchranu, přístroje pro vyučování, přístroje a nástroje pro vedení, přepínání, přeměnu, akumulaci, regulaci nebo řízení elektrického proudu, přístroje pro záznam, převod, reprodukci zvuku nebo obrazu, magnetické nosiče zvukových záznamů, automatické distributory a mechanismy pro přístroje, počítačové stroje, přístroje pro zpracování informací a počítače; (35) propagační činnost, reklama; (41) vzdělávání; (42) vědecké a technologické služby a s nimi spojený výzkum a návrhy, průmyslové analýzy a výzkum, návrh a vývoj počítačového hardwaru a softwaru.

Třídy výrobků a služeb:
9, 35, 41, 42
(210) O-512644

(111) **340990**
(220) 04.04.2014
(151) 01.10.2014
(540)

IT4Innovations

(592) Slovní
(730) **Vysoká škola báňská-Technická univerzita Ostrava**, 17. listopadu 15/2172, Ostrava-Poruba, 70833, CZ
(511) (9) přístroje a nástroje vědecké, optické, přístroje pro vážení, měření, signalizaci, kontrolu (inspekci), záchranu, přístroje pro vyučování, přístroje a nástroje pro vedení, přepínání, přeměnu, akumulaci, regulaci nebo řízení elektrického proudu, přístroje pro záznam, převod, reprodukci zvuku nebo obrazu, magnetické nosiče zvukových záznamů, automatické distributory a mechanismy pro přístroje, počítačové stroje, přístroje pro zpracování informací a počítače; (35) propagační činnost, reklama; (41) vzdělávání; (42) vědecké a technologické služby a s nimi spojený výzkum a návrhy, průmyslové analýzy a výzkum, návrh a vývoj počítačového hardwaru a softwaru.

Třídy výrobků a služeb:
9, 35, 41, 42
(210) O-512645

(111) **341158**
(220) 08.04.2014
(151) 08.10.2014
(540)

VODNESFŠECKO

(592) Slovní
(730) **Vaše DEDRA, s.r.o.**, Podhradní 69, Česká Skalice, 55203, CZ
(511) (21) nádoby a náčiní pro domácnost, nádoby kuchyňské, misky a misky (nádobí), nádoby vakuovací, náčiní a nádoby pro použití v kuchyni a v domácnosti, kuchyňské potřeby neelektrické; (35) propagační činnost, reklama, pomoc při řízení obchodní činnosti, obchodní administrativa, kancelářské práce, zásilkový prodej zboží uvedeného ve třídě 21 z katalogů, Internetu, inzerce.

Třídy výrobků a služeb:
21, 35
(210) O-512698

(111) **341252**
(220) 24.10.2013
(151) 15.10.2014
(540)



(594) Kombinovaná
(591) Barevná
(730) **MEDIA ACTION s.r.o.**, Braunerova 563/7, Praha 8, Libeň, 18000, CZ
(511) (9) nabíjecí agregáty pro elektrické baterie, elektrické akumulátory pro vozidla, zvuková poplašná zařízení, antény, autorádia, brýle, pouzdra na brýle, přístroje na zaznamenávání času, dálkové ovladače, magnetické, kompaktní a optické nosiče dat nahrané i nenahrané, hasicí přístroje, interkomy, jističe, pojistky, startovací kabely, kapesní svítilny, tlakoměry, rychloměry, tachometry, ochranné přílby, ochranné oděvy, ochranné rukavice, otáčkoměry, ochranné plachty, audio a video přijímače, radary, rádia, reproduktory, spínače, teploměry, termostaty pro dopravní prostředky, výstražné trojúhelníky pro vozidla, vysílačky, elektrické zámky, zapalovače cigaret do automobilu, telefonní přístroje, zejména mobilní; (12) motory pro pozemní vozidla, automobilové řetězy, sluneční clony pro automobily, bezpečnostní pásy pro sedadla vozidel, automobilové bezpečnostní sedačky pro děti, čalounění a potahy vozidel, houkačky pro vozidla, kryty na automobilová kola, zavazadlové nosiče pro vozidla, nosiče jízdních kol a lyží, obytné přívěsy automobilové, opěrky hlavy na sedadla vozidel, pneumatiky, poplašné zabezpečovací zařízení pro vozidla, tažná zařízení pro vozidla, přívěsy za vozidla, sčítače skel, tlumiče pérování

vozidel, volanty vozidel, zařízení pro signalizaci zpětné jízdy automobilu, zpětná zrcátka, karosérie automobilů a jejich doplňky, dopravní prostředky, autodoplňky; (35) autobazar, zprostředkování obchodu s novými i ojetými vozidly, pomoc při řízení obchodní činnosti, marketing, reklama, služby v oblasti telefonních dotazů, předvádění zboží, sekretářské služby, administrativní práce, obchodní a podnikatelské informace, zprostředkovatelská činnost v oblasti obchodních služeb; (36) pojištění, služby finanční, služby peněžní, služby nemovitostní.

Třídy výrobků a služeb:

9, 12, 35, 36

(210) O-508588

(111) **341276**
(220) 18.11.2013
(151) 15.10.2014
(540)



(594) Kombinovaná
(730) **Plachý Ondřej Ing.**, Na Břehu 1846, Liberec, Liberec XXX-Vratislavice nad Nisou, 46311, CZ
(511) (7) tlakové regulátory (části strojů), kompresory (stroje); (13) sportovní střelné zbraně.

Třídy výrobků a služeb:

7, 13

(210) O-509282

(111) **341504**
(220) 11.03.2014
(151) 22.10.2014
(540)

ČNÍ BANKA

(592) Slovní
(730) **Air Bank a.s.**, Evropská 2690/17, Praha 6, Dejvice, 16000, CZ
(740) Dana Lukajová, patentový zástupce, Voršilská 10, Praha 1, 11000
(511) (35) propagační činnost, reklama, sponzorské vzkazy (reklama), propagace produktů a služeb prostřednictvím sponzorských smluv, vztahujících se ke sportovním a kulturním akcím, pomoc při řízení obchodní činnosti, obchodní služby při poskytování sponzorské podpory televizním programům, obchodní administrativa, kancelářské práce, poradenství a pomoc v oblasti managementu, poradenství a pomoc při řízení obchodních činností, plánování, výzkum, konzultace, stanovení hodnot, analýza a informační služby, vše ve vztahu k obchodní činnosti, ekonomické prognózy a ekonomické poradenské služby, oceňování obchodních příležitostí, průzkumy trhu, projektování obchodních trendů, příprava obchodních statistik, obchodní statistické studie, poradenské, informační a konzultační služby týkající se všech výše uvedených služeb, vše výše uvedené zařazené do třídy 35; (36) pojištění, služby finanční, služby peněžní, služby nemovitostní, bankovní služby, finanční služby, investiční a finanční služby, shromažďování financí, financování, poskytování a zprostředkování půjček, úpisovatelství služby, finanční investice a finanční řízení, informační a poradenské služby týkající se výše uvedeného, financování společností, finanční a investiční plánování, poradenské, konzultační, informační, asistenční, analytické a hodnotící služby, všechny vztahující se k výše uvedeným službám, všechno výše uvedené zařazené do třídy 36.

Třídy výrobků a služeb:

35, 36

(210) O-512012

(111) **341690**
(220) 12.09.2013
(151) 05.11.2014
(540)

enern

(594) Slovní grafická
(730) **ENERN Czech s.r.o.**, Türkova 2319/5b, Praha 4 - Chodov, 14900, CZ
(740) **PELIKÁN KROFTA KOHOUTEK** advokátní kancelář s.r.o., Mgr. Matěj Vácha, advokát, Tyršův dům, Újezd 450/40, Praha 1 - Malá Strana, 11801
(511) (9) agregáty nabíjecí pro elektrické baterie, akumulátorové skříně, elektrické akumulátory, anodové baterie, aberometry, centrální procesové jednotky, galvanické články, články pro elektrické akumulátory, galvanické články, fotovoltaické panely, články solární, dálkové ovládání průmyslových procesů, desky do akumulátorů, optické disky, elektrické dráty a kabely, elektrické spojky, svorky a konektory, elektrické vedení, elektrifikované ohrady, elektrické zásuvky, elektroluminiscenční diody, elektromagnetické cívký, fotoelektrické buňky, induktoři, indikátory ztráty elektrické energie, integrované obvody, katodové protikoroziní přístroje, katody, elektrické kondenzátory, měniče elektrické, měřicí přístroje elektrické, obaly identifikační pro elektrické dráty, ohmmetry, pláště elektrických kabelů, pojistky, jističe, polovodiče, proudové usměrňovače, regulátory elektrické, relé, reostaty, spojky elektrického vedení, konektory, spojovací skřínky, vedení elektrické, elektroinstalační potrubí, voltmetry, výbojky, zesilovací výbojky, fotovoltaické panely; (35) administrativní zpracování nákupních objednávek, aktualizování reklamních materiálů, vyhledávání dat v počítačových souborech (pro třetí osoby), dodavatelské služby pro třetí osoby, fakturace, obchodní nebo podnikatelské informace, marketing a marketingové studie, pronájem reklamních materiálů, zaslání reklamních materiálů zákazníkům, aktualizování reklamních materiálů, rozšiřování reklamních materiálů zákazníkům (letáky, prospekty, tisky, vzorky), systematizace informací do počítačových databází; (36) finanční analýzy, bankovní finanční operace, zúčtování vzájemných pohledávek a závazků, elektronický převod kapitálu, důchodové fondy, finanční informace, finanční řízení, investování kapitálu, finanční konzultační služby, konzultační služby v oblasti pojišťovnictví, koupě na splátky, kurzovní záznamy na burze, leasing, pronájem nemovitostí, obchodování s nemovitostmi, pronajímání kanceláří, vybírání nájemného, zprostředkování emisních povolenek, zúčtovací banky; (42) aktualizace počítačových programů, digitalizace dokumentů, expertizy, instalace počítačových programů, poradenství v oblasti fotovoltaiky, poradenství v oblasti počítačových hardwarů a softwarů, projekce (stavební), tvorba počítačových systémů.

Třídy výrobků a služeb:

9, 35, 36, 42

(210) O-507511

(111) **341691**
(220) 12.09.2013
(151) 05.11.2014
(540)

ENERN Czech

(592) Slovní
(730) **ENERN Czech s.r.o.**, Türkova 2319/5b, Praha 4 - Chodov, 14900, CZ
(740) **PELIKÁN KROFTA KOHOUTEK** advokátní kancelář s.r.o., Mgr. Matěj Vácha, advokát, Tyršův dům, Újezd 450/40, Praha 1 - Malá Strana, 11801
(511) (9) agregáty nabíjecí pro elektrické baterie, akumulátorové skříně, elektrické akumulátory, anodové baterie, aberometry, centrální procesové jednotky, galvanické články, články pro elektrické akumulátory, galvanické články, fotovoltaické panely, články solární, dálkové ovládání průmyslových procesů, desky do akumulátorů, optické disky, elektrické dráty a kabely, elektrické spojky, svorky a konektory, elektrické vedení, elektrifikované ohrady, elektrické zásuvky, elektroluminiscenční diody, elektromagnetické cívký, fotoelektrické buňky, induktoři, indikátory ztráty elektrické energie, integrované obvody, katodové protikoroziní přístroje, katody, elektrické kondenzátory, měniče elektrické, měřicí přístroje

elektrické, obaly identifikační pro elektrické dráty, ohmmetry, pláště elektrických kabelů, pojistky, jističe, polovodiče, proudové usměrňovače, regulátory elektrické, relé, reostaty, spojky elektrického vedení, konektory, spojovací skříňky, vedení elektrické, elektroinstalační potrubí, voltmetry, výbojky, zesilovací výbojky, fotovoltaické panely; (35) administrativní zpracování nákupních objednávek, aktualizování reklamních materiálů, vyhledávání dat v počítačových souborech (pro třetí osoby), dodavatelské služby pro třetí osoby, fakturace, obchodní nebo podnikatelské informace, marketing a marketingové studie, pronájem reklamních materiálů, zaslání reklamních materiálů zákazníkům, aktualizování reklamních materiálů, rozšiřování reklamních materiálů zákazníkům (letáky, prospekty, tisky, vzorky), systematizace informací do počítačových databází; (36) finanční analýzy, bankovní finanční operace, zúčtování vzájemných pohledávek a závazků, elektronický převod kapitálu, důchodové fondy, finanční informace, finanční řízení, investování kapitálu, finanční konzultační služby, konzultační služby v oblasti pojišťovnictví, koupě na splátky, kurzovní záznamy na burze, leasing, pronájem nemovitosti, obchodování s nemovitostmi, pronajímání kanceláří, vybírání nájemného, zprostředkování emisních povolenek, zúčtovací banky; (42) aktualizace počítačových programů, digitalizace dokumentů, expertizy, instalace počítačových programů, poradenství v oblasti fotovoltaiky, poradenství v oblasti počítačových hardwarů a softwarů, projekce (stavební), tvorba počítačových systémů.

Třídy výrobků a služeb:
9, 35, 36, 42

(210) O-507512

(111) **341795**
(220) 02.06.2014
(151) 05.11.2014
(540)

D-GRIP

(592) Slovní
(730) **Janicek PICKS, s.r.o.**, Horská 180, Česká Třebová, 56002, CZ
(740) HARBER IP s.r.o., Dukelských hrdinů 567/52, Praha 7, Holešovice, 17000
(511) (15) trsátka; (25) trička, čepice, kšiltovky.

Třídy výrobků a služeb:
15, 25

(210) O-513981

(111) **342325**
(220) 08.07.2014
(151) 26.11.2014
(540)

PODPULTOFFKA

(592) Slovní
(730) **Vaše DEDRA, s.r.o.**, Podhradní 69, Česká Skalice, 55203, CZ
(511) (21) nádoby a náčiní pro domácnost, nádoby kuchyňské, mísy a misky (nádoby), nádoby vakuovací, náčiní a nádoby pro použití v kuchyni a v domácnosti, kuchyňské potřeby neelektrické; (25) plážové oděvy, dámské šaty, tílka, košilky, nátělníky, závoje, župany, přehozy přes ramena, přehozy kolem ramen, oděvy koupací, noční kabátky; (35) propagační činnost, reklama, pomoc při řízení obchodní činnosti, obchodní administrativa, kancelářské práce, zásilkový prodej zboží uvedeného ve třídách 21, 25 z katalogů, Internetu, inzerce.

Třídy výrobků a služeb:
21, 25, 35

(210) O-514879

(111) **342712**
(220) 18.10.2013
(151) 17.12.2014
(540)



(594) Kombinovaná
(730) **FAMMILKY s.r.o.**, Smetanova 1912/5, Český Těšín, 73701, CZ
(740) Ing. Kateřina Gregorová, patentový a známkový zástupce, Sokolská třída 966/22, Ostrava, Moravská Ostrava, 70200
(511) (29) oříšky zpracované, sušené a kandované ovoce; (30) sušenky, oplatky, jemné pečivo, cukrovinky, cukroví, suchary, výrobky na bázi obilovin, pekařské výrobky, čokoláda.

Třídy výrobků a služeb:
29, 30

(210) O-508406

(111) **343341**
(220) 17.10.2013
(151) 07.01.2015
(540)

MANDELKY

(592) Slovní
(730) **Szeteiová Jitka**, Jilovská 913, Kamenice - Těptín, 25168, CZ
(740) Ing. Marcela Filipenská, Polní 302/32, Žďár nad Sázavou, Žďár nad Sázavou 2, 59102
(511) (5) potravinové doplňky rostlinného původu; (29) sušené ovoce, směsi sušeného ovoce a skořápkových plodů, kandované ovoce, mandle zpracované, směsi suchých skořápkových plodů, mléčné nápoje, mléčné nápoje kysané, jogurty a výrobky na bázi jogurtu, vše s příchutí mandlí, oříškové a ovocné náplně a krémy; (30) pekárenské výrobky, cukrovinky, cukrářské výrobky všeho druhu, výrobky obsahující upravené mandle v rámci této třídy, pečivo jemné a trvanlivé, mandlové těsto, marcipán, trvanlivé pečivo, čokoládové a nečokoládové, sušenky, vafle, tyčinky, piškoty, pemíky, kakaové, čokoládové a kávové náplně a krémy, čokoládové výrobky, výrobky z mouky a obilnin v rámci této třídy, potravinové výrobky ze skořápkových plodů v rámci této třídy, potravinové výrobky z mandlí v rámci této třídy, mandlové krupky, mšlí, cereální a extrudované výrobky, chuťové přísady, drazované ovoce, ořechy a mandle v jogurtové, čokoládové a karamelové polevě; (35) akviziční, marketingová, propagační, reklamní a inzertní činnost a informační činnost k výše uvedeným službám, distribuce zboží k reklamním účelům, zejména v oblasti výrobků trvanlivého pečiva, velkoobchodní, maloobchodní prodej a prodej přes Internet výrobků uvedených ve tř. 29 a 30, zprostředkování maloobchodního, velkoobchodního a přímého prodeje výrobků uvedených ve tř. 29 a 30.

Třídy výrobků a služeb:
5, 29, 30, 35

(210) O-508368

(111) **343800**
(220) 05.08.2014
(151) 21.01.2015
(540)

CEDNÍKOMÍSA

(592) Slovní
(730) **Vaše DEDRA, s.r.o.**, Podhradní 69, Česká Skalice, 55203, CZ
(511) (8) nářadí a nástroje s ručním pohonem, kráječe na vejce (neelektrické), kráječe na zeleninu, sekáčky a nože na maso a zeleninu, otvíráky konzerv (neelektrické); (21) náčiní a nádoby pro domácnost, kuchyňské náčiní, lisy na ovoce (s výjimkou elektrických), mixéry pro použití v domácnosti (s

výjimkou elektrických), ruční mlýnky pro domácnost, otvíráky na lahve, struhadla pro domácnost, vmačkávače (lisy) na ovoce (s výjimkou elektrických), lisy a drtiče na česnek (kuchyňské potřeby), kuchyňské drtiče (s výjimkou elektrických); (35) propagační činnost, reklama, pomoc při řízení obchodní činnosti, obchodní administrativa, kancelářské práce, zásilkový prodej zboží uvedeného ve třídách 8 a 21 z katalogů, Internetu, inzerce.

Třídy výrobků a služeb:
8, 21, 35

(210) O-515507

(111) **343801**
(220) 05.08.2014
(151) 21.01.2015
(540)

ROZVÁLEČEK

(592) Slovní
(730) **Vaše DEDRA, s.r.o.**, Podhradní 69, Česká Skalice, 55203, CZ
(511) (8) nářadí a nástroje s ručním pohonem, krájče na vejce (neelektrické), krájče na zeleninu, sekáčky a nože na maso a zeleninu, otvíráky konzerv (neelektrické); (21) náčiní a nádoby pro domácnost, kuchyňské náčiní, lisy na ovoce (s výjimkou elektrických), mixéry pro použití v domácnosti (s výjimkou elektrických), ruční mlýnky pro domácnost, otvíráky na lahve, struhadla pro domácnost, vmačkávače (lisy) na ovoce (s výjimkou elektrických), lisy a drtiče na česnek (kuchyňské potřeby), kuchyňské drtiče (s výjimkou elektrických); (35) propagační činnost, reklama, pomoc při řízení obchodní činnosti, obchodní administrativa, kancelářské práce, zásilkový prodej zboží uvedeného ve třídách 8 a 21 z katalogů, Internetu, inzerce.

Třídy výrobků a služeb:
8, 21, 35

(210) O-515508

(111) **343882**
(220) 02.04.2014
(151) 28.01.2015
(540)



(594) Kombinovaná
(591) Barevná
(730) **Český golfový klub, z.s.**, Národních hrdinů 891, Praha 9, Dolní Počernice, 19012, CZ
(740) KMVS, advokátní kancelář, s.r.o., Mgr. Petr Kůta, advokát, Hellichova 458/1, Praha 1, Malá Strana, 11800
(511) (16) periodické a neperiodické tiskoviny, jako noviny, časopisy, katalogy, prospekty, plakáty, letáky, cestovní brožury a jiné propagační, reklamní a informační materiály, tiskopisy, vstupenky, kalendáře, poznámkové bloky, zápisníky, dopisní obálky, kancelářský papír, upomínkové předměty z papíru; (25) sportovní oblečení, oděvy pro volný čas a sport, zejména bundy, vesty, kabáty, mikiny, kalhoty, šortky, košile, svetry, trička, spodní prádlo, ponožky, obuv, kloboučnické zboží, oděvní pásy, rukavice; (28) sportovní vybavení pro golf, zejména golfové hole, golfové míčky, nástroje pro úpravu golfových drnů, golfové vaky na kolečkách nebo bez koleček, hry automatické - golfové trenažéry a simulátory, míče hrací - golfové, tyčka, startovací - odpalové bloky pro golf; (35) marketingové a prodejní služby, zprostředkovatelská činnost v oblasti obchodu, vše s výrobky ve tř. 25 a 28, reklamní a propagační činnost, pořádání veletrhů pro obchodní a reklamní účely, reklama, propagace, vyhledávání sponzorů, zaslání reklamních materiálů zákazníkům, veškerá propagační činnost prostřednictvím všech druhů komunikačních prostředků a prostřednictvím všech druhů nosičů informací, obchodní administrativa, kancelářské služby, inzertní služby, poradenské a konzultační služby v oblasti reklamy a obchodu, tvorba reklamních a propagačních materiálů, průzkumové a informační služby týkající se obchodu, reklamy a marketingu, zajišťování

informací týkajících se shora uvedených služeb; (38) šíření propagačních informací, rozšiřování reklamních a inzertních materiálů, periodických a neperiodických tiskovin, zejména novin, časopisů určených pro reklamu a propagaci, prospektů, letáků, katalogů, reklamní literatury a jiných elektronických médií prostřednictvím sítě Internet, sdílení (poskytování prostřednictvím sítě Internet) fotografií, videí a filmů; (41) provozování golfových hřišť, sportovní aktivity, zajišťování hry klasického golfu, včetně rekreace osob, zajišťování a provozování sportovní činnosti, výuka golfu, pořádání sportovních turnajů, soutěží, pronájem sportovních potřeb - golfových holí, golfových míčků, počítačových simulátorů, golfových vozíků a tělocvičných zařízení (vše spojeno s golfem), klubové sportovní služby, natáčení instruktážních videopásků, CD a DVD, organizování a vedení symposií, kolokvií, seminářů, konferencí a kongresů, pronájem hracích ploch, trenérská činnost, pronájem a organizování všech sportovních podniků, předprodej vstupenek na sportovní akce, organizování výstav a veletrhů ke sportovním účelům, organizování plesů, plánování a organizování večírků a oslav, provoz country klubu, zprostředkování a výroba mediálních spotů v oblasti sportu; (42) provozování (tvorba a správa) webových stránek s informacemi o golfu.

Třídy výrobků a služeb:
16, 25, 28, 35, 38, 41, 42

(210) O-512591

(111) **344151**
(220) 26.03.2014
(151) 11.02.2015
(540)



(594) Kombinovaná
(730) **Vydavatelství a nakladatelství Aleš Čeněk, s.r.o.**, Kardinála Berana 1157/32, Plzeň, Jižní Předměstí, 30100, CZ
(511) (9) přístroje a nástroje vědecké, námořní, geodetické, fotografické, filmové, optické, přístroje pro vážení, měření, signalizaci, kontrolu (inspekci), záchranu a přístroje pro vyučování, přístroje a nástroje pro vedení, přepínání, přeměnu, akumulaci, regulaci nebo řízení elektrického proudu, přístroje pro záznam, převod, reprodukci zvuku nebo obrazu, nosiče dat magnetické, záznamové disky, kompaktní disky, DVD a ostatní digitální záznamové nosiče, ústrojí pro přístroje na mince, pokladny registrační, kalkulačky, zařízení na zpracování dat, počítače, počítačový software, hasicí přístroje; (35) propagační činnost, reklama, pomoc při řízení obchodní činnosti, obchodní administrativa, kancelářské práce; (41) výchova, vzdělávání, zábava, sportovní a kulturní aktivity.

Třídy výrobků a služeb:
9, 35, 41

(210) O-512411

(111) **344516**
(220) 10.04.2014
(151) 04.03.2015
(540)

ŮŽASŇÁKOV

- (594) Slovní grafická
(730) **TP Pohoda s.r.o.**, Stavební 992/1, Ostrava, Poruba, 70800, CZ
(740) Mgr. Kateřina Mík Špoulová, Haštalská 760/27, Praha 1, Staré Město, 11000
(511) (9) disky kompaktní (audio-video), disky nahrané (se zvukovými nahrávkami), gramofonové desky, DVD přehrávače, exponované filmy, kompaktní optické disky, kreslené filmy, magnetická média, magnetické disky, magnetické nosiče dat, nosiče dat optické, přehrávače (DVD), přenosné přehrávače médií, televizní přístroje; (35) obchodní vedení umělecké agentury, aktualizování reklamních materiálů, komunikační média (prezentace výrobků v komunikačních médiích) pro účely maloobchodu, licence na výrobky a služby ostatních (komerční správa), marketing, obchodní reklama (pro třetí osoby), reklama, reklama on-line v počítačové síti, reklamní materiály (pronájem), reklamní materiály (zasílání zákazníkům), reklamní nebo inzertní materiály (rozšiřování zákazníkům) (letáky, prospekty, tisky, vzorky), televizní reklama, venkovní reklama; (38) elektronická pošta, vysílání kabelové televize, komunikace prostřednictvím mobilních telefonů, počítačová komunikace, přenos digitálních souborů, teleshoppingové služby (poskytování telekomunikačních kanálů pro teleshoppingové služby), televizní vysílání; (41) filmová produkce, jiná než reklamní, filmové projekce, výroba rozhlasových a televizních programů, televizní zábava, obrazové zpravodajství.

Třídy výrobků a služeb:
9, 35, 38, 41

(210) O-512756

(111) **344660**
(220) 28.03.2014
(151) 11.03.2015
(540)

Yindy

- (592) Slovní
(730) **Air Bank a.s.**, Evropská 2690/17, Praha 6, Dejvice, 16000, CZ
(740) Dana Lukajová, patentový zástupce, Voršilská 10, Praha 1, 11000
(511) (35) propagační činnost, reklama, sponzorské vzkazy, propagace produktů a služeb prostřednictvím sponzorských smluv, vztahujících se ke sportovním a kulturním akcím, pomoc při řízení obchodní činnosti, obchodní služby při poskytování sponzorské podpory televizním programům, obchodní administrativní, kancelářské práce, poradenství a pomoc v oblasti managementu, poradenství a pomoc při řízení obchodních činností, plánování, výzkum, konzultace, stanovení hodnot, analýza a informační služby, všechno ve vztahu k obchodu, ekonomické prognózy a ekonomické poradenské služby, oceňování obchodních příležitostí, průzkumy trhu, projektování obchodních trendů, příprava obchodních statistik, obchodní statistické studie, poradenské, informační a konzultační služby týkající se všech výše uvedených služeb, vše výše uvedené zařazené do třídy 35; (36) pojištění, služby finanční, služby peněžní, služby nemovitostní, bankovní služby, finanční služby, investiční a finanční služby, shromažďování financí, financování, poskytování a zprostředkování půjček, úpisovatelství, finanční investice a finanční řízení, informační a poradenské služby týkající se výše uvedeného, financování společností, finanční a investiční plánování, poradenské, konzultační, informační, asistenční, analyzační a hodnotící služby, všechny vztahující se k výše uvedeným službám, všechno výše uvedené zařazené do třídy 36.

Třídy výrobků a služeb:
35, 36

(210) O-512478

(111) **344661**
(220) 28.03.2014
(151) 11.03.2015
(540)



- (594) Kombinovaná
(591) Barevná
(730) **Air Bank a.s.**, Evropská 2690/17, Praha 6, Dejvice, 16000, CZ
(740) Dana Lukajová, patentový zástupce, Voršilská 10, Praha 1, 11000
(511) (35) propagační činnost, reklama, sponzorské vzkazy, propagace produktů a služeb prostřednictvím sponzorských smluv, vztahujících se ke sportovním a kulturním akcím, pomoc při řízení obchodní činnosti, obchodní služby při poskytování sponzorské podpory televizním programům, obchodní administrativní, kancelářské práce, poradenství a pomoc v oblasti managementu, poradenství a pomoc při řízení obchodních činností, plánování, výzkum, konzultace, stanovení hodnot, analýza a informační služby, všechno ve vztahu k obchodu, ekonomické prognózy a ekonomické poradenské služby, oceňování obchodních příležitostí, průzkumy trhu, projektování obchodních trendů, příprava obchodních statistik, obchodní statistické studie, poradenské, informační a konzultační služby týkající se všech výše uvedených služeb, vše výše uvedené zařazené do třídy 35; (36) pojištění, služby finanční, služby peněžní, služby nemovitostní, bankovní služby, finanční služby, investiční a finanční služby, shromažďování financí, financování, poskytování a zprostředkování půjček, úpisovatelství, finanční investice a finanční řízení, informační a poradenské služby týkající se výše uvedeného, financování společností, finanční a investiční plánování, poradenské, konzultační, informační, asistenční, analyzační a hodnotící služby, všechny vztahující se k výše uvedeným službám, všechno výše uvedené zařazené do třídy 36.

Třídy výrobků a služeb:
35, 36

(210) O-512479

(111) **344776**
(220) 22.04.2014
(151) 18.03.2015
(540)

Rezidence Čámovka

- (592) Slovní
(730) **EXPO-HIGHTS, s.r.o.**, Evropská 2758/11, Praha 6, Dejvice, 16000, CZ
(740) Shubik & Partners, Mgr. Markéta Shubik, patentová zástupkyně, Bělohorská 260/39, Praha 6, Břevnov, 16900
(511) (35) reklamní činnost a služby týkající se reklamy, propagační činnost, zprostředkovatelská činnost v oblasti reklamy; (36) developerská činnost v oblasti výkupu pozemků a prodeje a pronájmu bytů a budov, realitní činnost, správa nemovitostí, prodej a pronájem nemovitostí, zprostředkování prodeje nemovitostí, obchodování s nemovitostmi, investorská činnost v oblasti výstavby, činnost finančních poradců; (37) developerská činnost v oblasti stavebnictví, stavebnictví, stavitelství, rekonstrukce, stavební úpravy interiéru.

Třídy výrobků a služeb:
35, 36, 37

(210) O-513038

(111) **344777**
(220) 22.04.2014
(151) 18.03.2015
(540)

Čámovka

(592) Slovní
(730) **EXPO-HIGHTS, s.r.o.**, Evropská 2758/11, Praha 6, Dejvice, 16000, CZ
(740) Shubik & Partners, Mgr. Markéta Shubik, patentová zástupkyně, Bělohorská 260/39, Praha 6, Břevnov, 16900
(511) (35) reklamní činnost a služby týkající se reklamy, propagační činnost, zprostředkovatelská činnost v oblasti reklamy; (36) developerská činnost v oblasti výkupu pozemků a prodeje a pronájmu bytů a budov, realitní činnost, správa nemovitostí, prodej a pronájem nemovitostí, zprostředkování prodeje nemovitostí, obchodování s nemovitostmi, investorská činnost v oblasti výstavby, činnost finančních poradců; (37) developerská činnost v oblasti stavebnictví, stavebnictví, stavitelství, rekonstrukce, stavební úpravy interiérů.

Třídy výrobků a služeb:
35, 36, 37

(210) O-513039

(111) **344778**
(220) 22.04.2014
(151) 18.03.2015
(540)



(594) Kombinovaná
(730) **EXPO-HIGHTS, s.r.o.**, Evropská 2758/11, Praha 6, Dejvice, 16000, CZ
(740) Shubik & Partners, Mgr. Markéta Shubik, patentová zástupkyně, Bělohorská 260/39, Praha 6, Břevnov, 16900
(511) (35) reklamní činnost a služby týkající se reklamy, propagační činnost, zprostředkovatelská činnost v oblasti reklamy; (36) developerská činnost v oblasti výkupu pozemků a prodeje a pronájmu bytů a budov, realitní činnost, správa nemovitostí, prodej a pronájem nemovitostí, zprostředkování prodeje nemovitostí, obchodování s nemovitostmi, investorská činnost v oblasti výstavby, činnost finančních poradců; (37) developerská činnost v oblasti stavebnictví, stavebnictví, stavitelství, rekonstrukce, stavební úpravy interiérů.

Třídy výrobků a služeb:
35, 36, 37

(210) O-513040

(111) **344907**
(220) 02.04.2014
(151) 25.03.2015
(540)



(594) Kombinovaná
(591) Barevná
(730) **Kladenská dopravní a strojní s.r.o.**, Wolkerova 2766, Kladno, Kročehlavky, 27201, CZ
(740) Mgr. David Böhm, advokát, Krouzova 3022/7, Praha 4, Modřany, 14300
(511) (12) drážní hnací vozidla tramvajová, trolejbusová, železniční a lanová; (35) zprostředkovatelská činnost v oblasti obchodu s železniční technikou, obchod s železniční technikou, reklamní a propagační činnost, poradenství

v obchodní činnosti; (37) údržba a rekonstrukce železničních kolejových vozidel, opravy ostatních dopravních prostředků, instalace a opravy elektrických strojů a zařízení; (39) provozování drážní dopravy, přeprava po železnici, zprostředkovatelská činnost v oblasti železniční dopravy, pronájem železničních vozidel (železničních vozů a lokomotiv); (40) svářečské práce; (43) cateringové služby, mobilní cateringové služby v dopravních prostředcích.

Třídy výrobků a služeb:
12, 35, 37, 39, 40, 43

(210) O-512565

(111) **345693**
(220) 20.08.2014
(151) 06.05.2015
(540)

Qmtrin

(592) Slovní
(730) **QM Tronic, s. r. o.**, č. p. 62, Mistrovice, 56164, CZ
(511) (5) alkohol pro léčebné účely, přípravky z aloe vera pro léčebné účely, anthelmintika (léky na vypuzení červů těla), antibiotika, antioxidační tablety, antipyretika (léky proti horečce), antiseptická vata, antiseptika, bakteriální přípravky pro lékařské a zvěrolékařské účely, prostředky proti bolesti hlavy, tyčinky proti bolesti hlavy, tyčinky proti bradavicím, bylinné čaje pro lékařské účely, léčivé byliny, byliny na kouření pro lékařské účely, čaj astmatický, čaje léčivé, čichací soli, činidla pro lékařské účely, čípky, přípravky na čištění vzduchu, deodoranty jiné než pro lidskou potřebu nebo pro zvířata, dezinfekční prostředky, dezinfekční přípravky pro hygienické účely, diagnostické přípravky pro lékařské účely, dietetické látky upravené pro lékařské účely, dietetické nápoje upravené pro lékařské účely, dietní potraviny upravené pro lékařské účely, doplňky potravy, minerální, doplňky výživové, elektrody (chemické vodiče pro elektrokardiografy), chemické vodiče pro elektrody elektrokardiografů, enzymatické přípravky pro lékařské účely, enzymatické přípravky pro zvěrolékařské účely, enzymy - potravinové doplňky, enzymy pro lékařské účely, enzymy pro zvěrolékařské účely, eukalyptus pro farmaceutické účely, farmaceutické přípravky, gáza na obvazování, glukóza potravinové doplňky, glycerin pro lékařské účely, guma pro lékařské účely, přípravky proti hemeroidům, hemostatické tyčinky, lékařské přípravky pro hubnutí, hygienické kalhotky, hygienické ubrousky, chemická činidla pro lékařské a zvěrolékařské účely, chemické přípravky pro farmaceutické účely, chemické přípravky pro lékařské účely, chemické přípravky pro zvěrolékařské účely, chemicko-farmaceutické přípravky, chirurgické roušky, kandovaný cukr lékařské účely, kapsle pro farmaceutické účely, kapsle pro léky, terapeutické přípravky do koupele, bahno pro koupele, soli minerální vody pro koupele, koupele okysličené, mořská voda pro koupele zdravotní, léčivé koupelové soli, kúry pro farmaceutické účely, léčiva na kuří oka, laktóza pro farmaceutické účely, lecitin (potravinové doplňky), lecitin pro lékařské účely, léčiva na zuby, léčiva pro humánní medicínu, léčiva pro zvěrolékařské účely, léčivé čaje, léčivé kořeny, léčivé rostliny, léky tekuté, leukoplast, linimenty (tekuté masti), ubrousky napuštěné farmaceutickými lotiony, masti pro farmaceutické účely, minerální vody pro lékařské účely, náplasti, náplasti na kuří oka, náplasti pro lékařské účely, nápoje dietetické pro lékařské účely, nápoje léčivé, náramky pro lékařské účely, nervová soustava (léčiva posilující, obinadla hygienická, obinadla pro ošetření ran, obklady, hořčičné obklady, obvazový materiál, gáza pro obvazy, chirurgické obvazy, obvazy tlakové, přípravky pro vyplachování očí, deodoranty pro oděvy a textil, odvary pro farmaceutické účely, oleje pro lékařské použití, přípravky proti parazitům, adhezni pásy pro lékařské účely, lepicí pásy pro lékařské účely, pastilky pro farmaceutické účely, přípravky proti pocení, farmaceutické přípravky pro péči o pokožku, posilující přípravky v rámci této třídy, tonika, potravinové doplňky pro zvířata, potravinové doplňky z lněného oleje, potravinové doplňky z pšeničných klíčků, propolis pro farmaceutické účely, propolisové potravinové doplňky, proteinové doplňky pro zvířata, proteinové potravinové doplňky, protiparazitické obojky pro zvířata, protiparazitické přípravky, protirevmatické náramky, protirevmatické prsteny, přípravky do koupele pro léčebné účely, přípravky potlačující chuť k jídlu pro lékařské účely, lékařské přípravky pro podporu růstu vlasů, repelenty pro psy, repelenty proti hmyzu, ricinový olej pro lékařské účely, séra, sladkosti s léčivými přísadami, sladové mléčné nápoje pro lékařské účely, soli do minerálních koupelí, léčivé soli koupelové, soli minerálních vod, soli pro lékařské účely, soli sodné pro lékařské účely, škůdci (přípravky pro hubení), tablety pro farmaceutické účely, tablety na snížení chuti k jídlu, tablety pro snížení váhy, tablety vykuřovací, terpentýnový olej pro farmaceutické účely, tinktury (farmaceutické přípravky), tinktury pro lékařské účely, tuky

pro lékařské účely, tuky pro zvěrolékařské účely, přípravky pro uklidnění, přípravky proti slunečnímu úpalu pro farmaceutické účely, uspávací přípravky, vakcíny, vata absorpční i tampony absorpční, vata antiseptická, vata aseptická, vata pro lékařské účely, vazelína z ropy pro lékařské účely, včelí mateří kašička (potravinové doplňky), vedlejší produkty zpracování obilnin pro dietetické nebo lékařské účely, vitamínové přípravky, vlákniny (dietetické), vlákniny výživové, voda mořská pro zdravotní koupele, vodíčky pro veterinární účely, vody (minerální) pro lékařské účely, vody termální, vosky modelovací pro dentisty, vykuřovací přípravky pro lékařské účely, vykuřovací tyčinky, výživné látky pro mikroorganizmy, vzduch (přípravky pro čištění), vzduch neodorizující přípravky, zácpa (léčiva pro zmírnění, zvěrolékařské přípravky, želatina, pro lékařské účely, živočišné uhlí pro farmaceutické účely, žvýkácké gumy, žvýkačky pro lékařské účely; (10) elektrické nástroje na akupunkturu, přístroje a zařízení na lékařské analýzy, bandáže (ortopedické), bandáže na klouby (anatomické), bandáže na kolenní klouby (ortopedické), dávkovače aerosolové pro lékařské účely, dětské dudlíky (šidítka), diagnostické přístroje pro lékařské účely, elektrody pro lékařské použití, zařízení na fyzická cvičení pro lékařské účely, fyzioterapeutická zařízení, galvanické terapeutická zařízení, galvanické pásy pro lékařské účely, implantáty chirurgické (umělé materiály), inhalátory, jehly pro akupunkturu, přístroje na měření krevního tlaku, lampy křemíkové pro lékařské účely, lampy na ultrafialové paprsky (pro lékařské účely), lampy pro lékařské účely, lasery pro lékařské účely, masážní přístroje, masážní přístroje (pro estetickou masáž), matrace nafukovací pro lékařské účely, naslouchátka, obklady termoelektrické (chirurgické), obvazy (elastické), pásy (elektrické) pro lékařské účely, pásy ortopedické, pokrývky vyhřívané elektricky pro léčebné účely, polštářky (elektricky vyhřívané) pro lékařské účely, rehabilitační přístroje pro lékařské účely, rozprašovače pro lékařské účely, testovací přístroje pro lékařské účely, tlakoměry na měření krevního tlaku, uspávací polštářky proti nespavosti, vibrační zařízení pro postele, vibrátory na horký vzduch (lékařské), vibromasážní přístroje, vykuřovací přístroje (fumigátory) pro lékařské účely, lékařské přístroje pro likvidaci patogenů; (41) agentury (umělecké módní), praktické cvičení, dálkové studium, elektronické publikování (DTP), poskytování informací o výchově a vzdělávání, kongresy (organizování a vedení), koučink (školení), kurzy fitness, organizování a vedení konferencí, organizování a vedení kongresů, organizování a vedení seminářů, organizování kulturních nebo vzdělávacích výstav, organizování představení (manažerské služby), pořádání a řízení pracovních setkání (školení), překladatelské služby, půjčovny knih (knižovny), služby osobního trenéra (fitness trénink), symposia (organizování a vedení), školení (instruktáž), školení (pořádání a řízení), školství, vydávání elektronických knih a časopisů on-line, vydávání knih, vyučování (výuka), poskytování vzdělávacích informací, vzdělávání, zkoušení, přezkoušení.

Třídy výrobků a služeb:

5, 10, 41

(210) O-515825

(111) **346019**
(220) 05.08.2014
(151) 20.05.2015
(540)

VEJCOVAR

(592) Slovní
(730) **Vaše DEDRA, s.r.o.**, Podhradní 69, Česká Skalice, 55203, CZ
(511) (8) náradí a nástroje s ručním pohonem, kráječe na vejce (neelektrické), ruční kráječe na zeleninu, sekáčky a nože na maso a zeleninu, otvírky konzerv (neelektrické); (21) náčiní a nádoby pro domácnost, kuchyňské náčiní, lisy na ovoce (s výjimkou elektrických), mixéry pro použití v domácnosti (s výjimkou elektrických), ruční mlýnky pro domácnost, otvírky na lahve, struhadla pro domácnost, vymačkávače (lisy) na ovoce (s výjimkou elektrických), ruční lisy a drtiče na česnek, kuchyňské drtiče (s výjimkou elektrických); (35) propagační činnost, reklama, pomoc při řízení obchodní činnosti, obchodní administrativa, kancelářské práce, zásilkový prodej zboží uvedeného ve třídách 8 a 21 z katalogů, Internetu, inzerce.

Třídy výrobků a služeb:

8, 21, 35

(210) O-515511

(111) **346044**
(220) 04.09.2014
(151) 20.05.2015
(540)

KUNOFF

(592) Slovní
(730) **Vaše DEDRA, s.r.o.**, Podhradní 69, Česká Skalice, 55203, CZ
(511) (1) chemické výrobky určené pro průmysl, vědy a fotografii, jakož i pro zemědělství, zahradnictví a lesnictví; (3) přípravky pro bělení a jiné prací prostředky, přípravky pro čištění, leštění, odmašťování a broušení, parfumerie, vonné oleje, kosmetika; (35) propagační činnost, reklama, pomoc při řízení obchodní činnosti, obchodní administrativa, kancelářské práce, zásilkový prodej zboží uvedeného ve třídách 1, 3 z katalogů, Internetu, inzerce.

Třídy výrobků a služeb:

1, 3, 35

(210) O-516169

(111) **346455**
(220) 24.10.2013
(151) 10.06.2015
(540)

ČESKÉ REALITY.CZ

(592) Slovní
(730) **Český Internet s.r.o.**, Kostelní 942/46, České Budějovice, 37004, CZ
(740) artpatent, advokátní kancelář s.r.o., Dukelských hrdinů 976/12, Praha 7, Holešovice, 17000
(511) (38) elektronický přenos dat, poskytování přenosu informací pomocí Internetu, šíření elektronických časopisů, periodik a knih v elektronické podobě prostřednictvím počítačové sítě, Internetu, výměna a šíření zpráv a informací prostřednictvím informačních a telekomunikačních sítí, služby zabezpečující datovou a audiovizuální komunikaci prostřednictvím informačních a telekomunikačních sítí, např. počítačové sítě Internet; (41) tvorba elektronických časopisů, periodik a knih; (42) hosting webových stránek, tvorba a správa webových stránek, tvorba a pronájem software, programování internetových databázových systémů a internetových aplikací, tvorba prezentací, aplikací, katalogů pro webové stránky a programové projekty, tvorba informačních databází, tvorba a projektování webových stránek a serverů, tvorba a vývoj elektronických komerčních systémů prostřednictvím globální počítačové sítě, zejména Internet.

Třídy výrobků a služeb:

38, 41, 42

(210) O-508599

(111) **350871**
(220) 25.02.2014
(151) 20.01.2016
(540)



(594) Kombinovaná
(730) **Vaše DEDRA, s.r.o.**, Podhradní 69, Česká Skalice, 55203, CZ
(511) (7) elektrické mechanické kuchyňské spotřebiče (drtiče a mixery) pro potraviny, mlýnky na kávu elektrické, elektrické šlehače, elektrické mixery, elektrické roboty, elektrické odšťavňovače, vysavače, elektrické otvárače konzerv, elektromechanické spotřebiče pro domácnost a elektrické potravinářské přístroje pro sekání, stloukání, míšení, míchání, hnětení, mletí, rozmačkávání, strouhání, šlehání, krájení, vymačkávání, rozmělnování a emulgování potravin a ovoce a zeleniny, vysavače prachu, žehličky, elektrické nože, vše v rámci této třídy; (11) elektrické varné náčiní, elektrické hrnce, elektrické kávovary a překapávače na kávu, varné konvice, elektrické toustovače, elektrické sendvičovače, mikrovlnné trouby, sušiče na vlasy, fěny na vlasy, ventilátory, zařízení a výrobky pro vaření, pečení, smažení, topení, ohřívání, chlazení, větrání, ledničky, mrazničky, chladničky, elektrické fritézy, elektrické vařiče, inhalační přístroje s

výjimkou přístrojů pro lékařské účely, vše v rámci této třídy; (21) drobné přenosné výrobky, nástroje a nádoby na vaření, pečení, smažení, topení, ohřívání, chlazení, na výrobu páry, a to včetně náhradních dílů a příslušenství, vše pro kuchyňské účely a spadající do této třídy; (35) propagační činnost, reklama, pomoc při řízení obchodní činnosti, obchodní administrativa, kancelářské práce, zásilkový prodej zboží uvedeného ve třídách 7, 11 a 21 z katalogů, Internetu, inzerce.

Třídy výrobků a služeb:

7, 11, 21, 35

(210) O-511587

(111) **352008**

(220) 14.01.2014

(151) 23.03.2016

(540)

TERMOCHŇAPKA

(592) Slovní

(730) **Vaše DEDRA, s.r.o.**, Podhradní 69, Česká Skalice, 55203, CZ

(511) (21) neelektrické nádoby pro domácnost; (35) propagační činnost, reklama, pomoc při řízení obchodní činnosti, obchodní administrativa, kancelářské práce, zásilkový prodej zboží ve třídách 9 a 21 z katalogů, internetu a inzerce.

Třídy výrobků a služeb:

21, 35

(210) O-510542

(111) **352009**

(220) 14.01.2014

(151) 23.03.2016

(540)

TĚSTOLIS

(592) Slovní

(730) **Vaše DEDRA, s.r.o.**, Podhradní 69, Česká Skalice, 55203, CZ

(511) (35) propagační činnost, reklama, pomoc při řízení obchodní činnosti, obchodní administrativa, kancelářské práce, zásilkový prodej zboží ve třídách 8 a 21 z katalogů, internetu, inzerce.

Třídy výrobků a služeb:

35

(210) O-510556

(111) **354084**

(220) 12.03.2014

(151) 13.07.2016

(540)

DELEGO

(594) Kombinovaná

(730) **DELEGO s.r.o.**, Na Chodovci 2488/12, Praha 4, Záběhlice, 14100, CZ

(740) Jindyne s.r.o., U Statku 77, Mnichovo Hradiště, Hněvousice, 29501

(511) (35) marketing, pořádání obchodních setkání za účelem vytváření sítí a budování obchodních vztahů, pořádání, vedení nebo organizování obchodních akcí, pořádání obchodních prezentací nebo příležitostí pro vytvoření obchodních sítí a obchodních příležitostí, pořádání, vedení nebo organizování schůzí, klubů, akcí nebo výstav k usnadnění vytváření sítí a pro vytváření obchodních příležitostí, obchodních prezentací, obchodních vztahů nebo obchodních doporučení vztahujících se k nákupu a prodeji zboží a služeb, pořádání a vedení obchodních ukázek, reklamní služby, obchodní reklamní služby, podnikatelské poradenství, konzultace v oblasti podnikání, služby týkající se rozvoje podnikání, franchising, merchandising, služby v oblasti obchodního řízení, služby zajišťující obchodní propagaci, obchodní průzkum, sestavování obchodních adresářů, vyhodnocování obchodních příležitostí, obchodní informace, manažerská pomoc pro podporu obchodní činnosti, propagační služby vztahující se k podnikání, poskytování obchodních informací, pořádání a organizace

obchodních a prodejních výstav, veletrhů a doprovodných propagačních a reklamních akcí, vše výše uvedené i ve verzi on-line prostřednictvím sítí nebo Internetu, vytváření obchodních sítí, marketing prostřednictvím obchodních sítí, propagační služby nebo služby obchodní propagace poskytované přes Internet, poradenská činnost v oblasti rozvoje osobnosti a koučování, propagační a inzertní činnost; (38) šíření elektronických informací, šíření periodik a neperiodik v elektronické podobě, šíření tiskovin pomocí počítačových a obdobných sítí, elektronická komunikace, poskytování informačních služeb na Internetu; (41) vzdělávání, školení, zábava, sportovní a kulturní činnosti, pořádání, vedení nebo organizování kolokvií, konferencí, kongresů, seminářů, symposií nebo pracovních setkání, nakladatelská a vydavatelská činnost, výstavy nikoli pro komerční účely, webináře, školení on-line, pracovní setkání on-line, praktický výcvik.

Třídy výrobků a služeb:

35, 38, 41

(210) O-512026

(111) **360818**

(220) 10.06.2014

(151) 28.06.2017

(540)

Air Telecom

(592) Slovní

(730) **Air Bank a.s.**, Evropská 2690/17, Praha 6, Dejvice, 16000, CZ

(740) Dana Lukajová, patentový zástupce, Dana Lukajová, Vorskilská 130/10, Praha 1, Nové Město, 11000

(511) (3) mýdla, parfumerie, vonné oleje, kosmetika, vlasové vody (lotions); (9) přístroje a nástroje vědecké, námořní, geodetické, fotografické, filmové, optické, přístroje pro vážení, měření, signalizaci, kontrolu (inspekci), záchranu a přístroje pro vyučování, přístroje a nástroje pro vedení, přepínání, přeměnu, akumulaci, regulaci nebo řízení elektrického proudu, přístroje pro záznam, převod, reprodukci zvuku nebo obrazu, telekomunikační přístroje, mobilní telekomunikační přístroje, telekomunikační přístroje pevných linek, mobilní telekomunikační handsety, počítačový hardware, počítačový software, počítačový software stažitelný z Internetu, PDA, kapesní PC, mobilní telefony, laptopy, telekomunikační síťové přístroje, řídicí software pro telekomunikační sítě a pro telekomunikační přístroje, počítačový software na CD-ROMech, SD kartách, části a příslušenství pro všechny výše uvedené výrobky; (14) vzácné kovy a jejich slitiny, klenoty, bižuterie, drahokamy, hodinářské potřeby a chronometrické přístroje; (16) papír, lepenka, tiskárenské výrobky, potřeby pro knižní vazby, fotografie, papírenské zboží, lepidla pro papírenství nebo domácnost, materiál pro umělce, štetce, psací stroje a kancelářské potřeby (vyjímaje nábytek), učební a vyučovací pomůcky s výjimkou přístrojů, plastické obaly (nezařazené do jiných tříd), tiskařské typy, štočky; (18) kůže, imitace kůže, kůže ze zvířat, kufrů a zavazadla, deštníky, slunečníky a hole, biče a sedlářské výrobky; (21) pomůcky a nádoby pro domácnost a kuchyň, hřebeny a mycí houby, kartáče (s výjimkou štetců), materiály pro výrobu kartáčů, čisticí potřeby, drátky na čištění parket, sklo surové nebo opracované (s výjimkou stavebního skla), sklo, porcelán a majolika neobsažené v jiných třídách; (24) tkaniny a textilní výrobky, které nejsou uvedeny v jiných třídách, pokrývky ložní a ubrusy; (25) oděvy, obuv, kloboučnické zboží; (28) hry, hračky, potřeby pro gymnastiku a sport, které nejsou uvedeny v jiných třídách, vánoční ozdoby; (30) káva, čaj, cukr, pečivo, cukrovinky; (32) piva, minerální vody, šumivé nápoje a jiné nápoje nealkoholické, nápoje a šťávy ovocné, sirupy a jiné přípravky k zhotovování nápojů; (33) alkoholické nápoje (s výjimkou pív); (34) tabák, potřeby pro kuřáky, zápalky; (35) propagační činnost, reklama, pomoc při řízení obchodní činnosti, obchodní administrativa, kancelářské práce, řízení obchodní činnosti týkající se vysílacích stanic a telekomunikačních zařízení, poskytování informací týkající se výše uvedených služeb v této třídě; (36) pojištění, služby finanční, služby peněžní, služby nemovitostní, zpracování plateb, zpracování plateb on-line, informační služby týkající se finančních, peněžních a realitních záležitostí, informační a poradenské služby týkající se výše uvedených služeb této třídy; (37) stavebnictví; (38) spoje (komunikace), telekomunikační služby, mobilní telekomunikační služby, telekomunikační portálové služby, internetové portálové služby, mobilní telekomunikační síťové služby, telekomunikační služby pevných linek, poskytování širokopásmové služby, služby vysílání, služby televizního vysílání, vysílací služby vztahující se k IP (TV), poskytování přístupu k IP (TV), služby internetového přístupu, služby e-mailových a textových zpráv, monitorovací služby vztahující se k telekomunikačním sítím a přístrojům, informační a poradenské služby týkající se výše uvedených služeb této třídy, elektronická pošta, elektronické nástěnky (služby -), kabelová televize (vysílání -), konference

(služby dálkových -), mobilní telefony (komunikace -), počítačová komunikace, počítačové terminály (komunikace pomocí -), posílání zpráv, poskytování internetových diskusních fór, poskytování přístupu k databázím, poskytování telekomunikačních kanálů pro teleshoppingové služby, poskytování telekomunikačních připojení ke globální počítačové síti, pošta (elektronická -), pronájem přístrojů pro přenos zpráv, pronájem přístupového času ke globálním počítačovým sítím, pronájem zařízení pro přenos informací, přenášeni pomocí satelitních družic, přenášeni telegramů, přenos faxem, přenos zpráv a obrazových informací pomocí počítače, přenosy zpráv faxy, půjčování faxů, půjčování modemů, půjčování telefonů, půjčování telekomunikačních zařízení, rozhlasové vysílání, služby hlasové pošty, směrovací a spojovací služby pro telekomunikace, telefonické služby, telefony (komunikace pomocí -), telekomunikace (informace o -), telekomunikace (směrovací a spojovací služby pro -), telekomunikační kanály (poskytování kanálů) pro teleshoppingové služby, telekonference [služby dálkových konferencí], televizní vysílání, vysílání (rádiové -), informační služby poskytované prostřednictvím telekomunikačních sítí týkající se telekomunikací, televizní služby, služby IP (TV); (39) doprava, balení a skladování zboží, organizování cest, informační služby týkající se výše uvedených služeb této třídy; (41) výchova, vzdělávání, školení, zábava, sportovní a kulturní aktivity, interaktivní zábavní služby, služby elektronických her poskytované prostřednictvím jakýchkoli komunikačních sítí, zábavní a informační služby poskytované prostřednictvím telekomunikačních sítí, sportovní a kulturní aktivity, poskytování zpravodajských informací, poskytování zábavy prostřednictvím televize a IP (TV), informační a poradenské služby týkající se výše uvedených služeb této třídy; (42) vědecké a technologické služby a související výzkum a projektování, analytické a výzkumné služby v průmyslu, navrhování a vývoj počítačového hardwaru a softwaru, konzultace (v oblasti počítačového softwaru), kopírování počítačových programů, obnova počítačových dat (regenerace), počítačové programování, projektování, pronájem počítačového software, tvorba počítačových systémů; (45) právní služby, bezpečnostní služby pro ochranu majetku a jednotlivců.

Třídy výrobků a služeb:

3, 9, 14, 16, 18, 21, 24, 25, 28, 30, 32, 33, 34, 35, 36, 37, 38, 39, 41, 42, 45
(210) O-514192

(111) **365127**
(220) 30.09.2013
(151) 21.02.2018
(540)



(594) Kombinovaná
(730) **TUZEX a.s.**, Povltavská 5/74, Praha 7, Troja, 17100, CZ
(740) PROPATENT, JUDr. Matěj Sedláček, Pod Pekařkou 107/1, Praha 4, Podolí, 14700

(511) (3) přípravky pro bělení a jiné prostředky k praní, přípravky pro čištění, leštění, odmašťování a broušení, vonné oleje, vlasové vody, mýdla, parfémy, éterické oleje a esence, kosmetika, kosmetické přípravky do koupele, výrobky péče o vlasy, zubní pasty, dezodoranti a hygienické přípravky; (9) data, databáze, databázové produkty, databázové systémy, informace a záznamy v elektronické podobě, bez ohledu na to, zda uložené na samostatných nosičích a/nebo v rámci datových, informačních či telekomunikačních sítí, nosiče dat všeho druhu spadající do třídy 9, zařízení na zpracování a přenos dat, audiovizuální díla na nosičích, audiovizuální díla v digitální podobě, filmy exponované, hudební díla na nosičích nebo v elektronické podobě, CD, DVD a Blue-ray disky, fotografické přístroje a ostatní technika spojená s fotografováním patřící do této třídy, kinematografické přístroje, fotoaparáty, gramofony, rádia, kazetové přehrávače, přehrávače kompaktních disků, magnetofony, videokamery, filmové kamery, televizní přijímače, kopírovací zařízení a stroje, telefonní přístroje, telefonní záznamníky, vybavení a doplňky automobilů spadající do této třídy, elektrické baterie, elektrická zařízení na dálkové ovládání

zařízení, elektrotechnický materiál a součástky a díly spadající do této třídy, přístroje a zařízení pro záznam, přenos, převod, zpracování a reprodukci zvuku, obrazu, textu nebo jiných dat či informací, nosiče záznamu zvuku, obrazu, textu nebo jiných dat či informací, kancelářské stroje a zařízení patřící do této třídy, faxy, elektronické časopisy, elektronická periodika a knihy v elektronické podobě, související software a hardware, včetně elektronických multimediálních aplikací, multimediálních nebo informačních katalogů a aplikací pro prohlížení, zpracování nebo uchování dat v elektronické podobě, software pro vyhledávání ve všech sítích z oblasti výpočetní techniky, elektronické, datové, informační a komunikační sítě, multimediální aplikace, 3D animace, multimediální informační katalogy, programové vybavení umožňující elektronické obchodování, videohry, vědecké, námořní, zeměměřičské, elektrické, fotografické, filmové, optické, navazovací, signální, kontrolní (řídící), záchranné a výukové zařízení a nástroje, měřicí přístroje a pomůcky, přístroje a nástroje optické, přístroje a nástroje k měření a signalizování, prodejní automaty a zařízení s provozem na mince, kontrolní pokladny, výpočetní technika, registrační pokladny, počítačový hardware, firmware a software, počítačové příslušenství, počítačové nebo elektronické hry nebo přístroje určené pro zábavu, díly k počítačům a periferní přístroje a zařízení, počítačové programy, přístroje a nástroje elektrické zařazené v této třídě, přístroje a nástroje elektronické, zejména spotřební elektronika všeho druhu, elektrické přístroje pro domácnost, televizní přístroje, magnetofony, radiopřijímače, radiomagnetofony, videomagnetofony, videopřehrávače, zapisovací pokladny (záznam), kalkulační stroje, přístroje pro zpracování informací a výpočetní technika, digitální kalkulačky a kalkulačky časových pásem, elektrické akumulátory včetně pro vozidla, elektrické baterie nabíjecí, elektrické ovládací a rozvodné desky, plastové obaly nosičů informací, hrací přístroje fungující po připojení na televizní přijímače, televizní hry, nápojové automaty; (11) přístroje pro osvětlení, topení, výrobu páry, pro vaření, přístroje chladící, pro sušení, ventilaci, distribuci vody a zdravotní zařízení, sanitární zboží, dřezy, sprchové kouty, vany; (14) šperky, pouzdra na šperky, drahé kovy, diamanty, perly, drahé kameny, hodinky, pouzdra na hodinky, medaile, vzácné kovy a jejich slitiny a výrobky z těchto látek, klenoty, bižuterie, drahokamy, chronometrické přístroje; (16) lepenka a výrobky z tohoto materiálu, které nejsou zařazeny do jiných tříd, fotografie, lepidla pro papírenství nebo domácnost, materiál pro umělce, plastické obaly nezařazené do jiných tříd, písma pro tiskárny, štočky; (18) kabelky, deštníky, slunečníky, batohy, peněženky, diplomaty, cestovní a sportovní tašky, turistické batohy, kufrы, kožené desky, kožené pásky, kožesíny (kůže zvířat), hole; (20) nábytek, zrcadla, rámy, výrobky nejmenované v jiných třídách ze dřeva, korku, rákosu, vrbového proutě, z rohu, kosti, slonoviny, z kostic, želvoviny, jantaru, perleti, mořské pěny, náhražky všech těchto materiálů nebo náhražky z plastických hmot; (21) sklo s výjimkou skla stavebního, porcelán, křišťál, broušené, leptané, zdobené i hladké sklo, výrobky ze skla, zejména nádoby a stolní náčiní, sklenice, láhve, šálky, podšálky, konvice, karafy, mísy, misky, žardiniéry, talíře, vázy, svícny, koše, džbány, náčiní a nádoby pro domácnost nebo kuchyň, hřebeny a mycí houby, kartáče (s výjimkou štětců), materiály pro výrobu kartáčů, čisticí prostředky; (24) ručníky, stolní ubrusy, ložní prádlo, vyšívané stolní a ložní prádlo, přehozy na postele, koupelňové textilie (s výjimkou oděvů), kapesníky látkové, tkaniny a textilní výrobky, které nejsou uvedeny v jiných třídách; (25) obuv; (27) koberce, rohožky, rohože, linoleum a jiné obklady podlah, tapety na stěny nikoliv textilní; (28) hry, hračky, potřeby pro gymnastiku a sport, které nejsou uvedeny v jiných třídách, vánoční ozdoby, hrací karty; (30) kuchyňská sůl; (32) piva; (33) alkoholické nápoje s výjimkou piva; (35) propagační, reklamní a inzertní činnost, reklamní materiály (aktualizace), předvádění zboží, reklamní agentura, aktualizování reklamních materiálů, rozšiřování a zasílání reklamních materiálů, především letáků, prospektů, katalogů, periodických a neperiodických publikací, tiskovin a různých vzorků, vydávání reklamních textů, rozhlasová a televizní reklama, reklama na Internetu, poskytování reklamního prostoru po síti pro třetí osoby, zajištění reklamních kampaní, obchodní průzkum, průzkum trhu, zprostředkovatelská činnost v oblasti reklamy, pomoc při řízení obchodních a průmyslových podniků, pomoc při řízení obchodní činnosti, služby a poradenství v obchodní činnosti, obchodní management a podnikové poradenství, obchodní nebo podnikatelské informace, marketingové studie, organizační poradenství, zprostředkovatelská činnost v oblasti obchodu s výrobky uvedenými ve třídách 3, 9, 11, 14, 16, 18, 20, 21, 24, 25, 27, 28, 30, 32 a 33, zprostředkování v oblasti provozování sítě obchodů, obchodních středisek, business, know-how pro oblast elektronického obchodování a služeb, administrativní služby, správa podniku, zprostředkování obchodních kontaktů, provádění obchodních operací, informační a poradenská činnost k obchodním a reklamním účelům, činnost ekonomických a organizačních poradců, ekonomické prognózy,

organizování komerčních akcí, pořádání výstav k obchodním účelům, merchandising, franchising, komerční využití Internetu v oblastech komerčních internetovských médií a vyhledávacích služeb, on-line inzerce, systemizace informací do počítačových databází, komerční využití Internetu v oblastech komerčních internetových médií a vyhledávacích služeb, shromažďování, poskytování, třídění, překlad nebo jiné zpracovávání obchodních nebo podnikatelských informací včetně vytváření, zpracovávání a třídění dat v rámci databází, organizace a pořádání výstav ke komerčním a reklamním účelům, komerční informační kancelář, zprostředkovatelská činnost v oblasti marketingu, reklamy a inzerce, obchodní nebo podnikatelské informace, předvádění zboží prostřednictvím Internetu, průzkumování různých výrobků pro třetí osoby za účelem umožnit spotřebiteli vybírat a nakupovat mimo přepravu zboží, komerční využití Internetu v oblastech obchodu a nabídky služeb s obchodem spojených, inzertní, propagační služby a informační služby poskytované prostřednictvím Internetu za účelem obchodu, poskytování tržního prostoru po síti pro sjednávání obchodních transakcí mezi třetími stranami při prodeji, nákupu a výměně zboží, provozování aukcí po síti, služby řízení IT dat, zpracovávání, kompilace, analýza a vyhodnocování dat počítačových databází, informace, poradenství a konzultace vztahující se k výše uvedeným službám; (36) bankovníctví, finanční, peněžní, nemovitostní a pojišťovací služby, daňové služby, finanční analýzy a informace, finanční poradenství, služby pro zpracování plateb po síti, služby elektronických plateb, činnost finančních poradců, zprostředkovatelské služby burzy cenných papírů, zprostředkování služeb vztahujících se k obchodu s cennými papíry, akciím, obligacím, opcím a dalším cenným papířím, informace, poradenství a konzultace vztahující se k výše uvedeným službám, oceňování, realitní činnost, poradenství v oblasti nemovitostí, správa nemovitostí, odhady a oceňování spadající do této třídy, pronájem nemovitostí, bytů a nebytových prostor, konzultační a poradenská činnost v oblasti nemovitostí, správa nemovitostí, shromažďování prostředků na dobročinné účely, finanční sponzorování, organizování sbírek, zprostředkovatelská činnost v rámci této třídy; (37) stavebnictví, provádění oprav a instalací, elektroinstalátérství, montáž a oprava měřicí a regulační techniky, výstavba dopravních staveb a zařízení, montáž, údržba a opravy počítačů, počítačových sítí a počítačových periferních zařízení, servisní služby, instalace, opravy, servis elektrických a elektronických zařízení, servisní služby v oblasti výpočetní techniky; (38) telekomunikační služby, provozování internetového portálu, počítačová komunikace, elektronický přenos dat pomocí výpočetní techniky (počítačů), elektronický přenos dat na zakázku/za úplaty, elektronická pošta, pronájem telekomunikačních přístrojů a zařízení pro přenos dat, zprostředkování přístupu ke globální počítačové síti, služby webových portálů, komunikační služby prostřednictvím Internetu, vnějších a vnitřních sítí, přenos dat nebo informací prostřednictvím telekomunikačních zařízení, počítačů, mobilních telefonů, služby zabezpečující audiovizuální komunikaci prostřednictvím informačních telekomunikačních sítí, kupříkladu počítačové sítě Internet, mobilních telefonů, satelitu a podobně, komunikace prostřednictvím sítí vláknové optiky, počítačových terminálů, rádia a telefonu, počítačem řízený přenos dat a obrazu, poskytování přístupu do světových počítačových sítí, poskytování interaktivních on-line vývěsek pro přenos vzkazů mezi počítačovými uživateli, informace, poradenství a konzultace vztahující se k výše uvedeným službám; (42) projektové řízení, návrh programového vybavení, aktualizace programového vybavení, údržba programového vybavení, programování počítačů, pronájem doby přístupu k databázi, technické studie v oblasti počítačů a programového vybavení, vývoj a tvorba systémů pro elektronické obchodování včetně příslušného software a hardware, know-how pro oblast informačních technologií, tvorba software, programování internetových databázových systémů a internetových aplikací, programování multimediálních aplikací, vytváření a modelování 3D animací, interaktivní a grafické programy, tvorba multimediálních dokumentů, prezentací, aplikací, katalogů a podobně, konstrukce www prezentací a řešení www serverů, počítačové animace a vizualizace, programové projekty (tvorba), elektronický portál (tvorba), internetová doména (tvorba), tvorba informačních databází, elektronických časopisů, periodik, knih konfigurace, instalace a údržba sítí, informačních databázových systémů a jejich aplikací, služby v oblasti certifikace, certifikační činnost, certifikace výrobků a služeb, systém hodnocení kvality výrobků a služeb, kontrola, inspekce, testování, zkoušení a provádění certifikačních auditů, vyhodnocování a prověřování výrobků a služeb, vydávání a udělování certifikátů, tvorba pravidel a norem pro certifikaci, informace z oblasti certifikace, zprostředkování a poskytování certifikačních údajů, projekty a expertizy (služby-), zkušebnictví, nezávislá kontrola kvality výrobků a služeb, spolupráce s tuzemskými, zahraničními a mezinárodními institucemi zabývajících se uvedenými službami, tvorba a správa webových stránek pro třetí osoby, tvorba, instalace, aktualizace a

správa počítačového software, tvorba a zajišťování počítačových operačních systémů pro třetí osoby, analýza počítačových systémů, provozování on-line databází, informace, poradenství a konzultace vztahující se k výše uvedeným službám, zprostředkovatelská činnost se službami ve třídě 42.

Třídy výrobků a služeb:

3, 9, 11, 14, 16, 18, 20, 21, 24, 25, 27, 28, 30, 32, 33, 35, 36, 37, 38, 42
(210) O-507943

(111) **367241**
(220) 25.09.2013
(151) 20.06.2018
(540)

CHARLIE'S

(592) Slovní
(730) **Charlie's Natural B.V.**, Da Costastraat 63 3, 1053 ZE Amsterdam, NL
(740) ZIVKO MIJATOVIC & PARTNERS s.r.o., Jugoslávských partyzánů 639/26, Praha 6, Bubeneč, 16000
(511) (29) konzervované, mražené, sušené a vařené ovoce a zelenina, mléko a mléčné výrobky, nápoje na bázi mléka a mléčných výrobků, rajčatová šťáva na vaření, bělidla (mléčná) do nápojů, jogurtové nápoje, náhražky mléka pro nápoje, nápoje na bázi mléka s obsahem ovoce (šťávy), nápoje na bázi mléka s čokoládovou příchutí, nápoje na bázi mléka s obsahem kávy; (32) minerální a perlivé vody a jiné nealkoholické nápoje, sycené nealkoholické nápoje, ovocné nápoje a ovocné šťávy, sirupy a jiné přípravky pro výrobu nápojů, esence na výrobu nápojů, prášky pro výrobu nápojů na bázi ovoce.
Třídy výrobků a služeb:
29, 32
(210) O-544840

(111) **384806**
(220) 30.09.2013
(151) 07.04.2021
(540)

TUZEX

(592) Slovní
(730) **TUZEX a.s.**, Povltavská 5/74, Praha 7, Troja, 17100, CZ
(740) PROPATENT, JUDr. Matěj Sedláček, Pod Pekařkou 107/1, Praha 4, Podolí, 14700
(511) (3) přípravky pro bělení a jiné prostředky k praní, přípravky pro čištění, leštění, odmašťování a broušení, vonné oleje, vlasové vody, mýdla, parfémy, éterické oleje a esence, kosmetika, kosmetické přípravky do koupel, výrobky péče o vlasy, zubní pasty, dezodorační a hygienické přípravky; (8) přibory, holicí soupravy, nůžky, manikérové a pedikérové soupravy, nářadí a přístroje s ručním pohonem, nože, vidličky a lžice, sečné zbraně, břitvy, kapesní nože, dýky; (9) data, databáze, databázové produkty, databázové systémy, informace a záznamy v elektronické podobě, bez ohledu na to, zda uložené na samostatných nosičích a/nebo v rámci datových, informačních či telekomunikačních sítí, nosiče dat všeho druhu spadající do třídy 9, zařízení na zpracování a přenos dat, audiovizuální díla na nosičích, audiovizuální díla v digitální podobě, filmy exponované, hudební díla na nosičích nebo v elektronické podobě, CD, DVD a Blue-ray disky, fotografické přístroje a ostatní technika spojená s fotografováním patří do této třídy, kinematografické přístroje, fotoaparáty, gramofony, rádia, kazetové přehrávače, přehrávače kompaktních disků, magnetofony, videokamery, filmové kamery, televizní přijímače, kopírovací zařízení a stroje, telefonní přístroje, telefonní záznamníky, vybavení a doplňky automobilů spadající do této třídy, elektrické baterie, elektrická zařízení na dálkové ovládání zařízení, elektrotechnický materiál a součástky a díly spadající do této třídy, přístroje a zařízení pro záznam, přenos, převod, zpracování a reprodukci zvuku, obrazu, textu nebo jiných dat či informací, nosiče záznamu zvuku, obrazu, textu nebo jiných dat či informací, kancelářské stroje a zařízení patří do této třídy, faxy, elektronické časopisy, elektronická periodika a knihy v elektronické podobě, související software a hardware, včetně elektronických multimediálních aplikací, multimediálních nebo informačních katalogů a aplikací pro prohlížení, zpracovávání nebo uchovávání dat v elektronické podobě, software pro vyhledávání ve všech sítích v oblasti výpočetní techniky, elektronické, datové, informační a komunikační sítě, multimediální aplikace, 3D animace, multimediální informační katalogy, programové vybavení umožňující elektronické obchodování, videohry, vědecké, námořní, zeměměřičské, elektrické, fotografické, filmové, optické, navazovací, signální, kontrolní (řídící), záchranné a výukové zařízení a nástroje, měřicí přístroje a pomůcky, přístroje a nástroje optické, přístroje a nástroje k

měření a signalizování, prodejní automaty a zařízení s provozem na mince, kontrolní pokladny, výpočetní technika, registrační pokladny, počítačový hardware, firmware a software, počítačové příslušenství, počítačové nebo elektronické hry nebo přístroje určené pro zábavu, díly k počítačům a periferní přístroje a zařízení, počítačové programy, přístroje a nástroje elektrické zařazené v této třídě, přístroje a nástroje elektronické, zejména spotřební elektronika všeho druhu, elektrické přístroje pro domácnost, televizní přístroje, magnetofony, radiopřijímače, radiomagnetofony, videomagnetofony, videopřehrávače, zapisovací pokladny (záznam), kalkulační stroje, přístroje pro zpracování informací a výpočetní technika, digitální kalkulačky a kalkulačky časových pásem, elektrické akumulátory včetně pro vozidla, elektrické baterie nabíjecí, elektrické ovládací a rozvodné desky, plastové obaly nosičů informací, hrací přístroje fungující po připojení na televizní přijímače, televizní hry, nápojové automaty; (11) přístroje pro osvětlení, topení, výrobu páry, pro vaření, přístroje chladicí, pro sušení, ventilaci, distribuci vody a zdravotní zařízení, sanitární zboží, dřezy, sprchové kouty, vany; (14) šperky, pouzdra na šperky, drahé kovy, diamanty, perly, drahé kameny, hodinky, pouzdra na hodinky, medaile, vzácné kovy a jejich slitiny a výrobky z těchto látek, klenoty, bižuterie, drahokamy, chronometrické přístroje; (16) papír, lepenka a výrobky z těchto materiálů, které nejsou zařazeny do jiných tříd, tiskárenské výrobky, potřeby pro knižní vazby, fotografie, papírenské zboží, lepidla pro papírenství nebo domácnost, materiál pro umělce, štětce, psací stroje a kancelářské potřeby (vyjímaje nábytek), učební pomůcky s výjimkou aparátů, plastické obaly nezařazené do jiných tříd, písmena pro tiskárny, štočky; (18) kabelky, deštníky, slunečníky, batohy, peněženky, diplomatky, cestovní a sportovní tašky, turistické batohy, kufrы, kožené desky, kožené pásky, kožesiny (kůže zvířat), hole; (20) nábytek, zrcadla, rámy, výrobky nejmenované v jiných třídách ze dřeva, korku, rákosu, vrbového proutí, z rohu, kosti, slonoviny, z kostic, želvoviny, jantaru, perleti, mořské pěny, náhražky všech těchto materiálů nebo náhražky z plastických hmot; (21) sklo s výjimkou skla stavebního, porcelán, křišťál, broušené, leptané, zdobené i hladké sklo, výrobky ze skla, zejména nádobí a stolní náčiní, sklenice, láhve, šálky, podšálky, konvice, karafy, misky, misky, žardiniéry, talíře, vázy, svícny, koše, džbány, náčiní a nádoby pro domácnost nebo kuchyň, hřebeny a mycí houby, kartáče (s výjimkou štětců), materiály pro výrobu kartáčů, čisticí prostředky; (24) ručníky, stolní ubrusy, ložní prádlo, vyšívání stolní a ložní prádlo, přehozy na postele, koupelnové textilie (s výjimkou oděvů), kapesníky látkové, tkaniny a textilní výrobky, které nejsou uvedeny v jiných třídách; (25) oděvy, obuv, kloboučnické zboží; (27) koberce, rohožky, rohože, linoleum a jiné obklady podlah, tapety na stěny nikoliv textilní; (28) hry, hračky, potřeby pro gymnastiku a sport, které nejsou uvedeny v jiných třídách, vánoční ozdoby, hrací karty; (30) cukr, cukrovinky, med, bonbóny, sušenky, zmrzlina, žvýkačky, čaj, čokoláda, dorty, káva, kávové nápoje, kuchyňská sůl; (32) piva, minerální vody, šumivé nápoje a jiné nápoje nealkoholické, nápoje a šťávy ovocné, sirupy a jiné přípravky k zhotovování nápojů; (33) alkoholické nápoje s výjimkou piva; (35) předvádění zboží, obchodní průzkum, průzkum trhu, pomoc při řízení obchodních a průmyslových podniků, pomoc při řízení obchodní činnosti, služby a poradenství v obchodní činnosti, obchodní management a podnikové poradenství, obchodní nebo podnikatelské informace, marketingové studie, organizační poradenství, zprostředkovatelská činnost v oblasti obchodu, zprostředkování v oblasti provozování sítě obchodů, obchodních středisek, business, know-how pro oblast elektronického obchodování a služeb, správa podniku, zprostředkování obchodních kontaktů, provádění obchodních operací, informační a poradenská činnost k obchodním účelům, činnost ekonomických a organizačních poradců, ekonomické prognózy, organizování komerčních akcí, pořádání výstav k obchodním účelům, merchandising, franchising, komerční využití Internetu v oblastech komerčních internetových médií a vyhledávacích služeb, systemizace informací do počítačových databází, komerční využití Internetu v oblastech komerčních internetových médií a vyhledávacích služeb, shromažďování, poskytování, třídění, překlad nebo jiné zpracovávání obchodních nebo podnikatelských informací včetně vytváření, zpracovávání a třídění dat v rámci databází, komerční informační kancelář, zprostředkovatelská činnost v oblasti marketingu, obchodní nebo podnikatelské informace, předvádění zboží prostřednictvím internetu, přeskupování různých výrobků pro třetí osoby za účelem umožnit spotřebitelé vybírat a nakupovat mimo přepravu zboží, komerční využití Internetu v oblastech obchodu a nabídky služeb s obchodem spojených, informační služby poskytované prostřednictvím Internetu za účelem obchodu, poskytování tržního prostoru po síti pro sjednávání obchodních transakcí mezi třetími stranami při prodeji, nákupu a výměně zboží, provozování aukcí po síti, služby řízení IT dat, zpracovávání, kompilace, analýza a vyhodnocování dat počítačových databází, informace, poradenství a konzultace vztahující se k výše

uvedeným službám; (36) bankovníctví, finanční, peněžní, nemovitostní služby, daňové služby, finanční analýzy a informace, finanční poradenství, služby pro zpracování plateb po síti, služby elektronických plateb, činnost finančních poradců, zprostředkovatelské služby burzy cenných papírů, zprostředkování služeb vztahujících se k obchodu s cennými papíry, akciemi, obligacím, opcím a dalším cenným papířím, informace, poradenství a konzultace vztahující se k výše uvedeným službám, oceňování, realitní činnost, poradenství v oblasti nemovitosti, správa nemovitostí, odhady a oceňování spadající do této třídy, pronájem nemovitostí, bytů a nebytových prostor, konzultační a poradenská činnost v oblasti nemovitostí, správa nemovitostí, shromažďování prostředků na dobročinné účely, finanční sponzorování, organizování sbírek, zprostředkovatelská činnost v rámci této třídy; (38) telekomunikační služby, provozování internetového portálu, počítačová komunikace, elektronický přenos dat pomocí výpočetní techniky (počítačů), elektronický přenos dat na zakázku/za úplatu, elektronická pošta, pronájem telekomunikačních přístrojů a zařízení pro přenos dat, zprostředkování přístupu ke globální počítačové síti, služby webových portálů, komunikační služby prostřednictvím Internetu, vnějších a vnitřních sítí, přenos dat nebo informací prostřednictvím telekomunikačních zařízení, počítačů, mobilních telefonů, služby zabezpečující audiovizuální komunikaci prostřednictvím informačních telekomunikačních sítí, kupříkladu počítačové sítě Internet, mobilních telefonů, satelitu a podobně, komunikace prostřednictvím sítí vláknové optiky, počítačových terminálů, rádia a telefonu, počítačem řízený přenos dat a obrazu, poskytování přístupu do světových počítačových sítí, poskytování interaktivních on-line vývěsek pro přenos vzkazů mezi počítačovými uživateli, informace, poradenství a konzultace vztahující se k výše uvedeným službám; (42) projektové řízení, návrh programového vybavení, aktualizace programového vybavení, údržba programového vybavení, programování počítačů, pronájem doby přístupu k databázi, technické studie v oblasti počítačů a programového vybavení, vývoj a tvorba systémů pro elektronické obchodování včetně příslušného software a hardware, know-how pro oblast informačních technologií, tvorba software, programování internetových databázových systémů a internetových aplikací, programování multimediálních aplikací, vytváření a modelování 3D animací, interaktivní a grafické programy, tvorba multimediálních dokumentů, prezentací, aplikací, katalogů a podobně, konstrukce www prezentací a řešení www serverů, počítačové animace a vizualizace, programové projekty (tvorba), elektronický portál (tvorba), internetová doména (tvorba), tvorba informačních databází, elektronických časopisů, periodik, knih konfigurace, instalace a údržba sítí, informačních databázových systémů a jejich aplikací, služby v oblasti certifikace, certifikační činnost, certifikace výrobků a služeb, systém hodnocení kvality výrobků a služeb, kontrola, inspekce, testování, zkoušení a provádění certifikačních auditů, vyhodnocování a prověřování výrobků a služeb, vydávání a udělování certifikátů, tvorba pravidel a norem pro certifikaci, informace z oblasti certifikace, zprostředkování a poskytování certifikačních údajů, projekty a expertizy (služby), zkušebnictví, nezávislá kontrola kvality výrobků a služeb, spolupráce s tuzemskými, zahraničními a mezinárodními institucemi zabývajícími se uvedenými službami, tvorba a správa webových stránek pro třetí osoby, tvorba, instalace, aktualizace a správa počítačového software, tvorba a zajišťování počítačových operačních systémů pro třetí osoby, analýza počítačových systémů, provozování online databází, informace, poradenství a konzultace vztahující se k výše uvedeným službám, zprostředkovatelská činnost se službami ve třídě 42.

Třídy výrobků a služeb:

3, 8, 9, 11, 14, 16, 18, 20, 21, 24, 25, 27, 28, 30, 32, 33, 35, 36, 38, 42

(210) O-507942

(111) **384809**
(220) 30.09.2013
(151) 07.04.2021
(540)



břítvy, kapesní nože, dýky; (16) papír a výrobky z tohoto materiálu, které nejsou zařazeny do jiných tříd, tiskárenské výrobky, potřeby pro knižní vazby, papírenské zboží, štětce, psací stroje a kancelářské potřeby (vyjímaje nábytek), učební pomůcky s výjimkou aparátů; (25) oděvy, kloboučnické zboží; (30) cukr, cukrovinky, med, bonbóny, sušenky, zmrzlina, žvýkačky, čaj, čokoláda, dorty, káva, kávové nápoje; (32) minerální vody, šumivé nápoje a jiné nápoje nealkoholické, nápoje a šťávy ovocné, sirupy a jiné přípravky k zhotovování nápojů.

Třídy výrobků a služeb:
8, 16, 25, 30, 32

(210) O-521233

(593) Obrazová
(730) **TUZEX a.s.**, Povltavská 5/74, Praha 7, Troja, 17100, CZ
(740) PROPATENT, JUDr. Matěj Sedláček, Pod Pekařkou 107/1, Praha 4, Podolí, 14700
(511) (8) přístroje, holicí soupravy, nůžky, manikérové a pedikérové soupravy, náradí a přístroje s ručním pohonem, nože, vidličky a lžíce, sečné zbraně,

Zániky ochranných známek uplynutím doby platnosti

Kapitola obsahuje údaje o ochranných známkách, které zanikly uplynutím doby platnosti podle ustanovení § 29 odst. 1 zákona č. 441/2003 Sb.

Číslo zápisu (111)	Číslo přihlášky (210)	Datum zániku (141)
165334	53014	03.03.2023
176905	75267	26.02.2023
176906	75268	26.02.2023
176907	75269	26.02.2023
176908	75270	26.02.2023
176909	75271	26.02.2023
181130	75352	03.03.2023
181505	75304	02.03.2023
183856	75315	02.03.2023
185447	75347	03.03.2023
258526	189294	03.03.2023
258534	189308	03.03.2023
259138	189291	03.03.2023
259853	189275	03.03.2023
259854	189276	03.03.2023
269553	189286	03.03.2023

Číslo zápisu (111)	Číslo přihlášky (210)	Datum zániku (141)
331213	501190	16.01.2023
331214	501191	16.01.2023
331215	501192	16.01.2023
331216	501193	16.01.2023
331217	501194	16.01.2023
331218	501195	16.01.2023
331528	501188	16.01.2023
332597	501164	16.01.2023
333293	501196	16.01.2023
333569	502332	01.03.2023
333784	501187	16.01.2023
333803	502331	03.03.2023
333911	502326	01.03.2023
334204	502328	01.03.2023
334205	502329	01.03.2023
334341	502320	01.03.2023

Číslo zápisu (111)	Číslo přihlášky (210)	Datum zániku (141)
334342	502321	01.03.2023
334343	502327	01.03.2023
334459	502314	01.03.2023
334657	502330	01.03.2023
335423	502306	01.03.2023
335424	502310	01.03.2023
335751	501177	16.01.2023
335967	501172	16.01.2023
336285	501189	16.01.2023
336513	502305	01.03.2023
337401	501178	16.01.2023
338193	501179	16.01.2023
341021	501173	16.01.2023
341022	501174	16.01.2023

Změny vlastníků ochranných známek

Kapitola obsahuje údaje o ochranných známkách, které byly převedeny nebo přešly ve smyslu ustanovení § 15 odst. 1, 2 a § 16 zákona č. 441/2003 Sb. na jiného vlastníka v rozsahu všech zapsaných výrobků nebo služeb. Kapitola obsahuje také údaje o zajišťovacích převodech.

Číslo zápisu (111)	Dřívější vlastník (770)	Nynější vlastník (730)	S účinností od (580)
193971	Paddy Whiskey Unlimited Company, 21 Gilford Road Sandymount, Dublin 4, IE	Pot & Malt Unlimited Company, 21 Gilford Road Sandymount, Dublin 4, IE	14.09.2023
202394	Haier Group Corporation, Haier Industrial Park, Hi-Tech Industrial Zone, Qingdao, Shandong Province, CN	Qingdao Haishang Zhicai Management Consulting Co., Ltd., Haier Industrial Park, No.1 Haier Road, Laoshan District, Qingdao City, Shandong Province, CN	13.09.2023
212312	Egermann, s.r.o., Maiselova 15, Praha 1, 11001, CZ	Crystalex CZ, s.r.o., Masarykovo nábřeží 236/30, Praha 1, Nové Město, 11000, CZ	13.09.2023
213046	Egermann, s.r.o., Maiselova 15, Praha 1, 11001, CZ	Crystalex CZ, s.r.o., Masarykovo nábřeží 236/30, Praha 1, Nové Město, 11000, CZ	13.09.2023
273447	RNDr. Zdeňka Halaxová, Dukelská 891/4, Olomouc, 77200, CZ	Halaxová Eva Mgr. Bc., Dukelská 891/4, Olomouc, 77900, CZ	18.09.2023
297846	EGERMANN, s.r.o., Maiselova 15, Praha 1, 11001, CZ	Crystalex CZ, s.r.o., Masarykovo nábřeží 236/30, Praha 1, Nové Město, 11000, CZ	13.09.2023
340503	S-Universal s.r.o., Palackého třída 516/16, Brno, Královo Pole, 61200, CZ	Ladies Gym s.r.o., Palackého třída 516/16, Brno, Královo Pole, 61200, CZ	14.09.2023
342210	UNIS, a.s., Jundrovská 1035/33, Brno, Komín, 62400, CZ	PHARIS, s.r.o., Sochorova 3232/34, Brno, Žabovřesky, 61600, CZ	18.09.2023
356387	Rozbaleno.cz s.r.o., U garáží 1611/1, Praha 7, Holešovice, 17000, CZ	DENCHAR s.r.o., Korunní 2569/108, Praha 10, Vinohrady, 10100, CZ	18.09.2023
371031	Český obchodní servis, s.r.o., Stavbařů 32, Most, 43401, CZ	inPojištění, s.r.o., Kreibichova 1340/14, Slaný, 27401, CZ	18.09.2023
381408	CHATEAU LEDNICE GROUP, a.s., Nejdecká 714, Lednice, 69144, CZ	AMONIT VINAŘSTVÍ LEDNICE s.r.o., Nejdecká 714, Lednice, 69144, CZ	19.09.2023
390132	Růžička Milan, Velká Klajdovka 2628/3, Brno, Líšeň, 62800, CZ	Novotná Jana, 41, Mouchnice, 68333, CZ	14.09.2023
393584	Establecimiento Las Marias S.A.C.I.F.A., Irala 2021, C1164ACS, Ciudad Autónoma de Buenos Aires, AR	La Sublime Porte S.A., Urquiza 8 Piso 1 Dpto 2, 5730 Villa Mercedes, San Luis, AR	18.09.2023
393585	Establecimiento Las Marias S.A.C.I.F.A., Irala 2021, C1164ACS, Ciudad Autónoma de Buenos Aires, AR	La Sublime Porte S.A., Urquiza 8 Piso 1 Dpto 2, 5730 Villa Mercedes, San Luis, AR	18.09.2023

Změny v údajích o vlastnících ochranných známek

Kapitola obsahuje ochranné známky, u kterých byla v rejstříku ochranných známek vyznačena změna v údajích o vlastnících ve smyslu ustanovení § 27 odst. 2 a 7 zákona č. 441/2003 Sb.

Číslo zápisu (111)	Vlastník (730)	S účinností od (580)
151237	SpofaDental a.s., Markova 238, Jičín, Holínské Předměstí, 50601, CZ	14.09.2023
193971	Paddy Whiskey Unlimited Company, 21 Gilford Road Sandymount, Dublin 4, IE	14.09.2023
193971	Paddy Whiskey Unlimited Company, 25/28 North Wall Quay, Dublin 1, IE	14.09.2023
193971	Paddy Whiskey Unlimited Company, 21 Gilford Road Sandymount, Dublin 4, IE	14.09.2023
208674	NADACE ŽIVOT UMĚLCE, Václavské náměstí 831/21, Praha 1, Nové Město, 11000, CZ	18.09.2023
209823	NADACE ŽIVOT UMĚLCE, Václavské náměstí 831/21, Praha 1, Nové Město, 11000, CZ	18.09.2023
222467	Rameš Pavel, Vančurova 1629, Litvínov, Horní Litvínov, 43601, CZ	15.09.2023
269665	E PLUS spol. s r.o., 131, Pila, 36001, CZ	13.09.2023
269857	VENDOME s.r.o., Jánská 449/12, Brno, Brno-město, 60200, CZ	13.09.2023
339112	Šrámek Jan Mgr., LL.M., Varšavská 1243/4, Praha 2, Vinohrady, 12000, CZ	14.09.2023
339344	HARRAP CZ s.r.o., Václavovická 652, Václavovice, 73934, CZ	14.09.2023
340866	Kentucky Fried Chicken International Holdings LLC, 7100 Corporate Drive, Plano, TX 75024, TX, US	19.09.2023
341252	MEDIA ACTION s.r.o., Braunerova 563/7, Praha 8, Libeň, 18000, CZ	14.09.2023
341276	Plachý Ondřej Ing., Na Břehu 1846, Liberec, Liberec XXX-Vratislavice nad Nisou, 46311, CZ	19.09.2023
343882	Český golfový klub, z.s., Národních hrdinů 891, Praha 9, Dolní Počernice, 19012, CZ	18.09.2023
354084	DELEGO s.r.o., Na Chodovci 2488/12, Praha 4, Záběhlice, 14100, CZ	18.09.2023
367075	Bartoň Milan Mgr., Šimůnkova 1685/22, Praha 8, Kobylisy, 18200, CZ	15.09.2023