

Číselné INID kódy pro označování bibliografických dat technických řešení

INID Codes for the identification of bibliographic data of technical solutions

(Standard WIPO ST. 9 a ST. 80)

(11)	číslo patentu/zápisu/osvědčení	(11)	Number of the patent/registration/certification
(15)	datum zápisu průmyslového vzoru	(15)	Industrial design registration date
(21)	číslo přihlášky/žádosti	(21)	Application number
(22)	datum podání přihlášky/žádosti	(22)	Date of application filling
(23)	údaje o výstavní prioritě	(23)	Exhibition priority data
(28)	počet průmyslových vzorů	(28)	Number of industrial designs included in the application
(31)	číslo prioritní přihlášky	(31)	Number of priority application
(32)	datum podání prioritní přihlášky	(32)	Filing date of priority application
(33)	země priority	(33)	Priority country
(40)	datum zveřejnění přihlášky vynálezu	(40)	Date of publication of patent application
(45)	datum zveřejnění zapsaného průmyslového vzoru	(45)	Publication date of the registered industrial design
(47)	datum zveřejnění udělení patentu a zápisu užitého vzoru, datum zápisu užitého vzoru, datum oznámení udělení evropského patentu v Evropském patentovém věstníku	(47)	Publication date of patent granting and publication date of utility model registration, registration date of utility model, publication date of European patent granting in the European patent bulletin
(51)	mezinárodní patentové třídění/Locarnské třídění průmyslových vzorů	(51)	International Patent Classification/ Locarno Classification for Industrial Designs
(54)	Název	(54)	Title
(55)	vyobrazení průmyslového vzoru	(55)	Reproduction of the industrial design
(57)	Anotace	(57)	Abstract
(68)	číslo základního patentu	(68)	Number of the basic patent
(71)	označení přihlašovatele/žadatele	(71)	Applicant
(72)	označení původce	(72)	Inventor
(73)	označení majitele/vlastníka	(73)	Owner
(74)	označení zástupce	(74)	Attorney's name and address
(86)	číslo mezinárodní přihlášky	(86)	International application number
(87)	číslo mezinárodního zveřejnění	(87)	International publication number
(92)	datum a číslo první registrace přípravku pro Českou republiku	(92)	Date and number(s) of the first authorization to market the product in the CZ
(93)	datum, číslo a země první registrace přípravku v rámci Společenství	(93)	Date, number(s) and country of the first authorization to market the product in the EEC
(94)	doba platnosti osvědčení	(94)	Term of certification validity
(95)	označení a typ přípravku	(95)	Name of the product and product type
(96)	datum podání a číslo evropské patentové přihlášky	(96)	European patent application filing date and number
(97)	datum zveřejnění a číslo zveřejnění evropské patentové přihlášky v Evropském patentovém věstníku	(97)	European patent application publication date and publication number in the European patent bulletin

Číselné INID kódy pro označování bibliografických dat technických řešení

INID Codes for the identification of bibliographic data of technical solutions

(Standard WIPO ST.50)

(15)	Informace o opravě	(15)	Correction information
(48)	Datum publikace opraveného dokumentu	(48)	Date of issuance of a corrected document

Číselné INID kódy pro označování bibliografických dat ochranných známek

INID codes and minimum required for the identification of bibliographic data relating to marks

(Standard WIPO ST.60)

(111)	Číslo zápisu ochranné známky (registrace)	(111)	Number of registration
(151)	Datum zápisu ochranné známky	(151)	Date of the registration
(210)	Číslo přihlášky ochranné známky (spisu)	(210)	Number of the application
(220)	Datum podání přihlášky	(220)	Date of filing of the application
(320)	Datum vzniku práva přednosti	(320)	Date of the first application
(442)	Datum zveřejnění přihlášky po průzkumu	(442)	Date of the publication of the examined application
(450)	Datum zveřejnění zápisu ochranné známky ve Věstníku	(450)	Date of publication of the registration
(510)	Seznam výrobků a služeb	(510)	List of goods and/or services
(511)	Číslo třídy výrobků a služeb	(511)	Number of the class of goods and/or services
(526)	Omezení rozsahu ochrany o prvek	(526)	Disclaimer
(540)	Znění nebo vyobrazení ochranné známky	(540)	Reproduction of the mark
(551)	Kolektivní/certifikační ochranná známka	(551)	Collective/certification mark
(552)	Ochranná známka poziční / se vzorem	(552)	Position mark or Pattern mark
(553)	Ochranná známka multimediální / pohybová	(553)	Motion mark or Multimedia mark
(554)	Ochranná známka prostorová	(554)	Three-dimensional mark
(555)	Ochranná známka holografická	(555)	Hologram mark
(556)	Ochranná známka zvuková	(556)	Sound mark
(557)	Ochranná známka čichová	(557)	Olfactory mark
(558)	Ochranná známka tvořená pouze barvou nebo kombinací barev	(558)	Mark consisting exclusively of one or several colours
(559)	Ochranná známka jiná	(559)	Other type of mark

(580)	Datum zápisu jakékoliv transakce v souvislosti s přihláškou nebo zápisem ochranné známky do rejstříku, např. změna majitele, změna jména nebo adresy, vzdání se práv k ochranné známce atd. (účinnost)	(580)	Date of recording of any kind of transaction in respect of applications or registrations (e.g. change in ownership, change in name or address, renunciation, termination of protection)
(591)	Údaje o barevnosti ochranné známky	(591)	Information concerning colour claimed
(592)	Ochranná známka slovní	(592)	Word mark
(593)	Ochranná známka obrazová	(593)	Figurative mark
(594)	Ochranná známka kombinovaná slovní a grafická	(594)	Combined word and figurative mark
(730)	Přihlašovatel/vlastník ochranné známky	(730)	The applicant or the holder of the mark
(740)	Zástupce	(740)	Name and address of the representative
(770)	Jméno a adresa dřívějšího přihlašovatele nebo vlastníka (v případě změny vlastnictví)	(770)	Name and address of the previous applicant or holder (in case of change in ownership)
(791)	Jméno a adresa nabyvatele licence	(791)	Name and address of the licensee
(793)	Podmínky a omezení licence	(793)	Indication of conditions and/or restrictions under the license
(800)	Mezinárodní zápis ochranné známky	(800)	International registration

Kódy pro kódování záhlaví oznámení publikovaných ve Věstníku

(Standard WIPO ST. 17)

BB9A	zveřejněné přihlášky vynálezů	MK1K	zánik užitého vzoru uplynutím doby platnosti
FG1K	zapsané užité vzory	MK4A	zánik patentů uplynutím doby platnosti
FG4A	udělené patenty	MK4F	zánik autorských osvědčení uplynutím doby platnosti
FG4Q	zapsané průmyslové vzory	MK4Q	zánik průmyslového vzoru uplynutím doby ochrany
LD3K	částečný výmaz užitého vzoru	MM4A	zánik patentů pro nezaplacení ročních poplatků
LD4Q	částečný výmaz průmyslového vzoru	MM4F	zánik autorských osvědčení pro nezaplacení ročních poplatků
MA4A	zánik patentu vzdáním se	ND1K	prodloužení platnosti užitého vzoru
MA4F	zánik autorských osvědčení vzdáním se	ND4Q	obnova doby ochrany průmyslového vzoru
MC3K	výmaz užitého vzoru	PA4A	změna autorského osvědčení na patent
MC4A	zrušení patentu	PC9A	změna dispozičního práva k vynálezu
MC4F	zrušení autorského osvědčení	PD1K	převod práv a ostatní změny majitelů užitého vzoru
MC4Q	výmaz průmyslového vzoru	PD4A	převod práv a ostatní změny majitelů patentů
MH1K	zánik užitého vzoru vzdáním se	PD4Q	převod práv a ostatní změny vlastníků průmyslových vzorů
MH4A	částečné zrušení patentu	QA9A	nabídka licence
MH4F	částečné zrušení autorského osvědčení	SB4A	zapsané patenty do rejstříku po odtajnění
MH4Q	zánik průmyslového vzoru vzdáním se	SB4F	zapsaná autorská osvědčení do rejstříku po odtajnění

Opravy Změny Různé

Opravy u přihlášek vynálezů s žádostí o udělení patentu

HA9A	jmenování vynálezce	HG9A	oprava chyb v třídění
HB9A	oprava jmen	HH9A	oprava nebo změna všeobecně
HC9A	změna jmen	HK9A	tiskové chyby v úředních věstnících
HD9A	oprava adres		
HE9A	změna adres		
HF9A	oprava dat		

Opravy ochranných dokumentů

Patenty	autorská osvědčení	užité vzory	průmyslové vzory	
TA4A	TA4F	TA1K	TA4Q	jmenování vynálezce
TB4A	TB4F	TB1K	TB4Q	oprava jmen
TC4A	TC4F	TC1K	TC4Q	změna jmen
TD4A	TD4F	TD1K	TD4Q	oprava adres
TE4A	TE4F	TE1K	TE4Q	změna adres
TF4A	TF4F	TF1K	TF4Q	oprava dat
TG4A	TG4F	TG1K	TG4Q	oprava chyb v třídění
TH4A	TH4F	TH1K	TH4Q	oprava nebo změna všeobecně
TK9A	TK9F	TK1K	TK4Q	tiskové chyby v úřed. věstnících

Kódy pro označování zemí a mezinárodních organizací použité ve věstníku

AT	Rakousko
CA	Kanada
CH	Švýcarsko
CN	Čína
CY	Kypr
CZ	Česká republika
CZ	Česká republika
DE	Spolková republika Německo
DK	Dánsko
FR	Francie
GB	Velká Británie
IN	Indie
JP	Japonsko
LT	Litva
LU	Lucembursko
PL	Polsko
SK	Slovensko
TR	Turecko
UA	Ukrajina
US	Spojené státy americké
ZA	Jižní Afrika

Kódy pro označování států USA použité ve věstníku

TX	Texas
CA	California
CT	Connecticut
DE	Delaware
MA	Massachusetts
NJ	New Jersey
NY	New York
OH	Ohio
WA	Washington
XY	Neuvedeno

BB9A

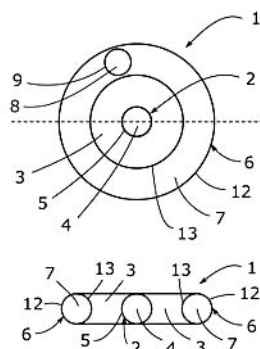
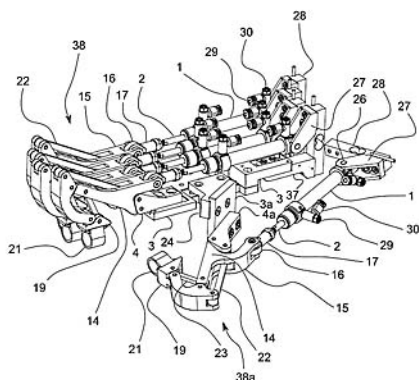
Zveřejněné přihlášky vynálezů - přehled podle čísel přihlášek

Dále uvedené přihlášky vynálezů byly zveřejněny dnem, uvedeným ve Věstníku podle zákona č. 527/1990 Sb., o vynálezech a zlepšovacích návrzích, ve znění pozdějších předpisů, a jsou k dispozici v patentové knihovně Úřadu průmyslového vlastnictví, Antonína Čermáka 2a, 160 68, Praha 6.

(21)	(51)	(21)	(51)
2022-95	B 63 B 43/06 (2006.01)	2022-112	A 63 F 13/60 (2014.01)
2022-103	D 03 D 1/00 (2006.01)	2022-113	A 61 J 3/07 (2006.01)
2022-104	A 61 H 1/02 (2006.01)	2022-123	B 29 C 64/205 (2017.01)
2022-107	C 07 D 213/36 (2006.01)	2022-135	C 09 K 17/32 (2006.01)
2022-109	E 02 B 9/02 (2006.01)	2022-264	F 16 L 27/04 (2006.01)
2022-111	A 62 B 23/02 (2006.01)		

Zveřejněné přihlášky vynálezů - řazené podle MPT

- (51) **A61H 1/02** (2006.01)
A61F 2/56 (2006.01)
B25J 9/16 (2006.01)
- (21) **2022-104**
(71) České vysoké učení technické v Praze, Praha 6, Dejvice, CZ
(72) Průcha Jaroslav doc. PhDr. Ing., CSc., Ph.D., Blovice, Hradiště, CZ
Hána Karel doc. Ing., Ph.D., Praha 10, Vršovice, CZ
- (54) **Pneumatický rehabilitační robot ruky**
(22) 08.03.2022
(57) Předmětem řešení je specializovaný pneumatický rehabilitační robot jemné motoriky ruky, určený zejména pro léčbu neurologických symptomů spojených s poruchami hybnosti, obsahující pět pohybových ústrojí (38, 38a), přičemž každé pohybové ústrojí (38, 38a) obsahuje vícero pevných dílů vzájemně propojených v otočných čepích. Čtyři pohybová ústrojí (38) pro druhý až pátý prst jsou uspořádána v první horizontální rovině vedle sebe a každé z nich je upevněno pomocí spojovacích bloků (4) na základním rámu (3). Jedno pohybové ústrojí (38a) pro první prst je uspořádáno ve druhé horizontální rovině vedle pohybového ústrojí (38) pro druhý prst, v poloze pootočené vzhledem k pohybovému ústrojí (38) pro druhý prst kolem své podélné osy v podstatě o pravý úhel a upevněno pomocí spojovacího bloku (4a) k pomocnému rámu (3a), který je uspořádán vertikálně a připevněn na úhlový spojovací blok (24) základního rámu (3). Dvojitý pneumatický válec (1) je na svých koncích opatřen škrtkovými ventily (29) s vyústky (30) a je ukončen dnem (25) uspořádaným v kyvném uložení (26) upevňovacího bloku (27). Upevňovací blok (27) je spojen s tenzometrickým snímačem (28) síly upevněným k rektifikačnímu bloku (37), který je spojen se základním rámem (3).
- (74) INPARTNERS GROUP, Ing. Dušan Kendereški, Tuřanka 1519/115a, Brno, Slatina, 62700
- (51) **A61M 16/10** (2006.01)
A61M 15/00 (2006.01)
A41D 13/11 (2006.01)
F24V 30/00 (2018.01)
A61K 9/00 (2006.01)
- (21) **2022-113**
(71) Dohnal Jaroslav, Bohdalice-Pavlovice, CZ
Janošík Zdeněk Ing., Zlín, CZ
(72) Dohnal Jaroslav, Bohdalice-Pavlovice, CZ
Janošík Zdeněk Ing., Zlín, CZ
- (54) **Jednorázový aplikátor inhalační látky a obličejová maska s tímto aplikátorem**
(22) 11.03.2022
(57) Jednorázový aplikátor (1) inhalační látky a obličejová maska s tímto aplikátorem (1), přičemž jednorázový aplikátor (1) zahrnuje zdroj (2) látky pro inhalaci a impregnační člen (3) v kontaktu se zdrojem (2) látky pro inhalaci, přičemž impregnační člen (3) je prodyšný a je uzpůsoben pro absorpci látky (4) pro inhalaci. Zdroj (2) látky pro inhalaci zahrnuje první kapsli (5) a látku (4) pro inhalaci uloženou uvnitř první kapsle (5), přičemž jednorázový aplikátor (1) dále zahrnuje ohřevný člen (6) pro ohřev impregnačního členu (3). Ohřevný člen (6) je v přímém kontaktu s impregnačním členem (3), přičemž impregnační člen je kontaktu s první kapslí (5) na většině povrchu první kapsle (5).
- (74) Ing. Pavel Nádvořík s.r.o., Klínová 620/1, Ostrava, Hulváky, 70900



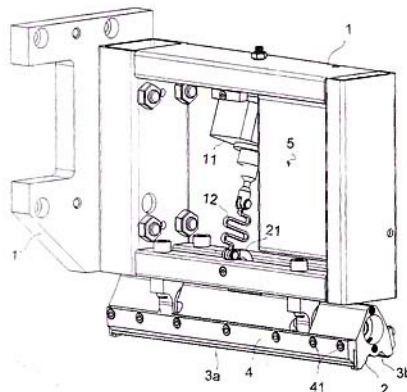
(51) **A61J 3/07** (2006.01)

- (51) **A62B 23/02** (2006.01)
A62B 9/04 (2006.01)
A62B 9/02 (2006.01)
A41D 13/11 (2006.01)
- (21) **2022-111**
(71) Kranz Vladimír Ing., Praha 4, CZ

- (72) Kranz Vladimír Ing., Praha 4, CZ
(54) **Filtrační prostředek**
(22) 09.03.2022
(57) Filtrační prostředek tvořený maskou s neprodyšnou membránou nebo respirátorem s filtrační membránou, neprodyšná membrána nebo filtrační membrána je uzpůsobena k překrytí nosu a úst uživatele a svým okrajem přiléhá k obličejí nositele pro oddělení prostoru filtrovaného vzduchu od volného prostoru nefiltrovaného vzduchu. Respirátor obsahuje alespoň jeden filtrační prvek umístěný ve spodní části respirátoru ve směru nosem vydechovaného vzduchu z prostoru připojený k filtrační membráně zvenku a propojený vzduchotěsně s prostorem filtrovaného vzduchu uvnitř filtrační membrány spojovacím otvorem nebo maska obsahuje minimálně jeden filtrační prvek umístěný ve spodní části respirátoru ve směru nosem vydechovaného vzduchu pro odvádění teplého výdechu z prostoru velkou aktivní plochou připojený k neprodyšné membráně zvenku a propojený vzduchotěsně spojovacím otvorem s prostorem filtrovaného vzduchu uvnitř neprodyšné membrány tvořené poddajnou plastovou fólií nebo neprodyšným látkovitým materiálem pro umožnění složení do malého prostoru s výhodou do kapsy pro skladování.

tiskárny volitelně překlopně a je opatřeno dvojicí nanášecích pravítek (3a, 3b) s vzájemně rozdílnou tuhostí.

- (74) POLÁČEK a kol., patentová a známková kancelář, Ing. Jiří Poláček, Dominikánská 287/6, Plzeň, Vnitřní Město, 30100



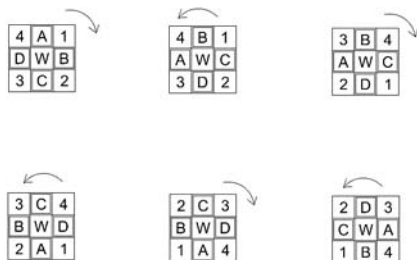
- (51) **A63F 13/60** (2014.01)
(21) **2022-112**
(71) CASIMI s.r.o., Zlín, CZ
(72) Čechmánek David, Březnice, CZ
(54) **Zařízení a způsob pro transformaci herních pozic**
(22) 10.03.2022
(57) Předmětem vynálezu je zařízení pro transformaci herních pozic zahrnující výpočetní jednotku, zobrazovací jednotku a modul pro generování náhodných nebo pseudonáhodných čísel. Výpočetní jednotka je uzpůsobena pro generování herního pole pomocí náhodných čísel z modulu. V případě přítomnosti speciálního symbolu či uspořádání herních pozic na herním poli je výpočetní jednotka dále uzpůsobena k transformaci herního pole pro získání bonusového herního pole. Dále je předmětem vynálezu způsob pro transformaci herních pozic realizovaný tímto zařízením.

- (51) **B63B 43/06** (2006.01)
B63B 39/03 (2006.01)
B63B 13/00 (2006.01)
(21) **2022-95**

- (71) Lodě Helios s.r.o., Praha 10, Záběhlice, CZ
(72) Michalík Vladan, Slaný, CZ
(54) **Balastní systém pro řízení ponoru a náklonu plovoucího tělesa nebo sestavy plovoucích těles a sestava plovoucích těles opatřená tímto balastním systémem**

- (22) 02.03.2022
(57) Balastní systém pro řízení ponoru a náklonu plovoucího tělesa (1) nebo sestavy plovoucích těles (1), zahrnující alespoň dvě nádrže (10, 10'), vodovodní potrubí propojující tyto nádrže (10, 10'), alespoň jedno čerpadlo (2) napojené na vodovodní potrubí, a ovládací zařízení propojené s čerpadlem (2) a/nebo s vodovodním potrubím pro řízení plnění a vyprazdňování nádrží (10, 10'). Vodovodní potrubí zahrnuje alespoň jednu sací větev (3) s ústím (4) v každé nádrži (10, 10') a alespoň jednu plnicí větev (5) s ústím (6) v každé nádrži (10, 10'). Sací větev (3) je propojena s okruhem sání čerpadla (2) a plnicí větev (5) je propojena s okruhem výtlačku čerpadla (2). Vodovodní potrubí zahrnuje alespoň jedno přívodní potrubí (7) a alespoň jedno odtokové potrubí (8).

- (74) PatentEnter s.r.o., Koliště 1965/13a, Brno, Černá Pole, 60200

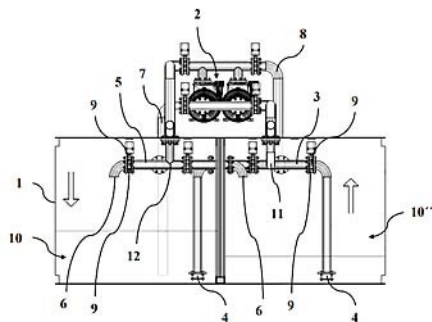


- (74) artpatent, advokátní kancelář s.r.o., Dukelských hrdinů 976/12, Praha 7, Holešovice, 17000

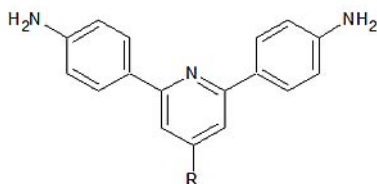
- (51) **B29C 64/205** (2017.01)
B29C 64/214 (2017.01)
B33Y 30/00 (2015.01)
B22F 12/60 (2021.01)
B22F 12/67 (2021.01)
(21) **2022-123**

- (71) Západočeská univerzita v Plzni, Plzeň, Jižní Předměstí, CZ
(72) Daňa Milan Ing., Ph.D., Nihošovice, CZ
Hamberger Adam Ing., České Budějovice, České Budějovice 3, CZ
Zetková Ivana Ing., Ph.D., Řeňče, CZ
Zetek Miroslav doc. Ing., Ph.D., Plzeň, Skvrňany, CZ
(54) **Zařízení pro zarovnávání vrstvy kovového prášku při aditivní výrobě kovové součásti**
(22) 18.03.2022
(57) Vynálezem je zařízení pro nanášení kovového prášku při aditivní výrobě kovové součásti pomocí nanášecího pravítka, které je umístěno v nanášecím rameni (2) 3D tiskárny. Nanášecí rameno (2) je uspořádáno na rámu (1)

- (51) **C07D 213/36** (2006.01)
C08G 73/10 (2006.01)



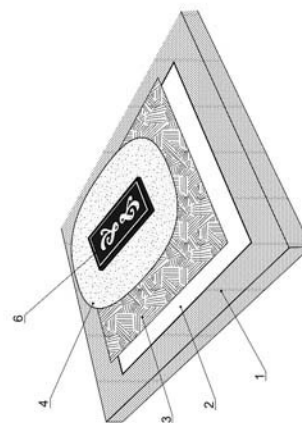
- (21) **C08L 79/08** (2006.01)
C08L 63/00 (2006.01)
C09K 11/06 (2006.01)
2022-107
(71) TOSEDA s.r.o., Pardubice, Staré Čivice, CZ
Univerzita Pardubice, Pardubice, Polabiny, CZ
(72) Šimon Pavel Ing., Zámorsk, CZ
Zelenka Jiří Ing., CSc., Barchov, CZ
Kulhánek Jiří prof. Ing., Ph.D., Staré Hradiště, CZ
(54) **Sloučenina diaminu s fluorescenčními vlastnostmi, způsob jeho přípravy, polyimidový film a polyepoxid obsahující tento diamin**
(22) 09.03.2022
(57) Sloučenina diaminu s fluorescenčními vlastnostmi tvořená pyridinovým středem obecného vzorce, kde R je 3,4,5-trimetoxyfen-4-yl nebo 6-metoxynaft-2-yl nebo ferocenyl. Tyto diaminy vykazují fluorescenční vlastnosti a jsou vhodné pro přípravu polymerů, zejména flexibilních fluorescenčních polyimidových filmů nebo fluorescenčních polyepoxidů. Tyto polymery zachovávají fluorescenční vlastnosti výchozích diaminů. Vzniklé polymerní materiály jsou vhodné pro využití v optoelektronice nebo jako scintilátory.
(74) artpatent, advokátní kancelář s.r.o., Dukelských hrdinů 976/12, Praha 7, Holešovice, 17000



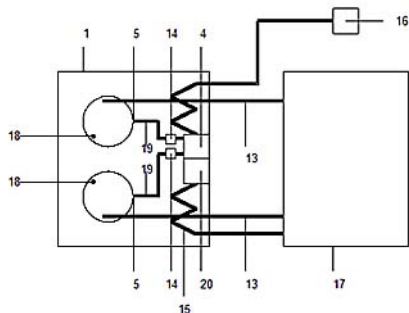
- (51) **C09K 17/32** (2006.01)
C09K 101/00 (2006.01)
(21) **2022-135**
(71) MANEKO, spol. s r.o., Praha 6, Dejvice, CZ
(72) Schulmann Jan RNDr., Praha 6, Suchdol, CZ
(54) **Doplňek stimulující kořenový systém rostlin v období klimatických změn**
(22) 25.03.2022
(57) Doplněk stimulující kořenový systém rostlin v období klimatických změn spočívá v tom, že obsahuje až 100 % hmotn. depolymerizovaného zbytku po suché destilaci dřeva při teplotě do 300 °C. Dále může obsahovat až 90 % hmotn. nejméně jedné látky vybrané ze skupiny tvořené kompostem, organickým hnojivem, anorganickými hnojivy, minerálními látkami, bakteriálními kulturami aerobních mikroorganismů, bakteriálními nutriety na bázi sacharidů, celulózy a amylázou. Způsob stimulace kořenového systému rostlin v období klimatických změn pak spočívá v tom, že se vrstva hospodářsky využívané půdy do hloubky 5 až 30 cm nebo, při výsadbě stromů a keřů, do hloubky dle velikosti kořenového balu, obohatí o 0,5 až 9,9 % hmotn. tohoto doplňku, vztaženo na obohacované množství půdy.

- (51) **D03D 1/00** (2006.01)
A21C 13/00 (2006.01)
A21C 11/00 (2006.01)
A21D 13/47 (2017.01)
D06P 5/00 (2006.01)
D06C 23/00 (2006.01)
(21) **2022-103**
(71) Chromeč Tomáš, Rudoltice, CZ
(72) Chromeč Tomáš, Rudoltice, CZ

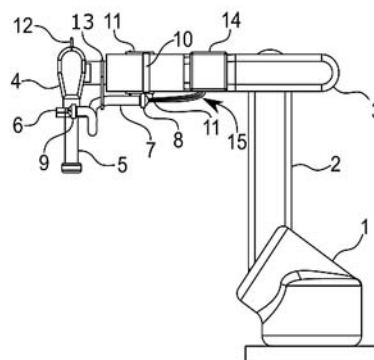
- (54) **Vzorovaná pekařská plachetka pro vkládání do ošatky a způsob její výroby**
(22) 07.03.2022
(57) Vzorovaná pekařská plachetka je z pružné chemicky a biologicky odolné textilie. Nejprve se připraví podkladová textilie (4) ve tvaru a rozměru šátka. Na pracovní stůl (1) se položí transportní podložka (2), teflonová fólie (3) a podkladová textilie (4). Na podkladovou textili (4) se přiloží nerezová forma (5) opatřená zvoleným vzorem. Sestava se pomocí transportní podložky (2) přenesne na elektricky vyhřívaný magnetický stůl. Transportní podložka (2) se vyjme a na nerezovou formu (5) se nanese potravinářský silikon. Po zaschnutí silikonu se přebytečný silikon odstraní, vzorem potištěná podkladová textilie (4) se z nerezové formy (5) stáhne, okraj se obšije a opatří gumičkou.
(74) Mgr. Marek Hylena, advokát, Staré náměstí 15, Česká Třebová, 56002



- (51) **E02B 9/02** (2006.01)
F02C 6/16 (2006.01)
(21) **2022-109**
(71) Ústav geoniky AV ČR, v.v.i., Ostrava, Poruba, CZ
(72) Malík Josef doc. RNDr., CSc., Příbor, CZ
(54) **Způsob opakovaného uskladnění energie ve formě stlačeného vzduchu a jejího opětovného řízeného uvolnění, zařízení pro provádění tohoto způsobu a použití stlačeného vzduchu pro toto řízené uvolnění energie**
(22) 09.03.2022
(57) Zařízení obsahuje vodní nádrž (1), kde je uložena alespoň jedna sada dvou poháněcích komor (5), přičemž vnitřní prostor každé poháněcí komory (5) je propojen s vnitřním prostorem vodní nádrže (1) napouštěcím ventilem (10) umístěným ve dně poháněcí komory (5) a dále je vnitřní prostor poháněcí komory (5) propojen potrubím (13) přes ventil (11) stlačeného vzduchu s komorou (17) na stlačený vzduch, dále je vnitřní prostor každé poháněcí komory (5) propojen s okolním prostředím odvědušňovacím ventilem (12) a vnitřní prostor každé poháněcí komory (5) je u svého dna propojen s potrubím (19) vedoucím přes ventil (14) a ústícím na vodní turbínu (4), která je napojená na elektrický generátor (20), přičemž vnitřní prostor komory (17) na stlačený vzduch je potrubím napojen na kompresor (16) pro přívod stlačeného vzduchu. Vynález dále řeší způsob opakovaného uskladnění a uvolnění energie, použití stlačeného vzduchu pro řízení energie a použití vody jako média.
(74) PATENT SKY s. r. o., Karlovarská 814/115, Praha 6, Řepy, 16100



rameno (3) robota pohyblivě spojené se zápěstím (4) robota. Ochranná trubice (7) je uzpůsobena pro uložení prvního konce ochranné trubice (7) na spodní stranu horního ramene (3) robota a druhého konce ochranné trubice (7) na spodní stranu zápěstí (4) robota. Sestava dále zahrnuje první kulové uložení (8) pro spojení prvního konce ochranné trubice (7) s horním ramenem (3) robota, druhé kulové uložení (9) pro spojení druhého konce ochranné trubice (7) se zápěstím (4) robota a zářezku (12) pro zamezení přesmyku ochranné trubice (7) spojitelnou se zápěstím (4), přičemž zářezka (12) je realizována jako výčnělek umístitelný na vrchní stranu zápěstí (4) robota. Průmyslový robot obsahující tuto sestavu.



- (51) *F16L 27/04* (2006.01)
F16L 3/202 (2006.01)
F16L 3/18 (2006.01)
B25J 19/00 (2006.01)

(21) **2022-264**

(71) Škoda Auto a.s., Mladá Boleslav, Mladá Boleslav II, CZ

(72) Fáborský Radek, Poniklá, CZ

(54) **Sestava pro uložení vedení robota**

(22) 15.06.2022

(57) Sestava pro uložení vedení robota zahrnující ochrannou trubici (7) pro ochranu vedení, přičemž robot zahrnuje alespoň zápěstí (4) robota a horní

Zveřejněné přihlášky vynálezů - přehled podle třídících znaků

(51)		(21)		(51)		(21)
A 21 C 11/00	(2006.01)	2022-103		B 29 C 64/214	(2017.01)	2022-123
A 21 C 13/00	(2006.01)	2022-103		B 33 Y 30/00	(2015.01)	2022-123
A 21 D 13/47	(2017.01)	2022-103		B 63 B 13/00	(2006.01)	2022-95
A 41 D 13/11	(2006.01)	2022-111		B 63 B 39/03	(2006.01)	2022-95
A 41 D 13/11	(2006.01)	2022-113		C 08 G 73/10	(2006.01)	2022-107
A 61 F 2/56	(2006.01)	2022-104		C 08 L 63/00	(2006.01)	2022-107
A 61 K 9/00	(2006.01)	2022-113		C 08 L 79/08	(2006.01)	2022-107
A 61 M 15/00	(2006.01)	2022-113		C 09 K 11/06	(2006.01)	2022-107
A 61 M 16/10	(2006.01)	2022-113		C 09 K 101/00	(2006.01)	2022-135
A 62 B 9/02	(2006.01)	2022-111		D 06 C 23/00	(2006.01)	2022-103
A 62 B 9/04	(2006.01)	2022-111		D 06 P 5/00	(2006.01)	2022-103
B 22 F 12/60	(2021.01)	2022-123		F 02 C 6/16	(2006.01)	2022-109
B 22 F 12/67	(2021.01)	2022-123		F 16 L 3/18	(2006.01)	2022-264
B 25 J 9/16	(2006.01)	2022-104		F 16 L 3/202	(2006.01)	2022-264
B 25 J 19/00	(2006.01)	2022-264		F 24 V 30/00	(2018.01)	2022-113

Seznam přihlašovatelů zveřejněných přihlášek vynálezů

(71)	(21)	(51)	(71)	(21)	(51)		
CASIMI s.r.o., Zlín, CZ	2022-112	A 63 F 13/60	(2014.01)	Ústav geoniky AV ČR, v.v.i., Ostrava, Poruba, CZ	2022-109	E 02 B 9/02	(2006.01)
České vysoké učení technické v Praze, Praha 6, Dejvice, CZ	2022-104	A 61 H 1/02	(2006.01)	Západočeská univerzita v Plzni, Plzeň, Jižní Předměstí, CZ	2022-123	B 29 C 64/205	(2017.01)
Lodě Helios s.r.o., Praha 10, Záběhllice, CZ	2022-95	B 63 B 43/06	(2006.01)	Chromec Tomáš, Rudoltice, CZ	2022-103	D 03 D 1/00	(2006.01)
MANEKO, spol. s r.o., Praha 6, Dejvice, CZ	2022-135	C 09 K 17/32	(2006.01)	Dohnal Jaroslav, Bohdalice- Pavlovice, CZ	2022-113	A 61 J 3/07	(2006.01)
Škoda Auto a.s., Mladá Boleslav, Mladá Boleslav II, CZ	2022-264	F 16 L 27/04	(2006.01)	Kranz Vladimír Ing., Praha 4, CZ	2022-111	A 62 B 23/02	(2006.01)
TOSEDA s.r.o., Pardubice, Staré Čívce, CZ	2022-107	C 07 D 213/36	(2006.01)				

FG4A

Udělené patenty - přehled podle čísel patentů

V období uzávěrky tohoto čísla Věstníku udělil Úřad průmyslového vlastnictví tyto patenty.

(11)	(51)	(11)	(51)	(11)	(51)
309755	<i>C 09 C 1/48</i> (2006.01)	309760	<i>B 60 R 21/38</i> (2011.01)	309764	<i>B 63 B 43/06</i> (2006.01)
309756	<i>B 60 R 7/02</i> (2006.01)	309761	<i>A 61 K 31/4192</i> (2006.01)	309765	<i>B 29 C 64/205</i> (2017.01)
309757	<i>B 60 R 5/04</i> (2006.01)	309762	<i>A 61 L 15/28</i> (2006.01)	309766	<i>C 09 K 17/32</i> (2006.01)
309758	<i>B 60 R 5/04</i> (2006.01)	309763	<i>A 61 B 5/285</i> (2021.01)	309767	<i>F 16 L 27/04</i> (2006.01)
309759	<i>B 60 R 9/10</i> (2006.01)				

FG4A

Udělené patenty - přehled podle MPT

(51)	<i>A 61 B 5/285</i> (2021.01)	Krejčová Anna doc. Ing., Ph.D., Pardubice, Bílé Předměstí, CZ
	<i>A 61 B 5/07</i> (2006.01)	Motková Petra Ing., Ph.D., Pardubice, Trnová, CZ
	<i>A 01 K 29/00</i> (2006.01)	(54) Kryt ran
	<i>H 04 B 7/24</i> (2006.01)	(22) 08.11.2021
(11)	309763	(74) HARBER IP s.r.o., Dukelských hrdinů 567/52, Praha 7, Holešovice, 17000
(40)	07.06.2023	
(21)	2021-543	
(73)	Západočeská univerzita v Plzni, Plzeň, Jižní Předměstí, CZ	
(72)	Čečil Roman Ing., Plzeň, Malesice, CZ	
(54)	Sestava pro přenos naměřených dat ze sondy umístěné v bacheru skotu a způsob přenosu naměřených dat	(51) <i>B 29 C 64/205</i> (2017.01)
(22)	30.11.2021	<i>B 29 C 64/214</i> (2017.01)
(74)	Ing. Jiří Poláček, Dominikánská 287/6, Plzeň, Vnitřní Město, 30100	<i>B 33 Y 30/00</i> (2015.01)
		<i>B 22 F 12/60</i> (2021.01)
		<i>B 22 F 12/67</i> (2021.01)
		(11) 309765
		(40) 20.09.2023
		(21) 2022-123
		(73) Západočeská univerzita v Plzni, Plzeň, Jižní Předměstí, CZ
		(72) Daňa Milan Ing., Ph.D., Nihošovice, CZ
		Hamberger Adam Ing., České Budějovice, České Budějovice 3, CZ
		Zetková Ivana Ing., Ph.D., Řeňče, CZ
		Zetek Miroslav doc. Ing., Ph.D., Plzeň, Skvrňany, CZ
		(54) Zařízení pro zarovnávání vrstvy kovového prášku při aditivní výrobě kovové součásti
		(22) 18.03.2022
		(74) POLÁČEK a kol., patentová a známková kancelář, Ing. Jiří Poláček, Dominikánská 287/6, Plzeň, Vnitřní Město, 30100
(51)	<i>A 61 K 31/4192</i> (2006.01)	(51) <i>B 60 R 21/38</i> (2011.01)
	<i>A 61 P 33/02</i> (2006.01)	<i>E 05 B 77/08</i> (2014.01)
(11)	309761	<i>E 05 B 83/24</i> (2014.01)
(40)	15.03.2023	(11) 309760
(21)	2021-408	(40) 16.03.2022
(73)	Univerzita Karlova, Praha 1, Staré Město, CZ	(21) 2020-500
	University of Delhi, Hansraj College, 110007 Delhi, IN	(73) Škoda Auto a.s., Mladá Boleslav, Mladá Boleslav II, CZ
(72)	Zoltner Martin, Ph.D., Kosof, CZ	(72) Hartman Rudolf Ing., Dobruška, CZ
	Zahedifard Farnaz, M.Sc., Ph.D., Praha 10, Hostivař, CZ	(54) Sestava zámku kapoty vozidla pro zdvih kapoty při kolizi
	Rathi Brijesh, Ph.D., 110052 Delhi, IN	(22) 08.09.2020
	Sharma Neha, 122001 Haryana, IN	
	Bansal Meenakshi, 203207 Uttar Pradesh, IN	
(54)	Použití látek na bázi ftalimidu při terapii onemocnění způsobených prvky rodu Leishmania a rodu Trypanosoma	(51) <i>B 60 R 5/04</i> (2006.01)
(22)	03.09.2021	<i>B 60 R 7/02</i> (2006.01)
(74)	MACHU IP patentová kancelář, Mgr. Matěj Machů Ph.D., Senovážné náměstí 978/23, Praha 1, Nové Město, 11000	<i>B 60 R 7/08</i> (2006.01)
		(11) 309757
		(40) 13.10.2021
		(21) 2020-198
		(73) Škoda Auto a.s., Mladá Boleslav, Mladá Boleslav II, CZ
		(72) Poláček Roman, Dis., Lukavice, CZ
		Vít Oldřich Ing., Hradec Králové, Svinary, CZ
		(54) Posuvný odkládací vak zavazadlového prostoru
		(22) 06.04.2020
(51)	<i>A 61 L 15/28</i> (2006.01)	(51) <i>B 60 R 5/04</i> (2006.01)
	<i>A 61 L 15/26</i> (2006.01)	<i>B 60 R 7/02</i> (2006.01)
	<i>A 61 L 15/24</i> (2006.01)	<i>B 60 R 7/08</i> (2006.01)
	<i>A 61 K 31/194</i> (2006.01)	(11) 309762
	<i>A 61 K 31/60</i> (2006.01)	(40) 17.05.2023
	<i>A 61 K 33/18</i> (2006.01)	(21) 2021-515
	<i>A 61 K 33/22</i> (2006.01)	(73) Univerzita Pardubice, Pardubice, Polabiny, CZ
	<i>B 32 B 23/08</i> (2006.01)	(72) Burgert Ladislav doc. Ing., CSc., Pardubice, Zelené Předměstí, CZ
	<i>B 32 B 27/32</i> (2006.01)	Hrdina Radim prof. Ing., CSc., Pardubice, Bílé Předměstí, CZ
	<i>B 32 B 27/34</i> (2006.01)	Brožková Iveta Ing., Ph.D., Pardubice, Zelené Předměstí, CZ
	<i>B 32 B 27/36</i> (2006.01)	Ali Alafid Fouzy Ramadan Ing., Pardubice, Bílé Předměstí, CZ
	<i>B 32 B 27/40</i> (2006.01)	
	<i>B 32 B 23/02</i> (2006.01)	
	<i>B 82 Y 5/00</i> (2011.01)	
(11)	309762	
(40)	17.05.2023	
(21)	2021-515	
(73)	Univerzita Pardubice, Pardubice, Polabiny, CZ	
(72)	Burgert Ladislav doc. Ing., CSc., Pardubice, Zelené Předměstí, CZ	
	Hrdina Radim prof. Ing., CSc., Pardubice, Bílé Předměstí, CZ	
	Brožková Iveta Ing., Ph.D., Pardubice, Zelené Předměstí, CZ	
	Ali Alafid Fouzy Ramadan Ing., Pardubice, Bílé Předměstí, CZ	

(11) 309758
(40) 13.10.2021
(21) **2020-199**
(73) Škoda Auto a.s., Mladá Boleslav, Mladá Boleslav II, CZ
(72) Poláček Roman, Dis., Lukavice, CZ
Vít Oldřich Ing., Hradec Králové, Svinary, CZ
(54) **Posuvný odkládací vak v zavazadlovém prostoru automobilu**
(22) 06.04.2020

(51) **B60R 7/02** (2006.01)
B60R 5/04 (2006.01)
(11) 309756
(40) 24.04.2019
(21) **2017-650**
(73) Škoda Auto a.s., Mladá Boleslav, Mladá Boleslav II, CZ
(72) Zavřel Jan Ing., Dobruška, CZ
(54) **Přihrádka do bočního vybrání v zavazadlovém prostoru automobilu**
(22) 12.10.2017

(51) **B60R 9/10** (2006.01)
B60R 9/06 (2006.01)
(11) 309759
(40) 26.01.2022
(21) **2020-412**
(73) Škoda Auto a.s., Mladá Boleslav, Mladá Boleslav II, CZ
(72) Vyziblo Oldřich Ing., Jičín, Holínské Předměstí, CZ
(54) **Držák pro upevnění jízdního kola na tažném zařízení vozidla**
(22) 14.07.2020

(51) **B63B 43/06** (2006.01)
B63B 39/03 (2006.01)
B63B 13/00 (2006.01)
(11) 309764
(40) 20.09.2023
(21) **2022-95**
(73) Lodě Helios s.r.o., Praha 10, Záběhlice, CZ
(72) Michalík Vladan, Slaný, CZ
(54) **Balastní systém pro řízení ponoru a náklonu plovoucího tělesa nebo sestavy plovoucích těles a sestava plovoucích těles opatřená tímto balastním systémem**
(22) 02.03.2022
(74) artpatent, advokátní kancelář s.r.o., Dukelských hrdinů 976/12, Praha 7, Holešovice, 17000

(51) **C09C 1/48** (2006.01)
C01B 32/205 (2017.01)
(11) 309755
(40) 18.11.2015
(21) **2015-570**
(73) CABOT CORPORATION, Boston, MA 01220, MA, US
(72) Unrau Chad J., Amarillo, TX 79119, XY, US
Hunt David O., Nashua, NH 03061, XY, US
Matheu David M., Somerville, MA 02144, XY, US
Nester Serguei, Tyngsboro, MA 01879, XY, US
(54) **Způsob výroby tuhy**
(32) 15.03.2013
(31) 2013 789669
(33) US
(86) PCT/US/2014/018545
(87) WO 2014/149455
(22) 26.02.2014
(74) Čermák a spol., JUDr. Karel Čermák Ph.D., LL.M., Elišky Peškové 735/15, Praha 5, Smíchov, 15000

(51) **C09K 17/32** (2006.01)
C09K 101/00 (2006.01)
(11) 309766
(40) 20.09.2023
(21) **2022-135**
(73) MANEKO, spol. s r.o., Praha 6, Dejvice, CZ
(72) Schulmann Jan RNDr., Praha 6, Suchbát, CZ
(54) **Doplňek stimulující kořenový systém rostlin v období klimatických změn**
(22) 25.03.2022

(51) **F16L 27/04** (2006.01)
F16L 3/202 (2006.01)
F16L 3/18 (2006.01)
B25J 19/00 (2006.01)
(11) 309767
(40) 20.09.2023
(21) **2022-264**
(73) Škoda Auto a.s., Mladá Boleslav, Mladá Boleslav II, CZ
(72) Fáborský Radek, Poniklá, CZ
(54) **Sestava pro uložení vedení robota**
(22) 15.06.2022

Seznam majitelů udělených patentů

(73)	(11)	(51)	(73)	(11)	(51)
CABOT CORPORATION, Boston, MA 01220, MA, US	309755	C 09 C 1/48 (2006.01)	Škoda Auto a.s., Mladá Boleslav, Mladá Boleslav II, CZ	309759	B 60 R 9/10 (2006.01)
Lodě Helios s.r.o., Praha 10, Záběhlice, CZ	309764	B 63 B 43/06 (2006.01)	Škoda Auto a.s., Mladá Boleslav, Mladá Boleslav II, CZ	309760	B 60 R 21/38 (2011.01)
MANEKO, spol. s r.o., Praha 6, Dejvice, CZ	309766	C 09 K 17/32 (2006.01)	Škoda Auto a.s., Mladá Boleslav, Mladá Boleslav II, CZ	309767	F 16 L 27/04 (2006.01)
Škoda Auto a.s., Mladá Boleslav, Mladá Boleslav II, CZ	309756	B 60 R 7/02 (2006.01)	Univerzita Pardubice, Pardubice, Polabiny, CZ	309762	A 61 L 15/28 (2006.01)
Škoda Auto a.s., Mladá Boleslav, Mladá Boleslav II, CZ	309757	B 60 R 5/04 (2006.01)	Západočeská univerzita v Plzni, Plzeň, Jižní Předměstí, CZ	309763	A 61 B 5/285 (2021.01)
Škoda Auto a.s., Mladá Boleslav, Mladá Boleslav II, CZ	309758	B 60 R 5/04 (2006.01)	Západočeská univerzita v Plzni, Plzeň, Jižní Předměstí, CZ	309765	B 29 C 64/205 (2017.01)

(97) EP 4066722	(47) 06.09.2023	(97) EP 4079677	(47) 06.09.2023	(97) EP 4099128	(47) 06.09.2023	(97) EP 4124708	(47) 06.09.2023
(97) EP 4066766	(47) 06.09.2023	(97) EP 4080302	(47) 06.09.2023	(97) EP 4099400	(47) 06.09.2023	(97) EP 4124775	(47) 06.09.2023
(97) EP 4067009	(47) 06.09.2023	(97) EP 4080716	(47) 06.09.2023	(97) EP 4101263	(47) 06.09.2023	(97) EP 4126742	(47) 06.09.2023
(97) EP 4067101	(47) 06.09.2023	(97) EP 4081740	(47) 06.09.2023	(97) EP 4101519	(47) 06.09.2023	(97) EP 4127093	(47) 06.09.2023
(97) EP 4067227	(47) 06.09.2023	(97) EP 4085120	(47) 06.09.2023	(97) EP 4102050	(47) 06.09.2023	(97) EP 4127094	(47) 06.09.2023
(97) EP 4067463	(47) 06.09.2023	(97) EP 4085967	(47) 06.09.2023	(97) EP 4102283	(47) 06.09.2023	(97) EP 4129330	(47) 06.09.2023
(97) EP 4067615	(47) 06.09.2023	(97) EP 4087174	(47) 06.09.2023	(97) EP 4104731	(47) 06.09.2023	(97) EP 4132364	(47) 06.09.2023
(97) EP 4068656	(47) 06.09.2023	(97) EP 4088389	(47) 06.09.2023	(97) EP 4105119	(47) 06.09.2023	(97) EP 4132864	(47) 06.09.2023
(97) EP 4068796	(47) 06.09.2023	(97) EP 4088594	(47) 06.09.2023	(97) EP 4105125	(47) 06.09.2023	(97) EP 4133117	(47) 06.09.2023
(97) EP 4070000	(47) 06.09.2023	(97) EP 4088620	(47) 06.09.2023	(97) EP 4107303	(47) 06.09.2023	(97) EP 4139485	(47) 06.09.2023
(97) EP 4070166	(47) 06.09.2023	(97) EP 4088921	(47) 06.09.2023	(97) EP 4107424	(47) 06.09.2023	(97) EP 4142064	(47) 06.09.2023
(97) EP 4070931	(47) 06.09.2023	(97) EP 4090982	(47) 06.09.2023	(97) EP 4107596	(47) 06.09.2023	(97) EP 4144264	(47) 06.09.2023
(97) EP 4071091	(47) 06.09.2023	(97) EP 4091614	(47) 06.09.2023	(97) EP 4107769	(47) 06.09.2023	(97) EP 4144620	(47) 06.09.2023
(97) EP 4071301	(47) 06.09.2023	(97) EP 4091661	(47) 06.09.2023	(97) EP 4107996	(47) 06.09.2023	(97) EP 4146375	(47) 06.09.2023
(97) EP 4071563	(47) 06.09.2023	(97) EP 4091940	(47) 06.09.2023	(97) EP 4108586	(47) 06.09.2023	(97) EP 4147337	(47) 06.09.2023
(97) EP 4072229	(47) 06.09.2023	(97) EP 4091945	(47) 06.09.2023	(97) EP 4110078	(47) 06.09.2023	(97) EP 4148215	(47) 06.09.2023
(97) EP 4072757	(47) 06.09.2023	(97) EP 4092212	(47) 06.09.2023	(97) EP 4110581	(47) 06.09.2023	(97) EP 4149858	(47) 06.09.2023
(97) EP 4073437	(47) 06.09.2023	(97) EP 4093357	(47) 06.09.2023	(97) EP 4111927	(47) 06.09.2023	(97) EP 4149909	(47) 06.09.2023
(97) EP 4073935	(47) 06.09.2023	(97) EP 4094057	(47) 06.09.2023	(97) EP 4111941	(47) 06.09.2023	(97) EP 4150353	(47) 06.09.2023
(97) EP 4074402	(47) 06.09.2023	(97) EP 4094158	(47) 06.09.2023	(97) EP 4112729	(47) 06.09.2023	(97) EP 4150779	(47) 06.09.2023
(97) EP 4074649	(47) 06.09.2023	(97) EP 4094252	(47) 06.09.2023	(97) EP 4113901	(47) 06.09.2023	(97) EP 4155001	(47) 06.09.2023
(97) EP 4074900	(47) 06.09.2023	(97) EP 4095057	(47) 06.09.2023	(97) EP 4116123	(47) 06.09.2023	(97) EP 4155117	(47) 06.09.2023
(97) EP 4075770	(47) 06.09.2023	(97) EP 4095340	(47) 06.09.2023	(97) EP 4117224	(47) 06.09.2023	(97) EP 4160627	(47) 06.09.2023
(97) EP 4076110	(47) 06.09.2023	(97) EP 4095396	(47) 06.09.2023	(97) EP 4122381	(47) 06.09.2023	(97) EP 4171735	(47) 06.09.2023
(97) EP 4077118	(47) 06.09.2023	(97) EP 4095537	(47) 06.09.2023	(97) EP 4123676	(47) 06.09.2023	(97) EP 4174238	(47) 06.09.2023
(97) EP 4077357	(47) 06.09.2023	(97) EP 4096263	(47) 06.09.2023	(97) EP 4124437	(47) 06.09.2023	(97) EP 4177506	(47) 06.09.2023
(97) EP 4077942	(47) 06.09.2023	(97) EP 4096849	(47) 06.09.2023	(97) EP 4124439	(47) 06.09.2023	(97) EP 4187131	(47) 06.09.2023
(97) EP 4078299	(47) 06.09.2023	(97) EP 4098506	(47) 06.09.2023	(97) EP 4124514	(47) 06.09.2023	(97) EP 4192352	(47) 06.09.2023

Zveřejněné překlady evropských patentových spisů

U následujících udělených evropských patentů s účinkem pro Českou republiku byl majitelem předložen překlad patentového spisu do českého jazyka (§ 35c odst. 2 až 4 zákona č. 527/1990 Sb., v platném znění). Údaje jsou řazeny vzestupně podle čísel evropských patentů.

(97) EP 2575442		(86) PCT/US2013/056733	
(47) 07.06.2023		(87) WO 2014/065940	
(97) 01.12.2011		(74) Rott, Růžička & Guttman a spol., Vyskočilova 1566, Praha 4, Michle, 14000	
(51) A01N 1/02	(2006.01)		
A61D 19/00	(2006.01)		
A61J 1/00	(2023.01)		
(96) 27.05.2011		(97) EP 2914556	
(96) 11785925.6		(47) 09.08.2023	
(73) GENEVA IP HOLDINGS PTY LIMITED, Sydney, NSW 2000, AU		(97) 08.05.2014	
(72) HENDERSON, Chester John, Preston Victoria 3072, AU		(51) C03C 3/087	(2006.01)
LEWIS, Craig Matthew, Ivanhoe Victoria 3079, AU		C03C 4/02	(2006.01)
ROY, Tammie Kim, Cammeray New South Wales 2062, AU		G01N 33/38	(2006.01)
VOM, Eduardo, Richmond Victoria 3121, AU		G01N 21/90	(2006.01)
(54) Vylepšený mikromanipulační a skladovací přístroj a způsoby		(96) 03.10.2013	
(32) 349296 P		(96) 13776688.7	
(31) 28.05.2010		(73) Owens-Brockway Glass Container INC., Perrysburg, OH 43551, US	
(33) US		(72) MULLEN, Rebecca, Rolla, MO 65401, US	
(86) PCT/AU2011/000643		BARTON, Stephen, Daniel, Dansville, New York 14437, US	
(87) WO 2011/146998		CLICK, Carol, A., Corning, NY 14830, US	
(74) PatentEnter s.r.o., Koliště 1965/13a, Brno, Černá Pole, 60200		SMITH, Roger, P., Perrysburg, OH 43551, US	
		(54) Kontrolovatelné černé skleněné nádoby	
(97) EP 2912478		(32) 201213666644	
(47) 31.05.2023		(31) 01.11.2012	
(97) 01.05.2014		(33) US	
(51) G01R 22/06	(2006.01)	(86) PCT/US2013/063205	
G01R 21/00	(2006.01)	(87) WO 2014/070364	
G06K 17/00	(2006.01)	(74) PatentEnter s.r.o., Koliště 1965/13a, Brno, Černá Pole, 60200	
H04B 10/25	(2013.01)		
G01R 35/00	(2006.01)	(97) EP 2917008	
G01R 21/01	(2006.01)	(47) 07.06.2023	
G16Z 99/00	(2019.01)	(97) 15.05.2014	
(96) 27.08.2013		(51) B27N 1/00	(2006.01)
(96) 13849737.5		B27N 3/00	(2006.01)
(73) Elbex Video Ltd., Tokyo 141-0031, JP		(96) 06.11.2013	
(72) ELBERBAUM, David, Tokyo 108-0073, JP		(96) 13792612.7	
(54) Způsob a zařízení ke kalibraci inteligentních zásuvek na střídavý proud (AC zásuvka)		(73) SWISS KRONO Tec AG, 6004 Luzern, CH	
(32) 201213661492		(72) HASCH, Joachim, 10317 Berlin, DE	
(31) 26.10.2012		BOROWKA, Julia, PL-68-200 Zary, PL	
(33) US		(54) Způsob pro redukci emisí těkavých organických sloučenin z dřevních hmot a dřevní hmoty	
		(32) 12191376	
		(31) 06.11.2012	

- (33) EP
(86) PCT/EP2013/073090
(87) WO 2014/072304
(74) Havlík Švorčík a partneři, advokátní a patentová kancelář, JUDr. Otakar Švorčík, Hálkova 1406/2, Praha 2, Nové Město, 12000
-
- (97) **EP 2917515**
(47) 07.06.2023
(97) 15.05.2014
(51) **F01K 25/06** (2006.01)
(96) 08.11.2013
(96) 13795160.4
(73) bw-energiesysteme GmbH, 15526 Bad Saarow, DE
(72) WOLF, Bodo, M., 87719 Mindelheim, DE
(54) **Způsob přeměny a ukládání energie**
(32) 102012021909, 102013006725, 102013015137
(31) 09.11.2012, 19.04.2013, 13.09.2013
(33) DE, DE, DE
(86) PCT/EP2013/003377
(87) WO 2014/072068
(74) PATENTSERVIS Praha a.s., Na Podkovce 281/10, Praha 4, Podolí, 14700
-
- (97) **EP 3007331**
(47) 07.06.2023
(97) 13.04.2016
(51) **H02K 5/15** (2006.01)
H02K 5/173 (2006.01)
H02K 15/00 (2006.01)
H02K 15/14 (2006.01)
(96) 31.07.2015
(96) 15179356.9
(73) ALSTOM Transport Technologies, 93400 Saint-Ouen, FR
(72) RAGUIN, Bruno, 25720 BEURE, FR
PERRIAU, Jean-François, 25000 BESANCON, FR
COUTURIER, Alain, 25000 BESANCON, FR
(54) **Elektromotor a způsob demontáže a opětovné montáže**
(32) 1457507
(31) 01.08.2014
(33) FR
(74) PatentEnter s.r.o., Koliště 1965/13a, Brno, Černá Pole, 60200
-
- (97) **EP 3055076**
(47) 07.06.2023
(97) 16.04.2015
(51) **H01J 37/32** (2006.01)
C23C 16/50 (2006.01)
B05D 1/00 (2006.01)
(96) 07.10.2014
(96) 14781871.0
(73) Europlasma nv, 9700 Oudenaarde, BE
(72) LEGEIN, Filip, B-9700 Oudenaarde, BE
ROGGE, Eva, B-9700 Oudenaarde, BE
SERCU, Marc, B-9700 Oudenaarde, BE
(54) **Vylepšené způsoby generování plazmatu v režimu kontinuálního výkonu pro nízkotlaké plazmové procesy**
(32) 13187623
(31) 07.10.2013
(33) EP
(86) PCT/EP2014/071466
(87) WO 2015/052199
(74) ZIVKO MIJATOVIC & PARTNERS s.r.o., Jugoslávských partyzánů 639/26, Praha 6, Bubeneč, 16000
-
- (97) **EP 3164269**
(47) 16.08.2023
(97) 07.01.2016
(51) **B43K 8/00** (2006.01)
B43K 19/14 (2006.01)
B43K 19/16 (2006.01)
B43K 21/00 (2006.01)
B43K 5/00 (2006.01)
B43K 7/00 (2006.01)
B43K 27/00 (2006.01)
A45D 40/20 (2006.01)
(96) 24.06.2015
(96) 15734570.3
-
- (73) STAEDTLER Mars GmbH & Co. KG, 90427 Nürnberg, DE
(72) THIES, Andreas, 91090 Effeltrich, DE
HANDFEST, Markus, 91080 Marloffstein, DE
(54) **Psací, kreslicí, značkovací a/nebo malovací nářadí nebo kosmetické nářadí nebo vstupní zařízení pro povrchy citlivé na dotek a způsob jejich výroby**
(32) 102014010308
(31) 02.07.2014
(33) DE
(86) PCT/EP2015/001275
(87) WO 2016/000811
(74) PATENTSERVIS Praha a.s., Na Podkovce 281/10, Praha 4, Podolí, 14700
-
- (97) **EP 3201842**
(47) 07.06.2023
(97) 07.04.2016
(51) **G06K 19/077** (2006.01)
(96) 29.09.2015
(96) 15787257.3
(73) IDEMIA France, 92700 Colombes, FR
(72) GRAGNIC, Elodie, 92700 Colombes, FR
BOSQUET, Olivier, 92700 Colombes, FR
(54) **Elektronický dokument se skloněnými konci antény, anténní nosič pro takový elektronický dokument a postup výroby takového dokumentu**
(32) 1459311
(31) 30.09.2014
(33) FR
(86) PCT/FR2015/052586
(87) WO 2016/051065
(74) Mgr. Jana Šuranová Traplová, advokátka, Přístavní 24, Praha 7, 17000
-
- (97) **EP 3230046**
(47) 31.05.2023
(97) 16.06.2016
(51) **B29C 67/00** (2017.01)
B22F 7/02 (2006.01)
(96) 11.12.2015
(96) 15830761.1
(73) ASK Chemicals GmbH, 40721 Hilden, DE
(72) DETERS, Heinz, 40239 Düsseldorf, DE
ZUPAN, Henning, 42289 Wuppertal, DE
(54) **Způsob konstrukce forem a jader vrstvy po vrstvě pomocí pojiva obsahujícího vodní sklo a pojivo obsahující vodní sklo**
(32) 102014118577
(31) 12.12.2014
(33) DE
(86) PCT/DE2015/000589
(87) WO 2016/091249
(74) Havlík Švorčík a partneři, advokátní a patentová kancelář, JUDr. Michal Havlík, Hálkova 1406/2, Praha 2, Nové Město, 12000
-
- (97) **EP 3230369**
(47) 07.06.2023
(97) 16.06.2016
(51) **B32B 27/08** (2006.01)
B32B 27/22 (2006.01)
B32B 27/30 (2006.01)
B32B 27/36 (2006.01)
B32B 3/26 (2006.01)
C08K 5/11 (2006.01)
B32B 17/10 (2006.01)
B60J 1/02 (2006.01)
C08J 5/18 (2006.01)
(96) 04.12.2015
(96) 15866882.2
(73) Solutia Inc., St. Louis, Missouri 63141, US
(72) LU, Jun, East Longmeadow, MA 01028, US
(54) **Kompozice, vrstvy a mezivrstvy z polyvinylacetalových pryskyřic mající zlepšené optické vlastnosti**
(32) 201414563011
(31) 08.12.2014
(33) US

(86) PCT/US2015/063975		(74) THK Legal s.r.o., Přístavní 24, Praha 7, 17000	
(87) WO 2016/094239			
(74) Havlík Švorčík a partneři, advokátní a patentová kancelář, JUDr. Martin Švorčík, Hálkova 1406/2, Praha 2, Nové Město, 12000			
<hr/>			
(97) EP 3262333		(97) EP 3365492	
(47) 07.06.2023		(47) 05.07.2023	
(97) 01.09.2016		(97) 27.04.2017	
(51) F16M 11/10 (2006.01)		(51) B66C 15/00 (2006.01)	
F16M 11/18 (2006.01)		B66D 1/54 (2006.01)	
F16F 9/12 (2006.01)		B66B 7/12 (2006.01)	
G03B 17/56 (2021.01)		D07B 1/14 (2006.01)	
H04N 5/232 (2006.01)		D07B 1/02 (2006.01)	
F16M 13/00 (2006.01)		D07B 1/00 (2006.01)	
(96) 04.02.2016		G01N 21/952 (2006.01)	
(96) 16706511.9		(96) 20.10.2016	
(73) Ross Video Limited, Iroquois, ON K0E 1K0, CA		(96) 16784209.5	
(72) Peters, Jens C., 9523 Landskron, AT		(73) Teufelberger Fiber Rope GmbH, 4600 Wels, AT	
(54) Rotační stabilizační zařízení		(72) BALDINGER, Peter, 4311 Schwertberg, AT	
(32) 972015		TRAXL, Robert, 4802 Ebensee, AT	
(31) 23.02.2015		KAISER, Gunter, 4600 Thalheim/Wels, AT	
(33) AT		KIRTH, Rudolf, 4840 Vöcklabruck, AT	
(86) PCT/AT2016/000008		ERNST, Björn, 4810 Gmunden, AT	
(87) WO 2016/134388		RÜHRNÖSSL, Erich, 4053 Haid, AT	
(74) FISCHER IP s.r.o., Na hrobcí 294/5, Praha 2, Nové Město, 12800		(54) Vysoce pevné vláknité lano pro zvedací prostředky jako jeřáby	
<hr/>			
(97) EP 3267960		(32) 102015013604	
(47) 07.06.2023		(31) 21.10.2015	
(97) 22.09.2016		(33) DE	
(51) A61H 19/00 (2006.01)		(86) PCT/EP2016/075251	
A61H 9/00 (2006.01)		(87) WO 2017/068054	
A61H 23/02 (2006.01)		(74) Rott, Růžička & Guttman a spol., Vyskočilova 1566, Praha 4, Michle, 14000	
(96) 24.07.2015		<hr/>	
(96) 15748202.7		(97) EP 3390224	
(73) Novoluto GmbH, 10249 Berlin, DE		(47) 07.06.2023	
(72) LENKE, Michael, 94526 Metten, DE		(97) 22.06.2017	
(54) Stimulační zařízení s prodloužením		(51) B64C 39/00 (2023.01)	
(32) 102015103694		(96) 16.12.2016	
(31) 13.03.2015		(96) 16831647.9	
(33) DE		(73) IOSIF, Taposu, Bucharest 71544, RO	
(86) PCT/EP2015/067017		RAZVAN, Sabie, Bucharest 060231, RO	
(87) WO 2016/146206		(72) RAZVAN, Sabie, Bucharest 060231, RO	
(74) Čermák a spol., JUDr. Karel Čermák Ph.D., LL.M., advokát, Elišky Peškové 735/15, Praha 5, Smíchov, 15000		IOSIF, Taposu, Bucharest 71544, RO	
<hr/>			
(97) EP 3287320		(54) Vzdušný dopravní prostředek s vertikálním vzletem a přistáním a způsob jeho ovládání	
(47) 07.06.2023		(32) 201501021	
(97) 28.02.2018		(31) 18.12.2015	
(51) B60Q 1/46 (2006.01)		(33) RO	
B60Q 1/50 (2006.01)		(86) PCT/RO2016/000026	
B60Q 5/00 (2006.01)		(87) WO 2017/105266	
B60R 21/34 (2011.01)		(74) ZIVKO MIJATOVIC & PARTNERS s.r.o., Jugoslávských partyzánů 639/26, Praha 6, Bubeneč, 16000	
B61D 13/00 (2006.01)		<hr/>	
(96) 17.08.2017		(97) EP 3391551	
(96) 17186594.2		(47) 07.06.2023	
(73) ALSTOM Transport Technologies, 93400 Saint-Ouen, FR		(97) 22.06.2017	
(72) MIGLIANICO, Denis, 75009 PARIS, FR		(51) H04B 5/00 (2006.01)	
(54) Vozidlo městské hromadné dopravy, zejména tramvaj		(96) 18.12.2016	
(32) 1657953		(96) 16834244.2	
(31) 26.08.2016		(73) Logomotion, S.R.O., 921 01 Piestany, SK	
(33) FR		HUBINÁK, Emil, 921 01 Piestany, SK	
(74) ZIVKO MIJATOVIC & PARTNERS s.r.o., Jugoslávských partyzánů 639/26, Praha 6, Bubeneč, 16000		(54) NFC anténní soustava a způsob změny hloubky modulace	
<hr/>			
(97) EP 3321715		(32) 500872015	
(47) 07.06.2023		(31) 18.12.2015	
(97) 16.05.2018		(33) SK	
(51) G01V 3/10 (2006.01)		(86) PCT/IB2016/057754	
G01V 13/00 (2006.01)		(87) WO 2017/103899	
(96) 11.11.2016		(74) Ing. Róbert Porubčan, Puškinova 19, Ivanka pri Dunaji, 900 28	
(96) 16198342.4		<hr/>	
(73) Mettler-Toledo Safeline Limited, Salford Manchester M50 2XD, GB		(97) EP 3398587	
(72) Butterworth, Daren, Failsworth, Manchester M35 9NA, GB		(47) 02.08.2023	
Blackburn, Andrew, Royleon, Oldham OL2 5DT, GB		(97) 06.07.2017	
(54) Způsob testování zařízení pro detekci kovů a zařízení pro detekci kovů		(51) A61K 9/20 (2006.01)	
		A61K 9/50 (2006.01)	
		A61K 31/192 (2006.01)	
		A61K 47/32 (2006.01)	
		A61K 47/34 (2017.01)	
		A61K 47/38 (2006.01)	
		A61P 29/00 (2006.01)	

(96) 26.12.2016
(96) 16881720.3
(73) SSP Co., Ltd., Japan, Shinjuku-ku Tokyo 1631488, JP
(72) ONUKI, Yoichi, Narita-shi Chiba 286-8511, JP
OSAWA, Ryoichi, Tokyo 163-1488, JP
(54) **Kompaktovaný farmaceutický přípravek**
(32) 2015255826
(31) 28.12.2015
(33) JP
(86) PCT/JP2016/088659
(87) WO 2017/115745
(74) Rott, Růžička & Guttman a spol., Vyskočilova 1566, Praha 4, Michle, 14000

(97) **EP 3399045**
(47) 07.06.2023
(97) 06.07.2017
(51) **C12P 19/04** (2006.01)
A61K 31/727 (2006.01)
A61P 7/02 (2006.01)
C08B 37/10 (2006.01)
C12N 15/09 (2006.01)
(96) 16.12.2016
(96) 16881651.0
(73) Ajinomoto Co., Inc., Tokyo, 104-8315, JP
(72) MORI, Kenichi, Kawasaki-shi Kanagawa 210-8681, JP
TOKURA, Yuriko, Kawasaki-shi Kanagawa 210-8681, JP
YAMAZAKI, Shunsuke, Kawasaki-shi Kanagawa 210-8681, JP
SHIMIZU, Tomoko, Kawasaki-shi Kanagawa 210-8681, JP
MIHARA, Yasuhiro, Kawasaki-shi Kanagawa 210-8681, JP
(54) **Heparan sulfát s vysokým poměrem 3-O-sulfatace glukosaminových zbytků**
(32) 2015257022
(31) 28.12.2015
(33) JP
(86) PCT/JP2016/087689
(87) WO 2017/115675
(74) Čermák a spol., JUDr. Karel Čermák Ph.D., LL.M., advokát, Elišky Peškové 735/15, Praha 5, Smíchov, 15000

(97) **EP 3400926**
(47) 07.06.2023
(97) 14.11.2018
(51) **A61H 19/00** (2006.01)
A61H 9/00 (2006.01)
A61H 23/02 (2006.01)
(96) 24.07.2015
(96) 18175171.0
(73) Novoluto GmbH, 10249 Berlin, DE
(72) LENKE, Michael, 94526 Metten, DE
(54) **Stimulační zařízení s prodloužením**
(32) 102015103694
(31) 13.03.2015
(33) DE
(74) Čermák a spol., JUDr. Karel Čermák Ph.D., LL.M., advokát, Elišky Peškové 735/15, Praha 5, Smíchov, 15000

(97) **EP 3402468**
(47) 26.07.2023
(97) 20.07.2017
(51) **A61K 31/00** (2006.01)
A61K 35/76 (2015.01)
(96) 11.01.2017
(96) 17701004.8
(73) Queen Mary University of London, London E1 4NS, GB
(72) WANG, Yaohe, London EC1M 6BQ, GB
FERGUSON, Mark, London EC1M 6BQ, GB
LEMOINE, Nicholas R, London EC1M 6BQ, GB
(54) **Inhibitory PI3K P-DELTA 110 pro použití při podávání virů při léčbě rakoviny**
(32) 201662277002 P
(31) 11.01.2016
(33) US

(86) PCT/GB2017/050051
(87) WO 2017/122000
(74) THK Legal s.r.o., Přístavní 24, Praha 7, 17000

(97) **EP 3411468**
(47) 07.06.2023
(97) 10.08.2017
(51) **C12C 3/08** (2006.01)
C12C 3/12 (2006.01)
C12H 1/16 (2006.01)
(96) 03.02.2017
(96) 17705043.2
(73) Heineken Supply Chain B.V., 2382 PH Zoeterwoude, NL
BROUWER, Eric Richard, 2382 PH Zoeterwoude, NL
DEKONINCK, Tinne, 2382 PH Zoeterwoude, NL
VANBENEDEN, Nele, 2382 PH Zoeterwoude, NL
VAN VEEN, Marcel, 2382 PH Zoeterwoude, NL
SCHOUTEN, Maria Elizabeth Wilhelmina, 2382 PH Zoeterwoude, NL
(54) **Světelně-stabilní chmelový extrakt**
(32) 16154513
(31) 05.02.2016
(33) EP
(86) PCT/EP2017/052450
(87) WO 2017/134263
(74) THK Legal s.r.o., Přístavní 24, Praha 7, 17000

(97) **EP 3420501**
(47) 28.06.2023
(97) 31.08.2017
(51) **G06K 19/06** (2006.01)
A47J 31/44 (2006.01)
B65D 85/804 (2006.01)
(96) 23.02.2017
(96) 17706787.3
(73) Société des Produits Nestlé S.A., 1800 Vevey, CH
(72) NOTH, André, 1009 Pully, CH
JARISCH, Christian, 1095 Lutry, CH
(54) **Kód a nádoba systému pro přípravu nápoje nebo potravin**
(32) 16156864, 16156870, 16196877
(31) 23.02.2016, 23.02.2016, 02.11.2016
(33) EP, EP, EP
(86) PCT/EP2017/054157
(87) WO 2017/144582
(74) Havlík Švorčík a partneři, advokátní a patentová kancelář, JUDr. Michal Havlík, Hálkova 1406/2, Praha 2, Nové Město, 12000

(97) **EP 3424889**
(47) 05.07.2023
(97) 20.10.2016
(51) **C03C 13/00** (2006.01)
C03C 3/095 (2006.01)
(96) 07.03.2016
(96) 16779482.5
(73) Jushi Group Co., Ltd., Tongxiang, Zhejiang 314500, CN
(72) ZHANG, Yuqiang, Tongxiang Zhejiang 314500, CN
CAO, Guorong, Tongxiang Zhejiang 314500, CN
ZHANG, Lin, Tongxiang Zhejiang 314500, CN
XING, Wenzhong, Tongxiang Zhejiang 314500, CN
GU, Guijiang, Tongxiang Zhejiang 314500, CN
(54) **Kompozice skleněných vláken s vysokým modulem a skleněné vlákno a jeho kompozitní materiál**
(32) 201610112748
(31) 29.02.2016
(33) CN
(86) PCT/CN2016/075781
(87) WO 2016/165507
(74) PatentEnter s.r.o., Koliště 1965/13a, Brno, Černá Pole, 60200

(97) **EP 3442947**
(47) 07.06.2023
(97) 19.10.2017
(51) **C07D 231/38** (2006.01)
C07D 401/12 (2006.01)
C07D 239/48 (2006.01)
A61K 31/505 (2006.01)
A61K 31/506 (2006.01)

	<i>A61K 31/44</i>	(2006.01)	(74) Patent-K s.r.o., Husníkova 2086/22, Praha 5, Stodůlky, 15800
	<i>A61P 7/06</i>	(2006.01)	
	<i>A61P 35/02</i>	(2006.01)	
(96)	17.04.2017		(97) EP 3457876
(96)	17720921.0		(47) 05.07.2023
(73)	Epizyme, Inc., Cambridge, MA 02139, US		(97) 23.11.2017
(72)	CAMPBELL, John Emmerson, Cambridge Massachusetts 02138, US		(51) <i>A24D 3/06</i> (2006.01)
	DUNCAN, Kenneth William, Norwood Massachusetts 02062, US		<i>A24D 3/02</i> (2006.01)
	FOLEY, Megan Alene, Somerville Massachusetts 02144, US		<i>A24F 47/00</i> (2020.01)
	HARVEY, Darren Martin, Acton Massachusetts 01720, US		(96) 22.05.2017
	KUNTZ, Kevin Wayne, Woburn Massachusetts 01801, US		(96) 17729400.6
	MILLS, James Edward John, Worth Deal Kent CT14 0DF, GB		(73) Nicoventures Trading Limited, London WC2R 3LA, GB
	MUNCHHOF, Michael John, Corvallis MT 59828, US		(72) ENGLAND, Will, London WC2R 3LA, GB
(54)	Aminem substituované arylové nebo heteroarylové sloučeniny jako inhibitory EHMT1 a EHMT2		BALLESTEROS GOMEZ, Pablo Javier, London WC2R 3LA, GB
(32)	201662323602 P, 201662348837 P, 201662402997 P		WOODMAN, Tom, London WC2R 3LA, GB
(31)	15.04.2016, 10.06.2016, 30.09.2016		PHILLIPS, Jeremy, London WC2R 3LA, GB
(33)	US, US, US		HEPWORTH, Richard, London WC2R 3LA, GB
(86)	PCT/US2017/027918		(54) Filtr pro zařízení vytvářející aerosol
(87)	WO 2017/181177		(32) 201608947
(74)	ŽOVICOVÁ & ŽOVIC IP, s.r.o., Záhradnícka 36, Bratislava, 82108		(31) 20.05.2016
			(33) GB
			(86) PCT/EP2017/062278
			(87) WO 2017/198876
			(74) ŽOVICOVÁ & ŽOVIC IP, s.r.o., Záhradnícka 36, Bratislava 82108
(97)	EP 3448896		
(47)	07.06.2023		(97) EP 3470421
(97)	02.11.2017		(47) 07.06.2023
(51)	<i>C08F 8/28</i> (2006.01)		(97) 17.04.2019
	<i>C08F 120/56</i> (2006.01)		(51) <i>C07K 14/545</i> (2006.01)
	<i>D21H 17/37</i> (2006.01)		<i>A61P 19/02</i> (2006.01)
	<i>D21H 17/38</i> (2006.01)		<i>A61K 38/20</i> (2006.01)
	<i>D21H 21/18</i> (2006.01)		(96) 29.07.2011
(96)	22.03.2017		(96) 18191564.6
(96)	17718327.4		(73) Buzzard Pharmaceuticals AB, 111 30 Stockholm, SE
(73)	Applied Chemicals Handels-GmbH, 1147 Wien, AT		(72) BARNES, Thomas M., Cambridge, MA Massachusetts 02142, US
(72)	KERMAN, Nuri, 64291 Darmstadt, DE		HOU, Jinzhao, Cambridge, MA Massachusetts 02142, US
(54)	Způsob výroby činidla zvyšujícího pevnost za sucha z glyoxylovaného polyakrylamidu		KING, Bracken M., Cambridge, MA Massachusetts 02142, US
(32)	2122016		(54) Antagonisté chimérického IL-1 receptoru typu I
(31)	25.04.2016		(32) 36879910 P, 2011161436178 P, 201161436184 P, 201161493966 P,
(33)	AT		201161493967 P
(86)	PCT/AT2017/000016		(31) 29.07.2010, 25.01.2011, 25.01.2011, 06.06.2011, 06.06.2011
(87)	WO 2017/185110		(33) US, US, US, US, US
(74)	Rott, Růžička & Guttman a spol., Vyskočilova 1566, Praha 4, Michle, 14000		(74) PatentEnter s.r.o., Koliště 1965/13a, Brno, Černá Pole, 60200
(97)	EP 3456149		
(47)	02.08.2023		(97) EP 3487475
(97)	16.11.2017		(47) 07.06.2023
(51)	<i>H05B 3/46</i> (2006.01)		(97) 25.01.2018
	<i>A24F 40/46</i> (2020.01)		(51) <i>A61K 9/00</i> (2006.01)
	<i>A24F 40/70</i> (2020.01)		<i>A61K 9/06</i> (2006.01)
(96)	12.05.2017		<i>A61K 31/40</i> (2006.01)
(96)	17726217.7		<i>A61K 47/10</i> (2017.01)
(73)	Nicoventures Trading Limited, London WC2R 3LA, GB		<i>A61K 47/12</i> (2006.01)
(72)	THORSEN, Mitchel, Madison Wisconsin 53718, US		<i>A61K 47/14</i> (2017.01)
(54)	Zařízení uspořádané pro zahřívání materiálu, který se dá kouřit, a způsob vytvoření zahřívacího tělesa		<i>A61K 47/34</i> (2017.01)
(32)	201662336275 P		<i>A61K 47/38</i> (2006.01)
(31)	13.05.2016		<i>A61P 43/00</i> (2006.01)
(33)	US		(96) 20.07.2017
(86)	PCT/EP2017/061518		(96) 17831882.0
(87)	WO 2017/194762		(73) Bodor Laboratories, Inc., Miami, FL 33137, US
(74)	Havlík Švorčík a partneři, advokátní a patentová kancelář, JUDr. Michal Havlík, Hálkova 1406/2, Praha 2, Nové Město, 12000		(72) BODOR, Nicholas, S., Bal Harbour FL 33154, US
			KOLENG, John, J., Austin TX 78750, US
			ANGULO, David, Tampa FL 33647, US
			(54) Formulace pro měkká anticholinergní analoga
			(32) 201662365037 P
			(31) 21.07.2016
			(33) US
			(86) PCT/US2017/043106
			(87) WO 2018/017852
			(74) Rott, Růžička & Guttman a spol., Vyskočilova 1566, Praha 4, Michle, 14000
(97)	EP 3456463		
(47)	02.08.2023		(97) EP 3524829
(97)	20.03.2019		(47) 07.06.2023
(51)	<i>B23Q 1/48</i> (2006.01)		(97) 14.08.2019
	<i>B23B 29/034</i> (2006.01)		(51) <i>F16B 7/04</i> (2006.01)
	<i>B23Q 3/12</i> (2006.01)		<i>F16B 2/06</i> (2006.01)
	B23Q 3/155 (2006.01)		<i>F16B 7/18</i> (2006.01)
(96)	14.09.2017		
(96)	17191215.7		
(73)	AFW Holding GmbH, 4656 Kirchham, AT		
(72)	WEINGÄRTNER, Dominik, 4643 Pettenbach, AT		
(54)	Obráběcí hlava pro vybrání komory v obrobku		

(96) 09.12.2011
(96) 18207037.5
(73) FQ IP AB, 431 53 Mölndal, SE
(72) AUGUSTSSON, Per, 411 19 Göteborg, SE
ELVÉN, Per, 411 19 Göteborg, SE
(54) **Stavěcí zařízení a způsob upevnění složek k trubkám**
(32) 1001175, 1100062
(31) 09.12.2010, 28.01.2011
(33) SE, SE
(74) THK Legal s.r.o., Přístavní 531/24, Praha 7, Holešovice, 17000

(97) **EP 3529338**
(47) 19.07.2023
(97) 26.04.2018
(51) **C10L 1/14** (2006.01)
(96) 20.10.2017
(96) 17794021.0
(73) TotalEnergies OneTech, 92400 Courbevoie, FR
(72) DEQUENNE, Bernard, 69130 Ecully, FR
DUBOIS, Thomas, 69009 Lyon, FR
(54) **Kombinace palivových přísad**
(32) 1660208, 2016141391
(31) 21.10.2016, 21.10.2016
(33) FR, RU
(86) PCT/FR2017/052882
(87) WO 2018/073544
(74) ZIVKO MIJATOVIC & PARTNERS s.r.o., Jugoslávských partyzánů
639/26, Praha 6, Bubeneč, 16000

(97) **EP 3536861**
(47) 09.08.2023
(97) 11.09.2019
(51) **E02F 3/36** (2006.01)
(96) 23.11.2018
(96) 18207938.4
(73) OilQuick Deutschland KG, 82297 Steindorf, DE
(72) Fälschle, Florian, 86504 Merching, DE
(54) **Rychlospojka**
(32) 102018105049
(31) 06.03.2018
(33) DE
(74) PatentEnter s.r.o., Koliště 1965/13a, Brno, Černá Pole, 60200

(97) **EP 3558211**
(47) 02.08.2023
(97) 28.06.2018
(51) **A61J 3/07** (2006.01)
(96) 22.12.2017
(96) 17884681.2
(73) R.P. Scherer Technologies, LLC, Carson City, NV 89703, US
(72) MCKEE, Shawn, P., Seminole, FL 33776, US
WILLIAMS, David, G., Sr., Palm Harbor, FL 34684, US
FULPER, Lester, David, Clearwater, FL 33764, US
(54) **Matrice pro softgel s více náplněmi/komorami**
(32) 201662438808 P
(31) 23.12.2016
(33) US
(86) PCT/US2017/068103
(87) WO 2018/119353
(74) PatentEnter s.r.o., Koliště 1965/13a, Brno, Černá Pole, 60200

(97) **EP 3571895**
(47) 02.08.2023
(97) 26.07.2018
(51) **H05B 6/10** (2006.01)
A24F 47/00 (2020.01)
(96) 15.01.2018
(96) 18703489.7
(73) Nicoventures Trading Limited, London WC2R 3LA, GB
(72) HORROD, Martin Daniel, Cambridge Cambridgeshire CB4 0WX, GB
WHITE, Julian Darryn, Cambridge Cambridgeshire CB4 0WX, GB
AOUN, Walid Abi, London Greater London WC2R 3LA, GB
MOLONEY, Patrick, London Greater London WC2R 3LA, GB
(54) **Přístroj pro zahřívání kuřáckého materiálu**
(32) 201700812
(31) 17.01.2017

(33) GB
(86) PCT/EP2018/050907
(87) WO 2018/134159
(74) Havlík Švorčík a partneři, advokátní a patentová kancelář, JUDr. Michal
Havlík, Hálkova 1406/2, Praha 2, Nové Město, 12000

(97) **EP 3575337**
(47) 02.08.2023
(97) 04.12.2019
(51) **C08G 18/42** (2006.01)
C08G 18/62 (2006.01)
C08G 18/79 (2006.01)
C09D 175/06 (2006.01)
C09D 175/04 (2006.01)
C08G 18/08 (2006.01)
C09D 179/08 (2006.01)
C08G 71/04 (2006.01)
(96) 28.05.2019
(96) 19177121.1
(73) Guangdong Huarun Paints Co., Ltd., Foshan City, Guangdong 528306,
CN
(72) ZHOU, Aihua, Foshan City, Guangdong 528306, CN
NIU, Song, Foshan City, Guangdong 528306, CN
FAN, Shigang, Foshan City, Guangdong 528306, CN
ZHAO, Xi, Foshan City, Guangdong 528306, CN
(54) **Dvousložková neizokyanátová vytvrditelná povlakovací kompozice na
bázi rozpouštědla**
(32) 201810523040
(31) 28.05.2018
(33) CN
(74) FISCHER IP s.r.o., Na hrobci 294/5, Praha 2, Nové Město, 12800

(97) **EP 3576546**
(47) 02.08.2023
(97) 09.08.2018
(51) **A23D 9/02** (2006.01)
A23L 33/115 (2016.01)
A23L 33/10 (2016.01)
A23L 33/135 (2016.01)
A23L 29/10 (2016.01)
A23D 9/007 (2006.01)
C12N 1/20 (2006.01)
A61K 9/10 (2006.01)
A61K 47/44 (2017.01)
A61K 35/741 (2015.01)
A61K 35/744 (2015.01)
A61K 35/747 (2015.01)

(96) 02.02.2018
(96) 18707754.0
(73) Farmaceutici Procemsa S.p.A., 10042 Nichelino, IT
(72) URAS, Giovanni, 10042 Nichelino, IT
(54) **Probiotická kompozice**
(32) 201700011632 U
(31) 02.02.2017
(33) IT
(86) PCT/IB2018/050677
(87) WO 2018/142346
(74) Rott, Růžička & Guttman a spol., Vyskočilova 1566, Praha 4, Michle,
14000

(97) **EP 3581517**
(47) 07.06.2023
(97) 18.12.2019
(51) **A24F 15/01** (2020.01)
A24D 1/02 (2006.01)
A24D 1/20 (2020.01)
B65D 75/46 (2006.01)
B65D 75/58 (2006.01)
B65D 75/68 (2006.01)
B65D 85/10 (2006.01)
(96) 11.06.2018
(96) 18176900.1
(73) IMPERIAL TOBACCO LIMITED, Bristol BS3 2LL, GB
(72) BÜHR, Carmen, 22761 Hamburg, DE
FRÖHLICH, Vinka, 22761 Hamburg, DE
(54) **Balení tabákových výrobků**

(54) **Lepší přístupnost počítačového zařízení pomocí sledování očí**
(32) 201762572905 P
(31) 16.10.2017
(33) US
(74) Čermák a spol., JUDr. Karel Čermák Ph.D., LL.M., advokát, Elišky Peškové 735/15, Praha 5, Smíchov, 15000

(97) **EP 3658440**
(47) 07.06.2023
(97) 28.03.2019
(51) **B61L 25/02** (2006.01)
B61L 3/00 (2006.01)
B61L 3/02 (2006.01)
B61L 23/00 (2006.01)
(96) 21.08.2018
(96) 18766135.0
(73) Siemens Mobility GmbH, 81739 München, DE
(72) BIENEK, Frank, 38304 Wolfenbüttel, DE
KNOLLMANN, Volker, 38126 Braunschweig, DE
PÖSEL, Bernhard, 38154 Königslutter, DE
TASLER, Gerd, 38102 Braunschweig, DE
(54) **Detekce a optimalizace přesnosti bodu zastavení vozidla**
(32) 102017216712
(31) 21.09.2017
(33) DE
(86) PCT/EP2018/072523
(87) WO 2019/057421
(74) Čermák a spol., JUDr. Karel Čermák Ph.D., LL.M., advokát, Elišky Peškové 735/15, Praha 5, Smíchov, 15000

(97) **EP 3659614**
(47) 07.06.2023
(97) 03.06.2020
(51) **A61K 35/768** (2015.01)
A61K 39/285 (2006.01)
C12N 15/863 (2006.01)
(96) 01.04.2015
(96) 19203305.8
(73) Queen Mary University of London, London E1 4NS, GB
(72) Wang, Yaohe, London EC1M 6BQ, GB
Lemoine, Robert Nicholas, London EC1M 6BQ, GB
Yuan, Ming, London EC1M 6BQ, GB
Ahmed, Jahangir, London EC1M 6BQ, GB
(54) **Onkolytický vaccinia virus**
(32) 201405834
(31) 01.04.2014
(33) GB
(74) THK Legal s.r.o., Přístavní 24, Praha 7, 17000

(97) **EP 3678705**
(47) 31.05.2023
(97) 19.03.2020
(51) **A61K 47/64** (2017.01)
A61P 17/00 (2006.01)
A61P 29/00 (2006.01)
C07K 1/107 (2006.01)
C07K 14/435 (2006.01)
(96) 14.09.2019
(96) 19856467.6
(73) EnliTISA (Shanghai) Pharmaceutical Co., Ltd., Shanghai 201318, CN
(72) SAMUELSSON, Bengt Ingemar, 17177 Stockholm, SE
GU, Ming, Jiangyin, Jiangsuen, CN
(54) **Konjugáty montelukastu a peptidů**
(32) PCT/CN2018/105703, PCT/CN2018/119072
(31) 14.09.2018, 04.12.2018
(33) CN, CN
(86) PCT/CN2019/105832
(87) WO 2020/052677
(74) PatentEnter s.r.o., Koliště 1965/13a, Brno, Černá Pole, 60200

(97) **EP 3679141**
(47) 07.06.2023
(97) 18.04.2019
(51) **C12N 15/113** (2010.01)
A61K 31/713 (2006.01)
(96) 12.10.2018

(96) 18867097.0
(73) Novo Nordisk Health Care AG, The Circle 32/38 8058 Zürich, CH
(72) BROWN, Bob, D., Lexington, MA 02421, US
DUDEK, Henryk, T., Lexington, MA 02421, US
SAXENA, Utsav, Lexington, MA 02421, US
PURSELL, Natalie, Lexington, MA 02421, US
LAI, Cheng, Lexington, MA 02421, US
WANG, Weimin, Lexington, MA 02421, US
STORR, Rachel, Lexington, MA 02421, US
NAZEF, Naim, Lexington, MA 02421, US
KIM, Boyoung, Lexington, MA 02421, US
(54) **Způsoby a kompozice pro inhibici exprese LDHA**
(32) 201762572398 P, 201762572403 P, 201862726950 P
(31) 13.10.2017, 13.10.2017, 04.09.2018
(33) US, US, US
(86) PCT/US2018/055735
(87) WO 2019/075419
(74) Čermák a spol., JUDr. Karel Čermák Ph.D., LL.M., advokát, Elišky Peškové 735/15, Praha 5, Smíchov, 15000

(97) **EP 3688636**
(47) 19.07.2023
(97) 11.06.2020
(51) **G06F 21/44** (2013.01)
G06F 21/74 (2013.01)
G06F 21/85 (2013.01)
G06F 13/42 (2006.01)
B41J 2/175 (2006.01)
G06K 15/00 (2006.01)
(96) 03.12.2018
(96) 18821922.4
(73) HEWLETT-PACKARD DEVELOPMENT COMPANY, L.P., Spring, TX 77389, US
(72) PANSHIN, Stephen D., Corvallis, Oregon 97330-4239, US
WARD, Jefferson P., Vancouver, Washington 98683, US
LINN, Scott A., Corvallis, Oregon 97330-4239, US
GARDNER, James Michael, Corvallis, Oregon 97330-4239, US
(54) **Logický obvod**
(86) PCT/US2018/063624
(87) WO 2020/117193
(74) FISCHER IP s.r.o., Na hrobci 294/5, Praha 2, Nové Město, 12800

(97) **EP 3713382**
(47) 07.06.2023
(97) 23.09.2020
(51) **H05K 7/20** (2006.01)
F24F 13/02 (2006.01)
(96) 05.09.2017
(96) 20173933.1
(73) Rite-Hite Holding Corporation, Milwaukee, WI 53204, US
(72) SLOAN, Philip, Dubuque, IA Iowa 52002, US
KAUFMANN, Nicholas L., Sherill, IA Iowa 52073, US
GEBKE, Kevin J., Dubuque, IA Iowa 52001, US
HEIM, Frank, Platteville, WI Wisconsin 53818, US
(54) **Chladicí systémy pro zařízení uspořádaná v řadách**
(32) 201615261280
(31) 09.09.2016
(33) US
(74) Čermák a spol., JUDr. Karel Čermák Ph.D., LL.M., advokát, Elišky Peškové 735/15, Praha 5, Smíchov, 15000

(97) **EP 3717182**
(47) 09.08.2023
(97) 06.06.2019
(51) **B25J 9/16** (2006.01)
H02G 1/12 (2006.01)
H02B 3/00 (2006.01)
(96) 08.11.2018
(96) 18807861.2
(73) Rittal GmbH & Co. KG, 35745 Herborn, DE
(72) BÄCHLER, Andreas Michael, 35708 Haiger, DE
(54) **Způsob instalace elektrické kabeláže se sekvencí kabelů elektronických komponent při výrobě rozvaděčů a odpovídající uspořádání robotů**
(32) 102017128295
(31) 29.11.2017

(33) DE	(97) EP 3740411	
(86) PCT/DE2018/100906	(47) 07.06.2023	
(87) WO 2019/105502	(97) 15.08.2019	
(74) Rott, Růžička & Guttman a spol., Vyskočilova 1566, Praha 4, Michle, 14000	(51) B61L 23/04 (2006.01)	
	B61L 15/00 (2006.01)	
	(96) 31.01.2019	
(97) EP 3722220	(96) 19706392.8	
(47) 07.06.2023	(73) Matisa Matériel Industriel S.A., 1023 Crissier, CH	
(97) 13.06.2019	(72) STUPAR, Milan, 1008 PRILLY, CH	
(51) B65D 19/40 (2006.01)	CHINOUNE, Youcef, 01170 GEX, FR	
(96) 06.12.2017	(54) Způsob lokalizace zájmových bodů nebo linií na železniční trati	
(96) 17833026.2	(32) 1850960, 1850961, 1850962	
(73) Madeca - Madeiras De Caxarias, S.A., 2436-051 Caxarias, PT	(31) 06.02.2018, 06.02.2018, 06.02.2018	
(72) DE ALMEIDA VERDASCA PEREIRA, Paulo Manuel, 2490-540 Ourém, PT	(33) FR, FR, FR	
(54) Paletový blok, paleta obsahující paletové bloky a způsob získání paletového bloku a palety	(86) PCT/EP2019/052444	
(86) PCT/PT2017/000020	(87) WO 2019/154719	
(87) WO 2019/112456	(74) PatentEnter s.r.o., Koliště 1965/13a, Brno, Černá Pole, 60200	
(74) Rott, Růžička & Guttman a spol., Vyskočilova 1566, Praha 4, Michle, 14000		
	(97) EP 3741609	
(97) EP 3722265	(47) 21.06.2023	
(47) 19.07.2023	(97) 25.11.2020	
(97) 14.10.2020	(51) B60L 9/00 (2019.01)	
(51) G05B 19/418 (2006.01)	B60L 50/53 (2019.01)	
(96) 11.04.2019	B60L 53/302 (2019.01)	
(96) 19305471.5	(96) 22.05.2019	
(73) SAINT-GOBAIN GLASS FRANCE, 92400 Courbevoie, FR	(96) 19175916.6	
(72) HIVET, Romain, 93400 SAINT-OUEN, FR	(73) Sandvik Mining and Construction Oy, 33330 Tampere, FI	
(54) Způsob hodnocení citlivosti skleněné tabule vůči vytváření stop po ochlazování	(72) JUNTUNEN, Raimo, 33330 Tampere, FI	
(74) FISCHER IP s.r.o., Na hrobcí 294/5, Praha 2, Nové Město, 12800	KITULA, Mikko, 33330 Tampere, FI	
	KOUVO, Mikko, 16273 Vällingby, SE	
(97) EP 3730706	TIHONEN, Tommi, 33311 TAMPERE, FI	
(47) 19.07.2023	VATANEN, Harri, 33311 Tampere, FI	
(97) 28.10.2020	VERHO, Samuli, 33330 Tampere, FI	
(51) E03F 1/00 (2006.01)	(54) Způsob a uspořádání pro řízení elektrického proudu v připojovacím kabelu důlního vozidla	
E03F 5/14 (2006.01)	(74) Havlík Švorčík a partneři, advokátní a patentová kancelář, JUDr. Michal Havlík, Hálkova 1406/2, Praha 2, Nové Město, 12000	
E03F 5/16 (2006.01)		
(96) 27.02.2020	(97) EP 3746054	
(96) 20159935.4	(47) 14.06.2023	
(73) Enregis GmbH, 59846 Sundern, DE	(97) 08.08.2019	
(72) Amft, Andreas Paul, 59755 Arnsberg, DE	(51) A61K 9/14 (2006.01)	
(54) Zadržovací/zasakovací systém	A61K 9/16 (2006.01)	
(32) 102019108120	A61K 9/28 (2006.01)	
(31) 28.03.2019	A61K 9/48 (2006.01)	
(33) DE	A61K 31/4375 (2006.01)	
(74) ŽOVICOVÁ & ŽOVIC IP, s.r.o., Záhradnícka 36, Bratislava, 82108	A61P 3/06 (2006.01)	
	A61P 9/00 (2006.01)	
(97) EP 3732446	(96) 22.01.2019	
(47) 07.06.2023	(96) 19705391.1	
(97) 04.07.2019	(73) Indena S.p.A., 20139 Milano, IT	
(51) G01F 1/58 (2006.01)	(72) CORTI, Fabrizio, 20139 Milano, IT	
G01F 1/00 (2022.01)	RONCHI, Massimo, 20139 Milano, IT	
G01F 1/56 (2006.01)	RIVA, Antonella, 20139 Milano, IT	
(96) 27.12.2018	(54) Směsi obsahující berberin	
(96) 18894480.5	(32) 201800002333	
(73) ONICON INCORPORATED, Largo, FL 33773, US	(31) 02.02.2018	
(72) BALL, Eric, Largo, Florida 33773, US	(33) IT	
TYLER, Adam, Largo, Florida 33773, US	(86) PCT/IB2019/050511	
HOLLER, Kevin, Largo, Florida 33773, US	(87) WO 2019/150225	
YING, Darral, Largo, Florida 33773, US	(74) JUDr. Petra Sauvage de Brantes, Korunní 810/104, Praha 10, Vinohrady, 10100	
GAGLIARDO, David, Largo, Florida 33773, US		
UPHAM, Michael, Largo, Florida 33773, US	(97) EP 3746662	
SHEPPARD, Adam, Largo, Florida 33773, US	(47) 07.06.2023	
(54) Sestava škálovatelného monolitického snímače, ovladač a způsoby jejich výroby a instalace	(97) 08.08.2019	
(32) 201762611251 P	(51) F15B 11/10 (2006.01)	
(31) 28.12.2017	F15B 13/02 (2006.01)	
(33) US	F15B 13/042 (2006.01)	
(86) PCT/US2018/067681	F15B 11/042 (2006.01)	
(87) WO 2019/133716	B66D 1/44 (2006.01)	
(74) PatentEnter s.r.o., Koliště 1965/13a, Brno, Černá Pole, 60200	(96) 30.01.2019	
	(96) 19704558.6	
	(73) J. D. Neuhaus Holding GmbH & Co. KG, 58455 Witten, DE	
	(72) BROSE, Simon, 45525 Hattingen, DE	
	KRUPNIK, Piotr, 58644 Iserlohn, DE	

(54) Řídicí ventilové uspořádání k nepřímému pneumatickému řízení a způsob k řízení tlaku pracovního fluidu	<i>C22C 38/04</i>	(2006.01)
(32) 102018102397	<i>C21D 10/00</i>	(2006.01)
(31) 02.02.2018	C22C 38/06	(2006.01)
(33) DE	C22C 38/42	(2006.01)
(86) PCT/EP2019/052247	C22C 38/08	(2006.01)
(87) WO 2019/149751	C22C 38/16	(2006.01)
(74) Čermák a spol., JUDr. Karel Čermák Ph.D., LL.M., advokát, Elišky Peškové 735/15, Praha 5, Smíchov, 15000	C22C 38/60	(2006.01)
	C22C 38/18	(2006.01)
	C22C 38/00	(2006.01)
(97) EP 3749087	(96) 08.02.2019	
(47) 09.08.2023	(96) 19751084.5	
(97) 15.08.2019	(73) NIPPON STEEL CORPORATION, Chiyoda-ku Tokyo 100-8071, JP	
(51) <i>A01J 5/007</i>	(72) ARAI, Satoshi, Tokyo 100-8071, JP	(2006.01)
(96) 07.02.2019	HAMAMURA, Hideyuki, Tokyo 100-8071, JP	
(96) 19705405.9	OKUMURA, Shunsuke, Tokyo 100-8071, JP	
(73) DeLaval Holding AB, 147 21 Tumba, SE	SUGIYAMA, Kimihiko, Tokyo 100-8071, JP	
(72) PAULRUD, Carl Oskar, 147 21 Tumba, SE	(54) Plech z elektrotechnické oceli s orientovaným zrnem	
(54) Řídicí jednotka, způsob a počítačový program pro systém dojení	(32) 2018021104	
(32) 1850142	(31) 08.02.2018	
(31) 09.02.2018	(33) JP	
(33) SE	(86) PCT/JP2019/004656	
(86) PCT/SE2019/050101	(87) WO 2019/156220	
(87) WO 2019/156619	(74) PATENTSERVIS Praha a.s., Na Podkovce 281/10, Praha 4, Podolí, 14700	
(74) PatentEnter s.r.o., Koliště 1965/13a, Brno, Černá Pole, 60200		
(97) EP 3749594	(97) EP 3764026	
(47) 21.06.2023	(47) 07.06.2023	
(97) 15.08.2019	(97) 13.01.2021	
(51) <i>B65G 1/04</i>	(51) <i>F25B 29/00</i>	(2006.01)
(96) 05.02.2019	<i>F24D 3/18</i>	(2006.01)
(96) 19703318.6	<i>F25B 41/00</i>	(2021.01)
(73) Fellner, Herbert, 93059 Regensburg, DE	<i>F25B 49/02</i>	(2006.01)
Brandmüller, Ludwig, 83026 Rosenheim, DE	<i>F25B 6/04</i>	(2006.01)
Brandmüller, Ludwig Georg, 83026 Rosenheim, DE	<i>F24D 3/08</i>	(2006.01)
(72) Fellner, Herbert, 93059 Regensburg, DE	<i>F25B 40/02</i>	(2006.01)
Brandmüller, Ludwig, 83026 Rosenheim, DE	<i>F25B 40/06</i>	(2006.01)
Brandmüller, Ludwig Georg, 83026 Rosenheim, DE	<i>F24D 17/02</i>	(2006.01)
(54) Vychystávací zařízení	<i>F24D 19/10</i>	(2006.01)
(32) 102018102646, 102018123179	<i>F25B 41/20</i>	(2021.01)
(31) 06.02.2018, 20.09.2018	<i>F25B 41/24</i>	(2021.01)
(33) DE, DE	<i>F24F 5/00</i>	(2006.01)
(86) PCT/EP2019/052794	(96) 10.07.2020	
(87) WO 2019/154815	(96) 20185203.5	
(74) Havlík Švorčík a partneři, advokátní a patentová kancelář, JUDr. Michal Havlík, Hálkova 1406/2, Praha 2, Nové Město, 12000	(73) RooBear Limited, Wetherby LS23 7FS, GB	
	(72) DOWNHAM, Lee, Wetherby, LS23 7FS, GB	
	(54) Systémy vytápění a chlazení a zařízení pro přestavbu stávajícího topného systému a stávajícího chladicího systému na systém vytápění a chlazení	
(97) EP 3749883	(32) 201909915	
(47) 07.06.2023	(31) 10.07.2019	
(97) 15.08.2019	(33) GB	
(51) <i>F16K 15/02</i>	(74) Čermák a spol., JUDr. Karel Čermák Ph.D., LL.M., advokát, Elišky Peškové 735/15, Praha 5, Smíchov, 15000	
<i>F16F 9/348</i>		
<i>F16F 1/02</i>		
(96) 22.10.2018	(97) EP 3765055	
(96) 18795962.2	(47) 07.06.2023	
(73) Kendrion (Villingen) GmbH, 78048 Villingen-Schwenningen, DE	(97) 19.09.2019	
(72) BERGFELD, Björn, 72336 Balingen-Endingen, DE	(51) <i>A61K 38/17</i>	(2006.01)
(54) Pružina pro zpětný ventil, zpětný ventil s pružinou takového druhu, regulovatelný tlumič vibrací s takovým zpětným ventilem a rovněž motorové vozidlo s takovým regulovatelným tlumičem vibrací	<i>A61P 31/00</i>	(2006.01)
(32) 102018102758	(96) 13.03.2019	
(31) 07.02.2018	(96) 19710418.5	
(33) DE	(73) Sepsia Therapeutics, S.L., 08908 L'Hospitalet de Llobregat Barcelona, ES	
(86) PCT/EP2018/078865	(72) LOZANO SOTO, Francisco, 08036 Barcelona, ES	
(87) WO 2019/154533	MARTÍNEZ FLORENSA, Mario, 08036 Barcelona, ES	
(74) Čermák a spol., JUDr. Karel Čermák Ph.D., LL.M., advokát, Elišky Peškové 735/15, Praha 5, Smíchov, 15000	(54) Peptidy vázající bakterie pro léčbu infekčních onemocnění a souvisejících zánětlivých procesů	
	(32) 18382164	
	(31) 13.03.2018	
	(33) EP	
	(86) PCT/EP2019/056315	
	(87) WO 2019/175261	
	(74) THK Legal s.r.o., Přístavní 24, Praha 7, 17000	
(97) EP 3751014	(97) EP 3775462	
(47) 02.08.2023	(47) 07.06.2023	
(97) 15.08.2019	(97) 03.10.2019	
(51) <i>C21D 8/12</i>	(51) <i>E06B 3/46</i>	(2006.01)
<i>H01F 1/147</i>		
<i>B23K 26/364</i>		
<i>C22C 38/02</i>		
<i>H01F 1/16</i>		

E04F 13/08 (2006.01)
E04B 2/74 (2006.01)
(96) 07.08.2018
(96) 18752476.4
(73) ECLISSE S.R.L., 31053 Pieve di Soligo (TV), IT
(72) DE FAVERI, Luigi, 31020 REFRONTOLO, IT
(54) **Způsob získání vertikálního nebo horizontálního profilového prvku pro spojení sádrokartonových panelů se stěnami a prvek získaný takovým způsobem**
(32) 201800004060
(31) 29.03.2018
(33) IT
(86) PCT/EP2018/071405
(87) WO 2019/185176
(74) Rott, Růžička & Guttman a spol., Vyskočilova 1566, Praha 4, Míchle, 14000

(97) **EP 3778319**
(47) 07.06.2023
(97) 17.02.2021
(51) *B60S 3/04* (2006.01)
B08B 3/04 (2006.01)
(96) 26.10.2016
(96) 20198506.6
(73) Lingskog, Fredrik, 331 92 Värnamo, SE
(72) Lingskog, Fredrik, 331 92 Värnamo, SE
(54) **Zařízení pro čištění kol a způsob pro čištění kol**
(74) Havlík Švorčík a partneři, advokátní a patentová kancelář, JUDr. Michal Havlík, Hálkova 1406/2, Praha 2, Nové Město, 12000

(97) **EP 3780601**
(47) 16.08.2023
(97) 17.02.2021
(51) *H04N 19/105* (2014.01)
H04N 19/176 (2014.01)
H04N 19/593 (2014.01)
H04N 19/11 (2014.01)
H04N 19/136 (2014.01)
H04N 19/182 (2014.01)
H04N 19/159 (2014.01)
(96) 29.10.2012
(96) 20199452.2
(73) Samsung Electronics Co., Ltd., Gyeonggi-do 16677, KR
(72) LEE, Tammy, 137-070 Seoul, KR
CHEN, Jianle, 443-725 Gyeonggi-do, KR
(54) **Způsob a zařízení pro intrapredikci videa**
(32) 201161552692 P
(31) 28.10.2011
(33) US
(74) PATENTSERVIS Praha a.s., Na Podkovce 281/10, Praha 4, Podolí, 14700

(97) **EP 3789511**
(47) 07.06.2023
(97) 10.03.2021
(51) *B05B 12/12* (2006.01)
B05B 13/04 (2006.01)
B05B 16/00 (2018.01)
B22F 7/08 (2006.01)
B22F 10/25 (2021.01)
B22F 10/66 (2021.01)
B22F 12/45 (2021.01)
B22F 12/86 (2021.01)
B22F 12/90 (2021.01)
B23K 26/00 (2014.01)
B23K 26/03 (2006.01)
B23K 26/12 (2014.01)
B23K 26/144 (2014.01)
B23K 26/342 (2014.01)
B33Y 10/00 (2015.01)
B33Y 50/02 (2015.01)
C23C 24/10 (2006.01)
F16D 65/12 (2006.01)
B05B 13/02 (2006.01)
C23C 4/134 (2016.01)
(96) 27.09.2019
(96) 19200059.4

(73) Sturm Maschinen- & Anlagenbau GmbH, 94330 Salching, DE
(72) MARTIN, Carlos, 94469 Deggendorf, DE
BAIER, Roland, 93077 Bad Abbach, DE
(54) **Potahovací zařízení a způsob pokovování obrobků**
(32) 19196156
(31) 09.09.2019
(33) EP
(74) Čermák a spol., JUDr. Karel Čermák Ph.D., LL.M., advokát, Elišky Peškové 735/15, Praha 5, Smíchov, 15000

(97) **EP 3790983**
(47) 05.07.2023
(97) 14.11.2019
(51) *C12Q 1/24* (2006.01)
B01J 20/00 (2006.01)
C12M 1/00 (2006.01)
G01N 33/50 (2006.01)
(96) 13.05.2019
(96) 19726323.9
(73) Exothera SA, 6040 Jumet, BE
(72) MEDVEDEV, Vasily, 1400 Nivelles, BE
ALBANO, Tiago, 1853 Grimbergen, BE
CASTILLO, José, 1000 Brussels, BE
(54) **Použití flexibilních nebo stlačitelných vložek v systému a způsob čiření sklizeného roztoku buněčných kultur**
(32) 201862670220 P, 201962827009 P
(31) 11.05.2018, 30.03.2019
(33) US, US
(86) PCT/EP2019/062227
(87) WO 2019/215344
(74) ZIVKO MIJATOVIĆ & PARTNERS s.r.o., Jugoslávských partyzánů 639/26, Praha 6, Bubeneč, 16000

(97) **EP 3793488**
(47) 07.06.2023
(97) 21.11.2019
(51) *A61F 2/66* (2006.01)
(96) 08.05.2019
(96) 19722896.8
(73) Mecuris GmbH, 80337 München, DE
(72) BREUNINGER, Jannis, 72663 Großbottlingen, DE
GLAS, Franziska, 80686 München, DE
ROCHLITZ, Bence, 80686 München, DE
TAUBMANN, Carolin, 91284 Neuhaus, DE
RIETH, Clemens, 71032 Böblingen, DE
(54) **Umělé chodidlo**
(32) 202018102690 U
(31) 14.05.2018
(33) DE
(86) PCT/EP2019/061839
(87) WO 2019/219483
(74) THK Legal s.r.o., Přístavní 531/24, Praha 7, Holešovice, 17000

(97) **EP 3793961**
(47) 07.06.2023
(97) 10.09.2020
(51) *C04B 28/00* (2006.01)
(96) 06.03.2020
(96) 20725850.0
(73) Materrup, 40230 Saint-Geours-de-Maremmne, FR
NEUVILLE, Mathieu, 40140 Soustons, FR
MERCE, Manuel, 40230 Benesse Maremmne, FR
(54) **Stavební materiál ze surové vytěžené jílovité zeminy, postup přípravy takového stavebního materiálu a systém přípravy takového stavebního materiálu**
(32) 1902304
(31) 06.03.2019
(33) FR
(86) PCT/FR2020/050469
(87) WO 2020/178538
(74) ZIVKO MIJATOVIĆ & PARTNERS s.r.o., Jugoslávských partyzánů 639/26, Praha 6, Bubeneč, 16000

(97) **EP 3795317**
(47) 07.06.2023
(97) 24.03.2021

- (51) **B27K 3/15** (2006.01)
C09K 21/10 (2006.01)
- (96) 18.09.2019
(96) 19198145.5
(73) Georg-August-Universität Göttingen, 37073 Göttingen, DE
Archroma IP GmbH, 4153 Reinach, CH
- (72) Militz, Holger, 37120 Bovenden, DE
Emmerich, Lukas, 37120 Göttingen, DE
Corpet, Damien Julien, 71380 Oslon, FR
Gatounes, Pauline, 95820 Bruyères sur Oise, FR
- (54) **Modifikované řezivo**
- (74) Rott, Růžička & Guttman a spol., Vyskočilova 1566, Praha 4, Michle, 14000
-
- (97) **EP 3800166**
(47) 07.06.2023
(97) 02.07.2020
(51) **C03B 40/027** (2006.01)
C03B 9/41 (2006.01)
(96) 27.12.2019
(96) 19902658.4
(73) Nihon Yamamura Glass Co., Ltd., Amagasaki-shi, Hyogo 660-8580, JP
(72) KAWAHARA, Ryusuke, Amagasaki-shi, Hyogo 660-8580, JP
ISHIGURO, Shota, Amagasaki-shi, Hyogo 660-8580, JP
NISHIMURA, Takahiro, Amagasaki-shi, Hyogo 660-8580, JP
WADA, Ryu, Amagasaki-shi, Hyogo 660-8580, JP
OONISHI, Kunikazu, Amagasaki-shi, Hyogo 660-8580, JP
IKEDA, Hiroshi, Amagasaki-shi, Hyogo 660-8580, JP
NAKAJIMA, Hiroshi, Amagasaki-shi, Hyogo 660-8580, JP
SETO, Masahiro, Amagasaki-shi, Hyogo 660-8580, JP
- (54) **Zařízení pro nanášení separačního činidla na formy pro formování skleněných láhví**
- (32) 2018244875
(31) 27.12.2018
(33) JP
(86) PCT/JP2019/051434
(87) WO 2020/138423
(74) Rott, Růžička & Guttman a spol., Vyskočilova 1566, Praha 4, Michle, 14000
-
- (97) **EP 3801419**
(47) 09.08.2023
(97) 05.12.2019
(51) **A61F 13/15** (2006.01)
G01N 21/00 (2006.01)
G06T 7/00 (2017.01)
(96) 03.06.2019
(96) 19758895.7
(73) Cellulose Converting Solutions S.p.A., 65013 Citta Sant'Angelo (PE), IT
(72) CIMINI, Carmine, 65129 Pescara Pescara, IT
RONCA, Giuseppe, 65129 Pescara Pescara, IT
SANTAVENERE, Alessandro, 66023 Francavilla Al Mare Chieti, IT
- (54) **Systém aplikace a řízení superabsorpčního polymeru**
- (32) 201809052
(31) 01.06.2018
(33) GB
(86) PCT/EP2019/064388
(87) WO 2019/229273
(74) ZIVKO MIJATOVIC & PARTNERS s.r.o., Jugoslávských partyzánů 639/26, Praha 6, Bubeneč, 16000
-
- (97) **EP 3817871**
(47) 05.07.2023
(97) 09.01.2020
(51) **B21C 23/00** (2006.01)
B21C 1/22 (2006.01)
B21C 23/08 (2006.01)
F25B 41/37 (2021.01)
(96) 10.04.2019
(96) 19715936.1
(73) Feinrohren S.p.A., 25050 Passirano (BS), IT
(72) PASOTTI, Mark, 25064 GUSSAGO, IT
- (54) **Kontinuální způsob výroby kapilár vyrobených z neželezných slitin**
- (32) 201800006938
(31) 05.07.2018
(33) IT
-
- (86) PCT/EP2019/059124
(87) WO 2020/007514
(74) Rott, Růžička & Guttman a spol., Vyskočilova 1566, Praha 4, Michle, 14000
-
- (97) **EP 3830243**
(47) 07.06.2023
(97) 06.02.2020
(51) **C12M 3/00** (2006.01)
A61L 27/36 (2006.01)
A61L 27/50 (2006.01)
(96) 02.08.2019
(96) 19779967.9
(73) VeriGraft AB, 413 46 Gothenburg, SE
(72) STREHL, Raimund, 413 46 Gothenburg, SE
- (54) **Způsoby přípravy personalizovaných cév**
- (32) 201862714200 P
(31) 03.08.2018
(33) US
(86) PCT/IB2019/056621
(87) WO 2020/026212
(74) JUDr. Petra Sauvage de Brantes, Korunní 810/104, Praha 10, Vinohrady, 10100
-
- (97) **EP 3834593**
(47) 07.06.2023
(97) 16.06.2021
(51) **A01C 3/00** (2006.01)
C02F 9/00 (2023.01)
C05F 3/00 (2006.01)
C05F 3/06 (2006.01)
C02F 1/00 (2023.01)
C02F 1/28 (2023.01)
C02F 1/44 (2023.01)
C02F 11/06 (2006.01)
C02F 11/10 (2006.01)
C02F 11/121 (2019.01)
C02F 11/13 (2019.01)
C02F 11/143 (2019.01)
C02F 11/145 (2019.01)
C02F 103/20 (2006.01)
(96) 07.12.2020
(96) 20212329.5
(73) Habryn Andrzej Inventech, 32-340 Wolbrom, PL
(72) HABRYN, Andrzej, 32-340 Wolbrom, PL
- (54) **Způsob zpracování kejdy zvířat**
- (32) 43214019
(31) 09.12.2019
(33) PL
(74) Rott, Růžička & Guttman a spol., Vyskočilova 1566, Praha 4, Michle, 14000
-
- (97) **EP 3835506**
(47) 07.06.2023
(97) 16.06.2021
(51) **E04C 2/04** (2006.01)
E04C 2/288 (2006.01)
(96) 10.12.2019
(96) 19214728.8
(73) Leviat GmbH, 40764 Langenfeld, DE
(72) Roik, Matthias, 58455 Witten, DE
Fröhlich, Klaus, 75177 Pforzheim, DE
Dreikluft, Norbert, 50767 Köln, DE
Sidlik, Vedran, 40764 Langenfeld, DE
- (54) **Spojovací kotva pro vícevrstvé betonové panely a vícevrstvý betonový panel**
- (74) Čermák a spol., JUDr. Karel Čermák Ph.D., LL.M., advokát, Elišky Peškové 735/15, Praha 5, Smíchov, 15000
-
- (97) **EP 3838371**
(47) 07.06.2023
(97) 23.06.2021
(51) **B01D 29/15** (2006.01)
B01D 29/66 (2006.01)
B01D 29/92 (2006.01)
(96) 20.12.2019

(96) 19000584.3
(73) Lehmann, Titus, 08543 Pöhl, DE
(72) Lehmann, Titus, 08543 Pöhl, DE
(54) **Kapalinový filtr a způsob čištění kapalinového filtru**
(74) PatentEnter s.r.o., Koliště 1965/13a, Brno, Černá Pole, 60200

(97) **EP 3841524**
(47) 16.08.2023
(97) 27.02.2020
(51) **G06K 7/12** (2006.01)
G06V 10/143 (2022.01)
G06V 10/22 (2022.01)
G07D 7/00 (2016.01)
G07D 7/12 (2016.01)

(96) 23.08.2019
(96) 19766189.5
(73) DPG Deutsche Pfandsystem GmbH, 10117 Berlin, DE
(72) JANSEN, Robert, 14476 Potsdam, DE
(54) **Způsob testování a testovací zařízení k testování bezpečnostních značek**
(32) 102018120775
(31) 24.08.2018
(33) DE
(86) PCT/EP2019/072638
(87) WO 2020/039091
(74) Rott, Růžička & Guttman a spol., Vyskočilova 1566, Praha 4, Michle, 14000

(97) **EP 3852901**
(47) 07.06.2023
(97) 26.03.2020
(51) **B01D 46/00** (2022.01)
B01D 53/32 (2006.01)
B03C 3/155 (2006.01)
B03C 3/41 (2006.01)
B03C 3/38 (2006.01)
B03C 3/017 (2006.01)
B03C 3/36 (2006.01)

(96) 12.09.2019
(96) 19790091.3
(73) Van Wees Innovations B.V., 1094 RA Amsterdam, NL
(72) VAN WEES, Peter Willem, 1094 RA Amsterdam, NL
(54) **Způsob a zařízení pro čištění vzduchu**
(32) 1043003
(31) 18.09.2018
(33) NL
(86) PCT/NL2019/050593
(87) WO 2020/060392
(74) ŽOVICOVÁ & ŽOVIC IP, s.r.o., Záhradnícka 36, Bratislava 82108

(97) **EP 3853995**
(47) 07.06.2023
(97) 26.03.2020
(51) **H02S 20/21** (2014.01)
(96) 19.09.2019
(96) 19786262.6
(73) WAKONIG, Martin, 1190 Wien, AT
(72) WAKONIG, Martin, 1190 Wien, AT
(54) **Stěnový dílec**
(32) 508012018
(31) 19.09.2018
(33) AT
(86) PCT/AT2019/060309
(87) WO 2020/056441
(74) Kania, Sedlák, Smola, s.r.o., Mendlovo náměstí 907/1a, Brno, Staré Brno, 60300

(97) **EP 3860070**
(47) 19.07.2023
(97) 04.08.2021
(51) **H04L 27/26** (2006.01)
H04L 5/00 (2006.01)
(96) 04.05.2017
(96) 21165044.5
(73) QUALCOMM Incorporated, San Diego, CA 92121-1714, US
(72) MANOLAKOS, Alexandros, San Diego, CA 92121-1714, US

JIANG, Jing, San Diego, CA 92121-1714, US
SORIAGA, Joseph Binamira, San Diego, CA 92121-1714, US
MUKKAVILLI, Krishna Kiran, San Diego, CA 92121-1714, US
ANG, Peter Pui Lok, San Diego, CA 92121-1714, US
JI, Tingfang, San Diego, CA 92121-1714, US
GAAL, Peter, San Diego, CA 92121-1714, US

(54) **Škálovatelná numerologie s vyrovnáním hranice symbolu pro uniformní a neuniformní dobu trvání v bezdrátové komunikaci**
(32) 201662333539 P, 201715458863
(31) 09.05.2016, 14.03.2017
(33) US, US
(74) Havlík Švorčík a partneři, advokátní a patentová kancelář, JUDr. Michal Havlík, Hálkova 1406/2, Praha 2, Nové Město, 12000

(97) **EP 3871662**
(47) 07.06.2023
(97) 01.09.2021
(51) **A61K 9/08** (2006.01)
A61K 47/14 (2017.01)
A61K 31/573 (2006.01)

(96) 25.02.2020
(96) 20386012.7
(73) LABOMED PHARMACEUTICAL COMPANY S.A., 19441 Koropi, Attica, GR
(72) Liolios, Georgios, 15232 Chalandri Attica, GR
Panagiotopoulos, Tsampikos-Dimitrios, 15124 Marousi Attica, GR
Pachis, Konstantinos, 11527 Athens, GR
(54) **Perorální roztoky obsahující fludrokortison acetat**
(74) Havlík Švorčík a partneři, advokátní a patentová kancelář, JUDr. Michal Havlík, Hálkova 1406/2, Praha 2, Nové Město, 12000

(97) **EP 3882679**
(47) 19.07.2023
(97) 22.09.2021
(51) **G02B 6/44** (2006.01)
(96) 21.03.2020
(96) 20164744.3
(73) Hauff-Technik GRIDCOM GmbH, 73494 Rosenberg, DE
(72) Mayr, Martin, 82395 Unterschöching, DE
(54) **Zařízení pro uložení spojovacího místa a nadměrné délky kabelu**
(74) ŽOVICOVÁ & ŽOVIC IP, s.r.o., Záhradnícka 36, Bratislava, 82108

(97) **EP 3894800**
(47) 09.08.2023
(97) 18.06.2020
(51) **G01F 1/667** (2022.01)
(96) 21.11.2019
(96) 19808759.5
(73) Endress + Hauser Flowtec AG, 4153 Reinach, CH
(72) GRUNWALD, Sascha, 79585 Steinen, DE
BRUMBERG, Oliver, 79618 Rheinfelden, DE
MURRAY, Alexander, 4059 Basel, CH
BERGER, Andreas, 4228 Erschwil, CH
WIEST, Achim, 79576 Weil am Rhein, DE
(54) **Uspořádání ultrazvukových měničů příloženého místa ultrazvukového měření průtoku, a příložené místo ultrazvukového měření průtoku a způsob uvedení příloženého místa ultrazvukového měření průtoku do provozu**
(32) 102018132053
(31) 13.12.2018
(33) DE
(86) PCT/EP2019/082015
(87) WO 2020/120091
(74) ZIVKO MIJATOVIC & PARTNERS s.r.o., Jugoslávských partyzánů 639/26, Praha 6, Bubeneč, 16000

(97) **EP 3901427**
(47) 31.05.2023
(97) 27.10.2021
(51) **F01L 1/32** (2006.01)
F01L 3/10 (2006.01)
F01L 1/46 (2006.01)
(96) 12.04.2021
(96) 21167812.3
(73) Federal-Mogul Valvetrain GmbH, 30890 Barsinghausen, DE
(72) WOLKING, Antonius, 30890 Barsinghausen, DE

LUTHFI, Arief, 30161 Hannover, DE
RINGELING, Florian, 30167 Hannover, DE
(54) **Tělo vika pro zařízení pro otáčení ventilu, odpovídající zařízení pro otáčení ventilu a způsob výroby těla vika**
(32) 102020111090
(31) 23.04.2020
(33) DE
(74) PatentEnter s.r.o., Koliště 1965/13a, Brno, Černá Pole, 60200

(97) **EP 3905730**
(47) 07.06.2023
(97) 03.11.2021
(51) **H04W 4/12** (2009.01)
H04W 48/12 (2009.01)
H04W 72/04 (2023.01)
H04W 74/00 (2009.01)
H04W 4/20 (2018.01)
H04W 48/16 (2009.01)
(96) 22.01.2017
(96) 21165661.6
(73) ZTE Corporation, Shenzhen, Guangdong 518057, CN
(72) LU, Zhaohua, Shenzhen, Guangdong 518057, CN
LIU, Kun, Shenzhen, Guangdong 518057, CN
YU, Guanghui, Shenzhen, Guangdong 518057, CN
CHEN, Yijian, Shenzhen, Guangdong 518057, CN
XIE, Feng, Shenzhen, Guangdong 518057, CN
(54) **Způsob a zařízení pro přenos systémových informací**
(32) 201610075946
(31) 03.02.2016
(33) CN
(74) Havlík Švorčík a partneři, advokátní a patentová kancelář, JUDr. Michal Havlík, Hálkova 1406/2, Praha 2, Nové Město, 12000

(97) **EP 3911305**
(47) 07.06.2023
(97) 23.07.2020
(51) **A61K 9/20** (2006.01)
A61K 9/48 (2006.01)
A61K 31/167 (2006.01)
A61K 31/395 (2006.01)
(96) 13.01.2020
(96) 20702409.2
(73) APTYS Pharmaceuticals SAS, 63360 Saint Beauzire, FR
(72) BOUTIGNON, Francois, 63000 Clermont-Ferrand, FR
BERNARD, Wahéna, 63410 Manzat, FR
MASSON-SINTEFF, Claudie, 63200 Mozac, FR
(54) **Způsob výroby farmaceutické kompozice obsahující neopham a acetaminophen a takto získaná farmaceutická kompozice**
(32) 19151603
(31) 14.01.2019
(33) EP
(86) PCT/EP2020/050660
(87) WO 2020/148217
(74) Kania, Sedláč, Smola, s.r.o., Mendlovo náměstí 907/1a, Brno, Staré Brno, 60300

(97) **EP 3941235**
(47) 07.06.2023
(97) 01.10.2020
(51) **A24F 40/46** (2020.01)
A24F 40/20 (2020.01)
(96) 13.03.2020
(96) 20715736.3
(73) Imperial Tobacco Limited, Bristol, BS3 2LL, GB
(72) BENYEZZAR, Med, Liverpool, Merseyside L24 9HP, GB
FERRIE, Kate, Liverpool, Merseyside L24 9HP, GB
SHENTON, Ross, Liverpool, Merseyside L24 9HP, GB
(54) **Systém pro náhradu kouření**
(32) 19020199
(31) 22.03.2019
(33) EP
(86) PCT/EP2020/056846
(87) WO 2020/193221
(74) JUDr. Petra Sauvage de Brantes, Korunní 810/104, Praha 10, Vinohrady, 10100

(97) **EP 3947675**
(47) 09.08.2023
(97) 01.07.2021
(51) **C12N 15/10** (2006.01)
C12Q 1/6855 (2018.01)
(96) 21.12.2020
(96) 20838999.9
(73) baseclick GmbH, 82061 Neuried, DE
(72) FRISCHMUTH, Thomas, 12247 Berlin, DE
SERDJUKOW, Sascha, Kiefersfelden 83088, DE
FERTL, Jessica, 80336 München, DE
GRAF, Birgit, 80469 München, DE
(54) **Způsob amplifikace mRNA a přípravy knihoven mRNA plné délky**
(32) 19219326, 20158810
(31) 23.12.2019, 21.02.2020
(33) EP, EP
(86) PCT/EP2020/087393
(87) WO 2021/130151
(74) Havlík Švorčík a partneři, advokátní a patentová kancelář, JUDr. Michal Havlík, Hálkova 1406/2, Praha 2, Nové Město, 12000

(97) **EP 3948997**
(47) 07.06.2023
(97) 29.10.2020
(51) **H01M 8/0662** (2016.01)
B01D 46/00 (2022.01)
H01M 8/0668 (2016.01)
H01M 8/1018 (2016.01)
H01M 8/10 (2016.01)
(96) 23.04.2020
(96) 20725424.4
(73) Siemens Mobility GmbH, 81739 München, DE
(72) ANTRACK, Markus, 01589 Riesa, DE
PEYMANDAR, De-Niang Maria, 91468 Gutenstetten, DE
(54) **Diagnostický systém pro stavově orientovanou údržbu filtrů palivových článků**
(32) 102019206009
(31) 26.04.2019
(33) DE
(86) PCT/EP2020/061325
(87) WO 2020/216838
(74) Čermák a spol., JUDr. Karel Čermák Ph.D., LL.M., advokát, Elišky Peškové 735/15, Praha 5, Smíchov, 15000

(97) **EP 3956584**
(47) 26.07.2023
(97) 22.10.2020
(51) **F16H 55/50** (2006.01)
G01M 3/28 (2006.01)
G01M 3/32 (2006.01)
G01M 5/00 (2006.01)
(96) 16.04.2020
(96) 20722493.2
(73) C. u. A. Heiderich GmbH, 58256 Ennepetal, DE
(72) WEISSFLOG, Harald, 58256 Ennepetal, DE
(54) **Válec**
(32) 202019102212 U
(31) 17.04.2019
(33) DE
(86) PCT/EP2020/060658
(87) WO 2020/212469
(74) Macek and Partners, Mgr. Jiří Macek, Sázavská 751/16, Praha 2, Vinohrady, 12000

(97) **EP 3962601**
(47) 31.05.2023
(97) 14.05.2021
(51) **A61P 25/24** (2006.01)
A61K 31/451 (2006.01)
C07D 211/22 (2006.01)
(96) 06.11.2020
(96) 20808308.9
(73) Lophora ApS, 2920 Charlottenlund, DK
(72) KRISTENSEN, Jesper Langgaard, 2200 Copenhagen N, DK
JENSEN, Anders Asbjørn, 2200 Copenhagen N, DK
MÄRCHER-RØRSTED, Emil, 2200 Copenhagen N, DK

LETH-PETERSEN, Sebastian, 1727 Copenhagen V, DK
(54) **5-HT2A AGONISTÉ PRO POUŽITÍ PŘI LÉČBĚ DEPRESE**
(32) 19207578, 202017090457
(31) 07.11.2019, 05.11.2020
(33) EP, US
(86) PCT/EP2020/081357
(87) WO 2021/089824
(74) Havlík Švorčík a partneři, advokátní a patentová kancelář, JUDr. Michal Havlík, Hálkova 1406/2, Praha 2, Nové Město, 12000

(97) **EP 3970452**
(47) 12.07.2023
(97) 19.11.2020
(51) **H05B 45/10** (2020.01)
H05B 47/155 (2020.01)
H05B 47/175 (2020.01)
(96) 04.05.2020
(96) 20721650.8
(73) Signify Holding B.V., 5656 AE Eindhoven, NL
(72) BROEKMAN, Paul, Ulco, 5656 AE Eindhoven, NL
STAVENUITER, Simone, Maria, 5656 AE Eindhoven, NL
RYCROFT, Simon, 5656 AE Eindhoven, NL
(54) **Ovladač pro ovládání množství osvětlovacích jednotek osvětlovacích systému a způsob ovládání**
(32) 19174675
(31) 15.05.2019
(33) EP
(86) PCT/EP2020/062254
(87) WO 2020/229207
(74) PATENTSERVIS Praha a.s., Na Podkovce 281/10, Praha 4, Podolí, 14700

(97) **EP 3970514**
(47) 05.07.2023
(97) 23.03.2022
(51) **A24C 5/01** (2020.01)
A24D 1/20 (2020.01)
A24F 40/465 (2020.01)
(96) 21.09.2020
(96) 20197143.9
(73) JT International SA, 1202 Geneva, CH
(72) SEITZ, Felix, 22087 Hamburg, DE
WAGNER, Marcus, 22159 Hamburg, DE
SCHWANEBECK, Julia, 21502 Geesthacht, DE
STAMER, Martina, 22927 Grosshansdorf, DE
SCHMIDT, Marlo-Leander, 21029 Hamburg, DE
(54) **Metoda výroby výrobků vytvářejících aerosol**
(74) Mgr. Jana Šuranová Traplová, advokátka, Přístavní 24, Praha 7, 17000

(97) **EP 3970517**
(47) 05.07.2023
(97) 23.03.2022
(51) **A24C 5/01** (2020.01)
A24D 1/20 (2020.01)
A24F 40/465 (2020.01)
(96) 21.09.2020
(96) 20197158.7
(73) JT International SA, 1202 Geneva, CH
(72) WAGNER, Marcus, 22159 Hamburg, DE
SCHWANEBECK, Julia, 21502 Geesthacht, DE
STAMER, Martina, 22927 Grosshansdorf, DE
SCHMIDT, Marlo-Leander, 21029 Hamburg, DE
SEITZ, Felix, 22087 Hamburg, DE
(54) **Způsob výroby výrobků vytvářejících aerosol**
(74) Mgr. Jana Šuranová Traplová advokátka, Přístavní 24, Praha 7, 17000

(97) **EP 3972891**
(47) 24.05.2023
(97) 29.04.2021
(51) **B62J 1/28** (2006.01)
A47C 3/025 (2006.01)
(96) 23.10.2020
(96) 20821112.8
(73) B&T Innotec Germany GmbH, 72406 Bisingen, DE
(72) Bogenschütz, Josef, 72406 Bisingen, DE
Tscheinig, Andreas, 8101 Gratkorn, DE
(54) **Opěrka zad pro zařízení poháněná pedálem**

(32) 102019007411
(31) 24.10.2019
(33) DE
(86) PCT/DE2020/000255
(87) WO 2021/078317
(74) ŽOVICOVÁ & ŽOVIC IP, s.r.o., Záhradnícka 36, Bratislava, 82108

(97) **EP 3974152**
(47) 07.06.2023
(97) 30.03.2022
(51) **B29C 51/08** (2006.01)
B29C 51/10 (2006.01)
B29C 51/26 (2006.01)
B29C 51/30 (2006.01)
B29K 67/00 (2006.01)
B29K 23/00 (2006.01)
B29L 31/00 (2006.01)
(96) 20.08.2021
(96) 21192407.1
(73) PACCOR Packaging GmbH, 40468 Düsseldorf, DE
(72) SCHÜTTE, Andreas, 40667 Meerbusch, DE
RULAND, Helmut, 50189 Elsdorf, DE
LORENZ, Nicolas, 82319 Starnberg, DE
(54) **Postup kódování obalové nádoby a kódovaná obalová nádoba na spotřební zboží**
(32) 102020125214
(31) 28.09.2020
(33) DE
(74) Rott, Růžička & Guttman a spol., Vyskočilova 1566, Praha 4, Michle, 14000

(97) **EP 3975968**
(47) 07.06.2023
(97) 10.12.2020
(51) **A61H 1/02** (2006.01)
A61H 3/00 (2006.01)
B25J 9/00 (2006.01)
B25J 19/00 (2006.01)
(96) 29.05.2020
(96) 20729721.9
(73) AGADE S.R.L., 20145 Milano, IT
(72) GANDOLLA, Marta, 21026 Gavirate (VA), IT
DALLA GASPERINA, Stefano, 32030 Cesiomaggiore (BL), IT
AQUILANTE, Lorenzo, 66030 Treglio (CH), IT
TABAGLIO, Mattia, 20010 Inveruno (MI), IT
RAMIREZ, Daniele, 16148 Genova, IT
BRAGHIN, Francesco, 21100 Varese, IT
PEDROCCHI, Alessandra Laura Giulia, 20090 Segrate (MI), IT
(54) **Zařízení pro kompenzaci zatížení, zejména gravitačního zatížení, použitelné pro exoskelety**
(32) 201900007848
(31) 03.06.2019
(33) IT
(86) PCT/EP2020/064944
(87) WO 2020/245038
(74) Dobroslav Musil a partneři s.r.o., Zábrdovická 917/11b, Brno, Zábrdovice, 61500

(97) **EP 3979820**
(47) 02.08.2023
(97) 10.12.2020
(51) **A23L 5/20** (2016.01)
A24B 15/00 (2006.01)
A24B 15/24 (2006.01)
(96) 05.06.2020
(96) 20730642.4
(73) Philip Morris Products S.A., 2000 Neuchâtel, CH
(72) KUC, Jagoda, 2000 Neuchâtel, CH
LANASPÈZE, Sébastien, 2000 Neuchâtel, CH
LAUENSTEIN, Stefan, 2000 Neuchâtel, CH
MIVELAZ, Benoît, 2000 Neuchâtel, CH
RAPHOZ, Christel, 2000 Neuchâtel, CH
SILVESTRINI, Patrick Charles, 2000 Neuchâtel, CH
TZIMOULIS, Steve, 2000 Neuchâtel, CH
BIASIOLI, Matteo, 2000 Neuchâtel, CH
FARINE, Marie, 2000 Neuchâtel, CH

FRAUENDORFER, Felix, 2000 Neuchâtel, CH
(54) **Kapalný tabákový extrakt, způsob výroby a výrobky generující aerosol jej obsahující**
(32) 19178548
(31) 05.06.2019
(33) EP
(86) PCT/EP2020/065710
(87) WO 2020/245414
(74) PatentEnter s.r.o., Koliště 1965/13a, Brno, Černá Pole, 60200

(97) **EP 3982778**
(47) 07.06.2023
(97) 17.12.2020
(51) **A24F 47/00** (2020.01)
H04M 1/725 (2021.01)
H04W 12/08 (2021.01)

(96) 12.06.2020
(96) 20734329.4
(73) Imperial Tobacco Limited, Bristol, BS3 2LL, GB
(72) TALBOT, Oliver, Liverpool Merseyside L24 9HP, GB
FARD, Daniel, Liverpool Merseyside L24 9HP, GB
LIU, Kaikai, Liverpool Merseyside L24 9HP, GB
HARDEN, Daniel, San Jose, California 95113, US
JENSEN, Britt, San Jose, California 95113, US
LEACH, Brian, San Jose, California 95113, US
(54) **Zařízení pro náhradu kouření a související způsoby, systémy a přístroje**
(32) 19179881, 19179935, 19179925, 19179917, 19179909, 19179907, 19179902, 19179891, 201962893706 P, 19196733
(31) 13.06.2019, 13.06.2019, 13.06.2019, 13.06.2019, 13.06.2019, 13.06.2019, 13.06.2019, 13.06.2019, 29.08.2019, 11.09.2019
(33) EP, EP, EP, EP, EP, EP, EP, EP, US, EP
(86) PCT/EP2020/066385
(87) WO 2020/249786
(74) JUDr. Petra Sauvage de Brantes, Korunní 810/104, Praha 10, Vinohrady, 10100

(97) **EP 3983852**
(47) 12.07.2023
(97) 17.12.2020
(51) **G04F 10/00** (2006.01)
(96) 28.04.2020
(96) 20729824.1
(73) SICK AG, 79183 Waldkirch, DE
(72) PERENZONI, Matteo, 38068 Rovereto (TN), IT
(54) **Napájecí obvodový modul pro TDC a způsob kalibrace takového modulu**
(32) 201900008793
(31) 13.06.2019
(33) IT
(86) PCT/IB2020/053977
(87) WO 2020/250050
(74) ZIVKO MIJATOVIC & PARTNERS s.r.o., Jugoslávských partyzánů 639/26, Praha 6, Bubeneč, 16000

(97) **EP 3984379**
(47) 05.07.2023
(97) 20.04.2022
(51) **A24B 15/12** (2006.01)
A24D 1/20 (2020.01)
A24D 3/04 (2006.01)
A24D 3/17 (2020.01)
A24F 40/20 (2020.01)
A24B 3/14 (2006.01)
A24B 15/14 (2006.01)
(96) 15.10.2020
(96) 20201945.1
(73) JT International SA, 1202 Geneva, CH
(72) Soriano, Miguel, 1206 Geneva, CH
Verlaan, Theodorus, 1206 Geneva, CH
(54) **Způsob výroby tabákového listu obsahujícího tabákový výrobek**
(74) Mgr. Jana Šuranová Traplová, advokátka, Přístavní 24, Praha 7, 17000

(97) **EP 3985864**
(47) 12.07.2023
(97) 20.04.2022

(51) **H02S 20/23** (2014.01)
E04D 13/10 (2006.01)
H02S 40/00 (2014.01)
(96) 27.04.2021
(96) 21170739.3
(73) Apak, Yavuz, 6500 Bellinzona, CH
(72) Apak, Yavuz, 6500 Bellinzona, CH
(54) **Sněhový háček pro solární panely**
(32) 13422020
(31) 19.10.2020
(33) CH
(74) Dobroslav Musil a partneři s.r.o., Zábrdovická 917/11b, Brno, Zábrdovice, 61500

(97) **EP 3990414**
(47) 26.07.2023
(97) 30.12.2020
(51) **C04B 28/02** (2006.01)
C04B 28/08 (2006.01)
(96) 26.06.2020
(96) 20734059.7
(73) ORBIX Productions, 3600 Genk, BE
(72) VAN MECHELEN, Dirk, 2830 Tiselt, BE
VAN MIERLOO, Peter, 2340 Beerse, BE
MAYELLE, Nick, 3700 Nerem-Tongerren, BE
(54) **Způsob výroby ztuhlého výrobku s navázaným uhlíčením**
(32) 19182726
(31) 26.06.2019
(33) EP
(86) PCT/EP2020/068002
(87) WO 2020/260568
(74) Havlík Švorčík a partneři, advokátní a patentová kancelář, JUDr. Michal Havlík, Hálkova 1406/2, Praha 2, Nové Město, 12000

(97) **EP 3996861**
(47) 09.08.2023
(97) 14.01.2021
(51) **B23C 5/20** (2006.01)
B23C 5/06 (2006.01)
(96) 23.06.2020
(96) 20739239.0
(73) Ceratizit Austria Gesellschaft m.b.H., 6600 Reutte, AT
(72) BURTSCHER, Peter, 6600 Reutte, AT
(54) **Oboustranná břitová destička pro frézování**
(32) 7419 U
(31) 11.07.2019
(33) AT
(86) PCT/AT2020/060250
(87) WO 2021/003506
(74) ZIVKO MIJATOVIC & PARTNERS s.r.o., Jugoslávských partyzánů 639/26, Praha 6, Bubeneč, 16000

(97) **EP 4004130**
(47) 14.06.2023
(97) 04.02.2021
(51) **C09D 11/101** (2014.01)
C09D 11/03 (2014.01)
B41M 3/14 (2006.01)
(96) 24.07.2020
(96) 20744041.3
(73) SICPA HOLDING SA, 1008 Prilly, CH
(72) SPITTELER, Jean-Daniel, 1041 Poliez-le-Grand, CH
MAGNIN, Patrick, 74500 Publier, FR
BONNEFOI, Caroline, 74500 Publier, FR
ANNUNZIATA, Liana, 1004 Lausanne, CH
GOLLUT, Sébastien, 1022 Chavannes-Près-Renens, CH
(54) **Radiačně vytvrditelná barva pro liniový hlubotisk**
(32) 19189054
(31) 30.07.2019
(33) EP
(86) PCT/EP2020/070951
(87) WO 2021/018771
(74) Mgr. Karel Bauer, Urešova 1266/2, Praha 4, Kunratice, 14800

(97) **EP 4014937**
(47) 26.07.2023

(97) 22.06.2022		(33) DE
(51) A61F 13/475	(2006.01)	(74) Havlík Švorčík a partneři, advokátní a patentová kancelář, JUDr. Michal Havlík, Hálkova 1406/2, Praha 2, Nové Město, 12000
A61F 13/532	(2006.01)	
A61F 13/537	(2006.01)	
(96) 25.11.2021		(97) EP 4041949
(96) 21210468.1		(47) 21.06.2023
(73) Drylock Technologies NV, 9240 Zele, BE		(97) 15.04.2021
(72) SMET, Steven, 9240 Zele, BE		(51) E01B 27/16
DERYCKE, Tom, 9240 Zele, BE		(2006.01)
VAN INGELGEM, Werner, 9240 Zele, BE		(96) 10.09.2020
VAN MALDEREN, Bart, 9240 Zele, BE		(96) 20771811.5
(54) Absorpční výrobek se zdokonalenou spodní rozvodnou sestavou		(73) Plasser & Theurer Export Von Bahnbaumaschinen Gesellschaft m.b.H., 1010 Wien, AT
(32) 2027163		(72) WÖRGÖTTER, Herbert, 4209 Engerwitzdorf, AT
(31) 18.12.2020		PÖSCHL, Andreas, 4222 St. Georgen an der Gusen, AT
(33) NL		MATZINGER, Nikolaus, 4181 Oberneukirchen, AT
(74) PatentEnter s.r.o., Koliště 1965/13a, Brno, Černá Pole, 60200		(54) Podbíjecí agregát pro podbíjení kolejových pražců
		(32) 3242019
(97) EP 4017426		(31) 08.10.2019
(47) 05.07.2023		(33) AT
(97) 25.02.2021		(86) PCT/EP2020/075290
(51) A61F 2/50	(2006.01)	(87) WO 2021/069172
A61F 2/80	(2006.01)	(74) Mgr. Jana Šuranová Traplová advokátka, Přístavní 24, Praha 7, 17000
B33Y 80/00	(2015.01)	
(96) 20.08.2020		(97) EP 4070339
(96) 20789819.8		(47) 07.06.2023
(73) ING corporation, spol. s.r.o., 739 11 Frydlant nad Ostravicí, Frydlant, CZ		(97) 10.06.2021
(72) ROSICKÝ, Jirí, 73911 Frydlant nad Ostravicí, Frydlant, CZ		(51) G21C 13/028
BOUMA, Tomáš, 73532 Rychvald, CZ		(2006.01)
GRYGAR, Ales, 74221 Koprivnice, CZ		G21F 7/005
(54) 3D tištěné protetické lůžko pro amputační pahýl		(2006.01)
(32) 20190544		(96) 10.11.2020
(31) 20.08.2019		(96) 20803838.0
(33) CZ		(73) Rolls-Royce SMR Limited, Derby, Derbyshire DE24 8BJ, GB
(86) PCT/CZ2020/050057		(72) ELLINGHAM, Philip, Derby, Derbyshire DE24 8BJ, GB
(87) WO 2021/032226		(54) KONTEJNMENTOVÝ SYSTÉM
(74) PatentEnter s.r.o., Koliště 1965/13a, Brno, Černá Pole, 60200		(32) 201917905
		(31) 06.12.2019
(97) EP 4025524		(33) GB
(47) 26.07.2023		(86) PCT/EP2020/081602
(97) 11.03.2021		(87) WO 2021/110373
(51) B65G 1/04	(2006.01)	(74) JUDr. Petra Sauvage de Brantes, Korunní 810/104, Praha 10, Vinohrady, 10100
B65G 1/137	(2006.01)	
A62C 27/00	(2006.01)	
A62C 3/00	(2006.01)	
(96) 21.08.2020		(97) EP 4084602
(96) 20760836.5		(47) 02.08.2023
(73) Autostore Technology AS, 5578 Nedre Vats, NO		(97) 08.07.2021
(72) FJELDHEIM, Ivar, 5533 HAUGESUND, NO		(51) A01G 2/10
AUSTRHEIM, Trond, 5590 Etna, NO		(2018.01)
(54) Způsob a související systém zajištění přístupu operátora k cílové skladovací poloze v automatizovaném skladovacím a vyskladňovacím systému		A01G 24/18
(32) 20191053		(2018.01)
(31) 02.09.2019		(96) 29.12.2020
(33) NO		(96) 20839351.2
(86) PCT/EP2020/073453		(73) ROCKWOOL A/S, 2640 Hedehusene, DK
(87) WO 2021/043597		(72) JANSSEN, Frank, 2640 Hedehusene, DK
(74) ŽOVICOVÁ & ŽOVIC IP, s.r.o., Záhradnícka 36, Bratislava, 82108		(54) Metoda množení řízků kanabisu
		(32) 201916730287, 19219996
(97) EP 4030135		(31) 30.12.2019, 30.12.2019
(47) 05.07.2023		(33) US, EP
(97) 20.07.2022		(86) PCT/EP2020/087981
(51) G01B 7/00	(2006.01)	(87) WO 2021/136781
G01D 3/036	(2006.01)	(74) FISCHER IP s.r.o., Na hrobci 294/5, Praha 2, Nové Město, 12800
G01D 3/08	(2006.01)	
G01R 27/26	(2006.01)	(97) EP 4094993
G01R 31/28	(2006.01)	(47) 02.08.2023
G01V 3/10	(2006.01)	(97) 30.11.2022
H03K 17/95	(2006.01)	(51) B60R 9/055
(96) 04.01.2022		(2006.01)
(96) 22000004.6		B60R 9/058
(73) Pepperl+Fuchs SE, 68307 Mannheim, DE		(2006.01)
(72) Braunsman, Christoph, 68307 Mannheim, DE		B25B 23/142
(54) Indukční senzorová jednotka		(2006.01)
(32) 102021000158		B25B 23/14
(31) 15.01.2021		(2006.01)
		B25B 13/04
		(2006.01)
		B25B 13/46
		(2006.01)
		(96) 27.05.2021
		(96) 21176358.6
		(73) Thule Sweden AB, 335 04 Hillerstorp, SE
		(72) NILVIUS, Anders, 33135 Värnamo, SE
		RINMAN, Johan, 331 36 Värnamo, SE
		GISELSON, Mathias, 33130 Värnamo, SE
		(54) Utahovací prvek, upínací prvek a upínací sestava
		(74) FISCHER IP s.r.o., Na hrobci 294/5, Praha 2, Nové Město, 12800

(97) EP 4149884		(96) 21725833.4
(47) 09.08.2023		(73) Valunor AG, 6302 Zug, CH
(97) 18.11.2021		(72) SOLVANG, Finn Erik, 3120 Nøtterøy, NO
(51) C01B 33/12	(2006.01)	BLANK, Norman, 8803 Rüschlikon, CH
C03B 19/10	(2006.01)	(54) Expandovatelná částice oxidu křemičitého
C03C 1/00	(2006.01)	(32) 20200545, 20200660
C03C 11/00	(2006.01)	(31) 10.05.2020, 04.06.2020
C04B 14/24	(2006.01)	(33) NO, NO
C04B 20/00	(2006.01)	(86) PCT/IB2021/053938
C04B 20/04	(2006.01)	(87) WO 2021/229400
C04B 20/06	(2006.01)	(74) ŽOVICOVÁ & ŽOVIC IP, s.r.o., Záhradnícka 36, Bratislava 82108
C04B 20/10	(2006.01)	
(96) 10.05.2021		

Zveřejněné opravené překlady evropských patentových spisů

U následujících udělených evropských patentů s účinky pro Českou republiku byl majitelem předložen opravený překlad patentového spisu do českého jazyka (§35d odst. 2 zákona č. 527/1990 Sb., v platném znění).

Datem zveřejnění opraveného překladu evropského patentového spisu je datum publikace tohoto Věstníku.

(97) EP 3538833

Zveřejněné překlady pozměněného nebo omezeného znění evropských patentových spisů

U následujících udělených evropských patentů s účinky pro Českou republiku byl majitelem předložen český překlad pozměněného nebo omezeného znění evropského patentového spisu (§35f odst. 3 zákona č. 527/1990 Sb., v platném znění).

Datem zveřejnění překladu pozměněného nebo omezeného znění evropského patentového spisu je datum publikace tohoto Věstníku.

(97) EP 1943310

Evropské patenty zachované v pozměněném nebo omezeném znění

V této části jsou uvedeny evropské patenty s účinky pro Českou republiku, které byly Evropským úřadem podle článku 102 Úmluvy o udělování evropských patentů zachovány v omezeném znění podle čl. 105a - 105c EPC 2000, nebo v pozměněném znění (§ 35f zákona č. 527/1990 Sb., v platném znění).

(97)	Datum oznámení o zachování patentu	(97)	Datum oznámení o zachování patentu
EP 2070907	06.09.2023	EP 3132916	06.09.2023
EP 2279715	06.09.2023	EP 3383385	06.09.2023
EP 3078918	06.09.2023		

Evropské patenty zrušené Evropským patentovým úřadem

Následující evropské patenty udělené Evropským patentovým úřadem s účinky pro Českou republiku byly zrušeny Evropským patentovým úřadem podle článku 102 Úmluvy o udělování evropských patentů (§ 35f odst. 2 zákona č. 527/1990 Sb., v platném znění).

(97) EP 1720914 (97) EP 2726600 (97) EP 3337467 (97) EP 3406633

MK4A

Zánik evropských patentů uplynutím doby platnosti

Následující evropské patenty udělené Evropským patentovým úřadem s účinky pro Českou republiku zanikly z důvodu uplynutí maximální doby platnosti patentu (§ 22 písm. a) zákona č. 527/1990 Sb., v platném znění).

(97) EP 1407834 (97) EP 1536685 (97) EP 1543038 (97) EP 1554833
(97) EP 1413400 (97) EP 1536845 (97) EP 1543307 (97) EP 2332996

MM4A

Zánik evropských patentů nezaplacením poplatků za udržování platnosti patentu

Následující evropské patenty udělené Evropským patentovým úřadem s účinky pro Českou republiku zanikly pro nezaplacení poplatků za udržování platnosti patentu (§ 22 písm. b) zákona č. 527/1990 Sb., v platném znění).

(97) EP 1454841	(97) EP 2010353	(97) EP 2555882	(97) EP 3214232
(97) EP 1571864	(97) EP 2013495	(97) EP 2681219	(97) EP 3214297
(97) EP 1604346	(97) EP 2014244	(97) EP 2689633	(97) EP 3219658
(97) EP 1613449	(97) EP 2101103	(97) EP 2775036	(97) EP 3265057
(97) EP 1720569	(97) EP 2115126	(97) EP 2775334	(97) EP 3265126
(97) EP 1722694	(97) EP 2134774	(97) EP 2803612	(97) EP 3265636
(97) EP 1722968	(97) EP 2145445	(97) EP 2819824	(97) EP 3370264
(97) EP 1729608	(97) EP 2249636	(97) EP 2822540	(97) EP 3422981
(97) EP 1756547	(97) EP 2254549	(97) EP 2822575	(97) EP 3424500
(97) EP 1829792	(97) EP 2403505	(97) EP 2822903	(97) EP 3429844
(97) EP 1853642	(97) EP 2403512	(97) EP 2830841	(97) EP 3537729
(97) EP 1855878	(97) EP 2403811	(97) EP 2921755	(97) EP 3552712
(97) EP 1858861	(97) EP 2406198	(97) EP 3022378	(97) EP 3589474
(97) EP 1864314	(97) EP 2407035	(97) EP 3112321	(97) EP 3610323
(97) EP 1869690	(97) EP 2414495	(97) EP 3113636	(97) EP 3772237
(97) EP 1869790	(97) EP 2525126	(97) EP 3114280	(97) EP 3776499
(97) EP 1964838	(97) EP 2527702	(97) EP 3114353	(97) EP 3921653
(97) EP 1967665	(97) EP 2527703	(97) EP 3132655	
(97) EP 1970473	(97) EP 2542373	(97) EP 3213870	

PD4A

Převod práv a ostatní změny majitelů evropských patentů

(97) EP 2516565	(97) EP 3374229
(73) WESTLAKE COMPOUNDS HOLDING, 51100 Reims, FR	(73) Brose Sitech GmbH, 38442 Wolfsburg, DE
<hr/>	
(97) EP 2670626	(97) EP 3379236
(73) Brose Sitech GmbH, 38442 Wolfsburg, DE	(73) TESCOAN GROUP, a.s., Brno, Kohoutovice, CZ
<hr/>	
(97) EP 2697096	(97) EP 3379556
(73) Brose Sitech GmbH, 38442 Wolfsburg, DE	(73) TESCOAN GROUP, a.s., Brno, Kohoutovice, CZ
<hr/>	
(97) EP 2834311	(97) EP 3379558
(73) Westlake Compounds Germany GmbH, 04838 Eilenburg, DE	(73) TESCOAN GROUP, a.s., Brno, Kohoutovice, CZ
<hr/>	
(97) EP 2993076	(97) EP 3392900
(73) Brose Sitech GmbH, 38442 Wolfsburg, DE	(73) TESCOAN GROUP, a.s., Brno, Kohoutovice, CZ
<hr/>	
(97) EP 2996987	(97) EP 3652466
(73) ReNEW Technologies Ltd., London N1 7GU, GB	(73) Liftwave Inc. Dba Rise Robotics, Somerville, 02143, MA, US
<hr/>	
(97) EP 2996987	
(73) Renew Technologies Hungary Kft, 1139 Budapest, HU	

FG1K

Zapsané užité vzory - přehled podle čísel zápisu

V období uzávěrky tohoto čísla Věstníku zapsal Úřad průmyslového vlastnictví tyto užité vzory.

(11)	(51)		(11)	(51)		(11)	(51)	
37280	B 01 D 53/047	(2006.01)	37288	H 02 S 10/12	(2014.01)	37296	B 01 D 25/00	(2006.01)
37281	G 09 F 3/20	(2006.01)	37289	H 02 S 10/20	(2014.01)	37297	H 02 G 3/04	(2006.01)
37282	F 42 B 39/22	(2006.01)	37290	A 23 L 33/105	(2016.01)	37298	A 61 F 13/15	(2006.01)
37283	F 42 B 39/22	(2006.01)	37291	A 21 D 10/04	(2006.01)	37299	B 65 D 77/02	(2006.01)
37284	C 10 B 47/44	(2006.01)	37292	A 23 L 11/00	(2021.01)	37300	A 47 B 97/04	(2006.01)
37285	A 61 N 5/10	(2006.01)	37293	A 23 L 11/00	(2021.01)	37301	A 43 B 23/00	(2006.01)
37286	A 01 D 43/00	(2006.01)	37294	B 61 L 1/16	(2006.01)	37302	H 01 S 3/042	(2006.01)
37287	H 02 S 10/12	(2014.01)	37295	A 23 G 1/32	(2006.01)			

FG1K

Zapsané užité vzory - řazené podle MPT

(51)	A01D 43/00 (2006.01) A01D 101/00 (2006.01) A01D 43/10 (2006.01)	(54)	Rostlinná pomazánka se zvýšeným množstvím bílkovin a sníženým množstvím soli
(11)	37286	(51)	A23L 11/00 (2021.01) A23L 25/00 (2016.01) A23L 29/30 (2016.01)
(21)	2023-41143	(11)	37293
(22)	13.07.2023	(21)	2023-41168
(47)	12.09.2023	(22)	25.07.2023
(73)	DVOŘÁK - svahové sekačky s.r.o., Pohled, CZ	(47)	12.09.2023
(72)	Dvořák Lubomír, MBA, Havlíčkův Brod, CZ Vondráček Pavel, DiS., Dolní Krupá, CZ	(73)	Výzkumný ústav potravinářský Praha, v. v. i., Praha 10, Hostivař, CZ
(54)	Zařízení pro sekání a zpracování travní hmoty	(72)	Šmídová Zuzana Mgr., RNDr., Praha 10, Petrovice, CZ
(74)	Čermák a spol., JUDr. Karel Čermák Ph.D. LL.M., advokát, Elišky Peškové 735/15, Praha 5, Smíchov, 15000	(54)	Müsli tyčinky bez cukru s klíčenou čočkou
(51)	A21D 10/04 (2006.01) A21D 13/064 (2017.01) A21D 13/062 (2017.01) A21D 13/44 (2017.01) A23L 29/30 (2016.01) A21D 13/066 (2017.01) A23L 33/21 (2016.01)	(51)	A23L 33/105 (2016.01) A23L 33/125 (2016.01) A23L 33/15 (2016.01) A23L 33/17 (2016.01) A23L 33/185 (2016.01) A61K 31/352 (2006.01)
(11)	37291	(11)	37290
(21)	2023-41166	(21)	2023-41164
(22)	25.07.2023	(22)	24.07.2023
(47)	12.09.2023	(47)	12.09.2023
(73)	Výzkumný ústav potravinářský Praha, v. v. i., Praha 10, Hostivař, CZ	(73)	Miková Gabriela, Ostrava, Poruba, CZ
(72)	Šmídová Zuzana Mgr., RNDr., Praha 10, Petrovice, CZ	(72)	Miková Gabriela, Ostrava, Poruba, CZ
(54)	Těsto na lívence se zvýšeným množstvím rostlinných bílkovin a bez cukru	(54)	Potravinový doplněk
(51)	A23G 1/32 (2006.01) A23L 31/00 (2016.01)	(74)	Ing. Pavel Nádvořík s.r.o., Klínová 620/1, Ostrava, Hulváky, 70900
(11)	37295	(51)	A43B 23/00 (2006.01)
(21)	2023-41182	(11)	37301
(22)	31.07.2023	(21)	2023-41226
(47)	12.09.2023	(22)	17.08.2023
(73)	Pražská čokoláda s. r. o., Praha 8, Troja, CZ	(47)	12.09.2023
(72)	Kotrčová Veronika, Praha 9, Vinoř, CZ	(73)	Martykán Karel, Olomouc, Hodolany, CZ
(54)	Čokoládová cukrovinka	(72)	Martykán Karel, Olomouc, Hodolany, CZ
(51)	A23L 11/00 (2021.01) A23L 19/00 (2016.01) A23L 11/45 (2021.01) A23L 21/15 (2016.01) A23F 3/00 (2006.01)	(54)	Bota opatřená fixačním magnetem
(11)	37292	(74)	Ing. Petr Soukup, patentový zástupce, tř. Svobody 43/39, Olomouc, 77900
(21)	2023-41167	(51)	A47B 97/04 (2006.01) B43L 1/04 (2006.01)
(22)	25.07.2023	(11)	37300
(47)	12.09.2023	(21)	2023-41220
(73)	Výzkumný ústav potravinářský Praha, v. v. i., Praha 10, Hostivař, CZ	(22)	11.08.2023
(72)	Šmídová Zuzana Mgr., RNDr., Praha 10, Petrovice, CZ	(47)	12.09.2023
(51)	A61F 13/15 (2006.01)	(73)	ENGEL s.r.o., Brno, Židenice, CZ
		(72)	Engel Ivo, Brno, Židenice, CZ
		(54)	Uspořádání interaktivní tabule
		(74)	Ing. Libor Markes, Grohova 145/54, Brno, Veverí, 60200

- A61F 13/47** (2006.01)
A61L 15/22 (2006.01)
A61L 15/28 (2006.01)
A61L 15/40 (2006.01)
A61L 15/46 (2006.01)
A61L 15/60 (2006.01)
- (11) 37298
(21) **2023-41195**
(22) 02.08.2023
(47) 12.09.2023
(73) FIDE s.r.o., Brtnice, CZ
(72) Ryšávka Petr RNDr., Ph.D., Nemojany, CZ
Maděra Libor Ing., Cejle, CZ
- (54) **Prostředek intimní hygieny s účinkem inhibice rozkladu močoviny**
(74) INPROCHES Patentová a známková kancelář, Mgr. Alžběta Jurtíková, Mezírka 775/1, Brno, Veveří, 60200
-
- (51) **A61N 5/10** (2006.01)
G01T 1/29 (2006.01)
- (11) 37285
(21) **2023-41141**
(22) 11.07.2023
(47) 12.09.2023
(73) EU Semiconductor s.r.o., Praha 5, Zbraslav, CZ
(72) Brož Pavel Ing., Praha 9, Černý Most, CZ
Gallus Petr Ing., Praha 5, Košíře, CZ
Janoška Zdenko Ing., 062 01 Vysoké Tatry, SK
Janota Martin Mgr., Praha 4, Libuš, CZ
Kafka Vladimír Ing., Praha 9, Letňany, CZ
Konček Ondřej Ing., Ph.D., Praha 5, Stodůlky, CZ
Křivonoska Jan Ing., Praha 9, Újezd nad Lesy, CZ
Novák Leo Ing., Tišnov, CZ
Sedlák Anton Mgr., Veleň, CZ
Semmler Dominik Bc., Praha 6, Suchdol, CZ
Semmler Ondřej Ing., Praha 6, Suchdol, CZ
Suchánek Petr Ing., Ph.D., Praha 10, Petrovice, CZ
Šanda Zbyněk, Kladno, Kročehlavy, CZ
Tomásek Lukáš Ing., Praha 10, Straňice, CZ
Veličko Vitalij Ing., Praha 9, Prosek, CZ
Voleš Petr Ing., Ph.D., Praha 5, Zbraslav, CZ
- (54) **Plošný polovodičový detekční systém pro ověření kvality radioterapeutických svazků**
(74) Ing. Václav Kratochvíl, Husníkova 2086/22, Praha 5, Stodůlky, 15800
-
- (51) **B01D 25/00** (2006.01)
B01D 25/02 (2006.01)
G01N 33/18 (2006.01)
- (11) 37296
(21) **2023-41190**
(22) 01.08.2023
(47) 12.09.2023
(73) Česká zemědělská univerzita v Praze, Praha 6, Suchdol, CZ
(72) Švehla Pavel Ing., Ph.D., Praha 4, Krč, CZ
Míchal Pavel Ing., Ph.D., Praha 6, Břevnov, CZ
Grambličková Kateřina Bc., Buková u Příbramě, CZ
Hanč Aleš Doc. Ing., Ph.D., Praha 6, Suchdol, CZ
Grasserová Alena Mgr., Psáry, Dolní Jirčany, CZ
- (54) **Zařízení pro hodnocení efektivity filtračních materiálů pro odstranění mikropolutantů z odpadních vod**
(74) HARBER IP s.r.o., Dukelských hrdinů 567/52, Praha 7, Holešovice, 17000
-
- (51) **B01D 53/047** (2006.01)
- (11) 37280
(21) **2023-41159**
(22) 21.07.2023
(47) 08.09.2023
(73) agriKomp Bohemia s.r.o., Střelice, CZ
(72) Házy Radek Ing., Brno, Komín, CZ
Vičíková Magda Ing., Veverská Bítýška, CZ
Mícola Tomáš Ing., DIS, Mutěnice, CZ
- (54) **Odsiřovací systém, zejména pro bioplynové stanice**
(74) Ing. Libor Markes, Grohova 145/54, Brno, Veveří, 60200
-
- (51) **B61L 1/16** (2006.01)
- (11) 37294
- (21) **2023-41179**
(22) 28.07.2023
(47) 12.09.2023
(73) Vysoké učení technické v Brně, Brno, Veveří, CZ
Dražní revize s.r.o., Ostrava, Vítkovice, CZ
(72) Hadaš Zdeněk doc. Ing., Ph.D., Brno, Řečkovice, CZ
Tofel Pavel Ing., Ph.D., Valašské Meziříčí, CZ
Stachiv Pavel Ing., Ostrava, Výškovice, CZ
Stachiv Ivo Ing., Ph.D., Ostrava, Výškovice, CZ
Rubeš Ondřej Ing., Ph.D., Brno, Židenice, CZ
Kšica Filip Ing., Ph.D., Brno, Soběšice, CZ
Chalupa Jan Ing., Ostrava, Zábřeh, CZ
- (54) **Senzorický blok modulárního počítače náprav**
(74) Ing. Libor Markes, Grohova 145/54, Brno, Veveří, 60200
-
- (51) **B65D 77/02** (2006.01)
B65G 47/82 (2006.01)
- (11) 37299
(21) **2023-41203**
(22) 07.08.2023
(47) 12.09.2023
(73) ARDON SAFETY s.r.o., Přerov, Přerov I-Město, CZ
(72) Liberda Roman, Mrsklesy, CZ
(54) **Zařízení pro zabránění bočnímu vyduťí lepenkové krabice dopravované na balicí lince**
(74) Ing. Pavel Nádvořník s.r.o., Klínová 620/1, Ostrava, Hulváky, 70900
-
- (51) **C10B 47/44** (2006.01)
C10G 1/10 (2006.01)
C08J 11/12 (2006.01)
C10B 53/07 (2006.01)
- (11) 37284
(21) **2023-41140**
(22) 11.07.2023
(47) 12.09.2023
(73) Rittich Tomáš Ing., Ph.D., Brno, Bohunice, CZ
ECO HUB Technologies, s.r.o., Bratislava, SK
(72) Rittich Tomáš Ing., Ph.D., Brno, Bohunice, CZ
(54) **Sestava zařízení pro likvidaci komunálních a průmyslových odpadů metodou středněteplotní pyrolýzy s řízeným reaktorem**
(74) Dobroslav Musil a partneři s.r.o., Zábrdovická 917/11b, Brno, Zábrdovice, 61500
-
- (51) **F42B 39/22** (2006.01)
B65D 6/02 (2006.01)
- (11) 37282
(21) **2023-41137**
(22) 10.07.2023
(47) 12.09.2023
(73) VKV HORÁK s.r.o., Brno, Přízřenice, CZ
(72) Horák Zdenek, Moravany, CZ
(54) **Přepravní a skladovací pouzdro**
(74) KANIA, SEDLÁK, SMOLA, s.r.o., Mendlovo náměstí 907/1a, Brno, Staré Brno, 60300
-
- (51) **F42B 39/22** (2006.01)
B65D 6/02 (2006.01)
- (11) 37283
(21) **2023-41138**
(22) 10.07.2023
(47) 12.09.2023
(73) VKV HORÁK s.r.o., Brno, Přízřenice, CZ
(72) Horák Zdenek, Moravany, CZ
(54) **Přepravní a skladovací pouzdro**
(74) KANIA, SEDLÁK, SMOLA, s.r.o., Mendlovo náměstí 907/1a, Brno, Staré Brno, 60300
-
- (51) **G09F 3/20** (2006.01)
- (11) 37281
(21) **2023-41127**
(22) 03.07.2023
(47) 12.09.2023
(73) Škoda Auto a.s., Mladá Boleslav, Mladá Boleslav II, CZ
(72) Semelka Radek Bc., Česká Lípa, CZ
Šolc Lukáš Bc., Obruby, CZ
- (54) **Držák informační destičky pro označení produktu v regálu**

(51) H01S 3/042 (2006.01)	(72) Krejza Zdeněk Ing., Ph.D., Brno, Židenice, CZ
H01S 3/06 (2006.01)	Nejedlík Martin Mgr. Ing., Brno, Bystrc, CZ
H01S 3/0941 (2006.01)	(54) Pochůzně víko pro lehčený kabelový žlab
H01S 3/11 (2023.01)	
H01S 3/13 (2006.01)	(51) H02S 10/12 (2014.01)
H01S 3/16 (2006.01)	H02S 40/32 (2014.01)
(11) 37302	H02S 40/38 (2014.01)
(21) 2023-41227	(11) 37287
(22) 18.08.2023	(21) 2023-41152
(47) 12.09.2023	(22) 18.07.2023
(73) Fyzikální ústav AV ČR, v. v. i., Praha 8, Libeň, CZ	(47) 12.09.2023
CRYTUR, spol. s r.o., Turnov, CZ	(73) BENEKOV ESCO s.r.o., Horní Benešov, CZ
Lightigo s.r.o., Brno, Štýřice, CZ	(72) Benda Leopold Ing., Horní Benešov, CZ
(72) Chyla Michal Ing., Ph.D., Dolní Břežany, CZ	(54) Hybridní zdroj obnovitelné energie s bateriovým uložištěm
Smrž Martin Ing., Ph.D., Dolní Břežany, CZ	(74) Ing. Pavel Nádvorník s.r.o., Klínová 620/1, Ostrava, Hulváky, 70900
Hashimoto Kohei, Ph.D., Dolní Břežany, CZ	
Brynza Mykola Mgr., Dolní Břežany, CZ	(51) H02S 10/12 (2014.01)
Žáček Matěj Ing., Dolní Břežany, CZ	H02S 40/32 (2014.01)
Rozehnal Marek Ing., Šumperk, CZ	H02S 40/38 (2014.01)
Kaiser Jozef prof. Ing., Ph.D., Brno, Královo Pole, CZ	(11) 37288
Cebo Patrik Ing., Lysice, CZ	(21) 2023-41153
Novotný Jan Ing., Ph.D., Bílovice nad Svitavou, CZ	(22) 18.07.2023
Požízka Pavel Ing., Ph.D., Brno, Řečkovice, CZ	(47) 12.09.2023
Nejeczchleb Karel, Turnov, CZ	(73) BENEKOV ESCO s.r.o., Horní Benešov, CZ
Ognar Richard, Liberec, Liberec V-Kristiánov, CZ	(72) Benda Leopold Ing., Horní Benešov, CZ
Vaněk Tomáš, Hlušice, CZ	(54) Hybridní zdroj obnovitelné energie s větrnou turbínou
Fajstavr Antonín, Turnov, CZ	(74) Ing. Pavel Nádvorník s.r.o., Klínová 620/1, Ostrava, Hulváky, 70900
Schovanec Petr, Liberec, Liberec VI-Rochlice, CZ	
(54) Pevnolátkový Q-spínaný laserový systém a laserový přístroj	(51) H02S 10/20 (2014.01)
(74) Mgr. Karel Bauer, Uřešova 1266/2, Praha 4, Kunratice, 14800	H02S 40/32 (2014.01)
	H02S 40/38 (2014.01)
(51) H02G 3/04 (2006.01)	(11) 37289
C04B 14/42 (2006.01)	(21) 2023-41154
C04B 14/06 (2006.01)	(22) 18.07.2023
(11) 37297	(47) 12.09.2023
(21) 2023-41191	(73) BENEKOV ESCO s.r.o., Horní Benešov, CZ
(22) 01.08.2023	(72) Benda Leopold Ing., Horní Benešov, CZ
(47) 12.09.2023	(54) Systém zapojení fotovoltaické elektrárny
(73) Výzkumný ústav stavebních hmot, a.s., Brno, Komárov, CZ	(74) Ing. Pavel Nádvorník s.r.o., Klínová 620/1, Ostrava, Hulváky, 70900

Seznam majitelů zapsaných užitéch vzorů

(73) agriKomp Bohemia s.r.o., Střelice, CZ	(11) 37280	(51) B 01 D 53/047	(2006.01)	(73) Lightigo s.r.o., Brno, Štýřice, CZ	(11) 37302	(51) H 01 S 3/042	(2006.01)
ARDON SAFETY s.r.o., Přerov, Přerov I-Město, CZ	37299	B 65 D 77/02	(2006.01)	Pražská čokoláda s. r. o., Praha 8, Troja, CZ	37295	A 23 G 1/32	(2006.01)
BENEKOV ESCO s.r.o., Horní Benešov, CZ	37287	H 02 S 10/12	(2014.01)	Škoda Auto a.s., Mladá Boleslav, Mladá Boleslav II, CZ	37281	G 09 F 3/20	(2006.01)
BENEKOV ESCO s.r.o., Horní Benešov, CZ	37288	H 02 S 10/12	(2014.01)	VKV HORÁK s.r.o., Brno, Přízřenice, CZ	37282	F 42 B 39/22	(2006.01)
BENEKOV ESCO s.r.o., Horní Benešov, CZ	37289	H 02 S 10/20	(2014.01)	VKV HORÁK s.r.o., Brno, Přízřenice, CZ	37283	F 42 B 39/22	(2006.01)
CRYTUR, spol. s r.o., Turnov, CZ	37302	H 01 S 3/042	(2006.01)	Vysoké učení technické v Brně, Brno, Veveří, CZ	37294	B 61 L 1/16	(2006.01)
Česká zemědělská univerzita v Praze, Praha 6, Suchbátka, CZ	37296	B 01 D 25/00	(2006.01)	Výzkumný ústav potravinářský Praha, v. v. i., Praha 10, Hostivař, CZ	37291	A 21 D 10/04	(2006.01)
Dražní revize s.r.o., Ostrava, Vítkovice, CZ	37294	B 61 L 1/16	(2006.01)	Výzkumný ústav potravinářský Praha, v. v. i., Praha 10, Hostivař, CZ	37292	A 23 L 11/00	(2021.01)
DVOŘÁK - svahové sekačky s.r.o., Pohled, CZ	37286	A 01 D 43/00	(2006.01)	Výzkumný ústav potravinářský Praha, v. v. i., Praha 10, Hostivař, CZ	37293	A 23 L 11/00	(2021.01)
ECOHUB Technologies, s.r.o., Bratislava, SK	37284	C 10 B 47/44	(2006.01)	Výzkumný ústav stavebních hmot, a.s., Brno, Komárov, CZ	37297	H 02 G 3/04	(2006.01)
ENGEL s.r.o., Brno, Židenice, CZ	37300	A 47 B 97/04	(2006.01)	Martykán Karel, Olomouc, Hodolany, CZ	37301	A 43 B 23/00	(2006.01)
EU Semiconductor s.r.o., Praha 5, Zbraslav, CZ	37285	A 61 N 5/10	(2006.01)	Miková Gabriela, Ostrava, Poruba, CZ	37290	A 23 L 33/105	(2016.01)
FIDE s.r.o., Brtnice, CZ	37298	A 61 F 13/15	(2006.01)				
Fyzikální ústav AV ČR, v. v. i., Praha 8, Libeň, CZ	37302	H 01 S 3/042	(2006.01)				

(73) (11) (51)
Rittich Tomáš Ing., Ph.D., Brno, 37284 **C 10 B 47/44** (2006.01)
Bohunice, CZ

FG4Q

Zapsané průmyslové vzory - přehled podle čísel zápisu

V období uzávěrky tohoto čísla Věstníku zapsal Úřad průmyslového vlastnictví tyto průmyslové vzory:

(11)	(51)	(11)	(51)	(11)	(51)
38196	19-06	38197	25-01	38198	19-07

FG4Q

Zapsané průmyslové vzory - přehled podle tříd

- (51) **19-06**
- (11) 38196
- (21) 2023-42260
- (22) 12.04.2023
- (15) 06.09.2023
- (54) **Tabule na psaní**
- (28) 2
- (73) AKIM nakladatelství, s.r.o., Praha 5, Řeporyje, CZ
- (72) Zralá Monika Ing., Praha 5, Řeporyje, CZ
Zralá Hana, Praha 5, Řeporyje, CZ
- (74) JUDr. Markéta Vaňková Ph.D., advokátka, Lojovická 797/20, Praha 4,
Libuš, 14200



2.1



2.2

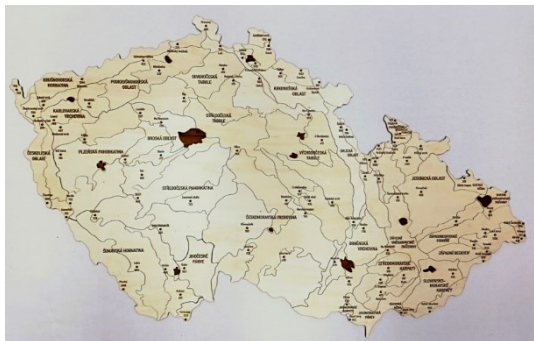


1.1

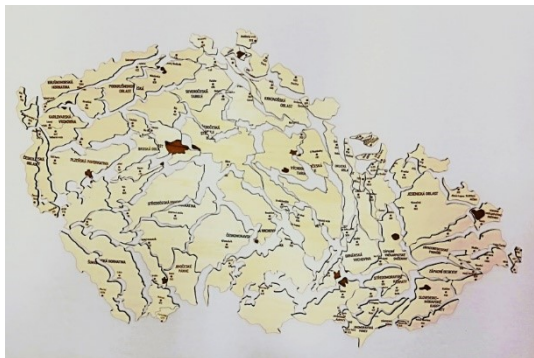


1.2

- (51) **19-07**
- (11) 38198
- (21) 2023-42279
- (22) 23.05.2023
- (15) 06.09.2023
- (54) **Dřevěná mapa geomorfologických celků České republiky**
- (28) 2
- (73) Vokurka Michal Ing., Ph.D., Bystřice nad Pernštejnem, CZ
- (72) Vokurka Michal Ing., Ph.D., Bystřice nad Pernštejnem, CZ



1.1



1.2



2.1

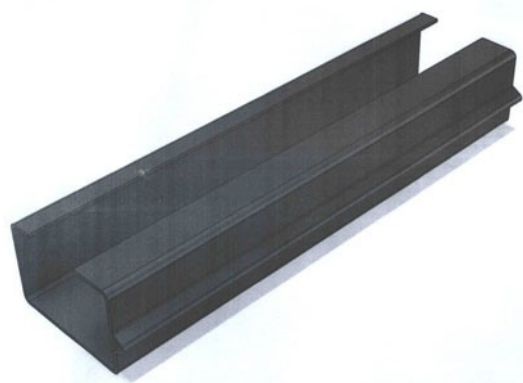


2.2

-
- (51) 25-01
(11) 38197
(21) 2023-42274
(22) 11.05.2023
(15) 06.09.2023
(54) **Profil kontejnerový**
(28) 1
(73) STEEL BASIC s.r.o., Praha 2, Nové Město, CZ
(72) Vilč Martin, Opava, Jaktář, CZ



1.1



1.2

Seznam vlastníků zapsaných průmyslových vzorů

(73)	(11)	(51)	(73)	(11)	(51)
AKIM nakladatelství, s.r.o., Praha 5, Řeporyje, CZ	38196	19-06	STEEL BASIC s.r.o., Praha 2, Nové Město, CZ	38197	25-01
Vokurka Michal Ing., Ph.D., Bystřice nad Pernštejnem, CZ	38198	19-07			

Dodatková ochranná osvědčení pro léčiva a pro přípravky na ochranu rostlin

Podání žádosti o udělení osvědčení

- (22) 25.08.2023
 - (21) SPC/CZ2023/858
 - (71) Bristol-Myers Squibb Company, Princeton, NJ 08543-4000, NJ, US
 - (68) 2922846
 - (54) **Amidmi-substituované heterocyklické sloučeniny užitečné jako modulátory il-12, il-23 a/nebo ifn-alfa**
 - (92) EU/1/23/1718, 27.03.2023
 - (93) EU/1/23/1718, 27.03.2023, EU
 - (95) **Deukravacitinib nebo jeho farmaceuticky přijatelná sůl, léčivý přípravek**
-

Úřední rozhodnutí a oznámení

MK4A, MK4F

Zánik patentů a autorských osvědčení uplynutím doby platnosti

(11)	(21)	Int.Cl/(51)
294274	2003-2421	8/D04H 1/70

MM4A, MM4F

Zániky patentů a autorských osvědčení pro nezaplacení udržovacích poplatků

(11)	(21)	Int.Cl/(51)	(11)	(21)	Int.Cl/(51)
301670	2010-157	8/C12N 1/12	307900	2017-565	8/F04C 18/356
304859	2013-156	8/D03D 47/27	309410	2009-160	8/A61M 25/01
307265	2017-114	8/C07C 11/21			

MK1K

Zániky užitných vzorů uplynutím doby platnosti

(11)	(21)	(51)	(11)	(21)	(51)
26113	2013-28444	E02B 13/00	32957	2019-35937	A41B 17/00
26190	2013-28439	B65D 85/72	32958	2019-35950	A23L 19/00
26700	2013-28445	F28F 1/00	32987	2019-35938	A01K 51/00
29486	2016-32144	C09K 17/40	32988	2019-35940	A01K 57/00
32691	2019-35934	B61D 3/20	32989	2019-35949	A23L 19/12
32758	2019-35936	A62C 19/00	32995	2019-35941	A01K 47/00
32759	2019-35942	B29C 65/18	33011	2019-35957	A01K 49/00
32760	2019-35943	C05F 11/02	33025	2019-35951	G01N 1/08
32762	2019-35945	B30B 15/34	33267	2019-35948	A45F 3/10
32780	2019-35953	A61F 2/14	33274	2019-36159	B23K 9/095
32855	2019-35930	A23L 5/10	33598	2019-35932	A44B 99/00
32915	2019-35960	H01L 25/16	33696	2019-35947	B65G 1/02

MK4Q

Zániky práva ze zapsaných průmyslových vzorů uplynutím doby ochrany

(11)	(21)	Int.Cl/(51)	(11)	(21)	Int.Cl/(51)
31572	2003-34485	7/09-01	37381	2018-41151	11/10-01
31573	2003-34486	7/09-07	37451	2018-41154	11/12-16
31826	2003-34480	7/09-01	37480	2018-41152	11/20-02
37321	2018-41150	11/10-01	37651	2019-41559	12/26-06
37323	2018-41149	11/14-01			

Zápisy licenčních smluv do rejstříku užitných vzorů pro nabyvatele

(11) 36242
(73) PRODIN a.s., Pardubice, Zelené Předměstí, CZ
Vysoká škola báňská - Technická univerzita Ostrava, Ostrava, Poruba, CZ
Nabyvatel: Hroší stavby Morava a.s., Průmyslová 955/4, Olomouc, Holice, 77900, CZ

Druh licence: výlučná
Datum uzavření smlouvy: 16.05.2023
Datum zápisu smlouvy: 08.09.2023

ND1K

První prodloužení doby platnosti užitečných vzorů

- | | |
|--|---|
| (51) A01G 9/26 (2006.01) | (51) A01G 9/02 (2018.01) |
| A01G 31/02 (2006.01) | (11) 33410 |
| (11) 33355 | (21) 2019-36798 |
| (21) 2019-36584 | (22) 24.10.2019 |
| (22) 03.09.2019 | (73) FLORA URBANICA s.r.o., Praha 1, Staré Město, CZ |
| (73) České vysoké učení technické v Praze, Praha 6, Dejvice, CZ | (54) Žlab živé stěny |
| (54) Systém pro zkvalitňování vnitřního prostředí budov pomocí pěstování rostlin | (51) C12Q 1/06 (2006.01) |
| (51) G06K 19/067 (2006.01) | C12N 1/20 (2006.01) |
| G11C 13/00 (2006.01) | C12N 1/38 (2006.01) |
| (11) 33361 | C12R 1/01 (2006.01) |
| (21) 2019-36763 | C12R 1/145 (2006.01) |
| (22) 17.10.2019 | (11) 33485 |
| (73) Univerzita Pardubice, Pardubice, Polabiny, CZ | (21) 2019-36723 |
| IQS Group a.s., Husinec, Řež, CZ | (22) 09.10.2019 |
| (54) Čtecí zařízení tištěných paměťových elementů | (73) Česká zemědělská univerzita v Praze, Praha 6, Suchbát, CZ |
| (51) A01J 15/02 (2006.01) | (54) Kultivační médium pro stanovení a izolaci bifidobakterií z komplexních vzorků s obsahem klostridií |
| (11) 33380 | (51) A61K 8/19 (2006.01) |
| (21) 2019-36577 | A61K 8/02 (2006.01) |
| (22) 02.09.2019 | A61K 8/72 (2006.01) |
| (73) B e H o spol. s r. o., Kruceburk, CZ | C08F 20/06 (2006.01) |
| (54) Stloukáci zařízení zmácelňovače | C08F 20/54 (2006.01) |
| (51) C08L 1/02 (2006.01) | A61K 8/97 (2017.01) |
| C08L 81/02 (2006.01) | A61K 8/9794 (2017.01) |
| C08L 79/04 (2006.01) | A61K 8/9761 (2017.01) |
| C08K 3/01 (2018.01) | A61K 8/9783 (2017.01) |
| C08K 3/16 (2006.01) | (11) 33517 |
| C08K 3/30 (2006.01) | (21) 2019-36732 |
| C08J 7/04 (2006.01) | (22) 10.10.2019 |
| C08J 7/044 (2020.01) | (73) Centrum organické chemie s.r.o., Rybitví, CZ |
| (11) 33389 | SYNPO, akciová společnost, Pardubice, Zelené Předměstí, CZ |
| (21) 2019-36696 | Biomedica, spol. s r.o., Praha 5, Jinonice, CZ |
| (22) 02.10.2019 | (54) Kosmetický gel s antimikrobiálními vlastnostmi |
| (73) Centrum organické chemie s.r.o., Rybitví, CZ | (51) E04B 1/76 (2006.01) |
| (54) Vodivý papír na bázi celulózy modifikované vodivými polymery | E04B 1/48 (2006.01) |
| (51) C08L 23/12 (2006.01) | (11) 33924 |
| C08K 3/22 (2006.01) | (21) 2019-36629 |
| C08K 3/016 (2018.01) | (22) 16.09.2019 |
| C08K 3/013 (2018.01) | (73) fischer international s.r.o., Brandýs nad Labem-Stará Boleslav, Brandýs nad Labem, CZ |
| C08K 3/014 (2018.01) | (54) Sada komponentů k montáži nosné konzoly v souvrství tepelně izolačního kompozitního systému |
| (11) 33396 | (51) A43B 9/00 (2006.01) |
| (21) 2019-36645 | A43C 19/00 (2006.01) |
| (22) 20.09.2019 | (11) 34698 |
| (73) Univerzita Tomáše Bati ve Zlíně, Zlín, CZ | (21) 2019-36586 |
| Fatra, a.s., Napajedla, CZ | (22) 04.09.2019 |
| (54) Směs na bázi termoplastických polyolefinů odolávající šíření plamene | (73) Bílek Miroslav, Jihlava, CZ |
| | (54) Obuvní stavebnice |

ND1K

Druhé prodloužení doby platnosti užitečných vzorů

- | | |
|---|--|
| (51) B41F 31/26 (2006.01) | (51) E04C 1/41 (2006.01) |
| B41F 5/24 (2006.01) | E04B 2/14 (2006.01) |
| B32B 5/26 (2006.01) | (11) 30050 |
| C08L 63/00 (2006.01) | (21) 2016-32922 |
| C08K 3/04 (2006.01) | (22) 10.10.2016 |
| B82Y 30/00 (2011.01) | (73) HELUZ cihlářský průmysl v.o.s., Dolní Bukovsko, CZ |
| (11) 29931 | (54) Keramická zdící tvarovka se zlepšenými akusticko-izolačními vlastnostmi |
| (21) 2016-32788 | |
| (22) 08.09.2016 | |
| (73) SOMA spol. s r. o., Lanškroun, Žichlínské Předměstí, CZ | |
| (54) Struktura těla aplikačního válce pro flexotiskovou technologii | |

(51) G01T 1/02	(2006.01)	(51) G02B 9/60	(2006.01)
(51) G01T 1/24	(2006.01)	(51) G02B 13/14	(2006.01)
(11) 30150		(11) 30202	
(21) 2016-32878		(21) 2016-32795	
(22) 30.09.2016		(22) 09.09.2016	
(73) UJP PRAHA a.s., Praha 5, Zbraslav, CZ		(73) PRAMACOM-HT, spol. s r.o., Praha 6, Dejvice, CZ	
(54) Osobní digitální dozimetř na bázi polovodičového senzoru		Univerzita Palackého v Olomouci, Olomouc, CZ	
		Meopta – optika, s.r.o., Přerov, CZ	
		(54) Objektiv	
		(51) G01M 3/40	(2006.01)
		(11) 30523	
		(21) 2016-33010	
		(22) 03.11.2016	
		(73) AQUAFOL s.r.o., Zlín, CZ	
		(54) Zařízení na monitorování těsnosti hydroizolačních membrán	

ND4Q

Třetí obnovy doby ochrany průmyslových vzorů

(51) 12-16	(51) 12-16
(11) 34532	(11) 34534
(21) 2008-37557	(21) 2008-37559
(22) 06.10.2008	(22) 06.10.2008
(54) Kryt nárazníku vozidla	(54) Boční díl karoserie vozidla
(51) 12-16	
(11) 34533	
(21) 2008-37558	
(22) 06.10.2008	
(54) Kryt nárazníku vozidla	

PD4A

Převod práv a ostatní změny majitelů patentů

(11) 298912	(11) 307999
(21) 2006-721	(21) 2018-157
(73) TESCOAN GROUP, a.s., Brno, Kohoutovice, CZ	(73) TESCOAN GROUP, a.s., Brno, Kohoutovice, CZ
(11) 301692	(11) 308036
(21) 2009-169	(21) 2018-192
(73) TESCOAN GROUP, a.s., Brno, Kohoutovice, CZ	(73) Qoolers s.r.o., Staré Město, CZ
(11) 303228	(11) 308355
(21) 2011-154	(21) 2019-186
(73) TESCOAN GROUP, a.s., Brno, Kohoutovice, CZ	(73) Qoolers s.r.o., Staré Město, CZ
(11) 304824	(11) 309031
(21) 2013-547	(21) 2020-320
(73) TESCOAN GROUP, a.s., Brno, Kohoutovice, CZ	(73) TESCOAN GROUP, a.s., Brno, Kohoutovice, CZ
(11) 305097	(11) 309309
(21) 2014-74	(21) 2015-651
(73) TESCOAN GROUP, a.s., Brno, Kohoutovice, CZ	(73) TESCOAN GROUP, a.s., Brno, Kohoutovice, CZ
(11) 305388	(11) 309523
(21) 2014-184	(21) 2020-474
(73) TESCOAN GROUP, a.s., Brno, Kohoutovice, CZ	(73) TESCOAN GROUP, a.s., Brno, Kohoutovice, CZ
(11) 306708	(11) 309537
(21) 2015-517	(21) 2020-232
(73) TESCOAN GROUP, a.s., Brno, Kohoutovice, CZ	(73) TESCOAN GROUP, a.s., Brno, Kohoutovice, CZ
(11) 306807	(11) 309656
(21) 2016-300	(21) 2018-539
(73) TESCOAN GROUP, a.s., Brno, Kohoutovice, CZ	(73) TESCOAN GROUP, a.s., Brno, Kohoutovice, CZ
(11) 307259	
(21) 2016-597	
(73) TESCOAN GROUP, a.s., Brno, Kohoutovice, CZ	

PD1K

Převod práv a ostatní změny majitelů užitečných vzorů

- (11) 28392
- (21) 2015-30954
- (73) TESCO GROUP, a.s., Brno, Kohoutovice, CZ

PD4Q

Převod práv a ostatní změny vlastníků průmyslových vzorů

- (11) 36634
- (21) 2015-40456
- (73) BTL Medical Development a.s., Praha 6, Vokovice, CZ

Zamítnuté a částečně zamítnuté přihlášky ochranných známek před zveřejněním

Kapitola obsahuje údaje o rozhodnutích o přihláškách ochranných známek, u kterých byly na základě provedeného věcného průzkumu shledány Úřadem důvody pro zamítnutí přihlášky ochranné známky podle ustanovení § 4 nebo 6 zákona č. 441/2003 Sb. Na základě toho Úřad vydal rozhodnutí o zamítnutí přihlášky podle ustanovení § 22 zákona č. 441/2003 Sb., a to pro celý seznam výrobků a služeb nebo pro jeho část. Údaje o výsledku rozhodnutí (zamítnutí přihlášky, částečné zamítnutí přihlášky) jsou uvedeny jako datum právní moci rozhodnutí/výsledek rozhodnutí.

(210) **O-564641**

(540)

1862 Vratislavická kyselka

(592) Slovní

01.09.2023/NABYTÍ P.M. - ČÁSTEČNÉ ZAMÍTNUTÍ PŘIHLÁŠKY

(210) **O-583347**

(540)

Workout Boxing

(592) Slovní

09.09.2023/NABYTÍ P.M. - ZAMÍTNUTÍ PŘIHLÁŠKY

(210) **O-583947**

(540)

FK Ústí nad Labem

(592) Slovní

09.09.2023/NABYTÍ P.M. - ZAMÍTNUTÍ PŘIHLÁŠKY

(210) **O-583950**

(540)

Akademie FK Ústí nad Labem

(592) Slovní

09.09.2023/NABYTÍ P.M. - ZAMÍTNUTÍ PŘIHLÁŠKY

(210) **O-584116**

(540)

České Národní Varieté

(592) Slovní

25.08.2023/NABYTÍ P.M. - ZAMÍTNUTÍ PŘIHLÁŠKY

(210) **O-584117**

(540)

Czech Cabaret Show

(592) Slovní

25.08.2023/NABYTÍ P.M. - ZAMÍTNUTÍ PŘIHLÁŠKY

(210) **O-584119**

(540)

fotoeshop

(592) Slovní

26.08.2023/NABYTÍ P.M. - ZAMÍTNUTÍ PŘIHLÁŠKY

(210) **O-584269**

(540)

Odpovědná hypotéka

(592) Slovní

26.08.2023/NABYTÍ P.M. - ZAMÍTNUTÍ PŘIHLÁŠKY

(210) **O-584288**

(540)

GEO PRŮZKUM

(592) Slovní

25.08.2023/NABYTÍ P.M. - ZAMÍTNUTÍ PŘIHLÁŠKY

Zveřejněné přihlášky ochranných známek

(210) **O-578597**

(220) 11.04.2022

(320) 11.04.2022

(540)

IDA

(592) Slovní

(511) (5) výrobky lékárnické, veterinářské a hygienické, nápoje, potraviny a potravinové doplňky určené pro zvláštní výživu s léčebnými nebo preventivními účinky, diabetické přípravky pro léčebné účely, potraviny pro batolata, extrakty (potravinové doplňky pro zvláštní výživu v rámci této třídy), extrakty (potravinové doplňky pro zlepšení fyzické, psychické a zdravotní kondice v rámci této třídy), speciální potraviny pro rekonvalescenty, sportovce a osoby se zvýšenou fyzickou a pracovní zátěží, hygienické výrobky pro léčebné účely, dezinfekční přípravky, léčivé bonbóny bedrníkové, jitrocelové, proti kašli, výrobky pro prevenci nebo ulehčení (utišení) nemoci, výrobky pro zmírňování bolesti, prostředky proti bolesti; (32) minerální vody, minerální vody s příchutí, výrobky z minerálních vod spadající do této třídy, pramenité vody, stolní vody perlivé i neperlivé, míchané nápoje nealkoholické, šumivé nápoje a jiné nápoje nealkoholické, nápoje a šťávy ovocné, sirupy a jiné přípravky k zhotovení nápojů, s výjimkou piva a přípravků pro přípravu pív; (33) alkoholické nápoje (s výjimkou pív), míchané nápoje.

Třídy výrobků a služeb:

5, 32, 33

(730) **Vokurka Jan**, Nerudova 2452/28, Jablonec nad Nisou, 46601, CZ

(740) **RETROPATENT s.r.o.**, Dobiášova 1246/29, Liberec, Liberec VI-Rochlice, 46006

oprávnění k řízení silničních motorových vozidel, zdokonalování odborné způsobilosti řidičů, školení a přezkušování řidičů a další služby autoškoly, poradenská a konzultační činnost v oblasti školení řidičů, výchovná a zábavní činnost, organizování a pořádání motoristických a sportovních akcí a soutěží, dopravní výchova, provozování sportovních zařízení, sdělování a zprostředkování informací z oblasti motoristického a nemotorového sportu v rámci klubové a zájmové činnosti, školící a vzdělávací služby v oboru učitele autoškol, tvorba výukových materiálů, tvorba vzdělávacích materiálů, multimediální publikování, odborné vzdělávání v oblasti první pomoci, vzdělávací služby v oblasti první pomoci, školící služby zaměřené na první pomoc, vzdělávací kurzy v oblasti managementu.

Třídy výrobků a služeb:

9, 14, 16, 18, 21, 25, 28, 35, 39, 41

(730) **Štěpán Rážová Iva Ing. Mgr.**, Spodní 679/18, Brno, Bohunice, 62500, CZ

(740) **Dobroslav Musil a partneři s.r.o.**, Zábřdovická 917/11b, Brno, Zábřdovice, 61500

(210) **O-585617**

(220) 03.05.2023

(320) 03.05.2023

(540)

(210) **O-583568**

(220) 23.01.2023

(320) 23.01.2023

(540)



(593) Obrazová

(511) (9) materiály pro vzdělávací kurzy ke stažení, elektronické knihy, obaly na mobilní telefony, dekorační magnety; (14) přívěsky na klíče, klíčenky (drobné předměty nebo přívěsky); (16) papír, lepenka a výrobky z těchto materiálů, a to krabice, reklamní tabule a složky na dokumenty, periodické a neperiodické publikace, letáky, brožury, tiskoviny a jiné tištěné propagační materiály, knihy, příručky (knihy), fotografie, kancelářské potřeby (s výjimkou nábytku), instruktážní listy, pracovní listy, tištěné vzdělávací materiály, tištěné výukové materiály, pera (kancelářské potřeby), psací potřeby, tužky; (18) nákupní tašky, plátěné tašky, tašky jako suvenýr, deštníky, obaly na deštníky; (21) hmičky, sklenice na pití, papírové a plastové kelímky, lahve; (25) čepice, trička, mikiny, šátky a šály; (28) stolní hry, deskové hry, karetní hry, hry s hracími kostkami; (35) reklamní a propagační činnost, inzertní činnost, činnost zahrnující záznam, přepis, vypracování, shromažďování, aktualizování a systematizování písemných a obrazových sdělení a záznamů, služby obsahující reklamní distribuci a propagační sdělení; (39) pronájem a půjčování motorových vozidel a jiných dopravních prostředků, pronájem a půjčování výcvikových vozidel, motoristické a dopravní informace; (41) výuka a výcvik žadatelů o



(593) Obrazová

(511) (9) software, stahovatelný počítačový software pro elektronické obchodování, ukládání, odesílání, přijímání, přijímání a předávání digitální měny a správu plateb v digitální měně a devizových transakcí, digitální sběratelské předměty reprezentované nezaměnitelnými kryptografickými tokeny prostřednictvím blockchainu, stahovatelné obrazové soubory obsahující obchodní karty ověřené nezaměnitelnými tokeny (NFT), stahovatelné obrazové soubory obsahující umělecká díla ověřené nezaměnitelnými tokeny (NFT), stahovatelné multimediální soubory obsahující text, audio a video ověřené nezaměnitelnými tokeny (NFT), produkty založené na nezaměnitelných tokenech pro použití offline a/nebo v online virtuálních světech, stahovatelný software pro správu kryptoměnových transakcí s využitím technologie blockchain, hardwarové peněženky pro kryptoměny, stahovatelný software pro generování kryptografických klíčů pro příjem a utrácení kryptoměn, stahovatelné virtuální zboží, a to: hudba, fotografie, tiskoviny, psací potřeby, knihy, umělecké a kulturní výrobky, hry, hračky, výrobky pro údržbu, renovaci a výzdobu domu (interiéru i exteriéru), zahradní, zahradnické a venkovní výrobky, domácí elektrotechnické zboží (malé i velké), vybavení domácnosti (interiéru i exteriéru), osvětlovací výrobky, domácí nebo kuchyňské náčiní a nádoby, textilní zboží, železnižské výrobky, potřeby pro kutily, nářadí, výrobky pro automobily a jízdní kola, oděvní zboží, obuv, pokrývky hlavy, zavazadla, kožené zboží, potraviny a nápoje, hygienické a kosmetické výrobky, výrobky pro péči o děti, parafarmaceutické výrobky, šperky, hodinky, výrobky pro zvířata obsahující technologii bezdrátové komunikace krátkého dosahu (NFC), stahovatelné virtuální zboží pro použití online a v online virtuálních světech ověřené nezaměnitelnými tokeny (NFT) používané s technologií blockchain, umožňujícími ověřování pravosti, vlastnictví, dostupnosti a obchodování s aktivy a digitálními výrobky na softwarových platformách, a to: počítačové programy týkající se hudby, fotografie, tiskovin, papírenského zboží, knih, uměleckých a kulturních výrobků, her, hraček, výrobků pro údržbu, renovaci a výzdobu

domu (interiéru a exteriéru), zahradních, zahradnických a venkovních výrobků, domácích elektrických výrobků (malých i velkých), vybavení domácnosti (interiéru i exteriéru), osvětlovacích výrobků, domácího nebo kuchyňského náčiní a nádob, textilního zboží, železářských výrobků, kutilských potřeb, náradí, výrobků pro automobily a jízdní kola, oděvní zboží, obuvi, pokrývek hlavy, zavazadel, koženého zboží, potravin a nápojů, hygienických a kosmetických výrobků, výrobků pro péči o děti, parafarmaceutických výrobků, šperků, hodinek a výrobků pro zvířata, stahovatelný herní software pro virtuální realitu, stahovatelný software pro elektronické hry, stahovatelný herní software pro rozšířenou realitu, stahovatelný herní software pro virtuální realitu, stahovatelný software pro elektronické hry, stahovatelný software pro správu transakcí s využitím technologie blockchain, stahovatelný software pro obchodování, prohlížení, ukládání a/nebo správu virtuálního zboží, digitálních sběratelských předmětů a nezaměnitelných tokenů (NFT) ověřujících virtuální zboží, stahovatelný software obsahující virtuální zboží, digitální sběratelské předměty a nezaměnitelné tokeny (NFT) ověřujících virtuální zboží; (35) maloobchodní a online maloobchodní služby týkající se virtuálního zboží, konkrétně hudby, fotografií, tiskovin, psacích potřeb, knih, uměleckých a kulturních výrobků, her, hraček, výrobků pro údržbu, renovaci a výzdobu domu (interiéru i exteriéru), zahradních, zahradnických a venkovních výrobků, domácího elektrotechnického zboží (malého i velkého), vybavení domácnosti (interiéru i exteriéru), osvětlovacích výrobků, domácího nebo kuchyňského náčiní a nádob, textilního zboží, železářských výrobků, potřeb pro kutily, náradí, výrobků pro automobily a jízdní kola, oděvního zboží, obuvi, pokrývek hlavy, zavazadel, koženého zboží, potravin a nápojů, hygienických a kosmetických výrobků, výrobků pro péči o děti, parafarmaceutických výrobků, šperků, hodinek, výrobků pro zvířata a virtuálního příslušenství k tomuto virtuálnímu zboží ke stažení a digitálních sběratelských předmětů ověřených nezaměnitelnými tokeny, poskytování online tržišť pro kupující a prodávající virtuálního zboží, digitálních sběratelských předmětů a nezaměnitelných tokenů, propagace a reklama virtuálního zboží, digitálních sběratelských předmětů a nezaměnitelných tokenů, aukční služby týkající se virtuálního zboží, digitálních sběratelských předmětů a nezaměnitelných tokenů, organizování a pořádání akcí pro komerční, propagační nebo reklamní účely v souvislosti s virtuálním zbožím, digitálními sběratelskými předměty a nezaměnitelnými tokeny, služby maloobchodních prodejen s virtuálním zbožím, konkrétně s hudbou, fotografiemi, tiskovinami, papírenským zbožím, knihami, uměleckými a kulturními výrobky, hrami, hračkami, výrobky pro údržbu, renovaci a výzdobu domu (interiéru i exteriéru), zahradními, zahradnickými a venkovními výrobky, domácím elektrospotřebiči (malými i velkými), vybavením domácnosti (interiéru i exteriéru), výrobky pro osvětlení, domácími nebo kuchyňskými potřebami a nádobami, textilním zbožím, železářskými výrobky, kutilskými potřebami, náradím, výrobky pro automobily a jízdní kola, oděvním zbožím, obuvi, pokrývkami hlavy, zavazadly, koženým zbožím, potravinami a nápoji, hygienickými a kosmetickými výrobky, výrobky pro péči o děti, parafarmaceutickými výrobky, šperky, hodinkami, výrobky pro zvířata a virtuálním příslušenstvím k tomuto virtuálnímu zboží, služby internetového obchodu s virtuálním zbožím, a to s hudbou, fotografiemi, tiskovinami, papírenským zbožím, knihami, uměleckými a kulturními výrobky, hrami, hračkami, výrobky pro údržbu, renovaci a výzdobu domu (interiéru i exteriéru), zahradními, zahradnickými a venkovními výrobky, domácím elektrospotřebiči (malými i velkými), vybavením domácnosti (interiéru i exteriéru), výrobky pro osvětlení, domácími nebo kuchyňskými potřebami a nádobami, textilním zbožím, železářskými výrobky, kutilskými potřebami, náradím, výrobky pro automobily a jízdní kola, oděvním zbožím, obuvi, pokrývkami hlavy, zavazadly, koženým zbožím, potravinami a nápoji, hygienickými a kosmetickými výrobky, výrobky pro péči o děti, parafarmaceutickými výrobky, šperky, hodinkami, výrobky pro zvířata a jejich příslušenstvím, provozování online tržišť týkajících se nezaměnitelných tokenů, obchodní správa digitálních aktiv, dražby nezaměnitelných tokenů ověřujících virtuální zboží, internetové aukce, aukční služby s nezaměnitelnými tokeny ověřujícími virtuální zboží, maloobchodní služby s nezaměnitelnými kryptografickými tokeny (NFT), ověřujícími virtuální zboží, konkrétně s hudbou, fotografiemi, tiskovinami, papírenským zbožím, knihami, uměleckými a kulturními výrobky, hrami, hračkami, výrobky pro údržbu, renovaci a výzdobu domu (interiéru i exteriéru), zahradními, zahradnickými a venkovními výrobky, domácími elektrospotřebiči (malými i velkými), vybavením domácnosti (interiéru i exteriéru), výrobky pro osvětlení, domácími nebo kuchyňskými potřebami a nádobami, textilním zbožím, železářskými výrobky, kutilskými potřebami, náradím, výrobky pro automobily a jízdní kola, oděvním zbožím, obuvi, pokrývkami hlavy, zavazadly, koženým zbožím, potravinami a nápoji, hygienickými a kosmetickými výrobky, výrobky pro

péči o děti, parafarmaceutickými výrobky, šperky, hodinkami, výrobky pro zvířata; (36) finanční a peněžní služby týkající se virtuálního majetku, digitálních sběratelských předmětů a nezaměnitelných tokenů, fundraising a finanční sponzoring týkající se virtuálního zboží, digitálních sběratelských předmětů a nezaměnitelných tokenů, služby virtuální měny, směna peněz, online směnána, elektronický převod finančních prostředků, bankovní služby a operace, online bankovní služby, služby finančních a peněžních transakcí týkajících se virtuálních statků, digitálních sběratelských předmětů a nepeněžních tokenů, finanční výměna kryptografických aktiv, elektronický převod nezaměnitelných tokenů (NFT), elektronický převod finančních prostředků prostřednictvím technologie blockchain, elektronický převod nezaměnitelných tokenů [NFT] pomocí technologie blockchain; (41) zábava, interaktivní online zábava, zábavní služby, a to online hry, ve kterých mohou hráči zahrát virtuální zboží, digitální sběratelské předměty, nezaměnitelné tokeny, digitální tokeny nebo jiné tokeny pro použití v aplikacích, služby her s rozšířenou realitou poskytované online, služby her s virtuální realitou poskytované online, služby elektronických her poskytované online, služby digitálního publikování poskytované online, poskytování školení v oblasti počítačového softwaru, školicí služby v oblasti vývoje počítačového softwaru, pořádání zábavních akcí, zábavní služby prostřednictvím videoprocházek v oblasti reality show, služby her ve virtuální realitě poskytované online z počítačové sítě, zábavní služby prostřednictvím filmů, televizních pořadů a hudebních videoklipů prostřednictvím interaktivních internetových stránek, poskytování informací o zábavních službách, poskytování filmů, které nelze stáhnout, prostřednictvím služeb videa na vyžádání, výroba filmů, pronájem kulisu pro představení, pořádání soutěží, pořádání a vedení sympozií, pořádání a vedení konferencí, pořádání a vedení kongresů, pořádání výstav pro kulturní nebo vzdělávací účely, rezervace míst na představení, herní služby poskytované online z počítačové sítě, zábavní služby poskytující online virtuální prostředí pro výměnu karet a stahovatelných digitálních souborů ověřených virtuálními tokeny, zábavní služby ve formě stahovatelných digitálních souborů ověřených nezaměnitelnými tokeny [NFT] pro použití online a ve virtuálním prostředí; (42) poskytování dočasného užívání nestahovatelného softwaru pro správu transakcí pomocí technologie blockchain, poskytování dočasného užívání nestahovatelného softwaru s virtuálním zbožím, digitálními sběratelskými předměty a nezaměnitelnými tokeny, elektronické ukládání virtuálního zboží, digitálních sběratelských předmětů a nezaměnitelných tokenů, služby ověřování pomocí technologie blockchain, návrh a vývoj počítačového hardwaru a softwaru, služby cloud computingu hostující software umožňující výměnu, prohlížení, správu a/nebo ověřování virtuálního zboží, digitálních sběratelských předmětů a nezaměnitelných tokenů.

Třídy výrobků a služeb:

9, 35, 36, 41, 42

(730) **Albert Česká republika, s.r.o.**, Radlická 520/117, Praha 5, Jinonice, 15800, CZ

(740) Mgr. Ivan Rámeš, advokát, Na Florenci 2116/15, Praha 1, Nové Město, 11000

(210) **O-585618**

(220) 03.05.2023

(320) 03.05.2023

(540)

ALBERT

(592) Slovní

(511) (9) software, stahovatelný počítačový software pro elektronické obchodování, ukládání, odesílání, přijímání, přijímání a předávání digitální měny a správu plateb v digitální měně a devizových transakcích, digitální sběratelské předměty reprezentované nezaměnitelnými kryptografickými tokeny prostřednictvím blockchainu, stahovatelné obrazové soubory obsahující obchodní karty ověřené nezaměnitelnými tokeny (NFT), stahovatelné obrazové soubory obsahující umělecká díla ověřené nezaměnitelnými tokeny (NFT), stahovatelné multimediální soubory obsahující text, audio a video ověřené nezaměnitelnými tokeny (NFT), produkty založené na nezaměnitelných tokenech pro použití offline a/nebo v online virtuálních světech, stahovatelný software pro správu kryptoměnových transakcí s využitím technologie blockchain, hardwarové peněženky pro kryptoměny, stahovatelný software pro generování kryptografických klíčů pro příjem a utrácení kryptoměn, stahovatelné virtuální zboží, a to: hudba, fotografie, tiskoviny, psací potřeby, knihy, umělecké a kulturní výrobky, hry, hračky, výrobky pro údržbu, renovaci a výzdobu domu (interiéru i exteriéru), zahradní, zahradnické a venkovní výrobky, domácí elektrotechnické zboží (malé i velké), vybavení

domácnosti (interiéru i exteriéru), osvětlovací výrobky, domácí nebo kuchyňské náčiní a nádoby, textilní zboží, železářské výrobky, potřeby pro kutily, nářadí, výrobky pro automobily a jízdní kola, oděvní zboží, obuv, pokrývky hlavy, zavazadla, kožené zboží, potraviny a nápoje, hygienické a kosmetické výrobky, výrobky pro péči o děti, parafarmaceutické výrobky, šperky, hodinky, výrobky pro zvířata obsahující technologii bezdrátové komunikace krátkého dosahu (NFC), stahovatelné virtuální zboží pro použití online a v online virtuálních světech ověřené nezaměnitelnými tokeny (NFT) používané s technologií blockchain, umožňujícími ověřování pravosti, vlastnictví, dostupnosti a obchodování s aktivy a digitálními výtvoři na softwarových platformách, a to: počítačové programy týkající se hudby, fotografie, tiskovin, papírenského zboží, knih, uměleckých a kulturních výrobků, her, hraček, výrobků pro údržbu, renovaci a výzdobu domu (interiéru i exteriéru), zahradních, zahradnických a venkovních výrobků, domácích elektrických výrobků (malých i velkých), vybavení domácnosti (interiéru i exteriéru), osvětlovacích výrobků, domácího nebo kuchyňského náčiní a nádob, textilního zboží, železářských výrobků, kutilských potřeb, nářadí, výrobků pro automobily a jízdní kola, oděvní zboží, obuvi, pokrývek hlavy, zavazadel, koženého zboží, potravin a nápojů, hygienických a kosmetických výrobků, výrobků pro péči o děti, parafarmaceutických výrobků, šperků, hodinek a výrobků pro zvířata, stahovatelný herní software pro virtuální realitu, stahovatelný software pro elektronické hry, stahovatelný herní software pro rozšířenou realitu, stahovatelný herní software pro virtuální realitu, stahovatelný software pro elektronické hry, stahovatelný software pro správu transakcí s využitím technologie blockchain, stahovatelný software pro obchodování, prohlížení, ukládání a/nebo správu virtuálního zboží, digitálních sběratelských předmětů a nezaměnitelných tokenů (NFT) ověřujících virtuální zboží, stahovatelný software obsahující virtuální zboží, digitální sběratelské předměty a nezaměnitelné tokeny (NFT) ověřujících virtuální zboží; (35) maloobchodní a online maloobchodní služby týkající se virtuálního zboží, konkrétně hudby, fotografií, tiskovin, psacích potřeb, knih, uměleckých a kulturních výrobků, her, hraček, výrobků pro údržbu, renovaci a výzdobu domu (interiéru i exteriéru), zahradních, zahradnických a venkovních výrobků, domácího elektrotechnického zboží (malého i velkého), vybavení domácnosti (interiéru i exteriéru), osvětlovacích výrobků, domácího nebo kuchyňského náčiní a nádob, textilního zboží, železářských výrobků, potřeb pro kutily, nářadí, výrobků pro automobily a jízdní kola, oděvního zboží, obuvi, pokrývek hlavy, zavazadel, koženého zboží, potravin a nápojů, hygienických a kosmetických výrobků, výrobků pro péči o děti, parafarmaceutických výrobků, šperků, hodinek, výrobků pro zvířata a virtuálního příslušenství k tomuto virtuálnímu zboží ke stažení a digitálních sběratelských předmětů ověřených nezaměnitelnými tokeny, poskytování online tržišť pro kupující a prodávající virtuálního zboží, digitálních sběratelských předmětů a nezaměnitelných tokenů, propagace a reklama virtuálního zboží, digitálních sběratelských předmětů a nezaměnitelných tokenů, aukční služby týkající se virtuálního zboží, digitálních sběratelských předmětů a nezaměnitelných tokenů, organizování a pořádání akcí pro komerční, propagační nebo reklamní účely v souvislosti s virtuálním zbožím, digitálními sběratelskými předměty a nezaměnitelnými tokeny, služby maloobchodních prodejen s virtuálním zbožím, konkrétně s hudbou, fotografiemi, tiskovinami, papírenským zbožím, knihami, uměleckými a kulturními výrobky, hrami, hračkami, výrobky pro údržbu, renovaci a výzdobu domu (interiéru i exteriéru), zahradními, zahradnickými a venkovními výrobky, domácím elektrospotřebiči (malými i velkými), vybavením domácnosti (interiéru i exteriéru), výrobky pro osvětlení, domácími nebo kuchyňskými potřebami a nádobami, textilním zbožím, železářskými výrobky, kutilskými potřebami, nářadím, výrobky pro automobily a jízdní kola, oděvním zbožím, obuvi, pokrývkami hlavy, zavazadly, koženým zbožím, potravinami a nápoji, hygienickými a kosmetickými výrobky, výrobky pro péči o děti, parafarmaceutickými výrobky, šperky, hodinkami, výrobky pro zvířata a virtuálním příslušenstvím k tomuto virtuálnímu zboží, služby internetového obchodu s virtuálním zbožím, a to s hudbou, fotografiemi, tiskovinami, papírenským zbožím, knihami, uměleckými a kulturními výrobky, hrami, hračkami, výrobky pro údržbu, renovaci a výzdobu domu (interiéru i exteriéru), zahradními, zahradnickými a venkovními výrobky, domácím elektrospotřebiči (malými i velkými), vybavením domácnosti (interiéru i exteriéru), výrobky pro osvětlení, domácími nebo kuchyňskými potřebami a nádobami, textilním zbožím, železářskými výrobky, kutilskými potřebami, nářadím, výrobky pro automobily a jízdní kola, oděvním zbožím, obuvi, pokrývkami hlavy, zavazadly, koženým zbožím, potravinami a nápoji, hygienickými a kosmetickými výrobky, výrobky pro péči o děti, parafarmaceutickými výrobky, šperky, hodinkami, výrobky pro zvířata a jejich příslušenstvím, provozování online tržišť týkajících se nezaměnitelných tokenů, obchodní správa digitálních aktiv, dražby

nezaměnitelných tokenů ověřujících virtuální zboží, internetové aukce, aukční služby s nezaměnitelnými tokeny ověřujícími virtuální zboží, maloobchodní služby s nezaměnitelnými kryptografickými tokeny (NFT), ověřujícími virtuální zboží, konkrétně s hudbou, fotografiemi, tiskovinami, papírenským zbožím, knihami, uměleckými a kulturními výrobky, hrami, hračkami, výrobky pro údržbu, renovaci a výzdobu domu (interiéru i exteriéru), zahradními, zahradnickými a venkovními výrobky, domácími elektrospotřebiči (malými i velkými), vybavením domácnosti (interiéru i exteriéru), výrobky pro osvětlení, domácími nebo kuchyňskými potřebami a nádobami, textilním zbožím, železářskými výrobky, kutilskými potřebami, nářadím, výrobky pro automobily a jízdní kola, oděvním zbožím, obuvi, pokrývkami hlavy, zavazadly, koženým zbožím, potravinami a nápoji, hygienickými a kosmetickými výrobky, výrobky pro péči o děti, parafarmaceutickými výrobky, šperky, hodinkami, výrobky pro zvířata; (36) finanční a peněžní služby týkající se virtuálního majetku, digitálních sběratelských předmětů a nezaměnitelných tokenů, fundraising a finanční sponzoring týkající se virtuálního zboží, digitálních sběratelských předmětů a nezaměnitelných tokenů, služby virtuální měny, směna peněz, online směnána, elektronický převod finančních prostředků, bankovní služby a operace, online bankovní služby, služby finančních a peněžních transakcí týkajících se virtuálních statků, digitálních sběratelských předmětů a nepeněžních tokenů, finanční výměna kryptografických aktiv, elektronický převod nezaměnitelných tokenů (NFT), elektronický převod finančních prostředků prostřednictvím technologie blockchain, elektronický převod nezaměnitelných tokenů [NFT] pomocí technologie blockchain; (41) zábava, interaktivní online zábava, zábavní služby, a to online hry, ve kterých mohou hráči vyhrát virtuální zboží, digitální sběratelské předměty, nezaměnitelné tokeny, digitální tokeny nebo jiné tokeny pro použití v aplikacích, služby her s rozšířenou realitou poskytované online, služby her s virtuální realitou poskytované online, služby elektronických her poskytované online, služby digitálního publikování poskytované online, poskytování školení v oblasti počítačového softwaru, školicí služby v oblasti vývoje počítačového softwaru, pořádání zábavních akcí, zábavní služby prostřednictvím videoprocházek v oblasti reality show, služby her ve virtuální realitě poskytované online z počítačové sítě, zábavní služby prostřednictvím filmů, televizních pořadů a hudebních videoklipů prostřednictvím interaktivních internetových stránek, poskytování informací o zábavních službách, poskytování filmů, které nelze stáhnout, prostřednictvím služeb videa na vyžádání, výroba filmů, pronájem kulís pro představení, pořádání soutěží, pořádání a vedení symposií, pořádání a vedení konferencí, pořádání a vedení kongresů, pořádání výstav pro kulturní nebo vzdělávací účely, rezervace míst na představení, herní služby poskytované online z počítačové sítě, zábavní služby poskytující online virtuální prostředí pro výměnu karet a stahovatelných digitálních souborů ověřených virtuálními tokeny, zábavní služby ve formě stahovatelných digitálních souborů ověřených nezaměnitelnými tokeny [NFT] pro použití online a ve virtuálním prostředí; (42) poskytování dočasného užívání nestahovatelného softwaru pro správu transakcí pomocí technologie blockchain, poskytování dočasného užívání nestahovatelného softwaru s virtuálním zbožím, digitálními sběratelskými předměty a nezaměnitelnými tokeny, elektronické ukládání virtuálního zboží, digitálních sběratelských předmětů a nezaměnitelných tokenů, služby ověřování pomocí technologie blockchain, návrh a vývoj počítačového hardwaru a softwaru, služby cloud computingu hostující software umožňující výměnu, prohlížení, správu a/nebo ověřování virtuálního zboží, digitálních sběratelských předmětů a nezaměnitelných tokenů.

Třídy výrobků a služeb:

9, 35, 36, 41, 42

(730) **Albert Česká republika, s.r.o.**, Radlická 520/117, Praha 5, Jinonice, 15800, CZ

(740) Mgr. Ivan Rámeš, advokát, Na Florenci 2116/15, Praha 1, Nové Město, 11000

(210) **O-585972**

(220) 22.05.2023

(320) 22.05.2023

(540)

Dr. Max ProbioMaxim

(592) Slovní

(511) (3) kosmetika a kosmetické přípravky, neléčivá kosmetika, bylinné výtažky pro kosmetické účely, neléčivé gely a masti; (5) farmaceutické a léčebné výrobky a přípravky, léčivé přípravky a doplňky, hygienické přípravky a výrobky, hygienické přípravky pro léčebné účely, zdravotnické prostředky a preparáty v rámci této třídy, kosmetické přípravky pro léčebné účely,

bylinné výtažky pro léčebné účely, potravinové doplňky pro léčebné účely, dietetické přípravky pro léčebné účely, dietetické přípravky k lékařskému použití, vitamínové přípravky a doplňky, léčivé potravinové doplňky, doplňky výživy, doplňky stravy na posílení imunity, přípravky pro posílení imunity, doplňky stravy k udržení správné rovnováhy střevní mikroflóry, doplňky stravy pro správné fungování zažívacího traktu pro děti a dospělé, přípravky pro správné fungování zažívacího traktu pro děti a dospělé, probiotické doplňky, probiotické doplňky pro děti od narození, probiotika, probiotika ve formě sáčků se sypkým práškem, kapek, roztoků, tablet, potravinové doplňky obsahující stopové prvky, doplňky stravy obsahující bakteriální kmeny, doplňky stravy obsahující *Lactocaseibacillus rhamnosus* BIFOLACTMGG a *Limosilactobacillus reuteri* LR92, homeopatické přípravky, farmaceutické, homeopatické a vitamínové přípravky tabletované, v prášku, v kapkách, v roztoku, v měkkých kapslích a v tvrdých želatinových kapslích; (35) reklama, propagace, marketing, reklama, propagace a marketing on-line, služby v oblasti reklamy a propagace prodeje, distribuce vzorků výrobků, obchodní poradenské služby, obchodní informace a rady pro spotřebitele (poradna pro spotřebitele), obchodní zprostředkovatelské služby, zajišťování obchodních transakcí a obchodních kontaktů, prezentace zboží a služeb, služby předvádění výrobků a vystavování zboží, maloobchodní služby, velkoobchodní služby, nákup, prodej, on-line nákup a on-line prodej výrobků uvedených výše ve třídách 3 a 5 tohoto seznamu, zprostředkování nákupu a prodeje výrobků uvedených výše ve třídách 3 a 5 tohoto seznamu; (44) farmaceutické služby, farmaceutické poradenství, služby lékárny, služby poskytované lékárníky (příprava receptů), individuální příprava léčiva, adjustace lékových forem pro veřejnost, provoz lékáren, provoz výdejen léků, poradenství v oblasti léčiv, telemedicinské služby, zdravotní poradenství, lékařské služby, péče o hygienu a krásu osob a zvířat, pronájem zdravotnického vybavení, úprava protetických pomůcek, informační, poradenské a konzultační služby v rámci výše uvedených služeb ve třídě 44.

Třídy výrobků a služeb:

3, 5, 35, 44

(730) **Dr. Max BDC, s.r.o.**, Na Florenci 2116/15, Praha 1, Nové Město, 11000, CZ

(740) Mgr. Martina Zdvihalová, Ph.D. - patentová a právní kancelář, Mgr. Martina Zdvihalová Ph.D., K Pazderně 2031, Benešov, 25601

(210) **O-585973**

(220) 22.05.2023

(320) 22.05.2023

(540)

Dr. Max ProbioMax

(592) Slovní

(511) (3) kosmetika a kosmetické přípravky, neléčivá kosmetika, bylinné výtažky pro kosmetické účely, neléčivé gely a masti; (5) farmaceutické a léčebné výrobky a přípravky, léčivé přípravky a doplňky, hygienické přípravky a výrobky, hygienické přípravky pro léčebné účely, zdravotnické prostředky a preparáty v rámci této třídy, kosmetické přípravky pro léčebné účely, bylinné výtažky pro léčebné účely, potravinové doplňky pro léčebné účely, dietetické přípravky pro léčebné účely, dietetické přípravky k lékařskému použití, vitamínové přípravky a doplňky, léčivé potravinové doplňky, doplňky výživy, doplňky stravy na posílení imunity, přípravky pro posílení imunity, doplňky stravy k udržení správné rovnováhy střevní mikroflóry, doplňky stravy pro správné fungování zažívacího traktu, přípravky pro správné fungování zažívacího traktu, probiotické doplňky, probiotika, probiotika ve formě sáčků se sypkým práškem, kapek, roztoků, tablet, potravinové doplňky obsahující stopové prvky, doplňky stravy obsahující bakteriální kmeny, doplňky stravy obsahující *Lactocaseibacillus rhamnosus* BIFOLACTMGG a *Limosilactobacillus reuteri* LR92, homeopatické přípravky, farmaceutické, homeopatické a vitamínové přípravky tabletované, v prášku, kapkách, roztoku, měkkých kapslích a tvrdých želatinových kapslích; (35) reklama, propagace, marketing, reklama, propagace a marketing on-line, služby v oblasti reklamy a propagace prodeje, distribuce vzorků výrobků, obchodní poradenské služby, obchodní informace a rady pro spotřebitele (poradna pro spotřebitele), obchodní zprostředkovatelské služby, zajišťování obchodních transakcí a obchodních kontaktů, prezentace zboží a služeb, služby předvádění výrobků a vystavování zboží, maloobchodní služby, velkoobchodní služby, nákup, prodej, on-line nákup a on-line prodej výrobků uvedených výše ve třídách 3 a 5 tohoto seznamu, zprostředkování nákupu a prodeje výrobků uvedených výše ve třídách 3 a 5 tohoto seznamu; (44) farmaceutické služby, farmaceutické poradenství, služby lékárny, služby poskytované lékárníky (příprava receptů), individuální příprava léčiva, adjustace lékových forem pro veřejnost, provoz lékáren, provoz výdejen léků, poradenství v oblasti

léčiv, telemedicinské služby, zdravotní poradenství, lékařské služby, péče o hygienu a krásu osob a zvířat, pronájem zdravotnického vybavení, úprava protetických pomůcek, informační, poradenské a konzultační služby v rámci výše uvedených služeb ve třídě 44.

Třídy výrobků a služeb:

3, 5, 35, 44

(730) **Dr. Max BDC, s.r.o.**, Na Florenci 2116/15, Praha 1, Nové Město, 11000, CZ

(740) Mgr. Martina Zdvihalová, Ph.D. - patentová a právní kancelář, Mgr. Martina Zdvihalová Ph.D., K Pazderně 2031, Benešov, 25601

(210) **O-585976**

(220) 22.05.2023

(320) 22.05.2023

(540)



(593) Obrazová

(511) (37) úklidové služby, čištění interiérů a exteriérů budov, dezinfekce, leštění, malba a nátěr, mytí oken, mytí vozidel, praní, pronájem čističek, služby odklizení sněhu, tapetování, údržba nábytku a domů, úklid budov, vedení domácností, žehlení oděvů a prádla, pomocné práce pro stavby, vyklizení sklepů a půdy; (39) stěhování; (44) doprovod k lékaři, hlídání seniora, pečovatelské služby bez podávání léků.

Třídy výrobků a služeb:

37, 39, 44

(730) **Honajzrová Evženie**, Na Mundlochu 635/2, Ostrava, Muglinov, 71200, CZ

(210) **O-586014**

(220) 24.05.2023

(320) 24.05.2023

(540)



(593) Obrazová

(511) (3) kosmetika a kosmetické přípravky, neléčivá kosmetika, bylinné výtažky pro kosmetické účely, neléčivé gely a masti; (5) farmaceutické a léčebné výrobky a přípravky, léčivé přípravky a doplňky, hygienické přípravky a výrobky, hygienické přípravky pro léčebné účely, zdravotnické prostředky a preparáty v rámci této třídy, kosmetické přípravky pro léčebné účely, bylinné výtažky pro léčebné účely, potravinové doplňky pro léčebné účely,

dietetické přípravky pro léčebné účely, dietetické přípravky k lékařskému použití, vitamínové přípravky a doplňky, léčivé potravinové doplňky, doplňky výživy, doplňky stravy na posílení imunity, přípravky pro posílení imunity, doplňky stravy k udržení správné rovnováhy střevní mikroflóry, doplňky stravy pro správné fungování zažívacího traktu pro děti a dospělé, doplňky pro správné fungování zažívacího traktu pro děti a dospělé, probiotické doplňky, probiotické doplňky pro děti od narození, probiotika, probiotika ve formě sáčků se syplým práškem, kapek, roztoků, tablet, potravinové doplňky obsahující stopové prvky, doplňky stravy obsahující bakteriální kmeny, doplňky stravy obsahující *Lacticaseibacillus rhamnosus* BIFOLACTMGG a *Limosilactobacillus reuteri* LR92, homeopatické přípravky, farmaceutické, homeopatické a vitamínové přípravky tabletované, v prášku, v kapkách, v roztoku, v měkkých kapslích a v tvrdých želatinových kapslích; (35) reklama, propagace, marketing, reklama, propagace a marketing on-line, služby v oblasti reklamy a propagace prodeje, distribuce vzorků výrobků, obchodní poradenské služby, obchodní informace a rady pro spotřebitele (poradna pro spotřebitele), obchodní zprostředkovatelské služby, zajišťování obchodních transakcí a obchodních kontaktů, prezentace zboží a služeb, služby předvádění výrobků a vystavování zboží, maloobchodní služby, velkoobchodní služby, nákup, prodej, on-line nákup a on-line prodej výrobků uvedených výše ve třídách 3 a 5 tohoto seznamu, zprostředkování nákupu a prodeje výrobků uvedených výše ve třídách 3 a 5 tohoto seznamu; (44) farmaceutické služby, farmaceutické poradenství, služby lékárny, služby poskytované lékárníky (příprava receptů), individuální příprava léčiva, adjustace lékových forem pro veřejnost, provoz lékáren, provoz výdejen léků, poradenství v oblasti léčiv, telemedicinské služby, zdravotní poradenství, lékařské služby, péče o hygienu a krásu osob a zvířat, pronájem zdravotnického vybavení, úprava protetických pomůcek, informační, poradenské a konzultační služby v rámci výše uvedených služeb ve třídě 44.

Třídy výrobků a služeb:
3, 5, 35, 44

- (591) Barevná
(730) **Dr. Max BDC, s.r.o.**, Na Florenci 2116/15, Praha 1, Nové Město, 11000, CZ
(740) Mgr. Martina Zdvihalová, Ph.D. - patentová a právní kancelář, Mgr. Martina Zdvihalová Ph.D., K Pazderně 2031, Benešov, 25601

- (210) **O-586015**
(220) 24.05.2023
(320) 24.05.2023
(540)



- (593) Obrazová
(511) (3) kosmetika a kosmetické přípravky, neléčivá kosmetika, bylinné výtažky pro kosmetické účely, neléčivé gely a masti; (5) farmaceutické a léčebné výrobky a přípravky, léčivé přípravky a doplňky, hygienické přípravky a výrobky, hygienické přípravky pro léčebné účely, zdravotnické prostředky a preparáty v rámci této třídy, kosmetické přípravky pro léčebné účely, bylinné výtažky pro léčebné účely, potravinové doplňky pro léčebné účely, dietetické přípravky pro léčebné účely, dietetické přípravky k lékařskému použití, vitamínové přípravky a doplňky, léčivé potravinové doplňky, doplňky výživy, doplňky stravy na posílení imunity, přípravky pro posílení imunity, doplňky stravy k udržení správné rovnováhy střevní mikroflóry, doplňky stravy pro správné fungování zažívacího traktu, probiotické doplňky, probiotika, probiotika ve formě sáčků se syplým práškem, kapek, roztoků, tablet, potravinové doplňky obsahující stopové prvky, doplňky stravy obsahující bakteriální kmeny, doplňky stravy obsahující *Lacticaseibacillus rhamnosus* BIFOLACTMGG a *Limosilactobacillus reuteri* LR92, homeopatické

přípravky, farmaceutické, homeopatické a vitamínové přípravky tabletované, v prášku, kapkách, roztoku, měkkých kapslích a tvrdých želatinových kapslích; (35) reklama, propagace, marketing, reklama, propagace a marketing on-line, služby v oblasti reklamy a propagace prodeje, distribuce vzorků výrobků, obchodní poradenské služby, obchodní informace a rady pro spotřebitele (poradna pro spotřebitele), obchodní zprostředkovatelské služby, zajišťování obchodních transakcí a obchodních kontaktů, prezentace zboží a služeb, služby předvádění výrobků a vystavování zboží, maloobchodní služby, velkoobchodní služby, nákup, prodej, on-line nákup a on-line prodej výrobků uvedených výše ve třídách 3 a 5 tohoto seznamu, zprostředkování nákupu a prodeje výrobků uvedených výše ve třídách 3 a 5 tohoto seznamu; (44) farmaceutické služby, farmaceutické poradenství, služby lékárny, služby poskytované lékárníky (příprava receptů), individuální příprava léčiva, adjustace lékových forem pro veřejnost, provoz lékáren, provoz výdejen léků, poradenství v oblasti léčiv, telemedicinské služby, zdravotní poradenství, lékařské služby, péče o hygienu a krásu osob a zvířat, pronájem zdravotnického vybavení, úprava protetických pomůcek, informační, poradenské a konzultační služby v rámci výše uvedených služeb ve třídě 44.

Třídy výrobků a služeb:
3, 5, 35, 44

- (730) **Dr. Max BDC, s.r.o.**, Na Florenci 2116/15, Praha 1, Nové Město, 11000, CZ
(740) Mgr. Martina Zdvihalová, Ph.D. - patentová a právní kancelář, Mgr. Martina Zdvihalová Ph.D., K Pazderně 2031, Benešov, 25601

- (210) **O-586130**
(220) 30.05.2023
(320) 30.05.2023
(540)

BRAMBURKER

- (592) Slovní
(511) (29) hotová jídla a svačinky vyrobené převážně z masa, ryb a zeleniny, maso a masné výrobky, polévky a vývary, masové výtažky, zpracované ovoce, houby a zelenina, ořechy a luštěniny, ryby, mořské plody a měkkýši, neživí, mléčné výrobky a jejich náhražky; (30) cukr, přírodní sladidla, sladké polevy a náplně, výrobky z včelích produktů, káva, čaj, kakao a jejich náhražky, pekárenské výrobky, cukrovinky, čokoláda a zákusky, zmrzliny, mražené jogurty a sorbety, zpracované obilí, škrob a produkty z nich vyrobené, pečící přípravky a droždí; (43) poskytování jídla a nápojů, informační, poradenské a rezervací služby v oblasti poskytování jídla a pití.

Třídy výrobků a služeb:
29, 30, 43

- (730) **Kindernay Marek**, Dolní Malá Úpa 63, Malá Úpa, 54227, CZ

- (210) **O-586347**
(220) 08.06.2023
(320) 08.06.2023
(540)



MONKEYMEDIA

- (593) Obrazová
(511) (35) administrativní pomoc při vypracování nabídek k poptávkám (RFPs), administrativní služby, administrativní služby podnikům při jejich přesídlení, administrativní zpracování objednávek, aktualizace a údržba dat v počítačových databázích, aktualizace reklamních materiálů, analýza

nakladů a cen, cílený marketing, fakturace, fotokopírování, grafická úprava pro reklamní účely, indexace webových stránek pro obchodní nebo reklamní účely, influencer marketing, marketing, marketing v rámci vydávání softwaru, modeling pro reklamní účely nebo podporu prodeje, obchodní informace, obchodní poradenství v oblasti digitální transformace, obchodní průzkum, obchodní správa licencí k výrobkům a službám jiných osob, obchodní zprostředkovatelské služby, on-line maloobchodní služby v oblasti digitální hudby s možností stažení, on-line maloobchodní služby v oblasti nahrané hudby a nahraných filmů s možností stažení, online reklama v počítačové síti online, optimalizace návštěvnosti webových stránek, optimalizace vyhledávačů pro účely podpory prodeje, plánování schůzek (kancelářské práce), pomoc při řízení obchodní činnosti, pomoc při řízení obchodních či průmyslových podniků, poptávky, poradenské služby pro obchodní vedení, poradenství v oblasti komunikační strategie při styku s veřejností, poradenství v oblasti komunikační strategie v reklamě, poradenství v oblasti řízení a organizace podniku, poradenství v oblasti řízení obchodní činnosti, pořádání a moderování komerčních akcí, pořádání módních přehlídek pro reklamní účely, pořádání veletrhů, pořádání výstav pro obchodní či reklamní účely, poskytování obchodních informací a rady pro spotřebitele ve výběru produktu a služeb, poskytování obchodních informací prostřednictvím webových stránek, poskytování služeb průzkumu trhu, poskytování uživatelských hodnocení pro komerční nebo reklamní účely, poskytování uživatelských recenzí pro komerční nebo reklamní účely, PPC reklama, prezentace výrobku v komunikačních médiích pro účely maloobchodu, profesionální obchodní poradenství, profilování spotřebitele pro komerční nebo marketingové aktivity, pronájem reklamního materiálu, propagace publicity, propagace zboží prostřednictvím influencerů, průzkum trhu, průzkum veřejného mínění, předvádění zboží, psaní reklamních textů, psaní scénářů pro reklamní účely, recepční služby pro návštěvníky (kancelářské práce), reklama, reklama za účelem vytvoření identity značky pro jiné osoby, rozhlasová reklama, sběr údajů do počítačových databází, sestavování katalogu informací pro obchodní či reklamní účely, sjednávání a uzavírání obchodních transakcí pro třetí strany, sjednávání obchodních smluv pro jiné osoby, služby v oblasti firemní komunikace, služby v oblasti vztahu s médií, služby zpracování dat (kancelářské práce), správa zákaznických věrnostních programů, subdodavatelské služby (pomoc v obchodní činnosti), systematizace údajů do počítačových databází, šíření reklamních materiálů, telemarketing, televizní reklama, upomínání schůzek (kancelářské práce), vedení počítačové evidence, vydávání reklamních textů, vyhledávání potenciálních zákazníků pro jiné osoby, vyhledávání údajů v počítačových souborech pro jiné osoby, výroba reklamních filmů, vývoj marketingových konceptů, vývoj reklamních konceptů, zpracování textu, zprostředkování obchodních informací, zprostředkování obchodu vztahující se k propojování různých odborníků se zákazníky, zprostředkování propagace publicity, zprostředkování reklamy; (38) bezdrátové vysílání, elektronické nástěnky (telekomunikační služby), komunikace prostřednictvím počítačových terminálů, online přenos blahopřání, paging (rozhlas, telefon nebo jiné prostředky elektronické komunikace), poskytování diskusních místností na internetu, poskytování online fór, poskytování přístupu do databází, poskytování uživatelského přístupu do globální počítačové sítě, pronájem doby přístupu do globální počítačové sítě, pronájem přístrojů pro přenos zpráv, přenos digitálních souborů, přenos elektronické pošty, přenos podcastů; (41) elektronické publikování (DTP), filmová distribuce, filmové projekce, fotografování, fotografování na mikrofilm, koučink (školení), online vydávání elektronických knih a časopisů, organizování elektronických sportovních soutěží, organizování zábavních akcí cosplay (kostýmované hry s věrným napodobením postav), plánování rozhlasových a televizních programů, plánování večírků (zábava), pořádání a moderování zábavních akcí, pořádání a uvádění koncertů, pořádání a vedení konferencí, pořádání a vedení kongresů, pořádání a vedení osobních vzdělávacích fór, pořádání a vedení seminářů, pořádání a vedení sportovních akcí, pořádání a vedení workshopů (školení), pořádání loterií, pořádání módních přehlídek pro zábavu, pořádání plesu, pořádání prohlídek s průvodcem, pořádání soutěží krásy, pořádání soutěží (vzdělávacích nebo zábavních), pořádání sportovních soutěží, pořádání školení a vzdělávacích zkoušek pro certifikační účely, pořádání výstav ke kulturním nebo vzdělávacím účelům, poskytování elektronických publikací online bez možnosti stažení, poskytování filmu bez možnosti stažení prostřednictvím přenosu videa na objednávku, poskytování her online z počítačové sítě, poskytování hudby online bez možnosti stažení, poskytování informací v oblasti vzdělávání, poskytování informací v oblasti zábavy, poskytování online obrázků, ne stahovatelných, poskytování online virtuálních prohlídek s průvodcem, poskytování televizních programů bez možnosti stažení prostřednictvím přenosu videa na objednávku, poskytování uživatelských hodnocení pro zábavní nebo kulturní účely, poskytování uživatelských recenzí pro zábavní

nebo kulturní účely, poskytování videí online bez možnosti stažení, prázdninové tábory (zábava), profesní rekvalifikace, předávání obchodních znalostí a obchodního know-how (odborné vzdělávání), předprodej vstupenek (zábava), předvádění živých vystoupení, psaní a skládání písní, psaní filmových scénářů, psaní scénářů, s výjimkou reklamních, psaní textů, režie filmů, s výjimkou reklamních filmů, režie představení, rozhlasová zábava, skládání hudby, služby diskžokejů, služby filmového studia, služby grafické úpravy, nikoliv k reklamním účelům, služby multimediální knihovny, služby nahrávacího studia, služby v oblasti elektronických sportů, služby v oblasti střihu videa na akce, služby zvukových techniků na akce, snímání videa prováděné dronem, soukromá výuka, sportovní tábory, školení, televizní zábava, úniková místnost (zábava), úprava videokazet, vydávání knih, vydávání textů, s výjimkou reklamních, výroba filmů, s výjimkou reklamních, výroba podcastů, výroba rozhlasových a televizních programů, výzkum v oblasti vzdělávání, vzdělávací služby poskytované asistenty zaměřenými na zvláštní potřeby, vzdělávání na internátních školách, zábava, zkoušení (pedagogická činnost); (42) aktualizace počítačového softwaru, analýza počítačových systémů, digitalizace dokumentů (skenování), externí zálohování dat, grafické návrhy propagačních materiálů, hosting webových stránek, instalace počítačového softwaru, konverze počítačových programů a dat, s výjimkou fyzické konverze, kopírování počítačových programů, navrhování počítačové simulovaných modelů, navrhování vizitek, obnova počítačových dat, ochrana proti počítačovým virům, platforma jako služba (PaaS), počítačové programování, počítačové programování pro zpracování dat, počítačový grafický design pro projekce videomappingu, podpůrné služby v oblasti informačních technologií (IT) (řešení problémů se softwarem), poradenství v oblasti internetového zabezpečení, poradenství v oblasti navrhování a vývoje počítačového hardwaru, poradenství v oblasti navrhování webových stránek, poradenství v oblasti počítačového softwaru, poradenství v oblasti počítačových technologií, poradenství v oblasti telekomunikačních technologií, poradenství v oblasti zabezpečení dat, poradenství v oblasti zabezpečení počítačů, poskytování informací o počítačových technologiích a programování prostřednictvím webových stránek, poskytování služeb v oblasti ověřování uživatelů prostřednictvím technologií s jediným přihlášením k on-line softwarovým aplikacím, poskytování virtuálních počítačových systému prostřednictvím cloud computingu, pronájem počítačového softwaru, pronájem počítačů, pronájem webových serverů, provozování internetových vyhledávačů, průmyslový design, převod dat nebo dokumentů z fyzických nosičů na elektronická média, psaní počítačového kódu, serverhosting, sledování počítačových systémů za účelem odhalení nepovoleného přístupu nebo úniku dat, sledování počítačových systémů za účelem odhalení poruch, služby ověření uživatele pomocí technologie pro transakce v oblasti elektronického obchodu, služby šifrování dat, software jako služba (SaaS), softwarové inženýrství pro zpracování dat, styling(průmyslový design), technologické poradenství v oblasti digitální transformace, tvorba počítačového softwaru, tvorba počítačových systémů, údržba počítačového softwaru, ukládání elektronických dat, umělecký design, vytváření a navrhování webových katalogů informací pro jiné osoby (služby v oblasti informačních technologií), vytváření a údržba webových stránek pro jiné osoby, vývoj počítačových platform, vývoj softwaru v rámci softwarového publikování, vzdálené monitorování provozu počítačového systému, navrhování log.

Třídy výrobků a služeb:
35, 38, 41, 42

(730) **Monkeymedia s.r.o.**, Štúrova 434/42, Leopoldov, SK

(210) **O-586394**
(220) 09.06.2023
(320) 09.06.2023
(540)



(210) **O-586402**
(220) 12.06.2023
(320) 12.06.2023
(540)

MA MOJE
MARKETINGOVÁ
AGENTURA

(593) Obrazová
(511) (28) lístky do loterie, stírací losy, tištěné loterijní losy; (35) reklamní, marketingové a propagační služby; (41) loterijní služby, služby věrnostních, motivačních a bonusových programů ve formě loterie.
Třídy výrobků a služeb:
28, 35, 41
(591) Barevná
(730) **Lidl Stiftung & Co. KG**, Stiftsbergerstrasse 1, 74167 Neckarsulm, DE
(740) Zeiner & Zeiner advokátní kancelář s.r.o., Mgr. Alexandr Vališ, advokát, Dominikánská 350/5, Brno, Brno-město, 60200

(210) **O-586398**
(220) 12.06.2023
(320) 12.06.2023
(540)

BEZOMI

(592) Slovní
(511) (6) okenní příslušenství z kovu, krabice z obecných kovů, nábytkové úchytky z kovu, umělecké odličky z obecných kovů, přenosné zahradní besídky, především z kovu, kovová umělecká díla z obecných kovů, umělecké předměty z jiných než vzácných kovů, nábytkové kování, ozdobná kování na okna a dveře; (8) ruční nářadí a nástroje pro zpracování materiálů a pro výrobu, opravu a údržbu, nože vyrobené ze vzácných kovů, truhlářské nástroje (ruční nářadí), ruční nářadí pro zahradnické práce, nářadí k ohni; (20) nábytek ze dřeva, dekorace vyrobené ze dřeva, umělecká díla ze dřeva, umělecké předměty ze dřeva, vosku, sádry nebo plastu, miniaturní nábytek ze dřeva, balící krabice vyrobené ze dřeva, skladovací bedny vyrobené ze dřeva, krabice ze dřeva nebo plastu, dřevěné bedny, nádoby zhotovené ze dřeva (jiné než pro použití v domácnosti nebo kuchyni), dřevěné květináče, dřevěné sudy, zahradní nábytek vyrobený ze dřeva, zahradní nábytek vyrobený z kovu, interiérové okenní rolety z kovu; (40) úprava a zpracování kovů, kování (tvarování kovů), zpracování dřeva, dřevoobrábění, truhlářská služby (zakázková výroba dřevěných výrobků), ohnivzdorná úprava dřeva, ochranná úprava dřeva, odstraňování nežádoucích povrchů z dřevěných předmětů, poskytování informací vztahujících se ke zpracování dřeva.
Třídy výrobků a služeb:
6, 8, 20, 40
(730) **Králíček Jan**, Dlouhá Louka 9, Lípa nad Orlicí, 51721, CZ

(593) Obrazová
(511) (35) reklama, marketing a propagační služby, obchodní správa v oblasti statistických metod, služby podnikové správy pro zpracování prodejů realizovaných prostřednictvím celosvětové počítačové sítě, správa v oblasti marketingu, správa v oblasti metod prodeje, správa v oblasti obchodního hodnocení, správa v oblasti obchodního plánování, správa počítačové databáze, automatizované zpracování dat, elektronické zpracování dat, informační služby vztahující se ke zpracování dat, kompilování informací do počítačových databází, kompilování statistických informací, sestavování obchodních informací, obchodní statistické studie, online služby zpracování dat, ověřování zpracování dat, počítačové zpracování dat, počítačový sběr dat z prodejních míst pro maloobchodníky, poradenské služby ohledně zpracování dat, poradenské služby ohledně elektronického zpracování dat, poskytování obchodních statistických informací, příprava obchodních statistických informací, příprava statistických obchodních dat, řízení obchodních záznamů, sběr a systematizace informací v databankách, sběr a systematizace informací do počítačových databází, ukládání informací do počítačových databází, sběr dat (pro třetí osoby), sběr indexovaných adres, sběr matematických údajů, sběr obchodních informací, sběr obchodních statistik, sběr statistických údajů pro vědecký výzkum, sběr statistických údajů pro podnikání, seřazování údajů v počítačových databázích, sestavování adresářů pro vydávání na internetu, sestavování katalogů informací pro obchodní či reklamní účely, sestavování obchodních adresářů, sestavování obchodních adresářů on-line, sestavování obchodních adresářů určených ke zveřejnění na internetu, sestavování obchodních statistik, sestavování obchodních statistik obchodních informací, sestavování počítačových databází, sestavování rejstříků informací pro komerční nebo reklamní účely, sestavování seznamů potenciálních zákazníků, sestavování seznamů určených ke zveřejnění na globálních počítačových sítích nebo na internetu, sestavování statistických modelů pro poskytování informací o dynamice trhu, sestavování statistik, sestavování statistik pro obchodní nebo komerční účely, sestavování statistik pro reklamu, sestavování zákaznických indexů počítačem, shromažďování a analyzování informací a dat vztahujících se k obchodnímu managementu, shromažďování a systematizace písemné komunikace a údajů, shromažďování a systematizace informací používaných v rámci elektronického přenosu údajů, shromažďování a třídění dat v počítačových databázích, shromažďování a třídění informací do počítačových databází, sledování objemu prodeje pro třetí osoby, služby pro vyhledávání zboží vedeného v databázích, služby řízení dat, služby v oblasti obchodních statistických informací, služby v oblasti řízení zásob, služby v oblasti vyhledávání dat, služby vkládání dat, služby zadávání počítačových dat, služby zahrnující přepis statistických údajů, služby zahrnující zaznamenávání statistických údajů, služby zpracování dat, správa a vytváření počítačových databází, inzerce pro nábor zaměstnanců, konzultace v oblasti lidských zdrojů, konzultace v oblasti personálního managementu, konzultace v oblasti přijímání zaměstnanců, konzultační a poradenské služby týkající se zaměstnanosti, konzultační a poradenské služby vztahující se k personálnímu řízení, konzultační a poradenské služby vztahující se k náboru zaměstnanců, management personálu pro reklamní účely, odborné poradenství v oblasti personálního řízení, pomoc při náboru a umísťování zaměstnanců, pomoc v personálním řízení, poradenství v oblasti profesního růstu (nikoliv poradenství o vzdělávání a školení), poradenství v oblasti řízení lidských zdrojů, informace ohledně obchodní

akvizice, obchodní poradenství vztahující se k franšizingu, konzultace týkající se organizování a řízení obchodní společnosti, konzultace týkající se řízení obchodní činnosti, konzultace v oblasti obchodní organizace a provozu, konzultace v oblasti obchodního plánování, konzultace a poradenské služby v oblasti obchodního managementu, konzultace v oblasti prodejních technik a prodejních programů, konzultace v oboru managementu obchodní činnosti v oblasti dopravy a doručování, konzultace v oboru obchodních akvizic, konzultační a poradenské služby v oboru obchodní strategie, obchodní analýzy, obchodní informační služby a průzkumy trhu, poradenství v obchodní činnosti, obchodní konzultační služby, profesionální obchodní nebo podnikatelské poradenství, obchodní poradenské služby ohledně provozování franšiz, obchodní poradenské služby ohledně zakládání franšiz, obchodní poradenské služby vztahující se k výrobním odvětvím, obchodní poradenské služby vztahující se ke zpracování dat, obchodní poradenské služby ohledně řízení podniků, obchodní poradenské služby, obchodní poradenské služby vztahující se k firemní činnosti, obchodní poradenské služby týkající se používání počítačů, obchodní poradenské služby vztahující se k výrobě, obchodní poradenské služby vztahující se k provozování restaurací, obchodní poradenské služby vztahující se k řízení kampaní ke shromažďování finančních prostředků, obchodní poradenské služby vztahující se k poskytování systémů řízení kvality, obchodní poradenství pro firmy, obchodní poradenství pro jednotlivce, obchodní poradenství v oblasti dopravy a doručování, obchodní poradenství vztahující se ke správě informačních technologií, obchodní poradenství vztahující se k strategickému marketingu, obchodní poradenství vztahující se k finančnímu růstu, obchodní poradenství vztahující se ke konzultacím v oboru marketingového řízení, odborné konzultace vztahující se k obchodnímu managementu, odborné obchodní konzultace vztahující se k zakládání podniků, odborné obchodní konzultace vztahující se k provozování podniků, podnikatelské poradenství a konzultační služby v oblasti franšiz, podnikové organizační a ekonomické poradenství, pomoc a poradenství při obchodním řízení a organizaci, pomoc a poradenství týkající se organizace obchodní činnosti, pomoc v oblasti obchodního managementu, pomoc zaměřená na organizaci a řízení obchodní činnosti, konzultace týkající se organizace obchodní činnosti, pomoc, poradenské služby a konzultace týkající se plánování obchodní činnosti, poradenské obchodní služby vztahující se ke zřizování a provozování franšiz, poradenské služby a informace při organizování a řízení obchodní činnosti, poradenské služby ohledně řízení obchodních rizik, poradenské služby ohledně firemní struktury společností, poradenské služby ohledně řízení obchodního provozu, poradenské služby pro obchodní vedení, poradenské služby týkající se správy podniku, poradenské služby v oblasti zahraničního obchodu, poradenské služby v oblasti obchodního managementu týkající se informační technologie, poradenské služby v oblasti organizace a řízení hospodářské činnosti, poradenství (obchodní) pro řízení rizik, poradenství ohledně přípravy obchodních statistik, poradenství pro obchodní management v oboru rozvoje řízení a vedení, poradenství pro průmyslové podniky ohledně řízení jejich podnikání, poradenství pro vedení firemní dokumentace, poradenství v oblasti budování firemní image, poradenství v oblasti efektivit podnikání, poradenství v oblasti firemního managementu, poradenství v oblasti managementu, poradenství v oblasti obchodního managementu, rovněž prostřednictvím internetu, poradenství v oblasti obchodní organizace a řízení obchodní činnosti, včetně řízení personálu, poradenství v oblasti obchodního managementu vztahující se k obchodní výrobě, poradenství v oblasti obchodní administrace, poradenství v oblasti obchodního managementu prostřednictvím internetu, poradenství v oblasti obchodního managementu vztahující se k franchisingu, poradenství v oblasti obchodních odhadů, poradenství v oblasti obchodního průzkumu, poradenství v oblasti organizace podniku, analytické služby pro podniky, analýza a průzkum trhu, aktualizace obchodních informací v počítačové databázi, analýza cen, analýza ceny nákladů, analýza hodnocení zaměřená na obchodní řízení, analýza marketingových trendů, analýza nákladů a cen, analýza obchodních trendů, analýza reakce na reklamu a výzkumu trhu, analýza reakcí zákazníků, analýza reklamy, analýza řízení obchodní činnosti, analýza účinnosti reklamy, analýza zisku z podnikání, analýzy dat výzkumu trhu a statistických dat, analýzy firemního jednání, analýzy nákladů a přínosů, analýzy obchodních dat, analýzy obchodních informací, analýzy obchodních statistik, analýzy povědomí veřejnosti o reklamě, analýzy statistik průzkumů trhu, analýzy systémů obchodního řízení, analýzy systému řízení trhu, analýzy údajů z průzkumu trhu, analýzy v oblasti marketingu, benchmarking (hodnocení obchodně-organizačních postupů), cenové průzkumy, digitalizované informační služby v oblasti podnikání, ekonomické analýzy k obchodním účelům, ekonomické informační služby k obchodním účelům, ekonomické prognostické analýzy k obchodním účelům, ekonomické prognózy a analýzy, ekonomické studie

k obchodním účelům, elektronické informační služby v oblasti hodnocení obchodních příležitostí, hodnocení dopadu reklamy na cílové skupiny, hodnocení obchodní činnosti, hodnocení obchodních příležitostí, hodnocení týkající se řízení obchodní činnosti v odborných podnicích, hodnocení vztahující se ke komerčním záležitostem, hodnocení vztahující se k řízení obchodní činnosti v komerčních podnicích, informace komerční (poskytování), informace nebo zprávy týkající se obchodu a marketingu, informace o hodnocení prodejnosti výrobků, informace o obchodních záležitostech, informace o prodeji výrobků, zjišťování informací o zahraničním obchodu, poskytování obchodních informací, informační služby spotřebního trhu, informační služby vztahující se k podnikům, informatizované služby v oblasti průzkumu trhu, interpretace dat z výzkumu trhu, konzultace zpráv v oblasti trhu, marketingová analýza trhu s nemovitostmi, marketingové analýzy a průzkumy, marketingové předpovědi, marketingové studie a analýza marketingových studií, vedení marketingových studií, marketingový průzkum v oboru kosmetiky, parfumerie a zkrášlovacích přípravků, navrhování průzkumů veřejného mínění, obchodní analýzy trhů, obchodní informace vedené počítačem, obchodní informační kanceláře, obchodní informační kanceláře (poskytující obchodní informace, a to o marketingu nebo demografických údajích), obchodní informační služby dodávané online z počítačové databáze nebo z internetu, obchodní informační služby poskytované prostřednictvím přístupu k počítačové databázi, obchodní informační služby poskytované prostřednictvím globální počítačové sítě nebo internetu, obchodní informační služby týkající se vína, obchodní nebo podnikatelský průzkum, obchodní šetření, provádění obchodních expertiz, obchodní průzkum pro nové podniky, obchodní studie, obstarání obchodních informací, odborná hodnocení a zprávy v souvislosti s obchodními záležitostmi, outsourcingové služby v oblasti obchodních analýz, počítačové obchodní průzkumy, počítačové vyhledávání obchodních informací, počítačový průzkum trhu, poradenské služby týkající se analýzy hospodářské činnosti, poradenské služby v oblasti průzkumu trhu, poradenství týkající se analýzy hospodářské činnosti, poradenství v oblasti hodnocení trhu, poskytování digitalizovaných informací vztahujících se k obchodním záznamům, poskytování digitalizovaných informací z oblasti obchodního managementu, poskytování digitalizovaných obchodních informací, poskytování digitalizovaných obchodních statistik, poskytování informací a rad zákazníkům v souvislosti s výběrem výrobků a koupí zboží, poskytování informací o komerčních podnicích a komerčních informacích prostřednictvím globální počítačové sítě, poskytování informací o obchodním prodeji, poskytování informací o obchodním managementu, poskytování informací o obchodních kontaktech, poskytování informací o průzkumu trhu, poskytování informací vztahujících se ke zpracování dat, poskytování informací vztahujících se k obchodu, poskytování komerčních a obchodních kontaktních informací, poskytování komerčních informací prostřednictvím počítačové databáze, poskytování obchodních dat ve formě seznamů adres, poskytování obchodních dat, poskytování obchodních informací týkajících se franšizingu, poskytování obchodních informací prostřednictvím počítačových terminálů, poskytování obchodních informací, rovněž prostřednictvím internetu, kabelových sítí nebo jiných forem datového přenosu, poskytování obchodních informací prostřednictvím globálních počítačových sítí, poskytování obchodních informací pro firmy, poskytování obchodních informací online, poskytování obchodních informací v oblasti sociálních médií, poskytování obchodních informačních adresářů prostřednictvím globální počítačové sítě, poskytování obchodních informací z on line databází, poskytování obchodních informací spotřebitelům, poskytování obchodních informací týkajících se společností, poskytování obchodních informací prostřednictvím webových stránek, poskytování obchodních statistických informací vztahujících se k lékařským záležitostem, poskytování prodejních analýz, poskytování seznamu webových stránek třetích stran pro usnadnění obchodních transakcí, poskytování služeb finančního srovnávání cen on-line, poskytování služeb on-line komerčních informačních adresářů, poskytování služeb průzkumu trhu, poskytování statistik průzkumu trhu, poskytování tržních informací ve vztahu ke spotřebním výrobkům, poskytování zákaznických informací o produktech prostřednictvím internetu, příprava a sestavování zpráv a informací ohledně obchodní činnosti, obchodních zpráv a informací, příprava marketingových průzkumů, příprava obchodních průzkumů, příprava obchodních výkazů, příprava průzkumů veřejného mínění, příprava zpráv a studií týkajících se trhu, příprava zpráv o analýzách trhu, profilování spotřebitelů na komerční nebo marketingové aktivity, projektové studie pro podniky, provádění obchodních průzkumů, provádění on-line průzkumů v oboru řízení obchodní činnosti, provádění průzkumů interní podnikové komunikace, provádění průzkumů trhu zahrnujících průzkumy veřejného mínění,

provádění průzkumů veřejného mínění, provádění rozhovorů pro účely průzkumu trhu, provádění studií proveditelnosti obchodů, průzkum obchodních informací, průzkum sledovanosti rozhlasového a televizního vysílání, průzkum trhu a obchodní analýzy, průzkum trhu pro reklamní účely, průzkum trhu prostřednictvím počítačové databáze, průzkum trhu (studie), průzkum trhu za účelem sběru informací o čtenářích publikací, průzkum v oblasti obchodních akvizic, průzkum veřejného mínění, průzkumy marketingových strategií, průzkumy pro obchodní účely, průzkumy veřejného mínění v oblasti trhu, realizace rozhovorů jako kvalitativní výzkum trhu, reklamní průzkum, rozšiřování obchodních informací, sběr a poskytování obchodních informací o tržních cenách a statistikách, sběr informací v oblasti studií trhu, sestavování seznamů pro přímé zaslání reklamních materiálů (direct mailing), sestavování studií o obchodních projektech, šíření obchodních informací, šíření údajů vztahujících se k reklamě, šíření údajů vztahujících se k obchodním aktivitám, služby agentury zaměřené na obchodní informace, služby analýzy trhu v oblasti dostupnosti starozitostí, agenturní služby zaměřené na propagaci sportovních osobností, aktualizace reklamních informací v počítačové databázi, aktualizace reklamních materiálů, bannerová reklama, cílený marketing, digitální marketing, digitální reklamní služby, asistence pro vedení v obchodních podnicích ohledně reklamy, asistence managementu v oblasti podpory obchodní činnosti, agentury pro práci s veřejností, služby v oblasti firemní komunikace, poradenství týkající se komunikačních strategií v oblasti vztahů s veřejností, poradenství v oblasti komunikační strategie při styku s veřejností, marketing zboží a služeb druhých prostřednictvím distribuce kuponů, organizace, obsluha a sledování věrnostních programů pro zákazníky, organizace a management obchodních motivačních a věrnostních programů, organizace zákaznických věrnostních programů pro komerční, propagační nebo reklamní účely, organizační konzultace týkající se věrnostních programů pro zákazníky, organizování a řízení zákaznických věrnostních programů, organizování, provozování a kontrola věrnostních a motivačních programů, organizování, provozování a dohled nad motivačním systémem, podpora prodeje zboží a služeb třetích osob udělováním nákupních bodů za používání kreditních karet, reklamní, marketingové a propagační služby, rozšiřování reklamních marketingových a propagačních materiálů, cílené zaslání reklamních materiálů, distribuce a šíření reklamních materiálů (letáků, prospektů, tištěných materiálů, vzorků), distribuce letáků, brožur, tiskovin a vzorků pro reklamní účely, distribuce propagačních materiálů, především letáků, prospektů, brožur a vzorků, zejména pro katalogový zásilkový prodej, zahraniční či nikoli, distribuce propagačních materiálů, distribuce prospektů a reklamních vzorků, distribuce reklam a komerčních oznámení, distribuce reklamní korespondence a reklamních příloh pravidelných vydání, distribuce reklamních brožur, distribuce reklamních inzerátů, distribuce reklamních materiálů poštou, konzultace v oblasti reklamy v tisku, konzultace v oblasti reklamy a marketingu, konzultace v oblasti segmentace trhu, konzultace vztahující se k optimalizaci vyhledávačů, konzultační služby v oboru reklamy, propagace a marketingu, marketingová asistence, marketingové poradenské služby, obchodní poradenské služby vztahující se k marketingu, obchodní poradenské služby vztahující se k propagaci kampaní na shromažďování finančních prostředků, obchodní poradenské služby vztahující se k marketingu kampaní ke shromažďování finančních prostředků, obchodní poradenství týkající se reklamy, poskytování a pronájem prostoru, času a médií pro reklamu, poskytování a pronájem reklamního prostoru, poskytování a pronajímání reklamního prostoru na internetu, poskytování informatizovaných reklamních služeb, poskytování prostoru na webových stránkách k reklamě na výrobky a služby, poskytování reklamního prostoru elektronickými prostředky a globálními informačními sítěmi, poskytování reklamního prostoru v periodických publikacích, novinách a časopisech, poskytování reklamního prostoru v elektronických médiích, poskytování reklamního prostoru na celosvětové počítačové síti, pronájem billboardů (reklamních ploch), pronájem billboardů (reklamních tabulí), pronájem digitálních billboardů, aktualizace a údržba dat v počítačových databázích, aktualizace a údržba informací v registrech, aktualizace a údržba údajů v rejstřících; (41) editování psaných textů, elektronické vydávání (bez možnosti stažení), elektronické publikování, služby audiovizuální ukázkové prezentace, audio zábava, konferenční služby, pořádání, vedení a organizování konferencí, kongresů, workshopů, pořádání, vedení a organizování sympozií, konzultační a informační služby vztahující se k pořádání, vedení a organizování konferencí, kongresů, workshopů, konzultační a informační služby vztahující se k pořádání, vedení a organizování sympozií, audio produkce, editování fotografií (redigování), filmová a video produkce, akademie (vzdělávání).

Třídy výrobků a služeb:
35, 41

(730) MMA CZ s.r.o., č. p. 746, Drnovice, 68304, CZ
(740) artpatent, advokátní kancelář s.r.o., Mgr. Tomáš Bejček, Dukelských hrdinů 976/12, Praha 7, Holešovice, 17000

(210) O-586431
(220) 13.06.2023
(320) 13.06.2023
(540)



(593) Obrazová
(511) (16) papírenské zboží a to: alba, bankovky, blahopřání, bloky, bloky na kreslení, brožury, desky na dokumenty, grafické tisky, jmenovky, kalendáře, knihy, krabice z papíru, krabičky s barvami, kroužkové zápisníky, lepicí pásky, letáky, listky, omalovánky, plány, pohlednice, školní sešity, záložky do knih, psací stroje a kancelářské potřeby (vyjímaje nábytek), papír, lepenka a výrobky z těchto materiálů, které nejsou zařazeny do jiných tříd a to: papírové tašky, obálky a nádoby sloužící jako obaly, figurky a umělecká díla z papíru nebo lepenky, fotografie; (25) oděvy; (28) hry, hračky, karty (hrací); (41) výchova, vzdělávání, zábava, sportovní a kulturní aktivity, zoologické zahrady (provozování).

Třídy výrobků a služeb:

16, 25, 28, 41

(591) Barevná
(730) Zoologická zahrada hl. m. Prahy, U trojského zámku 120/3, Praha 7, Troja, 17100, CZ

(210) O-586446
(220) 13.06.2023
(320) 13.06.2023
(540)

Slavia dáma mezi hotely

(592) Slovní
(511) (3) neléčivé kosmetické přípravky, parfumerie, neléčivé přípravky pro osobní hygienu; (35) reklamní, marketingové a propagační služby, maloobchodní prodej alkoholických nápojů s výjimkou piva, čajů, čokolády, cukrářských výrobků, dezertů, dietetických přípravků, obchodní konzultační a poradenské služby; (39) služby v oblasti cestování a osobní doprava; (41) organizování konferencí, výstav (ne k obchodním, či reklamním účelům) a soutěží, vzdělávací a školicí služby; (43) dočasný pronájem pokojů, hotely, ubytovny a penziony, prázdinnové a turistické ubytování, poskytování dočasných odpočívadel pro cestující, poskytování přechodného ubytování, poskytování prostor pro pořádání akcí, dočasných kancelářských prostor a prostor pro jednání, poskytování zařízení pro akce a dočasných kancelářských a jednacích prostor, pronájem nábytku, povlečení, prostírání a vybavení k poskytování jídla a nápojů, informační, poradenské a rezervační služby v oblasti poskytování jídla a pití, pronájem pokojů, informace o dočasném ubytování, poradenské a rezervační služby; (44) služby péče o hygienu a krásu.

Třídy výrobků a služeb:

3, 35, 39, 41, 43, 44

(730) Slavia A.D. 1899 s.r.o., Solniční 243/17, Brno, Brno-město, 60200, CZ
(740) JUDr. Roman Špaček, Orlí 483/1, Brno, Brno-město, 60200

(210) **O-586447**

(220) 13.06.2023

(320) 13.06.2023

(540)

Dáma mezi hotely

(592) Slovní

(511) (3) neléčivé kosmetické přípravky, parfumerie, neléčivé přípravky pro osobní hygienu; (35) reklamní, marketingové a propagační služby, maloobchodní prodej alkoholických nápojů s výjimkou piva, čajů, čokolády, cukrářských výrobků, dezertů, dietetických přípravků, obchodní konzultační a poradenské služby; (39) služby v oblasti cestování a osobní doprava; (41) organizování konferencí, výstav (ne k obchodním, či reklamním účelům) a soutěží, vzdělávací a školicí služby; (43) dočasný pronájem pokojů, hotely, ubytovny a penziony, prázdninové a turistické ubytování, poskytování dočasných odpočívadel pro cestující, poskytování přechodného ubytování, poskytování prostor pro pořádání akcí, dočasných kancelářských prostor a prostor pro jednání, poskytování zařízení pro akce a dočasných kancelářských a jednacích prostor, pronájem nábytku, povlečení, prostírání a vybavení k poskytování jídla a nápojů, informační, poradenské a rezervační služby v oblasti poskytování jídla a pití, pronájem pokojů, informace o dočasném ubytování, poradenské a rezervační služby; (44) služby péče o hygienu a krásu.

Třídy výrobků a služeb:

3, 35, 39, 41, 43, 44

(730) **Slavia A.D. 1899 s.r.o.**, Solniční 243/17, Brno, Brno-město, 60200, CZ

(740) JUDr. Roman Špaček, Orlí 483/1, Brno, Brno-město, 60200

(210) **O-586454**

(220) 14.06.2023

(320) 14.06.2023

(540)

STEEZY STUDIO

(592) Slovní

(511) (35) profesionální obchodní poradenství, psaní reklamních textů, vývoj reklamních konceptů, výroba reklamních filmů, grafická úprava pro reklamní účely, aktualizace reklamních materiálů, vývoj reklamních konceptů, obchodní průzkum, marketing, podpora prodeje pro jiné osoby, pomoc při řízení obchodní činnosti, poradenství v oblasti komunikační strategie v reklamě, poskytování služeb průzkumu trhu, zpracování textu; (41) služby v oblasti střihu videa na akce, fotografování, snímání videa prováděné dronem; (42) navrhování log, navrhování obalů, navrhování vizitek, návrhy interiérů, poradenství v oblasti navrhování webových stránek, vytváření a údržba webových stránek pro jiné osoby, počítačový grafický design pro projekce videomappingu, umělecký design.

Třídy výrobků a služeb:

35, 41, 42

(730) **STEEZY, s.r.o.**, Obilní trh 310/4, Brno, Veveří, 60200, CZ

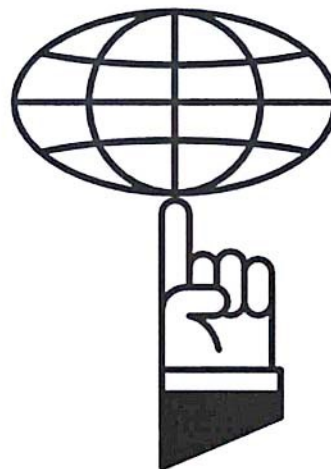
(740) Advokátní kancelář, Kolař, Chocholová, Mgr. Václav Bartek, Královopolská 84, Brno, 61600

(210) **O-586455**

(220) 14.06.2023

(320) 14.06.2023

(540)



(593) Obrazová

(511) (35) profesionální obchodní poradenství, psaní reklamních textů, vývoj reklamních konceptů, výroba reklamních filmů, grafická úprava pro reklamní účely, aktualizace reklamních materiálů, vývoj reklamních konceptů, obchodní průzkum, marketing, podpora prodeje pro jiné osoby, pomoc při řízení obchodní činnosti, poradenství v oblasti komunikační strategie v reklamě, poskytování služeb průzkumu trhu, zpracování textu; (41) služby v oblasti střihu videa na akce, fotografování, snímání videa prováděné dronem; (42) navrhování log, navrhování obalů, navrhování vizitek, návrhy interiérů, poradenství v oblasti navrhování webových stránek, vytváření a údržba webových stránek pro jiné osoby, počítačový grafický design pro projekce videomappingu, umělecký design.

Třídy výrobků a služeb:

35, 41, 42

(730) **STEEZY, s.r.o.**, Obilní trh 310/4, Brno, Veveří, 60200, CZ

(740) Advokátní kancelář, Kolař, Chocholová, Mgr. Václav Bartek, Královopolská 84, Brno, 61600

(210) **O-586512**

(220) 16.06.2023

(320) 16.06.2023

(540)

YesPojisteni.cz

(593) Obrazová

(511) (9) data, databáze a jiné informační produkty v elektronických, datových, informačních a telekomunikačních sítích všeho druhu s výjimkou magnetických, multimediálních informačních katalogů, elektronické časopisy, elektronická periodika a knihy v elektronické podobě, data na magnetických a optických nosičích; (35) pomoc v obchodní a podnikatelské činnosti, management a administrativní služby, činnost organizačních, ekonomických poradců, poradenství obchodního managementu, aktualizace a správa údajů v pojistných smlouvách a smlouvách v oblasti

finančnictví (administrativní služby), poskytování online prostoru pro inzerci třetích stran, sjednávání a uzavírání obchodních transakcí pro třetí strany, administrativní zpracování nákupních objednávek zadaných telefonicky nebo přes počítač, aktualizace a údržba dat v počítačových databázích; (36) pojišťovací služby, služby v oblasti pojišťovnictví poskytované přes internet, finanční služby poskytované přes internet, zprostředkování pojištění, služby pojišťovacího agenta, služby pojišťovacího makléře, informace o pojištění, poradenství v oblasti pojištění a finančních služeb, finanční služby, likvidace pojistných událostí, zpracování analýz pojistných smluv, zpracování analýz smluv v oblasti finančnictví, oceňovací služby v oblasti pojištění, provozování online pojišťovacího trhu, provozování online trhu finančních služeb, poskytování služeb při zřizování pojistných smluv a spořicíh smluv, smlouvy o stavebním spoření a penzijním připojištění, konzultační služby v oblasti pojišťovnictví, makléřství, činnost finančních poradců, finanční služby převodu kapitálu, finanční odhady, zprostředkovatelství v oblasti pojištění a financí spadající do této třídy.

Třídy výrobků a služeb:
9, 35, 36

- (591) Barevná
(730) **Fabrika ads s.r.o.**, Pod Krejčárkem 975/2, Praha 3, Žižkov, 13000, CZ

- (210) **O-586518**
(220) 17.06.2023
(320) 17.06.2023
(540)

LOMECO

- (592) Slovní
(511) (35) maloobchod a velkoobchod s následujícími výrobky: maziva, motorová paliva, slitiny oceli, pásová ocel, kovové trubky, pásové železo, kovové konstrukční materiály, kovové tyče na sváření, kovové oplacení; (39) nákladní doprava, realizace spedice.

Třídy výrobků a služeb:
35, 39

- (730) **KUPKA FRANTIŠEK**, č. p. 26, Dívčí Kopy, 37842, CZ

- (210) **O-586528**
(220) 16.06.2023
(320) 16.06.2023
(540)

HRASPO spol. s r.o.

- (592) Slovní
(511) (11) gastronomická zařízení spadající do této třídy - přístroje pro vaření a tepelnou úpravu jídel a jejich součástí, přístroje pro topení a ohřev a výrobu páry, rozvod vody nebo páry, sanitární zařízení, přístroje pro klimatizaci, přístroje pro chlazení, přístroje pro osvětlení a světelné zdroje, součásti uvedených přístrojů a zařízení v rámci třídy 11; (37) montáž, opravy, údržba a revize vyhrazených elektrických zařízení, gastronomických a chladících zařízení; (42) projektování ve výstavbě.

Třídy výrobků a služeb:
11, 37, 42

- (730) **HRASPO spol. s r.o.**, Tuřanka 1148/107, Brno, Slatina, 62700, CZ

- (210) **O-586606**
(220) 20.06.2023
(320) 20.06.2023
(540)

Adax - Fond firemního nástupnictví

- (592) Slovní
(511) (35) inzertní, reklamní a propagační činnost uskutečňovaná prostřednictvím jakýchkoliv médií, marketing, informační servis a poradenské služby v oblasti obchodu, obchodní management a obchodní administrativa, prezentace akcí pro reklamní a obchodní účely, poskytování informací o koupi/prodeji uměleckých sbírek a archivního vína; (36) poradenství ve finančních záležitostech, finanční služby související s investicemi, sjednávání investic, správa investic, ochrana investic, investiční poradenství, správa kapitálových investic, investice do nemovitostí, služby týkající se investic spravovaného majetku, služby v oblasti investování do obchodního majetku, služby v oblasti investování do zemědělské půdy, průmyslové investice, služby finančních analýz v oblasti investic, finanční investice v oblasti cenných papírů, řízení a správa investičních fondů, služby týkající se převodu a transakce investičních fondů, investice

kapitálových, podílových a mezinárodních fondů, investice fondů pro charitativní účely, kolektivní investování, investování peněžních prostředků, poskytování finančních informací pro investory, přímé investice v mezinárodních společnostech, administrativní služby v oblasti investic, finanční poradenství v energetickém sektoru, finanční poradenství u start-up projektů, elektronický převod kapitálu, elektronické peněžní transakce, poskytování informací týkajících se odkupování pohledávek; (39) přeprava peněz, cenných papírů a jiných cenností.

Třídy výrobků a služeb:
35, 36, 39

- (730) **ADAX Private Equity Fund SICAV a.s.**, Příkop 838/6, Brno, Zábřdovice, 60200, CZ
(740) **HAVEL & PARTNERS s.r.o.**, advokátní kancelář, Mgr. Ivan Rámeš, advokát, Na Florenci 2116/15, Praha 1, Nové Město, 11000

- (210) **O-586619**
(220) 21.06.2023
(320) 21.06.2023
(540)

ZLATYSHOP

- (592) Slovní
(511) (14) vzácné kovy a jejich slitiny; (35) reklamní, marketingové a propagační služby; (36) finanční, peněžní a bankovní služby.

Třídy výrobků a služeb:
14, 35, 36

- (730) **TopKetchup.cz, s.r.o.**, Zelený pruh 1560/99, Praha 4, Braník, 14000, CZ

- (210) **O-586761**
(220) 28.06.2023
(320) 28.06.2023
(540)

Bombadar

- (592) Slovní
(511) (16) nosiče a dekorační materiály a materiály pro umělce, potřeby pro umělecké a řemeslné použití a potřeby na modelování, kalíšky na vodové barvy, malířské štětce, krabičky (krabice) s barvami, formy na modelovací hmoty (potřeby pro umělce), rýsovací jehly, křivítka (rýsovací pomůcky), modelovací směsi, modelovací hmoty, malířské stojany, ruční smetáček na úklid po gumování nebo mazání, papír na origami, malířské palety, znázorňovací tabule, plastové rukojeti na štětce, papírové materiály pro tvůrčí činnost, textilní papír, šablony na tapety, trojúhelníky jako rýsovací nástroje, šablony na mazání, plastelína pro děti, boxy, pouzdra s barvami pro děti, malířské rukavice k nanášení barvy, podklady pod papír na malování akvarelů, olejové pastely, uhly na kreslení, reprodukce na plátně, pauzovací plátno, rýsovací pera, soupřavy na rýsování, rýsovací úhelníky, rovné příložníky na rýsování, pomůcky k rýsování s pravým úhlem (úhelníky, úhelnice, příložníky, trojúhelníky), křivítka, rýsovací prkna, rýsovací pravítka, tužky na kreslení, příložníky pro rýsování, nástroje na rýsování a kreslení, stojánky a příhrádky na rýsovací nástroje, rýsovací šablony, potřeby pro rýsování a kreslení, celuloidové listy pro animované filmy, uhly pro umělce, křídly pro umělecké použití, malířské pastelové křídly, malířské tužky, umělecká pera, potřeby pro umělce, malířské soupřavy pro umělce, malířské válečky, potahy na malířské válečky, krabičky s barvami (školní potřeby), skříňky s barvami a štětce, vany pro malíře, válečky na nanášení barvy, malířské štětce (výtvarné potřeby), nádoby na malířské válečky, držadla natěračského nářadí, papírové ozdoby na stůl, umělecký papír, elektrická umělecká vypalovací pera na dřevo, desky na skicování, barvicí pera, fluorescenční papír, stojánky na fotografie, zařízení pro montáž fotografií, leptací pera, brídlicové tužky, malířská plátna na rámu pro umělce, japonský papír, japonský ručně dělaný papír, kaligrafický papír, obtiskový papír, aplikátory barev ve formě houbiček, rýsovací příložná pravítka, čínská třetí tuš, křída, křídly pro litografii, kreslicí tužky (kreslicí uhel, křída, voskovky), držáky na křidu, stuhy z krepového papíru, krepový papír, papír xuan pro čínskou malbu a kaligrafii, pravítka, lepicí plastové fólie na připevňování obrázků, samolepicí plastové fólie na vyložení polic, litografické kameny, hřebeny na mramorování, napínací rámy na malířská plátna, modelovací hmoty pro umělce, materiály na modelování, modelovací pasty, modelovací vosky, ne pro stomatologické účely, papírové bloky na kreslení na stojan, podložky k nanášení barvy, pantografy (rýsovací nástroje), papírová hmota, pastelové křídly, pastely, sešity na kreslení, kreslicí křídly, rýsovací prkna (potřeby pro malíře), pastelky, papír na kreslení (rýsování), štětce na malování, stojánky a příhrádky na kreslicí nástroje, šablony na kreslení (zabraňující kreslení mimo linie), tužky, plastické hmoty na modelování, polymerové

modelovací hmoty, papírové mašle na dárkové balení, mašle papírové, papírové pasparty, papírové nálepky, papírové stuhy, papírové ozdoby na dorty, papírové vystřihovací tvary, papírové ozdoby na večírky, papírové štítky, papíry k použití v průmyslu grafického umění, křída ve spreji, jehly pro lept, rytecké desky, papír pro ruční práce, opěrky ruky pro malíře, třecí tuš, sešity, štetce na psaní, rýžový papír, kapesníky, ubrousky, rýsovací kružítka, barevný písek pro řemeslné a umělecké potřeby, barevná pera, barevné škály, barevné křidy, barevné vzorníkové karty, příloženky ve tvaru T (rýsovací), malířská plátna, štetce pro malíře pokojů, tupovací aplikátory pro malíře, šablony, tuš, hedvábné plátno (malířská potřeby), pera na čínskou tuš, malířské soupravy pro děti, vinětovací strojky, umělecké předměty a figuríny z papíru a lepenky a architektonické modely, akvarelové malby, architektonické modely, tisky (rytiny), ozdobné sochy z papírové drti, fotorytiny, tisky grafických uměleckých děl, grafické kresby, grafická znázornění, grafické tisky, kaligrafická díla, figurky vyrobené z lepenky, litografie, litografické rytiny, umělecká litografická díla, reprodukce uměleckých děl, lepty, olejotisky, figurky (sošky) z papírové hmoty, obrazy, malby (obrazy), zarámované i nezarámované, reprodukce obrazů, obrazy a kaligrafická díla, papírové figurky, portréty, rytiny a jejich reprodukce, sochy z papírové kaše, síta na sítotisky, pytle a balicí a obalové materiály a materiály pro skladování z papíru, lepenky nebo z plastů, pásy do jehličkových tiskáren, olejem impregnovaný papír na balení a obalování, upravený papír pro balení květin a květinové výzdoby, archivační krabice pro ukládání časopisů, plastové pásy jako pojistka originality, bílá lepenka, víceúčelové plastové tašky, biologicky rozložitelné obaly na jídlo s sebou na bázi papíroviny, fólie z acetylcelulózy na balení, fólie z regenerované celulózy pro účely balení, ozdobné papírové mašle na balení, dlekorální balicí papír, vlnité krabice na skladování záznamů, dárkové krabice, dárkové tašky, obaly na dárky, fólie na balení dárků, dárkové balení, dárkový balicí papír, celofánový papír odolný vůči vlhkosti, listy papíru nebo plastu sloužící k regulaci vlhkosti pro balení potravin, krabice na fotografie, kartotéky, zvlhčená lepenka, pouzdra z vlnité lepenky, krabice (kartony) vyrobené z vlnité lepenky, vzduchotěsné obaly z lepenky, vzduchotěsné papírové obaly, obaly na vánoční dárky, kartony na vejce, vycpané sáčky (tašky) z kartonu, lepenkové podnosy na balení potravin, obalové materiály z lepenky, nádoby z lepenky, lepenkové skladovací krabice do domácnosti, lepenkové krabice pro vystavování výrobků, lepenkové dárkové krabice, lepenkové krabice na pizzu, krabice z lepenky, kartonu nebo z papíru, lepenkové krabice na průmyslové balení, kartonové přepravní kontejnery, složené kartonové krabice na balení, lepenkové kartony na balení, balicí nádoby z lepenky, kartonové obaly, lepenkové poštovní tubusy (pouzdra), kartonové krabice na dorty, papír na tašky a sáčky, papírové kornouty, sáčky na výrobu ledu, lepicí plastová fólie na balení, přílnavé fólie, přílnavé roztažitelné fólie z plastu pro účely paletizace, blistry, blistrové obaly na balení, pásy na potravinové sáčky pro použití do mrazniček, obalové fólie na potraviny, plastové fólie na balení potravin pro použití v domácnosti, obaly na potraviny, metalické balicí materiály na dárky, balicí materiály vyrobené z náhražek papíru na bázi minerálů, obaly na mince, papírové potahy na nábytek, ne na míru, přenosná pouzdra vyrobená z papíru, lepenka na balení, balicí materiály, obalové materiály ze škrobů, obalové materiály vyrobené z recyklovaného papíru, mašle na zdobení balení, balicí papír na střeňný prach, papír odolný vůči plísni, nákupní tašky, plastové fólie na balení, pytle na odpad z papíru nebo plastických hmot, vložky do kočičích záchodků ve formě plastových sáčků, plastové složky s kapsami pro ukládání fotografií, plastové složky s kapsami pro ukládání sběratelských karet, plastové složky s kapsami pro ukládání strvcenek a účtů, plastové sáčky na led, plastové tašky (sáčky) k likvidaci spodního prádla, plastové tašky pro domácnost, plastové sáčky na skladování potravin k domácímu použití, plastové pytle do odpadkových košů, plastové sáčky do trouby, plastové sáčky na likvidaci odpadu domácích zvířat, plastové vložky pro toalety pro domácí zvířata ve formě krabice, plastové sáčky pro toalety ve formě tácu pro domácí zvířata, bublinkové fólie z plastu k balení a obalování, plastová fólie na balení potravin, plastové dárkové obaly, balicí materiály z plastu, plastové obaly, plastové fólie ve formě rolí na balení elektronických zařízení, plastové fólie ve formě rolí na balení farmaceutických přípravků, plastové fólie ve formě rolí na balení potravin, plastové obalové materiály na sendviče, obalové fólie z plastických hmot, bublinková fólie na balení, plastové tašky, sáčky na balení, tašky, sáčky z bublinkové fólie na balení, plastové nákupní tašky, plastové sáčky na sendviče, plastové jednorázové pytle na pleny, plastové sáčky na odpad (pro použití v domácnosti), krabice na klobouky z lepenky, fólie na balení knih, polyetylenové fólie k balení nebo obalování, polypropylenové fólie na balení, vycpávkové materiály z papíru nebo, výplňové balicí materiály z papíru nebo lepenky, obaly na lahve, z papíru nebo lepenky, nádoby na led z papíru nebo lepenky, papírové obaly na mlékárenské výrobky, visačky na lahve, z papíru nebo lepenky, krabice z

papíru nebo lepenky, papírové dárkové krabice, papírové visačky na dárky, papírové stužky na dárkové balení, papírové krabice na skladování blahopřání, papírové krabice, papírové kartony na vejce, sáčky (obálky, váčky) z papíru nebo plastických hmot na balení, papírové nebo plastové svačimové sáčky, papírové dárkové tašky, výplňový nebo vycpávkový materiál z papíru pro účely balení, plastový papír, tašky a pytle, papírové tašky na potravinový odpad do domácnosti, papírové tašky, sáčky na potraviny, papírové sáčky a pytle, papírové pytle pro domácnost, papírové sáčky na pečení, papírové sáčky k použití při sterilizaci lékařských nástrojů, papírové sáčky na svačiny, vycpané sáčky (tašky) z papíru, papírové podložky pro toalety pro domácí zvířata ve formě krabice, papírové podložky pro toalety pro domácí zvířata, papírové přepravky na potraviny, papírové krabice pro dodání zboží, krabice na klobouky z papíru, ukládací, skladovací krabice z papíru, papírové nádoby na balení, balicí materiály vyrobené z papíru, papírové sáčky na balení, vycpávkový papír na balení, papírová výplň, papírové nákupní tašky, papírové obálky na balení, papírové archy na balení, papírové dárkové tašky na víno, papírové sáčky do odpadkových košů, papírové tašky na společenské akce, potravinářský papír, balicí a obalový papír, průmyslové obalové nádoby z papíru, nádoby z vlnitého materiálu, nádoby z regenerované celulózy (jako obaly), role plastových fólií k balení, hnědý balicí papír, tištěné balicí materiály z papíru, krabice vyrobené z dřevovláknité desky, listy absorpčního papíru nebo plastu pro balení potravin, skládací kartonové krabice, skládací papírové krabice, sáčky do mrazáku, sáčky na odpad, skládací lepenkové krabice, papírové svačimové sáčky, školní kornouty, prázdné, plastové vodotěsné fólie na balení, boxy na dokumenty pro uskladnění obchodních a osobních záznamů, pytle z vinylu na odpadky k použití v domácnosti, dávkovače provázku pro použití při balení, obaly (papírnické zboží), fólie z viskózy pro účely balení, balicí papír, papír a lepenka, papír a lepenka pro průmyslové použití, ceninový papír, slonovinový manilový papír, vlnitá lepenka, vlnitý papír, krycí karton pro vlnitou lepenku, papír pro ofsetový tisk brožur, prospektů a letáků, ofsetový papír, papír pro použití při výrobě čajových sáčků, papír pro použití při výrobě chirurgických roušek, papír pro průmyslové účely, papír ve velkém množství, papírové informační seznamy, papír pro podílové certifikáty, papír k použití jako materiál na akciové certifikáty (shokenshi), papír odolný olejem, naolejovaný papír pro papírové deštníky (kasa-gami), krycí papír, pohlednicový papír, jemný papír, pergaminový papír, poznámkové bloky, celofán, barevně sublimační tiskový papír, proužky ozdobného papíru (tanzaku), noviny velkého formátu, kvalitní psací papír, papír do elektrokardiografií, elektrostatický papír, faxový papír, archy, japonský papír (torinokogami), washi (japonský papír), japonská slavnostní papírová vlákna (mizuhiki), papír na japonské vnitřní posuvné přepážky (fusuma-gami), papír na japonské posuvné zástěny (shojigami), kalandrovaný papír, uhlový papír, lepenka, lepenkový podklad pro vázání knih, lepenkové trubky, papír na tepelné obtisky, biblový papír, kopírovací papír, průklepový papír, obťahový papír, křídový papír, krepový papír pro domácí použití, xerografický papír, dopisní papír (hotové výrobky), papír pro laserové tiskárny, papír řezaný laserem, publikační papír, papír na vykládání polic, linkovaný papír (konečný produkt), lepicí papír, pogumovaný papír, papír na výrobu tašek a sáčků, lepenka z manilového papíru, manilový papír, matný papír, dřevitá lepenka (papírnické zboží), dřevitý papír, grafický papír, mulčovací papír, bezuhlíkový kopírovací papír, volné listy papíru do bloků s kroužkovou mechanikou, papír na tištění fotografií (nikoliv chemicky zcitlivěný), papírová imitace kůže, listy papírů do bloků s kroužkovou mechanikou, recyklovaný kvalitní psací papír, nekonečný tiskový papír, děrné štítky k zaznamenávání počítačových programů, pergamenový papír, platem potažený papír na kopírování, kladívkové papíry, průpisový papír, hedvábný papír jako materiál pro rozmnožovací blány (ganpishi), vláknitý papír, slonovinový papír, archy papíru (papírnické zboží), polozpracovaný papír, vývěsní štíty z papíru nebo lepenky, papírové vývěsní tabule, děrné pásy a štítky pro záznam počítačových programů, vložky do zásevek z parfémovaného papíru, úklidový papír na vyložení zásevek, parfémovaný nebo neparfémovaný, listy papíru na zapisování poznámek, krycí tapetovací papír, prázdné počítačové pásy z papíru k zaznamenávání programů, papír, recyklovaný papír, papír pro domácnost, papír na výrobu tapet, papír do psacích strojů, reprodukční papír, tiskařský papír v rolích, papír odolný vůči kyselinám, papír do záznamových přístrojů, hedvábný papír pro výrobu šablonového papíru, stříbrný papír, syntetický kvalitní psací papír, lepenka vyrobená z papírnické moruše (enkasi), papír vyrobený z moruše papírnické (kohzo-gami), papír vyrobený z moruše papírnické (tengujosi), papír citlivý na teplo, syntetický papír, papír pro digitální tisk, papírové pásy do počítačových strojů, reklamní tabule z papíru nebo lepenky, barevný karton, tiskový papír, silný japonský papír (hosho-gami), knihařská lepenka, superkalandrovaný tiskový papír, samokopírovací papír, prázdné poznámkové kartičky, vrstvená lepenka, lepenkové krabice na drobné dárky

z oslav, voděodolný papír, voděodolný papír (kromě papíru pro stavebnictví), voskový kvalitní psací papír, voskovaný papír, papír voskovaný (kromě papíru pro stavebnictví), papír na vizitky (polotovar), svítilný papír, děrné štítky pro jacquardovy tkalcovské stavy, papír na časopisy, papír obsahující slídu, učební pomůcky, kancelářské stroje, adresovací stroje, adresové štítky do adresovacích strojů, frankovací stroje pro kancelářské použití, razítkovací stroje pro kancelářské použití, stroje na vázání papíru k použití v kanceláři, stroje na automatická dávkování papírových spon pro kancelářské nebo papírenské použití, kancelářské sňášeči stroje, inkoustové válce do kancelářských strojů, rozmnožovací zařízení, pásky do psacích strojů, laminátory pro kancelářské účely, kancelářské stroje na skládání dokumentů, skartovače (kancelářské stroje), kancelářské stroje na třídění dokumentů, ořezávátka na tužky, elektrická i neelektrická, sešívací elektrické pistole pro kancelářské použití, elektrické přístroje na tepelné spojování k použití v kanceláři, elektrická ořezávátka na tužky, elektrické sešíváčky do kanceláří, strojky na ořezávání tužek, elektrické a neelektrické, psací stroje, elektrické i ne elektrické, elektrické psací stroje, elektrické a elektronické frankovací zařízení, elektronické psací stroje, kancelářské etiketovací stroje, stroje na tištění štítků pro použití v domácnosti a kancelářské účely, ruční etiketovací zařízení, kopírovací papíry pro cyklostylování, cívky na barvicí pásky, mechanické čtečky platebních karet, kancelářské stroje na razítkování pošty, průtiskové stroje a zařízení (mimeografy), číslovačky, kancelářské stroje na adresování pošty, stroje na razítkování známek, setřásače papíru pro kancelářské použití, stroje na skládání papíru jako kancelářské potřeby, řezačky pro kancelářské účely, řezačky na papír, děrovačky kancelářské, kancelářské skartovací stroje, razidla na papír (kancelářské potřeby), kancelářské popisovací stroje, ruční sešívací pistole pro kancelářské použití, ruční přístroje na potisk kreditních karet, klávesy k psacím strojům, typová kolečka psacích strojů, typy písma pro psací stroje, tiskárny (zařízení pro protisk) pro kancelářské účely, válce do psacích strojů, kancelářské děrovačky, tiskařské rámy, rotační rozmnožovací stroje, neelektrické sešíváčky, sešíváčky (kancelářské potřeby), děrovačky (kancelářské potřeby), typová kolečka, kancelářské stroje na zalepování obálek, vyučovací pomůcky a potřeby, anatomické modely pro výukové a vzdělávací účely, aritmetické tabulky, atlasy, biologické vzorky pro účely mikroskopie (učební pomůcky), hvězdné glóby, grafy, glóbusy, zeměpisné mapy, břidlicové tabule, histologické řezy jako učební pomůcky, ilustrované nástěnné mapy pro vzdělávací účely, metodické příručky, školní tabule, karty, učebnice, učební pomůcky (s výjimkou zařízení), učební materiály z papíru, cvičební sešity, malé psací tabule, tištěné materiály ke korespondenčním kurzům, tištěné příručky výukových aktivit, tištěné vzdělávací materiály, tištěné jízdní řády, trojrozměrné modely pro vzdělávací účely, dětské tabule, mapy, fotoalba a alba pro sběratele, alba, památníčky pro děti, podpisové knihy, lepicí růžky na fotografie, sběratelská alba, mini fotoalba, alba na samolepky, alba na mince, alba na fotografie, malá alba na fotografie (fotoalba), alba na známky, upomínková alba, svatební alba, obaly na uložení a ochranu známek, psací potřeby a razítka, adresní razítka, pečeti, razítkovací inkousty, polštářky pro razítka, náhradní tuhy do tužek, psací hroty ze zlata, mechanické tužky, plnicí pera, bambusové podložky sloužící jako pouzdra na štetce na psaní, pera s třípytkami (papírenské zboží), kreslicí (rýsovací) materiály na tabule, razítka s datem, popisovače smazatelné vodou, fixy, gelová kulíčková pera, gumová razítka, gumová razítka na listiny, štetec na psaní šodó, kaligrafické štetce, věšáky na štetce na psaní, razítka, podušky na razítkovací inkoust, držáky na štetce na psaní, kaligrafický inkoust, náhradní inkoustové bombičky do per, kapesní pouzdra na pera, navlhčovače (kancelářské potřeby), patentní tužky, pamětní poštovní známky, nastavitelná číselná razítka, kožená pouzdra na tužky, inkoustové náplně do plnicích per, poštovní známky, penály, kreslicí tuš, tužky s gumami, držáky na pera a tužky, stojany na tužky, uzávěry na tužky, kryty na hroty tužek, držáky na tužky, stojánky na tužky, nástavce na tužky, ozdoby na tužky, ozdoby na tužky (papírenské výrobky), doplňky k tužkám, soupravy tužek, tuhy do tužek, soupravy pro rozběr otisků prstů, ocelová pera, razítka na znehodnocování, násady na pera, inkoust do plnicích per, pera (kancelářské potřeby), náramky k zajištění správné pozice psacího, inkoust na psaní, inkoustová razítka, kalamáře, razítkové polštářky, stolní kalamáře, psací potřeby, zvýrazňovací pera s pórovitým hrotem, stojany na pera, propisovací tužky, pouzdra na pera a tužky, násady na psací potřeby pro lepší uchycení, inkoust do psacích potřeb, inkoustové náplně do per, psací soupravy, křídly na psaní, psací hroty, psací sady, dárková pouzdra na psací potřeby, inkoustové náplně do psacích potřeb, pouzdra na psací potřeby (papírnické zboží), tkaniny na psaní vodou pro cvičování kaligrafie, pastelky s barevnou tuhou, pastelky na vybarvování, savé podložky, pera z drahých kovů, štetce, propisky, kulíčková pera, hroty do kulíčkových per, sázítka, popisovače na kůži, držáky na značkovače, náplně do značkovačů,

razidla, tiskařské potřeby a potřeby pro vázání knih, barevné litografie, galvanotypy, hektografy, štočky, vázací materiály na knihy a papíry, plátna pro knižní vazby, knihařské pásky, knižní vazby, provázky a nitě pro knižní vazby, knihařské desky, knihařské stroje pro kancelářské použití, zařízení a stroje na vazbu knih (kancelářské vybavení), barvicí pásky do počítačových tiskáren, přenosné tiskařské soupravy (kancelářské potřeby), písmena z oceli, inkousty, tiskařské reglety, regál na sazebnice (polygrafie), číslice (typy), tiskařské soupravy, tiskařské potahy, ne textilní, druhy tiskařského písma, hřbety (vazba dokumentů), tiskařské fonty, písmena (typy), tiskařské typy, korekční a vymazávací pomůcky, náhradní gumy do tužek, houby na mazání tabulí, tekuté korektory na dokumenty, vyškrabovací nožičky, gumy na mazání, korekční tekutiny pro tiskařské štočky, korekční tužky, korekční pera, korekční tyčinky, pomůcky na mazání křídly, pomůcky na mazání tabulí (nástroje na mazání křídly), gumy k vymazání psaných textů, zmiziky (odstraňovače inkoustu), korekční pásky do psacích strojů, psací prvky psacích strojů, kulové hlavice pro psací stroje, zvýrazňovače, které je možné mazat na sucho, korekční tužky pro psací stroje, korekční pásky pro psací stroje, korekční fólie pro psací stroje, opravný inkoust (heliografie), opravné laky (kancelářské potřeby), výrobky sloužící k mazání, nasazovací gumy na tužku, etikety na adresy, adresové štítky, chrániče prstů (kancelářské potřeby), pečeti kruhové nálepky, pouzdra na poštovní známky, pouzdra na razítka, stojany na razítka, příhrádky na razítka, obaly na známky, rozlišovače dokumentů, ochranné obaly na knihy, záznamové a evidenční karty, knihy denních záznamů (účetnictví), papírové nastavitelné zakladače, aromatické modelovací materiály, osobní organizéry, korespondenční listky, automatické dávkovače lepicí pásky pro kancelářské účely, bílé tabule, kancelářská razítka, pořadače (šanon) na dokumenty, papír sací, třpytivá lepidla k papírenskému použití, bloky (kancelářské potřeby), stojany na poznámkové bloky, přípináčky, kreslicí (rýsovací) potřeby na tabule, přípináčky na tabule, milimetrové papíry (grafický papír jako hotový výrobek), krabice na dokumenty, stojany na dokumenty, pořadače na spisy, desky na spisy, značkovací inkoust obsahující biologické látky pro použití při ověřování předmětů, denní zápisníky, obaly na diáře, kalendáře, barvicí plátna do rozmnožovacích strojů, barvicí plátna do kopírovacích strojů, fólie s tiskařskou barvou používané pro reprodukci obrazu v tiskařském průmyslu, ozdobné ornamenty na vrchní konec tužky, výstavní pořadače, stojan na razítka na dokumenty, složky na dokumenty, stojánky na dokumenty (kancelářské potřeby), příhrádky na dokumenty (kancelářské potřeby), aktovky na dokumenty, záložky k označení stránek dokumentu (indexové záložky), pořadače (kancelářské potřeby), desky na dokumenty (kancelářské potřeby), příhrádky, označovače na dokumenty, visačky na dárky, kartičky na dárkové balení, dárkové papírenské zboží, papírové štítky smazatelné vodou, přání, gratulace, elektrické otvírače dopisů, elektrické děrovače (kancelářské potřeby), ochranné znaky (papírové pečeti), skicáky, papír na etikety, pasparty na fotografie nebo umělecká díla, držáky na score karty pro golf, gumové náprstky, kancelářské gumičky, papírové lepicí pásky (kancelářské potřeby), ilustrované poznámkové bloky, ilustrované mapy na zeď, kartotéční složky, ukazovátka, ne elektrická, oznámení (papírnické zboží), zakladače pro kancelářské použití, harmonikové desky, bloky s volnými listy, kroužkové zápisníky, upevňovací desky, rozešivače, cenové visačky, cenovky, stojany na kalendář, diáře, předlohy na okreslování, vynašeče úhlů (rýsovací nástroje), úhlová vodítka (rýsovací nástroje), napínáčky (papírenské výrobky), obaly na složky jako kancelářské potřeby, papírenské zboží s lepicí fólií, krabice na papírenské zboží, lepenkové visačky na zavazadla, etikety z lepenky, lepenkové odznaky, šanon (kancelářské potřeby), bloky pokladních svrzenek, pokladní pásky, rozlišovače na kartotéční listy, pečeti vosk, kapesní organizéry, kapesní záznamníky, zápisníky (papírenské výrobky), kapesní diáře, kapesní kalendáře, struční kapesní příručky (tiskařský výrobek), záložky do knih, zarážky na knihy, knižní záložky, nikoli z drahých kovů, balicí papír na knihy, CD skartovače pro domácí nebo kancelářské účely, pouzdra na tabule, pouzdra na přenášení tabulí, flipcharty, písanky, kopírovací inkousty, pořadače na korespondenci, kataložítky (papírnické zboží), ořezávátka na kosmetické tužky, přepravní průvodky, parfémované papírenské zboží, průpisníky, rozdělovače na dokumenty opatřené písmeny, nože na papír (kancelářské potřeby), otvírače dopisů z drahých kovů, stojánky na dopisy, kancelářské odkladače, příhrádky na dopisy, laminovaný papír, návštěvní knihy, držáky na čtení, samolepky (papírnické zboží), značkovače, lepicí pásky, samolepky, dávkovače lepicí pásky pro kanceláře nebo domácnost, lepicí papírové etikety, lepicí písmena a číslice, lepicí natíštěné etikety, samolepicí písmena a čísla z vinylu, stojany na lepicí pásky, dávkovače lepicích pásek (kancelářské potřeby), lepicí poznámkový papír, lepicí poznámkové bloky, lepicí podložky (papírenské výrobky), magnetické bílé tabule, magnetické tabule pro plánování aktivit a schůzek, desky z manila

kartonu, obálky z manilového papíru, úhlooměry jako rýsovací nástroje, úhlooměry pro papírenství a kancelářské účely, ořezávátka na tužky, mechanická, pamětní pečete, pasparty na umělecká díla, roční plánovací kalendáře, školní sešity, školní potřeby (papírnické zboží), měsíční plánovače, šablony na nehty, pravítka bez stupnice, odstranitelné samolepící bločky, rámečky na fotografie, kožené obaly knih, kožené knižní záložky, závěsné desky, alba na autogramy, zásobníky na pera, pečetní hmoty pro kancelářské účely, rámečky na obrázky vyrobené z lepenky, pohlednice, bloky na kreslení, kovová pouzdra na tužky, mincovníky (přihrádky na třídění a počítání peněz), zvlhčovače prstů, denní kalendáře, plastové zásobníky na baseballové karty, plastové obálky, stojánky na pera a tužky, klipy na pera, psací potřeby vyrobené z vláken, stojany na papír (kancelářské potřeby), kancelářský papír (papírnické zboží), desky na dokumenty, kancelářský spojovací materiál, sponky na papír, kancelářské sponky (papírenské zboží), pouzdra na dokumenty vyrobené z papíru, papírové obaly na knihy, papírové záložky do knih, pouzdra na poštu vyrobené z papíru, papírové pasparty na obrazy, pauzovací papír, štítky z papíru nebo lepenky, papírové vesačky na zavazadla, papírové etikety, papírové jmenovky, papírové identifikační štítky, obaly na cvičebnice, těžítka, tištěné flipchart tabule, nástěnky (kancelářské potřeby), knížky zachycující pohyb a animace, papír pro radiogramy, písmena a číslice vyrobené z papíru, šablony na psaní písmen, ruční tiskárny štítků (kancelářské potřeby), pásky pro ruční tiskárny štítků (kancelářské potřeby), popisovače s vlákniťým hrotem, pouzdra na psací potřeby (sady), psací papír, potřeby pro psaní, kancelářské sponky, zásobníky (držáky) papíru na psaní, organizéry na psací stoly, stolní sady, stojany na stolní pracovní pomůcky, stolní plánovače, psací podložky s klipem, pravítka na tabuli, pomůcky na utírání per, podložky na stůl, papírnické zboží, pouzdra na kancelářské potřeby, skříňe a skříňky na kancelářské potřeby (kancelářské vybavení), červená inkoustová pasta používaná pro pečete, kancelářské potřeby, s výjimkou nábytku, pouzdra na psací potřeby, stojany na psací potřeby, kancelářské psací potřeby, sešity na školní cvičení, pomůcky na čištění štětců na psaní, misky na vymývání štětců na psaní, pořadače na recepty, knihy výkazů, účetní knihy, knihy denních záznamů (letectví), knihy denních záznamů (lodní deník), registrační pořadače, rámečky na rentgenové negativy pro nelékařské účely, adresáře, rozmnožovací blány, třídiče na poznámky, spony do sešivaček, týdenní plánovače, obaly na týdenní plánovače, bločky účtenek, pořadače, pákové rychlovýřezací pořadače, nástěnné kalendáře, nástěnné plánovače, krejčovské křídly, plastové fólie k použití se zpětným projektorem, rozdržovače dokumentů, hlavičkový dopisní papír, tištěné kalendáře, stolní diáře, stolní stojany na dokumenty, držáky na sešivačky, stolní podložky s kalendářem, stojany na stolní kalendáře, stolní košíky na stolní příslušenství, stolní držátka na vizitky, stolní kalendáře, mastek (krejčovská křídla), stojany na kancelářské sponky, flipcharty (prázdné), stenografické poznámkové bloky, otočný stolní vizitkář, vyztužené kancelářské štítky, knihy hostů, korekční pásky (kancelářské potřeby), desky na modrotisky, značkovače (kancelářské potřeby), šablony (papírnické zboží), šablony na malování na obličej, pouzdra na šablony, fólie do projektorů (papírnické zboží), poznámkové bloky s prázdným papírem, prázdné deníky, prázdné karty, organizéry pro papírenství, zápisníky a bloky, pouzdra na zápisníky, oddělovače do poznámkových bloků, dekorace na večírky z pokoveného papíru, papírenské zboží na společenské akce, obaly na zápisníky, zápisníky, spirálové poznámkové bloky, papír do bloků, kartičky na poznámky, poznámkové tabule, poznámkový papír, držáky na jmenovky (kancelářské potřeby), navíjecí šňůrky na jmenovky (kancelářské potřeby), klipy pro držáky na jmenovky (kancelářské potřeby), jmenovky, navlhčovací houbičky (kancelářské potřeby), obálky (papírnické zboží), harmonikové obaly na dokumenty, obálkový papír, pouzdra na mapy, značkovací inkousty, označovací připínáčky, značkovací šablony, kroužkové vazače, značkovače s vlákniťým hrotem, označovací štítky, značkovací křídla, zvyrazňovače (papírnictví), tiskoviny, knihy, knihy povídek, vzpomínkové knihy, pouzdra na vkladní knížky, bible, brožurky, zpěvníky, diktovací knihy, dárkové knihy, datové knihy, knižní štítky, exlibris, encyklopedie, fantasy knihy, ročenky v oboru fotbalu, průvodce (knihy), narozeninové knihy, grafické novely, grafické umělecké publikace, beletrie, série beletristických knih, obrázkové knihy, informační brožury, knihy výdajů, komiksy manga, grafické romány manga, birdie karty, knihy z oboru her a hazardních her, knížky s prostorovými skládacími obrázky, knižní desky, potřeby pro vazbu knih, papír na obaly na knihy, záložky do knih z drahých kovů, knihy s radami k počítačovým hrám, série knih s radami k počítačovým hrám, strategické příručky k počítačovým hrám, příručky (knihy), kuchařské knihy, deníky pro miminka, dětské knihy, tematické knihy s fotografiemi, modlitební knihy, milostné romány, městské adresáře, školní ročenky, tištěné knihy z oblasti hudební výchovy, hudební sešity, partitury, nebeletristické knihy, série nebeletristických knih,

pracovní sešity se cvičeními, pomůcky na přidržování rozsvětlených stránek, náboženské knihy, romány, tištěné hudební sešity, kožené obaly na záznamníky, dětské knížky, dětské knihy obsahující zvukovou složku, knihy pohádek pro děti, dětské knížky s aktivitami, obchodní deníky, svatební knihy, knihy vázané kroužkovou vazbou, slovníky, adresáře a seznamy, seznamy adres, adventní kalendáře, plakáty, almanachy, architektonické plány, listy pro archivaci, bílé knihy, pamětní aršíky, tisk technikou giclée, částečně natištěné formuláře, pohlednice a obrazové pohlednice, blahopřání s prostorovými skládacími obrázky, bankovky, bankovní šeky, baseballové karty, vstupenky, věstníky (tiskoviny), nevyplněné formuláře, formuláře (tištěné), krejčovské šablony na kreslení, brožury, plány, pásky pro tisk čárových kódů, účetní formuláře, doutníkové prstýnky, záznamníky, debetní karty bez magnetického kódování, obtisky, ozdobné nálepky na podrážky bot, ozdobné nálepky na přílby, papírové dekorativní girlandy na večírky, obtisky jako dekorace, noviny, deníky s koženou vazbou, dárkové poukazy (karty), dárkové poukazy, dárkové poukázky, oděvní stříhy, šeky, pouzdra na šekové knížky, šekové knížky, vzory k výrobě oblečení, skicy, informační letáky o léčivech, fotografické reprodukcce, fotografie (tištěné), stránky do fotografických alb, blahopřání k narozeninám, score karty pro golf, grafické umělecké reprodukcce, grafické reprodukcce, papírové bloky k upozorňování na čas brání léků, obrázkové pohlednice, obrázkové karty, oběžníky, informační prospekty, informační dopisy, informační list, referenční karty, instruktážní příručky pro účely výuky, instruktážní listy, předplacené telefonní karty (magneticky nekódované), listy do výstřížkových alb, sbírky judikátů, ceníky, náhradní náplně do kalendářů, vánoční blahopřání, karikatury, reklamní tabule z lepenky, poutače z lepenky, lepenkové šablony, závěsné štítky z lepenky, reklamní tabule z kartonu, kartonové reklamní tabule, tištěné kartonové pozvánky, tištěné lepenkové reklamní tabule, tepelné obtisky, katalogy, katalogy pro nakupování z domova, cestovní listky, časopisy o cestování, cestovní šeky, silniční mapy, klasifikované seznamy, sběratelské karty, ne hrací karty, sběratelské fotografie hráčů, koláže, komiksy, komiksové stripy, kreslené obrázky, počítačové časopisy, návody k počítačovým hrám, uživatelské příručky k počítačovému hardwaru, manuály k počítačovému hardwaru, počítačové příručky, katalogy týkající se počítačového softwaru, instruktážní příručky pro počítačový software, výukové kartičky, kartičky na zapisování výsledků, strategické příručky ke karetním hrám, časopisy zaměřené na strategii karetních her, kreditní karty bez magnetického proužku, křížovky, kupony, kuponové knížky, pozvánky, bloky pozvánek na společenské akce, dočasná tetování, novinové komiksy (tiskárenský výrobek), novinové kreslené seriály (tiskárenský výrobek), novinový papír, mapy vyrobené z pružných plastů, sázkové tikety, lenticulární pohlednice, nálepky (obtisky), lepicí nástěnné dekorace z papíru, litografické tisky, nažehlovací obtisky, instruktážní manuály pro zařízení na cvičení, lékařské časopisy, umělecké obrazy, ročenky (tištěné publikace), pletací vzory, nástěnná schémata, studijní průvodce, školní fotografie, vzdělávací publikace, monografie, krejčovské vzory na kreslení, motivační blahopřání, ozvučená přání, instruktážní manuály pro hudební syntezátory, hudební návody, příručky, hudební časopisy, notové sešity, zpravodaje z oboru her a hazardních her, věstníky (tiskárenský výrobek), navigační mapy k použití při plachtění, prospekty v oblasti prodeje nemovitostí, předplacené nákupní karty, magneticky nekódované, časopisy se všeobecnými tématy, nepaspartované a paspartované fotografie, odstranitelná tetování (obtisky), děkovné karty (pohlednice), podepsané fotografie, pouzdra na cestovní pasy, obaly na poštovní známky, periodika, propisot, víčka láhvi na mléko jako sběratelské předměty, časopisy s plakáty, plánovací kalendáře (tiskoviny), trhací kalendáře, posvátné papírky omikudži (tištěné pásky papíru s věštby), papírové obaly na zprávy, vývěsní tabule z papíru, umělecká díla vyrobená z papíru, papírové nažehlovací obtisky, papírové vzory, papírové znaky, papírové girlandy, věrnostní karty z papíru, papírové závěsné štítky, papírové bannery, papírové reklamní tabule, tištěné papírové reklamní tabule, papírové vlajky, zásilkové katalogy, přání k různým příležitostem, brožury s programem, prospekty, ručně malované papírové etikety na láhve na víno, rukopisné knihy, vzory písma, reklamní letáky, propagační publikace, papírové reklamní vývěsky, reklamní plakáty, náboženské oběžníky, programy akcí a událostí, papírové bloky lepené z hora, tisky, bloky na záznam výsledků, sešity na zapisování výsledků, výsledkové listiny, tabulky na výsledky, propisot (suchý otisk znaků a písmen), tapety, potahy na stěny (vzorníky), nálepky na zeď, krejčovské stříhy, vzory na vyšívání, letáky, oznámení o společenských událostech, omalovánky, omalovánky pro dospělé, barevné tisky, tiskoviny k instrukčním účelům, tištěné školící materiály, tištěné instruktážní materiály o telekomunikacích, tištěné lecce, tištěné certifikáty, osvětlení a diplomy, tištěné poštovní odpovědní listky, tištěné odpovědní formuláře, tištěné vstupenky na akce, tištěné horoskopy, tištěné příběhy v ilustrované formě, tištěné informační

letáky, tištěné informační karty, tištěné informační listy, tištěné kupóny, tištěné letáky, tištěné učební plány, tištěné tiskové zprávy, tisky ve formě obrázků, tištěná periodika, tištěná periodika z oblasti tance, tištěné papírové pozvánky, tištěné papírové štítky s čísly stolů pro použití při speciálních akcích, tištěné papírové štítky s jmény pro použití při speciálních akcích, tištěné papírnické zboží, tištěné poznámky ze seminářů, tištěné poukazy, tištěná blahopřání s elektronickými informacemi uloženými uvnitř, tištěné manuály, tištěná ocenění, tištěné anketní listy, tištěné listky, tištěné pozvánky, tištěný materiál jako vzorky barev, tištěné vyučovací pomůcky, tištěné reklamy, tištěné propagační materiály, tištěné dotazníky, tištěné zprávy, tištěné jmenovky na zavazadla, tištěné diagramy, tištěné vzory na kostýmy, tištěné emblémy (obtisky), počítačové programy v tištěné formě, tištěné umělecké reprodukce, tištěné papírové štítky, tištěné programy, tištěné karty s kuchařskými recepty, tištěné tabulky a grafy, tištěné průzkumné zprávy, tištěné vizuální materiály, tištěné publikace, tištěné notové zápisy, tištěná periodika z oblasti filmu, tištěná periodika z oblasti divadelních her, tištěná periodika z oblasti cestovního ruchu, tištěná periodika z oblasti figurativního umění, tištěné papírové cedule, tištěné recepty prodávané jakou součást balení potravin, tištěné příručky (přívodci), tištěné jídelní listky, tištěné vzory, tištěné letáky, tištěné originální etikety na láhve na víno, tištěné vzory pro použití při šití oděvů, programy na zpracování dat v tištěné podobě, tištěné emblémy, tištěné přednášky, tištěná spotřebitelská hlášení, noviny, sportovní sberatelské karty, zarámované plakáty, papírové role pro souvislý záznam (tiskárenský výrobek), tištěné publikace týkající se počítačů, otočné kruhové diagramy, vzory k výrobě oděvů, slevové známky, judikáty, právní časopisy, telefonní seznamy, časopisy s přehledem televizních programů, nálepky na nárazníky vozidel, 3D obtisky k použití na jakémkoli povrchu, časové rozvrhy, pracovní sešity s nálepkami, objednávkové formuláře pro použití při nakupování z domova, objednávkové formuláře, herní vybavení pro hraní určité role ve formě manuálu, strategické příručky k videohram, časopisy zaměřené na strategie pro videohry, jídelní listky, bločky daňových dokladů, obchodní formuláře, hotelové adresáře, blahopřání, která se posílají na svátky, zeměpisné slovníky, navštívenky, karty na záznam běžných záležitostí, brožury týkající se her, časopisy jako přílohy novin, časopisy (periodika), časopisy zaměřené na videohry a počítačové hry, časopisy z oboru her a hazardních her, palubní časopisy, obálky časopisů, stolní běhouny z buničiny, ubrousky z buničiny pro domácnost, ubrousky z buničiny pro kosmetické účely, papírové obaly na květináče, toaletní papír, hygienické papírové ručníky, ozdoby z lepenky na potraviny, lopatky z lepenky na odklízení exkrementů domácích zvířat, kartonové stolní prostírání, kartonové podtácky, papírové kryty na záchodové misky, sáčky do mikrovlnné trouby, gumové podložky s výstupky na pokladny usnadňující sebrání mincí, podtácky z lepenky, prostírání z lepenky, hedvábný papír, podtácky z papíru, papírová prostírání, papírové kosmetické ubrousky, papírové tácky pod pivní sklenice, poutače z papíru nebo lepenky, papírové utěrky, papírové podložky do klecí pro domácí zvířata, papírové podtácky, papírové filtry na přípravu kávy, papírové kryty na záchodová sedátka, koktejlové podtácky z papíru, papírové slunečníčky do koktejlů, papírové bryndáčky pro miminka, papírové odličovací polštářky, papírové krajky, papírové kapesníky, papírové žinky, papírové odličovací ubrousky, papírové ručníky na obličej, papírové ubrousky pro domácnost, dekorace na stůl z papíru, papírové ubrusy, papírové kapesníčky na obličej, obličejové ubrousky z papíru, prostírání z papíru, papírové prostírání na jídelní stůl, poutače z papíru, papírové ručníky, papírové ručníky na ruce, papírové podložky pro výměnu plen, papírové bryndáčky, papírové bryndáčky s rukávy, papírové stolní prádlo, papírové stolní běhouny, papírové podtácky pod nápojové sklenice, kryty na stomatologické misky, vyrobené z papíru, vodní filtry z papíru, papírové sáčky na odpad (pro použití v domácnosti), papír na potažení vyšetřovacích stolů, ubrouskový papír, podtácky pod pivní sklenice, utěrky z buničiny, jmenovky na stůl, absorpční papír, drsné papírové ubrousky pro toaletní účely, role toaletního papíru, jednorázové absorpční koberečky pro výchovu domácích zvířat k hygienickému chování, jednorázové absorpční podložky pro domácí zvířata, jednorázové ubrousky, kuchyňský papír v rolích, klovatina (lepidlo) pro kancelářské potřeby nebo pro domácnost, papírové filtrační materiály, gluten (lepidlo) pro kancelářské potřeby nebo pro domácnost, lepicí pasty pro kancelářské potřeby nebo pro domácnost, lepidla pro kancelářské potřeby nebo pro domácnost; (28) akční hry rozvíjející dovednosti, deskové hry, elektronické hry, přístroje na elektronické hry upravené pro použití s externí obrazovkou nebo monitorem, kulečnickové vybavení, hry se závodními vozy, hrací karty, karetní hry, stolní hry, společenské hry, hry na večírky, , karty na hraní, manipulační logické hry, puzzle, sady otázek pro stolní společenské hry, soupravy stolních her, obaly na herní doplňky; (35) maloobchodní prodej oděvů, velkoobchodní prodej nábytku, velkoobchodní prodej piva,

velkoobchodní prodej světel, velkoobchodní prodej čajů, velkoobchodní prodej tkanin, velkoobchodní prodej audiovizuálního zařízení, velkoobchodní služby v oblasti automobilových dílů, velkoobchodní služby v oblasti automobilového příslušenství, velkoobchodní prodej obuvi, velkoobchodní prodej zařízení do bytu, velkoobchodní prodej chemikálií pro použití v lesnictví, velkoobchodní prodej chemikálií pro použití v zahradnictví, velkoobchodní prodej chemikálií pro použití v zemědělství, velkoobchodní prodej materiálů pro výtvarníky, velkoobchodní prodej dezertů, velkoobchodní prodej dietetických přípravků, velkoobchodní služby týkající se umělých kožesin, velkoobchodní prodej oblečení, velkoobchodní služby zaměřené na farmaceutické, veterinářské a hygienické přípravky a lékařské potřeby, velkoobchodní prodej nealkoholických nápojů, velkoobchodní prodej pokrývek hlavy, velkoobchodní prodej zbraní, velkoobchodní služby týkající se květin, velkoobchodní prodej přípravků na výrobu nápojů, velkoobchodní prodej podlahových krytin, velkoobchodní prodej předmětů sloužících k úpravě vzhledu zvířat, velkoobchodní prodej přípravků pro péči o zvířata, velkoobchodní prodej předmětů sloužících k hygieně zvířat, velkoobchodní prodej podestýlek a steliv pro zvířata, velkoobchodní prodej podestýlek, velkoobchodní prodej krmiva pro zvířata, velkoobchodní prodej zařízení v oblasti informačních technologií, velkoobchodní prodej šperků, velkoobchodní prodej mořských plodů, velkoobchodní služby zaměřené na kožesiny, velkoobchodní prodej kakaa, velkoobchodní prodej kávy, velkoobchodní prodej pečiva, velkoobchodní služby v souvislosti s počítačovým hardwarem, velkoobchodní služby v souvislosti s počítačovým softwarem, velkoobchodní prodej cukrářských výrobků, velkoobchodní prodej vaků, velkoobchodní prodej paliv, velkoobchodní prodej vonných přípravků, velkoobchodní prodej zavazadel, velkoobchodní prodej zmrzliny, velkoobchodní prodej výživových doplňků, velkoobchodní prodej potravy (pro zvířata), velkoobchodní prodej nástrojů sloužících k přípravě pokrmů, velkoobchodní prodej vybavení pro vaření jídel, velkoobchodní prodej lékařských přístrojů, velkoobchodní prodej lékařských nástrojů, velkoobchodní prodej uměleckých děl, velkoobchodní prodej kovového zboží, velkoobchodní prodej školních pomůcek, velkoobchodní prodej masa, velkoobchodní prodej přístrojů sloužících k navigaci, velkoobchodní prodej postrůjů, velkoobchodní prodej mléčných výrobků, velkoobchodní prodej ručních nástrojů sloužících ke stavbě, velkoobchodní prodej ručního nářadí sloužícího ke stavbě, velkoobchodní prodej papírnického zboží, velkoobchodní prodej tabákových předmětů, velkoobchodní služby v oblasti cukrovinek, velkoobchodní prodej vybavení pro odvádění odpadu, velkoobchodní prodej sanitární techniky, velkoobchodní prodej krytin na stěny, velkoobchodní prodej šicí potřeb, velkoobchodní prodej nití, velkoobchodní prodej vybavení pro chlazení, velkoobchodní prodej mražených jogurtových krémů, velkoobchodní prodej sorbetů, velkoobchodní prodej vybavení pro ohřev (potravin a nápojů), velkoobchodní prodej topných těles, velkoobchodní prodej deštníků, velkoobchodní prodej zahradnických produktů, velkoobchodní služby v souvislosti se zahradnickým náčiním, velkoobchodní prodej tiskovin, velkoobchodní služby v oblasti sportovního zboží, velkoobchodní prodej sportovních předmětů, velkoobchodní prodej sportovního vybavení, velkoobchodní prodej stavebních strojů a zařízení, velkoobchodní prodej alkoholických nápojů s výjimkou piva, velkoobchodní prodej přípravků na výrobu alkoholických nápojů, velkoobchodní prodej tabáku, velkoobchodní prodej mazacích olejů, velkoobchodní prodej vozidel, velkoobchodní prodej toaletních potřeb, velkoobchodní prodej vybavení pro zmrazování, velkoobchodní prodej nádob, velkoobchodní prodej příborů, velkoobchodní prodej čisticích přípravků, velkoobchodní prodej čisticích předmětů, velkoobchodní prodej vybavení pro dodávku vody, velkoobchodní prodej přízí, velkoobchodní prodej veterinárních přípravků a výrobků, velkoobchodní prodej vybavení pro chlazení (potravin a nápojů), velkoobchodní prodej čokolády, velkoobchodní prodej svátečních dekorací, velkoobchodní prodej zvěrolékařských přístrojů, velkoobchodní prodej zvěrolékařských nástrojů, velkoobchodní prodej veterinárních přípravků, velkoobchodní prodej veterinárních výrobků, velkoobchodní prodej jednorázových papírových výrobků, velkoobchodní prodej kuchyňských nožů, velkoobchodní prodej kuchyňských potřeb, velkoobchodní prodej her, velkoobchodní prodej hraček, velkoobchodní prodej vybavení pro zemní práce, velkoobchodní prodej zemědělských nástrojů a vybavení, velkoobchodní prodej předmětů sloužících k úpravě vzhledu lidí, velkoobchodní prodej předmětů sloužících k hygieně lidí, on-line maloobchodní služby zaměřené na oděvy, služby on-line maloobchodních prodejen v oblasti oděvů, on-line maloobchodní služby týkající se šperků a klenotů, on-line maloobchodní služby zaměřené na zavazadla, on-line maloobchodní služby týkající se kosmetiky, služby on-line maloobchodních prodejen v oblasti kosmetiky a kosmetických výrobků, internetový maloobchodní prodej filmů a hudby ke stažení a nahraných na nosičích, on-

line maloobchodní služby v oblasti vyzváněcích tónů s možností stažení, on-line maloobchodní služby v oblasti digitální hudby s možností stažení, on-line maloobchodní služby zaměřené na kabelky, on-line maloobchodní služby zaměřené na hračky, služby pro maloobchod nebo velkoobchod s farmaceutickými, veterinárními a sanitárními přípravky a zdravotnickým materiálem, maloobchodní prodej nábytku, maloobchodní prodej alkoholických nápojů s výjimkou piva, maloobchodní prodej piva, maloobchodní služby poskytované prostřednictvím katalogů týkající se pív, maloobchodní služby poskytované prostřednictvím celosvětových počítačových sítí týkající se pív, maloobchodní zásilkové služby týkající se pív, maloobchodní služby zaměřené na prodej oděvů a oděvních doplňků, zásilkové maloobchodní služby zaměřené na oděvní doplňky, maloobchodní prodej světél, maloobchodní prodej čajů, maloobchodní prodej tkanin, maloobchodní prodej audiovizuálního zařízení, maloobchodní služby v oblasti příslušenství k autům, maloobchodní služby týkající se automobilových dílů, maloobchodní služby týkající se automobilového příslušenství, maloobchodní prodej obuvi, maloobchodní služby zaměřené na prodej nábytku, maloobchodní služby v oblasti domácích elektrických zařízení, maloobchodní služby v oblasti domácích elektronických zařízení, maloobchodní prodej zařízení do bytu, maloobchodní prodej chemikálií pro použití v lesnictví, maloobchodní prodej chemikálií pro použití v zemědělství, maloobchodní prodej materiálů pro výtvarníky, maloobchodní prodej zahradnických produktů, maloobchodní prodej malířských barev, maloobchodní služby v oblasti lahůdek, maloobchodní prodej dezertů, maloobchodní prodej výživových doplňků, maloobchodní prodej dietetických přípravků, maloobchodní služby týkající se umělých kožesin, maloobchodní prodej oblečení, maloobchodní služby zásilkového prodeje oděvů, maloobchodní služby v oblasti oděvních doplňků, maloobchodní služby v oblasti příslušenství k jízdním kolům, maloobchodní prodej zařízení pro fyzikální terapii, maloobchodní prodej nealkoholických nápojů, maloobchodní služby poskytované prostřednictvím katalogů týkající se nealkoholických nápojů, maloobchodní služby týkající se nealkoholických nápojů poskytované prostřednictvím celosvětových počítačových sítí, maloobchodní zásilkové služby týkající se nealkoholických nápojů, maloobchodní prodej pokrývek hlavy, maloobchodní prodej zbraní, maloobchodní prodej podlahových krytin, maloobchodní prodej předmětů sloužících k úpravě vzhledu zvířat, maloobchodní prodej přípravků pro péči o zvířata, maloobchodní prodej předmětů sloužících k hygieně zvířat, maloobchodní prodej podestýlek a steliv pro zvířata, maloobchodní prodej podestýlek, maloobchodní služby zaměřené na květiny, maloobchodní prodej přípravků na výrobu nápojů, maloobchodní prodej zařízení v oblasti informačních technologií, maloobchodní služby týkající se chytrých hodinek, maloobchodní služby týkající se chytrých telefonů, maloobchodní prodej šperků, maloobchodní prodej mořských plodů, maloobchodní služby zaměřené na kožesiny, maloobchodní prodej kakaa, maloobchodní prodej kávy, služby maloobchodního prodeje v oblasti pekařských výrobků, maloobchodní prodej pečiva, maloobchodní prodejní služby zaměřené na koberce, maloobchodní prodej prostředků sloužících k ochraně sluchu, maloobchodní služby v souvislosti s počítačovým hardwarem, maloobchodní služby v oboru počítačového softwaru, maloobchodní prodej cukrářských výrobků, maloobchodní služby zásilkového prodeje zaměřené na kosmetické přípravky, maloobchodní prodej vaků, maloobchodní prodej paliv, maloobchodní prodej zavazadel, maloobchodní prodej časoměrných přístrojů, maloobchodní prodej zmrzliny, maloobchodní služby v oblasti módních doplňků, maloobchodní služby vztahující se k potravinám, maloobchodní prodej přístrojů sloužících opalování, maloobchodní prodej záznamové techniky, maloobchodní prodej vybavení pro vaření jídel, maloobchodní prodej potravy (pro zvířata), maloobchodní služby týkající se potravin poskytované prostřednictvím katalogů, maloobchodní služby týkající se potravin poskytované prostřednictvím celosvětových počítačových sítí, maloobchodní zásilkové služby týkající se potravin, maloobchodní prodej lékařských přístrojů, maloobchodní prodej lékařských nástrojů, maloobchodní prodej uměleckých děl, maloobchodní služby v oblasti uměleckých děl poskytované uměleckými galeriemi, maloobchodní prodej kovového zboží, maloobchodní služby týkající se mobilních telefonů, maloobchodní prodej školních pomůcek, maloobchodní prodej hudebních nástrojů, maloobchodní prodej masa, maloobchodní prodej potápěčského vybavení, maloobchodní prodej přístrojů sloužících k navigaci, maloobchodní služby v souvislosti s přenosnými počítači, maloobchodní prodej postrojů, maloobchodní služby s hudebními soubory s možností stažení, maloobchodní služby v souvislosti s elektronickými publikacemi s možností stažení, maloobchodní prodej krmiva pro zvířata, maloobchodní prodej mléčných výrobků, maloobchodní služby v oblasti vlasových přípravků, maloobchodní služby v oblasti výrobků pro domácí zvířata, maloobchodní prodej ručních nástrojů sloužících ke stavbě,

maloobchodní prodej ručního nářadí sloužícího ke stavbě, maloobchodní prodej papírnického zboží, maloobchodní prodej tabákových předmětů, maloobchodní služby v oblasti cukrovinek, maloobchodní prodej sanitární techniky, maloobchodní prodej vybavení pro odvádění odpadu, maloobchodní služby vztahující se k sejmům, maloobchodní prodej erotických pomůcek, maloobchodní prodej krytin na stěny, maloobchodní prodej šicí potřeb, maloobchodní prodej nití, maloobchodní prodej deštníků, maloobchodní prodej chemikálií pro použití v zahradnictví, maloobchodní služby v oblasti zahradnických výrobků, maloobchodní prodej zahradnických potřeb, maloobchodní služby v souvislosti se zahradnickým náčiním, maloobchodní prodej tiskovin, maloobchodní prodej sportovních předmětů, maloobchodní prodej sportovního vybavení, maloobchodní prodej vybavení pro chlazení, maloobchodní prodej mražených jogurtových krémů, maloobchodní prodej sorbetů, maloobchodní prodej vybavení pro ohřev (potravin a nápojů), maloobchodní prodej topných těles, maloobchodní prodej čokolády, maloobchodní služby v oblasti sportovních potřeb, maloobchodní služby ve vztahu ke stavebním materiálům, maloobchodní prodej stavebních strojů a zařízení, maloobchodní služby poskytované prostřednictvím katalogů týkající se alkoholických nápojů (s výjimkou pív), maloobchodní služby týkající se alkoholických nápojů (s výjimkou pív) poskytované prostřednictvím celosvětových počítačových sítí, maloobchodní zásilkové služby týkající se alkoholických nápojů (s výjimkou pív), maloobchodní prodej přípravků na výrobu alkoholických nápojů, maloobchodní prodej tabáku, maloobchodní prodej mazacích olejů, maloobchodní prodej vozidel, maloobchodní prodej toaletních potřeb, maloobchodní prodej vybavení pro zmrazování, maloobchodní služby vztahující se ke kočárkům, maloobchodní služby zaměřené na ovoce, maloobchodní prodej nádobí, maloobchodní prodej příborů, maloobchodní prodej čistících přípravků, maloobchodní prodej čistících předmětů, maloobchodní prodej vybavení pro dodávku vody, maloobchodní prodej přízí, maloobchodní prodej zvěrolékařských přístrojů, maloobchodní prodej zvěrolékařských nástrojů, maloobchodní prodej veterinárních přípravků, maloobchodní prodej veterinárních výrobků, maloobchodní prodej svátečních dekorací, maloobchodní prodej jednorázových papírových výrobků, maloobchodní prodej kuchyňských potřeb, maloobchodní prodej her, maloobchodní prodej hraček, maloobchodní prodej vybavení pro zemní práce, maloobchodní prodej zemědělských nástrojů a vybavení, maloobchodní prodej předmětů sloužících k úpravě vzhledu lidí, maloobchodní prodej předmětů sloužících k hygieně lidí, maloobchodní služby vztahující se ke kuchyňským spotřebičům, pronájem prodejních stánků, pronájem prodejních automatů, pronájem prodejních automatů na mince, administrativní zpracování reklamaci v záruční době, objednávky (administrativní zpracování -), administrativní služby související s odkazováním klientů na právníky, administrativní služby související s doporučením pacientů k vyšetření, služby automatického doobjednávání pro firmy, administrativní zpracování nákupních objednávek v rámci služeb poskytovaných zásilkovými společnostmi, hodnocení na základě srovnávání cen obyvatel, administrativní služby v oblasti akciových plánů pro zaměstnance, vyjednávání smluv týkajících se nákupu a prodeje výrobků, vyjednávání smluv s plátcí zdravotního pojištění, velkoobchodní objednávkové služby, shromažďování různých pojišťovacích služeb ve prospěch ostatních, aby si mohli zákazníci tyto služby pohodlně porovnat a nakoupit, služby exportní agentury, služby propagace exportu, elektronické zpracování objednávek, předplatné elektronického tisku, sjednávání předplatného na elektronické časopisy, elektronické obchodní služby, a to poskytování informací o výrobcích prostřednictvím telekomunikačních sítí k reklamním a prodejním účelům, služby porovnávání cen energií, pořádání a vedení prodejních akcí týkajících se hospodářských zvířat, pořádání a vedení prodejních akcí týkajících se dobytka, pořádání a vedení prodejních akcí pro druhé týkajících se hospodářských zvířat a registrovaného a komerčního dobytka, služby dovozní agentury, zprostředkování dovozu a vývozu, služby v oblasti dovozu a vývozu, agentury pro dovoz a vývoz energií, informační služby o obchodních metodách, informace a konzultace v oblasti zahraničního obchodu, poskytování informací ke spotřebním produktům, které se týkají softwaru, poskytování informací o spotřebním zboží vztahujících se ke kosmetice, poskytování informací spotřebitelům v souvislosti s potravinami a nápoji, poskytování informací zákazníkům o výrobku, poskytování spotřebitelských informací ohledně laptopů, poskytování informací prostřednictvím internetu ohledně prodeje automobilů, sjednávání předplatného na informační balíčky, sjednávání předplatného na balíčky médií, služby v oblasti obchodní správy vztahující se k internetovému prodeji, zajišťování předplatného on-line publikací pro třetí osoby, sjednávání předplatného na internetové služby, provozování online trhu pro kupující a prodejce výrobků a služeb, služby v oblasti analýzy cen, srovnávání cen, shromažďování licitačních nabídek, reklamní služby jiných prodejců, umožňující zákazníkům si služby těchto prodejců

pohodlně prohlédnout a porovnat, zařizování předplatného knih, časopisů, novin nebo komiksů, zařizování kolektivních koupí, poradenské a informační služby ohledně tarifů, obchodní informace a rady pro spotřebitele (poradna pro spotřebitele), obchodní informační a poradenské služby pro spotřebitele se zaměřením na léčidla, obchodní informační a poradenské služby pro spotřebitele se zaměřením na kosmetiku, obchodní informační a poradenské služby pro spotřebitele se zaměřením na léčidla, obchodní informace a poradenství pro spotřebitele při výběru výrobků a služeb, poskytování informací o obchodním prodeji, počítačové objednávání zboží, administrativní zpracování počítačových nákupních objednávek, počítačové on-line objednávky, poradenské služby ohledně objednávání papírenského zboží, poradenství v oblasti výměnného obchodu, poradenství ohledně kalkulace prodejních objednávek, zajišťování kuponů pro třetí osoby, předplatné novin, správa novinových předplatných (pro třetí strany), zajištění předplatného periodického tisku, zařizování novinového předplatného pro jiné osoby, zajišťování předplatného publikací pro třetí osoby, služby literární agentury spočívající ve vyjednávání smluv, vedení dražeb, administrativní prodeje, konzultace v oblasti prodejních technik a prodejních programů, administrativní služby v oblasti příjmu prodejních objednávek, služby řízení prodeje, zajišťování smluv na poskytování služeb pro třetí osoby, poskytování spotřebitelského poradenství ve vztahu k software, poskytování poradenství spotřebitelům v souvislosti s kosmetikou, poskytování poradenství v souvislosti se spotřebními výrobky, poskytování poradenství spotřebitelům v souvislosti s laptopy, administrativní zpracování a organizování zásilkových služeb, sjednávání smluv o nákupu a prodeji pro třetí strany, služby nákupních agentur, management pro průmyslové a obchodní podniky v oblasti jejich zásobování kancelářskými potřebami, cenové nabídky na zboží a služby, nákup zboží a služeb pro jiné podniky, zajišťování smluv na nákup a prodej zboží a služeb pro druhé, zadávání zakázek na nákup a prodej výrobků a služeb, poradenské služby v oblasti zprostředkování zboží a služeb, zprostředkování smluv na nákup a prodej zboží, poradenské a konzultační služby v oblasti zásobování zbožím pro jiné subjekty, poradenské služby zaměřené na nákup zboží jménem třetích osob, zajišťování nákupu zboží pro třetí osoby, poradenské služby ohledně nákupu zboží jménem podniku, obstarávání zboží jménem jiných podniků, outsourcingové služby ke zprostředkování nákupu výrobků pro třetí strany, administrativní zpracování objednávek, zprostředkování obchodních a komerčních kontaktů, zajišťování obchodních transakcí pro druhé prostřednictvím online obchodů, služby obchodní komory na podporu obchodu, služby obchodní komory na podporu podnikání, sjednávání a uzavírání obchodních transakcí pro třetí strany prostřednictvím telekomunikačních systémů, sjednávání a uzavírání obchodních transakcí pro třetí strany, zajišťování obchodních transakcí a obchodních kontaktů, sjednávání smluvních obchodních služeb s třetími stranami, zprostředkování obchodů pro třetí strany, pořádání prezentací pro obchodní účely, služby obchodního zprostředkování a poradenství v oboru prodeje výrobků a poskytování služeb, zprostředkování smluv týkajících se nákupu a prodeje zboží, zprostředkovatelské služby v oblasti reklamy, příprava a pořádání bleších trhů, poradenské služby vztahující se ke komerčním transakcím, zprostředkování smluv pro třetí osoby v oblasti prodeje zboží, zprostředkování smluv pro třetí osoby, dodávání alkoholických nápojů třetím osobám (nákup produktů pro jiné firmy), zprostředkování a uzavírání obchodních transakcí pro třetí osoby, zprostředkování seznamů na bázi jmen a adres, dojednávání dohod týkajících se prodeje a nákupu zboží, zprostředkovatelské služby v oblasti pronájmu reklamního času a prostoru, sjednávání předplatného na telefonní služby, administrativní zpracování nákupních objednávek zadaných telefonicky nebo přes počítač, shromažďování různých telekomunikačních služeb ve prospěch ostatních, aby si mohli zákazníci tyto služby pohodlně porovnat a nakoupit, předplatné databázových služeb prostřednictvím komunikací, zařizování předplatného na telekomunikační služby pro jiné osoby, zajišťování předplacení telematických, telefonních nebo počítačových služeb (internet), výroba teleshoppingových programů, telemarketing, předplatné na televizní kanál, zásobovací služby pro jiné osoby (nákup zboží a služeb pro jiné podniky), poskytování online služeb týkajících se porovnávání cen, obchodní správa licencí k výrobkům a službám jiných osob, online objednávkové služby odnášky jídla z restaurací a jeho donášky, online objednávkové služby, objednávkové služby (pro třetí strany), telefonické objednávkové služby pro třetí osoby, poskytování spotřebitelských informací v oblasti výrobků a služeb, pořádání podnikových prezentací spojených s nákupem a prodejem výrobků, zprostředkování obchodů v oblasti propojení možných soukromých investorů s podnikateli, kteří potřebují financování, zprostředkovatelské služby v oblasti kancelářských potřeb pro třetí osoby, předplatné na balíček informačních médií, sjednávání předplatného na informační média, reklamní, marketingové a propagační služby, věrnostní,

pobídkové a bonusové programy, služby v oblasti správy věrnostních karet, správa věrnostních programů, správa věrnostních programů na základě nákupních kuponů, služby zákaznického klubu pro komerční, propagační a/nebo reklamní účely, správa zákaznických věrnostních programů a pobídkových programů, věrnostní zákaznické služby ke komerčním, propagačním a/nebo reklamním účelům, správa zákaznických věrnostních programů, organizování a řízení zákaznických věrnostních programů, organizování, provozování a kontrola zákaznických věrnostních programů, organizace zákaznických věrnostních programů pro komerční, propagační nebo reklamní účely, správa zákaznických věrnostních, motivačních nebo propagačních programů, správa věrnostních a pobídkových programů, organizování, provozování a kontrola věrnostních a motivačních programů, služby věrnostních programů, řízení věrnostních programů zahrnující slevy nebo pobídky, správa slevového programu, který umožňuje účastníkům získávat slevy na výrobky a služby prostřednictvím členské slevové karty, organizační konzultace týkající se věrnostních programů pro zákazníky, správa prodejních a propagačních pobídkových programů, podpora prodeje prostřednictvím zákaznických věrnostních programů, správa programů pobídek na podporu prodeje, organizace, provozování a kontrola prodeje a propagačních motivačních programů, propagace prodeje pro třetí osoby poskytovaná prostřednictvím distribuce a správy karet pro zvýhodněné uživatele, marketing zboží a služeb druhých prostřednictvím distribuce kuponů, propagace prodeje zboží a služeb třetích osob udělováním nákupních bodů za používání kreditních karet, propagace zboží a služeb druhých prostřednictvím správy prodejních a propagačních pobídkových programů zahrnujících obchodní známky, řízení odběratelských vztahů (customer relationship management), organizování, provozování a kontrola motivačních programů, správa programů pro věrné zákazníky v oblasti osobní letecké dopravy, organizace a management obchodních motivačních a věrnostních programů, správa hotelových pobídkových programů jiných subjektů, služby předvádění výrobků a vystavování zboží, příprava a prezentace audiovizuálních expozic pro reklamní účely, prezentace finančních produktů ve sdělovacích prostředcích, pro účely maloobchodního prodeje, prezentace fotografického vybavení (pro reklamní účely), služby v oblasti aranžování výkladních skříní maloobchodních prodejen, prodejní předváděcí akce (pro třetí osoby), aranžování výkladů, úpravy výloh a aranžování vystaveného zboží, pořádání předváděcích akcí pro reklamní účely, pořádání expozic pro komerční účely, pořádání expozic pro reklamní účely, prezentace zboží a služeb, prezentace zboží a služeb elektronickou cestou, také v rámci služeb takzvaného teleshoppingu a homeshoppingu, prezentace výrobků v komunikačních médiích pro účely maloobchodu, předvádění zboží, prezentace zboží k propagačním účelům, služby vystavování zboží, služby v oblasti předvádění výrobků ve výkladech obchodů živými modely, organizace a řízení prezentací výrobků, reklamní služby prostřednictvím reklamy na balonech, expoziční služby zaměřené na obchodní propagaci výrobků, služby aranžování výloh pro reklamní účely, služby obchodních výstav a veletrhů, pořádání výstav květin a rostlin pro obchodní nebo reklamní účely, pořádání a vedení obchodních prezentací, organizování módních přehlídek pro obchodní účely, pořádání módních přehlídek pro reklamní účely, módní přehlídky k obchodním účelům, pořádání a vedení uměleckých výstav pro komerční nebo reklamní účely, pořádání a vedení veletrhů a výstav pro reklamní účely, pořádání a vedení veletrhů a výstav pro obchodní účely, organizace a pořádání veletrhů pro komerční nebo reklamní účely, propagace veletrhů pro obchodní účely, pořádání veletrhů pro obchodní či reklamní účely, organizování výstav a veletrhů pro obchodní a propagační účely, organizování akcí k obchodním nebo reklamním účelům, pořádání výstav pro obchodní či reklamní účely, organizace obchodních a podnikatelských výstav, organizování a vedení výstav k reklamním účelům, organizování a vedení výstav k obchodním účelům, pořádání veletrhů v oblasti automobilového průmyslu, plánování a vedení obchodních trhů, výstav a prezentací k ekonomickým a reklamním účelům, propagace a pořádání obchodních veletrhů, pořádání veletrhů, pořádání a řízení odborných veletrhů, řízení obchodních veletrhů, vedení, pořádání a organizování obchodních přehlídek a veletrhů k obchodním a reklamním účelům, pořádání obchodních prezentací, organizování akcí pro komerční a reklamní účely, organizování akcí, výstav, prodejních trhů a přehlídek pro obchodní, propagační a reklamní účely, pořádání virtuálních výstavních veletrhů on-line, rozšiřování reklamních marketingových a propagačních materiálů, distribuce zboží k reklamním účelům, zaslání adresných reklamních materiálů k přilákání nových zákazníků a udržení stávající zákaznické základny, šíření vzorků, distribuce vzorků k reklamním účelům, služby spočívající v zaslání adresných reklamních materiálů, poskytování specializovanými agenturami, propagace zboží a služeb druhých prostřednictvím distribuce kuponů, propagace zboží a služeb třetích osob prostřednictvím distribuce karet na slevy, propagace prodeje

zboží a služeb třetích osob cestou distribuce tiskovin a propagačních soutěží, distribuce prospektů a vzorků, distribuce reklamních vzorků, cílené zaslání reklamních materiálů, distribuce reklamní korespondence a reklamních příloh pravidelných vydání, šíření letáků pro reklamní účely, zajišťování distribuce reklamních vzorků, zajišťování distribuce reklamních vzorků v reakci na telefonickou poptávku, distribuce reklamních inzerátů, šíření reklamních a propagačních materiálů, zajišťování distribuce reklamní literatury v reakci na telefonickou poptávku, distribuce reklamních materiálů (letáků, prospektů, brožur, vzorků, zejména pro zásilkové prodeje dle katalogu) zahraniční či nikoliv, šíření reklamních materiálů (prospektů, brožur a tiskovin), distribuce a šíření reklamních materiálů (letáků, tištěných materiálů, vzorků), distribuce reklamních materiálů, šíření reklamních materiálů na veřejných prostranstvích, distribuce reklamních materiálů poštou, služby v oblasti šíření reklamních materiálů, distribuce reklam a komerčních oznámení, šíření reklamních materiálů, šíření reklamních materiálů on-line, distribuce reklamních letáků, distribuce reklamních textů, šíření reklamy prostřednictvím on-line komunikačních sítí, šíření reklamy prostřednictvím internetu, šíření reklamy pro třetí osoby prostřednictvím internetu, šíření reklamy pro třetí osoby, šíření reklamy pro třetí osoby prostřednictvím on-line komunikačních sítí po internetu, zásilková reklama, šíření reklamních, marketingových a propagačních materiálů, šíření reklam, distribuce letáků, brožur, tiskovin a vzorků pro reklamní účely, distribuce tištěných propagačních materiálů poštou, poskytování prostor, času a médií pro reklamu, poskytování informatizovaných reklamních služeb, poskytování prostoru na webových stránkách k reklamě na výroby a služby, pronájem reklamního prostoru on-line, pronájem reklamních ploch a reklamního materiálu, poskytování reklamního prostoru, poskytování a pronajímání reklamního prostoru na internetu, pronájem reklamního prostoru na internetu, pronájem reklamního času v kinech, pronájem reklamního času v komunikačních médiích, poskytování reklamního prostoru elektronickými prostředky a celosvětovými informačními sítěmi, pronájem billboardů (reklamních ploch), pronájem plakátovacích ploch, pronájem reklamní plochy na železničním zařízení, pronájem reklamní plochy na letácích, pronájem reklamního prostoru na internetu za účelem inzerce pracovních míst, pronájem reklamních ploch, poskytování reklamního prostoru v elektronických médiích, zajišťování reklamního prostoru v novinách, poskytování reklamního prostoru na celosvětové počítačové síti, poskytování reklamního prostoru v periodických publikacích, novinách a časopisech, pronájem reklamní plochy ve vlacích, pronájem digitálních billboardů, konzultační a poradenské služby a pomoc v oblasti reklamní, marketingové a propagační činnosti, reklamní služby vztahující se k oděvům, poskytování informačních a poradenských služeb v oblasti elektronického obchodu, poradenství ohledně propagace franšíz, poradenské služby v oblasti internetového marketingu, poradenství v oblasti marketingu chemických výrobků, poradenské služby ohledně propagace prodeje, poradenství ohledně propagační činnosti, obchodní poradenské služby vztahující se k propagaci kampaní na shromažďování finančních prostředků, poradenské služby v oblasti partnerského marketingu, poradenství týkající se analýz nákupních zvyklostí a potřeb spotřebitelů za pomoci senzorických, kvalitativních a kvantitativních dat, propagace zboží a služeb prostřednictvím sponzorování, poradenství ohledně organizování propagačních kampaní pro firmy, poradenství týkající se reklamních a propagačních služeb, konzultace v oblasti reklamy a marketingu, poradenství v reklamě, reklamní služby vztahující se k posilování veřejného povědomí o nefrotickém syndromu a fokální segmentální glomeruloskleróze (fsgs), poradenství v oblasti komunikační strategie v reklamě, konzultace v oblasti reklamy v tisku, pořádání propagačních akcí pomocí audiovizuálních médií, marketingové konzultační služby, poradenství v oblasti demografie pro marketingové účely, poskytování marketingových poradenských služeb výrobcům, poskytování marketingových konzultačních služeb v oblasti sociálních médií, marketingová asistence, poradenské služby ohledně podnikové identity, marketingové poradenské služby, odborné konzultace týkající se marketingu, analýza marketingových trendů, poradenství v oblasti marketingového řízení, konzultace v oblasti segmentace trhu, obchodní poradenství vztahující se k strategickému marketingu, poskytování poradenství v oblasti marketingu chemických výrobků, poradenství v oboru přímého marketingu, poskytování poradenství týkajícího se analýzy nákupních zvyklostí spotřebitelů, obchodní poradenské služby vztahující se k marketingu kampaní ke shromažďování finančních prostředků, obchodní poradenské služby vztahující se k marketingu, obchodní poradenství vztahující se ke konzultacím v oboru marketingového řízení, poradenství v oblasti obchodní reklamy, poradenství v oblasti obchodní propagace, poskytování pomoci v oboru obchodní propagace, styk s veřejností, obchodní lobbistické služby, konzultace vztahující se ke stykům s

veřejností, pomoc při vedení obchodních podniků ohledně styku s veřejností, provádění studií v oblasti styku s veřejností, studie v oboru styku s veřejností, poradenství v oblasti komunikační strategie při styku s veřejností, reklamní služby na podporu informovanosti veřejnosti o otázkách a iniciativách týkajících se životního prostředí, příprava audiovizuálních prezentací pro reklamní použití, služby propagace baseballu, prezentace společností a jejich zboží a služeb na internetu, propagace série filmů pro třetí osoby, vyjednávání reklamních smluv, propagace pojišťovacích služeb jménem třetích stran, služby v oblasti uvedení databází na trh, vydávání tiskovin pro reklamní účely v elektronické podobě, reklamní služby k propagaci elektronického obchodu, reklama v oblasti farmaceutických výrobků a výrobků pro in-vivo imaging, šíření reklamy vztahující se k filozofickému školení, propagace finančních a pojišťovacích služeb jménem třetích stran, finanční marketing, obchodní asistence vztahující se k podnikové identitě, služby v oblasti identity firem, výroba zvukových nahrávek k reklamním účelům, výroba zvukových záznamů k marketingovým účelům, služby reklamní grafiky, inzerce komerčních nebo obytných nemovitostí, reklamní služby týkající se přístrojů pro zobrazení in vivo, reklamní služby týkající se výrobků pro zobrazení in vivo, informační služby vztahující se k reklamě, příprava reklamních letáků, reklama na zboží a služby on-line prodejců prostřednictvím prohlídatelného on-line návodu, poskytování on-line reklamního průvodce na zboží a služby jiných online prodejců na internetu, on-line propagace počítačových sítí a webových stránek, poskytování reklamních průvodců prohlídatelných on-line, propagace, reklama a marketing on-line webových stránek, internetový marketing, služby zaměřené na správu on-line komunity, spojování on-line reklamní sítě pro připojení inzerentů na webové stránky, propagace cestování (reklama), marketingové služby v oblasti cestování, filmová reklama, propagace kin, propagace uměleckých děl druhých prostřednictvím poskytování on-line portfolií přes webovou stránku, propagace návrhů druhých prostřednictvím poskytování on-line portfolií přes webovou stránku, propagace hudby druhých prostřednictvím poskytování on-line portfolií přes webovou stránku, prezentace firem na internetu a v jiných médiích, propagace podnikových webových stránek, propagační management známých osobností, reklama na zboží jiných prodejců, umožňující zákazníkům si zboží těchto prodejců pohodlně prohlédnout a porovnat, propagace zboží a služeb třetích osob prostřednictvím počítačových a komunikačních sítí, propagace zboží a služeb pro třetí osoby prostřednictvím internetu, propagace zboží a služeb pro třetí osoby prostřednictvím globální počítačové sítě, řádková inzerce, asistence pro vedení v obchodních podnicích ohledně reklamy, výroba reklam uváděných v kinech, počítačová propagace obchodní činnosti, reklamní a marketingové služby poskytované prostřednictvím komunikačních kanálů, propagace koncertů (reklama), příprava a umístění venkovních reklam pro jiné subjekty, reklamní služby v oblasti literatury, podpora prodeje módního zboží prostřednictvím propagačních článků v časopisech, grafická úprava pro reklamní účely, modelingová agentura (služby), služby modelingové agentury pro reklamní účely, služby modelingové agentury vztahující se k propagaci prodeje, poskytování modelů a modelek pro reklamu, modeling pro reklamní účely nebo podporu prodeje, propagace hudebních koncertů, reklamní služby týkající se uvádění nových výrobků na trh, zprostředkování uvádění výrobků na trh, marketing nemovitostí, optimalizace vyhledávačů pro účely podpory prodeje, optimalizace vyhledávače, marketingové služby ve vyhledávacích, podpora prodeje pro ostatní subjekty prostřednictvím systémů nákupních kuponů, příprava propagačních a obchodních materiálů pro jiné subjekty, propagace prodeje, jmenovitě sdružování různých poskytovatelů telekomunikačních služeb, což ostatním umožňuje si tyto služby snadno zobrazit a koupit, propagace prodeje, podpora prodeje s využitím audiovizuálních médií, vývoj reklamních kampaní, propagační služby, inzerce automobilů určených k prodeji prostřednictvím internetu, partnerský marketing, služby zaměřené na předvádění výrobků veřejnosti, podpora prodeje služeb (jménem třetích osob) prostřednictvím zajištění reklamy, příprava seznamů adres pro přímé šíření reklamy poštou (ne prodej), referenční marketing, podpora prodeje v místech nákupu nebo prodeje, pro třetí osoby, služby v oblasti reklamního plánování, propagace výrobků a služeb jiných subjektů prostřednictvím programů slevových karet, propagace výrobků a služeb jiných subjektů prostřednictvím systému věrnostních karet, propagace výrobků a služeb prostřednictvím sponzorování sportovních akcí, propagace výrobků a služeb prostřednictvím sponzorování mezinárodních sportovních akcí, služby navrhování obchodních značek, služby navrhování obchodních značek (reklama a propagace), služby v oblasti umístění obchodních značek, propagace zboží a služeb pro třetí osoby, podpora prodeje výrobků a služeb jiných subjektů prostřednictvím propagačních akcí, propagace zboží a služeb jiných subjektů prostřednictvím programu pro preferované

zákazníky, propagace výrobků a služeb jiných subjektů prostřednictvím reklamy na internetových stránkách, propagace výrobků a služeb druhých prostřednictvím sjednávání pro sponzory spojení jejich výrobků a služeb s programy odměn, propagace výrobků a služeb druhých prostřednictvím sjednávání jménem sponzorů spojení jejich výrobků a služeb se sportovními soutěžemi, propagace výrobků a služeb druhých prostřednictvím sjednávání jménem sponzorů spojení jejich výrobků a služeb se sportovními aktivitami, marketing zboží a služeb pro třetí osoby, reklamní služby týkající se prodeje zboží, podpora prodeje jiných osob, služby v oblasti strategie značek, testování značek, služby v oblasti hodnocení obchodních značek, předváděcí akce a výstavy, pořádání veletrhů pro reklamní účely, příprava obchodních reklamních textů, obchodní marketing (nikoli prodej), obchodně-propagační služby, merchandising, pořádání prezentací pro reklamní účely, organizování losování věcných cen k propagačním účelům, pomoc při komercializaci zboží v rámci frančizových smluv, poskytování pomoci v oblasti uvádění výrobků na trh, výběr vzorků výrobků, služby v oblasti uvádění výrobků na trh, produktový marketing, psaní reklamních textů, rozhlasová a televizní reklama, produkce a distribuce rozhlasové a televizní reklamy, reklamní služby rozhlasové a televizní reklamní agentury, reklamní služby poskytované agenturou specializovanou na rozhlasovou a televizní reklamu, rozhlasová reklama, výroba rozhlasových reklam, propagace, PPC reklama, reklama prostřednictvím elektronických médií a zejména internetu, reklama na elektronických reklamních tabulích, reklama a marketing, reklama prostřednictvím mobilních telefonních sítí, reklama v periodikách, brožurách a novinách, reklama v tisku určeném pro širokou veřejnost a v odborném tisku, reklama v oblasti cestovního ruchu a cestování, reklama v časopisech, reklama, zejména služby zaměřené na propagaci zboží, reklama týkající se dopravy a doručování, reklamní služby prostřednictvím textu na televizní obrazovce, reklama, včetně online reklamy na počítačové síti, reklama, včetně propagace výrobků a služeb třetích stran prostřednictvím sponzorských dohod a licenčních smluv v oblasti mezinárodních sportovních akcí, reklama na internetu pro třetí osoby, propagační marketing, výroba reklamních filmů, výroba reportážních reklam, pronájem reklamních panelů, příprava reklamních kampaní, navrhování reklamních letáků, vydávání propagačních letáků, příprava reklamních publikací, navrhování reklamních log, pořádání a řízení reklamních akcí, aktualizace reklamních informací v počítačové databázi, sběr informací v oblasti reklamy, poskytování informací vztahujících se k reklamě, vydávání reklamní literatury, kopírování reklamního materiálu, výroba reklamních materiálů, tvorba reklamních předmětů a reklam, vydávání reklamních materiálů a textů, vývoj reklamních konceptů, pronájem reklamního materiálu, příprava reklamních materiálů, sestavování, výroba a šíření reklamních materiálů, vydávání reklamních, inzertních, propagačních materiálů, vydávání reklamních materiálů on-line, aktualizace reklamních materiálů, propagační služby poskytované telefonicky, příprava a pořádání propagačních akcí, umístování inzerátů, příprava a umístování reklam pro jiné subjekty, sestavování inzerátů, sestavování inzerátů používaných jako webové stránky na internetu, sestavování reklamních inzerátů k použití na internetu, příprava inzertních sloupců, psaní reklamních textů pro reklamní a propagační účely, služby redaktorů pro publicistické účely, vydávání reklamních textů, výroba propagačních videopásek, video disků a audiovizuálních záznamů, bannerová reklama, zprostředkování propagace, navrhování reklamních brožur, příprava propagačních, reklamních, inzertních dokumentů, služby v oblasti reklamy a propagace prodeje, reklamní a propagační služby a související poradenství, služby v oblasti reklamy a inzerce prostřednictvím televize, rozhlasu, pošty, zprostředkování reklam v kinech, příprava reklam pro třetí osoby, příprava reklam na zakázku pro druhé, umístování reklam pro třetí osoby, zajišťování reklamy, reklama, propagace a styk s veřejností, reklamní a inzertní služby, reklamní služby pro architektky, reklamní služby pro květinářství, reklamní služby k propagaci nápojů, reklamní služby v oblasti propagace prodeje nápojů, reklamní služby pro druhé, reklamní služby zvyšující povědomí veřejnosti o výhodách místního nakupování, reklamní služby pro tvorbu firemní identity a identity značky, reklamní služby v oblasti prodeje movitého majetku, reklamní služby v oblasti databází, reklamní služby v oblasti farmaceutických výrobků k léčbě cukrovky, reklamní služby v oblasti finančních investic, reklamní služby v oblasti finančních služeb, reklamní služby v oblasti loďařského průmyslu a námořní dopravy, reklamní služby v oblasti knih, reklamní služby v oblasti novin, reklamní služby v oblasti prodeje motorových vozidel, reklamní služby v oblasti automobilového průmyslu, reklamní služby v oblasti nemovitostí, reklamní služby v oblasti nábory personálu, reklamní služby v oblasti dopravního průmyslu, reklamní služby v oblasti cestovního ruchu, reklamní služby v oblasti poskytování obchodu, reklamní služby v oblasti veřejných prací, reklamní služby v oblasti hotelů, reklamní služby na

podporu informovanosti veřejnosti o nemocech, reklamní služby týkající se šperků a klenotů, reklamní služby týkající se kosmetických výrobků, reklamní služby týkající se parfumerie, reklamní služby prostřednictvím dvojité reklamní tabule, reklamní služby poskytované prostřednictvím databáze, reklamní služby poskytované prostřednictvím internetu, zobrazování reklamy pro jiné subjekty, příprava reklam, příprava a umístování reklam, služby hlasatelů pro reklamní účely, služby v oblasti reklamy v tisku, zprostředkování reklamních smluv a smluv o propagaci pro třetí strany, zprostředkování reklamy, reklama prostřednictvím všech veřejných komunikačních prostředků, vydávání a aktualizování reklamních textů, reklamní obchodní činnost zejména v oboru telematických a telefonních sítí, event marketing (získávání zákazníků pořádáním akcí), marketingové služby v oblasti restaurací, marketing, marketing v rámci vydávání softwaru, marketing prostřednictvím telefonu, vyhledávání sponzorů, poradenství ohledně vyhledávání sponzorů, služby marketingové agentury, poskytování marketingových zpráv, poskytování informací vztahujících se k marketingu, poskytování marketingových informací prostřednictvím internetových stránek, marketingové služby poskytované prostřednictvím digitálních sítí, příprava marketingových plánů, příprava a pořádání marketingových akcí, pořádání a řízení marketingových propagačních akcí pro třetí osoby, vývoj marketingových strategií a koncepcí, vývoj a zavádění marketingových strategií pro třetí osoby, plánování marketingových strategií, navrhování marketingových průzkumů, tržní kampaně, psaní scénářů pro reklamní účely, digitální reklamní služby, propagační marketingové služby využívající audiovizuální média, správa programů udělování pobídek na podporu prodeje výrobků a služeb jiných subjektů, reklama on-line, venkovní reklama, reklamní a marketingové služby poskytované prostřednictvím sociálních médií, elektronické publikování tiskovin pro reklamní účely, vydávání tiskovin pro reklamní účely, propagace mimořádných akcí, propagační management osobností z oblasti sportu, zprostředkovatelské služby pro propagaci sportovních osobností, propagace sportovních soutěží a akcí, marketingové služby v oblasti stomatology, optimalizace návštěvnosti webových stránek, reklamní služby propagující makléřství v oblasti akcií a jiných cenných papírů, telemarketingové služby (nikoliv prodej), produkce televizních a rozhlasových reklam, televizní reklama, reaktivní (ohlasová) reklama, průzkum trhu, cílený marketing, reklamní a marketingové služby poskytované prostřednictvím blogů, šíření reklamy pro výzkumné projekty, asistence managementu v oblasti podpory obchodní činnosti, reklamní služby týkající se farmaceutických výrobků, výroba vizuálních reklamních materiálů, výroba videonahrávek pro reklamní účely, pořádání soutěží pro reklamní účely, obchodní asistence vztahující se k obchodnímu image, propagace obchodu (reklama), obchodně reklamní služby týkající se franchisingu, poskytování obchodních marketingových informací, obchodní marketingové služby, obchodní propagace, služby v oblasti obchodní propagace poskytované audiovizuálními prostředky, obchodní propagace poskytovaná po telefonu, služby obchodní propagace prostřednictvím telexu, poradenství v oboru řízení obchodní činnosti a marketingu, příprava propagačních kampaní pro obchodní činnost, odhady k marketingovým účelům, reklama zasíláním on-line propagace třetím stranám prostřednictvím elektronických komunikačních sítí, on-line inzerce v počítačové síti, nákupní služby v oboru médií, pronájem veškerých propagačních a marketingových prezentačních materiálů, příprava a realizace mediálních a reklamních plánů a koncepcí, indexace webových stránek pro obchodní nebo reklamní účely, obchodní analýzy, průzkum a informační služby, průzkum trhu, služby analýzy trhu v oblasti dostupnosti starozitností, provádění rozhovorů pro účely průzkumu trhu, realizace rozhovorů jako kvalitativní výzkum trhu, analýza trhu s obilím, služby průzkumu trhu zaměřené na návyky v oblasti používání internetu, cenové průzkumy, služby průzkumu trhu v oblasti zákaznické věrnosti, počítačový průzkum trhu, informatizované služby v oblasti průzkumu trhu, výzkum a analýza v oblasti manipulace s trhem, marketingová analýza trhu s nemovitostmi, průzkum veřejného mínění, průzkumy zisků, průzkum sledovanosti rozhlasového a televizního vysílání, analýza reakce na reklamu a výzkum trhu, analýza reklamy, šíření údajů vztahujících se k reklamě, služby výzkumu v oblasti reklamy a marketingu, hodnocení dopadu reklamy na cílové skupiny, reklamní průzkum, analýzy v oblasti marketingu, provádění marketingových studií, marketingové prognózy, studie firemní image, průzkumy marketingových strategií, analýza a průzkum trhu, marketingový průzkum v oboru kosmetiky, parfumerie a zkrášlovacích přípravků, služby v oblasti plánování marketingových studií, příprava marketingových průzkumů, analýzy trhu, průzkum a analýzy trhu, zprávy o analýze trhu, příprava zpráv o analýzách trhu, služby analýzy trhu v oblasti prodeje starozitností, služby analýzy trhu zaměřené na prodej zboží, průzkumy trhu prostřednictvím telefonu, analýza průzkumu trhu, průzkum trhu a marketingové studie, průzkumy veřejného mínění v oblasti

trhu, průzkum trhu za účelem sběru informací o čtenářích publikací, průzkum trhu za účelem sběru informací o divácích televize, studie trhu a analýzy studií trhu, průzkum trhu pro reklamní účely, průzkum trhu prostřednictvím počítačové databáze, provádění průzkumů trhu zahrnujících průzkumy veřejného mínění, služby v oblasti získávání dat o průzkumu trhu, interpretace dat z výzkumu trhu, analýzy dat výzkumu trhu a statistických dat, služby v oblasti sběru dat o průzkumu trhu, sběr informací v oblasti průzkumu trhu, poskytování informací o průzkumu trhu, poradenství v oblasti průzkumu trhu, služby v oblasti průzkumu trhu pro vydavatele, služby v oblasti průzkumu trhu vztahující se k mediálnímu vysílání, služby v oblasti hodnocení trhu, průzkum trhu, analýzy údajů z průzkumu trhu, analýzy statistik průzkumů trhu, statistická hodnocení marketingových údajů, poskytování tržních informací ve vztahu ke spotřebním výrobkům, služby analýzy trhu zaměřené na dostupnost zboží, služby průzkumu v oblasti reklamy, analýza reakcí zákazníků, analýza účinnosti reklamy, informační služby spotřebního trhu, spotřebitelský průzkum, obchodní průzkum a průzkum trhu, příprava průzkumů veřejného mínění, analýzy veřejné informovanosti o reklamě, sběr a systemizace dat z obchodní a podnikatelské činnosti, sestavování seznamů adres, sestavování rejstříků pro vývozce, správa finančních záznamů, sestavování rejstříků pro dovozce, sběr informací pro podnikatelské subjekty, sestavování katalogů informací pro obchodní či reklamní účely, sestavování obchodních adresářů on-line, sběr obchodních informací, získávání obchodních informací, sestavování zákaznických indexů počítačem, počítačové sestavování seznamů objednávek, počítačové vyhledávání obchodních informací, služby počítačového zpracování obchodních informací, počítačový sběr dat z prodejních míst pro maloobchodníky, sestavování seznamů potenciálních zákazníků, sestavování obchodních rejstříků, sestavování statistik pro reklamu, sestavování statistik pro obchodní nebo komerční účely, sběr statistických údajů pro podnikání, sestavování statistických modelů pro poskytování informací o dynamice trhu, sestavování obchodních statistik, sestavování seznamů pro přímé zaslání reklamních materiálů (direct mailing), získávání obchodních informací ohledně stavu společnosti, získávání obchodních informací ohledně aktivit společnosti, řízení obchodních záznamů, sestavování obchodních adresářů určených ke zveřejnění na internetu, sestavování obchodních adresářů, získávání obchodních statistik pro třetí osoby, sestavování obchodních statistik obchodních informací, poradenství ohledně přípravy obchodních statistik, sběr statistik pro podnikatelské subjekty, příprava statistických obchodních dat, sestavování obchodních statistických informací, průzkumy pro obchodní účely, analýzy nákupních cen v oblasti likvidace, odstraňování, recyklace odpadu a manipulace s odpadem, poskytování obchodních informací vztahujících se k podnikům se společnou majetkovou účastí, poskytování informací vztahujících se ke zpracování dat, ekonomické studie k obchodním účelům, ekonomické prognostické analýzy k obchodním účelům, vyhotovování hospodářských prognóz, ekonomické prognózy a analýzy, ekonomické analýzy k obchodním účelům, ekonomické informační služby k obchodním účelům, znalecká odhady a zprávy vztahující se k obchodním záležitostem, poskytování informací a rad zákazníkům v souvislosti s výběrem výrobků a koupí zboží, informace a znalecké posudky vztahující se ke společností a podnikům, informace o obchodních záležitostech, poskytování informací v oblasti organizace času, poskytování zákaznických informací o produktech prostřednictvím internetu, informační služby vztahující se k podnikům, služby pro poskytování informací v oblasti zahraničního obchodu, analýzy firemního jednání, vyhledávání informací o firmách, poskytování obchodních informací týkajících se společností, informační služby vztahující se k obchodním záležitostem, poskytování služeb on-line komerčních informačních adresářů, služby v oblasti odhadu nákladů, obchodní informační kanceláře (poskytující obchodní informace, např. o marketingu nebo demografických údajích), zprostředkování obchodních informací, obchodní informační služby týkající se vína, poskytování obchodních informačních adresářů prostřednictvím globální počítačové sítě, obchodní informační služby, obchodní informační služby poskytované přes internet, obchodní informační služby poskytované prostřednictvím přístupu k počítačové databázi, rozšiřování obchodních informací, poskytování komerčních informací, poskytování obchodních informací z on-line databází, poskytování obchodních informací spotřebitelům, výzkumné studie v oboru obchodních informací, poskytování komerčních a obchodních informací, poskytování obchodních informací a informací o obchodních podnicích prostřednictvím celosvětové počítačové sítě, poskytování komerčních informací prostřednictvím počítačové databáze, poskytování digitalizovaných informací vztahujících se k obchodním záznamům, počítačové obchodně informační služby, počítačové obchodní průzkumy, elektronické informační služby v oblasti hodnocení obchodních příležitostí, poskytování digitalizovaných obchodních statistik, poskytování

digitalizovaných informací z oblastí obchodního managementu, poskytování digitalizovaných dat vztahujících se k obchodu, rozvoj a koordinace dobrovolnických projektů pro charitativní organizace, benchmarking (hodnocení obchodně-organizačních postupů), služby benchmarkingu, výstřížková služba, obchodní průzkum pro nové podniky, poskytování prodejních analýz, sběr a poskytování obchodních informací o tržních cenách a statistikách, zprávy a studie o situaci na trhu, příprava zpráv a studií týkajících se trhu, služby v oblasti informací o trhu vztahující se k úrovním indexů, služby v oblasti informací o trhu vztahujících se k obchodním zprávám, průzkum trhu, služby v oblasti informací o trhu vztahující se k tržním statistikám, průzkum trhu, analýza nákladů a cen, statistická analýza a služby v oblasti podávání zpráv o situaci na trhu pro obchodní účely, strategická analýza podniku, přezkoumání nákladů na zdravotní péči, analýzy nákladů a přínosů, poskytování on-line obchodních informačních adresářů na internetu, poskytování obchodních informací on-line, poskytování seznamu webových stránek třetích stran pro usnadnění obchodních transakcí, poradenství týkající se analýzy hospodářské činnosti, pomoc, poradenské služby a konzultace týkající se analýz obchodní činnosti, služby obchodní analýzy, outsourcingové služby v oblasti obchodních analýz, příprava obchodních průzkumů, příprava obchodních výkazů, služby v oblasti analýzy obchodních údajů, šíření údajů vztahujících se k obchodním aktivitám, poskytování obchodních dat, studie o obchodní efektivitě, provádění studií proveditelnosti obchodů, hodnocení obchodních příležitostí, obchodní informace, obchodní informace vedené počítačem, obchodní informační služby dodávané online z počítačové databáze nebo z internetu, obchodní informační služby poskytované prostřednictvím globální počítačové sítě nebo internetu, služby agentury zaměřené na obchodní informace, analýzy obchodních informací, aktualizace obchodních informací v počítačové databázi, šíření obchodních informací, provádění obchodních expertiz, poskytování obchodních informací, poskytování obchodních informací prostřednictvím počítačových terminálů, poskytování obchodních informací prostřednictvím globálních počítačových sítí, poskytování obchodních informací v oblasti sociálních médií, poskytování obchodních informací prostřednictvím webových stránek, poskytování obchodních informací pro firmy, poskytování obchodních informací, rovněž prostřednictvím internetu, kabelových sítí nebo jiných forem datového přenosu, průzkum obchodních informací, poskytování obchodních informací týkajících se franšizingu, příprava a sestavování zpráv a informací ohledně obchodní činnosti, obchodních zpráv a informací, informace nebo zprávy týkající se obchodu a marketingu, oceňování podniků, obchodní odhady a hodnocení obchodních záležitostí, analýza zisku z podnikání, projektové studie pro podniky, sestavování studií o obchodních projektech, obchodní analýzy trhu, analýzy obchodních statistik, obchodní statistické studie, služby v oblasti obchodních statistických informací, poskytování statistických informací vztahujících se k obchodu, poskytování obchodních statistických informací vztahujících se k lékařským záležitostem, analýza obchodních trendů, průzkum v oblasti obchodních akvizic, obchodní informační služby, obchodní poradenské služby, provádění obchodních průzkumů, analýza řízení obchodní činnosti, shromažďování a analyzování informací a dat vztahujících se k obchodnímu managementu, poskytování informací o obchodním managementu, hodnocení vztahující se k řízení obchodní činnosti v komerčních podnicích, hodnocení vztahující se k řízení obchodní činnosti v průmyslových podnicích, hodnocení týkající se řízení obchodní činnosti v odborných podnicích, analýzy systémů obchodního řízení, provádění on-line průzkumů v oboru řízení obchodní činnosti, analýza hodnocení zaměřená na obchodní řízení, provádění obchodního ohodnocování, hodnocení vztahující se ke komerčním záležitostem, provádění průzkumů interní podnikové komunikace, poskytování informací ohledně srovnávání hotelových tarifů, navrhování průzkumů veřejného mínění, poskytování obchodních informací vztahujících se k zemědělství, pomoc v obchodní a podnikatelské činnosti, management a administrativní služby, administrativní zpracování dat, administrativní služby spojené s registrací kreditní karty, zpracování mzdových údajů, automatizované zpracování dat, služby týkající se registrace automobilů, zpracování dat, zpracování dat pro jejich sběr k obchodním účelům, zpracování dat pro podniky, informační služby vztahující se ke zpracování dat, poradenství ohledně zpracování dat, ověřování zpracování dat, vyhledávání údajů v počítačových souborech pro jiné osoby, sběr dat, shromažďování dat pro třetí osoby, služby v oblasti vyhledávání dat, shromažďování a třídění dat v počítačových databázích, obchodní poradenské služby vztahující se ke zpracování dat, služby řízení dat, záznam a zpracování dat, služby vkládání dat, elektronické zpracování dat, shromažďování a systemizace informací používaných v rámci elektronického přenosu údajů, sběr indexovaných adres, sběr a systemizace informací v databankách, shromažďování a třídění informací do počítačových databází, sběr a ukládání informací do

počítačových databází, sběr a systemizace informací do počítačových databází, sběr údajů do počítačových databází, shromažďování informací do počítačových registrů, systemizace údajů do počítačových databází, služby online zpracování dat, sestavování seznamů určených k publikování na internetu, sestavování seznamů určených ke zveřejnění na globálních počítačových sítích nebo na internetu, sestavování počítačových databází, počítačové zpracování dat, počítačové ověřování dat, vedení počítačové evidence, počítačové sestavování záznamů o kontrole zboží, správa a vytváření počítačových databází, poradenské služby ohledně zpracování dat, poradenské služby ohledně elektronického zpracování dat, registrace kreditních karet, sběr matematických údajů, sběr statistických údajů pro lékařský výzkum, služby zahrnující sestavování statistik, shromažďování a systemizace písemné komunikace a údajů, správa záznamů, zejména indexace dokumentů pro třetí osoby, statistické analýzy a podávání zpráv, sběr statistických informací, služby zahrnující přepis statistických údajů, služby zahrnující zaznamenávání statistických údajů, sestavování statistiky, sběr statistických údajů pro vědecký výzkum, sběr statistických údajů týkajících se využívání zdravotní péče, zpracování údajů v oblasti zdravotní péče, zpracování údajů v oblasti přepravy, správa obchodních spisů, zpracování výsledků obchodních průzkumů, pronájem kancelářských strojů, pronájem kancelářských strojů a zařízení, pronájem elektronických platebních terminálů, pronájem fotokopírovacích strojů, pronájem psacích a kopírovacích strojů, pronájem psacích strojů, kancelářské služby, poskytování kancelářské asistence, administrativní služby v oblasti vedení soudních rejstříků, služby vedení záznamů pro akcionáře, služby týkající se zpracování mezd, výplat (pro třetí osoby), příprava výplatních listin, příprava mezd, platů (pro třetí osoby), správa dokumentů a záznamů týkajících se zdravotního stavu osob, správa osobních lékařských záznamů a dokumentů, služby pro vyhledávání zboží vedeného v databázích, inventurní služby, kontrola zboží vedeného v databázích, služby kancelářské administrativy (pro třetí osoby), služby managementu kanceláře (pro třetí osoby), zakládání listin nebo magnetických pásek (kancelářské práce), kopírování dokumentů, reprodukce dokumentů (kopírovací služby), kopírování dokladů pro třetí osoby, příprava dokumentů, služby dárkového rejstříku, přepisování dat, odečítání plynometrů pro účely fakturace, elektronické služby správy inventářů, odečítání elektroměrů pro účely fakturace, fotokopírování, vedení inventáře součástí a dílů pro výrobce a dodavatele, zpracování záručních registračních dokumentů pro jiné subjekty, vedení registru zvířecích plemen, vedení rejstříku informací, služby v oblasti řízení zásob, příprava inventarizačních seznamů, adresování obálek, děrování štítků (kancelářské práce), aktualizace a údržba dat v počítačových databázích, počítačová příprava výplatních listin, inventarizace pomocí počítače, počítačová správa zboží, počítačová příprava inventur, počítačové zpracování textů, odečítání dat z měřičů veřejných služeb pro účely fakturace, poradenské služby týkající se mezd, kopírovací služby, xerografie, služby agentur poskytující psaní na stroji, fakturace lékařských služeb, služby v oblasti fakturace zdravotnické péče pro lékaře, služby v oblasti fakturace zdravotnické péče pro nemocnice, mzdová asistence, administrativní služby pro podnikové kanceláře, přepis zaznamenané komunikace, kopírování papírových záznamů, potvrzování naplánovaných schůzek pro druhé, příprava seznamů adres, třídění, manipulace a příjem pošty, správa osobních záznamů (pro třetí osoby), reprodukce kreseb, poskytování základních kancelářských služeb při zakládání firem, přepisování nebo kopírování zpráv, přepis rozhovorů (pro úřední účely), inventarizace, inventarizace zboží, vedení rejstříku odborných odhadů, registrace vracení klíčů, zapisování a přepis písemných sdělení, správa rejstříků (pro třetí osoby), reprografické služby, kopírování papírových spisů, administrativní služby, kancelářské a administrativní služby, příprava faktur, služby předkládání účtů, fakturační služby, fakturační služby v oblasti energie, fakturační služby v oboru zdravotní péče, fakturace, vedení registru odborníků z oblasti zdravotnické techniky s osvědčením, vedení registru leteckých techniků s osvědčením, psaní na stroji, vkládání tiskovin do obálek, těsnopis, provádění stenografických prací na objednávku, stenografický přepis, těsnopisné kancelářské služby, plánování schůzek (kancelářské práce), upomínání schůzek (kancelářské práce), kancelářské služby pro sjednávání schůzek, služby zpracování a psaní textů, zpracování textu, služby přepisu konferenčních hovorů, zahajování telefonních hovorů pro třetí osoby, zpracování telefonických žádostí týkajících se propagovaného zboží a služeb, vyúčtování telefonních služeb, správa registrů majetku (pro třetí osoby), administrativní služby v oblasti vyřizování poptávek, odečítání vodoměrů pro účely fakturace, obchodní sekretářské služby, služby týkající se fakturace v rámci obchodní činnosti, administrativní služby poskytované hotely, vedení registru psích plemen, obchodní konzultační a poradenské služby, obchodní poradenství vztahující se k financování růstu, služby týkající se pomoci a poradenství v oboru řízení obchodní činnosti pro firmy

v oblasti energetiky, služby manažerského poradenství v oblasti franšizingu, poradenství v oblasti obchodního managementu vztahující se k franchisingu, poradenství v oblasti obchodního managementu vztahující se k obchodní výrobě, obchodní poradenství vztahující se ke správě informačních technologií, obchodní poradenské služby vztahující se k poskytování systémů řízení kvality, poradenství a informace v oblasti řízení obchodní činnosti, poradenství pro obchodní podniky ohledně řízení jejich podnikání, služby poradenství v oblasti obchodního managementu vztahující se ke komerčním podnikům, obchodní poradenské služby týkající se používání počítačů, obchodní poradenské služby vztahující se k výběru počítačů, poradenství v provozování koncesních firem, poradenství v oblasti řízení obchodní činnosti fitness klubů, poradenství v oblasti řízení obchodní činnosti klubů zdraví, poradenství v oblasti provozování klubů zdraví, poradenství v oblasti obchodní činnosti, poradenství v oblasti prodeje společností, poradenství v oboru řízení obchodních rizik, poradenské služby ohledně firemní struktury společností, poradenství v oblasti zakládání a provozu firem, poradenství v oblasti firemního managementu, obchodní poradenství pro firmy, poradenství v oblasti budování firemní image, poradenství v oblasti obchodní administrace, vedení podniků (poradenství), obchodní poradenské služby vztahující se k franchisingu v oblasti prodeje motorových vozidel, obchodní poradenské služby vztahující se k ustavení podniku s motorovými vozidly, poradenství v oblasti akvizic, pomoc a poradenství zaměřené na organizaci a řízení obchodní činnosti, pomoc a poradenství v oblasti obchodního managementu, poradenské služby v oblasti přípravy a realizace obchodních transakcí, poradenské a konzultační služby vztahující se k dovozním-vývozním kancelářím, poradenství pro průmyslové podniky ohledně řízení jejich podnikání, služby poradenství v oblasti obchodního managementu vztahující se ke průmyslovým podnikům, konzultace týkající se organizování a řízení obchodní společnosti, obchodní poradenské služby vztahující se k výrobním odvětvím, obchodní poradenské služby vztahující se k vývoji výrobků, poskytování poradenství v oblasti metod a technik prodeje, obchodní poradenské služby týkající se ke zřizování restaurací, obchodní poradenské služby vztahující se k provozování restaurací, služby v oblasti podávání zpráv o situaci na trhu, poradenství v otázkách obchodní taktiky, poradenství v oblasti správy a řízení hotelů, obchodní poradenské služby týkající se ke zřizování bufetů, obchodní poradenské služby vztahující se k provozování bufetů, poradenské služby v oblasti zahraničního obchodu, poradenství v oblasti managementu, poradenské služby týkající se analýzy hospodářské činnosti, poradenství pro vedení firemní dokumentace, poradenství v oblasti efektivit podnikání, poradenství v oblasti podnikové efektivit, vývoj konceptů podnikové ekonomiky, obchodní konzultační služby, obchodní poradenství vztahující se k finanční reorganizaci, obchodní poradenství vztahující se k franchisingu, obchodní poradenské služby ohledně provozování franšíz, obchodní poradenské služby vztahující se k výrobě, obchodní poradenské služby vztahující se k řízení kampaní ke shromažďování finančních prostředků, obchodní poradenské služby ohledně zakládání franšíz, obchodní poradenské služby ohledně využívání vynálezů, obchodní poradenství pro jednotlivce, obchodní poradenství v oblasti dopravy a doručování, obchodní poradenské služby vztahující se k obchodním likvidacím, obchodní poradenské služby ohledně řízení podniků, obchodní poradenské služby vztahující se k firemní činnosti, obchodní poradenství, průzkumy nebo informace, obchodní poradenské služby vztahující se k insolventnosti, obchodní poradenství vztahující se k likvidaci, poradenství vztahující se k obchodním akvizicím, obchodní poradenské služby ohledně řízení podniků veřejného sektoru, konzultace v oblasti obchodní činnosti v oboru zemědělství, služby obchodního poradenství v oblasti plánování a obnovy po katastrofách, poradenství v oblasti řízení a organizace podniku, poradenství v oblasti obchodní organizace a řízení obchodní činnosti, včetně řízení personálu, poradenské služby v oblasti organizace a řízení hospodářské činnosti, poradenství ohledně podnikové organizace a podnikového hospodářství, konzultace v oblasti obchodní organizace a provozu, poradenství v oblasti organizace podniku, pomoc a poradenství týkající se organizace obchodní činnosti, pomoc, poradenské služby a konzultace týkající se organizace obchodní činnosti, obchodní činnost (poradenství v -), poradenské obchodní služby vztahující se ke zřizování a provozování franšíz, podnikatelské poradenství a konzultační služby v oblasti franšíz, podnikatelské poradenství týkající se franšíz restaurací, poradenství ohledně prodeje firem, poradenství v oblasti podnikatelského plánování a kontinuity obchodní činnosti, konzultace v oblasti obchodního plánování, pomoc, poradenské služby a konzultace týkající se plánování obchodní činnosti, poradenské služby ohledně plánování obchodní činnosti, poradenské služby ohledně řízení obchodních rizik, odborné obchodní konzultace vztahující se k zakládání podniků, odborné obchodní konzultace vztahující se k provozování podniků, konzultační a poradenské služby v

oboru obchodní strategie, konzultace v oblasti obchodních fúzí, poradenské služby týkající se správy podniku, poradenství v oblasti obchodního průzkumu, pomoc a poradenství při obchodním řízení a organizaci, poradenské služby ohledně řízení obchodní činnosti a obchodního provozu, poradenství v oblasti řízení obchodní činnosti a podnikové organizace, poradenství v oblasti řízení obchodní činnosti, poradenské služby v oblasti obchodního managementu týkající se informační technologie, konzultace v oboru managementu obchodní činnosti v oblasti dopravy a doručování, poradenství pro obchodní management v oboru rozvoje řízení a vedení, poradenství v oblasti obchodního managementu, rovněž prostřednictvím internetu, poradenství v oblasti obchodního managementu prostřednictvím internetu, pomoc, poradenské služby a konzultace týkající se řízení obchodní činnosti, poskytování počáteční podpory při řízení obchodní činnosti pro podniky jiných subjektů, poradenské služby pro obchodní vedení, odborné konzultace vztahující se k obchodnímu managementu, poradenství v oblasti obchodních odhadů, řízení lidských zdrojů a náborové služby, zajišťování administrativního personálu, služby zprostředkování kancelářské práce, divadelní castingové agentury, zajišťování dočasných pomocných kancelářských zaměstnanců, služby zprostředkující práci pro osobní asistenty, testování osobnosti pro náborové účely, služby v oblasti přefazování zaměstnanců, konkursy výkonných umělců (výběr personálu), rezervační služby v oblasti angažmá pro vystupující umělce, zprostředkování zaměstnání pro chůvy, nábor zaměstnanců do vysokých vedoucích funkcí, umístování řídicích pracovníků, nábor pomocného kancelářského personálu, pracovní analýza k určení souboru dovedností pracovníků a jiných požadavků na pracovníky, informační služby týkající se zaměstnání a možností budování kariéry, testy pro určení způsobilosti pro zaměstnání, organizování a vedení veletrhů pracovních příležitostí, obsazování pracovních míst a nábor zaměstnanců, personální leasing, vyhledávání zaměstnanců, péče o zaměstnance v oblasti obchodních záležitostí, služby v oblasti přeložení zaměstnanců, služby v oblasti evidence zaměstnanců, vedení motivačních programů pro zaměstnance, umístování zaměstnanců, obsazování pracovních míst v oblasti návrhářství, konzultanti pro nábor zaměstnanců v oboru finančních služeb, psaní životopisů pro jiné osoby, poskytování informací o službách v oblasti relokace zaměstnanců, poskytování informací týkajících se náborem zaměstnanců, poskytování informací o náborem zaměstnanců prostřednictvím celosvětové počítačové sítě, sběr personálních informací, šíření informací týkajících se k náborem absolventů, poskytování informací vztahujících se k náborem zaměstnanců, zajišťování kandidátů na funkci ředitele společnosti, služby profesního networkingu, služby zaměstnaneckého managementu pro filmové a televizní techniky, pracovní úřady (zprostředkovatelné práce), služby pracovních agentur pro personál v běžných kancelářských funkcích, služby pracovních agentur pro zajišťování pracovníků pro obsluhu výstavních prostor, služby pracovních agentur vztahující se k au-pair pracovníkům, služby pracovních agentur pro pracovníky mluvící dvěma jazyky, služby personální agentury vztahující se k průmyslu s elektronikou, služby pracovních agentur pro osoby kvalifikované pro práci s počítači, služby pracovních agentur poskytované chůvám, rezervace zaměstnání pro filmové a televizní techniky, poskytování informací o zaměstnání, poskytování informací o zaměstnanosti prostřednictvím celosvětové počítačové sítě, poradenská činnost v oblasti zprostředkování zaměstnání, služby náborem pomocného kancelářského personálu, zajišťování pracovníků pro prodej na provizi, nábor počítačového personálu, personální poradenství, poradenské služby ohledně umístění personálu, zaměstnanecké poradenství, poradenství ohledně náborem zaměstnanců, poradenské služby týkající se zaměstnání personálu zpracovávajícího data, konzultační služby při zprostředkování zaměstnání, zprostředkování kvalifikovaných dobrovolníků pro neziskové organizace, služby pracovních agentur k přidělování dočasných prací, nábor technického personálu na dobu určitou, agentury pro zprostředkování dočasného zaměstnání, nábor zaměstnanců na dobu určitou, služby zprostředkující práci pro majordomy, služby pracovních agentur zaměřené na zprostředkování zaměstnání pro lékaře a ošetřující personál, služby pracovních agentur pro lékařský personál, služby pracovních agentur vztahující se ke zdravotním sestřám, agentury specializované na nábor modelů, služby zprostředkující práci pro hospodyně, nábor stálých zaměstnanců, umístování personálu na stálý pracovní poměr, nábor zaměstnanců leteckých společností, nábor pozemního letištního personálu, služby pracovních agentur pro personál záchranářů, zajišťování zaměstnanců věnujících se prodeji, nábor zaměstnanců pro prodej a marketing, zajišťování zaměstnanců na smluvní prodej, řízení lidských zdrojů personálu zabývajících se prodejem, poradenství a konzultační služby v oblasti zaměstnanosti, poradenství v oblasti zaměstnání a pracovního uplatnění, poskytování poradenství vztahujícího se k náborem absolventů, výběr personálu pro třetí osoby, poradenství pro výběr

zaměstnanců, nábor zaměstnanců, pomoc při náborem a umístování zaměstnanců, služby agentury zabývající se náborem zaměstnanců, plánování vytiženosti zaměstnanců, poradenství v oblasti umístování zaměstnanců, poradenské a konzultační služby v oblasti umístování pracovníků, personalistické služby, administrativní služby spojené s přemístováním zaměstnanců, přemístování zaměstnanců, hodnocení zaměstnaneckých požadavků, umístování personálu, konzultační a poradenské služby vztahující se k náborem zaměstnanců, služby agentur pro zprostředkování práce a nábor zaměstnanců, vyhledávání pracovních míst a nábor zaměstnanců, management personálu, management personálu pro reklamní účely, personální řízení a zaměstnanecké poradenství, poradenství v oblasti řízení lidských zdrojů, pomoc v personálním řízení, konzultační a poradenské služby vztahující se k personálnímu řízení, služby v oblasti realizace pohovorů (za účelem náborem zaměstnanců), testování k určení odborné způsobilosti, poradenství týkající se plánování kariéry, služby plánování profesního růstu, služby v oblasti náborem odborníků, psychologické testování za účelem výběru zaměstnanců, psychometrické testování pro výběr zaměstnanců, reklama v oblasti náborem zaměstnanců, služby v oblasti vedení reklamního personálu, řízení lidských zdrojů marketingového personálu, zprostředkování zaměstnání, příprava životopisů pro druhé, sekretářské práce (služby), nábor leteckého personálu, odborné poradenství v oblasti personálního řízení, zprostředkování stáží, služby uměleckých agentur (obchodní management výkonných umělců), poradenství ohledně náborem zaměstnanců pro právní asistenty, poradenství ohledně náborem zaměstnanců pro právníky, testování dovedností zaměstnanců, nábor řídicích pracovníků, poradenství pro výběr řídicích pracovníků (managementu), hledání a výběr vedoucích pracovníků, obchodní poradenské služby k určení platových a klasifikačních struktur na základě hodnocení pracovních míst, obchodní poradenské služby vztahující se k určování platových a klasifikačních struktur, poradenství v oblasti organizace a řízení obchodní činnosti v oboru personálního řízení, konzultace v oblasti přijímání zaměstnanců, výběr řídicích pracovníků, vyhledávání a umístování řídicích pracovníků, poradenství v oblasti lidských zdrojů, služby oddělení lidských zdrojů pro třetí osoby, řízení lidských zdrojů, správní řízení nemocnic, správní řízení zdravotních klinik, administrativní pomoc při vyřizování zpráv k podání nabídek do výběrových řízení, poskytování administrativní pomoci lékárnám v oblasti vedení seznamů léčivých přípravků, administrativní služby týkající se celního odbavení, administrativní služby související s doporučením pacientů pro vyšetření v nemocnici, zprostředkovatelské služby pro pořádání podnikových prezentací, zajišťování administrativních služeb v oblasti vysokoškolského vzdělávání pro vysokoškolské instituce, řízení obchodní činnosti herců, řízení obchodní činnosti výkonných umělců, služby přijímání a předávání telefonních zpráv, řízení obchodní činnosti parkovišť, obchodní řízení autorů a spisovatelů, služby v oboru kancelářských prací, obchodní správa projektů zaměstnaneckých akcí, správa zaměstnaneckých penzijních plánů, správa plánů zaměstnaneckých výhod, správa systémů sociálních dávek pro zaměstnance, obchodní management čerpacích stanic (pro třetí osoby), sjednávání obchodních smluv pro jiné osoby, podnikové řízení velkoobchodních a maloobchodních prodejen, podnikové řízení velkoobchodních prodejen, příprava dokumentů vztahujících se k obchodu, řízení hospodářské činnosti pojišťovacích agentur a zprostředkovatelů na bázi outsourcingu, služby v oblasti odborného posuzování efektivity, příprava ekonomických výkazů, služby řízení obchodní činnosti v oblasti elektronického obchodování, správa lékařských programů proplácení a služeb, pomoc při řízení franšízových obchodních firem, asistence při řízení obchodních franšízových společností, služby poskytované majitelem licence, zejména asistence při provozu nebo řízení průmyslových nebo obchodních podniků, příprava audio a/nebo vizuálních expozic pro podniky, služby v oblasti obchodních sítí on-line, správa firemních mezd pro jiné subjekty, poradenství v oblasti přemístování podniku, služby v oblasti obchodního managementu vztahující se k rozvoji podniků, obchodní služby vztahující se k zakládání podniků, řízení obchodu pro třetí osoby, podnikový management, včetně poradenství ohledně demografických záležitostí, asistence při řízení společnosti, služby v oblasti obchodního managementu vztahující se ke koupi podniků, evidence záznamů pro firmy, evidence firemních záznamů (pro třetí osoby), správa předplacených programů zdravotní péče, pomoc při řízení obchodních či průmyslových podniků, zprostředkování obchodů, asistence managementu obchodních společností, obchodní asistence vztahující se k vytváření obchodních firem, správa managementu obchodních podniků, asistence managementu a provozu obchodních podniků, provozování obchodních podniků (pro třetí osoby), obchodní management, asistence v oblasti řízení obchodu, poskytování informací o obchodních kontaktech, poskytování informací o podnikových a obchodních kontaktech prostřednictvím internetu, poskytování pomoci v oblasti řízení obchodních činností, řízení

obchodní činnosti náhradových programů pro jiné osoby, počítačový obchodní management (pro třetí osoby), počítačová správa kanceláře, obchodní řízení konferenčních center, podávání zpráv o konkurenci, konzultace vztahující se k optimalizaci vyhledávačů, správa kulturních a vzdělávacích výměnných programů, řízení hospodářské činnosti rezortních hotelů, dočasný obchodní management, řízení obchodní činnosti nezávislých poskytovatelů služeb, management nemocnic, vývoj systémů pro management nemocnic, obchodní řízení nemocnic, správa obchodních věcí maloobchodních prodejen, obchodní řízení maloobchodních prodejen, správa maloobchodních podniků pro třetí osoby, správa lékařských nákladů, služby lékařských předpisů, obchodní služby vztahující se k sjednávání společných podniků, řízení obchodní činnosti v modelingu, řízení obchodní činnosti hudebních umělců, řízení obchodní činnosti hudebních interpretů, správa domů s byty v osobním vlastnictví (management), obchodní konzultace a management týkající se uvádění nových výrobků na trh, obchodní řízení letecké společnosti, řízení letecké společnosti, správa letišť, řízení hospodářské činnosti letišť, správa programů pro náhradu nákladů pacientům, poskytování pomoci v oblasti řízení franšízovaných podniků, pomoc při řízení obchodních záležitostí nebo obchodní činnosti průmyslových nebo obchodních podniků, poskytování pomoci v oblasti řízení průmyslových nebo obchodních podniků, správa v oblasti metod prodeje, sledování objemu prodeje pro třetí osoby, obchodní řízení (management) pro obchody, subdodavatelské služby (pomoc v obchodní činnosti), manažerské poradenství ohledně nábory zaměstnanců, řízení obchodní činnosti bazénových komplexů, řízení obchodní činnosti bavičů, konzultace průmyslového managementu zahrnující analýzy nákladu a zisku, asistence managementu pro průmyslové organizace, sjednávání obchodních transakcí pro třetí strany, obchodní provozování nákupních středisek pro třetí osoby, obchodní management pro obchodní a servisní společnosti, správa systému upřednostňovaných poskytovatelů, management profesionálních atletů, obchodní management profesionálních sportovců, outsourcingové služby ve formě zprostředkování smluv o poskytování služeb pro druhé, zaznamenávání písemných sdělení a údajů, aktualizace a údržba údajů v rejstřících, administrativní služby týkající se doporučování pro pojišťovací agenty, administrativní služby týkající se doporučování pro generální stavební dodavatele, řízení obchodní činnosti restaurací, řízení restaurací pro třetí osoby, správa v oblasti marketingu, poskytování služeb průzkumu trhu, poskytovatel outsourcingových služeb v oblasti řízení vztahů se zákazníky, sjednávání obchodních transakcí pro výkonné umělce, obchodní management sportovních zařízení (pro třetí osoby), řízení obchodních projektů v oblasti stavebních projektů, strategické obchodní plánování, příprava projektových studií vztahující se k obchodním záležitostem, správa zdravotnických klinik pro třetí osoby, obchodní administrativní v oboru zdravotnické péče, služby obchodního řízení poskytované divadelními agenturami, řízení obchodní činnosti divadel, zaznamenávání vzkazů pro nedostupné předplatitele, zaznamenávání telefonních hovorů (pro třetí strany), správa telefonních centrál pro třetí osoby, poradenské služby v oblasti řízení telefonních ústředí, provozování telefonních ústředí pro třetí osoby, organizace služeb příjmu telefonních hovorů a telefonické centrály pro třetí osoby, řízení dodavatelských řetězců, obchodní administrativní v oblasti přepravy, obchodní management vozových parků pro třetí osoby, obchodní management dopravních parků pro třetí osoby, registrace vozidel a převod vlastnického práva, služby přijímání telefonních hovorů poskytované třetím stranám, externí správa společností, zprostředkování pracovních nabídek v modelingu, správa zahraničních obchodních věcí, asistence managementu, asistence managementu při zakládání obchodních podniků, správa programů a služeb týkajících se proplácení léků, správa obchodních věcí, obchodní správa v oboru dopravy a doručování, obchodní správa v oblasti statistických metod, pomoc při řízení obchodní činnosti, obchodní informační služby, vedení obchodních záznamů, služby obchodního zastoupení, služby obchodních kancelářů, správa podnikových kancelářů pro třetí osoby, služby odborníka na výkonnost podniku, obchodní poradenství a management týkající se marketingových aktivit, obchodní dozor, kontrola obchodní činnosti jménem třetích osob, outsourcingové služby týkající se obchodní činnosti, organizace podnikání, asistence při organizování obchodní činnosti, příprava výročních výkazů pro obchodní podniky, obchodní akvizice, obchodní asistence, obchodní asistence vztahující se k zakládání franšíz, obchodní asistence týkající se franchisingu, poskytování obchodní asistence, poskytování obchodní asistence při franšízovém provozu, poskytování obchodní asistence při zřizování franšíz, služby v oblasti obchodního poradenství a informací, poptávky, plánování obchodních postupů, služby podnikům při jejich přesídlení, správa v oblasti obchodního plánování, pomoc při plánování obchodní činnosti, služby obchodního plánování, reorganizace obchodních procesů, management a konzultace v oblasti obchodních postupů, sestavování zpráv o obchodních

projektech, management obchodních projektů, řízení obchodních projektů pro třetí osoby, správa obchodních věcí v oblasti franšíz, služby managementu obchodních rizik, služby posuzující obchodní rizika, služby v oblasti obchodních expertíz, služby v oblasti obchodní strategie a plánování, služby v oblasti obchodní strategie, služby rozvoje podnikatelských strategií, služby v oblasti obchodních fúzí, plánování obchodních setkání, služby v oblasti obchodních sítí, obchodní administrativní, asistence pro průmyslové podniky v oblasti vedení jejich podnikání, obchodní průzkum, služby v oblasti obchodního managementu, řízení obchodní činnosti sportovců, řízení obchodní činnosti a obchodní administrativní, řízení obchodní činnosti v oboru dopravy a doručování, poskytování pomoci v oblasti podnikového řízení a plánování, organizace obchodního managementu, asistence pro obchodní podniky při řízení jejich podnikání, asistence v oblasti managementu obchodní činnosti v rámci franšízových smlouvy, pomoc při řízení obchodní činnosti průmyslovým nebo obchodním firmám, pomoc v oblasti obchodního řízení při zakládání a provozování restaurací, pomoc v oblasti obchodního řízení při provozování restaurací, provozní obchodní asistence pro podniky, plánování obchodního managementu, plánování v oblasti obchodního managementu, jmenovitě vyhledávání partnerů pro fúze a převzetí podniků, stejně jako pro jejich zakládání, kontrola obchodního managementu, asistence pro průmyslové a obchodní firmy při jejich podnikání, správa v oblasti obchodního hodnocení, řízení hospodářské činnosti veterinárních klinik, poskytování přepravních dokumentů pro jiné subjekty (administrativní služby), služby hotelového managementu (pro třetí osoby), řízení obchodní činnosti hotelů, hotelový management pro třetí osoby, služby podnikové správy pro zpracování prodeje realizovaných prostřednictvím celosvětové počítačové sítě; (36) uzavírání pojištění, uzavírání pojistných smluv a oceňování a odhady pro účely pojištění, služby týkající se sjednávání anuit, oceňování pojistných nároků na osobní vlastnictví, služby v oblasti uzavírání osobního úrazového pojištění, uzavírání pojištění pro případ automobilové nehody, služby v oblasti sjednávání obchodního pojištění, služby úpisů, posuzování pojišťovacích nároků, sjednávání pojištění, služby v oblasti uzavírání pojištění, služby uzavírání pojistek, úpravy pojistných nároků, posuzování a zpracování pojistných nároků, likvidace škody (pojištění), ocenění pojištění proti požáru, posuzování pojistných ztrát, management v oblasti rizik pojištění, vyřizování pojistných nároků a služby vypořádání pojistných událostí, finanční ocenění, vyřizování a služby vypořádání vztahující se k pojistným nárokům, finanční oceňování pro účely zpětného zajištění, finanční oceňování pro pojišťovací účely, poskytování záruk v oblasti dopravního pojištění, úpisy, uzavírání záručního pojištění, sjednávání záručních programů, uzavírání životního pojištění, sjednávání pojištění pro předplacenou zdravotní péči, sjednávání pojištění pro předplacení právní služby, sjednávání pojištění pro případ námořních nehod, poskytování pojištění námořní přepravy, poradenství ohledně uzavírání pojištění, služby vztahující se k poskytování pojištění úvěrů, oceňování nákladu na účely pojištění, sjednávání pojištění pro případ požáru na námořní, uzavírání zdravotních pojistek, poskytování anuit (ročních rent), likvidace škod neživotního pojištění, uzavírání neživotního pojištění, oceňování pojistných nároků u nemovitostí, uzavírání pojištění nemovitostí, vyrovnávání ztrát, posuzování ztrát, zařizování hodnocení pojistných nároků, uzavírání smluv o zajištění, sjednávání rozšířených záručních smluv, služby agentur v oblasti urovnání pohledávek, sjednávání pojištění v oboru pojištění profesní odpovědnosti, poskytování informací vztahujících se k uzavírání životního pojištění, poskytování informací vztahujících se k uzavírání neživotního pojištění, posudky pro pojistné účely, poskytování informací vztahujících se k likvidaci škod u neživotního pojištění, sjednávání přepravního pojištění, zajištění, poskytování záruk na motorová pozemní vozidla, služby týkající se záručního pojištění mechanických poruch motoru, poskytování prodloužené záruky pro domácí elektrické výrobky, pojišťovací služby vztahující se k ochraně při nákupu, cenové ochraně a prodloužené záruční době u zboží zakoupeného kreditní kartou, služby v oblasti záručních programů týkající se přívěsných lodních motorů, služby týkající se pojišťování záruk, služby v oblasti záručních programů, záruční služby pro silniční vozidla, poskytování záruk na ojetá motorová pozemní vozidla, služby týkající se správy nároků na záruku, poskytování pojištění ochrany nákupu pro výrobky zakoupené pomocí kreditních karet, prodloužené záruční pojištění, prodloužené záruky na domácí elektrické spotřebiče, prodloužené záruky na elektrické spotřebiče, prodloužené záruky, poskytování služeb rozšířené záruční doby na výrobky zakoupené pomocí kreditních karet, prodloužené záruky na spotřebiče, poskytování záruk na vozidla, záruka odpovědnosti, konzultace a poradenství v oboru pojistné matematiky, služby týkající se pojištění ubytování během dovolených, pojištění hotelového ubytování, pojištění systémů proti krádeži, služby týkající se pojistných smluv, osobní pojistné služby v oblasti poskytování

právního poradenství, osobní pojistné služby v oblasti poskytování právních služeb, osobní pojištění týkající se závazku splácení půjček, pojištění osobního majetku, služby týkající se pojištění proti krádeži osobního majetku, služby týkající se pojištění spojeného se ztrátou osobního majetku, služby osobního pojištění, poskytování pojištění na dovolenou, zprostředkování pojištění zaměřené na domácí zvířata, poskytování leteckého pojištění, letecké pojištění, bankovní pojištění, pojištění kancelářů, pojištění vybavení domácnosti, poskytování pojistných smluv na desetileté období, pojištění pro případ ztráty dokladů, uzavírání pojištění proti požáru, uzavírání úrazového pojištění, pojišťovny, zprostředkování a zajišťování pojištění, pojišťovací průzkumy, pojišťovací záruky, informace o pojištění, poskytování informací o pojištění, pojištění, finanční poradenské služby, správa pojistných událostí, finanční služby poskytované pojišťovnami, vyřizování pojistných nároků, poradenství v oblasti pojištění, poradenské služby v oblasti pojištění vztahujícího se k požárům, poradenské služby v oblasti pojištění vztahujícího se k výbuchům, konzultace a informace týkající se pojišťovnictví, zprostředkování pojištění odpovědnosti za škodu, služby životního pojištění, služby týkající se pojištění kreditních karet, služby týkající se pojištění lodí, služby týkající se pojištění penzijních fondů, služby týkající se pojištění v oblasti sportu, služby týkající se pojištění odstupňovaného vyplácení poskytovaného právníkům, služby týkající se financování pojistných premií, poskytování předběžných kalkulací pojistného, výpočet sazby pojistného, služby týkající se pojištění zrušených rezervací dovolených, služby týkající se pojištění plánování nepředvídaných událostí, služby týkající se pojištění majetku, služby týkající se pojištění právních nákladů, pojišťování pro majitele nemovitostí, poskytování pojišťovacích služeb pojišťovacím společenstvem, správa pojistných plánů, správa pojistných portfolií, zařizování pojištění, pojištění-matematické služby, pojištění technické služby, subrogace v oblasti pojištění, zprostředkování pojištění, studia v oblasti pojištění, správa pojišťovacích firem, služby finančních záruk pro náhradu nákladů vzniklých jako důsledek automobilové nehody, služby finančních záruk pro náhradu nákladů vzniklých jako důsledek poruchy vozidla, finanční záruční služby vztahující se k náhradě nákladů vzniklých jako důsledek havárie nebo poruchy vozidla, služby oceňování finančních záruk, finanční poradenství a poradenství v oblasti pojišťovnictví, finanční služby v oblasti pojištění, služby makléřských firem, pojištění dodávek (automobilů), služby v oblasti pojištění karavanů, služby v oblasti záručního pojištění, pojištění garáží, správa skupinového pojištění, správa skupinových pojistných plánů, služby týkající se pojištění vztahující se k poskytování finančních prostředků v nouzových situacích, záruky na platby léčebných cestovních výdajů, ručení za platby léčebných nákladů pro zahraniční cestující, pojišťovací kanceláře zaměřené na životní pojištění, finanční poradenské služby v oblasti životního pojištění, poradenské služby v oblasti životního pojištění, makléřství v oblasti životního pojištění, strategie ochrany hypoték, hypoteční pojištění, poskytování pojištění hypotečních půjček, služby týkající se pojištění ochrany hypoték, hypoteční bankovní pojištění, poskytování on-line informací o pojištění z počítačové databáze nebo z internetu, poskytování informací o zajištění, poskytování on-line informací o zajištění z počítačové databáze nebo z internetu, poskytování informací v oblasti pojišťovacích a finančních služeb, likvidace pojistných nároků neživotního pojištění, uzavírání námořního pojištění, služby týkající se pojištění lodního nákladu na moři, smíšené životní pojištění, poskytování záručního pojištění na vybavení, cestovní pojištění, agenturní služby pro zařizování cestovního pojištění, služby týkající se zdravotního pojištění pro turistické průvodce v autokarech, poskytování cestovního pojištění, investiční služby týkající se variabilní renty, investiční služby týkající se variabilního pojištění, informatizované zpracování pojistných nároků, digitalizované informační služby vztahující se k pojištění, poradenské a zprostředkovací služby v oblasti úrazového pojištění, poradenské a zprostředkovací služby v oblasti životního pojištění, poradenské a zprostředkovací služby v oblasti cestovního pojištění, poradenské a zprostředkovací služby v oblasti pojištění domácnosti, poradenské a zprostředkovací služby v oblasti zdravotního pojištění, poradenské a zprostředkovací služby v oblasti pojištění vozidel, poradenské a informační služby vztahující se ke zprostředkování pojištění, poradenství v oblasti zajištění, sjednávání úvěrového pojištění, pojištění pro případ ztráty úvěru, pojištění úvěrových rizik, služby týkající se pojištění v oblasti úvěrových smluv, služby týkající se pojištění v oblasti poskytování úvěrů, pojištění úvěrového rizika (factoring), zajištění, pojištění rizik týkajících se splnění podmínek času a nákladů, pojištění rizik týkajících se překročení podmínek času a nákladů, agentury zabývající se pojišťováním lodí, makléřské služby vztahující se k lodnímu pojištění, služby týkající se pojištění mechanických poruch, služby týkající se pojištění náhrady léčebných výdajů, zdravotní pojištění, služby v oblasti zdravotního pojištění poskytované společností, služby v oblasti zprostředkování zdravotního pojištění, služby v oblasti

anuit (ročních rent), sjednávání ročních rent, služby týkající se pojištění mobilních telefonů, finanční služby v oblasti pojištění motorových vozidel, služby týkající se pojištění motorových vozidel, služby v oblasti pojištění domácnosti, zprostředkování neživotního pojištění, služby realitních kancelářů vztahující se k nákupu a prodeji pozemků, služby v oblasti pojišťování nemovitostí, zprostředkování pojištění majetku, správa zubního zdravotního pojištění, sjednávání a správa zubního zdravotního pojištění, pojištění úvěrů, pojištění budov, služby týkající se pojištění nemovitosti s doškovou střechou, poradenské služby vztahující se k pojistným nárokům, poradenské služby v oblasti pojistných smluv, konzultační služby v oblasti pojišťovnictví, pojištění technické služby zajištění, poskytování pojišťovacích služeb zajišťovacím společenstvem, informace o zajištění, zajištění, služby k vyrovnání pohledávek ze zajištění, zpracovávání pohledávek zajištění, makléřské služby v oblasti zajištění, služby plánování v oblasti životního pojištění, pojištění komodit, služby týkající se dohody viatical (prodej životních pojistek před dožitím), soukromé zdravotní pojištění, pojištění profesní odpovědnosti, správa plánů pojistného plnění týkajících se léků na předpis, pojištění komunikačních přístrojů, služby týkající se pojištění pečovatelských domů, služby týkající se pojištění v oblasti stavebního průmyslu, poskytování informací vztahujících se k výpočtu sazby pojistného, poskytování informací vztahujících se ke zprostředkování životního pojištění, pojišťovací služby vztahující se k úvěrům, služby týkající se pojištění nemovitostí, služby v oblasti kaucí, uzavírání zdravotního pojištění, makléřství, jednatelství, makléřské poradenské služby vztahující se k pojištění, pojištění právních výdajů, telefonní bankovníctví a pojišťovací služby, zprostředkování dopravního pojištění, zprostředkování přepravního pojištění, služby týkající se pojištění přepravovaného zboží, pojištění zodpovědnosti třetích osob, služby týkající se zdravotního pojištění pro zájezdové řidiče, služby týkající se pojištění odstupňovaného vyplácení poskytovaného pojišťovně škod na majetku, služby týkající se pojištění prodeje na dobírku, služby týkající se pojištění ochrany řidičů, zprostředkování pojištění motorových vozidel, pojištění podniků, pojištění hotelů, finanční odhady, oceňování starožitností, oceňování osobního majetku pro třetí osoby, finanční oceňování osobního vlastnictví a nemovitostí, oceňování drahokamů, oceňování drahokamů a polodrahokamů, oceňování diamantů, oceňování vzácných kovů, poskytování informací, konzultací a poradenství v oboru finančního hodnocení, finanční oceňování vlny, finanční oceňování dřeva na pni, oceňování dopravy a nákladu, poskytování informací týkajících se oceňování ojetých automobilů, oceňování duševního vlastnictví, oceňování jachet, oceňování šperků, oceňování movitého majetku, oceňování strojního vybavení, oceňování uměleckých děl, oceňování ojetých automobilů, finanční oceňování soukromých nemovitostí, oceňování nemovitostí, oceňování mincí, finanční oceňování pronajatých nemovitostí, oceňování majetku, finanční odhady nemovitostí k daňovým účelům, oceňování staveb, oceňování obrazů, oceňování známek, poskytování informací vztahujících se k oceňování drahokamů, poskytování informací vztahujících se k oceňování uměleckých děl, poskytování informací vztahujících se k oceňování nemovitostí, poskytování informací vztahujících se k oceňování starožitností, oceňování vzácných kovů, oceňování a finanční odhady hodnoty majetku, oceňování vztahující se k průzkumu budov, oceňování vztahující se k návrhům budov, finanční a peněžní služby a bankovní služby, financování a poskytování finančních prostředků, služby v oblasti rizikového kapitálu, služby týkající se hledání rizikového kapitálu, služby týkající se poskytování rizikového kapitálu, služby kolektivního financování (crowdfunding), finanční převody a transakce a platební služby, služby týkající se plateb v hotovosti, šeky a platebními příkazy, proplácení osobních šeků, služby týkající se bankomatů, automatizované bankovníctví, bankovní služby týkající se cestovních šeků, vydávání bankovních šeků, služby spojené s běžnými účty, ověřování eurošeků, vydávání peněžní hotovosti, služby v oblasti vyplácení hotovosti, finanční služby týkající se vyplácení hotovosti, poskytování hotovosti pro případ nouze, zpracování hotovosti, management peněz v hotovosti, pronájem registračních pokladen, vykupování cestovních šeků, služby v oblasti proplácení šeků ze šekového účtu, služby týkající se šekového účtu při přijímání šeků, zpracování šeků, služby v oblasti autorizace šeků, služby v oblasti šekových záručních karet, služby v oblasti šekových záruk, služby v oblasti proplácení šeků, vydávání šeků, služby v oblasti šekového clearingů, služby v oblasti oceňování šeků, zákazníkům řízený výdej hotovosti, služby v oblasti platebních příkazů, pronájem zařízení na automatické vydávání peněžních hotovostí nebo bankomatů, poskytování peněžních automatů pro výběr peněz, poskytování peněžních automatů pro vkládání peněz, automatické bankovníctví pro výdej mincí, služby týkající se placení daní a cel, služby odvodit daní ze mzdy, finanční služby ve formě zprostředkování celního odbavení, služby týkající se zpracování daňových plateb, zajišťování vrácení cla, zařizování plateb

celních poplatků, zajišťování výběru cla, služby platebních karet, automatizované bankovní služby týkající se transakcí provedených kreditními kartami, automatizované bankovní služby vztahující se k transakcím úvěrovými kartami, služby týkající se bankovních karet, kreditních karet, debetních karet a elektronických platebních karet, služby týkající se bankovních šekových karet, služby validace debetních karet, debetní karty (služby týkající se -), elektronické transakce kreditní kartou, vydávání elektronických platebních karet v souvislosti s bonusy a programy odměn, půjčování, pronájem a nájem zařízení na zpracování finančních karet, finanční informační služby týkající se ztracených kreditních karet, finanční služby přístupné prostřednictvím karty, finanční služby týkající se vydávání bankovních karet a debetních karet, finanční služby týkající se bankovních karet, finanční služby týkající se kreditních karet, služby v oblasti debetních karet, náhrada hotovosti prostřednictvím kreditní karty, poskytování informací o transakcích kreditními kartami, bankovní služby přístupné prostřednictvím karty, služby týkající se kreditních a platebních karet, poradenské služby týkající se kreditních karet, zpracování plateb kreditními kartami, služby v oblasti správy kreditních karet, služby v oblasti validace kreditních karet, ověřování kreditních karet, služby týkající se ochrany a registrace kreditních karet, služby týkající se kreditních a debetních karet, vydávání kreditních karet, poskytování kreditních karet, finanční služby pro správu kreditních karet, platby debetní kartou, zpracování plateb debetní kartou, služby v oblasti platby kreditní kartou, zpracování plateb prováděných charge kartami, služby plateb převodem z karty, služby slevových karet pro mládež určených na cestování, služby týkající se slevových karet pro mládež určených ke kulturním účelům, služby slevových karet pro mládež určených na volnočasové aktivity, služby týkající se zpracování transakcí kreditních karet, finanční informační služby týkající se odcizených kreditních karet, služby v oblasti peněžních převodů pomocí elektronických karet, vydávání akreditivů a vkladních certifikátů, realizování plateb pro banky, výběr plateb, automatizovaná úhrada plateb, automatizované služby převodů peněz, automatizované platební služby, bankovní služby týkající se elektronického převodu fondů, bankovní služby týkající se převodu hotovosti z účtů, bankovní služby poskytované za účelem telefonického placení faktur, bezkontaktní platební služby, zpracování transakcí z debetních karet pro třetí osoby, jednání o vybírání šeků a faktur, elektronické transakce debetní kartou, služby elektronického výběru mýtného, elektronické platební služby, elektronický převod finančních prostředků prostřednictvím telekomunikací, elektronické převody finančních prostředků pro cestovní kanceláře, elektronické zpracování plateb prostřednictvím globální počítačové sítě, elektronický převod peněžních prostředků, zpracování elektronických plateb šekem, zpracování elektronických plateb, zpracování elektronických plateb prováděných předplacenými kartami, služby elektronické peněženky (platební služby), finanční služby předplatby, finanční poradenství zaměřené na realizaci bezhotovostních platebních transakcí, vyřizování finančních transakcí, služby finančních transakcí, provádění finančních transakcí on-line, služby pro provádění finančních transakcí, domácí inkaso finančních plateb, služby finančních a peněžních transakcí, finanční platební služby, finanční služby týkající se výběru a ukládání hotovosti, služby on-line finančních transakcí, provádění transakcí na kapitálovém trhu, poskytování různých možností plateb prostřednictvím zákazníkům obsluhovaných elektronických terminálů dostupných na místě v maloobchodních prodejnách, vydávání kreditních a debetních karet, služby týkající se kreditních a hotovostních karet, zpracování transakcí z kreditních karet pro třetí osoby, převod fondů, převod finančních prostředků prostřednictvím elektronických komunikačních sítí, převod finančních prostředků na nákup zboží, prostřednictvím elektronických komunikačních sítí, správa plateb, zpracování transakcí z charge karet pro třetí osoby, platby prováděné prostřednictvím bezdrátových telekomunikačních zařízení a přístrojů, zpracování plateb kreditní kartou, provádění bezhotovostního platebního styku, clearingové služby pro platební transakce, zpracování platebních transakcí prostřednictvím internetu, zpracování plateb za nákup zboží a služeb prostřednictvím elektronické komunikační sítě, zpracování plateb, služby zaúčtování závazků, služby týkající se dálkových plateb, příprava plateb důchodů, výplata důchodů, peněžní převody, služby vnitrostátních převodů, služby vnitrostátních převodů poskytované on-line, zajišťování peněžních převodů, směna a převody peněz, služby v oblasti peněžních převodů, služby vnitrostátních převodů peněz, platba a příjem peněz jako zprostředkovatel, on-line placení účtů, vyřizování plateb pro stavební spořitelny, poskytování informací vztahujících se k pronájmu peněžních výdejních automatů nebo bankomatů, služby v oblasti platby účtů, služby v oblasti platby účtů poskytované prostřednictvím webových stránek, služby debetního účtování, služby v oblasti konsolidace účtů, služby spojené s bezhotovostními platbami, přijímání směnek, přijímání placení účtů, finanční informace, údaje, poradenské a konzultační služby,

služby finančního plánování, služby plánování v oblasti důchodů, rating (finanční ohodnocení) a úvěrové zprávy, služby poskytující informace o úvěrech, agentura poskytující zprávy o úvěrech, příprava zpráv o úvěrech, služby v oblasti vyhodnocování finančních úvěrů, poskytování úvěrových informací, služby úvěrových společností, vyhodnocování údajů úvěrových společností, poskytování informací o úvěruschopnosti, služby v oblasti poskytování informací o úvěru, poskytování zpráv o úvěruschopnosti, vyhodnocování úvěrů, služby týkající se úvěrového hodnocení, služby ověřování obchodních úvěrů (kreditu), hodnocení úvěrové způsobilosti firem a soukromých osob, oceňovací služby, oceňování základního kapitálu, finanční oceňování (bankovníctví), finanční odhady a oceňování, služby finančního hodnocení, finanční hodnocení (pojištění, bankovníctví, nemovitosti), odhady pro finanční účely, poskytování finančních informací ohledně úvěrové bonity firem a jednotlivců, daňové odhady a hodnocení, oceňování majetku (finanční), obchodní odhady k finančnímu ocenění, oceňování portfolií cenných papírů, oceňování zemědělského majetku, zaznamenávání transakcí mezi stranami vztahující se k akciím, poskytování finančních informací o akciích, služby týkající se informací o cenách akcií, poradenské služby zaměřené na orientaci v oblasti akcií, finanční poradenství v oblasti programů akciových opcí, záznamy o převodu akcií, registrace akcií, pojistně-matematické služby zaměřené na finanční transakce, služby osobního finančního plánování, automatické záznamové služby pro finanční transakce, informační služby vztahující se k automatickým převodům finančních prostředků, digitalizované informační služby zaměřené na bankovní záležitosti, služby týkající se průzkumu v oblasti bankovníctví, poskytování informací o bankovním účtu po telefonu, ekonomicko-finanční výzkumné služby, finanční analýzy a poradenství, ekonomická a finanční analýza, finanční informace pro investory, finanční oceňování, šekové zúčtování, ověřování šeků, finanční informace poskytované elektronickou cestou, finanční analýzy, služby v oblasti finanční analýzy a průzkumu, služby finančních analýz v oblasti investic, finanční poradenství v energetickém sektoru, zpracování finančních informací, poskytování finančních informací profesionálům v oblasti správy portfolií, služby opětovného získávání finančních informací, finanční informační služby pro banky poskytované prostřednictvím počítačových sítí a satelitních přenosů, finanční informační služby pro finanční instituce poskytované prostřednictvím počítačových sítí a satelitních přenosů, finanční informační služby v oblasti finančních trhů cenných papírů, finanční informační služby pro fyzické osoby, finanční informační služby poskytované přístupem k počítačové databázi, shromažďování finančních informací, poskytování finančních informací, poskytování finančních informací investorům, finanční informace poskytované prostřednictvím počítačové databáze, poskytování finančních informací prostřednictvím počítačových terminálů, poskytování finančních informací prostřednictvím webových stránek, finanční informační a poradenské služby, služby správy finančních informací a analýz, poskytování finančních informací spojených s náklady na palivo, finanční poradenství zaměřené na nákup a prodej firem, finanční poradenství a konzultační služby, finanční poradenství týkající se vypořádání, finanční poradenství v oblasti investic, finanční poradenství v oblasti daňového plánování, finanční poradenství ohledně dědictví, finanční poradenství ohledně důchodů, finanční poradenství ohledně závětí, finanční poradenství v oblasti trustů, finanční informační služby v oblasti finančních trhů obligací, služby finančního hodnocení při vyřizování výzev k podání nabídek do výběrových řízení, finanční prognózy, finanční oceňování a analýzy, daňové odhady, příprava finančních analýz v oblasti trhů s dluhopisy, příprava finančních analýz v oblasti komodit, příprava finančních zpráv, příprava a analýza finančních zpráv, příprava finančních zpráv týkajících se financování stavebních projektů, příprava finančních zpráv týkajících se stavebních projektů, služby finančních databází, provádění studií o možnostech finanční realizovatelnosti, finanční poradenské služby v oblasti daní, finanční plánování trustu, informační služby finančních trhů, služby v oblasti průzkumu finančních investic, finanční informační služby, služby v oblasti finančního poradenství a řízení, finanční poradenské služby v oblasti správy aktiv, finanční poradenství v oblasti programů zaměstnaneckých akcií, finanční poradenské služby v oblasti důchodových plánů, finanční poradenské služby v oblasti cenných papírů, poskytování poradenství (finančního) vyšetřovatelům nehod, poskytování poradenství (finančního) likvidátorům pojistných událostí, finanční poradenské služby, monitorování finančních portfolií, zaznamenávání finančních transakcí mezi stranami, poskytování finančních informací on-line, analýza finančních investic a průzkum v oblasti cenných papírů, plánování financí vzhledem k placení daní, finanční poradenství v oboru franšíz, poradenské služby v oblasti rozšíření hypoték, poskytování cenových informací o podílových fondech, poskytování informací o důchodech, informační služby týkající se automatizovaných plateb účtů,

informační služby vztahující se k finančním hodnocením podniků, informační služby týkající se financí poskytované on-line z počítačových databází nebo z internetu, poskytování informací v oblasti finančních služeb, služby týkající se plánování školného, poskytování investičních informací, poskytování informací vztahujících se k finančním účtům, poskytování informací týkajících se hypoték, informační služby vztahující se k bankovníctví, informační služby vztahující se k akciím, informace o investicích, hodnocení investičního rizika (služby), investiční analýzy, monitorování investičního výnosu, průzkum v oblasti investic, zaznamenávání transakcí mezi stranami vztahující se k investicím, poskytování investičních spořicíh plánů, poskytování informací, konzultací a poradenství v oboru investičního bankovníctví, poskytování informací o cenách termínovaných obchodů, poskytování informací o cenách indexů, poskytování informací o cenách dluhopisů, poskytování informací o cenách kmenových akcií, poskytování informací o sazbách na peněžním trhu, poskytování informací o cenách komodit, počítačové informační služby vztahující se k finanční správě, informatizované finanční analýzy, služby týkající se informatizovaných finančních dat, digitalizované služby v oblasti finančních informací, poskytování finanční informace v digitální podobě, informatizované finanční poradenské služby, digitalizované informační služby vztahující se k akciím, digitalizované informační služby vztahující se k finančním obchodům, digitalizované informační služby vztahující se k investicím, konzultace v oblasti financování energetických projektů, finanční a investiční konzultační služby, konzultační služby týkající se finančních investicích, konzultace v oblasti kapitálových investic, konzultace týkající se investování finančních prostředků, penzijní poradenství, poradenské služby v oblasti cenných papírů, poradenství v oblasti bankovníctví, konzultační služby vztahující se k firemním financím, poradenské služby zaměřené na financování stavebních prací a projektů infrastruktury, poradenské služby týkající se managementu finančních rizik, poradenské služby vztahující se k osobním financím, konzultační služby týkající se daní (ne účetnictví), poradenské služby týkající se finanční strategie, finanční poradenské služby pro kontrolory, poradenské služby vztahující se k úvěrům, poradenské služby týkající se poskytování finančních prostředků na přepravu nákladu, finanční poradenství pro výherce v loterii, poradenství v oblasti daňových příznání (ne účetnictví), daňové plánování (ne účetnictví), finanční plánování týkající se školného, poradenství zaměřené na daně z příjmu (finanční), poradenství týkající se služeb v oblasti návratnosti půjček, poradenství týkající se poskytování půjček, finanční ekonomické poradenské služby, finanční poradenské služby pro bankéře, poradenské služby v oblasti hypoték, finanční poradenské služby pro fyzické osoby, finanční poradenské služby pro společnosti, poradenské služby v oblasti finančního plánování, poradenské služby v oblasti investic a financí, poradenské služby v oblasti finančního hospodaření, poradenské služby v oblasti finančního plánování a investic, poradenství při daňových odhadech, investiční poradenství, poradenství v oblasti investic během důchodu, poskytování daňového poradenství (nikoliv účetnictví), poradenství týkající se půjček, poradenství v oblasti hypoték na obytné nemovitosti, poskytování poradenství v oblasti rizikových dluhů, poradenství ohledně správy majetku, finanční plánování důchodu, penzijní plánování, odborné konzultační služby v oblasti financí, hodnocení nákladů na opravy (finanční odhad), dluhové poradenství, informační služby vztahující se k dluhopisům, poskytování digitalizovaných informací zaměřených na cenné papíry, příprava finančních analýz v oblasti cenných papírů, vydávání výpisů z účtů, poskytování informací o správě svěřeneckých účtů, plánování pozůstalostního svěřenectví, průzkum a konzultace týkající se úvěrů, služby týkající se průzkumu v oblasti financí, služby týkající se průzkumu v oblasti investic, poskytování finančních informací o burze cenných papírů, informační služby vztahující se k cenným papírům, zaznamenávání převodu cenných papírů, srovnání hodnoty portfolií cenných papírů, registrace cenných papírů, poskytování informací o burzách cenných papírů, srovnávání hodnoty cenných papírů, poskytování informací o veřejně obchodovaných investicích, finanční hodnocení v oblasti nákladů na vytápění, investiční služby, poskytování finančních záruk a vydávání cenných papírů (investiční bankovní služby), služby týkající se upisování akcií, upisování akcií, úpis cenných papírů, služby v oblasti poskytování záruk při výměně valut, služby v oblasti bankovních investic, konzultace a poradenství v oboru investičního bankovníctví, sjednávání penzí, poskytování informací vztahujících se k upisování cenných papírů, služby spojené s upisováním drahých kovů, upisování cenných papírů, investování peněžních prostředků, služby v oblasti hedgových fondů, finanční správa fondů, finanční správa penzijních fondů, správa investování ve fondech, správa svěřených majetkových fondů, investování fondů pro třetí osoby, podílové fondy, správa investičních fondů, služby týkající se investic spravovaného majetku, služby týkající se převodu a transakce investičních

fondů, monitorování investičních fondů, řízení investičních fondů, finanční prostředky vyplácené předem, investice kapitálových fondů, řízení kapitálových investičních fondů, služby v oblasti řízení fondů, poradenské služby týkající se řízení důchodových fondů, správa offshore fondů, zajišťování kapitálu, zahraniční finanční fondy, poradenské služby v oblasti podílových fondů, penzijní fondy, služby správy penzijních fondů, řízení investic penzijních fondů, monitorování důchodových fondů, služby investic do soukromých kapitálových fondů, správa fondů pro soukromé klienty, služby správy otevřených podílových fondů pro soukromé klienty, investiční služby hedgeových fondů, management investičního fondu, správa podílových fondů, investice podílových fondů, distribuce podílových fondů, makléřské služby týkající se ke podílových fondů, management podílových fondů, zřizování podílových fondů pro třetí osoby, investice do penzijních fondů, penzijní fondy, správa penzijních fondů, investice do mezinárodních fondů, administrativní služby v oblasti investic, služby týkající se plánování v oblasti akcií, služby správy akciového plánu pro zaměstnance, finanční řízení zaměstnaneckých penzijních plánů, správa finančního portfolia, finanční správa kolektivních investičních programů, zajišťování finančních investic, služby finančních investic ve vztahu k tiskárenskému průmyslu, makléřské služby finančních investic v energetických firmách, sázení na změny finančního rozpětí, finanční poradenství v oblasti investic do nemovitostí, finanční služby v oblasti investic, finanční služby správy investic, finanční správa v oblasti investic, správa fondů a investic, investování pomocí elektronických prostředků, investiční kluby, zajišťování investic, zejména kapitálových investic, finančních služeb a pojištění, služby v oblasti obchodních investic, služby v oblasti investování do obchodního majetku, investice kmenového kapitálu, financování investic, investiční svěřenectví, služby v oblasti investičního svěřenectví a poradenství, služby v oblasti investičního svěřenectví, služby v oblasti managementu investičního portfolia, rozvoj investičních portfolií, ochrana investic, sjednávání investic, investiční management, investiční management a rozdělování variabilních anuit, poradenství v oblasti bytových investic, investice do nemovitostí, poskytování on-line informací o investičních účtech, poskytování informací o investičních účtech po telefonu, služby v oblasti investičních účtů, kapitálové investice, služby v oblasti správy kapitálových investic, kapitálové investice v nemovitostech, služby v oblasti investičního poradenství vztahující se k nemovitostem, konzultační služby o investicích v oblasti nemovitostí, poskytování financí začínajícím a nově vznikajícím společnostem, plánování investic do nemovitostí, služby v oblasti správy investic do nemovitostí, realitní služby vztahující se ke správě investic do nemovitostí, poradenské služby v oblasti otevřených podílových fondů, správa otevřených podílových fondů, management otevřených podílových fondů, řízení důchodových investic, služby v oblasti investování peněz, správa portfolia, průmyslové investice, investiční služby poskytované soukromým klientům, management investic vzájemných klubů a společností, služby v oblasti investičních účtů poskytované stavebními společnostmi, služby v oblasti cenných papírů vztahující se k restrukturalizaci kapitálu, služby v oblasti skupinového investování (crowdfunding), management svěřeného majetku, management aktiv a investic, akvizice pro finanční investice, půjčky cenných papírů, půjčky a úvěry, leasing - nákup na splátky, agenturní služby v oblasti dluhopisů, půjčky se zárukou na finanční krytí depozice motorových vozidel, poskytování financí na leasing, financování osobních půjček, služby osobních půjček, poskytování osobních půjček, služby týkající se revolvingových úvěrů, cenné papíry revolvingových úvěrů, služby týkající se revolvingových půjček, financování automobilů, financování nákupu automobilů na leasing, financování záloh v hotovosti, financování půjček na kancelářské stroje, financování půjček na bydlení, poskytování financí pro půjčky na bydlení, poskytování úvěrů na bydlení, půjčky na splátky, poskytování úvěrů na pokrytí nákladů na pohonné hmoty, vydávání dokumentárních akreditivů, zajišťování financování pojistného, správa vývozních úvěrů, úvěrové služby pro vývozní prodeje, zastavárny, financování mediálních systémů pro elektrický a elektronický přenos, elektronické inkasní služby, financování týkající se automobilů, služby v oblasti financování a půjček, finanční služby v oblasti stomatologické péče, poskytování finančních prostředků na platbu lékařských výdajů, finanční úvěrové služby pro vývozce, poskytování finančních půjček pro osobní potřebu, finanční hodnocení firemního úvěru, finanční záruční služby, poskytování finančních garancí pro zastavování nemovitostí, finanční úvěrové služby, finanční ručení (ručitelské služby), finanční poradenství zaměřené na úvěrové služby, finanční poradenství zaměřené na půjčky, finanční poradenství zaměřené na služby studentských půjček, finanční služby pro nákup nemovitostí, finanční půjčky na vylepšení domova, finanční půjčky firmám, poskytování zástavních půjček, finanční služby v oblasti peněžních půjček, finanční služby v oblasti akreditivů, finanční

služby týkající se hypoték, finanční služby pro nákup vozidel, správa finančních závazků, finančně zajištěné financování, financování záruk, poskytování záruk a zástav, vydávání záruk, vydávání hypotečních dluhopisů, hypoteční úvěry a finanční služby, služby týkající se financování hypoték, management hypotečních investic, služby v oblasti výdeje hypoték, služby v oblasti úvěrů a zprostředkování hypoték, hypoteční služby, správa hypotečních obchodů, zprostředkování hypoték, hypoteční bankovníctví, hypoteční bankovní služby a jejich zprostředkování, poskytování hypotečních fondů, sjednávání hypoték a půjček, poskytování hypotečních půjček, refinancování hypoték, služby v oblasti hypotečního makléřství, poskytování hypoték, poskytování informací o studentských půjčkách, zastavování vztahující se k nemovitostem a pozemkům, služby v oblasti půjček na investice do nemovitosti, financování formou koupě na splátky, poskytování financování na pronájem s možností odkoupení, půjčky na nákup na leasing, financování splátkových úvěrů, zprostředkování nákupu na splátky, financování úvěru na splátky, zařizování půjček na splátky, vydávání komunálních dluhopisů, poskytování úvěrů zajištěných směnkami, komerční hypoteční makléřství, poskytování obchodních úvěrů, financování komunálních půjček, konzultování v oblasti poskytování půjček, družstevní úvěrové společnosti, služby úvěrových příslibů, úvěrové agentury v oblasti zemědělství, financování úvěrů, poskytování finančních prostředků na pronájem zařízení, služby v oblasti převodu úvěrových peněžních prostředků, úvěrové služby, úvěrové služby pro placení pojistného, úvěrové služby vztahující se k cestování, úvěrové služby vztahující se k motorovým vozidlům, zprostředkování úvěrových smluv, úvěrové makléřství, poskytování úvěrů, úvěrové společnosti, služby týkající se úvěrového managementu, ručení, záruky, poskytování dočasných půjček, poskytování finančních prostředků na obchodní úvěr, poskytnutí finančních prostředků pro nákup na splátky, poskytování půjček na školné, finanční služby týkající se nákupu domu, finanční služby vztahující se k nemovitostem, poskytování půjček na nemovitosti, zabezpečení leasingu, domácí půjčky s ručením nemovitostí, financování půjček na nemovitosti, dluhopisy (poskytování finančních záruk), vydávání obligací, poskytování úvěrů na letištích pro letectví, pozemní handling a náklady na palivo, poskytování financování letadel, finanční služby týkající se pronájmu letadel, poskytování finančních prostředků pro prodej na úvěr, půjčky (financování) a diskontování smének, půjčky (financování), sjednávání půjček pro zajištění finančních prostředků pro třetí osoby, zabezpečovací služby týkající se zaručení půjček, ručení peněžních půjček, poskytování půjček a úvěrů, služby v oblasti správy transakcí spojených s půjčkami, poskytování studentských půjček, sjednávání smluv o půjčce, poskytování smluv o půjčce ručených nemovitostí, poskytování smluv o půjčce s hypotečními dluhopisy, sjednávání úvěrů, poskytování půjček, poskytování půjček proti záruce, finanční služby v oblasti poskytování půjček, sjednávání půjček, financování půjček proti zástavě, zajišťování a poskytování půjček proti záruce, sjednávání půjček proti záruce, financování půjček, úvěrové služby týkající se nákupu služeb, hypoteční poradenství, úvěrové poradenství a služby zprostředkování úvěrů, poskytování prostředků pro nákup na splátky a na leasing, záruční služby týkající se plateb peněžními poukázkami, poskytování nákupu zboží na splátky, financování koupí, poskytování průmyslových půjček, financování průmyslových aktivit, financování projektů, syndikátní půjčky, půjčky se zástavou, služby týkající se poskytování půjček a úvěrů, služby týkající se poskytování půjček obchodníkům na financování prodejního sortimentu vozidel, služby týkající se poskytování půjček zajištěné dlužnickými účty, firemní půjčky, agenturní služby na úvěrování z hypoték, zajištění financování stavebních projektů, služby smluvního zajištění, financování překlenovacích půjček, poskytování překlenovacích půjček, financování nákupu vozidel na leasing, financování krátkodobých půjček, financování na bázi aktiv, půjčky se zárukou na finanční krytí dohody o úvěru na motorová vozidla, půjčky se zárukou na finanční krytí smlouvy o pronájmu motorových vozidel, poskytování zajištěných půjček, úvěrové služby vztahující se k poskytování stravenek, poskytování spotřebitelských úvěrů, služby v oblasti spotřebitelských půjček, poskytování smluv o půjčce s cennými papíry, zastavování cenných papírů, financování koupě pozemků, obchody s cennými papíry a komoditami, agentury pro obchodování s termínovými komoditami, správa akcií, finanční služby týkající se akcií, management investic v oblasti akcií, obchodování s akciemi a dluhopisy, informační služby v oblasti akcií a cenných papírů, služby kótování akcií, spekulace v oblasti směnného kurzu akcií, makléřství subskripce akcií, management akciových portfolií, finanční správa akciových účtů, služby v oblasti správy akcií, služby v oblasti podnikového vlastnictví akciového kapitálu, makléřské služby týkající se termínových obchodů v oblasti nákladní dopravy, zprostředkování termínových obchodů, finanční zúčtovací střediska, automatizované služby poskytované clearingovými domy,

automatizované obchodování s cennými papíry, automatizované makléřství s cennými papíry, bankovní clearingové služby, makléřství vztahující se k obchodním opcím, burzovní kotace, služby agentur zabývajících se burzovním makléřstvím, makléřské služby, burzovní služby, poskytování informací o burzovním makléřství, služby v oblasti burzy termínových obchodů, termínované kontrakty, služby zavedení elektronicky převodu akcií, služby elektronické burzy, cenné papíry (finanční), finanční správa akcií, makléřské služby týkající se finančních nástrojů, služby finančních databází v oblasti akcií, služby finančních databází v oblasti komodit, makléřské služby v oblasti finančního investování, agentury pro směnu finančních operací, služby finančního pověření, finanční investice v oblasti cenných papírů, finanční služby pro zabezpečení investic, finanční služby týkající se obchodování s akciemi, finanční služby týkající se dluhopisů, finanční služby týkající se koupě a obchodování s komoditami, finanční služby týkající se mezinárodních cenných papírů, finanční služby týkající se cenných papírů, finanční služby týkající se koupě a prodeje cenných papírů, finanční clearingové a zúčtovací služby, finanční burza, finanční služby týkající se vydávání a prodeje hypotečních zástavních listů, poskytování informací o obchodování s cennými papíry, poskytování informací o cenách na burze cenných papírů, poskytování informací a dat týkající se burzovních obchodů, poskytování informací vztahujících se k termínovaným cenným papírům na domácích a zámořských trzích, investiční makléřství, sjednávání termínované úrokové sazby, investiční služby v oblasti státních dluhopisů, makléřské služby v oblasti kapitálových investic, makléřské služby v oblasti akciových dluhopisů, služby burzy cenných papírů, počítačové analýzy burzovních informací, informatizované služby týkající se makléřství cenných papírů, správa kótovaných cenných papírů, makléřské služby v oblasti drahých kovů, výměnné služby týkající se obchodování s komoditami, přímé investice v mezinárodních společnostech, agentury v oboru dluhopisů a jiných cenných papírů, makléřské služby v oblasti nákupu a prodeje cenných papírů, makléřské služby v oblasti dluhopisů, swapy úrokových sazeb, poradenské služby v oblasti termínových obchodů, poradenské služby v oblasti mezinárodních cenných papírů, makléřské služby zaměřené na korporativní dluhopisy, služby zastupitelských společností v oblasti investic, služby transferní agentury poskytované emitentům investic do cenných papírů, management portfolií zastupitelných cenných papírů, investiční služby týkající se zastupitelných cenných papírů, management zastupitelných cenných papírů, komoditní burza, kurzy komodit, komoditní makléřství, obchodování s akciemi, obchodování se smlouvami o akciích, termínové obchody, obchodování s termínovými kontrakty, obchodování s bankovními akceptacemi, obchodování s finančními deriváty, obchodování s dluhopisy, obchodování s opcemi, obchodování s komoditami (finanční služby), obchodování s komoditami pro třetí osoby, obchodování s termínovými cennými papíry na zahraničních trzích pro třetí osoby, obchodování se zahraničními termínovými cennými papíry, obchodování s termínovými a indexovými termínovými cennými papíry na zahraničních trzích, obchodování s indexovými termínovými cennými papíry, obchodování s indexovými termínovými cennými papíry pro třetí osoby, obchodování s opcemi na cenné papíry, obchodování s opcemi cenných papírů pro třetí osoby, výměnné služby týkající se termínových obchodů, služby obchodu s deriváty (finančními), organizování trhů k obchodování s derivátovými nástroji, organizování obchodních trhů pro finanční služby, zprostředkování termínovaných kontraktů, makléřské služby týkající se komunálních dluhopisů, služby vztahující se k akciím, výměnné služby týkající se obchodování s opcemi, poskytování informací vztahujících se k obchodům s termínovými komoditami, poskytování informací vztahujících se obchodování s termínovými cennými papíry na zahraničních trzích, poskytování informací týkajících se obchodování s indexovými termínovými cennými papíry, makléřství v oblasti drahých kovů, makléřství finančních derivátů, makléřství týkající se cenných papírů a aktiv, makléřství v oblasti cenných papírů a komodit, makléřské služby na finančních trzích, makléřství v oblasti akcií a jiných cenných papírů, makléřské služby týkající se dlužních úpisů, makléřské služby týkající se k trhů s cennými papíry, makléřské služby v oblasti nabídky cenných papírů, služby devizového trhu týkající se smluv o termínovaných obchodech s komoditami, agenturní služby v oblasti cenných papírů, zúčtování cenných papírů, burzovní informace poskytované on-line z počítačové databáze nebo z internetu, služby v oblasti burzovních informací, poskytování on-line burzovních informací z počítačové databáze nebo z internetu, příprava a kotace cen akcií na burze a indexů, kurzovní zápisy na burze, poskytování burzovních kurzů, služby týkající se burzy, burza cenných papírů na prodej akcií a jiných finančních obligací, organizování burz cenných papírů za účelem obchodování s akciemi a jinými finančními nástroji, služby týkající

se investic v oblasti cenných papírů, služby týkající se investic v oblasti cenných papírů pro soukromé investory, makléřské služby týkající se akcií a dluhopisů, makléřství v oblasti prodeje cenných papírů, služby pro zřizování portfolií cenných papírů, management portfolií cenných papírů, služby v oblasti makléřství a obchodování s cennými papíry, služby související s účty v oblasti obchodování s cennými papíry, správa cenných papírů, služby finančního zástupce pro držbu cenných papírů, faktoring, bankovní služby v oblasti přijímání vkladů s pevným splátkovým kalendářem, faktoring v oblasti vývozu, faktoring, faktoringové agentury, služby factoringových agentur, faktoring finančních projektů, finanční služby, zejména vyrovnávání dluhů, finanční poradenské služby vztahující se k platební neschopnosti, reklamace dovozních cel pro třetí osoby, poradenství pro zákazníky týkající se organizování vymáhání pohledávek, informatizované právní služby vymáhání pohledávek, agentury pro inkaso plateb za plyn, agentury pro inkaso plateb za elektřinu, vymáhání a inkasování úvěrů, agentury pro vybírání plateb za plyn nebo elektrickou energii, inkaso plateb za zboží a služby, služby navracení cla, služby týkající se insolvence (finanční), reklamace nesplacených dluhů, služby v oblasti opětovného přivlastnění, shromažďování informací o prodeji na úvěr, poskytování prodeje půjček, poskytování poradenství v oblasti zařizování hypoték, faktoring pohledávek, inkasování pohledávek, služby agentury vymáhající pohledávky, služby na vymáhání a odkoupení pohledávek, inkasní služby, restrukturalizace dluhu, organizování vymáhání dluhů, služby zabývající se správou dluhů, poskytování informací týkajících se odkupování pohledávek, faktoringové služby týkající se faktur, služby v oblasti diskontování faktur, služby soudního vykonavatele (inkaso pohledávek), inkaso státního dluhu, správa aktiv a portfolia, správa aktiv, zprostředkování emisních povolenek, poskytování pracovního kapitálu, služby osobního bankovníctví, služby osobního finančního bankovníctví, osobní finanční služby, plán investic soukromého kapitálu, správa plánu soukromého kapitálu, služby finančního managementu v oblasti bankovních institucí, bankovní služby týkající se přijímání vkladů, bankovní služby vztahující se k ukládání peněz, bankovní služby poskytované školám, pronájem strojů na počítání bankovek a mincí, pronájem strojů na počítání nebo třídění bankovek a mincí, pronájem strojů na počítání a třídění bankovek, kontrola bankovek, služby v oblasti telefonního bankovníctví, služby týkající se bankovních a spořitelních účtů, služby týkající se bankovních účtů, bankovníctví a finanční služby, poskytování finančních prostředků pro společnosti, finanční služby pro firmy, služby firemních správců, poskytování rizikového kapitálu pro firmy, management firemních financí, směnárenské zprostředkovatelské služby, finanční správa projektů na obnovu budov, poskytování financí pro budovy stavebního inženýrství, finanční správa zaměstnaneckých penzijních plánů, debetní účetnictví, poskytování běžných účtů, elektronické bankovníctví prostřednictvím globální počítačové sítě (internetové bankovníctví), služby elektronického bankovníctví, služby akceptování elektronických šeků, služby týkající se investování s fixním ziskem, zajišťování finančních prostředků pro filmy, poskytování financí na nákup motorových vozidel, financování v oblasti koupě a prodeje firem, poskytování financí na nákup vozidel, poskytování finančních prostředků, finanční služby pro zabezpečení finančních prostředků pro obchod, finanční služby pro zabezpečení finančních prostředků pro podnikání, finanční služby týkající se mateřské péče, finanční služby v oblasti výstavby nemovitostí, finanční služby týkající se majetku, finanční služby v oblasti obchodu, finanční služby pro hotely, pomoc a sjednávání financování, poskytování financí pro výzkumné instituce, poskytování financí pro univerzity, poskytování financí pro vlády, poskytování financí na prodej a nákup lodí, finanční bankovníctví, finanční asistence, finanční opatrovnictví, finanční bankovní služby pro ukládání peněz, finanční bankovní služby pro výběr peněz, finanční poradenství zaměřené na správu rizik, služby finančního poradenství v oblasti investic do infrastruktury, služby finanční, finanční služby týkající se motorových vozidel, finanční služby pro letiště, získávání finančního kapitálu, vyšetřování týkající se platební způsobilosti, finanční správa akcií v jiných firmách, finanční správa soukromých stomatologických projektů, finanční management společnosti, finanční služby zaměřené na zajišťování a strukturalizaci kapitálu, finanční služby v oblasti plánů ohledně osobních akcií, finanční služby zaměřené na důchody, finanční služby v oblasti spoření, finanční služby vztahující se k financování vysílání, finanční služby v oblasti majetkové správy, finanční služby týkající se obchodní činnosti, finanční služby poskytované elektronickými prostředky, finanční služby poskytované po internetu, finanční služby poskytované přes internet a po telefonu, finanční služby poskytované podnikům v ropném průmyslu, poskytování finančních služeb po telefonu a prostřednictvím globální počítačové sítě nebo internetu, správa finančního trustu, obchodní finanční služby, správa finančního rizika, služby v oblasti hodnocení finančních rizik, služby finančního řízení týkající se nemocnic,

finanční řízení, finanční management běžných účtů, finanční management hotovostních účtů, finanční řízení holdingových společností, finanční správa penzí, finanční plánování a řízení, finanční sponzorování zábavních činností, finanční správa rizikového kapitálu, investičního kapitálu a rozvoje kapitálu, finanční správa stavebních projektů, finanční management pro podniky, správa svěřených finančních termínovaných kontraktů, poskytování informací a analýz v oboru finančních investic prostřednictvím internetu, správa finančních ztrát, poskytování finančních služeb prostřednictvím globální počítačové sítě nebo internetu, správa finančních záležitostí, vedení finančních záležitostí on-line, služby finančních transakcí v oblasti úrokových sazeb, služby týkající se odepisování a připisování na peněžní účty, poskytování finančních záruk, služby finančního plánování zaměřené na stavební projekty, poskytování financí pro zdravotní péči, finanční řízení přes internet, finanční správa v oblasti bankovníctví, služby řízení financí týkající se domovů důchodců, služby finanční správy poskytované přes internet, zajištění finančních prostředků, finanční služby pro zabezpečování fondů, financování vývoje produktů, financování pohledávek, vedení hypotečních podmíněných účtů, vedení vkladů, vkladové služby, vybírání vkladů, správa přijímání vkladů, služby vkladových účtů, služby týkající se informací o bankovních účtech, online bankovníctví, on-line komerční bankovní služby, poskytování investičního kapitálu, poskytování finančních prostředků pro vynáleze, služby v oblasti programů týkajících se beneficích příspěvků, služby týkající se investic v oblasti školného, obstarávání financí pro podniky, management korporáčních fondů, financování fúz, služby financování zařízení, poskytování financí na vybavení, financování akvizic, poskytování rizikového kapitálu pro vynáleze, pokladní služby, management cenového rizika, služby v oblasti kapitalizace, správa kapitálu, finanční služby související s cestováním, makléřské služby zprostředkující financování jinými finančními institucemi, poskytování obchodních financí, poskytování finančních prostředků pro obchodní subjekty, poskytování rizikového kapitálu pro obchodní subjekty, výběr daně z nemovitosti od zahraničních firem, správa programů úhrad pro pacienty, finanční řízení výplat náhrad pro jiné osoby, informatizované bankovní služby, digitalizované finanční služby, digitalizované finanční služby pro maloobchod, poradenství zaměřené na finanční pomoc při vzdělávání, získávání finančních prostředků prostřednictvím webové stránky ke kolektivnímu financování, poskytování finančních prostředků pro rekreační střediska, finanční služby určené k nákupu lodí, finanční služby pro zajištění fondů pro třetí osoby, získávání fondů pro finanční účely, poskytování aktivit k získávání financí na podporu lékařského výzkumu a postupů pro osoby v nouzi, poskytování finančních prostředků na vynáleze, finanční služby týkající se zajištění finančních prostředků, zpracování stravenek, financování maloobchodu, služby finančního řízení v oblasti lékařských zařízení, daňové služby (nikoliv účetnictví), poskytování rizikového kapitálu pro výzkumné instituce, pronájem strojů na počítání a třídění mincí, home banking (domácí bankovní služby), poskytování finančních prostředků pro vývoj nových technologií, poskytování finančních prostředků pro neziskové subjekty, poskytování rizikového kapitálu pro neziskové organizace, poskytování financí pro nákup nemovitostí, poskytování financí na výstavbu nemovitostí, finanční správa projektů v oblasti nemovitostí, správa nerozděleného zisku, nezávislé poradenství vztahující se k finančnímu plánování, zpracování trvalých bankovních příkazů, financování z vlastního kapitálu, zajišťování prostředků na nákup majetku, bankovní služby v oblasti investic do nemovitostí, finanční služby týkající se získávání majetku, služby finančního řízení týkající se stomatologických zařízení, finanční služby týkající se nákupu letadel, výběr obecních poplatků, management kapitálových fondů, služby vztahující se k uvolňování vlastního kapitálu, management rizik úrokové sazby, vydávání dlužních úpisů, poskytování finančních prostředků pro prodej, poskytování kontokorentu, finanční správa provozních nákladů budov, zastupování správců majetku, důchodové zabezpečení, správa svěřených penzí, poskytování penzijních plánů, správa důchodových plánů, správa plánů důchodového zabezpečení, služby v oblasti správy důchodů, vydávání obchodovatelných cenných papírů, akvizice a převod peněžních pohledávek, služby týkající se ukládání peněz, peněžní záležitosti, služby konsolidace finančních prostředků, peněžní služby, správa svěřených peněz, směňování peněžních prostředků, služby týkající se telegrafických převodů peněz (platby), pronájem strojů na počítání a třídění peněz, financování projektů rozvoje, služby v oblasti průmyslového finančníctví, financování komodit, finanční služby související s přepravou zboží, služby v oblasti obchodního bankovníctví, finanční služby v oblasti obchodu s motorovými vozidly, soukromé bankovníctví, zajišťování finančních prostředků pro rozhlasové programy, služby v oblasti rizikového kapitálu a managementu rizikového kapitálu, financování rizikového kapitálu, služby financování rizikového kapitálu

nově vznikajícím a začínajícím společností, management fondů rizikového kapitálu, investiční služby v oblasti rizikového a projektového kapitálu, management rizikového kapitálu, konzultace v oblasti managementu finančních rizik, finanční výzkum v oboru správy rizik, spořitelni a úvěrová sdružení, spořitelni a úvěrové služby, správa svěřeneckých penzijních fondů, správa podmíněných účtů pro investice, služby týkající se podmíněných smluv, svěřených třetí osobě, finanční služby pro cestovatele v případě nouze, služby finančního řízení týkající se pečovatelských zařízení, poskytování financí pro sportovní, kulturní a zábavní projekty, zprostředkování smluv v oblasti stavebního spojení, finanční služby poskytované stavebními spořitelni, poskytování financí pro stavební operace, financování stavebních projektů, poskytování informací vztahujících se ke správě finančních termínovaných smluv, finanční služby v oblasti nemovitostí a budov, poskytování finanční ochrany před devizovými riziky, poskytování slev v zapojených provozovnách jiných osob pomocí členských karet, služby finančního řízení týkající se ozdravení, zprostředkování uhlíkových kompenzací, zprostředkování emisních práv, mezinárodní bankovníctví, depozitní spojení, spořitelni služby, vedení spořicího účtů, služby týkající se spořitelních účtů, služby v oblasti stavebního spojení, služby stavební spořitelny týkající se financí, spořicí programy v oblasti zdravotního pojištění, spořitelni programy vztahující se ke zdravotní péči, služby týkající se spořitelních programů, telebanking, zajišťování finančních prostředků pro televizní programy, finanční služby v oblasti údržby vozidel, správa svěřeného majetku, správa trustů, poradenství v oblasti trustů, služby pro zakládání trustů, finanční služby týkající se prodeje majetku, alokace aktiv, správa pozůstalostního svěřenectví, správa majetku, finanční plán majetku, správa aktiv pro třetí strany, služby v oblasti vedlejších záruk, poskytování rizikového kapitálu pro univerzity, soukromé investice a investiční služby se zaměřením na rizikový kapitál, financování spotřebitelských nákupů, diskontování směnek, finanční služby v oblasti likvidace podniků, management rizika protistrany, poskytování financí na podnikání, služby finančního řízení týkající se místních úřadů, finanční služby poskytované společenstvím a sdružením, získávání finančních prostředků a finanční sponzorování, shromažďování finančních prostředků pro výroční fondy, charitativní sbírky finančních prostředků na zabránění a prevenci v případě katastrof, finanční sponzorování a financování filmů, finanční sponzorování kulturních akcí, finanční sponzorování a financování rozhlasových programů, finanční sponzorování a patronace, finanční sponzorování sportovních činností, finanční sponzorování divadelních akcí, finanční sponzorování a financování televizních programů, finanční sponzorování akcí výtvarného umění, finanční sponzorování tanečních akcí, služby v oblasti finančních grantů, finanční sponzoring, zajišťování financí pro humanitární projekty, poskytování informací vztahujících se k získávání finančních prostředků na charitativní účely, poskytování univerzitních stipendií, organizování dobročinných sbírek pro třetí osoby, pořádání dobročinných sbírek, poskytování služeb v oblasti dobročinných finančních sbírek pro karbonový offset, služby v oblasti dobročinných fondů, získávání finančních prostředků na charitativní účely prodejem charitativních známek, získávání prostředků na charitativní účely formou zábavních akcí, služby získávání finančních prostředků pro znevýhodněné děti, charitativní služby, jmenovitě finanční služby, finanční služby pro sponzorské firmy, filantropické služby týkající se peněžních darů, organizování charitativních sbírek, investice fondů pro charitativní účely, obstarávání finančních prostředků pro zahraniční projekty pomocí, získávání finančních prostředků, získávání finančních prostředků pro politické účely, charitativní služby v oblasti peněžních darů, poskytování peněžních grantů charitám, pořádání sbírek, poskytování vzdělávacích stipendií, poskytování předplacených karet a kuponů, vydávání hodnotových poukazů ve formě dárkových poukazů, vydávání dárkových certifikátů, kterými je pak možné platit za zboží nebo služby, finanční služby týkající se poskytování poukazů na nákup zboží, vydávání karet s uloženo hodnotou, vydávání předplacených dárkových karet, vydávání předplacených dárkových poukazů, vydávání peněžních poukazů, vydání cestovních poukazů, vydávání cestovních šeků a akreditivů, vydávání cestovních šeků a devizových voucherů, vystavování cestovních šeků, nakupování a vydávání cestovních šeků, vydávání cestovních šeků cestovními kanceláři, vydávání poukazů na potraviny, vydávání slevových poukazů, vydávání předplacených karet k použití jako elektronické cestovní jízdenky, poskytování informací týkajících se vydávání hodnotových poukazů, vydávání poukazů používaných jako peníze, služby v oblasti vydávání telefonních karet, vystavování hodnotných poukazů, vydávání a vyplácení hodnotných poukazů, vydávání hodnotových poukazů jako součást zákaznického pobídkového programu, vydávání hodnotových poukazů jako odměn za zákaznickou věrnost, vydávání hodnotových poukazů v souvislosti s věrnostními programy pro zákazníky, vydávání hodnotových

poukazů v souvislosti s motivačními programy, vydávání peněžních poukazů, kuponů a poukazů, služby nemovitostní (realitní služby), ubytovací agentury (nemovitosti), poskytování ubytovacích služeb, pronájem sdílených kanceláří, sdílení nemovitostí, pronájem kancelářských prostor, pronájem bytů a kanceláří, sjednávání pronájmu bytů, pronájem bytů, ateliérů a pokojů, agentury pro subvencované nemovitosti, služby ubytovací kanceláře (byty), vyhledávání bytů pro třetí osoby (trvalé ubytování), správa bytového domu, správa pronájmu činžovních domů, služby realitní kanceláře v oblasti rezidenčních nemovitostí, vyhledávání obytných nemovitostí, správa bytového fondu, agentura pronajímající chráněné ubytování, poskytování informací v oblasti trhu s nemovitostmi (realitami), zprostředkování leasingu (pouze nemovitosti), služby finančního zástupce pro držbu nemovitostí pro třetí osoby, služby realitních kanceláří v oblasti komerčních nemovitostí, pronájem obchodních prostor, správa obchodního majetku, sjednávání smluv pro pronájem obchodních nemovitostí, pronájem a nájem komerčních prostor, digitalizované informační služby vztahující se k nemovitostem, poradenství v oblasti nemovitostí, konzultace při koupi nemovitostí, pronájem kanceláří (nemovitosti), služby v oblasti správy sdílení času, pronájem maloobchodních prostor, pronájem domů, správa nemovitostí, získávání nemovitostí pro třetí osoby, realitní agentura, služby realitních kanceláří vztahující se k nákupu a prodeji budov, služby realitních kanceláří na pronájem budov, služby realitních kanceláří na pronájem pozemků, služby realitní kanceláře, služby realitní kanceláře pro prodej a pronájem budov, poskytování realitních informací vztahujících se k nemovitostem a pozemkům, služby v oblasti správy nemovitosti a majetku, pronájem nemovitostí, agenturní služby pro pronájem nemovitostí, služby obnovování pronájmu nemovitostí, služby týkající se odstoupení od pronájmu nemovitostí, sjednávání nájemních smluv a smluv o pronájem nemovitostí, výběr a získávání nemovitostí (v zájmu třetích osob), služby spojené s nabýváním nemovitostí, finanční služby v oblasti smluv, dohod a vyrovnaní týkajících se nemovitostí, služby v oblasti nemovitostí, sdružování nemovitostí, služby v oblasti pronájmu nemovitostí, finanční zprostředkovatelské služby v oblasti nemovitostí, pronájem soukromého pozemku, služby týkající se nemovitostí ve svěřenectví třetí strany, zprostředkování v oblasti nemovitostí, správa nemovitostí, služby správy nemovitostí týkající se kancelářských prostor, služby správy nemovitostí týkající se průmyslových prostor, služby správy nemovitostí týkající se obytných budov, služby správy nemovitostí týkající se sídlišť, služby správy nemovitostí týkající se obchodních budov, služby správy nemovitostí týkající se maloobchodních prostor, služby správy nemovitostí týkající se komplexů budov, služby správy nemovitostí týkající se zábavních míst, služby správy nemovitostí týkající se nákupních center, oceňování a správa nemovitostí, pronájem a nájem trvalého ubytování, poskytování trvalého ubytování, sjednávání smluv o pronájem, inkasování nájemného, správa majetkového portfolia, pronájem majetku (pouze nemovitého), asistence při koupi nemovitostí, pomoc při koupi nemovitostí a finančních podílů v nich, sdílené vlastnictví nemovitostí, sjednávání společného vlastnictví nemovitostí, pronájem výstavních prostor, pronájem budov, agentury nebo zprostředkovatelské firmy pro pronájem budov, správa budov, poradenské služby vztahující se k nemovitostem společností, poradenské služby v oblasti vlastnictví nemovitostí, poradenské služby v oblasti oceňování nemovitostí, pronájem prostor v obchodních centrech, pronájem obchodních center, pronájem nákupních prostor, poskytování informací týkajících se realitních záležitostech prostřednictvím internetu, správa finančních záležitostí v oblasti nemovitostí, poskytování informací o nemovitostech, poskytování informací vztahujících se k pronájem budov, poskytování informací vztahujících se k pronájem pozemků, poskytování informací vztahujících se ke správě pozemků, služby realitní kanceláře pro prodej a pronájem firem, služby spojené se správou nemovitostí, správa nemovitostí spojená s transakcemi nemovitostí, správa nemovitostí v zahradnictví, správa nemovitostí v zemědělství, služby týkající se průzkumu v oblasti získávání nemovitostí, agenturní služby pro prodej majetku za provizi, pronájem farem, agentury nebo zprostředkovatelské firmy pro leasing nebo pronájem pozemků, služby týkající se pronájem pozemků, správa pozemků, akvizice pozemků k pronájem, služby týkající se koupě pozemků, služby týkající se koupě pozemků (v zájmu třetích osob), poskytování bezpečnostních schránek, poskytování bezpečnostních depozitních schránek, poskytování informací vztahujících se k službám bezpečnostních schránek na vzácné kovy, poskytování informací vztahujících se k službám bezpečnostních schránek na cenné papíry, poskytování informací vztahujících se k službám bezpečnostních schránek na cennosti, služby bezpečnostních schránek na vzácné kovy, úschova cenných papírů, služby bezpečnostních schránek na cenné papíry, úschova cenností, depozitní úschova cenných předmětů, služby bezpečnostních schránek na cennosti; (38) telekomunikační služby, komunikace

prostřednictvím sítí vláknové optiky, komunikace prostřednictvím počítačových terminálů, komunikace prostřednictvím rádia, komunikace prostřednictvím telefonu, počítačem řízený přenos dat a obrazu, poskytování přístupu do světových počítačových sítí, poskytování interaktivních on-line vývěsek pro přenos vzkazů mezi počítačovými uživateli, informace, poradenství a konzultace vztahující se k výše uvedeným službám; (41) vydavatelská činnost a zpravodajství, vydávání povídek, vydávání recenzí, literární kancelář, vydávání knížek (brožovaných), vydávání písní, vydávání textů písní v podobě listů, vydávání textů písní v knižní podobě, vydávání pracovních příruček pro obchodní management, vydávání multimediálního zábavního softwaru, vydávání dokumentů, vydávání elektronických knih a periodik na internetu, vydávání elektronických knih a časopisů on-line, vydávání elektronických knih a časopisů on-line (nikoliv ke stažení), vydávání elektronických novin dostupných prostřednictvím globální počítačové sítě, multimediální vydávání elektronických publikací, poskytování on-line elektronických publikací v oblasti hudby, bez možnosti stažení, vydávání periodik a knih v elektronické formě, vydávání elektronických publikací, poskytování elektronických publikací (ne ke stažení), poskytování elektronických publikací, poskytování elektronických publikací online bez možnosti stažení, elektronické vydávání textů a tiskárenských výrobků na internetu, s výjimkou vydávání reklamních textů, služby vydávání elektronických textů, publikování textů ve formě elektronických médií, vydávání tištěných výrobků v elektronické podobě, vydávání tištěných výrobků v elektronické podobě na internetu, vydávání elektronických časopisů, publikování časopisů v elektronické formě na internetu, publikování výsledků klíčových zkoušek týkajících se farmaceutických přípravků, editování tiskárenských výrobků obsahujících obrázky, s výjimkou těch pro reklamní účely, poskytování informací o publikování, vydávání informačních dokumentů, referenční knihovny literatury a dokumentárních nahrávek, poskytování grafických románů on-line, bez možnosti stažení, poskytování komiksů on-line, bez možnosti stažení, on-line publikace elektronických novin, on-line vydavatelské služby, psaní projevů pro nereklamní účely, vydávání kalendářů, kaligrafické služby, vydávání katalogů, vydávání informačních příruček vztahujících se k cestování, služby vydávání cestovních průvodců, zveřejňování výsledků klinických testů, publikování a vydávání knih a časopisů, publikování knih, publikování audioknih, vydávání kalendářů akcí, konzultační služby vztahující se k vydávání knih, multimediální publikování knih, vydávání knih vztahujících se k informační technologii, vydávání knih vztahujících se k zábavě, vydávání knih vztahujících se k ragbyové lize, vydávání knih vztahujících se k televizním programům, publikování almanachů a deníků, poskytování komiksů a obrázkových příběhů (on-line nestahovatelných), poradenské služby v oblasti vydavatelství, konzultační služby vztahující se k vydávání časopisů, publikování novin pro zákazníky na internetu, půjčování novin a časopisů, vydávání novin, multimediální vydávání novin, vydávání periodik, katalogů a brožur, vydávání publikací, publikování pomocí elektronických prostředků, služby vydavatelství, služby vydavatelství (včetně vydávání elektronických publikací), nakladatelské služby, s výjimkou tiskařských prací, vydavatelské služby realizované prostřednictvím počítačů, vydávání lékařských publikací, publikování vědeckých prací týkajících se lékařské technologie, vydávání lékařských textů, vydávání materiálů přístupných z databázi nebo z internetu, vydávání materiálů na magnetických nebo optických nosičích dat, publikování ročenek, vydávání instruktážní literatury, vydávání vzdělávacích učebních materiálů, vydávání vzdělávacích knih, vydávání vědeckých informačních novin a časopisů, publikování a vydávání vědeckých prací týkajících se lékařské technologie, zveřejňování vědeckých publikací, vydávání instruktážních knih, vydávání vzdělávacích textů, vydávání školních manuálů, multimediální publikování, publikování multimediálních materiálů on-line, vydávání hudebních knih, vydávání hudebních děl, služby v oblasti vydávání a nahrávání hudby, služby v oblasti vydávání hudby, vydávání hudebních textů, služby přepisu hudby, transkripce hudby pro třetí osoby, syndikace zpráv pro vysílací průmysl, služby programování zpráv pro přenos přes internet, poskytování časopisů se všeobecným zaměřením (on-line nestahovatelných), poskytování elektronických publikací z globální počítačové sítě nebo internetu, bez možnosti stažení, poskytování elektronických publikací vztahujících se k výuce jazyků, bez možnosti stažení, publikování on-line průvodců, map, městských adresářů a seznamů pro použití cestovatelů, bez možnosti stažení, vydávání notových partů, publikování textů ve formě CD-ROMů, nakladatelské služby týkající se periodických a neperiodických publikací, s výjimkou reklamních textů, elektronické online publikace periodik a knih, poskytování publikací z celosvětové počítačové sítě nebo internetu s možností prohlížení, vydávání plakátů, zveřejňování on-line recenzí v oblasti zábavy, vydávání prospektů, poskytování on-line publikací, zpravodajské služby pro rozhlas a televizi,

korektury rukopisů, služby spočívající v psaní na zakázku pro nereklamní účely, konzultační služby vztahující se k publikování psaných textů, editování psaných textů, úprava textů, s výjimkou reklamních textů, vydavatelské poradenství, vydávání redakčních poznámek na stránkách dostupných prostřednictvím globální počítačové sítě, služby reportérů (zpravodajství), syndikace zpravodajství, psaní scénářů, vydávání divadelních scénářů, psaní filmových scénářů, digitální video, audio a multimediální zábavní vydavatelské služby, publikace letáků, vydávání tiskovin vztahujících se k rybám chovaným v domácnosti, vydávání tiskovin týkajících se práv k duševnímu vlastnictví, vydávání tiskovin vztahujících se k domácím zvířatům, vydávání tiskovin vztahujících se k francouzským vínům, vydávání tiskovin a tištěných publikací, vydávání tiskovin, publikování a vydávání tiskovin, multimediální publikování tiskárenských výrobků, vydávání tiskovin, s výjimkou reklamních textů, vydávání tiskovin vztahujících se ke vzdělávání, publikování tiskárenských výrobků, také v elektronické formě, s výjimkou publikování pro reklamní účely, vydávání tiskárenských výrobků, s výjimkou reklamních textů, v elektronické podobě, vydávání tištěných adresářů, publikování časopisů, knih a příruček v oboru lékařství, publikování textů a obrazů, také v elektronické formě, s výjimkou publikování pro reklamní účely, služby grafické úpravy, nikoliv k reklamním účelům, psaní textů (jiných než reklamních), vydávání textů, s výjimkou reklamních, psaní a publikování textů, s výjimkou reklamních textů, psaní textů, s výjimkou reklamních textů, pro vysílání prostřednictvím teletextových služeb, vydávání dokumentů v oboru školení, vědy, veřejného práva a sociálních věcí, publikování vzdělávacích a školících příruček, služby televizního nebo rozhlasového moderátora, psaní blogů, vydávání informačních příruček vztahujících se k turismu, vydávání učebnic, služby vydávání knižních průvodců, poskytování služeb studií pro nahrávání videí, publikování spotřebitelských časopisů, služby vydávání map, vydávání webových časopisů, vydávání manuálů, poskytování on-line časopisu uvádějících informace v oboru počítačových her, multimediální vydávání odborných časopisů, vydávání periodik, multimediální vydávání magazínů, multimediální publikování časopisů, žurnálů a novin, překladatelské služby, přepis braillova písma, překlad braillova písma, tlumočnické a překladatelské služby, poskytování překladatelských služeb, tlumočnické a překladatelské služby, tlumočnické služby, služby v oblasti vzdělávání, zábavy a sportu, knihovnické služby (půjčovny knih), knihovnické služby a pronájem médií, knihovní archivní služby, knihovnické služby vztahující se k dokumentům uloženým a vyhledávaným elektronickými prostředky, knihovnické služby vztahující se k datům uloženým a vyhledávaným elektronickými prostředky, služby knihoven poskytované prostřednictvím počítačové databáze obsahující informace vyňaté z novin, knihovní služby týkající se výměny knih, knihovnické služby poskytované prostřednictvím digitalizované databáze, poradenské služby v oblasti knihovnictví, služby elektronické knihovny, knihovny na půjčování filmů, služby fotografické knihovny, referenční služby knihoven, akademické služby knihoven on-line, on-line služby knihoven, zejména poskytované elektronickými knihovními službami zaměřenými na noviny, časopisy, fotografie a obrázky prostřednictvím on-line počítačové sítě, referenční služby knihoven online, rešeršní služby knihoven on-line, pojízdné knihovny, půjčování knih vztahujících se k účetnictví, půjčování knih vztahujících se k bankovníctví, půjčování knih vztahujících se k finančníctví, půjčování knih vztahujících se k počítačům, půjčování knih vztahujících se k počítačovému softwaru, půjčování knih vztahujících se k metodologii obchodování, půjčování knih vztahujících se k obchodní inteligenci (business intelligence), půjčování knih a jiných publikací, půjčování knih a periodik, knihovnické služby s využitím počítačů, rešeršní služby knihoven, služby v oblasti hudebních knihoven, služby v oblasti vyhledávání ve fotografických knihovnách, pronájem elektronických čteček knih, pronájem tiskovin, půjčování tiskovin, knihovny na půjčování videí, zvuková, obrazová a multimediální produkce a fotografie, letecké fotografování, pronájem akustických reprodukcí zařízení, pronájem akustických nahrávacích zařízení, poskytování věkového ratingu televizního, filmového a hudebního obsahu, obsahu videí a videoher, tvorba kreslených filmů, výroba animovaných a živých akčních programů, služby v oblasti produkce animovaných filmů a televizních pořadů, výroba animovaných filmových klipů, výroba animovaných programů pro televizi a kabelovou televizi, pronájem osvětlovacích zařízení pro televizní studia, pronájem osvětlení pro použití ve filmu, pronájem osvětlení pro použití v televizi, produkce zábavných revue před obecenstvem, výroba audiovizuálních nahrávek, půjčování audiovizuálních nahrávek, poskytování služeb v oblasti automatizovaných videonahrávek, pronájem DVD přehrávačů, produkce filmů na DVD a CD-ROMů, pronájem diskotékových zařízení, půjčování předem nahraných filmů na discích, pronájem osvětlovacích zařízení pro natáčecí místa a filmová studia, produkce filmů týkajících se fotbalu, vývoj formátů filmů,

produkce filmů ve studiích, produkce filmů na videopáskách a DVD, produkce filmů a filmů na video páskách, konzultace o filmové a hudební produkci, služby animace v oblasti speciálních efektů pro film a video, výroba filmů, s výjimkou reklamních, produkce filmů ke vzdělávacím účelům, služby týkající se produkce filmů, stříh filmů, pronájem fonografických a hudebních nahrávek, pronájem kamer, fotografování, půjčování fotografických reprodukcí, redakční zpracování fotografických filmů, fotografické kompozice pro třetí osoby, editování fotografií (redigování), editování audiopásek, pronájem systémů veřejného ozvučení, poskytování audio nebo video studií, pronájem zařízení na reprodukci zvuku, půjčování audiodisků, výroba zvukových a hudebních záznamů, půjčování audiovizuálních přístrojů, pronájem audio a video zařízení, výroba zvukových a obrazových záznamů na zvukových a obrazových nosičích, produkce zvukových a video záznamů, služby pořizování zvukových, filmových, video a televizních nahrávek, editování nebo nahrávání zvuků a obrazů, pronájem přístrojů pro záznam zvuku a videa, audio a video nahrávací služby, pronájem zvukových a obrazových nahrávek, služby úpravy audio a video nahrávek, půjčování audiopásek s hudebními nahrávkami, půjčování audiokazet, půjčování audio knih, výroba audio zábavy, produkce audioprogramů, pronájem přístrojů pro záznam audiosignálů, pronájem zařízení na nahrávání zvuku, nahrávání a produkce audionahrávek, služby v oblasti nahrávání zvuku a videozábavy, služby na nahrávání zvuku, audioprodukce, dabing, úprava zvukových nahrávek, produkce audiovizuálních představení, pronájem golfového vybavení, výroba grafických filmových klipů, pronájem gramofonů, informační služby v oblasti videofilmů, pronájem desek nebo magnetických pásek se zvukovým záznamem, pronájem desek nebo nahrávek magnetických audio pásek pro výuku jazyků, produkce předem nahranych kinematografických filmů, produkce předem nahranych videofilmů, půjčování kazetových pásek, půjčování přístrojů pro nahrávání pásek, pronájem filmových negativů, pronájem filmových pozitivů, produkce programů kabelové televize, pronájem audiopásek za účelem jazykového vzdělávání, pronájem kazetových magnetofonů, pronájem videorekordérů, pronájem kinematografických přístrojů, úprava a stříh filmů, nahrávací služby, provozování nahrávacích prostor a zařízení, půjčování předem nahranych filmů, půjčování nahranych kazet, pronájem předem nahranych videokazet, pronájem nahrávacích studií, služby nahrávacího studia, služby nahrávacího studia pro filmy, služby nahrávacího studia pro televizi, poskytování prostor a zařízení nahrávacích studií, služby nahrávacích studií pro výrobu zvukových disků, služby nahrávacího, filmového, video a televizního studia, poskytování multimediální zábavy prostřednictvím webových stránek, pronájem kinematografických zařízení a přístrojů, produkce filmových písní, půjčování filmů a zvukových nahrávek, pronájem filmových a televizních dekorací, výroba kinematografických filmů, služby pro výrobu kinofilmů, editování kinofilmů, promítání kinematografických filmů pro lékařské účely, promítání kinematografických filmů pro technické účely, pronájem filmových promítacích přístrojů, služby studia pro nahrávání kinofilmů, pronájem přístrojů na kinofilm, pronájem filmových kamer, půjčování filmových promítaček a příslušenství, pronájem filmových studií, pronájem kin, pronájem přehrávačů kompaktních disků, půjčování kompaktních disků, fotografování na mikrofilm, fotografování na mikrofilm pro třetí osoby, výroba naučných filmů, výroba vzdělávacích audio a video nahrávek, výroba vzdělávacích televizních programů, výroba videopásek pro firemní použití při vzdělávacích školeních v oblasti managementu, pronájem nahranych vzdělávacích materiálů, výroba videopásek pro firemní použití při firemních vzdělávacích školeních, výroba naučných videí, produkce zpráv o výuce, poskytování multimediálních zábavních programů prostřednictvím televizních, širokopásmových, bezdrátových a on-line služeb, produkce hudebních videí, půjčování hudebních kazet, hudební produkce, výroba hudebních děl v nahrávacím studiu, nahrávání hudby, výběr a sestavování předem nahrane hudby pro její vysílání třetími osobami, produkce hudebních nahrávek, služby v oblasti nahrávání v hudebních studiích, postprodukční editační služby v oblasti hudby, videa a filmu, produkce operních představení, mastering (konečná úprava) nahrávek, produkce master audionahrávek, produkce originálních vzorových nahrávek, půjčování CD-romů, pronájem desek, kompaktních disků nebo předem nahranych magnetických pásek, portrétní fotografie, služby v oblasti produkce animované filmové zábavy, produkce filmů pro zábavní účely, výroba zvukových pásek k zábavním účelům, produkce zábavních pořadů a filmů, pronájem nahranych datových nosičů pro účely zábavy, výroba zábavních televizních pořadů, služby týkající se produkce zábavy v podobě filmů, pronájem nahrane zábavy, produkce zábavy v podobě zvukových nahrávek, produkce zábavy v podobě televizních programů, výroba zábavy v podobě televizních seriálů, produkce zábavy v podobě videokazet, programování na globální počítačové síti (časové plánování

programů), pronájem projektorů, půjčování rozhlasových přijímačů, pronájem rozhlasových a televizních přijímačů, produkce rozhlasové zábavy, služby týkající se výroby rozhlasových programů, výroba a uvádění rozhlasových programů, editování rozhlasových programů, prodej vysílacích práv pro rozhlasové programy, uvádění rozhlasových programů, plánování rozhlasových programů, půjčování DVD, výroba speciálních efektů pro filmy, výroba speciálních efektů pro rozhlas, výroba speciálních efektů pro televizi, pronájem sportovních zařízení nebo zařízení na cvičení, produkce sportovních akcí k filmovým účelům, produkce sportovních akcí k použití v rádiu, produkce sportovních akcí k použití v televizi, produkce zábavných talentových soutěží, pronájem osvětlení pro použití v divadle, produkce televizních filmů, produkce filmů pro televizi a kino, příprava a výroba televizních a rozhlasových programů, časové plánování televizních a rozhlasových programů, pronájem televizních kamer, produkce televizních programů, televizní produkce, vývoj formátů televizních programů, produkce televizních pořadů, pronájem zařízení/prostor na výrobu televizních programů, stříh televizních programů, pronájem televizních programů, prodej vysílacích práv pro televizi programy, uvádění televizních programů, výroba televizních programů se skrytými titulky, časové plánování televizních programů, produkce televizních programů k vysílání na mobilních zařízeních, pronájem dekorací pro televizní studia, služby televizního studia (nahrávací služby), rozhlasová, filmová a televizní výroba, služby pro produkci zábavy ve formě televizních pořadů, pronájem televizorů, služby v oblasti produkce živé zábavy, služby v oblasti pronájmu audia a videa, půjčování videopásek a filmů, výroba videopásek a video disků, úprava videokazet, pronájem předem nahranych filmů na videopáskách, nahrávání videokazet, půjčování videokazet a videogramů, výroba videodisků pro třetí osoby, pronájem videodisků, pronájem videoobrazovek, půjčování videofilmů, pronájem videozařízení, služby promítání videonahrávek, výroba videonahrávek, videoprodukce, služby v oblasti výroby videí, služby studia pro nahrávání videí, produkce videokazet, služby pro produkci zábavy ve formě videa, pronájem přístrojů pro záznam videosignálů, služby v oblasti nahrávání videí, pronájem magnetických pásek s obrazovým záznamem, stříh videa, úprava videozáznamů, poskytování studiových prostor a zařízení pro nahrávání videí, produkce a pronájem videofilmů, pronájem videokamer, služby v oblasti pronájmu videí, poskytování zařízení na výrobu filmů, organizování konferencí, výstav a soutěží, soutěže v aerobiku, pořádání slavnostních udílení cen za dosažené úspěchy, pořádání slavnostních udílení cen za odvalu, pořádání slavnostních udílení cen, pořádání a řízení slavnosti s předáváním cen, organizování a pořádání mistrovství a soutěží v krasobruslení, organizování soutěží v elektronických sportech, organizování soutěží zaměřených na elektronické hry, organizování fotbalových soutěží, organizování profesionálních golfových turnajů nebo soutěží, organizování golfových turnajů, organizace golfových soutěží, organizování a pořádání mistrovství a soutěží v rychlobruslení, organizace výstav zvířat pro kulturní nebo vzdělávací účely, pořádání výstav zvířat, organizování zápasnických soutěží, poskytování informací o kongresech, pořádání instruktážních kurzů pro turisty, organizace závodů jacht, pořádání výroční konference v oblasti dodávání zboží a služeb, pořádání výroční konference v oblasti logistiky, pořádání výroční konference v oblasti telekomunikací, pořádání výroční vzdělávací konference, pořádání a řízení komerčních a obchodních konferencí, organizace soutěží v bruslení na ledě, pořádání a vedení konferencí a seminářů, organizování a vedení konferencí a kongresů, konferenční služby, pořádání a vedení konferencí, pořádání konferencí pro vzdělávací účely, plánování konferencí za účelem vzdělávání, organizování a konferencí, kongresů a symposií, pořádání konferencí v oblasti zábavy, pořádání konferencí vztahujících se k obchodování, pořádání konferencí v oblasti reklamy, pořádání a vedení kongresů, pořádání telefonických soutěží, organizování a vedení soutěží (výchova a zábava), organizace soutěží a vyhlašování cen, organizování vzdělávacích soutěží, pořádání soutěží prostřednictvím internetu, pořádání a vedení soutěží, konzultační služby v oblasti kuchařských soutěží, produkce basketbalových utkání a exhibic, poradenství v oblasti organizování gastronomických soutěží, pořádání kongresů pro kulturní účely, pořádání seminářů zaměřených na kulturní aktivity, pořádání výstav ke kulturním nebo vzdělávacím účelům, pořádání soutěží pro kulturní účely, pořádání expozic pro kulturní účely, organizace atletických soutěží, organizování závodních soutěží, pořádání módních přehlídek pro zábavu, organizování konferencí a symposií v oblasti lékařské vědy, organizování lékařských symposií v oblasti mořské biologie, organizování uměleckých soutěží, kulturní, vzdělávací nebo zábavní služby poskytované uměleckými galeriemi, umělecké výstavy, pořádání soutěží (vzdělávacích nebo zábavných), pořádání soutěží pro vzdělávací účely, organizování vzdělávacích výstav, příprava a pořádání vzdělávacích seminářů, vedení výukových seminářů, organizování seminářů v oblasti školení,

organizování soutěží týkajících se motorových vozidel, provozování muzea (předvádění, výstavy), výstavy v muzeích, organizování potápěčských exhibicí, pořádání předváděcích akcí pro školící účely, pořádání předváděcích akcí pro kulturní účely, pořádání předváděcích akcí pro vzdělávací účely, organizování výstav pro zábavní účely, výstavní služby pro zábavní účely, výstavní služby pro vzdělávací účely, pořádání výstav pro kulturní a výchovné účely, pořádání expozic pro školící účely, pořádání expozic pro vzdělávací účely, pořádání výstav pro vzdělávací účely, pořádání výstav pro účely vzdělání, plánování přednášek za účelem vzdělávání, pořádání přednášek, pořádání konferencí pro rekreační účely, pořádání seminářů pro rekreační účely, pořádání kongresů pro rekreační účely, pořádání, vedení a organizování pracovních setkání (školení), vedení workshopů a seminářů v oblasti hodnocení uměleckých děl, vedení workshopů a seminářů v oblasti rozvoje osobnosti, pořádání soutěží pro zábavní účely, vedení zábavných kouzelnických představení, pořádání výstav pro zábavní účely, pořádání seminářů v oblasti zábavy, organizace soutěží v bruslení na kolečkových bruslích, organizování seminářů a konferencí, vedení seminářů a kongresů, pořádání šachových turnajů, pořádání a vedení seminářů a pracovních setkání (školení), pořádání seminářů a kongresů v oblasti medicíny, semináře, plánování seminářů za účelem vzdělávání, pořádání seminářů, pořádání a vedení seminářů, pořádání seminářů pro vzdělávací účely, pořádání, vedení a organizování seminářů, organizování seminářů zaměřených na vzdělávání, pořádání seminářů zaměřených na obchodní činnost, pořádání seminářů zaměřených na reklamu, pořádání a vedení symposií, pořádání, vedení a organizování symposií, pořádání sportovních turnajů, pořádání atletických soutěží, konzultační a informační služby vztahující se k pořádání, vedení a organizování kolokvií, konzultační a informační služby vztahující se k pořádání, vedení a organizování konferencí, pořádání konferencí v oblasti kulturních aktivit, symposia zaměřená na zábavu, konzultační a informační služby vztahující se k pořádání, vedení a organizování symposií, konzultační a informační služby vztahující se k pořádání, vedení a organizování kongresů, symposia zaměřená na vzdělávání, organizace soutěží ve vzpírání, organizování tanečních soutěží, organizování představení pro vzdělávací účely, pořádání kongresů pro školící účely, pořádání setkání a konferencí, pořádání a vedení sjezdů, pořádání kongresů pro zábavní účely, pořádání kongresů pro vzdělávací účely, pořádání, vedení konferencí, organizování tenisových turnajů, pořádání soutěží pro školící účely, organizování soutěží, pořádání konferencí v oblasti podnikání, pořádání seminářů zaměřených na podnikání, pořádání kongresů pro obchodní účely, prezentace soundtracků k videofilmům, organizování kvízů, služby pro organizování kvízů, provozování kvízů, organizace kvízů, her a soutěží, organizování soutěží psů, organizace psích závodů, pořádání a vedení vzdělávacích konferencí, organizování her a soutěží, pořádání her, pořádání a vedení her, organizace a vedení rybářských turnajů, služby spojené s hazardem, pořádání koňských dostihů, organizování hazardních her pro více hráčů, služby bingo sálů, služby týkající se fotbalových sázek, poskytování informací vztahujících se ke koňským dostihům, poskytování on-line informací o hráčích, poskytování kasin a heren, služby online kasina, pronájem kasino her, služby v oblasti kasin, heren a hazardních her, služby pro provozování computerizované hry bingo, služby kurzového sázení, služby v oblasti sázek, služby uzavírání sázek, přijímání sázek (služby bookmakerů), poskytování informací vztahujících se k závodům, informační služby o závodech, pořádání loterií, pořádání loterií pro třetí osoby, provozování kasin (hazard), služby kasina, online služby hazardních her, poskytování zařízení kasin, losování cen (loterie), služby oznamování sportovních výsledků, psí závody, sázení na dostizích, služby v oblasti sportu a fitness, služby tréninku aerobiku, poskytování prostor a zařízení na kulečnick, služby kulečnickových sálů, poskytování instruktáží a vybavení v oblasti tělesného cvičení, poskytování sportovních zařízení pro hraní póla, provozování sportovních zařízení, poskytování střelnice, pronájem koní k rekreaci, organizování výstav a přehlídek koní, služby osobních trenérů, služby osobního trenéra (kondiční trénink), pronájem zařízení pro použití při atletických akcích, organizování automobilových závodů, organizace automobilových rallye, poskytování baseballových hřišť, poskytování baseballových zařízení, organizování baseballových zápasů, baseballové tábory, poskytování biliárových zařízení, poskytování kulečnickových sálů, pronájem kulečnickových stolů, služby zajišťování vstupenek na sportovní akce, školící služby vztahující se k bobování, pronájem vybavení na bobování, organizování zápasů v boxu, poskytování prostor s bowlingovými drahami, pořádání jachtařských soutěží, organizování závodů plachetnic, organizace soutěží v krasobruslení a rychlobruslení, organizování krasobruslařských a rychlobruslařských soutěží, poskytování sportovních zařízení pro krasobruslařské šampionáty, organizace soutěží v krasobruslení, organizování cyklistických závodů, výcvik juda, pořádání

setkání pro hon na vysokou zvěř, výuka tělesné výchovy, služby související s tělesnou výchovou, tělesná výchova, hodiny cvičení, dohled nad tělesným cvičením, trénink síly a fyzické kondice, vedení kurzů zaměřených na udržování tělesné zdatnosti, konzultace týkající se fyzické kondice, výuka v oblasti fyzické zdatnosti, poradenství týkající se tréninku pro udržování fyzické kondice, školení v oficiálním nošení kimona, poskytování prostor na bruslení, organizování bruslařských akcí, poskytování umělých kluzišť, výuka fotbalu, organizování fotbalových zápasů, fotbalové tábory, hodiny pohybových aktivit, gymnastický výcvik, organizování gymnastických přehlídek, organizování gymnastických akcí, úprava golfových holí pro jednotlivé uživatele, provozování golfových hřišť, služby golfových nosičů, nošení golfových holí, kondiční výuka golfu, tréninkové odpalovací plochy na golf (služby), výcvik golfových dovedností, poskytování sportovních zařízení pro rychlobruslařské šampionáty, organizace soutěží v rychlobruslení, školení o skupinovém cvičení, handicapování při sportovních akcích, poskytování informací o motoristických sportech, poskytování informací vztahujících se k žokejům, poskytování informací o motoristických závodech, informační služby o vstupenkách na sportovní akce, poskytování informací o výsledcích zápasů boxu, poskytování informací o výsledcích zápasů bojových umění, poskytování zpráv a informací o wrestlingu prostřednictvím globální počítačové sítě, organizování závodů lodí, jezdecké školy, poskytování prostor pro jízdu na koni, organizování setkání pro jízdu na koni, společenské kluby na venkově zajišťující sportovní vyžití, výcvik karate, výcvik kendó (výuka japonském šermu), školení o výrobě kimona, poradenské služby ohledně cvičení (fitness), poradenské služby v oblasti organizování sportovních akcí, provozování škol bojových umění, basketbalové tábory, organizování basketbalových turnajů, bowlingové dráhy, služby fitness centra, provozování fitness center, poskytování prostor na cvičení a fitness, pronájem vybavení pro použití při gymnastických akcích, půjčování vybavení pro sportovní akce, pronájem vybavení na rekreační jízdu na koni, provozování prostor na pořádání koňských dostihů, pronájem šnorchlů, služby fitness klubu, instruktáž fitness tréninku, vedení kurzů kondičního cvičení, pořádání setkání pro lov lososů, poskytování kluzišť, poskytování prostor pro lední sporty, poskytování prostor pro lehkou atletiku, organizování závodů kolem světa, rezervace prostor na cvičení, poskytování prostor k udržování fyzické kondice, instruktáž ke cvičení, instruktáž v oblasti posilování, služby pro poskytování cvičebního náčiní, poskytování prostor na kuželky, provoz bowlingových center, pořádání setkání za účelem lovu zvěře, výcvik v oblasti lovu, služby loveckých průvodců, služby v oblasti výuky lyžování, školící služby týkající se jízdy na koni, výuka v oblasti sportu, výuka jízdy na kolečkových bruslích, instruktážní kurzy vztahující se ke sportovním aktivitám, instruktážní kurzy vztahující se k fyzické kondici, školící služby vztahující se ke sportu, organizování motocyklových závodů, organizování motocyklových rallye, pořádání setkání pro muškaření, poskytování zařízení pro potápění, plážové kluby a kluby s bazény, poskytování zařízení pro sportovní akce, sportovní a atletické soutěže a předávání ocenění, poskytování prostor na skupinové cvičení, poskytování prostor ke sportovním turnajům, pronájem bruslí, výuka pilates, plavecká zařízení, rekreační služby související s bobováním, rekreační služby zaměřené na jízdu na koních, rekreační služby zaměřené na lyžování, rekreační služby zaměřené na bruslení, rekreační služby zaměřené na pěší turistiku, rekreace a školení (služby), půjčování potápěčské výstroje, zábava ve formě automobilových závodů, trenérské služby zaměřené na cvičení (fitness), školení o kruhovém tréninku, plánování profesionálních golfových turnajů, pořádání profesionálních golfových turnajů, produkce vystoupení spočívajících v jízdě na kolečkových bruslích, poskytování zařízení pro jízdu na kolečkových bruslích, pronájem kolečkových bruslí, lyžařské školy, poskytování lyžařských zařízení, poskytování prostor a zařízení na lyžování, půjčování lyžařského vybavení, poskytování lyžařských sjezdovek, pronájem snowboardového vybavení, sportovní a rekreační činnosti, sportovní aktivity, školení týkající se udržování kondice, školící služby v oblasti udržování kondice, pronájem sportovní výstroje pro potápění, sportovní služby, organizování sportovních zařízení pro mistrovství v krasobruslení a rychlobruslení, školení o sportovních aktivitách, poskytování sportovních zařízení pro mistrovství v krasobruslení a rychlobruslení, organizování sportovních rybářských soutěží, střelnice, organizování lukostřeleckých akcí, pořádání setkání pro střelbu z pistole, pořádání setkání pro střelbu na asfaltové holuby, trénink sportovních hráčů, služby v oblasti sportovního vzdělávání, trénování sportů, sportovní výuka, trénink a instruktáž, pronájem sportovišť, poskytování informací o sportu, poskytování informací o sportu prostřednictvím předem nahranych telefonních vzkazů, služby sportovní výuky, služby sportovních klubů, poskytování prostor a zařízení sportovních klubů, služby v oblasti trénování sportů, služby sportovních areálů, rezervace prostor určených ke sportu, poskytování

prostor pro sportovní rekreaci, organizování fotbalových sportovních akcí, poskytování informací vztahujících se k sportovním akcím, organizování sportovních soutěží a sportovních událostí, organizování sportovních událostí, poskytování prostor pro sportovní akce, produkce sportovních akcí, pořádání a vedení sportovních akcí, organizace sportovních akcí, poskytování tělocvičen, půjčování sportovního vybavení, s výjimkou vozidel, služby týkající se sportovních klubů, služby tělocvičen zaměřené na kulturistiku, služby tělocvičen vztahující se k posilování, sportovní tábory, trenérské služby v oblasti sportovních aktivit, poskytování prostor na sportovní trénink, pořádání sportovních soutěží, příprava a pořádání sportovních soutěží, měření času při sportovních akcích, pronájem stadionů, organizování automobilových závodů na oválu (stock car), organizování a vedení vysokoškolských atletických akcí, organizování a vedení vysokoškolských sportovních soutěží, poskytování informací týkajících se tělesných cvičení na webových stránkách, organizování soutěží v zápasech sumo, provozování prostor a zařízení posiloven (tělesné cvičení), poskytování služeb týkajících se posiloven a tělocvičen, služby klubů zdraví (zdravotní a kondiční cvičení), soudcování ve sportu, vzdělávací služby zaměřené na fyzickou kondici, poskytování vzdělávacích služeb vztahujících se k tělesné kondici, poskytování vzdělávacích služeb týkajících se cvičení, vzdělávací služby v oblasti sportu, soudcování při sportovních soutěžích, výuka taekwonda, pronájem tenisových dvorců, poskytování prostor s tenisovými kurty, pronájem tenisových raket, pronájem tenisového vybavení, vedení živých sportovních akcí, organizování závodů vozidel, vyučování, vzdělávání, školicí služby zaměřené na udržování fyzické kondice, pronájem tribun, organizování turnajů, koučink (školení), pořádání setkání pro lov pstruhů, poskytování kurzů v oblasti hospodaření s vodou, pronájem in-line bruslí, poskytování prostor a zařízení veřejných koupališť, poskytování služeb společenských klubů, poskytování zařízení pro zimní sporty, instruktáž v oblasti zimních sportů, organizování akcí s parkurovým skákáním, organizování koňských dostihů, výstavy a přehlídky koní, jezdecké tábory, služby průvodců na hony a rybolov, výuka rybaření, poskytování prostor pro rybaření, vedení kurzů vztahujících se k administrativnímu školení, zařízení pro aerobik a tanec, výcvik aikido, akademie (vzdělávání), služby v oblasti akademických zkoušek, akademické poradenství pro děti ve školním věku, služby vzdělávání v oblasti prevence oslepnutí, školicí kurzy pro nevidomé ohledně používání vodících psů, výuka v oblasti akupunktury, příprava a pořádání programů zaměřených na výcvik mládeže v oblasti amerického fotbalu, příprava a pořádání programů zaměřených na výcvik v oblasti amerického fotbalu, služby v oblasti výuky angličtiny, služby výuky druhého jazyka, postgraduální vzdělávací kurzy, postgraduální vzdělávací kurzy vztahující se k inženýrským technologiím, postgraduální vzdělávací kurzy vztahující se k manažerským studiím, školení v zacházení s vědeckými přístroji a nástroji pro laboratorní výzkum, poradenství v oblasti vzdělání, výuka čajového obřadu, školení v oblasti sadó (školení v oblasti čajového obřadu), služby v oblasti osobní výuky baletu, kurzy osobního rozvoje, personální koučink (školení), pořádání a vedení osobních vzdělávacích fór, školení týkající se osobního rozvoje, školení osob působících v plynárenském mořském průmyslu, školení osob působících v mořském ropném průmyslu, doučování, organizování kurzů využívajících metod otevřeného vyučování, výstavy rostlin, školicí služby pro chuť, vzdělávací služby poskytované institucemi pro další vzdělávání, pokročilé vzdělávání, vzdělávací služby poskytované institucemi pro vyšší vzdělávání, služby v oblasti vyššího vzdělávání, organizace dálkového vzdělávání pro absolventy vysokých škol, trénink na automobilové soutěže, školení v oboru oprav automobilů, řídičský výcvik, baletní školy, výuka baletu, výuka v oblasti bankovníctví, výuka baseballu, školení v oblasti komunikačních technik, výukové služby zaměřené na komunikační dovednosti, bibliografické informace, školicí služby vztahující se k prodeji kancelářského nábytku, školicí služby vztahující se k úklidu kanceláří, výuka boxu, výuka plachtění, výuka v oblasti chiropraxe, výuka zpěvu, výuka péče o chrup, školení v oblasti průmyslových vztahů, školení zaměstnanců o používání elektrických zařízení, školení zaměstnanců o používání elektronických zařízení, služby školení zaměstnanců v oblasti maloobchodního prodeje, školení zaměstnanců (služby), služby školení zaměstnanců v oblasti moderní kancelářské technologie, předvádění (výuka) malířských a dekoračních technik, předváděcí akce (pro účely výuky), pořádání a vedení jednodenních školních kurzů pro dospělé, vzdělávací služby v oblasti diet, školení v oblasti designu, výuka v oblasti zpracování dat, školicí kurzy zaměřené na navrhování databází, školicí služby v oblasti datové komunikace, vzdělávací služby pro duchovní, tvorba vzdělávacích kurzů a zkoušek, výuka ledního bruslení, zkoušení (pedagogická činnost), zkoušení, testování (v oblasti vzdělávání), organizování zkoušek (vzdělávání), koučování v oblasti ekonomiky a managementu, školení v oblasti elektroniky, školení v oblasti

elektronického zpracování dat, školení v oblasti elektrotechniky, školicí služby v oblasti elektroinženýrství, výuka v oblasti enologie, školení o etiketě, školicí služby vztahující se k úklidu továren, výuka filosofie, školení personálu ve finanční sféře, poskytování prostor pro tělesnou výchovu, výuka v oblasti terapie pomocí práce s tělem, výuka fotografování, předvádění fotografického vybavení (pro účely výuky), příprava a pořádání programů zaměřených na fotbalový výcvik mládeže, příprava a pořádání programů zaměřených na fotbalový výcvik, služby pro organizování fotbalových akcí, školicí služby v oblasti výroby, školicí služby pro zvukaře, výuka záchranných technik, poskytování konzultací v oboru geometrie, školení o společenském vystupování, výuka hry na kytaru, výuka golfu, kosmetický kurz, služby v oblasti kosmetiky, vzdělávací služby ve formě kosmetických škol, vyučování v oboru kosmetiky, bezpečnostní školení v oblasti vrtných technologií, výuka týkající se léčivých bylin, školicí nebo vzdělávací služby v oblasti životního koučování, drezúra zvířat, výcvik zvířat pro třetí osoby, instruktáž v oblasti aranžování květin, výcvik poslušnosti zvířat, školy výcviku poslušnosti pro zvířata, poskytování služeb v oblasti výcviku zvířat, výuka v oblasti kosmetických služeb pro zvířata, výuka v oblasti kosmetiky a péče o zvířata, výuka v oblasti hygieny, výuka v oblasti homeopatie, pohybová výuka pro předškolní děti, předškolní výchova, informační služby vztahující se ke knihám, informační služby v oblasti škol, informace o poskytování zkoušek, poskytování informací o fitness tréninku prostřednictvím on-line portálů, poskytování informací o on-line vzdělávání, poskytování informací o výuce, výcviku a školeních, poskytování informací vztahujících se k pokračujícímu vzdělávání prostřednictvím internetu, pořádání výukových kurzů v oblasti managementu informačních technologií, školení, vedení instruktážních, vzdělávacích a školicích kurzů pro mladé dospělé a dospělé, školení v oblasti vývoje integrovaných obvodů, školení zaměřené na navrhování integrovaných obvodů, výuka interiérového designu, vzdělávání na internetních školách, školicí služby pro farmaceutické reprezentanty, provozování kurzů týkajících se hodnocení schopností a dovedností, zajišťování on-line vzdělávacích kurzů, vedení školicích on-line kurzů zaměřených na výživu, zajišťování vzdělávacích seminářů on-line, vedení tréninkových fitness lekcí on-line, rozhovory se současnými osobnostmi ke vzdělávacím účelům, vysokoškolské služby technického vzdělávání, školicí služby zaměřené na řečnictví, výuka psaní šodó, poskytování školicích kurzů pro mladé lidi, organizování vzdělávacích programů pro mládež, organizování vzdělávacích programů pro mládež v oboru stavebního průmyslu, organizování vzdělávacích programů pro mládež v oboru nástrojářského průmyslu, odborné vzdělávání pro mládež, výuka jógy, vzdělání v oblasti pohybové připravenosti, jazykové kurzy, organizování jazykových kurzů, provozování jazykových škol a zajišťování jazykových kurzů, výuka jazyků, pořádání výukových kurzů cizích jazyků, organizování jazykové výuky, kaligrafické akademie, pronájem nahraných magnetických videopásek pro výuku jazyků, služby pro posuzování vzdělání, kaligrafické návody, opakovací kurzy pro přípravu na státní zkoušky, školení týkající se bezpečnosti silničního provozu, školicí služby vztahující se k řízení čtyřkolových motorových vozidel, školicí služby pro techniky v kině, výuka čínských bojových umění, instruktáž v oblasti kadeřnictví, vzdělávací služby poskytované vysokými školami, pořádání a vedení kolokvií, budování týmů (vzdělávání), služby obchodních školení, organizování komerčních školení, výuka pro řidiče užitkových vozidel, výcvik pro řidiče užitkových vozidel, počítačové školení, školicí služby zaměřené na design s pomocí počítače, vzdělávání v oblasti cad (počítačem podporovaného navrhování), školení v oblasti počítačové výuky, služby vztahující se k školení v oblasti počítačové výuky, školení v oblasti vývoje počítačových pamětí, organizování počítačových školicích kurzů, školení v oblasti vývoje počítačových programů, školení zaměřené na navrhování počítačových programů, poskytování počítačem dodávaných vzdělávacích testů a hodnocení, školicí služby vztahující se k instalaci počítačem řízených testovacích systémů, školicí služby vztahující se k údržbě počítačem řízených testovacích systémů, školicí služby vztahující se k opravám počítačem řízených testovacích systémů, poskytování počítačem podporovaných školicích kurzů, školicí služby zaměřené na technický design s pomocí počítače, služby s využitím počítačů v oblasti tělesné výchovy, vzdělávací služby s využitím počítačů v oboru obchodního managementu, školicí kurzy zaměřené na počítačový hardware, školení v oblasti designu počítačových pamětí, školicí služby v oblasti instalace počítačů, školicí služby v oblasti vývoje počítačového softwaru, školení v oblasti psaní počítačových programů, výuka počítačového designu, školení v oblasti oprav počítačů, školení v oblasti údržby počítačů, školicí služby v oblasti údržby počítačů, školení v oblasti počítačového vývoje, školení v oblasti instalace počítačů, poradenství a personalizované vzdělávání v oblasti povolání (školicí a vzdělávací poradenství), poradenské služby v oblasti vzdělávání, konzultační služby související se vzděláváním a

školením vedoucích pracovníků a personálu, poradenství vztahující se ke vzdělávání a školení, konzultační a informační služby vztahující se k pořádání, vedení a organizování pracovních setkání (školení), konzultační služby vztahující se k akademickým předmětům, konzultační služby vztahující se ke školení zaměstnanců, konzultační služby vztahující se k analýze požadavků na školení, konzultační služby vztahující se k inženýrskému vzdělávání, konzultační služby vztahující se k obchodnímu vzdělávání, poradenství v oblasti volby povolání (vzdělávání), poradenské služby týkající se obchodních školení, školení v oblasti volby povolání prostřednictvím počítačů, kurzy pro rozvoj konzultačních schopností, vzdělávací služby ve formě personalizovaného vzdělávání, doučování v oblasti mluveného projevu, vedení dálkových kurzů, školení v oboru kosmetiky, výcvik bojových umění, školení v boji proti padělatelství s cílem rozpoznávat padělky, výuka basketbalu, školení krupičerů, instruktáž týkající se péče o tělo, organizování kurzů, vedení kurzů, vedení kurzů, seminářů a workshopů, kurzy pro zvyšování kvalifikace a další vzdělávání, výuka aerial fitness, školení v oblasti udržování fyzické kondice pro dospělé a děti, výuka v oblasti rekreační činnosti, školení pilotů a posádky letadel, poskytování školení a výuky, poradenství v oblasti školení a dalšího vzdělávání, výuka pro automobilové závodníky, výcvik pro automobilové závodníky, školicí služby týkající se úklidu v nemocnicích, lingvistické vzdělávání a školení, instrukce k létání letadlem, výcvik kouzelníků, školení v oblasti prezentace potravin, školení personálu zaměřená na potravinářské technologie, zajišťování tělocvičných zařízení, vedení hodin v oblasti cvičení, vzdělávací služby v oblasti lékařství, výuka a školení v oboru lékařství, poskytování lékařských instruktážních kurzů, odborná příprava v oblasti lékařství, výuka meditačních praktik, školení o práci se dřevem, vedení hodin v oboru výživy, výuka dietetiky, výuka zalesňování, výuka v oblasti daní, pořádání školicích kurzů zaměřených na osobní rozvoj, provozování vzdělávacích kurzů vztahujících se k telekomunikacím, pořádání výukových kurzů vztahujících se k organizování osobního času, pořádání výukových kurzů vztahujících se ke kempování, poskytování výukových kurzů vztahujících se k počítačům, instruktážní kurzy vztahující se k hubnutí, pořádání výukových kurzů vztahujících se ke sportu, poskytování konzultačních lekcí v oblasti matematiky, vzdělávací semináře zaměřené na kadernické techniky, produkce a pronájem vzdělávacích a instruktážních materiálů, pronájem vzdělávacích materiálů nebo přístrojů, výroba učebních materiálů distribuovaných na seminářích managementu, výroba učebních materiálů distribuovaných na odborných kurzech, výroba učebních materiálů distribuovaných na odborných přednáškách, výroba učebních materiálů distribuovaných na manažerských kurzech, pronájem učebních materiálů, tvorba výukových materiálů, výroba učebních materiálů distribuovaných na manažerských přednáškách, vzdělávací služby ve formě hudebních televizních programů, školicí služby týkající se zpracování dat, poskytování vzdělávacích kurzů na postgraduální úrovni, zajišťování výukových prezentací, služby zavádění učebních programů pro zpracování dat, pořádání festivalů pro vzdělávací účely, vedení vzdělávacích kurzů v oblasti inženýrství, poskytování vzdělávacích kurzů na úrovni vysoké školy, organizování vzdělávacích kongresů, pořádání a vedení výukových programů, poskytování on-line výukových programů, poskytování vzdělávacích kurzů v oblasti cestovního ruchu, organizování školicích kurzů, příprava a pořádání vzdělávacích kurzů, vedení vzdělávacích kurzů, vedení vzdělávacích kurzů vztahujících se k obchodu, vedení výukových seminářů vztahujících se k organizování času, vedení vzdělávacích seminářů vztahujících se k lékařskému oboru, organizování vzdělávacích přednášek, vedení školicích seminářů pro klienty, organizování sympozií zaměřených na školení, vedení vzdělávacích kurzů vztahujících se k obchodnímu managementu, příprava a organizace akcí s ochutnávkou vína pro vzdělávací účely, organizování vzdělávacích her, vedení vzdělávacích kurzů v oblasti vědy, služby vzdělávací akademie, vydávání ocenění v oblasti vzdělávání, služby škol pro výuku umění, služby škol pro výuku jazyků, školní kurzy zaměřené na pomoc při studiu, služby školy, služby škol pro výuku technického kreslení, vzdělávací služby poskytované školou, poskytování výuky v oblasti komunikačních technik, školicí služby v oblasti maloobchodního marketingu, odborná příprava v oblasti správy nemovitostí, školení v oboru reklamy, školení v oblasti komunikačních technologií, odborná příprava týkající se pohostinství, poskytování výuky v oblasti výživy, školení v oblasti technik zpracování dat, školení, školení o dietě (ne lékařské), výuka používání a ovládání datových procesorů, školicí služby v oblasti počítačů, školicí služby v oblasti testování pomocí počítačů, školicí služby zaměřené na počítačové systémy, školení o výživě (ne lékařské), výuka v oblasti výcviku zvířat, výuka v oblasti léčivých bylin, poskytování on-line školení, školení a vzdělávání, vyučování a školení v oblasti obchodních, průmyslových a informačních technologií, vyučování v oboru lékařství, školení v používání

programů pro zpracování dat, školení v používání fotografického vybavení, školicí služby zaměřené na používání protipožárního vybavení, školení v ovládní integrovaných obvodů, školení týkající se používání počítačů, školení v ovládní počítačových systémů, školení v ovládní počítačových pamětí, služby poskytování školení o používání počítačových klávesnic, školení v ovládní počítačových programů, školení v používání jeřábů, školení v používání stavebních strojů, školení v používání optických senzorů, školení v ovládní softwarových systémů, instruktáž k používání počítačů, doučování a vyučování v akademiích, výuka na základních školách, školení v rozvoji softwarových systémů, výuka v oboru pánského a dámského krejčovství, výuka hry na klavír, poskytování školení v oblasti zdravotní péče a výživy, školicí služby zaměřené na opravy počítačů, výuka prostřednictvím vysílání, školení v manipulaci s potravinami, výuka na nižších středních školách, poskytování školení prostřednictvím globální počítačové sítě, školení v technikách prevence oslepnutí, školení týkající se pracovních schopností, poskytování výuky týkající se cvičení, školení týkající se počítačových technik, školicí služby zaměřené na výrobu s využitím počítačů, školicí služby zaměřené na použití systémů projektování pomocí počítače (CAD), školení zaměřené na počítačový hardware, školení v oblasti poskytování právních služeb, školení ohledně pracovních příležitostí, poradenské služby v oblasti počítačových školení, služby v oblasti počítačových školení, poskytování vzdělávacích zábavních služeb pro děti v poškolicích centrech, poskytování vzdělávání a školení, poskytování výukových kurzů ve všeobecném managementu, poskytování výukových kurzů ve finančnictví, pořádání výukových kurzů v oboru odstraňování nechtěných chloupků, poskytování školicích kurzů v oblasti obchodního managementu, vzdělávací kurzy vztahující se k filozofickým otázkám, písemné školicí kurzy, vzdělávací kurzy vztahující se k náboženským otázkám, pobytové školicí kurzy, vzdělávací pobytové kurzy zaměřené na horskou turistiku, vzdělávací pobytové kurzy zaměřené na slaňování, vzdělávací pobytové kurzy zaměřené na kanoistiku, vzdělávací pobytové kurzy zaměřené na lukostřelbu, pořádání vzdělávacích kurzů pro mladé lidi připravující se na zaměstnání, vzdělávací kurzy vztahující se k účetnictví, vzdělávací kurzy vztahující se k bankovníctví, pořádání vzdělávacích kurzů vztahujících se k elektronice, vzdělávací kurzy vztahující se k financím, vzdělávací kurzy vztahující se k inženýrství, pořádání vzdělávacích kurzů vztahujících se k počítačům, služby vzdělávacích zařízení poskytujících školicí kurzy, vzdělávací kurzy vztahující se k službám zákazníkům, školicí kurzy zaměřené na počítačový software, vzdělávací kurzy v oboru lékařství, vzdělávací kurzy vztahující se k vědě, vzdělávací kurzy v oblasti designu, vzdělávací kurzy vztahující se k právníctví, vzdělávací kurzy vztahující se k výzkumu a vývoji, vzdělávací kurzy vztahující se k managementu, příprava a organizace vzdělávacích kurzů v oblasti cestovního ruchu, příprava vzdělávacích kurzů a zkoušek, poskytování vzdělávacích kurzů, vzdělávací kurzy, pořádání výukových kurzů ve vzdělávacích institucích, konzultační služby vztahující se k tvorbě školicích kurzů, organizování školicích kurzů v oblasti designu, šíření vzdělávacích materiálů, služby poskytované školení o používání počítačů, organizování školení, školicí služby zaměřené na používání informačních technologií, poskytování školicích prostor a zařízení pro průmysl námořní těžby ropy, školicí služby týkající se nemocí a jejich léčby, školení prostřednictvím simulátorů, školicí služby v oblasti podnikového managementu, výukové služby v oblasti hlasového projevu, výukové služby v oboru chirurgie, školicí služby v oblasti designu, školicí služby v oblasti finančnictví, vzdělávací služby v oblasti kosmetické terapie, školicí služby zaměřené na mluvený projev, školicí služby ohledně používání počítačového softwaru, školicí služby v oblasti logistiky, školicí služby v oblasti řízení maloobchodního prodeje, výukové služby v oboru medicíny, výukové služby v oboru optiky, výukové služby zaměřené na pedagogické techniky, školicí služby zaměřené na první pomoc, školicí služby zaměřené na ochranu zdraví při práci, školicí služby v oblasti zdraví a bezpečnosti, vzdělávací služby týkající se malířství, školicí služby zaměřené na poradenství v oblasti managementu, poskytování školicích služeb pro průmysl, poskytování školicích služeb pro obchod, poskytování školicích zařízení, poskytování školicích prostor a zařízení pro mládež, pronájem didaktických přístrojů, organizování učebních programů, stanovování školicích norem, výuková hodnocení pro odstraňování poruch učení, provozování vzdělávacích zařízení, poskytování prostor pro výuku, služby školení učitelů, školení učitelů, výcvik jízdy na motocyklu, poskytování výuky řízení motorových vozidel, poskytování muzejních prostor na výstavy, poskytování muzejních zařízení pro prezentace, výuka v oblasti hodnocení hudby, vzdělávací služby vztahující se k hudbě, školení týkající se řízení výstav domácích zvířat, výuka péče o domácí zvířata, výuka péče o domácí zvířata při vedení výstav zvířat, výuka potápění, školicí služby zaměřené na podmořské potápění, pořádání a vedení vzdělávacích diskusních skupin, nikoli on-line, školení nelékařského personálu v péči o

děti, vzdělávací služby ve formě korespondenčních kurzů, korespondenční kurzy, dálkové vzdělávání, vzdělávání v oboru umění poskytované prostřednictvím korespondenčních kurzů, korespondenční kurzy vztahující se k osobnímu investování, korespondenční kurzy vztahující se k investování, korespondenční kurzy vztahující se k vaření, korespondenční kurzy hudební výuky, korespondenční kurzy vztahující se k péči o domácnost, korespondenční kurzy vztahující se k řemeslné výrobě, korespondenční kurzy vztahující se k zahrádkářství, korespondenční kurzy, poskytování instruktáží postiženým osobám, organizování korespondenčních kurzů, organizace dálkového vzdělávání na úrovni vysoké školy, služby dálkového vzdělávání poskytované on-line, organizace dálkového vzdělávání na úrovni základních škol, organizace dálkového vzdělávání na vysokoškolské úrovni, organizace dálkového vzdělávání na středoškolské úrovni, vedení kurzů v oblasti gymnastiky pro těhotné, výukové služby v oboru stomatologie, příprava a organizace seminářů v oblasti onkologie, pořádání seminářů v oboru onkologie, školicí služby v oblasti ortopedické medicíny, výuka v oblasti osteopatie, doučování jazyků, školení v oblasti prodeje, služby školení v oblasti prodeje, služby školení v oblasti prodeje pro maloobchodníky, organizování zkoušek k ohodnocení dosažené úrovně, pořádání prezentací pro vzdělávací účely, služby v oblasti přednášek vztahujících se k prodejním dovednostem, služby v oblasti přednášek vztahujících se k marketingovým dovednostem, služby v oblasti přednášek vztahujících se k manažerským dovednostem, poskytování prostor pro vzdělávací účely, poskytování prostor pro školení zaměstnanců v dovednostech, poradenské služby týkající se profesionální kariéry (vzdělávací a školicí poradenství), poradenství týkající se lékařských školení, výcvik řidičů motorových vozidel pro pokročilé, poskytování služeb zkoušení a přezkoušení v oblasti vzdělávání, služby v oblasti percepční výuky, školení zaměstnanců, školení personálu v dovednostech týkajících se zpracování textu, školení personálu v dovednostech týkajících se kancelářských systémů, školení osob pro zajištění maximální ochrany bezpečnosti, školení personálu v dovednostech souvisejících se psaním na stroji, výuka kreslení, školicí služby vztahující se k analýze prvotních příčin pomocí hypnózy, školicí služby vztahující se k terapii pomocí analýzy prvotních příčin prostřednictvím hypnózy, vzdělávací služby týkající se první pomoci, výuka plavání, školení učitelů plavání, pořádání výstav pro rekreační účely, školicí služby zaměřené na podvodní aktivity, modelingové služby pro umělce, služby v oblasti základního vzdělání, služby základního vzdělávání vztahující se ke gramotnosti, vojenský výcvik, workshopy ke školicím účelům, workshopy ke vzdělávacím účelům, praktický výcvik (předvádění), praktická školení v oboru svařování, příprava a pořádání kurzů a seminářů zaměřených na sebeuvědomění, organizování workshopů a seminářů, vedení workshopů (školení) vztahujících se k opravě automobilových motorů, vedení workshopů (školení) týkajících se údržby automobilových motorů, vedení workshopů (školení) vztahujících se k opravě motorových člunů, vedení workshopů (školení) vztahujících se k údržbě motorových člunů, vedení workshopů (školení) vztahujících se k opravě motorů, vedení workshopů (školení) vztahujících se k údržbě motorů, pořádání odborných workshopů a výukových kurzů, organizování workshopů, vedení workshopů (školení), průmyslové školení, příprava a vedení cvičení pro hudební výuku a programy, provozování výchovných zařízení pro denní péči o děti, pracovní orientované školení, pořádání konferencí v oblasti odborného vzdělávání, odborné testování, poskytování kurzů odborného školení, odborné vzdělávání a školení, služby odborného výcviku, odborné vzdělávání v oblasti první pomoci, pořádání a vedení workshopů (školení), odborné vzdělávání v oboru mechaniky, pracovní zaměřená školení týkající se letišť, profesní rekvalifikace, odborné vzdělávání v oblasti prevence zdravotních problémů, odborné vzdělávání v oblasti osobní bezpečnosti, odborné vzdělávání v oblasti ochrany osobního majetku, odborné vzdělávání vztahující se k bezpečnosti domácnosti, odborné vzdělávání vztahující se k prevenci problémů s drogami, odborné vzdělávání v oblasti sebeobrany, vzdělávací a školicí služby v oblasti zdraví a bezpečnosti při práci, informační a poradenské služby v oblasti volby povolání (vzdělávací a školicí poradenství), služby odborného vzdělání, poradenství týkající se odborného výcviku, poskytování školení o odborných dovednostech, školení v počítačovém programování, školení v oblasti designu softwarových systémů, organizování kurzů využívajících programované učební metody, poskytování řízených kurzů základní alfabetyzace, náboženská výchova, školicí služby vztahující se k úklidu restaurací, školení odborníků v instalátérství, organizování kurzů využívajících metod samostudia, kurzy sebeuvědomění (školení), výuka v oblasti scénického umění, školicí kurzy v oblasti systémové analýzy, výuka v ručních pracích, výuka šití, výuka v oboru odstraňování poruch čtení, výuka v oblasti účetnictví, instruktáž v oblasti létání, školicí služby týkající se létání, školicí služby pro zdravotní sestry, odborné konzultace vztahující se ke vzdělávání,

specializované kurzy pro onkology, informace vztahující se ke sportovnímu vzdělávání, organizování sportovní výuky, školení učitelů sportu, školení sportovních rozhodčích, výuka tance u tyče, taneční školy, poskytování výuky tance, výuka tance pro dospělé, výuka tance pro děti, poskytování hodin tance, školicí kurzy strategického plánování v oblasti reklamy, propagace, marketingu a obchodu, zajišťování účasti studentů na vzdělávacích kurzech, zajišťování účasti studentů na vzdělávacích aktivitách, vzdělávací služby v oblasti bankovníctví, vzdělávací kurzy v oblasti financí, koučink vztahující se k financím, poskytování informací týkajících se tělesné kultury na webových stránkách, poskytování informací týkajících se fyzické zdatnosti na webových stránkách, vzdělávací služby v oblasti průmyslu, ekologicky orientovaná vodní instruktáž, poskytování informací a příprava zpráv o postupu prací vztahujících se ke vzdělávání a školení, organizování symposií zaměřených na vzdělávání, služby vzdělávání dospělých v oblasti duševního vlastnictví, školení pro dospělé, služby vzdělávání dospělých v oblasti otázek životního prostředí, služby vzdělávání dospělých v oblasti účetnictví, služby vzdělávání dospělých v oblasti bankovníctví, služby vzdělávání dospělých v oblasti farmacie, služby vzdělávání dospělých v oblasti financí, služby vzdělávání dospělých v oblasti obchodu, služby vzdělávání dospělých v oblasti medicíny, služby vzdělávání dospělých v oblasti práva, služby vzdělávání dospělých v oblasti managementu, výuka v oblasti hlídání psů, odborné vzdělávání v oblasti zdraví a wellness, instruktážní kurzy týkající se zdraví, vzdělávací a školicí služby v oboru zdravotnictví, vzdělávací služby ve zdravotnictví, poskytování vzdělávacích služeb vztahujících se ke zdraví, výcvik pro zacházení se psy, výcvik vodících psů pro nevidomé, školicí kurzy v oblasti spojování optických vláken, vzdělávací služby v oblasti ochrany přírody, vzdělávací služby v oblasti medicíny, vzdělávání v oblasti zpracování dat, vzdělávání a školení v oblasti elektronického zpracování dat, vzdělávání a školení vztahující se k ochraně přírody a k životnímu prostředí, vzdělávání na univerzitách a vysokých školách, středoškolské vzdělávání, služby vzdělávacích akademií pro výuku jazyků, služby vzdělávacích akademií pro výuku dějin umění, služby vzdělávacích akademií pro výuku konstrukčního kreslení, služby vzdělávacích akademií pro výuku herectví, organizování setkání v oboru vzdělávání, organizování vzdělávacích akcí, vedení vzdělávacích podpůrných programů pro pacienty, vedení vzdělávacích podpůrných programů pro ošetřující osoby, vedení vzdělávacích podpůrných programů pro zdravotnické pracovníky, poskytování pedagogických zkoušek a testů, poskytování prostor na pedagogické zkoušení, informace o vzdělávání, telefonické informační služby v oblasti vzdělávání, informace týkající se vzdělání poskytované on-line z počítačové databáze anebo z internetu, poskytování informací o výchově a vzdělávání, služby vzdělávacích institutů, vzdělávací a výukové služby vztahující se ke sportu, vzdělávací a výukové služby, vzdělávací a výukové služby vztahující se k umění a řemeslům, vzdělávací a školicí služby ve vztahu ke správě nemovitostí, vzdělávací a školicí služby vztahující se ke sportu, vzdělávací a školicí služby ve vztahu k řízení obchodní činnosti, vzdělávací a školicí služby vztahující se ke hřm, klubové vzdělávací služby, vzdělávací poradenské služby v oblasti účetnictví, vzdělávací pobytové kurzy, vzdělávací kurzy v oblasti automatizace, vzdělávací kurzy týkající se pojištění, vzdělávací kurzy v oblasti průmyslu cestovního ruchu, poskytování vzdělávacích kurzů vztahujících se k výživě, školení v oblasti vzdělávání, služby poskytované vzdělávacími ústavy, vzdělávací služby ve formě korespondenčních škol, vzdělávací služby pro dramatická umění, vzdělávací služby pro předávání výukových metod v oblasti zpracování dat, vzdělávací služby pro průmysl, vzdělávání v oblasti bezpečnosti a ochrany zdraví při práci, vzdělávací služby pro poskytování školicích kurzů, vzdělávací služby pro poskytování vzdělávacích kurzů, vzdělávací služby poskytující workshopy v oblasti zdanění majetku, vzdělávací služby poskytující workshopy v oblasti pozemkové politiky, vzdělávací služby poskytující školení v oblasti pozemkové politiky, vzdělávací služby ve formě kurzů na univerzitní úrovni, vzdělávací služby pro předávání metod výuky jazyků, vzdělávací služby v oblasti pivovarnictví, vzdělávací služby v oblasti farmacie, vzdělávací služby zaměřené na kinematografii, vzdělávací služby týkající se používání počítačového softwaru, vzdělávací služby týkající se modelářství, vzdělávací služby pro výuku psaní na klávesnici, vzdělávací služby v oblasti zahradnictví, vzdělávací služby v oblasti terapeutické léčby, vzdělávací služby pro výuku technik transkripce, vzdělávací služby v oblasti managementu, vzdělávací služby v oblasti zoologie, vzdělávací služby v oblasti ájurvédského magnetismu, poskytování vzdělávacích služeb vztahujících se k biologickým tématům, poskytování výuky v oblasti zpracování dat, poskytování vzdělávacích služeb vztahujících se k ekologickým tématům, vzdělávací služby v oblasti enologie, vzdělávací služby vztahující se k ochraně přírody, vzdělávací služby týkající se jógy, vzdělávací služby v oblasti obchodu, vzdělávací služby týkající se počítačů, vzdělávací služby týkající se používání

počítačových systémů, vzdělávací služby týkající se používání počítačů v podnikání, poskytování výuky v oblasti počítačového programování, vzdělávací služby vztahující se k vaření, vzdělávací služby týkající se meditace, vzdělávací služby poskytující školení v oblasti zdanění majetku, vzdělávací služby zaměřené na školení v oblasti prodeje, vzdělávací služby pro výuku ručního psaní, vzdělávací služby v oblasti rozvoje náboženství, vzdělávací služby v oblasti poskytování restauračních služeb, vzdělávací služby vztahující se k těsnopisnému záznamu, vzdělávací služby v oblasti rozvoje dětských mentálních schopností, vzdělávací služby zaměřené na vodu, vzdělávací služby v oblasti veterinární profese, vzdělávací služby v oblasti zemědělského průmyslu, vzdělávací služby v oblasti komunikačních dovedností, vzdělávací služby v oblasti duchovního rozvoje, vzdělávací služby týkající se fotografování, vzdělávací služby týkající se vyvolávání fotografií, vzdělávací služby v oblasti fotografického tisku, vzdělávací služby v oblasti hygieny, vzdělávací služby týkající se spokojenosti zákazníků, vzdělávací služby v oblasti počítačových systémů, vzdělávací služby v oblasti potravinářských technologií, vzdělávací služby v oblasti umění, vzdělávací služby týkající se obsluhy, vzdělávací služby vztahující se ke školení zaměstnanců v potravinářských technologiích, vzdělávací služby týkající se zneužívání drog, vzdělávací služby v oblasti zneužívání návykových látek, vzdělávací služby v oblasti výuky francouzštiny, vzdělávací služby ve vztahu k odbornému vzdělávání, vzdělávací služby v oblasti designu, vzdělávací služby vztahující se ke zdraví, vzdělávací služby v oblasti výuky cizích jazyků, vzdělávací služby v oblasti rozvoje dětských intelektuálních schopností, vzdělávací služby vztahující se k bezpečnosti ve vodě, vzdělávací služby v oblasti znečištění vody, vzdělávací služby v oblasti podnikatelského školení, vzdělávací služby zaměřené na tanec, vzdělávací služby týkající se japonské kuchyně, vzdělávací služby v oblasti architektury, vzdělávací služby v oblasti informačních technologií, vzdělávací služby týkající se bezpečnosti silničního provozu, vzdělávací služby v oblasti služeb kvality, vzdělávací služby týkající se tvorby počítačových programů, vzdělávací služby v oblasti módy, vzdělávací služby v oblasti výživy, vzdělávací služby v oblasti textilní výroby, vzdělávací služby zaměřené na hospodaření s vodou, vzdělávací služby v oblasti řízení obchodní franšizy, vzdělávací služby poskytované prostřednictvím televizních programů, vzdělávací služby poskytované prostřednictvím rozhlasu, vzdělávání poskytované prostřednictvím televize, vzdělávací služby poskytované turistickými zařízeními, vzdělávací služby poskytované dětem, vzdělávací služby poskytované pro učitele dětí, poskytování online vzdělávání z počítačové databáze nebo prostřednictvím internetu nebo extranetů, řízení vzdělávacích služeb, pořádání vzdělávacích služeb vztahujících se k dětem, vedení vzdělávacích akcí, vzdělávací semináře, vzdělávací semináře změřené na kosmetickou terapii, vzdělávací semináře zaměřené na vyšetřovací postupy, udělování osvědčení o studiu, vedení hodin kontroly tělesné hmotnosti, vedení hodin snižování tělesné hmotnosti, výuka malování, vypracovávání mezinárodních studentských výměnných programů, technická školení zaměřená na chemickou analýzu, technická školení zaměřená na geotechniku, technická školení zaměřená na hygienu, technická školení týkající se průmyslových rizik, technická školení týkající se bezpečnosti, technická školení zaměřená na nebezpečí požáru, pořádání technických instruktážních kurzů, služby v oblasti technického vzdělávání, vzdělávací služby v oblasti práva, výuka v oblasti práv, školení v údržbě textových procesorů, výuka tenisu, poskytování pokračujících vzdělávacích kurzů v oblasti právníctví, poskytování pokračujících vzdělávacích kurzů v oblasti lékařství, poskytování pokračujících vzdělávacích kurzů v oblasti zubařství, pořádání a vedení setkání v oblasti vzdělávání, stanovování vzdělávacích norem, poskytování vzdělávacích informací o zdraví a tělesné kondici, poskytování vzdělání, průzkum v oblasti vzdělávání, organizování výukových činností, poskytování videí online bez možnosti stažení, poskytování online informací a zpráv v oblasti zaměstnaneckých školení, školení konferencí, školící služby v oblasti prodeje vozidel, školící služby zaměřené na opravy vozidel, výuka v oblasti údržby vozidel, školení pro rodiče v organizaci rodičovských podpůrných skupin, školení pro rodiče zaměřené na výchovu k rodičovství, poskytování pokračujících vzdělávacích kurzů v oblasti ošetrovatelství, trvalé vzdělávání, další vzdělávání, poskytování navazujících vzdělávacích kurzů, pořádání navazujících vzdělávacích seminářů, životní koučink (školení), analýza výsledků vzdělávacích testů a dat pro třetí osoby, tvorba vzdělávacích příruček, služby univerzit, vzdělávací služby poskytované univerzitami, služby týkající se školení pracovníků prodeje, pořádání a vedení hodin, školící služby v oblasti řízení projektů, vzdělávací služby týkající se managementu, výuka v oblasti managementu, konzultační služby v oblasti školení týkajících se managementu, vzdělávací služby v oblasti výuky herectví, mateřské školy, rekreační výuka francouzštiny pro děti, poskytování vzdělávacích služeb pro děti prostřednictvím hracích skupin,

řidičský výcvik v oblasti bezpečnosti silničního provozu, výcvik řidičů, bezpečnostní školení pro řidiče, školící služby pro řidiče v řidičských dovednostech, výuka v oblasti vizuálního umění, vzdělávání služby pro řidičí pracovníky, školící kurzy v oblasti designu motorů, výuka jízdy na motocyklu, vedení kurzů vztahujících se k obchodní administrativě, výukové služby zaměřené na obchodní pomoc, vedení obchodní konference, obchodní školení poskytované prostřednictvím simulační struktury, obchodní školení poskytované formou hry, obchodní vzdělávání, organizování obchodních školení, pořádání vzdělávacích workshopů v oboru podnikání, vedení kurzů vztahujících se k obchodnímu managementu, školení podnikatelských dovedností, školení podnikového managementu, vzdělávací služby poskytované na vyšším stupni středních škol, středoškolské vzdělávací služby, školící služby vztahující se k úklidu hotelů, školení v oblasti cateringu, školení v oblasti vztahů s veřejností (public relations), poskytování školení v oblasti hygieny pro stravovací průmysl, ochutnávky vín (vzdělávací služby), ochutnávání vína pro vzdělávací účely, školy pro sommeliéry (číšníky), poskytování školení v oblasti zemědělství, zahrádnictví a lesnictví, výcvik koní, půjčování papírových draků, poskytování rekreačních aktivit, divadelní představení, animovaná i na živo, služby v oblasti živé hudební zábavy, organizování udílení cen, organizování udílení cen vztahujících se k videím, poskytování zařízení pro hraní paintballových her, poskytování sportovních zařízení pro lyžování, poskytování sportovních zařízení pro lukostřelbu, světelná produkce k zábavním účelům, pronájem videoherních automatů, umělecké vedení vystupujících umělců, zábavní služby poskytované vystupujícími umělci, objednávání vystoupení umělců na akce (služby organizátora), služby týkající se zábavních středisek prázdninových táborů, služby zábavních a tematických parků, služby zábavních parků s filmovou tematikou, služby zábavních parků s tematikou rozhlasových produkcí, služby zábavních parků s tematikou televizních produkcí, zábavní parky, audiovizuální ukázkové prezentace, organizování automobilových rallye, výletů a závodních akcí, pořádání a organizování leteckých přehlídek, uvádění baletních vystoupení, baletní představení, předprodej vstupenek (zábava), služby rezervace a vydávání vstupenek na akce, služby prodeje lístků, služby online předprodeje vstupenek pro zábavní účely, rezervace vstupenek na kulturní akce, rezervace vstupenek a objednávkové služby pro kulturní akce, rezervace vstupenek a objednávkové služby pro koncerty, rezervace lístků a objednávkové služby pro rekreační a volnočasové akce, služby zajišťování vstupenek na zábavní akce, rezervace vstupenek a objednávkové služby pro zábavní akce, zajišťování rezervací vstupenek na přehlídky a jiné zábavní akce, rezervace vstupenek a objednávkové služby pro sportovní akce, rezervace vstupenek a objednávkové služby pro divadelní představení, provozování botanických zahrad, služby konferencí pro večírky a speciální akce, cirkusová představení, zábavní služby využívající cirkusových dovedností, realizace vystoupení spočívajících v jízdě na bruslích na ledu, produkce bruslařských zábavních vystoupení, služby pěveckých koncertů, psaní a skládání písní, služby psaní písní na zakázku pro nereklamní účely, poskytování venkovních zařízení pro hraní paintballových her, pronájem divadelních dekorací, diskotéky, služby diskžokejů, diskžokejové pro oslavy a speciální akce, výroba dokumentárních pořadů, příprava dokumentárních programů k vysílání, příprava dokumentárních pořadů pro kina, uvádění divadelních her, organizování festivalů zaměřených na jazzovou hudbu, služby týkající se zábavy v oblasti jazzové hudby, služby zajišťování exotických tanců, turistické prohlídky s průvodcem, organizace zájezdů po kulturních památkách s průvodcem pro účely vzdělávání, organizace prohlídek jeskyní s průvodcem pro účely vzdělávání, služby elektronické knihovny pro dodávání elektronických informací (včetně archivních informací) ve formě textů, audio a/nebo video informací, služby elektronických vizuálních průvodců, služby a soutěže v oblasti elektronických her poskytované prostřednictvím internetu, služby v oblasti elektronických her poskytované prostřednictvím internetu, služby v oblasti elektronických her poskytované z počítačové databáze nebo prostřednictvím internetu, pronájem zařízení pro elektronické hry, zprostředkování jízd na lanové kladce pro rekreační účely, služby v oblasti elektronických her poskytované po globální počítačové síti, elektronické herní služby poskytované prostřednictvím globální komunikační sítě, služby v oblasti elektronických her, včetně poskytování počítačových her on-line nebo prostřednictvím globální počítačové sítě, služby baviče, přehlídky ohňostrojů, organizování festivalů, organizování udílení cen vztahujících se k filmům, promítání filmů, filmové předváděcí akce pro instruktážní účely, plánování filmových představení, filmová distribuce, obrazové zpravodajství, služby výroby audiopásek, pronájem audio zařízení, poskytování audio a vizuálních médií prostřednictvím komunikačních sítí, služby audiovizuálních ukázkových prezentací pro zábavní účely, služby audiovizuálních ukázkových prezentací pro vzdělávací účely, zvuková produkce a videoprodukce a

fotografování, služby audio zábavy, půjčování audionahrávek, fankluby, služby fanklubů (zábava), organizování fanklubů, služby fanklubů, poskytování salónů na go nebo shogi, poskytování zařízení pro hraní deskové hry go, zpěv gospelových souborů, pronájem gramofonových desek, pořádání soutěží krásy, příprava a pořádání soutěží krásy, pořádání skupinových rekreačních činností, živé hudební koncerty, výstavy zvířat, kontaktní zoologické zahrady, pronájem zvířat k rekreačním účelům, výstavy a výcvik zvířat, představení se zvířaty, příprava a pořádání živých zábavních akcí, organizování živých zábavních vystoupení, představení hypnotizérů (zábava), organizování komediálních vystoupení, produkce zábavních komediálních vystoupení, služby v oblasti kouzelnických představení, prezentace kouzelnických vystoupení, poskytování on-line zábavy ve formě lig virtuálních sportů, informace týkající se kulturních aktivit, informace o rekreaci, poskytování informací o televizních programech, zábava pro firemní hosty, poskytování informací týkajících se on-line zábavy z počítačové databáze na internetu, informace vztahující se k počítačové herní zábavě poskytované on-line z počítačové databáze nebo z globální komunikační sítě, informační služby o vstupenkách na zábavní akce, informační služby o vstupenkách na představení, poskytování informací o filmech, informační služby o filmových programech, poskytování informací o knihách, poskytování informací o kulturních aktivitách, poskytování informací o rekreaci, poskytování informací o zábavě a zábavních akcích prostřednictvím on-line sítí a internetu, poskytování informací o sportovcích, poskytování informací o sportovních aktivitách, poskytování informací hráčům o stavu jejich herního skóre prostřednictvím webových stránek, poskytování informací, komentářů a článků v oblasti hudby prostřednictvím počítačových sítí, poskytování online informací vztahujících se k počítačovým hrám a počítačovým vylepšením her, poskytování hudební zábavy instrumentálními skupinami, zábavní služby ve formě interaktivních televizních programů, pronájem interaktivních a digitálně kompresních televizních zařízení, on-line interaktivní zábava, služby v oblasti interaktivní zábavy, poskytování interaktivních počítačových her pro více hráčů prostřednictvím internetu a elektronických komunikačních sítí, provozování internetových her (bez možnosti stažení), poskytování on-line zábavy, organizování webinářů, poskytování on-line informací o audio a vizuálních médiích, služby on-line her, rozhlasová zábava šířená pomocí internetu, poskytování služeb spojených s vyzvednutím předem zaplacených vstupenek na zábavní, sportovní a kulturní akce v pokladně prodejce, pořádání lig virtuálních sportů, organizování průvodů, organizování slavnostních společenských akcí, poskytování prostor na hru pachinko, poskytování zařízení pro hraní hry shogi, služby návštěvního střediska v elektrárně (vzdělávací), rekreační mořské parky, kabarety, kabarety a diskotéky, produkce kabaretů, programy kabelové televize (plánování), pronájem pokojových akvárií, služby karaoke salonků, karaoke, poskytování zařízení na karaoke, pronájem karaoke zařízení, poskytování zařízení pro karaoke, služby v oblasti válečných her, zábava formou putovních představení, služby mobilních kontaktních zoologických zahrad, uvádění předem nahraných zábavních pořadů, služby v oblasti kinematografické zábavy, služby agentur zajišťujících rezervaci lístků do kina, vedení filmových festivalů, půjčování filmů, příprava titulků pro filmy, poskytování zařízení pro filmy, zábavná představení, hry, hudbu nebo vzdělávací školení, filmová zábava, služby filmového studia, kina, poskytování kinosálů, poskytování prostor kin nebo divadel, poskytování prostor kinosálů, vystoupení klaunů, služby klubů (diskoték), služby kabaretních klubů, klubové služby (zábava nebo vzdělávání), poskytování služeb zábavních klubů, poskytování cvičebního zařízení pro trénování překážkového běhu, poskytování on-line knižních recenzí, služby komediálních klubů, poskytování on-line počítačových her, pronájem programů počítačových her, poskytování počítačových her přístupných na celosvětové síti nebo na internetu, poskytování počítačových her přístupných pro uživatele sítě, zábava formou koncertů, služby rezervace lístků na koncerty, agentury zajišťující rezervaci vstupenek na koncerty, služby rezervace vstupenek na koncerty a do divadel, uvádění koncertů, pořádání a uvádění koncertů, pořádání, vedení a organizování koncertů, rezervace koncertů, pořádání soutěží, konzultační služby v oblasti zábavy, poradenské služby v oblasti zábavy, organizování horolezeckých túr s průvodcem, zábava ve formě živých vystoupení a osobních vystoupení postav v kostýmech, pronájem kostýmů (divadelních nebo maškarní plesy), zábavní služby na okružních plavbách, pořádání festivalů pro kulturní účely, organizování kulturních a uměleckých akcí, organizace kulturních představení, organizování akcí pro kulturní účely, kulturní aktivity, kulturní služby, příprava a pořádání kulturních aktivit, pořádání kulturních aktivit pro letní tábory, poskytování kulturních aktivit, vedení kulturních aktivit, vedení kulturních akcí, organizování slavností pro kulturní účely, organizace kulturních, zábavních a sportovních akcí, nezávislá žurnalistika, zábavní služby prázdninových středisek, provozování prostor pro venkovní

rekreační činnosti, služby týkající se volného času, poskytování volnočasových a rekreačních zařízení, služby středisek ochrany přírody (k rekreačním účelům), služby týkající se laserových představení, služby týkající se laserových představení (zábava), uvádění produkcí nenáročné zábavy, služby pořádání nenáročné zábavy, telefonické informační služby o závodech, organizování a vedení loterií, pronájem herních automatů (přístroje ke hraní her), provozování sálů s hracími automaty na mince, služby v oblasti her pro účely zábavy, poskytování prostor na mahjong, umělecké vedení hudebních vystoupení, umělecké vedení divadelních představení, služby uměleckých galerií, služby uměleckých galerií poskytované on-line prostřednictvím telekomunikačního spojení, pronájem uměleckých děl, koncertní síně, sály, organizování slavností pro vzdělávací účely, školní vzdělávání, soukromá výuka, organizování a pořádání veletrhů pro kulturní nebo vzdělávací účely, poskytování muzejních zařízení a služeb, služby muzejního kurátora, služby muzeí, muzejní služby vztahující se k mikroskopii, poskytování muzejních prostor, provozování muzeí, zábavní služby poskytované hudebníky, zábavní služby ve formě vystoupení hudebníků, hudební jevištní představení zajišťovaná v místech konání vystoupení, zábavní služby poskytované hudební skupinou, uvádění hudebních koncertů, organizování hudebních soutěží, režie hudebních představení, hudební vystoupení, prezentace hudebních vystoupení, pořádání hudebních vystoupení, pořádání hudebních akcí, zábavní služby poskytované hudební pěveckou skupinou, produkce hudebních vystoupení, hudební zábava, hudební a pěvecká vystoupení, služby v oblasti hudebních festivalů, zábavní služby ve formě vystoupení hudebních skupin, poskytování informací v oboru hudby, půjčování hudebních nástrojů, skládání hudby, skládání hudby pro třetí osoby, produkce hudebních koncertů, příprava a pořádání hudebních koncertů, služby nočního klubu (zábava), služby nočního klubu (zábava), poskytování informačních letáků v oblasti počítačových her prostřednictvím emailu, poskytování zpráv vztahujících se ke sportu, příprava zpravodajských programů k vysílání, příprava zpravodajských programů pro kina, poskytování filmů bez možnosti stažení a televizních programů prostřednictvím televizních placených kanálů, poskytování filmů a televizních programů bez možnosti stažení prostřednictvím placené televize, poskytování filmů bez možnosti stažení, zážitkový trénink pro děti, služby týkající se dobrodružných hřišť, uvádění operních představení, služby poskytované orchestry, organizování leteckých přehlídek, satelitní televizní show, satelitní televizní seriály, pořádání předváděcích akcí pro zábavní účely, plánování představení, organizování a pořádání výstav k zábavním účelům, vyprávění příběhů pro děti po telefonu, poskytování zábavních zařízení, produkce vystoupení v zábavních parcích, pořádání prezentací pro kulturní účely, poskytování prostorů na zábavu, poskytování prostor pro trávení volného času, poskytování zařízení pro zábavní účely, poskytování prostor pro soutěžní programy, provozování prostor pro živá vystoupení hudebních skupin, poskytování prostor pro turnaje bridže, poskytování prostor k tancování, pronájem obrazů a kaligrafických prací, organizování zábavních akcí zaměřených na hraní v kostýmech, služby planetárií, služby plaveckých bazénů a aquaparků, pronájem plaveckých bazénů, plánování večírků (zábava), organizování rekreačních turnajů, rekreační kempy, poskytování míst k odpočinku v podobě dětských hřišť, organizování festivalů pro rekreační účely, organizování rekreačních akcí, organizování slavností pro rekreační účely, informační služby vztahující se k rekreaci, poskytování prostor rekreačních klubů, rekreační služby pro seniory, rekreační služby zaměřené na turistiku, poskytování rekreačních prostorů, poskytování rekreačních ploch ve formě hřišť pro domácí zvířata, provozování rekreačních zařízení, prázdninové tábory (zábava), organizování a vedení plesů, organizování koncertů populární hudby, služby v oblasti lidové zábavy, malování portrétů, workshopy k rekreačním účelům, workshopy ke kulturním účelům, zábavní a kulturní aktivity, poskytování informací týkajících se zábavy prostřednictvím televizních, širokopásmových, bezdrátových a on-line služeb, poskytování informací o zábavě elektronickými prostředky, poskytování informací o zábavě prostřednictvím internetu, organizování rekreačních aktivit, zábavní služby pro produkci živých zábavních vystoupení, zábavní služby poskytované na motoristickém závodním okruhu, příprava a pořádání zábavních aktivit, pořádání zábavních aktivit pro letní tábory, organizace zábavních aktivit, herní automaty (zábavní služby), rozhovory se současnými osobnostmi za účelem zábavy, pořádání rekreačních akcí, zábavní akce ve formě zážitkové gastronomie s divadelní inscenací, zábava ve formě živých tanečních vystoupení, zábava ve formě hokejových utkání, pořádání festivalů pro zábavní účely, organizování zábavních a kulturních akcí, organizování výletů pro zábavu, služby související s počítačovými hrami a videohrami, zábavní služby ve formě soutěží, příprava zábavních programů k vysílání, organizování a uvádění zábavních přehlídek zaměřených na styl a módu, pronájem zábavních strojů a zařízení, pořádání prezentací pro zábavní

účely, organizování zábavních služeb, příprava zábavních programů pro kina, rezervace lístků na představení, produkce zábavních představení se zpěváky, produkce zábavních představení s instrumentalisty, produkce zábavních představení s tanečnicí a zpěváky, produkce zábavních představení s tanečnicí, služby v oblasti produkce zábavních programů, pořádání zábavných show, příprava a pořádání zábavních akcí, vedení zábavních akcí, rezervace míst na zábavní akce, produkce estrád, pořádání estrád (služby impresária), zábavní služby ve formě sportovních událostí, organizování setkání v oblasti zábavy, pořádání a vedení setkání v oblasti zábavy, produkce televizních zábavních her, poskytování zábavy ve formě filmových klipů prostřednictvím webových stránek, příprava a organizace akcí s ochutnávkou vína pro zábavní účely, organizování zábavních večírků, zábava ve formě jízdy v zábavním parku, zábava ve formě leteckých přehlídek, zábava ve formě baletních představení, zábava ve formě baseballových utkání, zábava ve formě boxerských utkání, zábava ve formě jachtařských závodů, zábava ve formě cirkusových představení, zábava ve formě etnických festivalů, zábava ve formě fotbalových zápasů, zábava ve formě gymnastických vystoupení, zábava ve formě golfových turnajů, zábava ve formě soutěží krásy, služby poskytování zábavy v podobě živých hudebních představení, zábava ve formě kouzelnických představení, zábava ve formě zápasnických utkání, zábava poskytovaná prostřednictvím internetu, zábavní služby ve formě zápasnických klubů, zábavní služby ve formě filmů, zábavní služby ve formě kinematografických představení, zábavní služby ve formě koncertních vystoupení, zábava ve formě basketbalových zápasů, zábava ve formě laserových show, zábava ve formě zápasů ledního hokeje, zábava ve formě atletických soutěží, zábava ve formě světelných přehlídek, zábava ve formě vystoupení orchestrů, zájezdní představení jako zábavní služby, zábava ve formě soutěží v pravopisu, zábava ve formě závodů na kolečkových bruslích, zábava ve formě vystoupení symfonického orchestru, zábava ve formě vzpěračských soutěží, zábava ve formě divadelních produkcí, zábava ve formě televizních zpravodajských show, zábavní služby ve formě televizních programů, zábava ve formě tenisových turnajů, zábava ve formě varietních televizních programů na pokračování, zábava ve formě aquaparků a zábavních parků, zábava ve formě nahraných erotických telefonních zpráv, zábava ve formě světelných show, zábava prostřednictvím televize přes internetový protokol, zábava týkající se ochutnávek vín, zábavní služby poskytované na závodní dráze, zábava poskytovaná prostřednictvím kabelové televize, zábava poskytovaná během přestávek sportovních akcí, poskytování zábavy po telefonu, zábavní služby poskytované ve společenských klubech, zábava poskytovaná prostřednictvím globální komunikační sítě, služby zábavní, vzdělávací a školicí, služby zábavní agentury, zábavní centra, poskytování živé zábavy, informace o zábavě, telefonické informační služby v oblasti zábavy, informace vztahující se k zábavě poskytované online z počítačových databází nebo z internetu, poskytování informací týkajících se zábavy, poskytování informací o zábavě prostřednictvím počítačových sítí, poskytování informací v oblasti zábavy prostřednictvím globální počítačové sítě, služby v oblasti zábavných a tematických parků, organizování zábavy, organizování zábavy na narozeninových oslavách, provozování zábavních parků, zábava, zábavní služby ve formě představení v zábavním parku, zábavní služby ve formě organizování společenských zábavních akcí, zábavní služby typu živých představení v podobě vystoupení a soutěží na kolečkových bruslích, zábavní služby ve formě pořádání společenských zábavních akcí, služby v oblasti zábavy naživo, poskytování zábavních služeb prostřednictvím audiokazet, zábavní služby pro propojování uživatelů a audio a video nahrávek, poskytování zábavních služeb prostřednictvím kinematografických filmů, poskytování zábavních služeb prostřednictvím publikací, poskytování zábavních služeb prostřednictvím televize, poskytování zábavních služeb prostřednictvím videofilmů, provozování zábavních prostor v hotelích, zábavní služby ve formě televizních programů z webových kamer, zábava ve formě herních soutěží na pokračování, zábavní služby typu bruslařských akcí, služby poskytující zábavu ve formě nahrané hudby, zábavní služby ve formě sružování uživatelů pro počítačové hry, zábavní služby spojené s hraním golfu, zábavní služby zaměřené na soutěže, zábavní služby týkající se bowlingu s deseti kuželkami, zábavní služby týkající se sportu, zábavní služby týkající se kvízů, zábavní služby poskytované na diskotékách, zábava poskytovaná v nočních klubech, zábavní služby poskytované po telefonu, zábavní služby poskytované on-line z počítačové databáze nebo z internetu, zábavní služby zaměřené na sdílení audio a video nahrávek, zábavní služby jevištní produkce a kabaretu, poskytování prostor k zábavním účelům, provozování heren, zábava prostřednictvím bezdrátového televizního vysílání, rezervace sál vhodných pro zábavné akce, konzultační služby v oblasti zábavy poskytované prostřednictvím internetu, zábavní služby, ve kterých se objevují fiktivní postavy, poskytování zábavy prostřednictvím podcastů, rezervace vstupenek na

zábavní akce, organizování zábavy na svatebních oslavách, poskytování on-line informací o strategiích počítačových her a videoher, služby v oblasti her virtuální reality poskytované on-line z počítačové sítě, pronájem skákacích domů, poskytování skákacích hraček pro rekreační účely, služby v oblasti dekorace balónky, příprava rozhlasových a televizních programů, hudební koncerty prostřednictvím rádia, rozhlasové služby pro opakování učiva, rozhlasová zábava, uvádění recitálů, rodeo show, poskytování divadelního zařízení pro scénické umění, organizování jevištních představení, produkce zábavných jevištních představení, služby uměleckých nástěnných maleb, služby symfonického orchestru, pronájem filmových DVD, poskytování digitální hudby z internetových MP3 webových stránek, poskytování digitální hudby z internetu, poskytování zařízení pro lyžování v krytém areálu, příprava speciálních efektů k zábavním účelům, konzultace v oboru plánování zvláštních akcí, služby tanečního klubu, organizování tanečních představení, zábava ve formě tanečních představení, uvádění tanečních vystoupení, poskytování tanečních prostor, taneční akce, organizování tanečních akcí, poskytování tanečních sálů, provozování tanečních sálů, služby tanečního sálu, taneční studia, pořádání plesů, taneční, hudební a dramatická vystoupení, organizování a uvádění představení, organizace představení ke kulturním účelům, organizování představení pro zábavní účely, organizování představení, produkce her, objednávání sportovních osobností na akce (služby organizátora), příprava a pořádání sportovních akcí, sportovní a kulturní aktivity, pořádání sportovních aktivit pro letní tábory, poskytování sportovních a rekreačních služeb, poskytování sportovní zábavy prostřednictvím webových stránek, pořádání sportovních akcí a soutěží, kterých se účastní zvířata, organizování sportovních akcí, soutěží a sportovních turnajů, organizování sportovních a jezdeckých soutěží, zajišťování účasti studentů na rekreačních aktivitách, konzultační a informační služby vztahující se k pořádání, vedení a organizování koncertů, informační a poradenské služby vztahující se k zábavě, titulování, organizování kongresů a konferencí pro kulturní a vzdělávací účely, zábava pro hosty, režie divadelních představení, výstavy psů, organizování přehlídek psů, plánování večírků, vzdělávání a odborná příprava v oblasti hudby a zábavy, příprava a pořádání vzdělávacích akcí, pořádání vzdělávacích aktivit pro letní tábory, pronájem osvětlovacích zařízení pro divadla, pronájem osvětlovacích zařízení pro divadelní scény či televizní studia, služby agentur prodávajících vstupenky do divadel, služby rezervace divadelních vstupenek, služby agentur zajišťujících rezervaci lístků do divadla, rezervací agentury pro divadla, poskytování divadelních prostor, divadelní zábava, poskytování divadelních programů, pronájem osvětlovacích zařízení na divadelní scény, divadelní představení, hudební vystoupení, divadelní představení hraná v místech k tomu určených, divadelní služby, organizování, produkce a uvádění divadelních představení, produkce divadelních představení, uvádění divadelních představení, organizování divadelních inscenací, rezervací služby pro divadla, režirování nebo uvádění her, příprava textů k publikování, služby telefonní konverzace pro účely zábavy, organizování zábavních telefonických soutěží, organizování udílení televizních cen, pronájem osvětlovacích zařízení pro televizi, služby v oblasti poskytování rozhlasové a televizní zábavy, pořádání hudebních koncertů televizí, poskytování televizních zpravodajských pořadů, zábava ve formě televize v mobilních telefonech, služby přehledu televizních pořadů, televizní zábava, poskytování televizních programů bez možnosti stažení prostřednictvím přenosu videa na objednávku, konkurzy pro televizní talentové soutěže, konkurzy pro televizní soutěžní programy, služby tematických zábavních parků, poskytování služeb tematických zábavních parků, poskytování prostor pro zábavní parky, živá vystoupení hudebních skupin, živá komediální představení, realizace živých vánočních hudebních představení, živá hudební představení, realizace živých zábavních vystoupení, poskytování živých zábavních představení, živá vystoupení rockových skupin, prezentace živých tanečních vystoupení, poskytování on-line informací v oblasti zábavy týkající se počítačových her, živá představení pro zábavu, poskytování hudby on-line bez možnosti stažení, poskytování interaktivních on-line počítačových her, poskytování on-line videoher, služby v oblasti zajišťování živých vystoupení hudebních skupin, uvádění živých komediálních představení, předvádění živých vystoupení, organizování bruslařských vystoupení před obecníkem, organizování živých hudebních vystoupení, uvádění živých vystoupení hudební skupiny, organizování a prezentace živých vystoupení, produkce živých zábavních akcí, uvádění živých zábavních akcí, produkce živých televizních zábavních programů, výroba živých představení, příprava titulků pro živé divadelní akce, produkce živých televizních programů, produkce živých televizních vzdělávacích programů, produkce živých představení, služby v oblasti produkce živých představení, služby konferenciéra, zábavní služby pro uzavřené televizní okruhy, plánování her nebo hudebních představení,

divadelní režie, služby týkající se dětského dobrodružného hřiště, služby v oblasti zábavy pro děti, poskytování herních prostor a zařízení pro děti, provozování dětských hřišť na čerpacích stanicích, programy her (zábava, vzdělávání), půjčování videokazet, filmové projekce, poskytování filmů bez možnosti stažení prostřednictvím přenosu videa na objednávku, organizování vizuální a hudební zábavy, služby v oblasti video zábavy, organizování vizuální zábavy, poskytování videozábavy prostřednictvím webových stránek, zábava poskytovaná videotextovými systémy, pronájem videoher, služby heren, zábavní služby v oblasti videoher, pronájem videoherních konzolí, pronájem videoherního zařízení, plánování a organizace večírků (zábava), konzultace v oblasti plánování večírků, provozování vodních parků (služby), poskytování služeb v oblasti rekreace u vody, provozování akvaparků, provozování komplexů s tobogány, poskytování vodních skluzavek a tobogánů pro rekreační účely, předvádění varietních představení, letní tábory (zábava a vzdělávání), služby video knihoven, rezervace vstupenek na koncerty, rezervace vstupenek na estrády, rezervace míst na zábavné akce a sportovní události, rezervace míst na zábavné akce a rezervace lístků do divadla, zahrady zpřístupněné veřejnosti, jeskyně zpřístupněné veřejnosti, zábavní služby poskytované hotely, veřejné lázně (bazény), služby společenských klubů pro účely zábavy, organizování společných sportovních a kulturních akcí, poskytování hudební zábavy vokálními skupinami, zábavní služby ve formě vystoupení hudebních vokálních skupin, zábavní služby poskytované zpěváky, ochutnávky vín (zábavní služby), mužská taneční vystoupení, pronájem herních přístrojů a zařízení, služby pronájmu zábavních herních automatů, herny (služby), poskytování her prostřednictvím počítačového systému, půjčování herního vybavení, organizování her s účastí publika, provozování zoologických zahrad, herní služby poskytované prostřednictvím počítačových sítí a globálních komunikačních sítí, herní služby poskytované prostřednictvím komunikace přes počítačové terminály nebo mobilní telefony, poskytování her on-line z počítačové sítě, herny, poskytování her, poskytování on-line zábavy ve formě herních turnajů, soutěžní pořady, poskytování on-line zábavy ve formě soutěžních pořadů, pronájem koloběžek, půjčování hraček, výchova, vzdělávání, zábava a sportovní činnost.

Třídy výrobků a služeb:
16, 28, 35, 36, 38, 41

- (730) **UAB „Gera dovana“**, J. Jasinskio g. 16A, Vilnius, LT-03163, LT
(740) **HAVEL & PARTNERS s.r.o.**, advokátní kancelář, Mgr. Ivan Rámeš, advokát, Na Florenci 2116/15, Praha 1, Nové Město, 11000

- (210) **O-586771**
(220) 28.06.2023
(320) 28.06.2023
(540)

Felixestetikus

- (592) Slovní
(511) (14) budíky, brože, amulety, atomové hodiny, ciferníky hodin a hodinek, elektrické hodiny a hodinky, hnací pružiny do hodinek, hodinářské kotvičky, hodinková pouzdra (součásti hodinek), hodinky, hodinová kyvadla, hodinové skříňky, hodinové strojky, hodiny, chronografy, chronometrické přístroje, chronometry, chronoskopy, kazety na hodinky, kazety na šperky, klíčenky (dělené kroužky s ozdobou nebo jako přívěšek, komponenty na výrobu šperků, krystaly do hodinek, mechanismy do hodin, hodinek, náhrdelníky (šperky), náramkové hodinky, náramky (šperky), náušnice, pérovníky, prsteny (šperky), přívěsky (šperky), ručičky do hodin, ručičky do hodinek, řemínky k náramkovým hodinkám, řemínky k náramkovým hodinkám, řetízký k hodinkám, řetízký (šperky), řídicí hodiny, řídicí hodiny (master), skříčka do hodinek, stopky (hodinky), šperkovnice, šperk; (18) kožené řemínky, klíčenky, cestovní tašky, batohy, aktovky, krabice z kůže nebo kožené lepenky, malá cestovní zavazadla, pouzdra na vizitky, sedlářské výrobky; (34) čističe dýmek, dózy na tabák, dýmky, pouzdra na tabák, stojánky na dýmky; (35) administrativní služby, administrativní zpracování objednávek, aktualizace a údržba dat v počítačových databázích, aktualizace a údržba údajů v rejstřících, aktualizace reklamních materiálů, cílené zasilání reklamních materiálů, cílený marketing, fakturace, obchodní zprostředkovatelské služby s výrobky uvedenými výše ve třídách 14, 18 a 34, marketing, obchodní informace, poptávky, pořádání výstav pro obchodní či reklamní účely, poskytování obchodních informací prostřednictvím webových stránek, poskytování služeb průzkumu trhu, poskytování uživatelských hodnocení pro komerční nebo reklamní účely, prezentace výrobků v komunikačních médiích pro účely maloobchodu, pronájem reklamního času v komunikačních médiích, pronájem reklamních ploch, propagace, propagace zboží prostřednictvím influencerů, průzkum trhu, předvádění zboží,

reklama, rozhlasová reklama, řízení obchodní činnosti nezávislých poskytovatelů služeb, sjednávání a uzavírání obchodních transakcí pro třetí strany s výrobky uvedenými výše ve třídách 14, 18 a 34, šíření reklamních materiálů, zprostředkování zaměstnání, zprostředkování propagace, účetnictví, vyhledávání sponzorů, vyhotovování výpisů z účtu, zásobovací služby pro jiné osoby (nákup zboží a služeb pro jiné podniky), zpracování textu, zprostředkování dovozu a vývozu, zprostředkování obchodních informací, zprostředkování reklamy, zaznamenávání písemných sdělení a údajů.

Třídy výrobků a služeb:
14, 18, 34, 35

- (730) **Škutil František Mgr.**, Luční 431, Kaznějov, 33151, CZ

- (210) **O-586772**
(220) 29.06.2023
(320) 29.06.2023
(540)

ENERSOL

- (592) Slovní
(511) (40) konzultace v oblasti obnovitelných zdrojů energie; (41) vzdělávání, školení, školní vzdělávání, pořádání a vedení seminářů, pořádání a vedení workshopů (školení), pořádání a vedení symposií, pořádání a vedení kongresů, pořádání a vedení konferencí, poskytování informací v oblasti vzdělávání, online vydávání elektronických knih a časopisů, poskytování elektronických publikací online bez možnosti stažení, vydávání textů, s výjimkou reklamních, elektronické publikování (DTP), poskytování on-line elektronických publikací (bez možnosti stažení).

Třídy výrobků a služeb:
40, 41

- (730) **Střední odborná škola - Centrum odborné přípravy a Gymnázium**, Poděbradská 179/1, Praha 9, Vysočany, 19000, CZ

- (210) **O-586774**
(220) 29.06.2023
(320) 29.06.2023
(540)

GROWUP! COCO

- (592) Slovní
(511) (1) komposty, komposty jako substrát, rašelina jako substrát, výrobky z rašeliny a ze surovin, které ji nahrazují pro zahradnické a lesnické účely, zahradní substráty, zemina, hnůj; (7) zahradní postřikovače na zalévání květin a rostlin; (11) zavlažovače, zahradní vany; (17) zahradní hadice; (21) zahradnické potřeby a to zavlažovací zařízení na zalévání květin a rostlin, nádoby na květiny, truhlíky, mísy, půlmísy, květináče, konvice, konvičky, truhlíky, trysky pro zavlažovací hadice; (25) oděvy, obuv a kloboučnické zboží všeho druhu a to trička, mikiny, košile, halenky, pulovry, svetry, sukně, obleky, saka, kravaty, rukavice, čepice, kalhoty, bundy, kabáty, osobní prádlo, teplákové soupravy, ponožky, punčochové zboží, potítka, šály, šátky.

Třídy výrobků a služeb:
1, 7, 11, 17, 21, 25

- (730) **Full Spectrum, s.r.o.**, Boční I 892/27, Praha 4, Záběhlice, 14100, CZ
(740) Ing. Michal Jupa, patentový zástupce, Na Baních 1385, Praha 5, Zbraslav, 15600

(210) **O-586786**
(220) 29.06.2023
(320) 29.06.2023
(540)



(593) Obrazová
(511) (16) papír, lepenka a výrobky z těchto materiálů, které nejsou zařazeny do jiných tříd, a to tiskárenské výrobky, plakáty, propagační tiskoviny, brožované knížky, dětské časopisy (komiksy), fotografie, kancelářské potřeby (vyjímaje nábytek), plastové obaly (nezařazené do jiných tříd), školní potřeby, učební pomůcky (kromě přístrojů); (28) hry, hračky, vánoční ozdoby; (35) reklamní, inzertní a propagační činnost za účelem získání prostředků na podporu provozu, pomoc a poradenství při řízení obchodní činnosti včetně zprostředkování obchodně personálních záležitostí, zejména pomoc a poradenství při řízení předškolních zařízení, poradenství při řízení a provozu předškolních zařízení, organizování doprovodných programů a společenských akcí k reklamním a obchodním účelům, distribuce zboží k reklamním účelům, rozmnožování dokumentů, direct mailing, on-line reklama na datové komunikační síti, on-line inzerce; (41) školství, mateřské školky, vyučování, vzdělávání, speciální předškolní výchova a vzdělávání dětí se zdravotním postižením, výchovné služby spojené s vyučováním, informace o výchově a vzdělávání, školení pro pracovníky v předškolních zařízeních, organizování a vedení seminářů a workshopů, organizování a provozování prázdninových táborů pro děti v rámci této třídy (zábavní a vzdělávací služby), zábava, psaní a zveřejňování textů (kromě reklamních), nakladatelství, vydávání tiskovin a brožur, kulturní akce, kulturní aktivity, vzdělávací a zábavní služby pro rozvoj duševních schopností osob a k upoutání pozornosti; (43) dětské jesle; (45) hlídací koutky (hlídání dětí).

Třídy výrobků a služeb:
16, 28, 35, 41, 43, 45

(591) Barevná
(730) **Kateřina Popelková Bc.**, Dvoudílná 103/6, Praha 9, Strážkov, 19000, CZ
(740) Mgr. Daniel Mazini, Alešova 1097/25, Ústí nad Labem, Klíše, 40001

(210) **O-586792**
(220) 29.06.2023
(320) 29.06.2023
(540)

Zámek Lobkowicz Roudnice

(592) Slovní
(511) (16) papír a lepenka, tiskárenské výrobky, potřeby pro vazbu knih, fotografie, papírnické zboží a kancelářské potřeby s výjimkou nábytku, lepidla pro kancelářské potřeby nebo pro domácnost, potřeby pro rýsování a kreslení a potřeby pro umělce, malířské štětce, instruktážní a výukové materiály, plastové archy, fólie a sáčky pro balení a obaly, tiskařské typy, štočky; (31) surové a nezpracované zemědělské, akvakulturní, zahradnické a lesní produkty, zrna a semena surová nebo nezpracovaná, čerstvé ovoce a zelenina, čerstvé bylinky, rostliny a květiny, cibule a hlízy, sazenice a semena pro pěstování rostlin, živá zvířata, krmiva a nápoje pro zvířata, slad; (32) piva, nealkoholické nápoje, minerální a sycené vody, ovocné nápoje a ovocné šťávy, sirupy a jiné přípravky pro přípravu nealkoholických nápojů; (33) alkoholické nápoje (s výjimkou pív), alkoholové přípravky pro

přípravu nápojů; (35) reklama, propagace, řízení, organizace a administrativa obchodní činnosti, kancelářské práce; (43) služby zajišťující stravování a nápoje, dočasné ubytování.

Třídy výrobků a služeb:
16, 31, 32, 33, 35, 43

(730) **Lobkowicz William**, 8. listopadu 612/33, Praha 6, Břevnov, 16900, CZ
(740) PETERKA & PARTNERS advokátní kancelář s.r.o., Mgr. Zdeněk Beránek, advokát, Karlovo náměstí 671/24, Praha 1, Nové Město, 11000

(210) **O-586793**
(220) 29.06.2023
(320) 29.06.2023
(540)



ZÁMEK
LOBKOWICZ
ROUDNICE

(593) Obrazová
(511) (16) papír a lepenka, tiskárenské výrobky, potřeby pro vazbu knih, fotografie, papírnické zboží a kancelářské potřeby s výjimkou nábytku, lepidla pro kancelářské potřeby nebo pro domácnost, potřeby pro rýsování a kreslení a potřeby pro umělce, malířské štětce, instruktážní a výukové materiály, plastové archy, fólie a sáčky pro balení a obaly, tiskařské typy, štočky; (31) surové a nezpracované zemědělské, akvakulturní, zahradnické a lesní produkty, zrna a semena surová nebo nezpracovaná, čerstvé ovoce a zelenina, čerstvé bylinky, rostliny a květiny, cibule a hlízy, sazenice a semena pro pěstování rostlin, živá zvířata, krmiva a nápoje pro zvířata, slad; (32) piva, nealkoholické nápoje, minerální a sycené vody, ovocné nápoje a ovocné šťávy, sirupy a jiné přípravky pro přípravu nealkoholických nápojů; (33) alkoholické nápoje (s výjimkou pív), alkoholové přípravky pro přípravu nápojů; (35) reklama, propagace, řízení, organizace a administrativa obchodní činnosti, kancelářské práce; (43) služby zajišťující stravování a nápoje, dočasné ubytování.

Třídy výrobků a služeb:
16, 31, 32, 33, 35, 43

(591) Barevná
(730) **Lobkowicz William**, 8. listopadu 612/33, Praha 6, Břevnov, 16900, CZ
(740) PETERKA & PARTNERS advokátní kancelář s.r.o., Mgr. Zdeněk Beránek, advokát, Karlovo náměstí 671/24, Praha 1, Nové Město, 11000

(210) **O-586824**
(220) 30.06.2023
(320) 30.06.2023
(540)

DEŠŤOVKY.cz

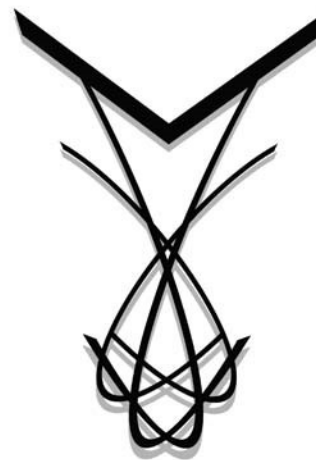
(593) Obrazová
(511) (11) vodní nádrže, splachovací nádrže, osvětlení vodních nádrží, vodní nádrže pod tlakem, nádrže na čištění vody, nádrže na úpravu odpadní vody, regulační ventily k vodním nádržím, nádrže jako součást instalací pro přívod vody, zařízení na úpravu dešťové vody; (19) nekovové nádrže na dešťovou vodu, nekovové nádrže na vodu (konstrukce), nekovové nádrže na pitnou vodu, nekovové dešťové vpusti, zásobníky na dešťovou vodu z nekovových materiálů, kryty a vpusti na dešťovou vodu (nekovové); (20) nádrže, kromě nádrží kovových a nádrží zděných, plastové skladovací nádrže, nádrže, ne kovové nebo zděné, nádrže na vodu z plastu, plastové nádrže na vodu pro domácnost, nádrže na tekutiny vyrobené z nekovových materiálů, plastové nádrže na vodu pro zemědělské účely, plastové nádrže na vodu pro průmyslové účely, nekovové sudy na dešťovou vodu; (35) obchodní poradenské služby a informace pro spotřebitele (poskytování), maloobchodní prodej zahradnických produktů, maloobchodní služby v oblasti zahradnického vybavení, maloobchodní prodej vybavení pro dodávku vody, velkoobchodní prodej vybavení pro dodávku vody, obchodní konzultační a poradenské služby, podpora prodeje zboží a služeb třetích osob prostřednictvím distribuce tištěných materiálů a reklamních soutěží, podpora prodeje prostřednictvím zákaznických věrnostních programů, věrnostní, pobídkové a bonusové programy, reklamní, marketingové a propagační služby, poskytování informačních a poradenských služeb v oblasti elektronického obchodu, maloobchodní a velkoobchodní prodej plastových podzemních nádrží na dešťovou vodu; (36) finanční informace, údaje, poradenské a konzultační služby, finanční a investiční konzultační služby, konzultace v oblasti financování energetických projektů, odborné konzultační služby v oblasti financí, vyřizování dotací na pořízení nádrží v rámci ekologicky úsporného programu; (37) čištění nádrží, hloubení podzemních nádrží, čištění vodních nádrží, opravy a údržba zásobních nádrží, instalace nádrží na dešťovou vodu, instalace systémů na shromažďování dešťové vody, instalace systémů na odvod dešťové vody, instalace systémů na zachycování dešťové vody.

Třídy výrobků a služeb:

11, 19, 20, 35, 36, 37

(591) Barevná
(730) **perfect factory s.r.o.**, Jaurisova 515/4, Praha 4, Michle, 14000, CZ
(740) Mgr. PETR ŽIŽKA, LL.M., advokátní kancelář, Mgr. Petr Žižka LL.M., Sedláčkova 209/16, Plzeň, Vnitřní Město, 30100

(210) **O-586832**
(220) 01.07.2023
(320) 01.07.2023
(540)



(593) Obrazová
(511) (3) dekorativní kosmetika, čisticí prostředky na kosmetické štětečky, kosmetické prostředky pro péči o pleť, vonné sáčky, pleťová kosmetika, kosmetika, neléčivá kosmetika, podkladová kosmetika, tonika (kosmetika), zkrášlující kosmetika, korektory (kosmetika), vlasová kosmetika, funkční kosmetika, organická kosmetika, přírodní kosmetika, barevná kosmetika, samoopalovací přípravky (kosmetika), pleťové masky (kosmetika), pudrový make-up, make-up na obličej, pleťová líčidla (make-up), spreje na fixaci make-upu, oční stíny, obočí (umělé), kosmetika na obočí, barvy na obočí, gel na obočí, tužky na obočí, samolepící umělé obočí, pudr na obočí, řasenka na obočí, kosmetické přípravky na obočí, lepidla k připevnění falešného obočí, barvy na obočí ve formě tužek a pudrů, lesky na rty, krémy na rty, tužky na rty, růž na rty, kosmetika na rty, neutralizační přípravky na rty, korektor na obličej, korektory na oční okolí, korektory pro aplikaci pod oči, korektory na rýhy a vrásky, pudr (líčidlo), obličejový pudr, tělový pudr, vlasové pudry, kompaktní pudr do pudřenek (kosmetika), neléčivý tělový pudr, lisovaný pleťový pudr, krémový obličejový pudr, tělový maskový pudr, oční linky (kosmetika), tekuté oční linky, tužky na oční linky, řasenka (maskara), líčidla, divadelní líčidla, oční líčidla, multifunkční líčidla, líčidla do pudřenek, barvy na obličej (líčidla), líčidla na obličej a tělo, pudřenky obsahující líčidla, líčidla na zakrývání nerovnosti pleti, podkladová líčidla ve formě past, kosmetické přípravky, kosmetické opalovací přípravky, kosmetické hydratační přípravky, pěny (kosmetické přípravky), neléčivé kosmetické přípravky, zpevňující kosmetické přípravky, přípravky na opalování (kosmetické přípravky), kosmetické ošetřující vlasové přípravky, minerální oleje (kosmetické přípravky), kosmetické přípravky do koupele, kosmetické přípravky na řasy, kosmetické přípravky pro zvířata, masky na nohy jako péče o pleť, masky na ruce jako péče o pleť, kosmetické masky na obličej, řasy oční, umělé řasy, kosmetika na řasy, umělé oční řasy, barva na řasy, mořské řasy pro kosmetologii, lepidla na umělé řasy, příčesky a umělé nehty, zesvětlovače pleti, osvěžovače pleti, pleťové krémy, pleťové tonikum, pleťové mýdlo, pleťové oleje, pleťové hydratační přípravky, čisticí pleťové mléka, neléčivá pleťová tonika, pleťové vody neléčivé, pleťové čisticí přípravky (kosmetické), kosmetické čisticí přípravky na akné, hydratační přípravky na obličej (kosmetika), odličovací přípravky, odličovací krémy, odličovač očí, krém na oči, tužky na oči, kosmetické tužky na oči, barevná kosmetika na oči, tužky na malování očí, čisticí přípravky na oči, obklady na oči pro kosmetické účely, přípravky pro péči o oči, neléčivé, kosmetické krémy na zpevnění pokožky kolem očí, gelové náplasti na oči pro kosmetické účely, roztoky k výplachu očí, nikoli pro lékařské účely, tvářenky, barvy na tváře (tvářenky), růže (na tváře), kosmetické tužky na tváře, kosmetika v podobě růží na tváře, paletky očních stínů, vonný sprej, tělové spreje, odmašťovací spreje, čisticí spreje, tonizující spreje, tělové spreje (neléčivé), neléčivé ústní spreje, parfumerie, přípravky pro osobní hygienu, chladivé spreje pro kosmetické účely; (16) kartonové obaly, knižní obaly, bublinové obaly, plastové obaly, obaly na mince, kožené obaly knih, plastové dárkové obaly, obaly na cvičebnice, obaly (papírnické výrobky), obaly na zápisníky, obaly na dárky, pořadače (spisové obaly), papírové krabice, dárkové krabice, lepenkové krabice, balící lepenkové krabice, krabice na složky, skládací kartonové krabice, skládací lepenkové krabice, krabice na dokumenty,

lepenkové dárkové krabice, dárkové tašky, papírové tašky, nákupní tašky z papíru nebo plastické hmoty, plastové balicí tašky, papírové dárkové tašky, papírové tašky a sáčky, víceúčelové plastové tašky, plastové sáčky na balení, papírové pytle, papírové sáčky na balení, polypropylenová fólie na balení, bublinková fólie na balení, plastové fólie na obalování, plastické fólie na balení, fólie viskóznové na balení, tekutý korektor, štetce, malířské štetce pro dekoratéry, umělecké štetce, kaligrafické štetce, štetce na psaní, štetce na malování, štetce na nanášení barev, malířské štetce (výtvarné potřeby), držáky na štetce na psaní, věšáky na štetce na psaní, sešity na kaligrafické psaní štetcem, papírové odličovací ubrusky, papírové odličovací polštářky, nosiče a dekorační materiály a materiály pro umělce, malířské nádoby, nádoby z lepenky, papírové nádoby na balení, balicí nádoby z lepenky, nádoby na malířské válečky, skladovací nádoby z papíru, nádoby z vlnitého materiálu, průmyslové obalové nádoby z papíru, nádoby z regenerované celulózy (jako obaly), formy na modelovací hlíny (umělecké materiály), formy na modelovací hmoty (potřeby pro umělce).

Třídy výrobků a služeb:
3, 16

(730) **Kondos Jan**, Dlouhá 643, Trutnov, Horní Staré Město, 54102, CZ

(210) **O-586878**

(220) 03.07.2023

(320) 03.07.2023

(540)

PAPRSKY ŠTĚSTÍ

(592) Slovní

(511) (9) hardware a software pro informační technologie a audiovizuální zařízení, zařízení a příslušenství na zpracování dat, platební terminály pro zprostředkování on-line plateb, software, elektronické terminály pro generování loteriálních lístků, počítačové terminály a hardware používaný při provozu loteriálních a herních systémů, software pro počítačové hry, elektronické hrací karty, elektronické stírací losy, aplikace pro mobilní telefony, tablety a jiná přenosná telekomunikační zařízení, interaktivní počítačové systémy týkající se hazardu nebo sázení, her, karetních her, bingo her, loterií, kasinových her a sportovního sázení, software pro hraní her on-line, v on-line virtuálních světech a metaverzech, elektronické stírací losy pro použití v simulovaném digitálním prostředí, v prostředí rozšířené reality, virtuální reality a metaverzu; (16) papír, lepenka, reklamní, propagační a užitkové výrobky z papíru určené pro propagaci, jmenovitě nálepky z papíru, štítky z papíru, etikety z papíru, podtácky z papíru, plakáty z papíru, poutače z papíru, prostírání z papíru, ručníky z papíru, figurky vyrobené z papíru, nákupní tašky z papíru, vývěsní tabule z papíru, skladovací nádoby z papíru, nástěnné ozdoby z papíru, věrnostní karty z papíru, vlajky a vlaječky z papíru, balicí tašky, sáčky z papíru, lepicí nástěnné dekorace z papíru, dekorace na stůl z papíru, trojrozměrné nástěnné dekorace z papíru, umělecká díla vyrobená z papíru, vystřihovánky z papíru (tvůrčí činnost), parfémované vložky do zásuvek z papíru, reklamní tabule z papíru, obaly na lahve z papíru, periodické i neperiodické publikace, tištěné informační, reklamní a propagační materiály z papíru v rámci této třídy určené pro propagaci, tiskárenské výrobky krabice, data a databáze na papírových nosičích, psací potřeby, kalendáře, diáře, školní potřeby, sázenky, sázkové tikety, vstupenky; (28) herní terminály, loterní video terminály, elektronická zařízení pro hraní loterií a her, videoherní terminály, losy, stírací losy; (35) inzertní, reklamní, propagační činnost, vydávání reklamních textů, provozování reklamních ploch, reklamních bannerů, reklamních balonů, reklamních klipů, marketing a obchodní činnost k provozování hazardních her, maloobchod s výrobky ve třídách 9 a 16 výše v tomto seznamu, organizace a management obchodních motivačních a věrnostních programů, organizace, obsluha a sledování věrnostních programů pro zákazníky, organizace zákaznických věrnostních programů pro komerční, propagační nebo reklamní účely, věrnostní, pobídkové a bonusové programy, věrnostní zákaznické služby ke komerčním, propagačním a/nebo reklamním účelům, správa zákaznických věrnostních, motivačních nebo propagačních programů, řízení věrnostních programů zahrnující slevy nebo pobídky, podpora prodeje prostřednictvím zákaznických věrnostních programů, organizace, provozování a kontrola prodeje a propagačních motivačních programů, vedení motivačních programů pro zaměstnance, analýza reakcí zákazníků, event marketing (získávání zákazníků pořádáním akcí), obchodní informace a poradenství pro zákazníky (zákaznická poradna), poskytování informací zákazníkům o výrobku, poskytování zákaznických informací o produktech prostřednictvím internetu, služby zákaznického klubu pro komerční, propagační a/nebo reklamní účely; (38) telekomunikační služby, mobilní telekomunikační služby, provozování mobilní telekomunikační sítě pro bezdrátový přenos hlasu a dat, služby mobilního připojení k síti internet

včetně vysokorychlostního připojení a přenosu hlasové služby přes internetový protokol, peer-to-peer komunikace, služby instant messaging, osobní komunikační služby, služby elektronické pošty, sledování mobilních telefonů pomocí satelitních signálů a zjišťování polohy mobilních telefonů pomocí satelitních signálů, rádio-paging, poskytování bezdrátového aplikačního protokolu (wap), včetně služeb využívajících zabezpečeného komunikačního kanálu, hlasová pošta, provádění videokonferencí, video-telefonní služby, služby zprostředkování přístupu ke všem druhům datových a informačních sítí a internetu, služby textových a multimediálních zpráv, zajišťování a poskytování přístupu k telekomunikačním a komunikačním databázím, služby umožňující spotřebitelům stahovat digitální obsah prostřednictvím sítě a serveru do osobní databáze, provozování on-line komunikačních fór, přenos sportovních utkání, podcasty; (41) provozování a organizování hazardních her v souladu s obecně závaznými právními předpisy prostřednictvím poboček sázkové kanceláře a dalších smluvně zavázaných prodejních míst a na internetu, včetně stíracích losů s možností výhry, provozování výherních i nevýherních hracích zařízení, služby vztahující se k hrám, sázením, hazardním hrám včetně hazardních her na dálku, loteriím, kasinům a ruletám v rámci této třídy, organizování sportovních sázek a číselných loterií, prodej losů a příjem sázek, hraní o peníze, informace o možnostech rozptýlení, informace o možnostech zábavy, pořádání hazardních her, zábava, pobavení, provozování her on-line, provozování her, loterií a hazardních her poskytované v on-line virtuálních světech a metaverzích, služby spojené s hazardem a loteriemi poskytované v simulovaném digitálním prostředí, v prostředí rozšířené reality, virtuální reality a metaverzu.

Třídy výrobků a služeb:

9, 16, 28, 35, 38, 41

(730) **Loterie Korunka s.r.o.**, Politických vězňů 156/21, Beroun, Beroun-Centrum, 26601, CZ

(740) **Chytilová & spol.**, patentová kancelář, s.r.o., Nad spádem 641/20, Praha 4, Podolí, 14700

(210) **O-586906**

(220) 04.07.2023

(320) 04.07.2023

(540)

Q-Rune 

(593) Obrazová

(511) (6) kovové dveře, hliníkové dveře, kovové bezpečnostní dveře, kovové izolační dveře, kovové žaluziové dveře, kovové vyklápěcí dveře, kovové pancéřové dveře, kovové interiérové dveře, kovové svinovací dveře, kovové vstupní dveře, kovové terasové dveře, kovové balkónové dveře, kovové garážové dveře, kovové vnější dveře, kovové mřížové dveře, dveře z hliníku, kovové shrnovací dveře, kovové skládací dveře, prosklené dveře, kovové, kovové závěsné dveře, kovové dveře do budov, kovové dveře na okna, kovové štítky na dveře, hliníkové dveře na terasy, kovové rámy na posuvné dveře, kovové bezpečnostní řetízky na dveře, kovové svinovací dveře s izolačními vlastnostmi, kovové svinovací dveře k bezpečnostním účelům, kovové dveře, vrata, okna a okenní kryty, vnitřní dveře na verandy (s kovovým rámem), kovová okna, hliníková okna, kovová střešní okna, vikýřová, kovová okna, kovová křídlová okna, kovová kastlová okna, kovové rozvozy na okna, kovové svinovací rolety na okna, venkovní kovové žaluzie na okna, klenutá střešní okna z kovu, vyztužená okna s kovovými rámy, kovové světlíky (okna) k stavebním účelům, kovové rolety, ocelové rolety,

kovové rolety venkovní, bezpečnostní kovové rolety, kovové svinovací rolety na okna; (9) počítače, počítačové systémy, vybavení na zpracování informací, software, software na řízení průmyslových procesů, software pro plánování a optimalizaci výrobních a logistických procesů, software pro lékařství a zdravotnictví, počítačové softwarové aplikace, ke stažení, mobilní aplikace, telekomunikační přístroje, mobilní telekomunikační přístroje, přenosná telekomunikační zařízení, přístroje na přenos dat, počítačové sítě, elektronické řídicí systémy, zařízení a vybavení pro počítačové sítě a pro datovou komunikaci, elektronické kódovací jednotky, počítačové kabely, elektronické publikace ke stažení, monitory, počítačové myši, klávesnice, datové procesory, počítačové displeje, tiskárny k počítačům, programovatelné ovladače, komunikační ovladače, měřicí přístroje, přístroje na záznam zvuku, přístroje na záznam obrazu, elektrické kontrolní přístroje, signalizační přístroje, nosiče dat, vědecké výzkumné a laboratorní přístroje, přístroje pro vyučování a simulátory, počítačové paměti, počítačové servery, počítačové komponenty, internetové servery, elektronické součásti, počítačová grafika s možností stažení, antivirový počítačový software, optické přístroje a nástroje, optické komunikační přístroje, elektronická zobrazovací zařízení, zobrazovací přístroje a zařízení, zobrazovací terminály, software pro rozlišování obrazu, software na zpracování obrazu, grafiky a textu, dálkové ovladače pro okenní rolety, dálkové ovladače, bezdrátové ovladače pro dálkové monitorování a ovládání fungování a statusu bezpečnostních systémů, dálkové ovladače na otvírání a zavírání dveří; (19) dřevěné dveře, skleněné dveře, nekovové dveře, vinylové dveře, nekovové skládací dveře, nekovové bezpečnostní dveře, pancéřované dveře, nekovové, posuvné dveře, nekovové, nekovové žáruvzdorné dveře, nekovové protipožární dveře, nekovové žaluziové dveře, vinylové posuvné dveře, prosklené dveře, nekovové, nekovové vnější dveře, vnitřní dveře, nekovové, dřevěné dveře do budov, skládací dveře, ne kovové, plastové dveře do budov, skleněné dveře do budov, skleněné dveře (nekovové rámy), vinylové dveře na terasu, nekovové průhledné dveře do budov, vertikálně posuvné rolovací dveře (nekovové), nekovové rámy na zasklené dveře, izolační dveře z nekovových materiálů, nekovové sklopné dveře do budov, dveře na verandy (nekovový rám), průhledné skleněné dveře do budov, nekovové dveře pro použití v garážích, nekovové garážové dveře pro domácí použití, nekovové svinovací dveře s izolačními vlastnostmi, nekovové dveře, vrata, okna a okenní kryty, okna nekovová, nekovová větrací okna, plastová střešní okna, střešní okna (nekovová), okna, ne kovová, nekovové okenice na okna, okna (rámy na -) nekovové, skleněná okna (nekovové rámy), nekovová střešní okna pro budovy, nekovové rámy na zasklená okna, vyztužená okna s nekovovými rámy, plastová střešní okna k použití v budovách, venkovní plastové rolety, rolety (venkovní), kromě kovových a textilních, dřevěné stahovací rolety pro venkovní použití; (38) provozování telekomunikačních systémů, provozování telekomunikačních sítí, elektronický přenos dat, komunikační služby prostřednictvím počítačové sítě, zaslání zpráv přes počítačové sítě, přístup k obsahu internetu, k internetovým stránkám a portálům, telekomunikační služby, elektronická pošta, poskytování elektronických telekomunikačních připojení, služby mobilní komunikace, komunikace prostřednictvím počítače, telekomunikační poradenství, telekonferenční a videokonferenční služby, pronájem telekomunikačních přístrojů; (42) počítačové programování, počítačové testování, počítačové analýzy, tvorba, navrhování, vývoj a údržba internetových stránek pro třetí osoby, poradenské služby týkající se počítačů a informačních technologií, tvorba softwaru, navrhování informačních systémů, testování počítačového softwaru, vývoj softwaru, výzkum v oblasti softwaru, kopírování počítačového softwaru, instalace počítačového softwaru, pronájem počítačů, pronájem softwaru, projektování, průmyslový design, grafický design, konzultace v oblasti informatiky, webhosting, aktualizace a údržba počítačového softwaru, navrhování a vývoj počítačového softwaru pro použití s lékařskými technologiemi.

Třídy výrobků a služeb:

6, 9, 19, 38, 42

(591) Barevná

(730) **CertiCon a.s.**, Evropská 2758/11, Praha 6, Dejvice, 16000, CZ

(210) **O-586961**

(220) 10.07.2023

(320) 10.07.2023

(540)

Lemondia

(592) Slovní

(511) (35) internetový marketing, poskytování marketingových informací prostřednictvím internetových stránek, event marketing (získávání zákazníků pořádáním akcí), zprostředkování reklamy, zprostředkování

obchodů pro třetí strany, zprostředkování obchodů v oblasti propojení možných soukromých investorů s podnikateli, kteří potřebují financování, hotelový management, hotelový management pro třetí osoby; (41) pořádání výroční konference v oblasti dodávání zboží a služeb, pořádání setkání, pořádání konferencí pro rekreační účely, pořádání a vedení vzdělávacích konferencí, pořádání konferencí v oblasti reklamy, pořádání konferencí pro vzdělávací účely, pořádání konferencí v oblasti podnikání, pořádání konferencí v oblasti zábavy, pořádání, vedení a organizování konferencí, pořádání konferencí v oblasti kulturních aktivit, pořádání konferencí v oblasti odborného vzdělávání, pořádání a vedení seminářů, pořádání konferencí vztahujících se ke školení, konferenční služby; (43) poskytování prostor pro konference, výstavy a setkání, stravovací služby pro konferenční centra, stravovací služby pro společenské a konferenční sály a salony, rezervace hotelů, rezervace ubytování v hotelu (služby), služby cestovních kanceláří v oblasti rezervace ubytování v hotelu, informace o hotelech.

Třídy výrobků a služeb:

35, 41, 43

(730) **MLÁTILÍK ALEŠ**, U cukrovaru 723/28, Praha 9, Vinoř, 19017, CZ

(210) **O-586988**

(220) 11.07.2023

(320) 11.07.2023

(540)

TRUEPAY

(592) Slovní

(511) (9) software, konkrétně software pro elektronické platební systémy pro internetové obchodování, software pro zpracování přijímání a předávání elektronických plateb, software s umělou inteligencí, který kontroluje platební schopnost a závislost na hazardních hrách v souvislosti s platebními transakcemi; (35) fakturační služby; (36) zpracování elektronických plateb, elektronické zpracování plateb prostřednictvím globální počítačové sítě, zpracování plateb, služby správy plateb, inkaso plateb za zboží a služby, zúčtování finančních transakcí prostřednictvím globální počítačové sítě, poskytování bankovních a finančních služeb prostřednictvím globální počítačové sítě, finanční služby, a to služby umožňující převod kapitálu a nákup produktů a služeb nabízených třetí stranou prostřednictvím sítí elektronických komunikací, konkrétně internetu a mobilní sítě, platební služby, a to služby kreditních karet, zpracování a převod plateb a platební služby a vydávání platebních záruk, elektronické peněžní převody, finanční služby, které zúčtovávají platební schopnost osoby nebo společnosti, finanční služby, které zúčtovávají závislost na hazardních hrách; (38) přenos signálů pro elektronické obchodování prostřednictvím telekomunikačních systémů a datových komunikačních systémů, konkrétně internetu a mobilních sítí, telekomunikační služby usnadňující finanční služby prostřednictvím počítačů a globálních počítačových sítí, konkrétně umožňující přístup k elektronickým databázím obsahujícím informace o účtech a transakcích na účtech; (42) poskytování dočasného používání on-line softwaru, který nelze stáhnout, pro zpracování elektronických plateb.

Třídy výrobků a služeb:

9, 35, 36, 38, 42

(730) **INPAY A/S**, Toldbodgade 55B, 6., 1253 Copenhagen K, DK

(740) **KOREJZOVA LEGAL v.o.s.**, JUDr. Petra Sauvage de Brantes advokátka, Korunní 810/104, Praha 10, Vinohrady, 10100

(210) **O-587022**

(220) 13.07.2023

(320) 13.07.2023

(540)

SenseZOOM

(592) Slovní

(511) (35) marketing, marketingové služby, poradenství související s marketingem, marketingové služby poskytované prostřednictvím digitálních sítí, konzultační služby v oboru reklamy, propagace a marketingu, služby v oblasti grafické úpravy pro reklamní účely, reklama, reklama online, online reklamní a marketingové služby, navrhování reklamních log, plánování marketingových strategií, vývoj a zavádění marketingových strategií pro třetí osoby, nahrávání video nahrávek pro reklamní účely, psaní reklamních textů, vydávání reklamních textů, sestavování seznamů pro přímé zaslání reklamních materiálů (direct mailing), marketingová správa sociálních sítí, komunikace s médii a řízení PR, projektový management, event management, copywriting, plug & play marketing, reklama, propagace, audit marketingu, marketingová strategie, výkonnostní marketing, poradenské a konzultační služby v oblasti

marketingu, marketingové analýzy, poradenství a konzultace v oblasti nastavení marketingových kampaní, návrhy a implementace marketingových strategií, řízení procesů, péče o zákazníky, zákaznický servis, HR služby, nábor zaměstnanců, poradenství při výběru zaměstnanců, profesní poradenství, řízení externích dodavatelů, poradenství v oblasti implementací CSR strategií a sponzoringu do obchodní a marketingové strategie firmy; (41) vzdělávací a školicí služby, profesní vzdělávání, interaktivní tréninky, organizování a pořádání vzdělávacích akcí, pořádání a organizovaná vzdělávacích akcí on-line, publikační činnost, on-line publikační činnost; (42) tvorba internetových webových stránek, poradenství vztahující se k tvorbě a navrhování webových stránek, grafický design, grafické návrhy propagačních materiálů, služby designu webových stránek, poradenství v oblasti designu webových stránek, služby v oblasti designu na zakázku, konzultační služby vztahující se k designu, návrh log, grafické navrhování reklamních log, správa sociálních sítí pro třetí osoby, služby grafického studia.

Třídy výrobků a služeb:

35, 41, 42

(730) SenseZOOM s.r.o., Jindřišská 939/20, Praha 1, Nové Město, 11000, CZ

(740) Chytilová & spol., patentová kancelář, s.r.o., Nad spádem 641/20, Praha 4, Podolí, 14700

králíkárny, klece pro hlodavce, napáječky, vodítka a postroje pro hlodavce, minerální bloky, potřeby pro fretky, kolotoče, hračky, domky a houpačky, toalety, koupelny, kartáče, nůžtičky, pelíšky pro králíky, technika pro jezírka, klece a voliéry, vybavení do klecí, venkovní krmítka, budky; (41) organizování kurzů, provozování sportovních zařízení, organizování, měření a vyhodnocování sportovních soutěží, závodů a přehlídek, trénování, praktické cvičení, instruktážní výcvik, zkoušení, přezkoušení a pořádání kurzů pro trenéry a rozhodčí, pořádání tělovýchovných kurzů a výcvikových táborů, činnost sportovních rozhodčích a instruktorů, vše v oblasti turistiky, běhu a lyžování se psy, biatlonu, maratónského a půlmaratónského běhu se psy, canicrossu, dogbiatlonu, dogtrekingu, mushingu a dogfitnessu, drezúra zvířat, služby v oblasti poskytování a zprostředkování informací z oblasti sportovních aktivit se psy, pronájem sportovních zařízení a potřeb, nakladatelství a vydavatelství, ediční a publikační činnost, poskytování on-line elektronických publikací, zprostředkovatelská a obstaravatelská činnost v oblasti zábavy a sportu se psy.

Třídy výrobků a služeb:

5, 18, 31, 35, 41

(591) Barevná

(730) Cipro Šimon MUDr., Jindřichov 101, Lučany nad Nisou, 46602, CZ

(210) **O-587061**

(220) 17.07.2023

(320) 17.07.2023

(540)



(210) **O-587075**

(220) 17.07.2023

(320) 17.07.2023

(540)



(593) Obrazová

(511) (5) veterinární výrobky, veterinární výrobky a potravinové doplňky pro zvířata, pro psy, masti na psí tlapky; (18) sedlářské výrobky, biče a postroje pro zvířata, oblečky pro psy, čepice, mikiny, šály, kalhoty, bundy, svetry, vesty, kabáty, pláštěnky, trička, šaty a sukně, kalhoty, hárací kalhotky, plovací vesty, ponožky, pyžama, župany, obuv - vše pro psy, obojky, kšíry, náhubky, vodítka, postroje, kabelky, tašky, batohy a zavazadla - vše pro psy, pásky, opasky a opaskové sedáky pro připoutání psů k lidem; (31) krmiva a potrava pro zvířata, suchá, polovlhká a mokrá kompletní a doplňková krmiva pro domácí zvířata, pochoutky pro domácí zvířata, chovatelské a pěstitelské produkty, krmiva suchá, krmné směsi a granule pro zvířata, sušené maso pro zvířata, moučka arašídová pro zvířata, moučka lněná (suché krmivo), moučka pro zvířata, nápoje pro zvířata, podestýlka (výrobky pro zvířata), pochoutky a odměny ke žvýkání pro zvířata, přípravky posilující pro zvířata, psí suchary, stelivo (výrobky pro zvířata), vápno do krmiva pro zvířata, vonný písek pro domácí zvířata (stelivo), výživa pro domácí zvířata; (35) maloobchod a velkoobchod, provozování maloobchodu, velkoobchodu a internetového obchodu s chovatelskými potřebami a krmivy, zejména s těmito výrobky: krmivo pro zvířata, vitamíny a léčiva pro zvířata, kosmetika pro zvířata, postroje, potahy, přepravky a cestovní tašky na zvířata, oblečky a doplňky pro zvířata, knihy o zvířatech, podestýlky, sítě, škrabadla, odpočívadla, toalety, lopatky, misky, barely, víčka, pamlsky, hračky, obojky, vodítka, pelíšky, pěstění, pamlsky pro psy, cestování se psem, nábytek pro zvířata, fontány, hračky pro psy, ohrádky, boudy, dvířka pro psy, elektronické obojky, GPS pro psy, porodní boxy, láhve na mléko, akvária a akvarijní sety, stolky a skříňky pod akvária, krmivo pro akvarijní rybičky, dekorace do akvárií, akvarijní technika, potřeby pro zvířata, přípravky proti řasám, substráty pro chov živočichů, léčiva pro ryby, terária pro zvířata, terarijní krmení a doplňky, světlo do terária, želvária, terarijní topení, vybavení terárií, podestýlky,

(593) Obrazová

(511) (9) počítačové programy, počítačový software, nahraný obsah (počítačové programy, data a informace), aplikační software pro mobilní zařízení, mobilní aplikace, počítačový software (ke stažení), počítačový software (nahraný), počítačový software pro integraci aplikací a databází, počítačový software pro softwarové inženýrství s použitím počítače, počítačový software pro vzdálený monitoring a analýzu, software pro správu dat a souborů a databázový software, paměťová zařízení a média, zařízení a příslušenství na zpracování dat (elektrická a mechanická), rozhraní pro počítače, monitorovací počítačové programy, počítačové programy a soubory dat uložené na nosičích dat, nahrané programy operačních systémů, stahovatelné elektronické publikace, informační technologie a audiovizuální, multimediální a fotografické přístroje, počítačový software pro biometrické systémy na identifikaci a autentifikaci osob, biometrický software; (35) překlad nebo systematizace informací do počítačové databáze, obchodní poradenství (poskytování), obchodní nebo podnikatelský průzkum, počítačový management dokumentů, provozně-ekonomické poradenství pro lékařské a zubní ordinace, péče o data v počítačových databankách, poradenství podniků v oblasti elektronického zpracování dat; (37) aktualizace počítačového hardware, aktualizace počítačového síťového a telekomunikačního hardwaru, instalace, montáž, údržba a opravy počítačového hardware a telekomunikačních přístrojů; (38) počítačové komunikační služby, služby pro přístup na internet, poskytování bezdrátového telekomunikačního spojení s celosvětovými počítačovými sítěmi a jinými komunikačními sítěmi, chráněné datové přenášení programů a informací k evidenci a zpracování databází přístupných online na počítačových sítích, zprostředkování zpráv a dat prostřednictvím bezdrátových digitálních sítí, poskytování přístupu a zprostředkování

informací a poskytování přístupu k on-line datovým službám a informacím na internetu, telekomunikační služby, elektronická pošta, elektronické zaslání zpráv, přenos zpráv a obrázků pomocí počítačů, předávání zpráv prostřednictvím počítačové sítě, poskytování a pronájem telekomunikačních zařízení a vybavení, přístrojů a zařízení na zaznamenání a registraci dat; (42) konzultace v oblasti počítačů, tvorba, instalace nebo aktualizace počítačových programů, počítačové systémové analýzy, tvorba počítačových systémů, poradenství v oblasti navrhování a vývoje počítačového hardware, programy počítačů (údržba), digitální zpracování obrazů (služby grafika), poradenství v oblasti počítačového softwaru, webhostingové služby, pronájem softwaru, počítačové programování, vytváření a údržba webových stránek pro jiné osoby, převod dat nebo dokumentů z fyzických nosičů na elektronická média, konverze počítačových programů a dat, s výjimkou fyzické konverze, služby v oblasti informačních technologií, software jako služba [saas], cloud computing, poradenství v oblasti informačních technologií [IT], konzultační služby v oblasti telekomunikačního inženýrství, poskytování služeb v oblasti ověřování uživatelů prostřednictvím technologií, pronájem počítačového softwaru, externí zálohování dat, implementace počítačových programů do sítí, poskytování služeb v oblasti ověřování uživatelů s využitím hardwarových a softwarových biometrických technologií v elektronickém obchodu; (45) počítačový software (poskytování licencí a právní služby).

Třídy výrobků a služeb:

9, 35, 37, 38, 42, 45

- (591) Barevná
(730) **Infinity Energy, s.r.o.**, Slavíkova 284/2, Ústí nad Labem, Bukov, 40001, CZ
(740) Feichtinger Židek Fyrbach advokáti s.r.o., Česká 154/12, Brno, Brno-město, 60200

- (210) **O-587112**
(220) 19.07.2023
(320) 19.07.2023
(540)



- (593) Obrazová
(511) (30) cukr, přírodní sladidla, sladké polevy a náplně, výrobky z včelích produktů, káva, čaj, kakao a jejich náhražky, led ke chlazení, pekárenské výrobky, cukrovinky, čokoláda a zákusky, polotovary a jednohubky v rámci třídy 30, soli, chuťové přísady, ochucovadla a koření, zmrzliny, mražené jogurty a sorbety, zpracované obilí, škrob a produkty z nich vyrobené, pečicí přípravky a droždí; (35) obchodní podnikové poradenství a informace pro spotřebitele (poskytování), pomoc v obchodní a podnikatelské činnosti, management a administrativní služby, reklama, marketing a propagační služby; (41) zveřejňování, oznamování a psaní textů, služby v oblasti vzdělávání, zábavy a sportu, výchova, vzdělávání, zábava a sportovní činnost.

Třídy výrobků a služeb:

30, 35, 41

- (591) Barevná
(730) **Svaz pekařů a cukrářů v České republice, z.s.**, Drahobejlova 2215/6, Praha 9, Libeň, 19000, CZ

- (740) **STUDENÁ - LABALESTRA**, advokátní a patentová kancelář, Mgr. Klára Labalestra, advokátka, Na poříčí 1041/12, Praha 1, Nové Město, 11000

- (210) **O-587144**
(220) 21.07.2023
(320) 21.07.2023
(540)



- (593) Obrazová
(511) (19) základní stavební materiály nekovové všeho druhu v rámci této třídy, a to cement, beton, písek, šterk, zdivo, a to tvárnice a cihly všeho druhu, střešní krytiny nekovové, stavební keramika, keramické obklady, sádkokartón, sádra, kámen, žula a imitace, nekovové stavební konstrukce a profily všeho druhu, nekovové potrubí, potrubní a okapové systémy, nekovové armatury, nekovové bazény a nádrže, nekovové stavební prvky, a to dřevěná a plastová okna a dveře, okenní a dveřní profily, rámy, zárubně, ploty, brány, schody, podlahy, stropy, prahy, tvarové bednění, desky, příčky, zábradlí, ploty, rošty, markýzy, žaluzie, lišty, vše v rámci této třídy, stavební dřevo, dřevo polozpracované, řezivo, pilařské výrobky, lamino, pracovní desky, dýhy, výrobky z dýh, obložení podlah a stěn ze dřeva, keramiky, plastu, laminátu, sklolaminátu, parkety dřevěné či z imitace dřeva, stavební plasty, stavební laminát a sklolaminát, stavební sklo, sklo tabulové do oken a dveří, sklo izolační a bezpečnostní - vše shora uvedené v rámci třídy 19; (35) maloobchodní, velkoobchodní a elektronický prodej stavebních produktů a materiálů, obchodní zastoupení podnikatelských subjektů, zejména výrobců v oblasti stavebního průmyslu, předvádění výrobků, poskytování obchodních a podnikatelských informací, reklamní a marketingová činnost, inzerce, průzkumy trhu, obchodní nebo podnikatelský průzkum, distribuce vzorků výrobků, zaslání reklamních výrobků a materiálů zákazníkům, organizování a pořádání reklamních a prodejních akcí, pomoc při řízení obchodní činnosti, automatizované zpracování a správa obchodních dat, administrativní a sekretářské činnosti, kopírování dokumentů; (36) realitní činnost - nákup, prodej a pronájem nemovitostí - domů, bytů, prostor k podnikání a pozemků, správa nemovitostí, zprostředkování v oblasti realit, služby makléřů, poradenství v oblasti realit, realitní informace, oceňování nemovitostí, investiční činnost, investiční management, investice ve stavebnictví, financování, investiční poradenství, finanční poradenství, hypoteční poradenství, finanční zúčtování, peněžní převody, půjčky na splátky, pojišťovací služby, poradenství v pojišťovnictví, zprostředkování v pojišťovnictví; (37) stavební činnost, jako provádění staveb, včetně jejich změn, údržbových prací na nich a jejich odstraňování, dokončovací stavební práce, malování a lakování, zednické práce, stavební opravy a úpravy interiérů i exteriérů, sanace zdiva a budov, izolační práce, opravárenské činnosti stavebních prvků, servisně-montážní práce stavebních prvků, montáže a demontáže stavebních prvků, servisní služby v oblasti vody, plynu a elektro, úklidové a čisticí práce, opravy zámečnické a truhlářské, pronájem stavebních strojů a mechanismů, developernské služby (stavebnictví), poskytování informací ve stavebnictví, zprostředkování a konzultace v oblasti stavebnictví a montážních služeb; (39) dopravní činnost, zejména silniční motorová nákladní doprava, dopravní činnosti v oblasti stavebního průmyslu, doprava stavebních materiálů, speciální doprava, zejména přeprava těžkých a objemných nákladů, kurýrní a zasilatelské činnosti, pronájem dopravních prostředků, provoz logistického parku, skladovací činnosti, provoz skladů a garáží, poskytování informací, zprostředkování a konzultace v oblasti dopravy; (42) projektová činnost ve stavebnictví, architektonické služby, návrhy interiérů a exteriérů, inženýrská činnost ve stavebnictví, poradenství v oblasti úspor energie, energetický audit, provádění měření, geodetické služby, počítačová grafika (služby), průmyslový design, stavební design,

zkoušky materiálů, poradenství v oblasti architektury, stavebního projektování a designu.

Třídy výrobků a služeb:
19, 35, 36, 37, 39, 42

(730) **Readymat Group s.r.o.**, Velkomoravská 462/17, Hodonín, 69501, CZ
(740) Ing. Jarmila Javoříková, patentový zástupce, Slunečná 4566, Zlín, 76005

(210) **O-587145**

(220) 21.07.2023

(320) 21.07.2023

(540)

NEUMANN

(592) Slovní

(511) (12) spojovací, upevňovací a tažná zařízení pro připojení přívěsů, střešní nosiče a držáky všeho druhu určené pro motorová vozidla, včetně zavazadlových nosičů, nosičů a držáků jízdních kol, lyží a lodí, schránky na zavazadla spadající do tř. 12, zadní jízdní nosiče nákladu, zavazadlové sítě pro vozidla; (17) autodoplňky z plastu jako polotovary pokud spadají do tř. 17; (37) montáž automobilových nosičů, držáků a tažných zařízení.

Třídy výrobků a služeb:
12, 17, 37

(730) **NEUMANN, spol. s r.o.**, Pikovická 1818/15, Praha 4, Braník, 14700, CZ
(740) Macek and Partners, Mgr. Jiří Macek, Sázavská 751/16, Praha 2, Vinohrady, 12000

(210) **O-587148**

(220) 21.07.2023

(320) 21.07.2023

(540)

CRUST-A

(592) Slovní

(511) (12) vozidla; (19) nekovové materiály pro stavebnictví a nekovové materiály pro rekonstrukci staveb, přenosné stavby nekovové; (20) nábytek (s výjimkou laboratorního nábytku).

Třídy výrobků a služeb:
12, 19, 20

(730) **České vysoké učení technické v Praze**, Jugoslávských partyzánů 1580/3, Praha 6, Dejvice, 16000, CZ

(210) **O-587149**

(220) 21.07.2023

(320) 21.07.2023

(540)



(593) Obrazová

(511) (12) vozidla; (19) nekovové materiály pro stavebnictví a nekovové materiály pro rekonstrukci staveb, přenosné stavby nekovové; (20) nábytek (s výjimkou laboratorního nábytku).

Třídy výrobků a služeb:
12, 19, 20

(591) Barevná

(730) **České vysoké učení technické v Praze**, Jugoslávských partyzánů 1580/3, Praha 6, Dejvice, 16000, CZ

(210) **O-587183**

(220) 24.07.2023

(320) 24.07.2023

(540)



(593) Obrazová

(511) (18) zavazadla, cestovní tašky, peněženky a ostatní tašky, kůže a imitace kůže, surové kůže a usně; (25) oděvy, obuv, části oděvů, obuvi a pokrývek hlavy; (34) tabák a tabákové výrobky (včetně náhražek), kuřácké potřeby, osobní vaporizéry a elektronické cigarety a příchutě a roztoky pro ně; (35) obchodní služby a informace pro spotřebitele, reklamní, marketingové a propagační služby, pomoc v obchodní a podnikatelské činnosti, management a administrativní služby.

Třídy výrobků a služeb:
18, 25, 34, 35

(591) Barevná

(730) **SNUSHUS s.r.o.**, Jičínská 226/17, Praha 3, Žižkov, 13000, CZ

(210) **O-587184**

(220) 24.07.2023

(320) 24.07.2023

(540)



(593) Obrazová

(511) (30) cukrářské výrobky, dorty (cukrářské výrobky), neléčivé cukrářské výrobky, dezertní pěny [cukrářské výrobky], sladké pečivo a cukrářské výrobky, čokoládové ozdoby na cukrářské výrobky, cukrářské výrobky ke zdobení vánočních stromečků; (41) vzdělávací a školící služby.

Třídy výrobků a služeb:
30, 41

(730) **Holka z cukru s.r.o.**, Národní 961/25, Praha 1, Staré Město, 11000, CZ

(210) **O-587187**

(220) 24.07.2023

(320) 24.07.2023

(540)

PLUSO

(592) Slovní

(511) (9) počítačový software, aplikační software, software pro mobilní aplikace, počítačové softwarové platformy, software pro počítačové platformy, počítačové platformy a počítačové síťové platformy umožňující platby elektronickými peněženkami, finanční transakce a platby, počítačové platformy a počítačové síťové platformy pro finanční obchodování, včetně obchodování s akciemi a podíly, s finančními deriváty, ETF, ETP, CFD, NDF, OTC transakcemi, s neveřejnými nabídkami, futures, opcemi, kmenovými akciemi, sázkami na spready, se zahraničními měnami, spotovými FX, spotovými prostředky, kryptoměny, krypto aktivity, digitální aktiva a NFT, platformy počítačového softwaru a aplikace v souvislosti s následujícími obory: finanční informace, finanční investování, obchodování s akciemi a podíly a jejich směna, obchodování s finančními deriváty a jejich směna, kryptoměny, obchodování s kryptoměny a jejich směna, digitální aktiva, obchodování s digitálními aktivy a jejich směna, NFT, platební služby a služby elektronických peněženek, počítačový software pro poskytování vzdálené platformy pro používání stolních, mobilních zařízení a tabletů a pro komunikaci mezi těmito zařízeními a centrálním místem, elektronické publikace ke stažení; (36) sjednávání úvěrů, financování úvěrů, vyhodnocování úvěrů, úvěrové konzultace, leasing - nákup na splátky, poskytování finančních informací ohledně úvěrové bonity firem a jednotlivců, služby týkající se pojištění v oblasti úvěrových smluv, automatizované bankovníctví vztahující se k transakcím úvěrovými kartami, služby týkající se úvěrových a kreditních karet, služby v oblasti převodu úvěrových peněžních prostředků, hodnocení úvěrové způsobilosti firem a soukromých osob, služby týkající se poskytování půjček a úvěrů, rating (finanční ohodnocení) a vytvoření úvěrových zpráv, devizové služby, devizové transakce, digitalizované finanční služby, finanční informace a údaje, finanční poradenské a konzultační služby, elektronické zpracování plateb, elektronický přenos kryptoaktiv, elektronické převody kapitálu, elektronické platební služby, elektronické peněžní transakce, elektronické inkasní služby, finanční investiční služby, finanční odhady, finanční, peněžní a bankovní služby, finanční převody a transakce a platební služby, financování a poskytování finančních prostředků, homebanking (domácí bankovní služby), kapitálové investice, investiční služby, hotovostní a devizové transakce, kreditní karty (vydávání kreditních karet), makléřské služby týkající se úvěrů a dluhopisů, oceňovací služby (služby finančního ohodnocení), obchody s cennými papíry a komoditami, měnové obchody a směnárenské služby, online bankovníctví, on-line placení účtů, on-line komerční bankovní služby, peněžní transakce, pojištění úvěrů, pojišťovací služby, poskytování finančních informací, poskytování finančních záruk a vydávání cenných papírů (investiční bankovní služby), poskytování předplacených karet a kuponů, poskytování kreditních karet, převody peněz, služby týkající se bankovních karet, kreditních karet, debetních karet a elektronických platebních karet, služby týkající se bankovních a spořitelních účtů, služby platebních karet, služby týkající se plateb v hotovosti, šeky a platebními příkazy, služby v oblasti rizikového kapitálu, služby v oblasti platebních příkazů, služby virtuálních měn, služby vztahující se k akciím, správa peněžních prostředků, uzavírání pojistných smluv a oceňování a odhady pro účely pojištění, elektronický převod kapitálu v digitalizované podobě, jmenovitě elektronické finanční obchodování v oblasti digitalizovaného majetku, jako jsou bitcoiny, kryptoměna, digitální žetony, virtuální měna a digitální měna, on-line bankovní služby, elektronické obchodování v oblasti digitalizovaného majetku, jako jsou bitcoiny, kryptoměna, digitální žetony, virtuální měna a digitální měna, služby elektronické peněženky (platební služby), poradenské a konzultační služby pro finanční deriváty, ETF, ETP, CFD, NDF, OTC transakce; (41) elektronické publikování v následujících oblastech: finanční informace, finanční investování, obchodování s akciemi a podíly a jejich směna, obchodování s finančními deriváty a jejich směna, kryptoměna, obchodování s kryptoměny a jejich směna, digitální aktiva, obchodování s digitálními aktivy a jejich směna, NFT, platební služby a služby elektronických peněženek; (42) poskytování dočasného používání on-line softwaru bez možnosti stažení na zpracování elektronických plateb, pronájem počítačového softwaru pro finanční řízení, navrhování informačních systémů v oblasti financí, webhostingové služby a software jako služba (SaaS) a pronájem softwaru, vývoj softwaru, programování a implementace softwaru, cloud computing, platforma jako služba (PAAS),

počítačový software (pronájem počítačového softwaru), poskytování aplikačních služeb (ASP), poskytování dočasného používání on-line investičního softwaru bez možnosti stažení, poskytování on-line softwaru bez možnosti stažení, pronájem aplikačního softwaru.

Třídy výrobků a služeb:

9, 36, 41, 42

(730) **Pluso a.s.**, Politických vězňů 156/21, Beroun, Beroun-Centrum, 26601, CZ

(740) Chytilová & spol., patentová kancelář, s.r.o., Nad spádem 641/20, Praha 4, Podolí, 14700

(210) **O-587219**

(220) 26.07.2023

(320) 26.07.2023

(540)

Millenium Technologies

(592) Slovní

(511) (7) energetická zařízení, pohonné mechanismy (nikoli pro dopravní prostředky), výměníky tepla (části strojů), čerpadla pro energetická zařízení, lisovací stroje na odpad, stroje na třídění odpadu, přístroje a stroje pro plazmové zplyňování; (35) poradenství a pomoc v obchodní činnosti, obchodní činnost zejména v oblasti energetiky, zpracování dat, propagační a reklamní činnost, marketing, kancelářské práce, kopírování nebo rozmnožování dokumentů a dokladů, obchodní administrativa, dovoz a vývoz elektřiny, řešení obchodních otázek spojených se stanovením podmínek dodávek energií a medií, analýzy nákladů, odbytu a měření objemu energií, obstaravatelská a zprostředkovatelská činnost v těchto službách; (37) stavebnictví, provádění inženýrských staveb, příprava a provádění staveb, jejich změny a jejich odstraňování, výstavba, montáž, opravy a provoz energetických děl, rozvodů a zařízení potřebných pro jejich provoz, opravy, údržba a rekonstrukce teplotních zařízení, opravy, revize a zkoušky tlakových nádob, revize energetických zařízení, instalace a opravy elektrických strojů a přístrojů a vodoměrů, opravy, montáž a úřední ověřování měřidel, zámečnictví, opravy a údržby pozemních vozidel a jejich příslušenství, obstaravatelská a zprostředkovatelská činnost v těchto službách; (39) rozvod a distribuce elektřiny, tepla, teplé vody, páry nebo jiných látek, např. demineralizované vody, skladování těchto látek, přeprava a uskladnění odpadu, silniční motorová doprava, drážní doprava (provoz vlečky), provozování vodovodu a kanalizace, zásobování vodou (jako služba pro třetí osoby), nakládání a skládání nákladu, manipulace s břemeny, obstaravatelská a zprostředkovatelská činnost v těchto službách; (40) výroba energie (elektřiny, tepla, teplé vody, páry), výroba chladu, zpracování substrátu, třídění odpadu a recyklovatelného materiálu, recyklace, zpracování a likvidace odpadu, spalování odpadu, obstaravatelská a zprostředkovatelská činnost v těchto službách, plazmové zplyňování; (42) projektová činnost ve výstavbě, včetně investiční, zvláště projektování tepelných sítí, správa sítí, projektování elektrických zařízení, zkoušení a ověřování kvality výrobků, poradenská činnost technická a v oblasti hospodářského využívání energie, autorský a technický dozor nad realizací staveb, obstaravatelská a zprostředkovatelská činnost v těchto službách.

Třídy výrobků a služeb:

7, 35, 37, 39, 40, 42

(730) **Millenium Technologies a.s.**, Národní 364/39, Praha 1, Staré Město, 11000, CZ

(740) eLegal advokátní kancelář, s.r.o., Mgr. Tomáš Pauch, advokát, Sokolovská 695/115b, Praha 8, Karlín, 18600

(210) **O-587235**

(220) 27.07.2023

(320) 27.07.2023

(540)

Letci-Žatec, Korea-Merkur

(592) Slovní

(511) (16) reklamní plakáty, reklamní letáky; (35) propagace a reklama, propagace, obchodní propagace, propagace mimořádných akcí, propagace sportovních soutěží a akcí, reklama, propagace a styk s veřejností, on-line propagace počítačových sítí a webových stránek, tvorba reklamních materiálů, distribuce reklamních materiálů, vydávání reklamních materiálů online, reklamní materiály (šíření); (41) provozování muzeí, služby muzeí, výstavy v muzeích, služby muzejního kurátora, poskytování muzejních prostor, prezentace výstav v muzeích, provozování muzea [předvádění, výstavy], poskytování muzejních zařízení pro prezentace, poskytování muzejních prostor na výstavy, poskytování muzejních zařízení a služeb,

pořádání [organizace] kulturních aktivit, pořádání expozic pro kulturní účely, pořádání seminářů zaměřených na kulturní aktivity, pořádání výstav ke kulturním nebo vzdělávacím účelům.

Třídy výrobků a služeb:
16, 35, 41

- (730) **Letci - Žatec, z.s.**, Masarykova 1956, Žatec, 43801, CZ
(740) Mgr. PETR ŽIŽKA, LL.M., advokátní kancelář, Mgr. Petr Žížka LL.M., Sedláčkova 209/16, Plzeň, Vnitřní Město, 30100

- (210) **O-587236**
(220) 27.07.2023
(320) 27.07.2023
(540)



- (593) Obrazová
(511) (16) reklamní plakáty, reklamní letáky, papírové reklamní vývěsky, papírové reklamní tabule, reklamní štíty z papíru nebo lepenky, reklamní tabule z papíru nebo lepenky, reklamní tabule z kartónu, tištěné papírové reklamní tabule; (20) reklamní balóny, nafukovací reklamní předměty, panely pro reklamní účely (nesvětelné a nemechanické), reklamní prezentační tabule z plastu (nesvětelné), reklamní tabule ze dřeva, reklamní tabule z plastu, nafukovací reklamní balóny, reklamní prezentační panely; (35) maloobchodní prodej potravy (pro zvířata), maloobchodní prodej krmiva pro zvířata, velkoobchodní prodej potravy (pro zvířata), velkoobchodní prodej krmiva pro zvířata, propagace, obchodní propagace, reklama, služby v oblasti propagace prodeje, styk s veřejností, marketing, přímý marketing, propagační marketing, obchodní marketing (nikoli prodej), šíření reklamních, marketingových a propagačních materiálů, propagace podnikových webových stránek, reklamní texty (psaní), digitální reklamní služby, reklamní materiály (příprava), produkce reklamních materiálů, distribuce reklamních letáků, kopírování reklamního materiálu, distribuce reklamních tiskovin, cílené zasilání reklamních materiálů, vydávání reklamních materiálů on-line.

Třídy výrobků a služeb:
16, 20, 35

- (591) Barevná
(730) **Profi Pet s.r.o.**, č. p. 644, Syrovice, 66467, CZ
(740) Mgr. PETR ŽIŽKA, LL.M., advokátní kancelář, Mgr. Petr Žížka LL.M., Sedláčkova 209/16, Plzeň, Vnitřní Město, 30100

- (210) **O-587241**
(220) 27.07.2023
(320) 27.07.2023
(540)

PREVENTIVKA

- (592) Slovní
(511) (9) počítačový software, aplikační software, software pro interaktivní komunikaci, mobilní aplikace, stahovatelné elektronické publikace, software ke sledování zdravotního stavu, software umělé inteligence pro oblast zdravotní péče, software pro strojové učení pro oblast zdravotní péče, počítačový software vztahující se k lékařství, počítačový software k použití v systému pro podporu lékařského rozhodování, počítačový software ke

stažení, který umožňuje uživatelům přístup k on-line objednávací platformě pro lékařské služby, elektronická objednávací platforma, pro použití v následujících oblastech: lékařské služby, softwarové platformy pro spolupráci [software], softwarové platformy pro management spolupráce, platformy počítačového softwaru, nahrané nebo ke stažení, platformy pro spolupráci při editování v reálném čase [RTCE] [software], software pro virtuální realitu používaný při lékařské výuce, software jako zdravotnický prostředek, ke stažení, software pro virtuální realitu k lékařským simulačním účelům, počítačový software pro kontrolu a řízení přístupových aplikací serverů, počítačový software pro přístup k seznamům informací, které lze stáhnout z globální počítačové sítě, aplikační software pro služby cloud computingu, cloud computingový software ke stažení, počítačový software a mobilní aplikace pro výuku zdravotní prevence, počítačový software a mobilní aplikace pro upomínky návštěv lékaře, software pro poskytování konzultačních služeb v oblasti zdraví, podcasty, podcasty ke stažení, předem nahrané zvukové programy ke stažení, mediální a publikační software, publikace ke stažení, interaktivní elektronické publikace, software pro desktop publishing (DTP), zvukové knihy, elektronické knihy, čtečky elektronických knih, elektronické knihy ke stažení, obaly na čtečky elektronických knih, digitální knihy ke stažení z internetu, elektronické časopisy, elektronické publikace ke stažení v podobě časopisů, audio a video záznamy, elektronické publikace, interaktivní databáze, elektronické databáze, multimediální aplikace, elektronické multimediální katalogy, audio-vizuální záznamy, počítače a jejich součásti, příslušenství k počítačům spadající do této třídy, paměťová média - elektronické nosiče dat všeho druhu, nahrané i nenahrané magnetické, optické a obdobné nosiče zvuku, obrazu a jiných dat, přístroje pro záznam, převod, reprodukci zvuku nebo obrazu; (16) časopisy a periodika, vzdělávací publikace, brožury, fotografie, letáky, plakáty, instruktážní příručky pro účely výuky, diplomy, pamětní listy, knihy, příručky (knihy), tiskoviny, tištěné publikace, periodické a neperiodické publikace, propagační publikace, tištěné informační materiály, odborné publikace, vizitky, učebnice, učební a vyučovací pomůcky v rámci třídy, sešity, skriptá, prospekty; (35) organizace a management obchodních motivačních a věrnostních programů, organizace, obsluha a sledování věrnostních programů pro zákazníky, organizace zákaznických věrnostních programů pro komerční, propagační nebo reklamní účely, věrnostní, pobídkové a bonusové programy, věrnostní zákaznické služby ke komerčním, propagačním a/nebo reklamním účelům, správa zákaznických věrnostních, motivačních nebo propagačních programů, řízení věrnostních programů zahrnující slevy nebo pobídky, podpora prodeje prostřednictvím zákaznických věrnostních programů, organizace, provozování a kontrola prodeje a propagačních motivačních programů, vedení motivačních programů pro zaměstnance, analýza reakcí zákazníků, event marketing (získávání zákazníků pořádáním akcí), obchodní informace a poradenství pro zákazníky (zákaznická poradna), poskytování informací zákazníkům o výrobku, poskytování zákaznických informací o produktech prostřednictvím internetu, služby zákaznického klubu pro komerční, propagační a/nebo reklamní účely, reklamní služby na podporu informovanosti veřejnosti o lékařských otázkách, konzultační a poradenské služby a pomoc v oblasti reklamní, marketingové a propagační činnosti, spojování on-line reklamní sítě pro připojení inzerentů na webové stránky, propagace výrobků a služeb jiných subjektů prostřednictvím reklamy na internetových stránkách, reklama v oblasti farmaceutických výrobků, poskytování prostoru na webových stránkách k reklamě na výrobky a služby, poskytování reklamního prostoru v elektronických médiích, šíření reklamy pro třetí osoby prostřednictvím internetu, propagace, reklama a marketing online webových stránek, produkce a distribuce rozhlasové a televizní reklamy, organizování výstav pro komerční nebo reklamní účely, pořádání veletrhů pro obchodní či reklamní účely, poskytování a pronájem prostoru, času a médií pro reklamu, rozšiřování reklamních marketingových a propagačních materiálů, online reklama v počítačových komunikačních sítích, reklama na internetu pro třetí osoby, reklamní, marketingové a propagační služby, poskytování reklamního prostoru, digitální reklamní služby; (38) rozhlasové přenosy, rádiová komunikace, vysílání a převod rozhlasových a televizních programů, šíření rozhlasového vysílání, telekomunikační služby, zasilání zpráv, komunikační služby, pozemní, kabelové, internetové a satelitní vysílání rozhlasu a televize, pozemní, kabelové, internetové a satelitní poskytování služeb a dat, přenos dat, služby předávání zpráv, počítačem podporovaný převod zpráv, dat, zvuku a obrazu, agentury tiskové (přenos zpráv), služby zpravodajské agentury, informace/poradenství v souvislosti s uvedenými službami prostřednictvím internetu, poskytování přístupu pro více uživatelů k informacím o programu a o různých druzích jiných informací přes internet nebo webové stránky, kabelový, internetový a satelitní přenos, přenos textu, zvuku a/nebo obrazu přes satelit, kabel nebo internet, telexové, telegrafní, telefonní,

radiokomunikační, internetové, telefonické a telegrafické služby, výše uvedené služby poskytované také prostřednictvím rozhlasu, televize, teletextu, internetu nebo jiných (elektronických) sítí, komunikační služby, jmenovitě přenos streamingových zvukových a audiovizuálních nahrávek prostřednictvím internetu, podcasting, přenos podcastů, šíření informací prostřednictvím komunikační sítě, šíření informací prostřednictvím datových sítí, provozování webového portálu (přenos zpráv), poskytování komunikačních spojení, provozování on-line konferenčních místností, fór a elektronických vývěsek, elektronická pošta, počítačová komunikace, přenos zpráv a obrazových informací pomocí počítače, distribuce informací pomocí komunikace mezi sítěmi, poskytování přístupu k obsahu internetu, internetovým stránkám a portálům, fóra (chatové místnosti) pro sociální sítě, on-line přenos informací, poskytování on-line chatových místností za účelem přenosu zpráv mezi počítačovými uživateli, poskytování on-line elektronických vývěsek za účelem přenosu zpráv mezi počítačovými uživateli, poskytování on-line elektronických vývěsek za účelem přenosu zpráv mezi počítačovými uživateli, poskytování on-line interaktivních elektronických vývěsek, poskytování počítačového přístupu ke komunikačním sítím, poskytování přístupu k databázím, poskytování přístupu k elektronickým stránkám, poskytování přístupu k webovým stránkám na internetu, přenos zpráv a aktuálních informací prostřednictvím počítače a elektronických a datových sítí; (41) vyučování, vzdělávání, zábava, sportovní a kulturní aktivity, organizování a provádění školení a seminářů, také on-line, vzdělávací služby ve zdravotnictví, vzdělávací služby k podpoře pacientů a zdravotní prevence, publikování a vydávání informací pro zdravotní školení, zdravotní a fitness trénink, tělesná cvičení, zdravotní prevenci rovněž prostřednictvím internetu, jakož i mobilní aplikace, výroba rozhlasových a televizních programů, produkce zvukových a video nahrávek a zábavy, produkce filmů a programů s živou zábavou, výroba animovaných filmů a televizních pořadů, tvorba, výroba, režie a realizace rozhlasových, televizních, audiovizuálních, hudebních, zábavních a divadelních programů, poskytování informací v oboru zábavního sektoru, zábavy, rozhlasových a televizních programů, poskytování zábavy prostřednictvím podcastů, tvorba podcastů (psaní textů), vytváření vzdělávacího obsahu pro podcasty (psaní textů), vydavatelská a nakladatelská činnost, publikační činnost, organizování a vedení konferencí, kongresů, seminářů, školení, odborných stáží, organizování kulturních nebo vzdělávacích akcí, pořádání pracovních setkání, organizování kulturních a zábavních akcí, ediční činnost, e-learning; (44) zdravotní péče, služby lékařské péče, služby péče o hygienu a krásu, poradenství v oboru zdravotní prevence a zdravé výživy, poskytování lékařských informací v souvislosti s onemocněními a zdravotními potížemi, rovněž on-line a na internetu, šíření lékařských informací pomocí interaktivní platformy, lékařská poradenství v rámci nonstop horké linky, poskytování lékařské podpory při monitorování pacientů, kteří se podrobují léčbě, poskytování lékařských informací v souvislosti s prevencí onemocnění a zdravotní péči, rovněž on-line a na internetu.

Třídy výrobků a služeb:

9, 16, 35, 38, 41, 44

- (730) **Loono, z.s.**, náměstí Winstona Churchilla 1800/2, Praha 3, Žižkov, 13000, CZ
 (740) Chytilová & spol., patentová kancelář, s.r.o., Nad spádem 641/20, Praha 4, Podolí, 14700

(210) **O-587243**

(220) 27.07.2023

(320) 27.07.2023

(540)

BIM DAY

(592) Slovní

- (511) (16) papír a lepenka, bloky [kancelářské potřeby], brožury, dárkové balení, dárkové tašky, flipcharty, hlavičkový papír, informační brožury, informační prospekty, jmenovky, kalendáře, kancelářské psací potřeby, kroužkové bloky, obálky, oběžníky, obchodní deníky, objednávkové formuláře, oznámení o společenských událostech, oznámení, papírové bannery, papírové bloky lepené shora, papírové reklamní tabule, papírové reklamní vývěsky, papírové složky, papírové tašky, pera (psací potřeby), pozvánky, programy akcí a událostí, reklamní letáky, reklamní plakáty, školící materiály s výjimkou přístrojů, tabule reklamní z papíru nebo lepenky, tištěné informační letáky, vizitky; (35) administrativní zpracování dat, aktualizace obchodních informací v počítačové databázi, analýza a průzkum trhu, digitalizované informační služby v oblasti podnikání, informace o obchodních záležitostech, kancelářské a administrativní služby, kompilace a vkládání informací do počítačových databází, konzultace zpráv v oblasti trhu, pořádání a vedení komerčních akcí, pořádání a vedení obchodních setkání, poskytování informací o průzkumu trhu, poskytování informací

vztahujících se ke zpracování dat, propagace a reklama, reklamní materiály (příprava), reklamní materiály (šíření), sběr dat, sběr a ukládání informací do počítačových databází; (41) informace o vzdělávání, konferenční služby, konzultační a informační služby vztahující se k pořádání, vedení a organizování pracovních setkání [školení], konzultační a informační služby vztahující se k pořádání, vedení a organizování konferencí, konzultační služby vztahující se k inženýrskému vzdělávání, odborné vzdělávání a školení, online publikování, organizování vzdělávacích přednášek, organizování vzdělávacích seminářů, pořádání setkání a konferencí, pořádání, vedení a organizování pracovních setkání [školení], pořádání, vedení a organizování konferencí, pořádání, vedení a organizování seminářů, poskytování on-line školení, poskytování on-line publikací, příprava a pořádání vzdělávacích akcí, příprava a pořádání vzdělávacích seminářů.

Třídy výrobků a služeb:

16, 35, 41

- (730) **Odborná rada pro BIM z.s.**, Thákurova 2077/7, Praha 6, Dejvice, 16000, CZ
 (740) Tschöpl & Partner, advokátní kancelář, Mgr. Robert Tschöpl, Pod křížkem 428/4, Praha 4, Braník, 14700

(210) **O-587277**

(220) 29.07.2023

(320) 29.07.2023

(540)

TRI-STRETCHER

(592) Slovní

- (511) (24) látky, textilie, bavlněné látky, bavlněné textilie, elastické látky na oděvy, elastické tkané textilní materiály, elastické tkaniny, kusový textil na výrobu oděvů, kusový textil na výrobu ochranných oděvů, kusový textil na výrobu obuvi, kusový textil z bavlny, laminované textilie, látka (látkové kusové zboží) vyrobená z uhlíkového vlákna, látky na oděvy, látky na podšívky oděvů, nepromokavé látky, netkané látky, plachtovina, plátno, pletenina, potištěné látky, semišové textilie, směsné tkaniny z anorganických vláken, textilie na obuv, textilie na části oděvů, textilní výrobky a náhradní součásti pro textilní výrobky, domácí textil, bivakové vaky jako potahy na spací pytle.

Třídy výrobků a služeb:

24

- (730) **BIKERS CROWN, s.r.o.**, Pražská 481, Chlumeck nad Cidlinou, Chlumeck nad Cidlinou IV, 50351, CZ
 (740) Bohemia Patent, Ing. Jana Vandělíková, Petráská 1136/12, Praha 1, Nové Město, 11000

(210) **O-587332**

(220) 01.08.2023

(320) 01.08.2023

(540)

Čtvrtinky

(592) Slovní

- (511) (9) telefony, chytré telefony, počítače, notebooky, tablety, nabíječky na telefony, nabíječky na notebooky, sluchátka, kryty na telefony, notebooky a tablety, pouzdra na telefony, notebooky a tablety, nabíjecí kabely, USB kabely, doplňky a příslušenství k telefonům, chytrým telefonům, tabletům a počítačům, zařízení a příslušenství pro videohry, vše v rámci této třídy; (35) maloobchodní prodej telefonů, chytrých telefonů, počítačů a tabletů, maloobchodní prodej doplňků a příslušenství k telefonům, chytrým telefonům, tabletům a počítačům, maloobchodní a velkoobchodní služby v oblasti počítačů a videoher, maloobchodní a velkoobchodní prodej videoher a doplňků a příslušenství k videohrám, služby zákaznických center (poskytování obchodních informací) v oblasti počítačů, telefonů, tabletů a videoher; (36) finanční a peněžní služby, bankovní služby, financování vývoje produktů, získávání finančních prostředků a finanční sponzorování, poradenství, konzultační a informační činnost týkající se uvedených služeb; (37) opravy a údržba počítačů, telefonů, chytrých telefonů a tabletů.

Třídy výrobků a služeb:

9, 35, 36, 37

- (730) **Smarty CZ a.s.**, Olivova 2096/4, Praha 1, Nové Město, 11000, CZ
 (740) HAVEL & PARTNERS s.r.o., advokátní kancelář, Mgr. Ivan Rámeš, advokát, Na Florenci 2116/15, Praha 1, Nové Město, 11000

(210) **O-587333**
(220) 01.08.2023
(320) 01.08.2023
(540)



(593) Obrazová
(511) (9) telefony, chytré telefony, počítače, notebooky, tablety, nabíječky na telefony, nabíječky na notebooky, sluchátka, kryty na telefony, notebooky a tablety, pouzdra na telefony, notebooky a tablety, nabíjecí kabely, USB kabely, doplňky a příslušenství k telefonům, chytrým telefonům, tabletům a počítačům, zařízení a příslušenství pro videohry, vše v rámci této třídy; (35) maloobchodní prodej telefonů, chytrých telefonů, počítačů a tabletů, maloobchodní prodej doplňků a příslušenství k telefonům, chytrým telefonům, tabletům a počítačům, maloobchodní a velkoobchodní služby v oblasti počítačů a videoher, maloobchodní a velkoobchodní prodej videoher a doplňků a příslušenství k videohrám, služby zákaznických center (poskytování obchodních informací) v oblasti počítačů, telefonů, tabletů a videoher; (36) finanční a peněžní služby, bankovní služby, financování vývoje produktů, získávání finančních prostředků a finanční sponzorování, poradenství, konzultační a informační činnost týkající se uvedených služeb; (37) opravy a údržba počítačů, telefonů, chytrých telefonů a tabletů.

Třídy výrobků a služeb:
9, 35, 36, 37

(591) Barevná
(730) **Smarty CZ a.s.**, Olivova 2096/4, Praha 1, Nové Město, 11000, CZ
(740) **HAVEL & PARTNERS s.r.o.**, advokátní kancelář, Mgr. Ivan Rámeš, advokát, Na Florenci 2116/15, Praha 1, Nové Město, 11000

(210) **O-587341**
(220) 01.08.2023
(320) 01.08.2023
(540)

E-LITE

(592) Slovní
(511) (9) nosiče dat se zvukovým a obrazovým obsahem, počítačové programy a software pro vzdělávání; (16) učební a vyučovací pomůcky (s výjimkou přístrojů); (41) poskytování vzdělávacích kurzů, jazyková výuka, pořádání kulturních, zábavních akcí a vzdělávacích akcí.

Třídy výrobků a služeb:
9, 16, 41

(730) **LITE z.s.**, Opletalova 1626/36, Praha 1, Nové Město, 11000, CZ
(740) Mgr. Radka Seidlová, advokát, Krčská 981/50, Praha 4, Krč, 14000

(210) **O-587354**
(220) 01.08.2023
(320) 01.08.2023
(540)

RADIOSHIELD

(592) Slovní
(511) (3) kosmetické přípravky, parfumerie, přípravky pro osobní hygienu.

Třídy výrobků a služeb:
3

(730) **dermair skincare s.r.o.**, Opletalova 1015/55, Praha 1, Nové Město, 11000, CZ

(210) **O-587364**
(220) 01.08.2023
(320) 01.08.2023
(540)



(593) Obrazová
(511) (2) barvy, nátěry, laky, konzervační přípravky proti korozi a proti degeneraci dřeva, ředidla, zahušťovací prostředky pro barvy, fermeže, mořidla na dřevo a kůži, antikorozní oleje a oleje na impregnaci dřeva; (42) výzkum a vývoj v oblasti barev a laků.

Třídy výrobků a služeb:
2, 42

(591) Barevná
(730) **Rafaj Luděk Ing.**, Ke Skalce 106, Fryšták, Vítová, 76316, CZ

(210) **O-587368**
(220) 01.08.2023
(320) 01.08.2023
(540)

GENTLEMAN

(592) Slovní
(511) (31) krmivo, krmivo pro psy, krmivo pro kočky, krmivo pro koně, krmivo pro ryby, krmivo pro ptáky, krmivo pro domácí mazlíčky.

Třídy výrobků a služeb:
31

(730) **PetFood Corp a.s.**, Primátorská 296/38, Praha 8, Libeň, 18000, CZ
(740) **PatentEnter s.r.o.**, Koliště 1965/13a, Brno, Černá Pole, 60200

(210) **O-587369**
(220) 01.08.2023
(320) 01.08.2023
(540)

GENTLEMAN



(593) Obrazová
(511) (31) krmivo, krmivo pro psy, krmivo pro kočky, krmivo pro koně, krmivo pro ryby, krmivo pro ptáky, krmivo pro domácí mazlíčky.

Třídy výrobků a služeb:
31
(730) **PetFood Corp a.s.**, Primátorská 296/38, Praha 8, Libeň, 18000, CZ
(740) PatentEnter s.r.o., Koliště 1965/13a, Brno, Černá Pole, 60200

(210) **O-587379**
(220) 02.08.2023
(320) 02.08.2023
(540)

(210) **O-587370**
(220) 01.08.2023
(320) 01.08.2023
(540)

BIG HUNTER

(592) Slovní
(511) (31) krmivo, krmivo pro psy, krmivo pro kočky, krmivo pro koně, krmivo pro ryby, krmivo pro ptáky, krmivo pro domácí mazlíčky.

Třídy výrobků a služeb:
31
(730) **PetFood Corp a.s.**, Primátorská 296/38, Praha 8, Libeň, 18000, CZ
(740) PatentEnter s.r.o., Koliště 1965/13a, Brno, Černá Pole, 60200

**allissachni**

(210) **O-587374**
(220) 01.08.2023
(320) 01.08.2023
(540)

**Morak**

(593) Obrazová
(511) (9) nosiče dat a zvukových nahrávek; (25) oděvy, obuv, kloboučnické zboží; (35) propagační a reklamní činnost; (41) pořádání a organizace hudebních koncertů a hudebních vystoupení, produkce hudebních vystoupení, pořádání a organizace kulturních akcí, zábavní služby - sportovní a kulturní aktivity, vydavatelská činnost a zpravodajství, hudební nakladatelství, nahrávání obrazových a zvukových nosičů

Třídy výrobků a služeb:
9, 25, 35, 41
(730) **Hrůza Pavel**, Golčova 21, Praha 4, Kunratice, 14800, CZ
(740) JUDr. Jaromír Štůsek LL.M. Ph.D., advokát, Jandova 185/6, Praha 9, Vysočany, 19000

(593) Obrazová
(511) (3) kosmetika, solární kosmetika, kosmetika pro opalování v soláriu, mýdla, parfumerie, vonné oleje; (35) reklamní činnost, zprostředkování služeb v rámci této třídy, jako distribuce reklamních materiálů, zprostředkování reklamy, zprostředkování obchodní administrativy, zprostředkování poradenství při řízení obchodní činnosti, zprostředkování pomoci při provozu a řízení podniku; (44) provozování zařízení sloužících k regeneraci a rekondici spadajících do této třídy, provozování solária, provozování sauny, masérské služby (sportovní a rekondiční masáže).

Třídy výrobků a služeb:
3, 35, 44
(730) **Firbach Petr**, Tolstého 732/16, Praha 10, Vršovice, 10100, CZ

(210) **O-587382**
(220) 02.08.2023
(320) 02.08.2023
(540)

**MORAVSKÁ ADVOKÁTNÍ KANCELÁŘ**

(593) Obrazová
(511) (35) obchodní služby a informace pro spotřebitele, administrativní podpora a zpracování dat [služby], pomoc v obchodní a podnikatelské činnosti, management a administrativní služby; (36) správa (správa pozemků, správa nemovitostí), služby nemovitostní (realitní služby), správa portfolií nemovitostí, správa nemovitostí v zemědělství, správa nemovitostí spojená s transakcemi nemovitostí, správa nemovitostí v zahradnictví, oceňování a správa nemovitostí, správa nemovitostí sdílených po určitou dobu, správa nemovitostí ve vztahu k rekreačním domům, správa nemovitostí v podobě rezidenčních komplexů pro seniory, správa finančních záležitostí v oblasti nemovitostí, finanční správa projektů v oblasti nemovitostí, správa investic do nemovitostí, makléřské služby, makléřské služby na finančních trzích, makléřské služby týkající se finančních nástrojů, makléřské služby v oblasti finančního investování, makléřské služby zaměřené na korporativní dluhopisy, makléřské služby v oblasti akciových dluhopisů, makléřské služby týkající se komunálních dluhopisů, makléřské služby týkající se dlužních úpisů, makléřské služby v oblasti kapitálových investic, makléřské služby v oblasti drahých kovů, makléřské služby týkající se akcií a dluhopisů, makléřské služby v oblasti nabídky cenných papírů, makléřské

služby týkající se k trhů s cennými papíry, finanční služby, finanční poradenské služby, finanční informační služby, osobní finanční služby, finanční investiční služby; (41) služby v oblasti vzdělávání, zábavy a sportu, vzdělávací a školící služby, školení zaměstnanců; (45) služby právní pomoci, právní rešeršní služby, právní advokátní služby, registrační služby (právní), služby právních asistentů, služby právního zástupce, služby soudního vykonavatele (právní služby), právní služby pro bono, právní služby pro firmy, advokátní a právní služby, právní zprostředkovatelské (mediační) služby, právní služby v oblasti sjednávání smluv pro jiné osoby, poskytování licencí k duševnímu vlastnictví, právní správa licencí, správa a využívání práv duševního vlastnictví a autorských práv udělováním licencí druhým [právní služby].

Třídy výrobků a služeb:
35, 36, 41, 45

- (591) Barevná
(730) Škurka Michael Mgr., LL.M., MS.c, Masarykova třída 1050/20, Olomouc, 77900, CZ

(210) **O-587394**

(220) 02.08.2023
(320) 02.08.2023

(540) **Monarch**

(592) Slovní

(511) (33) alkoholické nápoje (s výjimkou pív).

Třídy výrobků a služeb:
33

- (730) Premier Wines & Spirits s.r.o., U silnice 949/11, Praha 6, Ruzyně, 16100, CZ
(740) Březina Mařík & partneři advokátní kancelář, s.r.o., Mgr. Jan Rotta, advokát, Americká 177/35, Praha 2, Vinohrady, 12000

(210) **O-587395**

(220) 02.08.2023
(320) 02.08.2023

(540) **TRIGON SECURITAS**

(592) Slovní

(511) (41) odborné vzdělávání v oblasti osobní bezpečnosti, civilní bezpečnosti a ochrany měkkých cílů; (42) navrhování a vývoj internetových bezpečnostních programů, poradenství v oblasti bezpečnostního softwaru, poradenství v oblasti bezpečnosti informačních systémů; (45) analýza a hodnocení bezpečnosti a bezpečnostních rizik, poradenství v oblasti osobní bezpečnosti a ochrany měkkých cílů, informační služby vztahující se k bezpečnosti.

Třídy výrobků a služeb:
41, 42, 45

- (730) TRIGON SECURITAS s.r.o., Roháčova 145/14, Praha 3, Žižkov, 13000, CZ

(210) **O-587399**

(220) 02.08.2023
(320) 02.08.2023

(540) **Leeda**

(592) Slovní

(511) (25) oděvy, konfekce, obuv a doplňky obsažené v této třídě, pletené oděvy, spodní prádlo, punčochové zboží, oděvy pro příležitost, svatební a večerní oděvy, kostýmy, korporátní oděvy, profesní oděvy; (40) dámské krejčovství, pánské krejčovství, oděvy (úprava, přешívání), textilie (úprava, zpracování, údržba), vyšívání, kůže (zpracování), apretace textíli, stříhání látek (stříhová služba), vlna (zpracování), vzory (tisk -); (42) oděvní návrhářství, umělecký design, navrhování (průmyslový design).

Třídy výrobků a služeb:
25, 40, 42

- (730) Kutálková Lucie, Veletřní 235/21, Praha 7, Holešovice, 17000, CZ

(210) **O-587409**

(220) 03.08.2023
(320) 03.08.2023

(540) **ULTIMO**

(592) Slovní

(511) (27) podlahové krytiny a umělé venkovní povrchy; (37) stavebnictví, pokládání podlahových krytin.

Třídy výrobků a služeb:
27, 37

- (730) V-PODLAHY, s.r.o., Na Hrázi 1603, Vsetín, 75501, CZ

(210) **O-587412**

(220) 03.08.2023
(320) 03.08.2023

(540) **CUSTODIUM**

(592) Slovní

(511) (41) informace o rekreaci, informace o rekreačních aktivitách, informace týkající se kulturních aktivit, služby vydávání informačních bulletinů, vydávání informačních příruček vztahujících se k turismu, vydávání informačních příruček vztahujících se k cestování, informační služby o možnostech zábavy, služby v oblasti vzdělávání, zábavy a sportu, informační služby vztahující se k rekreaci, telefonické informační služby v oblasti zábavy, informační a poradenské služby vztahující se k zábavě, organizování konferencí, výstav a soutěží, konzultační a informační služby vztahující se k pořádání, vedení a organizování symposií, konzultační a informační služby vztahující se k pořádání, vedení a organizování konferencí, konzultační a informační služby vztahující se k pořádání, vedení a organizování kongresů, informační služby vztahující se ke vzdělávání, informační služby vztahující se ke knihám, školící služby zaměřené na používání informačních technologií, vzdělávací služby v oblasti informačních technologií, informační a poradenské služby v oblasti volby povolání (vzdělávací a školící poradenství), konzultační a informační služby vztahující se k pořádání, vedení a organizování pracovních setkání [školení], informační služby o vstupenkách na zábavní akce, telefonické informační služby v oblasti vzdělávání, informační služby v oblasti škol, vydávání informačních dokumentů; (45) služby poskytování společnosti seniorům a zdravotně postiženým osobám.

Třídy výrobků a služeb:
41, 45

- (730) Tempus Machina s.r.o., Petráská 1426/1, Praha 1, Nové Město, 11000, CZ

(210) **O-587435**

(220) 04.08.2023
(320) 04.08.2023

(540)

Dataorun

(593) Obrazová

(511) (9) podcasty, podcasty ke stažení, videocasty, elektronické publikace (s možností stažení), zejména newslettery, knihy a jiná elektronická periodika; (16) tištěné publikace (resp. tiskoviny všech druhů), zejména noviny, časopisy, knihy, letáky, plakáty, jiné tištěné propagační materiály, fotografie, papírnické zboží a vzdělávací potřeby, kancelářské potřeby, knižní obaly; (38) podcasting, přenos podcastů, audiovizuální přenosové služby, bezdrátové vysílání, bezdrátový přenos a vysílání televizních programů, digitální audio vysílání, videocasting, vysílání video a audio

programů prostřednictvím Internetu a s tím související zprostředkovatelské služby v rámci tř. 38; (41) výchovná, vzdělávací a zábavná činnost, sportovní a kulturní aktivity, produkce podcastů, poskytování zábavy prostřednictvím podcastů, produkce zábavných pořadů a filmů, produkce televizních pořadů, příprava a pořádání živých zábavných akcí, pořádání zábavných show, výroba rozhlasových a televizních pořadů, uvádění předem nahraných zábavných pořadů, služby televizního nebo rozhlasového moderátora, televizní a rozhlasová zábava, zábava prostřednictvím bezdrátového televizního vysílání, zábava ve formě televizních programů, výroba zábavných televizních pořadů, rozhlasová, filmová a televizní výroba, služby pro produkci zábavy ve formě televizních pořadů, produkce televizních programů k vysílání na mobilních zařízeních, poskytování multimediálních zábavných programů prostřednictvím televizních, širokopásmových, bezdrátových a on-line služeb, živá představení pro zábavu, služby v oblasti video zábavy, nakladatelské a vydavatelské služby, zejména vydávání novin, časopisů, knih, zabezpečování obrazových a zvukových záznamů, tvorba rozhlasových, televizních, filmových a jiných audiovizuálních programů a zprostředkovatelské služby v rámci tř. 41.

Třídy výrobků a služeb:

9, 16, 38, 41

(730) Datarun, a.s., Široká 36/5, Praha 1, Josefov, 11000, CZ

(740) Blažek a Bureš, advokátní kancelář s.r.o., JUDr. Jiří Bureš, advokát, Na Březince 1232/16, Praha 5, Smíchov, 15000

(210) O-587445

(220) 05.08.2023

(320) 05.08.2023

(540)



(593) Obrazová

(511) (5) dětské textilní pleny, výrobky pro osobní hygienu k léčebným účelům kromě toaletních potřeb, léčebná kosmetika, výrobky dietetické a posilující k léčebným účelům, potraviny pro děti k léčebným účelům, potraviny pro batolata, vitamínové a multivitaminové přípravky a nápoje, vitamíny a minerály a stopové prvky, výtažky z léčivých bylin a kombinované přípravky z vitamínů, minerálů a bylinných výtažků, potravinové doplňky obohacené vitamíny a/nebo minerály a/nebo stopovými prvky, vše na bázi přírodních produktů pro regeneraci a rekondici k léčebným účelům, jakož i pro zvláštní výživu pro sportovce, nápoje obsahující vitamíny, minerály, stopové prvky a výtažky z bylin jako doplňky výživy pro regeneraci a rekondici, jakož i pro zvláštní výživu pro sportovce, nikoliv pro lékařské účely; (9) software na elektronických, magnetických a optických nosičích všeho druhu, elektronické, magnetické nebo optické nosiče zvukových a/nebo obrazových záznamů nahrané i nenahrané, videokazety nahrané i nenahrané, audiokazety nahrané i nenahrané, audiovizuální programy, audiovizuální díla (nahraná), audiovizuální díla v digitální podobě, nosiče dat, CD disky, USB flash disky nahrané i nenahrané, USB rozbočovače, videodiskety, audiodiskety, informace a záznamy v elektronické podobě (nahraný obsah), elektronické datové sítě, počítačové a telekomunikační elektronické sítě a systémy pro přenos dat, data, databáze a databázové produkty na elektronických, magnetických a optických nosičích všeho druhu a v elektronických, datových, informačních, počítačových a telekomunikačních sítích všeho druhu, zařízení a přístroje pro datovou komunikaci, elektronické časopisy (stahovatelné), knihy v elektronické podobě (stahovatelné), multimediální noviny a časopisy (stahovatelné),

multimediální elektronická periodika (stahovatelná), multimediální informační katalogy (stahovatelné), kancelářská technika, a to počítače, stolní počítače, notebooky (počítače), ultrabooky, laptopy, tabletové počítače, kapesní počítače (PDA), elektronické překladače, jejich periferní vybavení včetně diskové jednotky pro uchování programu, počítačové terminály, počítačový hardware, mince, pamětní mince, medaile, pamětní medaile, speciální pouzdra pro výrobky, které jsou zařazeny do této třídy; (16) papír, lepenka, tiskárenské výrobky, tiskoviny, časopisy, periodika, knihy, sešity, školní sešity, penály, psací potřeby, potřeby pro knižní vazby, papírnické zboží, fotografie, fólie z umělých hmot na balení, kalendáře, katalogy, prospekty, plakáty, pohlednice, papírové vzpomínkové a upomínkové předměty zařazené v této třídě, pohledy ilustrované se zvukovou a/nebo vizuální nahrávkou, mapy, obálky, obaly spadající do této třídy, desky spadající do této třídy, dopisní papír, držáky na psací potřeby, etikety, kromě textilních, samolepky, vlajky papírové, papír balící, papírové ubrousky, psací potřeby, psací podložky, psací soupravy, lepidla pro papírenství nebo domácnost, materiál pro umělce, štětce, psací stroje a kancelářské potřeby s výjimkou nábytku, kancelářské pořadače, učební a školní potřeby a pomůcky s výjimkou přístrojů, plastické obaly, které nejsou zařazeny do jiných tříd; (18) kůže, imitace kůže, surové kůže a kožešiny, batohy, kabelky, kufrty, kufříky, nákupní tašky, peněženky, klíčenky, pouzdra na klíče (kožená galanterie), pouzdra na deštníky, kožené pytle jako obaly, ruksaky, cestovní brašny, školní tašky, nákupní sítky, deštníky, slunečníky a hole, a to hole deštníkové, turistické, vycházkové, textilní kabelky, textilní kufrty, textilní kufříky a textilní nákupní tašky; (20) polštáře (dekorací), polštáře (na spaní), sedací vaky, lehátka, podsedáky; (21) výrobky z uměleckého a užitkového skla a porcelánu, suvenýry ze skla, porcelánu a terakoty spadající do této třídy, sklenice, půllitrové sklenice, sklenice na pivo, sklenice na whisky, šálky, hrnky, termosky na jídlo, termosky na nápoje, otvíráky na lahve, kuchyňské chňapky, podtácky; (24) textilní vlajky, ručníky, utěrky, textilie, textilie imitující kůži, textilie netkané, textilie z reflexních materiálů, flexi reflex pásy (pružné textilní reflexní pásy), tkaniny včetně textilu metrového, potahové látky, závěsy, dekorací látky, tapety textilní, pokrývky ložní včetně pokrývek cestovních, ubrusy (nikoliv papírové), utěrky na sklo, utěrky na nádobí, prostěradla, povlečení; (25) oděvy, dětské oděvy, halenky, šaty, kostýmy, kalhoty, sukně, saka, košile, vesty, kabáty, pláště, pláštěnky, bundy, roláky, svetry, pulovry, oblečení pro volný čas a sport, plavky a plážové oblečení, šortky, trička, tepláky, teplákové soupravy, mikiny, větrovky, sportovní bundy, kombinézy, pánské, dámské, dětské prádlo, noční košile, pyžama, župany, overaly, body, slippy, trenýrky, spodničky, kalhotky, podprsena, korzety, živůtky, podvazky, nátečníky, tílka, spodní košílky, kombiné, bavlněná a elastická trika, legíny, kamaše, ponožky, kožené pásy, textilní pásy, punčochové zboží, silonové punčocháče, sportovní dresy, hokejové dresy, poutíka pro oděvy, podkolenny, zástěry, pracovní oděvy, džínové oděvy a prádlo, oděvy z kůže, kožešin a jejich imitací, výbavičky pro novorozence, bryndáčky (látkové), body zapínané v rozkroku pro kojence a batolata, vazanky, kravaty, motýlky, šle, šály, šátky, rukavice, obuv, domácí obuv, sportovní obuv, rekreační obuv, tenisky, vysoké boty, holínky, mokasíny, polobotky, střevíce, pantofle, bačkory, sandály, kloboučnické zboží všeho druhu, domácí sportovní a rekreační kloboučnické zboží, klobouky, čepice, čapky, čelenky, barety, kšiltý, kšiltovky, koupací čepice; (28) hry v rámci této třídy, tělocvičné a sportovní potřeby, s výjimkou oděvů, sportovní potřeby, pokud nejsou zařazeny do jiných tříd, rybářské potřeby zařazené v této třídě, hrací žetony, stolní hry, domina, hrací karty, společenské hry, hračky, plyšové hračky, výukové zábavní hry přizpůsobené na vzdělávací účely, hračky přizpůsobené na vzdělávací účely, dřevěné hračky, ozdoby na vánoční stromky, hokejové puky, vánoční ozdoby, puzzle, žertovné předměty, potřeby pro lední hokej, hokejky, sběratelské karty (karetní hry); (32) pivo, lehká piva i ležáky, minerální vody, šumivé a jiné nealkoholické nápoje, sirupy a trestí k přípravě nealkoholických nápojů, ovocné šťávy a nápoje z ovocných šťáv; (33) alkoholické nápoje (s výjimkou piva), vína, lihoviny, likéry, lihoviny, trestí a výtažky alkoholické, obsahující byliny; (35) inzertní, reklamní a propagační činnost, poskytování pomoci při provozu obchodu, a to zprostředkování obchodních záležitostí a obchodně-personálních záležitostí, organizování výstav a veletrhů k reklamním a obchodním účelům, organizování módních přehlídek k obchodním účelům, odborné poradenství vztahující se k organizování

výstav a veletrhů k reklamním a obchodním účelům, správa obchodních zájmů pro třetí osoby v oblasti jejich movitého majetku (kontrola, vedení), vypracování statistických přehledů, poradenství v oblasti organizace a ekonomiky podnikání, marketing, průzkum a analýzy trhů, činnost a služby v oblasti aranžérství výstavních ploch, výstavních expozic, jakož i výstavních exponátů k reklamním a obchodním účelům, organizování soutěží pro reklamní a obchodní účely, organizování soutěží krásy pro reklamní a obchodní účely, organizování slavností pro reklamní a obchodní účely, organizování přehlídek pro reklamní a obchodní účely, organizování módních přehlídek pro reklamní a obchodní účely, pronájem kancelářských strojů a zařízení, pronájem prodejních automatů, distribuce zboží k reklamním účelům, rozmnožování dokumentů, obstaravatelská, zprostředkovatelská a poradenská činnost ve výše uvedených oborech spadajících do třídy 35, distribuce zboží k reklamním účelům, internetový obchod, zejména prodej fanouškovských a sportovních potřeb, sportovního textilu a suvenýrů; (36) organizování dobročinných sbírek, organizování sbírek, shromažďování finančních prostředků na dobročinné účely, finanční sponzorování, správa majetku, nákup, prodej a pronájem pozemků, budov a bytů, bytových i nebytových prostor, obstaravatelská, zprostředkovatelská a poradenská činnost v souvisejících uvedených oborech spadajících do třídy 36; (38) šíření elektronických novin a časopisů, knih v elektronické podobě, internetový portál (poskytování přístupu k -), poskytování internetového diskuzního fóra; (41) služby sportovních klubů, výchovná a zábavní činnost, sportovní činnost a zprostředkovatelská činnost v oblasti sportu, organizační činnost v oblasti sportu, zřizování a provozování sportovních mužstev, nakladatelství a vydavatelství, pronájem sportovních zařízení, sportovních hal, hřišť, sportovní aktivity, organizování sportovních a sportovních akcí, provozování sportovních zařízení, pořádání sportovních akcí, předprodej vstupenek [zábava], organizování sportovních turnajů, služby v oblasti trénování sportů, zábavní, sportovní a kulturní aktivity, tábory (kursy) se sportovním zaměřením, služby vyučovací, výchovné, vzdělávací a zábavní včetně pořádání specializačních doškolovacích kurzů, sympozií a konferencí, doprovodné výstavy k výchovným a vzdělávacím účelům, provozování pracovních diskusních a zájmového klubu (výchovně-zábavní služby), organizování výuky první pomoci a resuscitace, nakladatelská a vydavatelská činnost, poradenské služby v oblasti výuky první pomoci a resuscitace, překladatelské služby, organizování společensko-kulturních akcí, tvorba rozhlasových a televizních programů, tvorba audiovizuálních programů, pořádání zábavních pořadů, organizování soutěží pro výchovné, vzdělávací, kulturní a zábavní účely, organizování slavností pro výchovné, vzdělávací, kulturní a zábavní účely, organizování přehlídek pro výchovné, vzdělávací, kulturní a zábavní účely, organizování módních přehlídek pro reklamní a obchodní účely, organizování výuky tance a tanečně-sportovních aktivit pro výchovné, vzdělávací, kulturní a zábavní účely, půjčování sportovního nářadí (kromě dopravních prostředků), půjčování videokamer a videopásek, služby uměleckých galerií v rámci této třídy, obstaravatelská, zprostředkovatelská a poradenská činnost ve výše uvedených oborech spadajících do třídy 41; (43) hostinské, restaurační a hotelové služby pro hosty v rámci této třídy včetně rezervace ubytování, pořádání gastronomických akcí (služby zajišťující stravování a nápoje), služby kavárny, cukrárny, rychlého občerstvení a stánkového občerstvení, příprava jídel a nápojů pro spotřebu, služby přípravy pokrmů s možností odnosu jídla s sebou (take-away), provozování kempů, služby obstarávání stravování, pronájem vybavení na podávání jídel a obsluhy, občerstvení pro specializační doškolovací kurzy, sympozia, konference a sportovní události, poradenská a konzultační činnost v oblasti hotelového průmyslu v rámci této třídy, obstaravatelská, zprostředkovatelská a poradenská činnost ve výše uvedených oborech spadajících do třídy 43; (44) masérské služby, služby v odvětví regenerativní medicíny.

Třídy výrobků a služeb:

5, 9, 14, 16, 18, 20, 21, 24, 25, 28, 32, 33, 35, 36, 38, 41, 43, 44

(591) Barevná

(730) KOMETA GROUP, a.s., Křídlovická 911/34, Brno, Staré Brno, 60300, CZ

(740) INPARTNERS GROUP, Mgr. Jan Brauner LL.M., advokát, Tuřanka 1519/115a, Brno, Slatina, 62700

(210) O-587446

(220) 05.08.2023

(320) 05.08.2023

(540)



(593) Obrazová

(511) (16) papír, lepenka, tiskárenské výrobky, tiskoviny, časopisy, periodika, knihy, sešity, školní sešity, penály, psací potřeby, potřeby pro knižní vazby, papírnické zboží, fotografie, fólie z umělých hmot na balení, kalendáře, katalogy, prospekty, plakáty, pohlednice, papírové vzpomínkové a upomínkové předměty zařazené v této třídě, pohledy ilustrované se zvukovou a/nebo vizuální nahrávkou, mapy, obálky, obaly spadající do této třídy, desky spadající do této třídy, dopisní papír, držáky na psací potřeby, etikety, kromě textilních, samolepky, vlajky papírové, papír balící, papírové ubrusy, psací potřeby, psací podložky, psací soupravy, lepidla pro papírenství nebo domácnost, materiál pro umělec, štetce, psací stroje a kancelářské potřeby s výjimkou nábytku, kancelářské pořadače, učební a školní potřeby a pomůcky s výjimkou přístrojů, plastické obaly, které nejsou zařazené do jiných tříd; (25) oděvy, dětské oděvy, halenky, šaty, kostýmy, kalhoty, sukně, saka, košile, vesty, kabáty, pláště, pláštěnky, bundy, roláky, svetry, pulovry, oblečení pro volný čas a sport, plavky a plážové oblečení, šortky, trička, tepláky, teplákové soupravy, mikiny, větrovky, sportovní bundy, kombinézy, pánské, dámské, dětské prádlo, noční košile, pyžama, župany, overaly, body, slipy, trenýrky, spodničky, kalhotky, podprsenky, korzety, živůtky, podvazky, nátečnický, tílka, spodní košilky, kombiné, bavlněná a elastická trika, leginy, kamaše, ponožky, kožené pásky, textilní pásky, punčochové zboží, silonové punčocháče, sportovní dresy, hokejové dresy, potítka pro oděvy, podkolenky, zástěry, pracovní oděvy, džínové oděvy a prádlo, oděvy z kůže, kožešin a jejich imitací, výbavičky pro novorozence, bryndáčky (látkové), body zapínané v rozkroku pro kojence a batolata, vázanky, kravaty, motýlky, šle, šály, šátky, rukavice, obuv, domácí obuv, sportovní obuv, rekreační obuv, tenisky, vysoké boty, holínky, mokasíny, polobotky, střevce, pantofle, bačkory, sandály, kloboučnické zboží všeho druhu, domácí sportovní a rekreační kloboučnické zboží, klobouky, čepice, čapky, čelenky, baretty, kšiltovky, kšiltovky, koupací čepice; (30) káva, zrnková káva, mletá káva, hotová káva a kávové nápoje, nápoje vyrobené z kávy, nápoje na bázi kávy, zpracovaná zrna, výtažky z kávy k ochucování nápojů, výtažky z kávy k ochucování potravin, přípravky k výrobě nápojů (na bázi kávy), výtažky z kávy užitě jako kávové náhražky, sycené nápoje [na bázi kávy], příchutě do kávy; (32) pivo, lehká piva i ležáky, minerální vody, šumivé a jiné nealkoholické nápoje, sirupy a trestí k přípravě nealkoholických nápojů, ovocné šťávy a nápoje z ovocných šťáv; (41) služby sportovních klubů, služby vyučovací, výchovné, vzdělávací a zábavní včetně pořádání specializačních doškolovacích kurzů, sympozií a konferencí, doprovodné výstavy k výchovným a vzdělávacím účelům, provozování pracovních diskusních a zájmového klubu (výchovně-zábavní služby), organizování výuky první pomoci a resuscitace, nakladatelská a vydavatelská činnost, poradenské služby v oblasti výuky první pomoci a resuscitace, překladatelské služby, organizování společensko-kulturních akcí, tvorba rozhlasových a televizních programů, tvorba audiovizuálních programů, pořádání zábavních pořadů, organizování soutěží pro výchovné, vzdělávací, kulturní a zábavní účely, organizování soutěží krásy pro výchovné, vzdělávací, kulturní a zábavní účely, organizování slavností pro výchovné, vzdělávací, kulturní a zábavní účely, organizování přehlídek pro výchovné, vzdělávací, kulturní a zábavní účely, organizování módních přehlídek pro reklamní a obchodní účely, organizování výuky tance a tanečně-sportovních

aktivit pro výchovné, vzdělávací, kulturní a zábavní účely, půjčování sportovního nářadí (kromě dopravních prostředků), půjčování videokamer a videopásek, služby uměleckých galerií v rámci této třídy, obstaravatelská, zprostředkovatelská a poradenská činnost ve výše uvedených oborech spadajících do třídy 41; (43) restaurace, bary, hostinské, restaurační a hotelové služby pro hosty v rámci této třídy včetně rezervace ubytování, pořádání gastronomických akcí (služby zajišťující stravování a nápoje), služby kavárny, cukrárny, rychlého občerstvení a stánkového občerstvení, příprava jídel a nápojů pro spotřebu, služby přípravy pokrmů s možností odnosu jídla s sebou (take-away), provozování kempů, služby obstarávání stravování, pronájem vybavení na podávání jídel a obsluhy, občerstvení pro specializační doškolovací kurzy, symposia, konference a sportovní události, poradenská a konzultační činnost v oblasti hotelového průmyslu v rámci této třídy, obstaravatelská, zprostředkovatelská a poradenská činnost ve výše uvedených oborech spadajících do třídy 43.

Třídy výrobků a služeb:

16, 25, 30, 32, 41, 43

(730) **KOMETA GROUP,a.s.**, Křídlovická 911/34, Brno, Staré Brno, 60300, CZ

(740) INPARTNERS GROUP, Mgr. Jan Brauner LL.M., advokát, Tuřanka 1519/115a, Brno, Slatina, 62700

(210) **O-587447**

(220) 05.08.2023

(320) 05.08.2023

(540)

KOMETA

(592) Slovní

(511) (5) dětské textilní pleny, výrobky pro osobní hygienu k léčebným účelům kromě toaletních potřeb, léčebná kosmetika, výrobky dietetické a posilující k léčebným účelům, potraviny pro děti k léčebným účelům, potraviny pro batolata, vitamínové a multivitaminové přípravky a nápoje, vitamíny a minerály a stopové prvky, výtažky z léčivých bylin a kombinované přípravky z vitamínů, minerálů a bylinných výtažků, potravinové doplňky obohacené vitamíny a/nebo minerály a/nebo stopovými prvky, vše na bázi přírodních produktů pro regeneraci a rekondici k léčebným účelům, jakož i pro zvláštní výživu pro sportovce, nápoje obsahující vitamíny, minerály, stopové prvky a výtažky z bylin jako doplňky výživy pro regeneraci a rekondici, jakož i pro zvláštní výživu pro sportovce, nikoliv pro lékařské účely; (9) software na elektronických, magnetických a optických nosičích všeho druhu, elektronické, magnetické nebo optické nosiče zvukových a/nebo obrazových záznamů nahrané i nenahrané, videokazety nahrané i nenahrané, audiokazety nahrané i nenahrané, audiovizuální programy, audiovizuální díla (nahraná), audiovizuální díla v digitální podobě, nosiče dat, CD disky, USB flash disky nahrané i nenahrané, USB rozbočovače, videodiskety, audiodiskety, informace a záznamy v elektronické podobě (nahraný obsah), elektronické datové sítě, počítačové a telekomunikační elektronické sítě a systémy pro přenos dat, data, databáze a databázové produkty na elektronických, magnetických a optických nosičích všeho druhu a v elektronických, datových, informačních, počítačových a telekomunikačních sítích všeho druhu, zařízení a přístroje pro datovou komunikaci, elektronické časopisy (stahovatelné), knihy v elektronické podobě (stahovatelné), multimediální noviny a časopisy (stahovatelné), multimediální elektronická periodika (stahovatelná), multimediální informační katalogy (stahovatelné), kancelářská technika, a to počítače, stolní počítače, notebooky (počítače), ultrabooky, laptopy, tabletové počítače, kapesní počítače (PDA), elektronické překladače, jejich periferní vybavení včetně diskové jednotky pro uchování programu, počítačové terminály, počítačový hardware, počítačové periferie, počítačové sítě, modemy všeho druhu, diskové paměti, počítačové programy, USB karty, kryty na chytré telefony, magnety, podložky pod myš, reflexní pásky na oblečení; (14) hodiny, hodinky, sportovní hodinky, chytré hodinky, stopky, vzácné kovy a jejich slitiny, reklamní a upomínkové předměty ze vzácných kovů a jejich slitin (s výjimkou klenotů, šperků, hodinářských a chronometrických přístrojů), zařazené v této třídě, přívěšky (šperky), vyšívání textilní náramky [bižuterie], náramky vyrobené z gumy nebo silikonu se vzorem nebo nápisem, mince, pamětní mince, medaile, pamětní medaile, speciální pouzdra pro výrobky, které jsou zařazené do této třídy; (16) papír, lepenka, tiskárenské výrobky, tiskoviny, časopisy, periodika, knihy, sešity, školní sešity, penály, psací potřeby, potřeby pro knižní vazby, papírnické zboží, fotografie, fólie z umělých hmot na balení, kalendáře, katalogy, prospekty, plakáty, pohlednice, papírové vzpomínkové a upomínkové předměty zařazené v této třídě, pohledy ilustrované se zvukovou a/nebo vizuální nahrávkou, mapy, obálky, obaly spadající do této třídy, desky spadající do této třídy, dopisní papír, držáky na psací potřeby,

etikety, kromě textilních, samolepky, vlajky papírové, papír balící, papírové ubrousky, psací potřeby, psací podložky, psací soupravy, lepidla pro papírenství nebo domácnost, materiál pro umělce, štetce, psací stroje a kancelářské potřeby s výjimkou nábytku, kancelářské pořadače, učební a školní potřeby a pomůcky s výjimkou přístrojů, plastické obaly, které nejsou zařazené do jiných tříd; (18) kůže, imitace kůže, surové kůže a kožešiny, batohy, kabelky, kufrý, kufříky, nákupní tašky, peněženky, klíčenky, pouzdra na klíče (kožená galanterie), pouzdra na deštníky, kožené pytle jako obaly, ruksaky, cestovní brašny, školní tašky, nákupní sítky, deštníky, slunečníky a hole, a to hole deštníkové, turistické, vycházkové, textilní kabelky, textilní kufrý, textilní kufříky a textilní nákupní tašky; (20) polštáře (dekorativní), polštáře (na spaní), sedací vaky, lehátka, podsedačky; (21) výrobky z uměleckého a užitkového skla a porcelánu, suvenýry ze skla, porcelánu a terakoty spadající do této třídy, sklenice, püllitrové sklenice, sklenice na pivo, sklenice na whisky, šálky, hrnky, termosky na jídlo, termosky na nápoje, otvíráky na lahve, kuchyňské chňapky, podtácky; (24) textilní vlajky, ručníky a utěrky, textilie, textilie imitující kůži, textilie netkané, textilie z reflexních materiálů, flexi reflex pásky (pružné textilní reflexní pásky), tkaniny včetně textilu metrového, potahové látky, závěsy, dekorační látky, tapety textilní, pokrývky ložní včetně pokrývek cestovních, ubrusy (nikoliv papírové), utěrky na sklo, utěrky na nádobí, prostěradla, povlečení; (25) oděvy, dětské oděvy, halenky, šaty, kostýmy, kalhoty, sukně, saka, košile, vesty, kabáty, pláště, pláštěnky, bundy, roláky, svetry, pulovry, oblečení pro volný čas a sport, plavky a plážové oblečení, šortky, trička, tepláky, teplákové soupravy, mikiny, větrovky, sportovní bundy, kombinézy, pánské, dámské, dětské prádlo, noční košile, pyžama, župany, overaly, body, slippy, trenýrky, spodničky, kalhotky, podprsenky, korzetky, živůtky, podvazky, náteřníky, tílka, spodní košílky, kombiné, bavlněná a elastická trička, legíny, kamaše, ponožky, kožené pásy, textilní pásy, punčochové zboží, silonové punčocháče, sportovní dresy, hokejové dresy, potíčka pro oděvy, podkolenky, zástěry, pracovní oděvy, džínové oděvy a prádlo, oděvy z kůže, kožešin a jejich imitací, výbavičky pro novorozeně, bryndáčky (látkové), body zapínané v rozkroku pro kojence a batolata, vázanky, kravaty, motýlky, šle, šály, šátky, rukavice, obuv, domácí obuv, sportovní obuv, rekreační obuv, tenisky, vysoké boty, holínky, mokašiny, polobotky, střevíce, pantofle, bačkory, sandály, kloboučnické zboží všeho druhu, domácí sportovní a rekreační kloboučnické zboží, klobouky, čepice, čapky, čelenky, barety, kšiltý, kšiltovky, koupací čepice; (28) hry v rámci této třídy, tělocvičné a sportovní potřeby, s výjimkou oděvů, sportovní potřeby, pokud nejsou zařazené do jiných tříd, rybářské potřeby zařazené v této třídě, hrací žetony, stolní hry, domina, hrací karty, společenské hry, hračky, plyšové hračky, výukové zábavní hry přizpůsobené na vzdělávací účely, hračky přizpůsobené na vzdělávací účely, dřevěné hračky, ozdoby na vánoční stromky, hokejové puky, vánoční ozdoby, puzzle, žertovné předměty, potřeby pro lední hokej, hokejky, sběratelské karty (karetní hry); (32) pivo, lehká piva i ležáky, minerální vody, šumivé a jiné nealkoholické nápoje, sirupy a trestí k přípravě nealkoholických nápojů, ovocné šťávy a nápoje z ovocných šťáv; (33) alkoholické nápoje (s výjimkou piva), vína, lihoviny, likéry, lihoviny, trestí a výtažky alkoholické, obsahující byliny; (35) inzertní, reklamní a propagační činnost, poskytování pomoci při provozu obchodu, a to zprostředkování obchodních záležitostí a obchodně-personálních záležitostí, organizování výstav a veletrhů k reklamním a obchodním účelům, organizování módních přehlídek k obchodním účelům, odborné poradenství vztahující se k organizování výstav a veletrhů k reklamním a obchodním účelům, správa obchodních zájmů pro třetí osoby v oblasti jejich movitého majetku (kontrola, vedení), vypracování statistických přehledů, poradenství v oblasti organizace a ekonomiky podnikání, marketing, průzkum a analýzy trhů, činnost a služby v oblasti aranžérství výstavních ploch, výstavních expozic, jakož i výstavních exponátů k reklamním a obchodním účelům, organizování soutěží pro reklamní a obchodní účely, organizování soutěží krásy pro reklamní a obchodní účely, organizování slavností pro reklamní a obchodní účely, organizování přehlídek pro reklamní a obchodní účely, organizování módních přehlídek pro reklamní a obchodní účely, pronájem kancelářských strojů a zařízení, pronájem prodejních automatů, distribuce zboží k reklamním účelům, rozmnožování dokumentů, obstaravatelská, zprostředkovatelská a poradenská činnost ve výše uvedených oborech spadajících do třídy 35, distribuce zboží k reklamním účelům, internetový obchod, zejména prodej fanouškovských a sportovních potřeb, sportovního textilu a suvenýrů; (36) organizování dobročinných sbírek, organizování sbírek, shromažďování finančních prostředků na dobročinné účely, finanční sponzorování, správa majetku, nákup, prodej a pronájem pozemků, budov a bytů, bytových i nebytových prostor, obstaravatelská, zprostředkovatelská a poradenská činnost v souvisejících uvedených oborech spadajících do třídy 36; (38) šíření elektronických novin a časopisů, knih v elektronické podobě, internetový portál (poskytování přístupu k -), poskytování

internetového diskuzního fóra; (41) služby sportovních klubů, výchovná a zábavní činnost, sportovní činnost a zprostředkovatelská činnost v oblasti sportu, organizační činnost v oblasti sportu, zřizování a provozování sportovních mužstev, nakladatelství a vydavatelství, pronájem sportovních zařízení, sportovní hal, hřišť, sportovní aktivity, organizování sportovních akcí, předprodej vstupenek [zábava], organizování sportovních turnajů, služby v oblasti trénování sportů, zábavní, sportovní a kulturní aktivity, tábory (kursy) se sportovním zaměřením, služby vyučovací, výchovné, vzdělávací a zábavní včetně pořádání specializačních doškolovacích kurzů, symposií a konferencí, doprovodné výstavy k výchovným a vzdělávacím účelům, provozování pracovní-diskusního a zájmového klubu (výchovně-zábavní služby), organizování výuky první pomoci a resuscitace, nakladatelská a vydavatelská činnost, poradenské služby v oblasti výuky první pomoci a resuscitace, překladatelské služby, organizování společensko-kulturních akcí, tvorba rozhlasových a televizních programů, tvorba audiovizuálních programů, pořádání zábavních pořadů, organizování soutěží pro výchovné, vzdělávací, kulturní a zábavní účely, organizování soutěží krásy pro výchovné, vzdělávací, kulturní a zábavní účely, organizování slavností pro výchovné, vzdělávací, kulturní a zábavní účely, organizování přehlídek pro výchovné, vzdělávací, kulturní a zábavní účely, organizování módních přehlídek pro výchovné, vzdělávací, kulturní a zábavní účely, kromě módních přehlídek pro reklamní a obchodní účely, organizování výuky tance a tanečně-sportovních aktivit pro výchovné, vzdělávací, kulturní a zábavní účely, půjčování sportovního nářadí (kromě dopravních prostředků), půjčování videokamer a videopásek, služby uměleckých galerií v rámci této třídy, obstaravatelská, zprostředkovatelská a poradenská činnost ve výše uvedených oborech spadajících do třídy 41; (43) hostinské, restaurační a hotelové služby pro hosty v rámci této třídy včetně rezervace ubytování, pořádání gastronomických akcí (služby zajišťující stravování a nápoje), služby kavárny, cukrárny, rychlého občerstvení a stánkového občerstvení, příprava jídel a nápojů pro spotřebu, služby přípravy pokrmů s možností odnohu jídla s sebou (take-away), provozování kempů, služby obstarávání stravování, pronájem vybavení na podávání jídel a obsluhy, občerstvení pro specializační doškolovací kurzy, symposia, konference a sportovní události, poradenská a konzultační činnost v oblasti hotelového průmyslu v rámci této třídy, obstaravatelská, zprostředkovatelská a poradenská činnost ve výše uvedených oborech spadajících do třídy 43; (44) masérské služby, služby v odvětví regenerativní medicíny.

Třídy výrobků a služeb:

5, 9, 14, 16, 18, 20, 21, 24, 25, 28, 32, 33, 35, 36, 38, 41, 43, 44

(730) **KOMETA GROUP, a.s.**, Křídlovická 911/34, Brno, Staré Brno, 60300, CZ

(740) **INPARTNERS GROUP**, Mgr. Jan Brauner LL.M., advokát, Tuřanka 1519/115a, Brno, Slatina, 62700

(210) **O-587448**

(220) 05.08.2023

(320) 05.08.2023

(540)



(593) Obrazová

(511) (16) papír, lepenka, tiskárenské výrobky, tiskoviny, časopisy, periodika, knihy, sešity, školní sešity, penály, psací potřeby, potřeby pro knižní vazby, papírnické zboží, fotografie, fólie z umělých hmot na balení, kalendáře, katalogy, prospekty, plakáty, pohlednice, papírové vzpomínkové a upomínkové předměty zařazené v této třídě, pohledy ilustrované se

zvukovou a/nebo vizuální nahrávkou, mapy, obálky, obaly spadající do této třídy, desky spadající do této třídy, dopisní papír, držáky na psací potřeby, etikety, kromě textilních, samolepky, vložky papírové, papír balící, papírové ubrousky, psací potřeby, psací podložky, psací soupravy, lepidla pro papírenství nebo domácnost, materiál pro umělce, štetce, psací stroje a kancelářské potřeby s výjimkou nábytku, kancelářské pořadače, učební a školní potřeby a pomůcky s výjimkou přístrojů, plastické obaly, které nejsou zařazeny do jiných tříd; (25) oděvy, dětské oděvy, halenky, šaty, kostýmy, kalhoty, sukně, saka, košile, vesty, kabáty, pláště, pláštěnky, bundy, roláky, svetry, pulovry, oblečení pro volný čas a sport, plavky a plážové oblečení, šortky, trička, tepláky, teplákové soupravy, mikiny, větrovky, sportovní bundy, kombinézy, pánské, dámské, dětské prádlo, noční košile, pyžama, župany, overaly, body, slippy, trenýrky, spodničky, kalhotky, podprsenky, korzety, živůtky, podvazky, nátečnický, tílka, spodní košílky, kombiné, bavlněná a elastická trika, legíny, kamaše, ponožky, kožené pásky, textilní pásky, punčochové zboží, silonové punčocháče, sportovní dresy, hokejové dresy, potítka pro oděvy, podkolenky, zástěry, pracovní oděvy, džínové oděvy a prádlo, oděvy z kůže, kožšin a jejich imitací, výbavičky pro novorozence, bryndáčky (látkové), body zapínané v rozkroku pro kojence a batolata, vázanky, kravaty, motýlky, šle, šály, šátky, rukavice, obuv, domácí obuv, sportovní obuv, rekreační obuv, tenisky, vysoké boty, holínky, mokasíny, polobotky, střevíce, pantofle, bačkory, sandály, kloboučnické zboží všeho druhu, domácí sportovní a rekreační kloboučnické zboží, klobouky, čepice, čapky, čelenky, baret, kšilt, kšiltovky, koupací čepice; (32) pivo, lehká piva i ležáky, minerální vody, šumivé a jiné nealkoholické nápoje, sirupy a trestí k přípravě nealkoholických nápojů, ovocné šťávy a nápoje z ovocných šťáv; (33) alkoholické nápoje (s výjimkou pív), vína, lihoviny, likéry, lihové nápoje, trestí a výtažky alkoholické, obsahující byliny; (41) služby vyučovací, výchovné, vzdělávací a zábavní včetně pořádání specializačních doškolovacích kurzů, symposií a konferencí, doprovodné výstavy k výchovným a vzdělávacím účelům, provozování pracovní-diskusního a zájmového klubu (výchovně-zábavní služby), organizování výuky první pomoci a resuscitace, nakladatelská a vydavatelská činnost, poradenské služby v oblasti výuky první pomoci a resuscitace, překladatelské služby, organizování společensko-kulturních akcí, tvorba rozhlasových a televizních programů, tvorba audiovizuálních programů, pořádání zábavních pořadů, organizování soutěží pro výchovné, vzdělávací, kulturní a zábavní účely, organizování slavností pro výchovné, vzdělávací, kulturní a zábavní účely, organizování soutěží krásy pro výchovné, vzdělávací, kulturní a zábavní účely, kromě módních přehlídek pro reklamní a obchodní účely, organizování výuky tance a tanečně-sportovních aktivit pro výchovné, vzdělávací, kulturní a zábavní účely, půjčování sportovního nářadí (kromě dopravních prostředků), půjčování videokamer a videopásek, služby uměleckých galerií v rámci této třídy, obstaravatelská, zprostředkovatelská a poradenská činnost ve výše uvedených oborech spadajících do třídy 41; (43) restaurace, bary, hostinské, restaurační a hotelové služby pro hosty v rámci této třídy včetně rezervace ubytování, pořádání gastronomických akcí (služby zajišťující stravování a nápoje), služby kavárny, cukrárny, rychlého občerstvení a stánkového občerstvení, příprava jídel a nápojů pro spotřebu, služby přípravy pokrmů s možností odnohu jídla s sebou (take-away), provozování kempů, služby obstarávání stravování, pronájem vybavení na podávání jídel a obsluhy, občerstvení pro specializační doškolovací kurzy, symposia, konference a sportovní události, poradenská a konzultační činnost v oblasti hotelového průmyslu v rámci této třídy, obstaravatelská, zprostředkovatelská a poradenská činnost ve výše uvedených oborech spadajících do třídy 43.

Třídy výrobků a služeb:

16, 25, 32, 33, 41, 43

(591) Barevná

(730) **KOMETA GROUP, a.s.**, Křídlovická 911/34, Brno, Staré Brno, 60300, CZ

(740) **INPARTNERS GROUP**, Mgr. Jan Brauner LL.M., advokát, Tuřanka 1519/115a, Brno, Slatina, 62700

(210) **O-587468**

(220) 07.08.2023

(320) 07.08.2023

(540)

Manuvia

(592) Slovní

(511) (35) reklama, obchodní management, obchodní administrativa, služby v oboru kancelářských prací; (36) finanční, peněžní a bankovní služby,

pojišťovací služby, služby v oblasti nemovitostí; (38) telekomunikační služby; (39) doprava, balení a skladování zboží, organizování cest; (41) výchova, vzdělávání, zábava, sportovní a kulturní činnost; (42) vědecké a technologické služby a s nimi související výzkum a projektování, služby v oblasti průmyslové analýzy, průmyslový výzkum a průmyslový design, kontrola kvality a ověřování, navrhování a vývoj počítačového hardwaru a softwaru; (45) právní služby, bezpečnostní služby pro fyzickou ochranu hmotného majetku a osob.

Třídy výrobků a služeb:

35, 36, 38, 39, 41, 42, 45

(730) **JJL REAL INVEST LTD**, Michalakopoulou 25, byt/kancelář 303, Nikósie, 1075, CY

(740) Glatzová & Co., s.r.o., Mgr. Jiří Sixta, advokát, Husova 240/5, Praha 1, Staré Město, 11000

(210) **O-587482**

(220) 07.08.2023

(320) 07.08.2023

(540)



(593) Obrazová

(511) (9) vzdělávací software, počítačový software (programy), software pro testování; (16) učebnice, tištěné knihy, časopisy, noviny a jiná papírová média; (41) vydávání učebních materiálů, vydávání učebnic, vydávání vzdělávacích učebních materiálů, vzdělávací kurzy, poskytování vzdělávání, školní vzdělávání, testování znalostí (zkoušení).

Třídy výrobků a služeb:

9, 16, 41

(591) Barevná

(730) **scio s.r.o.**, Pobřežní 658/34, Praha 8, Karlín, 18600, CZ

(210) **O-587483**

(220) 07.08.2023

(320) 07.08.2023

(540)



(593) Obrazová

(511) (9) vzdělávací software, počítačový software (programy), software pro testování; (16) učebnice, tištěné knihy, časopisy, noviny a jiná papírová média; (35) výběr pracovníků; (41) vydávání učebních materiálů, vydávání učebnic, vydávání vzdělávacích učebních materiálů, vzdělávací kurzy, poskytování vzdělávání, školní vzdělávání, testování znalostí (zkoušení).

Třídy výrobků a služeb:

9, 16, 35, 41

(591) Barevná

(730) **scio s.r.o.**, Pobřežní 658/34, Praha 8, Karlín, 18600, CZ

(210) **O-587495**

(220) 08.08.2023

(320) 08.08.2023

(540)



(593) Obrazová

(511) (1) chemikálie a chemické výrobky všeho druhu uvedené v této třídě, bakteriální přípravky (jiné než pro lékařské a veterinářské účely), kultury mikroorganismů (jiné než pro lékařské a veterinářské účely), enzymatické přípravky pro průmyslové účely, zahradnické chemikálie (s výjimkou fungicidů, herbicidů, insekticidů a přípravků proti parazitům), chemické přípravky pro čištění vody; (5) algicidy.

Třídy výrobků a služeb:

1, 5

(591) Barevná

(730) **PROXIM s.r.o.**, Stará Obec 318, Rybitví, 53354, CZ

(210) **O-587501**

(220) 08.08.2023

(320) 08.08.2023

(540)

Levandulomat

(592) Slovní

(511) (9) automatické dávkovací přístroje; (35) prodej a online prodej čerstvé i sušené levandule a levandulových výrobků - olejů, kosmetických výrobků, potravin, pochutin a alkoholických i nealkoholických nápojů, prodej a online prodej nákupních košů z přírodních materiálů, prodej a online prodej oslího mléka a výrobků, jejichž součástí je oslí mléko, plyšových oslíků nebo jiných hraček s vizualizací oslíka, knih s oslařskou tematikou.

Třídy výrobků a služeb:

9, 35

(730) **Radvan Jan**, Těchonice 1, Nažovské Hory, 34101, CZ

(740) **BLTS advokátní kancelář**, Mgr. Denisa Valentová, Duškova 164, Praha 5, Smíchov, 15000

(210) **O-587509**

(220) 09.08.2023

(320) 09.08.2023

(540)



(210) **O-587507**

(220) 08.08.2023

(320) 08.08.2023

(540)

PG tour

(592) Slovní

(511) (28) sportovní vybavení, sportovní potřeby, kroužky pro sport; (35) maloobchodní prodej sportovního vybavení, maloobchodní služby v oblasti sportovních potřeb, vyhledávání sponzorů pro sportovní soutěže, propagace sportovních soutěží a akcí, maloobchodní prodej sportovních předmětů, velkoobchodní prodej sportovních předmětů, velkoobchodní prodej sportovního vybavení, velkoobchodní služby v oblasti sportovního zboží; (41) trénování sportů, sportovní služby, sportovní výuka, sportovní tábory, pořádání sportovních turnajů, příprava a pořádání sportovních soutěží, organizování sportovních a sportovních akcí, soudcování ve sportu, organizace sportovních soutěží, pořádání sportovních soutěží, sportovní a kulturní aktivity, zábavní, sportovní a kulturní aktivity, služby v oblasti sportu a fitness, organizace kulturních, zábavních a sportovních akcí, organizování společných sportovních a kulturních akcí, sportovní aktivity, organizace sportovních akcí, sportovní a rekreační činnosti, služby v oblasti trénování sportů, pořádání sportovních akcí a soutěží, pronájem sportovního vybavení a zařízení.

Třídy výrobků a služeb:

28, 35, 41

(730) **Klabrezia s.r.o.**, Březinova 1659, Kladno, Kročehlavý, 27201, CZ

(210) **O-587508**

(220) 09.08.2023

(320) 09.08.2023

(540)

Radost začíná v misce

(592) Slovní

(511) (5) potravinové doplňky pro zvířata, krmiva pro zvířata s léčivými přísadami; (29) jogurty; (31) jedlé žvýkačky pro zvířata, krmiva a potrava pro zvířata, krmivo pro domácí zvířata, nápoje pro domácí zvířata.

Třídy výrobků a služeb:

5, 29, 31

(730) **Yoggies s.r.o.**, č. p. 23, Beřovice, 27371, CZ

(593) Obrazová

(511) (9) informace, data a databáze a jiné informační produkty na magnetických a optických nosičích všeho druhu v rámci této třídy, a to nahrané a nenahrané nosiče informací magnetické a elektronické, nosiče zvukových, zvukově-obrazových a obrazových záznamů, multimediální aplikace, kompaktní disky, pásky se zvukovými záznamy, 3D animace, elektronické informační publikace, texty, časopisy a periodika, nahraný počítačový software, přístroje pro snímání, záznam a reprodukci zvuku a obrazu, včetně jejich příslušenství; (16) odborné a informační texty a publikace na papírových nosičích, zejména brožury a hudebniny, notový materiál, včetně zpěvníků a partitur, propagační tiskoviny, letáky, fotografie a fotografická alba, zejména z oboru hudební, hudebně-dramatické a divadelní tvorby, plakáty a papírové reklamní desky a poutače, etikety (vyjma textilních), reprodukce a grafiky, diáře a kalendáře, blahopřání, obaly z papíru a plastu, například etuje, desky a tašky, propagační a upomínkové předměty z papíru; (35) propagační činnost a marketing v oblasti kultury, obchodní poradenství v oboru nosičů informací, řízení reklamní a propagační činnosti, zpracování a prodej informačních produktů na papírových a elektronických nosičích, včetně multimediálních informací pro reklamní a inzertní účely, styky s veřejností, on-line inzerce a prezentace v počítačové síti Internet, vydávání propagačních a informačních materiálů na papírových a elektronických nosičích včetně jejich zpracování a rozšiřování, inzertní a propagační služby, služby obchodního zastupování třetích subjektů, zprostředkovatelská činnost v oblasti mediálního průmyslu a to zprostředkování reklamy, inzerce, propagace a komerčních informací, poradenské služby v oboru propagace a inzerce, management koncertní, divadelní, výchovné a zábavní činnosti; (41) zprostředkovatelská a agenturní činnost a zpravodajské služby v oblasti kultury a vzdělávání, zajišťování a řízení koncertní, divadelní, výchovné a zábavní činnosti, zejména hudebních, hudebně-dramatických a dramatických pořadů, orchestrálních a komorních koncertů a vystoupení, včetně festivalů, uměleckých a zábavních soutěží v tuzemsku a v zahraničí, organizování interpretace hudebního umění, tvorba a produkce koncertů, hudebně-dramatických pořadů a vystoupení, včetně nahrávání zvukových, zvukově-obrazových a obrazových záznamů a dabingu, tvorba rozhlasových a televizních pořadů, fotografování a filmová produkce, ediční činnost, vydávání odborných publikací a materiálů v oblasti hudby na papírových a elektronických nosičích, zajišťování a prodej vstupenek, včetně jejich předprodeje, půjčování a pronájem zvukových a zvukově-obrazových nahrávacích zařízení, nahraných zvukových nosičů a zvukově-obrazových a obrazových záznamů, filmů, hudebních nástrojů, hudebnin a notového materiálu, výchovná a vzdělávací činnost v oblasti kultury, například pořádání výchovných koncertů a setkání s mládeží, půjčování nahraných záznamů na elektronických nosičích, organizování a vedení odborných besed, seminářů, konferencí a festivalů, zajišťování služeb nahrávacích studií a koncertních sálů, včetně jejich pronajímání, zprostředkování zpravodajství, management koncertní, divadelní, výchovné a zábavní činnosti zejména v oblasti hudební kultury, odborná poradenská a konzultační činnost v oblasti kultury a vzdělávání, zejména v hudebním oboru, hudebně-dramatické a dramatické tvorbě, uměleckých soutěžích, hudebnin a zvukových a/nebo zvukově-obrazových záznamů, vše v rámci této třídy.

Třídy výrobků a služeb:

9, 16, 35, 41

(730) **Římskokatolická farnost svatého Mořice Olomouc**, Opletalova 477/10, Olomouc, 77900, CZ
(740) Ing. Petr Soukup, patentový zástupce, tř. Svobody 43/39, Olomouc, 77900

(210) **O-587510**
(220) 09.08.2023
(320) 09.08.2023
(540)



**VARHANY
SV. MOŘIC
OLOMOUC**

(593) Obrazová
(511) (9) informace, data a databáze a jiné informační produkty na magnetických a optických nosičích všeho druhu v rámci této třídy, a to nahrané a nenahrané nosiče informací magnetické a elektronické, nosiče zvukových, zvukově-obrazových a obrazových záznamů, multimediální aplikace, kompaktní disky, pásky se zvukovými záznamy, 3D animace, elektronické informační publikace, texty, časopisy a periodika, nahraný počítačový software, přístroje pro snímání, záznam a reprodukci zvuku a obrazu, včetně jejich příslušenství; (16) odborné a informační texty a publikace na papírových nosičích, zejména brožury a hudebniny, notový materiál, včetně zpěvníků a partitur, propagační tiskoviny, letáky, fotografie a fotografická alba, zejména z oboru hudební, hudebně-dramatické a divadelní tvorby, plakáty a papírové reklamní desky a poutače, etikety (vyjma textilních), reprodukcce a grafiky, diáře a kalendáře, blahopřání, obaly z papíru a plastu, například etuje, desky a tašky, propagační a upomínkové předměty z papíru; (35) propagační činnost a marketing v oblasti kultury, obchodní poradenství v oboru nosičů informací, řízení reklamní a propagační činnosti, zpracování a prodej informačních produktů na papírových a elektronických nosičích, včetně multimediálních informací pro reklamní a inzertní účely, styky s veřejností, on-line inzerce a prezentace v počítačové síti Internet, vydávání propagačních a informačních materiálů na papírových a elektronických nosičích včetně jejich zpracování a rozšiřování, inzertní a propagační služby, služby obchodního zastupování třetích subjektů, zprostředkovatelská činnost v oblasti mediálního průmyslu a to zprostředkování reklamy, inzerce, propagace a komerčních informací, poradenské služby v oboru propagace a inzerce, management koncertní, divadelní, výchovné a zábavní činnosti; (41) zprostředkovatelská a agenturní činnost a zpravodajské služby v oblasti kultury a vzdělávání, zajišťování a řízení koncertní, divadelní, výchovné a zábavní činnosti, zejména hudebních, hudebně-dramatických a dramatických pořadů, orchestrálních a komorních koncertů a vystoupení, včetně festivalů, uměleckých a zábavních soutěží v tuzemsku a v zahraničí, organizování interpretace hudebního umění, tvorba a produkce koncertů, hudebně-dramatických pořadů a vystoupení, včetně nahrávání zvukových, zvukově-obrazových a obrazových záznamů a dabingu, tvorba rozhlasových a televizních pořadů, fotografování a filmová produkce, ediční činnost, vydávání odborných publikací a materiálů v oblasti hudby na papírových a elektronických nosičích, zajišťování a prodej vstupenek, včetně jejich předprodeje, půjčování a pronájem zvukových a zvukově-obrazových nahrávacích zařízení, nahraných zvukových nosičů a zvukově-obrazových a obrazových záznamů, filmů, hudebních nástrojů, hudebnin a notového materiálu, výchovná a vzdělávací činnost v oblasti kultury, například pořádání výchovných koncertů a setkání s mládeží, půjčování nahraných záznamů na elektronických nosičích, organizování a vedení odborných besed, seminářů, konferencí a festivalů, zajišťování služeb nahrávacích studií a koncertních sálů, včetně jejich pronajímání, zprostředkování zpravodajství, management koncertní, divadelní, výchovné a zábavní činnosti zejména v oblasti hudební kultury, odborná poradenská a konzultační činnost v oblasti kultury a vzdělávání, zejména v hudebním

oboru, hudebně-dramatické a dramatické tvorbě, uměleckých soutěží, hudebnin a zvukových a/nebo zvukově-obrazových záznamů, vše v rámci této třídy.

Třídy výrobků a služeb:
9, 16, 35, 41

(730) **Římskokatolická farnost svatého Mořice Olomouc**, Opletalova 477/10, Olomouc, 77900, CZ
(740) Ing. Petr Soukup, patentový zástupce, tř. Svobody 43/39, Olomouc, 77900

(210) **O-587511**
(220) 09.08.2023
(320) 09.08.2023
(540)

HORVI KLOBÁSA

(592) Slovní
(511) (29) maso a masné výrobky, uzeniny, polévky a vývary, masové výtažky, střívká na uzeniny přírodní a umělá, hotová jídla a polotovary, jídla rychlého občerstvení, vše na bázi masa a uzenin; (35) maloobchodní a velkoobchodní prodej výrobků výše uvedených ve třídě 29; (40) zpracování masa a masných výrobků, uzení potravin, řeznictví; (43) hostinská činnost, stravovací a ubytovací služby.

Třídy výrobků a služeb:
29, 35, 40, 43

(730) **Baloun Dominik**, náměstí Republiky 5/4, Plzeň, Vnitřní Město, 30100, CZ

(210) **O-587512**
(220) 09.08.2023
(320) 09.08.2023
(540)

FLYPIRIN

(592) Slovní
(511) (5) farmaceutické přípravky a přírodní léčiva, vitamíny a vitamínové přípravky, doplňky stravy pro neléčebné účely, nápoje dietetické, sirupy upravené pro lékařské účely, léčivé rostliny, bylinné přípravky, vše v rámci této třídy; (35) maloobchodní a velkoobchodní prodej výrobků výše uvedených ve třídě 5.

Třídy výrobků a služeb:
5, 35

(730) **Baloun Dominik**, náměstí Republiky 5/4, Plzeň, Vnitřní Město, 30100, CZ

(210) **O-587514**
(220) 09.08.2023
(320) 09.08.2023
(540)

ABACRA

(593) Obrazová
(511) (1) lepidla pro lepení podlahovin (kobereců, PVC, gumy), disperzní i rozpouštědlová, pro lepení gumových profilů kanalizačního programu, pro lepení tapet, pro spojování dřevěných prvků a výrobků; (2) barvy, zejména nátěrové hmoty pro povrchové úpravy zdi, dřeva a stavebně truhlářských výrobků (venkovní i vnitřní, k povrchové ochraně zámečnických a klempířských výrobků, nátěrové hmoty na bázi alkydů, akrylátových a

vinylacetátových disperzí, silikonů, silikátů, epoxidů a polyuretanů; (6) drobné kovové železářské zboží, kovové dveře, kovová vrata, okna a okenní kryty, kovové nádoby a kovové výrobky určené pro přepravu a kovové obalové materiály, kovové nezpracované a polozpracované materiály bez určení účelu, kovové stavební a konstrukční materiály a kovové prvky, kovové zámečnické potřeby, kovové železářské zboží, přemístitelné kovové konstrukce a kovové stavby, sochy a umělecké předměty z obecných kovů; (7) výrobky malé mechanizace a to elektrické vrtačky, brusky, vibrátory, pily, cirkulárky, frézy na dřevo, elektrické hoblíky, míchačky, drážkovače, vstřelovací přístroje, elektrická stříkací zařízení atd.; (8) ruční stavební nářadí (ruční pily, kladívka, hladítka, stěrky); (17) krytiny, zejména na bázi kaučuku a plastů, izolace tepelné na bázi pěnových plastů (polystyren, extrudovaný polystyren, pěnový polyuretan, pěnový polyetylen), izolační hmoty proti úniku radonu na bázi plastů, izolace zvukové na bázi minerálních vláken a pěnových plastů do podlah, příček i podhledů, těsnící tmely pro výplně do spár vnějších a vnitřních na bázi disperzí a silikonů a pro stavebně dokončovací práce (sanita, topení), armatury potrubní tlakovzdůšné nekovové, pevné a ohebné plastové trubky pro domovní instalace a inženýrské sítě; (19) nekovové stavební výrobky a nekovové stavební hmoty a materiály a to krytiny plochých střech na bázi asfaltů a modifikovaných asfaltů, betonové směsi, živičné směsi, zdicí materiál, krytiny střešní nekovové, cement, omítkové směsi, dřevo stavební, nekovové pevné trubní materiály na bázi betonu pro inženýrské sítě i pro technická zařízení budov, okna nekovová, dlažba a obklady nekovové, betonové prvky, bazény plavecké nekovové, dveře nekovové, dřevěné konstrukce, betonové a železobetonové prefabrikáty; (35) administrativní zpracování nákupních objednávek, fakturace, hospodářské ekonomické prognózy, obchodní a podnikatelské informace, komerční informační kanceláře, obchodní průmyslové podniky - řízení, pomoc při řízení obchodní činnosti, obchodní management a podnikové poradenství, poskytování obchodních a podnikatelských informací, obchodní a podnikatelský průzkum, poradenství k obchodní činnosti, poradenství personální, poradenství obchodní management, pořádání veletrhů pro reklamní a obchodní účely, pronájem kancelářských strojů a zařízení, průzkum trhu, zaslání reklamních materiálů, pronájem reklamních ploch, řízení průmyslových a obchodních podniků, sekretářské služby, marketingové studie, tvorba reklamy, obchodní pomoc při subdodavatelských službách, poskytování reklamy a inzerce přes Internet, manažerské služby; (36) finanční poradenství, jednatelství, služby nemovitosti, makléřské služby v oblasti nemovitosti, prodej a pronájem nemovitostí, bytů, kanceláří, podnikatelských nebo soukromých prostor, správa nemovitého majetku, zejména budov, bytů, nebytových prostor, výrobních a provozních objektů a pozemků, vyhotovování nájemních smluv, inkasování nájemného, zprostředkování obchodu s nemovitostmi/realitami, prodej, koupě, pronájem a správa nemovitého majetku, inženýrská, poradenská, obstaratelská a developerská činnost v investiční výstavbě, realitní kancelář, finanční konzultační služby, inkasování nájemného, pronájem domy (vedení), správa nájemních a činžovních domů, nemovitosti – zprostředkování, obchodování s nemovitostmi, nemovitosti - oceňování a odhady, nemovitosti - pronájem, nemovitosti - správa, oceňování a odhady daňové, pronájem bytů, nájemních a činžovních domů, pronájem nemovitostí, pronájem kanceláří, finanční půjčky, záruční a zástavní půjčky, jejich financování, správa majetku, správa nemovitostí, ubytovací kanceláře (byty, místnosti); (37) stavební práce v oborech inženýrského, průmyslového a pozemního stavitelství, dodávky staveb a jejich částí v uvedených oborech, včetně bezvýkopových technologií a tunelování, montáže konstrukcí, servisní, dílenské a opravárenské služby, provádění staveb včetně jejich změn, udržovacích prací na nich a jejich odstraňování, zednictví, tesařství, obkladačství, pokrývačství, štukatérství, podlahářství, izolátérství, instalátérství, truhlářství, zámečnictví, topenářství, kominictví, malířství a natěračství, klempířství, montáž, údržba a servis zařízení jednotné telekomunikační sítě, montáž, údržba a servis telekomunikačních zařízení, montáž, údržba a servis bezpečnostních a signalizačních zařízení, montáž, opravy a zkoušky vyhrazených plynových zařízení, servisní činnost (údržba) v oblasti výpočetní techniky, půjčování stavebních strojů a zařízení, vodohospodářské stavby (ČOV), ekologické stavby a demolicce staveb, poradenská činnost v oblasti stavebnictví, developing, dozor nad stavbami, stavební informace, údržba, úklidové práce v interiéru i exteriéru; (39) doprava materiálu, silniční motorová doprava, pronájem motorových vozidel, pronájem skladovacích prostor; (42) výzkum a vývoj v oblasti stavebnictví, vývojová, projekční, inženýrská a designérská činnost ve stavebnictví, inženýrská činnost v investiční výstavbě, poradenská činnost v oblasti stavebnictví, projektová činnost, geodetické a kartografické práce, tvorba software, expertizní inženýrská činnost ve výstavbě.

Třídy výrobků a služeb:

1, 2, 6, 7, 8, 17, 19, 35, 36, 37, 39, 42

(730) **ABACRA HOLDING a.s.**, Vídeňská 186/118, Brno, Přízřenice, 61900, CZ

(740) Ing. Petr Soukup, patentový zástupce, tř. Svobody 43/39, Olomouc, 77900

(210) **O-587516**

(220) 09.08.2023

(320) 09.08.2023

(540)

100na100

(592) Slovní

(511) (41) hudební produkce, produkce hudebních vystoupení, produkce hudebních koncertů, produkce hudebních videí, produkce hudebních nahrávek; (45) právní služby týkající se využívání doplňkových práv týkajících se filmové, televizní, video a hudební produkce.

Třídy výrobků a služeb:

41, 45

(730) **ŽIDLÍK MARTIN**, č. p. 653, Fryčovice, 73945, CZ(210) **O-587520**

(220) 09.08.2023

(320) 09.08.2023

(540)

nevermore68

(592) Slovní

(511) (16) vstupenky, brožury, prospekty, letáky, plakáty, časopisy, kalendáře, knihy, manuály (tiskoviny), bloky, psací potřeby, diáře (tiskoviny), kancelářské potřeby, papírové reklamní vývěsky; (41) organizování a pořádání soutěží, pořádání kulturních a společenských akcí, konferencí, kongresů a výstav, organizování školení, umělecké výstavy, poskytování muzejních prostor na výstavy, poskytování prostor pro sportovní akce, poskytování zařízení pro sportovní akce, sportovní a atletické soutěže a předávání ocenění, služby zajišťování vstupenek na sportovní akce, služby zajišťování vstupenek na zábavní akce, služby rezervace a vydávání vstupenek na akce, vydávání a publikace časopisů a knih, včetně elektronických; (43) pronájem prostor pro pořádání trhů, pronájem místností pro výstavy a společenské akce, poskytování prostor pro veletrhy a výstavy, poskytování prostor a zařízení na veletrhy (ubytování), pronájem pavilonů, pronájem kovových a nekovových přemístitelných budov, pronájem velkých stanů, bary, bufety, jídelny, kavárny, zajištění stravování, pohostinské, restaurační a kavárenské služby, poskytování rychlého občerstvení, samoobslužné jídelny a restaurace.

Třídy výrobků a služeb:

16, 41, 43

(730) **Výstaviště Praha a.s.**, Výstaviště 67, Praha 7, Bubeneč, 17000, CZ

(740) NEOLEGAL - advokátní a patentová kancelář, JUDr. Petr Novotný, Římská 2135/45, Praha 2, Vinohrady, 12000

(210) **O-587529**

(220) 10.08.2023

(320) 10.08.2023

(540)

FENIX

(592) Slovní

(511) (35) poradenství v obchodní činnosti, pomoc při řízení obchodní činnosti, administrativní služby spojené s evidencí dokumentace v oblasti správy a údržby nemovitostí, marketing; (36) poskytování komplexních služeb v oblasti facility managementu (správa nemovitostí), poradenství v oblasti facility managementu (správa nemovitostí), správa nemovitostí, činnost realitní kanceláře, finanční služby; (37) montáž, oprava a údržba zařízení sloužících k ostraze objektů, a to telekomunikačních zařízení, domovních telefonů, kamerových a poplašných systémů, stavební práce a revize spojené se zajišťováním bezpečnostních systémů, úklid nemovitostí, včetně pravidelného úklidu společných a smluvně sjednaných prostor, mytí a čištění vnitřků nemovitostí a čištění koberců a podlah, výškové práce na budovách; (45) bezpečnostní služby, a to ochrana a ostraha majetku a osob, a to individuální formou i formou pultů centralizované ochrany, monitorování bezpečnostních a poplašných zařízení, kontrola objektů na odposlechová zařízení, fyzická ochrana objektů a osob, satelitní střežení vozidel, detektivní služby a sledování osob, poskytování osobní ochrany a doprovodu, patrolovací služby, shromažďování důkazů v oblasti občanského, pracovního a trestního práva, noční hlídací služby, pořádková

služba, poradenství v oblasti bezpečnostních služeb, poradenství, projektování a analýzy ve výše uvedených oblastech třídy 45.

Třídy výrobků a služeb:
35, 36, 37, 45

(730) **National Service s.r.o.**, Vládní 186, Líšňany, 44001, CZ

(740) JUDr. Aleš Zábrš, advokát, Na Beránce 57/2, Praha 6, Dejvice, 16000

(210) **O-587530**

(220) 10.08.2023

(320) 10.08.2023

(540)



(593) Obrazová

(511) (35) poradenství v obchodní činnosti, pomoc při řízení obchodní činnosti, administrativní služby spojené s evidencí dokumentace v oblasti správy a údržby nemovitostí, marketing; (36) poskytování komplexních služeb v oblasti facility managementu (správa nemovitostí), poradenství v oblasti facility managementu (správa nemovitostí), správa nemovitostí, činnost realitní kanceláře, finanční služby; (37) montáž, oprava a údržba zařízení sloužících k ostraze objektů, a to telekomunikačních zařízení, domovních telefonů, kamerových a poplašných systémů, stavební práce a revize spojené se zajišťováním bezpečnostních systémů, úklid nemovitostí, včetně pravidelného úklidu společných a smluvně sjednaných prostor, mytí a čištění vnitřků nemovitostí a čištění koberců a podlah, výškové práce na budovách; (45) bezpečnostní služby, a to ochrana a ostraha majetku a osob, a to individuální formou i formou pultů centralizované ochrany, monitorování bezpečnostních a poplašných zařízení, kontrola objektů na odposlechová zařízení, fyzická ochrana objektů a osob, satelitní střežení vozidel, detektivní služby a sledování osob, poskytování osobní ochrany a doprovodu, patrolovací služby, shromažďování důkazů v oblasti občanského, pracovního a trestního práva, noční hlídací služby, pořádková služba, poradenství v oblasti bezpečnostních služeb, poradenství, projektování a analýzy ve výše uvedených oblastech třídy 45.

Třídy výrobků a služeb:
35, 36, 37, 45

(591) Barevná

(730) **National Service s.r.o.**, Vládní 186, Líšňany, 44001, CZ

(740) JUDr. Aleš Zábrš, advokát, Na Beránce 57/2, Praha 6, Dejvice, 16000

(210) **O-587533**

(220) 10.08.2023

(320) 10.08.2023

(540)



coffee square

PRAŽÍRNA KÁVY

(593) Obrazová

(511) (11) kávovary, elektrické kávovary, kávovary na espresso, domácí kávovary (elektrické), elektrické kávovary s filtrem, vodní filtry, elektrické kávové filtry, kávovary s čistíči vody; (21) mlýnky (neelektrické), mlýnky na kávu, ruční mlýnky na kávu, neelektrické mlýnky na kávu, neelektrické kávovary, papírové nebo plastové kelímky, izolační obaly na nápojové kelímky, kávové konvice; (30) káva, vařená káva, mletá káva, ledová káva, zrnková káva, sladová káva, ochucená káva, nepražená káva, káva s čokoládou, káva bez kofeinu, hotová káva a kávové nápoje, kakao a jejich náhražky, káva [pražená, v prášku, granulovaná nebo v nápojích], espresso, frappé (ledový nápoj), aromatické čaje [k jiným než léčebným účelům], balené čaje [k jiným než léčebným účelům], čaj, čaj chai, čaj Earl Grey, čaj rooibos, čaj s jablečnou příchutí [k jiným než léčebným účelům], čaj s pomerančovou příchutí [k jiným než léčebným účelům], čaj (neléčivý) obsahující brusinkové výtažky, čaje s ovocnou příchutí [jiné než léčivé], čajové nápoje (bez léčivých účinků), čajové nápoje s ovocnou příchutí, čajové směsi, čajové směsi v prášku, cappuccino, černý čaj, černý čaj [anglický čaj], čokoláda, čokoládové nápoje, horká čokoláda, hotové kávové nápoje, instantní čaj, instantní černý čaj, instantní káva, instantní zelený čaj, japonský zelený čaj, kávové kapsle, kávové nápoje, kávové nápoje s mlékem, kávové příchutě, mléčná čokoláda, mletá kávová zrna, ovocné čaje, pražená kávová zrna, neléčivé čaje s citrónovou příchutí; (35) maloobchodní prodej kávy, maloobchodní prodej kuchyňských potřeb, maloobchodní služby vztahující se ke kuchyňským spotřebičům, maloobchodní prodej kávy, maloobchodní prodej kuchyňských spotřebičů, maloobchodní prodej čajů, maloobchodní prodej čokolády, maloobchodní prodej čokolády, maloobchodní prodej čajů, maloobchodní prodej čistících přípravků, maloobchodní prodej čistících přípravků, maloobchodní prodej hrnků a sklenic, maloobchodní prodej oblečení, maloobchodní prodej oblečení, maloobchodní prodej hrnků a sklenic; (43) kavárna.

Třídy výrobků a služeb:

11, 21, 30, 35, 43

(730) **coffeesquare.cz s.r.o.**, Sídl. Osvobození 776, Lednice, 69144, CZ

(740) Mgr. PĚTR ŽIŽKA, LL.M., advokátní kancelář, Mgr. Petr Žížka LL.M., Sedláčkova 209/16, Plzeň, Vnitřní Město, 30100

(210) **O-587536**

(220) 10.08.2023

(320) 10.08.2023

(540)

SKALLA CZ

(592) Slovní

(511) (35) reklamní, marketingové a propagační služby; (36) poradenské a zprostředkovací služby v oblasti cestovního pojištění; (39) služby cestovní kanceláře pro zajišťování cest, služby cestovních agentur a rezervací služby, cestovní konzultační a informační služby.

Třídy výrobků a služeb:

35, 36, 39

(730) **SKALLA CZ, s.r.o.**, Střelecká 748/25, Hradec Králové, 50002, CZ

(210) **O-587537**
(220) 10.08.2023
(320) 10.08.2023
(540)



(593) Obrazová
(511) (7) přenosné elektrické vzduchové kompresory, pojízdné elektrické vzduchové kompresory, elektrické přístroje na zpracování kabelů, řezače kabelů (stroje), frézky (stroje), soustruhy (obráběcí stroje), příslušenství k obráběcím strojům, plazmové řezací stroje, svářečské přístroje (elektrické -), elektrické svářečské stroje; (8) ručně ovládané nástroje na zpracování kabelů; (11) topná, ventilační a klimatizační zařízení a čisticí zařízení; (17) vzduchové hadice.
Třídy výrobků a služeb:
7, 8, 11, 17
(591) Barevná
(730) **SMART PARTS s.r.o.**, Pod svahem 1520/14, Praha 4, Braník, 14700, CZ
(740) Havlík Švorčík a partneři, advokátní a patentová kancelář, JUDr. Michal Havlík, Hálkova 1406/2, Praha 2, Nové Město, 12000

(210) **O-587544**
(220) 10.08.2023
(320) 10.08.2023
(540)

Golden Fitness

(592) Slovní
(511) (41) provozování sportovních zařízení, služby v oblasti vzdělávání, zábavy a sportu, pronájem zařízení a vybavení ke vzdělávání, zábavě, sportu a kultuře.
Třídy výrobků a služeb:
41
(730) **HLAVSOVÁ MARTINA**, Okružní 253, Litomyšl, Záhradí, 57001, CZ

(210) **O-587554**
(220) 11.08.2023
(320) 11.08.2023
(540)



(593) Obrazová
(511) (35) daňové poradenství (účetnictví), administrativní služby, personální poradenství, zprostředkování daňového poradenství (účetnictví), zprostředkování obchodních informací, administrativní služby, administrativní zpracování dat, pomoc v obchodní a podnikatelské činnosti, management a administrativní služby; (36) finanční poradenství, finanční plánování, finanční analýzy, finanční prognózy, finanční management, finanční poradenství v oblasti investic, poradenské služby v oblasti finančního plánování a investic, správa finančního portfolia, správa finančního rizika, osobní finanční management, zprostředkování pojištění, pojišťovací služby, pojišťovací poradenství, zprostředkování finančních služeb, informace a konzultace k pojišťovnictví, konzultace při koupi nemovitosti, konzultace řízení finančních rizik, poradenství v oblasti financování nákupu nemovitostí, analýza rodinného rozpočtu, daňové poradenství a plánování, daňové konzultace, asistence při pojistných událostech, zprostředkování komunikace s finančními úřady a dalšími orgány státní správy ve věcech financí, úvěrové poradenství a služby zprostředkování úvěrů, poradenství v oblasti bankovníctví, investiční služby, investiční poradenství, služby v oblasti stavebního spoření, finanční služby v oblasti spoření, administrativní služby v oblasti investic; (45) zprostředkování poskytování právních služeb.

Třídy výrobků a služeb:
35, 36, 45
(591) Barevná
(730) **Stejkora Robert**, Starohorská 1150/42, Oslavany, 66412, CZ
(740) **INPARTNERS GROUP**, Mgr. Jan Brauner LL.M., advokát, Tuřanka 1519/115a, Brno, Slatina, 62700

(210) **O-587565**
(220) 11.08.2023
(320) 11.08.2023
(540)



(593) Obrazová
(511) (32) piva, nealkoholické nápoje, minerální a sycené vody, ovocné nápoje a ovocné šťávy, sirupy a jiné přípravky pro přípravu nealkoholických nápojů.
Třídy výrobků a služeb:
32
(730) **Štark Michal**, Datyňská 338/27, Havířov, Bludovice, 73601, CZ
(740) VOLF a partneři s.r.o., advokátní kancelář, Mgr. Karel Volf, advokát, Jindřicha Plachty 3163/28, Praha 5, Smíchov, 15000

(210) **O-587567**
(220) 11.08.2023
(320) 11.08.2023
(540)

Studna

(592) Slovní
(511) (35) televizní reklama, poskytování a pronájem prostoru, času a médií pro reklamu, konzultační a poradenské služby a pomoc v oblasti reklamní, marketingové a propagační činnosti, rozšiřování reklamních marketingových a propagačních materiálů, merchandising, služby obchodních výstav a veletrhů, služby předvádění a vystavování zboží, služby věrnostních, pobídkových a bonusových programů pro obchodní nebo reklamní účely, prezentace zboží a služeb elektronickou cestou, také v rámci služeb takzvaného teleshoppingu a homeshoppingu, reklamní, marketingové a propagační služby, dražební služby, poskytování spotřebitelských informací v oblasti výrobků a služeb, pomoc v obchodní a podnikatelské činnosti, management a administrativní služby, předvádění zboží prostřednictvím internetu nebo katalogu nebo výstav za účelem reklamy a/nebo prodeje, přeskupování a shromažďování (kromě dopravy) různých výrobků pro třetí osoby za účelem umožnit spotřebiteli pohodlně vybrat a prohlížet a kupovat (kromě přepravy) prostřednictvím katalogu a/nebo internetu a/nebo zásilkového prodeje, maloobchodní služby zaměřené na nahrané nosiče záznamů, audiovizuální díla, hudební díla, počítačový software, počítačové hry, spotřební elektroniku, počítačové příslušenství a periferie, fotografie, plakáty, knihy, tiskoviny, diáře, záznamníky, bloky, omalovánky, alba, záložky, pohlednice, oděvy, módní doplňky, zavazadla, klenoty, bižuterii, hodinky, klíčenky, hudební nástroje, psací potřeby, kancelářské potřeby, papírnické výrobky, učební pomůcky, nádobí a nádoby pro domácnost nebo kuchyň, sklenice, hrnky, talíře, výrobky a suroviny pro vaření, potraviny, hotové pokrmy, cukrovinky, nápoje, alkoholické nápoje, prostírání, ubrusy, ubrousky, zástěry, výrobky související s vařením pokrmů, kuchařské recepty, dárkové karty, kosmetiku, mýdla, výrobky pro osobní péči, reklamní a propagační předměty a doplňky stravy; (38) služby rozhlasového a televizního vysílání, vysílání satelitní televize, bezdrátové vysílání, přenos a vysílání dat, přenos prostřednictvím kabelové televize, přenos podcastů, přenos webcastů, přenos videa na objednávku, satelitní a kabelové vysílání, služby vysílání audia a videa poskytované prostřednictvím internetu, vysílání televizních programů, zpoplatněné televizní vysílání, přenos zpráv a obrázků pomocí počítače, diskusní fóra (poskytování internetových diskusních fór), diskusní místnosti (služby), elektronický přenos zpráv, dat a dokumentů, poskytování online fór, přenos datových, audio, video a multimediálních souborů, včetně

souborů ke stažení a souborů streamovaných přes globální počítačovou síť, streaming audio a video materiálů na internetu, streaming dat, video, audio a televizní streaming, vysílání televize přes internet, poskytování přístupu k obsahu, webovým stránkám a portálům, počítačová komunikace a přístup k internetu, telekomunikační služby, poskytování a pronájem telekomunikačních zařízení a vybavení, telematické služby, šíření, výměna nebo získávání zpráv a informací (telekomunikační služby), šíření elektronických informací, elektronických periodik, knih v elektronické podobě, audio nebo audiovizuálních děl prostřednictvím informační nebo datové nebo elektronické nebo komunikační nebo telekomunikační nebo počítačové sítě, zejména internetu, pomocí satelitů a jinými sítěmi; (41) televizní zábava včetně organizace, produkce a prezentace televizních programů, televizní vysílání zábavných, vzdělávacích, dokumentárních, výchovných, soutěžních, diskusních a informačních pořadů, zpravodajské služby pro rozhlas a televizi (služby reportérů), obrazové zpravodajství, produkce pořadů, filmů a televizních pořadů, zvuková, obrazová a multimediální produkce a tvorba fotografií, psaní scénářů, tvorba a poskytování audiovizuálních děl, zábavní služby, soutěžní pořady, agenturní činnost v oblasti kultury, zprostředkování a informační a poradenské služby v oblasti kultury, výchovy, zábavy a sportu, služby v oblasti živých vystoupení, služby v oblasti interaktivní zábavy a vzdělávání, vzdělávací a školicí služby, zábavní a tematické parky, poutě, zoo a muzea, služby týkající se videoher, organizování konferencí, výstav (pro vzdělávací a kulturní účely) a soutěží, služby v oblasti sportu a fitness, nakladatelské a vydavatelské služby, online publikování, poskytování online publikací, ediční činnost, služby reportérů (zpravodajství), vydávání elektronických knih a časopisů online, žurnalistika, zveřejňování, oznamování a psaní textů (kromě reklamních), digitální video, audio a multimediální zábavní vydavatelské služby, poskytování elektronických publikací, filmů, hudby, seriálů a televizních programů bez možnosti stažení, poskytování videí online bez možnosti stažení, poskytování filmů, seriálů a televizních programů bez možnosti stažení prostřednictvím placené televize, provozování internetových her (bez možnosti stažení), zábavní služby ve formě sdružování uživatelů pro počítačové hry, poskytování her online z počítačové sítě, organizace společenských a kulturních akcí, poskytování služeb výchovných, vzdělávacích, soutěžních, kulturních a zábavních prostřednictvím internetu a jiných sítí.

Třídy výrobků a služeb:

35, 38, 41

(730) **TV Nova s.r.o.**, Kříženeckého náměstí 1078/5a, Praha 5, Hlubočepy,

15200, CZ

(740) Dana Lukajová, patentová zástupkyně, Voršilská 130/10, Praha 1, Nové Město, 11000

(210) **O-587581**
(220) 14.08.2023
(320) 14.08.2023
(540)



(593) Obrazová
(511) (27) podlahové krytiny a umělé venkovní povrchy, běhouny, koberec, předložky, rohožky; (35) maloobchodní prodej podlahových krytin, velkoobchodní prodej podlahových krytin, maloobchodní a velkoobchodní prodej vybavení, příslušenství a doplňků pro instalaci a montáž koberců, předložek, rohožek, běhounů podlahových krytin a umělých venkovních ploch, maloobchodní a velkoobchodní prodej vybavení, příslušenství a doplňků pro čištění, opravu a údržbu koberců, předložek, rohožek, běhounů

podlahových krytin a umělých venkovních ploch, maloobchodní a velkoobchodní prodej následujících produktů: koberec, předložky, rohožky, běhouny, umělé venkovní povrchy, lepidla, stěrkové hmoty, penetrace, geotextilie, schodnice, lišty, 3D panely, podložky, nože, vysavače, sedací vaky, čisticí prostředky; (37) čištění rohoží, čištění a údržba tkanin, textilií, kůže, koženin a výrobků z nich, poskytování informací vztahujících se k čištění koberců a koberečků, služby v oblasti úklidu, pokládání koberců, instalační a montážní služby, čištění, opravy, údržba, vše ve vztahu k podlahovým krytinám, kobercům, předložkám, rohožkám, běhounům, umělým venkovním povrchům a podlahám; (40) tisk vzorů na koberce, zakázková výroba koberců, předložek, rohožek, běhounů, podlahových krytin, umělých venkovních povrchů; (42) návrhy interiéru, stavební návrhy, navrhování podlahových krytin, konzultační, poradenské a informační služby v oblasti navrhování interiérů, podlah, venkovních ploch a stavebních návrhů.

Třídy výrobků a služeb:

27, 35, 37, 40, 42

(591) Barevná

(730) **Friendly Stores s.r.o.**, Lipí 686/20, Praha 9, Horní Počernice, 19300, CZ

(740) Legitas advokátní kancelář s.r.o., Mgr. Petra Stupková, Na Zderaze 1275/15, Praha 2, Nové Město, 12000

(210) **O-587591**

(220) 14.08.2023

(320) 14.08.2023

(540)



(593) Obrazová

(28) hračky, hry a hlavolamy pro zvířata určené ke společné interaktivní aktivitě mezi zvířetem a člověkem a nebo sloužící jako vzdělávací pomůcky během vzdělávacích akcí zaměřených na výchovu a výcvik psů a (nebo) poskytování terapie za asistence zvířat; (35) velkoobchodní a maloobchodní prodej hraček, her a hlavolamů pro zvířata určené ke společné interaktivní aktivitě mezi zvířetem a člověkem a nebo sloužící jako vzdělávací pomůcky během vzdělávacích akcí zaměřených na výchovu a výcvik psů a (nebo) poskytování terapie za asistence zvířat; (41) pořádání vzdělávacích akcí, publikování textů, fotografií, obrázků, zvukových a obrazových záznamů ve formě vzdělávacích materiálů, poskytování poradenství a profesní podpory, to vše pro výkon profese psiho instruktora a (nebo) terapeuta za asistence zvířat, vzdělávání a poradenství v oblasti poskytování služeb spojených se zvířaty zejména s jejich chovem, provozem útulků a hotelů pro zvířata a specializovaných výcvikem, pořádání zkoušek k ověření profesní způsobilosti pro výkon profese psiho instruktora a (nebo) terapeuta za asistence zvířat a k ověření způsobilosti zvířat pro terapii, pořádání vzdělávacích akcí, publikování textů, fotografií, obrázků, zvukových a obrazových záznamů ve formě vzdělávacích materiálů a poskytování poradenství, to vše týkající se výchovy a výcviku psů a (nebo) poskytování terapie za asistence zvířat; (44) odborné poradenství a konzultace v oblasti veterinárních služeb, rehabilitace a fyzioterapie zvířat a chovu zvířat, poskytování terapie za asistence zvířat.

Třídy výrobků a služeb:

28, 35, 41, 44

(730) **JdeTo Team, v. o. s.**, U Sokolovny 140/2, Ostrava, Petřkovice, 72529, CZ

JdeTo Klub, z. s., U Sokolovny 140/2, Ostrava, Petřkovice, 72529, CZ
(740) eLegal advokátní kancelář, s.r.o., Mgr. Tomáš Pauch, advokát, Sokolovská 695/115b, Praha 8, Karlín, 18600

(210) **O-587595**

(220) 15.08.2023

(320) 15.08.2023

(540)



(593) Obrazová

(5) saponinové výživové doplňky, minerální výživové doplňky, výživové přípravky s léčivými účinky pro terapeutické a lékařské použití, výživové doplňky pro lidi z extraktu rostliny Yucca shidigera; (16) tištěné firemní listiny, tištěné publikace (tiskoviny), tištěné reklamní materiály, tiskopisy (formuláře), papírové informační brožury, plakáty, prospekty, fotografie (tiskoviny), katalogy, kalendáře, mapy, knihy, noviny, časopisy (periodika), grafické znaky, grafické reprodukcce, papírové nebo lepenkové etikety, samolepky (papírnické zboží), obaly (papírnické zboží), balicí papír, balicí plastové fólie, plastové bublinkové fólie (k balení); (35) maloobchodní služby s kosmetickými přípravky, s kosmetickými krémy, s výživovými přípravky, se saponinovými výživovými doplňky, s minerálními výživovými doplňky, s čisticími přípravky, s dekontaminačními přípravky, s veterinárními přípravky, obchodní zprostředkovatelské služby, reklama, on-line reklama v počítačové komunikační síti, psaní reklamních textů, reklamní agentury, rozšiřování reklamních materiálů zákazníkům (letáky, prospekty, tiskoviny, vzorky), aktualizace reklamních materiálů, vydávání reklamních textů, pronájem reklamních ploch, pronájem reklamních materiálů, předvádění zboží, marketing, odborné obchodní poradenství zaměřené na kosmetické výrobky a výživové doplňky; (41) vydávání textů kromě reklamních, vydávání tiskovin kromě reklamních textů, vzdělávání, obchodní vzdělávání, školení, vydávání knih, organizování a vedení seminářů, vzdělávání v oblasti tělesného zdraví, on-line poskytování elektronických publikací bez možnosti kopírování, on-line poskytování audiozáznamů bez možnosti kopírování, organizování a vedení kolokvií, organizování a vedení kongresů, organizování a vedení konferencí, organizování a vedení symposií, vydávání časopisů (kromě reklamních), on-line vydávání elektronických knih a časopisů; (42) výzkum a vývoj v oblasti kosmetiky a výživových doplňků, chemické analýzy v oblasti kosmetiky a výživových doplňků, výzkum a vývoj nových výrobků (pro zákazníky) v oblasti kosmetiky a výživových doplňků, poradenství v oblasti navrhování, výzkumu, vývoje a kontroly kvality kosmetických výrobků a výživových doplňků, technologické poradenství zaměřené na kosmetické výrobky a výživové doplňky.

Třídy výrobků a služeb:

5, 16, 35, 41, 42

(730) **Sova Oto MUDr., - BOOS - Biologické substancie**, Trieda SNP č. 5, Košice, SK

(740) Ing. Jarmila Strážnická, Ulička 110, Lukov, 76317

(210) **O-587601**
(220) 15.08.2023
(320) 15.08.2023
(540)

KOITEA BUBBLE TEA

(592) Slovní
(511) (30) čaj, čaj oolong, čaj earl grey, čaje s ovocnou příchutí [jiné než léčivé], čaj z pražené hnědé rýže, černý čaj, čajové listy, čajové nápoje (bez léčivých účinků), čajové nápoje s ovocnou příchutí, nápoje na bázi čaje, sáčkové čaje, bylinný sáčkový čaj, čaj longan, zeleninové sáčkové čaje, míchané bylinné nápoje, káva, zrnková káva, kakaový prášek, čokoládový prášek, kávové nápoje, čokoládové nápoje, kakaové nápoje, led pro osvěžení, vodová a smetanová zmrzlina, sorbety [zmrzliny], cukr, med, kandys, cukrářské výrobky, cukrovinky, sušenky, chléb, sendviče, koblihy, dorty, vaječné košíčky, menší koláče, lívance, pizza, pudinky, tapiokové rýžové kuličky, kuličky z taro (kolokasie jedlá), sladké bramborové kuličky, rýže, knedlíky, nudle; (35) prodej nápojů; (43) stravovny, služby čajoven, kavárny, restaurace, samoobslužné restaurace, koktejlové bary, bufety, poskytování jídla a pití prostřednictvím mobilního nákladního auta, restaurace, zajištění stravování, restaurace nabízející více regionálních kuchyní.

Třídy výrobků a služeb:
30, 35, 43

(730) **LY HUONG GIANG**, Novodvorská 1008/61, Praha 4, Kamýk, 14200, CZ

(210) **O-587608**
(220) 15.08.2023
(320) 15.08.2023
(540)

Karamelíno

(592) Slovní
(511) (30) vafle, oplatky.

Třídy výrobků a služeb:
30

(730) **Penny Market s.r.o.**, Počernická 257, Radonice, 25073, CZ
(740) Havlík Švorčík a partneři, advokátní a patentová kancelář, JUDr. Michal Havlík, Hálkova 1406/2, Praha 2, Nové Město, 12000

(210) **O-587611**
(220) 15.08.2023
(320) 15.08.2023
(540)

CHARLIE
LOUNGE

(593) Obrazová
(511) (35) pomoc při řízení obchodní činnosti, obchodní informace (poskytování), obchodní nebo podnikatelské poradenství, pořádání obchodních prezentací, reklamní, marketingové a propagační služby; (36) finanční a peněžní služby, bankovní služby, poskytování finančních informací, poskytování finančního poradenství, získávání finančních prostředků, pojišťovnictví, investiční služby; (41) organizování seminářů, přednášek, kurzů, výuky a workshopů, zábava a vzdělávání, pořádání kulturních akcí; (43) poskytování zařízení pro obchodní jednání, slavnosti, konference, sjezdy, výstavy a prezentace start-up projektů, a to v rámci třídy 43, poskytování

jídla a nápojů, služby zajišťující stravování a nápoje, dočasné ubytování, poskytování prostor pro setkání, konference a schůzky.

Třídy výrobků a služeb:
35, 36, 41, 43

(591) Barevná
(730) **LAKARA LTD**, SE15 2NL, Unit Q, 35 Astbury Road, London, GB
(740) Rott, Růžička & Guttman a spol., Vyskočilova 1566, Praha 4, Michle, 14000

(210) **O-587613**
(220) 15.08.2023
(320) 15.08.2023
(540)



(593) Obrazová
(511) (35) pomoc při řízení obchodní činnosti, obchodní informace (poskytování), obchodní nebo podnikatelské poradenství, pořádání obchodních prezentací, reklamní, marketingové a propagační služby; (36) finanční a peněžní služby, bankovní služby, poskytování finančních informací, poskytování finančního poradenství, získávání finančních prostředků, pojišťovnictví, investiční služby; (41) organizování seminářů, přednášek, kurzů, výuky a workshopů, zábava a vzdělávání, pořádání kulturních akcí; (43) poskytování zařízení pro obchodní jednání, slavnosti, konference, sjezdy, výstavy a prezentace start-up projektů, a to v rámci třídy 43, poskytování jídla a nápojů, služby zajišťující stravování a nápoje, dočasné ubytování, poskytování prostor pro setkání, konference a schůzky.

Třídy výrobků a služeb:
35, 36, 41, 43

(591) Barevná
(730) **LAKARA LTD**, SE15 2NL, Unit Q, 35 Astbury Road, London, GB
(740) Rott, Růžička & Guttman a spol., Vyskočilova 1566, Praha 4, Michle, 14000

(210) **O-587617**
(220) 15.08.2023
(320) 15.08.2023
(540)



(593) Obrazová
(511) (35) propagace a reklama, styky s veřejností, systemizace informací do počítačových databází, vydávání reklamních nebo náborových, propagačních a inzertních textů, šíření informací prostřednictvím veřejných datových sítí a propagace a reklama přes Internet, venkovní propagace a reklama, vše především se zaměřením na politické strany a hnutí; (38) šíření tiskovin, přenos zpráv a obrazových informací pomocí počítače, včetně Internetu - vše především se zaměřením na politické strany a hnutí; (41) elektronické publikování, organizování politických akcí a konferencí, vedení kolokvií, kongresů, přednášek (školení), symposií, seminářů, besed, organizování plesů, organizování soutěží (vzdělávacích nebo zábavných), vydavatelská a nakladatelská činnost, zejména vydávání novin, časopisů, knih, včetně vydávání tiskovin prostřednictvím počítačových sítí, obrazové zpravodajství, poskytování vzdělávacích informací, vydávání elektronických knih a časopisů on-line, poskytování on-line elektronických publikací (bez možnosti stažení), poskytování on-line videí, bez možnosti stažení.

Třídy výrobků a služeb:
35, 38, 41

(591) Barevná
(730) **Starostové pro Liberecký kraj**, Turistická 197, Hrádek nad Nisou, Donín, 46334, CZ
(740) RETROPATENT s.r.o., Dobiášova 1246/29, Liberec, Liberec VI-Rochlice, 46006

(210) **O-587618**
(220) 15.08.2023
(320) 15.08.2023
(540)

DOBROBOT

(592) Slovní
(511) (25) sportovní oblečení, neformální oblečení, dětské oblečení, plážové oblečení, kšilty proti slunci (oblečení); (35) subdodavatelské služby (obchodní asistence), subdodavatelské služby (pomoc v obchodní činnosti), poskytování pomoci v oboru obchodní propagace, pomoc v obchodní a podnikatelské činnosti, management a administrativní služby, reklamní, marketingové a propagační služby, konzultační a poradenské služby a pomoc v oblasti reklamní, marketingové a propagační činnosti, online reklamní a marketingové služby, reklamní a marketingové služby poskytované prostřednictvím sociálních médií, reklamní a marketingové služby poskytované prostřednictvím komunikačních kanálů, konzultace v oblasti prodejních technik a prodejních programů, obchodní informační služby, informační služby o obchodních metodách, informace o hodnocení prodejnosti výrobků, elektronické zpracování objednávek, dojednávání dohod týkajících se prodeje a nákupu zboží, informace a konzultace v oblasti zahraničního obchodu, cenové nabídky na zboží a služby, administrativní zpracování objednávek, administrativní zpracování reklamací v záruční době, administrativa prodeje, zajišťování propagace dobročinných akcí za účelem získání finančních prostředků, propagace zboží a služeb prostřednictvím sponzorování, propagace výrobků a služeb prostřednictvím sponzorování sportovních akcí, propagace výrobků a

služeb prostřednictvím sponzorování mezinárodních sportovních akcí, merchandising, zprostředkování obchodních a komerčních kontaktů, zprostředkování smluv na nákup a prodej zboží, zprostředkování smluv pro třetí osoby v oblasti prodeje zboží, aukční služby a služby obrácené aukce, on-line podávání aukčních nabídek pro třetí osoby, provozování aukcí online, organizování internetových aukcí, pořádání interaktivních virtuálních aukcí, služby online aukcí prostřednictvím internetu, sjednávání a vedení internetových aukcí, příprava a pořádání aukcí a reverzních aukcí prostřednictvím počítačových a telekomunikačních sítí, aukce pro dobročinné účely, charitativní aukce na provoz neziskových organizací, aukce na veřejně prospěšný účel, pořádání dobročinných aukcí, organizování zásilkových služeb (s výjimkou vlastní dopravy), zprostředkování obchodních služeb, obchodní poradenské služby v oblasti zprostředkování zboží a služeb; (36) organizování charitativních sbírek, charitativní sbírky, poskytování peněžních grantů charitám, získávání finančních prostředků na charitativní účely prodejem charitativních známek, získávání prostředků na charitativní účely formou zábavních akcí, poskytování informací vztahujících se k získávání finančních prostředků na charitativní účely, charitativní služby, jmenovitě finanční služby, investice fondů pro charitativní účely, charitativní služby v oblasti peněžních darů, charitativní sbírky finančních prostředků na zabránění a prevenci v případě katastrof, pořádání dobročinných sbírek, služby v oblasti dobročinných fondů, organizování dobročinných sbírek pro třetí osoby, pořádání dobročinných akcí za účelem získání finančních prostředků, získávání finančních prostředků a finanční sponzorování, organizování sbírek, pořádání sbírek, obstarávání finančních prostředků, obstarávání finančních prostředků pro zahraniční projekty pomoci, finanční sponzorování, finanční sponzorování sportovních činností, finanční sponzorování zábavních činností, finanční sponzorování divadelních akcí, finanční sponzorování tanečních akcí, finanční sponzorování kulturních akcí, finanční sponzorování a patronace, finanční sponzorování akcí výtvarného umění, finanční sponzorování a financování televizních programů, finanční sponzorování a financování rozhlasových programů, finanční sponzoring, finanční sponzoring akcí elektronického sportu, finanční služby pro sponzorské firmy, filantropické služby týkající se peněžních darů, finanční a peněžní služby, služby finančních a peněžních transakcí, finanční odhady a oceňování, poskytování předplacených karet a kuponů, vydávání peněžních poukázek, kuponů a poukazů, vydávání slevových poukázek, poskytování informací týkajících se vydávání hodnotových poukazů, vydávání hodnotových poukazů jako odměn za zákaznickou věrnost, vydávání hodnotových poukazů jako součást zákaznického pobídkového programu, vydávání hodnotových poukázek v souvislosti s motivačními programy, finanční služby týkající se poskytování poukázek na nákup zboží, vydávání hodnotových poukázek v souvislosti s věrnostními programy pro zákazníky, služby kolektivního financování (crowdfunding), služby v oblasti skupinového investování (crowdinvesting), finanční zprostředkování, shromažďování finančních informací, získávání finančních prostředků, pořádání aktivit za účelem získání finančních prostředků pro neziskové organizace, konzultace v oblasti získávání finančních prostředků prostřednictvím aukcí.

Třídy výrobků a služeb:
25, 35, 36

(730) **Nadační fond Dobrobot**, Bucharova 2928/14a, Praha 5, Stodůlky, 15800, CZ
(740) JUDr. Jakub Vojtěch Ph.D., advokát, Václavské náměstí 2132/47, Praha 1, Nové Město, 11000

(210) **O-587626**
(220) 16.08.2023
(320) 16.08.2023
(540)

ABSA EKHAYA

(592) Slovní
(511) (36) finanční, peněžní a bankovní služby, pojišťovací služby, služby nemovitostní (realitní služby), zprostředkování nebo zařizování finančních transakcí, finanční poradenské služby, služby v oblasti obchodního bankovníctví, elektronické transakce debetní kartou, elektronické kreditní transakce, služby on-line finančních transakcí, finanční převody a transakce a platební služby, služby elektronického bankovníctví, provádění bezhotovostního platebního styku, zpracování plateb, realizování plateb pro banky, automatizované platební služby, správa plateb, bezkontaktní platební služby, služby zpracování plateb věrnostního programu, poskytování peněžních a jiných slev v rámci věrnostního programu pro zákazníky, vydávání hodnotových poukázek v souvislosti s věrnostními programy pro zákazníky, pořádání dobročinných sbírek, získávání

finančních prostředků, charitativní služby, jmenovitě finanční služby, investice fondů pro charitativní účely, poskytování informací vztahujících se k získávání finančních prostředků na charitativní účely, získávání finančních prostředků na charitativní účely prostřednictvím vyčlenění části klientských poplatků pro klientem zvolenou charitativní organizaci, služby získávání finančních prostředků na charitativní účely prostřednictvím webové stránky, na které dárce hledají a provádějí peněžní dary konkrétním charitativním organizacím nebo projektům.

Třídy výrobků a služeb:

36

- (730) **ABSA Bank Limited**, 15 Troye Street, Johannesburg, Gauteng, ZA
(740) Bird & Bird s.r.o. advokátní kancelář, Mgr. Vojtěch Chloupek, advokát, Karolinská 707/7, Praha 8, Karlín, 18600

(210) **O-587627**

(220) 16.08.2023

(320) 16.08.2023

(540) **ABSA EKHAYA COLLEAGUE SHARE SCHEME**

(592) Slovní

(511) (36) finanční, peněžní a bankovní služby, pojišťovací služby, služby nemovitostní (realitní služby), zprostředkování nebo zařizování finančních transakcí, finanční poradenské služby, služby v oblasti obchodního bankovníctví, elektronické transakce debetní kartou, elektronické kreditní transakce, služby on-line finančních transakcí, finanční převody a transakce a platební služby, služby elektronického bankovníctví, provádění bezhotovostního platebního styku, zpracování plateb, realizování plateb pro banky, automatizované platební služby, správa plateb, bezkontaktní platební služby, služby zpracování plateb věrnostního programu, poskytování peněžních a jiných slev v rámci věrnostního programu pro zákazníky, vydávání hodnotových poukázek v souvislosti s věrnostními programy pro zákazníky, pořádání dobročinných sbírek, získávání finančních prostředků, charitativní služby, jmenovitě finanční služby, investice fondů pro charitativní účely, poskytování informací vztahujících se k získávání finančních prostředků na charitativní účely, získávání finančních prostředků na charitativní účely prostřednictvím vyčlenění části klientských poplatků pro klientem zvolenou charitativní organizaci, služby získávání finančních prostředků na charitativní účely prostřednictvím webové stránky, na které dárce hledají a provádějí peněžní dary konkrétním charitativním organizacím nebo projektům.

Třídy výrobků a služeb:

36

- (730) **ABSA BANK LIMITED**, 15 Troye Street, Johannesburg, Gauteng, ZA
(740) Bird & Bird s.r.o. advokátní kancelář, Mgr. Vojtěch Chloupek, advokát, Karolinská 707/7, Praha 8, Karlín, 18600

(210) **O-587628**

(220) 16.08.2023

(320) 16.08.2023

(540) **KOITEEA BUBBLE TEA**

(592) Slovní

(511) (30) čaj, čaj oolong, čaj earl grey, čaje s ovocnou příchutí [jiné než léčivé], čaj z pražené hnědé rýže, černý čaj, čajové listy, čajové nápoje (bez léčivých účinků), čajové nápoje s ovocnou příchutí, nápoje na bázi čaje, sáčkové čaje, bylinný sáčkový čaj, čaj longan, zeleninové sáčkové čaje, míchané

bylinné nápoje, káva, zmková káva, kakaový prášek, čokoládový prášek, kávové nápoje, čokoládové nápoje, kakaové nápoje, led pro osvěžení, vodová a smetanová zmrzlina, sorbety [zmrzliny], cukr, med, kandys, cukrářské výrobky, cukrovinky, sušenky, chléb, sendviče, koblíhy, dorty, vaječné košíčky, menší koláče, lívance, pizza, pudinky, tapiokové rýžové kuličky, kuličky z taro (kolokasie jedlá), sladké bramborové kuličky, rýže, knedlíky, nudle; (35) prodej nápojů; (43) stravovny, služby čajoven, kavárny, restaurace, samoobslužné restaurace, koktejlové bary, bufety, poskytování jídla a pití prostřednictvím mobilního nákladního auta, restaurace, zajištění stravování, restaurace nabízející více regionálních kuchyní.

Třídy výrobků a služeb:

30, 35, 43

- (730) **LY HUONG GIANG**, Novodvorská 1008/61, Praha 4, Kamýk, 14200, CZ

(210) **O-587630**

(220) 16.08.2023

(320) 16.08.2023

(540)



Hřebčín mezi lesy
Dolní Jelení

(593) Obrazová

(511) (12) kočáry tažené koňmi; (31) živí koně; (39) pronájem a půjčování koní; (41) výuka jízdy na koni a jízdy na ponících, přehlídky a soutěže s koňmi, poskytování prostor pro jízdu na koni, školicí služby týkající se jízdy na koni, drezúra zvířat, výcvik koní, pronájem koní na focení; (43) ustájení koní; (44) chov koní, podkování a údržba kopyt koní, služby v oblasti chovu a plemenitby koní, odchov zvířat, služby péče o vzhled a čistotu zvířat, zemědělské služby (chov zvířat).

Třídy výrobků a služeb:

12, 31, 39, 41, 43, 44

(591) Barevná

(730) **Jezeďská stáj Dolní Jelení, spolek**, Dolní Jelení 26, Horní Jelení, 53401, CZ

(740) **MACEK.LEGAL**, Mgr. Daniel Macek, Haštalská 1072/6, Praha 1, Staré Město, 11000

Zamítnuté a částečně odmítnuté/zamítnuté přihlášky ochranných známek po zveřejnění

Zjistí-li Úřad v průběhu řízení o námitkách, že přihlašovaná ochranná známka nespĺňuje podmínky pro zápis, přihlášku zamítne. Zjistí-li, že přihlašovaná ochranná známka nespĺňuje podmínky pro zápis jen pro některé výrobky nebo služby, přihlášku odmítne/zamítne v rozsahu výrobků nebo služeb, pro které přihláška nespĺňuje podmínky zápisu. S ohledem na tuto skutečnost, obsahuje tato kapitola údaje o rozhodnutích o zamítnutí přihlášky ochranné známky v celém nebo částečném rozsahu na základě ustanovení § 26 zákona č. 441/2003 Sb.

Údaje o výsledku rozhodnutí (zamítnutí přihlášky, částečné odmítnutí/zamítnutí přihlášky) jsou uvedeny jako datum právní moci rozhodnutí/výsledek rozhodnutí.

(210) **O-549897**

(540)

GOJA

(592) Slovní

01.09.2023/NABYTÍ P.M. - ČÁSTEČNÉ ZAMÍTNUTÍ PŘIHL. PO
ZVEŘ.

(210) **O-562383**

(540)



(593) Obrazová

11.09.2023/NABYTÍ P.M. - ČÁSTEČNÉ ZAMÍTNUTÍ PŘIHL. PO
ZVEŘ.

Zápis ochranných známek bez změny ve vztahu ke zveřejněným přihláškám

(111) **398586**
(220) 18.01.2020
(320) 18.01.2020
(442) 29.04.2020
(151) 06.09.2023
(730) **Kabát Karel**, Ke Karlovu 461/8, Praha 2, Nové Město, 12000, CZ
(740) Mgr. David Müller, Filipova 2016/6, Praha 4, Chodov, 14800
(210) O-561181
(511) (3) čisticí prostředky na automobily; (9) vzdělávací počítačové aplikace, mobilní aplikace, vzdělávací média s možností stažení, reflexní oděvy k prevenci nehod, reflexní oděvní doplňky k prevenci nehod, usb flash disky, držáky na mobilní telefony, audiovizuální nosiče informací; (16) vzdělávací publikace, samolepky (papírnické zboží), reklamní letáky, tužky, propisky, kuličková pera, učební a instruktážní pomůcky; (18) deštníky, tašky cestovní, kufry, kožené klíčenky (pouzdra); (21) šálky, hrnky, houby na mytí; (25) trička, čepice (pokrývky hlavy), pláštěnky, mikiny, bundy; (28) hračky; (35) poskytování a pronájem reklamního prostoru, poskytování a pronajímání reklamního prostoru na internetu; (41) vedení instruktážních, vzdělávacích a školicích kurzů pro mladé dospělé a dospělé, vzdělávací semináře, výroba naučných videí, vydávání vzdělávacích tiskovin, pronájem nahrávaných vzdělávacích materiálů, výroba vzdělávacích audio a video nahrávek, výcvik řidičů, poskytování výuky řízení motorových vozidel, online publikování kromě publikování pro reklamní účely.

Třídy výrobků a služeb:
3, 9, 16, 18, 21, 25, 28, 35, 41

(540)



(593) Obrazová

(111) **398587**
(220) 12.02.2021
(320) 12.02.2021
(442) 31.03.2021
(151) 06.09.2023
(730) **PIVOVAR SVIJANY, a.s.**, č. p. 25, Svijany, 46346, CZ
(740) STRNAD Patentová a známková kancelář, Ing. Václav Strnad, patentový zástupce, Rychtářská 375/31, Liberec, Liberec XIV-Ruprechtice, 46014
(210) O-569739
(511) (16) reklamní, propagační a informační materiály na bázi papíru, tiskoviny, zejména prezentační a firemní publikace, periodika, soubory dat v papírové formě, a to knihy, letáky, plakáty, reklamní tabule z papíru nebo lepenky, tištěné reklamní katalogy, pozvánky, jídelní listy, vývěsky, účenky, klubové nebo prezentační karty, papírové visačky, papírové etikety, papírové vlajky, pohlednice, fotografie, přání, obálky, kalendáře, inzertní noviny, obaly z papíru a plastických hmot, tašky z papíru a plastických hmot náležející do této třídy, samolepky, obtisky, ubrusy a ubrousky papírové, papír, výrobky z papíru, a to ozdobné nebo umělecké předměty z papíru, podložky papírové pod láhve a pod pивní sklenice, tužky všeho druhu; (21) sklenice, pohárky, poháry, číše, džbány, džbánky, láhve, püllitry, korbele, nápojové sklo, skleněné a keramické nádoby a nádobí, skleněné výrobky pro domácnost, keramika na použití v domácnosti, porcelán, tácky papírové k použití v domácnosti, papírové kelímky, plastové kelímky, láhve z plastu; (32) piva všeho druhu, sladina, sladové nápoje, nápoje kvašené nealkoholické, chmelové výtažky pro výrobu piva, přípravky k přípravě nápojů, nealkoholické nápoje, nealkoholické nápoje obohacené vitamíny nebo minerály, nealkoholické nápoje energetické, nealkoholické nápoje míchané, míchané nápoje na základě piva, pивní koktejly, radlery, nealkoholické aperitivy; (43) služby spojené s provozováním pohostinství, restaurace, samoobslužné restaurace, bary, kavárny, vinárny, cukrárny, rezervace restaurací, poskytování rychlého občerstvení, jídelny, stravování jako je servis jídel a servis nápojů, hromadné stravování, bufety, kiosky, příprava jídel, příprava nápojů, ubytovací služby, rezervace přechodného ubytování, hotelové služby, rezervace hotelů, penziony, rezervace

penzionů, stravování pro zvířata, poradenská a informační činnost v oblasti stravování a ubytování.

Třídy výrobků a služeb:
16, 21, 32, 43

(540)

ROHAN

(592) Slovní

(111) **398588**
(220) 22.03.2021
(320) 22.03.2021
(442) 31.05.2023
(151) 06.09.2023
(730) **Asociace veřejně prospěšných organizací ČR, z.s.**, Švédská 1538/22, Praha 5, Smíchov, 15000, CZ
(740) Chytilová & spol., patentová kancelář, s.r.o., Nad spádem 641/20, Praha 4, Podolí, 14700
(210) O-570752
(591) Barevná
(511) (16) časopisy a jiná periodika, vzdělávací publikace, brožury, fotografie, letáky, plakáty, instruktážní příručky pro účely výuky, diplomy, pamětní listy, knihy, příručky (knihy), tiskoviny, vyučovací pomůcky a potřeby (s výjimkou přístrojů), tištěné publikace, vzdělávací publikace, periodické publikace, propagační publikace; (35) průzkum, poradenství, audit a plánování v oblasti podnikového a procesního řízení, marketingové studie, provozně-ekonomické organizační a procesní plánování, ekonomické studie a analýzy, technologické, procesní, provozní analýzy fungování organizací, hodnocení zaměstnanců, personální audit, účetní audit, provozní audit, finanční audit, průzkum, poradenství, audit a plánování v oblasti řízení neziskových organizací; (41) organizování soutěží, pořádání soutěží, organizování konferencí a výstav, organizace soutěží a vyhlášení cen, překladatelské a tlumočnické služby, provozování vzdělávacích zařízení, publikování a vydávání tiskovin, služby v oblasti vzdělávání, zábavy a sportu, vydavatelská činnost a zpravodajství, vzdělávací a školicí služby, zvuková, obrazová a multimediální produkce a fotografie, vydávání webových časopisů, elektronické publikace (bez možnosti stažení), elektronické on-line publikace periodik a knih, publikování multimediálních materiálů on-line, elektronické publikování, on-line publikování, služby vydavatelství (včetně vydávání elektronických publikací), publikování textů ve formě elektronických médií, workshopy a semináře (vzdělávání); (42) provádění výkonu kontroly kvality služeb různého charakteru, certifikační činnost (kontrola kvality), udělování značek kvality (kontrola kvality), testovací a kontrolní činnosti, expertizy v oblasti kvality služeb, konzultační a poradenská činnost v oblasti kontroly kvality služeb, monitorování postupu za účelem zajištění kvality služeb, vydávání a udělování certifikátů, tvorba pravidel a norem pro certifikaci, kontrola, inspekce, testování, zkoušení a provádění certifikačních auditů, odborné poradenství a konzultace v oblasti certifikace, kontroly a hodnocení kvality výrobků a služeb, zkušebnictví v oblasti systémů hodnocení původu a kvality služeb, tvorba pravidel a norem pro certifikaci původu a kvality služeb, vše v rámci této třídy.

Třídy výrobků a služeb:
16, 35, 41, 42

(540)



(593) Obrazová

(111) **398589**
(220) 18.01.2022

- (320) 18.01.2022
(442) 02.03.2022
(151) 06.09.2023
(730) **AKORD & POKLAD, s.r.o.**, náměstí Slovenského národního povstání 2012/1, Ostrava, Zábřeh, 70030, CZ
(740) JUDr. Leoš Brantál LL.M., advokát, Hasičská 551/52, Ostrava, Hrabůvka, 70030
(210) O-577025
(511) (16) propagační publikace, letáky, papírové podtácky, papírové ubrusy, tištěné propagační materiály; (35) reklamní, marketingové a propagační služby, distribuce propagačních materiálů; (41) rezervace vstupenek na koncerty, rezervace vstupenek na kulturní akce, organizování festivalů, organizování kulturních a uměleckých akcí, služby v oblasti hudebních festivalů, živé hudební koncerty, služby v oblasti vzdělávání, zábavy a sportu, hudební produkce, televizní produkce, produkce hudebních nahrávek, produkce hudebních vystoupení, produkce hudebních koncertů, produkce živých představení, služby v oblasti produkce živých představení.
Třídy výrobků a služeb:
16, 35, 41

(540) **Folkový kolotoč**

- (592) Slovní

- (111) **398592**
(220) 26.08.2022
(320) 26.08.2022
(442) 31.05.2023
(151) 06.09.2023
(730) **Paleta Rastislav**, Ke škole 863, Mníšek pod Brdy, 25210, CZ
(210) O-581013
(591) Barevná
(511) (9) přístroje a nástroje vědecké, lodní, geodetické, fotografické, kinematografické, optické, přístroje a nástroje pro vážení, měření, signalizaci, detekci, testování, inspekci, záchranu a výuku, zařízení a přístroje pro vedení, přepínání, přeměnu, akumulaci, regulaci nebo řízení elektrického proudu, zařízení a nástroje pro záznam, přenos, reprodukci nebo zpracování zvuku, obrazu nebo dat, média se záznamem a stahovatelná média, počítačový software, prázdná digitální nebo analogová záznamová a úložná média, mechanismy pro zařízení uváděná do chodu vhozením mincí, registrační pokladny, výpočetní zařízení, počítače a periferní zařízení počítačů, fotovoltaické měniče, fotovoltaické buňky, fotovoltaické články, fotovoltaické moduly, fotovoltaické solární moduly, fotovoltaické články, fotovoltaická zařízení na výrobu elektrické energie (fotovoltaické elektrárny), akumulátory pro fotovoltaickou energii, fotovoltaická zařízení pro výrobu elektřiny, kovová střešní krytina obsahující fotovoltaické články, kovové střešní krytiny obsahující fotovoltaické články, fotovoltaické přístroje na přeměnu slunečního záření na elektrickou energii; (11) zařízení a instalace pro osvětlování, vytápění, výrobu páry, vaření, chlazení, sušení, ventilaci, rozvod vody a zařízení pro sanitární účely; (35) reklama, propagace, řízení obchodní činnosti, obchodní administrativní, kancelářské práce; (36) finanční, peněžní a bankovní služby, pojišťovací služby, služby v oblasti nemovitostí; (37) údržba, opravy a obnova fotovoltaických zařízení, stavební služby, důlní těžba, těžba ropy a plynu, instalace a opravy elektrospotřebičů, instalace a opravy klimatizačních zařízení, instalace a opravy topných zařízení, opravy pump a čerpadel, služby elektrikářů - opravy elektrických zařízení, nabíjení akumulátorů vozidel, nabíjení elektrických vozidel, opravy vedení elektrického proudu, pokrývačské služby, instalace a údržba fotovoltaických zařízení, instalace fotovoltaických článků a zařízení, instalace fotovoltaických článků a modulů; (40) recyklování odpadu; (42) vědecké a technické služby a související výzkum a projektování, průmyslová analýza a výzkum, design, kontrola kvality, navrhování a vývoj počítačového hardwaru a softwaru, služby ověřování uživatelů pomocí technologie jednotného přihlašování pro online softwarové aplikace, navrhování a vývoj fotovoltaických systémů.

Třídy výrobků a služeb:
9, 11, 35, 36, 37, 40, 42

(540)



(554) Prostorová

- (111) **398593**
(220) 28.11.2022
(320) 28.11.2022
(442) 31.05.2023
(151) 06.09.2023
(730) **Ďurica Jozef Ing.**, Kriváň 262, Kriváň, SK
(740) JUDr. Radek Jurčík, advokát, Čápkova 47/44, Brno, Veverí, 60200
(210) O-582706
(511) (35) šíření reklamních materiálů, vedení počítačové evidence, zpracování textu, online reklama v počítačové síti; (41) akademie (vzdělávání), vydávání textů (s výjimkou reklamních), školení, vydávání knih, pořádání a vedení kolokvií, pořádání a vedení konferencí, poskytování informací v oblasti vzdělávání, zkoušení (pedagogická činnost), praktický výcvik (předvádění), pořádání a vedení seminářů, koučink (školení), soukromá výuka, certifikační služby v oblasti vzdělávání, jmenovitě pořádání školení a vzdělávacích zkoušek, výzkum v oblasti vzdělávání, vzdělávání

dospělých, vzdělávací semináře, dálkové vzdělávání, vzdělávací kurzy, poskytování vzdělávání, vzdělávací ukázky, vzdělávací informace, vzdělávací služby, pokročilé vzdělávání, další vzdělávání, konzultace ohledně vzdělávání, organizování zkoušek (vzdělávání), vzdělávací služby ve formě personalizovaného vzdělávání, informace o vzdělávání, vzdělávání a školení, workshopy pro poskytování vzdělávacích kurzů, vedení vzdělávacích kurzů, tvorba vzdělávacích materiálů, šíření vzdělávacích materiálů, tvorba vzdělávacích příruček, vedení vzdělávacích konferencí, organizování vzdělávacích přednášek, řízení vzdělávacích služeb, organizování vzdělávacích akcí, vedení vzdělávacích akcí, vzdělávací služby poskytované institucemi pro další vzdělávání, zajišťování školení a vzdělávání, počítačové vzdělávací školicí služby, školení v oblasti vzdělávání, vzdělávání v oblasti počítačů, výukové služby, odborné vzdělávání a školení, workshopy ke vzdělávacím účelům, zajišťování on-line vzdělávacích kurzů, zajišťování vzdělávacích seminářů on-line, poskytování navazujících vzdělávacích kurzů, poradenské služby v oblasti vzdělávání, vzdělávání vztahující se k podnikání, vzdělávací služby pro řídicí pracovníky, vzdělávací kurzy v oblasti managementu, vzdělávací kurzy v oblasti financí, pořádání prezentací pro vzdělávací účely, pořádání a vedení workshopů (vzdělávání), vzdělávací služby týkající se počítačů, vzdělávací služby v oblasti práva, vzdělávací kurzy v oblasti automatizace, vzdělávací služby v oblasti managementu, vzdělávací služby s využitím počítačů, vzdělávací služby v oblasti obchodu, organizování a řízení vzdělávacích seminářů, příprava a pořádání vzdělávacích kurzů, příprava a pořádání vzdělávacích akcí, příprava a pořádání vzdělávacích seminářů, vzdělávací služby v oblasti komunikačních dovedností, vzdělávací služby v oblasti počítačových systémů, vzdělávací služby v oblasti podnikatelského školení, služby vzdělávání dospělých v oblasti financí, služby vzdělávání dospělých v oblasti účetnictví, služby vzdělávání dospělých v oblasti práva, vzdělávací kurzy vztahující se k financím, vzdělávací služby v oblasti počítačového softwaru, vzdělávací poradenské služby v oblasti účetnictví, služby vzdělávání dospělých v oblasti managementu, poskytování informací o on-line vzdělávání, služby dálkového vzdělávání poskytované on-line, služby vzdělávacích zařízení poskytujících školicí kurzy, pořádání vzdělávacích workshopů v oboru podnikání, poradenství v oblasti školení a dalšího vzdělávání, vzdělávací služby pro výuku psaní na klávesnici, konzultační služby vztahující se k obchodnímu vzdělávání, školení učitelů, školení zaměstnanců (služby), školení v oblasti instalace počítačů, školení v ovládnutí počítačových systémů, školení v oblasti údržby počítačů, školení v ovládnutí počítačových výuky, školení týkající se počítačových technik, školení v ovládnutí softwarových systémů, školení v ovládnutí počítačových programů, pořádání seminářů zaměřených na školení, školení v oblasti technik zpracování dat, služby poskytování školení o používání počítačů, vedení kurzů vztahujících se k administrativnímu školení, školení v používání programů pro zpracování dat; (42) pronájem počítačů, pronájem počítačového softwaru, údržba počítačového softwaru, instalace počítačového softwaru, poradenství v oblasti počítačového softwaru, poradenství v oblasti počítačových technologií, počítačové programování pro zpracování dat.

Třídy výrobků a služeb:
35, 41, 42

(540)

UNIŠKOLA

(592) Slovní

(111) **398594**

(220) 17.12.2022

(320) 17.12.2022

(442) 31.05.2023

(151) 06.09.2023

(730) **Hořejší Barbora RNDr., Ph.D.**, Višňová 906, Planá nad Lužnicí, 39111, CZ

(740) Mgr. Benjamin Zollmann, advokát, Kaprova 14/13, Praha 1, Josefov, 11000

(210) O-583052

(511) (35) maloobchodní prodej alkoholických nápojů (s výjimkou piva), čajů, čokolády, cukrářských výrobků, dezertů, maloobchodní prodej kávy, nealkoholických nápojů, piva, tabáku a/nebo tiskovin, maloobchodní služby týkající se potravin, alkoholických nápojů (s výjimkou piva) a/nebo nealkoholických nápojů poskytované prostřednictvím celosvětových počítačových sítí, maloobchodní služby vztahující se k potravinám; (43) hotely, ubytovny a penziony, prázdninové a turistické ubytování, poskytování zařízení pro akce a dočasných kancelářských a jednacích prostor, pronájem pokojů k přechodnému ubytování, pronájem přechodného ubytování, recepční služby v zařízeních pro dočasné

ubytování (správa příchodů a odchodů), ubytovací kanceláře (služby), zajišťování a poskytování dočasného ubytování, zajišťování dočasných ubytovacích prostor vybavených nábytkem, pořádání svatebních recepcí (místo konání), poskytování prostor a zařízení na jednání správní rady, poskytování prostor a zařízení na shromáždění a konference, pronájem jednacích místností.

Třídy výrobků a služeb:

35, 43

(540)

Thir

(592) Slovní

(111) **398595**

(220) 17.12.2022

(320) 17.12.2022

(442) 31.05.2023

(151) 06.09.2023

(730) **Hořejší Barbora RNDr., Ph.D.**, Višňová 906, Planá nad Lužnicí, 39111, CZ

(740) Mgr. Benjamin Zollmann, advokát, Kaprova 14/13, Praha 1, Josefov, 11000

(210) O-583053

(511) (35) obchodní poradenství a informace pro spotřebitele, maloobchodní prodej alkoholických nápojů (s výjimkou piva), čajů, čokolády, cukrářských výrobků, dezertů, kaka, kávy, nealkoholických nápojů, piva, tabákových předmětů, tabáku a/nebo tiskovin; (36) pronájem a nájem komerčních prostor, pronájem a nájem nemovitostí, pronájem budov, pronájem bytů, ateliérů a pokojů, pronájem nemovitostí a majetku, sjednávání smluv o pronájmu, služby realitních kanceláří na pronájem budov; (43) dočasné ubytování, hotely, ubytovny a penziony, prázdninové a turistické ubytování, poskytování prostor pro pořádání akcí, dočasných kancelářských prostor a prostor pro jednání, poskytování zařízení pro akce a dočasných kancelářských a jednacích prostor, pronájem pokojů k přechodnému ubytování, pronajímání přechodného ubytování, služby týkající se ubytování o dovolených, služby ubytovací kanceláře.

Třídy výrobků a služeb:

35, 36, 43

(540)

Penzion Thir

(592) Slovní

(111) **398596**

(220) 29.12.2022

(320) 29.12.2022

(442) 31.05.2023

(151) 06.09.2023

(730) **Reality Heliman s.r.o.**, Havlíčkova 1043/11, Praha 1, Nové Město, 11000, CZ

(740) Poupě & Švehlík, Mgr. Pavel Poupě, advokát, Braunerova 514/1, Praha 8, Libeň, 18000

(210) O-583226

(591) Barevná

(511) (35) služby reklamní agentury, marketing nemovitostí, plánování marketingových strategií, reklamní služby v oblasti nemovitostí, inzerce a inzertní služby, inzerce komerčních nebo obytných nemovitostí, elektronické zpracování dat, poskytování obchodních informací online, pomoc v obchodní a podnikatelské činnosti, management a administrativní služby, zprostředkování obchodních informací, zprostředkování reklamních smluv pro třetí strany, obchodní služby s ohledem na nemovitosti nebo pozemky nebo společenství vlastníků a správu zvláštního vlastnictví; (36) služby realitní kanceláře, služby nemovitostní (realitní služby), správa majetku, správa nemovitostí, sdružování pronájem nemovitostí, služby, nemovitostní (realitní) konzultační služby, poskytování informací týkajících se realitních záležitostí prostřednictvím internetu, realitní služby vztahující se ke správě investic do nemovitostí, inkasování nájemného, pronájem nemovitostí a majetku, zajišťování pronájem nemovitostí, služby ubytovací kanceláře (byty), služby realitních kanceláří vztahující se k nákupu a prodeji budov, zprostředkování v oblasti nemovitostí, získávání nemovitostí pro třetí osoby, vyhledávání obytných nemovitostí, konzultace o nemovitostech, plánování investic do nemovitostí, oceňování a odhady nemovitostí, makléřské služby, digitalizované informační služby vztahující se k nemovitostem, poskytování informací týkající se trhu s nemovitostmi.

Třídy výrobků a služeb:
35, 36

(540)



(593) Obrazová

- (111) **398597**
(220) 05.01.2023
(320) 05.01.2023
(442) 31.05.2023
(151) 06.09.2023
(730) **EFI Pivovar, s.r.o.**, náměstí 28. října 1903/23, Brno, Černá Pole, 60200, CZ
(210) O-583296
(591) Barevná
(511) (16) papírenské zboží a to papírové etikety, podtácky (papírové podložky pod sklenice), papírové tašky, umělohmotné tašky, těžítka, viněty, pasparty, papírové ubrousky, papírové průkazy, psací potřeby, rozetky, papírové obaly na lahve, reklamní a ozdobné předměty z papíru v jiné třídě neuvedené, billboardy, architektonické mapy, modely, samolepky, fotografie, obalové materiály z papíru nebo umělých hmot; (21) zboží skleněné a to lahve, porcelánové nádobí, nádobí z plastu, zboží skleněné a to sklenice, podtácky, půllitry, porcelánové džbány, vázičky, demižony, papírové kelímky; (28) pexesa, hrací karty a žetony, puzzle, hlavolamy, modely (hračky); (32) nealkoholické nápoje všeho druhu, zejména limonády, minerální vody, šumivé nápoje, nápoje a šťávy ovocné, sirupy a jiné přípravky k zhotovování nápojů, piva; (33) alkoholické nápoje (s výjimkou pív); (35) reklamní, inzertní a propagační činnost, spotřebitelské soutěže reklamního charakteru, kancelářské práce, obchodní administrativa, průzkum a analýza trhu, správa obchodních zájmů třetích osob, obchodní zastoupení, zprostředkování obchodních záležitostí a personalistiky, organizování, zabezpečování a pořádání propagačních nebo komerčních výstav pro obchodní účely, veletrhů, doprovodných programů, společenských akcí a školení k reklamním a obchodním účelům, pomoc při řízení obchodní činnosti, vypracování statistických přehledů, poradenství v oblasti organizace a ekonomiky podnikání, marketing, aranžování výloh, rozmnožování dokumentů, obstarávání obchodních informací, zprostředkování obchodů, direct mailing, informační servis a poradenské služby v oblasti obchodu, včetně distribuce zboží k reklamním účelům; (43) služby zajišťující stravování a nápoje, dočasné ubytování.

Třídy výrobků a služeb:
16, 21, 28, 32, 33, 35, 43

(540)



(593) Obrazová

- (111) **398598**
(220) 08.01.2023
(320) 08.01.2023
(442) 31.05.2023
(151) 06.09.2023
(730) **Ptáčková Hana PharmDr.**, č. p. 397, Huslenky, 75602, CZ
(210) O-583331
(511) (35) psaní reklamních textů, psaní reklamních textů pro reklamní a propagační účely; (40) psaní nápisů; (41) psaní textů (jiných než reklamních).

Třídy výrobků a služeb:
35, 40, 41

(540)

Karolinka jede

(592) Slovní

- (111) **398599**
(220) 02.02.2023
(320) 02.02.2023
(442) 31.05.2023
(151) 06.09.2023
(730) **John King Group s.r.o.**, Krumlovská 530/1, Praha 4, Michle, 14000, CZ
(740) Ing. Soňa Ošmerová, Botanická 594/5, Brno, Veverí, 60200
(210) O-583758
(511) (5) potravinové doplňky stravy z proteinového prášku, proteinové doplňky stravy, minerální doplňky stravy, vitaminové doplňky stravy, probiotické doplňky stravy, tekuté vitaminové doplňky stravy, tekuté potravinové doplňky stravy; (29) ovocné a ořechové tyčinky s vysokým obsahem proteinů; (30) cereální tyčinky s vysokým obsahem proteinů, pastilky (cukrovinky), mentolové cukroví, čaj, glukóza pro kulinářské účely, žvýkáci guma ne pro lékařské účely, muesli, příchutě do potravin (s výjimkou esencí a éterických olejů), potravinové doplňky ne pro lékařské účely (zařazené v této třídě) a obsahující látky rostlinného původu; (32) nealkoholické nápoje, přípravky nebo příchutě na výrobu nápojů, koncentráty a sirupy k výrobě nápojů, ovocné nebo zeleninové šťávy a džusy a sirupy, nealkoholické nápoje obohacené vitamíny nebo minerály, iontové a energetické nápoje nealkoholické, proteinové nealkoholické nápoje, dietní nápoje, želatinové nápoje, tablety a prášky na přípravu šumivých nealkoholických nápojů, ovocné nebo zeleninové nealkoholické nápoje, nealkoholické nápoje s příchutí ovoce a zeleniny, minerální vody, pramenité vody, sodová voda, voda, šumivé nealkoholické nápoje, míchané nápoje nealkoholické, rajčatová šťáva jako nápoj, aperitivy nealkoholické.

Třídy výrobků a služeb:
5, 29, 30, 32

(540)



(593) Obrazová

- (111) **398600**
(220) 02.02.2023
(320) 02.02.2023
(442) 31.05.2023
(151) 06.09.2023
(730) **John King Group s.r.o.**, Krumlovská 530/1, Praha 4, Michle, 14000, CZ
(740) Ing. Soňa Ošmerová, Botanická 594/5, Brno, Veveří, 60200
(210) O-583759
(511) (5) potravinové doplňky stravy z proteinového prášku, proteinové doplňky stravy, minerální doplňky stravy, vitaminové doplňky stravy, probiotické doplňky stravy, tekuté vitaminové doplňky stravy, tekuté potravinové doplňky stravy; (29) ovocné a ořechové tyčinky s vysokým obsahem proteinů; (30) cereální tyčinky s vysokým obsahem proteinů, pastilky (cukrovinky), mentolové cukroví, čaj, glukóza pro kulinářské účely, žvýkáci guma ne pro lékařské účely, muesli, příchutě do potravin (s výjimkou esencí a éterických olejů), potravinové doplňky ne pro lékařské účely (zařazené v této třídě) a obsahující látky rostlinného původu; (32) nealkoholické nápoje, přípravky nebo příchutě na výrobu nápojů, koncentráty a sirupy k výrobě nápojů, ovocné nebo zeleninové šťávy a džusy a sirupy, nealkoholické nápoje obohacené vitamíny nebo minerály, iontové a energetické nápoje nealkoholické, proteinové nealkoholické nápoje, dietní nápoje, želatinové nápoje, tablety a prášky na přípravu šumivých nealkoholických nápojů, ovocné nebo zeleninové nealkoholické nápoje, nealkoholické nápoje s příchutí ovoce a zeleniny, minerální vody, pramenité vody, sodová voda, voda, šumivé nealkoholické nápoje, míchané nápoje nealkoholické, rajčatová šťáva jako nápoj, aperitivy nealkoholické.
Třídy výrobků a služeb:
5, 29, 30, 32

(540) **MaxProtein KING**

(592) Slovní

- (111) **398601**
(220) 07.02.2023
(320) 07.02.2023
(442) 31.05.2023
(151) 06.09.2023
(730) **INTERNATIONAL ICE HOCKEY FEDERATION**,
Brandschenkestrasse 50, Postfach 1817, Zurich, CH
(740) Čermák a spol., JUDr. Karel Čermák Ph.D., LL.M., advokát, Elišky
Peškové 735/15, Praha 5, Smíchov, 15000
(210) O-583849
(591) Barevná
(511) (6) kovové trofeje; (9) šňůrky na brýle, podložky pod myš; (14) madailonky, špendlíky na klopky, klíčenky (bižuterie), trofeje potažené drahými kovy; (16) papírenské zboží a to papír, obálky a podložky, plakáty, pera, časopisy, lístky a vstupenky na hry a akce, papírové transparenty, samolepky, obtisky, papírové erby a vlajky, herní programy, fotografie; (18) tašky, sportovní tašky, klíčenky z kůže; (20) vycpaná zvířata, trofeje ze dřeva a plastu; (21) kávové hrnky, pивní korbele, prázdné láhve na vodu, neelektrické chladiče

na plechovky, trofeje ze skla a keramiky, gravírované talíře; (24) textilní vlajky a ručníky, textilní transparenty; (25) šátky, čelenky, čepice, kabáty, fleecové oblečení, bundy, mikiny, vesty a rukavice, trička, svetry, autentické domácí a venkovní uniformy a jejich repliky, hokejové dresy, sportovní dresy (i na běžné nošení), polokošile, sportovní košile, termoprádlo pro sportovce, bundy, palčáky, vesty, pletené svetry; (26) ozdoby kolem krku, jmenovitě ozdobné šňůrky na krk, vlasové ozdoby, odznaky (ne z drahých kovů), tkaničky; (28) hokejové puky, masky gólmánů, hokejky, mini hokejky; (41) organizování hokejových turnajů a sérií, plánování a zařizování mezinárodních a jiných hokejových her, turnajů a sérií.

Třídy výrobků a služeb:

6, 9, 14, 16, 18, 20, 21, 24, 25, 26, 28, 41

(540)



(593) Obrazová

- (111) **398602**
(220) 12.02.2023
(320) 12.02.2023
(442) 31.05.2023
(151) 06.09.2023
(730) **Březina Tomáš Ing.**, Lesní 310, Řitka, 25203, CZ
(210) O-583937
(511) (16) periodický i neperiodický tisk, letáky, noviny, časopisy, tiskoviny, fotografie, pивní tácky (papírové, kartonové), obálky na dopisy; (35) propagační činnost, reklama všeho druhu, marketing, politické kampaně (reklamní a propagační služby), propagace politické strany; (41) nadační činnost zaměřená na oblast vzdělávání, vzdělávací činnost, provoz škol a studijních ústavů, pořádání školení, nakladatelství, vydavatelství, organizování politických vzdělávacích konferencí; (45) organizování politických akcí.
Třídy výrobků a služeb:
16, 35, 41, 45

(540) **SKH - STRANA KONZERVATIVNÍCH
HODNOT**

(592) Slovní

- (111) **398603**
(220) 13.02.2023
(320) 13.02.2023
(442) 31.05.2023
(151) 06.09.2023
(730) **Březina Tomáš Ing.**, Lesní 310, Řitka, 25203, CZ
(210) O-583938
(511) (16) periodický i neperiodický tisk, letáky, noviny, časopisy, tiskoviny, fotografie, pивní tácky (papírové, kartonové), obálky na dopisy; (35) propagační činnost, reklama všeho druhu, marketing, politické kampaně (reklamní a propagační služby), propagace politické strany; (41) nadační činnost zaměřená na oblast vzdělávání, vzdělávací činnost, provoz škol a studijních ústavů, pořádání školení, nakladatelství, vydavatelství,

organizování politických vzdělávacích konferencí; (45) organizování politických akcí.

Třídy výrobků a služeb:
16, 35, 41, 45

(540)

KONSERVATIVCI

(593) Obrazová

(111) **398604**

(220) 16.02.2023

(320) 16.02.2023

(442) 31.05.2023

(151) 06.09.2023

(730) **Březina Tomáš Ing.**, Lesní 310, Řitka, 25203, CZ

(210) O-584030

(511) (16) periodický i neperiodický tisk, letáky, noviny, časopisy, tiskoviny, fotografie, pивní tácky (papírové, kartonové), obálky na dopisy; (35) propagační činnost, reklama všeho druhu, marketing, politické kampaně (reklamní a propagační služby), propagace politické strany; (41) nadační činnost zaměřená na oblast vzdělávání, vzdělávací činnost, provoz škol a studijních ústavů, pořádání školení, nakladatelství, vydavatelství, organizování politických vzdělávacích konferencí; (45) organizování politických akcí.

Třídy výrobků a služeb:
16, 35, 41, 45

(540) **KOS - KONSERVATIVNÍ OBČANSKÁ STRANA**

(592) Slovní

(111) **398605**

(220) 19.02.2023

(320) 19.02.2023

(442) 31.05.2023

(151) 06.09.2023

(730) **Varkoček Jan**, 61, Chotusice, 28576, CZ

(740) JUDr. Jaromír Štůsek LL.M. Ph.D., advokát, Jandova 185/6, Praha 9, Vysočany, 19000

(210) O-584122

(591) Barevná

(511) (18) aktovky, batohy, cestovní tašky, dámské peněženky, hole, kabelky, klíčenky, kožené lepicí štítky na tašky, kožené lepicí etikety na tašky, kožené našivací etikety na oděvy, kožené našivací štítky na oděvy, kožené popruhy na nošení "přes rameno" (pro kabelky, tašky), pouzdra na platební karty, pouzdra na vizitky, sportovní tašky, školní aktovky, školní tašky, tašky, toaletní kuffíky, nevybavené, toaletní taštičky, nevybavené; (24) bavlněné látky, brokáty, elastické tkaniny, esparto (textilie), flanel, frýz, gázovina, hedvábí, hedvábné látky pro tištěné vzory, jutové látky, konopná síťovina, konopné textilie, látkové kapesníky, látkové ručníky na obličej, látky imitující zvířecí kůži, látky na dámské spodní prádlo, látky na obuv, látky z konopí, ložní prádlo, netkané textilie, piknikové deky, plastové materiály jako náhrady látek, pleteniny, plst', podšívkové látky pro obuv, podšívky, pogumované látky (ne pro papírenské zboží), povlaky na dekorativní polštáře, povlaky na polštáře, prošívání přehozy na postele,

přehozy na postele, přilnavé látky aplikované teplem, samet velvet, síťová tkanina, stolní prádlo, ne papírové, sypkoviny, ševioty (tkaniny), taft, textilie, textilní lepicí štítky na tašky, textilní lepicí etikety na tašky, textilní materiály, textilní našivací etikety na oděvy, textilní našivací štítky na oděvy, textilní ručníky, textilní štítky, tkaniny, tkaniny pro textilní účely, tyl, umělé hedvábí, vlajky z textilních materiálů nebo plastu, vlněné látky, zefír (textilie), ztužené plátно, žerzej (látka), žíněné tkaniny, žinylková tkanina; (25) barety, boa, body, boty, bryndáčky (ne papírové), bryndáčky s rukávy (nikoli z papíru), bundy a krátké kabáty s výplní, čapky, čelenky [oděvy], čepice, dámská přiléhavá tílka (bodice), dámské spodní kalhotky, dámské šaty, domácí obuv, hotové podšívky, hřejivé návleky na nohy, kabáty, kalhoty, kalhoty kratší délky, kapesníčky do horní kapsy saka, kapuce, kimona, kombiné, kombinézy, konfekční oděvy, korzety, korzety (typu corselet), košile, košile s krátkým rukávem, kotníková obuv, koupací pantofle, koupací sandály, kovové obuvní kování, kožené oděvy, kožešiny (oděvy), kožichy, kravaty, kšandy (šle), kšilty k čepicím, kšilty (k nošení na hlavě), legíny, livreje, lyžařské rukavice, manžety, návleky na kotníky a lýtka (psí dečky), návleky na nohy, návleky na nohy, nepromokavé, oděvy, obuv, obuv s provázkovou podešví / espadrilky, oděvy obsahující zeštíhlující látky, oděvy pro motoristy, oděvy se zabudovanými LED diodami, oděvy z imitací kůže, opasky na peníze (oděvy), palčáky (rukavice), pánské krátké spodky, pánské obleky, pánské plavky, pánské trenýrky/boxerky, pásky (oděvy), plavky, plážová obuv, plážové oděvy, pletené oděvní výrobky, podpatky, podprsenky, podrážky k obuvi, podvazkové pásy, podvazky, pokrývky hlavy, ponča, ponožky, ponožky absorbující pot, pulovry, punčochové kalhoty, punčochové zboží, punčochy, pyžama, roušky (nikoliv pro lékařské nebo hygienické účely), rukavice bez prstů palčáky, rukavice, rukávniky, rybářské vesty, řidičské rukavice, saka, sandály, sáří, sarongy, spodní prádlo, spodní prádlo absorbující pot, spodničky, sportovní dresy, sportovní obuv, sportovní oděvy s integrovanými digitálními snímači, sportovní tílka, sportovní vyšší obuv, sukně, svetry, svrchníky, svršky k obuvi, svršky k obuvi (vyšší šály), šátky a šály, šátky na šatové sukně, šerpy, šněrovací vyšší obuv, šortkové sukně, špičky k obuvi, termo rukavice pro zařízení s dotykovou obrazovkou, tógy, trička, trikoty, turbany, uniformy, válenky, vesty, výbavy pro novorozence (oděvy), vyšívání oděvy, vyšší obuv, zástěry, závoje, živůtky šněrovačky, župany; (26) tkaničky do bot, zipy, zlaté výšivky, značky s monogramem na označení prádla; (35) cílené zaslání reklamních materiálů, cílený marketing, fakturace, fotokopírování, grafická úprava pro reklamní účely, indexace webových stránek pro obchodní nebo reklamní účely, influencer marketing, marketing, modeling pro reklamní účely nebo podporu prodeje, obchodní informace, obchodní průzkum, online reklama v počítačové síti, optimalizace vyhledávačů pro účely podpory prodeje, plánování schůzek (kancelářské práce), podpora prodeje jiných osob, pořádání veletrhů, pořádání výstav pro obchodní či reklamní účely, poskytování obchodních informací prostřednictvím webových stránek, poskytování uživatelských hodnocení pro komerční nebo reklamní účely, poskytování uživatelských recenzí pro komerční nebo reklamní účely, prezentace výrobků v komunikačních médiích pro účely maloobchodu, profilování spotřebitele pro komerční nebo marketingové aktivity, propagace, propagace výrobků a služeb prostřednictvím sponzorování sportovních akcí, propagace zboží prostřednictvím influencerů, předvádění zboží, psaní reklamních textů, reklama, reklama za účelem vytvoření identity značky pro jiné osoby, rozhlasová reklama, sestavování katalogů informací pro obchodní či reklamní účely, služby dárkových seznamů, služby lead generation, správa zákaznických věrnostních programů, srovnávání cen, styk s veřejností, subdodavatelské služby (pomoc v obchodní činnosti), šíření reklamních materiálů, šíření vzorků, telemarketing, televizní reklama, venkovní reklama, vydávání reklamních textů, vývoj reklamních konceptů, zásobovací služby pro jiné osoby (nákup zboží a služeb pro jiné podniky), zpracování textu, zprostředkování dovozu a vývozu, zprostředkování obchodních informací, zprostředkování obchodů vztahující se k propojování různých odborníků se zákazníky, zprostředkování propagace, zprostředkování reklamy, zprostředkování zaměstnání, zprostředkování obchodů v oblasti propojení možných soukromých investorů s podnikateli.

Třídy výrobků a služeb:

18, 24, 25, 26, 35

(540)



(593) Obrazová

- (111) **398606**
(220) 21.02.2023
(320) 21.02.2023
(442) 31.05.2023
(151) 06.09.2023
(730) **Kapitán Praha s.r.o.**, Kurta Konráda 568/18, Praha 9, Libeň, 19000, CZ
(210) O-584201
(591) Barevná
(511) (2) barvy, nátěry, laky; (37) stavebnictví.
Třídy výrobků a služeb:
2, 37
(540)



(593) Obrazová

- (111) **398607**
(220) 23.02.2023
(320) 23.02.2023
(442) 31.05.2023
(151) 06.09.2023
(730) **N A S I A K O spol. s r.o.**, Botanická 274, Dalovice, 36263, CZ
(210) O-584243
(591) Barevná
(511) (16) papír, papírové obaly, papírové obaly na elektronické a jednorázové cigarety, obálky, papírové etikety, propagační, inzertní a informační materiály všeho druhu - v rámci této třídy, tašky a sáčky z papíru a plastů v jiné třídě neobsažené, obaly z plastů zařazené do této třídy; (34) cigarety s obsahem tabákových náhražek (bez léčebného účelu), elektronické cigarety všech druhů, náplně do těchto cigaret všech druhů, náhradní díly a všechny dostupné doplňky pro tyto elektronické cigarety - v rámci této třídy; (35) reklamní, propagační a inzertní činnost, včetně reklamy, propagace a inzerce šířené rozhlasem, televizí a elektronickými médii, vydávání a šíření reklamních, propagačních a informativních materiálů, zprostředkování obchodu s elektronickými cigaretami, jejich náplněmi, náhradními díly a doplňky, pořádání komerčních výstav a jejich přehlídek zboží a služeb komerčního charakteru.
Třídy výrobků a služeb:
16, 34, 35

(540)



(593) Obrazová

- (111) **398608**
(220) 03.03.2023
(320) 03.03.2023
(442) 31.05.2023
(151) 06.09.2023
(730) **Avolare 123 s.r.o.**, Thunovská 183/18, Praha 1, Malá Strana, 11800, CZ
(740) **endors advokátní kancelář s.r.o.**, JUDr. Vít Kučera, advokát, Obrovského 2407, Praha 4, Chodov, 14100
(210) O-584401
(511) (12) letadla, letecké dopravní prostředky, letecké stroje, letecká zařízení, přístroje, letadlové systémy a to řídicí systémy, hydraulické systémy, podvozkové systémy a zabezpečovací systémy letadel, části, příslušenství, komponenty a náhradní díly pro letadla, letadlové vrtule, křídla na letadla, konstrukční části pro letadla, podvozky pro letadla, trupy letadel, aerodynamické profily na vzdušné dopravní prostředky, spoilery pro letecké dopravní prostředky; (37) údržba a opravy letadel a jejich součástí, opravy a údržba letadlových motorů.
Třídy výrobků a služeb:
12, 37

(540)

MAKO

(592) Slovní

- (111) **398609**
(220) 06.03.2023
(320) 06.03.2023
(442) 31.05.2023
(151) 06.09.2023
(730) **Ruthová Michaela Ing.**, Ruská 1020/22, Plzeň, Východní Předměstí, 32600, CZ
(210) O-584443
(511) (25) trička, šátky, nákrčníky, oděvy, obuv, pokrývky hlavy; (35) prodej oděvů, bazarový prodej lyžařského a snowboardového vybavení, prodej příslušenství a ochranných pomůcek pro lyžování a snowboarding, prodej reklamních předmětů; (37) servis lyží a snowboardů; (41) lyžařská a snowboardová škola, výuka na běžeckých lyžích, půjčovna vybavení pro zimní sporty, jako jsou lyže, snowboardy, běžecké lyže, sněžnice, boby, sáně, skialpy včetně příslušenství, vzdělávání, školení, zábava, sportovní a kulturní činnosti; (43) kavárny, cukrárny, restaurace, restaurační služby v oblasti rychlého občerstvení, služby hotelu, služby penzionu, poskytování prostor pro kempování, služby zajišťující stravování a nápoje, dočasné ubytování.
Třídy výrobků a služeb:
25, 35, 37, 41, 43

(540)

Aspen

(592) Slovní

- (111) **398610**
(220) 08.03.2023
(320) 08.03.2023

- (442) 31.05.2023
(151) 06.09.2023
(730) **MACHAJ DAMIAN**, Francouzská 563/72, Praha 10, Vinohrady, 10100, CZ
(210) O-584498
(511) (41) audioprodukce, zvuková produkce a videoprodukce a fotografování.

Třídy výrobků a služeb:
41

(540) **Storylab audio**

(592) Slovní

- (111) **398611**
(220) 14.03.2023
(320) 14.03.2023
(442) 31.05.2023
(151) 06.09.2023
(730) **KEREVITAŞ GIDA SANAYI VE TICARET A.Ş.**, Kisikli Mahallesi Ferah Caddesi No. 1A, Üsküdar/Istanbul, TR
(740) Čermák a spol., JUDr. Karel Čermák Ph.D. LL.M., advokát, Elišky Peškové 735/15, Praha 5, Smíchov, 15000

- (210) O-584600
(511) (29) maso, ryby, drůbež a zvěřina, masové výtažky, konzervované, mražené, sušené a vařené ovoce a zelenina, želé, džemy, kompoty, vejce, mléko, sýry, máslo, jogurty a ostatní mléčné výrobky, šlehačka v práškové a tekuté formě, mléčný krém, oleje a jedlé tuky, polévky, konzervované, mražené, sušené a vařené luštěniny; (30) káva, čaj, kakao a jejich náhražky, rýže, těstoviny a nudle, tapioka a ságo, rýžová mouka, mouka a přípravky vyrobené z obilnin, chléb, cukrářské výrobky a cukrovinky, čokoláda, zmrzlina, sorbety a další jedlé zmrzliny, pudinky, cukr, moučkový cukr, vanilín (náhražka vanilky), med, sirup, droždí, prášek do pečiva, škrob, semolina, sůl, ochucovaadla, koření, konzervované byliny, ocet, omáčky, zejména pálivé omáčky a grilovací omáčky a jiné ochucovaadla, led (zmrazená voda), kečup, majonéza, hořčice.

Třídy výrobků a služeb:
29, 30

(540) **BIZIM**

(592) Slovní

- (111) **398612**
(220) 21.03.2023
(320) 21.03.2023
(442) 31.05.2023
(151) 06.09.2023
(730) **ESSAY PREMIUM s.r.o.**, Zvolenská 3130/2, Praha 4, Záběhlice, 14100, CZ

(740) Ing. Michal Jupa, patentový zástupce, Na Baních 1385, Praha 5, Zbraslav, 15600

(210) O-584729

- (511) (6) tržové stánky pro prodej zmrzliny a občerstvení – kovové; (30) kakao, cukr, čokoláda, mouka a přípravky z obilnin, těsta, chléb, pečivo, cukrovinky, zákusky, dorty, vafle, trdelníky, koláče, zmrzliny, mražené cukrovinky, mražené cukrovinky obsahující zmrzlinu, smetanové zmrzliny, zmrzlinové výrobky, mražené smetanové krémy i s rostlinným tukem a s přidáním ovoce, jogurtové zmrazené mléčné cukrárenské výrobky, zmrzlinové dezerty, sušené, gelové, práškové a jiné směsi na výrobu zmrzlin a ledových tříští, med, sirup melasový, droždí, prášky do těsta, sůl, příchutě (kromě éterických olejů), přísady (k ochucení) do pečiva, cukrovinek a potravin v rámci této třídy; (35) zprostředkovatelská a obstaravatelská činnost v oblasti obchodu, maloobchod - velkoobchod, export - import, internetový obchod (provozování e-shopu) - vše s výrobky uvedenými ve třídě 6 a 30, poradenství v obchodní činnosti, reklama, propagace a inzerce všemi druhy médií, marketing.

Třídy výrobků a služeb:
6, 30, 35

(540) **esej.cz**

(592) Slovní

- (111) **398613**
(220) 23.03.2023

- (320) 23.03.2023
(442) 31.05.2023
(151) 06.09.2023
(730) **Vesalius spol. s r.o.**, Pekařská 2810/64, Opava, Předměstí, 74601, CZ
(740) Mgr. Marek Hylena, advokát, Staré náměstí 15, Česká Třebová, 56002
(210) O-584805
(591) Barevná

- (511) (35) maloobchod a velkoobchod s výživovými doplňky, se zdravotnickými prostředky, zdravotnickými potřebami a zdravotnickými přípravky, internetový obchod s výživovými doplňky, se zdravotnickými prostředky, zdravotnickými potřebami a zdravotnickými přípravky, zprostředkovatelská činnost v oblasti obchodu s výživovými doplňky, se zdravotnickými prostředky, zdravotnickými potřebami a zdravotnickými přípravky; (41) výchova a vzdělávací činnost, zajišťování vzdělávání zdravotnických pracovníků a jiných odborných pracovníků ve zdravotnictví, účast na výchově a vzdělávání studentů, organizování a vedení seminářů, školení a sympozií, publikační činnost v oblasti lékařství a zdravotnictví; (43) ubytovací služby, stravovací služby, služby spojené s ubytováním, stravováním a občerstvením; (44) poskytování základní zdravotní péče, poskytování specializované a zvláště specializované zdravotní péče, lékařské služby ve všech odbornostech, lůžková a ambulantní zdravotní péče, diagnostická, preventivní a léčebná péče, ošetrovatelské služby, lékařské laboratorní služby v rámci této třídy, transfúzní služby, komplexní lékárenské služby, služby nemocnice a služby s tím související v rámci této třídy, rehabilitační péče, domácí zdravotní péče, domácí ošetrovatelské služby, home care agentura, fyzioterapie, fyzikální terapie, fyzioterapeutická péče pro rekreační a soutěžní sportovce, vytváření kondičních, regeneračních a rekondičních programů v rámci této třídy.

Třídy výrobků a služeb:
35, 41, 43, 44

(540)



(593) Obrazová

- (111) **398614**
(220) 23.03.2023
(320) 23.03.2023
(442) 31.05.2023
(151) 06.09.2023
(730) **Vesalius spol. s r.o.**, Pekařská 2810/64, Opava, Předměstí, 74601, CZ
(740) Mgr. Marek Hylena, advokát, Staré náměstí 15, Česká Třebová, 56002
(210) O-584806
(591) Barevná
(511) (35) maloobchod a velkoobchod s výživovými doplňky, se zdravotnickými prostředky, zdravotnickými potřebami a zdravotnickými přípravky, internetový obchod s výživovými doplňky, se zdravotnickými prostředky, zdravotnickými potřebami a zdravotnickými přípravky, zprostředkovatelská činnost v oblasti obchodu s výživovými doplňky, se zdravotnickými prostředky, zdravotnickými potřebami a zdravotnickými přípravky; (39) sanitní přeprava pacientů, dopravní zdravotní služba, provozování rychlé záchranné služby, distribuční sklady (služby) a skladování zejména prádla, odvoz a svoz prádla; (41) výchova a vzdělávací činnost, zajišťování vzdělávání zdravotnických pracovníků a jiných odborných pracovníků ve zdravotnictví, účast na výchově a vzdělávání

studentů, organizování a vedení seminářů, školení a sympozií, publikační činnost v oblasti lékařství a zdravotnictví; (43) ubytovací služby, stravovací služby, služby spojené s ubytováním, stravováním a občerstvením; (44) poskytování základní zdravotní péče, poskytování specializované a zvlášť specializované zdravotní péče, lékařské služby ve všech odbornostech, lůžková a ambulantní zdravotní péče, diagnostická, preventivní a léčebná péče, ošetrovatelské služby, lékařské laboratorní služby v rámci této třídy, transfúzní služby, komplexní lékárenské služby, služby nemocnice a služby s tím související v rámci této třídy, rehabilitační péče, domácí zdravotní péče, domácí ošetrovatelské služby, home care agentura, fyzioterapie, fyzikální terapie, fyzioterapeutická péče pro rekreační a soutěžní sportovce, vytváření kondičních, regeneračních a rekondičních programů v rámci této třídy, výživové poradenství, poradenské a konzultační služby vztahující se ke zdraví a výživě.

Třídy výrobků a služeb:
35, 39, 41, 43, 44

(540)



(593) Obrazová

(111) **398615**
(220) 24.03.2023
(320) 24.03.2023
(442) 31.05.2023
(151) 06.09.2023
(730) **ASES GROUP, s.r.o.**, Antala Staška 1859/34, Praha 4, Krč, 14000, CZ
(210) O-584819
(511) (1) směsi na hašení a protipožární směsi, hasící prostředky, hasící směsi; (9) hasící zařízení, bezpečnostní, zabezpečovací, ochranná a signalizační zařízení, automatické hasící přístroje, měniče napětí, elektrické pojistky, skřínky na elektrické pojistky, rozvaděče, elektrické rozvaděče, skříňové rozvaděče [elektřina], rozvaděče elektrické energie, zařízení na hašení požárů, požární detektory, elektrické a elektronické prvky, bezpečnostní monitorovací přístroje (elektrické), elektrické a elektronické bezpečnostní přístroje a nástroje, elektrické konektory, elektrické kontakty, zástrčky elektrické, elektrické detektory kouře, požární čidla, elektrické akumulátory, elektrické kabely, propojovací kabely (elektrické), montážní kabely (elektrické), elektrické spojovací kabely, konektory [elektrické], konektory [elektřina], elektrické vodiče, detektory, detektory tepla, hasící systémy, manometry, tlakoměry, tlakoměry (manometry) pro ventily; (17) izolace na elektrické vodiče; (28) modely figurek; (35) obchodní prezentace (zajišťování), marketing, výrokový marketing, propagační marketing, internetový marketing, digitální marketing, prezentace zboží a služeb; (37) instalace systémů hašení požáru, údržba a opravy systémů hašení požáru, instalace požárních detekčních systémů; (42) výzkum v oblasti elektrické bezpečnosti; (45) hašení požárů.

Třídy výrobků a služeb:
1, 9, 17, 28, 35, 37, 42, 45

(540)

ASIK

(592) Slovní

(111) **398616**
(220) 24.03.2023

(320) 24.03.2023
(442) 31.05.2023
(151) 06.09.2023
(730) **Hlavsa Petr**, Platanová 2831, Louny, 44001, CZ
(740) artpatent, advokátní kancelář s.r.o., Dukelských hrdinů 976/12, Praha 7, Holešovice, 17000
(210) O-584837
(591) Barevná
(511) (35) administrativní služby v oblasti bezpečnosti a ochrany zdraví při práci a požární ochrany, administrativní pomoc v oblasti bezpečnosti a ochrany zdraví při práci a požární ochrany, informační a propagační služby v rámci této třídy, poradenství v obchodních záležitostech, pomoc při řízení obchodní činnosti, pomoc při řízení obchodních a průmyslových podniků, obchodní management a podnikové poradenství, průzkumy trhu, on-line inzerce, propagace a reklama, vydávání reklamních nebo náborových, propagačních a inzertních textů, poradenství v oblasti lidských zdrojů, řízení lidských zdrojů a náborové služby, posuzování efektivnosti provozu a racionalizace práce; (41) organizace a zajišťování seminářů a konferencí, eventů, workshopů, společenských a firemních setkání, teambuildingů, pořádání společenských setkání, včetně jejich odborné přípravy a doprovodných akcí (kulturní služby), vydávání knih, elektronické publikování (DTP), vydávání školících příruček, školení zaměstnanců, školení v oblasti personálních vztahů, školení týkající se pracovních schopností, konzultační služby vztahující se ke školení zaměstnanců, pořádání školících kurzů zaměřené na osobní rozvoj; (45) bezpečnost práce (konzultace a poradenství), hodnocení bezpečnosti, hodnocení bezpečnostních rizik, inspekce továren pro bezpečnostní účely, konzultace v oboru bezpečnosti na pracovišti, poradenství o bezpečnostních předpisech při práci, konzultační služby v oblasti bezpečnostních potřeb obchodních a průmyslových společností, arbitrážní služby v oblasti pracovních vztahů.

Třídy výrobků a služeb:
35, 41, 45

(540)



(593) Obrazová

(111) **398617**
(220) 24.03.2023
(320) 24.03.2023
(442) 31.05.2023
(151) 06.09.2023
(730) **Seven Promotion, spol. s r.o.**, Pujmanové 1753/10a, Praha 4, Nusle, 14000, CZ
(740) KGS legal s.r.o., advokátní kancelář, Mgr. Miroslav Kučerka, Národní 416/37, Praha 1, Staré Město, 11000
(210) O-584844
(511) (35) event marketing (získávání zákazníků pořádáním akcí), internetový marketing, inzerce a inzertní služby, kancelářské služby týkající se propagace, kompilování reklam k použití na internetových webových stránkách, konzultační a poradenské služby a pomoc v oblasti reklamní, marketingové a propagační činnosti, marketing, marketing nemovitostí, marketing zboží a služeb pro třetí osoby, marketingové služby, marketingové služby poskytované prostřednictvím digitálních sítí, merchandising, obchodně-propagační služby, obchodní marketingové služby, obchodní propagace, reklama, online reklamní a marketingové služby, podpora prodeje výrobků a služeb jiných subjektů prostřednictvím propagačních akcí, pořádání a řízení reklamních akcí, pořádání soutěží pro reklamní účely, pořádání veletrhů pro reklamní účely, poskytování pomoci

v oblasti uvádění výrobků na trh, poskytování reklamních služeb, předváděcí akce a výstavy pro reklamní a obchodní účely, přímá marketingová reklama, přímý marketing, příprava a pořádání marketingových akcí, příprava a pořádání propagačních akcí, příprava propagačních, reklamních, inzertních dokumentů, produktový marketing, propagace, propagace sportovních soutěží a akcí, reklamní služby v oblasti automobilového průmyslu, reklamní služby v oblasti prodeje motorových vozidel, rozšiřování reklamních marketingových a propagačních materiálů, služby marketingové agentury; (36) služby v oblasti nemovitostí; (37) poradenské služby vztahující se k opravám budov, malování a dekorace budov; (41) kulturní aktivity, organizace kulturních, zábavních a sportovních akcí, organizace představení, organizace zábavních aktivit, organizování a pořádání výstav k zábavním účelům, organizování a pořádání veletrhů pro kulturní nebo vzdělávací účely, organizování automobilových rallye, výletů a závodních akcí, organizování akcí pro kulturní účely, organizování akcí pro účely zábavy, organizování konferencí, výstav a soutěží (vše nikoliv k reklamním a obchodním účelům), organizování uměleckých akcí, organizování společných sportovních a kulturních akcí, organizování večírků, příprava a pořádání zábavních akcí, služby zábavní, vzdělávací a školicí, služby zábavní agentury.

Třídy výrobků a služeb:
35, 36, 37, 41

(540) **Seven Promotion**

(592) Slovní

(111) **398618**

(220) 24.03.2023

(320) 24.03.2023

(442) 31.05.2023

(151) 06.09.2023

(730) **Seven Promotion, spol. s r.o.**, Pujmanové 1753/10a, Praha 4, Nusle, 14000, CZ

(740) KGS legal s.r.o., advokátní kancelář, Mgr. Miroslav Kučerka, Národní 416/37, Praha 1, Staré Město, 11000

(210) O-584846

(591) Barevná

(511) (35) event marketing (získávání zákazníků pořádáním akcí), internetový marketing, inzerce a inzertní služby, kancelářské služby týkající se propagace, kompilování reklam k použití na internetových webových stránkách, konzultační a poradenské služby a pomoc v oblasti reklamní, marketingové a propagační činnosti, marketing, marketing nemovitostí, marketing zboží a služeb pro třetí osoby, marketingové služby, marketingové služby poskytované prostřednictvím digitálních sítí, merchandising, obchodně-propagační služby, obchodní marketingové služby, obchodní propagace, reklama, online reklamní a marketingové služby, podpora prodeje výrobků a služeb jiných subjektů prostřednictvím propagačních akcí, pořádání a řízení reklamních akcí, pořádání soutěží pro reklamní účely, pořádání veletrhů pro reklamní účely, poskytování pomoci v oblasti uvádění výrobků na trh, poskytování reklamních služeb, předváděcí akce a výstavy pro reklamní a obchodní účely, přímá marketingová reklama, přímý marketing, příprava a pořádání marketingových akcí, příprava a pořádání propagačních akcí, příprava propagačních, reklamních, inzertních dokumentů, produktový marketing, propagace, propagace sportovních soutěží a akcí, reklamní služby v oblasti automobilového průmyslu, reklamní služby v oblasti prodeje motorových vozidel, rozšiřování reklamních marketingových a propagačních materiálů, služby marketingové agentury; (36) služby v oblasti nemovitostí; (37) poradenské služby vztahující se k opravám budov, malování a dekorace budov; (41) kulturní aktivity, organizace kulturních, zábavních a sportovních akcí, organizace představení, organizace zábavních aktivit, organizování a pořádání výstav k zábavním účelům, organizování a pořádání veletrhů pro kulturní nebo vzdělávací účely, organizování automobilových rallye, výletů a závodních akcí, organizování akcí pro kulturní účely, organizování akcí pro účely zábavy, organizování konferencí, výstav a soutěží (vše nikoliv k reklamním a obchodním účelům), organizování uměleckých akcí, organizování společných sportovních a kulturních akcí, organizování večírků, příprava a pořádání zábavních akcí, služby zábavní, vzdělávací a školicí, služby zábavní agentury.

Třídy výrobků a služeb:
35, 36, 37, 41

(540)

SEVEN
PROMOTION

(593) Obrazová

(111) **398619**

(220) 27.03.2023

(320) 27.03.2023

(442) 31.05.2023

(151) 06.09.2023

(730) **Vlček Radek**, Luční 521, Město Touškov, 33033, CZ

(740) Langrova, s.r.o., Skrétova 1011/48, Plzeň, Jižní Předměstí, 30100

(210) O-584876

(511) (6) kovové stavební materiály, odvodňovací systémy pro dopravní stavby z kovu a litiny, odlitky z kovu a litiny, kanalizační šachty, poklapy a rošty z kovu a litiny; (17) materiály k těsnění, ucpání a izolaci; (19) kanalizační šachty, poklapy a rošty z plastických hmot, veškerý nekovový stavební materiál, nekovové odvodňovací systémy pro dopravní stavby, nekovová dlažba, nekovové poklapy, nekovové pochozí rošty, nekovové rámy, nekovové tvarovky a šachty, polozpracované dřevo.

Třídy výrobků a služeb:
6, 17, 19

(540)

vydra

(592) Slovní

(111) **398620**

(220) 27.03.2023

(320) 27.03.2023

(442) 31.05.2023

(151) 06.09.2023

(730) **Vlček Radek**, Luční 521, Město Touškov, 33033, CZ

(740) Langrova, s.r.o., Skrétova 1011/48, Plzeň, Jižní Předměstí, 30100

(210) O-584877

(511) (6) kovové stavební materiály, odvodňovací systémy pro dopravní stavby z kovu a litiny, odlitky z kovu a litiny, kanalizační šachty, poklapy a rošty z kovu a litiny; (17) materiály k těsnění, ucpání a izolaci; (19) kanalizační šachty, poklapy a rošty z plastických hmot, veškerý nekovový stavební materiál, nekovové odvodňovací systémy pro dopravní stavby, nekovová dlažba, nekovové poklapy, nekovové pochozí rošty, nekovové rámy, nekovové tvarovky a šachty, polozpracované dřevo.

Třídy výrobků a služeb:
6, 17, 19

(540)

svatava

(592) Slovní

(111) **398621**

(220) 27.03.2023

(320) 27.03.2023

(442) 31.05.2023

(151) 06.09.2023

(730) **Vlček Radek**, Luční 521, Město Touškov, 33033, CZ

(740) Langrova, s.r.o., Skrétova 1011/48, Plzeň, Jižní Předměstí, 30100

(210) O-584878

(511) (6) kovové stavební materiály, odvodňovací systémy pro dopravní stavby z kovu a litiny, odlitky z kovu a litiny, kanalizační šachty, poklopy a rošty z kovu a litiny; (17) materiály k těsnění, ucpání a izolaci; (19) kanalizační šachty, poklopy a rošty z plastických hmot, veškerý nekovový stavební materiál, nekovové odvodňovací systémy pro dopravní stavby, nekovová dlažba, nekovové poklopy, nekovové pochozí rošty, nekovové rámy, nekovové tvarovky a šachty, polozpracované dřevo.

Třídy výrobků a služeb:
6, 17, 19

(540)

oslava

(592) Slovní

(111) **398622**

(220) 27.03.2023

(320) 27.03.2023

(442) 31.05.2023

(151) 06.09.2023

(730) **Vlček Radek**, Luční 521, Město Touškov, 33033, CZ

(740) Langrova, s.r.o., Skrětova 1011/48, Plzeň, Jižní Předměstí, 30100

(210) O-584879

(511) (6) kovové stavební materiály, odvodňovací systémy pro dopravní stavby z kovu a litiny, odlitky z kovu a litiny, kanalizační šachty, poklopy a rošty z kovu a litiny; (17) materiály k těsnění, ucpání a izolaci; (19) kanalizační šachty, poklopy a rošty z plastických hmot, veškerý nekovový stavební materiál, nekovové odvodňovací systémy pro dopravní stavby, nekovová dlažba, nekovové poklopy, nekovové pochozí rošty, nekovové rámy, nekovové tvarovky a šachty, polozpracované dřevo.

Třídy výrobků a služeb:
6, 17, 19

(540)

klabava

(592) Slovní

(111) **398623**

(220) 30.03.2023

(320) 30.03.2023

(442) 31.05.2023

(151) 06.09.2023

(730) **Doležal Martin**, Krátká 474, Hlohovec, 69143, CZ

(740) INPARTNERS GROUP, Ing. Leopold Dadej, patentový zástupce, Na Valtické 339/6, Břeclav, Charvátská Nová Ves, 69141

(210) O-584963

(511) (16) papír a výrobky z papíru a to papírové tašky, papírové dárkové tašky na víno, papírové nebo lepenkové krabice, papírové nebo lepenkové krabice na víno, papírové podtácky, papírové dárkové krabice, papírové dárkové krabice na víno, papírové sáčky a pytle, papírové jmenovky, tiskoviny a polygrafické výrobky, publikace, tiskoviny periodické i neperiodické, tiskopisy, prospekty, katalogy, informační brožury a letáky, plakáty, etikety a viněty, fotografie, reklamní a propagační materiály papírové, obaly z plastů a papíru, obaly na lahve lepenkové a papírové, fólie z umělých hmot na balení, kancelářské potřeby kromě nábytku, psací potřeby; (32) nealkoholické nápoje, šumivé nápoje, vinné mošty nealkoholické, nápoje na bázi moštů, hroznová šťáva, výtažky z vinných moštů (nekvašených), minerální vody, piva; (33) alkoholické nápoje s výjimkou piva, lihoviny, likéry, destilované nápoje, vína všeho druhu, sekty, alkoholické výtažky, extrakty a esence z ovoce a hroznů, mošty s alkoholem, koktejly s alkoholem, vinné, ovocné, bylinné a obilné destiláty.

Třídy výrobků a služeb:
16, 32, 33

(540)



(593) Obrazová

(111) **398624**

(220) 31.03.2023

(320) 31.03.2023

(442) 31.05.2023

(151) 06.09.2023

(730) **Dobešová Kristýna**, č. p. 21, Jedlany, 39137, CZ

(740) Mgr. Tomáš Pauch, advokát, Sokolovská 695/115b, Praha 8, Karlín, 18600

(210) O-584996

(591) Barevná

(511) (35) vydávání reklamních textů, personální poradenství, marketing, online reklamní a marketingové služby; (41) vzdělávací kurzy, vzdělávací semináře, kurzy osobního rozvoje, kurzy sebeuvědomění (školení), výukové kurzy vztahující se ke zdraví, instruktážní kurzy vztahující se k fyzické kondici, organizování kurzů, vedení kurzů, pořádání vzdělávacích kurzů pro mladé lidi, pořádání školicích kurzů zaměřených na osobní rozvoj, vedení kurzů zaměřených na udržování tělesné zdatnosti, provozování kurzů týkajících se hodnocení schopností a dovedností, koučink, personální koučink [školení], životní koučink (školení), vedení workshopů a seminářů v oblasti rozvoje osobnosti, poradenství týkající se tréninku pro udržování fyzické kondice, pořádání prezentací pro vzdělávací účely, produkce a pronájem vzdělávacích a instruktážních materiálů, vzdělávací služby týkající se meditace, výuka jógy; (44) služby péče o duševní zdraví, hodnocení osobnosti (služby v oblasti duševního zdraví), poradenství týkající se pracovní terapie, odborné poradenství se zaměřením na zdraví, poradenství v oblasti veřejného zdraví, poradenství v oblasti krásy, poradenství v oboru péče o tělo a krásu.

Třídy výrobků a služeb:
35, 41, 44

(540)



(593) Obrazová

- (111) **398625**
(220) 31.03.2023
(320) 31.03.2023
(442) 31.05.2023
(151) 06.09.2023
(730) **Dobešová Kristýna**, č. p. 21, Jedlany, 39137, CZ
(740) Mgr. Tomáš Pauch, advokát, Sokolovská 695/115b, Praha 8, Karlín, 18600
(210) O-584997
(511) (35) vydávání reklamních textů, personální poradenství, marketing, online reklamní a marketingové služby; (41) vzdělávací kurzy, vzdělávací semináře, kurzy osobního rozvoje, kurzy sebeuvědomění (školení), výukové kurzy vztahující se ke zdraví, instruktážní kurzy vztahující se k fyzické kondici, organizování kurzů, vedení kurzů, pořádání vzdělávacích kurzů, vedení kurzů, seminářů a workshopů, poskytování školicích kurzů pro mladé lidi, pořádání školicích kurzů zaměřených na osobní rozvoj, vedení kurzů zaměřených na udržování tělesné zdatnosti, provozování kurzů týkajících se hodnocení schopností a dovedností, koučink, personální koučink [školení], životní koučink (školení), vedení workshopů a seminářů v oblasti rozvoje osobnosti, poradenství týkající se tréninku pro udržování fyzické kondice, pořádání prezentací pro vzdělávací účely, produkce a pronájem vzdělávacích a instruktážních materiálů, vzdělávací služby týkající se meditace, výuka jógy; (44) služby péče o duševní zdraví, hodnocení osobnosti (služby v oblasti duševního zdraví), poradenství týkající se pracovní terapie, odborné poradenství se zaměřením na zdraví, poradenství v oblasti veřejného zdraví, poradenství v oblasti krásy, poradenství v oboru péče o tělo a krásu.
Třídy výrobků a služeb:
35, 41, 44

(540) **PLEASURE CONSPIRACY**

(592) Slovní

- (111) **398626**
(220) 31.03.2023
(320) 31.03.2023
(442) 31.05.2023
(151) 06.09.2023
(730) **Povídej, poslouchám s.r.o.**, Italská 1202/12, Praha 2, Vinohrady, 12000, CZ
(740) JUDr. ONDŘEJ BROSTÍK, advokátní kancelář, JUDr. Ondřej Brostík, Na poříčí 1047/26, Praha 1, Nové Město, 11000
(210) O-584999
(511) (35) konzultační a poradenské služby a pomoc v oblasti reklamní, marketingové a propagační činnosti, služby generování potenciálních zákazníků, vyhledávání sponzorů, poradenské služby a informace při organizování a řízení obchodní činnosti, poskytování informací a rad zákazníkům v souvislosti s výběrem výrobků a koupí zboží, sjednávání obchodních transakcí pro třetí strany, vyhledávání potenciálních zákazníků pro druhé, obchodní konzultační a poradenské služby, obchodní zprostředkovatelské služby v souvislosti s navazováním kontaktů mezi nejrůznějšími odborníky a klienty, pomoc týkající se organizace podnikání; (36) nezávislé poradenství vztahující se k finančnímu plánování, pomoc a sjednávání financování, důvěrník; (41) informace o rekreačních aktivitách, informace týkající se kulturních aktivit, informace týkající se zábavy, konzultace v oboru plánování zvláštních akcí, konzultační služby v oblasti zábavy poskytované prostřednictvím internetu; (42) informační služby týkající se aplikací počítačových sítí, informační služby týkající se informačních technologií, informační služby týkající se počítačů; (43) informace o dočasném ubytování, poradenské a rezervační služby, poradenské služby v oblasti hotelových zařízení, informace o hotelech, informační, poradenské a rezervační služby v oblasti poskytování jídla a pití, poskytování informací o barových službách; (44) informační služby týkající se zdravotní péče; (45) domovnické služby, služby hotelového concierge.
Třídy výrobků a služeb:
35, 36, 41, 42, 43, 44, 45

(540)



(593) Obrazová

- (111) **398627**
(220) 31.03.2023
(320) 31.03.2023
(442) 31.05.2023
(151) 06.09.2023
(730) **Ságnarová Lenka Mgr. Bc.**, Bezručova 2892, Mělník, 27601, CZ
(740) MACEK.LEGAL, Mgr. Daniel Macek, advokát, Haštalská 1072/6, Praha 1, Staré Město, 11000
(210) O-585000
(511) (41) služby odborného výcviku, praktický výcvik, poradenství týkající se odborného výcviku, kurzy osobního rozvoje, výuka rozvoje osobnosti, školení týkající se osobního rozvoje, pořádání školicích kurzů zaměřených na osobní rozvoj, vedení workshopů a seminářů v oblasti rozvoje osobnosti, školení v oblasti komunikačních technik, výukové služby zaměřené na pedagogické techniky, školení učitelů, školení a vzdělávání, poskytování školení a vzdělání, odborné vzdělávání a školení, pořádání a vedení workshopů (školení); (44) psychoterapie, služby psychoterapeuta, psychoterapeutická činnost, služby v oblasti psychoterapie, služby psychologa, psychologická vyšetření, psychologické testy, psychologické konzultace, psychologické poradenství, psychologické poradny, psychologická léčba, psychologická péče, psychologický výzkum, služby psychologické diagnostiky, zajišťování psychologické léčby, služby psychologických posudků, příprava psychologických profilů, příprava psychologických zpráv, poskytování informací v oboru psychologie, poradenství týkající se integrální psychologie, individuální a skupinové psychologické služby, služby pro léčbu závislosti, léčba drogové závislosti.
Třídy výrobků a služeb:
41, 44

(540) **VÁŽKA - Integrovaný výcvik v rodinné, párové a individuální terapii**

(592) Slovní

- (111) **398628**
(220) 31.03.2023
(320) 31.03.2023
(442) 31.05.2023
(151) 06.09.2023
(730) **SOLDÁNOVÁ SVĚTLANA PhDr.**, Kostřínská 583/6, Praha 8, Bohnice, 18100, CZ
(210) O-585006
(511) (16) knihy, příručky (knihy); (41) vzdělávací kurzy, kurzy osobního rozvoje.
Třídy výrobků a služeb:
16, 41

(540)

Ticho v duši

(592) Slovní

(111) **398629**
(220) 02.04.2023
(320) 02.04.2023
(442) 31.05.2023
(151) 06.09.2023
(730) **WOXO impressions s.r.o.**, nábřeží Míru 253/42, Český Těšín, 73701, CZ
(210) O-585013

(511) (16) fotografie; (35) marketing, produktový marketing, ovlivňovací marketing, propagační marketing, finanční marketing, přímý marketing, marketing nemovitostí, referenční marketing, internetový marketing, partnerský marketing, cílený marketing, digitální marketing, marketingová asistence, marketingové prognózy, reklama, filmová reklama, bannerová reklama, PPC reklama, reklama online, televizní reklama, zásilková reklama, venkovní reklama, obchodní propagace; (41) produkce podcastů, filmová a video produkce; (42) návrh webových stránek, programování webových stránek.

Třídy výrobků a služeb:

16, 35, 41, 42

(540)

W O X O

(593) Obrazová

(111) **398630**
(220) 09.04.2023
(320) 09.04.2023
(442) 31.05.2023
(151) 06.09.2023
(730) **WITCH ADVISOR s.r.o.**, Dobešská 875/5, Praha 4, Kamýk, 14300, CZ
(210) O-585151

(511) (30) čaj, čaj oolong, čaj earl grey, čaje s ovocnou příchutí [jiné než léčivé], čaj z pražené hnědé rýže, černý čaj, čajové listy, čajové nápoje (bez léčivých účinků), čajové nápoje s ovocnou příchutí, nápoje na bázi čaje, sáčkové čaje, bylinný sáčkový čaj, čaj longan, zeleninové sáčkové čaje, míchané bylinné nápoje (na bázi čaje, bez léčivých účinků), káva, zrnková káva, kakaový prášek, čokoládový prášek, kávové nápoje, čokoládové nápoje, kakaové nápoje, led pro osvěžení, vodová a smetanová zmrzlina, sorbety [zmrzliny], cukr, med, kandys, cukrářské výrobky, cukrovinky, sušenky, chléb, sendviče, koblihy, dorty, vaječné košíčky, menší koláče, lívance, pizza, pudinky, tapiokové rýžové kuličky, kuličky z taro (kolokasie jedlá), sladké bramborové kuličky, rýže, knedlíky, nudle; (35) prodej nápojů; (43) stravovny, služby čajoven, kavárny, restaurace, samoobslužné restaurace, koktejlové bary, bufety, poskytování jídla a pití prostřednictvím mobilního nákladního auta, restaurace, zajištění stravování, restaurace nabízející více regionálních kuchyní.

Třídy výrobků a služeb:

30, 35, 43

(540)

KO!TEA BUBBLE TEA

(592) Slovní

(111) **398631**
(220) 11.04.2023
(320) 11.04.2023
(442) 31.05.2023
(151) 06.09.2023
(730) **GruCorp s.r.o.**, Lhotská 2203/20, Praha 9, Horní Počernice, 19300, CZ

(740) Havlík Švorčík a partneři, advokátní a patentová kancelář, JUDr. Michal Havlík, Hálkova 1406/2, Praha 2, Nové Město, 12000

(210) O-585186

(511) (29) zpracované ovoce a zelenina, zpracované brambory ve všech úpravách, zpracované luštěniny, zpracované oříšky, upravená jedlá semena, pražené, sušené, solené nebo ochucené skořápkové plody, polévky; (30) výrobky z obilnin, bramborové mouky, rýžové mouky, kukuřičné mouky, luštěninové potravinářské mouky, ořechové mouky a mouky z jedlých semen, pekárenské výrobky, slané pečivo, chléb, sladké pečivo, cukrářské výrobky, zákusky, dorty, čokoláda, cukroví, cukrovinky, cukrovinkové ozdoby na dorty, bonbony, ovocné želé, hotová jídla (obsahující převážně těstoviny nebo rýži); (35) maloobchodní a velkoobchodní služby týkající se potravin a nápojů prostřednictvím maloobchodní a velkoobchodní sítě, objednávkových katalogů nebo elektronických médií; (43) poskytování jídla a nápojů, catering (poskytování jídla a nápojů), kavárny (služby), bistra (služby), informační, poradenské a rezervační služby v oblasti poskytování jídla a nápojů.

Třídy výrobků a služeb:

29, 30, 35, 43

(540)

ChlebArt

(593) Obrazová

(111) **398632**
(220) 12.04.2023
(320) 12.04.2023
(442) 31.05.2023
(151) 06.09.2023
(730) **Jandová Altkirch Lilianna**, Terronská 897/50, Praha 6, Bubeneč, 16000, CZ

(210) O-585207

(511) (3) kosmetické přípravky, parfumerie, přípravky pro osobní hygienu; (5) hygienické přípravky a hygienické výrobky; (35) reklama, marketing a propagační služby; (41) služby v oblasti vzdělávání, zábavy a sportu; (44) služby péče o hygienu a krásu.

Třídy výrobků a služeb:

3, 5, 35, 41, 44

(540)

Gubo

(592) Slovní

(111) **398633**
(220) 12.04.2023
(320) 12.04.2023
(442) 31.05.2023
(151) 06.09.2023
(730) **Kovaříková Michaela**, Ke Školce 33, Ejovice, 33701, CZ
(740) Advokátní kancelář Mgr. Tereza Maříková, Mgr. Tereza Maříková, Nohova 1539/12, Plzeň, Východní Předměstí, 32600

(210) O-585214

(591) Barevná

(511) (29) upravené ovoce; (32) nealkoholické nápoje; (43) poskytování jídla a nápojů.

Třídy výrobků a služeb:

29, 32, 43

(540)



(593) Obrazová

(111) **398634**
(220) 12.04.2023
(320) 12.04.2023
(442) 31.05.2023
(151) 06.09.2023
(730) **NAIADA s.r.o.**, Vlastina 602/23, Plzeň, Severní Předměstí, 32300, CZ
(210) O-585216
(511) (5) výživové doplňky.

Třídy výrobků a služeb:

5

(540) **NAIADA**

(592) Slovní

(111) **398635**
(220) 13.04.2023
(320) 13.04.2023
(442) 31.05.2023
(151) 06.09.2023
(730) **VALDEMAR GREŠÍK - NATURA s.r.o.**, Saská 134/60, Děčín, Děčín X-Bělá, 40502, CZ

(740) Bohemia Patent, Ing. Jana Vandělíková, Petrská 1136/12, Praha 1, Nové Město, 11000

(210) O-585227

(511) (3) kosmetika, parfumerie (výrobky), éterické oleje, parfumerie a vonné přípravky, kosmetické přípravky, přípravky pro osobní hygienu, kosmetické ošetřující vlasové přípravky, zubní pasty, dermatologické krémy (jiné než léčivé), bylinná kosmetika (emulze, krémy, mléka, toaletní a micelární vody, gely, séra, masti, kondicionéry, šampony); (5) farmaceutické a parafarmaceutické přípravky humánní a veterinární, vitamínové a multivitaminové přípravky, dietetické léčebné a potravinové doplňky v tuhém i tekutém stavu, bylinné čaje pro léčebné účely, bylinné extrakty (tinkтуры) s léčebným účinkem, léčivé bylinné sirupy, léčivé bylinné kapky, masti a silice, léčivé byliny, cukrovinky nebo pastilky nebo tablety nebo tobolky nebo kapsle s léčivými přísadami, balzámy a krémy a masti pro lékařské účely, bylinné výtažky nebo sirupy pro léčebné účely, vitamínová a minerální výživa pro léčebné účely, potravinové doplňky obsahující látky rostlinného původu, potravinové doplňky ve formě tablet, potravinové doplňky neléčebné pro posílení imunity organismu a zlepšení zdraví v tuhém i tekutém stavu ve formě práškových směsí, kapek, sirupů, gelů, past, tablet, šumivých tablet, pastilek, dražé, tobolk, kapslí, bonbónů, žele, prášků; (16) tiskoviny, periodické a neperiodické publikace, a to knihy a časopisy, katalogy, fotografie; (29) zpracované ovoce, houby, zelenina, ořechy a luštěniny, pochutiny na bázi ovoce a sušeného ovoce, ovoce kandované, ovocná kůra, ovocné konzervy, ovocné želé, ovocný pektin, sušené ovoce, výrobky ze sušeného ovoce, ovocné lupínky, ovocné prášky, ovocné svačinky, směsi ze sušeného ovoce, ovocné pomazánky, směsi z ovoce a ořechů, pochutiny na bázi zeleniny, slané snacky zeleninové, chipsy

a tyčinky ze zeleniny, zelenina sušená, zeleninové prášky, zeleninové konzervy, zeleninové pomazánky, pochutiny na bázi luštěnin, slané snacky z hrachu, chipsy a tyčinky z luštěnin, chipsy a tyčinky z cizmy a hrachu, luštěninové pomazánky, hummus, potravinové tyčinky na bázi sóji, proteinová mléka; (30) cukr a přírodní sladidla, káva, kávové boby, čajové směsi, instantní čaj, čokoláda, čokoládové nápoje, kakaové nápoje, výrobky z kaka, kakaové směsi, výrobky na bázi čokolády, pekárenské výrobky, cukrovinky, sušenky s ovocem, koření, kořenící směsi, droždí, lahůdkové droždí, seitan (sušený pšeničný lepek), pochutiny na bázi seitanu v rámci této třídy, cukrovinky, žvýkačky, bonbóny, propolis pro lidskou potřebu, čaje; (33) alkoholické nápoje všeho druhu, a to likéry, destiláty, lihoviny, všechny druhy vína, vína odrůdová a známková, ovocná, přírodní a bylinná, alkoholické výtažky, alkoholické extrakty a esence z ovoce a hroznů v rámci této třídy, mošty s alkoholem, alkoholické koktejly a aperitivy, alkoholické nápoje obsahující ovoce, koncentráty k přípravě alkoholických nápojů a alkoholické esence do lihovin; (35) reklama a reklamní, propagační a inzertní činnost, poskytování informací, informačních produktů a multimediálních informací k obchodním účelům, uspořádání a řízení obchodních informací ze vzdálených zdrojů, vše prostřednictvím elektronických komunikačních sítí, prezentace uživatelů na stránkách world wide web v počítačové síti internet, obchodní nebo podnikatelské informace, marketing, marketingové studie, pomoc a poradenství při řízení obchodní činnosti, obchodní management a podnikové poradenství, obchodní průzkum, průzkum a analýza trhu, průzkum veřejného mínění, zprostředkovatelská činnost v oblasti obchodu s výrobky uvedenými ve třídách 3, 5, 16, 29, 30 a 33 a výše uvedenými službami; (44) činnost poradenská v oblasti zdravého životního stylu.

Třídy výrobků a služeb:

3, 5, 16, 29, 30, 33, 35, 44

(540)



(593) Obrazová

(111) **398636**
(220) 13.04.2023
(320) 13.04.2023
(442) 31.05.2023
(151) 06.09.2023
(730) **Lazarovskí Ljubomir**, Diviznová 381/2, Praha 10, Křeslice, 10400, CZ
(740) zaeRkováno s.r.o., Vršovické náměstí 111/2, Praha 10, Vršovice, 10100
(210) O-585241
(511) (35) maloobchodní prodej s farmaceutickými a lékařskými potřebami, pomoc při řízení obchodní činnosti, merchandising, zprostředkování obchodních a komerčních kontaktů, navazování a udržování obchodních vztahů s domácími a zahraničními institucemi a jinými subjekty, event marketing (získávání zákazníků pořádáním akcí), reklama, propagace; (41) osvětová činnost (vzdělávání) v oblasti gynekologie, porodnictví, mentoring, publikování a vydávání knih, elektronické publikování, psaní a publikování textů s výjimkou reklamních textů, publikační činnost se zaměřením na odborné články z oblasti reprodukční medicíny, vzdělávání lékařů a dalšího zdravotnického personálu, vzdělávání zaměřené na zvyšování znalostí a dovedností lidí, pořádání kurzů, seminářů a workshopů, školení v zájmové vědeckými přístroji a nástroji pro laboratorní výzkum, instruktážní a výchovný výcvik; (44) lékařské služby, zdravotní péče, gynekologické služby, lékařské poradenství v oblasti těhotenství, služby týkající se léčby lidské neplodnosti, služby asistované reprodukce, služby oplodnění in vitro, genetické testy pro lékařské účely, farmaceutické poradenství, služby lékařské kliniky nebo soukromá

sanatoria, pronajímání zdravotnických zařízení, vypracování lékařských posudků, zdravotní a psychologické poradenství v otázkách bezdětnosti, terapeutické služby, péče o hygienu a krásu osob.

Třídy výrobků a služeb:
35, 41, 44

(540) **LAZAROVSKA-IVF**

(592) Slovní

(111) **398637**

(220) 14.04.2023

(320) 14.04.2023

(442) 31.05.2023

(151) 06.09.2023

(730) **Tesla DETECTAIR s.r.o.**, Trojičné námestie 7, 82106, Bratislava, Podunajské Biskupice, SK

(740) inventa Patentová a známková kancelária s. r. o., Palisády 50, 811 06 Bratislava

(210) O-585263

(591) Barevná

(511) (11) zvlhčovače vzduchu; (37) provádění dezinfekcí a chemických čištění; (40) čištění vzduchu.

Třídy výrobků a služeb:
11, 37, 40

(540)

AEROfogg

(593) Obrazová

(111) **398638**

(220) 17.04.2023

(320) 17.04.2023

(442) 31.05.2023

(151) 06.09.2023

(730) **Lázňovská Michaela**, Žižkovo nám. 3/3, Tábor, 39001, CZ

Lázňovský Jindřich, Žižkovo nám. 3/3, Tábor, 39001, CZ

(740) barta.legal s.r.o., advokátní kancelář, JUDr. Jan Bárta, Kaprova 42/14, Praha 1, Staré Město, 11000

(210) O-585305

(511) (39) poskytování zájezdů, cestovní informace, organizování a pořádání výletů a cest, plánování cest, přeprava cestujících, služby cestovních kanceláří týkající se služebních cest, služby týkající se informací a průvodcovství v oblasti cestovního ruchu, rezervace dopravy, služby v oblasti plánování výletů a zájezdů, doprava, přeprava turistů a jejich zavazadel, obstarávání a zprostředkování přepravy turistů a jejich zavazadel, prodej a rezervace letenek, jízdenek, místenek a jiných cenin pro železniční, automobilové, letecké, lodní cesty, prodej a rezervace lůžkových poukázek pro mezinárodní a místní přepravu, organizování i zprostředkování cestovních zájezdů a cest dopravními prostředky, zajišťování i zprostředkování letecké, autobusové a automobilové dopravy, poskytování informací ohledně cest a autobusové, železniční, letecké a lodní dopravy, zprostředkování doprovázení turistů, organizování a zprostředkování výletů, zprostředkování turistických prohlídek, okružních plaveb, obstarávání ostatních služeb v oblasti dopravy souvisejících s cestováním, zajišťování rekreačních a sportovních pobytů v oblasti

přepravy turistů, zprostředkování a poskytování pronájmu automobilů a autobusů, zprostředkování pronájmu lodí, zařízení víz, obstarávání poukázek (voucherů) na služby zařazené ve třídě 39, zpracování itinerářů pro cestovní účely; (41) organizování prohlídek muzeí, kulturních sbírek, návštěv divadel, koncertů, kin, všech kulturních, zábavných a sportovních podniků, organizování konferencí, kongresů, symposií, seminářů, předprodeje vstupenek na sportovní a kulturní akce, obstarávání tlumočnicků a překladatelů, organizování výstav a veletrhů ke sportovním a kulturním účelům, pořádání a organizování vzdělávacích, kulturních, sportovních, soutěžních a jiných zábavních akcí, provozování fitness centra, tělocvičny, bazénů, areálu miniatur golfo, tenisových kurtů a jiných sportovišť, půjčování sportovního nářadí a sportovních potřeb (s výjimkou vozidel), zábava, zábavní služby vztahující se ke svatbám, zábavní informace poskytované přes on-line počítačovou databázi nebo internet, služby elektronického plánování oslav/večírků, poskytované prostřednictvím internetu; (43) dočasné ubytování, pronájem přechodného ubytování, hotelové ubytovací služby, služby hotelových rekreačních středisek, pronájem prázdninových chatek, rezervace ubytování v hotelech, služby agentur pro rezervaci ubytování o dovolené, poskytování on-line rezervačních služeb týkajících se ubytování, rezervace přechodného ubytování, rezervační služby pro objednávku jídel, poskytování konferenčních a banketových zařízení, služby v oblasti hotelového cateringu, hotelové restaurační služby, poskytování jídla a nápojů, služby týkající se přípravy jídel a nápojů, bary, kavárny, služby denních barů, samoobslužné restaurace, zajišťování, poskytování a pronájem prostor pro svatební hostiny, zajištění a poskytování jídla a pití na svatební hostiny, poskytování informací týkajících se hotelů, poskytování informací o hotelech prostřednictvím webové stránky, poradenské, konzultační a informační služby týkající se výše uvedených služeb této třídy, přihlašování a odhlašování v hotelích (služby recepce pro přechodné ubytování), provozování penzionů.

Třídy výrobků a služeb:
39, 41, 43

(540)



(593) Obrazová

(111) **398639**

(220) 17.04.2023

(320) 17.04.2023

(442) 31.05.2023

(151) 06.09.2023

(730) **Lázňovská Michaela**, Žižkovo nám. 3/3, Tábor, 39001, CZ

Lázňovský Jindřich, Žižkovo nám. 3/3, Tábor, 39001, CZ

(740) barta.legal s.r.o., advokátní kancelář, JUDr. Jan Bárta, Kaprova 42/14, Praha 1, Staré Město, 11000

(210) O-585306

(511) (39) poskytování zájezdů, cestovní informace, organizování a pořádání výletů a cest, plánování cest, přeprava cestujících, služby cestovních kanceláří týkající se služebních cest, služby týkající se informací a průvodcovství v oblasti cestovního ruchu, rezervace dopravy, služby v oblasti plánování výletů a zájezdů, doprava, přeprava turistů a jejich zavazadel, obstarávání a zprostředkování přepravy turistů a jejich

zavazadel, prodej a rezervace letenek, jízdenek, místenek a jiných cenin pro železniční, automobilové, letecké, lodní cesty, prodej a rezervace lůžkových poukázek pro mezinárodní a místní přepravu, organizování i zprostředkování cestovních zájezdů a cest dopravními prostředky, zajišťování i zprostředkování letecké, autobusové a automobilové dopravy, poskytování informací ohledně cest a autobusové, železniční, letecké a lodní dopravy, zprostředkování doprovázení turistů, organizování a zprostředkování výletů, zprostředkování turistických prohlídek, okružních plaveb, obstarávání ostatních služeb v oblasti dopravy souvisejících s cestováním, zajišťování rekreačních a sportovních pobytů v oblasti přepravy turistů, zprostředkování a poskytování pronájmu automobilů a autobusů, zprostředkování pronájmu lodí, zařizování víz, obstarávání poukázek (voucherů) na služby zařazené ve třídě 39, zpracování itinerářů pro cestovní účely; (41) organizování prohlídek muzeí, kulturních sbírek, návštěv divadel, koncertů, kin, všech kulturních, zábavných a sportovních podniků, organizování konferencí, kongresů, sympozií, seminářů, předprodej vstupenek na sportovní a kulturní akce, obstarávání tlumočnicků a překladatelů, organizování výstav a veletrhů ke sportovním a kulturním účelům, pořádání a organizování vzdělávacích, kulturních, sportovních, soutěžních a jiných zábavních akcí, provozování fitness centra, tělocvičny, bazénů, areálu miniatur golfu, tenisových kurtů a jiných sportovišť, půjčování sportovního nářadí a sportovních potřeb (s výjimkou vozidel), zábava, zábavní služby vztahující se ke svatbám, zábavní informace poskytované přes on-line počítačovou databázi nebo internet, služby elektronického plánování oslav/večírků, poskytované prostřednictvím internetu; (43) dočasné ubytování, pronájem přechodného ubytování, hotelové ubytovací služby, služby hotelových rekreačních středisek, pronájem prázdninových chatků, rezervace ubytování v hotelech, služby agentur pro rezervaci ubytování o dovolené, poskytování on-line rezervačních služeb týkajících se ubytování, rezervace přechodného ubytování, rezervační služby pro objednávku jídel, poskytování konferenčních a banketových zařízení, služby v oblasti hotelového cateringu, hotelové restaurační služby, poskytování jídla a nápojů, služby týkající se přípravy jídel a nápojů, bary, kavárny, služby denních barů, samoobslužné restaurace, zajišťování, poskytování a pronájem prostor pro svatební hostiny, zajištění a poskytování jídla a pití na svatební hostiny, poskytování informací týkajících se hotelů, poskytování informací o hotelech prostřednictvím webové stránky, poradenské, konzultační a informační služby týkající se výše uvedených služeb této třídy, přihlašování a odhlašování v hotelích (služby recepce pro přechodné ubytování), provozování penzionů.

Třídy výrobků a služeb:
39, 41, 43

(540)

Bába na Bali

(592) Slovní

(111) **398640**

(220) 19.04.2023

(320) 19.04.2023

(442) 31.05.2023

(151) 06.09.2023

(730) **in - ELIS CZ, s.r.o.**, Jamská 1670/30, Žďár nad Sázavou, Žďár nad Sázavou 1, 59101, CZ

(740) A. Holas & partner, Ing. Mgr. Hana Holasová, Křížová 105/4, Brno, Staré Brno, 60300

(210) O-585358

(511) (16) balicí papír, blahopřání, brožované knihy, brožury, brožurky, bublinové obaly z plastických materiálů (k balení), časopisy, etikety s výjimkou textilních, fotografie, grafické zobrazení, grafiky, kalendáře všech druhů, karton, lepenka, papírové kávové filtry, knihy, lepenkové nebo papírové krabice, lepenkové nebo papírové obaly na lahve, lepenkové desky (papírnické zboží), lepicí pásy pro kancelářské účely a použití v domácnosti, leporela, mapy, obálky (papírnické zboží), obaly (papírnické zboží), obrazy, periodické a neperiodické publikace, plakáty, předměty z kartonu, prospekty, poutače z papíru nebo lepenky, reklamní tabule z papíru, kartonu nebo lepenky, grafické reprodukce, tištěné reklamní materiály, umělohmotné fólie na balení, pytle z papíru nebo plastických materiálů, sáčky z papíru nebo plastických materiálů, tiskopisy a kancelářské potřeby s výjimkou nábytku; (18) aktovky, kufříky, batohy, cestovní kufrы a tašky, lodní kufrы, diplomatické kufříky, držáky na kufrы, chlebníky, batohy, kabelky, kabelkové rámy, kufříky s toaletními potřebami, nákupní tašky, školní tašky, tašky na nářadí, plážové tašky, lovecké tašky, lovecké torby, řetízkové taštičky s výjimkou taštiček z drahých kovů, tašky na nošení dětí, vaky pro turisty, vaky pro horolezce,

klíčenky (kožená galanterie), peněženky, měšce na peníze, pouzdra na navštívenky, pouzdra na mobily, kožená pouzdra na doklady, kůže zvířat, imitace kůže, jelenice s výjimkou jelenice na čištění, semiš kromě semiše na čištění, masné kůže, kožesímové příkrývky, kožesíny, krupony, kožené nitě a šňůrky, kožené podbradníky, kožené popruhy na nošení, deštníky, obaly na deštníky, slunečníky, cestovní obaly na šaty, kožené řemeny a řemínky, rukojeti na kufrы, rukojeti na deštníky, kožené nebo kůži potažené krabice, kožené krabice na klobouky, sáčky z kůže na balení, vycházkové hole; (20) kožený nábytek, kožené sedačky, barové skřínky, barové a recepční pulty, restaurační nábytek, hotelový nábytek, bytové nábytek, kancelářský nábytek, nábytek z korku, dřeva a proutí, ratanový nábytek, nábytek z kůže a s koženými doplňky, lehátka a lavičky, taburetky, toaletní stoly, mobiliář (dekorační přenosné předměty jako doplněk nábytku), dřevěné hrany a kostry na nábytek, dvířka na nábytek, háčky na šaty s výjimkou kovových, věšákové háčky s výjimkou kovových, kroužky na záclony, laťková bedna, lavičky, pulty, lavičky (nábytek), lávky s výjimkou kovových, lehátka (rozkládací), nábytek, psací stoly, podnosy s výjimkou kovových (pro jiné než domácí použití), podstavce na květiny, podstavce, kostry, stojany pro počítače, postelová kolečka s výjimkou kovových, postelové vybavení s výjimkou kovového, regály, rukojeti nástrojů s výjimkou kovových, stojany na květiny, židle, servírovací stoly, stoly, umělecká díla ze dřeva, vosku, sádry nebo plastů, umělecké truhlářské výrobky, vysoké židle pro děti, postele, noční stoly, komody a police, skříň šatní a policové, skřínky na boty, kufrovníky, nábytkové kontejnery, dekorativní nástěnné ozdoby s výjimkou textilních a papírových, dekorativní závěsy na stěny s výjimkou textilních a papírových, dřevěné a plastové nádoby a schránky, věšáky, pružinové matrace, rámy na obrazy, žebříky (plastové nebo dřevěné), polštáře, dřevěné hrany a kostry na nábytek, dřevěné obaly na láhve, dřevěné přepravy na láhve, dřevěné sudy na stáčení vína; (35) maloobchodní služby v oblastech následujícího zboží s: nábytkem, zejména koženým, kancelářským nábytkem, křesly, postelemi, taburety, rozkládacími lehátky, pohovkami, kolébkami, koši kromě kovových, stoly, židlemi, lavicemi, pulty, truhlářskými výrobky, stoly, truhlářskými výrobky, stoly, zrcadly, stolními textiliemi, čalounickými látkami, dveřními závěsy, potahy na nábytek, povlečením na matrace, povlečením na polštáře, záclonkami, aranžování výkladů, reklamní činnost, zasílání reklamních materiálů zákazníkům, obchodní administrativa, kancelářské práce, kanceláře zabývající se dovozem a vývozem, kopírování, kopírování nebo rozmnožování dokumentů a dokladů, nábor zaměstnanců, organizování výstav pro obchodní a reklamní účely, sbírání údajů do počítačové databáze, hospodářské nebo ekonomické prognózy, pronájem kancelářských strojů a zařízení, pronájem reklamních materiálů, pronájem reklamních prostor, přepisování, průzkum trhu, pronájem reklamních ploch, zásilkové reklamní služby, rozšiřování reklamních nebo inzertních sdělení, zpracování textů, vydávání reklamních materiálů, vydávání reklamních nebo náborových textů, vylepování plakátů, analýzy nákupních cen, velkoobchodních cen, automatizované zpracování dat v administrativě, barterové operace, komerční informační kanceláře, marketing, marketingové studie, obchodní administrativní služby, obchodní nebo podnikatelské informace, obchodní nebo podnikatelský průzkum, obchodní management a podnikové poradenství, podpora prodeje (pro třetí osoby), pomoc při řízení komerčních a průmyslových podniků, pomoc při řízení obchodní činnosti, poradenské služby v oblasti obchodního nebo podnikatelského řízení, poradenství v obchodní činnosti, poskytování obchodních nebo podnikatelských informací, poskytování pomoci při řízení obchodních nebo průmyslových podniků, profesionální obchodní nebo podnikatelské poradenství, sekretářské služby, zprostředkování kompenzačních obchodů se zbožím na vnitrostátní a mezinárodní úrovni, zprostředkování obchodu se zbožím, účetnictví, uveřejňování reklamních textů, vedení kartoték v počítači, vydávání a aktualizování reklamních materiálů, vztahy s veřejností (průzkum vztahů mezi podniky, institucemi a společenským prostředím), shromažďování údajů do počítačových databází, řazení údajů v počítačových databázích, obchodní zprostředkování služeb uvedených ve třídách 35, 37, 39, 40 a 42; (37) čalounění, čalounické práce, čalounické opravy, stavební informace, údržba nábytku, restaurování nábytku, montáž kuchyňských zařízení a nábytku, montáž nábytku a interiérového zařízení (pro třetí osoby), montáž materiálů na objednávku (pro třetí osoby); (39) přeprava nábytku, stěhování nábytku, informace o přepravě, nákladní doprava, služby v dopravě a přepravě, zprostředkování přepravy nábytku, balení zboží, zejména nábytku, skladování, distribuce zboží na dobírku, doručovací služby, doručování zboží; (40) úprava nábytku podle přání zákazníků, informace o úpravě a zpracování materiálů, zpracování a úprava kovů, dřeva, plastů, textilií a kožesín, leštění dřeva, barvení dřeva, frézování dřeva; (42) profesionální odborné poradenství týkající se nábytku a interiéru, architektonické poradenství, interiérová výzdoba, inženýrská činnost v nábytkářství,

grafický design, navrhování (průmyslový design), umělecký design, navrhování obalů, obalový design, průmyslový design, studie technických projektů, projektová činnost, výzkum a vývoj nových výrobků (pro zákazníky), architektonické poradenství, tvorba softwaru, interiérová výzdoba, inženýrská činnost v nábytkářství.

Třídy výrobků a služeb:

16, 18, 20, 35, 37, 39, 40, 42

(540) **SOFANOVA**

(592) Slovní

(111) **398641**

(220) 19.04.2023

(320) 19.04.2023

(442) 31.05.2023

(151) 06.09.2023

(730) **in - ELIS CZ, s.r.o.**, Jamská 1670/30, Žďár nad Sázavou, Žďár nad Sázavou 1, 59101, CZ

(740) A. Holas & partner, Ing. Mgr. Hana Holasová, Křížová 105/4, Brno, Staré Brno, 60300

(210) O-585359

(511) (16) balicí papír, blahopřání, brožované knihy, brožury, brožurky, bublinové obaly z plastických materiálů (k balení), časopisy, etikety s výjimkou textilních, fotografie, grafické zobrazení, grafiky, kalendáře všech druhů, karton, lepenka, papírové kávové filtry, knihy, lepenkové nebo papírové krabice, lepenkové nebo papírové obaly na lahve, lepenkové desky (papírnické zboží), lepicí pásy pro kancelářské účely a použití v domácnosti, leporela, mapy, obálky (papírnické zboží), obaly (papírnické zboží), obrazy, periodické a neperiodické publikace, plakáty, předměty z kartonu, prospekty, poutače z papíru nebo lepenky, reklamní tabule z papíru, kartonu nebo lepenky, grafické reprodukcce, tištěné reklamní materiály, umělohmotné fólie na balení, pytle z papíru nebo plastických materiálů, sáčky z papíru nebo plastických materiálů, tiskopisy a kancelářské potřeby s výjimkou nábytku; (18) aktovky, kufříky, batohy, cestovní kufry a tašky, lodní kufry, diplomatické kufříky, držáky na kufry, klíčenky, batohy, kabelky, kabelkové rámy, kufříky s toaletními potřebami, nákupní tašky, školní tašky, tašky na nářadí, plážové tašky, lovecké tašky, lovecké torby, řetězkové taštičky s výjimkou taštiček z drahých kovů, tašky na nošení dětí, vaky pro turisty, vaky pro horolezce, klíčenka (kožená galanterie), peněženky, měšce na peníze, pouzdra na navštívenky, pouzdra na mobily, kožená pouzdra na doklady, kůže zvířat, imitace kůže, jelenice s výjimkou jelenice na čištění, semiš kromě semiše na čištění, mastné kůže, kožešinové příkrývky, kožešiny, krupony, kožené nitě a šňůrky, kožené podbradníky, kožené popruhy na nošení, deštníky, obaly na deštníky, slunečníky, cestovní obaly na šaty, kožené řemeny a řemínky, rukojeti na kufry, rukojeti na deštníky, kožené nebo kůži potažené krabice, kožené krabice na klobouky, sáčky z kůže na balení, vycházkové hole; (20) kožený nábytek, kožené sedačky, barové skříňky, barové a recepční pulty, restaurační nábytek, hotelový nábytek, bytový nábytek, kancelářský nábytek, nábytek z korku, dřeva a proutí, ratanový nábytek, nábytek z kůže a s koženými doplňky, lehátka a lavičky, taburetky, toaletní stolky, mobiliář (dekorační přenosné předměty jako doplněk nábytku), dřevěné hrany a kostry na nábytek, dvířka na nábytek, háčky na šaty s výjimkou kovových, věšákové háčky s výjimkou kovových, kroužky na záclony, laťková bedna, lavice, pulty, lavičky (nábytek), lávky s výjimkou kovových, lehátka (rozkládací), nábytek, psací stoly, podnosy s výjimkou kovových (pro jiné než domácí použití), podstavce na květiny, podstavce, kostry, stojany pro počítače, postelová kolečka s výjimkou kovových, postelové vybavení s výjimkou kovového, regály, rukojeti nástrojů s výjimkou kovových, stojany na květiny, židle, servírovací stolky, stoly, umělecká díla ze dřeva, vosku, sádry nebo plastů, umělecké truhlářské výrobky, vysoké židle pro děti, postele, noční stolky, komody a police, skříně šatní a policové, skřínky na boty, kufrovníky, nábytkové kontejnery, dekorativní nástěnné ozdoby s výjimkou textilních a papírových, dekorativní závěsy na stěny s výjimkou textilních a papírových, dřevěné a plastové nádoby a schránky, věšáky, pružinové matrace, rámy na obrazy, žebříky (plastové nebo dřevěné), polštáře, dřevěné hrany a kostry na nábytek, dřevěné obaly na láhve, dřevěné přepravky na láhve, dřevěné sudy na stáčení vína; (35) maloobchodní služby v oblastech následujícího zboží: nábytkem, zejména koženým, kancelářským nábytkem, křesly, postelemi, taburety, rozkládacími lehátky, pohovkami, kolébkami, koši kromě kovových, stoly, židlemi, lavicemi, pulty, truhlářskými výrobky, stolky, truhlářskými výrobky, stolky, zrcadly, stolními textiliemi, čalounickými látkami, dveřními závěsy, potahy na nábytek, povlečením na matrace, povlečením na polštáře, záclonkami, aranžování výkladů, reklamní činnost,

zasílání reklamních materiálů zákazníkům, obchodní administrativa, kancelářské práce, kanceláře zabývající se dovozem a vývozem, kopírování, kopírování nebo rozmnožování dokumentů a dokladů, nábor zaměstnanců, organizování výstav pro obchodní a reklamní účely, sbírání údajů do počítačové databáze, hospodářské nebo ekonomické prognózy, pronájem kancelářských strojů a zařízení, pronájem reklamních materiálů, pronájem reklamních prostor, přepisování, průzkum trhu, pronájem reklamních ploch, zásilkové reklamní služby, rozšiřování reklamních nebo inzertních sdělení, zpracování textů, vydávání reklamních materiálů, vydávání reklamních nebo náborových textů, vylepování plakátů, analýzy nákupních cen, velkoobchodních cen, automatizované zpracování dat v administrativě, barterové operace, komerční informační kanceláře, marketing, marketingové studie, obchodní administrativní služby, obchodní nebo podnikatelské informace, obchodní nebo podnikatelský průzkum, obchodní management a podnikové poradenství, podpora prodeje (pro třetí osoby), pomoc při řízení komerčních a průmyslových podniků, pomoc při řízení obchodní činnosti, poradenské služby v oblasti obchodního nebo podnikatelského řízení, poradenství v obchodní činnosti, poskytování obchodních nebo podnikatelských informací, poskytování pomoci při řízení obchodních nebo průmyslových podniků, profesionální obchodní nebo podnikatelské poradenství, sekretářské služby, zprostředkování kompenzačních obchodů se zbožím na vnitrostátní a mezinárodní úrovni, zprostředkování obchodu se zbožím, účetnictví, uveřejňování reklamních textů, vedení kartoték v počítači, vydávání a aktualizování reklamních materiálů, vztahy s veřejností (průzkum vztahů mezi podniky, institucemi a společenským prostředím), shromažďování údajů do počítačových databází, řazení údajů v počítačových databázích, obchodní zprostředkování služeb uvedených ve třídách 35, 37, 39, 40 a 42; (37) čalounění, čalounické práce, čalounické opravy, stavební informace, údržba nábytku, restaurování nábytku, montáž kuchyňských zařízení a nábytku, montáž nábytku a interiérového zařízení (pro třetí osoby), montáž materiálů na objednávku (pro třetí osoby); (39) přeprava nábytku, stěhování nábytku, informace o přepravě, nákladní doprava, služby v dopravě a přepravě, zprostředkování přepravy nábytku, balení zboží, zejména nábytku, skladování, distribuce zboží na dobírku, doručovací služby, doručování zboží; (40) úprava nábytku podle přání zákazníků, informace o úpravě a zpracování materiálů, úprava kovů, dřeva, plastů, textilií a kožešin, leštění dřeva, barvení dřeva, frézování dřeva; (42) profesionální odborné poradenství týkající se nábytku a interiéru, architektonické poradenství, interiérová výzdoba, inženýrská činnost v nábytkářství, grafický design, navrhování (průmyslový design), umělecký design, navrhování obalů, obalový design, průmyslový design, studie technických projektů, projektová činnost, výzkum a vývoj nových výrobků (pro zákazníky), architektonické poradenství, tvorba softwaru, interiérová výzdoba, inženýrská činnost v nábytkářství.

Třídy výrobků a služeb:

16, 18, 20, 35, 37, 39, 40, 42

(540)

COLONEL

(592) Slovní

(111) **398642**

(220) 20.04.2023

(320) 20.04.2023

(442) 31.05.2023

(151) 06.09.2023

(730) **PearCo s.r.o.**, Havelská 500/25, Praha 1, Staré Město, 11000, CZ

(740) Fialová advokátní kancelář, Mgr. Petra Fialová, Vinohradská 1899/112, Praha 3, Vinohrady, 13000

(210) O-585385

(591) Barevná

(511) (32) nealkoholické nápoje, nealkoholické aperitivy.

Třídy výrobků a služeb:

32

(540)



zdravotních údajů na dálku za účelem stanovení diagnózy a léčby, služby pracovní terapie, služby posuzování zdravotního stavu, služby poporodní péče o ženy, klinické služby kosmetické a plastické chirurgie, akupunktura, léčebně-kosmetické služby, postnatální péče.

Třídy výrobků a služeb:

35, 36, 41, 44

(540)



(593) Obrazová

(111) **398643**

(220) 23.04.2023

(320) 23.04.2023

(442) 31.05.2023

(151) 06.09.2023

(730) **Drasnar Tomáš MUDr. PharmDr. Bc.**, Na Výsluní 255, Slaný, Kvíček, 27401, CZ

(740) JUDr. Karel Trojan CSc., advokát, Na žertvách 2230/42, Praha 8, Libeň, 18000

(210) O-585428

(591) Barevná

(511) (35) administrativní služby, pomoc při řízení obchodní činnosti, administrativní služby pro lékařská doporučení, administrativní zpracování objednávek, marketing, počítačová správa lékařských záznamů a dokumentů, poradenství v oblasti řízení a organizace podniku, poradenství v oblasti řízení obchodní činnosti, služby pro maloobchod nebo velkoobchod s farmaceutickými, veterinárními a sanitárními přípravky a zdravotnickým materiálem, velkoobchodní prodej veterinárních přípravků, subdodavatelské služby (pomoc v obchodní činnosti), služby velkoobchodu v oblasti farmaceutických, veterinárních a sanitárních přípravků a v oblasti dodávek zdravotnického materiálu; (36) pronájem nemovitostí a majetku, služby nemovitostní (realitní služby), uzavírání zdravotního pojištění, správa nemovitostí; (41) korespondenční kurzy, koučink (školení), pořádání a vedení konferencí, pořádání a vedení kongresů, pořádání a vedení osobních vzdělávacích fór, pořádání a vedení seminářů, pořádání a vedení sportovních akcí, pořádání a vedení workshopů (školení), poskytování informací vztahujících se ke vzdělávání, poskytování informací vztahujících se ke sportovním akcím, poskytování lékařských instruktážních kurzů, poskytování školení a zkoušení pro účely certifikace (pedagogická činnost), praktický výcvik (předvádění), tělesná výchova, provozování rekreačních zařízení, provozování sportovních zařízení, půjčování sportovního vybavení (s výjimkou vozidel), služby klubů zdraví (zdravotní a kondiční cvičení), služby v oblasti hodnocení fyzické kondice pro tréninkové účely, školení, školení prostřednictvím simulátorů, vedení kurzů kondičního cvičení, pořádání školení a vzdělávacích zkoušek pro certifikační účely; (44) dietní a výživové poradenství, domy s pečovatelskou službou, farmaceutické poradenství, fyzioterapie, hospice, krevní banky, lázeňské služby, lékařská vyšetření, lékařské analýzy pro diagnostické a léčebné účely poskytované lékařskými laboratořemi, lékařské služby, lékařské vyšetření osob, logopedie, masáže, nemocnice, oční optiky, ošetrovatelská péče (domácí návštěvy), ortodontické služby, ošetrovatelské služby, ozdravovny, paliativní péče, plastická chirurgie, pronájem dýchacích masek pro umělé dýchání, pronájem hygienických zařízení, pronájem lahví a nádob s plynem pro lékařské účely, pronájem zdravotnického vybavení, příprava receptů lékárníky, sanatoria, sauny, screening poruch pozornosti s hyperaktivitou, screening poruch pozornosti, screening poruch učení, zdravotní screening, služby v oblasti očkování, služby psychologa, služby v odvětví regenerativní medicíny, solária, stomatologické služby, telemedicína, terapeutické služby, tkáňové banky, umělé oplodnění, veřejné lázně pro hygienické účely, monitorování

(593) Obrazová

(111) **398644**

(220) 24.04.2023

(320) 24.04.2023

(442) 31.05.2023

(151) 06.09.2023

(730) **INTERMARKET s.r.o.**, K Třebonicům 1074, Praha 5, Řeporyje, 15500, CZ

(740) **PŘÍKRYL & BURDOVÁ** – patentová a známková kancelář, Mgr. Alena Burdová, Holešovská 1389, Hulín, 76824

(210) O-585446

(511) (7) zařízení a stroje pro zemědělství, pro zemní práce, pro stavebnictví, pro těžbu ropy a plynu, důlní zařízení, elektrické nářadí, motory (s výjimkou motorů pozemních vozidel), spojky pro stroje; (35) maloobchodní a velkoobchodní prodej a zprostředkovatelské služby v oblasti nákupu a prodeje výrobků a jejich náhradních dílů zařazených ve třídě 7, a to zařízení a stroje pro zemědělství, pro zemní práce, pro stavebnictví, pro těžbu ropy a plynu, důlní zařízení, elektrické nářadí, motory, spojky pro stroje, elektronický obchod a internetový obchod s výrobky a jejich náhradními díly zařazenými ve třídě 7, a to zařízení a stroje pro zemědělství, pro zemní práce, pro stavebnictví, pro těžbu ropy a plynu, důlní zařízení, elektrické nářadí, motory, spojky pro stroje, maloobchodní a velkoobchodní prodej a zprostředkování v oblasti nákupu a prodeje zboží včetně prodeje prostřednictvím internetu s výrobky, a to ropné výrobky, průmyslové oleje, tuky, maziva, nářadí a nástroje s ručním pohonem, motorová a pozemní vozidla včetně jejich dílů a příslušenství, přístroje a nástroje na vážení, přístroje pro záznam, převod, reprodukci zvuku nebo obrazu, přístroje pro zpracování a přenos informací; (37) budování staveb, poradenství v oblasti stavebního inženýrství (stavebnictví), pronájem nástrojů, strojů, zařízení a vybavení pro stavebnictví, demolice, úklid a údržbu, pronájem bagrů a rypadel, pronájem buldozerů, pronájem důlních strojů a přístrojů, pronájem jeřábů [stavební zařízení], pronájem lešení, pronájem stavebních nástrojů, pronájem stavebního nářadí, pronájem zvedacích přístrojů pro použití ve stavebnictví, instalační a montážní služby v oblasti stavebnictví, čištění, opravy a údržba v oblasti staveb, přestavba a renovace stavebních strojů, obsluha stavebních strojů a zařízení, poskytování informací vztahujících se k pronájmu stavebních strojů a přístrojů, poskytování informací vztahujících se k opravám nebo údržbě stavebních strojů a přístrojů; (42) stavební projektování, inženýrsko-technická činnost ve stavebnictví, poradensko-konzultační činnost v oblasti výstavby a stavebního průmyslu, zajišťování odborných posudků a expertiz v oblasti stavebnictví, projektová, architektonická a designérská činnost, geologické expertízy, geologický průzkum a výzkum.

Třídy výrobků a služeb:

7, 35, 37, 42

(540)

INTERMARKET

(593) Obrazová

(111) **398645**

(220) 24.04.2023

(320) 24.04.2023

(442) 31.05.2023

(151) 06.09.2023

(730) **Kofola ČeskoSlovensko a.s.**, Nad Porubkou 2278/31a, Ostrava, Poruba, 70800, CZ

(740) Rott, Růžička & Guttman a spol., Vyskočilova 1566, Praha 4, Michle, 14000

(210) O-585450

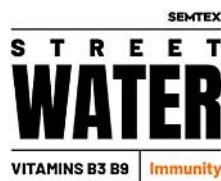
(591) Barevná

(511) (32) nealkoholické nápoje, minerální, šumivé, iontové a energetické nápoje, izotonické nápoje, sirupy na přípravu nealkoholických nápojů, koncentráty a jiné přípravky pro přípravu nealkoholických nápojů, ovocné a zeleninové šťávy (nealkoholické nápoje), mošty, ovocné nektary a nealkoholické nápoje z ovocných šťáv, stolní a minerální vody, práškové nealkoholické nápoje, prášky na přípravu nápojů, bioformační širokospektrální regenerační nápoje, proteinové nápoje, nenávykové nápoje pro stimulaci a regeneraci organismu a/nebo ke zvýšení jeho výkonnosti, koncentráty k výrobě nápojů fortifikované stopovými prvky, vitamíny, přírodními nebo minerálními extrakty (ne pro léčebné účely), nealkoholické aperitivy, nealkoholické výtažky z ovoce, zeleninové šťávy jako nápoje.

Třídy výrobků a služeb:

32

(540)



(593) Obrazová

(111) **398646**

(220) 24.04.2023

(320) 24.04.2023

(442) 31.05.2023

(151) 06.09.2023

(730) **Kofola ČeskoSlovensko a.s.**, Nad Porubkou 2278/31a, Ostrava, Poruba, 70800, CZ

(740) Rott, Růžička & Guttman a spol., Vyskočilova 1566, Praha 4, Michle, 14000

(210) O-585452

(591) Barevná

(511) (32) nealkoholické nápoje, minerální, šumivé, iontové a energetické nápoje, izotonické nápoje, sirupy na přípravu nealkoholických nápojů, koncentráty a jiné přípravky pro přípravu nealkoholických nápojů, ovocné a zeleninové šťávy (nealkoholické nápoje), mošty, ovocné nektary a nealkoholické nápoje z ovocných šťáv, stolní a minerální vody, práškové nealkoholické nápoje, prášky na přípravu nápojů, bioformační širokospektrální regenerační nápoje, proteinové nápoje, nenávykové nápoje pro stimulaci a regeneraci organismu a/nebo ke zvýšení jeho výkonnosti, koncentráty k výrobě nápojů fortifikované stopovými prvky, vitamíny, přírodními nebo minerálními extrakty (ne pro léčebné účely), aperitivy nealkoholické, nealkoholické výtažky z ovoce, zeleninové šťávy jako nápoje.

Třídy výrobků a služeb:

32

(540)



(593) Obrazová

(111) **398647**

(220) 24.04.2023

(320) 24.04.2023

(442) 31.05.2023

(151) 06.09.2023

(730) **Sítar Andrej**, Lípy 87, Slatinice, 78342, CZ

Macků Miriam Ing., Praskova 928/4, Olomouc, 77900, CZ

(740) Ing. Jarmila Strážnická, Ulička 110, Lukov, 76317

(210) O-585454

(511) (20) truhlářské výrobky spadající do třetí třídy, stoličky, židle, křesla, pohovky, sofa, taburety, nábytek, čalouněný nábytek, sedací pytle, sedací vaky.

Třídy výrobků a služeb:

20

(540)

INONO

(592) Slovní

(111) **398648**

(220) 25.04.2023

(320) 25.04.2023

(442) 31.05.2023

(151) 06.09.2023

(730) **Nadace Terezy Maxové dětem**, Jáchymova 26/2, Praha 1, Staré Město, 11000, CZ

(210) O-585468

(591) Barevná

(511) (36) nadační činnost (správa a rozdělování finančních prostředků), finanční a peněžní služby, finanční sponzorování, získávání prostředků pro charitativní účely, charitativní služby, jmenovitě finanční dary organizacím i jednotlivcům, programy v oblasti finančních darů a grantů, grantové rozdělování finančních prostředků, investice fondů pro charitativní účely, finanční správa fondů, řízení fondů, pořádání dobročinných akcí za účelem získání finančních prostředků, získávání prostředků na charitativní účely formou zábavních akcí, organizování charitativních sbírek, poskytování informací vztahujících se k získávání finančních prostředků na charitativní účely, finanční poradenství, dluhové poradenství; (39) charitativní služby,

jmenovitě poskytování dopravy dětem a potřebným osobám, charitativní služby, jmenovitě distribuce oblečení, obuvi, ložního prádla, příkrývek, hygienických potřeb a drogerie dětem a potřebným osobám; (41) vzdělávání, školení, zábava, sportovní a kulturní činnosti, charitativní a nadační činnost zaměřená na oblast vzdělávání, organizování společensko - kulturních akcí, organizování slavností pro výchovné, vzdělávací, kulturní a zábavní účely, organizování přehlídek pro výchovné, vzdělávací, kulturní a zábavní účely, pořádání a vedení konferencí a seminářů, pořádání a vedení workshopů, vydávání vzdělávacích materiálů, informační a poradenské služby v oblasti volby povolání (vzdělávací a školicí poradenství), příprava a pořádání zábavných akcí pro charitativní účely, organizování a vedení soutěží (výchova a zábava), informace o výchově a vzdělávání; (43) služby zajišťující stravování a nápoje, dočasné ubytování, pronájem přechodného ubytování, charitativní služby, jmenovitě poskytování přechodného ubytování dětem a potřebným osobám, charitativní služby, jmenovitě poskytování potravin a nápojů dětem a potřebným osobám; (44) charitativní služby, jmenovitě poskytování lékařských služeb a lékařské péče dětem a potřebným osobám, poskytování služeb týkajících se zdravotní péče v domácím prostředí, služby péče o duševní zdraví, psychologické poradenství, psychologická péče; (45) osobní a společenské služby v oblasti ochrany dětí a péče o děti, služby hlídání dětí, opatrovnická péče, služby praktické pomoci a pomoci v domácnosti pro rodiny a potřebné, služby praktické pomoci mladým lidem týkající se rozvoje jejich možností a zapojení do společnosti, poskytování služeb osobní a emocionální podpory dětem a rodinám, poskytování služeb osobní a emocionální podpory pěstounským a adoptivním rodinám, právní poradenství týkající se sociálně právní ochrany dítěte, právní služby pro bono.

Třídy výrobků a služeb:
36, 39, 41, 43, 44, 45

(540)



(593) Obrazová

- (111) **398649**
(220) 25.04.2023
(320) 25.04.2023
(442) 31.05.2023
(151) 06.09.2023
(730) **Nadace Terezy Maxové dětem, Jáchymova 26/2, Praha 1, Staré Město, 11000, CZ**
(210) O-585469
(591) Barevná
(511) (36) nadační činnost (správa a rozdělování finančních prostředků), finanční a peněžní služby, finanční sponzorování, získávání prostředků pro charitativní účely, charitativní služby, jmenovitě finanční dary organizacím i jednotlivcům, programy v oblasti finančních darů a grantů, grantové rozdělování finančních prostředků, investice fondů pro charitativní účely, finanční správa fondů, řízení fondů, pořádání dobročinných akcí za účelem získání finančních prostředků, získávání prostředků na charitativní účely formou zábavních akcí, organizování charitativních sbírek, poskytování informací vztahujících se k získávání finančních prostředků na charitativní účely, finanční poradenství, dluhové poradenství; (39) charitativní služby, jmenovitě poskytování dopravy dětem a potřebným osobám, charitativní

služby, jmenovitě distribuce oblečení, obuvi, ložního prádla, příkrývek, hygienických potřeb a drogerie dětem a potřebným osobám; (41) vzdělávání, školení, zábava, sportovní a kulturní činnosti, charitativní a nadační činnost zaměřená na oblast vzdělávání, organizování společensko - kulturních akcí, organizování slavností pro výchovné, vzdělávací, kulturní a zábavní účely, organizování přehlídek pro výchovné, vzdělávací, kulturní a zábavní účely, pořádání a vedení konferencí a seminářů, pořádání a vedení workshopů, vydávání vzdělávacích materiálů, informační a poradenské služby v oblasti volby povolání (vzdělávací a školicí poradenství), příprava a pořádání zábavných akcí pro charitativní účely, organizování a vedení soutěží (výchova a zábava), informace o výchově a vzdělávání; (43) služby zajišťující stravování a nápoje, dočasné ubytování, pronájem přechodného ubytování, charitativní služby, jmenovitě poskytování přechodného ubytování dětem a potřebným osobám, charitativní služby, jmenovitě poskytování potravin a nápojů dětem a potřebným osobám; (44) charitativní služby, jmenovitě poskytování lékařských služeb a lékařské péče dětem a potřebným osobám, poskytování služeb týkajících se zdravotní péče v domácím prostředí, služby péče o duševní zdraví, psychologické poradenství, psychologická péče; (45) osobní a společenské služby v oblasti ochrany dětí a péče o děti, služby hlídání dětí, opatrovnická péče, služby praktické pomoci a pomoci v domácnosti pro rodiny a potřebné, služby praktické pomoci mladým lidem týkající se rozvoje jejich možností a zapojení do společnosti, poskytování služeb osobní a emocionální podpory dětem a rodinám, poskytování služeb osobní a emocionální podpory pěstounským a adoptivním rodinám, právní poradenství týkající se sociálně právní ochrany dítěte, právní služby pro bono.

Třídy výrobků a služeb:
36, 39, 41, 43, 44, 45

(540)



(593) Obrazová

- (111) **398650**
(220) 25.04.2023
(320) 25.04.2023
(442) 31.05.2023
(151) 06.09.2023
(730) **Nadace Terezy Maxové dětem, Jáchymova 26/2, Praha 1, Staré Město, 11000, CZ**
(210) O-585470
(591) Barevná
(511) (5) potravní doplňky a dietetické přípravky, vitaminy a vitaminové přípravky, potraviny a nápoje pro kojence a batolata, kojenecká výživa, sušené mléko pro kojence, léčivé čaje; (29) konzervované, mražené, sušené a vařené ovoce a zelenina, želé, džemy, kompoty, marmelády, vejce, mléko, sýry, máslo, máslové krémy, kakaové máslo, arašidové máslo, ořechové máslo, jogurty, mléčné výrobky a jejich náhražky v rámci této třídy, ovocné a zeleninové pasty, hotové saláty (zeleninové, ovocné), pomazánky na bázi masa, sýru, mléka, ovoce, zeleniny nebo ořechů, pomazánky z ořechů, pomazánky z lísko - oříškového krému, zpracované ořechy a mandle, pražené, solené, loupané, kořeněné, blanširované, konzervované a ochucené ořechy a mandle, směsi pochutin obsahující zpracované ovoce a zpracované ořechy, konzervované a zpracované luštěniny, svačinky na bázi ovoce, polévky, instantní polévky, hotová jídla sestávající převážně z masa, ryb, zeleniny nebo vajec, maso, sušené maso; (30) čokoláda, čokoládové

výrobky a cukrovinky, perník, perničky, čokoládové pomazánky, sladké pomazánky (med), sladké polevy a náplně, dorty a zákusky, koláče, žvýkačky, bonbony, oplatky, sušenky, cereální tyčinky, zmrzliny, sorbety, sorbety (tříště) a jiné produkty v rámci této třídy určené ke konzumaci v mraženém stavu, káva, čaj, kakao a náhražky kávy, potravin vyrobené z obilovin, potravinářské směsi z obilninových vloček a sušeného ovoce, müsli, ovesné vločky, cereálie, snídaňové cereálie, svačtinové občerstvení na bázi cereálií, mouka a přípravky vyrobené z obilnin, chléb, pečivo, pekárenské výrobky (včetně bezlepkových), cukr, med, chuťové přísady, ochucovadla a koření, omáčky, rýže, těstoviny a nudle; (32) nealkoholické nápoje, nealkoholické šumivé nápoje, minerální a sycené vody, stolní vody, ovocné a zeleninové šťávy a nápoje, džusy, sirupy do nápojů, přípravky k výrobě nealkoholických nápojů v rámci této třídy, proteinové nápoje, iontové nápoje, nealkoholické medové nápoje, nealkoholické pivo; (35) maloobchodní prodej a online prodej výše uvedených výrobků ve třídách 5, 29, 30 a 32, maloobchodní prodej a online prodej neléčivých kosmetických a toaletních přípravků, parfumerie, éterických olejů, neléčivých přípravků pro ústní hygienu a přípravků na čištění, maloobchodní prodej a online prodej vzácných kovů a jejich slitin, klenotů, šperků, drahokamů a polodrahokamů, bižuterie, hodinářských a chronometrických přístrojů a hodinářských potřeb, maloobchodní prodej a online prodej papíru, lepenky a výrobků z těchto materiálů, tiskářenských výrobků, fotografií, papírenského zboží a kancelářských potřeb, psacích potřeb a razítek, učebnic a vyučovacích pomůcek, maloobchodní prodej a online prodej kůže a imitací kůže a výrobků z těchto materiálů, kufrů, zavazadel, deštníků, slunečníků a holí, tašek, včetně cestovních tašek, nákupních tašek, plážových tašek, školních tašek (aktovek) a tašek na nošení dětí, maloobchodní prodej a online prodej oděvů (včetně reklamních), obuvi a kloboučnického zboží, reklama a marketing prostřednictvím všech druhů médií, včetně online reklamy a marketingu a reklamy a marketingu na sociálních sítích; (36) nadační činnost (správa a rozdělování finančních prostředků), finanční a peněžní služby, finanční sponzorování, získávání prostředků pro charitativní účely, charitativní služby, jmenovitě finanční dary organizacím i jednotlivcům, programy v oblasti finančních darů a grantů, grantové rozdělování finančních prostředků, investice fondů pro charitativní účely, finanční správa fondů, řízení fondů, pořádání dobročinných akcí za účelem získání finančních prostředků, získávání prostředků na charitativní účely formou zábavních akcí, organizování charitativních sbírek, poskytování informací vztahujících se k získávání finančních prostředků na charitativní účely, finanční poradenství, dlouhodobé poradenství; (39) charitativní služby, jmenovitě poskytování dopravy dětem a potřebným osobám, charitativní služby, jmenovitě distribuce oblečení, obuvi, ložního prádla, příkrývek, hygienických potřeb a drogerie dětem a potřebným osobám; (41) vzdělávání, školení, zábava, sportovní a kulturní činnosti, charitativní a nadační činnost zaměřená na oblast vzdělávání, organizování společensko - kulturních akcí, organizování slavností pro výchovné, vzdělávací, kulturní a zábavní účely, organizování přehlídek pro výchovné, vzdělávací, kulturní a zábavní účely, pořádání a vedení konferencí a seminářů, pořádání a vedení workshopů, vydávání vzdělávacích materiálů, informační a poradenské služby v oblasti volby povolání (vzdělávací a školící poradenství), příprava a pořádání zábavných akcí pro charitativní účely, organizování a vedení soutěží (výchova a zábava), informace o výchově a vzdělávání; (43) služby zajišťující stravování a nápoje, dočasné ubytování, pronájem přechodného ubytování, charitativní služby, jmenovitě poskytování přechodného ubytování dětem a potřebným osobám, charitativní služby, jmenovitě poskytování potravin a nápojů dětem a potřebným osobám; (44) charitativní služby, jmenovitě poskytování lékařských služeb a lékařské péče dětem a potřebným osobám, poskytování služeb týkajících se zdravotní péče v domácím prostředí, služby péče o duševní zdraví, psychologické poradenství, psychologická péče; (45) osobní a společenské služby v oblasti ochrany dětí a péče o děti, služby hlídání dětí, opatrovnická péče, služby praktické pomoci a pomoci v domácnosti pro rodiny a potřebné, služby praktické pomoci mladým lidem týkající se rozvoje jejich možností a zapojení do společnosti, poskytování služeb osobní a emocionální podpory dětem a rodinám, poskytování služeb osobní a emocionální podpory pěstounským a adoptivním rodinám, právní poradenství týkající se sociálně právní ochrany dítěte, právní služby pro bono.

Třídy výrobků a služeb:

5, 29, 30, 32, 35, 36, 39, 41, 43, 44, 45

(540)



(593) Obrazová

(111) **398651**

(220) 25.04.2023

(320) 25.04.2023

(442) 31.05.2023

(151) 06.09.2023

(730) **Nadace Terezy Maxové dětem**, Jáchymova 26/2, Praha 1, Staré Město, 11000, CZ

(210) O-585473

(511) (5) potravní doplňky a dietetické přípravky, vitaminy a vitaminové přípravky, potraviny a nápoje pro kojence a batolata, kojenecká výživa, sušené mléko pro kojence, léčivé čaje; (29) konzervované, mražené, sušené a vařené ovoce a zelenina, želé, džemy, kompoty, marmelády, vejce, mléko, sýry, máslo, máslové krémy, kakaové máslo, arašidové máslo, ořechové máslo, jogurty, mléčné výrobky a jejich náhražky v rámci této třídy, ovocné a zeleninové pasty, hotové saláty (zeleninové, ovocné), pomazánky na bázi masa, sýru, mléka, ovoce, zeleniny nebo ořechů, pomazánky z ořechů, pomazánky z lísko - oříškového krému, zpracované ořechy a mandle, pražené, solené, loupané, kořeněné, blanširované, konzervované a ochucené ořechy a mandle, směsi pochutin obsahující zpracované ovoce a zpracované ořechy, konzervované a zpracované luštěniny, svačinky na bázi ovoce, polévky, instantní polévky, hotová jídla sestávající převážně z masa, ryb, zeleniny nebo vajec, maso, sušené maso; (30) čokoláda, čokoládové výrobky a cukrovinky, perník, perničky, čokoládové pomazánky, sladké pomazánky (med), sladké polevy a náplně, dorty a zákusky, koláče, žvýkačky, bonbony, oplatky, sušenky, cereální tyčinky, zmrzliny, sorbety, sorbety (tříště) a jiné produkty v rámci této třídy určené ke konzumaci v mraženém stavu, káva, čaj, kakao a náhražky kávy, potravin vyrobené z obilovin, potravinářské směsi z obilninových vloček a sušeného ovoce, müsli, ovesné vločky, cereálie, snídaňové cereálie, svačtinové občerstvení na bázi cereálií, mouka a přípravky vyrobené z obilnin, chléb, pečivo, pekárenské výrobky (včetně bezlepkových), cukr, med, chuťové přísady, ochucovadla a koření, omáčky, rýže, těstoviny a nudle; (32) nealkoholické nápoje, nealkoholické šumivé nápoje, minerální a sycené vody, stolní vody, ovocné a zeleninové šťávy a nápoje, džusy, sirupy do nápojů, přípravky k výrobě nealkoholických nápojů v rámci této třídy, proteinové nápoje, iontové nápoje, nealkoholické medové nápoje, nealkoholické pivo; (35) maloobchodní prodej a online prodej výše uvedených výrobků ve třídách 5, 29, 30 a 32, maloobchodní prodej a online prodej neléčivých kosmetických a toaletních přípravků, parfumerie, éterických olejů, neléčivých přípravků pro ústní hygienu a přípravků na čištění, maloobchodní prodej a online prodej vzácných kovů a jejich slitin, klenotů, šperků, drahokamů a polodrahokamů, bižuterie, hodinářských a chronometrických přístrojů a hodinářských potřeb, maloobchodní prodej a online prodej papíru, lepenky a výrobků z těchto materiálů, tiskářenských výrobků, fotografií, papírenského zboží a kancelářských potřeb, psacích potřeb a razítek, učebnic a vyučovacích pomůcek, maloobchodní prodej a online prodej kůže a imitací kůže a výrobků z těchto materiálů, kufrů, zavazadel, deštníků, slunečníků a holí, tašek, včetně cestovních tašek, nákupních tašek, plážových tašek, školních tašek (aktovek) a tašek na nošení dětí, maloobchodní prodej a online prodej oděvů (včetně reklamních), obuvi a

kloboučnického zboží, reklama a marketing prostřednictvím všech druhů médií, včetně online reklamy a marketingu a reklamy a marketingu na sociálních sítích; (36) nadační činnost (správa a rozdělování finančních prostředků), finanční a peněžní služby, finanční sponzorování, získávání prostředků pro charitativní účely, charitativní služby, jmenovitě finanční dary organizacím i jednotlivcům, programy v oblasti finančních darů a grantů, grantové rozdělování finančních prostředků, investice fondů pro charitativní účely, finanční správa fondů, řízení fondů, pořádání dobročinných akcí za účelem získání finančních prostředků, získávání prostředků na charitativní účely formou zábavních akcí, organizování charitativních sbírek, poskytování informací vztahujících se k získávání finančních prostředků na charitativní účely, finanční poradenství, dluhové poradenství; (39) charitativní služby, jmenovitě poskytování dopravy dětem a potřebným osobám, charitativní služby, jmenovitě distribuce oblečení, obuvi, ložního prádla, příkrývek, hygienických potřeb a drogerie dětem a potřebným osobám; (41) vzdělávání, školení, zábava, sportovní a kulturní činnosti, charitativní a nadační činnost zaměřená na oblast vzdělávání, organizování společensko - kulturních akcí, organizování slavností pro výchovné, vzdělávací, kulturní a zábavní účely, organizování přehlídek pro výchovné, vzdělávací, kulturní a zábavní účely, pořádání a vedení konferencí a seminářů, pořádání a vedení workshopů, vydávání vzdělávacích materiálů, informační a poradenské služby v oblasti volby povolání (vzdělávací a školící poradenství), příprava a pořádání zábavných akcí pro charitativní účely, organizování a vedení soutěží (výchova a zábava), informace o výchově a vzdělávání; (43) služby zajišťující stravování a nápoje, dočasné ubytování, pronájem přechodného ubytování, poskytování služeb týkajících se zdravotní péče v domácím prostředí, služby péče o duševní zdraví, psychologické poradenství, psychologická péče; (45) osobní a společenské služby v oblasti ochrany dětí a péče o děti, služby hlídání dětí, opatrovnická péče, služby praktické pomoci a pomoci v domácnosti pro rodiny a potřebné, služby praktické pomoci mladým lidem týkající se rozvoje jejich možností a zapojení do společnosti, poskytování služeb osobní a emocionální podpory dětem a rodinám, poskytování služeb osobní a emocionální podpory pěstounským a adoptivním rodinám, právní poradenství týkající se sociálně právní ochrany dítěte, právní služby pro bono.

Třídy výrobků a služeb:

5, 29, 30, 32, 35, 36, 39, 41, 43, 44, 45

(540)



(593) Obrazová

(111) **398652**

(220) 25.04.2023

(320) 25.04.2023

(442) 31.05.2023

(151) 06.09.2023

(730) **Nadace Terezy Maxové dětem**, Jáchymova 26/2, Praha 1, Staré Město, 11000, CZ

(210) O-585474

(511) (5) potravní doplňky a dietetické přípravky, vitamíny a vitaminové přípravky, potraviny a nápoje pro kojence a batolata, kojenecká výživa, sušené mléko pro kojence, léčivé čaje; (29) konzervované, mražené, sušené a vařené ovoce a zelenina, želé, džemy, kompoty, marmelády, vejce, mléko, sýry, máslo, máslové krémy, kakaové másko, arašídové máslo, ořechové máslo, jogurty, mléčné výrobky a jejich náhražky v rámci této třídy, ovocné a zeleninové pasty, hotové saláty (zeleninové, ovocné), pomazánky na bázi masa, sýru, mléka, ovoce, zeleniny nebo ořechů, pomazánky z ořechů, pomazánky z lísko - oříškového krému, zpracované ořechy a mandle, pražené, solené, loupané, kořeněné, blanširované, konzervované a ochucené ořechy a mandle, směsi pochutin obsahující zpracované ovoce a zpracované ořechy, konzervované a zpracované luštěniny, svačinky na bázi ovoce, polévky, instantní polévky, hotová jídla sestávající převážně z masa, ryb, zeleniny nebo vajec, maso, sušené maso; (30) čokoláda, čokoládové výrobky a cukrovinky, perník, perničky, čokoládové pomazánky, sladké pomazánky (med), sladké polevy a náplně, dorty a zákusky, koláče, žvýkačky, bonbony, oplatky, sušenky, cereální tyčinky, zmrzlina, sorbety, sorbety (tříště) a jiné produkty v rámci této třídy určené ke konzumaci v mraženém stavu, káva, čaj, kakao a náhražky kávy, potravin vyrobené z obilovin, potravinářské směsi z obilninových vloček a sušeného ovoce, mšlí, ovesné vločky, cereálie, snídaňové cereálie, svačिनové občerstvení na bázi cereálií, mouka a přípravky vyrobené z obilnin, chléb, pečivo, pekárenské výrobky (včetně bezlepkových), cukr, med, chuťové přísady, ochucovadla a koření, omáčky, rýže, těstoviny a nudle; (32) nealkoholické nápoje, nealkoholické šumivé nápoje, minerální a sycené vody, stolní vody, ovocné a zeleninové šťávy a nápoje, džusy, sirupy do nápojů, přípravky k výrobě nealkoholických nápojů v rámci této třídy, proteinové nápoje, iontové nápoje, nealkoholické medové nápoje, nealkoholické pivo; (35) maloobchodní prodej a online prodej výše uvedených výrobků ve třídách 5, 29, 30 a 32, maloobchodní prodej a online prodej neléčivých kosmetických a toaletních přípravků, parfumerie, éterických olejů, neléčivých přípravků pro ústní hygienu a přípravků na čištění, maloobchodní prodej a online prodej vzácných kovů a jejich slitin, klenotů, šperků, drahokamů a polodrahokamů, bižuterie, hodinářských a chronometrických přístrojů a hodinářských potřeb, maloobchodní prodej a online prodej papíru, lepky a výrobků z těchto materiálů, tiskářských výrobků, fotografií, papírenského zboží a kancelářských potřeb, psacích potřeb a razítek, učebnic a vyučovacích pomůcek, maloobchodní prodej a online prodej kůže a imitací kůže a výrobků z těchto materiálů, kufrů, zavazadel, deštníků, slunečníků a holí, tašek, včetně cestovních tašek, nákupních tašek, plážových tašek, školních tašek (aktovek) a tašek na nošení dětí, maloobchodní prodej a online prodej oděvů (včetně reklamních), obuvi a kloboučnického zboží, reklama a marketing prostřednictvím všech druhů médií, včetně online reklamy a marketingu a reklamy a marketingu na sociálních sítích; (36) nadační činnost (správa a rozdělování finančních prostředků), finanční a peněžní služby, finanční sponzorování, získávání prostředků pro charitativní účely, charitativní služby, jmenovitě finanční dary organizacím i jednotlivcům, programy v oblasti finančních darů a grantů, grantové rozdělování finančních prostředků, investice fondů pro charitativní účely, finanční správa fondů, řízení fondů, pořádání dobročinných akcí za účelem získání finančních prostředků, získávání prostředků na charitativní účely formou zábavních akcí, organizování charitativních sbírek, poskytování informací vztahujících se k získávání finančních prostředků na charitativní účely, finanční poradenství, dluhové poradenství; (39) charitativní služby, jmenovitě poskytování dopravy dětem a potřebným osobám, charitativní služby, jmenovitě distribuce oblečení, obuvi, ložního prádla, příkrývek, hygienických potřeb a drogerie dětem a potřebným osobám; (41) vzdělávání, školení, zábava, sportovní a kulturní činnosti, charitativní a nadační činnost zaměřená na oblast vzdělávání, organizování společensko - kulturních akcí, organizování slavností pro výchovné, vzdělávací, kulturní a zábavní účely, organizování přehlídek pro výchovné, vzdělávací, kulturní a zábavní účely, pořádání a vedení konferencí a seminářů, pořádání a vedení workshopů, vydávání vzdělávacích materiálů, informační a poradenské služby v oblasti volby povolání (vzdělávací a školící poradenství), příprava a pořádání zábavných akcí pro charitativní účely, organizování a vedení soutěží (výchova a zábava), informace o výchově a vzdělávání; (43) služby zajišťující stravování a nápoje, dočasné ubytování, pronájem přechodného ubytování, poskytování služeb týkajících se zdravotní péče v domácím prostředí, služby péče o duševní zdraví, psychologické poradenství, psychologická péče; (45) osobní a společenské služby v oblasti ochrany dětí a péče o děti, služby hlídání dětí, opatrovnická péče, služby praktické pomoci a pomoci v

domácnosti pro rodiny a potřebné, služby praktické pomoci mladým lidem týkající se rozvoje jejich možností a zapojení do společnosti, poskytování služeb osobní a emocionální podpory dětem a rodinám, poskytování služeb osobní a emocionální podpory pěstounským a adoptivním rodinám, právní poradenství týkající se sociálně právní ochrany dítěte, právní služby pro bono.

Třídy výrobků a služeb:

5, 29, 30, 32, 35, 36, 39, 41, 43, 44, 45

(540)

TERIBEAR

(592) Slovní

(111) **398653**

(220) 26.04.2023

(320) 26.04.2023

(442) 31.05.2023

(151) 06.09.2023

(730) **Sdružení Aviatické pouti**, Pražská 179, Pardubice, Popkovice, 53006, CZ

(210) O-585492

(511) (41) organizace kulturních, zábavních a sportovních akcí, organizace leteckých dnů a doprovodných kulturních akcí.

Třídy výrobků a služeb:

41

(540)



(593) Obrazová

(111) **398654**

(220) 25.04.2023

(320) 25.04.2023

(442) 31.05.2023

(151) 06.09.2023

(730) **Campanula Consulting s.r.o.**, Alšova 544, Šestajovice, 25092, CZ

(210) O-585501

(511) (35) propagační činnost, reklama, pomoc při řízení obchodní činnosti, obchodní administrativa, kancelářské práce; (39) doprava, balení a skladování zboží, organizování cest; (41) výchova, vzdělávání, zábava, sportovní a kulturní aktivity.

Třídy výrobků a služeb:

35, 39, 41

(540)

ENERGIE 5D VITA BOHEMICA

(592) Slovní

(111) **398655**

(220) 26.04.2023

(320) 26.04.2023

(442) 31.05.2023

(151) 06.09.2023

(730) **Březina Matěj**, Chválenická 196/31, Plzeň, Koterov, 32600, CZ

(740) **AK Hlaváček & Krampera, s.r.o.**, JUDr. Tomáš Hlaváček, advokát, Kořenského 1107/15, Praha 5, Smíchov, 15000

(210) O-585504

(511) (8) sečné, bodné a tupé zbraně, nože, lovecké nože, pracovní nože, kapesní nože, uzavírací nože, univerzální nože, pochvy na nože, nože s pouzdry, multifunkční nože; (9) pouzdra na telefony; (14) pouzdra na šperky a pouzdra na hodinky a hodinky, šperkovnice, kroužky na klíče, řetízky a přívěsky k nim, ostatní výrobky z drahých kovů a z drahých kamenů, jakož i z jejich imitací v rámci této třídy, kazety na hodinky, kazety na šperky, krabičky na vystavení hodinek, krabičky na vystavení šperků, skříňky na šperky; (18) peněženky, klíčenky, klíčenky z kůže, pouzdra na platební karty, pouzdra na vizitky; (25) oděvy, obuv, pokrývky hlavy, bundy, kožené bundy, kabáty, džíny, kalhoty, krátké kalhoty, trička, košile, mikiny, svetry, opasky.

Třídy výrobků a služeb:

8, 9, 14, 18, 25

(540)



(593) Obrazová

(111) **398656**

(220) 26.04.2023

(320) 26.04.2023

(442) 31.05.2023

(151) 06.09.2023

(730) **Stasek Ferdinand Ing.**, sídl. 9. května 700, Suchdol nad Lužnicí, 37806, CZ

(740) **FISCHER IP s.r.o.**, Na hrobci 294/5, Praha 2, Nové Město, 12800

(210) O-585507

(511) (29) ryby, maso a masné výrobky, sušené maso, sušené ryby.

Třídy výrobků a služeb:

29

(540)

REGENT JERKY

(592) Slovní

(111) **398657**

(220) 26.04.2023

(320) 26.04.2023

(442) 31.05.2023

(151) 06.09.2023

(730) **Stasek Ferdinand Ing.**, sídl. 9. května 700, Suchdol nad Lužnicí, 37806, CZ

(740) **FISCHER IP s.r.o.**, Na hrobci 294/5, Praha 2, Nové Město, 12800

(210) O-585508

(511) (29) ryby, maso a masné výrobky, sušené maso, sušené ryby.

Třídy výrobků a služeb:

29

(540)

REGENT JERKY TREBON

(592) Slovní

(111) **398658**

(220) 26.04.2023

(320) 26.04.2023

(442) 31.05.2023

(151) 06.09.2023

(730) **PaK real estate s.r.o.**, Pražákova 1008/69, Brno, Štýřice, 63900, CZ
(210) O-585509
(511) (36) služby nemovitostní (realitní služby).

Třídy výrobků a služeb:
36

(540) **PK Real Estate**

(592) Slovní

(111) **398659**

(220) 26.04.2023

(320) 26.04.2023

(442) 31.05.2023

(151) 06.09.2023

(730) **Hrbková Ivana**, Lupáčova 805/10, Praha 3, Žižkov, 13000, CZ

(210) O-585511

(511) (35) maloobchodní prodej oblečení.

Třídy výrobků a služeb:
35

(540) **Vaše Šatna**

(592) Slovní

(111) **398660**

(220) 26.04.2023

(320) 26.04.2023

(442) 31.05.2023

(151) 06.09.2023

(730) **Jírová Vladimíra**, Rychtářská 613/21, Liberec, Liberec XIV-Ruprechtice, 46014, CZ

(740) **RETROPATENT s.r.o.**, Dobiášova 1246/29, Liberec, Liberec VI-Rochlice, 46006

(210) O-585512

(591) Barevná

(511) (29) maso, ryby, drůbež, zvěřina a výrobky z nich, konzervované sušené a vařené ovoce a zelenina, kompoty a saláty, zavařeniny a rosoly, vejce, mléko, tvaroh, sýr a výrobky z nich, jedlé oleje a tuky, potraviny v konzervách, mandle, ořechy a oříšky pražené, hotová jídla připravená ke konzumaci a lahůdkářské výrobky z uvedených surovin; (30) cukr, káva, čaj, kakao, kávoviny a kávové náhražky, ovocné čaje a bylinné čaje nikoliv léčivé, výrobky z obilí, rýže a kukuřice jako jsou vločky a lupínky, mouka a moučné výrobky těstoviny, chléb kvašený i nekvašený, crazy chléb, suchary a sušenky sladké i slané, koláče a jiné moučníky sladké i slané (pizzy, pirohy), jemné pečivo, cukrovinky, zmrzlina, med, kvasnice a kypřicí prášky, sůl, hořčice a chuťové omáčky (kečup, čatný), koření, zmrzlina, led ke chlazení nápojů, jídla připravená ke konzumaci a lahůdkářské výrobky z uvedených surovin; (43) služby zajišťující stravování a nápoje, služby restaurací, hostinců a barů, gastronomické služby, organizování a poskytování zařízení pro konference, svatby, setkání, oslavy a akce, dočasné ubytování, hotelové služby, penziony, stravovací služby vázané na služby ubytovací a služby cestovních kanceláří, závodní stravování, restaurační a hostinské služby, služby samoobslužného stravování, služby rychlého občerstvení jako je pouliční občerstvení a stánkové občerstvení při společenských akcích, poradenské a konzultační služby a poskytování know how v uvedených oblastech.

Třídy výrobků a služeb:
29, 30, 43

(540)



(593) Obrazová

(111) **398661**

(220) 27.04.2023

(320) 27.04.2023

(442) 31.05.2023

(151) 06.09.2023

(730) **Lington Accessories, s.r.o.**, Dědinova 2002/1, Praha 4, Chodov, 14800, CZ

(740) **Macek and Partners**, Jiří Macek, Kloboukova 2191/4, Praha 4, Chodov, 14800

(210) O-585536

(511) (29) mléčné výrobky, jogurtové nápoje, instantní jogurtové koncentráty, jogurty, přísady do jogurtů; (35) zprostředkovatelská a obstaravatelská činnost v oblasti obchodu, export-import, provozování e-shopu, vše s výrobky výše uvedenými ve tř. 29, poradenství v obchodní činnosti s uvedenými výrobky, reklamní a propagační činnost, marketing, velkoobchod a maloobchod s výše uvedenými výrobky ve tř. 29.

Třídy výrobků a služeb:
29, 35

(540)

(593) Obrazová

(111) **398662**

(220) 28.04.2023

(320) 28.04.2023

(442) 31.05.2023

(151) 06.09.2023

(730) **Penepex s.r.o.**, náměstí Hrdinů 470, Staré Město, 68603, CZ

(740) **Mgr. David Müller**, Filipova 2016/6, Praha 4, Chodov, 14800

(210) O-585565

(511) (3) čisticí, prací a mycí přípravky, leštidla, aromaterapeutické přípravky, kosmetika a kosmetické přípravky, vonné přípravky pro domácnost, neléčivé koupelové přípravky; (35) maloobchodní a velkoobchodní prodej filtrů na čištění vody, prachových filtrů, klimatizačních filtrů, vzduchových filtrů, akvarijních filtrů, filtračních pomůcek na čištění tekutin, filtračních materiálů [chemických přípravků], filtrů a sáčků na prach do vysavačů,

vložek do filtračních zařízení, zařízení a přístrojů na filtrování vody, konvic a lahví na filtrování vody, láhví na vodu a příslušenství k těmto lahvím, čisticích tablet a kartáčů pro čištění lahví na vodu, filtračních patron na filtraci vody, maloobchodní a velkoobchodní prodej kuchyňských spotřebičů, elektronických domácích spotřebičů, lednic, chladicích přístrojů, mrazáků, kávovarů, praček, sušiček, myček na nádobí, vysavačů, digestoří, varných desek, pečicích a mikrovlnných trub, žehliček, čističek vzduchu, náhradních dílů, příslušenství a filtrů k těmto zařízením, maloobchodní a velkoobchodní prodej čisticích, pracích a mycích prostředků do domácnosti, výrobníků na led, výrobníků perlivých nápojů a příslušenství k těmto výrobníkům, dóz na potraviny, sáčků a vůní do vysavačů, tablet a detergentů do myček na nádobí, čisticích prostředků do čističek vzduchu a digestoří, maloobchodní a velkoobchodní prodej sklenic, hrnků, konvic, kuchyňského náčiní a nádobí, vodovodních baterií a jejich částí, sprchových hlavic a jejich částí, perlátorů, vonných lamp a jejich náplní, pokojových vůní, kuchyňských potřeb, kuchyňských vah, misek, doplňků stravy, potravin, nápojů, sirupů pro výrobu nápojů, kosmetiky a kosmetických výrobků, bylinných směsí, koření, kávy, čaje, pracích prostředků, hadic pro rozvod vody, příslušenství k čištění bazénů, ohřivačů vody; (37) instalace, údržba, servis a opravy domácích a kuchyňských spotřebičů, instalace, servis a opravy a čištění filtrů a filtračních zařízení určených do kuchyňských spotřebičů, elektronických domácích spotřebičů, bazénů, vodovodních rozvodů a přístrojů a zařízení na čištění vody a vzduchu.

Třídy výrobků a služeb:
3, 35, 37

(540)

Penepex

(592) Slovní

(111) **398663**

(220) 02.05.2023

(320) 02.05.2023

(442) 31.05.2023

(151) 06.09.2023

(730) **Czech Gourmet Food s.r.o.**, Varenská 2974/38, Ostrava, Moravská Ostrava, 70200, CZ

(740) JUDr. Ing. Bystrík Bugan, advokát, náměstí Republiky 1037/3, Praha 1, Nové Město, 11000

(210) O-585607

(511) (30) arašidové cukrovinky, bochánky z kynutého těsta s čokoládou, bonbóny, cukrářské výrobky, cukrovinky, fondány, karamely, kokosový karamel, koláče, křehké pečivo - sušenky, makronky, mandlové cukrovinky, marcipán, menší koláče, mentolové cukrovinky, minizákusky (dortíky), ovocné cukrovinky, ovocné želé, pastilky, pečivo, perník, plněné sušenky, pralinky, quiche, sladové sušenky, sušenky, vafle; (35) maloobchodní služby v oblasti potravin, maloobchodní služby v oblasti cukrovinek, maloobchodní služby v oblasti lahůdek, maloobchodní služby v oblasti sušenek, služby velkoobchodu v oblasti potravin, služby velkoobchodu v oblasti cukrovinek, služby velkoobchodu v oblasti lahůdek, služby velkoobchodu v oblasti sušenek, franchising; (43) poskytování jídla a nápojů, služby provozoven nabízejících rychlé občerstvení s odnosem s sebou, bufetové služby, bufety rychlého občerstvení, catering, firemní akce (poskytování jídel a nápojů), denní bary (v restauraci, hotelu), delikatesy (restaurace), dekorace potravin, jídelny, kavárny.

Třídy výrobků a služeb:
30, 35, 43

(540)



(593) Obrazová

(111) **398664**

(220) 03.05.2023

(320) 03.05.2023

(442) 31.05.2023

(151) 06.09.2023

(730) **Dr. Max Pharma, s. r. o.**, Na Florenci 2116/15, Praha 1, Nové Město, 11000, CZ

(740) Mgr. Martina Zdvihalová, Ph.D. - patentová a právní kancelář, Mgr. Martina Zdvihalová Ph.D., K Pazderně 2031, Benešov, 25601

(210) O-585613

(511) (3) kosmetika a kosmetické přípravky, neléčivá kosmetika, organická kosmetika, přírodní kosmetika, kosmetické sady, kosmetické soupravy, zvláčňující kosmetika, kosmetika obsahující keratin, kosmetika obsahující panthenol, kosmetika v podobě olejů, kosmetika obsahující kyselinu hyaluronovou, minerální oleje (kosmetické přípravky), kosmetické přípravky na obličej, vlhké ubrusy napuštěné kosmetickou vodou, impregnované čisticí polštářky, minerální vody ve spreji pro kosmetické účely, parfumerie, přípravky pro osobní hygienu, vonné přípravky, bylinné výtažky pro kosmetické účely, pleťová kosmetika, tělová kosmetika, přípravky pro péči o vlasy, přípravky pro péči o pleť, oči a nehty, vlasová kosmetika, vlasové vody (lotions), podkladová kosmetika, zkrášlující kosmetika, barevná kosmetika, dekorativní kosmetika, krémy, kosmetické masky, hydratační přípravky kosmetické, zpevňovače nehtů (kosmetika), kosmetika na obočí, pleťové masky (kosmetika), oční linky (kosmetika), samoopalovací mléka a krémy kosmetické, obličejové peelingsy kosmetické, odličovací kosmetika, odličovací krémy, odličovací oleje, tonika, kosmetická mléka, hydratační přípravky, kosmetické pleťové vody, micelární vody, adstringentní přípravky pro kosmetické účely, balzámy jiné než pro léčebné účely, barviva toaletní, bělicí a čisticí přípravky na kůži, čisticí oleje, přípravky pro depilaci, deodoranty, kolínská voda, kosmetické přípravky do koupele, mýdla a gely, přípravky do koupele, pěny do koupele, koupelové oleje pro kosmetické účely, laky na vlasy, laky na nehty, lepidla pro kosmetické účely, pěny (kosmetické přípravky), líčidla, masážní gely jiné než pro léčebné účely, odlakovače, nálepky na nehty, pomády pro kosmetické účely, pudr kosmetický, rtěnky, toaletní voda, tužky kosmetické, kosmetika na řasy, oční linky, kosmetika na obočí, palety na líčení s kosmetickými přípravky, nálepky na vyhlazení pokožky obličej pro kosmetické účely, vata pro kosmetické účely, vatové tyčinky pro kosmetické účely, voda po holení, vosk depilační, neléčivé gely a masti, přípravky pro osobní hygienu, vonné oleje, přírodní oleje pro kosmetické účely; (5) kosmetické přípravky pro léčebné účely, bylinné výtažky pro léčebné účely, potravinové doplňky pro léčebné účely, dietetické přípravky k lékařskému použití, vitamínové přípravky a doplňky, léčivé potravinové doplňky, doplňky výživy, potravinové doplňky s kosmetickým účinkem, farmaceutické a léčebné výrobky a přípravky, léčivé přípravky a doplňky, hygienické přípravky a výrobky, hygienické přípravky pro léčebné účely, zdravotnické prostředky a preparáty v rámci této třídy, soli a solné roztoky k lékařským účelům, minerální přípravky, homeopatické přípravky, farmaceutické, homeopatické a vitamínové přípravky tabletované, v prášku, měkkých kapslích, tvrdých želatinových kapslích a v sirupu; (9) aplikace, software, aplikační software, aplikace pro analýzu pleti, software pro analýzu pleti, nahraný obsah (počítačové programy, data a informace), mobilní aplikace, on-line algoritmus pro doporučení v oblasti kosmetiky,

on-line databáze produktů, software pro tvorbu webových stránek, nahané soubory dat, obsah s možností stažení a nahaný obsah, měřicí, detekční, monitorovací a kontrolní zařízení, analyzátory obrazu, diagnostické přístroje jiné než k lékařským účelům, biometrické identifikační přístroje, vyučovací zařízení, zařízení na analýzu pleti, nikoliv pro lékařské účely; (21) kosmetické a hygienické potřeby a potřeby pro péči o krásu, kosmetické přístroje pro mikrodermabrazii, aplikátory kosmetických přípravků, houbičky k nanášení líčidel, štetce na nanášení líčidel, hřebeny, hřebínky na řasy, kapátka ke kosmetickým účelům, kartáčky na líčení, kartáče na čištění pleti, kartáče na vlasy, kosmetické houbičky, kosmetické pomůcky, kosmetické pudřenky, kosmetické štetce, kosmetické taštičky (vybavené), toaletní kufříky, labutěnky, masážní žínky, mycí houby, nádoby na kosmetiku, odličovací pomůcky, peelingové polštářky, pouzdra na kosmetické potřeby, rozprašovače parfémů, škrabátka na pokožku; (35) reklama, propagace, marketing, reklama, propagace a marketing on-line, služby v oblasti reklamy a propagace prodeje, distribuce vzorků výrobků, obchodní poradenské služby, obchodní informace a rady pro spotřebitele (poradna pro spotřebitele), obchodní zprostředkovatelské služby, zajišťování obchodních transakcí a obchodních kontaktů, prezentace zboží a služeb, služby předvádění výrobků a vystavování zboží, maloobchodní služby, velkoobchodní služby, nákup, prodej, on-line nákup a on-line prodej výrobků uvedených výše ve třídách 3, 5, 9 a 21 tohoto seznamu, zprostředkování nákupu a prodeje výrobků uvedených výše ve třídách 3, 5, 9 a 21 tohoto seznamu; (44) služby péče o hygienu a krásu osob, služby salónu krásy, kadeřnické salóny, salóny péče o nehty, salóny péče o pleť, služby kosmetického salónu, služby opalovacích salónů a solárií, služby salónů na hubnutí, pronájem vybavení k péči o osobní hygienu a krásu, pronájem strojů a přístrojů pro použití v salónech krásy, holičství a kadeřnictví, poradenství v oblasti krásy, poradenství týkající se kosmetiky, poradenství v oblasti kosmetické péče, poskytování informací o kráse, farmaceutické služby, farmaceutické poradenství, služby lékárny, služby poskytované lékárníky (příprava receptů), individuální příprava léčiva, adjustace lékových forem pro veřejnost, provoz lékáren, provoz výdejen léků, poradenství v oblasti léčiv, telemedicínské služby, zdravotní poradenství, lékařské služby, pronájem zdravotnického vybavení, úprava protetikých pomůcek, informační, poradenské a konzultační služby v rámci výše uvedených služeb ve třídě 44.

Třídy výrobků a služeb:

3, 5, 9, 21, 35, 44

(540) Nuance - Krása je v detailu

(592) Slovní

(111) **398665**

(220) 03.05.2023

(320) 03.05.2023

(442) 31.05.2023

(151) 06.09.2023

(730) **Dr. Max Pharma, s. r. o.**, Na Florenci 2116/15, Praha 1, Nové Město, 11000, CZ

(740) Mgr. Martina Zdvihalová, Ph.D. - patentová a právní kancelář, Mgr.

Martina Zdvihalová Ph.D., K Pazderně 2031, Benešov, 25601

(210) O-585614

(511) (3) kosmetika a kosmetické přípravky, neléčivá kosmetika, organická kosmetika, přírodní kosmetika, kosmetické sady, kosmetické soupravy, zvláčňující kosmetika, kosmetika obsahující keratin, kosmetika obsahující panthenol, kosmetika v podobě olejů, kosmetika obsahující kyselinu hyaluronovou, minerální oleje (kosmetické přípravky), kosmetické přípravky na obličej, vlhké ubrousky napuštěné kosmetickou vodou, impregnované čistící polštářky, minerální vody ve spreji pro kosmetické účely, parfumerie, přípravky pro osobní hygienu, vonné přípravky, bylinné výtažky pro kosmetické účely, pleťová kosmetika, tělová kosmetika, přípravky pro péči o vlasy, přípravky pro péči o pleť, oči a nehty, vlasová kosmetika, vlasové vody (lotions), podkladová kosmetika, zkrášlující kosmetika, barevná kosmetika, dekorativní kosmetika, krémy, kosmetické masky, hydratační přípravky kosmetické, zpevňovače nehtů (kosmetika), kosmetika na obočí, pleťové masky (kosmetika), oční linky (kosmetika), samoopalovací mléka a krémy kosmetické, obličejové peelingsy kosmetické, odličovací kosmetika, odličovací krémy, odličovací oleje, tonika, kosmetická mléka, hydratační přípravky, kosmetické pleťové vody, micelární vody, adstringentní přípravky pro kosmetické účely, balzámy jiné než pro léčebné účely, barviva toaletní, bělicí a čistící přípravky na kůži, čistící oleje, přípravky pro depilaci, deodoranty, kolínská voda, kosmetické přípravky do koupele, mýdla a gely, přípravky do koupele, pěny do koupele, koupelové oleje pro kosmetické účely, laky na vlasy, laky na nehty, lepidla

pro kosmetické účely, pěny (kosmetické přípravky), líčidla, masážní gely jiné než pro léčebné účely, odlakovače, nálepky na nehty, pomády pro kosmetické účely, pudr kosmetický, rtěnky, toaletní voda, tužky kosmetické, kosmetika na řasy, oční linky, kosmetika na obočí, palety na líčení s kosmetickými přípravky, nálepky na vyhlazení pokožky obličje pro kosmetické účely, vata pro kosmetické účely, vatové tyčinky pro kosmetické účely, voda po holení, vosk depilační, neléčivé gely a masti, přípravky pro osobní hygienu, vonné oleje, přírodní oleje pro kosmetické účely; (5) kosmetické přípravky pro léčebné účely, bylinné výtažky pro léčebné účely, potravinové doplňky pro léčebné účely, dietetické přípravky k lékařskému použití, vitamínové přípravky a doplňky, léčivé potravinové doplňky, doplňky výživy, potravinové doplňky s kosmetickým účinkem, farmaceutické a léčebné výrobky a přípravky, léčivé přípravky a doplňky, hygienické přípravky a výrobky, hygienické přípravky pro léčebné účely, zdravotnické prostředky a preparáty v rámci této třídy, soli a solné roztoky k lékařským účelům, minerální přípravky, homeopatické přípravky, farmaceutické, homeopatické a vitamínové přípravky tabletované, v prášku, měkkých kapslích, tvrdých želatinových kapslích a v sirupu; (9) aplikace, software, aplikační software, aplikace pro analýzu pleti, software pro analýzu pleti, nahaný obsah (počítačové programy, data a informace), mobilní aplikace, on-line algoritmus pro doporučení v oblasti kosmetiky, on-line databáze produktů, software pro tvorbu webových stránek, nahané soubory dat, obsah s možností stažení a nahaný obsah, měřicí, detekční, monitorovací a kontrolní zařízení, analyzátory obrazu, diagnostické přístroje jiné než k lékařským účelům, biometrické identifikační přístroje, vyučovací zařízení, zařízení na analýzu pleti, nikoliv pro lékařské účely; (21) kosmetické a hygienické potřeby a potřeby pro péči o krásu, kosmetické přístroje pro mikrodermabrazii, aplikátory kosmetických přípravků, houbičky k nanášení líčidel, štetce na nanášení líčidel, hřebeny, hřebínky na řasy, kapátka ke kosmetickým účelům, kartáčky na líčení, kartáče na čištění pleti, kartáče na vlasy, kosmetické houbičky, kosmetické pomůcky, kosmetické pudřenky, kosmetické štetce, kosmetické taštičky (vybavené), toaletní kufříky, labutěnky, masážní žínky, mycí houby, nádoby na kosmetiku, odličovací pomůcky, peelingové polštářky, pouzdra na kosmetické potřeby, rozprašovače parfémů, škrabátka na pokožku; (35) reklama, propagace, marketing, reklama, propagace a marketing on-line, služby v oblasti reklamy a propagace prodeje, distribuce vzorků výrobků, obchodní poradenské služby, obchodní informace a rady pro spotřebitele (poradna pro spotřebitele), obchodní zprostředkovatelské služby, zajišťování obchodních transakcí a obchodních kontaktů, prezentace zboží a služeb, služby předvádění výrobků a vystavování zboží, maloobchodní služby, velkoobchodní služby, nákup, prodej, on-line nákup a on-line prodej výrobků uvedených výše ve třídách 3, 5, 9 a 21 tohoto seznamu, zprostředkování nákupu a prodeje výrobků uvedených výše ve třídách 3, 5, 9 a 21 tohoto seznamu; (44) služby péče o hygienu a krásu osob, služby salónu krásy, kadeřnické salóny, salóny péče o nehty, salóny péče o pleť, služby kosmetického salónu, služby opalovacích salónů a solárií, služby salónů na hubnutí, pronájem vybavení k péči o osobní hygienu a krásu, pronájem strojů a přístrojů pro použití v salónech krásy, holičství a kadeřnictví, poradenství v oblasti krásy, poradenství týkající se kosmetiky, poradenství v oblasti kosmetické péče, poskytování informací o kráse, farmaceutické služby, farmaceutické poradenství, služby lékárny, služby poskytované lékárníky (příprava receptů), individuální příprava léčiva, adjustace lékových forem pro veřejnost, provoz lékáren, provoz výdejen léků, poradenství v oblasti léčiv, telemedicínské služby, zdravotní poradenství, lékařské služby, pronájem zdravotnického vybavení, úprava protetikých pomůcek, informační, poradenské a konzultační služby v rámci výše uvedených služeb ve třídě 44.

Třídy výrobků a služeb:

3, 5, 9, 21, 35, 44

(540)

NUANCE
*KRÁSA JE
V DETAILU*

(593) Obrazová

(111) **398666**

(220) 03.05.2023

(320) 03.05.2023

(442) 31.05.2023

(151) 06.09.2023

(730) **Pivovary CZ Group a. s.**, Komenského 3622/33a, Přerov, Přerov I-Město, 75002, CZ

(740) Čermák a spol., JUDr. Karel Čermák Ph.D. LL.M., advokát, Elišky Peškové 735/15, Praha 5, Smíchov, 15000

(210) O-585615

(511) (32) nealkoholické pivo, minerální vody, šumivé nápoje a jiné nápoje nealkoholické, nápoje a šťávy ovocné, sirupy a jiné přípravky k zhotovení nápojů; (35) propagační a reklamní činnost, obchodní poradenství, obchodní administrativa, kancelářské práce, organizování výstav (komerčních nebo reklamních), počítačové databáze (systemizace informací), pronájem prodejních automatů, zprostředkovatelská činnost v oblasti obchodu s reklamními výrobky všeho druhu, zejména s výrobky ze skla, porcelánu a majoliky, s textilními výrobky, jako jsou trička, mikiny, zástěry a čepice, s ubrusy, papírenským zbožím, tácky, papírovými kelímky a kelímky z umělých hmot, etiketami, kalendáři, tiskovinami, publikacemi, časopisy a knihami, s pivem a s nealkoholickými nápoji; (43) provozování pohostinství, restaurací a rychlého občerstvení, podávání nápojů, čepování piva, dočasné ubytování, služby zajišťující stravování a nápoje, hotelové služby, provoz hotelového ubytování, turistické noclehárny, penziony, rezervace hotelů, provozování automatů na rychlé občerstvení, služby barů, bufety, jídelny a závodní jídelny, kavárny, restaurace, hostinská činnost, pronajímání jednacích místností, zásobování.

Třídy výrobků a služeb:

32, 35, 43

(540)

Z sifon

(592) Slovní

(111) **398667**

(220) 03.05.2023

(320) 03.05.2023

(442) 31.05.2023

(151) 06.09.2023

(730) **Pivovary CZ Group a. s.**, Komenského 3622/33a, Přerov, Přerov I-Město, 75002, CZ

(740) Čermák a spol., JUDr. Karel Čermák Ph.D. LL.M., advokát, Elišky Peškové 735/15, Praha 5, Smíchov, 15000

(210) O-585616

(591) Barevná

(511) (32) nealkoholické pivo, minerální vody, šumivé nápoje a jiné nápoje nealkoholické, nápoje a šťávy ovocné, sirupy a jiné přípravky k zhotovení nápojů; (35) propagační a reklamní činnost, obchodní poradenství, obchodní administrativa, kancelářské práce, organizování výstav (komerčních nebo reklamních), počítačové databáze (systemizace informací), pronájem prodejních automatů, zprostředkovatelská činnost v oblasti obchodu s reklamními výrobky všeho druhu, zejména s výrobky ze skla, porcelánu a majoliky, s textilními výrobky, jako jsou trička, mikiny,

zástěry a čepice, s ubrusy, papírenským zbožím, tácky, papírovými kelímky a kelímky z umělých hmot, etiketami, kalendáři, tiskovinami, publikacemi, časopisy a knihami, s pivem a s nealkoholickými nápoji; (43) provozování pohostinství, restaurací a rychlého občerstvení, podávání nápojů, čepování piva, dočasné ubytování, služby zajišťující stravování a nápoje, hotelové služby, provoz hotelového ubytování, turistické noclehárny, penziony, rezervace hotelů, provozování automatů na rychlé občerstvení, služby barů, bufety, jídelny a závodní jídelny, kavárny, restaurace, hostinská činnost, pronajímání jednacích místností, zásobování.

Třídy výrobků a služeb:

32, 35, 43

(540)



(593) Obrazová

(111) **398668**

(220) 03.05.2023

(320) 03.05.2023

(442) 31.05.2023

(151) 06.09.2023

(730) **Nábytek VASA spol. s r.o.**, Měšická 2697, Tábor, 39002, CZ

(740) BLTS advokátní kancelář, Mgr. Denisa Valentová, Duškova 164, Praha 5, Smíchov, 15000

(210) O-585625

(511) (20) nábytek.

Třídy výrobků a služeb:

20

(540)



(593) Obrazová

(111) **398669**

(220) 03.05.2023

(320) 03.05.2023

(442) 31.05.2023

(151) 06.09.2023

- (730) **Butta Trade s.r.o.**, Pod turnovskou tratí 170/3, Praha 9, Hloubětín, 19800, CZ
(740) Mgr. Václav Slípka, advokát, Kaprova 42/14, Praha 1, Staré Město, 11000
(210) O-585629
(511) (35) on-line maloobchodní a velkoobchodní služby zaměřené na následující výrobky: přístroje pro záznam, přenos nebo reprodukci zvuku nebo obrazu, sledovací přístroje a zařízení, skryté kamery, maskovací zařízení, zařízení pro sledování vozidel, alarmy, vyšetřovací soupravy, vysílačky, odposlouchávací zařízení; (37) vyhledávání odposlouchávacích zařízení, instalace bezpečnostních systémů, informační služby v oblasti instalace bezpečnostních systémů, monitorování a údržba bezpečnostních systémů; (41) pořádání bezpečnostních školení v oblasti ochrany a získání informací, pořádání školení se zaměřením na sledovací, bezpečnostní a špiónážní techniku; (42) služby zabezpečení dat, služby zabezpečení, ochrany a obnovy v oblasti informačních technologií; (45) monitorování bezpečnostních a poplašných zařízení, bezpečnostní služby na ochranu majetku, bezpečnostní služby za účelem ochrany osob, hodnocení bezpečnostních rizik, oceňování bezpečnostních rizik, hodnocení rizik nebo hrozeb, kterým jsou osoby nebo majetek vystaveny, provádění auditů zabezpečení fyzických informací a sítí, detektivní služby.
Třídy výrobků a služeb:
35, 37, 41, 42, 45

- (540)
(592) Slovní

TopSpy

- (111) **398670**
(220) 03.05.2023
(320) 03.05.2023
(442) 31.05.2023
(151) 06.09.2023
(730) **Butta Trade s.r.o.**, Pod turnovskou tratí 170/3, Praha 9, Hloubětín, 19800, CZ
(740) Mgr. Václav Slípka, advokát, Kaprova 42/14, Praha 1, Staré Město, 11000
(210) O-585630
(511) (35) on-line maloobchodní a velkoobchodní služby zaměřené na následující výrobky: přístroje pro záznam, přenos nebo reprodukci zvuku nebo obrazu, sledovací přístroje a zařízení, skryté kamery, maskovací zařízení, zařízení pro sledování vozidel, alarmy, vyšetřovací soupravy, vysílačky, odposlouchávací zařízení; (37) vyhledávání odposlouchávacích zařízení, instalace bezpečnostních systémů, informační služby v oblasti instalace bezpečnostních systémů, monitorování a údržba bezpečnostních systémů; (41) pořádání bezpečnostních školení v oblasti ochrany a získání informací, pořádání školení se zaměřením na sledovací, bezpečnostní a špiónážní techniku; (42) služby zabezpečení dat, služby zabezpečení, ochrany a obnovy v oblasti informačních technologií; (45) monitorování bezpečnostních a poplašných zařízení, bezpečnostní služby na ochranu majetku, bezpečnostní služby za účelem ochrany osob, hodnocení bezpečnostních rizik, oceňování bezpečnostních rizik, hodnocení rizik nebo hrozeb, kterým jsou osoby nebo majetek vystaveny, provádění auditů zabezpečení fyzických informací a sítí, detektivní služby.
Třídy výrobků a služeb:
35, 37, 41, 42, 45

(540)



(593) Obrazová

- (111) **398671**
(220) 04.05.2023
(320) 04.05.2023
(442) 31.05.2023
(151) 06.09.2023
(730) **Meta Web Services a.s.**, Jaurisova 515/4, Praha 4, Michle, 14000, CZ
(740) Accace Legal s.r.o., advokátní kancelář, Hvězdova 1716/2b, Praha 4, Nusle, 14000
(210) O-585643
(591) Barevná
(511) (9) počítače, počítačová paměťová zařízení, periferní zařízení počítačů, počítačové programy (nahrané -), počítačové programy [s možností stažení], počítačový software (nahraný), procesory [centrální procesorové jednotky], nahrané programy operačních systémů, programy počítačových her, počítačová periferní zařízení, elektronické databáze, počítačové databáze, počítačové systémy; (35) vyhledávání dat v počítačových souborech [pro třetí osoby], prezentace výrobků v komunikačních médiích pro účely maloobchodu, reklamní prostor na internetu (pronájem -), pronájem reklamních materiálů, pronájem reklamního materiálu, pronájem reklamních ploch, počítačové databáze (sbírání informací do -), poskytování komerčních informací prostřednictvím počítačové databáze, reklama, obchodní propagace, reklama, reklama online, reklamní nebo inzertní materiály (rozšiřování -), reklamní a inzertní materiály (publikování), reklamní texty (psaní), texty (psaní reklamních textů), reklamní materiály (příprava), digitální reklamní služby, systemizace informací do počítačových databází, sběr a systemizace informací do počítačových databází, databáze počítačové (správa -), reklamní služby poskytované prostřednictvím databáze, optimalizace vyhledávače; (42) vývoj softwaru počítačové databáze, navrhování softwaru počítačové databáze, aktualizace počítačových programů, hosting webových stránek, údržba a instalace počítačových programů, konzultace v oblasti počítačového softwaru, kopírování počítačových programů, obnova počítačových dat (regenerace), systémové analýzy (počítačové), počítačový hardware (poradenské služby), programování (počítačové), programy počítačů (údržba -), software (pronájem počítačového -), pronájem webových serverů, služby v oblasti ochrany proti počítačovým virům, tvorba a správa webových stránek pro třetí osoby, tvorba software (počítačových programů), tvorba počítačových programů a údržba počítačových programů, umístování webových stránek, provozování internetových vyhledávačů, poskytování vyhledávačů pro internet, služby v oblasti návrhu vyhledávačů, poskytování internetových vyhledávačů s možností specifického vyhledávání.
Třídy výrobků a služeb:
9, 35, 42

(540)



(593) Obrazová

- (111) **398672**
(220) 04.05.2023
(320) 04.05.2023
(442) 31.05.2023
(151) 06.09.2023
(730) **Společnost pro obranu svobody projevu, z.ú.**, Králova 3213/1a, Brno, Žabovřesky, 61600, CZ
(740) Šetina, Komendová & Partners s.r.o., advokátní kancelář, JUDr. Tomáš Šetina, advokát, Florianova 440/17, Brno, Královo Pole, 61200
(210) O-585647
(591) Barevná
(511) (35) reklama, propagace, marketing; (41) vzdělávání; (45) služby sociálních sítí online.

Třídy výrobků a služeb:
35, 41, 45

(540)



(593) Obrazová

- (111) **398673**
(220) 04.05.2023
(320) 04.05.2023
(442) 31.05.2023
(151) 06.09.2023
(730) **Svoboda Pavel**, č. p. 147, Hosín, 37341, CZ
(210) O-585651
(511) (35) reklamní, marketingové a propagační služby, řízení obchodní činnosti a obchodní administrativy; (36) pojištění, hypoteční pojištění, investiční služby, úvěrové služby, bankovní služby, finanční služby, oceňovací služby, služby nemovitostní (realitní služby), peněžní služby, finanční bankovníctví, hypoteční bankovníctví, hypoteční bankovní pojištění, refinancování hypoték, zprostředkování hypoték, poskytování hypoték, hypotéky, zástavy, hypoteční poradenství, hypoteční makléřské služby, poskytování úvěrů, financování úvěrů, sjednávání úvěrů, úvěrové společnosti; (37) stavebnictví, stavitelství, developerské služby (stavebnictví), služby v oblasti stavebnictví, poradenské služby ve stavebnictví.

Třídy výrobků a služeb:
35, 36, 37

(540)

HAPPYTÉKA

(592) Slovní

- (111) **398674**
(220) 05.05.2023
(320) 05.05.2023
(442) 31.05.2023
(151) 06.09.2023
(730) **KOUZELEN CMT s.r.o.**, Na Loučkách 1214/15, Kuřim, 66434, CZ
(740) JUDr. Stanislav Keršner, advokát, Orlí 492/18, Brno, Brno-město, 60200
(210) O-585665
(511) (41) koučink, pořádání a vedení workshopů, předávání know-how, školení, vzdělávací služby poskytované asistenty zaměřenými na zvláštní potřeby, poskytování vzdělávacího a terapeutického programu, poskytování online konzultací k výše uvedenému; (44) dietní a výživové poradenství, terapeutické služby, ergoterapie.

Třídy výrobků a služeb:
41, 44

(540)

NEJEDLÍCI

(593) Obrazová

- (111) **398675**
(220) 17.05.2023
(320) 17.05.2023
(442) 31.05.2023
(151) 06.09.2023
(730) **HORIZON TRADING PRAGUE s.r.o.**, Průběžná 3210/80b, Praha 10, Strašnice, 10000, CZ
(210) O-585880
(511) (9) reproduktory, domácí reproduktory, akustické membrány, elektrická relé, elektrické cívky, elektrické kabely, elektrické měniče, elektrické odpory, elektrické vodiče, gramofonové desky, gramofony, gramofonové jehly, hloubkové reproduktory, chytré reproduktory, izolované měděné dráty, koaxiální kabely, kompaktní disky, kondenzátory, konektory, magnetické pásky, materiály pro elektrická vedení, měniče (elektrotechnika), nosiče zvukových záznamů, nositelné reproduktory, opláštění elektrických kabelů, ozvučnice pro reproduktory, ploché reproduktory, plošné spoje, polovodiče, přehrávače kompaktních disků, přenosné reproduktory, přenosné stereopřehrávače, přepětové chrániče, přístroje pro reprodukci zvuku, přístroje pro záznam zvuku, ramena přenosů gramofonu, regulátory otáček pro gramofony, reproduktorové skříně, tištěné spoje, zařízení pro přenos zvuku, sluchátka, zesilovače; (35) administrativní zpracování objednávek, cílený marketing, fakturace, marketing, obchodní zprostředkovatelské služby, online reklama v počítačové síti, podpora prodeje jiných osob, pořádání výstav pro obchodní či reklamní účely, prezentace výrobků v komunikačních médiích pro účely maloobchodu, propagace, provozování online tržiště pro kupující a prodejce výrobků a služeb, předvádění zboží, reklama, subdodavatelské služby (pomoc v obchodní činnosti), šíření vzorků, zprostředkování dovozu a vývozu.

Třídy výrobků a služeb:
9, 35

(540)



(593) Obrazová

Přehled zápisů ochranných známek se změnou ve vztahu ke zveřejněným přihláškám

Kapitola obsahuje údaje o ochranných známkách zapsaných na základě ustanovení § 28 odst. 1 zákona č. 441/2003 Sb., u kterých došlo ke změně údajů oproti zveřejněné přihlášce ochranné známky.

Číselný přehled (111)	
398590	398591

Zápisy ochranných známek se změnou ve vztahu ke zveřejněným přihláškám

(111) **398590**
(220) 15.02.2022
(320) 15.02.2022
(442) 23.03.2022
(151) 06.09.2023
(540)

ROHÁČ

(592) Slovní
(730) **Hruška Pavel**, č. p. 705, Blatnice pod Svatým Antonínkem, 69671, CZ
(740) Mgr. Andrea Steinbauerová, č. p. 297, Cítov, 27704
(511) (16) tiskárenské výrobky, papírnické zboží a vzdělávací potřeby; (40) tiskárenské služby, vyvolávání a zpracování fotografií a kinematografických filmů.

Třídy výrobků a služeb:
16, 40

(210) O-577571

(111) **398591**
(220) 22.08.2022
(320) 22.08.2022
(442) 12.10.2022
(151) 06.09.2023

(540)



(593) Obrazová
(730) **HYGOTREND, s.r.o.**, Kbel 200, Benátky nad Jizerou, 29471, CZ
(740) Loskotová & partneři, patentová a známková kancelář, Ing. Gabriela Loskotová, K závětinám 727, Praha 5, Řeporyje, 15500
(511) (9) osobní ochranné prostředky proti nehodám, pracovní ochranné oděvy, ochranné obleky, ochranné výstražné oděvy, například s retroreflexními prvky, chrániče hlavy, ochranné přilby, chrániče obličeje, ochranné pomůcky, ochranné brýle, prostředky pro ochranu dýchacích orgánů (jiné než pro lékařské účely); (16) papírnické zboží, kancelářské potřeby (kromě nábytku), psací potřeby, školní potřeby, plastové archy, fólie, papírové informační tabulky, samolepky, papírové cedule.

Třídy výrobků a služeb:
9, 16

(210) O-580923

Ochranné známky zrušené a prohlášené za neplatné

Tato kapitola obsahuje údaje o rozhodnutích o zrušení ochranné známky na základě ustanovení § 31 zákona č. 441/2003 Sb. nebo o prohlášení ochranné známky za neplatnou na základě ustanovení § 32 zákona č. 441/2003 Sb. Existuje-li důvod zrušení/prohlášení ochranné známky za neplatnou pouze ve vztahu k některým z výrobků nebo služeb, Úřad ochrannou známku zruší/prohlásí za neplatnou pouze pro tyto výrobky nebo služby. Údaje o výsledku rozhodnutí (zrušení ochranné známky, částečné zrušení ochranné známky, prohlášení ochranné známky za neplatnou, prohlášení ochranné známky za částečně neplatnou) jsou uvedeny za datem právní moci rozhodnutí s názvem "Datum právní moci rozhodnutí/výsledek rozhodnutí".

(111) 268650

(540)

L.C.Nicolas

(592) Slovní

04.09.2023 / NABYTÍ P.M. - ČÁSTEČNÉ ZRUŠENÍ OZ

(111) 387729

(540)



(111) 312694

(540)



Skylink

(593) Obrazová

07.09.2023 / NABYTÍ P.M. - PROHLÁŠENÍ OZ ZA ČÁST.
NEPLATNOU

(594) Kombinovaná

29.08.2023 / NABYTÍ P.M. - ZRUŠENÍ OZ

Přehled obnov zápisu ochranných známek

Kapitola obsahuje údaje o ochranných známkách, u kterých byl na žádost vlastníka obnoven zápis podle ustanovení § 28 odst. 2 zákona č. 441/2003 Sb.

Číselný přehled (111)											
92831	99942	151224	151416	155724	165715	174184	174186	179022	182144	182540	183194
183382	183972	183990	185219	185569	185656	186056	187069	187070	188207	188837	190227
190378	191090	191142	191169	191872	192795	194202	194917	196104	196681	197271	198287
207335	262614	263341	263390	263420	263530	263599	263618	263619	263779	263780	263830
263844	264115	264477	264515	264551	264747	264883	265202	265215	265286	265316	265488
265746	265986	266000	266002	266065	266168	266235	266305	266306	266392	266421	266774
267100	267219	267494	267901	268166	268235	268236	268459	268460	268464	268508	268538
268595	268756	270138	270256	270501	270522	271182	271483	271568	271839	272723	273725
334080	336834	336926	336927	336929	337144	337382	337706	337829	337926	338035	338101
338399	338407	338416	338418	338557	338563	338754	338755	338842	338844	338856	338876
338877	339114	339152	339153	339172	339173	339247	339404	339426	339427	339428	339429
339453	339578	339652	339718	339971	340085	340136	340216	340665	340720	340724	340725
340751	340752	340753	340760	340840	340951	340962	341037	341295	341493	341689	342008
342040	342117	342118	342120	342121	342174	342587	342809	342835	342841	343014	343033
343043	343180	343238	343502	343659	344174	344175	344227	344257	344656	345341	345984
346004	346223	346224	346458	351473	356066						

Obnovy zápisu ochranných známek

(111) **92831**
(220) 05.12.1903
(151) 05.12.1903
(540)

LISTERINE

(592) Slovní
(730) **Kenvue Inc.**, 199 Grandview Road, Skillman, NJ 08558, NJ, US
(740) Čermák a spol., JUDr. Karel Čermák Ph.D., LL.M., advokát, Elišky Peškové 735/15, Praha 5, Smíchov, 15000
(511) (5) tekutý lučební a medicínský přípravek, zvláště ku pěstění úst a zubů, toaletní prostředky.
Třídy výrobků a služeb:
5
(210) O-5481

(111) **99942**
(220) 25.11.1943
(151) 25.11.1943
(540)

DOLSIN

(592) Slovní
(730) **Zentiva, a.s.**, Einsteinova 24, Bratislava, 85101, SK
(740) Rott, Růžička & Guttman a spol., Vyskočilova 1566, Praha 4, Michle, 14000
(511) (5) léčivo.
Třídy výrobků a služeb:
5
(210) O-13566

(111) **151224**
(220) 07.09.1953
(151) 15.10.1953
(540)

NEROXIN

(594) Kombinovaná
(730) **Sellier & Bellot a.s.**, Lidická 667, Vlašim, 25801, CZ
(740) Rott, Růžička & Guttman a spol., Vyskočilova 1566, Praha 4, Michle, 14000
(511) (13) třaskavá slož.
Třídy výrobků a služeb:
13
(210) O-774

(111) **151416**
(220) 23.03.1954
(151) 21.04.1954
(540)



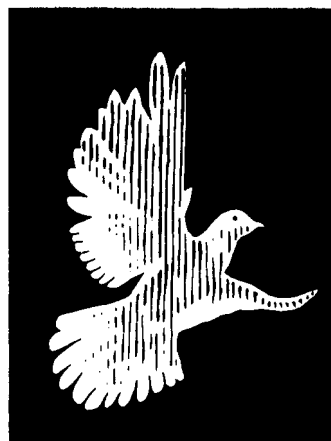
(594) Kombinovaná
(730) **OKULA Nýrsko a.s.**, Klostermannova 53, Nýrsko, 34022, CZ
(740) C|K|T ČERVENKA TURKOVÁ & PARTNERS Advokátní, patentová a známková kancelář, Mgr. Radka Červenková, advokátka, Anny Letenské 34/7, Praha 2, Vinohrady, 12000
(511) Optické výrobky všeho druhu, zejména brýle, brýlové obruby, optické přístroje, optické lékařské přístroje a zařízení.
Třídy výrobků a služeb:
9, 10
(210) O-1176

(111) **155724**
(220) 04.01.1964
(151) 26.02.1964
(540)

ALFA

(592) Slovní
(730) **The Procter & Gamble Company**, One Procter & Gamble Plaza, Cincinnati, OH, US
(740) PATENTSERVIS Praha a.s., Na Podkovce 281/10, Praha 4, Podolí, 14700
(511) (3) prací, mycí a čistící prostředky všeho druhu.
Třídy výrobků a služeb:
3
(210) O-30511

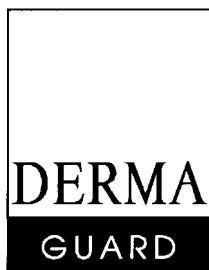
(111) **165715**
(220) 30.11.1983
(151) 05.07.1984
(540)



(593) Obrazová
(730) **Visa International Service Association**, 900 Metro Center Boulevard, Foster City, CA, US
(740) KOREJZOVA LEGAL v.o.s., JUDr. Petra Sauvage de Brantes, advokátka, Korunní 810/104, Praha 10, Vinohrady, 10100
(511) (36) peněžní služby, zejména služby, týkající se cestovních šeků.
Třídy výrobků a služeb:
36

(210) O-53429

(111) **174184**
(220) 30.09.1993
(151) 30.11.1993
(540)



(594) Kombinovaná
(730) **Dermaguard CZ, spol. s r.o.**, V Březině 225/2, Říčany, Strašín, 25101, CZ
(511) (3) emulze pro profylaktické a kosmetické účely.
Třídy výrobků a služeb:
3
(210) O-83122

(111) **174186**
(220) 30.09.1993
(151) 30.11.1993
(540)

Dermaguard

(592) Slovní
(730) **Dermaguard CZ, spol. s r.o.**, V Březině 225/2, Říčany, Strašín, 25101, CZ
(511) (3) emulze pro profylaktické a kosmetické účely.
Třídy výrobků a služeb:
3
(210) O-83121

(111) **179022**
(220) 12.11.1993
(151) 23.08.1994
(540)



(594) Kombinovaná
(730) **FIZA, a.s.**, Hrozňatova 2287/3, Brno, Židenice, 61500, CZ
(740) Mgr. Kateřina Vaňková patentový zástupce, Nerudova 1095/24, Kuřim, 66434
(511) Organizační a ekonomické poradenství.
Třídy výrobků a služeb:
35, 42
(210) O-84236

(111) **182144**
(220) 29.09.1993
(151) 05.01.1995
(540)

SEAGATE

(592) Slovní
(730) **SEAGATE TECHNOLOGY LLC**, 10200 South De Anza Boulevard, Cupertino, 95014, CA, US
(740) C|K|T ČERVENKA TURKOVÁ & PARTNERS Advokátní, patentová a známková kancelář, Mgr. Jana Turková, advokát, Anny Letenské 34/7, Praha 2, Vinohrady, 12000
(511) (9) pohon počítačových disků, systémy pro pohony počítačových disků.
Třídy výrobků a služeb:
9
(210) O-83062

(111) **182540**
(220) 28.09.1993
(151) 23.01.1995
(540)

SIGAPREN

(592) Slovní
(730) **SIGA, a.s.**, Čepkovská 1792, Zlín, 76001, CZ
(740) Ing. Zdeněk Kučera, Dlouhá 207, Slušovice, 76315
(511) (1) chloroprenová lepidla.
Třídy výrobků a služeb:
1
(210) O-83052

(111) **183194**
(220) 14.10.1993
(151) 02.03.1995
(540)

ROTHSCHILD

(592) Slovní
(730) **RJVTMCO UK Limited**, New Court, St. Swithin's Lane, EC4N 8AL Londýn, GB
(740) Čermák a spol., JUDr. Karel Čermák Ph.D., LL.M., Elišky Peškové 735/15, Praha 5, Smíchov, 15000
(511) (36) služby v oboru pojišťovnictví a financí, zejména služby bankovní, obchodně bankovní, finanční management, finanční investice, financování, správa majetku a zajišťování finančních zdrojů pro třetí osoby, služby v oblasti cenných papírů a bursovní koteční služby.
Třídy výrobků a služeb:
36
(210) O-83475

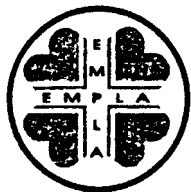
(111) **183382**
(220) 09.11.1993
(151) 13.03.1995
(540)



(594) Kombinovaná
(591) Barevná
(730) **D E L E X, spol. s r.o.**, Denisovo nábřeží 1150/5, Plzeň, Východní Předměstí, 30100, CZ
(740) Langrova, s.r.o., Skřetova 1011/48, Plzeň, Jižní Předměstí, 30100
(511) Vydávání dvojjazyčných tiskovin; komplexní reklamní služby; organizace prezentací tuzemských i zahraničních firem včetně pořádání tiskových konferencí; provozování pracoviště DTP (grafika, sazba a zlom tištěného díla).
Třídy výrobků a služeb:
16, 35, 41

(210) O-84124

(111) **183972**
(220) 10.11.1993
(151) 06.04.1995
(540)



EMPLA

(594) Kombinovaná
(730) **EMPLA, společnost s ručením omezeným**, Za Škodovkou 305, Hradec Králové, 50311, CZ
(740) Patentové a licenční služby AV ČR, Ing. Forejt Antonín, Třída Politických vězňů 7, Praha 1, 11121
(511) Zařízení na ochranu životního prostředí, zejména čistírny odpadních vod, odlučovací zařízení, tlumiče hluku, emisní monitorovací zařízení, měřicí zařízení; jedy a žiraviny s výjimkou jedů zvláště nebezpečných; chemikálie a přípravky pro zdravotnické a farmaceutické účely; spotřební materiál pro laboratoře a zdravotnictví, zejména laboratorní sklo, filtry, hadičky, kolony pro chromatografii; úřední měření faktorů životního prostředí, vyhodnocení a vypracování odborných posudků v oblasti ochrany životního prostředí.

Třídy výrobků a služeb:
1, 5, 7, 9, 11, 17, 21, 42

(210) O-84179

(111) **183990**
(220) 20.08.1993
(151) 07.04.1995
(540)

ARBOR

(592) Slovní
(730) **ARBOR, spol.s r.o., něm.ARBOR GmbH**, č. p. 148, Nupaky, 25101, CZ
(740) PROPATENT, Ing. Vlasta Sedláčková, patentový zástupce, Pod Pekařkou 107/1, Praha 4, Podolí, 14700
(511) Obecné kovy, v surovém a polozpracovaném stavu a jejich slitiny, kotvy, kovadliny, zvony, stavební materiál z válcovaného a litého kovu, kolejnice a jiný kovový materiál určený k železničním účelům, řetězy, kovové kabely a dráty (s výjimkou drátů k elektrotechnickým účelům), zámečnické výrobky, kovové roury, nedobytné pokladny a schránky, ocelové kuličky, podkovy, hřebíky a šrouby, rudy, stroje a obráběcí stroje, motory, soukolí a hnací řemeny, zemědělské stroje a líhně, maznice, elektrotechnická zařízení a přístroje pro domácnost (drtiče, mixery, mlýnky), přístroje a nástroje k vědeckým a laboratorním účelům, přístroje a nástroje navigační, tj. přístroje a nástroje určené k přenášení rozkazů, k měření a přístroje všeobecně užívané při řízení lodí a letadel, přístroje a nástroje geodetické a přístroje pro bezdrátovou telegrafii, přístroje fotografické, kinematografické, optické včetně promítačů obrazů a zvětšovacíh přístrojů, přístroje a nástroje k vážení a měření, přístroje a nástroje signalizační včetně signálních píšťal, přístroje a nástroje pro účely záchranné a učební, automaty uváděné v činnost vhozením mince nebo známky, přístroje pro záznam a reprodukci mluveného slova, zapisovací pokladny a počítačové stroje včetně elektrických kancelářských a děrovacích strojů, hasicí přístroje, speciální pouzdra pro přístroje a nástroje, které jsou zařazeny do této třídy, elektrotermické nástroje a přístroje, ruční elektrické svářečky, elektrické zehličky, elektricky vytápěné podušky, oděvy a součásti oděvů, ohřívače nohou, elektrické zapalovače, elektromechanická zařízení pro domácí účely určená k čištění, vysavače prachu, leštiče parket, software, osvětlovací a topná zařízení na výrobu páry, zařízení pro vaření, chlazení, větrání včetně klimatizace nebo zařízení pro úpravu vzduchu, zařízení pro rozvod vody, stavební materiál včetně polozpracovaného řeziva (trámy, prkna, dřevěné panely, překližka, skleněné cihly, dlaždice, přírodní a umělý kámen, cement, vápno, malta, sádra, šterk, kameninové a cementové roury, materiál pro stavbu cest, asfalt, smola, živec, přenosné domy, kamenné pomníky, krby, nábytek včetně kovového a kempingového nábytku, broušená skla a zrcadla, rámy, výrobky ze dřeva, korku, proutí, rákosu, třtiny, rohoviny, slonoviny, kostí, želvoviny, jantaru, perleti, mořské pěny, buničiny, z plastických hmot, matrace, žíněnky, podhlavníky, gutaperča, guma, balata,

polotovary z plastických hmot (folie, desky, tyče), těsnící hmoty, ucpávky a izolace (tepelné, elektrické nebo zvukové); osinek, slída a výrobky z osinku a slídy, hadice nekovové, izolační nátěry, poradenská činnost, technickoekonomické informace, odborné posudky.

Třídy výrobků a služeb:
6, 7, 9, 11, 17, 19, 20, 42

(210) O-82088

(111) **185219**
(220) 06.12.1993
(151) 26.05.1995
(540)

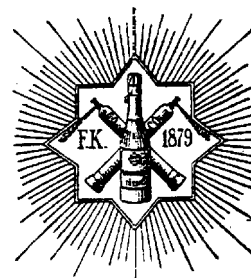
RAPAMUNE

(592) Slovní
(730) **Wyeth LLC**, 66 Hudson Boulevard East, New York, 10001-2192, NY, US
(740) Čermák a spol., JUDr. Karel Čermák jr., Ph.D., LL.M., advokát, Elišky Peškové 15/735, Praha 5, 15000
(511) (5) farmaceutické přípravky, zejména přípravek napomáhající transplantaci orgánů potlačením autoimunologické odpovědi.

Třídy výrobků a služeb:
5

(210) O-84841

(111) **185569**
(220) 30.09.1993
(151) 08.06.1995
(540)



(594) Kombinovaná
(730) **"ZON" spol. s r.o.**, V. Nezvala 79/34, Třebíč, Stařečka, 67401, CZ
(511) (32) nealkoholické nápoje a sirupy.

Třídy výrobků a služeb:
32

(210) O-83087

(111) **185656**
(220) 16.12.1993
(151) 12.06.1995
(540)

TRYMET

(594) Kombinovaná
(730) **TRYMET s.r.o.**, U Svitavy 1077/2, Brno, Čemovice, 61800, CZ
(740) Kania, Sedlák, Smola, s.r.o., Mendlovo náměstí 907/1a, Brno, Staré Brno, 60300
(511) Povrchové úpravy kovů otryskáváním, zejména ocelových a betonových konstrukcí otryskávání křemičitým pískem, vlhkým pískem, kovovým obrazivem a korundem; provádění nátěrů, protipožárních nátěrů, malířských a natěračských prací; pokovování, zejména plynovou metalizací; čištění kamenných fasád; odstraňování silničních značení; provádění jednoduchých staveb, zejména ocelových konstrukcí, provádění opláštění a izolací.

Třídy výrobků a služeb:
37, 40

(210) O-85222

(111) **186056**
(220) 03.06.1994
(151) 29.06.1995
(540)



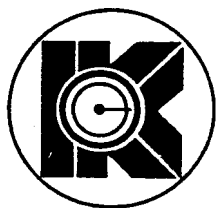
(594) Kombinovaná
(591) Barevná
(730) **LINEA METAL CHRUDIM s.r.o.**, Čs. armády 367, Chrudim, Chrudim IV, 53701, CZ
(740) HALAXOVÁ & HALAXOVÁ, TETRAPAT, RNDr. Zdeňka Halaxová, Dukelská 891/4, Olomouc, 77200
(511) Perforovaný materiál - děrované plechy, tahokov, rošty, síta, hutní materiál.
Třídy výrobků a služeb:
6, 7, 11
(210) O-90291

(111) **187069**
(220) 06.10.1993
(151) 31.07.1995
(540)

KUBOUŠEK

(594) Slovní grafická
(730) **Ing. Ivan Kuboušek**, Máchova 659/28, České Budějovice, 37001, CZ
(740) artpatent, advokátní kancelář s.r.o., Dukelských hrdinů 976/12, Praha 7, Holešovice, 17000
(511) (6) formy na zpracování plastů; (7) obráběcí stroje; stroje na zpracování plastů; (9) počítačová technika; programové vybavení; kancelářská technika; měřicí přístroje; váhy; (16) kancelářské potřeby; (20) kancelářský nábytek.
Třídy výrobků a služeb:
6, 7, 9, 16, 20
(210) O-83295

(111) **187070**
(220) 06.10.1993
(151) 31.07.1995
(540)



(594) Kombinovaná
(730) **Ing. Ivan Kuboušek**, Máchova 659/28, České Budějovice, 37001, CZ
(740) artpatent, advokátní kancelář s.r.o., Dukelských hrdinů 976/12, Praha 7, Holešovice, 17000
(511) (6) formy na zpracování plastů; (7) obráběcí stroje; stroje na zpracování plastů; (9) počítačová technika; programové vybavení; kancelářská technika; měřicí přístroje; váhy; (16) kancelářské potřeby; (20) kancelářský nábytek.
Třídy výrobků a služeb:
6, 7, 9, 16, 20
(210) O-83296

(111) **188207**
(220) 29.10.1993
(151) 20.02.1996
(540)

kent

(594) Slovní grafická
(730) **Kent Gıda Maddeleri Sanayii ve Ticaret Anonim Sirketi**, Cumhuriyet Mahallesi 2253, Sokak No. 11, Gebze/Kocaeli, TR
(740) Havlík Švorčík a partneři, advokátní a patentová kancelář, JUDr. Otakar Švorčík, advokát, Hálkova 1406/2, Praha 2, Nové Město, 12000
(511) (30) všechny druhy bonbonů vyrobených z cukru, karamely, mandlové kandys, turecké sladkosti, chalva, keksy, čokoláda, všechny druhy bonbonů vyrobených z čokolády, cukrátky, dražé vyrobené z cukru a všechny druhy žvýkacích gum (neléčebných).
Třídy výrobků a služeb:
30
(210) O-83856

(111) **188837**
(220) 14.09.1993
(151) 19.03.1996
(540)

ALKAPRÉN

(592) Slovní
(730) **MATADORFIX s.r.o.**, Kopčianska cesta 24, Bratislava, 85201, SK
(740) Ing. Zdeněk Kučera, Dlouhá 207, Slušovice, 76315
(511) (1) lepidla pro lepení různých poréznych a neporéznych materiálů.
Třídy výrobků a služeb:
1
(210) O-82618

(111) **190227**
(220) 10.09.1993
(151) 20.05.1996
(540)



(594) Kombinovaná
(591) Barevná
(730) **Smolák Miroslav PhDr. MgA.**, Strahovské nádvoří 9/136, Praha 1 - Hradčany, 11800, CZ
(740) Mgr. David Müller, Filipova 2016/6, Praha 4, Chodov, 14800
(511) (9) dokumentární a reklamní filmy, audiovizuální programy a videoprogramy; (41) vydavatelská činnost; (42) provoz galerie.
Třídy výrobků a služeb:
9, 41, 42
(210) O-82554

(111) **190378**
(220) 08.02.1994
(151) 20.05.1996
(540)



(594) Kombinovaná
(730) **RADOM, s.r.o.**, Jiřího Potůčka 259, Pardubice, Trnová, 53009, CZ
(740) Halaxová & Halaxová, TETRAPAT, RNDr. Zdeňka Halaxová, Jinonická 804/80, Praha 5, Košíře, 15800
(511) (9) poplašná zařízení, elektrické stroje a přístroje, jako jsou radiotelemetrické systémy, rádiové dálkové ovládání, systémy pro střežení objektů, rádiové přenosy dat, fonické rádiové sítě, antenní systémy, satelitní lokalizace polohy a přenos dat; poskytování software; (37) instalace a opravy výše uvedených zařízení, strojů a přístrojů; (42) projektování elektrických zařízení.
Třídy výrobků a služeb:
9, 37, 42
(210) O-86478

(111) **191090**
(220) 11.10.1993
(151) 24.06.1996
(540)

KARIÉRA

(592) Slovní
(730) **Economia, a.s.**, Pernerova 673/47, Praha 8, Karlín, 18600, CZ
(511) (9) nosiče informací všeho druhu, např. vizuálního, auditivního a audiovizuálního charakteru, s reliéfními výstupky a vybráními, software všeho druhu; (16) tiskoviny a polygrafické výrobky všeho druhu; (35) propagační, reklamní a inzertní činnost a služby, včetně služeb při výstavách a dalších akcích, marketing; (39) rozšiřování nosičů informací a tiskovin; (41) služby v oblasti masmédií, vydavatelství; (42) poskytování software, služby při výstavách.
Třídy výrobků a služeb:
9, 16, 35, 39, 41, 42
(210) O-83371

(111) **191142**
(220) 07.01.1994
(151) 24.06.1996
(540)

COMPLETE

(592) Slovní
(730) **Procter & Gamble Holding GmbH**, Sulzbacher Strasse 40, Schwalbach-am-Taunus, 65824, DE
(740) PATENTSERVIS Praha a.s., Na Podkovce 281/10, Praha 4, Podolí, 14700
(511) (3) bělicí a prací přípravky, čistící, leštící, odmašťovací a brusné přípravky, mýdla, parfumerie, éterické oleje, kosmetika, přípravky pro pěstění vlasů a pro čištění zubů.
Třídy výrobků a služeb:
3
(210) O-85685

(111) **191169**
(220) 10.02.1994
(151) 24.06.1996
(540)



(594) Kombinovaná
(591) Barevná
(730) **REDO, s.r.o.**, Tovární 582/9, Prostějov, Vrahovice, 79811, CZ
(740) HALAXOVÁ & HALAXOVÁ, TETRAPAT, RNDr. Zdeňka Halaxová, Dukelská 891/4, Olomouc, 77200
(511) (8) toaletní etue; (16) obaly na knihy a sešity; (18) kabelky, nákupní kabely, ledvinky, cestovní tašky, pytle, batohy, torby, ruksaky pro rybáře, horolezce, turisty, lovce, školáky apod., opasky, deštníky, slunečníky, sedlářské výrobky, brašny na náradí, pouzdra kožená na navštívenky a vizitky.
Třídy výrobků a služeb:
8, 16, 18
(210) O-86517

(111) **191872**
(220) 16.11.1993
(151) 24.07.1996
(540)

SUPRASTAR

(592) Slovní
(730) **Bosch Thermotechnik GmbH**, Sophienstrasse 30-32, D-35576 Wetzlar, DE
(740) Čermák a spol., JUDr. Karel Čermák Ph.D., LL.M., Elišky Peškové 735/15, Praha 5, Smíchov, 15000
(511) (9) kontrolní a řídicí přístroje pro tyto výrobky; (11) plynové hořáky, výměníky tepla, zařízení na přípravu teplé vody, cirkulační ohřívače vody, zateplovací vybavení kotlů, prostorové ohřívače, součásti všech výše jmenovaných výrobků zahrnutých ve tř. 11.
Třídy výrobků a služeb:
9, 11
(210) O-84322

(111) **192795**
(220) 25.02.1994
(151) 21.08.1996
(540)



(594) Kombinovaná
(591) Barevná
(730) **RIA REALITY a.s.**, Šrobárova ul. 2182/3, Praha 3, 13000, CZ
(740) HALAXOVÁ & HALAXOVÁ, TETRAPAT, RNDr. Zdeňka Halaxová, Dukelská 891/4, Olomouc, 77200
(511) (36) nákup a prodej nemovitostí, zprostředkovatelská činnost realitní; (37) provádění bytových a občanských staveb, provádění jednoduchých staveb a podpodávek pro ostatní stavby (stavitel).
Třídy výrobků a služeb:
36, 37

(210) O-87194

(111) **194202**
(220) 18.04.1994
(151) 23.10.1996
(540)

AGRICO

(592) Slovní
(730) **AGRICO s.r.o.**, Rybářská 671, Třeboň, 37901, CZ
(740) HALAXOVÁ & HALAXOVÁ, TETRAPAT, RNDr. Zdenka Halaxová,
Dukelská 891/4, Olomouc, 77200
(511) (37) montáž a servis technologických celků.
Třídy výrobků a služeb:
37
(210) O-88702

(111) **194917**
(220) 07.12.1993
(151) 25.11.1996
(540)



GRAFIKA • SÍTOTISK • PÍSMO

(594) Kombinovaná
(730) **Přemysl Hruža, GSP**, Kordinova 131, Benátky nad Jizerou, 29471, CZ
(740) Ing. Walter Jiří, Počernická 54, Praha 10, 10800
(511) (16) papír, výrobky z papíru, tiskoviny, pokud je na nich uplatněna grafika, sítotisk, písmo či slouží k reklamě; (35) propagační služby, reklamní činnost; (42) služby pro vzdělávání a zábavu, pokud zahrnují činnosti grafické a tiskové.
Třídy výrobků a služeb:
16, 35, 42
(210) O-84903

(111) **196104**
(220) 21.07.1994
(151) 02.01.1997
(540)



(594) Kombinovaná
(730) **F&N dodavatelé, s.r.o.**, U Cihelny 225, Tišice, 27715, CZ
(740) Halaxová & Halaxová TETRAPAT, Mgr. Eva Halaxová, Jinonická
804/80, Praha 5, Košiče, 15800
(511) (1) chemické výrobky určené ke konzervování potravin; (5) výrobky lékárnické, dezinfekční přípravky, diabetické přípravky pro léčebné účely; (29) ovoce a zelenina konzervované, sušené a zavařené, želé, džemy, kompoty; (32) minerální vody, šumivé nápoje a jiné nápoje nealkoholické, nápoje a šťávy ovocné, sirupy a jiné přípravky k zhotovování nápojů.
Třídy výrobků a služeb:
1, 5, 29, 32
(210) O-91345

(111) **196681**
(220) 16.03.1994
(151) 28.01.1997
(540)



(594) Kombinovaná
(730) **DESTILA, s.r.o.**, Kaštanová 435/127, Brno, 62000, CZ
(740) Halaxová & Halaxová TETRAPAT, Mgr. Eva Halaxová, Jinonická
804/80, Praha 5, Košiče, 15800
(511) (7) potravinářské stroje; (11) průmyslové a potravinářské filtry, topenářská technika; (42) projekční činnost v uvedených oblastech.
Třídy výrobků a služeb:
7, 11, 42
(210) O-87789

(111) **197271**
(220) 25.03.1994
(151) 24.02.1997
(540)

Tangenta

(594) Slovní grafická
(591) Barevná
(730) **TANGENTA - B, spol. s r.o.**, Dobrovodská 2818/134, České Budějovice,
České Budějovice 5, 37006, CZ
(740) HALAXOVÁ & HALAXOVÁ, TETRAPAT, RNDr. Zdenka Halaxová,
Dukelská 891/4, Olomouc, 77200
(511) (2) barvy, nátěrové hmoty; (17) tepelné, zvukové, elektrické izolační hmoty; (19) stavební materiál; (42) inženýrská, projekční a poradenská činnost ve stavebnictví a strojírenství.
Třídy výrobků a služeb:
2, 17, 19, 42
(210) O-88149

(111) **198287**
(220) 24.06.1994
(151) 26.03.1997
(540)

GENUS

(592) Slovní
(730) **FEBIO s.r.o.**, Vejvodova 941/4, Praha 1, 11000, CZ
(740) PROPATENT, Ing. Vlasta Sedláčková, patentový zástupce, Pod Pekařkou
107/1, Praha 4, Podolí, 14700
(511) (9) filmy, videoprogramy; (38) tvorba a šíření televizních programů; (41) distribuce filmů, videoprogramů.
Třídy výrobků a služeb:
9, 38, 41
(210) O-90858

(111) **207335**
(220) 31.03.1994
(151) 25.02.1998
(540)

KLASO

(592) Slovní
(730) **SUNFOOD s.r.o.**, Čs. odboje 800, Dobruška, 51801, CZ
(511) (1) chemické prostředky pro konzervování potravin; (3) kosmetické přípravky ke zkrášlování těla, pěstění pleti, vlasů, úst, zubů a ošetření ústní dutiny a pleti, výrobky voňavkářské, éterické oleje, čistící prostředky, mýdla toaletní a medicínální, přísady do koupelí, deodoranty, ochranné prostředky proti slunci; (5) výrobky farmaceutické, výrobky dietetické a přípravky silící, potraviny pro děti, medicínální čaje a vína, jiné medicínální nápoje a sirupy, drogy farmaceutické, desinfekční prostředky, přípravky proti nákaze, speciální lékárnické výrobky; (7) loupací stroje ovoce a zeleniny, tabletovací stroje, stroje na výrobu těstovin; (8) nožičské výrobky, vidličky a lžice; (9) audio a audiovizuální záznamy, softwarové produkty pro zpracování informací v oblasti výživy, receptáře a receptury; (11) zařízení pro vaření, chlazení, sušení, zpracovatelské linky zrnin, luštěnin a ovoce; (14) výrobky ozdobnické, upomínkové předměty a rukodělny z polodrahokamů a přírodních kamenů i v kombinaci s drahými kovy a jejich slitinami, kultovní bižuterie a obrazy; (16) výrobky z papíru, kartonážní výrobky, tiskoviny, časopisy, periodika, knihy, nosiče dat, hudebniny s relaxačními motivy, knihařské výrobky, hudebniny, učební a školní pomůcky (kromě přístrojů), obalové materiály z plastických hmot; (20) nábytek, zrcadla, rámy, výrobky (pokud nejsou obsaženy v jiných třídách) ze dřeva, korku, třtiny, rákosu, vrbového proutí, slámy, textilu, kožešin a usní, plastů, slonoviny, želvoviny, jantaru, perleti, mořské pěny, rohoviny, sádry, papíru; (21) drobné nářadí a přenosné nádoby pro domácnost a kuchyni (nikoliv z drahých kovů nebo kovů plátovaných-dublé), stroje jako mačkadla, drtiče, vložkovače, stroje na výrobu domácích těstovin, hřebeny a mycí houby, kartáče (s výjimkou štětců), pomůcky a látky k čištění, zboží skleněné, porcelánové a kameninové; (28) hry, hračky, tělocvičné a sportovní potřeby (s výjimkou oděvů), posilovací a rehabilitační náčiní; (29) maso, ryby, drůbež, zvěřina, jejich výtažky a moučky, bylinné výtažky, konzervované, sušené, mražené a vařené ovoce a zelenina včetně luštěnin, rosoly, zavařeniny, ovocné želé, sladové výtažky, vejce, vaječné náhražky, mléko a jiné mlékařské produkty, zejména máslo, sýry, smetana, jogurty, kysané mléčné výrobky, podmásli, kefíry, mléčné koktejly, jedlé tuky a oleje, pomazánky, paštiky z masa, obilovin, tvarohu, ryb, leguminos a z jejich směsí, koktejly, potraviny v konzervách, nálevy na saláty; (30) káva, čaj, kakao, cukr, rýže, tapioka, ságo, kávové náhražky, také extrakty z uvedeného zboží (tekuté a sušené), obiloviny a přípravky z nich, chléb, sušenky, suchary, koláče, obiloviny k snídani, jemné pečivo a cukrovinky, zmrzlina, pekařské směsi z rostlinných a minerálních látek, hotová jídla nebo polotovary jako pečené, předvařené nebo sušené výrobky, které jsou převážně zhotoveny z obilných surovin ve formě kousků, zm, prášků nebo past, zákuskové kusy a malé zákusky z obilovin, rýže, brambor, těstovin, zeleniny, ryb, drůbeže, čokolády, kakaa, ve formě sušenek nebo koláčů, dezerty na bázi rostlinných bílkovin ochucené, obalový materiál a obalová pouzdra z mouky, škrobu a oplatkového (vaflového) těsta (požitelné, biodegradovatelné, snadno se rozkládající), lepek a přípravky z něj, přírodní vlákniny, bramborové výrobky a výrobky z obilovin, izolovaná sojová bílkovina pro humánní použití, sojová vláknina pro použití v potravinách, výrobky ze soji, škrob a škrobové a sladové výrobky, med, sirup z melasy, kvasnice, prášky do pečiva, prášek pro pudinky a dezerty, sůl, hořčice, kečupy, pepř, ocet, chuťové omáčky, potravinářské dressingy, koření a jeho směsi, umělá sladidla, dietní soli, sušené byliny a jejich tekuté extrakty; (31) čerstvé ovoce a zelenina, semena, živé rostliny, včetně rostlin léčivých, bylinné produkty, přírodní květiny, izolovaná sojová bílkovina pro použití v krmivech pro zvířata; (32) lehká a nealkoholická piva, vody přirozeně minerální, strojené a šumivé a jiné nealkoholické nápoje, sirupy a jiné přípravky k přípravě nápojů, rostlinné extrakty; (35) poskytování pomoci při provozu obchodu, obchodní propagace vyjmenovaných výrobků, ekonomické poradenství restauračním podnikům, včetně porad pro plánování a vedení těchto podniků; (36) zprostředkovatelská činnost v oblasti uvedených výrobků a v oblasti lidské výživy; (37) montáže výrobků, strojů a zařízení uvedených ve třídách 7,11,20,21; (41) organizování školící činnosti, výuka vaření v cvičných kuchyních, školení personálu, osvěta strážníků a organizování jejich volného času a relaxace, vydavatelská a nakladatelská činnost; (42) poradenská činnost v oblasti uvedených výrobků a v oblasti lidské výživy, poskytování technologických a konstrukčních rad, týkajících se výrobků uvedených ve třídách 7,11,20,21, projekce výrobků, strojů a zařízení uvedených ve třídách 7,11,20,21, technické a ekonomické know-how poskytované restauračním podnikům,

služby poskytované v souvislosti s provozováním restaurací, snack-barů, bister, hostinců, služby spojené s opatřováním potravy, nápojů a s jejich úpravou, rychlé občerstvení, společné stravování.

Třídy výrobků a služeb:

1, 3, 5, 7, 8, 9, 11, 14, 16, 20, 21, 28, 29, 30, 31, 32, 35, 36, 37, 41, 42

(210) O-88246

(111) **262614**
(220) 16.10.2003
(151) 23.03.2004
(540)

PROFIMED

(594) Slovní grafická
(730) **PROFIMED s.r.o.**, Ječná 2, Praha 2, 12000, CZ
(740) **RETROPATENT s.r.o.**, Dobiášova 1246/29, Liberec, Liberec VI-Rochlice, 46006

(511) (3) zubní pasty, ústní vody, ústní spreje; (5) stomatologická léčiva; (10) stomatologické nástroje a přístroje; (16) odborná stomatologická literatura, naučná literatura o ústní hygieně, knihy a brožury se zaměřením na ústní hygienu; (21) zubní kartáčky, mezizubní kartáčky, elektrické zubní kartáčky a ústní sprchy (irigátory), zubní nitě, zubní párátko.

Třídy výrobků a služeb:

3, 5, 10, 16, 21

(210) O-196945

(111) **263341**
(220) 10.09.2003
(151) 10.05.2004
(540)

FUNLIFE

(592) Slovní
(730) **Funlife Trading s.r.o.**, Malostranské náměstí 38/24, Praha 1, Malá Strana, 11800, CZ
(511) (16) papír, lepenka a výrobky z těchto materiálů, které nejsou zařazeny do jiných tříd, tiskárenské výrobky, fotografie, papírenské zboží, plastické obaly (nezařazené do jiných tříd), tiskařské typy, štočky; (35) propagační činnost, reklama, pomoc při řízení obchodní činnosti, obchodní administrativa, kancelářské práce; (42) vědecké a technologické služby a s nimi spojený výzkum a návrhy, průmyslové analýzy a výzkum, návrh a vývoj počítačového hardwaru a softwaru.

Třídy výrobků a služeb:

16, 35, 42

(210) O-195705

(111) **263390**
(220) 17.09.2003
(151) 10.05.2004
(540)



(594) Kombinovaná
(730) **Ing. Jindřich Kouřil**, Mezivodí 2216, Kyjov, 69701, CZ
(740) HM PARTNERS s.r.o., Ing. Zdeněk Michálek, Štefánikova 1163/12, Kopřivnice, 74221
(511) (7) čerpadla, zejména dávkovací čerpadla, ovládací mechanismy pro stroje, motory a hnací stroje; (10) dávkovače převážně peristaltická.
Třídy výrobků a služeb:
7, 10
(210) O-195980

(111) **263420**
(220) 19.09.2003
(151) 10.05.2004
(540)

muskusan

(592) Slovní
(730) **OMEGA PHARMA a.s.**, Videňská 188/119d, Brno, Dolní Heršpice, 61900, CZ
(740) Rott, Růžička & Guttman a spol., Vyskočilova 1566, Praha 4, Michle, 14000
(511) (3) výrobky kosmetické a voňavkářské, bylinné kosmetické přípravky, mýdla, včetně mýdel medicínálních, parfumerie, vonné oleje, krémy, pleťová mléka, gely, emulze, vody a deodoranty pro osobní potřebu, toaletní přípravky, vlasové a ústní vody, pasty, prášky a vodičky pro čištění a ošetřování zubů a dutiny ústní, vše pro neléčebné účely, šampony tělové i vlasové, prostředky pro mytí a ošetřování rukou a vlasů, například kondicionéry, pomády, tužidla, spreje, laky, prostředky pro ošetřování pokožky, například krémy na a po opalování, masážní krémy a emulze, regenerační krémy a vody; (5) léčiva a lékárnické výrobky a přípravky, farmaceutické a parafarmaceutické přípravky humánní a veterinární, repelentní přípravky, bylinné čaje pro léčebné účely, výrobky diabetické, dietetické a potravinové doplňky v tuhém i tekutém stavu - například kapky, tablety, kapsle a tobolky pro posílení imunity organismu, vše pro léčebné účely, vitamínové přípravky, přírodní léčivé přípravky, například léčivé byliny a jejich výtažky, masti, krémy, gely a balzámy s léčivými a hojivými účinky, speciální sirupy a žvýkačky pro lékařské a farmaceutické účely, kosmetické výrobky a přípravky s hojivými účinky, oleje pro lékařské účely, přípravky pro ošetřování zubů a dutiny ústní pro léčebné účely; (35) obchodní zprostředkovatelská činnost s uvedenými výrobky.
Třídy výrobků a služeb:
3, 5, 35
(210) O-196074

(111) **263530**
(220) 07.10.2003
(151) 10.05.2004
(540)



(594) Kombinovaná
(730) **Černý slon, s.r.o.**, Týnská ulice 629/1, Praha 1, 11000, CZ
(511) (12) vozidla, dopravní prostředky pozemní; (16) papír, fotografie, plastové obaly v rámci této třídy, pohlednice, papírové ubrousky, tištěné reklamní materiály; (43) provoz hotelu a restaurace.
Třídy výrobků a služeb:
12, 16, 43
(210) O-196630

(111) **263599**
(220) 21.10.2003
(151) 10.05.2004
(540)



(594) Kombinovaná
(730) **Česká Muaythai Asociace, z.s.**, Zátokova 100/2, Praha 6, Břevnov, 16900, CZ
(511) (16) knihy, časopisy, učební pomůcky, propagační tiskoviny; (18) drobné propagační předměty, zejména z kůže, tašky, deštníky, slunečníky; (35) propagační, obchodní a pomocné služby související s obchodní činností; (41) výuka thajského boxu a podobných sportů a sebeobránných systémů, včetně výuky trenérů, rozhodčích a pořadatelů, pořádání sportovních a tělovýchovných akcí, informační služby o thajském boxu a podobných sportech a sebeobránných systémech.
Třídy výrobků a služeb:
16, 18, 35, 41
(210) O-197120

(111) **263618**
(220) 29.10.2003
(151) 10.05.2004
(540)

oxamet

(594) Slovní grafická
(591) Barevná
(730) **Teva Czech Industries s.r.o.**, Ostravská 29, č.p. 305, Opava-Komárov, 74770, CZ
(740) Rott, Růžička & Guttman, Patentové, známkové a advokátní kanceláře, JUDr. Vladimír Rott, patentový zástupce, Vyskočilova 1566, Praha 4, Michle, 14000
(511) (5) farmaceutické výrobky.
Třídy výrobků a služeb:
5
(210) O-197435

(111) **263619**
(220) 29.10.2003
(151) 10.05.2004
(540)

Stoptussin

(594) Kombinovaná
(591) Barevná
(730) **Teva Czech Industries s.r.o.**, Ostravská 29, č.p. 305, Opava-Komárov, 74770, CZ
(740) Rott, Růžička & Guttman, Patentové, známkové a advokátní kanceláře, JUDr. Vladimír Rott, patentový zástupce, Vyskočilova 1566, Praha 4, Michle, 14000
(511) (5) farmaceutické výrobky.
Třídy výrobků a služeb:
5
(210) O-197436

(111) **263779**
(220) 03.09.2003
(151) 26.05.2004
(540)

ALCA

(592) Slovní
(730) **ALCA CZ SE**, Branická 275/93, Praha 4, Braník, 14700, CZ
(740) Macek and Partners, Mgr. Jiří Macek, Sázavská 751/16, Praha 2, Vinohrady, 12000
(511) (3) prací prostředky, přípravky pro bělení, čištění, leštění, odmašťování a broušení, prostředky k čištění sporáků, autokosmetika, mýdla, kosmetika, parfumerie, vonné oleje, vlasové vody, zubní pasty, ústní vody, brusné plátno, brusné plátno leštící, brusné přípravky, brusný papír, brusný papír leštící; (7) stroje a obráběcí stroje zahrnuté do tř. 7, motory (s výjimkou motorů pro pozemní vozidla), části motorů (všeho druhu), čisticí elektrické stroje a přístroje, soukolí a hnací řemeny, zemědělské nástroje, kromě nástrojů poháněných ručně, lihně pro vejce, maznice, kuchyňské elektromechanické přístroje pro domácnost (drtiče, mixery, mlýnky), strojní řezné nástroje, pračky na prádlo, myčky nádobí, vysavače, dopravníky pásové a pneumatické, svářecí přístroje, razidla jako stroje, brusné kameny

(části strojů), brusné kotouče (části strojů); (8) nářadí a nástroje s ručním pohonem, nožičské výrobky včetně nožičských výrobků z drahých kovů, jídelní příbory, britvy, kovové náčiní a nástroje pro manikúru a pedikúru, elektrické holicí strojky, elektrické strojky na stříhání vlasů a srsti, sečné a bodné zbraně, svářecí kleště, razidla (ruční nástroje), brusné kameny (ruční nástroje), brusné kotouče (ruční nástroje), smirkové brusné kotouče, brusné nástroje (pro ruční broušení), brusy (ruční nástroje).

Třídy výrobků a služeb:
3, 7, 8

(210) O-195539

(111) **263780**
(220) 03.09.2003
(151) 26.05.2004
(540)



(594) Kombinovaná
(730) **ALCA CZ SE**, Branická 275/93, Praha 4, Braník, 14700, CZ
(740) Macek and Partners, Mgr. Jiří Macek, Sázavská 751/16, Praha 2, Vinohrady, 12000
(511) (3) prací prostředky, přípravky pro bělení, čištění, leštění, odmašťování a broušení, prostředky k čištění sporáků, autokosmetika, mýdla, kosmetika, parfumerie, vonné oleje, vlasové vody, zubní pasty, ústní vody, brusné plátno, brusné plátno leštící, brusné přípravky, brusný papír, brusný papír leštící; (7) stroje a obráběcí stroje zahrnuté do tř. 7, motory (s výjimkou motorů pro pozemní vozidla), části motorů (všeho druhu), čisticí elektrické stroje a přístroje, soukolí a hnací řemeny, zemědělské nástroje, kromě nástrojů poháněných ručně, lihně pro vejce, maznice, kuchyňské elektromechanické přístroje pro domácnost (drtiče, mixery, mlýnky), strojní řezné nástroje, pračky na prádlo, myčky nádobí, vysavače, dopravníky pásové a pneumatické, svářecí přístroje, razidla jako stroje, brusné kameny (části strojů), brusné kotouče (části strojů); (8) nářadí a nástroje s ručním pohonem, nožičské výrobky včetně nožičských výrobků z drahých kovů, jídelní příbory, britvy, kovové náčiní a nástroje pro manikúru a pedikúru, elektrické holicí strojky, elektrické strojky na stříhání vlasů a srsti, sečné a bodné zbraně, svářecí kleště, razidla (ruční nástroje), brusné kameny (ruční nástroje), brusné kotouče (ruční nástroje), smirkové brusné kotouče, brusné nástroje (pro ruční broušení), brusy (ruční nástroje).

Třídy výrobků a služeb:
3, 7, 8

(210) O-195540

(111) **263830**
(220) 20.10.2003
(151) 26.05.2004
(540)

ZOLPINOX

(592) Slovní
(730) **Neuraxpharm Bohemia s.r.o.**, náměstí Republiky 1078/1, Praha 1, Nové Město, 11000, CZ
(740) Rott, Růžička & Guttman a spol., Vyskočilova 1566, Praha 4, Michle, 14000
(511) (1) chemické výrobky pro průmysl; (5) výrobky farmaceutické, veterinářské a hygienické v rámci této třídy; (10) lékařské přístroje, nástroje a potřeby v rámci této třídy.

Třídy výrobků a služeb:
1, 5, 10

(210) O-197041

(111) **263844**
(220) 14.11.2003
(151) 26.05.2004
(540)

Emblem

(592) Slovní
(730) **Nufarm GmbH & Co KG**, St. Peter - Strasse 25, 4021 Linz, AT
(740) Havlík Švorčík a partneři, advokátní a patentová kancelář, JUDr. Michal Havlík, advokát, Hálkova 1406/2, Praha 2, Nové Město, 12000
(511) (1) chemické výrobky pro zemědělství, zahradnictví, lesnictví; (5) výrobky pro hubení škodlivých zvířat, fungicidy, herbicidy.
Třídy výrobků a služeb:
1, 5
(210) O-198133

(111) **264115**
(220) 06.10.2003
(151) 28.06.2004
(540)

SKUPINA ČEZ

(592) Slovní
(730) **ČEZ, a. s.**, Duhová 2/1444, Praha 4, 14053, CZ
(740) JUDr. Aleš Zábrš, advokát, Na Beránce 57/2, Praha 6, Dejvice, 16000
(511) (1) elektřina, elektrická energie, chemické výrobky určené pro průmysl; (35) inzertní, reklamní a propagační činnost, poskytování pomoci při provozu obchodu, obstaravatelská a zprostředkovatelská činnost v oblasti obchodu, zejména v oblasti energetiky, dovoz a vývoz elektřiny, marketing; (39) doprava a skladování, zejména distribuce a transfer elektřiny, rozvod elektřiny a tepla, doprava a skladování radioaktivních odpadů; (40) výroba elektřiny a tepla.
Třídy výrobků a služeb:
1, 35, 39, 40
(210) O-196586

(111) **264477**
(220) 10.09.2003
(151) 23.07.2004
(540)



(594) Kombinovaná
(730) **Hana Kuncová**, Jihlavská 36/422, Praha 4, 14000, CZ
(511) (42) právní služby.
Třídy výrobků a služeb:
42
(210) O-195700

(111) **264515**
(220) 29.09.2003
(151) 23.07.2004
(540)

PROMAT

(592) Slovní
(730) **FERLIG s.r.o.**, č. p. 532, Liptál, 75631, CZ
(740) Doc. Ing. Jindřich Špaček, CSc., patentový zástupce, Svatopluka Čecha 106a, Brno, 61200
(511) (7) obráběcí stroje - automaty a poloautomaty pro třískové obrábění dílů, tvářecí stroje - automaty a poloautomaty pro technologii plošného i objemového tváření, manipulační stroje včetně CNC manipulátorů a dopravníků pro lehký průmysl, sestavovací montážní automaty včetně jednotlivých strojů i kompletních linek s testovací a selekční funkcí, stroje do výrobního prostředí (laborační, sestavovací, manipulační a dopravní

stroje pro muniční provozy), výrobní a montážní stroje s vizualizačními technologiemi, části a podskupiny obráběcích a tvářecích strojů a automatů, kartáčovací stroje, balící stroje, brusky (stroje), děrovačky, dělicí stroje, etiketovací stroje, formy pro stroje a zařízení, frézovací stroje, kovací stroje, leštící stroje, lisovací stroje, lisovací stroje zápusťkové, ručně ovládané nářadí s mechanickým pohonem, nástrojová upínací zařízení pro stroje a zařízení, nosné konzoly pro stroje, nožové nástroje pro obráběcí stroje a zařízení, nýtovací stroje a zařízení, obráběcí stroje, obrážecí stroje, ohýbací stroje, pily (stroje), razící stroje, rovnací stroje, řezací stroje, přípravky, upínací zařízení a sklíčidla pro stroje a zařízení, stoly pro stroje, strojní nůžky, tvářecí stroje, vrtací hlavy, vrtací stroje, nástroje pro strojní lisování, strojní tváření, strojní ohýbání, strojní tažení, strojní leštění, strojní vytlačování, zápusťky pro strojní lisování a kování, frézy pro frézovací stroje a zařízení, řezné nástroje pro obráběcí stroje a zařízení, prostřihovací nástroje pro stroje a zařízení, razící nástroje pro stroje a zařízení; (37) instalace, montáž, revize, opravy a servis strojního nářadí a nástrojů, nástrojů k tváření plechů, nástrojů pro vstřikovací formy, vstřikovacích forem, elektrických a elektronických zařízení, zámečnictví; (40) zpracování, opracování a úprava kovů, kovových součástí a polotovarů, obrábění a tváření materiálů, pokovování, zušlechťování a chemickotepelné zpracování kovů, nástrojařství, kovoobráběčství; (42) konstrukční práce, vývoj jednoúčelových strojů, vývoj strojů uvedených ve třídě 7 a 8.

Třídy výrobků a služeb:
7, 37, 40, 42

(210) O-196379

(111) **264551**
(220) 13.10.2003
(151) 23.07.2004
(540)



(593) Obrazová
(730) **Smrkovský Zdeněk**, Pellicova 7, Brno, 60200, CZ
(740) Mgr. Lukáš Dlabáček, patentový zástupce, Bolzanova 461/5, Brno, Černovice, 61800
(511) (37) komínkové služby, čištění komínů, vložkování komínů, měření účinnosti spalování, revize komínů.
Třídy výrobků a služeb:
37
(210) O-196793

(111) **264747**
(220) 19.11.2003
(151) 23.07.2004
(540)

ZEMAN - podkrušnohorská patentová a známková kancelář

(592) Slovní
(730) **ZEMAN - podkrušnohorská patentová a známková kancelář Zeman Petr**, patentový zástupce, Hradní 301/9, Loket, 35733, CZ
(511) (35) oceňování nehmotného majetku, zprostředkovatelská činnost v oblasti obchodu, SWOT analýzy - rozborů v ekonomické oblasti, pomoc při zpracovávání strategických ekonomických plánů; (41) lektorská činnost, publikační činnost, osvětová činnost; (42) služby patentové a známkové kanceláře, poradenství a odborné služby v oboru práv k nehmotným statkům a práva soutěžního, služby v oboru VTEI (vědeckotechnických informací), zejména řešerše a průzkumy v oboru VTEI, vypracovávání licenčních smluv, SWOT analýzy - rozborů v technické oblasti, účast při tvorbě strategických technických plánů.

Třídy výrobků a služeb:
35, 41, 42

(210) O-198201

(111) **264883**
(220) 09.02.2004
(151) 23.07.2004
(540)



(594) Kombinovaná
(730) **Win Bright (Asia) Limited**, Unit 501 5/F, Mirror Tower, 61 Mody Road Tsimshatsui East KL, Hong Kong, CN
(740) Rott, Růžička & Guttman a spol., Vyskočilova 1566, Praha 4, Michle, 14000
(511) (3) parfémy; (9) brýle; (14) hodinky; (18) kabelky, tašky, kufry, ledvinky, peněženky, deštníky; (25) oblečení, obuv, čepice, rukavice, šály, šátky, pásky.
Třídy výrobků a služeb:
3, 9, 14, 18, 25
(210) O-342917

(111) **265202**
(220) 12.09.2003
(151) 25.08.2004
(540)



(594) Kombinovaná
(591) Barevná
(730) **PUČÁLKA s.r.o.**, Malkovského 584, Praha 9, Letňany, 19900, CZ
(740) BOHEMIA PATENT, Ing. Jana Vandělková, Petrská 1136/12, Praha 1, Nové Město, 11000
(511) (35) poskytování obchodních a podnikatelských informací, pomoc při řízení obchodní činnosti, služby velko a maloobchodu, aranžování výkladů, vylepování plakátů; (40) poskytování informací o zpracování materiálů, montáž materiálů na objednávku pro třetí osoby, lepení ochranných fólií, zejména potom fólií ochranných bezpečnostních, protislunečních, izolačních a speciálních autofólií, povrchové tónování oken, výkladů.
Třídy výrobků a služeb:
35, 40
(210) O-195753

(111) **265215**
(220) 15.09.2003
(151) 25.08.2004
(540)



(594) Kombinovaná
(730) **ČAD Blansko a.s.**, Nádražní 2369/10, Blansko, 67801, CZ
(740) Ing. Zdeněk Kučera, Dlouhá 207, Slušovice, 76315
(511) (35) zprostředkovatelská obchodní činnost v oboru motorových vozidel a dopravních služeb; (37) oprava motorových vozidel, motorárna, karosárna, lakovna, pneuservis, autoumyvárna, provozování čerpacích stanic pohonných hmot; (39) přeprava osob, hromadná doprava osob motorovými vozidly, přeprava zboží motorovými vozidly, spediční služba, zásilková služba, zprostředkování dopravy, autopůjčovna a pronájem motorových vozidel, dispečink o vytiženosti přepravních prostředků.
Třídy výrobků a služeb:
35, 37, 39
(210) O-195811

(111) **265286**
(220) 06.10.2003
(151) 25.08.2004
(540)

ANALERGIN

(592) Slovní
(730) **Teva Czech Industries s.r.o.**, Ostravská 29, Opava - Komárov, 74770, CZ
(740) Rott, Růžička & Guttman, Patentové, známkové a advokátní kanceláře, JUDr. Vladimír Rott, patentový zástupce, Vyskočilova 1566, Praha 4, Michle, 14000
(511) (5) farmaceutické výrobky.
Třídy výrobků a služeb:
5
(210) O-196593

(111) **265316**
(220) 20.10.2003
(151) 25.08.2004
(540)

ČOKOHORALKY

(592) Slovní
(730) **Opavia - LU, s.r.o.**, Karolinská 661, Praha 8, 18600, CZ
(740) Havlík Švorčík a partneři, advokátní a patentová kancelář, JUDr. Otakar Švorčík, advokát, Hálkova 1406/2, Praha 2, Nové Město, 12000
(511) (30) pekařské výrobky, trvanlivé pečivo sladké i slané, jemné pečivo, cukrářské výrobky, náplně, krémy a polevy, cukrovinky, výrobky z obilovin, cereální výrobky, mouka, cukr, káva, čaj, kakao, čokoláda, nápoje kávové, kakaové a čokoládové, zmrzlina, mražené krémy – v rámci této třídy.
Třídy výrobků a služeb:
30
(210) O-197045

(111) **265488**
(220) 27.11.2003
(151) 25.08.2004
(540)

TRIBLES

(592) Slovní
(730) **Mondelez Slovakia Intellectual Property s.r.o.**, Račianska 44, 83242 Bratislava-Nové Mesto, SK
(740) Havlík Švorčík a partneři, advokátní a patentová kancelář, JUDr. Otakar Švorčík, advokát, Hádkova 1406/2, Praha 2, Nové Město, 12000
(511) (30) čokoládové výrobky.
Třídy výrobků a služeb:
30
(210) O-198585

(111) **265746**
(220) 28.01.2004
(151) 25.08.2004
(540)

CLEAMEN

(592) Slovní
(730) **CORMEN s.r.o.**, č. p. 73, Věchnov, 59301, CZ
(740) Kania, Sedlák, Smola, s.r.o., Mendlovo náměstí 907/1a, Brno, Staré Brno, 60300
(511) (1) chemické výrobky určené pro průmysl, hasící látky, hasící prostředky, hasební sloučeniny, hasící směsi; (2) barvy, nátěry, laky, ochranné výrobky proti korozi a proti deteriorizaci dřeva, barviva, mořidla, přírodní pryskyřice v surovém stavu; (3) přípravky pro bělení a jiné prostředky k praní, přípravky pro čištění, leštění, odmašťování a broušení, mýdla, šampony; (5) dezinfekční přípravky.
Třídy výrobků a služeb:
1, 2, 3, 5
(210) O-342553

(111) **265986**
(220) 26.09.2003
(151) 29.09.2004
(540)

RAWET

(592) Slovní
(730) **Rawet s.r.o.**, Čapkova 1941/22, Blansko, 67801, CZ
(740) DANĚK & PARTNERS Advokátní a patentová kancelář, Ing. Dr. Vilém Daněk Ph.D., LL.M., patentový zástupce, Vinohradská 17, Praha 2, 12000
(511) (9) regulátory elektrické, regulátory světla, reostaty, stmívače, převodníky elektrických veličin, odporové teploměry, teploměry (s výjimkou lékařských), snimače tepla (pro zpracování dat), elektrické napájecí zdroje, elektrické přístroje pro měření a regulaci spadající do této třídy; (35) zprostředkování velkoobchodu v oborech elektrotechniky a elektroniky, zprostředkování specializovaného maloobchodu v oborech elektrotechniky a elektroniky; (37) opravy a instalace elektrických strojů, přístrojů a elektronických zařízení.
Třídy výrobků a služeb:
9, 35, 37
(210) O-196322

(111) **266000**
(220) 02.10.2003
(151) 29.09.2004
(540)



(594) Kombinovaná
(730) **RALL, s.r.o.**, Rybářská 1222/7, Ostrava, Mariánské Hory, 70900, CZ
(740) PŘÍKRYL & BURDOVÁ – patentová a známková kancelář, Mgr. Alena Burdová, Holešovská 1389, Hulín, 76824
(511) (12) vozidla, lodě a jiná plavidla, letadla a jiná vzdušná technika, součástky a díly pro vozidla, zejména vozidla motorová, součástky a díly pro lodě a jiná plavidla, součástky a díly pro letadla a jinou vzdušnou techniku, motory, startéry, převodovky, brzdy, zařízení a vybavení vozidel, zejména motorových, zařízení a vybavení pro lodě a jiná plavidla, zařízení a vybavení pro letadla a jinou vzdušnou techniku, automobily, automobilové součástky, vybavení automobilů, příslušenství k automobilům, automobilové doplňky, dětské bezpečnostní sedačky, jízdní kola a motocykly, jejich součástky, vybavení, příslušenství a doplňky, hustilky, přepravky, kufrы a schránky určené pro vozidla, automobilové zahrádky a nástavce na ně, zabezpečovací zařízení vozů, plavidel a letadel proti krádeži, vše v rámci této třídy; (17) kaučuk, guma a jejich náhražky a výrobky z těchto hmot, výrobky a polotovary z plastických hmot užívané v automobilovém, elektrotechnickém a spotřebním průmyslu; (35) zprostředkovatelské služby v oblasti nákupu a prodeje zboží; (37) servis a opravy automobilů.
Třídy výrobků a služeb:
12, 17, 35, 37
(210) O-196469

(111) **266002**
(220) 02.10.2003
(151) 29.09.2004
(540)

RALL

(592) Slovní
(730) **RALL, s.r.o.**, Rybářská 1222/7, Ostrava, Mariánské Hory, 70900, CZ
(740) PŘÍKRYL & BURDOVÁ – patentová a známková kancelář, Mgr. Alena Burdová, Holešovská 1389, Hulín, 76824
(511) (12) vozidla, lodě a jiná plavidla, letadla a jiná vzdušná technika, součástky a díly pro vozidla, zejména vozidla motorová, součástky a díly pro lodě a jiná plavidla, součástky a díly pro letadla a jinou vzdušnou techniku, motory, startéry, převodovky, brzdy, zařízení a vybavení vozidel, zejména motorových, zařízení a vybavení pro lodě a jiná plavidla, zařízení a vybavení pro letadla a jinou vzdušnou techniku, automobily, automobilové součástky, vybavení automobilů, příslušenství k automobilům, automobilové doplňky, dětské bezpečnostní sedačky, jízdní kola a motocykly, jejich součástky, vybavení, příslušenství a doplňky, hustilky, přepravky, kufrы a schránky určené pro vozidla, automobilové zahrádky a nástavce na ně, zabezpečovací zařízení vozů, plavidel a letadel proti krádeži, vše v rámci této třídy; (17) kaučuk, guma a jejich náhražky a výrobky z těchto hmot, výrobky a polotovary z plastických hmot užívané v automobilovém, elektrotechnickém a spotřebním průmyslu; (35) zprostředkovatelské služby v oblasti nákupu a prodeje zboží; (37) servis a opravy automobilů.
Třídy výrobků a služeb:
12, 17, 35, 37
(210) O-196471

(111) **266065**
(220) 21.10.2003
(151) 29.09.2004
(540)



(594) Kombinovaná
(591) Barevná
(730) **Gášek Radim**, Vsetínská 95, Karolinka, 75605, CZ
(740) BOHEMIA PATENT, Ing. Jana Vandělková, Petráská 1136/12, Praha 1, Nové Město, 11000
(511) (29) bramborové lupínky a vločky, džemy, mražené ovoce, konzervovaná zelenina veškerá, hrozinky, jedlé tuky a máslo, ryby, zvěřina, maso a masové výrobky jako paštika, játra, masové extrakty, vývary, vejce; (30) potraviny z mouky, housky, chleba, jemné pečivo, cukroví, dorty, chalva, čokoláda, těsta a těstoviny, zejména potom nudle vlasové, vlasové svitky - vermicelli, řezané, makaróny, mouka potravinářská, strouhanka, ovesné vločky, pizzy, hořčice, koření, kvas do těsta, masové pirožky, masové omáčky, příchutě do pečiva s výjimkou éterických olejů, zmrzlina; (31) zelenina čerstvá, cibule, čekanka, fazole, hlávkový salát, bylinky čerstvé, rebarbora, okurky, ořechy, pórek, řepa jedlá, tykev, luštěniny čerstvé, rýže neopracovaná, čerstvé fazole, hrách a čočka, čerstvé houby; (35) zprostředkování v oblasti provozování sítě obchodů, obchodních středisek, marketů, supermarketů a maloobchodního prodeje z pojiždných prodejen, řízení obchodní činnosti sítě obchodů, poskytování pomoci při provozu obchodu, zprostředkování obchodních kontaktů, provádění obchodních operací, obchodní informační a poradenská činnost, pomoc při řízení obchodní činnosti, manažerské obchodní služby.

Třídy výrobků a služeb:
29, 30, 31, 35
(210) O-197121

(111) **266168**
(220) 24.11.2003
(151) 29.09.2004
(540)



(594) Kombinovaná
(730) **KOVON - chladicí zařízení, s.r.o.**, Partyzánská 1916/25, Most, 43401, CZ
(740) ZEMAN - podkrušnohorská patentová a známková kancelář, Petr Zeman, patentový zástupce, Hradní 301/9, Lohotky, 35733
(511) (37) instalace a opravy chladicích zařízení.

Třídy výrobků a služeb:
37
(210) O-198420

(111) **266235**
(220) 17.12.2003
(151) 29.09.2004
(540)

EMBASSY SUITES

(594) Slovní grafická
(730) **Hilton Worldwide Manage Limited**, Maple Court Central Park, Reeds Crescent, Watford WD24 4QQ, GB
(740) Čermák a spol., JUDr. Karel Čermák Ph.D., LL.M., Elišky Peškové 735/15, Praha 5, Smíchov, 15000
(511) (43) hotelové a motelové služby.
Třídy výrobků a služeb:
43
(210) O-199265

(111) **266305**
(220) 15.01.2004
(151) 29.09.2004
(540)

PENTA

(592) Slovní
(730) **PRAMOS, a.s.**, Brněnská 577, Šitbořice, 69176, CZ
(740) JUDr. Aleš Zábrš, advokát, Na Beránce 57/2, Praha 6, Dejvice, 16000
(511) (1) plastické hmoty v prášku, v pastách, ve stavu tekutém, v emulzích, disperzích a granulích; (19) výrobky z plastických hmot, zejména plastové profily všeho druhu, plastová okna a plastové dveře.
Třídy výrobků a služeb:
1, 19
(210) O-342151

(111) **266306**
(220) 15.01.2004
(151) 29.09.2004
(540)

HORIZONT PS

(594) Kombinovaná
(730) **PRAMOS, a.s.**, Brněnská 577, Šitbořice, 69176, CZ
(740) JUDr. Aleš Zábrš, advokát, Na Beránce 57/2, Praha 6, Dejvice, 16000
(511) (1) plastické hmoty v prášku, v pastách, ve stavu tekutém, v emulzích, disperzích a granulích; (17) plastické hmoty ve fóliích, tyčích a trubkách ke zpracování, trubky z plastů; (19) výrobky z plastických hmot, zejména plastové profily všeho druhu, plastová okna a plastové dveře.

Třídy výrobků a služeb:
1, 17, 19
(210) O-342152

(111) **266392**
(220) 29.01.2004
(151) 29.09.2004
(540)



(594) Kombinovaná
(591) Barevná
(730) **G7, a.s.**, Tylova 541, Litvínov, Horní Litvínov, 43601, CZ
(511) (4) paliva, pohonné hmoty; (37) provoz čerpacích stanic; (39) doprava pohonných hmot.
Třídy výrobků a služeb:
4, 37, 39
(210) O-342588

(111) **266421**
(220) 04.02.2004
(151) 29.09.2004
(540)



(594) Slovní grafická
(591) Barevná
(730) **PALSTAT s.r.o.**, Bucharova 230, Vrchlabí, Hořejší Vrchlabí, 54302, CZ
(740) HALAXOVÁ & HALAXOVÁ, TETRAPAT, RNDr. Zdeňka Halaxová, Dukelská 891/4, Olomouc, 77200
(511) (9) data, databáze a jiné informační produkty, multimediální produkty, elektronické periodika a neperiodika, počítačový software, vše na magnetických, optických, elektronických a obdobných nosičích nebo ke stažení z počítačové sítě, počítače a jejich komponenty, měřicí a vyhodnocovací přístroje; (35) činnost organizačních a ekonomických poradců; (42) tvorba a vývoj software, služby v oblasti metodiky a certifikace systémů řízení podle mezinárodních norem zejména řady ISO.
Třídy výrobků a služeb:
9, 35, 42
(210) O-342744

(111) **266774**
(220) 26.11.2003
(151) 26.10.2004
(540)



(594) Slovní grafická
(730) **FIRECLAY, spol. s r.o.**, Růžodol 5, Litvínov, 43601, CZ
(740) ZEMAN - podkrušnohorská patentová a známková kancelář, Petr Zeman, patentový zástupce, Hradní 301/9, Loket, 35733
(511) (37) opravy žáruvzdorných vyzdívek, rekonstrukce, modernizace, generální opravy, výstavba nových žáruvzdorných zařízení, stavebnictví, stavební dozor, stavební informace, pronajímání stavebních strojů a zařízení, bagrů a rypadel, demolice budov, utěšňování a izolování budov, provádění izolací proti vlhkosti, antikorozní úprava, povrchové čištění budov, zednické služby, montáže lešení, asfaltování, dláždění cest, stavby a opravy budov, pokrývačské práce, klempířství, pískování, malování a natírání interiérů a exteriérů, štukování, sádrování, tapetování, umělecká truhlářská výroba a opravy, montáž, čištění a opravy pecí a kotlů; (39) služby v dopravě a přepravě, automobilová doprava, zprostředkování dopravy, pronájem automobilů, nákladních vozidel, garáží, parkovacích ploch, skladišť, rozvod elektřiny, rozvod energie, rozvod vody, vykládání nákladu, stěhování, skladování zboží, informace o skladování; (40) čištění povrchů, zpracování dřeva, kovářství, kovářství; (42) expertizy a inženýrské práce, stavební projekce, projektování, studie technických projektů, architektura, architektonické poradenství.
Třídy výrobků a služeb:
37, 39, 40, 42
(210) O-197526

(111) **267100**
(220) 05.02.2004
(151) 26.10.2004
(540)



(594) Kombinovaná
(730) **Winter Pavel**, Komenského 27, Jablonec nad Nisou, 46601, CZ
(740) Mgr. Kamil Kolátor, Dolní nám. 5, Jablonec nad Nisou, 46601
(511) (16) etikety, obaly papírové a z plastů jinde neuvedené; (33) alkoholické nápoje (s výjimkou pív).
Třídy výrobků a služeb:
16, 33
(210) O-342809

(111) **267219**
(220) 05.03.2004
(151) 26.10.2004
(540)



(594) Kombinovaná
(591) Barevná
(730) **CK LENKA s.r.o.**, Radlická 298/105, Praha 5, Radlice, 15000, CZ
(740) JUDr. Tomáš Uzel, Dlouhá 16, Praha 1, 11000
(511) (39) doprovázení turistů, organizování cest, exkurzí a okružních výletů, organizování turistických prohlídek a zájezdů, rezervace služeb v cestovním ruchu patřících do této třídy, zprostředkování dopravy a zaslátelství, zprostředkování pronájmu lodí; (43) rezervace hotelů a penzionů, rezervace, pronajímání a poskytování přechodného ubytování v prázdninových táborech, hotelech a penzionech.

Třídy výrobků a služeb:
39, 43

(210) O-343856

(111) **267494**
(220) 24.10.2003
(151) 29.11.2004
(540)

OYA

(592) Slovní
(730) **NOKI INTERNATIONAL, a.s.**, Na Pankráci 1337/109, Praha 4, Nusle, 14000, CZ
(740) **BOHEMIA PATENT, Ing. Jana Vanděliková**, Petrská 1136/12, Praha 1, Nové Město, 11000
(511) (35) správa hotelů, zpracování textů, automatické zpracování informací v oblasti reklamy, zprostředkovatelská a obstaravatelská činnost v oblasti obchodu, marketing, propagace a reklama včetně propagace WWW aplikací a aplikací jim obdobných, reklama on-line na počítačových komunikačních sítích, poradenské a konzultační služby v oblasti obchodní činnosti, reklamní, inzertní a propagační činnost prostřednictvím jakéhokoliv média, prostřednictvím telefonní sítě nebo datové sítě nebo informační sítě nebo elektronické sítě nebo komunikační sítě nebo počítačové sítě, poskytování informací a jiných informačních produktů komerčního nebo reklamního charakteru, multimediálních informací komerčního charakteru, komerční využití Internetu v oblastech komerčních internetových médií a vyhledávacích služeb, on-line inzerce, zprostředkování v obchodních vztazích, zprostředkovatelská a poradenská činnost v obchodu, pomoc při řízení obchodního podniku, pomoc při provozování obchodů a obchodních činností průmyslového nebo obchodního podniku, podnikové poradenství a obchodní management, služby, které zahrnují záznam, přepis, vypracování, kompilaci, přenášení nebo systematizaci písemných či datových či elektronických sdělení a záznamů, jakož i využívání nebo kompilaci matematických a statistických údajů, předvádění výrobků pro reklamní účely a podporu prodeje, rozšiřování reklamních materiálů a vzorků zboží; (36) finanční informace a konzultační služby finanční, směnárská činnost, ověřování cestovních šeků; (41) služby tlumočnické a překladatelské; (43) hotelové služby a ubytovací služby, včetně stravování, provozování restaurací, barů, kaváren, internetových kaváren v rámci této třídy, provozování vináren, cukráren, bufetů a kiosků s občerstvením, příprava jídla a dodávky jídla též pro hosty, pořádání hostin, pension, prodejní automaty rychlého občerstvení, provoz cestovní kanceláře - rezervace ubytování; (44) zajišťování služeb rehabilitačních, péče ošetrovatelské, diagnostické, preventivní a léčebné, provozování salónů krásy, odborné služby kadeřnické, kosmetické, manikérské, pedikérské a masérské, provozování sauny, solária.

Třídy výrobků a služeb:
35, 36, 41, 43, 44

(210) O-197310

(111) **267901**
(220) 17.03.2004
(151) 29.11.2004
(540)

R I S T O R A N T E
L A S C A L A
P I Z Z E R I A

(594) Kombinovaná
(591) Barevná
(730) **GELATO ITALIANO, spol. s r.o.**, Staroměstské náměstí 604/14, Praha 1, Staré Město, 11000, CZ
(511) (43) restaurace, restaurace (samoobslužné).
Třídy výrobků a služeb:
43

(210) O-344490

(111) **268166**
(220) 18.09.2003
(151) 28.12.2004
(540)

HOTEL SRNÍ

(592) Slovní
(730) **HOTELY SRNÍ, a.s.**, Celetná 590/25, Praha 1, Staré Město, 11000, CZ
(511) (43) hotelové služby, provoz hotelového ubytování - ubytovací služby, provoz restaurace.
Třídy výrobků a služeb:
43

(210) O-196025

(111) **268235**
(220) 05.12.2003
(151) 28.12.2004
(540)



(594) Kombinovaná
(730) **GSP SIGN & DESIGN s.r.o.**, Průmyslová 1007, Benátky nad Jizerou, Benátky nad Jizerou II, 29471, CZ
(740) Ing. Walter Jiří, Počernická 54, Praha 10, 10800
(511) (9) elektrické přístroje pro řízení či pohon reklamních zařízení, optické, zvukové a obrazové přístroje, přístroje pro záznam zvuku a/nebo obrazu, především pro reklamní a/nebo informační účely, ze jmenovaných technických prostředků vytvořené reklamy, poutače, informační a orientační tabule, informační systémy pro silniční provoz, pro budovy, interiéry a hromadnou dopravu, signalizační zařízení, alespoň zčásti charakteru světelné reklamy nebo světelného orientačního systému; (16) výrobky z papíru, lepenky, kartonážní výrobky a podobné výrobky, zejména pro reklamní účely, psací a kreslicí potřeby, jako jsou tužky, pera, štětce, kancelářské potřeby typu drobných předmětů, jako jsou držáky či stojánky na malé předměty v kanceláři, sešíváčky a rozešíváčky na papír, kancelářská lepidla, lepicí pásky, tyto předměty především jako nosiče reklamy, tiskoviny; (35) pomoc při obchodní činnosti, zprostředkování obchodu, reklamní činnost, propagační služby; (37) stavby, instalace a opravy elektrických i neelektrických reklamních zařízení a informačních

systémů; (40) tiskařské služby a tiskařské práce; (42) designerská činnost a služby, především pro reklamní techniku a obalovou techniku a také pro použití v oblasti vzdělávání a zábavy.

Třídy výrobků a služeb:
9, 16, 35, 37, 40, 42

(210) O-198907

(111) **268236**
(220) 05.12.2003
(151) 28.12.2004
(540)



(594) Kombinovaná
(730) **GSP SIGN & DESIGN s.r.o.**, Průmyslová 1007, Benátky nad Jizerou, Benátky nad Jizerou II, 29471, CZ
(740) Ing. Walter Jiří, Počernická 54, Praha 10, 10800
(511) (9) elektrické přístroje pro řízení či pohon reklamních zařízení, optické, zvukové a obrazové přístroje, přístroje pro záznam zvuku a/nebo obrazu, především pro reklamní a/nebo informační účely, ze jmenovaných technických prostředků vytvořené reklamy, poutače, informační a orientační tabule, informační systémy pro silniční provoz, pro budovy, interiéry a hromadnou dopravu, signalizační zařízení, alespoň zčásti charakteru světelné reklamy nebo světelného orientačního systému; (16) výrobky z papíru, lepenky, kartonážní výrobky a podobné výrobky, zejména pro reklamní účely, psací a kreslicí potřeby, jako jsou tužky, pera, štetce, kancelářské potřeby typu drobných předmětů, jako jsou držáky či stojánky na malé předměty v kanceláři, sešivačky a rozešivačky na papír, kancelářská lepidla, lepicí pásy, tyto předměty především jako nosiče reklamy, tiskoviny; (35) pomoc při obchodní činnosti, zprostředkování obchodu, reklamní činnost, propagační služby; (37) stavby, instalace a opravy elektrických i neelektrických reklamních zařízení a informačních systémů; (40) tiskařské služby a tiskařské práce; (42) designerská činnost a služby, především pro reklamní techniku a obalovou techniku a také pro použití v oblasti vzdělávání a zábavy.

Třídy výrobků a služeb:
9, 16, 35, 37, 40, 42

(210) O-198908

(111) **268459**
(220) 04.03.2004
(151) 28.12.2004
(540)



(593) Obrazová
(730) **LORDSHIP a.s.**, Veletržní 1623/24, Praha 7, Holešovice, 17000, CZ
(511) (36) realitní činnost, pronájem nemovitostí, služby informační, poradenské a konzultační v této oblasti, financování staveb; (37) zprostředkovatelská činnost v oblasti stavebnictví, provádění bytových a občanských staveb a jejich oprav, stavební činnost; (42) konstrukční, projektová a inženýrská činnost v investiční výstavbě, porady a konzultace v této oblasti.

Třídy výrobků a služeb:

36, 37, 42

(210) O-343781

(111) **268460**
(220) 04.03.2004
(151) 28.12.2004
(540)

LORDSHIP

(592) Slovní
(730) **LORDSHIP a.s.**, Veletržní 1623/24, Praha 7, Holešovice, 17000, CZ
(511) (36) realitní činnost, pronájem nemovitostí, služby informační, poradenské a konzultační v této oblasti, financování staveb; (37) zprostředkovatelská činnost v oblasti stavebnictví, provádění bytových a občanských staveb a jejich oprav, stavební činnost; (42) konstrukční, projektová a inženýrská činnost v investiční výstavbě, porady a konzultace v této oblasti.

Třídy výrobků a služeb:

36, 37, 42

(210) O-343782

(111) **268464**
(220) 04.03.2004
(151) 28.12.2004
(540)



(594) Kombinovaná
(730) **COMIMPEX spol. s r.o.**, Haškova 153/17, Brno, Lesná, 63800, CZ
(511) (9) počítače, počítačové sítě, adaptéry pro počítače, komponenty a periferie pro počítače, počítačové paměti, rozhraní pro počítače, vybavení pro zpracování dat, nosiče dat s nahranými i nenahranými záznamy, počítačové hardware a software, integrované obvody, desky s tištěnými spoji, magnetické disky, diskové jednotky, kompaktní disky, magnetické pásy, magnetofony, výpočetní stroje, kapesní kalkulátory, registrační pokladny, telefony, faxové přístroje, kopírovací stroje, tiskárny k počítačům, notebooky, přístroje pro audiovizuální komunikaci, satelitní komplexy, optické a optickoelektrické přístroje, náhradní díly k těmto strojům a přístrojům; (16) papír a výrobky z papíru, papír do rozmnožovacích strojů a tiskáren, faxový papír, lepidla, kancelářské potřeby kromě nábytku; (35) pomoc při řízení podniků, automatizované zpracování textových, obrazových a zvukových dat a informací, zejména pro činnost podniků, služby v oblasti marketingu a reklamy, zejména pro podniky činné v oblasti výpočetní a telekomunikační techniky, pronájem kancelářských strojů a zařízení, pronájem kancelářské techniky, pronájem zařízení na automatické zpracování dat; (37) zřizování a instalace počítačových sítí, kompletace, instalace, seřízení, servis opravy a údržba technických prostředků výpočetní techniky, počítačových sítí, telekomunikačních sítí a zařízení, kancelářské a reprodukční elektroniky, poskytování služeb v oboru dohledu a správy telekomunikačních zařízení; (38) samostatný přenos dat nebo informací prostřednictvím telekomunikačních zařízení, počítačů, služby zabezpečující audiovizuální komunikaci prostřednictvím informačních a telekomunikačních sítí, např. počítačové sítě internet, satelitu, výměna a šíření informací a zpráv prostřednictvím telekomunikační sítě, datové sítě, informační, komunikační nebo elektronické techniky, on-line chat room, chatové služby (diskusní skupiny na internetu), služby webových portálů, šíření časopisů, periodik a knih v elektronické podobě prostřednictvím počítačové sítě, satelitů, počítačový přenos obrazu a zvuku, pronájem informačních a telekomunikačních prostředků a sítí, přístrojů pro přenos zpráv, služby hlasové schránky, služby krátkých textových zpráv, pronájem telekomunikační techniky; (41) školení v oblasti prodeje a provozu elektronických zařízení, výpočetní a telekomunikační techniky, pronájem videorekordérů, rozhlasových a televizních přístrojů, kinematografických promítacích přístrojů a příslušenství; (42) tvorba hardware a software, projektování a budování počítačových a telekomunikačních sítí, výzkum,

vývoj a tvorba programového vybavení, projektování v oblasti informačních systémů a u oblastí telekomunikační a výpočetní techniky, poradenské služby v oblasti informačních systémů, poradenství a konzultace týkající se použití internetu, pronájem výpočetní techniky, počítačů, tiskáren k počítačům, scannerů, pronájem počítačového software.

Třídy výrobků a služeb:
9, 16, 35, 37, 38, 41, 42

(210) O-343813

(111) **268508**
(220) 17.03.2004
(151) 28.12.2004
(540)



(594) Kombinovaná
(591) Barevná
(730) **Brazzale Moravia a.s.**, Tři Dvory 98, Litovel, 78401, CZ
(740) HALAXOVÁ & HALAXOVÁ, TETRAPAT, RNDr. Zdeňka Halaxová, Dukelská 891/4, Olomouc, 77200
(511) (29) mléko a mléčné výrobky, máslo, sýry, maso, ryby, drůbež a zvěřina a výrobky z nich, masové výtahy, ovoce, zelenina, luštěniny a okopaniny konzervované, sušené, zavařené a jinak tepelně upravené, želé, džemy, vejce, oleje a tuky jedlé, jádra zpracovaná, zeleninové a ovocné protlakky; (30) káva, čaj, kakao, čokoláda, cukr, rýže, tapioka, ságo, kávové náhražky a výrobky z těchto surovin, mouka a přípravky z obilovin, chléb, pečivo, cukrovinky, zmrzlina, med, sirup melasový, droždí, prášky do těsta, sůl, hořčice, ocet, nálevy (k ochucení), koření, led pro osvěžení, zeleninové omáčky, majonézy, těstoviny, těsta, marinády (chuťové přísady), obilniny připravené pro osobní konzumaci, žvýkačky; (31) výrobky zemědělské, zahradnické, lesní a zrní neuvedené v jiných třídách, živá zvířata, čerstvé ovoce a zelenina, osivo, rostliny a přírodní květiny, krmivo pro zvířata, slad.

Třídy výrobků a služeb:
29, 30, 31

(210) O-344488

(111) **268538**
(220) 22.03.2004
(151) 28.12.2004
(540)

HOTEL KARLIN

(592) Slovní
(730) **SI KARLIN, s.r.o.**, Křižíkova 213/44, Praha 8, Karlín, 18600, CZ
(511) (43) služby zajišťující dočasné ubytování, provozování hotelu.

Třídy výrobků a služeb:
43

(210) O-344648

(111) **268595**
(220) 01.04.2004
(151) 28.12.2004
(540)

BAREVNÉ KAMÍNKY

(592) Slovní
(730) **Barevné kamínky s.r.o.**, Požárníků 319/2e, Kroměříž, Vážany, 76701, CZ
(511) (16) učební a školní pomůcky, psací, rýsovací a kreslicí potřeby, zásobníky pro školní a kancelářské potřeby, strouhátka, pravítka, školní lepidla, štetce a modelovací hmoty, nástěnné didaktické obrazy, histologické řezy a didaktické prostorové modely, figuríny a makety pro školní a předškolní výuku, metodické průvodce k didaktickým souborům s komentářem a popisem, magnetické, umakartové, korkové a jiné tabule, školské

laboratorní přístroje, papírnické zboží, pracovní plány, učební rozvrhy, hodnotící listy, listy pro vedení záznamů o dítěti, tabulky pro sestavování individuálního plánu pro dítě, listy a publikace pro skupinové činnosti dětí, papírové bryndáčky, polygrafické výrobky všeho druhu, publikace pro školní a předškolní pedagogy, knihy, učebnice, dětské knihy, zpěvníky, didaktická literatura, knihy a listy na vybarvování, leporela, brožury, zápisníky, diáře, periodické a neperiodické publikace, noviny, časopisy, mapy, plakáty, tiskařské výrobky všeho druhu, zejména vizitky, papírové etikety, diplomy, oznámení, fotografie, pohlednice, razítka, štočky, plastické odnosné tašky s potiskem; (28) didaktické hry a didaktické pomůcky, zvláště se zaměřením na všestranný duševní a pohybový rozvoj dětí předškolního věku, hry spojené s malováním, s hudbou a ruční prací, společenské hry, hrací karty, hračky, žetony, zvláště dřevěné, balóny na hraní, panenky, modely aut a lodí, stavebnice, kostky, jojo, cvičební nářadí a náčiní, tělocvičné potřeby, zařízení pro elektronické hry bez spojení s televizním přijímačem; (41) pořádání odborných kurzů, školení a jiných vzdělávacích akcí, včetně lektorské činnosti, organizování vzdělávacích soutěží, pořádání dětských karnevalů, překladatelské služby, vydavatelství a nakladatelství neperiodických publikací.

Třídy výrobků a služeb:
16, 28, 41

(210) O-345030

(111) **268756**
(220) 27.04.2004
(151) 28.12.2004
(540)

AFRO

(592) Slovní
(730) **JH GROUP, spol. s r.o.**, Hamry 1596, Havlíčkův Brod, 58001, CZ
(740) PROPATENT, JUDr. Matěj Sedláček, Pod Pekařkou 107/1, Praha 4, Podolí, 14700
(511) (29) maso, ryby, drůbež a zvěřina, masné výrobky, paštiky, masové krémy, uzeniny, ovoce a zelenina konzervované, sušené a zavařené, želé, džemy, vejce, mléko a mléčné výrobky, náplně do pečiva z uvedených výrobků, zejména hotové ovocné náplně; (30) káva, čaj, cukr, rýže, kakaové náhražky, přípravky z obilnin, pečivo, cukrovinky, zmrzlina, med, sirup, hořčice, koření, omáčky (k ochucení), náplně do pečiva z uvedených výrobků - v rámci této třídy; (31) výrobky zemědělské, zahradnické, lesní, čerstvé ovoce a zelenina, mák, ořechy, náplně do pečiva z uvedených výrobků, zejména hotové náplně z ořechů, máku a ovoce - v rámci této třídy.

Třídy výrobků a služeb:
29, 30, 31

(210) O-345897

(111) **270138**
(220) 31.05.2004
(151) 28.02.2005
(540)



(594) Kombinovaná
(591) Barevná
(730) **CESORG a.s.**, Habrmanova 166/26, Hradec Králové, Pražské Předměstí, 50002, CZ
(740) Halaxová & Halaxová TETRAPAT, Mgr. Eva Halaxová, Jinonická 804/80, Praha 5, Košíře, 15800
(511) (35) činnost účetních poradců, vedení účetnictví, vedení daňové evidence, zpracování mezd, vedení osobní agendy, příprava daňových přiznání, činnost organizačních a ekonomických poradců, automatizované zpracování dat, obchodní administrativa, pomoc při provozu a řízení podniku, obchodní management a podnikové poradenství, poradenství v obchodní činnosti, systematizace informací do počítačových databází, personální poradenství, revize účtů (audit); (36) realitní činnost, správa a

údržba majetku a nemovitostí, finanční analýzy a poradenství, nájem a pronájem nemovitostí; (42) zavádění informačních systémů.

Třídy výrobků a služeb:
35, 36, 42

(210) O-346984

(111) **270256**
(220) 16.06.2004
(151) 28.02.2005
(540)

DANIEL'S DONUTS

(592) Slovní
(730) **Schubert Jaroslav Ing.**, Teichmannova 40/35, Olomouc, Povel, 77900, CZ
(740) HALAXOVÁ & HALAXOVÁ, TETRAPAT, RNDr. Zdeňka Halaxová, Dukelská 891/4, Olomouc, 77200
(511) (29) masové a zeleninové krémy a směsi včetně plněných do těsta, mléčné nápoje; (30) káva, čaj, kakao, cukr, rýže, tapioka, ságo, kávové náhražky a výrobky z nich, mouka a přípravky z obilnin, chléb, pečivo, cukrovinky, koblížky, zmrzlina, med, droždí, prášky do těsta, sůl, hořčice, ocet, led pro osvěžení, těstoviny, koření a koření směsi, omáčky pro ochucení, bonbóny, čokoláda a výrobky z ní, kečup, majonéza, čokoládové, kávové a kakaové nápoje, těsta a výrobky z nich, salátové zálivky, žvýkačky, ovocná želé.

Třídy výrobků a služeb:
29, 30

(210) O-347532

(111) **270501**
(220) 24.09.2003
(151) 29.03.2005
(540)

HURT-FREE

(592) Slovní
(730) **Kenvue Inc.**, 199 Grandview Road, Skillman, NJ 08558, NJ, US
(740) Čermák a spol., JUDr. Karel Čermák Ph.D., LL.M., advokát, Elišky Peškové 735/15, Praha 5, Smíchov, 15000
(511) (3) mýdlo a jiné prostředky používané k čištění ran; (10) chirurgické a lékařské nástroje k ošetření ran.

Třídy výrobků a služeb:
3, 10

(210) O-196233

(111) **270522**
(220) 08.12.2003
(151) 29.03.2005
(540)



(594) Kombinovaná
(591) Barevná
(730) **Krejčík Václav**, Šmilovského 18, Praha 2, 12000, CZ
(740) KMVS, advokátní kancelář, s.r.o., Mgr. Petr Kůta, advokát, Hellichova 458/1, Praha 1, Malá Strana, 11800
(511) (41) organizování a vedení konferencí, kongresů, seminářů a sportovních soutěží, pořádání a řízení pracovních setkání (školení), praktický výcvik, provozování sportovních zařízení, vyučování, vzdělávání.

Třídy výrobků a služeb:
41

(210) O-198940

(111) **271182**
(220) 05.08.2004
(151) 29.03.2005
(540)



(594) Kombinovaná
(730) **HAVI s.r.o.**, Novosedlická 2888, Teplice, 41501, CZ
(740) ZEMAN - podkrušnohorská patentová a známková kancelář, Petr Zeman, patentový zástupce, Hradní 301/9, Loket, 35733
(511) (35) zprostředkování obchodu, předvádění výrobků, prezentace služeb, reklamní a propagační činnost, šíření reklamních, propagačních a informačních materiálů ke komerčním účelům; (36) realitní činnost- nákup a prodej nemovitostí, pronájem nemovitostí, bytů a nebytových prostor, zprostředkování nákupu, prodeje a pronájmu nemovitostí, bytů a nebytových prostor, správa nemovitostí, oceňování nemovitostí; (37) provádění staveb, jejich změn a odstraňování, práce zemní, betonářské, zednické, stavebně montážní, obkladačské, štukatérské, pokrývačské, klempířské, izolačské, tesařské, truhlářské, vodoinstalačské, topenářské, plynoinstalační, elektroinstalační, úprava povrchů, práce malířské, tapetářské, natěračské, kladení podlah, přípravné práce pro stavby, jako práce lešenářské, montáže a demontáže bednění, údržba nemovitostí, pronájem a půjčování věcí movitých, zejména souvisejících se stavebními činnostmi, jako například lešení, bednění, stavebních přípravků, speciálního stavebního nářadí, stavebních mechanismů, pronájem a půjčování čisticích strojů a nástrojů, zprostředkování služeb v oblasti stavebnictví a opravárenských činností, odborný stavební dozor, zajišťování odborných revizí, úklid bytových a nebytových prostor, čištění budov, čištění oken, domovníká údržbová a úklidová činnost.

Třídy výrobků a služeb:
35, 36, 37

(210) O-356873

(111) **271483**
(220) 02.10.2003
(151) 29.03.2005
(540)



(594) Kombinovaná
(730) **ROSA market s.r.o.**, Jožky Silného 2683/14, Kroměříž, 76701, CZ
(740) Ing. Zdeněk Kučera, Dlouhá 207, Slušovice, 76315
(511) (3) přípravky a prostředky prací a bělicí, přípravky k čištění všeho druhu, přípravky k leštění, odmašťování a broušení, avivážní prostředky, mýdla, mýdla tekutá, šampony vlasové i tělové, pěny a soli do koupelí, čisticí prostředky pro tělo a pleť, pleťové krémy, rtěnky, pudry, řasenky, tužky na obočí, laky na nehty, laky na vlasy, vlasové šampony, koupelové pěny a další dámské a pánské přípravky kosmetiky a parfumerie v rámci této třídy; (4) pohonné hmoty, maziva, průmyslové oleje a tuky; (9) aparáty a přístroje vědecké, námořní, geodetické, fotografické, filmové, optické, přístroje pro vážení, měření, signalizaci, kontrolu (inspekci), záchranu a přístroje učební, spotřební elektronika, televizní přístroje, magnetofony, radiopřijímače, radiomagnetofony, videomagnetofony, videopřehrávače, magnetické suporty a mechanismy na mince, zapisovací pokladny (záznam), kalkulační stroje, přístroje pro zpracování informací a výpočetní technika, hasicí

přístroje, audio a video záznamy, počítačový software a počítačové programy, metrické konventory, digitální kalkulačky a kalkulačky časových pásem, měřicí pásky, sluneční brýle, šetřiče počítačových obrazovek, nahrávače zvukových kazet, triedry, telefony, mobilní telefony, soupravy pro záchranu života, vesty záchranné plavecké, korkové vesty, busoly, elektronické plánovače jízdy, osobní bezpečnostní alarmy, krokoměry, elektrické akumulátory včetně pro vozidla, elektrické baterie nabíjecí, elektrické ovládací a rozvodné desky, nahrané i nenahrané nosiče informací všeho druhu, zejména videokazety, audiokazety, kompaktní disky a nosiče DVD, plastové obaly nosičů informací; (16) papír a výrobky z papíru, lepenka a kartonážní výrobky, časopisy, tiskoviny, periodika, knihy, knihařské výrobky, fotografie, papírnické zboží, lepidla kancelářská a pro domácnost, potřeby pro umělce, štetce, psací stroje a kancelářské potřeby, učební a školní potřeby a pomůcky s výjimkou přístrojů, tiskařské typy, štočky, obalové materiály z plastických hmot v rámci této třídy; (25) pánské, dámské a dětské oděvy jako kalhoty, košile, svetry, pulovry, kabáty, prádlo, spodní prádlo, sportovní oblečení, dětské a kojenecké textilní zboží, pláště, kostýmy, zakázkové oděvy, kožené oděvy a kožené rukavice, obuv, opasky z kůže a jejích imitací; (29) maso, ryby, drůbež, zvěřina, masové výtažky konzervované, sušené a vařené ovoce a zelenina, rosoly a zavařenina, vejce, mléko a jiné mlékařské výrobky, jedlé oleje a tuky, potraviny v konzervách v rámci této třídy, nálevy na saláty, saláty ovocné a zeleninové balené nebo v konzervách; (30) káva, čaj, kakao, cukr, rýže, tapioka, ságo, kávové náhražky, mouka a obilnářské výrobky, chléb, sušenky, suchary, koláče, jemné pečivo a cukrovinky, zmrzlina, med, sirup, melasa, kvasnice, prášky do pečiva, sůl, hořčice, ocet, chuťové omáčky, koření, led na chlazení; (31) výrobky zemědělské rostlinné prvovýroby, krmiva pro zvířata, pro dobytek, pro koně, psy a kočky, výrobky zahradnické, lesnické, živá zvířata, čerstvé ovoce a zelenina, semena, živé rostliny a přírodní květiny, slad, dřevo surové, nezpracované, neloupané; (32) pivo, lehká piva a ležáky; (33) alkoholické nápoje, víno, lihoviny; (34) tabák v surovém nebo zpracovaném stavu, cigarety, doutníky, kuřácké potřeby, zápalky, papír cigaretový; (35) reklama a propagace, marketing, průzkum a analýza trhu, pořádání komerčních výstav, přehlídek a předváděcích akcí, zprostředkování obchodních záležitostí, poskytování pomoci při provozu obchodu, účetnictví, vedení účetnictví, poradenství a poskytování pomoci při provozu obchodu, zprostředkovatelské služby v obchodní činnosti, pronájem kancelářských strojů a zařízení, poradenství v oblasti organizace obchodu; (38) elektronický přenos informací a dat pomocí internetu, zprostředkování obchodní činnosti pomocí internetu; (39) doprava, skladování a balení zboží, distribuce zboží zakoupeného či objednaného přes internet; (42) vývoj v oblasti organizace obchodu; (43) hromadné stravování, ubytování, provoz hotelů a restaurací, rezervace a zprostředkování ubytování a stravování.

Třídy výrobků a služeb:

3, 4, 9, 16, 25, 29, 30, 31, 32, 33, 34, 35, 38, 39, 42, 43

(210) O-196466

(111) **271568**

(220) 12.08.2003

(151) 26.04.2005

(540)



(594) Kombinovaná

(591) Barevná

(730) **Chramosil Jiří**, Antala Staška 2059/80b, Praha 4, Krč, 14000, CZ

(511) (9) pohledy ilustrované se zvukovou nahrávkou, nosiče záznamů nahrané i nenahrané, videokazety nahrané i nenahrané, audiokazety nahrané i nenahrané, audiovizuální programy, audioprogramy, audiovizuální díla, audiovizuální díla v digitální podobě, filmy, hudební díla, CD a DVD disky, informace a záznamy v elektronické podobě, multimediální aplikace, elektronické multimediální nebo elektronické informační katalogy, elektronické časopisy, elektronická periodika a knihy v elektronické podobě, obaly na zvukové nosiče a videokazety; (12) auta, silniční a terénní

vozidla, vozidla (vojenská) transportní, náhradní díly a příslušenství vozidel, spadající do této třídy, zejména potom automobilové podvozky, bezpečnostní popruhy, pásy do vozidel, blatníky, houkačky pro vozidla, hroty a hřeby do pneumatik, kapoty, střechy automobilové, nápravy vozidel, nárazníky (pro vozidla), nosiče (zavazadlové) pro vozidla, nosiče jízdních kol, nosiče lyží (automobilové), pneumatiky, pneumatiky (protismyková opatření), poplašná zabezpečovací zařízení do vozidel, potahy na sedadla vozidel, pružiny (péra) vozidel, převodové (rychlostní) skříně vozidel, tažná zařízení vozidel, ráfky kol vozidel, rámy (podvozky) vozidel, torzní tyče pro vozidla, stupačky; (16) papír, lepenka a výrobky z těchto materiálů zařazené ve třídě 16, výrobky z papíru, plakáty, fotografie, kalendáře, pohlednice, gratulace, dopisní papíry, obálky, samolepky, obtisky, papírové ubrusy a ubrousky, tiskoviny, časopisy, periodika, knihy, tiskářské výrobky, periodické a neperiodické tiskoviny a publikace; (25) oděvy pro volný čas, zejména bundy, vesty, kabáty, mikiny, kalhoty, šortky, košile, svetry, trička, spodní prádlo, ponožky, obuv, kloboučnické zboží, oděvní pásky; (35) reklamní, inzertní a propagační činnost, marketing, reklamní, inzertní a propagační činnost prostřednictvím jakéhokoli média, prostřednictvím telefonní sítě nebo datové sítě nebo informační sítě nebo elektronické sítě nebo komunikační sítě nebo počítačové sítě, poskytování informací a jiných informačních produktů komerčního nebo reklamního charakteru, informačních produktů reklamního charakteru, multimediálních informací komerčního charakteru, komerční využití Internetu v oblastech komerčních internetových médií a vyhledávacích služeb, on-line inzerce, činnost reklamní agentury, zprostředkování v obchodních vztazích, zprostředkování v oblasti obchodu, reklamní, inzertní a propagační činnost, pořádání výstav a předváděcích akcí se zaměřením na komerční účely; (37) opravy, servis a údržba silničních a terénních vozidel, opravy a údržba příslušenství motorových vozidel, čištění automobilů, dopravní prostředky (mytí); (38) telematika, výměna, šíření a nebo získávání zpráv a informací včetně doprovodného zvuku, šíření elektronických časopisů, informací, elektronických periodik, knih v elektronické podobě, audio nebo audiovizuálních děl prostřednictvím informační nebo datové nebo elektronické nebo komunikační nebo telekomunikační nebo počítačové sítě, zejména Internetu, pomocí satelitů aj., služby na Internetu v rámci této třídy; (39) doprava, automobily (pronájem), doprovázení a doprava turistů, informace (doprava), půjčování nosičů na automobily, řidiči (služby), služby v oblasti odtažení vozidel, záchranné služby v dopravě, organizování turistických jízd a zájezdů, provozování zkušebního terénního polygonu, provádění testovacích jízd se zaměřením na terénní vozidla, služby cestovní kanceláře, rezervace cest, okružních plaveb apod., informační služby v cestovním ruchu, přeprava zavazadel a nákladů, včetně jejich skladování, poskytování průvodcovských služeb, pořádání tematických zájezdů, zejména kulturních, sportovních, studijních, pobytových a ozdravných, poradenské služby v turistickém ruchu; (41) nahrávání nosičů zvukových nebo obrazově zvukových, půjčování nahraných zvukových a zvukově obrazových záznamů, výroba, tvorba a šíření audiovizuálních děl, tvorba programů, vzdělávací, kulturní a sportovní činnost, pořádání sportovních a zábavních akcí, zejména soutěží terénních vozidel, klubová činnost se zaměřením na vozidla offroad, pořádání výstav a přehlídek vozidel offroad se zaměřením na sportovní účely a zábavu, ediční činnost, publikační činnost; (43) automaty (rychlé občerstvení), bary (služby), bufety, kavárny, penziony, penziony (rezervace), poskytování přechodného ubytování, restaurace, ubytovací služby (hotely, penziony).

Třídy výrobků a služeb:

9, 12, 16, 25, 35, 37, 38, 39, 41, 43

(210) O-194875

(111) **271839**
(220) 13.07.2004
(151) 26.04.2005
(540)

SNOWMAN

(594) Slovní grafická
(730) **Seiko Seisakusho Co., Ltd.**, 14-14 2-chome, Misaki, Osaka, JP
(740) KOREJZOVA LEGAL v.o.s., JUDr. Petra Sauvage de Brantes, advokátka, Korunní 810/104, Praha 10, Vinohrady, 10100
(511) (16) papírnické zboží.
Třídy výrobků a služeb:
16
(210) O-356152

(111) **272723**
(220) 03.09.2004
(151) 25.05.2005
(540)

KRÁLOVOPOLSKÁ

(592) Slovní
(730) **KRÁLOVOPOLSKÁ, a.s.**, Křižíkova 2989/68a, Brno, Královo Pole, 61200, CZ
(740) PATENTSERVIS Praha a.s., Na Podkovce 281/10, Praha 4, Podolí, 14700
(511) (6) obecné kovy a jejich slitiny, kovové stavební materiály, kovové stavební materiály přenosné, kovové materiály pro železnice, kovové kabely a dráty neelektrické, kovové potřeby zámečnické a klempířské, kovové trubky, sejfy, kovové výrobky, které nejsou uvedeny v jiných třídách, rudy; (7) stroje a obráběcí stroje, motory (s výjimkou motorů pro pozemní vozidla), spojky a transmisní zařízení mimo ty, které jsou pro pozemní vozidla, zemědělské nástroje, kromě nástrojů poháněných ručně; (8) nářadí a nástroje s ručním pohonem; (9) přístroje a nástroje pro vážení, měření, signalizaci, kontrolu, přístroje a nástroje pro vedení, přepínání, přeměnu, akumulaci, regulaci nebo řízení elektrického proudu.
Třídy výrobků a služeb:
6, 7, 8, 9
(210) O-358997

(111) **273725**
(220) 25.08.2004
(151) 13.07.2005
(540)



(594) Kombinovaná
(730) **HRDLÍČKA spol.s r.o.**, nám. 9. května 45, Tetín, 26601, CZ
(740) DANĚK & PARTNERS Advokátní a patentová kancelář, Ing. Dr. Vilém Daněk Ph.D., LL.M., patentový zástupce, Vinohradská 17, Praha 2, 12000
(511) (9) přístroje a nástroje vědecké, navigační, námořní, geodetické, fotografické, kinematografické, filmové, optické přístroje a přístroje k vážení, měření, signalizování, pro účely kontrolní, záchranné a pro výuku, automatické distributory a mechanismy pro přístroje a mince, automatické přístroje uváděné v činnost vhozením mince, žetonu nebo vložením karty či známky, přístroje a nástroje pro vedení, přepínání, přeměnu, akumulaci,

regulaci nebo řízení elektrického proudu, stroje pro záznam, převod, přenos a reprodukci zvuku nebo obrazu, magnetické nosiče zvukových záznamů, gramofonové desky, zapisovací pokladny a počítačové stroje, přístroje pro zpracování informací a počítače, hasicí přístroje, hardware a software, počítačový software, zejména počítačové programy a programy pro databanky, pro design pomocí počítače (CAD), tvorbu a dokumentaci mechanických a elektromechanických součástí, výrobků nebo komponentů a pro analýzu, optimalizaci, tvorbu, vizualizaci, simulaci, přezkušování a výrobu výše uvedených součástí, počítačový software pro administraci výrobních údajů, výrobních toků a rozdělování úkolů, zejména pro navrhování pomocí počítače (CAD), zařízení pro ukládání nebo implementaci výše uvedeného počítačového softwaru, zejména magnetické, elektronické a optické datové nosiče a paměťové karty, záchranné a učební přístroje a zařízení pro záznam, zesilování, reprodukci a přenos písma, zvuku a obrazu, videorekordéry, videokamery, zvukové a zvukové obrazové nosiče, kancelářská technika v rámci této třídy, diskové paměti, jednotky pro vnitřní řízení a jednotky pro obvodové postupy, počítačové programy na magnetických nosičích a ostatní příslušenství počítačů, faxové přístroje, kopírovací technika v rámci této třídy, telefonní přístroje, včetně v kombinaci se záznamníky, elektronické kalkulačky apod., elektrická a elektronická zařízení a přístroje, včetně elektroinstalačního materiálu, polovodičové výrobky, monočlánky, alkalické články, akumulátory, ostatní výrobky slaboproudé elektrotechniky zařazené v této třídě, speciální pouzdra pro zařízení, přístroje a nástroje, které jsou zařazeny do této třídy, sluneční brýle a optické zboží včetně pouzder, obleky pro potápěče, dýchací přístroje, bezpečnostní a záchranné oděvy; (35) marketing, obstaravatelská a zprostředkovatelská služba v rámci propagace, reklamy, obchodní činnosti a kancelářských prací, účetnictví, obstarávání účetnictví, zpracování počítačových dat a spravování databází, marketingové služby v oblasti získávání, přepravy a odbytu chemických látek a chemických přípravků klasifikovaných jako extrémně hořlavé, technických pomůcek pro geodetické práce, obchodní administrativa a kancelářské práce, aranžerství a průzkum trhu v souvislosti s uvedenými výrobky pro jiné firmy a zákazníky, rozesílání prospektů, pořizování informačních tiskovin, účetní služby, poradenské komerční služby, inzertní, reklamní a propagační činnost, poskytování pomoci při provozu obchodu, včetně zprostředkovávání obchodních a souvisejících obchodně personálních záležitostí, kontrola, vedení, vypracování statistických přehledů, poradenství v oblasti organizace a ekonomiky podnikání, poradenské služby při výběru zaměstnání, organizování aukcí a veletrhů k reklamním a obchodním účelům, provádění aukcí a dražeb, zastavárenské a uschovatelské služby, pronájem kancelářských strojů a zařízení, distribuce zboží k reklamním účelům, vykonávání administrativních prací pomocí výpočetní techniky, zprostředkovávání nákupu a prodeje v oblasti výpočetní techniky (hardware i software), kopírování nebo rozmnožování dokumentů, dokladů apod., příprava a vyhotovení daňových přiznání, pronájem reklamních ploch, půjčování foto kopírovacích strojů, revize účtů (audit), pronájem prodejních automatů; (36) leasing zařízení pro zpracování dat, finance a peněžní operace, finanční poradenství a konzultační služby, poradenství a zprostředkování pojišťovnictví, úvěrování zbožíových nákupů, úvěrové poradenství, správa pozemků a budov, obstaravatelství v rámci komplementace finančních služeb, pronájem nemovitostí, pozemků a kanceláří, realitní kancelář, pronájem bytových a nebytových prostor, zprostředkování nákupu a prodeje nemovitostí, oceňování a odhady nemovitostí; (37) zprostředkovatelská činnost v oblasti investiční výstavby, modernizace a rekonstrukce v oblasti nemovitostí, instalace, údržba, servis a opravy elektronických strojů, motorů a přístrojů, dále zejména technických pomůcek pro geodetické práce, servisní služby v oblasti výpočetní techniky, servisní, opravárenské a údržbářské služby pro elektronické přístroje a nástroje, pro přístroje a nástroje k vážení, měření, signalizování, pro účely kontrolní a registrační pokladny, dozor nad stavbami, informace o opravách elektrických zařízení, stavební informace, instalace, údržba a opravy kancelářských strojů a zařízení, pronájem stavebních strojů a zařízení, stavebnictví; (41) překladatelské služby, agenturní činnost v oblasti kultury, školicí činnost, výchovná, vzdělávací a zábavní činnost vč. pořádání specializovaných doškolovacích kurzů, symposií a konferencí, doprovodné výstavy, organizování výstav a veletrhů k výchovným a kulturním účelům jako galerie, sportovní a kulturní aktivity, nakladatelství, vydavatelství, distribuce a výpůjční činnost v rámci této třídy; (42) chemické analýzy, geodézie, chemický výzkum, technické služby v oblasti expertizy chemických přípravků klasifikovaných jako extrémně hořlavé, služby zeměměřičské činnosti, geologická činnost v oboru stavební geologie s výjimkou hornických činností a činností prováděných hornickým způsobem, vědecké a technologické služby a s nimi spojený výzkum a návrhy, průmyslové analýzy a výzkum, obnova počítačových dat, pronájem počítačů, pronájem přístupového času k

počítačovým databázím, počítačové systémové analýzy, poradenské služby v oblasti počítačového hardware, návrh a vývoj počítačového hardwaru a softwaru, aktualizování počítačových programů, programování na počítači, služby projekční, inženýrské, konstrukční, konzultační a poradenské související s výrobou a zaváděním strojů, zejména elektrotechnických a geodetických pomůcek, služby architektů, inženýrské služby, služby počítačových programů pro administraci výrobních dat, pracovních toků, rozdělování úkolů, počítačové návrhy (design) mechanických a elektromechanických součástí, výrobků a komponent, zejména tvorba a údržba počítačových programů a programů pro databanky informací a dat, právní služby, právní služby v souvislosti s financemi, zpracovávání programů pro počítače, projektová, konstrukční a inženýrská činnost v investiční výstavbě ve stavebnictví, strojírenství a elektrotechniky, pro ekologická zařízení a stavby, včetně pro stavby montovatelných průmyslových, občanských a rodinných domů a dále pro stavby, související s památkovou obnovou historických objektů, technické poradenství, odborné služby v oblasti chemie, inženýrsko technická činnost v oblasti tvorby a poskytování software, vypracovávání odborných technických posudků, rešerše a průzkumy vědecké, průmyslové a průmyslové právní, pronájem zařízení pro zpracování dat.

Třídy výrobků a služeb:

9, 35, 36, 37, 41, 42

(210) O-358755

(111) **334080**

(220) 26.03.2013

(151) 02.10.2013

(540)



(593) Obrazová

(730) **COQUI WORLD s.r.o.**, Vyšehradská 1349/2, Praha, 12800, CZ

(740) PROPATENT, JUDr. Matěj Sedláček, Pod Pekařkou 107/1, Praha 4, Podolí, 14700

(511) (18) tašky, kabelky, batohy, peněženky, deštníky, klíčenky; (25) obuv; (28) hračky.

Třídy výrobků a služeb:

18, 25, 28

(210) O-502969

(111) **336834**

(220) 25.10.2013

(151) 26.02.2014

(540)



(594) Kombinovaná

(591) Barevná

(730) **Lidl Stiftung & Co. KG**, Stiftsbergstrasse 1, Neckarsulm, DE

(740) TRAPLOVA-HAKR-KUBÁT Advokátní a patentová kancelář, Mgr. Jana Šuranová Traplová, advokátka, Přístavní 24, Praha 7, 17000

(511) (29) výrobky z ryb, masné výrobky, drůbeží výrobky, výrobky ze zeleniny, saláty sestávající především z ryb, masa, drůbeže nebo zeleniny, lahůdkové saláty sestávající především z ryb, masa, drůbeže nebo zeleniny.

Třídy výrobků a služeb:

29

(210) O-508639

(111) **336926**

(220) 27.06.2013

(151) 05.03.2014

(540)



(594) Kombinovaná

(591) Barevná

(730) **ČEZ, a. s.**, Duhová 2/1444, Praha 4, 14053, CZ

(740) JUDr. Aleš Zábřeh, advokát, Na Beránce 57/2, Praha 6, Dejvice, 16000

(511) (9) telefony, mobilní telefony, komunikační výrobky - v rámci této třídy, telekomunikační technika a zařízení, komunikátory, modemy, telekomunikační operátory, aparáty a přístroje vědecké, geodetické, elektrické a elektronické zařazené do třídy 9, fotografické, filmové a optické, přístroje pro vážení, měření, signalizaci, kontrolu, záchranu a přístroje učební, automatické distributory a mechanismy na mince, zapisovací pokladny, kalkulační stroje, přístroje pro zpracování informací a počítače včetně jejich jednotlivých součástí a náhradních dílů ze třídy 9, audiovizuální programy, audio-programy, videokazety nahrané i nenahrané, audiokazety nahrané i nenahrané, nosiče informací a záznamů v elektronické podobě s výjimkou počítačových programů, elektronické sítě, multimediální aplikace, multimediální informační katalogy, elektronické časopisy, knihy v elektronické podobě, pohledy ilustrované se zvukovou nahrávkou, hrací skříně uváděné v činnost vhozením mince, reklamní přístroje na střídavé obrazy - v rámci této třídy, magnetické suporty zvukových záznamů, hardware, nosiče záznamů nahrané i nenahrané, CD disky, reklamní světelné přístroje, aparáty pro záznam, převod, reprodukci zvuku, obrazu nebo dat včetně jejich jednotlivých součástí, příslušenství a náhradních dílů ze třídy 9, zařízení pro vysílání, přenos, směřování, spojování a příjem informací pomocí elektromagnetických vln včetně vedení, nosiče dat, zvuku i obrazu nahrané i nenahrané, data, databáze, databázové produkty a jiné informace, záznamy a informační produkty v elektronických, datových, informačních a telekomunikačních sítích všeho druhu a na nosičích dat všeho druhu, s výjimkou papírových nosičů ze třídy 16, radiotelefonní zařízení, telefonní sluchátka, telefonní mikrofony, telekomunikační vysílací zařízení, vysílačky, faxovací přístroje, nabíječky pro elektrické baterie, akumulátorové nabíječky, mikrofony, telefonní dráty, paměti počítačové, počítačové periferie, procesory (centrální procesorové jednotky), nosiče dat magnetické, nosiče dat optické, čipy, karty s pamětí nebo s mikroprocesorem, kompaktní optické disky, magnetické disky, přístroje pro nahrávání zvuku, přístroje pro reprodukci zvuku, kompaktní disky (audio, video), nahrané zvukové a obrazové nosiče (pro účely reklamy, marketingu a propagace), automaty hudební; (16) výrobky z papíru, lepenky a z plastických hmot zařazené ve třídě 16 pro reklamní, marketingové a propagační účely, kancelářské potřeby pro reklamní, marketingové a propagační účely, plakáty, fotografie, pohlednice, gratulace, dopisní papíry, obálky, kalendáře zejména nástěnné a stolní, samolepky, obtisky, poznámkové bloky, desky na spisy, pořadače, omalovánky, activity books (knihy s interaktivním obsahem), balicí papír, školní sešity, skicáky, tužky, pastelky, tuhy, gumy, ořezávátka, penály, papírové tašky, umělohmotné tašky, papírové kapesníky, obaly papírové, těžítka, tiskoviny, časopisy, knihy, databázové produkty v papírové formě, informační produkty v papírové formě, tiskárenské výrobky, štočky, potřeby pro knižní vazby, materiál pro umělce, štětce, psací stroje a kancelářské potřeby (spadající do této třídy), učební pomůcky - v rámci této třídy, pytlíky a sáčky pro obalovou techniku, umělecké nebo ozdobné předměty z papíru, obalové materiály z plastických hmot, náležící do této třídy; (35) reklama, propagace, pronájem reklamních materiálů, informace obchodní nebo podnikatelské, systematizace informací do počítačových databází, odborné obchodní poradenství, obchodní konzultační a zprostředkovatelské služby, reklamní materiály (rozšiřování zákazníkům - letáky, prospekty, tisky vzorky), reklamní nebo inzertní materiály (jejich rozšiřování), reklamní texty (vydávání, zveřejňování, oznámení, vyhlášení,

publikování); (36) leasing, nákup na splátky, finanční služby; (37) stavebnictví, opravy a montážní služby, zejména zřizování (montáž) veřejných, soukromých i účelových telekomunikačních sítí; (38) telekomunikační služby, spoje, komunikace, provozování telekomunikační sítě, služby mobilní telekomunikační sítě, výměna, přenos a šíření informací, dat a zpráv, služby veřejnosti spojené s provozováním mobilní radiotelefonní sítě spadající do této třídy, provoz veřejné mobilní telekomunikační a datové sítě, telekomunikační informace, půjčování telekomunikačních zařízení, komunikace (telefonní), počítačová konzultační činnost z oblasti telekomunikační techniky, elektronická pošta, služby připojení k mezinárodní síti Internet, služby na Internetu zahrnuté v této třídě (zejména přístup k síti Internet, včetně vysokorychlostního a přenos hlasové služby přes internetový protokol), pronájem zařízení pro přenos informací, telekomunikace, poradenství v oblasti telekomunikací, zprostředkovatelská činnost v oblasti telekomunikací, šíření elektronických časopisů, informací, elektronických periodik a knih v elektronické podobě prostřednictvím počítačové sítě, zejm. Internetu, pomocí satelitů, poskytování služeb hlasových schránek; (41) informace o možnostech vzdělání, výchovy, zábavy, sportovních a kulturních aktivit, vzdělávací informace, školicí činnost v oblasti telekomunikační a výpočetní techniky, tvorba elektronických časopisů, periodik a knih v elektronické podobě, výchovná, kulturní, vzdělávací a zábavní činnost, školicí činnost, pořádání kulturních, společenských a sportovních akcí, vydavatelská a nakladatelská činnost, soutěžní činnost; (42) pronájem počítačového software, pronájem počítačů, poradenství v oblasti počítačového hardware, poradenství v oblasti informační technologie, analytické a inženýrské práce v oblasti telekomunikací, poradenská činnost v oblasti servisní výpočetní techniky v rámci této třídy, provozování počítačových center (odborné poradenství), zprostředkovatelská a obstaravatelská činnost v oblasti výpočetní techniky, poradenská a konzultační činnost v oblasti výpočetní techniky a elektrotechniky, hosting pro veškeré oblasti informačních technologií včetně webových stránek v rámci Internetu, extranetu, intranetu.

Třídy výrobků a služeb:

9, 16, 35, 36, 37, 38, 41, 42

(210) O-505620

(111) **336927**

(220) 27.06.2013

(151) 05.03.2014

(540)



(594) Kombinovaná

(591) Barevná

(730) **ČEZ, a. s.**, Duhová 2/1444, Praha 4, 14053, CZ

(740) JUDr. Aleš Zábřeh, advokát, Na Beránce 57/2, Praha 6, Dejvice, 16000

(511) (9) telefony, mobilní telefony, komunikační výrobky - v rámci této třídy, telekomunikační technika a zařízení, komunikátory, modemy, telekomunikační operátory, aparáty a přístroje vědecké, geodetické, elektrické a elektronické zařazené do třídy 9, fotografické, filmové a optické, přístroje pro vážení, měření, signalizaci, kontrolu, záchrany a přístroje učební, automatické distributory a mechanismy na mince, zapisovací pokladny, kalkulační stroje, přístroje pro zpracování informací a počítače včetně jejich jednotlivých součástí a náhradních dílů ze třídy 9, audiovizuální programy, audio-programy, videokazety nahrané i nenahrané, audiokazety nahrané i nenahrané, nosiče informací a záznamů v elektronické podobě s výjimkou počítačových programů, elektronické sítě, multimediální aplikace, multimediální informační katalogy, elektronické časopisy, knihy v elektronické podobě, pohledy ilustrované se zvukovou nahrávkou, hrací skříně uváděné v činnost vhozením mince, reklamní přístroje na střídavé obrazy - v rámci této třídy, magnetické suporty zvukových záznamů, hardware, nosiče záznamů nahrané i nenahrané, CD disky, reklamní světelné přístroje, aparáty pro záznam, převod, reprodukci zvuku, obrazu nebo dat včetně jejich jednotlivých součástí, příslušenství a náhradních dílů ze třídy 9, zařízení pro vysílání, přenos, směřování, spojování a příjem informací pomocí elektromagnetických vln včetně vedení, nosiče dat, zvuku i obrazu nahrané i nenahrané, data, databáze,

databázové produkty a jiné informace, záznamy a informační produkty v elektronických, datových, informačních a telekomunikačních sítích všeho druhu a na nosičích dat všeho druhu, s výjimkou papírových nosičů ze třídy 16, radiotelefonní zařízení, telefonní sluchátka, telefonní mikrofony, telekomunikační vysílací zařízení, vysílačky, faxovací přístroje, nabíječky pro elektrické baterie, akumulátorové nabíječky, mikrofony, telefonní dráty, paměti počítačové, počítačové periferie, procesory (centrální procesorové jednotky), nosiče dat magnetické, nosiče dat optické, čipy, karty s pamětí nebo s mikroprocesorem, kompaktní optické disky, magnetické disky, přístroje pro nahrávání zvuku, přístroje pro reprodukci zvuku, kompaktní disky (audio, video), nahrané zvukové a obrazové nosiče (pro účely reklamy, marketingu a propagace), automaty hudební; (16) výrobky z papíru, lepenky a z plastických hmot zařazené ve třídě 16 pro reklamní, marketingové a propagační účely, kancelářské potřeby pro reklamní, marketingové a propagační účely, plakáty, fotografie, pohlednice, gratulace, dopisní papíry, obálky, kalendáře zejména nástěnné a stolní, samolepky, obtisky, poznámkové bloky, desky na spisy, pořadače, omalovánky, activity books (knihy s interaktivním obsahem), balicí papír, školní sešity, skicáky, tužky, pastelky, tuhy, gumy, ořezávátka, penály, papírové tašky, umělohmotné tašky, papírové kapesníky, obaly papírové, těžítka, tiskoviny, časopisy, knihy, databázové produkty v papírové formě, informační produkty v papírové formě, tiskárenské výrobky, štočky, potřeby pro knižní vazby, materiál pro umělce, štetce, psací stroje a kancelářské potřeby (spadající do této třídy), učební pomůcky - v rámci této třídy, pytlíky a sáčky pro obalovou techniku, umělecké nebo ozdobné předměty z papíru, obalové materiály z plastických hmot, náležíci do této třídy; (35) reklama, propagace, pronájem reklamních materiálů, informace obchodní nebo podnikatelské, systematizace informací do počítačových databází, odborné obchodní poradenství, obchodní konzultační a zprostředkovatelské služby, reklamní materiály (rozšiřování zákazníkům - letáky, prospekty, tisky vzorky), reklamní nebo inzertní materiály (jejich rozšiřování), reklamní texty (vydávání, zveřejňování, oznámení, vyhlášení, publikování); (36) leasing, nákup na splátky, finanční služby; (37) stavebnictví, opravy a montážní služby, zejména zřizování (montáž) veřejných, soukromých i účelových telekomunikačních sítí; (38) telekomunikační služby, spoje, komunikace, provozování telekomunikační sítě, služby mobilní telekomunikační sítě, výměna, přenos a šíření informací, dat a zpráv, služby veřejnosti spojené s provozováním mobilní radiotelefonní sítě spadající do této třídy, provoz veřejné mobilní telekomunikační a datové sítě, telekomunikační informace, půjčování telekomunikačních zařízení, komunikace (telefonní), počítačová konzultační činnost z oblasti telekomunikační techniky, elektronická pošta, služby připojení k mezinárodní síti Internet, služby na Internetu zahrnuté v této třídě (zejména přístup k síti Internet, včetně vysokorychlostního a přenos hlasové služby přes internetový protokol), pronájem zařízení pro přenos informací, telekomunikace, poradenství v oblasti telekomunikací, zprostředkovatelská činnost v oblasti telekomunikací, šíření elektronických časopisů, informací, elektronických periodik a knih v elektronické podobě prostřednictvím počítačové sítě, zejm. Internetu, pomocí satelitů, poskytování služeb hlasových schránek; (41) informace o možnostech vzdělání, výchovy, zábavy, sportovních a kulturních aktivit, vzdělávací informace, školicí činnost v oblasti telekomunikační a výpočetní techniky, tvorba elektronických časopisů, periodik a knih v elektronické podobě, výchovná, kulturní, vzdělávací a zábavní činnost, školicí činnost, pořádání kulturních, společenských a sportovních akcí, vydavatelská a nakladatelská činnost, soutěžní činnost; (42) pronájem počítačového software, pronájem počítačů, poradenství v oblasti počítačového hardware, poradenství v oblasti informační technologie, analytické a inženýrské práce v oblasti telekomunikací, poradenská činnost v oblasti servisní výpočetní techniky v rámci této třídy, provozování počítačových center (odborné poradenství), zprostředkovatelská a obstaravatelská činnost v oblasti výpočetní techniky, poradenská a konzultační činnost v oblasti výpočetní techniky a elektrotechniky, hosting pro veškeré oblasti informačních technologií včetně webových stránek v rámci Internetu, extranetu, intranetu.

Třídy výrobků a služeb:

9, 16, 35, 36, 37, 38, 41, 42

(210) O-505621

(111) **336929**
(220) 27.06.2013
(151) 05.03.2014
(540)

Mobil od ČEZ

(592) Slovní
(730) **ČEZ, a. s.**, Duhová 2/1444, Praha 4, 14053, CZ
(740) JUDr. Aleš Zábřeh, advokát, Na Beránce 57/2, Praha 6, Dejvice, 16000
(511) (9) telefony, mobilní telefony, komunikační výrobky - v rámci této třídy, telekomunikační technika a zařízení, komunikátory, modemy, telekomunikační operátory, aparáty a přístroje vědecké, geodetické, elektrické a elektronické zařazené do třídy 9, fotografické, filmové a optické, přístroje pro vážení, měření, signalizaci, kontrolu, záchranu a přístroje učební, automatické distributory a mechanismy na mince, zapisovací pokladny, kalkulační stroje, přístroje pro zpracování informací a počítače včetně jejich jednotlivých součástí a náhradních dílů ze třídy 9, audiovizuální programy, audio-programy, videokazety nahrané i nenahrané, audiokazety nahrané i nenahrané, nosiče informací a záznamů v elektronické podobě s výjimkou počítačových programů, elektronické sítě, multimediální aplikace, multimediální informační katalogy, elektronické časopisy, knihy v elektronické podobě, pohledy ilustrované se zvukovou nahrávkou, hrací skříně uváděné v činnosti vhozením mince, reklamní přístroje na střídavé obrazy - v rámci této třídy, magnetické suporty zvukových záznamů, hardware, nosiče záznamů nahrané i nenahrané, CD disky, reklamní světelné přístroje, aparáty pro záznam, převod, reprodukci zvuku, obrazu nebo dat včetně jejich jednotlivých součástí, příslušenství a náhradních dílů ze třídy 9, zařízení pro vysílání, přenos, směřování, spojování a příjem informací pomocí elektromagnetických vln včetně vedení, nosiče dat, zvuku i obrazu nahrané i nenahrané, data, databáze, databázové produkty a jiné informace, záznamy a informační produkty v elektronických, datových, informačních a telekomunikačních sítích všeho druhu a na nosičích dat všeho druhu, s výjimkou papírových nosičů ze třídy 16, radiotelefonní zařízení, telefonní sluchátka, telefonní mikrofony, telekomunikační vysílací zařízení, vysílačky, faxovací přístroje, nabíječky pro elektrické baterie, akumulátorové nabíječky, mikrofony, telefonní dráty, paměti počítačové, počítačové periferie, procesory (centrální procesorové jednotky), nosiče dat magnetické, nosiče dat optické, čipy, karty s pamětí nebo s mikroprocesorem, kompaktní optické disky, magnetické disky, přístroje pro nahrávání zvuku, přístroje pro reprodukci zvuku, kompaktní disky (audio, video), nahrané zvukové a obrazové nosiče (pro účely reklamy, marketingu a propagace), automaty hudební; (16) výrobky z papíru, lepenky a z plastických hmot zařazené ve třídě 16 pro reklamní, marketingové a propagační účely, kancelářské potřeby pro reklamní, marketingové a propagační účely, plakáty, fotografie, pohlednice, gratulace, dopisní papíry, obálky, kalendáře zejména nástěnné a stolní, samolepky, obtisky, poznámkové bloky, desky na spisy, pořadače, omalovánky, activity books (knihy s interaktivním obsahem), balicí papír, školní sešity, skicáky, tužky, pastelky, tuhy, gummy, ořezávkata, penály, papírové tašky, umělohmotné tašky, papírové kapesníky, obaly papírové, těžítka, tiskoviny, časopisy, knihy, databázové produkty v papírové formě, informační produkty v papírové formě, tiskárenské výrobky, štočky, potřeby pro knižní vazby, materiál pro umělce, štětce, psací stroje a kancelářské potřeby (spadající do této třídy), učební pomůcky - v rámci této třídy, pytlíky a sáčky pro obalovou techniku, umělecké nebo ozdobné předměty z papíru, obalové materiály z plastických hmot, náleží do této třídy; (35) reklama, propagace, pronájem reklamních materiálů, informace obchodní nebo podnikatelské, systematizace informací do počítačových databází, odborné obchodní poradenství, obchodní konzultační a zprostředkovatelské služby, reklamní materiály (rozšiřování zákazníkům - letáky, prospekty, tisky vzorky), reklamní nebo inzertní materiály (jejich rozšiřování), reklamní texty (vydávání, zveřejňování, oznámení, vyhlášení, publikování); (36) leasing, nákup na splátky, finanční služby; (37) stavebnictví, opravy a montážní služby, zejména zřizování (montáž) veřejných, soukromých i účelových telekomunikačních sítí; (38) telekomunikační služby, spoje, komunikace, provozování telekomunikační sítě, služby mobilní telekomunikační sítě, výměna, přenos a šíření informací, dat a zpráv, služby veřejnosti spojené s provozováním mobilní radiotelefonní sítě spadající do této třídy, provoz veřejné mobilní telekomunikační a datové sítě, telekomunikační informace, půjčování telekomunikačních zařízení, komunikace (telefonní), počítačová konzultační činnost z oblasti telekomunikační techniky, elektronická pošta, služby připojení k mezinárodní síti Internet, služby na Internetu zahrnuté v této třídě (zejména přístup k síti Internet, včetně vysokorychlostního a přenos hlasové služby přes internetový protokol), pronájem zařízení pro přenos informací, telekomunikace, poradenství v oblasti telekomunikací, zprostředkovatelská činnost v oblasti telekomunikací, šíření elektronických

časopisů, informací, elektronických periodik a knih v elektronické podobě prostřednictvím počítačové sítě, zejm. Internetu, pomocí satelitů, poskytování služeb hlasových schránek; (41) informace o možnostech vzdělání, výchovy, zábavy, sportovních a kulturních aktivit, vzdělávací informace, školicí činnost v oblasti telekomunikační a výpočetní techniky, tvorba elektronických časopisů, periodik a knih v elektronické podobě, výchovná, kulturní, vzdělávací a zábavní činnost, školicí činnost, pořádání kulturních, společenských a sportovních akcí, vydavatelská a nakladatelská činnost, soutěžní činnost; (42) pronájem počítačového software, pronájem počítačů, poradenství v oblasti počítačového hardware, poradenství v oblasti informační technologie, analytické a inženýrské práce v oblasti telekomunikací, poradenská činnost v oblasti servisu výpočetní techniky v rámci této třídy, provozování počítačových center (odborné poradenství), zprostředkovatelská a obstaravatelská činnost v oblasti výpočetní techniky, poradenská a konzultační činnost v oblasti výpočetní techniky a elektrotechniky, hosting pro veškeré oblasti informačních technologií včetně webových stránek v rámci Internetu, extranetu, intranetu.

Třídy výrobků a služeb:
9, 16, 35, 36, 37, 38, 41, 42

(210) O-505623

(111) **337144**
(220) 09.08.2013
(151) 12.03.2014
(540)

PIVKOLA

(592) Slovní
(730) **Pomahač Michal Ing.**, Kytín 180, Mníšek pod Brdy, 25210, CZ
(740) Ing. Václav Kratochvíl, Husníkova 2086/22, Praha 13, 15800
(511) (32) pivo, míchané nápoje s obsahem piva, výtažky z chmele na výrobu piva, příchutě na výrobu piva, nealkoholické nápoje; (33) alkoholické esence, přípravky na výrobu likérů, alkoholické nápoje s výjimkou pív, lihoviny, aperitivy, likéry; (43) hostinská a kavárenská činnost, zprostředkovatelské služby v oblasti cestovního ruchu - v rámci této třídy, jako obstarávání poukázek na stravování, zajišťování ubytování, pronájem potřeb pro provoz restauračních zařízení, rychlé občerstvení, bar, bufet, jídelna, cukrárna, čepování piva, gastronomie, provoz stravovacích zařízení, organizační zajištění gastronomických akcí (cateringové služby).

Třídy výrobků a služeb:
32, 33, 43

(210) O-506681

(111) **337382**
(220) 26.08.2013
(151) 26.03.2014
(540)

HŘEBEČSKÁ MEDOVINA

(592) Slovní
(730) **Vovk Ivana**, č. p. 24, Třebořov, 56933, CZ
(511) (3) kosmetické výrobky s obsahem včelích produktů; (30) včelí med, včelí produkty pro potravinářské účely v rámci této třídy; (32) nealkoholické nápoje; (33) alkoholické nápoje, zejména medovina a jiné alkoholické nápoje obohacené včelími produkty, medová vína, lihoviny, likéry.

Třídy výrobků a služeb:
3, 30, 32, 33

(210) O-507026

(111) **337706**
(220) 11.09.2013
(151) 23.04.2014
(540)

AIRLAND

(594) Slovní grafická
(591) Barevná
(730) **KOVOSLUŽBA OTS a.s.**, Tovačovského 92/2, Praha 3, 13000, CZ
(740) Rott, Růžička & Guttman, Patentové, známkové a advokátní kanceláře, JUDr. Vladimír Rott, patentový zástupce, Vyskočilova 1566, Praha 4, Michle, 14000
(511) (9) elektro rozvaděče; (11) ventilátory a klimatizační zařízení všeho druhu a jejich příslušenství, tepelná čerpadla, vzduchotechnická zařízení, čerpadla kondenzátu pro klimatizační zařízení, konzole s lištou a bez lišty jako součást příslušenství pro montáž a servis klimatizací, chladičů a mrazicích blokových jednotek, čističky vzduchu; (37) montáž a servis vzduchotechnických a klimatizačních zařízení, poradenství v oboru instalací vzduchotechniky a klimatizací.

Třídy výrobků a služeb:
9, 11, 37

(210) O-507495

(111) **337829**
(220) 20.09.2013
(151) 30.04.2014
(540)

TOLLMI

(594) Kombinovaná
(730) **TOLLMI INVEST a.s.**, Wenzigova 1858/13, Praha 2, Nové Město, 12000, CZ
(511) (37) antikoroziní nátěry pro vozidla, automobily (čištění), automobily (opravy), motorová vozidla (údržba a opravy), obnova motorů (použitých nebo částečně zničených), opravy automobilů, pneumatiky (vulkanizace pneumatik) (opravy), údržba vozidel; (39) autobusová doprava, automobilová doprava, doprava nákladní (kamiónová), dopravci, nakládání, resp. vykládání zboží (balení, doručování, skladování), zboží (balení), zprostředkování (doprava); (43) noclehárny (turistické), penziony, pronajímání jednacích místností, zásobování.

Třídy výrobků a služeb:
37, 39, 43

(210) O-507699

(111) **337926**
(220) 24.09.2013
(151) 07.05.2014
(540)

FITCORing

(592) Slovní
(730) **FITCOR Solutions s.r.o.**, Vondrákova 653/42, Brno, Bystrc, 63500, CZ
(740) ELITFORM - Patentová a známková kancelář, Mgr. Lukáš Dlabáček, patentový zástupce, Bolzanova 5, Brno, 61800
(511) (35) pomoc při řízení obchodní činnosti, obchodní administrativa, propagační činnost; (36) služby finanční, služby peněžní, pojištění; (45) právní služby.

Třídy výrobků a služeb:
35, 36, 45
(210) O-507787

(111) **338035**
(220) 05.09.2013
(151) 14.05.2014
(540)

TRYPTOSEN

(592) Slovní
(730) **NATURVITA, a.s.**, č. p. 227, Veselá, 76315, CZ
(740) Ing. Zdeněk Kučera, Dlouhá 207, Slušovice, 76315
(511) (5) přípravky a výrobky vitamínové, dietetické a potravní doplňky, vše v tabletované nebo práškové podobě; (30) cukrovinky, sladidla a dietetické přípravky na bázi přírodních látek, vše v tabletované nebo práškové podobě; (32) dietetické přípravky určené k rozpuštění v nápojích nebo určené pro přípravu nápojů.

Třídy výrobků a služeb:
5, 30, 32

(210) O-507286

(111) **338101**
(220) 04.03.2013
(151) 21.05.2014
(540)

DAV

(594) Slovní grafická
(730) **DAV, a.s.**, Zengrova 510/19, Ostrava, Vítkovice, 70300, CZ
(740) Halaxová & Halaxová Tetrapat, Mgr. Eva Halaxová, Jinonická 80, Praha 5, 15800
(511) (37) opravy automobilů, pronájem stavebních strojů a zařízení, opravárenská činnost a údržba dopravních prostředků a stavebních strojů a zařízení, demolice budov, dláždění cest, dozor nad stavbami, informace o stavbách, izolování staveb, klempířství a instalatérství, stavby, rekonstrukce a opravy budov, stavebně montážní práce, čištění rezného zdiva; (40) recyklace odpadu, zpracování odpadu; (42) poradenská, projekční a inženýrská činnost v oblasti stavebnictví a demoličních prací (odborné služby stavebních inženýrů).

Třídy výrobků a služeb:
37, 40, 42

(210) O-502354

(111) **338399**
(220) 21.08.2013
(151) 04.06.2014
(540)

FRESHHH

(592) Slovní
(730) **MADAL BAL HOLDING AG**, Chriesstrasse 1, Weggis, 6153, CH
(740) Ing. Zdeněk Kučera, Dlouhá 207, Slušovice, 76315
(511) (7) stroje, nástroje a nářadí s pohonem a zahradní a zemědělská technika zařazená v této třídě; (8) stroje, nářadí a nástroje s ručním pohonem, zahradní a zemědělská technika bez pohonu zařazená v této třídě, nože; (11) zařízení pro osvětlení, topení, výrobu páry, pro vaření, zařízení chladičů, zařízení pro sušení, ventilaci a klimatizaci, sanitární technika a hygienická zařízení, výrobky sanitární techniky, příslušenství pro rozvod vody, vodovodní baterie a vybavení koupelen jako vany, koupací vany, sprchové vaničky, sprchové kouty a sprchové boxy, záchodové mísy, splachovače, umývadla, bidety, vanové zástěny, hydromasážní vany, hydromasážní systémy.

Třídy výrobků a služeb:
7, 8, 11

(210) O-506958

(111) **338407**
(220) 06.09.2013
(151) 04.06.2014
(540)

KOLEKTON

(592) Slovní
(730) **AGRIMEX, spol. s r.o.**, Kojetice 160, 67523, CZ
(511) (1) chemické výrobky určené pro průmysl, zejména protizmrazovací prostředky do teplosměnných kapalin pro převod tepla nebo chladu.

Třídy výrobků a služeb:

1

(210) O-507331

(111) **338416**
(220) 16.09.2013
(151) 04.06.2014
(540)

modino.cz
budte in!

(594) Kombinovaná
(591) Barevná
(730) **MODIVO SA**, ul. Nowy Kisielin - Nowa 9, Zielona Góra, 66-002, PL
(740) JUDr. Petr Holý, advokát, Místecká 567, Praha 9, Letňany, 19900
(511) (18) kůže a její imitace, zboží vyrobené z těchto materiálů nezahrnuté v jiných třídách, zvířecí kůže, usně, kufry a cestovní tašky, deštníky a slunečníky, vycházkové hole, biče, jezdecké postroje a sedla; (25) oděvy, obuv, kloboučnické zboží; (35) propagační činnost, reklama, pomoc při řízení obchodní činnosti, obchodní administrativa, kancelářské práce.

Třídy výrobků a služeb:

18, 25, 35

(210) O-507565

(111) **338418**
(220) 18.09.2013
(151) 04.06.2014
(540)


Mutěnice
VINÁŘSTVÍ

(594) Kombinovaná
(730) **Vinařství Mutěnice, s.r.o.**, Údolní 1174, Mutěnice, 69611, CZ
(740) **RETROPATENT s.r.o.**, Dobiášova 1246/29, Liberec, Liberec VI-Rochlice, 46006
(511) (29) potraviny živočišného původu, jakož i zelenina a jiné zahradní jedlé výrobky připravené pro konzervování a konzumaci; (30) potraviny rostlinného původu připravené pro konzumaci nebo konzervování, jakož i stimulanty pro zlepšení chutě potravin; (31) produkty země, které nebyly nijak upravovány pro konzumaci, živá zvířata a rostliny, jakož i krmiva pro zvířata; (32) nealkoholické nápoje, jakož piva; (33) alkoholické nápoje; (35) obchod s nápoji zahrnutými ve třídách 32 a 33; (43) služby zajišťující stravování a nápoje a dočasné ubytování.

Třídy výrobků a služeb:
29, 30, 31, 32, 33, 35, 43

(210) O-507633

(111) **338557**
(220) 19.09.2013
(151) 11.06.2014
(540)

ROZMARÝNA

(592) Slovní
(730) **Semotán Pavel**, Nádražní 17, Praha 5, 15000, CZ
(740) **ÜRGE & ČERNOHLÁVEK** Advokátní kancelář, JUDr. Mikuláš Ůrge Ph.D., advokát, Jungmannova 31, Praha 1, 11000
(511) (16) papír, lepenka a výrobky z těchto materiálů, které nejsou zařazeny do jiných tříd, tiskárenské výrobky, potřeby pro knižní vazby, fotografie, papírenské zboží, lepidla pro papírenství nebo domácnost, materiál pro umělce, štetce, psací stroje a kancelářské potřeby (vyjímaje nábytek), učební a vyučovací pomůcky s výjimkou přístrojů, plastické obaly (nezařazené do jiných tříd), tiskařské typy, štočky, časopisy, atlasy, brožury, diagramy, grafické reprodukce, grafiky, katalogy, knihy, knížky, komiksy, letáky, manuály, noviny, oběžníky, periodika, prospekty, příručky, publikace, ročenky, tištěné publikace; (35) propagační činnost, reklama, pomoc při řízení obchodní činnosti, obchodní administrativa, kancelářské práce, komunikační média (prezentace výrobků v komunikačních médiích) pro účely maloobchodu, shromažďování, ve prospěch ostatních, různého zboží (s výjimkou přepravy tohoto zboží) tak, aby si zákazníci mohli toto zboží pohodlně prohlédnout a nakoupit v maloobchodě s potravinami a smíšeným zbožím, maloobchodní služby v oblasti potravin a smíšeného zboží; (41) výchova, vzdělávání, zábava, sportovní a kulturní aktivity, vydávání knih, vydávání textů, s výjimkou reklamních nebo náborových; (43) služby zajišťující stravování a nápoje, dočasné ubytování, automaty (rychlé občerstvení), bufety, jídelny, kavárny, restaurace, samoobslužné restaurace, zásobování.

Třídy výrobků a služeb:

16, 35, 41, 43

(210) O-507677

(111) **338563**
(220) 24.09.2013
(151) 11.06.2014
(540)

Kaprálův mlýn

(592) Slovní
(730) **Junák - český skaut, Kaprálův mlýn, z. s.**, Říčky 235/4, Ochoz u Brna, 66402, CZ
(740) Mgr. Michal Štrof, advokát, Velké náměstí 135/19, Hradec Králové, 50003
(511) (30) čaj a med; (41) výchovná, zábavní, školicí, sportovní a kulturní činnost, jako organizace a provádění společenských, vzdělávacích, sportovních, turistických, ekologických a kulturních akcí a slavností, pořádání táborů pro děti a mládež, pořádání školení, předškolní vzdělávání a doškolování, půjčování a rozšiřování knih, novin a časopisů, nakladatelská a vydavatelská činnost, organizování a provádění klubové a spolkové činnosti, organizování a provádění výchovně vzdělávací a poznávací činnosti včetně výchovy k ekologickému chování a ochraně přírody, pronájem sportovních hřišť, provozování sportovních zařízení, půjčování sportovního nářadí; (43) hotelové služby, služby motelu a penzionu, jídelny a závodní jídelny, kavárny, poskytování a pronájem přechodného ubytování, rezervace přechodného ubytování, ubytovací služby (hotely, penziony, tábory, motely), pronajímání jednacích místností, provozování tábora, hotelů, penzionů, motelů, půjčování stanů, restaurace, samoobslužné restaurace, turistické noclehárny, zásobování v rámci této třídy.

Třídy výrobků a služeb:

30, 41, 43

(210) O-507813

(111) **338754**
(220) 06.09.2013
(151) 18.06.2014
(540)



(594) Kombinovaná
(730) **EPRONA, a. s.**, Horní Rokytnice 309, Rokytnice nad Jizerou, 51245, CZ
(740) Mgr. Ondřej Čálek, patentový zástupce, Nad Palatou 2657/12, Praha 5, Smíchov, 15000
(511) (7) stroje a motory v rámci této třídy, zařízení na výrobu energie; (9) přístroje a nástroje elektrické v rámci této třídy, přístroje a nástroje k vážení, měření, signalizování, kontrolní přístroje, vše v rámci této třídy, zařízení na rozvod energií v rámci této třídy; (11) zařízení osvětlovací, topná, přístroje pro chlazení, sušení, větrání, vše v rámci této třídy; (12) vozidla a dopravní prostředky; (35) pomoc při řízení obchodní činnosti, reklama a propagace pomocí Internetu a ostatních informačních médií; (37) montáž a opravy elektrických zařízení a spotřebičů.

Třídy výrobků a služeb:
7, 9, 11, 12, 35, 37

(210) O-507357

(111) **338755**
(220) 06.09.2013
(151) 18.06.2014
(540)

EPRONA, a.s.

(592) Slovní
(730) **EPRONA, a. s.**, Horní Rokytnice 309, Rokytnice nad Jizerou, 51245, CZ
(740) Mgr. Ondřej Čálek, patentový zástupce, Nad Palatou 2657/12, Praha 5, Smíchov, 15000
(511) (7) stroje a motory v rámci této třídy, zařízení na výrobu energie; (9) přístroje a nástroje elektrické v rámci této třídy, přístroje a nástroje k vážení, měření, signalizování, kontrolní přístroje, vše v rámci této třídy, zařízení na rozvod energií v rámci této třídy; (11) zařízení osvětlovací, topná, přístroje pro chlazení, sušení, větrání, vše v rámci této třídy; (12) vozidla a dopravní prostředky; (35) pomoc při řízení obchodní činnosti, reklama a propagace pomocí Internetu a ostatních informačních médií; (37) montáž a opravy elektrických zařízení a spotřebičů.

Třídy výrobků a služeb:
7, 9, 11, 12, 35, 37

(210) O-507358

(111) **338842**
(220) 06.09.2013
(151) 25.06.2014
(540)

IMAGINOX

(594) Kombinovaná
(591) Barevná
(730) **Aquamarine Spa s.r.o.**, Na Ježově 370, Senohraby, 25166, CZ
(511) (6) bazény kovové, konstrukce kovové pro bazény, trysky kovové; (10) masážní přístroje; (11) přístroje pro chlorování bazénů, hydromasážní přístroje, přístroje na úpravu vody, zařízení na filtrování vody; (28)

plavecké bazény (potřeby pro hru); (40) svařování; (42) design (průmyslový), navrhování (design průmyslový), projekce (stavební).

Třídy výrobků a služeb:
6, 10, 11, 28, 40, 42

(210) O-507330

(111) **338844**
(220) 18.09.2013
(151) 25.06.2014
(540)



(594) Kombinovaná
(730) **Asociace dodavatelů montovaných domů, z.s.**, Výstaviště 405/1, Brno, Pisárky, 60300, CZ
(740) zaeRkováno s.r.o., Vršovické náměstí 111/2, Praha 10, Vršovice, 10100
(511) (19) dřevěné montované stavby, nekovové stavebně truhlářské výrobky v rámci této třídy, nekovové stavební materiály zařazené do třídy 19; (37) stavebnictví, zprostředkovatelská a informační činnost v oblasti stavebnictví, odborná poradenská činnost v oblasti stavebnictví; (42) odborná poradenská činnost, zejména v oblasti tvorby norem, znalecké posudky a analýzy spadající do této třídy, inspekce stavebních projektů, certifikace subjektů zabývajících se výrobou stavebních sestav na bázi dřeva, certifikace subjektů zabývajících se stavbou montovaných objektů na bázi dřeva; (45) odborná poradenská činnost, zejména v oblasti legislativy, notifikace a autorizace v oboru stavitelství a dřevařského průmyslu.

Třídy výrobků a služeb:
19, 37, 42, 45

(210) O-507628

(111) **338856**
(220) 09.10.2013
(151) 25.06.2014
(540)

PHARMATON VITALITY

(592) Slovní
(730) **Opella Healthcare Switzerland AG**, Suurstoffi 2, 6343 Rotkreuz, CH
(740) KOREJZOVA LEGAL v.o.s., JUDr. Petra Sauvage de Brantes, advokátka, Korunní 810/104, Praha 10, Vinohrady, 10100
(511) (5) farmaceutické přípravky, dietetické výrobky pro lékařské účely, potravinové doplňky, dietetické potravinové přísady.

Třídy výrobků a služeb:
5

(210) O-508183

(111) **338876**
(220) 14.11.2013
(151) 25.06.2014
(540)



- (594) Kombinovaná
(730) **Pekárny a cukrárny Náchod, a.s.**, Plhovská 87, Náchod, 54701, CZ
(740) BLTS advokátní kancelář, Mgr. Denisa Valentová, Duškova 164, Praha 5, Smíchov, 15000
(511) (5) potravinářské výrobky biologické, dietetické, posilující, bezlepkové, obohacené vitamíny, diabetický chléb pečivo pro děti a nemocné, mouky bezlepkové, dietní a výživné, bezcholesterové, vše přizpůsobené pro léčebné účely, přípravky ze sladu pro dietetické účely a odpad ze zpracovaného obilného zrna pro léčebné účely, nutriční dietetické doplňky; (30) výrobky mlynářské, těstářenské, pekařské a cukrářské, zahrnující chléb, běžné a jemné čerstvé pečivo, suchary, sušenky, koláče, výrobky z listového těsta, cukrářské pečivo, trvanlivé pečivo, prášky do pečiva, kvasnice, potravinářský škrob, mražené výrobky a polotovary v rozsahu této třídy, mouka a přípravky z obilnin, obilniny, nápoje připravované na základě kávy, kakaa nebo čokolády; (43) hostinská činnost, služby zajišťující stravování a nápoje, dočasné ubytování.

Třídy výrobků a služeb:

5, 30, 43

(210) O-509235

(111) **338877**
(220) 14.11.2013
(151) 25.06.2014
(540)



- (594) Kombinovaná
(591) Barevná
(730) **Pekárny a cukrárny Náchod, a.s.**, Plhovská 87, Náchod, 54701, CZ
(740) BLTS advokátní kancelář, Mgr. Denisa Valentová, Duškova 164, Praha 5, Smíchov, 15000
(511) (5) potravinářské výrobky biologické, dietetické, posilující, bezlepkové, obohacené vitamíny, diabetický chléb pečivo pro děti a nemocné, mouky bezlepkové, dietní a výživné, bezcholesterové, vše přizpůsobené pro léčebné účely, přípravky ze sladu pro dietetické účely a odpad ze zpracovaného obilného zrna pro léčebné účely, nutriční dietetické doplňky; (30) výrobky mlynářské, těstářenské, pekařské a cukrářské, zahrnující chléb, běžné a jemné čerstvé pečivo, suchary, sušenky, koláče, výrobky z listového těsta, cukrářské pečivo, trvanlivé pečivo, prášky do pečiva, kvasnice, potravinářský škrob, mražené výrobky a polotovary v rozsahu této třídy, mouka a přípravky z obilnin, obilniny, nápoje připravované na základě kávy, kakaa nebo čokolády; (43) hostinská činnost, služby zajišťující stravování a nápoje, dočasné ubytování.

Třídy výrobků a služeb:

5, 30, 43

(210) O-509236

(111) **339114**
(220) 11.09.2013
(151) 09.07.2014
(540)



- (594) Kombinovaná
(591) Barevná
(730) **iElektra s.r.o.**, Dělnická 26, Most, 43401, CZ
(511) (9) přístroje a nástroje pro vedení, přepínání, přeměnu, akumulaci, regulaci nebo řízení elektrického proudu, elektroinstalační materiál, rozvaděče všeho druhu, rozvodnice, elektrosoučástky a elektrotechnické přístroje všeho druhu spadající do této třídy, elektrické kabely (vodiče), úložný materiál jako elektroinstalační lišty, trubky a žlaby pro kabely, vidlice, zásuvky, vypínače, svorky, svorkovnice, spínače, vypínače, ovladače spadající do této třídy, spínací tlačítka, kabelová oka, elektronické spojky, baterie spadající do této třídy, akumulátory spadající do této třídy, nabíječky, síťové adaptéry, chrániče a svodiče přepětí, signálky a ovládací hlavice (elektrosoučástky), konektory, pojistky, trafo, zkoušečky elektrického proudu, elektrické pájky spadající do této třídy, kabelové navíjecí bubny, elektrická/optická čidla, elektroměry, termostaty spadající do této třídy, hromosvody a systémy pro uzemnění elektrického výboje; (11) přístroje pro osvětlení, topení, výrobu páry, pro vaření, přístroje chladicí, pro sušení, ventilaci, rozvod vody a sanitární zařízení, zařízení pro klimatizaci, klimatizace, vzduchotechnika a ventilace, ohřívadla, varné náčiní elektrické, světelné zdroje všeho druhu - žárovky, zářivky, halogeny, reflektory, výbojky, veřejné osvětlení, tlumivky, startéry osvětlení, objímky pro lampy, elektrické sporáky, chladničky, přímotopné panely, průtokové ohříváče, elektrické zásobníky vody, vysoušeče rukou, průmyslová svítidla; (35) provoz internetového obchodu, maloobchod a velkoobchodu s výrobky uvedenými ve tř. 9, 11 a 20, administrativní služby, obchodní zastoupení výrobních a podnikatelských subjektů, reklamní a marketingová činnost, předvádění zboží a distribuce zboží k reklamním účelům, obchodní poradenství, obchodní a podnikatelské informace.

Třídy výrobků a služeb:

9, 11, 35

(210) O-507466

(111) **339152**
(220) 27.11.2013
(151) 09.07.2014
(540)

Horizont PS space 8

- (592) Slovní
(730) **PRAMOS, a.s.**, Brněnská 577, Šitbořice, 69176, CZ
(740) JUDr. Aleš Zábrš, advokát, Na Beránce 57/2, Praha 6, Dejvice, 16000
(511) (1) chemické výrobky určené pro průmysl a stavebnictví, zejména lepidla a plastické hmoty v prášku, v pastách, ve stavu tekutém, v emulcích, v disperzích a v granulích; (17) materiály těsnící, ucpávací a izolační, polotovary z plastických hmot ke zpracování, zejména plastické hmoty ve fóliích, blocích, tyčích a trubkách, plastové trubky; (19) výrobky z plastických hmot určené především pro stavebnictví v rámci této třídy, zejména plastové profily všeho druhu, plastová okna, plastové dveře, plastové světlíky a jiné plastové výplně stavebních otvorů v rámci této třídy; (20) nábytek, rámy z plastických hmot; (37) stavebnictví, opravy a instalační služby, zejména montáže oken, dveří, světlíků a jiných výplní stavebních otvorů v rámci této třídy.

Třídy výrobků a služeb:

1, 17, 19, 20, 37

(210) O-509532

(111) **339153**
(220) 27.11.2013
(151) 09.07.2014
(540)



(594) Kombinovaná
(730) **PRAMOS, a.s.**, Brněnská 577, Šitbořice, 69176, CZ
(740) JUDr. Aleš Zábrš, advokát, Na Beránce 57/2, Praha 6, Dejvice, 16000
(511) (1) chemické výrobky určené pro průmysl a stavebnictví, zejména lepidla a plastické hmoty v prášku, v pastách, ve stavu tekutém, v emulsích, v disperzích a v granulích; (17) materiály těsnící, ucpávací a izolační, polotovary z plastických hmot ke zpracování, zejména plastické hmoty ve fóliích, blocích, tyčích a trubkách, plastové trubky; (19) výrobky z plastických hmot určené především pro stavebnictví v rámci této třídy, zejména plastové profily všeho druhu, plastová okna, plastové dveře, plastové světlíky a jiné plastové výplně stavebních otvorů v rámci této třídy.

Třídy výrobků a služeb:

1, 17, 19

(210) O-509533

(111) **339172**
(220) 05.12.2013
(151) 09.07.2014
(540)

Pekárny Pécé

(592) Slovní
(730) **Pekárny a cukrárny Náchod, a.s.**, Plhovská 87, Náchod, 54701, CZ
(740) BLTS advokátní kancelář, Mgr. Denisa Valentová, Duškova 164, Praha 5, Smíchov, 15000
(511) (30) potraviny a nápoje v rozsahu třídy 30, zahrnující výrobky z obilnin a mouky, například chléb, pečivo všeho druhu, cukrářské výrobky, oplatky, perníky, sušenky, pizzy, krekry; (35) organizování a uzavírání obchodních transakcí, organizování kontraktů pro nákup a prodej zboží, provozování obchodních středisek, včetně virtuálních na Internetu v oblasti potravin a nápojů v rozsahu třídy 30, zejména v oblasti pečiva a cukrářských výrobků, elektronické přijímání objednávek zboží a organizování prodeje v rozsahu třídy 30.

Třídy výrobků a služeb:

30, 35

(210) O-509731

(111) **339173**
(220) 05.12.2013
(151) 09.07.2014
(540)

U Kubička

(592) Slovní
(730) **Pekárny a cukrárny Náchod, a.s.**, Plhovská 87, Náchod, 54701, CZ
(740) BLTS advokátní kancelář, Mgr. Denisa Valentová, Duškova 164, Praha 5, Smíchov, 15000
(511) (30) potraviny a nápoje v rozsahu třídy 30, zahrnující výrobky z obilnin a mouky, například chléb, pečivo všeho druhu, cukrářské výrobky, oplatky, perníky, sušenky, pizzy, krekry; (40) pekařství a cukrářství - služby spadající do této třídy, zpracování lahůdek všeho druhu; (43) služby zahrnující stravování a nápoje, pekařství, cukrářství (stravování), dočasné ubytování, poskytování lahůdek všeho druhu.

Třídy výrobků a služeb:

30, 40, 43

(210) O-509732

(111) **339247**
(220) 11.09.2013
(151) 16.07.2014
(540)



(594) Kombinovaná
(730) **REC Group s.r.o.**, Brněnská 1372, Staré Město, 68603, CZ
(511) (35) komunikační média (prezentace výrobků v komunikačních médiích) pro účely maloobchodu, licence na výrobky a služby ostatních (komerční správa), marketing, pomoc při řízení obchodních a průmyslových podniků, obchodní nebo podnikatelský průzkum, organizování komerčních nebo reklamních výstav, pořádání veletrhů pro reklamní a obchodní účely, produkce (výroba) reklamních filmů, pronájem reklamní doby v komunikačních médiích, pronájem reklamních ploch, průzkum veřejného mínění, příprava inzertních sloupků, psaní reklamních textů, reklama, reklama (propagace), reklama on-line v počítačové síti, reklamní agentury, reklamní materiály - zasílání reklamních materiálů zákazníkům, aktualizování reklamních materiálů, rozšiřování reklamních materiálů zákazníkům (letáky, prospekty, tisky, vzorky), vydávání, zveřejňování, oznámení, vyhlášení, publikování reklamních textů, rozhlasová reklama, řízení (poradenské služby), sestavování statistiky, služby (telefonní vzkazy, dotazy), služby v oblasti grafické úpravy pro reklamní účely, správa (komerčních) licencí na výrobky a služby ostatních, marketingové studie, styky s veřejností, televizní reklama, účetnictví, umělci (agentury), venkovní reklama, vyhledávání dat v počítačových souborech, vyhledávání sponzorů, vylepování plakátů, distribuce vzorků zboží; (40) kovářství, kovové materiály (pokovování), kalení kovů, odlévání kovů, likvidace odpadu, recyklace odpadu, zpracování odpadu, plátování kovových výrobků, třídění odpadů a recyklovatelného materiálu, úprava a zpracování kovů; (41) filmová produkce, filmové projekce, fotografování, informace o možnostech rozptýlení, informace o možnostech zábavy, obrazové zpravodajství, organizování kulturních nebo vzdělávacích výstav, organizování vzdělávacích nebo zábavných soutěží, zábavné parky, poskytování on-line elektronických publikací, vzdělávací služby poskytované školami, služby v oblasti prodeje vstupenek, školení, vyučování, vzdělávací informace, zábava (služby), pobavení, provozování zoologické zahrady, organizace živých vystoupení.

Třídy výrobků a služeb:

35, 40, 41

(210) O-507467

(111) **339404**
(220) 10.09.2013
(151) 23.07.2014
(540)



(594) Kombinovaná
(591) Barevná
(730) **Schneider Food, s.r.o.**, Na strži 1702/65, Praha 4, Nusle, 14000, CZ
(740) Langrova, s.r.o., Skrétova 1011/48, Plzeň, Jižní Předměstí, 30100
(511) (16) tiskoviny, papír spadající do této třídy, výrobky z papíru jako polygrafické výrobky, periodické a neperiodické publikace, časopisy,

brožury, fotografie, informační produkty a reklamní materiály na papírových nosičích, data a databáze na papírových nosičích, plakáty, kalendáře, samolepky, obtisky, papírové a umělohmotné tašky jako obaly, papírové obaly všeho druhu, ostatní obaly zařazené do této třídy, včetně papírových a lepenkových krabic, papírové ubrousky a ubrusy, papírové tácky, tiskopisy, prospekty, katalogy, ročenky, potištěný balicí papír; (29) maso a masné výrobky, droby, vnitřnosti, dršťky, drůbež neživá, uzeniny jako klobásy, salámy, párky, konzervy masové a rybí, ryby a potraviny z ryb, zařazené do této třídy, výtahy a vývary masové, zvěřina; (39) doprava a skladování výrobků spadajících do tř. 16, 29, 30 a 31.

Třídy výrobků a služeb:
16, 29, 39

(210) O-507439

(111) **339426**
(220) 19.09.2013
(151) 23.07.2014
(540)



(593) Obrazová
(730) **1.SčV, a.s.**, Ke Kablu 971, Praha 10, 10000, CZ
(740) Ing. Pavel Nádvorník s.r.o., Klínová 620/1, Ostrava, Hulváky, 70900
(511) (35) zprostředkovatelská činnost v oblasti obchodu týkající se vodárenských a kanalizačních služeb, pomoc při řízení obchodní činnosti, služby v oblasti administrativní správy a služby organizačně hospodářské povahy, reklama, propagace, reklama on-line; (37) opravy a instalace zařízení pro vodárny a kanalizace (čerpadel, potrubí, objektů vodáren a kanalizací, strojů, zařízení a vybavení), údržba spojená s provozem vodáren a kanalizací, provádění inženýrských staveb, služby spadající do stavebnictví jako vodoinstalatérství, topenářství, zemní práce, montáž měřidel, prohlídka a proplach kanalizací jiných subjektů, montáž vodoměrů, popřípadě jiných měřidel, provádění staveb, jejich změn a odstraňování, montáž, instalace a opravy elektrických, elektronických a telekomunikačních zařízení; (39) dodávání, dopravování, rozvádění a přívod vody, odvod splaškových vod, odvod odpadních vod, silniční motorová doprava nákladní a osobní, přeprava a uskladnění odpadu; (40) úprava vody, výroba pitné a užitkové vody, služby v oblasti nakládání s nebezpečnými odpady; (41) pořádání výchovně vzdělávacích akcí; (42) ověřování vodoměrů v rámci této třídy, provádění rozborů vody, provozování laboratoří, projektová, poradenská činnost v oboru, inženýrsko-technická činnost v investiční výstavbě, projektová činnost ve výstavbě, provádění posudkové činnosti ve vodním hospodářství, úřední měření, poskytování software a poradenství v oblasti hardware a software, výkon zeměměřičských činností.

Třídy výrobků a služeb:
35, 37, 39, 40, 41, 42

(210) O-507665

(111) **339427**
(220) 19.09.2013
(151) 23.07.2014
(540)



(593) Obrazová
(591) Barevná
(730) **1. SčV, a.s.**, Ke Kablu 971, Praha 10, 10000, CZ
(740) Ing. Pavel Nádvorník s.r.o., Klínová 620/1, Ostrava, Hulváky, 70900
(511) (35) zprostředkovatelská činnost v oblasti obchodu týkající se vodárenských a kanalizačních služeb, pomoc při řízení obchodní činnosti, služby v oblasti administrativní správy a služby organizačně hospodářské povahy, reklama, propagace, reklama on-line; (37) opravy a instalace zařízení pro vodárny a kanalizace (čerpadel, potrubí, objektů vodáren a kanalizací, strojů, zařízení a vybavení), údržba spojená s provozem vodáren a kanalizací, provádění inženýrských staveb, služby spadající do stavebnictví jako vodoinstalatérství, topenářství, zemní práce, montáž měřidel, prohlídka a proplach kanalizací jiných subjektů, montáž vodoměrů, popřípadě jiných měřidel, provádění staveb, jejich změn a odstraňování, montáž, instalace a opravy elektrických, elektronických a telekomunikačních zařízení; (39) dodávání, dopravování, rozvádění a přívod vody, odvod splaškových vod, odvod odpadních vod, silniční motorová doprava nákladní a osobní, přeprava a uskladnění odpadu; (40) úprava vody, výroba pitné a užitkové vody, služby v oblasti nakládání s nebezpečnými odpady; (41) pořádání výchovně vzdělávacích akcí; (42) ověřování vodoměrů v rámci této třídy, provádění rozborů vody, provozování laboratoří, projektová, poradenská činnost v oboru, inženýrsko-technická činnost v investiční výstavbě, projektová činnost ve výstavbě, provádění posudkové činnosti ve vodním hospodářství, úřední měření, poskytování software a poradenství v oblasti hardware a software, výkon zeměměřičských činností.

Třídy výrobků a služeb:
35, 37, 39, 40, 41, 42

(210) O-507666

(111) **339428**
(220) 19.09.2013
(151) 23.07.2014
(540)



(594) Kombinovaná
(591) Barevná
(730) **1.SčV a.s.**, Ke Kablu 971, Praha 10, 10000, CZ
(740) Ing. Pavel Nádvorník s.r.o., Klínová 620/1, Ostrava, Hulváky, 70900
(511) (35) zprostředkovatelská činnost v oblasti obchodu týkající se vodárenských a kanalizačních služeb, pomoc při řízení obchodní činnosti, služby v oblasti administrativní správy a služby organizačně hospodářské povahy, reklama, propagace, reklama on-line; (37) opravy a instalace zařízení pro vodárny a kanalizace (čerpadel, potrubí, objektů vodáren a kanalizací, strojů, zařízení a vybavení), údržba spojená s provozem vodáren a kanalizací, provádění inženýrských staveb, služby spadající do stavebnictví jako vodoinstalatérství, topenářství, zemní práce, montáž měřidel, prohlídka a proplach kanalizací jiných subjektů, montáž vodoměrů, popřípadě jiných měřidel, provádění staveb, jejich změn a odstraňování,

montáž, instalace a opravy elektrických, elektronických a telekomunikačních zařízení; (39) dodávání, dopravování, rozvádění a přívod vody, odvod splaškových vod, odvod odpadních vod, silniční motorová doprava nákladní a osobní, přeprava a uskladnění odpadu; (40) úprava vody, výroba pitné a užitkové vody, služby v oblasti nakládání s nebezpečnými odpady; (41) pořádání výchovně vzdělávacích akcí; (42) ověřování vodoměrů v rámci této třídy, provádění rozborů vody, provozování laboratoří, projektová, poradenská činnost v oboru, inženýrsko-technická činnost v investiční výstavbě, projektová činnost ve výstavbě, provádění posudkové činnosti ve vodním hospodářství, úřední měření, poskytování software a poradenství v oblasti hardware a software, výkon zeměměřičských činností.

Třídy výrobků a služeb:
35, 37, 39, 40, 41, 42

(210) O-507667

(111) **339429**
(220) 19.09.2013
(151) 23.07.2014
(540)



(594) Kombinovaná
(730) **1. SČV a.s.**, Ke Kablu 971, Praha 10, 10000, CZ
(740) Ing. Pavel Nádvorník s.r.o., Klínová 620/1, Ostrava, Hulváky, 70900
(511) (35) zprostředkovatelská činnost v oblasti obchodu týkající se vodárenských a kanalizačních služeb, pomoc při řízení obchodní činnosti, služby v oblasti administrativní správy a služby organizačně hospodářské povahy, reklama, propagace, reklama on-line; (37) opravy a instalace zařízení pro vodárny a kanalizace (čerpadel, potrubí, objektů vodáren a kanalizací, strojů, zařízení a vybavení), údržba spojená s provozem vodáren a kanalizací, provádění inženýrských staveb, služby spadající do stavebnictví jako vodoinstalatérství, topenářství, zemní práce, montáž měřidel, prohlídka a proplach kanalizací jiných subjektů, montáž vodoměrů, popřípadě jiných měřidel, provádění staveb, jejich změn a odstraňování, montáž, instalace a opravy elektrických, elektronických a telekomunikačních zařízení; (39) dodávání, dopravování, rozvádění a přívod vody, odvod splaškových vod, odvod odpadních vod, silniční motorová doprava nákladní a osobní, přeprava a uskladnění odpadu; (40) úprava vody, výroba pitné a užitkové vody, služby v oblasti nakládání s nebezpečnými odpady; (41) pořádání výchovně vzdělávacích akcí; (42) ověřování vodoměrů v rámci této třídy, provádění rozborů vody, provozování laboratoří, projektová, poradenská činnost v oboru, inženýrsko-technická činnost v investiční výstavbě, projektová činnost ve výstavbě, provádění posudkové činnosti ve vodním hospodářství, úřední měření, poskytování software a poradenství v oblasti hardware a software, výkon zeměměřičských činností.

Třídy výrobků a služeb:
35, 37, 39, 40, 41, 42

(210) O-507668

(111) **339453**
(220) 15.10.2013
(151) 23.07.2014
(540)

ADVENTNÍ SALÁM

(592) Slovní
(730) **Pejskar & spol. s r.o.**, Kostelecká 894/61, Praha 9, Čakovice, 19600, CZ
(740) LEGALE Advokátní kancelář Mimochoдек & spol. s r.o., Mgr. Petr Mimochoдек, advokát, Mánesova 752/10, Praha 2, Vinohrady, 12000
(511) (29) maso, ryby, zvěřina a výrobky z nich, smažené potraviny, jako smažené řízky, karbanátky, sekaná, čerstvé, chlazené, mražené potraviny na bázi masa, ryb a zvěřiny, salám, bramborové lupínky, bujón, vývar, přípravky na bujóny, čočka konzervovaná, drůbež (neživá), dřeň (ovocná), džemy, fazole

konzervované, hrách konzervovaný, hranolky bramborové, humři (neživí), huspeniny, játra, játrová paštika, jedlé oleje, jedlé tuky, jelita, tlačěnka, kaviár, klobásy, párky, koblíhy (plněné brambory), koncentráty bujónové, koncentrované vývary, konzervy masové, konzervy rybí, konzervy zeleninové, korýši (s výjimkou živých), krevety (neživé), krokety, kysané zelí, langusty neživé, lanýže konzervované, losos, margarín, marmeláda, maso konzervované, masové extrakty, masné výrobky tepelně neopracované, měkkýši (neživí), mražené ovoce, mušle (neživé), nakládaná zelenina, nasolené potraviny, olivový olej, ovoce konzervované, ovoce zavařené, ovoce kandované, ovocně-zeleninové saláty, maso-zeleninové saláty, ovocné saláty, zeleninové saláty, zeleninové saláty s majonézou, rybí plátky, polévky, přípravky pro výrobu polévek, potraviny z ryb, ryby solené, ryby ve slaném nálevu, ryby (s výjimkou živých), řepkový olej jedlý, sardinky, slanečci, sledi, slanina, slunečnicový olej jedlý, sušené ovoce, šťávy zeleninové na vaření, šunka, tofu, tukové pomazánky na chléb, tuky jedlé, tuňák, ústřice (s výjimkou živých), uzeniny, vejce, vepřové sádlo, vnitřnosti, droby, dršťky, výtažky masové, zelenina v pikantním nálevu, zvěřina, žampiony konzervované, želatina, mražená zelenina, zelenina sušená; (30) popcorn (vločky obilné), cukr, cukroví, cukrovinky, čaj, čokoláda, dorty, hořčice, jemné pečivo, kakao, kakaové nápoje (s výjimkou nápojů na bázi mléka), karamely, káva, kečup, kekсы, koláče, koření, krekry, krupice, kuchyňská sůl, kvasnice, droždí v tabletách k nelékařským účelům, kyprící prášek, led přírodní nebo umělý, led pro osvěžení, listové těsto, majonéza, dresinky, makaróny, mandlové těsto, marcipán, marinády (chuťové přísady), máslové tukové těsto, látky na zjemnění masa pro domácnost, masové paštiky v těstě, masové pirožky zapečené v těstě, med, medovíčky, perníky, mouka potravinářská a výrobky z mouky, müsli, müsli tyčinky, corn-flakes, nápoje, čokoládové, kakaové, kávové (s výjimkou nápojů na bázi mléka), přísady do nápojů (kromě éterických olejů), nekynutý chléb, nudle, ocet, oplatky, ovesná kaše, potraviny na bázi ovsu, ovesné vločky, ozdoby na dorty jedlé, palačinky a pizzy čerstvé, chlazené a mražené, pralinky, přísady do zmrzlín, pudinky, rajčatová omáčka, ravioli, rýže a výrobky z rýže, rýžové koláčky, suchary, sušenky, biskvity, šerbet (zmrzlinový nápoj), přípravky na ztužení šlehačky, špagety, masové šťávy (omáčky), s výjimkou dresinků, těsta, těstoviny, těstovinové saláty, vlasové nudle, obilné vločky, zákusky, zálivky na ochucení, zmrzlina, zmrzlinové poháry, želé ovocné (cukrovinky), knedlíky, sójová mouka; (35) prodej pokrmových specialit; (43) restaurace, restaurace samoobslužné, restaurace podávající pokrmy přes ulici (rychlé občerstvení), příprava lahůdek, služby poskytované v restauracích a jiných zařízeních podávající pokrmy a nápoje připravené ke konzumaci, služby, jejichž cílem je příprava jídel a nápojů pro spotřebu a služby poskytující ubytování a stravování v hotelech, penzionech a jiných zařízeních poskytujících dočasné ubytování.

Třídy výrobků a služeb:

29, 30, 35, 43

(210) O-508308

(111) **339578**
(220) 22.10.2013
(151) 30.07.2014
(540)



(593) Obrazová
(730) **D E L E X, spol. s r.o.**, Denisovo nábřeží 1150/5, Plzeň, Východní Předměstí, 30100, CZ
(740) Langrova, s.r.o., Skřetova 1011/48, Plzeň, Jižní Předměstí, 30100
(511) (16) časopisy periodické i neperiodické se zaměřením na gastronomii; (35) reklamní služby v gastronomii; (41) výstavy, vydávání časopisů se zaměřením na gastronomii.

Třídy výrobků a služeb:

16, 35, 41

(210) O-508505

(111) **339652**
(220) 13.08.2013
(151) 06.08.2014
(540)



(594) Kombinovaná
(730) **Nedaleko Gastro Group s.r.o.**, Jezuitská 6/1, Brno, Brno-město, 60200, CZ
(740) VELEBA, MILICHOVSKÝ a spol., JUDr. Igor Veleba, Koliště 259/55, Brno, Zábřdovice, 60200
(511) (43) služby zajišťující stravování a nápoje, dočasné ubytování, služby restaurace, baru a cateringu, služby koktejlových salónek, koktejlových barů a vináren, dodávky hotových jídel nebo nápojů k okamžité spotřebě.

Třídy výrobků a služeb:

43

(210) O-506745

(111) **339718**
(220) 09.12.2013
(151) 06.08.2014
(540)



(594) Kombinovaná
(591) Barevná
(730) **ELSIN, spol. s r.o.**, Studentská 1999/55a, Plzeň, Bolevec, 32300, CZ
(740) Ing. Jarmila Javoříková, Slunečná 4566, Zlín, 76005
(511) (9) přístroje pro zpracování informací, počítače, telekomunikační a počítačové sítě, počítačové programy - software, elektronické počítačové informační, kontrolní a řídicí systémy, počítačové programy a systémy pro obnovu nebo zálohování dat, internetové aplikace, paměťové disky pro počítačovou, telekomunikační a audio-vizuální techniku, elektronické nosiče dat - paměťová média všeho druhu (nahrnaná i nenahrnaná), příslušenství k výpočetní a telekomunikační technice spadající do této třídy, přístroje pro čtení informací, přístroje pro kódování a dekódování informací a signálů, elektronické kódy, přístroje pro záznam, převod a reprodukci zvuku (obrazu), audio-vizuální technika a její součásti, přístroje filmové, optické a fotografické, televizory a projektory, přístroje pro měření, regulaci, vážení, kontrolu a signalizaci, navigační přístroje, přístroje pro vedení, přepínání, přeměnu, akumulaci, regulaci nebo řízení elektrického proudu spadající do této třídy, elektročástky všeho druhu v rámci této třídy, elektroinstalační materiály, kabely spadající do této třídy, optické kabely, baterie, akumulátory; (37) servisně-montážní a opravárenské činnosti, montáž, údržba, opravy a servis elektrických strojů a elektronických přístrojů, montáž, údržba, opravy a servis spotřební elektroniky, zejména počítačové a telekomunikační techniky, poskytování pozáručního servisu pro elektrické stroje a elektronické přístroje, čisticí práce, poradenství a poskytování informací v servisně-montážních a opravárenských činnostech, údržba počítačů; (42) tvorba počítačových programů (software) - programování počítačů, zhotovování software všeho druhu na zakázku, tvorba systémů pro obnovu a zálohu dat, vývoj, výzkum a projektování software, programátorský servis - instalační a servisní služby v oblasti počítačového software, analýza software, obnova a záloha počítačových dat, aktualizace a kopírování software, pronájem software, pronájem informačních, kontrolních a řídicích systémů, pronájem výpočetní techniky, projektové a inženýrské činnosti, technický vývoj a

výzkum, technické analýzy, kontrolní, testovací a zkušební činnosti (služby techniků), zkoušky materiálů, provádění měření, tvorba a správa webových (internetových) stránek, webhosting, služby v oblasti počítačové grafiky, průmyslový design, poradenství a poskytování informací v oblasti počítačového software, počítačové techniky a informatiky.

Třídy výrobků a služeb:

9, 37, 42

(210) O-509835

(111) **339971**
(220) 10.10.2013
(151) 20.08.2014
(540)



(594) Kombinovaná
(591) Barevná
(730) **Svaz českých a moravských spotřebních družstev**, U Rajske zahrady 1912/3, Praha 3, Žižkov, 13000, CZ
(511) (9) telefony, telefonní přístroje, záznamníky, hlasové schránky, mobilní telefony, komunikační výrobky, technika a zařízení, komunikátory, faxy, modemy, operátory, elektrické, elektronické, fotografické a filmové aparáty pro záznam, převod, reprodukci zvuku nebo obrazu, zapisovací pokladny, přístroje pro zpracování informací a počítače včetně jejich jednotlivých součástí náhradních dílů ze třídy 9, audiovizuální programy, audioprogramy, videokazety nahrané i nenahrnané, audiokazety nahrané i nenahrnané, databáze, databázové produkty, informace a záznamy i v elektronické podobě s výjimkou počítačových programů, data, databáze a jiné informační produkty v elektronických, datových, informačních a telekomunikačních sítích, elektronické sítě, multimediální aplikace, multimediální informační katalogy, elektronické časopisy, elektronická periodika a knihy v elektronické podobě, pohledy ilustrované se zvukovou nahrávkou, hrací skříně uváděné v činnost vhozením mince, reklamní přístroje na střídané obrazy, reklama světelná, reklamní světelné přístroje; (16) papír, lepenka a výrobky z těchto materiálů zařazené ve třídě 16 s výjimkou toaletního papíru, výrobky z papíru s výjimkou toaletního papíru, plakáty, fotografie, pohlednice, gratulace, dopisní papíry, obálky, kalendáře zejména nástěnné a stolní, samolepky, obtisky, poznámkové bloky, desky na spisy, pořadače, omalovánky, activity books, balicí papír, skicáky, tužky, pastelky, tuhy, gummy, ořezávátko, penály, papírové tašky, umělohmotné tašky, papírové kapesníky, hlavolamy, obaly papírové, těžítka, tiskoviny, časopisy, periodika, knihy, databázové produkty v papírové formě, databáze v papírové formě, informační produkty v papírové formě, tiskárenské výrobky, písma pro tiskárny, losy, štočky, potřeby pro knižní vazby, lepidla kancelářská a pro domácnost, materiál pro umělce, štetce, psací stroje a kancelářské potřeby, učební pomůcky, papírové obaly obecně, pytlíky a sáčky pro obalovou techniku, umělecké nebo ozdobné předměty z papíru, obalové materiály z plastických hmot, reklamní materiály z papíru, lepenky nebo z plastických hmot, pohledy ilustrované se zvukovou nahrávkou; (28) pexesa, hrací karty, puzzle, hlavolamy v rámci této třídy, hračky vyrobené z papíru v rámci této třídy; (35) reklamní, inzertní a propagační činnost, reklamní, inzertní a propagační činnost prostřednictvím jakéhokoliv média, prostřednictvím telefonní sítě nebo datové sítě nebo informační sítě, poskytování obchodních a podnikatelských informací a informačních produktů reklamního charakteru, multimediálních informací a vyhledávacích služeb s využitím Internetu, inzerce a marketing, on-line inzerce, marketing, činnost reklamní agentury, zprostředkování v obchodních vztazích, zprostředkovatelská činnost v oblasti obchodu s výrobky ve třídách 9, 16 a 28, obchodní zprostředkovatelská činnost v oblasti průmyslu; (38) telefonní komunikace.

Třídy výrobků a služeb:

9, 16, 28, 35, 38

(210) O-508202

(111) **340085**
(220) 11.09.2013
(151) 27.08.2014
(540)



- (594) Kombinovaná
(591) Barevná
(730) **REIMONT - ELEKTRO s.r.o.**, Dělnická 26, Most, Velebudice, 43401, CZ
- (511) (9) rozvaděče a rozvodné systémy elektrické energie; (35) dodavatelské služby v oblasti veřejného (pouličního) osvětlení; (37) pronájem stavebních strojů a zařízení, pronájem vysokozdvíhových plošin, elektromontáže, montáž, servis, oprava a údržba elektrických zařízení, montáž, servis, oprava, údržba veřejného (pouličního) osvětlení, dozorové služby nad stavbami a montážemi, včetně staveb a montáže elektrických zařízení, klimatizačních a vzduchotechnických zařízení, revize elektrických zařízení, montáž, opravy a údržba vyhrazených elektrických zařízení, úklidové práce, výkopové zemní práce, stavebnictví, stavitelství, stavební informace, informace o opravách, montáže, opravy a údržba zařízení pro rozvod elektrické energie nízkého napětí, stavební činnost v oblasti výstavby energetických zařízení, poradenství v oblasti montáže elektro, elektrických zařízení a elektromateriálů, poradenství v oblasti investiční výstavby energetických zařízení, instalace, montáž, opravy a servis vzduchotechniky, klimatizace a topných zařízení, instalační a servisní služby, včetně seřizování a kalibrace, montáž a opravy elektrických zařízení ve vzduchotechnice a klimatizaci; (39) pronájem montážních vozů a přívěsů (kabelových vleků); (42) inženýrské práce, projekce, projektová činnost, poradenská činnost v oboru elektro NN, projekce vzduchotechniky, klimatizace a topných zařízení, studie technických projektů, inženýrská činnost v investiční výstavbě energetických zařízení, projektování elektrických a rozvodných zařízení, světelných zařízení a veřejného osvětlení, činnost technických poradců v oblasti projektů technologických zařízení staveb a projektů elektromontáže, činnost technických poradců v oblasti elektroprojektů, činnost technických poradců v oblasti projektů investiční výstavby energetických zařízení, projekční a vývojová činnost v oblastech vzduchotechnika, klimatizace, automatické regulace vzduchotechniky, klimatizace a komínových systémů, projektová a inženýrská činnost v investiční výstavbě, poradenská činnost v oborech vzduchotechnika, klimatizace, vytápění, projekce rozvaděčů a rozvodných systémů elektrické energie.
- Třídy výrobků a služeb:
9, 35, 37, 39, 42
- (210) O-507465

(111) **340136**
(220) 16.01.2014
(151) 27.08.2014
(540)



- (594) Kombinovaná
(591) Barevná
(730) **el nino parfum, s.r.o.**, Pražská 1816, Nová Paka, 50901, CZ
(740) Mgr. Jitka Vejražková, patentový zástupce, Pod Harfou 938/58, Praha 9, Vysočany, 19000
- (511) (9) elektronický portál, elektronický časopis; (35) zprostředkování v oblasti obchodu a obchodních služeb s výrobky uvedenými ve třídách 3 a 5, zejména s parfémami, voňavkami, toaletními vodami, parfémovými vodami, deodoranty pro osobní potřebu, kolínskými vodami, oleji pro kosmetické účely, vodami po holení, tělovými mléky, pěny do koupele, kosmetikou, přípravky pro čištění, péči a zkrášlování pokožky, pokožky hlavy, vlasů a nehtů, poradenství v oblasti obchodu s výše uvedenými výrobky, maloobchodní a velkoobchodní služby s výrobky ve třídě 3, obchodní dodavatelské služby pro třetí osoby - nákup produktů, výrobků nebo služeb pro jiné subjekty, e-shop s výrobky ve třídách 3, 5, 14, 18, 25, e-shop s parfémami a kosmetikou, provozování sítě obchodů s výrobky ve třídách 3, 5, 18 a 25, předvádění a obchodní prezentace výrobků, reklamní distribuce vzorků; (41) pořádání a organizování soutěží, kulturních a společenských akcí.
- Třídy výrobků a služeb:
9, 35, 41
- (210) O-510629

(111) **340216**
(220) 14.11.2013
(151) 03.09.2014
(540)

IBALGIN GRIP

- (592) Slovní
(730) **SANOFL**, 54 rue La Boétie, 75008 Paris, FR
(740) TRAPLOVÁ-HAKR-KUBÁT Advokátní a patentová kancelář, Mgr. Jana Šuranová Traplová, Přístavní 24, Praha 7, 17000
- (511) (5) farmaceutické výrobky.
- Třídy výrobků a služeb:
5
- (210) O-509230

(111) **340665**
(220) 19.11.2013
(151) 24.09.2014
(540)

NovoFerrin

- (592) Slovní
(730) **LIGHTHOUSE INTERNATIONAL INC.**, 255 Keele St., M6P-2K1 Toronto, Ontario, CA
(740) BOHEMIA PATENT, Ing. Jana Vandělíková, Petrská 1136/12, Praha 1, Nové Město, 11000
- (511) (3) přípravky prací a bělicí, čistící, lešticí, odmašťovací, prostředky k čištění sporáků, mýdlo, výrobky kosmetické, zejména krémy, tělová mléka, výrobky voňavkářské, zejména parfémami, toaletní vody, éterické oleje, vodičky a barvy na vlasy, zubní pasty, ústní vody a prášky na zuby, osobní a ústní deodoranty, vlasové přípravky; (5) výrobky dietetické pro děti a nemocné, výrobky chemické pro účely lékařské, multivitaminové přípravky, potravinové doplňky k léčebným účelům, podpůrné dietetické prostředky, náplasti, obvazový materiál; (25) oděvy, obuv, trepky, plavky, spodní prádlo, čepice; (32) multivitaminové nápoje.
- Třídy výrobků a služeb:
3, 5, 25, 32

(210) O-509350

(111) **340720**
(220) 27.01.2014
(151) 24.09.2014
(540)



(594) Kombinovaná
(591) Barevná
(730) **ProSpánek SE**, Hyberská 1271/32, Praha 1, Nové Město, 11000, CZ
(740) Halaxová & Halaxová TETRAPAT, Mgr. Eva Halaxová, Jinonická 804/80, Praha 5, Košíře, 15800
(511) (10) zdravotní matrace, polštáře a podložky proti proležením; (20) nábytek, matrace do postelí, polštáře, zrcadla; (24) ložní pokrývky a příkrývky, ložní prádlo, lůžkoviny, přehozy, textilny vlněné, povlaky na polštáře, ubrusy; (35) internetový obchod a dodavatelské služby s výrobky ve tř. 10, 20 a 24, marketing, import a export a zprostředkování obchodní činnosti pro výše uvedené výrobky ve tř. 10, 20 a 24, poradenská služba v obchodu s výrobky výše uvedenými ve tř. 10, 20 a 24, reklama, propagace.

Třídy výrobků a služeb:
10, 20, 24, 35

(210) O-510895

(111) **340724**
(220) 30.01.2014
(151) 24.09.2014
(540)

Aranka

(592) Slovní
(730) **IREKS ENZYMA s.r.o.**, Kšírova 668/257, Brno, Horní Heršpice, 61900, CZ
(740) A. Holas & partner, Patentová a známková kancelář, Ing. Mgr. Hana Holasová, Křížová 105/4, Brno, Staré Brno, 60300
(511) (1) veškeré chemické zlepšující přípravky nebo jejich směsi nezařazené v jiných třídách určené pro potravinářský průmysl, pro pekárenské, těstářenské a cukrářské výrobky, pro jemné pečivo, pro bezpečkové výrobky i pro výrobky zdravé a racionální výživy, enzymatické přípravky, přípravky pro fermentaci těsta, antioxidanty, emulgátory a stabilizátory k výrobě těstářenských, pekařských a cukrářských výrobků, aroma, veškeré syntetické chuťové přípravky, syntetická sladidla, konzervační přípravky, protispěškové přípravky, látky k rozpouštění škrobu a ke snížení obsahu tuků, pektiny, kyselina askorbová, fosfolipidy, fosfoglyceridy, maltodextrin, glutaman sodný, hydrokoloidy, uhličitán amonný, sladová bílkovina, přípravky ke konzervování, k uchování čerstvosti, trvanlivosti a k lepší stravitelnosti potravin, látky k rozpouštění škrobu a ke snížení obsahu tuků, lecitin a jeho deriváty, vše pro použití v potravinářství, v pekárenské, těstářenské a cukrářské výrobě; (5) mouky dietní a bezpečkové, výživné moučné směsi z obilovin, z olejin, ze semen, z amarantu a z luštěnin, potraviny biologické, dietetické, posilující, obohacené vitamíny, potravinové přípravky a doplňky všeho druhu, doplňky potravy minerální, doplňky výživové pro léčebné účely, diabetický chléb, vše pro léčebné účely; (29) speciální přísady a činidla vylepšující mouku a její směsi nezařazené ve tř. 5 a 30, sója a sójové výrobky, proteiny a texturované proteiny pro lidskou spotřebu, upravená rýže, kukuřice, obilniny a semena, mléko, vejce a sušená vejce, sušený žloutek, termostabilní náplně pro jemné pečivo, přírodní aditiva pro použití v pekárenské, těstářenské a cukrářské výrobě, jedlé oleje a tuky, želé, džemy, ovoce a zelenina konzervované, sušené a zavařované, sušené byliny, jejich směsi, výtažky a náhražky, zpracovaná semena spadající do této třídy; (30) mouky všech druhů, homogenizované potravinářské moučné směsi pro další zpracování zejména pro výrobu chleba, běžného, bezpečkového, jemného pečiva, cukrářských výrobků a cukrovinek, bobtnavá mouka, mouka jako dělicí produkt pro pekařské a cukrářské výrobky, výrobky z obilovin, z olejin, ze semen a kukuřice, speciální mouky s obsahem vlákniny, mlynářské výrobky všech

druhů, chléb a výrobky z chlebového těsta, toustový chléb, tousty, vícezrné a celozrné pekařské výrobky, běžné pečivo, pečivo k dopečení, těstoviny, cukr, sirup melasový, ságo, droždí, prášky do pečiva, zlepšující přípravky pro pekárenské, těstářenské a cukrářské výrobky, esence, škrob a modifikovaný škrob, potravinářské výrobky zdravé a racionální výživy zejména výrobky s minimálním obsahem cholesterolu, s vysokým obsahem vláknin a neobsahující přírodní cukry a konzervační látky, směsi z obilovin, z luštěnin, z olejin i semen fortifikované rostlinnými a/nebo minerálními látkami, vitamíny a s přísadou speciálních ingrediencí pro další zpracování, výrobky obsahující olejniny a/nebo luštěniny, bramborová a sójová vláknina pro humánní použití, pekárenské výrobky s obsahem amarantu, výrobky ze sóji, slad a výrobky z něj zejména sladové moučky pražené a karamelizované včetně jejich extraktů, lepek a přípravky z něj, výrobky zlepšující reologické vlastnosti těsta, aroma, stimulanty pro zlepšení chutě, pro zvýšení vláčnosti a trvanlivosti pekárenských a cukrářských výrobků, trvanlivé pečivo, těsta, náplně a polevy ve formě práškových směsí, pekárenské, těstářenské a cukrářské bezpečkové a dietní výrobky pro nemedicínální účely včetně výrobků pro redukční dietu, dietetické výrobky pro nemedicínální účely, výrobky extrudované a expandované na bázi obilovin, rýže a kukuřice, veškeré pekárenské a těstářenské výrobky, dezerty a cukrářské výrobky, trvanlivé a polotrvanlivé potraviny na bázi obilovin, rýže a semen, výrobky obsahující bramborovou vlákninu, zmrazené kuchyňské polotovary a těsta, zmrazené pekárenské, těstářenské a cukrářské výrobky; (40) zpracování a úprava surovin pro pekárenskou, těstářenskou a cukrářskou výrobu, zpracování a úprava obilovin, olejin, semen, luštěnin a přírodních produktů pro potravinářství, příprava pomocných a zlepšujících pekárenských, těstářenských a cukrářských výrobků a jejich směsí, zpracování obilných, moučných a cukrářských směsí, mlynářství, výroba a zpracování těst, služby pekařství a služby cukrářství spadající do této třídy; (42) vývoj v oblasti zpracování i úpravy surovin, v oblasti pomocných a zlepšujících přípravků, technologických postupů a nevhodnějších receptur pro výrobu mlynářských, těstářenských, pekařských a cukrářských výrobků, služby v oblasti nutričních hodnot potravin v rámci této třídy.

Třídy výrobků a služeb:
1, 5, 29, 30, 40, 42

(210) O-510986

(111) **340725**
(220) 30.01.2014
(151) 24.09.2014
(540)



(594) Kombinovaná
(591) Barevná
(730) **IREKS ENZYMA s.r.o.**, Kšírova 668/257, Brno, Horní Heršpice, 61900, CZ
(740) A. Holas & partner, Patentová a známková kancelář, Ing. Mgr. Hana Holasová, Křížová 105/4, Brno, Staré Brno, 60300
(511) (5) mouky dietní a bezpečkové, výživné moučné směsi z obilovin, z olejin, ze semen, z amarantu a z luštěnin, potraviny biologické, dietetické, posilující, obohacené vitamíny, potravinové přípravky a doplňky všeho druhu, doplňky potravy minerální, doplňky výživové pro léčebné účely, diabetický chléb, vše pro léčebné účely; (29) speciální přísady a činidla vylepšující mouku a její směsi nezařazené v 5 a 30, sója a sójové výrobky, proteiny a texturované proteiny pro lidskou spotřebu, upravená rýže, kukuřice, obilniny a semena, mléko, vejce a sušená vejce, sušený žloutek, termostabilní náplně pro jemné pečivo, přírodní aditiva pro použití v pekárenské, těstářenské a cukrářské výrobě, jedlé oleje a tuky, želé, džemy, ovoce a zelenina konzervované, sušené a zavařované, sušené byliny, jejich směsi, výtažky a náhražky, zpracovaná semena spadající do této třídy; (30) homogenizované potravinářské moučné směsi pro další zpracování zejména pro výrobu chleba, běžného a jemného pečiva neobsahující přídavné látky, mouky všech druhů, bobtnavá mouka, mouka jako dělicí produkt pro pekařské a cukrářské výrobky, výrobky z obilovin, z olejin, ze semen a

kukuřice, speciální mouky s obsahem vlákniny, mlynářské výrobky všech druhů, chléb a výrobky z chlebového těsta, toustový chléb, tousty, vícezrné a celozrné pekařské výrobky, běžné pečivo, pečivo k dopečení, těstoviny, cukr, sirup melasový, ságo, droždí, prášky do pečiva, zlepšující přípravky pro pekárenské, těstářenské a cukrářské výrobky, esence, škrob, potravinářské výrobky zdravé a racionální výživy zejména výrobky s minimálním obsahem cholesterolu, s vysokým obsahem vláknin a neobsahující přídavné látky, konzervační látky nebo přírodní cukry, směsi z obilovin, z luštěnin, z olejin i semen fortifikované rostlinnými a (nebo) minerálními látkami, vitamíny a s přísadou speciálních ingrediencí pro další zpracování, výrobky obsahující olejiny a/nebo luštěniny, bramborová a sójová vláknina pro humánní použití, pekárenské výrobky s obsahem amarantu, výrobky ze sóji, slad a výrobky z něj zejména sladové moučky pražené a karamelizované včetně jejich extraktů, lepek a přípravky z něj, výrobky zlepšující reologické vlastnosti těsta, aromata, rostlinná aromata, stimulanty pro zlepšení chutě, pro zvýšení vláčnosti a trvanlivosti pekárenských a cukrářských výrobků, trvanlivé pečivo, těsta, náplně a polevy ve formě práškových směsí, pekárenské, těstářenské a cukrárenské bezlepkové a dietní výrobky pro nemedicijnální účely včetně výrobků pro redukční dietu, dietetické výrobky pro nemedicijnální účely, výrobky extrudované a expandované na bázi obilovin, rýže a kukuřice, veškeré pekárenské a těstářenské výrobky, dezerty a cukrářské výrobky, trvanlivé a polotrvanlivé potraviny na bázi obilovin, rýže a semen, výrobky obsahující bramborovou vlákninu, zmrazené kuchyňské polotovary a těsta, zmrazené pekárenské, těstářenské a cukrářské výrobky; (40) zpracování a úprava surovin pro pekárenskou, těstářenskou a cukrářskou výrobu, zpracování a úprava obilovin, olejin, semen, luštěnin a přírodních produktů pro potravinářství, příprava pomocných a zlepšujících pekárenských, těstářenských a cukrářských výrobků a jejich směsí, zpracování obilných, moučných a cukrářských směsí, mlynářství, výroba a zpracování těst, služby pekařství a služby cukrářství spadající do této třídy; (42) vývoj v oblasti zpracování i úpravy surovin, v oblasti pomocných a zlepšujících přípravků, technologických postupů a nevhodnějších receptur pro výrobu mlynářských, těstářenských, pekařských a cukrářských výrobků, služby v oblasti nutričních hodnot potravin v rámci této třídy.

Třídy výrobků a služeb:
5, 29, 30, 40, 42

(210) O-510987

(111) **340751**
(220) 07.03.2014
(151) 24.09.2014
(540)

BERNARD 10

(592) Slovní
(730) **Rodinný pivovar BERNARD a.s.**, 5. května 1, Humpolec, 39601, CZ
(740) Advokátní kancelář Břeský, Hejplík, Vosátka, JUDr. Ladislav Břeský, advokát, Botičská 1936/1936/4, Praha 2, 12800

(511) (32) piva.

Třídy výrobků a služeb:
32

(210) O-511922

(111) **340752**
(220) 07.03.2014
(151) 24.09.2014
(540)

BERNARD 11

(592) Slovní
(730) **Rodinný pivovar BERNARD a.s.**, 5. května 1, Humpolec, 39601, CZ
(740) Advokátní kancelář Břeský, Hejplík, Vosátka, JUDr. Ladislav Břeský, advokát, Botičská 1936/1936/4, Praha 2, 12800

(511) (32) piva.

Třídy výrobků a služeb:
32

(210) O-511923

(111) **340753**
(220) 07.03.2014
(151) 24.09.2014
(540)

BERNARD 12

(592) Slovní
(730) **Rodinný pivovar BERNARD a.s.**, 5. května 1, Humpolec, 39601, CZ
(740) Advokátní kancelář Břeský, Hejplík, Vosátka, JUDr. Ladislav Břeský, advokát, Botičská 1936/1936/4, Praha 2, 12800

(511) (32) piva.

Třídy výrobků a služeb:
32

(210) O-511924

(111) **340760**
(220) 10.03.2014
(151) 24.09.2014
(540)



(594) Kombinovaná
(730) **Moravskoslezské cukrovary s.r.o.**, Cukrovarská 657, Hrušovany nad Jevišovkou, 67167, CZ
(511) (30) cukr, melasa; (31) cukrová třtina vylisovaná (surovina), krmiva a krmné směsi jako vedlejší produkty z výroby cukru.

Třídy výrobků a služeb:
30, 31

(210) O-511946

(111) **340840**
(220) 18.10.2013
(151) 01.10.2014
(540)



(554) Prostorová
(730) **Pejskar & spol., spol. s r.o.**, Kostelecká 894/61, Praha 9, Čakovice, 19600, CZ
(740) LEGALE Advokátní kancelář Mimochoдек & spol. s r.o., Mgr. Petr Mimochoдек, advokát, Mánesova 752/10, Praha 2, Vinohrady, 12000
(511) (29) maso, ryby, zvěřina a výrobky z nich, smažené potraviny, jako smažené řízky, karbanátky, sekaná, čerstvé, chlazené, mražené, salám, bramborové lupínky, bujón, vývar, přípravky na bujóny, čočka konzervovaná, drůbež (neživá), dřeň (ovocná), džemy, fazole konzervované, hrách konzervovaný, hranolky bramborové, humři (neživí), huspeniny, játra, játrová paštika, paštika, jedlé oleje, jedlé tuky, jelita, tlačěnka, kaviár, klobásy, párky, koblížky plněné brambory, koncentráty bujónové, koncentrované vývary, konzervy masové, konzervy rybí, konzervy zeleninové, koryši (s výjimkou živých), krevety (neživé), krokety, kysané zelí, langusty neživé, lanýž

konzervované, losos, lůj (jedlý), nasolené potraviny, margarín, marmeláda, maso konzervované, masové extrakty, masné výrobky tepelně neopracované, masové šťávy (omáčky), měkkýši (neživí), mražené ovoce, mušle (neživé), nakládaná zelenina, nasolené potraviny, olivový olej, ovoce konzervované, ovoce zavažené, ovoce kandované, ovocně-zeleninové saláty, maso-zeleninové saláty, ovocné saláty, zeleninové saláty, rybí plátky, polévky, přípravky pro výrobu polévek, potraviny z ryb, ryby solené, ryby ve slaném nálevu, ryby s výjimkou živých, řepkový olej jedlý, sardinky, slanečci, sledi, slanina, slunečnicový olej jedlý, sušené ovoce, šťávy zeleninové na vaření, šunka, tofu, tukové pomazánky na chléb, tuky jedlé, tuňák, ústřice s výjimkou živých, uzeniny, vejce, vepřové sádlo, vnitřnosti, droby, dršťky, výtažky masové, zelenina v pikantním nálevu, zvěřina, žampiony konzervované, želatina, mražená zelenina, zelenina sušená; (30) popcorn (vločky obilné), cukr, cukroví, cukrovinky, čaj, čokoláda, dorty, hořčice, jemné pečivo, kakao, kakaové nápoje s výjimkou nápojů na bázi mléka, karamely, káva, kečup, keksy, koláče, koření, krekry, krupice, kuchyňská sůl, kvasnice, droždí v tabletách k nelékařským účelům, kypřicí prášek, led přírodní nebo umělý, led pro osvěžení, listové těsto, majonéza a majonézové saláty, dresinky, makaróny, mandlové těsto, marcipán, marinády (chuťové přísady), máslové tukové těsto, látky na zjemnění masa pro domácnost, masové paštiky v těstě, masové pirožky zapečené v těstě, med, medovniki, perníky, mouka potravinářská a výrobky z mouky, müsli, müsli tyčinky, corn-flakes, nápoje, čokoládové, kakaové, kávové s výjimkou nápojů na bázi mléka, přísady do nápojů, nekynutý chléb, nudle, ocet, oplatky, ovesná kaše, potraviny na bázi ovesa, ovesné vločky, ozdoby na dorty jedlé, palačinky a pizzy čerstvé, chlazené a mražené, pralinky, přísady do zmrzlin, pudinky, rajčatová omáčka, ravioli, rýže a výrobky z rýže, rýžové koláčky, suchary, sušenky, biskvity, šerbet, přípravky na ztužení šlehačky, špagety, šťávy s výjimkou dresinků, těsta, těstoviny, těstovinové saláty, vlasové nudle, vločky, zákusky, záhlivky na ochucení, zmrzlina, zmrzlinové poháry, želé ovocné, knedlíky, sójová mouka; (43) restaurace, restaurace samoobslužné, restaurace podávající pokrmy přes ulici, příprava lahůdek, služby poskytované v restauracích a jiných zařízeních podávající pokrmy a nápoje připravené ke konzumaci, jakož i při prodeji pokrmových specialit, služby, jejichž cílem je příprava jídel a nápojů pro spotřebu a služby poskytující ubytování a stravování v hotelech, penzionech a jiných zařízeních poskytujících dočasné ubytování.

Třídy výrobků a služeb:

29, 30, 43

(210) O-508451

(111) **340951**
(220) 19.03.2014
(151) 01.10.2014
(540)

CAFERIE

(592) Slovní
(730) **GASTRO ZVON s.r.o.**, Platněská 87/7, Praha 1, Staré Město, 11000, CZ
(511) (21) potřeby pro domácnost a kuchyň všeho druhu spadající do této třídy, nádoby pro nápoje a potraviny, sklenice, hmečky, nádoby, talíře, misky, mísy, kelímky, tácky (i pro jednorázové použití), speciální gastronomické a kavárenské potřeby uvedené v této třídě; (30) káva, čokoláda, čaj, kakao, med, cukr, dorty a cukrovinky všeho druhu, mouka, těsto, droždí a výrobky z nich, pečivo všeho druhu - sladké, slané i trvanlivé, obilniny pro osobní konzumaci, rýže a rýžové výrobky, výrobky z uvedených potravin; (43) služby hostinské - provoz restaurantů, kaváren, cukráren, vináren, barů, zařízení rychlého stravování, samoobslužných stravovacích zařízení a stánků s potravinami, cateringové služby, pořádání hostin a rautů, služby ubytovací - provoz hotelů, penzionů a jiných ubytovacích zařízení, rezervace místa a ubytování, poskytování informací o stravování a ubytování.

Třídy výrobků a služeb:

21, 30, 43

(210) O-512211

(111) **340962**
(220) 25.03.2014
(151) 01.10.2014
(540)

TRAFO

(592) Slovní
(730) **Transforwarding a.s.**, Karla Uhlíře 1917/42, České Budějovice, České Budějovice 4, 37006, TX, CZ
(740) KOREJZOVA LEGAL v.o.s., JUDr. Petra Sauvage de Brantes, advokátka, Korunní 810/104, Praha 10, Vinohrady, 10100
(511) (35) zprostředkovatelská činnost v oblasti obchodu s počítačovým HW a SW; (39) zasilatelství, skladování zboží a manipulace s nákladem, zprostředkovatelské služby v dopravě; (42) instalace počítačových programů, počítačové programování, pronájem počítačového software, tvorba software, poradenství v oblasti hardware a software.

Třídy výrobků a služeb:

35, 39, 42

(210) O-512376

(111) **341037**
(220) 03.10.2013
(151) 08.10.2014
(540)



(594) Kombinovaná
(591) Barevná
(730) **Opavia - LU, s.r.o.**, Karolinská 661, Praha 8, 18600, CZ
(740) Havlík Švorčík a partneři, advokátní a patentová kancelář, JUDr. Otakar Švorčík, advokát, Hálkova 1406/2, Praha 2, Nové Město, 12000
(511) (30) pekařské výrobky, jemné pečivo, trvanlivé pečivo sladké i slané, cukrářské výrobky, oplatky, kakaové, čokoládové, kávové náplně, krémy a polevy, cukrovinky, výrobky z obilovin, cereální výrobky; (35) akviziční, marketingová, propagační, reklamní, informačně-obchodní a inzertní činnost, distribuce zboží k reklamním účelům, zejména v oblasti výrobků trvanlivého pečiva; (41) organizování a pořádání soutěží pro veřejnost na podporu prodeje výrobků trvanlivého pečiva.

Třídy výrobků a služeb:

30, 35, 41

(210) O-508047

(111) **341295**
(220) 08.01.2014
(151) 15.10.2014
(540)

AGL

- (594) Slovní grafická
(591) Barevná
(730) **Agile Europe s.r.o.**, Šafránová 2239/14, Praha 10, Záběhlice, 10600, CZ
(740) Halaxová & Halaxová TETRAPAT, RNDr. Zdeňka Halaxová, Jinonická 80, Praha 5, 15800
(511) (3) detergenty na čištění solárních panelů; (9) regulátory světla, regulátory přepětí, fotovoltaické solární články, elektrické rozvodové skříně, spojovací elektrické skříně, rozváděcí elektrické skříně, rozváděcí elektrické panely, řídicí elektrické panely, elektrická čidla, elektrické měniče, elektrické pojistky, solární baterie a nabíječky na solární baterie, solární kolektory pro výrobu energie, bloky solárních panelů, přenosné solární panely pro výrobu elektřiny, moduly pro výrobu solární energie, počítačové programy (nahrané) pro kontrolu mechanismů určených pro solární orientaci a kontrolu, přístroje pro orientaci panelů na solární energii, solární ostrovní systémy, nahrané počítačové programy, nahraný software počítačový, počítačové programy s možností stažení, kolektory, panely pro výrobu elektrické energie a energie využívající sluneční energie, akumulátory sluneční energie a přístroje a zařízení fungující na základě sluneční energie určené pro výrobu elektrické energie, zařízení pro výrobu elektrické energie z obnovitelných zdrojů (solární, větrná, minihydraulická energie a energie z biomasy); (11) tepelná čerpadla, solární ohřivače vody; (37) instalace solárních energetických systémů, montáž a údržba tepelných solárních zařízení a elektrických zařízení; (38) počítačová komunikace, komunikace pomocí počítačových terminálů, pronájem přístrojů pro přenos dat a informací, přenos zpráv a informací pomocí počítače.

Třídy výrobků a služeb:
3, 9, 11, 37, 38

(210) O-510424

(111) **341493**
(220) 28.02.2014
(151) 22.10.2014
(540)



- (594) Kombinovaná
(591) Barevná
(730) **HOFA - HOFMAN s.r.o.**, Železniční 591/10, Olomouc, Chválkovice, 77900, CZ
(740) Halaxová & Halaxová TETRAPAT, RNDr. Zdeňka Halaxová, Jinonická 80, Praha 5, 15800
(511) (35) nákup a prodej motorových vozidel a stavebních strojů, výkup a prodej kovového odpadu (obchodní služby); (36) pronájem a správa nemovitostí; (39) kontejnerová doprava, nákladní doprava, doručování a přeprava zboží; (40) ekologická likvidace vozidel.

Třídy výrobků a služeb:
35, 36, 39, 40

(210) O-511714

(111) **341689**
(220) 11.09.2013
(151) 05.11.2014
(540)



- (594) Kombinovaná
(730) **INVARTEC INDUSTRIES s.r.o.**, K Zahradnictví 1626/4, Plzeň, Severní Předměstí, 30100, CZ
(511) (20) nábytek, zrcadla, rámy (na obrazy), dekorace, dekorativní předměty a zboží a umělecké předměty ze dřeva, vosku, sádry, plastických hmot nebo náhražek všech těchto materiálů nejmenované v jiných třídách, polštáře, podušky, podhlavníky, sošky (figurky) ze dřeva, vosku, sádry nebo umělých hmot, stolky na květiny, stojany pod květináče, stojany na deštníky; (21) podpory pro rostliny (aranžování květin), vázy, ozdobné květináče, s výjimkou papírových, skleněné nádoby, tácy do domácnosti, domácí nebo kuchyňské potřeby a nádoby do domácnosti nebo do kuchyně, drobné přenosné náčiní a nádoby pro domácnost nebo kuchyň v rámci této třídy, skleněné, porcelánové a kameninové stolní náčiní, sklo, porcelán a majolika neobsažené v jiných třídách, zboží ze skla pro domácnosti, stojan na svíce ze skla, stolní lahve, jednoramenné svícny, kamenina, hrnce, hrnky, květináče, stojan na svíce ze dřeva, vosku, sádry, z plastických hmot nebo náhražky všech těchto materiálů; (24) prádlo pro domácnost (textilní), stolní prádlo, koupelnové textilie (s výjimkou oděvů), přehozy přes postele a ubrusy, textilní předměty nezařazené do jiných tříd, ochranné povlaky na polštáře, přehozy na postele; (26) umělé květiny, umělé rostliny, větve z umělých květů, rostliny z tkanin, umělé ovoce, umělé větve, umělé stromy (s výjimkou vánočních stromků), umělé listy; (35) maloobchodní prodej a velkoobchodní prodej se zaměřením na nábytek, zrcadla, rámy (na obrazy), dekorace, dekorativní předměty a zboží a umělecké předměty ze dřeva, vosku, sádry, plastických hmot nebo náhražky všech těchto materiálů, polštáře, podušky, podhlavníky, sošky (figurky) ze dřeva, vosku, sádry nebo umělých hmot, stolky na květiny, stojany pod květináče, stojany na deštníky, podpory pro rostliny (aranžování květin), vázy, ozdobné květináče, s výjimkou papírových, skleněné nádoby, tácy do domácnosti, domácí nebo kuchyňské potřeby a nádoby do domácnosti nebo do kuchyně, drobné přenosné náčiní a nádoby pro domácnost nebo kuchyň, skleněné, porcelánové a kameninové stolní náčiní, sklo, porcelán a majolika neobsažené v jiných třídách, zboží ze skla pro domácnost, stojan na svíce ze skla, stolní lahve, jednoramenné svícny, kamenina, hrnce, hrnky, květináče, stojan na svíce ze dřeva, vosku, sádry, z plastických hmot nebo náhražky všech těchto materiálů, prádlo pro domácnost (textilní), stolní prádlo, koupelnové textilie (s výjimkou oděvů), přehozy přes postele a ubrusy, textilní předměty nezařazené do jiných tříd, ochranné povlaky na

polštáře, přehozy na postele, umělé květiny, umělé rostliny, větve z umělých květů, rostliny z tkanin, umělé ovoce, umělé větve, umělé stromy (s výjimkou vánočních stromků), umělé listy.

Třídy výrobků a služeb:

20, 21, 24, 26, 35

(210) O-507502

(111) **342008**

(220) 30.09.2013

(151) 19.11.2014

(540)



(594) Kombinovaná

(591) Barevná

(730) **ČEZ, a. s.**, Duhová 2/1444, Praha 4, 14053, CZ

(740) JUDr. Aleš Zábrš, advokát, Na Beránce 57/2, Praha 6, Dejvice, 16000

(511) (4) elektřina, elektrická energie, tepelná energie, pára k vytápění a plyn; (35) inzertní, reklamní a propagační činnost, poskytování pomoci při provozu obchodu, zejména v oblasti energetiky, obstaratelská a zprostředkovatelská činnost v oblasti obchodu, zejména v oblasti energetiky, prodej elektřiny, tepelné energie a plynu, dovoz a vývoz elektřiny, tepelné energie a plynu, marketing; (39) doprava, skladování, zejména distribuce, rozvod a transfer elektřiny, tepelné energie a plynu; (40) výroba elektřiny, tepelné energie a plynu.

Třídy výrobků a služeb:

4, 35, 39, 40

(210) O-507950

(111) **342040**

(220) 02.12.2013

(151) 19.11.2014

(540)

Women's Challenge

(592) Slovní

(730) **Prague International Marathon, spol. s r.o.**, Františka Křížka 461/11, Praha 7 - Holešovice, 17000, CZ

(740) Mgr. Jana Fraňková, advokát, Jakubská 14, Praha 1, 11000

(511) (14) časomíry (nástroje na měření času), hodinky, hodiny náramkové, chronometry (stopky), klíčenky (bižuterie), medaile, mince, odznaky z drahých kovů; (16) archy papíru, balicí papír, blahopřání, bloky (papírnické výrobky), brožury, časopisy (periodika), desky (papírnické výrobky), dopisní papír, etikety kromě textilních, formuláře, fotografie (tištěné), kalendáře, karty, knihy, kornouty (papírové), mapy, noviny, obálky (papírnické výrobky), obaly (papírnické výrobky), obaly bublinové (z umělých hmot), obaly na lahve (lepenkové nebo papírové), obrazy, obtisky, papírenské výrobky, pera (kancelářské potřeby), podložky pod pивní sklenice, pohlednice, poutače z papíru nebo lepenky, prospekty, publikace, pytlíky jako obaly (z papíru nebo umělých hmot), samolepky (papírnické výrobky), razítka, papírové vlajky; (18) batohy, deštníky, diplomatky, chlebníky, kufrы cestovní, mošny, pouzdra na navštívenky, peněženky, slunečníky, sportovní tašky; (25) boty šněrovací, bundy sportovní, bundy sportovní s kapucí (s kožešinovou nebo plyšovou vložkou), čapky (přiléhavé), čelenky, čepice, čepice se šátkem, kalhoty, konfekce, kravaty, čepice s kšiltý, kšiltý (sluneční), legíny, oblečení, obuv, obuv sportovní, oděvy, oděvy nepromokavé, oděvy tělocvičné, opasky na peníze, pláštěnky, ponožky, potítka, šátky, šály, uniformy, trička; (28) balónky na hraní, hračky, startovací bloky (pro sporty); (32) citronády, minerální vody (nápoje), minerální vody (přípravky na výrobu), mošty, nápoje (přípravky na výrobu), nápoje iontové, nealkoholické nápoje, ovocné šťávy, pivo, prášky na výrobu šumivých nápojů, příchutě na výrobu nápojů, přípravky na výrobu sodovky, soda, stolové vody, šťávy zeleninové (nápoje), šumivá voda, tablety na přípravu šumivých nápojů, vody (nápoje); (35) marketingové studie, obchodní nebo podnikatelské poradenství, obchodní reklama pro třetí osoby, organizování výstav (komerčních nebo

reklamních), poradenství v obchodní činnosti, pořádání veletrhů pro obchodní a reklamní účely, prezentace výrobků v komunikačních médiích pro účely maloobchodu, pronájem reklamních materiálů, pronájem reklamních ploch, předvádění zboží, psaní reklamních textů, reklama, reklama (propagace), reklama on-line v počítačové síti, rozhlasová reklama, rozšiřování reklamních materiálů zákazníkům, služby v oblasti grafické úpravy pro reklamní účely, styky s veřejností, televizní reklama, vydávání reklamních nebo náborových, propagačních a inzertních textů, vyhledávání sponzorů; (41) informace o možnostech rekreace, informace o možnostech rozptýlení, informace o možnostech zábavy, informace o výchově a vzdělávání, kluby zdraví (služby), kolokvium (organizování a vedení), měření času při sportovních disciplínách, organizace a pořádání koncertů, organizace a vedení konferencí, organizace kulturních nebo vzdělávacích výstav, organizace představení (manažerské služby), plánování a organizace večírků, provozování sportovních zařízení, půjčování sportovního nářadí s výjimkou dopravních prostředků, organizování a vedení seminářů, organizování sportovních soutěží, tělesná výchova.

Třídy výrobků a služeb:

14, 16, 18, 25, 28, 32, 35, 41

(210) O-509608

(111) **342117**

(220) 14.04.2014

(151) 19.11.2014

(540)



(594) Kombinovaná

(591) Barevná

(730) **ZÁRUBA FOOD a.s.**, Vrbenská 481/27, České Budějovice, České Budějovice 4, 37006, CZ

(740) Halaxová & Halaxová TETRAPAT, RNDr. Zdeňka Halaxová, Jinonická 80, Praha 5, 15800

(511) (5) nápoje, potraviny a potravinové doplňky, určené pro zvláštní výživu s léčebnými nebo preventivními účinky, dietetické nápoje a potraviny v rámci této třídy; (29) maso, ryby, drůbež, zvěřina, masové výtazky, houby, ovoce a zelenina sušené, konzervované, zavařené, nakládané a kandované, želé, džemy a marmelády, vejce, mléko a mléčné výrobky, mléčné nápoje, oleje a jedlé tuky, masové a zeleninové omáčky, masové a zeleninové konzervy, zelenina sušená, vařená, sterilovaná, masové a zeleninové směsi, masové a zeleninové krémy; (30) káva, čaj, kakao, cukr, rýže, tapioka, ságo, kávové náhražky a výrobky z nich, mouka a mléčné výrobky, chléb, pečivo, cukrovinky, zmrzlina, med, droždí, prášky do těsta, sůl, hořčice, ocet, led pro osvěžení, těstoviny, koření a kořenící směsi, omáčky pro ochucení, masové a zeleninové krémy a směsi plněné do těsta, bonbóny, čokoláda a výrobky z nich, kečup, majonéza, čokoládové, kávové a kakaové nápoje, těsta a výrobky z nich, salátové zálivky, žvýkačky, ovocné želé.

Třídy výrobků a služeb:

5, 29, 30

(210) O-512842

(111) **342118**
(220) 14.04.2014
(151) 19.11.2014
(540)

 ZÁRUBA FOOD

(594) Kombinovaná
(591) Barevná
(730) **ZÁRUBA FOOD a.s.**, Vrbenská 481/27, České Budějovice, České Budějovice 4, 37006, CZ
(740) Halaxová & Halaxová TETRAPAT, RNDr. Zdeňka Halaxová, Jinonická 80, Praha 5, 15800
(511) (5) nápoje, potraviny a potravinové doplňky, určené pro zvláštní výživu s léčebnými nebo preventivními účinky, dietetické nápoje a potraviny v rámci této třídy; (29) maso, ryby, drůbež, zvěřina, masové výtažky, houby, ovoce a zelenina sušené, konzervované, zavařené, nakládané a kandované, želé, džemy a marmelády, vejce, mléko a mléčné výrobky, mléčné nápoje, oleje a jedlé tuky, masové a zeleninové omáčky, masové a zeleninové konzervy, zelenina sušená, vařená, sterilovaná, masové a zeleninové směsi, masové a zeleninové krémy; (30) káva, čaj, kakao, cukr, rýže, tapioka, ságo, kávové náhražky a výrobky z nich, mouka a přípravky z obilnin, chléb, pečivo, cukrovinky, zmrzlina, med, droždí, prášky do těsta, sůl, hořčice, ocet, led pro osvěžení, těstoviny, koření a koření směsi, omáčky pro ochucení, masové a zeleninové krémy a směsi plněné do těsta, bonbóny, čokoláda a výrobky z nich, kečup, majonéza, čokoládové, kávové a kakaové nápoje, těsta a výrobky z nich, salátové zálivky, žvýkačky, ovocné želé.

Třídy výrobků a služeb:

5, 29, 30

(210) O-512843

(111) **342120**
(220) 15.04.2014
(151) 19.11.2014
(540)

POD 7 KILO

(592) Slovní
(730) **Trojánek Štěpán Ing.**, Šlikova 295/33, Praha 6, Břevnov, 16900, CZ
(511) (3) deodoranty pro lidskou potřebu, holení (přípravky na -), holicí mýdlo, kosmetické přípravky, kosmetika, mýdla, mýdla (dezinfekční -), neceséry (kosmetické -), oleje pro toaletní účely, opalovací přípravky, pocení (přípravky proti -) (toaletní potřeby), prací prostředky, suché šampony, šampóny, toaletní přípravky, voda po holení, zubní pasty; (9) buzoly, kompas (směrové -), baterie, články (elektrické -), dalekohledy, kompas, mincíře, váhy, nabíječky akumulátorů, přenosné přehrávače médií, přístroje pro reprodukci zvuku, publikace (elektronické -) (s možností stažení), rádia, reproduktory, satelitní navigační přístroje, sluchátka, solární články, stativy na fotoaparáty, světelná signalizace, blikáče, teploměry, s výjimkou lékařských, vysílačky (osobní vysílačky), výstražné pišťalky, zástrčky, zásuvky a ostatní elektrické spojky, zvětšovací skla, lupy; (18) batohy, deštníky, diplomatky, hole turistické, kabelky, kufry, nákupní tašky, náprsní tašky, obaly na oděvy (cestovní), peněženky, ruksaky, sportovní tašky, tašky cestovní, tašky na kolečkách; (20) matrace nafukovací, kromě matrací k léčebným účelům, podhlavníky, polštáře, spací pytle, zrcátka (ruční) (toaletní zrcátka); (21) elektrické zařízení na vábení a ničení hmyzu, esusy, hluboké misky, hrnce, hrnky, hřebeny, konvice, kořenky (souprava -), kufříky toaletní, neceséry, lahve, lahve kapesní, nádobí, nádoby na pití, pánve na smažení, potřeby toaletní, sklenice na pití, šálky, talíře, tepelně izolační nádoby (termosky), zásobníky, nádržky na mýdlo, zubní kartáčky; (22) provazy, lana, šňůry, sítě houpačí, visutá lůžka, stany; (25) bundy sportovní, bundy sportovní s kapucí (s kožešinou nebo plyšovou vložkou), čepice, kalhotky, kalhoty, klobouky, košile, legíny, masky na spaní, oblečení, obuv, obuv plážová, obuv sportovní, oděvy, oděvy nepromokavé, opasky na peníze (oděvy), pantofle, papírové klobouky (oděvy), pláštěnky, pokrývky hlavy, ponča, ponožky, protiskluzné pomůcky pro obuv, pytle na oděvy, pyžama, rukavice, sandály, sarongy, spodky (trenýrky), svetry (pulovry), šály, trička, vaky na oděvy, vesty; (39)

cestování (rezervace -), doprava (informace o -), doprava (rezervace -), doprovázení turistů, místenky (rezervace -), organizace cestovních zájezdů, prohlídky (turistické), přeprava turistů, zpracování itinerářů pro cestovní účely, zprostředkování (doprava -).

Třídy výrobků a služeb:

3, 9, 18, 20, 21, 22, 25, 39

(210) O-512887

(111) **342121**
(220) 15.04.2014
(151) 19.11.2014
(540)



(594) Kombinovaná
(730) **Trojánek Štěpán Ing.**, Šlikova 295/33, Praha 6, Břevnov, 16900, CZ
(511) (3) deodoranty pro lidskou potřebu, holení (přípravky na -), holicí mýdlo, kosmetické přípravky, kosmetika, mýdla, mýdla (dezinfekční -), neceséry (kosmetické -), oleje pro toaletní účely, opalovací přípravky, pocení (přípravky proti -) (toaletní potřeby), prací prostředky, suché šampony, šampóny, toaletní přípravky, voda po holení, zubní pasty; (9) buzoly, kompas (směrové -), baterie, články (elektrické -), dalekohledy, kompas, mincíře, váhy, nabíječky akumulátorů, přenosné přehrávače médií, přístroje pro reprodukci zvuku, publikace (elektronické -) (s možností stažení), rádia, reproduktory, satelitní navigační přístroje, sluchátka, solární články, stativy na fotoaparáty, světelná signalizace, blikáče, teploměry, s výjimkou lékařských, vysílačky (osobní vysílačky), výstražné pišťalky, zástrčky, zásuvky a ostatní elektrické spojky, zvětšovací skla, lupy; (18) batohy, deštníky, diplomatky, hole turistické, kabelky, kufry, nákupní tašky, náprsní tašky, obaly na oděvy (cestovní), peněženky, ruksaky, sportovní tašky, tašky cestovní, tašky na kolečkách; (20) matrace nafukovací, kromě matrací k léčebným účelům, podhlavníky, polštáře, spací pytle, zrcátka (ruční) (toaletní zrcátka); (21) elektrické zařízení na vábení a ničení hmyzu, esusy, hluboké misky, hrnce, hrnky, hřebeny, konvice, kořenky (souprava -), kufříky toaletní, neceséry, lahve, lahve kapesní, nádobí, nádoby na pití, pánve na smažení, potřeby toaletní, sklenice na pití, šálky, talíře, tepelně izolační nádoby (termosky), zásobníky, nádržky na mýdlo, zubní kartáčky; (22) provazy, lana, šňůry, sítě houpačí, visutá lůžka, stany; (25) bundy sportovní, bundy sportovní s kapucí (s kožešinou nebo plyšovou vložkou), čepice, kalhotky, kalhoty, klobouky, košile, legíny, masky na spaní, oblečení, obuv, obuv plážová, obuv sportovní, oděvy, oděvy nepromokavé, opasky na peníze (oděvy), pantofle, papírové klobouky (oděvy), pláštěnky, pokrývky hlavy, ponča, ponožky, protiskluzné pomůcky pro obuv, pytle na oděvy, pyžama, rukavice, sandály, sarongy, spodky (trenýrky), svetry (pulovry), šály, trička, vaky na oděvy, vesty; (39) cestování (rezervace -), doprava (informace o -), doprava (rezervace -), doprovázení turistů, místenky (rezervace -), organizace cestovních zájezdů, prohlídky (turistické), přeprava turistů, zpracování itinerářů pro cestovní účely, zprostředkování (doprava -).

Třídy výrobků a služeb:

3, 9, 18, 20, 21, 22, 25, 39

(210) O-512888

(111) **342174**
(220) 18.09.2013
(151) 26.11.2014
(540)

DNK DOKUMENT NÁRODNÍ KVALITY

(592) Slovní
(730) **Asociace dodavatelů montovaných domů, z.s.**, Výstaviště 405/1, Brno, Pisárky, 60300, CZ
(740) zaeRkováno s.r.o., Vršovické náměstí 111/2, Praha 10, Vršovice, 10100
(511) (19) dřevěné montované stavby, nekovové stavebně truhlářské výrobky v rámci této třídy, nekovové stavební materiály zařazené do třídy 19; (37)

stavebnictví, zprostředkovatelská a informační činnost v oblasti stavebnictví, odborná poradenská činnost v oblasti stavebnictví; (42) odborná poradenská činnost, zejména v oblasti tvorby norem, znalecké posudky a analýzy spadající do této třídy, inspekce stavebních projektů, certifikace subjektů zabývajících se výrobou stavebních sestav na bázi dřeva, certifikace subjektů zabývajících se stavbou montovaných objektů na bázi dřeva; (45) odborná poradenská činnost, zejména v oblasti legislativy, notifikace a autorizace v oboru stavitelství a dřevařského průmyslu.

Třídy výrobků a služeb:
19, 37, 42, 45

(210) O-507627

(111) **342587**
(220) 25.02.2014
(151) 10.12.2014
(540)



(594) Kombinovaná
(591) Barevná
(730) **Česká národní skupina Mezinárodní federace hudebního průmyslu (ČNS IFPI)**, Slavíkova 15, Praha 2, 12000, CZ
(740) Pavel Bodiš, Zázvorkova 2004, Praha 5, 15000
(511) (41) informace o možnostech zábavy, organizování a vedení seminářů, organizování soutěží (vzdělávacích nebo zábavných), televizní programy (výroba rozhlasových a -), vyučování, vzdělávací informace, vzdělávání, zábava (služby); (42) konzultace v oblasti počítačového softwaru, konzultační služby v oblasti informačních technologií, poskytování vyhledávačů pro Internet (pro třetí osoby), webové stránky (tvorba a správa -); (45) autorská práva (správa -), duševní vlastnictví (licence -), duševní vlastnictví (konzultační a poradenské služby v oblasti-), licence k duševním právům, názvy domén (registrace) (právní služby).

Třídy výrobků a služeb:
41, 42, 45

(210) O-511571

(111) **342809**
(220) 28.03.2014
(151) 17.12.2014
(540)



(594) Kombinovaná
(730) **Český institut biosyntézy, z.ú.**, Na Míčánce 1532/32, Praha 6, Dejvice, 16000, CZ
(511) (41) výchova, vzdělávání, zábava, sportovní, kulturní aktivity, poradenství při výběru povolání, pořádání školení, organizování a vedení konferencí, garantování odborných programů, publikační činnost, pořádání seminářů a kongresů, poradenství v oblasti osobního rozvoje, služby supervize, vzdělávací činnost v oblasti psychologie; (44) psychologické a terapeutické služby, klinická psychologie, psychologické poradenství, psychoterapie, koučování, somatické koučování, mentoring, psychodiagnostika, masáže, fyzioterapie, farmaceutické poradenství; (45) manželské a předmanželské poradny.

Třídy výrobků a služeb:
41, 44, 45
(210) O-512470

(111) **342835**
(220) 04.04.2014
(151) 17.12.2014
(540)

Trouble Gang

(592) Slovní
(730) **Petřina Otakar**, Pod Zámkem 225, Statenice, 25262, CZ
(740) JUDr. Petr Pečený, advokát, Purkyňova 2, Praha 1, 11000
(511) (9) veškeré obrazové, zvukové a zvukově obrazové nosiče v rámci této třídy; (16) periodické a neperiodické publikace spadající do této třídy, včetně tištěných manuálů, veškeré tiskárenské výrobky, včetně knih, všechny druhy papírových, lepenkových a plastických obalů spadající do této třídy, fotografie, plakáty, knihy, reklamní výrobky na papírových nosičích, psací potřeby všeho druhu; (25) oděvy, obuv, pokrývky hlav, osobní prádlo, ponožky, saka, spodní prádlo, čepice, čepice se štítkem, pyžama, punčochy, šátky, šály, šály na krk, šátky kolem krku, svrchní kabáty, svetry, pulovry, sportovní tílka, sportovní obuv, sportovní kšilt, spodní prádlo pohlcující pot, spodky pánské, spodky (trenýrky), rukavice palcové, rukavice, potítka, přehozy kolem ramen, plavky pánské a dámské, pantofle, opasky, oděvy tělocvičné, oblečení, legíny, kožené (oděvy), košile, klobouky, kapuce, kalhoty, kalhotky, kabáty krátké, čelenky, bundy sportovní s kapucí, veškeré v této třídě uvedené zboží nezahrnuje snowboardové speciály, zejména snowboardové a lyžařské boty, snowboardové oděvy (bundy, kalhoty, mikiny, trička, čepice a rukavice); (35) marketing, merchandising, reklamní a propagační činnost, reklama on-line v počítačové síti spadající do této třídy, vydávání, zveřejňování, šíření, publikování a aktualizace reklamních materiálů zákazníkům v rámci této třídy, rozhlasová a televizní reklama; (38) počítačová komunikace, služby spočívající v šíření radiových a TV programů, poskytování on-line hudby bez možnosti stažení; (41) umělecká činnost, kulturní tvorba, včetně veřejných vystoupení, organizace a pořádání koncertů, živá vystoupení, zábavní činnost, organizování soutěží a představení, zprostředkovatelská činnost v oblasti kultury, zpravodajské služby spadající do této třídy, sportovní a kulturní aktivity, fotografování, pronájem audio nahrávek, předprodej vstupenek, služby diskžokejů, nakladatelská a vydavatelská činnost, zahrnující vydávání periodických i neperiodických publikací v tištěné i elektronické formě; (45) licence k průmyslovým právům.

Třídy výrobků a služeb:
9, 16, 25, 35, 38, 41, 45

(210) O-512649

(111) **342841**
(220) 14.04.2014
(151) 17.12.2014
(540)



(594) Kombinovaná
(730) **ATLANTIK PRODUKT Třešňák s.r.o.**, Donatellova 2003/6, Praha 10, Strašnice, 10000, CZ
(740) Mgr. Petr Hanyk, Zborovská 49, Praha 5, 15000
(511) (29) ryby, ryby mražené a chlazené, ryby uzené, ryby pečené, ryby marinované, ryby konzervované, ryby sušené, ryby v rosolu, ryby v oleji, ryby v nálevu, ryby v majonéze, rybí pomazánky a paštiky, rybí saláty, maso, masové výtahy, drůbež, zvěřina, ovoce a zelenina konzervované, mražené, chlazené, sušené a zavařované, želé, džemy, vejce, mléko a mléčné výrobky, jedlé oleje a tuky; (30) omáčky, čatni a pesta uvedené v rámci třídy 30 a nálev na nakládání, solný nálev na vaření, sladký nálev (chuťová přísada), slaný nálev k použití na koktejly a bylinné nálevy, nikoliv pro léčebné účely, remulády, káva, čaj, kakao, cukr, med, rýže, hořčice, chléb, pečivo, cukrovinky, zmrzlina, droždí, sůl, ocet, koření,

čokoláda, nápoje na bázi kakaa, čokolády a kávy, zvýrazňovače chuti a konzervační přípravky (sůl pro konzervování potravin); (31) čerstvé ovoce a zelenina, osiva, krmiva pro zvířata, živí koryšci a měkkýši.

Třídy výrobků a služeb:
29, 30, 31

(210) O-512831

(111) **343014**
(220) 01.04.2014
(151) 23.12.2014
(540)



(594) Kombinovaná
(591) Barevná
(730) **MILT s.r.o.**, Vinohradská 2165/48, Praha 2, Vinohrady, 12000, CZ
(740) Halaxová & Halaxová TETRAPAT, RNDr. Zdeňka Halaxová, Jinonická 80, Praha 5, 15800

(511) (6) kovy obecné a jejich slitiny a výrobky z nich spadající do této třídy, přenosné kovové stavby, kovové stavební a spojovací materiály a kovové příslušenství pro stavby, kovové konstrukce, kovové krovky, kovové výztuže pro stavby, kovové panely pro stavby, kovové regály, kovové vestavky do hal (velíny), mobilní posuvné příčky kovové, palety kovové, nosníky, konstrukce a systémy stavebnicových prvků z kovu, kovové policové regálové systémy, kovové skladové a transportní skříně, kovové kontejnery pro skladování a přepravu zboží; (19) základní stavební materiály jako písek, cement a vápno, zdicí materiály nekovové, omítkové materiály všeho druhu, pálené stavební materiály, cihly a tvarovky z pálené hlíny, lehčené stavební materiály, nekovové stavební materiály, stavební prvky a prefabrikáty z betonu, azbestocementu, sádry a sádrokartonu, stavební prvky pro vestavky v halách, keramický podlahový a obkladový materiál, materiál pro dlažbu, včetně prefabrikovaných tvarovaných dílů, skleněné stavební materiály, keramické stavební výrobky, betonové a kameninové výrobky pro kanalizaci, melioraci a odvodňování, vodovodní, plynovodní a kanalizační díly z plastických hmot, stavební dílce z plastických hmot jako obkladový materiál a dveřní a okenní díly, řezivo všeho druhu, prkna, fošny, hranolky a trámy, ostatní materiál ze dřeva nebo vzájemně mechanicky či chemicky spojených pilin a dřevěné drtě, detaily dřevěných staveb, zejména nosníky, dřevěné dveře a jejich zárubně, příčky včetně mobilních, okna a okenní rámy, panely dřevěných staveb, dřevěné vestavky do hal, dřevěný obkladový materiál a prefabrikáty obkladových prvků, dřevěné podlahy a její části, nekovové přenosné chaty a jejich díly, nekovová střešní krytina a střešní tvarovky, nekovové stavební konstrukce, nekovové vestavné stavební konstrukce, montované stavby a vestavby; (35) maloobchod a maloobchod s výrobky ve třídách 6 a 19, reklama, propagace, inzerce; (37) stavebnictví a stavitelství, opravářské práce, instalační služby, realizace montovaných staveb, realizace vestavků v halách a stavebních objektech, služby dodavatelů a subdodavatelů pro stavby a rekonstrukce staveb, provádění staveb včetně jejich změn, udržovacích prací na nich a jejich odstraňování, poskytování stavebních informací, dozor nad stavbami, pronájem stavebních a čisticích strojů, zprostředkovatelská činnost v oblasti výstavby, zajišťování komplexních služeb v oblasti výstavby, sanace budov a staveb, povrchové čištění budov, montáž suchých staveb, montáže a instalace oken všeho druhu, dveří, vrat, jiných výplní stavebních otvorů, bran, závor, stavebních konstrukcí, montáže, instalace, opravy a demontáže balkónových zasklívacích systémů, zimních zahrad, prosklených stěn, stavební práce, práce zednické, omítkářské, obkladačské, štukatérské, malířské, natěračské, izolačské a jiné práce stavebně montážní, práce zámečnické montážního a opravárenského charakteru, práce truhlářské, poradenství v oboru výplní stavebních otvorů, zimních zahrad a balkónových zasklívacích systémů z hlediska montáže, instalace a údržby.

Třídy výrobků a služeb:
6, 19, 35, 37

(210) O-512555

(111) **343033**
(220) 10.04.2014
(151) 23.12.2014
(540)

BARVY LÉTA

(592) Slovní
(730) **KRAKONOŠOVO s.r.o.**, Podolská 496/124, Praha 4, Podolí, 14700, CZ
(740) AK Pečený, Fučík, Langer, JUDr. Petr Pečený, Purkyňova 2, Praha 1, 11000

(511) (9) veškeré obrazové, zvukové a zvukově obrazové nosiče; (14) bižuterie, šperky, hodinky; (16) periodické a neperiodické publikace, veškeré tiskárenské výrobky, plakáty, fotografie, reklamní výrobky na papírových nosičích, knihy, psací potřeby všeho druhu; (18) klíčenky, peněženky, dolarky, pásky - ne jako součásti oděvů, kabelky, příruční tašky, batohy, deštníky, kůže, semiš a výrobky z těchto materiálů spadající do této třídy; (25) oděvy, obuv, kloboučnické zboží; (35) marketing, merchandising, reklamní a propagační činnost, reklama on-line v počítačové síti spadající do této třídy, vydávání, zveřejňování, šíření, publikování a aktualizace reklamních materiálů zákazníkům v rámci této třídy, rozhlasová a televizní reklama; (38) rozhlasové vysílání, televizní vysílání, vysílání kabelové televize, počítačová komunikace, elektronická pošta, všechny druhy telekomunikace spadající do této třídy, poskytování on-line hudby bez možnosti stažení; (39) zásilková služba, balení, přeprava a skladování zboží; (41) umělecká činnost, kulturní tvorba včetně veřejných vystoupení, zprostředkovatelská činnost v oblasti kultury, organizování soutěží a estrád, zpravodajství, sportovní a kulturní aktivity, zábavní činnost, vydavatelská a nakladatelská činnost; (42) tvorba a správa webových stránek, hosting webových stránek; (43) služby spojené s opatřováním ubytování, ubytování a stravování v hotelích, penzionech, turistických táborech, turistických ubytovnách, ve farmách - penzionech (dude ranches), služby poskytované podniky, které se zabývají zejména poskytováním potravy nebo nápojů a jejich úpravou ke spotřebě, v restauracích, samoobslužných restauracích, v kantýnách (lunch rooms).

Třídy výrobků a služeb:

9, 14, 16, 18, 25, 35, 38, 39, 41, 42, 43

(210) O-512767

(111) **343043**
(220) 16.04.2014
(151) 23.12.2014
(540)



(594) Kombinovaná
(730) **de Mielén Trading, s.r.o.**, Hlavní 2, Velké Přítočno, 27351, CZ
(511) (3) jádrové mýdlo, prací prostředky, osvěžovače vzduchu.

Třídy výrobků a služeb:

3

(210) O-512935

(111) **343180**
(220) 17.01.2014
(151) 31.12.2014
(540)



(594) Kombinovaná
(591) Barevná
(730) **EGOROV POZO-SANDOVAL ARTEM**, Neherovská 1687/14, Praha 6, Dejvice, 16000, CZ
(740) Chytilová & spol., patentová kancelář, s.r.o., Nad spádem 641/20, Praha 4, Podolí, 14700
(511) (37) úklidové služby; (39) stěhovací služby.
Třídy výrobků a služeb:
37, 39
(210) O-510668

(111) **343238**
(220) 15.04.2014
(151) 31.12.2014
(540)

Pivovar Antoř

(592) Slovní
(730) **GOLEM Slaný, s.r.o.**, Vinařického 14/10, Slaný, 27401, CZ
(511) (32) pivo, míchané nápoje s obsahem piva, výtažky z chmele na výrobu piva, příchutě na výrobu piva, nealkoholické nápoje; (43) hostinská a kavárenská činnost, zprostředkovatelské služby v oblasti cestovního ruchu v rámci této třídy, jako obstarávání poukázek na stravování, zajišťování ubytování, pronájem potřeb pro provoz restauračních zařízení, rychlé občerstvení, bar, bufet, jídelna, cukrárna, čepování piva, gastronomie, provoz stravovacích zařízení, organizační zajištění gastronomických akcí (cateringové služby).
Třídy výrobků a služeb:
32, 43
(210) O-512909

(111) **343502**
(220) 20.09.2013
(151) 14.01.2015
(540)

(594) Slovní grafická
(730) **TOLMI INVEST a.s.**, Wenzigova 1858/13, Praha 2, Nové Město, 12000, CZ
(511) (35) administrativní zpracování nákupních objednávek, módní přehlídky pro reklamní účely, prezentace výrobků v komunikačních médiích pro účely maloobchodu, předvádění zboží, distribuce vzorků zboží.
Třídy výrobků a služeb:
35
(210) O-507690

(111) **343659**
(220) 23.10.2013
(151) 21.01.2015
(540)

TranSoft

(594) Slovní grafická
(730) **TranSoft a.s.**, Vrbenská 2082, České Budějovice, České Budějovice 5, 37001, CZ
(740) Patentová a známková kancelář, Ing. Jaromír Příkryl, Včelín 1161, Hulín, 76824
(511) (9) kancelářská, výpočetní, reprografická, multimediální a telekomunikační technika všeho druhu včetně komponentů, doplňků a příslušenství, počítačové programy a aplikace, software, hardware, počítačové sítě, počítačové informační, řídicí a komunikační systémy, grafické programy, počítačové systémy pro správu dat, internetové systémy a aplikace, přístroje pro zpracování informací, počítače, příslušenství k počítačům spadající do této třídy, přístroje pro záznam, převod a reprodukci zvuku nebo obrazu, audio-vizuální technika, přístroje telekomunikační techniky, telefonní přístroje, elektronické systémy pro přenos dat, spotřební elektronika, elektronické zabezpečovací systémy, elektronická požární signalizace; (35) obchodní a zprostředkovatelské služby při nákupu a prodeji zboží s výrobky ve třídě 9 včetně prodeje prostřednictvím Internetu, průzkumy trhu, rozšiřování produktů - výrobků k reklamním účelům, reklama on-line v počítačové síti, propagace a inzerce prostřednictvím všech druhů médií, reklamní činnost, marketing; (37) servis, opravy a údržba počítačů a počítačových sítí, instalace lokálních počítačových sítí, instalace strukturované kabeláže v budovách, montáž, instalace, údržba a opravy zařízení výpočetní techniky a kancelářských strojů a přístrojů, opravy spotřební elektroniky, montáž a instalace satelitních antén, instalace, montáž, opravy a údržba zabezpečovacích systémů, zprostředkovatelská a poradenská činnost v oblasti služeb v oboru servisu; (38) provozování a správa počítačových sítí, počítačová a multimediální komunikace, přenos zpráv a obrazových informací pomocí počítačů, služby zabezpečující vstup do světové počítačové sítě; (42) počítačové poradenské služby, služby počítačového programování, návrh a vývoj počítačového softwaru, hosting počítačového softwaru a softwarových aplikací pro třetí osoby, správa webových stránek, technické poradenství v oblasti ochrany dat, informačních systémů a informačních technologií, vědecké a technologické služby a s nimi spojený výzkum a návrhy, průmyslové analýzy a výzkum, návrh počítačových systémů, instalace programů, tvorba databází a internetových aplikací, vytváření počítačových animací a vizualizací, tvorba multimediálních dokumentů, prezentací, aplikací a katalogů, konstrukce www prezentací a www serverů, tvorba a údržba propagačních stránek (web) a jejich umístění na Internet, údržba a aktualizace počítačových programů, tvorba počítačové grafiky a designu, poradenská činnost v oblasti informatiky, výpočetní, kancelářské a multimediální techniky, návrh programového vybavení, aktualizace programového vybavení, údržba programového vybavení, programování počítačů.

Třídy výrobků a služeb:
9, 35, 37, 38, 42
(210) O-508550

(111) **344174**
(220) 09.06.2014
(151) 11.02.2015
(540)

Síla ega.....silnější než síla zvyku

(592) Slovní
(730) **CZECH BEVERAGE INDUSTRY COMPANY a.s.**, Pavla Švandy ze Semčic 1068/13, Praha 5, Smíchov, 15000, CZ
(740) HARBER IP s.r.o., Dukelských hrdinů 567/52, Praha 7, Holešovice, 17000
(511) (16) papírové kelímky, pasparty, pivní etikety, nálepky, samolepky, obtisky, plakáty, kalendáře, plakáty velké plošné, rozetky, podtácky (papírové podložky pod sklenice), účtenky, papírové tabule, papírové láhve,

papírové visačky, letáky, jídelní lístky, papírové ubrusy a ubrousky, papírové prostírání, tužky; (21) zboží skleněné spadající do této třídy, zejména láhve, sklenice, poháry, džbány, holby, půllitry, poháry keramické, keramické a porcelánové tácky, vázičky, nádoby z plastu, karafy, stolní lahve, pohárky z papíru a umělých hmot, podtácky kromě papírových a určených k prostírání, pohárky z papíru nebo umělých hmot, tácky papírové, tácy (podnosy), cestovní lahve, otvíráky na lahve, držáky ubrousků; (32) piva všeho druhu, včetně nízkalkoholických a nealkoholických, nealkoholické nápoje, nealkoholické nápoje na bázi piva, sladové nápoje, výtažky z chmele na výrobu piva.

Třídy výrobků a služeb:

16, 21, 32

(210) O-514162

(111) **344175**

(220) 09.06.2014

(151) 11.02.2015

(540)

Síla ega

(592) Slovní

(730) **CZECH BEVERAGE INDUSTRY COMPANY a.s.**, Pavla Švandy ze Semčic 1068/13, Praha 5, Smíchov, 15000, CZ

(740) HARBER IP s.r.o., Dukelských hrdinů 567/52, Praha 7, Holešovice, 17000

(511) (16) papírové kelímky, pasparty, pивní etikety, nálepky, samolepky, obtisky, plakáty, kalendáře, plakáty velké plošné, rozetky, podtácky (papírové podložky pod sklenice), účtenky, papírové tabule, papírové láhve, papírové visačky, letáky, jídelní lístky, papírové ubrusy a ubrousky, papírové prostírání, tužky; (21) zboží skleněné spadající do této třídy, zejména láhve, sklenice, poháry, džbány, holby, půllitry, poháry keramické, keramické a porcelánové tácky, vázičky, nádoby z plastu, karafy, stolní lahve, pohárky z papíru a umělých hmot, podtácky kromě papírových a určených k prostírání, pohárky z papíru nebo umělých hmot, tácky papírové, tácy (podnosy), cestovní lahve, otvíráky na lahve, držáky ubrousků; (32) piva všeho druhu, včetně nízkalkoholických a nealkoholických, nealkoholické nápoje, nealkoholické nápoje na bázi piva, sladové nápoje, výtažky z chmele na výrobu piva.

Třídy výrobků a služeb:

16, 21, 32

(210) O-514163

(111) **344227**

(220) 29.08.2014

(151) 11.02.2015

(540)

IntelliGEO

(592) Slovní

(730) **VARS BRNO a.s.**, Kroftova 3167/80c, Brno, Žabovřesky, 61600, CZ

(740) Ing. Jarmila Javoríková, Slunečná 4566, Zlín, 76005

(511) (9) počítačové programy (software), počítačové programy a informační systémy pro geografii, počítačové aplikace, internetové aplikace, informační a řídicí systémy, programy a aplikace pro geografické a telekomunikační přístroje, přístroje pro zpracování informací, počítače a jejich součásti, příslušenství k počítačům spadající do této třídy, paměťová média - elektronické nosiče dat všeho druhu, audio-vizuální záznamy, přístroje telekomunikační techniky a jejich součásti, přístroje pro záznam, převod a reprodukci zvuku (obrazu), audio (video) přístroje a jejich součásti, přístroje pro vedení, výrobu, přepínání, přeměnu, akumulaci, regulaci nebo řízení elektrického proudu, přístroje pro měření, vážení, kontrolu a signalizaci, elektro součástky všeho druhu, elektrické vodiče, vše výše uvedené je pro oblast geoprostorových informačních systémů a programů; (35) automatizované a ruční zpracování dat, služby databank, správa a prodej obchodních dat, reklamní a marketingová činnost, reklamní a prodejní akce, předvádění produktů (výrobků) uvedených ve třídě 9, administrativní práce, průzkumy trhu, podnikatelský průzkum, obchodní statistiky, obchodní poradenství, manažerské služby, pomoc při řízení podniku a podnikání, činnost podnikatelských, ekonomických a organizačních poradců, obchodní zastoupení jiných podnikatelských subjektů, velkoobchodní, maloobchodní a elektronický prodej software, informačních systémů, elektronických nosičů dat, audio-vizuálních záznamů, výpočetní a telekomunikační techniky, počítačového příslušenství a odborných tiskovin, poskytování obchodních informací; (38) telekomunikační služby, počítačová komunikace, elektronická pošta, posílání zpráv, přenos digitálních informací přes počítače a

telekomunikační přístroje, audiovizuální komunikace prostřednictvím Internetu, rozšiřování a zveřejňování informací prostřednictvím telekomunikačních sítí (vyjma obchodních), telekonference, vysílací činnosti (služby), zprostředkování audiovizuální komunikace, poskytování telekomunikačních připojení k počítačovým sítím, pronájem telekomunikačních přístrojů a zařízení pro přenos informací, provoz internetových portálů se zaměřením na oblast počítačové (mobilní) komunikace, poradenství a poskytování informací v oblasti telekomunikačních služeb a telekomunikační techniky; (42) měřicí a zkušební činnosti v rámci této třídy, geografické a geodetické činnosti, projektování map (i v elektronické podobě), služby počítačové grafiky, projektová a inženýrská činnost, průmyslový design, počítačové programování - zhotovování počítačových programů, informačních systémů a internetových aplikací na zakázku, výzkum, vývoj a navrhování software a informačních systémů, instalace, aktualizace, údržba, zkoušky a kopírování počítačového software a informačních systémů, počítačové systémové analýzy, regenerace počítačových dat, antivirová správa software, pronájem software a výpočetní techniky, provoz internetových portálů se zaměřením na oblast geografie, software, informačních systémů, výpočetní techniky a informatiky, poradenství a poskytování informací v oblasti geografie, software, informačních systémů, výpočetní techniky a informatiky.

Třídy výrobků a služeb:

9, 35, 38, 42

(210) O-516061

(111) **344257**

(220) 19.11.2013

(151) 18.02.2015

(540)

JÓGA DNES

(592) Slovní

(730) **Krejčík Václav**, Šmilovského 2289/18, Praha 2, 12000, CZ

(740) KMVS, advokátní kancelář, s.r.o., Mgr. Petr Kůta, advokát, Hellichova 458/1, Praha 1, Malá Strana, 11800

(511) (9) elektronické publikace, nosiče zvukových záznamů, nosiče zvukových nahrávek; (16) tiskoviny, časopisy, periodika, knihy; (35) poradenská a konzultační činnost v oblasti obchodu, zprostředkovatelská činnost v oblasti obchodu s výrobky uvedenými ve tř. 9 a 16, vedení společnosti (poradenství), propagační činnost, reklama.

Třídy výrobků a služeb:

9, 16, 35

(210) O-509325

(111) **344656**

(220) 24.03.2014

(151) 11.03.2015

(540)



(594) Kombinovaná

(591) Barevná

(730) **Regionální agrární komora Jihočeského kraje**, Rudolfovská tř. 493/80, České Budějovice, České Budějovice 4, 37001, CZ

(511) (5) kojenecká a dětská výživa a další potraviny pro zvláštní výživu spadající do této třídy; (16) papír a výrobky z papíru, lepenka a kartonážní výrobky, tiskoviny, časopisy, periodika, knihy, propagační materiály, fotografie, plakáty, inzertní listy, katalogy, prospekty, brožury, samolepky, obtisky, reklamní tiskoviny, záložky do knih, vizitky, pohlednice, tiskopisy, letáky, kalendáře, pohlednice, obrazy, výrobky knihařské, psací potřeby, papírové obaly, obaly z umělých hmot zařazené ve třídě 16, razítka a razidla, písmena pro tiskárny, tiskařské štočky; (29) maso a masné výrobky, ryby a rybí výrobky, ostatní vodní živočichové neživí včetně výrobků z nich, drůbež a zvěřina včetně výrobků z nich, masové výtažky, ovoce a zelenina konzervované, sušené, vařené, kandované, mražené nebo jinak zpracované,

ovocné a zeleninové saláty, výrobky z brambor, džemy, marmelády, želatina jedlá, vejce a vaječné výrobky, mléko a mléčné výrobky, mléčné nápoje, jedlé oleje a jedlé tuky, polévky, bujóny, hotová jídla z masa, ryb, drůbeže, zvěřiny nebo luštěnin, studené omáčky spadající do této třídy, dehydratované výrobky, zmrazené potraviny zařazené do této třídy; (30) káva, čaj, kakao, cukr a ostatní přírodní sladidla, rýže, kávové náhražky, nápoje kávové a kakaové, nápoje na bázi čaje, mouka a výrobky z mouky, těstoviny, chléb, pečivo, cukrářské výrobky, cukrovinky, želé, čokoláda a čokoládové výrobky, čokoládové nápoje, zmrzlina a smetanové krémy, omáčky, směsi pro přípravu hotových pokrmů, krémů, dezertů, dresinků a polev, zmrzlinové prášky, ovesné vločky a jiné obilniny pro osobní konzumaci, med a výrobky z medu, droždí, prášky do těsta, sůl, hořčice, ocet, koření, ochucovadla, škrob a škrobové výrobky, zmrazené potraviny zařazené do této třídy; (31) výrobky zemědělské, zahradnické a lesní, čerstvé ovoce a zelenina, luštěniny a olejniny, suché skořápkové plody, houby, konzumní brambory; (32) minerální a pramenité vody, šumivé nápoje včetně sycených a jiné nápoje nealkoholické, prášky na přípravu šumivých nápojů, nápoje a šťávy ovocné a zeleninové, sirupy, koncentráty a jiné přípravky ke zhotovení nápojů, piva; (33) vína, lihoviny a ostatní alkoholické nápoje, ovocná vína a medovina, konzumní líh; (35) inzertní, propagační a reklamní činnost, předvádění výrobků pro reklamní účely a podporu prodeje, rozšiřování reklamních materiálů a vzorků zboží, pořádání reklamních a obchodní výstav; (41) nakladatelská, vydavatelská činnost, obstaratelská a zprostředkovatelská činnost v oblasti zábavy, sportu, výchovy a kultury, pořádání soutěží, výstav a veletrhů kulturních nebo vzdělávacích, výchovná, vzdělávací, soutěžní a zábavní činnost; (42) posuzování a osvědčování jakosti zemědělských a potravinářských výrobků, nezávislá kontrola kvality zemědělských a potravinářských výrobků, konzultační činnost v oblasti kontroly kvality.

Třídy výrobků a služeb:

5, 16, 29, 30, 31, 32, 33, 35, 41, 42

(210) O-512318

(111) **345341**
(220) 17.07.2014
(151) 22.04.2015
(540)



(594) Kombinovaná
(730) **EFRE CZ s.r.o.**, Družstevní 2, Pletený Újezd, 27351, CZ
(740) HARBER IP s.r.o., Dukelských hrdinů 567/52, Praha 7, Holešovice, 17000
(511) (35) zprostředkovatelská činnost v oblasti obchodu, maloobchod-velkoobchod, export-import a internetový obchod se stavebními výrobky, organizační a ekonomické poradenství, pomoc při řízení obchodní činnosti, obchodní administrativa, kancelářské práce, propagace, inzercie, reklama a zprostředkování obchodních informací všemi druhy médií, pořádání reklamních a komerčních výstav, zprostředkovatelská a poradenská činnost v uvedených oblastech, nákup výrobků a služeb pro jiné podniky - subdodavatelské služby, zajištění stavebního povolení, zajištění podkladů pro kolaudaci staveb, zastupování klientů ve stavebních řízeních; (37) stavebnictví, stavební činnost, provádění staveb včetně jejich změn, udržovacích prací na nich a jejich odstraňování, výstavba, opravy a údržba pozemních komunikací, stavební opravy, provádění dopravních a občanských staveb, generální stavební dodávky a subdodávky, zprostředkování ve stavebnictví, přípravné práce pro stavby, zemní a výkopové práce, asfaltování, dlaždičské práce, izolace staveb, sanace staveb, stavební dozor, odborné prohlídky staveb, úklidové služby, čištění a úklid pozemních komunikací a veřejného prostranství, opravy pozemních komunikací, frézování vozovek, zimní údržba komunikací, čištění vpustí, instalace dopravního značení a zpomalovacích prahů, opravy a pronájem stavebních strojů, stavebních mechanismů a pracovních nástrojů, opravy a pronájem dopravních prostředků, instalace a opravy zdvihací techniky, stavebně montážní služby, poskytování stavebních informací, konzultace ve stavebnictví, opravy ve stavebnictví, opravy staveb, budov, silnic a vozovek, instalační služby v oboru stavebnictví, informace o opravách v

oboru stavebnictví; (39) doprava, balení a skladování zboží, dopravní služby, silniční motorová nákladní doprava, doprava osob a zboží, nákladní doprava, dopravní činnosti v oblasti stavebního průmyslu, transport stavebních materiálů a stavební techniky, speciální doprava, přeprava těžkých a objemných nákladů, pronájem dopravních prostředků, kontejnerová doprava, skladovací činnosti.

Třídy výrobků a služeb:

35, 37, 39

(210) O-515086

(111) **345984**
(220) 13.08.2013
(151) 20.05.2015
(540)

Výčep Na stojáka

(592) Slovní
(730) **Nedaleko Gastro Group s.r.o.**, Jezuitská 6/1, Brno, Brno-město, 60200, CZ
(740) VELEBA, MILICHOVSKÝ a spol., JUDr. Igor Veleba, Koliště 259/55, Brno, Zábřovice, 60200
(511) (43) dočasné ubytování.

Třídy výrobků a služeb:

43

(210) O-506744

(111) **346004**
(220) 07.07.2014
(151) 20.05.2015
(540)



(594) Kombinovaná
(730) **RELES s.r.o.**, Tyršova 650, Milovice, Mladá, 28923, CZ
(511) (35) výkup a odbyt odpadů, odbyt druhotných surovin, oddělený zpětný odběr (výkup) a oddělený výkup těchto elektroodpadů, výkup a odbyt upraveného elektrošrotu, poradenská a zprostředkovatelská činnost při nakládání s odpady spojená s výkupem a odbytem; (39) doprava, odvoz, spediční služby, skladování, pronájem a zprostředkování těchto služeb, pronájem a zprostředkování skladů, kontejnerových přepravníků, kontejnerů, odpadních nádob a vozidel, to vše v souvislosti s elektroodpady; (40) nakládání s odpady, jejich sběr, třídění, recyklace, zpracování, úprava a likvidace, včetně nebezpečných odpadů, spalování odpadů, veškeré služby v oblasti nakládání s odpady spadající do této třídy, zpracování druhotných surovin a odpadů, konzultační a poradenská činnost v oblasti nakládání s odpady, zprostředkovatelská činnost v oblasti nakládání s odpady, nakládání s odpady, jako jsou demontáže a likvidace zařízení a celků v oblasti elektroodpadů, oddělené shromažďování, oddělený sběr, úprava, zneškodňování, zpracování, recyklace, regenerace a likvidace tohoto elektroodpadů, poradenská a zprostředkovatelská činnost při nakládání s odpady, při shromažďování, sběru, třídění, čištění, úpravách, zpracování, recyklaci, regeneraci a likvidaci elektrošrotu a veškeré služby v oblasti nakládání s odpady spadající do této třídy; (42) vypracování posudků a dobrodání v oblasti hospodaření s odpady (služby techniků), zprostředkování a odborné technické poradenství při posuzování a kategorizaci elektrošrotu.

Třídy výrobků a služeb:

35, 39, 40, 42

(210) O-514816

(111) 346223
(220) 09.09.2014
(151) 29.05.2015
(540)

ČESKÝ
STATISTICKÝ
ÚŘAD

(594) Kombinovaná
(730) Česká republika - Český statistický úřad, Na padesátém 3268/81, Praha 10 - Strašnice, 10082, CZ

(740) Ing. Jarmila Javoříková, Slunečná 4566, Zlín, 76005

(511) (9) paměťová média, a to elektronické nosiče dat, zvukově-obrazové záznamy magnetické nebo v elektronické podobě, data, databáze a jiné informační produkty na elektronických nosičích a v elektronických datových, informačních, telekomunikačních sítích, multimediální informační katalogy, elektronické publikace všeho druhu, přístroje pro zpracování informací, počítače, software, počítačové informační systémy, elektronické systémy pro ochranu dat, přístroje pro záznam, převod a reprodukci zvuku (obrazu), přístroje telekomunikační techniky, elektro součástky všeho druhu, elektrické vodiče (kabely), přístroje pro měření, regulaci, vážení, kontrolu a signalizaci, přístroje optické, vědecké aparáty a přístroje, přístroje pro vedení, výrobu, přepínání, přeměnu, akumulaci, regulaci nebo řízení elektrického proudu; (16) periodické a neperiodické tiskoviny, a to knihy, časopisy, noviny, ročenky a brožury obchodního a ekonomického statistického charakteru, kancelářské, psací a školní potřeby uvedené v této třídě; (35) automatizované zpracování dat všeho druhu na zakázku, poskytování informací obchodního, ekonomického a statistického charakteru, poradenské a konzultační služby v oboru statistiky, kooperace v oblasti výměny statistických informací s národními statistickými úřady v zahraničí a Eurostatem, pronájem, prodej a správa obchodních dat, správa veřejných informačních databází a registrů, převod informací do počítačových databází, systematizace v počítačových databázích, automatizované zpracování dat z voleb, administrativní práce, zpracování textů, činnost podnikatelských, organizačních a ekonomických poradců, služby public relations, marketingová, reklamní a inzertní činnost, průzkumy trhu, obchodní analýzy, rozšiřování reklamních materiálů, kopírování nebo rozmnožování dokumentů (xerografické služby), poskytování obchodních a statistických informací a konzultace v oblasti služeb uvedených ve tř. 35; (38) telekomunikační služby, počítačová komunikace, elektronická pošta, posílání zpráv, přenos digitálních informací prostřednictvím počítačů a telekomunikačních přístrojů, audiovizuální komunikace prostřednictvím Internetu, telekonference, vysílací činnosti, rozšiřování a zveřejňování informací prostřednictvím telekomunikačních sítí, poskytování telekomunikačních připojení k počítačovým sítím, pronájem telekomunikačních přístrojů a zařízení pro přenos informací, provoz internetových portálů se zaměřením na oblast statistiky, informatiky, telekomunikační techniky, výpočetní techniky a informačních technologií, poskytování telekomunikačních informací a konzultace v oblasti služeb uvedených ve tř. 38; (40) polygrafické činnosti, a to tisk všeho druhu, zpracování a úprava papíru, poskytování informací z oblasti polygrafie a konzultace v oblasti služeb uvedených ve tř. 40; (41) vydavatelská a nakladatelská činnost, vydávání tiskovin a elektronických publikací obchodního, ekonomického a statistického charakteru, metodické, školicí a vzdělávací činnosti, provoz knihovny, správa knižního fondu, kulturně výchovná, společenská, zábavní nebo sportovní činnost, organizování a pořádání vzdělávacích, školicích, výchovných, kulturních, společenských, zábavních nebo sportovních akcí, poskytování vzdělávacích, kulturních, zábavních a sportovních informací a konzultace v oblasti služeb uvedených ve tř. 41; (42) poradenská a konzultační služby v oboru informačních sítí a databází, tvorba počítačového software, programování počítačů, zhotovování software všeho druhu na zakázku, výzkum, vývoj a projektování software, počítačové analýzy, regenerace a správa počítačových dat, pronájem počítačů, software a počítačových dat, měřicí a kontrolní činnosti, inženýrská činnost, projektová činnost, poradenství a konzultace v oblasti informatiky, software a počítačové techniky, průmyslový design, počítačové grafika, tvorba a správa webových stránek, tvorba veřejných informačních databází a registrů, počítačové zpracování dat z voleb; (45) právní činnosti, legislativní činnosti, udělování licencí k právům duševního vlastnictví, vč. počítačového softwaru,

poskytování právních informací a konzultace v oblasti služeb uvedených ve tř. 45.

Třídy výrobků a služeb:
9, 16, 35, 38, 40, 41, 42, 45

(210) O-516324

(111) 346224
(220) 09.09.2014
(151) 29.05.2015
(540)

CZECH
STATISTICAL
OFFICE

(594) Kombinovaná
(730) Česká republika - Český statistický úřad, Na padesátém 3268/81, Praha 10 - Strašnice, 10082, CZ

(740) Ing. Jarmila Javoříková, Slunečná 4566, Zlín, 76005

(511) (9) paměťová média, a to elektronické nosiče dat, zvukově-obrazové záznamy magnetické nebo v elektronické podobě, data, databáze a jiné informační produkty na elektronických nosičích a v elektronických datových, informačních, telekomunikačních sítích, multimediální informační katalogy, elektronické publikace všeho druhu, přístroje pro zpracování informací, počítače, software, počítačové informační systémy, elektronické systémy pro ochranu dat, přístroje pro záznam, převod a reprodukci zvuku (obrazu), přístroje telekomunikační techniky, elektro součástky všeho druhu, elektrické vodiče (kabely), přístroje pro měření, regulaci, vážení, kontrolu a signalizaci, přístroje optické, vědecké aparáty a přístroje, přístroje pro vedení, výrobu, přepínání, přeměnu, akumulaci, regulaci nebo řízení elektrického proudu; (16) periodické a neperiodické tiskoviny, a to knihy, časopisy, noviny, ročenky a brožury obchodního a ekonomického statistického charakteru, kancelářské, psací a školní potřeby uvedené v této třídě; (35) automatizované zpracování dat všeho druhu na zakázku, poskytování informací obchodního, ekonomického a statistického charakteru, poradenské a konzultační služby v oboru statistiky, kooperace v oblasti výměny statistických informací s národními statistickými úřady v zahraničí a Eurostatem, pronájem, prodej a správa obchodních dat, správa veřejných informačních databází a registrů, převod informací do počítačových databází, systematizace v počítačových databázích, automatizované zpracování dat z voleb, administrativní práce, zpracování textů, činnost podnikatelských, organizačních a ekonomických poradců, služby public relations, marketingová, reklamní a inzertní činnost, průzkumy trhu, obchodní analýzy, rozšiřování reklamních materiálů, kopírování nebo rozmnožování dokumentů (xerografické služby), poskytování obchodních a statistických informací a konzultace v oblasti služeb uvedených ve tř. 35; (38) telekomunikační služby, počítačová komunikace, elektronická pošta, posílání zpráv, přenos digitálních informací prostřednictvím počítačů a telekomunikačních přístrojů, audiovizuální komunikace prostřednictvím Internetu, telekonference, vysílací činnosti, rozšiřování a zveřejňování informací prostřednictvím telekomunikačních sítí, poskytování telekomunikačních připojení k počítačovým sítím, pronájem telekomunikačních přístrojů a zařízení pro přenos informací, provoz internetových portálů se zaměřením na oblast statistiky, informatiky, telekomunikační techniky, výpočetní techniky a informačních technologií, poskytování telekomunikačních informací a konzultace v oblasti služeb uvedených ve tř. 38; (40) polygrafické činnosti, a to tisk všeho druhu, zpracování a úprava papíru, poskytování informací z oblasti polygrafie a konzultace v oblasti služeb uvedených ve tř. 40; (41) vydavatelská a nakladatelská činnost, vydávání tiskovin a elektronických publikací obchodního, ekonomického a statistického charakteru, metodické, školicí a vzdělávací činnosti, provoz knihovny, správa knižního fondu, kulturně výchovná, společenská, zábavní nebo sportovní činnost, organizování a pořádání vzdělávacích, školicích, výchovných, kulturních, společenských, zábavních nebo sportovních akcí, poskytování vzdělávacích, kulturních, zábavních a sportovních informací a konzultace v oblasti služeb uvedených ve tř. 41; (42) poradenská a konzultační služby v oboru informačních sítí a databází, tvorba počítačového software, programování počítačů, zhotovování software všeho druhu na zakázku, výzkum, vývoj a projektování software, počítačové analýzy, regenerace a

správa počítačových dat, pronájem počítačů, software a počítačových dat, měřicí a kontrolní činnosti, inženýrská činnost, projektová činnost, poradenství a konzultace v oblasti informatiky, software a počítačové techniky, průmyslový design, počítačové grafika, tvorba a správa webových stránek, tvorba veřejných informačních databází a registrů, počítačové zpracování dat z voleb; (45) právní činnosti, legislativní činnosti, udělování licencí k právům duševního vlastnictví, vč. počítačového softwaru, poskytování právních informací a konzultace v oblasti služeb uvedených ve tř. 45.

Třídy výrobků a služeb:

9, 16, 35, 38, 40, 41, 42, 45

(210) O-516325

(111) **346458**

(220) 10.03.2014

(151) 10.06.2015

(540)



(594) Kombinovaná

(591) Barevná

(730) **Labaš Miroslav**, Textilná 1, Košice, SK

(740) Halaxová & Halaxová TETRAPAT, RNDr. Zdeňka Halaxová, Jinonická 80, Praha 5, 15800

(511) (29) maso, ryby, drůbež a zvěřina, masové výtažky, konzervované, sušené a tepelně zpracované ovoce a zelenina, rosoly, džemy, marmelády, ovocné zavařeniny, ovocné protlaky, vejce, mléko a mléčné výrobky, jedlé oleje a tuky; (30) káva, čaj, kakao a kávové náhražky, rýže, maniok a ságo, mouka a výrobky z obilí, chléb, pekařské a cukrářské výrobky, zmrzliny, cukr, med, melasový sirup, kvasnice, prášky do pečiva, sůl, hořčice, ocet, omáčky jako chuťové přísady, koření, led; (32) pivo, minerální a sycené vody a jiné nealkoholické nápoje, ovocné nápoje a ovocné šťávy, sirupy a jiné přípravky na výrobu nápojů; (33) alkoholické nápoje s výjimkou piva; (39) přeprava, balení a skladování zboží, organizování cest.

Třídy výrobků a služeb:

29, 30, 32, 33, 39

(210) O-511966

(111) **351473**

(220) 10.09.2013

(151) 24.02.2016

(540)

MILANO SALAMI

(592) Slovní

(730) **Pejskar & spol., spol. s r.o.**, Kostelecká 894/61, Praha 9, Čakovice, 19600, CZ

(740) LEGALE Advokátní kancelář Mimochoдек & spol. s r.o., Mgr. Petr Mimochoдек, advokát, Mánesova 752/10, Praha 2, Vinohrady, 12000

(511) (29) ryby, zvěřina a výrobky z nich, smažené potraviny (čerstvé, chlazené, mražené), jako smažené řízky, karbanátky, sekaná, čerstvé, chlazené, mražené potraviny náležící do třídy 29, bramborové lupínky, bujón, vývar, přípravky na bujóny, čočka konzervovaná, drůbež (neživá), dřev (ovocná), džemy, fazole konzervované, hrách konzervovaný, hranolky bramborové, humři (neživí), huspeniny, játra, játrová paštika, paštika, jedlé oleje, jedlé tuky, jelita, tlačěnka, kaviár, koblihy, plněné brambory, koncentráty bujónové, koncentrované vývary, konzervy rybí, konzervy zeleninové, korýši (s výjimkou živých), krevety (neživé), krokety, kysané zelí, langusty neživé, lanýže konzervované, losos, lůj (jedlý), margarín, marmeláda, masové extrakty, masové šťávy (omáčky), měkkýši (neživí), mražené ovoce, mušle (neživé), nakládaná zelenina, nasolené potraviny, olivový olej, ovoce konzervované, ovoce zavařené, ovoce kandované, ovocně-zeleninové saláty, maso-zeleninové saláty, ovocné saláty, zeleninové saláty, rybí plátky, polévky, přípravky pro výrobu polévek, potraviny z ryb, ryby solené, ryby ve slaném nálevu, ryby s výjimkou živých, řepkový olej jedlý, sardinky, slanečci, sledi, slanina, slunečnicový olej jedlý, sušené ovoce,

šťávy zeleninové na vaření, tofu, tukové pomazánky na chléb, tuky jedlé, tuňák, ústřice s výjimkou živých, vejce, vepřové sádlo, vnitřnosti, droby, dršťky, výtažky masové, zelenina v pikantním nálevu, zvěřina, žampiony konzervované, želatina, mražená zelenina, zelenina sušená; (30) popcorn (vločky obilné), cukr, cukroví, cukrovinky, čaj, čokoláda, dorty, hořčice, jemné pečivo, kakao, kakaové nápoje s výjimkou nápojů na bázi mléka, karamely, káva, kečup, keksy, koláče, koření, krekry, krupice, kuchyňská sůl, kvasnice, droždí v tabletách k nelékařským účelům, kypřicí prášek, led přírodní nebo umělý, led pro osvěžení, listové těsto, majonéza a majonézové saláty, dresinky, makaróny, mandlové těsto, marcipán, marinády (chuťové přísady), máslové tukové těsto, látky na zjemnění masa pro domácnost v rámci této třídy, masové paštiky v těstě (převaha těsta), masem plněné pirožky zapečené v těstě, med, medovniki, perníky, mouka potravinářská a výrobky z mouky, müsli, müsli tyčinky, corn-flakes, čokoládové, kakaové, kávové nápoje s výjimkou nápojů na bázi mléka, přísady do nápojů (kromě éterických olejů), nekynutý chléb, nudle, ocet, oplatky, ovesná kaše, potraviny na bázi ovesa, ovesné vločky, ozdoby na dorty jedlé, palačinky a pizzy (čerstvé, chlazené a mražené), pralinky, přísady do zmrzlin, pudinky, rajčatová omáčka, ravioli, rýže a výrobky z rýže, rýžové koláčky, suchary, sušenky, biskvity, šerbet, přípravky na ztužení šlehačky, špagety, šťávy spadající do této třídy (s výjimkou dresinků), těsta, těstoviny, těstovinové saláty, vlasové nudle, vločky, zákusky v rámci této třídy, záhlivky na ochucení, zmrzlina, zmrzlinové poháry, želé ovocné, knedlíky, sójová mouka; (43) restaurace, restaurace samoobslužné, restaurace podávající pokrmy přes ulici, příprava lahůdek, služby poskytované v restauracích a jiných zařízeních podávající pokrmy a nápoje připravené ke konzumaci, jakož i při prodeji pokrmových specialit, služby, jejichž cílem je příprava jídel a nápojů pro spotřebu a služby poskytující ubytování a stravování v hotelech, penzionech a jiných zařízeních poskytujících dočasné ubytování.

Třídy výrobků a služeb:

29, 30, 43

(210) O-507449

(111) **356066**

(220) 09.09.2013

(151) 05.10.2016

(540)



(594) Kombinovaná

(591) Barevná

(730) **CH - KOVO s.r.o.**, Údolní 13, Perštejns, 43163, CZ

(740) Rott, Růžička & Guttman a spol., Vyskočilova 1566, Praha 4, Michle, 14000

(511) (16) papírové ubrousky, pivní tácky, pivní podložky, etikety, prospekty, skládačky, letáky, plakáty, papírové bannery, vizitky, dopisní papíry, obchodní papíry, krabice lepenkové nebo papírové, obaly na lahve lepenkové nebo papírové, obálky, výrobky z papíru, lepenky a z plastických hmot zařazené ve třídě 16 pro reklamní, marketingové a propagační účely, papírové kalendáře; (32) nealkoholické nápoje a minerální vody přírodní, sycené nebo ochucené, šumivé a jiné nealkoholické nápoje včetně ionizovaných a/nebo nápojů obohacených vitamíny a minerály, sirupy, nektary a jiné přípravky k výrobě a přípravě nápojů, ovocné, zeleninové a bylinné šťávy, koncentráty a extrakty a nápoje z nich, nealkoholické nápoje zahnuté ve třídě 32, nealkoholické nápoje; (35) propagace a reklama včetně rozhlasové, nabízení zboží, jako nealkoholické nápoje a minerální vody přírodní, sycené nebo ochucené, šumivé a jiné nealkoholické nápoje včetně ionizovaných a/nebo nápojů obohacených vitamíny a minerály, sirupy, nektary a jiné přípravky k výrobě a přípravě nápojů, ovocné, zeleninové a bylinné šťávy, koncentráty a extrakty a nápoje z nich, nealkoholické nápoje, na Internetu, rozšiřování reklamních materiálů zákazníkům (letáky, prospekty, tisky, vzorky), zaslání reklamních materiálů zákazníkům, rozšiřování inzertních materiálů, vydávání, zveřejňování, oznámení, vyhlášení, publikování reklamních textů, rozšiřování vzorků zboží, srovnávací služby (v oblasti cen), marketingové studie, organizování

odborných degustací; (41) elektronické publikování, informace o možnostech zábavy, organizování a vedení konferencí, seminářů a kongresů, organizování kulturních nebo vzdělávacích výstav, pořádání a řízení pracovních setkání, zábava (služby -); (43) služby zajišťující stravování a nápoje, stánky, restaurace, bary, hostinská činnost, služby zajišťující dočasné ubytování, hotely, penziony, ubytovny.

Třídy výrobků a služeb:
16, 32, 35, 41, 43
(210) O-507397

Zániky ochranných známek uplynutím doby platnosti

Kapitola obsahuje údaje o ochranných známkách, které zanikly uplynutím doby platnosti podle ustanovení § 29 odst. 1 zákona č. 441/2003 Sb.

Číslo zápisu (111)	Číslo přihlášky (210)	Datum zániku (141)
161409	46830	13.02.2023
161583	46834	14.02.2023
161893	46881	26.02.2023
165444	53007	22.02.2023
165779	53000	17.02.2023
172276	75104	17.02.2023
178217	75068	15.02.2023
178226	75153	19.02.2023
180533	75015	15.02.2023
180537	75142	18.02.2023
182899	75174	19.02.2023
183494	75134	18.02.2023
183669	75226	24.02.2023
183891	75184	22.02.2023
184018	75241	25.02.2023
184019	75239	25.02.2023
184203	75062	15.02.2023
184596	75156	19.02.2023
184838	75063	15.02.2023
185455	75216	23.02.2023
188631	75188	22.02.2023
191007	75222	24.02.2023
256378	188862	17.02.2023
257043	188794	14.02.2023
257049	188911	18.02.2023
257891	188756	13.02.2023
257897	188872	18.02.2023
257902	188878	18.02.2023
257903	188881	18.02.2023
257904	188882	18.02.2023
257905	188883	18.02.2023
257906	188884	18.02.2023
257907	188885	18.02.2023
257908	188886	18.02.2023
257914	188895	18.02.2023
257915	188897	18.02.2023
257917	188902	18.02.2023
257920	188931	19.02.2023
257927	188994	20.02.2023
257928	188995	20.02.2023
257929	188996	20.02.2023
257935	189078	24.02.2023
258411	188760	13.02.2023
258415	188771	13.02.2023
258417	188776	13.02.2023
258421	188784	13.02.2023
258425	188792	14.02.2023
258427	188799	14.02.2023
258429	188805	14.02.2023

Číslo zápisu (111)	Číslo přihlášky (210)	Datum zániku (141)
258430	188806	14.02.2023
258439	188900	18.02.2023
258441	188951	19.02.2023
258442	188952	19.02.2023
258444	188956	19.02.2023
258447	188968	20.02.2023
258448	188974	20.02.2023
258449	188977	19.02.2023
258460	188997	20.02.2023
258462	188999	20.02.2023
258466	189005	20.02.2023
258482	189071	21.02.2023
258483	189091	24.02.2023
258498	189171	26.02.2023
258502	189217	27.02.2023
258505	189224	27.02.2023
258506	189230	27.02.2023
258508	189232	27.02.2023
258509	189234	27.02.2023
258515	189245	28.02.2023
258516	189250	28.02.2023
258519	189258	28.02.2023
259054	188809	14.02.2023
259056A	486720	14.02.2023
259062	188836	14.02.2023
259069	188869	17.02.2023
259072	188896	18.02.2023
259076	188919	18.02.2023
259077	188920	18.02.2023
259078	188921	18.02.2023
259079	188922	18.02.2023
259083	188926	18.02.2023
259084	188927	18.02.2023
259087	188957	19.02.2023
259088	188963	19.02.2023
259089	188964	19.02.2023
259102	189048	21.02.2023
259108	189057	21.02.2023
259110	189093	24.02.2023
259114	189151	25.02.2023
259121	189193	26.02.2023
259122	189201	26.02.2023
259139	189292	28.02.2023
259834	189022	21.02.2023
259842	189141	25.02.2023
259850	189227	27.02.2023
260306	188770	13.02.2023
260307	188772	13.02.2023
260312	188863	17.02.2023

Číslo zápisu (111)	Číslo přihlášky (210)	Datum zániku (141)
260313	188864	17.02.2023
260322	189136	25.02.2023
260323	189137	25.02.2023
260327	189177	26.02.2023
260332	189202	26.02.2023
261855	189017	20.02.2023
262799	188970	20.02.2023
262806	189145	25.02.2023
264301	189144	25.02.2023
264986	189264	28.02.2023
267387	189034	21.02.2023
267388	189107	24.02.2023
268915	188973	19.02.2023
269612	189058	21.02.2023
301357	189210	27.02.2023
332147	501856	14.02.2023
332752	501828	13.02.2023
332876	501827	13.02.2023
332980	501831	13.02.2023
332983	501843	13.02.2023
332991	501910	15.02.2023
332993	501913	18.02.2023
332994	501916	18.02.2023
332995	501982	19.02.2023
332997	501993	20.02.2023
332998	501994	20.02.2023
332999	501999	20.02.2023
333000	502000	20.02.2023
333002	502004	20.02.2023
333106	501918	18.02.2023
333112	502071	21.02.2023
333114	502073	21.02.2023
333117	502083	22.02.2023
333118	502090	22.02.2023
333204	502195	27.02.2023
333205	502197	27.02.2023
333207	502199	27.02.2023
333307	501817	13.02.2023
333308	501936	18.02.2023
333310	501942	19.02.2023
333311	501967	19.02.2023
333312	502137	25.02.2023
333406	502088	22.02.2023
333407	502089	22.02.2023
333525	501998	20.02.2023
333526	502003	20.02.2023
333527	502010	20.02.2023
333531	502079	22.02.2023
333532	502113	25.02.2023

Číslo zápisu (111)	Číslo přihlášky (210)	Datum zániku (141)
333540	502136	25.02.2023
333548	502209	27.02.2023
333550	502230	27.02.2023
333551	502233	27.02.2023
333552	502236	27.02.2023
333553	502237	27.02.2023
333563	502265	28.02.2023
333566	502283	28.02.2023
333568	502291	28.02.2023
333720	501894	15.02.2023
333721	501947	19.02.2023
333722	502025	20.02.2023
333726	502222	27.02.2023
333895	501859	14.02.2023
333896	501860	14.02.2023
333905	502162	26.02.2023
333910	502287	28.02.2023
334058	502114	25.02.2023
334059	502164	26.02.2023
334060	502288	28.02.2023
334061	502289	28.02.2023
334199	501890	15.02.2023
334200	501893	15.02.2023
334329	501824	13.02.2023
334330	501844	13.02.2023
334336	502054	21.02.2023
334338	502229	27.02.2023
334339	502239	27.02.2023
334340	502292	28.02.2023
334455	501880	15.02.2023
334457	502112	25.02.2023
334641	501865	14.02.2023
334642	501866	14.02.2023
334644	502179	26.02.2023
334645	502180	26.02.2023
334646	502203	27.02.2023
334647	502211	27.02.2023
334655	502294	28.02.2023
334656	502298	28.02.2023
334732	500876	22.02.2023
334745	502015	20.02.2023
334897	501853	14.02.2023
334898	501948	19.02.2023
334900	502092	22.02.2023
334903	502273	28.02.2023
335024	502127	25.02.2023

Číslo zápisu (111)	Číslo přihlášky (210)	Datum zániku (141)
335025	502128	25.02.2023
335026	502188	26.02.2023
335027	502250	27.02.2023
335156	501816	13.02.2023
335157	501884	15.02.2023
335239	501888	15.02.2023
335241	502154	26.02.2023
335386	501899	15.02.2023
335387	501929	18.02.2023
335388	501932	18.02.2023
335389	501935	18.02.2023
335391	501979	19.02.2023
335392	501990	20.02.2023
335393	502053	21.02.2023
335394	502056	21.02.2023
335396	502059	21.02.2023
335398	502066	21.02.2023
335399	502067	21.02.2023
335402	502070	21.02.2023
335403	502115	25.02.2023
335407	502159	26.02.2023
335408	502160	26.02.2023
335409	502161	26.02.2023
335414	502231	27.02.2023
335415	502234	27.02.2023
335416	502249	27.02.2023
335418	502267	27.02.2023
335419	502277	28.02.2023
335421	502299	28.02.2023
335757	501858	14.02.2023
335759	501955	19.02.2023
335760	501956	19.02.2023
335766	502022	20.02.2023
335767	502138	25.02.2023
335889	501882	15.02.2023
335890	501972	19.02.2023
335895	502157	26.02.2023
335977	501886	15.02.2023
335983	502131	25.02.2023
335985	502168	26.02.2023
335986	502169	26.02.2023
335989	502214	27.02.2023
336132	502051	21.02.2023
336134	502206	27.02.2023
336135	502207	27.02.2023
336291	501961	19.02.2023

Číslo zápisu (111)	Číslo přihlášky (210)	Datum zániku (141)
336292	501997	20.02.2023
336293	502029	21.02.2023
336295	502034	21.02.2023
336299	502139	25.02.2023
336304	502242	27.02.2023
336411	501892	15.02.2023
336501	501983	19.02.2023
336506	502040	21.02.2023
336511	502204	27.02.2023
336512	502205	27.02.2023
336650	502177	26.02.2023
336854	502095	22.02.2023
336856	502175	26.02.2023
337166	502278	28.02.2023
337311	501963	19.02.2023
337318	502166	26.02.2023
337405	501904	15.02.2023
337406	501905	15.02.2023
337517	502223	27.02.2023
337518	502224	27.02.2023
337519	502225	27.02.2023
337520	502226	27.02.2023
337521	502227	27.02.2023
337600	501887	15.02.2023
337603	501903	15.02.2023
337604	501924	18.02.2023
337607	502005	20.02.2023
337610	502152	26.02.2023
337840	501907	15.02.2023
337953	502290	28.02.2023
338320	502151	26.02.2023
338486	502120	25.02.2023
338790	501958	19.02.2023
339084	502183	26.02.2023
339085	502185	26.02.2023
339086	502189	26.02.2023
339786	501941	18.02.2023
339933	501946	19.02.2023
341977	502163	26.02.2023
343155	501879	14.02.2023
344889	502096	22.02.2023
345062	501965	19.02.2023
349319	501917	18.02.2023
352138	501891	15.02.2023

Vzdání se práv k ochranné známce

Vlastník ochranné známky se může podle ustanovení § 30 zákona č. 441/2003 Sb. u Úřadu písemným prohlášením vzdát práv k ochranné známce v rozsahu všech výrobků nebo služeb, pro které byla zapsána, nebo některých z nich. Účinky tohoto prohlášení nastávají dnem doručení prohlášení vlastníka ochranné známky Úřadu a nelze je vzít zpět. V této kapitole je tedy uvedeno datum účinnosti vzdání se práv k ochranné známce. Pokud se vlastník vzdal práv k ochranné známce jen v rozsahu některých výrobků a služeb, je pod příslušným INID kódem zveřejněn rovněž zbývající seznam výrobků a služeb, pro které ochranná známka zůstává zapsána. Tato kapitola dále zahrnuje údaje o ochranných známkách, u kterých vlastník písemným prohlášením omezil rozsah ochrany ve vztahu k prvku ochranné známky.

(111) 371310
(540)



(111) 372340
(540)



(593) Obrazová
(210) O-550501
(580) s účinností ode dne 07.09.2023/vzdání se práv k ochranné známce

(593) Obrazová
(210) O-550429
(580) s účinností ode dne 07.09.2023/vzdání se práv k ochranné známce

(111) 372339
(540)



(593) Obrazová
(210) O-550428
(580) s účinností ode dne 07.09.2023/vzdání se práv k ochranné známce

Změny vlastníků ochranných známek

Kapitola obsahuje údaje o ochranných známkách, které byly převedeny nebo přešly ve smyslu ustanovení § 15 odst. 1, 2 a § 16 zákona č. 441/2003 Sb. na jiného vlastníka v rozsahu všech zapsaných výrobků nebo služeb. Kapitola obsahuje také údaje o zajišťovacích převodech.

Číslo zápisu (111)	Dřívější vlastník (770)	Nynější vlastník (730)	S účinností od (580)
232177	Amazon Europe Core S.à r.l., 38 avenue John F. Kennedy, L-1855 Luxembourg, LU	Amazon.com Sales, Inc., 251, Little Falls Drive, 198081674 Wilmington, 19808, DE, US	12.09.2023
232177	Amazon.com Sales, Inc., 251, Little Falls Drive, 198081674 Wilmington, 19808, DE, US	Amazon.com, Inc., 251, Little Falls Drive, 19808 Wilmington, 19808, DE, US	12.09.2023
232177	Amazon.com, Inc., 251, Little Falls Drive, 19808 Wilmington, 19808, DE, US	Amazon Technologies, Inc., 410 Terry Avenue North, 98109 Seattle, WA, US	12.09.2023
239963	Amazon Europe Core S.à r.l., 38 avenue John F. Kennedy, L-1855 Luxembourg, LU	Amazon.com Sales, Inc., 251, Little Falls Drive, 198081674 Wilmington, 19808, DE, US	12.09.2023
239963	Amazon.com Sales, Inc., 251, Little Falls Drive, 198081674 Wilmington, 19808, DE, US	Amazon.com, Inc., 251, Little Falls Drive, 19808 Wilmington, 19808, DE, US	12.09.2023
239963	Amazon.com, Inc., 251, Little Falls Drive, 19808 Wilmington, 19808, DE, US	Amazon Technologies, Inc., 410 Terry Avenue North, 98109 Seattle, WA, US	12.09.2023
256005	GRUME I B s.r.o., Karla Engliše 1498/13, Praha 5, Smíchov, 15000, CZ	Strnad Pavel Mgr., Ph.D., Preslova 431/89, Brno, Pisárky, 60200, CZ	06.09.2023
263670	Amazon Europe Core S.à r.l., 38 avenue John F. Kennedy, L-1855 Luxembourg, LU	Amazon.com Sales, Inc., 251, Little Falls Drive, 198081674 Wilmington, 19808, DE, US	12.09.2023
263670	Amazon.com Sales, Inc., 251, Little Falls Drive, 198081674 Wilmington, 19808, DE, US	Amazon.com, Inc., 251, Little Falls Drive, 19808 Wilmington, 19808, DE, US	12.09.2023
263670	Amazon.com, Inc., 251, Little Falls Drive, 19808 Wilmington, 19808, DE, US	Amazon Technologies, Inc., 410 Terry Avenue North, 98109 Seattle, WA, US	12.09.2023
265816	Amazon Europe Core S.à r.l., 38 avenue John F. Kennedy, L-1855 Luxembourg, LU	Amazon.com Sales, Inc., 251, Little Falls Drive, 198081674 Wilmington, 19808, DE, US	12.09.2023
265816	Amazon.com Sales, Inc., 251, Little Falls Drive, 198081674 Wilmington, 19808, DE, US	Amazon.com, Inc., 251, Little Falls Drive, 19808 Wilmington, 19808, DE, US	12.09.2023
265816	Amazon.com, Inc., 251, Little Falls Drive, 19808 Wilmington, 19808, DE, US	Amazon Technologies, Inc., 410 Terry Avenue North, 98109 Seattle, WA, US	12.09.2023
266603	Amazon Europe Core S.à r.l., 38 avenue John F. Kennedy, L-1855 Luxembourg, LU	Amazon.com Sales, Inc., 251, Little Falls Drive, 198081674 Wilmington, 19808, DE, US	12.09.2023
266603	Amazon.com Sales, Inc., 251, Little Falls Drive, 198081674 Wilmington, 19808, DE, US	Amazon.com, Inc., 251, Little Falls Drive, 19808 Wilmington, 19808, DE, US	12.09.2023
266603	Amazon.com, Inc., 251, Little Falls Drive, 19808 Wilmington, 19808, DE, US	Amazon Technologies, Inc., 410 Terry Avenue North, 98109 Seattle, WA, US	12.09.2023
281301	ALIBO Praha, a.s., Křeslická 1532/2a, Praha 10, Vršovice, 10100, CZ	RJ Realty, a.s., Křeslická 1532/2a, Praha 10, Vršovice, 10100, CZ	06.09.2023
296758	AUSTRIA Hotels Betriebs-GmbH, Palais Todesco, Kärntnerstraße 51/3b, 1010 Vídeň, AT	ARTIST Hospitality GmbH, Palais Todesco, Kärntnerstraße 51/3b, 1010 Vídeň, AT	11.09.2023
319067	IMPERA line, a.s., Hlinky 45/114, Brno, Pisárky, 60300, CZ	IMPERA eqs,a.s., Hlinky 45/114, Brno, Pisárky, 60300, CZ	12.09.2023
343572	Pišová Barbora, Merhautova 70, Brno, 61300, CZ	Káva Monro s.r.o., Táborská 1811, Pelhřimov, 39301, CZ	11.09.2023
358343	EXPRO MOBIL, s.r.o., Kampelíkova 888, Hradec Králové, Kukleny, 50004, CZ	Příbyl Martin, U Koruny 1248/10, Hradec Králové, Pražské Předměstí, 50002, CZ	11.09.2023
358344	EXPRO MOBIL, s.r.o., Kampelíkova 888, Hradec Králové, Kukleny, 50004, CZ	Příbyl Martin, U Koruny 1248/10, Hradec Králové, Pražské Předměstí, 50002, CZ	11.09.2023
359676	Amazon Europe Core S.à r.l., 38 avenue John F. Kennedy, L-1855 Luxembourg, LU	Amazon.com Sales, Inc., 251, Little Falls Drive, 198081674 Wilmington, 19808, DE, US	12.09.2023
359676	Amazon.com Sales, Inc., 251, Little Falls Drive, 198081674 Wilmington, 19808, DE, US	Amazon.com, Inc., 251, Little Falls Drive, 19808 Wilmington, 19808, DE, US	12.09.2023
359676	Amazon.com, Inc., 251, Little Falls Drive, 19808 Wilmington, 19808, DE, US	Amazon Technologies, Inc., 410 Terry Avenue North, 98109 Seattle, WA, US	12.09.2023
366095	GRUME I B s.r.o., Karla Engliše 1498/13, Praha 5, Smíchov, 15000, CZ	Strnad Pavel Mgr., Ph.D., Preslova 431/89, Brno, Pisárky, 60200, CZ	06.09.2023
368055	STEMART CZ s.r.o., Francouzská 563/72, Praha 10, Vinohrady, 10100, CZ	Malvarosa s.r.o., Charvátova 1988/3, Praha 1, Nové Město, 11000, CZ	07.09.2023
368418	Fyzikální ústav AV ČR, v. v. i., Na Slovance 1999/2, Praha 8, Libeň, 18200, CZ	The Extreme Light Infrastructure ERIC, Za Radnicí 835, Dolní Břežany, 25241, CZ	11.09.2023

Číslo zápisu (111)	Dřívější vlastník (770)	Nynější vlastník (730)	S účinností od (580)
372045	Mayfair Capital Resources Limited, Tower A, New Trade Plaza, 6, On Ping Street, Shatin, N.T., CN	Riabchenko Herman, M. Kotelnikova str. 11, apt. 17, Kyiv, UA	12.09.2023
372947	Amazon Europe Core S.à r.l., 38, avenue John F. Kennedy, L-1855 Luxembourg, LU	Amazon.com Sales, Inc., 251, Little Falls Drive, 198081674 Wilmington, 19808, DE, US	12.09.2023
372947	Amazon.com Sales, Inc., 251, Little Falls Drive, 198081674 Wilmington, 19808, DE, US	Amazon.com, Inc., 251, Little Falls Drive, 19808 Wilmington, 19808, DE, US	12.09.2023
372947	Amazon.com, Inc., 251, Little Falls Drive, 19808 Wilmington, 19808, DE, US	Amazon Technologies, Inc., 410 Terry Avenue North, 98109 Seattle, WA, US	12.09.2023
374573	VV DEAL s.r.o., Anny Letenské 34/7, Praha 2, Vinohrady, 12000, CZ	VARG s.r.o., Klincová 2136/35, Bratislava, SK	11.09.2023
376085	Amazon Europe Core S.à r.l., 38 avenue John F. Kennedy, L-1855 Luxembourg, LU	Amazon.com Sales, Inc., 251, Little Falls Drive, 198081674 Wilmington, 19808, DE, US	12.09.2023
376085	Amazon.com Sales, Inc., 251, Little Falls Drive, 198081674 Wilmington, 19808, DE, US	Amazon.com, Inc., 251, Little Falls Drive, 19808 Wilmington, 19808, DE, US	12.09.2023
376085	Amazon.com, Inc., 251, Little Falls Drive, 19808 Wilmington, 19808, DE, US	Amazon Technologies, Inc., 410 Terry Avenue North, 98109 Seattle, WA, US	12.09.2023
376251	Fyzikální ústav AV ČR, v. v. i., Na Slovance 1999/2, Praha 8, Libeň, 18200, CZ	The Extreme Light Infrastructure ERIC, Za Radnicí 835, Dolní Břežany, 25241, CZ	11.09.2023
376787	Fyzikální ústav AV ČR, v. v. i., Na Slovance 1999/2, Praha 8, Libeň, 18200, CZ	The Extreme Light Infrastructure ERIC, Za Radnicí 835, Dolní Břežany, 25241, CZ	11.09.2023
377423	Amazon Europe Core S.à r.l., 38 avenue John F. Kennedy, Luxembourg, L-1855, LU	Amazon.com Sales, Inc., 251, Little Falls Drive, 198081674 Wilmington, 19808, DE, US	12.09.2023
377423	Amazon.com Sales, Inc., 251, Little Falls Drive, 198081674 Wilmington, 19808, DE, US	Amazon.com, Inc., 251, Little Falls Drive, 19808 Wilmington, 19808, DE, US	12.09.2023
377423	Amazon.com, Inc., 251, Little Falls Drive, 19808 Wilmington, 19808, DE, US	Amazon Technologies, Inc., 410 Terry Avenue North, Seattle, 98109, WA, US	12.09.2023
380705	Fyzikální ústav AV ČR, v. v. i., Na Slovance 1999/2, Praha 8, Libeň, 18200, CZ	The Extreme Light Infrastructure ERIC, Za Radnicí 835, Dolní Břežany, 25241, CZ	11.09.2023
381697	Fyzikální ústav AV ČR, v. v. i., Na Slovance 1999/2, Praha 8, Libeň, 18200, CZ	The Extreme Light Infrastructure ERIC, Za Radnicí 835, Dolní Břežany, 25241, CZ	11.09.2023
381698	Fyzikální ústav AV ČR, v. v. i., Na Slovance 1999/2, Praha 8, Libeň, 18200, CZ	The Extreme Light Infrastructure ERIC, Za Radnicí 835, Dolní Břežany, 25241, CZ	11.09.2023
381881	Amazon Europe Core S.à r.l., 38 avenue John F. Kennedy, Luxembourg, L-1855, LU	Amazon.com Sales, Inc., 251, Little Falls Drive, 198081674 Wilmington, 19808, DE, US	12.09.2023
381881	Amazon.com Sales, Inc., 251, Little Falls Drive, 198081674 Wilmington, 19808, DE, US	Amazon.com, Inc., 251, Little Falls Drive, 19808 Wilmington, 19808, DE, US	12.09.2023
381881	Amazon.com, Inc., 251, Little Falls Drive, 19808 Wilmington, 19808, DE, US	Amazon Technologies, Inc., 410 Terry Avenue North, 98109 Seattle, WA, US	12.09.2023
389175	Fyzikální ústav AV ČR, v. v. i., Na Slovance 1999/2, Praha 8, Libeň, 18200, CZ	The Extreme Light Infrastructure ERIC, Za Radnicí 835, Dolní Břežany, 25241, CZ	11.09.2023
391443	Vape Corporation s.r.o., Nová čtvrť 291/9, Ostrava, Lhotka, 72528, CZ	4Robotics s.r.o., Horní 1110/54, Ostrava, Hrabůvka, 70030, CZ	11.09.2023
391444	Vape Corporation s.r.o., Nová čtvrť 291/9, Ostrava, Lhotka, 72528, CZ	4Robotics s.r.o., Horní 1110/54, Ostrava, Hrabůvka, 70030, CZ	11.09.2023
391447	Vape Corporation s.r.o., Nová čtvrť 291/9, Ostrava, Lhotka, 72528, CZ	4Robotics s.r.o., Horní 1110/54, Ostrava, Hrabůvka, 70030, CZ	11.09.2023
391448	Vape Corporation s.r.o., Nová čtvrť 291/9, Ostrava, Lhotka, 72528, CZ	4Robotics s.r.o., Horní 1110/54, Ostrava, Hrabůvka, 70030, CZ	11.09.2023
391449	Vape Corporation s.r.o., Nová čtvrť 291/9, Ostrava, Lhotka, 72528, CZ	4Robotics s.r.o., Horní 1110/54, Ostrava, Hrabůvka, 70030, CZ	11.09.2023
398521	Pišová Barbora, Merhautova 948/70, Brno, Černá Pole, 61300, CZ	Káva Monro s.r.o., Tábořská 1811, Pelhřimov, 39301, CZ	11.09.2023

Změny v údajích o vlastnících ochranných známek

Kapitola obsahuje ochranné známky, u kterých byla v rejstříku ochranných známek vyznačena změna v údajích o vlastnících ve smyslu ustanovení § 27 odst. 2 a 7 zákona č. 441/2003 Sb.

Číslo zápisu (111)	Vlastník (730)	S účinností od (580)
88617	SANOFI, 46 avenue de la Grande Armée, Paris 75017, FR	07.09.2023
152572	SANOFI, 46 avenue de la Grande Armée, Paris 75017, FR	07.09.2023
153872	SANOFI, 46 avenue de la Grande Armée, Paris 75017, FR	07.09.2023
156786	SANOFI, 46 avenue de la Grande Armée, Paris 75017, FR	07.09.2023
159975	SANOFI, 46 avenue de la Grande Armée, Paris 75017, FR	07.09.2023
166393	SANOFI, 46 avenue de la Grande Armée, Paris 75017, FR	07.09.2023
166893	SANOFI, 46 avenue de la Grande Armée, Paris 75017, FR	08.09.2023
178443	PERNOD RICARD INDIA PRIVATE LIMITED, Atelier, No. 10, Level 1, Worldmark 2, Aerocity, New Delhi - 110037, IN	08.09.2023
185219	Wyeth LLC, 66 Hudson Boulevard East, New York, 10001-2192, NY, US	11.09.2023
185656	TRYMET s.r.o., U Svitavy 1077/2, Brno, Černovice, 61800, CZ	06.09.2023
187441	Hexcel Corporation, 281 Tresser Blvd., 16th Floor, Stamford, 06901, CT, US	12.09.2023
191142	Procter & Gamble Holding GmbH, Sulzbacher Strasse 40, Schwalbach-am-Taunus, 65824, DE	07.09.2023
193267	SANOFI, 46 avenue de la Grande Armée, Paris 75017, FR	07.09.2023
193395	Ing. Vladislava Sahulová - EKONO, Jiřího z Poděbrad 47/3, Teplice, Trnovany, 41501, CZ	07.09.2023
223169	Gallaher Limited, 1 Werter Road, London, SW15 2LL, GB	08.09.2023
225247	SANOFI, 46 avenue de la Grande Armée, Paris 75017, FR	07.09.2023
227992	SANOFI, 46 avenue de la Grande Armée, Paris 75017, FR	07.09.2023
232177	Amazon Europe Core S.à r.l., 38 avenue John F. Kennedy, L-1855 Luxembourg, LU	12.09.2023
239963	Amazon Europe Core S.à r.l., 38 avenue John F. Kennedy, L-1855 Luxembourg, LU	12.09.2023
259568	SANOFI, 46 avenue de la Grande Armée, Paris 75017, FR	07.09.2023
263599	Česká Muaythai Asociace, z.s., Zátokova 100/2, Praha 6, Břevnov, 16900, CZ	06.09.2023
263670	Amazon Europe Core S.à r.l., 38 avenue John F. Kennedy, L-1855 Luxembourg, LU	12.09.2023
265215	ČAD Blansko a.s., Nádražní 2369/10, Blansko, 67801, CZ	06.09.2023
265746	Cormen s.r.o., 73, Věchnov, 59301, CZ	07.09.2023
265816	Amazon Europe Core S.à r.l., 38 avenue John F. Kennedy, L-1855 Luxembourg, LU	12.09.2023
266603	Amazon Europe Core S.à r.l., 38 avenue John F. Kennedy, L-1855 Luxembourg, LU	12.09.2023
269829	VITON s.r.o., č. p. 90, Planá, 37001, CZ	12.09.2023
271483	ROSA market s.r.o., Jožky Silného 2683/14, Kroměříž, 76701, CZ	12.09.2023
271568	Chramosil Jiří, Antala Staška 2059/80b, Praha 4, Krč, 14000, CZ	07.09.2023
278507	SANOFI, 46 avenue de la Grande Armée, Paris 75017, FR	07.09.2023
279108	SANOFI, 46 avenue de la Grande Armée, Paris 75017, FR	07.09.2023
284364	SANOFI, 46 avenue de la Grande Armée, Paris 75017, FR	07.09.2023
285120	SANOFI, 46 avenue de la Grande Armée, Paris 75017, FR	07.09.2023
337429	Jihočeská potravina s.r.o., č. p. 72, Hoštice, 38701, CZ	07.09.2023
337430	Jihočeská potravina s.r.o., č. p. 72, Hoštice, 38701, CZ	07.09.2023
337431	Jihočeská potravina s.r.o., č. p. 72, Hoštice, 38701, CZ	07.09.2023
337829	TOLLMI INVEST a.s., Wenzigova 1858/13, Praha 2, Nové Město, 12000, CZ	12.09.2023
338416	MODIVO SA, ul. Nowy Kisielin - Nowa 9, Zielona Góra, 66-002, PL	06.09.2023
338448	Jihočeská potravina s.r.o., č. p. 72, Hoštice, 38701, CZ	07.09.2023
338754	EPRONA, a.s., Horní Rokytnice 309, Rokytnice nad Jizerou, 51245, CZ	07.09.2023
338755	EPRONA, a.s., Horní Rokytnice 309, Rokytnice nad Jizerou, 51245, CZ	07.09.2023
339453	Pejskar & spol., spol. s r.o., Kostelecká 894/61, Praha 9, Čakovice, 19600, CZ	06.09.2023
340840	Pejskar & spol., spol. s r.o., Kostelecká 894/61, Praha 9, Čakovice, 19600, CZ	06.09.2023
341142	Mach Kamil Ing., MBA, Ostravská 513, Frýdek-Místek, Místek, 73801, CZ	06.09.2023
342809	Český institut biosyntézy, z.ú., Na Míčánce 1532/32, Praha 6, Dejvice, 16000, CZ	07.09.2023
343502	TOLLMI INVEST a.s., Wenzigova 1858/13, Praha 2, Nové Město, 12000, CZ	12.09.2023
343659	TranSoft a.s., Vrbenská 2082, České Budějovice, České Budějovice 5, 37001, CZ	07.09.2023
344776	EXPO-HIGHTS, s.r.o., Evropská 2758/11, Praha 6, Dejvice, 16000, CZ	06.09.2023
344777	EXPO-HIGHTS, s.r.o., Evropská 2758/11, Praha 6, Dejvice, 16000, CZ	06.09.2023

Číslo zápisu (111)	Vlastník (730)	S účinností od (580)
344778	EXPO-HIGHTS, s.r.o., Evropská 2758/11, Praha 6, Dejvice, 16000, CZ	06.09.2023
348841	Jihočeská potravina s.r.o., č. p. 72, Hoštice, 38701, CZ	07.09.2023
351473	Pejskar & spol., spol. s r.o., Kostecká 894/61, Praha 9, Čakovice, 19600, CZ	06.09.2023
353444	Jihočeská potravina s.r.o., č. p. 72, Hoštice, 38701, CZ	07.09.2023
358343	EXPRO MOBIL, s.r.o., Kampilíkova 888, Hradec Králové, Kukleny, 50004, CZ	11.09.2023
358344	EXPRO MOBIL, s.r.o., Kampilíkova 888, Hradec Králové, Kukleny, 50004, CZ	11.09.2023
358517	Jihočeská potravina s.r.o., č. p. 72, Hoštice, 38701, CZ	07.09.2023
359676	Amazon Europe Core S.à r.l., 38 avenue John F. Kennedy, L-1855 Luxembourg, LU	12.09.2023
363160	Jihočeská potravina s.r.o., č. p. 72, Hoštice, 38701, CZ	07.09.2023
374289	SANOFI, 46 avenue de la Grande Armée, Paris 75017, FR	07.09.2023
376085	Amazon Europe Core S.à r.l., 38 avenue John F. Kennedy, L-1855 Luxembourg, LU	12.09.2023

Prominutí zmeškané lhůty týkající se ochranných známek

Předloží-li účastník řízení důkaz o tom, že nemohl nikoli vlastní vinou dodržet lhůtu stanovenou zákonem nebo Úřadem, Úřad na jeho žádost promine zmeškání lhůty, není-li to v zákoně č. 441/2003 Sb. stanoveno jinak. Pokud Úřad vyhovějí žádosti o prominutí zmeškání lhůty, údaje o tomto rozhodnutí Úřad zveřejní v této kapitole Věstníku.

(210) O-582759
(583) 05.09.2023

Ostatní rozhodné údaje a úřední opravy

Kapitola zahrnuje zejména přetřídění seznamu výrobků a služeb v návaznosti na mezinárodní zápis, opravu chyb ve formulaci, přepisů a zjevných nesprávností za účelem uvedení do souladu se skutečností. V této kapitole jsou zveřejňovány jen takové údaje, které nemohou být zveřejněny spolu se zveřejněním přihlášky nebo se zápisem ochranné známky. Dále kapitola obsahuje důležitá úřední sdělení.

(210) O-556592

V rejstříku ochranných známek byly vyznačeny skutečnosti vyplývající z rozsudku Městského soudu v Praze č.j. 15A 16/2021-90 z 31.08.2023, kterým bylo zrušeno rozhodnutí předsedy Úřadu průmyslového vlastnictví z 22.12.2020 o zamítnutí přihlášky ochranné známky, které bylo publikováno ve věstníku ÚPV 2/2021.
