

Číselné INID kódy pro označování bibliografických dat technických řešení

INID Codes for the identification of bibliographic data of technical solutions

(Standard WIPO ST. 9 a ST. 80)

(11)	číslo patentu/zápisu/osvědčení	(11)	Number of the patent/registration/certification
(15)	datum zápisu průmyslového vzoru	(15)	Industrial design registration date
(21)	číslo přihlášky/žádosti	(21)	Application number
(22)	datum podání přihlášky/žádosti	(22)	Date of application filing
(23)	údaje o výstavní prioritě	(23)	Exhibition priority data
(28)	počet průmyslových vzorů	(28)	Number of industrial designs included in the application
(31)	číslo prioritní přihlášky	(31)	Number of priority application
(32)	datum podání prioritní přihlášky	(32)	Filing date of priority application
(33)	země priority	(33)	Priority country
(40)	datum zveřejnění přihlášky vynálezu	(40)	Date of publication of patent application
(45)	datum zveřejnění zapsaného průmyslového vzoru	(45)	Publication date of the registered industrial design
(47)	datum zveřejnění udělení patentu a zápisu užitého vzoru, datum zápisu užitého vzoru, datum oznámení udělení evropského patentu v Evropském patentovém věstníku	(47)	Publication date of patent granting and publication date of utility model registration, registration date of utility model, publication date of European patent granting in the European patent bulletin
(51)	mezinárodní patentové třídění/Locarnské třídění průmyslových vzorů	(51)	International Patent Classification/ Locarno Classification for Industrial Designs
(54)	Název	(54)	Title
(55)	vyobrazení průmyslového vzoru	(55)	Reproduction of the industrial design
(57)	Anotace	(57)	Abstract
(68)	číslo základního patentu	(68)	Number of the basic patent
(71)	označení přihlašovatele/žadatele	(71)	Applicant
(72)	označení původce	(72)	Inventor
(73)	označení majitele/vlastníka	(73)	Owner
(74)	označení zástupce	(74)	Attorney's name and address
(86)	číslo mezinárodní přihlášky	(86)	International application number
(87)	číslo mezinárodního zveřejnění	(87)	International publication number
(92)	datum a číslo první registrace přípravku pro Českou republiku	(92)	Date and number(s) of the first authorization to market the product in the CZ
(93)	datum, číslo a země první registrace přípravku v rámci Společenství	(93)	Date, number(s) and country of the first authorization to market the product in the EEC
(94)	doba platnosti osvědčení	(94)	Term of certification validity
(95)	označení a typ přípravku	(95)	Name of the product and product type
(96)	datum podání a číslo evropské patentové přihlášky	(96)	European patent application filing date and number
(97)	datum zveřejnění a číslo zveřejnění evropské patentové přihlášky v Evropském patentovém věstníku	(97)	European patent application publication date and publication number in the European patent bulletin

Číselné INID kódy pro označování bibliografických dat technických řešení

INID Codes for the identification of bibliographic data of technical solutions

(Standard WIPO ST.50)

(15)	Informace o opravě	(15)	Correction information
(48)	Datum publikace opraveného dokumentu	(48)	Date of issuance of a corrected document

Číselné INID kódy pro označování bibliografických dat ochranných známek

INID codes and minimum required for the identification of bibliographic data relating to marks

(Standard WIPO ST.60)

(111)	Číslo zápisu ochranné známky (registrace)	(111)	Number of registration
(151)	Datum zápisu ochranné známky	(151)	Date of the registration
(210)	Číslo přihlášky ochranné známky (spisu)	(210)	Number of the application
(220)	Datum podání přihlášky	(220)	Date of filing of the application
(320)	Datum vzniku práva přednosti	(320)	Date of the first application
(442)	Datum zveřejnění přihlášky po průzkumu	(442)	Date of the publication of the examined application
(450)	Datum zveřejnění zápisu ochranné známky ve Věstníku	(450)	Date of publication of the registration
(510)	Seznam výrobků a služeb	(510)	List of goods and/or services
(511)	Číslo třídy výrobků a služeb	(511)	Number of the class of goods and/or services
(526)	Omezení rozsahu ochrany o prvek	(526)	Disclaimer
(540)	Znění nebo vyobrazení ochranné známky	(540)	Reproduction of the mark
(551)	Kolektivní/certifikační ochranná známka	(551)	Collective/certification mark
(552)	Ochranná známka poziční / se vzorem	(552)	Position mark or Pattern mark
(553)	Ochranná známka multimediální / pohybová	(553)	Motion mark or Multimedia mark
(554)	Ochranná známka prostorová	(554)	Three-dimensional mark
(555)	Ochranná známka holografická	(555)	Hologram mark
(556)	Ochranná známka zvuková	(556)	Sound mark
(557)	Ochranná známka čichová	(557)	Olfactory mark
(558)	Ochranná známka tvořená pouze barvou nebo kombinací barev	(558)	Mark consisting exclusively of one or several colours
(559)	Ochranná známka jiná	(559)	Other type of mark

(580)	Datum zápisu jakékoliv transakce v souvislosti s přihláškou nebo zápisem ochranné známky do rejstříku, např. změna majitele, změna jména nebo adresy, vzdání se práv k ochranné známce atd. (účinnost)	(580)	Date of recording of any kind of transaction in respect of applications or registrations (e.g. change in ownership, change in name or address, renunciation, termination of protection)
(591)	Údaje o barevnosti ochranné známky	(591)	Information concerning colour claimed
(592)	Ochranná známka slovní	(592)	Word mark
(593)	Ochranná známka obrazová	(593)	Figurative mark
(594)	Ochranná známka kombinovaná slovní a grafická	(594)	Combined word and figurative mark
(730)	Přihlašovatel/vlastník ochranné známky	(730)	The applicant or the holder of the mark
(740)	Zástupce	(740)	Name and address of the representative
(770)	Jméno a adresa dřívějšího přihlašovatele nebo vlastníka (v případě změny vlastnictví)	(770)	Name and address of the previous applicant or holder (in case of change in ownership)
(791)	Jméno a adresa nabyvatele licence	(791)	Name and address of the licensee
(793)	Podmínky a omezení licence	(793)	Indication of conditions and/or restrictions under the license
(800)	Mezinárodní zápis ochranné známky	(800)	International registration

Kódy pro kódování záhlaví oznámení publikovaných ve Věstníku

(Standard WIPO ST. 17)

BB9A	zveřejněné přihlášky vynálezů	MK1K	zánik užitého vzoru uplynutím doby platnosti
FG1K	zapsané užité vzory	MK4A	zánik patentů uplynutím doby platnosti
FG4A	udělené patenty	MK4F	zánik autorských osvědčení uplynutím doby platnosti
FG4Q	zapsané průmyslové vzory	MK4Q	zánik průmyslového vzoru uplynutím doby ochrany
LD3K	částečný výmaz užitého vzoru	MM4A	zánik patentů pro nezaplacení ročních poplatků
LD4Q	částečný výmaz průmyslového vzoru	MM4F	zánik autorských osvědčení pro nezaplacení ročních poplatků
MA4A	zánik patentu vzdáním se	ND1K	prodloužení platnosti užitého vzoru
MA4F	zánik autorských osvědčení vzdáním se	ND4Q	obnova doby ochrany průmyslového vzoru
MC3K	výmaz užitého vzoru	PA4A	změna autorského osvědčení na patent
MC4A	zrušení patentu	PC9A	změna dispozičního práva k vynálezu
MC4F	zrušení autorského osvědčení	PD1K	převod práv a ostatní změny majitelů užitého vzoru
MC4Q	výmaz průmyslového vzoru	PD4A	převod práv a ostatní změny majitelů patentů
MH1K	zánik užitého vzoru vzdáním se	PD4Q	převod práv a ostatní změny vlastníků průmyslových vzorů
MH4A	částečné zrušení patentu	QA9A	nabídka licence
MH4F	částečné zrušení autorského osvědčení	SB4A	zapsané patenty do rejstříku po odtajnění
MH4Q	zánik průmyslového vzoru vzdáním se	SB4F	zapsaná autorská osvědčení do rejstříku po odtajnění

Opravy Změny Různé

Opravy u přihlášek vynálezů s žádostí o udělení patentu

HA9A	jmenování vynálezce	HG9A	oprava chyb v třídění
HB9A	oprava jmen	HH9A	oprava nebo změna všeobecně
HC9A	změna jmen	HK9A	tiskové chyby v úředních věstnících
HD9A	oprava adres		
HE9A	změna adres		
HF9A	oprava dat		

Opravy ochranných dokumentů

Patenty	autorská osvědčení	užité vzory	průmyslové vzory	
TA4A	TA4F	TA1K	TA4Q	jmenování vynálezce
TB4A	TB4F	TB1K	TB4Q	oprava jmen
TC4A	TC4F	TC1K	TC4Q	změna jmen
TD4A	TD4F	TD1K	TD4Q	oprava adres
TE4A	TE4F	TE1K	TE4Q	změna adres
TF4A	TF4F	TF1K	TF4Q	oprava dat
TG4A	TG4F	TG1K	TG4Q	oprava chyb v třídění
TH4A	TH4F	TH1K	TH4Q	oprava nebo změna všeobecně
TK9A	TK9F	TK1K	TK4Q	tiskové chyby v úřed. věstnících

Kódy pro označování zemí a mezinárodních organizací použité ve věstníku

AT	Rakousko
CH	Švýcarsko
CL	Chile
CY	Kypr
CZ	Česká republika
DE	Spolková republika Německo
GB	Velká Británie
HK	Hongkong
IN	Indie
IT	Itálie
JP	Japonsko
KR	Korejská republika
PL	Polsko
SK	Slovensko
US	Spojené státy americké

Kódy pro označování států USA použité ve věstníku

CA	California
GA	Georgia
IL	Illinois
IN	Indiana
MA	Massachusetts
MD	Maryland
MN	Minnesota
MO	Missouri
NY	New York
OH	Ohio
WI	Wisconsin

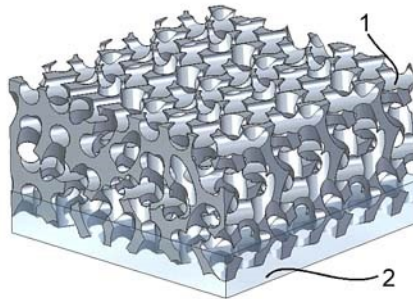
BB9A Zveřejněné přihlášky vynálezů - přehled podle čísel přihlášek

Dále uvedené přihlášky vynálezů byly zveřejněny dnem, uvedeným v Věstníku podle zákona č. 527/1990 Sb., o vynálezech a zlepšovacích návrzích, ve znění pozdějších předpisů, a jsou k dispozici v patentové knihovně Úřadu průmyslového vlastnictví, Antonína Čermáka 2a, 160 68, Praha 6.

(21)	(51)	(21)	(51)
2022-54	C 08 J 11/06 (2006.01)	2022-252	G 21 C 13/02 (2006.01)
2022-55	A 47 B 77/00 (2006.01)	2022-288	C 03 C 17/34 (2006.01)
2022-56	A 47 B 77/00 (2006.01)	2022-529	B 32 B 3/06 (2006.01)
2022-57	A 47 C 17/04 (2006.01)	2023-11	C 11 B 1/10 (2006.01)
2022-62	E 01 C 23/088 (2006.01)	2023-245	G 01 N 21/00 (2006.01)
2022-63	E 01 C 23/088 (2006.01)	2023-270	E 04 F 11/18 (2006.01)
2022-160	C 04 B 18/08 (2006.01)		

Zveřejněné přihlášky vynálezů - řazené podle MPT

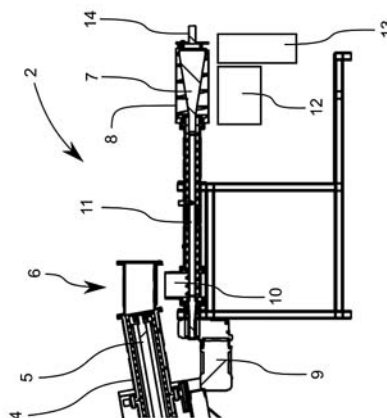
(51) A47B 77/00 (2006.01)	(51) B32B 3/06 (2006.01)
A47B 77/10 (2006.01)	B32B 3/12 (2006.01)
(21) 2022-55	B32B 7/05 (2019.01)
(71) Rosecký Marek Ing., Šlapanice, CZ	B32B 15/04 (2006.01)
(72) Rosecký Marek Ing., Šlapanice, CZ	B22F 10/20 (2021.01)
(54) Kompaktní kuchyňská linka s otočným čelním modulem pro vytvoření sestavy ve tvaru L nebo U	B33Y 80/00 (2015.01)
(22) 08.02.2022	B29C 64/141 (2017.01)
(57) Kuchyňská linka, spočívající v tom, že obsahuje horizontálně otočné čelní konstrukční prvky instalované přes celou šíři sestavy, kde přední stěny těchto prvků mohou být opatřeny krycími panely. Tyto prvky pak po jejich otevření umožňují snazší přístup ke kuchyňskému a jinému vybavení umístěných v těchto otočných konstrukčních prvcích. Konstrukční prvky při jejich manipulaci do krajní polohy mohou přiléhat těsně ke stěně místnosti, kde mohou vytvořit zároveň oporu pro sklopnou pracovní desku, která umožní rozšíření pracovní a odkládací plochy a vytvoří tak půdorys kuchyňského zařízení ve tvaru L, popřípadě U.	C03C 27/02 (2006.01)
	(21) 2022-529
	(71) Fyzikální ústav AV ČR, v.v.i., Praha 8, Libeň, CZ
	(72) Schovánek Petr RNDr., Lipník nad Bečvou, Lipník nad Bečvou I-Město, CZ
	Dejneka Alexandr Ing., Ph.D., Brandýs nad Labem-Stará Boleslav, Brandýs nad Labem, CZ
	Hrabovský Miroslav prof. RNDr., DrSc., Olomouc, Slavonín, CZ
	Gruber Pavel Ing., Ph.D., Praha 9, Dolní Počernice, CZ
	Jetmar Tomáš Ing., Praha 5, Hlubočepy, CZ
	Michal Stanislav Mgr., Přerov, Přerov I-Město, CZ
	Palatka Miroslav RNDr., Olomouc, Némilany, CZ
	Pech Miroslav Mgr., Ph.D., Velká Bystřice, CZ
(51) A47B 77/00 (2006.01)	(54) Kompozitní materiál
A47B 77/10 (2006.01)	(22) 16.12.2022
(21) 2022-56	(57) Kompozitní materiál tvořený kovovou složkou (1) a matricí (2), kde kovová složka (1) je prostorová struktura získaná technologií aditivní výroby a matrice (2) je vyrobena ze skla nebo křemičitanů nebo hlinitokřemičitanů, přičemž kovová složka (1) je s matricí (2) spojena zátavem.
(71) Rosecký Marek Ing., Šlapanice, CZ	
(72) Rosecký Marek Ing., Šlapanice, CZ	
(54) Integrace jídelního stolu do kuchyňského zařízení	(74) Ing. Petr Soukup, patentový zástupce, tř. Svobody 43/39, Olomouc, 77900
(22) 08.02.2022	
(57) Jídelní stůl nebo stoly integrované do kuchyňského zařízení, spočívající v tom, že je možné jídelní stůl nebo stoly zcela nebo částečně uschovat do vnitřního prostoru kuchyňského zařízení. Ve výhodném provedení část desky jídelního stolu při jeho integraci rozšiřuje pracovní a odkládací plochu kuchyňského zařízení.	
(51) A47C 17/04 (2006.01)	
A47C 17/38 (2006.01)	
A47C 17/48 (2006.01)	
(21) 2022-57	
(71) Rosecký Marek Ing., Šlapanice, CZ	
(72) Rosecký Marek Ing., Šlapanice, CZ	
(54) Variabilní sklápěcí pohovka	
(22) 08.02.2022	
(57) Sklápěcí pohovka, spočívající v tom, že ve složeném stavu je první, sedací část pohovky uložena ve skříni ve vertikální poloze, kdy je tato skříň připevněná na kolejovém vedení, které umožňuje pohovkou (ať už rozloženou nebo složenou) manipulovat v obytném prostoru. Kolejové vedení může být instalované podél stěny místnosti nebo ve volném prostoru. Druhá, opěrná část pohovky je pak umístěna v jiné, protilehlé části řešené obdobným způsobem. Tato část pak může být samostatná nebo také součástí dalšího nábytkového vybavení. Ve výhodném provedení pak opěrná část při jejím rozložení vhodně doplňuje sedací část pohovky tak, že je možné opěrnou část instalovat z obou stran sedací části.	



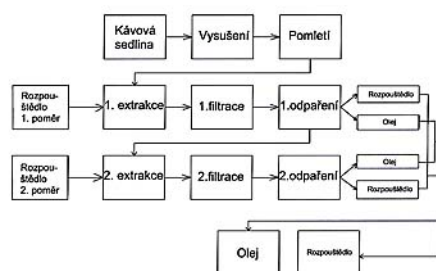
- C03C 17/42** (2006.01)
A47G 1/00 (2006.01)
- (21) **2022-288**
(71) EGO 93 s.r.o., Chrudim, Chrudim I, CZ
(72) Molnár Martin Ing., Ráby, CZ
(54) **Silanizační roztok a způsob jeho přípravy**
(22) 29.06.2022
(57) Silanizační roztok, zejména silanizační roztok pro silanizaci povrchů ošetřených roztoky s obsahem cínu, obsahuje roztok sloučeniny lithného vodního skla a glycerinu. Také se popisuje způsob přípravy silanizačního roztoku, podle kterého se smíchá lithné vodní sklo, s glycerinem, a, případně, s destilovanou vodou.
- (74) Milan Škoda, Nahořanská 308, Nové Město nad Metují, Krčín, 54901

- (51) **C04B 18/08** (2006.01)
C04B 18/14 (2006.01)
C04B 14/06 (2006.01)
C04B 14/36 (2006.01)
C04B 14/04 (2006.01)
C04B 14/30 (2006.01)
C04B 14/34 (2006.01)
C04B 28/26 (2006.01)
C04B 28/22 (2006.01)
- (21) **2022-160**
(71) Technická univerzita v Liberci, Liberec, Liberec I-Staré Město, CZ
(72) Růžek Vojtěch Ing., Liberec, Liberec XII-Staré Pavlovice, CZ
(72) Buczkowska Katarzyna Ewa Ing., Ph.D., Liberec, Liberec XXX-Vratislavice nad Nisou, CZ
(72) Louda Petr prof. Ing., CSc., Dlouhý Most, CZ
(54) **Geopolymerní kompozit pro speciální aplikace, vytvořený na bázi geopolymerního cementu**
(22) 20.04.2022
(57) Popisuje se geopolymerní kompozit pro speciální aplikace vytvořený na bázi geopolymerního cementu, který obsahuje hlinitokřemičité pojivo na bázi metakaolinu a/nebo mleté vysokopecní strusky a/nebo odleťového popílku ve zvoleném jednotkovém množství a alkalický aktivátor tvořený vodným roztokem křemičitanu sodného nebo draselného v množství tvořícím 65 % až 112 % hmotnosti užitého hlinitokřemičitého pojiva. Kompozit dále obsahuje mikročástice antimikrobiálně působících kovů či jejich oxidů přidávaných v práškové formě o velikosti v rozsahu od 1 µm do 150 µm a v množství 0,01 % až 10 % hmotnosti užitého hlinitokřemičitého pojiva.
- (74) Dobroslav Musil a partneři s.r.o., Zábrdovická 917/11b, Brno, Zábrdovice, 61500

- (51) **C08J 11/06** (2006.01)
B29B 13/10 (2006.01)
B29B 17/02 (2006.01)
- (21) **2022-54**
(71) VIA ALTA a.s., Okříšky, CZ
(72) John Jakub Ing., Ph.D., Třebíč, Nové Město, CZ
(72) Ondračka Tomáš Ing. et Ing., Dukovany, CZ
(72) Koiš Jirí Ing., Jihlava, CZ
(72) Nováček Milan Ing., Kněžice, CZ
(54) **Způsob a zařízení pro zpracování výmětu z třídění plastů**
(22) 07.02.2022
(57) Popisuje se způsob zpracování výmětu z třídění plastů. V tomto způsobu je výmět nadrcen a roztaven v tavicí komoře se šnekovým tavicím dopravníkem (5). Tavenina je následně odplyněna a je šnekovým oddělovacím dopravníkem (7) protlačována přes síto (8), kterým je oddělena využitelná tavenina od nevyužitelné. Tavicí dopravník (5) nebo oddělovací dopravník (7) je přitom možné vychýlit v radiálním směru, čímž je umožněn průchod neroztavených nečistot. Dále se popisuje zařízení pro realizaci tohoto způsobu.
- (74) PatentEnter s.r.o., Koliště 1965/13a, Brno, Černá Pole, 60200



- (51) **C11B 1/10** (2006.01)
B01D 11/02 (2006.01)
A23F 5/48 (2006.01)
- (21) **2023-11**
(71) ALEMAR Real and Trading s.r.o., Brno, Brno-město, CZ
(72) Sztokowski Martin, Mosty u Jablunkova, CZ
(54) **Způsob extrakce kávového oleje studenou cestou a zařízení k jeho výrobě**
(22) 12.01.2023
(57) Způsob extrakce kávového oleje z kávové sedliny, kdy se kávová sedlina horkovzdušně vysuší při teplotách 70 až 75°C po dobu 22 až 28 hodin, načež se pomele na části, poté se v extrakční nádobě při první extrakci smíchá při laboratorní teplotě s přídatkem rozpouštědla při otáčkách 210 až 230 min⁻¹ v poměru sedlina ku rozpouštědlu 1:6 až 1:8 po dobu 22 až 28 minut, načež se vzniklá heterogenní směs přivede na filtr, načež je oddělená kapalná frakce převedena do odparky s externím chladičem, kde se ochladí a oddělí se při odpařování po dobu 45 až 58 minut odpařené rozpouštědlo, a zbytek takto první dávka kávového oleje, načež se sedlina z filtru smíchá při druhé zkrácené extrakci s nově přidaným rozpouštědlem, a to v poměru 1:2 až 1:4, načež následuje druhá filtrace, načež jsou kapalná frakce převedeny znovu do odparky s externím chladičem, kde se ochladí a oddělí odpařené rozpouštědlo a z kapalná frakce se oddělí druhá dávka kávového oleje.
- (74) Kania, Sedlák, Smola, s.r.o., Mendlovo náměstí 907/1a, Brno, Staré Brno, 60300

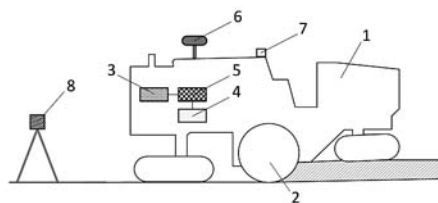


- (51) **E01C 23/088** (2006.01)
(21) **2022-62**
(71) Exact Control System a.s., Praha 6, Dejvice, CZ
(72) Vítězslav Obr Ing., Ph.D., Třebíč, Nové Dvory, CZ
(72) Marek Příkryl Ing., Ph.D., Praha 5, Velká Chuchle, CZ

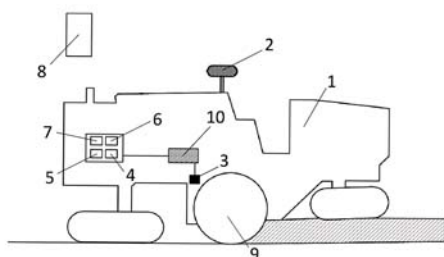
(54) **Způsob a zařízení pro frézování povrchu dopravní plochy v alespoň dvou vrstvách**

(22) 09.02.2022

(57) Způsob frézování povrchu dopravní plochy v alespoň dvou vrstvách, při kterém se frézuje první vrstva a současně se průběžně v každém okamžiku frézování první vrstvy měří prostorová poloha (X, Y, Z) silniční frézy a příčný sklon frézovacího válce a naměřená data se ukládají do databáze počítače 3D navádění. Z uložených naměřených dat, reprezentujících prostorové polohy (X, Y, Z) silniční frézy a příčné sklony frézovacího válce se v počítači 3D navádění vypočte digitální 3D model povrchu dopravní plochy po odfrézování první vrstvy. Následně se po odfrézování první vrstvy s využitím digitálního 3D modelu povrchu dopravní plochy po odfrézování první vrstvy a dříve obdrženého digitálního 3D modelu požadovaného konečného povrchu dopravní plochy po frézovací části opravy frézuje alespoň druhá vrstva. Popsáno je i zařízení k provádění způsobu.



(74) Rott, Růžička & Guttman a spol., Vyskočilova 1566, Praha 4, Michle, 14000



(51) **E04F 11/18** (2006.01)

(21) **2023-270**

(71) SCHNEIDER construction s.r.o., Bolatice, CZ

(72) Schneider Kamil, Bolatice, CZ

(54) **Zařízení pro uchycení výplňové tabule zábradelní výplně k volnému okraji pochůzně plochy**

(22) 14.07.2023

(57) K okraji pochůzně plochy (3) je připevněno několik kotevnic TT profilů (5), které uchycují nosný T profil (7), na který je T drážkou (14) nasunut dlouhý U profil (4), do kterého je vložena a uchycena výplňová tabule (2). Z pohledové strany je celek zakryt pohledovým krytem (23). Jsou různé kombinace uchycení kotevnic TT profilů (5), které je možno uchytit kotvením (10) do spodní nebo boční strany okraje pochůzně plochy (3). Nosný profil (7) může být uchycen ke kotevnímu TT profilu (5) a držet U profil (4) za spodní nebo boční T drážku (14). Do U profilu (4) je uložena a pevně uchycena výplňová tabule (2) zábradelní výplně.

(74) Ing. Pavel Nádvořík s.r.o., Klínová 620/1, Ostrava, Hulváky, 70900

(51) **E01C 23/088** (2006.01)

(21) **2022-63**

(71) Exact Control System a.s., Praha 6, Dejvice, CZ

(72) Vítězslav Obr Ing., Ph.D., Třebíč, Nové Dvory, CZ

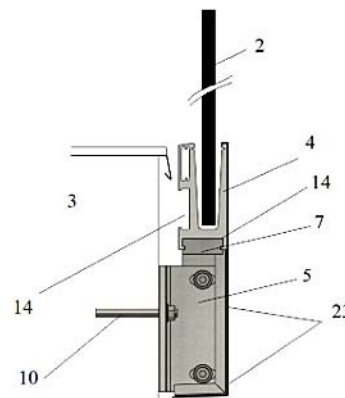
Marek Prikryl Ing., Ph.D., Praha 5, Velká Chuchle, CZ

(54) **Způsob a zařízení k diferenciální výškové úpravě povrchu dopravní plochy**

(22) 09.02.2022

(57) Způsob a zařízení k provádění takového způsobu diferenciální výškové úpravy povrchu dopravní plochy, při kterém se zaměří povrch dopravní plochy před úpravou a vypočte se digitální model dopravní plochy před úpravou. Určí se design cílové plochy po úpravě. Z rozdílů výšek těchto ploch se vypočte diferenciální model výškových úprav. Při úpravě se pak určuje X, Y poloha pravé a levé pracovní části pracovního nástroje stavebního stroje, která vytváří upravováním nový povrch a z diferenciálního modelu výškových úprav se určuje příslušná cílová výšková úprava Ft (X,Y) od povrchu neupravené plochy. Tato informace se předá řídicímu počítači stavebního stroje, který provede potřebná nastavení stavebního stroje pro dosažení požadované výšky úpravy a příčného sklonu úpravy. K určení polohy X, Y pravé a levé spodní strany pracovního nástroje se použijí data z totální stanice, uspořádané nepohyblivě mimo stavební stroj a následně se určí výška úprav Ft (X, Y) z diferenciálního modelu výškových úprav.

(74) Rott, Růžička & Guttman a spol., Vyskočilova 1566, Praha 4, Michle, 14000



(51) **G01N 21/00** (2006.01)

G01N 25/00 (2006.01)

G01N 27/00 (2006.01)

(21) **2023-245**

(71) Biofyzikální ústav AV ČR, v. v. i., Brno, Žabovřesky, CZ

(72) Daňhel Aleš RNDr., Ph.D., Brno, Černá Pole, CZ

Fojt Lukáš Mgr., Ph.D., Brno, Bystrc, CZ

Fojta Miroslav doc. RNDr., CSc., Babice u Rosic, CZ

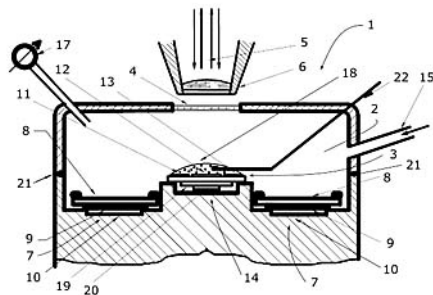
(54) **Optická měřicí cela pro sdruženou elektrochemickou a spektroskopickou analýzu**

(22) 29.10.2021

(57) Optická měřicí cela pro sdruženou elektrochemickou a spektroskopickou analýzu zahrnuje tělo (1) měřicí cely, vnitřní dutinu (2) měřicí cely a

elektrodovou soustavu (3) umístěnou uvnitř dutiny (2) měřicí cely, přičemž alespoň jedna stěna těla (1) měřicí cely zahrnuje transparentní část (4) uzpůsobenou k průchodu světelných paprsků (5). Transparentní část (4) se nachází v horní stěně těla (1) měřicí cely nad elektrodovou soustavou (3). Optická měřicí cely dále zahrnuje první termoregulační zařízení (7). Dutina (2) měřicí cely zahrnuje alespoň jeden výparník (8) spojený s prvním termoregulačním zařízením (7) pro regulaci teploty výparníku (8), přičemž výparník (8) zahrnuje plochu pro umístění pomocné látky na výparník (8).

(74) PatentEnter s.r.o., Koliště 1965/13a, Brno, Černá Pole, 60200



(51) **G21C 13/02** (2006.01)
G21C 13/00 (2006.01)

(21) **2022-252**

(71) Witkowitz Atomica a.s., Praha 1, Nové Město, CZ

(72) Groch Martin Bc., MBA, Praha 7, Holešovice, CZ

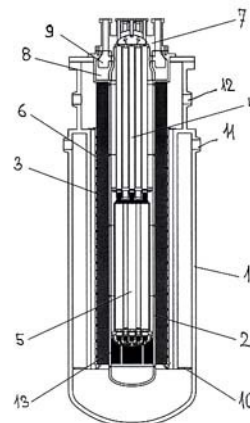
Králík Petr Ing., CSc., Praha 6, Vokovice, CZ

(54) **Modulární tlakovodní jaderný reaktor**

(22) 09.06.2022

(57) Modulární tlakovodní jaderný reaktor obsahuje hermeticky uzavřenou vnitřní reaktorovou nádobu (2), uvnitř které je aktivní zóna (5) s palivovými články a která je umístěna ve vysokotlaké vnější reaktorové nádobě (1), opatřené vstupními nátrubky (11), výstupními nátrubky (12) a eliptickým dnem. Mezi vnitřní reaktorovou nádobou (2) a vnější reaktorovou nádobou (1) jsou umístěny trubičky (3) s teplosměnnou kapalinou chráněným ochranným krytem (6) a vnitřní reaktorová nádoba (2) a vnější reaktorová nádoba (1) jsou opatřeny víkem (7) s tlakovou komorou (8), pouzdem (9) čerpadla a u svého dna laminátorem (10).

(74) Patent-K s.r.o., Husníkova 2086/22, Praha 5, Stodůlky, 15800



Zveřejněné přihlášky vynálezů - přehled podle třídících znaků

(51)	(2006.01)	(21)	(51)	(2015.01)	(21)
A 23 F 5/48	(2006.01)	2023-11	B 33 Y 80/00	(2015.01)	2022-529
A 47 B 77/10	(2006.01)	2022-55	C 03 C 17/42	(2006.01)	2022-288
A 47 B 77/10	(2006.01)	2022-56	C 03 C 27/02	(2006.01)	2022-529
A 47 C 17/38	(2006.01)	2022-57	C 04 B 14/04	(2006.01)	2022-160
A 47 C 17/48	(2006.01)	2022-57	C 04 B 14/06	(2006.01)	2022-160
A 47 G 1/00	(2006.01)	2022-288	C 04 B 14/30	(2006.01)	2022-160
B 01 D 11/02	(2006.01)	2023-11	C 04 B 14/34	(2006.01)	2022-160
B 22 F 10/20	(2021.01)	2022-529	C 04 B 14/36	(2006.01)	2022-160
B 29 B 13/10	(2006.01)	2022-54	C 04 B 18/14	(2006.01)	2022-160
B 29 B 17/02	(2006.01)	2022-54	C 04 B 28/22	(2006.01)	2022-160
B 29 C 64/141	(2017.01)	2022-529	C 04 B 28/26	(2006.01)	2022-160
B 32 B 3/12	(2006.01)	2022-529	G 01 N 25/00	(2006.01)	2023-245
B 32 B 7/05	(2019.01)	2022-529	G 01 N 27/00	(2006.01)	2023-245
B 32 B 15/04	(2006.01)	2022-529	G 21 C 13/00	(2006.01)	2022-252

Seznam přihlašovatelů zveřejněných přihlášek vynálezů

(71)	(21)	(51)	(2006.01)	(71)	(21)	(51)	(2006.01)
ALEMAR Real and Trading s.r.o., Brno, Brno-město, CZ	2023-11	C 11 B 1/10	(2006.01)	Technická univerzita v Liberci, Liberec, Liberec I-Staré Město, CZ	2022-160	C 04 B 18/08	(2006.01)
Biofyzikální ústav AV ČR, v. v. i., Brno, Žabovřesky, CZ	2023-245	G 01 N 21/00	(2006.01)	VIA ALTA a.s., Okříšky, CZ	2022-54	C 08 J 11/06	(2006.01)
EGO 93 s.r.o., Chrudim, Chrudim I, CZ	2022-288	C 03 C 17/34	(2006.01)	Witkowitz Atomica a.s., Praha 1, Nové Město, CZ	2022-252	G 21 C 13/02	(2006.01)
Exact Control System a.s., Praha 6, Dejvice, CZ	2022-62	E 01 C 23/088	(2006.01)	Rosecký Marek Ing., Šlapanice, CZ	2022-55	A 47 B 77/00	(2006.01)
Exact Control System a.s., Praha 6, Dejvice, CZ	2022-63	E 01 C 23/088	(2006.01)	Rosecký Marek Ing., Šlapanice, CZ	2022-56	A 47 B 77/00	(2006.01)
Fyzikální ústav AV ČR, v.v.i., Praha 8, Libeň, CZ	2022-529	B 32 B 3/06	(2006.01)	Rosecký Marek Ing., Šlapanice, CZ	2022-57	A 47 C 17/04	(2006.01)
SCHNEIDER construction s.r.o., Bolatice, CZ	2023-270	E 04 F 11/18	(2006.01)				

FG4A

Udělené patenty - přehled podle čísel patentů

V období uzávěrky tohoto čísla Věstníku udělil Úřad průmyslového vlastnictví tyto patenty.

(11)	(51)		(11)	(51)		(11)	(51)	
309713	B 23 Q 16/00	(2006.01)	309717	B 60 N 2/64	(2006.01)	309721	G 21 C 13/02	(2006.01)
309714	B 60 Q 1/26	(2006.01)	309718	G 03 B 7/00	(2021.01)	309722	C 03 C 17/34	(2006.01)
309715	B 64 C 39/10	(2006.01)	309719	G 01 J 5/02	(2022.01)	309723	B 32 B 3/06	(2006.01)
309716	A 61 K 35/12	(2015.01)	309720	C 04 B 18/08	(2006.01)	309724	C 11 B 1/10	(2006.01)

FG4A

Udělené patenty - přehled podle MPT

(51)	A61K 35/12	(2015.01)						
	A61K 47/26	(2006.01)						
	A61P 27/02	(2006.01)						
(11)	309716		(54)	Kompozitní materiál				
(40)	23.06.2021		(22)	16.12.2022				
(21)	2019-765		(74)	Ing. Petr Soukup, patentový zástupce, tř. Svobody 43/39, Olomouc, 77900				
(73)	Bioinova, a.s., Praha 4, Krč, CZ							
(72)	Bauer Petr MUDr., Ph.D., Praha 4, Modřany, CZ							
	Braníš Jaroslav Mgr., Čelákovice, CZ							
	Drahorádová Ivana Ing., Praha 10, Záběhlice, CZ		(51)	B60N 2/64	(2006.01)			
	Groh Tomáš RNDr., Ph.D., Zdiby, Brnky, CZ			B60N 2/68	(2006.01)			
	Kvizová Jana Ing., Praha 6, Střešovice, CZ			B60N 2/90	(2018.01)			
	Lyková Dominika Mgr., Ostrava, Zábřeh, CZ		(11)	309717				
	Růžičková Kateřina RNDr., Ph.D., Praha 6, Dejvice, CZ		(40)	25.08.2021				
(54)	Přípravek k léčení degenerativních poškození sítnice		(21)	2020-71				
(22)	12.12.2019		(73)	BORCAD cz s.r.o., Fryčovice, CZ				
(74)	Ing. Jaroslav Potužník, patentový zástupce, U třetí baterie 1057/1, Praha 6, Břevnov, 16200		(72)	Žalčík Jakub Ing., Frýdlant nad Ostravicí, CZ				
			(54)	Sestava zádového krytu vlakového sedadla				
			(22)	13.02.2020				
			(74)	PatentEnter s.r.o., Koliště 1965/13a, Brno, Černá Pole, 60200				
(51)	B23Q 16/00	(2006.01)						
	B23Q 3/06	(2006.01)						
	B23Q 3/18	(2006.01)	(51)	B60Q 1/26	(2006.01)			
(11)	309713			F21V 8/00	(2006.01)			
(40)	04.03.2015			F21S 8/10	(2006.01)			
(21)	2013-666			E06B 3/50	(2006.01)			
(73)	Erowa AG, CH-5734 Reinach, CH		(11)	309714				
(72)	Hediger Hans, CH-5734 Reinach, CH		(40)	06.06.2018				
(54)	Upínací zařízení		(21)	2016-741				
(32)	20.08.2013		(73)	PO LIGHTING CZECH s.r.o., Šenov u Nového Jičína, CZ				
(31)	2013/1421/13		(72)	Gloss Tomáš Ing., Vítkov, CZ				
(33)	CH			Šimurda Vít Bc., Nový Jičín, CZ				
(22)	29.08.2013			Matuška Ondřej, Opava, CZ				
(74)	Čermák a spol., JUDr. Karel Čermák Ph.D., LL.M., Elišky Peškové 735/15, Praha 5, Smíchov, 15000		(54)	Světelné zařízení, zejména signální svítlna pro motorová vozidla				
			(22)	28.11.2016				
			(74)	Dobroslav Musil a partneři s.r.o., Zábřdovická 917/11b, Brno, Zábřdovice, 61500				
(51)	B32B 3/06	(2006.01)						
	B32B 3/12	(2006.01)						
	B32B 7/05	(2019.01)	(51)	B64C 39/10	(2006.01)			
	B32B 15/04	(2006.01)		B64C 39/02	(2006.01)			
	B22F 10/20	(2021.01)		B64C 39/00	(2006.01)			
	B33Y 80/00	(2015.01)	(11)	309715				
	B29C 64/141	(2017.01)	(40)	21.08.2019				
	C03C 27/02	(2006.01)	(21)	2018-64				
(11)	309723		(73)	České vysoké učení technické v Praze, Praha 6, Dejvice, CZ				
(40)	16.08.2023		(72)	Nožička Jiří prof. Ing., CSc., Praha 4, Záběhlice, CZ				
(21)	2022-529			Nožičková Renáta Ing., Praha 4, Záběhlice, CZ				
(73)	Fyzikální ústav AV ČR, v.v.i., Praha 8, Libeň, CZ			Ehrlich Jiří Ing., Praha 1, Malá Strana, CZ				
(72)	Schovánek Petr RNDr., Lipník nad Bečvou, Lipník nad Bečvou I-Město, CZ			Prokop Petr Ing., MBA, Praha 4, Michle, CZ				
	Dejneka Alexandr Ing., Ph.D., Brandýs nad Labem-Stará Boleslav, Brandýs nad Labem, CZ		(54)	Bezpilotní prostředek ve tvaru plošniku				
	Hrabovský Miroslav prof. RNDr., DrSc., Olomouc, Slavonín, CZ		(22)	08.02.2018				
	Gruber Pavel Ing., Ph.D., Praha 9, Dolní Počernice, CZ		(74)	Ing. Václav Kratochvíl, Husníkova 2086/22, Praha 5, Stodůlky, 15800				
	Jetmar Tomáš Ing., Praha 5, Hlubočepy, CZ							
			(51)	C03C 17/34	(2006.01)			
				C03C 17/42	(2006.01)			

A47G 1/00 (2006.01)
(11) 309722
(40) 16.08.2023
(21) **2022-288**
(73) EGO 93 s.r.o., Chrudim, Chrudim I, CZ
(72) Molnár Martin Ing., Ráby, CZ
(54) **Silanizační roztok a způsob jeho přípravy**
(22) 29.06.2022
(74) Milan Škoda, Nahořanská 308, Nové Město nad Metují, Krčín, 54901

(51) **C04B 18/08** (2006.01)
C04B 18/14 (2006.01)
C04B 14/06 (2006.01)
C04B 14/36 (2006.01)
C04B 14/04 (2006.01)
C04B 14/30 (2006.01)
C04B 14/34 (2006.01)
C04B 28/26 (2006.01)
C04B 28/22 (2006.01)

(11) 309720
(40) 16.08.2023
(21) **2022-160**
(73) Technická univerzita v Liberci, Liberec, Liberec I-Staré Město, CZ
(72) Růžek Vojtěch Ing., Liberec, Liberec XII-Staré Pavlovice, CZ
Buczowska Katarzyna Ewa Ing., Ph.D., Liberec, Liberec XXX-
Vratislavice nad Nisou, CZ
Louda Petr prof. Ing., CSc., Dlouhý Most, CZ
(54) **Geopolymerní kompozit pro speciální aplikace, vytvořený na bázi geopolymerního cementu**
(22) 20.04.2022
(74) Dobroslav Musil a partneři s.r.o., Zábrdovická 917/11b, Brno, Zábrdovice, 61500

(51) **C11B 1/10** (2006.01)
B01D 11/02 (2006.01)
A23F 5/48 (2006.01)
(11) 309724
(40) 16.08.2023
(21) **2023-11**
(73) ALEMAR Real and Trading s.r.o., Brno, Brno-město, CZ
(72) Sztokowski Martin, Mosty u Jablunkova, CZ
(54) **Způsob extrakce kávového oleje studenou cestou a zařízení k jeho výrobě**
(22) 12.01.2023
(74) Kania, Sedlák, Smola, s.r.o., Mendlovo náměstí 907/1a, Brno, Staré Brno, 60300

(51) **G01J 5/02** (2022.01)
G01K 1/08 (2021.01)
G01K 1/20 (2006.01)
G01K 13/00 (2021.01)
(11) 309719
(40) 10.05.2023
(21) **2021-502**
(73) Západočeská univerzita v Plzni, Plzeň, Jižní Předměstí, CZ
(72) Honner Milan prof. Ing., Ph.D., Plzeň, Severní Předměstí, CZ
Muzika Lukáš Ing., Plzeň, Východní Předměstí, CZ
Skála Jiří Ing., Ph.D., Líně, CZ
(54) **Kryt pracovního prostoru laserového termografického systému**
(22) 01.11.2021
(74) Čermák a spol., JUDr. Karel Čermák Ph.D., LL.M., advokát, Elišky Peškové 735/15, Praha 5, Smíchov, 15000

(51) **G03B 7/00** (2021.01)
G12B 13/00 (2006.01)
G01J 5/02 (2022.01)
(11) 309718
(40) 10.05.2023
(21) **2021-501**
(73) Západočeská univerzita v Plzni, Plzeň, Jižní Předměstí, CZ
(72) Honner Milan prof. Ing., Ph.D., Plzeň, Severní Předměstí, CZ
Lang Vladislav Ing., Ph.D., Plzeň, CZ
Švantner Michal Ing., Ph.D., Líně, CZ
Šroub Jan Ing., Ph.D., Plzeň, CZ
Kohlschütter Tomáš Ing., Ph.D., Teplice, CZ
Klepáček Jan Ing., Ph.D., Líně, CZ
(54) **Zařízení pro termografické měření teploty**
(22) 01.11.2021
(74) Čermák a spol., JUDr. Karel Čermák Ph.D., LL.M., advokát, Elišky Peškové 735/15, Praha 5, Smíchov, 15000

(51) **G21C 13/02** (2006.01)
G21C 13/00 (2006.01)
(11) 309721
(40) 16.08.2023
(21) **2022-252**
(73) Witkowitz Atomica a.s., Praha 1, Nové Město, CZ
(72) Groch Martin Bc., MBA, Praha 7, Holešovice, CZ
Králik Petr Ing., CSc., Praha 6, Vokovice, CZ
(54) **Modulární tlakovodní jaderný reaktor**
(22) 09.06.2022
(74) Patent-K s.r.o., Husníkova 2086/22, Praha 5, Stodůlky, 15800

Seznam majitelů udělených patentů

(73) ALEMAR Real and Trading s.r.o., Brno, Brno-město, CZ	(11) 309724	(51) C 11 B 1/10	(2006.01)	(73) PO LIGHTING CZECH s.r.o., Šenov u Nového Jičína, CZ	(11) 309714	(51) B 60 Q 1/26	(2006.01)
Bioinova, a.s., Praha 4, Krč, CZ	309716	A 61 K 35/12	(2015.01)	Technická univerzita v Liberci, Liberec, Liberec I-Staré Město, CZ	309720	C 04 B 18/08	(2006.01)
BORCAD cz s.r.o., Fryčovice, CZ	309717	B 60 N 2/64	(2006.01)	Witkowitz Atomica a.s., Praha 1, Nové Město, CZ	309721	G 21 C 13/02	(2006.01)
České vysoké učení technické v Praze, Praha 6, Dejvice, CZ	309715	B 64 C 39/10	(2006.01)	Západočeská univerzita v Plzni, Plzeň, Jižní Předměstí, CZ	309718	G 03 B 7/00	(2021.01)
EGO 93 s.r.o., Chrudim, Chrudim I, CZ	309722	C 03 C 17/34	(2006.01)	Západočeská univerzita v Plzni, Plzeň, Jižní Předměstí, CZ	309719	G 01 J 5/02	(2022.01)
Fyzikální ústav AV ČR, v.v.i., Praha 8, Libeň, CZ	309723	B 32 B 3/06	(2006.01)				

(97) EP 4041501	(47) 02.08.2023	(97) EP 4054379	(47) 02.08.2023	(97) EP 4079614	(47) 02.08.2023	(97) EP 4108390	(47) 02.08.2023
(97) EP 4041574	(47) 02.08.2023	(97) EP 4056427	(47) 02.08.2023	(97) EP 4080291	(47) 02.08.2023	(97) EP 4110699	(47) 02.08.2023
(97) EP 4041930	(47) 02.08.2023	(97) EP 4056604	(47) 02.08.2023	(97) EP 4081009	(47) 02.08.2023	(97) EP 4111008	(47) 02.08.2023
(97) EP 4041940	(47) 02.08.2023	(97) EP 4056622	(47) 02.08.2023	(97) EP 4081363	(47) 02.08.2023	(97) EP 4111660	(47) 02.08.2023
(97) EP 4042030	(47) 02.08.2023	(97) EP 4056667	(47) 02.08.2023	(97) EP 4081387	(47) 02.08.2023	(97) EP 4112270	(47) 02.08.2023
(97) EP 4042496	(47) 02.08.2023	(97) EP 4056785	(47) 02.08.2023	(97) EP 4082311	(47) 02.08.2023	(97) EP 4112416	(47) 02.08.2023
(97) EP 4043149	(47) 02.08.2023	(97) EP 4057059	(47) 02.08.2023	(97) EP 4082416	(47) 02.08.2023	(97) EP 4112780	(47) 02.08.2023
(97) EP 4044384	(47) 02.08.2023	(97) EP 4057884	(47) 02.08.2023	(97) EP 4082924	(47) 02.08.2023	(97) EP 4114514	(47) 02.08.2023
(97) EP 4044885	(47) 02.08.2023	(97) EP 4058366	(47) 02.08.2023	(97) EP 4083114	(47) 02.08.2023	(97) EP 4117121	(47) 02.08.2023
(97) EP 4045095	(47) 02.08.2023	(97) EP 4058373	(47) 02.08.2023	(97) EP 4083639	(47) 02.08.2023	(97) EP 4117122	(47) 02.08.2023
(97) EP 4045157	(47) 02.08.2023	(97) EP 4058420	(47) 02.08.2023	(97) EP 4084575	(47) 02.08.2023	(97) EP 4118621	(47) 02.08.2023
(97) EP 4045756	(47) 02.08.2023	(97) EP 4060272	(47) 02.08.2023	(97) EP 4084602	(47) 02.08.2023	(97) EP 4118876	(47) 02.08.2023
(97) EP 4045781	(47) 02.08.2023	(97) EP 4060849	(47) 02.08.2023	(97) EP 4085785	(47) 02.08.2023	(97) EP 4122817	(47) 02.08.2023
(97) EP 4045849	(47) 02.08.2023	(97) EP 4060939	(47) 02.08.2023	(97) EP 4086725	(47) 02.08.2023	(97) EP 4125610	(47) 02.08.2023
(97) EP 4045852	(47) 02.08.2023	(97) EP 4061597	(47) 02.08.2023	(97) EP 4086867	(47) 02.08.2023	(97) EP 4129124	(47) 02.08.2023
(97) EP 4046010	(47) 02.08.2023	(97) EP 4061610	(47) 02.08.2023	(97) EP 4090392	(47) 02.08.2023	(97) EP 4130501	(47) 02.08.2023
(97) EP 4046894	(47) 02.08.2023	(97) EP 4061678	(47) 02.08.2023	(97) EP 4090535	(47) 02.08.2023	(97) EP 4130765	(47) 02.08.2023
(97) EP 4047165	(47) 02.08.2023	(97) EP 4065338	(47) 02.08.2023	(97) EP 4092227	(47) 02.08.2023	(97) EP 4133042	(47) 02.08.2023
(97) EP 4047265	(47) 02.08.2023	(97) EP 4065424	(47) 02.08.2023	(97) EP 4093239	(47) 02.08.2023	(97) EP 4134164	(47) 02.08.2023
(97) EP 4047271	(47) 02.08.2023	(97) EP 4065440	(47) 02.08.2023	(97) EP 4093549	(47) 02.08.2023	(97) EP 4134954	(47) 02.08.2023
(97) EP 4047964	(47) 02.08.2023	(97) EP 4065765	(47) 02.08.2023	(97) EP 4094993	(47) 02.08.2023	(97) EP 4135135	(47) 02.08.2023
(97) EP 4048536	(47) 02.08.2023	(97) EP 4067942	(47) 02.08.2023	(97) EP 4095049	(47) 02.08.2023	(97) EP 4138266	(47) 02.08.2023
(97) EP 4048731	(47) 02.08.2023	(97) EP 4069561	(47) 02.08.2023	(97) EP 4095451	(47) 02.08.2023	(97) EP 4138611	(47) 02.08.2023
(97) EP 4048828	(47) 02.08.2023	(97) EP 4069922	(47) 02.08.2023	(97) EP 4098555	(47) 02.08.2023	(97) EP 4139165	(47) 02.08.2023
(97) EP 4048986	(47) 02.08.2023	(97) EP 4070031	(47) 02.08.2023	(97) EP 4098802	(47) 02.08.2023	(97) EP 4140006	(47) 02.08.2023
(97) EP 4049329	(47) 02.08.2023	(97) EP 4070530	(47) 02.08.2023	(97) EP 4101846	(47) 02.08.2023	(97) EP 4148310	(47) 02.08.2023
(97) EP 4049470	(47) 02.08.2023	(97) EP 4070691	(47) 02.08.2023	(97) EP 4101855	(47) 02.08.2023	(97) EP 4153558	(47) 02.08.2023
(97) EP 4049784	(47) 02.08.2023	(97) EP 4071044	(47) 02.08.2023	(97) EP 4103650	(47) 02.08.2023	(97) EP 4158992	(47) 02.08.2023
(97) EP 4050706	(47) 02.08.2023	(97) EP 4071316	(47) 02.08.2023	(97) EP 4104992	(47) 02.08.2023	(97) EP 4161942	(47) 02.08.2023
(97) EP 4050840	(47) 02.08.2023	(97) EP 4071436	(47) 02.08.2023	(97) EP 4105122	(47) 02.08.2023	(97) EP 4165799	(47) 02.08.2023
(97) EP 4051091	(47) 02.08.2023	(97) EP 4072300	(47) 02.08.2023	(97) EP 4105682	(47) 02.08.2023	(97) EP 4167198	(47) 02.08.2023
(97) EP 4051439	(47) 02.08.2023	(97) EP 4073489	(47) 02.08.2023	(97) EP 4106413	(47) 02.08.2023	(97) EP 4167962	(47) 02.08.2023
(97) EP 4053062	(47) 02.08.2023	(97) EP 4074465	(47) 02.08.2023	(97) EP 4106867	(47) 02.08.2023	(97) EP 4175281	(47) 02.08.2023
(97) EP 4053194	(47) 02.08.2023	(97) EP 4074944	(47) 02.08.2023	(97) EP 4107145	(47) 02.08.2023	(97) EP 4175874	(47) 02.08.2023
(97) EP 4054050	(47) 02.08.2023	(97) EP 4075196	(47) 02.08.2023	(97) EP 4107235	(47) 02.08.2023		
(97) EP 4054163	(47) 02.08.2023	(97) EP 4077070	(47) 02.08.2023	(97) EP 4107936	(47) 02.08.2023		
(97) EP 4054165	(47) 02.08.2023	(97) EP 4079162	(47) 02.08.2023	(97) EP 4108387	(47) 02.08.2023		

Zveřejněné překlady evropských patentových spisů

U následujících udělených evropských patentů s účinkem pro Českou republiku byl majitelem předložen překlad patentového spisu do českého jazyka (§ 35c odst. 2 až 4 zákona č. 527/1990 Sb., v platném znění). Údaje jsou řazeny vzestupně podle čísel evropských patentů.

(97) EP 2508188		B05D 3/02	(2006.01)
(47) 10.05.2023		27.12.2012	
(97) 10.10.2012		(96) 12862403.8	
(51) A61K 31/70	(2006.01)	(73) Saint-Gobain Performance Plastics Corporation, Solon, OH 44139, US	
A61P 3/10	(2006.01)	(72) GUO, Qiang, Shanghai 200 444, CN	
A61K 9/16	(2006.01)	PAN, Guoliang, Shanghai 200 436, CN	
A61K 9/20	(2006.01)	WANG, Lianxiang, Shanghai 200245, CN	
(96) 21.03.2008		LIU, Xiaoye, Shanghai 200245, CN	
(96) 12153939.9		(54) Vícevrstvý kompozit zahrnující povrchovou vrstvu z fluorovaného polymeru a přechodovou vrstvu z nefluorovaného polymeru	
(73) AstraZeneca AB, 151 85 Södertälje, SE		(32) 201110462003, 201261681418 P	
(72) Bindra, Dilbir, New Brunswick, NJ 08903, US		(31) 28.12.2011, 09.08.2012	
Dali, Mandar V., Bridgewater, New Jersey 08807, US		(33) CN, US	
Parab, Prakash V., New Brunswick, NJ 08903, US		(86) PCT/US2012/071775	
Patel, Jatin M., New Brunswick, NJ 08903, US		(87) WO 2013/101905	
Tao, Li, New Brunswick, NJ 08903, US		(74) FISCHER IP s.r.o., Na hrobci 294/5, Praha 2, Nové Město, 12800	
Tejwani, Ravindra W., New Brunswick, NJ 08903, US			
Vatsaraj, Nipa, New Brunswick, NJ 08903, US		(97) EP 2819876	
Wu, Yongmei, New Brunswick, NJ 08903, US		(47) 07.06.2023	
(54) Farmaceutické formulace obsahující dapagliflozin propylenglykolhydrát		(97) 06.09.2013	
(32) 896286 P		(51) B60L 50/60	(2019.01)
(31) 22.03.2007		B60L 53/16	(2019.01)
(33) US		B60L 53/10	(2019.01)
(74) THK Legal s.r.o., Přístavní 24, Praha 7, 17000		B60L 5/36	(2006.01)
		(96) 26.02.2013	
(97) EP 2798099		(96) 13715146.0	
(47) 31.05.2023		(73) Schunk Transit Systems GmbH, 5151 Nussdorf am Haunsberg, AT	
(97) 04.07.2013		(72) SANTNER, Josef, A-5300 Hallwang, AT	
(51) B05D 5/08	(2006.01)	(54) Zařízení pro přenos proudu pro nabíjení zásob elektrické energie vozidel v nadzemních nabíjecích stanicích	
B05D 1/06	(2006.01)	(32) 102012202955	
F16C 33/20	(2006.01)	(31) 27.02.2012	
B05D 7/00	(2006.01)		

(33) DE
(86) PCT/EP2013/053830
(87) WO 2013/127800
(74) Čermák a spol., JUDr. Karel Čermák Ph.D., LL.M., advokát, Elišky Peškové 735/15, Praha 5, Smíchov, 15000

(97) **EP 2847991**
(47) 03.05.2023
(97) 14.11.2013
(51) **H04N 5/272** (2006.01)
G06T 7/73 (2017.01)
H04N 13/204 (2018.01)
H04N 13/156 (2018.01)
H04N 13/275 (2018.01)
H04N 5/265 (2006.01)
H04N 5/222 (2006.01)
G06T 19/00 (2011.01)
G06T 15/20 (2011.01)
H04N 13/239 (2018.01)

(96) 09.05.2013
(96) 13726815.7
(73) Ncam Technologies Limited, London W1D 3BP, GB
(72) BOIVIN, Samuel, 91690 Saclas, FR
MICHOUD, Brice, 60580 Coye la forêt, FR

(54) **Systém pro míchání nebo skládání počítačem generovaných 3d objektů a videopřenosu z filmové kamery v reálném čase**

(32) 201208088
(31) 09.05.2012
(33) GB
(86) PCT/GB2013/051205
(87) WO 2013/167901
(74) PatentEnter s.r.o., Koliště 1965/13a, Brno, Černá Pole, 60200

(97) **EP 2912455**
(47) 19.04.2023
(97) 01.05.2014
(51) **B01F 25/31** (2022.01)
(96) 22.10.2013
(96) 13785584.7

(73) Cambridge Enterprise Limited, Cambridge, Cambridgeshire CB2 1TN, GB

(72) COHEN, Samuel, Leeds LS17 8PZ, GB
KNOWLES, Tuomas, Cambridge Cambridgeshire CB2 1EW, GB
DOBSON, Christopher, Cambridge Cambridgeshire CB2 1EW, GB
RAJAH, Luke, Cambridge Cambridgeshire CB2 1EW, GB
WHITE, Duncan, London, NW3 5QY, GB

(54) **Fluidní zařízení**
(32) 201219014
(31) 23.10.2012
(33) GB
(86) PCT/GB2013/052757
(87) WO 2014/064438
(74) ŽOVICOVÁ & ŽOVIC IP, s.r.o., Záhradnícka 36, Bratislava 82108

(97) **EP 3043644**
(47) 07.06.2023
(97) 19.03.2015
(51) **A01N 37/02** (2006.01)
A01N 37/36 (2006.01)
A01P 1/00 (2006.01)
A61L 2/18 (2006.01)

(96) 10.09.2014
(96) 14777018.4
(73) Sopura S.A., 6180 Courcelles, BE
(72) BOUGARD, François, B-7100 La Louvière, BE
STACHURA, Pierre, B-7134 Binche, BE
VANHELLEPUTTE, Philippe, B-7110 Houdeing - Aimerie, BE
LONCIN, Hélène, F-75013 Paris, FR

(54) **Antimikrobiální kompozice**
(32) 13184371, 201300621
(31) 13.09.2013, 20.09.2013
(33) EP, BE
(86) PCT/EP2014/069292
(87) WO 2015/036433
(74) THK Legal s.r.o., Přístavní 24, Praha 7, 17000

(97) **EP 3054996**
(47) 21.06.2023
(97) 16.04.2015
(51) **A61K 51/04** (2006.01)
A61P 7/00 (2006.01)
A61P 19/00 (2006.01)
A61P 19/08 (2006.01)
A61P 29/00 (2006.01)
A61P 35/00 (2006.01)

(96) 07.10.2014
(96) 14852866.4
(73) IGL Pharma, Inc., Angleton, TX 77515, US
(72) SIMON, Jaime, Angleton, TX 77515, US
FRANK, R. Keith, Lake Jackson, TX 77566, US
WILSON, David A., Lake Jackson, TX 77566, US

(54) **Postup přípravy vysoce čistých terapeutických kostních látek**

(32) 201361887603 P
(31) 07.10.2013
(33) US
(86) PCT/US2014/059385
(87) WO 2015/054173
(74) INPARTNERS GROUP, Mgr. Lenka Musilová, Tuřanka 1519/115a, Brno, Slatina, 62700

(97) **EP 3092135**
(47) 03.05.2023
(97) 16.07.2015
(51) **B60B 17/00** (2006.01)
B60B 3/00 (2006.01)
F16D 65/12 (2006.01)

(96) 10.12.2014
(96) 14816169.8
(73) Siemens Mobility Austria GmbH, 1210 Wien, AT
(72) ZENZ, Rüdiger, 8020 Graz, AT
BEICHTBUCHNER, Alexander, 8020 Graz, AT
GUTSCHI, Daniela, 8020 Graz, AT
SLOUP, Jiri, 8072 Fernitz, AT

(54) **Kolejové kolo a způsob k přizpůsobení kolejového kola na různá provedení brzdových kotoučů kola**

(32) 500122014
(31) 09.01.2014
(33) AT
(86) PCT/EP2014/077126
(87) WO 2015/104121
(74) Čermák a spol., JUDr. Karel Čermák Ph.D., LL.M., advokát, Elišky Peškové 735/15, Praha 5, Smíchov, 15000

(97) **EP 3136895**
(47) 21.06.2023
(97) 05.11.2015
(51) **A24F 47/00** (2020.01)
(96) 23.04.2015
(96) 15757325.4

(73) Philip Morris Products S.A., 2000 Neuchâtel, CH
(72) ZINOVIK, Ihar Nikolaevich, 2034 Peseux, CH
ZUBER, Gerard, 1055 Froideville, CH

(54) **Inhalátor ochuceného nikotinového prášku**

(32) 201461984968 P, 14166210
(31) 28.04.2014, 28.04.2014
(33) US, EP
(86) PCT/IB2015/001283
(87) WO 2015/166350
(74) PatentEnter s.r.o., Koliště 1965/13a, Brno, Černá Pole, 60200

(97) **EP 3137097**
(47) 21.06.2023
(97) 05.11.2015
(51) **A61K 38/03** (2006.01)
A61K 39/39 (2006.01)
A61K 33/06 (2006.01)
A61P 25/28 (2006.01)

(96) 29.04.2015
(96) 15720058.5
(73) ADvantage Therapeutics, Inc., Fort Lauderdale, FL 33301, US
(72) MANDLER, Markus, A-1030 Vienna, AT
SCHNEEBERGER, Achim, A-1030 Vienna, AT

MATTNER, Frank, A-1030 Vienna, AT
SCHMIDT, Walter, A-1030 Vienna, AT
(54) **Léčba a prevence Alzheimerovy choroby**
(32) 201461985710 P, 14166355
(31) 29.04.2014, 29.04.2014
(33) US, EP
(86) PCT/EP2015/059337
(87) WO 2015/165964
(74) Kania, Sedlák, Smola, s.r.o., Mendlovo náměstí 907/1a, Brno, Staré Brno, 60300

(97) **EP 3210012**
(47) 07.06.2023
(97) 28.04.2016
(51) **G01N 30/86** (2006.01)
C12P 7/06 (2006.01)
G01N 30/62 (2006.01)
G01N 33/00 (2006.01)
C12M 1/34 (2006.01)
C12M 3/00 (2006.01)
C12N 1/20 (2006.01)
G01N 30/88 (2006.01)
C12R 1/145 (2006.01)

(96) 21.10.2015
(96) 15853236.6
(73) LanzaTech NZ, Inc., Wilmington, New Castle Delaware 19801, US
(72) HEIJSTRA, Bjorn Daniel, Skokie, Illinois 60077, US
SIMPSON, Sean Dennis, Skokie, Illinois 60077, US
BOURDAKOS, Nicholas, Skokie, Illinois 60077, US
BROMLEY, Jason Carl, Skokie, Illinois 60077, US
YAP, Kai-Ming, Skokie, Illinois 60077, US
(54) **Jednotka pro testování plynu a související způsob**
(32) 201462067392 P
(31) 22.10.2014
(33) US
(86) PCT/US2015/056783
(87) WO 2016/065085
(74) A. Holas & partner, Ing. Mgr. Hana Holasová, Křížová 105/4, Brno, Staré Brno, 60300

(97) **EP 3221147**
(47) 21.06.2023
(97) 26.05.2016
(51) **B32B 29/00** (2006.01)
E04B 1/94 (2006.01)
B32B 5/02 (2006.01)
B32B 5/22 (2006.01)
B32B 5/24 (2006.01)
B32B 19/00 (2006.01)
B32B 19/04 (2006.01)
B32B 19/06 (2006.01)
B32B 29/02 (2006.01)

(96) 19.11.2015
(96) 15808357.6
(73) DI Dekodur International GmbH & Co. KG, 69434 Hirschhorn/Neckar, DE
(72) ANDRÉ, Volkmar, 69434 Hirschhorn, DE
HELD, Holger, 64711 Erbach im Odenwald, DE
(54) **Nehořlavá vrstvená látka**
(32) 102014116984
(31) 20.11.2014
(33) DE
(86) PCT/EP2015/077117
(87) WO 2016/079245
(74) Havlík Švorčík a partneři, advokátní a patentová kancelář, JUDr. Michal Havlík, Hálkova 1406/2, Praha 2, Nové Město, 12000

(97) **EP 3244920**
(47) 07.06.2023
(97) 21.07.2016
(51) **A61K 39/135** (2006.01)
A61K 39/12 (2006.01)
(96) 15.01.2016
(96) 16704959.2
(73) Zoetis Services LLC, Parsippany, NJ 07054, US

The United States of America, as Represented by the Secretary of Agriculture, Washington, DC 20250, US
(72) DOMINOWSKI, Paul, Joseph, Kalamazoo, MI 49007, US
HARDHAM, John, Morgan, Kalamazoo, MI 49007, US
JACKSON, James, Alan, Kalamazoo, MI 49007, US
GAY, Cyril, Gerard, Greenport, NY 11944, US
RODRIGUEZ, Luis, Leandro, Greenport, NY 11944, US
KRUG, Peter, William, Greenport, NY 11944, US
RIEDER, Aida, Elizabeth, Greenport, NY 11944, US
(54) **Vakcína proti slintavce a kulhavce**
(32) 201562104314 P
(31) 16.01.2015
(33) US
(86) PCT/US2016/013587
(87) WO 2016/115456
(74) Čermák a spol., JUDr. Karel Čermák Ph.D., LL.M., advokát, Elišky Peškové 735/15, Praha 5, Smíchov, 15000

(97) **EP 3261679**
(47) 03.05.2023
(97) 01.09.2016
(51) **A61K 48/00** (2006.01)
(96) 19.02.2016
(96) 16706413.8
(73) UCL Business Ltd, London WC1E 6BT, GB
(72) RIZZI, Matteo, London EC1V 9EL, GB
ALL, Robin, London EC1V 9EL, GB
SMITH, Alexander, London EC1V 9EL, GB
NISHIGUCHI, Koji, London EC1V 9EL, GB
(54) **Genová terapie pro zlepšení vidění**
(32) 201503008
(31) 23.02.2015
(33) GB
(86) PCT/GB2016/050419
(87) WO 2016/135457
(74) A. Holas & partner, Ing. Mgr. Hana Holasová, Křížová 105/4, Brno, Staré Brno, 60300

(97) **EP 3263110**
(47) 10.05.2023
(97) 01.09.2016
(51) **A61K 31/519** (2006.01)
A61K 9/20 (2006.01)
A61K 9/28 (2006.01)
(96) 25.02.2016
(96) 16755593.7
(73) Takeda Pharmaceutical Company Limited, Osaka-shi, Osaka 541-0045, JP
(72) YAMANE, Ikuro, Osaka-shi Osaka 532-0024, JP
NOMURA, Yukihiko, Osaka-shi Osaka 532-0024, JP
NISHIMOTO, Yutaka, Osaka-shi Osaka 532-0024, JP
HOSHINA, Wataru, Osaka-shi Osaka 532-0024, JP
(54) **Tableta obsahující derivát methoxymočoviny a částice mannitolu**
(32) 2015037462
(31) 26.02.2015
(33) JP
(86) PCT/JP2016/055540
(87) WO 2016/136849
(74) THK Legal s.r.o., Přístavní 24, Praha 7, 17000

(97) **EP 3319707**
(47) 10.05.2023
(97) 12.01.2017
(51) **B01D 33/21** (2006.01)
B01D 33/46 (2006.01)
B01D 33/68 (2006.01)
(96) 07.07.2016
(96) 16821745.3
(73) Valmet Aktiebolag, 851 94 Sundsvall, SE
(72) BJÖRNVALL, Patrik, SE-663 32 Skoghall, SE
SÖDERMAN, Jerk, SE-653 42 Karlstad, SE
RANSJÖ, Henrik, SE-663 41 Hammarö, SE
(54) **Kotoučový filtr s míchacím systémem**
(32) 1550999
(31) 09.07.2015
(33) SE

(86) PCT/SE2016/050702
(87) WO 2017/007417
(74) Čermák a spol., JUDr. Karel Čermák Ph.D., LL.M., advokát, Elišky Peškové 735/15, Praha 5, Smíchov, 15000

(97) **EP 3345613**
(47) 10.05.2023
(97) 09.03.2017
(51) **A61K 38/16** (2006.01)
A61K 38/10 (2006.01)
A61K 38/17 (2006.01)
A61K 39/395 (2006.01)
C07K 19/00 (2006.01)
A61P 35/04 (2006.01)
A61P 35/00 (2006.01)

(96) 01.09.2016
(96) 16842324.2
(73) Il Dong Pharmaceutical Co., Ltd., Seoul 06752, KR
(72) KWON, Hyuk-Sang, Seoul 05504, KR
KO, Jong-Hee, Yongin-si Gyeonggi-do 16902, KR
LEE, Young-Min, Incheon 22230, KR
JUNG, Hyei-Yoon, Seoul 135-998, KR
YANG, Seok-Woo, Suwon-si Gyeonggi-do 16688, KR
KANG, Jae-Hoon, Seoul 06616, KR
KIM, Yong-Sung, Suwon-si Gyeonggi-do 16534, KR

(54) **Kompozice k použití při léčení nádorového onemocnění nebo onemocnění souvisejících s angiogenezí zahrnující fúzní protein peptidu pronikajícího do nádoru a proti-vegf látku**
(32) 20150123878
(31) 01.09.2015
(33) KR
(86) PCT/KR2016/009801
(87) WO 2017/039358
(74) INPARTNERS GROUP, Mgr. Lenka Musilová, Tuřanka 1519/115a, Brno, Slatina, 62700

(97) **EP 3370900**
(47) 26.04.2023
(97) 11.05.2017
(51) **B22D 1/00** (2006.01)
B22D 18/04 (2006.01)
B22D 18/02 (2006.01)
B22D 21/00 (2006.01)
C22C 21/02 (2006.01)
C22C 21/04 (2006.01)
C22F 1/04 (2006.01)
C22F 1/043 (2006.01)

(96) 31.10.2016
(96) 16788143.2
(73) Mubea Performance Wheels GmbH, 5020 Salzburg, AT
(72) GARTNER, Josef, 4962 Mining, AT
HUBAUER, Werner, 4911 Tumulsham, AT
(54) **Litá konstrukční část z lehkého kovu a způsob její výroby**
(32) 15192538
(31) 02.11.2015
(33) EP
(86) PCT/EP2016/076218
(87) WO 2017/076801
(74) Havlík Švorčík a partneři, advokátní a patentová kancelář, JUDr. Michal Havlík, Hálkova 1406/2, Praha 2, Nové Město, 12000

(97) **EP 3388075**
(47) 24.05.2023
(97) 17.10.2018
(51) **A61K 39/00** (2006.01)
C07K 14/47 (2006.01)
(96) 24.03.2016
(96) 18174251.1
(73) Immatrics Biotechnologies GmbH, 72076 Tübingen, DE
(72) Mahr, Andrea, 72076 Tübingen, DE
Stevermann, Lea, 52068 Aachen, DE
Weinschenk, Toni, 73773 Aichwald, DE
Schoor, Oliver, 72074 Tübingen, DE
Fritsche, Jens, 72144 Dusslingen, DE
Singh, Harpreet, 81375 Munich, DE

(54) **Nové peptidy a kombinace peptidů pro použití v imunoterapii proti různým nádorům (SEQ ID 25 - MRAX5-003)**
(32) 201562139189 P, 201505305
(31) 27.03.2015, 27.03.2015
(33) US, GB
(74) ZIVKO MIJATOVIC & PARTNERS s.r.o., Jugoslávských partyzánů 639/26, Praha 6, Bubeneč, 16000

(97) **EP 3391991**
(47) 03.05.2023
(97) 24.10.2018
(51) **B23Q 1/00** (2006.01)
B23Q 17/00 (2006.01)
(96) 23.03.2018
(96) 18000294.1
(73) Erowa AG, 5734 Reinach, CH
(72) HEDIGER, Hans, CH-5734 Reinach, CH
(54) **Sklířidlo**
(32) 533172017
(31) 21.04.2017
(33) CH
(74) Čermák a spol., JUDr. Karel Čermák Ph.D., LL.M., advokát, Elišky Peškové 735/15, Praha 5, Smíchov, 15000

(97) **EP 3393704**
(47) 12.07.2023
(97) 29.06.2017
(51) **B23B 29/04** (2006.01)
B23B 27/00 (2006.01)
B23B 29/12 (2006.01)
B23B 27/08 (2006.01)
(96) 12.12.2016
(96) 16820364.4
(73) Iscar Ltd., 24959 Tefen, IL
(72) HECHT, Gil, 22443 Nahariya, IL
ZAGAGY, Ofir, 28000 Kiryat Ata, IL
MEN, Ilya, 32296 Haifa, IL
SAFFOURI, Jony, 17000 Nazareth Elit, IL
(54) **Držák řezného nástroje se sestavou závaží tlumících vibrace**
(32) 201514976442
(31) 21.12.2015
(33) US
(86) PCT/IL2016/051326
(87) WO 2017/109771
(74) inventa Patentová a známková kancelária s.r.o., Palisády 50, Bratislava, 811 06

(97) **EP 3428020**
(47) 03.05.2023
(97) 16.01.2019
(51) **B60S 5/02** (2006.01)
(96) 20.06.2018
(96) 18178789.6
(73) Tatsuno Corporation, Tokyo 108-0073, JP
(72) EMORI, Ichi, Tokyo, 108-0073, JP
OKAWA, Hiroshi, Tokyo, 108-0073, JP
FUSE, Takayuki, Tokyo, 108-0073, JP
(54) **Plnicí aparát**
(32) 2017121136
(31) 21.06.2017
(33) JP
(74) Rott, Růžička & Guttman a spol., Vyskočilova 1566, Praha 4, Michle, 14000

(97) **EP 3448034**
(47) 07.06.2023
(97) 27.02.2019
(51) **H04N 19/52** (2014.01)
H04N 19/119 (2014.01)
H04N 19/124 (2014.01)
H04N 19/159 (2014.01)
H04N 19/176 (2014.01)
H04N 19/196 (2014.01)
H04N 19/463 (2014.01)
H04N 19/503 (2014.01)
H04N 19/513 (2014.01)

(96) H04N 19/593	(2014.01)	Pichler, Michael, 8046 Graz, AT
(96) 07.11.2012		Gradnig, Günther, 9400 St. Johann, AT
(96) 18193706.1		(54) Plochá konstrukce pro zásobník bioplynu
(73) Gensquare LLC, Seoul, 06254, KR		(74) INPARTNERS GROUP, Mgr. Simona Hejdrová, advokátka, Tuřanka
(72) OH, Soo Mi, 466664 Singapore, SG		1519/115a, Brno, Slatina, 62700
(72) YANG, Moonock, 466664 Singapore, SG		
(54) Způsob pro odvozování informací o pohybu		(97) EP 3463457
(32) 20110115220		(47) 28.06.2023
(31) 07.11.2011		(97) 07.12.2017
(33) KR		(51) A61K 39/395 (2006.01)
(74) Mgr. Jana Šuranová Traplová, advokátka, Přístavní 24, Praha 7, 17000		C07K 16/28 (2006.01)
		A61K 39/00 (2006.01)
(97) EP 3449765		(96) 01.06.2017
(47) 12.07.2023		(96) 17730627.1
(97) 06.03.2019		(73) Bristol-Myers Squibb Company, Princeton, NJ 08543, US
(51) A47B 3/08 (2006.01)		(72) FARSACI, Benedetto, Princeton New Jersey 08543, US
A47B 3/091 (2006.01)		(54) PD-1 blokáda podáním nivolumabu při refrakterním Hodgkinovu lymfomu
(96) 15.08.2018		(32) 201662344880 P
(96) 18189210.0		(31) 02.06.2016
(73) Gopak Limited, Hythe, Kent CT21 6HG, GB		(33) US
(72) McCaffrey, Andrew, Reading, Berkshire RG6 5UD, GB		(86) PCT/US2017/035492
(54) Sestava nábytkové nohy		(87) WO 2017/210453
(32) 201714026		(74) PATENTSERVIS Praha a.s., Na Podkovce 281/10, Praha 4, Podolí, 14700
(31) 01.09.2017		
(33) GB		(97) EP 3473414
(74) Háek Janeček & Švestka, Patentová a známková kancelář, Ing. Pavel Janeček, U průhonu 827/5, Praha 7, Holešovice, 17000		(47) 19.07.2023
		(97) 24.04.2019
(97) EP 3452158		(51) B29C 65/08 (2006.01)
(47) 03.05.2023		A61F 13/15 (2006.01)
(97) 09.11.2017		B29L 31/48 (2006.01)
(51) A61M 16/12 (2006.01)		(96) 10.10.2018
A61M 16/08 (2006.01)		(96) 18199484.9
A61K 33/00 (2006.01)		(73) Fameccanica.Data S.p.A., 66020 San Giovanni Teatino (CH), IT
A61B 5/09 (2006.01)		(72) D'APONTE, Francesco, 65120 Pescara, IT
(96) 15.03.2017		LUPINETTI, Serafino, 65010 Elice (Pescara), IT
(96) 17714098.5		(54) Způsob a zařízení pro výrobu prodyšné tkaniny a související tkanina
(73) Mallinckrodt Pharmaceuticals Ireland Limited, Dublin 15, IE		(32) 201700119053
(72) STANTON, John, P., Madison, WI 53711, US		(31) 20.10.2017
BERNDT, John, V., Oregon, WI 53575, US		(33) IT
(54) Zařízení pro úpravu vlhkosti vzorkovacího plynu dýchacího obvodu pacienta připojeného na ventilátor a/nebo systém pro dodání oxidu dusnatého		(74) PATENTSERVIS Praha a.s., Na Podkovce 281/10, Praha 4, Podolí, 14700
(32) 201662331694 P		(97) EP 3475571
(31) 04.05.2016		(47) 21.06.2023
(33) US		(97) 04.01.2018
(86) PCT/US2017/022403		(51) F04B 53/10 (2006.01)
(87) WO 2017/192208		F04B 53/16 (2006.01)
(74) Rott, Růžička & Guttman a spol., Vyskočilova 1566, Praha 4, Míchle, 14000		F04B 53/22 (2006.01)
		F04B 53/00 (2006.01)
(97) EP 3459874		F04B 1/0452 (2020.01)
(47) 28.06.2023		F16K 27/02 (2006.01)
(97) 27.03.2019		F16K 27/00 (2006.01)
(51) C09D 7/40 (2018.01)		(96) 23.06.2017
D06N 3/06 (2006.01)		(96) 17739889.8
D06N 3/08 (2006.01)		(73) Bentec GmbH Drilling & Oilfield Systems, 48455 Bad Bentheim, DE
D06N 3/18 (2006.01)		(72) CORDES, Malte, 48455 Bad Bentheim, DE
D06N 5/00 (2006.01)		GELKER, Michael, 49808 Lingen (Ems), DE
B32B 3/26 (2006.01)		(54) Vodní díl pístového čerpadla, obzvláště pístového čerpadla fungujícího jako proplachovací čerpadlo
B32B 3/28 (2006.01)		(32) 202016103412 U
B32B 5/08 (2006.01)		(31) 28.06.2016
B32B 27/30 (2006.01)		(33) DE
B32B 27/32 (2006.01)		(86) PCT/EP2017/065607
C12M 1/107 (2006.01)		(87) WO 2018/001912
B32B 27/12 (2006.01)		(74) PATENTSERVIS Praha a.s., Na Podkovce 281/10, Praha 4, Podolí, 14700
B32B 27/20 (2006.01)		
E04H 7/06 (2006.01)		(97) EP 3497152
E04D 5/10 (2006.01)		(47) 07.06.2023
C09D 5/00 (2006.01)		(97) 15.02.2018
D06N 3/00 (2006.01)		(51) C08J 3/28 (2006.01)
E04H 7/02 (2006.01)		C08L 23/12 (2006.01)
(96) 22.09.2017		C08K 5/1545 (2006.01)
(96) 17192606.6		C08J 9/00 (2006.01)
(73) Sattler PRO-TEX GmbH, 8077 Gössendorf, AT		(96) 13.07.2017
(72) Hauser, Julia, 8042 Graz, AT		(96) 17736972.5
		(73) SABIC Global Technologies B.V., 4612 PX Bergen op Zoom, NL

- (72) DEGENHART, Peter, 6160 GA Geleen, NL
VAN MIERLOO, Sarah, 6160 GA GELEEN, NL
FAHIMI, Zahra, 6160 GA Geleen, NL
ES, VAN, Martin, Antonius, 6160 GA Geleen, NL
- (54) **Polypropylenová kompozice**
- (32) 16183813
(31) 11.08.2016
(33) EP
(86) PCT/EP2017/067684
(87) WO 2018/028922
(74) THK Legal s.r.o., Přístavní 24, Praha 7, 17000
-
- (97) **EP 3501813**
(47) 26.04.2023
(97) 26.06.2019
(51) **B31B 50/06** (2017.01)
B31B 50/46 (2017.01)
B31B 50/07 (2017.01)
B65D 5/56 (2006.01)
B31B 105/00 (2017.01)
B31B 120/10 (2017.01)
B31B 120/50 (2017.01)
B65D 5/20 (2006.01)
B31B 120/40 (2017.01)
(96) 21.12.2018
(96) 18215484.9
(73) Groupe Guillin, 25290 Ornans, FR
(72) GUILLIN, François, 25920 MOUTHIER HAUTE-PIERRE, FR
(54) **Postup výroby obalů a stroj pro výrobu obalů, vyrobené obaly**
(32) 1762935
(31) 22.12.2017
(33) FR
(74) PatentEnter s.r.o., Koliště 1965/13a, Brno, Černá Pole, 60200
-
- (97) **EP 3504502**
(47) 12.07.2023
(97) 08.03.2018
(51) **F41B 11/50** (2013.01)
F41B 11/56 (2013.01)
F41B 11/62 (2013.01)
F41B 11/722 (2013.01)
F41A 9/75 (2006.01)
F41A 9/67 (2006.01)
F41A 9/69 (2006.01)
(96) 29.08.2017
(96) 17847409.4
(73) Unit Solutions, Inc., Culver City, CA 90230, US
(72) SANDGREN, Glenn, Culver City, CA 90230, US
TOBON, Juan D., Culver City, CA 90230, US
LEON, Nathaniel Jacob, Baltimore, MD 21218, US
BLODGETT, Christopher, Downers Grove, IL 60515, US
LUBY, Daniel, Downers Grove, IL 60515, US
MILLER, Charles, Downers Grove, IL 60515, US
(54) **Nesmrtící plynová zbraň**
(32) 201662380947 P
(31) 29.08.2016
(33) US
(86) PCT/US2017/049214
(87) WO 2018/044950
(74) ŽOVICOVÁ & ŽOVIC IP, s.r.o., Záhradnícka 36, Bratislava, 82108
-
- (97) **EP 3505263**
(47) 26.07.2023
(97) 08.03.2018
(51) **B09C 1/02** (2006.01)
B09C 1/08 (2006.01)
B09C 1/10 (2006.01)
B09C 1/00 (2006.01)
(96) 29.08.2017
(96) 17846512.6
(73) Takenaka Corporation, Osaka-shi, Osaka 541-0053, JP
Takenaka Civil Engineering&Construction Co., Ltd., Tokyo 1368570, JP
(72) YAMAZAKI, Yuji, Inzai-shi Chiba 270-1395, JP
SHIMIZU, Takaaki, Inzai-shi Chiba 270-1395, JP
OKUDA, Nobuyasu, Inzai-shi Chiba 270-1395, JP
FURUKAWA, Yasuhide, Inzai-shi Chiba 270-1395, JP
- NAKASHIMA, Tomohiro, Inzai-shi Chiba 270-1395, JP
KIYOTOMO, Haruka, Inzai-shi Chiba 270-1395, JP
MUKAI, Kazuhiro, Inzai-shi Chiba 270-1395, JP
INABA, Kaoru, Inzai-shi Chiba 270-1395, JP
MAE, Koudai, Inzai-shi Chiba 270-1395, JP
FUNAKAWA, Masafumi, Tokyo 136-0075, JP
HASEGAWA, Ai, Tokyo 136-0075, JP
OMURA, Keisuke, Tokyo 136-8570, JP
TANABE, Kota, Tokyo 136-8570, JP
- (54) **Způsob čištění podpovrchové půdy**
- (32) 2016167232
(31) 29.08.2016
(33) JP
(86) PCT/JP2017/031015
(87) WO 2018/043507
(74) Ing. Petr Soukup, patentový zástupce, tř. Svobody 43/39, Olomouc, 77900
-
- (97) **EP 3507255**
(47) 07.06.2023
(97) 08.03.2018
(51) **C03C 25/32** (2018.01)
D04H 1/4209 (2012.01)
D04H 1/587 (2012.01)
D04H 1/64 (2012.01)
(96) 03.05.2017
(96) 17725329.1
(73) SAINT-GOBAIN ISOVER, 92400 Courbevoie, FR
(72) KIEFER, Lionel, 21 560 Arc-sur-Tille, FR
AZEVEDO, Joël, 91190 Gif sur Yvette, FR
(54) **Proces výroby minerální vlny**
(32) 1658166
(31) 02.09.2016
(33) FR
(86) PCT/FR2017/051059
(87) WO 2018/042085
(74) FISCHER IP s.r.o., Na hrobci 294/5, Praha 2, Nové Město, 12800
-
- (97) **EP 3508527**
(47) 17.05.2023
(97) 08.03.2018
(51) **C08L 7/00** (2006.01)
C08C 19/25 (2006.01)
B60C 1/00 (2006.01)
(96) 01.09.2017
(96) 17846703.1
(73) Kuraray Co., Ltd., Okayama 710-0801, JP
(72) MAEDA Hiromi, Tokyo 100-8115, JP
KODA Daisuke, Kamisu-shi Ibaraki 314-0197, JP
KANBARA Hiroshi, Kamisu-shi Ibaraki 314-0197, JP
OHTA Satomi, Kamisu-shi Ibaraki 314-0197, JP
(54) **Kaučuková kompozice**
(32) 2016171606
(31) 02.09.2016
(33) JP
(86) PCT/JP2017/031561
(87) WO 2018/043700
(74) Rott, Růžička & Guttman a spol., Vyskočilova 1566, Praha 4, Michle, 14000
-
- (97) **EP 3509447**
(47) 21.06.2023
(97) 15.03.2018
(51) **A24F 47/00** (2020.01)
A61M 11/04 (2006.01)
(96) 08.09.2017
(96) 17767905.7
(73) Rucker, Simon, London, Greater London SW8 1XZ, GB
Rucker, Simon, London, Greater London SW8 1XZ, GB
(54) **Páru produkující zařízení s vyjimatelným zásobníkem a vyjimatelný zásobník pro použití s takovým zařízením**
(32) 201615359
(31) 09.09.2016
(33) GB

(86) PCT/GB2017/052637
(87) WO 2018/046946
(74) ŽOVICOVÁ & ŽOVIC IP, s.r.o., Záhradnícka 36, Bratislava 82108

(97) **EP 3509721**
(47) 05.07.2023
(97) 15.03.2018
(51) **B01D 35/147** (2006.01)
B01D 29/11 (2006.01)
B01D 29/13 (2006.01)
B01D 35/30 (2006.01)

(96) 25.07.2017
(96) 17752208.3
(73) Caterpillar Inc., Peoria, IL 61629-9510, US
(72) MORRIS, Bryant, A., Dunlap, IL 61525, US
RIES, Jeffrey, R., Metamora, IL 61548, US
BENNETT, Timothy, J., Bloomington, IL 61704, US
(54) **Zajišťovací mechanismus filtračního prvku pro čisticí práce**
(32) 201615258280
(31) 07.09.2016
(33) US
(86) PCT/US2017/043696
(87) WO 2018/048513
(74) Rott, Růžička & Guttman a spol., Vyskočilova 1566, Praha 4, Michle, 14000

(97) **EP 3516765**
(47) 14.06.2023
(97) 29.03.2018
(51) **H02S 20/30** (2014.01)
(96) 01.09.2017
(96) 17780519.9
(73) SOLARISFLOAT, LDA., 4455-466 Matosinhos, PT
(72) CORREIA, Nuno, 4200-465 Porto, PT
GOMES, Carla, 4200-465 Porto, PT
PINTO, Ricardo, 4200-465 Porto, PT
PINA, Luis, 4200-465 Porto, PT
MOITA, Nuno, 4200-465 Porto, PT
TEIXEIRA DA SILVA, Jorge, 4200-465 Porto, PT

(54) **Konektory pro modulární nosné plošiny**
(32) 2016109625
(31) 20.09.2016
(33) PT
(86) PCT/IB2017/055276
(87) WO 2018/055470
(74) ZIVKO MIJATOVIĆ & PARTNERS s.r.o., Jugoslávských partyzánů 639/26, Praha 6, Bubeneč, 16000

(97) **EP 3521657**
(47) 07.06.2023
(97) 07.08.2019
(51) **F16G 11/02** (2006.01)
B21F 27/00 (2006.01)

(96) 16.01.2019
(96) 19152048.5
(73) Carl Stahl ARC GmbH, 73079 Süßen, DE
(72) Urbez, Andreas, 73079 Süßen, DE
(54) **Způsob spojování vzájemně se nekřížících lanek**
(32) 102018000905
(31) 01.02.2018
(33) DE
(74) Kania, Sedlák, Smola, s.r.o., Mendlovo náměstí 907/1a, Brno, Staré Brno, 60300

(97) **EP 3547258**
(47) 12.07.2023
(97) 02.10.2019
(51) **G06T 7/33** (2017.01)
A61B 34/20 (2016.01)
A61B 90/00 (2016.01)
(96) 29.03.2019
(96) 19166253.5
(73) CYDAR LIMITED, Barrington Cambridgeshire CB22 7QY, GB
(72) Carrell, Tom, Barrington, Cambridgeshire CB22 7QY, GB
Penney, Graeme, Barrington, Cambridgeshire CB22 7QY, GB
Varnavas, Andreas, Barrington, Cambridgeshire CB22 7QY, GB

(54) **Korekce deformací**
(32) 201805299
(31) 29.03.2018
(33) GB
(74) ŽOVICOVÁ & ŽOVIC IP, s.r.o., Záhradnícka 36, Bratislava, 82108

(97) **EP 3562810**
(47) 03.05.2023
(97) 18.10.2018
(51) **C07D 249/12** (2006.01)
A61P 25/00 (2006.01)
A61P 27/00 (2006.01)
A61P 35/00 (2006.01)
C07D 257/04 (2006.01)
C07D 405/04 (2006.01)
C07D 417/06 (2006.01)
C07D 271/10 (2006.01)
C07D 495/04 (2006.01)
C07D 401/04 (2006.01)
C07D 403/04 (2006.01)
C07D 409/04 (2006.01)
C07D 417/04 (2006.01)
C07D 471/04 (2006.01)
C07D 405/14 (2006.01)
C07D 405/06 (2006.01)
C07D 271/06 (2006.01)
C07D 271/113 (2006.01)
C07D 249/08 (2006.01)
C07D 409/14 (2006.01)
C07D 401/06 (2006.01)

(96) 12.04.2018
(96) 18716299.5
(73) Italfarmaco SpA, 20126 Milano, IT
(72) VERGANI, Barbara, I-20846 Macherio (MB), IT
CAPRINI, Gianluca, I-21019 Somma Lombardo (VA), IT
FOSSATI, Gianluca, I-20146 Milano (MI), IT
LATTANZIO, Maria, I-20132 Milano (MI), IT
MARCHINI, Mattia, I-20134 Milano (MI), IT
PAVICH, Gianfranco, I-20832 Desio (MB), IT
PEZZUTO, Marcello, I-20037 Paderno Dugnano (MI), IT
RIPAMONTI, Chiara, I-20900 Monza (MB), IT
SANDRONE, Giovanni, I-28100 Novara (NO), IT
STEINKÜHLER, Christian, I-00128 Roma (RM), IT
STEVENAZZI, Andrea, I-20124 Milano (MI), IT
(54) **Deriváty benzohydroxamové kyseliny jako selektivní inhibitory HDAC6**
(32) 201700041723
(31) 14.04.2017
(33) IT
(86) PCT/EP2018/059468
(87) WO 2018/189340
(74) ZIVKO MIJATOVIĆ & PARTNERS s.r.o., Jugoslávských partyzánů 639/26, Praha 6, Bubeneč, 16000

(97) **EP 3564310**
(47) 22.02.2023
(97) 05.07.2018
(51) **C09J 123/00** (2006.01)
C09J 123/12 (2006.01)
C09J 125/04 (2006.01)
C09J 153/02 (2006.01)
C09J 157/02 (2006.01)
C08L 53/02 (2006.01)
C08L 91/00 (2006.01)
C09J 11/06 (2006.01)
C09J 11/08 (2006.01)
C09K 3/10 (2006.01)
F21S 41/00 (2018.01)
F21S 43/00 (2018.01)
F21S 45/00 (2018.01)
F21W 103/00 (2018.01)
F21W 104/00 (2018.01)
F21W 105/00 (2018.01)
F21W 102/00 (2018.01)
C09J 193/04 (2006.01)
(96) 15.12.2017

(96) 17887196.8
(73) Sika Technology AG, 6340 Baar, CH
(72) MATSUMURA, Misaki, Hiratsuka City Kanagawa 254-8601, JP
KAWASAKI, Tomohiro, Hiratsuka City Kanagawa 254-8601, JP
(54) **Tavná kompozice**
(32) 2016253672
(31) 27.12.2016
(33) JP
(86) PCT/JP2017/045191
(87) WO 2018/123665
(74) THK Legal s.r.o., Přístavní 531/24, Praha 7, Holešovice, 17000

(97) **EP 3569670**
(47) 28.06.2023
(97) 04.10.2018
(51) **C09J 109/08** (2006.01)
C09J 107/02 (2006.01)
C09J 111/02 (2006.01)
C09J 163/00 (2006.01)
C09J 175/04 (2006.01)
B05D 7/02 (2006.01)
B05D 7/24 (2006.01)
C08K 5/3462 (2006.01)
B60C 9/00 (2006.01)

(96) 21.03.2018
(96) 18775884.2
(73) Kolon Industries, Inc., Seoul 07793, KR
(72) KIM, Da Ae, Yongin-si Gyeonggi-do 16910, KR
LEE, Min Ho, Yongin-si Gyeonggi-do 16910, KR
JEON, Ok Hwa, Yongin-si Gyeonggi-do 16910, KR
(54) **Ekologicky šetrná adhezivní hmota pro výztužný materiál pryže a způsob pro výrobu výztužného materiálu pryže s využitím této hmoty**
(32) 20170041084
(31) 30.03.2017
(33) KR
(86) PCT/KR2018/003284
(87) WO 2018/182229
(74) THK Legal s.r.o., Přístavní 24, Praha 7, 17000

(97) **EP 3591000**
(47) 05.07.2023
(97) 08.01.2020
(51) **C08K 3/34** (2006.01)
C08K 3/26 (2006.01)
E04B 9/00 (2006.01)
C08J 9/00 (2006.01)
E04F 13/18 (2006.01)
E04B 9/04 (2006.01)
B32B 27/20 (2006.01)
B32B 27/30 (2006.01)
E04F 15/02 (2006.01)
E04F 15/10 (2006.01)
E04F 13/16 (2006.01)
B32B 27/08 (2006.01)

(96) 15.01.2016
(96) 19188679.5
(73) Beaulieu International Group NV, 8790 Waregem, BE
(72) Van Giel, Frans, 8500 Kortrijk, BE
Lombaert, Pol, 9810 Nazareth, BE
Wyseur, Matthias, 8800 Roeselare, BE
Bevernage, Leo Marie Richard, 8580 Avelgem, BE
(54) **Krycí panel**
(32) 15151551
(31) 16.01.2015
(33) EP
(74) ZIVKO MIJATOVIC & PARTNERS s.r.o., Jugoslávských partyzánů 639/26, Praha 6, Bubeneč, 16000

(97) **EP 3593905**
(47) 03.05.2023
(97) 06.12.2018
(51) **B05B 5/04** (2006.01)
B05B 3/10 (2006.01)
B05B 12/18 (2018.01)
B05B 13/04 (2006.01)
(96) 30.05.2018

(96) 18810193.5
(73) ABB Schweiz AG, 5400 Baden, CH
(72) YAMAUCHI, Kuniharu, Tokyo 141-6022, JP
(54) **Natírací stroj typu s rotační rozprašovací hlavou**
(32) 2017109147
(31) 01.06.2017
(33) JP
(86) PCT/JP2018/020812
(87) WO 2018/221611
(74) Rott, Růžička & Guttman a spol., Vyskočilova 1566, Praha 4, Michle, 14000

(97) **EP 3600276**
(47) 31.05.2023
(97) 04.10.2018
(51) **A61K 31/137** (2006.01)
A61K 31/4402 (2006.01)
A61P 25/00 (2006.01)
(96) 28.03.2018
(96) 18715909.0
(73) IntraBio Ltd, London NW3 6BP, GB
(72) STRUPP, Michael, Marchioninstr. 15 81377 Munich, DE
(54) **Betahistín nebo jeho farmaceuticky akceptovatelná sůl a inhibitor monoamin oxidázy pro použití ve způsobu léčení nebo prevence jednoho nebo více symptomů vertiga u subjektu**

(32) 201704949, 201711677
(31) 28.03.2017, 20.07.2017
(33) GB, GB
(86) PCT/GB2018/050822
(87) WO 2018/178670
(74) Havlík Švorčík a partneři, advokátní a patentová kancelář, JUDr. Michal Havlík, Hájkova 1406/2, Praha 2, Nové Město, 12000

(97) **EP 3600734**
(47) 05.07.2023
(97) 27.09.2018
(51) **B23B 27/04** (2006.01)
B23B 27/08 (2006.01)
B23B 27/16 (2006.01)
B23B 29/04 (2006.01)

(96) 08.03.2018
(96) 18715261.6
(73) Iscar Ltd., 24959 Tefen, IL
(72) ATHAD, Shimon, 21074 Maalot, IL
(54) **Řezná vložka ve tvaru čepele a příslušný řezný nástroj**
(32) 201715467165
(31) 23.03.2017
(33) US
(86) PCT/IL2018/050271
(87) WO 2018/173039
(74) inventa Patentová a známková kancelária s.r.o., Palisády 50, Bratislava, 811 06

(97) **EP 3603859**
(47) 05.07.2023
(97) 05.02.2020
(51) **B23B 49/02** (2006.01)
B23B 47/32 (2006.01)
B23B 41/02 (2006.01)
(96) 30.07.2018
(96) 18186394.5
(73) AFW Holding GmbH, 4656 Kirchham, AT
(72) Weingärtner, Dominik, 4643 Pettenbach, AT
(54) **Zařízení pro tvarování otvoru v obrobku**
(74) Patent-K s.r.o., Husníkova 2086/22, Praha 5, Stodůlky, 15800

(97) **EP 3622167**
(47) 07.06.2023
(97) 15.11.2018
(51) **F02G 1/053** (2006.01)
(96) 03.05.2018
(96) 18722503.2
(73) Frauscher Holding GmbH, 4774 St. Marienkirchen, AT
(72) FRAUSCHER, Josef, 4774 Marienkirchen, AT
(54) **Horkoplynný motor s odstupňovanými píсты**
(32) 102017109967

(31) 09.05.2017
(33) DE
(86) PCT/EP2018/061441
(87) WO 2018/206412
(74) Patent-K s.r.o., Husníkova 2086/22, Praha 5, Stodůlky, 15800

(97) **EP 3625298**
(47) 03.05.2023
(97) 22.11.2018
(51) **C09D 163/00** (2006.01)
C09D 167/00 (2006.01)

(96) 15.05.2018
(96) 18724871.1
(73) Allnex Netherlands B.V., 4612 RB Bergen op Zoom, NL
(72) GESSNER, Michael Anthony, La Grange, Kentucky 40031, US
BRINKHUIS, Richard Hendrikus Gerrit, 8011 JX Zwolle, NL

(54) **Nátěrový systém pro rma zesíťovatelné nátěrové prostředky**
(32) 201762506651 P
(31) 16.05.2017
(33) US
(86) PCT/EP2018/062573
(87) WO 2018/210846
(74) Havlík Švorčík a partneři, advokátní a patentová kancelář, JUDr. Otakar Švorčík, Hálkova 1406/2, Praha 2, Nové Město, 12000

(97) **EP 3645587**
(47) 14.06.2023
(97) 03.01.2019
(51) **C08F 14/22** (2006.01)
C08F 4/40 (2006.01)

(96) 25.06.2018
(96) 18731871.2
(73) Solvay Specialty Polymers Italy S.p.A., 20021 Bollate (MI), IT
(72) CHERNYSHEVA, Liubov, 20151 Milano (MI), IT
CARELLA, Serena, 20015 Parabiago (MI), IT
FANTONI, Matteo, 20020 Vanzaghello (MI), IT

(54) **Způsob výroby částečně fluorovaných polymerů**
(32) 17178921
(31) 30.06.2017
(33) EP
(86) PCT/EP2018/066901
(87) WO 2019/002180
(74) H&P Patents s.r.o., Na Florenci 1332/23, Praha 1, Nové Město, 11000

(97) **EP 3650189**
(47) 03.05.2023
(97) 10.01.2019
(51) **B29C 45/17** (2006.01)
B29C 33/72 (2006.01)
B29C 45/26 (2006.01)

C11D 1/04 (2006.01)
C11D 1/68 (2006.01)
C11D 3/37 (2006.01)
C11D 10/04 (2006.01)
C11D 11/00 (2006.01)
C11D 1/66 (2006.01)
B29C 45/27 (2006.01)

(96) 13.06.2018
(96) 18828741.1
(73) Seiki Corporation, Yonezawa-shi, Yamagata 992-1125, JP
(72) SAITO, Tsutomu, Yonezawa-shi Yamagata 992-1125, JP
KATO, Izumi, Yonezawa-shi Yamagata 992-1125, JP
SAKANO, Hajime, Yonezawa-shi Yamagata 992-1125, JP

(54) **Kompozice čistícího činidla a tvarovací surovina**
(32) 2017133032
(31) 06.07.2017
(33) JP
(86) PCT/JP2018/022526
(87) WO 2019/009029
(74) Rott, Růžička & Guttman a spol., Vyskočilova 1566, Praha 4, Michle, 14000

(97) **EP 3670718**
(47) 19.04.2023
(97) 24.06.2020
(51) **D01H 5/82** (2006.01)

(96) 17.12.2019
(96) 19216767.4
(73) Saurer Spinning Solutions GmbH & Co. KG, 52531 Übach-Palenberg, DE
(72) Gräble, Herbert, 73529 Schwäbisch-Gmünd/Metlangen, DE
Harnisch, Alexander, 70499 Stuttgart, DE
Moritz, Sebastian, 73110 Hattenhofen, DE

(54) **Prstencový dopřádací stroj s průtahovými ústrojími**
(32) 102018132951
(31) 19.12.2018
(33) DE
(74) Havlík Švorčík a partneři, advokátní a patentová kancelář, JUDr. Otakar Švorčík, Hálkova 1406/2, Praha 2, Nové Město, 12000

(97) **EP 3683535**
(47) 07.06.2023
(97) 22.07.2020
(51) **F41C 23/04** (2006.01)

(96) 14.01.2020
(96) 20151709.1
(73) Blaser Group GmbH, 88316 Isny, DE
(72) Rothärmel, Jürgen, 88316 Isny, DE
Vetter, Martin, 89081 Ulm, DE
Fink, Bastian, 87509 Immenstadt, DE
Wiedemann, Peter, 86937 Scheuring, DE

(54) **Zařízení k nastavení součástí pažby na pažbě pušky a pažba pušky s takovým zařízením**
(32) 102019101228
(31) 17.01.2019
(33) DE
(74) Rott, Růžička & Guttman a spol., Vyskočilova 1566, Praha 4, Michle, 14000

(97) **EP 3684164**
(47) 03.05.2023
(97) 28.03.2019
(51) **A01G 31/02** (2006.01)
A01K 63/04 (2006.01)

(96) 20.09.2018
(96) 18773437.1
(73) Desertfoods International GmbH, 18196 Dummerstorf, DE
(72) GODDEK, Simon, 6708 PG Wageningen, NL
DELAIDE, Boris, 1150 Bruxelles, BE

(54) **Oddělené multitrofické výrobní zařízení s bioreaktorovou jednotkou**
(32) 102017121995, 102017122005, 102017121990
(31) 22.09.2017, 22.09.2017, 22.09.2017
(33) DE, DE, DE
(86) PCT/EP2018/075449
(87) WO 2019/057812
(74) PATENTSERVIS Praha a.s., Na Podkovce 281/10, Praha 4, Podolí, 14700

(97) **EP 3687342**
(47) 19.04.2023
(97) 04.04.2019
(51) **A47G 9/10** (2006.01)
A47G 9/02 (2006.01)

(96) 24.09.2018
(96) 18779328.6
(73) bett1.de GmbH, 10789 Berlin, DE
(72) SZPYT, Adam Roman, 10827 Berlin, DE
(54) **Přízpusobitelný opěrný polštář**

(32) 202017105925 U
(31) 28.09.2017
(33) DE
(86) PCT/EP2018/075781
(87) WO 2019/063476
(74) Havlík Švorčík a partneři, advokátní a patentová kancelář, JUDr. Michal Havlík, Hálkova 1406/2, Praha 2, Nové Město, 12000

(97) **EP 3702498**
(47) 10.05.2023
(97) 02.09.2020
(51) **D01H 7/16** (2006.01)
D01H 7/86 (2006.01)

(96) 21.02.2020
(96) 20158644.3
(73) Saurer Technologies GmbH & Co. KG, 47804 Krefeld, DE

(72) Pede-Vogler, Walter, 87471 Durach, DE
Scheitli, Otto, 87435 Kempten, DE
Becker, Fabian, 87448 Waltenhofen, DE
(54) **Uložení cívkového hrnce**
(32) 102019105072
(31) 28.02.2019
(33) DE
(74) PatentEnter s.r.o., Koliště 1965/13a, Brno, Černá Pole, 60200

(97) **EP 3703408**
(47) 28.06.2023
(97) 02.09.2020
(51) **H04W 16/14** (2009.01)
H04W 48/16 (2009.01)
(96) 01.02.2011
(96) 20171739.4
(73) Microsoft Technology Licensing, LLC, Redmond, WA 98052-6399, US
(72) KIM, Eun Sun, Anyang-si Gyeonggi-do 431-749, KR
SEOK, Yong Ho, Anyang-si Gyeonggi-do 431-749, KR
(54) **Způsob a přístroj řízení výkonu vysílání v bezdrátové místní síti**
(32) 30080510 P, 32150810 P, 20100066804, 20100104910
(31) 02.02.2010, 07.04.2010, 12.07.2010, 26.10.2010
(33) US, US, KR, KR
(74) Havlík Švorčík a partneři, advokátní a patentová kancelář, JUDr. Michal Havlík, Hálkova 1406/2, Praha 2, Nové Město, 12000

(97) **EP 3705163**
(47) 02.11.2022
(97) 09.09.2020
(51) **B01D 5/00** (2006.01)
C10B 53/07 (2006.01)
(96) 08.07.2011
(96) 20159410.8
(73) Taylor, Fredrick, Rome, GA 30162, US
(72) Taylor, Fredrick, Rome, GA 30162, US
(54) **Přeměna celých pneumatik a jiných pevných materiálů na bázi uhlíku na opakovaně použitelné komponenty**
(32) 36251710 P
(31) 08.07.2010
(33) US
(74) ŽOVICOVÁ & ŽOVIC IP, s.r.o., Záhradnícka 36, Bratislava, 82108

(97) **EP 3707297**
(47) 21.06.2023
(97) 31.05.2019
(51) **C25D 13/02** (2006.01)
B22F 3/105 (2006.01)
B22F 5/04 (2006.01)
C25D 13/12 (2006.01)
F01D 5/28 (2006.01)
C25D 13/14 (2006.01)
B33Y 80/00 (2015.01)
B22F 10/28 (2021.01)
B22F 10/62 (2021.01)
B22F 10/64 (2021.01)
B33Y 10/00 (2015.01)
B22F 10/66 (2021.01)
B22F 3/24 (2006.01)
(96) 20.11.2018
(96) 18816200.2
(73) Safran Helicopter Engines, 64510 Bordes, FR
(72) GURT SANTANACH, Julien, 77550 Moissy-Cramayel, FR
DANIS, Yann, 77550 Moissy-Cramayel, FR
CRABOS, Fabrice, 77550 Moissy-Cramayel, FR
(54) **Způsob výroby tepelné bariéry na součást turbínového stroje**
(86) PCT/FR2018/052929
(87) WO 2019/102137
(74) Havlík Švorčík a partneři, advokátní a patentová kancelář, JUDr. Michal Havlík, Hálkova 1406/2, Praha 2, Nové Město, 12000

(97) **EP 3713768**
(47) 28.06.2023
(97) 13.08.2020
(51) **B41J 2/14** (2006.01)
(96) 06.02.2019
(96) 19706161.7

(73) HEWLETT-PACKARD DEVELOPMENT COMPANY, L.P., Spring, TX 77389, US
(72) CUMBIE, Michael W., Corvallis, Oregon 97330-4239, US
LINN, Scott A., Corvallis, Oregon 97330-4239, US
FULLER, Anthony M., Corvallis, Oregon 97330-4239, US
GARDNER, James Michael, Corvallis, Oregon 97330-4239, US
(54) **Matrice pro tiskovou hlavu**
(86) PCT/US2019/016782
(87) WO 2020/162911
(74) FISCHER IP s.r.o., Na hrobci 294/5, Praha 2, Nové Město, 12800

(97) **EP 3715631**
(47) 10.05.2023
(97) 30.09.2020
(51) **F04B 17/04** (2006.01)
F04B 49/06 (2006.01)
F04B 53/08 (2006.01)
F04B 53/20 (2006.01)
(96) 12.03.2020
(96) 20162562.1
(73) Eberspächer Climate Control Systems GmbH, 73730 Esslingen, DE
(72) Keefer, Jörg, 71384 Weinstadt, DE
(54) **Způsob provozu dávkovacího čerpadla**
(32) 102019107900, 102019109384
(31) 27.03.2019, 10.04.2019
(33) DE, DE
(74) Čermák a spol., JUDr. Karel Čermák Ph.D., LL.M., advokát, Elišky Peškové 735/15, Praha 5, Smíchov, 15000

(97) **EP 3719258**
(47) 03.05.2023
(97) 07.10.2020
(51) **F01D 5/18** (2006.01)
F01D 5/30 (2006.01)
(96) 09.03.2020
(96) 20161689.3
(73) MAN Energy Solutions SE, 86153 Augsburg, DE
(72) Pöhler, Thorsten, 46539 Dinslaken, DE
Frank, Dirk, 46562 Voerde, DE
(54) **Oběžná lopatka proudového stroje**
(32) 102019108811
(31) 04.04.2019
(33) DE
(74) Havlík Švorčík a partneři, advokátní a patentová kancelář, JUDr. Otakar Švorčík, Hálkova 1406/2, Praha 2, Nové Město, 12000

(97) **EP 3723452**
(47) 05.07.2023
(97) 14.10.2020
(51) **H05B 6/10** (2006.01)
A24F 40/465 (2020.01)
A24F 40/53 (2020.01)
H03F 3/217 (2006.01)
H05B 6/06 (2006.01)
H05B 6/36 (2006.01)
A24F 40/20 (2020.01)
(96) 21.05.2015
(96) 20174413.3
(73) Philip Morris Products S.A., 2000 Neuchâtel, CH
(72) MIRONOV, Oleg, 2000 Neuchâtel, CH
(54) **Indukční topné zařízení pro zahřívání aerosol tvořícího substrátu**
(32) 14169191
(31) 21.05.2014
(33) EP
(74) PatentEnter s.r.o., Koliště 1965/13a, Brno, Černá Pole, 60200

(97) **EP 3726102**
(47) 28.06.2023
(97) 21.10.2020
(51) **F16J 15/24** (2006.01)
F04B 39/04 (2006.01)
F16J 15/26 (2006.01)
F16J 15/16 (2006.01)
(96) 18.04.2019
(96) 19170312.3

(73)	AIR PRODUCTS AND CHEMICALS, INC., Allentown, PA 18195-1501, US	B24B 49/00	(2012.01)
(72)	Chalk, David Jonathan, Slatington, PA Pennsylvania 18080, US Hupp, Gregory Peter, Allentown, PA Pennsylvania 18103, US Williams, Douglas R., Allentown, PA Pennsylvania 18104, US Grimm, Lance Michael, Bowmanstown, PA Pennsylvania 18030-0145, US	B23Q 15/12 B23Q 15/18 B23Q 15/08	(2006.01) (2006.01) (2006.01)
(54)	Sestava kruhového těsnění	(96) 04.05.2020	
(74)	Havlík Švorčík a partneři, advokátní a patentová kancelář, JUDr. Otakar Švorčík, Hálkova 1406/2, Praha 2, Nové Město, 12000	(96) 20172716.1	
(97)	EP 3728670	(73) Agathon AG, Maschinenfabrik, 4512 Bellach, CH	
(47)	07.06.2023	(72) Bobst, Christian, 4710 Balsthal, CH	
(97)	27.06.2019	Maier, Markus, 8200 Schaffhausen, CH	
(51)	C21D 1/19 (2006.01)	Bohos Rupenyán-Vasileva, Alisa, 8142 Uitikon Waldegg, CH	
	C23C 2/02 (2006.01)	(54) Způsob pro autonomní optimalizaci procesu broušení	
	C23C 2/12 (2006.01)	(32) 6102019	
	C23C 2/28 (2006.01)	(31) 08.05.2019	
	C22C 38/00 (2006.01)	(33) CH	
	C22C 38/02 (2006.01)	(74) Havlík Švorčík a partneři, advokátní a patentová kancelář, JUDr. Michal Havlík, Hálkova 1406/2, Praha 2, Nové Město, 12000	
	C22C 38/04 (2006.01)		
	C22C 38/06 (2006.01)	(97) EP 3737668	
	C22C 38/12 (2006.01)	(47) 07.06.2023	
	C22C 38/18 (2006.01)	(97) 18.07.2019	
	C22C 38/38 (2006.01)	(51) C07D 237/32 (2006.01)	
	C21D 8/02 (2006.01)	A61K 31/502 (2006.01)	
	C21D 8/04 (2006.01)	A61P 37/02 (2006.01)	
	C23C 2/06 (2006.01)	(96) 10.01.2019	
	C21D 9/46 (2006.01)	(96) 19701972.2	
(96)	18.12.2018	(73) MetrioPharm AG, 8021 Zürich, CH	
(96)	18833332.2	(72) SAAR, Ingo, 53589 Nieder-kassel, DE	
(73)	ArcelorMittal, 1160 Luxembourg, LU	BRYSCH, Wolfgang, 13505 Berlin, DE	
(72)	JUNG, Coralie, 57320 Racrange, FR PERLADE, Astrid, 57050 Le Ban-Saint-Martin, FR ZHU, Kangying, 57000 Metz, FR KEGEL, Frédéric, 57970 Yutz, FR	(54) Způsob solubilizace 5-amino-2,3-dihydro-1,4-ftalazindionu	
(54)	Za studena válcovaný a tepelně zpracovaný ocelový plech, spoj odporového bodového svařování a způsoby jejich výroby	(32) 18000019	
(32)	PCT/IB2017/058122	(31) 11.01.2018	
(31)	19.12.2017	(33) EP	
(33)	IB	(86) PCT/EP2019/000012	
(86)	PCT/IB2018/060247	(87) WO 2019/137825	
(87)	WO 2019/123245	(74) PATENTSERVIS Praha a.s., Na Podkovce 281/10, Praha 4, Podolí, 14700	
(74)	A. Holas & partner, Ing. Mgr. Hana Holasová, Křížová 105/4, Brno, Staré Brno, 60300		
(97)	EP 3729958	(97) EP 3741890	
(47)	03.05.2023	(47) 03.05.2023	
(97)	28.10.2020	(97) 25.11.2020	
(51)	G01N 33/574 (2006.01)	(51) D01H 13/32 (2006.01)	
	G01N 33/68 (2006.01)	(96) 20.05.2020	
(96)	10.03.2014	(96) 20175578.2	
(96)	20174164.2	(73) Saurer Spinning Solutions GmbH & Co. KG, 52531 Übach-Palenberg, DE	
(73)	Mayo Foundation for Medical Education and Research, Rochester, MN 55905, US	(72) Siewert, Ralf, 41366 Schwalmtal, DE	
(72)	BARNIDGE, David R., Rochester, MN Minnesota 55906, US MURRAY, David L., Rochester, MN Minnesota 55906, US	(54) Způsob monitorování proudů vzduchu potřebných pro manipulaci s přízí a/nebo pramínkem vláken a jednotky dopřádacího stroje	
(54)	Identifikace a monitorování monoklonálních imunoglobulinů pomocí molekulové hmotnosti	(32) 102019113977	
(32)	201361792944 P	(31) 24.05.2019	
(31)	15.03.2013	(33) DE	
(33)	US	(74) PatentEnter s.r.o., Koliště 1965/13a, Brno, Černá Pole, 60200	
(74)	Mgr. Jana Šuranová Traplová advokátka, Přístavní 24, Praha 7, 17000		
(97)	EP 3736648	(97) EP 3743340	
(47)	05.07.2023	(47) 07.06.2023	
(97)	11.11.2020	(97) 01.08.2019	
(51)	G05B 17/02 (2006.01)	(51) B65D 1/34 (2006.01)	
	G05B 19/416 (2006.01)	A47B 87/02 (2006.01)	
	G06N 7/00 (2023.01)	B65D 19/00 (2006.01)	
	B24B 51/00 (2006.01)	B65G 47/52 (2006.01)	
	B24B 49/14 (2006.01)	B65G 1/04 (2006.01)	
	B24B 49/16 (2006.01)	F16B 12/00 (2006.01)	
	B24B 49/18 (2006.01)	B65D 1/44 (2006.01)	
	B24B 49/12 (2006.01)	(96) 15.01.2019	
	B23Q 15/06 (2006.01)	(96) 19700794.1	
		(73) Kardex Produktion Deutschland GmbH, 86476 Neuburg/Kammel, DE	
		(72) BOUCHÉ, Norbert, 76829 Landau, DE	
		(54) Police pro skladovací výtah	
		(32) 102018201127	
		(31) 24.01.2018	
		(33) DE	
		(86) PCT/EP2019/050860	
		(87) WO 2019/145187	
		(74) THK Legal s.r.o., Přístavní 24, Praha 7, 17000	
(97)	EP 3745065		
(47)	07.06.2023		
(97)	02.12.2020		

- (51) **F26B 3/20** (2006.01)
C10G 1/02 (2006.01)
F26B 3/24 (2006.01)
F26B 9/08 (2006.01)
C10J 3/46 (2006.01)
C10K 3/00 (2006.01)
- (96) 02.05.2020
(96) 20401026.8
- (73) Kohler, Hubert, 82380 Peissenberg, DE
(72) Kohler, Hubert, 82380 Peißenberg, DE
Gschoßmann, Günther, 85232 Kreuzholzhausen, DE
- (54) **Reaktor na výrobu vodní páry a suché látky**
- (32) 102019114060
(31) 27.05.2019
(33) DE
(74) Čermák a spol., JUDr. Karel Čermák Ph.D., LL.M., advokát, Elišky
Peškové 735/15, Praha 5, Smíchov, 15000
-
- (97) **EP 3749266**
(47) 07.06.2023
(97) 30.04.2020
(51) **A61F 9/06** (2006.01)
(96) 12.08.2019
(96) 19875803.9
(73) TECMEN ELECTRONICS CO., LTD, Nanjing, Jiangsu 211500, CN
(72) WU, Ziqian, Nanjing, Jiangsu 210031, CN
(54) **Samozatmívací svářecí helma**
(32) 201811281541, 201821722015 U
(31) 23.10.2018, 23.10.2018
(33) CN, CN
(86) PCT/CN2019/100207
(87) WO 2020/082859
(74) THK Legal s.r.o., Přístavní 24, Praha 7, 17000
-
- (97) **EP 3750552**
(47) 10.05.2023
(97) 16.12.2020
(51) **A61K 38/18** (2006.01)
A61P 7/06 (2006.01)
(96) 13.08.2009
(96) 20173397.9
(73) Acceleron Pharma Inc., Cambridge, MA 02139, US
(72) SEEHRA, Jasbir, Lexington, MA 02421-6818, US
PEARSALL, Robert, Scott, Massachusetts, 01801, US
KUMAR, Ravindra, Massachusetts, 01720, US
(54) **GDF pasti**
(32) 189094 P
(31) 14.08.2008
(33) US
(74) THK Legal s.r.o., Přístavní 24, Praha 7, 17000
-
- (97) **EP 3751856**
(47) 12.07.2023
(97) 16.12.2020
(51) **H04N 19/523** (2014.01)
H04N 19/42 (2014.01)
H04N 19/82 (2014.01)
(96) 22.06.2012
(96) 20181965.3
(73) NTT DoCoMo, Inc., Tokyo 100-6150, JP
(72) BOSSEN, Frank Jan, Palo Alto, CA California 94304, US
(54) **Způsoby pro pohybově kompenzovanou predikci**
(32) 201161501112 P
(31) 24.06.2011
(33) US
(74) Havlík Švorčík a partneři, advokátní a patentová kancelář, JUDr. Michal
Havlík, Hálkova 1406/2, Praha 2, Nové Město, 12000
-
- (97) **EP 3753385**
(47) 07.06.2023
(97) 23.12.2020
(51) **A01B 59/043** (2006.01)
A01B 59/048 (2006.01)
A01B 49/02 (2006.01)
(96) 17.06.2020
(96) 20180481.2
- (73) Grimme Landmaschinenfabrik GmbH & Co. KG, 49401 Damme, DE
(72) Gottkehaskamp, Frank, 49439 Steinfeld, DE
Lange gen. Detert, Ansgar, 49324 Melle, DE
- (54) **Nosná konstrukce pro spojení dvou zemědělských nesených nářadí s
tahačem, jakož i zemědělské nesené nářadí**
- (32) 102019116389
(31) 17.06.2019
(33) DE
(74) Havlík Švorčík a partneři, advokátní a patentová kancelář, JUDr. Michal
Havlík, Hálkova 1406/2, Praha 2, Nové Město, 12000
-
- (97) **EP 3756746**
(47) 03.05.2023
(97) 30.12.2020
(51) **B01D 46/00** (2022.01)
B01D 46/24 (2006.01)
(96) 27.06.2019
(96) 19182956.3
(73) MANN+HUMMEL GmbH, 71636 Ludwigsburg, DE
(72) ALAGOUDA, Bharatesh, 591201 Chikodi, IN
NEEF, Pascal, 78647 Trossingen, DE
SCHULDT, Joachim, 67071 Ludwigshafen, DE
BURUGINA RAVIPRAKASH, Deepthi, 560090 Bengaluru, IN
SHARMA, Mridul, 560077 Bengaluru, IN
- (54) **Filtrační systém vybavený primárním a sekundárním filtračním
prvkem a sekundární filtrační prvek určený pro tento filtrační systém**
- (74) Čermák a spol., JUDr. Karel Čermák Ph.D., LL.M., advokát, Elišky
Peškové 735/15, Praha 5, Smíchov, 15000
-
- (97) **EP 3759004**
(47) 07.06.2023
(97) 06.09.2019
(51) **B62B 3/02** (2006.01)
B62B 3/00 (2006.01)
B65D 19/06 (2006.01)
B65D 19/18 (2006.01)
B65D 19/20 (2006.01)
(96) 22.02.2019
(96) 19761619.6
(73) K. Hartwall Oy AB, 01150 Söderkulla, FI
HB RTS Holding B.V., 3542 CB Utrecht, NL
(72) LINDSTRÖM, Johan, 01150 Söderkulla, FI
(54) **Logistický systém**
(32) 20185192
(31) 01.03.2018
(33) FI
(86) PCT/FI2019/050144
(87) WO 2019/166692
(74) Havlík Švorčík a partneři, advokátní a patentová kancelář, JUDr. Michal
Havlík, Hálkova 1406/2, Praha 2, Nové Město, 12000
-
- (97) **EP 3760803**
(47) 10.05.2023
(97) 06.01.2021
(51) **E03F 1/00** (2006.01)
(96) 18.06.2020
(96) 20180894.6
(73) REHAU Industries SE & Co. KG, 95111 Rehau, DE
(72) Mergner, Fabian, Möhrendorf, DE
(54) **Šachta z šachtových prvků, které jsou vyrobeny z konstrukčních
prvků**
(32) 202019103688 U
(31) 04.07.2019
(33) DE
(74) Čermák a spol., JUDr. Karel Čermák Ph.D., LL.M., advokát, Elišky
Peškové 735/15, Praha 5, Smíchov, 15000
-
- (97) **EP 3763264**
(47) 07.06.2023
(97) 13.01.2021
(51) **A47L 1/05** (2006.01)
A47L 5/24 (2006.01)
A47L 7/00 (2006.01)
(96) 12.07.2019
(96) 19186087.3
(73) Leifheit AG, 56377 Nassau, DE

(72) WINDRICH, Michael, 65183 Wiesbaden, DE
TRUMMER, Thomas, 8321 St. Margarethen an der Raab, AT
(54) **Přenosný sací přístroj**
(74) A. Holas & partner, Ing. Mgr. Hana Holasová, Křížová 105/4, Brno, Staré Brno, 60300

(97) **EP 3763265**
(47) 07.06.2023
(97) 13.01.2021
(51) **A47L 1/05** (2006.01)
A47L 7/00 (2006.01)
A47L 9/00 (2006.01)
A47L 9/22 (2006.01)
(96) 12.07.2019
(96) 19186088.1
(73) Leifheit AG, 56377 Nassau, DE
(72) WINDRICH, Michael, 65183 Wiesbaden, DE
TRUMMER, Thomas, 8321 St. Margarethen an der Raab, AT
(54) **Přenosný sací přístroj**
(74) A. Holas & partner, Ing. Mgr. Hana Holasová, Křížová 105/4, Brno, Staré Brno, 60300

(97) **EP 3768635**
(47) 14.06.2023
(97) 26.09.2019
(51) **C01B 11/02** (2006.01)
B01J 19/24 (2006.01)
B01D 53/14 (2006.01)
(96) 19.03.2019
(96) 19712748.3
(73) Küke Verwaltungs GmbH & Co. KG, 30900 Wedemark, DE
(72) Küke, Fritz, 30916 Isernhagen, DE
(54) **Způsob a zařízení k výrobě vodného roztoku obsahujícího oxid chloričitý**
(32) 102018107018
(31) 23.03.2018
(33) DE
(86) PCT/EP2019/056892
(87) WO 2019/180049
(74) Rott, Růžička & Guttman a spol., Vyskočilova 1566, Praha 4, Michle, 14000

(97) **EP 3770498**
(47) 10.05.2023
(97) 27.01.2021
(51) **F23Q 3/00** (2006.01)
F23D 14/38 (2006.01)
A01M 15/00 (2006.01)
F23D 14/52 (2006.01)
(96) 22.07.2019
(96) 19425054.4
(73) Gnali Bocia S.r.l., 25065 Lumezzane (Brescia), IT
(72) Gnali, Luigi, 25065 Lumezzane (BS), IT
Gnali, Gianbattista, 25065 Lumezzane (BS), IT
Gnali, Andrea, 25065 Lumezzane (BS), IT
(54) **Přenosné plynové nářadí**
(74) HARBER IP s.r.o., Dukelských hrdinů 567/52, Praha 7, Holešovice, 17000

(97) **EP 3771907**
(47) 28.06.2023
(97) 03.02.2021
(51) **G01N 33/38** (2006.01)
G01N 27/04 (2006.01)
(96) 30.07.2020
(96) 20188633.0
(73) Fraunhofer-Gesellschaft zur Förderung der angewandten Forschung e.V., 80686 München, DE
(72) Kaufmann, Andreas, 83626 Valley, DE
Zillig, Wolfgang, 83626 Valley, DE
(54) **Postup k určení obsahu vlhkosti betonu a mazaniny**
(32) 102019211411
(31) 31.07.2019
(33) DE
(74) PATENTSERVIS Praha a.s., Na Podkovce 281/10, Praha 4, Podolí, 14700

(97) **EP 3775909**
(47) 10.05.2023
(97) 03.10.2019
(51) **G01N 33/68** (2006.01)
G01N 33/574 (2006.01)
(96) 25.03.2019
(96) 19718572.1
(73) Glycanostics s.r.o., 841 01 Bratislava, SK
(72) BERTOK, Tomas, 841 01 Bratislava, SK
TKAC, Jan, 841 01 Bratislava, SK
(54) **Prostředky a způsoby pro glykoprolifaci proteinu**
(32) 18163899
(31) 26.03.2018
(33) EP
(86) PCT/EP2019/057386
(87) WO 2019/185515
(74) Havlík Švorčík a partneři, advokátní a patentová kancelář, JUDr. Michal Havlík, Hálkova 1406/2, Praha 2, Nové Město, 12000

(97) **EP 3780004**
(47) 12.04.2023
(97) 17.10.2019
(51) **G21C 1/12** (2006.01)
(96) 25.12.2018
(96) 18914372.0
(73) Joint Stock Company "State Scientific Centre of the Russian Federation - Institute for Physics and Power Engineering named after A.I. Leypunsky", Obninsk, 249033, RU
Joint Stock Company "Science and Innovations", Moscow 119180, RU
(72) LITVINOV, Viktor Viktorovich, Obninsk, 249034, RU
KROTOV, Aleksey Dmitrievich, Obninsk, 249038, RU
LOGINOV, Nikolay Ivanovich, Obninsk, 249033, RU
(54) **Aktivní zóna jaderného reaktoru**
(32) 2018113680
(31) 13.04.2018
(33) RU
(86) PCT/RU2018/000869
(87) WO 2019/199200
(74) Havlík Švorčík a partneři, advokátní a patentová kancelář, JUDr. Michal Havlík, Hálkova 1406/2, Praha 2, Nové Město, 12000

(97) **EP 3785538**
(47) 12.07.2023
(97) 03.03.2021
(51) **A01M 7/00** (2006.01)
A01M 21/04 (2006.01)
(96) 24.08.2020
(96) 20401048.2
(73) Amazonen-Werke H. Dreyer SE & Co. KG, 49205 Hasbergen, DE
(72) Kühn, Christoph, 49186 Bad Iburg, DE
Heer, Jochen, 49074 Osnabrück, DE
Trentmann, Markus, 49134 Wallenhorst, DE
Siltmann, Alexander, 49088 Osnabrück, DE
(54) **Zařízení pro ošetřování rostlin podle potřeby a způsob ošetřování rostlin podle potřeby**
(32) 102019123328
(31) 30.08.2019
(33) DE
(74) FISCHER IP s.r.o., Na hrobci 294/5, Praha 2, Nové Město, 12800

(97) **EP 3788890**
(47) 28.06.2023
(97) 10.03.2021
(51) **A24C 5/47** (2006.01)
A24D 3/02 (2006.01)
A24D 3/06 (2006.01)
A24D 1/00 (2020.01)
A24D 3/04 (2006.01)
A24D 3/17 (2020.01)
(96) 19.07.2013
(96) 20202532.6
(73) Philip Morris Products S.A., 2000 Neuchâtel, CH
(72) KADIRIC, Alen, CH-2504 Biel, CH
(54) **Kuřácký výrobek s dutinou náustkového konce**
(32) 12179437
(31) 06.08.2012

(33) EP
(74) PatentEnter s.r.o., Koliště 1965/13a, Brno, Černá Pole, 60200

(97) **EP 3794041**
(47) 12.07.2023
(97) 21.11.2019
(51) **C07K 16/30** (2006.01)
(96) 17.05.2019
(96) 19724502.0
(73) Glycotope GmbH, 13125 Berlin, DE
(72) GELLERT, Johanna, 13125 Berlin, DE
FLECHNER, Anke, 13125 Berlin, DE
WEIGELT, Doreen, 13125 Berlin, DE
DANIELCZYK, Antje, 13125 Berlin, DE
(54) **Anti-MUC1 protilátka**
(32) 18173253
(31) 18.05.2018
(33) EP
(86) PCT/EP2019/062756
(87) WO 2019/219889
(74) ŽOVICOVÁ & ŽOVIC IP, s.r.o., Záhradnícka 36, Bratislava 82108

(97) **EP 3798178**
(47) 31.05.2023
(97) 31.03.2021
(51) **B67B 3/14** (2006.01)
(96) 11.09.2020
(96) 20195672.9
(73) PELLICONI & C. S.P.A., 40064 Ozzano dell'Emilia (BO), IT
(72) MORSELLI, Federico, 40138 BOLOGNA, IT
NALDI, Dorian, 40064 OZZANO DELL'EMILIA (BOLOGNA), IT
CUTAIO, Francesco, 40060 TOSCANELLA DI DOZZA (BOLOGNA), IT
(54) **Uzavírací systém a způsob**
(32) 201900017237
(31) 25.09.2019
(33) IT
(74) PATENTSERVIS Praha a.s., Na Podkovce 281/10, Praha 4, Podolí, 14700

(97) **EP 3802990**
(47) 24.05.2023
(97) 05.12.2019
(51) **E04F 15/18** (2006.01)
B32B 3/06 (2006.01)
B32B 3/18 (2006.01)
B32B 3/20 (2006.01)
B32B 7/12 (2006.01)
B32B 27/12 (2006.01)
B32B 27/32 (2006.01)
B32B 3/26 (2006.01)
B32B 3/30 (2006.01)
(96) 30.04.2019
(96) 19720597.4
(73) Progress Profiles SPA, 31011 Asolo (Treviso), IT
(72) BORDIN, Dennis, 31011 Asolo, IT
(54) **Krytina pro podkladové vrstvy podlah**
(32) 201800005884
(31) 31.05.2018
(33) IT
(86) PCT/EP2019/061023
(87) WO 2019/228734
(74) Rott, Růžička & Guttman a spol., Vyskočilova 1566, Praha 4, Michle, 14000

(97) **EP 3806955**
(47) 31.05.2023
(97) 19.12.2019
(51) **A61P 3/10** (2006.01)
C07D 413/14 (2006.01)
C07D 405/12 (2006.01)
A61K 31/496 (2006.01)
C07D 405/14 (2006.01)
(96) 11.06.2019
(96) 19733151.5
(73) Pfizer Inc., New York, NY 10001-2192, US
(72) ASPNES, Gary Erik, 88400 Biberach an der Riss, DE

BAGLEY, Scott W., Groton, CT 06340, US
CURTO, John M., Groton, CT 06340, US
EDMONDS, David James, Cambridge, MA 02139, US
FLANAGAN, Mark E., Groton, CT 06340, US
FUTATSUGI, Kentaro, Cambridge, MA 02139, US
GRIFFITH, David A., Cambridge, MA 02139, US
HUARD, Kim, Berkeley, CA 94703, US
LIAN, Yajing, Groton, CT 06340, US
LIMBERAKIS, Chris, Groton, CT 06340, US
LONDREGAN, Allyn T., Groton, CT 06340, US
MATHIOWETZ, Alan M., Cambridge, MA 02139, US
PIOTROWSKI, David W., Groton, CT 06340, US
RUGGERI, Roger B., Waterford, CT 06385, US
(54) **Agonisté GLP-1 receptoru a jejich použití**
(32) 201862684696 P, 201962846944 P, 201962851206 P
(31) 13.06.2018, 13.05.2019, 22.05.2019
(33) US, US, US
(86) PCT/IB2019/054867
(87) WO 2019/239319
(74) Havlík Švorčík a partneři, advokátní a patentová kancelář, JUDr. Martin Švorčík, Hálkova 1406/2, Praha 2, Nové Město, 12000

(97) **EP 3810283**
(47) 14.06.2023
(97) 26.12.2019
(51) **A61P 35/00** (2006.01)
C07D 471/04 (2006.01)
A61K 31/437 (2006.01)
(96) 17.06.2019
(96) 19745335.0
(73) F. Hoffmann-La Roche AG, 4070 Basel, CH
(72) CHUNG, Cheol Keun, South San Francisco, CA 94080, US
XU, Jie, South San Francisco, CA 94080, US
IDING, Hans, 4070 Basel, CH
CLAGG, Kyle, South San Francisco, CA 94080, US
DALZIEL, Michael, South San Francisco, CA 94080, US
FETTES, Alec, 4070 Basel, CH
GOSSELIN, Francis, South San Francisco, CA 94080, US
LIM, Ngiap-Kie, South San Francisco, CA 94080, US
MCCLORY, Andrew, deceased, US
ZHANG, Haiming, South San Francisco, CA 94080, US
CHAKRAVARTY, Paroma, South San Francisco, CA 94080, US
NAGAPUDI, Kartik, South San Francisco, CA 94080, US
ROBINSON, Sarah, South San Francisco, CA 94080, US
(54) **Pevné formy vinné soli 3-((1r,3r)-1-(2,6-difluor-4-((1-(3-fluorpropyl)azetidín-3-yl)amino)fenyl)-3-methyl-1,3,4,9-tetrahydro-2h-pyrido[3,4-b]indol-2-yl)-2,2-difluorpropan-1-olu, proces jejich přípravy a způsoby jejich použití v léčbě rakovin**
(32) 201862687930 P, 201862719896 P
(31) 21.06.2018, 20.08.2018
(33) US, US
(86) PCT/US2019/037492
(87) WO 2019/245974
(74) JUDr. Petra Sauvage de Brantes, Korunní 810/104, Praha 10, Vinohrady, 10100

(97) **EP 3810479**
(47) 03.05.2023
(97) 30.01.2020
(51) **B61D 23/02** (2006.01)
B60R 3/02 (2006.01)
(96) 26.06.2019
(96) 19739906.6
(73) Siemens Mobility Austria GmbH, 1210 Wien, AT
EDER, Florian, 2453 Sommerein, AT
KRONABETER, Martin, 3040 Inprugg, AT
(54) **Překlenutí mezery pro kolejové vozidlo**
(32) 506432018
(31) 24.07.2018
(33) AT
(86) PCT/EP2019/066980
(87) WO 2020/020559
(74) Čermák a spol., JUDr. Karel Čermák Ph.D., LL.M., advokát, Elišky Peškové 735/15, Praha 5, Smíchov, 15000

(97) EP 3814725		G06N 20/00	(2019.01)
(47) 28.06.2023		G06V 10/82	(2022.01)
(97) 02.01.2020		G06V 10/44	(2022.01)
(51) G01F 1/58	(2006.01)	(96) 20.11.2020	
(96) 23.05.2019		(96) 20209071.8	
(96) 19726670.3		(73) Nien, Hsiao-Ching, Taipei City 10041, TW	
(73) Endress + Hauser Flowtec AG, 4153 Reinach, CH		YUAN High-Tech Development Co. Ltd., Taipei City 100515, TW	
(72) SULZER, Thomas, 4058 Basel, CH		(72) Nien, Hsiao-Ching, 10041 Taipei City, TW	
MARIAGER, Simon, 4059 Basel, CH		Lin, Ta-Hsiang, 10050 Taipei City, TW	
TRIEBENBACHER, Simon, 4147 Aesch, CH		Chou, Pei-Lien, 10050 Taipei City, TW	
FUCHS, Michael, 79427 Eschbach, DE		(54) Způsob a přístroj inteligentní analýzy nádoru jater	
(54) Magneticko-indukční průtokoměr a způsob výroby takového magneticko-indukčního průtokoměru		(32) 108142298	
(32) 102018115629		(31) 21.11.2019	
(31) 28.06.2018		(33) TW	
(33) DE		(74) FISCHER IP s.r.o., Na hrobci 294/5, Praha 2, Nové Město, 12800	
(86) PCT/EP2019/063413			
(87) WO 2020/001877		(97) EP 3835120	
(74) ZIVKO MIJATOVIĆ & PARTNERS s.r.o., Jugoslávských partyzánů 639/26, Praha 6, Bubeneč, 16000		(47) 10.05.2023	
		(97) 16.06.2021	
		(51) B60N 2/14	(2006.01)
		B60N 2/24	(2006.01)
		(96) 19.11.2020	
		(96) 20208702.9	
		(73) Hamm AG, 95643 Tirschenreuth, DE	
		(72) Reif, Gernot, 91058 Erlangen, DE	
		Reber, Stefan, 92715 Püchersreuth, DE	
		(54) Zařízení sedadla pro stavební stroj	
		(32) 102019133569	
		(31) 09.12.2019	
		(33) DE	
		(74) Havlík Švorčík a partneři, advokátní a patentová kancelář, JUDr. Michal Havlík, Hálkova 1406/2, Praha 2, Nové Město, 12000	
(97) EP 3817846		(97) EP 3836790	
(47) 10.05.2023		(47) 07.06.2023	
(97) 09.01.2020		(97) 20.02.2020	
(51) B01F 23/41	(2022.01)	(51) A01N 65/08	(2009.01)
B01F 25/431	(2022.01)	A01P 17/00	(2006.01)
B01F 25/433	(2022.01)	(96) 14.08.2019	
(96) 04.07.2019		(96) 19762094.1	
(96) 19748692.1		(73) MATTHESIUS, Christian, 86853 Langerringen, DE	
(73) Nanospectral Lda, 1100-179 Lisboa, PT		(72) Matthesius Christian, 86853 Langerringen, DE	
(72) MARQUES FERREIRA, Carlos Alberto, 2715-647 Montelavar, PT		(54) Kompozice pro odpuzování škodlivých organismů	
(54) Způsob kavitace pro emulze voda-v-palivě		(32) 102018006384, 202018003749 U	
(32) 2018110818		(31) 14.08.2018, 14.08.2018	
(31) 04.07.2018		(33) DE, DE	
(33) PT		(86) PCT/EP2019/071884	
(86) PCT/EP2019/067996		(87) WO 2020/035547	
(87) WO 2020/007982		(74) Čermák a spol., JUDr. Karel Čermák Ph.D., LL.M., advokát, Elišky Peškové 735/15, Praha 5, Smíchov, 15000	
(74) inventa Patentová a známková kancelária s.r.o., Palisády 50, Bratislava 811 06			
		(97) EP 3838707	
		(47) 07.06.2023	
		(97) 23.06.2021	
		(51) B61H 13/38	(2006.01)
		(96) 18.12.2019	
		(96) 19217694.9	
		(73) Faiveley Transport Witten GmbH, 58454 Witten, DE	
		(72) Montua, Sebastian, 58454 Witten, DE	
		(54) Závěsná styčnice pro brzdové pákové kolejového vozidla, brzdové pákové a způsob k tlumení kmitů brzdového pákové kolejového vozidla	
		(74) Havlík Švorčík a partneři, advokátní a patentová kancelář, JUDr. Michal Havlík, Hálkova 1406/2, Praha 2, Nové Město, 12000	
(97) EP 3819411		(97) EP 3852961	
(47) 07.06.2023		(47) 24.05.2023	
(97) 12.05.2021		(97) 26.03.2020	
(51) D01H 13/04	(2006.01)	(51) B23D 61/02	(2006.01)
B65H 57/06	(2006.01)	(96) 23.08.2019	
(96) 09.11.2020		(96) 19783109.2	
(96) 20206359.0		(73) ASPI Sp. z o.o. Sp. K., 16-400 Suwalki, PL	
(73) Saurer Spinning Solutions GmbH & Co. KG, 52531 Übach-Palenberg, DE		(72) SZYSZKOWSKI, Stanis aw, 16-400 Suwa ki, PL	
(72) Ince, Erkan, 73079 Süßen, DE		SZYSZKOWSKI, Walerian, Saskatoon, SK S7J 4Y6, CA	
(54) Prstencový dopřádací stroj a způsob provozování spřádacího místa dopřádacího stroje		SZYSZKOWSKI, Piotr, 16-400 Suwa ki, PL	
(32) 102019130347		(54) Pilový kotouč s drážkovaným tělem a způsob jeho výroby	
(31) 11.11.2019			
(33) DE			
(74) PatentEnter s.r.o., Koliště 1965/13a, Brno, Černá Pole, 60200			
(97) EP 3822428			
(47) 07.06.2023			
(97) 19.05.2021			
(51) E04F 13/12	(2006.01)		
E04C 2/36	(2006.01)		
E04F 13/08	(2006.01)		
E04C 2/284	(2006.01)		
(96) 15.11.2019			
(96) 19209416.7			
(73) Rautaruukki Oyj, 00620 Helsinki, FI			
(72) Turpeenniemi, Pasi, 00620 Helsinki, FI			
Raal, Endrik, 00620 Helsinki, FI			
Koppel, Karl, 00620 Helsinki, FI			
(54) Kompozitní panel se sendvičovou strukturou			
(74) PatentEnter s.r.o., Koliště 1965/13a, Brno, Černá Pole, 60200			
(97) EP 3825910			
(47) 03.05.2023			
(97) 26.05.2021			
(51) A61B 8/08	(2006.01)		

(32) 42715818
(31) 21.09.2018
(33) PL
(86) PCT/IB2019/057111
(87) WO 2020/058788
(74) ŽOVICOVÁ & ŽOVIC IP, s.r.o., Záhradnícka 36, Bratislava, 82108

(97) **EP 3856966**
(47) 21.06.2023
(97) 02.04.2020
(51) **D04H 1/4382** (2012.01)
D04H 1/4391 (2012.01)
D04H 1/4291 (2012.01)
D04H 3/007 (2012.01)
D04H 3/018 (2012.01)
(96) 27.09.2019
(96) 19787524.8
(73) Berry Global, Inc., Evansville, Indiana 47710, US
(72) MOODY, III, Ralph A., Mooresville, North Carolina 28117, US
SINANGIL, Mehmet Selcuk, Mooresville, North Carolina 28117, US
(54) **Samosvrašťovací vícesložková vlákna a způsoby jejich výroby**
(32) 201862738353 P
(31) 28.09.2018
(33) US
(86) PCT/US2019/053514
(87) WO 2020/069354
(74) THK Legal s.r.o., Přístavní 24, Praha 7, 17000

(97) **EP 3856999**
(47) 14.09.2022
(97) 02.04.2020
(51) **E04F 15/024** (2006.01)
(96) 24.09.2019
(96) 19786668.4
(73) Dakota Group S.a.s. di Zeno Cipriani & C., 37010 Affi (VR), IT
(72) CIPRIANI, Zeno, 37010 Affi (VR), IT
(54) **Podpůrný systém pro zvýšené podlahy**
(32) 201800008855
(31) 24.09.2018
(33) IT
(86) PCT/IB2019/058080
(87) WO 2020/065519
(74) Havlík Švorčík a partneři, advokátní a patentová kancelář, JUDr. Michal Havlík, Hálkova 1406/2, Praha 2, Nové Město, 12000

(97) **EP 3867201**
(47) 28.06.2023
(97) 23.04.2020
(51) **C03B 5/237** (2006.01)
F23L 15/02 (2006.01)
(96) 26.09.2019
(96) 19783927.7
(73) Praxair Technology, Inc., Danbury, CT 06810, US
(72) KOBAYASHI, Hisashi, Bedford, NY 10506, US
(54) **Způsob recyklace spalin pro termochemickou regeneraci**
(32) 201862746324 P
(31) 16.10.2018
(33) US
(86) PCT/US2019/053109
(87) WO 2020/081209
(74) FISCHER IP s.r.o., Na hrobci 294/5, Praha 2, Nové Město, 12800

(97) **EP 3867238**
(47) 07.06.2023
(97) 23.04.2020
(51) **C07D 401/04** (2006.01)
C07D 471/04 (2006.01)
C07D 519/00 (2006.01)
A61P 35/00 (2006.01)
A61K 31/498 (2006.01)
A61K 31/4985 (2006.01)
(96) 17.10.2019
(96) 19801996.0
(73) Array BioPharma Inc., Boulder, CO 80301, US
(72) BLAKE, James F., Boulder, Colorado 80301, US
BOYS, Mark Laurence, Boulder, Colorado 80301, US

RODRIGUEZ, Martha E., Boulder, Colorado 80301, US
WONG, Christina E., Boulder, Colorado 80301, US
CHICARELLI, Mark Joseph, Boulder, Colorado 80301, US
COOK, Adam, Boulder, Colorado 80301, US
ELSAIED, Mohamed S. A., Boulder, Colorado 80301, US
FELL, Jay B., Boulder, Colorado 80301, US
FISCHER, John P., Boulder, Colorado 80301, US
HINKLIN, Ronald Jay, Boulder, Colorado 80301, US
MCNULTY, Oren T., Boulder, Colorado 80301, US
MEJIA, Macedonio J., Boulder, Colorado 80301, US
(54) **Inhibitory protein tyrosin fosfatázy**
(32) 201862746952 P, 201962916119 P
(31) 17.10.2018, 16.10.2019
(33) US, US
(86) PCT/US2019/056786
(87) WO 2020/081848
(74) Čermák a spol., JUDr. Karel Čermák Ph.D., LL.M., advokát, Elišky Peškové 735/15, Praha 5, Smíchov, 15000

(97) **EP 3867966**
(47) 28.06.2023
(97) 28.05.2020
(51) **H01M 4/88** (2006.01)
H01M 4/90 (2006.01)
(96) 22.11.2019
(96) 19817161.3
(73) UP Catalyst OÜ, Harjumaa 12618, Tallinn, EE
(72) KRUSENBERG, Ivar, 50090 Tartu, EE
VOLPERTS, Aleksandrs, 50090 Tartu, EE
ZURINS, Aivars, 50090 Tartu, EE
DOBELE, Galina, 50090 Tartu, EE
(54) **Uhlíkový nanomateriál pro použití jako katalyzátor**
(32) 201819118
(31) 23.11.2018
(33) GB
(86) PCT/EP2019/082243
(87) WO 2020/104663
(74) PATENTSERVIS Praha a.s., Na Podkovce 281/10, Praha 4, Podolí, 14700

(97) **EP 3872278**
(47) 17.05.2023
(97) 01.09.2021
(51) **E04F 19/04** (2006.01)
F21V 33/00 (2006.01)
E04B 9/00 (2006.01)
E04B 9/04 (2006.01)
E04F 13/074 (2006.01)
(96) 11.02.2021
(96) 21020069.7
(73) Bronsert, Denis, 08523 Plauen, DE
(72) Bronsert, Denis, 08496 Neumark, DE
(54) **Systém k částečnému osvětlení podlahových, stropních, stěnových obkladů a/nebo soklových nebo krycích lišt**
(32) 202020000827 U
(31) 29.02.2020
(33) DE
(74) Rott, Růžička & Guttman a spol., Vyskočilova 1566, Praha 4, Michle, 14000

(97) **EP 3875692**
(47) 05.07.2023
(97) 08.09.2021
(51) **E02F 3/36** (2006.01)
(96) 15.02.2021
(96) 21157045.2
(73) OilQuick Deutschland KG, 82297 Steindorf, DE
(72) KOLLMANN, Michael, 86492 Egling an der Paar, DE
(54) **Rychloupínák pro stavební stroj**
(32) 102020105460
(31) 02.03.2020
(33) DE
(74) PatentEnter s.r.o., Koliště 1965/13a, Brno, Černá Pole, 60200

(97) **EP 3880171**
(47) 07.06.2023
(97) 22.05.2020

- | | | | |
|--|-----------|---|-----------|
| (51) <i>A61K 9/00</i> | (2006.01) | (86) PCT/EP2019/081219 | |
| <i>A61K 9/10</i> | (2006.01) | (87) WO 2020/126241 | |
| <i>A61K 9/14</i> | (2006.01) | (74) ZIVKO MIJATOVIĆ & PARTNERS s.r.o., Jugoslávských partyzánů | |
| <i>A61K 9/16</i> | (2006.01) | 639/26, Praha 6, Bubeneč, 16000 | |
| <i>A61K 9/20</i> | (2006.01) | | |
| <i>A61K 31/192</i> | (2006.01) | (97) EP 3901371 | |
| <i>A61K 47/02</i> | (2006.01) | (47) 03.05.2023 | |
| (96) 15.11.2019 | | (97) 27.10.2021 | |
| (96) 19813181.5 | | (51) E01C 19/28 | (2006.01) |
| (73) SSP Co., Ltd., Tokyo 163-1488, JP | | B06B 1/16 | (2006.01) |
| (72) ONUKI, Yoichi, Narita-shi, Chiba 286-8511, JP | | (96) 18.03.2021 | |
| YOSHIMURA, Satoru, Tokyo 163-1488, JP | | (96) 21163305.2 | |
| (54) Orální farmaceutický přípravek obsahující ibuprofen | | (73) Hamm AG, 95643 Tirschenreuth, DE | |
| (32) 2018215891 | | (72) Wolfrum, Gerhard, 95679 Waldershof, DE | |
| (31) 16.11.2018 | | Janner, Peter, 92703 Krummennaab, DE | |
| (33) JP | | (54) Úspořádání nevyváženosti pro zhuňňovací válec zhuňňovače zeminy | |
| (86) PCT/JP2019/044835 | | (32) 102020110952 | |
| (87) WO 2020/101012 | | (31) 22.04.2020 | |
| (74) Havlík Švorčík a partneři, advokátní a patentová kancelář, JUDr. Martin Švorčík, Hálkova 1406/2, Praha 2, Nové Město, 12000 | | (33) DE | |
| | | (74) Čermák a spol., JUDr. Karel Čermák Ph.D., LL.M., advokát, Elišky Peškové 735/15, Praha 5, Smíchov, 15000 | |
| (97) EP 3892364 | | | |
| (47) 07.06.2023 | | (97) EP 3903829 | |
| (97) 13.10.2021 | | (47) 03.05.2023 | |
| (51) B01F 21/10 | (2022.01) | (97) 03.11.2021 | |
| B01F 35/00 | (2022.01) | (51) A61K 47/68 | (2017.01) |
| B01F 35/71 | (2022.01) | A61P 35/00 | (2006.01) |
| (96) 18.03.2021 | | A61P 31/18 | (2006.01) |
| (96) 21163324.3 | | A61P 37/02 | (2006.01) |
| (73) Witty GmbH & Co. KG, 86424 Dinkelscherben, DE | | (96) 02.12.2009 | |
| (72) Farkhar, Human, 86465 Welden, DE | | (96) 21178798.1 | |
| (54) Dávkovací a mísicí zařízení pro výrobu roztoku nebo suspenze obsahující chlor ze sypké pevné látky obsahující chlor a způsob provozování dávkovacího a mísicího zařízení | | (73) Immunomedics, Inc., Morris Plains, NJ 07950, US | |
| (32) 102020108167 | | (72) GOVINDAN, Serengulam, Morris Plains, 07950, US | |
| (31) 25.03.2020 | | MOON, Sung-Ju, Morris Plains, 07950, US | |
| (33) DE | | GOLDENBERG, David M, Morris Plains, 07950, US | |
| (74) PatentEnter s.r.o., Koliště 1965/13a, Brno, Černá Pole, 60200 | | (54) Imunokonjugáty s intracelulárně štepitelnou spojkou | |
| | | (32) 207890 P | |
| (97) EP 3898547 | | (31) 13.02.2009 | |
| (47) 07.06.2023 | | (33) US | |
| (97) 25.06.2020 | | (74) Havlík Švorčík a partneři, advokátní a patentová kancelář, JUDr. Michal Havlík, Hálkova 1406/2, Praha 2, Nové Město, 12000 | |
| (51) C03C 25/1095 | (2018.01) | | |
| C03C 25/146 | (2018.01) | (97) EP 3906665 | |
| C03C 25/24 | (2018.01) | (47) 07.06.2023 | |
| D04H 1/4226 | (2012.01) | (97) 16.07.2020 | |
| D04H 1/64 | (2012.01) | (51) H04N 7/00 | (2011.01) |
| D04H 1/645 | (2012.01) | G06T 9/00 | (2006.01) |
| G01N 33/38 | (2006.01) | H04N 7/14 | (2006.01) |
| (96) 19.12.2019 | | H04N 19/70 | (2014.01) |
| (96) 19829561.0 | | H04N 19/174 | (2014.01) |
| (73) SAINT-GOBAIN ISOVER, 92400 Courbevoie, FR | | (96) 09.01.2020 | |
| (72) PLATON, Diana, 60200 COMPIEGNE, FR | | (96) 20738971.9 | |
| D'HERIN BYTNER, Frédéric, 75010 PARIS, FR | | (73) Huawei Technologies Co., Ltd., Shenzhen, Guangdong 518129, CN | |
| (54) Způsob nastavování množství vody pro ředění kompozice pro klížení a odpovídající výpočetní jednotka | | (72) WANG, Ye-Kui, San Diego, California 92130, US | |
| (32) 1873729 | | HENDRY, Fnu, San Diego, California 92129, US | |
| (31) 21.12.2018 | | (54) Dimenzování podobrazu v kódování videa | |
| (33) FR | | (32) 201962790207 P | |
| (86) PCT/EP2019/086377 | | (31) 09.01.2019 | |
| (87) WO 2020/127784 | | (33) US | |
| (74) FISCHER IP s.r.o., Na hrobcí 294/5, Praha 2, Nové Město, 12800 | | (86) PCT/US2020/012910 | |
| | | (87) WO 2020/146616 | |
| | | (74) PatentEnter s.r.o., Koliště 1965/13a, Brno, Černá Pole, 60200 | |
| (97) EP 3899439 | | | |
| (47) 28.06.2023 | | (97) EP 3909506 | |
| (97) 25.06.2020 | | (47) 07.06.2023 | |
| (51) G01F 1/58 | (2006.01) | (97) 17.11.2021 | |
| (96) 13.11.2019 | | (51) A61B 5/145 | (2006.01) |
| (96) 19805224.3 | | A61B 5/1486 | (2006.01) |
| (73) Endress + Hauser Flowtec AG, 4153 Reinach, CH | | (96) 05.02.2016 | |
| (72) MARIAGER, Simon, 4059 Basel, CH | | (96) 21175139.1 | |
| (54) Způsob navrhování magneticko-indukčního průtokoměru | | (73) F. Hoffmann-La Roche AG, 4070 Basel, CH | |
| (32) 102018132935 | | (72) Walter, Helmut, 64646 Heppenheim, DE | |
| (31) 19.12.2018 | | (54) Zdravotnický prostředek pro detekci alespoň jednoho analytu v tělesné tekutině | |
| (33) DE | | | |

(74) JUDr. Petra Sauvage de Brantes, Korunní 810/104, Praha 10, Vinohrady, 10100

(97) **EP 3909710**

(47) 03.05.2023

(97) 17.11.2021

(51) **B23C 5/00** (2006.01)

B23C 5/02 (2006.01)

B23C 5/08 (2006.01)

B23C 5/10 (2006.01)

B23C 5/28 (2006.01)

(96) 03.03.2021

(96) 21160576.1

(73) Urban GmbH & Co. Maschinenbau KG, 87700 Memmingen, DE

(72) Urban, Martin, 87700 Memmingen, DE

Jocham, Klaus, 87740 Buxheim, DE

(54) **Frézovací hlava, obráběcí stroj a způsob k provozování obráběcího stroje**

(32) 102020113022

(31) 13.05.2020

(33) DE

(74) Havlík Švorčík a partneři, advokátní a patentová kancelář, JUDr. Michal

Havlík, Hálkova 1406/2, Praha 2, Nové Město, 12000

(97) **EP 3917856**

(47) 03.05.2023

(97) 06.08.2020

(51) **B65D 8/00** (2006.01)

B65D 77/20 (2006.01)

(96) 22.01.2020

(96) 20703132.9

(73) Maier, Gottfried, 4540 Bad Hall, AT

(72) Maier, Gottfried, 4540 Bad Hall, AT

(54) **Obal na potraviny**

(32) 500642019

(31) 29.01.2019

(33) AT

(86) PCT/AT2020/060019

(87) WO 2020/154753

(74) Havlík Švorčík a partneři, advokátní a patentová kancelář, JUDr. Michal

Havlík, Hálkova 1406/2, Praha 2, Nové Město, 12000

(97) **EP 3922467**

(47) 28.06.2023

(97) 15.12.2021

(51) **B41J 2/045** (2006.01)

B41J 2/14 (2006.01)

(96) 19.04.2019

(96) 21181709.3

(73) Hewlett-Packard Development Company, L.P., Spring, TX 77389, US

(72) NG, Boon Bing, Vancouver, US

(54) **Integrovaný obvod pro vytlačování tekutiny s první pamětí a druhou pamětí**

(74) FISCHER IP s.r.o., Na hrobci 294/5, Praha 2, Nové Město, 12800

(97) **EP 3929101**

(47) 07.06.2023

(97) 29.12.2021

(51) **B65D 51/16** (2006.01)

B65D 53/02 (2006.01)

B65D 17/28 (2006.01)

(96) 17.06.2019

(96) 21185645.5

(73) Top Cap Holding GmbH, 6330 Kufstein, AT

(72) PIECH, Gregor Anton, 6370 Reith bei Kitzbühel, AT

(54) **Kovové víčko plechovky**

(32) 18178561

(31) 19.06.2018

(33) EP

(74) Havlík Švorčík a partneři, advokátní a patentová kancelář, JUDr. Michal

Havlík, Hálkova 1406/2, Praha 2, Nové Město, 12000

(97) **EP 3931488**

(47) 17.05.2023

(97) 08.10.2020

(51) **F23C 3/00** (2006.01)

F23C 7/06

(2006.01)

F23M 5/04

(2006.01)

F23M 5/08

(2006.01)

(96) 04.04.2019

(96) 19716359.5

(73) Ammann Schweiz AG, 4900 Langenthal, CH

(72) HECEK, Denis, 4434 Hölstein, CH

HAUSER, Johann, 4923 Wynau, CH

KLARER, Michael, 4900 Langenthal, CH

HAHN, Oliver, 31073 Delligsen, DE

(54) **Spalovací komora pro generátor horkého plynu zařízení na výrobu asfaltu s deflektory a způsob upevnění deflektorů**

(86) PCT/EP2019/058470

(87) WO 2020/200450

(74) ZIVKO MIJATOVIC & PARTNERS s.r.o., Jugoslávských partyzánů

639/26, Praha 6, Bubeneč, 16000

(97) **EP 3942961**

(47) 07.06.2023

(97) 26.01.2022

(51) **A44B 11/25** (2006.01)

(96) 17.08.2021

(96) 21191582.2

(73) Lian Yang Plastic (Shen Zhen) Co., Ltd., Shenzhen, Guangdong 518000, CN

(72) LI, Qiuzong, Shenzhen, CN

(54) **Magnetická přezka**

(32) 202110415373

(31) 18.04.2021

(33) CN

(74) Havlík Švorčík a partneři, advokátní a patentová kancelář, JUDr. Michal

Havlík, Hálkova 1406/2, Praha 2, Nové Město, 12000

(97) **EP 3943308**

(47) 28.06.2023

(97) 26.01.2022

(51) **B41J 2/045** (2006.01)

B41J 2/14 (2006.01)

(96) 19.04.2019

(96) 21184674.6

(73) Hewlett-Packard Development Company, L.P., Spring, TX 77389, US

(72) NG, Boon Bing, Vancouver, US

(54) **Inkoustová kazeta obsahující maticí tiskové hlavy, včetně integrovaného obvodu, obsahující zařízení pro vytlačování tekutiny, první pamět' a druhou pamět' a odpovídající způsob**

(74) FISCHER IP s.r.o., Na hrobci 294/5, Praha 2, Nové Město, 12800

(97) **EP 3944904**

(47) 07.06.2023

(97) 02.02.2022

(51) **B07B 13/16** (2006.01)

B07B 1/46 (2006.01)

(96) 07.07.2021

(96) 21184305.7

(73) Wegen GmbH, 53639 Königswinter, DE

(72) Wegen, Martin, 53227 Bonn, DE

(54) **Prosévací zařízení**

(32) 102020120296

(31) 31.07.2020

(33) DE

(74) Havlík Švorčík a partneři, advokátní a patentová kancelář, JUDr. Michal

Havlík, Hálkova 1406/2, Praha 2, Nové Město, 12000

(97) **EP 3946950**

(47) 12.07.2023

(97) 01.10.2020

(51) **B41F 27/10** (2006.01)

(96) 26.03.2020

(96) 20714592.1

(73) Windmöller & Hölscher KG, 49525 Lengerich, DE

(72) BRÜNEMEYER, Klaus, 49525 Lengerich, DE

(54) **Zařízení a způsob výměny sleeves (návleky, pouzdra) na válcových trnech nebo na adaptérech pro sleeves**

(32) 102019204184, 102019204293

(31) 26.03.2019, 27.03.2019

(33) DE, DE

- (86) PCT/EP2020/058482
(87) WO 2020/193680
(74) PATENTSERVIS Praha a.s., Na Podkovce 281/10, Praha 4, Podolí, 14700
-
- (97) **EP 3947874**
(47) 26.04.2023
(97) 08.10.2020
(51) **E05D 3/14** (2006.01)
E05D 5/02 (2006.01)
E05F 1/12 (2006.01)
E05F 5/00 (2017.01)
(96) 24.03.2020
(96) 20717559.7
(73) Hettich-ONI GmbH & Co. KG, 32602 Vlotho, DE
(72) SCHNEIDER, Mark, 32457 Porta Westfalica, DE
TOFALL, Ralf, 31675 Bückeberg, DE
BECKMANN, Thomas, 33106 Paderborn-Sande, DE
(54) **Korpus nábytku s kloubovým závěsem**
(32) 102019108341
(31) 29.03.2019
(33) DE
(86) PCT/EP2020/058233
(87) WO 2020/200932
(74) Havlík Švorčík a partneři, advokátní a patentová kancelář, JUDr. Otakar Švorčík, Hálkova 1406/2, Praha 2, Nové Město, 12000
-
- (97) **EP 3948076**
(47) 03.05.2023
(97) 01.10.2020
(51) **F23C 5/14** (2006.01)
F23D 11/10 (2006.01)
F23D 11/36 (2006.01)
F23D 14/22 (2006.01)
F23D 14/46 (2006.01)
(96) 17.03.2020
(96) 20713350.5
(73) Valmet Technologies Oy, 02150 Espoo, FI
(72) TAINIO, Henri, 36240 KANGASALA, FI
(54) **Hořák a způsob údržby přívodních trubek hořáku**
(32) 20195230
(31) 26.03.2019
(33) FI
(86) PCT/FI2020/050164
(87) WO 2020/193849
(74) Kania, Sedlák, Smola, s.r.o., Mendlovo náměstí 907/1a, Brno, Staré Brno, 60300
-
- (97) **EP 3950914**
(47) 07.06.2023
(97) 09.02.2022
(51) **C12F 3/10** (2006.01)
C12P 7/06 (2006.01)
C12P 5/02 (2006.01)
(96) 03.08.2020
(96) 20189166.0
(73) Verbio Vereinigte Bioenergie AG, 04109 Leipzig, DE
(72) Bonk, Fabian, 04315 Leipzig, DE
Schlimbach, Michael, 06120 Halle/Saale, DE
Lüdtke, Oliver, 04416 Markkleeberg, DE
(54) **Způsob provádění kombinovaného provozu zařízení pro získávání bioethanolu a bioplynové stanice**
(74) Rott, Růžička & Guttman a spol., Vyskočilova 1566, Praha 4, Michle, 14000
-
- (97) **EP 3954407**
(47) 12.07.2023
(97) 16.02.2022
(51) **A61M 1/38** (2006.01)
A61M 1/34 (2006.01)
(96) 21.05.2019
(96) 21198088.3
(73) Fenwal, Inc., Lake Zurich, IL 60047, US
(72) Patel, Amit J., Lake Zurich, 60047, US
Planas, Samantha M., Lake Zurich, 60047, US
Watts, Walter T., Lake Zurich, 60047, US
Min, Kyungyoon, Lake Zurich, 60047, US
- (54) **Systémy a způsoby optimalizování objemu odběru plazmy**
(32) 201862674144 P, 201862752480 P, 201962846400 P
(31) 21.05.2018, 30.10.2018, 10.05.2019
(33) US, US, US
(74) INPARTNERS GROUP, Mgr. Lenka Musilová, Tuřanka 1519/115a, Brno, Slatina, 62700
-
- (97) **EP 3955566**
(47) 07.06.2023
(97) 16.02.2022
(51) **H04N 5/355** (2011.01)
H04N 5/3745 (2011.01)
(96) 14.08.2020
(96) 20191068.4
(73) Alpsentek GmbH, 8050 Zürich, CH
Beijing RuisiZhixin Technology Co., Ltd., Beijing, CN
ZHA, Yingyun, CH-8105 Regensdorf, CH
BOSTOCK, Roger Mark, 31110 Münsingen, CH
DENG, Jian, 8804 Au, CH
(54) **Obrazový senzor s konfigurovatelným pixelovým obvodem a způsob**
(74) Havlík Švorčík a partneři, advokátní a patentová kancelář, JUDr. Michal Havlík, Hálkova 1406/2, Praha 2, Nové Město, 12000
-
- (97) **EP 3962720**
(47) 17.05.2023
(97) 05.11.2020
(51) **B29C 70/52** (2006.01)
(96) 24.04.2020
(96) 20720064.3
(73) Covestro Intellectual Property GmbH & Co. KG, 51373 Leverkusen, DE
(72) FROEBEL, Sascha, 40591 Düsseldorf, DE
KILIAN, Benedikt, 40237 Düsseldorf, DE
RAFFEL, Bolko, 41542 Dormagen, DE
BRUENING, Dirk, 51377 Leverkusen, DE
(54) **Způsob výroby plastů vyztužených vlákny**
(32) 19171509
(31) 29.04.2019
(33) EP
(86) PCT/EP2020/061427
(87) WO 2020/221661
(74) Mgr. Jana Šuranová Traplová advokátka, Přístavní 24, Praha 7, 17000
-
- (97) **EP 3963270**
(47) 14.06.2023
(97) 29.08.2019
(51) **F24T 10/20** (2018.01)
F03G 7/04 (2006.01)
(96) 21.02.2019
(96) 19721402.6
(73) ME WELL SERVICES PETROL VE SAHA HIZMETLERI SAN. TIC. LTD. STI., Diyarbakir, TR
(72) YUCETAS, Ismet, Diyarbakir, TR
ERGICAY, Nevzat, Efeler/ Aydin, TR
(54) **Systém injektáže plynu**
(32) 201802472
(31) 21.02.2018
(33) TR
(86) PCT/TR2019/050117
(87) WO 2019/164467
(74) Havlík Švorčík a partneři, advokátní a patentová kancelář, JUDr. Michal Havlík, Hálkova 1406/2, Praha 2, Nové Město, 12000
-
- (97) **EP 3980350**
(47) 07.06.2023
(97) 04.02.2021
(51) **B65D 83/42** (2006.01)
B65D 83/48 (2006.01)
(96) 20.07.2020
(96) 20743677.5
(73) Lindal France SAS, 54150 Val de Briey, FR
(72) BODET, Hervé, 55100 Verdun, FR
GAILLARD, Eric, 55320 Dieue sur Meuse, FR
(54) **Ventil pro tlakovou nádobu**
(32) 1908612
(31) 29.07.2019

- (33) FR
(86) PCT/EP2020/070489
(87) WO 2021/018656
(74) DANĚK & PARTNERS Advokátní a patentová kancelář, Ing. Vilém Daněk Ph.D. LL.M., patentový zástupce, Vinohradská 403/17, Praha 2, Vinohrady, 12000
-
- (97) **EP 3989999**
(47) 26.04.2023
(97) 30.12.2020
(51) **A61K 38/05** (2006.01)
A61K 31/223 (2006.01)
A61P 21/00 (2006.01)
(96) 29.06.2020
(96) 20737378.8
(73) Dompé farmaceutici SpA, 20122 Milano, IT
(72) ALLEGRETTI, Marcello, 67100 L'Aquila, IT
ARAMINI, Andrea, 67100 L'Aquila, IT
BIANCHINI, Gianluca, 67100 L'Aquila, IT
(54) **Nová kompozice obsahující aminokyseliny s rozvětveným řetězcem**
(32) 201900010401
(31) 28.06.2019
(33) IT
(86) PCT/EP2020/068224
(87) WO 2020/260689
(74) Havlík Švorčík a partneři, advokátní a patentová kancelář, JUDr. Michal Havlík, Hálkova 1406/2, Praha 2, Nové Město, 12000
-
- (97) **EP 3991615**
(47) 31.05.2023
(97) 04.05.2022
(51) **A47J 36/06** (2006.01)
A47J 37/10 (2006.01)
A47J 36/24 (2006.01)
(96) 27.10.2021
(96) 21205095.9
(73) SEB S.A., 69130 Ecully, FR
(72) WANG, Ronghao, 21121 FONTAINES-LES-DIJON, FR
ALLEMAND, Bernard, 70100 VELESMESES-CHEVANNES, FR
DUMOUX, Philippe, 21120 GEMEUX, FR
(54) **Odnímatelné topné víko**
(32) 20111115
(31) 29.10.2020
(33) FR
(74) Havlík Švorčík a partneři, advokátní a patentová kancelář, JUDr. Michal Havlík, Hálkova 1406/2, Praha 2, Nové Město, 12000
-
- (97) **EP 3991874**
(47) 28.06.2023
(97) 04.05.2022
(51) **B21J 9/02** (2006.01)
B21D 43/05 (2006.01)
B21D 43/10 (2006.01)
B21K 27/04 (2006.01)
B25J 15/02 (2006.01)
B25J 15/08 (2006.01)
(96) 11.08.2021
(96) 21190828.0
(73) Sacma Limbiate S.p.A., 20814 Varedo (MB), IT
(72) Maranta, Stefano, 20814 Varedo (MB), IT
(54) **Přenášecí přípravek v lisovací lince**
(32) 202000025795
(31) 30.10.2020
(33) IT
(74) Havlík Švorčík a partneři, advokátní a patentová kancelář, JUDr. Michal Havlík, Hálkova 1406/2, Praha 2, Nové Město, 12000
-
- (97) **EP 3996176**
(47) 05.07.2023
(97) 11.05.2022
(51) **H01M 10/04** (2006.01)
H01M 50/20 (2021.01)
(96) 20.05.2021
(96) 21174936.1
(73) BYD Company Limited, Guangdong 518118, CN
(72) Jiang, Xi, Shenzhen, Guangdong, 518118, CN

- Pan, Yi, Shenzhen, Guangdong, 518118, CN
(54) **Bateriová sada, bateriový modul, vozidlo a zásobník energie**
(32) 202010447938
(31) 25.05.2020
(33) CN
(74) ZIVKO MIJATOVIC & PARTNERS s.r.o., Jugoslávských partyzánů 639/26, Praha 6, Bubeneč, 16000
-
- (97) **EP 3996699**
(47) 28.06.2023
(97) 14.01.2021
(51) **A61K 31/192** (2006.01)
A61K 31/135 (2006.01)
A61K 9/00 (2006.01)
A61P 29/00 (2006.01)
A61K 9/16 (2006.01)
(96) 08.07.2020
(96) 20740266.0
(73) Farmalider, S.A., 28108 Alcobendas (Madrid), ES
(72) PORTOLÉS PÉREZ, Antonio, 28040 Madrid, ES
SANTÉ SERNA, Luis Narciso, 28040 Madrid, ES
SALAS BUTRÓN, María del Rosario, 28108 Alcobendas, Madrid, ES
VARGAS CASTRILLÓN, Emilio, 28040 Madrid, ES
CALANDRIA PÉREZ, Carlos, 28108 Alcobendas Madrid, ES
HORCAJADA CÓRDOBA, Raquel, 28108 Alcobendas Madrid, ES
MUÑOZ RUIZ, Ángel José, 41012 Sevilla Sevilla, ES
VICARIO DE LA TORRE, Marta, 28108 Alcobendas Madrid, ES
SANZ MENÉNDEZ, Nuria, 28108 Alcobendas Madrid, ES
GÓMEZ CALVO, Antonia, 28108 Alcobendas Madrid, ES
SÁNCHEZ GARCÍA, Jose Angel, 28108 Alcobendas Madrid, ES
DUART GONZALEZ, Ester, 28108 Alcobendas Madrid, ES
GARCÍA ALONSO, Fernando, 28108 Alcobendas Madrid, ES
(54) **Kombinace ibuprofenu a tramadolu pro úlevu od bolesti**
(32) 19382583
(31) 09.07.2019
(33) EP
(86) PCT/EP2020/069306
(87) WO 2021/005129
(74) FAJNOR IP s.r.o., Pobřežní 249/46, Praha 8, Karlín, 18600
-
- (97) **EP 3997043**
(47) 19.04.2023
(97) 14.01.2021
(51) **C03C 23/00** (2006.01)
(96) 10.07.2020
(96) 20753395.1
(73) SGD S.A., 92097 Paris la Défense Cédex, FR
(72) ETCHEPARE, Pierre-Luc, 76000 ROUEN, FR
DEPOILLY, Christophe, 80210 AIGNEVILLE, FR
ZHANG, Jingwei, 91300 MASSY, FR
(54) **Postup a zařízení na dealkalizaci nádob ze skla kapalinou cestou**
(32) 1907826
(31) 11.07.2019
(33) FR
(86) PCT/FR2020/051251
(87) WO 2021/005317
(74) ŽOVICOVÁ & ŽOVIC IP, s.r.o., Záhradnícka 36, Bratislava 82108
-
- (97) **EP 3997170**
(47) 07.06.2023
(97) 14.01.2021
(51) **C08L 3/02** (2006.01)
(96) 10.07.2020
(96) 20739356.2
(73) Agrana Beteiligungs- Aktiengesellschaft, 1020 Wien, AT
(72) FAHRNGRUBER, Barbara, 3430 Tulln, AT
WASTYN, Marnik Michel, 3430 Tulln, AT
KOZICH, Martin, 3430 Tulln, AT
(54) **Termoplastický škrob**
(32) 19185689
(31) 11.07.2019
(33) EP

(86) PCT/EP2020/069470
(87) WO 2021/005190
(74) Kania, Sedlák, Smola s.r.o., Mendlovo náměstí 907/1a, Brno, Staré Brno, 60300

(97) **EP 3997254**
(47) 21.06.2023
(97) 14.01.2021
(51) **C23C 14/00** (2006.01)
C23C 14/06 (2006.01)
C23C 14/32 (2006.01)
C23C 28/04 (2006.01)
C23C 30/00 (2006.01)
C23C 14/34 (2006.01)
(96) 10.07.2020
(96) 20740437.7
(73) Knight Acquisition B.V., 6905 DL Zevenaar, NL
(72) SCHRÖDER, Werner, 6905 DL Zevenaar, NL
(54) **Pilový list nebo jiný řezný nástroj zahrnující povlak**
(32) 201962872763 P, 2023484, 2023485
(31) 11.07.2019, 11.07.2019, 11.07.2019
(33) US, NL, NL
(86) PCT/NL2020/050461
(87) WO 2021/006739
(74) THK Legal s.r.o., Přístavní 24, Praha 7, 17000

(97) **EP 4031640**
(47) 14.06.2023
(97) 16.06.2022
(51) **C10G 2/00** (2006.01)
B01D 53/00 (2006.01)
C01B 3/00 (2006.01)
C07C 1/00 (2006.01)
(96) 06.12.2021
(96) 21823309.6
(73) EDL Anlagenbau Gesellschaft mbH, 04158 Leipzig, DE
Haid, Michael, 40885 Ratingen, DE
(72) HAID, Michael, 40885 Ratingen, DE
GAMBERT, Rolf, 04668 Grimma, DE
(54) **Systém k výrobě a způsob výroby syntetických paliv bez čerstvé vody**
(32) 20212138
(31) 07.12.2020
(33) EP
(86) PCT/EP2021/084419
(87) WO 2022/122663
(74) INPARTNERS GROUP, Mgr. Lenka Musilová, Tuřanka 1519/115a, Brno, Slatina, 62700

(97) **EP 4049264**
(47) 05.07.2023
(97) 10.06.2021
(51) **G10D 7/026** (2020.01)
G10D 9/02 (2020.01)
(96) 07.12.2019
(96) 19836459.8
(73) Mumberg, Arnd, 34225 Baunatal, DE
Mumberg, Nicole Liesel, 34225 Baunatal, DE
Mumberg, Alina Ilona, 34225 Baunatal, DE
Engelhardt, Regina, 34131 Kassel, DE
Siebling, Arne Werner Horst, 34131 Kassel, DE

(72) ENGELHARDT, Regina, 34131 Kassel, DE
SIEBLING, Arne Werner Horst, 34131 Kassel, DE
(54) **Hlavice pro příčnou flétnu a příčná flétna**
(86) PCT/DE2019/101056
(87) WO 2021/110186
(74) PatentEnter s.r.o., Koliště 1965/13a, Brno, Černá Pole, 60200

(97) **EP 4078003**
(47) 19.07.2023
(97) 15.09.2022
(51) **F16L 55/00** (2006.01)
F16G 11/04 (2006.01)
F16G 11/14 (2006.01)
(96) 04.03.2022
(96) 22710382.7
(73) Uniflex-Hydraulik GmbH, 61184 Karben, DE
(72) BAUMGARTNER, Carsten, 35321 Laubach, DE
JARRASCH, Heidi, 61191 Nieder-Rosbach, DE
(54) **Hydraulická jednotka**
(32) 102021105591
(31) 09.03.2021
(33) DE
(86) PCT/EP2022/055525
(87) WO 2022/189281
(74) Rott, Růžička & Guttman a spol., Vyskočilova 1566, Praha 4, Michle, 14000

(97) **EP 4086511**
(47) 19.04.2023
(97) 09.11.2022
(51) **F23D 14/84** (2006.01)
F23M 9/08 (2006.01)
(96) 05.05.2021
(96) 21172238.4
(73) Gridlab GmbH, 8020 Graz, AT
(72) Maier, Hermann, 8020 Graz, AT
(54) **Spalovací komora se statickým průtokovým směšovacími zařízeními**
(74) Loskotová & partneři, patentová a známková kancelář, Ing. Jarmila Loskotová, K závětinám 727, Praha 5, Řeporyje, 15500

(97) **EP 4108879**
(47) 03.05.2023
(97) 28.12.2022
(51) **E06B 1/52** (2006.01)
F16B 5/02 (2006.01)
E06B 1/36 (2006.01)
E06B 1/60 (2006.01)
E06B 3/968 (2006.01)
E06B 3/28 (2006.01)
E06B 3/54 (2006.01)
(96) 23.06.2021
(96) 21181133.6
(73) Bartels Systembeschläge GmbH, 32689 Kalletal, DE
(72) BARTELS, Albert, 32657 Lemgo, DE
(54) **Držák krytového dílce pro upevnění krytového dílce na dveřní zárubni nebo pevném rámu okna**
(74) Havlík Švorčík a partneři, advokátní a patentová kancelář, JUDr. Otakar Švorčík, Hálkova 1406/2, Praha 2, Nové Město, 12000

Zveřejněné opravené překlady evropských patentových spisů

U následujících udělených evropských patentů s účinky pro Českou republiku byl majitelem předložen opravený překlad patentového spisu do českého jazyka (§35d odst. 2 zákona č. 527/1990 Sb., v platném znění).

Datem zveřejnění opraveného překladu evropského patentového spisu je datum publikace tohoto Věstníku.

(97) EP 3599243 (97) EP 3912203

Zveřejněné překlady pozměněného nebo omezeného znění evropských patentových spisů

U následujících udělených evropských patentů s účinky pro Českou republiku byl majitelem předložen český překlad pozměněného nebo omezeného znění evropského patentového spisu (§35f odst. 3 zákona č. 527/1990 Sb., v platném znění).

Datem zveřejnění překladu pozměněného nebo omezeného znění evropského patentového spisu je datum publikace tohoto Věstníku.

(97) EP 2381797 (97) EP 2723369 (97) EP 3323301

Evropské patenty zachované v pozměněném nebo omezeném znění

V této části jsou uvedeny evropské patenty s účinky pro Českou republiku, které byly Evropským úřadem podle článku 102 Úmluvy o udělování evropských patentů zachovány v omezeném znění podle čl. 105a - 105c EPC 2000, nebo v pozměněném znění (§ 35f zákona č. 527/1990 Sb., v platném znění).

(97)	Datum oznámení o zachování patentu	(97)	Datum oznámení o zachování patentu
EP 2733039	02.08.2023	EP 2895437	02.08.2023

Evropské patenty zrušené Evropským patentovým úřadem

Následující evropské patenty udělené Evropským patentovým úřadem s účinky pro Českou republiku byly zrušeny Evropským patentovým úřadem podle článku 102 Úmluvy o udělování evropských patentů (§ 35f odst 2 zákona č. 527/1990 Sb., v platném znění).

(97) EP 1587537 (97) EP 2437762 (97) EP 2789250 (97) EP 3086671
(97) EP 1934033 (97) EP 2545939 (97) EP 2809985

MK4A

Zánik evropských patentů uplynutím doby platnosti

Následující evropské patenty udělené Evropským patentovým úřadem s účinky pro Českou republiku zanikly z důvodu uplynutí maximální doby platnosti patentu (§ 22 písm. a) zákona č. 527/1990 Sb., v platném znění).

(97) EP 1388391	(97) EP 1504672	(97) EP 1530771	(97) EP 1558536
(97) EP 1388882	(97) EP 1526859	(97) EP 1531673	(97) EP 1573134
(97) EP 1389793	(97) EP 1526930	(97) EP 1531675	(97) EP 1575565
(97) EP 1389795	(97) EP 1527132	(97) EP 1537094	(97) EP 1795072
(97) EP 1400340	(97) EP 1527179	(97) EP 1539389	(97) EP 2206517
(97) EP 1424354	(97) EP 1529032	(97) EP 1553193	

FG1K

Zapsané užité vzory - přehled podle čísel zápisu

V období uzávěrky tohoto čísla Věstníku zapsal Úřad průmyslového vlastnictví tyto užité vzory.

(11)	(51)		(11)	(51)		(11)	(51)	
37220	H 02 K 16/00	(2006.01)	37223	B 01 D 17/028	(2006.01)	37225	B 60 R 11/02	(2006.01)
37221	C 10 L 5/44	(2006.01)						
37222	B 65 D 85/88	(2006.01)	37224	B 25 B 27/06	(2006.01)			

FG1K

Zapsané užité vzory - řazené podle MPT

(51)	B01D 17/028	(2006.01)	(21)	2023-41080	
	C02F 9/00	(2023.01)	(22)	19.06.2023	
	C02F 101/32	(2006.01)	(47)	08.08.2023	
	E03F 5/16	(2006.01)	(73)	Škoda Auto a.s., Mladá Boleslav, Mladá Boleslav II, CZ	
(11)	37223		(72)	Vrabec Jan Ing., M.A., Dlouhá Lhota, CZ	
(21)	2023-41029		(54)	Záplavový kontejner pro skladování baterií pro elektromobily	
(22)	31.05.2023				
(47)	08.08.2023		(51)	C10L 5/44	(2006.01)
(32)	31.05.2022, 31.05.2022		(11)	37221	
(31)	PP 50028-2022, PUV 50040-2022		(21)	2023-40902	
(33)	SK, SK		(22)	17.04.2023	
(73)	KLARTEC, spol. s r.o., Trnava, SK		(47)	08.08.2023	
(72)	Karlubík Martin Mgr., Trnava, SK		(73)	Česká zemědělská univerzita v Praze, Praha 6, Suchdol, CZ	
(54)	Průběžný odlučovač ropných látek, zejména s modulární betonovou nádobou			Výzkumný ústav zemědělské techniky, v. v. i., Praha 6, Ruzyně, CZ	
(74)	Ing. Róbert Porubčan, Puškinova 19, Ivanka pri Dunaji 900 28		(72)	Andert David Ing., CSc., Praha 6, Řepy, CZ	
				Gerndtová Ilona Ing., Praha 6, Řepy, CZ	
(51)	B25B 27/06	(2006.01)		Hutla Petr Ing., CSc., Praha 6, Liboc, CZ	
(11)	37224			Jevič Petr Ing., CSc., Praha 5, Motol, CZ	
(21)	2023-41115			Měkotová Pavla, Unhošť, CZ	
(22)	28.06.2023			Pražan Radek Ing., Ph.D., Předboj, CZ	
(47)	08.08.2023			Banout Jan prof. Ing., Ph.D., Velvary, CZ	
(73)	Škoda Auto a.s., Mladá Boleslav, Mladá Boleslav II, CZ			Ivanova Tatiana doc. Ing., Ph.D., Praha 6, Suchdol, CZ	
(72)	Janečková Daniela Ing., Vrbice, CZ			Kolaříková Michel Ing., Ph.D., Praha 9, Čakovice, CZ	
	Smola Zdeněk Bc., Dobruška, CZ		(54)	Palivo na bázi miscanthu a reziduí po čištění zrnin a olejin	
	Pilný Josef Ing., Rychnov nad Kněžnou, CZ		(74)	Ing. Jiří Walter, patentový zástupce, Počernická 514/54, Praha 10, Malesice, 10800	
	Tomšej Milan, Dolany, CZ				
(54)	Nástroj pro montáž průchodky a sestava nástroje a alespoň jedné průchodky		(51)	H02K 16/00	(2006.01)
				H02K 27/28	(2006.01)
(51)	B60R 11/02	(2006.01)		H02K 23/66	(2006.01)
	F16M 11/04	(2006.01)		H02K 29/14	(2006.01)
	F16M 13/02	(2006.01)	(11)	37220	
	H02J 50/10	(2016.01)	(21)	2023-40821	
(11)	37225		(22)	24.03.2023	
(21)	2023-41120		(47)	08.08.2023	
(22)	29.06.2023		(73)	Vysoká škola báňská – Technická univerzita Ostrava, Ostrava, Poruba, CZ	
(47)	08.08.2023			RPS Ostrava a.s., Ostrava, Moravská Ostrava, CZ	
(73)	MISURA Store s.r.o., Tuchoměřice, CZ		(72)	Gelnar Daniel Ing., Ph.D., Ostrava, Poruba, CZ	
(72)	Mihel Jiří Ing., Tuchoměřice, CZ			Dospiva Petr Ing., Ph.D., Ostrava, Zábřeh, CZ	
(54)	Držák elektronického zařízení			Dočkal Petr Ing., Ostrava, Poruba, CZ	
(74)	RETROPATENT s.r.o., Dobiášova 1246/29, Liberec, Liberec VI-Rochlice, 46006			Kačor Petr doc. Ing., Ph.D., Ostrava, Poruba, CZ	
				Mišák Stanislav prof. Ing., Ph.D., Olomouc, CZ	
(51)	B65D 85/88	(2006.01)	(54)	Kombinovaná modulární větrná elektrárna s převodovým generátorem	
	A62C 3/02	(2006.01)	(74)	Mgr. Michal Poljak, Tuřanka 1519/115a, Brno, Slatina, 62700	
(11)	37222				

Seznam majitelů zapsaných užitečných vzorů

(73) Česká zemědělská univerzita v Praze, Praha 6, Suchbát, CZ	(11) 37221	(51) C 10 L 5/44	(2006.01)	(73) Škoda Auto a.s., Mladá Boleslav, Mladá Boleslav II, CZ	(11) 37224	(51) B 25 B 27/06	(2006.01)
KLARTEC, spol. s r.o., Tmava, SK	37223	B 01 D 17/028	(2006.01)	Vysoká škola báňská – Technická univerzita Ostrava, Ostrava, Poruba, CZ	37220	H 02 K 16/00	(2006.01)
MISURA Store s.r.o., Tuchoměřice, CZ	37225	B 60 R 11/02	(2006.01)	Výzkumný ústav zemědělské techniky, v. v. i., Praha 6, Ruzyně, CZ	37221	C 10 L 5/44	(2006.01)
RPS Ostrava a.s., Ostrava, Moravská Ostrava, CZ	37220	H 02 K 16/00	(2006.01)				
Škoda Auto a.s., Mladá Boleslav, Mladá Boleslav II, CZ	37222	B 65 D 85/88	(2006.01)				

FG4Q

Zapsané průmyslové vzory - přehled podle čísel zápisu

V období uzávěrky tohoto čísla Věstníku zapsal Úřad průmyslového vlastnictví tyto průmyslové vzory:

(11)	(51)	(11)	(51)	(11)	(51)
38180	32-02	38182	23-01	38184	10-04
38181	16-06	38183	13-03		

FG4Q

Zapsané průmyslové vzory - přehled podle tříd

- (51) **10-04**
- (11) 38184
- (21) 2023-42283
- (22) 31.05.2023
- (15) 07.08.2023
- (54) **SPEKTROFOTOMETRY**
- (28) 1
- (73) SAFTRA Photonics, s.r.o., 04011 Košice, SK
- (72) BUDAI Tibor, 04001 Košice, SK
- EISNER Tomáš, 04001 Košice, SK
- BÁNÓ Gregor, 04022 Košice, SK
- MIŠKOVSKÝ Pavol, 82108 Bratislava, SK
- (74) Rott, Růžička & Guttman a spol., Vyskočilova 1566, Praha 4, Michle, 14000



1.3

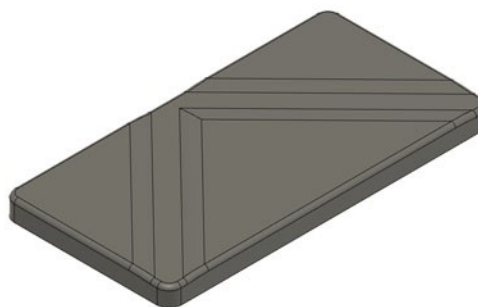


1.1



1.2

-
- (51) **13-03**
 - (11) 38183
 - (21) 2023-42267
 - (22) 26.04.2023
 - (15) 07.08.2023
 - (54) **Nástěnný ovladač**
 - (28) 1
 - (73) Vysoká škola báňská - Technická univerzita Ostrava, Ostrava, Poruba, CZ
 - (72) Grzegorz Dominik, Třinec, CZ
 - Vala David Ing., Ph.D., Ostrava, Moravská Ostrava, CZ



1.1



1.2



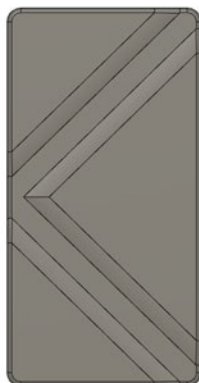
1.3



1.4



1.5



1.6



1.7

-
- (51) **16-06**
(11) 38181
(21) 2023-42255
(22) 03.04.2023
(15) 07.08.2023
(54) **Ochranné brýle**
(28) 1
(73) INVISION s.r.o., Brno, Medlánky, CZ
(72) Řiha Martin, Brno, Medlánky, CZ



1.1



1.2



1.3



1.4



1.5

- (51) **23-01**
(11) 38182
(21) 2023-42261
(22) 14.04.2023
(15) 07.08.2023
(54) **Opláštění postřikovací a fontánkové soustavy**
(28) 1
(73) Barták Štěpán, Praha 6, Dejvice, CZ
Šťásková Eva Mgr., Praha 6, Dejvice, CZ
Pražské vodovody a kanalizace, a.s., Praha 10., CZ
(72) Barták Štěpán, Praha 6, Dejvice, CZ
Šťásková Eva Mgr., Praha 6, Dejvice, CZ



1.1

1.1



1.2

1.2

- (51) **32-02**
(11) 38180
(21) 2023-42245
(22) 07.03.2023
(15) 07.08.2023
(54) **Design interiéru obchodu**
(28) 1
(73) universe masters s.r.o., Praha 4, Michle, CZ
(72) Kužnini Dominik, Praha 1, Nové Město, CZ



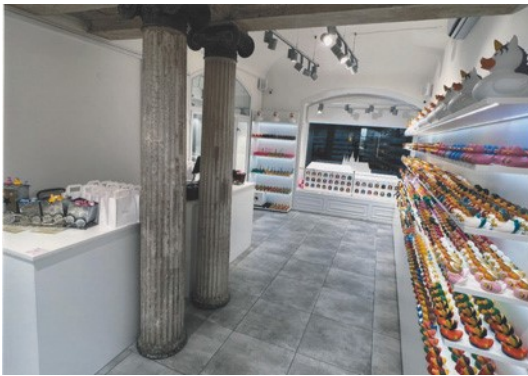
1.1



1.2



1.5



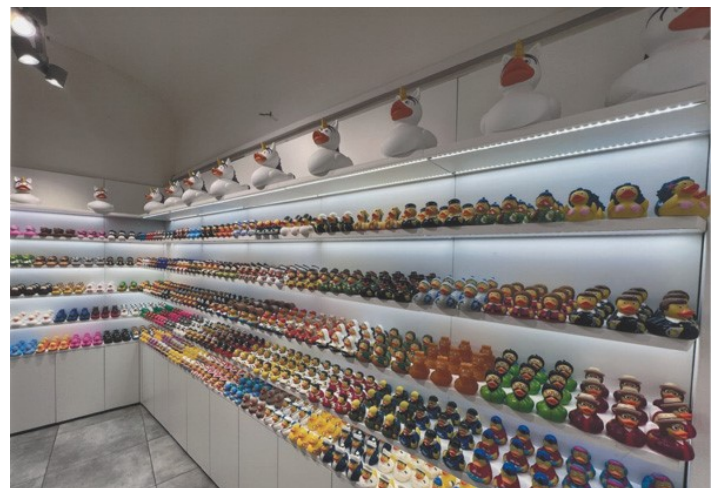
1.3



1.6



1.4



1.7



1.8



1.11



1.9



1.12



1.10



1.13

Seznam vlastníků zapsaných průmyslových vzorů

(73)	(11)	(51)	(73)	(11)	(51)
Barták Štěpán, Praha 6, Dejvice, CZ	38182	23-01	SAFTRA Photonics, s.r.o., 04011 Košice, SK	38184	10-04
INVISION s.r.o., Brno, Medlánky, CZ	38181	16-06	Špásková Eva Mgr., Praha 6, Dejvice, CZ	38182	23-01
Pražské vodovody a kanalizace, a.s., Praha 10., CZ	38182	23-01	universe masters s.r.o., Praha 4, Michle, CZ	38180	32-02
Vysoká škola báňská - Technická univerzita Ostrava, Ostrava, Poruba, CZ	38183	13-03			

Dodatková ochranná osvědčení pro léčiva a pro přípravky na ochranu rostlin

Udělení osvědčení

- (73) Apellis Pharmaceuticals, Inc., 02451 Waltham, MA, US
(68) 3660033
(11) 3660033/804
(54) **Dlouhodobě působící analogy kompstatinu a související kompozice a způsoby**
(92) EU/1/21/1595, 14.12.2021
(93) EU/1/21/1595, 14.12.2021, EU
(95) **ASPAVELI - pegcetacoplanum, léčivý přípravek**
(94) 14.12.2036
-

- (73) Viela Bio, Inc., Deerfield, 60015, IL, US
(68) 2066349
(11) 2066349/824
(54) **Lidské anti-CD19 protilátky a jejich využití při léčbě nádorů, transplantacích a autoimunitních onemocnění**
(92) EU/1/21/1602/001, 29.04.2022

- (93) EU/1/21/1602/001, 29.04.2022, EU
(95) **Uplizna - inebilizumab, léčivý přípravek**
(94) 07.09.2032
-

- (73) Gilead Sciences, Inc., Foster City, CA 94404, US
(68) 3347352
(11) 3347352/836
(54) **Terapeutické sloučeniny použitelné pro profylaktické nebo terapeutické léčení infekce virem HIV**
(92) EU/1/22/1671, 19.08.2022
(93) EU/1/22/1671, 19.08.2022, EU
(95) **lenakapavir nebo jeho farmaceuticky přijatelná sůl, zejména lenakapavir sodný, léčivý přípravek**
(94) 19.08.2037
-

Úřední rozhodnutí a oznámení

MM4A, MM4F

Zániky patentů a autorských osvědčení pro nezaplacení udržovacích poplatků

(11)	(21)	Int.Cl/(51)	(11)	(21)	Int.Cl/(51)
304847	2013-51	8/B24B 1/00	306615	2016-31	8/H02M 7/10
305398	2014-58	8/C22C 38/32	307190	2017-31	8/C05G 1/00
305844	2015-40	8/A61K 36/71	307223	2017-34	8/B60R 21/01
306402	2016-32	8/G01R 15/18			

MK1K

Zániky užitných vzorů uplynutím doby platnosti

(11)	(21)	(51)	(11)	(21)	(51)
25924	2013-28282	B60L 5/06	29509	2016-32024	B65D 81/02
25925	2013-28283	B60L 5/06	32603	2019-35820	C07F 15/00
25991	2013-28293	E04B 2/14	32638	2019-35814	B01J 39/20
25992	2013-28294	E04B 2/14	32639	2019-35815	B01J 39/20
26109	2013-28304	E04C 3/26	32662	2019-35845	B23K 20/10
26276	2013-28277	G01P 5/26	32688	2019-35833	G01C 19/00
26607	2013-28299	F24B 1/182	32689	2019-35844	A21D 2/36
27085	2013-28287	G09F 1/08	32707	2019-35842	E01C 7/10
29178	2016-32002	A61F 6/12	32822	2019-35834	E04F 11/022
29210	2016-32030	B60C 27/04	32892	2019-35816	A24F 1/30
29278	2016-32005	G01P 13/02	32954	2019-35829	B60D 1/167
29307	2016-32027	E04B 1/32	33024	2019-35835	C09K 5/20
29338	2016-32006	A01G 7/00	33336	2019-35822	C12Q 1/6886
29508	2016-32022	A47F 7/28	34204	2019-35832	G01F 1/66

MK4Q

Zániky práva ze zapsaných průmyslových vzorů uplynutím doby ochrany

(11)	(21)	Int.Cl/(51)
28632	1998-31095	7/07-02

ND1K

První prodloužení doby platnosti užitných vzorů

(51) C04B 14/04	(2006.01)	(51) B09C 1/00	(2006.01)
C04B 28/10	(2006.01)	(11) 33334	
C04B 28/18	(2006.01)	(21) 2019-36674	
(11) 32777		(22) 26.09.2019	
(21) 2019-35897		(73) DEKONTA, a.s., Dřetovice, CZ	
(22) 09.02.2019		Vysoká škola chemicko-technologická v Praze, Praha 6, Dejvice, CZ	
(73) Čeliš Petr Ing., Liberec XIV-Ruprechtice, CZ		(54) Mobilní box pro on-site termickou dekontaminaci tuhých materiálů	
(54) Termostabilní sorbent pro povrchově aktivní povlaky stavebních konstrukcí			
(51) B64D 23/00	(2006.01)	(51) F02N 19/10	(2010.01)
G09B 9/00	(2006.01)	F25B 41/00	(2006.01)
(11) 33163		F25B 30/06	(2006.01)
(21) 2019-36462		F25B 30/00	(2006.01)
(22) 02.08.2019		F24D 15/04	(2006.01)
(73) Olexík Slavomil Ing. arch., 91101 Trenčín, SK		F25B 41/40	(2021.01)
Kvietok Milan Ing., 97703 Brezno - Mazorníkovo, SK		(11) 33472	
(54) Výcvikový vrtulníkový тренаžer pro výcvik posádky silových a záchranářských složek		(21) 2019-36616	
		(22) 11.09.2019	
		(73) Systeming CZ, s.r.o., Dolní Břežany, CZ	
		(54) Zařízení pro předehřev motorů ve stacionárních záložních zdrojích	

- (51) **B30B 9/30** (2006.01)
B30B 9/32 (2006.01)
B30B 11/02 (2006.01)
B30B 15/04 (2006.01)
(11) 33529
(21) 2019-36607
(22) 09.09.2019
(73) BRIKLIS, spol.s r.o., Malšice, CZ
(54) Briketovací lis

ND1K

Druhé prodloužení doby platnosti užitečných vzorů

- | | |
|---|--|
| (51) E02D 27/12 (2006.01) | (51) G01M 15/05 (2006.01) |
| (11) 29856 | (11) G01M 15/00 (2006.01) |
| (21) 2016-32683 | (11) 30316 |
| (22) 09.08.2016 | (21) 2016-32851 |
| (73) GME s.r.o., Ostrava, Moravská Ostrava, CZ | (22) 23.09.2016 |
| (54) Kombinovaná pilota se zvýšenou únosností | (73) ATAL s.r.o., Tábor, Horky, CZ |
| (51) F28D 20/00 (2006.01) | (54) Zkušební stanice pro motorová vozidla |
| (11) 29894 | (51) A01D 87/08 (2006.01) |
| (21) 2016-32689 | (11) A01D 89/00 (2006.01) |
| (22) 09.08.2016 | (11) 30575 |
| (73) Mach Stanislav, Moravský Krumlov, CZ | (21) 2017-33416 |
| (54) Zařízení pro ukládání tepla nebo chladu do kamenného prachu | (22) 26.09.2016 |
| (51) H02J 5/00 (2016.01) | (73) BISO - Keibel s.r.o., Strakonice, CZ |
| (11) 29969 | (54) Nesený samsoběrací stroj |
| (21) 2016-32808 | (51) E04C 1/41 (2006.01) |
| (22) 14.09.2016 | (11) 30951 |
| (73) EGC - EnerGoConsult ČB s.r.o., České Budějovice, České Budějovice 6, CZ | (21) 2017-33923 |
| (54) Systém pro řízení napětí | (22) 17.07.2017 |
| (51) B61L 29/00 (2006.01) | (73) Wienerberger s.r.o., České Budějovice, České Budějovice 1, CZ |
| (11) 29970 | (54) Tepelněizolační zdici keramická tvarovka zejména pro výstavbu nízkoenergetických a pasivních staveb |
| (21) 2016-32853 | (51) E04C 1/41 (2006.01) |
| (22) 23.09.2016 | (11) E04B 2/26 (2006.01) |
| (73) Vysoká škola báňská - Technická univerzita Ostrava, Ostrava - Poruba, CZ | (11) 31209 |
| (54) Zařízení pro detekci překážky na kolejovém přejezdu | (21) 2017-33918 |
| | (22) 17.07.2017 |
| | (73) Wienerberger s.r.o., České Budějovice, České Budějovice 1, CZ |
| | (54) Zdivo stavebních konstrukcí |

ND4Q

První obnovy doby ochrany průmyslových vzorů

- | | |
|---|----------------------------------|
| (51) 12-13 | (51) 19-07 |
| (11) 37293 | (11) 37446 |
| (21) 2018-41274 | (21) 2018-41218 |
| (22) 06.09.2018 | (22) 20.07.2018 |
| (54) Vyvážecí stroj pro porosty a dřeviny | (54) Sada magnetů - počítadlo |
| (51) 06-13 | (51) 07-01 |
| (11) 37357 | (11) 37514 |
| (21) 2018-41244 | (21) 2018-41249 |
| (22) 30.07.2018 | (22) 07.08.2018 |
| (54) Části zavinovaček pro děti | (54) Váza, mísa, karafa, odlivka |

ND4Q

Druhé obnovy doby ochrany průmyslových vzorů

(51) 26-06
(11) 36023
(21) 2013-39649
(22) 01.08.2013
(54) Světelná vybavení vozidel

(51) 12-16
(11) 36179
(21) 2013-39648
(22) 01.08.2013
(54) Součásti automobilu

(51) 12-16
(11) 36123
(21) 2013-39650
(22) 01.08.2013
(54) Součásti automobilu

(51) 12-08
(11) 36241
(21) 2013-39688
(22) 20.09.2013
(54) Karoserie sportovního automobilu

(51) 12-16
(11) 36137
(21) 2013-39651
(22) 01.08.2013
(54) Součásti automobilu

ND4Q

Čtvrté obnovy doby ochrany průmyslových vzorů

(51) 06-04
(11) 31898
(21) 2003-34813
(22) 13.08.2003
(54) Skříň hydrantu

(51) 07-05
(11) 32155
(21) 2003-34804
(22) 31.07.2003
(54) Žehlička

Zamítnuté a částečně zamítnuté přihlášky ochranných známek před zveřejněním

Kapitola obsahuje údaje o rozhodnutích o přihláškách ochranných známek, u kterých byly na základě provedeného věcného průzkumu shledány Úřadem důvody pro zamítnutí přihlášky ochranné známky podle ustanovení § 4 nebo 6 zákona č. 441/2003 Sb. Na základě toho Úřad vydal rozhodnutí o zamítnutí přihlášky podle ustanovení § 22 zákona č. 441/2003 Sb., a to pro celý seznam výrobků a služeb nebo pro jeho část. Údaje o výsledku rozhodnutí (zamítnutí přihlášky, částečné zamítnutí přihlášky) jsou uvedeny jako datum právní moci rozhodnutí/výsledek rozhodnutí.

(210) **O-562465**
(540)
(592) Slovní
28.07.2023/NABYTÍ P.M. - ZAMÍTNUTÍ PŘIHLÁŠKY

Anti-COVID

(210) **O-582447**
(540)
(592) Slovní
27.07.2023/NABYTÍ P.M. - ZAMÍTNUTÍ PŘIHLÁŠKY

Jáchymovská kúra

(210) **O-580411**
(540)
(592) Slovní
18.07.2023/NABYTÍ P.M. - ZAMÍTNUTÍ PŘIHLÁŠKY

Portál zdrojů hasební vody

(210) **O-582448**
(540)
(592) Slovní
27.07.2023/NABYTÍ P.M. - ZAMÍTNUTÍ PŘIHLÁŠKY

Bělohradská kúra

(210) **O-580941**
(540)

(210) **O-582701**
(540)
(592) Slovní
18.07.2023/NABYTÍ P.M. - ZAMÍTNUTÍ PŘIHLÁŠKY

Plastická chirurgie Brno



**Dražební
společnost
AK Praha a.s.**

(210) **O-582774**
(540)
(592) Slovní
28.07.2023/NABYTÍ P.M. - ZAMÍTNUTÍ PŘIHLÁŠKY

Listopad bez dluhů

(593) Obrazová
21.07.0202/NABYTÍ P.M. - ZAMÍTNUTÍ PŘIHLÁŠKY

(210) **O-583248**
(540)
(592) Slovní
11.07.2023/NABYTÍ P.M. - ZAMÍTNUTÍ PŘIHLÁŠKY

TESTCAR

(210) **O-581874**
(540)
(592) Slovní
27.07.2023/NABYTÍ P.M. - ZAMÍTNUTÍ PŘIHLÁŠKY

SAFEGUARD CONNECT

(210) **O-583267**
(540)

(210) **O-582439**
(540)
(592) Slovní
25.07.2023/NABYTÍ P.M. - ZAMÍTNUTÍ PŘIHLÁŠKY

PLAKÁTY FUNGUJÍ

**Aloe
97%
Vera**

(210) **O-582440**
(540)
(592) Slovní
25.07.2023/NABYTÍ P.M. - ZAMÍTNUTÍ PŘIHLÁŠKY

VÝLEPOVÁ SLUŽBA

(210) **O-582446**
(540)
(592) Slovní
27.07.2023/NABYTÍ P.M. - ZAMÍTNUTÍ PŘIHLÁŠKY

Bechyňská kúra

(593) Obrazová
30.06.2023/NABYTÍ P.M. - ZAMÍTNUTÍ PŘIHLÁŠKY

(210) **O-583529**
(540)

BRCASCREEN

(592) Slovní
29.07.2023/NABYTÍ P.M. - ZAMÍTNUTÍ PŘIHLÁŠKY

(210) **O-584492**
(540)

datově řízený obchod

(592) Slovní
31.07.2023/NABYTÍ P.M. - ZAMÍTNUTÍ PŘIHLÁŠKY

(210) **O-583782**
(540)

MORAVSKÉ NÁMĚSTÍ 8

(593) Obrazová
22.07.2023/NABYTÍ P.M. - ZAMÍTNUTÍ PŘIHLÁŠKY

Přehled zveřejněných přihlášek ochranných známek

Přihlášky ochranných známek, které byly na základě výsledků formálního a věcného průzkumu provedeného Úřadem shledány schopné zápisu do rejstříku ochranných známek, jsou obsaženy v této kapitole. Důležitou právní skutečností je, že zveřejněním přihlášky ochranné známky v této kapitole Věstníku (§ 23 zákona č. 441/2003 Sb.) začíná běžet zákonná tříměsíční lhůta pro podání námitek podle ustanovení § 25 zákona č. 441/2003 Sb.

Číselný přehled (210)											
O-585319	O-585365	O-585538	O-585539	O-585570	O-585709	O-585897	O-585898	O-585914	O-585915	O-586131	O-586135
O-586136	O-586137	O-586138	O-586139	O-586141	O-586142	O-586151	O-586155	O-586156	O-586157	O-586158	O-586232
O-586299	O-586302	O-586374	O-586538	O-586542	O-586551	O-586552	O-586553	O-586555	O-586556	O-586568	O-586588
O-586759	O-586787	O-586821	O-586876	O-586877	O-586880	O-586881	O-586883	O-586884	O-586885	O-586886	O-586887
O-586919	O-586927	O-586928	O-586929	O-586936	O-586937	O-586941	O-586942				

Zveřejněné přihlášky ochranných známek

(210) **O-585319**

(220) 18.04.2023

(320) 18.04.2023

(540)

SYMPAW.

(592) Slovní

(511) (5) vitamíny pro domácí zvířata, obojky proti blechám pro zvířata, protiparazitické obojky, nápoje obohacené vitamíny pro léčebné účely, želatinové vitamíny, přípravky obohacující organismus potřebnými vitamíny a mikročásticemi, dietetické látky pro léčebné účely, enzymy pro veterinární účely, insekticidní šampóny pro zvířata, jednorázové domácí hygienické podložky pro domácí mazlíčky, jednorázové absorpční podložky na vystlání klecí pro domácí mazlíčky, plenky pro domácí mazlíčky, potravinové doplňky pro zvířata, proteinové doplňky pro zvířata, repelenty pro psy, veterinární přípravky, přípravky na mytí zvířat (insekticidy); (16) jednorázové papírové tréninkové podložky pro domácí mazlíčky; (18) psi obojky, obojky pro domácí zvířata s lékařskou zprávou, obojky pro domácí zvířata, obojky pro kočky, kožená vodítka, koženka, náhubky, nákupní síťovky, oblečky pro domácí mazlíčky, postroje pro zvířata, přikrývky pro zvířata, vaky na krmivo, veganská kůže (druh koženky), zásobníky sáčků na psí exkrementy přizpůsobené pro použití s vodítky, znovupoužitelné nákupní tašky, tašky, moleskin (imitace kůže); (28) hračky pro domácí zvířata, plyšové hračky, plyšoví medvídci, vycpané hračky.

Třídy výrobků a služeb:

5, 16, 18, 28

(730) **Duroň Daniel**, Kubelíkova 1155/44, Praha 3, Žižkov, 13000, CZ

Prouzová Tereza Kevina Mgr., MBA, č. p. 59, Osičky, 50327, CZ

(740) Mgr. Tereza Kevina Prouzová MBA, č. p. 59, Osičky, 50327

přenos dat, zvuku, obrazu, audio a video obsahu prostřednictvím veřejné nebo neveřejné telekomunikační sítě včetně internetu, pomocí telefonů, mobilních telefonů, telefaxů, satelitů, počítačů či terminálů nebo jakýmkoliv jinými prostředky, včetně přenosu dat v reálném čase (přenosu zvuku, obrazu, textu nebo jiných dat či informací) a poskytování a zprostředkovávání služeb s tím spojených včetně poskytování přístupu a připojení k těmto telekomunikačním sítím včetně internetu, komunikace a poradenská činnost v oblasti sdělovacích prostředků a telekomunikací, informační služby v oblasti telekomunikací, poskytování telekomunikačních kanálů pro teleshoppingové služby, poskytování telekomunikačních kanálů pro teleshopping, vysílání programů teleshoppingu; (41) zábava ve formě televizních programů, tvorba televizních programů, editování televizních programů, výroba rozhlasových a televizních pořadů, filmová a video produkce, výroba audiovizuálních nahrávek, zvuková produkce, video produkce a fotografování, služby televizního studia (nahrávací služby), filmová studia, pronájem televizních programů, poskytování nestahovatelných televizních programů prostřednictvím služeb pro přenos videí (na vyžádání), poskytování nestahovatelných filmů prostřednictvím služeb pro přenos videí (na vyžádání), online poskytování videozáznamů (bez možnosti kopírování), psaní textů, vydávání textů (kromě reklamních), online vydávání elektronických knih a časopisů, online poskytování elektronických publikací (bez možnosti kopírování), ediční činnost, elektronická ediční činnost v malém (DTP služby), vydavatelská činnost a zpravodajství, reportéřské služby, tvorba videozáznamů na akcích.

Třídy výrobků a služeb:

38, 41

(730) **IFC Media, s.r.o.**, Landererova 8, mestská časť Staré Mesto 811 09, SK

(740) **barta.legal s.r.o.**, advokátní kancelář, JUDr. Jan Bárta, Kaprova 42/14, Praha 1, Staré Město, 11000

(210) **O-585365**

(220) 19.04.2023

(320) 19.04.2023

(540)

ROZTOKLÁNÍ

(592) Slovní

(511) (35) reklama, promotion akce, distribuce a vydavatelství reklamních materiálů, zprostředkování obchodů prostřednictvím obchodních stánků, prezentace služeb a výrobků partnerů projektu; (36) sponzoring (finanční); (41) organizování historicko - kulturní akce, realizace rytířských turnajů, realizace dětských představení, realizace vystoupení historické hudby, akrobatická vystoupení, výstavy zvířectva, realizace hudebních vystoupení, divadelní vystoupení.

Třídy výrobků a služeb:

35, 36, 41

(730) **Poláková Ilona**, Nad dolíky 119/14, Praha 6, Suchdol, 16500, CZ

(210) **O-585539**

(220) 27.04.2023

(320) 27.04.2023

(540)

(210) **O-585538**

(220) 27.04.2023

(320) 27.04.2023

(540)

Arena Sport

(592) Slovní

(511) (38) televizní vysílání všech druhů pořadů, telekomunikace, poradenství v oblasti televizního vysílání, přenos televizních programů, bezdrátové vysílání, kontinuální přenos dat (streaming), přenos videonahrávek na objednávku, přenos digitálních souborů, služby vstupu do telekomunikačních sítí (směrování a připojování), pronájem telekomunikačních přístrojů, poskytování přístupu do databází, zpravodajské kanceláře, poskytování prostoru pro diskusi na internetu, šíření televizních programů, služby spočívající v šíření televizních programů a teletextu určených k příjmu veřejností, digitální televizní vysílání, předávání zpráv všemi prostředky, přenos zvuku a obrazu, služby umožňující komunikaci jedné osoby s druhou, televizní vysílání, rozhlasové vysílání, digitální vysílání, televizní vysílání zábavných, vzdělávacích, sportovních, soutěžních, diskusních a informačních pořadů, telematika, šíření, výměna nebo získávání zpráv a informací, televizní vysílání prostřednictvím internetu, informační služby na internetu související s televizním vysíláním, služby na internetu související s televizním vysíláním, poskytování multimediálního obsahu nebo informací prostřednictvím internetu a nebo jiné komunikační sítě, komunikace a

(593) Obrazová

(511) (38) televizní vysílání všech druhů pořadů, telekomunikace, poradenství v oblasti televizního vysílání, přenos televizních programů, bezdrátové vysílání, kontinuální přenos dat (streaming), přenos videonahrávek na objednávku, přenos digitálních souborů, služby vstupu do telekomunikačních sítí (směrování a připojování), pronájem telekomunikačních přístrojů, poskytování přístupu do databází, zpravodajské kanceláře, poskytování prostoru pro diskusi na internetu, šíření televizních programů, služby spočívající v šíření televizních programů a teletextu určených k příjmu veřejností, digitální televizní vysílání, předávání zpráv všemi prostředky, přenos zvuku a obrazu, služby umožňující komunikaci jedné osoby s druhou, televizní vysílání, rozhlasové vysílání, digitální vysílání, televizní vysílání zábavných, vzdělávacích, sportovních, soutěžních, diskusních a informačních pořadů, telematika, šíření, výměna nebo získávání zpráv a informací, televizní vysílání prostřednictvím internetu, informační služby na internetu související s televizním vysíláním, služby na internetu související s televizním vysíláním, poskytování multimediálního obsahu nebo informací prostřednictvím internetu a nebo jiné komunikační sítě, komunikace a

přenos dat, zvuku, obrazu, audio a video obsahu prostřednictvím veřejné nebo neveřejné telekomunikační sítě včetně internetu, pomocí telefonů, mobilních telefonů, telefaxů, satelitů, počítačů či terminálů nebo jakýmkoliv jinými prostředky, včetně přenosu dat v reálném čase (přenosu zvuku, obrazu, textu nebo jiných dat či informací) a poskytování a zprostředkovávání služeb s tím spojených včetně poskytování přístupu a připojení k těmto telekomunikačním sítím včetně internetu, komunikace a poradenská činnost v oblasti sdělovacích prostředků a telekomunikací, informační služby v oblasti telekomunikací, poskytování telekomunikačních kanálů pro teleshoppingové služby, poskytování telekomunikačních kanálů pro teleshopping, vysílání programů teleshoppingu; (41) zábava ve formě televizních programů, tvorba televizních programů, editování televizních programů, výroba rozhlasových a televizních pořadů, filmová a video produkce, výroba audiovizuálních nahrávek, zvuková produkce, video produkce a fotografování, služby televizního studia (nahrávací služby), filmová studia, pronájem televizních programů, poskytování nestahovatelných televizních programů prostřednictvím služeb pro přenos videí (na vyžádání), poskytování nestahovatelných filmů prostřednictvím služeb pro přenos videí (na vyžádání), online poskytování videozáznamů (bez možnosti kopírování), psaní textů, vydávání textů (kromě reklamních), online vydávání elektronických knih a časopisů, online poskytování elektronických publikací (bez možnosti kopírování), ediční činnost, elektronická ediční činnost v malém (DTP služby), vydavatelská činnost a zpravodajství, reportéřské služby, tvorba videozáznamů na akcích.

Třídy výrobků a služeb:
38, 41

- (730) **IFC Media, s.r.o.**, Landererova 8, mestská časť Staré Mesto 811 09, SK
(740) barta.legal s.r.o., advokátní kancelář, JUDr. Jan Bárta, Kaprova 42/14, Praha 1, Staré Město, 11000

(210) **O-585570**

(220) 30.04.2023

(320) 30.04.2023

(540)

PIVOFON

(592) Slovní

(511) (32) pivo a nealkoholické pivo, nealkoholické nápoje, přípravky pro výrobu nápojů; (35) reklamní, marketingové a propagační služby, obchodní zprostředkovatelské služby a obchodní informace pro spotřebitele, pomoc v obchodní a podnikatelské činnosti, management a administrativní služby; (43) poskytování jídla a nápojů.

Třídy výrobků a služeb:
32, 35, 43

- (730) **Mašková Kristýna**, Školská 693/28, Praha 1, Nové Město, 11000, CZ

(210) **O-585709**

(220) 09.05.2023

(320) 09.05.2023

(540)

ESBM European School of Business & Management

(592) Slovní

(511) (41) akademie (vzdělávání), dabing, diskotéky, divadelní představení, drezúra zvířat, elektronické publikování (DTP), filmová distribuce, filmové projekce, fotografování, fotografování na mikrofilm, gymnastický výcvik, hudební produkce, hudební vzdělávání, kaligrafické služby, karaoke, knihovnické služby (půjčovny knih), korespondenční kurzy, koučink (školení), kulturní, vzdělávací nebo zábavní služby poskytované uměleckými galeriemi, malování na obličej, mateřské školy, měření času při sportovních akcích, modelingové služby pro umělce, náboženská výchova, nahrávání videokazet, obrazové zpravodajství, online vydávání elektronických knih a časopisů, organizování elektronických sportovních soutěží, organizování horolezeckých túr s průvodcem, organizování zábavních akcí cosplay (kostýmované hry s věrným napodobením postav), plánování rozhlasových a televizních programů, plánování večírků (zábava), pojízdné knihovny, poradenství pro volbu podnikání (v oblasti vzdělávání nebo školení), pořádání a moderování zábavních akcí, pořádání a uvádění koncertů, pořádání a vedení kolokvií, pořádání a vedení konferencí, pořádání a vedení kongresů, pořádání a vedení osobních vzdělávacích fór, pořádání a vedení seminářů, pořádání a vedení sportovních akcí, pořádání a vedení symposií, pořádání a vedení workshopů (školení), pořádání estrád (služby impresária), pořádání loterií, pořádání

módních přehlídek pro zábavu, pořádání plesů, pořádání prohlídek s průvodcem, pořádání soutěží krásy, pořádání soutěží (vzdělávacích nebo zábavných), pořádání sportovních soutěží, pořádání školení a vzdělávacích zkoušek pro certifikační účely, pořádání výstav ke kulturním nebo vzdělávacím účelům, poskytování elektronických publikací online bez možnosti stažení, poskytování filmů bez možnosti stažení prostřednictvím přenosu videa na objednávku, poskytování her online z počítačové sítě, poskytování hudby online bez možnosti stažení, poskytování informací v oblasti rekreačních aktivit, poskytování informací v oblasti vzdělávání, poskytování informací v oblasti zábavy, poskytování online obrázků, ne stahovatelných, poskytování online virtuálních prohlídek s průvodcem, poskytování televizních programů bez možnosti stažení prostřednictvím přenosu videa na objednávku, poskytování uživatelských hodnocení pro zábavní nebo kulturní účely, poskytování filmů bez možnosti stažení pro zábavní nebo kulturní účely, poskytování videí online bez možnosti stažení, poskytování zařízení na hraní her Live Action Role Playing (LARP) (larpových her), praktický výcvik (předvádění), prázdninové tábory (zábava), produkce estrád, profesní rekvalifikace, pronájem audio zařízení, pronájem dekorací (na představení), pronájem divadelních dekorací, pronájem elektronických čteček knih, pronájem filmových rekvizit, pronájem kinematografických přístrojů, pronájem osvětlovacích zařízení pro divadelní scény či televizní studia, pronájem pokojových akvárií, pronájem rozhlasových a televizních přijímačů, pronájem sportovišť, pronájem stadionů, pronájem tenisových dvorců, pronájem uměleckých děl, pronájem videokamer, pronájem videorekordérů, pronájem výcvikových simulátorů, provozování golfových hřišť, provozování heren, provozování kasin (hazard), provozování cirkusových vystoupení, předvádění muzejních výstav, předvádění varietních představení, předvádění živých vystoupení, překladatelské služby, psaní a skládání písní, psaní filmových scénářů, psaní scénářů, s výjimkou reklamních, psaní textů, s výjimkou reklamních,, půjčování audionahrávek, půjčování filmů, půjčování herního vybavení, půjčování hraček, půjčování potápěčské výstroje, půjčování sportovního vybavení, s výjimkou vozidel, půjčování videokazet, rezervace vstupenek na estrády, režie filmů, s výjimkou reklamních filmů, režie představení, rozhlasová zábava, skládání hudby, služby baviče, služby diskžokejů, služby filmového studia, služby grafické úpravy, nikoliv k reklamním účelům, služby klubů zdraví (zdravotní a kondiční cvičení), služby knihovny her, služby multimediální knihovny, služby nahrávacího studia, služby nočního klubu (zábava), služby osobního trenéra (kondiční trénink), služby osvětlovače pro akce, služby poskytované orchestry, služby reportérů (zpravodajství), služby spojené s hazardem, služby v oblasti elektronických sportů, služby v oblasti hodnocení fyzické kondice pro tréninkové účely, služby v oblasti střihu videa na akce, služby zvukových techniků na akce, snímání fotografií prováděné dronem, snímání videa prováděné dronem, soukromá výuka, sportovní tábory, školení, školení prostřednictvím simulátorů, školení v oblasti sadó (školení v oblasti čajového obřadu), školení vzdělávání, tělesná výchova, televizní zábava, titulkování, tlumočení znakové řeči, tlumočnické služby, úniková místnost (zábava), úprava videokazet, vedení kurzů kondičního cvičení, výcvik aikido, výcvik juda, vydávání knih, vydávání textů, s výjimkou reklamních, výroba filmů, s výjimkou reklamních, výroba podcastů, výroba rozhlasových a televizních programů, výzkum v oblasti vzdělávání, vzdělávací služby poskytované asistenty zaměřenými na zvláštní potřeby, vzdělávací zkoušky pro uživatele za účelem získání kvalifikace na pilotování dronů, vzdělávání na internátních školách, zábava, zábavní parky, zkoušení (pedagogická činnost).

Třídy výrobků a služeb:

41

- (730) **European School of Business & Management SE**, Londýnská 376/57, Praha 2, Vinohrady, 12000, CZ

(210) **O-585897**

(220) 17.05.2023

(320) 17.05.2023

(540)

LÉČIVÝ ÚKLID

(592) Slovní

(511) (3) parfumerie a vonné přípravky, krémy na bázi éterických olejů pro aromaterapeutické účely, krémy na bázi vonných olejů pro aromaterapeutické účely, základní látky pro květinové parfémy, parfémová voda, parfémovaná voda, parfémované krémy, parfémované toaletní vody,

tělové deodoranty (voňavkářské výrobky), tělové vůně, toaletní voda, vonné přípravky, vůně pro osobní použití, vykuřovací přípravky (parfémy), přípravky pro osobní hygienu a kosmetické přípravky, bylinné výtažky pro kosmetické účely, čisticí přípravky pro osobní potřebu, emulze na mytí těla neobsahující mýdlo, kosmetická séra, kosmetické krémy na obličej a tělo, kosmetické přípravky do koupele a sprchy, líčidla, neléčivé kosmetické přípravky, neléčivé přípravky na péči o tělo, pleťová kosmetika, přípravky do koupele, přípravky na mytí pro osobní použití, přípravky péče o vlasy, přípravky pro péči o pleť, oči a nehty, aromatické esenciální oleje, aromatické látky (éterické oleje), aromatické oleje, emulgované éterické oleje, esenciální oleje pro domácnost, éterické esence, éterické oleje, éterické oleje pro aromaterapeutické použití, éterické oleje pro osobní použití, neléčivé oleje, parfémovaný olej, parfémové oleje, vonné oleje, vykuřovací kadidla, kadidlové tyčinky, knoty vydávající vůni na provonění místností, náplně do elektrických rozprašovačů pokojových vůní, náplně do neelektrických rozprašovačů pokojových vůní, parfémované sáčky do prádla, pokojové vonné přípravky, přípravky na provonění místností, vonné dřevo, vonné knoty pro pokojové vůně, vonné sáčky, vonné tyčinky, éterické oleje jako vůně na prání; (4) svíčky, aromaterapeutické vonné svíčky, čajové svíčky, dlouhé úzké svíce, hořlavé vosky, parfémované svíčky, plovoucí svíčky, sady svíček, stolní svíčky, tenké svíčky, vonné svíčky, knoty do svíček; (14) drahé kameny, perly a drahé kovy, jakož i jejich imitace, drahé kovy, drahokamy a polodrahokamy, korálky na výrobu šperků, napodobeniny drahokamů k výrobě šperků, polozpracované drahé kameny a jejich imitace, přírodní drahokamy, slitiny drahých kovů, stříbro a jeho slitiny, umělé drahokamy, umělé perly, vzácné kovy a jejich slitiny, šperky, amulety, bižuterie a ozdoby, čelenky, dekorativní předměty (bižuterie nebo klenoty) pro osobní použití, klenotnické přívěsky z drahých kovů nebo jimi pokovené, komponenty na výrobu šperků, korálkové náramky, napodobeniny šperků, náhrdelníky, náramky, náušnice, odznaky, osobní klenoty, ozdobné kroužky a náramky, přívěsky, prsteny (šperky), řetízky (šperky), figurky z drahokamů nebo polodrahokamů, pouzdra na šperky a pouzdra na hodiny a hodinky, cestovní šperkovnice, kazety na šperky, skříňky na šperky, šperkovnice, kroužky na klíče, řetízky na klíče a přívěsky k nim, kroužky na klíče, přívěsky ke klíčům, řetízky na klíče, šňůrky na klíče k zavěšení na krk; (16) umělecké předměty a figuríny z papíru a lepenky, grafická znázornění, grafické kresby, kaligrafická díla, kresby, výkresy, nástěnné ozdoby z papíru, polygrafické nosiče a dekorační materiály a materiály pro umělce, papírové štítky, pytle a balicí a obalové materiály a materiály pro skladování z papíru, lepenky nebo z plastů, balicí materiály, dekorační balicí papír, krabice na balení (kartonové), krabice na balení (lepenka), nákupní tašky plastové, nákupní tašky z papíru, obaly na potraviny, ozdobné papírové mašle na balení, papírové nebo plastové sáčky a tašky na balení (obálky, pytlíky), papírové přepravky na potraviny, papírové pytle pro domácnost, plastové obaly na balení, ukládací, skladovací krabice z papíru, psací potřeby a razítka, mechanické tužky, pera (psací potřeby), popisovače a fixy, pouzdra na pera a tužky, tištěné knihy, časopisy, noviny a jiná papírová média, beletrie, cvičební sešity, dárkové knihy, dětské knihy, informační brožury, knihy, tištěné manuály, obrázkové knihy, příručky (knihy), tištěné publikace, natištěné karty, nažehlovací obtisky, označovací štítky zařazené v této třídě, papírnické zboží, kancelářské potřeby (s výjimkou nábytku), papírové etikety, pořadače, samolepky, karty, učební a výukové pomůcky (s výjimkou přístrojů), učební materiály z papíru, jmenovky, tiskoviny představující peněžní hodnotu nebo pro finanční účely, dárkové poukazy, dekorace na stůl z papíru, kuchyňský papír, papír na balení potravin; (41) zveřejňování, oznamování a psaní textů (s výjimkou reklamních), vydávání knih, multimediální publikování knih, online publikování, publikace letáků, publikování knih, publikování vzdělávacích a školicích příruček, vydávání informačních dokumentů, organizování konferencí, výstav ke kulturním a vzdělávacím účelům a soutěží, organizování a vedení seminářů, pořádání a vedení přednášek, pořádání seminářů, vedení workshopů a seminářů v oblasti rozvoje osobnosti, výroba zvuku, obrazu, multimédií a fotografie, produkce podcastů, produkce zvukových a video záznamů, fotografování, vzdělávací a školicí služby, korespondenční kurzy vztahující se k péči o domácnost, kurzy osobního rozvoje, organizování workshopů, pořádání výukových kurzů zaměřených na sebeuvědomění, školení týkající se meditace, školení týkající se osobního rozvoje, školení týkající se pracovních schopností, tvorba výukových materiálů.

Třída výrobků a služeb:

3, 4, 14, 16, 41

(730) **Mrázková Michaela**, č. ev. 20, Líšnice, 25210, CZ

(740) Mgr. Ing. Václav Staňkovský LL.M., advokát, Slezská 1357/1, Praha 2, Vinohrady, 12000

(210) **O-585898**

(220) 17.05.2023

(320) 17.05.2023

(540)



(593) Obrazová

(511) (3) parfumerie a vonné přípravky, krémy na bázi éterických olejů pro aromaterapeutické účely, krémy na bázi vonných olejů pro aromaterapeutické účely, základní látky pro květinové parfémy, parfémová voda, parfémovaná voda, parfémované krémy, parfémované toaletní vody, tělové deodoranty (voňavkářské výrobky), tělové vůně, toaletní voda, vonné přípravky, vůně pro osobní použití, vykuřovací přípravky (parfémy), přípravky pro osobní hygienu a kosmetické přípravky, bylinné výtažky pro kosmetické účely, čisticí přípravky pro osobní potřebu, emulze na mytí těla neobsahující mýdlo, kosmetická séra, kosmetické krémy na obličej a tělo, kosmetické přípravky do koupele a sprchy, líčidla, neléčivé kosmetické přípravky, neléčivé přípravky na péči o tělo, pleťová kosmetika, přípravky do koupele, přípravky na mytí pro osobní použití, přípravky péče o vlasy, přípravky pro péči o pleť, oči a nehty, aromatické esenciální oleje, aromatické látky (éterické oleje), aromatické oleje, emulgované éterické oleje, esenciální oleje pro domácnost, éterické esence, éterické oleje, éterické oleje pro aromaterapeutické použití, éterické oleje pro osobní použití, neléčivé oleje, parfémovaný olej, parfémové oleje, vonné oleje, vykuřovací kadidla, kadidlové tyčinky, knoty vydávající vůni na provonění místností, náplně do elektrických rozprašovačů pokojových vůní, náplně do neelektrických rozprašovačů pokojových vůní, parfémované sáčky do prádla, pokojové vonné přípravky, přípravky na provonění místností, vonné dřevo, vonné knoty pro pokojové vůně, vonné sáčky, vonné tyčinky, éterické oleje jako vůně na prání; (4) svíčky, aromaterapeutické vonné svíčky, čajové svíčky, dlouhé úzké svíce, hořlavé vosky, parfémované svíčky, plovoucí svíčky, sady svíček, stolní svíčky, tenké svíčky, vonné svíčky, knoty do svíček; (14) drahé kameny, perly a drahé kovy, jakož i jejich imitace, drahé kovy, drahokamy a polodrahokamy, korálky na výrobu šperků, napodobeniny drahokamů k výrobě šperků, polozpracované drahé kameny a jejich imitace, přírodní drahokamy, slitiny drahých kovů, stříbro a jeho slitiny, umělé drahokamy, umělé perly, vzácné kovy a jejich slitiny, šperky, amulety, bižuterie a ozdoby, čelenky, dekorativní předměty (bižuterie nebo klenoty) pro osobní použití, klenotnické přívěsky z drahých kovů nebo jimi pokovené, komponenty na výrobu šperků, korálkové náramky, napodobeniny šperků, náhrdelníky, náramky, náušnice, odznaky, osobní klenoty, ozdobné kroužky a náramky, přívěsky, prsteny (šperky), řetízky (šperky), figurky z drahokamů nebo polodrahokamů, pouzdra na šperky a pouzdra na hodiny a hodinky, cestovní šperkovnice, kazety na šperky, skříňky na šperky, šperkovnice, kroužky na klíče, řetízky na klíče a přívěsky k nim, kroužky na klíče, přívěsky ke klíčům, řetízky na klíče, šňůrky na klíče k zavěšení na krk; (16) umělecké předměty a figuríny z papíru a lepenky, grafická znázornění, grafické kresby, kaligrafická díla, kresby, výkresy, nástěnné ozdoby z papíru, polygrafické nosiče a dekorační materiály a materiály pro umělce, papírové štítky, pytle a balicí a obalové materiály a materiály pro skladování z papíru, lepenky nebo z plastů, balicí materiály, dekorační balicí papír, krabice na balení (kartonové), krabice na balení (lepenka), nákupní tašky plastové, nákupní tašky z papíru, obaly na potraviny, ozdobné papírové mašle na balení, papírové nebo plastové sáčky a tašky na balení (obálky, pytlíky), papírové přepravky na potraviny, papírové pytle pro domácnost, plastové obaly na balení, ukládací, skladovací krabice z papíru, psací potřeby a razítka, mechanické tužky, pera (psací potřeby), popisovače a fixy, pouzdra na pera a tužky, tištěné knihy,

časopisy, noviny a jiná papírová média, beletrie, cvičební sešity, dárkové knihy, dětské knihy, informační brožury, knihy, tištěné manuály, obrázkové knihy, příručky (knihy), tištěné publikace, natištěné karty, nažehlovací obtisky, označovací štítky zařazené v této třídě, papírnické zboží, kancelářské potřeby (s výjimkou nábytku), papírové etikety, pořadače, samolepky, karty, učební a výukové pomůcky (s výjimkou přístrojů), učební materiály z papíru, jmenovky, tiskoviny představující peněžní hodnotu nebo pro finanční účely, dárkové poukazy, dekorace na stůl z papíru, kuchyňský papír, papír na balení potravin; (41) zveřejňování, oznamování a psaní textů (s výjimkou reklamních), vydávání knih, multimediální publikování knih, online publikování, publikace letáků, publikování knih, publikování vzdělávacích a školicích příruček, vydávání informačních dokumentů, organizování konferencí, výstav ke kulturním a vzdělávacím účelům a soutěží, organizování a vedení seminářů, pořádání a vedení přednášek, pořádání seminářů, vedení workshopů a seminářů v oblasti rozvoje osobnosti, výroba zvuku, obrazu, multimédií a fotografie, produkce podcastů, produkce zvukových a video záznamů, fotografování, vzdělávací a školicí služby, korespondenční kurzy vztahující se k péči o domácnost, kurzy osobního rozvoje, organizování workshopů, pořádání výukových kurzů zaměřených na sebeuvědomění, školení týkající se meditace, školení týkající se osobního rozvoje, školení týkající se pracovních schopností, tvorba výukových materiálů.

Třídy výrobků a služeb:
3, 4, 14, 16, 41

- (730) **Mrázková Michaela**, č. ev. 20, Lišnice, 25210, CZ
(740) Mgr. Ing. Václav Staňkovský LL.M., advokát, Slezská 1357/1, Praha 2, Vinohrady, 12000

(210) **O-585914**

(220) 18.05.2023

(320) 18.05.2023

(540)

LUVOTI

(592) Slovní

(511) (20) polštáře (dekorační), vycpané polštáře, doplňky na záclony, garmyže, sedací vaky, taburety (nábytek), podnožky, interiérový nábytek, venkovní nábytek, zástěny (nábytek), nafukovací nábytek, futony, lounge nábytek, lehátka, tvarově přizpůsobené potahy na sedací části nábytku; (24) bytový textil, textilie k interiérové dekoraci, textil a náhražky textilu, textilní nebo plastové záclony a závěsy, interiérové a venkovní závěsy, stolní a ložní prádlo z textilního materiálu, koupelnové textilie, s výjimkou oblečení, textilní odličovací ubrousky, textilní etikety, podšívky (textil), textilní tapiserie (závěsy na stěnu), látkové kapesníky, ručníky, ručníky na obličej, textilní ručníky na sušení vlasů, cestovní příkrývky, textilní poutka na záclony, textilní a papírové prapory či vlajky, příkrývky prošívané prachové nebo péřové, potahy a povlaky na nábytek, ochranné povlaky na polštáře, potahy na matrace, povlaky na polštáře, povlaky na peřiny, síť proti komárům, utěrky (textilní), ubrusy, s výjimkou papírových, tkaniny s předkresleným vzorem na vyšívání, spací pytle [prostěradla], bavlněné tkaniny, pytlovina, brokát, plátěné podšívky pro obuv, textilie na obuv, prošívané příkrývky, sprchové závěsy z textilu nebo plastové látky; tkaniny pogumované, ne pro papírenské účely; povlaky na poklapy toalet, textilní materiály a vlněné textilie, tkaniny pro prádlo, lněné látky, prostírací dečky nepapírové, tkaniny napodobující zvířecí kůži, úplet, tkaniny přilnavé za tepla, potištěné tkaniny, samet, tyl, textilní běhouny na stůl (pokrývky na stůl), látkové ubrousky, látkové prostírání, lůžkové přehozy, přehozy na sedací vaky, běhouny; (25) oděvy, pokrývky hlavy, župany; (27) koberec, koberečky, rohožky a rohože, nástěnné závěsy z jiných než textilních materiálů, koupelnové rohožky a předložky, tapety, tapeta s 3D vizuálními efekty, podlahové krytiny na hotové podlahy, podložky pod koberec, umělé trávníky, podložky na jógu.

Třídy výrobků a služeb:
20, 24, 25, 27

- (730) **LUVOTI s.r.o.**, Na Zlaté stoce 1886/5a, České Budějovice, České Budějovice 2, 37005, CZ
(740) artpatent, advokátní kancelář s.r.o., Dukelských hrdinů 976/12, Praha 7, Holešovice, 17000

(210) **O-585915**

(220) 18.05.2023

(320) 18.05.2023

(540)



(552) Se vzorem

(511) (20) polštáře (dekorační), vycpané polštáře, doplňky na záclony, garmyže, sedací vaky, taburety (nábytek), podnožky, interiérový nábytek, venkovní nábytek, zástěny (nábytek), nafukovací nábytek, futony, lounge nábytek, lehátka, tvarově přizpůsobené potahy na sedací části nábytku; (24) bytový textil, textilie k interiérové dekoraci, textil a náhražky textilu, textilní nebo plastové záclony a závěsy, interiérové a venkovní závěsy, stolní a ložní prádlo z textilního materiálu, koupelnové textilie, s výjimkou oblečení, textilní odličovací ubrousky, textilní etikety, podšívky (textil), textilní tapiserie (závěsy na stěnu), látkové kapesníky, ručníky, ručníky na obličej, textilní ručníky na sušení vlasů, cestovní příkrývky, textilní poutka na záclony, textilní a papírové prapory či vlajky, příkrývky prošívané prachové nebo péřové, potahy a povlaky na nábytek, ochranné povlaky na polštáře, potahy na matrace, povlaky na polštáře, povlaky na peřiny, síť proti komárům, utěrky (textilní), ubrusy, s výjimkou papírových, tkaniny s předkresleným vzorem na vyšívání, spací pytle [prostěradla], bavlněné tkaniny, pytlovina, brokát, plátěné podšívky pro obuv, textilie na obuv, prošívané příkrývky, sprchové závěsy z textilu nebo plastové látky, tkaniny pogumované, ne pro papírenské účely, povlaky na poklapy toalet, textilní materiály a vlněné textilie, tkaniny pro prádlo, lněné látky, prostírací dečky nepapírové, tkaniny napodobující zvířecí kůži, úplet, tkaniny přilnavé za tepla, potištěné tkaniny, samet, tyl, textilní běhouny na stůl (pokrývky na stůl), látkové ubrousky, látkové prostírání, lůžkové přehozy, přehozy na sedací vaky, běhouny; (25) oděvy, pokrývky hlavy, župany; (27) koberec, koberečky, rohožky a rohože, nástěnné závěsy z jiných než textilních materiálů, koupelnové rohožky a předložky, tapety, tapeta s 3D vizuálními efekty, podlahové krytiny na hotové podlahy, podložky pod koberec, umělé trávníky, podložky na jógu.

Třídy výrobků a služeb:
20, 24, 25, 27

(591) Barevná

(730) **LUVOTI s.r.o.**, Na Zlaté stoce 1886/5a, České Budějovice, České Budějovice 2, 37005, CZ

(740) artpatent, advokátní kancelář s.r.o., Dukelských hrdinů 976/12, Praha 7, Holešovice, 17000

(210) **O-586131**

(220) 30.05.2023

(320) 30.05.2023

(540)

PRÁCE 158x jinak

(592) Slovní

(511) (35) reklama, propagace, nábor zaměstnanců, pořádání veletrhů (pro komerční nebo reklamní účely), styk s veřejností; (38) elektronické nástěnky (telekomunikační služby), přenos digitálních souborů, přenos elektronické pošty, rozhlasové vysílání, televizní vysílání; (41) pořádání soutěží (vzdělávacích nebo zábavných), školení, zábava, pořádání sportovních soutěží.

Třídy výrobků a služeb:
35, 38, 41

(730) Česká republika - Ministerstvo vnitra, Nad štolou 936/3, Praha 7,
Holešovice, 17000, CZ

(210) O-586135
(220) 30.05.2023
(320) 30.05.2023
(540)



(593) Obrazová
(511) (35) reklama, propagace, nábor zaměstnanců, pořádání veletrhů (pro
komerční nebo reklamní účely), styk s veřejností; (38) elektronické
nástěnky (telekomunikační služby), přenos digitálních souborů, přenos
elektronické pošty, rozhlasové vysílání, televizní vysílání; (41) pořádání
soutěží (vzdělávacích nebo zábavných), školení, zábava, pořádání
sportovních soutěží.

Třídy výrobků a služeb:
35, 38, 41

(730) Česká republika - Ministerstvo vnitra, Nad štolou 936/3, Praha 7,
Holešovice, 17000, CZ

(210) O-586136
(220) 30.05.2023
(320) 30.05.2023
(540)

PRÁCE 158x jinak.cz

(592) Slovní
(511) (35) reklama, propagace, nábor zaměstnanců, pořádání veletrhů (pro
komerční nebo reklamní účely), styk s veřejností; (38) elektronické
nástěnky (telekomunikační služby), přenos digitálních souborů, přenos
elektronické pošty, rozhlasové vysílání, televizní vysílání; (41) pořádání
soutěží (vzdělávacích nebo zábavných), školení, zábava, pořádání
sportovních soutěží.

Třídy výrobků a služeb:
35, 38, 41

(730) Česká republika - Ministerstvo vnitra, Nad štolou 936/3, Praha 7,
Holešovice, 17000, CZ

(210) O-586137
(220) 30.05.2023
(320) 30.05.2023
(540)



(593) Obrazová
(511) (35) reklama, propagace, nábor zaměstnanců, pořádání veletrhů (pro
komerční nebo reklamní účely), styk s veřejností; (38) elektronické
nástěnky (telekomunikační služby), přenos digitálních souborů, přenos
elektronické pošty, rozhlasové vysílání, televizní vysílání; (41) pořádání
soutěží (vzdělávacích nebo zábavných), školení, zábava, pořádání
sportovních soutěží.

Třídy výrobků a služeb:
35, 38, 41

(730) Česká republika - Ministerstvo vnitra, Nad štolou 936/3, Praha 7,
Holešovice, 17000, CZ

(210) O-586138
(220) 30.05.2023
(320) 30.05.2023
(540)



(593) Obrazová
(511) (35) reklama, propagace, nábor zaměstnanců, pořádání veletrhů (pro
komerční nebo reklamní účely), styk s veřejností; (38) elektronické
nástěnky (telekomunikační služby), přenos digitálních souborů, přenos
elektronické pošty, rozhlasové vysílání, televizní vysílání; (41) pořádání
soutěží (vzdělávacích nebo zábavných), školení, zábava, pořádání
sportovních soutěží.

Třídy výrobků a služeb:
35, 38, 41

(591) Barevná
(730) Česká republika - Ministerstvo vnitra, Nad štolou 936/3, Praha 7,
Holešovice, 17000, CZ

(210) **O-586139**
(220) 30.05.2023
(320) 30.05.2023
(540)



(593) Obrazová
(511) (35) reklama, propagace, nábor zaměstnanců, pořádání veletrhů (pro komerční nebo reklamní účely), styk s veřejností; (38) elektronické nástěnky (telekomunikační služby), přenos digitálních souborů, přenos elektronické pošty, rozhlasové vysílání, televizní vysílání; (41) pořádání soutěží (vzdělávacích nebo zábavných), školení, zábava, pořádání sportovních soutěží.

Třídy výrobků a služeb:
35, 38, 41

(730) **Česká republika - Ministerstvo vnitra**, Nad štolou 936/3, Praha 7, Holešovice, 17000, CZ

(210) **O-586141**
(220) 30.05.2023
(320) 30.05.2023
(540)

PRÁCE 158x jinak nabor.policie.cz

(592) Slovní
(511) (35) reklama, propagace, nábor zaměstnanců, pořádání veletrhů (pro komerční nebo reklamní účely), styk s veřejností; (38) elektronické nástěnky (telekomunikační služby), přenos digitálních souborů, přenos elektronické pošty, rozhlasové vysílání, televizní vysílání; (41) pořádání soutěží (vzdělávacích nebo zábavných), školení, zábava, pořádání sportovních soutěží.

Třídy výrobků a služeb:
35, 38, 41

(730) **Česká republika - Ministerstvo vnitra**, Nad štolou 936/3, Praha 7, Holešovice, 17000, CZ

(210) **O-586142**
(220) 30.05.2023
(320) 30.05.2023
(540)



(593) Obrazová
(511) (35) reklama, propagace, nábor zaměstnanců, pořádání veletrhů (pro komerční nebo reklamní účely), styk s veřejností; (38) elektronické nástěnky (telekomunikační služby), přenos digitálních souborů, přenos elektronické pošty, rozhlasové vysílání, televizní vysílání; (41) pořádání soutěží (vzdělávacích nebo zábavných), školení, zábava, pořádání sportovních soutěží.

Třídy výrobků a služeb:
35, 38, 41

(591) Barevná
(730) **Česká republika - Ministerstvo vnitra**, Nad štolou 936/3, Praha 7, Holešovice, 17000, CZ

(210) **O-586151**
(220) 31.05.2023
(320) 31.05.2023
(540)



(593) Obrazová
(511) (35) reklama, propagace, nábor zaměstnanců, pořádání veletrhů (pro komerční nebo reklamní účely), styk s veřejností; (38) elektronické nástěnky (telekomunikační služby), přenos digitálních souborů, přenos elektronické pošty, rozhlasové vysílání, televizní vysílání; (41) pořádání soutěží (vzdělávacích nebo zábavných), školení, zábava, pořádání sportovních soutěží.

Třídy výrobků a služeb:
35, 38, 41

(591) Barevná
(730) **Česká republika - Ministerstvo vnitra**, Nad štolou 936/3, Praha 7, Holešovice, 17000, CZ

(210) **O-586155**

(220) 31.05.2023

(320) 31.05.2023

(540)

Superkancl Greno

(592) Slovní

(511) (14) přívěšky, samonavíjecí kroužky na klíče (klíčenky), kožené klíčenky (přívěšky); (16) tiskárenské výrobky, včetně reklamních a propagačních tiskovin, katalogů; (20) nábytek, nekovové části nábytku, kancelářský nábytek, židle, sedací prvky, kovová sedadla, kancelářské židle (křesla), stoly, psací stoly, nekovové doplňky k nábytku, nábytek na kolečkách, podušky, podhlavníky, polštářky na židle (křesla), ledvinové polštářky na křesla (nikoliv pro léčebné užití), polštářky na sedáky křesel, polštářky na sedačky, ergonomické podušky (nikoliv pro léčebné užití), stoličky, podnožky používané při práci na počítači, díly ke křeslům, a to loketní podpěrky a opěradla loketních opěrek křesel a/nebo židlí, víceramenné podstavce (nábytek); (24) potahy, přehozy a povlaky na nábytek (nikoliv tvarované).

Třídy výrobků a služeb:

14, 16, 20, 24

(730) **LENTOSIA s.r.o.**, Jeremiášova 2722/2a, Praha 5, Stodůlky, 15500, CZ

(210) **O-586158**

(220) 31.05.2023

(320) 31.05.2023

(540)

Superkancl Prezident

(592) Slovní

(511) (14) přívěšky, samonavíjecí kroužky na klíče (klíčenky), kožené klíčenky (přívěšky); (16) tiskárenské výrobky, včetně reklamních a propagačních tiskovin, katalogů; (20) nábytek, nekovové části nábytku, kancelářský nábytek, židle, sedací prvky, kovová sedadla, kancelářské židle (křesla), stoly, psací stoly, nekovové doplňky k nábytku, nábytek na kolečkách, podušky, podhlavníky, polštářky na židle (křesla), ledvinové polštářky na křesla (nikoliv pro léčebné užití), polštářky na sedáky křesel, polštářky na sedačky, ergonomické podušky (nikoliv pro léčebné užití), stoličky, podnožky používané při práci na počítači, díly ke křeslům, a to loketní podpěrky a opěradla loketních opěrek křesel a/nebo židlí, víceramenné podstavce (nábytek); (24) potahy, přehozy a povlaky na nábytek (nikoliv tvarované).

Třídy výrobků a služeb:

14, 16, 20, 24

(730) **LENTOSIA s.r.o.**, Jeremiášova 2722/2a, Praha 5, Stodůlky, 15500, CZ

(210) **O-586156**

(220) 31.05.2023

(320) 31.05.2023

(540)

Superkancl Optima

(592) Slovní

(511) (14) přívěšky, samonavíjecí kroužky na klíče (klíčenky), kožené klíčenky (přívěšky); (16) tiskárenské výrobky, včetně reklamních a propagačních tiskovin, katalogů; (20) nábytek, nekovové části nábytku, kancelářský nábytek, židle, sedací prvky, kovová sedadla, kancelářské židle (křesla), stoly, psací stoly, nekovové doplňky k nábytku, nábytek na kolečkách, podušky, podhlavníky, polštářky na židle (křesla), ledvinové polštářky na křesla (nikoliv pro léčebné užití), polštářky na sedáky křesel, polštářky na sedačky, ergonomické podušky (nikoliv pro léčebné užití), stoličky, podnožky používané při práci na počítači, díly ke křeslům, a to loketní podpěrky a opěradla loketních opěrek křesel a/nebo židlí, víceramenné podstavce (nábytek); (24) potahy, přehozy a povlaky na nábytek (nikoliv tvarované).

Třídy výrobků a služeb:

14, 16, 20, 24

(730) **LENTOSIA s.r.o.**, Jeremiášova 2722/2a, Praha 5, Stodůlky, 15500, CZ

(210) **O-586232**

(220) 02.06.2023

(320) 02.06.2023

(540)



(210) **O-586157**

(220) 31.05.2023

(320) 31.05.2023

(540)

Superkancl Fun PDH

(592) Slovní

(511) (14) přívěšky, samonavíjecí kroužky na klíče (klíčenky), kožené klíčenky (přívěšky); (16) tiskárenské výrobky, včetně reklamních a propagačních tiskovin, katalogů; (20) nábytek, nekovové části nábytku, kancelářský nábytek, židle, sedací prvky, kovová sedadla, kancelářské židle (křesla), stoly, psací stoly, nekovové doplňky k nábytku, nábytek na kolečkách, podušky, podhlavníky, polštářky na židle (křesla), ledvinové polštářky na křesla (nikoliv pro léčebné užití), polštářky na sedáky křesel, polštářky na sedačky, ergonomické podušky (nikoliv pro léčebné užití), stoličky, podnožky používané při práci na počítači, díly ke křeslům, a to loketní podpěrky a opěradla loketních opěrek křesel a/nebo židlí, víceramenné podstavce (nábytek); (24) potahy, přehozy a povlaky na nábytek (nikoliv tvarované).

Třídy výrobků a služeb:

14, 16, 20, 24

(730) **LENTOSIA s.r.o.**, Jeremiášova 2722/2a, Praha 5, Stodůlky, 15500, CZ

(593) Obrazová

(511) (37) stavební služby, instalace a opravy topných zařízení, výstavba a údržba potrubí, montáž, opravy, revize a zkoušky vyhrazených plynových zařízení, instalátorské práce, topenářství, zámečnictví (opravy), zednictví, zemní výkopové práce; (39) doprava, balení a skladování zboží, plnění nádob plyny.

Třídy výrobků a služeb:

37, 39

(591) Barevná

(730) **PLYNSTAV, s.r.o.**, Beskydská 66, Nový Jičín, Žilina, 74101, CZ

(740) **LEGATIS** advokátní kancelář, s.r.o., Mgr. Radim Vašenda, Rožnovská 240, Frenštát pod Radhoštěm, 74401

(210) **O-586299**
(220) 06.06.2023
(320) 06.06.2023
(540)

domáci
kávovary
ESPRESSO
PROFESSIONAL

(593) Obrazová

(511) (1) odvápnovací průmyslové přípravky v podobě prášku, odvápnovací průmyslové přípravky v kapalné formě, chemické výrobky proti usazování vodního kamene, přípravky na odstranění vodního kamene k průmyslovým účelům; (3) čisticí přípravky, čisticí prostředky pro domácnost, čisticí přípravky na kávovary, přípravky na odstranění vodního kamene, přípravky pro odstraňování vodního kamene pro domácnost; (11) elektrické kávovary, elektrické konvice, elektrické čokoládové fontány, elektrické překapávače na kávu, zařízení na pražení kávy, náhradní díly pro kávovary, spadající do této třídy; (21) neelektrické kávovary, neelektrické šlehače, neelektrické kávové mlýnky, neelektrické konvice s filtrem na přípravu kávy, konvice na mléko, kávové servisy z porcelánu, kávové filtry (nikoliv z papíru) jako části neelektrických kávovarů, kelímky z umělých hmot jako obaly; (30) káva, mletá a zrnková káva, kávové výrobky, kávové extrakty, kávové náhražky, kávové nápoje, kakaové příchutě, kávové nápoje s mlékem, ledová káva, kakao, čokoládové nápoje, čaje a bylinné čaje (neléčivé), instantní výrobky pro přípravu kávových, čajových a kakaových nápojů, nápojové směsi na bázi kávy, nápojové směsi na bázi espressa, nápojové směsi na bázi čokolády, nápojové směsi na bázi čaje, nápojové směsi na bázi bylinného (neléčivého) čaje, příchutě do nápojů (jiné než esenciální oleje), čokoláda v prášku; (35) reklama, propagace, marketing, reklama, propagace a marketing on-line, služby v oblasti reklamy a propagace prodeje, distribuce vzorků výrobků, obchodní poradenské služby, poradenství v obchodní činnosti, obchodní informace a rady pro spotřebitele (poradna pro spotřebitele), obchodní zprostředkovatelské služby, zajišťování obchodních transakcí a obchodních kontaktů, prezentace zboží a služeb, služby předvádění výrobků a vystavování zboží, maloobchodní služby, velkoobchodní služby, nákup, prodej, on-line nákup a on-line prodej výrobků uvedených výše ve třídách 1, 3, 11, 21 a 30, zprostředkování nákupu a prodeje výrobků uvedených výše ve třídách 1, 3, 11, 21 a 30; (37) servis, údržba a opravy kávovarů, instalace kávovarů; (43) pronájem kávovarů.

Třídy výrobků a služeb:
1, 3, 11, 21, 30, 35, 37, 43

(730) **Espresso Professional, s.r.o.**, Vorašská 2075/6, Praha 4, Modřany, 14300, CZ

(740) **ZDVIHALOVÁ, s.r.o.**, Na Slatince 3284/1, Praha 10, Záběhlice, 10600

(210) **O-586302**
(220) 06.06.2023
(320) 06.06.2023
(540)



(593) Obrazová

(511) (3) kosmetické přípravky, kosmetické ošetřující vlasové přípravky, pěny (kosmetické přípravky), hydratační kosmetické přípravky, kosmetika.

Třídy výrobků a služeb:

3

(730) **HUMÁTY s.r.o.**, Lesov 149, Sadov, 36001, CZ

(210) **O-586374**
(220) 09.06.2023
(320) 09.12.2022
(540)



(593) Obrazová

(511) (9) stahovatelný počítačový software pro monitorování a ovládání výrobních procesů v továrnách, stahovatelný software pro automatizaci v továrnách, jmenovitě software pro integraci operací výrobních strojů, sledování problémů a vytváření výrobních zpráv, stahovatelný počítačový software pro řízení automatizačních procesů inteligentních skladovacích a distribučních zařízení, včetně vyřizování objednávek, správy zásob, manipulace s materiálem, implementace softwaru a technologií systémové integrace a logistiky, stahovatelný software pro propojení a řízení robotů pro skladovací automatizaci, průmyslové automatizační řídicí prvky, elektromechanické řídicí prvky pro použití v systémové integraci, programovatelné logické automaty, fotoelektrické senzory, enkodéry, elektrické senzory, senzory pro určování rychlosti, teplotní senzory, spouštěče motorů, frekvenční měniče pro motory, jiné než pro pozemní vozidla, alarmy, majáky, elektromagnetické solenoidy; (35) analýza a sestavování obchodních údajů pro stanovení efektivity vyřizování objednávek, manipulace s materiálem a technologií systémové integrace a logistiky, služby obchodního průzkumu a analýzy dat v oblasti vyřizování

objednávek, manipulace s materiálem a technologií systémové integrace, poradenství v oblasti automatizačních procesů inteligentních skladovacích a distribučních zařízení, včetně vyřizování objednávek, správy zásob, manipulace s materiálem, implementace softwaru a technologií systémové integrace a logistiky, analýza a sestavování obchodních údajů pro stanovování efektivity vyřizování objednávek, správy zásob, manipulace s materiálem, implementace softwaru a technologií systémové integrace a logistiky, služby obchodního průzkumu a analýzy dat v oblasti vyřizování objednávek, manipulace s materiálem a technologií systémové integrace inteligentních skladů; (37) plánování a rozvrhování výrobních zařízení, poskytování informací týkajících se instalace, údržba a opravy skladovacích a distribučních zařízení a zařízení pro manipulaci s materiálem, služby technické podpory, jmenovitě technické poradenství týkající se instalace výrobních zařízení, instalace, údržba a opravy počítačového hardwaru a řídicích prvků systémů; (42) plánování a navrhování výrobních, skladovacích a distribučních zařízení, technologické plánování a poradenské služby v oblasti navrhování skladovacích a distribučních zařízení, služby technické podpory, jmenovitě řešení problémů s počítačovým softwarem pro řízení průmyslových procesů, výzkum a vývoj a související konzultace v oblasti automatizačních procesů inteligentních skladovacích a distribučních zařízení, včetně vyřizování objednávek, správy zásob, manipulace s materiálem, implementace softwaru a technologií systémové integrace a logistiky, inženýrské služby v oblasti mechanické, elektrické a řídicí integrace různých technologií, zakázkové navrhování a inženýrství zařízení pro manipulaci s materiálem, poskytování dočasněho užívání online nestahovatelného softwaru pro monitorování a ovládání automatizačních procesů inteligentních skladovacích a distribučních zařízení, včetně vyřizování objednávek, správy zásob, manipulace s materiálem, implementace softwaru a technologií systémové integrace a logistiky, technologické konzultace v oblasti navrhování inteligentních skladů, navrhování distribučních zařízení, vyřizování objednávek, manipulace s materiálem a technologií systémové integrace inteligentních skladů, vědecké a technologické služby, jmenovitě simulace a analýzy v oblasti automatizačních procesů inteligentních skladů a distribučních zařízení, včetně vyřizování objednávek, správy zásob, manipulace s materiálem, implementace softwaru a technologií systémové integrace a logistiky, poskytování dočasněho užívání nestahovatelného cloudového softwaru pro zpracování skladových objednávek, poskytování obchodních plánů (Business Logic) pro zpracování objednávek, řízení skladu a poskytování přehledu o provozování skladu a logistice, vývoj počítačového softwaru, počítačové programování a údržba počítačového softwaru pro zpracování skladových objednávek, poskytování obchodních plánů (Business Logic) pro zpracování objednávek, řízení skladu, poskytování přehledu o provozování skladu a logistice a správě zásob a hotového zboží.

Trždy výrobků a služeb:

9, 35, 37, 42

(730) **Kuecker Pulse Integration, L.P.**, 801 W. Markey Road, Belton, 64012, MO, US

(740) Havlík Švorčík a partneři, advokátní a patentová kancelář, JUDr. Michal Havlík, Hálkova 1406/2, Praha 2, Nové Město, 12000

(210) **O-586538**

(220) 19.06.2023

(320) 19.06.2023

(540)

SNATCH

(592) Slovní

(511) (34) absorpční papíry do dýmek, byliny ke kouření, cigaretové filtry, cigaretové papírky (booklety), cigaretový papír, cigarety, cigarety obsahující náhražky tabáku (ne pro léčebné účely), čističe dýmek, doutničky (cigarillos), doutníky, dózy na šňupací tabák, dózy na tabák, dýmky, elektronické cigarety, humidory, jantarové náustky ke špičkám na cigarety a doutníky, kamínky do zapalovačů, kapalné roztoky do elektronických cigaret, kapesní balíčky cigaret, kazety na cigarety, kazety na doutníky, knoty do zapalovačů, krabičky zápalek, náustky ke špičkám na cigarety, ořezávače doutníků, plivátka pro uživatele tabáku, popelníky pro kuřáky, pouzdra na cigarety, pouzdra na tabák, příchutě do elektronických cigaret (jiné než éterické oleje), stojánky na dýmky, stojánky na zápalky, šňupací tabák, špičky na cigarety, tabák, tabákové příchutě (jiné než éterické oleje), ústní vaporizéry pro kuřáky, vodní dýmky, zápalky, zapalovače pro kuřáky, zásobníky plynu do zapalovačů, žvýkací tabák, nikotinové sáčky k perorálnímu použití bez obsahu tabáku (nikoli pro léčebné účely).

Trždy výrobků a služeb:

34

(730) **Consumer Brands International s.r.o.**, Tolstého 474/1, Teplice, Řetenice, 41503, CZ

(740) Čermák a spol., JUDr. Karel Čermák Ph.D. LL.M., advokát, Elišky Peškové 735/15, Praha 5, Smíchov, 15000

(210) **O-586542**

(220) 19.06.2023

(320) 19.06.2023

(540)



(593) Obrazová

(511) (32) džusy, energetické nápoje, esence na výrobu nápojů, koncentráty k přípravě nealkoholických nápojů, kolové nápoje, koncentráty pro použití k přípravě sportovních nápojů, koncentráty pro použití při přípravě energetických nápojů, nápoje na bázi ořechů a sóji, mošty, limonády, míchané ovocné džusy, minerální a sycené vody, mražené nápoje na bázi ovoce, nápoje iontové, nápoje pro sportovce obohacené proteiny, nápoje pro sportovce s obsahem elektrolytů, nápoje obsahující vitamíny, nápoje ze směsi ovocných a zeleninových džusů, nealkoholické nápoje, nealkoholická vína, nealkoholické koktejly, nealkoholické pivo, příchutě k přípravě nápojů, prášky na přípravu nápojů, pivo a nealkoholické pivo, ovocné šťávy a nápoje, ochucené sycené nápoje, nutričně obohacené nápoje, přípravky pro výrobu nápojů, sirupy do nápojů, sodová voda, vody, tonik (neléčivé nápoje), zeleninové nápoje; (35) maloobchod, velkoobchod a internetový obchod s nápoji, organizace a management při poskytování obchodních motivačních a věrnostních programů, organizace, obsluha a sledování poskytovaných věrnostních programů pro zákazníky, organizace poskytování zákaznických věrnostních programů pro komerční, propagační nebo reklamní účely, poskytování věrnostních, pobídkových a bonusových programů ke komerčním, propagačním a reklamním účelům, správa zákaznických věrnostních, motivačních nebo propagačních programů, řízení věrnostních programů zahrnující slevy nebo pobídky, podpora prodeje prostřednictvím zákaznických věrnostních programů, organizace, provozování a kontrola prodeje a propagačních motivačních programů, vedení motivačních programů pro zaměstnance, analýza reakcí zákazníků, event marketing (získávání zákazníků pořádáním akcí), obchodní informace a poradenství pro zákazníky (zákaznická poradna), poskytování informací zákazníkům o výrobku, poskytování zákaznických informací o produktech prostřednictvím internetu, služby zákaznického klubu pro komerční, propagační a/nebo reklamní účely, obchodní asistence týkající se franchisingu, obchodně reklamní služby týkající se franchisingu, obchodní poradenské služby, týkající se franchisingu, poradenství v oblasti obchodního managementu vztahující se k franchisingu; (40) zpracování potravin a nápojů, konzervování potravin a nápojů, výroby nápojů na zakázku pro třetí strany.

Trždy výrobků a služeb:

32, 35, 40

(591) Barevná

(730) **PRIWAYAY s.r.o.**, Pod Pekařkou 1089/33, Praha 4, Podolí, 14700, CZ

(740) Chytilová & spol., patentová kancelář, s.r.o., Nad spádem 641/20, Praha 4, Podolí, 14700

(210) **O-586551**
(220) 19.06.2023
(320) 19.06.2023
(540)



(593) Obrazová
(511) (35) analýza nákladů, daňové příznání (příprava a vyhotovení -), daňové služby, efektivnost provozu a racionalizace práce (posuzování -), hospodářské (ekonomické) prognózy, obchodní činnost (pomoc při řízení), poskytování obchodních informací prostřednictvím webových stránek, sestavování statistiky, účetnictví, příprava automatizovaného účetnictví, kontrola účetnictví, příprava daňových výměrů (účetnictví), příprava a vyhotovení daňového příznání, služby podání daňových příznání, účetnictví vedené pomocí počítače, zpracování daňových výměrů pomocí počítače (účetnictví), vedení účetních knih a revize účtů (audity), poradenství a informace v oblasti účetnictví, počítačová správa souborů, obchodní poradenství vztahující se k účetnictví, mzdy a výplatní listiny (příprava), nábor zaměstnanců, personální poradenství, sekretářské služby, automatizované zpracování dat, administrativní zpracování dat, počítačové zpracování dat, finanční audit, účetní audit, poradenství v oblasti auditů, řízení podnikatelských projektů, obchodní nebo podnikatelský průzkum, ekonomické analýzy pro podnikatelské účely, služby rozvoje podnikatelských strategií, ekonomické prognostické analýzy pro podnikatelské účely, analýzy výdajů/nákladů, služby v oblasti odhadu nákladů, tvorba nákladových analýz, propagační činnost, reklama, pomoc při řízení obchodní činnosti, obchodní administrativa, kancelářské práce; (36) ekonomické a finanční poradenské služby, finanční analýzy a poradenství, finanční poradenské služby pro společnosti, daňové poradenství (nikoliv účetnictví), poradenství v oblasti daňových příznání (ne účetnictví), služby týkající se zpracování daňových plateb, finanční plánování a řízení, finanční management, finanční zúčtování, finanční oceňování, investiční analýzy, investiční management, investiční poradenství, konzultace vztahující se k finančním investicím; (37) stavebnictví a demolice staveb, služby řízení stavebních projektů, stavební dozor, řízení stavebních projektů přímo na stavbě, stavební poradenství, výstavba, zástavba stavebních pozemků, služby v oblasti stavebního managementu, stavba základů budov, výstavba obchodních komplexů, výstavba rekreačních areálů, stavební služby vztahující se k obytným budovám, konzultační služby vztahující se k výstavbě bytových a dalších budov, stavební služby vztahující se k výstavbě k průmyslovým účelům, stavební dozor pro realitní projekty, renovace a opravy budov, poskytování stavebních informací elektronickými prostředky, instalační služby pro výstavbu lešení, pracovních a stavebních plošin, stavba nemovitostí, výstavba obytných zón, natírání staveb, výzdoba budov, modernizace budov, hydroizolace [stavebnictví], opravy budov, staveb, renovace budov, stavba budov na zakázku, odborná renovace budov, služby v pozemním stavitelství, stavba částí budov, restaurování budov, montáže stavebních izolací, instalace vybavení budov, rekonstrukce interiérů budov, stavba základů budov, aplikace omítky na budovy, aplikace nátěrů na budovy, služby pro opětovné vymalování budov, aplikace ochranného nátěru na budovy, instalace vnitřních dělicích příček budov, instalace tepelné izolace pro budovy, zjišťování prosakování do budov, prevence a náprava sedání budov, stavba ocelových konstrukcí pro budovy, instalace vybavení pro automatizaci budov, opravy a údržba kancelářských budov, poradenské služby vztahující se k demolici budov, údržba a opravy součástí a příslušenství budov, dodatečná montáž topných, ventilačních a klimatizačních zařízení do budov, poradenství ohledně přestaveb, novostaveb, změně účelu a sanace nemovitostí; (42) architektonické služby, technické poradenství týkající se staveb a konstrukcí, architektonické služby a služby urbanistického plánování, architektonické služby zaměřené na územní rozvoj, poradenství v oblasti architektury, příprava

architektonických plánů a projektů, projektování ve výstavbě, poradenství v oblasti architektury a projektování, projektování budov (design), řízení architektonických projektů, poradenství v oboru architektonických návrhů, služby v oblasti vizuálních návrhů, poradenství v oblasti stavebního projektování, služby v oblasti počítačem podporovaného projektování vztahující se ke stavebním projektům, služby v oblasti počítačem podporovaného projektování týkající se architektury, návrh exteriérů budov, služby interiérové architektury, návrhy interiéru, navrhování interiérů budov, navrhování nábytku, služby v oblasti stavebního designu, projektování staveb, poradenství v oblasti technologického designu, příprava zpráv vztahujících se k technickým projektovým studiím pro stavební projekty, provádění technických projektových studií pro stavební projekty, technické projektové studie v oblasti stavebnictví, technické projektové studie týkající se stavebnictví, mimo jiné poskytované architektky, technické rizikové analýzy prováděné inženýry a/nebo architektky, jakož i sestavování inspekčních zpráv [kontrola kvality], inspekce budov a zařízení pro plány (generální) údržby a plány novostaveb, vědecké a technologické služby a s nimi spojený výzkum a návrhy, technický design, architektonické služby v oblasti navrhování kancelářských budov, architektonické služby projektování průmyslových budov, architektonické služby v oblasti navrhování maloobchodních prostor, architektonické služby projektování komerčních staveb, architektonické služby v oblasti navrhování nákupních center, architektonické služby v oblasti navrhování budov, návrhářství, technické kreslení, architektonický design, navrhování interiérových dekorací pro obchody, návrhy interiérů prodejen, výzkum pro stavební účely a územní a inženýrské služby, technické poradenství ohledně modifikace stávajících budov, technická příprava, podpora a poradenství pro stavební záměry, služby inženýra a ekonomického inženýra pro vedení projektů, vývoj projektů a řízení projektů, stavební inženýrství, technické plánování a vývoj stavebních projektů, služby projektantů ve formě technických výkresů, poskytování technických konzultací v oblasti navrhování interiérů, navrhování osvětlovacích systémů, prostorové plánování (navrhování) interiérů, návrhy interiérů prodejen, služby v oblasti interiérového designu a informační a poradenské služby s tím související.

Třídy výrobků a služeb:

35, 36, 37, 42

(591) Barevná

(730) **AD Economy, s.r.o.**, Sochorova 3262/23, Brno, Žabovřesky, 61600, CZ

(740) JUDr. Jan Bárta, Kaprova 42/14, Praha 1, Staré Město, 11000

(210) **O-586552**

(220) 19.06.2023

(320) 19.06.2023

(540)

Puffmi

(592) Slovní

(511) (34) tabák a tabákové výrobky (včetně náhražek), osobní vaporizéry a elektronické cigarety a příchutě a roztoky pro ně; (35) reklamní, marketingové a propagační služby.

Třídy výrobků a služeb:

34, 35

(730) **Dub Life s.r.o.**, Bělehradská 858/23, Praha 2, Vinohrady, 12000, CZ

(210) **O-586553**

(220) 19.06.2023

(320) 19.06.2023

(540)

AD Group

(592) Slovní

(511) (35) analýza nákladů, daňové příznání (příprava a vyhotovení -), daňové služby, efektivnost provozu a racionalizace práce (posuzování -), hospodářské (ekonomické) prognózy, obchodní činnost (pomoc při řízení), poskytování obchodních informací prostřednictvím webových stránek, sestavování statistiky, účetnictví, příprava automatizovaného účetnictví, kontrola účetnictví, příprava daňových výměrů (účetnictví), příprava a vyhotovení daňového příznání, služby podání daňových příznání, účetnictví vedené pomocí počítače, zpracování daňových výměrů pomocí počítače (účetnictví), vedení účetních knih a revize účtů (audity), poradenství a informace v oblasti účetnictví, počítačová správa souborů, obchodní poradenství vztahující se k účetnictví, mzdy a výplatní listiny (příprava), nábor zaměstnanců, personální poradenství, sekretářské služby, automatizované zpracování dat, administrativní zpracování dat, počítačové zpracování dat, finanční audit, účetní audit, poradenství v oblasti auditů,

řízení podnikatelských projektů, obchodní nebo podnikatelský průzkum, ekonomické analýzy pro podnikatelské účely, služby rozvoje podnikatelských strategií, ekonomické prognostické analýzy pro podnikatelské účely, analýzy výdajů/nákladů, služby v oblasti odhadu nákladů, tvorba nákladových analýz, propagační činnost, reklama, pomoc při řízení obchodní činnosti, obchodní administrativní, kancelářské práce; (36) ekonomické a finanční poradenské služby, finanční analýzy a poradenství, finanční poradenské služby pro společnosti, daňové poradenství (nikoliv účetnictví), poradenství v oblasti daňových příznání (ne účetnictví), služby týkající se zpracování daňových plateb, finanční plánování a řízení, finanční management, finanční zúčtování, finanční oceňování, investiční analýzy, investiční management, investiční poradenství, konzultace vztahující se k finančním investicím; (37) stavebnictví a demolice staveb, služby řízení stavebních projektů, stavební dozor, řízení stavebních projektů přímo na stavbě, stavební poradenství, výstavba, zástavba stavebních pozemků, služby v oblasti stavebního managementu, stavba základů budov, výstavba obchodních komplexů, výstavba rekreačních areálů, stavební služby vztahující se k obytným budovám, konzultační služby vztahující se k výstavbě bytových a dalších budov, stavební služby vztahující se k výstavbě k průmyslovým účelům, stavební dozor pro realitní projekty, renovace a opravy budov, poskytování stavebních informací elektronickými prostředky, instalační služby pro výstavbu lešení, pracovních a stavebních plošin, stavba nemovitostí, výstavba obytných zón, natírání staveb, výzdoba budov, modernizace budov, hydroizolace [stavebnictví], opravy budov, staveb, renovace budov, stavba budov na zakázku, odborná renovace budov, služby v pozemním stavitelství, stavba částí budov, restaurování budov, montáže stavebních izolací, instalace vybavení budov, rekonstrukce interiérů budov, stavba základů budov, aplikace omítky na budovy, aplikace nátěrů na budovy, služby pro opětovné vymalování budov, aplikace ochranného nátěru na budovy, instalace vnitřních dělicích příček budov, instalace tepelné izolace pro budovy, zjišťování prosakování do budov, prevence a náprava sedání budov, stavba ocelových konstrukcí pro budovy, instalace vybavení pro automatizaci budov, opravy a údržba kancelářských budov, poradenské služby vztahující se k demolici budov, údržba a opravy součástí a příslušenství budov, dodatečná montáž topných, ventilačních a klimatizačních zařízení do budov, poradenství ohledně přestavby, novostavby, změně účelu a sanace nemovitosti; (42) architektonické služby, technické poradenství týkající se staveb a konstrukcí, architektonické služby a služby urbanistického plánování, architektonické služby zaměřené na územní rozvoj, poradenství v oblasti architektury, příprava architektonických plánů a projektů, projektování ve výstavbě, poradenství v oblasti architektury a projektování, projektování budov (design), řízení architektonických projektů, poradenství v oboru architektonických návrhů, služby v oblasti vizuálních návrhů, poradenství v oblasti stavebního projektování, služby v oblasti počítačem podporovaného projektování vztahující se ke stavebním projektům, služby v oblasti počítačem podporovaného projektování týkající se architektury, návrh exteriérů budov, služby interiérové architektury, návrhy interiéru, navrhování interiérů budov, navrhování nábytku, služby v oblasti stavebního designu, projektování staveb, poradenství v oblasti technologického designu, příprava zpráv vztahujících se k technickým projektovým studiím pro stavební projekty, provádění technických projektových studií pro stavební projekty, technické projektové studie v oblasti stavebnictví, technické projektové studie týkající se stavebnictví, mimo jiné poskytované architektky, technické rizikové analýzy prováděné inženýry a/nebo architektky, jakož i sestavování inspekčních zpráv [kontrola kvality], inspekce budov a zařízení pro plány (generální) údržby a plány novostavby, vědecké a technologické služby a s nimi spojený výzkum a návrhy, technický design, architektonické služby v oblasti navrhování kancelářských budov, architektonické služby projektování průmyslových budov, architektonické služby v oblasti navrhování maloobchodních prostor, architektonické služby projektování komerčních staveb, architektonické služby v oblasti navrhování nákupních center, architektonické služby v oblasti navrhování budov, návrhářství, technické kreslení, architektonický design, navrhování interiérových dekorací pro obchody, návrhy interiérů prodejen, výzkum pro stavební účely a územní a inženýrské služby, technické poradenství ohledně modifikace stávajících budov, technická příprava, podpora a poradenství pro stavební záměry, služby inženýra a ekonomického inženýra pro vedení projektů, vývoj projektů a řízení projektů, stavební inženýrství, technické plánování a vývoj stavebních projektů, služby projektantů ve formě technických výkresů, poskytování technických konzultací v oblasti navrhování interiérů, navrhování osvětlovacích systémů, prostorové plánování (navrhování) interiérů, návrhy interiérů prodejen, služby v oblasti interiérového designu a informační a poradenské služby s tím související.

Třídy výrobků a služeb:

35, 36, 37, 42

(730) AD Economy, s.r.o., Sochorova 3262/23, Brno, Žabovřesky, 61600, CZ
(740) JUDr. Jan Bárta, Kaprova 42/14, Praha 1, Staré Město, 11000

(210) O-586555

(220) 19.06.2023

(320) 19.06.2023

(540)

RVMLT

(593) Obrazová

(511) (35) reklama online, reklamní, marketingové a propagační služby, služby marketingové agentury, marketingové poradenství, propagace v oblasti marketingu, marketing zboží a služeb pro třetí osoby, internetový marketing, digitální marketing, produktový marketing, přímý marketing, event marketing (získávání zákazníků pořádáním akcí), partnerský marketing, propagace výrobků a služeb jiných subjektů prostřednictvím reklamy na internetových stránkách, propagace výrobků prostřednictvím influencerů, reklamní a marketingové služby poskytované prostřednictvím sociálních médií, služby navrhování obchodních značek (reklama a propagace), příprava reklamních kampaní, vývoj reklamních kampaní, navrhování reklamních materiálů, tvorba reklamních materiálů a reklam, šíření reklamních, marketingových a propagačních materiálů, plánování marketingových strategií, marketingové analýzy a průzkumy, reorganizace obchodních procesů, psaní reklamních textů, psaní reklamních textů pro reklamní a propagační účely, zpracování textů, publikace reklamních, inzertních textů, výroba zvukových záznamů k marketingovým účelům, sbírání údajů do počítačových databází, zprostředkování obchodních a komerčních kontaktů, nábor a umístění zaměstnanců, inzerce pro nábor zaměstnanců, vývoj marketingových strategií a koncepcí, vývoj a zavádění marketingových strategií pro třetí osoby, online marketingové služby, grafická úprava pro reklamní účely, indexace webových stránek pro obchodní nebo reklamní účely, online inzerce na počítačové síti, vydávání reklamních, inzertních, propagačních materiálů, vydávání reklamních, inzertních, propagačních textů, aktualizace reklamních materiálů, PPC reklama, optimalizace návštěvnosti obchodních webových stránek, optimalizace vyhledávačů pro účely podpory prodeje, poradenství v oblasti komunikačních strategií při styku s veřejností, poradenství v oblasti komunikačních strategií v oblasti reklamy, průzkum trhu, administrativní služby; (40) tiskárenské služby, vyvolávání a zpracování fotografií a kinematografických filmů, digitální tisk, digitální úprava fotografií, dokončovací tiskařské práce, dokončovací tiskařské práce (skládání), dokončovací tiskařské práce (rezání), dokončovací tiskařské práce (vazba), fototisk, 3D tisk, ofsetový tisk, potisk triček, potiskování textilií, sítotisk, tisk, tisk dokumentů z digitálních médií, tisk fotografií, tisk knih; (41) psaní a publikování textů (s výjimkou reklamních), elektronické publikování, online vydávání elektronických knih a časopisů, poskytování online publikací (ne ke stažení), organizování workshopů, pořádání a vedení workshopů (školení), pořádání seminářů, organizování seminářů, pořádání konferencí, organizování konferencí, výstav (vzdělávacích nebo kulturních) a soutěží, poradenské a konzultační služby vztahující se k obchodnímu vzdělávání, programování na globální počítačové síti (časové plánování programů), poskytování výuky v oblasti počítačového programování; (42) navrhování (průmyslový design), průmyslový design (umělecký), grafický design, umělecký design, navrhování obalů, výzkum v oblasti designu, služby v oblasti designu obchodních značek, příprava designových

parametrů na vizuální zobrazení, výzkum a vývoj výrobků, odborné poradenství vztahující se k průmyslovému designu, grafické navrhování propagačních materiálů, design a grafický design pro tvorbu webových stránek, poradenství v oblasti navrhování webových stránek, vytváření a údržba webových stránek pro jiné osoby, hosting webových stránek, počítačový software - instalace a údržba, počítačový software (pronájem počítačového softwaru), konzultační služby v oblasti informačních technologií [IT], podpůrné služby v oblasti informačních technologií [IT] [řešení problémů počítačového softwaru], služby IT, programování počítačů, programování počítačů pro internet, programování počítačového softwaru, programování multimediálních aplikací, programování multimediální techniky, programování webových stránek, programování počítačových animací, konzultace v programování počítačů, výzkum v oblasti počítačového programování, programování přístrojů na zpracování dat, počítačové programování pro třetí osoby, programování softwaru pro správu databází, programování programů pro zpracování dat, navrhování, vývoj a programování počítačového softwaru, počítačové programování pro účely obchodních analýz a zpráv, programování počítačového softwaru pro hodnocení a kalkulaci dat, programování webových stránek upravených na zakázku, programování softwaru pro vývoj webových stránek, programování softwaru pro vyhodnocování chování zákazníků v on-line obchodech, poradenské a informační služby vztahující se k navrhování, programování a údržbě počítačového softwaru; (45) služby on-line sociálních sítí, dostupné prostřednictvím mobilních aplikací ke stažení, právní služby v oblasti duševního vlastnictví.

Třídy výrobků a služeb:

35, 40, 41, 42, 45

- (730) **RVLT Digital s.r.o.**, náměstí Winstona Churchilla 1800/2, Praha 3, Žižkov, 13000, CZ
(740) Mgr. Vít Hruška LL.M., advokát, Breitfeldova 709/13, Praha 8, Karlín, 18600

(210) **O-586556**

(220) 19.06.2023

(320) 19.06.2023

(540)



(593) Obrazová

- (511) (22) surová textilní vlákna, vlna (surovina), zpracovaná vlna, surová vlna, praná vlna, česaná vlna, angorská vlna, juta, ovčí rouno, stříž z ovčí vlny, surový len lněné vlákno, lýko, přírodní vlákna; (24) látky, textilie, tkaniny z vlny, vlněné plstěné tkaniny s autorskými vazbami, hrubá vlněná tkanina, tkané plátěné textilie, lněná tkanina, bytový textil, domácí textil, čalounické látky, podšívkové látky, textilie na bytové zařízení; (25) oděvy, tkané oblečení, pletené oděvy, kabáty, bundy, saka, svetry, pulovry, roláky, vesty, košile, polokošile, halenky, rukavice, šály, kravaty a šátky, kalhoty, šortky, šaty, sukně, oblečení pro volný čas, oděvní výrobky z kůže, pásky, ponožky, spodní prádlo, obuv, obuv pro volný čas, kloboučnické zboží, pokrývky hlavy, masky na spaní; (40) zakázkové krejčovství, šití a dámské krejčovství, pánské krejčovství, bělení látek, barvení látek, barvení tkaných látek, úprava látek, střihání látek, tkaní, úprava textilií a tkaných látek, střihání vlny, zpracování vlny, kalandrování vlny, potisk vlny, úprava a konečná úprava vlny, výroba elektrické energie z obnovitelných zdrojů,

úprava půdy, odpadu nebo vody [obnova životního prostředí; (41) vzdělávací a školicí služby, sportovní a kulturní aktivity, organizování a vedení seminářů, eventů, workshopů a konferencí, vzdělávací pobytové kurzy, psaní a publikování textů s výjimkou reklamních textů, psaní blogu, tvorba (psaní) vzdělávacího obsahu pro podcasty, poskytování zábavy prostřednictvím podcastů, zvuková produkce a video produkce a fotografování, organizování a vedení odborných přednášek a seminářů se zaměřením na soběstačný životní styl spojený s oděvní značkou a potravinovou soběstačností; (42) hodnocení jakosti vlny, hodnocení kvality vlny, návrhářství, služby oděvního návrhářství, oděvní návrhářství (koncepce) stylismus, navrhování módních doplňků, navrhování módních doplňků z vlněných plstěných tkanin, poradenství v oblasti ochrany životního prostředí, poradenství jednotlivcům a organizacím s ohledem na životní prostředí a ekologii pro přijetí a udržení udržitelného životního stylu, poskytování technologických informací o inovacích šetrných k životnímu prostředí a o ekologických inovacích; (44) chov zvířat, služby v oblasti chovu ovcí, odborné poradenství pro zemědělství, poradenství ve vztahu k používání mechanického ošetřování pro udržitelné zemědělství a zahradnictví, poradenství týkající se navrhování krajinářských úprav, poskytování informací týkajících se používání hnojiv, poradenství zaměřené na soběstačný životní styl spojený s oděvní značkou a potravinovou soběstačností.

Třídy výrobků a služeb:

22, 24, 25, 40, 41, 42, 44

(730) **Havřílková Linda**, Janov 24, Lhotka, 26723, CZ

(740) zaeRkováno s.r.o., Vršovické náměstí 111/2, Praha 10, Vršovice, 10100

(210) **O-586568**

(220) 19.06.2023

(320) 19.06.2023

(540)



(593) Obrazová

- (511) (25) oděvy; (28) sportovní potřeby, sportovní potřeby a vybavení; (41) služby v oblasti vzdělávání, zábavy a sportu, organizace sportovních akcí, organizace sportovních soutěží, organizace kulturních, zábavních a sportovních akcí, organizace, příprava a pořádání sportovních soutěží.

Třídy výrobků a služeb:

25, 28, 41

(730) **Skateboardový klub Roudnice nad Labem z. s.**, Třebízského 237, Roudnice nad Labem, 41301, CZ

(210) **O-586588**

(220) 20.06.2023

(320) 20.06.2023

(540)

IBERO CASA Real Estate

(592) Slovní

- (511) (36) finanční, peněžní a bankovní služby, pojišťovací služby, služby v oblasti nemovitostí..

Třídy výrobků a služeb:

36

(730) Švancara Jiří, MBA, Kakosova 978/4, Praha 5, Řeporyje, 15500, CZ

(210) **O-586759**

(220) 28.06.2023

(320) 28.06.2023

(540)

NO COMMENT

(592) Slovní

(511) (29) náhražky mléka, a to mandlové mléko, kokosové mléko, arašídové mléko, pistáciové mléko, liskooříškové mléko, ovesné mléko, kešu mléko, rýžové mléko, konopné mléko, sójové mléko, náhražky mléka a z nich vyrobená mléka na pití, kysané mléko, kefir, smetana a šlehačka, tofu, jogurty, ovocné jogurty, jogurty na pití, jogurty s čokoládou nebo kakaovými přísadami, nemléčná smetana, tvaroh, jídla z ovocného či bylinkového tvarohu vyrobeného z náhrady mléka, nemléčné sýrové výrobky, tukové pomazánky na chléb, mléčné koktejly, margariny; (30) pudinky, kokosové pudinky, sójové pudinky, arašídové pudinky, mandlové pudinky, konopné pudinky, rýžové pudinky, tapioka a ságo, zmrzliny, prášky na výrobu zmrzliny, sorbety a jiné produkty určené ke konzumaci v mraženém stavu, nápoje na bázi kávy, kaka, čokolády a čaje; (32) nealkoholické nápoje, ovocné nápoje a ovocné šťávy, nápoje na bázi rýže, mandlí, kokosu, arašídů, liskových oříšků, pistácií, konopí a na bázi sóji, jiné než náhražky mléka.

Třídy výrobků a služeb:

29, 30, 32

(730) DAIRY 4 FUN s.r.o., č. p. 100, Bílov, 74301, CZ

(740) Ing. Petr Soukup, patentový zástupce, tř. Svobody 43/39, Olomouc, 77900

(210) **O-586787**

(220) 29.06.2023

(320) 29.06.2023

(540)



(593) Obrazová

(511) (9) bleskojistky, elektrická relé, elektrické vedení, elektrické akumulátory, elektrické baterie, elektrické cívky, elektrické kabely, elektrické kolektory, elektrické kontakty, elektrické odpory, elektrické regulátory, elektrické vodiče, elektrické zástrčky, elektromagnetické cívky, fotovoltaické solární moduly, fotovoltaické měniče, fotovoltaické články, fotovoltaická zařízení na výrobu elektrické energie, fotovoltaické přístroje na přeměnu slunečního záření na elektrickou energii, fotoelektrické přístroje a zařízení pro výrobu elektřiny ze sluneční energie, GSM spínače (elektrotechnika), identifikační opláštění elektrických vodičů, identifikační vlákna pro elektrické vodiče, indikátory ztrát elektrické energie, izolované měděné dráty, jiskrojemy, jističe, kabely z optických vláken, koncovky (elektrotechnika), kondenzátory (elektrotechnika), konektory (elektrotechnika), měniče (elektrotechnika), měřicí nástroje a zařízení, měřidla, nabíjecí stanice pro elektrická vozidla, nabíječky baterií, nabíječky elektrických baterií, akumulátorů, objímky elektrických kabelů, odbočné krabice (elektrotechnika), ohmmetry, omezovače (elektrotechnika), opláštění elektrických kabelů, optická vlákna (světlovodná vlákna), pojistkové dráty, pojistky, přepěťové chrániče, přístroje na analýzu plynů, přístroje pro přímá

měření, rozvaděče (elektrotechnika), rozvodné desky (elektrotechnika), rozvodné pulty (elektrotechnika), rozvodné skříně (elektrotechnika), řídicí panely, sběrače elektrického proudu, solární moduly, solární panely, solární panely na výrobu elektřiny, spínací skříně, spínače elektrických obvodů, spoje (elektrotechnika), spojky pro elektrické vedení, spojky vodičů (elektrotechnika), svorky na elektrické cívky, termovizní kamery, transformátory (elektrotechnika), transformátory na zvyšování napětí, tranzistory (elektrotechnika), usměrňovače proudu, voltmetry, vypínače a spínače (elektrotechnika); (11) osvětlovací přístroje a zařízení, osvětlovací trubice, osvětlovací zařízení vybavená elektroluminiscenčními diodami, světlomety, světelné projektory; (19) nekovové střešní krytiny s fotovoltaickými články, přenosné betonové konstrukce; (35) velkoobchodní, maloobchodní a zprostředkovatelská činnost týkající se elektronických součástek, elektrických zařízení, elektrických strojů a přístrojů, elektronických a telekomunikačních zařízení, fotovoltaických zařízení pro výrobu elektřiny, fotovoltaických solárních modulů, solárních panelů a modulů, fotovoltaických měničů, fotovoltaických elektráren, zařízení na výrobu, uchování a hospodaření s elektrickou energií, velkoobchodní a maloobchodní internetový prodej týkající se elektronických součástek, elektrických zařízení, elektrických strojů a přístrojů, elektronických a telekomunikačních zařízení, fotovoltaických zařízení pro výrobu elektřiny, fotovoltaických solárních modulů, solárních panelů a modulů, fotovoltaických měničů, fotovoltaických elektráren, zařízení na výrobu, uchování a hospodaření s elektrickou energií, reklama a propagace; (37) instalace, opravy, úpravy a servis elektrických zařízení, elektrických strojů a přístrojů, elektronických a telekomunikačních zařízení, fotovoltaických zařízení na výrobu elektřiny, fotovoltaických elektráren, zařízení na výrobu, uchování a hospodaření s elektrickou energií a jejich příslušenství, nabíjení akumulátorů vozidel, opravy vedení elektrického proudu, pokrývačské služby; (39) rozvod elektřiny; (42) inženýrské práce, inženýrská činnost ve stavebnictví, technicko-inženýrská činnost v investiční výstavbě, projektování, projektová činnost ve stavebnictví, expertízy (inženýrské práce), studie technických projektů, technické plánování a projektování fotovoltaických elektráren, poradenství v oblasti úspor energie.

Třídy výrobků a služeb:

9, 11, 19, 35, 37, 39, 42

(591) Barevná

(730) **SIGNAL TECHNOLOGY s.r.o.**, Palackého náměstí 91/2, Brno, Řečkovice, 62100, CZ

(740) JUDr. Jiří Ponižil, advokát, Lidická 2006/26, Brno, Černá Pole, 60200

(210) **O-586821**

(220) 30.06.2023

(320) 30.06.2023

(540)



(593) Obrazová

(511) (5) farmaceutické přípravky pro urologii; (10) urologické nástroje, urologické zobrazovací systémy, implantovatelné urologické protézy, urologické přístroje, katetry pro urologické účely, lékařské přístroje a nástroje na urologické účely; (44) lékařské služby, lékařská vyšetření, lékařské testy, lékařská analýza, lékařská pomoc, lékařské poradenství, lékařské informace, lékařský telereporting [lékařské služby], lékařské lázeňské služby, tepelná terapie (lékařská), rezidenční lékařské poradenství, služby lékařské péče, poskytování lékařského ošetření, vystavování lékařských zpráv, lékařské poradenské služby, sestavování lékařských zpráv, služby lékařských posudků, zajištění lékařského ošetření,

poskytování lékařských služeb, vedení lékařských vyšetření, provádění lékařských vyšetření, služby zdravotnických klinik (lékařské), lékařské zobrazovací služby, ultrazvukové služby pro lékařské účely, individuální lékařské konzultační služby poskytované pacientům, poradenské služby v oblasti zdravotní péče (lékařské), lékařské služby pro léčení chorob lidského těla, lékařské služby pro diagnózu chorob lidského těla, služby lékařské analýzy týkající se léčby osob, služby lékařské analýzy týkající se léčby pacientů, služby lékařské analýzy pro diagnózu a prognózu rakoviny, lékařské testovací služby týkající se diagnostikování a léčení nemocí.

Třídy výrobků a služeb:
5, 10, 44

- (591) Barevná
(730) **Jilková Zuzana**, Mistřínská 11/16, Praha 5, Zličín, 15521, CZ
(740) Mgr. PETR ŽIŽKA, LL.M., advokátní kancelář, Mgr. Petr Žižka LL.M., Sedláčkova 209/16, Plzeň, Vnitřní Město, 30100

- (210) **O-586876**
(220) 02.07.2023
(320) 02.07.2023
(540)



- (593) Obrazová
(511) (30) lázeňské oplatky, trojhránkové lázeňské oplatky, mini oplatky; (35) zprostředkovatelské služby v oblasti obchodu s výrobky uvedenými výše ve třídě 30, poradenské služby v obchodní činnosti; (40) zakázková výroba lázeňských oplatků a trojhránků.

Třídy výrobků a služeb:
30, 35, 40

- (591) Barevná
(730) **Matulová Žaneta Ing.**, Dr. Veselého 1008, Luhačovice, 76326, CZ
(740) Ing. Zdeněk Kučera, Dlouhá 207, Slušovice, 76315

- (210) **O-586877**
(220) 03.07.2023
(320) 03.07.2023
(540)

HELLRAISER

- (592) Slovní
(511) (7) svařovací stroje, vysokofrekvenční svařovací stroje, plazmové svařovací stroje, elektrofúzní svařovací stroje, svařovací stroje elektrické, laserové svařovací stroje, robotické svařovací stroje, svařovací stroje používané ve šperkařství, svařovací a pájecí stroje a zařízení, stroje na řezání kovu, laserové svařovací přístroje, laserové řezací hořáky, laserové rycí přístroje, přenosné laserové rycí stroje; (9) lasery pro průmyslové účely, lasery, nikoliv pro lékařské účely, plotry, digitální plotry, grafické plotry, deskové plotry; (40) laserové gravírování, úprava materiálů laserovým paprskem, pronájem laserových gravírovacích strojů.

Třídy výrobků a služeb:
7, 9, 40

- (730) **České brány, s.r.o.**, Čujkovova 1714/21, Ostrava, Zábřeh, 70030, CZ

- (210) **O-586880**
(220) 03.07.2023
(320) 03.07.2023
(540)

ThorDots

- (592) Slovní
(511) (9) elektrická a elektronická zabezpečovací zařízení a systémy pro ochranu majetku, osob a zvířat, elektronické indikační systémy, elektronické senzory, identifikační elektronické mikročipy, zapouzdřené RFID čipy - transpondéry, čtecí zařízení pro zapouzdřené mikročipy, číslované mikrotečky, čtecí zařízení číslovaných mikroteček, elektronická zařízení pro přenos dat a informací, hardware, software, vyhledávací a zabezpečovací elektronické systémy prostřednictvím GPS, zařízení pro přenos obrazu, zvuku a dat, záznamová zařízení a systémy pro uchování a předávání dat, elektronická zařízení pro ovládání průmyslových procesů, signalizační přístroje a pomůcky, díly a příslušenství k elektrickým a elektronickým přístrojům spadajícím do této třídy, čtecí a identifikační karty, strojně čitelné nosiče informací a informace na těchto nosičích, informace šířené elektronickou cestou, nosiče dat všeho druhu spadající do třídy 9, elektronické a datové sítě, multimediální aplikace v elektronické podobě, 3D animace, multimediální informační katalogy, elektronické časopisy, periodika a knihy, programové vybavení pro informační technologie a pro komunikaci, programové vybavení umožňující elektronické obchodování, nahrany software na CD a DVD discích a magnetických médiích, magnetické disky, optické disky, čtecí zařízení optických a magnetických disků, kompaktní disky, magnetické pásky, výpočetní technika, elektronické přístroje pro záznam, přenos, zpracování a reprodukci informací, záznamová média, karty s pamětí, telefony, modemy, hlasové schránky, magnetické suporty zvukových záznamů, řídicí počítače, centrální procesorové jednotky - procesory, řídicí kontrolní panely, počítačový software, programy operačních systémů vysílače, přesné měřicí přístroje, dálkové ovládání průmyslových procesorů - elektrická zařízení pro dálkové řízení signalizace - elektrodynamická zařízení pro detektory, rozvodné skříně, spínací skříně, zabezpečovací zařízení a jejich součásti, spouštěcí zařízení, antény, zobrazovací displeje, čidla, ústředny, EKZ - elektrické zabezpečovací systémy, EPS - elektrické protipožární systémy, zabezpečovací zařízení proti krádeži, bezpečnostní zařízení a jejich součásti, vyhledávací a monitorovací zařízení vozidel po jejich odcizení, vysílače, spouštěcí zařízení, řídicí počítače, anténní systémy, zaměřovací přijímače, modulátory, aktivací vysílače, zobrazovací displeje, zabezpečovací zařízení proti odcizení majetku; (12) zabezpečovací elektronická a mechanická zařízení vozidel a pracovních strojů, identifikační mikročipy pro vozidla, ochranné prvky pro vozidla, autopříslušenství a autodoplňky, vnitřní vybavení automobilů ve třídě 12, náhradní díly a tuningové komponenty zařazené do této třídy, zejména pro automobily a motocykly, jako například motory, podvozky, hnací mechanismy, hřídele, nápravy, spojky, rychlostní skříně, brzdové obložení a čelisti, tlumiče, pérování, chladiče, hydraulické obvody, řetězy, řemeny a řemenice, karosérie, části karosérií, nárazníky, okna, stěrače, zpětná zrcátka, sedadla, opěrky pro hlavu, potahy sedadel, čalounění, airbagy, bezpečnostní pásy a sedačky, alarmy, nosiče, kola, pneumatiky, duše, ráfky kol, tažná zařízení, volanty, čepy ložiskové, zabezpečovací zařízení proti odcizení vozidel; (42) návrhy a vývoj počítačového hardware a software, ověřování pravosti uměleckých děl, odborné expertízy, návrhy, aktualizace a údržba programového vybavení, programování počítačů, technické studie v oblasti počítačů a programového vybavení, základní a aplikované výzkum, odborné expertízy pro oblast elektronického obchodování a informačních technologií, konstrukce www prezentací a řešení www serverů, poradenská činnost v oblasti informačních technologií a výpočetních služeb, služby techniků týkající se vyhodnocení, odhadů a posudků v oblasti vědy a techniky (počítačovní specialisté), měření a testování datových sítí, vzdálený dohled nad sítěmi - monitoring, tvorba programu pro automatizované zpracování dat, budování datových sítí.

Třídy výrobků a služeb:
9, 12, 42

- (730) **IDCZ s.r.o.**, U Dlouhé stěny 5538/13, Jihlava, 58601, CZ

(210) **O-586881**
(220) 03.07.2023
(320) 03.07.2023
(540)



(593) Obrazová
(511) (31) zemědělské, zahradnické a lesní produkty, a to čerstvé ovoce, čerstvá zelenina, obilí, semena, ořechy, čerstvé bylinky, čerstvé luštěniny, živá zvířata, potraviny a krmiva pro zvířata, živé přírodní květiny, slad, zemědělské osivo; (35) reklamní, marketingová a propagační činnost, inzertní činnost, výstavy pro obchodní, reklamní a propagační účely, distribuce reklamních tiskovin a reklamních nosičů informací, poskytování informací a informačních produktů reklamního či komerčního charakteru, pomoc při řízení obchodní činnosti; (41) výchova, vzdělávání a zábava, pořádání kulturních, společenských a sportovních akcí, pořádání odborných seminářů a konferencí, vydavatelská a nakladatelská činnost, organizování a pořádání výstav k nekomerčním účelům; (42) vědecké a technologické služby a související výzkum a projektování, analytické a výzkumné služby v průmyslu, navrhování a vývoj počítačového hardwaru a softwaru, vše v oblasti ochrany přírody, krajiny a životního prostředí, výzkum v oboru klimatických změn; (44) lékařské služby, veterinární služby, služby péče o hygienu a krásu osob a zvířat, zemědělské, zahradnické a lesnické služby, navracení divokých zvířat do volné přírody a jejich ochrana.

Třídy výrobků a služeb:

31, 35, 41, 42, 44

(591) Barevná
(730) **Česká krajina o.p.s.**, Šultysova 170/8, Kutná Hora, Kutná Hora-Vnitřní Město, 28401, CZ
(740) artpatent, advokátní kancelář s.r.o., Dukelských hrdinů 976/12, Praha 7, Holešovice, 17000

(210) **O-586883**
(220) 03.07.2023
(320) 03.07.2023
(540)

COMBIFEXIN

(592) Slovní
(511) (5) farmaceutické přípravky pro lidskou potřebu.

Třídy výrobků a služeb:

5

(730) **Sandoz AG**, Lichtstrasse 35, 4056 Basel, CH
(740) Havlík Švorčík a partneři, advokátní a patentová kancelář, JUDr. Michal Havlík, Hálkova 1406/2, Praha 2, Nové Město, 12000

(210) **O-586884**
(220) 03.07.2023
(320) 03.07.2023
(540)

LEKOFUSIN

(592) Slovní
(511) (5) farmaceutické přípravky pro lidskou potřebu.

Třídy výrobků a služeb:

5

(730) **Sandoz AG**, Lichtstrasse 35, 4056 Basel, CH

(740) Havlík Švorčík a partneři, advokátní a patentová kancelář, JUDr. Michal Havlík, Hálkova 1406/2, Praha 2, Nové Město, 12000

(210) **O-586885**
(220) 03.07.2023
(320) 03.07.2023
(540)



(593) Obrazová
(511) (9) počítačové hazardní hry, počítačový hardware pro hry a hazardní hry, informace ke stažení vztahující se k hrám a hazardním hrám, počítačový software pro spravování her a hazardních her, počítačový aplikační software zaměřený na hry a hazardní hry, elektronické publikace ke stažení vztahující se k hrám a hazardním hrám; (16) knihy z oboru her a hazardních her, časopisy z oboru her a hazardních her, zpravodaje z oboru her a hazardních her; (28) žetony na hazardní hry, žetony pro hazardní hry, hrací automaty na hazardní hry, stolní hry a zařízení na hazardní hry, stroje na hraní dovednostních nebo hazardních her; (38) poskytování přístupu k webovým stránkám na internetu pro hraní hazardních her; (41) hazardní hry, provozování kasin (hazard), provozování kasin (hazardní hry), služby spojené s hazardem, online služby hazardních her, služby v oblasti hazardních her, informační služby týkající se hazardních her, organizování hazardních her pro více hráčů, služby v oblasti kasin, heren a hazardních her.

Třídy výrobků a služeb:

9, 16, 28, 38, 41

(730) **BONVER WIN, a.s.**, Jungmannova 32/25, Praha 1, Nové Město, 11000, CZ

(210) **O-586886**
(220) 03.07.2023
(320) 03.07.2023
(540)



(593) Obrazová
(511) (9) počítačové hazardní hry, počítačový hardware pro hry a hazardní hry, počítačový software pro spravování her a hazardních her, počítačový aplikační software zaměřený na hry a hazardní hry, informace ke stažení vztahující se k hrám a hazardním hrám, elektronické publikace ke stažení vztahující se k hrám a hazardním hrám; (16) knihy z oboru her a hazardních her, časopisy z oboru her a hazardních her, zpravodaje z oboru her a hazardních her; (28) žetony na hazardní hry, žetony pro hazardní hry, hrací automaty na hazardní hry, stolní hry a zařízení na hazardní hry, stroje na hraní dovednostních nebo hazardních her; (38) poskytování přístupu k webovým stránkám na internetu pro hraní hazardních her; (41) hazardní hry, provozování kasin (hazard), provozování kasin (hazardní hry), služby spojené s hazardem, online služby hazardních her, služby v oblasti hazardních her, informační služby týkající se hazardních her, organizování hazardních her pro více hráčů, služby v oblasti kasin, heren a hazardních her.

Třídy výrobků a služeb:
9, 16, 28, 38, 41

(730) **BONVER WIN, a.s.**, Jungmannova 32/25, Praha 1, Nové Město, 11000, CZ

(210) **O-586887**
(220) 04.07.2023
(320) 04.07.2023
(540)

CEROL

(592) Slovní
(511) (29) jedlé oleje a tuky, jedlé oleje určené k přípravě pokrmů, jedlé oleje určené ke glazování pokrmů, jedlé oleje získané z ryb (jiné než olej z tresčích jater).

Třídy výrobků a služeb:
29

(730) **ČERNOHLÁVEK GROUP s.r.o.**, č. p. 57, Církvice, 28533, CZ

(210) **O-586919**
(220) 05.07.2023
(320) 05.07.2023
(540)



(593) Obrazová
(511) (3) kosmetické přípravky, kosmetické přípravky na obličej, kosmetika, kosmetické přípravky pro zestihlení, parfumerie, přípravky pro osobní hygienu, přípravky pro osobní hygienu; (44) služby zdravotní péče, zdravotní péče, zdravotnické služby, zdravotní poradenství, zdravotní prohlídky, péče o zdraví v podobě organizací pro zachování zdraví, služby zdravotnických zařízení, služby zdravotnických klinik, služby zdravotnických klinik (lékařské), zdravotní lázeňské služby pro zdraví a wellness těla a ducha, dermatologické služby pro léčbu onemocnění kůže, poskytování lékařského poradenství v oboru dermatologie, kliniky (lékařské), služby lékařské péče, poskytování lékařského ošetření, lékařské služby pro diagnózu chorob lidského těla, lékařské služby pro léčení chorob lidského těla, lékařské služby v oblasti péče o pokožku, služby péče o hygienu a krásu, laserové zpevňování pleti, laserové omlazování pleti, laserové odstraňování křečových žil, laserové odstraňování metličkových žilek, kosmetické laserové ošetření k odstranění nežádoucího ochlupení, poskytování laserové terapie za účelem léčby zdravotních potíží, chirurgie, injekční zavedení výplňových materiálů ke kosmetickým účelům, depilační procedury, flebotomické služby, odstraňování celulitidy, odstraňování mateřských znamének.

Třídy výrobků a služeb:
3, 44

(591) Barevná
(730) **Esthé-Klinika estetické medicíny, a.s.**, Na příkopě 1047/17, Praha 1, Staré Město, 11000, CZ
(740) **KOPPA IP Legal, Mgr. Ing. Vlastislav Vlček**, Mozartova 679/21, Liberec, Liberec I-Staré Město, 46001

(210) **O-586927**
(220) 07.07.2023
(320) 07.07.2023
(540)



- (593) Obrazová
(511) (39) automobilová doprava, nákladní kamionová doprava, doprava, vykládka nákladu, dodávka zboží, skladování, doprava (doprava zboží), přeprava nábytku, přeprava a uskladnění odpadu, stěhovací služby, informace o skladování, informace o dopravě, nakládka a vykládka, dopravní informace, lokalizace a sledování nákladu pro účely přepravy.

Třídy výrobků a služeb:
39

- (591) Barevná
(730) **Express Umzug s.r.o.**, Americká 204/20, Františkovy Lázně, 35101, CZ
(740) JUDr. Vlasta Dohnalová, advokátka, nábřeží Petra Bezruče 598, Sokolov, 35601

(210) **O-586928**
(220) 07.07.2023
(320) 07.07.2023
(540)

LÁSKA NENÍ SLEPÁ

- (592) Slovní
(511) (14) klenotnické zboží, klenoty, šperky, drahé kovy a jejich slitiny, diamanty, drahokamy, zlato, nezpracované nebo polozpracované, stříbro, surové nebo jako polotovary, platina, slonovina, perly (šperky), polodrahokamy a jejich imitace a výrobky z nich, náhrdelníky (šperky), náramky (šperky), náušnice, prsteny (šperky), snubní prsteny, přívěsky (šperky), řetízkové řetězy (šperky), bižuterie, brože (šperky), náramky přátelství, koráلكové náramky, přívěsky na náramky, meditační korálky, jehlice do kravat (šperky), spony do kravat ze vzácných kovů, manžetové knoflíky, amulety, medailony (šperky), odznaky ze vzácných kovů, puďřenky ze vzácných kovů, šperkovnice ze vzácných kovů, šperky z jantaru, ozdoby na klobouky z drahých kovů, budíky, hodinky, hodiny, pouzdra na hodinky, řetízkové hodinky; (37) opravy, renovace a restaurování šperků a hodinářského zboží; (40) zpracování a úprava materiálů a to kovotepectví, stříbrnictví, zlatnictví, umělecké zpracování kovů, zpracování a broušení diamantů, drahokamů a polodrahokamů, výroba šperků zpracováním vzácných kovů a/nebo diamantů, drahokamů a polodrahokamů, rytí, gravírování, broušení, opracování a zpracování kůže, kreslení, rýsování laserem, leštění drahokamů a polodrahokamů, informace o zpracování a úpravě materiálů.

Třídy výrobků a služeb:
14, 37, 40

- (730) **Klinderová Iva**, Ivančická 580, Praha 9, Letňany, 19900, CZ
(740) zaeRkováno s.r.o., Vršovické náměstí 111/2, Praha 10, Vršovice, 10100

(210) **O-586929**
(220) 07.07.2023
(320) 07.07.2023
(540)



- (593) Obrazová
(511) (14) klenotnické zboží, klenoty, šperky, drahé kovy a jejich slitiny, diamanty, drahokamy, zlato, nezpracované nebo polozpracované, stříbro, surové nebo jako polotovary, platina, slonovina, perly (šperky), polodrahokamy a jejich imitace a výrobky z nich, náhrdelníky (šperky), náramky (šperky), náušnice, prsteny (šperky), snubní prsteny, přívěsky (šperky), řetízkové řetězy (šperky), bižuterie, brože (šperky), náramky přátelství, koráلكové náramky, přívěsky na náramky, meditační korálky, jehlice do kravat (šperky), spony do kravat ze vzácných kovů, manžetové knoflíky, amulety, medailony (šperky), odznaky ze vzácných kovů, puďřenky ze vzácných kovů, šperkovnice ze vzácných kovů, šperky z jantaru, ozdoby na klobouky z drahých kovů, budíky, hodinky, hodiny, pouzdra na hodinky, řetízkové hodinky; (37) opravy, renovace a restaurování šperků a hodinářského zboží; (40) zpracování a úprava materiálů a to kovotepectví, stříbrnictví, zlatnictví, umělecké zpracování kovů, zpracování a broušení diamantů, drahokamů a polodrahokamů, výroba šperků zpracováním vzácných kovů a/nebo diamantů, drahokamů a polodrahokamů, rytí, gravírování, broušení, opracování a zpracování kůže, kreslení, rýsování laserem, leštění drahokamů a polodrahokamů, informace o zpracování a úpravě materiálů.

Třídy výrobků a služeb:
14, 37, 40

- (730) **Klinderová Iva**, Ivančická 580, Praha 9, Letňany, 19900, CZ
(740) zaeRkováno s.r.o., Vršovické náměstí 111/2, Praha 10, Vršovice, 10100

(210) **O-586936**
(220) 07.07.2023
(320) 07.07.2023
(540)



NÁDRŽE na PALIVO.cz

(593) Obrazová

(511) (1) chemické přísady pro paliva a pohonné hmoty; (4) pohonné hmoty, kapalné pohonné hmoty, letecké pohonné hmoty, pohonné hmoty do motorů; (6) kovové nádrže, kovové nádrže (konstrukce), kovové separační nádrže, kovové dosazovací nádrže, kovové skladovací nádrže, kovové nádrže na vodu, kovové nádrže a cisterny, kovové nádrže na dešťovou vodu, kovové nádrže na zkapalněný plyn, kovové nádrže na skladování tekutin, kovové nádrže na pitnou vodu, kovové průmyslové nádrže na vodu, kovové nádrže pro přepravu zkapalněných plynů, kovové nádrže pro přepravu stlačených plynů, kovové nádrže pro skladování stlačených plynů, kovové zachytňné nádrže na dešťovou vodu, kovové láhve na skladování paliva; (11) vodní nádrže, septikové nádrže, vodní nádrže pod tlakem, chladicí nádrže pro pece, nádrže na čištění vody, nádrže na úpravu odpadní vody, septikové nádrže pro průmyslové účely, septikové nádrže pro použití v domácnosti; (12) palivové nádrže vozidel, nekovové nádrže (součásti vozidel), kovové nádrže (součásti vozidel), palivové nádrže pro letadla, plastové palivové nádrže pro vozidla, palivové nádrže pro pozemní vozidla; (19) zděné nádrže, nekovové nádrže (konstrukce), nekovové pevné nádrže, nekovové usazovací nádrže, zděné skladovací nádrže, zděné nádrže a vany, nekovové nádrže na vodu (konstrukce), nekovové nádrže na dešťovou vodu, nekovové nádrže na pitnou vodu, zděné nádrže na vodu pro domácnost; (20) plastové skladovací nádrže, nekovové nádrže na tekutá paliva, nekovové nádrže na vodu (nádoby), nádrže (ne kovové nebo zděné), nádrže na vodu z plastu, nekovové nádrže na tekutá paliva, plastové nádrže na vodu pro domácnost, nekovové kanystry na pohonné hmoty; (39) zprostředkování skladování paliv, skladování plyných paliv, skladování leteckého paliva, skladování energie a paliv, služby skladování lodního paliva, služby skladování paliva v zásobnících.

Třídy výrobků a služeb:

1, 4, 6, 11, 12, 19, 20, 39

(591) Barevná

(730) **Mališek Martin Mgr.**, Emanuela Podgorného 149/20, Ostrava, Dubina, 70030, CZ

(210) **O-586937**
(220) 07.07.2023
(320) 07.07.2023
(540)



(593) Obrazová

(511) (1) chemické přísady pro paliva a pohonné hmoty; (4) pohonné hmoty, kapalné pohonné hmoty, letecké pohonné hmoty, pohonné hmoty do motorů; (6) kovové nádrže, kovové nádrže (konstrukce), kovové separační nádrže, kovové dosazovací nádrže, kovové skladovací nádrže, kovové nádrže na vodu, kovové nádrže a cisterny, kovové nádrže na dešťovou vodu, kovové nádrže na zkapalněný plyn, kovové nádrže na skladování tekutin, kovové nádrže na pitnou vodu, kovové průmyslové nádrže na vodu, kovové nádrže pro přepravu zkapalněných plynů, kovové nádrže pro přepravu stlačených plynů, kovové nádrže pro skladování stlačených plynů, kovové zachytňné nádrže na dešťovou vodu, kovové láhve na skladování paliva; (11) vodní nádrže, septikové nádrže, vodní nádrže pod tlakem, chladicí nádrže pro pece, nádrže na čištění vody, nádrže na úpravu odpadní vody, septikové nádrže pro průmyslové účely, septikové nádrže pro použití v domácnosti; (12) palivové nádrže vozidel, nekovové nádrže (součásti vozidel), kovové nádrže (součásti vozidel), palivové nádrže pro letadla, plastové palivové nádrže pro vozidla, palivové nádrže pro pozemní vozidla; (19) zděné nádrže, nekovové nádrže (konstrukce), nekovové pevné nádrže, nekovové usazovací nádrže, zděné skladovací nádrže, zděné nádrže a vany, nekovové nádrže na vodu (konstrukce), nekovové nádrže na dešťovou vodu, nekovové nádrže na pitnou vodu, zděné nádrže na vodu pro domácnost; (20) plastové skladovací nádrže, nekovové nádrže na tekutá paliva, nekovové nádrže na vodu (nádoby), nádrže (ne kovové nebo zděné), nádrže na vodu z plastu, nekovové nádrže na tekutá paliva, plastové nádrže na vodu pro domácnost, nekovové kanystry na pohonné hmoty; (39) zprostředkování skladování paliv, skladování plyných paliv, skladování leteckého paliva, skladování energie a paliv, služby skladování lodního paliva, služby skladování paliva v zásobnících.

Třídy výrobků a služeb:

1, 4, 6, 11, 12, 19, 20, 39

(591) Barevná

(730) **Mališek Martin Mgr.**, Emanuela Podgorného 149/20, Ostrava, Dubina, 70030, CZ

(210) **O-586941**

(220) 07.07.2023

(320) 07.07.2023

(540)

Worki

(592) Slovní

(511) (9) kancelářské a podnikové aplikace, šablony k tvorbě audiovizuálních prezentací ke stažení, digitální šablony pro tablety ke stažení, mobilní aplikace, vzdělávací software, interaktivní software, elektronické publikace ke stažení, stojany na počítačová zařízení, stojany na mobilní telefony, držáky na mobilní telefony, informační technologie a audiovizuální, multimediální a fotografické přístroje, zařízení a příslušenství na zpracování dat (elektrická a mechanická); (16) papírnické zboží, tiskárenské výrobky, učební a vyučovací pomůcky (s výjimkou zařízení), tištěné vzdělávací

materiály, tištěné propagační materiály, prospekty, letáky, reklamní plakáty, informační brožury, programy akcí a událostí, vstupenky, dárkové poukázky, samolepky, obtisky, kalendáře, poznámkové bloky, sešity na psaní nebo kreslení, diáře, motivační diáře, brožury, obrazy, obrázky, grafické reprodukce, fotografie, tištěné fotografie, alba, karty, pohlednice, poštovní známky, knihy, potřeby pro knižní vazby, časopisy, materiály pro umělce, štětce, plátna pro umělce, malířské soupravy pro umělce, psací potřeby a razítka, plastové obaly, kartonové obaly, kancelářské potřeby, kancelářské podložky, skartovače (kancelářské stroje), sešivačky, děrovačky, šanony, pořadače, nástěnky, skříňky na kancelářské potřeby, pečetní hmoty pro kancelářské účely, razidla na papír (kancelářské potřeby), stojánky na pera a tužky, stojánky na dokumenty (kancelářské potřeby), etiketovací stroje pro kancelářské účely, ruční tiskárny štítků (kancelářské potřeby), šablony (papírnické zboží), pouzdra a obaly na psací potřeby; (20) kancelářské potřeby (nábytek), kancelářské židle, kancelářské police, kancelářské stoly, přenosné kancelářské přepážky, skříňky na kancelářské potřeby (nábytek); (35) maloobchodní služby v oblasti kancelářského nábytku, vybavení a doplňků na stůl, papírnického a kancelářského zboží, tiskárenských výrobků a malířských potřeb, digitálních šablon pro tablety a mobilních aplikací a počítačového softwaru, elektronický obchod (e-shop, on-line nakupování) a zprostředkování obchodu prostřednictvím komunikačních sítí (internetu) se zaměřením na prodej kancelářského nábytku, vybavení a doplňků na stůl, papírnického a kancelářského zboží, tiskárenských výrobků a malířských potřeb, digitálních šablon pro tablety a mobilních aplikací a počítačového softwaru, pronájem kancelářských strojů, pronájem kancelářského vybavení, služby zprostředkování kancelářské práce, merchandising, propagační činnost, reklama a marketing, služby předvádění výrobků a vystavování zboží, event marketing (získávání zákazníků pořádáním akcí), partnerský marketing a propojování klientů s ambasadory a partnery, obchodní řízení maloobchodních prodejen, obchodní poradenství vztahující se k franchisingu; (36) služby nemovitostí (realitní služby), pronájem kanceláří a kancelářských prostor, pronájem sdílených kanceláří, služby v oblasti pronájmu nemovitostí, management nemovitostí, digitalizované informační služby vztahující se k nemovitostem, správa nemovitostí a služby spojené se správou nemovitostí, konzultační služby týkající se nemovitostí; (41) organizování a vedení seminářů, eventů, workshopů a konferencí, pořádání přednášek, organizování sportovních akcí a soutěží, psaní a publikování textů (s výjimkou reklamních), tvorba (psaní) vzdělávacího obsahu pro podcasty, psaní blogu, zvuková produkce a videoprodukce a fotografování, publikování knih a audioknih, vydávání publikací, elektronické publikování, online vydávání elektronických knih a časopisů, poskytování online audioobsahu bez možnosti stažení, publikování multimediálních materiálů online, poskytování online vzdělávání z počítačové databáze nebo prostřednictvím internetu nebo extranetu, odborné informační, poradenské a konzultační služby vztahující se k obchodnímu vzdělávání.

Třídy výrobků a služeb:
9, 16, 20, 35, 36, 41

- (730) **RASG Property Management s.r.o.**, č. p. 199, Mnetěš, 41301, CZ
(740) zaeRkováno s.r.o., Vršovické náměstí 111/2, Praha 10, Vršovice, 10100

- (210) **O-586942**
(220) 07.07.2023
(320) 07.07.2023
(540)



- (593) Obrazová
(511) (35) maloobchodní a velkoobchodní prodej hutního materiálu, například plechu, profilů, stavebního železa, oceli, nerezové oceli, hliníku a kovových slitin; (39) přeprava hutního materiálu, například plechu, profilů, stavebního železa, oceli, nerezové oceli, hliníku a kovových slitin; (40) zpracování a úprava hutního materiálu, například plechu, profilů, stavebního železa, oceli, nerezové oceli, hliníku a kovových slitin.

Třídy výrobků a služeb:
35, 39, 40

- (591) Barevná
(730) **FORTE STEEL, s.r.o.**, Masná 1324/1, Ostrava, Moravská Ostrava, 70200, CZ
(740) Císek, advokátní kancelář s.r.o., Mgr. Jiří Císek, Jana Babáka 2733/11, Brno, Královo Pole, 61200

Zápisy ochranných známek bez změny ve vztahu ke zveřejněným přihláškám

- (111) **398040**
(220) 25.09.2019
(320) 25.09.2019
(442) 26.04.2023
(151) 02.08.2023
(730) **OKNOSERVIS s.r.o.**, Drčkova 2876/17, Brno, Líšeň, 62800, CZ
(740) Mgr. Petra Šternberská Pospíšilová, advokátka, Hlinky 151/80, Brno, Staré Brno, 60300
(210) O-558677
(591) Barevná
(511) (6) rámy oken a okna kovová, kování a příslušenství oken z kovu, dveře a rámy dveří (zárubně) kovové, dveřní kování a závěsy kovové, žaluzie kovové, kovové rolety, venkovní rolety a žaluzie a jejich součásti; (19) rámy oken a okna nekovová, dveře a rámy dveří (zárubně) nekovové, dveřní výplně nekovové, kování nekovové, žaluzie a rolety nekovové a jejich součásti, síť proti hmyzu nekovové; (20) kování na nekovové dveře a okna, žaluzie a rolety vnitřní a jejich součásti; (37) stavební práce, montáže, údržba, opravy a servis výplní otvorů.
Třídy výrobků a služeb:
6, 19, 20, 37

(540)



(593) Obrazová

- (111) **398041**
(220) 24.05.2020
(320) 24.05.2020
(442) 26.04.2023
(151) 02.08.2023
(730) **WormUP s.r.o.**, Žamberecká 483, Vamberk, 51754, CZ
(740) Mgr. Mikuláš Vargic, advokát, Moravské náměstí 754/13, Brno, Veverí, 60200
(210) O-564047
(511) (29) upravený hmyz a larvy; (43) poskytování jídla a nápojů.
Třídy výrobků a služeb:
29, 43

(540)

křupaví červíci

(592) Slovní

- (111) **398042**
(220) 18.06.2020
(320) 18.06.2020
(442) 05.08.2020
(151) 02.08.2023
(730) **Andruchová Štefánia**, Senovážné náměstí 982/20, Praha 1, Nové Město, 11000, CZ
(740) Advokátní kancelář KŠ legal s.r.o., Mgr. Petr Škopek, advokát, náměstí T. G. Masaryka 153, Příbram, Příbram I, 26101
(210) O-564674
(511) (3) mýdla, voňavkářské výrobky, deodoranty, éterické oleje, kosmetika, výrobky pro péči o vlasy; (9) elektronická zařízení pro zobrazování dat získaných v průběhu cvičení, elektronická zařízení pro snímání dat během cvičení, elektronické vybavení pro ukládání dat získaných během cvičení; (10) zařízení na monitorování srdeční frekvence pro sportovní a fitness použití, systémy pro měření a/nebo záznam srdečního pulsu, změn v srdečním pulsu; (14) hodinky; (16) šablony, papír, tiskárenské materiály, dárkové obaly; (25) oděvy, obuv, společenská obuv, sportovní obuv, vycházková obuv, tréninková obuv, obuv pro jogging a tělovýchovu, obuv do vody a ke koupání, fyziologická obuv zařazená do této třídy, tenisová obuv, oblečení a obleky ke koupání, plavky včetně dvoudílných, oděvy a oblečení pro sport a volný čas včetně pleteného oblečení a svetrů, rovněž pro účely tělesného tréninku, joggingu nebo kondičního běhu a tělocviku, sportovní trenky a kalhoty, trikoty, dresy, vesty, pulovry, trika, sportovní

košile, oblečení a úbory pro tenis a lyžování, svrchní oděvy a oblečení pro volný čas, univerzální svrchní oděvy a oblečení, ponožky, punčochy, pletené zboží, fotbalové stulpny, rukavice včetně kožených a koženkových rukavic nebo rukavic z materiálů imitujících kůži, obuv se zesílenou podrážkou; (28) sportovní potřeby a vybavení s výjimkou dopravních prostředků, gymnastické a sportovní zboží a zařízení nezahrnuté do jiných tříd, hry, hračky včetně miniatur obuvi a míčů, pokud se jedná o hračky, míče, tělocvičné a sportovní předměty zařazené do této třídy, přístroje a zařízení k tělesnému, gymnastickému a sportovnímu tréninku s výjimkou dopravních prostředků, vybavení pro lyžování, tenis a rybolov, lyže, lyžařská vázání, lyžařské hole, hrany lyží, lyžařské vosky, hrací míče, včetně sportovních míčů, činky, koule, disky, vrhací oštěpy, tenisové rakety a jejich součásti a díly, zejména gripy a rukojeti, struny, pásky a omotávky na gripy a rukojeti a olověné proužky pro tenisové rakety, rakety pro stolní tenis, badminton a squash, kriketové pálky a golfové a hokejové hole, tenisové a badmintonové míče, kolečkové brusle a brusle, stoly pro stolní tenis, gymnastické kuzele, sportovní obruče, sportovní síť, brankové síť a síť na míče, sportovní rukavice, zejména brankářské rukavice, rukavice pro sjezdové a běžecké lyžování a pro jízdu na kole, sportovní náhleníky, chrániče loktů, chrániče kotníků a holenní chrániče (sportovní zboží), sedadla rozhodčích - empiry pro tenisové zápasy, vaky a tašky pro sportovní vybavení a pomůcky, předem uzpůsobené pro předměty, pro něž jsou určeny, golfové pytle, tašky a pouzdra na tenisové, pingpongové a badmintonové rakety, rovněž na squashové rakety, kriketové pálky a hokejové hole, obuv jako součást kompletů pro kolečkové bruslení; (41) sportovní a kulturní aktivity, organizování sportovních akcí a aktivit.

Třídy výrobků a služeb:

3, 9, 10, 14, 16, 25, 28, 41

(540)

inSpirit

(592) Slovní

- (111) **398043**
(220) 07.10.2020
(320) 07.10.2020
(442) 26.04.2023
(151) 02.08.2023
(730) **A 11 s.r.o.**, Plzeňská 1348/95, Praha 5, Košíře, 15000, CZ
(740) Kopecký Hála & Co., advokátní kancelář s.r.o., Mgr. Ing. Martin Kopecký, advokát, Plynárenská 671, Kolín, Kolín IV, 28002
(210) O-567145
(511) (9) nahrané elektronické databáze na nosičích dat, počítačový software (nahrané počítačové programy), nahrané nosiče digitálních záznamů s multimediálním obsahem, elektronické příručky (nahrané nebo stahovatelné), elektronické plánovače a organizéry (stahovatelné), elektronické publikace, elektronické oznamovací tabule, stahovatelné elektronické noviny, stahovatelné elektronické knihy, stahovatelné elektronické publikace v podobě časopisů, stahovatelné softwarové aplikace pro mobilní zařízení, počítačové databáze (nahraný nebo stahovatelný software), audioknihy (nahrané nebo stahovatelné), elektronické časopisy (nahrané nebo stahovatelné); (16) tiskoviny, periodické a neperiodické tiskoviny, časopisy, noviny, knihy, prospekty, plakáty, fotografie, pohlednice, korespondenční listky, dopisní papír, kalendáře, knihařské potřeby, letáky, brožury, obtisky, obalový materiál z papíru a plastických hmot, tiskařské typy a štočky, tištěné propagační materiály, služby profesního networkingu; (35) reklama, inzertní služby, rozšiřování reklamních nebo inzertních materiálů, poskytování obchodních nebo podnikatelských informací, obchodní zprostředkovatelské služby s periodickými, neperiodickými, tištěnými a elektronickými publikacemi; (41) vydávání časopisů, vydávání elektronických časopisů, publikování časopisů, vydavatelská činnost a zpravodajství.

Třídy výrobků a služeb:

9, 16, 35, 41

(540)

Lawyers & Business

(592) Slovní

- (111) **398044**
(220) 21.04.2021
(320) 21.04.2021
(442) 26.04.2023

- (151) 02.08.2023
(730) **Dochnal Marcin Krzysztof**, U Havlíkových sadů 422/1, Praha 2, Vinohrady, 12000, CZ
(740) Mgr. Petr Opletal, advokát, Lazarská 11/6, Praha 2, Nové Město, 12000
(210) O-571487
(511) (44) alternativní medicína, fyzioterapie, masáže, hloubkové masáže, sportovní masáže, zdravotní péče v oblasti terapeutických masáží, konzultační služby vztahující se k masážím, informace týkající se masáží, chiropraxe, zdravotní péče v oblasti chiropraxe, poskytování informací týkajících se chiropraxe, lékařské služby, služby zdravotní péče, zdravotní péče, zdravotní poradenství, zdravotní poradenství a informační služby, odborné poradenství spojené se zdravotní péčí, zdravotnická střediska.

Třídy výrobků a služeb:

44

(540)



(593) Obrazová

- (111) **398045**
(220) 03.05.2021
(320) 03.05.2021
(442) 26.04.2023
(151) 02.08.2023
(730) **Kotík Petr**, Milevská 1113/30, Praha 4, Krč, 14000, CZ
(740) Mgr. Tomáš Pauch, advokát, Sokolovská 695/115b, Praha 8, Karlín, 18600
(210) O-571770
(511) (35) reklamní a propagační služby, reklamní a marketingové služby pro provozovatele služeb cestovního ruchu a ubytování, poskytování obchodních informací prostřednictvím webových stránek; (38) šíření elektronických informací týkajících se cestování, životního stylu a ubytování prostřednictvím počítačové sítě internet a satelitů; (41) publikování on-line průvodců, map, městských adresářů a seznamů pro použití cestovateli.

Třídy výrobků a služeb:

35, 38, 41

(540)

AMAZING
MAGAZINE

(593) Obrazová

- (111) **398046**
(220) 16.08.2021
(320) 16.08.2021
(442) 26.04.2023
(151) 02.08.2023
(730) **YouCanSell s.r.o. v likvidaci**, Dělnická 776/5, Praha 7, Holešovice, 17000, CZ
(210) O-574005
(511) (35) maloobchodní prodej nábytku.

Třídy výrobků a služeb:

35

(540)

MÖBLER

(592) Slovní

(111) **398047**

(220) 18.10.2021

(320) 18.10.2021

(442) 26.04.2023

(151) 02.08.2023

(730) **Titzlová Marcela PhDr.**, Šárecká 26, Praha 6, 16000, CZ

(210) O-575236

(511) (9) elektronické časopisy; (16) časopisy; (41) elektronické publikování.

Třídy výrobků a služeb:

9, 16, 41

(540)

Pivo Bier Ale

(592) Slovní

(111) **398048**

(220) 11.10.2022

(320) 11.10.2022

(442) 26.04.2023

(151) 02.08.2023

(730) **Minařík Lubomír**, 138, Podkopná Lhota, 76318, CZ

(740) Ing. Zdeněk Kučera, Dlouhá 207, Slušovice, 76315

(210) O-581788

(511) (16) papír, lepenka, periodické a neperiodické publikace, letáky, brožury, tiskoviny a jiné tištěné propagační a informační materiály, fotografie, to vše spadající do této třídy; (35) inzertní a reklamní činnost; (41) výchovná a zábavní činnost, organizování a pořádání motoristických a sportovních akcí a soutěží, dopravní výchova, provozování sportovních zařízení, služby v oblasti poskytování a zprostředkování informací z oblasti motoristického a nemotorového sportu.

Třídy výrobků a služeb:

16, 35, 41

(540)

RALLYSPRINT KOPNÁ

(592) Slovní

(111) **398049**

(220) 16.11.2022

(320) 16.11.2022

(442) 26.04.2023

(151) 02.08.2023

(730) **Řepa Tomáš**, č. p. 279, Chudčice, 66471, CZ

(210) O-582490

(511) (24) textilie a náhražky textilií; (25) oděvy, obuv a pokrývky hlavy nošené lidmi; (26) krejčovské potřeby, ozdoby do vlasů, drobné dekorativní prvky (galanterie).

Třídy výrobků a služeb:

24, 25, 26

(540)

KU.S.
KLUK U STROJE

(593) Obrazová

(111) **398050**

(220) 18.11.2022

(320) 18.11.2022

(442) 26.04.2023

(151) 02.08.2023

(730) **STÁTNÍ TISKÁRNA CENIN, státní podnik**, Růžová 943/6, Praha 1, Nové Město, 11000, CZ

(740) Ing. Pavel Nádvořík s.r.o., Klínová 620/1, Ostrava, Hulváky, 70900

(210) O-582508

(511) (9) mobilní aplikace s identifikačními doklady; software, zejména pro ověření dokladů totožnosti, nahraný obsah (počítačové programy, data a informace), počítačový software, aplikační software, aplikační software pro služby sociálních sítí přes internet, aplikační software osobních počítačů pro správu systémů na kontrolu dokumentů, aplikační software do osobních počítačů pro systémy na kontrolu dokumentů, počítačový aplikační software k použití v rámci internetu věcí [iot], software pro komunikaci, vytváření sítí a sociální sítě, software pro správu dat a souborů a databázový software, mediální a publikační software, kancelářské a podnikové aplikace, systémový software a firmware a software a firmware pro systémovou podporu, software ke stažení ve formě mobilní aplikace, monitorovací a kontrolní aplikace, operační systémy, obslužný, bezpečnostní a šifrovací software, software a aplikace pro mobilní zařízení, mobilní aplikace pro správu a přenos dat a informací, softwarové aplikace ke stažení, aplikace ke stažení pro použití s mobilními zařízeními, mobilní aplikace ke stažení pro použití s nositelnými počítačovými zařízeními, software pro webové aplikace a servery, aplikace k vyhledávání informací, software pro vývoj aplikací, informační technologie a audiovizuální, multimediální a fotografické přístroje, komunikační zařízení, zařízení a vybavení pro počítačové sítě a pro datovou komunikaci, digitální výrobky; (35) reklamní, marketingové a propagační služby, reklamní služby v oblasti databází, marketingové služby prostřednictvím databází pro kompilaci dat souvisejících se zákazníky, obchodní administrativa, průzkum veřejného mínění, administrativní podpora a zpracování dat (služby), zpracování, systematizace a správa dat, vedení počítačové evidence, služby v oblasti vyhledávání dat, informační služby vztahující se ke zpracování dat, služby vkládání dat, služby řízení dat, shromažďování a třídění dat v počítačových databázích, záznam a zpracování dat, sběr a systemizace dat a informací do počítačových databází, shromažďování, vykazování, analyzování a integrace dat souvisejících s používáním webových stránek a aplikací druhých a s používáním dalších dat z různých zdrojů a s efektivitou reklamních a marketingových kampaní; (38) spoje (komunikace), telekomunikační spoje, telefonní služby a mobilní telefonní služby, elektronické komunikační sítě, elektronický přenos a opětovný přenos zvuků, obrazů, dokumentů, zpráv a dat, mezinárodní přenos dat, telekomunikační služby, zejména osobní komunikační služby, komunikační služby, interaktivní komunikační služby, komunikace prostřednictvím počítačových terminálů, služby v oblasti elektronického a telekomunikačního přenosu, internetové komunikační služby, služby v oblasti komunikace přes počítačové sítě, počítačová komunikace a přístup k internetu, poskytování přístupu k obsahu, webovým stránkám a portálům, poskytování přístupu do databází, poskytování přístupu k datům, přenos dat, elektronická pošta, poskytování přístupu k webovým stránkám na internetu nebo na jakýchkoliv jiných komunikačních sítích, přenos zpráv, dat a obsahu přes internet a jiné komunikační sítě, přenos dat a informací prostřednictvím počítače a prostředků pro elektronickou komunikaci,

služby v oblasti datové komunikace přístupné prostřednictvím přístupového kódu, poskytování přístupu k internetu a k jiným komunikačním sítím, zajišťování přístupu k datům na komunikačních sítích, provozování komunikačních systémů v oblasti mobilních telefonů, pronájem komunikačních přístrojů a zařízení, služby v oblasti digitální komunikace, služby přenosu informací prostřednictvím digitálních sítí, služby v oblasti digitálních telekomunikačních sítí, služby streamování dat; (42) vývoj software pro mobilní aplikace, instalace a úprava počítačových softwarových aplikací, tvorba počítačového softwaru, vývoj softwaru, programování a implementace software, navrhování a vývoj softwaru v oblasti mobilních aplikací, vývoj počítačového hardwaru, návrh a vývoj databází, technický výzkum, provádění studií technických projektů, instalace počítačového softwaru, údržba softwaru, aktualizace počítačového softwaru, počítačové programování, analýza počítačových systémů, analýza technických dat, návrh a vzhled databází, navrhování a vývoj přístrojů pro zpracování údajů, navrhování programů pro zpracování dat, služby v oblasti informačních technologií, vývoj aplikací k počítačovým programům, informační služby v oblasti počítačových systémových aplikací, hosting počítačových dat, souborů, aplikací a informací, technická podpora v oblasti počítačového softwaru a aplikací, poradenství a konzultace týkající se aplikací počítačových sítí, technické poradenství vztahující se k aplikaci a používání počítačového softwaru, poskytovatel aplikačních služeb (asp), jmenovitě poskytování softwaru pro sběr dat, analýzu dat, vykazování, segmentaci, vizualizaci a prezentaci dat, služby uchování dat, webhostingové služby a software jako služba a pronájem software, elektronická autentizace osob a podniků, konzultační, poradenské a informační služby v oblasti informačních technologií, služby zabezpečení, ochrany a obnovy v oblasti informačních technologií, služby kopírování a konverze dat, služby kódování dat.

Třídy výrobků a služeb:

9, 35, 38, 42

(540)

eDokladovka

(592) Slovní

(111) **398051**

(220) 29.11.2022

(320) 29.11.2022

(442) 26.04.2023

(151) 02.08.2023

(730) **Zitková Karolína Ing.**, Pallova 2813/22, Plzeň, Východní Předměstí, 30100, CZ

(210) O-582723

(591) Barevná

(511) (16) tiskárenské výrobky, papírnické zboží a vzdělávací potřeby, papír a lepenka; (35) obchodní služby a informace pro spotřebitele, pomoc v obchodní a podnikatelské činnosti, management a administrativní služby, reklama, marketing a propagační služby, reklamní, marketingové a propagační služby; (36) finanční odhady, finanční, peněžní a bankovní služby, pojištění, pojišťovací služby, poskytování bezpečnostních schránek, poskytování předplacených karet a kuponů, služby nemovitostní (realitní služby), služby úschovy, služby zajišťující úschovu ceností v bezpečnostních schránkách, získávání finančních prostředků a sponzorování, získávání finančních prostředků a finanční sponzorování; (41) rezervace vstupenek na vzdělávací, zábavní a sportovní aktivity a akce a související rezervační služby, služby v oblasti vzdělávání, zábavy a sportu, výchova, vzdělávání, zábava a sportovní činnost, zveřejňování, oznamování a psaní textů.

Třídy výrobků a služeb:

16, 35, 36, 41

(540)



(593) Obrazová

(111) **398052**

(220) 30.11.2022

(320) 30.11.2022

(442) 26.04.2023

(151) 02.08.2023

(730) Český kmín, z.s., č. p. 49, Maleč, 58276, CZ

(210) O-582754

(591) Barevná

(511) (30) semínka kmínu používaná jako koření, soli, chuťové přísady, ochucovadla a koření vyráběné v souladu se specifikací chráněného označení původu "Český kmín".

Třídy výrobků a služeb:

30

(540)



(593) Obrazová

(111) **398053**

(220) 01.12.2022

(320) 01.12.2022

(442) 26.04.2023

(151) 02.08.2023

(730) UP constructions s.r.o., Pechova 1595/5, Brno, Židenice, 61500, CZ

(740) Dobroslav Musil a partneři s.r.o., Zábrdovická 917/11b, Brno, Zábrdovice, 61500

(210) O-582755

(591) Barevná

(511) (19) nekovové stavební a konstrukční materiály, zejména porcelánové stavební a konstrukční materiály a prvky, keramické stavební a konstrukční materiály a prvky; (20) nábytek, dřevěný nábytek, vestavěný nábytek, kancelářský nábytek, nábytek do domácnosti, kuchyňský nábytek, skříně (kuchyňské), nábytek k sezení, židle, lavice (nábytek), křesla, pohovky, knihovny, police na knihy, vitríny, bary (nábytek), komody, příborníky, stoly (nábytek), pracovní stoly, psací stoly, šatní skříně, koupelnový nábytek, nábytek pod umyvadlo, nábytek do šaten, věšáky, nábytek do ložnice, postele; (35) propagační činnost, reklama, pomoc při řízení obchodní činnosti, analýzy nákladů, poradenské služby v oblasti hospodářské činnosti, konzultační a poradenská činnost v oblasti stavebně ekonomické, velkoobchodní a maloobchodní prodej stavebních a konstrukčních materiálů; (36) pronájem bytů, kanceláří, výběr nájemného, správa obytných budov, kanceláří, obchodních prostor, včetně obchodních center a středisek, obchodních galerií, pronájem obytných budov, kanceláří, obchodních prostor, včetně obchodních center a středisek, obchodních galerií, správa nemovitostí a obchodních prostor všeho druhu, včetně obchodních center a středisek, obchodních galerií; (37) stavebnictví a demolice staveb, stavba nemovitostí, stavba obytných nemovitostí, stavba komerčních nemovitostí, generální dodávky staveb na klíč, jejich změny a odstraňování, rekonstrukce zděných stěn a struktur, kompletní dodávky interiéru, stavební práce, developerská činnost ve stavebnictví, stavební dozor, služby řízení stavebních projektů, autorský dozor nad prováděním sjednaných dodávek zboží a služeb při výstavbě a instalaci vybavení budov, zprostředkovatelská činnost ve výstavbě, zprostředkování inženýrské činnosti, zprostředkování realizace staveb, zprostředkování realizace interiéru, zprostředkování vypracování projektové dokumentace staveb, zprostředkování autorského dozoru při provádění staveb, zprostředkování zastupování stavebníka při územním, stavebním nebo kolaudačním řízení, konzultační a poradenská činnost v oblasti stavební, montáž nábytku na míru, stavební činnost, koordinování stavební činnosti; (40) zakázková výroba nábytku, truhlářské služby (zakázková výroba dřevěných výrobků); (42) investorsko-inženýrská činnost ve výstavbě, umělecký design, hosting webových stránek, tvorba a údržba webových stránek, projektování, projektová a urbanistická činnost v investiční a občanské výstavbě, služby architektů v oblasti výstavnictví, exteriérů a interiérů, zvláště pak nábytku a bytových doplňků, inženýrská a architektonická činnost včetně architektonických studií a architektonických úprav staveb a jejich okolí (kromě zahradní a krajinářské architektury), designérská činnost - design interiérů, design průmyslový, grafický design, plánování městské výstavby, konzultační a poradenská činnost v oblasti architektonické a projekční, návrhová činnost v oblasti interiérové tvorby, inženýrské služby - odhady v oblasti technologií prováděné inženýry, řešerše (vyhledávání informací) v oblasti průmyslového a uměleckého designu, vypracování zpráv v oblasti inženýrských služeb, vývojová činnost v architektonické oblasti, konstruktérské práce (kreslicí služby v oblasti architektonických modelů), výtvarné prostorové řešení staveb (služby inženýrské, architektonické a designérské v oblasti architektonicko-výtvarných projektů), výtvarnické práce (výtvarné návrhy interiérů - designérská činnost), vědecké a technologické služby a související výzkum a projektování, analytické a výzkumné služby v průmyslu, zprostředkování vypracování projektové dokumentace staveb, příprava projektových posudků, příprava posudků týkajících se architektury, znalecké posudky nemovitostí, odborné posudky nemovitostí, návrh, tvorba a zpracování vizualizace architektonické studie, 3D vizualizace, odborné konzultační služby vztahující se k designu nábytku na míru.

Třídy výrobků a služeb:

19, 20, 35, 36, 37, 40, 42

(540)



(593) Obrazová

- (111) **398054**
(220) 16.12.2022
(320) 16.12.2022
(442) 26.04.2023
(151) 02.08.2023
(730) **Zelenková Markéta**, Přímětická 1195/22, Praha 4, Michle, 14000, CZ
(740) Advokátní kancelář - Mgr. Petr Žižka, LL.M., Mgr. Petr Žižka LL.M., Sedláčkova 209/16, Plzeň, Vnitřní Město, 30100
(210) O-583044
(511) (39) distribuce potravin; (40) zpracování potravin; (43) poradenské služby týkající se potravin, konzultační služby v oblasti zajišťování potravin a nápojů, zajišťování potravin pro potřebné osoby prostřednictvím potravinových sbírek, pořádání pikniků, poskytování potravin pro osoby v nouzi (charitativní služby); (45) hlídání dětí, opatrování domácích zvířat, osobní nákupy pro třetí osoby, podpora při úmrtí blízké osoby, poskytování emocionální podpory rodinám, poskytování obuvi osobám v nouzi (charitativní služby), poskytování oděvů potřebným osobám (dobročinné služby), poskytování osobní podpory rodinám pacientů trpících chorobami ohrožujícími jejich život, služby chůvy, služby doprovodu, poskytování materiální pomoci (oblečení a obuvi) pro osoby v nouzi (charitativní služby).

Třídy výrobků a služeb:
39, 40, 43, 45

(540) **Sociální Perpetuum Mobile**

(592) Slovní

- (111) **398055**
(220) 23.12.2022
(320) 23.12.2022
(442) 26.04.2023
(151) 02.08.2023
(730) **Brožík Ondřej**, K lomu 1216, Starý Plzenec, 33202, CZ
(740) JUDr. Helena Zelenková, patentový zástupce, Jiráskovo náměstí 47/27, Plzeň, Východní Předměstí, 32600
(210) O-583170
(511) (9) data, databáze a jiné informační produkty v elektronických, datových, informačních a telekomunikačních sítích, multimediální informační katalogy; (16) prospekty v oblasti prodeje nemovitostí, tiskoviny, zejména časopisy, noviny, knihy, prospekty, plakáty, fotografie, tištěné propagační materiály; (35) reklama, propagační činnost, pronájem reklamních ploch, zprostředkování obchodních záležitostí; (36) správa nemovitostí, realitní služby, zprostředkování obchodů v oblasti nemovitostí, poskytování informací o nemovitostech, zprostředkovatelská činnost v oblasti pozemků a nemovitostí, zprostředkování nákupu a prodeje nemovitostí, zprostředkování pronájmů nemovitostí; (38) elektronický přenos dat, poskytování přenosu informací pomocí Internetu, šíření elektronických časopisů, periodik a knih v elektronické podobě prostřednictvím počítačové

sítě, Internetu, výměna a šíření zpráv a informací prostřednictvím informačních a telekomunikačních sítí, služby zabezpečující datovou a audiovizuální komunikaci prostřednictvím informačních a telekomunikačních sítí, např. počítačové sítě Internet.

Třídy výrobků a služeb:
9, 16, 35, 36, 38

(540)

YETODOMA

(592) Slovní

- (111) **398056**
(220) 03.01.2023
(320) 03.01.2023
(442) 26.04.2023
(151) 02.08.2023
(730) **Blue Mauritius Gold World Spirit GmbH**, Hauptstrasse 119, Kurort Seiffen, DE
(740) Advokátní kancelář KŠ legal s.r.o., Mgr. Petr Škopek, advokát, náměstí T. G. Masaryka 153, Příbram, Příbram I, 26101
(210) O-583243
(591) Barevná
(511) (33) alkoholické nápoje (s výjimkou pív), vína, lihoviny, likéry, lihové nápoje, resti a výtažky alkoholické, obsahující byliny, míchané alkoholické nápoje.
Třídy výrobků a služeb:
33

(540)



(593) Obrazová

- (111) **398057**
(220) 09.01.2023
(320) 09.01.2023
(442) 26.04.2023
(151) 02.08.2023
(730) **TOS KUŘIM - OS, a.s.**, Blanenská 1321/47, Kuřim, 66434, CZ
(740) Mgr. Kateřina Vaňková, patentový zástupce, Nerudova 1095/24, Kuřim, 66434
(210) O-583342
(591) Barevná
(511) (7) obráběcí stroje, obráběcí centra, svislé soustruhy – karusely, stavebnicové stroje, automatické výrobní linky, CNC obráběcí stroje, jed noučelové obráběcí stroje, frézky, vrtací stroje, výrobní systémy, nářadí (mechanické); (35) obchodní informace a poradenství pro zákazníky (zákaznická podpora), poskytování obchodních informací online, sledování a monitorování spotřeby energie pro druhé, obchodní zprostředkovatelské služby; (36) pronájem a nájem komerčních prostor, pronájem kancelářských prostor, pronájem výrobních prostor, správa nemovitostí, správa pozemků; (37) instalační služby v oboru strojírenství, montážní služby v oboru strojírenství, montáže technologických zařízení, čištění, opravy a údržba obráběcích strojů a příslušenství, servis obráběcích strojů, pronájem pojezdných jeřábů, instalace vodovodních přípojek; (38) telekomunikační služby, služby telefonních ústředěn, telekonference (služby konferenčních hovorů), poskytování a pronájem komunikačních zařízení a vybavení pro

telefonní a datové služby, služby připojení k internetu pro domácnosti a podniky, služby v oblasti bezdrátové komunikace, provozování telekomunikačních sítí, poskytování vysokorychlostního přístupu do počítačových a komunikačních sítí; (39) distribuce elektřiny, dodávka elektrické energie, přeprava a distribuce zemního plynu a zkapalněného plynu, výroba, dodávky a rozvod pitné vody, provozování sítě dešťové a splaškové kanalizace, pronájem skladovacích prostorů; (40) zpracování (obrábění) kovů, frézování obrobků, broušení obrobků; (41) školení a vzdělávání, zajišťování školení a vzdělávání, podpora technického školního a mimoškolního vzdělávání; (42) projektová činnost, řešení problémů počítačového softwaru (technická podpora), monitorování technologických procesů, registrace a přidělování IP adres, nastavení serveru odchozí pošty (SMTP), služby poskytování údajů z vlastních IP adres.

Třídy výrobků a služeb:

7, 35, 36, 37, 38, 39, 40, 41, 42

(540)



(593) Obrazová

(111) **398058**

(220) 13.01.2023

(320) 13.01.2023

(442) 26.04.2023

(151) 02.08.2023

(730) **FIKA PARTNER, s.r.o.**, Komenského 589, Zastávka, 66484, CZ

(210) O-583455

(591) Barevná

(511) (3) prací gel, přípravky na praní, aviváže.

Třídy výrobků a služeb:

3

(540)



(593) Obrazová

(111) **398059**

(220) 13.01.2023

(320) 01.12.2022

(442) 26.04.2023

(151) 02.08.2023

(730) **PB Media s. r. o.**, Lazaretská 2402/19, Bratislava - mestská časť Staré Mesto, SK

(740) **BRICHTA & PARTNERS s.r.o.**, Grösslingová 6-8, Bratislava 811 09

(210) O-583471

(511) (38) přenos zpráv a obrazových informací pomocí počítače, směrovací a spojovací služby pro telekomunikace, telekonferenční služby, poskytování telekomunikačních kanálů pro telemarketing, poskytování prostoru pro diskusi na internetu, poskytování přístupu k databázím, přenos digitálních souborů, bezdrátové vysílání, videokonferenční služby, poskytování diskusních místností na internetu, streaming dat, přenos videa na objednávku, přenos digitálních nahrávek (podcastů); (41) akademie (vzdělávání), pronájem kinematografických přístrojů, korespondenční kurzy, výuka, vzdělávání, školení, výroba filmů, s výjimkou reklamních, výroba videoprogramů, praktický výcvik (předvádění), pronájem videorekordérů, pronájem videokazet, organizace a vedení seminářů, pořádání a vedení workshopů [školení], pronájem audio zařízení, pronájem videokamer, poskytování elektronických publikací online bez možnosti stažení, fotografické a video poradenství, online poskytování videozáznamů (nikoli kopírování), poskytování filmů bez možnosti stažení prostřednictvím přenosu videa na objednávku, poskytování televizních programů bez možnosti stažení prostřednictvím přenosu videa na objednávku, vzdělávací kurzy pro předávání know-how, pořizování videozáznamů na akcích, pořizování videozáznamů pomocí dronů, pořizování digitálních záznamů (podcastů).

Třídy výrobků a služeb:

38, 41

(540)

LENS
BROTHERS

(593) Obrazová

(111) **398060**

(220) 13.01.2023

(320) 01.12.2022

(442) 26.04.2023

(151) 02.08.2023

(730) **PB Media s. r. o.**, Lazaretská 2402/19, Bratislava - mestská časť Staré Mesto, SK

(740) BRICHTA & PARTNERS s.r.o., Grösslingová 6-8, Bratislava 811 09

(210) O-583472

(511) (38) přenos zpráv a obrazových informací pomocí počítače, směrovací a spojovací služby pro telekomunikace, telekonferenční služby, poskytování telekomunikačních kanálů pro telemarketing, poskytování prostoru pro diskusi na internetu, poskytování přístupu k databázím, přenos digitálních souborů, bezdrátové vysílání, videokonferenční služby, poskytování diskusních místností na internetu, streaming dat, přenos videa na objednávku, přenos digitálních nahrávek (podcastů); (41) akademie (vzdělávání), pronájem kinematografických přístrojů, korespondenční kurzy, výuka, vzdělávání, školení, výroba filmů, s výjimkou reklamních, výroba videoprogramů, praktický výcvik (předvádění), pronájem videorekordérů, pronájem videokazet, organizace a vedení seminářů, pořádání a vedení workshopů [školení], pronájem audio zařízení, pronájem videokamer, poskytování elektronických publikací online bez možnosti stažení, fotografické a video poradenství, online poskytování videozáznamů (nikoli kopírování), poskytování filmů bez možnosti stažení prostřednictvím přenosu videa na objednávku, poskytování televizních programů bez možnosti stažení prostřednictvím přenosu videa na objednávku, vzdělávací kurzy pro předávání know-how, pořizování videozáznamů na akcích, pořizování videozáznamů pomocí dronů, pořizování digitálních záznamů (podcastů).

Třídy výrobků a služeb:

38, 41

(540)

LENS BROTHERS

(592) Slovní

(111) **398061**

(220) 24.01.2023

(320) 19.08.2022

(442) 26.04.2023

(151) 02.08.2023

(730) **Tonada, s.r.o.**, Rajtáková 1450/19, Bratislava - mestská časť Lamač, 841 03, SK

(740) BRICHTA & PARTNERS s.r.o., Grösslingová 6-8, Bratislava 811 09

(210) O-583582

(591) Barevná

(511) (9) nosiče zvukových záznamů, magnetické nosiče dat, optické nosiče dat, elektronické publikace (ke stažení), počítačové softwarové aplikace (ke stažení), nahrané počítačové programy, počítačové programy ke stažení, audiovizuální kompaktní disky, optické kompaktní disky, počítačový software (nahrané počítačové programy), videokazety, vyzváněcí tóny pro

mobilní telefony ke stažení, hudební soubory ke stažení, obrazové soubory ke stažení, ozdobné magnety; (16) tiskoviny, tištěné publikace, periodika, brožury, katalogy, knihy, omalovánky, obrázkové knížky, sešity, zpěvníky, obaly (psací potřeby); (24) přehozy a příkrývky, povlaky na polštáře, ozdobné povlaky na polštáře; (25) oděvy, obuv, pokrývky hlavy, maskami kostýmy, kostýmy, obleky; (28) hry, hračky, divadelní a karnevalové masky, panenky, oblečení pro panenky; (35) merchandising, maloobchodní a velkoobchodní služby se zbožím zařazeným do tříd 9, 16, 24, 25 a 28 tohoto seznamu, maloobchodní a velkoobchodní služby se zbožím zařazeným do tříd 9, 16, 24, 25 a 28 tohoto seznamu prostřednictvím internetu, poskytování obchodních informací; (41) zábava, vzdělávání, školení, pořádání a vedení zábavních, kulturních a vzdělávacích akcí, fotografování, psaní scénářů, s výjimkou reklamních, psaní filmových a televizních scénářů (produkce), pořádání a vedení koncertů, pořádání a vedení seminářů (výuka), pořádání živých vystoupení, online poskytování elektronických publikací (bez možnosti kopírování), tvorba rozhlasových a televizních pořadů, tvorba divadelních nebo jiných představení, hudební produkce, online poskytování digitální hudby (bez možnosti kopírování), online poskytování videozáznamů (bez možnosti kopírování), vytváření videozáznamů na akcích, vytváření digitálních záznamů (podcastů), pořádání zábavních akcí, na kterých jsou účastníci oblečeni do divadelních kostýmů (cosplay), plánování a pořádání večírků, informace o možnostech zábavy, informace o vzdělávání a školení, služby poskytované prázdninovými tábory (zábava), nahrávací studia (služby), služby v oblasti skládání hudby, nahrávání videokazet, hudební produkce, skládání písní, videozáznamy akcí, malování na obličej, režie představení, hudební vzdělávání a školení; (42) navrhování kostýmů, navrhování dekorací na představení.

Třídy výrobků a služeb:

9, 16, 24, 25, 28, 35, 41, 42

(540)



(593) Obrazová

(111) **398062**

(220) 25.01.2023

(320) 25.01.2023

(442) 26.04.2023

(151) 02.08.2023

(730) **GRAFIXON, s.r.o.**, Pod viaduktem 450/81, Praha 5, Stodůlky, 15500, CZ

(210) O-583614

(511) (14) hodiny; (20) nábytek, nábytek (doplňky) nekovové; (27) tapety; (42) design nábytku, navrhování interiérů, návrhy interiérů.

Třídy výrobků a služeb:

14, 20, 27, 42

(540)

RISIN

(592) Slovní

(111) **398063**

(220) 26.01.2023

(320) 26.01.2023

(442) 26.04.2023

- (151) 02.08.2023
(730) **Kadlecová Vendula**, Horní 713, Sviadnov, 73925, CZ
(210) O-583641
(511) (25) konfekční oděvy, těhotenské oděvy, roláky (oděvy), topy (oděvy), pletené oděvy, rukávniky [oděvy], rybářské oděvy, chlapecké oděvy, plavecké oděvy, oděvy, pásky [oděvy], svrchní oděvy, dupačky (oděvy), oděvy nepromokavé.

Třídy výrobků a služeb:
25

- (540)
(592) Slovní

Best Onlin

- (111) **398064**
(220) 31.01.2023
(320) 31.01.2023
(442) 26.04.2023
(151) 02.08.2023
(730) **Hocek Jan**, V Ouzkém 195, Dolní Břežany, Lhota, 25241, CZ
(740) Macek and Partners, Jiří Macek, Kloboukova 2191/4, Praha 4, Chodov, 14800
(210) O-583716

- (511) (16) tiskoviny, tištěné publikace, tiskárenské výrobky, knihy, komiksy (knihy), brožury, grafické tisky, kroužkové zápisníky, zápisníky, bloky (kancelářské potřeby), bloky na kreslení, kroužkové bloky, periodika, plakáty, pohlednice, záložky do knih, učební materiály z papíru, zpravodaje, deníky, tiskárenské potřeby a potřeby pro vázání knih, tiskařské typy, štočky, papírové zboží, papír, lepenka a výrobky z těchto materiálů, které nejsou zařazeny do jiných tříd, fotografie, materiál pro umělce, kancelářské potřeby (výrobky) mimo nábytek, plastické obaly (nezařazené do jiných tříd), obaly (papírnické výrobky); (40) vazba knih, tisk, tisk fotografií, úprava papíru; (41) vydávání knih, fotografování, knihovnické služby (půjčovny knih), online vydávání elektronických knih a časopisů.

Třídy výrobků a služeb:
16, 40, 41

- (540)

uvedenými ve tř. 35; (44) služby oční optiky, činnost refrakčního střediska, poradenská a zprostředkovatelská činnost v oblasti oční techniky.

Třídy výrobků a služeb:
9, 35, 44

- (540)



- (593) Obrazová

- (111) **398066**
(220) 02.02.2023
(320) 02.02.2023
(442) 26.04.2023
(151) 02.08.2023
(730) **MITSUBISHI JIDOSHA KOGYO KABUSHIKI KAISHA**, 1-21, Shibaura 3-chome, Minato-ku, 108-8410, Tokyo, JP
(740) Havlík Švorčík a partneři, advokátní a patentová kancelář, JUDr. Michal Havlík, Hálkova 1406/2, Praha 2, Nové Město, 12000
(210) O-583754
(511) (12) motorová vozidla a jejich části zařazené ve tř. 12; (27) koberce do automobilů, podlahové rohože do automobilů.

Třídy výrobků a služeb:
12, 27

- (540)

VANDROVNÍK

- (593) Obrazová

- (111) **398065**
(220) 31.01.2023
(320) 31.01.2023
(442) 26.04.2023
(151) 02.08.2023
(730) **Optic Unit s.r.o.**, Školní 349/2, Teplice, 41501, CZ
(210) O-583717
(511) (9) oční optika všeho druhu zařazená do třídy 9 a to brýlové obruby, brýlová skla a čočky, sluneční a sportovní brýle, řetízky a šňůry na brýle, pouzdra na brýle, lupy, dalekohledy, kukátka, drobnohledy; (35) zprostředkovatelská činnost v oblasti obchodu s výše uvedenými výrobky ve tř. 9, dovozní a vývozní kancelář, marketing, reklama, propagace a inzertce všemi druhy médií, zprostředkovatelská činnost se službami

- (593) Obrazová

- (111) **398067**
(220) 03.02.2023
(320) 03.02.2023
(442) 26.04.2023
(151) 02.08.2023
(730) **Hraničář, a.s.**, Vladislavova 1390/17, Praha 1, Nové Město, 11000, CZ
(740) **RYBÁŘ, SOPPÉ & PARTNEŘI**, advokáti, s.r.o., Purkyňova 2121/3, Praha 1, Nové Město, 11000
(210) O-583780



(511) (35) aktualizace reklamních materiálu, cílené zaslání reklamních materiálu, cílený marketing, fakturace, fotokopírování, grafická úprava pro reklamní účely, indexace webových stránek pro obchodní nebo reklamní účely, influencer marketing, marketing, moderování komerčních akcí, nábor zaměstnanců, obchodní informace (poskytování), obchodní průzkum, zprostředkovatelské služby v oblasti reklamy, zprostředkovatelské služby pro propagaci sportovních osobností, zprostředkovatelské služby pro pořádání podnikových prezentací, zprostředkovatelské služby v oblasti pronájmu reklamního času a prostoru, zprostředkovatelské služby v oblasti kancelářských potřeb pro třetí osoby, obchodní zprostředkovatelské služby v souvislosti s navazováním kontaktů mezi nejrůznějšími odborníky a klienty, podpora prodeje jiných osob, pomoc při řízení obchodní činnosti, poptávky, poradenské služby pro obchodní vedení, poradenství v oblasti komunikační strategie při styku s veřejností, poradenství v oblasti komunikační strategie v reklamě, pořádání veletrhů, poskytování obchodních informací prostřednictvím webových stránek, poskytování služeb průzkumu trhu, pronájem billboardů [reklamních tabulí], pronájem kancelářského vybavení ve sdílených pracovištích, pronájem kancelářských strojů a zařízení, pronájem prodejních automatů, pronájem prodejních stánků, pronájem registračních pokladen, pronájem reklamního materiálu, pronájem reklamních ploch, propagace, propagace výrobku a služeb prostřednictvím sponzorování sportovních akcí, propagace zboží prostřednictvím influencerů, psaní reklamních textů, reklama, reklama za účelem vytvoření identity značky pro jiné osoby, rozhlasová reklama, styk s veřejností, telemarketing, televizní reklama, účetnictví, venkovní reklama, vydávání reklamních textů, vyhledávání sponzorů, vylepování plakátů, výroba reklamních filmů, zásilková reklama, zpracování textu, zprostředkování obchodů v oblasti propojení možných soukromých investorů s podnikateli, kteří potřebují financování, zprostředkování obchodů vztahující se k propojování různých odborníků se zákazníky, zprostředkování propagace, zprostředkování reklamy, zprostředkování zaměstnání; (36) dluhové poradenství, faktoring, financování, finanční analýza, finanční poradenství, finanční sponzoring, hypoteční bankovníctví, investování peněžních prostředků, kapitálové investice, leasingové financování, oceňování nemovitostí, poradenství v oblasti pojištění, poskytování finančních informací, poskytování informací o pojištění, pronájem bytů, pronájem farem, pronájem kanceláří [nemovitosti], pronájem nemovitostí, pronájem sdílených kanceláří, půjčky [financování], půjčky na splátky, půjčky se zástavou, služby kolektivního financování [crowdfunding], služby realitní kanceláře, správa bytového domu, správa nemovitostí, úschova cenností, výběr nájemného, zajištění, zprostředkování v oblasti nemovitostí; (39) autobusová doprava, automobilová doprava, balení zboží, dárkové balení, dočasná úschova klíčů, dodávka květin, dodávka vody, dodávka zboží, doprava, doprava [doprava zboží], doručování novin, doručování zpráv, kurýrní služby [zprávy nebo zboží], osobní doprava, parkování automobilů, plnění prodejních automatů, pronájem autobusů, pronájem automobilů, pronájem garáží, pronájem ledniček, pronájem mrazniček, pronájem parkovacích míst, pronájem skladů, pronájem vozidel, provoz skladů, přeprava, přeprava cestujících, sdílení automobilů, skladování, služby parkoviště, služby přepravy právních dokumentů, služby šaten, zprostředkování dopravy, zprostředkování skladování zavazadel; (41) plánování večírků [zábava], pořádání a vedení konferencí, pořádání a vedení kongresů, pořádání a vedení sportovních akcí, pořádání plesů.

Třídy výrobků a služeb:
35, 36, 39, 41

(540) **CPI City Center Ústí nad Labem**

(592) Slovní

(111) **398068**

(220) 03.02.2023

(320) 03.02.2023

(442) 26.04.2023

(151) 02.08.2023

(730) **Olomouc Building,a.s.**, Vladislavova 1390/17, Praha 1, Nové Město, 11000, CZ

(740) RYBÁŘ, SOPPÉ & PARTNEŘI, advokáti, s.r.o., Purkyňova 2121/3, Praha 1, Nové Město, 11000

(210) O-583788

(591) Barevná

(511) (35) aktualizace reklamních materiálu, cílené zaslání reklamních materiálu, cílený marketing, fakturace, fotokopírování, grafická úprava pro reklamní účely, indexace webových stránek pro obchodní nebo reklamní účely, influencer marketing, marketing, moderování komerčních akcí, nábor

zaměstnanců, obchodní informace (poskytování), obchodní průzkum, zprostředkovatelské služby v oblasti reklamy, zprostředkovatelské služby pro propagaci sportovních osobností, zprostředkovatelské služby pro pořádání podnikových prezentací, zprostředkovatelské služby v oblasti pronájmu reklamního času a prostoru, zprostředkovatelské služby v oblasti kancelářských potřeb pro třetí osoby, obchodní zprostředkovatelské služby v souvislosti s navazováním kontaktů mezi nejrůznějšími odborníky a klienty, podpora prodeje jiných osob, pomoc při řízení obchodní činnosti, poptávky, poradenské služby pro obchodní vedení, poradenství v oblasti komunikační strategie při styku s veřejností, poradenství v oblasti komunikační strategie v reklamě, pořádání veletrhů, poskytování obchodních informací prostřednictvím webových stránek, poskytování služeb průzkumu trhu, pronájem billboardů [reklamních tabulí], pronájem kancelářského vybavení ve sdílených pracovištích, pronájem kancelářských strojů a zařízení, pronájem prodejních automatů, pronájem prodejních stánků, pronájem registračních pokladen, pronájem reklamního materiálu, pronájem reklamních ploch, propagace, propagace výrobku a služeb prostřednictvím sponzorování sportovních akcí, propagace zboží prostřednictvím influencerů, psaní reklamních textů, reklama, reklama za účelem vytvoření identity značky pro jiné osoby, rozhlasová reklama, styk s veřejností, telemarketing, televizní reklama, účetnictví, venkovní reklama, vydávání reklamních textů, vyhledávání sponzorů, vylepování plakátů, výroba reklamních filmů, zásilková reklama, zpracování textu, zprostředkování obchodů v oblasti propojení možných soukromých investorů s podnikateli, kteří potřebují financování, zprostředkování obchodů vztahující se k propojování různých odborníků se zákazníky, zprostředkování propagace, zprostředkování reklamy, zprostředkování zaměstnání; (36) dluhové poradenství, faktoring, financování, finanční analýza, finanční poradenství, finanční sponzoring, hypoteční bankovníctví, investování peněžních prostředků, kapitálové investice, leasingové financování, oceňování nemovitostí, poradenství v oblasti pojištění, poskytování finančních informací, poskytování informací o pojištění, pronájem bytů, pronájem farem, pronájem kanceláří [nemovitosti], pronájem nemovitostí, pronájem sdílených kanceláří, půjčky [financování], půjčky na splátky, půjčky se zástavou, služby kolektivního financování [crowdfunding], služby realitní kanceláře, správa bytového domu, správa nemovitostí, úschova cenností, výběr nájemného, zajištění, zprostředkování v oblasti nemovitostí; (39) autobusová doprava, automobilová doprava, balení zboží, dárkové balení, dočasná úschova klíčů, dodávka květin, doručování novin, doručování zpráv, kurýrní služby [zprávy nebo zboží], osobní doprava, parkování automobilů, plnění prodejních automatů, pronájem autobusů, pronájem automobilů, pronájem garáží, pronájem ledniček, pronájem mrazniček, pronájem parkovacích míst, pronájem skladů, pronájem vozidel, provoz skladů, přeprava, přeprava cestujících, sdílení automobilů, skladování, služby parkoviště, služby přepravy právních dokumentů, služby šaten, zprostředkování dopravy, zprostředkování skladování zavazadel; (41) plánování večírků [zábava], pořádání a vedení konferencí, pořádání a vedení kongresů, pořádání a vedení sportovních akcí, pořádání plesů.

Třídy výrobků a služeb:
35, 36, 39, 41

(540)

CPI City Center
Olomouc

(593) Obrazová

(111) **398069**
(220) 03.02.2023
(320) 03.02.2023
(442) 26.04.2023
(151) 02.08.2023
(730) **Olomouc Building,a.s.**, Vladislavova 1390/17, Praha 1, Nové Město, 11000, CZ
(740) RYBÁŘ, SOPPÉ & PARTNEŘI, advokáti, s.r.o., Purkyňova 2121/3, Praha 1, Nové Město, 11000
(210) O-583789
(511) (35) aktualizace reklamních materiálu, cílené zaslání reklamních materiálu, cílený marketing, fakturace, fotokopírování, grafická úprava pro reklamní účely, indexace webových stránek pro obchodní nebo reklamní účely, influencer marketing, marketing, moderování komerčních akcí, nábor zaměstnanců, obchodní informace (poskytování), obchodní průzkum, zprostředkovatelské služby v oblasti reklamy, zprostředkovatelské služby pro propagaci sportovních osobností, zprostředkovatelské služby pro pořádání podnikových prezentací, zprostředkovatelské služby v oblasti pronájmu reklamního času a prostoru, zprostředkovatelské služby v oblasti kancelářských potřeb pro třetí osoby, obchodní zprostředkovatelské služby v souvislosti s navazováním kontaktů mezi nejrůznějšími odborníky a klienty, podpora prodeje jiných osob, pomoc při řízení obchodní činnosti, popptávky, poradenské služby pro obchodní vedení, poradenství v oblasti komunikační strategie při styku s veřejností, poradenství v oblasti komunikační strategie v reklamě, pořádání veletrhů, poskytování obchodních informací prostřednictvím webových stránek, poskytování služeb průzkumu trhu, pronájem billboardů [reklamních tabulí], pronájem kancelářského vybavení ve sdílených pracovištích, pronájem kancelářských strojů a zařízení, pronájem prodejních automatů, pronájem prodejních stánků, pronájem registračních pokladen, pronájem reklamního materiálu, pronájem reklamních ploch, propagace, propagace výrobku a služeb prostřednictvím sponzorování sportovních akcí, propagace zboží prostřednictvím influencerů, psaní reklamních textů, reklama, reklama za účelem vytvoření identity značky pro jiné osoby, rozhlasová reklama, styk s veřejností, telemarketing, televizní reklama, účetnictví, venkovní reklama, vydávání reklamních textů, vyhledávání sponzorů, vylepování plakátů, výroba reklamních filmů, zásilková reklama, zpracování textu, zprostředkování obchodů v oblasti propojení možných soukromých investorů s podnikateli, kteří potřebují financování, zprostředkování obchodů vztahující se k propojování různých odborníků se zákazníky, zprostředkování propagace, zprostředkování reklamy, zprostředkování zaměstnání; (36) dluhové poradenství, faktoring, financování, finanční analýza, finanční poradenství, finanční sponzoring, hypoteční bankovníctví, investování peněžních prostředků, kapitálové investice, leasingové financování, oceňování nemovitostí, poradenství v oblasti pojištění, poskytování finančních informací, poskytování informací o pojištění, pronájem bytů, pronájem farem, pronájem kanceláří [nemovitosti], pronájem nemovitostí, pronájem sdílených kanceláří, půjčky [financování], půjčky na splátky, půjčky se zástavou, služby kolektivního financování [crowdfunding], služby realitní kanceláře, správa bytového domu, správa nemovitostí, úschova cenností, výběr nájemného, zajištění, zprostředkování v oblasti nemovitostí; (39) autobusová doprava, automobilová doprava, balení zboží, dárkové balení, dočasná úschova klíčů, dodávka květin, dodávka vody, dodávka zboží, doprava, doprava [doprava zboží], doručování novin, doručování zpráv, kurýrní služby [zprávy nebo zboží], osobní doprava, parkování automobilů, plnění prodejních automatů, pronájem autobusů, pronájem automobilů, pronájem garáží, pronájem ledniček, pronájem mrazniček, pronájem parkovacích míst, pronájem skladů, pronájem vozidel, provoz skladů, přeprava, přeprava cestujících, sdílení automobilů, skladování, služby parkoviště, služby přepravy právních dokumentů, služby šaten, zprostředkování dopravy, zprostředkování skladování zavazadel; (41) plánování večírků [zábava], pořádání a vedení konferencí, pořádání a vedení kongresů, pořádání a vedení sportovních akcí, pořádání plesů.

Třídy výrobků a služeb:
35, 36, 39, 41

(540) **CPI City Center Olomouc**

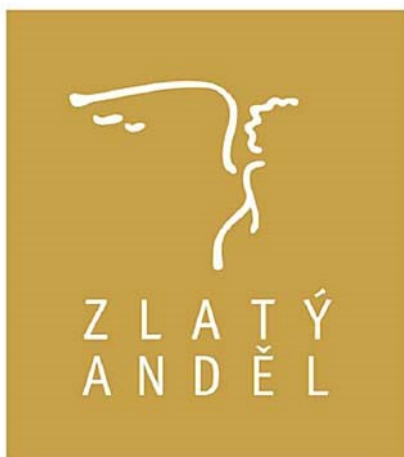
(592) Slovní

(730) **Projekt Zlatý Anděl, s.r.o.**, Vladislavova 1390/17, Praha 1, Nové Město, 11000, CZ
(740) RYBÁŘ, SOPPÉ & PARTNEŘI, advokáti, s.r.o., Purkyňova 2121/3, Praha 1, Nové Město, 11000
(210) O-583790
(591) Barevná
(511) (35) aktualizace reklamních materiálu, cílené zaslání reklamních materiálu, cílený marketing, fakturace, fotokopírování, grafická úprava pro reklamní účely, indexace webových stránek pro obchodní nebo reklamní účely, influencer marketing, marketing, moderování komerčních akcí, nábor zaměstnanců, obchodní informace (poskytování), obchodní průzkum, zprostředkovatelské služby v oblasti reklamy, zprostředkovatelské služby pro pořádání podnikových prezentací, zprostředkovatelské služby v oblasti pronájmu reklamního času a prostoru, zprostředkovatelské služby v oblasti kancelářských potřeb pro třetí osoby, obchodní zprostředkovatelské služby v souvislosti s navazováním kontaktů mezi nejrůznějšími odborníky a klienty, podpora prodeje jiných osob, pomoc při řízení obchodní činnosti, popptávky, poradenské služby pro obchodní vedení, poradenství v oblasti komunikační strategie při styku s veřejností, poradenství v oblasti komunikační strategie v reklamě, pořádání veletrhů, poskytování obchodních informací prostřednictvím webových stránek, poskytování služeb průzkumu trhu, pronájem billboardů [reklamních tabulí], pronájem kancelářského vybavení ve sdílených pracovištích, pronájem kancelářských strojů a zařízení, pronájem prodejních automatů, pronájem prodejních stánků, pronájem registračních pokladen, pronájem reklamního materiálu, pronájem reklamních ploch, propagace, propagace výrobku a služeb prostřednictvím sponzorování sportovních akcí, propagace zboží prostřednictvím influencerů, psaní reklamních textů, reklama, reklama za účelem vytvoření identity značky pro jiné osoby, rozhlasová reklama, styk s veřejností, telemarketing, televizní reklama, účetnictví, venkovní reklama, vydávání reklamních textů, vyhledávání sponzorů, vylepování plakátů, výroba reklamních filmů, zásilková reklama, zpracování textu, zprostředkování obchodů v oblasti propojení možných soukromých investorů s podnikateli, kteří potřebují financování, zprostředkování obchodů vztahující se k propojování různých odborníků se zákazníky, zprostředkování propagace, zprostředkování reklamy, zprostředkování zaměstnání; (36) dluhové poradenství, faktoring, financování, finanční analýza, finanční poradenství, finanční sponzoring, hypoteční bankovníctví, investování peněžních prostředků, kapitálové investice, leasingové financování, oceňování nemovitostí, poradenství v oblasti pojištění, poskytování finančních informací, poskytování informací o pojištění, pronájem bytů, pronájem farem, pronájem kanceláří [nemovitosti], pronájem nemovitostí, pronájem sdílených kanceláří, půjčky [financování], půjčky na splátky, půjčky se zástavou, služby kolektivního financování [crowdfunding], služby realitní kanceláře, správa bytového domu, správa nemovitostí, úschova cenností, výběr nájemného, zajištění, zprostředkování v oblasti nemovitostí; (39) autobusová doprava, automobilová doprava, balení zboží, dárkové balení, dočasná úschova klíčů, dodávka květin, dodávka vody, dodávka zboží, doprava, doprava [doprava zboží], doručování novin, doručování zpráv, kurýrní služby [zprávy nebo zboží], osobní doprava, parkování automobilů, plnění prodejních automatů, pronájem autobusů, pronájem automobilů, pronájem garáží, pronájem ledniček, pronájem mrazniček, pronájem parkovacích míst, pronájem skladů, pronájem vozidel, provoz skladů, přeprava, přeprava cestujících, sdílení automobilů, skladování, služby parkoviště, služby přepravy právních dokumentů, služby šaten, zprostředkování dopravy, zprostředkování skladování zavazadel; (41) plánování večírků [zábava], pořádání a vedení konferencí, pořádání a vedení kongresů, pořádání a vedení sportovních akcí, pořádání plesů.

Třídy výrobků a služeb:
35, 36, 39, 41

(111) **398070**
(220) 03.02.2023
(320) 03.02.2023
(442) 26.04.2023
(151) 02.08.2023

(540)



(593) Obrazová

(111) **398071**

(220) 03.02.2023

(320) 03.02.2023

(442) 26.04.2023

(151) 02.08.2023

(730) **Projekt Zlatý Anděl, s.r.o.**, Vladislavova 1390/17, Praha 1, Nové Město, 11000, CZ

(740) RYBÁŘ, SOPPÉ & PARTNEŘI, advokáti, s.r.o., Purkyňova 2121/3, Praha 1, Nové Město, 11000

(210) O-583791

(511) (35) aktualizace reklamních materiálu, cílené zaslání reklamních materiálu, cílený marketing, fakturace, fotokopírování, grafická úprava pro reklamní účely, indexace webových stránek pro obchodní nebo reklamní účely, influencer marketing, marketing, moderování komerčních akcí, nábor zaměstnanců, obchodní informace (poskytování), obchodní průzkum, zprostředkovatelské služby v oblasti reklamy, zprostředkovatelské služby pro propagaci sportovních osobností, zprostředkovatelské služby pro pořádání podnikových prezentací, zprostředkovatelské služby v oblasti pronájmu reklamního času a prostoru, zprostředkovatelské služby v oblasti kancelářských potřeb pro třetí osoby, obchodní zprostředkovatelské služby v souvislosti s navazováním kontaktů mezi nejrůznějšími odborníky a klienty, podpora prodeje jiných osob, pomoc při řízení obchodní činnosti, popř. poradenství, poradenské služby pro obchodní vedení, poradenství v oblasti komunikační strategie při styku s veřejností, poradenství v oblasti komunikační strategie v reklamě, pořádání veletrhů, poskytování obchodních informací prostřednictvím webových stránek, poskytování služeb průzkumu trhu, pronájem billboardů [reklamních tabulí], pronájem kancelářského vybavení ve sdílených pracovištích, pronájem kancelářských strojů a zařízení, pronájem prodejních automatů, pronájem prodejních stánků, pronájem registračních pokladen, pronájem reklamního materiálu, pronájem reklamních ploch, propagace výrobku a služeb prostřednictvím sponzorování sportovních akcí, propagace zboží prostřednictvím influencerů, psaní reklamních textů, reklama, reklama za účelem vytvoření identity značky pro jiné osoby, rozhlasová reklama, styk s veřejností, telemarketing, televizní reklama, účetnictví, venkovní reklama, vydávání reklamních textů, vyhledávání sponzorů, vylepování plakátů, výroba reklamních filmů, zásilková reklama, zpracování textu, zprostředkování obchodů v oblasti propojení možných soukromých investorů s podnikateli, kteří potřebují financování, zprostředkování obchodů vztahující se k propojování různých odborníků se zákazníky, zprostředkování propagace, zprostředkování reklamy, zprostředkování zaměstnání; (36) dluhové poradenství, faktoring, financování, finanční analýza, finanční poradenství, finanční sponzoring, hypoteční bankovníctví, investování peněžních prostředků, kapitálové investice, leasingové financování, oceňování nemovitostí, poradenství v oblasti pojištění, poskytování finančních informací, poskytování informací o pojištění, pronájem bytů, pronájem farem, pronájem kanceláří [nemovitosti], pronájem nemovitostí, pronájem sdílených kanceláří, půjčky [financování], půjčky na splátky, půjčky se zástavou, služby kolektivního financování [crowdfunding], služby realitní kanceláře, správa bytového domu, správa

nemovitostí, úschova cenností, výběr nájemného, zajištění, zprostředkování v oblasti nemovitostí; (39) autobusová doprava, automobilová doprava, balení zboží, dárkové balení, dočasná úschova klíčů, dodávka květin, dodávka vody, dodávka zboží, doprava, doprava [doprava zboží], doručování novin, doručování zpráv, kurýrní služby [zprávy nebo zboží], osobní doprava, parkování automobilů, plnění prodejních automatů, pronájem autobusů, pronájem automobilů, pronájem garáží, pronájem ledniček, pronájem mrazniček, pronájem parkovacích míst, pronájem skladů, pronájem vozidel, provoz skladů, přeprava, přeprava cestujících, sdílení automobilů, skladování, služby parkoviště, služby přepravy právních dokumentů, služby šaten, zprostředkování dopravy, zprostředkování skladování zavazadel; (41) plánování večírků [zábava], pořádání a vedení konferencí, pořádání a vedení kongresů, pořádání a vedení sportovních akcí, pořádání plesů.

Třídy výrobků a služeb:

35, 36, 39, 41

(540)

Zlatý Anděl

(592) Slovní

(111) **398072**

(220) 03.02.2023

(320) 03.02.2023

(442) 26.04.2023

(151) 02.08.2023

(730) **Zukernik Michael**, Dorfstrasse 7, Kilchberg, 8802, CH

(740) Mgr. Petr Horáček LLM, advokát, Na zbořenci 276/14, Praha 2, Nové Město, 12000

(210) O-583801

(511) (9) počítačové hazardní hry, informace ke stažení vztahující se k hrám a hazardním hrám, elektronické publikace ke stažení vztahující se k hrám a hazardním hrám, počítačový software pro spravování her a hazardních her; (16) knihy z oboru her a hazardních her, časopisy z oboru her a hazardních her, zpravodaje z oboru her a hazardních her; (28) žetony na hazardní hry, hrací automaty na hazardní hry, stolní hry a zařízení na hazardní hry, stroje na hraní dovednostních nebo hazardních her; (38) poskytování přístupu k webovým stránkám na Internetu pro hraní hazardních her; (41) hazardní hry, provozování kasin [hazard], služby spojené s hazardem, on-line služby hazardních her, organizování hazardních her pro více hráčů, informační služby týkající se hazardních her, služby v oblasti kasin, heren a hazardních her.

Třídy výrobků a služeb:

9, 16, 28, 38, 41

(540)

KINGSBET

(592) Slovní

(111) **398073**

(220) 07.02.2023

(320) 07.02.2023

(442) 26.04.2023

(151) 02.08.2023

(730) **PROFI MP STAVBY s.r.o.**, Nedvězská 2223/29, Praha 10, Strašnice, 10000, CZ

(210) O-583850

(511) (30) čokolády, pralinky; (35) velkoobchodní a maloobchodní prodej čokolád a pralinek.

Třídy výrobků a služeb:

30, 35

(540)



(593) Obrazová

(111) **398074**
(220) 08.02.2023
(320) 08.02.2023
(442) 26.04.2023
(151) 02.08.2023
(730) **KNAHER s.r.o.**, Panská 25, Kunovice, 68604, CZ
(210) O-583873
(591) Barevná

(511) (1) chemické látky pro použití v průmyslu; (6) obecné kovy a jejich slitiny, kovové materiály pro stavebnictví, kovové materiály pro logistiku, a to kovové komponenty pro přepravní kovové palety; (17) kaučuk, gutaperča, guma, plastické hmoty pro použití ve výrobě.

Třídy výrobků a služeb:
1, 6, 17

(540)

KNAHER

(593) Obrazová

(111) **398075**
(220) 10.02.2023
(320) 10.02.2023
(442) 26.04.2023
(151) 02.08.2023
(730) **Projekce Vrbický s.r.o.**, náměstí T. G. Masaryka 24, Holice, 53401, CZ
(740) Mgr. Balýová Lucie, advokát, Široká 36/5, Praha 1, Josefov, 11000
(210) O-583917

(511) (35) marketing nemovitostí, reklama, marketing a propagační služby; (37) stavební poradenství, stavebnictví a demolice staveb, stavitelství, stavební dozor nad stavebními projekty inženýrských staveb, konzultace ve

stavebnictví, poskytování informací v oblasti stavebnictví, služby řízení stavebních projektů; (42) architektonické služby, architektonický design, služby interiérové architektury, architektonické služby pro přípravu architektonických plánů, služby architektonického plánování, příprava architektonických projektů, poradenství v oblasti architektury, projektování, projektování staveb, projektování ve výstavbě.

Třídy výrobků a služeb:
35, 37, 42

(540)

Projekce Vrbický

(592) Slovní

(111) **398076**
(220) 13.02.2023
(320) 13.02.2023
(442) 26.04.2023
(151) 02.08.2023
(730) **ForVital Pro s.r.o.**, Na výspě 393/40, Praha 4, Hodkovičky, 14700, CZ
(210) O-583946
(591) Barevná

(511) (1) vitamíny pro potravinářský průmysl, vitamíny pro použití při výrobě doplňků stravy, vitamíny pro použití při výrobě kosmetických přípravků; (3) ambra (parfém), adstringentní přípravky pro kosmetické účely, aromatické látky (éterické oleje), barviva pro toaletní účely, balzámy, jiné než pro léčebné účely, badyánová esence, barvy na tělo (kosmetika), barvy na vlasy, barvy na vousy, bergamotový olej, bylinné výtažky pro kosmetické účely, citrónové éterické oleje, čaj do koupele pro kosmetické účely, depilační přípravky, depilační vosk, esenciální oleje pro aromaterapeutické použití, éterické esence, éterické oleje, gelové náplasti na oči pro kosmetické účely, gely na bělení zubů, holící přípravky, chladivé spreje pro kosmetické účely, jasmínový olej, kolínská voda, kolagenové přípravky pro kosmetické účely, kosmetické krémy, kosmetické masky, kosmetické přípravky, kosmetické přípravky do koupele, kosmetické přípravky na obočí, kosmetické přípravky na řasy, kosmetické přípravky pro péči o pokožku, kosmetické přípravky pro zestežnění, krém pro bělení pokožky, koupelové přípravky, ne pro léčebné účely, koupelové soli, ne pro lékařské účely, krémy na bázi esenciálních olejů, pro aromaterapeutické použití, pleťové vody po holení, levandulová voda, levandulový olej, mandlový olej, masážní svíčky ke kosmetickým účelům, micelární voda, mýdla, mýdla pro zjasňování textilu, mýdla v kostce, mýdlo na holení, napařovací masky na jedno použití, ne pro léčebné účely, neléčivé mycí přípravky pro intimní hygienu, oleje do parfémů a vůní, oleje pro čistící účely, oleje pro kosmetické účely, oleje pro toaletní účely, osvěžovače vzduchu, pleťové vody po holení, pleťové vody pro kosmetické účely, pomády pro kosmetické účely, potpourri (vonné látky), papírky na osvěžení dechu, parfémovaná voda, parfémované sáčky do prádla, parfémy, pleťové vody pro kosmetické účely, pomády pro kosmetické účely, vosk na kníry, vosky do aromalamp (vonné přípravky), vonné dřevo, vonné tyčinky, textilní pleťové masky pro kosmetické účely, ústní vody, ne pro lékařské účely, utěrky napuštěné čistícím prostředkem pro čištění, vazelína pro kosmetické účely, vlasové kondicionéry, vlasové vody, tělový pudr pro toaletní použití, sprchové přípravky pro intimní hygienu nebo deodoranti pro použití (toaletní potřeby), suché šampony, šampony, antiperspirační mýdla, antiperspiranty (toaletní potřeby), deodoranti, deodoranty pro domácí zvířata, deodoranty pro lidskou potřebu; (4) parfémované svíčky, noční osvětlení (svíčky), oleje ke svícení, svíčky, svíčky na vánoční stromky, včelí vosk, vosk na svícení; (5) potravinové doplňky pro lidskou potřebu, potravinové doplňky s kosmetickým účinkem, potravinové doplňky z acai prášku, potravinové doplňky z droždí, potravinové doplňky z glukózy, potravinové doplňky z lecitinu, potravinové doplňky z lněného oleje, potravinové doplňky z lněných semínek, potravinové doplňky z mateří kašičky, potravinové doplňky z pivovarských kvasnic, potravinové doplňky z propolisu, potravinové doplňky z pšeničných klíčků, potravinové doplňky z pylu, potravinové doplňky ze syrovátkového proteinu, projímadla, proteinové potravinové doplňky, proteinové potravinové doplňky.

Třídy výrobků a služeb:
1, 3, 4, 5

(540)



(593) Obrazová

- (111) **398077**
(220) 15.02.2023
(320) 15.02.2023
(442) 26.04.2023
(151) 02.08.2023
(730) **TCM Herbs, s.r.o.**, U Černé věže 315/6, České Budějovice, České Budějovice 1, 37001, CZ
(740) artpatent, advokátní kancelář s.r.o., Dukelských hrdinů 976/12, Praha 7, Holešovice, 17000
(210) O-583996
(511) (5) farmaceutické a parafarmaceutické přípravky humánní a veterinární, vitamínové a multivitaminové přípravky, dietetické doplňky pro léčebné účely a potravinové doplňky v tuhém i tekutém stavu, výrobky z léčivých rostlin k léčebným účelům, bylinné léky, sušené bylinné směsi pro léčebné účely, oleje, krémy, masti a extrakty s léčivým účinkem, léčivé bylinné sirupy, léčivé čaje, potravní doplňky s léčebnými účinky, náplasti, bylinné čaje pro léčebné účely, bylinné extrakty (tinkтуры) s léčebným účinkem, léčivé bylinné kapky, masti a silice, léčivé byliny, cukrovinky nebo pastilky nebo tablety nebo tobolky nebo kapsle s léčivými přísadami, balzámy a krémy a masti pro lékařské účely, bylinné výtažky nebo sirupy pro léčebné účely, vitamínová a minerální výživa pro léčebné účely, farmaceutické přípravky pro péči o pokožku a vlasy, extrakty bylin doplněné vitamíny, minerálními látkami, stopovými prvky, byliny ve formě drcené a mleté doplněné vitamíny, minerálními látkami, stopovými prvky (doplňky stravy), bylinné tablety, bylinné kapsle pro léčebné účely; (29) zpracované kořeny, hlízy, zpracované oddenky; (30) čaje, zpracované byliny a sušené byliny pro kulinářské využití, bylinné přípravky na výrobu nápojů.
Třídy výrobků a služeb:
5, 29, 30

(540) **KŘEHKOST SVINUTÉHO LÍSTKU**

(592) Slovní

- (111) **398078**
(220) 15.02.2023
(320) 15.02.2023
(442) 26.04.2023
(151) 02.08.2023
(730) **TCM Herbs, s.r.o.**, U Černé věže 315/6, České Budějovice, České Budějovice 1, 37001, CZ
(740) artpatent, advokátní kancelář s.r.o., Dukelských hrdinů 976/12, Praha 7, Holešovice, 17000
(210) O-583998
(511) (5) farmaceutické a parafarmaceutické přípravky humánní a veterinární, vitamínové a multivitaminové přípravky, dietetické doplňky pro léčebné účely a potravinové doplňky v tuhém i tekutém stavu, výrobky z léčivých rostlin k léčebným účelům, bylinné léky, sušené bylinné směsi pro léčebné účely, oleje, krémy, masti a extrakty s léčivým účinkem, léčivé bylinné sirupy, léčivé čaje, potravní doplňky s léčebnými účinky, náplasti, bylinné čaje pro léčebné účely, bylinné extrakty (tinkтуры) s léčebným účinkem, léčivé bylinné kapky, masti a silice, léčivé byliny, cukrovinky nebo pastilky nebo tablety nebo tobolky nebo kapsle s léčivými přísadami, balzámy a krémy a masti pro lékařské účely, bylinné výtažky nebo sirupy pro léčebné

účely, vitamínová a minerální výživa pro léčebné účely, farmaceutické přípravky pro péči o pokožku a vlasy, extrakty bylin doplněné vitamíny, minerálními látkami, stopovými prvky, byliny ve formě drcené a mleté doplněné vitamíny, minerálními látkami, stopovými prvky (doplňky stravy), bylinné tablety, bylinné kapsle pro léčebné účely; (29) zpracované kořeny, hlízy, zpracované oddenky; (30) čaje, zpracované byliny a sušené byliny pro kulinářské využití, bylinné přípravky na výrobu nápojů.

Třídy výrobků a služeb:

5, 29, 30

(540) **PŮVAB JASMÍNOVÉ PLETI**

(592) Slovní

- (111) **398079**
(220) 15.02.2023
(320) 15.02.2023
(442) 26.04.2023
(151) 02.08.2023
(730) **TCM Herbs, s.r.o.**, U Černé věže 315/6, České Budějovice, České Budějovice 1, 37001, CZ
(740) artpatent, advokátní kancelář s.r.o., Dukelských hrdinů 976/12, Praha 7, Holešovice, 17000
(210) O-583999
(511) (5) farmaceutické a parafarmaceutické přípravky humánní a veterinární, vitamínové a multivitaminové přípravky, dietetické doplňky pro léčebné účely a potravinové doplňky v tuhém i tekutém stavu, výrobky z léčivých rostlin k léčebným účelům, bylinné léky, sušené bylinné směsi pro léčebné účely, oleje, krémy, masti a extrakty s léčivým účinkem, léčivé bylinné sirupy, léčivé čaje, potravní doplňky s léčebnými účinky, náplasti, bylinné čaje pro léčebné účely, bylinné extrakty (tinkтуры) s léčebným účinkem, léčivé bylinné kapky, masti a silice, léčivé byliny, cukrovinky nebo pastilky nebo tablety nebo tobolky nebo kapsle s léčivými přísadami, balzámy a krémy a masti pro lékařské účely, bylinné výtažky nebo sirupy pro léčebné účely, vitamínová a minerální výživa pro léčebné účely, farmaceutické přípravky pro péči o pokožku a vlasy, extrakty bylin doplněné vitamíny, minerálními látkami, stopovými prvky (doplňky stravy), bylinné tablety, bylinné kapsle pro léčebné účely; (29) zpracované kořeny, hlízy, zpracované oddenky; (30) čaje, zpracované byliny a sušené byliny pro kulinářské využití, bylinné přípravky na výrobu nápojů.

Třídy výrobků a služeb:

5, 29, 30

(540) **PILULKA HOŘCE**

(592) Slovní

- (111) **398080**
(220) 16.02.2023
(320) 16.02.2023
(442) 26.04.2023
(151) 02.08.2023
(730) **TCM Herbs, s.r.o.**, U Černé věže 315/6, České Budějovice, České Budějovice 1, 37001, CZ
(740) artpatent, advokátní kancelář s.r.o., Dukelských hrdinů 976/12, Praha 7, Holešovice, 17000
(210) O-584026
(511) (5) farmaceutické a parafarmaceutické přípravky humánní a veterinární, vitamínové a multivitaminové přípravky, dietetické doplňky pro léčebné účely a potravinové doplňky v tuhém i tekutém stavu, výrobky z léčivých rostlin k léčebným účelům, bylinné léky, sušené bylinné směsi pro léčebné účely, oleje, krémy, masti a extrakty s léčivým účinkem, léčivé bylinné sirupy, léčivé čaje, potravní doplňky s léčebnými účinky, náplasti, bylinné čaje pro léčebné účely, bylinné extrakty (tinkтуры) s léčebným účinkem, léčivé bylinné kapky, masti a silice, léčivé byliny, cukrovinky nebo pastilky nebo tablety nebo tobolky nebo kapsle s léčivými přísadami, balzámy a krémy a masti pro lékařské účely, bylinné výtažky nebo sirupy pro léčebné účely, vitamínová a minerální výživa pro léčebné účely, farmaceutické přípravky pro péči o pokožku a vlasy, extrakty bylin doplněné vitamíny, minerálními látkami, stopovými prvky, byliny ve formě drcené a mleté doplněné vitamíny, minerálními látkami, stopovými prvky (doplňky stravy), bylinné tablety, bylinné kapsle pro léčebné účely; (29) zpracované kořeny, hlízy, zpracované oddenky; (30) čaje, zpracované byliny a sušené byliny pro kulinářské využití, bylinné přípravky na výrobu nápojů.

Třídy výrobků a služeb:
5, 29, 30

(540) **HEBKOST LABUTÍ ŠÍJE**

(592) Slovní

(111) **398081**

(220) 16.02.2023

(320) 16.02.2023

(442) 26.04.2023

(151) 02.08.2023

(730) **TCM Herbs, s.r.o.**, U Černé věže 315/6, České Budějovice, České Budějovice 1, 37001, CZ

(740) artpatent, advokátní kancelář s.r.o., Dukelských hrdinů 976/12, Praha 7, Holešovice, 17000

(210) O-584027

(511) (5) farmaceutické a parafarmaceutické přípravky humánní a veterinární, vitamínové a multivitaminové přípravky, dietetické doplňky pro léčebné účely a potravinové doplňky v tuhém i tekutém stavu, výrobky z léčivých rostlin k léčebným účelům, bylinné léky, sušené bylinné směsi pro léčebné účely, oleje, krémy, masti a extrakty s léčivým účinkem, léčivé bylinné sirupy, léčivé čaje, potravní doplňky s léčebnými účinky, náplasti, bylinné čaje pro léčebné účely, bylinné extrakty (tinkтуры) s léčebným účinkem, léčivé bylinné kapky, masti a silice, léčivé byliny, cukrovinky nebo pastilky nebo tablety nebo tobolky nebo kapsle s léčivými přísadami, balzámy a krémy a masti pro lékařské účely, bylinné výtažky nebo sirupy pro léčebné účely, vitamínová a minerální výživa pro léčebné účely, farmaceutické přípravky pro péči o pokožku a vlasy, extrakty bylin doplněné vitamíny, minerálními látkami, stopovými prvky, byliny ve formě drcené a mleté doplněné vitamíny, minerálními látkami, stopovými prvky (doplňky stravy), bylinné tablety, bylinné kapsle pro léčebné účely; (29) zpracované kořeny, hlízy, zpracované oddenky; (30) čaje, zpracované byliny a sušené byliny pro kulinářské využití, bylinné přípravky na výrobu nápojů.

Třídy výrobků a služeb:
5, 29, 30

(540) **JEMNOST NEBESKÉ VÍLY**

(592) Slovní

(111) **398082**

(220) 16.02.2023

(320) 16.02.2023

(442) 26.04.2023

(151) 02.08.2023

(730) **TCM Herbs, s.r.o.**, U Černé věže 315/6, České Budějovice, České Budějovice 1, 37001, CZ

(740) artpatent, advokátní kancelář s.r.o., Dukelských hrdinů 976/12, Praha 7, Holešovice, 17000

(210) O-584028

(511) (5) farmaceutické a parafarmaceutické přípravky humánní a veterinární, vitamínové a multivitaminové přípravky, dietetické doplňky pro léčebné účely a potravinové doplňky v tuhém i tekutém stavu, výrobky z léčivých rostlin k léčebným účelům, bylinné léky, sušené bylinné směsi pro léčebné účely, oleje, krémy, masti a extrakty s léčivým účinkem, léčivé bylinné sirupy, léčivé čaje, potravní doplňky s léčebnými účinky, náplasti, bylinné čaje pro léčebné účely, bylinné extrakty (tinkтуры) s léčebným účinkem, léčivé bylinné kapky, masti a silice, léčivé byliny, cukrovinky nebo pastilky nebo tablety nebo tobolky nebo kapsle s léčivými přísadami, balzámy a krémy a masti pro lékařské účely, bylinné výtažky nebo sirupy pro léčebné účely, vitamínová a minerální výživa pro léčebné účely, farmaceutické přípravky pro péči o pokožku a vlasy, extrakty bylin doplněné vitamíny, minerálními látkami, stopovými prvky, byliny ve formě drcené a mleté doplněné vitamíny, minerálními látkami, stopovými prvky (doplňky stravy), bylinné tablety, bylinné kapsle pro léčebné účely; (29) zpracované kořeny, hlízy, zpracované oddenky; (30) čaje, zpracované byliny a sušené byliny pro kulinářské využití, bylinné přípravky na výrobu nápojů.

Třídy výrobků a služeb:
5, 29, 30

(540) **ZEĎ DEVÍTI DRAKŮ**

(592) Slovní

(111) **398083**

(220) 16.02.2023

(320) 16.02.2023

(442) 26.04.2023

(151) 02.08.2023

(730) **TCM Herbs, s.r.o.**, U Černé věže 315/6, České Budějovice, České Budějovice 1, 37001, CZ

(740) artpatent, advokátní kancelář s.r.o., Dukelských hrdinů 976/12, Praha 7, Holešovice, 17000

(210) O-584029

(511) (5) farmaceutické a parafarmaceutické přípravky humánní a veterinární, vitamínové a multivitaminové přípravky, dietetické doplňky pro léčebné účely a potravinové doplňky v tuhém i tekutém stavu, výrobky z léčivých rostlin k léčebným účelům, bylinné léky, sušené bylinné směsi pro léčebné účely, oleje, krémy, masti a extrakty s léčivým účinkem, léčivé bylinné sirupy, léčivé čaje, potravní doplňky s léčebnými účinky, náplasti, bylinné čaje pro léčebné účely, bylinné extrakty (tinkтуры) s léčebným účinkem, léčivé bylinné kapky, masti a silice, léčivé byliny, cukrovinky nebo pastilky nebo tablety nebo tobolky nebo kapsle s léčivými přísadami, balzámy a krémy a masti pro lékařské účely, bylinné výtažky nebo sirupy pro léčebné účely, vitamínová a minerální výživa pro léčebné účely, farmaceutické přípravky pro péči o pokožku a vlasy, extrakty bylin doplněné vitamíny, minerálními látkami, stopovými prvky, byliny ve formě drcené a mleté doplněné vitamíny, minerálními látkami, stopovými prvky (doplňky stravy), bylinné tablety, bylinné kapsle pro léčebné účely; (29) zpracované kořeny, hlízy, zpracované oddenky; (30) čaje, zpracované byliny a sušené byliny pro kulinářské využití, bylinné přípravky na výrobu nápojů.

Třídy výrobků a služeb:
5, 29, 30

(540) **ÚDOLÍ OBLAKŮ A DEŠTĚ**

(592) Slovní

(111) **398084**

(220) 16.02.2023

(320) 16.02.2023

(442) 26.04.2023

(151) 02.08.2023

(730) **TCM Herbs, s.r.o.**, U Černé věže 315/6, České Budějovice, České Budějovice 1, 37001, CZ

(740) artpatent, advokátní kancelář s.r.o., Dukelských hrdinů 976/12, Praha 7, Holešovice, 17000

(210) O-584031

(511) (5) farmaceutické a parafarmaceutické přípravky humánní a veterinární, vitamínové a multivitaminové přípravky, dietetické doplňky pro léčebné účely a potravinové doplňky v tuhém i tekutém stavu, výrobky z léčivých rostlin k léčebným účelům, bylinné léky, sušené bylinné směsi pro léčebné účely, oleje, krémy, masti a extrakty s léčivým účinkem, léčivé bylinné sirupy, léčivé čaje, potravní doplňky s léčebnými účinky, náplasti, bylinné čaje pro léčebné účely, bylinné extrakty (tinkтуры) s léčebným účinkem, léčivé bylinné kapky, masti a silice, léčivé byliny, cukrovinky nebo pastilky nebo tablety nebo tobolky nebo kapsle s léčivými přísadami, balzámy a krémy a masti pro lékařské účely, bylinné výtažky nebo sirupy pro léčebné účely, vitamínová a minerální výživa pro léčebné účely, farmaceutické přípravky pro péči o pokožku a vlasy, extrakty bylin doplněné vitamíny, minerálními látkami, stopovými prvky, byliny ve formě drcené a mleté doplněné vitamíny, minerálními látkami, stopovými prvky (doplňky stravy), bylinné tablety, bylinné kapsle pro léčebné účely; (29) zpracované kořeny, hlízy, zpracované oddenky; (30) čaje, zpracované byliny a sušené byliny pro kulinářské využití, bylinné přípravky na výrobu nápojů.

Třídy výrobků a služeb:
5, 29, 30

(540) **VIDINA POKOJNÉHO ODPOČINKU**

(592) Slovní

(111) **398085**

(220) 16.02.2023

(320) 16.02.2023

(442) 26.04.2023

(151) 02.08.2023

(730) **TCM Herbs, s.r.o.**, U Černé věže 315/6, České Budějovice, České Budějovice 1, 37001, CZ

(740) artpatent, advokátní kancelář s.r.o., Dukelských hrdinů 976/12, Praha 7, Holešovice, 17000

(210) O-584032

(511) (5) farmaceutické a parafarmaceutické přípravky humánní a veterinární, vitamínové a multivitaminové přípravky, dietetické doplňky pro léčebné účely a potravinové doplňky v tuhém i tekutém stavu, výrobky z léčivých rostlin k léčebným účelům, bylinné léky, sušené bylinné směsi pro léčebné účely, oleje, krémy, masti a extrakty s léčivým účinkem, léčivé bylinné sirupy, léčivé čaje, potravní doplňky s léčebnými účinky, náplasti, bylinné čaje pro léčebné účely, bylinné extrakty (tinkury) s léčebným účinkem, léčivé bylinné kapky, masti a silice, léčivé byliny, cukrovinky nebo pastilky nebo tablety nebo tobolky nebo kapsle s léčivými přísadami, balzámy a krémy a masti pro lékařské účely, bylinné výtažky nebo sirupy pro léčebné účely, vitamínová a minerální výživa pro léčebné účely, farmaceutické přípravky pro péči o pokožku a vlasy, extrakty bylin doplněné vitamíny, minerálními látkami, stopovými prvky, byliny ve formě drcené a mleté doplněné vitamíny, minerálními látkami, stopovými prvky (doplňky stravy), bylinné tablety, bylinné kapsle pro léčebné účely; (29) zpracované kořeny, hlízy, zpracované oddenky; (30) čaje, zpracované byliny a sušené byliny pro kulinářské využití, bylinné přípravky na výrobu nápojů.

Třídy výrobků a služeb:
5, 29, 30

(540) **POSÍLENÍ ŘÍŠE STŘEDU**

(592) Slovní

(111) **398086**

(220) 16.02.2023

(320) 16.02.2023

(442) 26.04.2023

(151) 02.08.2023

(730) **TCM Herbs, s.r.o.**, U Černé věže 315/6, České Budějovice, České Budějovice 1, 37001, CZ

(740) artpatent, advokátní kancelář s.r.o., Dukelských hrdinů 976/12, Praha 7, Holešovice, 17000

(210) O-584033

(511) (5) farmaceutické a parafarmaceutické přípravky humánní a veterinární, vitamínové a multivitaminové přípravky, dietetické doplňky pro léčebné účely a potravinové doplňky v tuhém i tekutém stavu, výrobky z léčivých rostlin k léčebným účelům, bylinné léky, sušené bylinné směsi pro léčebné účely, oleje, krémy, masti a extrakty s léčivým účinkem, léčivé bylinné sirupy, léčivé čaje, potravní doplňky s léčebnými účinky, náplasti, bylinné čaje pro léčebné účely, bylinné extrakty (tinkury) s léčebným účinkem, léčivé bylinné kapky, masti a silice, léčivé byliny, cukrovinky nebo pastilky nebo tablety nebo tobolky nebo kapsle s léčivými přísadami, balzámy a krémy a masti pro lékařské účely, bylinné výtažky nebo sirupy pro léčebné účely, vitamínová a minerální výživa pro léčebné účely, farmaceutické přípravky pro péči o pokožku a vlasy, extrakty bylin doplněné vitamíny, minerálními látkami, stopovými prvky, byliny ve formě drcené a mleté doplněné vitamíny, minerálními látkami, stopovými prvky (doplňky stravy), bylinné tablety, bylinné kapsle pro léčebné účely; (29) zpracované kořeny, hlízy, zpracované oddenky; (30) čaje, zpracované byliny a sušené byliny pro kulinářské využití, bylinné přípravky na výrobu nápojů.

Třídy výrobků a služeb:
5, 29, 30

(540) **PROJASNĚNÍ TEMNÉ TŮNKY**

(592) Slovní

(111) **398087**

(220) 16.02.2023

(320) 16.02.2023

(442) 26.04.2023

(151) 02.08.2023

(730) **TCM Herbs, s.r.o.**, U Černé věže 315/6, České Budějovice, České Budějovice 1, 37001, CZ

(740) artpatent, advokátní kancelář s.r.o., Dukelských hrdinů 976/12, Praha 7, Holešovice, 17000

(210) O-584034

(511) (5) farmaceutické a parafarmaceutické přípravky humánní a veterinární, vitamínové a multivitaminové přípravky, dietetické doplňky pro léčebné účely a potravinové doplňky v tuhém i tekutém stavu, výrobky z léčivých rostlin k léčebným účelům, bylinné léky, sušené bylinné směsi pro léčebné účely, oleje, krémy, masti a extrakty s léčivým účinkem, léčivé bylinné

sirupy, léčivé čaje, potravní doplňky s léčebnými účinky, náplasti, bylinné čaje pro léčebné účely, bylinné extrakty (tinkury) s léčebným účinkem, léčivé bylinné kapky, masti a silice, léčivé byliny, cukrovinky nebo pastilky nebo tablety nebo tobolky nebo kapsle s léčivými přísadami, balzámy a krémy a masti pro lékařské účely, bylinné výtažky nebo sirupy pro léčebné účely, vitamínová a minerální výživa pro léčebné účely, farmaceutické přípravky pro péči o pokožku a vlasy, extrakty bylin doplněné vitamíny, minerálními látkami, stopovými prvky, byliny ve formě drcené a mleté doplněné vitamíny, minerálními látkami, stopovými prvky (doplňky stravy), bylinné tablety, bylinné kapsle pro léčebné účely; (29) zpracované kořeny, hlízy, zpracované oddenky; (30) čaje, zpracované byliny a sušené byliny pro kulinářské využití, bylinné přípravky na výrobu nápojů.

Třídy výrobků a služeb:
5, 29, 30

(540) **VODOPÁD Z MODRÉ LAGUNY**

(592) Slovní

(111) **398088**

(220) 16.02.2023

(320) 16.02.2023

(442) 26.04.2023

(151) 02.08.2023

(730) **Dokoupilová Zdeňka Ing.**, Kosmatcová 530, Květnice, 25084, CZ

(740) AK JUDr. Martin Reindl, advokát, JUDr. Martin Reindl, Radniční 133/1, České Budějovice, České Budějovice 1, 37001

(210) O-584081

(591) Barevná

(511) (16) tiskárenské výrobky, papírnické zboží a vzdělávací potřeby, psací potřeby a razítka, vyučovací pomůcky a potřeby, tištěné knihy, časopisy, noviny a jiná papírová média, fotoalba a alba pro sběratele, papír a lepenka, korekční a vymazávací pomůcky, tiskárenské potřeby a potřeby pro vázání knih, pytle a balicí a obalové materiály a materiály pro skladování z papíru, lepenky nebo z plastů, filtrační materiály z papíru, nosiče a dekorativní materiály a materiály pro umělce, umělecké předměty a figuríny z papíru a lepenky a architektonické modely; (21) sochy, figurky, plakety a medaile a umělecké předměty vyrobené z materiálů jako porcelán, terakota nebo sklo, zahrnuté v této třídě; (30) pekárenské výrobky, cukrovinky, čokoláda a zákusky.

Třídy výrobků a služeb:
16, 21, 30

(540)



(593) Obrazová

(111) **398089**

(220) 16.02.2023

(320) 16.02.2023

(442) 26.04.2023

(151) 02.08.2023

(730) **CREDITAS Crowdfunding s.r.o.**, Sokolovská 675/9, Praha 8, Karlín, 18600, CZ

(740) Ing. Zdeněk Kučera, Dlouhá 207, Slušovice, 76315

(210) O-584082

(511) (36) pojišťovací služby v oblasti investic do nemovitostí, investice do nemovitostí, finanční poradenství v oblasti investic do nemovitostí, kapitálové investice v nemovitostech, služby v oblasti správy investic do nemovitostí, asistence při koupi nemovitostí, služby kolektivního financování (crowdfunding), bankovní služby v oblasti investic do nemovitostí.

Třídy výrobků a služeb:

36

(540)

CREDITSHARE

(592) Slovní

(111) **398090**

(220) 20.02.2023

(320) 20.02.2023

(442) 26.04.2023

(151) 02.08.2023

(730) **ForVital Pro s.r.o.**, Na výspě 393/40, Praha 4, Hodkovičky, 14700, CZ

(210) O-584125

(511) (1) vitamíny pro potravinářský průmysl, vitamíny pro použití při výrobě doplňků stravy, vitamíny pro použití při výrobě kosmetických přípravků; (3) ambra (parfém), adstringentní přípravky pro kosmetické účely, aromatické látky (éterické oleje), barviva pro toaletní účely, balzámy, jiné než pro léčebné účely, badyánová esence, barvy na tělo (kosmetika), barvy na vlasy, barvy na vousy, bergamotový olej, bylinné výtažky pro kosmetické účely, citrónové éterické oleje, čaj do koupele pro kosmetické účely, depilační přípravky, depilační vosk, esenciální oleje pro aromaterapeutické použití, éterické esence, éterické oleje, gelové náplasti na oči pro kosmetické účely, gely na bělení zubů, holicí přípravky, chladivé spreje pro kosmetické účely, jasmínový olej, kolínská voda, kolagenové přípravky pro kosmetické účely, kosmetické krémy, kosmetické masky, kosmetické přípravky, kosmetické přípravky do koupele, kosmetické přípravky na obočí, kosmetické přípravky na řasy, kosmetické přípravky pro péči o pokožku, kosmetické přípravky pro zestříhnutí, krém pro bělení pokožky, koupelové přípravky, ne pro léčebné účely, koupelové soli, ne pro lékařské účely, krémy na bázi esenciálních olejů, pro aromaterapeutické použití, pleťové vody po holení, levandulová voda, levandulový olej, libavkový olej, mandlové mléko pro kosmetické účely, mandlové mýdlo, mandlový olej, masážní svíčky ke kosmetickým účelům, micelární voda, mýdla, mýdla pro zjasňování textilu, mýdla v kostce, mýdlo na holení, napařovací masky na jedno použití, ne pro léčebné účely, neléčivé mycí přípravky pro intimní hygienu, oleje do parfémů a vůní, oleje pro čistící účely, oleje pro kosmetické účely, oleje pro toaletní účely, osvěžovače vzduchu, pleťové vody po holení, pleťové vody pro kosmetické účely, pomády pro kosmetické účely, potpourri (vonné látky), papírky na osvěžení dechu, parfémovaná voda, parfémované sáčky do prádla, parfémy, pleťové vody pro kosmetické účely, pomády pro kosmetické účely, vosk na kníry, vosky do aromalamp (vonné přípravky), vonné dřevo, vonné tyčinky, textilní pleťové masky pro kosmetické účely, ústní vody, ne pro lékařské účely, utěrky napuštěné čistícím prostředkem pro čištění, vazelína pro kosmetické účely, vlasové kondicionéry vlasové vody, tělový pudr pro toaletní použití, sprchové přípravky pro intimní hygienu nebo deodoranční použití (toaletní potřeby), suché šampony, šampony, antiperspirační mýdla, antiperspiranty (toaletní potřeby), deodoranční mýdla, deodoranty pro domácí zvířata, deodoranty pro lidskou potřebu; (4) parfémované svíčky, noční osvětlení (svíčky), oleje ke svícení, svíčky, svíčky na vánoční stromky, včelí vosk, vosk na svícení; (5) potravinové doplňky pro lidskou potřebu, potravinové doplňky s kosmetickým účinkem, potravinové doplňky z acai prášku, potravinové doplňky z droždí, potravinové doplňky z glukózy, potravinové doplňky z lecitinu, potravinové doplňky z lněného oleje, potravinové doplňky z lněných semínek, potravinové doplňky z mateří kašičky, potravinové doplňky z pivovarských kvasnic, potravinové doplňky z propolisu, potravinové doplňky z pšeničných klíčků, potravinové doplňky z pylu, potravinové doplňky ze syrovátkového proteinu, projímadla, proteinové potravinové doplňky, proteinové potravinové doplňky.

Třídy výrobků a služeb:

1, 3, 4, 5

(540)

FOR VITAL

(592) Slovní

(111) **398091**

(220) 20.02.2023

(320) 20.02.2023

(442) 26.04.2023

(151) 02.08.2023

(730) **Wald Pharmaceuticals s.r.o.**, Dětská 2445/37, Praha 10, Strašnice, 10000, CZ

(740) Mgr. Aleš Buriánek, advokát, Vodičkova 709/33, Praha 1, Nové Město, 11000

(210) O-584129

(511) (3) zubní pasty, prostředky k čištění zubů, přípravky na čištění zubů, gelové zubní pasty, spreje pro osvěžení dechu, ústní vody (neléčivé), prostředky ústní hygieny, neléčivé ústní spreje, přípravky pro ústní hygienu; (5) zubní přípravky a výrobky a léčebné zubní pasty, ústní vody, léčivá žvýkačka, cukrovinky s léčivými přísadami, farmaceutické přípravky k použití ve stomatologii; (35) propagační marketing, propagační služby, propagační činnost, reklama, obchodní administrativa, kancelářské a administrativní služby, kancelářské služby týkající se propagace, maloobchod a velkoobchod s výrobky uvedenými shora ve tř. 3 a 5, zprostředkování obchodů s výrobky uvedenými shora ve tř. 3 a 5, zprostředkování obchodů pro třetí strany s výrobky uvedenými shora ve tř. 3 a 5.

Třídy výrobků a služeb:

3, 5, 35

(540)



**ENZYMY
PRO ZDRAVÍ**

(593) Obrazová

(111) **398092**

(220) 20.02.2023

(320) 20.02.2023

(442) 26.04.2023

(151) 02.08.2023

(730) **Gento s.r.o.**, Rubešova 551, Benešov, 25601, CZ

(210) O-584131

(511) (16) obaly na potraviny; (30) sladová káva, ochucená káva, zrnková káva, káva (nepražená), lyofilizovaná káva, instantní káva, mletá káva, vařená káva, ledová káva, nepražená káva, čokoláda, horká čokoláda, porézní čokoláda, mléčná čokoláda, plněná čokoláda, čokoláda na polevy, čokoláda s alkoholem, veganská horká čokoláda, čokoláda ve tvaru palínek, čokoláda s likérem, čokoláda bez léčivých přísad, čokoláda s japonským křenem, čokoláda bez mléčných produktů, čokoláda do adventního kalendáře, čokoláda do cukrovinek a pečiva, oplatky (potraviny), sladkosti, čokoládové sladkosti, sladkosti bez cukru, sladkosti (neléčivé) kyselé, sladkosti slazené xylitolem, gumové sladkosti, salmiakové lékočicové sladkosti (neléčivé), pěnivé sladkosti z cukru, sladkosti bez léčivých přísad, sladkosti (neléčivé) v podobě cukrovinek, sladkosti (neléčivé) na bázi medu, čokoládové sladkosti plněné krémem (neléčivé), sladkosti s mátovou příchutí (neléčivé), čokoládové sáčky, kávénské výrobky, cukrovinky, čokoláda a zákusky, cukr, přírodní sladidla, sladké polevy a náplně, výrobky z včelích produktů, káva, čaj, kakao a jejich náhražky, kávové nápoje, kávové koncentráty, kávové výtažky, kávové náplně, kávové esence, kávové příchutě, kávové sáčky, kávové výtažky použité jako kávové náhražky, kávové kapsle, rostlinné kávové náhražky, hotové kávové nápoje, kávové nápoje obsahující mléko, kávové nápoje s mlékem, kávové náhražky [kávéové náhražky nebo rostlinné přípravky použité jako káva], čokoládové polevy, čokoládové dorty, čokoládové mušle, čokoládové chipsy, čokoládové oplatky, čokoládové sušenky, čokoládové příchutě, sladkosti (bombóny), sladké tyčinky a žvýkačky, čokoládové cukrovinky s náplní, tyčinky v čokoládové polevě, rýžové chlebičky v čokoládové

polevě, plněné čokoládové tyčinky, čokoládové karamely (fudge), čokoládové pralinky, čokoládové tyčinky; (43) kavárny.

Třídy výrobků a služeb:
16, 30, 43

(540)

dAgostino

(592) Slovní

(111) **398093**

(220) 20.02.2023

(320) 20.02.2023

(442) 26.04.2023

(151) 02.08.2023

(730) **STARMAX MEDIA s.r.o.**, Nové sady 988/2, Brno, Staré Brno, 60200, CZ

(210) O-584148

(511) (35) reklama, pronájem reklamního prostoru, šíření reklamy pro ostatní, on-line reklama a marketingové služby na bannerech, on-line maloobchodní služby spočívající v prodeji filmů, vývoj a poskytování marketingových programů pro inzerenty, obchodníky a poskytovatele obsahu; (38) poskytování přístupu k obsahu, webovým stránkám a portálům, vysílání a streamování zvukového, vizuálního a multimediálního obsahu přes internet a ostatní komunikační sítě, podcastingové, webcastingové a streamovací služby, přenos zpráv, dat a obsahu přes internet a ostatní komunikační sítě, přenos videoher a interaktivních her, podcastingové a webcastingové služby, zejména vysílání programů přes internet do osobních elektronických diářů, celulárních a mobilních telefonů a do ostatních přenosných elektronických zařízení s přístupem na internet, poskytování fór, chatovacích místností, elektronických konferencí a blogů pro přenos zpráv, komentářů, zvukového, vizuálního a multimediálního obsahu mezi uživateli přes internet a ostatní komunikační sítě, přenos digitálních a elektronických médií, zvukového, vizuálního a multimediálního obsahu, videí, filmů, obrazů, obrázků, textu, fotografií, obsahu generovaného uživateli a informací přes internet a ostatní komunikační sítě, poskytování společných fór pro uživatele pro aktualizaci, vyhledávání, prohlížení, sdílení, kritizování, ohodnocování a komentování videí a ostatního zvukového, vizuálního a multimediálního obsahu přes internet a ostatní komunikační sítě, poskytování on-line elektronických nástěnek pro přenos vzkazů mezi uživateli v oblasti obecného zájmu, služby webových vzkazů, služby přenosu videa na požádání, služby interaktivního televizního vysílání - přístup k obsahu je umožněn prostřednictvím EPG - Electronic Program Guide (Elektronický programový průvodce), kdy je v rámci televizního programu vymezena programová pozice s nabídkou filmů seřazenou do časové posloupnosti a spuštění videa v EPG probíhá v rámci služby videa na objednávku; (41) vzdělávací a zábavní služby, půjčování filmů a multimediálních záznamů, zejména videí s přístupem zabezpečeným prostřednictvím EPG - Electronic Program Guide (Elektronický programový průvodce), kdy je v rámci televizního programu vymezena pro přístup k videím na objednávku programová pozice s nabídkou filmů seřazenou do časové posloupnosti, poskytování on-line informací o tématech z oblasti zábavy, vzdělávání, filmů, televizních programů, videí, hudebních videí a hudby, poskytování on-line interaktivních možností zábavy a programových průvodců týkajících se témat z oblasti zábavy, vzdělávání, filmů, televizních programů, videí, hudebních videí a hudby, elektronické publikační služby, zejména publikování textu, grafiky, fotografií, obrazů a zvukových, vizuálních a multimediálních děl ostatních, on-line elektronické a digitální publikační služby, zejména publikování zvukového, vizuálního a multimediálního obsahu, produkce, distribuce a pronájem zvukových, vizuálních a multimediálních děl v oblastech zpráv, zábavy, vzdělání, sportů, komedie, dramatu, hudby a hudebních videí, služby v oblasti umění, zábavy, vzdělání a sportu poskytované on-line prostřednictvím multimediálních záznamů, videoher a interaktivních her, výroba rozhlasových a televizních pořadů, výroba videodisků a videopásek, výroba filmů, zábava divadelního charakteru, zábava charakteru vizuálních a zvukových představení.

Třídy výrobků a služeb:
35, 38, 41

(540)

EPG VOD

(592) Slovní

(111) **398094**

(220) 20.02.2023

(320) 20.02.2023

(442) 26.04.2023

(151) 02.08.2023

(730) **F&B Centrum, s.r.o.**, Nádražní 43/84, Praha 5, Smíchov, 15000, CZ

(740) THK Legal s.r.o., Přístavní 531/24, Praha 7, Holešovice, 17000

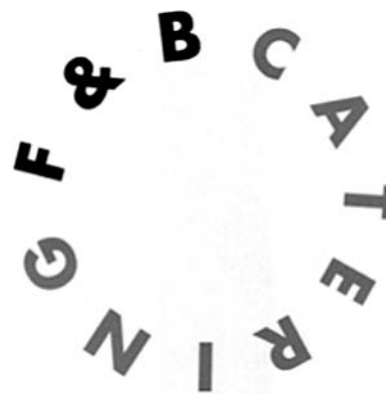
(210) O-584153

(511) (35) obchodní administrativa, kancelářské práce, pomoc při řízení obchodní činnosti; (43) pohostinské a restaurační služby, catering.

Třídy výrobků a služeb:

35, 43

(540)



(593) Obrazová

(111) **398095**

(220) 21.02.2023

(320) 21.02.2023

(442) 26.04.2023

(151) 02.08.2023

(730) **STAND BY, s.r.o.**, Užocká 962/6, Praha 10, Vršovice, 10000, CZ

(740) Ing. Michal Jupa, patentový zástupce, Na Baních 1385, Praha 5, Zbraslav, 15600

(210) O-584166

(511) (9) nabíječky elektromobilů, akumulátorů, elektrických baterií, dobíjecí zařízení solárních baterií, automobilové nabíjecí stanice pro elektrická vozidla a elektromobily, fotovoltaická zařízení pro výrobu elektřiny, fotoelektrické přístroje a zařízení pro výrobu elektřiny ze sluneční energie (fotovoltaické elektrárny), fotovoltaické buňky, fotovoltaické (solární) články, fotovoltaické měniče, fotovoltaické moduly, fotovoltaické přístroje na přeměnu slunečního záření na elektrickou energii, fotovoltaické solární moduly, kolektory solární energie k výrobě elektrického proudu, součástky a náhradní díly k výrobkům uvedeným ve třídě 9; (11) solární kolektory a solární systémy, solární termické a fotovoltaické systémy, vytápěcí zařízení na sluneční energii, tepelná a oběhová čerpadla, tepelné akumulátory, tepelné výměníky a rekuperátory tepla, horkovzdušné kolektory, alternativní zdroje tepelné a světelné energie, součástky a náhradní díly k výrobkům uvedeným ve třídě 11; (37) provádění staveb, včetně jejich změn, údržovacích prací na nich a jejich odstraňování, montáž, údržba, opravy a servis - vše ve vztahu k výrobkům uvedeným ve třídě 9 a 11; (42) vývoj, konstrukce, technologické návrhy, technické propočty, zpracování technických expertíz, inženýring, design, projektová a architektonická činnost, vše ve vztahu k výrobkům uvedeným ve třídě 9 a 11.

Třídy výrobků a služeb:

9, 11, 37, 42

(540)

STAND BY

(592) Slovní

(111) **398096**

(220) 21.02.2023

(320) 21.02.2023

(442) 26.04.2023

(151) 02.08.2023

(730) **SAPELLI, a.s.**, Pávovská 3104/15a, Jihlava, 58601, CZ

(740) INPARTNERS GROUP, Mgr. Simona Hejdová, advokátka, Tuřanka 1519/115a, Brno, Slatina, 62700

(210) O-584170

(511) (6) kovové dveře, kovové části dveří, kovové dveřní zárubně, kovové příslušenství dveří, kovové kliky, kovové vstupní dveře, otočné kovové dveře, kovové interiérové dveře, kovové izolační dveře, prosklené dveře, kovové, kovové protipožární dveře, kovové bezpečnostní dveře, ozdobná kování na dveře, kovové zámky, klíče, zámky a klíče, kovové, kovové hrany, kovové závěsy (panty), kovové lišty, dveřní kování (kovové); (19) nekovové dveře, zárubně dveří (nekovové), skleněné stěny, dřevěné zárubně, skleněné dveře, zrcadlové dveře, dřevěné dveře, dveře ze skla, nekovové protipožární dveře, otáčivé nekovové dveře, posuvné dveře, nekovové, nekovové skládací dveře, nekovové bezpečnostní dveře, prosklené dveře, nekovové, vnitřní dveře, nekovové, průhledné skleněné dveře do budov, lišty (nekovové), tabulové sklo, tabulové sklo do dveří; (20) nekovové příslušenství dveří, nekovové kliky, plastová příslušenství na dveře, posuvné dveře do šatníku, ozdobné kování na dveře ze dřeva, bezpečnostní zámky (nekovové, neelektrické), zámky a klíče, nekovové, dveřní panty, nekovové; (35) maloobchodní služby zaměřené na výrobek: kovové dveře, maloobchodní služby zaměřené na výrobek: kovové části dveří, maloobchodní služby zaměřené na výrobek: kovové dveřní zárubně, maloobchodní služby zaměřené na výrobek: kovové příslušenství dveří, maloobchodní služby zaměřené na výrobek: nekovové dveře, maloobchodní služby zaměřené na výrobek: zárubně dveří (nekovové), maloobchodní služby zaměřené na výrobek: skleněné stěny, maloobchodní služby zaměřené na výrobek: dálkové ovladače na otvírání a zavírání dveří, maloobchodní služby zaměřené na výrobek: nekovové příslušenství dveří, maloobchodní služby zaměřené na výrobek: čisticí prostředky, maloobchodní služby zaměřené na výrobek: lešticí prostředky, obchodní poradenské služby vztahující se k vývoji výrobků, marketing, reklama, propagace; (37) služby pro instalaci výrobku: mechanismy na otvírání a zavírání, oprava a údržba výrobku: mechanismy na otvírání a zavírání, služby pro instalaci výrobku: elektronická zařízení na otevírání dveří, oprava a údržba výrobku: elektronická zařízení na otevírání dveří, služby pro instalaci výrobku: kovové dveře, oprava a údržba výrobku: kovové dveře, služby pro instalaci výrobku: kovové části dveří, oprava a údržba výrobku: kovové části dveří, služby pro instalaci výrobku: kovové dveřní zárubně, oprava a údržba výrobku: kovové dveřní zárubně, služby pro instalaci výrobku: nekovové dveře, oprava a údržba výrobku: nekovové dveře, služby pro instalaci výrobku: zárubně dveří (nekovové), oprava a údržba výrobku: zárubně dveří (nekovové), služby pro instalaci výrobku: skleněné stěny, oprava a údržba výrobku: skleněné stěny, služby pro instalaci výrobku: dálkové ovladače na otvírání a zavírání dveří, oprava a údržba výrobku: dálkové ovladače na otvírání a zavírání dveří, služby pro instalaci výrobku: mechanismy centrálního zamykání dveří, oprava a údržba výrobku: mechanismy centrálního zamykání dveří, služby pro instalaci výrobku: elektronické přístupové systémy (zabezpečení dveří), oprava a údržba výrobku: elektronické přístupové systémy (zabezpečení dveří), služby pro instalaci výrobku: kovové příslušenství dveří, oprava a údržba výrobku: kovové příslušenství dveří, montáž dveřních kování.

Třídy výrobků a služeb:

6, 19, 20, 35, 37

(540)

SAPELI CENTRUM

(592) Slovní

(111) **398097**

(220) 21.02.2023

(320) 21.02.2023

(442) 26.04.2023

(151) 02.08.2023

(730) **SAPELI, a.s.**, Pávovská 3104/15a, Jihlava, 58601, CZ

(740) INPARTNERS GROUP, Mgr. Simona Hejdová, advokátka, Tuřanka 1519/115a, Brno, Slatina, 62700

(210) O-584171

(511) (6) kovové dveře, kovové části dveří, kovové dveřní zárubně, kovové příslušenství dveří, kovové kliky, kovové vstupní dveře, otočné kovové dveře, kovové interiérové dveře, kovové izolační dveře, prosklené dveře, kovové, kovové protipožární dveře, kovové bezpečnostní dveře, ozdobná kování na dveře, kovové zámky, klíče, zámky a klíče, kovové, kovové hrany, kovové závěsy (panty), kovové lišty, dveřní kování (kovové); (19) nekovové dveře, zárubně dveří (nekovové), skleněné stěny, dřevěné zárubně, skleněné dveře, zrcadlové dveře, dřevěné dveře, dveře ze skla, nekovové protipožární dveře, otáčivé nekovové dveře, posuvné dveře, nekovové, nekovové skládací dveře, nekovové bezpečnostní dveře,

prosklené dveře, nekovové, vnitřní dveře, nekovové, průhledné skleněné dveře do budov, lišty (nekovové), tabulové sklo, tabulové sklo do dveří; (20) nekovové příslušenství dveří, nekovové kliky, plastová příslušenství na dveře, posuvné dveře do šatníku, ozdobné kování na dveře ze dřeva, bezpečnostní zámky (nekovové, neelektrické), zámky a klíče, nekovové, dveřní panty, nekovové; (35) maloobchodní služby zaměřené na výrobek: kovové dveře, maloobchodní služby zaměřené na výrobek: kovové části dveří, maloobchodní služby zaměřené na výrobek: kovové dveřní zárubně, maloobchodní služby zaměřené na výrobek: kovové příslušenství dveří, maloobchodní služby zaměřené na výrobek: nekovové dveře, maloobchodní služby zaměřené na výrobek: zárubně dveří (nekovové), maloobchodní služby zaměřené na výrobek: skleněné stěny, maloobchodní služby zaměřené na výrobek: dálkové ovladače na otvírání a zavírání dveří, maloobchodní služby zaměřené na výrobek: nekovové příslušenství dveří, maloobchodní služby zaměřené na výrobek: čisticí prostředky, maloobchodní služby zaměřené na výrobek: lešticí prostředky, obchodní poradenské služby vztahující se k vývoji výrobků, marketing, reklama, propagace; (37) služby pro instalaci výrobku: mechanismy na otvírání a zavírání, oprava a údržba výrobku: mechanismy na otvírání a zavírání, služby pro instalaci výrobku: elektronická zařízení na otevírání dveří, oprava a údržba výrobku: elektronická zařízení na otevírání dveří, služby pro instalaci výrobku: kovové dveře, oprava a údržba výrobku: kovové dveře, služby pro instalaci výrobku: kovové části dveří, oprava a údržba výrobku: kovové části dveří, služby pro instalaci výrobku: kovové dveřní zárubně, oprava a údržba výrobku: kovové dveřní zárubně, služby pro instalaci výrobku: nekovové dveře, oprava a údržba výrobku: nekovové dveře, služby pro instalaci výrobku: zárubně dveří (nekovové), oprava a údržba výrobku: zárubně dveří (nekovové), služby pro instalaci výrobku: skleněné stěny, oprava a údržba výrobku: skleněné stěny, služby pro instalaci výrobku: dálkové ovladače na otvírání a zavírání dveří, oprava a údržba výrobku: dálkové ovladače na otvírání a zavírání dveří, služby pro instalaci výrobku: mechanismy centrálního zamykání dveří, oprava a údržba výrobku: mechanismy centrálního zamykání dveří, služby pro instalaci výrobku: elektronické přístupové systémy (zabezpečení dveří), oprava a údržba výrobku: elektronické přístupové systémy (zabezpečení dveří), služby pro instalaci výrobku: kovové příslušenství dveří, oprava a údržba výrobku: kovové příslušenství dveří, montáž dveřních kování.

Třídy výrobků a služeb:

6, 19, 20, 35, 37

(540)

SAPELI POINT

(592) Slovní

(111) **398098**

(220) 21.02.2023

(320) 21.02.2023

(442) 26.04.2023

(151) 02.08.2023

(730) **SAPELI, a.s.**, Pávovská 3104/15a, Jihlava, 58601, CZ

(740) INPARTNERS GROUP, Mgr. Simona Hejdová, advokátka, Tuřanka 1519/115a, Brno, Slatina, 62700

(210) O-584172

(511) (6) kovové dveře, kovové části dveří, kovové dveřní zárubně, kovové příslušenství dveří, kovové kliky, kovové vstupní dveře, otočné kovové dveře, kovové interiérové dveře, kovové izolační dveře, prosklené dveře, kovové, kovové protipožární dveře, kovové bezpečnostní dveře, ozdobná kování na dveře, kovové zámky, klíče, zámky a klíče, kovové, kovové hrany, kovové závěsy (panty), kovové lišty, dveřní kování (kovové); (19) nekovové dveře, zárubně dveří (nekovové), skleněné stěny, dřevěné zárubně, skleněné dveře, zrcadlové dveře, dřevěné dveře, dveře ze skla, nekovové protipožární dveře, otáčivé nekovové dveře, posuvné dveře, nekovové, nekovové skládací dveře, nekovové bezpečnostní dveře, prosklené dveře, nekovové, vnitřní dveře, nekovové, průhledné skleněné dveře do budov, lišty (nekovové), tabulové sklo, tabulové sklo do dveří; (20) nekovové příslušenství dveří, nekovové kliky, plastová příslušenství na dveře, posuvné dveře do šatníku, ozdobné kování na dveře ze dřeva, bezpečnostní zámky (nekovové, neelektrické), zámky a klíče, nekovové, dveřní panty, nekovové; (35) maloobchodní služby zaměřené na výrobek: kovové dveře, maloobchodní služby zaměřené na výrobek: kovové části dveří, maloobchodní služby zaměřené na výrobek: kovové dveřní zárubně, maloobchodní služby zaměřené na výrobek: kovové příslušenství dveří, maloobchodní služby zaměřené na výrobek: nekovové dveře, maloobchodní služby zaměřené na výrobek: zárubně dveří (nekovové), maloobchodní služby zaměřené na výrobek: skleněné stěny, maloobchodní služby zaměřené na výrobek: dálkové ovladače na otvírání a zavírání dveří,

maloobchodní služby zaměřené na výrobek: nekovové příslušenství dveří, maloobchodní služby zaměřené na výrobek: čisticí prostředky, maloobchodní služby zaměřené na výrobek: lešticí prostředky, obchodní poradenské služby vztahující se k vývoji výrobků, marketing, reklama, propagace; (37) služby pro instalaci výrobku: mechanismy na otvírání a zavírání, oprava a údržba výrobku: mechanismy na otvírání a zavírání, služby pro instalaci výrobku: elektronická zařízení na otvírání dveří, oprava a údržba výrobku: elektronická zařízení na otvírání dveří, služby pro instalaci výrobku: kovové dveře, oprava a údržba výrobku: kovové dveře, služby pro instalaci výrobku: kovové části dveří, oprava a údržba výrobku: kovové části dveří, služby pro instalaci výrobku: kovové dveřní zárubně, oprava a údržba výrobku: kovové dveřní zárubně, služby pro instalaci výrobku: nekovové dveře, oprava a údržba výrobku: nekovové dveře, služby pro instalaci výrobku: zárubně dveří (nekovové), oprava a údržba výrobku: zárubně dveří (nekovové), služby pro instalaci výrobku: skleněné stěny, oprava a údržba výrobku: skleněné stěny, služby pro instalaci výrobku: dálkové ovladače na otvírání a zavírání dveří, oprava a údržba výrobku: dálkové ovladače na otvírání a zavírání dveří, služby pro instalaci výrobku: mechanismy centrálního zamykání dveří, oprava a údržba výrobku: mechanismy centrálního zamykání dveří, služby pro instalaci výrobku: elektronické přístupové systémy (zabezpečení dveří), oprava a údržba výrobku: elektronické přístupové systémy (zabezpečení dveří), služby pro instalaci výrobku: kovové příslušenství dveří, oprava a údržba výrobku: kovové příslušenství dveří, montáž dveřních kování.

Třídy výrobků a služeb:
6, 19, 20, 35, 37

(540) **SAPOLI DEVELOPMENT**

(592) Slovní

(111) **398099**

(220) 21.02.2023

(320) 21.02.2023

(442) 26.04.2023

(151) 02.08.2023

(730) **Vacek Pavel**, Obora u Cerhonic 18, Cerhonice, 39804, CZ

(740) Advokátní kancelář - Mgr. Petr Žižka, LL.M., Mgr. Petr Žižka LL.M., Sedláčkova 209/16, Plzeň, Vnitřní Město, 30100

(210) O-584179

(511) (35) texty (psaní reklamních textů), vydávání reklamních textů, publikace reklamních, inzertních textů, reklamní služby v oblasti knih, reklamní služby v oblasti literatury; (41) životní koučink (školení), kurzy osobního rozvoje, organizování kurzů, pořádání výukových kurzů zaměřených na sebeuvědomění, příprava a pořádání kurzů a seminářů zaměřených na sebeuvědomění, školení týkající se meditace, školení týkající se osobního rozvoje, školicí nebo vzdělávací služby v oblasti životního koučování, vedení vzdělávacích seminářů, koučink, multimediální publikování, publikování multimediálních materiálů on-line, psaní a publikování textů, s výjimkou reklamních textů, psaní blogů, sepisování textů (s výjimkou reklamních textů), vydávání instruktážních manuálů, audiovizuální ukázkové prezentace, organizace seminářů, organizování a řízení vzdělávacích seminářů, organizování a vedení osobních vzdělávacích fór, pořádání a vedení workshopů (školení), vedení workshopů a seminářů v oblasti osobnostního uvědomění, pořádání a vedení školicích kurzů, produkce videonámků; (44) psychoterapie, holistická psychoterapie, služby psychoterapeuta, poskytování zařízení pro duševní rehabilitaci, testy osobnosti pro psychologické účely, testy osobnosti (služby v oblasti duševního zdraví), hodnocení osobnosti (služby v oblasti duševního zdraví), služby zdravotní péče, služby péče o duševní zdraví, terapie prací, tepelná terapie (lékařská), terapie metodami ajurvedy, služby chelátové terapie, služby autogenní terapie, terapie rázovou vlnou, kognitivní behaviorální terapie, terapie řeči a sluchu, zdravotní péče v oblasti relaxační terapie.

Třídy výrobků a služeb:
35, 41, 44

(540) **Psychoterapie Vacek**

(592) Slovní

(111) **398100**

(220) 22.02.2023

(320) 22.02.2023

(442) 26.04.2023

(151) 02.08.2023

(730) **Premium Media Group a.s.**, Na Florenci 1332/23, Praha 1, Nové Město, 11000, CZ

(740) **HAVEL & PARTNERS s.r.o.**, advokátní kancelář, Mgr. Ivan Rámeš, advokát, Na Florenci 2116/15, Praha 1, Nové Město, 11000

(210) O-584230

(511) (9) data, databáze a jiné informační produkty na nosičích dat a v elektronických datových, informačních telekomunikačních sítích všeho druhu, nosiče magnetických, optických a kombinovaných audio, video audiovizuálních záznamů, multimediálních aplikací, zejména floppy disky, CD-ROMy, magnetické pásky a disky, videokazety, elektronické sítě, multimediální informační katalogy, elektronické časopisy, elektronická periodika a knihy v elektronické podobě, internetové magazíny, počítače, audio, video a audiovizuální technika včetně doplňků a příslušenství patřící do třídy 9, software, elektronické publikace, zejména s obsahem reportáží, zpráv, informací, elektronické seznamy; (16) časopisy, tištěná periodika z oblasti figurativního umění, tiskoviny všeho druhu, zejména noviny, časopisy, knihy, propagační materiály, fotografie; (35) reklamní, inzertní, propagační a marketingová činnost, on-line inzertní činnost, event marketing (získávání zákazníků pořádáním akcí), vydávání reklamních materiálů, poskytování informací a informačních produktů reklamního charakteru, propagačního tisku, zprostředkovatelská služba v reklamě, reklamní služby v oblasti nemovitostí, podpora prodeje módního zboží prostřednictvím propagačních článků v časopisech, reklamní služby v oblasti finančních investic, realizace rozhovorů jako kvalitativní výzkum trhu, provádění rozhovorů pro účely průzkumu trhu, průzkum trhu (studie), služby analýzy trhu v oblasti dostupnosti a prodeje starožitností, reklamní služby v oblasti politiky, propagace sportovních akcí, vydávání reklamních textů, provozování reklamních ploch, poskytování pomoci při provozu obchodu, obstaravatelská a zprostředkovatelská činnost v oblasti obchodu s výše uvedenými výrobky ve tř. 9 a 16, poskytování obchodních informací a jiných informačních produktů reklamního charakteru, komerční využití Internetu v oblasti komerčních internetových médií a vyhledávacích služeb, digitální a on-line reklama a inzercie, umístování reklamy v médiích, organizování propagačních kampaní a související konzultační služby, zpracování dat, analýza a průzkum informací shromážděných k názorům a chování zákazníků prostřednictvím průzkumů trhu a reklamních studií, služby navrhování obchodních značek (reklama a propagace); (36) poskytování investičních informací; (38) přenos veřejných informací, zpráv a obrázků pomocí počítačů, zprostředkování v oblasti telekomunikací, šíření elektronických časopisů a jiných periodik, knih a dalších informací v počítačových sítích, zprostředkovatelská služba v telekomunikačních službách a v šíření informací, počítačová komunikace; (39) distribuční služby; (40) polygrafická výroba (tisk); (41) nakladatelské a vydavatelské služby, zejména vydávání knih, časopisů a jiných periodických a neperiodických publikací, obrazové zpravodajství, vydávání textů, knih a časopisů v elektronické formě, poskytování elektronických publikací (on-line), informace o výchově a vzdělávání, fotografování, fotografické reportáže, redakční a reportéřské služby, rozhovory se současnými osobnostmi za účelem zábav a ke vzdělávacím účelům, pořádání kulturních, sportovních, společenských a zábavních akcí, postprodukční úpravy zaměřené na reklamu a ostatní video a audio komunikace spadající do této třídy; (42) návrhářství, služby v oblasti designu obchodních značek, konzultační služby v oblasti informačních technologií, návrhy a rozvoj výrobků, editování počítačových programů, služby v oblasti návrhu korporátní identity, image a loga, design uměleckých děl, průmyslový design, navrhování obalů, obalový design, návrhářské agentury (průmyslový design), umělecký design, studie technických projektů, výzkum a vývoj nových výrobků pro druhé (vývoj produktů), vývoj výpočetních systémů v oboru grafického designu, návrh (vytváření) a vývoj nástrojů pro průzkum trhu, tvorba virtuálních a interaktivních obrazů, navrhování a vývoj softwaru, počítačové programování, služby v oblasti počítačového programování, hosting počítačových stránek (webových stránek), odborné informační, výzkumné a konzultační služby týkající se výše uvedených oborů v rámci třídy 42, poskytování technických informací týkajících se výše uvedených oborů v rámci třídy 42, design a vývoj softwaru, údržba a aktualizace počítačového softwaru, instalace počítačového softwaru a počítačových programů, vývoj systémů na ukládání dat, počítačové programování, software (pronájem počítačového -), převzetí hostitelské funkce pro webové stránky, služby poskytovatele aplikačních služeb, jmenovitě instalace, elektronické ukládání, pronájem a údržba aplikačního softwaru, který umožňuje uživatelům přehrávat a programovat hudbu a audio, video, textový a jiný multimediální obsah související se zábavou, počítačové ukládání dat.

Třídy výrobků a služeb:

9, 16, 35, 36, 38, 39, 40, 41, 42

(540)



(593) Obrazová

(111) **398101**

(220) 22.02.2023

(320) 22.02.2023

(442) 26.04.2023

(151) 02.08.2023

(730) **Premium Media Group a.s.**, Na Florenci 1332/23, Praha 1, Nové Město, 11000, CZ

(740) HAVEL & PARTNERS s.r.o., advokátní kancelář, Mgr. Ivan Rámeš, advokát, Na Florenci 2116/15, Praha 1, Nové Město, 11000

(210) O-584232

(511) (9) data, databáze a jiné informační produkty na nosičích dat a v elektronických datových, informačních telekomunikačních sítích všeho druhu, nosiče magnetických, optických a kombinovaných audio, video audiovizuálních záznamů, multimediálních aplikací, zejména floppy disky, CD-ROMy, magnetické pásky a disky, videokazety, elektronické sítě, multimediální informační katalogy, elektronické časopisy, elektronická periodika a knihy v elektronické podobě, internetové magazíny, počítače, audio, video a audiovizuální technika včetně doplňků a příslušenství patřící do třídy 9, software, elektronické publikace, zejména s obsahem reportáží, zpráv, informací, elektronické seznamy; (16) časopisy, tištěná periodika z oblasti figurativního umění, tiskoviny všeho druhu, zejména noviny, časopisy, knihy, propagační materiály, fotografie; (35) reklamní, inzertní, propagační a marketingová činnost, on-line inzertní činnost, event marketing (získávání zákazníků pořádáním akcí), vydávání reklamních materiálů, poskytování informací a informačních produktů reklamního charakteru, propagačního tisku, zprostředkovatelská služba v reklamě, reklamní služby v oblasti nemovitostí, podpora prodeje módního zboží prostřednictvím propagačních článků v časopisech, reklamní služby v oblasti finančních investic, realizace rozhovorů jako kvalitativní výzkum trhu, provádění rozhovorů pro účely průzkumu trhu, průzkum trhu (studie), služby analýzy trhu v oblasti dostupnosti a prodeje starožitností, reklamní služby v oblasti politiky, propagace sportovních akcí, vydávání reklamních textů, provozování reklamních ploch, poskytování pomoci při provozu obchodu, obstaravatelská a zprostředkovatelská činnost v oblasti obchodu s výše uvedenými výrobky ve tř. 9 a 16, poskytování obchodních informací a jiných informačních produktů reklamního charakteru, komerční využití Internetu v oblasti komerčních internetových médií a vyhledávacích služeb, digitální a on-line reklama a inzerce, umístování reklamy v médiích, organizování propagačních kampaní a související konzultační služby, zpracování dat, analýza a průzkum informací shromážděných k názorům a chování zákazníků prostřednictvím průzkumů trhu a reklamních studií, služby navrhování obchodních značek (reklama a propagace); (36) poskytování investičních informací; (38) přenos veřejných informací, zpráv a obrázků pomocí počítačů, zprostředkování v oblasti telekomunikací, šíření elektronických časopisů a jiných periodik, knih a dalších informací v počítačových sítích, zprostředkovatelská služba v telekomunikačních službách a v šíření informací, počítačová komunikace; (39) distribuční služby; (40) polygrafická výroba (tisk); (41) nakladatelské a vydavatelské služby, zejména vydávání knih, časopisů a jiných periodických a neperiodických publikací, obrazové zpravodajství, vydávání textů, knih a časopisů v elektronické formě, poskytování elektronických publikací (on-line), informace o výchově a vzdělávání, fotografování, fotografické reportáže, redakční a reportérské služby, rozhovory se současnými osobnostmi za účelem zábav a ke vzdělávacím účelům, pořádání kulturních, sportovních, společenských a zábavních akcí, postprodukční úpravy zaměřené na reklamu a ostatní video a audio komunikace spadající do této třídy; (42) návrhářství, služby v oblasti designu obchodních značek,

konzultační služby v oblasti informačních technologií, návrhy a rozvoj výrobků, editování počítačových programů, služby v oblasti návrhu korporátní identity, image a loga, design uměleckých děl, průmyslový design, navrhování obalů, obalový design, návrhářské agentury (průmyslový design), umělecký design, studie technických projektů, výzkum a vývoj nových výrobků pro druhé (vývoj produktů), vývoj výpočetních systémů v oboru grafického designu, návrh (vytváření) a vývoj nástrojů pro průzkum trhu, tvorba virtuálních a interaktivních obrazů, navrhování a vývoj softwaru, počítačové programování, služby v oblasti počítačového programování, hosting počítačových stránek (webových stránek), odborné informační, výzkumné a konzultační služby týkající se výše uvedených oborů v rámci třídy 42, poskytování technických informací týkajících se výše uvedených oborů v rámci třídy 42, design a vývoj softwaru, údržba a aktualizace počítačového softwaru, instalace počítačového softwaru a počítačových programů, vývoj systémů na ukládání dat, počítačové programování, software (pronájem počítačového -), převzetí hostitelské funkce pro webové stránky, služby poskytovatele aplikačních služeb, jmenovitě instalace, elektronické ukládání, pronájem a údržba aplikačního softwaru, který umožňuje uživateli přehrávat a programovat hudbu a audio, video, textový a jiný multimediální obsah související se zábavou, počítačové ukládání dat.

Třídy výrobků a služeb:

9, 16, 35, 36, 38, 39, 40, 41, 42

(540)



(593) Obrazová

(111) **398102**

(220) 23.02.2023

(320) 23.02.2023

(442) 26.04.2023

(151) 02.08.2023

(730) **TIGERNET GROUP s. r. o.**, Závalie 1336/2D, Hlohovec, 920 01, SK

(740) Ing. Róbert Porubčan, Puškinova 19, Ivanka pri Dunaji, 900 28

(210) O-584246

(511) (29) ovocné pomazánky, ořechové pomazánky, tukové pomazánky, pomazánky obsahující především šáchor jedlý, zpracovaný šáchor jedlý, tyčinky z ořechů nebo semínko, bramborová kaše v prášku, humus (cizrnová pomazánka), máslo, arašídové máslo, medové máslo, mandlové máslo, kokosové máslo, ořechová másla v prášku, máslo z oříšků kešu, máslový krém, margarín, pomazánky na bázi česneku, guacamole (pomazánka z avokáda), masové pomazánky, pomazánky z ovocného želé, pomazánky na bázi ořechů, ovocné pomazánky, sýrové pomazánky, pomazánky na chléb obsahující tuk, rybí pomazánka, kandované ořechy, ochucené ořechy, zpracované ořechy, solené kešu ořechy, upravené lískové oříšky, blanširované ořechy, mléko, ovesné mléko, sójové mléko, rýžové mléko, prostokvasha (kyselé mléko), kondenzované mléko, kokosové mléko, arašídové mléko, ořechové oleje, pochutiny na bázi ořechů, ořechové polevy, směsi ovoce a ořechů, brusinková omáčka (kompot), datle zpracované, citrónová šťáva pro kulinářské použití, lilková pasta, aloe vera pro lidskou spotřebu, džemy, dušené ovoce, karbanátky s tofu, rozinky, jogurt, kandované ovoce, konzervovaná zelenina, konzervovaná cibule, konzervované fazole, konzervovaná čočka, konzervované lanýže, konzervované plody bobulovin, artyčoky konzervované, konzervované houby, konzervovaný česnek, konzervovaný hrášek, ovocné konzervy, kysané zelí, mleté mandle, mražené ovoce, náhražky mléka, kvašená zelenina, ovocná dřev, svačinky na bázi ovoce, ovocné saláty, sójové

hamburgery, pyl upravený jako potravina, upravené arašidy, zpracovaná sladká kukuřice, tofu, tahini (pasta ze sezamových semínek), želatina, zeleninové saláty, zeleninové pěny, bramborové hranolky, zeleninové výtažky na vaření (šťávy), knedlíky na bázi brambor, bramborové lupínky, bramborové vločky, smažené pokrmy z brambor, listy z tofu, výtažky z mořských řas pro potravinářské účely, smažené cibulové kroužky, vařená zelenina, vegetariánské párky, vegetariánské uzeniny, zeleninové hamburgery; (30) čokoládové pomazánky, čokoládovo-oříškové pomazánky, šáchor jedlý v čokoládě, šáchor jedlý v karamelu, směsi na pečení ze šáchoru jedlého, mouka ze šáchoru jedlého, ořechy v čokoládě, ořechy v karamelu, cereální výrobky ve formě tyčinek, čokoládové tyčinky, sladké tyčinky, tyčinky z ovsu, nanuky z mraženého krému, müsli tyčinky, skořice celá, pekanové tyčinky, churros (španělské smažené tyčinky), cereální tyčinky s vysokým obsahem proteinů, kukuřičná krupice, instantní ovesná kaše, rýžový pudink, rýžová kaše, polenta (kukuřičná kaše), moučné směsi určené k pečení, směsi na přípravu dortů/koláčů, hotové směsi na pečení, madlenky (jemné sladké pečivo), čokoládové pomazánky s oříšky, ořechová mouka, muškátový oříšek, omáčky obsahující ořechy, karamelizovaný cukr, karamely (bombóny), kokosový karamel, plovoucí ostrovy (dezert ze sněhové pěny a anglického krému), ovesné vločky, potraviny na bázi ovsu, müsli, granola, čaj, těsto, chléb, dochucovadla, cukr, bonbony, cukrovinky, kvasnice do těst, lepek jako potravina, hořčice, hotová jídla na bázi nudlí, jamí závítky, instantní rýže, jiaozi (plněné knedlíčky), kakao, nápoje na bázi kakaa, káva (pražená, v prášku, granulovaná nebo v nápojích), kari (koření), kapary, kečup, minizákusky (dortíky), knedlíky na bázi mouky, koření, kuchyňská sůl, kypřící prostředky, pražená kukuřice (popcorn), kukuřičné lupínky, ledový čaj, led, přírodní nebo umělý, majonéza, makaróny, marcipán, černá melasa, med, marinády (chuťové přísady), chow-chow (dochucovadlo), loupaný ječmen, mouka, ocet, vafle, vločky (cereální výrobky), zálivky (na ochucení), omáčky (dochucovadla), ovocné omáčky (pasírované), palačinky (crepes), housky, pečivo (typu housky, rohlíky), pizza, koláče, rajčatová omáčka, paprika (koření), pudinky, quiche (slaný koláč), rýže, mořské řasy (ochucovadlo), chaluha (koření), nudle, ravioli, ramen (japonské polévky na bázi nudlí), směsi na dorty, potravinářské esence, s výjimkou éterických esencí a esenciálních olejů, přípravky z obilovin, svačninové občerstvení na bázi rýže, ságo, sendviče, obložené housky, sladový výtažek pro potravinářské účely, škrob pro potravinářské účely, sezamová semínka (chuťová přísada), skořice (koření), špagety, sójová omáčka, strouhanka, suchary, křehké pečivo - sušenky, tapioka, menší koláče, tabbouleh (arabský salát), cheeseburgery (sendviče), dorty, led na osvětlení, žvýkačky, ovocné želé (cukrovinky); (31) čerstvý šáchor jedlý, nezpracované ořechy, čerstvé kokosové ořechy, čerstvé lískové ořechy, čerstvé oříšky kešu, čerstvé ořechy, kolové oříšky, čerstvé vlašské ořechy, čerstvé pistácie, čerstvé pekanové ořechy, aloe vera (rostliny), bobule jalovce, jalovčinky, čerstvá čekanka, čerstvá cibule (zelenina), čerstvá řepa, čerstvé fazole, čerstvá čočka, čerstvá zeleninová dužina, čerstvé tykve, čerstvá zelenina, čerstvé arašidy, čerstvé artyčoky, čerstvé plody bobulovin, čerstvé ovoce, čerstvé olivy, čerstvé lanýžy, čerstvé okurky, čerstvé brambory, čerstvý špenát, čerstvý hrách, čerstvý hlávkový salát, čerstvý pórek, nezpracovaný chmel a ječmen, cukrová třtina, čerstvé citrusové ovoce, kopra, keře, papriky (rostliny), nezpracovaná rýže, nezpracovaná quinoa (merlík čilský), nezpracovaná pohanka a pšenice, rostliny, čerstvá rebarbora, čerstvé kopřivy, přírodní květiny.

Třídy výrobků a služeb:
29, 30, 31

(540)

TIGRELLA

(592) Slovní

(111) **398103**

(220) 23.02.2023

(320) 23.02.2023

(442) 26.04.2023

(151) 02.08.2023

(730) **CREDITAS Real Estate Management s.r.o.**, Walterovo náměstí 329/3, Praha 5, Jinonice, 15800, CZ

(210) O-584247

(591) Barevná

(511) (35) marketing, online reklama v počítačové síti a propagace; (36) pronájem bytů, pronájem kanceláří, pronájem nemovitostí, zprostředkování v oblasti nemovitostí, správa nemovitostí, makléřské služby, služby ubytovací kanceláře - byty, služby v oblasti nemovitostí; (37) demolice budov, stavební dozor, stavební poradenství, výstavba; (42) projektování ve

výstavbě, poradenství v oblasti architektury, architektonické služby, návrhy interiéru.

Třídy výrobků a služeb:

35, 36, 37, 42

(540)



(593) Obrazová

(111) **398104**

(220) 23.02.2023

(320) 23.02.2023

(442) 26.04.2023

(151) 02.08.2023

(730) **Svatuška Šimon**, Mikulovská 1129/99, Plzeň, Severní Předměstí, 32300, CZ

(740) Mgr. Ondřej Řezáč, Kopernikova 822/25, Plzeň, Jižní Předměstí, 30100

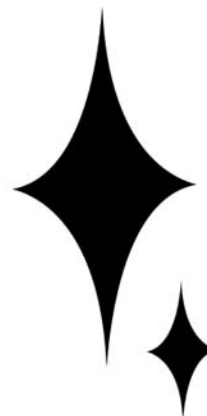
(210) O-584249

(511) (9) digitální hudba ke stažení, digitální hudba (ke stažení) z Internetu, digitální stahovatelná hudba dodávaná z počítačové databáze nebo z Internetu, digitální hudba (která se dá stahovat) dodávaná z internetových MP3 stránek; (14) ozdobné předměty (bižuterie) pro osobní použití, bižuterie na tělo, bižuterie a ozdoby, kroužky na klíče, řetízky na klíče a jejich přívěšky, šperky ve formě přívěšků; (25) oděvy, obuv, příkrývky hlavy, součásti oděvů, obuvi a pokrývek hlavy; (26) ozdoby do vlasů, umělé vlasy, spony do vlasů, čelenky, stuhu a mašle na balení dárků, ne papírové; (41) výroba audiovizuálních nahrávek, výroba audiovizuálních prezentací, fotografování, rezervace vstupenek na zábavní akce, živá hudba, hudební vystoupení, živá taneční vystoupení, mužská taneční vystoupení, předvádění živých vystoupení, digitální hudba poskytovaná z Internetu.

Třídy výrobků a služeb:

9, 14, 25, 26, 41

(540)



(593) Obrazová

- (111) **398105**
(220) 23.02.2023
(320) 23.02.2023
(442) 26.04.2023
(151) 02.08.2023
(730) **Indian Motorcyle International, LLC**, 2100 Highway 55, Minnesota, MN, US
(740) Avokátní a patentová kancelář Čermák a spol., JUDr. Karel Čermák Ph.D. LL.M., Elišky Peškové 735/15, Praha 5, Smíchov, 15000
(210) O-584251
(511) (12) motory pro motocykly.
Třídy výrobků a služeb:
12
(540) **THUNDERSTROKE**
(592) Slovní

- (111) **398106**
(220) 23.02.2023
(320) 23.02.2023
(442) 26.04.2023
(151) 02.08.2023
(730) **Baty's Food s.r.o.**, U Zámečku 1661, Pardubice, Bílé Předměstí, 53003, CZ
(210) O-584254
(591) Barevná
(511) (41) poskytování prostor pro rybaření.
Třídy výrobků a služeb:
41
(540)



- (593) Obrazová

- (111) **398107**
(220) 27.02.2023
(320) 27.02.2023
(442) 26.04.2023
(151) 02.08.2023
(730) **GLOBAL ASSISTANCE a.s.**, Dopraváků 749/3, Praha 8, Dolní Chabry, 18400, CZ
(740) Ing. Václav Kratochvíl, Husníkova 2086/22, Praha 5, Stodůlky, 15800
(210) O-584291
(591) Barevná
(511) (9) elektrické nabíjecí stanice, elektronický hardware a software, který umožňuje příjem, přenos a zpracování informací o identifikaci zákazníka používaných k povolení obchodních transakcí, mikročipové karty, nabíjecí agregáty pro elektrické baterie, zvuková poplašná zařízení, antény, autorádía, brýle, pouzdra na brýle, přístroje na zaznamenávání času, dálkové ovladače, magnetické, kompaktní a optické nosiče dat nahrané i nenahrané, hasicí přístroje, jističe, pojistky, kapesní svítilny, tlakoměry, ochranné přilby, ochranné oděvy, ochranné rukavice, ochranné plachty, audio a video přijímače, reproduktory, spínače, elektrické zámky, zapalovače cigaret do automobilu; (12) automobilové řetězy, automobilové bezpečnostní sedačky pro děti, čalounění a potahy vozidel, houkačky pro vozidla, zavazadlové nosiče pro vozidla, nosiče jízdních kol a lyží, pneumatiky, poplašné zabezpečovací zařízení pro vozidla, autodoplňky spadající do této třídy, dopravní prostředky; (35) autobazar, zprostředkování obchodu s novými i ojetými vozidly, pomoc při řízení obchodní činnosti, marketing, služby v oblasti telefonních dotazů,

účetnictví, činnost účetních poradců, maloobchodní služby v oboru elektrovozidel, motorových vozidel a příslušenství pro vozidla, služby maloobchodních prodejen smíšeného zboží nabízejících příslušenství automobilů a vozidel, reklamní, inzertní a propagační činnost prostřednictvím jakéhokoliv média, propagační činnost v oblasti zdravotní péče, prevence nemocí a zdravotní osvěty; (36) zprostředkování leasingových smluv, zejména na dopravní prostředky, finanční služby včetně leasingu, směnářské služby, zastavárna, zprostředkovatelská činnost výše uvedených služeb, uzavírání pojistek; (37) demontáž autopříslušenství, provozování mycích linek, instalace, servis, péče, údržba a opravy a demontáž elektrovozidel a motorových vozidel, provozování, údržba a regulace elektrických bateriových systému pro elektrovozidla pro ukládání, výdej, dodávání, převod a stabilizaci elektřiny, nabíjení akumulátoru vozidel, služby dobíjecích stanic, vyvažování pneumatik a opravy defektu, pneuservis, montáž náhradních dílů vozidel, montáž autopříslušenství, pronájem zařízení pro elektrovozidla pro ukládání, výdej, doručování, převod a stabilizaci elektřiny, zprostředkovatelská činnost výše uvedených služeb; (39) pronájem vozidel, pronájem parkovacích ploch, půjčovna aut; (41) tvorba rozhlasových programů a rozhlasového zpravodajství, činnost vzdělávací, zábavná a vyučovací, pořádání vzdělávacích akcí pro odbornou i laickou veřejnost v oblasti zdravotnictví, prevence nemocí a zdravotní osvěty, pořádání vzdělávacích a informačních kurzů pro zaměstnance zdravotnictví, pořádání vědeckých a odborných seminářů, kongresů, symposií a konferencí, vydavatelská a nakladatelská činnost, zpravodajství, sportovní a kulturní aktivity a jejich podpora; (42) vědecké a technické služby u aplikací určených pro webové rozhraní a mobilní telefony se zaměřením na zdravotnický obor a poskytování asistenčních zdravotnických služeb, navrhování a vývoj počítačového hardware a software; (44) lékařské služby, poskytování ambulantní a hospitalizační zdravotní péče ve všech oborech medicíny, vyšetření pro lékařské účely, poskytování intenzivní lékařské péče, rehabilitační služby, fyzioterapie, lékařské poradenství, veterinární služby, ošetrovatelské služby, lékárenské služby, organizování zdravotních a rekondičních pobytů, poskytování informací a poradenství ve vztahu k výše uvedeným službám ve tř. 44; (45) právní služby, právní poradenství, bezpečnostní služby pro fyzickou ochranu hmotného majetku a osob.

Třídy výrobků a služeb:
9, 12, 35, 36, 37, 39, 41, 42, 44, 45

- (540)

global
assistance
Postaráme se o vás

- (593) Obrazová

- (111) **398108**
(220) 02.03.2023
(320) 02.03.2023
(442) 26.04.2023
(151) 02.08.2023
(730) **ASPECT DEW s.r.o.**, Rybná 716/24, Praha 1, Staré Město, 11000, CZ
(740) INPARTNERS GROUP, Mgr. Jan Brauner LL.M., advokát, Tuřanka 1519/115a, Brno, Slatina, 62700
(210) O-584397
(591) Barevná
(511) (29) hotová zeleninová jídla, hotová jídla z masa, hotová jídla obsahující převážně maso, hotová jídla obsahující převážně zeleninu, hotová jídla obsahující převážně ryby, hotová jídla obsahující převážně kuřecí maso, mražená hotová jídla obsahující převážně zeleninu, hotová jídla obsahující převážně kachní maso, hotová jídla obsahující převážně krutí maso, hotová vařená jídla obsahující převážně kuřecí maso, hotová vařená jídla obsahující

převážně krutí maso, hotová jídla vyrobené z drůbeže (převážně z drůbeže), hotová vařená jídla obsahující výhradně nebo téměř výhradně drůbež, hotová vařená jídla obsahující výhradně nebo téměř výhradně maso, předvařená polévka, předvařené polévky, vařené brambory, brambory (konzervované), brambory(zpracované), loupané brambory, čočka, uzené maso; (30) hotová jídla z rýže, hotová jídla obsahující převážně těstoviny, hotová jídla obsahující převážně rýži, hotová jídla na bázi těstovin, hotová slaná jídla vyrobená z bramborové mouky, omáčky, rajčatová omáčka, potravinářské dresinky (omáčky), kari omáčky, nudle, asijské nudle, knedlíky, lasagne, špagety, sýrová omáčka, hotová pizozová jídla; (35) maloobchodní a velkoobchodní služby s hotovými jídly, nealkoholickými nápoji, pivy, víny, kávovými kapslemi, kávou, čajem, kakaem a jejich náhražkami, hotelový management, administrativní řízení hotelů, obchodní management hotelů, řízení obchodní činnosti hotelů, řízení hospodářské činnosti rezortních hotelů, služby správy hotelů (pro třetí osoby), služby řízení hotelů (pro třetí osoby), obchodní vedení hotelů pro třetí osoby, obchodní správa hotelů pro třetí osoby, poradenství v oblasti správy a řízení hotelů; (43) hotelové služby, hotelové restaurační služby, ubytovací služby (hotely, penziony), zajišťování jídel v hotelích, restaurační služby poskytované hotely, rezervační služby pro hotely, rezervační služby pro objednávku jídel, hotelové rezervační služby poskytované prostřednictvím internetu, informační, poradenské a rezervační služby v oblasti poskytování jídla a pití, informace o dočasném ubytování, poradenské a rezervační služby týkající se dočasného ubytování.

Třídy výrobků a služeb:
29, 30, 35, 43

(540)



(593) Obrazová

(111) **398109**
(220) 03.03.2023
(320) 03.03.2023
(442) 26.04.2023
(151) 02.08.2023
(730) **BJUTIP a.s.**, Sochorova 3226/40, Brno, Žabovřesky, 61600, CZ
(210) O-584417

(511) (16) tiskárenské výrobky, zejména noviny, časopisy, brožury, reklamní tiskoviny, obaly z papíru, lepenky nebo plastu v rámci této třídy, papír a lepenka, fotografie, plakáty, pohlednice, kalendáře, manuály, objednávkové formuláře, samolepky, nálepky (obtisky), psací potřeby, plastové obaly (fólie), papírové vlajky a vlaječky, propagační publikace, potřeby pro knižní vazby, kancelářské potřeby (s výjimkou nábytku), učební a vyučovací pomůcky (s výjimkou přístrojů), štočky, kartón, lepenkové nebo papírové krabice, knihy k nalepování výstřížků (alba), karty (ne hrací), prospekty, knížky (brožované), rytiny nebo litografie, malby (obrazy) zarámované či nezarámované, akvarely, papírové vzory k výrobě oděvů, kresby, výkresy, papírové kapesníky, papírové ručníky na obličej, toaletní papír, obalové pytle a sáčky (obálky, pouzdra) z papíru nebo plastických hmot, papírové nebo plastové sáčky na odpad, ořezávátko na kosmetické tužky; (35) obchodní řízení, obchodní administrativní práce, prezentace zboží a služby ve velkoobchodech, supermarketech, maloobchodech, obchodních domech a online obchodech, provoz velkoobchodů, supermarketů, maloobchodů, obchodních domů a online obchodů, jmenovitě zprostředkování a uzavírání smluv o nákupu a prodeji zboží, jakož i o využití obchodních služeb, a to s parfémů, mýdly, toaletními

vodami, éterickými oleji, kosmetikou, sprchovými gely, kosmetickými přípravky do koupele, opalovacími přípravky, vlasovými šampony, vlasovými stylingovými přípravky, vlasovými vodami, vlasovými maskami, krémy pro péči o vlasy (kosmetickými), kondicionéry, přípravky na narovnávání vlasů, odbarvovači na vlasy, barvami na vousy, barvivy na tváře, krémovými nebo gelovými tužidly na vlasy, laky na vlasy, prostředky k čištění zubů, líčidly, podkladovým make-upem, rtěnkami, řasenkami, laky pro odstranění laku z nehtů, kosmetickými růžemi (tvářenkami), pudry na líčení, očními stíny, tužkami na malování očí, tužkami na obočí, tužkami na tváře, umělými nehty, umělými očními řasami, lepidly (lepícími hmotami), ozdobnými motivy pro kosmetické účely, dočasným tetováním ke kosmetickým účelům, kosmetickými přípravky na obočí, maskarou (barvy a stíny na oční víčka a řasy), obtisky (ozdobnými) pro kosmetické použití, kosmetickými barvami, přípravky pro odstraňování barev - odbarvovači, odlakovači, přípravky na odličování, přípravky na holení, přípravky pro depilaci, kosmetickými štětci, deodoranty pro péči o tělo, vonnými oleji, ozdobnými nálepkami na nehty, ubrousky napuštěnými pleťovou vodou, přípravky pro praní prádla, čistícími prostředky, aromatickými vykuřovadly, kosmetickými prostředky pro péči o pleť, krémy na kůži, krémy na bělení pokožky, bělicími a čistícími přípravky na kůži, bělicími solemi, brusivý, kosmetickými přípravky pro zestežnění, pleťovými vodami pro kosmetické účely, pleťovými krémy, tekutými krémy (kosmetickými), ubrousky napuštěnými kosmetickým mlékem, mléky na ruce, čistícími mléky pro toaletní účely, čistícími oleji, čistícími roztoky, přípravky pro čištění umělého chrupu, kosmetickými maskami, kosmetickými krémy na ruce, krémy na zesvětlení pleti, kosmetickými výrobky k péči o rty, depilačními vosky, holicími mýdly, pěny na holení, přípravky pro osobní hygienu, laky na nehty, přípravky pro péči o nehty, koupelovými gely (nikoliv pro léčebné účely), neléčivými koupelovými oleji, koupelovými solemi pro kosmetické účely, pěnovými přípravky do koupele, koupelovými kuličkami, toaletními mléky, oleji pro batolata (nikoliv pro léčebné účely), dětskými zasypy (toaletní výrobky), šampóny a kosmetickými přípravky pro domácí zvířata, éterickými esencemi, kadidlem, kamencem (antiseptický přípravek), kosmetickými neceséry včetně obsahu, lepidly pro kosmetické účely, lešticími přípravky, mořidly, přípravky na ondulaci, spreji pro osvěžení dechu, přípravky proti pocení (toaletní potřeby), peroxidem vodíku pro kosmetické účely, ústními vodami (nikoliv pro lékařské účely), vatou na špejli (toaletní potřeby), vatou pro kosmetické účely, vatovými tyčinkami pro kosmetické účely, krémy na obuv, a dále s farmaceutickými přípravky, potravinovými doplňky (zařazenými do třídy 5), zejména kombinací vitamínů a/nebo minerálních látek a/nebo rostlinných výtažků pro péči o pokožku, vlasy a nehty, dezinfekčními prostředky a antiseptiky, iontovými nápoji pro léčebné účely, energetickými nápoji pro léčebné účely, veterinárními výrobky, hygienickými výrobky pro léčebné účely, dietními potravinami a dietetickými přípravky pro léčebné nebo veterinární účely, potravinami pro batolata, potravinami doplňky pro lidskou potřebu a pro zvířata, náplastmi, obvazovým materiálem, fungicidy, herbicidy, koupelovými přípravky pro léčebné účely, hygienickými kalhotkami a vložkami, léčivými bylinami, bylinnými čaji k léčebným účelům, antiparazitními přípravky, potravinovými doplňky pro lékařské účely spadajícími do třídy 5, minerálními doplňky potravy, dietními a nutričními doplňky, potravinovými doplňky pro posílení imunity organismu a zlepšení zdraví, proteinovými přípravky pro výživu (doplňky stravy), cukrovinkami s léčivými přísadami, povzbuzujícími nápoji pro léčebné účely, minerální vodou pro léčebné účely, přírodními léčivými prostředky pro zvláštní výživu, vtíracími posilujícími tekutými přípravky pro sportovce (s léčebnými účinky), přípravky pro péči o dutinu ústní, léčivými přípravky do koupele, mořskou vodou pro zdravotní koupele, kůrami pro farmaceutické účely, přenosnými lékárníčkami (včetně obsahu), pročišťujícími přípravky, bakteriologickými kulturami, prostředky proti bolesti hlavy, éichací soli, čípky, přípravky na čištění vzduchu, gázou na obvazování, repelenty proti hmyzu, hygienickými ubrousky, absorpční vatou, absorpčními tampóny, přípravky pro osvěžení vzduchu, farmaceutickými přípravky pro péči o pokožku, polštářky pro kojení, pomádami pro lékařské účely, projímadly, sterilizačními přípravky, chemickými přípravky pro určení těhotenství, ubrousky napuštěnými farmaceutickými vodičkami, živočišným uhlím pro lékařské účely, termální vodou, zvýkáci gumou, a dále se šperky, módními doplňky, oblečením, pokrývkami hlavy a obuvi, vystavování a předvádění zboží, propagační činnost, reklama, pomoc při řízení a plánování obchodní činnosti, marketing, průzkum trhu, nabízení výrobků pro třetí osoby za účelem umožnit spotřebiteli, aby si tyto výrobky mohl pohodlně prohlížet a nakupovat, publikace reklamních, inzertních textů, podpora prodeje, počítačové objednávání zboží, administrativní zpracování a organizování zásilkových služeb, pořádání výstav pro obchodní účely, pořádání výstav

pro reklamní účely, objednávání zboží v mobilní aplikaci, merchandising, aranžérství - aranžování výkladů, pronájem reklamních ploch, online inzerce, pronájem kancelářských strojů a zařízení, vzorky zboží (distribuce), poskytování pomoci při provozu obchodu na internetu; (38) šíření elektronických časopisů a dalších materiálů prostřednictvím elektronické datové telekomunikační sítě, zejména internetu, diskusní fóra (poskytování internetových diskusních fór), telekomunikační služby v oblasti internetových obchodů a internetových portálů, tisková agentura (telekomunikační služby, přenos zpráv), šíření tiskovin a knih prostřednictvím počítačové, datové, elektronické, telekomunikační nebo informační sítě, informační služby týkající se telekomunikací poskytované na internetu, telekomunikační služby na internetu, včetně provozování elektronických nástěnek, diskusních skupin a fór a poskytování přístupu k on-line informačním službám a databázím; (39) provoz online obchodů, a to zasilání zboží (doprava), provoz velkoobchodů, a to zasilání zboží (doprava); (41) vzdělávání a další vzdělávání třetích osob v oblasti kosmetiky, zejména teoretické a praktické informace o používání parfémů a kosmetiky, pořádání sportovních a kulturních akcí, zábav, organizování módních přehlídek pro účely zábavy, elektronické publikování (DTP), pořádání školení, vydavatelská činnost, vyučování, vzdělávání, koučink (školení), online vydávání elektronických knih a časopisů, pořádání soutěží, organizování a pořádání konferencí, pořádání konferencí pro vzdělávací účely, pořádání výstav pro vzdělávací účely, pořádání výstav pro školící účely, výchova, zábava, sportovní a kulturní aktivity, informace o možnostech zábavy nebo vzdělávání, profesní rekvalifikace, poskytování rekreačních zařízení (kromě ubytování), vydávání knih, výroba a pronájem filmů, služby fotografa, pořádání výstav pro kulturní účely; (44) poradenství v oblasti krásy a líčení, poradenství v oblasti výživy, poradenství v oblasti kosmetických, regeneračních a zkrášlovacích služeb, konzultace a informace v oblasti krásy.

Třídy výrobků a služeb:
16, 35, 38, 39, 41, 44

(540)

BJUTIP

(592) Slovní

(111) **398110**

(220) 03.03.2023

(320) 03.03.2023

(442) 26.04.2023

(151) 02.08.2023

(730) **PLOTY OD OTY s.r.o.**, č. p. 64, Lom, 39002, CZ

(740) Mgr. David Müller, Filipova 2016/6, Praha 4, Chodov, 14800

(210) O-584424

(591) Barevná

(511) (6) mříže vyrobené z kovu, kovové mříže k plotům, kovové zábrany, kovové ploty, kovové sloupky pro ploty, kovové brány a branky, kovové petlice na brány a branky, kovové závěsy, kovové panty, kovové dveřní kování, kovová madla, kovová zábradlí, železná vrata, kovové mřížové dveře, ocelové rošty a mříže, kovové mříže pro bezpečnostní účely, kovové sloupky, kovová schodiště, bezpečnostní kovové rolety, architektonické kovové výrobky vyrobené z běžných kovů a jejich slitin, kovové konstrukce pro markýzy, kovové rámy na posuvné dveře, kovové posuvné dveře pro budovy, kovové posuvné brány s elektromotorem, kovové vstupní dveře; (19) ploty (nekovové), mříže (nekovové), nekovové bezpečnostní mříže pro vnější strany budov, betonové sloupky, nekovová schodiště, vrata nekovová, přístřešky (ochranné stříšky nad vchodem) nekovové, bezpečnostní nekovové brány, plotové sloupky z nekovových materiálů, nekovové posuvné brány s elektromotorem, nekovové brány a branky; (35) maloobchodní a velkoobchodní služby zaměřené na prodej plotů, mříží, bran, branek, dveří, vrat, schodišť, zábradlí, bezpečnostních rolet, konstrukcí pro markýzy, architektonických kovových výrobků vyrobených z běžných kovů a jejich slitin včetně jednotlivých částí a dílů všech výše uvedených výrobků; (37) instalace mříží, stavba bezpečnostních ohrazení, stavba ocelových konstrukcí, stavba ocelových konstrukcí pro budovy, stavba a údržba mříží, plotů, bran, dveří, schodišť, zábradlí, vrat, zámečnictví (opravy), služby výstavby plotů.

Třídy výrobků a služeb:
6, 19, 35, 37

(540)



(593) Obrazová

(111) **398111**

(220) 06.03.2023

(320) 06.03.2023

(442) 26.04.2023

(151) 02.08.2023

(730) **Okénková Lucie**, Plotní 539/24, Brno, Komárov, 60200, CZ

(210) O-584442

(591) Barevná

(511) (3) kosmetika na vlasy.

Třídy výrobků a služeb:

3

(540)



(593) Obrazová

(111) **398112**

(220) 06.03.2023

(320) 06.03.2023

(442) 26.04.2023

(151) 02.08.2023

(730) **Gama Capital s.r.o.**, Rybná 716/24, Praha 1, Staré Město, 11000, CZ

(740) Rott, Růžička & Guttman a spol., Vyskočilova 1566, Praha 4, Michle, 14000

(210) O-584450

(511) (1) chemické látky pro použití v průmyslu, vědě a v oblasti fotografie, jakož i v zemědělství, zahradnictví a lesnictví, umělé pryskyřice v surovém stavu, plastické hmoty v surovém stavu, hasicí a protipožární směsi, přípravky na kalení a pájení, látky na čínění zvířecích kůží, lepidla pro použití v průmyslu, tmely a jiné výplňové pasty, kompost, hnůj a hnojiva, biologické přípravky pro použití v průmyslu a vědě; (2) barvy, nátěry, laky,

konzervační přípravky proti korozi a proti deterioraci dřeva, barviva, inkousty pro tisk, značkování a rytecké práce, přírodní pryskyřice v surovém stavu, lístkové a práškové kovy pro použití při malování, dekorování, tisku a v umění; (8) ruční nářadí a nástroje (na ruční pohon), přístroje, bodné a sečné zbraně, břitvy, žiletky a holicí strojky; (25) oděvy, obuv, pokrývky hlavy; (35) reklama, propagace, řízení, organizace a administrativa obchodní činnosti, kancelářské práce; (39) doprava, balení a skladování zboží, organizování cest.

Třídy výrobků a služeb:
1, 2, 8, 25, 35, 39

(540) **DP PARTS**

(592) Slovní

(111) **398113**

(220) 06.03.2023

(320) 06.03.2023

(442) 26.04.2023

(151) 02.08.2023

(730) **TECH-LIT s.r.o.**, U Trati 63/5, Hradec Králové, Slezské Předměstí, 50003, CZ

(740) Rott, Růžička & Guttman a spol., Vyskočilova 1566, Praha 4, Michle, 14000

(210) O-584451

(511) (2) barvy, nátěry, laky, konzervační přípravky proti korozi a proti deterioraci dřeva, barviva, inkousty pro tisk, značkování a rytecké práce, přírodní pryskyřice v surovém stavu, lístkové a práškové kovy pro použití při malování, dekorování, tisku a v umění; (8) ruční nářadí a nástroje (na ruční pohon), přístroje, bodné a sečné zbraně, břitvy, žiletky a holicí strojky.

Třídy výrobků a služeb:
2, 8

(540) **TECH-LIT**

(592) Slovní

(111) **398114**

(220) 06.03.2023

(320) 06.03.2023

(442) 26.04.2023

(151) 02.08.2023

(730) **LIFTEC CZ a.s.**, Počernická 272/96, Praha 10, Malešice, 10800, CZ

(210) O-584452

(511) (3) masti pro kosmetické použití; (5) masti pro farmaceutické účely, farmaceutické krémy, masti na hemeroidy, léčivé krémy.

Třídy výrobků a služeb:
3, 5

(540) **HemoAkut**

(592) Slovní

(111) **398115**

(220) 07.03.2023

(320) 07.03.2023

(442) 26.04.2023

(151) 02.08.2023

(730) **ProfiPhotoshop s.r.o.**, Kazimírova 921/20, Praha 4, Háje, 14900, CZ

(210) O-584455

(511) (35) služby reklamní grafiky, bannerová reklama, grafická úprava pro reklamní účely, nahrávání video nahrávek pro reklamní účely, postprodukční editování propagačních materiálů nebo reklam, příprava reklamních letáků, příprava reklamních materiálů, příprava reklamních publikací; (41) školení, vzdělávací kurzy, poskytování vzdělávacích kurzů, fotografování, služby fotografa, poskytování vzdělání, poskytování informací týkajících se vzdělání, semináře, pořádání seminářů, vzdělávací semináře, organizování vzdělávacích seminářů, pořádání navazujících vzdělávacích seminářů, pořádání a vedení seminářů, organizování seminářů, organizování webinářů, výuka fotografování, vzdělávací služby, konzultační služby v oblasti vzdělávání, organizování kurzů, organizování školení, organizování školicích kurzů v oblasti designu, organizování workshopů, organizování seminářů, počítačové školení, pořádání a vedení výukových programů, poskytování kurzů odborného školení, poskytování on-line školení, poskytování on-line videí, bez

možnosti stažení, poskytování on-line výukových programů, poskytování online vzdělávání z počítačové databáze nebo prostřednictvím internetu nebo extranetů, příprava a pořádání vzdělávacích akcí, vedení kurzů, seminářů a workshopů; (42) poradenské služby v oblasti počítačového softwaru používaného pro grafiku, služby týkající se designu webových stránek na internetu.

Třídy výrobků a služeb:
35, 41, 42

(540) **Mikografika**

(592) Slovní

(111) **398116**

(220) 07.03.2023

(320) 07.03.2023

(442) 26.04.2023

(151) 02.08.2023

(730) **EXPOSALÉ a.s.**, Školská 33/3, Šestajovice, 25092, CZ

(740) AK Šrámková Harantová, Mgr. et Mgr. Petra Šrámková Harantová, Hálkova 1229/44, Plzeň, Jižní Předměstí, 30100

(210) O-584460

(591) Barevná

(511) (35) pořádání veletrhů, pořádání výstav pro obchodní či reklamní účely; (36) služby realitní kanceláře; (41) kongresy (organizování a pořádání kongresů).

Třídy výrobků a služeb:
35, 36, 41

(540)



(593) Obrazová

(111) **398117**

(220) 07.03.2023

(320) 07.03.2023

(442) 26.04.2023

(151) 02.08.2023

(730) **EXPOSALÉ a.s.**, Školská 33/3, Šestajovice, 25092, CZ

(740) AK Šrámková Harantová, Mgr. et Mgr. Petra Šrámková Harantová, Hálkova 1229/44, Plzeň, Jižní Předměstí, 30100

(210) O-584461

(511) (35) pořádání a vedení veletrhů, pořádání a řízení výstav pro obchodní účely; (36) služby realitní kanceláře; (41) kongresy (organizování a pořádání kongresů).

Třídy výrobků a služeb:
35, 36, 41

(540) **EXPOeuro.cz construction and rental of exhibition stands**

(592) Slovní

(111) **398118**

(220) 07.03.2023

(320) 07.03.2023

(442) 26.04.2023

(151) 02.08.2023

- (730) **Haviřovská teplárenská společnost, a.s.**, Konzumní 298/6a, Havířov, Šumbark, 73601, CZ
(740) ADVOKÁTNÍ KANCELÁŘ SVATOŠ, SVATOŠOVÁ & PARTNEŘI, s.r.o., JUDr. Renata Svatošová, Sadová 1585/7, Ostrava, Moravská Ostrava, 70200
(210) O-584464
(511) (37) zednictví, instalace a opravy topných zařízení, výstavba a údržba potrubí; (39) rozvod energie; (40) výroba energie, svařování.
Třídy výrobků a služeb:
37, 39, 40

(540) **HTS**

(592) Slovní

- (111) **398119**
(220) 07.03.2023
(320) 07.03.2023
(442) 26.04.2023
(151) 02.08.2023
(730) **DS FOREST TRADE s.r.o.**, Za zastávkou 373, Praha 10, Dolní Měcholupy, 11101, CZ
(210) O-584465

- (511) (4) palivové dřevo, dřevěné brikety a dřevěné pelety; (6) kovové železářské zboží: matice, šrouby a upevňovací prvky; (7) lesní, těžební a stavební průmyslové stroje, ruční stroje a nářadí s motorovým pohonem, průmyslové stroje pro zpracování dřeva, stroje pro řezání, vrtání a broušení; (19) výrobky ze dřeva, a to palubky, krytiny; (20) nábytkové desky; (36) nákup, prodej, správa a údržba nemovitosti; (39) doprava a skladování výrobků, balení zboží, doručovací služby; (40) zpracování dřeva, výroba dřevěných výrobků, montáž dřevěných materiálů na objednávku.

Třídy výrobků a služeb:
4, 6, 7, 19, 20, 36, 39, 40

(540) **DS Forest Trade**

(592) Slovní

- (111) **398120**
(220) 07.03.2023
(320) 07.03.2023
(442) 26.04.2023
(151) 02.08.2023
(730) **DS FOREST TRADE s.r.o.**, Za zastávkou 373, Praha 10, Dolní Měcholupy, 11101, CZ
(210) O-584466

- (591) Barevná
(511) (4) palivové dřevo, dřevěné brikety a dřevěné pelety; (6) kovové železářské zboží: matice, šrouby a upevňovací prvky; (7) lesní, těžební a stavební průmyslové stroje, ruční stroje a nářadí s motorovým pohonem, průmyslové stroje pro zpracování dřeva, stroje pro řezání, vrtání a broušení; (19) výrobky ze dřeva, a to palubky, krytiny; (20) nábytkové desky; (36) nákup, prodej, správa a údržba nemovitosti; (39) doprava a skladování výrobků, balení zboží, doručovací služby; (40) zpracování dřeva, výroba dřevěných výrobků, montáž dřevěných materiálů na objednávku.

Třídy výrobků a služeb:
4, 6, 7, 19, 20, 36, 39, 40

(540)



DS Forest Trade

(593) Obrazová

- (111) **398121**
(220) 07.03.2023
(320) 07.03.2023
(442) 26.04.2023
(151) 02.08.2023
(730) **Macík Martin**, Nad Jezerkou 1274/3, Praha 4, Nusle, 14000, CZ
(210) O-584476
(511) (30) káva, ochucená káva, zrnková káva, sladová káva, mletá káva, vařená káva, lyofilizovaná káva, nepražená káva, ledová káva, instantní káva; (40) pražení a zpracování kávy; (43) gastronomické služby, kavárny (služby), restaurace (služby), smluvní gastronomické služby.

Třídy výrobků a služeb:
30, 40, 43

(540)

**pilo x
cafe**

(593) Obrazová

- (111) **398122**
(220) 07.03.2023
(320) 07.03.2023
(442) 26.04.2023
(151) 02.08.2023
(730) **Burdová Zuzana Mgr., advokátka**, U Blaženky 2334/27, Praha 5, Smíchov, 15000, CZ
(210) O-584481
(511) (36) organizování vymáhání dluhů, pořádání dobročinných akcí za účelem získání finančních prostředků, poradenské služby v oblasti pohledávek, poradenské služby vztahující se k nemovitostem společností, poradenské služby týkající se nemovitostí, poradenské služby vztahující se k úvěrům, poradenství pro zákazníky týkající se organizování vymáhání pohledávek, poradenství týkající se půjček, poskytování informací o zajištění,

poskytování informací týkajících se hypoték, sjednávání nájemních smluv a smluv o pronájmu nemovitostí, sjednávání smluv o pronájmu bytů, sjednávání smluv o půjčce, sjednávání smluv pro pronájem obchodních nemovitostí, sjednávání úvěrů, vymáhání pohledávek; (41) elektronické online publikace periodik a knih, elektronické publikování, konzultační služby vztahující se ke školení zaměstnanců, odborná výuka, odborné vzdělávání a školení, organizace kulturních, zábavních a sportovních akcí, organizování a řízení vzdělávacích seminářů, pořádání, vedení a organizování seminářů, organizování workshopů, organizování konferencí, organizování seminářů v oblasti školení, organizování školení, pořádání, vedení a organizování pracovních setkání (školení), organizování sympozií zaměřených na vzdělávání, organizování vzdělávacích přednášek, organizování vzdělávacích konferencí, organizování webinářů, pořádání a realizace workshopů (vzdělávání), pořádání a vedení přednášek pro školící účely, pořádání a vedení konferencí a seminářů, pořádání a vedení přednášek pro vzdělávací účely, pořádání seminářů pro vzdělávací účely, pořádání seminářů zaměřených na podnikání, poskytování pokračujících vzdělávacích kurzů v oblasti právnictví, právnické vzdělávání, příprava a pořádání vzdělávacích seminářů, příprava a pořádání vzdělávacích akcí, psaní textů (s výjimkou reklamních), publikování multimediálních materiálů on-line, publikování vzdělávacích a školících příruček, šíření vzdělávacích materiálů, školení zaměstnanců, školení a vzdělávání, služby vydávání informačních bulletinů, služby vydávání elektronických textů, služby vzdělávání dospělých v oblasti duševního vlastnictví, služby vzdělávání dospělých v oblasti práva, vedení kurzů a workshopů, vedení školících seminářů pro klienty, vedení vzdělávacích akcí, vydávání publikací, vydávání textů, vydávání vzdělávacích textů, vydávání vzdělávacích materiálů, vydávání webových časopisů, vzdělávací kurzy vztahující se k právnictví; (45) advokátní a právní služby, informace vztahující se k právním službám, informační a poradenské služby vztahující se k právním záležitostem, licencování autorských práv (právní služby), licencování počítačového softwaru (právní služby), licencování průmyslových práv, služby v oblasti mimosoudního řešení sporů (právní služby), ochrana autorských práv, odborné poradenské služby vztahující se k právům duševního vlastnictví, odborné poradenské služby v oblasti porušování autorských práv, odborné poradenské služby v oblasti autorských práv, odborné poradenské služby v oblasti licencování autorských práv, odborné poradenství vztahující se k právním záležitostem, ověřování právních dokumentů, poradenské služby týkající se spotřebitelských práv (právní poradenství), poradenské služby v oblasti doménových jmen, poradenské služby vztahující se k ochraně duševního vlastnictví, poradenské služby vztahující se k udělování licencí k duševnímu vlastnictví, poradenské služby vztahující se k právům duševního vlastnictví, poradenské služby vztahující se k právním aspektům franšizingu, poradenství při soudních sporech, poradenství týkající se udělování licencí k počítačovému softwaru, poradenství týkající se udělování licencí k duševnímu vlastnictví, poradenství v oblasti průmyslového vlastnictví, poradenství v souvislosti s licencováním ochranných známek, poskytnutí informací spojených s právními záležitostmi, poskytování informací o právních službách prostřednictvím webových stránek, poskytování informací o právech duševního vlastnictví, poskytování informací v právním oboru, poskytování licencí k filmům, televizi a videím (právní služby), poskytování licencí k počítačovému softwaru (právní služby), poskytování licencí k právům duševního vlastnictví a autorským právům (právní služby), právní asistence při sestavování smluv, právní konzultace týkající se televizní reklamy, televizní zábavy a sportu, právní konzultace v oblasti daní, právní poradenství a zastupování, právní poradenství vztahující se k franchisingu, právní poradenství týkající se práv duševního vlastnictví, právní průzkum (rešerše), právní rešerše související s realitními transakcemi, služby právní pomoci, registrační služby (právní), služby právního zástupce, právnické (komerční služby), právní služby pro firmy, právní služby poskytované v souvislosti se soudními řízeními, právní služby pro postupy týkající se práv průmyslového vlastnictví, právní služby týkající se vyjednávání a navrhování smluv týkajících se práv duševního vlastnictví, právní služby týkající se využití práv duševního vlastnictví a autorských práv, právní služby týkající se ochrany a využívání autorských práv vztahujících se k filmové, televizní, divadelní a hudební produkci, právní služby týkající se zakládání a registrací společností, právní služby týkající se registrace ochranných známek, právní služby týkající se licencí, udělování licencí k právům týkajícím se používání fotografií (právní služby), právní služby v oblasti nabytí duševního vlastnictví, udělování licencí k duševnímu vlastnictví v oblasti autorského práva (právní služby), udělování licencí k duševnímu vlastnictví v oblasti ochranných známek (právní služby), právní služby v oblasti sjednávání smluv pro jiné osoby, právní služby vztahující se k využívání práv duševního vlastnictví, služby převodu vlastnických práv

majetku (právní služby), příprava právních dokumentů, příprava právních zpráv, prosazování práva, služby registrace společností, služby řešení soudních sporů, služby v oblasti dozoru nad ochrannými známkami pro účely právního poradenství, udělování licencí k databázím (právní služby), udělování licencí k hudebním dílům (právní služby).

Třídy výrobků a služeb:
36, 41, 45

(540)



Digitální advokátka

Jednorožec mezi advokáty

(593) Obrazová

- (111) **398123**
(220) 08.03.2023
(320) 08.03.2023
(442) 26.04.2023
(151) 02.08.2023
(730) **ČESKÁ TELEVIZE**, Na hřebenech II 1132/4, Praha 4, Podolí, 14700, CZ
(210) O-584487
(511) (9) audiovizuální díla, zvukové, obrazové a zvukově obrazové záznamy v analogové nebo digitální podobě na datových nosičích nebo ke stažení na internetu nebo prostřednictvím jiné datové či komunikační sítě, nosiče zvukových, obrazových a zvukově obrazových záznamů a dat nahrané i nenahrané, optické disky, kompaktní disky, DVD, Blu-ray disky, gramofonové desky, magnetické pásky, videokazety, magnetické disky, exponované filmy, software, elektronické databáze a katalogy, softwarové aplikace, software pro hry pro počítače, chytré telefony, tablety a jiná komunikační zařízení a zařízení výpočetní techniky, elektronické publikace na nosičích a ke stažení, počítačový hardware, periferní počítačová zařízení, audiovizuální a fotografické přístroje, komunikační zařízení, přístroje pro zachycení, vysílání, přenos, příjem a reprodukci zvuku a obrazu, elektrická zařízení a příslušenství na zpracování dat, audiovizuální přístroje a zařízení, přístroje pro záznam zvuku a obrazu, elektrická navigační zařízení, obaly a pouzdra na nosiče dat a záznamů, brýle, sluneční brýle, pouzdra na brýle, dekorační magnety, podložky pod myš (příslušenství počítačů); (16) tiskárenské výrobky, knihy, časopisy, fotografie, fotoalba a alba pro sběratele, kalendáře, diáře, poznámkové bloky, plakáty, letáky, nálepky, navštívenky, pohledy, přání, sběratelské karty, katalogy, manuály, vstupenky, poštovní známky, záložky do knih, tisky, grafické reprodukce, mapy, kancelářské potřeby kromě nábytku, kancelářský a dopisní papír, desky na dokumenty, obálky, razítka, lepicí pásky, psací potřeby, školní potřeby, vyučovací pomůcky a potřeby kromě přístrojů, pera, tužky, zvýrazňovače, fixy, gummy na gumování, malířské soupravy pro umělce a děti, štetce, pastelky, krabice z papíru nebo lepenky, papírové tašky, balící papír; (35) propagační činnost, reklama, marketingové služby, televizní reklama, reklama online, poskytování reklamního prostoru, pronájem reklamního času v komunikačních médiích, licence na výrobky a služby pro třetí osoby (komerční správa), merchandising, grafická úprava pro reklamní účely, organizování obchodních nebo reklamních akcí; (38) televizní vysílání a přenosy, audiovizuální přenosové služby, přenos a vysílání dat, přenos digitálních dat prostřednictvím televize, přenos informací elektronickými prostředky, bezdrátové vysílání, kabelové vysílání, satelitní vysílání, provozování vysílacích zařízení, vysílání programů přes internet, distribuce dat nebo audiovizuálních záznamů prostřednictvím globální počítačové sítě nebo internetu, elektronický přenos dat, streaming zvukového materiálu a video materiálu na internetu, služby přenosu videa na vyžádání (VoD), poskytování internetových diskusních fór, poskytování

služeb v oblasti online komunikace, přenos interaktivního zábavního software prostřednictvím komunikačních sítí, přenos zpráv prostřednictvím elektronických médií, informační služby týkající se televizního vysílání; (41) vzdělávání a výuka, zábavní, sportovní a kulturní aktivity, výroba rozhlasových a televizních pořadů, filmová a video produkce, výroba audiovizuálních nahrávek, zvuková produkce, video produkce a fotografování, služby televizního studia (nahrávací služby), filmová studia, televizní zábava, hudební koncerty prostřednictvím televize, psaní scénářů, výroba titulků, dabing, filmová distribuce, projekce filmů, pronájem a půjčování filmů, organizace kulturních, zábavních a sportovních akcí, organizování a pořádání výstav k zábavním účelům, organizování festivalů, organizování her a soutěží, poskytování služeb zábavních parků, divadelní představení, poskytování internetových her (bez možnosti stažení), vydavatelská činnost a zpravodajství, reportéřské služby, online publikování, poskytování elektronických publikací, zpravodajské programy (služby), poskytování informací o zábavě.

Třídy výrobků a služeb:
9, 16, 35, 38, 41

(540)

Zóna ČT24

(592) Slovní

(111) **398124**

(220) 08.03.2023

(320) 08.03.2023

(442) 26.04.2023

(151) 02.08.2023

(730) **Výlet Ondřej**, Mutěnská 1179/37, Svatobořice-Mistřín, Mistřín, 69604, CZ

(740) Advokátní kancelář - Mgr. Petr Žižka, LL.M., Mgr. Petr Žižka LL.M., Sedláčkova 209/16, Plzeň, Vnitřní Město, 30100

(210) O-584499

(511) (33) bílé víno, červené víno, víno, sladká vína, růžová vína, alkoholizovaná vína, vína, nápoje obsahující víno (stříky), šumivá vína, šumivá červená vína, přírodní šumivá vína, šumivá bílá vína, vína s obsahem alkoholu; (35) maloobchodní prodej alkoholických nápojů s výjimkou piva, velkoobchodní prodej alkoholických nápojů s výjimkou piva; (41) ochutnávky vín (zábavní služby), organizování seminářů, organizování večírků, organizování festivalů, organizování zábavy, organizování zábavních akcí; (44) vinohradnictví, pěstování hroznů pro výrobu vína.

Třídy výrobků a služeb:
33, 35, 41, 44

(540)



(593) Obrazová

(111) **398125**

(220) 09.03.2023

(320) 09.03.2023

(442) 26.04.2023

(151) 02.08.2023

(730) **Grupa Maspex Sp. z o.o.**, Legionów 37, 34-100 Wadowice, PL

(740) Dana Lukajová, patentová zástupkyně, Voršilská 130/10, Praha 1, Nové Město, 11000

(210) O-584531

(591) Barevná

(511) (32) limonády, nealkoholické nápoje, nealkoholické nápoje s příchutí koly, nealkoholické nápoje obsahující kofein, nealkoholické ochucené sycené nápoje, sycené vody (nápoje), perlivé vody.

Třídy výrobků a služeb:

32

(540)



(593) Obrazová

(111) **398126**

(220) 09.03.2023

(320) 09.03.2023

(442) 26.04.2023

(151) 02.08.2023

(730) **Grupa Maspex Sp. z o.o.**, Legionów 37, 34-100 Wadowice, PL

(740) Dana Lukajová, patentová zástupkyně, Voršilská 130/10, Praha 1, Nové Město, 11000

(210) O-584532

(591) Barevná

(511) (32) nealkoholické nápoje s výjimkou nealkoholických nápojů na bázi mléka, kávy, kávových náhražek, čaje a kaka, nealkoholické nápoje obohacené vitamíny, ovocné nealkoholické nápoje, nealkoholické nápoje z ovocných šťáv, ovocné šťávy, smíšené ovocné a zeleninové šťávy, multi-ovocné šťávy, multi-zeleninové šťávy, zeleninové a ovocné smoothie, 100 % ovocné džusy, 100 % multi-ovocné koktejly, džusy, džusy s kousky ovoce, husté džusy, džusy z ovocných směsí, koncentrované ovocné džusy.

Třídy výrobků a služeb:

32

(540)



(593) Obrazová

- (111) **398127**
(220) 13.03.2023
(320) 13.03.2023
(442) 26.04.2023
(151) 02.08.2023
(730) **Kuklík Vít**, Vlasákova 844, Vlašim, 25801, CZ
(210) O-584555
(591) Barevná
(511) (35) merchandising; (41) organizace sportovních soutěží.
Třídy výrobků a služeb:
35, 41

(540) **ROCK'N'RIDE**

(592) Slovní

- (111) **398128**
(220) 13.03.2023
(320) 13.03.2023
(442) 26.04.2023
(151) 02.08.2023
(730) **Tensor Ventures a.s.**, Litoměřická 833/19b, Praha 9, Prosek, 19000, CZ
(740) Bird & Bird s.r.o. advokátní kancelář, Mgr. Vojtěch Chloupek, advokát, Karolinská 707/7, Praha 8, Karlín, 18600
(210) O-584558
(511) (36) služby kapitálových investičních fondů, správa kapitálových investičních fondů, řízení kapitálových investičních fondů, vyhledávání investičních příležitostí, investice do nových firem a projektů - startupů, investice do projektů udržitelného rozvoje, investice do inovativních projektů, průmyslové investice a financování průmyslových aktivit v oblasti IT, softwaru a technologií, investorská činnost pro oblast vědy a výzkumu, přímé investice v mezinárodních společnostech, kapitálové investice, správa kapitálových investic, správa investičního portfolia, průzkum v oblasti investic, investiční služby, investiční analýzy, poskytování financování pro začínající a nově vznikající podniky, financování projektů, financování vývoje produktů, financování investic, služby financování rizikového kapitálu týkající se začínajících a nově vznikajících podniků, financování a poskytování finančních prostředků, získávání finančních prostředků, služby v oblasti dobročinných fondů, investice fondů pro charitativní účely, shromažďování prostředků na dobročinné účely, finanční poradenství v oblasti investic, konzultace v oblasti investic, administrativní služby v oblasti investic, poskytování investičních informací, finanční a investiční konzultační služby, správa majetku.
Třídy výrobků a služeb:
36

(540) **Tensor Ventures**

(592) Slovní

- (111) **398129**
(220) 13.03.2023
(320) 13.03.2023
(442) 26.04.2023
(151) 02.08.2023
(730) **Palán Tomáš**, Hlavní 70, Družec, 27362, CZ
(740) artpatent, advokátní kancelář s.r.o., Dukelských hrdinů 976/12, Praha 7, Holešovice, 17000
(210) O-584561
(591) Barevná
(511) (37) stavebnictví, provádění staveb a investičních celků včetně jejich změn, udržovacích prací na nich a jejich odstraňování, demolice staveb, stavební dozor, zednické služby, obkladačské služby, rekonstrukce staveb, zemní práce, poradenská a obstaravatelská činnost ve stavebnictví, zprostředkování služeb v oblasti stavebních a řemeslných prací, hornická činnost, zámečnictví (opravy); (42) vývojová a projektová činnost v oblasti stavebnictví, vědecké a technologické služby a související výzkum a projektování, služby technických poradců, konstrukční a inženýrská činnost v oblasti stavebnictví, analytické a výzkumné služby v průmyslu a stavebnictví, příprava a vypracování technických návrhů, grafické práce v rámci této třídy.
Třídy výrobků a služeb:
37, 42

(540)



(593) Obrazová

- (111) **398130**
(220) 14.03.2023
(320) 14.03.2023
(442) 26.04.2023
(151) 02.08.2023
(730) **OPTOKON, a.s.**, Červený Kříž 250, Jihlava, 58601, CZ
(740) Mgr. Vojtěch Dostál, advokát, Lazaretní 4298/11a, Brno, Židenice, 61500
(210) O-584588
(511) (9) datové sítě, optická datová spojení, nástroje datové komunikace, kabelové svazky; (37) instalace přístrojů pro datové sítě; (38) komunikace prostřednictvím optovláknových sítí, elektronické datové komunikace; (42) vědecké a technologické služby a související výzkum a projektování, analytické a výzkumné služby v průmyslu, navrhování a vývoj počítačového hardwaru a softwaru.
Třídy výrobků a služeb:
9, 37, 38, 42

(540)

LMCP

(592) Slovní

- (111) **398131**
(220) 14.03.2023
(320) 14.03.2023
(442) 26.04.2023
(151) 02.08.2023

(730) **CASSIOPEA EUROPE, s.r.o.**, Revoluční 1082/8, Praha 1, Nové Město, 11000, CZ

(210) O-584607

(511) (9) počítačový software, software pro mobilní telefony, počítačové aplikace, mobilní a online aplikace a databáze, zejména software, aplikace a databáze v oblasti vín, lihovin a jiných alkoholických nápojů, software, aplikace a databáze pro poskytování a sdílení informací o víně, mobilní aplikace pro uživatele pro poskytování a sdílení informací o víně; (33) alkoholické nápoje (s výjimkou pív), vína; (35) reklama, průzkum trhu, marketing, propagační služby, obchodní činnosti a poskytování obchodních informací, zejména v oblasti vín, lihovin a jiných alkoholických nápojů, zpracování informací do počítačových aplikací a databází, zejména v oblasti vín, lihovin a jiných alkoholických nápojů, sdílení a poskytování informací o víně pro obchodníky a spotřebitele.

Třídy výrobků a služeb:

9, 33, 35

(540)



(593) Obrazová

(111) **398132**

(220) 14.03.2023

(320) 14.03.2023

(442) 26.04.2023

(151) 02.08.2023

(730) **Gekkon International s.r.o.**, Milheimova 2915, Pardubice, Zelené Předměstí, 53002, CZ

(740) artpatent, advokátní kancelář s.r.o., Dukelských hrdinů 976/12, Praha 7, Holešovice, 17000

(210) O-584609

(511) (7) manipulační zařízení pro nakládku a vykládku, manipulátory (stroje) automatické, stohovací stroje; (12) vysokozdvizné vozíky, nakladače (vysokozdvizné vozíky), manipulační vozíky.

Třídy výrobků a služeb:

7, 12

(540)



(593) Obrazová

(111) **398133**

(220) 14.03.2023

(320) 14.03.2023

(442) 26.04.2023

(151) 02.08.2023

(730) **BeWooden Company s.r.o.**, č. p. 720, Fryčovice, 73945, CZ

(210) O-584612

(591) Barevná

(511) (16) tiskárenské výrobky, fotografie, papírnické zboží s lepicí fólií, kancelářské potřeby, potřeby pro rýsování a kreslení, potřeby pro umělce, tištěné propagační materiály, knihy, dětské knihy; (25) oděvy, obuv, pokrývky hlavy, dětské pokrývky hlavy, čepice (pokrývky hlavy); (28) hry, hračky, dřevěné hračky, dětské hračky, vzdělávací hračky, figurky (hračky), vánoční ozdoby, brože [hračky].

Třídy výrobků a služeb:

16, 25, 28

(540)



LIŠÁRNA

(593) Obrazová

(111) **398134**

(220) 15.03.2023

(320) 15.03.2023

(442) 26.04.2023

(151) 02.08.2023

(730) **Hotel Metropol CB s.r.o.**, Senovážné nám. 248/2, České Budějovice, České Budějovice 6, 37001, CZ

(740) artpatent, advokátní kancelář s.r.o., Dukelských hrdinů 976/12, Praha 7, Holešovice, 17000

(210) O-584629

(511) (43) poskytování ubytovacích služeb.

Třídy výrobků a služeb:

43

(540)

Hotel Metropol CB

(592) Slovní

(111) **398135**

(220) 15.03.2023

(320) 15.03.2023

(442) 26.04.2023

(151) 02.08.2023

(730) **Jihočeský kraj**, U Zimního stadionu 1952/2, České Budějovice, České Budějovice 7, 37076, CZ

(210) O-584632

(591) Barevná

(511) (35) zprostředkování obchodních a komerčních kontaktů, zprostředkování obchodů pro třetí strany, zprostředkování smluv na nákup a prodej zboží, zprostředkování a uzavírání obchodních transakcí pro třetí osoby, zprostředkování smluv týkajících se nákupu a prodeje zboží, zprostředkování dohod týkajících se prodeje a nákupu zboží, služby obchodního zprostředkování a poradenství v oboru prodeje výrobků a

poskytování služeb, zprostředkování smluv pro třetí osoby v oblasti prodeje zboží.

Třídy výrobků a služeb:

35

(540)



(593) Obrazová

(111) **398136**

(220) 15.03.2023

(320) 15.03.2023

(442) 26.04.2023

(151) 02.08.2023

(730) **BeerCheckpoint s.r.o.**, Roztocká 45/37, Praha 6, Sedlec, 16000, CZ

(740) Mgr. Peter Fábry, advokát, Dušní 928/1, Praha 1, Staré Město, 11000

(210) O-584634

(591) Barevná

(511) (32) piva, nealkoholické nápoje, minerální a sycené vody, ovocné nápoje a ovocné šťávy, sirupy a jiné přípravky pro přípravu nealkoholických nápojů; (33) alkoholické nápoje (s výjimkou pív), alkoholové přípravky pro přípravu nápojů; (43) služby zajišťující stravování a nápoje, dočasné ubytování.

Třídy výrobků a služeb:

32, 33, 43

(540)



(593) Obrazová

(111) **398137**

(220) 15.03.2023

(320) 15.03.2023

(442) 26.04.2023

(151) 02.08.2023

(730) **BeerCheckpoint s.r.o.**, Roztocká 45/37, Praha 6, Sedlec, 16000, CZ

(740) Mgr. Peter Fábry, advokát, Dušní 928/1, Praha 1, Staré Město, 11000

(210) O-584635

(511) (32) piva, nealkoholické nápoje, minerální a sycené vody, ovocné nápoje a ovocné šťávy, sirupy a jiné přípravky pro přípravu nealkoholických nápojů; (33) alkoholické nápoje (s výjimkou pív), alkoholové přípravky pro přípravu nápojů; (43) služby zajišťující stravování a nápoje, dočasné ubytování.

Třídy výrobků a služeb:

32, 33, 43

(540)

BeerCheckpoint

(592) Slovní

(111) **398138**

(220) 15.03.2023

(320) 15.03.2023

(442) 26.04.2023

(151) 02.08.2023

(730) **BeerCheckpoint s.r.o.**, Roztocká 45/37, Praha 6, Sedlec, 16000, CZ

(740) Mgr. Peter Fábry, advokát, Dušní 928/1, Praha 1, Staré Město, 11000

(210) O-584636

(591) Barevná

(511) (32) piva, nealkoholické nápoje, minerální a sycené vody, ovocné nápoje a ovocné šťávy, sirupy a jiné přípravky pro přípravu nealkoholických nápojů; (33) alkoholické nápoje (s výjimkou pív), alkoholové přípravky pro přípravu nápojů; (43) služby zajišťující stravování a nápoje, dočasné ubytování.

Třídy výrobků a služeb:

32, 33, 43

(540)



(593) Obrazová

(111) **398139**

(220) 16.03.2023

(320) 16.03.2023

(442) 26.04.2023

(151) 02.08.2023

(730) **Kohutek Jan**, Opavská 1124/74, Ostrava, Poruba, 70800, CZ

(740) INPARTNERS GROUP, Mgr. Jan Brauner LL.M., advokát, Tuřanka 1519/115a, Brno, Slatina, 62700

(210) O-584643

(591) Barevná

(511) (25) šaty, spodní a noční prádlo, šortky, společenské oděvy, sukně, tepláky, trička, vesty, župany, boty, bundy, části oděvů, obuvi a pokrývek hlavy, čepice, dámská obuv, dámské oděvy, dětská obuv, dětské oděvy, domácí oděvy, džíny a džínové oblečení, kabáty, kalhoty, klobouky, košile, mikiny, obuv, oděvy, oděvy pro sport, pánská obuv, pánské oděvy, pánská konfekce, pásky, pláště, plavky, pokrývky hlavy, ponožky, pyžama, saka, svetry; (41) provozování kvízů, služby pro organizování kvízů, organizace kvízů, her a soutěží, kulturní aktivity, kulturní služby, organizace kulturních představení, poskytování kulturních aktivit, zábavní, sportovní aktivity,

pronájem zařízení a vybavení ke vzdělávání, zábavě, sportu a kultuře, organizování kongresů a konferencí pro kulturní a vzdělávací účely, organizování a pořádání veletrhů pro kulturní nebo vzdělávací účely, příprava a pořádání kulturních aktivit, organizování kulturních a uměleckých akcí, organizování slavnostních společenských akcí, pořádání koncertů, organizace koncertů, pořádání hudebních koncertů, pronájem koncertních prostor; (43) restaurace (služby), bary, bistra (služby), bufety, čajovny, jídelny, kavárny (služby), podávání jídel a nápojů, pohostinství (služby), snack-bary, poskytování jídel a nápojů, provoz stánků s občerstvením, pronájem místností na společenské akce, poskytování zařízení pro akce a dočasných kancelářských a jednacích prostor, pronájem dočasných kancelářských prostor.

Třídy výrobků a služeb:
25, 41, 43

(540)



(593) Obrazová

(111) **398140**
(220) 16.03.2023
(320) 16.03.2023
(442) 26.04.2023
(151) 02.08.2023
(730) **FINANCE KAPITAL, spol. s r.o.**, Kopečná 940/14, Brno, Staré Brno, 60200, CZ

(740) JUDr. Pavel Holub, Kopečná 940/14, Brno, Staré Brno, 60200
(210) O-584647
(591) Barevná

(511) (35) reklama, propagace, řízení, organizace a administrativa obchodní činnosti, kancelářské práce; (36) finanční, peněžní a bankovní služby, pojišťovací služby, realitní služby; (39) doprava, balení a skladování zboží, organizování cest.

Třídy výrobků a služeb:
35, 36, 39

(540)



(593) Obrazová

(111) **398141**
(220) 16.03.2023
(320) 16.03.2023
(442) 26.04.2023
(151) 02.08.2023
(730) **Cotecna SA**, Avenue Peschier 41, 1206 Geneva, CH
(740) Rott, Růžicka & Guttman a spol., Vyskočilova 1566, Praha 4, Michle, 14000
(210) O-584652
(511) (35) obchodní poradenství, marketingové poradenství, poradenství v oblasti lidských zdrojů; (42) služby vědeckého výzkumu, testování a analýzy, služby chemického výzkumu, testování a analýzy, služby laboratorního výzkumu, testování a analýzy, služby průmyslového výzkumu, testování a analýzy, služby kontroly kvality a ověřování pravosti, testování kvality výrobků pro účely certifikace, služby testování výrobků.

Třídy výrobků a služeb:
35, 42

(540)

ACT

(592) Slovní

(111) **398142**
(220) 16.03.2023
(320) 16.03.2023
(442) 26.04.2023
(151) 02.08.2023
(730) **Vodovody a kanalizace Zlín, a.s.**, třída Tomáše Bati 383, Zlín, Louky, 76302, CZ
(740) Mgr. Ondřej Knebl, advokát, Korunní 1302/88, Praha 1, Vinohrady, 10100
(210) O-584653
(591) Barevná
(511) (11) přístroje pro rozvod vody, sanitární zařízení, zařízení pro rozvod vody a hygienická zařízení, čistící zařízení na odpadní vody, čističky odpadní vody, filtrační zařízení (voda), přístroje a stroje na čištění vody, přístroje a zařízení na filtrování pitné vody, přístroje a zařízení na usazování odpadní vody, sterilizátory vody, průmyslové přístroje na čištění vody, průmyslové provozy na čištění odpadních vod, přístroje a zařízení na usazování odpadu, přístroje a zařízení na usazování vody, přístroje a zařízení na změkčování vody, přístroje a zařízení na změkčení vody, přístroje k dezinfekci vody, přístroje k filtrování vody, přístroje na čištění odpadních vod, přístroje na filtraci vody pro domácí použití, přístroje na filtraci vody, přístroje na filtrování vody pro průmyslové použití, nádrže na čištění vody, nádrže na úpravu odpadní vody, nádrže na úpravu odpadní vody pro použití v domácnosti, nádrže na úpravu odpadních vod pro průmyslové účely, jednotky na čištění vody pro výrobu pitné vody, kanalizační zařízení, hrubé filtry na čištění vody, instalace na ošetřování odpadní vody (čištění), jednotky k čištění odpadních vod, jednotky na čištění vody, přístroje na úpravu vody ke změkčování vody, zařízení na filtrování vody, zařízení pro dodávku vody, vodovodní potrubní zařízení, hydranty na zásobování vodou, hydranty, vodovodní potrubí, koncové vodovodní armatury, zařízení na čištění odpadních vod; (36) pronájem nemovitostí a služby s tím spojené (spadající do této třídy), správa majetku, správa nemovitostí, zprostředkování nemovitostí, vybírání nájemného, finanční řízení, finanční analýzy, finanční informace, leasing; (37) čištění vodovodních instalací, údržba vodovodních instalací, instalace vodovodního potrubí, renovace vodovodních instalací, instalace vodovodních rozvodů, údržba vodovodních rozvodů, výstavba vodovodních rozvodů, instalace plynových a vodovodních potrubí, čištění kanálů, pokrývání kanalizace, čištění kanalizačních potrubí, servis kanalizačních potrubí, výstavba kanalizačních sítí, pokládání kanalizačního potrubí, renovace kanalizačních potrubí, údržba kanalizačních potrubí, opravy kanalizačních systémů, opravy pump a čerpadel, služby pro opravy kanálů, čištění odpadů a kanalizací, služby pro instalaci stokových kanálů, údržba a opravy dešťových kanálů, údržba a opravy kanalizačního potrubí; (39) dodávky vody, rozvod vody, zásobování vodou, poskytování informací vztahující se k zásobování vodou, odvoz odpadních a splaškových vod, odvoz odpadních a splaškových vod, rozvoz a rozvod pitné a užitkové vody, skladování vody v nádržích, komunální služby pro rozvod vody; (40) úprava vody, úprava odpadních vod, úprava a čištění vody, úprava odpadních vod z výrobních operací, likvidace odpadních a splaškových vod, úprava odpadních vod z průmyslových procesů, třídění odpadů a recyklovatelných materiálů, zpracování odpadu, čištění vody; (42) analýza vody, rozbor vody, monitorování kvality vody, služby kontroly kvality vody, rozbor kvality tekoucí vody, technické navrhování a plánování potrubí na plyn, vodu a odpadní vodu, technické navrhování a plánování čistíren vod, služby

technického navrhování vztahující se k zařízením na dodávku vody, služby environmentálních testů zaměřené na zjištění znečišťujících látek ve vodě, laboratorní analýzy, laboratorní služby, služby chemických laboratoří, služby chemických výzkumných laboratoří, služby v oblasti laboratorního testování, poradenská činnost v oblasti vodohospodářství. (540)

Třídy výrobků a služeb:
11, 36, 37, 39, 40, 42

(540)



(593) Obrazová

(111) **398143**
(220) 17.03.2023
(320) 17.03.2023
(442) 26.04.2023
(151) 02.08.2023
(730) **HET spol. s.r.o.**, č. p. 61, Ohnič, 41765, CZ
(740) **FISCHER IP s.r.o.**, Na hrobci 294/5, Praha 2, Nové Město, 12800
(210) O-584663
(511) (2) barvy, nátěry a laky, interiérové malířské barvy.

Třídy výrobků a služeb:
2

(540) **HET BRILLANT METALLICO**

(592) Slovní

(111) **398144**
(220) 17.03.2023
(320) 17.03.2023
(442) 26.04.2023
(151) 02.08.2023
(730) **PRIMÁTOR a.s.**, Dobrošovská 130, Náchod, 54701, CZ
(210) O-584672
(591) Barevná
(511) (32) piva.

Třídy výrobků a služeb:
32



(593) Obrazová

(111) **398145**
(220) 17.03.2023
(320) 17.03.2023
(442) 26.04.2023
(151) 02.08.2023
(730) **TŘI, z.ú.**, Sokolská 584, Čerčany, 25722, CZ
(210) O-584673
(591) Barevná
(511) (41) poskytování vzdělávání, zábava, kulturní aktivity, školení, osvětová a vzdělávací činnost v oblasti hospicové péče, školení dobrovolníků, poskytování odborných stáží lékařským i nelékařským pracovníkům (vzdělávací služby); (44) lékařské služby, služby zdravotní péče, ošetrovatelská péče (domácí návštěvy), zdravotní a/nebo ošetrovatelská péče pro hospitalizované a ambulantní pacienty, paliativní péče, pečovatelské domy (služby), hospicová péče (lůžková, domácí, ambulantní), zdravotní a/nebo ošetrovatelská odlehčovací služba pobytová, zdravotní a/nebo ošetrovatelská odlehčovací služba terénní, pečovatelská služba, půjčovna kompenzačních (zdravotních) pomůcek.

Třídy výrobků a služeb:
41, 44

(540)



(593) Obrazová

(111) **398146**
(220) 17.03.2023

- (320) 17.03.2023
(442) 26.04.2023
(151) 02.08.2023
(730) **TŘI, z.ú.**, Sokolská 584, Čerčany, 25722, CZ
(210) O-584675
(591) Barevná
(511) (41) vzdělávací a školicí služby, vedení kurzů, seminářů a workshopů, organizování komunitních kulturních akcí, zábava, zábava formou koncertů, hudební zábava, pořádání komunitních sportovních akcí.
Třídy výrobků a služeb:
41
(540)



(593) Obrazová

- (111) **398147**
(220) 17.03.2023
(320) 17.03.2023
(442) 26.04.2023
(151) 02.08.2023
(730) **Hofrichter Kamil Ing.**, Na blatech 909/20, Praha 8, Ďáblice, 18200, CZ
(210) O-584676
(511) (9) počítačové programy, software; (35) pomoc v obchodní a podnikatelské činnosti, management a administrativní služby, reklamní, marketingové a propagační služby; (42) služby v oblasti informačních technologií.
Třídy výrobků a služeb:
9, 35, 42

(540) **VYKA**

(592) Slovní

- (111) **398148**
(220) 17.03.2023
(320) 17.03.2023
(442) 26.04.2023
(151) 02.08.2023
(730) **PN CORPORATION s.r.o.**, Tržiště 263/10, Praha 1, Malá Strana, 11800, CZ
(210) O-584677
(511) (5) farmaceutické přípravky, doplňky stravy pro neléčebné účely; (41) pořádání a vedení workshopů (školení); (44) služby poskytované léčebnými klinikami, masáže, salony krásy.
Třídy výrobků a služeb:
5, 41, 44

(540) **The Face Concept Clinic**

(592) Slovní

- (111) **398149**
(220) 17.03.2023
(320) 17.03.2023

- (442) 26.04.2023
(151) 02.08.2023
(730) **Němcová Pavlína Mgr.**, Tržiště 263/10, Praha 1, Malá Strana, 11800, CZ
(210) O-584678
(511) (5) farmaceutické přípravky, doplňky stravy pro neléčebné účely; (41) pořádání a vedení workshopů (školení); (44) služby poskytované léčebnými klinikami, masáže, salony krásy.
Třídy výrobků a služeb:
5, 41, 44

(540) **LONGEVITY by Pavlína Němcová**

(592) Slovní

- (111) **398150**
(220) 20.03.2023
(320) 20.03.2023
(442) 26.04.2023
(151) 02.08.2023
(730) **MONECO investiční společnost, a.s.**, Radlická 751/113e, Praha 5, Jinonice, 15800, CZ
(740) Mgr. Ivan Rámeš, advokát, Na Florenci 2116/15, Praha 1, Nové Město, 11000
(210) O-584706
(591) Barevná
(511) (9) software, software ke stažení, mobilní aplikace, software pro finanční služby, počítačový software týkající se řízení finančních transakcí, software pro investování, software pro finanční informace, informace a analýzy, software pro finanční poradenství, software pro finanční informace, software pro finanční výzkum a analýzu, software pro makléřské služby, software pro finanční služby umožňující určitému uživateli spravovat investice, software umožňující jednomu uživateli komunikovat s ostatními uživateli týkající se investic, software umožňující uživatelům spravovat investice prostřednictvím internetu, mobilní softwarové aplikace umožňující průběžné spojení s investičním portfoliem, software pro obchodování s finančními nástroji, software pro obchodování na finančních trzích; (36) podílové fondy, řízení fondů, správa fondů, finanční správa fondů, finanční management fondů, otevřené investiční fondy, investice podílových fondů, prodej podílových fondů, služby nemovitostní (realitní služby), služby správy otevřených podílových fondů pro soukromé klienty, makléřské služby týkající se podílových fondů, poradenské služby v oblasti otevřených podílových fondů, investice do podílových fondů, investice do nemovitostí, majetkové investice (realitní), finanční investice a poradenské služby, finanční služby související s investicemi, poskytování informací o cenách indexů, obchodování s indexovanými termínovanými cennými papíry, sjednávání, správa, ochrana investic; (41) vzdělávací služby, a to poskytování online kurzů, výukových programů, seminářů a workshopů v oblasti financí, digitální měny, kryptoměn a digitálních aktiv; (42) software jako služba (SaaS), pronájem softwaru, počítačový software (pronájem počítačového softwaru), tvorba software, aktualizace a adaptace software; (45) služby on-line sociálních sítí, dostupné prostřednictvím mobilních aplikací ke stažení, on-line služba sociální sítě pro investory, on-line sociální síť pro investování, on-line sociální síť pro investory, on-line služba sociální sítě pro investory umožňující obchodování s finančními nástroji.

Třídy výrobků a služeb:

9, 36, 41, 42, 45

(540)



(593) Obrazová

(111) **398151**

(220) 20.03.2023

(320) 20.03.2023

(442) 26.04.2023

(151) 02.08.2023

(730) **SAREMA LIBEREC s.r.o.**, Voroněžská 1329/13, Liberec, Liberec I-Staré Město, 46001, CZ

(740) Arzinger & Partneři, s.r.o., advokátní kancelář, JUDr. Jakub Svoboda Ph.D., Na Perštýně 362/2, Praha 1, Staré Město, 11000

(210) O-584714

(591) Barevná

(511) (41) vyučování, vzdělávání, školení; (44) diagnostika vizuálních poruch, fyzioterapie, chiropraxe, lázeňské služby, lékařská vyšetření, lékařské služby, logopedie, služby posuzování zdravotního stavu, terapeutické služby, zdravotní péče, zdravotní poradenství, zdravotní poradenství pro osoby se zdravotním postižením, masáže.

Třídy výrobků a služeb:

41, 44

(540)



(593) Obrazová

(111) **398152**

(220) 20.03.2023

(320) 20.03.2023

(442) 26.04.2023

(151) 02.08.2023

(730) **Autonapůl, družstvo**, Údolní 567/33, Brno, Brno-město, 60200, CZ

(740) Ing. Pavel Nádvořík s.r.o., Klínová 620/1, Ostrava, Hulváky, 70900

(210) O-584715

(591) Barevná

(511) (35) propagační činnost, reklama, šíření reklamních materiálů (letáků, prospektů, tiskovin, vzorků, CD-ROMů zdarma), reklamní služby poskytované prostřednictvím Internetu, reklama pro pronájem vozidel, pomoc při řízení obchodní činnosti, obchodní administrativní, kancelářské práce, průzkum veřejného mínění, průzkum trhu, zpracování dat, marketing, vedení počítačové evidence, obchodní služby v oboru pronájmu motorových vozidel, pomoc při řízení obchodní činnosti dopravního vozového parku, tvorba nákladových analýz a statistik vztahujících se k vozidlu, reklama pro služby pro organizované využití vozidel více osobami za úplaty (carsharing), sběr informací vztahujících se ke správě automobilového parku, ke správě paliva a k pronájmu vozidel, k organizování cest, skladování a odtahování vozidel; (36) pojištění, služby finanční, služby týkající se pojištění motorových vozidel, finanční služby týkající se motorových vozidel, úvěrové služby vztahující se k motorovým vozidlům; (37) oprava, údržba a instalační služby týkající se pozemních vozidel a dopravních prostředků, čištění vozidel, údržba a opravy pneumatik, revize motorů; (39) doprava, pronájem vozidel, zejména automobilů a nákladních vozidel, pronájem vybavení a příslušenství vozidel, smluvní nájem a pronájem motorových vozidel a pozemních vozidel, sdílení automobilů (carsharing), služby pronájmu automobilových vozidel, služby pro organizované využívání vozidel více osobami za úplaty (carsharing), rezervování vozidel a dopravy, asistenční služby v případě poruchy vozidla (odtahování), služby řidičů, pronájem vozidel s řidičem, poskytování informací vztahujících se ke správě automobilového parku, ke správě paliva a k pronájmu vozidel, k organizování cest, skladování a odtahování vozidel, služby parkování automobilů, kurýrní služby, sdílení jízdních kol, poskytování silničních a dopravních informací, on-line služby, jmenovitě poskytování dat a informací, které se týkají parkovacích garáží a služeb na parkovišti, dostupnosti parkovacích míst pro vozidla, směrování vozidel počítači v datových sítích k zajištění parkovacích míst, dopravy, směrování dopravy, směrování vozidel, aby se zabránilo přetížení dopravy, sdílení jízd, informační, poradenské a konzultační služby týkající se všech výše uvedených služeb v rámci třídy 39.

Třídy výrobků a služeb:

35, 36, 37, 39

(540)



(593) Obrazová

(111) **398153**

(220) 20.03.2023

(320) 20.03.2023

(442) 26.04.2023

(151) 02.08.2023

(730) **Vik Jakub**, Blodkova 352/54, Hradec Králové, Třebeš, 18600, CZ

(210) O-584723

(511) (32) černé pivo [pivo z praženého sladu], pivo a nealkoholické pivo, ochucená piva, piva, piva obohacená minerály, piva z rukodělných pivovarů, pивní mladina, pivo bock, pivo s kávovou příchutí, pivo s nízkým obsahem alkoholu, pivo saison, porter (silné černé pivo), pšeničné pivo, nealkoholické nápoje s příchutí piva, nápoje na bázi piva, ležák, bezlepkové

pivo, chmelové pelety na vaření piva, imitace piva, IPA (India Pale Ale), ječmenné víno (pivo), koktejly na bázi piva, kvas (nealkoholický nápoj), piva všeho druhu, minerální vody, šumivé nápoje a jiné nápoje nealkoholické, nápoje a šťávy ovocné, sirupy a jiné přípravy k zhotovení nealkoholických nápojů; (35) propagace a reklama, bannerová reklama, reklama on-line, marketing, služby obchodních výstav a veletrhů, distribuce a šíření reklamních materiálů (letáků, prospektů, tištěných materiálů, vzorků), reklama, propagace a inzerce prostřednictvím všech druhů médií, zprostředkovatelská činnost v oblasti obchodu s reklamními materiály všeho druhu, a to s výrobky ze skla, porcelánu a majoliky, s textilními výrobky jako jsou trička, mikiny, zástěry, čepice, s ubrusy, papírovým zbožím, tácky, etiketami, kalendáři, tiskovinami, publikacemi, časopisy a knihami, s pivem a nealkoholickými nápoji; (40) pivovarnictví - výroba piva všeho druhu, sladovnictví; (43) služby zajišťující stravování a nápoje jako provoz restaurace, kavárny, vinárny a baru, hostinská činnost, služby zajišťující dočasné ubytování v hotelu, penziónu a podobném zařízení, vše v rámci této třídy.

Třídy výrobků a služeb:
32, 35, 40, 43

(540) **Pivovar Vik**

(592) Slovní

(111) **398154**

(220) 21.03.2023

(320) 21.03.2023

(442) 26.04.2023

(151) 02.08.2023

(730) **Aden CZ Info s.r.o.**, Pod Labuťkou 1421/32, Praha 8, Libeň, 18000, CZ

(210) O-584731

(591) Barevná

(511) (16) papír, lepenka a výrobky z těchto materiálů, konkrétně tiskárenské výrobky a papírnické zboží, a to kalendáře, diáře, bloky, skicáře, pouzdra a slohy na dokumenty, papírové a kartónové obaly, plastické obaly (nezařazené do jiných tříd); (35) maloobchodní, velkoobchodní a elektronický prodej reklamních a dárkových předmětů, propagační činnost, reklamní služby, předvádění zboží, šíření vzorků zboží, poskytování obchodních informací (služby), prodejní akce, výstavy pro obchodní a reklamní účely; (40) potisk výrobků, zejména reklamních a dárkových předmětů firemními jmény, logy, obrázky, zpracování fotografií a jejich tisk, polygrafické služby, hlubotisk (fotografické leptání), potisk textilu, polepy výrobků, strojové vyšívání, barvení, broušení, dřevování, gravírování, laminování, leštění, pískování, pokovování, prošívání, rytí, řezání, rýsování a kreslení laserem, papír (úprava), litografické tisky, rytí, separace barev (služby), sítotisk, tisk ofsetový, tampontisk, transferový tisk, termotisk, zpracování dřeva, zpracování kovu, zpracování kůže, zpracování papíru, zpracování plastu, zpracování skla, zpracování textilu, informace a poradenství v oblasti tisku.

Třídy výrobků a služeb:
16, 35, 40

(540)



(593) Obrazová

(111) **398155**

(220) 21.03.2023

(320) 21.03.2023

(442) 26.04.2023

(151) 02.08.2023

(730) **Dufek Karel**, Verdunská 2180/5, Říčany, 25101, CZ

(210) O-584732

(511) (36) realitní kancelář, služby realitních kancelářů na pronájem pozemků, služby realitních kancelářů na pronájem budov.

Třídy výrobků a služeb:

36

(540) **Reality Dufek & partneři**

(592) Slovní

(111) **398156**

(220) 21.03.2023

(320) 21.03.2023

(442) 26.04.2023

(151) 02.08.2023

(730) **Fotovoltaika Král s.r.o.**, Voroněžská 373/13, Praha 10, Vinohrady, 10100, CZ

(210) O-584742

(591) Barevná

(511) (4) elektrická energie z obnovitelných zdrojů, elektrická energie z neobnovitelných zdrojů, elektrická energie z větrné energie, elektrická energie ze solární energie, elektřina, elektrická energie; (9) fotovoltaická zařízení pro výrobu elektřiny, přístroje, nástroje a kabely pro oblast elektřiny, fotovoltaická zařízení na výrobu elektrické energie [fotovoltaické elektrárny]; (11) tepelná čerpadla na zpracování energie.

Třídy výrobků a služeb:

4, 9, 11

(540)



(593) Obrazová

(111) **398157**

(220) 21.03.2023

(320) 21.03.2023

(442) 26.04.2023

(151) 02.08.2023

(730) **MIRNIXTIRNIX s.r.o.**, Francouzská 592/7, Praha 2, Vinohrady, 12000, CZ

(210) O-584744

(511) (18) batohy, sportovní tašky, sportovní vaky, víceúčelové sportovní tašky; (25) sportovní oblečení; (28) sportovní vybavení, sportovní potřeby, hokejky na lední hokej, tašky na hokejky pro lední hokej, protiskluzové pásky na hokejky.

Třídy výrobků a služeb:

18, 25, 28

(540) **MIRNIXTIRNIX**

(592) Slovní

(111) **398158**

(220) 21.03.2023

(320) 21.03.2023

- (442) 26.04.2023
(151) 02.08.2023
(730) **Peter Venett, s.r.o.**, Na stezce 489/6, Praha 10, Strašnice, 10000, CZ
(740) NEOLEGAL - advokátní a patentová kancelář, JUDr. Petr Novotný, Římská 2135/45, Praha 2, Vinohrady, 12000
(210) O-584745
(511) (14) manžetové knoflíky, špendlíky do kravat, spony do kravat, ozdoby na obuv z drahých kovů; (18) aktovky diplomatky, kabelky, pouzdra na klíče, kufříky, kufříky diplomatické, kufříky na doklady, obaly na oděvy - cestovní, cestovní tašky, pásky, peněženky, pouzdra na navštívenky, karty, průkazy, sportovní tašky - vše nikoli z kůže či imitace kůže, toaletní kufříky, nevybavené, toaletní taštičky, nevybavené; (25) kalhoty, kombinézy pracovní, kostýmy, obleky, košile, kravaty, manžety, oblečení, saka, sandály, svetry, svrchní kabáty, převlečníky - kabáty, šály, šály na krk, šátky kolem krku, šátky, ramínka u dámského prádla, šle, šněrovací boty, kapesníčky do vrchní kapsy saka, trička, obuv, obuv sportovní, oděv svrchní, opasky, pásky ke kalhotám, plastróny - nevázané kravaty, pláště, podpatky pro obuv, podešve pro obuv, podrážky, podešve vnitřní, vložky hotové konfekční - jako součást oděvu, podvazky k ponožkám, ponožky, spodní prádlo, spodní prádlo pohlcující pot, pulovry, pytle na oděvy, rukavice, čepice, kalhoty kratší délky, konfekční oděvy, uniformy, vesty; (37) krejčovství (opravy), čištění šatstva, praní, oprava šatstva, opravy oděvů, žehlení prádla, praní prádla, mandlování, žehlení, opravy obuvi; (40) zakázkové krejčovství, poskytování informací vztahujících se ke krejčovství, úprava oděvů, pánské krejčovství, dámské krejčovství; (42) oděvní návrhářství.

Třídy výrobků a služeb:
14, 18, 25, 37, 40, 42

(540) **Peter Venett**

(592) Slovní

- (111) **398159**
(220) 22.03.2023
(320) 22.03.2023
(442) 26.04.2023
(151) 02.08.2023
(730) **BeWooden Company s.r.o.**, 720, Fryčovice, 73945, CZ
(210) O-584766
(511) (16) tiskárenské výrobky, fotografie, papírnické zboží s lepicí fólií, kancelářské potřeby, potřeby pro rýsování a kreslení, potřeby pro umělce, tištěné propagační materiály, knihy, dětské knihy; (25) oděvy, obuv, pokrývky hlavy, dětské pokrývky hlavy, čepice (pokrývky hlavy); (28) hry, hračky, dětské hračky, dřevěné hračky, vzdělávací hračky, figurky (hračky), vánoční ozdoby, brože [hračky].

Třídy výrobků a služeb:
16, 25, 28

(540) **Eliška Liška**

(592) Slovní

- (111) **398160**
(220) 22.03.2023
(320) 22.03.2023
(442) 26.04.2023
(151) 02.08.2023
(730) **WETYZO, s.r.o.**, Horní 729/31, Ostrava, Hrabůvka, 70030, CZ
(740) JUDr. Tomáš Lejček MBA, Slezská 169/10, Praha 2, Vinohrady, 12000
(210) O-584769
(591) Barevná
(511) (3) kosmetické přípravky pro osobní použití, kosmetické přípravky pro péči o zvířata, deodoranty pro zvířata, neléčivé ústní vody pro domácí zvířata, osvěžovače dechu pro zvířata, přípravky a produkty pro péči o srst, přípravky do koupele pro zvířata, přípravky pro péči o kůži zvířat, přípravky pro péči o zuby zvířat, výživové spreje pro péči o zvířata, šampony pro zvířata (neléčivé přípravky určené pro péči), vonné oleje a aromatické výtažky, aromaterapeutické přípravky, badyánová esence, borovicový olej, citrónové éterické oleje, destilované oleje na kosmetickou péči, emulgované éterické oleje, esenciální oleje pro domácnost, esenciální oleje pro průmyslové použití, geraniol, jasmínový olej, éterické esence a oleje, vonné oleje, terpeny (éterické oleje), vonné přípravky pro domácnost, čisticí, prací a mycí přípravky, čisticí prostředky, jiné než pro použití při výrobních procesech a pro lékařské účely, lešticí přípravky, směsi pro dodání lesku na podlahy, napuštěné utěrky na leštění, prostředky na mytí, mýdla k použití v

domácnosti, odmašťovací přípravky pro použití v domácnosti, odstraňovače skvrn způsobených domácími zvířaty, parfemovaná voda na žehlení prádla, parfemované spreje na osvěžování tkanin, přípravky na odstranění vodního kamene, přípravky na odstraňování skvrn, přípravky na odstraňování barev, přípravky pro praní prádla, směsi na mytí oken, přípravky na mytí nádobí, toaletní přípravky, přípravky s aloe vera pro kosmetické účely, zubní pasty, zubní prášek ve formě pasty, vlasové vody, šampony na vlasy, šampony-kondicionéry, šampony pro batolata, šampony pro miminka, šampony proti lupům, šampony pro domácí zvířata, automobilové šampony, šampon na čištění koberců, prací prostředky, osvěžovače vzduchu, mycí přípravky pro intimní hygienu nebo deodoranti pro použití (toaletní potřeby), masky kosmetické, krémy na kůži; (5) hygienické přípravky a výrobky, absorpční výrobky pro osobní hygienu, farmaceutické výrobky a přípravky proti suché pokožce v těhotenství, dětské pleny a pleny pro inkontinentní osoby, absorpční papírové pleny pro domácí zvířata, deodorizační přípravky pro domácí, komerční nebo průmyslové použití, deodoranty a osvěžovače vzduchu, deodoranty (osvěžovače) pro koberce, deodoranty do automobilů, deodoranty do dřevěného odpadu, deodoranty do lednice, deodoranty na obuv, deodoranty na oděvy a textil, deodoranty, jiné než pro lidskou potřebu nebo potřebu zvířat, deodoranti přípravky do hygienických toaletních nádob, dezodorační pokojové osvěžovače vzduchu, gel na deodorizaci vzduchu, materiály pohlcující zápach, náplně do osvěžovačů vzduchu, přípravky na odstraňování zápachu domácích zvířat, přípravky na čištění vzduchu, wc deodoranty, přípravky neutralizující pachy na oděvy a tkaniny, dezinfekční a antiseptické přípravky, čisticí ubrousky napuštěné dezinfekčními přípravky pro hygienické účely, dezinfekční přípravky (jiné než mýdlo), dezinfekční mycí prostředky na ovoce a zeleninu, dezinfekční prostředky k veterinárnímu použití, dezinfekční prostředky pro hygienické účely, dezinfekční přípravky na kontaktní čočky, dezinfekční přípravky pro lékařské použití, dezinfekční ubrousky, dezinfikátory vzduchu, přípravky na sterilizaci, vlasové vody (lotiony) po holení s léčivými přísadami, antibakteriální obličejové oplachy (léčivé -), dezinfekční prostředky na mytí rukou, antibioidní čisticí prostředky, detergenty pro lékařské účely, léčebná a dezinfekční mýdla a čisticí přípravky, antibakteriální mýdla, antibakteriální jilové přípravky, bahno do koupelí, antimikrobiální jíl, hygienické přípravky k léčebným účelům, hygienické přípravky pro veterinární účely, hygienické sterilizační přípravky, jodoform, jíl pro použití v bahenních koupelích (lázně), lubrikační gely pro osobní použití, látky v podobě tablet k použití na sterilizaci vody, osobní lubrikanty na bázi silikonu, osobní lubrikanty na bázi vody, oční kapky, diagnostické testovací proužky, reagentie pro stanovení krevních skupin (pro léčebné účely), reagentie pro mikrobiologické analýzy (pro veterinární účely), testovací proužky k měření hladiny krevního cukru, diagnostické přípravky a materiály, farmaceutické přípravky a přírodní léčiva, aminokyselinové přípravky pro farmaceutické účely, aminokyseliny pro lékařské nebo veterinární účely, amyláza (enzym štěpící škrob), antibakteriální čisticí přípravky, antibakteriální přípravky na akné, antibakteriální látky pro lékařské účely, antibakteriální gely, antibakteriální farmaceutika, antioxidanty, antioxidační tablety, bylinné čaje (léčivé nápoje), bylinné doplňky, bylinné kapsle na posílení mužnosti, bylinné detoxifikační přípravky, bylinné a rostlinné výtažky pro léčebné účely, bonbony s léčebnými přísadami, balzámové přípravky pro léčebné účely, byliny na kouření pro léčebné účely, bylinné směsi k léčebnému použití, bylinné pleťové masky pro terapeutické účely, bylinné nápoje k léčebnému použití, dražé (léčivé), farmaceutické krémy, farmaceutické přípravky pro péči o pokožku zvířat, farmaceutické přípravky na úpravu imunity, farmaceutické přípravky na regeneraci tkání, farmaceutické přípravky proti nachlazení, farmaceutické přípravky pro péči o pokožku, farmaceutické přípravky pro použití v dermatologii, farmaceutické přípravky pro péči o vlasy, gel z aloe vera pro léčebné účely, hřejivé obklady, hustý sirup proti kašli, hořčičné přípravky k léčebným účelům, homeopatické léky, injekční farmaceutické přípravky, imunostimulanty, imunomodulátory, jód, jíl pro léčbu kožních onemocnění, jíl pro farmaceutické účely, jujuba (léčivá), jodová tinktura, léčivé krémy, krémy na zmírnění bolesti, krémy na ruce k lékařskému použití, krémy na péči o pleť k léčebnému použití, krémy (léčivé) k použití po opalování, krevní tonika, kořeny rebarbory (reveně) pro farmaceutické účely, léčebné oleje, léčivé čaje, léčivé kořeny, léčivé koupele na svaly, léčivé gely pro ústní hygienu, léčivé dětské pudry, léčivé doplňky do krmiv pro zvířata, léčivé byliny v sušené nebo konzervované formě, léčivé bylinné čaje, léčivé balzámy na rty, léčivé balzámy na nohy, léčivá pleťová tonika, léčiva v surovém stavu, léčiva pro dentální použití, léčivé přípravky na ošetřování pokožky hlavy, léčivé přípravky na ošetření kůže zvířat, léčivé přípravky k ošetření pleti, léčivé potravinové doplňky, léčivé pastilky, léčivé ochranné krémy, léčivé nápoje, léčivé masti, léčivý pudr pro malé děti, léčivé ústní spreje, léčivé tělové gely, léčivé spreje, léčivé tělové pudry,

léčivé vody a mléka na ruce, masti na spáleniny od slunce, mandlový olej pro farmaceutické účely, mandlové mléko pro farmaceutické účely, lidské růstové hormony, lněné semínko pro farmaceutické účely, nápoje pro doplnění elektrolytů pro léčebné účely, máta pro farmaceutické účely, meduňková voda pro farmaceutické účely, potravinové doplňky s obsahem zinku, pastilky pro farmaceutické účely, přípravky na stimulaci růstu vlasů, přípravky z aloe vera pro farmaceutické účely, rostlinné výtažky pro farmaceutické účely, rostlinné spreje pro léčebné účely, ricinový olej pro léčebné účely, pupalkový olej pro léčebné použití, protizánětlivé přípravky, tablety proti kašli, ubrusky napuštěné farmaceutickými lotiony, trávící enzymy, tradiční čínské léčivé byliny, transdermální léčivé náplasti, tobolky proti kašli, tinktury pro úlevu od nachlazení, tinktury pro prevenci krčních infekcí, tinktury na zklidnění pokožky, tinktury na ekzémy, tinktury na lupenku, ústní spreje k lékařskému použití, vápníkové doplňky, ženšen k lékařskému použití, výživové přípravky pro léčebné a lékařské účely, výtažky z léčivých bylin, výtažek z kůry pro farmaceutické účely, vody na ošetření chodidel pro sportovce, vlhké ubrusky napuštěné léčivým krémem, vlasové vody (léčivé -), zvykačky pro léčebné účely, potravní doplňky a dietetické přípravky, potraviny pro batolata, antioxidační doplňky stravy, bonbony obohacené vápníkem pro léčebné účely, bylinné dietní doplňky pro osoby se zvláštními dietními požadavky, bílkovinné přípravky pro léčebné účely, diabetické ovocné nektary upravené pro léčebné účely, diabetické ovocné šťávy (nápoje) upravené pro léčebné účely, dietetická vláknina usnadňující trávení, dietetické cukrovinky k léčebnému použití, dietetické látky pro děti, dietetické látky pro léčebné účely, dietetické potraviny používané v klinické výživě, dietní doplňky pro kojence, dietní potravinové doplňky pro lidskou potřebu, doplňky stravy pro neléčebné účely, doplňky zdravé výživy pro osoby se zvláštními dietními požadavky, doplňky zdravé výživy vyrobené převážně z minerálů, doplňky zdravé výživy vyrobené převážně z vitaminů, energetické tyčinky nahrazující jídlo jakožto doplňky stravy, kapsle na hubnutí, kojenecká výživa, koktejly s bílkovinnými doplňky, lyofilizované potraviny pro léčebné účely, multivitaminové přípravky, náplasti s vitaminovými doplňky, nutraceutika jako dietní doplňky, nutraceutika pro lidi, nápojové směsi jako dietní doplňky, potravinové doplňky pro lidskou potřebu, nikoli pro léčebné účely, potravinové doplňky pro zvířata, potravinové doplňky s kosmetickým účinkem, potraviny pro diabetiky, potraviny pro kojence a batolata, prebiotické doplňky, prenatální vitaminy, práškové nápojové směsi s ovocnou příchutí jako potravinové doplňky, prášky nahrazující jídlo, přípravky k použití jako přísady do potravin pro lidskou potřebu (léčivé), probiotické doplňky, proteinové doplňky pro zvířata, proteinové potravinové doplňky, proteinové potraviny pro léčebné účely, pšeničné potravní doplňky, rybí olej pro léčebné účely, smíšené vitaminové přípravky, soli minerálních vod, tablety na hubnutí, tekuté bylinné doplňky, tekuté vitaminové doplňky, umělá sladidla pro diabetiky, umělý čaj (pro léčebné účely), vedlejší produkty zpracování obilovin pro dietetické nebo léčebné účely, vitaminové a minerální doplňky, včelí mateří kašička pro léčebné účely, včelí pyl pro účely výživy, škrob pro dietetické účely, šumivé vitaminové tablety, vitaminové kapky, vitaminové nápoje, vláknina z mletého lněného semínka pro použití jako potravinový doplněk, výživové doplňky, zinkové pastilky jako doplňky stravy, želatinové vitaminy, zubní přípravky a výrobky a léčebné zubní pasty, vlákniny (dietetické -), zvířata (přípravky pro mytí -); (44) služby péče o hygienu a krásu, aplikace kosmetických výrobků na tělo, aplikace kosmetických výrobků na obličej, holičské služby, hygienická a kosmetická péče, kadernické salony, konzultační služby ohledně líčení poskytované on-line nebo osobně, konzultační služby v oboru líčení, konzultační služby vztahující se ke kosmetice, kosmetická analýza, kosmetické ošetřování, kosmetické poradenské služby, kosmetické služby péče o obličej, kosmetické služby péče o tělo, kosmetické služby týkající se líčení, laserové omlazování pleti, on-line poradenské služby ohledně líčení, poradenství v oboru péče o tělo a krásu, poradenství vztahující se ke kosmetice, poskytování informací o kráse, poskytování hygienických zařízení, poskytování informací týkajících se služeb salonů krásy, pronájem hygienických zařízení, pronájem strojů a zařízení k použití v salónech krásy nebo holičstvích, pronájem zařízení pro péči o pleť, salony krásy, salony péče o pleť, služby kosmetické péče o tělo, obličej a vlasy, služby v oblasti hubnutí, služby zdravotní péče, farmaceutické poradenství, konzultační a informační služby poskytované prostřednictvím internetu týkající se farmaceutických výrobků, farmaceutické služby, aromaterapie, bylinkářství, dohled nad programy snižování hmotnosti, hloubkové masáže, homeopatické klinické služby, informační služby vztahující se ke zdravotní péči, konzultační služby týkající se výživy, konzultační služby vztahující se k hubnutí, konzultační služby týkající se péče o zdraví, nutriční poradenství, odborné poradenství se zaměřením na zdraví, odborné poradenství spojené se zdravotní péčí, plánování programů snižování hmotnosti, poradenské služby týkající se

regulace hmotnosti, poradenství týkající se osobní péče o seniory (zdraví), poradenství v oblasti diety a výživy, poradenství v oblasti stravování, poradenství v oblasti kojení, péče o zdraví v podobě organizací pro zachování zdraví, poskytování informací o zdraví, poskytování informací týkajících se lékařského vyšetření, poskytování programů na snížení hmotnosti, poskytování výživových informací o jídle, služby v oblasti plánování diet za účelem redukce tělesné hmotnosti, aromaterapeutické služby, farmacie (poradenství -), lázeňské služby (léčebné), masáže, rostlinné školky, salony krásy.

Třídy výrobků a služeb:

3, 5, 44

(540)



WETYZO

Zdraví a krása v každém věku

(593) Obrazová

(111) **398161**

(220) 22.03.2023

(320) 22.03.2023

(442) 26.04.2023

(151) 02.08.2023

(730) **M Services Czech republic s.r.o.**, Pražákova 1008/69, Brno, Štýřice, 63900, CZ

(740) Mgr. Lukáš Dlabáček, patentový zástupce, Bolzanova 461/5, Brno, Černovice, 61800

(210) O-584773

(511) (12) části a příslušenství pozemních vozidel, automobily; (35) inzerce, zprostředkování prodeje a prodej částí a příslušenství pozemních vozidel a automobilů, marketing, propagační činnost, reklama, pomoc při řízení obchodní činnosti, obchodní administrativa, kancelářské práce; (38) tvorba a provozování internetových portálů, poskytování přístupu k informacím přes internet.

Třídy výrobků a služeb:

12, 35, 38

(540)

PUZZLECAR

(592) Slovní

(111) **398162**

(220) 22.03.2023

(320) 22.03.2023

(442) 26.04.2023

(151) 02.08.2023

(730) **Kvapilová Monika Bc.**, Jiráskova 560, Bílovice nad Svitavou, 66401, CZ

(740) advokát legal, Mgr. Jakub Klobáska, Jezuitská 582/17, Brno, Brno-město, 60200

(210) O-584781

(511) (9) podcasty, podcasty ke stažení, videocasty, zvukové nahrávky ke stažení, videonahrávky ke stažení, audio a video záznamy; (35) služby profesního networkingu, služby v oblasti obchodních sítí, služby v oblasti obchodních sítí online, poskytování obchodních informací, rovněž prostřednictvím internetu, kabelových sítí nebo jiných forem datového přenosu, obchodní informační služby poskytované prostřednictvím globální počítačové sítě nebo internetu, reklamní a propagační služby, konzultační služby v oboru reklamy, propagace a marketingu; (38) podcasting, přenos podcastu, videocasting, rozhlasové vysílání, streaming zvukového, vizuálního a audiovizuálního materiálu prostřednictvím globální počítačové sítě, poradenská činnost v oblasti šíření a výměny informací prostřednictvím

sdělovacích prostředků; (41) produkce podcastu, tvorba [psaní] podcastu, poskytování zábavy prostřednictvím podcastu, tvorba [psaní] vzdělávacího obsahu pro podcasty, rozhovory se současnými osobnostmi ke vzdělávacím účelům, rozhovory se současnými osobnostmi za účelem zábavy, zábavní služby poskytované pomocí on-line streamu, vzdělávací informace, organizování workshopu, organizování vzdělávacích přednášek, organizování zábavních akcí, vzdělávací služby v oblasti komunikačních dovedností, vzdělávací služby v oblasti podnikatelského školení.

Třídy výrobků a služeb:
9, 35, 38, 41

(540)



(593) Obrazová

- (111) **398163**
(220) 23.03.2023
(320) 23.03.2023
(442) 26.04.2023
(151) 02.08.2023
(730) **Pomahač Michal Ing.**, č. p. 180, Kytín, 25210, CZ
(740) Ing. Václav Kratochvíl, Husníkova 2086/22, Praha 5, Stodůlky, 15800
(210) O-584786
(591) Barevná
(511) (6) kovové dveře a zárubně, doplňky dveří z kovu, kovové dveřní kování, držadla, rukojeti, zarážky, hutní, kovové a zámečnické výrobky pro stavbu, kovové stavební materiály včetně přenosných, kovové potřeby zámečnické a klempířské; (19) nekovové stavební protipožární prvky a konstrukce, nekovové nehořlavé protipožární desky určené pro obklady stěn a stropů, nekovové zavěšené podhledy, nekovové výplně protipožárních dveří a obložky zárubní, dřevěné zárubně, dřevěné dveře, dřevěné rámečky a rámy, nekovové ploty, podlahy a dveře, dýhované dveře, dýhované zárubně, dveře nekovové, obložení dveřních zárubní (nekovové), nekovové dveřní výplně, dýhové dřevo, lišty s výjimkou kovových, skleněné dveře, zrcadlové dveře, posuvné dveře nekovové, nekovové skládací dveře; (20) nábytek všeho druhu, skříně, skříně na míru, nábytkové dílce, kování nábytkové nekovové, matrace, police, postele, rolety vnitřní, okenní (žaluzie), zrcadla, rámy, dvířka k nábytku a ke kuchyňským linkám, nekovové příslušenství dveří, nekovové kliky, plastová příslušenství na dveře; (35) maloobchodní služby zaměřené na výrobky uvedené výše ve třídách 6, 19 a 20, obchodní poradenské služby vztahující se k vývoji výrobků, marketing, reklama, propagace; (37) čalounické práce, montáž a opravy nábytku, truhlářství, povrchová úprava desek (lakování, glazurování), montáže interiérů, rekonstrukce a opravy dřevěných částí historických vozidel, opravy silničních vozidel, dozor nad stavbami, stavební informace, restaurování uměleckých děl, stavebnictví, truhlářské práce, zejména úprava a montáž dveří a obložení dveřních zárubní, podlahářství, kovoobráběčství, zámečnictví, oprava a údržba dálkových ovladačů na otvírání a zavírání dveří a zabezpečení dveří; (42) odborné poradenství s výjimkou obchodního, vypracování technologických postupů, projektová činnost, poradenská a konzultační činnost zaměřená k výrobě nábytku, odborné konzultace zaměřené k výrobě nábytku, návrhy interiérů, včetně jejich projektového zpracování, design nábytku, realizace interiérů, tvorba

software, tvorba www stránek, návrhářská, designéřská a aranžéřská činnost, grafický design, grafické a kresličské práce.

Třídy výrobků a služeb:
6, 19, 20, 35, 37, 42

(540)



(593) Obrazová

- (111) **398164**
(220) 23.03.2023
(320) 23.03.2023
(442) 26.04.2023
(151) 02.08.2023
(730) **Pomahač Michal Ing.**, 180, Kytín, 25210, CZ
(740) Ing. Václav Kratochvíl, Husníkova 2086/22, Praha 5, Stodůlky, 15800
(210) O-584787
(511) (6) kovové dveře a zárubně, doplňky dveří z kovu, kovové dveřní kování, držadla, rukojeti, zarážky, hutní, kovové a zámečnické výrobky pro stavbu, kovové stavební materiály včetně přenosných, kovové potřeby zámečnické a klempířské; (19) nekovové stavební protipožární prvky a konstrukce, nekovové nehořlavé protipožární desky určené pro obklady stěn a stropů, nekovové zavěšené podhledy, nekovové výplně protipožárních dveří a obložky zárubní, dřevěné zárubně, dřevěné dveře, dřevěné rámečky a rámy, nekovové ploty, podlahy a dveře, dýhované dveře, dýhované zárubně, dveře nekovové, obložení dveřních zárubní (nekovové), nekovové dveřní výplně, dýhové dřevo, lišty s výjimkou kovových, skleněné dveře, zrcadlové dveře, posuvné dveře nekovové, nekovové skládací dveře; (20) nábytek všeho druhu, skříně, skříně na míru, nábytkové dílce, kování nábytkové nekovové, matrace, police, postele, rolety vnitřní, okenní (žaluzie), zrcadla, rámy, dvířka k nábytku a ke kuchyňským linkám, nekovové příslušenství dveří, nekovové kliky, plastová příslušenství na dveře; (35) maloobchodní služby zaměřené na výrobky uvedené výše ve třídách 6, 19 a 20, obchodní poradenské služby vztahující se k vývoji výrobků, marketing, reklama, propagace; (37) čalounické práce, montáž a opravy nábytku, truhlářství, povrchová úprava desek (lakování, glazurování), montáže interiérů, rekonstrukce a opravy dřevěných částí historických vozidel, opravy silničních vozidel, dozor nad stavbami, stavební informace, restaurování uměleckých děl, stavebnictví, truhlářské práce, zejména úprava a montáž dveří a obložení dveřních zárubní, podlahářství, kovoobráběčství, zámečnictví, oprava a údržba dálkových ovladačů na otvírání a zavírání dveří a zabezpečení dveří; (42) odborné poradenství s výjimkou obchodního, vypracování technologických postupů, projektová činnost, poradenská a konzultační činnost zaměřená k výrobě nábytku, odborné konzultace zaměřené k výrobě nábytku, návrhy interiérů, včetně jejich projektového zpracování, design nábytku, realizace interiérů, tvorba software, tvorba www stránek, návrhářská, designéřská a aranžéřská činnost, grafický design, grafické a kresličské práce.
- Třídy výrobků a služeb:
6, 19, 20, 35, 37, 42

(540)



(593) Obrazová

(111) **398165**
(220) 23.03.2023
(320) 23.03.2023
(442) 26.04.2023
(151) 02.08.2023
(730) **PRO MRŇOUSKY a.s.**, Vejvarovo nábřeží 199, Semily, Podmoklice, 51301, CZ

(740) Mgr. Petra Dolejšová, Karlovarská 1104/14b, Praha 6, Ruzyně, 16100

(210) O-584790

(591) Barevná

(511) (3) kosmetika; (5) dětské plenkové kalhotky, plenky; (10) pomůcky na krmení a dudlíky, chodítka; (12) dětské kočárky, dětské kočárky (přikrývky pro -), dětské autosedačky, fusaky uzpůsobené pro dětské kočárky, fusaky do dětských kočárků (hlubokých), fusaky do dětských kočárků (sportovních a skládacích), tašky k dětským kočárkům (sportovním a skládacím), tašky uzpůsobené pro dětské vycházkové kočárky; (20) přebalovací stoly, polštářek pro kojení, ohrádky na hraní (pro děti), přebalovací podložky, kolébky, košíky na miminka, košíky na přenášení nemluvnat, košíky pro malé kojence, postele, matrace, ložní potřeby pro dětské postýlky (jiné než ložní prádlo), polštáře (na spaní), nábytek, komody, skřínky, nábytek pro miminka, dětské židličky, fusaky ohrádky, bytový textil (polštáře), cestovní dětské postýlky, dětské postele, sedátka do vaničky pro batolata; (21) dětské vaničky, dětské přenosné nočníky; (24) bytový textil, ložní prádlo a přikrývky, potahy na matrace, přehozy, spací pytle, zavínovací peřinky, ručníky, žinky, ubrusy, látkové ubrusky, závěsy, lůžkoviny, dětské lůžkoviny, baldachýny ke dětským postýlkám, dětské deky, dětské přikrývky, dětské spací pytle, látková prostěradla, dětské ručníky; (25) obuv, dětské oblečení, čepice, textilní bryndáčky, oblečení pro miminka, dětské pokrývky hlavy, čelenky [oděvy], botičky pro batolata; (28) hry, hračky, sportovní potřeby, dětské houpací sedačky.

Třídy výrobků a služeb:

3, 5, 10, 12, 20, 21, 24, 25, 28

(540)



(593) Obrazová

(111) **398166**
(220) 23.03.2023
(320) 23.03.2023
(442) 26.04.2023
(151) 02.08.2023
(730) **Rohlik skillz s.r.o.**, Karolinská 654/2, Praha 8, Karlín, 18600, CZ
(740) Bird & Bird s.r.o. advokátní kancelář, Mgr. Vojtěch Chloupek, advokát, Karolinská 707/7, Praha 8, Karlín, 18600

(210) O-584791

(511) (35) on-line objednávky a počítačové objednávky a zpracování on-line objednávek a počítačových objednávek zlevněného zboží a zboží s blížícím se datem expirace, a to: potravin, nezpracovaných a zpracovaných obilovin, alkoholických a nealkoholických nápojů, smíšeného zboží, elektroniky, spotřebního zboží, oděvů, oděvních doplňků, obuvi, kloboučnického zboží, farmaceutických výrobků, potřeb a vybavení pro kojence, kosmetických přípravků pro osobní hygienu a pro péči o zvířata, chemických výrobků a přípravků, nátěrů a barev, kancelářských potřeb (s výjimkou nábytku), pomůcek pro domácnost, kuchyň a zahradu, textilií a náhražek textilu, bytového textilu, provaznického zboží, obalů a balicích materiálů z papíru, lepenky nebo plastu, potřeb pro automobilisty a cyklisty, tabákových výrobků a potřeb pro kuřáky, reklama a marketing prostřednictvím všech druhů médií, včetně online reklamy a marketingu a reklamy a marketingu na sociálních sítích, a to vše ve vztahu k nabídkám zlevněného zboží a zboží s blížícím se datem expirace, komerční informace a rady pro spotřebitele (spotřebitelská poradna), a to ve vztahu k nabídkám zlevněného zboží a zboží s blížícím se datem expirace, poradenství v oblasti řízení obchodní činnosti v oboru doručování a dopravy zlevněného zboží a zboží s blížícím se datem expirace; (39) doprava, přeprava a doručování zlevněného zboží a zboží s blížícím se datem expirace, zprostředkování dopravy a přepravy zlevněného zboží a zboží s blížícím se datem expirace.

Třídy výrobků a služeb:

35, 39

(540)



**ZACHRAŇ
A UŠETŘI**

(593) Obrazová

(111) **398167**
(220) 23.03.2023
(320) 23.03.2023
(442) 26.04.2023
(151) 02.08.2023
(730) **SPORTIMA s.r.o.**, Osiková 161, Liberec, Liberec XVI-Nový Harcov, 46015, CZ
(740) Mgr. David Müller, Filipova 2016/6, Praha 4, Chodov, 14800

(210) O-584801

(591) Barevná

(511) (35) event marketing (získávání zákazníků pořádáním akcí), příprava a pořádání marketingových akcí, pořádání a řízení marketingových propagačních akcí pro třetí osoby, pronájem míst/ploch pro reklamu, pronájem reklamního prostoru na Internetu, reklamní a marketingové služby, marketingové poradenství, pronájem reklamního vybavení; (41) příprava a pořádání zábavných akcí, pořádání sportovních akcí a soutěží, příprava a pořádání kulturních aktivit, organizování představení, organizování sportovních turnajů, pronájem sportovišť; (43) zajišťování přechodného ubytování, cateringové služby zaměřené na zásobování

jídlem, mobilní cateringové služby, bufety rychlého občerstvení, pronájem dočasných kancelářských prostor, firemní akce (poskytování jídel a nápojů). (540)

Třídy výrobků a služeb:
35, 41, 43

(540)



(593) Obrazová

(111) **398168**

(220) 23.03.2023

(320) 23.03.2023

(442) 26.04.2023

(151) 02.08.2023

(730) **ULTRA MARINE EUROPE s.r.o.**, Jankovcova 1587/8, Praha 7, Holešovice, 17000, CZ

(740) Mgr. David Müller, Filipova 2016/6, Praha 4, Chodov, 14800

(210) O-584807

(511) (6) kotvy, kovové kotevní zařízení, kovová kotevní oka, kovové kotevní řetězy, kovové lodní kotvy, kovové navijáky (kromě mechanických) ke skladování řetězů, kovové háky, kotevní kovové příruby, kotevní podpěrné spojky z kovu, kotevní šrouby z kovu, kovové plovoucí doky pro vyvazování lodí, kovové markýzy, kovové kladky, ne pro stroje, kovové bóje, kovová lana; (7) hnací stroje lodní, lodní motory, lanové navijáky, elektrické kladky, kladky, vrátkové stroje, elektrické generátory pro lodě; (9) přístroje a nástroje pro navigaci lodí, lodní signalizační zařízení, rychloměry [lodní přístroje k měření rychlosti], elektrické zdroje (baterie), signální bóje, záchranné vesty, lodní rádiové přístroje; (12) plavidla (čluny a lodě), části a příslušenství vodních dopravních prostředků, lodní háky, lodní kormidla, lodní šrouby (pro plavidla), stěžně, ráhna pro lodě, uzávěry lodních okének, odrazníky lodí, chrániče proti odření na lodě, konstrukční části na lodě, vazáky na lodě, kormidelní zařízení pro lodě, poklopy palubních průlezů jako konstrukční části lodí, okna do lodí, lodní rohatky, pontony; (20) kotevní bóje, nábytek, zejména do lodí; (22) lodní plachty, lana lodní na uvazování plachet, plátěné přístřešky na lodě, nekovové markýzy, kotevní lana; (35) maloobchodní a velkoobchodní prodej dopravních prostředků, lodí a příslušenství pro lodě, maloobchodní a velkoobchodní prodej kotev, kotevních zařízení, kotevních řetězů a lan, kotevních bójí, lanových navijáků, lodních motorů, kladek, elektrických generátorů pro lodě, přístrojů a nástrojů pro navigaci lodí, lodních signalizačních zařízení, záchranných vest, rádiových přístrojů, rychloměrů, maloobchodní a velkoobchodní prodej kormidelních zařízení pro lodě, lodních háků, oken do lodí, pontonů, vazáků na lodě, stěžní a ráhen pro lodě, nábytku, zejména do lodí, lodních plachet, přístřešků na lodě, kovových i nekovových markýz, elektrických zdrojů (baterií), uzávěrů lodních okének, plovoucích doků pro vyvazování lodí; (40) zakázková výroba dopravních prostředků, zakázková výroba štítů, tabulí, nápisů a cedulí, zejména pro lodě.

Třídy výrobků a služeb:
6, 7, 9, 12, 20, 22, 35, 40

Ultra Marine

(593) Obrazová

(111) **398169**

(220) 23.03.2023

(320) 23.03.2023

(442) 26.04.2023

(151) 02.08.2023

(730) **SPORTIMA s.r.o.**, Osiková 161, Liberec, Liberec XVI-Nový Harcov, 46015, CZ

(740) Mgr. David Müller, Filipova 2016/6, Praha 4, Chodov, 14800

(210) O-584808

(591) Barevná

(511) (14) náramky, šňůrky na klíče k zavěšení na krk, přívěšky na klíče, odznaky; (18) tašky, cestovní tašky, deštníky, oděvy pro zvířata, klíčenky jako pouzdra, pokrývky a deky na zvířata; (21) šálky, hrnky, lahve na pití pro sportovní účely, termosky na nápoje; (25) oděvy, trička, čepice (pokrývky hlavy), mikiny, tílka, zástěry [oděvy], šátky, šály, spodní prádlo, šaty, košile, tepláky, rukavice, ponožky; (28) hračky, hračky, hry a věci na hraní pro domácí zvířata; (35) příprava a pořádání marketingových akcí, pořádání a řízení marketingových propagačních akcí pro třetí osoby, pronájem míst/ploch pro reklamu, pronájem reklamního prostoru na Internetu, reklamní a marketingové služby, marketingové poradenství, pronájem reklamního vybavení; (41) organizace psích závodů, příprava a pořádání zábavných akcí, pořádání sportovních akcí a soutěží, příprava a pořádání kulturních aktivit, organizování představení, organizování sportovních turnajů, pronájem sportovišť.

Třídy výrobků a služeb:
14, 18, 21, 25, 28, 35, 41

(540)



(593) Obrazová

(111) **398170**

(220) 24.03.2023

(320) 24.03.2023

(442) 26.04.2023

- (151) 02.08.2023
(730) **NIPPON SHOKUBAI CO., LTD.**, No.1-1, 4-chome, Koraihashi, Chuo-ku, Osaka-shi, Osaka, JP
(740) Havlík Švorčík a partneři, advokátní a patentová kancelář, JUDr. Michal Havlík, Hálkova 1406/2, Praha 2, Nové Město, 12000
(210) O-584816
(511) (1) étery, alkohol, sekundární alkoxylyáty alkoholu, sekundární ethoxylyáty alkoholu, tenzioaktivní látky, soli pro průmyslové účely, průmyslové chemikálie, nezpracované polymerové pryskyřice, nezpracované umělé pryskyřice jako suroviny ve formě granulí, prášků, kapalin nebo past, polymery rozpustné ve vodě, lepidla pro průmyslové účely, emulgátor, odpěňovač, roztírací a rozprašovací činidlo, rafinační činidlo, emulzní polymer, speciální emulgátor, čisticí prostředky k průmyslovému použití, speciální čisticí prostředky k průmyslovému použití, tekuté čisticí prostředky k průmyslovému použití, dispergační činidla; (3) mýdla, čisticí prostředky k použití v domácnosti, kosmetické přípravky, speciální čisticí prostředky pro použití v domácnosti, prací prostředky pro použití v domácnosti, tekuté čisticí prostředky k použití v domácnosti.

Třídy výrobků a služeb:
1, 3

(540) **SOFTANOL**

(592) Slovní

- (111) **398171**
(220) 26.03.2023
(320) 26.03.2023
(442) 26.04.2023
(151) 02.08.2023
(730) **Froněk Petr**, Jankovcova 1587/8, Praha 7, Holešovice, 17000, CZ
(210) O-584853
(511) (5) menstruační kalhotky, hygienické kalhotky; (25) dámské kalhotky, dámské spodní kalhotky, kalhotky, spodní prádlo pro ženy, funkční spodní prádlo.

Třídy výrobků a služeb:
5, 25

(540) **MYFEMINI**

(592) Slovní

- (111) **398172**
(220) 27.03.2023
(320) 27.03.2023
(442) 26.04.2023
(151) 02.08.2023
(730) **Česká spořitelna, a.s.**, Olbrachtova 1929/62, Praha 4, Krč, 14000, CZ
(210) O-584861
(511) (35) reklamní a propagační činnost prostřednictvím všech médií, obchodní marketing, komerční správa licencí na výrobky a služby ostatních, rozšiřování reklamních nebo inzertních materiálů, sestavování (vyhotovování) výpisů z účtu, zaslání reklamních materiálů zákazníkům, aktualizování reklamních materiálů, pronájem reklamních ploch, fakturace, prezentace výrobků v komunikačních médiích pro účely maloobchodu, obchodní reklama (pro třetí osoby), automatizované zpracování dat a informací; (36) finanční služby, bankovníctví, banky úvěrové, clearing (zúčtování vzájemných pohledávek a závazků - bezhotovostní operace), převody (platební) vykonávané elektronicky, finanční analýzy, finanční informace, konzultační služby (finanční), finanční řízení; (41) vzdělávání a školení, organizování a vedení výukových a motivačních programů, seminářů, školení, kurzů, workshopů a podobných vzdělávacích a konzultačních akcí z oblasti vzdělávání, organizace zábavně-společenských a kulturních akcí, organizace, provozování a provádění her a soutěží, i veřejných.

Třídy výrobků a služeb:
35, 36, 41

(540) **#silnější budoucnost Česká spořitelna**

(592) Slovní

- (111) **398173**
(220) 27.03.2023
(320) 27.03.2023

- (442) 26.04.2023
(151) 02.08.2023
(730) **Maky Outdoors s.r.o.**, Lidická 700/19, Brno, Veveří, 60200, CZ
(210) O-584869
(511) (16) dětské knihy, knihy.

Třídy výrobků a služeb:
16

(540) **I Am One - My First Scribble Book**

(592) Slovní

- (111) **398174**
(220) 27.03.2023
(320) 27.03.2023
(442) 26.04.2023
(151) 02.08.2023
(730) **Gotcha Bubble Tea s.r.o.**, Žitná 545/81, Moravany, 66448, CZ
(740) PatentEnter s.r.o., Koliště 1965/13a, Brno, Černá Pole, 60200
(210) O-584872
(511) (30) nápoje na bázi čaje, bubble tea; (32) nealkoholické ovocné nápoje; (43) služby čajoven, restaurační služby, služby kaváren.

Třídy výrobků a služeb:
30, 32, 43

(540)



(593) Obrazová

- (111) **398175**
(220) 27.03.2023
(320) 27.03.2023
(442) 26.04.2023
(151) 02.08.2023
(730) **Sedláček Jiří**, Šumavská 69/17, Praha 2, Vinohrady, 12000, CZ
(740) JUDr. Josef Krysl, advokát, Pplk. Sochora 1124/12, Praha 7, Holešovice, 17000
(210) O-584873
(591) Barevná
(511) (37) výstavba; (42) navrhování interiérů, návrh zařízení interiérů, služby v oblasti navrhování vybavení interiérů lodí; (44) poradenské služby v oblasti zahradnictví, služby zahradní architektury, služby týkající se péče o zahrady.

Třídy výrobků a služeb:
37, 42, 44

(540)



(593) Obrazová

(111) **398176**

(220) 27.03.2023

(320) 27.03.2023

(442) 26.04.2023

(151) 02.08.2023

(730) **AR-KOVO, s.r.o.**, Nádražní 219, Světlá nad Sázavou, 58291, CZ

(740) TAUBEL LEGAL, advokátní kancelář s.r.o., JUDr. Jan Täubel LL.M., advokát, Sokolovská 68/105, Praha 8, Karlín, 18600

(210) O-584874

(591) Barevná

(511) (6) obecné kovy a jejich slitiny, rudy, kovové materiály pro stavebnictví a konstrukce, přenosné kovové budovy, neelektrické kabely a dráty z obecných kovů, drobné kovové železářské výrobky, kovové kontejnery pro skladování nebo přepravu, sejfy; (20) nábytek, zrcadla, rámy obrazů, nádoby na skladování a přepravu (ne kovové), kosti, rohovina, velrybí kostice a perleť (v surovém stavu nebo částečně zpracované), mušle, lastury, ulity, mořská pěna, jantar; (40) zpracování materiálů, a to obrábění kovů na zakázku, recyklace odpadu, čištění vzduchu a úprava vody, tiskařské služby, konzervování potravin a nápojů.

Třídy výrobků a služeb:

6, 20, 40

(540)



(593) Obrazová

(111) **398177**

(220) 27.03.2023

(320) 27.03.2023

(442) 26.04.2023

(151) 02.08.2023

(730) **PRIME TRADING s.r.o.**, U plynárny 1450/2a, Praha 4, Michle, 14000, CZ

(740) JUDr. Jaroslav Jenerál, advokát, Klimentská 1652/36, Praha 1, Nové Město, 11000

(210) O-584881

(511) (34) tabák a tabákové výrobky (včetně náhražek), kuřácké potřeby, osobní vaporizéry a elektronické cigarety a příchutě a roztoky pro ně, cigarety, doutníky, cigarillos a jiné kuřácké potřeby připravené k použití; (35) velkoobchodní prodej tabáku, maloobchodní prodej tabáku, maloobchodní prodej tabákových předmětů, velkoobchodní prodej tabákových předmětů.

Třídy výrobků a služeb:

34, 35

(540)



(593) Obrazová

(111) **398178**

(220) 27.03.2023

(320) 27.03.2023

(442) 26.04.2023

(151) 02.08.2023

(730) **Hlad Pavel**, Kazašská 1426/6, Praha 10, Vršovice, 10100, CZ

(740) artpatent, advokátní kancelář s.r.o., Mgr. Tomáš Bejček, Dukelských hrdinů 976/12, Praha 7, Holešovice, 17000

(210) O-584882

(511) (35) služby maloobchodních prodejen nápojů bez obsluhy, maloobchodní služby týkající se nealkoholických nápojů poskytované prostřednictvím celosvětových počítačových sítí, maloobchodní služby poskytované prostřednictvím katalogů týkající se alkoholických nápojů (s výjimkou pív), maloobchodní prodej kávy, maloobchodní prodej cukrářských výrobků, maloobchodní služby v oblasti cukrovinek, obchodní management, poradenství v oblasti řízení a organizace podniku, administrativní činnosti, reklamní a marketingová činnost, reklama online, marketing online, průzkumy trhu, inzerce, činnost organizačních, ekonomických a podnikatelských poradců, organizování a pořádání reklamních a prodejních akcí, mediální zastoupení (public relations), reklamní materiály (šíření), automatizované i ruční zpracování obchodních dat, maloobchodní a elektronický prodej potravin a nápojů, dárků, tiskovin, fotografií, obrazů a jiných uměleckých předmětů; (43) služby zajišťující stravování, provoz podniků rychlého občerstvení a stravování, poskytování jídla a nápojů, poradenství a poskytování informací v oblasti stravování a ubytování, hostinské služby, provoz restauračních zařízení - kaváren, barů, restaurantů, cukráren, zajištění stravování - catering, služby baristů, služby zmrzlinových barů, čajovny, zprostředkování v oblasti hostinských nebo ubytovacích služeb, restaurace s odnosem jídel s sebou, služby poskytující jídlo a nápoje s možností odnosu.

Třídy výrobků a služeb:

35, 43

(540)



(593) Obrazová

(111) **398179**

(220) 28.03.2023

(320) 28.03.2023

(442) 26.04.2023

(151) 02.08.2023

(730) CARE MEDICO s.r.o., Sokolovská 131/86, Praha 8, Karlín, 18600, CZ

(740) JUDr. Jan Mach, advokát, Vodičkova 699/28, Praha 1, Nové Město, 11000

(210) O-584912

(591) Barevná

(511) (35) administrativa (obchodní) udělování licencí ke zboží a službám druhých, administrativa prodeje, administrativní podpora a zpracování dat [služby], administrativní pomoc v rámci reagování na výzvy k podávání nabídek, administrativní služby, administrativní služby pro lékařská doporučení, administrativní služby pro podnikové kanceláře, administrativní služby související s doporučením pacientů pro vyšetření v nemocnici, administrativní služby související s doporučováním pacientů k vyšetření, administrativní služby spojené s přemisťováním zaměstnanců, administrativní služby spojené s registrací kreditní karty; (44) audiologické testovací služby, audiologické služby, arteterapie (léčba výtvarným uměním), aromaterapie, aromaterapeutické služby, aplikace kosmetických výrobků na tělo, aplikace kosmetických výrobků na obličej, analýzy barvy (kosmetické služby), analýza RNA nebo DNA pro diagnózu a prognózu rakoviny, analýza lidských tkání za účelem lékařského ošetření, analýza lidského séra za účelem lékařského ošetření, ambulantní lékařská péče, alternativní medicína, akvakultura.

Třídy výrobků a služeb:

35, 44

(540)



(593) Obrazová

(111) **398180**

(220) 28.03.2023

(320) 28.03.2023

(442) 26.04.2023

(151) 02.08.2023

(730) CARE MEDICO s.r.o., Sokolovská 131/86, Praha 8, Karlín, 18600, CZ

(740) JUDr. Jan Mach, advokát, Vodičkova 699/28, Praha 1, Nové Město, 11000

(210) O-584913

(591) Barevná

(511) (35) administrativa (obchodní) udělování licencí ke zboží a službám druhých, administrativa prodeje, administrativní podpora a zpracování dat [služby], administrativní pomoc v rámci reagování na výzvy k podávání nabídek, administrativní služby, administrativní služby pro lékařská doporučení, administrativní služby pro podnikové kanceláře, administrativní služby související s doporučením pacientů pro vyšetření v nemocnici, administrativní služby související s doporučováním pacientů k vyšetření, administrativní služby spojené s přemisťováním zaměstnanců, administrativní služby spojené s registrací kreditní karty; (44) audiologické testovací služby, audiologické služby, arteterapie (léčba výtvarným uměním), aromaterapie, aromaterapeutické služby, aplikace kosmetických výrobků na tělo, aplikace kosmetických výrobků na obličej, analýzy barvy (kosmetické služby), analýza RNA nebo DNA pro diagnózu a prognózu rakoviny, analýza lidských tkání za účelem lékařského ošetření, analýza lidského séra za účelem lékařského ošetření, ambulantní lékařská péče, alternativní medicína, akvakultura.

Třídy výrobků a služeb:

35, 44

(540)



(593) Obrazová

(111) **398181**

(220) 28.03.2023

(320) 28.03.2023

(442) 26.04.2023

(151) 02.08.2023

(730) CARE MEDICO s.r.o., Sokolovská 131/86, Praha 8, Karlín, 18600, CZ

(740) JUDr. Jan Mach, advokát, Vodičkova 699/28, Praha 1, Nové Město, 11000

(210) O-584914

(591) Barevná

(511) (35) administrativa (obchodní) udělování licencí ke zboží a službám druhých, administrativa prodeje, administrativní podpora a zpracování dat [služby], administrativní pomoc v rámci reagování na výzvy k podávání nabídek, administrativní služby, administrativní služby pro lékařská doporučení, administrativní služby pro podnikové kanceláře, administrativní služby související s doporučením pacientů pro vyšetření v nemocnici, administrativní služby související s doporučováním pacientů k vyšetření, administrativní služby spojené s přemisťováním zaměstnanců, administrativní služby spojené s registrací kreditní karty; (44) audiologické testovací služby, audiologické služby, arteterapie (léčba výtvarným uměním), aromaterapie, aromaterapeutické služby, aplikace kosmetických výrobků na tělo, aplikace kosmetických výrobků na obličej, analýzy barvy (kosmetické služby), analýza RNA nebo DNA pro diagnózu a prognózu rakoviny, analýza lidských tkání za účelem lékařského ošetření, analýza lidského séra za účelem lékařského ošetření, ambulantní lékařská péče, alternativní medicína, akvakultura.

Třídy výrobků a služeb:

35, 44

(540)



(593) Obrazová

- (111) **398182**
(220) 28.03.2023
(320) 28.03.2023
(442) 26.04.2023
(151) 02.08.2023
(730) **CARE MEDICO s.r.o.**, Sokolovská 131/86, Praha 8, Karlín, 18600, CZ
(740) JUDr. Jan Mach, advokát, Vodičkova 699/28, Praha 1, Nové Město, 11000
(210) O-584915
(591) Barevná
(511) (35) administrativa (obchodní) udělování licencí ke zboží a službám druhých, administrativa prodeje, administrativní podpora a zpracování dat [služby], administrativní pomoc v rámci reagování na výzvy k podávání nabídek, administrativní služby, administrativní služby pro lékařská doporučení, administrativní služby pro podnikové kanceláře, administrativní služby související s doporučením pacientů pro vyšetření v nemocnici, administrativní služby související s doporučováním pacientů k vyšetření, administrativní služby spojené s přemísťováním zaměstnanců, administrativní služby spojené s registrací kreditní karty; (44) audiologické testovací služby, audiologické služby, arteterapie (léčba výtvarným uměním), aromaterapie, aromaterapeutické služby, aplikace kosmetických výrobků na tělo, aplikace kosmetických výrobků na obličej, analýzy barvy (kosmetické služby), analýza RNA nebo DNA pro diagnózu a prognózu rakoviny, analýza lidských tkání za účelem lékařského ošetření, analýza lidského séra za účelem lékařského ošetření, ambulantní lékařská péče, alternativní medicína, akvakultura.
Třídy výrobků a služeb:
35, 44

(540)



(593) Obrazová

- (111) **398183**
(220) 29.03.2023
(320) 29.03.2023
(442) 26.04.2023
(151) 02.08.2023

- (730) **S.W Workspace holding a.s.**, Václavské náměstí 2132/47, Praha 1, Nové Město, 11000, CZ
(740) Duška & Svobodová advokátní kancelář, Mgr. Pavel Duška, Václavská 316/12, Praha 2, Nové Město, 12000
(210) O-584921
(591) Barevná
(511) (35) administrativní služby, externí správa společností, obchodní zprostředkovatelské služby, pomoc při řízení obchodní činnosti, pronájem kancelářských strojů a zařízení, administrativní služby podnikům při jejich přesídlení, subdodavatelské služby (pomoc v obchodní činnosti), pronájem kancelářského vybavení ve sdílených pracovištích; (36) pronájem bytů, pronájem kanceláří, pronájem nemovitostí, pronájem sdílených kanceláří, služby realitní kanceláře, služby bytovací kanceláře, správa bytového domu, správa nemovitostí, zprostředkování v oblasti nemovitostí; (41) plánování večírků (zábava), pořádání a vedení konferencí, pořádání a vedení kongresů, pořádání a vedení osobních vzdělávacích fór, pořádání a vedení seminářů, pořádání a vedení symposií, pořádání a vedení workshopů, školení; (43) pronájem jednacích místností.
Třídy výrobků a služeb:
35, 36, 41, 43

(540)

scott.weber WORK SPACE

(593) Obrazová

- (111) **398184**
(220) 29.03.2023
(320) 29.03.2023
(442) 26.04.2023
(151) 02.08.2023
(730) **S.W Workspace holding a.s.**, Václavské náměstí 2132/47, Praha 1, Nové Město, 11000, CZ
(740) Duška & Svobodová advokátní kancelář, Mgr. Pavel Duška, Václavská 316/12, Praha 2, Nové Město, 12000
(210) O-584922
(591) Barevná
(511) (35) administrativní služby, externí správa společností, obchodní zprostředkovatelské služby, pomoc při řízení obchodní činnosti, pronájem kancelářských strojů a zařízení, administrativní služby podnikům při jejich přesídlení, subdodavatelské služby (pomoc v obchodní činnosti), pronájem kancelářského vybavení ve sdílených pracovištích; (36) pronájem bytů, pronájem kanceláří, pronájem nemovitostí, pronájem sdílených kanceláří, služby realitní kanceláře, služby bytovací kanceláře, správa bytového domu, správa nemovitostí, zprostředkování v oblasti nemovitostí; (41) plánování večírků (zábava), pořádání a vedení konferencí, pořádání a vedení kongresů, pořádání a vedení osobních vzdělávacích fór, pořádání a vedení seminářů, pořádání a vedení symposií, pořádání a vedení workshopů, školení; (43) pronájem jednacích místností.
Třídy výrobků a služeb:
35, 36, 41, 43

(540)



(593) Obrazová

- (111) **398185**
(220) 29.03.2023
(320) 29.03.2023
(442) 26.04.2023
(151) 02.08.2023
(730) **S.W Workspace holding a.s.**, Václavské náměstí 2132/47, Praha 1, Nové Město, 11000, CZ
(740) Duška & Svobodová advokátní kancelář, Mgr. Pavel Duška, Václavská 316/12, Praha 2, Nové Město, 12000
(210) O-584923
(591) Barevná
(511) (35) administrativní služby, externí správa společností, obchodní zprostředkovatelské služby, pomoc při řízení obchodní činnosti, pronájem kancelářských strojů a zařízení, administrativní služby podnikům při jejich přesídlení, subdodavatelské služby (pomoc v obchodní činnosti), pronájem kancelářského vybavení ve sdílených pracovištích; (36) pronájem bytů, pronájem kanceláří, pronájem nemovitostí, pronájem sdílených kanceláří, služby realitní kanceláře, služby ubytovací kanceláře, správa bytového domu, správa nemovitostí, zprostředkování v oblasti nemovitostí; (41) plánování večírků (zábava), pořádání a vedení konferencí, pořádání a vedení kongresů, pořádání a vedení osobních vzdělávacích fór, pořádání a vedení seminářů, pořádání a vedení symposií, pořádání a vedení workshopů, školení; (43) pronájem jednacích místností.
Třídy výrobků a služeb:
35, 36, 41, 43

(540)



(593) Obrazová

- (111) **398186**
(220) 29.03.2023
(320) 29.03.2023
(442) 26.04.2023
(151) 02.08.2023
(730) **S.W Workspace holding a.s.**, Václavské náměstí 2132/47, Praha 1, Nové Město, 11000, CZ

- (740) Duška & Svobodová advokátní kancelář, Mgr. Pavel Duška, Václavská 316/12, Praha 2, Nové Město, 12000
(210) O-584924
(591) Barevná
(511) (35) administrativní služby, externí správa společností, obchodní zprostředkovatelské služby, pomoc při řízení obchodní činnosti, pronájem kancelářských strojů a zařízení, administrativní služby podnikům při jejich přesídlení, subdodavatelské služby (pomoc v obchodní činnosti), pronájem kancelářského vybavení ve sdílených pracovištích; (36) pronájem bytů, pronájem kanceláří, pronájem nemovitostí, pronájem sdílených kanceláří, služby realitní kanceláře, služby ubytovací kanceláře, správa bytového domu, správa nemovitostí, zprostředkování v oblasti nemovitostí; (41) plánování večírků (zábava), pořádání a vedení konferencí, pořádání a vedení kongresů, pořádání a vedení osobních vzdělávacích fór, pořádání a vedení seminářů, pořádání a vedení symposií, pořádání a vedení workshopů, školení; (43) pronájem jednacích místností.

Třídy výrobků a služeb:

35, 36, 41, 43

(540)



(593) Obrazová

- (111) **398187**
(220) 29.03.2023
(320) 29.03.2023
(442) 26.04.2023
(151) 02.08.2023
(730) **S.W Workspace holding a.s.**, Václavské náměstí 2132/47, Praha 1, Nové Město, 11000, CZ
(740) Duška & Svobodová advokátní kancelář, Mgr. Pavel Duška, Václavská 316/12, Praha 2, Nové Město, 12000
(210) O-584925
(511) (35) administrativní služby, externí správa společností, obchodní zprostředkovatelské služby, pomoc při řízení obchodní činnosti, pronájem kancelářských strojů a zařízení, administrativní služby podnikům při jejich přesídlení, subdodavatelské služby (pomoc v obchodní činnosti), pronájem kancelářského vybavení ve sdílených pracovištích; (36) pronájem bytů, pronájem kanceláří, pronájem nemovitostí, pronájem sdílených kanceláří, služby realitní kanceláře, služby ubytovací kanceláře, správa bytového domu, správa nemovitostí, zprostředkování v oblasti nemovitostí; (41) plánování večírků (zábava), pořádání a vedení konferencí, pořádání a vedení kongresů, pořádání a vedení osobních vzdělávacích fór, pořádání a vedení seminářů, pořádání a vedení symposií, pořádání a vedení workshopů, školení; (43) pronájem jednacích místností.
Třídy výrobků a služeb:
35, 36, 41, 43

(540)

Scott.Weber

(592) Slovní

- (111) **398188**
(220) 29.03.2023
(320) 29.03.2023
(442) 26.04.2023
(151) 02.08.2023
(730) **S.W Workspace holding a.s.**, Václavské náměstí 2132/47, Praha 1, Nové Město, 11000, CZ

(740) Duška & Svobodová advokátní kancelář, Mgr. Pavel Duška, Václavská
316/12, Praha 2, Nové Město, 12000

(210) O-584926

(511) (35) administrativní služby, externí správa společností, obchodní zprostředkovatelské služby, pomoc při řízení obchodní činnosti, pronájem kancelářských strojů a zařízení, administrativní služby podnikům při jejich přesídlení, subdodavatelské služby (pomoc v obchodní činnosti), pronájem kancelářského vybavení ve sdílených pracovištích; (36) pronájem bytů, pronájem kanceláří, pronájem nemovitostí, pronájem sdílených kanceláří, služby realitní kanceláře, služby ubytovací kanceláře, správa bytového domu, správa nemovitostí, zprostředkování v oblasti nemovitostí; (41) plánování večírků (zábava), pořádání a vedení konferencí, pořádání a vedení kongresů, pořádání a vedení osobních vzdělávacích fór, pořádání a vedení seminářů, pořádání a vedení symposií, pořádání a vedení workshopů, školení; (43) pronájem jednacích místností.

Třídy výrobků a služeb:

35, 36, 41, 43

(540)

Scott.Weber Workspace

(592) Slovní

(111) **398189**

(220) 29.03.2023

(320) 29.03.2023

(442) 26.04.2023

(151) 02.08.2023

(730) **LATTSTAV s.r.o.**, č. p. 19, Čížkrajice, 37401, CZ

(740) artpatent, advokátní kancelář s.r.o., Dukelských hrdinů 976/12, Praha 7, Holešovice, 17000

(210) O-584927

(511) (41) služby v oblasti kasin, heren a hazardních her, provozování loterií; (43) služby zajišťující stravování a nápoje, restaurační a barové služby, poskytování občerstvení, služby rychlého občerstvení

Třídy výrobků a služeb:

41, 43

(540)

Casino Atlas

(592) Slovní

(111) **398190**

(220) 29.03.2023

(320) 29.03.2023

(442) 26.04.2023

(151) 02.08.2023

(730) **MONOLIT elements s.r.o.**, Merhautova 441/28, Brno, Zábřovice, 61300, CZ

(740) Mgr. Ing. Tomáš Němec, Korunní 1302/88, Praha 10, Vinohrady, 10100

(210) O-584928

(511) (6) kovové náhrobky, kovové náhrobní desky, kovové pomníky, kovové pamětní desky, kovová umělecká díla; (19) kamenné náhrobky, kamenné náhrobní desky, kamenné pomníky, kamenné hrobky, umělecká díla z kamene, betonové náhrobky, betonové náhrobní desky, betonové pomníky, betonové hrobky, umělecká díla z betonu, kamenické výrobky; (20) pohřební urny; (21) smuteční umělecká díla ze skla, porcelánu, keramiky, pamětní umělecká díla ze skla, porcelánu, keramiky, vše spadající do této třídy; (35) on-line maloobchodní prodej výrobků (výše uvedených ve tř. 6, 19, 20 a 21) - e-shop s výše uvedenými výrobky ve tř. 6, 19, 20 a 21; (40) zpracování materiálu na zakázku týkající se kamene, kovu, plastu, skla, betonu, porcelánu a keramiky, zakázková výroba kamenných, kovových, plastových, skleněných, betonových nebo keramických pohřebních urn, náhrobků, náhrobních desek, pomníků, hrobek, smutečních uměleckých děl; (42) navrhování náhrobků, náhrobních desek, pomníků, hrobek, uměleckých smutečních děl, umělecký design, architektonický design, design smutečních, obřadních nebo pamětních výrobků.

Třídy výrobků a služeb:

6, 19, 20, 21, 35, 40, 42

(540)



(593) Obrazová

(111) **398191**

(220) 29.03.2023

(320) 29.03.2023

(442) 26.04.2023

(151) 02.08.2023

(730) **IVECO S.P.A.**, Via Puglia, 35, 10156 Torino, IT

(740) Rott, Růžička & Guttman a spol., Vyskočilova 1566, Praha 4, Michle, 14000

(210) O-584929

(511) (7) motory (jiné než pro pozemní vozidla), motory pro zemědělské stroje, motory pro stroje pro zemní práce, motory pro stavební stroje, motory na výrobu energie, spalovací motory pro elektrické generátory a pro námořní použití, převodovky pro motory (s výjimkou pro pozemní vozidla), skupiny elektrických generátorů, části a vybavení výše uvedeného zboží v rámci třídy 7; (9) přístroje a nástroje pro záznam, přenos, reprodukcí nebo zpracování zvuku, obrazu nebo dat pro vozidla, aplikační software pro vozidla, software pro komunikaci, vytváření sítí a sociální sítě pro vozidla, počítače a počítačová periferní zařízení pro vozidla, počítačový hardware a počítačový software pro komunikaci, informace a zábavu pro vozidla, audio, video a multimediální systémy pro vozidla, počítačové a telematické systémy pro vozidla s funkcemi internetové navigace a zábavy, systémy bezdrátového připojení pro vozidla, systémy autonomního řízení vozidel, software a hardwarové systémy pro příjem a přenos dat týkajících se vozidel, dopravy a mobility, software a aplikace pro chytré telefony a mobilní zařízení týkající se vozidel, dopravy a mobility, elektronické publikace, hasičská vozidla, požární automobily, oděvy na ochranu proti ohni, hasicí přístroje, požární příkrývky, trysky pro požární hadice, požární únikové žebříky (bezpečnostní vybavení), mobilní požární čerpadla pro přívěsy, zařízení pro hašení požárů, protipožární systémy, hasicí zařízení, ochranná obuv k ochraně proti úrazu, radiaci a ohni, oděvy na ochranu proti úrazům, radiaci a ohni, počítačové hry, softwarové programy pro počítačové hry, softwarové programy pro videohry, elektronické řídicí jednotky pro vozidla, přístroje pro určování polohy, rádiem řízená vozidla, elektronické klíče pro vozidla, chytré náramky, nositelné chytré telefony, kryty pro chytré telefony, chytré brýle, software pro chytré telefony, náhlavní soupravy pro chytré telefony, nabíječky pro chytré telefony, řemínky k hodinkám ve formě chytrých náramků, předávající data chytrým telefonům, selfie tyče používané jako příslušenství pro chytré telefony, chytré telefony v podobě hodinek nebo kapesních hodinek, chytré hodinky, přenosné počítače, počítačové programy, magnetické karty, kódované magnetické karty, kódované vstupní karty, čipové karty (karty s integrovanými obvody), elektronické čtečky karet, měřiče tlaku, měřiče tlaku v pneumatikách, pouzdra na brýle, brýle, šňůrky na brýle, řetízky na brýle, tašky na přenosné počítače, pouzdra přizpůsobená pro notebooky, USB flash disky, USB kabely, díly a příslušenství výše uvedeného zboží v rámci třídy 9; (12) vozidla, pozemní vozidla, průmyslová vozidla, užitková vozidla, dodávky, autobusy, minibusy, autokary, nákladní auta, pick-upy, vojenská vozidla, obrněná vozidla, obrněná pozemní vozidla, obojživelná vozidla, obojživelná obrněná vozidla, pásová vozidla, pásová obrněná vozidla, vojenská vozidla pro přepravu, dálkově ovládaná vozidla,

elektrická vozidla, elektricky poháněná vozidla, hybridní vozidla, vozidla na vodíkový pohon, elektrická vozidla s palivovými články, záchranná vozidla, traktory, motory pro vozidla, pozemní vozidla, průmyslová vozidla, komerční vozidla, dodávky, autobusy, minibusy, autokary, nákladní auta, pickupy, vojenská vozidla, obrněná vozidla, obrněná vozidla, obojživelná vozidla, obojživelná obrněná vozidla, pásová vozidla, pásová obrněná vozidla, vojenská vozidla pro přepravu, dálkově ovládaná vozidla, elektrická vozidla, elektricky poháněná vozidla, hybridní vozidla, vozidla na vodíkový pohon, elektrická vozidla s palivovými články, záchranná vozidla a traktory, elektrické motory pro vozidla, plynové motory pro vozidla, převodovky pro pozemní vozidla, převodovky (části pozemních vozidel), motory pro pozemní vozidla, motory pro železniční vozidla, řidičské kabiny pro pozemní vozidla, kabiny pro dálkově ovládaná vozidla, díly a příslušenství výše uvedeného zboží v rámci třídy 12.

Třídy výrobků a služeb:
7, 9, 12

(540) **IVECO**

(592) Slovní

(111) **398192**

(220) 29.03.2023

(320) 29.03.2023

(442) 26.04.2023

(151) 02.08.2023

(730) **Machinery & Steel Pact a.s.**, U Koupaliště 1570/10, Ostrava, Hulváky, 70900, CZ

(210) O-584936

(511) (6) kovy, železné kovy, ocelové stavební materiály, kovové stavební materiály, ocel, ocel pásová, konstrukční ocel, nerezová ocel, ocelový plech, hliníkový plech, kovové plechy, ocelové plechy, obecné surové kovy nebo jejich polotovary, kovové materiály pro železnice, kovové profily (polotovary), kovové stavební a konstrukční materiály a prvky, tvarované kovové díly; (40) řezání oceli, řezání kovů, obrábění kovů, zpracování kovů, tvarování kovů, lisování kovů, tepelné zpracování kovů.

Třídy výrobků a služeb:
6, 40

(540) **Machinery & Steel Pact**

(592) Slovní

(111) **398193**

(220) 29.03.2023

(320) 29.03.2023

(442) 26.04.2023

(151) 02.08.2023

(730) **Machinery & Steel Pact a.s.**, U Koupaliště 1570/10, Ostrava, Hulváky, 70900, CZ

(210) O-584937

(511) (6) kovy, železné kovy, ocelové stavební materiály, kovové stavební materiály, ocel, konstrukční ocel, ocel pásová, nerezová ocel, tyčová ocel, válcovaná ocel, pásová ocel, ocelový plech, kovové plechy, ocelové plechy, plechy válcované za studena, obecné surové kovy nebo jejich polotovary, kovové materiály pro železnice, kovové profily, kovové stavební a konstrukční materiály a prvky, tvarované kovové díly; (40) řezání oceli, obrábění kovů, zpracování (obrábění) kovů, tvarování kovů, zpracování kovů (tvarování), lisování kovů, tepelné zpracování kovů.

Třídy výrobků a služeb:
6, 40

(540) **MSPact**

(592) Slovní

(111) **398194**

(220) 29.03.2023

(320) 29.03.2023

(442) 26.04.2023

(151) 02.08.2023

(730) **Extra Online Media s.r.o.**, Olbrachtova 2006/9, Praha 4, Krč, 14000, CZ

(740) Nielsen Legal, advokátní kancelář, s.r.o., Dlouhá 618/14, Praha 1, Staré Město, 11000

(210) O-584938

(511) (9) aparáty pro záznam, převod, reprodukci zvuku nebo obrazu, magnetické suporty zvukových záznamů, gramofonové desky, disky optické, audio video disky, disky nahrané, zapisovací pokladny, kalkulační stroje, přístroje pro zpracování informací a počítače, počítačové programy nahrané, počítačové programy s možností stažení, počítačový software, elektronické publikace; (35) propagační činnost, pomoc při řízení obchodní činnosti, marketingové studie, obchodní administrativa, kancelářské práce, propagační publikace - rozšiřování, překlad informací do počítačových databází, systematizace informací do počítačových databází, hospodářské nebo ekonomické prognózy, obchodní informace (poskytování), obchodní informace prostřednictvím Internetu, kompilace dat, analyzování a zpracování dat a informačních materiálů, vyhledávání dat v počítačových souborech pro třetí osoby, inzerce reklamní, vytváření informačních studií a zpracování informací, služby v oblasti grafické úpravy pro reklamní účely, vše spadající do třídy 35; (38) spoje (komunikace), poskytování internetových diskusních fór, elektronická pošta, posílání a přijímání zpráv elektronicky, počítačová komunikace, poskytování přístupu k databázím, přenos zpráv a obrazových informací pomocí počítače; (41) nakladatelský servis, včetně elektronického, školení, organizování konferencí, kongresů, seminářů, včetně internetových, zábava, výchova a vzdělávání, korespondenční kurzy, sportovní a kulturní aktivity a informace o nich pomocí počítačových sítí, poskytování on-line elektronických publikací a časopisů, výroba rozhlasových a televizních programů, výstavy - organizování kulturních výstav.

Třídy výrobků a služeb:
9, 35, 38, 41

(540)

onetv.cz

(592) Slovní

(111) **398195**

(220) 29.03.2023

(320) 29.03.2023

(442) 26.04.2023

(151) 02.08.2023

(730) **Mudroch David**, č. p. 185, Prosetín, 53976, CZ

(740) Bohemia Patent, Ing. Jana Vandlíková, Petráská 1136/12, Praha 1, Nové Město, 11000

(210) O-584939

(511) (18) kůže a imitace kůže, kožešiny, zpracované nebo polozpracované usně a jiné kůže, zavazadla, cestovní tašky, peněženky a ostatní tašky, deštníky a slunečníky, vycházkové hole, kabelky, peněženky a náprsní tašky, dámské kabelky [psaníčka], řetízkové kabelky, kabelky vyrobené z imitací kůže, tašky z imitace kůže, kosmetické kabelky, taštičky na líčidla, klíče a jiné osobní potřeby, módní kabelky, kožené peněženky, kabelky vyrobené z kůže, pouzdra na klíče z kůže a usně, kožené tašky, dámské kabelky, kabelky do ruky [bez ucha], večerní kabelky, brašny přes rameno, sportovní vaky, sportovní tašky, toaletní tašky, tašky nošené křížem přes rameno, klíčenky [ve formě taštiček], pouzdra na klíče, taštičky na pásky a bokové taštičky; (25) oděvy, obuv, sportovní oblečení, klobouky, klapky na uši, formy na klobouky, kloboukové konstrukce, kombiné [spodní prádlo], kombinézy, konfekce, kostýmy, obleky, košile, koupací pláště, kožešiny (oděvy), kravaty, čepice s kšiltlem, sportovní oděvy, oděvy nepromokavé, papírové oděvy, oděvy plážové, pletené oděvy, oděvy pro cyklisty, oděvy pro motoristy, gymnastické oděvy, oděvy z kůže, oděvy z napodobenin kůže, opasky, plavky, pánské plavky, dámské plavky, pantofle, podprsenky, podvazkové pásy, podvazky, ponožky, potítky na zápěstí, funkční spodní prádlo, spodní a noční prádlo, prádlo spodní pohlcující pot, přehozy přes ramena, kabáty, pulovry, punčocháče, punčochy, pytle na oděvy, pyžama, rukavice, rukávniky, saka, sandály, koupací sandály, sportovní obuv, boty, svetry, sportovní bundy, svrchníky, pánská a dámská saka, kabáty, kalhoty, vesty, šály, šátky, dámské šaty, šněrovací boty, trička, sportovní oděvy (s výjimkou golfových rukavic), uniformy; (35) reklamní, marketingové a propagační služby, pomoc v obchodní a podnikatelské činnosti, management a administrativní služby, obchodní administrativa, pomoc při řízení obchodní činnosti, poskytování reklamního prostoru, maloobchodní prodej výrobků uvedených výše ve třídách 18 a 25, velkoobchodní služby zaměřené na prodej výrobků uvedených výše ve třídách 18 a 25, služby on-line maloobchodních prodejen v oblasti prodeje výrobků uvedených výše ve třídách 18 a 25, maloobchodní služby zásilkového prodeje zaměřené výrobky uvedené výše ve třídách 18 a 25, reklamní agentury, organizování výstav pro komerční nebo reklamní účely, poskytování komerčních, obchodních informací, inzerce a inzertní služby, merchandising, obchodní poradenství vztahující se k franchisingu.

Třídy výrobků a služeb:
18, 25, 35

(540) **VANDENBERG**

(592) Slovní

(111) **398196**

(220) 28.08.2019

(320) 28.08.2019

(442) 04.12.2019

(151) 02.08.2023

(730) **SILUS s.r.o.**, č. p. 138, Dolní Dvůr, 54342, CZ

(740) Spring Walk advokátní kancelář s.r.o., Mgr. Jaroslav Zeman, Veselá
169/24, Brno, Brno-město, 60200

(210) O-558120

(511) (19) podlahy ze dřeva a umělých hmot, plovoucí podlahy, parkety, parkety dřevěné, parkety laminátové, lisovaný korek na podlahy, lišty s výjimkou kovových; (27) výrobky určené ke krytí nebo obložení podlah s výjimkou dřevěných podlah, koberce, linolea, podlahové krytiny z pvc, vinylové podlahové krytiny, rohože, podlahové krytiny na hotové podlahy, umělé trávníky; (35) prodej podlah a podlahových krytin, prodej prostředků pro ošetřování podlah a podlahových krytin, reklama, propagace, reklamní a propagační a inzertní činnost, reklama on-line v počítačové síti, šíření propagačních informací, rozšiřování a poskytování reklamních a inzertních materiálů, zprostředkovatelská činnost v reklamě a propagaci, konzultační

činnost pro obchodní účely, průzkum trhu, zprostředkovatelská činnost v obchodě s podlahami a podlahovými krytinami, aktualizace reklamních materiálů, cílené zaslání reklamních materiálů, fakturace, grafická úprava pro reklamní účely, indexace webových stránek pro obchodní nebo reklamní účely, marketing, obchodní správa licencí k výrobkům a službám jiných osob, on-line inzerce v počítačové síti, optimalizace návštěvnosti webových stránek, administrativní služby v oblasti vyřizování požávek, pořádání výstav pro obchodní či reklamní účely, poskytování informací o obchodních kontaktech, poskytování obchodních informací prostřednictvím webových stránek, podpora prodeje jiných osob, průzkum veřejného mínění, psaní reklamních textů, sběr údajů do počítačových databází, srovnávání cen, vydávání reklamních textů, zpracování textu, zprostředkování obchodních informací; (37) podlahářství, kladení povrchů podlah včetně provádění podkladů, montáž a opravy podlah a podlahových krytin, poradenství v oblasti podlahářství, informační servis v oboru podlah a podlahových krytin, poskytování informací v oboru podlah a podlahových krytin.

Třídy výrobků a služeb:

19, 27, 35, 37

(540)

FLOOR

(592) Slovní

Přehled zápisů ochranných známek se změnou ve vztahu ke zveřejněným přihláškám

Kapitola obsahuje údaje o ochranných známkách zapsaných na základě ustanovení § 28 odst. 1 zákona č. 441/2003 Sb., u kterých došlo ke změně údajů oproti zveřejněné přihlášce ochranné známky.

Číselný přehled (111)

398197

Zápisy ochranných známek se změnou ve vztahu ke zveřejněným přihláškám

(111) **398197**
(220) 21.01.2021
(320) 21.01.2021
(442) 28.04.2021
(151) 02.08.2023
(540)



zvukovými a obrazovými záznamy, zejména s mluveným slovem, filmy a hudbou; (35) velkoobchodní prodej tiskovin a nahaných nosičů dat, reklamní a propagační činnost, marketingová činnost, inzertní činnost, obchodní průzkumy, předvádění výrobků, obchodní poradenství, služby manažerů, pomoc při řízení obchodní činnosti, činnost organizačních a ekonomických poradců, obchodní administrativa, kancelářské práce, automatizované zpracování a správa obchodních dat, služby databank, služby obchodního zastoupení, distribuce zboží a tiskovin k reklamním účelům, pořádání reklamních a prodejních akcí, poskytování obchodních a prodejních informací, poskytování obchodních slev, pořádání knižních veletrhů k obchodním účelům, služby umělecké agentury (obchodní management), obchodní zprostředkovatelské služby v oblasti umění.

Třídy výrobků a služeb:
9, 35

(210) O-569198

(593) Obrazová
(730) **DOBROVSKÝ s.r.o.**, Květnového vítězství 332/31, Praha 4, Chodov,
14900, CZ
(740) Ing. Jarmila Javoříková, patentový zástupce, Slunečná 4566, Zlín, 76005
(511) (9) elektronické knihy, elektronické noviny, elektronické časopisy,
elektronické fotografie, paměťová média všeho druhu v elektronické a
magnetické podobě (nahráná i nenahráná), paměťová média s vizuálními,

Zápisy licenčních smluv k ochranným známkám

V této kapitole jsou zveřejněny zápisy licenčních smluv podle ustanovení § 18 odst. 1 zákona č. 441/2003 Sb.

Číslo zápisu (111)	Vlastník (730)	Nabyvatel licence (791)	Druh licence (793)	Datum uzavření licenční smlouvy (793)	S účinností od data (580)
357815	Purple Technology s.r.o., Masarykova 410/28, Brno, Brno-město, 60200, CZ	Purple Ventures s.r.o., Masarykova 409/26, Brno, Brno-město, 60200, CZ	nevýhradní	22.06.2023	03.08.2023
357815	Purple Technology s.r.o., Masarykova 410/28, Brno, Brno-město, 60200, CZ	Purple Trading s.r.o., Masarykova 409/26, Brno, Brno-město, 60200, CZ	nevýhradní	22.06.2023	03.08.2023
357815	Purple Technology s.r.o., Masarykova 410/28, Brno, Brno-město, 60200, CZ	L.F.Investment Limited, Louki Akrita 11, Germasogeia 4044, Limassol, CY	nevýhradní	22.06.2023	03.08.2023
357815	Purple Technology s.r.o., Masarykova 410/28, Brno, Brno-město, 60200, CZ	Purple Foundation, nadační fond, Masarykova 409/26, Brno, Brno-město, 60200, CZ	nevýhradní	22.06.2023	03.08.2023
357815	Purple Technology s.r.o., Masarykova 410/28, Brno, Brno-město, 60200, CZ	Purple Holding a.s., Masarykova 409/26, Brno, Brno-město, 60200, CZ	nevýhradní	22.06.2023	03.08.2023
357815	Purple Technology s.r.o., Masarykova 410/28, Brno, Brno-město, 60200, CZ	Purple Next s.r.o., Masarykova 409/26, Brno, Brno-město, 60200, CZ	nevýhradní	22.06.2023	03.08.2023
357815	Purple Technology s.r.o., Masarykova 410/28, Brno, Brno-město, 60200, CZ	Purple Real Estate s.r.o., Masarykova 409/26, Brno, Brno-město, 60200, CZ	nevýhradní	22.06.2023	03.08.2023
357815	Purple Technology s.r.o., Masarykova 410/28, Brno, Brno-město, 60200, CZ	Purple Solution s.r.o., Masarykova 409/26, Brno, Brno-město, 60200, CZ	nevýhradní	22.06.2023	03.08.2023
359586	Purple Technology s.r.o., Masarykova 410/28, Brno, Brno-město, 60200, CZ	Purple Ventures s.r.o., Masarykova 409/26, Brno, Brno-město, 60200, CZ	nevýhradní	22.06.2023	03.08.2023
359586	Purple Technology s.r.o., Masarykova 410/28, Brno, Brno-město, 60200, CZ	Purple Foundation, nadační fond, Masarykova 409/26, Brno, Brno-město, 60200, CZ	nevýhradní	22.06.2023	03.08.2023
359586	Purple Technology s.r.o., Masarykova 410/28, Brno, Brno-město, 60200, CZ	Purple Holding a.s., Masarykova 409/26, Brno, Brno-město, 60200, CZ	nevýhradní	22.06.2023	03.08.2023
359586	Purple Technology s.r.o., Masarykova 410/28, Brno, Brno-město, 60200, CZ	Purple Next s.r.o., Masarykova 409/26, Brno, Brno-město, 60200, CZ	nevýhradní	22.06.2023	03.08.2023
359586	Purple Technology s.r.o., Masarykova 410/28, Brno, Brno-město, 60200, CZ	Purple Real Estate s.r.o., Masarykova 409/26, Brno, Brno-město, 60200, CZ	nevýhradní	22.06.2023	03.08.2023
359586	Purple Technology s.r.o., Masarykova 410/28, Brno, Brno-město, 60200, CZ	Purple Solution s.r.o., Masarykova 409/26, Brno, Brno-město, 60200, CZ	nevýhradní	22.06.2023	03.08.2023
359586	Purple Technology s.r.o., Masarykova 410/28, Brno, Brno-město, 60200, CZ	Purple Trading s.r.o., Masarykova 409/26, Brno, Brno-město, 60200, CZ	nevýhradní	22.06.2023	03.08.2023
359586	Purple Technology s.r.o., Masarykova 410/28, Brno, Brno-město, 60200, CZ	L.F.Investment Limited, Louki Akrita 11, Germasogeia 4044, Limassol, CY	nevýhradní	22.06.2023	03.08.2023

Ochranné známky zrušené a prohlášené za neplatné

Tato kapitola obsahuje údaje o rozhodnutích o zrušení ochranné známky na základě ustanovení § 31 zákona č. 441/2003 Sb. nebo o prohlášení ochranné známky za neplatnou na základě ustanovení § 32 zákona č. 441/2003 Sb. Existuje-li důvod zrušení/prohlášení ochranné známky za neplatnou pouze ve vztahu k některým z výrobků nebo služeb, Úřad ochrannou známku zruší/prohlásí za neplatnou pouze pro tyto výrobky nebo služby. Údaje o výsledku rozhodnutí (zrušení ochranné známky, částečné zrušení ochranné známky, prohlášení ochranné známky za neplatnou, prohlášení ochranné známky za částečně neplatnou) jsou uvedeny za datem právní moci rozhodnutí s názvem "Datum právní moci rozhodnutí/výsledek rozhodnutí".

(111) 251685

(540)

DISKOPŘÍBĚH

(592) Slovní

01.08.2023 / NABYTÍ P.M. - PROHLÁŠENÍ OZ ZA NEPLATNOU

(111) 251686

(540)

DISCOPŘÍBĚH

(592) Slovní

01.08.2023 / NABYTÍ P.M. - PROHLÁŠENÍ OZ ZA NEPLATNOU

Přehled obnov zápisu ochranných známek

Kapitola obsahuje údaje o ochranných známkách, u kterých byl na žádost vlastníka obnoven zápis podle ustanovení § 28 odst. 2 zákona č. 441/2003 Sb.

Číselný přehled (111)											
155767	165509	165987	182806	184177	185911	185920	186698	189351	189680	191060	191062
191194	192690	192880	192916	197197	213081	216887	261426	262290	262295	262415	262433
262511	262618	263138	263176	263206	263267	263308	263357	264509	265100	265191	265513
265950	266098	266744	267084	267841	267842	267843	267867	268295	268452	269032	269033
269034	269381	269641	270564	270700	273740	273761	274426	288226	296635	336998	336999
337016	337017	337140	337283	337444	337889	337897	338053	338139	338147	338382	338529
338531	338845	338846	338926	338987	339111	339340	339450	339471	339620	339621	339651
339704	339705	339859	340088	340089	340090	340091	340099	340174	340451	340452	340482
340630	340909	341002	341478	341595	342003	342004	342069	342171	342640	342641	342642
342643	342674	342901	343398	343767	343856	344039	344040	344219	344411	344412	344508
344760	344783	344784	344787	345070	345091	345852	346728	347570	347693	350874	350955
351264	351265	351266	354186	354187	354188	354189	355239	355240	356470		

Obnovy zápisu ochranných známek

(111) **155767**
(220) 22.10.1963
(151) 26.03.1964
(540)

TEIJIN

(592) Slovní
(730) **Teijin Limited**, 2-4, Nakanoshima 3-chome, Kita-ku, Osaka, JP
(740) ŠTROS & KUSÁK advokátní a patentová kancelář, JUDr. David Štros, advokát, Národní 32, Praha 1, 11000
(511) Vlákna, příze, nitě, lana, provazy, sítě, stany, plachty, lodní plachty, pytle, vycpávací materiál, surová textilní vlákna.
Třídy výrobků a služeb:
22, 23
(210) O-29489

(111) **165509**
(220) 09.08.1983
(151) 07.11.1983
(540)

DEXAFLAMM

(592) Slovní
(730) **TORA, spol. s r.o.**, Olšík 583, Spytihněv, 76364, CZ
(740) Ing. Zdeněk Kučera, Dlouhá 207, Slušovice, 76315
(511) (2) nátěrové hmoty pro kabelové izolace.
Třídy výrobků a služeb:
2
(210) O-53280

(111) **165987**
(220) 02.01.1984
(151) 02.01.1984
(540)

HUBBARD

(592) Slovní
(730) **RELIGIOUS TECHNOLOGY CENTER, společnost zřízená podle zákonů státu California**, 1710 Ivar Avenue, Los Angeles, CA, US
(740) Havlík Švorčík a partneři, advokátní a patentová kancelář, JUDr. Otakar Švorčík, advokát, Hálkova 1406/2, Praha 2, Nové Město, 12000
(511) (16) tiskoviny, časopisy, knihy, výchovné a vyučovací materiály, brožury, příručky; (41) vzdělávací, vyučovací, kulturní a filozofické služby jako je pořádání přednášek a porad, vydávání publikací.
Třídy výrobků a služeb:
16, 41
(210) O-53475

(111) **182806**
(220) 11.10.1993
(151) 31.01.1995
(540)



(594) Kombinovaná
(591) Barevná
(730) **UNIVERSE AGENCY spol.s r.o.**, Botičská 419/2, Praha 2, Nové Město, 12800, CZ
(740) ADVOKÁTNÍ KANCELÁŘ Demut, Klimeš, Mader a partn., Dr. Mader Ondřej, advokát, Dukelských hrdinů 14/975, Praha 7, 17000
(511) Galusky, velopláště, duše, řetězy, jízdní kola, rámy, přední vidlice, součásti rámu, ráfky, paprsky, náboje, sedla, pedály, řídítka, nosiče, ostatní součásti jízdních kol, osvětlení včetně dynamy, dynamy, dětská vozítka, ostatní sportovní potřeby, hustily, synt. brašny, zvonky, gumová držátka, kartony na jízdní kola, oblečení z bavlny, oblečení z chemických vláken, oblečení z ost. materiálů, čelenky, nátepníky, návleky, rukavice, cyklistické helmy z plastů, cyklistické brýle, cyklistické boty, stříhané textilie syntetické s

potiskem, sady ručního nářadí, tašky, brašny, ledvinky, batohy, čepice, pásky - kožené, syntetické materiály.

Třídy výrobků a služeb:
7, 8, 9, 11, 12, 16, 18, 24, 25, 28
(210) O-82897

(111) **184177**
(220) 22.11.1993
(151) 12.04.1995
(540)

INTERLINK

(592) Slovní
(730) **Visa International Service Association**, 900 Metro Center Boulevard, Foster City, CA, US
(740) KOREJZOVA LEGAL v.o.s., JUDr. Petra Sauvage de Brantes, advokátka, Korunní 810/104, Praha 10, Vinohrady, 10100
(511) Papír a výrobky z papíru; lepenka a kartonážní výrobky; tiskoviny, časopisy, periodika, knihy, zboží knihařské, fotografie, psací potřeby, kancelářská lepidla; potřeby pro umělce; štetce, psací stroje a kancelářské potřeby s výjimkou nábytku; učební a školní potřeby a pomůcky; hrací karty; tiskací písma; štočky; pojišťovnictví a peněžnictví.
Třídy výrobků a služeb:
16, 36
(210) O-84439

(111) **185911**
(220) 11.01.1994
(151) 23.06.1995
(540)

AUTOMARKET

(592) Slovní
(730) **AUTOMARKET TRUCKS s.r.o.**, Herčíkova 246/1a, Brno, Královo Pole, 61200, CZ
(740) Kania, Sedlák, Smola, s.r.o., Mendlovo náměstí 907/1a, Brno, Staré Brno, 60300
(511) Vybudování databanky informací, zejména o motorových vozidlech, zprostředkování výměny těchto informací, distribuce dat, aktualizace dat, archivace dat, vývoj systému pro zprostředkování výměny informací; zprostředkovatelská činnost v oblasti motorových vozidel; provádění statistických vyhodnocení; marketing.
Třídy výrobků a služeb:
12, 35, 36, 42
(210) O-85728

(111) **185920**
(220) 11.02.1994
(151) 23.06.1995
(540)

ANNONCE

(594) Slovní grafická
(730) **VLTAVA LABE MEDIA a.s.**, U Trezorky 921/2, Praha 5, Jinonice, 15800, CZ
(740) AK Jana Fráňová, JUDr. Jana Fráňová, advokát, Jakubská 14, Praha 1, 11000
(511) Nakladatelství, noviny pro bezplatnou soukromou inzerci v Čechách a na Moravě.
Třídy výrobků a služeb:
16, 35, 41
(210) O-86552

(111) **186698**
(220) 17.09.1993
(151) 12.07.1995
(540)

FLEETGUARD

(594) Slovní grafická
(730) **Cummins Filtration Inc.**, 500 Jackson Street, Columbus, IN, US
(740) Čermák a spol., JUDr. Karel Čermák Ph.D., LL.M., advokát, Elišky Peškové 735/15, Praha 5, Smíchov, 15000
(511) (7) filtry, protihlukové a tlumicí prostředky, jako tlumiče a tlumiče výfuků a startovací zařízení pro motory a motorová zařízení a jejich části.
Třídy výrobků a služeb:
7
(210) O-82771

(111) **189351**
(220) 16.08.1993
(151) 29.04.1996
(540)

ESATRANS

(592) Slovní
(730) **Danuše Kozlová - ESATRANS Kozlová Danuše**, 5. května 6, Pchery, 27308, CZ
(511) (2) barvy, laky, fermeže pro průmyslové a umělecké textilní barvy, přípravky k barvení potravin a nápojů, barviva, antikorozivní a impregnační nátěry, barvířské přípravky, mořidla, přírodní pryskyřice, kovové fólie, kovy v prášku pro účely malířské a dekoratérské; (4) paliva (černé a hnědé uhlí), palivové dřevo, prostředky pro svícení, svíčky, svíce, noční lampičky, knoty; (6) obecné kovy v surovém a polozpracovaném stavu a jejich slitiny, kotvy, kovářiny, zvony, stavební materiál z válcovaného a litého kovu, kolejnice a jiný kovový materiál určený k železničním účelům, řetězy, kovové kabely a dráty (s výjimkou drátů k elektrotechnickým účelům), zámečnické výrobky, kovové roury, nedobytné pokladny a schránky, ocelové kuličky, podkovy, hřebíky a šrouby, jiné kovové výrobky, které nejsou obsaženy v jiných třídách, rudy; (7) stroje a obráběcí stroje (s výjimkou těch, které jsou zahrnuty ve tř. 9-12 a 16), motory, soukolí a hnací řemeny, zemědělské stroje a líhně, maznice, elektrotechnická zařízení a přístroje pro domácnost (drtiče, mixery, mlýnky); (8) ruční nástroje zastávající funkci nářadí v příslušných oborech, nožířské výrobky včetně nožířských výrobků z drahých kovů, včetně břitev a holicích elektrických strojků, vidličky a lžíce včetně z drahých kovů, zbraně sečné a bodné, strojky na stříhání vlasů; (9) přístroje a nástroje k vědeckým a laboratorním účelům, přístroje a nástroje navigační, tj. přístroje a nástroje určené k přenášení rozkazů, k měření a přístroje všeobecně užívané při řízení lodí a letadel, přístroje a nástroje geodetické a přístroje pro bezdrátovou telegrafii, přístroje fotografické, kinematografické, optické, včetně promítačů obrazů a zvětšovací přístrojů, přístroje a nástroje k vážení a měření, přístroje a nástroje signalizační včetně signálních píšťal, přístroje pro účely záchranné a učební, automaty uváděné v činnost vhozením mince nebo známky, přístroje pro záznam a reprodukci mluveného slova, rozhlasové a televizní přijímače a vysílače, satelitní přijímače, gramofony, audiovizuální technika všeho druhu, magnetofony všeho druhu, zapisovací pokladny a počítačové stroje včetně kancelářských a děrovacích strojů, výpočetní technika všeho druhu včetně periferních zařízení, telekomunikační technika všeho druhu, hasící přístroje, speciální pouzdra pro přístroje a nástroje, které jsou zařazeny do této třídy, elektrotermické nástroje a přístroje, jako ruční elektrické svářečky, elektrické žehličky a pod., elektrické přístroje a zařízení jako elektricky vytápěné podušky, oděvy a součásti oděvů, ohřívače nohou, elektrické zapalovače a obdobná zařízení nezařazená v jiných třídách, elektromechanická zařízení pro domácí účely určená k čištění jako vysavače prachu, leštiče parket apod., součástí a příslušenství všech uvedených přístrojů a zařízení; (12) pozemní vozidla, motory pro pozemní vozidla, poháněcí soukolí a hnací řemeny pro pozemní vozidla, zařízení pro leteckou, lodní a pozemní dopravu; (19) stavební materiál včetně polozpracovaného řeziva (trámy, prkna, dřevěné panely, překližka, skleněné cihly, dlaždice apod.), přírodní a umělý kámen, cement, vápno, malta, sádra, šterk, kameninové a cementové roury, stavební materiál pro stavbu cest, asfalt, smola, živec, přenosné domy, kamenné pomníky, krby; (21) drobné nářadí a přenosné nádoby k domácím a kuchyňským účelům, jako kuchyňské nádoby, vědra, plechové misky, misky z plastických hmot nebo jiných hmot, strojky na mletí, sekání a lisování apod., hřebeny a mycí houby, toaletní potřeby, kartáče, kartáčnický materiál, pomůcky k úklidu,

čisticí látky, drátěnky, zboží skleněné včetně okenního skla, výrobky z porcelánu a kameniny, které nejsou zařazeny v jiných třídách; (25) oděvy, prádlo, boty, střevíce, trepky; (27) koberce, rohože, linoleum a jiné podlahové krytiny, čalouny včetně barevných papírových tapet, paravány, voskové potahové plátno; (35) celní deklarace, jejich příprava a zpracování; (36) pronájem a leasing, zprostředkovatelská činnost; (37) provádění drobných změn na zboží, montáž zboží, výměna vadných součástí zboží a servis; (39) mezinárodní a vnitrostátní zasilatelství, silniční motorová doprava, veřejná nákladní vnitrostátní a mezinárodní doprava; (42) pronájem elektrických přístrojů, prodejních automatů, strojů, prodejních strojů apod.

Třídy výrobků a služeb:
2, 6, 7, 8, 9, 12, 19, 21, 25, 27, 35, 36, 37, 39, 42
(210) O-81940

(111) **189680**
(220) 26.05.1994
(151) 29.04.1996
(540)

BENEA

(594) Slovní grafická
(730) **BENEA s.r.o.**, Křižíkova 1529, Benešov, 25601, CZ
(740) PROPATENT, JUDr. Matěj Sedláček, Pod Pekařkou 107/1, Praha 4, Podolí, 14700
(511) (29) polotovary a hotová jídla, mléčné výrobky do těsta a náplní (tvaroh, šlehačky a jejich náhražky), tuky pro pekařskou a cukrářskou výrobu; (30) pekařské výrobky: chléb, pečivo běžné, jemné a trvanlivé, cukrářské výrobky: trvanlivé, polotrvanlivé a pro rychlou spotřebu.
Třídy výrobků a služeb:
29, 30
(210) O-89861

(111) **191060**
(220) 30.08.1993
(151) 24.06.1996
(540)

ELEKTROMONT

(592) Slovní
(730) **Elektromont Brno, akciová společnost**, Žarošická 4315/17, Brno, Židenice, 62800, CZ
(740) Dobroslav Musil a partneři s.r.o., Zábřdovická 917/11b, Brno, Zábřdovice, 61500
(511) (9) rozvaděče nízkého napětí; (37) montáž, opravy, údržba elektrických zařízení; (42) projektování elektrických zařízení.
Třídy výrobků a služeb:
9, 37, 42
(210) O-82200

(111) **191062**
(220) 09.09.1993
(151) 24.06.1996
(540)



(594) Kombinovaná
(730) **Miroslav Leština**, Máchova 1, Česká Budějovice, 37001, CZ
(740) artpatent, advokátní kancelář s.r.o., Dukelských hrdinů 976/12, Praha 7, Holešovice, 17000

(511) (1) chemické výrobky pro průmysl, vědu, fotografii, zemědělství, zahradnictví, lesnictví, pryskyřice umělé a syntetické, plastické hmoty v surovém stavu, půdní hnojiva (přírodní a strojená), hasební prostředky, prostředky pro kalení a přípravky pro svařování kovů, chemické prostředky pro konzervování potravin, třísloviny, průmyslová pojidla a lepidla; (2) barvy, fermeže, laky, ochranné prostředky proti rezu a proti hnilobě dřeva, barviva, mořidla, pryskyřice přírodní v surovém stavu, kovy listkové a práškové pro malíře a dekorátéry, tiskaře a umělce; (3) přípravky bělicí a jiné prací prostředky, přípravky k čištění, leštění, odmašťování a broušení, mýdlo, výrobky voňavkářské, eterické oleje, vodičky na vlasy, zubní pasty; (4) průmyslové oleje a tuky (nikoliv oleje a tuky jedlé a eterické oleje), mazadla, prostředky pro pohlcování a vázání prachu, paliva (včetně motorových paliv) a osvětlovací prostředky, svíce, svíčky, knoty; (5) potraviny pro batolata, náplastě, materiál pro obvazy; (6) obecné kovy v surovém a polorozpracovaném stavu a jejich slitiny, kotvy, kovadliny, zvony, stavební materiál z válcovaného a litého kovu, kolejnice a jiný kovový materiál pro železnice, řetězy (s výjimkou hnacích řetězů pro vozidla), kovové kabely a neelektrické dráty, zámečnické výrobky, kovové roury, nedobytné pokladny a schránky, ocelové kuličky, podkovy, hřebíky a šrouby, jiné výrobky z kovu (nikoliv z drahých kovů) neobsažené v jiných třídách, rudy; (7) stroje a obráběcí stroje, motory (kromě motorů pro pozemní vozidla), soukolí a hnací řemeny (nikoliv pro pozemní vozidla), zemědělské stroje, líhně; (8) ruční nářadí a nástroje, nožířské výrobky, vidličky a lžice, sečné zbraně, břitvy; (9) přístroje a nástroje vědecké, navigační, geodetické, elektrické (včetně pro bezdrátovou telegrafii), fotografické, kinematografické, optické přístroje a nástroje k vážení, měření, signalizování, pro účely kontrolní (inspekční), záchranné a pro výuku, automatické přístroje uváděné v činnost vhozením mince nebo známky, stroje pro záznam, přenos a reprodukci zvuku nebo obrazu, zapisovací pokladny a počítací stroje, hasící přístroje; (11) zařízení osvětlovací, topná, na výrobu páry, zařízení pro vaření, chlazení, sušení, větrání, pro rozvod vody; (12) vozidla, dopravní prostředky pozemní, letecké nebo vodní; (15) hudební nástroje (s výjimkou gramofonů a radiopřístrojů); (16) papír a výrobky z papíru, lepenka a kartonážní výrobky, tiskoviny, časopisy, periodika, knihy, knihařské výrobky, fotografie, papírnické zboží, lepidla (kancelářská a pro domácnost), potřeby pro umělce, štetce, psací stroje a kancelářské potřeby (kromě nábytku), učební a školní potřeby a pomůcky (kromě přístrojů), hrací karty, tiskařské štočky, obalové materiály z plastických hmot; (17) kaučuk, gutaperča, guma, balata a náhražky, výrobky z těchto hmot pokud nejsou obsaženy v jiných třídách, folie, desky a tyče z plastických hmot (polotovary), hmoty těsnící, ucpávkové a izolační, osinek, slída a výrobky z nich, hadice (kromě kovových); (18) kůže a imitace kůže, výrobky z nich pokud nejsou obsaženy v jiných třídách, surové kůže, kuřry a cestovní brašny, deštníky, slunečníky a hole, biče, postroje na koně a sedlářské výrobky; (19) stavební materiál, kámen přírodní a umělý, cement, vápno, malta, sádra, štěrka, kameninové nebo cementové roury, výrobky pro stavbu cest, asfalt, smola a živec, přenosné domy, kamenné pomníky, krby, komíny; (20) nábytek, zrcadla, rámy, výrobky (pokud nejsou obsaženy v jiných třídách) ze dřeva, korku, třtiny, rákosu, vrbového proutí, rohoviny, kostí, slonoviny, kostic,

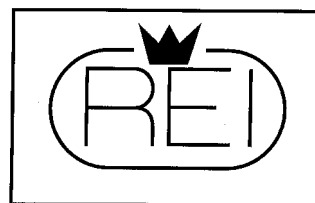
želvoviny, jantaru, perleti, mořské pěny, buničiny a z náhražek těchto hmot nebo z plastických hmot; (21) drobné nářadí a přenosné nádoby pro domácnost a kuchyni (nikoliv z drahých kovů nebo z kovů plátovaných - dublé), hřebeny a mycí houby, kartáče (s výjimkou štětců), kartáčnický materiál, pomůcky a látky k čištění, drátěnky, sklo surové nebo polozpracované (s výjimkou stavebního skla), zboží skleněné, porcelánové a kameninové neobsažené v jiných třídách, keramické miniatury; (22) provazy, šňury, provázky, sítě, stany, plachty, pytle, vycpávkový materiál (žíně, kapok, peří, mořská tráva, atd.), surová textilní vlákna; (23) nitě k textilním účelům; (24) tkaniny, pokrývky ložní a stolní, textilní výrobky neobsažené v jiných třídách; (25) oděvy, obuv, kloboučnické zboží; (26) krajky a výšivky, stuhy a šněrovadla, knoflíky, stiskací knoflíky, háčky a očka, špendlíky a jehly, umělé květiny; (27) koberce, rohože, rohožky a jiné podlahové krytiny, tapety (kromě textilu); (28) hry, hračky, tělocvičné a sportovní potřeby (s výjimkou oděvů), ozdoby na vánoční stromky; (29) maso, ryby, drůbež, zvěřina, masové výtažky, konzervované, sušené a vařené ovoce a zelenina, rosoly, zavařeniny, vejce, mléko a jiné mléčářské výrobky, jedlé oleje a tuky, potraviny v konzervách; (30) káva, čaj, kakao, cukr, rýže, tapioka, ságo, kávové náhražky, mouka a obilní přípravky, chléb, sušenky, suchary, koláče, jemné pečivo a cukrovinky, zmrzlina, med, sirup z melasy, kvasnice, prášky do pečiva, sůl, hořčice, pepř, ocet, chuťové omáčky, koření, led na chlazení; (31) výrobky zemědělské, zahradnické, lesnické a semena neobsažená v jiných třídách, živá zvířata, čerstvé ovoce a zelenina, semena, živé rostliny a přírodní květiny, krmiva pro dobytek, slad; (32) pivo, lehká piva a ležáky, vody minerální a šumivé a jiné nealkoholické nápoje, sirupy a jiné přípravky k přípravě nápojů; (33) alkoholické nápoje (kromě pív); (34) tabák v surovém nebo zpracovaném stavu, kuřácké potřeby, zápalky; (35) provádění dražeb mimo výkon rozhodnutí; (36) obstaravatelská.

Třídy výrobků a služeb:

1, 2, 3, 4, 5, 6, 7, 8, 9, 11, 12, 14, 15, 16, 17, 18, 19, 20, 21, 22, 23, 24, 25, 26, 27, 28, 29, 30, 31, 32, 33, 34, 35, 36

(210) O-82513

(111) **191194**
(220) 17.02.1994
(151) 24.06.1996
(540)



(594) Kombinovaná
(730) **REI s.r.o.**, Prokopova 164/12, Praha 3, Žižkov, 13000, CZ
(740) PROPATENT, Ing. Vlasta Sedláčková, patentový zástupce, Pod Pekařkou 107/1, Praha 4, Podolí, 14700

(511) (42) ochrana majetku a osob.

Třídy výrobků a služeb:

42
(210) O-87006

(111) **192690**
(220) 30.09.1993
(151) 21.08.1996
(540)

Altec

(592) Slovní
(730) **Altec spol. s r. o.**, Khodlova 1297/47, Praha 9, Horní Počernice, 19300, CZ
(740) PROPATENT, Ing. Vlasta Sedláčková, patentový zástupce, Pod Pekařkou 107/1, Praha 4, Podolí, 14700

(511) (9) analytické měřicí přístroje, zařízení pro přenos dat, programové vybavení, elektronické komponenty měřicích přístrojů; (37) servis a opravy uvedených měřicích přístrojů a zařízení; (42) metodika analytických postupů měření.

Třídy výrobků a služeb:
9, 37, 42

(210) O-83099

(111) **192880**
(220) 24.06.1994
(151) 21.08.1996
(540)



(594) Slovní grafická
(730) **Sluková Daniela Marie Ing.**, Jilovištská 520, Praha 5, Lipence, 15531, CZ
(740) PROPATENT, Ing. Vlasta Sedláčková, patentový zástupce, Pod Pekařkou 107/1, Praha 4, Podolí, 14700
(511) (35) vedení účetnictví, daňové poradenství, ekonomické poradenství; (36) realitní kancelář, zprostředkovatelská činnost v oblasti průmyslu, obchodu a ve službách.

Třídy výrobků a služeb:
35, 36

(210) O-90845

(111) **192916**
(220) 14.07.1994
(151) 22.08.1996
(540)



(594) Kombinovaná
(730) **ISAURIA CORPORATION a.s.**, Kupeckého 832/2, Praha 4, Háje, 14900, CZ
(740) PATENTSERVIS Praha a.s., Na Podkovce 281/10, Praha 4, Podolí, 14700
(511) (41) agentura pro angažmá modelek a manekýnek, provozování FITNESS CENTRA, sportů a služeb s tím souvisejících; (42) zřizování a provozování středisek veřejného stravování, poskytování služeb v oblasti pohostinství a ubytování, poskytování a zprostředkování masáže všeho druhu.

Třídy výrobků a služeb:
41, 42

(210) O-91148

(111) **197197**
(220) 02.09.1993
(151) 24.02.1997
(540)

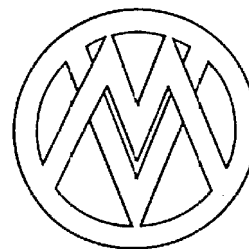


(594) Slovní grafická
(730) **UNIS, a.s.**, Jundrovská 1035/33, Brno, Komín, 62400, CZ
(740) KANIA, SEDLÁK, SMOLA Patentová a známková kancelář, Ing. Lucie Lunzarová, patentový zástupce, Mendlovo náměstí 907/1a, Brno, Staré Brno, 60300
(511) (9) elektronické stroje a přístroje, počítače, vybavení pro zpracování informací a pro počítače, software; (35) inzertní a reklamní činnost a poskytování pomoci při provozu obchodu, zprostředkovatelská činnost související s předmětem činnosti, obchodní zastupování; (36) peněžnictví, věcný a finanční leasing; (39) dodavatelská činnost; (42) programátorská činnost, projekční činnost.

Třídy výrobků a služeb:
9, 35, 36, 39, 42

(210) O-82259

(111) **213081**
(220) 25.01.1994
(151) 29.10.1998
(540)



(594) Kombinovaná
(730) **Matas Václav Ing.**, Pod nemocnicí 1114, Rokycany, 33701, CZ
(740) POLÁČEK a kol. patentoprávní a známková kancelář, Ing. Jiří Poláček, Dominikánská 6, Plzeň, 30112
(511) (40) slévání železných kovů.

Třídy výrobků a služeb:
40

(210) O-86051

(111) **216887**
(220) 16.09.1993
(151) 23.04.1999
(540)

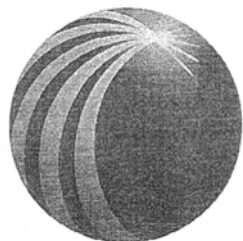


(594) Kombinovaná
(730) **TSE spol. s r.o.**, Mánesova 390/74, České Budějovice, České Budějovice 6, 37001, CZ
(740) artpatent, advokátní kancelář s.r.o., Dukelských hrdinů 976/12, Praha 7, Holešovice, 17000
(511) (9) telekomunikační technika, zařízení, přístroje a prvky všeho druhu, např. ústředny a jejich části, analyzátory provozních stavů, časová tarifovací zařízení, počítačová hovorů, přesmykače, vinuté prvky, elektronické stroje a přístroje, např. pohonné jednotky, vibrační stroje a další; (10) lékařské přístroje, nástroje a zdravotnické potřeby, např. inkubátory, přístroje pro magnetoterapii a iontoforézu; (35) související poradenské služby.

Třídy výrobků a služeb:
9, 10, 35

(210) O-82744

(111) **261426**
(220) 16.06.2003
(151) 24.02.2004
(540)



(593) Obrazová
(730) **RELX Inc.**, 230 Park Avenue, Seventh Floor, New York, 10169, NY, US
(740) Zeiner & Zeiner advokátní kancelář s.r.o., Mgr. Alexandr Vališ, advokát, Dominikánská 350/5, Brno, Brno-město, 60200
(511) (9) vědecké, námořní, geodetické, elektrické, fotografické, kinematografické, optické, vážicí, měřicí, signalizační, kontrolní, záchranářské a výukové přístroje a nástroje, přístroje pro nahrávání, přenos a reprodukci zvuku nebo obrazů, magnetické nosiče dat, nahrávací disky, prodejní automaty a mechanismy pro přístroje na mince, pokladny, počítačové stroje, vybavení na zpracování dat a počítače, periferní zařízení počítačů, pohony disků, klávesnice, modemy, terminály, tiskárny, hasicí přístroje, části a příslušenství výše uvedeného zboží zahrnutého v této třídě, nahraný počítačový software, software pro zpracování textů, software pro přístup na Internet, software pro poskytování přístupu k patentovaným databázím on-line, počítačový software umožňující přístup k databázím poskytujícím informace k řadě témat určených pro výzkum, software umožňující uživatelům podávat soudům a vládním úřadům dokumenty elektronickou cestou, spreadsheet software, software pro vyhledávání a zobrazování poplatků za vyhledávání on-line, software provádějící ověřování citací zákonů, software, který vybírá a ukazuje citace podobných případů a jiných právnických materiálů, software poskytující seznam úřadů v oboru práva a účetní software; (16) papír, lepenka a zboží vyrobené z těchto materiálů nezahrnuté v jiných třídách, počítačový papír, tiskoviny, bulletiny z oboru vyhledávacích služeb pomocí počítače, knihy, letáky, brožury a bulletiny vztahující se k on-line počítačovým databázím, knihy, noviny, monografie, bulletiny z oboru vyhledávacích služeb pomocí počítače, knihvazačský materiál, fotografie, papírnické zboží, lepidla pro papírnictví nebo domácnost, materiály pro umělce, malířské štětce, potřeby pro psaní na stroji a kancelářské potřeby (kromě nábytku), instruktážní a výukové materiály (kromě přístrojů), umělohmotné obalové materiály (nezahrnuté v jiných třídách), tiskařské písmo, tiskařské štočky; (35) reklama, obchodní management, obchodní správa, office functions, podnikatelská a manažerská podpora v oblasti zřizování a vedení soukromých počítačových knihoven, shromažďování a/nebo systemizování informací do počítačových databází, služby ukládání a vyhledávání informací v elektronické podobě; (38) telekomunikace, komunikace pomocí počítačových terminálů, pronájem telefonních linek; (41) vzdělávání, školení, zábava, sportovní a kulturní aktivity, vydávání knih, vydávání textů (jiných než reklamních textů), vzdělávací služby, vedení seminářů a školicích programů v oboru vyhledávání pomocí počítačů, poskytování elektronických bulletinů týkajících se služeb ukládání a vyhledávání informací v elektronické podobě; (42) právní služby, vědecký a průmyslový výzkum, programování počítačů, vyhledávací služby pomocí počítače, konzultační služby v oblasti počítačů, počítačového hardwaru, počítačového softwaru a vyhledávání pomocí počítačů, pronájem počítačového hardwaru a počítačového softwaru, poskytování on-line interaktivních databází s informacemi o široké škále témat všeobecného zájmu, právními informacemi, reklamou, zprávami a vyhledáváním a jejich vedení, pronájem přístupového času k interaktivním počítačovým databázím, technická konzultace vztahující se k softwaru a vyhledávání pomocí počítače prostřednictvím telefonu, elektronické pošty, faxu, osobně a/nebo umístováním na globální počítačové síti, instalace a aktualizace softwaru, údržba počítačového softwaru, tvorba a instalace stránek na síť pro třetí osoby a vyhledávání pomocí počítačů pro třetí osoby, hosting webových stránek, poskytování interaktivních databází on-line a jejich údržba.

Třídy výrobků a služeb:
9, 16, 35, 38, 41, 42

(210) O-192837

(111) **262290**
(220) 23.07.2003
(151) 23.03.2004
(540)

REG-GE UNISPORT

(592) Slovní
(730) **NUTREND D.S., a.s.**, Chválkovice 604, Olomouc, 77900, CZ
(740) Ing. Petr Soukup, patentový zástupce, tř. Svobody 43/39, Olomouc, 77900
(511) (5) léčivé cukrářské výrobky a cukrovinky s léčivými účinky, přípravky (poživatiny) obsahující biologické katalyzátory pro fyzicky aktivní osoby, sportovce, rekonvalescenty, posilující poživatiny, extrakty a potraviny pro zvláštní výživu, dietetické a diabetické poživatiny a potraviny pro zvláštní výživu, vitamínové přípravky, potravní doplňky pro posílení imunity organismu a zlepšení zdraví v tuhém i tekutém stavu ve formě práškových směsí, kapek, sirupů, gelů, past, tablet, šumivých tablet, pastilek, dražé, tobolek, kapslí, bombónů, želé, prášků, vše výše uvedené pro léčebné účely; (29) veškeré konzervované potraviny a poživatiny, ovocné dřeně, poživatiny z ovoce a upravených bílkovin a olejnin, výživné extrakty, texturované proteiny a směsi z nich pro humánní využití, vše spadající do této třídy; (30) potravní doplňky neléčebné pro posílení imunity organismu a zlepšení zdraví rostlinného původu v tuhém i tekutém stavu ve formě práškových směsí, kapek, sirupů, gelů, past, tablet, šumivých tablet, pastilek, dražé, tobolek, kapslí, bombónů, želé, prášků, vše výše uvedené pro neléčebné účely, káva a náhražky kávy, obilní vločky a jiné obilné výrobky určené k lidské výživě, müsli, čaje; (32) nealkoholické nápoje sycené i nesycené, včetně nápojů minerálních, šumivých, iontových a energetických, sirupy, koncentráty a jiné přípravky pro přípravu nápojů, ovocné a zeleninové šťávy, mošty, ovocné nektary a nápoje z ovocných šťáv, stolní a minerální vody, diabetické a dietetické nápoje neléčebné, práškové nealkoholické nápoje, práškové přípravky a příchutě pro výrobu nealkoholických nápojů a likérů, obohacené vitamínové nápoje a koncentráty, nealkoholické aperitivy.

Třídy výrobků a služeb:
5, 29, 30, 32

(210) O-194109

(111) **262295**
(220) 23.07.2003
(151) 23.03.2004
(540)

blue  bean

(594) Kombinovaná
(730) **Blue bean, s.r.o.**, Soběslavská 2057/34, Praha 3, Vinohrady, 13000, CZ
(740) Mgr. David Müller, Filipova 2016/6, Praha 4, Chodov, 14800
(511) (3) kosmetické výrobky, čističe skvrn, přípravky na čištění textilií a jiných předmětů, hygienické potřeby, jako mýdla, mýdla tekutá, šampóny vlasové i tělové, pěny a soli do koupelí, čističí prostředky pro pleť, opalovací krémy, pleťové masky, balzámy na rty, krémy, zubní pasty, prací prostředky, vody po holení, přípravky k čištění, leštění a odmašťování, brusné přípravky, voňavkářské výrobky, parfémy, éterické oleje, dekorativní kosmetika jako rtěnky, umělé řasy, makeupy apod; (5) výrobky dietetické pro léčebné účely, potraviny pro děti, batolata a nemocné, potravinové přípravky a doplňky všeho druhu, jako posilující přípravky, tonika, vitamínové přípravky, poživatiny pro doplnění redukčních diet nebo přípravků pro hubnutí, vše s léčebnými účinky, přípravky s léčebnými účinky obsahující biochemické katalyzátory, zejména pro fyzicky aktivní osoby, rekonvalescenty a nemocné, vše výše uvedené určené k léčebným účelům, dezinfekční prostředky, WC deodoranty, WC osvěžovače, WC gely, přípravky pro dezinfekci bytu, prostředky k ničení plevele a k hubení živočišných škůdců, přípravky zvěrolékařské, diabetické přípravky pro léčebné účely; (16) papír a výrobky z papíru všeho druhu spadající do této

třídy, jako papír balicí, papírové podložky pod sklenice, lepenka a kartonážní výrobky, tiskoviny, časopisy, periodika, knihy, výrobky knihařské, fotografie, psací potřeby, kancelářské potřeby kromě nábytku, učební a školní potřeby a pomůcky, karty, štočky, obaly z papíru, tiskopisy, pohlednice, známky, samolepky, potřeby pro umělce, štetce; (25) oděvy, saka, kalhoty, svetry, košile, obleky, sukne, pláště, kostýmy, cvičební úbory, oděvní doplňky spadající do tř. 25, jako pásky ke kamašim, klapky na uši, kravaty, motýlky, šály, rukavice, klobouky, čepice, ponožky, šle, spodní prádlo, kožesinové ozdoby oděvní, blůzy, barety, šátky, podkolenky, boty, turistické oděvy, opasky, pracovní oděvy, oděvy pro volný čas, zejména pro sport, spadající do této třídy; (32) piva všeho druhu, vody minerální a šumivé a jiné nealkoholické nápoje, sirupy a jiné přípravky k přípravě nápojů, ovocné šťávy a nápoje z ovocných šťáv, šťávy zeleninové na pití jako šťáva rajčatová, energetické nápoje, iontové nápoje; (33) alkoholické nápoje všeho druhu, jako destiláty, lihoviny, likéry, vína, vína perlivá, šumivá; (35) pořádání výstav k obchodním a reklamním účelům, činnost reklamní a inzertní, průzkum a analýzy trhů, kopírování dokumentů, distribuce zboží k reklamním účelům, aranžérství - aranžování výkladů, marketing, činnost podnikatelských, ekonomických a organizačních poradců; (36) činnost finančních poradců, pojišťovnictví a peněžní služby, včetně poskytování ručení, leasingové služby finanční, úvěrování zbožových nákupů, poradenství v oblasti úvěrové politiky, vedení, správa pozemků, budov a bytů, bytových i nebytových prostor; (42) činnost technických poradců v oblasti stavebnictví a architektury, strojírenství, hutnictví a energetiky, potravinářství.

Třídy výrobků a služeb:
3, 5, 16, 25, 32, 33, 35, 36, 42

(210) O-194128

(111) **262415**
(220) 05.08.2003
(151) 23.03.2004
(540)

ARGINMAX

(592) Slovní
(730) **The Daily Wellness Company**, 275 Santa Ana Court, Sunnyvale, CA, US
(740) Ing. Smola Josef, Mendlovo nám. 1a, Brno, 60300
(511) (5) doplněk výživy, bylinné doplňky, dietní doplňky, dietní doplňky stravy, doplňky stravy, vše pro léčebné účely, vitamínové doplňky, minerální doplňky, vitamínové a minerální doplňky; (29) doplňky výživy, bylinné doplňky, dietní doplňky, dietní doplňky stravy, náležející do této třídy.

Třídy výrobků a služeb:
5, 29

(210) O-194629

(111) **262433**
(220) 06.08.2003
(151) 23.03.2004
(540)

Cartatto

(592) Slovní
(730) **PINKO a.s.**, Vlašimská 409, Benešov, 25601, CZ
(740) Ing. Novotný Jaroslav, Římská 45, Praha 2, 12000
(511) (29) mléčné výrobky; (30) zmrzlina a mražené výrobky zařazené v této třídě; (32) nealkoholické nápoje.

Třídy výrobků a služeb:
29, 30, 32

(210) O-194685

(111) **262511**
(220) 18.08.2003
(151) 23.03.2004
(540)

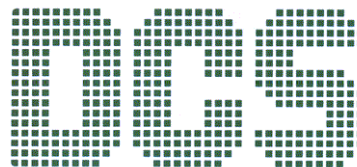
Timko

(592) Slovní
(730) **MOKATE SPÓLKA Z OGRANICZONA ODPOWIEDZIALNOŚCIA**, Strażacka 48, 44-240 Żory, PL
(740) Silesia Patent s.r.o., Soukromá 261, Václavovice, 73934
(511) (30) kakao a přípravky na bázi kakaa; (32) nápojové směsi a prášky.

Třídy výrobků a služeb:
30, 32

(210) O-195000

(111) **262618**
(220) 29.07.2003
(151) 25.03.2004
(540)



DATA-COMM-SYSTEM

(594) Slovní grafická
(591) Barevná
(730) **DATACOM Systems, s.r.o.**, Hemy 825, Valašské Meziříčí, Krásno nad Bečvou, 75701, CZ
(740) PROPATENT, JUDr. Matěj Sedláček, Pod Pekařkou 107/1, Praha 4, Podolí, 14700
(511) (9) přístroje pro signalizaci; (37) instalační služby.
Třídy výrobků a služeb:
9, 37
(210) O-194341

(111) **263138**
(220) 08.08.2003
(151) 10.05.2004
(540)

OSTRAVÁČEK

(592) Slovní
(730) **Mlékárna Kunín, s.r.o.**, č. p. 291, Kunín, 74253, CZ
(511) (29) mléčné a mlékárenské výrobky, krémy, jogurty, mražené krémy ovocné; (30) zmrzlina, mražené zmrzlinové výrobky, mražené krémy; (32) nealkoholické nápoje.

Třídy výrobků a služeb:
29, 30, 32

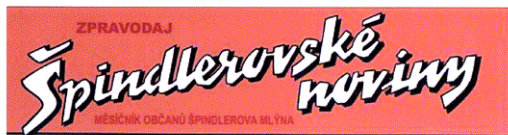
(210) O-194750

(111) **263176**
(220) 19.08.2003
(151) 10.05.2004
(540)



(594) Kombinovaná
(730) **Benefit Management s.r.o.**, Doudlebská 1699/5, Praha 4, Nusle, 14000, CZ
(740) JUDr. Štěpán Kratěna Ph.D., Lazarská 1719/5, Praha 1, Nové Město, 11000
(511) (35) dodavatelské služby pro třetí osoby; (36) finanční služby, vydávání kreditních karet, převody vykonávané elektronicky, kreditní karty (služby).
Třídy výrobků a služeb:
35, 36
(210) O-195067

(111) **263206**
(220) 22.08.2003
(151) 10.05.2004
(540)



(594) Kombinovaná
(591) Barevná
(730) **Město Špindlerův Mlýn**, Špindlerův Mlýn č.p. 173, Špindlerův Mlýn, 54351, CZ
(740) Mgr. Jitka Vejražková, patentový zástupce, Pod Harfou 938/58, Praha 9, Vysočany, 19000
(511) (9) magnetické, optické a jiné nosiče dat, informací, zvukových, obrazových a zvukově-obrazových záznamů spadající do tř. 9, publikace v elektronické podobě, on-line dostupné publikace v síti Internet, software na nosičích; (16) papír a výrobky z papíru, tiskoviny, periodické a neperiodické publikace, zejména knihy a časopisy, fotografie, plakáty, pohlednice, kalendáře, papírenské zboží; (35) reklamní, inzertní a propagační činnost, elektronická inzerce, on-line inzerce, poskytování informací pro obchodní a reklamní účely, zajišťování předplatného novin a časopisů, rozšiřování reklamních nebo inzertních materiálů; (41) služby vydavatelství a nakladatelství periodických a neperiodických publikací v tištěné i elektronické podobě, služby v oblasti výchovy, vzdělávání a zábavy, poskytování informací pro neobchodní účely, zejména z oblasti veřejného života, kultury, zábavy a sportu.

Třídy výrobků a služeb:

9, 16, 35, 41

(210) O-195157

(111) **263267**
(220) 02.09.2003
(151) 10.05.2004
(540)

GLOBAL ADVANTAGE

(592) Slovní
(730) **DePuy Synthes, Inc.**, 700 Orthopaedics Drive, 46581 Warsaw, IN, US
(740) Čermák a spol., JUDr. Karel Čermák jr. Ph.D., LL.M., advokát, Elišky Peškové 735/15, Praha 5, 15000

(511) (10) ortopedické kloubní implantáty a jejich části.

Třídy výrobků a služeb:

10

(210) O-195467

(111) **263308**
(220) 05.09.2003
(151) 10.05.2004
(540)

TYGACIL

(592) Slovní
(730) **Wyeth LLC**, 66 Hudson Boulevard East, New York, 10001-2192, NY, US

(740) Čermák a spol., JUDr. Karel Čermák jr., Ph.D., LL.M., advokát, Elišky Peškové 15/735, Praha 5, 15000

(511) (5) výrobky farmaceutické, veterinární a hygienické, diabetické přípravky pro léčebné účely, potraviny pro batolata, náplasti, obvazový materiál, materiály pro plombování zubů a pro zubní otisky, dezinfekční přípravky, výrobky pro hubení živočišných škůdců, fungicidy, herbicidy.

Třídy výrobků a služeb:

5

(210) O-195623

(111) **263357**
(220) 11.09.2003
(151) 10.05.2004
(540)

RPF

(592) Slovní
(730) **DePuy Synthes, Inc.**, 700 Orthopaedics Drive, 46581 Warsaw, IN, US
(740) Čermák a spol., JUDr. Karel Čermák jr., Ph.D., LL.M., advokát, Elišky Peškové 15/735, Praha 5, 15000
(511) (10) ortopedické implantáty kloubů, chirurgické nástroje pro použití při ortopedických procedurách.

Třídy výrobků a služeb:

10

(210) O-195741

(111) **264509**
(220) 26.09.2003
(151) 23.07.2004
(540)



(594) Kombinovaná
(591) Barevná
(730) **HPS Beteiligungs- und Liegenschaftsverwaltungs GmbH**, Reiserstrasse 40, 1030 Wien, AT
(740) Čermák a spol., JUDr. Karel Čermák Ph.D., LL.M., Elišky Peškové 735/15, Praha 5, Smíchov, 15000
(511) (29) dřev (ovocná), fazole (konzervované), hrách (konzervovaný), hranolky (bramborové), játrová paštika, jogurt, koblíhy, plněné brambory, koncentráty (bujónové), koncentráty (vývary), konzervy masové, konzervy rybí, konzervy zeleninové, krokety, margarín, marmeláda, máslo, maso (konzervované), masové šťávy (omáčky), mléčné výrobky, mražené ovoce, omáčky (masové), oříškočokoládové máslo, ovoce konzervované, ovoce mražené, polévky (přípravky na výrobu), rajčatová šťáva na vaření, rajčatový protlak, saláty (ovocné), saláty (zeleninové), saláty ovocné, sušené ovoce, sýry, šlehačka; (30) hořčice, hořčicová moučka, jogurtová zmrzlina, kečup, koření, majonéza, makaróny, maso (látky na zjemnění) pro domácnost, masové paštiky zapečené v těstě, masové pirožky, nudle, ocet, ochucené pomazánky, omáčka sójová ostrá, omáčky, dresingy, pepř, potraviny (přichutě do), s výjimkou esencí a éterických olejů, prášek do pečiva, přichutě do nápojů, s výjimkou éterických olejů, přichutě do pečiva, s výjimkou éterických olejů, přichutě do potravin (s výjimkou esencí a éterických olejů), přichutě, s výjimkou éterických olejů, rajčatová omáčka, skořice (koření), sladké krémy, sůl, šafrán (koření), šlehačka (přípravky na ztužení), šlehačka (ztužovače), škrob, špagety, šťáva (rajčatová), těstoviny, zahušťovací přípravky na kuchyňské použití, zálivky (na ochucení).

Třídy výrobků a služeb:

29, 30

(210) O-196336

(111) **265100**
(220) 12.08.2003
(151) 25.08.2004
(540)

UPS TRADEABILITY

(592) Slovní
(730) **United Parcel Service of America, Inc. Společnost organizovaná a existující dle práva státu Delaware**, 55 Glenlake Parkway, NE, Atlanta, GA, US
(740) Zeiner & Zeiner advokátní kancelář s.r.o., Mgr. Alexandr Vališ, advokát, Dominikánská 350/5, Brno, Brno-město, 60200
(511) (9) počítačové programy a software, baterie, zařízení na alternativní dodávky proudu, ochranné prostředky proti nárazu proudu, magnetické disky a pásky, tiskárny, indexní pravitka a snímáče; (35) logistický

management, služby managementu dodavatelských řetězců, integrované sledování a řízení obchodních transakcí, inzertní služby, služby obchodního managementu, služby obchodní správy, zprostředkování obchodních služeb, provádění sledování dopravy zásilek pomocí počítače, distribuce vzorků, služby manažerské pomoci, služby manažerských konzultací; (39) doprava zboží, balení zásilek pro dodání a dopravu, dopravní služby pro dopisy, dokumenty, tiskoviny a jiné zboží a majetek různými způsoby dopravy a včetně příbuzných služeb ve třídě 39, jako je skladování, uskladnění, balení, dodání a vracení v souvislosti s výše uvedenými službami.

Třídy výrobků a služeb:
9, 35, 39

(210) O-194871

(111) **265191**
(220) 08.09.2003
(151) 25.08.2004
(540)



- (594) Slovní grafická
(730) **UNIS, a.s.**, Jundrovská 1035/33, Brno, Komín, 62400, CZ
(740) KANIA, SEDLÁK, SMOLA Patentová a známková kancelář, Ing. Lucie Lunzarová, patentový zástupce, Mendlovo náměstí 907/1a, Brno, Staré Brno, 60300
(511) (9) přístroje, zařízení a systémy pro měření, signalizaci, kontrolu a řízení v průmyslu a energetice a jejich komponenty ve třídě 9, silnoproudé a slaboproudé přístroje, zařízení a systémy pro vedení, přepínání, přeměnu, regulaci a řízení elektrického proudu a jejich komponenty ve třídě 9; (35) obchodní a správní administrativa, organizačně hospodářské služby při řízení obchodní a výrobní činnosti; (41) pořádání odborných kurzů, školení a jiných vzdělávacích akcí včetně lektorské činnosti; (42) výzkum a vývoj v oblasti přírodních, technických a společenských věd, poradenství v oblasti hardware a software, vývoj a projektování letadel a jejich součástí a výrobků letecké techniky, projektování elektrických zařízení, projektová činnost ve výstavbě.

Třídy výrobků a služeb:
9, 35, 41, 42

(210) O-195637

(111) **265513**
(220) 01.12.2003
(151) 25.08.2004
(540)

- (594) Kombinovaná
(591) Barevná
(730) **Hindustan Pencils Pvt. Ltd.**, 510 Himalaya House, 79 Palton Road, Mumbai 400001, IN
(740) Havlík Švorčík a partneři, advokátní a patentová kancelář, JUDr. Martin Švorčík, advokát, Hájkova 1406/2, Praha 2, Nové Město, 12000
(511) (16) papír, lepenka a výrobky z těchto materiálů, které nejsou zařazeny do jiných tříd, tužky všeho druhu, ořezávátka, mazací gumy, pravítka, voskové pastelky, vodové barvy, kancelářské řezačky na papír, tiskárenské výrobky, potřeby pro knižní vazby, papírenské zboží, lepidla pro papírenství nebo domácnost, materiál pro umělce, štetce a kancelářské potřeby (vyjímaje nábytek), učební a vyučovací pomůcky s výjimkou přístrojů, plastické obaly (nezařazené do jiných tříd).

Třídy výrobků a služeb:
16

(210) O-198724

(111) **265950**
(220) 28.08.2003
(151) 29.09.2004
(540)

KARLOVARSKÁ HERBIE

- (592) Slovní
(730) **VŘÍDLO, výrobní družstvo**, Kamenického 98/8, Karlovy Vary, Bohatice, 36004, CZ
(740) ZEMAN - podkrušnohorská patentová a známková kancelář, Petr Zeman, patentový zástupce, Hradní 301/9, Loket, 35733
(511) (3) zubní pasty, ústní vody, kolínské vody, kosmetické krémy, gely, emulze, roztoky a vody, koupelové pěny a soli, šampony; (5) soli vrídelní a zřídelní, soli a jiné přípravky do koupelí léčebné, zubní brusné prostředky, zubní laky, čichací soli, dietetické výrobky s léčebným účinkem, léčivé byliny, bylinné čaje, léčebné čaje, léčebné prostředky rostlinného původu a jiné léčebné prostředky nepodléhající zvláštnímu režimu, masážní prostředky, zejména krémy, gely, masti, emulze roztoky, vody, vše s léčebnými účinky; (35) zprostředkování obchodu, předvádění a nabízení zboží.

Třídy výrobků a služeb:
3, 5, 35

(210) O-195364

(111) **266098**
(220) 04.11.2003
(151) 29.09.2004
(540)



- (594) Kombinovaná
(730) **Chevron Intellectual Property LLC**, 6001 Bollinger Canyon Road, San Ramon, CA, US
(740) Havlík Švorčík a partneři, advokátní a patentová kancelář, JUDr. Michal Havlík, Hájkova 1406/2, Praha 2, Nové Město, 12000
(511) (37) údržba vozidel (mazání, výměna olejů, výměna kol, provádění testů, výměna kapalin atd.).

Třídy výrobků a služeb:
37

(210) O-197630

(111) **266744**
(220) 10.10.2003
(151) 26.10.2004
(540)

EasySail

- (592) Slovní
(730) **EasySail s.r.o.**, Veverkova 1343/1, Hradec Králové, Pražské Předměstí, 50002, CZ
(740) Ing. Milan Škoda, Nahořanská 308, Nové Město nad Metují, 54901
(511) (12) lodě, rekreační a sportovní plavidla, včetně příslušenství v rámci této třídy; (35) obchodní zastoupení, zprostředkování obchodu, reklamní a propagační činnost, obchodní poradenství.

Třídy výrobků a služeb:
12, 35

(210) O-196750

(111) **267084**
(220) 02.02.2004
(151) 26.10.2004
(540)



(594) Kombinovaná
(730) **Jaroslav Číhal**, Velká 24, Hranice, 75301, CZ
(740) Kania, Sedlák, Smola, s.r.o., Mendlovo náměstí 907/1a, Brno, Staré Brno, 60300
(511) (6) ocelové kotvy a kotevní systémy pro ukotvení ve stavebních hmotách a vozovce.
Třídy výrobků a služeb:
6
(210) O-342649

(111) **267841**
(220) 08.03.2004
(151) 29.11.2004
(540)



(594) Kombinovaná
(730) **Štěpánek Petr**, Unhošťská 2743, Kladno, Kročehlavý, 27201, CZ
(511) (12) pozemní vozidla - automobily.
Třídy výrobků a služeb:
12
(210) O-343918

(111) **267842**
(220) 08.03.2004
(151) 29.11.2004
(540)



(594) Kombinovaná
(730) **Štěpánek Petr**, Unhošťská 2743, Kladno, Kročehlavý, 27201, CZ
(511) (12) pozemní vozidla - automobily.
Třídy výrobků a služeb:
12
(210) O-343919

(111) **267843**
(220) 08.03.2004
(151) 29.11.2004
(540)

ŠTĚPÁNEK AUTO

(592) Slovní
(730) **Štěpánek Petr**, Unhošťská 2743, Kladno, Kročehlavý, 27201, CZ
(511) (12) pozemní vozidla - automobily.
Třídy výrobků a služeb:
12
(210) O-343920

(111) **267867**
(220) 11.03.2004
(151) 29.11.2004
(540)



(594) Kombinovaná
(730) **REALITY EU s.r.o.**, Palackého 71, Náchod, 54701, CZ
(511) (35) reklamní činnost a marketing; (36) realitní činnost, znalecké posudky v oblasti nemovitostí, prezentace nemovitostí; (42) právní služby.
Třídy výrobků a služeb:
35, 36, 42
(210) O-344019

(111) **268295**
(220) 19.01.2004
(151) 28.12.2004
(540)



(594) Kombinovaná
(591) Barevná
(730) **Albertina icome Praha s.r.o.**, Štěpánská 612/16, Praha 1, Nové Město, 11000, CZ
(740) Advokátní kancelář, JUDr. Jan Klail, advokát, Lukavická 22, Plzeň, 30100
(511) (9) produkty v oblasti elektronických informačních zdrojů, zejména databáze vědeckých, technických, obchodních a dalších informací v elektronické podobě; (35) propagační činnost, reklama, pomoc při řízení obchodní činnosti, obchodní administrativa, kancelářské práce, obchodní management a podnikové poradenství, statistické informace, marketingové studie, výstavy komerční a reklamní, obstaravatelská a zprostředkovatelská činnost v oblasti obchodu, zejména v oblasti Internetu a elektronických informačních zdrojů; (41) poskytování služeb v oblasti vzdělávání, školicí činnost v oblasti informačních systémů, organizování a vedení kongresů, seminářů a sympozií, organizování vzdělávacích soutěží; (42) inženýrská činnost a technický průzkum v oblasti výpočetní techniky, zejména programování, tvorby, správy a údržby software, konzultační služby v oblasti duševního vlastnictví, licence k průmyslovým právům, využívání patentů, tvorba www.stránek, služby v oblasti elektronických informačních zdrojů, zejména zpřístupňování vědeckých, technických, obchodních a dalších informací v elektronické podobě.
Třídy výrobků a služeb:
9, 35, 41, 42

(210) O-342277

(111) **268452**
(220) 03.03.2004
(151) 28.12.2004
(540)

LUKRECIUS

(592) Slovní
(730) **Krýsl Lubomír Ing.**, č. ev. 27, Letiny, 33600, CZ
(740) PROPATENT, JUDr. Matěj Sedláček, Pod Pekařkou 107/1, Praha 4, Podolí, 14700
(511) (6) alobal, armatury kovové do betonu, armatury pro potrubí, kovové potrubí, kovové součásti výčepních armatur, kovové zařízení výčepů a jejich potrubních rozvodů, barely kovové, bazény kovové, bedny na nářadí kovové, řetězy, dráty, drátěné pletivo, kovové dveře, kování dveří a oken, kovové rámy dveří a oken, železářské zboží, hřebíky, lana kovová, klíče, dveřní kliky a klepadla, kovářiny, kování pro nábytek, kovové zboží, kovová střešní krytina, šrouby, matice, nýty, plechy, okapní žlaby a roury, pájky, skoby, kramle, zámky, vrata kovová, vruty, podložky kovové, výztuže kovové, žebříky kovové; (11) akvarijní přístroje na vytápění a čištění, baterie vodovodní, baterky, bidety, bojler, topné články, dřezy, elektrické kávovary, elektrické lampy, elektricky vyhřívané podušky a příkrývky, filtry na pitnou vodu, fontány, fritézy, grily, chladicí stroje, přístroje a zařízení, chladničky, jogurtovače elektrické, sprchovací kabiny, kamna, pece, sporáky, klimatizační zařízení, kohoutky, elektrické konvice, kotle, vany, koupelnové armatury a obklady, krby, kuchyňská odsávací zařízení, lampy, lustry, ledničky, elektricky vyhřívané nánožníky, zařízení pro ohřev teplé vody, ohřivače, toustovače, osvětlovací přístroje a zařízení, pečící trouby, pisoáry, plechy pečící, řetězy barevných žárovek, sanitární přístroje a zařízení, saunová zařízení, sedátka WC, splachovače, sprchové kouty, sprchy, stínidla na lampy, stropní světla a lustry, sušičky prádla, sušičky nádobí, šamot (příslušenství pro trouby), toalety, umyvadla, vánoční světla, ventilátory, vodovodní zařízení, výbojky, zapalovače, žárovky; (20) bambus, boudy pro domácí zvířata, nábytek bytový a kancelářský, speciální nábytek pro vybavení výčepů a restaurací, gauče, hmoždinky nekovové, kádě nekovové, kolébky, koše, křesla, lavičky, lehátka skládací, lenošky, matrace, obrazové lišty a rámy, ošatky, pohovky, police nábytkové, polštáře, ponky, postele, prádelníky, prkénka na maso, proutěné zboží, ratan, nekovové rukojeti na nářadí, sláma pletená, slámníky, stoličky a stoly, truhlářské umělecké výrobky, tyče záclonové, tácky k rostlinám, žebříky nekovové, židle; (37) montáž výčepních a restauračních zařízení včetně mobiliáře, jejich revize, údržba, sanitace a opravy; (43) hotelové a restaurační služby.

Třídy výrobků a služeb:
6, 11, 20, 37, 43

(210) O-343726

(111) **269032**
(220) 04.02.2004
(151) 26.01.2005
(540)

ČAPLH

(592) Slovní
(730) **Česká asociace podnikatelů v lesním hospodářství (zkratka "ČAPLH")**, Bělohorská 274/9, Praha 6, Břevnov, 16900, CZ
(740) Ing. Marie Smrčková, patentový zástupce, Velflíkova 1431/10, Praha 6, Dejvice, 16000
(511) (35) propagační, reklamní, inzertní, marketingová činnost, poskytování informací z oblasti obchodu se dřevem, systemizace informací do počítačové databáze, vč. vedení seznamu subjektů podnikajících v oblasti lesního hospodářství a dřevařství, odhady a oceňování dřeva, poskytování pomoci při řízení obchodní činnosti, zajištění součinnosti s orgány státní správy a samosprávy, s právníckými a fyzickými osobami v oblasti obchodu, poradenské služby v oblasti obchodu; (39) služby spojené s množstevní přejímkou a uskladněním dřeva; (41) vzdělávací činnost a organizace vzdělávacích akcí a programů pro členy ČAPLH, nakladatelská a publikační činnost v oblasti lesního hospodářství; (42) poskytování obhajoby profesních zájmů členů ČAPLH v tuzemsku i zahraničí, zprostředkování právních služeb, zejména při tvorbě legislativy, provoz webových stránek na Internetu, kontrola kvality dřeva, zajištění certifikátů v oblasti lesního hospodářství; (44) zprostředkovatelská činnost v oblasti lesního hospodářství, zajištění součinnosti se státními orgány, ministerstvy a resorty v oblasti lesního hospodářství, poradenské služby v oblasti lesního hospodářství.

Třídy výrobků a služeb:
35, 39, 41, 42, 44

(210) O-342799

(111) **269033**
(220) 04.02.2004
(151) 26.01.2005
(540)



(594) Kombinovaná
(730) **Česká asociace podnikatelů v lesním hospodářství (zkratka "ČAPLH")**, Bělohorská 274/9, Praha 6, Břevnov, 16900, CZ
(740) Ing. Marie Smrčková, patentový zástupce, Velflíkova 1431/10, Praha 6, Dejvice, 16000
(511) (35) propagační, reklamní, inzertní, marketingová činnost, poskytování informací z oblasti obchodu se dřevem, systemizace informací do počítačové databáze, vč. vedení seznamu subjektů podnikajících v oblasti lesního hospodářství a dřevařství, odhady a oceňování dřeva, poskytování pomoci při řízení obchodní činnosti, zajištění součinnosti s orgány státní správy a samosprávy, s právníckými a fyzickými osobami v oblasti obchodu, poradenské služby v oblasti obchodu; (39) služby spojené s množstevní přejímkou a uskladněním dřeva; (41) vzdělávací činnost a organizace vzdělávacích akcí a programů pro členy ČAPLH, nakladatelská a publikační činnost v oblasti lesního hospodářství; (42) poskytování obhajoby profesních zájmů členů ČAPLH v tuzemsku i zahraničí, zprostředkování právních služeb, zejména při tvorbě legislativy, provoz webových stránek na Internetu, kontrola kvality dřeva, zajištění certifikátů v oblasti lesního hospodářství; (44) zprostředkovatelská činnost v oblasti lesního hospodářství, zajištění součinnosti se státními orgány, ministerstvy a resorty v oblasti lesního hospodářství, poradenské služby v oblasti lesního hospodářství.

Třídy výrobků a služeb:
35, 39, 41, 42, 44

(210) O-342800

(111) **269034**
(220) 04.02.2004
(151) 26.01.2005
(540)



(593) Obrazová
(730) **Česká asociace podnikatelů v lesním hospodářství (zkratka "ČAPLH")**, Bělohorská 274/9, Praha 6, Břevnov, 16900, CZ
(740) Ing. Marie Smrčková, patentový zástupce, Velflíkova 1431/10, Praha 6, Dejvice, 16000
(511) (35) propagační, reklamní, inzertní, marketingová činnost, poskytování informací z oblasti obchodu se dřevem, systemizace informací do počítačové databáze, vč. vedení seznamu subjektů podnikajících v oblasti lesního hospodářství a dřevařství, odhady a oceňování dřeva, poskytování pomoci při řízení obchodní činnosti, zajištění součinnosti s orgány státní správy a samosprávy, s právníckými a fyzickými osobami v oblasti obchodu, poradenské služby v oblasti obchodu; (39) služby spojené s

množstevní přejímkou a uskladněním dřeva; (41) vzdělávací činnost a organizace vzdělávacích akcí a programů pro členy ČAPLH, nakladatelská a publikační činnost v oblasti lesního hospodářství; (42) poskytování obhajoby profesních zájmů členů ČALPH v tuzemsku i zahraničí, zprostředkování právních služeb, zejména při tvorbě legislativy, provoz webových stránek na Internetu, kontrola kvality dřeva, zajištění certifikátů v oblasti lesního hospodářství; (44) zprostředkovatelská činnost v oblasti lesního hospodářství, zajištění součinnosti se státními orgány, ministerstvy a resorty v oblasti lesního hospodářství, poradenské služby v oblasti lesního hospodářství.

Třídy výrobků a služeb:
35, 39, 41, 42, 44

(210) O-342801

(111) **269381**

(220) 13.05.2004

(151) 26.01.2005

(540)

JEVAN

(592) Slovní

(730) **Vančata Petr**, Nádražní 331, Ledec nad Sázavou, 584 01, CZ

(511) (7) stroje k nanášení barev práškových i tekutých, stroje k nanášení organických i anorganických prachů, stroje ke stříkání kovů, stroje na stlačený vzduch; (37) služby k uvedení strojů do dobrého stavu po upotřebení (zejména vyjmenovaných ve tř. 7), služby údržbářské; (40) služby spojené s povrchovou úpravou materiálu - antikoroziční nástřiky, dekorační nástřiky, izolační a antiabrasivní nástřiky; (42) výzkum, vývoj, konstruování strojů, technické analýzy, poradenství při stanovování technologií v oblasti povrchových úprav.

Třídy výrobků a služeb:
7, 37, 40, 42

(210) O-346491

(111) **269641**

(220) 18.08.2003

(151) 28.02.2005

(540)



(594) Kombinovaná

(730) **H + M Zlín a.s.**, K Farmě 495, Zlín, Štípa, 76314, CZ

(740) **PŘIKRYL & BURDOVÁ** – patentová a známková kancelář, Mgr. Alena Burdová, Holešovská 1389, Hulín, 76824

(511) (3) brusiva, brusné přípravky, brusné pasty, brusná plátna a brusný papír, cidící a lešticí přípravky; (6) svařovací dráty kovové, dráty svařovací a pájecí (kovové) na všechny kovy, letovací dráty, stříbrné pájky, slitinové pájky, tvrdé a měkké pájky, kovové stavební výrobky a jiné výrobky z kovu zařazené do tř. 6; (7) elektrické svařovací stroje, přístroje a zařízení, stroje pro řezání kovu tavením, svařovací plynové přístroje, brusné a lešticí přístroje, svařovací hořáky plynové, svařovací dráty pro svařování plynem, brusky, leštičky, brusné kameny, brusné nástroje a stroje; (8) pomocná zařízení k provádění svařování jako např. upínací kleště, držáky elektrod, svěrky, kladiva, kleště a podobné pomůcky uvedené v této třídě, ruční brusné nářadí a nástroje, řezné a brusné kotouče, smirkové kotouče, lešticí kotouče; (9) pomocné přístroje pro svařování, ochranné oděvy proti úrazům, protipožární a obdobné, ochranné přílby, brýle ochranné nebo bezpečnostní, ochranné štíty a kukly na obličej, masky svářečské, kukly svářečské, polomasky, sluchátka, ochranná zařízení proti paprskům, rukavice ochranné proti úrazům, ohni a obdobné, ochranné rukavice gumové a z podobných hmot, ochranné prostředky proti chladu, osobní ochranné pomůcky z kůže a imitace kůže, osobní ochranné pomůcky z plastických hmot, jiné osobní ochranné pomůcky zařazené do této třídy, svářecí elektrody, jiné potřeby pro svařování náležející do tř. 9; (11) odsávací a větrací zařízení, zejména pro svařování, odsávací jednotky pro hořáky s odsáváním; (37) stavební

činnost a veškeré služby s tím související, provádění stavebních prací, zejména stavby občanské, průmyslové a inženýrské, provádění podzemních staveb, staveb na klíč, veškeré stavební práce, truhlářské a tesařské služby, sádrokartonové práce a montáž sádrokartonových konstrukcí i podhledů, montáž zdvojených podlah, provádění izolace objektů a střech, asfaltování, zateplování a čištění budov, rekonstrukce, modernizace a opravy nemovitostí, bytového a nebytového fondu, odstraňování staveb, vodoinstalérství a topenářství, zprostředkovatelské činnosti v oblasti stavebnictví a služeb souvisejících, obstarávání stavebních povolení, stavební dozor, zajišťování kolaudace staveb, pronájem bagrů, rypadel, buldozerů, jeřábů, stavebních, důlních a razicích strojů, lešení, strojů k hutnění povrchů, ke stavbě pozemních komunikací a stavební mechanizace, služby pronájmu nářadí a konstrukčního materiálu, poradenské a konzultační služby v oblasti stavebnictví, stavebních materiálů a efektivnosti jejich použití, montáže a opravy elektrických zařízení, servis a opravy svařovací techniky, údržbářské práce v oblasti svařovací techniky, zámečnictví, montážní práce v oblasti stavebního zámečnictví; (42) poradenská činnost v oboru svařování.

Třídy výrobků a služeb:

3, 6, 7, 8, 9, 11, 37, 42

(210) O-194995

(111) **270564**

(220) 16.02.2004

(151) 29.03.2005

(540)

GINGO - VIT E

(592) Slovní

(730) **Simply You Pharmaceuticals a.s.**, Roháčova 188/37, Praha 3 - Žižkov, 13000, CZ

(740) **JUDr. Tomáš Vymazal**, advokát, Wellnerova 1322/3C, Olomouc, 77900

(511) (5) výrobky farmaceutické a parafarmaceutické, vitamíny, minerály a stopové prvky, dietní a nutriční přípravky a léčiva, výtažky z léčivých bylin a kombinované přípravky vitamínů, minerálů a stopových prvků, potravinové doplňky obohacené vitamíny, vitamínové přípravky, cukrovinky, pastilky, kapsle nebo žvýkačky s léčebnými přísadami, dietetické potraviny a nápoje s léčebnými účinky, potravinové doplňky s léčebnými účinky - vše v rámci této třídy; (29) jedlé oleje a tuky, potraviný konzervované spadající do této třídy, potravinové doplňky obsahující látky živočišného původu spadající do této třídy; (39) doprava a skladování.

Třídy výrobků a služeb:

5, 29, 39

(210) O-343135

(111) **270700**

(220) 06.05.2004

(151) 29.03.2005

(540)

ĐÔNG ĐÔ

(594) Slovní grafická

(730) **DALATT, spol. s r.o.**, Libušská 319/126, Praha 4, Písnice, 14200, CZ

(740) **PROPATENT**, **JUDr. Matěj Sedláček**, Pod Pekařkou 107/1, Praha 4, Podolí, 14700

(511) (43) restaurace, restaurant, kavárny, bistra, bufety, jídelny, občerstvení, samoobslužné restaurace.

Třídy výrobků a služeb:

43

(210) O-346307

(111) **273740**
(220) 06.08.2003
(151) 25.07.2005
(540)

Rigoletto

(592) Slovní
(730) **PINKO a.s.**, Vlašimská 409, Benešov, 25601, CZ
(740) Ing. Jaroslav Novotný, Římská 45, Praha 2, 12000
(511) (29) mléčné výrobky; (30) zmrzlina a mražené výrobky zařazené v této třídě; (32) nealkoholické nápoje.
Třídy výrobků a služeb:
29, 30, 32
(210) O-194684

(111) **273761**
(220) 03.02.2004
(151) 25.07.2005
(540)



(594) Kombinovaná
(591) Barevná
(730) **BIB, a.s.**, Sladkovského 383, Pardubice, 53002, CZ
(511) (35) obchodní činnost (pomoc při řízení); (36) nemovitosti (obchodování s), nemovitosti (oceňování a odhady), nemovitosti (pronájem), nemovitosti (správa), nemovitosti (zprostředkování), byty (pronájem), finanční poradenství, finanční informace, informace o pojištění, konzultační služby a poradenství v oblasti pojišťovnictví, pojistky životní, realitní kanceláře, správa majetku.
Třídy výrobků a služeb:
35, 36
(210) O-342694

(111) **274426**
(220) 19.11.2003
(151) 25.08.2005
(540)

Brick HORECA

(594) Slovní grafická
(730) **Espresso Professional, s.r.o.**, Vorašská 2075/6, Praha 4 - Modřany, 14300, CZ
(740) ZDVIHALOVÁ, s.r.o., Na Slatince 3284/1, Praha 10, Záběhlice, 10600
(511) (29) maso, ryby, drůbež, zvěřina, měkkýši a korýši a výrobky z masa, ryb, drůbeže, zvěřiny, měkkýšů a korýšů a ostatních plodů moře, masové výtažky, konzervy a polokonzervy z masa, ryb, drůbeže, zvěřiny, měkkýšů a korýšů a ostatních plodů moře, uzeniny, sušené a vařené ovoce, plody, zelenina naložená včetně bambusových výhonků, konzervované houby, sladké brambory, naložená ptačí vajíčka, naložené byliny, exotické jedlé rostliny, konzervované maso, naložené maso, jiné masové výrobky, jako např. husí a kachní krev a játra, sádlo, masové výtažky, masové náplně a směsi pro přípravu jídel, včetně instantních, masové pomazánky, huspeniny a pasty, jídla v sáčku (skládající se z uvedených výrobků), hotová jídla nebo polotovary a pomazánky, skládající se převážně z uvedeného zboží, hotová

jídla chlazená, mražená, sterilovaná, ovocné a zeleninové saláty, polévky a omáčky masové, zeleninové, chlazené, mražené, instantní, koncentrované, konzervované i polokonzervované, mléko, mléčné výrobky, sýry; (30) kukuřice naložená; (39) doprava a skladování těchto výrobků: maso, ryby, drůbež, zvěřina, měkkýši a korýši a výrobky z masa, ryb, drůbeže, zvěřiny, měkkýšů a korýšů a ostatních plodů moře, masové výtažky, konzervy a polokonzervy z masa, ryb, drůbeže, zvěřiny, měkkýšů a korýšů a ostatních plodů moře, uzeniny, sušené a vařené ovoce, plody, zelenina naložená včetně bambusových výhonků, konzervované houby, sladké brambory, naložená ptačí vajíčka, naložené byliny, exotické jedlé rostliny, konzervované maso, naložené maso, jiné masové výrobky, jako např. husí a kachní krev a játra, sádlo, masové výtažky, masové náplně a směsi pro přípravu jídel, včetně instantních, masové pomazánky, huspeniny a pasty, jídla v sáčku (skládající se z uvedených výrobků), hotová jídla nebo polotovary a pomazánky, skládající se převážně z uvedeného zboží, hotová jídla chlazená, mražená, sterilovaná, ovocné a zeleninové saláty, polévky a omáčky masové, zeleninové, chlazené, mražené, instantní, koncentrované, konzervované i polokonzervované, mléko, mléčné výrobky, sýry, jedlé tuky a oleje, kukuřice naložená.

Třídy výrobků a služeb:
29, 30, 39

(210) O-198186

(111) **288226**
(220) 27.10.2003
(151) 19.03.2007

SANTA RITA FLORESTA

(592) Slovní
(730) **SOCIEDAD ANONIMA VIÑA SANTA RITA**, Av. Apoquindo 3669, Piso 6?, Las Condes, CL
(740) Čermák a spol., JUDr. Karel Čermák jr., Ph.D., LL.M., advokát, Elišky Peškové 15/735, Praha 5, 15000
(511) (33) víno.
Třídy výrobků a služeb:
33
(210) O-429709

(111) **296635**
(220) 21.07.2003
(151) 05.03.2008
(540)

CENTRA

(592) Slovní
(730) **Exide Technologies S.A.**, ul. Gdynska 31/33, PL-61-016 Poznan, PL
(740) Havlík Švorčík a partneři, advokátní a patentová kancelář, JUDr. Michal Havlík, Hálkova 1406/2, Praha 2, Nové Město, 12000
(511) (9) baterie, akumulátory, elektrické a elektroinstalační akumulátory, desky akumulátorů, mřížky akumulátorů, přenosné napájecí přístroje, zařízení jednotky, přístroje pro nabíjení a dobíjení baterií a akumulátorů, skříně a schránky pro baterie a akumulátory a přizpůsobené pro ně, části a vybavení pro výše uvedené zboží v rámci této třídy; (39) půjčování baterií, elektrických a elektroinstalačních baterií, akumulacních baterií, elektrických a elektroinstalačních akumulacních baterií, akumulátorů, elektrických a elektroinstalačních akumulátorů, vše výše uvedené pro použití v automobilovém průmyslu.

Třídy výrobků a služeb:
9, 39

(210) O-451729

(111) **336998**
(220) 25.07.2013
(151) 05.03.2014
(540)

svícni a váz nikoliv z drahých kovů; (41) vzdělávání, výchova a zábava, kulturní, poznávací a sportovní aktivity, organizování výstav, konferencí, přednášek, festivalů a setkání všeho druhu v rozsahu třídy 41, provozování muzeí a galerií.

Třídy výrobků a služeb:
16, 21, 41

(210) O-506306

MUZEUM VOSKOVÝCH FIGURÍN

(594) Kombinovaná
(730) **Sattler Marek**, Anglická 6/186, Karlovy Vary, 36009, CZ
(740) Václav Müller, patentový zástupce, Filipova 2016, Praha 4, 14800
(511) (16) nosiče informací všeho druhu v rozsahu třídy 16, knihy, časopisy, letáky, tiskoviny všeho druhu, fotografie, plakáty, vstupenky, jízdenky, suvenýry v papírové formě; (21) skleněné zboží všeho druhu spadající do této třídy, umělecko-průmyslové zboží ze skla, sklo ručně foukané, ručně tvarované a ručně malované, sklo hutní, lisované, lakované a malované, mramorové sklo zhotovené pomocí lazurování, sklo opálové, ryté, leptané, broušené i sklo křišťálové a jejich výrobky, sklorytiny, skleněné tavené plastiky, skleněné figurky a květiny, dekorativní vitráže a mozaiky skleněné všech druhů, nikoliv pro stavby, sklo surové nebo jako polotovar, s výjimkou stavebního skla, soupravy skla nápojového, stolního, užitkového, dekorativního a speciálního, sklo zušlechťované, sklo zdobené, sklo zdobené kovy i vzácnými kovy a (nebo) dekorované všemi technikami, skleněné a křišťálové zboží dekorativní a (nebo) zhotovené dle historických replik nebo dle uměleckých návrhů, porcelán a výrobky z porcelánu, suvenýry a upomínkové předměty spadající do této třídy, karafy, poháry, sklenice, vázy, mísy, číše, dózy, talíře, hrnky, soubory skla, s výjimkou svícni a váz nikoliv z drahých kovů; (41) vzdělávání, výchova a zábava, kulturní, poznávací a sportovní aktivity, organizování výstav, konferencí, přednášek, festivalů a setkání všeho druhu v rozsahu třídy 41, provozování muzeí a galerií.

Třídy výrobků a služeb:
16, 21, 41

(210) O-506305

(111) **336999**
(220) 25.07.2013
(151) 05.03.2014
(540)

**CELEBRITY
WAXWORKS
MUZEUM**

(594) Kombinovaná
(730) **Sattler Marek**, Anglická 6/186, Karlovy Vary, 36009, CZ
(740) Václav Müller, patentový zástupce, Filipova 2016, Praha 4, 14800
(511) (16) nosiče informací všeho druhu v rozsahu třídy 16, knihy, časopisy, letáky, tiskoviny všeho druhu, fotografie, plakáty, vstupenky, jízdenky, suvenýry v papírové formě; (21) skleněné zboží všeho druhu spadající do této třídy, umělecko-průmyslové zboží ze skla, sklo ručně foukané, ručně tvarované a ručně malované, sklo hutní, lisované, lakované a malované, mramorové sklo zhotovené pomocí lazurování, sklo opálové, ryté, leptané, broušené i sklo křišťálové a jejich výrobky, sklorytiny, skleněné tavené plastiky, skleněné figurky a květiny, dekorativní vitráže a mozaiky skleněné všech druhů, nikoliv pro stavby, sklo surové nebo jako polotovar, s výjimkou stavebního skla, soupravy skla nápojového, stolního, užitkového, dekorativního a speciálního, sklo zušlechťované, sklo zdobené, sklo zdobené kovy i vzácnými kovy a (nebo) dekorované všemi technikami, skleněné a křišťálové zboží dekorativní a (nebo) zhotovené dle historických replik nebo dle uměleckých návrhů, porcelán a výrobky z porcelánu, suvenýry a upomínkové předměty spadající do této třídy, karafy, poháry, sklenice, vázy, mísy, číše, dózy, talíře, hrnky, soubory skla, s výjimkou

(111) **337016**
(220) 02.08.2013
(151) 05.03.2014
(540)



(594) Kombinovaná
(591) Barevná
(730) **SPEL, a.s.**, Trídvořská 1402, Kolín, 28002, CZ
(740) Loskotová a partneři, patentová a známková kancelář, Mgr. Daniela Loskotová LL.M., K závětinám 727, Praha 5, Řeporyje, 15500
(511) (9) čidla a akční členy pro získávání dat do systému dálkového monitorování a řízení budov, měřicí přístroje pro sběr dat z čidel elektrických i neelektrických veličin, počítačové periferie, zejména počítačové zařízení pro ovládání kurzorem a dotykem na obrazovce a na zařízení pro spouštění, ovládání a spojování se systémem dálkového monitorování a řízení budov, zejména pro aplikace ve smartphonech, tabletech a pc aplikacích, počítačové programy pro dálkové monitorování a řízení budov; (38) počítačová komunikace, přijímání a doručování zpráv, přenos dat a obrazových informací pomocí počítače pro dálkové monitorování a dálkový dohled budov; (42) expertizy, projektování, poradenství, výzkum a vývoj v oblasti dálkového monitorování a dálkového dohledu budov, tvorba, poskytování, instalace, kopírování, aktualizace a pronájem softwaru pro dálkové monitorování a řízení budov.

Třídy výrobků a služeb:
9, 38, 42

(210) O-506516

(111) **337017**
(220) 02.08.2013
(151) 05.03.2014
(540)



(594) Kombinovaná
(730) **SPEL, a.s.**, Trídvořská 1402, Kolín, 28002, CZ
(740) Loskotová a partneři, patentová a známková kancelář, Mgr. Daniela Loskotová LL.M., K závětinám 727, Praha 5, Řeporyje, 15500
(511) (9) čidla a akční členy pro získávání dat do systému dálkového monitorování a řízení budov, měřicí přístroje pro sběr dat z čidel elektrických i neelektrických veličin, počítačové periferie, zejména počítačové zařízení pro ovládání kurzorem a dotykem na obrazovce a na zařízení pro spouštění, ovládání a spojování se systémem dálkového monitorování a řízení budov, zejména pro aplikace ve smartphonech, tabletech a pc aplikacích, počítačové programy pro dálkové monitorování a

řízení budov; (38) počítačová komunikace, přijímání a doručování zpráv, přenos dat a obrazových informací pomocí počítače pro dálkové monitorování a dálkový dohled budov; (42) expertízy, projektování, poradenství, výzkum a vývoj v oblasti dálkového monitorování a dálkového dohledu budov, tvorba, poskytování, instalace, kopírování, aktualizace a pronájem softwaru pro dálkové monitorování a řízení budov.

Třídy výrobků a služeb:
9, 38, 42

(210) O-506517

(111) **337140**
(220) 08.08.2013
(151) 12.03.2014
(540)



(594) Kombinovaná
(730) **All Stars Team, s.r.o.**, Budějovická 2056/96, Praha 4, 14000, CZ
(740) PROPATENT, Ing. Vlasta Sedláčková, patentový zástupce, Pod Pekařkou 107/1, Praha 4, Podolí, 14700
(511) (16) knihy, časopisy, publikace, plakáty, letáky, kalendáře a jiné tiskoviny, dopisní papír, igelitové tašky, desky na dokumenty, etikety, kromě textilních; (35) marketing, pronájem reklamních ploch, reklama (propagace), rozhlasová reklama, televizní reklama, uživatelská prezentace na www stránkách v internetových počítačových sítích, venkovní reklama, vyhledávání sponzorů; (41) organizování sportovních soutěží (mezinárodní juniorský fotbalový turnaj), organizování a vedení tiskových konferencí, seminářů, banketů a jiných společenských akcí, obrazové zpravodajství, překladatelské a tlumočnické služby, vstupenky (předprodej), výroba on-line přenosů a videofilmů, výroba rozhlasových a televizních programů, živé představení (vystoupení).

Třídy výrobků a služeb:
16, 35, 41

(210) O-506635

(111) **337283**
(220) 16.09.2013
(151) 19.03.2014
(540)

POUTNÍK

(592) Slovní
(730) **DUP - družstvo**, Řemenovská 1999, Pelhřimov, 39301, CZ
(740) artpatent, advokátní kancelář s.r.o., Dukelských hrdinů 976/12, Praha 7, Holešovice, 17000
(511) (18) batohy, tašky, kufry a zavazadla, deštníky, slunečníky; (25) oděvy, obuv, kloboučnické zboží všeho druhu, také pro sport, všechno výše uvedené zboží také z kůže (zařazené do třídy 25), opasky, čepice, trička, bundy, zástěry; (32) piva, lehká piva a ležáky, nealkoholická a nízkoalkoholická piva, míchané nápoje obsahující pivo, zařazené do třídy 32, sladová piva, zázvorová piva, nealkoholické nápoje, vody minerální a šumivé, sirupy a jiné přípravky k přípravě nápojů, nealkoholické ovocné šťávy, ovocné nektary, neléčivé izotonické nápoje; (33) alkoholické nápoje, s výjimkou pív; (35) reklamní, inzertní služby všeho druhu včetně inzerce a reklamy poskytované v počítačových, telekomunikačních a obdobných sítích, informační servis a poradenské služby v obchodě, pořádání reklamních a obchodních výstav a předváděcích akcí zboží a služeb, včetně distribuce zboží k reklamním účelům, zprostředkovatelské služby v oblasti obchodu s výrobky ve tř. 6, 7, 9, 16, 18, 20, 21, 24, 25, 32 a 34, obchodní služby v oboru polygrafie, průzkum trhu a marketing, obchodní zastoupení tuzemských a zahraničních firem, rozmnožování dokumentů (kopírovací služby); (41) agenturní činnost v oblasti kultury a zábavy, pořádání

kulturních a sportovních akcí, pořádání konferencí, pořádání festivalů, koncertů, živých hudebních a divadelních vystoupení, organizování a pořádání výstav k nekomerčním účelům; (43) služby spojené s provozováním pohostinství, restaurací a podniků rychlého občerstvení spadající do této třídy, poskytování ubytovacích služeb.

Třídy výrobků a služeb:
18, 25, 32, 33, 35, 41, 43

(210) O-507580

(111) **337444**
(220) 07.08.2013
(151) 02.04.2014
(540)



(594) Kombinovaná
(730) **Biernátová Lada**, Padělky 548, Slušovice, 76315, CZ
(740) Ing. Zdeněk Kučera, Dlouhá 207, Slušovice, 76315
(511) (35) provádění veřejných dražeb; (36) realitní činnost, kompletní činnost realitní kanceláře, služby spojené s pořízováním, prodejem, pronájemem, výměnou a správou nemovitostí, výkup lesních pozemků, zprostředkovatelská, poradenská a konzultační činnost ve spojení se službami uvedenými ve třídě 36, poskytování informací o realitním trhu prostřednictvím Internetu, internetový obchod s nemovitým majetkem, bankovní, finanční, pojišťovací a peněžní služby ve spojení s nemovitostmi, financování koupě nemovitostí jako hypoteční úvěry, leasing nemovitostí, stavební spoření, developerská činnost, investování do realizačních projektů, oceňování nemovitostí.

Třídy výrobků a služeb:
35, 36

(210) O-506634

(111) **337889**
(220) 24.07.2013
(151) 07.05.2014
(540)



(594) Kombinovaná
(591) Barevná
(730) **Svaz českých a moravských spotřebních družstev**, U Rajské zahrady 1912/3, Praha 3, Žižkov, 13000, CZ
(511) (9) telefony, telefonní přístroje, záznamníky, hlasové schránky, mobilní telefony, komunikační výrobky, technika a zařízení, komunikátory, faxy, modemy, operátory, elektrické, elektronické, fotografické a filmové aparáty pro záznam, převod, reprodukci zvuku nebo obrazu, zapisovací pokladny, přístroje pro zpracování informací a počítače včetně jejich jednotlivých součástí náhradních dílů ze třídy 9, audiovizuální programy, audioprogramy, videokazety nahrané i nenahrané, audiokazety nahrané i nenahrané, databáze, databázové produkty, informace a záznamy i v elektronické podobě s výjimkou počítačových programů, data, databáze a jiné informační produkty v elektronických, datových, informačních a telekomunikačních sítích, elektronické sítě, multimediální aplikace, multimediální informační katalogy, elektronické časopisy, elektronická periodika a knihy v elektronické podobě, pohledy ilustrované se zvukovou nahrávkou, hlavolamy elektrické nebo elektronické, hrací skříně uváděné v činnosti vhozením mince, reklamní přístroje na střídavé obrazy, reklama

světelná, reklamní světelné přístroje; (16) papír, lepenka a výrobky z těchto materiálů zařazené ve třídě 16 s výjimkou toaletního papíru, výrobky z papíru s výjimkou toaletního papíru, plakáty, fotografie, pohlednice, gratulace, dopisní papíry, obálky, kalendáře zejména nástěnné a stolní, samolepky, obtisky, poznámkové bloky, desky na spisy, pořadače, omalovánky, activity books, balicí papír, papírové hračky, skicáky, tužky, pastelky, tuhy, gumy, ořezávátka, penály, papírové tašky, umělohmotné tašky, papírové kapesníky, hlavolamy, obaly papírové, těžítka, tiskoviny, časopisy, periodika, knihy, databázové produkty v papírové formě, databáze v papírové formě, informační produkty v papírové formě, tiskárenské výrobky, písmena pro tiskárny, losy, štočky, potřeby pro knižní vazby, lepidla kancelářská a pro domácnost, materiál pro umělce, štetce, psací stroje a kancelářské potřeby, učební pomůcky, papírové obaly obecné, pytlíky a sáčky pro obalovou techniku, umělecké nebo ozdobné předměty z papíru, obalové materiály z plastických hmot, reklamní materiály z papíru, lepenky nebo z plastických hmot; (28) pexesa, hrací karty, puzzle, hlavolamy, papírové hračky; (35) reklamní, inzertní a propagační činnost, reklamní, inzertní a propagační činnost prostřednictvím jakéhokoliv média, prostřednictvím telefonní sítě nebo datové sítě nebo informační sítě, poskytování obchodních a podnikatelských informací a informačních produktů reklamního charakteru, multimediálních informací a vyhledávacích služeb s využitím Internetu, inzerce a marketing, on-line inzerce, marketing, činnost reklamní agentury, zprostředkování v obchodních vztazích, zprostředkovatelská činnost v oblasti obchodu s výrobky ve třídách 9, 16 a 28, obchodní zprostředkovatelská činnost v oblasti průmyslu; (38) telefonní komunikace.

Třídy výrobků a služeb:

9, 16, 28, 35, 38

(210) O-506294

(111) **337897**

(220) 01.08.2013

(151) 07.05.2014

(540)

Faktor U

(592) Slovní

(730) **ČESKÁ TELEVIZE**, Na hřebenech II 1132/4, Praha 4, Podolí, 14700, CZ

(511) (9) antény, audiovizuální zařízení pro výuku, automaty hudební, hrací skříně uváděné do chodu vhozením mince, nástroje na určování azimutu, barometry, brýle, pouzdra na brýle, brýle sluneční, brýle proti slunci, brýlové řetízky, buzoly, směrové kompas, clony na oči, čističe nosičů zvukových záznamů, čočky kontaktní, čočky optické, čtecí zařízení v televizi, dalekohledy, diapozitivy, promítací přístroje na diapozitivy, diktafony, magnetické disky, kompaktní disky (audio-video), gramofonové desky, gramofonové jehly, disky optické, DVD přehrávače, elektronická pera (vizuální zobrazovací jednotky), elektronické oznamovací tabule, elektronické publikace (s možností stažení), epidiaskopy, filmové kamery, exponované filmy, stříhací zařízení na filmy, kreslené filmy, fotoaparáty, hologramy, nosiče záznamů nahrané i nenahrané, audiovizuální programy, filmy, CD disky, DVD disky, obaly na CD disky nebo DVD disky nebo na nosiče záznamů, jezdecké přílby, kalkulačky, kalkulačky kapesní, exponované kinofilmy, klávesnice počítačové, krokoměry, magnetická média, magnetické disky, magnetické nosiče dat, magnetické pásky, magnetofony, magnety, magnety dekorativní, mincové mechanismy pro televizory, monitory, mikrofony, nosiče dat magnetické, nosiče dat optické, nosiče zvukových nahrávek, nosiče zvukových záznamů nahrané i nenahrané, audiovizuální díla na nosičích, audiovizuální díla v digitální podobě, programové vybavení pro počítače, interaktivní software, software, hardware výpočetní techniky, interaktivní databáze, elektronické databáze, multimediální aplikace, elektronické multimediální nebo elektronické multimediální katalogy, elektronická periodika a knihy v elektronické podobě, ochranné brýle pro sport, ochranné helmy pro sport, obrazovky, optické disky kompaktní CD ROM, plátna promítací, počítače, počítačové hry (programy), počítačové tiskárny, podložky pod myš, potápěčské masky, potápěčské oděvy, potápěčské rukavice, pravítka (měřicí přístroje), pravítko logaritmické, přehrávače kompaktních disků, přílby ochranné, přístroje pro reprodukci zvuku, rádia, signalizační pišťalky, sluchátka, snímáče obrazu, skenery (zařízení na zpracování dat), tampóny do uší pro potápěče, televizní přístroje, trojúhelníky výstražné pro vozidla, videokamery, videokazety, videopásky, vyučovací stroje, zápisník elektronický, závaží; (16) alba, atlasy, pouzdra s barvami (školní pomůcky), blahopřání, blahopřání hudební, bloky (papírnické výrobky), brožury, papírové brýndáčky, časopisy, časopisy – komiksy, čínská tuš, desky (papírnické výrobky), psací desky s klipsem na přidržování papíru, desky na dokumenty (šanon,

pořadače), dopisní papír, držáky na psací potřeby, figurky (sošky) z papírové hmoty, fólie hliníková na balení potravin, fotografie, stojany na fotografie, zemské glóbusy, grafické reprodukcce, grafiky, gumy na mazání, hlína modelovací, houbičky navlhčovací (kancelářské potřeby), hroty psacích per, chrániče prstů (kancelářské potřeby), inkoust v tyčince, inkousty, kalamáře, kalendáře, kalendáře trhací, kancelářské potřeby, kromě nábytku, kancelářské sponky, papírové kapesníky, výrobky z kartónu, spadající do této třídy, karty, katalogy, kelímky papírové na mléčné výrobky, krabice na klobouky z lepenky, knihy, záložky do knih, knížky brožované, knižní zarážky, vzory na kopírování, papírové kornouty, krabice lepenkové nebo papírové, kružítko, křída na psaní, laminovačky na dokumenty pro použití v kanceláři, výrobky z lepenky spadající do této třídy, malířská plátna, malířské stojany, malířské štetce, štetce, štetce na psaní, mapy, zeměpisné mapy, mašle papírové, materiály na pečetení, pomůcky na mazání, sáčky pro mikrovlnné trouby, misky na vodové barvy, materiály na modelování, nálepky (lepicí pásky) pro kancelářské použití nebo pro domácnost, napínáčky, násadky na pera, noviny, nože na papír, obálky, obaly (papírnické výrobky), obaly na spisy, obtisky, ocelová pera, opěrka na ruce pro malíře, ořezávací strojek na tužky, ořezávátka na tužky, oznámení rodinných událostí (papírnické výrobky), palety pro malíře, papír, dopisní papír, papír kopírovací (pauzovací), pergamenový papír, papír sací, svítilny papír, toaletní papír, papír voskovaný, papír Xuan, papírenské výrobky spadající do této třídy, papírová prostírání, papírové ubrusy, papírové podložky pod sklenice, podložky pod pívni sklenice, papírové ubrusy, pastelky, pouzdra na pasy, pečeti, penály, pera (kancelářské potřeby), pera plnicí, periodika, plakáty, plány, psací podložky, pomůcky učební (kromě přístrojů), pohlednice, poštovní známky, potřeby na psaní, poutače z papíru nebo lepenky, pouzdra na doklady, pouzdra na pera, pouzdra s psacími potřebami, papírové praporky, pravítka, prospekty, příručky, psací podložky, psací soupravy (sada psacích potřeb), publikace, papírové pytlíky jako obaly, razítka, razítka datovací, pouzdra na razítka, razítkovací podušky, ročenky, papírové ručníky, rýsovací nástroje, samolepky, samolepky pro domácnost a pro kancelářské potřeby, sešity, sešíváčky, skicáky, stírátka na tabule, školní potřeby, tabule školní, těžítka, tikety, tiskopisy, tiskové typy, tiskoviny, tužky, tuhy do tužek, držátka na tužky, patentní tužky, uhly na kreslení, zápisníky, zpěvníky; (35) reklamní, inzertní a propagační činnost, marketing, inzerce poštou, licence na výrobky a služby ostatních (komerční správa), nábor zaměstnanců, pomoc při řízení obchodní činnosti, obchodní nebo podnikatelské informace, obchodní nebo podnikatelský průzkum, organizování výstav (komerčních nebo reklamních), personální poradenství, pořádání veletrhů pro obchodní a reklamní účely, průzkum trhu, průzkum veřejného mínění, zajišťování předplatného telekomunikačních služeb pro ostatní, merchandising, organizační zabezpečování televizního vysílání, předvádění zboží, příprava inzertních sloupků, reklama (propagace), reklama on-line v počítačové síti, aktualizování reklamních materiálů, pronájem reklamních materiálů, zaslání reklamních materiálů zákazníkům, rozšiřování reklamních nebo inzertních materiálů, sekretářské služby, služby v oblasti grafické úpravy pro reklamní účely, styky s veřejností, vydávání reklamních nebo náborových propagačních a inzertních textů, televizní reklama, obchodní vedení uměleckých agentur, zajišťování novinového předplatného (pro předplatitele); (38) telekomunikace, služby umožňující komunikaci jedné osoby s druhou, elektronická pošta, služby elektronických nástěnek (telekomunikační služby), informační kanceláře, vysílání kabelové televize, služby dálkových konferencí, počítačová komunikace, posílání zpráv, poskytování internetových diskusních fór, pronájem přístrojů pro přenos zpráv, pronájem přístupového času ke globálním počítačovým sítím, pronájem zařízení pro přenos informací, přenášení pomocí satelitních družic, přenos zpráv a obrazových informací pomocí počítače, půjčování telekomunikačních zařízení, telekonference (služby dálkových konferencí), teleshoppingové služby (poskytování televizních kanálů pro teleshoppingové služby), televizní vysílání, digitální vysílání, televizní vysílání programů, televizní vysílání zábavných, vzdělávacích, výchovných, soutěžních, diskusních a informačních pořadů, šíření elektronických časopisů, informací, elektronických periodik, knih v elektronické podobě, audio nebo audiovizuálních děl prostřednictvím informační nebo datové nebo elektronické nebo komunikační nebo telekomunikační nebo počítačové sítě, zejména Internetu, pomocí satelitů a jiných sítí, informační služby na Internetu související s televizním vysíláním, služby na Internetu související s televizním vysíláním, provozování internetového serveru, provozování internetového portálu, zajištění prostoru pro webové stránky, poskytování portálu na Internetu, poskytování on-line platformy pro nahrávání, zpracování, přenos a aktualizaci dat, obrázků, fotografií, 3D aplikací, telexové služby, rádiové vysílání, výzvy (služby poskytované rádiem, telefonem nebo jinými

elektronickými komunikačními prostředky), zasilání zpráv; (41) dabing, nakladatelství a vydavatelství, ediční činnost, publikační činnost, nahrávání nosičů zvukových nebo obrazově zvukových, služby v oblasti digitálního zpracování obrazu, elektronické publikování (DTP), služby v oblasti estrád, tvorba a šíření audiovizuálních děl, zpravodajství, publicistika, televizní zpravodajství, TV produkce, tvorba programů, tvorba a výroba televizních a audiovizuálních programů, obrazové zpravodajství, filmová produkce, jiná než reklamní, filmová studia, filmová tvorba, filmové projekce, pronájem filmových promítaček a jejich příslušenství, půjčování filmů, fotografování, informace o možnostech zábavy, informace o výchově a vzdělávání, poskytování služeb v oblasti karaoke (hudební doprovod písní dle výběru zpěváka), výchovně zábavné klubové služby, kluby zdraví (služby), knihovny (půjčování knih), vydávání knih, koncertní síně, sály, organizování a vedení konference, organizování a vedení kongresu, korespondenční kurzy, provozování muzea, služby nahrávacího studia, nahrávání videopásek, organizování kulturních nebo vzdělávacích výstav, organizace společenských a kulturních akcí, organizace, provozování a provádění her a soutěží i veřejných, provozování kina, organizování plesů, organizování vzdělávacích nebo zábavných soutěží, výstavní činnost v oblasti kultury nebo zábavy nebo výchovy nebo vzdělávání, zábavné parky, plánování a organizování večírků, pořádání soutěží krásy, poskytování on-line elektronických publikací (bez možnosti stažení), pronájem audio nahrávek, pronájem dekorací, pronájem kinematografických filmů, pronájem osvětlovacích zařízení pro divadla nebo televizní studia, pronájem rozhlasových a televizních přijímačů, provozování her on-line (z počítačové sítě), předprodej vstupenek, výroba divadelních nebo jiných představení, půjčování filmů, půjčování přenosných videokamer, půjčování videokamer, půjčování videopásek, psaní scénářů, pronájem rozhlasových a televizních přijímačů, organizování a vedení seminářů, služby v oblasti grafické úpravy, jiné než pro reklamní účely, studia nahrávací (služby), reportéřské služby, školení, vyučování, výroba rozhlasových a televizních programů, televizní zábava, zveřejňování textů, kromě reklamních, tlumočení posunkové řeči, opatřování titulky, výuka, vzdělávací informace, nahrávání videopásek, střih videopásků, vydávání elektronických knih a časopisů on-line, vydávání textů, s výjimkou reklamních nebo náborových, výroba videofilmů, pronájem zvukového nahrávacího zařízení, živé představení, organizování živých vystoupení.

Třídy výrobků a služeb:

9, 16, 35, 38, 41

(210) O-506491

(111) **338053**

(220) 16.09.2013

(151) 14.05.2014

(540)

GLADIATOR

(592) Slovní

(730) **UNNRA Group s.r.o.**, Podjavorinské 1607/18, Praha 4, 14900, CZ

(740) Rott, Růžička & Guttman a spol., Vyskočilova 1566, Praha 4, Michle, 14000

(511) (13) střelné zbraně, jejich součásti, příslušenství a náhradní díly.

Třídy výrobků a služeb:

13

(210) O-507579

(111) **338139**

(220) 02.08.2013

(151) 21.05.2014

(540)

FREEFLOW

(592) Slovní

(730) **GOLDIM spol.s r.o.**, Michelská 18/12a, Praha 4 - Michle, 14000, CZ

(511) (5) výrobky farmaceutické a výživové pro léčebné účely, dietetické výrobky pro nemocné osoby pro léčebné účely, potraviny pro zvláštní výživu a pro zvláštní lékařské účely, potraviny pro léčebné účely, dietetické látky upravené pro lékařské účely, dietetické nápoje upravené pro lékařské účely, dietní potraviny upravené pro lékařské účely, digestiva pro farmaceutické účely, výživné nebo dietetické přípravky s léčebným účinkem pro denní doplnění stravy jako instantní strava nebo samostatná směs, která se skládá hlavně z mléka v prášku nebo živočišných nebo zeleninových proteinů, také s přísadkou vitamínů nebo minerálů nebo stopových prvků nebo cukru, dietetické potraviny a/nebo dietetické přípravky a/nebo doplňky stravy pro léčebné účely na bázi bílkovin, tuků, sacharidů a/nebo vláknin, s přísadkou vitamínů, mastných kyselin, minerálních látek, stopových prvků, funkčních

látek, rostlinných a/nebo živočišných olejů a tuků, samostatně nebo v kombinaci pro léčebné použití, pokud jsou zařazeny do této třídy, iontové přípravky k léčebným účelům, funkční potraviny spadající do této třídy s příznivými účinky na zdraví, nutraceutika, mikrobiotika, probiotika, prebiotika, synbiotika a další výživové doplňky pro humánní speciální výživu a léčebné účely ve formě tekuté, granulované, práškové, tablet, kapslí a čípků, diabetické, bezlepkové, bezcholesterolové výrobky fortifikované vitamíny a/nebo minerálními látkami a/nebo stopovými prvky a/nebo enzymy a/nebo léčivými bylinami a/nebo jejich extrakty a/nebo biologicky aktivními látkami určené pro speciální či zvláštní výživu a léčebné účely v rámci této třídy, sušenky, deserty, piškoty, suchary, bonbóny, cukrovinky, pastilky, tabletky, tobolky, kapsle nebo žvýkačky s léčivými přísadami v rámci této třídy, čaje léčivé, bylinné čaje s léčivým účinkem, léčivé byliny, sušené nebo jinak zpracované léčivé rostliny, výtažky z léčivých bylin nebo sirupy a kombinované přípravky vitamínů, minerálů, stopových prvků a bylinných výtažků, čaje odtučňovací pro lékařské účely, přípravky potlačující chuť k jídlu pro lékařské účely, nápoje tekuté, sušené, granulované, nápojové koncentráty, nápoje sladové a mléčné pro lékařské účely, nápoje léčivé, sirupy cukerné s léčivými přísadami a ke zhotovování nápojů, medicínální sirupy, doplňky stravy minerální, vitamínové a enzymové, enzymatické přípravky pro lékařské účely, diabetické přípravky pro léčebné účely, vitamíny, vitamínové a multivitaminové přípravky, minerály, minerální a multiminerální přípravky s léčebnými účinky, enzymové přípravky a stopové prvky jako doplňky výživy nebo pro léčebné účely, bílkovinné přípravky získané z rostlinných a živočišných výrobků pro lidskou výživu pro léčebné účely, doplňky stravy a potraviny pro zvláštní účely zařazené v této třídě (ne pro lékařské účely) obsahující látky živočišného původu, doplňky stravy živočišného charakteru obsahující enzymové přípravky a vitamínové přípravky, potravinové doplňky nikoli pro léčebné účely na bázi proteinů, probiotik, vitamínů, minerálních látek, jedlých olejů a tuků a dalších biologicky aktivních složek, zařazené do této třídy, doplňky stravy a potraviny pro zvláštní výživu zařazené v této třídě (ne pro lékařské účely) obsahující látky rostlinného původu, výživové přípravky pro doplnění stravy, které se skládají převážně z mléčných a/nebo rostlinných proteinů, také s přísadkou vitamínů a/nebo minerálů a/nebo stopových prvků a/nebo dietetických olejů a/nebo sladidel přírodních nebo náhradních, doplňky stravy obsahující rostlinné enzymy s obsahem minerálních látek a stopových prvků, rostlinné enzymy, probiotika, prebiotika, synbiotika, bylinné extrakty, extrakty z ovoce a/nebo zeleniny, dietetické rostlinné oleje a/nebo biologicky aktivní rostlinné látky a/nebo sladidla přírodní, enzymové přípravky s obsahem minerálních látek a stopových prvků; (29) mléko, sušené mléko, sušené mléčné výrobky, mléčné výrobky, mléčné nápoje na bázi kravského, koziho, ovčího mléka v tekuté, sušené i granulované stavě doplněné probiotickými a/nebo prebiotickými složkami a/nebo synbiotickými preparáty, rostlinnými oleji, vitamíny, proteiny, aminokyselinami, minerálními látkami, stopovými prvky, ovocem, zeleninou, léčivými bylinami a jejich extrakty, mléčné nápoje s vysokým obsahem mléka, syrovátka, jogurty, kefir, polévky, vývary, proteiny pro lidskou výživu, sýry a sýrové potraviny, sušená zelenina, ovoce, sušené ovoce, zavařeniny, želé, želatinové výrobky a přípravky pro speciální výživu, proteinové výrobky a přípravky pro výživu, bílkovinné přípravky získané z rostlinných a živočišných výrobků pro lidskou výživu, potraviny pro zvláštní výživu sportovců nebo osob s vysokým energetickým výdejem spadající do této třídy, nutričně vyvážené přípravky pro redukční výživové režimy na bázi živočišných a rostlinných bílkovin, fortifikované vitamíny a/nebo minerálními a/nebo stopovými prvky a/nebo bylinnými výtažky a/nebo extrakty z ovoce a/nebo extrakty ze zeleniny a/nebo enzymy a/nebo probiotiky a/nebo prebiotiky a/nebo aminokyselinami a/nebo dietetickými oleji, dietetické oleje živočišného původu, nutričně vyvážené přípravky pro specifické výživové režimy na bázi živočišných a rostlinných bílkovin, koenzymů, fortifikované vitamíny a/nebo minerálními a/nebo stopovými prvky a/nebo bylinnými výtažky, dietetické přípravky nikoli pro léčebné účely na bázi proteinů, probiotik, vitamínů, minerálních látek, jedlých olejů a tuků a dalších biologicky aktivních složek, zařazené do této třídy, instantní polévky na bázi obilovin a škrobů; (30) nápoje připravené na bázi kávy, kakaa a čokolády a kávové a kakaové náhražky, obiloviny upravené pro přímou konzumaci do formy tyčinek, sušenek, sypkých směsí, cereálních snídaní, kaší, desertů, tranlivého, polotranlivého a jemného pečiva, obilné vločky a přípravky z obilnin, tyčinky z obilnin, skládající se převážně z cereálií, müsli, ořechů, obilnin, ovoce a/nebo cukru, výrobky z medu, nečokoládové a čokoládové cukrovinky, kaše pohankové, rýžové, obilné, samostatně nebo s podílem mléčných surovin, potraviny pro úpravu hamotnosti, pro sportovní výživu a pro výživu se specifickými požadavky obsahující látky rostlinného charakteru zařazené do této třídy fortifikované vitamíny a/nebo minerálními a/nebo stopovými prvky a/nebo bylinnými

výtažky a/nebo enzymy a/nebo koenzymy a/nebo probiotiky a/nebo prebiotiky a/nebo aminokyselinami a/nebo dietetickými oleji, sacharidy, rostlinnými bílkovinami, synbiotiky, biologicky aktivními látkami v tekuté, granulované, práškové, tabletové nebo tobolkované formě, přípravky potlačující chuť k jídlu (ne pro lékařské účely) v rámci této třídy, čaje, čajové koncentráty, instantní čaje, granulované čaje, čajové nápoje, čokoláda, čokoládové nápoje, čokoládové nápoje s mlékem, kakao, kakaové nápoje, kakaové nápoje s mlékem, káva, kávové nápoje, cukrovinky tabletové a instantní dezerty na bázi obilovin a škrobů, müsli a vlákninové potraviny, dezerty, zejména moučníky, skládající se převážně z cukru, kakaa, čokolády a/nebo škrobu, dezerty a moučníky, skládající se převážně z cukru a čokolády, také při použití pojiv všeho druhu, hotová jídla a polotovary vyrobené převážně z přípravků z obilnin, rýže, pohanky a/nebo těstovin, müsli skládající se převážně z obilnin, ovoce, ořechů a/nebo cukru, cukrovinky, žvýkačky, bonbóny, zmrzliny, pekařské výrobky, cukrářské výrobky, potraviny a pokrmy na bázi ovsu a ostatních obilovin pro lidskou spotřebu, těstoviny, müsli a vlákninové potraviny, med, byliny ve formě drcené, mleté nebo extraktů doplněné vitamíny, minerálními látkami, stopovými prvky, bioflavonoidními látkami, ovocné tyčinky, skládající se převážně z ovoce a cereálií, müsli, obilnin, ořechů a/nebo cukru, dezerty a moučníky skládající se převážně z mléka a/nebo ovoce, dezerty a moučníky skládající se převážně z mléka, také při použití pojiv všeho druhu; (32) nápoje a koktejly nealkoholické, zejména ovocné šťávy, nápoje z ovocných šťáv, zeleninové šťávy (nápoje), mošty, džusy, ovocné a/nebo zeleninové sirupy a jiné nealkoholické koncentráty z ovoce a/nebo zeleniny pro přípravu nealkoholických nápojů, nealkoholické nápoje obohacené vitamíny, minerály nebo bylinnými extrakty, ovocné nebo zeleninové nealkoholické nápoje, nealkoholické nápoje s příchutí ovoce nebo zeleniny, míchané nápoje nealkoholické, minerální vody, iontové a energetické nápoje nealkoholické, dietní nápoje, želatinové nápoje, proteinové nealkoholické nápoje, syrovátkové nápoje, šumivé nápoje nealkoholické, instantní nápoje a jiné nealkoholické nápoje v tekuté, granulované, práškové nebo tabletové formě, prášky, granuláty, přípravky nebo příchutě na výrobu nápojů, pastilky a tabletky na výrobu šumivých nápojů, prášky a směsi pro přípravu nealkoholických nápojů, tablety a prášky na přípravu šumivých nealkoholických nápojů, aperitivů nealkoholické, výtažky, sirupy a koncentráty k výrobě nealkoholických nápojů, iontové nápoje, proteinové nápoje.

Třídy výrobků a služeb:

5, 29, 30, 32

(210) O-506519

(111) **338147**
(220) 12.08.2013
(151) 21.05.2014
(540)

STOPKUS

(592) Slovní
(730) **TORA, spol. s r.o.**, Olšík 583, Spytihněv, 76364, CZ
(740) Ing. Zdeněk Kučera, Dlouhá 207, Slušovice, 76315
(511) (1) repelentní ochranné přípravky v rámci této třídy, repelentní přípravky na ochranu rostlin; (5) repelentní přípravky na ochranu zvířat, přípravky k hubení hmyzu.

Třídy výrobků a služeb:

1, 5

(210) O-506710

(111) **338382**
(220) 05.08.2013
(151) 04.06.2014
(540)

PIVOPLYN

(592) Slovní
(730) **Hliza František**, U Rybníčku 204, Roudné, 37007, CZ
(740) artpatent, advokátní kancelář s.r.o., Dukelských hrdinů 976/12, Praha 7, Holešovice, 17000
(511) (1) chemické výrobky určené pro průmysl a zemědělství, plyn a směsi plynu pro použití v potravinářském průmyslu a zemědělství spadající do této třídy, směs stlačeného vzduchu nebo dusíku potravinářského a kysličníku uhličitého potravinářského; (6) tlakové kovové lahve a nádoby na stlačený plyn nebo zkapalněný vzduch; (42) inženýrské služby v oblasti výroby plynu a plynových směsí, vědecké a technologické služby a související výzkum a projektování, služby chemických analýz, odborné poradenství v oblasti výroby a aplikace plynu a směsí plynu v potravinářském oboru.

Třídy výrobků a služeb:

1, 6, 42

(210) O-506547

(111) **338529**
(220) 05.08.2013
(151) 11.06.2014
(540)



(594) Kombinovaná
(730) **Hliza František**, U Rybníčku 204, Roudné, 37007, CZ
(740) artpatent, advokátní kancelář s.r.o., Dukelských hrdinů 976/12, Praha 7, Holešovice, 17000
(511) (1) chemické výrobky určené pro průmysl a zemědělství, plyn a směsi plynu určené pro potravinářský průmysl, plyn a směsi plynu určené pro zootechnické potřeby, technické plyny určené pro průmysl, plyny ochranné pro sváření, plyny hnací do aerosolů, plyny ztužené pro průmyslové účely; (4) palivové plyny spadající do této třídy, propan, propan butan a směsi propan butanu, zkapalněné topné plyny a jejich směsi, palivové plyny, pohonné plyny, plyn generátorový, plyn pro osvětlení, plynový olej; (6) tlakové kovové lahve a nádoby na stlačený plyn nebo zkapalněný vzduch, svařovací a pájecí materiály; (11) přístroje pro osvětlení, topení, výrobu páry, pro vaření, chlazení, sušení a ventilaci, plynové varné spotřebiče, propanbutanové varné spotřebiče a jejich náhradní díly; (35) reklamní, inzertní služby všeho druhu včetně inzerce a reklamy poskytované v počítačových, telekomunikačních a obdobných sítích, informační servis a poradenské služby v obchodě, pořádání reklamních a obchodních výstav a předváděcích akcí zboží a služeb, distribuce zboží k reklamním účelům, maloobchod, velkoobchod a internetový obchod s výrobky uvedenými ve třídách 1, 4, 6 a 11; (37) montáž, instalace a opravy tlakových nádob a propanbutanových spotřebičů, plnění tlakových nádob na plyny; (42) inženýrské služby v oblasti výroby plynu a plynových směsí, vědecké a technologické služby a související výzkum a projektování, služby chemických analýz, odborné poradenství v oblasti výroby a aplikace technických plynů.

Třídy výrobků a služeb:

1, 4, 6, 11, 35, 37, 42

(210) O-506549

(111) **338531**
(220) 09.08.2013
(151) 11.06.2014
(540)

Slemr Spedition

(592) Slovní
(730) **Šlemr Václav**, nám. Míru 122, Česká Kamenice, 40721, CZ
(511) (35) reklamní činnost, zprostředkování obchodu s výrobky ve tř. 1-12 a 14-34; (36) celní služby včetně poskytování zajištění celních dluhů pro celní operace, realitní činnosti, poradenství v záležitostech celních služeb; (39) silniční nákladní doprava, vnitrostátní a mezinárodní zasilatelství, logistika včetně interní logistiky (v dopravě), outsourcing logistiky, doprovod při nadrozumných a nadměrných přepravách včetně zajišťování průjezdů, obstarání služeb v oblasti všech druhů dopravy (silniční doprava, letecká doprava, lodní doprava, železniční doprava, nákladní doprava, kurýrní služby), provozování a pronájem skladů, skladišť, skladových ploch a deponií, skladování zboží a materiálů, manipulace se zbožím, etiketování, balení, foliování, paletizace, paletové hospodářství, nakládka a vykládka zboží a materiálů, distribuce zboží, provozování parkovišť, dopravní dispečink, spedice, poskytování informací o přepravě, dopravě a logistice, poradenství v záležitostech logistiky (v dopravě), dopravy a přepravy, poskytování informací souvisejících se skladováním, vyřizování a provádění expedice, přebírání dat o zboží a zásilkách, vytváření přepravních a skladových dokumentů.

Třídy výrobků a služeb:
35, 36, 39
(210) O-506668

(111) **338845**
(220) 18.09.2013
(151) 25.06.2014
(540)

TSE

(592) Slovní
(730) **TSE spol. s r.o.**, Mánesova 390/74, České Budějovice, České Budějovice 6, 37001, CZ
(740) artpatent, advokátní kancelář s.r.o., Dukelských hrdinů 976/12, Praha 7, Holešovice, 17000
(511) (9) telekomunikační technika, zařízení, přístroje a prvky všeho druhu, zejména ústředny a jejich části, analyzátory provozních stavů, časová tarifovací zařízení, počítačová hovorů, vinuté prvky (elektrotechnika) spadající do tř. 9, elektronické stroje a přístroje; (10) lékařské přístroje, nástroje a zdravotnické potřeby, zejména inkubátory, přístroje pro magnetoterapii a iontoforézu; (42) vědecké a technologické služby a související výzkum a projektování, analytické a výzkumné služby v průmyslu, certifikace, schvalování a zkoušení výrobků, materiálů a pomůcek zejména v oboru elektrotechniky, zdravotní techniky a telekomunikační techniky, odhady, výzkum a posudky zejména v oblasti elektronické, zdravotní a telekomunikační techniky, související poradenské a konzultační služby.

Třídy výrobků a služeb:
9, 10, 42
(210) O-507638

(111) **338846**
(220) 18.09.2013
(151) 25.06.2014
(540)



(594) Kombinovaná
(730) **TSE spol. s r.o.**, Mánesova 390/74, České Budějovice, České Budějovice 6, 37001, CZ
(740) artpatent, advokátní kancelář s.r.o., Dukelských hrdinů 976/12, Praha 7, Holešovice, 17000
(511) (9) telekomunikační technika, zařízení, přístroje a prvky všeho druhu, zejména ústředny a jejich části, analyzátory provozních stavů, časová tarifovací zařízení, počítačová hovorů, vinuté prvky (elektrotechnika) spadající do třídy 9, elektronické stroje a přístroje; (10) lékařské přístroje, nástroje a zdravotnické potřeby, zejména inkubátory, přístroje pro magnetoterapii a iontoforézu; (42) vědecké a technologické služby a související výzkum a projektování, analytické a výzkumné služby v průmyslu, certifikace, schvalování a zkoušení výrobků, materiálů a pomůcek zejména v oboru elektrotechniky, zdravotní techniky a telekomunikační techniky, odhady, výzkum a posudky zejména v oblasti elektronické, zdravotní a telekomunikační techniky, související poradenské a konzultační služby.

Třídy výrobků a služeb:
9, 10, 42
(210) O-507639

(111) **338926**
(220) 05.08.2013
(151) 02.07.2014
(540)

JARG

(592) Slovní
(730) **JARG s.r.o.**, č. p. 26, Litvínovice, 37001, CZ
(740) artpatent, advokátní kancelář s.r.o., Dukelských hrdinů 976/12, Praha 7, Holešovice, 17000
(511) (37) montáž, instalace, údržba a servis technologického zařízení gastronomických provozů a velkokuchyní, elektrických a elektronických strojů, přístrojů a zařízení, montáž, demontáž, opravy, revize a zkoušky plynových zařízení; (42) projekční návrhy a zařizování gastronomických provozů a zařízení, poradenství v oblasti projekčních návrhů a zařizování gastronomických provozů a zařízení, technické poradenství v oblasti zařízení a vybavení gastronomických provozů a zařízení; (43) pronájem a půjčování technologického zařízení gastronomických provozů, zprostředkování služeb v oboru gastronomie.

Třídy výrobků a služeb:
37, 42, 43
(210) O-506572

(111) **338987**
(220) 29.10.2013
(151) 02.07.2014
(540)



(594) Kombinovaná
(591) Barevná
(730) **CJ Corporation**, 12, Sowol-ro 2-gil, Jung-gu, Seoul, KR
(740) ZIVKO MIJATOVIC & PARTNERS s.r.o., Jugoslávských partyzánů 639/26, Praha 6, Bubeneč, 16000
(511) (20) nábytek, zrcadla, rámy, výrobky (nezahrnuté v jiných třídách) ze dřeva, korku, rákosu, třtiny, vrbového proutí, z rohu, kosti, slonoviny, z kotic, mušlí, želvoviny, jantaru, perleti, mořské pěny a náhražky všech těchto materiálů nebo náhražky z plastických hmot, košíky nekovové, pamětní poháry nekovové, boudy pro domácí zvířata, schody (stupně) nekovové, krabice ze dřeva nebo z umělých hmot, vnitřní okenní rolety (žaluzie) (nábytek), přenosné dekorativní předměty, matrace, ruční ploché vějíře, závěsy u dveří nekovové, chodítka dětská, spací pytle na kempování, karty klíčové z umělých hmot (nekódované), umělecká díla ze dřeva, vosku, sádry nebo umělých hmot, stoly pracovní, postele a lůžka, pohovky (sofa), židle, divadelní sedadla; (41) výchova, vzdělávání, zábava, sportovní a kulturní aktivity, informace o možnostech zábavy, zábavní služby poskytované zpěváky, plánování pořádání představení, projekce hudební produkce, organizování a vedení koncertů, divadelní představení, distribuce kinematografických filmů, výroba televizních programů, výroba divadelních nebo jiných představení, výroba zvukových nahrávek, vydávání knih, návodů na vaření, organizování a vedení kongresů, reportérské služby, zajišťování a správa sportovních zařízení, provozování her, služby v oblasti prodeje vstupenek (zábava), provozování volnočasových zařízení, organizování a plánování večírků, zprostředkování displejů pro účely zábavy, herecká akademie (vzdělávání), hudební akademie (vzdělávání), taneční výuka, organizování a vedení vzdělávacích událostí, vzdělávací kurzy prostřednictvím Internetu, půjčování videopásek, služby fotografování, noční kluby; (43) služby zajišťující stravování a nápoje, dočasné ubytování, restaurace, závodní jídelny, služby řetězce restaurací, bary divadelního typu, bary (služby), kavárny, jídelny a závodní jídelny (kafeterie), služby agentury zajišťující stravování, zásobování (catering) potravinami a nápoji, služby pečáren (podávání jídel), hostince, hotelové služby, provoz hotelového ubytování, pronájem kuchyňských přístrojů, půjčování židlí, stolů, prostírání, nápojového skla.

Třídy výrobků a služeb:
20, 41, 43

(210) O-508685

(111) **339111**
(220) 29.08.2013
(151) 09.07.2014
(540)

smaRD

(592) Slovní
(730) **CATEGORY a.s.**, Videňská 204/125, Brno, Přízřenice, 61900, CZ
(740) Ing. Pavel Nádvořník s.r.o., Klínová 620/1, Ostrava, Hulváky, 70900
(511) (9) přístroje a nástroje vědecké, námořní, geodetické, fotografické, filmové, optické, přístroje pro vážení, měření, signalizaci, kontrolu (inspekci), záchranu a přístroje pro vyučování, přístroje a nástroje pro vedení, přepínání, přeměnu, akumulaci, regulaci nebo řízení elektrického proudu, přístroje pro záznam, převod, reprodukci zvuku nebo obrazu, kompaktní disky, DVD a ostatní digitální záznamové nosiče, pokladny registrační, kalkulačky, zařízení na zpracování dat, počítače, počítačový software, všechno výše uvedené zboží nikoliv v souvislosti s obnovitelnými energiemi; (37) stavebnictví, opravy a instalační služby, všechny výše uvedené služby nejsou v souvislosti s obnovitelnými energiemi.

Třídy výrobků a služeb:
9, 37

(210) O-507152

(111) **339340**
(220) 20.12.2013
(151) 16.07.2014
(540)

BIO SUNTEC

(594) Kombinovaná
(730) **Livein HK s.r.o.**, Dělnická 18/1, Hradec Králové, 50004, CZ
(740) Ing. Milan Škoda, Nahořanská 308, Nové Město nad Metují, 54901
(511) (9) solární panely, centrální řídicí jednotky, regulátory přepětí, fotovoltaické solární články a fotovoltaické solární systémy, rozvodové skříně, rozváděcí skříně, řídicí panely, měniče, měniče napětí ze stejnosměrného na střídavé napětí pro fotovoltaické systémy, akumulátory, solární baterie a nabíječky na solární baterie, solární kolektory pro výrobu energie, moduly pro výrobu solární energie, regulátory nabíjení pro všechny typy panelů, kabely elektrické, konektory, vše zařazené ve třídě 9; (11) přístroje pro topení, výrobu páry, chlazení, ventilaci a rozvod vody, generátory elektrické energie vycházející ze sluneční energie, kolektory, panely pro výrobu elektrické energie a energie využívající sluneční energie pro vytápění, akumulátory sluneční energie a přístroje a zařízení fungující na základě sluneční energie určené pro výrobu elektrické energie pro vytápění, tepelná čerpadla, solární ohřivače vody, zařízení pro výrobu a rozvod elektrické energie z obnovitelných zdrojů, vše zařazené ve třídě 11; (37) stavební, montážní a servisní služby v oblasti fotovoltaiky a elektrických a elektronických zařízení.

Třídy výrobků a služeb:
9, 11, 37

(210) O-510212

(111) **339450**
(220) 02.10.2013
(151) 23.07.2014
(540)

Dortletka

(592) Slovní
(730) **Michalcová Jaroslava**, Husovo náměstí 48, Roudnice nad Labem, 41301, CZ
(511) (30) cukrovinky, zákusky, koláče, dorty.

Třídy výrobků a služeb:
30

(210) O-508027

(111) **339471**
(220) 07.01.2014
(151) 23.07.2014
(540)



(594) Kombinovaná
(591) Barevná
(730) **Plzákova Lenka Ing.**, Hoření 2387/6, Ústí nad Labem, 40011, CZ
(511) (5) potravní doplňky pro lidskou potřebu, dietní potraviny a dietetické výrobky, potraviny pro batolata, farmaceutické výrobky; (9) kompaktní disky, DVD; (16) výrobky z papíru a lepenky, kancelářské potřeby, fotografie, papírenské zboží, učební a vyučovací pomůcky - v rámci této třídy, plastické obaly - v rámci této třídy; (25) oděvy, obuv, kloboučnické zboží; (28) hry, hračky, potřeby pro sport; (29) maso, ryby, drůbež, konzervované, mražené, sušené a vařené ovoce a zelenina, želé, džemy, kompoty, vejce, mléko a mléčné výrobky, jedlé oleje a tuky; (32) nealkoholické nápoje, nápoje a šťávy ovocné, sirupy a jiné přípravky k zhotovování nápojů; (41) výchova, vzdělávání, zábava, sportovní a kulturní aktivity.

Třídy výrobků a služeb:
5, 9, 16, 25, 28, 29, 32, 41

(210) O-510379

(111) **339620**
(220) 17.01.2014
(151) 30.07.2014
(540)

FUNPARK ŽIRAFÁ

(592) Slovní
(730) **Stavernol s.r.o.**, Husitská 107/3, Praha 3, Žižkov, 13000, CZ
(511) (28) hry, hračky, potřeby pro sport a gymnastiku, obsažené v této třídě; (35) propagační činnost, reklama, marketing, pomoc při hospodářské činnosti, obchodní administrativní, maloobchodní a velkoobchodní služby v oblasti hraček, oděvů, sportovních potřeb, reklamních předmětů; (41) výchova, vzdělávání, zábava, sportovní a kulturní aktivity, provozování dětského zábavního centra, pořádání zábavních akcí pro děti, pořádání soutěží, kino, divadlo, provoz dětských koutků - v rámci této třídy, provoz dětských koutků vybavených počítači, počítačovými programy, počítačovými hrami, interaktivními hracími automaty, provozování heren pro děti..

Třídy výrobků a služeb:
28, 35, 41

(210) O-510678

(111) **339621**
(220) 17.01.2014
(151) 30.07.2014
(540)



(594) Kombinovaná
(591) Barevná
(730) **Stavernol s.r.o.**, Husitská 107/3, Praha 3, Žižkov, 13000, CZ
(511) (28) hry, hračky, potřeby pro sport a gymnastiku, obsažené v této třídě; (35) propagační činnost, reklama, marketing, pomoc při hospodářské činnosti, obchodní administrativní, maloobchodní a velkoobchodní služby v oblasti hraček, oděvů, sportovních potřeb, reklamních předmětů; (41) výchova, vzdělávání, zábava, sportovní a kulturní aktivity, provozování dětského zábavního centra, pořádání zábavních akcí pro děti, pořádání soutěží, kino, divadlo, provoz dětských koutků - v rámci této třídy, provoz dětských koutků vybavených počítači, počítačovými programy, počítačovými hrami, interaktivními hracími automaty, provozování heren pro děti.

Třídy výrobků a služeb:

28, 35, 41

(210) O-510680

(111) **339651**
(220) 05.08.2013
(151) 06.08.2014
(540)

Procházky uměním

(592) Slovní
(730) **Hosprová Jitka**, č. p. 67, Dolní Bělá, 33152, CZ
(740) Dana Lukajová, patentový zástupce, Voršilská 10, Praha 1, 11000
(511) (9) aparáty a přístroje vědecké, geodetické, fotografické, filmové, optické, přístroje pro vážení, měření, signalizaci, kontrolu, záchranu a přístroje učební, aparáty pro záznam, uchování, převod, přenos nebo reprodukci zvuku nebo obrazu, přístroje a nástroje pro vedení, přepínání, přeměnu, akumulaci, regulaci nebo řízení elektrického proudu, hasicí přístroje, telefony, telefonní záznamníky, faxy, ústředny, magnetické nebo optické suporty zvukových nebo zvukově obrazových záznamů, zapisovací pokladny, kalkulační stroje, přístroje pro zpracování informací a počítače včetně jejich jednotlivých součástí a náhradních dílů ze třídy 9, baterie a články elektrické, elektrické akumulátory, počítačové hry s výstupem na PC nebo na TV, pohledy ilustrované se zvukovou nahrávkou, hrací skříně uváděné v činnosti vhozením mince, reklamní světelné přístroje, nosiče záznamů nahrané i nenahrané, videokazety nahrané i nenahrané, audiokazety nahrané i nenahrané, audiovizuální programy, audioprogramy, audiovizuální díla na nosičích, audiovizuální díla v digitální podobě, filmy, hudební díla na nosičích nebo v elektronické podobě nebo ke stažení, CD disky, DVD disky, MP3 přehrávače, USB Flash disky, Blue-ray disky, elektronické publikace (stažitelné), magnetické karty, kódované karty, obaly na CD disky nebo DVD disky nebo na nosiče záznamů, programové vybavení pro počítače, software, hardware výpočetní techniky nebo komunikační nebo informační techniky, interaktivní software, interaktivní databáze, elektronické databáze a databázové produkty, informace a data a databáze a záznamy v elektronické podobě, elektronické nebo datové nebo informační nebo komunikační nebo výpočetní sítě včetně jednotlivých součástí a náhradních dílů obsažených ve třídě 9, multimediální aplikace, elektronické multimediální nebo elektronické informační katalogy, elektronické časopisy, elektronická periodika a knihy v elektronické podobě, počítačový software pro nahrávání, stahování a zpracování obrázků a obrazových dat, software pro tvorbu a organizaci fotografií a obrázků, software pro zacházení s fotografiemi a pro jejich editaci, software a hardware pro digitální zobrazování, software pro tvorbu fotografických alb, hologramy, mikročipové nebo magnetické karty (kódované), podložky pod počítačovou myš, magnety, kryty na mobilní telefony, pouzdra na mobilní telefony, divadelní kukátka, brýle pro 3D projekci, brýle sluneční, ochranné brýle, pouzdra na brýle, kontaktní čočky, části a příslušenství pro všechny výše uvedené výrobky; (35) reklamní, inzertní a propagační činnost,

marketing, poskytování informací komerčního nebo reklamního charakteru, multimediálních informací komerčního charakteru, komerční využití Internetu v oblastech komerčních internetových médií a vyhledávacích služeb, on-line inzerce, pronájem informačních míst v rámci této třídy, činnost reklamní agentury, zprostředkování v obchodních vztazích, merchandising, franchising, výstavy komerční nebo reklamní nebo propagační, předvádění zboží prostřednictvím Internetu nebo katalogu nebo výstav za účelem reklamy a/nebo prodeje, přeskupování a shromažďování (kromě dopravy) různých výrobků pro třetí osoby za účelem umožnit spotřebiteli pohodlně vybrat a prohlížet a kupovat (kromě přepravy) prostřednictvím katalogu a/nebo Internetu a/nebo zásilkového prodeje, zásilkový prodej zboží, maloobchodní prodej výrobků zařazených ve tř. 1-34, maloobchodní prodej reklamních předmětů; (41) nakladatelství a vydavatelství, ediční činnost, publikační činnost, nahrávání nosičů zvukových nebo obrazově zvukových, půjčování nahraných zvukových a zvukově obrazových záznamů, tvorba a šíření audiovizuálních děl, tvorba a výroba televizních a audiovizuálních programů, agenturní činnost v oblasti kultury, zprostředkování v oblasti kultury, výchovy, zábavy a sportu, výchovná, vzdělávací, soutěžní a zábavní činnost, zábavní nebo kulturní nebo vzdělávací představení, organizace společenských a kulturních akcí, organizace, provozování a provádění her a soutěží i veřejných, provozování divadla, provozování kina, organizace festivalů, organizace hudebních festivalů, organizace výstav výtvarných děl, výstavní činnost v oblasti kultury nebo zábavy nebo výchovy nebo vzdělávání, poskytování on-line elektronických publikací a děl [bez možnosti stažení], poskytování on-line audiovizuálních nebo hudebních děl bez možnosti stažení, poskytování on-line elektronických publikací, vydávání elektronických knih a on-line časopisů, poskytování publikací z celosvětové počítačové sítě nebo Internetu s možností prohledávání, výroba divadelních a/nebo jiných představení, organizování kulturních nebo vzdělávacích výstav, poskytování služeb výchovných, vzdělávacích, soutěžních, kulturních a zábavních prostřednictvím Internetu a jiných sítí.

Třídy výrobků a služeb:

9, 35, 41

(210) O-506574

(111) **339704**
(220) 08.11.2013
(151) 06.08.2014
(540)

BRONCHODUO

(592) Slovní
(730) **Kwizda Holding GmbH**, Universitätsring 6, A-1010 Wien, AT
(740) PATENTSERVIS Praha a.s., Na Podkovce 281/10, Praha 4, Podolí, 14700
(511) (5) farmaceutické a veterinární přípravky, hygienické přípravky pro lékařské účely, dietetické potraviny a látky upravené pro lékařské nebo veterinární užití, potrava pro kojenice, dietní doplňky pro lidi a zvířata, náplasti, obvazový materiál, materiály pro plombování zubů a na zubní otisky, dezinfekční přípravky, přípravky pro hubení škodlivých zvířat, fungicidy, herbicidy.

Třídy výrobků a služeb:

5

(210) O-509032

(111) **339705**
(220) 08.11.2013
(151) 06.08.2014
(540)

BRONCHODUAL

(592) Slovní
(730) **Kwizda Holding GmbH**, Universitätsring 6, A-1010 Wien, AT
(740) PATENTSERVIS Praha a.s., Na Podkovce 281/10, Praha 4, Podolí, 14700
(511) (5) farmaceutické a veterinární přípravky, hygienické přípravky pro lékařské účely, dietetické potraviny a látky upravené pro lékařské nebo veterinární užití, potrava pro kojenice, dietní doplňky pro lidi a zvířata, náplasti, obvazový materiál, materiály pro plombování zubů a na zubní otisky, dezinfekční přípravky, přípravky pro hubení škodlivých zvířat, fungicidy, herbicidy.

Třídy výrobků a služeb:

5

(210) O-509033

(111) **339859**
(220) 13.11.2013
(151) 13.08.2014
(540)

Park Žďárek

(592) Slovní
(730) **CPI CYPRUS LIMITED**, Maximou Michailidi 6, Maximos Plaza, Tower 3, 4 th floor, Fiat/Office 401, Limassol, CY
(740) Advokátní kancelář RYBÁŘ, SOPPÉ & PARTNERI, JUDr. Tomáš Rybář Ph.D., advokát, Purkyňova 2121/3, Praha 1, 11000
(511) (35) propagační činnost, reklama, pomoc při řízení obchodní činnosti, obchodní administrativa, kancelářské práce; (36) pojištění, služby nemovitostní; (39) doprava, balení a skladování zboží, organizování cest.
Třídy výrobků a služeb:
35, 36, 39
(210) O-509153

(111) **340088**
(220) 16.09.2013
(151) 27.08.2014
(540)

Cytocarbs

(592) Slovní
(730) **LARGE LIFE LIMITED**, 6 Bexley Square, Salford, Manchester, M3 GBZ, Velká Británie, GB
(740) Mgr. David Müller, Filipova 2016/6, Praha 4, Chodov, 14800
(511) (5) vitaminové přípravky, minerální vody pro léčebné účely, dietetické nápoje upravené pro lékařské účely, doplňky potravy pro lékařské účely, potraviny dietní přizpůsobené pro lékařské účely, protein pro lidskou potřebu (proteinové potravinové doplňky), potravinové doplňky obsahující látky živočišného původu, potravinové doplňky obsahující látky rostlinného původu; (29) mléko, mléčné výrobky, mléčné nápoje s vysokým obsahem mléka, kefir, syrovátka, tofu, želatina, kumys (mléčný nápoj), jedlé oleje; (30) pastilky (cukrovinky), mentolové cukroví, čaj, glukóza pro výživu, žvýkací guma ne pro lékařské účely, müsli, příchutě do potravin (s výjimkou esencí a éterických olejů); (32) nealkoholické nápoje, přípravky nebo příchutě na výrobu nápojů, koncentráty a sirupy k výrobě nápojů, ovocné nebo zeleninové šťávy a džusy a sirupy, nealkoholické nápoje obohacené vitamíny nebo minerály, iontové a energetické nápoje nealkoholické, proteinové nealkoholické nápoje, dietní nápoje, želatinové nápoje, tablety a prášky na přípravu šumivých nealkoholických nápojů, ovocné nebo zeleninové nealkoholické nápoje, nealkoholické nápoje s příchutí ovoce a zeleniny, minerální vody, pramenité vody, sodová voda, voda, šumivé nealkoholické nápoje, míchané nápoje nealkoholické, rajčatová šťáva jako nápoj, aperitivy nealkoholické.
Třídy výrobků a služeb:
5, 29, 30, 32
(210) O-507566

(111) **340089**
(220) 16.09.2013
(151) 27.08.2014
(540)

HellsNO2

(592) Slovní
(730) **LARGE LIFE LIMITED**, 6 Bexley Square, Salford, Manchester, M3 GBZ, Velká Británie, GB
(740) Mgr. David Müller, Filipova 2016/6, Praha 4, Chodov, 14800
(511) (5) vitaminové přípravky, minerální vody pro léčebné účely, dietetické nápoje upravené pro lékařské účely, doplňky potravy pro lékařské účely, potraviny dietní přizpůsobené pro lékařské účely, protein pro lidskou potřebu (proteinové potravinové doplňky), potravinové doplňky obsahující látky živočišného původu, potravinové doplňky obsahující látky rostlinného původu; (29) mléko, mléčné výrobky, mléčné nápoje s vysokým obsahem mléka, kefir, syrovátka, tofu, želatina, kumys (mléčný nápoj), jedlé oleje; (30) pastilky (cukrovinky), mentolové cukroví, čaj, glukóza pro výživu, žvýkací guma ne pro lékařské účely, müsli, příchutě do potravin (s výjimkou esencí a éterických olejů); (32) nealkoholické nápoje, přípravky nebo příchutě na výrobu nápojů, koncentráty a sirupy k výrobě nápojů, ovocné nebo zeleninové šťávy a džusy a sirupy, nealkoholické nápoje obohacené vitamíny nebo minerály, iontové a energetické nápoje nealkoholické, proteinové nealkoholické nápoje, dietní nápoje, želatinové nápoje, tablety a prášky na přípravu šumivých nealkoholických nápojů, ovocné nebo zeleninové nealkoholické nápoje, nealkoholické nápoje s

příchutí ovoce a zeleniny, minerální vody, pramenité vody, sodová voda, voda, šumivé nealkoholické nápoje, míchané nápoje nealkoholické, rajčatová šťáva jako nápoj, aperitivy nealkoholické.

Třídy výrobků a služeb:
5, 29, 30, 32

(210) O-507571

(111) **340090**
(220) 16.09.2013
(151) 27.08.2014
(540)

Myocarbs

(592) Slovní
(730) **LARGE LIFE LIMITED**, 6 Bexley Square, Salford, Manchester, M3 GBZ, Velká Británie, GB
(740) Mgr. David Müller, Filipova 2016/6, Praha 4, Chodov, 14800
(511) (5) vitaminové přípravky, minerální vody pro léčebné účely, dietetické nápoje upravené pro lékařské účely, doplňky potravy pro lékařské účely, potraviny dietní přizpůsobené pro lékařské účely, protein pro lidskou potřebu (proteinové potravinové doplňky), potravinové doplňky obsahující látky živočišného původu, potravinové doplňky obsahující látky rostlinného původu; (29) mléko, mléčné výrobky, mléčné nápoje s vysokým obsahem mléka, kefir, syrovátka, tofu, želatina, kumys (mléčný nápoj), jedlé oleje; (30) pastilky (cukrovinky), mentolové cukroví, čaj, glukóza pro výživu, žvýkací guma ne pro lékařské účely, müsli, příchutě do potravin (s výjimkou esencí a éterických olejů); (32) nealkoholické nápoje, přípravky nebo příchutě na výrobu nápojů, koncentráty a sirupy k výrobě nápojů, ovocné nebo zeleninové šťávy a džusy a sirupy, nealkoholické nápoje obohacené vitamíny nebo minerály, iontové a energetické nápoje nealkoholické, proteinové nealkoholické nápoje, dietní nápoje, želatinové nápoje, tablety a prášky na přípravu šumivých nealkoholických nápojů, ovocné nebo zeleninové nealkoholické nápoje, nealkoholické nápoje s příchutí ovoce a zeleniny, minerální vody, pramenité vody, sodová voda, voda, šumivé nealkoholické nápoje, míchané nápoje nealkoholické, rajčatová šťáva jako nápoj, aperitivy nealkoholické.
Třídy výrobků a služeb:
5, 29, 30, 32
(210) O-507572

(111) **340091**
(220) 16.09.2013
(151) 27.08.2014
(540)

Myocell

(592) Slovní
(730) **LARGE LIFE LIMITED**, 6 Bexley Square, Salford, Manchester, M3 GBZ, Velká Británie, GB
(740) Mgr. David Müller, Filipova 2016/6, Praha 4, Chodov, 14800
(511) (5) vitaminové přípravky, minerální vody pro léčebné účely, dietetické nápoje upravené pro lékařské účely, doplňky potravy pro lékařské účely, potraviny dietní přizpůsobené pro lékařské účely, protein pro lidskou potřebu (proteinové potravinové doplňky), potravinové doplňky obsahující látky živočišného původu, potravinové doplňky obsahující látky rostlinného původu; (29) mléko, mléčné výrobky, mléčné nápoje s vysokým obsahem mléka, kefir, syrovátka, tofu, želatina, kumys (mléčný nápoj), jedlé oleje; (30) pastilky (cukrovinky), mentolové cukroví, čaj, glukóza pro výživu, žvýkací guma ne pro lékařské účely, müsli, příchutě do potravin (s výjimkou esencí a éterických olejů); (32) nealkoholické nápoje, přípravky nebo příchutě na výrobu nápojů, koncentráty a sirupy k výrobě nápojů, ovocné nebo zeleninové šťávy a džusy a sirupy, nealkoholické nápoje obohacené vitamíny nebo minerály, iontové a energetické nápoje nealkoholické, proteinové nealkoholické nápoje, dietní nápoje, želatinové nápoje, tablety a prášky na přípravu šumivých nealkoholických nápojů, ovocné nebo zeleninové nealkoholické nápoje, nealkoholické nápoje s příchutí ovoce a zeleniny, minerální vody, pramenité vody, sodová voda, voda, šumivé nealkoholické nápoje, míchané nápoje nealkoholické, rajčatová šťáva jako nápoj, aperitivy nealkoholické.
Třídy výrobků a služeb:
5, 29, 30, 32
(210) O-507574

(111) **340099**
(220) 09.10.2013
(151) 27.08.2014
(540)



- (594) Kombinovaná
(591) Barevná
(730) **Prague City Tourism a.s.**, Žatecká 110/2, Praha 1, Staré Město, 11000, CZ
(740) NEOLEGAL - advokátní a patentová kancelář, JUDr. Petr Novotný, advokát, Římská 2135/45, Praha 2, Vinohrady, 12000
(511) (9) magnetofonové kazety, gramofonové desky; (14) bižuterie; (16) plakáty, tiskoviny, knihy, periodika, pohlednice, časopisy, mapy, stravenky; (21) skleněné, porcelánové a kameninové zboží; (25) trička, mikiny; (28) loutky; (34) potřeby pro kuřáky, popelníky; (35) zajišťování propagace města, anotační a písařské služby, komerční správa a provoz svěřených kulturně historických památek na území hlavního města Prahy, výstřižková služba z domácího i zahraničního tisku; (36) správa a provoz svěřených kulturně historických památek na území hlavního města Prahy (správa nemovitostí), směnářské služby; (39) organizování vlastivědných zájezdů za kulturními a historickými památkami v tuzemsku i zahraničí, provozování cestovní kanceláře, průvodcovská činnost v památkových objektech ve vlastnictví hlavního města Prahy, pokud nejsou provozovány jinými kulturními organizacemi zřizovanými hlavním městem Prahou, organizační zajištění průvodcovských služeb; (41) seznamování domácích i zahraničních zájemců s kulturně historickým vývojem, reáliemi a památkami Prahy všemi dostupnými formami, shromažďování, zpracování a podávání všeobecných faktografických informací o Praze, a to česky i v cizích jazycích, pořádání přednášek, kvalifikační příprava pro průvodce, vydavatelská a nakladatelská činnost.

Třídy výrobků a služeb:

9, 14, 16, 21, 25, 28, 34, 35, 36, 39, 41

(210) O-508173

(111) **340174**
(220) 27.08.2013
(151) 03.09.2014
(540)



- (594) Kombinovaná
(730) **ČESKÁ TELEVIZE**, Na hřebenech II 1132/4, Praha 4, Podolí, 14700, CZ
(511) (9) antény, audiovizuální zařízení pro výuku, automaty hudební, hrací skříně uváděné do chodu vhozením mince, nástroje na určování azimutu, barometry, brýle, pouzdra na brýle, brýle sluneční, brýle proti slunci, brýlové řetízky, buzoly, směrové kompas, clony na oči, čističe nosičů zvukových záznamů, čočky kontaktní, čočky optické, čtecí zařízení v televizi, dalekohledy, diapositivy, promítací přístroje na diapositivy, diktafony, magnetické disky, kompaktní disky (audio-video), gramofonové desky, gramofonové jehly, disky optické, DVD přehrávače, elektronická pera (vizuální zobrazovací jednotky), elektronické oznamovací tabule, elektronické publikace (s možností stažení), epidiascopy, filmové kamery, exponované filmy, stíhací zařízení na filmy, kreslené filmy, fotoaparáty, hologramy, nosiče záznamů nahrané i nenahrané, audiovizuální programy, filmy, CD disky, DVD disky, obaly na CD disky nebo DVD disky nebo na nosiče záznamů, jezdecké přilby, kalkulačky, kalkulačky kapesní,

exponované kinofilmy, klávesnice počítačové, krokoměry, magnetická média, magnetické disky, magnetické nosiče dat, magnetické pásky, magnetofony, magnety, magnety dekorativní, mincové mechanismy pro televizory, monitory, mikrofony, nosiče dat magnetické, nosiče dat optické, nosiče zvukových nahrávek, nosiče zvukových záznamů nahrané i nenahrané, audiovizuální díla na nosičích, audiovizuální díla v digitální podobě, programové vybavení pro počítače, interaktivní software, software, hardware výpočetní techniky, interaktivní databáze, elektronické databáze, multimediální aplikace, elektronické multimediální nebo elektronické multimediální katalogy, elektronická periodika a knihy v elektronické podobě, ochranné brýle pro sport, ochranné helmy pro sport, obrazovky, optické disky kompaktní CD ROM, plátna promítací, počítače, počítačové hry (programy), počítačové tiskárny, podložky pod myš, potápěčské masky, potápěčské oděvy, potápěčské rukavice, pravítka (měřicí přístroje), pravítko logaritmické, přehrávače kompaktních disků, přílby ochranné, přístroje pro reprodukci zvuku, rádia, signalizační píšťalky, sluchátka, snímače obrazu, skenery (zpracování dat), tampóny do uší pro potápěče, televizní přístroje, trojúhelníky výstražné pro vozidla, videokamery, videokazety, videopásky, vyučovací stroje, zápisník elektronický, závaží; (16) alba, atlasy, pouzdra s barvami (školní pomůcky), blahopřání, blahopřání hudební, bloky (papírové výrobky), brožury, papírové bryndáčky, časopisy, časopisy - komiksy, čínská tuš, desky (papírové výrobky), psací desky s klipsem na přidržování papíru, desky na dokumenty (šanon, pořadače), dopisní papír, držáky na psací potřeby, figurky (sošky) z papírové hmoty, fólie hliníková na balení potravin, fotografie, stojany na fotografie, zemské globusy, grafické reprodukcce, grafiky, guma na mazání, hlína modelovací, houbičky navlhčovací (kancelářské potřeby), hroty psacích per, chrániče prstů (kancelářské potřeby), inkoust v tyčince, inkousty, kalamáře, kalendáře, kalendáře trhací, kancelářské potřeby, kromě nábytku, kancelářské sponky, papírové kapesníky, výrobky z kartónu, spadající do této třídy, karty, katalogy, kelímky papírové na mléčné výrobky, krabice na loubokouy z lepenky, knihy, záložky do knih, knížky brožované, knižní záložky, vzory na kopírování, papírové kornouty, krabice lepenkové nebo papírové, kružítka, křída na psaní, laminovačky (- na dokumenty) pro použití v kanceláři, výrobky z lepenky spadající do této třídy, malířská plátna, malířské stojany, malířské štetce, štetce, štetce na psaní, mapy, zeměpisné mapy, mašle papírové, materiály na pečetění, pomůcky na mazání, sáčky pro mikrovlnné trouby, misky na vodové barvy, materiály na modelování, nálepky (lepící pásky) pro kancelářské použití nebo pro domácnost, napínáčky, násadky na pera, noviny, nože na papír, obálky, obaly (papírové výrobky), obaly na spisy, obtisky, ocelová pera, opěradla na ruce pro malíře, ořezávací stroje na tužky, ořezávátka na tužky, oznámení rodinných událostí (papírové výrobky), palety pro malíře, papír, dopisní papír, papír kopírovací (pauzovací), pergamenový papír, papír sací, svítilny papír, toaletní papír, papír voskovaný, papír Xuan, papírenské výrobky spadající do této třídy, papírová prostírání, papírové ubrusy, papírové podložky pod sklenice, podložky pod pivní sklenice, papírové ubrusky, pastelky, pouzdra na pasy, pečetě, penály, pera (kancelářské potřeby), pera plnicí, periodika, plakáty, plány, psací podložky, pomůcky učební, kromě přístrojů, pohlednice, poštovní známky, potřeby na psaní, poutače z papíru nebo lepenky, pouzdra na doklady, pouzdra na pera, pouzdra s psacími potřebami, papírové praporky, pravítka, prospekty, příručky, psací podložky, psací soupravy (sada psacích potřeb), publikace, papírové pytlíky jako obaly, razítka, razítka datovací, pouzdra na razítka, razítkovací podušky, ročenky, papírové ručníky, rýsovací nástroje, samolepky, samolepky pro domácnost a pro kancelářské potřeby, sešity, sešivačky, skicárky, stíratka na tabule, školní potřeby, tabule školní, těžítka, tikety, tiskopisy, tiskové typy, tiskoviny, tužky, tuhy do tužek, držátka na tužky, patentní tužky, uhly na kreslení, zápisníky, zpěvníky; (35) reklamní, inzertní a propagační činnost, marketing, inzerce poštou, licence na výrobky a služby ostatních (komerční správa), nábor zaměstnanců, pomoc při řízení obchodní činnosti, obchodní nebo podnikatelské informace, obchodní nebo podnikatelský průzkum, organizování výstav (komerčních nebo reklamních), personální poradenství, pořádání veletrhů pro obchodní a reklamní účely, průzkum trhu, průzkum veřejného mínění, zajišťování předplatného telekomunikačních služeb pro ostatní, merchandising, organizační zabezpečování televizního vysílání, předvádění zboží, příprava inzertních sloupků, reklama (propagace), reklama on-line v počítačové síti, aktualizování reklamních materiálů, pronájem reklamních materiálů, zaslání reklamních materiálů zákazníkům, rozšiřování reklamních nebo inzertních materiálů, sekretářské služby, služby v oblasti grafické úpravy pro reklamní účely, styky s veřejností, vydávání reklamních nebo náborových propagačních a inzertních textů, televizní reklama, obchodní vedení uměleckých agentur, zajišťování novinového předplatného (pro předplatitele); (38) telekomunikace, služby umožňující komunikaci jedné osoby s druhou, elektronická pošta, služby elektronických nástěnek

(telekomunikační služby), informační kanceláře, vysílání kabelové televize, služby dálkových konferencí, počítačová komunikace, posílání zpráv, poskytování internetových diskusních fór, pronájem přístrojů pro přenos zpráv, pronájem přístupového času ke globálním počítačovým sítím, pronájem zařízení pro přenos informací, přenášení pomocí satelitních družic, přenos zpráv a obrazových informací pomocí počítače, půjčování telekomunikačních zařízení, telekonference (služby dálkových konferencí), teleshoppingové služby (poskytování televizních kanálů pro teleshoppingové služby), televizní vysílání, digitální vysílání, televizní vysílání programů, televizní vysílání zábavných, vzdělávacích, výchovných, soutěžních, diskusních a informačních pořadů, šíření elektronických časopisů, informací, elektronických periodik, knih v elektronické podobě, audio nebo audiovizuálních děl prostřednictvím informační nebo datové nebo elektronické nebo komunikační nebo telekomunikační nebo počítačové sítě, zejména Internetu, pomocí satelitů a jiné, informační služby na Internetu související s televizním vysíláním, služby na Internetu související s televizním vysíláním, provozování internetového serveru, provozování internetového portálu, zajištění prostoru pro webové stránky, poskytování portálu na Internetu, poskytování on-line platformy pro nahrávání, zpracování, přenos a aktualizaci dat, obrázků, fotografií, 3D aplikací, telexové služby, radiové vysílání, výzvy (služby poskytované rádiem, telefonem nebo jinými elektronickými komunikačními prostředky), zaslání zpráv; (41) dabing, nakladatelství a vydavatelství, ediční činnost, publikační činnost, nahrávání nosičů zvukových nebo obrazově zvukových, služby v oblasti digitálního zpracování obrazu, elektronické publikování (DTP), služby v oblasti estrád, tvorba a šíření audiovizuálních děl, zpravodajství, publicistika, televizní zpravodajství, TV produkce, tvorba programů, tvorba a výroba televizních a audiovizuálních programů, obrazové zpravodajství, filmová produkce, jiná než reklamní, filmová studia, filmová tvorba, filmové projekce, pronájem filmových promítaček a jejich příslušenství, půjčování filmů, fotografování, informace o možnostech zábavy, informace o výchově a vzdělávání, poskytování služeb v oblasti karaoke (hudební doprovod písní dle výběru zpěváka), výchovné zábavné klubové služby, kluby zdraví (služby), knihovny (půjčování knih), vydávání knih, koncertní síně, sály, organizování a vedení konference, organizování a vedení kongresu, korespondenční kurzy, provozování muzea, služby nahrávacího studia, nahrávání videopásek, organizování kulturních nebo vzdělávacích výstav, organizace společenských a kulturních akcí, organizace, provozování a provádění her a soutěží i veřejných, provozování kina, organizování plešů, organizování vzdělávacích nebo zábavných soutěží, výstavní činnost v oblasti kultury nebo zábavy nebo výchovy nebo vzdělávání, zábavné parky, plánování a organizování večírků, pořádání soutěží krásy, poskytování on-line elektronických publikací [bez možnosti stažení], pronájem audio nahrávek, pronájem dekorací, pronájem kinematografických filmů, pronájem osvětlovacích zařízení pro divadla nebo televizní studia, pronájem rozhlasových a televizních přijímačů, provozování her on-line (z počítačové sítě), předprodej vstupenek, výroba divadelních nebo jiných představení, půjčování filmů, půjčování přenosných videokamer, půjčování videokamer, půjčování videopásek, psaní scénářů, pronájem rozhlasových a televizních přijímačů, organizování a vedení seminářů, služby v oblasti grafické úpravy, jiné než pro reklamní účely, studia nahrávací (služby), reportérské služby, školení, vyučování, výroba rozhlasových a televizních programů, televizní zábava, zveřejňování textů, kromě reklamních, tlumočení posunkové řeči, opatrování titulky, výuka, vzdělávací informace, nahrávání videopásek, střih videopásků, vydávání elektronických knih a časopisů on-line, vydávání textů, s výjimkou reklamních nebo náborových, výroba videofilmů, pronájem zvukového nahrávacího zařízení, živé představení, organizování živých vystoupení.

Trždy výrobků a služeb:

9, 16, 35, 38, 41

(210) O-507080

(111) **340451**
(220) 01.03.2014
(151) 10.09.2014
(540)

Ruprenz

(592) Slovní
(730) **Povýšil Martin**, Uhřetovské 26, Brtnice, 58832, CZ
(511) (32) pivo, nápoje - v rámci této třídy, sladové pivo, sladové nápoje.

Trždy výrobků a služeb:

32

(210) O-511728

(111) **340452**
(220) 01.03.2014
(151) 10.09.2014
(540)

Pirnitz

(592) Slovní
(730) **Povýšil Martin**, Uhřetovské 26, Brtnice, 58832, CZ
(511) (32) pivo, nápoje - v rámci této třídy, sladové pivo, sladové nápoje.

Trždy výrobků a služeb:

32

(210) O-511729

(111) **340482**
(220) 09.08.2013
(151) 17.09.2014
(540)

NUTRISTAR

(592) Slovní
(730) **NUTRISTAR s.r.o.**, Bratislavská 1527/17, Praha 10, Hostivař, 10200, CZ
(740) Mgr. Michaela Chytilová, Nad spádem 641/20, Praha 4, Podolí, 14700

(511) (5) diabetické a dietetické přípravky pro léčebné účely, vitamíny, potravinové doplňky pro zvláštní výživu s léčebnými účinky, potravinové doplňky určené pro zvláštní výživu, proteinové a sacharidové nápoje pro diabetiky spadající do této třídy, léčebné přípravky zlepšující fyzický i psychický stav člověka, dietní potraviny spadající do této třídy, bílkovinné a vitamínové doplňky a potraviny pro léčebné účely, dietetické přípravky pro denní doplnění stravy spadající do této třídy, speciální potravinové doplňky, vše určeno pro lékařské účely, speciální potraviny pro atlety nebo osoby s vysokým energetickým výdejem spadající do této třídy, výživové přípravky jako každodenní doplněk stravy, farmaceutické přípravky, léčiva, antibakteriální, dezinfekční přípravky, bylinné čaje pro lékařské účely, léčivé byliny, netabákové cigarety pro lékařské účely, diagnostické přípravky pro lékařské účely, lékárníčky včetně obsahu, pastilky pro farmaceutické účely, repelenty proti hmyzu, soli do minerálních koupelí, soli minerálních vod, vitamínové přípravky, dietetické vlákniny, minerální vody pro lékařské účely, žvýkací gumy pro lékařské účely, homeopatické výrobky, vše určeno pro humánní nikoli pro veterinární účely; (29) maso, ryby, drůbež a zvěřina, masové výtahy, konzervované, mražené, sušené a vařené ovoce a zelenina, želé, džemy, kompoty, vejce, mléko a mléčné výrobky, jedlé oleje a tuky; (32) piva, minerální vody, šumivé nápoje a jiné nápoje nealkoholické, nápoje a šťávy ovocné, sirupy a jiné přípravky k zhotovování nápojů.

Trždy výrobků a služeb:

5, 29, 32

(210) O-506691

(111) **340630**
(220) 28.08.2013
(151) 24.09.2014
(540)



(594) Kombinovaná
(591) Barevná
(730) **Caffè Trieste Distribution s.r.o.**, 28. října 297/5, Ostrava-Moravská Ostrava, 70200, CZ
(740) Ing. Pavel Nádvořík s.r.o., Klínová 620/1, Ostrava, Hulváky, 70900
(511) (30) káva, pražená zrnková káva, káva plantážní, kávové výtahy, přípravky a nápoje na bázi kávy, ledová káva, kávové nápoje a příchutě, kávové náhražky, rostlinné přípravky jako kávové náhražky, sušenky, jemné pečivo, keksy, přírodní sladidla, cukr, zmrzlina, cukrovinky; (35) velkoobchod a maloobchod s kávou, marketing, reklama, komerční využití Internetu v oblastech komerčních internetových médií a vyhledávacích

služeb, on-line inzerce, zprostředkování obchodní činnosti přes Internet v oblasti výrobků uvedených ve třídě 30, obchodní poradenství; (39) balení kávy, distribuce zboží; (43) kavárna, hostinské služby, catering, služby spojené s provozem kavárny spadající do této třídy.

Třídy výrobků a služeb:

30, 35, 39, 43

(210) O-507136

(111) **340909**

(220) 18.02.2014

(151) 01.10.2014

(540)



(594) Kombinovaná

(591) Barevná

(730) **PROFIL BICYCLES CZ s.r.o.**, Hněvotín 31, 78347, CZ

(511) (6) zámky na kola mechanické všech druhů; (8) víceúčelové ruční nástroje a nářadí určené k opravě a udržování jízdních kol, cyklistické hustilky ruční a nožní; (9) ochranné přilby a helmy sportovní, tachometry, rychloměry, měřiče rychlosti, baterie do svítilen, nabíječky na elektrické baterie, brýle, sluneční brýle, ochranné brýle pro sportovní účely, pouzdra na brýle, cyklistické chrániče zubů, zabezpečovací zařízení proti krádeži, manometry-tlakoměry k měření tlaku plynu nebo kapaliny, termostaty, osobní stereo soupravy v rámci této třídy, světelná signalizace, blikáče, plachty ochranné; (11) světelné reflektory, světla a svítidla pro jízdní kola, baterky, kapesní svítilny, držáky na lampy a svítidla, kryty pro svítidla, lampy bezpečnostní, lampy pro směrové signály, výstražná signalizační světla, směrové žárovky pro vozidla, objímky a lampy na svítidla, elektrické výbojky pro osvětlení, zářivky pro osvětlení, žárovky; (12) pozemní dopravní prostředky, zejména jízdní kola a součásti jízdních kol, cyklistické galusky, velopláště, cyklistické pláště a duše pneumatik, převodové řetězy pro pozemní vozidla, cyklistické řetězy, blatníky, cyklistické brzdy, převodové kliky, hlavice náboje (cyklistické převodové ústrojí), náhradní kola, paprsky (výplet kol), cyklistické pedály, poháněcí ústrojí, cyklistické rámy, cyklistická řídítka, cyklistická sedla a jejich podpěry, cyklistické stupačky, cyklistické zvonky a houkačky, cyklistické nosiče, čelisti brzd, cyklistické rukojeti (na řídítka), ráfky, představce (na řídítka); (18) doplňky k jízdním kolům, zejména batohy, brašny, tašky, ledvinky, tvarované brašny, kožené brašny na nářadí k jízdním kolům a kožené výrobky k jízdním kolům a pro cyklisty ve třídě 18, cestovní kufry; (25) oděvy, obuv, kloboučnické zboží, sportovní oděvy, oděvy pro cyklisty, sportovní a cyklistická obuv, sportovní a cyklistické pokrývky hlavy s výjimkou přileb, rukavice bez prstů, rukávniky, nánožníky, spodní prádlo proti pocení, ponožky, dlouhé spodky, podprsenky, pláštěnky, oděvy nepromokavé, bundy sportovní; (28) sportovní potřeby zařazené do této třídy, tělocvičné a sportovní nářadí a náčiní, přístroje pro tělesnou kulturu a léčebnou gymnastiku, sportovní vybavení pro sportovní centra spadající do této třídy, sportovní vybavení pro fitness centra a indoor cycling, zejména posilovací stroje a jejich součásti, kola jízdní nehybná cvičná (rotopedy), steppery, činky, posilovače svalů, sportovní a cyklistické rukavice; (35) reklama, propagace, inzerce, zprostředkování obchodu prostřednictvím sítě Internet a elektronické obchody prostřednictvím sítě Internet pro veškeré cyklistické zboží a cyklistické příslušenství, zejména pro výrobky tohoto sortimentu uvedené v rámci tříd 6, 8, 9, 11, 12, 18, 25, specializovaný maloobchod a velkoobchod se zbožím s výrobky uvedenými ve třídách 6, 8, 9, 11, 12, 18, 25; (37) údržba, čištění a opravy jízdních kol, montáže příslušenství k jízdním kolům; (41) organizování sportovních soutěží, měření času při sportovních disciplínách.

Třídy výrobků a služeb:

6, 8, 9, 11, 12, 18, 25, 28, 35, 37, 41

(210) O-511450

(111) **341002**

(220) 16.04.2014

(151) 01.10.2014

(540)

SYST

(592) Slovní

(730) **LUBSTAR, a.s.**, Zlosyň 166, Zlosyň, 27744, CZ

(740) PROPATENT, Ing. Vlasta Sedláčková, patentový zástupce, Pod Pekařkou 107/1, Praha 4, Podolí, 14700

(511) (4) průmyslové oleje a tuky, mazadla, motorový olej, automobilový olej, motocyklový olej, hydraulický olej, převodový olej.

Třídy výrobků a služeb:

4

(210) O-512936

(111) **341478**

(220) 10.02.2014

(151) 22.10.2014

(540)



(594) Kombinovaná

(730) **NOTRE VILLE s.r.o.**, Jilská 527/2, Praha 1, Staré Město, 11000, CZ

(740) Jansa, Mokřý, Otevřel & partneři s.r.o., advokátní kancelář, Mgr. et Mgr. Petr Malíš, advokát, Sokola Tůmy 743/16, Ostrava, Mariánské Hory, 70900

(511) (35) velkoobchodní a maloobchodní činnost se zaměřením na výrobky uvedené ve třídách 29, 30, 31, 32, 33 a 34, zprostředkovatelská obchodní činnost s výrobky a službami uvedenými ve třídách 29, 30, 31, 32, 33 a 34, komerční využití Internetu v oblastech obchodu a nabídky výrobků a služeb uvedených ve třídách 29, 30, 31, 32, 33 a 34, internetový obchod (e-shop) s výrobky ve třídách 29, 30, 31, 32, 33 a 34, činnosti inzertní, propagační služby a komerční informační služby prostřednictvím Internetu, reklama on-line v počítačové síti, reklama, marketing, administrativní činnost, franšizing, obchodní vedení, řízením a poskytování programů věrnostních odměn, poradenské a konzultační služby týkající se veškerých výše uvedených služeb tř. 35; (43) příprava jídel a nápojů, služby restaurací, samoobslužné restaurace, kavárny, catering (poskytování jídel a nápojů), smluvní zajišťování potravin a nápojů, poradenské a konzultační služby týkající se veškerých výše uvedených služeb tř. 43, hotelové služby, služby dočasného ubytování (služby), ubytovací služby, zprostředkovatelská obchodní činnost s výrobky uvedenými ve třídách 29, 30, 31, 32, 33 a 34 a službami uvedenými v této třídě.

Třídy výrobků a služeb:

35, 43

(210) O-511178

(111) **341595**

(220) 16.01.2014

(151) 29.10.2014

(540)

BOMBUS

(592) Slovní

(730) **DMHERMES TRADE s.r.o.**, Červený dvůr 1172/17, Krnov, Pod Cvilínem, 79401, CZ

(740) zaeRkováno s.r.o., Vršovické náměstí 111/2, Praha 10, Vršovice, 10100

(511) (29) hotová jídla a hotová lehce stravitelná jídla; (30) svačinkové tyčinky (svačinky) náležící do této třídy, svačinkové tyčinky (svačinky) obsahující ovoce, ořechy, byliny a koření, svačinky se sníženým obsahem uhlovanů, cukrovinky, výživné cukrovinky, čokolády, bonbóny, sušenky, suchary, keksy, biskvity, sladké pečivo, obilniny (zpracované) se sníženým obsahem uhlovanů, výrobky z obilnin, cukrovinky se sníženým obsahem uhlovanů, hotové potravinové směsi v rámci této třídy.

Třídy výrobků a služeb:

29, 30

(210) O-510636

(111) **342003**
(220) 12.09.2013
(151) 19.11.2014
(540)**DESWELL**

(592) Slovní

(730) **GOLDIM spol. s r.o.**, Michelská 18/12a, Praha 4 - Michle, 14000, CZ

(511) (5) výrobky farmaceutické a výživové pro léčebné účely, dietetické výrobky pro nemocné osoby pro léčebné účely, chemické přípravky pro lékařské a farmaceutické účely, potraviny pro zvláštní výživu a pro zvláštní lékařské účely, potraviny pro léčebné účely, dietetické látky upravené pro lékařské účely, dietetické nápoje upravené pro lékařské účely, dietní potraviny upravené pro lékařské účely, digestiva pro farmaceutické účely, výživné nebo dietetické přípravky s léčebným účinkem pro denní doplnění stravy jako instantní strava nebo samostatná směs, která se skládá hlavně z mléka v prášku nebo živočišných nebo zeleninových proteinů, také s přísadkou vitamínů nebo minerálů nebo stopových prvků nebo cukru, dietetické potraviny a/nebo dietetické přípravky a/nebo doplňky stravy pro léčebné účely na bázi bílkovin, tuků, sacharidů a/nebo vláknin, s přísadkou vitamínů, mastných kyselin, minerálních látek, stopových prvků, funkčních látek, rostlinných a/nebo živočišných olejů a tuků, samostatně nebo v kombinaci pro léčebné použití, pokud jsou zařazeny do této třídy, iontové přípravky k léčebným účelům, funkční potraviny spadající do této třídy s příznivými účinky na zdraví, nutraceutika, mikrobiotika, probiotika, prebiotika, synbiotika a další výživové doplňky pro humánní speciální výživu a léčebné účely ve formě tekuté, granulované, práškové, tablet, kapslí a čípků, diabetické, bezlepkové, bezcholesterolové výrobky fortifikované vitamíny a/nebo minerálními látkami a/nebo stopovými prvky a/nebo enzymy a/nebo léčivými bylinami a/nebo jejich extrakty a/nebo biologicky aktivními látkami určené pro speciální či zvláštní výživu a léčebné účely v rámci této třídy, sušenky, deserty, piškoty, suchary, bonbóny, cukrovinky, pastilky, tabletky, tobolky, kapsle nebo žvýkačky s léčivými přísadami v rámci této třídy, čaje léčivé, bylinné čaje s léčivým účinkem, léčivé byliny, sušené nebo jinak zpracované léčivé rostliny, výtažky z léčivých bylin nebo sirupy a kombinované přípravky vitamínů, minerálů, stopových prvků a bylinných výtažků, čaje odtučňovací pro lékařské účely, přípravky potlačující chuť k jídlu pro lékařské účely, nápoje tekuté, sušené, granulované, nápojové koncentráty, nápoje sladové a mléčné pro lékařské účely, nápoje léčivé, sirupy cukerné s léčivými přísadami a ke zhotovování nápojů, medicínální sirupy, doplňky stravy minerální, vitamínové a enzymové, enzymatické přípravky pro lékařské účely, diabetické přípravky, vitamíny, vitamínové a multivitaminové přípravky, minerály, minerální a multiminerální přípravky, enzymové přípravky, stopové prvky jako doplňky výživy nebo pro léčebné účely, bílkovinné přípravky získané z rostlinných a živočišných výrobků pro lidskou výživu pro léčebné účely, doplňky stravy a potraviny pro zvláštní účely zařazené v této třídě (ne pro lékařské účely) obsahující látky živočišného původu, doplňky stravy živočišného charakteru obsahující enzymové přípravky a vitamínové přípravky, potravinové doplňky nikoli pro léčebné účely na bázi proteinů, probiotik, vitamínů, minerálních látek, jedlých olejů a tuků a dalších biologicky aktivních složek, zařazené do této třídy, doplňky stravy a potraviny pro zvláštní výživu zařazené v této třídě (ne pro lékařské účely) obsahující látky rostlinného původu, výživové přípravky pro doplnění stravy, které se skládají převážně z mléčných a/nebo rostlinných proteinů, také s přísadkou vitamínů a/nebo minerálů a/nebo stopových prvků a/nebo dietetických olejů a/nebo sladidel přírodních nebo náhradních, doplňky stravy obsahující rostlinné enzymy s obsahem minerálních látek a stopových prvků, rostlinné enzymy, probiotika, prebiotika, synbiotika, bylinné extrakty, dietetické rostlinné oleje a/nebo biologicky aktivní rostlinné látky a/nebo sladidla přírodní, enzymové přípravky s obsahem minerálních látek a stopových prvků, želatina pro lékařské účely, želatinové nápoje pro lékařské účely, nápoje s bobtnavými látkami rostlinného, živočišného nebo mikrobiálního původu pro lékařské účely, želatinové přípravky pro speciální výživu, dietetické potraviny pro zvláštní výživu sportovců nebo osob s vysokým energetickým výdejem, nutričně vyvážené přípravky pro redukční výživové režimy na bázi živočišných a rostlinných bílkovin, fortifikované vitamíny a/nebo minerálními a/nebo stopovými prvky a/nebo bylinnými výtažky a/nebo enzymy a/nebo probiotiky a/nebo prebiotiky a/nebo aminokyselinami a/nebo dietetickými oleji, dietetické oleje živočišného původu, nutričně vyvážené dietetické přípravky pro specifické výživové režimy na bázi živočišných a rostlinných bílkovin, koenzymů, fortifikované vitamíny a/nebo minerálními a/nebo stopovými prvky a/nebo bylinnými výtažky, dietetické přípravky nikoli pro léčebné

účely na bázi proteinů, probiotik, vitamínů, minerálních látek, jedlých olejů a tuků a dalších biologicky aktivních složek, zařazené do této třídy - dietetické potraviny pro úpravu hmotnosti, pro sportovní výživu a pro výživu se specifickými požadavky obsahující látky rostlinného charakteru zařazené do této třídy fortifikované vitamíny a/nebo minerálními a/nebo stopovými prvky a/nebo bylinnými výtažky a/nebo enzymy a/nebo koenzymy a/nebo probiotiky a/nebo prebiotiky a/nebo aminokyselinami a/nebo dietetickými oleji, sacharidy, rostlinnými bílkovinami, synbiotiky, biologicky aktivními látkami v tekuté, granulované, práškové, tabletové nebo tobolkované formě; (29) mléko, sušené mléko, sušené mléčné výrobky, mléčné výrobky, mléčné nápoje na bázi kravského, koziho, ovčího mléka v tekutém, sušeném i granulovaném stavu doplněné probiotickými a/nebo prebiotickými složkami a/nebo synbiotickými preparáty, rostlinnými oleji, vitamíny, proteiny, aminokyselinami, minerálními látkami, stopovými prvky, ovocem, zeleninou, léčivými bylinami a jejich extrakty, mléčné nápoje s vysokým obsahem mléka, syrovátka, jogurty, kefir, polévky, vývary, proteiny pro lidskou výživu, sýry a sýrové potraviny, sušená zelenina, ovoce, sušené ovoce, zavařeniny, želé, želatinové výrobky, proteinové výrobky a přípravky na bázi výrobků spadajících do této třídy pro výživu, proteinové nápoje na bázi mléka, bílkovinné přípravky získané z rostlinných a živočišných výrobků pro lidskou výživu, instantní polévky na bázi obilovin a škrobů, želatina, želatinové nápoje na bázi výrobků spadajících do této třídy, nápoje na bázi výrobků spadajících do této třídy s bobtnavými látkami živočišného nebo mikrobiálního původu; (30) nápoje připravované na bázi kávy, kakaa a čokolády a kávové a kakaové náhražky, obiloviny upravené pro přímou konzumaci do formy tyčinek, sušenek, sypkých směsí, cereálních snídaní, kaší, desertů, trvanlivého, polotrvanlivého a jemného pečiva, obilné vločky a přípravky z obilnin, tyčinky z obilnin, skládající se převážně z cereálií, müsli, ořechů, obilnin, ovoce a/nebo cukru, výrobky z medu, nečokoládové a čokoládové cukrovinky, kaše pohankové, rýžové, obilné, samostatné nebo s podílem mléčných surovin, přípravky potlačující chuť k jídlu (ne pro lékařské účely) v rámci této třídy, čaje, čajové koncentráty, instantní čaje, granulované čaje, čajové nápoje, čokoláda, čokoládové nápoje, čokoládové nápoje s mlékem, kakao, kakaové nápoje, kakaové nápoje s mlékem, káva, kávové nápoje, cukrovinky tabletové a instantní dezerty na bázi obilovin a škrobů, müsli a vlákninové potraviny, dezerty, zejména moučníky, skládající se převážně z cukru, kakaa, čokolády a/nebo škrobu, dezerty a moučníky, skládající se převážně z cukru a čokolády, také při použití pojiv všeho druhu, hotová jídla a polotovary vyrobené převážně z přípravků z obilnin, rýže, pohanky a/nebo těstovin, müsli skládající se převážně z obilnin, ovoce, ořechů a/nebo cukru, cukrovinky, žvýkačky, bonbóny, zmrzliny, pekařské výrobky, cukrářské výrobky, potraviny a pokrmy na bázi ovsa a ostatních obilovin pro lidskou spotřebu, těstoviny, müsli a vlákninové potraviny, med, byliny ve formě drčené, mleté nebo extraktů doplněné vitamíny, minerálními látkami, stopovými prvky, bioflavonoidními látkami, ovocné tyčinky, skládající se převážně z ovoce a cereálií, müsli, obilnin, ořechů a/nebo cukru, dezerty a moučníky skládající se převážně z mléka, také při použití pojiv všeho druhu, želatina, nápoje na bázi výrobků spadajících do této třídy s bobtnavými látkami rostlinného nebo mikrobiálního původu; (32) nápoje a kockejly nealkoholické, zejména ovocné šťávy, nápoje z ovocných šťáv, zeleninové šťávy (nápoje), mošty, džusy, ovocné sirupy a jiné nealkoholické koncentráty z ovoce pro přípravu nealkoholických nápojů, nealkoholické nápoje obohacené vitamíny, minerály nebo bylinnými extrakty, ovocné nebo zeleninové nealkoholické nápoje, nealkoholické nápoje s příchutí ovoce nebo zeleniny, míchané nápoje nealkoholické, minerální vody, iontové a energetické nápoje nealkoholické, dietní nápoje, proteinové nealkoholické nápoje, syrovátkové nápoje, šumivé nápoje nealkoholické, instantní nápoje a jiné nealkoholické nápoje v tekuté, granulované, práškové nebo tabletové formě, prášky, granuláty, přípravky nebo příchutě na výrobu nápojů, pastilky a tabletky na výrobu šumivých nápojů, prášky a směsi pro přípravu nealkoholických nápojů, tablety a prášky na přípravu šumivých nealkoholických nápojů, aperitivy nealkoholické, výtažky, sirupy a koncentráty k výrobě nealkoholických nápojů, iontové nápoje, nealkoholické želatinové nápoje, nealkoholické nápoje s bobtnavými látkami rostlinného, živočišného nebo mikrobiálního původu.

Třídy výrobků a služeb:

5, 29, 30, 32

(210) O-507531

(111) **342004**
(220) 12.09.2013
(151) 19.11.2014
(540)

**ROZPLETENÍ ZAMOTANÉHO
KLUBÍČKA**

- (592) Slovní
(730) **TCM Herbs, s.r.o.**, U Černé věže 315/6, České Budějovice, České Budějovice 1, 37001, CZ
(740) artpatent, advokátní kancelář s.r.o., Dukelských hrdinů 976/12, Praha 7, Holešovice, 17000
(511) (3) kosmetické výrobky, bylinné kosmetické přípravky, výrobky z léčivých rostlin pro kosmetické účely, parfumerie, vonné oleje, krémy, mýdla, mléka, gely, emulze, vody a deodoranty pro osobní potřebu, toaletní přípravky, vlasové a ústní vody pro neléčebné účely, šampóny, tělové i vlasové prostředky pro mytí a ošetřování pokožky a vlasů, masážní krémy, oleje a emulze, regenerační krémy a vody, zubní pasty a gely pro neléčebné účely, oleje pro kosmetické účely; (5) farmaceutické a parafarmaceutické přípravky humánní a veterinární, vitamínové a multivitaminové přípravky, dietetické a potravinové doplňky v tuhém i tekutém stavu, výrobky z léčivých rostlin, bylinné léky, sušené bylinné směsi, oleje, krémy, masti a extrakty s léčivým účinkem, léčivé bylinné sirupy, léčivé čaje, potravní doplňky s léčebnými účinky, náplasti, bylinné čaje pro léčebné účely, bylinné extrakty (tinkury) s léčebným účinkem, léčivé bylinné kapky, masti a silice, léčivé byliny, cukrovinky nebo pastilky nebo tablety nebo tobolky nebo kapsle s léčivými přísadami, balzámy a krémy a masti pro lékařské účely, bylinné výtažky nebo sirupy pro léčebné účely, vitamínová a minerální výživa pro léčebné účely, farmaceutické přípravky pro péči o pokožku a vlasy; (29) byliny ve formě drčené, mleté nebo extraktů doplněné vitamíny, minerálními látkami, stopovými prvky.

Třídy výrobků a služeb:

3, 5, 29

(210) O-507532

(111) **342069**
(220) 29.01.2014
(151) 19.11.2014
(540)



- (594) Kombinovaná
(591) Barevná
(730) **Asociace akreditovaných a autorizovaných organizací, z.s.**, Prosecká 412/74, Praha 9, Prosek, 19000, CZ

- (511) (41) vzdělávání dospělých, školení, kurzy, semináře, publikování pro získávání, udržování a rozšiřování kvalifikace pro posuzování shody u pracovníků orgánů posuzování shody, hospodářských subjektů, správních orgánů a odborné veřejnosti; (42) posuzování shody nezávislou třetí stranou (zkoušení, kalibrace, inspekce, certifikace) - výrobků, služeb, osob, procesů a systémů managementu s požadavky na ně kladenými v národních a nadnárodních právních předpisech, technických normách a jiných technických předpisech a specifikacích, spoluúčast při tvorbě a harmonizaci předpisové základny v oblasti uvádění bezpečných výrobků na trh, posuzování shody, akreditace subjektů posuzování shody a dozoru nad trhem, výkon akreditovaných, autorizovaných, notifikovaných, oznámených a jinak úředně pověřených nezávislých subjektů podle právních předpisů národních i nadnárodních, posudkové a expertní činnosti, konzultace, analýzy, rešerše, odborná stanoviska v oblasti technických podmínek a procedur uvádění výrobků na trh; (45) činnosti soudních znalců.

Třídy výrobků a služeb:

41, 42, 45

(210) O-510958

(111) **342171**
(220) 09.08.2013
(151) 26.11.2014
(540)

PIS

- (592) Slovní
(730) **Prague City Tourism a.s.**, Žatecká 110/2, Praha 1, Staré Město, 11000, CZ
(740) NEOLEGAL - advokátní a patentová kancelář, JUDr. Petr Novotný, advokát, Římská 2135/45, Praha 2, Vinohrady, 12000
(511) (9) magnetofonové kazety, gramofonové desky; (14) bižuterie; (16) plakáty, tiskoviny, knihy, periodika, pohlednice, časopisy, mapy, stravenky, pohledy; (21) skleněné, porcelánové a kameninové zboží, hmičky, skleničky; (25) trička, mikiny, čepice; (28) loutky; (34) potřeby pro kuřáky, popelníky; (35) zajišťování propagace města, anotační a písařské služby, komerční správa a provoz svěřených kulturně historických památek na území hlavního města Prahy, výstřížková služba z domáčího i zahraničního tisku; (36) správa a provoz svěřených kulturně historických památek na území hlavního města Prahy (správa nemovitostí), směnárenské služby; (39) organizování vlastivědných zájezdů za kulturními a historickými památkami v tuzemsku i zahraničí, provozování cestovní kanceláře, průvodcovská činnost v památkových objektech ve vlastnictví hlavního města Prahy, pokud nejsou provozovány jinými kulturními organizacemi zřizovanými hlavním městem Prahou, organizační zajištění průvodcovských služeb; (41) seznamování domácích i zahraničních zájemců s kulturně historickým vývojem, reáliemi a památkami Prahy všemi dostupnými formami, shromažďování, zpracování a podávání všeobecných faktografických informací o Praze, a to česky i v cizích jazycích, pořádání přednášek, kvalifikační příprava pro průvodce, vydavatelská a nakladatelská činnost, organizační zajištění tlumočnických, překladatelských služeb ze všech oborů, organizační zajištění a zprostředkování českých i cizojazyčných služeb hostesek; (43) provozování cestovní kanceláře (stravování a přechodné ubytování).

Třídy výrobků a služeb:

9, 14, 16, 21, 25, 28, 34, 35, 36, 39, 41, 43

(210) O-506663

(111) **342640**
(220) 19.05.2014
(151) 10.12.2014
(540)

LAZURIT

- (592) Slovní
(730) **BUILDING PLAST, spol. s r.o.**, Nádražní 786, Chlumec nad Cidlinou IV, 50351, CZ
(740) PROPATENT, JUDr. Matěj Sedláček, Pod Pekařkou 107/1, Praha 4, Podolí, 14700
(511) (2) barvy a laky.

Třídy výrobků a služeb:

2

(210) O-513638

(111) **342641**
(220) 19.05.2014
(151) 10.12.2014
(540)

TANGO

- (592) Slovní
(730) **BUILDING PLAST, spol. s r.o.**, Nádražní 786, Chlumec nad Cidlinou IV, 50351, CZ
(740) PROPATENT, JUDr. Matěj Sedláček, Pod Pekařkou 107/1, Praha 4, Podolí, 14700
(511) (2) barvy a laky.

Třídy výrobků a služeb:

2

(210) O-513639

(111) **342642**
(220) 19.05.2014
(151) 10.12.2014
(540)

Lazurít PLUS

(594) Kombinovaná
(730) **BUILDING PLAST, spol. s r.o.**, Nádražní 786, Chlumec nad Cidlinou IV, 50351, CZ
(740) PROPATENT, JUDr. Matěj Sedláček, Pod Pekařkou 107/1, Praha 4, Podolí, 14700
(511) (2) barvy a laky.
Třídy výrobků a služeb:
2
(210) O-513640

(111) **342643**
(220) 19.05.2014
(151) 10.12.2014
(540)

Lazurít FORTE

(594) Kombinovaná
(730) **BUILDING PLAST, spol. s r.o.**, Nádražní 786, Chlumec nad Cidlinou IV, 50351, CZ
(740) PROPATENT, JUDr. Matěj Sedláček, Pod Pekařkou 107/1, Praha 4, Podolí, 14700
(511) (2) barvy a laky.
Třídy výrobků a služeb:
2
(210) O-513641

(111) **342674**
(220) 01.07.2014
(151) 10.12.2014
(540)



(594) Kombinovaná
(730) **Novák David**, Jilemnického 2217, Pardubice - Zelené Předměstí, 53002, CZ
(740) Ing. Jarmila Javoříková, Slunečná 4566, Zlín, 76005
(511) (29) maso a masné výrobky, uzeniny, maso a masné výrobky konzervované, sušené, zavařené, zmrazené či jinak potravinářsky upravené, vejce a vaječné výrobky, mléko a mléčné výrobky, sýry, ovoce a zelenina konzervovaná, sušená, zavařená, zmrazená či jinak potravinářsky upravená, houby konzervované, sušené, zavařené, zmrazené či jinak potravinářsky upravené, zpracované ořechy, semena, mandle a jiné suché plody, hmyz jako potrava

potravinářsky upravený, hotová jídla z uvedených produktů; (30) káva a výrobky z kávy všeho druhu spadající do této třídy, kakao a výrobky z něj, čaj a výrobky z něj, med a výrobky z něj, čokoláda a čokoládové výrobky, nápoje kávové, kakaové, čokoládové a čajové všeho druhu, cukr a výrobky z něj - cukrářské výrobky, cukroví a cukrovinky všeho druhu, dorty, mouka, těsto, droždí a výrobky z nich, pečivo sladké i slané, chléb, koláče, trvanlivé pečivo, těstoviny, obilniny pro osobní konzumaci, müsli, rýže a výrobky z ní, hotová jídla z uvedených potravin; (31) výrobky zemědělské, zahradnické a lesní, čerstvé ovoce a zelenina, čerstvé (živé) plodiny, rostliny a květiny, živá zvířata, živý hmyz, potraviny pro zvířata, krmivo; (35) maloobchodní, velkoobchodní a elektronický prodej potravin, hotového jídla a potravinových doplňků, reklamní a marketingová činnost, reklamní a prodejní akce, předvádění výrobků, automatizované zpracování obchodních dat, služby databank, administrativní práce, průzkumy trhu, ekonomické poradenství, analýzy nákladů a řešení úspory, činnost podnikatelských, ekonomických a organizačních poradců, obchodní poradenství, manažerské služby, pomoc při řízení podniku a podnikání, obchodní zastoupení jiných podnikatelských subjektů - výrobců, poskytování obchodních a prodejních informací, poskytování obchodních slev; (39) dopravní činnosti všeho druhu, přeprava zboží a osob, kurýrní služby, rozvoz (donáška) zboží, zejména potravin a hotového jídla, skladovací a balicí služby, zprostředkování v dopravě, rezervace dopravy, dopravní služby zásilkového velkoobchodu, poskytování informací a konzultace v dopravě; (43) vaření a příprava jídla na zakázku, catering, služby hostinské - provoz restaurací, kaváren, vináren, barů, cukráren, zařízení rychlého stravování a samoobslužných stravovacích zařízení, služby ubytovací - provoz hotelů, penzionů a jiných ubytovacích zařízení, poskytování informací a konzultace o stravování, pohostinství či ubytování.

Třídy výrobků a služeb:
29, 30, 31, 35, 39, 43

(210) O-514673

(111) **342901**
(220) 27.06.2014
(151) 17.12.2014
(540)



(594) Kombinovaná
(730) **Lang Rudolf**, Kličkova 286, Klatovy, 33901, CZ
(511) (16) papírenské výrobky, výrobky z papíru, lepenky a z plastických hmot zařazené ve třídě 16 pro reklamní, marketingové a propagační účely, reklamní a ozdobné předměty neuvedené v jiné třídě, reklamní, propagační a informační materiály na bázi papíru a umělých hmot, periodické a neperiodické tiskoviny, zejména prezentační a firemní publikace, periodika, prospekty, skládačky, letáky, plakáty, plakáty velké plošné, fotografie, pohlednice, kalendáře (nástěnné, stolní a kapesní), vizitky, dopisní papíry, hlavičkový papír, pozvánky, přání, obálky, knihy, ročenky, inzertní noviny, reklamní brožury a katalogy, papírové bannery, poutače a tabule reklamní z papíru nebo z lepenky, papírové etikety, nálepky, samolepky, obtisky, štítky (papírové nálepky), archy, pásky, pasparty, praporky, vlajky, jídelní lístky, účtenky, paragony, kelímky, komouty, láhve, tácky v rámci této třídy, visačky v rámci této třídy, etikety v rámci této třídy, rozetky, papírové ubrusky a ubrusy, papírová prostírání, ručníky v rámci této třídy, podložky na stůl papírové, podložky papírové pod láhve a pod pivní sklenice, obaly z papíru a z umělých hmot, tašky v rámci této třídy, krabice lepenkové nebo papírové, obaly na láhve lepenkové nebo papírové, balicí papír, tisky (rytíny), vinětovací strojky, vzory pro výšivky, tužky, pera, razítka, pečete; (21) zboží skleněné spadající do této třídy, sklenice, pohárky, poháry, číše, džbány, džbánky, láhve, korbele, nápojové sklo, sklenice na pití, püllitry, nádoby na pití, keramické holby, poháry keramické, žejdlíky na pivo, skleněné a plastové nádoby a poháry, skleněné a keramické nádoby a nádoby, skleněné a keramické zboží neobsažené v jiných třídách, porcelán, tácky z umělých hmot a z keramiky, porcelánové džbány, vázičky, nádoby z plastu pro použití v domácnosti, karafy, stolní láhve, podnosy kromě

papírových a určených k prostírání, podtácky kromě papírových a určených k prostírání, pohárky z papíru nebo umělých hmot, poháry, tácky papírové, kelímky, papírové láhve, tácy (podnosy), cestovní lahve, otvíráky na lahve, elektrické a neelektrické, reklamní z porcelánu nebo skla, stojánky, stojany na jídelní lístky, desky na jídelní lístky, pouzdra na jídelní lístky, tepelně izolační nádoby, termosky na jídlo, termosky na nápoje, krabice na jídlo; (32) piva všeho druhu, nealkoholická piva, nápoje též v netekuté formě, pивní mladinka, sladina, sladové nápoje, sladové pivo, chmel a chmelové výtažky pro výrobu piva, koktejly a míchané nápoje obsahující pivo, nápoje na bázi piva, pivo zázvorové, nealkoholické nápoje všeho druhu, nápoje kvašené nealkoholické, nealkoholické aperitivy a koktejly, nealkoholické nápoje zahrnuté ve třídě 32, nealkoholické nápoje a minerální vody přírodní, sycené nebo ochucené, nápoje iontové a energetické, džusy a mošty, limonády a citronády, ovocné, zeleninové a bylinné šťávy, koncentráty a extrakty a nápoje i mixované z nich, též obohacené vitamíny nebo minerály, sorbety, též šerbety, nápoje z rajčatové šťávy, šumivé a jiné nealkoholické nápoje, sodovky a stolové vody, dietní, iontové a energetické nápoje, minerální vody, stolní a pramenité vody a přípravky na jejich výrobu přírodní nebo umělé, sirupy na výrobu nápojů a limonád, nektary a výtažky, příchutě a přípravky k přípravě nápojů a likérů a sodovky, tablety a prášky na přípravu šumivých nealkoholických nápojů; (33) alkoholické nápoje s výjimkou piv, zejména vína, lihoviny a likéry, destilované nápoje, destiláty vinné, ovocné, bylinné, alkoholické aperitivy a koktejly, přípravky pro přípravu alkoholických nápojů a alkoholické esence, pálenky, alkoholové extrakty; (35) reklama, propagace a inzere prostřednictvím všech druhů médií, marketing, prezentace výrobků v komunikačních médiích pro účely maloobchodu, poskytování obchodních informací prostřednictvím webových stránek, poradenství v obchodní činnosti, marketingové studie, průzkum a analýzy trhů, merchandising, zprostředkovatelská činnost v oblasti obchodu s reklamními materiály všeho druhu, obchodní reklama pro třetí osoby, pronájem reklamních ploch a materiálů, venkovní reklama, pořádání komerčních výstav, pořádání veletrhů pro obchodní a reklamní účely, rozšiřování vzorků zboží, rozšiřování inzertních materiálů, vydávání, zveřejňování, oznámení, vyhlášení, rozšiřování reklamních materiálů zákazníkům (letáky, prospekty, tisky, vzorky), srovnávací služby (v oblasti cen), shromažďování a vystavování výrobků ze třídy 32 za účelem usnadnění výběru spotřebitelům, maloobchodní a velkoobchodní prodej a zprostředkování v oblasti nákupu a prodeje zboží včetně prodeje prostřednictvím Internetu zejména s výrobky ve tř. 16, 32 a 33, obchodní administrativa, kancelářské práce, rozmnožování dokumentů, aranžování výkladů, publikování reklamních textů; (41) služby v oblasti zábavy, sportovní a kulturní aktivity, pořádání sportovních a kulturních akcí a loterií, soutěžní a zábavní činnost, výchova, vzdělávání, zpravodajství a zpravodajské činnosti, vydávání a publikování i elektronické, služby a výroba pro oblast zábavy, divadla, filmu, rozhlasu a televize, vedení a pořádání konferencí, seminářů a kongresů, organizování kulturních nebo vzdělávacích výstav a seminářů; (43) organizování odborných degustací, služby zajišťující ubytování a stravování a podávání nápojů jako jsou, automaty (rychlé občerstvení), bary, cukrárny, domovy důchodců, hotely, jídelny a závodní jídelny, kavárny, motely, penziony, restaurace, stánky, samoobslužné restaurace, vinárny, ubytovny, restaurační služby, hostinská činnost, barové služby, cateringové služby, čepování piva, hotelové služby, provoz hotelového ubytování, služby motelů, služby zajišťující dočasné ubytování, turistické noclehárny, kempy, tábory prázdninové, rezervace penzionů a přechodného ubytování, pronajímání jednacích místností, půjčování stanů, půjčování židlí, stolů, prostírání, nápojového skla.

Třídy výrobků a služeb:

16, 21, 32, 33, 35, 41, 43

(210) O-514589

(111) **343398**
(220) 01.04.2014
(151) 07.01.2015
(540)

Taneční skupina T-BASS

(592) Slovní
(730) **Zolman Zdeněk**, Jižní 792/13, Hradec Králové, 50003, CZ
(511) (35) propagační činnost, nábor a získávání nových členů; (41) pedagogická činnost, umělecká činnost - choreografie a aranžmá tanečních vystoupení, reprezentace účastníků a členů taneční skupiny na národních a mezinárodních tanečních soutěžích, metodika a způsob výuky tanečních lekcí; (42) scénografie jednotlivých tanečních projektů a navrhování kostýmů.

Třídy výrobků a služeb:

35, 41, 42

(210) O-512517

(111) **343767**
(220) 19.06.2014
(151) 21.01.2015
(540)



(594) Kombinovaná
(730) **LAMEGA, s.r.o.**, Gen. Hrušky 1214/24, Ostrava - Mariánské Hory, 70900, CZ
(740) PROPATENT, JUDr. Matěj Sedláček, Pod Pekařkou 107/1, Praha 4, Podolí, 14700
(511) (6) obecné kovy a jejich slitiny, železné a neželezné (barevné) kovy (surové nebo polotovary), odpad z železných a neželezných (barevných) kovů, kovové stavební materiály, kovové stavební materiály přenosné, kovové materiály pro železnice, kabely a kovové dráty neelektrické, kovové roury a trubky, rudy; (35) propagační činnost, reklama, služby ekonomických a organizačních poradců, informační služby v oblasti obchodu, pomoc při řízení obchodní činnosti, obchodní administrativa; (40) zpracování a úprava materiálů, zejména odpadů (včetně nebezpečných) a druhotných surovin, jejich likvidace, zneškodňování a recyklace, a to i na nadále upotřebitelný materiál, polotovar nebo surovinu, úprava kovového nebo kovonosného odpadu obsahující železné a neželezné (barevné) kovy, podnikání v oblasti zpracování a likvidace kovových a kovonosných materiálů, zprostředkovatelská činnost v těchto oblastech a veškeré služby v oblasti nakládání s odpady a druhotnými surovinami spadající do třídy 40.

Třídy výrobků a služeb:

6, 35, 40

(210) O-514414

(111) **343856**
(220) 12.08.2013
(151) 28.01.2015
(540)



(594) Kombinovaná
(591) Barevná
(730) **Kolár Martin Bc.**, Pražská 96, Týnec nad Sázavou, 25741, CZ
(511) (3) parfumerie, vonné oleje, kosmetika; (5) farmaceutické a veterinářské výrobky, hygienické výrobky pro léčebné účely, dietní potraviny a dietetické přípravky pro léčebné nebo veterinární účely, potravní doplňky pro lidskou potřebu a pro zvířata; (44) lékařské služby, veterinární služby, péče o hygienu a krásu osob a zvířat, zemědělské, zahradnické a lesnické služby.

Třídy výrobků a služeb:

3, 5, 44

(210) O-506700

(111) **344039**
(220) 12.05.2014
(151) 04.02.2015
(540)



(593) Obrazová
(730) **Českomoravská konfederace odborových svazů**, Politických vězňů
1419/11, Praha 1, Nové Město, 11000, CZ
(740) PROPATENT, Ing. Vlasta Sedláčková, patentový zástupce, Pod Pekařkou
107/1, Praha 4, Podolí, 14700
(511) (9) optické nosiče dat; (14) kravatové spony nikoli z drahých kovů; (16)
knihy, publikace, plakáty, letáky, skládačky, kalendáře, úřední tiskoviny,
samolepky; (26) odznaky nikoli z drahých kovů; (35) propagační činnost,
reklama, vydávání reklamních a propagačních materiálů; (41) výchova,
vzdělávání, zábava, sportovní a kulturní akce, organizování vzdělávacích
kurzů (odborová škola), pořádání sportovních a kulturních akcí.

Třídy výrobků a služeb:
9, 14, 16, 26, 35, 41

(210) O-513457

(111) **344040**
(220) 12.05.2014
(151) 04.02.2015
(540)



(594) Kombinovaná
(730) **Českomoravská konfederace odborových svazů**, Politických vězňů
1419/11, Praha 1, Nové Město, 11000, CZ
(740) PROPATENT, Ing. Vlasta Sedláčková, patentový zástupce, Pod Pekařkou
107/1, Praha 4, Podolí, 14700
(511) (9) optické nosiče dat; (14) kravatové spony nikoli z drahých kovů; (16)
knihy, publikace, plakáty, letáky, skládačky, kalendáře, úřední tiskoviny,
samolepky; (26) odznaky nikoli z drahých kovů; (35) propagační činnost,
reklama, vydávání reklamních a propagačních materiálů; (41) výchova,
vzdělávání, zábava, sportovní a kulturní akce, organizování vzdělávacích
kurzů (odborová škola), pořádání sportovních a kulturních akcí.

Třídy výrobků a služeb:
9, 14, 16, 26, 35, 41

(210) O-513458

(111) **344219**
(220) 06.08.2014
(151) 11.02.2015
(540)

BRIXEN

(592) Slovní
(730) **WELL Group a.s.**, Tusarova 1179/37, Praha 7 - Holešovice, 17000, CZ
(740) Ing. Jarmila Javoříková, Slunečná 4566, Zlín, 76005
(511) (35) činnost podnikatelských, ekonomických a organizačních poradců,
správa hotelů v rámci této třídy, reklamní a marketingová činnost, reklamní
a prodejní akce, předvádění výrobků, automatizované zpracování
obchodních dat, administrativní práce, průzkumy trhu, obchodní
poradenství, manažerské činnosti, pomoc při řízení podniku a podnikání,
poskytování obchodních a prodejních informací, maloobchodní,
velkoobchodní a elektronický prodej, zejména potravin a nápojů; (36)

realitní činnost, developerská činnost v rámci této třídy, správa a pronájem
nemovitostí (budov, pozemků, bytů a prostor k podnikání), zprostředkování
v realitách, poskytování informací a konzultace v realitních službách,
makléřské činnosti, zprostředkování prodeje, nákupu a pronájmu
nemovitostí, finanční a investiční činnosti, kapitálové investice,
směnárenská činnost, finanční konzultace; (40) pekařství, cukrářství,
uzenářství, vinařství, pivovarnictví, zpracování a úprava potravin a nápojů,
zpracování a úprava textilií, zpracování a úprava materiálů (kovu, plastu,
papíru, dřeva, kůže, skla, stavebních hmot a nerostných surovin), tisk
(služba), recyklace, poskytování informací a konzultace v oblasti
zpracování potravin a materiálů (kovu, plastu, papíru, dřeva, kůže, skla,
stavebních hmot a nerostných surovin); (41) pořádání a organizování
kulturních, společenských, zábavních nebo sportovních akcí, pronájem
sportovního vybavení, pronájem sportovních a kulturních zařízení,
umělecká, filmová a hudební produkce, školící a vzdělávací činnosti,
vydavatelská činnost, elektronické publikování, organizování a pořádání
kulturních, filmových a hudebních akcí, pronájem filmové, televizní a
hudební techniky, pronájem knih, hudby a filmů, poskytování informací a
konzultace v oblasti vzdělávání, sportu, kultury a zábavy; (43) ubytovací
činnost - provoz a pronájem hotelů, penzionů a jiných ubytovacích zařízení,
rezervace ubytování, hostinská činnost - provoz a pronájem restaurantů,
barů, vináren, kaváren, cukráren, zařízení rychlého stravování a jiných
stravovacích zařízení, catering, poskytování informací a konzultace v
oblasti stravování a ubytování.

Třídy výrobků a služeb:
35, 36, 40, 41, 43

(210) O-515561

(111) **344411**
(220) 28.02.2014
(151) 25.02.2015
(540)

Pust'te bublinky na svobodu

(592) Slovní
(730) **FAST ČR, a.s.**, U Sanitatu 1621, Říčany, 25101, CZ
(740) KOREJZOVA LEGAL v.o.s., JUDr. Petra Sauvage de Brantes, advokátka,
Korunní 810/104, Praha 10, Vinohrady, 10100
(511) (16) papír a výrobky z papíru, lepenka a kartonážní výrobky, tiskoviny,
časopisy, periodika, knihy, výrobky knihařské, kalendáře, pohlednice,
fotografie, psací potřeby, lepidla kancelářská a pro domácnost, tužky,
pastely, uhly, štětce, psací stroje, kancelářské potřeby kromě nábytku,
školní sešity, skicáky, pastelky, tuhy, guma na mazání, ořezávatka,
ořezávací strojky na tužky, penály, papírové ubrousky, papírové kapesníky,
pytle a sáčky z plastických hmot pro obalovou techniku, papírové obaly,
papírové sáčky a tašky, obrazy, omalovánky, obtisky, karty, razítka, typy
tiskařské (písmena), tiskařské štočky, kopírovací zařízení (cyklostyly); (21)
náčiní a nádoby pro domácnost nebo kuchyň z obecných kovů, dřeva,
kameniny, porcelánu, skla a umělých hmot, malé přístroje k sekání, mletí,
lisování či výrobě nápojů s ručním pohonem; (32) piva, nealkoholická vína,
minerální vody, šumivé a jiné nealkoholické nápoje, sirupy a jiné přípravky
k zhotovování nápojů, ovocné šťávy a nápoje z ovocných šťáv; (35)
inzerční, reklamní a propagační služby, pomoc při řízení obchodní činnosti,
obchodní administrativní, kancelářské práce, marketingové služby,
zprostředkování obchodních záležitostí v oblasti zboží ve třídě 16,
zákaznický servis, zejména zajišťování odbytu, zastupování při obchodních
jednáních, sjednávání obchodních podmínek, rozmožování a tisk
reklamních a propagačních dokumentů, automatické zpracování dat,
teleshopping, výstavy k reklamním a obchodním účelům.

Třídy výrobků a služeb:
16, 21, 32, 35

(210) O-511721

(111) **344412**
(220) 28.02.2014
(151) 25.02.2015
(540)

Zaperlete o Vánocích

(592) Slovní
(730) **FAST ČR, a.s.**, U Sanitatu 1621, Říčany, 25101, CZ
(740) KOREJZOVA LEGAL v.o.s., JUDr. Petra Sauvage de Brantes, advokátka,
Korunní 810/104, Praha 10, Vinohrady, 10100
(511) (16) papír a výrobky z papíru, lepenka a kartonážní výrobky, tiskoviny,
časopisy, periodika, knihy, výrobky knihařské, kalendáře, pohlednice,
fotografie, psací potřeby, lepidla kancelářská a pro domácnost, tužky,

pastely, uhly, štětce, psací stroje, kancelářské potřeby kromě nábytku, školní sešity, skicáky, pastelky, tuhy, guma na mazání, ořezávátka, ořezávací strojky na tužky, penály, papírové ubrousky, papírové kapesníky, pytle a sáčky z plastických hmot pro obalovou techniku, papírové obaly, papírové sáčky a tašky, obrazy, omalovánky, obtisky, karty, razítka, typy tiskařské (písmena), tiskařské štočky, kopírovací zařízení (cyklostyly); (21) náčiní a nádoby pro domácnost nebo kuchyň z obecných kovů, dřeva, kameniny, porcelánu, skla a umělých hmot, malé přístroje k sekání, mletí, lisování či výrobě nápojů s ručním pohonem; (32) piva, nealkoholická vína, minerální vody, šumivé a jiné nealkoholické nápoje, sirupy a jiné přípravky k zhotovování nápojů, ovocné šťávy a nápoje z ovocných šťáv; (35) inzertní, reklamní a propagační služby, pomoc při řízení obchodní činnosti, obchodní administrativa, kancelářské práce, marketingové služby, zprostředkování obchodních záležitostí v oblasti zboží ve třídě 16, zákaznický servis, zejména zajišťování odbytu, zastupování při obchodních jednáních, sjednávání obchodních podmínek, rozmnožování a tisk reklamních a propagačních dokumentů, automatické zpracování dat, teleshopping, výstavy k reklamním a obchodním účelům.

Třídy výrobků a služeb:
16, 21, 32, 35

(210) O-511722

(111) **344508**
(220) 12.03.2014
(151) 04.03.2015
(540)



(594) Kombinovaná
(730) **Vlk František**, Na Dlouhé mezi 886, Praha 4, 14700, CZ
(511) (12) dopravní prostředky; (35) zprostředkovatelská služba v oblasti obchodu s výrobky uvedenými ve třídě 12, propagační a reklamní činnost; (37) stavební a zemní práce; (39) automobilová doprava, zprostředkovatelská činnost v oblasti dopravy, pomocné služby v silniční dopravě v rámci této třídy, balení a skladování zboží.

Třídy výrobků a služeb:
12, 35, 37, 39

(210) O-512032

(111) **344760**
(220) 09.08.2013
(151) 18.03.2015
(540)

Pražská informační služba

(592) Slovní
(730) **Prague City Tourism a.s.**, Žatecká 110/2, Praha 1, Staré Město, 11000, CZ
(740) NEOLEGAL - advokátní a patentová kancelář, JUDr. Petr Novotný, advokát, Římská 2135/45, Praha 2, Vinohrady, 12000
(511) (9) magnetofony, audio-video kazety, gramofony, gramofonové desky; (14) bižuterie; (16) plakáty, tiskoviny, knihy, periodika, pohlednice, časopisy, mapy, stravenky; (21) skleněné, porcelánové a kameninové zboží; (25) trička, mikiny; (28) loutky; (34) potřeby pro kuřáky, popelníky.

Třídy výrobků a služeb:
9, 14, 16, 21, 25, 28, 34

(210) O-506662

(111) **344783**
(220) 28.04.2014
(151) 18.03.2015
(540)

POSDEE

(592) Slovní
(730) **POSDEE ČESKÁ REPUBLIKA s.r.o.**, Plzeňská 1270/97, Praha 5 - Košiče, 15000, CZ
(511) (9) počítačový software, a to software pro osobní počítače, zejména pak stolní počítače, notebooky, ultrabooky, software pro mobilní zařízení, zejména pak pro mobilní telefony, chytré telefony a tablety, software pro jednoúčelová zařízení, pro čipové karty, software spojovací a telekomunikační zařízení určená pro příjem a přenos informací, a to Smart TV, software pro vyhledávání zboží, služeb a kontaktů, software pro plánování a řízení marketingových kampaní, software pro prodej a zprostředkování prodeje zboží a služeb, software pro prezentaci výrobků a služeb, software pro vytváření sociálních sítí, software pro zabezpečení citlivých informací, software pro autentizaci a autorizaci uživatelů, realitní software, zejména pak vyhledávání a zprostředkování prodeje realit, software pro komunikaci dvou a více subjektů prostřednictvím sítě Internet; (16) dárkové a slevové poukazy (tiskářské výrobky), tištěné průkazy firem, tiskoviny, zejména pak reklamní, drobné reklamní předměty zahrnuté v této třídě, plastické obaly zahrnuté v této třídě, tištěné čárové 1D a 2D kódy; (35) zprostředkovatelská činnost v oblasti obchodu a obchodních služeb s uvedenými výrobky ve tř. 9 a 16, marketing, propagační činnost týkající se marketingových a věrnostních programů, zprostředkování obchodních a komerčních informací prostřednictvím webových, mobilních aplikací a aplikací jim podobných, poskytování obchodních a inzertních informací prostřednictvím informačních stránek a odkazového materiálu, analýzy obchodních aktivit, analýzy chování uživatelů (marketingové služby), analýza webového obsahu a textů (marketingové služby); (36) poskytování informací, vč. informací z odkazových materiálů, týkajících se nabídky realit nemovitostí, poskytování realitních služeb podporujících nabídku, prodej, pronájem nebo výměnu nemovitostí, zprostředkování smluv týkajících se nemovitostí; (38) poskytování služeb elektronických komunikací, poskytování klientského uživatelského rozhraní pro komunikaci více osob prostřednictvím počítačové sítě prostřednictvím serveru, zejména Internetu; (42) analýza, návrh a vývoj software a hardware, pronájem softwarových a hardwarových prostředků k získání informací v počítačových sítích pro další zpracování.

Třídy výrobků a služeb:
9, 16, 35, 36, 38, 42

(210) O-513213

(111) **344784**
(220) 28.04.2014
(151) 18.03.2015
(540)



(594) Kombinovaná
(730) **POSDEE ČESKÁ REPUBLIKA s.r.o.**, Plzeňská 1270/97, Praha 5 - Košiče, 15000, CZ
(511) (9) počítačový software, a to software pro osobní počítače, zejména pak stolní počítače, notebooky, ultrabooky, software pro mobilní zařízení, zejména pak pro mobilní telefony, chytré telefony a tablety, software pro jednoúčelová zařízení pro čipové karty, software spojovací a telekomunikační zařízení určená pro příjem a přenos informací, a to Smart TV, software pro vyhledávání zboží, služeb a kontaktů, software pro plánování a řízení marketingových kampaní, software pro prodej a zprostředkování prodeje zboží a služeb, software pro prezentaci výrobků a služeb, software pro vytváření sociálních sítí, software pro zabezpečení citlivých informací, software pro autentizaci a autorizaci uživatelů, realitní software, zejména pak vyhledávání a zprostředkování prodeje realit, software pro komunikaci dvou a více subjektů prostřednictvím sítě Internet; (35) zprostředkovatelská činnost v oblasti obchodu a obchodních služeb s

uvedenými výrobky ve tř. 9 a 16, marketing, propagační činnost týkající se marketingových a věrnostních programů, zprostředkování obchodních a komerčních informací prostřednictvím webových, mobilních aplikací a aplikací jim podobných, poskytování obchodních a inzertních informací prostřednictvím informačních stránek a odkazového materiálu, analýzy obchodních aktivit, analýzy chování uživatelů (marketingové služby), analýza webového obsahu a textů (marketingové služby); (36) poskytování informací a informací z odkazových materiálů, týkajících se nabídky realit nemovitostí, poskytování realitních služeb podporujících nabídku, prodej, pronájem nebo výměnu nemovitostí, zprostředkování smluv týkajících se nemovitostí; (38) poskytování služeb elektronických komunikací, poskytování klientského uživatelského rozhraní pro komunikaci více osob prostřednictvím počítačové sítě prostřednictvím serveru, zejména Internetu.

Třídy výrobků a služeb:

9, 35, 36, 38

(210) O-513214

(111) **344787**

(220) 29.04.2014

(151) 18.03.2015

(540)



(593) Obrazová

(730) **POSDEE ČESKÁ REPUBLIKA s.r.o.**, Plzeňská 1270/97, Praha 5 - Košiče, 15000, CZ

(511) (9) počítačový software, a to software pro osobní počítače, zejména pak stolní počítače, notebooky, ultrabooky, software pro mobilní zařízení, zejména pak pro mobilní telefony, chytré telefony a tablety, software pro jednoúčelová zařízení, pro čipové karty, software spojovací a telekomunikační zařízení určená pro příjem a přenos informací, a to Smart TV, software pro vyhledávání zboží, služeb a kontaktů, software pro plánování a řízení marketingových kampaní, software pro prodej a zprostředkování prodeje zboží a služeb, software pro prezentaci výrobků a služeb, software pro vytváření sociálních sítí, software pro zabezpečení citlivých informací, software pro autentizaci a autorizaci uživatelů, realitní software, zejména pak vyhledání a zprostředkování prodeje realit, software pro komunikaci dvou a více subjektů prostřednictvím sítě Internet; (35) zprostředkovatelská činnost v oblasti obchodu a obchodních služeb s uvedenými výrobky ve tř. 9 a 16, marketing, propagační činnost týkající se marketingových a věrnostních programů, zprostředkování obchodních a komerčních informací prostřednictvím webových, mobilních aplikací a aplikací jim podobných, poskytování obchodních a inzertních informací prostřednictvím informačních stránek a odkazového materiálu, analýzy obchodních aktivit, analýzy chování uživatelů (marketingové služby), analýza webového obsahu a textů (marketingové služby); (36) poskytování informací a informací z odkazových materiálů týkajících se nabídky realit nemovitostí, poskytování realitních služeb podporujících nabídku, prodej, pronájem nebo výměnu nemovitostí, zprostředkování smluv týkajících se nemovitostí; (38) poskytování služeb elektronických komunikací, poskytování klientského uživatelského rozhraní pro komunikaci více osob prostřednictvím počítačové sítě prostřednictvím serveru, zejména Internetu.

Třídy výrobků a služeb:

9, 35, 36, 38

(210) O-513238

(111) **345070**

(220) 06.03.2014

(151) 01.04.2015

(540)



(594) Kombinovaná

(591) Barevná

(730) **DAVINUS s.r.o.**, Na výspě 1823/66, Praha 4, Braník, 14700, CZ

(740) Petrjánoš, advokátní kancelář s.r.o., Mgr. Marek Petrjánoš, advokát, Neumannova 553/4, Brno, Staré Brno, 60200

(511) (16) tiskoviny a polygrafické výrobky, katalogy, informační brožury a letáky, etikety a viněty; (33) alkoholické nápoje, vína, šumivá vína; (35) propagační činnost, pomoc při řízení obchodní činnosti, obchodní administrativa, kancelářské práce, propagační publikace - rozšiřování, obchodní informace, inzerce reklamní, výstavy - organizování výstav na pomoc obchodu a výstav reklamních, velkoobchodní a maloobchodní činnost s výrobky uvedenými ve třídě 33, přeskupování různého zboží (kromě jejich přepravy) za účelem umožnit spotřebiteli, aby si tyto výrobky mohl pohodlně prohlížet a nakupovat.

Třídy výrobků a služeb:

16, 33, 35

(210) O-511876

(111) **345091**

(220) 23.06.2014

(151) 01.04.2015

(540)

LOVCI HISTORIE

(592) Slovní

(730) **Mlejnský Marek**, K Pepři 607, Jílové u Prahy, 25401, CZ

(740) PROPATENT, JUDr. Matěj Sedláček, Pod Pekařkou 107/1, Praha 4, Podolí, 14700

(511) (9) data, databáze, databázové produkty, databázové systémy, informace a záznamy v elektronické podobě, elektronické časopisy, elektronická periodika a knihy v elektronické podobě, související software a hardware, včetně elektronických multimediálních aplikací, multimediálních nebo informačních katalogů a aplikací pro prohlížení, zpracovávání nebo uchovávání dat v elektronické podobě, elektronický informační portál, elektronické, datové, informační a komunikační sítě; (16) lepenka, papír a lepenka pro průmyslové použití, dopisní papíry, pozvánky, vizitky, tašky a sáčky z papíru, krabice lepenkové nebo papírové, reklamní a propagační materiály papírové, papírové nádoby, ubrousky a ručníky, papírové štítky, podtácky a podložky, papírové girlandy, figurky a stuhy, papírové obaly, dekorace z papíru, umělecké předměty z papíru a lepenky, tiskoviny periodické i neperiodické, fotografie, papírenské zboží, brožury, knihy, letáky, plakáty, tištěné informační materiály; (35) propagační, reklamní a inzertní činnost, vydávání reklamních textů, reklama na Internetu, poskytování reklamního prostoru po síti pro třetí osoby; (41) sportovní, společenské a kulturní aktivity, vydavatelská a nakladatelská činnost, výchovná, vzdělávací a zábavná činnost, organizování soutěží, vydávání elektronických knih a časopisů on-line, poskytování on-line elektronických publikací.

Třídy výrobků a služeb:

9, 16, 35, 41

(210) O-514488

(111) **345852**
(220) 27.01.2014
(151) 13.05.2015
(540)



(594) Kombinovaná
(730) **Axicia s.r.o.**, Daliborova 380/9, Praha 10, Hostivař, 10200, CZ
(511) (9) speciální ochranné oděvy a ochranná obuv, vše v rámci této třídy; (25) oděvy, obuv, kloboučnické zboží; (28) rybářské potřeby, sportovní potřeby; (29) zpracované ryby a rybí produkty v rámci této třídy; (31) zrní a zemědělské, zahradnické a lesní produkty, živá zvířata, krmiva pro zvířata, živé ryby; (41) výchova, vzdělávání, zábava, sportovní a kulturní aktivity; (44) lékařské služby, veterinářské služby, péči o hygienu a krásu osob a zvířat, zemědělské, zahradnické a lesnické služby, chov zvířat-ryb.
Třídy výrobků a služeb:
9, 25, 28, 29, 31, 41, 44
(210) O-510897

(111) **346728**
(220) 31.01.2014
(151) 24.06.2015
(540)

Křimický zelný salát

(592) Slovní
(730) **Zelárna Lobkowicz s.r.o.**, Plzeňská 61/3, Plzeň, Křimice, 32200, CZ
(740) **POLÁČEK** a kol. patentoprávní a známková kancelář, Ing. Jiří Poláček, patentový zástupce, Dominikánská 6, Plzeň, 30112
(511) (29) zelí konzervované, zelí kysané, zelí nakládané, zelenina v nálevu s převahou zelí nebo kysaného zelí, zeleninové saláty s převahou zelí nebo kysaného zelí.
Třídy výrobků a služeb:
29
(210) O-511001

(111) **347570**
(220) 10.07.2013
(151) 29.07.2015
(540)

ČESKÝ REGENT

(592) Slovní
(730) **Stasková Andrea Ing.**, Na huti 389, Suchdol nad Lužnicí, 37806, CZ
(511) (32) piva, minerální vody, šumivé nápoje a jiné nápoje nealkoholické, nápoje a šťávy ovocné, sirupy a jiné přípravky k zhotovení nápojů; (39) balení a skladování zboží, organizování cest, doprava kromě dopravy cestujících loděmi; (43) služby zajišťující stravování a nápoje, dočasné ubytování.
Třídy výrobků a služeb:
32, 39, 43
(210) O-505913

(111) **347693**
(220) 12.08.2013
(151) 05.08.2015
(540)

PARASINE

(592) Slovní
(730) **Neofyt spol. s r.o.**, Pražská 442, Stříbrná Skalice, 28167, CZ
(740) **Langrova, s.r.o.**, Skřetova 1011/48, Plzeň, Jižní Předměstí, 30100
(511) (5) výrobky proti vším.
Třídy výrobků a služeb:
5

(210) O-506719

(111) **350874**
(220) 29.04.2014
(151) 20.01.2016
(540)

Romantika GALERIE

(594) Slovní grafická
(591) Barevná
(730) **Paul Alexandr**, Čermínská 10/93, Praha 1, 11800, CZ
(511) (35) obchodní činnost s výrobky ve třídách 1-32 a 34; (41) umělecká galerie.
Třídy výrobků a služeb:
35, 41
(210) O-513232

(111) **350955**
(220) 09.07.2013
(151) 27.01.2016
(540)

Poctivý špekáček

(592) Slovní
(730) **Kostelecké uzeniny a.s.**, Kostelec 60, Kostelec, 58861, CZ
(740) Ing. Václav Kratochvíl, Husníkova 2086/22, Praha 13, 15800
(511) (35) maloobchodní a velkoobchodní služby on line s potravinami, zejména masem a masnými výrobky a hotovými jídly, pomoc při řízení obchodní činnosti, obchodní konzultace v oblasti distribuce zboží, zasilání katalogů, objednávky zboží, dovozní a vývozní kancelář, obchodní nebo podnikatelské poradenství, reklama, administrativní práce, organizování komerčních nebo reklamních výstav, činnost ekonomických poradců, zprostředkovatelská činnost v oblasti obchodu a maloobchodní, velkoobchodní a elektronický prodej potravin, zejména masa a masných výrobků a hotových jídel, zprostředkování v oblasti nákupu a prodeje potravin a potravinářských surovin, poskytování obchodních informací, průzkumy trhu, předvádění výrobků, organizování a pořádání prodejních a reklamních akcí, automatizované i ruční zpracování dat, zprostředkování služeb ve třídě 35.
Třídy výrobků a služeb:
35
(210) O-505885

(111) **351264**
(220) 09.07.2013
(151) 10.02.2016
(540)

Javořický salám

(592) Slovní
(730) **Kostelecké uzeniny a.s.**, Kostelec 60, Kostelec, 58861, CZ
(740) Ing. Václav Kratochvíl, Husníkova 2086/22, Praha 13, 15800
(511) (35) pomoc při řízení obchodní činnosti, obchodní konzultace v oblasti distribuce zboží, zasilání katalogů, objednávky zboží, obchodní nebo podnikatelské poradenství, reklama, administrativní práce, organizování komerčních nebo reklamních výstav, činnost ekonomických poradců, poskytování obchodních informací, průzkumy trhu, předvádění výrobků, organizování a pořádání prodejních a reklamních akcí, automatizované i ruční zpracování dat, zprostředkování výše uvedených služeb ve tř. 35.
Třídy výrobků a služeb:
35
(210) O-505886

(111) **351265**
(220) 09.07.2013
(151) 10.02.2016
(540)

Javořický šunkový salám

(592) Slovní
(730) **Kostecké uzeniny a.s.**, Kostelec 60, Kostelec, 58861, CZ
(740) Ing. Václav Kratochvíl, Husníkova 2086/22, Praha 13, 15800
(511) (35) pomoc při řízení obchodní činnosti, obchodní konzultace v oblasti distribuce zboží, zaslání katalogů, objednávky zboží, obchodní nebo podnikatelské poradenství, reklama, administrativní práce, organizování komerčních nebo reklamních výstav, činnost ekonomických poradců, poskytování obchodních informací, průzkumy trhu, předvádění výrobků, organizování a pořádání prodejních a reklamních akcí, automatizované i ruční zpracování dat, zprostředkování výše uvedených služeb ve tř. 35.

Třídy výrobků a služeb:

35

(210) O-505887

(111) **351266**
(220) 09.07.2013
(151) 10.02.2016
(540)

Javořický gothajský salám

(592) Slovní
(730) **Kostecké uzeniny a.s.**, Kostelec 60, Kostelec, 58861, CZ
(740) Ing. Václav Kratochvíl, Husníkova 2086/22, Praha 13, 15800
(511) (35) pomoc při řízení obchodní činnosti, obchodní konzultace v oblasti distribuce zboží, zaslání katalogů, objednávky zboží, obchodní nebo podnikatelské poradenství, reklama, administrativní práce, organizování komerčních nebo reklamních výstav, činnost ekonomických poradců, poskytování obchodních informací, průzkumy trhu, předvádění výrobků, organizování a pořádání prodejních a reklamních akcí, automatizované i ruční zpracování dat, zprostředkování výše uvedených služeb ve tř. 35.

Třídy výrobků a služeb:

35

(210) O-505888

(111) **354186**
(220) 09.07.2013
(151) 20.07.2016
(540)

Poctivá šunka

(592) Slovní
(730) **Kostecké uzeniny a.s.**, Kostelec 60, Kostelec, 58861, CZ
(740) Ing. Václav Kratochvíl, Husníkova 2086/22, Praha 13, 15800
(511) (35) pomoc při řízení obchodní činnosti, obchodní konzultace v oblasti distribuce zboží, zaslání katalogů, objednávky zboží, obchodní nebo podnikatelské poradenství, reklama, administrativní práce, organizování komerčních nebo reklamních výstav, činnost ekonomických poradců, poskytování obchodních informací, průzkumy trhu, předvádění výrobků, organizování a pořádání prodejních a reklamních akcí, automatizované i ruční zpracování dat, zprostředkování výše uvedených služeb ve tř. 35.

Třídy výrobků a služeb:

35

(210) O-505881

(111) **354187**
(220) 09.07.2013
(151) 20.07.2016
(540)

Poctivá pečeně

(592) Slovní
(730) **Kostecké uzeniny a.s.**, Kostelec 60, Kostelec, 58861, CZ
(740) Ing. Václav Kratochvíl, Husníkova 2086/22, Praha 13, 15800
(511) (35) pomoc při řízení obchodní činnosti, obchodní konzultace v oblasti distribuce zboží, zaslání katalogů, objednávky zboží, obchodní nebo podnikatelské poradenství, reklama, administrativní práce, organizování komerčních nebo reklamních výstav, činnost ekonomických poradců, poskytování obchodních informací, průzkumy trhu, předvádění výrobků, organizování a pořádání prodejních a reklamních akcí, automatizované i ruční zpracování dat, zprostředkování výše uvedených služeb ve tř. 35.

Třídy výrobků a služeb:
35
(210) O-505882

(111) **354188**
(220) 09.07.2013
(151) 20.07.2016
(540)

Poctivý párek

(592) Slovní
(730) **Kostecké uzeniny a.s.**, Kostelec 60, Kostelec, 58861, CZ
(740) Ing. Václav Kratochvíl, Husníkova 2086/22, Praha 13, 15800
(511) (35) pomoc při řízení obchodní činnosti, obchodní konzultace v oblasti distribuce zboží, zaslání katalogů, objednávky zboží, obchodní nebo podnikatelské poradenství, reklama, administrativní práce, organizování komerčních nebo reklamních výstav, činnost ekonomických poradců, poskytování obchodních informací, průzkumy trhu, předvádění výrobků, organizování a pořádání prodejních a reklamních akcí, automatizované i ruční zpracování dat, zprostředkování výše uvedených služeb ve tř. 35.

Třídy výrobků a služeb:

35

(210) O-505883

(111) **354189**
(220) 09.07.2013
(151) 20.07.2016
(540)

Poctivá slanina

(592) Slovní
(730) **Kostecké uzeniny a.s.**, Kostelec 60, Kostelec, 58861, CZ
(740) Ing. Václav Kratochvíl, Husníkova 2086/22, Praha 13, 15800
(511) (35) pomoc při řízení obchodní činnosti, obchodní konzultace v oblasti distribuce zboží, zaslání katalogů, objednávky zboží, obchodní nebo podnikatelské poradenství, reklama, administrativní práce, organizování komerčních nebo reklamních výstav, činnost ekonomických poradců, poskytování obchodních informací, průzkumy trhu, předvádění výrobků, organizování a pořádání prodejních a reklamních akcí, automatizované i ruční zpracování dat, zprostředkování výše uvedených služeb ve tř. 35.

Třídy výrobků a služeb:

35

(210) O-505884

(111) **355239**
(220) 17.02.2014
(151) 31.08.2016
(540)



(594) Kombinovaná
(591) Barevná
(730) **Paul Alexandr**, Černínská 10/93, Praha 1, 11800, CZ
(511) (35) obchodní činnost s výrobky ve třídách 1-34; (41) umělecká galerie; (43) restaurační a hotelové služby, služby zajišťující stravování a podávání nápojů, přechodné ubytování.

Třídy výrobků a služeb:

35, 41, 43

(210) O-511404

(111) **355240**
(220) 29.04.2014
(151) 31.08.2016
(540)



(594) Kombinovaná
(591) Barevná
(730) **Paul Alexandr**, Černínská 10/93, Praha 1, 11800, CZ
(511) (35) obchodní činnost s výrobky ve třídách 1-34; (41) umělecké galerie;
(43) zprostředkování restauračních a hotelových služeb.
Třídy výrobků a služeb:
35, 41, 43
(210) O-513231

(111) **356470**
(220) 06.09.2013
(151) 02.11.2016
(540)



(594) Kombinovaná
(730) **AŽD SLOVAKIA a.s.**, Ružinovská 1G, 821 02 Bratislava, SK
(740) Ing. Václav Kratochvíl, Husníkova 2086/22, Praha 5, Stodůlky, 15800
(511) (35) reklama, propagační a marketingová činnost, on-line inzertní činnost,
pořádání výstav, veletrhů a propagačních akcí pro obchodní a reklamní
účely.
Třídy výrobků a služeb:
35
(210) O-507362

Zániky ochranných známek uplynutím doby platnosti

Kapitola obsahuje údaje o ochranných známkách, které zanikly uplynutím doby platnosti podle ustanovení § 29 odst. 1 zákona č. 441/2003 Sb.

Číslo zápisu (111)	Číslo přihlášky (210)	Datum zániku (141)
151093	27342	22.01.2023
161329	46785	24.01.2023
165402	52958	21.01.2023
172901	74622	21.01.2023
172902	74623	21.01.2023
179815	74560	18.01.2023
180169	74572	18.01.2023
180910	74607	20.01.2023
181291	74628	21.01.2023
181292	74627	21.01.2023
181294	74626	21.01.2023
182624	74651	22.01.2023
182626	74652	22.01.2023
257019	187811	22.01.2023
257659	187610	15.01.2023
257691	187660	17.01.2023
257703	187681	17.01.2023
257709	187695	17.01.2023
257717	187746	21.01.2023
257723	187782	22.01.2023
257732	187802	22.01.2023
257733	187804	22.01.2023
257734	187805	22.01.2023
257735	187806	22.01.2023
257736	187807	22.01.2023
257740	187816	22.01.2023
257746	187842	23.01.2023
257747	187852	23.01.2023
257748	187853	23.01.2023
257754	187871	24.01.2023
257758	187875	24.01.2023
258271	187674	17.01.2023
258276	187718	20.01.2023
258277	187719	20.01.2023
258285	187777	22.01.2023
258288	187820	23.01.2023
258937	187769	21.01.2023
259787	187766	21.01.2023
259788	187767	21.01.2023
260273	187738	20.01.2023
260920	187880	24.01.2023
261830	187809	22.01.2023

Číslo zápisu (111)	Číslo přihlášky (210)	Datum zániku (141)
261833	187878	24.01.2023
263690	187855	23.01.2023
264972	187665	17.01.2023
265866	187890	24.01.2023
267381	187879	24.01.2023
331529	501330	23.01.2023
331530	501331	23.01.2023
331531	501332	23.01.2023
331532	501333	23.01.2023
331533	501334	23.01.2023
331534	501337	23.01.2023
331536	501339	23.01.2023
331537	501340	23.01.2023
332468	501286	21.01.2023
332470	501305	22.01.2023
332472	501309	22.01.2023
332473	501310	22.01.2023
332474	501313	22.01.2023
332475	501314	22.01.2023
332478	501351	23.01.2023
332479	501352	24.01.2023
332480	501354	24.01.2023
332481	501358	24.01.2023
332599	501231	18.01.2023
332724	501261	18.01.2023
332730	501268	20.01.2023
332843	501322	23.01.2023
332844	501326	23.01.2023
332845	501327	23.01.2023
332847	501329	23.01.2023
332848	501345	23.01.2023
332849	501347	23.01.2023
332850	501348	23.01.2023
332851	501349	23.01.2023
332972	501234	18.01.2023
333511	501265	18.01.2023
333512	501376	24.01.2023
333513	501377	24.01.2023
333714	501291	21.01.2023
333786	501290	21.01.2023
333787	501324	23.01.2023
333885	501216	17.01.2023

Číslo zápisu (111)	Číslo přihlášky (210)	Datum zániku (141)
333887	501320	23.01.2023
333888	501356	24.01.2023
334047	501242	18.01.2023
334318	501278	21.01.2023
334450	501378	24.01.2023
334517	501362	24.01.2023
334634	501243	18.01.2023
334635	501244	18.01.2023
334636	501247	18.01.2023
334637	501255	18.01.2023
334638	501256	18.01.2023
334844	501370	24.01.2023
334845	501375	24.01.2023
335011	501233	18.01.2023
335015	501374	24.01.2023
335347	501213	17.01.2023
335349	501215	17.01.2023
335350	501226	18.01.2023
335351	501249	18.01.2023
335352	501250	18.01.2023
335353	501251	18.01.2023
335354	501252	18.01.2023
335355	501253	18.01.2023
335356	501254	18.01.2023
335359	501319	22.01.2023
335360	501365	24.01.2023
335885	501270	18.01.2023
335886	501317	22.01.2023
336117	501228	18.01.2023
336119	501298	22.01.2023
336120	501299	22.01.2023
336121	501300	22.01.2023
336122	501303	22.01.2023
336123	501304	22.01.2023
336124	501336	23.01.2023
336848	501359	24.01.2023
337513	501355	24.01.2023
337598	501292	21.01.2023
338099	501236	17.01.2023
340054	501259	18.01.2023
341532	501289	21.01.2023

Změny vlastníků ochranných známek

Kapitola obsahuje údaje o ochranných známkách, které byly převedeny nebo přešly ve smyslu ustanovení § 15 odst. 1, 2 a § 16 zákona č. 441/2003 Sb. na jiného vlastníka v rozsahu všech zapsaných výrobků nebo služeb. Kapitola obsahuje také údaje o zajišťovacích převodech.

Číslo zápisu (111)	Dřívější vlastník (770)	Nynější vlastník (730)	S účinností od (580)
169695	Keds, LLC, 500 Totten Pond Road, Waltham 02451, MA, US	DBI Brands Management LLC, 810 DSW Drive, Columbus, 43219, OH, US	08.08.2023
174186	Bohumil Svoboda - Praktik, V Březině 225, Říčany - Strašín, 25101, CZ	Dermaguard CZ, spol. s r.o., V Březině 225/2, Říčany, Strašín, 25101, CZ	07.08.2023
233104	Izbickij Vladimír, Vladislava Vančury 1228/6, Beroun, Beroun-Město, 26601, CZ	Schofieldová Izbická Jolana, Bořivojova 1059/46, Praha 3, Žižkov, 13000, CZ	07.08.2023
262449	MELECKY a.s., Čermenská 910, Vítkov, 74901, CZ	Papírna Aloisov a.s., Čermenská 910, Vítkov, 74901, CZ	07.08.2023
264437	Martin Klíma, Vydrova 14, Praha 10, 10800, CZ	Kučera Martin, Gorkého 2085/7, Ostrava, Moravská Ostrava, 70200, CZ	08.08.2023
268269	Bartoš Jan Ing., Odlehlá 93/20, Brno, Ořešín, 62100, CZ	Bartoš Jan Mgr., Drozdí 212/1a, Brno, Ořešín, 62100, CZ Bartoš Jan Ing., Odlehlá 93/20, Brno, Ořešín, 62100, CZ	07.08.2023
275700	Izbickij Vladimír, Vladislava Vančury 1228/6, Beroun, Beroun-Město, 26601, CZ	Schofieldová Izbická Jolana, Bořivojova 1059/46, Praha 3, Žižkov, 13000, CZ	07.08.2023
281424	Technický a zkušební ústav stavební Praha, s.p. odštěpný záv. Zkušební ústav lehkého průmyslu, Čechova 59, České Budějovice, 37065, CZ	Sdružení pro hračku a hru, z.s., Jindřišská 831/2, Praha 1, Nové Město, 11000, CZ	03.08.2023
313368	MyPlan Insurance s.r.o., Golčova 485, Praha 4, Kunratice, 14800, CZ	PPF s.r.o., Na Florenci 2116/15, Praha 1, Nové Město, 11000, CZ	03.08.2023
321185	Keds, LLC, 500 Totten Pond Road, Waltham, 02451, MA, US	DBI Brands Management LLC, 810 DSW Drive, Columbus, 43219, OH, US	08.08.2023
322572	Keds, LLC, 500 Totten Pond Road, Waltham, 02451, MA, US	DBI Brands Management LLC, 810 DSW Drive, Columbus, 43219, OH, US	08.08.2023
322573	Keds, LLC, 500 Totten Pond Road, Waltham, 02451, MA, US	DBI Brands Management LLC, 810 DSW Drive, Columbus, 43219, OH, US	08.08.2023
345619	Nováčková Jana PhDr., CSc., Vinohradská 109, Praha 3, 13000, CZ Nevolová Dobromila PhDr., Kroftova 329/1, Praha 5, Smíchov, CZ Rendošová Radka Bc., Klincová 19, 821 08 Bratislava, SK	Nováčková Jana PhDr., CSc., Vinohradská 111/109, Praha 3, Vinohrady, 13000, CZ Nevolová Dobromila PhDr., Zborovská 1204/10, Praha 5, Smíchov, 15000, CZ	02.08.2023
352509	RITCHY GROUP LIMITED, Flat C, 7/F., Wing Tat Commercial Building, 121-125 Wing Lok Street, Sheung Wan, HK	RITCHY EU s.r.o., Karla Engliše 519/11, Praha 5, Smíchov, 15000, CZ	07.08.2023
363263	RENTAL PRO s.r.o., Pražákova 510/51, Brno, Horní Heršpice, 61900, CZ	YVENTECH, s.r.o., Poděbradská 540/26, Praha 9, Vysočany, 19000, CZ	08.08.2023
363263	YVENTECH, s.r.o., Poděbradská 540/26, Praha 9, Vysočany, 19000, CZ	AV MEDIA EVENTS, a.s., Pražská 1335/63, Praha 10, Hostivař, 10200, CZ	08.08.2023
395700	Ritchy Group Limited, Flat/RM C, 7/F, Wing Tat Commercial Building, Wing Lok Street 121-125, Sheung Wan, HK	RITCHY EU s.r.o., Karla Engliše 519/11, Praha 5, Smíchov, 15000, CZ	07.08.2023

Změny v údajích o vlastnících ochranných známek

Kapitola obsahuje ochranné známky, u kterých byla v rejstříku ochranných známek vyznačena změna v údajích o vlastnících ve smyslu ustanovení § 27 odst. 2 a 7 zákona č. 441/2003 Sb.

Číslo zápisu (111)	Vlastník (730)	S účinností od (580)
155767	Teijin Limited, 2-4, Nakanoshima 3-chome, Kita-ku, Osaka, JP	08.08.2023
174215	PEGASUS CO., LTD, 5-7-2, Sagisu, Fukushima-ku, Osaka 553-0002, JP	03.08.2023
174216	PEGASUS CO., LTD, 5-7-2, Sagisu, Fukushima-ku, Osaka 553-0002, JP	03.08.2023
180144	Marriott Worldwide Corporation, 7750 Wisconsin Avenue, Bethesda, 20814, MD, US	02.08.2023
191194	REI s.r.o., Prokopova 164/12, Praha 3, Žižkov, 13000, CZ	03.08.2023
192880	Sluková Daniela Marie Ing., Jilovišská 520, Praha 5, Lipence, 15531, CZ	02.08.2023
200364	Marriott Worldwide Corporation, 7750 Wisconsin Avenue, Bethesda, 20814, MD, US	02.08.2023
214369	Marriott Worldwide Corporation, 7750 Wisconsin Avenue, Bethesda, 20814, MD, US	02.08.2023
216887	TSE spol. s r.o., Mánesova 390/74, České Budějovice, České Budějovice 6, 37001, CZ	07.08.2023
220047	Marriott Worldwide Corporation, 7750 Wisconsin Avenue, Bethesda, 20814, MD, US	02.08.2023
220048	Marriott Worldwide Corporation, 7750 Wisconsin Avenue, Bethesda, 20814, MD, US	02.08.2023
220582	Marriott Worldwide Corporation, 7750 Wisconsin Avenue, Bethesda, 20814, MD, US	02.08.2023
220860	RAY UNIVERSAL TRADING LIMITED, PLOT G-35 & 36 MIDC WALUJ, TALUKA GANGAPUR, AURANGABAD, Aurangabad, Maharashtra, 431136, IN	03.08.2023
220860	RAY UNIVERSAL TRADING PRIVATE LIMITED, Pokhran Road No. 1, Jekegram, Thane, Thane - 400606, IN	03.08.2023
220860	RAYMOND CONSUMER CARE PRIVATE LIMITED, Plot No. G-35 & 36 MIDC Industrial Area, Waluj, Aurangabad, 431136, IN	03.08.2023
220860	RAYMOND CONSUMER CARE LIMITED, PLOT G-35 & 36 MIDC WALUJ, TALUKA GANGAPUR, AURANGABAD, Aurangabad, Maharashtra, 431136, IN	03.08.2023
221853	Marriott Worldwide Corporation, 7750 Wisconsin Avenue, Bethesda, 20814, MD, US	02.08.2023
224252	Marriott Worldwide Corporation, 7750 Wisconsin Avenue, Bethesda, 20814, MD, US	02.08.2023
262295	Blue bean, s.r.o., Soběslavská 2057/34, Praha 3, Vinohrady, 13000, CZ	02.08.2023
263138	Mlékárna Kunín, s.r.o., č. p. 291, Kunín, 74253, CZ	08.08.2023
263308	Wyeth LLC, 66 Hudson Boulevard East, New York, 10001-2192, NY, US	08.08.2023
266701	Pekařství MAYAK, a.s., Těšínská 28/264, Ostrava, Radvanice, 71600, CZ	02.08.2023
267841	Štěpánek Petr, Unhošťská 2743, Kladno, Kročehlavy, 27201, CZ	07.08.2023
267842	Štěpánek Petr, Unhošťská 2743, Kladno, Kročehlavy, 27201, CZ	07.08.2023
267843	Štěpánek Petr, Unhošťská 2743, Kladno, Kročehlavy, 27201, CZ	07.08.2023
268452	Krýsl Lubomír Ing., č. ev. 27, Letiny, 33600, CZ	07.08.2023
269032	Česká asociace podnikatelů v lesním hospodářství (zkratka "ČAPLH"), Bělohorská 274/9, Praha 6, Břevnov, 16900, CZ	03.08.2023
269033	Česká asociace podnikatelů v lesním hospodářství (zkratka "ČAPLH"), Bělohorská 274/9, Praha 6, Břevnov, 16900, CZ	03.08.2023
269034	Česká asociace podnikatelů v lesním hospodářství (zkratka "ČAPLH"), Bělohorská 274/9, Praha 6, Břevnov, 16900, CZ	03.08.2023
269381	Vančata Petr, Nádražní 331, Ledec nad Sázavou, 584 01, CZ	02.08.2023
283910	MANN+HUMMEL Filtration Technology Poland sp. z o.o., Wrocławska 145, 63-800 Gostyn, PL	07.08.2023
283910	MANN+HUMMEL FT Poland Spolka z ograniczona odpowiedzialnoscia Sp. k., Wrocławska 145, 63-800 Gostyn, PL	07.08.2023
284367	Marriott Worldwide Corporation, 7750 Wisconsin Avenue, Bethesda, 20814, MD, US	02.08.2023
293708	Marriott Worldwide Corporation, 7750 Wisconsin Avenue, Bethesda, 20814, MD, US	02.08.2023
337283	DUP - družstvo, Řemenovská 1999, Pelhřimov, 39301, CZ	07.08.2023
337444	Biernátová Lada, Padělky 548, Slušovice, 76315, CZ	03.08.2023
337882	MANN+HUMMEL Filtration Technology Poland sp. z o.o., Wrocławska 145, 63-800 Gostyn, PL	07.08.2023
337882	MANN+HUMMEL FT Poland Spolka z ograniczona odpowiedzialnoscia Sp. k., Wrocławska 145, 63-800 Gostyn, PL	07.08.2023
337897	ČESKÁ TELEVIZE, Na hřebenech II 1132/4, Praha 4, Podolí, 14700, CZ	02.08.2023
338845	TSE spol. s r.o., Mánesova 390/74, České Budějovice, České Budějovice 6, 37001, CZ	07.08.2023
338846	TSE spol. s r.o., Mánesova 390/74, České Budějovice, České Budějovice 6, 37001, CZ	07.08.2023
339651	Hosprová Jitka, č. p. 67, Dolní Bělá, 33152, CZ	02.08.2023
340174	ČESKÁ TELEVIZE, Na hřebenech II 1132/4, Praha 4, Podolí, 14700, CZ	02.08.2023
340482	NUTRISTAR s.r.o., Bratislavská 1527/17, Praha 10, Hostivař, 10200, CZ	08.08.2023
341595	DMHERMES TRADE s.r.o., Červený dvůr 1172/17, Krmov, Pod Cvilínem, 79401, CZ	07.08.2023
342069	Asociace akreditovaných a autorizovaných organizací, z.s., Prosecká 412/74, Praha 9, Prosek, 19000, CZ	08.08.2023

Číslo zápisu (111)	Vlastník (730)	S účinností od (580)
345852	Axicia s.r.o., Daliborova 380/9, Praha 10, Hostivař, 10200, CZ	02.08.2023
347693	Neofyt spol. s r.o., Pražská 442, Stříbrná Skalice, 28167, CZ	07.08.2023
361938	Marriott Worldwide Corporation, 7750 Wisconsin Avenue, Bethesda, 20814, MD, US	02.08.2023
361939	Marriott Worldwide Corporation, 7750 Wisconsin Avenue, Bethesda, 20814, MD, US	02.08.2023
361940	Marriott Worldwide Corporation, 7750 Wisconsin Avenue, Bethesda, 20814, MD, US	02.08.2023
384308	Senlife ČR s.r.o., Českolipská 1111/19, Mělník, 27601, CZ	03.08.2023
386119	Titan Real Invest a.s., Pražská 160, Jilové u Prahy, Radlík, 25401, CZ	07.08.2023
386358	Titan Real Invest a.s., Pražská 160, Jilové u Prahy, Radlík, 25401, CZ	07.08.2023
387200	Titan Real Invest a.s., Pražská 160, Jilové u Prahy, Radlík, 25401, CZ	07.08.2023
388362	Titan Real Invest a.s., Pražská 160, Jilové u Prahy, Radlík, 25401, CZ	07.08.2023
388363	Titan Real Invest a.s., Pražská 160, Jilové u Prahy, Radlík, 25401, CZ	07.08.2023
388880	Titan Real Invest a.s., Pražská 160, Jilové u Prahy, Radlík, 25401, CZ	07.08.2023
389110	Titan Real Invest a.s., Pražská 160, Jilové u Prahy, Radlík, 25401, CZ	08.08.2023
395442	Titan Real Invest a.s., Pražská 160, Jilové u Prahy, Radlík, 25401, CZ	07.08.2023