

Číselné INID kódy pro označování bibliografických dat technických řešení

INID Codes for the identification of bibliographic data of technical solutions

(Standard WIPO ST. 9 a ST. 80)

(11)	číslo patentu/zápisu/osvědčení	(11)	Number of the patent/registration/certification
(15)	datum zápisu průmyslového vzoru	(15)	Industrial design registration date
(21)	číslo přihlášky/žádosti	(21)	Application number
(22)	datum podání přihlášky/žádosti	(22)	Date of application filling
(23)	údaje o výstavní prioritě	(23)	Exhibition priority data
(28)	počet průmyslových vzorů	(28)	Number of industrial designs included in the application
(31)	číslo prioritní přihlášky	(31)	Number of priority application
(32)	datum podání prioritní přihlášky	(32)	Filing date of priority application
(33)	země priority	(33)	Priority country
(40)	datum zveřejnění přihlášky vynálezu	(40)	Date of publication of patent application
(45)	datum zveřejnění zapsaného průmyslového vzoru	(45)	Publication date of the registered industrial design
(47)	datum zveřejnění udělení patentu a zápisu užitého vzoru, datum zápisu užitého vzoru, datum oznámení udělení evropského patentu v Evropském patentovém věstníku	(47)	Publication date of patent granting and publication date of utility model registration, registration date of utility model, publication date of European patent granting in the European patent bulletin
(51)	mezinárodní patentové třídění/Locarnské třídění průmyslových vzorů	(51)	International Patent Classification/ Locarno Classification for Industrial Designs
(54)	Název	(54)	Title
(55)	vyobrazení průmyslového vzoru	(55)	Reproduction of the industrial design
(57)	Anotace	(57)	Abstract
(68)	číslo základního patentu	(68)	Number of the basic patent
(71)	označení přihlašovatele/žadatele	(71)	Applicant
(72)	označení původce	(72)	Inventor
(73)	označení majitele/vlastníka	(73)	Owner
(74)	označení zástupce	(74)	Attorney's name and address
(86)	číslo mezinárodní přihlášky	(86)	International application number
(87)	číslo mezinárodního zveřejnění	(87)	International publication number
(92)	datum a číslo první registrace přípravku pro Českou republiku	(92)	Date and number(s) of the first authorization to market the product in the CZ
(93)	datum, číslo a země první registrace přípravku v rámci Společenství	(93)	Date, number(s) and country of the first authorization to market the product in the EEC
(94)	doba platnosti osvědčení	(94)	Term of certification validity
(95)	označení a typ přípravku	(95)	Name of the product and product type
(96)	datum podání a číslo evropské patentové přihlášky	(96)	European patent application filing date and number
(97)	datum zveřejnění a číslo zveřejnění evropské patentové přihlášky v Evropském patentovém věstníku	(97)	European patent application publication date and publication number in the European patent bulletin

Číselné INID kódy pro označování bibliografických dat technických řešení

INID Codes for the identification of bibliographic data of technical solutions

(Standard WIPO ST.50)

(15)	Informace o opravě	(15)	Correction information
(48)	Datum publikace opraveného dokumentu	(48)	Date of issuance of a corrected document

Číselné INID kódy pro označování bibliografických dat ochranných známek

INID codes and minimum required for the identification of bibliographic data relating to marks

(Standard WIPO ST.60)

(111)	Číslo zápisu ochranné známky (registrace)	(111)	Number of registration
(151)	Datum zápisu ochranné známky	(151)	Date of the registration
(210)	Číslo přihlášky ochranné známky (spisu)	(210)	Number of the application
(220)	Datum podání přihlášky	(220)	Date of filing of the application
(320)	Datum vzniku práva přednosti	(320)	Date of the first application
(442)	Datum zveřejnění přihlášky po průzkumu	(442)	Date of the publication of the examined application
(450)	Datum zveřejnění zápisu ochranné známky ve Věstníku	(450)	Date of publication of the registration
(510)	Seznam výrobků a služeb	(510)	List of goods and/or services
(511)	Číslo třídy výrobků a služeb	(511)	Number of the class of goods and/or services
(526)	Omezení rozsahu ochrany o prvek	(526)	Disclaimer
(540)	Znění nebo vyobrazení ochranné známky	(540)	Reproduction of the mark
(551)	Kolektivní/certifikační ochranná známka	(551)	Collective/certification mark
(552)	Ochranná známka poziční / se vzorem	(552)	Position mark or Pattern mark
(553)	Ochranná známka multimediální / pohybová	(553)	Motion mark or Multimedia mark
(554)	Ochranná známka prostorová	(554)	Three-dimensional mark
(555)	Ochranná známka holografická	(555)	Hologram mark
(556)	Ochranná známka zvuková	(556)	Sound mark
(557)	Ochranná známka čichová	(557)	Olfactory mark
(558)	Ochranná známka tvořená pouze barvou nebo kombinací barev	(558)	Mark consisting exclusively of one or several colours
(559)	Ochranná známka jiná	(559)	Other type of mark

(580)	Datum zápisu jakékoliv transakce v souvislosti s přihláškou nebo zápisem ochranné známky do rejstříku, např. změna majitele, změna jména nebo adresy, vzdání se práv k ochranné známce atd. (účinnost)	(580)	Date of recording of any kind of transaction in respect of applications or registrations (e.g. change in ownership, change in name or address, renunciation, termination of protection)
(591)	Údaje o barevnosti ochranné známky	(591)	Information concerning colour claimed
(592)	Ochranná známka slovní	(592)	Word mark
(593)	Ochranná známka obrazová	(593)	Figurative mark
(594)	Ochranná známka kombinovaná slovní a grafická	(594)	Combined word and figurative mark
(730)	Přihlašovatel/vlastník ochranné známky	(730)	The applicant or the holder of the mark
(740)	Zástupce	(740)	Name and address of the representative
(770)	Jméno a adresa dřívějšího přihlašovatele nebo vlastníka (v případě změny vlastnictví)	(770)	Name and address of the previous applicant or holder (in case of change in ownership)
(791)	Jméno a adresa nabyvatele licence	(791)	Name and address of the licensee
(793)	Podmínky a omezení licence	(793)	Indication of conditions and/or restrictions under the license
(800)	Mezinárodní zápis ochranné známky	(800)	International registration

Kódy pro kódování záhlaví oznámení publikovaných ve Věstníku

(Standard WIPO ST. 17)

BB9A	zveřejněné přihlášky vynálezů	MK1K	zánik užitého vzoru uplynutím doby platnosti
FG1K	zapsané užité vzory	MK4A	zánik patentů uplynutím doby platnosti
FG4A	udělené patenty	MK4F	zánik autorských osvědčení uplynutím doby platnosti
FG4Q	zapsané průmyslové vzory	MK4Q	zánik průmyslového vzoru uplynutím doby ochrany
LD3K	částečný výmaz užitého vzoru	MM4A	zánik patentů pro nezaplacení ročních poplatků
LD4Q	částečný výmaz průmyslového vzoru	MM4F	zánik autorských osvědčení pro nezaplacení ročních poplatků
MA4A	zánik patentu vzdáním se	ND1K	prodloužení platnosti užitého vzoru
MA4F	zánik autorských osvědčení vzdáním se	ND4Q	obnova doby ochrany průmyslového vzoru
MC3K	výmaz užitého vzoru	PA4A	změna autorského osvědčení na patent
MC4A	zrušení patentu	PC9A	změna dispozičního práva k vynálezu
MC4F	zrušení autorského osvědčení	PD1K	převod práv a ostatní změny majitelů užitého vzoru
MC4Q	výmaz průmyslového vzoru	PD4A	převod práv a ostatní změny majitelů patentů
MH1K	zánik užitého vzoru vzdáním se	PD4Q	převod práv a ostatní změny vlastníků průmyslových vzorů
MH4A	částečné zrušení patentu	QA9A	nabídka licence
MH4F	částečné zrušení autorského osvědčení	SB4A	zapsané patenty do rejstříku po odtajnění
MH4Q	zánik průmyslového vzoru vzdáním se	SB4F	zapsaná autorská osvědčení do rejstříku po odtajnění

Opravy Změny Různé

Opravy u přihlášek vynálezů s žádostí o udělení patentu

HA9A	jmenování vynálezce	HG9A	oprava chyb v třídění
HB9A	oprava jmen	HH9A	oprava nebo změna všeobecně
HC9A	změna jmen	HK9A	tiskové chyby v úředních věstnících
HD9A	oprava adres		
HE9A	změna adres		
HF9A	oprava dat		

Opravy ochranných dokumentů

Patenty	autorská osvědčení	užité vzory	průmyslové vzory	
TA4A	TA4F	TA1K	TA4Q	jmenování vynálezce
TB4A	TB4F	TB1K	TB4Q	oprava jmen
TC4A	TC4F	TC1K	TC4Q	změna jmen
TD4A	TD4F	TD1K	TD4Q	oprava adres
TE4A	TE4F	TE1K	TE4Q	změna adres
TF4A	TF4F	TF1K	TF4Q	oprava dat
TG4A	TG4F	TG1K	TG4Q	oprava chyb v třídění
TH4A	TH4F	TH1K	TH4Q	oprava nebo změna všeobecně
TK9A	TK9F	TK1K	TK4Q	tiskové chyby v úřed. věstnících

Kódy pro označování zemí a mezinárodních organizací použité ve věstníku

AT	Rakousko
BR	Brazílie
CA	Kanada
CN	Čína
CY	Kypr
CZ	Česká republika
DE	Spolková republika Německo
FR	Francie
GB	Velká Británie
GR	Řecko
IN	Indie
IT	Itálie
JP	Japonsko
KR	Korejská republika
LK	Šrí Lanka
PL	Polsko
SE	Švédsko
SK	Slovensko
TH	Thajsko
US	Spojené státy americké

Kódy pro označování států USA použité ve věstníku

CA	California
FL	Florida

BB9A

Zveřejněné přihlášky vynálezů - přehled podle čísel přihlášek

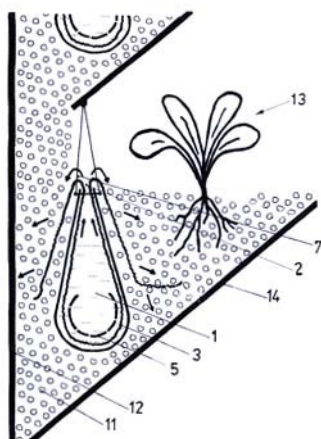
Dále uvedené přihlášky vynálezů byly zveřejněny dnem, uvedeným ve Věstníku podle zákona č. 527/1990 Sb., o vynálezech a zlepšovacích návrzích, ve znění pozdějších předpisů, a jsou k dispozici v patentové knihovně Úřadu průmyslového vlastnictví, Antonína Čermáka 2a, 160 68, Praha 6.

(21)	(51)	(21)	(51)
2021-549	G 01 B 11/24 (2006.01)	2022-133	E 03 C 1/084 (2006.01)
2021-552	E 04 B 5/12 (2006.01)	2022-144	F 41 G 1/12 (2006.01)
2021-553	A 01 G 27/04 (2006.01)	2022-384	F 23 C 9/06 (2006.01)
2021-588	B 64 F 1/00 (2006.01)		

Zveřejněné přihlášky vynálezů - řazené podle MPT

- (51) **A01G 27/04** (2006.01)
 (21) **2021-553**
 (71) Kolda Jan, Praha 4, Michle, CZ
 (72) Kolda Jan, Praha 4, Michle, CZ
 (54) **Závlahový systém**
 (22) 07.12.2021
 (57) Závlahový systém, zejména pro modulové vnější zelené stěny, který využívá princip kapilárního šíření závlahy v pěstebním substrátu (11) prostřednictvím kapilárních vložek (3), sestává ze soustavy závlahou naplněných a vzájemně propojených závlahových vaků (1), zhotovených z flexibilního materiálu a zapuštěných do pěstebního substrátu (11). Kapilární vložky (3) jsou umístěny uvnitř závlahových vaků (1) s přesahem přes hrdla (2) závlahových vaků (1) do pěstebního substrátu (11) a/nebo jsou celé umístěny v pěstebním substrátu (11) pod závlahovými vaky (1) a závlahové vaky (1) jsou nad těmito kapilárními vložkami (3) opatřeny kalibrovánými otvory (4) pro odkap závlahy na jejich povrch.

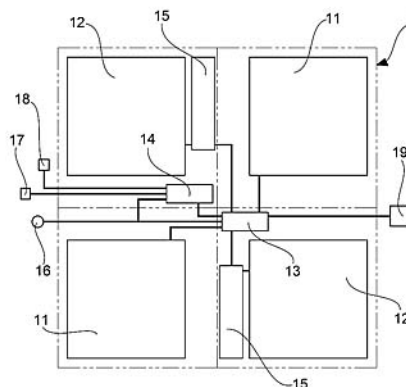
- (74) Ing. Vladimír Belfin, patentový zástupce, Litovická 305, Hostivice, 25301



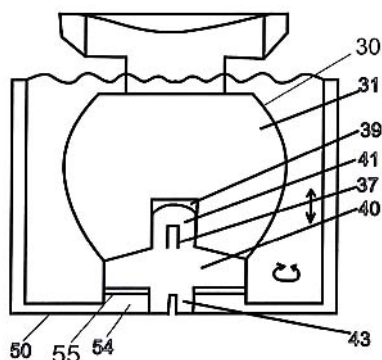
- (51) **B64F 1/00** (2006.01)
B64C 39/02 (2006.01)
 (21) **2021-588**
 (71) City-Air-Mobility s.r.o., Olomouc, Lazce, CZ
 (72) Vaněk Ondřej, Olomouc, Nová Ulice, CZ
 (54) **Zařízení pro nabíjení bezpilotních multikoptér**
 (22) 21.12.2021
 (57) Zařízení pro nabíjení bezpilotních multikoptér obsahuje přistávací plošinu (1) a mobilní část konstrukčně spojenou s dronem. Přistávací plošina (1) je opatřena vodivými panely (11) připojenými k nabíjecí jednotce (13) napojené jednak na řídicí jednotku (14) a jednak na alespoň jednu stacionární baterii (15). K nabíjecí jednotce (13) je připojeno externí zařízení (19) typu externího solárního panelu, přičemž je tato nabíjecí jednotka (13) napojena na externí napěťový zdroj (16). K řídicí jednotce (14) je připojen ovládací panel (17) a řídicí jednotka (14) je opatřena datovým výstupem (18). Přistávací plošina (1) je opatřena alespoň jedním

solárním panelem (12) připojeným ke stacionární baterii (15). Mobilní část zařízení je tvořena napájecím řídicím centrem, na které jsou napojeny alespoň tři kontaktní patky a které je dále připojeno jednak k výpočetní jednotce, jednak k mobilní baterii a jednak k napájecímu konektoru. Každá kontaktní patka je tvořena pohybovým prvkem, který je připojen k pohonné jednotce, přičemž kontaktní patka je opatřena jednak úchytem a jednak elektrickým pinem, který je na kontaktní patce uložen surně ve vertikálním směru.

- (74) Ing. Petr Soukup, tř. Svobody 43/39, Olomouc, 77900



- (51) **E03C 1/084** (2006.01)
E03C 1/08 (2006.01)
 (21) **2022-133**
 (71) Božek Radomír, Šlapanice, CZ
 (72) Božek Radomír, Šlapanice, CZ
 (54) **Zařízení na úsporu vody s nastavitelným mechanismem kontroly průtoku**
 (22) 21.03.2022
 (57) Zařízení na úsporu vody je tvořeno sestavou z košíčku (50), rozdělovacího prvku (30) a nastavovacího regulátoru (40). Do otvoru (39) na spodním čele límce (31) zapadá horní stopka (41) a náběhové segmenty (38) na spodním čele límce (31) dosedají na náběhové segmenty (48) nastavovacího regulátoru (40). Na zesíleném prstenci (54) košíčku (50) je usazen svou spodní plochou nastavovací regulátor (40). Nastavovací regulátor (40) je v košíčku (50) otočně usazen v jeho centrálním otvoru (52), kolem kterého je uspořádán středový zpevněný nosný prstenec (54), a to svou spodní stopkou (43). Jak naznačuje spodní šipka, regulátor (40) se pouze otáčí, a to v obou směrech. A jak naznačuje šipka výše, rozdělovací prvek (30) se zase pohybuje nahoru a dolů, podle smyslu otáčení nastavovacího regulátoru (40).
- (74) Kania, Sedlák, Smola, s.r.o., Mendlovo náměstí 907/1a, Brno, Staré Brno, 60300



- (51) **E04B 5/12** (2006.01)
E04B 5/23 (2006.01)
E04B 5/43 (2006.01)
E04B 1/14 (2006.01)

(21) **2021-552**

(71) Biskup Stanislav, Černošice, CZ

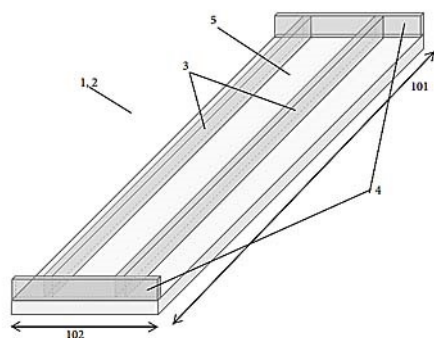
(72) Biskup Stanislav, Černošice, CZ

(54) **Pohledový stropní dřevobetonový panel pro montáž monolitické skládané dřevobetonové stropní statické konstrukce**

(22) 07.12.2021

(57) Pohledový stropní dřevobetonový panel (1) je celistvým útvarem, který z boku příčnými nosníky (4) plně navazuje na vertikální statickou konstrukci, stěnu nebo nosný trám, na kterou je položen a položením více panelů (1) vedle sebe uzavírá nadzemní podlaží shora. Panel (1) obsahuje opakující se repetitivní úsek (2), který je tvořen dřevěnou konstrukcí, spasovanou s betonovou deskou (5), která lícuje s dřevěnou konstrukcí. Dřevěná konstrukce je tvořena spasováním podélných nosníků (3) s příčnými nosníky (4), které jsou k podélným nosníkům (3) přisazeny z vnějších konců. Výroba panelu (1) se provádí inverzně, tedy betonová deska (5), která leží na stavbě nahoře se vylévá do dna formy s předsazenou dřevěnou konstrukcí.

(74) PATENT SKY s. r. o., Karlovarská 814/115, Praha 6, Řepy, 16100



- (51) **F23C 9/06** (2006.01)
F23N 5/02 (2006.01)
F23N 5/18 (2006.01)
F28D 1/02 (2006.01)

(21) **2022-384**

(71) ATOMA - tepelná technika, s.r.o., Brno, Královo Pole, CZ

Vysoké učení technické v Brně, Brno, Veverčí, CZ

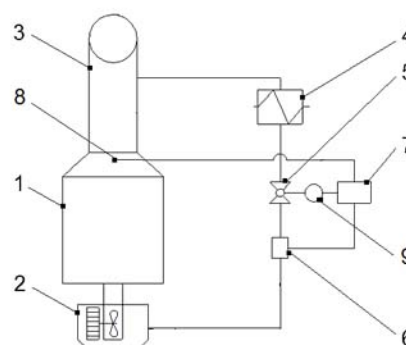
(72) Tomášek Albert Ing., Brno, Královo Pole, CZ

(54) **Recirkulační okruh spalovacího zařízení pro spalování směsi zemního plynu a vodíku**

(22) 08.09.2022

(57) Recirkulační okruh spalovacího zařízení pro spalování směsi zemního plynu a vodíku, kde spalovací zařízení obsahuje přívodní komoru (2) pro přívod této palivové směsi, propojenou se spalovací komorou (1) pro spalování této palivové směsi, propojenou s komínem (3) určeným pro výfuk spalin vzniklých při hoření ve spalovací komoře (1), přičemž tento recirkulační okruh obsahuje vodní chladič (4), jehož přívod je vyveden z komínu (3) a vývod je přes regulační ventil (5) a měřidlo (6) množství spalin vyveden na přívod vzduchu přívodní komory (2); a dále regulační člen (7), jenž je propojen s měřidlem (6) množství spalin, s měřidlem (8) teploty spalin a s regulačním ventilem (9).

(74) KANIA*SEDLÁK*SMOLA Patentová a známková kancelář, Ing. Tomáš Benda, patentový zástupce, Mendlovo náměstí 907/1a, Brno, Staré Brno, 60300



(51) **F41G 1/12** (2006.01)

F41G 1/06 (2006.01)

F41G 1/02 (2006.01)

(21) **2022-144**

(71) Dimitrov Stoyan Todorov, Praha 5, Stodůlky, CZ

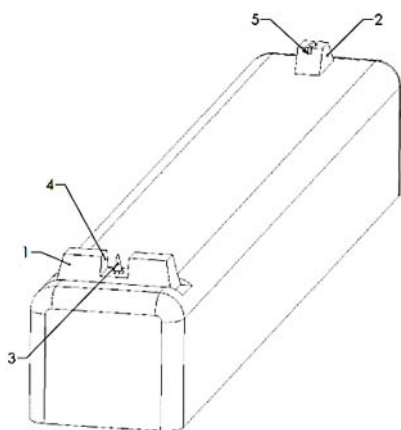
(72) Dimitrov Stoyan Todorov, Praha 5, Stodůlky, CZ

(54) **Sestava mířidel umožňující zpřesnění míření**

(22) 05.04.2022

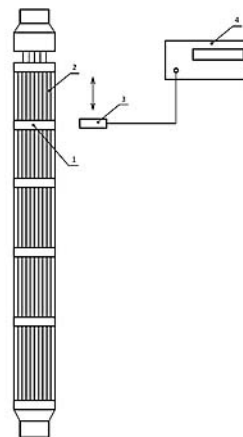
(57) Sestava pro zpřesnění míření ze zbraní obsahujících hledí (1) a mušku (2), kde hledí (1) je opatřeno dodatečným prvkem (3) hledí (1) ve tvaru osově souměrného geometrického trojrozměrného tělesa, který je umístěn ve středu zářezu (4) hledí (1) a je připevněn rozebíratelně nebo nerozebíratelně, a muška (2) je opatřena výřezem (5) umístěným ve středu mušky (2), jehož šířka je větší než horní část dodatečného prvku (3) hledí (1), viděno pohledem střelce.

(74) Ing. Gabriela Loskotová, K závětinám 727, Praha 5, Řeporyje, 15500



snímek kamerového záznamu z inspekce jaderných palivových souborů (1). Posloupnost úhlů (8) je transformována do vyhnutí od vertikály. Dvojměrné profily z jednotlivých stran palivového souboru jsou kombinovány do trojrozměrného průhybu palivového souboru. Deformace je postupně odečítána z jednotlivých snímků videa pořízených v rámci pravidelných inspekci palivových souborů (1) pro určení profilu strany (2) palivového souboru (1) a to na všech neparalelních stranách palivového souboru (1), což umožňuje výpočet průhybu palivového souboru (1) do roviny paralelní se stranou palivového souboru (1) snímaného kamerou (3) a stanovení profilu (6) průhybu osy palivového souboru (1). Nasnímané záznamy jsou ukládány v počítači (4) pro zpracování a zobrazení výstupu.

(74) NEOLEGAL - advokátní a patentová kancelář, Ing. Jaroslav Novotný, Římská 2135/45, Praha 2, Vinohrady, 12000



-
- (51) **G01B 11/24** (2006.01)
G21C 17/06 (2006.01)
- (21) **2021-549**
- (71) Centrum výzkumu Řež s.r.o., Husinec, Řež, CZ
Ústav teorie informace a automatizace AV ČR, v. v. i., Praha 8, Libeň, CZ
- (72) Blažek Jan RNDr., Ph.D., Praha 4, Nusle, CZ
Kopecký Marcin Ing., Kralupy nad Vltavou, CZ
Malá Martina Ing., Nový Malín, CZ
Pašta Ondřej Ing., Liberec, Liberec XXIII-Doubí, CZ
- (54) **Metoda měření deformace palivového souboru pomocí digitálního zpracování obrazu z videozáznamů z inspekci paliva**
- (22) 03.12.2021
- (57) Metoda měření deformace palivového souboru pomocí digitálního zpracování obrazu z videozáznamů z inspekci paliva spočívá v tom, že pro detekci jednorozměrného signálu "rotace" od svislého směru je využit každý

Zveřejněné přihlášky vynálezů - přehled podle třídících znaků

(51)		(21)		(51)		(21)
B 64 C 39/02	(2006.01)	2021-588		F 23 N 5/18	(2006.01)	2022-384
E 03 C 1/08	(2006.01)	2022-133		F 28 D 1/02	(2006.01)	2022-384
E 04 B 1/14	(2006.01)	2021-552		F 41 G 1/02	(2006.01)	2022-144
E 04 B 5/23	(2006.01)	2021-552		F 41 G 1/06	(2006.01)	2022-144
E 04 B 5/43	(2006.01)	2021-552		G 21 C 17/06	(2006.01)	2021-549
F 23 N 5/02	(2006.01)	2022-384				

Seznam přihlašovatelů zveřejněných přihlášek vynálezů

(71)	(21)	(51)	(71)	(21)	(51)		
ATOMA - tepelná technika, s.r.o., Brno, Královo Pole, CZ	2022-384	F 23 C 9/06	(2006.01)	Božek Radomír, Šlapanice, CZ	2022-133	E 03 C 1/084	(2006.01)
Centrum výzkumu Řež s.r.o., Husinec, Řež, CZ	2021-549	G 01 B 11/24	(2006.01)	Dimitrov Stoyan Todorov, Praha 5, Stodůlky, CZ	2022-144	F 41 G 1/12	(2006.01)
City-Air-Mobility s.r.o., Olomouc, Lazce, CZ	2021-588	B 64 F 1/00	(2006.01)	Kolda Jan, Praha 4, Michle, CZ	2021-553	A 01 G 27/04	(2006.01)
Biskup Stanislav, Černošice, CZ	2021-552	E 04 B 5/12	(2006.01)				

FG4A

Udělené patenty - přehled podle čísel patentů

V období uzávěrky tohoto čísla Věstníku udělil Úřad průmyslového vlastnictví tyto patenty.

(11)	(51)		(11)	(51)		(11)	(51)	
309646	F 25 B 41/31	(2021.01)	309649	A 61 F 2/95	(2013.01)	309652	E 03 C 1/084	(2006.01)
309647	B 60 W 50/04	(2006.01)	309650	A 61 B 17/11	(2006.01)	309653	F 41 G 1/12	(2006.01)
309648	G 01 V 1/143	(2006.01)	309651	B 64 F 1/00	(2006.01)	309654	F 23 C 9/06	(2006.01)

FG4A

Udělené patenty - přehled podle MPT

(51)	A61B 17/11	(2006.01)	(21)	2022-133	
(11)	A61F 2/04	(2013.01)	(73)	Božek Radomír, Šlapanice, CZ	
(11)	309650		(72)	Božek Radomír, Šlapanice, CZ	
(40)	07.12.2022		(54)	Zařízení na úsporu vody s nastavitelným mechanismem kontroly průtoků	
(21)	2021-257		(22)	21.03.2022	
(73)	Ferko Alexander prof. MUDr., CSc., Hradec Králové, Svobodné Dvory, CZ		(74)	Kania, Sedlák, Smola, s.r.o., Mendlovo náměstí 907/1a, Brno, Staré Brno, 60300	
	Haščák Miloslav MUDr., 841 06 Bratislava, SK				
(72)	Ferko Alexander prof. MUDr., CSc., Hradec Králové, Svobodné Dvory, CZ				
(54)	Implantát		(51)	F23C 9/06	(2006.01)
(22)	25.05.2021			F23N 5/02	(2006.01)
(74)	Jan Brykner, patentový zástupce, Resslerova 741, Hradec Králové, 50002			F23N 5/18	(2006.01)
				F28D 1/02	(2006.01)
			(11)	309654	
(51)	A61F 2/95	(2013.01)	(40)	14.06.2023	
(11)	A61F 2/966	(2013.01)	(21)	2022-384	
(11)	309649		(73)	ATOMA - tepelná technika, s.r.o., Brno, Královo Pole, CZ	
(40)	02.11.2022			Vysoké učení technické v Brně, Brno, Veveří, CZ	
(21)	2021-210		(72)	Tomášek Albert Ing., Brno, Královo Pole, CZ	
(73)	ELLA-CS, s.r.o., Hradec Králové, Třebeš, CZ		(54)	Recirkulační okruh spalovacího zařízení pro spalování směsi zemního plynu a vodíku	
(72)	Kuběna Petr Ing., Hradec Králové, CZ		(22)	08.09.2022	
	Volenc Karel doc. RNDr. PhMr., CSc., Hradec Králové, Třebeš, CZ		(74)	KANIA*SEDLÁK*SMOLA Patentová a známková kancelář, Ing. Tomáš Benda, patentový zástupce, Mendlovo náměstí 907/1a, Brno, Staré Brno, 60300	
(54)	Zařízení pro zavádění stentu				
(22)	26.04.2021				
(74)	Jan Brykner, patentový zástupce, Resslerova 741, Hradec Králové, 50002				
(51)	B60W 50/04	(2006.01)	(51)	F25B 41/31	(2021.01)
(11)	309647			F25B 41/20	(2021.01)
(40)	28.06.2017			F25B 41/33	(2021.01)
(21)	2015-924		(11)	309646	
(73)	Škoda Auto a.s., Mladá Boleslav, Mladá Boleslav II, CZ		(40)	20.07.2016	
(72)	Beneš Miroslav Bc., Mladá Boleslav, CZ		(21)	2015-11	
	Dražil Aleš, Mnicovo Hradiště, CZ		(73)	Hanon Systems, Daejeon, KR	
	Weymar Florian Dr., Praha, CZ		(72)	Cebe Pavel Ing., Rožnov pod Radhoštěm, CZ	
(54)	Způsob pro diagnostiku a kontrolu nejméně jedné řídicí jednotky a/nebo sběrnice systému vozidla a systém pro provádění tohoto způsobu		(54)	Termostatický expanzní ventil pro klimatizační systémy	
(22)	21.12.2015		(22)	09.01.2015	
			(74)	PATENTSERVIS Praha a.s., Na Podkovce 281/10, Praha 4, Podolí, 14700	
(51)	B64F 1/00	(2006.01)	(51)	F41G 1/12	(2006.01)
	B64C 39/02	(2006.01)		F41G 1/06	(2006.01)
(11)	309651			F41G 1/02	(2006.01)
(40)	14.06.2023		(11)	309653	
(21)	2021-588		(40)	14.06.2023	
(73)	City-Air-Mobility s.r.o., Olomouc, Lazce, CZ		(21)	2022-144	
(72)	Vaněk Ondřej, Olomouc, Nová Ulice, CZ		(73)	Dimitrov Stoyan Todorov, Praha 5, Stodůlky, CZ	
(54)	Zařízení pro nabíjení bezpilotních multikoptér		(72)	Dimitrov Stoyan Todorov, Praha 5, Stodůlky, CZ	
(22)	21.12.2021		(54)	Sestava mířidel umožňující zpřesnění míření	
(74)	Ing. Petr Soukup, tř. Svobody 43/39, Olomouc, 77900		(22)	05.04.2022	
			(74)	Ing. Gabriela Loskotová, K závětinám 727, Praha 5, Řeporyje, 15500	
(51)	E03C 1/084	(2006.01)	(51)	G01V 1/143	(2006.01)
	E03C 1/08	(2006.01)		G01V 1/04	(2006.01)
(11)	309652			G01V 1/047	(2006.01)
(40)	14.06.2023			G01V 1/16	(2006.01)

G01V 1/18 (2006.01)
G01V 1/20 (2006.01)
G01V 1/22 (2006.01)
 (11) 309648
 (40) 08.06.2022
 (21) **2020-642**
 (73) Ústav struktury a mechaniky hornin AV ČR, v.v.i., Praha 8, Libeň, CZ
 (72) Málek Jiří RNDr., Ph.D., Praha 8, Libeň, CZ

(54) **Generátor harmonických seismických vln a sestava pro seismickou
 prospekci**
 (22) 01.12.2020
 (74) Hák, Janeček & Švestka, Patentová a známková kancelář, RNDr. Roman
 Hák, patentový zástupce, U průhonu 827/5, Praha 7, Holešovice, 17000

Seznam majitelů udělených patentů

(73)	(11)	(51)	(2006.01)	(73)	(11)	(51)	(2006.01)
ATOMA - tepelná technika, s.r.o., Brno, Královo Pole, CZ	309654	F 23 C 9/06	(2006.01)	Vysoké učení technické v Brně, Brno, Veveří, CZ	309654	F 23 C 9/06	(2006.01)
City-Air-Mobility s.r.o., Olomouc, Lazce, CZ	309651	B 64 F 1/00	(2006.01)	Božek Radomír, Šlapanice, CZ	309652	E 03 C 1/084	(2006.01)
ELLA-CS, s.r.o., Hradec Králové, Třebeš, CZ	309649	A 61 F 2/95	(2013.01)	Dimitrov Stoyan Todorov, Praha 5, Stodůlky, CZ	309653	F 41 G 1/12	(2006.01)
Hanon Systems, Daejeon, KR	309646	F 25 B 41/31	(2021.01)	Ferko Alexander prof. MUDr., CSc., Hradec Králové, Svobodné Dvory, CZ	309650	A 61 B 17/11	(2006.01)
Škoda Auto a.s., Mladá Boleslav, Mladá Boleslav II, CZ	309647	B 60 W 50/04	(2006.01)	Haščák Miloslav MUDr., 841 06 Bratislava, SK	309650	A 61 B 17/11	(2006.01)
Ústav struktury a mechaniky hornin AV ČR, v.v.i., Praha 8, Libeň, CZ	309648	G 01 V 1/143	(2006.01)				

Udělené evropské patenty

Evropský patentový úřad udělil následující evropské patenty s účinkem pro Českou republiku. Tyto patenty mohou být zrušeny nebo zachovány v pozměněném znění Evropským patentovým úřadem v řízení o odporu. K tomu, aby nabyl evropský patent účinnosti na území České republiky, je třeba, aby byl Úřadu předložen ve stanovené lhůtě překlad patentového spisu do českého jazyka (§ 35c odst. 2 až 4 zákona č. 527/1990 Sb., v platném znění).

(97) EP 2337998	(47) 31.05.2023	(97) EP 3005068	(47) 31.05.2023	(97) EP 3161847	(47) 31.05.2023	(97) EP 3287728	(47) 31.05.2023
(97) EP 2375037	(47) 31.05.2023	(97) EP 3006970	(47) 31.05.2023	(97) EP 3162272	(47) 31.05.2023	(97) EP 3290940	(47) 31.05.2023
(97) EP 2486693	(47) 31.05.2023	(97) EP 3008580	(47) 31.05.2023	(97) EP 3162327	(47) 31.05.2023	(97) EP 3291303	(47) 31.05.2023
(97) EP 2497024	(47) 31.05.2023	(97) EP 3009201	(47) 31.05.2023	(97) EP 3167812	(47) 31.05.2023	(97) EP 3293902	(47) 31.05.2023
(97) EP 2506897	(47) 31.05.2023	(97) EP 3009923	(47) 31.05.2023	(97) EP 3168037	(47) 31.05.2023	(97) EP 3300348	(47) 31.05.2023
(97) EP 2523981	(47) 31.05.2023	(97) EP 3010691	(47) 31.05.2023	(97) EP 3172274	(47) 31.05.2023	(97) EP 3301218	(47) 31.05.2023
(97) EP 2558898	(47) 31.05.2023	(97) EP 3013640	(47) 31.05.2023	(97) EP 3173515	(47) 31.05.2023	(97) EP 3301721	(47) 31.05.2023
(97) EP 2559269	(47) 31.05.2023	(97) EP 3016918	(47) 31.05.2023	(97) EP 3174198	(47) 31.05.2023	(97) EP 3305186	(47) 31.05.2023
(97) EP 2592414	(47) 31.05.2023	(97) EP 3018053	(47) 31.05.2023	(97) EP 3175068	(47) 31.05.2023	(97) EP 3307152	(47) 31.05.2023
(97) EP 2614560	(47) 31.05.2023	(97) EP 3030138	(47) 31.05.2023	(97) EP 3178266	(47) 31.05.2023	(97) EP 3307825	(47) 31.05.2023
(97) EP 2643952	(47) 31.05.2023	(97) EP 3030557	(47) 31.05.2023	(97) EP 3180124	(47) 31.05.2023	(97) EP 3309729	(47) 31.05.2023
(97) EP 2644157	(47) 31.05.2023	(97) EP 3032950	(47) 31.05.2023	(97) EP 3183629	(47) 31.05.2023	(97) EP 3312597	(47) 31.05.2023
(97) EP 2722759	(47) 31.05.2023	(97) EP 3032951	(47) 31.05.2023	(97) EP 3185763	(47) 31.05.2023	(97) EP 3312806	(47) 31.05.2023
(97) EP 2726856	(47) 31.05.2023	(97) EP 3033144	(47) 31.05.2023	(97) EP 3188135	(47) 31.05.2023	(97) EP 3313519	(47) 31.05.2023
(97) EP 2691759	(47) 31.05.2023	(97) EP 3033261	(47) 31.05.2023	(97) EP 3189354	(47) 31.05.2023	(97) EP 3314353	(47) 31.05.2023
(97) EP 2699299	(47) 31.05.2023	(97) EP 3033552	(47) 31.05.2023	(97) EP 3195277	(47) 31.05.2023	(97) EP 3315906	(47) 31.05.2023
(97) EP 2722759	(47) 31.05.2023	(97) EP 3036000	(47) 31.05.2023	(97) EP 3198334	(47) 31.05.2023	(97) EP 3319158	(47) 31.05.2023
(97) EP 2726856	(47) 31.05.2023	(97) EP 3036612	(47) 31.05.2023	(97) EP 3199339	(47) 31.05.2023	(97) EP 3320393	(47) 31.05.2023
(97) EP 2728168	(47) 31.05.2023	(97) EP 3036886	(47) 31.05.2023	(97) EP 3200423	(47) 31.05.2023	(97) EP 3320429	(47) 31.05.2023
(97) EP 2756285	(47) 31.05.2023	(97) EP 3038522	(47) 31.05.2023	(97) EP 3200617	(47) 31.05.2023	(97) EP 3321806	(47) 31.05.2023
(97) EP 2756332	(47) 31.05.2023	(97) EP 3042239	(47) 31.05.2023	(97) EP 3201447	(47) 31.05.2023	(97) EP 3322433	(47) 31.05.2023
(97) EP 2760433	(47) 31.05.2023	(97) EP 3043946	(47) 31.05.2023	(97) EP 3202456	(47) 31.05.2023	(97) EP 3322664	(47) 31.05.2023
(97) EP 2761380	(47) 31.05.2023	(97) EP 3049237	(47) 31.05.2023	(97) EP 3203269	(47) 31.05.2023	(97) EP 3323784	(47) 31.05.2023
(97) EP 2764198	(47) 31.05.2023	(97) EP 3049855	(47) 31.05.2023	(97) EP 3206711	(47) 31.05.2023	(97) EP 3326065	(47) 31.05.2023
(97) EP 2769913	(47) 31.05.2023	(97) EP 3051314	(47) 31.05.2023	(97) EP 3207538	(47) 31.05.2023	(97) EP 3330635	(47) 31.05.2023
(97) EP 2774739	(47) 31.05.2023	(97) EP 3052604	(47) 31.05.2023	(97) EP 3211213	(47) 31.05.2023	(97) EP 3331926	(47) 31.05.2023
(97) EP 2776976	(47) 31.05.2023	(97) EP 3054904	(47) 31.05.2023	(97) EP 3215867	(47) 31.05.2023	(97) EP 3333666	(47) 31.05.2023
(97) EP 2785752	(47) 31.05.2023	(97) EP 3057032	(47) 31.05.2023	(97) EP 3217163	(47) 31.05.2023	(97) EP 3335433	(47) 31.05.2023
(97) EP 2790623	(47) 31.05.2023	(97) EP 3060748	(47) 31.05.2023	(97) EP 3221520	(47) 31.05.2023	(97) EP 3335995	(47) 31.05.2023
(97) EP 2797519	(47) 31.05.2023	(97) EP 3062363	(47) 31.05.2023	(97) EP 3223651	(47) 31.05.2023	(97) EP 3336514	(47) 31.05.2023
(97) EP 2798099	(47) 31.05.2023	(97) EP 3062757	(47) 31.05.2023	(97) EP 3224445	(47) 31.05.2023	(97) EP 3336551	(47) 31.05.2023
(97) EP 2809011	(47) 31.05.2023	(97) EP 3068453	(47) 31.05.2023	(97) EP 3229507	(47) 31.05.2023	(97) EP 3337442	(47) 31.05.2023
(97) EP 2810124	(47) 31.05.2023	(97) EP 3074829	(47) 31.05.2023	(97) EP 3229572	(47) 31.05.2023	(97) EP 3339362	(47) 31.05.2023
(97) EP 2810125	(47) 31.05.2023	(97) EP 3084152	(47) 31.05.2023	(97) EP 3230046	(47) 31.05.2023	(97) EP 3340635	(47) 31.05.2023
(97) EP 2819298	(47) 31.05.2023	(97) EP 3086150	(47) 31.05.2023	(97) EP 3230792	(47) 31.05.2023	(97) EP 3342238	(47) 31.05.2023
(97) EP 2836744	(47) 31.05.2023	(97) EP 3088499	(47) 31.05.2023	(97) EP 3232434	(47) 31.05.2023	(97) EP 3342799	(47) 31.05.2023
(97) EP 2844434	(47) 31.05.2023	(97) EP 3088677	(47) 31.05.2023	(97) EP 3232603	(47) 31.05.2023	(97) EP 3342801	(47) 31.05.2023
(97) EP 2854049	(47) 31.05.2023	(97) EP 3088804	(47) 31.05.2023	(97) EP 3235726	(47) 31.05.2023	(97) EP 3343954	(47) 31.05.2023
(97) EP 2863795	(47) 31.05.2023	(97) EP 3089151	(47) 31.05.2023	(97) EP 3237530	(47) 31.05.2023	(97) EP 3345024	(47) 31.05.2023
(97) EP 2868778	(47) 31.05.2023	(97) EP 3094530	(47) 31.05.2023	(97) EP 3239749	(47) 31.05.2023	(97) EP 3345387	(47) 31.05.2023
(97) EP 2871585	(47) 31.05.2023	(97) EP 3095962	(47) 31.05.2023	(97) EP 3241318	(47) 31.05.2023	(97) EP 3345539	(47) 31.05.2023
(97) EP 2872222	(47) 31.05.2023	(97) EP 3102963	(47) 31.05.2023	(97) EP 3242377	(47) 31.05.2023	(97) EP 3345833	(47) 31.05.2023
(97) EP 2875951	(47) 31.05.2023	(97) EP 3104468	(47) 31.05.2023	(97) EP 3244223	(47) 31.05.2023	(97) EP 3349022	(47) 31.05.2023
(97) EP 2880900	(47) 31.05.2023	(97) EP 3107739	(47) 31.05.2023	(97) EP 3244419	(47) 31.05.2023	(97) EP 3349087	(47) 31.05.2023
(97) EP 2904094	(47) 31.05.2023	(97) EP 3108558	(47) 31.05.2023	(97) EP 3246963	(47) 31.05.2023	(97) EP 3349160	(47) 31.05.2023
(97) EP 2905640	(47) 31.05.2023	(97) EP 3109664	(47) 31.05.2023	(97) EP 3247707	(47) 31.05.2023	(97) EP 3349161	(47) 31.05.2023
(97) EP 2908166	(47) 31.05.2023	(97) EP 3113420	(47) 31.05.2023	(97) EP 3248449	(47) 31.05.2023	(97) EP 3351170	(47) 31.05.2023
(97) EP 2912478	(47) 31.05.2023	(97) EP 3113516	(47) 31.05.2023	(97) EP 3249448	(47) 31.05.2023	(97) EP 3354128	(47) 31.05.2023
(97) EP 2917468	(47) 31.05.2023	(97) EP 3119498	(47) 31.05.2023	(97) EP 3252782	(47) 31.05.2023	(97) EP 3354977	(47) 31.05.2023
(97) EP 2919191	(47) 31.05.2023	(97) EP 3120137	(47) 31.05.2023	(97) EP 3253144	(47) 31.05.2023	(97) EP 3355361	(47) 31.05.2023
(97) EP 2925418	(47) 31.05.2023	(97) EP 3121722	(47) 31.05.2023	(97) EP 3255895	(47) 31.05.2023	(97) EP 3356274	(47) 31.05.2023
(97) EP 2927616	(47) 31.05.2023	(97) EP 3123239	(47) 31.05.2023	(97) EP 3256879	(47) 31.05.2023	(97) EP 3356669	(47) 31.05.2023
(97) EP 2927945	(47) 31.05.2023	(97) EP 3129750	(47) 31.05.2023	(97) EP 3256914	(47) 31.05.2023	(97) EP 3357035	(47) 31.05.2023
(97) EP 2938972	(47) 31.05.2023	(97) EP 3132336	(47) 31.05.2023	(97) EP 3257195	(47) 31.05.2023	(97) EP 3361258	(47) 31.05.2023
(97) EP 2948607	(47) 31.05.2023	(97) EP 3132885	(47) 31.05.2023	(97) EP 3257719	(47) 31.05.2023	(97) EP 3361436	(47) 31.05.2023
(97) EP 2956534	(47) 31.05.2023	(97) EP 3134712	(47) 31.05.2023	(97) EP 3258716	(47) 31.05.2023	(97) EP 3363763	(47) 31.05.2023
(97) EP 2958189	(47) 31.05.2023	(97) EP 3135052	(47) 31.05.2023	(97) EP 3259015	(47) 31.05.2023	(97) EP 3365445	(47) 31.05.2023
(97) EP 2967851	(47) 31.05.2023	(97) EP 3137616	(47) 31.05.2023	(97) EP 3268403	(47) 31.05.2023	(97) EP 3365864	(47) 31.05.2023
(97) EP 2973628	(47) 31.05.2023	(97) EP 3137939	(47) 31.05.2023	(97) EP 3270365	(47) 31.05.2023	(97) EP 3367134	(47) 31.05.2023
(97) EP 2973746	(47) 31.05.2023	(97) EP 3140094	(47) 31.05.2023	(97) EP 3271786	(47) 31.05.2023	(97) EP 3367958	(47) 31.05.2023
(97) EP 2975102	(47) 31.05.2023	(97) EP 3142124	(47) 31.05.2023	(97) EP 3273229	(47) 31.05.2023	(97) EP 3369131	(47) 31.05.2023
(97) EP 2975995	(47) 31.05.2023	(97) EP 3143491	(47) 31.05.2023	(97) EP 3275106	(47) 31.05.2023	(97) EP 3372318	(47) 31.05.2023
(97) EP 2980679	(47) 31.05.2023	(97) EP 3145699	(47) 31.05.2023	(97) EP 3276796	(47) 31.05.2023	(97) EP 3372919	(47) 31.05.2023
(97) EP 2981806	(47) 31.05.2023	(97) EP 3147896	(47) 31.05.2023	(97) EP 3279401	(47) 31.05.2023	(97) EP 3373601	(47) 31.05.2023
(97) EP 2981817	(47) 31.05.2023	(97) EP 3151453	(47) 31.05.2023	(97) EP 3280682	(47) 31.05.2023	(97) EP 3374623	(47) 31.05.2023
(97) EP 2983007	(47) 31.05.2023	(97) EP 3151980	(47) 31.05.2023	(97) EP 3282835	(47) 31.05.2023	(97) EP 3376845	(47) 31.05.2023
(97) EP 2991559	(47) 31.05.2023	(97) EP 3152535	(47) 31.05.2023	(97) EP 3283235	(47) 31.05.2023	(97) EP 3377163	(47) 31.05.2023
(97) EP 2993291	(47) 31.05.2023	(97) EP 3155970	(47) 31.05.2023	(97) EP 3285656	(47) 31.05.2023	(97) EP 3377191	(47) 31.05.2023

(97) EP 3928002	(47) 31.05.2023	(97) EP 3958697	(47) 31.05.2023	(97) EP 3986812	(47) 31.05.2023	(97) EP 4025422	(47) 31.05.2023
(97) EP 3929534	(47) 31.05.2023	(97) EP 3958808	(47) 31.05.2023	(97) EP 3987637	(47) 31.05.2023	(97) EP 4025807	(47) 31.05.2023
(97) EP 3929564	(47) 31.05.2023	(97) EP 3959489	(47) 31.05.2023	(97) EP 3988260	(47) 31.05.2023	(97) EP 4026649	(47) 31.05.2023
(97) EP 3929796	(47) 31.05.2023	(97) EP 3960599	(47) 31.05.2023	(97) EP 3989034	(47) 31.05.2023	(97) EP 4027857	(47) 31.05.2023
(97) EP 3930362	(47) 31.05.2023	(97) EP 3961340	(47) 31.05.2023	(97) EP 3990761	(47) 31.05.2023	(97) EP 4029182	(47) 31.05.2023
(97) EP 3930686	(47) 31.05.2023	(97) EP 3961489	(47) 31.05.2023	(97) EP 3991187	(47) 31.05.2023	(97) EP 4029659	(47) 31.05.2023
(97) EP 3932023	(47) 31.05.2023	(97) EP 3962035	(47) 31.05.2023	(97) EP 3991615	(47) 31.05.2023	(97) EP 4029815	(47) 31.05.2023
(97) EP 3932242	(47) 31.05.2023	(97) EP 3962121	(47) 31.05.2023	(97) EP 3991893	(47) 31.05.2023	(97) EP 4030564	(47) 31.05.2023
(97) EP 3933840	(47) 31.05.2023	(97) EP 3962415	(47) 31.05.2023	(97) EP 3992090	(47) 31.05.2023	(97) EP 4031783	(47) 31.05.2023
(97) EP 3934108	(47) 31.05.2023	(97) EP 3962601	(47) 31.05.2023	(97) EP 3992715	(47) 31.05.2023	(97) EP 4033217	(47) 31.05.2023
(97) EP 3934486	(47) 31.05.2023	(97) EP 3963192	(47) 31.05.2023	(97) EP 3992744	(47) 31.05.2023	(97) EP 4033276	(47) 31.05.2023
(97) EP 3936014	(47) 31.05.2023	(97) EP 3963199	(47) 31.05.2023	(97) EP 3993339	(47) 31.05.2023	(97) EP 4033327	(47) 31.05.2023
(97) EP 3936073	(47) 31.05.2023	(97) EP 3963200	(47) 31.05.2023	(97) EP 3994426	(47) 31.05.2023	(97) EP 4033733	(47) 31.05.2023
(97) EP 3936473	(47) 31.05.2023	(97) EP 3963654	(47) 31.05.2023	(97) EP 3994871	(47) 31.05.2023	(97) EP 4033820	(47) 31.05.2023
(97) EP 3936505	(47) 31.05.2023	(97) EP 3963913	(47) 31.05.2023	(97) EP 3995008	(47) 31.05.2023	(97) EP 4036539	(47) 31.05.2023
(97) EP 3936941	(47) 31.05.2023	(97) EP 3964100	(47) 31.05.2023	(97) EP 3995661	(47) 31.05.2023	(97) EP 4038077	(47) 31.05.2023
(97) EP 3937514	(47) 31.05.2023	(97) EP 3965118	(47) 31.05.2023	(97) EP 3995799	(47) 31.05.2023	(97) EP 4039536	(47) 31.05.2023
(97) EP 3938264	(47) 31.05.2023	(97) EP 3965122	(47) 31.05.2023	(97) EP 3995857	(47) 31.05.2023	(97) EP 4041507	(47) 31.05.2023
(97) EP 3940824	(47) 31.05.2023	(97) EP 3965616	(47) 31.05.2023	(97) EP 3996225	(47) 31.05.2023	(97) EP 4043182	(47) 31.05.2023
(97) EP 3941476	(47) 31.05.2023	(97) EP 3966369	(47) 31.05.2023	(97) EP 3996878	(47) 31.05.2023	(97) EP 4045593	(47) 31.05.2023
(97) EP 3942036	(47) 31.05.2023	(97) EP 3967006	(47) 31.05.2023	(97) EP 3998437	(47) 31.05.2023	(97) EP 4046226	(47) 31.05.2023
(97) EP 3942107	(47) 31.05.2023	(97) EP 3967347	(47) 31.05.2023	(97) EP 3999353	(47) 31.05.2023	(97) EP 4047753	(47) 31.05.2023
(97) EP 3943148	(47) 31.05.2023	(97) EP 3967413	(47) 31.05.2023	(97) EP 3999672	(47) 31.05.2023	(97) EP 4050228	(47) 31.05.2023
(97) EP 3943238	(47) 31.05.2023	(97) EP 3969224	(47) 31.05.2023	(97) EP 4000389	(47) 31.05.2023	(97) EP 4051991	(47) 31.05.2023
(97) EP 3943872	(47) 31.05.2023	(97) EP 3969227	(47) 31.05.2023	(97) EP 4000463	(47) 31.05.2023	(97) EP 4052300	(47) 31.05.2023
(97) EP 3944048	(47) 31.05.2023	(97) EP 3969675	(47) 31.05.2023	(97) EP 4000674	(47) 31.05.2023	(97) EP 4052628	(47) 31.05.2023
(97) EP 3944491	(47) 31.05.2023	(97) EP 3969693	(47) 31.05.2023	(97) EP 4000980	(47) 31.05.2023	(97) EP 4052668	(47) 31.05.2023
(97) EP 3945234	(47) 31.05.2023	(97) EP 3970165	(47) 31.05.2023	(97) EP 4001102	(47) 31.05.2023	(97) EP 4054787	(47) 31.05.2023
(97) EP 3945467	(47) 31.05.2023	(97) EP 3970185	(47) 31.05.2023	(97) EP 4001199	(47) 31.05.2023	(97) EP 4055617	(47) 31.05.2023
(97) EP 3945909	(47) 31.05.2023	(97) EP 3970246	(47) 31.05.2023	(97) EP 4002052	(47) 31.05.2023	(97) EP 4055811	(47) 31.05.2023
(97) EP 3945910	(47) 31.05.2023	(97) EP 3970508	(47) 31.05.2023	(97) EP 4002526	(47) 31.05.2023	(97) EP 4058638	(47) 31.05.2023
(97) EP 3947245	(47) 31.05.2023	(97) EP 3970555	(47) 31.05.2023	(97) EP 4002686	(47) 31.05.2023	(97) EP 4063966	(47) 31.05.2023
(97) EP 3947327	(47) 31.05.2023	(97) EP 3970874	(47) 31.05.2023	(97) EP 4003242	(47) 31.05.2023	(97) EP 4064458	(47) 31.05.2023
(97) EP 3947331	(47) 31.05.2023	(97) EP 3971694	(47) 31.05.2023	(97) EP 4003271	(47) 31.05.2023	(97) EP 4064787	(47) 31.05.2023
(97) EP 3947793	(47) 31.05.2023	(97) EP 3971745	(47) 31.05.2023	(97) EP 4003882	(47) 31.05.2023	(97) EP 4066870	(47) 31.05.2023
(97) EP 3947945	(47) 31.05.2023	(97) EP 3972025	(47) 31.05.2023	(97) EP 4004060	(47) 31.05.2023	(97) EP 4067575	(47) 31.05.2023
(97) EP 3948308	(47) 31.05.2023	(97) EP 3972119	(47) 31.05.2023	(97) EP 4004394	(47) 31.05.2023	(97) EP 4069518	(47) 31.05.2023
(97) EP 3950506	(47) 31.05.2023	(97) EP 3972306	(47) 31.05.2023	(97) EP 4004526	(47) 31.05.2023	(97) EP 4071981	(47) 31.05.2023
(97) EP 3951933	(47) 31.05.2023	(97) EP 3972737	(47) 31.05.2023	(97) EP 4005185	(47) 31.05.2023	(97) EP 4074596	(47) 31.05.2023
(97) EP 3953053	(47) 31.05.2023	(97) EP 3973786	(47) 31.05.2023	(97) EP 4005348	(47) 31.05.2023	(97) EP 4074686	(47) 31.05.2023
(97) EP 3953058	(47) 31.05.2023	(97) EP 3974437	(47) 31.05.2023	(97) EP 4005517	(47) 31.05.2023	(97) EP 4074945	(47) 31.05.2023
(97) EP 3953091	(47) 31.05.2023	(97) EP 3975463	(47) 31.05.2023	(97) EP 4008629	(47) 31.05.2023	(97) EP 4075613	(47) 31.05.2023
(97) EP 3953094	(47) 31.05.2023	(97) EP 3975915	(47) 31.05.2023	(97) EP 4009843	(47) 31.05.2023	(97) EP 4085158	(47) 31.05.2023
(97) EP 3953149	(47) 31.05.2023	(97) EP 3975982	(47) 31.05.2023	(97) EP 4010221	(47) 31.05.2023	(97) EP 4091840	(47) 31.05.2023
(97) EP 3953191	(47) 31.05.2023	(97) EP 3976898	(47) 31.05.2023	(97) EP 4010286	(47) 31.05.2023	(97) EP 4097149	(47) 31.05.2023
(97) EP 3953286	(47) 31.05.2023	(97) EP 3978292	(47) 31.05.2023	(97) EP 4010428	(47) 31.05.2023	(97) EP 4099027	(47) 31.05.2023
(97) EP 3953408	(47) 31.05.2023	(97) EP 3979372	(47) 31.05.2023	(97) EP 4011894	(47) 31.05.2023	(97) EP 4100387	(47) 31.05.2023
(97) EP 3953565	(47) 31.05.2023	(97) EP 3979399	(47) 31.05.2023	(97) EP 4013959	(47) 31.05.2023	(97) EP 4100638	(47) 31.05.2023
(97) EP 3953662	(47) 31.05.2023	(97) EP 3981847	(47) 31.05.2023	(97) EP 4015709	(47) 31.05.2023	(97) EP 4104732	(47) 31.05.2023
(97) EP 3953830	(47) 31.05.2023	(97) EP 3982576	(47) 31.05.2023	(97) EP 4016244	(47) 31.05.2023	(97) EP 4105381	(47) 31.05.2023
(97) EP 3954170	(47) 31.05.2023	(97) EP 3982603	(47) 31.05.2023	(97) EP 4016497	(47) 31.05.2023	(97) EP 4111068	(47) 31.05.2023
(97) EP 3956188	(47) 31.05.2023	(97) EP 3983273	(47) 31.05.2023	(97) EP 4017148	(47) 31.05.2023	(97) EP 4114818	(47) 31.05.2023
(97) EP 3956221	(47) 31.05.2023	(97) EP 3984803	(47) 31.05.2023	(97) EP 4018160	(47) 31.05.2023	(97) EP 4116150	(47) 31.05.2023
(97) EP 3957420	(47) 31.05.2023	(97) EP 3985202	(47) 31.05.2023	(97) EP 4020242	(47) 31.05.2023	(97) EP 4117123	(47) 31.05.2023
(97) EP 3958612	(47) 31.05.2023	(97) EP 3985742	(47) 31.05.2023	(97) EP 4023022	(47) 31.05.2023		
(97) EP 3958696	(47) 31.05.2023	(97) EP 3985891	(47) 31.05.2023	(97) EP 4023313	(47) 31.05.2023		

Zveřejněné překlady evropských patentových spisů

U následujících udělených evropských patentů s účinky pro Českou republiku byl majitelem předložen překlad patentového spisu do českého jazyka (§ 35c odst. 2 až 4 zákona č. 527/1990 Sb., v platném znění). Údaje jsou řazeny vzestupně podle čísel evropských patentů.

(97) EP 2772589		(32) 102013003491
(47) 19.04.2023		(31) 28.02.2013
(97) 03.09.2014		(33) DE
(51) E02F 3/38	(2006.01)	(74) Rott, Růžička & Guttman a spol., Vyskočilova 1566, Praha 4, Michle, 14000
E02F 9/22	(2006.01)	
(96) 15.11.2013		
(96) 13005396.0		(97) EP 2821215
(73) Liebherr-Hydraulikbagger GmbH, 88457 Kirchdorf/Iller, DE		(47) 19.04.2023
(72) Veloso, Daniel, 87700 Memmingen, DE		(97) 07.01.2015
Schott, Stefan, 87700 Memmingen, DE		(51) B30B 15/00
Reuthlinger, Michael, 88416 Erlenmoos, DE		(2006.01)
Asam, Dirk, 89081 Ulm, DE		B30B 15/26
(54) Stavební stroj		(2006.01)
		H01R 43/048
		(96) 13.06.2014

- (96) 14172366.8
(73) Otto Bihler Handels-Beteiligungs-GmbH, 87642 Halblech, DE
(72) Muche, Norbert, 87669 Rieden am Forggensee, DE
Maldoner, Paul, 87669 Rieden, DE
(54) **Způsob tváření s regulací geometrických vlastností obrobku a nástroj k tomu**
(32) 102013211045
(31) 13.06.2013
(33) DE
(74) Havlík Švorčík a partneři, advokátní a patentová kancelář, JUDr. Michal Havlík, Hálkova 1406/2, Praha 2, Nové Město, 12000

- (97) **EP 3042669**
(47) 08.03.2023
(97) 12.03.2015
(51) **A61K 39/395** (2006.01)
A61K 31/506 (2006.01)
A61K 31/7072 (2006.01)
A61P 35/00 (2006.01)
A61P 43/00 (2006.01)
A61K 31/513 (2006.01)
C07K 16/22 (2006.01)
C07K 16/28 (2006.01)
A61K 39/00 (2006.01)
(96) 05.09.2014
(96) 14842538.2
(73) Taiho Pharmaceutical Co., Ltd., Chiyoda-ku Tokyo 101-8444, JP
(72) OKABE, Hiroyuki, Tsukuba-shi Ibaraki 300-2611, JP
(54) **Protinádorová látka a zesilovač protinádorového účinku**
(32) 2013184684
(31) 06.09.2013
(33) JP
(86) PCT/JP2014/073436
(87) WO 2015/034032
(74) ZIVKO MIJATOVIC & PARTNERS s.r.o., Jugoslávských partyzánů 639/26, Praha 6, Bubeneč, 16000

- (97) **EP 3109545**
(47) 05.04.2023
(97) 01.10.2015
(51) **F22G 3/00** (2006.01)
F01K 7/22 (2006.01)
G21D 1/00 (2006.01)
F22B 37/26 (2006.01)
(96) 02.02.2015
(96) 15768270.9
(73) MITSUBISHI HEAVY INDUSTRIES, LTD., Tokyo, 100-8332, JP
(72) FUJITA, Issaku, Yokohama-shi Kanagawa 220-8401, JP
HIRAOKA, Satoshi, Yokohama-shi Kanagawa 220-8401, JP
(54) **Zahřívací zařízení s odlučovačem vlhkosti**
(32) 2014065477
(31) 27.03.2014
(33) JP
(86) PCT/JP2015/052861
(87) WO 2015/146286
(74) Havlík Švorčík a partneři, advokátní a patentová kancelář, JUDr. Michal Havlík, Hálkova 1406/2, Praha 2, Nové Město, 12000

- (97) **EP 3209786**
(47) 29.03.2023
(97) 28.04.2016
(51) **C12P 7/06** (2006.01)
C12P 1/00 (2006.01)
C12M 3/00 (2006.01)
C12P 7/14 (2006.01)
C12M 1/00 (2006.01)
C12P 7/04 (2006.01)
C12P 7/18 (2006.01)
C12P 7/28 (2006.01)
C12P 7/54 (2006.01)
(96) 22.10.2015
(96) 15852490.0
(73) LanzaTech NZ, Inc., Wilmington, New Castle Delaware 19801, US
(72) TREVETHICK, Simon, Richard, Skokie, IL 60077, US
BROMLEY, Jason, Carl, Skokie, IL 60077, US
WATERS, Guy, William, Skokie, IL 60077, US

- KOEPKE, Michael, Skokie, IL 60077, US
TRAN, Loan Phuong, Skokie, IL 60077, US
JENSEN OVERGAARD, Rasmus, Skokie, IL 60077, US
(54) **Způsoby vícestupňového bioreaktoru**
(32) 201462067379 P, 201462067405 P
(31) 22.10.2014, 22.10.2014
(33) US, US
(86) PCT/US2015/057025
(87) WO 2016/065217
(74) A. Holas & partner, Ing. Mgr. Hana Holasová, Křížová 105/4, Brno, Staré Brno, 60300

- (97) **EP 3211267**
(47) 01.03.2023
(97) 30.08.2017
(51) **A63B 29/02** (2006.01)
F16C 11/04 (2006.01)
F16G 15/08 (2006.01)
A62B 35/00 (2006.01)
(96) 24.01.2017
(96) 17152749.2
(73) Zedel, 38920 Crolles, FR
(72) BONNET, Guillaume, 38330 Montbonnot, FR
HEDE, Jean-Marc, 38420 Domène, FR
(54) **Bezpečnostní smyčka vybavená vylepšeným obrtlíkem**
(32) 1651671
(31) 29.02.2016
(33) FR
(74) Havlík Švorčík a partneři, advokátní a patentová kancelář, JUDr. Martin Švorčík, Hálkova 1406/2, Praha 2, Nové Město, 12000

- (97) **EP 3227675**
(47) 15.03.2023
(97) 09.06.2016
(51) **A61K 38/17** (2006.01)
C07K 14/71 (2006.01)
G01N 33/49 (2006.01)
A61P 7/00 (2006.01)
A61P 7/06 (2006.01)
A61P 35/02 (2006.01)
A61P 43/00 (2006.01)
(96) 03.12.2015
(96) 15865213.1
(73) Celgene Corporation, Summit, NJ 07901, US
Acceleron Pharma Inc., Cambridge, MA 02139, US
(72) ATTIE, Kenneth M., Boston, MA 02116, US
ROVALDI, Christopher, Swampscott, MA 01907, US
LAADEM, Abderrahmane, Belle Mead, NJ 08502, US
(54) **Antagonisté aktivinu-actrii a jejich použití k léčbě myelodysplastického syndromu**
(32) 201462086977 P, 201462088478 P, 201562153872 P, 201562173782 P, 201562218728 P
(31) 03.12.2014, 05.12.2014, 28.04.2015, 10.06.2015, 15.09.2015
(33) US, US, US, US, US
(86) PCT/US2015/063595
(87) WO 2016/090077
(74) Havlík Švorčík a partneři, advokátní a patentová kancelář, JUDr. Michal Havlík, Hálkova 1406/2, Praha 2, Nové Město, 12000

- (97) **EP 3283524**
(47) 05.04.2023
(97) 20.10.2016
(51) **C07K 16/28** (2006.01)
C07K 16/46 (2006.01)
(96) 18.04.2016
(96) 16716617.2
(73) Amgen Research (Munich) GmbH, 81477 München, DE
(72) LUTTERBÜSE, Ralf, 81477 München, DE
NAHRWOLD, Lisa, 81477 München, DE
DAHLHOFF, Christoph, 81477 München, DE
BLÜMEL, Claudia, 81477 München, DE
HOFFMANN, Patrick, 81477 München, DE
WEISS, Bertram, 14169 Berlin, DE
FRISK, Anna-Lena, 10245 Berlin, DE
ZIERZ, Ruprecht, 14050 Berlin, DE
KUFER, Peter, 81477 München, DE

	RAUM, Tobias, 81477 München, DE	(96)	16823136.3	
	RAU, Doris, 81477 München, DE	(73)	Praxair Technology, Inc., Danbury, CT 06810, US	
	ANLAHR, Jonas, 81477 München, DE	(72)	KOBAYASHI, Hisashi, Bedford NY 10506, US	
(54)	Konstrukty bispecifických protilátek pro CDH3 a CD3	(54)	Sklářská pec se zvýšenou rychlostí výroby	
(32)	15164154	(32)	201562387125 P	
(31)	17.04.2015	(31)	23.12.2015	
(33)	EP	(33)	US	
(86)	PCT/EP2016/058482	(86)	PCT/US2016/067778	
(87)	WO 2016/166360	(87)	WO 2017/112671	
(74)	Mgr. Jana Šuranová Traplová advokátka, Přístavní 24, Praha 7, 17000	(74)	FISCHER IP s.r.o., Na hrobci 294/5, Praha 2, Nové Město, 12800	
<hr/>				
(97)	EP 3312569	(97)	EP 3433280	
(47)	08.03.2023	(47)	19.04.2023	
(97)	25.04.2018	(97)	28.09.2017	
(51)	G01F 1/76 (2006.01)	(51)	C07K 16/46 (2006.01)	
	G01F 1/24 (2006.01)		C07K 16/42 (2006.01)	
	G01F 15/02 (2006.01)		C07K 16/28 (2006.01)	
(96)	19.10.2017	(96)	C07K 16/30 (2006.01)	
(96)	17001723.0	(96)	C07K 16/32 (2006.01)	
(73)	MFT MEISTER FLOW TECHNOLOGY HOLDING GMBH & CO. KG, 63831 Wiesen, DE	(96)	20.03.2017	
(72)	BIRKMANN, Bernhard, 63831 Wiesen, DE	(96)	17711223.2	
(54)	Zařízení pro stanovení okamžité průtokové rychlosti tekutého média a způsob jeho použití	(73)	F. Hoffmann-La Roche AG, 4070 Basel, CH	
(32)	102016012498	(72)	BRUENKER, Peter, 8335 Hittnau, CH	
(31)	19.10.2016		CROASDALE-WOOD, Rebecca, Preston Lancashire PR3 3AX, GB	
(33)	DE		KLEIN, Christian, 8906 Bonstetten, CH	
(74)	KOREJZOVA LEGAL v.o.s., JUDr. Petra Sauvage de Brantes, Korunní 810/104, Praha 10, Vinohrady, 10100		SCHANZER, Juergen Michael, 81667 München, DE	
			STUBENRAUCH, Kay-Gunnar, 82377 Penzberg, DE	
			UMANA, Pablo, 8832 Wollerau, CH	
			GEIGER, Martina, 8912 Obfelden, CH	
			SULLIVAN, Eric, Pleasanton California 94588, US	
			PATEL, Jigar, Pleasanton California 94588, US	
(97)	EP 3379933	(54)	Proteázou aktivované T-buněčné bispecifické molekuly	
(47)	15.02.2023	(32)	16161740, 201662433327 P	
(97)	01.06.2017	(31)	22.03.2016, 13.12.2016	
(51)	A01N 43/90 (1980.01)	(33)	EP, US	
	A01P 3/00 (2006.01)	(86)	PCT/EP2017/056556	
	A01N 43/88 (1980.01)	(87)	WO 2017/162587	
	A01N 43/56 (1980.01)	(74)	KOREJZOVA LEGAL v.o.s., JUDr. Petra Sauvage de Brantes, Korunní 810/104, Praha 10, Vinohrady, 10100	
	A01N 43/653 (1985.01)			
	A01N 37/46 (1980.01)			
	A01N 47/24 (1980.01)			
	A01N 25/00 (1980.01)			
	A01N 51/00 (1980.01)			
	A01N 43/82 (1980.01)			
	A01N 37/50 (1980.01)			
	A01N 63/22 (2020.01)			
	C07D 495/04 (1974.07)			
(96)	22.11.2016	(97)	EP 3477407	
(96)	16808886.2	(47)	15.03.2023	
(73)	Gilead Apollo, LLC, Foster City CA 94404, US	(97)	01.05.2019	
(72)	HAAKENSON, William P., Jr., Foster City, California 94404, US	(51)	G05B 19/409 (2006.01)	
	HARRIMAN, Geraldine C., Foster City, California 94404, US	(96)	02.08.2018	
	LEIT DE MORADEL, Silvana Marcel, Foster City, California 94404, US	(96)	18186994.2	
	SHORTT, Barry J., Foster City, California 94404, US	(73)	Dr. Johannes Heidenhain GmbH, 83301 Traunreut, DE	
	SLOMCZYNSKA, Urszula J., Foster City, California 94404, US	(72)	SWANSON, Judy, Ashville, New York 14710, US	
	STEIN, Jeffrey Michael, Foster City, California 94404, US		PARKER, John, Sugar Grove, Pennsylvania 16350, US	
	BENNETT, Jennifer Lynn, Foster City, California 94404, US		NORZ, Joachim, 83308 Trostberg, DE	
	FITZSIMMONS, Karen C., Foster City, California 94404, US	(54)	Displej pro manuálně ovládaný obráběcí stroj	
	GHOSH, Shomir, Foster City, California 94404, US	(32)	201715795287	
	GREENWOOD, Jeremy Robert, Foster City, California 94404, US	(31)	27.10.2017	
(54)	Fungicidní kompozice obsahující deriváty 2,4-dioxo-1,4-dihydrothieno[2,3-d]pyrimidinu	(33)	US	
(32)	201562259935 P	(74)	Čermák a spol., JUDr. Karel Čermák Ph.D. LL.M., advokát, Elišky Peškové 735/15, Praha 5, Smíchov, 15000	
(31)	25.11.2015			
(33)	US			
(86)	PCT/US2016/063424			
(87)	WO 2017/091627			
(74)	Havlík Švorčík a partneři, advokátní a patentová kancelář, JUDr. Michal Havlík, Hálkova 1406/2, Praha 2, Nové Město, 12000			
<hr/>				
(97)	EP 3393986	(97)	EP 3478670	
(47)	17.05.2023	(47)	05.04.2023	
(97)	29.06.2017	(97)	04.01.2018	
(51)	C03B 5/237 (2006.01)	(51)	C07D 303/46 (2006.01)	
	C01B 3/46 (2006.01)	(96)	29.06.2017	
	C03B 5/235 (2006.01)	(96)	17740179.1	
(96)	20.12.2016	(73)	Kezar Life Sciences, South San Francisco, CA 94080, US	
		(72)	JOHNSON, Henry, San Bruno, CA 94066, US	
			LEWIS, Evan, Watsonville, CA 95076, US	
			DALZIEL, Sean, Burlingame, CA 94010, US	
			MCMINN, Dustin, Pacifica, CA 94044, US	
		(54)	Krystalické soli peptidového epoxyketonového inhibitoru imunoproteazomu	
		(32)	201662356287 P	
		(31)	29.06.2016	
		(33)	US	

(86) PCT/US2017/039961
(87) WO 2018/005772
(74) PatentEnter s.r.o., Koliště 1965/13a, Brno, Černá Pole, 60200

(97) **EP 3495225**
(47) 29.03.2023
(97) 12.06.2019
(51) **B61C 3/00** (2006.01)
B60L 3/04 (2006.01)
(96) 08.02.2016
(96) 19000033.1
(73) Siemens Mobility GmbH, 81739 München, DE
(72) Hilpert, Johannes, 96129 Strullendorf, DE
(54) **Vozidlo, zejména kolejové vozidlo s ovládacím zařízením pohonu**
(32) 102015203303
(31) 24.02.2015
(33) DE
(74) Čermák a spol., JUDr. Karel Čermák Ph.D. LL.M., advokát, Elišky Peškové 735/15, Praha 5, Smíchov, 15000

(97) **EP 3508502**
(47) 26.04.2023
(97) 10.07.2019
(51) **C07K 16/28** (2006.01)
A61K 39/395 (2006.01)
A61P 35/00 (2006.01)
(96) 18.09.2014
(96) 18209399.7
(73) Bristol-Myers Squibb Company, Princeton, NJ 08543, US
(72) KORMAN, Alan J., Redwood City, CA 94063, US
LONBERG, Nils, Redwood City, CA 94063, US
FONTANA, David J., Seattle, WA 98102, US
GUTIERREZ, Andres A., Princeton, NJ 08543, US
SELBY, Mark J., Redwood City, CA 94063, US
LEWIS, Katherine E., Seattle, WA 98102, US
(54) **Kombinace anti-LAG-3 protilátky a anti-PD-1 protilátky k léčbě tumorů**
(32) 201361880606 P, 201462014471 P
(31) 20.09.2013, 19.06.2014
(33) US, US
(74) PATENTSERVIS Praha a.s., Na Podkovce 281/10, Praha 4, Podolí, 14700

(97) **EP 3518930**
(47) 08.03.2023
(97) 05.04.2018
(51) **A61K 47/60** (2017.01)
A61K 31/505 (2006.01)
A61K 38/22 (2006.01)
A61K 38/27 (2006.01)
A61P 19/08 (2006.01)
(96) 28.09.2017
(96) 17781429.0
(73) Ascendis Pharma Growth Disorders A/S, 2900 Hellerup, DK
(72) HOLTEN-ANDERSEN, Lars, 2900 Hellerup, DK
MILLER BREINHOLT, Vibeke, 2900 Hellerup, DK
SPROGØE, Kennett, 2900 Hellerup, DK
(54) **Kombinovaná terapie s cnp agonisty s řízeným uvolňováním**
(32) 16191456
(31) 29.09.2016
(33) EP
(86) PCT/EP2017/074596
(87) WO 2018/060314
(74) Havlík Švorčík a partneři, advokátní a patentová kancelář, JUDr. Michal Havlík, Hálkova 1406/2, Praha 2, Nové Město, 12000

(97) **EP 3519495**
(47) 29.03.2023
(97) 05.04.2018
(51) **C08L 23/04** (2006.01)
(96) 27.09.2017
(96) 17780215.4
(73) Versalis S.p.A., 20097 San Donato Milanese, IT
(72) CASTIGLIONI, Andrea, I-46030 San Giorgio Bigarello (MN), IT
SCAVELLO, Francesco, I-46100 Mantova (MN), IT
BALDUCCI, Daniele, I-46030 San Giorgio di Mantova (MN), IT
MARIANI, Paolo, I-20131 Milano, IT

(54) **Polymerní kompozice a její použití jako materiálu s fázovou přeměnou**
(32) 201600097191
(31) 28.09.2016
(33) IT
(86) PCT/IB2017/055879
(87) WO 2018/060867
(74) Rott, Růžička & Guttman a spol., Vyskočilova 1566, Praha 4, Michle, 14000

(97) **EP 3525749**
(47) 22.03.2023
(97) 19.04.2018
(51) **A61K 8/25** (2006.01)
A61Q 11/00 (2006.01)
A61Q 19/10 (2006.01)
A61K 8/02 (2006.01)
(96) 14.10.2016
(96) 16781801.2
(73) Mondo Minerals B.V., 1041 AR Amsterdam, NL
(72) DE BARROS SANCHES, Jose Manuel, 1501 XW Zaandam, NL
WASILEWSKI, Tomasz, 26-600 Radom, PL
KANIOS-ZAKRZEWSKA, Anna Maria, 1041 AR Amsterdam, NL
(54) **Leštěné mastkové mikrokuličky**
(86) PCT/EP2016/074729
(87) WO 2018/068865
(74) PatentEnter s.r.o., Koliště 1965/13a, Brno, Černá Pole, 60200

(97) **EP 3534753**
(47) 15.02.2023
(97) 11.05.2018
(51) **A47C 7/46** (1968.09)
B60N 2/66 (2000.01)
(96) 01.11.2017
(96) 17808185.7
(73) Ekornes AS, 6222 Ikornnes, NO
(72) LARS INGE, Jakobsen, 6042 Ørskog, NO
RUNE, Jonsen, 6050 Valderøya, NO
(54) **Motorizovaná nastavitelná zádová podpěra pro naklápací zařízení**
(32) 20161732
(31) 02.11.2016
(33) NO
(86) PCT/NO2017/000028
(87) WO 2018/084714
(74) Rott, Růžička & Guttman a spol., Vyskočilova 1566, Praha 4, Michle, 14000

(97) **EP 3551460**
(47) 03.05.2023
(97) 14.06.2018
(51) **B41F 17/22** (2006.01)
B41F 23/00 (2006.01)
B41F 23/08 (2006.01)
B41F 19/00 (2006.01)
B41M 1/40 (2006.01)
(96) 04.12.2017
(96) 17811362.7
(73) Crown Packaging Technology, Inc., Alsip, IL 60803-2599, US
(72) HUGHES, Grahame John, Wantage Oxfordshire OX12 7JN, GB
ROGERSON, Martin, DU, AE
(54) **Vytváření textury v povrchové úpravě plechovky**
(32) 201620917, 201714339
(31) 08.12.2016, 06.09.2017
(33) GB, GB
(86) PCT/GB2017/053647
(87) WO 2018/104714
(74) PATENTSERVIS Praha a.s., Na Podkovce 281/10, Praha 4, Podolí, 14700

(97) **EP 3578475**
(47) 22.03.2023
(97) 11.12.2019
(51) **B65D 8/00** (2006.01)
B65D 23/08 (2006.01)
(96) 25.04.2019
(96) 19171085.4

(73) TALOS TECHNOLOGY CORPORATION, Yuhuan, Zhejiang 317607, CN
(72) Qiu, Changfu, Longxi Township Yuhuan City Zhejiang Province 317609, CN
(54) **Dvouvrstvý keg sud**
(32) 201810589137
(31) 08.06.2018
(33) CN
(74) Havlík Švorčík a partneři, advokátní a patentová kancelář, JUDr. Michal Havlík, Hálkova 1406/2, Praha 2, Nové Město, 12000

(97) **EP 3589446**
(47) 08.03.2023
(97) 07.09.2018
(51) **B23Q 5/04** (2006.01)
B23Q 17/00 (2006.01)
(96) 28.02.2018
(96) 18709797.7
(73) O.M.G. S.r.l., 42025 Cavriago (RE), IT
(72) CATELLANI, Elia, 42025 Cavriago (RE), IT
(54) **Zařízení pro připojování nástroje ke stroji**
(32) 201700023373
(31) 02.03.2017
(33) IT
(86) PCT/IB2018/051275
(87) WO 2018/158701
(74) Havlík Švorčík a partneři, advokátní a patentová kancelář, JUDr. Otakar Švorčík, Hálkova 1406/2, Praha 2, Nové Město, 12000

(97) **EP 3603352**
(47) 01.03.2023
(97) 27.09.2018
(51) **H05K 1/02** (2006.01)
G06F 7/58 (2006.01)
G06F 21/86 (2013.01)
G09C 1/00 (2006.01)
H04L 9/08 (2006.01)
(96) 06.03.2018
(96) 18711631.4
(73) Blueskytec Ltd, Wells, Somerset BA5 2LA, GB
(72) MOBLEY, Christopher, Wells Somerset BA5 2LA, GB
(54) **Elektronické zařízení proti neoprávněné manipulaci**
(32) 201704392
(31) 20.03.2017
(33) GB
(86) PCT/GB2018/050569
(87) WO 2018/172731
(74) HARBER IP s.r.o., Dukelských hrdinů 567/52, Praha 7, Holešovice, 17000

(97) **EP 3640481**
(47) 03.05.2023
(97) 22.04.2020
(51) **F04D 19/04** (2006.01)
F04D 29/02 (2006.01)
F04D 29/058 (2006.01)
(96) 15.10.2018
(96) 18200472.1
(73) PFEIFFER VACUUM GMBH, 35614 Asslar, DE
(72) Stoll, Tobias, 35644 Hohenahr, DE
Lohse, Martin, 35586 Wetzlar, DE
Schweighöfer, Michael, 35641 Schöffengrund, DE
Sieben, Daniel, 35435 Wettenberg, DE
(54) **Vývěva**
(74) KANIA, SEDLÁK, SMOLA, s.r.o., Mendlovo náměstí 907/1a, Brno, Staré Brno, 60300

(97) **EP 3646341**
(47) 25.01.2023
(97) 03.01.2019
(51) **G21C 19/307** (2006.01)
G21C 15/18 (2006.01)
B01D 29/15 (2006.01)
B01D 29/52 (2006.01)
B01D 21/02 (2006.01)
(96) 30.06.2017

17840602.1
(73) Joint-Stock Company Scientific Research and Design Institute for Energy Technologies Atomproekt, St. Petersburg, 197183, RU
Joint Stock Company "Science and Innovations", Moscow 119180, RU
(72) BEZLEPKIN, Vladimir Viktorovich, Sankt-Petersburg 194223, RU
KURCHEVSKY, Alexey Ivanovich, Sankt-Petersburg 196657, RU
KUKHTEVICH, Vladimir Olegovich, Sankt-Petersburg 193312, RU
MATYUSHEV, Leonid Aleksandrovich, Sankt-Petersburg 196657, RU
MITRYUKHIN, Andrey Gennad'evich, Sankt-Petersburg 197343, RU
(54) **Zařízení pro ochranu jímky nouzového chladicího systému VVER**
(86) PCT/RU2017/000471
(87) WO 2019/004855
(74) Havlík Švorčík a partneři, advokátní a patentová kancelář, JUDr. Michal Havlík, Hálkova 1406/2, Praha 2, Nové Město, 12000

(97) **EP 3674302**
(47) 01.03.2023
(97) 01.07.2020
(51) **C07D 471/04** (2006.01)
A61K 31/437 (2006.01)
A61P 35/00 (2006.01)
A61P 37/00 (2006.01)
A61P 31/00 (2006.01)
A61P 33/00 (2006.01)
A61P 25/28 (2006.01)
A61P 11/06 (2006.01)
A61P 9/10 (2006.01)
A61P 25/24 (2006.01)
(96) 22.04.2015
(96) 20156599.1
(73) Incyte Holdings Corporation, Wilmington, DE 19803, US
(72) COMBS, Andrew, P., Kennett Square, PA Pennsylvania 19348, US
MADUSKUIE, Thomas, P., Jr., Wilmington, Delaware 19803, US
FALAHATPISHEH, Nikoo, Wilmington, DE Delaware 19810, US
(54) **1H-pyrrolo[2,3-C]pyridin-7(6H)-ony a pyrazolo[3,4-C]pyridin-7(6H)-ony jako inhibitory bet proteinů**
(32) 201461983289 P
(31) 23.04.2014
(33) US
(74) Havlík Švorčík a partneři, advokátní a patentová kancelář, JUDr. Michal Havlík, Hálkova 1406/2, Praha 2, Nové Město, 12000

(97) **EP 3676337**
(47) 15.03.2023
(97) 07.03.2019
(51) **C09D 5/36** (2006.01)
C09D 5/02 (2006.01)
C08L 33/08 (2006.01)
(96) 15.05.2018
(96) 18826831.2
(73) Top Glove International SDN. BHD., Klang, Selangor 41050, MY
(72) WONG, Chong Ban, 41050 Klang Selangor, MY
BINTI MOHAMAD, Nuriah, 41050 Klang Selangor, MY
BINTI MD NOOR, Norsuriati, 41050 Klang Selangor, MY
A/P T. RAGUNATHAN, Sreleka, 41050 Klang Selangor, MY
(54) **Pigmentová disperzní kompozice a z ní vyrobené metalicky lesklé rukavice**
(32) PI2017703195
(31) 29.08.2017
(33) MY
(86) PCT/MY2018/050030
(87) WO 2019/045556
(74) ŽOVICOVÁ & ŽOVIC IP, s.r.o., Záhradnícka 36, Bratislava, 82108

(97) **EP 3687696**
(47) 08.03.2023
(97) 04.04.2019
(51) **B03C 1/01** (2006.01)
B03C 1/00 (2006.01)
H01F 1/00 (2006.01)
C01B 32/20 (2017.01)
C01B 32/215 (2017.01)
H01F 1/28 (2006.01)
(96) 18.09.2018
(96) 18768906.2
(73) BASF SE, 67056 Ludwigshafen am Rhein, DE

(72) ROHDE, Wolfgang, 67056 Ludwigshafen, DE	B24C 3/28	(2006.01)
LUZ, Andreas, 67056 Ludwigshafen, DE	B24C 9/00	(2006.01)
MENTGES, Michael, 67056 Ludwigshafen, DE	B29C 64/35	(2017.01)
KUHN, Oliver, 67056 Ludwigshafen, DE	(96) 03.04.2019	
MUNIZAGA, Rodrigo Enrique, 8530008 Santiago de Chile, CL	(96) 19167136.1	
(54) Zakonzentrování grafitových částic aglomerací pomocí hydrofobních magnetických částic	(73) Rösler Holding GmbH, 96231 Bad Staffelstein, DE	
(32) 17194111	(72) Reinmann, Jan, 98646 Straufhain, DE	
(31) 29.09.2017	Gottschalk, Andreas, 96145 Seßlach, DE	
(33) EP	Kollacks, Tom, 96120 Bischberg, DE	
(86) PCT/EP2018/075152	(54) Zařízení a způsob k dodatečnému opracování konstrukčních prvků	
(87) WO 2019/063354	(74) Havlík Švorčík a partneři, advokátní a patentová kancelář, JUDr. Michal Havlík, Hálkova 1406/2, Praha 2, Nové Město, 12000	
(74) Havlík Švorčík a partneři, advokátní a patentová kancelář, JUDr. Otakar Švorčík, Hálkova 1406/2, Praha 2, Nové Město, 12000		
(97) EP 3700902	(97) EP 3724319	
(47) 08.03.2023	(47) 05.04.2023	
(97) 02.05.2019	(97) 20.06.2019	
(51) C07D 487/08 (2006.01)	(51) C12N 5/077 (2010.01)	
C07D 451/02 (2006.01)	A61K 35/00 (2006.01)	
C07D 498/08 (2006.01)	(96) 14.12.2018	
C07D 213/04 (2006.01)	(96) 18815731.7	
C07D 401/14 (2006.01)	(96) 18815731.7	
(96) 25.10.2018	(73) Innovacell AG, 6020 Innsbruck, AT	
(96) 18800513.6	(72) THURNER, Marco, 6020 Innsbruck, AT	
(73) Boehringer Ingelheim International GmbH, 55216 Ingelheim am Rhein, DE	MARGREITER, Eva, 6020 Innsbruck, AT	
Hydra Biosciences, LLC, Belmont, MA 02478, US	SCHWAIGER, Wolfgang, 6020 Innsbruck, AT	
(72) BOUYSSOU, Thierry, 55216 Ingelheim am Rhein, DE	ASIM, Faheem Muhammad, 6020 Innsbruck, AT	
GOTTSCHLING, Dirk, 55216 Ingelheim am Rhein, DE	MARKSTEINER, Rainer, 6130 Schwaz, AT	
HEINE, Niklas, 55216 Ingelheim am Rhein, DE	(54) Metody získávání buněk odvozených ze svalstva	
SMITH KEENAN, Lana Louise, Poughquag, NY 12570, US	(32) 17207417	
LOWE, Michael D., Pleasantville, NY 10570, US	(31) 14.12.2017	
RAZAVI, Hossein, Danbury, CT 06810, US	(33) EP	
SARKO, Christopher Ronald, San Ramon, CA 94582, US	(86) PCT/EP2018/085015	
SURPRENANT, Simon, Boisbriand, Québec J7G 2Y9, CA	(87) WO 2019/115790	
TAKAHASHI, Hidenori, LaGrangeville, NY 12540, US	(74) Havlík Švorčík a partneři, advokátní a patentová kancelář, JUDr. Michal Havlík, Hálkova 1406/2, Praha 2, Nové Město, 12000	
TURNER, Michael Robert, Walnut Creek, CA 94598, US		
WU, Xinyuan, Newton, MA 02467, US	(97) EP 3725502	
(54) INHIBITORY TRPC6	(47) 01.03.2023	
(32) 201762577883 P, 201862628313 P	(97) 21.10.2020	
(31) 27.10.2017, 09.02.2018	(51) B30B 15/26 (2006.01)	
(33) US, US	B30B 15/14 (2006.01)	
(86) PCT/EP2018/079276	B21D 28/16 (2006.01)	
(87) WO 2019/081637	G05B 19/042 (2006.01)	
(74) Havlík Švorčík a partneři, advokátní a patentová kancelář, JUDr. Michal Havlík, Hálkova 1406/2, Praha 2, Nové Město, 12000	(96) 18.04.2019	
	(96) 19170099.6	
	(73) Lapmaster Wolters GmbH, 24768 Rendsburg, DE	
	(72) Lozano, Jose, 24768 Rendsburg, DE	
	(54) Způsob provozování systému pro přesné stříhání	
	(74) Havlík Švorčík a partneři, advokátní a patentová kancelář, JUDr. Michal Havlík, Hálkova 1406/2, Praha 2, Nové Město, 12000	
(97) EP 3717636	(97) EP 3728740	
(47) 08.03.2023	(47) 15.02.2023	
(97) 31.05.2019	(97) 27.06.2019	
(51) C12N 7/00 (2006.01)	(51) E02D 1/00 (1968.09)	
A61K 35/76 (2006.01)	(96) 18.12.2018	
C12N 15/86 (2006.01)	(96) 18833961.8	
A61K 9/00 (2006.01)	(96) 18833961.8	
(96) 26.11.2018	(73) Soletanche Freyssinet, 92500 RUEIL MALMAISON, FR	
(96) 18881166.5	(72) QUANDALLE, Benoit, 92500 RUEIL MALMAISON, FR	
(73) 4D Molecular Therapeutics Inc., Emeryville, CA 94608, US	BUNIESKI, Simon, 92500 RUEIL MALMAISON, FR	
(72) KIRN, David, Emeryville, California 94608, US	(54) Způsob zhutňování půdy používající laserový skener	
KOTTERMAN, Melissa, Emeryville, California 94608, US	(32) 1762737	
SCHAFFER, David, Emeryville, California 94608, US	(31) 21.12.2017	
SZYMANSKI, Paul, Emeryville, California 94608, US	(33) FR	
FRANCIS, Peter, Emeryville, California 94608, US	(86) PCT/FR2018/053359	
(54) Adenoasociované virové variantní kapsidy a použití k inhibici angiogeneze	(87) WO 2019/122675	
(32) 201762590976 P, 201862664726 P	(74) PatentEnter s.r.o., Koliště 1965/13a, Brno, Černá Pole, 60200	
(31) 27.11.2017, 30.04.2018		
(33) US, US	(97) EP 3735113	
(86) PCT/US2018/062478	(47) 01.03.2023	
(87) WO 2019/104279	(97) 04.07.2019	
(74) FAJNOR IP s.r.o., Pobřežní 249/46, Praha 8, Karlín, 18600	(51) H05K 3/34 (2006.01)	
	B23K 3/06 (2006.01)	
	B23K 1/00 (2006.01)	
	B23K 1/08 (2006.01)	
	B23K 1/19 (2006.01)	
	B23K 101/42 (2006.01)	
(97) EP 3718692		
(47) 15.03.2023		
(97) 07.10.2020		
(51) B24C 3/00 (2006.01)		

(96) 10.12.2018
(96) 18895560.3
(73) Senju Metal Industry Co., Ltd, Tokyo 120-8555, JP
(72) SUGIHARA Takashi, Tokyo 120-8555, JP
NAGATA Kaname, Tokyo 120-8555, JP
(54) **Lázeň tryskové pájky a zařízení pro tryskové pájení**
(32) 2017248367
(31) 25.12.2017
(33) JP
(86) PCT/JP2018/045237
(87) WO 2019/131080
(74) Mgr. Jana Šuranová Traplová, advokátka, Přístavní 24, Praha 7, 17000

(97) **EP 3737378**
(47) 19.04.2023
(97) 18.07.2019
(51) **A61K 31/473** (2006.01)
A61K 45/06 (2006.01)
A61K 9/00 (2006.01)
A61P 1/08 (2006.01)
A61P 43/00 (2006.01)
(96) 11.01.2019
(96) 19702482.1
(73) ORION CORPORATION, 02200 Espoo, FI
(72) LEVIJOKI, Jouko, 00810 Helsinki, FI
PAPPINEN, Sari, 21260 Raisio, FI
SALORANTA, Lasse, 21570 Sauvo, FI
(54) **Palonsetronové oční kapky pro léčbu nebo prevenci nevolnosti a zvracení**
(32) 20185035
(31) 12.01.2018
(33) FI
(86) PCT/FI2019/050017
(87) WO 2019/138162
(74) A. Holas & partner, Ing. Mgr. Hana Holasová, Křížová 105/4, Brno, Staré Brno, 60300

(97) **EP 3742004**
(47) 10.05.2023
(97) 25.11.2020
(51) **F16B 5/06** (2006.01)
F16B 19/02 (2006.01)
F16B 5/00 (2006.01)
(96) 15.05.2020
(96) 20174862.1
(73) DENSO THERMAL SYSTEMS S.p.A., 10046 Poirino (Torino), IT
(72) BASEGGIO, Daniele, I-10046 POIRINO (Torino), IT
BERGAMO, Luca, I-10046 POIRINO (Torino), IT
(54) **Spojovací zařízení pro propojování dvou komponent vyrobených z plastového materiálu**
(32) 201900007091
(31) 22.05.2019
(33) IT
(74) Havlík Švorčík a partneři, advokátní a patentová kancelář, JUDr. Michal Havlík, Hálkova 1406/2, Praha 2, Nové Město, 12000

(97) **EP 3773378**
(47) 15.03.2023
(97) 10.10.2019
(51) **A61F 9/008** (2006.01)
(96) 05.04.2019
(96) 19714450.4
(73) KERANOVA, 42000 Saint Etienne, FR
(72) BAUBEAU, Emmanuel, 42000 Saint Etienne, FR
(54) **Přístroj pro léčbu tkáně zahrnující originální optické systémy pro odklánění a zaostřování laserového paprsku**
(32) 1870407
(31) 06.04.2018
(33) FR
(86) PCT/EP2019/058627
(87) WO 2019/193148
(74) Havlík Švorčík a partneři, advokátní a patentová kancelář, JUDr. Michal Havlík, Hálkova 1406/2, Praha 2, Nové Město, 12000

(97) **EP 3778239**
(47) 26.04.2023

(97) 17.02.2021
(51) **B05B 5/025** (2006.01)
B05B 5/053 (2006.01)
B29C 48/00 (2019.01)
B29C 48/02 (2019.01)
B29C 48/05 (2019.01)
B29C 48/154 (2019.01)
B29C 48/345 (2019.01)
B29C 48/92 (2019.01)
B41J 2/005 (2006.01)
H01L 31/0224 (2006.01)
(96) 11.08.2020
(96) 20190410.9
(73) Fraunhofer-Gesellschaft zur Förderung der angewandten Forschung e.V., 80686 München, DE
(72) TEPNER, Sebastian, 79110 Freiburg, DE
POSPISCHIL, Maximilian, 79110 Freiburg, DE
BREITENBÜCHER, Marian, 79110 Freiburg, DE
LACMAGO, Igor, 79110 Freiburg, DE
KÜCHLER, Martin, 79110 Freiburg, DE
KLAWITTER, Markus, 79110 Freiburg, DE
KLEMENS, Marcel, 79117 Freiburg, DE
RIEBE, Tim, 88400 Biberach, DE
(54) **Způsob a zařízení k paralelnímu vytlačování tiskacího média na substrát**
(32) 102019122131
(31) 16.08.2019
(33) DE
(74) Havlík Švorčík a partneři, advokátní a patentová kancelář, JUDr. Michal Havlík, Hálkova 1406/2, Praha 2, Nové Město, 12000

(97) **EP 3778969**
(47) 03.05.2023
(97) 10.10.2019
(51) **C22C 38/00** (2006.01)
B60B 35/02 (2006.01)
C22C 38/54 (2006.01)
C21D 9/28 (2006.01)
C22C 38/04 (2006.01)
C22C 38/02 (2006.01)
C21D 1/18 (2006.01)
B60B 37/06 (2006.01)
B60B 35/04 (2006.01)
C21D 9/04 (2006.01)
C22C 38/14 (2006.01)
C22C 38/44 (2006.01)
C22C 38/22 (2006.01)
B60B 17/00 (2006.01)
C21D 1/10 (2006.01)
C21D 1/26 (2006.01)
C21D 1/60 (2006.01)
(96) 04.04.2019
(96) 19781982.4
(73) NIPPON STEEL CORPORATION, Chiyoda-ku Tokyo 100-8071, JP
(72) MAKINO, Taizo, Tokyo 100-8071, JP
KOZUKA, Chihiro, Tokyo 100-8071, JP
YAMAMOTO, Yuichiro, Tokyo 100-8071, JP
HATA, Toshiyuki, Tokyo 100-8071, JP

(54) **Železniční náprava**
(32) 2018071978
(31) 04.04.2018
(33) JP
(86) PCT/JP2019/014952
(87) WO 2019/194273
(74) PATENTSERVIS Praha a.s., Na Podkovce 281/10, Praha 4, Podolí, 14700

(97) **EP 3803179**
(47) 12.04.2023
(97) 05.12.2019
(51) **F16L 23/036** (2006.01)
F16L 27/10 (2006.01)
F16L 33/28 (2006.01)
F16L 27/108 (2006.01)
F16L 51/02 (2006.01)
(96) 09.05.2019
(96) 19723758.9

(73) EagleBurgmann Germany GmbH & Co. KG, 82515 Wolfratshausen, DE
(72) JØRGENSEN, Henrik, 6600 Vejlen, DK
(54) **Uspořádnání kompenzátoru pro dopravní systémy**
(32) 102018208477
(31) 29.05.2018
(33) DE
(86) PCT/EP2019/061892
(87) WO 2019/228774
(74) HARBER IP s.r.o., Dukelských hrdinů 567/52, Praha 7, Holešovice, 17000

(97) **EP 3804902**
(47) 05.04.2023
(97) 05.12.2019
(51) **B23K 35/363** (2006.01)
B23K 35/26 (2006.01)
C22C 13/00 (2006.01)
C22C 13/02 (2006.01)
B23K 35/362 (2006.01)
B23K 35/02 (2006.01)
B23K 35/36 (2006.01)
(96) 28.05.2019
(96) 19811838.2
(73) Senju Metal Industry Co., Ltd., Tokyo 120-8555, JP
(72) HAYASHIDA, Toru, Tokyo 120-8555, JP
HORIKOSHI, Rina, Tokyo 120-8555, JP
(54) **Tavidlo pro pájecí pastu a pájecí pasta**
(32) 2018106468
(31) 01.06.2018
(33) JP
(86) PCT/JP2019/021024
(87) WO 2019/230694
(74) A. Holas & partner, Ing. Mgr. Hana Holasová, Křížová 105/4, Brno, Staré Brno, 60300

(97) **EP 3810940**
(47) 26.04.2023
(97) 26.12.2019
(51) **F16B 13/06** (2006.01)
(96) 07.06.2019
(96) 19728706.3
(73) Hilti Aktiengesellschaft, 9494 Schaan, LI
(72) SHIMAHARA, Hideki, 9472 Grabs, CH
(54) **Rozpěrná kotva s neosově symetrickou drážkou**
(32) 18178750
(31) 20.06.2018
(33) EP
(86) PCT/EP2019/064958
(87) WO 2019/243084
(74) PATENTSERVIS Praha a.s., Na Podkovce 281/10, Praha 4, Podolí, 14700

(97) **EP 3811212**
(47) 10.05.2023
(97) 26.12.2019
(51) **G06F 9/50** (2006.01)
(96) 07.06.2019
(96) 19735616.5
(73) Thales Holdings UK Plc, Reading, Berkshire RG2 6GF, GB
(72) WILLIAMS, James, Reading, Berkshire RG2 6GF, GB
SIMPSON, Louise, Reading, Berkshire RG2 6GF, GB
MORRIS, Simon, Reading, Berkshire RG2 6GF, GB
(54) **Systémy a způsoby pro zajištění konektiviry mezi dvěma nebo více hardwarovými a softwarovými komponentami**
(32) 201810205
(31) 21.06.2018
(33) GB
(86) PCT/GB2019/051582
(87) WO 2019/243776
(74) PATENTSERVIS Praha a.s., Na Podkovce 281/10, Praha 4, Podolí, 14700

(97) **EP 3815465**
(47) 29.03.2023
(97) 23.04.2020
(51) **H05B 7/12** (2006.01)
C21C 5/46 (2006.01)
F27B 3/24 (2006.01)

(96) 03.09.2019
(96) 19874042.5
(73) Chemtreat, Inc., Glen Allen, VA 23060, US
(72) STRASSER, Joseph S., Glen Allen, Virginia 23060, US
HAMNIK, Joseph M., Glen Allen, Virginia 23060, US
LAWSON, James R., Glen Allen, Virginia 23060, US
FELLER, Alan J., Glen Allen, Virginia 23060, US
(54) **Způsoby ochrany elektrod pro pece chladicí kapalinou, která obsahuje přísadu**
(32) 201862745697 P, 201862779457 P
(31) 15.10.2018, 13.12.2018
(33) US, US
(86) PCT/US2019/049335
(87) WO 2020/081155
(74) ŽOVICOVÁ & ŽOVIC IP, s.r.o., Záhradnícka 36, Bratislava 82108

(97) **EP 3816397**
(47) 10.05.2023
(97) 05.05.2021
(51) **F01D 5/14** (2006.01)
F01D 25/24 (2006.01)
F01D 25/26 (2006.01)
F01D 9/04 (2006.01)
(96) 31.10.2019
(96) 19206667.8
(73) General Electric Company, Schenectady, NY 12345, US
(72) MCBEAN, Ivan William, 5400 Baden, CH
HALLER, Brian Robert, Rugby, Warwickshire CV21 2NH, GB
(54) **Lopatky turbíny s řízeným průtokem**
(74) FISCHER IP s.r.o., Na hrobcí 294/5, Praha 2, Nové Město, 12800

(97) **EP 3817904**
(47) 11.01.2023
(97) 09.01.2020
(51) **B29B 7/72** (2006.01)
C08J 3/00 (2006.01)
C08J 11/04 (2006.01)
C08G 63/78 (2006.01)
(96) 02.07.2019
(96) 19755265.6
(73) Next Generation Recyclingmaschinen GmbH, 4101 Feldkirchen an der Donau, AT
(72) PICHLER, Thomas, 4171 St. Peter am Wimberg, AT
(54) **Způsob pro zhotovování taveniny polykondenzátu z primárního materiálu a ze sekundárního materiálu**
(32) 505702018
(31) 03.07.2018
(33) AT
(86) PCT/AT2019/060219
(87) WO 2020/006591
(74) Havlík Švorčík a partneři, advokátní a patentová kancelář, JUDr. Otakar Švorčík, Hálkova 1406/2, Praha 2, Nové Město, 12000

(97) **EP 3832015**
(47) 15.03.2023
(97) 09.06.2021
(51) **E01C 19/23** (2006.01)
E01C 19/28 (2006.01)
E02D 3/026 (2006.01)
E02D 3/074 (2006.01)
(96) 03.11.2020
(96) 20205347.6
(73) Hamm AG, 95643 Tirschenreuth, DE
(72) Meixner, Franz, 95643 Tirschenreuth, DE
(54) **Válec na zpracování zeminy**
(32) 102019132917
(31) 04.12.2019
(33) DE
(74) Čermák a spol., JUDr. Karel Čermák Ph.D. LL.M., advokát, Elišky Peškové 735/15, Praha 5, Smíchov, 15000

(97) **EP 3865624**
(47) 10.05.2023
(97) 18.08.2021
(51) **E01C 13/06** (2006.01)
(96) 30.07.2020

- (96) 20188788.2
(73) Amorim Cork Composites, S.A., 4535-186 Mozelos VFR, PT
(72) Trindade, Joana Maria Coelho, 4460-351 Sra. da Hora, Matosinhos, PT
Soares, Eduardo Neves Martins, 4400-394 Canidelo VNG, PT
Batista, Álvaro Daniel Martins Almeida, 3420-164 Tábua, PT
Carvalho, João Paulo do Carmo de Oliveira, 4405-661 Gulpilhares, PT
Camacho, João Pedro Correia, 8005-181 Faro, PT
(54) **Způsob výstavby povrchu hříště**
(32) 2020116117
(31) 17.02.2020
(33) PT
(74) ZIVKO MIJATOVIC & PARTNERS s.r.o., Jugoslávských partyzánů
639/26, Praha 6, Bubeneč, 16000
-
- (97) **EP 3884166**
(47) 15.03.2023
(97) 28.05.2020
(51) **F04D 15/00** (2006.01)
F03B 13/00 (2006.01)
(96) 11.11.2019
(96) 19805418.1
(73) B.B.A. Participaties B.V., 7382 AJ Klarenbeek, NL
(72) BRUIN, Johannes, 7382 AJ Klarenbeek, NL
(54) **Zařízení pro řízení zatížení mobilního čerpadla kapaliny**
(32) 2022071
(31) 24.11.2018
(33) NL
(86) PCT/NL2019/050734
(87) WO 2020/106137
(74) Havlík Švorčík a partneři, advokátní a patentová kancelář, JUDr. Martin
Švorčík, Hálkova 1406/2, Praha 2, Nové Město, 12000
-
- (97) **EP 3886820**
(47) 12.04.2023
(97) 04.06.2020
(51) **A61K 9/48** (2006.01)
A61K 31/451 (2006.01)
A61K 47/10 (2006.01)
A61K 47/14 (2006.01)
A61K 47/40 (2006.01)
A61K 47/44 (2006.01)
(96) 27.11.2019
(96) 19889873.6
(73) ChemoCentryx, Inc., Thousand Oaks, CA 91320, US
(72) LELETI, Manmohan Reddy, Dublin, California 94568, US
POWERS, Jay P., Pacifica, California 94044, US
(54) **Kapslové formulace**
(32) 201862773848 P
(31) 30.11.2018
(33) US
(86) PCT/US2019/063547
(87) WO 2020/112961
(74) A. Holas & partner, Ing. Mgr. Hana Holasová, Křížová 105/4, Brno, Staré
Brno, 60300
-
- (97) **EP 3895736**
(47) 19.04.2023
(97) 20.10.2021
(51) **A61K 47/68** (2017.01)
A61P 35/00 (2006.01)
(96) 03.02.2017
(96) 21170407.7
(73) Rigshospitalet, 2100 Copenhagen Ø, DK
University of Copenhagen, 1165 Copenhagen K, DK
(72) NIELSEN, Christoffer, 3400 Hillerød, DK
BEHRENDT, Niels, 3500 Værløse, DK
ENGELHOLM, Lars Henning, 2880 Bagsværd, DK
(54) **Konjugáty protilátka-léčivo cílicí na uPARAP**
(32) PA201670063, PA201670834
(31) 05.02.2016, 24.10.2016
(33) DK, DK
(74) PatentEnter s.r.o., Koliště 1965/13a, Brno, Černá Pole, 60200
-
- (97) **EP 3904096**
(47) 19.04.2023
(97) 03.11.2021
- (51) **B32B 37/10** (2006.01)
B32B 41/00 (2006.01)
B32B 38/18 (2006.01)
B30B 15/06 (2006.01)
B29C 63/16 (2006.01)
G02F 1/13 (2006.01)
(96) 20.07.2020
(96) 20186638.1
(73) Shenzhen Liande Automation Equipment Co., Ltd, Shenzhen, Guangdong
518101, CN
(72) JIANG, Xingjie, Shenzhen, Guangdong 518101, CN
(54) **Laminovací přípravek, nástroj a způsob**
(32) 202010344471
(31) 27.04.2020
(33) CN
(74) ZIVKO MIJATOVIC & PARTNERS s.r.o., Jugoslávských partyzánů
639/26, Praha 6, Bubeneč, 16000
-
- (97) **EP 3904577**
(47) 03.05.2023
(97) 03.11.2021
(51) **D04B 21/14** (2006.01)
(96) 04.03.2021
(96) 21160662.9
(73) TKG ECO MATERIAL CO., LTD., Busan 46756, KR
(72) KIM, Man Young, Busan 47904, KR
CHOI, Dae Kun, Busan 48064, KR
SEO, Jun Hyeong, Busan 48063, KR
(54) **Distanční textilie s nízkou obousměrnou pevností v přetrhnutí s
použitím osnovného pletení**
(32) 20200051800
(31) 28.04.2020
(33) KR
(74) PATENTSERVIS Praha a.s., Na Podkovce 281/10, Praha 4, Podolí, 14700
-
- (97) **EP 3907335**
(47) 01.03.2023
(97) 10.11.2021
(51) **E02F 9/20** (2006.01)
E02F 9/22 (2006.01)
E21C 37/00 (2006.01)
E21C 27/30 (2006.01)
G05B 13/02 (2006.01)
E02F 3/43 (2006.01)
(96) 06.05.2020
(96) 20173119.7
(73) Sandvik Mining and Construction Oy, 33330 Tampere, FI
(72) VERHO, Samuli, 33311 Tampere, FI
VATANEN, Harri, 33311 Tampere, FI
(54) **Operace autonomního nakládání důlního stroje**
(74) Havlík Švorčík a partneři, advokátní a patentová kancelář, JUDr. Michal
Havlík, Hálkova 1406/2, Praha 2, Nové Město, 12000
-
- (97) **EP 3909552**
(47) 08.03.2023
(97) 17.11.2021
(51) **A61F 9/008** (2006.01)
(96) 06.04.2017
(96) 21180949.6
(73) Keranova, 42000 Saint Etienne, FR
Université Jean Monnet Saint Etienne, 42023 Saint Etienne Cedex 2, FR
Centre National de la Recherche Scientifique, 75794 Paris Cedex 16, FR
(72) ROMANO, Fabrizio, 01700 Beynost, FR
BERNARD, Aurélien, 42000 Saint Etienne, FR
MAUCLAIR, Cyril, 49440 Challain La Potherie, FR
BAUBEAU, Emmanuel, 42000 Saint Etienne, FR
(54) **Zaostřovací optický systém přístroje pro vytínání zahrnující
prostorový modulátor světla**
(32) 1653038, 1653039, 1653040, 1657386
(31) 06.04.2016, 06.04.2016, 06.04.2016, 29.07.2016
(33) FR, FR, FR, FR
(74) Havlík Švorčík a partneři, advokátní a patentová kancelář, JUDr. Michal
Havlík, Hálkova 1406/2, Praha 2, Nové Město, 12000
-
- (97) **EP 3909553**
(47) 08.03.2023

(97) 17.11.2021		Perälä, Antti, 00620 Helsinki, FI
(51) A61F 9/008	(2006.01)	Yli-Kovero, Teemu, 00620 Helsinki, FI
(96) 06.04.2017		(54) Razící botka a sestava
(96) 21180952.0		(74) ZIVKO MIJATOVIĆ & PARTNERS s.r.o., Jugoslávských partyzánů 639/26, Praha 6, Bubeneč, 16000
(73) Keranova, 42000 Saint Etienne, FR		
Université Jean Monnet Saint Etienne, 42023 Saint Etienne Cedex 2, FR		
Centre National de la Recherche Scientifique, 75794 Paris Cedex 16, FR		
(72) ROMANO, Fabrizio, 01700 Beynost, FR		(97) EP 3914570
BERNARD, Aurélien, 42000 Saint Etienne, FR		(47) 15.03.2023
MAUCLAIR, Cyril, 49440 Challain La Potherie, FR		(97) 14.05.2021
BAUBEAU, Emmanuel, 42000 Saint Etienne, FR		(51) C04B 28/04
(54) Snímací optický skener přístroje pro vytínáníobsahující tvarovací systém		(2006.01)
(32) 1653038, 1653039, 1653040, 1657386		C04B 40/00
(31) 06.04.2016, 06.04.2016, 06.04.2016, 29.07.2016		(2006.01)
(33) FR, FR, FR, FR		C04B 111/00
(74) Havlík Švorčík a partneři, advokátní a patentová kancelář, JUDr. Michal Havlík, Hálkova 1406/2, Praha 2, Nové Město, 12000		(2006.01)
		(96) 29.10.2020
		(96) 20796603.7
		(73) Martellus GmbH, 8125 Zollikerberg, CH
		(72) KLAUCK, Wolfgang Josef, 40670 Meerbusch, DE
		(54) Přísada do betonu a metoda výroby tohoto betonu
		(32) 19207611
		(31) 07.11.2019
		(33) EP
		(86) PCT/EP2020/080357
		(87) WO 2021/089394
		(74) Patent-K s.r.o., Husníkova 2086/22, Praha 5, Stodůlky, 15800
(97) EP 3911525		
(47) 08.03.2023		(97) EP 3919351
(97) 30.07.2020		(47) 22.03.2023
(51) B60C 1/00	(2006.01)	(97) 08.12.2021
C08F 230/10	(2006.01)	(51) B62B 9/10
C08L 47/00	(2006.01)	(2006.01)
(96) 24.01.2020		(96) 23.01.2020
(96) 20701335.0		(96) 21186432.7
(73) Synthos S.A., 32-600 Oswiecim, PL		(73) Wonderland Switzerland AG, 6312 Steinhausen, CH
Synthos Dwory 7 spolka z ograniczona odpowiedzialnoscia spolka jawna, 32-600 Oswiecim, PL		(72) ZHANG, Xiaojian, Guangdong, 523648, CN
(72) SIOLEK-KOMOREK, Maria, 41-506 Chorzów, PL		(54) Zařízení dětského kočárku
KOZAK, Radoslaw, 41-500 CHORZOW, PL		(32) 201910086654
WEDA, Pawel, 44-193 KNUROW, PL		(31) 29.01.2019
BOGACZ, Robert, 40-019 Katowice, PL		(33) CN
SKROK, Tomasz, 02-495 WARSZAWA, PL		(74) ZIVKO MIJATOVIĆ & PARTNERS s.r.o., Jugoslávských partyzánů 639/26, Praha 6, Bubeneč, 16000
PIEROG, Małgorzata, 70-747 SZCZECIN, PL		
(54) Bis-silylamino-funkcionalizované konjugované dieny, jejich příprava a jejich použití při výrobě kaučuků		
(32) 19153521		(97) EP 3932064
(31) 24.01.2019		(47) 03.05.2023
(33) EP		(97) 01.04.2021
(86) PCT/EP2020/051760		(51) H04N 19/17
(87) WO 2020/152332		(2014.01)
(74) Havlík Švorčík a partneři, advokátní a patentová kancelář, JUDr. Michal Havlík, Hálkova 1406/2, Praha 2, Nové Město, 12000		H04N 19/70
		(2014.01)
		H04N 19/593
		(2014.01)
		(96) 23.09.2020
		(96) 20867909.2
		(73) HUAWEI TECHNOLOGIES CO., LTD., Shenzhen, Guangdong 518129, CN
		(72) WANG, Biao, Shenzhen, CN
		ESENLİK, Semih, Shenzhen, CN
		KOTRA, Anand Meher, Shenzhen, CN
		GAO, Han, Shenzhen, CN
		ALSHINA, Elena Alexandrovna, Shenzhen, CN
		(54) Kódér, dekodér a odpovídající způsoby snížení složitosti při intra predikci pro planární režim
		(32) PCT/EP2019/075519
		(31) 23.09.2019
		(33) EP
		(86) PCT/CN2020/116968
		(87) WO 2021/057755
		(74) PatentEnter s.r.o., Koliště 1965/13a, Brno, Černá Pole, 60200
(97) EP 3912253		
(47) 08.03.2023		(97) EP 3939868
(97) 23.07.2020		(47) 05.04.2023
(51) H02J 50/12	(2016.01)	(97) 19.01.2022
H02J 50/80	(2016.01)	(51) B62D 65/06
(96) 02.01.2020		(2006.01)
(96) 20701252.7		B23P 19/04
(73) Koninklijke Philips N.V., 5656 AG Eindhoven, NL		(2006.01)
(72) STARING, Antonius, Adriaan, Maria, 5656 AE Eindhoven, NL		B60J 10/00
(54) Bezdrátový přenos výkonu		(2006.01)
(32) 19152176		(96) 09.06.2021
(31) 16.01.2019		(96) 21178574.6
(33) EP		(73) AyTec Automation GmbH, 93098 Mintraching, DE
(86) PCT/EP2020/050003		(72) Gollwitzer, Jürgen, 94469 Deggendorf, DE
(87) WO 2020/148096		Thurmer, Wolfgang, 93102 Pfatter, DE
(74) PATENTSERVIS Praha a.s., Na Podkovce 281/10, Praha 4, Podolí, 14700		Brückl, Thomas, 93107 Thalmassing, DE
		Ruhland, Christian, 93161 Sinzing, DE
(97) EP 3913143		
(47) 15.03.2023		
(97) 24.11.2021		
(51) E02D 5/28	(2006.01)	
E02D 5/52	(2006.01)	
E02D 5/56	(2006.01)	
E02D 5/72	(2006.01)	
E02D 5/80	(2006.01)	
E04H 12/22	(2006.01)	
(96) 18.05.2020		
(96) 20175147.6		
(73) Rautaruukki Oyj, 00620 Helsinki, FI		
(72) Hyvärinen, Anssi, 00620 Helsinki, FI		

(54) **Zařízení pro aplikaci gumového profilu**
(32) 102020118940
(31) 17.07.2020
(33) DE
(74) ŽOVICOVÁ & ŽOVIC IP, s.r.o., Záhradnícka 36, Bratislava 82108

(97) **EP 3964472**
(47) 29.03.2023
(97) 09.03.2022
(51) **B66F 9/065** (2006.01)
B60R 3/00 (2006.01)
B66F 9/075 (2006.01)
B60R 3/02 (2006.01)
B60J 5/04 (2006.01)

(96) 02.08.2021
(96) 21189156.9
(73) Manitou Italia S.r.l., 41013 Castelfranco Emilia (Modena), IT
(72) IOTTI, Marco, 42123 REGGIO EMILIA, IT
(54) **Otočný teleskopický nakládač s více cestami pro nastupování a vystupování**
(32) 202000021244
(31) 08.09.2020
(33) IT
(74) PATENTSERVIS Praha a.s., Na Podkovce 281/10, Praha 4, Podolí, 14700

(97) **EP 3985667**
(47) 26.04.2023
(97) 20.04.2022
(51) **G10L 19/16** (2013.01)
G10L 19/24 (2013.01)
G10L 21/038 (2013.01)
G10L 19/035 (2013.01)

(96) 10.03.2016
(96) 21193211.6
(73) Dolby International AB, Dublin, D02 VK60, IE
(72) VILLEMOES, Lars, 113 30 Stockholm, SE
PURNHAGEN, Heiko, 113 30 Stockholm, SE
EKSTRAND, Per, 113 30 Stockholm, SE
(54) **Dekódování zvukových bitových proudů s metadaty vylepšené replikace spektrálního pásma v alespoň jednom výplňovém prvku**
(32) 15159067, 201562133800 P
(31) 13.03.2015, 16.03.2015
(33) EP, US
(74) Havlík Švorčík a partneři, advokátní a patentová kancelář, JUDr. Michal Havlík, Hálkova 1406/2, Praha 2, Nové Město, 12000

(97) **EP 3993857**
(47) 29.03.2023
(97) 07.01.2021
(51) **A61M 11/08** (2006.01)
A61M 11/00 (2006.01)
A61M 15/00 (2006.01)

(96) 26.05.2020
(96) 20743241.0
(73) Merxin Ltd, King's Lynn, Norfolk PE30 5BY, GB
(72) STUART, Adam, East Leake, Loughborough LE126JA, GB
(54) **Přenosný inhalátor**
(32) 201909482
(31) 01.07.2019
(33) GB
(86) PCT/IB2020/054958
(87) WO 2021/001704
(74) PatentEnter s.r.o., Koliště 1965/13a, Brno, Černá Pole, 60200

(97) **EP 4000474**
(47) 01.03.2023

(97) 25.05.2022
(51) **A47G 21/18** (2006.01)
(96) 13.11.2020
(96) 20207512.3
(73) International Tobacco Machinery Poland SP. Z O.O., 26-600 Radom, PL
(72) ZADECCKI, Robert, 26-600 Radom, PL
(54) **Teleskopické brčko na pití**
(74) Havlík Švorčík a partneři, advokátní a patentová kancelář, JUDr. Michal Havlík, Hálkova 1406/2, Praha 2, Nové Město, 12000

(97) **EP 4008200**
(47) 03.05.2023
(97) 08.06.2022
(51) **A24F 40/465** (2020.01)
A24F 40/20 (2020.01)
H05B 6/10 (2006.01)

(96) 06.08.2018
(96) 22153008.2
(73) Philip Morris Products S.A., 2000 Neuchâtel, CH
(72) MIRONOV, Oleg, 1588 Cudrefin, CH
FURSA, Oleg, 3215 Gempenach, CH
REEVELL, Tony, London, EC2A 4NE, GB
STURA, Enrico, 1607 Palézieux-Village, CH
(54) **Zařízení generující aerosol s modulárním indukčním ohřivačem**
(32) 17185563
(31) 09.08.2017
(33) EP
(74) PatentEnter s.r.o., Koliště 1965/13a, Brno, Černá Pole, 60200

(97) **EP 4012350**
(47) 15.03.2023
(97) 15.06.2022
(51) **G01D 5/20** (2006.01)

(96) 08.12.2020
(96) 20212349.3
(73) Dr. Johannes Heidenhain GmbH, 83301 Traunreut, DE
(72) HEINEMANN, Christoph, 83236 Übersee, DE
HEUMANN, Martin, 83278 Traunstein, DE
TIEMANN, Marc Oliver, 83329 Waging am See, DE
(54) **Snímací prvek a indukční zařízení pro měření polohy obsahující takový snímací prvek**
(74) Čermák a spol., JUDr. Karel Čermák Ph.D. LL.M., advokát, Elišky Peškové 735/15, Praha 5, Smíchov, 15000

(97) **EP 4081347**
(47) 05.04.2023
(97) 04.08.2022
(51) **B03B 9/04** (2006.01)
B03C 7/00 (2006.01)
B03C 7/02 (2006.01)
C04B 18/06 (2006.01)

(96) 20.01.2022
(96) 22705428.5
(73) Fives FCB, 59650 Villeneuve d'Ascq, FR
(72) ARBOS, Joaquin, 59650 Villeneuve d'Ascq, FR
CORDONNIER, Alain, 59650 Villeneuve d'Ascq, FR
LAUWERIE, Fabrice, 59650 Villeneuve d'Ascq, FR
(54) **Zařízení a postup pro zpracování popílku**
(32) 2100893
(31) 29.01.2021
(33) FR
(86) PCT/FR2022/050110
(87) WO 2022/162295
(74) FISCHER IP s.r.o., Na hrobci 294/5, Praha 2, Nové Město, 12800

Zveřejněné opravené překlady evropských patentových spisů

U následujících udělených evropských patentů s účinky pro Českou republiku byl majitelem předložen opravený překlad patentového spisu do českého jazyka (§35d odst. 2 zákona č. 527/1990 Sb., v platném znění).

Datem zveřejnění opraveného překladu evropského patentového spisu je datum publikace tohoto Věstníku.

(97) EP 3798360

(97) EP 3806855

Zveřejněné překlady pozměněného nebo omezeného znění evropských patentových spisů

U následujících udělených evropských patentů s účinky pro Českou republiku byl majitelem předložen český překlad pozměněného nebo omezeného znění evropského patentového spisu (§35f odst. 3 zákona č. 527/1990 Sb., v platném znění).

Datem zveřejnění překladu pozměněného nebo omezeného znění evropského patentového spisu je datum publikace tohoto Věstníku.

(97) EP 1663240

(97) EP 2285816

(97) EP 2437869

Evropské patenty zachované v pozměněném nebo omezeném znění

V této části jsou uvedeny evropské patenty s účinky pro Českou republiku, které byly Evropským úřadem podle článku 102 Úmluvy o udělování evropských patentů zachovány v omezeném znění podle čl. 105a - 105c EPC 2000, nebo v pozměněném znění (§ 35f zákona č. 527/1990 Sb., v platném znění).

(97)	Datum oznámení o zachování patentu	(97)	Datum oznámení o zachování patentu
EP 2381797	31.05.2023	EP 3030504	31.05.2023
EP 2964202	31.05.2023	EP 3422056	31.05.2023
EP 3004388	31.05.2023		

Evropské patenty zrušené Evropským patentovým úřadem

Následující evropské patenty udělené Evropským patentovým úřadem s účinky pro Českou republiku byly zrušeny Evropským patentovým úřadem podle článku 102 Úmluvy o udělování evropských patentů (§ 35f odst 2 zákona č. 527/1990 Sb., v platném znění).

(97) EP 1695158

(97) EP 3097213

(97) EP 3273790

(97) EP 3556689

MK4A

Zánik evropských patentů uplynutím doby platnosti

Následující evropské patenty udělené Evropským patentovým úřadem s účinky pro Českou republiku zanikly z důvodu uplynutí maximální doby platnosti patentu (§ 22 písm. a) zákona č. 527/1990 Sb., v platném znění).

(97) EP 1369463	(97) EP 1514067	(97) EP 1517915	(97) EP 1941867
(97) EP 1375409	(97) EP 1514068	(97) EP 1518307	(97) EP 2386310
(97) EP 1380359	(97) EP 1514069	(97) EP 1525165	(97) EP 2561860
(97) EP 1512242	(97) EP 1516477	(97) EP 1581492	
(97) EP 1513873	(97) EP 1517697	(97) EP 1860118	

MM4A

Zánik evropských patentů nezaplacením poplatků za udržování platnosti patentu

Následující evropské patenty udělené Evropským patentovým úřadem s účinky pro Českou republiku zanikly pro nezaplacení poplatků za udržování platnosti patentu (§ 22 písm. b) zákona č. 527/1990 Sb., v platném znění).

(97) EP 1535550	(97) EP 2227370	(97) EP 2813312	(97) EP 3079511
(97) EP 1550629	(97) EP 2237432	(97) EP 2878393	(97) EP 3101657
(97) EP 1565197	(97) EP 2252845	(97) EP 2878585	(97) EP 3101658
(97) EP 1661635	(97) EP 2267754	(97) EP 2881571	(97) EP 3233551
(97) EP 1661687	(97) EP 2270835	(97) EP 2925617	(97) EP 3241690
(97) EP 1709209	(97) EP 2270836	(97) EP 2928896	(97) EP 3243209
(97) EP 1757508	(97) EP 2507143	(97) EP 3025803	(97) EP 3360862
(97) EP 1895996	(97) EP 2646358	(97) EP 3034285	(97) EP 3383645
(97) EP 1954064	(97) EP 2646376	(97) EP 3073999	(97) EP 3383646
(97) EP 2052798	(97) EP 2785387	(97) EP 3074052	(97) EP 3489045
(97) EP 2087550	(97) EP 2785480	(97) EP 3074118	(97) EP 3492673
(97) EP 2206836	(97) EP 2785901	(97) EP 3077298	(97) EP 3551155
(97) EP 2214318	(97) EP 2785981	(97) EP 3078241	

PD4A

Převod práv a ostatní změny majitelů evropských patentů

(97) **EP 1979053**
(73) GQ S.R.L., 20142 Milano, IT

(97) **EP 2273903**
(73) Sleep Number Corporation, Minneapolis, 55404, MN, US

(97) **EP 2273903**
(73) Sleep Number Corporation, Minneapolis, 55442, MN, US

(97) **EP 2840874**
(73) ASMPT GmbH & Co. KG, 81379 München, DE

(97) **EP 3257191**
(73) nChain Licensing AG, 6300 Zug, CH

(97) **EP 3268914**
(73) nChain Licensing AG, 6300 Zug, CH

(97) **EP 3459150**
(73) Swedish Neutral AB, 196 37 Kungsängen, SE

FG1K

Zapsané užité vzory - přehled podle čísel zápisu

V období uzávěrky tohoto čísla Věstníku zapsal Úřad průmyslového vlastnictví tyto užité vzory.

(11)	(51)		(11)	(51)		(11)	(51)	
37082	H 02 H 9/02	(2006.01)	37091	A 61 B 17/56	(2006.01)	37099	A 23 L 33/17	(2016.01)
37083	H 02 K 11/20	(2016.01)	37092	F 24 F 7/02	(2006.01)	37100	A 23 L 33/17	(2016.01)
37084	C 04 B 14/38	(2006.01)	37093	G 21 C 3/30	(2006.01)	37101	A 23 L 33/17	(2016.01)
37085	B 26 D 5/12	(2006.01)	37094	H 01 L	(2006.01)	37102	A 23 L 33/17	(2016.01)
37086	H 01 J 49/22	(2006.01)		23/373		37103	A 23 L 33/17	(2016.01)
37087	B 23 K 37/04	(2006.01)	37095	G 07 F 7/00	(2006.01)	37104	A 23 L 33/17	(2016.01)
37088	E 04 H 17/14	(2006.01)	37096	G 06 V 20/56	(2022.01)	37105	A 23 L 33/17	(2016.01)
37089	A 01 D 87/12	(2006.01)	37097	B 32 B 5/16	(2006.01)	37106	B 60 M 1/12	(2006.01)
37090	B 23 D 43/06	(2006.01)	37098	A 23 L 33/17	(2016.01)			

FG1K

Zapsané užité vzory - řazené podle MPT

(51)	A01D 87/12	(2006.01)	(11)	37101	
(11)	37089		(21)	2023-40854	
(21)	2023-40912		(22)	03.04.2023	
(22)	19.04.2023		(47)	06.06.2023	
(47)	31.05.2023		(73)	Heltom financial consulting, s.r.o., Králův Dvůr, CZ	
(73)	TEMAK CZ, s.r.o., Pardubice, Zelené Předměstí, CZ		(54)	Potravinový doplněk s kolagenem s jahodou	
(72)	Králík Marian Ing., Pardubice, Svítkov, CZ		(74)	Macek and Partners, Jiří Macek, Kloboukova 2191/4, Praha 4, Chodov, 14800	
(54)	Nosič na čtyři kulaté balíky sena nebo slámy				
(74)	NEOLEGAL - advokátní a patentová kancelář, JUDr. Petr Novotný, Římská 2135/45, Praha 2, Vinohrady, 12000		(51)	A23L 33/17	(2016.01)
				A23L 33/105	(2016.01)
				A23L 33/15	(2016.01)
(51)	A23L 33/17	(2016.01)	(11)	37102	
	A23L 33/105	(2016.01)	(21)	2023-40855	
	A23L 33/15	(2016.01)	(22)	03.04.2023	
(11)	37098		(47)	06.06.2023	
(21)	2023-40851		(73)	Heltom financial consulting, s.r.o., Králův Dvůr, CZ	
(22)	03.04.2023		(54)	Potravinový doplněk s kolagenem s příchutí ananasu	
(47)	06.06.2023		(74)	Macek and Partners, Jiří Macek, Kloboukova 2191/4, Praha 4, Chodov, 14800	
(73)	Heltom financial consulting, s.r.o., Králův Dvůr, CZ				
(54)	Potravinový doplněk s kolagenem se shatavari a/nebo bezovým květem a/nebo citronem		(51)	A23L 33/17	(2016.01)
(74)	Macek and Partners, Jiří Macek, Kloboukova 2191/4, Praha 4, Chodov, 14800			A23L 33/105	(2016.01)
				A23L 33/15	(2016.01)
(51)	A23L 33/17	(2016.01)	(11)	37103	
	A23L 33/105	(2016.01)	(21)	2023-40856	
	A23L 33/15	(2016.01)	(22)	03.04.2023	
(11)	37099		(47)	06.06.2023	
(21)	2023-40852		(73)	Heltom financial consulting, s.r.o., Králův Dvůr, CZ	
(22)	03.04.2023		(54)	Potravinový doplněk s kolagenem a bylinnými extrakty, mátou a citronem	
(47)	06.06.2023		(74)	Macek and Partners, Jiří Macek, Kloboukova 2191/4, Praha 4, Chodov, 14800	
(73)	Heltom financial consulting, s.r.o., Králův Dvůr, CZ				
(54)	Potravinový doplněk s Aloe vera		(51)	A23L 33/17	(2016.01)
(74)	Macek and Partners, Jiří Macek, Kloboukova 2191/4, Praha 4, Chodov, 14800			A23L 33/105	(2016.01)
				A23L 33/15	(2016.01)
(51)	A23L 33/17	(2016.01)	(11)	37104	
	A23L 33/105	(2016.01)	(21)	2023-40857	
	A23L 33/15	(2016.01)	(22)	03.04.2023	
(11)	37100		(47)	06.06.2023	
(21)	2023-40853		(73)	Heltom financial consulting, s.r.o., Králův Dvůr, CZ	
(22)	03.04.2023		(54)	Potravinový doplněk s kolagenem s příchutí vanilky	
(47)	06.06.2023		(74)	Macek and Partners, Jiří Macek, Kloboukova 2191/4, Praha 4, Chodov, 14800	
(73)	Heltom financial consulting, s.r.o., Králův Dvůr, CZ				
(54)	Potravinový doplněk s Aloe vera a vanilkou		(51)	A23L 33/17	(2016.01)
(74)	Macek and Partners, Jiří Macek, Kloboukova 2191/4, Praha 4, Chodov, 14800			A23L 33/105	(2016.01)
				A23L 33/15	(2016.01)
(51)	A23L 33/17	(2016.01)	(11)	37105	
	A23L 33/105	(2016.01)	(21)	2023-40858	
	A23L 33/15	(2016.01)			

- (22) 03.04.2023
(47) 06.06.2023
(73) Heltom financial consulting, s.r.o., Králův Dvůr, CZ
(54) **Potravinový doplněk s kolagenem s příchutí ashwagandhy – bezového květu – citronu**
(74) Macek and Partners, Jiří Macek, Kloboukova 2191/4, Praha 4, Chodov, 14800
-
- (51) **A61B 17/56** (2006.01)
(11) 37091
(21) **2023-40948**
(22) 02.05.2023
(47) 31.05.2023
(73) ProSpon, spol. s r.o., Kladno, CZ
(72) Čejka Zdeněk Ing., Kladno, CZ
(54) **Napínák fixačních drátů kostních fragmentů**
(74) Ing. Vladimír Belfin, patentový zástupce, Litovická 305, Hostivice, 25301
-
- (51) **B23D 43/06** (2006.01)
F41A 21/18 (2006.01)
(11) 37090
(21) **2023-40936**
(22) 28.04.2023
(47) 31.05.2023
(73) WINSTON Production, s.r.o., Brno, Medlánky, CZ
(72) Kuba Petr Ing., Brno, Ivanovice, CZ
(54) **Drážkovací nástroj**
(74) A. Holas & partner, Ing. Mgr. Hana Holasová, Křížová 105/4, Brno, Staré Brno, 60300
-
- (51) **B23K 37/04** (2006.01)
(11) 37087
(21) **2023-40907**
(22) 18.04.2023
(47) 31.05.2023
(73) Švitorka Michal, Liberec, Liberec XXV-Vesec, CZ
(72) Švitorka Michal, Liberec, Liberec XXV-Vesec, CZ
(54) **Nástavec pro svařování potrubí z termoplastů**
(74) RETROPATENT s.r.o., Dobiášova 1246/29, Liberec, Liberec VI-Rochlice, 46006
-
- (51) **B26D 5/12** (2006.01)
B24C 5/00 (2006.01)
B24C 9/00 (2006.01)
B24C 1/00 (2006.01)
F15B 3/00 (2006.01)
(11) 37085
(21) **2023-40871**
(22) 11.04.2023
(47) 31.05.2023
(73) PTV, spol. s r.o., Hostivice, CZ
(72) Měšťánek Jiří Ing., Praha 6, Řepy, CZ
(54) **Ovládací soustava řezné hlavy s abrazivní vodní řeznou tryskou**
(74) PATENT SKY s. r. o., Karlovarská 814/115, Praha 6, Řepy, 16100
-
- (51) **B32B 5/16** (2006.01)
B32B 3/18 (2006.01)
B32B 27/04 (2006.01)
B29B 17/04 (2006.01)
E04C 2/24 (2006.01)
E04C 2/16 (2006.01)
(11) 37097
(21) **2023-41000**
(22) 22.05.2023
(47) 31.05.2023
(73) Diakonie Broumov, sociální družstvo, Broumov, Velká Ves, CZ
(72) Hendrichovský Pavel Ing., MBA, Broumov, Nové Město, CZ
Tykva Tomáš Mgr. Ing., Ph.D., MBA, Ostrava, Poruba, CZ
Rayman Jan Ing., Pardubice, Polabiny, CZ
(54) **Víceúčelová deska, zejména pro stavební účely**
(74) PatentCentrum Sedlák & Partners s.r.o., Okružní 2824, České Budějovice, České Budějovice 3, 37001
-
- (51) **B60M 1/12** (2006.01)
B60M 1/02 (2006.01)
H04W 64/00 (2009.01)
- H04W 8/02** (2009.01)
H04W 8/22 (2009.01)
(11) 37106
(21) **2023-41022**
(22) 30.05.2023
(47) 06.06.2023
(73) Vysoká škola báňská - Technická univerzita Ostrava, Ostrava, Poruba, CZ
(72) Seidl David Ing., Ph.D., Opava, Suché Lazce, CZ
Prokop Lukáš doc. Ing., Ph.D., Dětmárovice, CZ
Vysocký Jan Ing., Ph.D., Ostrava, Poruba, CZ
Mišák Stanislav prof. Ing., Ph.D., Olomouc, CZ
(54) **Systém pro monitorování stavu trakční soustavy**
(74) Ing. Libor Markes, patentový zástupce, Grohova 145/54, Brno, Veverčí, 60200
-
- (51) **C04B 14/38** (2006.01)
C04B 14/48 (2006.01)
C04B 32/02 (2006.01)
(11) 37084
(21) **2023-40799**
(22) 16.03.2023
(47) 31.05.2023
(73) České vysoké učení technické v Praze, Praha 6, Dejvice, CZ
HOCHTIEF CZ a.s., Praha 5, Smíchov, CZ
(72) Pešková Šárka Ing., Ph.D., Praha 6, Vokovice, CZ
Šmilauer Vít doc. Ing., Ph.D., DSc., Horoměřice, CZ
Sovják Radoslav doc. Ing., Ph.D., Praha 6, Ruzyně, CZ
Jogl Marcel Ing., Ph.D., Praha 6, Dejvice, CZ
Konvalinka Petr prof. Ing., CSc., FEng., Praha 10, Vršovice, CZ
Litoš Jiří doc. Ing., Ph.D., Praha 7, Holešovice, CZ
Petrtýl Miroslav prof. Ing., DrSc., Praha 10, Záběhlice, CZ
Vítek Petr Dr. Ing., Praha 5, Smíchov, CZ
(54) **Skořepinový betonový prvek pro kompozitní betonové konstrukce**
(74) Ing. Václav Kratochvíl, Husníkova 2086/22, Praha 5, Stodůlky, 15800
-
- (51) **E04H 17/14** (2006.01)
(11) 37088
(21) **2023-40911**
(22) 19.04.2023
(47) 31.05.2023
(73) TRESTLES, a.s., Dětmárovice, CZ
(72) Kupčo Vladimír, Karviná, Hranice, CZ
(54) **Kovový plotový dílec**
(74) Ing. Pavel Nádvorník s.r.o., Klínová 620/1, Ostrava, Hulváky, 70900
-
- (51) **F24F 7/02** (2006.01)
F24F 13/06 (2006.01)
F24F 13/078 (2006.01)
(11) 37092
(21) **2023-40956**
(22) 05.05.2023
(47) 31.05.2023
(73) Luftuj s.r.o., Slatiňany, CZ
(72) Skalická Pavla Ing., Slatiňany, CZ
(54) **Distribuční prvek vzduchotechniky, zejména pro větrání s rekuperací tepla**
(74) PatentCentrum Sedlák & Partners s.r.o., Okružní 2824, České Budějovice, České Budějovice 3, 37001
-
- (51) **G06V 20/56** (2022.01)
(11) 37096
(21) **2023-40982**
(22) 16.05.2023
(47) 31.05.2023
(73) Vysoké učení technické v Brně, Brno, Veverčí, CZ
(72) Škoda Jan Ing., Ph.D., Moravský Písek, CZ
Baxant Petr doc. Ing., Ph.D., Brno, CZ
Motyčka Martin Ing., Ph.D., Dlouhá Třebová, CZ
(54) **Sestava pro hodnocení oslnění na komunikacích**
(74) Ing. Libor Markes, patentový zástupce, Grohova 145/54, Brno, Veverčí, 60200
-
- (51) **G07F 7/00** (2006.01)
G07B 15/04 (2006.01)
G06Q 30/04 (2012.01)
(11) 37095

(21) 2023-40979	(72) Řeboun Jan doc. Ing., Ph.D., Rokycany, Plzeňské Předměstí, CZ
(22) 15.05.2023	Hamáček Aleš doc. Ing., Ph.D., Chotěšov, CZ
(47) 31.05.2023	Hlína Jiří Ing., Ph.D., Předmít, CZ
(73) AutoParkPay s.r.o., České Budějovice, České Budějovice 7, CZ	Janda Martin Ing., Plzeň, Severní Předměstí, CZ
(72) Mádl Jan Ing., České Budějovice, České Budějovice 7, CZ	Johan Jan Ing., Roudnice, CZ
(54) Systém pro automatické provádění plateb v silniční dopravě	Štěpán Lukáš Ing., Lovčice, CZ
(74) PatentCentrum Sedlák & Partners s.r.o., Okružní 2824, České Budějovice, České Budějovice 3, 37001	Šimonovský Marek Mgr., Hradec Králové, Třebeš, CZ
	Kulhánek Filip Ing., Nový Bydžov, CZ
(51) G21C 3/30 (2006.01)	(54) Výkonový regulátor
G21C 3/06 (2006.01)	(74) PatentCentrum Sedlák & Partners s.r.o., Okružní 2824, České Budějovice, České Budějovice 3, 37001
G21C 1/06 (2006.01)	
(11) 37093	(51) H02H 9/02 (2006.01)
(21) 2023-40964	H01L 29/08 (2006.01)
(22) 05.04.2023	H01L 29/78 (2006.01)
(47) 31.05.2023	(11) 37082
(73) Teplátor a.s., Praha 1, Nové Město, CZ	(21) 2022-40535
(72) Škoda Radek prof. Ing., Ph.D., Liberec, Liberec II-Nové Město, CZ	(22) 30.11.2022
(54) Palivový kanál, nádrž moderátoru zahrnující tyto palivové kanály a zařízení pro získávání energie z vyhořelého jaderného paliva zahrnující alespoň jednu tuto nádrž	(47) 31.05.2023
(74) PatentEnter s.r.o., Koliště 1965/13a, Brno, Černá Pole, 60200	(73) Eaton Elektrotechnika s.r.o., Praha 9, Horní Počernice, CZ
	(72) Nitkin Dmitry, Roztoky, CZ
(51) H01J 49/22 (2006.01)	Purkayastha Saurabh, Roztoky, CZ
H01F 17/02 (2006.01)	Bialy Tomasz, Praha 10, Vršovice, CZ
(11) 37086	(54) Polovodičový jistič
(21) 2023-40882	(74) FISCHER IP s.r.o., Na hrobci 294/5, Praha 2, Nové Město, 12800
(22) 15.04.2023	
(47) 31.05.2023	(51) H02K 11/20 (2016.01)
(73) Ústav přístrojové techniky AV ČR, v.v.i., Brno, Královo Pole, CZ	H02K 11/30 (2016.01)
(72) Číp Ondřej Ing., Ph.D., Brno, Nový Lískovec, CZ	(11) 37083
Jedlička Petr Ing., Ph.D., Brno, Jundrov, CZ	(21) 2022-40576
Čížek Martin Ing., Ph.D., Brno, Komín, CZ	(22) 13.12.2022
Pham Minh Tuan Ing., Brno, Bystřec, CZ	(47) 31.05.2023
(54) Sestava elektrického obvodu symetrického a asymetrického buzení iontové pasti	(73) Západočeská univerzita v Plzni, Plzeň, Jižní Předměstí, CZ
(74) KANIA, SEDLÁK, SMOLA, s.r.o., Mendlovo náměstí 907/1a, Brno, Staré Brno, 60300	(72) Elis Luděk Ing., Ph.D., Všeruby, CZ
	Pušman Lukáš Ing., Ph.D., Podbrdy, CZ
(51) H01L 23/373 (2006.01)	Kindl Vladimír doc. Ing., Ph.D., Heřmanova Huť, Vlkýš I, CZ
(11) 37094	Turjanica Pavel Ing., Ph.D., Plánice, CZ
(21) 2023-40968	Poláček Libor Ing., Ph.D., Mýto, CZ
(22) 10.05.2023	Kavalír Tomáš Ing., Ph.D., Kraslice, CZ
(47) 31.05.2023	Sobotka Lukáš Ing., Plzeň, Doubravka, CZ
(73) Západočeská univerzita v Plzni, Plzeň, Jižní Předměstí, CZ	Laksar Jan Ing., Ph.D., Holýšov, CZ
ELCERAM a.s., Hradec Králové, CZ	(54) Generátor s permanentními magnety vybavený diagnostickým systémem pro sběr a zpracování dat statoru a rotoru s bezdrátovým napájením
	(74) Langrova, s.r.o., Skrétova 1011/48, Plzeň, Jižní Předměstí, 30100

Seznam majitelů zapsaných užitéch vzorů

(73) AutoParkPay s.r.o., České Budějovice, České Budějovice 7, CZ	(11) 37095	(51) G 07 F 7/00 (2006.01)	(73) Helto financial consulting, s.r.o., Králův Dvůr, CZ	(11) 37102	(51) A 23 L 33/17 (2016.01)
České vysoké učení technické v Praze, Praha 6, Dejvice, CZ	37084	C 04 B 14/38 (2006.01)	Helto financial consulting, s.r.o., Králův Dvůr, CZ	37103	A 23 L 33/17 (2016.01)
Diakonie Broumov, sociální družstvo, Broumov, Velká Ves, CZ	37097	B 32 B 5/16 (2006.01)	Helto financial consulting, s.r.o., Králův Dvůr, CZ	37104	A 23 L 33/17 (2016.01)
Eaton Elektrotechnika s.r.o., Praha 9, Horní Počernice, CZ	37082	H 02 H 9/02 (2006.01)	Helto financial consulting, s.r.o., Králův Dvůr, CZ	37105	A 23 L 33/17 (2016.01)
ELCERAM a.s., Hradec Králové, CZ	37094	H 01 L 23/373 (2006.01)	HOCHTIEF CZ a.s., Praha 5, Smichov, CZ	37084	C 04 B 14/38 (2006.01)
Helto financial consulting, s.r.o., Králův Dvůr, CZ	37098	A 23 L 33/17 (2016.01)	Luftuj s.r.o., Slatiňany, CZ	37092	F 24 F 7/02 (2006.01)
Helto financial consulting, s.r.o., Králův Dvůr, CZ	37099	A 23 L 33/17 (2016.01)	ProSpon, spol. s r.o., Kladno, CZ	37091	A 61 B 17/56 (2006.01)
Helto financial consulting, s.r.o., Králův Dvůr, CZ	37100	A 23 L 33/17 (2016.01)	PTV, spol. s r.o., Hostivice, CZ	37085	B 26 D 5/12 (2006.01)
Helto financial consulting, s.r.o., Králův Dvůr, CZ	37101	A 23 L 33/17 (2016.01)	TEMAK CZ, s.r.o., Pardubice, Zelené Předměstí, CZ	37089	A 01 D 87/12 (2006.01)
			Teplátor a.s., Praha 1, Nové Město, CZ	37093	G 21 C 3/30 (2006.01)
			TRESTLES, a.s., Dětmárovice, CZ	37088	E 04 H 17/14 (2006.01)
			Ústav přístrojové techniky AV ČR, v.v.i., Brno, Královo Pole, CZ	37086	H 01 J 49/22 (2006.01)

(73)	(11)	(51)		(73)	(11)	(51)	
Vysoká škola báňská - Technická univerzita Ostrava, Ostrava, Poruba, CZ	37106	B 60 M 1/12	(2006.01)	Západočeská univerzita v Plzni, Plzeň, Jižní Předměstí, CZ	37083	H 02 K 11/20	(2016.01)
Vysoké učení technické v Brně, Brno, Veveří, CZ	37096	G 06 V 20/56	(2022.01)	Západočeská univerzita v Plzni, Plzeň, Jižní Předměstí, CZ	37094	H 01 L 23/373	(2006.01)
WINSTON Production, s.r.o., Brno, Medlánky, CZ	37090	B 23 D 43/06	(2006.01)	Švitorka Michal, Liberec, Liberec XXV-Vesec, CZ	37087	B 23 K 37/04	(2006.01)

FG4Q

Zapsané průmyslové vzory - přehled podle čísel zápisu

V období uzávěrky tohoto čísla Věstníku zapsal Úřad průmyslového vlastnictví tyto průmyslové vzory:

(11)	(51)	(11)	(51)	(11)	(51)
38160	23-03	38163	11-04, 11-05	38165	25-01
38161	11-04, 11-05	38163	11-04, 11-05		
38162	26-06	38164	11-02		

FG4Q

Zapsané průmyslové vzory - přehled podle tříd

- (51) 11-02
- (11) 38164
- (21) 2023-42242
- (22) 25.02.2023
- (15) 02.06.2023
- (54) **Nástěnný květináč pro popínavé rostliny**
- (28) 1
- (73) Západočeská univerzita v Plzni, Plzeň, Jižní Předměstí, CZ
- (72) Tomášková Michaela MgA., Planá, CZ
- (74) JUDr. Helena Zelenková, patentový zástupce, JUDr. Helena Zelenková, Jiráskovo náměstí 47/27, Plzeň, Východní Předměstí, 32600



1.1



1.2



1.3



1.4



1.1



1.5



1.2



1.3

-
- (51) 11-04, 11-05
(11) 38161
(21) 2023-42241
(22) 24.02.2023
(15) 01.06.2023
(54) **Dřevěná řezba okvěti květu**
(28) 1
(73) Oprštěný Jan, Čeladná, CZ
(72) Oprštěný Jan, Čeladná, CZ



1.4



1.1



1.5



1.2

-
- (51) 11-04, 11-05
(11) 38163
(21) 2023-42240
(22) 24.02.2023
(15) 01.06.2023
(54) **Dřevěná řezba okvěti květu 0**
(28) 1
(73) Oprštěný Jan, Čeladná, CZ
(72) Oprštěný Jan, Čeladná, CZ



1.3



1.4



1.1



1.5



1.2

-
- (51) **11-04, 11-05**
(11) 38163
(21) 2023-42240
(22) 24.02.2023
(15) 01.06.2023
(54) **Dřevěná řezba okvěti květu 0**
(28) 1
(73) Oprštný Jan, Čeladná, CZ
(72) Oprštný Jan, Čeladná, CZ



1.3



1.4



1.5



1.1



1.2

-
- (51) **23-03**
(11) 38160
(21) 2022-42143
(22) 11.08.2022
(15) 01.06.2023
(54) **Lihový Biokrb**
(28) 3
(73) Yots s.r.o., Praha 2, Vinohrady, CZ
(72) SVATOŠ DAVID, Praha 10, Strašnice, CZ



2.1



2.2

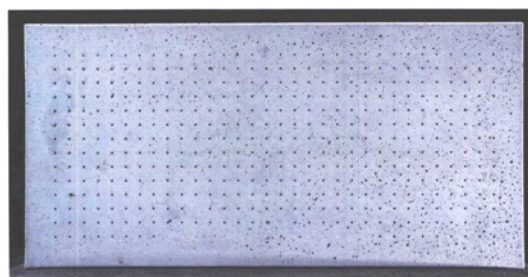


3.1



3.2

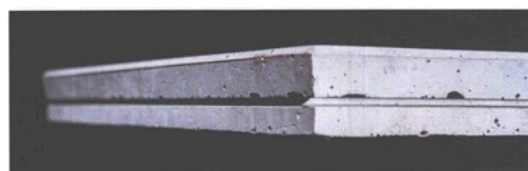
- (51) **25-01**
(11) 38165
(21) 2023-42247
(22) 08.03.2023
(15) 05.06.2023
(54) **Zvukově absorpční panel**
(28) 1
(73) AVETON s.r.o., Praha 9, Libeň, CZ
České vysoké učení technické v Praze, Praha 6, Dejvice, CZ
Šitých Michal Ing., Kolín 2, CZ
(72) Bílý Petr doc. Ing., Ph.D., Praha 4, Lhotka, CZ
Panenka Vojtěch Ing., Praha 3, Žižkov, CZ



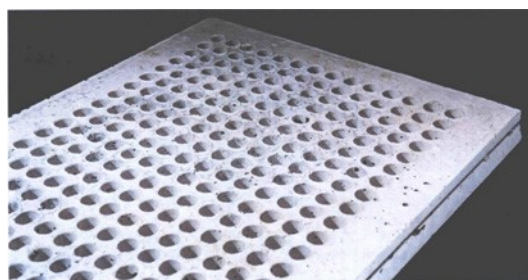
1.1



1.2



1.3



1.4

- (51) **26-06**
(11) 38162
(21) 2023-42244
(22) 02.03.2023
(15) 01.06.2023
(45) 02.09.2025
(54) **Světelné vybavení automobilu**
(28) 8
(73) Renault S.A.S., 92100 BOULOGNE BILLANCOURT, FR
(72) Voillequin Etienne, 92100 BOULOGNE BILLANCOURT, FR
(74) PATENTSERVIS Praha a.s., Na Podkovce 281/10, Praha 4, Podolí, 14700
(55) **Zveřejnění průmyslového vzoru je odloženo do: 02.09.2025**

Seznam vlastníků zapsaných průmyslových vzorů

(73)	(11)	(51)	(73)	(11)	(51)
AVETON s.r.o., Praha 9, Libeň, CZ	38165	25-01	Oprštný Jan, Čeladná, CZ	38163	11-04
České vysoké učení technické v Praze, Praha 6, Dejvice, CZ	38165	25-01	Renault S.A.S., 92100 BOULOGNE BILLANCOURT, FR	38162	26-06
Oprštný Jan, Čeladná, CZ	38161	11-04	Yots s.r.o., Praha 2, Vinohrady, CZ	38160	23-03
Oprštný Jan, Čeladná, CZ	38163	11-04			
Západočeská univerzita v Plzni, Plzeň, Jižní Předměstí, CZ	38164	11-02			

Úřední rozhodnutí a oznámení

MM4A, MM4F Zániky patentů a autorských osvědčení pro nezaplacení udržovacích poplatků

(11)	(21)	Int.Cl/(51)	(11)	(21)	Int.Cl/(51)
297737	2004-1137	8/B60R 21/34	307375	2016-730	8/B29C 47/66
298757	2006-736	8/B61C 17/04	307591	2017-753	8/H01F 21/06
304577	2012-839	8/C04B 33/00	307894	2017-240	8/F04C 29/02
304744	2012-838	8/C04B 33/04	309060	2010-854	8/A23L 2/02
307246	2016-729	8/B29C 47/66	309336	2006-637	8/G01S 13/74

MK1K Zániky užitných vzorů uplynutím doby platnosti

(11)	(21)	(51)	(11)	(21)	(51)		
25704	2013-28020	E03D 3/06	(2006.01)	25981	2013-28016	G07B 11/00	(2006.01)
25705	2013-28022	B01D 33/80	(2006.01)	25982	2013-28028	F02C 7/30	(2006.01)
25759	2013-28043	A23L 1/16	(2006.01)	26015	2013-28034	B29B 17/04	(2006.01)
25822	2013-28013	E04B 1/00	(2006.01)	27305	2013-28014	B65D 5/02	(2006.01)
25870	2013-28005	C02F 103/06	(2006.01)				

MK4Q Zániky práva ze zapsaných průmyslových vzorů uplynutím doby ochrany

(11)	(21)	Int.Cl/(51)	(11)	(21)	Int.Cl/(51)
34181	2007-37275	8/23-02	36171	2012-39293	9/25-01
35727	2012-39278	9/19-08	37272	2017-41085	11/08-05
35937	2012-39279	9/23-03	37287	2017-41086	11/15-09

MC3K Výmazy užitných vzorů

(11) 29983	(54) Samouzavíratelná dárková krabice a plochý přířez
(21) 2016-32197	15.03.2016
(22) 15.03.2016	

Zápis licenčních smluv do rejstříku průmyslových vzorů pro nabyvatele

(11) 37908	Druh licence: nevýhradní
(73) Fakultní nemocnice Hradec Králové, Hradec Králové, Nový Hradec Králové, CZ	Datum uzavření smlouvy: 08.02.2023
Nabyvatel: Ergona Opava s.r.o., Krnovská 2539/3, Opava, Předměstí, 74601, CZ	Datum zápisu smlouvy: 31.05.2023
Druh licence: nevýhradní	(11) 37908
Datum uzavření smlouvy: 22.02.2023	(73) Fakultní nemocnice Hradec Králové, Hradec Králové, Nový Hradec Králové, CZ
Datum zápisu smlouvy: 31.05.2023	Nabyvatel: A - ORTO s.r.o., U Dvora 1083, Uherské Hradiště, Mařatice, 68605, CZ
(11) 37908	Druh licence: nevýhradní
(73) Fakultní nemocnice Hradec Králové, Hradec Králové, Nový Hradec Králové, CZ	Datum uzavření smlouvy: 03.04.2023
Nabyvatel: ORTOPEDICKÁ PROTETIKA Praha s.r.o., Kloknerova 1245/1, Praha 4, Chodov, 14800, CZ	Datum zápisu smlouvy: 31.05.2023

ND1K

První prodloužení doby platnosti užitečných vzorů

(51) A43B 7/00 (2006.01)	(51) G01J 3/02 (2006.01)
A43B 7/14 (2006.01)	H01S 3/00 (2006.01)
(11) 33064	G02B 6/00 (2006.01)
(21) 2019-36357	(11) 33451
(22) 27.06.2019	(21) 2019-36424
(73) Univerzita Tomáše Bati ve Zlíně, Zlín, CZ	(22) 19.07.2019
(54) Obuvnická stélka s magneto-terapeutickými účinky, zejména pro diabetiky	(73) Ústav přístrojové techniky AV ČR, v.v.i., Brno, Královo Pole, CZ
(51) E06B 9/32 (2006.01)	(54) Modul pro kalibraci optické frekvence optického spektrometru s interní referencí
E06B 9/24 (2006.01)	(51) G01J 3/02 (2006.01)
(11) 33101	G02F 1/33 (2006.01)
(21) 2019-36238	G01S 11/00 (2006.01)
(22) 24.05.2019	(11) 33453
(73) ISOTRA a.s., Opava, Předměstí, CZ	(21) 2019-36441
(54) Sestava pro nakládání lamel slunečních clon, zejména pro lehké stavby	(22) 25.07.2019
(51) G05D 23/22 (2006.01)	(73) Ústav přístrojové techniky AV ČR, v.v.i., Brno, Královo Pole, CZ
(11) 33158	(54) Modul pro kalibraci optické frekvence optického spektrometru
(21) 2019-36379	(51) H05H 1/24 (2006.01)
(22) 01.07.2019	H05H 1/34 (2006.01)
(73) České vysoké učení technické v Praze, Praha 6, Dejvice, CZ	H05H 1/46 (2006.01)
(54) Regulátor pro řízení tepelné pohody ve vnitřním prostředí	H05H 1/42 (2006.01)
(51) F24B 9/04 (2006.01)	(11) 33565
(11) 33176	(21) 2019-36251
(21) 2019-36274	(22) 30.05.2019
(22) 04.06.2019	(73) Masarykova univerzita, Brno, Brno-město, CZ
(73) Vlna Václav Ing., Milevsko, CZ	(54) Zařízení pro generování plazmatem aktivované páry nebo aerosolu použitím proudícího plynu s podstatným podílem vodních par
(54) Kamna na pevné palivo s upraveným vodním pláštěm	(51) B65D 61/00 (2006.01)
(51) B65D 61/00 (2006.01)	(11) 33765
B65D 6/08 (2006.01)	(21) 2019-36249
B65D 6/10 (2006.01)	(22) 29.05.2019
(11) 33370	(73) Faulknerová Anna Ing., Praha 6, CZ
(21) 2019-36302	(54) Dvoukolový zahradní vozík s košem
(22) 15.06.2019	(51) H02G 7/00 (2006.01)
(73) KOMA MODULAR s.r.o., Vizovice, CZ	(11) 34234
(54) Nosný rám kontejneru	(21) 2020-37236
	(22) 10.02.2020
	(73) SITEL, spol. s.r.o., Praha 4, Michle, CZ
	(54) Multikanalový prvek s hermetickým utěsněním

ND1K

Druhé prodloužení doby platnosti užitečných vzorů

(51) E02D 27/42 (2006.01)	(51) A61K 35/02 (2015.01)
E04H 12/22 (2006.01)	A61K 33/06 (2006.01)
(11) 29728	A61K 33/42 (2006.01)
(21) 2016-32373	A61K 33/26 (2006.01)
(22) 13.05.2016	A61K 33/32 (2006.01)
(73) ELV PRODUKT a.s., Senec, SK	A61K 33/30 (2006.01)
(54) Základ nadzemního stavebního prvku, zejména sloupu a/nebo stožáru a pomůcka na zakládání tohoto základu	A61K 33/34 (2006.01)
(51) B32B 5/02 (2006.01)	A61K 33/18 (2006.01)
B32B 5/26 (2006.01)	A61K 33/04 (2006.01)
B32B 7/12 (2006.01)	A61P 1/12 (2006.01)
B01D 39/16 (2006.01)	A61P 1/14 (2006.01)
B82Y 30/00 (2011.01)	(11) 30030
(11) 29902	(21) 2016-32523
(21) 2016-32433	(22) 29.06.2016
(22) 01.06.2016	(73) Výzkumný ústav veterinárního lékařství, v.v.i., Brno-Medlánky, CZ
(73) NANOTEX PRO s.r.o., Rakovník, CZ	MikroChem LKT spol. s r.o., Třeboň, CZ
(54) Textilní laminát pro okenní ventilaci	(54) Přípravek s obsahem humátů vícemocných kovů a stopových prvků na bázi oxyhumolitu

ND4Q

Třetí obnovy doby ochrany průmyslových vzorů

- (51) 09-01
- (11) 34363
- (21) 2008-37486
- (22) 09.07.2008
- (54) Láhev

PD4Q

Převod práv a ostatní změny vlastníků průmyslových vzorů

- (11) 30314
- (21) 2000-32975
- (73) YAZAKI CORPORATION, Minato-ku, Tokyo, JP

QA9A

Nabídka licence

- (73) Ústav Termomechaniky AV ČR, v. v. i., Praha 8, Libeň, CZ
- (11) 309676
- (54) Způsob aerosolové syntézy nanočástic jiskrovým výbojem a zařízení k provádění tohoto způsobu

TH4A, TH1K

Opravy publikovaných dokumentů

Tato kapitola obsahuje informace o opravených zveřejněných přihláškách vynálezů, udělených patentech a zapsaných užitných vzorech ve smyslu standardu WIPO ST.50.

- (13) B9
- (21) 2016-547
- (11) 309602
- (15) Výměna obrázku č. 8
- (48) 14.06.2023

- (13) U9
- (21) 2022-40576
- (11) 37083
- (15) Oprava Nároků na ochranu 2, 3 a 4
- (48) 14.06.2023

Zamítnuté a částečně zamítnuté přihlášky ochranných známek před zveřejněním

Kapitola obsahuje údaje o rozhodnutích o přihláškách ochranných známek, u kterých byly na základě provedeného věcného průzkumu shledány Úřadem důvody pro zamítnutí přihlášky ochranné známky podle ustanovení § 4 nebo 6 zákona č. 441/2003 Sb. Na základě toho Úřad vydal rozhodnutí o zamítnutí přihlášky podle ustanovení § 22 zákona č. 441/2003 Sb., a to pro celý seznam výrobků a služeb nebo pro jeho část. Údaje o výsledku rozhodnutí (zamítnutí přihlášky, částečné zamítnutí přihlášky) jsou uvedeny jako datum právní moci rozhodnutí/výsledek rozhodnutí.

(210) **O-575004**

(540) **Cranio-sacrální osteobiodynamika
neurobalancing**

(592) Slovní
26.05.2023/NABYTÍ P.M. - ZAMÍTNUTÍ PŘIHLÁŠKY

(210) **O-583397**

(540)

(210) **O-580396**

(540) **Grand Prix Architektů**

(592) Slovní
30.05.2023/NABYTÍ P.M. - ZAMÍTNUTÍ PŘIHLÁŠKY

Elektronika Praha

(210) **O-582870**

(540) **Jsme lídři ve financování IT.**

(592) Slovní
02.06.2023/NABYTÍ P.M. - ZAMÍTNUTÍ PŘIHLÁŠKY

(210) **O-582871**

(540) **Jsme lídři ve financování Medical.**

(592) Slovní
02.06.2023/NABYTÍ P.M. - ZAMÍTNUTÍ PŘIHLÁŠKY

(593) Obrazová

03.06.2023/NABYTÍ P.M. - ZAMÍTNUTÍ PŘIHLÁŠKY

(210) **O-583396**

(540) **SWISS MANAGEMENT**

(592) Slovní
30.05.2023/NABYTÍ P.M. - ZAMÍTNUTÍ PŘIHLÁŠKY

(210) **O-583405**

(540)

MONOLIT

(592) Slovní
30.05.2023/NABYTÍ P.M. - ZAMÍTNUTÍ PŘIHLÁŠKY

Zveřejněné přihlášky ochranných známek

(210) **O-575499**

(220) 29.10.2021

(320) 29.10.2021

(540)

Eobaly

(592) Slovní

(511) (35) poskytování nebo vyvolávání obchodních informací z počítačové databáze pomocí prostředků audiovizuální nebo obrazové techniky, on-line informační a databázové služby v oblasti obchodu, a to včetně jejich poskytování prostřednictvím internetu, zprostředkovatelské služby v oblasti maloobchodu i velkoobchodu s obaly, marketing, potvrzování uskutečnění obchodních transakcí prostřednictvím telefonní nebo datové sítě, poradenská činnost obchodně-organizační a ekonomická, komerční využití internetu v oblastech komerčních internetových médií a vyhledávacích služeb, překlad a systemizace informací do počítačových databází, vyhledávání informací v počítačových souborech, poskytování obchodních informací, zprostředkování internetového obchodu a internetový obchod s obaly, obchodní nebo podnikatelské informace, hospodářské (ekonomické) prognózy, marketingové studie, pomoc při řízení obchodní činnosti, služby a poradenství v obchodní činnosti, obchodní nebo podnikatelský průzkum, průzkum trhu, vedení kartoték v počítači, žádána z uvedených položek ve tř. 35 se nevztahuje ke službám v oboru výroby větrné energie.

Třídy výrobků a služeb:

35

(730) **SERVISBAL OBALY s.r.o.**, Na Poříčí 661, Dobruška, 51801, CZ

(740) PatentEnter s.r.o., Koliště 1965/13a, Brno, Černá Pole, 60200

vody, obstaravatelská a zprostředkovatelská činnost ve výše uvedených službách v této třídě; (41) nakladatelství a vydavatelství, ediční činnost, publikační činnost, provozování galerie, nahrávání nosičů zvukových nebo obrazově zvukových, půjčování nahraných zvukových a zvukově obrazových záznamů, tvorba a poskytování audiovizuálních děl.

Třídy výrobků a služeb:

4, 9, 12, 16, 35, 36, 38, 39, 40, 41

(730) **Pražská energetika, a.s.**, Na hroudě 1492/4, Praha 10, Vršovice, 10000, CZ

(740) AK Vendlová, JUDr. Gabriela Vendlová Ph.D., advokátka, Lužická 1792/32, Praha 2, Vinohrady, 12000

(210) **O-581418**

(220) 20.09.2022

(320) 21.03.2022

(540)



(210) **O-575657**

(220) 08.11.2021

(320) 08.11.2021

(540)

Jsmo energie tohoto města

(592) Slovní

(511) (4) elektřina, elektrická energie, včetně elektřiny a elektrické energie vyrobené z obnovitelných zdrojů, paliva, pohonné látky, plyn pro osvětlení, plyn palivový; (9) přístroje pro zpracování informací, počítače, software, elektronické počítačové sítě a systémy, nosiče dat nahrané i nenahrané, přístroje telekomunikační a spojové techniky, součásti výše uvedených přístrojů a zařízení, elektronické databáze a databázové produkty, informace, data, databáze a záznamy v elektronické podobě, elektronické, datové, informační, komunikační nebo výpočetní sítě včetně jednotlivých součástí a náhradních dílů obsažených ve třídě 9, multimediální aplikace, elektronické multimediální nebo elektronické informační katalogy, elektronické časopisy, elektronická periodika a knihy v elektronické podobě, nabíjecí stanice pro elektromobily (wallboxy); (12) vozidla, pozemní vozidla, elektromobily, včetně příslušenství, elektrické motory pro pozemní vozidla; (16) papír, lepenka a výrobky z těchto materiálů zařazené ve třídě 16, a to vizitky, kalendáře, diáře, papírové desky, bloky, zápisníky, lepicí kancelářské bločky, dopisní papíry, dopisní obálky, obálky, formuláře smluv, zákaznické smluvní dokumenty, kartičky upozorňující zákazníky na odečet elektroměru, knižní publikace, výroční zprávy, zákaznické časopisy, časopisy pro zaměstnance, přelepky smluv, pamětní listy, diplomy, certifikáty, samolepky, vnitropodnikové dokumenty, podnikové normy, pracovněprávní dokumentace, dárkové tašky, obchodní korespondence, novoročenky a komplimentky, reklamní poutače z papíru nebo lepenky; (35) reklamní a propagační služby v oblasti energií, služby poskytování multimediálních informací komerčního charakteru (s výjimkou informací z oblasti personální agentury), komerční využití internetu v oblastech komerčních internetových médií a vyhledávacích služeb, dovoz a vývoz elektřiny nebo plynu, řešení obchodních otázek spojených se stanovením podmínek dodávek energií a medií; (36) tvorba a poskytování cenových tarifů elektřiny, elektrické energie a plynu; (38) telekomunikace, komunikace pomocí terminálů nebo počítačů, elektronická pošta, počítačový přenos pošty a obrazu, komunikace a transakce v síti; (39) doprava a skladování, zejména distribuce a transfer elektřiny a plynu, rozvod elektřiny a tepla, pronájem dopravních prostředků, služby pro organizované využívání vozidel více osobami za úplaty (carsharing), zásobování vodou (služba pro třetí osoby); (40) výroba energie (elektřiny, plynu, tepla, teplé vody, páry), výroba chladu, demineralizované vody, zpracování elektřiny, plynu, tepla, teplé vody a páry, zpracování substrátů, třídění, recyklace, zpracování a likvidace odpadu, spalování odpadu, kovářství, kotlářství, kovoobráběčství, čištění vzduchu, čištění a úprava

(593) Obrazová

(511) (36) služby elektronického bankovníctví, elektronické bankovníctví prostřednictvím globální počítačové sítě (internetové bankovníctví), bankovníctví, služby v oblasti bankovních investic, mezinárodní bankovníctví, automatizované bankovníctví, on-line bankovníctví, služby v oblasti obchodního bankovníctví, bankovní služby týkající se přijímání vkladů, bankovníctví a finanční služby, finanční oceňování (bankovníctví), služby v oblasti telefonního bankovníctví, služby osobního finančního bankovníctví, informatizované bankovní služby, internetové bankovníctví, služby týkající se bankomatů, finanční a peněžní služby a bankovní služby, on-line komerční bankovní služby, automatické bankovníctví pro výdej mincí, home banking [domácí bankovní služby], finanční bankovní služby pro výběr peněz, telefonní bankovníctví a pojišťovací služby, bankovní služby v oblasti investic do nemovitostí, finanční služby týkající se bankovních karet, finanční bankovní služby pro ukládání peněz, bankovní služby týkající se cestovních šeků, bankovní služby týkající se elektronického převodu fondů, bankovní služby vztahující se k ukládání peněz, bankovní služby poskytované za účelem telefonického placení faktur, bankovní služby přístupné prostřednictvím karty, bankovní služby týkající se převodu hotovosti z účtů, automatizované bankovní služby týkající se transakcí provedených kreditními kartami, automatizované bankovníctví vztahující se k transakcím úvěrovými kartami, bankovní služby v oblasti přijímání vkladů s pevným splátkovým kalendářem, služby platebních karet, služby týkající se kreditních a platebních karet, služby týkající se bankovních karet, kreditních karet, debetních karet a elektronických platebních karet, bezkontaktní platební služby, finanční platební služby, služby elektronické peněženky (platební služby), automatizovaná úhrada plateb, platební služby pro elektronický obchod, služby týkající se placení daní a cel, clearingové služby pro platební transakce, inkaso plateb za zboží a služby, informační služby týkající se automatizovaných plateb účtů, finanční převody a transakce a platební služby, platby prováděné prostřednictvím bezdrátových telekomunikačních zařízení a přístrojů, správa plateb, služby týkající se zpracování daňových plateb, půjčky [financování], poskytování obchodních úvěrů, půjčky na splátky, poskytování pojištění hypotečních půjček, půjčky na nákup na leasing, služby v oblasti správy transakcí spojených s půjčkami, půjčky se

zárukou na finanční krytí dohody o úvěru na motorová vozidla, půjčky se zárukou na finanční krytí depozic motorových vozidel, půjčky se zárukou na finanční krytí smlouvy o pronájmu motorových vozidel, hypoteční úvěry a finanční služby, ručení peněžních půjček, poskytování finančních prostředků na obchodní úvěr, poradenské služby vztahující se k úvěrům, pojišťovací služby vztahující se k úvěrům, úvěrové služby, investiční služby, finanční služby předplatby, finanční služby přístupné prostřednictvím karty, finanční služby týkající se obchodní činnosti, finanční služby týkající se akcií, finanční služby poskytované po Internetu, finanční služby v oblasti investic, finanční služby týkající se dluhopisů, finanční služby poskytované elektronickými prostředky, finanční služby týkající se kreditních karet, finanční služby pro správu kreditních karet, finanční služby v oblasti poskytování půjček, finanční služby poskytované přes Internet a po telefonu, poskytování finančních služeb po telefonu a prostřednictvím globální počítačové sítě nebo Internetu, poskytování úvěrů, poskytování půjček a úvěrů, konzultování v oblasti poskytování půjček, financování krátkodobých půjček, financování rizikového kapitálu, informační služby týkající se financí poskytované on-line z počítačových databází nebo z Internetu, zpracování plateb debetní kartou.

Třídy výrobků a služeb:

36

- (730) **Vivabank Single Member Banking S.A.**, 18-20 Amarousiou-Chalandriou street, MAROUSI, ATTICA GR-151 25, GR
(740) **KOREJZOVA LEGAL v.o.s.**, JUDr. Petra Sauvage de Brantes, advokátka, Korunní 810/104, Praha 10, Vinohrady, 10100

(210) **O-582983**

(220) 13.12.2022

(320) 13.12.2022

(540)

H O L Z ů š í k
Marušík

(593) Obrazová

(511) (19) materiály ze dřeva, pro stavebnictví a rekonstrukci, jako jsou dřevěná obložení, řezivo, dřevo stavební, dřevo opracované, dřevo dýhové, dřevo formovatelné, dřevo tvárné, dřevo určené k dláždění, dřevo užitkové, dřevo jako polotovary, dřevěné dveře, dřevěné zárubně, stavební konstrukce, střešní krokve, latě, dřevěné parkety, podlahové vlysy, lišty; (35) reklama, propagace, řízení, organizace a administrativa obchodní činnosti, kancelářské práce; (39) doprava, balení a skladování zboží, organizování cest; (40) zpracování materiálů ze dřeva, jako je řezání, zkracování, tvarování, kácení, hoblování, impregnace, recyklace odpadu, čištění vzduchu a úprava vody, tiskařské služby, konzervování potravin a nápojů.

Třídy výrobků a služeb:

19, 35, 39, 40

(591) Barevná

(730) **Marušík Libor**, Břidličná 867, Vřesina, 74285, CZ

(740) **MARF s.r.o.**, Tilschové 851/6, Ostrava, Mariánské Hory, 70900

(210) **O-583107**

(220) 20.12.2022

(320) 20.12.2022

(540)

Pepe Wear

(592) Slovní

(511) (3) obuv (vosk); (9) ochranné a bezpečnostní prostředky, ohnivzdorné oděvy, neprůstřelné oděvy, letecké ochranné oděvy, protipožární ochranné oděvy, oděvy na ochranu před zraněním, ochranné oděvy a chrániče těla, reflexní oděvy k prevenci nehod, ochranné oděvy pro prevenci úrazů, oděvy

na ochranu před úrazy, oděvy na ochranu před zářením, plovací oděvy, speciální oděvy pro laboratoře, oděvy pro laboratoře, ochranné pracovní oděvy (na ochranu proti nehodám či zranění), ochranná pracovní obuv; (10) oděvy, pokrývky hlavy a obuv pro zdravotnické pracovníky a pacienty, oděvy, pokrývky hlavy a obuv, ortézy a podpěry pro lékařské účely; (18) tašky na oděvy, pružné obaly na oděvy, obaly na oděvy (cestovní), tašky na sportovní oděvy, cestovní vaky na oděvy, kožené cestovní tašky na oděvy, cestovní tašky na sportovní oděvy, kůže a imitace kůže, surové kůže a usně, našivací kožené štítky na oděvy, zavazadla, cestovní tašky, peněženky a ostatní tašky v rámci třídy 18, sedlářské výrobky, biče a postroje pro zvířata, oděvy pro koně, oděvy pro zvířata; (20) bytový textil (polštáře); (21) výrobky pro péči o oděvy a obuv, kartáče na oděvy, napínače na oděvy, sušáky na oděvy speciálně navržené pro oděvy na zvláštní příležitosti; (24) látky, textilie, tkaniny na oděvy, elastické látky na oděvy, žerzejové materiály na oděvy, textilní podšívky na oděvy, elastické pleteniny na sportovní oděvy, textilní výrobky a náhradní součásti pro textilní výrobky, našivací textilní štítky na oděvy, textilie, prostěradla, povlečení, bytový textil, materiály na bytový textil, bytový textil jako textilní kusové zboží, bytový textil na nábytek, bytový textil (včetně ručníků na obličej); (25) pokrývky hlavy, oděvy, obuv, části oděvů, obuvi a pokrývek hlavy, pracovní oděvy, pracovní obuv, vysoká pracovní obuv, obuv pro zdravotnické pracovníky, dámské oděvy, dámské venkovní oděvy, pánské, dámské a dětské oděvy, vrchní díl dámského oblečení bez ramínek sahající těsně pod prsa [oděvy], turistická obuv, vycházková obuv; (26) příslušenství a doplňky oblečení (galanterie), šicí potřeby a ozdobné textilní výrobky; (35) maloobchod a velkoobchod s výrobky shora uvedenými ve tř. 3, 9, 10, 18, 20, 21, 24, 25 a 26, obchodní služby a informace pro spotřebitele (spotřebitelská poradna); (40) zpracování (přeměna) odpadu.

Třídy výrobků a služeb:

3, 9, 10, 18, 20, 21, 24, 25, 26, 35, 40

(730) **Pepever s.r.o.**, Na Valech 9/1, Ústí nad Labem, Bukov, 40001, CZ

(210) **O-583810**

(220) 06.02.2023

(320) 06.02.2023

(540)

belo

(592) Slovní

(511) (35) propagační činnost, reklama, pomoc při řízení obchodní činnosti, obchodní administrativa, kancelářské práce, pronájem reklamních ploch, vše spadající do této třídy; (38) spoje a telekomunikace; (39) veškeré druhy autodopravy, včetně provozování taxislužby, zprostředkování osobní a nákladní přepravy a dopravy osob, zboží a nákladů v tuzemsku i zahraničí, provozování rádio dispečinku taxi, poradenství v oblasti automobilové dopravy, organizování taxislužby, pozemní přeprava osob, zprostředkování dopravy taxislužbou, taxislužba pro vozíčkáře, taxikářské služby, poskytování služeb objednávání taxi prostřednictvím mobilních aplikací, automobilová přeprava cestujících, cestovní kurýrní služby, informace o přepravě osob, rezervace dopravy, zajišťování odvozu automobilů zákazníků (help drink), smluvní autodoprava, smluvní přeprava osob, doručovací služby, stěhování, pronájem motorových vozidel, pronájem autokarů, pronájem garáží a parkovacích míst, odtahování dopravních prostředků při poruchách a haváriích, zprostředkovatelská činnost v oblasti dopravy, podávání informací o sjízdnosti a průjezdnosti silnic, dálnic a městské silniční sítě, vše spadající do této třídy.

Třídy výrobků a služeb:

35, 38, 39

(730) **Beam Logistics s.r.o.**, Dlouhá 1068/59, Plzeň, Lobzy, 31200, CZ

(210) **O-584321**
(220) 28.02.2023
(320) 28.02.2023
(540)



(593) Obrazová
(511) (6) kovové střešní krytiny s integrovanými fotovoltaickými články; (9) fotovoltaické články, solární baterie, solární panely na výrobu elektřiny; (19) střešní krytiny s fotovoltaickými články, ne kovové; (37) instalace, údržba a opravy strojů; (40) pronájem elektrických generátorů, výroba energie, zakázková montáž solárních panelů na výrobu elektřiny, fotovoltaických článků, kovových střešních krytin s integrovanými fotovoltaickými články a solárních baterií pro jiné osoby; (42) provádění studií technických projektů.

Třídy výrobků a služeb:
6, 9, 19, 37, 40, 42

(591) Barevná
(730) **ILIOS s.r.o.**, Podnikatelská 2956/6, Brno, Královo Pole, 61200, CZ
(740) Mgr. Filip Směja, Polská 1716/54, Praha 2, Vinohrady, 12000

(210) **O-584485**
(220) 07.03.2023
(320) 07.03.2023
(540)



(593) Obrazová
(511) (4) elektřina, elektrická energie; (6) kovové tlakové nádoby (nikoli elektrické); (7) obráběcí stroje, motory s výjimkou motorů pro pozemní vozidla, spojky a transmisní zařízení mimo ty, které jsou pro pozemní vozidla, tlakové ventily (části strojů), tlakové regulátory (části strojů), dmychadla pro stlačování, odsávání a dopravu plynu, regulátory (části strojů), regulátory tlaku (části strojů), čerpadla; (11) přístroje pro topení, výrobu páry, pro ventilaci, bezpečnostní a regulační zařízení pro plynové zařízení a potrubí, bojler (kotle) plynové, bojler (kotle) s výjimkou bojlerů (kotlů) jako součástí strojů, topné články, vytápěcí tělesa, vytápěcí zařízení, vyhřívací zařízení, výhřevné desky, kohoutky a kohouty pro potrubí, nádrže expanzí pro ústřední topení, napájecí zařízení k vytápěcím a teplárenským kotlům, čističe plynu jako součástí plynových zařízení, přístroje na čištění plynu, regulační a bezpečnostní zařízení pro přístroje na

plyn, plynové generátory, plynové hořáky, držáky na plynové hořáky, plynové kondenzátory s výjimkou kondenzátorů jako součástí strojů, radiátorové uzávěry, elektrické radiátory, radiátory (topení), radiátory ústředního topení, regenerátory tepla, regulačně-bezpečnostní přídavná zařízení pro plynová zařízení, regulátory topení, spojiče paliva, tepelná čerpadla, tepelné akumulátory, teplovodní vytápěcí zařízení teplovzdušná zařízení, teplovodní topení, topní zařízení pro topení tuhými, tekutými nebo plynovými palivy, trubky pro kotle k vytápěcím zařízením, větrací zařízení, zařízení na zpracování paliv a jaderného materiálu; (35) pronájem kancelářských strojů a zařízení, kopírování nebo rozmnožování (reprodukce) dokumentů, dokladů, automatizované zpracování dat, pomoc při řízení obchodní činnosti, pomoc při řízení obchodních a průmyslových podniků, služby a poradenství v obchodní činnosti, obchodní nebo podnikatelské informace, obchodní management a podnikové poradenství, obchodní nebo podnikatelský průzkum, předvádění zboží, průzkum trhu, reklama (on line) na počítačové komunikační síti, on-line inzerce, pronájem reklamního času ve všech komunikačních médiích, zprostředkování internetového obchodu, obchodování (maloobchod a velkoobchod) s výše uvedenými výrobky ve tř. 4, 6, 7, 11, zprostředkovatelská činnost v oblasti obchodu s energetickými službami, komerční využití Internetu v oblastech komerčních internetových médií a vyhledávacích služeb, vyhledávání dat v počítačových souborech, nábor zaměstnanců, propagace, zaslání propagačních materiálů a propagačních publikací, dovoz a vývoz elektřiny; (37) pronájem a půjčování strojů a zařízení pro průmysl, pronájem a půjčování stavebních strojů, opravy silničních vozidel a jejich údržba, stavebnictví, zednické služby, provádění staveb, včetně jejich změn, udržovacích prací na nich a jejich odstraňování, výstavba inženýrských sítí, provádění průmyslových staveb, výstavba zdrojů tepelné energie, stavba plynovodů, utěšňování budov, demolice budov, čištění budov (fasád, vnějších povrchů a ploch), dozor nad stavbami, stavební informace, izolování staveb, montáže lešení, instalování a opravy elektrických strojů a přístrojů, informace o opravách strojů a zařízení specifikovaných ve tř. 37, montáž, údržba a opravy kancelářských strojů a zařízení, odrušování elektrických přístrojů, montáž, údržba a opravy počítačového vybavení, montáž, údržba a opravy strojů, montáž a opravy topného zařízení (ústředního vytápění) a větrání, instalace a opravy elektronického zařízení, zámečnictví spadající do této třídy, opravy bezpečnostních zámek, instalatérství, elektroinstalatérství, montáž a opravy měřicí a regulační techniky, provádění inženýrských staveb včetně technické vybavenosti sídlištních celků, údržba, opravy, rekonstrukce a modernizace energetických zařízení, montáž, oprava a údržba vyhrazených elektrických zařízení, provádění inženýrských staveb včetně technické vybavenosti sídlištních celků, údržba, montáž, opravy, rekonstrukce a periodické zkoušky vyhrazených tlakových nádob, montáž, oprava a údržba vyhrazených elektrických zařízení; (39) distribuce a skladování energií - elektrické energie a tepla, poskytování služeb souvisejících s dodávkou, odběrem nebo používáním elektrické energie nebo tepla, rozvod elektřiny, rozvod tepelné energie, rozvod a tranzit topných plynů, distribuce odpadního tepla, plnění nádob plyny, dovoz, doprava, silniční motorová doprava osobní, silniční motorová doprava nákladní, pronájem a půjčování dopravních prostředků, cestování (rezervace), organizování cest, dodávka zboží poštou, doručovací služby, kurýrské služby, doručování zboží, skladování elektronicky uložených dat nebo dokumentů, služby v dopravě a přepravě, skladování, uskladňování; (40) úprava topných plynů, výroba plynu, výroba elektřiny a tepla, podnikání v oblasti nakládání s odpady, čištění povrchů, čištění vzduchu, dekontaminace nebezpečných látek, likvidace odpadu, pronajímání generátorů; (42) činnost technických poradců v oblasti měření a regulace, činnost technických poradců v oblasti plynárenství, strojírenství, hutnictví a energetiky, inženýrské práce (expertizy), analýzy chemické, kalibrování (měření), měření znečišťujících a pachových látek, zpracování rozptylových studií, zprostředkovatelská činnost v oblasti energetických služeb spadající do této třídy, kontrola kvality, zkoušky materiálu, poradenství v oblasti plynárenství spadající do této třídy, poradenství v oblasti měření a regulace, aplikovaný výzkum a vývojové práce v oblasti užití topných plynů, výzkum a vývoj v oboru strojírenství, stavební projekce, projektová činnost v investiční výstavbě, projektování elektrických zařízení, studie technických projektů, poradenství o ochraně životního prostředí, technický průzkum, vývoj a výzkum nových výrobků, zeměměřičství, technické testování a analýzy, aktualizace počítačových programů, hosting webových stránek, instalace počítačových programů, kopírování počítačových programů, obnova počítačových dat (regenerace), pronájem počítačů, počítačové programování, počítačové systémové analýzy, tvorba počítačových systémů, tvorba software, poradenské služby v oblasti počítačového hardware, údržba programů počítačů, pronájem počítačového software, přenos dat nebo dokumentů z fyzických nosičů na elektronické nosiče, převod (konverze) dat a

počítačových programů (ne fyzický), tvorba a správa webových stránek (pro třetí osoby), umístění webových stránek, programování internetových databázových systémů a internetových aplikací, konstrukce WWW prezentací a řešení WWW serverů, grafická digitální tvorba obrazů na výstupních zařízeních.

Třídy výrobků a služeb:

4, 6, 7, 11, 35, 37, 39, 40, 42

(730) **ČEZ, a. s.**, Duhová 1444/2, Praha 4, Michle, 14000, CZ

(210) **O-584538**

(220) 10.03.2023

(320) 10.03.2023

(540)



(593) Obrazová

(511) (9) digitální hudba ke stažení, digitální stahovatelná hudba dodávána z internetu, digitální hudba (ke stažení) z internetu, digitální stahovatelná hudba dodávaná z mp3 webových stránek na internetu, digitální stahovatelná hudba dodávaná z počítačové databáze; (35) reklama, propagace, řízení, organizace a administrativa obchodní činnosti, kancelářské práce; (41) kulturní služby - hudební produkce, psaní a skládání písní, služby filmové režie a výroby filmů, produkce hudebních nahrávek, produkce hudebních videí, produkce hudebních koncertů a vystoupení.

Třídy výrobků a služeb:

9, 35, 41

(591) Barevná

(730) **Čermák Lukáš Mgr.**, K dubinám 301/15, Praha 4, Hodkovičky, 14700, CZ

Hoblová Sára, Dis., Přátelství 1432/5, Cheb, 35002, CZ

(740) Sára Hoblová DiS., Přátelství 1432/5, Cheb, 35002

(210) **O-584586**

(220) 14.03.2023

(320) 14.03.2023

(540)



(593) Obrazová

(511) (16) tiskoviny a tištěné reklamní, inzertní a propagační materiály, jako jsou časopisy, knihy, periodika, brožury, prospekty, letáky, katalogy, plakáty,

fotografie, programy, vstupenky, poznámkové bloky, zápisníky, papírové vlajky, papírové tašky, sběratelské karty jiné než hrací a jiné drobné propagační materiály spadající do této třídy; (25) oděvy, obuv, sportovní oděvy a obuv, sportovní oděvní doplňky, dresy a repliky dresů, turistické oblečení a vybavení, např. větrovky, bundy, teplákové soupravy, textilní výrobky, např. spodní prádlo, suspenzory, trenýrky, tílka, trička, body, ribana, návleky, košile, mikiny, roláky, kalhoty, opasky, rukavice, šátky, šály, čepice, čelenky, barety, klobouky, kšiltovky a jiné pokrývky hlavy, župany, vrchní ošacení, kombinézy, koupací pláště, kravaty, šle, podvazky, podvazkové pásy, domácí ošacení, oblečení pro volný čas, potítka ke sportovnímu oblečení, ponožky a podkolenky, pletené štlupny; (41) organizace a pořádání sportovních, zábavných, kulturních, vzdělávacích, soutěžních akcí, tvorba a distribuce zvukových a zvukově obrazových záznamů z těchto aktivit, tvorba a šíření audiovizuálních děl, fotografování, reportáže, fotoreportáže, filmové projekce, provoz tělovýchovných a sportovních zařízení, včetně sportovních zařízení sloužících k regeneraci a rekondici, sportovní výuka a výcvik, provozování klubu ledního hokeje, organizace a pořádání sportovních akcí, utkání, soutěží, turnajů, kempů, táborů, organizace a pořádání kurzů a seminářů pro trenéry a rozhodčí, provozování tělovýchovných škol, zejména hokejových, prodej a předprodej vstupenek, pronájem sportovních ploch, informační, poradenská, konzultační a agenturní činnost v oblasti sportu a pořádání sportovních akcí, pořádání a vedení seminářů, symposií, konferencí, kongresů se vztahem k lednímu hokeji, vydávání knih s problematikou ledního hokeje.

Třídy výrobků a služeb:

16, 25, 41

(730) **Mudrila Radek**, Nerudova 607/41, Prostějov, 79601, CZ

(210) **O-584587**

(220) 14.03.2023

(320) 14.03.2023

(540)



(593) Obrazová

(511) (16) tiskoviny a tištěné reklamní, inzertní a propagační materiály, jako jsou časopisy, knihy, periodika, brožury, prospekty, letáky, katalogy, plakáty, fotografie, programy, vstupenky, poznámkové bloky, zápisníky, papírové vlajky, papírové tašky, sběratelské karty jiné než hrací a jiné drobné propagační materiály spadající do této třídy; (25) oděvy, obuv, sportovní oděvy a obuv, sportovní oděvní doplňky, dresy a repliky dresů, turistické oblečení a vybavení, např. větrovky, bundy, teplákové soupravy, textilní výrobky, např. spodní prádlo, suspenzory, trenýrky, tílka, trička, body, ribana, návleky, košile, mikiny, roláky, kalhoty, opasky, rukavice, šátky, šály, čepice, čelenky, barety, klobouky, kšiltovky a jiné pokrývky hlavy, župany, vrchní ošacení, kombinézy, koupací pláště, kravaty, šle, podvazky, podvazkové pásy, domácí ošacení, oblečení pro volný čas, potítka ke sportovnímu oblečení, ponožky a podkolenky, pletené štlupny; (41) organizace a pořádání sportovních, zábavných, kulturních, vzdělávacích, soutěžních akcí, tvorba a distribuce zvukových a zvukově obrazových záznamů z těchto aktivit, tvorba a šíření audiovizuálních děl, fotografování, reportáže, fotoreportáže, filmové projekce, provoz tělovýchovných a sportovních zařízení, včetně sportovních zařízení sloužících k regeneraci a rekondici, sportovní výuka a výcvik, provozování klubu ledního hokeje,

organizace a pořádání sportovních akcí, utkání, soutěží, turnajů, kempů, táborů, organizace a pořádání kurzů a seminářů pro trenéry a rozhodčí, provozování tělovýchovných škol, zejména hokejových, prodej a předprodej vstupenek, pronájem sportovních ploch, informační, poradenská, konzultační a agenturní činnost v oblasti sportu a pořádání sportovních akcí, pořádání a vedení seminářů, symposií, konferencí, kongresů se vztahem k lednímu hokeji, vydávání knih s problematikou ledního hokeje.

Třídy výrobků a služeb:
16, 25, 41

(730) **Mudrila Radek**, Nerudova 607/41, Prostějov, 79601, CZ

(210) **O-584724**
(220) 20.03.2023
(320) 20.03.2023
(540)



(593) Obrazová
(511) (9) aplikační software, elektronické brožury ke stažení, elektronické knihy, elektronické knihy ke stažení, digitální knihy ke stažení z internetu, software pro kontrolu životního prostředí, zvukové záznamy, multimediální záznamy; (16) tiskoviny, papírnické zboží, učební a instruktážní pomůcky, plány, metodické příručky, tištěné certifikáty, osvědčení a diplomy; (35) reklamní služby na podporu informovanosti veřejnosti o otázkách týkajících se životního prostředí, maloobchodní a velkoobchodní prodej výše uvedených výrobků ve třídách 9 a 16, zprostředkování obchodů pro 3 strany; (37) služby krajinných úprav s využitím tvrdých krajinných materiálů, poradenství týkající se krajinných úprav; (40) úprava půdy, odpadu nebo vody [obnova životního prostředí; (41) vzdělávací služby vztahující se k ochraně životního prostředí, zveřejňování, oznamování a psaní textů, školící služby týkající se zpracování dat, zábavní služby v oblasti životního prostředí, pořádání a vedení přednášek; (42) technické studie, studie technické proveditelnosti, služby v oborech vědy o Zemi, výzkum v oblasti ochrany životního prostředí, výzkum v oboru klimatických změn, hodnocení rizik v oblasti životního prostředí, poskytování vědeckých informací v oblasti klimatických změn a globálního oteplování, technické kontroly, kontrola v zemědělství, služby kontroly kvality vody, služby kontroly kvality a ověřování, služby v oblasti testování a kontroly životního prostředí, provádění služeb odběru vzorků a analýzy pro kontrolu kontaminace, konzultační služby v oblasti životního prostředí, poradenské služby v oblasti geologie, mapovací služby, certifikace vzdělávacích služeb, poskytování vědeckých informací v oblasti klimatických změn, služby monitorování životního prostředí, testování životního prostředí, hodnocení životního prostředí, poradenství v oblasti ochrany životního prostředí, výzkum týkající se kultivace v zemědělství, konzultační služby vztahující se k plánování v oblasti životního prostředí, návrh studií proveditelnosti, vedení studie technických projektů, vedení projektů v oblasti revitalizace krajiny; (44) zemědělské služby vztahující se k ochraně životního prostředí, navrhování krajinnářských úprav, poradenství týkající se navrhování krajinnářských úprav; (45) licencování nehmotných práv a duševního vlastnictví.

Třídy výrobků a služeb:
9, 16, 35, 37, 40, 41, 42, 44, 45

(591) Barevná
(730) **Malík Jiří**, Horní 3, Teplice nad Metují, Horní Teplice, 54957, CZ

(210) **O-584725**
(220) 20.03.2023
(320) 20.03.2023
(540)



(593) Obrazová
(511) (9) aplikační software, elektronické brožury ke stažení, elektronické knihy, elektronické knihy ke stažení, digitální knihy ke stažení z internetu, software pro kontrolu životního prostředí; zvukové záznamy, multimediální záznamy; (16) tiskoviny, papírnické zboží, učební a instruktážní pomůcky, plány, metodické příručky, tištěné certifikáty, osvědčení a diplomy; (35) reklamní služby na podporu informovanosti veřejnosti o otázkách týkajících se životního prostředí, maloobchodní a velkoobchodní prodej výše uvedených výrobků ve třídách 9 a 16, zprostředkování obchodů pro 3 strany; (37) služby krajinných úprav s využitím tvrdých krajinných materiálů, poradenství týkající se krajinných úprav; (40) úprava půdy, odpadu nebo vody [obnova životního prostředí; (41) vzdělávací služby vztahující se k ochraně životního prostředí, zveřejňování, oznamování a psaní textů, školící služby týkající se zpracování dat, zábavní služby v oblasti životního prostředí, pořádání a vedení přednášek; (42) technické studie, studie technické proveditelnosti, služby v oborech vědy o Zemi, výzkum v oblasti ochrany životního prostředí, výzkum v oboru klimatických změn, hodnocení rizik v oblasti životního prostředí, poskytování vědeckých informací v oblasti klimatických změn a globálního oteplování, technické kontroly, kontrola v zemědělství, služby kontroly kvality vody, služby kontroly kvality a ověřování, služby v oblasti testování a kontroly životního prostředí, provádění služeb odběru vzorků a analýzy pro kontrolu kontaminace, konzultační služby v oblasti životního prostředí, poradenské služby v oblasti geologie, mapovací služby, certifikace vzdělávacích služeb, poskytování vědeckých informací v oblasti klimatických změn, služby monitorování životního prostředí, testování životního prostředí, hodnocení životního prostředí, poradenství v oblasti ochrany životního prostředí, výzkum týkající se kultivace v zemědělství, konzultační služby vztahující se k plánování v oblasti životního prostředí, návrh studií proveditelnosti, vedení studie technických projektů, vedení projektů v oblasti revitalizace krajiny; (44) zemědělské služby vztahující se k ochraně životního prostředí, navrhování krajinnářských úprav, poradenství týkající se navrhování krajinnářských úprav; (45) licencování nehmotných práv a duševního vlastnictví.

Třídy výrobků a služeb:
9, 16, 35, 37, 40, 41, 42, 44, 45

(591) Barevná
(730) **Malík Jiří**, Horní 3, Teplice nad Metují, Horní Teplice, 54957, CZ

(210) **O-584779**
(220) 22.03.2023
(320) 22.03.2023
(540)

KINDERKO

(592) Slovní
(511) (41) mimoškolní výchova a vzdělávání, pořádání vzdělávacích kurzů a školení, včetně lektorské činnosti, dětské herny (zábava), pořádání příměstských táborů.

Třídy výrobků a služeb:
41

(730) **Ščuryová Monika**, Šeříková 204, Tišice, Kozly, 27715, CZ

(740) Mgr. Taňa Olivová, V úvoze 248, Tišice, Kozly, 27715

(210) **O-584784**
(220) 23.03.2023
(320) 23.03.2023
(540)



(593) Obrazová
(511) (16) toaletní papír, jednorázové papírové kuchyňské utěrky, papírové kapesníky, papírové ubrusky, role toaletního papíru, papírové kuchyňské utěrky v rolích.
Třídy výrobků a služeb:
16
(730) **Snášelová Alena**, Růžová 161/7, Dolní Kounice, 66464, CZ
(740) THK Legal s.r.o., Přístavní 531/24, Praha 7, Holešovice, 17000

(210) **O-584785**
(220) 23.03.2023
(320) 23.03.2023
(540)



(593) Obrazová
(511) (3) amoniak (čpavek) na čištění, aroma difuséry s rákosovými tyčinkami, balzámy jiné než pro léčebné účely, barvy na vlasy, barvy na vousy, bělicí přípravky (odbarvovače) pro kosmetické účely, bylinné výtažky pro kosmetické účely, depilační přípravky, depilační vosk, diamantové abrazivum (brusivo), gely na bělení zubů, kosmetická barviva, kosmetické přípravky, krémy na kůži, laky na vlasy, laky na nehty, lesky na rty, mýdla, mýdlo na holení, neutralizační přípravky na trvalou ondulaci, odlakovače nehtů, odličovací přípravky, oleje pro kosmetické účely, osvěžovače vzduchu, parfémovaná voda, pásky na bělení zubů, peroxid vodíku pro kosmetické účely, pleťové vody po holení, pomády pro kosmetické účely, přípravky na hydrataci kůže pro kosmetické účely, přípravky na ličení, přípravky na odstraňování barev, přípravky na odstraňování laků, přípravky na osvěžení dechu pro osobní hygienu, přípravky pro péči o nehty, přípravky s aloe vera pro kosmetické účely, séra pro kosmetické účely, sprchové přípravky pro intimní hygienu nebo deodoranční použití (toaletní potřeby), toaletní voda, toaletní přípravky, tonika pro kosmetické účely,

vata pro kosmetické účely, vlasové kondicionéry, vlasové vody, vosk na kníry, neléčivé zubní pasty; (44) depilace voskem, fyzioterapie, kadeřnictví, implantace vlasů, léčebně-kosmetické služby, manikúra, pánské kadeřnictví a holičství, pronájem přístrojů na úpravu účesu, salony krásy, služby regenerativní medicíny, služby týkající se barvení vlasů, solária, služby vizážistů.

Třídy výrobků a služeb:
3, 44

(730) **Klementová Jitka**, Joklova 353/36, Vyškov, Křečkovice, 68201, CZ

(210) **O-584809**
(220) 23.12.2020
(320) 23.12.2020
(540)



(593) Obrazová
(511) (9) software pro virtuální servery, přístroje bezdrátové sítě pracující na super vysoké frekvenci (SHF), přístroje pro síťovou komunikaci, síťové operační systémové programy, operační software VPN (virtuální privátní sítě), přístupové body místní sítě (LAN) pro připojení síťových počítačových uživatelů, hardware VPN (virtuální privátní sítě), místní sítě (LAN), elektronické časové rozvrhy, multimediální záznamy, aplikační software pro služby cloud computingu, počítačový software pro cloud computing, síťový software, počítačový software pro správu místních sítí, zařízení na bezdrátovou místní síť, ovládací zařízení pro správu sítí, počítačový software pro bezdrátovou síťovou komunikaci, přístupové body místních sítí (LAN); (37) instalace bezdrátového telekomunikačního vybavení a bezdrátových lokálních sítí; (38) pronájem místních sítí, komunikační služby prostřednictvím elektronických sítí, provozování místních sítí, přenos informací prostřednictvím bezdrátových nebo kabelových sítí, poskytování přístupu k multimediálnímu obsahu on-line, síťový přenos zvuku, obrazu, signálů a dat, služby v oblasti digitálních telekomunikačních sítí, telekomunikační služby, poskytování služeb virtuální privátní sítě (VPN), pronájem telekomunikačních zařízení a vybavení umožňujících připojení k sítím, služby přenosu informací prostřednictvím digitálních sítí; (39) informační služby vztahující se ke způsobům dopravy, informační služby týkající se provozu, dopravní informace, poradenské služby vztahující se k silniční přepravě, informační služby vztahující se k dopravním zácpám, informační služby pro cestující, poskytování informací o motoristických trasách, služby poskytování informací o železniční dopravě, poskytování informací týkajících se jízdného, informační služby vztahující se k rychlosti dopravy, služby poskytování informací cestujícím, informační služby vztahující se k jízdním řádům, dopravní informace, poskytování dopravních informací a informací pro cestující; (42) konfigurace počítačových sítí prostřednictvím softwaru, pronájem operačního softwaru pro přístup ke cloudovým výpočetním sítím a jejich používání, hosting multimediálního zábavního obsahu, poskytování virtuálního počítačového prostředí prostřednictvím cloud computingu, hosting multimediálního obsahu pro druhé, vývoj softwaru pro bezpečné operace na síti, ukládání elektronických dat v cloudu (služby), poskytování virtuálních počítačových systémů prostřednictvím cloud computingu, konfigurování počítačového firmwaru, služby provozování systémů a portálů pro poskytování informací, vývoj aplikačního softwaru pro poskytování multimediálního obsahu, poradenství v oblasti cloudových výpočetních sítí a aplikací, programování operačního softwaru pro přístup ke cloudové výpočetní síti a její používání, služby poskytovatele cloud hostingu, služby provozování síťové infrastruktury, navrhování a vývoj operačního softwaru pro přístup ke cloudovým výpočetním sítím a jejich používání, cloud computing, navrhování a vývoj sítí, vývoj softwaru virtuální reality, navrhování a vývoj operačního softwaru virtuální soukromé sítě (VPN), vývoj počítačových sítí, poskytování dočasně používaní on-line operačního softwaru bez možnosti stažení pro přístup ke cloudové výpočetní síti a její používání, konfigurace počítačových systémů

a sítí, služby navrhování síťové infrastruktury, návrhářské služby týkající se tvorby sítí, navrhování softwaru pro virtuální realitu, služby virtualizace softwaru prostřednictvím kontejnerů na routerech a přístupových bodech.

Třídy výrobků a služeb:
9, 37, 38, 39, 42

(591) Barevná

(730) **Unwired Networks GmbH**, Gonzagagasse 11/25, Wien, 1010, AT

(740) Bird & Bird s.r.o. advokátní kancelář, Mgr. Vojtěch Chloupek, advokát, Karolinská 707/7, Praha 8, Karlín, 18600

(210) **O-584904**

(220) 28.03.2023

(320) 28.03.2023

(540)



(593) Obrazová

(511) (25) šaty, tenisové šaty, společenské šaty, svatební šaty, dámské šaty, těhotenské šaty, plesové šaty, letní šaty, kožené šaty, šaty hanbok, šaty pro družičky, dámské slavnostní šaty, šaty bez rukávů, šaty muu muu (volné šaty rovně splývající dolů), košile, společenské košile, dámské košile, košile (neformální), manšestrové košile, tkané košile, košile do obleků, košile (na knoflíky), košile s límcem, košile, které se nosí přes tričko nebo košili a nezastřekují se do kalhot, kalhoty, krátké kalhoty, dětské kalhoty, manšestrové kalhoty, sportovní kalhoty, joggingové kalhoty, třičtvrtěné kalhoty, kožené kalhoty, teplákové kalhoty, nepromokavé kalhoty, lačlové kalhoty, tartanové kalhoty, legíny (kalhoty), těhotenské kalhoty, voděodolné kalhoty, spodničkové kalhoty, oteplovací kalhoty, kapsáčové kalhoty, pyžamové kalhoty, punčochové kalhoty, kalhoty k obleku, balónové kalhoty (dámské), neformální volné kalhoty, saka, semišová saka, sportovní saka, obleková saka, kapesníčky do horní kapsy saka, pánská a dámská saka, kabáty, vesty, pánské obleky skládající se z dlouhého saka s vycpanými rameny a pytlovitých, dole zúžených kalhot, mikiny, mikiny s kapucí, sportovní mikiny s kapucí, topy (oděvy), body (oděvy), body (spodní prádlo), dětská obuv a obuvní doplňky, spodní prádlo, kojenecké spodní prádlo, pánské spodní prádlo, dámské spodní prádlo, těhotenské legíny, sportovní legíny, trička, trička s potiskem, trička bez rukávů, trička s dlouhým rukávem; (35) maloobchodní prodej oděvů, maloobchodní služby zásilkového prodeje oděvů, služby on-line maloobchodních prodejen v oblasti oděvů, maloobchodní služby zaměřené na prodej oděvů a oděvních doplňků, maloobchodní prodej předplacených karet třetích stran k nákupu oděvů, zásilkové maloobchodní služby zaměřené na oděvní doplňky; (42) navrhování ochranných oděvů, navrhování oděvů, obuvi a kloboučnického zboží, navrhování pro třetí osoby v oboru oděvů, návrhářství, navrhování log na trička.

Třídy výrobků a služeb:
25, 35, 42

(730) **Vystrčilová Iveta**, č. p. 307, Lípa, 76311, CZ

(740) Mgr. PETR ŽIŽKA, LL.M., advokátní kancelář, Mgr. Petr Žížka LL.M., Sedláčkova 209/16, Plzeň, Vnitřní Město, 30100

(210) **O-585014**

(220) 02.04.2023

(320) 02.04.2023

(540)



Czech & Slovak
**SUSTAINABILITY
STAR 2023**

(593) Obrazová

(511) (16) tiskopisy, tiskárenské výrobky, časopisy (periodika), odborné časopisy; (35) reklama, průzkum trhu, průzkum a analýzy trhu, propagace, obchodní propagace, řízení obchodní činnosti; (41) školení, vzdělávání dospělých, obchodní vzdělávání, zábava, pořádání výroční konference v oblasti logistiky, pořádání výroční konference v oblasti dodávání zboží a služeb, pořádání výroční vzdělávací konference, organizování vzdělávacích kongresů, pořádání kongresů pro obchodní účely, pořádání, vedení a organizování kongresů, poskytování informací o kongresech, vedení seminářů, vydávání ocenění v oblasti vzdělávání, osvědčování související s oceněním v oblasti vzdělávání, vydávání časopisů, organizování webinářů, vydávání webových časopisů; (42) kontrola kvality, správa webových stránek.

Třídy výrobků a služeb:

16, 35, 41, 42

(591) Barevná

(730) **ATOZ Packaging s.r.o.**, Boudova 611, Praha 5, Lipence, 15531, CZ

(210) **O-585019**

(220) 31.03.2023

(320) 31.03.2023

(540)

Danube Ventures

(592) Slovní

(511) (36) finanční a investiční služby.

Třídy výrobků a služeb:

36

(730) **Danube Ventures s.r.o.**, Na poříčí 1067/25, Praha 1, Nové Město, 11000, CZ

(740) **NOVALIA** advokátní kancelář s.r.o., Mgr. Jakub Císař, Jungmannova 750/34, Praha 1, Nové Město, 11000

(210) **O-585083**

(220) 05.04.2023

(320) 05.04.2023

(540)

Portal Horse

(592) Slovní

(511) (9) počítačový software, aplikační software, aplikační software pro služby sociálních sítí přes internet, software ke stažení z internetu, softwarové aplikace ke stažení, software a aplikace pro mobilní zařízení, počítačový komunikační software, software pro komunikaci, vytváření sítí a sociální sítě, počítačový software ke stažení pro přenos dat, sociální software, počítačové softwarové platformy pro sociální sítě, počítačový aplikační software pro streaming audiovizuálního mediálního obsahu prostřednictvím internetu, počítačový software umožňující nahrávání, stahování, přístup, zveřejňování, zobrazování, označování, blogování, streaming, odkazování,

sdílení nebo jiné poskytování elektronických médií nebo informací prostřednictvím počítačových a komunikačních sítí, počítačový software pro online aukce koní, software ke stažení ve formě online trhu pro kupující a prodejce výrobků a služeb, software ke stažení ve formě online platformy pro aukce koní, software ke stažení ve formě online trhu pro prodej jezdeckého příslušenství, prodej přepravníků na koně a/nebo prodej nebo pronájem stájí, software ke stažení ve formě aplikace pro zaslání zpráv, software pro zaslání a příjem elektronických zpráv, grafiky, obrazů, audio a audiovizuálního obsahu prostřednictvím globálních komunikačních sítí; (35) propagace, služby v oblasti hodnocení trhu, poskytování obchodních informací prostřednictvím webových stránek, poskytování uživatelských recenzí pro komerční nebo reklamní účely, poskytování uživatelských hodnocení pro komerční nebo reklamní účely, srovnávání cen, zprostředkování obchodních záležitostí, propagace zboží a služeb pro třetí osoby, provozování online trhu pro kupující a prodejce výrobků a služeb, poskytování online reklamního průvodce na zboží a služby, vedení dražeb, dražba majetku, poskytování služeb v oblasti online aukcí, on-line obchodování, při němž prodejce vystaví výrobky ke dražbě a nabídky se provádí prostřednictvím internetu, dražba koní, poskytování online aukcí koní, provozování online trhu pro prodej jezdeckého příslušenství, prodej přepravníků na koně a/nebo prodej nebo pronájem stájí, pomoc při řízení obchodní činnosti a zejména provádění úkonů nezbytných pro hladký průběh prodeje dražbou; (38) telekomunikační služby, služby komunikace mobilními telefony, služby v oblasti online komunikace, služby přijímání a odesílání elektronických zpráv, služby elektronických zpráv v reálném čase (instant messaging), poskytování online fór, poskytování diskusních místností na internetu, služby diskusních místností pro sociální síť, poskytování on-line chatových místností pro přenos zpráv, komentářů a multimediálního obsahu mezi uživateli, poskytování on-line chatových místností a elektronických vývěsek pro přenos zpráv mezi uživateli, elektronický přenos dat, elektronický přenos souborů, služby v oblasti elektronické výměny dat, zajišťování přístupu na elektronická obchodní místa (portály) na počítačových sítích, nahrávání videí, nahrávání fotografií, streaming dat, video, audio a televizní streaming, streaming audio a video materiálů na internetu, vysílání televize přes internet, služby online diskusních místností pro sociální síť, telekomunikační služby, zejména elektronický přenos dat, zpráv, grafiky, obrazů a informací, poskytování online interaktivních elektronických vývěsek za účelem přenosu zpráv mezi počítačovými uživateli týkajících se koničků, sběratelských předmětů, obchodování a prodeje výrobků a služeb prostřednictvím globálních komunikačních sítí, streaming koňských dostihů; (42) poskytování on-line softwaru bez možnosti stažení, software jako služba (SaaS), hosting interaktivních aplikací, hosting mobilních aplikací, hosting on-line prostorů pro vedení interaktivních diskusí, hosting platform na internetu, počítačové služby ve formě webových stránek upravených na zakázku s uživatelsky definovanými nebo specifikovanými informacemi, osobními profily, audiem, videem, fotografickými videi, textem, grafikou a daty, poskytování dočasného používání softwarových aplikací bez možnosti stažení pro sociální síť, vytváření virtuální komunity a přenos audia, videa, fotografických obrazů, textu, grafiky a dat, poskytování aplikačních služeb (ASP) se softwarem umožňujícím nebo usnadňujícím nahrávání, stahování, streaming, zveřejňování, zobrazování, blogování, odkazování, sdílení nebo jiné poskytování elektronických médií nebo informací prostřednictvím komunikačních sítí, software jako služba (SaaS) zaměřený na software pro zaslání elektronických zpráv, software jako služba (SaaS) zaměřený na software pro online trh pro kupující a prodejce výrobků a služeb, software jako služba (SaaS) zaměřený na software pro online aukce koní, software jako služba (SaaS) zaměřený na software ve formě online trhu pro prodej jezdeckého příslušenství, prodej přepravníků na koně a/nebo prodej nebo pronájem stájí, poskytování interaktivních internetových stránek s technologií umožňující uživateli předkládat nabídky, kupovat a prodávat koně; (45) služby navazování sociálních kontaktů na internetu, služby on-line sociálních sítí dostupné prostřednictvím mobilních aplikací ke stažení, služby navazování sociálních kontaktů zaměřené na jezdeckou komunitu, služby navazování sociálních kontaktů na internetu poskytnuté prostřednictvím internetových stránek zaměřených na jezdeckou komunitu, poskytování služeb sociálních sítí pro účely sdílení informací, spolupráce, rad, diskuse, konzultací a zábavy.

Třídy výrobků a služeb:
9, 35, 38, 42, 45

- (730) **Portal Horse, SE**, Bolzanova 1679/3, Praha 1, Nové Město, 11000, CZ
(740) Deloitte Legal s.r.o., advokátní kancelář, JUDr. Martin Bohuslav, Italská 2581/67, Praha 2, Vinohrady, 12000

- (210) **O-585086**
(220) 05.04.2023
(320) 05.04.2023
(540)



HORSE PORTAL

- (593) Obrazová
(511) (9) počítačový software, aplikační software, aplikační software pro služby sociálních sítí přes internet, software ke stažení z internetu, softwarové aplikace ke stažení, software a aplikace pro mobilní zařízení, počítačové komunikační software, software pro komunikaci, vytváření sítí a sociální sítě, počítačový software ke stažení pro přenos dat, sociální software, počítačové softwarové platformy pro sociální síť, počítačový aplikační software pro streaming audiovizuálního mediálního obsahu prostřednictvím internetu, počítačový software umožňující nahrávání, stahování, přístup, zveřejňování, zobrazování, označování, blogování, streaming, odkazování, sdílení nebo jiné poskytování elektronických médií nebo informací prostřednictvím počítačových a komunikačních sítí, počítačový software pro online aukce koní, software ke stažení ve formě online trhu pro kupující a prodejce výrobků a služeb, software ke stažení ve formě online platformy pro aukce koní, software ke stažení ve formě online trhu pro prodej jezdeckého příslušenství, prodej přepravníků na koně a/nebo prodej nebo pronájem stájí, software ke stažení ve formě aplikace pro zaslání zpráv, software pro zaslání a příjem elektronických zpráv, grafiky, obrazů, audio a audiovizuálního obsahu prostřednictvím globálních komunikačních sítí; (35) propagace, služby v oblasti hodnocení trhu, poskytování obchodních informací prostřednictvím webových stránek, poskytování uživatelských recenzí pro komerční nebo reklamní účely, srovnávání cen, zprostředkování obchodních záležitostí, propagace zboží a služeb pro třetí osoby, provozování online trhu pro kupující a prodejce výrobků a služeb, poskytování online reklamního průvodce na zboží a služby, vedení dražeb, dražba majetku, poskytování služeb v oblasti online aukcí, on-line obchodování, při němž prodejce vystaví výrobky ke dražbě a nabídky se provádí prostřednictvím internetu, dražba koní, poskytování online aukcí koní, provozování online trhu pro prodej jezdeckého příslušenství, prodej přepravníků na koně a/nebo prodej nebo pronájem stájí, pomoc při řízení obchodní činnosti a zejména provádění úkonů nezbytných pro hladký průběh prodeje dražbou; (38) telekomunikační služby, služby komunikace mobilními telefony, služby v oblasti online komunikace, služby přijímání a odesílání elektronických zpráv, služby elektronických zpráv v reálném čase (instant messaging), poskytování online fór, poskytování diskusních místností na internetu, služby diskusních místností pro sociální síť, poskytování on-line chatových místností pro přenos zpráv, komentářů a multimediálního obsahu mezi uživateli, poskytování on-line chatových místností a elektronických vývěsek pro přenos zpráv mezi uživateli, elektronický přenos dat, elektronický přenos souborů, služby v oblasti elektronické výměny dat, zajišťování přístupu na elektronická obchodní místa (portály) na počítačových sítích, nahrávání videí, nahrávání fotografií, streaming dat, video, audio a televizní streaming, streaming audio a video materiálů na internetu, vysílání televize přes internet, služby online diskusních místností pro sociální síť, telekomunikační služby, zejména elektronický přenos dat, zpráv, grafiky, obrazů a informací, poskytování online interaktivních elektronických vývěsek za účelem přenosu zpráv mezi počítačovými uživateli týkajících se koničků, sběratelských předmětů, obchodování a prodeje výrobků a služeb prostřednictvím globálních komunikačních sítí, streaming koňských dostihů; (42) poskytování on-line softwaru bez možnosti stažení, software jako služba (SaaS), hosting interaktivních aplikací, hosting mobilních aplikací, hosting on-line prostorů pro vedení interaktivních diskusí, hosting platform na internetu, počítačové služby ve formě webových stránek upravených na zakázku s uživatelsky definovanými nebo specifikovanými informacemi, osobními

profily, audiem, videem, fotografickými videi, textem, grafikou a daty, poskytování dočasného používání softwarových aplikací bez možnosti stažení pro sociální síť, vytváření virtuální komunity a přenos audia, videa, fotografických obrazů, textu, grafiky a dat, poskytování aplikačních služeb (ASP) se softwarem umožňujícím nebo usnadňujícím nahrávání, stahování, streaming, zveřejňování, zobrazování, blogování, odkazování, sdílení nebo jiné poskytování elektronických médií nebo informací prostřednictvím komunikačních sítí, software jako služba (SaaS) zaměřený na software pro zaslání elektronických zpráv, software jako služba (SaaS) zaměřený na software pro online trh pro kupující a prodejce výrobků a služeb, software jako služba (SaaS) zaměřený na software pro online aukce koní, software jako služba (SaaS) zaměřený na software ve formě online trhu pro prodej jezdeckého příslušenství, prodej přepravníků na koně a/nebo prodej nebo pronájem stáji, poskytování interaktivních internetových stránek s technologií umožňující uživatelům předkládat nabídky, kupovat a prodávat koně; (45) služby navazování sociálních kontaktů na internetu, služby online sociálních sítí, dostupné prostřednictvím mobilních aplikací ke stažení, služby navazování sociálních kontaktů zaměřené na jezdeckou komunitu, služby navazování sociálních kontaktů na internetu poskytované prostřednictvím internetových stránek zaměřených na jezdeckou komunitu, poskytování služeb sociálních sítí pro účely sdílení informací, spolupráce, rad, diskuse, konzultací a zábavy.

Třídy výrobků a služeb:

9, 35, 38, 42, 45

- (730) **Portal Horse, SE**, Bolzanova 1679/3, Praha 1, Nové Město, 11000, CZ
(740) Deloitte Legal s.r.o., advokátní kancelář, JUDr. Martin Bohuslav, Italská 2581/67, Praha 2, Vinohrady, 12000

(210) **O-585092**

(220) 06.04.2023

(320) 06.04.2023

(540)

umělých hmot, umělecké předměty a figuríny z papíru a lepenky a architektonické modely, penály, razítka, pouzdra na pera, pouzdra na razítka, psací stroje; (28) hrací karty, hry, hračky, hrací žetony, (hrací) kostky, společenské hry, stolní hry, sportovní potřeby a vybavení, vybavení pro dětská hřiště, přístroje a zařízení pro zábavní parky a hřiště, robotické hračky, hudební hračky, skládačky, deskové hry z papíru, papírové hračky; (35) inzertní, reklamní a propagační činnost, kopírování a rozmnožování (reprodukce) dokumentů, dokladů, fotografických snímků, rozšiřování reklamních, inzertních, marketingových, propagačních materiálů, a to tiskovin, novin, časopisů, prospektů, letáků, katalogů, brožur v tištěné i elektronické podobě, periodických a neperiodických, rozšiřování vzorků (zboží), rozšiřování výrobků pro reklamní účely, rozšiřování obchodních informací, poskytování pomoci v obchodní činnosti, účetnictví, marketingové služby; (41) vydávání periodických a neperiodických publikací včetně katalogů v tištěné a elektronické podobě, vydávání učebnic, vydávání metodických listů, vydávání pracovních sešitů a listů, vydávání textů s výjimkou reklamních a náborových, výchovné služby, zábava, organizování a zabezpečování seminářů, kolokvií, workshopů, webinářů, školení, kurzů zábavních, vzdělávacích, přednášek, sportovních aktivit, organizování kulturních nebo vzdělávacích výstav, konzultační činnost v oblasti vzdělávání; (42) software jako služba, pronájem počítačového software, tvorba software, aktualizace software, instalace a údržba software, konzultační služby v oboru software jako služba, vývoj, aktualizace aplikací.

Třídy výrobků a služeb:

9, 16, 28, 35, 41, 42

- (730) **INFRA, s.r.o.**, Tyršova 241, Stařeč, 67522, CZ
(740) Loskotová & partneři, patentová a známková kancelář, Ing. Gabriela Loskotová, K závětinám 727, Praha 5, Řeporyje, 15500

(210) **O-585096**

(220) 06.04.2023

(320) 06.04.2023

(540)

KAFOMET

KATALOG FOREM A METOD PRÁCE

eKAFOMET

E-KATALOG FOREM A METOD PRÁCE

(593) Obrazová

(511) (9) počítačový software, vzdělávací software, výukový software, informační software, aplikace, vzdělávací aplikace, výukové aplikace, firmware (mikroprogramové vybavení), zařízení pro zpracování dat, přístroje a nástroje pro vyhledávání, uchovávání, vkládání, vybírání, zpracování, zobrazování a přenos dat a/nebo informací, počítačový hardware, modemy, zobrazovací displejové jednotky, tiskárny, monitory, terminály (elektrické), klávesnice, základní desky, napájecí zdroje, floppy mechaniky, diskové mechaniky, CD disky, DVD, nosiče dat, nosiče zvukových nahrávek, pevné disky, nahrané filmy, výukové filmy, elektronické knihy, elektronické publikace, nahraný obsah (počítačové programy, data a informace), informace a záznamy na nosičích pro elektronické čtení dat, elektronické publikace periodické a neperiodické, části a příslušenství výše uvedených výrobků spadajících do třídy 9; (16) papír, periodické a neperiodické publikace, tištěné publikace, knihy, učebnice, časopisy, brožury, fotografie, tištěné manuály, plastové obaly, obaly (papírnícké zboží), výrobky z papíru, a to pracovní listy, pracovní sešity, leporela, omalovánky, obrázkové karty, vystřihovánky, naučné karty, metodické listy, školní sešity, papírové materiály pro tvůrčí činnost, papírové figurky, papírové ozdoby, papírové dekorace, papírové záložky do knih, školní potřeby, vyučovací pomůcky a potřeby, kancelářské potřeby, pořadače, tiskoviny, tiskárenské výrobky, papírnícké zboží, vzdělávací potřeby, a to učební pomůcky, didaktické pomůcky, vzdělávací manuály, vzdělávací publikace, učební materiály z papíru, písmena a číslice vyrobené z papíru, ceníky, kalendáře, skicáky, archy papíru (papírnícké zboží), nálepky, sběratelské karty (ne hrací karty), tvarované výrobky z papíru a

(593) Obrazová

(511) (9) počítačový software, vzdělávací software, výukový software, informační software, aplikace, vzdělávací aplikace, výukové aplikace, firmware (mikroprogramové vybavení), zařízení pro zpracování dat, přístroje a nástroje pro vyhledávání, uchovávání, vkládání, vybírání, zpracování, zobrazování a přenos dat a/nebo informací, počítačový hardware, modemy, zobrazovací displejové jednotky, tiskárny, monitory, terminály (elektrické), klávesnice, základní desky, napájecí zdroje, floppy mechaniky, diskové mechaniky, CD disky, DVD, nosiče dat, nosiče zvukových nahrávek, pevné disky, nahrané filmy, výukové filmy, elektronické knihy, elektronické publikace, nahraný obsah (počítačové programy, data a informace), informace a záznamy na nosičích pro elektronické čtení dat, elektronické publikace periodické a neperiodické, části a příslušenství výše uvedených výrobků spadajících do třídy 9; (16) papír, periodické a neperiodické publikace, tištěné publikace, knihy, učebnice, časopisy, brožury, fotografie, tištěné manuály, plastové obaly, obaly (papírnícké zboží), výrobky z papíru, a to pracovní listy, pracovní sešity, leporela, omalovánky, obrázkové karty, vystřihovánky, naučné karty, metodické listy, školní sešity, papírové materiály pro tvůrčí činnost, papírové figurky, papírové ozdoby, papírové dekorace, papírové záložky do knih, školní potřeby, vyučovací pomůcky a potřeby, kancelářské potřeby, pořadače, tiskoviny, tiskárenské výrobky, papírnícké zboží, vzdělávací potřeby, a to učební pomůcky, didaktické pomůcky, vzdělávací manuály, vzdělávací publikace, učební materiály z papíru, písmena a číslice vyrobené z papíru, ceníky, kalendáře, skicáky, archy papíru (papírnícké zboží),

nálepky, sběratelské karty (ne hrací karty), tvarované výrobky z papíru a umělých hmot, umělecké předměty a figuríny z papíru a lepenky a architektonické modely, penály, razítka, pouzdra na pera, pouzdra na razítka, psací stroje; (28) hrací karty, hry, hračky, hrací žetony, (hrací) kostky, společenské hry, stolní hry, sportovní potřeby a vybavení, vybavení pro dětská hřiště, přístroje a zařízení pro zábavní parky a hřiště, robotické hračky, hudební hračky, skládačky, deskové hry z papíru, papírové hračky; (35) inzertní, reklamní a propagační činnost, kopírování a rozmnožování (reprodukce) dokumentů, dokladů, fotografických snímků, rozšiřování reklamních, inzertních, marketingových, propagačních materiálů, a to tiskovin, novin, časopisů, prospektů, letáků, katalogů, brožur v tištěné i elektronické podobě, periodických a neperiodických, rozšiřování vzorků (zboží), rozšiřování výrobků pro reklamní účely, rozšiřování obchodních informací, poskytování pomoci v obchodní činnosti, účetnictví, marketingové služby; (41) vydávání periodických a neperiodických publikací včetně katalogů v tištěné a elektronické podobě, vydávání učebnic, vydávání metodických listů, vydávání pracovních sešitů a listů, vydávání textů s výjimkou reklamních a náborových, výchovné služby, zábava, organizování a zabezpečování seminářů, kolokvií, workshopů, webinářů, školení, kurzů zábavních, vzdělávacích, přednášek, sportovních aktivit, organizování kulturních nebo vzdělávacích výstav, konzultační činnost v oblasti vzdělávání; (42) software jako služba, pronájem počítačového software, tvorba software, aktualizace software, instalace a údržba software, konzultační služby v oboru software jako služba, vývoj, aktualizace aplikací.

Třídy výrobků a služeb:

9, 16, 28, 35, 41, 42

(730) **INFRA, s.r.o.**, Tyršova 241, Stařeč, 67522, CZ

(740) Loskotová & partneři, patentová a známková kancelář, Ing. Gabriela Loskotová, K závětinám 727, Praha 5, Řeporyje, 15500

(210) **O-585104**

(220) 06.04.2023

(320) 06.04.2023

(540)



(593) Obrazová

(511) (12) pozemní vozidla a dopravní prostředky; (20) nábytek a bytové zařízení, a to postele, rolety, garnýže, věšáky na oděvy, stojany na oděvy; (28) zařízení pro kempink (hračky); (39) pronájem dopravních prostředků; (43) dočasné ubytování, pronájem nábytku, povlečení, prostírání a vybavení k poskytování jídla a nápojů.

Třídy výrobků a služeb:

12, 20, 28, 39, 43

(730) **HPN projekt s.r.o.**, č. p. 93, Obrataň, 39412, CZ

(740) JUDr. PhDr. Josef Ťoukálek Ph.D., dr.h.c., LL.M., DBA, advokát, Hradská 1660, Humpolec, 39601

(210) **O-585108**

(220) 06.04.2023

(320) 07.11.2022

(540)



(593) Obrazová

(511) (29) mléko, sýry, mléčné výrobky, potravinářské oleje, pokrmové tuky, mléčné nápoje (s vysokým obsahem mléka), jogurt, máslo.

Třídy výrobků a služeb:

29

(591) Barevná

(730) **SAVENCIA SA**, Rue Rieussec 42, Viroflay, FR

(740) Kania, Sedlák, Smola, s.r.o., Mendlovo náměstí 907/1a, Brno, Staré Brno, 60300

(210) **O-585118**

(220) 06.04.2023

(320) 06.04.2023

(540)

Stěhování Kulový blesk

(592) Slovní

(511) (39) stěhování kancelářského vybavení, stěhování nábytku, nákladní doprava a stěhovací služby, stěhování domácností, stěhování obchodního nábytku, stěhování osobního majetku, stěhování domácího vybavení, stěhování nábytku pro domácnost, stěhování výrobků pro domácnost, balení zboží ke stěhování, poradenské služby týkající se stěhování, služby v oblasti stěhování po moři, doprava a přeprava, doručování zboží, balení a skladování zboží, informační, poradenské a rezervační služby v oblasti dopravy, likvidace odpadu (doprava), skladování, celní skladování, skladování odpadu, skladování balíků; (40) likvidace dokladů, likvidace tajných materiálů, likvidace tuhých odpadů, likvidace průmyslového toxického odpadu, spalování a likvidace odpadu, likvidace odpadu (zpracování odpadu), likvidace odpadních vod z průmyslových procesů.

Třídy výrobků a služeb:

39, 40

(730) **Stěhování Ježko s.r.o.**, č. p. 164, Mladkov, 56167, CZ

(210) **O-585128**

(220) 06.04.2023

(320) 06.04.2023

(540)

Amylon - S plnou pusou chuti

(592) Slovní

(511) (1) mouka k průmyslovým účelům, škrob pro průmyslové účely, potravinářské konzervační směsi, želírovací činidla, želatina pro průmyslové účely, glukóza pro potravinářský průmysl, bramborová moučka pro průmyslové účely, chemické látky pro konzervování potravin, umělá sladidla pro průmyslové účely, kyselina citronová, hydroxid sodný, agar; (5) potraviny pro diabetiky upravené pro lékařské účely, potraviny pro batolata, práškové nápojové směsi jako potravinové doplňky, práškové směsi pro výrobu dietetických potravin, práškové směsi pro výrobu potravin pro bezlepkovou dietu; (16) pytle a balící a obalové materiály a materiály pro skladování z papíru, lepenky nebo z plastů, potravinářský papír, obaly

na potraviny, fólie na balení potravin, papírové přepravky na potraviny, katalogy, ceníky, dodací listy a objednávkové listy; (29) želatina, mléčné výrobky a jejich náhražky, bramborová kaše v prášku, agar pro kulinářské účely, polévky a polévkové přípravky v práškové, sušené nebo konzervované formě, práškové směsi k výrobě šlehačky, želirovací prostředky do potravin; (30) zpracované obilí, škrob a produkty z nich vyrobené, pečící přípravky a droždí, přírodní sladidla, sirupy a melasa, káva, čaj kakao a jejich náhražky, čokoláda, soli, chuťové přísady, ochucovadla a koření, cereálie, práškové směsi pro pečení, pudinky, pudinkové krémy, přípravky a práškové směsi pro výrobu pudinků a pudinkových krémů, práškové směsi pro výrobu želatinových výrobků, těsto, směsi pro přípravu těsta, kuskus, palačinky, směsi na palačinky, krémy v prášku, přípravky na ztužení šlehačky, kypřící prášek, vanilkový cukr, skořicový cukr, kukuřičný škrob, dortové polevy tekuté i práškové, směsi pro přípravu dortů, směsi na dortové náplně, práškové směsi pro výrobu dezertních a cukrářských výrobků; (35) reklamní, marketingové a propagační služby, obchodní poradenské služby a informace pro spotřebitele (poskytování), průzkum trhu, průzkum veřejného mínění, prezentace výrobků v komunikačních médiích pro účely maloobchodu, vydávání reklamních, propagačních a inzertních textů, distribuce vzorků zboží, zaslání reklamních materiálů zákazníkům; (40) zpracování a úprava potravin, konzervování potravin a nápojů.

Třídy výrobků a služeb:

1, 5, 16, 29, 30, 35, 40

- (730) **Amylon, a.s.**, Švermova 117, Havlíčkův Brod, 58001, CZ
(740) Mgr. Roman Fojtásek advokát, Vinohradská 343/6, Praha 2, Vinohrady, 12000

(210) **O-585130**

(220) 06.04.2023

(320) 06.04.2023

(540)

Amylon - Chut' jíst jinak

(592) Slovní

(511) (1) mouka k průmyslovým účelům, škrob pro průmyslové účely, potravinářské konzervační směsi, želirovací činidla, želatina pro průmyslové účely, glukóza pro potravinářský průmysl, bramborová moučka pro průmyslové účely, chemické látky pro konzervování potravin, umělá sladidla pro průmyslové účely, kyselina citronová, hydroxid sodný, agar; (5) potraviny pro diabetiky upravené pro lékařské účely, potraviny pro batolata, práškové nápojové směsi jako potravinové doplňky, práškové směsi pro výrobu dietetických potravin, práškové směsi pro výrobu potravin pro bezlepkovou dietu; (16) pytle a balicí a obalové materiály a materiály pro skladování z papíru, lepenky nebo z plastů, potravinářský papír, obaly na potraviny, fólie na balení potravin, papírové přepravky na potraviny, katalogy, ceníky, dodací listy a objednávkové listy; (29) želatina, mléčné výrobky a jejich náhražky, bramborová kaše v prášku, agar pro kulinářské účely, polévky a polévkové přípravky v práškové, sušené nebo konzervované formě, práškové směsi k výrobě šlehačky, želirovací prostředky do potravin; (30) zpracované obilí, škrob a produkty z nich vyrobené, pečící přípravky a droždí, přírodní sladidla, sirupy a melasa, káva, čaj kakao a jejich náhražky, čokoláda, soli, chuťové přísady, ochucovadla a koření, cereálie, práškové směsi pro pečení, pudinky, pudinkové krémy, přípravky a práškové směsi pro výrobu pudinků a pudinkových krémů, práškové směsi pro výrobu želatinových výrobků, těsto, směsi pro přípravu těsta, kuskus, palačinky, směsi na palačinky, krémy v prášku, přípravky na ztužení šlehačky, kypřící prášek, vanilkový cukr, skořicový cukr, kukuřičný škrob, dortové polevy tekuté i práškové, směsi pro přípravu dortů, směsi na dortové náplně, práškové směsi pro výrobu dezertních a cukrářských výrobků; (35) reklamní, marketingové a propagační služby, obchodní poradenské služby a informace pro spotřebitele (poskytování), průzkum trhu, průzkum veřejného mínění, prezentace výrobků v komunikačních médiích pro účely maloobchodu, vydávání reklamních, propagačních a inzertních textů, distribuce vzorků zboží, zaslání reklamních materiálů zákazníkům; (40) zpracování a úprava potravin, konzervování potravin a nápojů.

Třídy výrobků a služeb:

1, 5, 16, 29, 30, 35, 40

- (730) **Amylon, a.s.**, Švermova 117, Havlíčkův Brod, 58001, CZ
(740) Mgr. Roman Fojtásek advokát, Vinohradská 343/6, Praha 2, Vinohrady, 12000

(210) **O-585132**

(220) 06.04.2023

(320) 06.04.2023

(540)

Den je krásnější s # DELIKAFE

(593) Obrazová

(511) (7) prodejní automaty, elektromechanické stroje na přípravu nápojů; (11) ohřívací a chladicí zařízení pro distribuci horkých a studených nápojů; (30) čokoládové nápoje s mlékem, kakaové nápoje s mlékem, kávové nápoje s mlékem, nápoje na bázi čaje, nápoje na bázi čokolády, nápoje na bázi kakaa, nápoje na bázi kávy, káva, kávové výrobky, náhražky kávy, kakao, náhražky kakaa, náhražky čaje, cukr; (35) pronájem prodejních automatů; (43) pronájem ohřívacích a chladících zařízení pro distribuci horkých a studených nápojů.

Třídy výrobků a služeb:

7, 11, 30, 35, 43

(591) Barevná

(730) **DELIKOMAT s.r.o.**, U Vlečky 843, Modřice, 66442, CZ

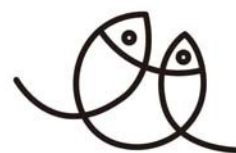
(740) CZ patentový zástupce *moraviapatent*, Martin Kořistka, Karpatská 241/3, Brno, Starý Lískovec, 62500

(210) **O-585261**

(220) 14.04.2023

(320) 14.04.2023

(540)



Mi Sushi

(593) Obrazová

(511) (21) přenosné krabice na jídlo; (35) reklama, venkovní reklama, zásilková reklama, reklama online, bannerová reklama; (43) restaurace, čínské restaurace, restaurace s odnosem jídel s sebou.

Třídy výrobků a služeb:

21, 35, 43

(730) **I.QIU SHI, s.r.o.**, Na rovnosti 2854/13a, Praha 3, Žižkov, 13000, CZ

(210) **O-585262**
(220) 14.04.2023
(320) 14.04.2023
(540)



(593) Obrazová
(511) (21) přenosné krabice na jídlo; (35) reklama, venkovní reklama, zásilková reklama, reklama online, bannerová reklama; (43) restaurace, čínské restaurace, restaurace s odnosem jídel s sebou.
Třídy výrobků a služeb:
21, 35, 43
(591) Barevná
(730) **1.QIU SHI, s.r.o.**, Na rovnosti 2854/13a, Praha 3, Žižkov, 13000, CZ

(210) **O-585340**
(220) 18.04.2023
(320) 18.04.2023
(540)

100mikro

(592) Slovní
(511) (3) neléčivé přípravky pro ústní hygienu, zejména bělicí gely na zuby, bělicí zubní pasty, gelové zubní pasty, přípravky na leštění umělého chrupu, přípravky na čištění zubních protéz, přípravky na čištění zubů, neléčivé přípravky zubní péče, ústní vody (neléčivé), detekční tablety k osobnímu použití při indikaci zubního kamene, přípravky na osvěžení dechu pro osobní hygienu; (21) pomůcky ústní hygieny, zejména dentální nit, elektrické zubní kartáčky, kartáčky na jazyk, kartáčky na zuby, mezizubní kartáčky na čištění zubů, párátko; (44) služby zubního lékařství, zejména čištění zubů, chirurgie
Třídy výrobků a služeb:
3, 21, 44
(730) **Sudorovský Filip MDDr.**, Na Františkově 2096/14a, Ostrava, Slezská Ostrava, 71000, CZ
Hruška Jakub MDDr., Balbínova 853/38a, Ostrava, Petřkovice, 72529, CZ
(740) **3ADVOKÁTI s.r.o.**, Nádražní 879/27, Ostrava, Moravská Ostrava, 70200

(210) **O-585354**
(220) 19.04.2023
(320) 19.04.2023
(540)



(593) Obrazová
(511) (9) obsah s možností stažení a nahraný obsah, obsah médií, digitální hudba ke stažení, digitální hudba (ke stažení) z internetu, audio a video záznamy; (16) tiskárenské výrobky, papírnické zboží a vzdělávací potřeby (kromě přístrojů), dekorační a umělecké prostředky a materiály; (25) oděvy, obuv, části oděvů, obuvi a pokrývek hlavy, pokrývky hlavy; (28) hračky, hry a žertovné předměty; (41) služby v oblasti vzdělávání, zábavy a sportu, výchova.
Třídy výrobků a služeb:
9, 16, 25, 28, 41
(591) Barevná
(730) **Music Records s. r. o.**, Ocelářská 1354/35, Praha 9, Libeň, 19000, CZ

(210) **O-585357**
(220) 19.04.2023
(320) 19.04.2023
(540)

PassionBOX

(592) Slovní
(511) (35) maloobchodní prodej erotických pomůcek, maloobchodní prodej výrobků sloužících k dárkovému balení (balicích materiálů), velkoobchodní prodej výrobků sloužících k dárkovému balení (balicích materiálů), merchandising, reklamní, marketingové a propagační služby, velkoobchodní prodej erotických pomůcek, velkoobchodní prodej předmětů sloužících k hygieně lidí, maloobchodní prodej předmětů sloužících k hygieně lidí, maloobchodní prodej oblečení, maloobchodní prodej hraček, velkoobchodní prodej oblečení, velkoobchodní prodej čistících přípravků, velkoobchodní prodej hraček, maloobchodní prodej čistících předmětů, maloobchodní a velkoobchodní prodej následujících produktů: hrnky, sklenice, talíře a další nádobí s erotickými motivy, zástěry, trička a další oblečení s erotickými motivy, těstoviny ve tvaru pohlavních orgánů a další potraviny s erotickými motivy, rtěnky, tužky na rty, řasenky a další dekorativní kosmetika s erotickými motivy, těžítka, pera a další kancelářské potřeby s erotickými motivy, přívěsky na klíče, šperky, brýle, peněženky či jiné módní doplňky s erotickými motivy, nafukovací či jiné ozdoby s erotickými motivy, lízátko, bonbony a další potraviny s erotickými motivy, vývrtky, otvíráky a další kuchyňské potřeby s erotickými motivy, kartáčky, hřebeny, mýdla a další hygienické potřeby s erotickými motivy, plakáty, obálky, časopisy, knihy či jiné tiskoviny s erotickými motivy, pouta a bičičky (erotické pomůcky), masky a převleky (erotické pomůcky), jedlé spodní prádlo, erotické hry pro dospělé, pířka na erotické lechtání, antistresové předměty, karty, zapalovače, konfety, hrací kostky.
Třídy výrobků a služeb:
35
(730) **Maršálová Lidmila**, Kytlická 862/6, Praha 9, Prosek, 19000, CZ
(740) **Legitas advokátní kancelář s.r.o.**, Mgr. Petra Stupková, Na Zderaze 1275/15, Praha 2, Nové Město, 12000

(210) **O-585419**

(220) 21.04.2023

(320) 21.04.2023

(540)

Linki

(592) Slovní

(511) (35) propagační marketing, marketingové informace, ovlivňovací marketing, přímý marketing, marketingové poradenství, příprava marketingových plánů, obchodní marketing (nikoli prodej), správa v oblasti marketingu, poradenství v obchodním marketingu, reklamní, marketingové a propagační služby, online reklamní a marketingové služby, konzultace v oblasti reklamy a marketingu, poradenské služby v oblasti internetového marketingu, propagace, reklama a marketing online webových stránek, služby reklamní agentury, digitální reklamní služby, reklamní služby poskytované prostřednictvím internetu, služby v oblasti šíření reklamních materiálů, poradenství v oblasti propagačních služeb, reklamní a marketingové služby poskytované prostřednictvím blogů, odborné obchodní poradenství, obchodní poradenství pro firmy, poradenství v obchodním managementu, poradenství v oblasti marketingového řízení, poradenství v oblasti obchodní reklamy, poradenství v oboru přímého marketingu, poradenství vztahující se k reklamě, poradenství v oblasti budování firemní image, affiliate marketing, SEO audit; (41) organizování workshopů, workshopy ke školicím účelům, organizování seminářů, workshopy ke vzdělávacím účelům, vedení kurzů, seminářů a workshopů, pořádání a vedení workshopů (školení), pořádání odborných workshopů a výukových kurzů, služby v oblasti vzdělávání, zábavy a sportu, koučink (školení), dálkové kurzy, dálkové vzdělávání, další vzdělávání.

Třídy výrobků a služeb:

35, 41

(730) **Dvořák Zdeněk**, Kotojedy 51, Kroměříž, 76701, CZ

(740) Advokátní kancelář - Mgr. Petr Žižka, LL.M., Mgr. Petr Žižka LL.M., Sedláčkova 209/16, Plzeň, Vnitřní Město, 30100

přístroje pro záznam, převod, reprodukci zvuku nebo obrazu, přístroje pro zpracování a přenos informací; (37) budování staveb, poradenství v oblasti stavebního inženýrství (stavebnictví), pronájem nástrojů, strojů, zařízení a vybavení pro stavebnictví, demolice, úklid a údržbu, pronájem bagrů a rypadel, pronájem buldozerů, pronájem důlních strojů a přístrojů, pronájem jeřábů (stavební zařízení), pronájem lešení, pronájem stavebních nástrojů, pronájem stavebního nářadí, pronájem zvedacích přístrojů pro použití ve stavebnictví, instalační a montážní služby v oblasti stavebnictví, čištění, opravy a údržba v oblasti stavebnictví, přestavba a renovace stavebních strojů, obsluha stavebních strojů a zařízení, poskytování informací vztahujících se k pronájmu stavebních strojů a přístrojů, poskytování informací vztahujících se k opravám nebo údržbě stavebních strojů a přístrojů; (42) stavební projektování, inženýrsko-technická činnost ve stavebnictví, poradensko-konzultační činnost v oblasti výstavby a stavebního průmyslu (v oblasti návrhů a projektování), zajišťování odborných posudků a expertiz v oblasti stavebnictví, projektová, architektonická a designérská činnost, geologické expertízy, geologický průzkum a výzkum.

Třídy výrobků a služeb:

7, 35, 37, 42

(730) **INTERMARKET s.r.o.**, K Třebonicům 1074, Praha 5, Řeporyje, 15500, CZ

(740) **PŘÍKRYL & BURDOVÁ** – patentová a známková kancelář, Mgr. Alena Burdová, Holešovská 1389, Hulín, 76824

(210) **O-585502**

(220) 25.04.2023

(320) 25.04.2023

(540)

(210) **O-585447**

(220) 24.04.2023

(320) 24.04.2023

(540)



(593) Obrazová

(511) (7) zařízení a stroje pro zemědělství, pro zemní práce, pro stavebnictví, pro těžbu ropy a plynu, důlní zařízení, elektrické nářadí, motory (s výjimkou motorů pozemních vozidel), spojky pro stroje; (35) maloobchodní a velkoobchodní prodej a zprostředkovatelské služby v oblasti nákupu a prodeje výrobků a jejich náhradních dílů zařazených ve třídě 7, a to zařízení a stroje pro zemědělství, pro zemní práce, pro stavebnictví, pro těžbu ropy a plynu, důlní zařízení, elektrické nářadí, motory, spojky pro stroje, elektronický obchod a internetový obchod s výrobky a jejich náhradními díly zařazenými ve třídě 7, a to zařízení a stroje pro zemědělství, pro zemní práce, pro stavebnictví, pro těžbu ropy a plynu, důlní zařízení, elektrické nářadí, motory, spojky pro stroje, maloobchodní a velkoobchodní prodej a zprostředkování v oblasti nákupu a prodeje zboží včetně prodeje prostřednictvím internetu s výrobky: ropné výrobky, průmyslové oleje, tuky, maziva, nářadí a nástroje s ručním pohonem, motorová a pozemní vozidla včetně jejich dílů a příslušenství, přístroje a nástroje na vážení,

mrkni

(593) Obrazová

(511) (35) pronájem reklamních ploch, vylepování plakátů, analýza nákladů a cen, šíření reklamních materiálů, cílené zaslání reklamních materiálů, aktualizace reklamních materiálů, šíření vzorků, průzkum trhu, vydávání reklamních textů, propagace, reklama, rozhlasová reklama, televizní reklama, zprostředkování propagace, zprostředkování reklamy, průzkum trhu, pořádání výstav pro obchodní či reklamní účely, administrativní služby, zásilková reklama, pořádání veletrhů, online reklama v počítačové síti, pronájem reklamního času v komunikačních médiích, srovnávání cen, prezentace výrobků v komunikačních médiích pro účely maloobchodu, psaní reklamních textů, grafická úprava pro reklamní účely, pořádání módních přehlídek pro reklamní účely, výroba reklamních filmů, marketing, telemarketing, PPC reklama, vývoj reklamních konceptů, pronájem billboardů (reklamních tabulí), psaní scénářů pro reklamní účely, sestavování katalogů informací pro obchodní či reklamní účely, výroba teleshoppingových programů, poradenství v oblasti komunikační strategie při styku s veřejností, poradenství v oblasti komunikační strategie v reklamě, propagace výrobků a služeb prostřednictvím sponzorování sportovních akcí, poskytování služeb průzkumu trhu, cílený marketing, venkovní reklama, služby v oblasti vztahů s médii, poskytování uživatelských hodnocení pro komerční nebo reklamní účely, profilování spotřebitele pro komerční nebo marketingové aktivity, pořádání a moderování komerčních akcí, reklama za účelem vytvoření identity značka pro jiné osoby, propagace zboží prostřednictvím influencerů, influencer marketing vývoj marketingových konceptů; (36) půjčky na splátky, uzavírání úrazového pojištění, pronájem nemovitostí, makléřství, jdenatelství, služby realitní kanceláře, zprostředkování v oblasti

nemovitostí, zprostředkování pojištění uzavírání pojištění oceňování nemovitostí, podílové fondy kapitálové investice půjčky (financování), finanční hodnocení (pojištění, bankovníctví, nemovitostí), financování, finanční řízení, správa nemovitostí, správa bytového domu, uzavírání pojištění proti požáru, pronájem bytů, uzavírání zdravotního pojištění, poskytování bankovníctví, spořitelní služby, leasingové financování, obchodování s cennými papíry, uzavírání životního pojištění, služby ubytovací kanceláře (byty), finanční analýza, finanční poradenství, poradenství v oblasti pojištění, poskytování finančních informací, poskytování informací o pojištění, výběr nájemného, pronájem kanceláří (nemovitostí), hodnocení nákladů na opravy, (finanční odhad), půjčky se zástavou, penzijní fondy, zajištění financování stavebních projektů, poskytování finančních informací prostřednictvím webových stránek, investování peněžních prostředků obchodování s akciemi a dluhopisy pronájem sdílených kanceláří, realitní služby správa finančních záležitostí; (37) čištění budov (vnější povrch), čištění komínů, čištění ulic i demolice budov, dláždění silnic, hydroizolace (stavebnictví), instalace a opravy klimatizačních zařízení, instalace a opravy mrazicích zařízení, instalace a opravy poplašných zařízení proti vloupání, instalace a opravy požárních hlásičů, instalace a opravy topných zařízení, instalace a opravy výtahů, instalace a opravy zařízení na ochranu proti povodním, instalace a opravy zavlažovacích zařízení, instalace dveří a oken, instalace kuchyňského zařízení, instalace technických sítí na staveništích, izolace budov, klempířství, malba a nátěr interiérů a exteriérů, montáž lešení, montážní služby vztahující se k instalaci nábytku, mytí oken, nátěry nebo opravy cedulí, opravy vedení elektrického proudu, podmořská výstavba, podmořské opravy, pokládání umělého trávníku, pokládka kabelů, pokrývačské služby, poskytování informací o opravách, poskytování stavebních informací, pronájem bagrů a rypadel, pronájem buldozerů, pronájem jeřábů (stavební zařízení), pronájem stavebních strojů a zařízení, restaurování nábytku, sádrování, služby elektrikářů, služby krajinné úpravy s využitím tvrdých materiálů, stavební dozor, stavební poradenství, stavění obchodních stánků a obchodů, tapetování, truhlářské služby, truhlářské služby (opravy prvků a předmětů ze dřeva), údržba bazénů, údržba nábytku, údržba výtahů prostřednictvím systémů vzdáleného sledování, úklid budov (interiér), vedení domácností (úklidové služby), vrtání studní, výkopové práce na zříceninách, jiné než archeologické, výstavba, výstavba a opravy skladů, výstavba a údržba potrubí, výstavba přístavních hrází, výstavba přístavů, výstavba továren, zednické služby, zednictví.

Třídy výrobků a služeb:

35, 36, 37

(591) Barevná

(730) **mrkni s.r.o.**, Mánesova 1292/3, Šumperk, 78701, CZ

(740) doc. JUDr. Michael Kohajda Ph.D., advokát, tř. Kosmonautů 1288/1, Olomouc, Hodolany, 77900

(210) **O-585534**

(220) 27.04.2023

(320) 27.04.2023

(540)



(593) Obrazová

(511) (35) obchodní management, management obchodních projektů, poradenství v oblastech podnikání, obchodní řízení podnikání, organizace podnikání, asistence pro průmyslové a obchodní firmy při jejich podnikání, personální poradenství, personální řízení a zaměstnanecké poradenství, obchodní administrativní, administrativní účetnictví, externí zajištění administrativního řízení podniků, externí správa společností,

administrativní zpracování dat, automatizované zpracování dat, elektronické zpracování dat, zpracování, systematizace a správa dat, provozní audit, finanční audit, provádění podnikových auditů, účetní audit, obchodní poradenství vztahující se k účetnictví, daňové konzultace (účetnictví), obchodní poradenství pro firmy, poradenství v oblasti zakládání a provozu firem, administrativní služby, obchodní nebo podnikatelské informace (poskytování), obchodní průzkumy, podpora prodeje, reklama, marketing, online reklamní a marketingové služby, obchodní akvizice, poradenství v oblasti akvizic, obchodní strategie, poskytování komerčních a obchodních informací, poradenství ohledně podnikové organizace a podnikového hospodářství, podnikové strategické plánování, podnikové organizační a ekonomické poradenství, konzultace v oblasti reklamy a marketingu, předvádění zboží, podnikové řízení velkoobchodních a maloobchodních prodejen, ekonomické prognózy a analýzy, šíření obchodních informací, šíření reklamních materiálů, firemní plánování, služby v oblasti firemní komunikace, firemní vedení záznamů, analýzy firemního jednání, poradenství pro vedení firemní dokumentace, firemní evidence, sestavování firemních informací, obchodní pomoc týkající se firemní identity, obchodní poradenství vztahující se k franchisingu, obchodní poradenské služby vztahující se k firemní činnosti, obchodní poradenské služby vztahující se k výrobě, obchodní služby v oblasti dovozu a vývozu zboží, asistence při řízení společnosti, management lidských zdrojů, zprostředkování ve výše uvedených službách v rámci třídy 35; (36) finanční management, investiční management, finanční management společností, investiční poradenství, finanční služby, poskytování financí na podnikání, finanční řízení holdingových společností, finanční plánování a řízení, řízení investic, řízení investičního portfolia, finanční informace (poskytování), služby nemovitostní (realitní služby), investiční služby, pronájem a prodej nemovitostí, zajišťování pronájmu nemovitostí, správa majetku, poradenství ohledně správy majetku, správa investic, správa finančního majetku, správa nemovitostí, správa obchodního majetku, správa finančních prostředků, správa budov, správa finančních záležitostí, finanční odhady, oceňování a odhady nemovitostí, daňové odhady a hodnocení, zprostředkování v oblastech nemovitostí, zprostředkování a zajišťování pojištění, finanční leasing, financování, financování investic, financování projektů, financování akvizic, korporátní financování, pronájem a nájem komerčních prostor, finanční poradenství, finanční zprostředkování, finanční analýzy a poradenství, makléřství, jednatelství, investiční analýzy, finanční analýzy, firemní finanční služby a konzultace, firemní půjčky, služby firemních správců, management firemních financí, poradenství v oblasti firemních financí, finanční sponzoring, zprostředkování ve výše uvedených službách v rámci třídy 36.

Třídy výrobků a služeb:

35, 36

(730) **PURPOSIA Group a.s.**, Na Florenci 1332/23, Praha 1, Nové Město, 11000, CZ

(740) Ing. Jarmila Javoříková, patentový zástupce, Slunečná 4566, Zlín, 76005

(210) **O-585580**
(220) 28.04.2023
(320) 28.04.2023
(540)



(554) Prostorová
(511) (33) alkoholické nápoje, alkoholické přípravky pro výrobu nápojů.
Třídy výrobků a služeb:
33
(591) Barevná
(730) **CEDC International sp. z.o.o.**, Kowanowska 48, 64-600 Oborniki, PL
(740) Dana Lukajová, patentová zástupkyně, Voršílská 130/10, Praha 1, Nové Město, 11000

(210) **O-585620**
(220) 03.05.2023
(320) 03.05.2023
(540)

g.cz

(592) Slovní
(511) (9) aparáty pro záznam, převod, reprodukci zvuku nebo obrazu, magnetické suporty zvukových záznamů, gramofonové desky, disky optické, audio video disky, disky nahrané, zapisovací pokladny, kalkulační stroje, přístroje pro zpracování informací a počítače, počítačové programy nahrané, počítačové programy s možností stažení, počítačový software, elektronické publikace; (35) propagační činnost, pomoc při řízení obchodní činnosti, marketingové studie, obchodní administrativa, kancelářské práce, propagační publikace - rozšiřování, překlad informací do počítačových databází, systematizace informací do počítačových databází, hospodářské nebo ekonomické prognózy, obchodní informace, obchodní informace prostřednictvím internetu, kompilace dat, analyzování a zpracování dat a informačních materiálů, vyhledávání dat v počítačových souborech pro třetí osoby, inzerce reklamní, vytváření informačních studií a zpracování informací, služby v oblasti grafické úpravy pro reklamní účely, vše spadající do třídy 35; (38) spoje (komunikace), poskytování internetových diskusních fór, elektronická pošta, posílání a přijímání zpráv elektronicky, počítačová komunikace, poskytování přístupu k databázím, přenos zpráv a obrazových informací pomocí počítače; (41) nakladatelský servis, včetně elektronického, školení, organizování konferencí, kongresů, seminářů, včetně internetových, zábava, výchova a vzdělávání, korespondenční kurzy, sportovní a kulturní aktivity a informace o nich pomocí počítačových sítí, poskytování on-line elektronických publikací a časopisů, výroba rozhlasových a televizních programů, výstavy - organizování kulturních výstav.
Třídy výrobků a služeb:
9, 35, 38, 41
(730) **Extra Online Media s.r.o.**, Olbrachtova 2006/9, Praha 4, Krč, 14000, CZ
(740) Nielsen Legal, advokátní kancelář, s.r.o., Dlouhá 618/14, Praha 1, Staré Město, 11000

(210) **O-585621**
(220) 03.05.2023
(320) 03.05.2023
(540)

Lifee

(592) Slovní
(511) (9) aparáty pro záznam, převod, reprodukci zvuku nebo obrazu, magnetické suporty zvukových záznamů, gramofonové desky, disky optické, audio video disky, disky nahrané, zapisovací pokladny, kalkulační stroje, přístroje pro zpracování informací a počítače, počítačové programy nahrané, počítačové programy s možností stažení, počítačový software, elektronické publikace; (35) propagační činnost, pomoc při řízení obchodní činnosti, marketingové studie, obchodní administrativa, kancelářské práce, propagační publikace - rozšiřování, překlad informací do počítačových databází, systematizace informací do počítačových databází, hospodářské nebo ekonomické prognózy, obchodní informace, obchodní informace prostřednictvím internetu, kompilace dat, analyzování a zpracování dat a informačních materiálů, vyhledávání dat v počítačových souborech pro třetí osoby, inzerce reklamní, vytváření informačních studií a zpracování informací, služby v oblasti grafické úpravy pro reklamní účely, vše spadající do třídy 35; (38) spoje (komunikace), poskytování internetových diskusních fór, elektronická pošta, posílání a přijímání zpráv elektronicky, počítačová komunikace, poskytování přístupu k databázím, přenos zpráv a obrazových informací pomocí počítače; (41) nakladatelský servis, včetně elektronického, školení, organizování konferencí, kongresů, seminářů, včetně internetových, zábava, výchova a vzdělávání, korespondenční kurzy, sportovní a kulturní aktivity a informace o nich pomocí počítačových sítí, poskytování on-line elektronických publikací a časopisů, výroba rozhlasových a televizních programů, výstavy - organizování kulturních výstav.
Třídy výrobků a služeb:
9, 35, 38, 41
(730) **Extra Online Media s.r.o.**, Olbrachtova 2006/9, Praha 4, Krč, 14000, CZ
(740) Nielsen Legal, advokátní kancelář, s.r.o., Dlouhá 618/14, Praha 1, Staré Město, 11000

(210) **O-585622**
(220) 03.05.2023
(320) 03.05.2023
(540)

lifee.cz

(592) Slovní
(511) (9) aparáty pro záznam, převod, reprodukci zvuku nebo obrazu, magnetické suporty zvukových záznamů, gramofonové desky, disky optické, audio video disky, disky nahrané, zapisovací pokladny, kalkulační stroje, přístroje pro zpracování informací a počítače, počítačové programy nahrané, počítačové programy s možností stažení, počítačový software, elektronické publikace; (35) propagační činnost, pomoc při řízení obchodní činnosti, marketingové studie, obchodní administrativa, kancelářské práce, propagační publikace - rozšiřování, překlad informací do počítačových databází, systematizace informací do počítačových databází, hospodářské nebo ekonomické prognózy, obchodní informace, obchodní informace prostřednictvím internetu, kompilace dat, analyzování a zpracování dat a informačních materiálů, vyhledávání dat v počítačových souborech pro třetí osoby, inzerce reklamní, vytváření informačních studií a zpracování informací, služby v oblasti grafické úpravy pro reklamní účely, vše spadající do třídy 35; (38) spoje (komunikace), poskytování internetových diskusních fór, elektronická pošta, posílání a přijímání zpráv elektronicky, počítačová komunikace, poskytování přístupu k databázím, přenos zpráv a obrazových informací pomocí počítače; (41) nakladatelský servis, včetně elektronického, školení, organizování konferencí, kongresů, seminářů, včetně internetových, zábava, výchova a vzdělávání, korespondenční kurzy, sportovní a kulturní aktivity a informace o nich pomocí počítačových sítí, poskytování on-line elektronických publikací a časopisů, výroba rozhlasových a televizních programů, výstavy - organizování kulturních výstav.
Třídy výrobků a služeb:
9, 35, 38, 41
(730) **Extra Online Media s.r.o.**, Olbrachtova 2006/9, Praha 4, Krč, 14000, CZ
(740) Nielsen Legal, advokátní kancelář, s.r.o., Dlouhá 618/14, Praha 1, Staré Město, 11000

(210) **O-585628**
(220) 03.05.2023
(320) 03.05.2023
(540)



(593) Obrazová
(511) (9) software, obslužný, bezpečnostní a šifrovací software, software umělé inteligence pro analýzy, software umělé inteligence pro sledování, software pro webové aplikace a servery, software pro zabezpečení sítí a zařízení, počítačový software pro autorizaci přístupu do databází, počítačový software k použití při kontrole počítačového přístupu, počítačový software pro kontrolu a řízení přístupových aplikací serverů, počítačový software pro biometrické systémy na identifikaci a autentifikaci osob; (42) vývoj softwaru, programování a implementace softwaru, software jako služba (SaaS), webhostingové služby a software jako služba a pronájem softwaru; (45) licence počítačového softwaru.

Třídy výrobků a služeb:
9, 42, 45

(591) Barevná
(730) **BCV solutions s.r.o.**, 7. května 1168/70, Praha 4, Chodov, 14900, CZ

(210) **O-585633**
(220) 04.05.2023
(320) 04.05.2023
(540)



(593) Obrazová
(511) (14) ozdoby (šperky), prsteny (šperky), snubní prsteny, náramky (šperky), přívěsky (šperky), náhrdelníky (šperky), řetízky (šperky), náušnice (šperky), brože (šperky), jehlice (šperky).

Třídy výrobků a služeb:
14

(730) **Silvero s.r.o.**, Holzova 2942/14, Brno, Líšeň, 62800, CZ
(740) Dobroslav Musil a partneři s.r.o., Zábrdovická 917/11b, Brno, Zábrdovice, 61500

(210) **O-585653**
(220) 04.05.2023
(320) 04.05.2023
(540)



(593) Obrazová
(511) (39) doručovací služby, doručovací služby prostřednictvím samoobslužných schránek, doručování zboží, doručování balíků, distribuce zboží na dobírku, kurýrní služby, expediční služby, logistické služby v doručování balíků a zásilek, vykládání nákladů, přeprava, rezervace dopravy, zprostředkování dopravy, přeprava, skladování, skladování zboží (úschova), informace o skladování, informace o trasování zásilky, poskytování informací o vnitrostátní a mezinárodní přepravě a doručování, sledování balíků a nákladu během přepravy, poskytování informací o domácích a mezinárodních přepravních a doručovacích službách.

Třídy výrobků a služeb:
39

(591) Barevná
(730) **Slovak Parcel Service s.r.o.**, Senecká cesta 1, Ivanka pri Dunaji, 900 28, SK
(740) INPARTNERS GROUP, Mgr. Simona Hejdrová, advokátka, Tuřanka 1519/115a, Brno, Slatina, 62700

(210) **O-585698**
(220) 09.05.2023
(320) 09.05.2023
(540)

KATEŘINA ZÍMOVÁ

(592) Slovní
(511) (37) stavební činnost, stavební dozor, přípravné práce pro stavby silnic, dálnic, jejich přemostění, výstavba ekoduktů, biokoridorů, migračních tras pro zvěř a remízky, protierozní opatření, úpravy vodních toků, ramen a niv, hrazení bystřin, rekultivace ploch, realizace projektů v oblasti krajinné ekologie, instalace ekologických inženýrských systémů; (41) vzdělávací služby vztahující se k ochraně životního prostředí, vzdělávací programy a terénní exkurze na míru, poskytování vzdělávacích služeb vztahujících se k ekologickým tématům, pořádání kurzů, seminářů a workshopů, elektronické publikování, psaní a publikování textů s výjimkou reklamních textů, psaní blogu, tvorba (psaní) podcastů, poskytování zábavy a vzdělávacího obsahu pro podcasty; (42) krajinné inženýrství, péče o krajinu, inženýrské služby, projektová činnost ve výstavbě, zpracování krajinářské a vodohospodářské části územních plánů, zpracování plánů společných zařízení a realizačních projektů pro pozemkové úpravy a stavby, příprava konceptů vlivu liniových staveb a dopady dálnic a silnic na fragmenty krajiny a zvěř v souladu s ekologií krajiny, ochrana biodiverzity, tvorba projektů, studií a koncepcí, komplexní analýzy krajiny, multikriteriální analýzy v oblasti krajinné ekologie, tvorba projektů na ochranu životního prostředí, odborné posudky a poradenství, kartografie a mapování, terénní mapování, tvorba geografických informačních systémů (gis), poskytování technologických informací o inovacích šetrných k životnímu prostředí a o ekologických inovacích, průzkumy životního prostředí, poradenství vztahující se k ochraně životního prostředí, konzultační služby vztahující se k plánování v oblasti životního prostředí, biologické průzkumy a dozory,

hodnocení rizik v oblasti životního prostředí, hodnocení životního prostředí, hodnocení krajinného rázu, hodnocení vlivu zásahů na chráněné zájmy přírody a krajiny; (44) konzultační a poradenské služby týkající se krajinné ekologie, navrhování krajinařských úprav, zahradní design a krajinařská architektura, zemědělské služby vztahující se k ochraně životního prostředí, konzultační a poradenské služby týkající se zemědělství, zahradnictví a lesnictví, poradenství ve vztahu k používání nechemického ošetřování pro udržitelné zemědělství a zahradnictví, informační služby týkající se rostlinstva, poradenské služby v oblasti zahradnictví, údržba a péče o vegetaci a dřeviny, výsadby dřevin, vegetační úpravy dřevin, zemědělské, zahradnické a lesnické služby týkající se rekultivace území poškozeného průmyslem.

Třídy výrobků a služeb:
37, 41, 42, 44

(730) **Kateřina Zimová s.r.o.**, Francouzská 299/98, Praha 10, Vršovice, 10100, CZ

(740) zaeRkováno s.r.o., Vršovické náměstí 111/2, Praha 10, Vršovice, 10100

(210) **O-585700**

(220) 09.05.2023

(320) 09.05.2023

(540)

Kontík

(592) Slovní

(511) (41) vzdělávání, školení, zábava, sportovní a kulturní činnost; (43) rychlé občerstvení, služby: bary, bufety, gastronomické služby, zajišťování hromadného stravování (catering), gastro kontejnery a gastro stánky.

Třídy výrobků a služeb:
41, 43

(730) **Souchkova Lyudmyla**, Jirčanská 194/9, Praha 4, Libuš, 14200, CZ

(210) **O-585706**

(220) 09.05.2023

(320) 09.05.2023

(540)

EDDIE STOILOW

(592) Slovní

(511) (9) audio a video záznamy, multimediální záznamy, hudební nahrávky, digitální záznamy, média s možností stažení, nosiče dat, magnetické nosiče dat, záznamové disky, optická záznamová média, CD-ROMy, DVD, dlouhohrající desky (LP), disky s nahraným zvukovým záznamem, digitální audiodisky, digitální nahrávací média, nahraná videa, nahrávky hudby na páscích, záznamy (zvukové záznamy), zvukové nahrávky ke stažení, videonahrávky ke stažení s hudbou, plakáty ke stažení, digitální hudba, videa, fotografie a knihy ke stažení, digitální hudba, filmy ke stažení, nahrané digitální audiopásy, digitální stahovatelná hudba dodávána z počítačové databáze nebo z internetu, digitální soubory ke stažení ověřené pomocí nezaměnitelných tokenů (NFT), stahovatelné nahrávky a hudební soubory, stahovatelné elektronické publikace, podcasty, software; (16) tiskárenské výrobky, papírové zboží a vzdělávací potřeby, plakáty, letáky, tištěné reklamy, tištěné programy, papírové vlajky, poutače a reklamní tabule z papíru nebo lepenky, samolepky, nálepky, papírové a kartonové tácky pod pívni sklenice, psací potřeby, vstupenky, kalendáře, diáře, fotografie, tištěné publikace, grafické kresby, tisky, reprodukce a umělecké publikace, hudebniny, ozdobné a umělecké prostředky a materiály; (25) oděvy, obuv, pokrývky hlavy; (26) ozdobné textilní výrobky, odznaky na oděvy, ne ze vzácných kovů, odznaky ozdobné (knoflíky), nažehlovací ozdoby textilních výrobků, ozdobné prvky na oděvy; (35) reklamní, marketingové a propagační služby, propagace hudebních koncertů, on-line maloobchodní služby v oblasti digitální a nahrané hudby a filmů s možností stažení; (41) zvuková, obrazová a multimediální produkce a fotografie, audioprodukce, hudební produkce, hudební představení a vystoupení, hudební koncerty, poskytování digitální hudby z internetu, příprava a pořádání kulturních aktivit, služby v oblasti vzdělávání, zábavy a sportu, zábava, audio zábava, služby vydavatelství, hudební nakladatelství, hudební vydavatelství, digitální video, audio a multimediální zábavní vydavatelské služby, služby prodeje vstupenek (zábava), předprodej vstupenek (zábava), výroba hudebních nahrávek, audiovizuálních nahrávek, filmů, rozhlasových nebo televizních programů, živých představení, zábavných představení a živé zábavy, výroba zvukových a obrazových záznamů na zvukových obrazových nosičích.

Třídy výrobků a služeb:
9, 16, 25, 26, 35, 41

(730) **Žampa Jan**, Korunní 929/26, Praha 2, Vinohrady, 12000, CZ

(740) Rovala IP, Bc. Ondřej Ekrť LL.M., Jiráskova 434, Lenešice, 43923

(210) **O-585712**

(220) 09.05.2023

(320) 09.05.2023

(540)

Alta Herba

(592) Slovní

(511) (3) masti (neléčivé), bylinky do koupele, neléčivé přípravky do koupele, bylinné výtažky pro kosmetické účely, vonné směsi, neléčivé masážní krémy, tělové a obličejové oleje, tělové gely, vlasová kosmetika, mýdla, kosmetické přípravky, neléčivé krémy, vonné přípravky, vonné směsi; (5) doplňky stravy pro neléčebné účely, vitaminy a vitaminové přípravky, bylinné čaje (léčivé nápoje), bylinné doplňky, hojivé masti, bahno do koupele, bylinné směsi k léčebnému použití, sirupy pro farmaceutické účely, tinktury pro léčebné účely, léčivé byliny, výtažky z léčivých bylin, repelenty proti hmyzu, léčebné oleje, dezinfekční přípravky, antibakteriální gely, tekuté bylinné doplňky, bylinné nápoje k léčebnému použití, léčivé cukrovinky; (30) bylinné přípravky na výrobu nápojů, sušené byliny, bylinný med, neléčivé bylinné čaje, čajové směsi, koření, sirupy na ochucování, čokoláda, cukrovinky, konzervované byliny, zpracované bylinky, sladkosti (neléčivé) s bylinnou příchutí; (32) sirupy na výrobu nápojů, zeleninové nápoje, ovocné nápoje, minerální voda; (35) maloobchodní a velkoobchodní prodej v oblasti kosmetiky a kosmetických výrobků, doplňků stravy, vitamínů a vitaminových přípravků, farmaceutických výrobků, bylinných přípravků a doplňků, sušených bylin, potravin a nápojů, čajů, medu, sirupů, koření, čokolády, dezinfekčních přípravků, repelentů proti hmyzu, léčivých i neléčivých mastí, gelů a tinktur, vonných přípravků a směsí.

Třídy výrobků a služeb:

3, 5, 30, 32, 35

(730) **Alta Herba s.r.o.**, Neklanova 257/1, Liberec, Liberec XIV-Ruprechtice, 46014, CZ

(740) Mgr. David Müller, Filipova 2016/6, Praha 4, Chodov, 14800

(210) **O-585717**

(220) 09.05.2023

(320) 09.05.2023

(540)

ETERNAL FLOWER COFFEE COLLECTION



(593) Obrazová

(511) (30) káva, čaj, kakao a náhražky kávy, rýže, těstoviny a nudle, tapioka a ságo, mouka a přípravky vyrobené z obilnin, chléb, pečivo a cukrovinky, čokoláda, zmrzlina, sorbety a jiné produkty určené ke konzumaci v mraženém stavu, cukr, med, melasa, droždí, kypřicí prášek do pečiva, sůl, koření přísady, koření, konzervované byliny, ocet, omáčky a jiná ochucovadla, led (zmrazená voda); (35) reklama, propagace, řízení obchodní činnosti, obchodní administrativa, kancelářské práce; (43) služby zajišťující stravování a nápoje, dočasné ubytování.

Třídy výrobků a služeb:

30, 35, 43

(591) Barevná
(730) **AGENTURA HELAS, s.r.o.**, Na poříčí 1040/10, Praha 1, Nové Město, 11000, CZ

(210) **O-585733**
(220) 10.05.2023
(320) 10.05.2023
(540)

(210) **O-585718**
(220) 10.05.2023
(320) 10.05.2023
(540)



(593) Obrazová
(511) (35) poradenství v oblasti organizace podniku, poradenství v oblasti řízení a organizace podniku, poradenství v oblasti řízení obchodní činnosti, řízení obchodních projektů v oblasti stavebních projektů, poradenské služby pro obchodní vedení, profesionální obchodní poradenství, administrativní služby, externí správa společností, pomoc při řízení obchodní činnosti; (36) správa nemovitostí, správa bytového domu, správa finančních záležitostí.

Třídy výrobků a služeb:
35, 36

(591) Barevná
(730) **SI FACILITY, a.s.**, Křížkova 213/44, Praha 8, Karlín, 18600, CZ

(210) **O-585726**
(220) 10.05.2023
(320) 10.05.2023
(540)

WELES

(592) Slovní
(511) (9) solární baterie k použití v domácnost, dobíjecí baterie se solárním pohonem, solární baterie k průmyslovému použití, solární baterie, solární panely, solární panely na výrobu elektřiny, přenosné solární panely na výrobu elektřiny, chytré hodinky; (11) solární panely (vytápění); (14) hodinky, dámské hodinky, elektronické hodinky, náramkové hodinky; (37) montáž a údržba tepelných solárních zařízení.

Třídy výrobků a služeb:
9, 11, 14, 37

(730) **Weles Global s.r.o.**, Prosecká 527/24, Praha 8, Libeň, 18000, CZ
(740) Valerija Bučeková, Doudlebská 1334/2, Praha 4, Nusle, 14000

(210) **O-585727**
(220) 10.05.2023
(320) 10.05.2023
(540)

ADOBRE

(592) Slovní
(511) (41) hudební skupiny (zábava).

Třídy výrobků a služeb:
41

(730) **Curylo Lukáš Mgr.**, Komenského 654/24, Ostrava, Poruba, 70800, CZ

(593) Obrazová
(511) (9) solární baterie, solární baterie k průmyslovému použití, dobíjecí baterie se solárním pohonem, solární baterie k použití v domácnosti, solární panely, solární panely na výrobu elektřiny, přenosné solární panely na výrobu elektřiny, chytré hodinky; (11) solární panely (vytápění); (14) hodinky, dámské hodinky, elektronické hodinky, náramkové hodinky; (25) sportovní oblečení, dětské oblečení, neformální oblečení, večerní oblečení, plážové oblečení; (35) velkoobchodní prodej oblečení, maloobchodní prodej oblečení; (37) montáž a údržba tepelných solárních zařízení.

Třídy výrobků a služeb:
9, 11, 14, 25, 35, 37

(591) Barevná
(730) **Weles Global s.r.o.**, Prosecká 527/24, Praha 8, Libeň, 18000, CZ
(740) Valerija Bučeková, Doudlebská 1334/2, Praha 4, Nusle, 14000

(210) **O-585746**
(220) 10.05.2023
(320) 10.05.2023
(540)

Timber Praha

(592) Slovní
(511) (36) pronájem nemovitostí, správa nemovitostí, správa bytového fondu, management nemovitostí, sjednávání pronájmu bytů, pronájem bytových jednotek, služby realitní kanceláře, konzultace o nemovitostech, konzultace při koupi nemovitostí, úvěrové konzultace, financování nemovitostí, financování stavebních projektů, finanční služby v oblasti nemovitostí a budov, pojištění budov, poskytování informací týkající se trhu s nemovitostmi; (37) developerské služby (stavebnictví), konzultace ve stavebnictví, bytová výstavba, stavba obytných nemovitostí, modernizace budov, renovace nemovitostí, údržba nemovitostí; (39) pronájem garážových stání, pronájem parkovacích míst; (42) projektová činnost, inženýrská činnost a služby, zejména v oblasti investiční výstavby a stavebnictví, inženýrské práce a odborné poradenství v oblasti výstavby a v oboru projektování staveb.

Třídy výrobků a služeb:
36, 37, 39, 42

(730) **UBM Development Czechia s.r.o.**, Václavské náměstí 837/11, Praha 1, Nové Město, 11000, CZ
(740) JUDr. Filip Winter, advokát, Hanusova 1537/3a, Praha 4, Michle, 14000

(210) **O-585747**
(220) 10.05.2023
(320) 10.05.2023
(540)



(593) Obrazová
(511) (36) pronájem nemovitostí, správa nemovitostí, správa bytového fondu, management nemovitostí, sjednávání pronájmu bytů, pronájem bytových jednotek, služby realitní kanceláře, konzultace o nemovitostech, konzultace při koupi nemovitostí, úvěrové konzultace, financování nemovitostí, financování stavebních projektů, finanční služby v oblasti nemovitostí a budov, pojištění budov, poskytování informací týkající se trhu s nemovitostmi; (37) developerské služby (stavebnictví), konzultace ve stavebnictví, bytová výstavba, stavba obytných nemovitostí, modernizace budov, renovace nemovitostí, údržba nemovitostí; (39) pronájem garážových stání, pronájem parkovacích míst; (42) projektová činnost, inženýrská činnost a služby, zejména v oblasti investiční výstavby a stavebnictví, inženýrské práce a odborné poradenství v oblasti výstavby a v oboru projektování staveb.

Třídy výrobků a služeb:
36, 37, 39, 42

(591) Barevná
(730) **UBM Development Czechia s.r.o.**, Václavské náměstí 837/11, Praha 1, Nové Město, 11000, CZ
(740) JUDr. Filip Winter, advokát, Hanusova 1537/3a, Praha 4, Michle, 14000

(210) **O-585749**
(220) 10.05.2023
(320) 10.05.2023
(540)

IBEMIN

(592) Slovní
(511) (5) veterinární léčivé přípravky; (31) krmiva, minerální přísady do krmiv.

Třídy výrobků a služeb:
5, 31

(730) **ALFAMIN s.r.o.**, Nivky 630, Blučina, 66456, CZ
(740) INPARTNERS GROUP, Mgr. Lenka Musilová, Tuřanka 1519/115a, Brno, Slatina, 62700

(210) **O-585750**
(220) 10.05.2023
(320) 10.05.2023
(540)



(593) Obrazová
(511) (9) fotovoltaické články, katody, anody, solární baterie, elektrické baterie, elektrické akumulátory, nabíječky baterií, galvanické články, solární panely na výrobu elektřiny, anodové baterie.

Třídy výrobků a služeb:
9

(591) Barevná
(730) **Risen Energy Co., Ltd.**, Tashan Industrial Park, Meilin Sub-district, Ninghai County, Zhejiang Province, CN
(740) INPARTNERS GROUP, Mgr. Lenka Musilová, Tuřanka 1519/115a, Brno, Slatina, 62700

(210) **O-585755**
(220) 11.05.2023
(320) 11.05.2023
(540)



(593) Obrazová
(511) (5) vitamíny a vitaminové přípravky, potravinové doplňky, potravinové tyčinky jako doplňky stravy, vitaminové nápoje, nápojové směsi v prášku jako doplňky výživy, bylinné doplňky, tekuté potravinové doplňky, dietetické doplňky pro sportovce; (21) sportovní láhve (prázdné), tepelně izolační láhve, šejkry prodávané prázdné, šálky, hrnky, sklenice (nádobý), čistící potřeby, plastové kbelíky, kuchyňské potřeby, krabičky na svačinu, krabičky na léky pro osobní použití; (25) oděvy, obuv, sportovní oděvy, pokrývky hlavy, šátky, šály, sportovní dresy, sportovní oděvy, opasky; (35)

maloobchodní a velkoobchodní prodej potravin, pochutin a nápojů, cukrovinek, doplňků stravy, vitamínů a vitaminových přípravků, dietetických doplňků pro sportovce, bylinných doplňků, čajů, kávy, kosmetiky a kosmetických přípravků, termosek, hrnků, sklenic, lahví, šejkrů, sportovních láhví a jejich příslušenství, zásobníků na léky a vitamíny, nádob na potraviny, ortopedických a sportovních bandáží, oděvu a obuvi, sportovních oděvů, sportovního vybavení a potřeb, brýlí, elektrických přístrojů ke kosmetickým, masážním a terapeutickým účelům, aroma difuzérů, elektrických světelných zdrojů, kempovacího nábytku, předmětů a vybavení určených pro pobyt v přírodě, sportovních her, tašek a batohů, dek, potápěčského vybavení, toaletních potřeb, domácích elektronických zařízení, nožů, bazénů, solárních vytápěcích těles, dopravních prostředků, masážních krémů, koupelových solí, knih a časopisů, lékařských přístrojů, kuchyňských potřeb, nahraných CD a DVD, jízdních kol a koloběžek a jejich příslušenství, bytových textilií a textilií pro osobní hygienu.

Třídy výrobků a služeb:
5, 21, 25, 35

- (591) Barevná
(730) **Trampota Jiří**, Babyková 214, Letkov, 32600, CZ
(740) Mgr. David Müller, Filipova 2016/6, Praha 4, Chodov, 14800

- (210) **O-585756**
(220) 11.05.2023
(320) 11.05.2023
(540)



- (593) Obrazová
(511) (35) reklamní, marketingové a propagační služby, obchodní poradenské služby a informace pro spotřebitele, pomoc v obchodní a podnikatelské činnosti, management a administrativní služby; (41) zveřejňování, oznamování a psaní textů, služby v oblasti vzdělávání, zábavy a sportu, překladatelské a tlumočnické služby, rezervace vstupenek na vzdělávací, zábavní a sportovní aktivity a akce a související rezervační služby; (42) návrhářství.

Třídy výrobků a služeb:
35, 41, 42

- (591) Barevná
(730) **Havryljuková Maria Mgr.**, Hlavní 27, Nový Vestec, 25075, CZ
(740) Advokátní kancelář KIESEWETTER a partneři, JUDr. Ing. Zbyněk Kiesewetter, advokát, Nad Šárkou 766/58, Praha 6, Dejvice, 16000

- (210) **O-585762**
(220) 11.05.2023
(320) 11.05.2023
(540)



- (593) Obrazová
(511) (9) sluneční brýle, pouzdra na sluneční brýle; (24) osušky a ručníky; (25) oděvy, obuv a pokrývky hlavy, ponožky, čepice, kšiltovky, trička, tílka, topy, mikiny, plavky, šortky, ponča, plážové oděvy, župany, plážové kombinézy, šátky, spodní prádlo, neoprenové kombinézy pro hladinové sporty, rukavice k neoprenovým kombinézám.

Třídy výrobků a služeb:
9, 24, 25

- (591) Barevná
(730) **TRAINING ONLINE s.r.o.**, Pod Rapidem 451/4, Praha 10, Strašnice, 10000, CZ
(740) PatentCentrum Sedlák & Partners s.r.o., Okružní 2824, České Budějovice, České Budějovice 3, 37001

- (210) **O-585771**
(220) 11.05.2023
(320) 11.05.2023
(540)



- (593) Obrazová
(511) (25) oděvy; (35) reklamní, marketingové a propagační služby; (41) kulturní a sportovní aktivity, pořádání soutěží, pořádání kulturních a společenských akcí, praktická školení v oboru svařování.

Třídy výrobků a služeb:
25, 35, 41

(730) Český cech svářečský a dílenský, z.s., náměstí 14. října 1307/2, Praha 5, Smíchov, 15000, CZ
(740) KOREJZOVA LEGAL v.o.s., JUDr. Petra Sauvage de Brantes, advokátka, Korunní 810/104, Praha 10, Vinohrady, 10100

(210) **O-585792**
(220) 12.05.2023
(320) 12.05.2023
(540)

(210) **O-585790**
(220) 12.05.2023
(320) 12.05.2023
(540)



(593) Obrazová
(511) (9) počítačový software ke stažení pro správu transakcí s kryptografickými aktivy pomocí technologie blockchain, software pro finančnínictví, počítačový software týkající se řízení finančních transakcí; (36) finanční služby, finanční plánování, finanční poradenství, finanční informace, finanční analýzy, finanční transakce, finanční analýzy dat, finanční transakce prostřednictvím blockchainu, elektronický převod finančních prostředků s využitím technologie blockchain; (42) blockchain jako služba (Baas).

Třídy výrobků a služeb:
9, 36, 42

(591) Barevná
(730) **FINLEY AGENCY s.r.o.**, Příčná 1892/4, Praha 1, Nové Město, 11000, CZ
(740) MACEK.LEGAL, Mgr. Daniel Macek, advokát, Haštalská 1072/6, Praha 1, Staré Město, 11000



(593) Obrazová
(511) (3) kosmetika pro zvířata; (35) maloobchodní a velkoobchodní prodej s následujícími výrobky: pamlsky pro domácí zvířata v podobě tyčinek z buvolí kůže, krmivo pro kočky, krmivo pro psy, krmivo pro domácí zvířata, krmivo pro závodní psy, posilňující krmivo pro zvířata, konzervy pro psy, žvýkací kosti pro psy, misky na pití pro domácí zvířata, misky na krmení pro domácí zvířata, vodítka na domácí zvířata, psí obojky, maloobchodní a velkoobchodní internetový prodej s následujícími výrobky: pamlsky pro domácí zvířata v podobě tyčinek z buvolí kůže, krmivo pro kočky, krmivo pro psy, krmivo pro domácí zvířata, krmivo pro závodní psy, posilňující krmivo pro zvířata, konzervy pro psy, žvýkací kosti pro psy, misky na pití pro domácí zvířata, misky na krmení pro domácí zvířata, vodítka na domácí zvířata, psí obojky; (44) stříhání zvířat, péče o zvířata, hygienická péče o zvířata, kosmetická péče o zvířata, péče o domácí zvířata, poradenské služby v oblasti péče o domácí zvířata.

Třídy výrobků a služeb:
3, 35, 44

(591) Barevná
(730) **CUTE DOGS s.r.o.**, Příčná 1892/4, Praha 1, Nové Město, 11000, CZ
(740) MACEK.LEGAL, Mgr. Daniel Macek, advokát, Haštalská 1072/6, Praha 1, Staré Město, 11000

(210) **O-585795**
(220) 12.05.2023
(320) 12.05.2023
(540)



(593) Obrazová
(511) (42) projektování, inženýrské služby, stavební inženýrství, inženýrské a průmyslové projektování, architektonické služby a služby urbanistického plánování, architektonický design, služby v oblasti designu interiérů a exteriérů, konzultační služby vztahující se k architektuře.

Třídy výrobků a služeb:
42
(591) Barevná
(730) **DOMY, spol. s r.o.**, Politických vězňů 1597/19, Praha 1, Nové Město, 11000, CZ
(740) Havlík Švorčík a partneři, advokátní a patentová kancelář, JUDr. Michal Havlík, Hálkova 1406/2, Praha 2, Nové Město, 12000

(210) **O-585798**
(220) 12.05.2023
(320) 12.05.2023
(540)

(210) **O-585797**
(220) 12.05.2023
(320) 12.05.2023
(540)



snímatelné izolace armatur



ZAKÁZKOVÁ KLEMPÍŘSKÁ VÝROBA

(593) Obrazová
(511) (37) instalace, montáž, údržba a opravy topných, ventilačních a klimatizačních zařízení, údržba a opravy budov, jejich součástí a příslušenství, montážní, servisní a opravárenské služby týkající se technických zařízení budov; (40) úprava a zpracování stavebních a izolačních materiálů, zpracování plechů, klempířství, úprava a čištění vzduchu a vody; (42) výzkum a vývoj v oblasti stavebnictví, inženýrské služby ve stavebnictví, projektová a poradenská činnost ve stavebnictví, technické navrhování a plánování topných, ventilačních a klimatizačních systémů a instalací, navrhování technických stavebních systémů, průmyslový design.
Třídy výrobků a služeb:
37, 40, 42
(591) Barevná
(730) **IZOLACE ARAX JIHLAVA, s.r.o.**, U Rybníka 3343/10, Jihlava, 58601, CZ

(593) Obrazová
(511) (17) výrobky a materiály pro tepelnou izolaci, tepelně izolační výrobky, izolace s těsnícími funkcemi pro tepelnou ochranu, izolace ze syntetických materiálů na tepelnou ochranu potrubí, izolační materiály na izolaci proti teple, izolační pláště pro průmyslové potrubí, materiály zabraňující sálání tepla, materiály zabraňující vyzářování tepla, nekovové izolační obaly na potrubí, nekovové izolační pláště k obalení potrubí, pláště na izolaci potrubí, pláště na potrubí, ne kovové, tepelně izolační pláště na ventily, prošívané izolační pokrývky.

Třídy výrobků a služeb:

17
(591) Barevná
(730) **IZOLACE ARAX JIHLAVA, s.r.o.**, U Rybníka 3343/10, Jihlava, 58601, CZ

(210) **O-585807**
(220) 12.05.2023
(320) 12.05.2023
(540)

Dům Dobra

(592) Slovní
(511) (36) charitativní sbírky, organizování charitativních sbírek, charitativní služby v oblasti peněžních darů, získávání prostředků na charitativní účely formou zábavních akcí.

Třídy výrobků a služeb:

36
(730) **Dům Dobra, nadační fond**, Křížíkova 703/97, Praha 8, Karlín, 18600, CZ

(210) **O-585814**
(220) 14.05.2023
(320) 14.05.2023
(540)

OBRMÁMA

(592) Slovní
(511) (41) organizování prázdninových táborů, organizování rekreačních akcí, organizování vzdělávacích akcí, školení pro rodiče zaměřené na výchovu k rodičovství, školení pro rodiče v organizaci rodičovských podpůrných skupin, prázdninové tábory [zábava], letní tábory (zábava a vyučování), sportovní tábory, tábory (kursy) se sportovním zaměřením, pořádání sportovních aktivit pro letní tábory, rekreační kempy, rekreační služby, vzdělávací služby, vzdělávací a školicí služby, vzdělávací a výukové služby, organizování festivalů, organizování festivalů pro kulturní účely, organizování festivalů pro vzdělávací účely, organizování festivalů pro rekreační účely, organizování festivalů pro zábavní účely, zábavní parky, střediska zábavy, zábavní centra, organizování her, organizování vzdělávacích her, organizování her a soutěží; (45) hlídání dětí (služby).

Třídy výrobků a služeb:
41, 45
(730) **Martina Šimanová**, č. p. 221, Obrataň, 39412, CZ

(210) **O-585823**
(220) 15.05.2023
(320) 15.05.2023
(540)

(210) **O-585817**
(220) 15.05.2023
(320) 15.05.2023
(540)

Robot Ready zdicí blok

(592) Slovní
(511) (19) cihly.
Třídy výrobků a služeb:
19
(730) **Wienerberger s.r.o.**, Plachého 388/28, České Budějovice, České Budějovice 1, 37001, CZ
(740) NEUBAUER & PERTNER s.r.o., advokátní kancelář, JUDr. Petr Neubauer, Advokát, Na Sadech 4/3, České Budějovice, 37001



Aleš Žejdl
Dětská optika

(210) **O-585818**
(220) 15.05.2023
(320) 15.05.2023
(540)

Robot Ready

(592) Slovní
(511) (19) konstrukční materiály, ne kovové.
Třídy výrobků a služeb:
19
(730) **Wienerberger s.r.o.**, Plachého 388/28, České Budějovice, České Budějovice 1, 37001, CZ
(740) NEUBAUER & PARTNER s.r.o., advokátní kancelář, JUDr. Petr Neubauer, advokát, Na Sadech 4/3, České Budějovice, České Budějovice 6, 37001

(593) Obrazová
(511) (5) oční kapky, přípravky na čištění kontaktních čoček, roztoky na kontaktní čočky; (9) antireflexní brýle, brýle, brýle ke korekci barvosleposti, brýlové obroučky, čočky do brýlí, dalekohledy, chytré brýle, kontaktní čočky, korekční čočky (optika), lupy, objektivy (čočky), ochranné brýle pro sportovní účely, optické čočky, optické sklo, optické přístroje a nástroje, pouzdra na brýle, pouzdra na kontaktní čočky, pouzdra na kontaktní čočky se zabudovanými funkcemi ultrazvukového čištění, řetízky k brýlím, sluneční brýle, výrobky oční optiky, 3D brýle; (40) broušení optického skla; (44) oční optiky, lékařská vyšetření, lékařské služby, služby vizážistů.

Třídy výrobků a služeb:
5, 9, 40, 44

(730) **Oční studio Aleš Žejdl s.r.o.**, Havlíčkova 837, Modřice, 66442, CZ
(740) Chladová & Vybíral, advokátní kancelář, Mgr. Tomáš Vybíral, advokát, Hostinského 2282/4, Brno, Královo Pole, 61200

(210) **O-585819**
(220) 15.05.2023
(320) 15.05.2023
(540)

Robot Ready překlad

(592) Slovní
(511) (19) překlady, ne kovové.
Třídy výrobků a služeb:
19
(730) **Wienerberger s.r.o.**, Plachého 388/28, České Budějovice, České Budějovice 1, 37001, CZ
(740) NEUBAUER & PERTNER s.r.o., advokátní kancelář, JUDr. Petr Neubauer, Advokát, Na Sadech 4/3, České Budějovice, 37001

(210) **O-585824**
(220) 15.05.2023
(320) 15.05.2023
(540)



Aleš Žejdl
Oční studio

(210) **O-585820**
(220) 15.05.2023
(320) 15.05.2023
(540)

Robot Ready cihla

(592) Slovní
(511) (19) cihly.
Třídy výrobků a služeb:
19
(730) **Wienerberger s.r.o.**, Plachého 388/28, České Budějovice, České Budějovice 1, 37001, CZ
(740) NEUBAUER & PERTNER s.r.o., advokátní kancelář, JUDr. Petr Neubauer, Advokát, Na Sadech 4/3, České Budějovice, 37001

(593) Obrazová
(511) (5) oční kapky, přípravky na čištění kontaktních čoček, roztoky na kontaktní čočky; (9) antireflexní brýle, brýle, brýle ke korekci barvosleposti, brýlové obroučky, čočky do brýlí, dalekohledy, chytré brýle, kontaktní čočky, korekční čočky (optika), lupy, objektivy (čočky), ochranné brýle pro sportovní účely, optické čočky, optické sklo, optické přístroje a nástroje, pouzdra na brýle, pouzdra na kontaktní čočky, pouzdra na kontaktní čočky se zabudovanými funkcemi ultrazvukového čištění, řetízky k brýlím, sluneční brýle, výrobky oční optiky, 3D brýle; (40) broušení optického skla; (44) oční optiky, lékařská vyšetření, lékařské služby, služby vizážistů.

Třídy výrobků a služeb:
5, 9, 40, 44

(591) Barevná
(730) **Oční studio Aleš Žejdl s.r.o.**, Havlíčkova 837, Modřice, 66442, CZ

(740) Chladová & Vybíral, advokátní kancelář, Mgr. Tomáš Vybíral, advokát,
Hostinského 2282/4, Brno, Královo Pole, 61200

(210) **O-585826**

(220) 15.05.2023

(320) 15.05.2023

(540)

Motýle ochrana stromů

(592) Slovní

(511) (6) kovové ochrany stromů, kovové podpěry pro stromy, kovové kůly k rostlinám nebo stromům, drátěné sítě a pletiva.

Třídy výrobků a služeb:

6

(730) **Bartoň Michal**, Rejta 1180, Trhové Sviny, 37401, CZ

(740) PatentCentrum Sedláč & Partners s.r.o., Okružní 2824, České Budějovice,
České Budějovice 3, 37001

(210) **O-585830**

(220) 15.05.2023

(320) 15.05.2023

(540)



(593) Obrazová

(511) (35) reklama, propagace, řízení, organizace a administrativa obchodní činnosti, kancelářské práce; (41) vzdělávání, školení, zábava, sportovní a kulturní činnosti; (43) služby zajišťující stravování a nápoje, dočasné ubytování.

Třídy výrobků a služeb:

35, 41, 43

(591) Barevná

(730) **Šumava Group s.r.o.**, Pivovarská 26/88, Vimperk, 38501, CZ

(210) **O-585833**

(220) 15.05.2023

(320) 15.05.2023

(540)

ASTRONAVIGACE KOUČOVACÍ PROGRAM

(592) Slovní

(511) (35) poradenství v oblasti profesního růstu (nikoliv poradenství o vzdělávání a školení); (41) životní koučink (školení); (45) astrologické poradenství.

Třídy výrobků a služeb:

35, 41, 45

(730) **ASTROCENTRUM s.r.o.**, Jáchymova 63/3, Praha 1, Josefov, 11000, CZ

(210) **O-585843**

(220) 15.05.2023

(320) 15.05.2023

(540)

Urbanica

(592) Slovní

(511) (9) humanoidní roboti s komunikačními a učebními funkcemi pro pomoc lidem a pro zábavu lidí, interaktivní terminály vybavené dotykovou obrazovkou, monitorovací počítačové programy, nahrané počítačové

programy, platformy počítačového softwaru, nahrané nebo ke stažení, počítačový software (nahraný), stahovatelná grafika pro mobilní telefony, stahovatelné elektronické publikace, stahovatelné emotikony pro mobilní telefony, stahovatelné e-peněženky, stahovatelné obrázky (soubory), stahovatelné počítačové aplikace, výuková roboti, zařízení na zpracování dat; (35) průzkum veřejného mínění, přepis rozhovorů [pro úřední účely], psaní reklamních textů, sběr údajů do počítačových databází, sestavování katalogu informací pro obchodní či reklamní účely, sestavování statistiky, služby telefonní ústředny, služby v oblasti firemní komunikace, služby v oblasti vztahů s médii, služby zpracování dat [kancelářské práce], správa zákaznických věrnostních programů, styk s veřejností, subdodavatelské služby [pomoc v obchodní činnosti], systematizace údajů do počítačových databází, šíření reklamních materiálů, upomínání schůzek [kancelářské práce], vedení počítačové evidence, vydávání reklamních textů, vyhledávání údajů v počítačových souborech pro jiné osoby, zaznamenávání písemných sdělení a údajů, zpracování textu; (38) elektronické nástěnky [telekomunikační služby], komunikace prostřednictvím počítačových terminálů, online přenos blahopřání, paging [rozhlas, telefon nebo jiné prostředky elektronické komunikace], poskytování diskusních místností na internetu, poskytování online fór, poskytování přístupu do databází, přenos digitálních souborů, přenos elektronické pošty, přenos podcastů, přenos videa na objednávku, přenos zpráv a obrázků pomocí počítačů, služby hlasové pošty, streaming dat, telefonická komunikace, videokonferenční služby, zaslání zpráv; (41) elektronické publikování (DTP), obrazové zpravodajství, online vydávání elektronických knih a časopisů, pořádání soutěží [vzdělávacích nebo zábavných], poskytování elektronických publikací online bez možnosti stažení, poskytování informací v oblasti rekreačních aktivit, poskytování informací v oblasti vzdělávání, poskytování informací v oblasti zábavy, poskytování online obrázku, nestahovatelných, poskytování videí online bez možnosti stažení, psaní textů, služby grafické úpravy, nikoliv k reklamním účelům, služby multimediální knihovny, titulkování subtitling, titulkování captioning, vydávání textu, s výjimkou reklamních, výroba podcastů; (42) grafické návrhy propagačních materiálů, konverze počítačových programů a dat, s výjimkou fyzické konverze, navrhování log, navrhování obalů, navrhování počítačově simulovaných modelů, navrhování prototypů, navrhování vizitek, poskytování služeb v oblasti ověřování uživatelů prostřednictvím technologií s jediným přihlášením k on-line softwarovým aplikacím, sledování počítačových systémů za účelem odhalení nepovoleného přístupu nebo úniku dat, sledování počítačových systémů za účelem odhalení poruch, služby ověření uživatele pomocí technologie pro transakce v oblasti elektronického obchodu, služby ověřování uživatelů pomocí technologie blockchain, služby šifrování dat, software jako služba [SaaS], softwarové inženýrství pro zpracování dat, technické psaní, ukládání elektronických dat, umělecký design, vytváření a navrhování, webových katalogů informací pro jiné osoby [služby v oblasti informačních technologií], výzkum v oblasti technologie umělé inteligence.

Třídy výrobků a služeb:

9, 35, 38, 41, 42

(730) **MHK Lab s.r.o.**, Marvanova 707/1, Praha 9, Satalice, 19015, CZ

(740) **NEOLEGAL** - advokátní a patentová kancelář, JUDr. Petr Novotný,
advokát, Římská 2135/45, Praha 2, Vinohrady, 12000

(210) **O-585844**

(220) 15.05.2023

(320) 15.05.2023

(540)



(593) Obrazová

(511) (35) administrativní služby, cílené zaslání reklamních materiálů, cílený marketing, grafická úprava pro reklamní účely, indexace webových stránek pro obchodní nebo reklamní účely, influencer marketing, marketing,

marketing v rámci vydávání softwaru, obchodní poradenství v oblasti digitální transformace, online reklama v počítačové síti, optimalizace návštěvnosti webových stránek, poradenství v oblasti komunikační strategie při styku s veřejností, poradenství v oblasti komunikační strategie v reklamě, pořádání a moderování komerčních akcí, pořádání veletrhů, pořádání výstav pro obchodní či reklamní účely, poskytování informací o obchodních kontaktech, poskytování informací z telefonních seznamů, poskytování obchodních informací prostřednictvím webových stránek, poskytování služeb průzkumu trhu, pronájem reklamního materiálu, pronájem reklamních ploch, propagace, propagace výrobků a služeb prostřednictvím sponzorování sportovních akcí, propagace zboží prostřednictvím influencerů, průzkum trhu (research), průzkum trhu (studies), průzkum veřejného mínění, přepis rozhovorů [pro úřední účely], psaní reklamních textů, reklama, sběr údajů do počítačových databází, sestavování katalogu informací pro obchodní či reklamní účely, sestavování statistiky, služby lead generation, služby telefonní ústředny, služby v oblasti firemní komunikace, služby v oblasti vztahů s médií, služby zpracování dat [kancelářské práce], správa zákaznických věrnostních programů, styk s veřejností, subdodavatelské služby [pomoc v obchodní činnosti], systematizace údajů do počítačových databází, šíření reklamních materiálů, upomínání schůzek [kancelářské práce], vedení počítačové evidence, venkovní reklama, vydávání reklamních textů, vyhledávání údajů v počítačových souborech pro jiné osoby, vylepování plakátů, výroba reklamních filmů, vývoj marketingových konceptů, vývoj reklamních konceptů, zaznamenávání písemných sdělení a údajů, zpracování textů, zprostředkování propagace, zprostředkování reklamy; ; (38) paging [rozhlas, telefon nebo jiné prostředky elektronické komunikace], poskytování diskusních místností na internetu, poskytování online fór, poskytování přístupu do databází, přenos podcastů, přenos videa na objednávku, přenos zpráv a obrázků pomocí počítačů, streaming dat; (41) elektronické publikování (DTP), fotografování, korespondenční kurzy, koučink [školení], obrazové zpravodajství, online vydávání elektronických knih a časopisů, pořádání a moderování zábavních akcí, pořádání a vedení konferencí, pořádání a vedení kongresů, pořádání a vedení seminářů, pořádání a vedení workshopu [školení], pořádání soutěží [vzdělávacích nebo zábavních], pořádání školení v vzdělávacích zkouškách pro certifikační účely, pořádání výstav ke kulturním nebo vzdělávacím účelům, poskytování elektronických publikací online bez možnosti stažení, praktický cvičík [předvádění], profesní rekvalifikace, pronájem kinematografických přístrojů, pronájem videokamer, předávání know-how [oborné vzdělávání], psaní textů, služby grafické úpravy, nikoliv k reklamním účelům, služby reportérů (zpravodajství), služby v oblasti střihu videa na akce, snímání fotografií prováděné dronem, snímání videa prováděné dronem, soukromá výuka, školení (instruction services), školení (teaching), školení (educational services), vydávání knih, vydávání textu, s výjimkou reklamních, výroba filmu, s výjimkou reklamních, výroba podcastů, výzkum v oblasti vzdělávání; (42) aktualizace počítačového softwaru, analýza počítačových systémů, externí zálohování dat, grafické návrhy propagačních materiálů, hosting webových stránek, instalace počítačového softwaru, navrhování log, navrhování obalů, navrhování počítačově simulovaných modelů, navrhování prototypů, navrhování vizitek, počítačové programování, počítačové programování pro zpracování dat, podpůrné služby v oblasti informačních technologií [IT] [řešení problému se softwarem], poradenství v oblasti internetového zabezpečení, poradenství v oblasti navrhování a vývoje počítačového hardwaru, poradenství v oblasti navrhování webových stránek, poradenství v oblasti počítačového softwaru, poradenství v oblasti počítačových technologií, poradenství v oblasti telekomunikačních technologií, poradenství v oblasti umělé inteligence, poradenství v oblasti zabezpečení dat, poskytování informací o počítačových technologiích a programování prostřednictvím webových stránek, poskytování služeb v oblasti ověřování uživatelů, prostřednictvím technologií s jediným přihlášením k on-line softwarovým aplikacím, poskytování virtuálních počítačových systémů, prostřednictvím cloud computingu, pronájem počítačového softwaru, pronájem webových serverů, psaní počítačového kódu, serverhosting, sledování počítačových systémů za účelem odhalení nepovoleného přístupu nebo úniku dat, sledování počítačových systémů za účelem odhalení poruch, služby ověření uživatele pomocí technologie pro transakce v oblasti elektronického obchodu, služby ověřování uživatelů pomocí technologie blockchain, služby šifrování dat, software jako služba [SaaS], softwarové inženýrství pro zpracování dat, technické psaní, technologické poradenství, technologické poradenství v oblasti digitální transformace, technologický výzkum, tvorba počítačového softwaru, tvorba počítačových systémů, údržba počítačového softwaru, ukládání elektronických dat, umělecký design, vědecký výzkum, vytváření a navrhování, webových katalogů informací pro jiné osoby [služby v oblasti informačních technologií],

vytváření a údržba webových stránek pro jiné osoby, vývoj počítačových platform, vývoj softwaru v rámci softwarového publikování, výzkum v oblasti technologie umělé inteligence, výzkum vztahující se k telekomunikačním technikám, vzdálené monitorování provozu počítačového systému; (45) moderování obsahu pro diskusní místnosti na internetu, organizace politických setkání, poskytování licencí k duševnímu vlastnictví, poskytování licencí k počítačovému softwaru [právní služby], pronájem názvu internetových domén, registrace názvu domén [právní služby], služby sociálních sítí online, udělování licencí [právní služby] v rámci vydávání softwaru.

Třídy výrobků a služeb:
35, 38, 41, 42, 45

- (730) **MHK Lab s.r.o.**, Marvanova 707/1, Praha 9, Satalice, 19015, CZ
(740) **NEOLEGAL** - advokátní a patentová kancelář, JUDr. Petr Novotný, Římská 2135/45, Praha 2, Vinohrady, 12000

- (210) **O-585856**
(220) 15.05.2023
(320) 15.05.2023
(540)

PREVECAN

- (592) Slovní
(511) (5) léčiva, humánní léčiva, veterinární léčiva, potravinové doplňky, léčivé potravinové doplňky, proteinové potravinové doplňky, diagnostické přípravky a materiály, dietetické potraviny a látky pro léčebné účely, výživové doplňky, vitamínové a minerální doplňky stravy, vitamínové přípravky, přírodní léčiva, diagnostické přípravky pro lékařské a veterinární účely, chemické látky pro lékařské a veterinární účely, chemická činidla pro lékařské a veterinární účely, chemické látky pro laboratorní analýzy pro lékařské a veterinární účely, chemické fluorescenční sondy pro lékařské a veterinární účely, chemické fluorescenční sondy pro klinickou biochemii, chemické fluorescenční sondy pro lékařskou a veterinární diagnostiku, chemické fluorescenční sondy pro diagnostiku poruch metabolismu tuků, diagnostické soupravy pro lékařské a veterinární účely; (42) analýzy chemické, bakteriologický výzkum, biologický výzkum, fyzikální (výzkum), chemický výzkum, vývoj a výzkum nových výrobků, výzkum v oblasti ochrany životního prostředí, výzkum a vývoj pro farmaceutický průmysl, výzkum a vývoj ve farmaceutických a biotechnologických oborech, vývoj farmaceutických výrobků, hodnocení farmaceutických výrobků, poskytování lékařských a vědeckých výzkumných informací v oboru farmaceutik a klinických zkoušek, technologické služby v oblasti výroby farmaceutik, vývoj softwaru pro užití v oblasti výzkumu, výroby, distribuce a prodeje farmaceutik, sanitárních přípravků, potravinových doplňků a zdravotnického materiálu, konzultační a poradenské služby v oblasti výzkumu a vývoje farmaceutik, sanitárních přípravků, potravinových doplňků a zdravotnického materiálu, odborné informační služby v oblasti výzkumu a vývoje farmaceutik, sanitárních přípravků, potravinových doplňků a zdravotnického materiálu, tvorba a správa webových stránek, tvorba a správa internetového informačního portálu, vytváření www prezentací, tvorba informačních databází, elektronických časopisů a periodik, tvorba multimediálních dokumentů, prezentací, aplikací, katalogů, vše zde uvedené v rámci třídy 42; (44) farmaceutické poradenství, odborné konzultační a informační služby týkající se aplikace farmaceutických výrobků, sanitárních přípravků, potravinových doplňků a zdravotnického materiálu, zdravotní péče v oblasti nápravných cvičení, zdravotní péče v oblasti relaxační terapie, služby zdravotní péče.

Třídy výrobků a služeb:
5, 42, 44

- (730) **Smart Brain s.r.o.**, Vídeňská 1083, Praha 4, Krč, 14220, CZ
Ústav molekulární genetiky AV ČR, v. v. i., Vídeňská 1083, Praha 4, Krč, 14200, CZ
(740) **HAVEL & PARTNERS s.r.o.**, advokátní kancelář, Mgr. Ivan Rámeš, advokát, Na Florenci 2116/15, Praha 1, Nové Město, 11000

(210) **O-585862**
(220) 16.05.2023
(320) 16.05.2023
(540)



(593) Obrazová

(511) (21) skleněné zboží spadající do této třídy, a to lahve, sklenice na pití, püllitry, keramické poháry, keramické a porcelánové tácky, porcelánové džbány, vázičky, nádoby z plastu pro použití v domácnosti a kuchyni, karafy, stolní lahve, škopky, podtácky (kromě papírových a určených k prostírání), pohárky z papíru nebo umělých hmot, poháry, papírové tácky k použití v domácnosti, tácy (podnosy), cestovní lahve, otvíráky na lahve, reklamní vývěsní štíty z porcelánu nebo skla, desky na jídelní listky, pouzdra na jídelní listky, tepelně izolační nádoby, termosky na jídlo, termosky na nápoje, svačtinové boxy a jídlonosiče, chladič boxy (nádoby, neelektrické), umělohmotná prostírání, brčka na pití, dekantéry, demižony, jídelní soupravy (nádobí), nádobí na pivo, nádobí na pití, stojánky na jídelní listky, stojánky na ubrousky (stolování), umělecká díla z porcelánu, keramiky, kameniny, terakoty nebo skla, viněty na karafy, výrobky z křišťálového skla, výrobky z porcelánu; (32) nealkoholické aperitivy, izotonické nápoje, koktejly na bázi piva, kvas (nealkoholický nápoj), nealkoholický cider, nealkoholické nápoje, jablečný mošt (nealkoholický), pivo a pivovarnické výrobky (nápoje), nealkoholické pivo, ochucené pivo, pivo s nízkým obsahem alkoholu, sladové pivo, sladové nealkoholické nápoje, výtažky z chmele na výrobu piva, míchané nápoje s obsahem piva, nápoje na bázi piva, piva s limonádou, pivní mladina, mošty, nealkoholické přípravky na výrobu nápojů, zázvorové pivo, prášky na přípravu šumivých nápojů, příchutě na výrobu nápojů (jiné než esenciální oleje), minerální vod, limonády, džusy, energetické nápoje, nealkoholické šumivé nápoje, ovocné šťávy a nápoje, sirupy na výrobu nápojů, smoothie (mixované nápoje z čerstvého ovoce nebo zeleniny), tablety pro přípravu šumivých nápojů; (43) bar, bufety, informace a poradenství ohledně přípravy jídel, restaurace servírující delikatesy, firemní akce (poskytování jídel a nápojů), hotelové služby, rezervace hotelů, jídelny a závodní jídelny, kavárny, konzultační služby v oblasti zajišťování stravování, poskytování přechodného ubytování, poskytování gastronomických služeb, poskytování hotelového ubytování, poskytování prostor pro kempování, pronájem jednacích místností, pronájem kuchyňských přístrojů, půjčování stanů, půjčování židlí, stolů, prostírání a nápojového skla, restaurace, pohostinství (služby), ubytovací služby (hotely, penziony), zásobování (catering), čepování piva (poskytování nápojů).

Třídy výrobků a služeb:

21, 32, 43

(591) Barevná

(730) **Heineken Česká republika, a.s.**, U Pivovaru 1, Krušovice, 27053, CZ

(740) Kyjovský & spol. advokátní kancelář, JUDr. Milan Kyjovský, advokát, Jaselská 202/19, Brno, Veveří, 60200

(210) **O-585863**
(220) 16.05.2023
(320) 16.05.2023
(540)



(593) Obrazová

(511) (21) skleněné zboží spadající do této třídy, a to lahve, sklenice na pití, püllitry, keramické poháry, keramické a porcelánové tácky, porcelánové džbány, vázičky, nádoby z plastu pro použití v domácnosti a kuchyni, karafy, stolní lahve, škopky, podtácky (kromě papírových a určených k prostírání), pohárky z papíru nebo umělých hmot, poháry, papírové tácky k použití v domácnosti, tácy (podnosy), cestovní lahve, otvíráky na lahve, reklamní vývěsní štíty z porcelánu nebo skla, desky na jídelní listky, pouzdra na jídelní listky, tepelně izolační nádoby, termosky na jídlo, termosky na nápoje, svačtinové boxy a jídlonosiče, chladič boxy (nádoby, neelektrické), umělohmotná prostírání, brčka na pití, dekantéry, demižony, jídelní soupravy (nádobí), nádobí na pivo, nádobí na pití, stojánky na jídelní listky, stojánky na ubrousky (stolování), umělecká díla z porcelánu, keramiky, kameniny, terakoty nebo skla, viněty na karafy, výrobky z křišťálového skla, výrobky z porcelánu; (32) nealkoholické aperitivy, izotonické nápoje, koktejly na bázi piva, kvas (nealkoholický nápoj), nealkoholický cider, nealkoholické nápoje, jablečný mošt (nealkoholický), pivo a pivovarnické výrobky (nápoje), nealkoholické pivo, ochucené pivo, pivo s nízkým obsahem alkoholu, sladové pivo, sladové nealkoholické nápoje, výtažky z chmele na výrobu piva, míchané nápoje s obsahem piva, nápoje na bázi piva, piva s limonádou, pivní mladina, mošty, nealkoholické přípravky na výrobu nápojů, zázvorové pivo, prášky na přípravu šumivých nápojů, příchutě na výrobu nápojů (jiné než esenciální oleje), minerální vod, limonády, džusy, energetické nápoje, nealkoholické šumivé nápoje, ovocné šťávy a nápoje, sirupy na výrobu nápojů, smoothie (mixované nápoje z čerstvého ovoce nebo zeleniny), tablety pro přípravu šumivých nápojů; (43) bar, bufety, informace a poradenství ohledně přípravy jídel, restaurace servírující delikatesy, firemní akce (poskytování jídel a nápojů), hotelové služby, rezervace hotelů, jídelny a závodní jídelny, kavárny, konzultační služby v oblasti zajišťování stravování, poskytování přechodného ubytování, poskytování gastronomických služeb, poskytování hotelového ubytování, poskytování prostor pro kempování, pronájem jednacích místností, pronájem kuchyňských přístrojů, půjčování stanů, půjčování židlí, stolů, prostírání a nápojového skla, restaurace, pohostinství (služby), ubytovací služby (hotely, penziony), zásobování (catering), čepování piva (poskytování nápojů).

Třídy výrobků a služeb:

21, 32, 43

(591) Barevná

(730) **Heineken Česká republika, a.s.**, U Pivovaru 1, Krušovice, 27053, CZ

(740) Kyjovský & spol. advokátní kancelář, JUDr. Milan Kyjovský, advokát, Jaselská 202/19, Brno, Veveří, 60200

(210) **O-585874**
(220) 16.05.2023
(320) 16.05.2023
(540)



(593) Obrazová
(511) (6) kovy, železné kovy, ocelové stavební materiály, kovové stavební materiály, ocel, konstrukční ocel, ocel pásová, nerezová ocel, tyčová ocel, válcovaná ocel, pásová ocel, ocelový plech, kovové plechy, ocelové plechy, plechy válcované za studená, obecné surové kovy nebo jejich polotovary, kovové materiály pro železnice, kovové profily, kovové stavební a konstrukční materiály a prvky, tvarované kovové díly; (40) řezání oceli, řezání kovů, obrábění kovů, zpracování (obrábění) kovů, tvarování kovů, zpracování kovů (tvarování), lisování kovů, tepelné zpracování kovů.

Třídy výrobků a služeb:
6, 40

(591) Barevná
(730) **Machinery & Steel Pact s.r.o.**, U Koupaliště 1570/10, Ostrava, Hulváky, 70900, CZ

(210) **O-585875**
(220) 16.05.2023
(320) 16.05.2023
(540)



(593) Obrazová
(511) (6) kovy, železné kovy, ocelové stavební materiály, kovové stavební materiály, ocel, konstrukční ocel, ocel pásová, nerezová ocel, tyčová ocel, válcovaná ocel, pásová ocel, ocelový plech, kovové plechy, ocelové plechy, plechy válcované za studená, obecné surové kovy nebo jejich polotovary, kovové materiály pro železnice, kovové profily, kovové stavební a konstrukční materiály a prvky, tvarované kovové díly; (40) řezání oceli, řezání kovů, obrábění kovů, zpracování (obrábění) kovů, tvarování kovů, zpracování kovů (tvarování), lisování kovů, tepelné zpracování kovů.

Třídy výrobků a služeb:
6, 40

(591) Barevná
(730) **Machinery & Steel Pact s.r.o.**, U Koupaliště 1570/10, Ostrava, Hulváky, 70900, CZ

(210) **O-585876**
(220) 16.05.2023
(320) 16.05.2023
(540)

MSPact steel

(592) Slovní
(511) (6) kovy, železné kovy, ocelové stavební materiály, kovové stavební materiály, ocel, konstrukční ocel, ocel pásová, nerezová ocel, tyčová ocel, válcovaná ocel, pásová ocel, ocelový plech, kovové plechy, ocelové plechy, plechy válcované za studená, obecné surové kovy nebo jejich polotovary, kovové materiály pro železnice, kovové profily, kovové stavební a konstrukční materiály a prvky, tvarované kovové díly; (40) řezání oceli, řezání kovů, obrábění kovů, zpracování (obrábění) kovů, tvarování kovů, zpracování kovů (tvarování), lisování kovů, tepelné zpracování kovů.

Třídy výrobků a služeb:
6, 40

(730) **Machinery & Steel Pact s.r.o.**, U Koupaliště 1570/10, Ostrava, Hulváky, 70900, CZ

(210) **O-585877**
(220) 16.05.2023
(320) 16.05.2023
(540)



(593) Obrazová
(511) (16) plakáty, fotografie, kalendáře, pohlednice, gratulace, dopisní papíry, obálky, samolepky, obtisky, poznámkové bloky, desky na spisy, pořadače, omalovánky, activity books, balící papír, obaly všeho druhu papírové, pytlíky a sáčky pro obalovou techniku, školní sešity, skicáky, tužky, pastelky, tuhy, gummy, ořezávátka, ořezávátka strojky, penály, papírové tašky, papírové kapesníky, papírové ubrusy a ubrousky, těžítka na papíry, tiskoviny, tiskopisy, časopisy, periodika, knihy, databázové produkty a databáze v papírové formě, tiskárenské výrobky, písma pro tiskárny, losy, štočky, potřeby pro knižní vazby, lepidla pro papírenství nebo domácnost, materiál pro umělce, štětce, psací stroje a kancelářské potřeby s výjimkou nábytku, učební pomůcky (s výjimkou zařízení), umělecké nebo ozdobné předměty z papíru, obaly bublinkové (z umělých hmot), plastické obaly nezařazené do jiných tříd; (35) reklamní, inzertní a propagační činnost, marketing, reklamní, inzertní a propagační činnost prostřednictvím jakéhokoliv média, prostřednictvím telefonní sítě nebo datové sítě nebo informační sítě nebo elektronické sítě nebo komunikační sítě počítačové sítě, poskytování informací komerčního nebo reklamního charakteru, multimediálních informací komerčního charakteru, komerční využití internetu v oblastech komerčních internetových médií a vyhledávacích služeb, online inzerce, pronájem informačních míst, činnost reklamní agentury, činnost ekonomických nebo organizačních poradců, zprostředkování v obchodních vztazích, merchandising, franchising, pomoc při využívání a řízení obchodního podniku, personální agentura, personální poradenství, automatizované zpracování dat, pomoc při provozování obchodu a obchodních činnostech průmyslového nebo obchodního podniku, služby, které zahrnují záznam, přepis, vypracování, kompilaci přenášeni nebo systematickosti písemných či datových či elektronických sdělení a záznamu jakož i využívání nebo kompilaci matematických a statistických údajů, organizační zabezpečování televizního vysílání, propagace internetem, rozhlasem, televizí, propagační korespondence, propagační tiskopisy, propagační publikace, internetová, televizní a rozhlasová reklama, reklamní inzerce – vysílání, reklamní materiál - rozšiřování, záznam, přepis, vypracování, kompilace, přenášeni a systematizace písemných sdělení a záznamů, využívání statistických údajů; (41)

nakladatelství a vydavatelství, ediční činnost, publikační činnost, tvorba, výroba, zpracování a užití audiovizuálního díla, obrazu a zvuku, jakýmkoliv technologickým postupem za účelem výchovy, vzdělávání, propagace, zábavy, sportovních a kulturních aktivit, tvorba audiopořadů, videopořadů, videofilmů, filmů, dabing, tvorba pořadů, filmová produkce, internetová produkce, nahrávání nosičů zvukových nebo obrazově zvukových záznamů, půjčování nahraných zvukových a zvukově obrazových záznamů, tvorba a šíření audiovizuální děl, TV zpravodajství, TV produkce, filmová produkce, TV výroba programů, tvorba a výroba programů, tvorba a výroba televizních a audiovizuálních programů, agenturní činnost v oblasti kultury, zprostředkování v oblasti kultury, výchovy, zábavy a sportu, výchovné, vzdělávací, soutěžní a zábavní činnost, zábavní nebo kulturní nebo vzdělávací představení, organizace společenských a kulturních akcí, organizace, provozování a provádění her a soutěží i veřejných, výstavní činnost v oblasti kultury nebo zábavy nebo výchovy nebo vzdělávání, půjčování knih, tiskovin, pronájem a půjčování audio přístrojů, video přístrojů, videorekordérů, videokamer, fotoaparátů, promítaček, rozhlasových a televizních přijímačů, filmů, kulturních a vzdělávacích potřeb a přístrojů, půjčování a pronájem obrazů dekorací, pronájem filmové a televizní techniky.

Třídy výrobků a služeb:

16, 35, 41

(591) Barevná

(730) **QQ studio Ostrava s.r.o.**, náměstí Msgre Šrámka 1760/4, Ostrava, 70200, CZ

(210) **O-585879**

(220) 16.05.2023

(320) 16.05.2023

(540)

BIOMAT

(592) Slovní

(511) (3) prací prostředky, jako jsou přípravky pro bělení a jiné prací prostředky, přípravky pro čištění, odmašťování, mýdla, tekuté prací prostředky, biologické prací prostředky, chemické prací prostředky, prací soda na čištění, prací prostředky pro komerční prádelny, prací prostředky, které vážou barviva, prací prostředky, které vážou nečistoty, přísady do pracích prostředků na změkčení vody, prací konzervační činidla, prací koule obsahující prací prostředek, mýdlové přípravky na oživení, zjasnění tkanin, prací prostředky na úklid v domácnosti, čisticí prostředky, čisticí vody, čisticí pěna, čisticí gely, univerzální čisticí prášek, čisticí spreje, čisticí přípravky na zdivo, koberce, obkládačky, toalety, trouby, čisticí gely na WC, čisticí prostředky pro domácnost, čisticí prostředky na vozidla, okna, kámen, kovy, textil, čisticí přípravky na čištění odtoků, čisticí směsi na odstraňování skvrn, utěrky napuštěné čisticími přípravky na čištění.

Třídy výrobků a služeb:

3

(730) **Albert Česká republika, s.r.o.**, Radlická 520/117, Praha 5, Jinonice, 15800, CZ

(740) **HAVEL & PARTNERS s.r.o.**, advokátní kancelář, Mgr. Ivan Rámeš, advokát, Na Florenci 2116/15, Praha 1, Nové Město, 11000

(210) **O-585927**

(220) 19.05.2023

(320) 19.05.2023

(540)

AMIGOS LEMONQUILA

(592) Slovní

(511) (32) pivo, pivo s příchutí, nealkoholické nápoje; (33) alkoholické nápoje; (35) propagační a reklamní činnost.

Třídy výrobků a služeb:

32, 33, 35

(730) **Pivovar Broumov, s. r. o.**, třída Osvobození 55, Broumov, Velká Ves, 55001, CZ

(210) **O-585928**

(220) 19.05.2023

(320) 19.05.2023

(540)

AMIGOS ORANGEQUILA

(592) Slovní

(511) (32) pivo, pivo s příchutí, nealkoholické nápoje; (33) alkoholické nápoje; (35) propagační a reklamní činnost.

Třídy výrobků a služeb:

32, 33, 35

(730) **Pivovar Broumov, s. r. o.**, třída Osvobození 55, Broumov, Velká Ves, 55001, CZ

(210) **O-585932**

(220) 19.05.2023

(320) 19.05.2023

(540)

PIANOFY

(592) Slovní

(511) (9) počítačové programy - software, počítačové aplikace, mobilní aplikace, elektronické aplikace pro výuku na hudební nástroje, přístroje pro zpracování informací, elektronická média, audiovizuální nahrávky, tiskoviny v elektronické podobě, přístroje pro záznam, převod a reprodukci zvuku nebo obrazu, reproduktory, sluchátka, audiovizuální přístroje, brýle, brýle pro virtuální realitu, chytré brýle, elektronická čtecí a snímání zařízení, displeje, monitory, optické přístroje, přístroje pro zpracování dat, počítače, telekomunikační přístroje; (35) reklama, marketing, reklama online, marketing online, předvádění zboží, administrativní činnosti, obchodní management, automatizované zpracování a správa dat, zpracování textu, distribuce reklamních materiálů a vzorků zboží, prodej a elektronický prodej vzdělávacích a výukových materiálů, tiskovin, software, počítačových a mobilních aplikací, aplikací pro výuku na hudební nástroje, hudebních nástrojů, audiovizuální techniky, potřeb pro umělce; (38) streaming dat, přenosy digitálních souborů, přenos videa na objednávku, online vysílání, počítačová komunikace, přenosy zpráv pomocí počítačů, elektronická pošta, telefonická komunikace, telekomunikační služby, videokonferenční služby, provoz internetových stránek či jiných telekomunikačních portálů, provoz a pronájem telekomunikačních/počítačových sítí, poskytování uživatelského přístupu ke globální počítačové síti, pronájem telekomunikační techniky, pronájem přístrojů a zařízení pro přenos dat, pronájem prostoru na telekomunikačních a počítačových sítích, poskytování informací a poradenství v oblasti počítačové komunikace, vysílání a přenosu dat, zprostředkování v oblasti telekomunikačních služeb; (41) vzdělávací činnosti, výukové kurzy, služby trenérů a lektorů, výuka v oblasti umění, hudby a zábavy, výuka hry na hudební nástroje, výukové kurzy z videa (služby), zábavní činnosti, společenské a kulturní činnosti, půjčování audio a video nahrávek, vydavatelská a nakladatelská činnost, elektronické publikování, hudební produkce, filmová a fotografická produkce, audiovizuální produkce, umělecká produkce, školicí služby, pořádání kurzů a školení, lektorská činnost, organizování a pořádání uměleckých, zábavních, kulturních a vzdělávacích akcí, provoz uměleckých, zábavních, kulturních a vzdělávacích zařízení, výroba uměleckých, zábavních, vzdělávacích, výchovných a kulturních pořadů, zprostředkování v oblasti umění, vzdělávání, kultury a zábavy (činnost umělecké agentury), pronájem uměleckých děl, poradenství a poskytování informací v oblasti hudby, umění, vzdělávání, kultury a zábavy; (42) tvorba počítačových programů (software), tvorba počítačových nebo mobilních aplikací, tvorba informačních systémů, software jako služba (SaaS), pronájem výpočetní techniky a software, pronájem počítačových a mobilních aplikací, tvorba webových stránek, hosting webových stránek, umělecký design, grafický design, průmyslový design, zprostředkování v oblasti tvorby software, kopírování software a mobilních aplikací, poradenství a poskytování informací v oblasti programování, informačních technologií a designu.

Třídy výrobků a služeb:

9, 35, 38, 41, 42

(730) **Mihle Petr**, Perlová 1020/8, Praha 1, Staré Město, 11000, CZ

(210) **O-585938**

(220) 19.05.2023

(320) 19.05.2023

(540)

PETROVICKÉ ZLATO

(592) Slovní

(511) (16) papír, lepenka a kartonážní výrobky v rámci této třídy, výrobky z papíru - etikety, tiskoviny, samolepky, tácky, plakáty, obalové materiály z papíru a plastických hmot, papírové propagační materiály; (32) pivo, nealkoholické nápoje; (35) propagační služby.

Třídy výrobků a služeb:

16, 32, 35

(730) **Att Investments CZ SE**, Pod altánem 428/34, Praha 10, Strašnice, 10000, CZ

(740) Kania, Sedlák, Smola, s.r.o., Mendlovo náměstí 907/1a, Brno, Staré Brno, 60300

(210) **O-585940**

(220) 19.05.2023

(320) 19.05.2023

(540)

PETROVICKÉ STŘÍBRO

(592) Slovní

(511) (16) papír, lepenka a kartonážní výrobky v rámci této třídy, výrobky z papíru - etikety, tiskoviny, samolepky, tácky, plakáty, obalové materiály z papíru a plastických hmot, papírové propagační materiály; (32) pivo, nealkoholické nápoje; (35) propagační služby.

Třídy výrobků a služeb:

16, 32, 35

(730) **Att Investments CZ SE**, Pod altánem 428/34, Praha 10, Strašnice, 10000, CZ

(740) Kania, Sedlák, Smola, s.r.o., Mendlovo náměstí 907/1a, Brno, Staré Brno, 60300

(210) **O-585941**

(220) 19.05.2023

(320) 19.05.2023

(540)

PETROVICKÝ BRONZ

(592) Slovní

(511) (16) papír, lepenka a kartonážní výrobky v rámci této třídy, výrobky z papíru - etikety, tiskoviny, samolepky, tácky, plakáty, obalové materiály z papíru a plastických hmot, papírové propagační materiály; (32) pivo, nealkoholické nápoje; (35) propagační služby.

Třídy výrobků a služeb:

16, 32, 35

(730) **Att Investments CZ SE**, Pod altánem 428/34, Praha 10, Strašnice, 10000, CZ

(740) Kania, Sedlák, Smola, s.r.o., Mendlovo náměstí 907/1a, Brno, Staré Brno, 60300

(210) **O-585942**

(220) 19.05.2023

(320) 19.05.2023

(540)

PETROVICKÝ RUBÍN

(592) Slovní

(511) (16) papír, lepenka a kartonážní výrobky v rámci této třídy, výrobky z papíru - etikety, tiskoviny, samolepky, tácky, plakáty, obalové materiály z papíru a plastických hmot, papírové propagační materiály; (32) pivo, nealkoholické nápoje; (35) propagační služby.

Třídy výrobků a služeb:

16, 32, 35

(730) **Att Investments CZ SE**, Pod altánem 428/34, Praha 10, Strašnice, 10000, CZ

(740) Kania, Sedlák, Smola, s.r.o., Mendlovo náměstí 907/1a, Brno, Staré Brno, 60300

(210) **O-585944**

(220) 19.05.2023

(320) 19.05.2023

(540)

DRAWMAN

(592) Slovní

(511) (9) software, počítačový software, počítačové hry (programy -), počítačové programy (nahrané -), počítačové programy, počítačové herní programy stažené prostřednictvím internetu (software), nosiče dat, DVD, DVD mikrosystémy, DVD mechaniky, video filmy, záznamová zařízení pro nosiče zvuku a obrazu, software pro počítačové hry; (16) komiksy (knihy), komiksy, kreslené seriály, knihy, diáře, kalendáře, plakáty, omalovánky, brožury, papírové umělecké materiály, psací potřeby, časopisy, knižní záložky, prázdné deníky, deníky s koženou vazbou, sešity, školní sešity, sešity na kreslení, sešity na psaní, zápisníky, zápisníky (tiskoviny), zápisníky (kancelářské potřeby), zápisníky a bloky, pastelky, pastelky na vybarvování, pastelky, barevné tužky, pastelky s barevnou tuhou; (25) oděvy, pokrývky hlavy, šátky (oděvy), obuv, šátky; (41) příprava a pořádání zábavných akcí, výstavy (pořádání -) pro kulturní účely, pořádání zábavných show, pořádání [organizace] kulturních aktivit, elektronická vydavatelská činnost, služby v oblasti vzdělávání, zábavy a sportu, vydavatelské služby, služby vydavatelství (včetně vydávání elektronických publikací).

Třídy výrobků a služeb:

9, 16, 25, 41

(730) **Muchalogy s.r.o.**, Na strži 2097/63, Praha 4, Krč, 14000, CZ

(740) GRUBNER & PARTNERS s.r.o., advokátní kancelář, JUDr. Barbora Grubnerová, Washingtonova 1599/17, Praha 1, Nové Město, 11000

(210) **O-585946**

(220) 20.05.2023

(320) 20.05.2023

(540)



(593) Obrazová

(511) (9) laboratorní přístroje a zařízení, laboratorní nástroje a pomůcky, laboratorní materiály, jednorázové plastové rukavice pro laboratorní použití, latexové rukavice pro laboratorní účely na jedno použití; (10) latexové a gumové rukavice pro lékařské účely; (35) reklama, propagace, marketing, reklama, propagace a marketing on-line, služby v oblasti reklamy a propagace prodeje, distribuce vzorků výrobků, organizování, pořádání a vedení výstav pro reklamní a obchodní účely, obchodní poradenské služby, obchodní informace a rady pro spotřebitele (poradna pro spotřebitele), obchodní zprostředkovatelské služby, zajišťování obchodních transakcí a obchodních kontaktů, prezentace zboží a služeb, služby předvádění výrobků a vystavování zboží, maloobchodní služby, velkoobchodní služby, nákup, prodej, on-line nákup a on-line prodej výrobků uvedených výše ve třídách 9 a 10 tohoto seznamu, zprostředkování nákupu a prodeje výrobků uvedených výše ve třídách 9 a 10 tohoto seznamu; (41) vydávání studií a informačního bulletinu se zaměřením na vědu a výzkum, informace o výchově a vzdělávání, školení v oblasti výzkumu a vývoje a v související problematice, elektronické publikování, poskytování on-line publikací, organizování a vedení školení, konferencí,

symposií, seminářů, koučink, vzdělávání, zábava, kulturní aktivity, organizování akcí pro vzdělávací a zábavní účely, organizování výstav pro vzdělávací a zábavní účely, pořádání veletrhů pro vzdělávací a zábavní účely, informační, konzultační a poradenské služby v rámci výše uvedených služeb ve třídě 41; (42) vědecké a technologické služby, vědecký výzkum a analýza, vědecké služby laboratoří, služby testování, služby ověřování, služby kontroly kvality, certifikace (kontrola kvality), testování, analýza a hodnocení zboží jiných subjektů pro účely certifikace, testování kvality výrobků pro účely certifikace, tvorba software (počítačových programů), navrhování a vývoj počítačového software, odborné expertizy, expertizy, výzkum v oblasti ochrany životního prostředí, expertizy v oblasti výzkumu a vývoje a jejich řízení, posudky a stanoviska v oblasti výzkumu a vývoje, informační, konzultační a poradenské služby v rámci výše uvedených služeb ve třídě 42, zprostředkování výše uvedených služeb ve třídě 42 tohoto seznamu; (45) licencování, licencování nehmotných majetkových práv a duševního vlastnictví.

Třídy výrobků a služeb:
9, 10, 35, 41, 42, 45

- (730) **Charles University Innovations Prague a.s.**, Ovocný trh 560/5, Praha 1, Staré Město, 11000, CZ
(740) ZDVIHALOVÁ, s.r.o., Na Slatince 3284/1, Praha 10, Záběhlice, 10600

- (210) **O-585947**
(220) 20.05.2023
(320) 20.05.2023
(540)



- (593) Obrazová
(511) (12) jízdní kola, pláště pneumatik na jízdní kola; (21) plastové lahve, sportovní lahve, lahve na vodu na jízdní kola; (25) sportovní oblečení,

funkční oblečení, funkční spodní prádlo; (35) reklama, propagace, marketing, reklama, propagace a marketing on-line, služby v oblasti reklamy a propagace prodeje, distribuce vzorků výrobků, organizování, pořádání a vedení výstav pro reklamní a obchodní účely, obchodní poradenské služby, obchodní informace a rady pro spotřebitele (poradna pro spotřebitele), obchodní zprostředkovatelské služby, zajišťování obchodních transakcí a obchodních kontaktů, prezentace zboží a služeb, služby předvádění výrobků a vystavování zboží, maloobchodní služby, velkoobchodní služby, nákup, prodej, on-line nákup a on-line prodej výrobků uvedených výše ve třídách 12, 21, 25 tohoto seznamu, zprostředkování nákupu a prodeje výrobků uvedených výše ve třídách 12, 21, 25 tohoto seznamu; (41) vydávání studií a informačního bulletinu se zaměřením na vědu a výzkum, informace o výchově a vzdělávání, školení v oblasti výzkumu a vývoje a v související problematice, elektronické publikování, poskytování on-line publikací, organizování a vedení školení, konferencí, symposií, seminářů, koučink, vzdělávání, zábava, kulturní aktivity, organizování akcí pro vzdělávací a zábavní účely, organizování výstav pro vzdělávací a zábavní účely, pořádání veletrhů pro vzdělávací a zábavní účely, informační, konzultační a poradenské služby v rámci výše uvedených služeb ve třídě 41; (42) vědecké a technologické služby, vědecký výzkum a analýza, vědecké služby laboratoří, služby testování, služby ověřování, služby kontroly kvality, certifikace (kontrola kvality), testování, analýza a hodnocení zboží jiných subjektů pro účely certifikace, testování kvality výrobků pro účely certifikace, tvorba software (počítačových programů), navrhování a vývoj počítačového software, odborné expertizy, expertizy, výzkum v oblasti ochrany životního prostředí, expertizy v oblasti výzkumu a vývoje a jejich řízení, posudky a stanoviska v oblasti výzkumu a vývoje, informační, konzultační a poradenské služby v rámci výše uvedených služeb ve třídě 42, zprostředkování výše uvedených služeb ve třídě 42 tohoto seznamu; (45) licencování, licencování nehmotných majetkových práv a duševního vlastnictví.

Třídy výrobků a služeb:
12, 21, 25, 35, 41, 42, 45

- (730) **Charles University Innovations Prague a.s.**, Ovocný trh 560/5, Praha 1, Staré Město, 11000, CZ
(740) ZDVIHALOVÁ, s.r.o., Na Slatince 3284/1, Praha 10, Záběhlice, 10600

Zápis ochranných známek bez změny ve vztahu ke zveřejněným přihláškám

- (111) **397040**
(220) 11.06.2019
(320) 11.06.2019
(442) 22.02.2023
(151) 31.05.2023
(730) **Masarykova univerzita**, Žerotínovo náměstí 617/9, Brno, Brno-město, 60200, CZ
Univerzita Karlova, Ovocný trh 560/5, Praha 1, Staré Město, 11000, CZ
Univerzita Palackého v Olomouci, Křížkovského 511/8, Olomouc, 77900, CZ
České vysoké učení technické v Praze, Jugoslávských partyzánů 1580/3, Praha 6, Dejvice, 16000, CZ
Vysoká škola chemicko-technologická v Praze, Technická 1905/5, Praha 6, Dejvice, 16000, CZ
- (740) Mgr. Martina Zdvihalová, Ph.D. - patentová a právní kancelář, Mgr. Martina Zdvihalová Ph.D., K Pazderně 2031, Benešov, 25601
- (210) O-556504
- (511) (35) propagace, styk s veřejností; (41) univerzitní vzdělávání, poskytování vzdělávání, informace o vzdělávání, průzkum v oblasti vzdělávání, organizování setkání v oboru vzdělávání, poradenské služby v oblasti vzdělávání, poskytování informací vztahujících se ke vzdělávání; (42) vědecký výzkum a vývoj, služby v oblasti výzkumu.

Třídy výrobků a služeb:
35, 41, 42

(540) **ASOCIACE VÝZKUMNÝCH
UNIVERZIT**

(592) Slovní

- (111) **397043**
(220) 31.08.2020
(320) 31.08.2020
(442) 22.02.2023
(151) 31.05.2023
(730) **Dopravní podnik Ostrava a.s.**, Poděbradova 494/2, Ostrava, Moravská Ostrava, 70200, CZ
- (210) O-566252
- (511) (35) propagační činnost, reklama, pomoc při řízení obchodní činnosti, obchodní administrativy, kancelářské práce; (37) stavebnictví, opravy, instalační služby, zejména výstavba dopravních staveb a zařízení, opravy pneumatik, opravy motorových vozidel, opravy karosérií, opravy ostatních motorových prostředků, zámečnictví; (39) doprava, balení a skladování zboží, organizování cest.

Třídy výrobků a služeb:
35, 37, 39

(540)



(593) Obrazová

- (111) **397044**
(220) 02.12.2020
(320) 02.12.2020
(442) 27.01.2021
(151) 31.05.2023
(730) **United Fashion Group s.r.o.**, Sliačska 1/D, Bratislava-Nové mesto 831 02, SK
- (740) Hák, Janeček & Švestka, Patentová a známková kancelář, Mgr. Jaroslav Švestka, U průhonu 827/5, Praha 7, Holešovice, 17000
- (210) O-568301
- (591) Barevná

- (511) (25) oděvy, obuv, pokrývky hlavy, oděvy pro sport, sportovní obuv, pokrývky hlavy pro sport; (28) tělocvičné a sportovní potřeby, stroje pro tělesná cvičení, posilovací stroje, gymnastická zařízení, gymnastické předměty, sportovní předměty, manuálně ovládaná sportovní zařízení pro cvičení, hrací míče, cvičební míče, činky, sítě (sportovní potřeby), rakety (sportovní nářadí), disky (sportovní nářadí), posilovací hrazdy do dveří, švihadla, popruhy na jógu, hrací rukavice, chrániče těla používané při sportu, hry; (41) vzdělávání v oblasti tělesné výchovy, tělesná výchova, kurzy tělesného cvičení, poradenské a konzultační služby v oblasti tělesné výchovy a kurzů tělesného cvičení, pořádání sportovních akcí, praktický výcvik (ukázky), organizování a vedení tvůrčích dílen (výuka), školení v oblasti tělesné výchovy, organizování a vedení vzdělávacích fór s osobní účastí, fitness kluby (zdravotní a kondiční cvičení), služby osobních trenérů (fitness cvičení), posuzování fyzické zdatnosti pro tréninkové účely, on-line poskytování elektronických publikací v oblasti tělesné výchovy (bez možnosti kopírování), on-line vydávání elektronických knih a časopisů v oblasti tělesné výchovy, vydávání textů v oblasti tělesné výchovy (kromě reklamních), všechny výše uvedené služby v oblasti tělesné výchovy a fitness cvičení a žádná z výše uvedených služeb ve spojení s on-line sdílením nebo úpravou fotografií a videí nebo se službami on-line sociálních sítí.

; (44) poradenství v oblasti zdravé výživy, zdravotní poradenství.

Třídy výrobků a služeb:
25, 28, 41, 44

(540)



(593) Obrazová

- (111) **397046**
(220) 11.10.2021
(320) 11.10.2021
(442) 18.11.2021
(151) 31.05.2023
(730) **Kitl s.r.o.**, U Kyselky 1862, Liberec, Liberec XXX-Vratislavice nad Nisou, 46311, CZ
- (740) **RETROPATENT s.r.o.**, Dobiášova 1246/29, Liberec, Liberec VI-Rochlice, 46006
- (210) O-575105
- (511) (33) alkoholické nápoje (s výjimkou pív).

Třídy výrobků a služeb:
33

(540)



(593) Obrazová

- (111) **397047**
(220) 25.02.2022
(320) 25.02.2022
(442) 22.02.2023

- (151) 31.05.2023
(730) **Kostecké uzeniny a.s.**, č. p. 60, Kostelec, 58861, CZ
(740) Ing. Václav Kratochvíl, Husníkova 2086/22, Praha 5, Stodůlky, 15800
(210) O-577833
(511) (29) drůbež (neživá), játra, játrová paštika, jedlé tuky, klobásy, salámy, párky, masové konzervy, koncentrované vývary, rybí konzervy, maso, konzervované maso, nasolené potraviny na bázi masa, drůbeže, ryb a zeleniny, polévky, slanina, šunka, uzeniny, zvěřina, hotová jídla v konzervách na bázi masa, drůbeže, ryb a zeleniny; (31) krmivo a potrava pro zvířata, potrava pro psy, jedlé pochoutky pro zvířata; (40) zpracování masa a masných výrobků, uzení potravin, řeznictví, sušení a mražení potravin.

Třídy výrobků a služeb:
29, 31, 40

(540) **DOG SNAQ**

(592) Slovní

- (111) **397048**
(220) 31.03.2022
(320) 31.03.2022
(442) 22.02.2023
(151) 31.05.2023
(730) **Černá Lucie**, Šandova 147, Kutná Hora, Šipší, 28401, CZ
(740) KMVS, advokátní kancelář, s.r.o., JUDr. Ivan David, advokát, Hellichova 458/1, Praha 1, Malá Strana, 11800
(210) O-578423
(511) (16) papír a lepenka, potřeby pro rýsování a kreslení a potřeby pro umělce; (35) reklama a propagace, pořádání výstav pro obchodní či reklamní účely, pořádání módních přehlídek pro reklamní účely, grafická úprava pro reklamní účely, maloobchodní služby v oblasti uměleckých děl poskytované uměleckými galeriemi, pomoc při řízení obchodní činnosti; (41) vzdělávání, školení, zábava, sportovní a kulturní činnosti, galerijní činnost, kulturní, vzdělávací nebo zábavní služby poskytované uměleckými galeriemi, pořádání a vedení workshopů, pořádání výstav ke kulturním nebo vzdělávacím účelům, pronájem uměleckých děl, fotografování, filmové projekce, provozování muzeí.

Třídy výrobků a služeb:
16, 35, 41

(540) **UNTITLED**

(592) Slovní

- (111) **397049**
(220) 24.05.2022
(320) 24.05.2022
(442) 22.02.2023
(151) 31.05.2023
(730) **Janečková Helena**, Háj 8, Loučná pod Klínovcem, 43191, CZ
(740) Martin Baloun, Háj 8, Loučná pod Klínovcem, 43191
(210) O-579416
(591) Barevná
(511) (16) papír a lepenka, tiskárenské výrobky, potřeby pro vazbu knih; (35) reklama, propagace, řízení organizace a administrativa obchodní činnosti, kancelářské práce.

Třídy výrobků a služeb:
16, 35

(540)



(593) Obrazová

- (111) **397050**
(220) 24.05.2022
(320) 24.05.2022
(442) 22.02.2023
(151) 31.05.2023
(730) **Janečková Helena**, Háj 8, Loučná pod Klínovcem, 43191, CZ
(740) Martin Baloun, Háj 8, Loučná pod Klínovcem, 43191
(210) O-579417
(591) Barevná
(511) (16) papír a lepenka, tiskárenské výrobky, potřeby pro vazbu knih; (35) reklama, propagace, řízení organizace a administrativa obchodní činnosti, kancelářské práce.

Třídy výrobků a služeb:
16, 35

(540)



(593) Obrazová

- (111) **397051**
(220) 15.06.2022
(320) 15.06.2022
(442) 22.02.2023
(151) 31.05.2023
(730) **IMPROVE ACADEMY s.r.o.**, Za Strahovem 392/76, Praha 6, Břevnov, 16900, CZ
(210) O-579864
(591) Barevná
(511) (41) akademie (vzdělávání), gymnastický výcvik, korespondenční kurzy, měření času při sportovních akcích, poradenství pro volbu povolání (v oblasti vzdělávání nebo školení), pořádání a vedení osobních vzdělávacích fór, pořádání a vedení seminářů, pořádání a vedení sportovních akcí, pořádání a vedení workshopů (školení), pořádání soutěží (vzdělávacích

nebo zábavných), pořádání sportovních soutěží, poskytování elektronických publikací online bez možnosti stažení, poskytování informací v oblasti vzdělávání, poskytování videí online bez možnosti stažení, praktický výcvik (předvádění), profesní rekvalifikace, pronájem sportovišť, provozování sportovních zařízení, předávání obchodních znalostí a obchodního know-how (odborné vzdělávání), půjčování sportovního vybavení, s výjimkou vozidel, služby grafické úpravy, nikoliv k reklamním účelům, služby osobního trenéra (kondiční trénink), služby v oblasti hodnocení fyzické kondice pro tréninkové účely, soukromá výuka, školení, tělesná výchova, vedení kurzů kondičního cvičení, vydávání knih, vydávání textů, s výjimkou reklamních, výroba filmů, s výjimkou reklamních, produkce podcastů, zkoušení (pedagogická činnost), pořádání školení, vzdělávání a vzdělávacích zkoušek pro účely certifikace.

Třídy výrobků a služeb:

41

(540)



(593) Obrazová

(111) **397052**

(220) 14.07.2022

(320) 14.07.2022

(442) 22.02.2023

(151) 31.05.2023

(730) **Plzák Jiří**, Ševcovská 4075, Zlín, 76001, CZ

(740) Patentová a známková kancelář, Ing. Jaromír Příkryl, Včelín 1161, Hulín, 76824

(210) O-580316

(591) Barevná

(511) (30) langoš.

Třídy výrobků a služeb:

30

(540)

Pálavské Langoše

(593) Obrazová

(111) **397053**

(220) 04.08.2022

(320) 04.08.2022

(442) 22.02.2023

(151) 31.05.2023

(730) **BASF SE**, Carl-Bosch-Strasse 38, 67056 Ludwigshafen am Rhein, DE

(740) Havlík Švorčík a partneři, advokátní a patentová kancelář, JUDr. Otakar Švorčík, advokát, Hálkova 1406/2, Praha 2, Nové Město, 12000

(210) O-580663

(511) (1) chemikálie používané v průmyslu, katalyzátory; (7) motory (jiné než pro pozemní vozidla), strojní spojky a části převodů (jiné než pro pozemní vozidla); (9) vědecké, námořní, geodetické, fotografické, kinematografické, optické, váhové, měřicí, signalizační, kontrolní (řídící), záchranářské a výukové přístroje a zařízení, nahraná a stažitelná média, počítačový software, prázdná digitální nebo analogová záznamová a paměťová média; (11) přístroje a zařízení pro ventilační a sanitární účely; (14) drahé kovy a jejich slitiny, drahé kovy ve formě prutů, ingotů, prášku, medailonů, nepeněžních mincí.

Třídy výrobků a služeb:

1, 7, 9, 11, 14

(540)

VERDIUM

(592) Slovní

(111) **397054**

(220) 12.09.2022

(320) 12.09.2022

(442) 22.02.2023

(151) 31.05.2023

(730) **UVGS GENERAL SYSTEMS s.r.o.**, Děkanská vinice I 828/14, Praha 4, Nusle, 14000, CZ

(210) O-581284

(591) Barevná

(511) (7) elektrické motory pro zařízení na čištění vzduchu, řídicí jednotky pro zařízení na čištění vzduchu, vše včetně jejich částí a součástí, řídicí jednotky pro osvětlovací tělesa včetně jejich částí a součástí; (9) přístroje a nástroje vědecké, počítačový software; (11) vzduchové sterilizátory, zařízení na filtraci vzduchu, zařízení pro klimatizaci, ventilační zařízení, zařízení na čištění vzduchu, přístroje a nástroje pro čištění vzduchu, čističky vzduchu pro použití ve zdravotnických zařízeních, v zařízeních pro osoby se zdravotním postižením, v sociálních zařízeních, pro domácí péči, náhradní díly a příslušenství k čističkám vzduchu, klimatizační zařízení pro úpravu vzduchu, vše včetně jejich částí a součástí, osvětlovací tělesa včetně jejich částí a součástí, náhradní díly a příslušenství osvětlovacích těles; (16) papír, lepenka, tiskárenské výrobky, fotografie, kancelářské potřeby (vyjímaje nábytek), plastické obaly (nezařazené do jiných tříd), manuály a příručky, pera a tužky, kalendáře, umělohmotné balicí materiály; (25) oděvy, obuv, kloboučnické zboží; (35) maloobchodní a velkoobchodní činnost s výše uvedenými výrobky ve třídách 7, 9 a 11, služby elektronického obchodu s výše uvedenými výrobky ve třídách 7, 9 a 11, předvádění výše uvedeného zboží ze tříd 7, 9 a 11 prostřednictvím internetu, komerční využití internetu v oblastech obchodu s výše uvedenými výrobky ve třídách 7, 9 a 11 a nabídky obchodních služeb v rámci této třídy, inzertní, propagační služby a informační služby prostřednictvím internetu za účelem obchodu s výše uvedenými výrobky ve třídách 7, 9 a 11, propagační činnost a reklama, poskytování obchodních informací prostřednictvím webových stránek; (37) opravy, instalace, údržba a pronájem zařízení na čištění vzduchu, opravy, instalace a údržba osvětlovacích těles; (40) recyklace odpadu, čištění vzduchu a úprava vody; (41) vzdělávání, školení, pořádání seminářů; (42) vědecké a technické služby týkající se zařízení na čištění vzduchu a související výzkum a projektování, průmyslový výzkum a průmyslový design týkající se zařízení na čištění vzduchu, služby kontroly kvality čištění vzduchu a služby ověřování výsledků vyčištění vzduchu, vědecké a technické služby týkající se zařízení na osvětlování místností a související výzkum a projektování, průmyslový výzkum a průmyslový design týkající se zařízení na osvětlování místností a služby kontroly kvality osvětlení a služby ověřování výsledků osvětlení, navrhování a vývoj počítačového hardwaru a softwaru pro použití v zařízeních na čištění vzduchu a pro použití v osvětlovacích tělesech při řízení intenzity a směru osvětlení, tvorba a správa webových stránek, hosting webových stránek; (43) pronájem osvětlovacích těles.

Třídy výrobků a služeb:

7, 9, 11, 16, 25, 35, 37, 40, 41, 42, 43

(540)



(593) Obrazová

(111) **397055**

(220) 14.10.2022

(320) 14.10.2022

(442) 22.02.2023

(151) 31.05.2023

(730) **CARLING, spol. s r. o.**, Hvězdoslavova 1308/51, Brno, Slatina, 62700, CZ

(740) Ing. Soňa Ošmerová, Botanická 594/5, Brno, Veveří, 60200

(210) O-581844

(591) Barevná

(511) (12) vozidla, dopravní prostředky pozemní, vzdušné nebo vodní, části a příslušenství pro výše uvedené zboží, pneumatiky, duše pneumatik, ráfky pro kola vozidel, pásy na protektorování pneumatik, kryty na kola vozidel, kola pro vozidla; (37) stavebnictví, údržba a opravy vozidel, pneuservis.

Třídy výrobků a služeb:

12, 37

(540)



(593) Obrazová

(111) **397056**

(220) 14.10.2022

(320) 14.10.2022

(442) 22.02.2023

(151) 31.05.2023

(730) **CARLING, spol. s r. o.**, Hvězdoslavova 1308/51, Brno, Slatina, 62700, CZ

(740) Ing. Soňa Ošmerová, Botanická 594/5, Brno, Veveří, 60200

(210) O-581845

(591) Barevná

(511) (12) vozidla, dopravní prostředky pozemní, vzdušné nebo vodní, části a příslušenství pro výše uvedené zboží, pneumatiky, duše pneumatik, ráfky pro kola vozidel, pásy na protektorování pneumatik, kryty na kola vozidel, kola pro vozidla; (37) stavebnictví, údržba a opravy vozidel, pneuservis.

Třídy výrobků a služeb:

12, 37

(540)



(593) Obrazová

(111) **397057**

(220) 31.10.2022

(320) 31.10.2022

(442) 22.02.2023

(151) 31.05.2023

(730) **GORGOLIS ANONYMOS ETAIRIA - GORGOLIS, A.E.**, 6. xlm

Trikalon Larisis, Trikala 42100, GR

(740) JUDr. Athanassios Pantazopoulos, advokát, Slávikova 1510/19, Praha 2, Vinohrady, 12000

(210) O-582131

(591) Barevná

(511) (4) maziva; (7) stroje a obráběcí stroje pro úpravu materiálů, zemědělské stroje, generátory, vodní pumpy, motory, s výjimkou motorů pro pozemní vozidla; (9) bezpečnostní a zabezpečovací přístroje a nástroje, a to bezpečnostní sítě, signální světla, semaforová zařízení (signalizační zařízení), zvuková poplašná zařízení, oděvy na ochranu před nehodami, ochranné oděvy pro motocyklisty na ochranu před nehodou nebo zraněním, výrobky ochranné oděvy pro nošení cyklisty na ochranu před nehodou nebo zraněním, ochranné přilby; (12) jízdní kola, přívěsné motory, konstrukční části jízdních kol, motocykly, motocykly, pneumatiky; (25) voděodolné oblečení, větrovky s kapucí, oděvy pro motoristy, rukavice, řidičské rukavice, vesty, identifikátory (oblečení), oblečení, kšiltovky, klobouky, košile s krátkým rukávem, šátky na hlavu, šátky na krk, obličejové masky (vyrobené z látek) ne pro lékařské nebo zdravotní účely, šátky, trička, halenky, bundy, kalhoty, pracovní zástěry, košile.

Třídy výrobků a služeb:

4, 7, 9, 12, 25

(540)



(593) Obrazová

(111) **397058**

(220) 31.10.2022

(320) 31.10.2022

(442) 22.02.2023

(151) 31.05.2023

(730) Jičínský pivovar s.r.o., 71, Kacákova Lhota, 50601, CZ

(740) Advokátní kancelář Hartmann, Jelínek, Fráňa a partneři, s.r.o., JUDr. Ondřej Moravec Ph.D., advokát, Malé náměstí 124/15, Hradec Králové, 50003

(210) O-582136

(511) (32) pivo, ochucené pivo, nealkoholické pivo; (40) pivovarnické služby; (43) restaurace, pivnice, bar a služby zajišťující stravování a nápoje.

Třídy výrobků a služeb:
32, 40, 43

(540)

Pohádkový pivovar

(592) Slovní

(111) **397059**

(220) 31.10.2022

(320) 31.10.2022

(442) 22.02.2023

(151) 31.05.2023

(730) Jičínský pivovar s.r.o., 71, Kacákova Lhota, 50601, CZ

(740) Advokátní kancelář Hartmann, Jelínek, Fráňa a partneři, s.r.o., JUDr. Ondřej Moravec Ph.D., advokát, Malé náměstí 124/15, Hradec Králové, 50003

(210) O-582138

(511) (30) čokoláda a výrobky z ní; (31) výrobky ze sladu (mimo nápojů), pивovárenského mláta; (32) piva, ochucená piva, nealkoholické nápoje, nápoje a šťávy ovocné; (35) reklamní a propagační činnost k výše uvedeným výrobkům.

Třídy výrobků a služeb:
30, 31, 32, 35

(540)

Fík

(592) Slovní

(111) **397060**

(220) 31.10.2022

(320) 31.10.2022

(442) 22.02.2023

(151) 31.05.2023

(730) Jičínský pivovar, s.r.o., 71, Kacákova Lhota, 50601, CZ

(740) Advokátní kancelář Hartmann, Jelínek, Fráňa a partneři, s.r.o., JUDr. Ondřej Moravec Ph.D., advokát, Malé náměstí 124/15, Hradec Králové, 50003

(210) O-582141

(511) (30) čokoláda a výrobky z ní; (31) výrobky ze sladu (mimo nápojů), pивovárenského mláta; (32) piva, ochucená piva, nealkoholické nápoje, nápoje a šťávy ovocné; (35) reklamní a propagační činnost k výše uvedeným výrobkům.

Třídy výrobků a služeb:
30, 31, 32, 35

(540)

Rákosníček

(592) Slovní

(111) **397061**

(220) 03.11.2022

(320) 03.11.2022

(442) 22.02.2023

(151) 31.05.2023

(730) Peko Studio s.r.o., Fráni Kopečka 786/21, Znojmo, 66902, CZ

(210) O-582259

(511) (9) bezpečnostní, zabezpečovací, ochranná a signalizační zařízení, informační technologie a audiovizuální, multimediální a fotografické přístroje, magnety, magnetizéry a demagnetizéry, měřicí, detekční, monitorovací a kontrolní zařízení, nahraný obsah (počítačové programy, data a informace), navigační, řídicí, sledovací, zaměřovací a kartografická zařízení, obsah s možností stažení a nahraný obsah, optické přístroje, zvětšovače a korektory, přístroje, nástroje a kabely pro oblast elektřiny, vědecké a laboratorní přístroje na úpravu elektrickým proudem, vědecké výzkumné a laboratorní přístroje, přístroje pro vyučování a simulátory; (35) reklama, marketing a propagační služby, obchodní zprostředkovatelské služby a obchodní informace pro spotřebitele v rámci této třídy, pomoc v obchodní a podnikatelské činnosti, management a administrativní služby; (41) služby v oblasti vzdělávání, zábavy a sportu, zveřejňování, oznamování a psaní textů (s výjimkou reklamních), překladatelské a tlumočnické služby, výchova; (42) návrhářství, služby testování, služby ověřování a služby kontroly kvality, služby IT (navrhování, tvorba, údržba a modernizace počítačového softwaru a počítačových systémů), konzultační, poradenské a informační služby v oblasti informačních technologií, vědecké a technologické služby.

Třídy výrobků a služeb:
9, 35, 41, 42

(540)

Peko Studio

(592) Slovní

(111) **397062**

(220) 03.11.2022

(320) 03.11.2022

(442) 22.02.2023

(151) 31.05.2023

(730) Mezinárodní bezpečnostní institut, z. ú., Na Ořechovce 580/4, Praha 6, Střešovice, 16200, CZ

(740) Mgr. Václav Kacálek, advokát, Na Ořechovce 580/4, Praha 6, Střešovice, 16200

(210) O-582261

(591) Barevná

(511) (1) hasicí prostředky; (9) monitorovací počítačové programy, počítačové programy (stahovatelné), počítačový software (nahraný), skenery (zařízení pro zpracování dat), alarmy, detektory, detektory kovu k průmyslovým nebo vojenským účelům, elektrická zabezpečovací zařízení proti krádeži, kódované magnetické karty, kódované vstupní karty, navigační zařízení globálního polohového systému (GPS), platformy počítačového softwaru, nahrané nebo stahovatelné, požární alarmy, požární hlásiče, rozhraní pro počítače, videokamery, zařízení na zpracování dat, zvuková výstražná zařízení; (10) lampy s ultrafialovým zářením pro lékařské účely; (12) civilní drony, drony s kamerou; (16) časopisy (periodika), brožury; (35) analýza nákladů a cen, provádění podnikových auditů, sběr údajů do počítačových databází, administrativní pomoc při reakci na výzvy k účasti ve výběrových řízeních, administrativní zpracování objednávek, průzkum trhu; (41) pořádání a vedení workshopů (školení), praktický výcvik (předvádění), pořádání a vedení konferencí, psaní textů (mimo reklamních); (42) poradenství v oblasti zabezpečení dat, technologické poradenství, vědecký výzkum, poradenství v oblasti informačních technologií (IT), poradenství v oblasti internetového zabezpečení, poradenství v oblasti počítačových technologií, poradenství v oblasti šifrování dat, provádění studií technických projektů, technický výzkum, tvorba počítačového softwaru,

výzkum v oblasti ochrany životního prostředí, projektování ve výstavbě;
(45) poradenství v oblasti zabezpečení fyzické ochrany.

Třídy výrobků a služeb:

1, 9, 10, 12, 16, 35, 41, 42, 45

(540)



(111) **397064**

(220) 11.11.2022

(320) 11.11.2022

(442) 22.02.2023

(151) 31.05.2023

(730) **KAVYL, spol. s r.o.**, 563, Mohelno, 67575, CZ

(740) Mgr. Jan Andrášek, advokát, Kopečná 241/20, Brno, Staré Brno, 60200

(210) O-582423

(511) (37) stavebnictví a demolicí staveb, opravy stavebních strojů a stavebního vybavení; (40) dřevovýroba; (44) zahradnické, lesnické a zemědělské služby.

Třídy výrobků a služeb:

37, 40, 44

(540)

Kavyl

(593) Obrazová

(111) **397063**

(220) 03.11.2022

(320) 03.11.2022

(442) 22.02.2023

(151) 31.05.2023

(730) **VDT Technology a.s.**, Na Ořešovicce 580/4, Praha 6, Střešovice, 16200, CZ

(740) Mgr. Václav Kacálek, advokát, Na Ořešovicce 580/4, Praha 6, Střešovice, 16200

(210) O-582262

(591) Barevná

(511) (9) platformy počítačového softwaru, nahané stahovatelné; (35) sběr údajů do počítačových databází, systematizace údajů do počítačových databází, řízení obchodních projektů v oblasti stavebních projektů, obchodní zprostředkovatelské služby; (38) poskytování přístupu do databází; (41) pořádání a vedení konferencí; (42) tvorba počítačových systémů a software, údržba počítačového softwaru, poskytování outsourcingových služeb v oblasti informačních technologií, software jako služba [saas], poradenství v oblasti informačních technologií it, vědecký výzkum, technický výzkum; (45) poskytování licencí v rámci softwarového publikování.

Třídy výrobků a služeb:

9, 35, 38, 41, 42, 45

(540)

(593) Obrazová

(111) **397065**

(220) 14.11.2022

(320) 14.11.2022

(442) 22.02.2023

(151) 31.05.2023

(730) **iComplex s.r.o.**, Mánesova 881/27, Praha 2, Vinohrady, 12000, CZ

(740) JUDr. Aleš Zábřeh, advokát, Na Beránce 57/2, Praha 6, Dejvice, 16000

(210) O-582428

(511) (35) inzertní, reklamní a propagační činnost, poskytování pomoci při provozu a řízení podniku, činnost podnikatelských, ekonomických a organizačních poradců, obchodní administrativa, organizování obchodních výstav, kancelářské práce, marketing, poskytování obchodních nebo podnikatelských informací, poradenství v obchodní činnosti; (36) služby pojišťovací, finanční, peněžní a nemovitostní, činnost finančních poradců, výkon interního auditu u finančních institucí, poradenství v oblasti řízení operačních rizik finančních institucí; (38) poskytování přístupu k databázi právních předpisů, poskytování přístupu k databázi právních povinností s možností práce v této databázi; (41) vzdělávací činnost, pořádání odborných kurzů, školení a jiných vzdělávacích akcí, včetně lektorské činnosti; (42) vědecké a technologické služby a s nimi spojený výzkum a návrhy, průmyslové analýzy a výzkum, návrh a vývoj počítačového hardware a software, poradenství v oblasti software a hardware, tvorba a správa webové stránky, tvorba (návrh) počítačové databáze, pronájem software, tvorba software; (45) právní služby, poskytování licencí k počítačovému software souvisejícímu s právní službou.

Třídy výrobků a služeb:

35, 36, 38, 41, 42, 45

(593) Obrazová

(540)



(593) Obrazová

(111) **397066**

(220) 15.11.2022

(320) 15.11.2022

(442) 22.02.2023

(151) 31.05.2023

(730) **VORTUM s.r.o.**, Rybná 716/24, Praha 1, Staré Město, 11000, CZ

(740) Mgr. Jiří Císek, advokát, Jana Babáka 2733/11, Brno, Královo Pole, 61200

(210) O-582468

(511) (9) databáze, mediální a publikační software, počítačové programy, software, počítačový software, počítačový software pro účely reklamy, software, software na zpracování obrazu, grafiky a textu, software pro zpracování obrazu, grafiky, audia, videa a textu, software pro vkládání on-line reklamy na webové stránky, software pro tvorbu on-line reklamy na webových stránkách; (16) bloky (papírnické výrobky), brožury, brožury s programem, částečně natištěné formuláře, ceníky, dárkové poukazy, denní kalendáře, denní zápisníky, desky na dokumenty (papírenské zboží), diáře (tiskoviny), fotografie, grafické kresby, grafické tisky, informační brožury, katalogy, koláže, kresby, výkresy, letáky, oznámení, oznámení o společenských událostech, pozvánky, reklamní letáky, reklamní plakáty; (35) administrativní pomoc při reakci na výzvy k účasti ve výběrových řízeních, administrativní pomoc při vypracování nabídek k poptávkám (RFP), aktualizace reklamních materiálů, analýza nákladů a cen, cílené zaslání reklamních materiálů, cílený marketing, grafická úprava pro reklamní účely, marketing, návrh reklamních materiálů, obchodní průzkum, obchodní správa licencí k výrobkům a službám jiných osob, obchodní zprostředkovatelské služby, online reklama v počítačové síti, optimalizace návštěvnosti webových stránek, podpora prodeje jiných osob, pomoc při řízení obchodní činnosti, poptávky, poradenské služby pro obchodní vedení, poradenství v oblasti komunikačních strategií při styku s veřejností, poradenství v oblasti komunikačních strategií v reklamě, PPC reklama, poskytování obchodních informací a rady pro spotřebitele ve výběru produktů a služeb, prezentace výrobků v komunikačních médiích pro účely maloobchodu, profesionální obchodní poradenství, propagace, psaní reklamních textů, psaní scénářů pro reklamní účely, reklama, rozhlasová reklama, řízení obchodní činnosti nezávislých poskytovatelů služeb, sestavování katalogů informací pro obchodní či reklamní účely, služby v oblasti firemní komunikace, služby v oblasti vztahů s médii, správa zákaznických věrnostních programů, srovnávání cen, styk s veřejností, subdodavatelské služby (pomoc v obchodní činnosti), šíření reklamních materiálů, šíření vzorků, televizní reklama, venkovní reklama, vydávání reklamních textů, vyhledávání sponzorů, výroba reklamních filmů, zaznamenávání písemných sdělení a údajů, zpracování textu, zprostředkování obchodních informací, zprostředkování propagace, zprostředkování reklamy; (41) dabing, fotografování, koučink (školení), online vydávání elektronických knih a časopisů, pořádání a vedení workshopů (školení), předávání know-how (odborné vzdělávání), překladatelské služby, psaní a skládání písní, psaní filmových scénářů, psaní textů (s výjimkou reklamních), služby grafické úpravy, nikoliv k reklamním účelům, služby v oblasti střihu videa na akce, soukromá výuka,

zábava, školení, tlumočnické služby, vydávání knih, výuka; (42) grafický design propagačních materiálů, navrhování obalů, navrhování vizitek, poradenství v oblasti navrhování webových stránek, technické psaní, umělecký design, vytváření a údržba webových stránek pro jiné osoby.

Třídy výrobků a služeb:

9, 16, 35, 41, 42

(540)

VORTUM

(592) Slovní

(111) **397067**

(220) 23.11.2022

(320) 23.11.2022

(442) 22.02.2023

(151) 31.05.2023

(730) **Memsource Group Holding s.r.o.**, Spálená 108/51, Praha 1, Nové Město, 11000, CZ

(210) O-582617

(591) Barevná

(511) (9) nahraný obsah (počítačové programy, data a informace), počítačový software, databáze, počítačové programy, počítačové programy na zpracování dat, software umělé inteligence pro analýzy, elektronické slovníky, počítačové databáze, software pro strojové učení, software umělé inteligence a strojového učení; (41) překladatelské služby; (42) software jako služba (SaaS), cloud computing, elektronické ukládání a zálohování dat, konzultační služby v oboru software jako služba (SaaS), počítačové služby spojené s elektronickým ukládáním dat, poradenství v oblasti cloudových výpočetních sítí a aplikací, poradenské a informační služby vztahující se k pronájmu počítačového softwaru, poskytování hostingu soukromého cloudu, poskytování on-line softwaru bez možnosti stažení, poskytování virtuálního počítačového prostředí prostřednictvím cloud computingu, pronájem a údržba počítačového softwaru, služby softwaru jako služby (SaaS) zaměřené na software pro strojové učení, hluboké učení a hluboké neuronové sítě, služby poskytovatele cloud hostingu, software jako služba (SaaS) zaměřený na software pro strojové učení, software jako služba (SaaS) zaměřený na software pro hluboké neuronové sítě, ukládání elektronických dat v cloudu (služby), ukládání elektronických souborů v cloudu (služby), webhostingové služby, navrhování a vývoj databází pro jazykový překlad, navrhování a vývoj elektronických slovníků, programování počítačového softwaru pro elektronické slovníky a databáze pro jazykový překlad, design softwaru, tvorba počítačového softwaru, tvorba počítačových programů, navrhování počítačového softwaru, aktualizace počítačového softwaru, převod dat a počítačových programů (s výjimkou fyzického převodu).

Třídy výrobků a služeb:

9, 41, 42

(540)



(593) Obrazová

(111) **397068**

(220) 23.11.2022

(320) 23.11.2022

(442) 22.02.2023

- (151) 31.05.2023
(730) **Memsources Group Holding s.r.o.**, Spálená 108/51, Praha 1, Nové Město, 11000, CZ
(210) O-582620
(511) (9) nahraný obsah (počítačové programy, data a informace), počítačový software, databáze, počítačové programy, počítačové programy na zpracování dat, software umělé inteligence pro analýzy, elektronické slovníky, počítačové databáze, software pro strojové učení, software umělé inteligence a strojového učení; (41) překladatelské služby; (42) software jako služba (SaaS), cloud computing, elektronické ukládání a zálohování dat, konzultační služby v oboru software jako služba (SaaS), počítačové služby spojené s elektronickým ukládáním dat, poradenství v oblasti cloudových výpočetních sítí a aplikací, poradenské a informační služby vztahující se k pronájmu počítačového softwaru, poskytování hostingu soukromého cloudu, poskytování on-line softwaru bez možnosti stažení, poskytování virtuálního počítačového prostředí prostřednictvím cloud computingu, pronájem a údržba počítačového softwaru, služby softwaru jako služby (SaaS) zaměřené na software pro strojové učení, hluboké učení a hluboké neuronové sítě, služby poskytovatele cloud hostingu, software jako služba (SaaS) zaměřený na software pro strojové učení, software jako služba (SaaS) zaměřený na software pro hluboké neuronové sítě, ukládání elektronických dat v cloudu (služby), ukládání elektronických souborů v cloudu (služby), webhostingové služby, navrhování a vývoj databází pro jazykový překlad, navrhování a vývoj elektronických slovníků, programování počítačového softwaru pro elektronické slovníky a databáze pro jazykový překlad, design softwaru, tvorba počítačového softwaru, tvorba počítačových programů, navrhování počítačového softwaru, aktualizace počítačového softwaru, převod dat a počítačových programů (s výjimkou fyzického převodu).
Třídy výrobků a služeb:
9, 41, 42

(540) **NEXTMT**
(592) Slovní

- (111) **397069**
(220) 25.11.2022
(320) 25.11.2022
(442) 22.02.2023
(151) 31.05.2023
(730) **Yitian Zhu**, Zoutai Nanjie, Rongcheng 208, Shandong, CN
(740) Mgr. Karel Bauer, Urešova 1266/2, Praha 4, Kunratice, 14800
(210) O-582661
(511) (12) přívěsy [vozidla], golfové vozy [vozidla], elektrická vozidla, kola, zavazadlové vozy, trakaře, dvoukolové vozíky, manipulační vozíky, police na kolečkách (pojízdné vozíky), pneumatiky pro kola vozidel, hydroplány, vozidla pro pohyb po zemi, ve vzduchu, po vodě nebo po železnici, čluny, vesla, vzpurní mechanismy pro pozemní vozidla, vodní vozidla, jachty, kanoe, vzduchová čerpadla [příslušenství vozidel] v rámci této třídy, lodní nárazníky, automobilové pneumatiky; (18) pytle na nářadí, prázdné, batohy, brašny pro horolezce, brašny pro táborníky, brašny na pláž, kufry, brašny, cepiny v rámci této třídy, turistické hole, vycházkové hole, vycházkové hole se sedátkem, deštníky, sportovní brašny, kufry [zavazadla], malá skořepinová cestovní zavazadla, imitace kůže, pokrývky na zvířata; (28) hračky, herní míče, golfové hole, činky, surfovací prkna, surfové lyže, náčiní pro gymnastiku, stroje pro tělesná cvičení, sedačky pro horolezce v rámci této třídy, vodní lyže, vodítka na surfové prkno, destičky na plavání, paddleboardy, trampolíny, plavecké bazény [hrací předměty], baseballové rukavice, golfové rukavice, brašny speciálně určené pro lyže a surfová prkna, skateboardy, lyže, hry [předměty], hráček karty, šachy [hry], šachové hry, deskové hry, luky pro lukostřelbu, stojany na vánoční stromky, pruty pro rybaření, rybářské potřeby.
Třídy výrobků a služeb:
12, 18, 28

(540) **Aqua Plus**
(592) Slovní

- (111) **397070**
(220) 28.11.2022
(320) 28.11.2022
(442) 22.02.2023
(151) 31.05.2023

- (730) **Domov u rybníka Víceměřice, příspěvková organizace**, č. p. 32, Víceměřice, 79826, CZ
(740) Ing. Pavel Nádvorník s.r.o., Klínová 620/1, Ostrava, Hulváky, 70900
(210) O-582690
(511) (35) reklamní, propagační a marketingové služby, reklamní a propagační činnost pro humánní a charitativní aktivity, rozšiřování reklamních, propagačních, marketingových nebo inzertních materiálů, obchodně-obstaravatelská činnost v oblasti zdravotnictví, lázeňství a sociálních služeb, obchodní činnost se zdravotnickými potřebami a léky, styk s veřejností, podpora zaměstnávání osob se zdravotním postižením včetně jejich individuálního rozvoje, vytváření pracovních míst pro handicapované, maloobchodní prodej s výrobky z chráněných dílen a kroužků; (41) služby v oblasti vzdělávání, zábavy, kultury, umění a sportu, výchovné vzdělávací a aktivizační činnosti (činnosti podporující upevňování motorických, psychických a sociálních schopností a dovedností, volnočasové a zájmové aktivity), kroužky výtvarné činnosti, zpěvu, keramiky, kroužky vaření a domácích prací, hasičský kroužek, počítačový kroužek, kreativní kroužek, sportovní kroužek, kroužky košíkářské a tkalcovské, kroužek dřevařský, pořádání sportovních, vzdělávacích, kulturních akcí, podpora a pomoc osobám se zdravotním postižením spočívající v pomoci při hledání zaměstnání, a to pořádání, vedení a organizování seminářů, školení, kurzů, kolokvií, kongresů a konferencí; (44) domovy s pečovatelskou službou, provozování zdravotnických zařízení, sociálních zařízení, lázní a sanatorií, služby sociální péče potřebným jako jsou rodiny s dětmi, nemocní a sociálně slabí spoluobčané a služby sociální práce, jmenovitě pečovatelské služby, ošetrovatelské služby, zdravotnické a lékařské služby, péče o zdraví, prevence v péči o zdraví, psychologické poradenství, fyzioterapie, fyzioterapie pro osoby se zdravotním postižením, vývoj individuálních programů fyzické rehabilitace, masáže, masérské služby, poskytování rehabilitačních služeb, zprostředkovatelská činnost v oblasti zdravotnictví, poradenství v oblasti zdravotní péče, ošetrovatelství, medicíny a fyzikální terapie, psychoterapeutické poradenství, poradenství v oblasti psychologie, lékařské poradenství pro osoby se zdravotním postižením, poradenství v oblasti neurologie, poradenství v oblasti alternativní medicíny, poradenská činnost v oblasti sociálních služeb, pronajímání zdravotních (zdravotnických) zařízení, půjčování zdravotnických potřeb a pomůcek spadající do této třídy, zdravotně-sociální hospitalizace pro klienty jako krátkodobý dočasný zásah za péči, kterou jim jinak poskytují rodinní příslušníci, poskytování informací a poradenských služeb v oblasti zdravotnictví a lázeňství; (45) poskytování sociálních služeb, poskytování informací a poradenských služeb v oblasti sociálních služeb, tísňová péče, poskytování sociálních služeb při zdravotnických zařízeních ústavní péče, sociální služby poskytované ve vlastních či pronajatých účelových zařízeních i mimo ně, provozování stacionářů, provozování domovů důchodců, azylových domů a domů pro osoby se zdravotnickým postižením a chorobami duševního onemocnění, pracovních-sociálních rehabilitací osob se zdravotním postižením, podpora poskytování sociálních služeb pro osoby se zdravotním postižením, doprovod klientů na vyšetření, osobní a sociální služby poskytované ostatním za účelem uspokojování potřeb jednotlivců, služby sociální péče potřebným jako jsou rodiny s dětmi, nemocní a sociálně slabí spoluobčané a služby sociální práce, jmenovitě služby osobní asistence, pomoc při zvládnutí běžných úkonů péče o vlastní osobu, pomoc při osobní hygieně nebo poskytnutí podmínek pro osobní hygienu, pomoc při oblékání a svlékání, pomoc při podávání či zajištění stravy, pomoc při prostorové orientaci, samostatném pohybu ve vnitřním i vnějším prostředí, pomoc při přesunu na lůžko nebo vozík, pomoc při vstávání z lůžka, uléhání a změně poloh, zajišťování chodu domácnosti, pomoc se zajištěním bydlení, zprostředkování kontaktu se společenským prostředím, domácí péče o fyzicky nemocné a potřebné, pomoc při uplatňování práv, oprávněných zájmů a při obstarávání osobních záležitostí (pomoc při vyřizování jejich osobních záležitostí), styk s úřady a doprovod za účelem zajištění osobních potřeb, konzultační a poradenské služby v oblasti sociálních služeb především pro seniory.
Třídy výrobků a služeb:
35, 41, 44, 45

(540)



(593) Obrazová

(111) **397071**

(220) 28.11.2022

(320) 28.11.2022

(442) 22.02.2023

(151) 31.05.2023

(730) **Matějka Miroslav Ing.**, Sázavská 1790/25, Praha 2, Vinohrady, 12000, CZ

(210) O-582695

(511) (7) pivovarnictví (stroje pro -); (35) reklamní a inzertní služby, průzkum a analýzy trhu, aranžování výkladů, reklama a marketing; (40) pivovarnické služby; (43) bufety, jídelny, kavárny, restaurace, samoobslužné jídelny, samoobslužné restaurace, zajištění stravování, služby v oblasti pohostinství (potraviny a nápoje), cateringové služby, služby poskytované při provozování restaurací a podobných zařízení podávajících pokrmu a nápoje ke konzumaci spadající do této třídy.

Třídy výrobků a služeb:

7, 35, 40, 43

(540)



(593) Obrazová

(111) **397072**

(220) 01.12.2022

(320) 01.12.2022

(442) 22.02.2023

(151) 31.05.2023

(730) **EP ENERGY TRADING, a.s.**, Klimentská 1216/46, Praha 1, 11002, CZ

(740) Mgr. Klára Labalestra, advokátka, Na poříčí 1041/12, Praha 1, Nové Město, 11000

(210) O-582757

(511) (1) chemické látky pro použití v průmyslu, vědě a v oblasti fotografie, jakož i v zemědělství, zahradnictví a lesnictví, umělé pryskyřice v surovém stavu, plastické hmoty v surovém stavu, hasicí a protipožární směsi, přípravky na kalení a pájení, látky na činění zvířecích kůží, lepidla pro použití v průmyslu, tmely a jiné výplňové pasty, kompost, hnůj a hnojiva, biologické přípravky pro použití v průmyslu a vědě; (2) barvy, nátěry, laky, konzervační přípravky proti korozi a proti deterioraci dřeva, barviva, inkousty pro tisk, značkování a rytecké práce, přírodní pryskyřice v surovém stavu, listkové a práškové kovy pro použití při malování, dekorování, tisku a v umění; (3) neléčivé kosmetické a toaletní přípravky, neléčivé přípravky pro ústní hygienu, parfumerní výrobky, éterické oleje, bělicí přípravky a další prací prostředky, přípravky na čištění, leštění, drhnutí a broušení; (4) průmyslové oleje a tuky, vosk, maziva, přípravky pro pohlčování, zvlhčování a vázání prachu, paliva a osvětlovací látky, svíčky a knoty na svícení, elektrická energie, zemní plyn, plyn na svícení, plyn jako palivo, plyn jako pohonná hmota, plyn na topení, plyn na ohřev; (5) farmaceutické, léčebné a veterinární přípravky, hygienické přípravky pro zdravotnické účely, dietetické potraviny a přípravky upravené pro léčebné či veterinární účely, potraviny pro kojenice a batolata, potravinové doplňky pro lidskou spotřebu a zvířata, náplasti, obvazové materiály a krytí, materiály pro plombování zubů, dentální vosky, dezinfekční přípravky, přípravky na hubení škůdců, fungicidy, herbicidy; (6) obecné kovy a jejich slitiny, rudy, kovové materiály pro stavebnictví a konstrukce, přenosné kovové budovy, neelektrické kabely a dráty z obecných kovů, drobné kovové železářské výrobky, kovové kontejnery pro skladování nebo přepravu, seřfý; (7) čerpadla, kompresory a fukary, balicí stroje, dávkovací stroje, generátory elektřiny, manipulační zařízení, průmysloví roboti, stroje a obráběcí stroje na zpracování materiálů a pro výrobu, stroje a obráběcí stroje používané v nouzových a záchranných situacích, stroje na zametání a vysávání, na čištění, mytí a praní, vyprošťovací nůžky [elektrické záchranné kleště], zařízení a stroje pro zemědělství, pro zemní práce, pro stavebnictví, pro těžbu ropy a plynu, důlní zařízení, obráběcí stroje, motorem poháněné nástroje a motorem poháněná nářadí, motory (s výjimkou motorů pro pozemní vozidla), spojky pro stroje a součásti strojních převodů (s výjimkou spojek a součástí převodů pro pozemní vozidla), zemědělské nástroje a nářadí, s výjimkou ručních nástrojů a ručního nářadí na ruční pohon, líhne pro vejce, prodejní automaty; (8) ruční nářadí a nástroje (na ruční pohon), přístroje, bodné a sečné zbraně, břitvy, žiletky a holicí stroje; (9) přístroje a nástroje vědecké, výzkumné, navigační, geodetické, fotografické, kinematografické, audiovizuální, optické, přístroje a nástroje pro vážení, měření, signalizaci, detekci, testování, inspekci, záchranu a výuku, zařízení a přístroje pro vedení, přepínání, přeměnu, akumulaci, regulaci nebo řízení distribuce nebo použití elektrického proudu, zařízení a nástroje pro záznam, přenos, reprodukci nebo zpracování zvuku, obrazu nebo dat, média se záznamem a stahovatelná média, počítačový software, prázdná digitální nebo analogová záznamová a úložná média, mechanismy pro zařízení uváděná do chodu vhozením mincí, registrační pokladny, výpočetní zařízení, počítače a periferní zařízení počítačů, obleky na potápění, potápěčské masky, špunty do uší na potápění, skřípce na nos pro potápěče a plavce, potápěčské rukavice, dýchací přístroje pro plavání pod vodou, hasicí přístroje; (10) chirurgické, lékařské, stomatologické a veterinární přístroje a nástroje, umělé končetiny, oční a zubní protězy, ortopedické potřeby, materiály na sešívání ran, terapeutické a pomocné přístroje uzpůsobené pro osoby se zdravotním postižením, masážní přístroje, přístroje, zařízení a výrobky pro péči o kojenice, přístroje, zařízení a pomůcky pro sexuální aktivitu; (11) zařízení a instalace na osvětlování, vytápění, chlazení, výrobu páry, vaření, sušení, ventilaci, rozvod vody a zařízení pro sanitární účely; (12) vozidla, dopravní prostředky pro pohyb po zemi, vodě nebo vzduchem; (13) střelné zbraně, munice a střely, výbušniny, ohňostroje; (14) vzácné kovy a jejich slitiny, šperky, drahokamy a polodrahokamy, hodinářské a chronometrické přístroje; (15) hudební nástroje, stojany na noty a stojany na hudební nástroje, dirigentské taktovky; (16) papír a lepenka, tiskárenské výrobky, potřeby pro vazbu knih, fotografie, papírnické zboží a kancelářské potřeby s výjimkou nábytku, lepidla pro kancelářské potřeby nebo pro domácnost, potřeby pro rýsování a kreslení a potřeby pro umělce, malířské štětce, instruktážní a výukové materiály, plastové archy, fólie a sáčky pro balení a obaly, tiskařské typy, štočky; (17) kaučuk, gutaperča, guma, azbest, slída, nezpracované a jako polotovary a jejich náhražky, plastické hmoty a pryskyřice v extrudované formě pro použití ve výrobě, těsnicí, ucpávací a izolační materiály, ohebná nekovová potrubí, trubky a hadice; (18) kůže a imitace kůže, zvířecí kůže a usně, zavazadla a tašky, deštníky a slunečníky, vycházkové hole, biče, postroje a sedlářské výrobky, obojky, vodítka a oblečky pro zvířata; (19) materiály, ne z kovu, pro stavebnictví a rekonstrukci, neohebné trubky, ne z kovu, pro stavebnictví, asfalt, dehet a

živice, přenosné stavby, ne z kovu, pomníky, ne z kovu; (20) nábytek, zrcadla, rámy obrazů, nádoby na skladování a přepravu, ne kovové, kosti, rohovina, velrybí kostice a perleť, v surovém stavu nebo částečně zpracované, mušle, lastury, ulity, mořská pěna, jantar; (21) domácí a kuchyňské potřeby a nádoby, nádobí na vaření a nádobí na stolování, kromě vidliček, nožů a lžic, hřebeny a mycí houby, kartáče, ne však malířské štětce, materiály pro výrobu kartáčů, pomůcky pro čištění, sklo v surovém stavu nebo částečně zpracované, kromě stavebního skla, výrobky ze skla, porcelánu a kameniny – v rámci třídy 21; (22) lana a provazy, sítě, stany a plachty, markýzy z textilních a syntetických materiálů, lodní plachty, pytle na přepravu a skladování sypkých materiálů, materiály na vycpávání a výplně, s výjimkou papíru, lepenky, gumy a plastu, surové textilní materiály a jejich náhražky; (23) příze a nitě pro textilní účely; (24) textilie a náhražky textilií, bytové textil, textilní nebo plastové závěsy a záclony; (25) oděvy, obuv, pokrývky hlavy; (26) krajky, lemovky a výšivky a galanterní stuhy a mašle, knoflíky, galanterní háčky a očka, špendlíky a jehly, umělé květiny, ozdoby do vlasů, umělé vlasy; (27) koberce, rohožky, rohože, linoleum a jiné materiály určené na pokrytí stavebně dokončených podlah, čalouny, ne textilní; (28) hry, hračky a výrobky určené ke hraní, zařízení na videohry, cvičební a sportovní potřeby, vánoční ozdoby; (29) maso, ryby, drůbež a zvířina, masové výtažky, konzervované, mražené, sušené a vařené ovoce a zelenina, želé, džemy, kompoty, vejce, mléko, sýry, máslo, jogurty a jiné mléčné výrobky, potravinářské oleje a tuky; (30) káva, čaj, kakao a náhražky kávy, rýže, těstoviny a nudle, tapioka a ságo, mouka a přípravky vyrobené z obilnin, chléb, pečivo a cukrovinky, čokoláda, zmrzlina, sorbety a jiné produkty určené ke konzumaci v mraženém stavu, cukr, med, melasa, droždí, kypřicí prášek do pečiva, sůl, koření přísady, koření, konzervované byliny, ocet, omáčky a jiná ochucovadla, led (zmrazená voda); (31) surové a nezpracované zemědělské, akvakulturní, zahradnické a lesní produkty, zrna a semena surová nebo nezpracovaná, čerstvé ovoce a zelenina, čerstvé bylinky, rostliny a květiny, cibule a hlízy, sazenice a semena pro pěstování rostlin, živá zvířata, krmiva a nápoje pro zvířata, slad; (32) piva, nealkoholické nápoje, minerální a sycené vody, ovocné nápoje a ovocné šťávy, sirupy a jiné přípravky pro přípravu nealkoholických nápojů; (33) alkoholické nápoje (s výjimkou pív), alkoholové přípravky pro přípravu nápojů; (34) tabák a náhražky tabáku, cigarety a doutníky, elektronické cigarety a ústní vaporizéry pro kuřáky, potřeby pro kuřáky, zápalky; (35) reklama, propagace, řízení, organizace a administrativa obchodní činnosti, kancelářské práce, obstaravatelská a zprostředkovatelská činnost v oblasti obchodu v oblasti energetiky, nákup a prodej elektřiny a plynu (velkoobchod i maloobchod), dovoz a vývoz elektřiny a plynu, obchodní služby spojené s dodávkami elektřiny a plynu, jak u dodavatelů, tak u odběratelů, vyúčtování spotřeby elektrické energie a zemního plynu, poradenský servis a jiné služby vztahující se k prodeji a odběru energií v rámci této třídy, fakturační služby v oblasti energie, sledování a monitorování spotřeby energie pro druhé pro účely kontroly účetnictví, služby porovnávání cen energií, služby týkající se pomoci a poradenství v oboru řízení obchodní činnosti pro firmy v oblasti energetiky, služby týkající se zprostředkování energetických auditů, reklama a marketing; (36) finanční, peněžní a bankovní služby, pojišťovací služby, služby v oblasti nemovitostí, inkaso plateb za elektřinu a plyn, finanční poradenství v energetickém sektoru, konzultace v oblasti financování energetických projektů; (37) stavební služby, instalace a opravy počítačového a telekomunikačního hardwaru a telekomunikačních sítí, instalace a opravy klimatizačních, topných a ventilačních zařízení a přístrojů, instalace a opravy zdvižů a výtahů, instalace a opravy poplašných zařízení, alarmů, zámků, instalace a opravy oken a žaluzií, nábytku, hodin a hodinek, šicích strojů, automobilů, skel, budov, důlní těžba, těžba ropy a plynu; (38) telekomunikační služby; (39) doprava, balení a skladování zboží, organizování cest, doprava, skladování, distribuce a dodávka elektrické energie a plynu, informační a poradenské služby týkající se distribuce energie; (40) zpracování a broušení diamantů a jiných drahých kamenů, zpracování a recyklace obalů, zpracování chemických a petrochemických výrobků, zpracování chemikálií, zpracování dřeva, papíru, skla, keramiky, kovů, textilií, kůže a kožešin, zpracování uhlí, zpracování ropy a zemního plynu, zpracování uhlovodíkových derivátů, zpracování uhlovodíků, recyklace odpadu, čištění vzduchu a úprava vody, tiskařské služby, konzervování potravin a nápojů; (41) vzdělávání, školení, zábava, sportovní a kulturní činnosti; (42) vědecké a technické služby a související výzkum a projektování, průmyslová analýza, průmyslový výzkum a průmyslový design, služby kontroly kvality a služby ověřování, navrhování a vývoj počítačového hardwaru a softwaru, energetické auditů, energetická certifikace budov, konzultace v oblasti úspor energie, odborné poradenství v oblasti udržování energie, projektování elektrických zařízení, projektování zařízení pro rozvod elektřiny a zemního plynu; (43) služby zajišťující stravování a nápoje, dočasné ubytování; (44) lékařské služby,

veterinární služby, péče o hygienu a krásu osob a zvířat, zemědělské služby, služby v oblasti akvakultury, zahradnické a lesnické služby; (45) právní služby, bezpečnostní služby pro fyzickou ochranu hmotného majetku a osob, půjčování oděvů, půjčování klenotů, osobní konzultační služby v oblasti módy, informace o módě (poskytování), hlídání domů, hlídání domácích zvířat, hlídání dětí, domovnícké služby, ztráty a nálezy, seznamovací služby.

Třídy výrobků a služeb:

1, 2, 3, 4, 5, 6, 7, 8, 9, 10, 11, 12, 13, 14, 15, 16, 17, 18, 19, 20, 21, 22, 23, 24, 25, 26, 27, 28, 29, 30, 31, 32, 33, 34, 35, 36, 37, 38, 39, 40, 41, 42, 43, 44, 45

(540)

GORILÁK GUSTAV

(592) Slovní

(111) **397073**

(220) 02.12.2022

(320) 02.12.2022

(442) 22.02.2023

(151) 31.05.2023

(730) **Veselovský Ondřej Ing.**, Klostermannova 638/9, Liberec, Liberec I-Staré Město, 46001, CZ

(740) ECOVIS ježek, advokátní kancelář s.r.o., JUDr. Mojmir Ježek Ph.D., advokát, Betlémské náměstí 351/6, Praha 1, Staré Město, 11000

(210) O-582797

(511) (3) neléčivé kosmetické přípravky; (21) kosmetické a toaletní potřeby spadající do této třídy; (39) parkoviště a uskladnění vozidel; (43) hotelové ubytovací služby, restaurace.

Třídy výrobků a služeb:

3, 21, 39, 43

(540)

HOTEL : PERK

(593) Obrazová

(111) **397074**

(220) 07.12.2022

(320) 07.12.2022

(442) 22.02.2023

(151) 31.05.2023

(730) **Palovčík Marcel**, Masarykova 59, Fulnek, 74245, CZ

(740) JUDr. Tomáš Panáček, advokát, Sborová 81, Fulnek, 74245

(210) O-582857

(511) (9) digitální hudba ke stažení, digitální stahovatelná hudba dodávaná z Internetu; (41) živá hudba, zábava, pobavení, hudební zábava, audio zábava, hudební skupiny (zábava), služby fanklubů (zábava), služby v oblasti živých vystoupení, hudební a pěvecká vystoupení, hudební koncerty, hudební koncerty prostřednictvím rádia, hudební produkce; (43) zajišťování hromadného stravování (catering), mobilní cateringové služby, cateringové služby pro exteriér, catering (poskytování jídla a nápojů), organizace cateringu na narozeninových oslavách.

Třídy výrobků a služeb:

9, 41, 43

(540)

Barrák music club

(592) Slovní

- (111) **397075**
(220) 07.12.2022
(320) 07.12.2022
(442) 22.02.2023
(151) 31.05.2023
(730) **Palovčík Marcel**, Masarykova 59, Fulnek, 74245, CZ
(740) JUDr. Tomáš Panáček, advokát, Sborová 81, Fulnek, 74245
(210) O-582858
(511) (35) propagace koncertů (reklama); (41) hudební koncerty, hudební zábava, audio zábava, rozhlasová zábava, televizní zábava, hudební skupiny (zábava), služby fanklubů (zábava), zábava pro hosty, noční kluby (zábava), služby v oblasti vzdělávání, zábavy a sportu, organizování konferencí, výstav a soutěží v rámci této třídy; (43) cateringové služby pro exteriér, cateringové služby zaměřené na zásobování jídlem.

Třídy výrobků a služeb:
35, 41, 43

(540) **Barrák club**

(592) Slovní

- (111) **397076**
(220) 08.12.2022
(320) 08.12.2022
(442) 22.02.2023
(151) 31.05.2023
(730) **Jičínský pivovar, s.r.o.**, č. p. 71, Kacákova Lhota, 50601, CZ
(740) Advokátní kancelář Hartmann, Jelínek, Fráňa a partneři, s.r.o., JUDr. Ondřej Moravec Ph.D., advokát, Malé náměstí 124/15, Hradec Králové, 50003
(210) O-582898
(511) (30) čokoláda a výrobky z ní; (31) výrobky ze sladu (mimo nápojů), pivovárenského mláta; (32) piva, ochucená piva, nealkoholické nápoje, nápoje a šťávy ovocné; (35) reklamní a propagační činnost k výše uvedeným výrobkům.

Třídy výrobků a služeb:
30, 31, 32, 35

(540) **Apatykář**

(592) Slovní

- (111) **397077**
(220) 08.12.2022
(320) 08.12.2022
(442) 22.02.2023
(151) 31.05.2023
(730) **Jičínský pivovar, s.r.o.**, č. p. 71, Kacákova Lhota, 50601, CZ
(740) Advokátní kancelář Hartmann, Jelínek, Fráňa a partneři, s.r.o., JUDr. Ondřej Moravec Ph.D., advokát, Malé náměstí 124/15, Hradec Králové, 50003
(210) O-582900
(511) (30) čokoláda a výrobky z ní; (31) výrobky ze sladu (mimo nápojů), pivovárenského mláta; (32) piva, ochucená piva, nealkoholické nápoje, nápoje a šťávy ovocné; (35) reklamní a propagační činnost k výše uvedeným výrobkům.

Třídy výrobků a služeb:
30, 31, 32, 35

(540) **Loupežník**

(592) Slovní

- (111) **397078**
(220) 09.12.2022
(320) 09.12.2022
(442) 22.02.2023
(151) 31.05.2023
(730) **Integrujeme s.r.o.**, K Babě 592/21, Brno, Medlánky, 62100, CZ
(210) O-582914
(511) (3) vlasová kosmetika, kosmetika, přípravky péče o vlasy; (35) marketing, služby on-line maloobchodních prodejen v oblasti kosmetiky a kosmetických výrobků, maloobchodní služby zásilkového prodeje

zaměřené na kosmetické přípravky, reklamní, marketingové a propagační služby; (36) organizování charitativních sbírek, získávání finančních prostředků pro charitativní účely, získávání finančních prostředků a finanční sponzorování, pořádání dobročinných sbírek; (41) instruktáž v oblasti kadeřnictví, školení, organizování školení, organizování konferencí, výstav pro kulturní a vzdělávací účely a soutěží, služby v oblasti vzdělávání, zábavy a sportu, organizování seminářů v oblasti školení, organizování kurzů, organizování školicích kurzů; (44) kadeřnictví, služby kadeřnictví a salónu krásy, služby péče o hygienu a krásu, holičství, služby holičství, kadeřnické salóny, kosmetické poradenské služby, poradenské služby týkající se kosmetické péče, kosmetické služby, kosmetické poradenství, kosmetické ošetření vlasů, stříhání vlasů, salony krásy, péče o vlasy, služby péče o vlasy.

Třídy výrobků a služeb:
3, 35, 36, 41, 44

(540)

Dobrovlásek

(592) Slovní

- (111) **397079**
(220) 09.12.2022
(320) 09.12.2022
(442) 22.02.2023
(151) 31.05.2023
(730) **TTSTAR SERIES s.r.o.**, Husova 1064, Chodov, 35735, CZ
(740) Mgr. Tomáš Pauch, advokát, Sokolovská 695/115b, Praha 8, Karlín, 18600
(210) O-582925
(591) Barevná
(511) (28) pátky na stolní tenis, míčky na stolní tenis, stoly na stolní tenis, pouzdra na pátky na stolní tenis, držáky na síťku na stolní tenis, sportovní hry, sportovní potřeby, kroužky pro sport, sítě (sportovní potřeby); (35) propagační, inzertní činnost a reklamní činnost, vydávání a šíření reklamních a propagačních materiálů, reklama, marketing a propagační služby, obchodní propagace, reklama online, televizní reklama, rozhlasová reklama, přímá marketingová reklama, venkovní reklama, administrativní činnosti, distribuce zboží k reklamním účelům, marketing, průzkum a analýzy trhu, zprostředkování reklamních služeb, pořádání komerčních a reklamních výstav a veletrhů, maloobchodní a velkoobchodní prodej oblečení, maloobchodní a velkoobchodní prodej obuvi, maloobchodní a velkoobchodní prodej sportovního vybavení, maloobchodní a velkoobchodní prodej sportovních předmětů; (41) výchovná, zábavní, školící a sportovní činnost, zejména v oblasti stolního tenisu, školící a doškolovací činnost v oblasti stolního tenisu, sportovní výuka, trénink a instruktáž, organizování sportovních akcí, soutěží a sportovních turnajů, organizování a vedení seminářů, konferencí, vzdělávání a sportovních tréninků, organizování a řízení sportovních soutěží, organizování sportování a sportovních akcí, organizování sportovních činností, organizování sportovních turnajů pro sázkové kanceláře, provozování sportovních zařízení, klubové služby výchovně zábavné, trenérská a instruktorská činnost, pronájem stolů na stolní tenis, sportovní a kulturní aktivity, soudcování ve sportu, služby sportovních klubů, oznamování sportovních výsledků, poskytování informací o sportu, produkce sportovních akcí.

Třídy výrobků a služeb:
28, 35, 41

(540)



(593) Obrazová

- (111) **397080**
(220) 12.12.2022
(320) 12.12.2022
(442) 22.02.2023
(151) 31.05.2023
(730) **Tommi CZ s.r.o.**, Za Nádražím 2569, Písek, Budějovické Předměstí, 39701, CZ
(740) PatentCentrum Sedlák & Partners s.r.o., Okružní 2824, České Budějovice, České Budějovice 3, 37001
(210) O-582948
(511) (5) potravinové doplňky pro domácí mazlíčky ve formě pamlsků, vitamínové a minerální doplňky pro domácí zvířata, protiparazitní obojky pro zvířata, plenky pro domácí mazlíčky; (29) maso, ryby, drůbež; (31) podestýlky a stelivo pro zvířata, podestýlkový materiál pro zvířata, krmiva pro zvířata, aromatický písek pro domácí mazlíčky (stelivo), jedlé kosti a tyčinky pro domácí mazlíčky, jedlé žvýkácké pochoutky pro domácí zvířata.
Třídy výrobků a služeb:
5, 29, 31

(540)

Fresco

(592) Slovní

- (111) **397081**
(220) 12.12.2022
(320) 12.12.2022
(442) 22.02.2023
(151) 31.05.2023
(730) **Tommi CZ s.r.o.**, Za Nádražím 2569, Písek, Budějovické Předměstí, 39701, CZ
(740) PatentCentrum Sedlák & Partners s.r.o., Okružní 2824, České Budějovice, České Budějovice 3, 37001
(210) O-582950
(511) (5) potravinové doplňky pro domácí mazlíčky ve formě pamlsků, vitamínové a minerální doplňky pro domácí zvířata, protiparazitní obojky pro zvířata, plenky pro domácí mazlíčky; (29) maso, ryby, drůbež; (31) podestýlky a stelivo pro zvířata, podestýlkový materiál pro zvířata, krmiva pro zvířata, aromatický písek pro domácí mazlíčky (stelivo), jedlé kosti a tyčinky pro domácí mazlíčky, jedlé žvýkácké pochoutky pro domácí zvířata.
Třídy výrobků a služeb:
5, 29, 31

(540)



(593) Obrazová

- (111) **397082**
(220) 12.12.2022
(320) 12.12.2022
(442) 22.02.2023
(151) 31.05.2023
(730) **NaturaMed Pharmaceuticals s.r.o.**, U Smaltovny 625, České Budějovice, České Budějovice 4, 37001, CZ
(740) Fialová advokátní kancelář, Mgr. Petra Fialová, Vinohradská 1899/112, Praha 3, Vinohrady, 13000
(210) O-582956
(591) Barevná
(511) (5) vitamínové doplňky, potravinové doplňky, výživové doplňky, vitaminy a vitamínové přípravky, minerální doplňky stravy, bylinné doplňky, léčivé masti, doplňky stravy určené ke kloubní výživě a ochraně kloubů, dietetické přípravky, farmaceutické přípravky a přírodní léčiva, minerální přípravky, léčivé potravinové doplňky; (35) reklamní, marketingové a propagační služby, obchodní propagace, poskytování obchodních marketingových informací, příprava obchodních reklamních textů, služby obchodních výstav a veletrhů, služby předvádění výrobků a vystavování zboží, rozšiřování reklamních, marketingových a propagačních materiálů, konzultační a poradenské služby a pomoc v oblasti reklamní, marketingové a propagační činnosti.

Třídy výrobků a služeb:
5, 35

(540)

CholestControl

(593) Obrazová

- (111) **397083**
(220) 12.12.2022
(320) 12.12.2022
(442) 22.02.2023
(151) 31.05.2023

(730) **NaturaMed Pharmaceuticals s.r.o.**, U Smaltovny 625, České Budějovice, České Budějovice 4, 37001, CZ

(740) Fialová advokátní kancelář, Mgr. Petra Fialová, Vinohradská 1899/112, Praha 3, Vinohrady, 13000

(210) O-582957

(591) Barevná

(511) (5) vitaminové doplňky, potravinové doplňky, výživové doplňky, vitaminy a vitaminové přípravky, minerální doplňky stravy, bylinné doplňky, léčivé masti, doplňky stravy určené ke kloubní výživě a ochraně kloubů, dietetické přípravky, farmaceutické přípravky a přírodní léčiva, minerální přípravky, léčivé potravinové doplňky; (35) reklamní, marketingové a propagační služby, obchodní propagace, poskytování obchodních marketingových informací, příprava obchodních reklamních textů, služby obchodních výstav a veletrhů, služby předvádění výrobků a vystavování zboží, rozšiřování reklamních, marketingových a propagačních materiálů, konzultační a poradenské služby a pomoc v oblasti reklamní, marketingové a propagační činnosti.

Třídy výrobků a služeb:

5, 35

(540)



(593) Obrazová

(111) **397084**

(220) 13.12.2022

(320) 13.12.2022

(442) 22.02.2023

(151) 31.05.2023

(730) **VYROUBAL TEXTILES s.r.o.**, č. p. 1, Laškov, 79857, CZ

(740) Ing. Petr Soukup, tř. Svobody 43/39, Olomouc, 77900

(210) O-582972

(511) (24) pletené, tkané a netkané textilie vyrobené z přírodních nebo syntetických vláken, případně jejich kombinací, a pojené přírodními či syntetickými pojivky nebo mechanicky nebo vodním paprskem nebo termicky, vrstvené netkané textilie, vrstvené textilie složené z různých druhů materiálů, látky tkané, pletené nebo jinak vyrobené z přírodních materiálů; (35) reklama, propagace, inzerce, reklama on-line v počítačové síti, maloobchod, velkoobchod, obchodní činnost a internetový obchod s výše uvedenými výrobky ve třídě 24, zprostředkovatelská činnost v oblasti obchodu s výše uvedenými výrobky ve třídě 24, pomoc při řízení obchodní činnosti, obchodní administrativa, prezentace výrobků v komunikačních médiích pro účely maloobchodu, prezentace výrobků a služeb, včetně prezentace na www stránkách v počítačové síti internet, prezentace výrobků na e-shopu.

Třídy výrobků a služeb:

24, 35

(540)



(593) Obrazová

(111) **397085**

(220) 13.12.2022

(320) 13.12.2022

(442) 22.02.2023

(151) 31.05.2023

(730) **VYROUBAL TEXTILES s.r.o.**, č. p. 1, Laškov, 79857, CZ

(740) Ing. Petr Soukup, tř. Svobody 43/39, Olomouc, 77900

(210) O-582973

(511) (24) pletené, tkané a netkané textilie vyrobené z přírodních nebo syntetických vláken, případně jejich kombinací, a pojené přírodními či syntetickými pojivky nebo mechanicky nebo vodním paprskem nebo termicky; vrstvené netkané textilie, vrstvené textilie složené z různých druhů materiálů, látky tkané, pletené nebo jinak vyrobené z přírodních materiálů; (35) reklama, propagace, inzerce, reklama on-line v počítačové síti, maloobchod, velkoobchod, obchodní činnost a internetový obchod s výše uvedenými výrobky ve třídě 24, zprostředkovatelská činnost v oblasti obchodu s výše uvedenými výrobky ve třídě 24, pomoc při řízení obchodní činnosti, obchodní administrativa, prezentace výrobků v komunikačních médiích pro účely maloobchodu, prezentace výrobků a služeb, včetně prezentace na www stránkách v počítačové síti internet, prezentace výrobků na e-shopu.

Třídy výrobků a služeb:

24, 35

(540)



(593) Obrazová

(111) **397086**

(220) 19.12.2022

(320) 19.12.2022

(442) 22.02.2023

(151) 31.05.2023

(730) **EP ENERGY TRADING, a.s.**, Klimentská 1216/46, Praha 1, 11002, CZ

(740) Mgr. Klára Labalestra, advokátka, Na poříčí 1041/12, Praha 1, Nové Město, 11000

(210) O-583063

(511) (1) chemické látky pro použití v průmyslu, vědě a v oblasti fotografie, jakož i v zemědělství, zahradnictví a lesnictví, umělé pryskyřice v surovém stavu, plastické hmoty v surovém stavu, hasicí a protipožární směsi, přípravky na

kalení a pájení, látky na činění zvířecích kůží, lepidla pro použití v průmyslu, tmely a jiné výplňové pasty, kompost, hnůj a hnojiva, biologické přípravky pro použití v průmyslu a vědě; (2) barvy, nátěry, laky, konzervační přípravky proti korozi a proti deterioraci dřeva, barviva, inkousty pro tisk, značkování a rytecké práce, přírodní pryskyřice v surovém stavu, listkové a práškové kovy pro použití při malování, dekorování, tisku a v umění; (3) neléčivé kosmetické a toaletní přípravky, neléčivé přípravky pro ústní hygienu, parfumerní výrobky, éterické oleje, bělicí přípravky a další prací prostředky, přípravky na čištění, leštění, drhnutí a broušení; (4) průmyslové oleje a tuky, vosk, maziva, přípravky pro pohlcování, zvlhčování a vázání prachu, paliva a osvětlovací látky, svíčky a knoty na svícení, elektrická energie, zemní plyn, plyn na svícení, plyn jako palivo, plyn jako pohonná hmota, plyn na topení, plyn na ohřev; (5) farmaceutické, léčebné a veterinární přípravky, hygienické přípravky pro zdravotnické účely, dietetické potraviny a přípravky upravené pro léčebné či veterinární účely, potraviny pro kojence a batolata, potravinové doplňky pro lidskou spotřebu a zvířata, náplasti, obzavové materiály a krytí, materiály pro plombování zubů, dentální vosky, dezinfekční přípravky, přípravky na hubení škůdců, fungicidy, herbicidy; (6) obecné kovy a jejich slitiny, rudy, kovové materiály pro stavebnictví a konstrukce, přenosné kovové budovy, neelektrické kabely a dráty z obecných kovů, drobné kovové železářské výrobky, kovové kontejnery pro skladování nebo přepravu, sejfy; (7) obráběcí stroje, motorem poháněné nástroje a motorem poháněná nářadí, motory (s výjimkou motorů pro pozemní vozidla), spojky pro stroje a součásti strojních převodů (s výjimkou spojek a součástí převodů pro pozemní vozidla), zemědělské nástroje a nářadí, s výjimkou ručních nástrojů a ručního nářadí na ruční pohon, lihně pro vejce, prodejní automaty, čerpadla, kompresory a fukary, balicí stroje, dávkovací stroje, generátory elektřiny, manipulační zařízení, průmysloví roboti, stroje a obráběcí stroje na zpracování materiálů a pro výrobu, stroje a obráběcí stroje používané v nouzových a záchranných situacích, stroje na zametání a vysávání, na čištění, mytí a praní, vyprošťovací nůžky (elektrické záchrannářské kleště), zařízení a stroje pro zemědělství, pro zemní práce, pro stavebnictví, pro těžbu ropy a plynu, důlní zařízení; (8) ruční nářadí a nástroje (na ruční pohon), přístroje, bodné a sečné zbraně, břitvy, žiletky a holicí stroje; (9) přístroje a nástroje vědecké, výzkumné, navigační, geodetické, fotografické, kinematografické, audiovizuální, optické, přístroje a nástroje pro vážení, měření, signalizaci, detekci, testování, inspekci, ochranu a výuku, zařízení a přístroje pro vedení, přepínání, přeměnu, akumulaci, regulaci nebo řízení distribuční nebo použití elektrického proudu, zařízení a nástroje pro záznam, přenos, reprodukci nebo zpracování zvuku, obrazu nebo dat, média se záznamem a stahovatelná média, počítačový software, prázdná digitální nebo analogová záznamová a úložná média, mechanismy pro zařízení uváděná do chodu vhozením mincí, registrační pokladny, výpočetní zařízení, počítače a periferní zařízení počítačů, obleky na potápění, potápěčské masky, špunty do uší na potápění, skřípce na nos pro potápěče a plavce, potápěčské rukavice, dýchací přístroje pro plavání pod vodou, hasicí přístroje; (10) chirurgické, lékařské, stomatologické a veterinární přístroje a nástroje, umělé končetiny, oční a zubní protězy, ortopedické potřeby, materiály na sešívání ran, terapeutické a pomocné přístroje uzpůsobené pro osoby se zdravotním postižením, masážní přístroje, přístroje, zařízení a výrobky pro péči o kojence, přístroje, zařízení a pomůcky pro sexuální aktivitu; (11) zařízení a instalace na osvětlování, vytápění, chlazení, výrobu páry, vaření, sušení, ventilaci, rozvod vody a zařízení pro sanitární účely; (12) vozidla, dopravní prostředky pro pohyb po zemi, vodě nebo vzduchem; (13) střelné zbraně, munice a střely, výbušniny, ohňostroje; (14) vzácné kovy a jejich slitiny, šperky, drahokamy a polodrahokamy, hodinářské a chronometrické přístroje; (15) hudební nástroje, stojany na noty a stojany na hudební nástroje, dirigentské taktovky; (16) papír a lepenka, tiskářské výrobky, potřeby pro vazbu knih, fotografie, papírnické zboží a kancelářské potřeby s výjimkou nábytku, lepidla pro kancelářské potřeby nebo pro domácnost, potřeby pro rýsování a kreslení a potřeby pro umělce, malířské štětce, tištěné instruktážní a výukové materiály, plastové archy, fólie a sáčky pro balení a obaly, tiskářské typy, štočky; (17) kaučuk, gutaperča, guma, azbest, slída, nezpracované a jako polotovary a jejich náhražky, plastické hmoty a pryskyřice v extrudované formě pro použití ve výrobě, těsnící, ucpávací a izolační materiály, ohebná nekovová potrubí, trubky a hadice; (18) kůže a imitace kůže, zvířecí kůže a usně, zavazadla a tašky, deštníky a slunečníky, vycházkové hole, biče, postroje a sedlářské výrobky, obojky, vodítka a oblečky pro zvířata; (19) materiály, ne z kovu, pro stavebnictví a rekonstrukci, neohébné trubky, ne z kovu, pro stavebnictví, asfalt, dehet a živice, přenosné stavby, ne z kovu, pomníky, ne z kovu; (20) nábytek, zrcadla, rámy obrazů, nádoby na skladování a přepravu, ne kovové, kosti, rohovina, velrybí kostice a perleť, v surovém stavu nebo částečně zpracované, mušle, lastury, ulity, mořská pěna, jantar; (21) domácí a

kuchyňské potřeby a nádoby, nádobí na vaření a nádobí na stolování, kromě vidliček, nožů a lžic, hřebeny a mycí houby, kartáče, ne však malířské štětce, materiály pro výrobu kartáčů, pomůcky pro čištění, sklo v surovém stavu nebo částečně zpracované, kromě stavebního skla, výrobky ze skla, porcelánu a kameniny – v rámci třídy 21; (22) lana a provazy, sítě, stany a plachty, markýzy z textilních a syntetických materiálů, lodní plachty, pytle na přepravu a skladování sypkých materiálů, materiály na vycpávání a výplně, s výjimkou papíru, lepenky, gumy a plastu, surové textilní materiály a jejich náhražky; (23) příze a nitě pro textilní účely; (24) textilie a náhražky textilií, bytový textil, textilní nebo plastové závěsy a záclony; (25) oděvy, obuv, pokrývky hlavy; (26) krajky, lemovky a výšivky a galanterní stuhy a mašle, knoflíky, galanterní háčky a očka, špendlíky a jehly, umělé květiny, ozdoby do vlasů, umělé vlasy; (27) koberce, rohožky, rohože, linoleum a jiné materiály určené na pokrytí stavebně dokončených podlah, čalouny, ne textilní; (28) hry, hračky a výrobky určené ke hraní, zařízení na videohry, cvičební a sportovní potřeby, vánoční ozdoby; (29) maso, ryby, drůbež a zvířina, masové výtažky, konzervované, mražené, sušené a vařené ovoce a zelenina, želé, džemy, kompoty, vejce, mléko, sýry, maslo, jogurty a jiné mléčné výrobky, potravinářské oleje a tuky; (30) káva, čaj, kakao a náhražky kávy, rýže, těstoviny a nudle, tapioka a ságo, mouka a přípravky vyrobené z obilnin, chléb, pečivo a cukrovinky, čokoláda, zmrzlina, sorbety a jiné produkty určené ke konzumaci v mraženém stavu, cukr, med, melasa, droždí, kypřicí prášek do pečiva, sůl, koření přísady, koření, konzervované byliny, ocet, omáčky a jiná ochucovadla, led (zmrazená voda); (31) surové a nezpracované zemědělské, akvakulturní, zahradnické a lesní produkty, zrna a semena surová nebo nezpracovaná, čerstvé ovoce a zelenina, čerstvé bylinky, rostliny a květiny, cibule a hlízy, sazenice a semena pro pěstování rostlin, živá zvířata, krmiva a nápoje pro zvířata, slad; (32) piva, nealkoholické nápoje, minerální a syčené vody, ovocné nápoje a ovocné šťávy, sirupy a jiné přípravky pro přípravu nealkoholických nápojů; (33) alkoholické nápoje (s výjimkou pív), alkoholové přípravky pro přípravu nápojů; (34) tabák a náhražky tabáku, cigarety a doutníky, elektronické cigarety a ústní vaporizéry pro kuřáky, potřeby pro kuřáky, zápalky; (35) reklama, propagace, řízení, organizace a administrativa obchodní činnosti, kancelářské práce, obstaratelská a zprostředkovatelská činnost v oblasti obchodu v oblasti energetiky, nákup a prodej elektřiny a plynu (velkoobchod i maloobchod), dovoz a vývoz elektřiny a plynu, obchodní služby spojené s dodávkami elektřiny a plynu, jak u dodavatelů, tak u odběratelů, vyúčtování spotřeby elektrické energie a zemního plynu, poradenský servis a jiné služby vztahující se k prodeji a odběru energií v rámci této třídy, fakturační služby v oblasti energie, sledování a monitorování spotřeby energie pro druhé pro účely kontroly účetnictví, služby porovnávání cen energií, služby týkající se pomoci a poradenství v oboru řízení obchodní činnosti pro firmy v oblasti energetiky, služby týkající se zprostředkování energetických auditů, reklama a marketing; (36) finanční, peněžní a bankovní služby, pojišťovací služby, služby v oblasti nemovitosti, inkaso plateb za elektřinu a plyn, finanční poradenství v energetickém sektoru, konzultace v oblasti financování energetických projektů; (37) stavební služby, důlní těžba, těžba ropy a plynu, instalace a opravy počítačového a telekomunikačního hardwaru a telekomunikačních sítí, instalace a opravy klimatizačních, topných a ventilačních zařízení a přístrojů, instalace a opravy zdvižů a výťahů, instalace a opravy poplašných zařízení, alarmů, zámků, instalace a opravy oken a žaluzií, nábytku, hodin a hodinek, šicích strojů, automobilů, skel, budov; (38) telekomunikační služby; (39) doprava, balení a skladování zboží, organizování cest, doprava, skladování; distribuce a dodávka elektrické energie a plynu, informační a poradenské služby týkající se distribuce energie; (40) recyklace odpadu, čištění vzduchu a úprava vody, tiskářské služby, konzervování potravin a nápojů, zpracování a broušení diamantů a jiných drahých kamenů, zpracování a recyklace obalů, zpracování chemických a petrochemických výrobků, zpracování chemikálií, zpracování dřeva, papíru, skla, keramiky, kovů, textilií, kůže a kožešin, zpracování uhlí, zpracování ropy a zemního plynu, zpracování uhlovodíkových derivátů, zpracování uhlovodíků; (41) vzdělávání, školení, zábava, sportovní a kulturní činnosti; (42) vědecké a technické služby a související výzkum a projektování, průmyslová analýza, průmyslový výzkum a průmyslový design, služby kontroly kvality a služby ověřování, navrhování a vývoj počítačového hardwaru a softwaru, energetické audity, energetická certifikace budov, konzultace v oblasti úspor energie, odborné poradenství v oblasti udržování energie, projektování elektrických zařízení, projektování zařízení pro rozvod elektřiny a zemního plynu; (43) služby zajišťující stravování a nápoje, dočasné ubytování; (44) lékařské služby, veterinární služby, péče o hygienu a krásu osob a zvířat, zemědělské služby, služby v oblasti akvakultury, zahradnické a lesnické služby; (45) právní služby, bezpečnostní služby pro fyzickou ochranu hmotného majetku a osob, půjčování oděvů, půjčování klenotů, osobní konzultační služby v oblasti módy, informace o módě

(poskytování), hlídání domů, hlídání domácích zvířat, hlídání dětí, domovnické služby, ztráty a nálezy, seznamovací služby.

Třídy výrobků a služeb:

1, 2, 3, 4, 5, 6, 7, 8, 9, 10, 11, 12, 13, 14, 15, 16, 17, 18, 19, 20, 21, 22, 23, 24, 25, 26, 27, 28, 29, 30, 31, 32, 33, 34, 35, 36, 37, 38, 39, 40, 41, 42, 43, 44, 45

(540)



(593) Obrazová

(111) **397087**

(220) 19.12.2022

(320) 19.12.2022

(442) 22.02.2023

(151) 31.05.2023

(730) **EP ENERGY TRADING, a.s.**, Klimentská 1216/46, Praha 1, 11002, CZ

(740) Mgr. Klára Labalestra, advokátka, Na poříčí 1041/12, Praha 1, Nové Město, 11000

(210) O-583064

(591) Barevná

(511) (1) chemické látky pro použití v průmyslu, vědě a v oblasti fotografie, jakož i v zemědělství, zahradnictví a lesnictví, umělé pryskyřice v surovém stavu, plastické hmoty v surovém stavu, hasicí a protipožární směsi, přípravky na kalení a pájení, látky na činění zvířecích kůží, lepidla pro použití v průmyslu, tmely a jiné výplňové pasty, kompost, hnůj a hnojiva, biologické přípravky pro použití v průmyslu a vědě; (2) barvy, nátěry, laky, konzervační přípravky proti korozi a proti deterioraci dřeva, barviva, inkousty pro tisk, značkování a rytecké práce, přírodní pryskyřice v surovém stavu, listkové a práškové kovy pro použití při malování, dekorování, tisku a v umění; (3) neléčivé kosmetické a toaletní přípravky, neléčivé přípravky pro ústní hygienu, parfumerní výrobky, éterické oleje, bělicí přípravky a další prací prostředky, přípravky na čištění, leštění, drhnutí a broušení; (4) průmyslové oleje a tuky, vosk, maziva, přípravky pro pohlcování, zvlhčování a vázání prachu, paliva a osvětlovací látky, svíčky a knoty na svícení, elektrická energie, zemní plyn, plyn na svícení, plyn jako palivo, plyn jako pohonná hmota, plyn na topení, plyn na ohřev; (5) farmaceutické, léčebné a veterinární přípravky, hygienické přípravky pro zdravotnické účely, dietetické potraviny a přípravky upravené pro léčebné či veterinární účely, potraviny pro kojence a batolata, potravinové doplňky pro lidskou spotřebu a zvířata, náplasti, obvazové materiály a krytí, materiály pro plombování zubů, dentální vosky, dezinfekční přípravky, přípravky na hubení škůdců, fungicidy, herbicidy; (6) obecné kovy a jejich slitiny, rudy, kovové materiály pro stavebnictví a konstrukce, přenosné kovové budovy, neelektrické kabely a dráty z obecných kovů, drobné kovové železářské výrobky, kovové kontejnery pro skladování nebo přepravu, seřfý; (7) obráběcí stroje, motorem poháněné nástroje a motorem poháněná nářadí, motory (s výjimkou motorů pro pozemní vozidla), spojky pro stroje a součásti strojních převodů (s výjimkou spojek a součástí převodů pro pozemní vozidla), zemědělské nástroje a nářadí, s výjimkou ručních nástrojů a ručního nářadí na ruční pohon, líhne pro vejce, prodejní automaty, čerpadla, kompresory a fukary, balicí stroje, dávkovací stroje, generátory elektřiny, manipulační zařízení, průmysloví roboti, stroje a obráběcí stroje na zpracování materiálů a pro výrobu, stroje a obráběcí stroje používané v nouzových a záchranných situacích, stroje na zametání a

vysávání, na čištění, mytí a praní, vyprošťovací nůžky (elektrické záchrannářské kleště), zařízení a stroje pro zemědělství, pro zemní práce, pro stavebnictví, pro těžbu ropy a plynu, důlní zařízení; (8) ruční nářadí a nástroje (na ruční pohon), přístroje, bodné a sečné zbraně, břitvy, žiletky a holicí strojky; (9) přístroje a nástroje vědecké, výzkumné, navigační, geodetické, fotografické, kinematografické, audiovizuální, optické, přístroje a nástroje pro vážení, měření, signalizaci, detekci, testování, inspekci, záchrana a výuku, zařízení a přístroje pro vedení, přepínání, přeměnu, akumulaci, regulaci nebo řízení distribuce nebo použití elektrického proudu, zařízení a nástroje pro záznam, přenos, reprodukci nebo zpracování zvuku, obrazu nebo dat, média se záznamem a stahovatelná média, počítačový software, prázdná digitální nebo analogová záznamová a úložná média, mechanismy pro zařízení uváděná do chodu vhozením mincí, registrační pokladny, výpočetní zařízení, počítače a periferní zařízení počítačů, obleky na potápění, potápěčské masky, špunty do uší na potápění, skřípce na nos pro potápěče a plavce, potápěčské rukavice, dýchací přístroje pro plavání pod vodou, hasicí přístroje; (10) chirurgické, lékařské, stomatologické a veterinární přístroje a nástroje, umělé končetiny, oční a zubní protézy, ortopedické potřeby, materiály na sešívání ran, terapeutické a pomocné přístroje uzpůsobené pro osoby se zdravotním postižením, masážní přístroje, přístroje, zařízení a výrobky pro péči o kožence, přístroje, zařízení a pomůcky pro sexuální aktivity; (11) zařízení a instalace na osvětlování, vytápění, chlazení, výrobu páry, vaření, sušení, ventilaci, rozvod vody a zařízení pro sanitární účely; (12) vozidla, dopravní prostředky pro pohyb po zemi, vodě nebo vzduchem; (13) střelné zbraně, munice a střely, výbušniny, ohňostroje; (14) vzácné kovy a jejich slitiny, šperky, drahokamy a polodrahokamy, hodinářské a chronometrické přístroje; (15) hudební nástroje, stojany na noty a stojany na hudební nástroje, dirigentské taktovky; (16) papír a lepenka, tiskárenské výrobky, potřeby pro vazbu knih, fotografie, papírnické zboží a kancelářské potřeby s výjimkou nábytku, lepidla pro kancelářské potřeby nebo pro domácnost, potřeby pro rýsování a kreslení a potřeby pro umělce, malířské štětce, tištěné instruktážní a výukové materiály, plastové archy, fólie a sáčky pro balení a obaly, tiskařské typy, štočky; (17) kaučuk, gutaperča, guma, azbest, slída, nezpracované a jako polotovary a jejich náhražky, plastické hmoty a pryskyřice v extrudované formě pro použití ve výrobě, těsnící, ucpávací a izolační materiály, ohebná nekovová potrubí, trubky a hadice; (18) kůže a imitace kůže, zvířecí kůže a usně, zavazadla a tašky, deštníky a slunečníky, vycházkové hole, biče, postroje a sedlářské výrobky, obojky, vodítka a oblečky pro zvířata; (19) materiály, ne z kovu, pro stavebnictví a rekonstrukci, neohebné trubky, ne z kovu, pro stavebnictví, asfalt, dehet a živice, přenosné stavby, ne z kovu, pomníky, ne z kovu; (20) nábytek, zrcadla, rámy obrazů, nádoby na skladování a přepravu, ne kovové, kosti, rohovina, velrybí kostice a perleť, v surovém stavu nebo částečně zpracované, mušle, lastury, ulity, mořská pěna, jantar; (21) domácí a kuchyňské potřeby a nádoby, nádobí na vaření a nádobí na stolování, kromě vidliček, nožů a lžic, hřebeny a mycí houby, kartáče, ne však malířské štětce, materiály pro výrobu kartáčů, pomůcky pro čištění, sklo v surovém stavu nebo částečně zpracované, kromě stavebního skla, výrobky ze skla, porcelánu a kameniny – v rámci třídy 21; (22) lana a provazy, sítě, stany a plachty, markýzy z textilních a syntetických materiálů, lodní plachty, pytle na přepravu a skladování sypkých materiálů, materiály na vycpávání a výplně, s výjimkou papíru, lepenky, gumy a plastu, surové textilní materiály a jejich náhražky; (23) příze a nitě pro textilní účely; (24) textilie a náhražky textilií, bytový textil, textilní nebo plastové závěsy a záclony; (25) oděvy, obuv, pokrývky hlavy; (26) krajky, lemovky a výšivky a galanterní stuhy a mašle, knoflíky, galanterní háčky a očka, špendlíky a jehly, umělé květiny, ozdoby do vlasů, umělé vlasy; (27) koberce, rohožky, rohože, linoleum a jiné materiály určené na pokrytí stavebně dokončených podlah, čalouny, ne textilní; (28) hry, hračky a výrobky určené ke hraní, zařízení na videohry, cvičební a sportovní potřeby, vánoční ozdoby; (29) maso, ryby, drůbež a zvířina, masové výtahy, konzervované, mražené, sušené a vařené ovoce a zelenina, želé, džemy, kompoty, vejce, mléko, sýry, máslo, jogurty a jiné mléčné výrobky, potravinářské oleje a tuky; (30) káva, čaj, kakao a náhražky kávy, rýže, těstoviny a nudle, tapioka a ságo, mouka a přípravky vyrobené z obilnin, chléb, pečivo a cukrovinky, čokoláda, zmrzliny, sorbety a jiné produkty určené ke konzumaci v mraženém stavu, cukr, med, melasa, droždí, kypřicí prášek do pečiva, sůl, kořeníci přísady, koření, konzervované byliny, ocet, omáčky a jiná ochucovadla, led (zmrzlá voda); (31) surové a nezpracované zemědělské, akvakulturní, zahradnické a lesní produkty, zrna a semena surová nebo nezpracovaná, čerstvé ovoce a zelenina, čerstvé bylinky, rostliny a květiny, cibule a hlízy, sazenice a semena pro pěstování rostlin, živá zvířata, krmiva a nápoje pro zvířata, slad; (32) piva, nealkoholické nápoje, minerální a syčené vody, ovocné nápoje a ovocné šťávy, sirupy a jiné přípravky pro přípravu nealkoholických nápojů; (33) alkoholické nápoje (s výjimkou pív), alkoholové přípravky pro

přípravu nápojů; (34) tabák a náhražky tabáku, cigarety a doutníky, elektronické cigarety a ústní vaporizéry pro kuřáky, potřeby pro kuřáky, zápalky; (35) reklama, propagace, řízení, organizace a administrativa obchodní činnosti, kancelářské práce, obstaravatelská a zprostředkovatelská činnost v oblasti obchodu v oblasti energetiky, nákup a prodej elektřiny a plynu (velkoobchod i maloobchod), dovoz a vývoz elektřiny a plynu, obchodní služby spojené s dodávkami elektřiny a plynu, jak u dodavatelů, tak u odběratelů, vyúčtování spotřeby elektrické energie a zemního plynu, poradenský servis a jiné služby vztahující se k prodeji a odběru energií v rámci této třídy, fakturační služby v oblasti energie, sledování a monitorování spotřeby energie pro druhé pro účely kontroly účetnictví, služby porovnávání cen energií, služby týkající se pomoci a poradenství v oboru řízení obchodní činnosti pro firmy v oblasti energetiky, služby týkající se zprostředkování energetických auditů, reklama a marketing; (36) finanční, peněžní a bankovní služby, pojišťovací služby, služby v oblasti nemovitostí, inkaso plateb za elektřinu a plyn, finanční poradenství v energetickém sektoru, konzultace v oblasti financování energetických projektů; (37) stavební služby, důlní těžba, těžba ropy a plynu, instalace a opravy počítačového a telekomunikačního hardwaru a telekomunikačních sítí, instalace a opravy klimatizačních, topných a ventilačních zařízení a přístrojů, instalace a opravy zdvihů a výtahů, instalace a opravy poplašných zařízení, alarmů, zámků, instalace a opravy oken a žaluzií, nábytku, hodin a hodinek, šicích strojů, automobilů, skel, budov; (38) telekomunikační služby; (39) doprava, balení a skladování zboží, organizování cest, doprava, skladování; distribuce a dodávka elektrické energie a plynu, informační a poradenské služby týkající se distribuce energie; (40) recyklace odpadu, čištění vzduchu a úprava vody, tiskařské služby, konzervování potravin a nápojů, zpracování a broušení diamantů a jiných drahých kamenů, zpracování a recyklace obalů, zpracování chemických a petrochemických výrobků, zpracování chemikálií, zpracování dřeva, papíru, skla, keramiky, kovů, textilií, kůže a kožešin, zpracování uhlí, zpracování ropy a zemního plynu, zpracování uhlovodíkových derivátů, zpracování uhlovodíků; (41) vzdělávání, školení, zábava, sportovní a kulturní činnosti; (42) vědecké a technické služby a související výzkum a projektování, průmyslová analýza, průmyslový výzkum a průmyslový design, služby kontroly kvality a služby ověřování, navrhování a vývoj počítačového hardwaru a softwaru, energetické audity, energetická certifikace budov, konzultace v oblasti úspor energie, odborné poradenství v oblasti udržování energie, projektování elektrických zařízení, projektování zařízení pro rozvod elektřiny a zemního plynu; (43) služby zajišťující stravování a nápoje, dočasné ubytování; (44) lékařské služby, veterinární služby, péče o hygienu a krásu osob a zvířat, zemědělské služby, služby v oblasti akvakultury, zahradnické a lesnické služby; (45) právní služby, bezpečnostní služby pro fyzickou ochranu hmotného majetku a osob, půjčování oděvů, půjčování klenotů, osobní konzultační služby v oblasti módy, informace o módě (poskytování), hlídání domů, hlídání domácích zvířat, hlídání dětí, domovnícké služby, ztráty a nálezy, seznamovací služby.

Třídy výrobků a služeb:

1, 2, 3, 4, 5, 6, 7, 8, 9, 10, 11, 12, 13, 14, 15, 16, 17, 18, 19, 20, 21, 22, 23, 24, 25, 26, 27, 28, 29, 30, 31, 32, 33, 34, 35, 36, 37, 38, 39, 40, 41, 42, 43, 44, 45

(540)



(593) Obrazová

(111) **397088**

(220) 20.12.2022

(320) 20.12.2022

(442) 22.02.2023

(151) 31.05.2023

(730) **Líznerová Štěpánka**, Sladkovského 624, Kolín, Kolín IV, 28002, CZ

(740) PatentCentrum Sedláč & Partners s.r.o., Okružní 2824, České Budějovice, České Budějovice 3, 37001

(210) O-583112

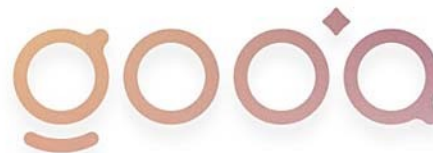
(591) Barevná

(511) (3) vonné přípravky pro domácnost, pokojové vonné přípravky, esenciální oleje, vonné oleje, vonné váčky, vonné směsi, vonné difuzéry s tyčinkami, vonné dřevo, voskové taveniny (vonné přípravky), pokojové vonné spreje, parfumerie a vonné přípravky na tělo, kosmetika, dekorativní kosmetika, pleťová kosmetika, koupelové soli; (4) svíčky, vonné svíčky; (24) deky, dětské deky, deky na jógu, povlaky na polštáře a peřiny, polštáře, peřiny; (25) oděvy, obuv, pokrývky hlavy, šály, šátky, ponožky, spodní prádlo, masky na spaní; (30) čaje.

Třídy výrobků a služeb:

3, 4, 24, 25, 30

(540)



(593) Obrazová

(111) **397089**

(220) 20.12.2022

(320) 20.12.2022

(442) 22.02.2023

(151) 31.05.2023

(730) **Agerit s.r.o.**, Stará pošta 750, Rajhrad, 66461, CZ

(740) Mgr. PETR ŽIŽKA, LL.M., advokátní kancelář, Mgr. Petr Žižka LL.M., Sedláčkova 209/16, Plzeň, Vnitřní Město, 30100

(210) O-583113

(511) (9) software pro servery, software pro aplikační servery, software pro webové servery, přístroje na sběr dat, jednotky rozhraní datových sběrnic, elektronické databáze, počítačové databáze, interaktivní databáze, servery počítačových databází, interaktivní databázový software, software ke synchronizaci databází, software pro databázové servery; (35) sběr dat, sběr informací do počítačových databází, zpracování dat pro jejich sběr k obchodním účelům, počítačový sběr dat z prodejních míst pro maloobchodníky, správa databází, systematizace informací do databází pro výrobky uvedené výše ve třídě 9 a pro služby uvedené níže ve třídách 42; (42) služby IT, tvorba databází, vývoj databází, rekonstrukce databází, instalace softwaru databází, vývoj softwaru počítačové databáze, získávání dat (Data mining).

Třídy výrobků a služeb:

9, 35, 42

(540)

eMISTR

(592) Slovní

(111) **397090**

(220) 20.12.2022

(320) 20.12.2022

- (442) 22.02.2023
(151) 31.05.2023
(730) **PETERKA & PARTNERS SERVICES s.r.o.**, Karlovo náměstí 671/24, Praha 1, Nové Město, 11000, CZ
(210) O-583115
(511) (35) daňové poradenství, příprava daňových přiznání, služby spojené s podáváním daňových přiznání; (41) výchova, vzdělávání; (45) právní služby.
Třídy výrobků a služeb:
35, 41, 45
(540) **CEE LAW ACADEMY powered by PP**
(592) Slovní

- (111) **397091**
(220) 20.12.2022
(320) 20.12.2022
(442) 22.02.2023
(151) 31.05.2023
(730) **ZORTE PROFI s.r.o.**, Mostní 224, Hranice, Hranice I-Město, 75301, CZ
(740) Mgr. PETR ŽIŽKA, LL.M., advokátní kancelář, Mgr. Petr Žížka LL.M., Sedláčkova 209/16, Plzeň, Vnitřní Město, 30100
(210) O-583116
(511) (25) sportovní oděvy, atletická tílka, atletické ponožky, atletické úbory, běžecká tílka, běžecká trika a bundy, běžecké kalhoty (oděvy), běžecké oděvy, cvičební oděvy, cyklistické šortky, cyklistická trička, dresy na americký fotbal, dresy na baseball, dresy na bojové sporty, dresy na judo, dresy na karate, fotbalová trička, fotbalové rozlišovací vesty, horolezecké kombinézy, jezdecké oděvy (jiné než jezdecké čepice), kalhoty na jógu, kalhoty na rozcvičení, kimona, kimona na aikido, lyžařské bundy, lyžařské kalhoty, lyžařské kombinézy, lyžařské oděvy, lyžařské rukavice, neoprenové kombinézy na vodní lyžování, neoprenové kombinézy pro surfáře, neoprenové kombinézy pro hladinové sporty, oděvy na tenis, oděvy pro cyklisty, oděvy pro sport, ponožky zabraňující pocení, ponožky pohlcující pot, ragbyová trička, ragbyové šortky, atletická obuv, baseballová obuv, basketbalová obuv, běžecká obuv, běžecká obuv s hřeby, boty na jógu, boty na ragby, boty na tenis, fotbalová obuv, gymnastická obuv, lyžařská obuv, obuv gymnastická, obuv na gymnastiku, obuv na nohejbal, obuv na trénování sportů, obuv sportovní; (35) maloobchodní prodej oblečení, maloobchodní prodej obuvi, maloobchodní prodej oděvů, maloobchodní prodej předmětů sloužících k úpravě vzhledu lidí, maloobchodní prodej předplacených karet třetích stran k nákupu oděvů, maloobchodní prodej předplacených karet třetích stran k nákupu zábavních služeb, maloobchodní prodej sportovního vybavení, maloobchodní prodej sportovních předmětů, maloobchodní prodej výživových doplňků, maloobchodní služby zaměřené na prodej oděvů a oděvních doplňků; (41) trénování sportů, sportovní výcvik, dohled nad tělesným cvičením, fitness centra (provozování), gymnastický trénink, informační služby o závodech, informační služby týkající se sportu, instruktáž ke cvičení, instruktáž v oblasti posilování, organizace, příprava a pořádání sportovních soutěží, organizace sportovních akcí, organizace sportovních soutěží, organizace turnajů, organizování sportovních a sportovních akcí, organizování sportovních turnajů, organizování sportovních činností a sportovních soutěží, produkce sportovních akcí, provozování sportovních zařízení, provozování tělocvičen.
Třídy výrobků a služeb:
25, 35, 41

(540)



MAXKO

(593) Obrazová

- (111) **397092**
(220) 20.12.2022
(320) 20.12.2022
(442) 22.02.2023
(151) 31.05.2023
(730) **Penny Market s.r.o.**, Počernická 257, Radonice, 25073, CZ
(740) Havlík Švorčík a partneři, advokátní a patentová kancelář, JUDr. Michal Havlík, advokát, Hájkova 1406/2, Praha 2, Nové Město, 12000
(210) O-583117
(511) (33) víno, nízkoalkoholické víno, alkoholické nápoje.
Třídy výrobků a služeb:
33
(540)

Vinum Regum

(593) Obrazová

- (111) **397093**
(220) 20.12.2022
(320) 20.12.2022
(442) 22.02.2023
(151) 31.05.2023
(730) **BIDLÍ holding, a.s.**, Jindřišská 889/17, Praha 1, Nové Město, 11000, CZ
(210) O-583119
(511) (9) software, komunikační software, aplikační software, vzdělávací software, komunitní software, antivirový software, dekodovací software, autentifikační software, interaktivní software, biometrický software, kompilační software, kódovací software.
Třídy výrobků a služeb:
9
(540)

BIDLÍ Komunitní energie

(592) Slovní

(111) **397094**

(220) 20.12.2022

(320) 20.12.2022

(442) 22.02.2023

(151) 31.05.2023

(730) **1. Judo club Baník Ostrava, z.s.**, Jaroslava Misky 71/11, Ostrava, Dubina, 70030, CZ

(740) PURE Legal s.r.o., advokátní kancelář, Mgr. Jana Ondrušová advokát, 28. října 3390/111a, Ostrava, Moravská Ostrava, 70200

(210) O-583120

(511) (35) maloobchodní prodej sportovního oblečení a předmětů zaměřených na judo; (41) služby sportovního klubu, sportovní činnosti, pořádání sportovních soutěží a akcí, tělovýchova, výchova dětí a mládeže, poradenství v oblasti sportu a tělovýchovy, trenérské činnosti, sportovní výuka a trénink, poskytování informací v oblasti sportu a tělovýchovy, sportovní tábory, provozování sportovního klubu, poskytování služeb v oblasti juda, činnost trenéra juda, organizace a pořádání stáží, tréninkových kempů a turnajů v zahraničí i tuzemsku, pronájem sportovních potřeb, vedení živých sportovních akcí.

Třídy výrobků a služeb:

35, 41

(540)

1jcb0

(592) Slovní

(111) **397095**

(220) 21.12.2022

(320) 21.12.2022

(442) 22.02.2023

(151) 31.05.2023

(730) **CannaHub s.r.o.**, Hluboké 9, Dalečín, 59265, CZ

(740) Advokátní kancelář - Mgr. Petr Žizka, LL.M., Mgr. Petr Žizka LL.M., Sedláčkova 209/16, Plzeň, Vnitřní Město, 30100

(210) O-583138

(591) Barevná

(511) (3) kosmetické přípravky, parfumerie, přípravky pro osobní hygienu, kosmetické přípravky pro péči o tělo, kosmetické přípravky pro osobní použití, kosmetické sady, kosmetické soupravy, kosmetika, kosmetika v podobě olejů, masážní oleje, masti pro kosmetické použití, neléčivá kosmetika, neléčivé přípravky na ošetřování pokožky hlavy, neléčivé pleťové vody a mléka, neléčivé masážní krémy, oleje pro kosmetické účely, přípravky pro osobní hygienu, přírodní kosmetika, čisticí balzámy, čisticí krémové přípravky (neléčivé), čisticí krémy, čisticí masky, čisticí mléka pro péči o pleť, čisticí mléko ke kosmetickým účelům, čisticí olej, čisticí přípravky na obličej, denní krémy, dětské oleje (pro kosmetické účely), emulze na zjemnění pokožky, esence pro péči o pleť, hydratační gely (kosmetické), hydratační masky, hydratační přípravky, hydratační přípravky proti stárnutí, kosmetické čisticí přípravky na akné, kosmetické krémy na ruce, kosmetické masky, kosmetické noční krémy, kosmetické přípravky na regeneraci pleti, kosmetické přípravky na zlepšení kvality pleti, kosmetické výživné krémy, krémy na obličej (kosmetické), krémy pro péči o pleť/ pokožku (kosmetické), neléčivé pleťové krémy, neléčivé oleje na ruce, neléčivé krémy, neléčivé výživné krémy, ochranné krémy, pleťová tonika pro kosmetické použití, pleťové a tělové krémy, balzám na vlasy, balzám na vousy, kondicionéry pro péči o vlasy, kosmetické přípravky na vlasy a pokožku hlavy, masky pro péči o vlasy, neléčivé přípravky na ošetřování vlasů pro kosmetické účely, oleje k ošetření vlasů, olejové lázně pro péči o vlasy, ošetřující balzám na vlasy, přípravky pro péči o vlasy, bylinky do koupele, bylinné výtažky pro kosmetické účely; (5) balzámy pro farmaceutické účely, bylinné a rostlinné výtažky pro léčebné účely, bylinné doplňky, bylinné léky, bylinné výtažky pro léčebné účely, byliny na kouření pro léčebné účely, čisticí přípravky na pokožku pro léčebné účely, farmaceutické přípravky a přírodní léčiva, farmaceutické přípravky, hojivé masti, konopí pro léčebné účely, krémy na péči o pleť k léčebnému použití, léčebné pleťové krémy, léčebné oleje, léčivé byliny, léčivé tělové krémy, bylinné detoxikační přípravky, tekuté bylinné doplňky, léčivé bylinné čaje, odvary z léčivých bylin, výtažky z léčivých bylin, bylinné přípravky pro léčebné účely, byliny na kouření pro lékařské účely, léčivé byliny v sušené nebo konzervované formě; (19) nekovová obložení k použití na stavbách a konstrukcích; (24) konopné textilie, konopná síťovina (látka), konopná tkanina; (30) sušené byliny, zpracované bylinky, neléčivé bylinné čaje, bylinné přípravky na výrobu nápojů, oplatky (potraviny), zvýrazňovače

chuti do potravin (kromě esenciálních olejů), potraviny vyrobené z těsta, hotové potraviny v podobě omáček, směsi k přípravě chleba, chléb a pečivo, bylinkové omáčky, chilli omáčka, dresinky, aromatické přípravky do potravin, dochucovadla, koření v prášku, koření do jídel, konzervované byliny; (35) maloobchodní prodej oděvů, maloobchodní služby zásilkového prodeje zaměřené na kosmetické přípravky, on-line maloobchodní služby týkající se kosmetiky, velkoobchodní prodej mazacích olejů, maloobchodní prodej čajů, maloobchodní prodej mazacích olejů, maloobchodní prodej tabákových předmětů, maloobchodní prodej tabáku, maloobchodní prodej výživových doplňků, maloobchodní služby v oblasti vlasových přípravků, maloobchodní služby v oblasti potravin, maloobchodní služby ve vztahu ke stavebním materiálům, velkoobchodní prodej tkanin, velkoobchodní prodej pečiva, maloobchodní a velkoobchodní prodej výrobků uvedených výše ve třídách 3, 5, 24, 30 a 19; (37) stavba zdí, stavba základů, stavba přiček, stavba budov, stavba nemovitostí, stavba částí budov.

Třídy výrobků a služeb:

3, 5, 19, 24, 30, 35, 37

(540)



(593) Obrazová

(111) **397096**

(220) 22.12.2022

(320) 22.12.2022

(442) 22.02.2023

(151) 31.05.2023

(730) **Pepe Cycles s.r.o.**, Šámalova 3292/54, Brno, Židenice, 61500, CZ

(740) zaeRkóvno s.r.o., Vršovické náměstí 111/2, Praha 10, Vršovice, 10100

(210) O-583165

(511) (12) jízdní kola, koloběžky, elektrokola; (28) sportovní vybavení a sportovní potřeby zařazené v této třídě; (37) zprostředkovatelská a obstaravatelská činnost v opravárenství v oblasti dopravních prostředků, jízdních kol a sportovních potřeb, montáž, servis a opravy dopravních prostředků, jízdních kol a sportovních potřeb, poskytování opravárenských a montážních informací.

Třídy výrobků a služeb:

12, 28, 37

(540)



(593) Obrazová

- (111) **397097**
(220) 22.12.2022
(320) 22.12.2022
(442) 22.02.2023
(151) 31.05.2023
(730) **Havel Michal Mgr.**, č. p. 11, Mysletín, 39601, CZ
Sláma Jan, Schwaigrova 883, Jindřichův Hradec, Jindřichův Hradec II, 37701, CZ
(740) Mgr. Michal Havel, č. p. 11, Mysletín, 39601
(210) O-583166
(511) (36) pronájem a nájem nemovitostí, pronájem majetku (pouze nemovitého), pronájem kanceláří [nemovitostí], agenturní služby pro pronájem nemovitostí, zprostředkování pronájmů ubytování; (43) pořádání svatebních recepcí (místo konání), pořádání svatebních recepcí (potravin a nápoje), zařízení dočasného ubytování, zajišťování a poskytování dočasného ubytování, dočasné ubytování poskytované turistickými ranči, poskytování dočasného ubytování v penzionech, poskytování dočasného ubytování pro hosty, poskytování dočasného ubytování v prázdninových domech, poskytování dočasného pracovního ubytování, poskytování dočasného ubytování, poskytování dočasného ubytování v prázdninových bytech, poskytování informací o službách dočasného ubytování, poskytování dočasného ubytování jako součást pobytových balíčků, služby týkající se nouzových úkrytů (poskytování dočasného ubytování), poskytování zařízení pro akce a dočasných kancelářských a jednacích prostor, pronájem dočasných kancelářských prostor, rezervace dočasného ubytování prostřednictvím internetu, rezervace dočasného ubytování v podobě prázdninových domů, zprostředkování hotelového ubytování, mobilní cateringové služby, zajišťování hromadného stravování (catering), pronájem vybavení pro catering, cateringové služby pro exteriér, cateringové služby pro hotely, catering (poskytování jídla a nápojů), organizace cateringu na narozeninových oslavách, restaurace, gril - restaurace, turistické restaurace, samoobslužné restaurace, restaurace rychlého občerstvení, ubytovací služby (hotely, penziony), služby ubytovací kanceláře [hotely, penziony], hotely, ubytovny a penziony, prázdninové a turistické ubytování, turistické ubytovny; (45) pořádání civilních svatebních obřadů.

Třídy výrobků a služeb:
36, 43, 45

(540)

Ubytování jak víno

(593) Obrazová

- (111) **397098**
(220) 22.12.2022
(320) 22.12.2022
(442) 22.02.2023
(151) 31.05.2023
(730) **Havel Michal Mgr.**, č. p. 11, Mysletín, 39601, CZ
(210) O-583169
(591) Barevná
(511) (36) pronájem nemovitostí všeho druhu; (39) rozvoz jídel restauracemi; (43) bary nabízející ovocné nápoje, poskytování jídla a nápojů, catering (poskytování jídla a nápojů), podávání alkoholických nápojů, restaurace, gril - restaurace, turistické restaurace, poskytování prostorů pro bankety a společenské akce na zvláštní příležitosti, dočasné ubytování, poskytování zařízení pro akce a dočasných kancelářských a jednacích prostor, pronájem místností na společenské akce, pořádání svatebních recepcí (místo konání).
Třídy výrobků a služeb:
36, 39, 43

(540)



(593) Obrazová

- (111) **397099**
(220) 25.12.2022
(320) 25.12.2022
(442) 22.02.2023
(151) 31.05.2023
(730) **Nečas Pavel**, Dobrovského 59/3, Hustopeče, 69301, CZ
(740) INPARTNERS GROUP, Mgr. Jan Brauner LL.M., advokát, Tuřanka 1519/115a, Brno, Slatina, 62700
(210) O-583191
(591) Barevná

(511) (7) výdejní automaty; (35) maloobchodní a velkoobchodní prodej mobilních telefonů, maloobchodní a velkoobchodní prodej příslušenství mobilních telefonů, prodej mobilních telefonů a jejich příslušenství prostřednictvím výdejních automatů, prodej mobilních telefonů a příslušenství prostřednictvím e-shopu; (37) instalace, opravy a servis mobilních telefonů, služby v oblasti dobíjení baterií do telefonů, údržba mobilních telefonů, poradenská a zprostředkovatelská činnost v oblasti instalace, servisu a oprav mobilních telefonů, instalace a opravy výdejních automatů, instalace, opravy, servis elektrických a elektronických zařízení, servisní služby v oblasti výpočetní techniky.

Třídy výrobků a služeb:
7, 35, 37

(540)



(593) Obrazová

(111) **397100**

(220) 03.01.2023

(320) 03.01.2023

(442) 22.02.2023

(151) 31.05.2023

(730) **MořeKostek s.r.o.**, Slovanská 66/44, Plzeň, Východní Předměstí, 32600, CZ

(740) Advokátní kancelář - Mgr. Petr Žížka, LL.M., Mgr. Petr Žížka LL.M., Sedláčkova 209/16, Plzeň, Vnitřní Město, 30100

(210) O-583245

(511) (28) hračky, hry a žertovné předměty, akční figurky (hračky nebo věci na hraní), akční hračky, akční hračky s páčkou, akční hry rozvíjející dovednosti, auta (hračky), autička na hraní, hračky-figurky, dětské hračky, trakaře (hračky), nářadí (hračky), vzdělávací hračky, hrady (hračky), meče (hračky), nábytek (hračky), stavebnice (hračky), plastové hračky, lodě (hračky), skládací hračky; (35) administrativa prodeje, podpora prodeje, maloobchodní prodej her, maloobchodní prodej hraček, velkoobchodní prodej her, reklama, reklama online, obchodní propagace, marketing, reklama na elektronických reklamních tabulích, reklama, zejména služby zaměřené na propagaci zboží, on line maloobchodní služby zaměřené na hračky.

Třídy výrobků a služeb:
28, 35

(540)



(593) Obrazová

(111) **397101**

(220) 03.01.2023

(320) 03.01.2023

(442) 22.02.2023

(151) 31.05.2023

(730) **TESTCAR s.r.o.**, Vítkovická 3083/1, Ostrava, Moravská Ostrava, 70200, CZ

(740) Pavla Běčáková, Vítkovická 3083/1, Ostrava, Moravská Ostrava, 70200

(210) O-583249

(591) Barevná

(511) (42) služby technického měření, služby technického měření a testování, testování vozidel.

Třídy výrobků a služeb:
42

(540)



(593) Obrazová

(111) **397102**

(220) 03.01.2023

(320) 03.01.2023

(442) 22.02.2023

(151) 31.05.2023

(730) **Zedníčková Kateřina**, Třešňová 3012, Milovice, 28924, CZ

(210) O-583256

(511) (3) kosmetické přípravky, parfumerie, přípravky pro osobní hygienu, parfumerie a vonné přípravky, výtažky z květin [parfémy], přírodní oleje na parfémy, parfémy, toaletní vody, parfémy, vonné oleje a aromatické výtažky, vonné oleje, vonné oleje vydávající aroma při zahřívání, vonné oleje ze santalového dřeva, míchané vonné oleje, vonné oleje k uklidnění nervů, esenciální oleje pro použití při výrobě vonných produktů; (4) paliva

a osvětlovací látky, svíčky, stolní svíčky, parfémované svíčky, vonné svíčky, plovoucí svíčky, aromaterapeutické vonné svíčky, sójové svíčky, čajové svíčky; (14) šperky, drahé kameny, perly a drahé kovy, jakož i jejich imitace, šperkovnice (kazety na šperky).

Třídy výrobků a služeb:
3, 4, 14

(540) **TRINIS**

(592) Slovní

(111) **397103**

(220) 03.01.2023

(320) 03.01.2023

(442) 22.02.2023

(151) 31.05.2023

(730) **Zedníčková Kateřina**, Třešňová 3012, Milovice, 28924, CZ

(210) O-583258

(511) (3) kosmetické přípravky, parfumerie, přípravky pro osobní hygienu, přípravky pro osobní hygienu a kosmetické přípravky, vonné přípravky, vonné oleje, vonné silice, vonné tyčinky, míchané vonné oleje, pokojové vonné spreje, pokojové vonné výrobky, vonné oleje a aromatické výtažky, vonné oleje vydávající aroma při zahřívání, vonné oleje k uklidnění nervů; (4) vonné svíčky, aromaterapeutické vonné svíčky, svíčky, parfémované svíčky, čajové svíčky, včelí vosk; (14) šperky, náhrdelníky (šperky), amulety (šperky), drahé kameny, perly a drahé kovy, jakož i jejich imitace, kazety na šperky, klenoty.

Třídy výrobků a služeb:
3, 4, 14

(540)



(593) Obrazová

(111) **397104**

(220) 04.01.2023

(320) 04.01.2023

(442) 22.02.2023

(151) 31.05.2023

(730) **Řeka Morava pro Olomouc z.s.**, Na Vozovce 333/21, Olomouc, Nová Ulice, 77900, CZ

(740) Ing. Petr Soukup, tř. Svobody 43/39, Olomouc, 77900

(210) O-583265

(511) (11) přístroje pro osvětlení, topení, výrobu páry, přístroje pro vaření, přístroje chladicí, přístroje pro sušení, ventilaci, rozvod vody a sanitární zařízení, saunová technika, pevná nebo přenosná saunová zařízení, jakož i jejich části a příslušenství, veškeré výše uvedené zboží zařazené do třídy 11, saunové kabiny, saunová kamna, parní kabiny, parní lázně, turecké lázně, parní sprchy, tepelné kabiny včetně infračervených tepelných kabin, solária, vířivá zařízení, zařízení využívající sluneční energii, solární kolektory (vytápění), solární pece, osvětlovací zařízení pro sauny, vany a wellness zařízení, rozptylovací stínítka, koupací vany, vaničky na nohy, ponorné lázně, tepelné regenerátory, tepelné akumulátory, výměníky tepla, napařovací přístroje pro kosmetické účely; (19) mobilní nebo stacionární

domky pro účely sauny (nekovové), ponorné bazény (nekovové), domky pro účely sauny (ze dřeva nebo převážně ze dřeva), stavební materiály nekovové, kabiny na převlékání (nekovové), prefabrikované části konstrukcí pro: sauny, saunové kabiny, saunové domky, parní kabiny, parní lázně, parní sprchy, kabiny na převlékání, tepelné kabiny, solária a vířivky, a to ze dřeva a/nebo plastických hmot; (35) velkoobchodní prodej saun a jejich částí, včetně přístrojů pro topení a saunových příslušenství, komerční maloobchodní prodej saun a jejich částí, včetně přístrojů pro topení a saunových příslušenství a/nebo jejich maloobchodní prodej prostřednictvím globální počítačové sítě, organizování výstav pro komerční nebo reklamní účely, a to v oboru saunových zařízení a jejich částí, včetně tepelných zařízení a saunového příslušenství, propagační činnost, reklama, pomoc při řízení obchodní činnosti, propagace a reklamní činnost zejména v oblasti osvěty saunování, saunových soutěží a Spa & wellness, maloobchodní a velkoobchodní prodej přístrojů sloužících k opalování, maloobchodní a velkoobchodní prodej sanitární techniky, maloobchodní a velkoobchodní prodej wellness zařízení, maloobchodní a velkoobchodní prodej chladicích zařízení, topných, ventilačních a klimatizačních zařízení, maloobchodní a velkoobchodní prodej čistícího zařízení, správa obchodních věcí v oblasti franšiz, poskytování obchodní asistence při zřizování franšiz, pomoc při provozování obchodního podniku v režimu franšiz, poradenské obchodní služby vztahující se ke zřizování a provozování franšiz, franšiza v oblasti obchodní činnosti (služby), poskytování franšizy v oblasti saun, sauna parků a wellness zařízení (obchodní služby); (37) výstavba, instalace, údržba a opravy saun, lázní a wellness zařízení, řízení výstavby zařízení uvedených výše ve tř. 11 a 19; (42) stavební a architektonické poradenství pro sauny, lázně a wellness zařízení, technické projektové plánování a řízení projektů v oblasti saun, lázní a wellness zařízení; (44) provozování saun, salonů krásy, opalovacích salonů a solárií, zdravotní lázeňské služby pro zdraví a wellness těla a ducha, služby péče o hygienu a krásu, fyzioterapie, fyzická rehabilitace, masáže, informace týkající se masáží.

Třídy výrobků a služeb:

11, 19, 35, 37, 42, 44

(540)



(593) Obrazová

(111) **397105**

(220) 04.01.2023

(320) 04.01.2023

(442) 22.02.2023

(151) 31.05.2023

(730) **Křibík Marek**, Křenická 2253/11, Praha 10, Strašnice, 10000, CZ

(740) Advokátní kancelář - Mgr. Petr Žižka, LL.M., Mgr. Petr Žižka LL.M., Sedláčkova 209/16, Plzeň, Vnitřní Město, 30100

(210) O-583279

(591) Barevná

(511) (35) pořádání a řízení odborných veletrhů, organizace obchodních a podnikatelských výstav, pořádání veletrhů; (41) pořádání setkání a konferencí, vedení konferencí, organizování konferencí, organizování a řízení kongresů, organizování a řízení vzdělávacích seminářů, pořádání kongresů pro poskytovatele rezidenčních sociálních služeb pro seniory na témata spojená s péčí a výživou; (44) nutriční poradenství, dietetické

konzultační služby (lékařské), dietetické služby, dietní a výživové poradenství, dohled nad programy snižování hmotnosti, domy s pečovatelskou službou, hodnocení kontroly hmotnosti, hodnocení zdravotního rizika, informační služby vztahující se ke zdravotní péči, konzultační služby vztahující se k hubnutí, konzultační služby týkající se výživy, konzultační služby týkající se péče o zdraví, poradenské služby týkající se zdraví, poradenské služby týkající se diet, poradenské služby týkající se regulace hmotnosti, poradenství v oblasti diety a výživy, poradenství v oblasti stravování a výživy, poradenství a konzultace v oblasti životního stylu pro lékařské účely, poradenství týkající se osobní péče o seniory (zdraví), poskytování informací týkajících se dietních a výživových doplňků, poskytování informací týkajících se dietního a výživového poradenství, péče o seniory.

Třídy výrobků a služeb:

35, 41, 44

(540)



(593) Obrazová

(111) **397106**

(220) 04.01.2023

(320) 04.01.2023

(442) 22.02.2023

(151) 31.05.2023

(730) **SD Platform s.r.o.**, Maršov 4, Malšice, 39175, CZ

(740) Advokátní kancelář - Mgr. Petr Žižka, LL.M., Mgr. Petr Žižka LL.M., Sedláčkova 209/16, Plzeň, Vnitřní Město, 30100

(210) O-583280

(591) Barevná

(511) (16) přání, gratulace, nosiče a dekorační materiály a materiály pro umělce; (38) audiokomunikační služby, audiotextové služby, automatický přenos digitálních dat s využitím telekomunikačních kanálů, bezdrátová širokopásmová komunikace, bezpečný přenos dat, zvuku nebo obrazu, bezplatné služby, jmenovitě telekomunikace, digitální přenos dat, digitální přenos dat po internetu, digitální přenos hlasu, digitální přenosy audio a video dat, audio telekonference, bezdrátový elektronický přenos obrazů, bezdrátový přenos dat prostřednictvím internetu, distribuce dat nebo audiovizuálních záznamů prostřednictvím globální počítačové sítě nebo internetu, dodávání digitální hudby prostřednictvím telekomunikací, dodávání personalizovaných videí od veřejně známých osobností prostřednictvím telekomunikací; (41) digitální video, audio a multimediální zábavní vydavatelské služby, editování psaných textů.

Třídy výrobků a služeb:

16, 38, 41

(540)



(593) Obrazová

(111) **397107**

(220) 04.01.2023

(320) 04.01.2023

(442) 22.02.2023

(151) 31.05.2023

(730) **INU.COM a.s.**, Sokolovská 675/9, Praha 8, Karlín, 18600, CZ

(210) O-583282

(511) (35) administrativní služby, řízení obchodní činnosti a obchodní administrativy, provádění studií proveditelnosti obchodů, zpracování, systematizace a správa dat, distribuce a šíření reklamních materiálů (letáků, prospektů, tištěných materiálů, vzorků), reklamní, marketingové a propagační služby, příprava a prezentace audiovizuálních ukázek pro reklamní účely, prezentace zboží k propagačním účelům, prezentace zboží a služeb elektronickou cestou, také v rámci služeb takzvaného teleshoppingu a homeshoppingu, všechny uvedené služby v oblasti finančních technologií a finančních služeb; (36) nezávislé poradenství vztahující se k finančnímu plánování, investiční služby, poskytování finančního poradenství, obchody s cennými papíry a komoditami, burzovní makléřství, administrativní služby v oblasti investic, makléřské služby, finanční makléřství, provádění bezhotovostního platebního styku, finanční převody a transakce a platební služby, poskytování cenových informací o podílových fondech, kapitálové investice, podílové fondy, správa fondů, finanční správa fondů, zahraniční finanční fondy, správa investičních fondů, management podílových fondů, správa podílových fondů; (41) služby grafické úpravy, nikoliv k reklamním účelům, školicí kurzy strategického plánování v oblasti reklamy, propagace, marketingu a obchodu, školení v oblasti vztahů s veřejností (public relations), zvuková, obrazová a multimediální produkce a fotografie, vzdělávací a školicí služby, všechny uvedené služby v oblasti finančních technologií a finančních služeb; (42) vědecké a technologické služby, počítačem podporovaná průmyslová analýza, vědecký a průmyslový výzkum, průmyslový a grafický design, služby testování, služby ověřování a služby kontroly kvality, navrhování a vývoj počítačového hardwaru a softwaru, vědecké a technologické projektování, navrhování matematických modelů, všechny uvedené služby v oblasti finančních technologií a finančních služeb.

Třídy výrobků a služeb:

35, 36, 41, 42

(540)

INU COM

(592) Slovní

(111) **397108**

(220) 04.01.2023

(320) 04.01.2023

(442) 22.02.2023

(151) 31.05.2023

(730) **INU.COM a.s.**, Sokolovská 675/9, Praha 8, Karlín, 18600, CZ

(210) O-583283

(511) (35) administrativní služby, řízení obchodní činnosti a obchodní administrativy, provádění studií proveditelnosti obchodů, zpracování,

systematizace a správa dat, distribuce a šíření reklamních materiálů (letáků, prospektů, tištěných materiálů, vzorků), reklamní, marketingové a propagační služby, příprava a prezentace audiovizuálních ukázek pro reklamní účely, prezentace zboží k propagačním účelům, prezentace zboží a služeb elektronickou cestou, také v rámci služeb takzvaného teleshoppingu a homeshoppingu, všechny uvedené služby v oblasti finančních technologií a finančních služeb; (36) nezávislé poradenství vztahující se k finančnímu plánování, investiční služby, poskytování finančního poradenství, obchody s cennými papíry a komoditami, burzovní makléřství, administrativní služby v oblasti investic, makléřské služby, finanční makléřství, provádění bezhotovostního platebního styku, finanční převody a transakce a platební služby, poskytování cenových informací o podílových fondech, kapitálové investice, podílové fondy, správa fondů, finanční správa fondů, zahraniční finanční fondy, správa investičních fondů, management podílových fondů, správa podílových fondů; (41) služby grafické úpravy, nikoliv k reklamním účelům, školicí kurzy strategického plánování v oblasti reklamy, propagace, marketingu a obchodu, školení v oblasti vztahů s veřejností (public relations), zvuková, obrazová a multimediální produkce a fotografie, vzdělávací a školicí služby, všechny uvedené služby v oblasti finančních technologií a finančních služeb; (42) vědecké a technologické služby, počítačem podporovaná průmyslová analýza, vědecký a průmyslový výzkum, průmyslový a grafický design, služby testování, služby ověřování a služby kontroly kvality, navrhování a vývoj počítačového hardwaru a softwaru, vědecké a technologické projektování, navrhování matematických modelů, všechny uvedené služby v oblasti finančních technologií a finančních služeb.

Třídy výrobků a služeb:

35, 36, 41, 42

(540)

INU.COM

(592) Slovní

(111) **397109**

(220) 04.01.2023

(320) 04.01.2023

(442) 22.02.2023

(151) 31.05.2023

(730) **VOLÍČEV ALEXEJ Ing.**, Na močále 1061/18, Praha 4, Libuš, 14200, CZ

(210) O-583286

(511) (16) obálky, obálky na kancelářské použití, plastové obálky, papír na obálky, pytle a balicí a obalové materiály a materiály pro skladování z papíru, lepenky nebo z plastů, papírové nebo plastové sáčky a tašky na balení (obálky, pytlíky), bublinková fólie na balení, papírové krabice, skládací papírové krabice, papírové dárkové krabice, krabice na balení (papírové), papírové a kartónové krabice, lepenkové nebo papírové krabice, papírové krabice pro dodání zboží, papírové krabice na skladování blahopřání, lepicí páska na papírové krabice, lepidla pro kancelářské účely nebo pro použití v domácnosti, balicí materiály, lepenkové balicí materiály, papírové balicí materiály, plastové balicí materiály, balicí materiály z plastu, tištěné balicí materiály z papíru, výplňové balicí materiály z papíru nebo lepenky, balicí materiály [vycpávky, výplně] z papíru nebo lepenky, balicí materiály vyrobené z náhražek papíru na bázi minerálů, balicí lepicí pásky, plastické obalové fólie, papírové tašky, sáčky, sáčky na odpad, papírové sáčky na balení, plastové sáčky a obaly, papírové sáčky do odpadkových košů, papírové tašky, sáčky na balení, papír na tašky a sáčky, papír a lepenka, papírové sáčky na odpad (pro použití v domácnosti), plastové dárkové obaly, plastové sáčky na balení, plastové sáčky na balení a obalování, obálky, obálky z manilového papíru, papírové tašky, papírové nákupní tašky, papírové dárkové tašky, papírové tašky, sáčky, papírové dárkové tašky na víno, papírové sáčky, tašky a pytle, papírové tašky, sáčky na potraviny, papírové tašky na společenské akce, papírové tašky na potravinový odpad do domácnosti, lepenka, vlnitá lepenka, vrstvená lepenka, zvlněná lepenka, bílá lepenka, lepenka na balení, papírová výplň, papírové nebo lepenkové krabice, dárkové krabice, lepenkové dárkové krabice, skládací lepenkové krabice, lepenkové krabice na pizzu, lepenkové krabice pro vystavování výrobků, lepenkové krabice na průmyslové balení, lepenkové skladovací krabice do domácnosti, skládací kartonové krabice, kartonové krabice na dorty, složené kartonové krabice na balení, bublinková fólie (plast) jako obal, papírové nebo plastové sáčky na odpad, plastové sáčky na odpad (pro použití v domácnosti), sáčky na potravinový odpad z biologicky rozložitelného plastu pro domácí použití, plastové sáčky na likvidaci odpadu domácích zvířat, krepový papír, krepový papír pro domácí použití, papír, xerografický papír, recyklovaný papír, toaletní papír, obalové materiály na knihy, lepicí pásky, lepicí pásky pro kanceláře, stojany na

lepicí pásky, lepicí páska (papírnické výrobky), lepidla pro kancelářské potřeby nebo pro domácnost, nosiče a dekorativní materiály a materiály pro umělce, ozdobné a umělecké prostředky a materiály, papírové filtrační materiály, tiskárenské výrobky, papírnické zboží a vzdělávací potřeby, filtrační materiály z papíru, filtrační materiál z papíru, balicí papír na knihy, automatické dávkovače lepicí pásky pro kancelářské účely, automatické dávkovače lepicí pásky pro kancelářské použití, archy papíru, papír a lepenka pro průmyslové použití, plastový papír, papír ve velkém množství, papír pro průmyslové účely, lepenka na výrobu krabic, hedvábný papír; (20) plastové přepravky, nádoby a uzávěry a držáky pro ně, nekovové, dřevěné přepravky, dřevěné palety, nekovové přepravky na zvířata, uzávěry na nádoby, ne kovové, nádoby na skladování a přepravu, ne kovové, plastové nádoby jako obaly, nekovové nádoby (jiné než popelnice), přepravky a palety, nekovové, nekovové přepravní palety, nekovové nádoby, přepravní nádoby (nekovové -), nekovové obalové nádoby, nekovové přepravní nádoby, nekovové sběrné nádoby, nekovové úložné nádoby, nekovové zátky na nádoby, nekovové uzávěry na nádoby, nekovové rámy na nádoby, rezervoáry vody (nekovové) nádoby, nekovové nádoby na skladování, nekovové nádoby na vypouštění oleje, nekovové zátkové uzávěry na nádoby, nekovové nádoby na sudové nápoje, košíky, jiné než kovové, košíky (koše), košíky na přepravu věcí, košíky, ne kovové, nekovové koše, kádě, nekovové sudy, stojany na sudy, ne kovové, barely a sudy, nekovové, manipulační palety, ne kovové, mobilní palety z nekovových materiálů, nákladové palety, ne kovové, nekovové nakládací palety, nekovové přepravky, nekovové palety na manipulaci se zbožím; (21) plastové popelnice, přepravky na jídlo, termonádoby, termonádoby na jídlo, termo sáčky, kontejnery na odpad, koše na domácí odpad, nádoby na odpad, nádoby na odpadky, odpadkové koše, odpadkové koše pro domácnost, odpadní koše na papír, domácí náčiní k úklidu, kartáče a materiály na výrobu kartáčů.

Třídy výrobků a služeb:

16, 20, 21

(540)

TAVOBOX

(592) Slovní

(111) **397110**

(220) 05.01.2023

(320) 05.01.2023

(442) 22.02.2023

(151) 31.05.2023

(730) **SBS Cargo Praha s.r.o.**, V jirchářích 1285/12, Praha 1, Nové Město, 11000, CZ

(740) Rada & Partner advokátní kancelář, s.r.o., Mgr. Ing. Petr Lhotský advokát, Na příkopě 988/31, Praha 1, Staré Město, 11000

(210) O-583289

(511) (35) obchodní, podnikatelské a organizační poradenství, zprostředkování obchodních smluv, obchodní zastoupení jiných podnikatelských subjektů, reklamní a marketingová činnost; (36) celní služby, zastupování v celním řízení, zprostředkování celních služeb, pojišťovací služby související s dopravou a zasilatelstvím; (39) doprava (osobní i nákladní, vnitrostátní i mezinárodní, železniční, silniční, letecká, lodní, námořní, potrubní), provozování drah a drážní dopravy, zprostředkování přeprav všemi druhy dopravních prostředků, zasilatelství, zprostředkování námořní dopravy, poradenská činnost v oblasti dopravy, poskytování informací v oblasti dopravy, provozování skladů, skladování zboží, manipulace se zbožím (nakládání, vykládání, překládání), balení zboží, logistické služby, pronájem a provozování parkovacích ploch, pronájem dopravních prostředků a dopravních zařízení, pronájem železničních vozů.

Třídy výrobků a služeb:

35, 36, 39

(540)

sbs wagon

(592) Slovní

(111) **397111**

(220) 05.01.2023

(320) 05.01.2023

(442) 22.02.2023

(151) 31.05.2023

(730) **J.S.M. Liberec s.r.o.**, Hodkovičká 1179/52b, Liberec, Liberec VI-Rochlice, 46006, CZ

(210) O-583290

(511) (29) datle, sušené datle, datle, zpracované, sušené ovoce, směsi sušeného ovoce, zpracované ovoce, houby a zelenina, ořechy a luštěniny; (31) nezpracované datle, čerstvé datle; (43) delikatesy (restaurace), bistra (služby), poskytování jídla a nápojů.

Třídy výrobků a služeb:
29, 31, 43

(540) **Tydle Datle**

(592) Slovní

(111) **397112**

(220) 05.01.2023

(320) 05.01.2023

(442) 22.02.2023

(151) 31.05.2023

(730) **Vlček Radek**, Luční 521, Město Touškov, 33033, CZ

(740) Langrova, s.r.o., Skrětova 1011/48, Plzeň, Jižní Předměstí, 30100

(210) O-583298

(511) (6) kovové stavební materiály, odvodňovací systémy pro dopravní stavby z kovu a litiny, odlitky z kovu a litiny, kanalizační šachty, poklopy a rošty z kovu a litiny; (17) materiály k těsnění, ucpání a izolaci; (19) kanalizační šachty, poklopy a rošty z plastických hmot, veškerý nekovový stavební materiál, nekovové odvodňovací systémy pro dopravní stavby, nekovová dlažba, nekovové poklopy, nekovové pochozí rošty, nekovové rámy, nekovové tvarovky a šachty, polozpracované dřevo.

Třídy výrobků a služeb:
6, 17, 19

(540) **vah**

(592) Slovní

(111) **397113**

(220) 05.01.2023

(320) 05.01.2023

(442) 22.02.2023

(151) 31.05.2023

(730) **Vlček Radek**, Luční 521, Město Touškov, 33033, CZ

(740) Langrova, s.r.o., Skrětova 1011/48, Plzeň, Jižní Předměstí, 30100

(210) O-583301

(511) (6) kovové stavební materiály, odvodňovací systémy pro dopravní stavby z kovu a litiny, odlitky z kovu a litiny, kanalizační šachty, poklopy a rošty z kovu a litiny; (17) materiály k těsnění, ucpání a izolaci; (19) kanalizační šachty, poklopy a rošty z plastických hmot, veškerý nekovový stavební materiál, nekovové odvodňovací systémy pro dopravní stavby, nekovová dlažba, nekovové poklopy, nekovové pochozí rošty, nekovové rámy, nekovové tvarovky a šachty, polozpracované dřevo.

Třídy výrobků a služeb:
6, 17, 19

(540) **bilina**

(592) Slovní

(111) **397114**

(220) 05.01.2023

(320) 05.01.2023

(442) 22.02.2023

(151) 31.05.2023

(730) **LIGHTHOUSE INTERNATIONAL INC.**, 255 Keele St., Toronto M6P-2K1, CA

(740) Bohemia Patent, Ing. Jana Vandělíková, Petráská 1136/12, Praha 1, Nové Město, 11000

(210) O-583302

(511) (3) éterické oleje, parfumerie a vonné přípravky, kosmetické přípravky, přípravky pro osobní hygienu, kosmetické ošetřující vlasové přípravky, zubní pasty, dermatologické krémy (jiné než léčivé), bylinná kosmetika (emulze, krémy, mléka, toaletní a micelární vody, gely, kosmetická séra, masti, kondicionéry, šampony); (5) farmaceutické přípravky a látky, farmaceutické přípravky pro lidskou potřebu, přírodní léčiva, chemické výrobky pro farmaceutické účely, farmaceutické výrobky pro veterinární účely, chemické přípravky pro farmaceutické účely, rostlinné výtažky pro farmaceutické účely, farmaceutické přípravky na úpravu imunity, veterinární léčiva, veterinární výrobky, doplňky krmiva pro veterinární

účely, hygienické přípravky pro veterinární účely, přípravky se stopovými prvky pro humánní a veterinární použití, vitaminy a vitaminové přípravky, vitaminové nápoje, vitaminové tablety, vitaminové doplňky, vitaminy pro zvířata, vitaminové doplňky pro zvířata, vitaminové přípravky jako doplňky stravy, minerální dietní doplňky pro zvířata, minerální dietní doplňky pro lidi, minerální potravinové přípravky pro léčebné účely, minerální přípravky a látky pro lékařské použití, vitaminové a minerální doplňky, potravinové doplňky obsahující stopové prvky, dietetické a nutriční přípravky pro léčebné účely, bylinné a rostlinné výtažky pro léčebné účely, výtažky z léčivých rostlin, sirupy pro farmaceutické účely, vitaminové kapky, bylinné čaje (léčivé nápoje), bylinné směsi k léčebnému použití, dietetické potraviny pro léčebné účely, potravní doplňky, bílkovinné doplňky stravy, bílkovinné potraviny pro lékařské účely, balzámy pro léčebné účely, balzámy pro farmaceutické účely, léčivé balzámy, farmaceutické krémy, léčivé krémy, rostlinné krémy pro léčebné účely.

Třídy výrobků a služeb:
3, 5

(540) **GENOMAX**

(592) Slovní

(111) **397115**

(220) 06.01.2023

(320) 06.01.2023

(442) 22.02.2023

(151) 31.05.2023

(730) **Žák Lukáš**, Dolní řádky 84, Vracov, 69642, CZ

(210) O-583315

(591) Barevná

(511) (14) drahé kovy surové nebo jako polotovary, kovové odznaky na nošení (drahé kovy), drahé kameny surové, drahé kameny broušené, perly, slitiny z drahých kovů, mince sběratelské a upomínkové, zlaté mince, ozdobné kroužky a náramky, umělecká díla z drahého kovu, šperky z drahých kovů, manžetové knoflíky, kazety na šperky, hodinky, hodiny, schránky z drahých kovů, ozdobné předměty (klenoty) pro osobní použití, přívěsky z drahých kovů, klenotnické zboží pokovené drahými kovy, medaile ze vzácných kovů, medailonky; (36) makléřství v oblasti drahých kovů, služby spojené s upisováním drahých kovů, oceňování diamantů, drahokamů a vzácných kovů; (42) ověřování pravosti drahých kamenů, ověřování pravosti drahých kovů, certifikace drahých kamenů, diamantů.

Třídy výrobků a služeb:
14, 36, 42

(540)



ZLATÉ ČESKO

(593) Obrazová

(111) **397116**

(220) 06.01.2023

(320) 06.01.2023

(442) 22.02.2023

(151) 31.05.2023

(730) **Dongguan Baoke Precision Machinery Co.,Ltd.**, Xintai Road 63, Dongguan City, 523000, CN

(740) PatentCentrum Sedlák & Partners s.r.o., Okružní 2824, České Budějovice, České Budějovice 3, 37001

(210) O-583319

(511) (7) tiskařské stroje, balicí stroje, stroje na opracování skla, rytecké stroje, stroje pro slepotisk (reliéfní ražbu), elevační zařízení, kovoobráběcí stroje, obráběcí stroje, natěračské stroje, startéry motorů; (9) periferní zařízení počítačů, indikátory množství, navigační přístroje, reproduktorové skříně, přístroje a prostředky pro měření, materiály pro elektrická vedení [vodiče, kabely], transformátory [elektrotechnika], záchranná zařízení a vybavení, nabíječky baterií, alarmy; (11) svítidla, přístroje a zařízení na vaření, chladírenské přístroje a zařízení, osvětlovací přístroje a zařízení, elektrické radiátory, polymerizační zařízení, vytápěcí zařízení, topná zařízení, zařízení pro ohřev vody, ohřívače vody.

Třídy výrobků a služeb:

7, 9, 11

(540)



(593) Obrazová

(111) **397117**

(220) 09.01.2023

(320) 09.01.2023

(442) 22.02.2023

(151) 31.05.2023

(730) **Jan Becher - Karlovarská Becherovka, a.s.**, T. G. Masaryka 282/57, Karlovy Vary, 36001, CZ

(740) AK Ondřej Čerych, Mgr. Ondřej Čerych, advokát, Národní 58/32, Praha 1, Nové Město, 11000

(210) O-583336

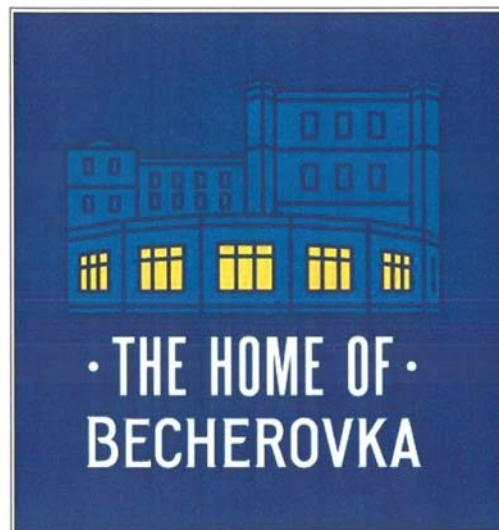
(591) Barevná

(511) (14) šperky, kroužky na klíče, špendlíky (šperky), manžetové knoflíčky; (16) spony na bankovky, papír a lepenka, tiskoviny, potřeby pro vazbu knih, fotografie (tištěné), kancelářské potřeby, zápisníky (kancelářské potřeby), kancelářské psací potřeby, kalendáře, pohlednice, papírové tašky, lepidla pro kancelářské potřeby nebo pro domácnost, papír, plastové fólie na balení a obalování, potřeby pro rýsování a kreslení, potřeby pro umělce; (25) oděvy, obuv, pokrývky hlavy; (35) maloobchodní služby související s prodejem kosmetiky, maloobchodní služby zaměřené na papírenské zboží, maloobchodní prodej oblečení, maloobchodní prodej obuvi, maloobchodní prodej pokrývek hlavy, maloobchodní služby v oblasti oděvních doplňků, maloobchodní prodej nádobí, maloobchodní prodej vaků, maloobchodní prodej deštníků, maloobchodní služby vztahující se k potravinám, maloobchodní služby v oblasti alkoholických nápojů, maloobchodní prodej nealkoholických nápojů; (41) zábava, kulturní služby, služby muzeí, poskytování muzejních zařízení pro prezentace, výstavy v muzeích, provozování muzea (předvádění, výstavy), kulturní aktivity, školení, ochutnávky (vzdělávací služby), poskytování informací o výchově a vzdělávání, provozování rekreačních zařízení, vydávání knih, vydávání časopisů, vydávání katalogů, produkce filmů pro zábavní účely, produkce filmů pro televizi a kino, produkce filmů ke vzdělávacím účelům, poskytování elektronických publikací online bez možnosti stažení, workshopy ke školicím účelům; (43) poskytování jídla a nápojů, bary, restaurace, služby ochutnávky alkoholických nápojů.

Třídy výrobků a služeb:

14, 16, 25, 35, 41, 43

(540)



(593) Obrazová

(111) **397118**

(220) 09.01.2023

(320) 09.01.2023

(442) 22.02.2023

(151) 31.05.2023

(730) **Jan Becher - Karlovarská Becherovka, a.s.**, T. G. Masaryka 282/57, Karlovy Vary, 36001, CZ

(740) AK Ondřej Čerych, Mgr. Ondřej Čerych, advokát, Národní 58/32, Praha 1, Nové Město, 11000

(210) O-583337

(591) Barevná

(511) (16) papír a lepenka, tiskoviny, potřeby pro vazbu knih, fotografie [tištěné], kancelářské potřeby, zápisníky (kancelářské potřeby), kancelářské psací potřeby, kalendáře, pohlednice, papírové tašky, lepidla pro kancelářské potřeby nebo pro domácnost, papír, plastové fólie na balení a obalování, potřeby pro rýsování a kreslení, potřeby pro umělce; (25) oděvy, obuv, pokrývky hlavy; (35) maloobchodní služby související s prodejem kosmetiky, maloobchodní služby zaměřené na papírenské zboží, maloobchodní prodej oblečení, maloobchodní prodej obuvi, maloobchodní prodej pokrývek hlavy, maloobchodní služby v oblasti oděvních doplňků, maloobchodní prodej nádobí, maloobchodní prodej vaků, maloobchodní prodej deštníků, maloobchodní služby vztahující se k potravinám, maloobchodní služby v oblasti alkoholických nápojů, maloobchodní prodej nealkoholických nápojů; (41) zábava, kulturní služby, služby muzeí, poskytování muzejních zařízení pro prezentace, výstavy v muzeích, provozování muzea (předvádění, výstavy), kulturní aktivity, školení, ochutnávky (vzdělávací služby), poskytování informací o výchově a vzdělávání, provozování rekreačních zařízení, vydávání knih, vydávání časopisů, vydávání katalogů, produkce filmů pro zábavní účely, produkce filmů pro televizi a kino, produkce filmů ke vzdělávacím účelům, poskytování elektronických publikací online bez možnosti stažení, workshopy ke školicím účelům; (43) poskytování jídla a nápojů, bary, restaurace, služby ochutnávky alkoholických nápojů.

Třídy výrobků a služeb:

16, 25, 35, 41, 43

(540)



(593) Obrazová

- (111) **397119**
(220) 09.01.2023
(320) 09.01.2023
(442) 22.02.2023
(151) 31.05.2023
(730) **Jan Becher - Karlovarská Becherovka, a.s.**, T. G. Masaryka 282/57, Karlovy Vary, 36001, CZ
(740) AK Ondřej Čerych, Mgr. Ondřej Čerych, advokát, Národní 58/32, Praha 1, Nové Město, 11000
(210) O-583338
(511) (3) kosmetické přípravky, parfémy, mýdla; (16) papír a lepenka, tiskoviny, potřeby pro vazbu knih, fotografie (tištěné), kancelářské potřeby, zápisníky (kancelářské potřeby), kancelářské psací potřeby, kalendáře, pohlednice, papírové tašky, lepidla pro kancelářské potřeby nebo pro domácnost, papír, plastové fólie na balení a obalování, potřeby pro rýsování a kreslení, potřeby pro umělce; (18) zavazadla, cestovní tašky, peněženky a ostatní tašky, deštníky a slunečníky, popruhy na zavazadla, pásy přes rameno, pouzdra na kreditní karty; (21) nádobí, kuchyňské náčiní a nádoby, skleněné zboží; (25) oděvy, obuv, pokrývky hlavy; (43) poskytování jídla a nápojů, bary, restaurace, služby ochutnávky alkoholických nápojů.

Třídy výrobků a služeb:
3, 16, 18, 21, 25, 43

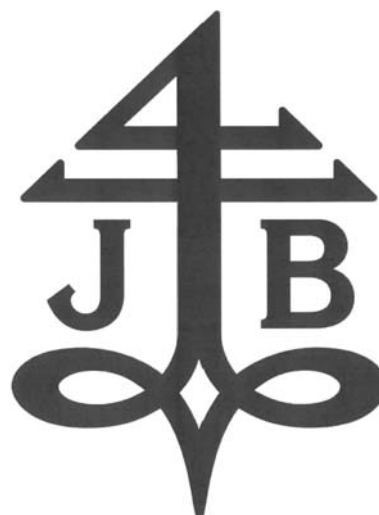
(540) **BECHEROVKA**

(592) Slovní

- (111) **397120**
(220) 09.01.2023
(320) 09.01.2023
(442) 22.02.2023
(151) 31.05.2023
(730) **Jan Becher - Karlovarská Becherovka, a.s.**, T. G. Masaryka 282/57, Karlovy Vary, 36001, CZ
(740) AK Ondřej Čerych, Mgr. Ondřej Čerych, advokát, Národní 58/32, Praha 1, Nové Město, 11000
(210) O-583339
(511) (14) šperky, kroužky na klíče, špendlíky (šperky), manžetové knoflíčky; (16) spony na bankovky, papír a lepenka, tiskoviny, potřeby pro vazbu knih, fotografie (tištěné), kancelářské potřeby, zápisníky (kancelářské potřeby), kancelářské psací potřeby, kalendáře, pohlednice, papírové tašky, lepidla pro kancelářské potřeby nebo pro domácnost, papír, plastové fólie na balení a obalování, potřeby pro rýsování a kreslení, potřeby pro umělce; (18) zavazadla, tašky, deštníky a slunečníky; (21) nádobí, kuchyňské náčiní a nádoby, skleněné zboží; (25) oděvy, obuv, pokrývky hlavy; (43) poskytování jídla a nápojů, bary, restaurace, služby ochutnávky alkoholických nápojů.

Třídy výrobků a služeb:
14, 16, 18, 21, 25, 43

(540)



(593) Obrazová

- (111) **397121**
(220) 09.01.2023
(320) 09.01.2023
(442) 22.02.2023
(151) 31.05.2023
(730) **Stuchlová Alice**, Nýřanská 1284/18, Plzeň, Bolevec, 32300, CZ
(740) Mgr. Jiří Mašek, advokát, Lochotínská 1108/18, Plzeň, Severní Předměstí, 30100
(210) O-583344
(591) Barevná
(511) (25) oděvy, svatební šaty, společenské šaty, taneční kostýmy, maskami kostýmy, divadelní kostýmy, dobové kostýmy, pokrývky hlavy; (40) výroba a úpravy oděvů a pokrývek hlavy na zakázku; (42) oděvní návrhářství, veškeré služby spojené s oděvním návrhářstvím, zpracování technického nákresu dle návrhu nebo vzorku oděvu, zpracování technického popisu oděvu, vytvoření konstrukce střihu oděvu dle návrhu nebo technického nákresu oděvu, specifikace chemických a technologických vlastností oděvů a textilních materiálů, odborné poradenství v oblasti oděvního návrhářství, odborné poradenství pro zadavatele výběrových řízení v oblasti oděvního návrhářství a firemního odívání, kontrola jakosti a zpracování oděvů a použitých technologických postupů.

Třídy výrobků a služeb:
25, 40, 42

(540)



(593) Obrazová

- (111) **397122**
(220) 09.01.2023

- (320) 09.01.2023
(442) 22.02.2023
(151) 31.05.2023
(730) **ARBYD CZ s.r.o.**, 388, Chotíkov, 33017, CZ
(740) Ing. Jarmila Javoříková, patentový zástupce, Slunečná 4566, Zlín, 76005
(210) O-583345

(511) (20) nábytek všeho druhu, atypický nábytek na míru, designový nábytek, kancelářský nábytek, kuchyňský nábytek, hotelový a restaurační nábytek, židle, křesla, stoly, skříně, postele, knihovny, stolní a pracovní desky (nábytek), šatníky, věšáky, police, vitríny, postelové rámy, matrace, polštáře, nábytek do koupelny, nábytek do obývacích pokojů, sedací nábytek, zdravotnický nábytek, dětský nábytek, školní nábytek, zahradní nábytek, kovový nábytek, nafukovací nábytek, boxy a truhly (nábytek), krabice ze dřeva nebo plastu, regály (nábytek); (35) maloobchodní, velkoobchodní a elektronický prodej nábytku, nábytkových doplňků, stavebních prvků, stavebních materiálů a potřeb pro domácnost, reklamní činnosti, reklama online, marketingové činnosti, marketing online, obchodní průzkum, obchodní poradenství, pořádání reklamních a prodejních akcí, organizování a pořádání prodejních výstav, předvádění výrobků, automatizované i ruční zpracování dat, správa obchodních dat, obchodní administrativa, distribuce reklamních materiálů a vzorků výrobků, poskytování obchodních a prodejních informací v rámci prodeje výrobků; (40) truhlářství, výroba nábytku, finální úprava materiálů, zpracování dřeva, zpracování plastu, zpracování kovu, zpracování skla, zpracování textilu, barvení dřeva a textilu, kovářství, pískování, laminace, řezání, vrtání, leštění, broušení, děrování, pokovení, rytí, gravírování, tisk, potisk výrobků, recyklace materiálů, poradenství a poskytování informací v oblasti výroby nábytku a zpracování materiálů; (42) nábytkový design, průmyslový design, grafický design, umělecký design, navrhování interiérů a exteriérů, architektonická, konstruktérská a projektová činnost, inženýrská činnost, počítačové projektování, počítačové programování, počítačová grafika (služby), 3D modelace (služby), zkoušky materiálů, technické poradenství, výzkum a vývoj v oblasti nábytku a designu, poradenství a poskytování informací v oblasti designu, projektování a architektury.

Třídy výrobků a služeb:
20, 35, 40, 42

(540) **ARBYD**

(592) Slovní

- (111) **397123**
(220) 09.01.2023
(320) 09.01.2023
(442) 22.02.2023
(151) 31.05.2023
(730) **Potůčková Kateřina Ing.**, Cílkova 648/6, Praha 4, Kamýk, 14200, CZ
(210) O-583353

(511) (35) maloobchodní prodej výživových doplňků, velkoobchodní prodej výživových doplňků, maloobchodní prodej dietetických přípravků, velkoobchodní prodej dietetických přípravků; (41) audio zábava, dálkové kurzy, dálkové vzdělávání, digitální video, audio a multimediální zábavní vydavatelské služby, dohled nad tělesným cvičením, doučování jazyků, elektronické publikování, elektronické online publikace periodik a knih, elektronické vydávání textů a tiskárenských výrobků na internetu, s výjimkou vydávání reklamních textů, filmová produkce pro zábavní účely, individuální výuka [vzdělávání], instruktážní kurzy vztahující se k hubnutí, instruktážní kurzy týkající se zdraví, instruktážní kurzy vztahující se k fyzické kondici, instruktáž v oblasti posilování, instruktáž ke cvičení, jazykové kurzy, jazykové vzdělávání, klubové vzdělávací služby, konzultace týkající se fyzické kondice, konzultační služby související se vzděláváním a školením vedoucích pracovníků a personálu, konzultační služby v oblasti školení týkající se managementu, konzultační služby v oblasti vzdělávání, konzultační služby v oblasti zábavy poskytované prostřednictvím internetu, konzultační služby vztahující se ke školení zaměstnanců, konzultační služby vztahující se k tvorbě školících kurzů, korespondenční kurzy vztahující se k vaření, koučink, kurzy osobního rozvoje, kurzy pro rozvoj konzultačních schopností, kurzy pro zvyšování kvalifikace a další vzdělávání, kurzy sebeuvědomění (školení), kurzy účetnictví, multimediální vydávání elektronických publikací, nahrávání a produkce audio nahrávek, nahrávání a produkce audionahrávek, obchodní vzdělávání, odborné konzultace vztahující se ke vzdělávání, odborné školící služby, odborné vzdělávání a školení, odborné vzdělávání v oblasti zdraví a wellness, on-line interaktivní zábava, online publikování, online publikování elektronických knih a časopisů, organizace seminářů,

organizace živých představení, organizování a vedení konferencí, organizování kongresů, organizování a vedení osobních vzdělávacích fór, vedení seminářů, organizování akcí pro účely zábavy, organizování her a soutěží, organizování jazykové výuky, organizování jazykových kurzů, organizování konferencí pro vzdělávací účely, organizování konferencí týkajících se zábavy, organizování výstav organizování kurzů, organizování kurzů využívajících programované učební metody, organizování kurzů využívajících metod samostudia, organizování kurzů využívajících metod otevřeného vyučování, organizování kurzů využívajících metod dálkového studia, organizování seminářů v oblasti školení, organizování seminářů zaměřených na vzdělávání, organizování setkání v oboru vzdělávání, organizování setkání v oblasti zábavy, organizování školení, organizování školících kurzů, organizování slavností pro zábavní účely, organizování slavností pro vzdělávací účely, organizování slavností pro rekreační účely, organizování sportování a sportovních akcí, organizování sportovní výuky, organizování soutěží, organizování učebních programů, organizování večírků, organizování vyučovacích činností, organizování vzdělávacích seminářů, organizování vzdělávacích přednášek, organizování webinářů, organizování workshopů, organizování seminářů, organizování zájezdů pro školící účely, plánování a organizace večírků [zábava], písemné školící kurzy, personální koučink [školení], plánování konferencí za účelem vzdělávání, plánování přednášek za účelem vzdělávání, plánování seminářů za účelem vzdělávání, pobytové školící kurzy, počítačem podporované služby v oblasti vyučování, počítačové vzdělávací školící služby, pokročilé vzdělávání, pořádání a realizace workshopů (vzdělávání), pořádání a vedení jednodenních školních kurzů pro dospělé, pořádání a vedení konferencí a seminářů, pořádání a vedení přednášek, pořádání a vedení přednášek pro školící účely, pořádání a vedení přednášek pro vzdělávací účely, pořádání a vedení pracovních setkání [školení], pořádání a vedení setkání v oblasti vzdělávání, pořádání a vedení školících kurzů, pořádání a vedení výukových programů, pořádání a vedení vzdělávacích diskusních skupin, nikoli on-line, pořádání a vedení workshopů [školení], pořádání instruktážních kurzů, pořádání konferencí pro vzdělávací účely, pořádání konferencí v oblasti odborného vzdělávání, pořádání konferencí v oblasti podnikání, pořádání konferencí vztahujících se k obchodu, pořádání kongresů pro obchodní účely, pořádání kongresů pro školící účely, pořádání kongresů pro vzdělávací účely, pořádání kongresů pro zábavní účely, pořádání navazujících vzdělávacích seminářů, pořádání odborných workshopů a výukových kurzů, pořádání přednášek, pořádání předváděcích akcí pro školící účely, pořádání předváděcích akcí pro vzdělávací účely, pořádání prezentací pro školící účely, pořádání seminářů pro vzdělávací účely, pořádání seminářů zaměřených na obchod, pořádání setkání a konferencí, pořádání školících kurzů zaměřených na osobní rozvoj, pořádání skupinových rekreačních činností, pořádání, vedení a organizování pracovních setkání [školení], pořádání výukových kurzů vztahujících se k organizování osobního času, pořádání výukových kurzů v oblasti managementu informačních technologií, pořádání výukových kurzů cizích jazyků, pořádání vzdělávacích kurzů, pořádání vzdělávacích služeb vztahujících se k dietám, pořádání vzdělávacích workshopů v oboru podnikání, poradenské služby ohledně cvičení (fitness), poradenské služby týkající se profesionální kariéry (vzdělávací a školící poradenství), poradenství pro trénink, pořizování audio nahrávek (služby), poskytování elektronických publikací (ne ke stažení), poskytování elektronických publikací online bez možnosti stažení, poskytování elektronických publikací vztahujících se k výuce jazyků, bez možnosti stažení, poskytování elektronických publikací s možností stažení pro dočasné použití off-line, poskytování informací a příprava zpráv o postupu prací vztahujících se ke vzdělávání a školení, poskytování informací o on-line vzdělávání, poskytování informací týkajících se vzdělání, poskytování informací vztahujících se k pokračujícímu vzdělávání prostřednictvím internetu, poskytování informací vztahujících se k tělesnému tréninku prostřednictvím on-line webových stránek, poskytování kurzů odborného školení, poskytování navazujících vzdělávacích kurzů, poskytování on-line audio obsahu bez možnosti stažení, poskytování on-line elektronických publikací v oblasti hudby, bez možnosti stažení, poskytování on-line informací o audio a vizuálních médiích, poskytování on-line školení, poskytování on-line publikací, poskytování on-line videí, bez možnosti stažení, poskytování on-line výukových programů, poskytování počítačem dodávaných vzdělávacích testů a hodnocení, poskytování školení a vzdělání, poskytování školení a zkoušení (pedagogická činnost) pro účely certifikace, poskytování školení v oblasti zdravotní péče a výživy, poskytování školení o odborných dovednostech, poskytování školení ve formě kurzů, poskytování služeb zábavních klubů, poskytování služeb zkoušení a přezkoušení v oblasti vzdělávání, poskytování videozábavy prostřednictvím webových stránek, poskytování videí online bez možnosti stažení, poskytování videí s

možností stažení pro dočasné použití off-line, poskytování výuky, poskytování výuky týkající se cvičení, poskytování výuky v oblasti výživy, poskytování vzdělání, poskytování vzdělávacích služeb vztahujících se ke zdraví, poskytování vzdělávacích informací o zdraví a tělesné kondici, poskytování vzdělávacích služeb vztahujících se k tělesné kondici, poskytování vzdělávacích služeb týkajících se cvičení, poskytování vzdělávacích kurzů vztahujících se k výživě, poskytování vzdělávání, poskytování zábavy prostřednictvím podcastů, poskytování zábavních služeb prostřednictvím videofilmů, pracovní orientované školení, příprava a pořádání kurzů a seminářů zaměřených na sebeuvědomění, příprava a pořádání vzdělávacích akcí, příprava a pořádání vzdělávacích kurzů, příprava a pořádání vzdělávacích seminářů, příprava a pořádání živých zábavních akcí, příprava vzdělávacích kurzů a zkoušek, produkce podcastů, produkce pořadů a filmů, produkce předem nahraných videofilmů, produkce živých zábavních akcí, produkce zpráv o výuce, produkce zvukových a video záznamů, pronájem nahraných vzdělávacích materiálů, pronájem vzdělávacích materiálů, provozování jazykových škol a zajišťování jazykových kurzů, provozování kurzů týkajících se hodnocení schopností a dovedností, provozování sportovních táborů, psaní a publikování textů, s výjimkou reklamních textů, publikování a vydávání knih a časopisů, publikování časopisů v elektronické formě na internetu, publikování multimediálních materiálů on-line, publikování on-line průvodců, map, městských adresářů a seznamů pro použití cestovatelů, bez možnosti stažení, školení a vzdělávání, školení o dietě (ne lékařské), školení o výživě (ne lékařské), školení podnikového managementu, školení pro dospělé, školení týkající se meditace, školení týkající se osobního rozvoje, školení týkající se udržování kondice, školení v oblasti prodeje, školení v oblasti udržování fyzické kondice pro dospělé a děti, školení v oblasti vzdělávání, školení zaměstnanců, školicí nebo vzdělávací služby v oblasti životního koučování, školicí služby vztahující se k terapii pomocí analýzy prvotních příčin prostřednictvím hypnózy, školicí služby vztahující se k analýze prvotních příčin pomocí hypnózy, školicí služby zaměřené na mluvený projev, školicí služby zaměřené na poradenství v oblasti managementu, služby pro organizování výukových programů, služby v oblasti hodnocení fyzické kondice pro tréninkové účely, služby v oblasti interaktivní zábavy, služby v oblasti kosmetiky, služby v oblasti fyzického tréninku, služby v oblasti vzdělávání, zábavy a sportu, služby vzdělávání dospělých v oblasti účetnictví; (44) dietní a výživové poradenství, dietetické služby, hodnocení kontroly hmotnosti, hodnocení osobnosti (služby v oblasti duševního zdraví), holistická psychoterapie, hypnoterapie, individuální a skupinové psychologické služby, konzultační služby týkající se péče o zdraví, konzultační služby týkající se výživy, konzultační služby vztahující se k chování jednotlivce, konzultační služby vztahující se k hubnutí, léčba týkající se kontroly hmotnosti, nutriční poradenství, odborné poradenství se zaměřením na zdraví, odborné poradenství v oblasti výživy, služby psychologické diagnostiky, služby psychologa, služby pracovní terapie.

Třídy výrobků a služeb:
35, 41, 44

(540)

HEALLO

(592) Slovní

(111) **397124**

(220) 10.01.2023

(320) 10.01.2023

(442) 22.02.2023

(151) 31.05.2023

(730) **Loterie Korunka s.r.o.**, Politických vězňů 156/21, Beroun, Beroun-Centrum, 26601, CZ

(210) O-583359

(591) Barevná

(511) (9) hardware a software pro informační technologie a audiovizuální zařízení, zařízení a příslušenství na zpracování dat, platební terminály pro zprostředkování on-line plateb, software, elektronické terminály pro generování loterních lístků, počítačové terminály a hardware používaný při provozu loterních a herních systémů, software pro počítačové hry, elektronické hrací karty (elektronické stírací losy); (16) papír, lepenka, reklamní, propagační a užitkové výrobky z papíru určené pro propagaci, periodické i neperiodické publikace, tištěné informační, reklamní a propagační materiály v rámci této třídy určené pro propagaci, tiskárenské výrobky a kartonážní výrobky, a to krabice, data a databáze na papírových nosičích, psací potřeby, kalendáře, diáře, školní potřeby, sázenky, sázkové tikety, vstupenky; (28) herní terminály, loterní videoterminály, elektronická zařízení pro hraní loterií a her, videoherní terminály, losy; (35) inzertní,

reklamní, propagační činnost, vydávání reklamních textů, provozování reklamních ploch, reklamních bannerů, reklamních balonů, reklamních klipů, marketing a obchodní činnost k provozování hazardních her; (38) telekomunikační služby, mobilní telekomunikační služby, provozování mobilní telekomunikační sítě pro bezdrátový přenos hlasu a dat, služby mobilního připojení k síti internet včetně vysokorychlostního připojení a přenosu hlasové služby přes internetový protokol, peer-to-peer komunikace, služby instant messaging, osobní komunikační služby, služby elektronické pošty, sledování mobilních telefonů pomocí satelitních signálů a zjišťování polohy mobilních telefonů pomocí satelitních signálů, radiopaging, poskytování bezdrátového aplikačního protokolu (wap), včetně služeb využívajících zabezpečeného komunikačního kanálu, hlasová pošta, provádění videokonferencí, video-telefonní služby, služby zprostředkování přístupu ke všem druhům datových a informačních sítí a internetu, služby textových a multimediálních zpráv, zajišťování a poskytování přístupu k telekomunikačním a komunikačním databázím, služby umožňující spotřebitelům stahovat digitální obsah prostřednictvím sítě a serveru do osobní databáze, provozování on-line komunikačních fór, přenos sportovních utkání; (41) provozování a organizování hazardních her v souladu s obecně závaznými právními předpisy prostřednictvím poboček sázkové kanceláře a dalších smluvně zavázaných prodejních míst a na internetu, včetně stíracích losů s možností výhry, provozování výherních i nevýherních hracích zařízení, služby vztahující se k hrám, sázení, hazardním hrám včetně hazardních her na dálku, loteriím, kasinům a ruletám v rámci této třídy, organizování sportovních sázek a číselných loterií, prodej losů a příjem sázek, hraní o peníze, informace o možnostech rozptýlení, informace o možnostech zábavy, pořádání hazardních her, zábava, pobavení, provozování her on-line.

Třídy výrobků a služeb:

9, 16, 28, 35, 38, 41

(540)



(593) Obrazová

(111) **397125**

(220) 10.01.2023

(320) 10.01.2023

(442) 22.02.2023

(151) 31.05.2023

(730) **Loterie Korunka s.r.o.**, Politických vězňů 156/21, Beroun, Beroun-Centrum, 26601, CZ

(210) O-583360

(591) Barevná

(511) (9) hardware a software pro informační technologie a audiovizuální zařízení, zařízení a příslušenství na zpracování dat, platební terminály pro zprostředkování on-line plateb, software, elektronické terminály pro generování loterních lístků, počítačové terminály a hardware používaný při provozu loterních a herních systémů, software pro počítačové hry, elektronické hrací karty (elektronické stírací losy); (16) papír, lepenka, reklamní, propagační a užitkové výrobky z papíru určené pro propagaci, periodické i neperiodické publikace, tištěné informační, reklamní a propagační materiály v rámci této třídy určené pro propagaci, tiskárenské výrobky a kartonážní výrobky, a to krabice, data a databáze na papírových

nosičích, psací potřeby, kalendáře, diáře, školní potřeby, sázenky, sázkové tikety, vstupenky; (28) herní terminály, loterní videoterminály, elektronická zařízení pro hraní loterií a her, videoherní terminály, losy; (35) inzertní, reklamní, propagační činnost, vydávání reklamních textů, provozování reklamních ploch, reklamních bannerů, reklamních balonů, reklamních klipů, marketing a obchodní činnost k provozování hazardních her; (38) telekomunikační služby, mobilní telekomunikační služby, provozování mobilní telekomunikační sítě pro bezdrátový přenos hlasu a dat, služby mobilního připojení k síti internet včetně vysokorychlostního připojení a přenosu hlasové služby přes internetový protokol, peer-to-peer komunikace, služby instant messaging, osobní komunikační služby, služby elektronické pošty, sledování mobilních telefonů pomocí satelitních signálů a zjišťování polohy mobilních telefonů pomocí satelitních signálů, radiopaging, poskytování bezdrátového aplikačního protokolu (wap), včetně služeb využívajících zabezpečeného komunikačního kanálu, hlasová pošta, provádění videokonferencí, video-telefonní služby, služby zprostředkování přístupu ke všem druhům datových a informačních sítí a internetu, služby textových a multimediálních zpráv, zajišťování a poskytování přístupu k telekomunikačním a komunikačním databázím, služby umožňující spotřebitelům stahovat digitální obsah prostřednictvím sítě a serveru do osobní databáze, provozování on-line komunikačních fór, přenos sportovních utkání; (41) provozování a organizování hazardních her v souladu s obecně závaznými právními předpisy prostřednictvím poboček sázkové kanceláře a dalších smluvně zavázaných prodejních míst a na internetu, včetně stíracích losů s možností výhry, provozování výherních i nevýherních hracích zařízení, služby vztahující se k hrám, sázení, hazardním hrám včetně hazardních her na dálku, loteriím, kasinům a ruletám v rámci této třídy, organizování sportovních sázek a číselných loterií, prodej losů a příjem sázek, hraní o peníze, informace o možnostech rozptýlení, informace o možnostech zábavy, pořádání hazardních her, zábava, pobavení, provozování her on-line.

Třídy výrobků a služeb:

9, 16, 28, 35, 38, 41

(540)



(593) Obrazová

(111) **397126**

(220) 10.01.2023

(320) 10.01.2023

(442) 22.02.2023

(151) 31.05.2023

(730) **Loterie Korunka s.r.o.**, Politických vězňů 156/21, Beroun, Beroun-Centrum, 26601, CZ

(210) O-583361

(591) Barevná

(511) (9) hardware a software pro informační technologie a audiovizuální zařízení, zařízení a příslušenství na zpracování dat, platební terminály pro zprostředkování on-line plateb, software, elektronické terminály pro generování loterních lístků, počítačové terminály a hardware používaný při provozu loteriích a herních systémů, software pro počítačové hry, elektronické hrací karty (elektronické stírací losy); (16) papír, lepenka, reklamní, propagační a užitkové výrobky z papíru určené pro propagaci,

periodické i neperiodické publikace, tištěné informační, reklamní a propagační materiály v rámci této třídy určené pro propagaci, tiskárenské výrobky a kartonážní výrobky, a to krabice, data a databáze na papírových nosičích, psací potřeby, kalendáře, diáře, školní potřeby, sázenky, sázkové tikety, vstupenky; (28) herní terminály, loterní videoterminály, elektronická zařízení pro hraní loterií a her, videoherní terminály, losy; (35) inzertní, reklamní, propagační činnost, vydávání reklamních textů, provozování reklamních ploch, reklamních bannerů, reklamních balonů, reklamních klipů, marketing a obchodní činnost k provozování hazardních her; (38) telekomunikační služby, mobilní telekomunikační služby, provozování mobilní telekomunikační sítě pro bezdrátový přenos hlasu a dat, služby mobilního připojení k síti internet včetně vysokorychlostního připojení a přenosu hlasové služby přes internetový protokol, peer-to-peer komunikace, služby instant messaging, osobní komunikační služby, služby elektronické pošty, sledování mobilních telefonů pomocí satelitních signálů a zjišťování polohy mobilních telefonů pomocí satelitních signálů, radiopaging, poskytování bezdrátového aplikačního protokolu (wap), včetně služeb využívajících zabezpečeného komunikačního kanálu, hlasová pošta, provádění videokonferencí, video-telefonní služby, služby zprostředkování přístupu ke všem druhům datových a informačních sítí a internetu, služby textových a multimediálních zpráv, zajišťování a poskytování přístupu k telekomunikačním a komunikačním databázím, služby umožňující spotřebitelům stahovat digitální obsah prostřednictvím sítě a serveru do osobní databáze, provozování on-line komunikačních fór, přenos sportovních utkání; (41) provozování a organizování hazardních her v souladu s obecně závaznými právními předpisy prostřednictvím poboček sázkové kanceláře a dalších smluvně zavázaných prodejních míst a na internetu, včetně stíracích losů s možností výhry, provozování výherních i nevýherních hracích zařízení, služby vztahující se k hrám, sázení, hazardním hrám včetně hazardních her na dálku, loteriím, kasinům a ruletám v rámci této třídy, organizování sportovních sázek a číselných loterií, prodej losů a příjem sázek, hraní o peníze, informace o možnostech rozptýlení, informace o možnostech zábavy, pořádání hazardních her, zábava, pobavení, provozování her on-line.

Třídy výrobků a služeb:

9, 16, 28, 35, 38, 41

(540)



(593) Obrazová

(111) **397127**

(220) 10.01.2023

(320) 10.01.2023

(442) 22.02.2023

(151) 31.05.2023

(730) **EP ENERGY TRADING, a.s.**, Klimentská 1216/46, Praha 1, 11002, CZ

(740) Mgr. Klára Labalestra, advokátka, Na poříčí 1041/12, Praha 1, Nové Město, 11000

(210) O-583368

(511) (4) elektrická energie, zemní plyn, plyn na svícení, plyn jako palivo, plyn jako pohonná hmota, plyn na topení, plyn na ohřev; (35) obstaravatelská a zprostředkovatelská činnost v oblasti obchodu, a to v oblasti energetiky, nákup a prodej elektřiny a plynu (velkoobchod i maloobchod), dovoz a

vývoz elektřiny a plynu, obchodní služby spojené s dodávkami elektřiny a plynu, jak u dodavatelů, tak u odběratelů, vyúčtování spotřeby elektrické energie a zemního plynu, poradenský servis a jiné služby vztahující se k prodeji a odběru energií v rámci této třídy, fakturační služby v oblasti energie, sledování a monitorování spotřeby energie pro druhé pro účely kontroly účetnictví, služby porovnávání cen energií, služby týkající se pomoci a poradenství v oboru řízení obchodní činnosti pro firmy v oblasti energetiky, služby týkající se zprostředkování energetických auditů, reklama a marketing; (36) inkaso plateb za elektřinu a plyn, finanční poradenství v energetickém sektoru, konzultace v oblasti financování energetických projektů; (39) doprava, skladování, distribuce a dodávka elektrické energie a plynu, informační a poradenské služby týkající se distribuce energie; (41) pořádání sportovních, kulturních, zábavních a vzdělávacích akcí, provozování sportovních zařízení, pronájem hudebních, kulturních prostor a stadionů, rezervace a předprodej vstupenek na zábavní, sportovní a kulturní akce, informace o vstupenkách na zábavní, sportovní a kulturní akce.

Třídy výrobků a služeb:
4, 35, 36, 39, 41

(540)

EPET ARÉNA

(592) Slovní

(111) **397128**

(220) 10.01.2023

(320) 10.01.2023

(442) 22.02.2023

(151) 31.05.2023

(730) **EP ENERGY TRADING, a.s.**, Klimentská 1216/46, Praha 1, 11002, CZ

(740) Mgr. Klára Labalestra, advokátka, Na poříčí 1041/12, Praha 1, Nové Město, 11000

(210) O-583369

(511) (4) elektrická energie, zemní plyn, plyn na svícení, plyn jako palivo, plyn jako pohonná hmota, plyn na topení, plyn na ohřev; (35) obstaravatelská a zprostředkovatelská činnost v oblasti obchodu, a to v oblasti energetiky, nákup a prodej elektřiny a plynu (velkoobchod i maloobchod), dovoz a vývoz elektřiny a plynu, obchodní služby spojené s dodávkami elektřiny a plynu, jak u dodavatelů, tak u odběratelů, vyúčtování spotřeby elektrické energie a zemního plynu, poradenský servis a jiné služby vztahující se k prodeji a odběru energií v rámci této třídy, fakturační služby v oblasti energie, sledování a monitorování spotřeby energie pro druhé pro účely kontroly účetnictví, služby porovnávání cen energií, služby týkající se pomoci a poradenství v oboru řízení obchodní činnosti pro firmy v oblasti energetiky, služby týkající se zprostředkování energetických auditů, reklama a marketing; (36) inkaso plateb za elektřinu a plyn, finanční poradenství v energetickém sektoru, konzultace v oblasti financování energetických projektů; (39) doprava, skladování, distribuce a dodávka elektrické energie a plynu, informační a poradenské služby týkající se distribuce energie; (41) pořádání sportovních, kulturních, zábavních a vzdělávacích akcí, provozování sportovních zařízení, pronájem hudebních, kulturních prostor a stadionů, rezervace a předprodej vstupenek na zábavní, sportovní a kulturní akce, informace o vstupenkách na zábavní, sportovní a kulturní akce.

Třídy výrobků a služeb:
4, 35, 36, 39, 41

(540)



(593) Obrazová

(111) **397129**

(220) 10.01.2023

(320) 10.01.2023

(442) 22.02.2023

(151) 31.05.2023

(730) **KKCIG s.r.o.**, Rybná 716/24, Praha 1, Staré Město, 11000, CZ

(740) INPARTNERS GROUP, Mgr. Jan Brauner LL.M., advokát, Tuřanka 1519/115a, Brno, Slatina, 62700

(210) O-583371

(591) Barevná

(511) (35) maloobchodní a velkoobchodní prodej autokosmetiky, maloobchodní a velkoobchodní prodej výrobků a přípravků k čištění a údržbě dopravních prostředků, maloobchodní a velkoobchodní prodej přípravků k čištění a údržbě kožených výrobků, velkoobchodní a maloobchodní prodej autopříslušenství, autodoplňků a náhradních dílů pro motorová vozidla; (37) mytí vozidel, mytí a leštění motorových vozidel, opravy zařízení na mytí vozidel, údržba zařízení na mytí vozidel, mytí a konzervace povrchu motorových vozidel, opravy nebo údržba zařízení na mytí vozidel, poskytování informací vztahujících se k opravám nebo údržbě zařízení na mytí vozidel, opravy, údržba a tankování vozidel, čištění, opravy a údržba, služby týkající se vozidel, jejich opravy a údržba, tankování paliva, montáž a opravy pneumatik vozidel, čalounické služby vozidel, údržba a opravy automobilových vozidel, údržba a opravy pozemních vozidel, údržba, servis vozidel, tlakové mytí, pronájem strojů a zařízení na čištění, mytí a sušení, čištění a údržba tkanin, textilií, kůže, kožešin a výrobků z nich, pronájem vybavení na údržbu vozidel, detailing automobilů, aplikace ochranných folií, ochrana laku vozidel, poskytování zařízení na samoobslužné umývání automobilů, provozování čerpacích stanic s palivy a mazivy, instalace, servis, péče, údržba a opravy a demontáž elektrovozidel, motorových vozidel, služby dobíjecích stanic; (39) parkování a uskladnění vozidel, parkování v garáži, služby parkovacích garáží, pronájem parkovacích míst, pronájem kol, elektrokol, koloběžek, elektrokoloběžek a motorových vozidel.

Třídy výrobků a služeb:
35, 37, 39

(540)



(540)



(593) Obrazová

(111) **397130**
(220) 10.01.2023
(320) 10.01.2023
(442) 22.02.2023
(151) 31.05.2023
(730) **KKCIG s.r.o.**, Rybná 716/24, Praha 1, Staré Město, 11000, CZ
(740) INPARTNERS GROUP, Mgr. Jan Brauner LL.M., advokát, Tuřanka 1519/115a, Brno, Slatina, 62700

(210) O-583373

(591) Barevná

(511) (35) maloobchodní a velkoobchodní prodej autokosmetiky, maloobchodní a velkoobchodní prodej výrobků a přípravků k čištění a údržbě dopravních prostředků, maloobchodní a velkoobchodní prodej přípravků k čištění a údržbě kožených výrobků, velkoobchodní a maloobchodní prodej autopříslušenství, autodoplňků a náhradních dílů pro motorová vozidla; (37) mytí vozidel, mytí a leštění motorových vozidel, opravy zařízení na mytí vozidel, údržba zařízení na mytí vozidel, mytí a konzervace povrchu motorových vozidel, opravy nebo údržba zařízení na mytí vozidel, poskytování informací vztahujících se k opravám nebo údržbě zařízení na mytí vozidel, opravy, údržba a tankování vozidel, čištění, opravy a údržba, služby týkající se vozidel, jejich opravy a údržba, tankování paliva, montáž a opravy pneumatik vozidel, čalounické služby vozidel, údržba a opravy automobilových vozidel, údržba a opravy pozemních vozidel, údržba, servis vozidel, tlakové mytí, pronájem strojů a zařízení na čištění, mytí a sušení, čištění a údržba tkanin, textilií, kůže, kožešin a výrobků z nich, pronájem vybavení na údržbu vozidel, detailing automobilů, aplikace ochranných folií, ochrana laku vozidel, poskytování zařízení na samoobslužné umývání automobilů, provozování čerpacích stanic s palivy a mazivy, instalace, servis, péče, údržba a opravy a demontáž elektrovozidel, motorových vozidel, služby dobíjecích stanic; (39) parkování a uskladnění vozidel, parkování v garáži, služby parkovacích garáží, pronájem parkovacích míst, pronájem kol, elektrokol, koloběžek, elektrokoloběžek a motorových vozidel.

Třídy výrobků a služeb:

35, 37, 39

(593) Obrazová

(111) **397131**
(220) 10.01.2023
(320) 10.01.2023
(442) 22.02.2023
(151) 31.05.2023
(730) **KKCIG s.r.o.**, Rybná 716/24, Praha 1, Staré Město, 11000, CZ
(740) INPARTNERS GROUP, Mgr. Jan Brauner LL.M., advokát, Tuřanka 1519/115a, Brno, Slatina, 62700

(210) O-583374

(591) Barevná

(511) (35) maloobchodní a velkoobchodní prodej autokosmetiky, maloobchodní a velkoobchodní prodej výrobků a přípravků k čištění a údržbě dopravních prostředků, maloobchodní a velkoobchodní prodej přípravků k čištění a údržbě kožených výrobků, velkoobchodní a maloobchodní prodej autopříslušenství, autodoplňků a náhradních dílů pro motorová vozidla; (37) mytí vozidel, mytí a leštění motorových vozidel, opravy zařízení na mytí vozidel, údržba zařízení na mytí vozidel, mytí a konzervace povrchu motorových vozidel, opravy nebo údržba zařízení na mytí vozidel, poskytování informací vztahujících se k opravám nebo údržbě zařízení na mytí vozidel, opravy, údržba a tankování vozidel, čištění, opravy a údržba, služby týkající se vozidel, jejich opravy a údržba, tankování paliva, montáž a opravy pneumatik vozidel, čalounické služby vozidel, údržba a opravy automobilových vozidel, údržba a opravy pozemních vozidel, údržba, servis vozidel, tlakové mytí, pronájem strojů a zařízení na čištění, mytí a sušení, čištění a údržba tkanin, textilií, kůže, kožešin a výrobků z nich, pronájem vybavení na údržbu vozidel, detailing automobilů, aplikace ochranných folií, ochrana laku vozidel, poskytování zařízení na samoobslužné umývání automobilů, provozování čerpacích stanic s palivy a mazivy, instalace, servis, péče, údržba a opravy a demontáž elektrovozidel, motorových vozidel, služby dobíjecích stanic; (39) parkování a uskladnění vozidel, parkování v garáži, služby parkovacích garáží, pronájem parkovacích míst, pronájem kol, elektrokol, koloběžek, elektrokoloběžek a motorových vozidel.

Třídy výrobků a služeb:

35, 37, 39

(540)



(593) Obrazová

(111) **397132**

(220) 10.01.2023

(320) 10.01.2023

(442) 22.02.2023

(151) 31.05.2023

(730) **Jurkovič Marek**, Holíkova 469, Jílové u Prahy, 25401, CZ

(740) Ostrý & Co., s.r.o., JUDr. Artur Ostrý, Arbesovo náměstí 257/7, Praha 5, Smíchov, 15000

(210) O-583375

(511) (35) reklama, propagace, řízení organizace a administrativa obchodní činnosti, kancelářské práce; (41) vzdělávání, školení, zábava, sportovní a kulturní činnosti; (43) služby zajišťující stravování a nápoje, dočasné ubytování.

Třídy výrobků a služeb:

35, 41, 43

(540)

Jurkovič Open Air

(592) Slovní

(111) **397133**

(220) 11.01.2023

(320) 11.01.2023

(442) 22.02.2023

(151) 31.05.2023

(730) **Dr. Max BDC, s.r.o.**, Na Florenci 2116/15, Praha 1, Nové Město, 11000, CZ

(740) Mgr. Martina Zdvihalová, Ph.D. - patentová a právní kancelář, Mgr. Martina Zdvihalová Ph.D., K Pazderně 2031, Benešov, 25601

(210) O-583384

(511) (3) kosmetika a kosmetické přípravky, přípravky pro osobní hygienu, neléčivá kosmetika, pleťová kosmetika, toaletní přípravky, tělová vlasová kosmetika, podkladová kosmetika, zkrášlující kosmetika, barevná kosmetika, dekorativní kosmetika, hydratační přípravky kosmetické, čistící mléko pro toaletní potřeby, kosmetické barvy, depilační přípravky, zpevňovače nehtů (kosmetika), kosmetika na obočí, pleťové masky (kosmetika), oční linky (kosmetika), samoopalovací mléka a krémy kosmetické, obličejové peelingsy kosmetické, odličovací krémy, adstringentní přípravky pro kosmetické účely, balzámy jiné než pro léčebné účely, barviva toaletní, bělicí a čistící přípravky na kůži, čistící oleje, přípravky pro depilaci, přípravky na holení a po holení, antiseptický kamenec, deodoranty pro lidskou potřebu nebo pro zvířata, kolínská voda, kosmetické přípravky do koupele, laky na nehty, lepidla pro kosmetické účely, líčidla (make-up), masážní gely jiné než pro léčebné účely, mýdla, antiperspirační mýdlo, dezinfekční mýdlo, dezodorizační mýdlo, medicínská mýdla, odlakovače, nálepky na nehty, pomády pro kosmetické účely, pudr kosmetický, rtěnky, toaletní voda, tužky kosmetické, vata pro kosmetické účely, vatové tyčinky pro kosmetické účely, kosmetické ubrousky, vazelina z ropy pro kosmetické účely, voda po holení, vosk depilační, oleje pro toaletní účely, kosmetika pro děti, vlhčené ubrousky, vlhčené hygienické ubrousky, dětské čistící ubrousky, krém proti

opruženinám, kosmetika pro těhotné a kojící ženy, čistící prostředky a vonné přípravky, prací prostředky, avivážní prostředky, prací prášek pro děti, aviváž pro děti, bylinné výtažky pro kosmetické účely, přípravky pro péči o vlasy, pleť a nehty, kosmetické přípravky pro péči o vlasy, pleť a nehty, bylinné výtažky pro kosmetické účely, přípravky pro mytí a ošetřování vlasů, kosmetické přípravky pro čištění a revitalizaci vlasů, vlasové vody, vlasové kondicionéry, barvy na vlasy, šampóny, masky na vlasy, séra na vlasy, laky na vlasy, lesky na vlasy, pomády na vlasy, tužidla na vlasy, suché šampóny, šampóny pro zvířata, zubní pasty, gelové zubní pasty, zubní prášek ve formě pasty, přípravky na čištění zubů, detekční tablety k osobnímu použití při indikaci zubního kamene, rozpustné tablety na čištění zubních protéz, neléčivé ústní vody, parfumerie a vonné přípravky, mycí přípravky pro intimní hygienu a deodoranční přípravky, vaginální výplachy pro osobní hygienu nebo jako deodoranty, vaginální výplachy pro intimní hygienu nebo deodoranční použití, gely pro intimní hygienu, čistící ubrousky pro intimní hygienu, kosmetické přípravky pro zeštíhlení, přípravky proti pocení (toaletní potřeby), čistící prostředky na kosmetické štětečky; (5) farmaceutické, lékařské a veterinární výrobky a přípravky spadající do této třídy, léčivé přípravky a doplňky, hygienické přípravky a výrobky, farmaceutické a léčebné výrobky a přípravky pro péči o vlasy, pleť a nehty, farmaceutické a léčebné výrobky a přípravky pro péči o vlasy v podobě tablet, pilulek nebo kapslí, léčivé přípravky pro stimulaci růstu vlasů nebo proti jejich ztrátě, balzámy pro léčebné účely, léčivé šampóny a vlasové vody, zdravotnické prostředky a preparáty v rámci této třídy, zubní pasty s léčebnými účinky, léčivé ústní vody, antiseptické ústní vody, lepidlo pro připevnění zubní protéz, vaginální výplachy, přípravky na vaginální výplach k lékařskému použití, léčebné vaginální výplachy, vaginální hydratační přípravky, přípravky pro zvlhčení vagíny, čípky, vaginální čípky, léčivé gely pro intimní péči a hygienu, léčivé vlhčené hygienické ubrousky, balzámy pro léčebné účely, kosmetické přípravky pro léčebné účely, bylinné výtažky pro léčebné účely, hygienické přípravky pro léčebné účely, potravní doplňky pro lidskou potřebu a pro zvířata, dietní potraviny a dietetické přípravky pro léčebné nebo veterinární účely, potravní doplňky a dietetické přípravky, léčivé potravní a dietetické výrobky a přípravky k lékařským účelům, léčivé potravní a dietetické výrobky a přípravky k lékařským účelům určené k ochraně kloubů, vazivového aparátu, kůže, vlasů a jiných částí pohybového aparátu a lidského organismu, dietetické potraviny s kloubní bílkovinou pro lékařské použití, aminokyseliny pro lékařské účely, kolagen pro lékařské použití, bylinné výrobky pro léčebné účely, léčivé nápoje, želatinové výrobky pro lékařské účely, vitamín D, potravinové doplňky pro léčebné účely, vitamínové přípravky a doplňky, kojenecké mléko, sušené kojenecké mléko, sušené mléko pro výživu batolat a dětí, mléko v prášku (kojenecká strava), dětská jídla ze sušeného mléka, speciální mléka, speciální mléka pro kojení, batolata a děti, hypoalergenní a antirefluxní mléka, potraviny pro kojení a batolata, potraviny pro děti jako dětská a kojenecká výživa, dětské příkrmy, dětské příkrmy ovocné, zeleninové a maso-zeleninové, nektar ovocný pro kojení a děti, dietetické výrobky a přípravky pro kojení, batolata a děti, potraviny pro zvláštní lékařské účely, dezinfekční a antiseptické přípravky, dezinfekční přípravky pro hygienické účely, dětské pleny, inkontinenční pleny, inkontinenční vložky, inkontinenční oděvy, jednorázové inkontinenční vložky, pleny pro osoby trpící inkontinencí, pleny pro dospělé, jednorázové papírové pleny, celulózové pleny, papírové pleny pro inkontinentní osoby, hygienické vložky pro inkontinentní osoby, vatové tyčinky pro lékařské a kosmetické účely, vatové tyčinky do uší pro děti, absorpční výrobky pro osobní hygienu, vložky do podprsenek (při kojení), absorpční jednorázové podložky, podložky na výměnu dětských plen (jednorázové), dámské hygienické výrobky, hygienické kalhotky, hygienické vložky, poporodní kalhotky, léčivá mýdla, léčivé přípravky pro ústní hygienu, léčivé přípravky, léčivé byliny a čaje, potravinové doplňky, vitamínové, minerální, bílkovinné a proteinové přípravky (doplňky výživy), výživové vlákniny, přípravky léčebné i neléčebné sloužící ke stimulaci, pro zvýšení výkonnosti a urychlení regenerace, snižování hmotnosti, posílení imunity organismu a zlepšení zdraví, kloubní výživa, výživové přípravky pro doplnění stravy včetně fitness přípravků v rámci této třídy, potravinové doplňky sloužící k posílení imunity organismu a zlepšení fyzického zdraví, farmaceutické výrobky a jiné výrobky pro léčebné humánní nebo veterinární účely, analgetika, anestetika, anthelmintika (léky na vypuzení červů z těla), antibakteriální, dezinfekční přípravky, antibiotika, antikoncepční přípravky (chemické), antipyretika, antiseptika, antiuratika, algináty, alkaloidy, alkohol pro lékařské účely, alkohol pro farmaceutické účely, aminokyseliny pro lékařské účely, bylinné čaje pro lékařské účely, léčivé byliny, léčivé bahno, bakteriální přípravky pro lékařské a zvěrolékařské účely, balzámy pro lékařské účely, bikarbonát sodný pro farmaceutické účely, bílkovinné přípravky pro lékařské účely, biologické přípravky pro lékařské účely,

biologické přípravky pro zvěrolékařské účely, vizmutové přípravky pro farmaceutické účely, bronchodilatační přípravky, brusné prostředky (na zuby), netabákové cigarety pro lékařské účely, cupanina pro farmaceutické účely, čichací soli, čípky, čisticí přípravky pro kontaktní čočky, diagnostické přípravky pro lékařské účely, deodoranty jiné než pro lidskou potřebu nebo pro zvířata, detergenty pro lékařské účely, digestiva pro farmaceutické účely, drogy pro léčebné účely, diagnostické přípravky pro lékařské účely, chemické přípravky pro diagnostikování těhotenství, dietetické látky upravené pro lékařské účely, dietní potraviny upravené pro lékařské účely, digestiva pro farmaceutické účely, doplňky potraviny minerální, doplňky výživové, enzymatické přípravky pro lékařské účely, enzymatické přípravky pro zvěrolékařské účely, eukalyptol pro farmaceutické účely, fenykl pro lékařské účely, fermenty pro farmaceutické účely, formaldehyd pro farmaceutické účely fungicidy, gáza na obvazování, glukóza, glycerin pro lékařské účely, guajakol pro farmaceutické účely, gumiguta pro lékařské účely, přípravky proti hemoroidům, hemostatické tyčinky, hojivé (léčivé) houby (ne potraviny), hormony pro lékařské účely, hořčičné náplasti, chemické přípravky pro farmaceutické účely, chinin pro lékařské účely, chirurgické obvazy, chirurgické roušky, chloralhydrát pro farmaceutické účely, infuze (medicinální), jodidy a jod pro farmaceutické účely, jodová tinktura, jojoba, kámen vinný pro farmaceutické účely, kapsle pro léky, karbol (přípravek na hubení parazitů), kokain pro léčebné účely, kolodium pro farmaceutické účely, léčivé kořeny, léčivé koupelové soli, kreozot (olejovitá směs fenolických látek) pro farmaceutické účely, kurare, léčiva na kuří oka, laktóza pro farmaceutické účely, zubní laky, laxativa, lecitin pro lékařské účely, léčiva na zuby, léčiva pro humánní medicínu, léčiva pro zvěrolékařské účely, lékárníčky včetně obsahu, leptací tyčinky, linimenty (tekuté masti), magnezium (oxid hořečnatý) pro farmaceutické účely, masti na popáleniny od slunce, masti pro farmaceutické účely, mateří kašička pro lékařské účely, medicínální infuze, menstruační vložky a tampóny, mentol pro léčebné účely, mikroorganismy pro použití v lékařství a zvěrolékařství, minerální vody pro lékařské účely, přípravky na mozoly, náplasti, narkotika pro léčebné účely, obvazový materiál, obklady, obvazy spadající do této třídy, obvazy tlakové, otírací tampóny pro lékařské použití, octany pro farmaceutické účely, oleje pro lékařské použití, opalovací tablety, opiáty pro léčebné účely, oplatkové kapsle pro farmaceutické účely, opodeldok, osobní sexuální lubrikanty, pásy přilnavé pro lékařské účely, pastilky pro farmaceutické účely, pásy pro hygienické vložky, pektin pro farmaceutické účely, peptony pro farmaceutické účely, peroxid vodíku pro lékařské účely, pleny pro domácí mazlíčky, chemické přípravky pro ošetřování plísně, projímadla, propolis pro farmaceutické účely, protiparazitické přípravky, protiparazitické obojky pro zvířata, přípravky na hubení roztočů, přípravky potlačující chuť k jídlu pro lékařské účely, reagenční papír pro lékařské nebo veterinární účely, repelenty proti hmyzu, ricinový olej pro lékařské účely, roztoky pro kontaktní čočky, sedativa, sirupy pro farmaceutické účely, soli do minerálních koupelí, steroidy, sulfonamidy (léčiva), styptika (přípravky pro zastavení krvácení), skrob pro dietetické nebo farmaceutické účely, tinktury (farmaceutické přípravky), tyčinky proti bradavicím, uhlí živočišné pro farmaceutické účely, uspávací přípravky, vata pro lékařské účely, dietetické vlákniny, žvýkáci gummy i pro lékařské účely, homeopatické výrobky, léčebná kosmetika, zdravotnické obvazy spadající do této třídy, zdravotnické tampóny, sterilizační prostředky, antikoncepční prostředky (nástroje a pomůcky), čisticí prostředky k lékařským účelům, savé vložky, pleny pro nemocné, břišní šátky, lepicí pásy pro lékařské účely, veterinární výrobky a přípravky, farmaceutické přípravky pro urologii, doplňky stravy pro muže, doplňky stravy na podporu potence, doplňky stravy na podporu prostaty, doplňky stravy na podporu vitality, farmaceutické a léčebné výrobky a přípravky pro normální funkci cévní soustavy a zmírnění pocitu unavených a těžkých nohou, léčivé krémy na nohy, gely pro léčebné a terapeutické účely, doplňky stravy s obsahem rostlinných enzymů určené pro systémovou enzymoterapii, potravinové doplňky obsahující rostlinné enzymy s posilujícími účinky na organismus, farmaceutické přípravky k léčbě dýchací soustavy, bylinné doplňky stravy k léčbě dýchací soustavy a podpory sekreci hlenu, spreje, protizánětlivé spreje a přípravky, léčivé spreje a kapky, léčivé spreje pro ošetření úst a hltanu, léčivé spreje pro zmírnění bolesti v krku, farmaceutické přípravky k inhalaci pro léčbu respiračních onemocnění a poruch, farmaceutické přípravky k léčbě ucpaného nosu, nosní kapky, nosní spreje, doplňk stravy určený pro ženy planující těhotenství, doplňk stravy určený těhotným ženám do 12. týdne těhotenství, kyselina listová pro lékařské použití, doplňky stravy určený k ochraně kloubů, vazů, šlach, chrupavek, svalů, kůže, vlasů, nehtů a jiných částí pohybového aparátu a lidského organismu, dietetické potraviny s kloubní bílkovinou pro lékařské použití, doplňky stravy pro regeneraci kloubů a léčbu pohybového aparátu se silným protizánětlivým účinkem určené k léčbě bolesti kloubů způsobené artrózou a artritidou, doplňk

stravy určený na zklidnění, snadné usínání a kvalitní spánek, doplňk stravy pro normální funkci nervové soustavy, farmaceutické přípravky ke zmírnění hmyzích bodnutí, kopřivky, spálenin od sluníčka a povrchových popálenin, léčivé gely ke zmírnění hmyzích bodnutí, kopřivky, spálenin od sluníčka a povrchových popálenin, protizánětlivé gely, chladivé gely, chladivé masti, protizánětlivé masti, chladivé spreje, léčivé pastilky, léčivé gely a masti, tinktury pro léčebné účely, soli a solné roztoky k lékařským účelům, minerální přípravky, homeopatické přípravky, farmaceutické, homeopatické a vitamínové přípravky tabletované, v prášku, měkkých kapslích, tvrdých želatinových kapslích a v sirupu, výrobky pro hubení škodlivých zvířat, fungicidy, herbicidy, materiály pro plombování zubů a pro zubní otisky; (8) nástroje s ručním pohonem, zejména břitvy, strojky na stříhání (ruční strojky), nůžky a kleštičky na nehty a pedikúru, žiletky; (9) ochranné přilby, dětské ochranné přilby, záslepky do zásuvky, chůvičky, video chůvičky, bezpečnostní, zabezpečovací, ochranná a signalizační zařízení, optické prostředky na korekci zrakových vad, měřicí přístroje a nástroje, elektrické nebo elektronické měřiče zahrnující nástroje a přístroje měřící tělesnou teplotu (ne pro lékařské účely), jednorázové rukavice pro laboratorní použití; (10) lékařské přístroje, nástroje a potřeby, nábytek a lůžkoviny pro lékařské účely, protetické výrobky a umělé implantáty, materiál pro lékařské použití v humánní medicíně s výjimkou materiálů pro dentální použití, antikoncepční prostředky, s výjimkou chemických, antikoncepční prostředky (nástroje a pomůcky), aerosolové dávkovače pro lékařské účely, ortopedické bandáže, bandáže (suspensory), baňky lékařské, berle pro tělesně postižené, dávkovače pilulek, defibrilátory, chirurgické dlahy, drenáže pro lékařské účely elastické, elektrokardiografy, hematimetry, chirurgické přístroje a nástroje, chirurgické nitě, chirurgické svorky, injekční jehly, jehly pro chirurgické účely, chrániče sluchu, inhalátory, injekční stříkačky pro lékařské účely, irigátory pro lékařské účely, kanyly, punčochy pro chirurgické účely, kapátka pro lékařské účely, kondomy, prezervativy, kýlní pásy, masážní přístroje, misky pro lékařské účely, nádobky pro podávání léků, nádoby na moč, elastické obvazy, ochranné podušky proti proleženinám, ortopedické výrobky, ortopedické pomůcky a obuv, pesary, podušky vyhříváné elektricky pro léčebné účely, inkontinenční prostěradla, gumová prostěradla na inkontinenci, inkontinenční podložky na lůžko, inkontinenční prostěradla pro kojence, inkontinenční prostěradla pro malé děti, pomůcky na močovou inkontinenci u žen, přístroje a zařízení používané na kontrolu inkontinence, ochranné povlaky na matrace pro inkontinentní pacienty, lůžkoviny pro lékařské účely, pulzometry, punčochy na křečové žíly, resuscitační přístroje, respirátory, roušky chirurgické, rukavice pro lékařské účely, stříkačky injekční pro lékařské účely, špachtle krční, těhotenské pásy, teploměry pro lékařské účely, ušní ucpávky, zábalý ohřívací pro první pomoc, přístroje a zařízení pro péči o kojence spadající do této třídy, pomůcky na krmení, dudlíky, dětské láhve, kojenecké láhve, dětské a kojenecké láhve s dudlíkem, dudlíky na dětské láhve, sací láhve pro děti, nádoby na kojenecké láhve, uzávěry kojeneckých láhví, kousací kroužky, kousací pomůcky na zuby, odsávačky mateřského mléka, elektrické a ruční odsávačky hlenů, monitory dechu k lékařskému použití, intravaskulární implantáty ze syntetických materiálů, tvarované polštáře do postelí (přizpůsobené pro zdravotnické účely), speciálně upravené nádoby na likvidaci lékařských nástrojů, injekčních stříkaček a dalšího kontaminovaného zdravotního odpadu), prostředky na měření krevního cukru, dentální přístroje, nástroje a zařízení, tlakoměry na měření krevního tlaku, suspensory, zařízení pro léčbu pohybového aparátu, kineziologické tejpky, ortézy a podpěry pro lékařské účely, chladicí a hřejivé gelové obklady pro lékařské účely, chemicky aktivované hřejivé gelové sáčky pro lékařské účely, chemicky aktivované chladicí gelové sáčky pro lékařské účely, pásy s hřejivými vložkami pro lékařské účely, invalidní chodítka, křesla klozetová pevná a pojízdná, nástavce na WC, madla, stolky k lůžku, polštáře pro lékařské účely, matrace pro lékařské účely, podložky pro nemocniční lůžka, podložky antidekubitní, operační rukavice, latexové rukavice lékařské, punčochy lékařské, pinzety pro lékařské použití, lékařské nůžky, lahvičky pro lékařské potřeby, sáčky na moč, nádoby na testování moči, přenosné ruční nádoby na moč, skalpely pro lékařské použití, roušky k lékařskému použití, roušky operační, kofferdam (zubní roušky), katgut (chirurgické nitě), léčebné nosní svorky proti chrápání, oděvy a obuv pro lékařské a léčebné účely, protirevmatické náramky a prsteny, prostředky na uzavírání ran, prostředky na masáž chodidel, prostředky na ochranu sluchu; (12) fusaky uzpůsobené pro dětské kočárky, příkrývky na dětské kočárky, moskytiéry na dětské kočárky, ochranné obaly na dětské kočárky, popruhy do kočárků, tašky k dětským kočárkům, košíky do kočárků, příslušenství dětských kočárků, prostředky pro přepravu dětí a nepohyblivých osob; (16) tiskoviny, papíry, prospekty, návody, etikety, vizitky, plakáty, brožury, časopisy (periodika), katalogy, krabice z papíru nebo lepenky, letáky, papírové bannery, reklamní tabule z papíru nebo lepenky, pytle a balící a

obalové materiály a materiály pro skladování z papíru, lepenky nebo z plastů, papírové obaly na mlékárenské výrobky, tašky a sáčky z papíru, lepenky nebo plastických hmot na balení, papírové bryndáčky, papírové odličovací ubrousky, papírové odličovací polštářky, balicí papír, lepicí natištěné etikety určené výhradně na kosmetické výrobky; (21) hřebeny a kartáčky na vlasy, lahvičky, dětské nádobí, na bázi mléka, mléčné nápoje s převážujícím podílem mléka, sušené mléko, mléko v prášku, aromatizované mléko, zpracované houby a zelenina, konzervované, mražené, sušené a vařené houby, zelenina, zpracované maso, ryby, drůbež a zvířina, konzervované, mražené, sušené a vařené maso, ryby, drůbež a zvířina, hotová jídla obsahující převážně maso, ryby, drůbež, zvířinu, ovoce, houby, zeleninu, pokrmy do ruky obsahující převážně maso, ryby, drůbež, zvířinu, ovoce, houby, zeleninu, občerstvení pro kojenče, batolata a děti na bázi ovoce, zeleniny a kokosového mléka (s výjimkou zmrzliny), jogurty, jogurtové nápoje, občerstvení na bázi jogurtu, bio občerstvení na bázi jogurtu, svačinky na bázi masa, ryb, drůbeže, zvířiny, ovoce, hub, zeleniny, zeleninová a ovocná pyré; (30) kaše, dětské kaše, obilninové kaše, rýžová, ovesná a kukuřičná kaše, mléčná obilná, rýžová, ovesná a kukuřičná kaše, dětská kaše obilná, rýžová, ovesná a kukuřičná, dětská výživa (příkrm) s cereáliemi, obilninami, ovesnými a pšeničnými vločkami, kukuřičnými lupínky, piškoty, krupici, rýží, těstovinami, sušenky, kreky, dětské sušenky, dětské kreky, cukrovinky, čaj, čaj pro kojenče, batolata a děti, mléčné zmrzliny, sorbety, mražený jogurt jako zmrzlina; (32) nealkoholické nápoje, ovocné nápoje a ovocné šťávy, sirupy a jiné nealkoholické přípravky pro přípravu nápojů, nápoje z ovocných šťáv, nektar ovocný (nealkoholický); (35) reklama, propagace, marketing, reklama, propagace a marketing on-line, služby v oblasti reklamy a propagace prodeje, distribuce vzorků výrobků, zaslání reklamních materiálů zákazníkům, obchodní poradenské služby, obchodní informace a rady pro spotřebitele (poradna pro spotřebitele), obchodní zprostředkovatelské služby, zajišťování obchodních transakcí a obchodních kontaktů, prezentace zboží a služeb, služby předvádění výrobků a vystavování zboží, licence na výrobky a služby pro třetí osoby (komerční správa), pronájem reklamních materiálů, pronájem reklamních ploch, průzkum trhu, průzkum veřejného mínění, rozhlasová a televizní reklama, pomoc v obchodní a podnikatelské činnosti, management a administrativní služby, administrativní zpracování dat, řízení lidských zdrojů a náborové služby, kancelářské služby, obchodní analýzy, průzkum a informační služby, maloobchodní služby, velkoobchodní služby, nákup, prodej, on-line nákup a on-line prodej výrobků uvedených výše ve třídách 3, 5, 8, 9, 10, 12, 16, 21, 25, 28, 29, 30 a 32 tohoto seznamu, zprostředkování nákupu a prodeje výrobků uvedených výše ve třídách 3, 5, 8, 9, 10, 12, 16, 21, 25, 28, 29, 30 a 32 tohoto seznamu, informační, poradenské a konzultační služby v rámci výše uvedených služeb ve třídě 35; (39) doprava a doručování zboží, balení a skladování zboží, doručování poštovních zásilek, kurýrní služby, informační, poradenské a konzultační služby v rámci výše uvedených služeb ve třídě 39; (41) vzdělávací a školicí služby, publikační činnost, elektronické publikování, vydávání knih a časopisů, pořádání, vedení a organizování konferencí, kongresů a symposií, pořádání a řízení pracovních setkání (školení), informační, poradenské a konzultační služby v rámci výše uvedených služeb ve třídě 41; (44) farmaceutické služby, farmaceutické poradenství, služby lékárny, služby poskytované lékárníky (příprava receptů), individuální příprava léčiva, adjustace lékových forem pro veřejnost, provoz lékáren, provoz výdejen léků, lékárenské poradenství, poradenství v oblasti léčiv, telemedicínské služby, zdravotní poradenství, lékařské služby, veterinární služby, péče o hygienu a krásu osob a zvířat, rentgenová vyšetření a odběry krevních vzorků, služby týkající se umělého oplodnění, pronájem zdravotnického vybavení, zdravotní poradenství pro osoby se zdravotním postižením, úprava protetických pomůcek, informační, poradenské a konzultační služby v rámci výše uvedených služeb ve třídě 44.

Třídy výrobků a služeb:

3, 5, 8, 9, 10, 12, 16, 21, 25, 28, 29, 30, 32, 35, 39, 41, 44

(540)



(593) Obrazová

- (111) **397134**
(220) 11.01.2023
(320) 11.01.2023
(442) 22.02.2023
(151) 31.05.2023
(730) **Dr. Max BDC, s.r.o.**, Na Florenci 2116/15, Praha 1, Nové Město, 11000, CZ
(740) Mgr. Martina Zdvihalová, Ph.D. - patentová a právní kancelář, Mgr. Martina Zdvihalová Ph.D., K Pazderně 2031, Benešov, 25601
(210) O-583385
(591) Barevná
(511) (3) kosmetika a kosmetické přípravky, přípravky pro osobní hygienu, neléčivá kosmetika, pleťová kosmetika, toaletní přípravky, tělová vlasová kosmetika, podkladová kosmetika, zkrášlující kosmetika, barevná kosmetika, dekorativní kosmetika, hydratační přípravky kosmetické, čisticí mléko pro toaletní potřeby, kosmetické barvy, depilační přípravky, zpevňovače nehtů (kosmetika), kosmetika na obočí, pleťové masky (kosmetika), oční linky (kosmetika), samoopalovací mléka a krémy kosmetické, obličejové peelings kosmetické, odličovací krémy, adstringentní přípravky pro kosmetické účely, balzámy jiné než pro léčebné účely, barviva toaletní, bělicí a čisticí přípravky na kůži, čisticí oleje, přípravky pro depilaci, přípravky na holení a po holení, antiseptický kamencec, deodoranty pro lidskou potřebu nebo pro zvířata, kolínská voda, kosmetické přípravky do koupele, laky na nehty, lepidla pro kosmetické účely, líčidla (make-up), masážní gely jiné než pro léčebné účely, mýdla, antiperspirační mýdlo, dezinfekční mýdlo, dezodorizační mýdlo, medicínální mýdla, odlakovače, nálepky na nehty, pomády pro kosmetické účely, pudr kosmetický, rtěnky, toaletní voda, tužky kosmetické, vata pro kosmetické účely, vatové tyčinky pro kosmetické účely, kosmetické ubrousky, vazelína z ropy pro kosmetické účely, voda pro holení, vosk depilační, oleje pro toaletní účely, kosmetika pro děti, vlhčené ubrousky, vlhčené hygienické ubrousky, dětské čisticí ubrousky, krém proti opruzením, kosmetika pro těhotné a kojící ženy, čisticí prostředky a vonné přípravky, prací prostředky, avivážní prostředky, prací prášek pro děti, aviváž pro děti, bylinné výtažky pro kosmetické účely, přípravky pro péči o vlasy, pleť a nehty, kosmetické přípravky pro péči o vlasy, pleť a nehty, bylinné výtažky pro kosmetické účely, přípravky pro mytí a ošetřování vlasů, kosmetické přípravky pro čištění a revitalizaci vlasů, vlasové vody, vlasové kondicionéry, barvy na vlasy, šampóny, masky na vlasy, séra na vlasy, laky na vlasy, lesky na vlasy, pomády na vlasy, tužidla na vlasy, suché šampóny, šampóny pro zvířata, zubní pasty, gelové zubní pasty, zubní prášek ve formě pasty, přípravky na čištění zubů, detekční tablety k osobnímu použití při indikaci zubního kamene, rozpustné tablety na čištění zubních protéz, neléčivé ústní vody, parfumerie a vonné přípravky, mycí přípravky pro intimní hygienu a deodoranti, vaginální výplachy pro osobní hygienu nebo jako deodoranty, vaginální výplachy pro intimní hygienu nebo deodoranti, gely pro intimní hygienu, čisticí ubrousky pro intimní hygienu, kosmetické přípravky pro zeštíhlení, přípravky proti pocení (toaletní potřeby), čisticí prostředky na kosmetické štetěčky; (5) farmaceutické, lékařské a veterinární výrobky a přípravky spadající do této třídy, léčivé přípravky a doplňky, hygienické přípravky a výrobky, farmaceutické a léčebné výrobky a přípravky pro péči o vlasy, pleť a nehty, farmaceutické a léčebné výrobky a přípravky pro péči o vlasy v podobě tablet, pilulek nebo kapslí, léčivé přípravky pro stimulaci růstu vlasů nebo proti jejich ztrátě, balzámy pro léčebné účely, léčivé

šampóny a vlasové vody, zdravotnické prostředky a preparáty v rámci této třídy, zubní pasty s léčebnými účinky, léčivé ústní vody, antiseptické ústní vody, lepidlo pro připevnění zubní protéz, vaginální výplachy, přípravky na vaginální výplach k lékařskému použití, léčebné vaginální výplachy, vaginální hydratační přípravky, přípravky pro zvlhčení vagíny, čípky, vaginální čípky, léčivé gely pro intimní péči a hygienu, léčivé vlhčené hygienické ubrousky, balzámy pro léčebné účely, kosmetické přípravky pro léčebné účely, bylinné výtažky pro léčebné účely, hygienické přípravky pro léčebné účely, potravní doplňky pro lidskou potřebu a pro zvířata, dietní potraviny a dietetické přípravky pro léčebné nebo veterinární účely, potravní doplňky a dietetické přípravky, léčivé potravní a dietetické výrobky a přípravky k lékařským účelům, léčivé potravní a dietetické výrobky a přípravky k lékařským účelům určené k ochraně kloubů, vazivového aparátu, kůže, vlasů a jiných částí pohybového aparátu a lidského organismu, dietetické potraviny s kloubní bílkovinou pro lékařské použití, aminokyseliny pro lékařské účely, kolagen pro lékařské použití, bylinné výrobky pro léčebné účely, léčivé nápoje, želatinové výrobky pro lékařské účely, vitamín D, potravní doplňky pro léčebné účely, vitamínové přípravky a doplňky, kojenecké mléko, sušené kojenecké mléko, sušené mléko pro výživu batolat a dětí, mléko v prášku (kojenecká strava), dětská jídla ze sušeného mléka, speciální mléka, speciální mléka pro kojení, batolata a děti, hypoalergenní a antirefluxní mléka, potraviny pro kojení a batolata, potraviny pro děti jako dětská a kojenecká výživa, dětské příkrmy, dětské příkrmy ovocné, zeleninové a maso-zeleninové, nektar ovocný pro kojení a děti, dietetické výrobky a přípravky pro kojení, batolata a děti, potraviny pro zvláštní lékařské účely, dezinfekční a antiseptické přípravky, dezinfekční přípravky pro hygienické účely, dětské pleny, inkontinenční pleny, inkontinenční vložky, inkontinenční oděvy, jednorázové inkontinenční vložky, pleny pro osoby trpící inkontinencí, pleny pro dospělé, jednorázové papírové pleny, celulózové pleny, papírové pleny pro inkontinentní osoby, hygienické vložky pro inkontinentní osoby, vatové tyčinky pro lékařské a kosmetické účely, vatové tyčinky do uší pro děti, absorpční výrobky pro osobní hygienu, vložky do podprsenek (při kojení), absorpční jednorázové podložky, podložky na výměnu dětských plen (jednorázové), dámské hygienické výrobky, hygienické kalhotky, hygienické vložky, poporodní kalhotky, léčivá mýdla, léčivé přípravky pro ústní hygienu, léčivé přípravky, léčivé byliny a čaje, potravní doplňky, vitamínové, minerální, bílkovinné a proteinové přípravky (doplňky výživy), výživové vlákniny, přípravky léčebné i neléčebné sloužící ke stimulaci, pro zvýšení výkonnosti a urychlení regenerace, snižování hmotnosti, posílení imunity organismu a zlepšení zdraví, kloubní výživa, výživové přípravky pro doplnění stravy včetně fitness přípravků v rámci této třídy, potravní doplňky sloužící k posílení imunity organismu a zlepšení fyzického zdraví, farmaceutické výrobky a jiné výrobky pro léčebné humánní nebo veterinární účely, analgetika, anestetika, anthelmintika (léky na vypuzení červů z těla), antibakteriální, dezinfekční přípravky, antibiotika, antikoncepční přípravky (chemické), antipyretika, antiseptika, antiuratika, algináty, alkaloidy, alkohol pro lékařské účely, alkohol pro farmaceutické účely, aminokyseliny pro lékařské účely, bylinné čaje pro lékařské účely, léčivé byliny, léčivé bahno, bakteriální přípravky pro lékařské a zvěrolékařské účely, balzámy pro lékařské účely, bikarbonát sodný pro farmaceutické účely, bílkovinné přípravky pro lékařské účely, biologické přípravky pro lékařské účely, biologické přípravky pro zvěrolékařské účely, vizmutové přípravky pro farmaceutické účely, bronchodilatační přípravky, brusné prostředky (na zuby), netabákové cigarety pro lékařské účely, cupanina pro farmaceutické účely, číhací soli, čípky, čisticí přípravky pro kontaktní čočky, diagnostické přípravky pro lékařské účely, deodoranty jiné než pro lidskou potřebu nebo pro zvířata, detergenty pro lékařské účely, digestiva pro farmaceutické účely, drogy pro léčebné účely, diagnostické přípravky pro lékařské účely, chemické přípravky pro diagnostikování těhotenství, dietetické látky upravené pro lékařské účely, dietní potraviny upravené pro lékařské účely, digestiva pro farmaceutické účely, doplňky potravy minerální, doplňky výživové, enzymatické přípravky pro lékařské účely, enzymatické přípravky pro zvěrolékařské účely, eukalyptol pro farmaceutické účely, fenykl pro lékařské účely, fermenty pro farmaceutické účely, formaldehyd pro farmaceutické účely fungicidy, gáza na obvazování, glukóza, glycerin pro lékařské účely, guajakol pro farmaceutické účely, gumiguta pro lékařské účely, přípravky proti hemoroidům, hemostatické tyčinky, hojivé (léčivé) houby (ne potraviny), hormony pro lékařské účely, hořčičné náplasti, chemické přípravky pro farmaceutické účely, chinin pro lékařské účely, chirurgické obvazy, chirurgické roušky, chloralhydrát pro farmaceutické účely, infuze (medicínální), jodidy a jod pro farmaceutické účely, jodová tinktura, jojoba, kámen vinný pro farmaceutické účely, kapsle pro léky, karbol (přípravek na hubení parazitů), kokain pro léčebné účely, kolodium pro farmaceutické účely, léčivé kořeny, léčivé koupelové soli,

kreozot (olejovitá směs fenolických látek) pro farmaceutické účely, kurare, léčiva na kuří oka, laktóza pro farmaceutické účely, zubní laky, laxativa, lecitin pro lékařské účely, léčiva na zuby, léčiva pro humánní medicínu, léčiva pro zvěrolékařské účely, lékárníčky včetně obsahu, leptací tyčinky, linimenty (tekuté masti), magnezium (oxid hořečnatý) pro farmaceutické účely, masti na popáleniny od slunce, masti pro farmaceutické účely, mateří kašička pro lékařské účely, medicínální infuze, menstruační vložky a tampóny, mentol pro léčebné účely, mikroorganismy pro použití v lékařství a zvěrolékařství, minerální vody pro lékařské účely, přípravky na mozoly, náplasti, narkotika pro léčebné účely, obvazový materiál, obklady, obvazy spadající do této třídy, obvazy tlakové, otírací tampóny pro lékařské použití, octany pro farmaceutické účely, oleje pro lékařské použití, opalovací tablety, opiáty pro léčebné účely, oplátkové kapsle pro farmaceutické účely, opodeldok, osobní sexuální lubrikanty, pásky přilnavé pro lékařské účely, pastilky pro farmaceutické účely, pásky pro hygienické vložky, pektin pro farmaceutické účely, peptony pro farmaceutické účely, peroxid vodíku pro lékařské účely, pleny pro domácí mazlíčky, chemické přípravky pro ošetřování plísní, projímadla, propolis pro farmaceutické účely, protiparazitické přípravky, protiparazitické obojky pro zvířata, přípravky na hubení roztočů, přípravky potlačující chuť k jídlu pro lékařské účely, reagenční papír pro lékařské nebo veterinární účely, repelenty proti hmyzu, ricinový olej pro lékařské účely, roztoky pro kontaktní čočky, sedativa, sirupy pro farmaceutické účely, soli do minerálních koupelí, steroidy, sulfonamidy (léčiva), styptika (přípravky pro zastavení krvácení), škrob pro dietetické nebo farmaceutické účely, tinktury (farmaceutické přípravky), tyčinky proti bradavicím, uhlí živočišné pro farmaceutické účely, uspávací přípravky, vata pro lékařské účely, dietetické vlákniny, žvýkací gumy i pro lékařské účely, homeopatické výrobky, léčebná kosmetika, zdravotnické obvazy spadající do této třídy, zdravotnické tampóny, sterilizační prostředky, antikoncepční prostředky (nástroje a pomůcky), čisticí prostředky k lékařským účelům, savé vložky, pleny pro nemocné, bříšní šátky, lepicí pásky pro lékařské účely, veterinární výrobky a přípravky, farmaceutické přípravky pro urologii, doplňky stravy pro muže, doplňky stravy na podporu potence, doplňky stravy na podporu prostaty, doplňky stravy na podporu vitality, farmaceutické a léčebné výrobky a přípravky pro normální funkci cévní soustavy a zmírnění pocitu unavených a těžkých nohou, léčivé krémy na nohy, gely pro léčebné a terapeutické účely, doplňky stravy s obsahem rostlinných enzymů určené pro systémovou enzymoterapii, potravní doplňky obsahující rostlinné enzymy s posilujícími účinky na organismus, farmaceutické přípravky k léčbě dýchací soustavy, bylinné doplňky stravy k léčbě dýchací soustavy a podpory sekreci hlenu, spreje, protizánětlivé spreje a přípravky, léčivé spreje a kapky, léčivé spreje pro ošetření úst a hltanu, léčivé spreje pro zmírnění bolesti v krku, farmaceutické přípravky k inhalaci pro léčbu respiračních onemocnění a poruch, farmaceutické přípravky k léčbě ucpaného nosu, nosní kapky, nosní spreje, doplněk stravy určený pro ženy plánující těhotenství, doplněk stravy určený těhotným ženám do 12. týdne těhotenství, kyselina listová pro lékařské použití, doplňky stravy určený k ochraně kloubů, vazů, šlach, chrupavek, svalů, kůže, vlasů, nehtů a jiných částí pohybového aparátu a lidského organismu, dietetické potraviny s kloubní bílkovinou pro lékařské použití, doplňky stravy pro regeneraci kloubů a léčbu pohybového aparátu se silným protizánětlivým účinkem určené k léčbě bolesti kloubů způsobené artrózou a artritidou, doplněk stravy určený na zklidnění, snadné usínání a kvalitní spánek, doplněk stravy pro normální funkci nervové soustavy, farmaceutické přípravky ke zmírnění hmyzích bodnutí, kopřivky, spálenin od sluníčka a povrchových popálenin, léčivé gely ke zmírnění hmyzích bodnutí, kopřivky, spálenin od sluníčka a povrchových popálenin, protizánětlivé gely, chladivé gely, chladivé masti, protizánětlivé masti, chladivé spreje, léčivé pastilky, léčivé gely a masti, tinktury pro léčebné účely, soli a solné roztoky k lékařským účelům, minerální přípravky, homeopatické přípravky, farmaceutické, homeopatické a vitamínové přípravky tabletované, v prášku, měkkých kapslech, tvrdých želatinových kapslech a v sirupu, výrobky pro hubení škodlivých zvířat, fungicidy, herbicidy, materiály pro plombování zubů a pro zubní otisky; (8) nástroje s ručním pohonem, zejména břitvy, stroje na stříhání (ruční stroje), nůžky a kleštičky na nehty a pedikúru, žiletky; (9) ochranné přilby, dětské ochranné přilby, záslepky do zásuvky, chůvičky, video chůvičky, bezpečnostní, zabezpečovací, ochranná a signalizační zařízení, optické prostředky na korekci zrakových vad, měřicí přístroje a nástroje, elektrické nebo elektronické měřiče zahrnující nástroje a přístroje měřící tělesnou teplotu (ne pro lékařské účely), jednorázové rukavice pro laboratorní použití; (10) lékařské přístroje, nástroje a potřeby, nábytek a lůžkoviny pro lékařské účely, protetické výrobky a umělé implantáty, materiál pro lékařské použití v humánní medicíně s výjimkou materiálů pro dentální použití, antikoncepční prostředky, s výjimkou chemických, antikoncepční prostředky (nástroje a pomůcky), aerosolové dávkovače pro

lékařské účely, ortopedické bandáže, bandáže (suspensory), baňky lékařské, berle pro tělesně postižené, dávkovače pilulek, defibrilátory, chirurgické dlahy, drenáže pro lékařské účely elastické, elektrokardiografy, hematimetry, chirurgické přístroje a nástroje, chirurgické nitě, chirurgické svorky, injekční jehly, jehly pro chirurgické účely, chrániče sluchu, inhalátory, injekční stříkačky pro lékařské účely, irigátory pro lékařské účely, kanyly, punčochy pro chirurgické účely, kapátka pro lékařské účely, katétry, kondomy, prezervativy, kýlní pásy, masážní přístroje, misky pro lékařské účely, nádoby pro podávání léků, nádoby na moč, elastické obvazy, ochranné podušky proti proleženinám, ortopedické výrobky, ortopedické pomůcky a obuv, pesary, podušky vyhřívané elektricky pro léčebné účely, inkontinenční prostěradla, gumová prostěradla na inkontinenci, inkontinenční podložky na lůžko, inkontinenční prostěradla pro kojence, inkontinenční prostěradla pro malé děti, pomůcky na močovou inkontinenci u žen, přístroje a zařízení používané na kontrolu inkontinence, ochranné povlaky na matrace pro inkontinentní pacienty, lůžkoviny pro lékařské účely, pulzometry, punčochy na křečové žíly, resuscitační přístroje, respirátory, roušky chirurgické, rukavice pro lékařské účely, stříkačky injekční pro lékařské účely, špachtle krční, těhotenské pásy, teploměry pro lékařské účely, ušní ucpávky, zábaly ohřívací pro první pomoc, přístroje a zařízení pro péči o kojence spadající do této třídy, pomůcky na krmení, dudlíky, dětské láhve, kojenecké láhve, dětské a kojenecké láhve s dudlíkem, dudlíky na dětské láhve, sací láhve pro děti, nádoby na kojenecké láhve, uzávěry kojeneckých láhví, kousací kroužky, kousací pomůcky na zuby, odsávačky mateřského mléka, elektrické a ruční odsávačky hlenů, monitory dechu k lékařskému použití, intravaskulární implantáty ze syntetických materiálů, tvarované polštáře do postelí (přizpůsobené pro zdravotnické účely), speciálně upravené nádoby na likvidaci lékařských nástrojů, injekčních stříkaček a dalšího kontaminovaného zdravotního odpadu, prostředky na měření krevního cukru, dentální přístroje, nástroje a zařízení, tlakoměry na měření krevního tlaku, sensory, zařízení pro léčbu pohybového aparátu, kineziologické tejpky, ortézy a podpěry pro lékařské účely, chladicí a hřejivé gelové obklady pro lékařské účely, chemicky aktivované hřejivé gelové sáčky pro lékařské účely, chemicky aktivované chladicí gelové sáčky pro lékařské účely, pásy s hřejivými vložkami pro lékařské účely, invalidní chodítka, křesla klozetová pevná a pojízdná, nástavce na WC, madla, stolky k lůžku, polštáře pro lékařské účely, matrace pro lékařské účely, podložky pro nemocniční lůžka, podložky antidekubitní, operační rukavice, latexové rukavice lékařské, punčochy lékařské, pinzety pro lékařské použití, lékařské nůžky, lahvičky pro lékařské potřeby, sáčky na moč, nádoby na testování moči, přenosné ruční nádoby na moč, skalpely pro lékařské použití, roušky k lékařskému použití, roušky operační, kofferdam (zubní roušky), katgut (chirurgické nitě), léčebné nosní svorky proti chrápání, oděvy a obuv pro lékařské a léčebné účely, protirevmatické náramky a prsteny, prostředky na uzavírání ran, prostředky na masáž chodidel, prostředky na ochranu sluchu; (12) fusaky uzpůsobené pro dětské kočárky, příkrývky na dětské kočárky, moskytiéry na dětské kočárky, ochranné obaly na dětské kočárky, popruhy do kočárků, tašky k dětským kočárkům, košíky do kočárků, příslušenství dětských kočárků, prostředky pro přepravu dětí a nepohyblivých osob; (16) tiskoviny, papíry, prospekty, návody, etikety, vizitky, plakáty, brožury, časopisy (periodika), katalogy, krabice z papíru nebo lepenky, letáky, papírové bannery, reklamní tabule z papíru nebo lepenky, pytle a balící a obalové materiály a materiály pro skladování z papíru, lepenky nebo z plastů, papírové obaly na mlékárenské výrobky, tašky a sáčky z papíru, lepenky nebo plastických hmot na balení, papírové bryndáčky, papírové odličovací ubrousky, papírové odličovací polštářky, balící papír, lepicí natištěné etikety určené výhradně na kosmetické výrobky; (21) hřebeny a kartáčky na vlasy, lahvičky, dětské nádoby, mycí houby, soupravy na zubní péči zahrnující zubní kartáčky a nitě, zubní kartáčky, pouzdra na zubní kartáčky, držáky na zubní kartáčky, stojany na zubní kartáčky, mezizubní kartáčky na čištění zubů, krabičky na léky pro osobní použití, léčivé dentální nitě, zubní nitě na baterky; (25) spodní prádlo pro těhotné a kojící ženy, bryndáčky, ne papírové, textilní bryndáčky, plastové bryndáčky, oděvy, obuv, pokrývky hlavy; (28) hračky, hračky do kočárků, skládačky; (29) mléko, mléčné výrobky, mléčné kaše, dětské mléčné kaše, náhražky mléka a mléčných výrobků, výrobky na bázi mléka, mléčné nápoje s převládajícím podílem mléka, sušené mléko, mléko v prášku, aromatizované mléko, zpracované houby a zelenina, konzervované, mražené, sušené a vařené houby, zelenina, zpracované maso, ryby, drůbež a zvěřina, konzervované, mražené, sušené a vařené maso, ryby, drůbež a zvěřina, hotová jídla obsahující převážně maso, ryby, drůbež, zvěřinu, ovoce, houby, zeleninu, dětské příkrmy obsahující převážně maso, ryby, drůbež, zvěřinu, ovoce, houby, zeleninu, pokrmy do ruky obsahující převážně maso, ryby, drůbež, zvěřinu, ovoce, houby, zeleninu, občerstvení pro kojence, batolata a děti na bázi ovoce, zeleniny a kokosového mléka (s výjimkou zmrzliny),

jogurty, jogurtové nápoje, občerstvení na bázi jogurtu, bio občerstvení na bázi jogurtu, svačinky na bázi masa, ryb, drůbeže, zvěřiny, ovoce, hub, zeleniny, zeleninová a ovocná pyré; (30) kaše, dětské kaše, obilninové kaše, rýžová, ovesná a kukuřičná kaše, mléčná obilná, rýžová, ovesná a kukuřičná kaše, dětská kaše obilná, rýžová, ovesná a kukuřičná, dětská výživa (příkrm) s cereáliemi, obilninami, ovesnými a pšeničnými vločkami, kukuřičnými lupínky, piškoty, krupicí, rýží, těstovinami, sušenky, kreky, dětské sušenky, dětské kreky, cukrovinky, čaj, čaj pro kojence, batolata a děti, mléčné zmrzliny, sorbety, mražený jogurt jako zmrzlina; (32) nealkoholické nápoje, ovocné nápoje a ovocné šťávy, sirupy a jiné nealkoholické přípravky pro přípravu nápojů, nápoje z ovocných šťáv, nektar ovocný (nealkoholický); (35) reklama, propagace, marketing, reklama, propagace a marketing on-line, služby v oblasti reklamy a propagace prodeje, distribuce vzorků výrobků, zaslání reklamních materiálů zákazníkům, obchodní poradenské služby, obchodní informace a rady pro spotřebitele (poradna pro spotřebitele), obchodní zprostředkovatelské služby, zajišťování obchodních transakcí a obchodních kontaktů, prezentace zboží a služeb, služby předvádění výrobků a vystavování zboží, licence na výrobky a služby pro třetí osoby (komerční správa), pronájem reklamních materiálů, pronájem reklamních ploch, průzkum trhu, průzkum veřejného mínění, rozhlasová a televizní reklama, pomoc v obchodní a podnikatelské činnosti, management a administrativní služby, administrativní zpracování dat, řízení lidských zdrojů a náborové služby, kancelářské služby, obchodní analýzy, průzkum a informační služby, maloobchodní služby, velkoobchodní služby, nákup, prodej, on-line nákup a on-line prodej výrobků uvedených výše ve třídách 3, 5, 8, 9, 10, 12, 16, 21, 25, 28, 29, 30 a 32 tohoto seznamu, zprostředkování nákupu a prodeje výrobků uvedených výše ve třídách 3, 5, 8, 9, 10, 12, 16, 21, 25, 28, 29, 30 a 32 tohoto seznamu, informační, poradenské a konzultační služby v rámci výše uvedených služeb ve třídě 35; (39) doprava a doručování zboží, balení a skladování zboží, doručování poštovních zásilek, kurýrní služby, informační, poradenské a konzultační služby v rámci výše uvedených služeb ve třídě 39; (41) vzdělávací a školicí služby, publikační činnost, elektronické publikování, vydávání knih a časopisů, pořádání, vedení a organizování konferencí, kongresů a symposií, pořádání a řízení pracovních setkání (školení), informační, poradenské a konzultační služby v rámci výše uvedených služeb ve třídě 41; (44) farmaceutické služby, farmaceutické poradenství, služby lékárny, služby poskytované lékárníky (příprava receptů), individuální příprava léčiva, adjustace lékových forem pro veřejnost, provoz lékáren, provoz výdejen léků, lékárenské poradenství, poradenství v oblasti léčiv, telemedicinské služby, zdravotní poradenství, lékařské služby, veterinární služby, péče o hygienu a krásu osob a zvířat, rentgenová vyšetření a odběry krevních vzorků, služby týkající se umělého oplodnění, pronájem zdravotnického vybavení, zdravotní poradenství pro osoby se zdravotním postižením, úprava protetických pomůcek, informační, poradenské a konzultační služby v rámci výše uvedených služeb ve třídě 44.

Třídy výrobků a služeb:

(540) 3, 5, 8, 9, 10, 12, 16, 21, 25, 28, 29, 30, 32, 35, 39, 41, 44



(593) Obrazová

(111) 397135
(220) 11.01.2023
(320) 11.01.2023
(442) 22.02.2023
(151) 31.05.2023

(730) **Dr. Max BDC, s.r.o.**, Na Florenci 2116/15, Praha 1, Nové Město, 11000, CZ

(740) Mgr. Martina Zdvihalová, Ph.D. - patentová a právní kancelář, Mgr. Martina Zdvihalová Ph.D., K Pazderně 2031, Benešov, 25601

(210) O-583386

(591) Barevná

(511) (3) kosmetika a kosmetické přípravky, přípravky pro osobní hygienu, neléčivá kosmetika, pleťová kosmetika, toaletní přípravky, tělová vlasová kosmetika, podkladová kosmetika, zkrášlující kosmetika, barevná kosmetika, dekorativní kosmetika, hydratační přípravky kosmetické, čistící mléko pro toaletní potřeby, kosmetické barvy, depilační přípravky, zpevňovače nehtů (kosmetika), kosmetika na obočí, pleťové masky (kosmetika), oční linky (kosmetika), samoopalovací mléka a krémy kosmetické, obličejové peelingsy kosmetické, odličovací krémy, adstringentní přípravky pro kosmetické účely, balzámy jiné než pro léčebné účely, barviva toaletní, bělicí a čistící přípravky na kůži, čistící oleje, přípravky pro depilaci, přípravky na holení a po holení, antiseptický kamenek, deodoranty pro lidskou potřebu nebo pro zvířata, kolínská voda, kosmetické přípravky do koupele, laky na nehty, lepidla pro kosmetické účely, líčidla (make-up), masážní gely jiné než pro léčebné účely, mýdla, antiperspirační mýdlo, dezinfekční mýdlo, dezodorizační mýdlo, medicínální mýdla, odlakovače, nálepky na nehty, pomády pro kosmetické účely, pudr kosmetický, rtěnky, toaletní voda, tužky kosmetické, vata pro kosmetické účely, vatové tyčinky pro kosmetické účely, kosmetické ubrousky, vazelína z ropy pro kosmetické účely, voda po holení, vosk depilační, oleje pro toaletní účely, kosmetika pro děti, vlhčené ubrousky, vlhčené hygienické ubrousky, dětské čistící ubrousky, krém proti opruzením, kosmetika pro těhotné a kojící ženy, čistící prostředky a vonné přípravky, prací prostředky, avivážní prostředky, prací prášek pro děti, aviváž pro děti, bylinné výtažky pro kosmetické účely, přípravky pro péči o vlasy, pleť a nehty, kosmetické přípravky pro péči o vlasy, pleť a nehty, bylinné výtažky pro kosmetické účely, přípravky pro mytí a ošetřování vlasů, kosmetické přípravky pro čištění a revitalizaci vlasů, vlasové vody, vlasové kondicionéry, barvy na vlasy, šampóny, masky na vlasy, séra na vlasy, laky na vlasy, lesky na vlasy, pomády na vlasy, tužidla na vlasy, suché šampóny, šampóny pro zvířata, zubní pasty, gelové zubní pasty, zubní prášek ve formě pasty, přípravky na čištění zubů, detekční tablety k osobnímu použití při indikaci zubního kamene, rozpustné tablety na čištění zubních protéz, neléčivé ústní vody, parfumerie a vonné přípravky, mycí přípravky pro intimní hygienu a deodoranční přípravky, vaginální výplachy pro osobní hygienu nebo jako deodoranty, vaginální výplachy pro intimní hygienu nebo deodoranční použití, gely pro intimní hygienu, čistící ubrousky pro intimní hygienu, kosmetické přípravky pro zstříhání, přípravky proti pocení (toaletní potřeby), čistící prostředky na kosmetické štětečky; (5) farmaceutické, lékařské a veterinární výrobky a přípravky spadající do této třídy, léčivé přípravky a doplňky, hygienické přípravky a výrobky, farmaceutické a léčebné výrobky a přípravky pro péči o vlasy, pleť a nehty, farmaceutické a léčebné výrobky a přípravky pro péči o vlasy v podobě tablet, pilulek nebo kapslí, léčivé přípravky pro stimulaci růstu vlasů nebo proti jejich ztrátě, balzámy pro léčebné účely, léčivé šampóny a vlasové vody, zdravotnické prostředky a preparáty v rámci této třídy, zubní pasty s léčebnými účinky, léčivé ústní vody, antiseptické ústní vody, lepidlo pro připevnění zubní protězy, vaginální výplachy, přípravky na vaginální výplach k lékařskému použití, léčebné vaginální výplachy, vaginální hydratační přípravky, přípravky pro zvlhčení vagíny, čípky, vaginální čípky, léčivé gely pro intimní péči a hygienu, léčivé vlhčené hygienické ubrousky, balzámy pro léčebné účely, kosmetické přípravky pro léčebné účely, bylinné výtažky pro léčebné účely, hygienické přípravky pro léčebné účely, potravní doplňky pro lidskou potřebu a pro zvířata, dietní potraviny a dietetické přípravky pro léčebné nebo veterinární účely, potravní doplňky a dietetické přípravky, léčivé potravní a dietetické výrobky a přípravky k lékařským účelům, léčivé potravní a dietetické výrobky a přípravky k lékařským účelům určené k ochraně kloubů, vazivového aparátu, kůže, vlasů a jiných částí pohybového aparátu a lidského organismu, dietetické potraviny s kloubní bílkovinou pro lékařské použití, aminokyseliny pro lékařské účely, kolagen pro lékařské použití, bylinné výrobky pro léčebné účely, léčivé nápoje, želatinové výrobky pro lékařské účely, vitamín D, potravní doplňky pro léčebné účely, vitamínové přípravky a doplňky, kojenecké mléko, sušené kojenecké mléko, sušené mléko pro výživu batolata a dětí, mléko v prášku (kojenecká strava), dětská jídla ze sušeného mléka, speciální mléka, speciální mléka pro kojenec, batolata a děti, hypoalergenní a antirefluxní mléka, potraviny pro kojenec a batolata, potraviny pro děti jako dětská a kojenecká výživa, dětské příkrmy, dětské příkrmy ovocné, zeleninové a maso-zeleninové, nektar ovocný pro kojenec a děti, dietetické výrobky a přípravky pro kojenec, batolata a děti, potraviny pro zvláštní lékařské účely, dezinfekční

a antiseptické přípravky, dezinfekční přípravky pro hygienické účely, dětské pleny, inkontinenční pleny, inkontinenční vložky, inkontinenční oděvy, jednorázové inkontinenční vložky, pleny pro osoby trpící inkontinencí, pleny pro dospělé, jednorázové papírové pleny, celulózové pleny, papírové pleny pro inkontinentní osoby, hygienické vložky pro inkontinentní osoby, vatové tyčinky pro lékařské a kosmetické účely, vatové tyčinky do uší pro děti, absorpční výrobky pro osobní hygienu, vložky do podprsenek (při kojení), absorpční jednorázové podložky, podložky na výměnu dětských plen (jednorázové), dámské hygienické výrobky, hygienické kalhotky, hygienické vložky, poporodní kalhotky, léčivá mýdla, léčivé přípravky pro ústní hygienu, léčivé přípravky, léčivé byliny a čaje, potravní doplňky, vitamínové, minerální, bílkovinné a proteinové přípravky (doplňky výživy), výživové vlákniny, přípravky léčebné i neléčebné sloužící ke stimulaci, pro zvýšení výkonnosti a urychlení regenerace, snižování hmotnosti, posílení imunity organismu a zlepšení zdraví, kloubní výživa, výživové přípravky pro doplnění stravy včetně fitness přípravků v rámci této třídy, potravní doplňky sloužící k posílení imunity organismu a zlepšení fyzického zdraví, farmaceutické výrobky a jiné výrobky pro léčebné humánní nebo veterinární účely, analgetika, anestetika, anthelmintika (léky na vypuzení červů z těla), antibakteriální, dezinfekční přípravky, antibiotika, antikoncepční přípravky (chemické), antipyretika, antiseptika, antiuratika, algináty, alkaloidy, alkohol pro lékařské účely, alkohol pro farmaceutické účely, aminokyseliny pro lékařské účely, bylinné čaje pro lékařské účely, léčivé byliny, léčivé bahno, bakteriální přípravky pro lékařské a zvěrolékařské účely, balzámy pro lékařské účely, bikarbonát sodný pro farmaceutické účely, bílkovinné přípravky pro lékařské účely, biologické přípravky pro lékařské účely, biologické přípravky pro zvěrolékařské účely, vizmutové přípravky pro farmaceutické účely, bronchodilatační přípravky, brusné prostředky (na zuby), netabákové cigarety pro lékařské účely, cupanina pro farmaceutické účely, čichací soli, čípky, čistící přípravky pro kontaktní čočky, diagnostické přípravky pro lékařské účely, deodoranty jiné než pro lidskou potřebu nebo pro zvířata, detergenty pro lékařské účely, digestiva pro farmaceutické účely, drogy pro léčebné účely, diagnostické přípravky pro lékařské účely, chemické přípravky pro diagnostikování těhotenství, dietetické látky upravené pro lékařské účely, dietní potraviny upravené pro lékařské účely, digestiva pro farmaceutické účely, doplňky potravy minerální, doplňky výživové, enzymatické přípravky pro lékařské účely, enzymatické přípravky pro zvěrolékařské účely, eukalyptol pro farmaceutické účely, fenyl pro lékařské účely, fermenty pro farmaceutické účely, formaldehyd pro farmaceutické účely fungicidy, gáza na obvazování, glukóza, glycerin pro lékařské účely, guajakol pro farmaceutické účely, gumiguta pro lékařské účely, přípravky proti hemoroidům, hemostatické tyčinky, hojivé (léčivé) houby (ne potraviny), hormony pro lékařské účely, hořčičné náplasti, chemické přípravky pro farmaceutické účely, chinin pro lékařské účely, chirurgické obvazy, chirurgické roušky, chloralhydrát pro farmaceutické účely, infuze (medicínální), jodidy a jod pro farmaceutické účely, jodová tinktura, jojoba, kámen vinný pro farmaceutické účely, kapsle pro léky, karbol (přípravek na hubení parazitů), kokain pro léčebné účely, kolodium pro farmaceutické účely, léčivé kořeny, léčivé koupelové soli, kreozot (olejovitá směs fenolických látek) pro farmaceutické účely, kurare, léčiva na kuří oka, laktóza pro farmaceutické účely, zubní laky, laxativa, lecitin pro lékařské účely, léčiva na zuby, léčiva pro humánní medicínu, léčiva pro zvěrolékařské účely, lékárníčky včetně obsahu, leptací tyčinky, linimenty (tekuté masti), magnezium (oxid hořečnatý) pro farmaceutické účely, masti na popáleniny od slunce, masti pro farmaceutické účely, mateří kašička pro lékařské účely, medicínální infuze, menstruační vložky a tampóny, mentol pro léčebné účely, mikroorganismy pro použití v lékařství a zvěrolékařství, minerální vody pro lékařské účely, přípravky na mozoly, náplasti, narkotika pro léčebné účely, obvazový materiál, obklady, obvazy spadající do této třídy, obvazy tlakové, ořící tampóny pro lékařské použití, octany pro farmaceutické účely, oleje pro lékařské použití, opalovací tablety, opiáty pro léčebné účely, oplátkové kapsle pro farmaceutické účely, opodeldok, osobní sexuální lubrikanty, pásky přilnavé pro lékařské účely, pastilky pro farmaceutické účely, pásky pro hygienické vložky, pektin pro farmaceutické účely, peptony pro farmaceutické účely, peroxid vodíku pro lékařské účely, pleny pro domácí mazlíčky, chemické přípravky pro ošetřování plísňe, projímadla, propolis pro farmaceutické účely, protiparazitické přípravky, protiparazitické obojky pro zvířata, přípravky na hubení roztoců, přípravky potlačující chuť k jídlu pro lékařské účely, reagenční papír pro lékařské nebo veterinární účely, repelenty proti hmyzu, ricinový olej pro lékařské účely, roztoky pro kontaktní čočky, sedativa, sirupy pro farmaceutické účely, soli do minerálních koupelí, steroidy, sulfonamidy (léčiva), styptika (přípravky pro zastavení krvácení), škrob pro dietetické nebo farmaceutické účely, tinktury (farmaceutické přípravky), tyčinky proti bradavicím, uhlí živočišné pro farmaceutické účely, uspávací

přípravky, vata pro lékařské účely, dietetické vlákniny, žvýkáci gumy i pro lékařské účely, homeopatické výrobky, léčebná kosmetika, zdravotnické obvazy spadající do této třídy, zdravotnické tampóny, sterilizační prostředky, antikoncepční prostředky (nástroje a pomůcky), čističí prostředky k lékařským účelům, savé vložky, pleny pro nemocné, břišní šátky, lepicí pásy pro lékařské účely, veterinární výrobky a přípravky, farmaceutické přípravky pro urologii, doplňky stravy pro muže, doplňky stravy na podporu potence, doplňky stravy na podporu prostaty, doplňky stravy na podporu vitality, farmaceutické a léčebné výrobky a přípravky pro normální funkci cévní soustavy a zmírnění pocitu unavených a těžkých nohou, léčivé krémy na nohy, gely pro léčebné a terapeutické účely, doplňky stravy s obsahem rostlinných enzymů určené pro systémovou enzymoterapii, potravinové doplňky obsahující rostlinné enzymy s posilujícími účinky na organismus, farmaceutické přípravky k léčbě dýchací soustavy, bylinné doplňky stravy k léčbě dýchací soustavy a podpory sekreci hlenu, spreje, protizánětlivé spreje a přípravky, léčivé spreje a kapky, léčivé spreje pro ošetření úst a hltanu, léčivé spreje pro zmírnění bolesti v krku, farmaceutické přípravky k inhalaci pro léčbu respiračních onemocnění a poruch, farmaceutické přípravky k léčbě ucpaného nosu, nosní kapky, nosní spreje, doplněk stravy určený pro ženy plánující těhotenství, doplněk stravy určený těhotným ženám do 12. týdne těhotenství, kyselina listová pro lékařské použití, doplňky stravy určený k ochraně kloubů, vazů, šlach, chrupavek, svalů, kůže, vlasů, nehtů a jiných částí pohybového aparátu a lidského organismu, dietetické potraviny s kloubní bílkovinou pro lékařské použití, doplňky stravy pro regeneraci kloubů a léčbu pohybového aparátu se silným protizánětlivým účinkem určené k léčbě bolesti kloubů způsobené artrózou a artritidou, doplněk stravy určený na zklidnění, snadné usínání a kvalitní spánek, doplněk stravy pro normální funkci nervové soustavy, farmaceutické přípravky ke zmírnění hmyzích bodnutí, kopřivky, spalénin od sluníčka a povrchových popálenin, léčivé gely ke zmírnění hmyzích bodnutí, kopřivky, spalénin od sluníčka a povrchových popálenin, protizánětlivé gely, chladivé gely, chladivé masti, protizánětlivé masti, chladivé spreje, léčivé pastilky, léčivé gely a masti, tinktury pro léčebné účely, soli a solné roztoky k lékařským účelům, minerální přípravky, homeopatické přípravky, farmaceutické, homeopatické a vitamínové přípravky tabletované, v prášku, měkkých kapslích, tvrdých želatinových kapslích a v sirupu, výrobky pro hubení škodlivých zvířat, fungicidy, herbicidy, materiály pro plombování zubů a pro zubní otisky; (8) nástroje s ručním pohonem, zejména břitvy, stroje na střihání (ruční stroje), nůžky a kleštičky na nehty a pedikúru, žiletky; (9) ochranné přilby, dětské ochranné přilby, záslepky do zásuvky, chůvičky, video chůvičky, bezpečnostní, zabezpečovací, ochranná a signalizační zařízení, optické prostředky na korekci zrakových vad, měřicí přístroje a nástroje, elektrické nebo elektronické měřiče zahrnující nástroje a přístroje měřící tělesnou teplotu (ne pro lékařské účely), jednorázové rukavice pro laboratorní použití; (10) lékařské přístroje, nástroje a potřeby, nábytek a lůžkoviny pro lékařské účely, protetické výrobky a umělé implantáty, materiál pro lékařské použití v humánní medicíně s výjimkou materiálů pro dentální použití, antikoncepční prostředky, aerosolové dávkovače pro lékařské účely, ortopedické bandáže, bandáže (suspensory), baňky lékařské, berle pro tělesné postižené, dávkovače pilulek, defibrilátory, chirurgické dlahy, drenáže pro lékařské účely elastické, elektrodiagnostické, hematimetry, chirurgické přístroje a nástroje, chirurgické nitě, chirurgické svorky, injekční jehly, jehly pro chirurgické účely, chrániče sluchu, inhalátory, injekční stříkačky pro lékařské účely, irigátory pro lékařské účely, kanyly, punčochy pro chirurgické účely, kapátka pro lékařské účely, katétry, kondomy, prezervativy, kýlní pásy, masážní přístroje, misky pro lékařské účely, nádoby pro podávání léků, nádoby na moč, elastické obvazy, ochranné podušky proti proleženinám, ortopedické výrobky, ortopedické pomůcky a obuv, pesary, podušky vyhříváné elektricky pro léčebné účely, inkontinenční prostěradla, gumová prostěradla na inkontinenci, inkontinenční podložky na lůžko, inkontinenční prostěradla pro kojence, inkontinenční prostěradla pro malé děti, pomůcky na močovou inkontinenci u žen, přístroje a zařízení používané na kontrolu inkontinence, ochranné povlaky na matrace pro inkontinentní pacienty, lůžkoviny pro lékařské účely, pulzometry, punčochy na křečové žíly, resuscitační přístroje, respirátory, roušky chirurgické, rukavice pro lékařské účely, stříkačky injekční pro lékařské účely, špachtle krční, těhotenské pásy, teploměry pro lékařské účely, ušní ucpávky, zábalý ohřívací pro první pomoc, přístroje a zařízení pro péči o kojence spadající do této třídy, pomůcky na krmení, dudlíky, dětské láhve, kojenecké láhve, dětské a kojenecké láhve s dudlíkem, dudlíky na dětské láhve, sací láhve pro děti, nádoby na kojenecké láhve, uzávěry kojeneckých láhví, kousací kroužky, kousací pomůcky na zuby, odsávačky mateřského mléka, elektrické a ruční odsávačky hlenu, monitory dechu k lékařskému použití, intravaskulární

implantáty ze syntetických materiálů, tvarované polštáře do postelí (přizpůsobené pro zdravotnické účely), speciálně upravené nádoby na likvidaci lékařských nástrojů, injekčních stříkaček a dalšího kontaminovaného zdravotního odpadu, prostředky na měření krevního cukru, dentální přístroje, nástroje a zařízení, tlakoměry na měření krevního tlaku, suspensory, zařízení pro léčbu pohybového aparátu, kineziologické tejpky, ortézy a podpěry pro lékařské účely, chladicí a hřejivé gelové obklady pro lékařské účely, chemicky aktivované hřejivé gelové sáčky pro lékařské účely, chemicky aktivované chladicí gelové sáčky pro lékařské účely, pásy s hřejivými vložkami pro lékařské účely, invalidní chodítka, křesla klozetová pevná a pojízdná, nástavce na WC, madla, stolky k lůžku, polštáře pro lékařské účely, matrace pro lékařské účely, podložky pro nemocniční lůžka, podložky antidekubitní, operační rukavice, latexové rukavice lékařské, punčochy lékařské, pinzety pro lékařské použití, lékařské nůžky, lahvičky pro lékařské potřeby, sáčky na moč, nádoby na testování moči, přenosné ruční nádoby na moč, skalpely pro lékařské použití, roušky k lékařskému použití, roušky operační, kofferdam (zubní roušky), katgut (chirurgické nitě), léčebné nosní svorky proti chrápání, oděvy a obuv pro lékařské a léčebné účely, protirevmatické náramky a prsteny, prostředky na uzavírání ran, prostředky na masáž chodidel, prostředky na ochranu sluchu; (12) fusaky uzpůsobené pro dětské kočárky, příkrývky na dětské kočárky, moskytiéry na dětské kočárky, ochranné obaly na dětské kočárky, popruhy do kočárků, tašky k dětským kočárkům, košíky do kočárků, příslušenství dětských kočárků, prostředky pro přepravu dětí a nepohyblivých osob; (16) tiskoviny, papíry, prospekty, návody, etikety, vizitky, plakáty, brožury, časopisy (periodika), katalogy, krabice z papíru nebo lepenky, letáky, papírové bannery, reklamní tabule z papíru nebo lepenky, pytle a balící a obalové materiály a materiály pro skladování z papíru, lepenky nebo z plastů, papírové obaly na mlékárenské výrobky, tašky a sáčky z papíru, lepenky nebo plastických hmot na balení, papírové bryndáčky, papírové odličovací ubrousky, papírové odličovací polštářky, balící papír, lepicí natištěné etikety určené výhradně na kosmetické výrobky; (21) hřebeny a kartáčky na vlasy, lahvičky, dětské nádoby, mycí houby, soupravy na zubní péči zahrnující zubní kartáčky a nitě, zubní kartáčky, pouzdra na zubní kartáčky, držáky na zubní kartáčky, stojany na zubní kartáčky, mezizubní kartáčky na čištění zubů, krabičky na léky pro osobní použití, léčivé dentální nitě, zubní nitě na baterky; (25) spodní prádlo pro těhotné a kojící ženy, bryndáčky, ne papírové, textilní bryndáčky, plastové bryndáčky, oděvy, obuv, pokrývky hlavy; (28) hračky, hračky do kočárků, skládačky; (29) mléko, mléčné výrobky, mléčné kaše, dětské mléčné kaše, náhražky mléka a mléčných výrobků, výrobky na bázi mléka, mléčné nápoje s převažujícím podílem mléka, sušené mléko, mléko v prášku, aromatizované mléko, zpracované houby a zelenina, konzervované, mražené, sušené a vařené houby, zelenina, zpracované maso, ryby, drůbež a zvěřina, konzervované, mražené, sušené a vařené maso, ryby, drůbež a zvěřina, hotová jídla obsahující převážně maso, ryby, drůbež, zvěřinu, ovoce, houby, zeleninu, dětské příkrmky obsahující převážně maso, ryby, drůbež, zvěřinu, ovoce, houby, zeleninu, pokrmy do ruky obsahující převážně maso, ryby, drůbež, zvěřinu, ovoce, houby, zeleninu, obcerstvení pro kojence, batolata a děti na bázi ovoce, zeleniny a kokosového mléka (s výjimkou zmrzliny), jogurty, jogurtové nápoje, obcerstvení na bázi jogurtu, bio obcerstvení na bázi jogurtu, svačinky na bázi masa, ryb, drůbeže, zvěřiny, ovoce, hub, zeleniny, zeleninová a ovocná pyré; (30) kaše, dětské kaše, obilninové kaše, rýžová, ovesná a kukuřičná kaše, mléčná obilná, rýžová, ovesná a kukuřičná kaše, dětská kaše obilná, rýžová, ovesná a kukuřičná, dětská výživa (příkrm) s cereáliemi, obilninami, ovesnými a pšeničnými vločkami, kukuřičnými lupinky, piškoty, krupicí, rýží, těstovinami, sušenky, kreky, dětské sušenky, dětské kreky, cukrovinky, čaj, čaj pro kojence, batolata a děti, mléčné zmrzliny, sorbety, mražený jogurt jako zmrzlina; (32) nealkoholické nápoje, ovocné nápoje a ovocné šťávy, sirupy a jiné nealkoholické přípravky pro přípravu nápojů, nápoje z ovocných šťáv, nektar ovocný (nealkoholický); (35) reklama, propagace, marketing, reklama, propagace a marketing on-line, služby v oblasti reklamy a propagace prodeje, distribuce vzorků výrobků, zaslání reklamních materiálů zákazníkům, obchodní poradenské služby, obchodní informace a rady pro spotřebitele (poradna pro spotřebitele), obchodní zprostředkovatelské služby, zajišťování obchodních transakcí a obchodních kontaktů, prezentace zboží a služeb, služby předvádění výrobků a vystavování zboží, licence na výrobky a služby pro třetí osoby (komerční správa), pronájem reklamních materiálů, pronájem reklamních ploch, průzkum trhu, průzkum veřejného mínění, rozhlasová a televizní reklama, pomoc v obchodní a podnikatelské činnosti, management a administrativní služby, administrativní zpracování dat, řízení lidských zdrojů a náborové služby, kancelářské služby, obchodní analýzy, průzkum a informační služby, maloobchodní služby, velkoobchodní služby, nákup, prodej, on-line nákup a on-line prodej výrobků uvedených výše ve třídách 3, 5, 8, 9, 10, 12,

16, 21, 25, 28, 29, 30 a 32 tohoto seznamu, zprostředkování nákupu a prodeje výrobků uvedených výše ve třídách 3, 5, 8, 9, 10, 12, 16, 21, 25, 28, 29, 30 a 32 tohoto seznamu, informační, poradenské a konzultační služby v rámci výše uvedených služeb ve třídě 35; (39) doprava a doručování zboží, balení a skladování zboží, doručování poštovních zásilek, kurýrní služby, informační, poradenské a konzultační služby v rámci výše uvedených služeb ve třídě 39; (41) vzdělávací a školicí služby, publikační činnost, elektronické publikování, vydávání knih a časopisů, pořádání, vedení a organizování konferencí, kongresů a sympozií, pořádání a řízení pracovních setkání (školení), informační, poradenské a konzultační služby v rámci výše uvedených služeb ve třídě 41; (44) farmaceutické služby, farmaceutické poradenství, služby lékární, služby poskytované lékárníky (příprava receptů), individuální příprava léčiva, adjustace lékových forem pro veřejnost, provoz lékáren, provoz výdejen léků, lékařské poradenství, poradenství v oblasti léčiv, telemedicínské služby, zdravotní poradenství, lékařské služby, veterinární služby, péče o hygienu a krásu osob a zvířat, rentgenová vyšetření a odběry krevních vzorků, služby týkající se umělého oplodnění, pronájem zdravotnického vybavení, zdravotní poradenství pro osoby se zdravotním postižením, úprava protetických pomůcek, informační, poradenské a konzultační služby v rámci výše uvedených služeb ve třídě 44.

Třídy výrobků a služeb:

3, 5, 8, 9, 10, 12, 16, 21, 25, 28, 29, 30, 32, 35, 39, 41, 44

(540)



(593) Obrazová

(111) **397136**

(220) 11.01.2023

(320) 11.01.2023

(442) 22.02.2023

(151) 31.05.2023

(730) **Dr. Max BDC, s.r.o.**, Na Florenci 2116/15, Praha 1, Nové Město, 11000, CZ

(740) Mgr. Martina Zdvihalová, Ph.D. - patentová a právní kancelář, Mgr.

Martina Zdvihalová Ph.D., K Pazderně 2031, Benešov, 25601

(210) O-583387

(511) (3) kosmetika a kosmetické přípravky, přípravky pro osobní hygienu, neléčivá kosmetika, pleťová kosmetika, toaletní přípravky, tělová vlasová kosmetika, podkladová kosmetika, zkrášlující kosmetika, barevná kosmetika, dekorativní kosmetika, hydratační přípravky kosmetické, čisticí mléko pro toaletní potřeby, kosmetické barvy, depilační přípravky, zpevňovače nehtů (kosmetika), kosmetika na obočí, pleťové masky (kosmetika), oční linky (kosmetika), samoopalovací mléka a krémy kosmetické, obličejové peelings kosmetické, odličovací krémy, adstringentní přípravky pro kosmetické účely, balzámy jiné než pro léčebné účely, barviva toaletní, bělicí a čisticí přípravky na kůži, čisticí oleje, přípravky pro depilaci, přípravky na holení a po holení, antiseptický kamencec, deodoranty pro lidskou potřebu nebo pro zvířata, kolínská voda, kosmetické přípravky do koupele, laky na nehty, lepidla pro kosmetické účely, líčidla (make-up), masážní gely jiné než pro léčebné účely, mýdla, antiperspirační mýdlo, dezinfekční mýdlo, dezodorizační mýdlo, medicínální mýdla, odlakovače, nálepky na nehty, pomády pro kosmetické účely, pudr kosmetický, rtěnky, toaletní voda, tužky kosmetické, vata pro kosmetické účely, vatové tyčinky pro kosmetické účely, kosmetické ubrousky, vazelína z ropy pro kosmetické účely, voda pro holení, vosk depilační, oleje pro toaletní účely, kosmetika pro děti, vlhčené ubrousky,

vlhčené hygienické ubrousky, dětské čisticí ubrousky, krém proti opruzením, kosmetika pro těhotné a kojící ženy, čisticí prostředky a vonné přípravky, prací prostředky, avivážní prostředky, prací prášek pro děti, aviváž pro děti, bylinné výtažky pro kosmetické účely, přípravky pro péči o vlasy, pleť a nehty, kosmetické přípravky pro péči o vlasy, pleť a nehty, bylinné výtažky pro kosmetické účely, přípravky pro mytí a ošetřování vlasů, kosmetické přípravky pro čištění a revitalizaci vlasů, vlasové vody, vlasové kondicionéry, barvy na vlasy, šampóny, masky na vlasy, séra na vlasy, laky na vlasy, lesky na vlasy, pomády na vlasy, tužidla na vlasy, suché šampóny, šampóny pro zvířata, zubní pasty, gelové zubní pasty, zubní prášek ve formě pasty, přípravky na čištění zubů, detekční tablety k osobnímu použití při indikaci zubního kamene, rozpustné tablety na čištění zubních protéz, neléčivé ústní vody, parfumerie a vonné přípravky, mycí přípravky pro intimní hygienu a deodoranti přípravky, vaginální výplachy pro osobní hygienu nebo jako deodoranty, vaginální výplachy pro intimní hygienu nebo deodoranti použití, gely pro intimní hygienu, čisticí ubrousky pro intimní hygienu, kosmetické přípravky pro zestežnění, přípravky proti pocení (toaletní potřeby), čisticí prostředky na kosmetické štětečky; (5) farmaceutické, lékařské a veterinární výrobky a přípravky spadající do této třídy, léčivé přípravky a doplňky, hygienické přípravky a výrobky, farmaceutické a léčebné výrobky a přípravky pro péči o vlasy, pleť a nehty, farmaceutické a léčebné výrobky a přípravky pro péči o vlasy v podobě tablet, pilulek nebo kapslí, léčivé přípravky pro stimulaci růstu vlasů nebo proti jejich ztrátě, balzámy pro léčebné účely, léčivé šampóny a vlasové vody, zdravotnické prostředky a preparáty v rámci této třídy, zubní pasty s léčebnými účinky, léčivé ústní vody, antiseptické ústní vody, lepidlo pro připevnění zubní protézy, vaginální výplachy, přípravky na vaginální výplach k lékařskému použití, léčebné vaginální výplachy, vaginální hydratační přípravky, přípravky pro zvlhčení vagíny, čípky, vaginální čípky, léčivé gely pro intimní péči a hygienu, léčivé vlhčené hygienické ubrousky, balzámy pro léčebné účely, kosmetické přípravky pro léčebné účely, bylinné výtažky pro léčebné účely, hygienické přípravky pro léčebné účely, potravní doplňky pro lidskou potřebu a pro zvířata, dietní potraviny a dietetické přípravky pro léčebné nebo veterinární účely, potravní doplňky a dietetické přípravky, léčivé potravní a dietetické výrobky a přípravky k lékařským účelům, léčivé potravní a dietetické výrobky a přípravky k lékařským účelům určené k ochraně kloubů, vazivového aparátu, kůže, vlasů a jiných částí pohybového aparátu a lidského organismu, dietetické potraviny s kloubní bílkovinou pro lékařské použití, aminokyseliny pro lékařské účely, kolagen pro lékařské použití, bylinné výrobky pro léčebné účely, léčivé nápoje, želatinové výrobky pro lékařské účely, vitamín D, potravní doplňky pro léčebné účely, vitamínové přípravky a doplňky, kojenecké mléko, sušené kojenecké mléko, sušené mléko pro výživu batolat a dětí, mléko v prášku (kojenecká strava), dětská jídla ze sušeného mléka, speciální mléka, speciální mléka pro kojence, batolata a děti, hypoalergenní a antirefluxní mléka, potraviny pro kojence a batolata, potraviny pro děti jako dětská a kojenecká výživa, dětské příkrmy, dětské příkrmy ovocné, zeleninové a maso-zeleninové, nektar ovocný pro kojence a děti, dietetické výrobky a přípravky pro kojence, batolata a děti, potraviny pro zvláštní lékařské účely, dezinfekční a antiseptické přípravky, dezinfekční přípravky pro hygienické účely, dětské pleny, inkontinenční pleny, inkontinenční vložky, inkontinenční oděvy, jednorázové inkontinenční vložky, pleny pro osoby trpící inkontinencí, pleny pro dospělé, jednorázové papírové pleny, celulózové pleny, papírové pleny pro inkontinentní osoby, hygienické vložky pro inkontinentní osoby, vatové tyčinky pro lékařské a kosmetické účely, vatové tyčinky do uší pro děti, absorpční výrobky pro osobní hygienu, vložky do podprsenek (při kojení), absorpční jednorázové podložky, podložky na výměnu dětských plen (jednorázové), dámské hygienické výrobky, hygienické kalhotky, hygienické vložky, poporodní kalhotky, léčivá mýdla, léčivé přípravky pro ústní hygienu, léčivé přípravky, léčivé byliny a čaje, potravní doplňky, vitamínové, minerální, bílkovinné a proteinové přípravky (doplňky výživy), výživové vlákniny, přípravky léčebné i neléčebné sloužící ke stimulaci, pro zvýšení výkonnosti a urychlení regenerace, snižování hmotnosti, posílení imunity organismu a zlepšení zdraví, kloubní výživa, výživové přípravky pro doplnění stravy včetně fitness přípravků v rámci této třídy, potravní doplňky sloužící k posílení imunity organismu a zlepšení fyzického zdraví, farmaceutické výrobky a jiné výrobky pro léčebné humánní nebo veterinární účely, analgetika, anestetika, anthelmintika (léky na vypuzení červů z těla), antibakteriální, dezinfekční přípravky, antibiotika, antikoncepční přípravky (chemické), antipyretika, antiseptika, antiuratika, algináty, alkaloidy, alkohol pro lékařské účely, alkohol pro farmaceutické účely, aminokyseliny pro lékařské účely, bylinné čaje pro lékařské účely, léčivé byliny, léčivé bahno, bakteriální přípravky pro lékařské a zvěrolékařské účely, balzámy pro lékařské účely, bikarbonát sodný pro farmaceutické účely, bílkovinné

přípravky pro lékařské účely, biologické přípravky pro lékařské účely, biologické přípravky pro zvěrolékařské účely, vizmutové přípravky pro farmaceutické účely, bronchodilatační přípravky, brusné prostředky (na zuby), netabákové cigarety pro lékařské účely, cupanina pro farmaceutické účely, čichací soli, čípky, čistící přípravky pro kontaktní čočky, diagnostické přípravky pro lékařské účely, deodoranty jiné než pro lidskou potřebu nebo pro zvířata, detergenty pro lékařské účely, digestiva pro farmaceutické účely, drogy pro léčebné účely, diagnostické přípravky pro lékařské účely, chemické přípravky pro diagnostikování těhotenství, dietetické látky upravené pro lékařské účely, dietní potraviny upravené pro lékařské účely, digestiva pro farmaceutické účely, doplňky potravy minerální, doplňky výživové, enzymatické přípravky pro lékařské účely, enzymatické přípravky pro zvěrolékařské účely, eukalyptol pro farmaceutické účely, fenylol pro lékařské účely, fermenty pro farmaceutické účely, formaldehyd pro farmaceutické účely fungicidy, gáza na obvazování, glukóza, glycerin pro lékařské účely, guajakol pro farmaceutické účely, gumiguta pro lékařské účely, přípravky proti hemoroidům, hemostatické tyčinky, hojivé (léčivé) houby (ne potraviny), hormony pro lékařské účely, hořčičné náplasti, chemické přípravky pro farmaceutické účely, chinin pro lékařské účely, chirurgické obvazy, chirurgické roušky, chloralhydrát pro farmaceutické účely, infuze (medicinální), jodidy a jod pro farmaceutické účely, jodová tinktura, jojoba, kámen vinný pro farmaceutické účely, kapsle pro léky, karbol (přípravek na hubení parazitů), kokain pro léčebné účely, kolodium pro farmaceutické účely, léčivé kořeny, léčivé koupelové soli, kreozeol (olejovitá směs fenolických látek) pro farmaceutické účely, kurare, léčiva na kuří oka, laktóza pro farmaceutické účely, zubní laky, laxativa, lecitin pro lékařské účely, léčiva na zuby, léčiva pro humánní medicínu, léčiva pro zvěrolékařské účely, lékárníčky včetně obsahu, leptací tyčinky, linimenty (tekuté masti), magnezium (oxid hořečnatý) pro farmaceutické účely, masti na popáleniny od slunce, masti pro farmaceutické účely, mateří kašička pro lékařské účely, medicínální infuze, menstruační vložky a tampóny, mentol pro léčebné účely, mikroorganismy pro použití v lékařství a zvěrolékařství, minerální vody pro lékařské účely, přípravky na mozoly, náplasti, narkotika pro léčebné účely, obvazový materiál, obklady, obvazy spadající do této třídy, obvazy tlakové, otírací tampóny pro lékařské použití, octany pro farmaceutické účely, oleje pro lékařské použití, opalovací tablety, opiáty pro léčebné účely, oplatkové kapsle pro farmaceutické účely, opodeldok, osobní sexuální lubrikanty, pásky přilnavé pro lékařské účely, pastilky pro farmaceutické účely, pásy pro hygienické vložky, pektin pro farmaceutické účely, peptony pro farmaceutické účely, peroxid vodíku pro lékařské účely, plenky pro domácí mazličky, chemické přípravky pro ošetřování plísně, projímadla, propolis pro farmaceutické účely, protiparazitické přípravky, protiparazitické obojky pro zvířata, přípravky na hubení roztoců, přípravky potlačující chuť k jídlu pro lékařské účely, reagenční papír pro lékařské nebo veterinární účely, repelenty proti hmyzu, ricinový olej pro lékařské účely, roztoky pro kontaktní čočky, sedativa, sirupy pro farmaceutické účely, soli do minerálních koupelí, steroidy, sulfonamidy (léčiva), styptika (přípravky pro zastavení krvácení), škrob pro dietetické nebo farmaceutické účely, tinktury (farmaceutické přípravky), tyčinky proti bradavicím, uhlí živočišné pro farmaceutické účely, uspávací přípravky, vata pro lékařské účely, dietetické vlákniny, žvýkáci gumy i pro lékařské účely, homeopatické výrobky, léčebná kosmetika, zdravotnické obvazy spadající do této třídy, zdravotnické tampóny, sterilizační prostředky, antikoncepční prostředky (nástroje a pomůcky), čistící prostředky k lékařským účelům, savé vložky, pleny pro nemocné, břišní šátky, lepící pásy pro lékařské účely, veterinární výrobky a přípravky, farmaceutické přípravky pro urologii, doplňky stravy pro muže, doplňky stravy na podporu potence, doplňky stravy na podporu prostaty, doplňky stravy na podporu vitality, farmaceutické a léčebné výrobky a přípravky pro normální funkci cévní soustavy a zmírnění pocitu unavených a těžkých nohou, léčivé krémy na nohy, gely pro léčebné a terapeutické účely, doplňky stravy s obsahem rostlinných enzymů určené pro systémovou enzymoterapii, potravinové doplňky obsahující rostlinné enzymy s posilujícími účinky na organismus, farmaceutické přípravky k léčbě dýchací soustavy, bylinné doplňky stravy k léčbě dýchací soustavy a podpory sekreci hlenu, spreje, protizánětlivé spreje a přípravky, léčivé spreje a kapky, léčivé spreje pro ošetření úst a hltanu, léčivé spreje pro zmírnění bolesti v krku, farmaceutické přípravky k inhalaci pro léčbu respiračních onemocnění a poruch, farmaceutické přípravky k léčbě upchaného nosu, nosní kapky, nosní spreje, doplněk stravy určený pro ženy plánující těhotenství, doplněk stravy určený těhotným ženám do 12. týdne těhotenství, kyselina listová pro lékařské použití, doplňky stravy určený k ochraně kloubů, vazů, šlach, chrupavek, svalů, kůže, vlasů, nehtů a jiných částí pohybového aparátu a lidského organismu, dietetické potraviny s kloubní bílkovinou pro lékařské použití, doplňky stravy pro regeneraci kloubů a léčbu pohybového aparátu se silným protizánětlivým účinkem

určené k léčbě bolesti kloubů způsobené artrózou a artritidou, doplněk stravy určený na zklidnění, snadné usínání a kvalitní spánek, doplněk stravy pro normální funkci nervové soustavy, farmaceutické přípravky ke zmírnění hmyzích bodnutí, kopřivky, spálenin od sluníčka a povrchových popálenin, léčivé gely ke zmírnění hmyzích bodnutí, kopřivky, spálenin od sluníčka a povrchových popálenin, protizánětlivé gely, chladivé gely, chladivé masti, protizánětlivé masti, chladivé spreje, léčivé pastilky, léčivé gely a masti, tinktury pro léčebné účely, soli a solné roztoky k lékařským účelům, minerální přípravky, homeopatické přípravky, farmaceutické, homeopatické a vitamínové přípravky tabletované, v prášku, měkkých kapslích, tvrdých želatinových kapslích a v sirupu, výrobky pro hubení škodlivých zvířat, fungicidy, herbicidy, materiály pro plombování zubů a pro zubní otisky; (8) nástroje s ručním pohonem, zejména břitvy, strojky na střihání (ruční strojky), nůžky a kleštičky na nehty a pedikúru, žiletky; (9) ochranné přilby, dětské ochranné přilby, záslepký do zásuvky, chůvičky, video chůvičky, bezpečnostní, zabezpečovací, ochranná a signalizační zařízení, optické prostředky na korekci zrakových vad, měřicí přístroje a nástroje, elektrické nebo elektronické měřiče zahrnující nástroje a přístroje měřící tělesnou teplotu (ne pro lékařské účely), jednorázové rukavice pro laboratorní použití; (10) lékařské přístroje, nástroje a potřeby, nábytek a lůžkoviny pro lékařské účely, protetické výrobky a umělé implantáty, materiál pro lékařské použití v humánní medicíně s výjimkou materiálů pro dentální použití, antikoncepční prostředky, s výjimkou chemických, antikoncepční prostředky (nástroje a pomůcky), aerosolové dávkovače pro lékařské účely, ortopedické bandáže, bandáže (suspensory), baňky lékařské, berle pro tělesné postižené, dávkovače pilulek, defibrilátory, chirurgické dlahy, drenáže pro lékařské účely elastické, elektrokardiografy, hematimetry, chirurgické přístroje a nástroje, chirurgické nitě, chirurgické svorky, injekční jehly, jehly pro chirurgické účely, chrániče sluchu, inhalátory, injekční stříkačky pro lékařské účely, irigátory pro lékařské účely, kanyly, punčochy pro chirurgické účely, kápátka pro lékařské účely, katétrů, kondomy, prezervativy, kýlní pásy, masážní přístroje, misky pro lékařské účely, nádoby pro podávání léků, nádoby na moč, elastické obvazy, ochranné podušky proti proleženinám, ortopedické výrobky, ortopedické pomůcky a obuv, pesary, podušky vyhříváné elektricky pro léčebné účely, inkontinenční prostředka, gumová prostředka na inkontinenci, inkontinenční podložky na lůžko, inkontinenční prostředka pro kojence, inkontinenční prostředka pro malé děti, pomůcky na močovou inkontinenci u žen, přístroje a zařízení používané na kontrolu inkontinence, ochranné povlaky na matrace pro inkontinentní pacienty, lůžkoviny pro lékařské účely, pulzometry, punčochy na křečové žíly, resuscitační přístroje, respirátory, roušky chirurgické, rukavice pro lékařské účely, stříkačky injekční pro lékařské účely, špachtle krční, těhotenské pásy, teploměry pro lékařské účely, ušní ucápkavy, zábaly ohřívací pro první pomoc, přístroje a zařízení pro péči o kojence spadající do této třídy, pomůcky na krmení, dudlíky, dětské láhve, kojenecké láhve, dětské a kojenecké láhve s dudlíkem, dudlíky na dětské láhve, sací láhve pro děti, nádoby na kojenecké láhve, uzávěry kojeneckých láhví, kousací kroužky, kousací pomůcky na zuby, odsávačky mateřského mléka, elektrické a ruční odsávačky hlenů, monitory dechu k lékařskému použití, intravaskulární implantáty ze syntetických materiálů, tvarované polstáře do postelí (přízpůsobené pro zdravotnické účely), speciálně upravené nádoby na likvidaci lékařských nástrojů, injekčních stříkaček a dalšího kontaminovaného zdravotního odpadu), prostředky na měření krevního cukru, dentální přístroje, nástroje a zařízení, tlakoměry na měření krevního tlaku, senzory, zařízení pro léčbu pohybového aparátu, kineziologické tejpý, ortézy a podpěry pro lékařské účely, chladicí a hřejivé gelové obklady pro lékařské účely, chemicky aktivované hřejivé gelové sáčky pro lékařské účely, chemicky aktivované chladicí gelové sáčky pro lékařské účely, pásy s hřejivými vložkami pro lékařské účely, invalidní chodítka, křesla křesla křesla pevná a pojízdná, nástavce na WC, madla, stolky k lůžku, polstáře pro lékařské účely, matrace pro lékařské účely, podložky pro nemocniční lůžka, podložky antidekubitní, operační rukavice, latexové rukavice lékařské, punčochy lékařské, pinzety pro lékařské použití, lékařské nůžky, lahvičky pro lékařské potřeby, sáčky na moč, nádoby na testování moči, přenosné ruční nádoby na moč, skalpely pro lékařské použití, roušky k lékařskému použití, roušky operační, kofferdam (zubní roušky), katgut (chirurgické nitě), léčebné nosní svorky proti chrápání, oděvy a obuv pro lékařské a léčebné účely, protirevmatické náramky a prsteny, prostředky na uzavírání ran, prostředky na masáž chodidel, prostředky na ochranu sluchu; (12) fusaky uzpůsobené pro dětské kočárky, příkrývky na dětské kočárky, mosketyři na dětské kočárky, ochranné obaly na dětské kočárky, popruhy do kočárků, tašky k dětským kočárkům, košíky do kočárků, příslušenství dětských kočárků, prostředky pro přepravu dětí a nepohyblivých osob; (16) tiskoviny, papíry, prospekty, návody, etikety, vizitky, plakáty, brožury, časopisy (periodika), katalogy, krabice z papíru nebo lepenky, letáky,

papírové bannery, reklamní tabule z papíru nebo lepenky, pytle a balicí a obalové materiály a materiály pro skladování z papíru, lepenky nebo z plastů, papírové obaly na mlékárenské výrobky, tašky a sáčky z papíru, lepenky nebo plastických hmot na balení, papírové bryndáčky, papírové odličovací ubrousky, papírové odličovací polštářky, balicí papír, lepicí natištěné etikety určené výhradně na kosmetické výrobky; (21) hřebeny a kartáčky na vlasy, lahvičky, dětské nádobí, mycí houby, soupravy na zubní péči zahrnující zubní kartáčky a nitě, zubní kartáčky, pouzdra na zubní kartáčky, držáky na zubní kartáčky, stojany na zubní kartáčky, mezizubní kartáčky na čištění zubů, krabičky na léky pro osobní použití, léčivé dentální nitě, zubní nitě na baterky; (25) spodní prádlo pro těhotné a kojící ženy, bryndáčky, ne papírové, textilní bryndáčky, plastové bryndáčky, oděvy, obuv, pokrývky hlavy; (28) hračky, hračky do kočárků, skládačky; (29) mléko, mléčné výrobky, mléčné kaše, dětské mléčné kaše, náhražky mléka a mléčných výrobků, výrobky na bázi mléka, mléčné nápoje s převážujícím podílem mléka, sušené mléko, mléko v prášku, aromatizované mléko, zpracované houby a zelenina, konzervované, mražené, sušené a vařené houby, zelenina, zpracované maso, ryby, drůbež a zvěřina, konzervované, mražené, sušené a vařené maso, ryby, drůbež a zvěřina, hotová jídla obsahující převážně maso, ryby, drůbež, zvěřinu, ovoce, houby, zeleninu, dětské příkrmky obsahující převážně maso, ryby, drůbež, zvěřinu, ovoce, houby, zeleninu, pokrmy do ruky obsahující převážně maso, ryby, drůbež, zvěřinu, ovoce, houby, zeleninu, obchodní potraviny, občerstvení pro kojence, batolata a děti na bázi ovoce, zeleniny a kokosového mléka (s výjimkou zmrzliny), jogurty, jogurtové nápoje, občerstvení na bázi jogurtu, bio občerstvení na bázi jogurtu, svačinky na bázi masa, ryb, drůbeže, zvěřiny, ovoce, hub, zeleniny, zeleninová a ovocná pyré; (30) kaše, dětské kaše, obilninové kaše, rýžová, ovesná a kukuřičná kaše, mléčná obilná, rýžová, ovesná a kukuřičná kaše, dětská kaše obilná, rýžová, ovesná a kukuřičná, dětská výživa (příkrm) s cereáliemi, obilninami, ovesnými a pšeničnými vločkami, kukuřičnými lupínky, piškoty, kupiči, rýží, těstovinami, sušenky, krekrky, dětské sušenky, dětské krekrky, cukrovinky, čaj, čaj pro kojence, batolata a děti, mléčné zmrzliny, sorbety, mražený jogurt jako zmrzlina; (32) nealkoholické nápoje, ovocné nápoje a ovocné šťávy, sirupy a jiné nealkoholické přípravky pro přípravu nápojů, nápoje z ovocných šťáv, nektar ovocný (nealkoholický); (35) reklama, propagace, marketing, reklama, propagace a marketing on-line, služby v oblasti reklamy a propagace prodeje, distribuce vzorků výrobků, zasílání reklamních materiálů zákazníkům, obchodní poradenské služby, obchodní informace a rady pro spotřebitele (poradna pro spotřebitele), obchodní zprostředkovatelské služby, zajišťování obchodních transakcí a obchodních kontaktů, prezentace zboží a služeb, služby předvádění výrobků a vystavování zboží, licence na výrobky a služby pro třetí osoby (komerční správa), pronájem reklamních materiálů, pronájem reklamních ploch, průzkum trhu, průzkum veřejného mínění, rozhlasová a televizní reklama, pomoc v obchodní a podnikatelské činnosti, management a administrativní služby, administrativní zpracování dat, řízení lidských zdrojů a náborové služby, kancelářské služby, obchodní analýzy, průzkum a informační služby, maloobchodní služby, velkoobchodní služby, nákup, prodej, on-line nákup a on-line prodej výrobků uvedených výše ve třídách 3, 5, 8, 9, 10, 12, 16, 21, 25, 28, 29, 30 a 32 tohoto seznamu, zprostředkování nákupu a prodeje výrobků uvedených výše ve třídách 3, 5, 8, 9, 10, 12, 16, 21, 25, 28, 29, 30 a 32 tohoto seznamu, informační, poradenské a konzultační služby v rámci výše uvedených služeb ve třídě 35; (39) doprava a doručování zboží, balení a skladování zboží, doručování poštovních zásilek, kurýrní služby, informační, poradenské a konzultační služby v rámci výše uvedených služeb ve třídě 39; (41) vzdělávací a školicí služby, publikační činnost, elektronické publikování, vydávání knih a časopisů, pořádání, vedení a organizování konferencí, kongresů a symposií, pořádání a řízení pracovních setkání (školení), informační, poradenské a konzultační služby v rámci výše uvedených služeb ve třídě 41; (44) farmaceutické služby, farmaceutické poradenství, služby lékárny, služby poskytované lékárníky (příprava receptů), individuální příprava léčiva, adjustace lékových forem pro veřejnost, provoz lékáren, provoz výdejen léků, lékárenské poradenství, poradenství v oblasti léčiv, telemedicinské služby, zdravotní poradenství, lékařské služby, veterinární služby, péče o hygienu a krásu osob a zvířat, rentgenová vyšetření a odběry krevních vzorků, služby týkající se umělého oplodnění, pronájem zdravotnického vybavení, zdravotní poradenství pro osoby se zdravotním postižením, úprava protetických pomůcek, informační, poradenské a konzultační služby v rámci výše uvedených služeb ve třídě 44.

Třídy výrobků a služeb:

3, 5, 8, 9, 10, 12, 16, 21, 25, 28, 29, 30, 32, 35, 39, 41, 44

(540)



Lékárna první volby

(593) Obrazová

- (111) **397137**
(220) 11.01.2023
(320) 11.01.2023
(442) 22.02.2023
(151) 31.05.2023
(730) **Dr. Max BDC, s.r.o.**, Na Florenci 2116/15, Praha 1, Nové Město, 11000, CZ
(740) Mgr. Martina Zdvihalová, Ph.D. - patentová a právní kancelář, Mgr. Martina Zdvihalová Ph.D., K Pazderně 2031, Benešov, 25601
(210) O-583388
(591) Barevná
(511) (3) kosmetika a kosmetické přípravky, přípravky pro osobní hygienu, neléčivá kosmetika, pleťová kosmetika, toaletní přípravky, tělová vlasová kosmetika, podkladová kosmetika, zkrášlující kosmetika, barevná kosmetika, dekorativní kosmetika, hydratační přípravky kosmetické, čisticí mléko pro toaletní potřeby, kosmetické barvy, depilační přípravky, zpevňovače nehtů (kosmetika), kosmetika na obočí, pleťové masky (kosmetika), oční linky (kosmetika), samoopalovací mléka a krémy kosmetické, obličejové peelingsy kosmetické, odličovací krémy, adstringentní přípravky pro kosmetické účely, balzámy jiné než pro léčebné účely, barviva toaletní, bělicí a čisticí přípravky na kůži, čisticí oleje, přípravky pro depilaci, přípravky na holení a po holení, antiseptický kamence, deodoranty pro lidskou potřebu nebo pro zvířata, kolínská voda, kosmetické přípravky do koupele, laky na nehty, lepidla pro kosmetické účely, líčidla (make-up), masážní gely jiné než pro léčebné účely, mýdla, antiperspirační mýdlo, dezinfekční mýdlo, dezodorizační mýdlo, medicínální mýdla, odlakovače, nálepky na nehty, pomády pro kosmetické účely, pudr kosmetický, rtěnky, toaletní voda, tužky kosmetické, vata pro kosmetické účely, vatové tyčinky pro kosmetické účely, kosmetické ubrousky, vazelína z ropy pro kosmetické účely, voda pro holení, vosk depilační, oleje pro toaletní účely, kosmetika pro děti, vlhčené ubrousky, vlhčené hygienické ubrousky, dětské čisticí ubrousky, krém proti opruzením, kosmetika pro těhotné a kojící ženy, čisticí prostředky a vonné přípravky, prací prostředky, avivážní prostředky, prací prášek pro děti, aviváž pro děti, bylinné výtažky pro kosmetické účely, přípravky pro péči o vlasy, pleť a nehty, kosmetické přípravky pro péči o vlasy, pleť a nehty, bylinné výtažky pro kosmetické účely, přípravky pro mytí a ošetřování vlasů, kosmetické přípravky pro čištění a revitalizaci vlasů, vlasové vody, vlasové kondicionéry, barvy na vlasy, šampóny, masky na vlasy, séra na vlasy, laky na vlasy, lesky na vlasy, pomády na vlasy, tužidla na vlasy, suché šampóny, šampóny pro zvířata, zubní pasty, gelové zubní pasty, zubní prášek ve formě pasty, přípravky na čištění zubů, detekční tablety k osobnímu použití při indikaci zubního kamene, rozpustné tablety na čištění zubních protéz, neléčivé ústní vody, parfumerie a vonné přípravky, mycí přípravky pro intimní hygienu a deodoranti, vaginální výplachy pro osobní hygienu nebo jako deodoranty, vaginální výplachy pro intimní hygienu nebo deodoranti, gely pro intimní hygienu, čisticí ubrousky pro intimní hygienu, kosmetické přípravky pro zeštíhlení, přípravky proti pocení (toaletní potřeby), čisticí prostředky na kosmetické šatečky; (5) farmaceutické, lékařské a veterinární výrobky a přípravky spadající do této třídy, léčivé přípravky a doplňky, hygienické přípravky a výrobky, farmaceutické a léčebné výrobky a přípravky pro péči o vlasy, pleť a nehty, farmaceutické a léčebné výrobky a přípravky pro péči o vlasy v podobě tablet, pilulek nebo kapslí, léčivé přípravky pro stimulaci růstu vlasů nebo proti jejich ztrátě, balzámy pro léčebné účely, léčivé

šampóny a vlasové vody, zdravotnické prostředky a preparáty v rámci této třídy, zubní pasty s léčebnými účinky, léčivé ústní vody, antiseptické ústní vody, lepidlo pro připevnění zubní protéz, vaginální výplachy, přípravky na vaginální výplach k lékařskému použití, léčebné vaginální výplachy, vaginální hydratační přípravky, přípravky pro zvlhčení vaginy, čípky, vaginální čípky, léčivé gely pro intimní péči a hygienu, léčivé vlhčené hygienické ubrousky, balzámy pro léčebné účely, kosmetické přípravky pro léčebné účely, bylinné výtažky pro léčebné účely, hygienické přípravky pro léčebné účely, potravní doplňky pro lidskou potřebu a pro zvířata, dietní potraviny a dietetické přípravky pro léčebné nebo veterinární účely, potravní doplňky a dietetické přípravky, léčivé potravní a dietetické výrobky a přípravky k lékařským účelům, léčivé potravní a dietetické výrobky a přípravky k lékařským účelům určené k ochraně kloubů, vazivového aparátu, kůže, vlasů a jiných částí pohybového aparátu a lidského organismu, dietetické potraviny s kloubní bílkovinou pro lékařské použití, aminokyseliny pro lékařské účely, kolagen pro lékařské použití, bylinné výrobky pro léčebné účely, léčivé nápoje, želatinové výrobky pro lékařské účely, vitamín D, potravní doplňky pro léčebné účely, vitamínové přípravky a doplňky, kojenecké mléko, sušené kojenecké mléko, sušené mléko pro výživu batolat a dětí, mléko v prášku (kojenecká strava), dětská jídla ze sušeného mléka, speciální mléka, speciální mléka pro kojení, batolata a děti, hypoalergenní a antirefluxní mléka, potraviny pro kojení a batolata, potraviny pro děti jako dětská a kojenecká výživa, dětské příkrmy, dětské příkrmy ovocné, zeleninové a maso-zeleninové, nektar ovocný pro kojení a děti, dietetické výrobky a přípravky pro kojení, batolata a děti, potraviny pro zvláštní lékařské účely, dezinfekční a antiseptické přípravky, dezinfekční přípravky pro hygienické účely, dětské pleny, inkontinenční pleny, inkontinenční vložky, inkontinenční oděvy, jednorázové inkontinenční vložky, pleny pro osoby trpící inkontinencí, pleny pro dospělé, jednorázové papírové pleny, celulózové pleny, papírové pleny pro inkontinentní osoby, hygienické vložky pro inkontinentní osoby, vatové tyčinky pro lékařské a kosmetické účely, vatové tyčinky do uší pro děti, absorpční výrobky pro osobní hygienu, vložky do podprsenek (při kojení), absorpční jednorázové podložky, podložky na výměnu dětských plen (jednorázové), dámské hygienické výrobky, hygienické kalhotky, hygienické vložky, poporodní kalhotky, léčivá mýdla, léčivé přípravky pro ústní hygienu, léčivé přípravky, léčivé byliny a čaje, potravní doplňky, vitamínové, minerální, bílkovinné a proteinové přípravky (doplňky výživy), výživové vlákniny, přípravky léčebné i neléčebné sloužící ke stimulaci, pro zvýšení výkonnosti a urychlení regenerace, snižování hmotnosti, posílení imunity organismu a zlepšení zdraví, kloubní výživa, výživové přípravky pro doplnění stravy včetně fitness přípravků v rámci této třídy, potravní doplňky sloužící k posílení imunity organismu a zlepšení fyzického zdraví, farmaceutické výrobky a jiné výrobky pro léčebné humánní nebo veterinární účely, analgetika, anestetika, anthelmintika (léky na vypuzení červů z těla), antibakteriální, dezinfekční přípravky, antibiotika, antikoncepční přípravky (chemické), antipyretika, antiseptika, antiuratika, algináty, alkaloidy, alkohol pro lékařské účely, alkohol pro farmaceutické účely, aminokyseliny pro lékařské účely, bylinné čaje pro lékařské účely, léčivé byliny, léčivé bahno, bakteriální přípravky pro lékařské a zvěrolékařské účely, balzámy pro lékařské účely, bikarbonát sodný pro farmaceutické účely, bílkovinné přípravky pro lékařské účely, biologické přípravky pro lékařské účely, biologické přípravky pro zvěrolékařské účely, vizmutové přípravky pro farmaceutické účely, bronchodilatační přípravky, brusné prostředky (na zuby), netabákové cigarety pro lékařské účely, cupanina pro farmaceutické účely, číhací soli, čípky, čisticí přípravky pro kontaktní čočky, diagnostické přípravky pro lékařské účely, deodoranty jiné než pro lidskou potřebu nebo pro zvířata, detergenty pro lékařské účely, digestiva pro farmaceutické účely, drogy pro léčebné účely, diagnostické přípravky pro lékařské účely, chemické přípravky pro diagnostikování těhotenství, dietetické látky upravené pro lékařské účely, dietní potraviny upravené pro lékařské účely, digestiva pro farmaceutické účely, doplňky potravy minerální, doplňky výživové, enzymatické přípravky pro lékařské účely, enzymatické přípravky pro zvěrolékařské účely, eukalyptol pro farmaceutické účely, fenykl pro lékařské účely, fermenty pro farmaceutické účely, formaldehyd pro farmaceutické účely fungicidy, gáza na obvazování, glukóza, glycerin pro lékařské účely, guajakol pro farmaceutické účely, gumiguta pro lékařské účely, přípravky proti hemoroidům, hemostatické tyčinky, hojivé (léčivé) houby (ne potraviny), hormony pro lékařské účely, hořčičné náplasti, chemické přípravky pro farmaceutické účely, chinin pro lékařské účely, chirurgické obvazy, chirurgické roušky, chloralhydrát pro farmaceutické účely, infuze (medicinální), jodidy a jod pro farmaceutické účely, jodová tinktura, jojoba, kámen vinný pro farmaceutické účely, kapsle pro léky, karbol (přípravek na hubení parazitů), kokain pro léčebné účely, kolodium pro farmaceutické účely, léčivé kořeny, léčivé koupelové soli,

kreozot (olejovitá směs fenolických látek) pro farmaceutické účely, kurare, léčiva na kuří oka, laktóza pro farmaceutické účely, zubní laky, laxativa, lecitin pro lékařské účely, léčiva na zuby, léčiva pro humánní medicínu, léčiva pro zvěrolékařské účely, lékárníčky včetně obsahu, leptací tyčinky, linimenty (tekuté masti), magnezium (oxid hořečnatý) pro farmaceutické účely, masti na popáleniny od slunce, masti pro farmaceutické účely, mateří kašička pro lékařské účely, medicínální infuze, menstruační vložky a tampóny, mentol pro léčebné účely, mikroorganismy pro použití v lékařství a zvěrolékařství, minerální vody pro lékařské účely, přípravky na mozoly, náplasti, narkotika pro léčebné účely, obvazový materiál, obklady, obvazy spadající do této třídy, obvazy tlakové, otírací tampóny pro lékařské použití, octany pro farmaceutické účely, oleje pro lékařské použití, opalovací tablety, opiáty pro léčebné účely, oplátkové kapsle pro farmaceutické účely, otopledok, osobní sexuální lubrikanty, pásky přilnavé pro lékařské účely, pastilky pro farmaceutické účely, pásky pro hygienické vložky, pektin pro farmaceutické účely, peptony pro farmaceutické účely, peroxid vodíku pro lékařské účely, pleny pro domácí mazlíčky, chemické přípravky pro ošetřování plisně, projímadla, propolis pro farmaceutické účely, protiparazitické přípravky, protiparazitické obojky pro zvířata, přípravky na hubení roztočů, přípravky potlačující chuť k jídlu pro lékařské účely, reagenční papír pro lékařské nebo veterinární účely, repelenty proti hmyzu, ricinový olej pro lékařské účely, roztoky pro kontaktní čočky, sedativa, sirupy pro farmaceutické účely, soli do minerálních koupelí, steroidy, sulfonamidy (léčiva), styptika (přípravky pro zastavení krvácení), škrob pro dietetické nebo farmaceutické účely, tinktury (farmaceutické přípravky), tyčinky proti bradavicím, uhlí živočišné pro farmaceutické účely, uspávací přípravky, vata pro lékařské účely, dietetické vlákniny, žvýkací gumy i pro lékařské účely, homeopatické výrobky, léčebná kosmetika, zdravotnické obvazy spadající do této třídy, zdravotnické tampóny, sterilizační prostředky, antikoncepční prostředky (nástroje a pomůcky), čisticí prostředky k lékařským účelům, savé vložky, pleny pro nemocné, břišní šátky, lepicí pásky pro lékařské účely, veterinární výrobky a přípravky, farmaceutické přípravky pro urologii, doplňky stravy pro muže, doplňky stravy na podporu potence, doplňky stravy na podporu prostaty, doplňky stravy na podporu vitality, farmaceutické a léčebné výrobky a přípravky pro normální funkci cévní soustavy a zmírnění pocitu unavených a těžkých nohou, léčivé krémy na nohy, gely pro léčebné a terapeutické účely, doplňky stravy s obsahem rostlinných enzymů určené pro systémovou enzymoterapii, potravní doplňky obsahující rostlinné enzymy s posilujícími účinky na organismus, farmaceutické přípravky k léčbě dýchací soustavy, bylinné doplňky stravy k léčbě dýchací soustavy a podpory sekreci hlenu, spreje, protizánětlivé spreje a přípravky, léčivé spreje a kapky, léčivé spreje pro ošetření úst a hltanu, léčivé spreje pro zmírnění bolesti v krku, farmaceutické přípravky k inhalaci pro léčbu respiračních onemocnění a poruch, farmaceutické přípravky k léčbě ucpaného nosu, nosní kapky, nosní spreje, doplněk stravy určený pro ženy plánující těhotenství, doplněk stravy určený těhotným ženám do 12. týdne těhotenství, kyselina listová pro lékařské použití, doplňky stravy určený k ochraně kloubů, vazů, šlach, chrupavek, svalů, kůže, vlasů, nehtů a jiných částí pohybového aparátu a lidského organismu, dietetické potraviny s kloubní bílkovinou pro lékařské použití, doplňky stravy pro regeneraci kloubů a léčbu pohybového aparátu se silným protizánětlivým účinkem určené k léčbě bolesti kloubů způsobené artrózou a artritidou, doplněk stravy určený na zklidnění, snadné usínání a kvalitní spánek, doplněk stravy pro normální funkci nervové soustavy, farmaceutické přípravky ke zmírnění hmyzích bodnutí, kopřivky, spálenin od sluníčka a povrchových popálenin, léčivé gely ke zmírnění hmyzích bodnutí, kopřivky, spálenin od sluníčka a povrchových popálenin, protizánětlivé gely, chladivé gely, chladivé masti, protizánětlivé masti, chladivé spreje, léčivé pastilky, léčivé gely a masti, tinktury pro léčebné účely, soli a solné roztoky k lékařským účelům, minerální přípravky, homeopatické přípravky, farmaceutické, homeopatické a vitamínové přípravky tabletované, v prášku, měkkých kapslích, tvrdých želatinových kapslích a v sirupu, výrobky pro hubení škodlivých zvířat, fungicidy, herbicidy, materiály pro plombování zubů a pro zubní otisky; (8) nástroje s ručním pohonem, zejména břitvy, stroje na stříhání (ruční stroje), nůžky a kleštičky na nehty a pedikúru, žiletky; (9) ochranné přilby, dětské ochranné přilby, záslepy do zásuvky, chůvičky, video chůvičky, bezpečnostní, zabezpečovací, ochranná a signalizační zařízení, optické prostředky na korekci zrakových vad, měřicí přístroje a nástroje, elektrické nebo elektronické měřiče zahrnující nástroje a přístroje měřící tělesnou teplotu (ne pro lékařské účely), jednorázové rukavice pro laboratorní použití; (10) lékařské přístroje, nástroje a potřeby, nábytek a lůžkoviny pro lékařské účely, protetické výrobky a umělé implantáty, materiál pro lékařské použití v humánní medicíně s výjimkou materiálů pro dentální použití, antikoncepční prostředky, s výjimkou chemických, antikoncepční prostředky (nástroje a pomůcky), aerosolové dávkovače pro

lékařské účely, ortopedické bandáže, bandáže (suspensory), baňky lékařské, berle pro tělesně postižené, dávkovače pilulek, defibrilátory, chirurgické dlahy, drenáže pro lékařské účely elastické, elektrokardiografy, hematimetry, chirurgické přístroje a nástroje, chirurgické nitě, chirurgické svorky, injekční jehly, jehly pro chirurgické účely, chrániče sluchu, inhalátory, injekční stříkačky pro lékařské účely, irigátory pro lékařské účely, kanyly, punčochy pro chirurgické účely, kapátka pro lékařské účely, katétry, kondomy, prezervativy, kýlní pásy, masážní přístroje, misky pro lékařské účely, nádoby pro podávání léků, nádoby na moč, elastické obvazy, ochranné podušky proti proleženinám, ortopedické výrobky, ortopedické pomůcky a obuv, pesary, podušky vyhřívané elektricky pro léčebné účely, inkontinenční prostěradla, gumová prostěradla na inkontinenci, inkontinenční podložky na lůžko, inkontinenční prostěradla pro kojence, inkontinenční prostěradla pro malé děti, pomůcky na močovou inkontinenci u žen, přístroje a zařízení používané na kontrolu inkontinence, ochranné povlaky na matrace pro inkontinentní pacienty, lůžkoviny pro lékařské účely, pulzometry, punčochy na křečové žíly, resuscitační přístroje, respirátory, roušky chirurgické, rukavice pro lékařské účely, stříkačky injekční pro lékařské účely, špachtle krční, těhotenské pásy, teploměry pro lékařské účely, ušní ucpávky, zábaly ohřívací pro první pomoc, přístroje a zařízení pro péči o kojence spadající do této třídy, pomůcky na krmení, dudlíky, dětské láhve, kojenecké láhve, dětské a kojenecké láhve s dudlíkem, dudlíky na dětské láhve, sací láhve pro děti, nádoby na kojenecké láhve, uzávěry kojeneckých láhví, kousací kroužky, kousací pomůcky na zuby, odsávačky mateřského mléka, elektrické a ruční odsávačky hlenů, monitory dechu k lékařskému použití, intravaskulární implantáty ze syntetických materiálů, tvarované polštáře do postelí (přizpůsobené pro zdravotnické účely), speciálně upravené nádoby na likvidaci lékařských nástrojů, injekčních stříkaček a dalšího kontaminovaného zdravotního odpadu, prostředky na měření krevního cukru, dentální přístroje, nástroje a zařízení, tlakoměry na měření krevního tlaku, sensory, zařízení pro léčbu pohybového aparátu, kineziologické tejpky, ortézy a podpěry pro lékařské účely, chladicí a hřejivé gelové obklady pro lékařské účely, chemicky aktivované hřejivé gelové sáčky pro lékařské účely, chemicky aktivované chladicí gelové sáčky pro lékařské účely, pásy s hřejivými vložkami pro lékařské účely, invalidní chodítka, křesla klozetová pevná a pojízdná, nástavce na WC, madla, stolky k lůžku, polštáře pro lékařské účely, matrace pro lékařské účely, podložky pro nemocniční lůžka, podložky antidekubitní, operační rukavice, latexové rukavice lékařské, punčochy lékařské, pinzety pro lékařské použití, lékařské nůžky, lahvičky pro lékařské potřeby, sáčky na moč, nádoby na testování moči, přenosné ruční nádoby na moč, skalpely pro lékařské použití, roušky k lékařskému použití, roušky operační, kofferdam (zubní roušky), katgut (chirurgické nitě), léčebné nosní svorky proti chrápání, oděvy a obuv pro lékařské a léčebné účely, protirevmatické náramky a prsteny, prostředky na uzavírání ran, prostředky na masáž chodidel, prostředky na ochranu sluchu; (12) fusaky uzpůsobené pro dětské kočárky, příkrývky na dětské kočárky, moskytiéry na dětské kočárky, ochranné obaly na dětské kočárky, popruhy do kočárků, tašky k dětským kočárkům, košíky do kočárků, příslušenství dětských kočárků, prostředky pro přepravu dětí a nepohyblivých osob; (16) tiskoviny, papíry, prospekty, návody, etikety, vizitky, plakáty, brožury, časopisy (periodika), katalogy, krabice z papíru nebo lepenky, letáky, papírové bannery, reklamní tabule z papíru nebo lepenky, pytle a balicí a obalové materiály a materiály pro skladování z papíru, lepenky nebo z plastů, papírové obaly na mlékárenské výrobky, tašky a sáčky z papíru, lepenky nebo plastických hmot na balení, papírové bryndáčky, papírové odličovací ubrousky, papírové odličovací polštářky, balicí papír, lepící natištěné etikety určené výhradně na kosmetické výrobky; (21) hřebeny a kartáčky na vlasy, lahvičky, dětské nádobí, mycí houby, soupravy na zubní péči zahrnující zubní kartáčky a nitě, zubní kartáčky, pouzdra na zubní kartáčky, držáky na zubní kartáčky, stojany na zubní kartáčky, mezizubní kartáčky na čištění zubů, krabičky na léky pro osobní použití, léčivé dentální nitě, zubní nitě na baterky; (25) spodní prádlo pro těhotné a kojící ženy, bryndáčky, ne papírové, textilní bryndáčky, plastové bryndáčky, oděvy, obuv, pokrývky hlavy; (28) hračky, hračky do kočárků, skládačky; (29) mléko, mléčné výrobky, mléčné kaše, dětské mléčné kaše, náhražky mléka a mléčných výrobků, výrobky na bázi mléka, mléčné nápoje s převládajícím podílem mléka, sušené mléko, mléko v prášku, aromatizované mléko, zpracované houby a zelenina, konzervované, mražené, sušené a vařené houby, zelenina, zpracované maso, ryby, drůbež a zvěřina, konzervované, mražené, sušené a vařené maso, ryby, drůbež a zvěřina, hotová jídla obsahující převážně maso, ryby, drůbež, zvěřinu, ovoce, houby, zeleninu, dětské příkrmy obsahující převážně maso, ryby, drůbež, zvěřinu, ovoce, houby, zeleninu, pokrmy do ruky obsahující převážně maso, ryby, drůbež, zvěřinu, ovoce, houby, zeleninu, občerstvení pro kojence, batolata a děti na bázi ovoce, zeleniny a kokosového mléka (s výjimkou zmrzliny),

jogurty, jogurtové nápoje, občerstvení na bázi jogurtu, bio občerstvení na bázi jogurtu, svačinky na bázi masa, ryb, drůbeže, zvěřiny, ovoce, hub, zeleniny, zeleninová a ovocná pyré; (30) kaše, dětské kaše, obilninové kaše, rýžová, ovesná a kukuřičná kaše, mléčná obilná, rýžová, ovesná a kukuřičná kaše, dětská kaše obilná, rýžová, ovesná a kukuřičná, dětská výživa (příkrm) s cereáliemi, obilninami, ovesnými a pšeničnými vločkami, kukuřičnými lupínky, piškoty, krupicí, rýží, těstovinami, sušenky, kreky, dětské sušenky, dětské kreky, cukrovinky, čaj, čaj pro kojence, batolata a děti, mléčné zmrzliny, sorbety, mražený jogurt jako zmrzlina; (32) nealkoholické nápoje, ovocné nápoje a ovocné šťávy, sirupy a jiné nealkoholické přípravky pro přípravu nápojů, nápoje z ovocných šťáv, nektar ovocný (nealkoholický); (35) reklama, propagace, marketing, reklama, propagace a marketing on-line, služby v oblasti reklamy a propagace prodeje, distribuce vzorků výrobků, zasílání reklamních materiálů zákazníkům, obchodní poradenské služby, obchodní informace a rady pro spotřebitele (poradna pro spotřebitele), obchodní zprostředkovatelské služby, zajišťování obchodních transakcí a obchodních kontaktů, prezentace zboží a služeb, služby předvádění výrobků a vystavování zboží, licence na výrobky a služby pro třetí osoby (komerční správa), pronájem reklamních materiálů, pronájem reklamních ploch, průzkum trhu, průzkum veřejného mínění, rozhlasová a televizní reklama, pomoc v obchodní a podnikatelské činnosti, management a administrativní služby, administrativní zpracování dat, řízení lidských zdrojů a náborové služby, kancelářské služby, obchodní analýzy, průzkum a informační služby, maloobchodní služby, velkoobchodní služby, nákup, prodej, on-line nákup a on-line prodej výrobků uvedených výše ve třídách 3, 5, 8, 9, 10, 12, 16, 21, 25, 28, 29, 30 a 32 tohoto seznamu, zprostředkování nákupu a prodeje výrobků uvedených výše ve třídách 3, 5, 8, 9, 10, 12, 16, 21, 25, 28, 29, 30 a 32 tohoto seznamu, informační, poradenské a konzultační služby v rámci výše uvedených služeb ve třídě 35; (39) doprava a doručování zboží, balení a skladování zboží, doručování poštovních zásilek, kurýrní služby, informační, poradenské a konzultační služby v rámci výše uvedených služeb ve třídě 39; (41) vzdělávací a školící služby, publikační činnost, elektronické publikování, vydávání knih a časopisů, pořádání, vedení a organizování konferencí, kongresů a symposií, pořádání a řízení pracovních setkání (školení), informační, poradenské a konzultační služby v rámci výše uvedených služeb ve třídě 41; (44) farmaceutické služby, farmaceutické poradenství, služby lékárny, služby poskytované lékárníky (příprava receptů), individuální příprava léčiva, adjustace lékových forem pro veřejnost, provoz lékáren, provoz výdejen léků, lékárenské poradenství, poradenství v oblasti léčiv, telemedicinské služby, zdravotní poradenství, lékařské služby, veterinární služby, péče o hygienu a krásu osob a zvířat, rentgenová vyšetření a odběry krevních vzorků, služby týkající se umělého oplodnění, pronájem zdravotnického vybavení, zdravotní poradenství pro osoby se zdravotním postižením, úprava protetických pomůcek, informační, poradenské a konzultační služby v rámci výše uvedených služeb ve třídě 44.

Třídy výrobků a služeb:

3, 5, 8, 9, 10, 12, 16, 21, 25, 28, 29, 30, 32, 35, 39, 41, 44

(540)



Lékárna první volby

(593) Obrazová

(111) 397138

(220) 11.01.2023

(320) 11.01.2023

(442) 22.02.2023

(151) 31.05.2023

(730) **Dr. Max BDC, s.r.o.**, Na Florenci 2116/15, Praha 1, Nové Město, 11000, CZ

(740) Mgr. Martina Zdvihalová, Ph.D. - patentová a právní kancelář, Mgr. Martina Zdvihalová Ph.D., K Pazderně 2031, Benešov, 25601

(210) O-583389

(511) (3) kosmetika a kosmetické přípravky, přípravky pro osobní hygienu, neléčivá kosmetika, pleťová kosmetika, toaletní přípravky, tělová vlasová kosmetika, podkladová kosmetika, zkrášlující kosmetika, barevná kosmetika, dekorativní kosmetika, hydratační přípravky kosmetické, čistící mléko pro toaletní potřeby, kosmetické účely, balzámy jiné než pro léčebné účely, zpevňovače nehtů (kosmetika), kosmetika na obočí, pleťové masky (kosmetika), oční linky (kosmetika), samoopalovací mléka a krémy kosmetické, obličejové peelingsy kosmetické, odličovací krémy, adstringentní přípravky pro kosmetické účely, balzámy jiné než pro léčebné účely, barviva toaletní, bělicí a čistící přípravky na kůži, čistící oleje, přípravky pro depilaci, přípravky na holení a po holení, antiseptický kamencec, deodoranty pro lidskou potřebu nebo pro zvířata, kolínská voda, kosmetické přípravky do koupele, laky na nehty, lepidla pro kosmetické účely, líčidla (make-up), masážní gely jiné než pro léčebné účely, mýdla, antiperspirační mýdlo, dezinfekční mýdlo, dezodorizační mýdlo, medicínální mýdla, odlakovače, nálepky na nehty, pomády pro kosmetické účely, pudr kosmetický, rtěnky, toaletní voda, tužky kosmetické, vata pro kosmetické účely, vatové tyčinky pro kosmetické účely, kosmetické ubrousky, vazelína z ropy pro kosmetické účely, voda po holení, vosk depilační, oleje pro toaletní účely, kosmetika pro děti, vlhčené ubrousky, vlhčené hygienické ubrousky, dětské čistící ubrousky, krém proti opruzením, kosmetika pro těhotné a kojící ženy, čistící prostředky a vonné přípravky, prací prostředky, avivážní prostředky, prací prášek pro děti, aviváž pro děti, bylinné výtažky pro kosmetické účely, přípravky pro péči o vlasy, pleť a nehty, kosmetické přípravky pro péči o vlasy, pleť a nehty, bylinné výtažky pro kosmetické účely, přípravky pro mytí a ošetřování vlasů, kosmetické přípravky pro čištění a revitalizaci vlasů, vlasové vody, vlasové kondicionéry, barvy na vlasy, šampóny, masky na vlasy, séra na vlasy, laky na vlasy, lesky na vlasy, pomády na vlasy, tužidla na vlasy, suché šampóny, šampóny pro zvířata, zubní pasty, gelové zubní pasty, zubní prášek ve formě pasty, přípravky na čištění zubů, detekční tablety k osobnímu použití při indikaci zubního kamene, rozpustné tablety na čištění zubních protéz, neléčivé ústní vody, parfumerie a vonné přípravky, mycí přípravky pro intimní hygienu a deodorační přípravky, vaginální výplachy pro osobní hygienu nebo jako deodoranty, vaginální výplachy pro intimní hygienu nebo deodorační použití, gely pro intimní hygienu, čistící ubrousky pro intimní hygienu, kosmetické přípravky pro zestříhání, přípravky proti pocení (toaletní potřeby), čistící prostředky na kosmetické účely; (5) farmaceutické, lékařské a veterinární výrobky a přípravky spadající do této třídy, léčivé přípravky a doplňky, hygienické přípravky a výrobky, farmaceutické a léčebné výrobky a přípravky pro péči o vlasy, pleť a nehty, farmaceutické a léčebné výrobky a přípravky pro péči o vlasy v podobě tablet, pilulek nebo kapslí, léčivé přípravky pro stimulaci růstu vlasů nebo proti jejich ztrátě, balzámy pro léčebné účely, léčivé šampóny a vlasové vody, zdravotnické prostředky a preparáty v rámci této třídy, zubní pasty s léčebnými účinky, léčivé ústní vody, antiseptické ústní vody, lepidlo pro připevnění zubní protězy, vaginální výplachy, přípravky na vaginální výplach k lékařskému použití, léčebné vaginální výplachy, vaginální hydratační přípravky, přípravky pro zvlhčení vagíny, čípky, vaginální čípky, léčivé gely pro intimní péči a hygienu, léčivé vlhčené hygienické ubrousky, balzámy pro léčebné účely, kosmetické přípravky pro léčebné účely, bylinné výtažky pro léčebné účely, hygienické přípravky pro léčebné účely, potravní doplňky pro lidskou potřebu a pro zvířata, dietní potraviny a dietetické přípravky pro léčebné nebo veterinární účely, potravní doplňky a dietetické přípravky, léčivé potravní a dietetické výrobky a přípravky k lékařským účelům, léčivé potravní a dietetické výrobky a přípravky k lékařským účelům určené k ochraně kloubů, vazivového aparátu, kůže, vlasů a jiných částí pohybového aparátu a lidského organismu, dietetické potraviny s kloubní bílkovinou pro lékařské použití, aminokyseliny pro lékařské účely, kolagen pro lékařské použití, bylinné výrobky pro léčebné účely, léčivé nápoje, želatinové výrobky pro lékařské účely, vitamín D, potravní doplňky pro léčebné účely, vitamínové přípravky a doplňky, kojenecké mléko, sušené kojenecké mléko, sušené mléko pro výživu batolata a dětí, mléko v prášku (kojenecká strava), dětská jídla ze sušeného mléka, speciální mléka, speciální mléka pro kojence, batolata a děti, hypoalergenní a antirefluxní mléka, potraviny pro kojence a batolata, potraviny pro děti jako dětská a kojenecká výživa, dětské příkrmy, dětské příkrmy ovocné, zeleninové a maso-zeleninové, nektar ovocný pro kojence a děti, dietetické výrobky a přípravky pro kojence, batolata a děti, potraviny pro zvláštní lékařské účely, dezinfekční a antiseptické přípravky, dezinfekční přípravky pro hygienické účely,

dětské pleny, inkontinenční pleny, inkontinenční vložky, inkontinenční oděvy, jednorázové inkontinenční vložky, pleny pro osoby trpící inkontinencí, pleny pro dospělé, jednorázové papírové plenky, celulózové pleny, papírové plenky pro inkontinentní osoby, hygienické vložky pro inkontinentní osoby, vatové tyčinky pro lékařské a kosmetické účely, vatové tyčinky do uší pro děti, absorpční výrobky pro osobní hygienu, vložky do podprsenek (při kojení), absorpční jednorázové podložky, podložky na výměnu dětských plen (jednorázové), dámské hygienické výrobky, hygienické kalhotky, hygienické vložky, poporodní kalhotky, léčivá mýdla, léčivé přípravky pro ústní hygienu, léčivé přípravky, léčivé byliny a čaje, potravní doplňky, vitamínové, minerální, bílkovinné a proteinové přípravky (doplňky výživy), výživové vlákniny, přípravky léčebné i neléčebné sloužící ke stimulaci, pro zvýšení výkonnosti a urychlení regenerace, snižování hmotnosti, posílení imunity organismu a zlepšení zdraví, kloubní výživa, výživové přípravky pro doplnění stravy včetně fitness přípravků v rámci této třídy, potravní doplňky sloužící k posílení imunity organismu a zlepšení fyzického zdraví, farmaceutické výrobky a jiné výrobky pro léčebné humánní nebo veterinární účely, analgetika, anestetika, anthelmintika (léky na vypuzení červů z těla), antibakteriální, dezinfekční přípravky, antibiotika, antikoncepční přípravky (chemické), antipyretika, antiseptika, antiuratika, algináty, alkaloidy, alkohol pro lékařské účely, alkohol pro farmaceutické účely, aminokyseliny pro lékařské účely, bylinné čaje pro lékařské účely, léčivé byliny, léčivé bahno, bakteriální přípravky pro lékařské a zvěrolékařské účely, balzámy pro lékařské účely, bikarbonát sodný pro farmaceutické účely, bílkovinné přípravky pro lékařské účely, biologické přípravky pro lékařské účely, biologické přípravky pro zvěrolékařské účely, vizmutové přípravky pro farmaceutické účely, bronchodilatační přípravky, brusné prostředky (na zuby), netabákové cigarety pro lékařské účely, cupanina pro farmaceutické účely, čichací soli, čípky, čistící přípravky pro kontaktní čočky, diagnostické přípravky pro lékařské účely, deodoranty jiné než pro lidskou potřebu nebo pro zvířata, detergenty pro lékařské účely, digestiva pro farmaceutické účely, drogy pro léčebné účely, diagnostické přípravky pro lékařské účely, chemické přípravky pro diagnostikování těhotenství, dietetické látky upravené pro lékařské účely, dietní potraviny upravené pro lékařské účely, digestiva pro farmaceutické účely, doplňky potravy minerální, doplňky výživové, enzymatické přípravky pro lékařské účely, enzymatické přípravky pro zvěrolékařské účely, eukalyptol pro farmaceutické účely, fenyl pro lékařské účely, fermenty pro farmaceutické účely, formaldehyd pro farmaceutické účely fungicidy, gáza na obvazování, glukóza, glycerin pro lékařské účely, guajakol pro farmaceutické účely, gumiguta pro lékařské účely, přípravky proti hemoroidům, hemostatické tyčinky, hojivé (léčivé) houby (ne potraviny), hormony pro lékařské účely, hořčičné náplasti, chemické přípravky pro farmaceutické účely, chinin pro lékařské účely, chirurgické obvazy, chirurgické roušky, chloralhydrát pro farmaceutické účely, infuze (medicínální), jodidy a jod pro farmaceutické účely, jodová tinktura, jojoba, kámen vinný pro farmaceutické účely, kapsle pro léky, karbol (přípravek na hubení parazitů), kokain pro léčebné účely, kolodium pro farmaceutické účely, léčivé kořeny, léčivé koupelové soli, kreozot (olejovitá směs fenolických látek) pro farmaceutické účely, kurare, léčiva na kuří oka, laktóza pro farmaceutické účely, zubní laky, laxativa, lecitin pro lékařské účely, léčiva na zuby, léčiva pro humánní medicínu, léčiva pro zvěrolékařské účely, lékárníčky včetně obsahu, leptací tyčinky, linimenty (tekuté masti), magnezium (oxid hořečnatý) pro farmaceutické účely, masti na popáleniny od slunce, masti pro farmaceutické účely, mateří kašička pro lékařské účely, medicínální infuze, menstruační vložky a tampóny, mentol pro léčebné účely, mikroorganismy pro použití v lékařství a zvěrolékařství, minerální vody pro lékařské účely, přípravky na mozoly, náplasti, narkotika pro léčebné účely, obvazový materiál, obklady, obvazy spadající do této třídy, obvazy tlakové, otírací tampóny pro lékařské použití, otcany pro farmaceutické účely, oleje pro lékařské použití, opalovací tablety, opiáty pro léčebné účely, oplátkové kapsle pro farmaceutické účely, opodeldok, osobní sexuální lubrikanty, pásky přilnavé pro lékařské účely, pastilky pro farmaceutické účely, pásy pro hygienické vložky, pektin pro farmaceutické účely, peptony pro farmaceutické účely, peroxid vodíku pro lékařské účely, pleny pro domácí mazlíčky, chemické přípravky pro ošetřování plisně, projímadla, propolis pro farmaceutické účely, protiparazitické přípravky, protiparazitické obojky pro zvířata, přípravky na hubení roztočů, přípravky potlačující chuť k jídlu pro lékařské účely, reagenční papír pro lékařské nebo veterinární účely, repelenty proti hmyzu, ricinový olej pro lékařské účely, roztoky pro kontaktní čočky, sedativa, sirupy pro farmaceutické účely, soli do minerálních koupelí, steroidy, sulfonamidy (léčiva), styptika (přípravky pro zastavení krvácení), škrob pro dietetické nebo farmaceutické účely, tinktury (farmaceutické přípravky), tyčinky proti bradavicím, uhlí živočišné pro farmaceutické účely, uspávací přípravky, vata pro lékařské účely, dietetické vlákniny, žvýkací gummy i pro

lékařské účely, homeopatické výrobky, léčebná kosmetika, zdravotnické obvazy spadající do této třídy, zdravotnické tampóny, sterilizační prostředky, antikoncepční prostředky (nástroje a pomůcky), čisticí prostředky k lékařským účelům, savé vložky, pleny pro nemocné, břišní šátky, lepící pásy pro lékařské účely, veterinární výrobky a přípravky, farmaceutické přípravky pro urologii, doplňky stravy pro muže, doplňky stravy na podporu potence, doplňky stravy na podporu prostaty, doplňky stravy na podporu vitality, farmaceutické a léčebné výrobky a přípravky pro normální funkci cévní soustavy a zmírnění pocitu unavených a těžkých nohou, léčivé krémy na nohy, gely pro léčebné a terapeutické účely, doplňky stravy s obsahem rostlinných enzymů určené pro systémovou enzymoterapii, potravinové doplňky obsahující rostlinné enzymy s posilujícími účinky na organismus, farmaceutické přípravky k léčbě dýchací soustavy, bylinné doplňky stravy k léčbě dýchací soustavy a podpory sekreci hlenu, spreje, protizánětlivé spreje a přípravky, léčivé spreje a kapky, léčivé spreje pro ošetření úst a hltanu, léčivé spreje pro zmírnění bolesti v krku, farmaceutické přípravky k inhalaci pro léčbu respiračních onemocnění a poruch, farmaceutické přípravky k léčbě ucpaného nosu, nosní kapky, nosní spreje, doplněk stravy určený pro ženy plánující těhotenství, doplněk stravy určený těhotným ženám do 12. týdne těhotenství, kyselina listová pro lékařské použití, doplňky stravy určené k ochraně kloubů, vazů, šlach, chrupavek, svalů, kůže, vlasů, nehtů a jiných částí pohybového aparátu a lidského organismu, dietetické potraviny s kloubní bílkovinou pro lékařské použití, doplňky stravy pro regeneraci kloubů a léčbu pohybového aparátu se silným protizánětlivým účinkem určené k léčbě bolesti kloubů způsobené artrózou a artritidou, doplněk stravy určený na zklidnění, snadné usínání a kvalitní spánek, doplněk stravy pro normální funkci nervové soustavy, farmaceutické přípravky ke zmírnění hmyzích bodnutí, kopřivky, spálenin od sluníčka a povrchových popálenin, léčivé gely ke zmírnění hmyzích bodnutí, kopřivky, spálenin od sluníčka a povrchových popálenin, protizánětlivé gely, chladivé gely, chladivé masti, protizánětlivé masti, chladivé spreje, léčivé pastilky, léčivé gely a masti, tinktury pro léčebné účely, soli a solné roztoky k lékařským účelům, minerální přípravky, homeopatické přípravky, farmaceutické, homeopatické a vitamínové přípravky tabletované, v prášku, měkkých kapslích, tvrdých želatinových kapslích a v sirupu, výrobky pro hubení škodlivých zvířat, fungicidy, herbicidy, materiály pro plombování zubů a pro zubní otisky; (8) nástroje s ručním pohonem, zejména břitvy, strojky na stříhání (ruční strojky), nůžky a kleštičky na nehty a pedikúru, žiletky; (9) ochranné přílby, dětské ochranné přilby, záslepky do zásuvky, chůvičky, video chůvičky, bezpečnostní, zabezpečovací, ochranná a signalizační zařízení, optické prostředky na korekci zrakových vad, měřicí přístroje a nástroje, elektrické nebo elektronické měřiče zahrnující nástroje a přístroje měřící tělesnou teplotu (ne pro lékařské účely), jednorázové rukavice pro laboratorní použití; (10) lékařské přístroje, nástroje a potřeby, nábytek a lůžkoviny pro lékařské účely, protetické výrobky a umělé implantáty, materiál pro lékařské použití v humánní medicíně s výjimkou materiálů pro dentální použití, antikoncepční prostředky, s výjimkou chemických, antikoncepční prostředky (nástroje a pomůcky), aerosolové dávkovače pro lékařské účely, ortopedické bandáže, bandáže (suspensory), baňky lékařské, berle pro tělesné postižené, dávkovače pilulek, defibrilátory, chirurgické dlahy, drenáže pro lékařské účely elastické, elektrokardiografy, hematimetry, chirurgické přístroje a nástroje, chirurgické nitě, chirurgické svorky, injekční jehly, jehly pro chirurgické účely, chrániče sluchu, inhalátory, injekční stříkačky pro lékařské účely, irigátory pro lékařské účely, kanyly, punčochy pro chirurgické účely, kapátka pro lékařské účely, katetry, kondomy, prezervativy, kýlní pásy, masážní přístroje, misky pro lékařské účely, nádobky pro podávání léků, nádoby na moč, elastické obvazy, ochranné podušky proti proleženinám, ortopedické výrobky, ortopedické pomůcky a obuv, pesary, podušky vyhřívané elektricky pro léčebné účely, inkontinenční prostěradla, gumová prostěradla na inkontinenci, inkontinenční podložky na lůžko, inkontinenční prostěradla pro kojence, inkontinenční prostěradla pro malé děti, pomůcky na močovou inkontinenci u žen, přístroje a zařízení používané na kontrolu inkontinence, ochranné povlaky na matrace pro inkontinentní pacienty, lůžkoviny pro lékařské účely, pulzometry, punčochy na křečové žíly, resuscitační přístroje, respirátory, roušky chirurgické, rukavice pro lékařské účely, stříkačky injekční pro lékařské účely, špachtle krční, těhotenské pásy, teploměry pro lékařské účely, ušní ocpávky, zábalý ohřívací pro první pomoc, přístroje a zařízení pro péči o kojence spadající do této třídy, pomůcky na krmení, dudlíky, dětské láhve, kojenecké láhve, dětské a kojenecké láhve s dudlíkem, dudlíky na dětské láhve, sací láhve pro děti, nádoby na kojenecké láhve, uzávěry kojeneckých láhví, kousací kroužky, kousací pomůcky na zuby, odsávačky mateřského mléka, elektrické a ruční odsávačky hlenů, monitory dechu k lékařskému použití, intravaskulární implantáty ze syntetických materiálů, tvarované polštáře do postelí

(přizpůsobené pro zdravotnické účely), speciálně upravené nádoby na likvidaci lékařských nástrojů, injekčních stříkaček a dalšího kontaminovaného zdravotního odpadu), prostředky na měření krevního cukru, dentální přístroje, nástroje a zařízení, tlakoměry na měření krevního tlaku, senzory, zařízení pro léčbu pohybového aparátu, kineziologické tejpky, ortézy a podpěry pro lékařské účely, chladicí a hřejivé gelové obklady pro lékařské účely, chemicky aktivované hřejivé gelové sáčky pro lékařské účely, chemicky aktivované chladicí gelové sáčky pro lékařské účely, pásy s hřejivými vložkami pro lékařské účely, invalidní chodítka, křesla klozetová pevná a pojízdná, nástavce na WC, madla, stolky k lůžku, polštáře pro lékařské účely, matrace pro lékařské účely, podložky pro nemocniční lůžka, podložky antidekubitní, operační rukavice, latexové rukavice lékařské, punčochy lékařské, pinzety pro lékařské použití, lékařské nůžky, lahvičky pro lékařské potřeby, sáčky na moč, nádoby na testování moči, přenosné ruční nádoby na moč, skalpely pro lékařské použití, roušky k lékařskému použití, roušky operační, kofferdam (zubní roušky), katgut (chirurgické nitě), léčebné nosní svorky proti chrápání, oděvy a obuv pro lékařské účely a léčebné účely, protirevmatické náramky a prsteny, prostředky na uzavírání ran, prostředky na masáž chodidel, prostředky na ochranu sluchu; (12) fusaky uzpůsobené pro dětské kočárky, příkrývky na dětské kočárky, moskytiéry na dětské kočárky, ochranné obaly na dětské kočárky, popruhy do kočárků, tašky k dětským kočárkům, košíky do kočárků, příslušenství dětských kočárků, prostředky pro přepravu dětí a nepohyblivých osob; (16) tiskoviny, papíry, prospekty, návody, etikety, vizitky, plakáty, brožury, časopisy (periodika), katalogy, krabice z papíru nebo lepenky, letáky, papírové bannery, reklamní tabule z papíru nebo lepenky, pytle a balící a obalové materiály a materiály pro skladování z papíru, lepenky nebo z plastů, papírové obaly na mlékárenské výrobky, tašky a sáčky z papíru, lepenky nebo plastických hmot na balení, papírové bryndáčky, papírové odličovací ubrousky, papírové odličovací polštářky, balící papír, lepící materiály etikety určené výhradně na kosmetické výrobky; (21) hřebeny a kartáčky na vlasy, lahvičky, dětské nádoby, mycí houby, soupravy na zubní péči zahrnující zubní kartáčky a nitě, zubní kartáčky, pouzdra na zubní kartáčky, držáky na zubní kartáčky, stojany na zubní kartáčky, mezizubní kartáčky na čištění zubů, krabičky na léky pro osobní použití, léčivé dentální nitě, zubní nitě na baterky; (25) spodní prádlo pro těhotné a kojící ženy, bryndáčky, ne papírové, textilní bryndáčky, plastové bryndáčky, oděvy, obuv, pokrývky hlavy; (28) hračky, hračky do kočárků, skládačky; (29) mléko, mléčné výrobky, mléčné kaše, dětské mléčné kaše, náhražky mléka a mléčných výrobků, výrobky na bázi mléka, mléčné nápoje s převažujícím podílem mléka, sušené mléko, mléko v prášku, aromatizované mléko, zpracované houby a zelenina, konzervované, mražené, sušené a vařené houby, zelenina, zpracované maso, ryby, drůbež a zvěřina, konzervované, mražené, sušené a vařené maso, ryby, drůbež a zvěřina, hotová jídla obsahující převážně maso, ryby, drůbež, zvěřinu, ovoce, houby, zeleninu, dětské příkrmky obsahující převážně maso, ryby, drůbež, zvěřinu, ovoce, houby, zeleninu, pokrmy do ruky obsahující převážně maso, ryby, drůbež, zvěřinu, ovoce, houby, zeleninu, občerstvení pro kojence, batolata a děti na bázi ovoce, zeleniny a kokosového mléka (s výjimkou zmrzliny), jogurty, jogurtové nápoje, občerstvení na bázi jogurtu, bio občerstvení na bázi jogurtu, svačinky na bázi masa, ryb, drůbeže, zvěřiny, ovoce, hub, zeleniny, zeleninová a ovocná pyré; (30) kaše, dětské kaše, obilninové kaše, rýžová, ovesná a kukuřičná kaše, mléčná obilná, rýžová, ovesná a kukuřičná kaše, dětská kaše obilná, rýžová, ovesná a kukuřičná, dětská výživa (příkrm) s cereáliemi, obilninami, ovesnými a pšeničnými vločkami, kukuřičnými lupínky, piškoty, krupicí, rýží, těstovinami, sušenky, krekry, dětské sušenky, dětské kreky, cukrovinky, čaj, čaj pro kojence, batolata a děti, mléčné zmrzliny, sorbety, mražený jogurt jako zmrzlina; (32) nealkoholické nápoje, ovocné nápoje a ovocné šťávy, sirupy a jiné nealkoholické přípravky pro přípravu nápojů, nápoje z ovocných šťáv, nektar ovocný (nealkoholický); (35) reklama, propagace, marketing, reklama, propagace a marketing on-line, služby v oblasti reklamy a propagace prodeje, distribuce vzorků výrobků, zaslání reklamních materiálů zákazníkům, obchodní poradenské služby, obchodní informace a rady pro spotřebitele (poradna pro spotřebitele), obchodní zprostředkovatelské služby, zajišťování obchodních transakcí a obchodních kontaktů, prezentace zboží a služeb, služby předvádění výrobků a vystavování zboží, licence na výrobky a služby pro třetí osoby (komerční správa), pronájem reklamních materiálů, pronájem reklamních ploch, průzkum trhu, průzkum veřejného mínění, rozhlasová a televizní reklama, pomoc v obchodní a podnikatelské činnosti, management a administrativní služby, administrativní zpracování dat, řízení lidských zdrojů a náborové služby, kancelářské služby, obchodní analýzy, průzkum a informační služby, maloobchodní služby, velkoobchodní služby, nákup, prodej, on-line nákup a on-line prodej výrobků uvedených výše ve třídách 3, 5, 8, 9, 10, 12, 16, 21, 25, 28, 29, 30 a 32 tohoto seznamu, zprostředkování nákupu a

prodeje výrobků uvedených výše ve třídách 3, 5, 8, 9, 10, 12, 16, 21, 25, 28, 29, 30 a 32 tohoto seznamu, informační, poradenské a konzultační služby v rámci výše uvedených služeb ve třídě 35; (39) doprava a doručování zboží, balení a skladování zboží, doručování poštovních zásilek, kurýrní služby, informační, poradenské a konzultační služby v rámci výše uvedených služeb ve třídě 41; (44) farmaceutické služby, farmaceutické elektronické publikování, vydávání knih a časopisů, pořádání, vedení a organizování konferencí, kongresů a symposií, pořádání a řízení pracovních setkání (školení), informační, poradenské a konzultační služby v rámci výše uvedených služeb ve třídě 41; (44) farmaceutické služby, farmaceutické poradenství, služby lékární, služby poskytované lékárníky (příprava receptů), individuální příprava léčiva, adjustace lékových forem pro veřejnost, provoz lékáren, provoz výdejen léků, lékárenské poradenství, poradenství v oblasti léčiv, telemedicínské služby, zdravotní poradenství, lékařské služby, veterinární služby, péče o hygienu a krásu osob a zvířat, rentgenová vyšetření a odběry krevních vzorků, služby týkající se umělého oplodnění, pronájem zdravotnického vybavení, zdravotní poradenství pro osoby se zdravotním postižením, úprava protetických pomůcek, informační, poradenské a konzultační služby v rámci výše uvedených služeb ve třídě 44.

Třídy výrobků a služeb:

3, 5, 8, 9, 10, 12, 16, 21, 25, 28, 29, 30, 32, 35, 39, 41, 44

(540)



Nízké ceny pro vaše zdraví

(593) Obrazová

(111) **397139**

(220) 11.01.2023

(320) 11.01.2023

(442) 22.02.2023

(151) 31.05.2023

(730) **Dr. Max BDC, s.r.o.**, Na Florenci 2116/15, Praha 1, Nové Město, 11000, CZ

(740) Mgr. Martina Zdvihalová, Ph.D. - patentová a právní kancelář, Mgr.

Martina Zdvihalová Ph.D., K Pazderně 2031, Benešov, 25601

(210) O-583390

(591) Barevná

(511) (3) kosmetika a kosmetické přípravky, přípravky pro osobní hygienu, neléčivá kosmetika, pleťová kosmetika, toaletní přípravky, tělová vlasová kosmetika, podkladová kosmetika, zkrášlující kosmetika, barevná kosmetika, dekorativní kosmetika, hydratační přípravky kosmetické, čisticí mléko pro toaletní potřeby, kosmetické barvy, depilační přípravky, zpevňovače nehtů (kosmetika), kosmetika na obočí, pleťové masky (kosmetika), oční linky (kosmetika), samoopalovací mléka a krémy kosmetické, obličejové peelingsy kosmetické, odličovací krémy, adstringentní přípravky pro kosmetické účely, balzámy jiné než pro léčebné účely, barviva toaletní, bělicí a čisticí přípravky na kůži, čisticí oleje, přípravky pro depilaci, přípravky na holení a po holení, antiseptický kamenec, deodoranty pro lidskou potřebu nebo pro zvířata, kolínská voda, kosmetické přípravky do koupele, laky na nehty, lepidla pro kosmetické účely, líčidla (make-up), masážní gely jiné než pro léčebné účely, mýdla, antiperspirační mýdlo, dezinfekční mýdlo, dezodorizační mýdlo, medicínální mýdla, odlakovače, nálepky na nehty, pomády pro kosmetické účely, pudr kosmetický, rtěnky, toaletní voda, tužky kosmetické, vata pro kosmetické účely, vatové tyčinky pro kosmetické účely, kosmetické ubrousky, vazelína z ropy pro kosmetické účely, voda po holení, vosk depilační, oleje pro toaletní účely, kosmetika pro děti, vlhčené ubrousky, vlhčené hygienické ubrousky, dětské čisticí ubrousky, krém proti opruzeninám, kosmetika pro těhotné a kojící ženy, čisticí prostředky a

vonné přípravky, prací prostředky, avivážní prostředky, prací prášek pro děti, aviváž pro děti, bylinné výtažky pro kosmetické účely, přípravky pro péči o vlasy, pleť a nehty, kosmetické přípravky pro péči o vlasy, pleť a nehty, bylinné výtažky pro kosmetické účely, přípravky pro mytí a ošetřování vlasů, kosmetické přípravky pro čištění a revitalizaci vlasů, vlasové vody, vlasové kondicionéry, barvy na vlasy, šampóny, masky na vlasy, séra na vlasy, laky na vlasy, lesky na vlasy, pomády na vlasy, tužidla na vlasy, suché šampóny, šampóny pro zvířata, zubní pasty, gelové zubní pasty, zubní prášek ve formě pasty, přípravky na čištění zubů, detekční tablety k osobnímu použití při indikaci zubního kamene, rozpustné tablety na čištění zubních protéz, neléčivé ústní vody, parfumerie a vonné přípravky, mycí přípravky pro intimní hygienu a deodorantiční přípravky, vaginální výplachy pro osobní hygienu nebo jako deodoranty, vaginální výplachy pro intimní hygienu nebo deodorantiční použití, gely pro intimní hygienu, čisticí ubrousky pro intimní hygienu, kosmetické přípravky pro zeštíhlení, přípravky proti pocení (toaletní potřeby), čisticí prostředky na kosmetické štetěčky; (5) farmaceutické, lékařské a veterinární výrobky a přípravky spadající do této třídy, léčivé přípravky a doplňky, hygienické přípravky a výrobky, farmaceutické a léčebné výrobky a přípravky pro péči o vlasy, pleť a nehty, farmaceutické a léčebné výrobky a přípravky pro péči o vlasy v podobě tablet, pilulek nebo kapslí, léčivé přípravky pro stimulaci růstu vlasů nebo proti jejich ztrátě, balzámy pro léčebné účely, léčivé šampóny a vlasové vody, zdravotnické prostředky a preparáty v rámci této třídy, zubní pasty s léčebnými účinky, léčivé ústní vody, antiseptické ústní vody, lepidlo pro připevnění zubní protézy, vaginální výplachy, přípravky na vaginální výplach k lékařskému použití, léčebné vaginální výplachy, vaginální hydratační přípravky, přípravky pro zvlhčení vagíny, čípky, vaginální čípky, léčivé gely pro intimní péči a hygienu, léčivé vlhčené hygienické ubrousky, balzámy pro léčebné účely, kosmetické přípravky pro léčebné účely, bylinné výtažky pro léčebné účely, hygienické přípravky pro léčebné účely, potravní doplňky pro lidskou potřebu a pro zvířata, dietní potraviny a dietetické přípravky pro léčebné nebo veterinární účely, potravní doplňky a dietetické přípravky, léčivé potravní a dietetické výrobky a přípravky k lékařským účelům, léčivé potravní a dietetické výrobky a přípravky k lékařským účelům určené k ochraně kloubů, vazivového aparátu, kůže, vlasů a jiných částí pohybového aparátu a lidského organismu, dietetické potraviny s kloubní bílkovinou pro lékařské použití, aminokyseliny pro lékařské účely, kolagen pro lékařské použití, bylinné výrobky pro léčebné účely, léčivé nápoje, želatinové výrobky pro lékařské účely, vitamín D, potravinové doplňky pro léčebné účely, vitamínové přípravky a doplňky, kojenecké mléko, sušené kojenecké mléko, sušené mléko pro výživu batolat a dětí, mléko v prášku (kojenecká strava), dětská jídla ze sušeného mléka, speciální mléka, speciální mléka pro kojenec, batolata a děti, hypoalergenní a antirefluxní mléka, potraviny pro kojenec a batolata, potraviny pro děti jako dětská a kojenecká výživa, dětské příkrmy, dětské příkrmy ovocné, zeleninové a maso-zeleninové, nektar ovocný pro kojenec a děti, dietetické výrobky a přípravky pro kojenec, batolata a děti, potraviny pro zvláštní lékařské účely, dezinfekční a antiseptické přípravky, dezinfekční přípravky pro hygienické účely, dětské pleny, inkontinenční pleny, inkontinenční vložky, inkontinenční oděvy, jednorázové inkontinenční vložky, pleny pro osoby trpící inkontinencí, pleny pro dospělé, jednorázové papírové plenky, celulózové plenky, papírové plenky pro inkontinentní osoby, hygienické vložky pro inkontinentní osoby, vatové tyčinky pro lékařské a kosmetické účely, vatové tyčinky do uší pro děti, absorpční výrobky pro osobní hygienu, vložky do podprsenek (při kojení), absorpční jednorázové podložky, podložky na výměnu dětských plen (jednorázové), dámské hygienické výrobky, hygienické kalhotky, hygienické vložky, poporodní kalhotky, léčivá mýdla, léčivé přípravky pro ústní hygienu, léčivé přípravky, léčivé byliny a čaje, potravinové doplňky, vitamínové, minerální, bílkovinné a proteinové přípravky (doplňky výživy), výživové vlákniny, přípravky léčebné i neléčebné sloužící ke stimulaci, pro zvýšení výkonnosti a urychlení regenerace, snižování hmotnosti, posílení imunity organismu a zlepšení zdraví, kloubní výživa, výživové přípravky pro doplnění stravy včetně fitness přípravků v rámci této třídy, potravinové doplňky sloužící k posílení imunity organismu a zlepšení fyzického zdraví, farmaceutické výrobky a jiné výrobky pro léčebné humánní nebo veterinární účely, analgetika, anestetika, anthelmintika (léky na vypuzení červů z těla), antibakteriální, dezinfekční přípravky, antibiotika, antikoncepční přípravky (chemické), antipyretika, antiseptika, antiuratika, algináty, alkaloidy, alkohol pro lékařské účely, alkohol pro farmaceutické účely, aminokyseliny pro lékařské účely, bylinné čaje pro lékařské účely, léčivé byliny, léčivé bahno, bakteriální přípravky pro lékařské a zvěrolékařské účely, balzámy pro lékařské účely, bikarbonát sodný pro farmaceutické účely, bílkovinné přípravky pro lékařské účely, biologické přípravky pro lékařské účely, biologické přípravky pro zvěrolékařské účely, vizmutové přípravky pro

farmaceutické účely, bronchodilatační přípravky, brusné prostředky (na zuby), netabákové cigarety pro lékařské účely, cupanina pro farmaceutické účely, čichací soli, čípky, čisticí přípravky pro kontaktní čočky, diagnostické přípravky pro lékařské účely, deodoranty jiné než pro lidskou potřebu nebo pro zvířata, detergenty pro lékařské účely, digestiva pro farmaceutické účely, drogy pro léčebné účely, diagnostické přípravky pro lékařské účely, chemické přípravky pro diagnostikování těhotenství, dietetické látky upravené pro lékařské účely, dietní potraviny upravené pro lékařské účely, digestiva pro farmaceutické účely, doplňky potravy minerální, doplňky výživové, enzymatické přípravky pro lékařské účely, enzymatické přípravky pro zvěrolékařské účely, eukalyptol pro farmaceutické účely, fenykl pro lékařské účely, fermenty pro farmaceutické účely, formaldehyd pro farmaceutické účely fungicidy, gáza na obvazování, glukóza, glycerin pro lékařské účely, guajakol pro farmaceutické účely, gumiguta pro lékařské účely, přípravky proti hemoroidům, hemostatické tyčinky, hojivé (léčivé) houby (ne potraviny), hormony pro lékařské účely, hořčičné náplasti, chemické přípravky pro farmaceutické účely, chinin pro lékařské účely, chirurgické obvazy, chirurgické roušky, chloralhydrát pro farmaceutické účely, infuze (medicinální), jodidy a jod pro farmaceutické účely, jodová tinktura, jojoba, kámen vinný pro farmaceutické účely, kapsle pro léky, karbol (přípravek na hubení parazitů), kokain pro léčebné účely, kolodium pro farmaceutické účely, léčivé kořeny, léčivé koupelové soli, kreozot (olejovitá směs fenolických látek) pro farmaceutické účely, kurare, léčiva na kuří oka, laktóza pro farmaceutické účely, zubní laky, laxativa, lecitin pro lékařské účely, léčiva na zuby, léčiva pro humánní medicínu, léčiva pro zvěrolékařské účely, lékárníčky včetně obsahu, leptací tyčinky, linimenty (tekuté masti), magnezium (oxid hořečnatý) pro farmaceutické účely, masti na popáleniny od slunce, masti pro farmaceutické účely, mateří kašička pro lékařské účely, medicínální infuze, menstruační vložky a tampóny, mentol pro léčebné účely, mikroorganismy pro použití v lékařství a zvěrolékařství, minerální vody pro lékařské účely, přípravky na mozoly, náplasti, narkotika pro léčebné účely, obvazový materiál, obklady, obvazy spadající do této třídy, obvazy tlakové, otláčivé tampóny pro lékařské použití, octany pro farmaceutické účely, oleje pro lékařské použití, opalovací tablety, opiáty pro léčebné účely, oplátkové kapsle pro farmaceutické účely, opodeldok, osobní sexuální lubrikanty, pásky přilnavé pro lékařské účely, pastilky pro farmaceutické účely, pásy pro hygienické vložky, pektin pro farmaceutické účely, peptony pro farmaceutické účely, peroxid vodíku pro lékařské účely, pleny pro domácí mazlíčky, chemické přípravky pro ošetřování plísně, projímadla, propolis pro farmaceutické účely, protiparazitické přípravky, protiparazitické obojky pro zvířata, přípravky na hubení roztočů, přípravky potlačující chuť k jídlu pro lékařské účely, reagenční papír pro lékařské nebo veterinární účely, repelenty proti hmyzu, ricinový olej pro lékařské účely, roztoky pro kontaktní čočky, sedativa, sirupy pro farmaceutické účely, soli do minerálních koupelí, steroidy, sulfonamidy (léčiva), styptika (přípravky pro zastavení krváčení), škrob pro dietetické nebo farmaceutické účely, tinktury (farmaceutické přípravky), tyčinky proti bradavicím, uhlí živočišné pro farmaceutické účely, uspávací přípravky, vata pro lékařské účely, dietetické vlákniny, žvýkáci gummy i pro lékařské účely, homeopatické výrobky, léčebná kosmetika, zdravotnické obvazy spadající do této třídy, zdravotnické tampóny, sterilizační prostředky, antikoncepční prostředky (nástroje a pomůcky), čisticí prostředky k lékařským účelům, savé vložky, pleny pro nemocné, břišní šátky, lepicí pásy pro lékařské účely, veterinární výrobky a přípravky, farmaceutické přípravky pro urologii, doplňky stravy pro muže, doplňky stravy na podporu potence, doplňky stravy na podporu prostaty, doplňky stravy na podporu vitality, farmaceutické a léčebné výrobky a přípravky pro normální funkci cévní soustavy a zmírnění pocitu unavených a těžkých nohou, léčivé krémy na nohy, gely pro léčebné a terapeutické účely, doplňky stravy s obsahem rostlinných enzymů určené pro systémovou enzymoterapii, potravinové doplňky obsahující rostlinné enzymy s posilujícími účinky na organismus, farmaceutické přípravky k léčbě dýchací soustavy, bylinné doplňky stravy k léčbě dýchací soustavy a podpory sekreci hlenu, spreje, protizánětlivé spreje a přípravky, léčivé spreje a kapky, léčivé spreje pro ošetření úst a hltanu, léčivé spreje pro zmírnění bolesti v krku, farmaceutické přípravky k inhalaci pro léčbu respiračních onemocnění a poruch, farmaceutické přípravky k léčbě ucpaného nosu, nosní kapky, nosní spreje, doplněk stravy určený pro ženy plánující těhotenství, doplněk stravy určený těhotným ženám do 12. týdne těhotenství, kyselina listová pro lékařské použití, doplňky stravy určený k ochraně kloubů, vazů, šlach, chrupavek, svalů, kůže, vlasů, nehtů a jiných částí pohybového aparátu a lidského organismu, dietetické potraviny s kloubní bílkovinou pro lékařské použití, doplňky stravy pro regeneraci kloubů a léčbu pohybového aparátu se silným protizánětlivým účinkem určené k léčbě bolesti kloubů způsobené artrózou a artritidou, doplněk stravy určený na zklidnění, snadné usínání a kvalitní spánek, doplněk stravy

pro normální funkci nervové soustavy, farmaceutické přípravky ke zmírnění hmyzích bodnutí, kopřivky, spálenin od sluníčka a povrchových popálenin, léčivé gely ke zmírnění hmyzích bodnutí, kopřivky, spálenin od sluníčka a povrchových popálenin, protizánětlivé gely, chladivé gely, chladivé masti, protizánětlivé masti, chladivé spreje, léčivé pastilky, léčivé gely a masti, tinktury pro léčebné účely, soli a solné roztoky k lékařským účelům, minerální přípravky, homeopatické přípravky, farmaceutické, homeopatické a vitamínové přípravky tabletované, v prášku, měkkých kapslích, tvrdých želatinových kapslích a v sirupu, výrobky pro hubení škodlivých zvířat, fungicidy, herbicidy, materiály pro plombování zubů a pro zubní otisky; (8) nástroje s ručním pohonem, zejména britvy, strojky na stříhání (ruční strojky), nůžky a kleštičky na nehty a pedikúru, žiletky; (9) ochranné prilby, dětské ochranné prilby, záslepky do zásuvky, chůvičky, video chůvičky, bezpečnostní, zabezpečovací, ochranná a signalizační zařízení, optické prostředky na korekci zrakových vad, měřicí přístroje a nástroje, elektrické nebo elektronické měřiče zahrnující nástroje a přístroje měřící tělesnou teplotu (ne pro lékařské účely), jednorázové rukavice pro laboratorní použití; (10) lékařské přístroje, nástroje a potřeby, nábytek a lůžkoviny pro lékařské účely, protetiké výrobky a umělé implantáty, materiál pro lékařské použití v humánní medicíně s výjimkou materiálů pro dentální použití, antikoncepční prostředky, s výjimkou chemických, antikoncepční prostředky (nástroje a pomůcky), aerosolové dávkovače pro lékařské účely, ortopedické bandáže, bandáže (suspensory), baňky lékařské, berle pro tělesně postižené, dávkovače pilulek, defibrilátory, chirurgické dlahy, drenáže pro lékařské účely elastické, elektrokardiografy, hematimetry, chirurgické přístroje a nástroje, chirurgické nitě, chirurgické svorky, injekční jehly, jehly pro chirurgické účely, chrániče sluchu, inhalátory, injekční stříkačky pro lékařské účely, irigátory pro lékařské účely, kanyly, punčochy pro chirurgické účely, kapátka pro lékařské účely, katétry, kondomy, prezervativy, klynní pásy, masážní přístroje, misky pro lékařské účely, nádoby pro podávání léků, nádoby na moč, elastické obvazy, ochranné podušky proti proleženinám, ortopedické výrobky, ortopedické pomůcky a obuv, pesary, podušky vyhřívávané elektricky pro léčebné účely, inkontinenční prostěradla, gumová prostěradla na inkontinenční, inkontinenční podložky na lůžko, inkontinenční prostěradla pro kojence, inkontinenční prostěradla pro malé děti, pomůcky na močovou inkontinenci u žen, přístroje a zařízení používané na kontrolu inkontinence, ochranné povlaky na matrace pro inkontinentní pacienty, lůžkoviny pro lékařské účely, pulzometry, punčochy na křečové žíly, resuscitační přístroje, respirátory, roušky chirurgické, rukavice pro lékařské účely, stříkačky injekční pro lékařské účely, špachtle krční, těhotenské pásy, teploměry pro lékařské účely, ušní ucávký, zábaly ohřívací pro první pomoc, přístroje a zařízení pro péči o kojence spadající do této třídy, pomůcky na krmení, dudlíky, dětské láhve, kojenecké láhve, dětské a kojenecké láhve s dudlíkem, dudlíky na dětské láhve, sací láhve pro děti, nádoby na kojenecké láhve, uzávěry kojeneckých láhví, kousací kroužky, kousací pomůcky na zuby, odsávačky mateřského mléka, elektrické a ruční odsávačky hlenů, monitory dechu k lékařskému použití, intravaskulární implantáty ze syntetických materiálů, tvarované polštáře do postelí (přizpůsobené pro zdravotnické účely), speciálně upravené nádoby na likvidaci lékařských nástrojů, injekčních stříkaček a dalšího kontaminovaného zdravotního odpadu, prostředky na měření krevního cukru, dentální přístroje, nástroje a zařízení, tlakoměry na měření krevního tlaku, suspensory, zařízení pro léčbu pohybového aparátu, kineziologické tejpý, ortézy a podpěry pro lékařské účely, chladičí a hřejivé gelové obklady pro lékařské účely, chemicky aktivované hřejivé gelové sáčky pro lékařské účely, chemicky aktivované chladičí gelové sáčky pro lékařské účely, pásy s hřejivými vložkami pro lékařské účely, invalidní chodítka, křesla klozetová pevná a pojízdná, nástavce na WC, madla, stolky k lůžku, polštáře pro lékařské účely, matrace pro lékařské účely, podložky pro nemocniční lůžka, podložky antidekubitní, operační rukavice, latexové rukavice lékařské, punčochy lékařské, pinzety pro lékařské použití, lékařské nůžky, lahvičky pro lékařské potřeby, sáčky na moč, nádoby na testování moči, přenosné ruční nádoby na moč, skalpely pro lékařské použití, roušky k lékařskému použití, roušky operační, kofferdam (zubní roušky), katgut (chirurgické nitě), léčebné nosní svorky proti chrápání, oděvy a obuv pro lékařské a léčebné účely, protirevmatické náramky a prsteny, prostředky na uzavírání ran, prostředky na masáž chodidel, prostředky na ochranu sluchu; (12) fusaky uzpůsobené pro dětské kočárky, příkrývky na dětské kočárky, moskytiéry na dětské kočárky, ochranné obaly na dětské kočárky, popruhy do kočárků, tašky k dětským kočárkům, košíky do kočárků, příslušenství dětských kočárků, prostředky pro přepravu dětí a nepohyblivých osob; (16) tiskoviny, papíry, prospekty, návody, etikety, vizitky, plakáty, brožury, časopisy (periodika), katalogy, krabice z papíru nebo lepenky, letáky, papírové bannery, reklamní tabule z papíru nebo lepenky, pytle a balící a obalové materiály a materiály pro skladování z papíru, lepenky nebo z

plastů, papírové obaly na mlékařské výrobky, tašky a sáčky z papíru, lepenky nebo plastických hmot na balení, papírové bryndáčky, papírové odličovací ubrousky, papírové odličovací polštářky, balicí papír, lepicí natištěné etikety určené výhradně na kosmetické výrobky; (21) hřebeny a kartáčky na vlasy, lahvičky, dětské nádoby, mycí houby, soupravy na zubní péči zahrnující zubní kartáčky a nitě, zubní kartáčky, pouzdra na zubní kartáčky, držáky na zubní kartáčky, stojany na zubní kartáčky, mezizubní kartáčky na čištění zubů, krabičky na léky pro osobní použití, léčivé dentální nitě, zubní nitě na baterky; (25) spodní prádlo pro těhotné a kojící ženy, bryndáčky, ne papírové, textilní bryndáčky, plastové bryndáčky, oděvy, obuv, pokrývky hlavy; (28) hračky, hračky do kočárků, skládačky; (29) mléko, mléčné výrobky, mléčné kaše, dětské mléčné kaše, náhražky mléka a mléčných výrobků, výrobky na bázi mléka, mléčné nápoje s převážujícím podílem mléka, sušené mléko, mléko v prášku, aromatizované mléko, zpracované houby a zelenina, konzervované, mražené, sušené a vařené houby, zelenina, zpracované maso, ryby, drůbež a zvěřina, konzervované, mražené, sušené a vařené maso, ryby, drůbež a zvěřina, hotová jídla obsahující převážně maso, ryby, drůbež, zvěřinu, ovoce, houby, zeleninu, dětské příkrmky obsahující převážně maso, ryby, drůbež, zvěřinu, ovoce, houby, zeleninu, pokrmy do ruky obsahující převážně maso, ryby, drůbež, zvěřinu, ovoce, houby, zeleninu, občerstvení pro kojení, batolata a děti na bázi ovoce, zeleniny a kokosového mléka (s výjimkou zmrzliny), jogurty, jogurtové nápoje, občerstvení na bázi jogurtu, bio občerstvení na bázi jogurtu, svačinky na bázi masa, ryb, drůbeže, zvěřiny, ovoce, hub, zeleniny, zeleninová a ovocná pyré; (30) kaše, dětské kaše, obilninové kaše, rýžová, ovesná a kukuřičná kaše, mléčná obilná, rýžová, ovesná a kukuřičná kaše, dětská kaše obilná, rýžová, ovesná a kukuřičná, dětská výživa (příkrm) s cereáliemi, obilninami, ovesnými a pšeničnými vločkami, kukuřičnými lupínky, piškoty, krupici, rýží, těstovinami, sušenky, krekrky, dětské sušenky, dětské krekrky, cukrovinky, čaj, čaj pro kojení, batolata a děti, mléčné zmrzliny, sorbety, mražený jogurt jako zmrzlina; (32) nealkoholické nápoje, ovocné nápoje a ovocné šťávy, sirupy a jiné nealkoholické přípravky pro přípravu nápojů, nápoje z ovocných šťáv, nektar ovocný (nealkoholický); (35) reklama, propagace, marketing, reklama, propagace a marketing on-line, služby v oblasti reklamy a propagace prodeje, distribuce vzorků výrobků, zaslání reklamních materiálů zákazníkům, obchodní poradenské služby, obchodní informace a rady pro spotřebitele (poradna pro spotřebitele), obchodní zprostředkovatelské služby, zajišťování obchodních transakcí a obchodních kontaktů, prezentace zboží, doručování poštovních zásilek, kurýrní služby a vystavování zboží, licence na výrobky a služby pro třetí osoby (komerční správa), pronájem reklamních materiálů, pronájem reklamních ploch, průzkum trhu, průzkum veřejného mínění, rozhlasová a televizní reklama, pomoc v obchodní a podnikatelské činnosti, management a administrativní služby, administrativní zpracování dat, řízení lidských zdrojů a náborové služby, kancelářské služby, obchodní analýzy, průzkum a informační služby, maloobchodní služby, velkoobchodní služby, nákup, prodej, on-line nákup a on-line prodej výrobků uvedených výše ve třídách 3, 5, 8, 9, 10, 12, 16, 21, 25, 28, 29, 30 a 32 tohoto seznamu, zprostředkování nákupu a prodeje výrobků uvedených výše ve třídách 3, 5, 8, 9, 10, 12, 16, 21, 25, 28, 29, 30 a 32 tohoto seznamu, informační, poradenské a konzultační služby v rámci výše uvedených služeb ve třídě 35; (39) doprava a doručování zboží, balení a skladování zboží, doručování poštovních zásilek, kurýrní služby, informační, poradenské a konzultační služby v rámci výše uvedených služeb ve třídě 39; (41) vzdělávací a školicí služby, publikační činnost, elektronické publikování, vydávání knih a časopisů, pořádání, vedení a organizování konferencí, kongresů a sympozií, pořádání a řízení pracovních setkání (školení), informační, poradenské a konzultační služby v rámci výše uvedených služeb ve třídě 41; (44) farmaceutické služby, farmaceutické poradenství, služby lékárny, služby poskytované lékárníky (příprava receptů), individuální příprava léčiva, adjustace lékových forem pro veřejnost, provoz lékáren, provoz výdejen léků, lékárenské poradenství, poradenství v oblasti léčiv, telemedicinské služby, zdravotní poradenství, lékařské služby, veterinární služby, péče o hygienu a krásu osob a zvířat, rentgenová vyšetření a odběry krevních vzorků, služby týkající se umělého oplodnění, pronájem zdravotnického vybavení, zdravotní poradenství pro osoby se zdravotním postižením, úprava protetických pomůcek, informační, poradenské a konzultační služby v rámci výše uvedených služeb ve třídě 44.

Třídy výrobků a služeb:

3, 5, 8, 9, 10, 12, 16, 21, 25, 28, 29, 30, 32, 35, 39, 41, 44

(540)



Nízké ceny pro vaše zdraví

(593) Obrazová

- (111) **397140**
(220) 11.01.2023
(320) 11.01.2023
(442) 22.02.2023
(151) 31.05.2023
(730) **Dr. Max BDC, s.r.o.**, Na Florenci 2116/15, Praha 1, Nové Město, 11000, CZ
(740) Mgr. Martina Zdvihalová, Ph.D. - patentová a právní kancelář, Mgr. Martina Zdvihalová Ph.D., K Pazderně 2031, Benešov, 25601
(210) O-583392
(511) (3) kosmetika a kosmetické přípravky, přípravky pro osobní hygienu, neléčivá kosmetika, pleťová kosmetika, toaletní přípravky, tělová vlasová kosmetika, podkladová kosmetika, zkrášlující kosmetika, barevná kosmetika, dekorativní kosmetika, hydratační přípravky kosmetické, čisticí mléko pro toaletní potřeby, kosmetické barvy, depilační přípravky, zpevňovače nehtů (kosmetika), kosmetika na obočí, pleťové masky (kosmetika), oční linky (kosmetika), samoopalovací mléka a krémy kosmetické, obličejové peelingsy kosmetické, odličovací krémy, adstringentní přípravky pro kosmetické účely, balzámy jiné než pro léčebné účely, barviva toaletní, bělicí a čisticí přípravky na kůži, čisticí oleje, přípravky pro depilaci, přípravky na holení a po holení, antiseptický kamence, deodoranty pro lidskou potřebu nebo pro zvířata, kolínská voda, kosmetické přípravky do koupele, laky na nehty, lepidla pro kosmetické účely, líčidla (make-up), masážní gely jiné než pro léčebné účely, mýdla, medicínální mýdla, odlakovače, nálepky na nehty, pomády pro kosmetické účely, pudr kosmetický, rtěnky, toaletní voda, tužky kosmetické, vata pro kosmetické účely, vatové tyčinky pro kosmetické účely, kosmetické ubrousky, vazelína z ropy pro kosmetické účely, voda pro holení, vosk depilační, oleje pro toaletní účely, kosmetika pro děti, vlhčené ubrousky, vlhčené hygienické ubrousky, dětské čisticí ubrousky, krém proti opruzeninám, kosmetika pro těhotné a kojící ženy, čisticí prostředky a vonné přípravky, prací prostředky, avivážní prostředky, prací prášek pro děti, aviváž pro děti, bylinné výtažky pro kosmetické účely, přípravky pro péči o vlasy, pleť a nehty, kosmetické přípravky pro péči o vlasy, pleť a nehty, bylinné výtažky pro kosmetické účely, přípravky pro mytí a ošetřování vlasů, kosmetické přípravky pro čištění a revitalizaci vlasů, vlasové vody, vlasové kondicionéry, barvy na vlasy, šampóny, masky na vlasy, séra na vlasy, laky na vlasy, lesky na vlasy, pomády na vlasy, tužidla na vlasy, suché šampóny, šampóny pro zvířata, zubní pasty, gelové zubní pasty, zubní prášek ve formě pasty, přípravky na čištění zubů, detekční tablety k osobnímu použití při indikaci zubního kamene, rozpustné tablety na čištění zubních protéz, neléčivé ústní vody, parfumerie a vonné přípravky, mycí přípravky pro intimní hygienu a deodoranti, vaginální výplachy pro osobní hygienu nebo jako deodoranty, vaginální výplachy pro intimní hygienu nebo deodoranti, gely pro intimní hygienu, čisticí ubrousky pro intimní hygienu, kosmetické přípravky pro zeštíhlení, přípravky proti pocení (toaletní potřeby), čisticí prostředky na kosmetické štětečky; (5) farmaceutické, lékařské a veterinární výrobky a přípravky spadající do této třídy, léčivé přípravky a doplňky, hygienické přípravky a výrobky, farmaceutické a léčebné výrobky a přípravky pro péči o vlasy, pleť a nehty, farmaceutické a léčebné výrobky a přípravky pro péči o vlasy v podobě tablet, pilulek nebo kapslí, léčivé přípravky pro stimulaci růstu vlasů nebo proti jejich ztrátě, balzámy pro léčebné účely, léčivé šampóny a vlasové vody, zdravotnické prostředky a preparáty v rámci této

třídy, zubní pasty s léčebnými účinky, léčivé ústní vody, antiseptické ústní vody, lepidlo pro připevnění zubní protézy, vaginální výplachy, přípravky na vaginální výplach k lékařskému použití, léčebné vaginální výplachy, vaginální hydratační přípravky, přípravky pro zvlhčení vagíny, čípky, vaginální čípky, léčivé gely pro intimní péči a hygienu, léčivé vlhčené hygienické ubrousky, balzámy pro léčebné účely, kosmetické přípravky pro léčebné účely, bylinné výtažky pro léčebné účely, hygienické přípravky pro léčebné účely, potravní doplňky pro lidskou potřebu a pro zvířata, dietní potraviny a dietetické přípravky pro léčebné nebo veterinární účely, potravní doplňky a dietetické přípravky, léčivé potravní a dietetické výrobky a přípravky k lékařským účelům, léčivé potravní a dietetické výrobky a přípravky k lékařským účelům určené k ochraně kloubů, vazivového aparátu, kůže, vlasů a jiných částí pohybového aparátu a lidského organismu, dietetické potraviny s kloubní bílkovinou pro lékařské použití, aminokyseliny pro lékařské účely, kolagen pro lékařské použití, bylinné výrobky pro léčebné účely, léčivé nápoje, želatinové výrobky pro lékařské účely, vitamín D, potravinové doplňky pro léčebné účely, vitamínové přípravky a doplňky, kojenecké mléko, sušené kojenecké mléko, sušené mléko pro výživu batolata a dětí, mléko v prášku (kojenecká strava), dětská jídla ze sušeného mléka, speciální mléka, speciální mléka pro kojence, batolata a děti, hypoalergenní a antirefluxní mléka, potraviny pro kojence a batolata, potraviny pro děti jako dětská a kojenecká výživa, dětské příkrmy, dětské příkrmy ovocné, zeleninové a maso-zeleninové, nektar ovocný pro kojence a děti, dietetické výrobky a přípravky pro kojence, batolata a děti, potraviny pro zvláštní lékařské účely, dezinfekční a antiseptické přípravky, dezinfekční přípravky pro hygienické účely, dětské pleny, inkontinenční pleny, inkontinenční vložky, inkontinenční oděvy, jednorázové inkontinenční vložky, pleny pro osoby trpící inkontinencí, pleny pro dospělé, jednorázové papírové pleny, celulózové pleny, papírové pleny pro inkontinentní osoby, hygienické vložky pro inkontinentní osoby, vatové tyčinky pro lékařské a kosmetické účely, vatové tyčinky do uší pro děti, absorpční výrobky pro osobní hygienu, vložky do podprsének (při kojení), absorpční jednorázové podložky, podložky na výměnu dětských plen (jednorázové), dámské hygienické výrobky, hygienické kalhotky, hygienické vložky, poporodní kalhotky, léčiva, mýdla, léčivé přípravky pro ústní hygienu, léčivé přípravky, léčivé byliny a čaje, potravinové doplňky, vitamínové, minerální, bílkovinné a proteinové přípravky (doplňky výživy), výživové vlákniny, přípravky léčebné i neléčebné sloužící ke stimulaci, pro zvýšení výkonnosti a urychlení regenerace, snížování hmotnosti, posílení imunity organismu a zlepšení zdraví, kloubní výživa, výživové přípravky pro doplnění stravy včetně fitness přípravků v rámci této třídy, potravinové doplňky sloužící k posílení imunity organismu a zlepšení fyzického zdraví, farmaceutické výrobky a jiné výrobky pro léčebné humánní nebo veterinární účely, analgetika, anestetika, anthelmintika (léky na vypuzení červů z těla), antibakteriální, dezinfekční přípravky, antibiotika, antikoncepční přípravky (chemické), antipyretika, antiseptika, antiuratika, algináty, alkaloidy, alkohol pro lékařské účely, alkohol pro farmaceutické účely, aminokyseliny pro lékařské účely, bylinné čaje pro lékařské účely, léčivé byliny, léčivé bahno, bakteriální přípravky pro lékařské a zvěrolékařské účely, balzámy pro lékařské účely, bikarbonát sodný pro farmaceutické účely, bílkovinné přípravky pro lékařské účely, biologické přípravky pro lékařské účely, biologické přípravky pro zvěrolékařské účely, vizmutové přípravky pro farmaceutické účely, bronchodilatační přípravky, brusné prostředky (na zuby), netabákové cigarety pro lékařské účely, cupanina pro farmaceutické účely, čichací soli, čípky, čistící přípravky pro kontaktní čočky, diagnostické přípravky pro lékařské účely, deodoranty jiné než pro lidskou potřebu nebo pro zvířata, detergenty pro lékařské účely, digestiva pro farmaceutické účely, drogy pro léčebné účely, diagnostické přípravky pro lékařské účely, chemické přípravky pro diagnostikování těhotenství, dietetické látky upravené pro lékařské účely, dietní potraviny upravené pro lékařské účely, digestiva pro farmaceutické účely, doplňky potravy minerální, doplňky výživové, enzymatické přípravky pro lékařské účely, enzymatické přípravky pro zvěrolékařské účely, eukalyptol pro farmaceutické účely, fenyl pro lékařské účely, fermenty pro farmaceutické účely, formaldehyd pro farmaceutické účely fungicidy, gáza na obvazování, glukóza, glycerin pro lékařské účely, guajakol pro farmaceutické účely, gumiguta pro lékařské účely, přípravky proti hemoroidům, hemostatické tyčinky, hojivé (léčivé) houby (ne potraviny), hormony pro lékařské účely, hořčičné náplasti, chemické přípravky pro farmaceutické účely, chinin pro lékařské účely, chirurgické obvazy, chirurgické roušky, chloralhydrát pro farmaceutické účely, infuze (medicinální), jodidy a jod pro farmaceutické účely, jodová tinktura, jojoba, kámen vinný pro farmaceutické účely, kapsle pro léky, karbol (přípravek na hubení parazitů), kokain pro léčebné účely, kolodium pro farmaceutické účely, léčivé kořeny, léčivé koupelové soli, kreoct (olejovitá směs fenolických látek) pro farmaceutické účely, kurare,

léčiva na kuří oka, laktóza pro farmaceutické účely, zubní laky, laxativa, lecitin pro lékařské účely, léčiva na zuby, léčiva pro humánní medicínu, léčiva pro zvěrolékařské účely, lékárníčky včetně obsahu, leptací tyčinky, linimenty (tekuté masti), magnezium (oxid hořečnatý) pro farmaceutické účely, masti na popáleniny od slunce, masti pro farmaceutické účely, materií kašička pro lékařské účely, medicínální infuze, menstruační vložky a tampóny, mentol pro léčebné účely, mikroorganismy pro použití v lékařství a zvěrolékařství, minerální vody pro lékařské účely, přípravky na mozoly, náplasti, narkotika pro léčebné účely, obvazový materiál, obklady, obvazy spadající do této třídy, obvazy tlakové, ořivací tampóny pro lékařské použití, octany pro farmaceutické účely, oleje pro lékařské použití, opalovací tablety, opiáty pro léčebné účely, oplátkové kapsle pro farmaceutické účely, opodeldok, osobní sexuální lubrikanty, pásky přilnavé pro lékařské účely, pastilky pro farmaceutické účely, pásky pro hygienické vložky, pektin pro farmaceutické účely, peptony pro farmaceutické účely, peroxid vodíku pro lékařské účely, pleny pro domácí mazlíčky, chemické přípravky pro ošetřování plísňe, projímadla, propolis pro farmaceutické účely, protiparazitické přípravky, protiparazitické obojky pro zvířata, přípravky na hubení roztočů, přípravky potlačující chuť k jídlu pro lékařské účely, reagenční papír pro lékařské nebo veterinární účely, repelenty proti hmyzu, ricinový olej pro lékařské účely, roztoky pro kontaktní čočky, sedativa, sirupy pro farmaceutické účely, soli do minerálních koupelí, steroidy, sulfonamidy (léčiva), styptika (přípravky pro zastavení krvácení), škrob pro dietetické nebo farmaceutické účely, tinktury (farmaceutické přípravky), tyčinky proti bradavicím, uhlí živočišné pro farmaceutické účely, uspávací přípravky, vata pro lékařské účely, dietetické vlákniny, žvýkací gumy i pro lékařské účely, homeopatické výrobky, léčebná kosmetika, zdravotnické obvazy spadající do této třídy, zdravotnické tampóny, sterilizační prostředky, antikoncepční prostředky (nástroje a pomůcky), čistící prostředky k lékařským účelům, savé vložky, pleny pro nemocné, břišní šátky, lepicí pásky pro lékařské účely, veterinární výrobky a přípravky, farmaceutické přípravky pro urologii, doplňky stravy pro muže, doplňky stravy na podporu potence, doplňky stravy na podporu prostaty, doplňky stravy na podporu vitality, farmaceutické a léčebné výrobky a přípravky pro normální funkci cévní soustavy a zmírnění pocitu unavených a těžkých nohou, léčivé krémy na nohy, gely pro léčebné a terapeutické účely, doplňky stravy s obsahem rostlinných enzymů určené pro systémovou enzymoterapii, potravinové doplňky obsahující rostlinné enzymy s posilujícími účinky na organismus, farmaceutické přípravky k léčbě dýchací soustavy, bylinné doplňky stravy k léčbě dýchací soustavy a podpory sekreci hlenu, spreje, protizánětlivé spreje a přípravky, léčivé spreje a kapky, léčivé spreje pro ošetření úst a hltanu, léčivé spreje pro zmírnění bolesti v krku, farmaceutické přípravky k inhalaci pro léčbu respiračních onemocnění a poruch, farmaceutické přípravky k léčbě ucpaného nosu, nosní kapky, nosní spreje, doplněk stravy určený pro ženy plánující těhotenství, doplněk stravy určený těhotným ženám do 12. týdne těhotenství, kyselina listová pro lékařské použití, doplňky stravy určený k ochraně kloubů, vazů, šlach, chrupavek, svalů, kůže, vlasů, nehtů a jiných částí pohybového aparátu a lidského organismu, dietetické potraviny s kloubní bílkovinou pro lékařské použití, doplňky stravy pro regeneraci kloubů a léčbu pohybového aparátu se silným protizánětlivým účinkem určené k léčbě bolesti kloubů způsobené artrózou a artritidou, doplněk stravy určený na zklidnění, snadné usínání a kvalitní spánek, doplněk stravy pro normální funkci nervové soustavy, farmaceutické přípravky ke zmírnění hmyzích bodnutí, kopřivky, spálenin od sluníčka a povrchových popálenin, léčivé gely ke zmírnění hmyzích bodnutí, kopřivky, spálenin od sluníčka a povrchových popálenin, protizánětlivé gely, chladivé gely, chladivé masti, protizánětlivé masti, chladivé spreje, léčivé pastilky, léčivé gely a masti, tinktury pro léčebné účely, soli a solné roztoky k lékařským účelům, minerální přípravky, homeopatické přípravky, farmaceutické, homeopatické a vitamínové přípravky tabletované, v prášku, měkkých kapslích, tvrdých želatinových kapslích a v sirupu, výrobky pro hubení škodlivých zvířat, fungicidy, herbicidy, materiály pro plombování zubů a pro zubní otisky; (8) nástroje s ručním pohonem, zejména břitvy, strojky na střihání (ruční strojky), nůžky a kleštičky na nehty a pedikúru, žiletky; (9) ochranné přílby, dětské ochranné přílby, záslepkové a zásuvkové, chůvičky, video chůvičky, bezpečnostní, zabezpečovací, ochranná a signalizační zařízení, optické prostředky na korekci zrakových vad, měřicí přístroje a nástroje, elektrické nebo elektronické měřiče zahrnující nástroje a přístroje měřící tělesnou teplotu (ne pro lékařské účely), jednorázové rukavice pro laboratorní použití; (10) lékařské přístroje, nástroje a potřeby, nábytek a lůžkoviny pro lékařské účely, protetické výrobky a umělé implantáty, materiál pro lékařské použití v humánní medicíně s výjimkou materiálů pro dentální použití, antikoncepční prostředky, s výjimkou chemických, antikoncepční prostředky (nástroje a pomůcky), aerosolové dávkovače pro lékařské účely, ortopedické bandáže, bandáže (suspensory), baňky lékařské,

berle pro tělesně postižené, dávkovače pilulek, defibrilátory, chirurgické dlahy, drenáže pro lékařské účely elastické, elektrokardiografy, hematimetry, chirurgické přístroje a nástroje, chirurgické nitě, chirurgické svorky, injekční jehly, jehly pro chirurgické účely, chrániče sluchu, inhalátory, injekční stříkačky pro lékařské účely, irigátory pro lékařské účely, kanyly, punčochy pro chirurgické účely, kapátka pro lékařské účely, katétrů, kondomy, prezervativy, kýlní pásy, masážní přístroje, misky pro lékařské účely, nádoby pro podávání léků, nádoby na moč, elastické obvazy, ochranné podušky proti proleženinám, ortopedické výrobky, ortopedické pomůcky a obuv, pesary, podušky vyhřívané elektricky pro léčebné účely, inkontinenční prostěradla, gumová prostěradla na inkontinenci, inkontinenční podložky na lůžko, inkontinenční prostěradla pro kojence, inkontinenční prostěradla pro malé děti, pomůcky na močovou inkontinenci u žen, přístroje a zařízení používané na kontrolu inkontinence, ochranné povlaky na matrace pro inkontinentní pacienty, lůžkoviny pro lékařské účely, pulzometry, punčochy na křečové žíly, resuscitační přístroje, respirátory, roušky chirurgické, rukavice pro lékařské účely, stříkačky injekční pro lékařské účely, špachtle krční, těhotenské pásy, teploměry pro lékařské účely, ušní ucpávky, zábaly ohřívací pro první pomoc, přístroje a zařízení pro péči o kojence spadající do této třídy, pomůcky na krmení, dudlíky, dětské láhve, kojenecké láhve, dětské a kojenecké láhve s dudlíkem, dudlíky na dětské láhve, sací láhve pro děti, nádoby na kojenecké láhve, uzávěry kojeneckých láhví, kousací kroužky, kousací pomůcky na zuby, odsávačky mateřského mléka, elektrické a ruční odsávačky hlenů, monitory dechu k lékařskému použití, intravaskulární implantáty ze syntetických materiálů, tvarované polštáře do postelí (přízpusobené pro zdravotnické účely), speciálně upravené nádoby na likvidaci lékařských nástrojů, injekčních stříkaček a dalšího kontaminovaného zdravotního odpadu), prostředky na měření krevního cukru, dentální přístroje, nástroje a zařízení, tlakoměry na měření krevního tlaku, suspenzory, zařízení pro léčbu pohybového aparátu, kineziologické tejpky, ortézy a podpěry pro lékařské účely, chladicí a hřejivé gelové obklady pro lékařské účely, chemicky aktivované hřejivé gelové sáčky pro lékařské účely, chemicky aktivované chladicí gelové sáčky pro lékařské účely, pásy s hřejivými vložkami pro lékařské účely, invalidní chodítka, křesla klozetová pevná a pojízdná, nástavce na WC, madla, stolky k lůžku, polštáře pro lékařské účely, matrace pro lékařské účely, podložky pro nemocniční lůžka, podložky antidekubitní, operační rukavice, latexové rukavice lékařské, punčochy lékařské, pinzety pro lékařské použití, lékařské nůžky, lahvičky pro lékařské potřeby, sáčky na moč, nádoby na testování moči, přenosné ruční nádoby na moč, skalpely pro lékařské použití, roušky k lékařskému použití, roušky operační, kofferdam (zubní roušky), katgut (chirurgické nitě), léčebné nosní svorky proti chrápání, oděvy a obuv pro lékařské a léčebné účely, protirevmatické náramky a prsteny, prostředky na uzavírání ran, prostředky na masáž chodidel, prostředky na ochranu sluchu; (12) fusaky uzpůsobené pro dětské kočárky, příkrývky na dětské kočárky, moskytiéry na dětské kočárky, ochranné obaly na dětské kočárky, popruhy do kočárků, tašky k dětským kočárkům, košíky do kočárků, příslušenství dětských kočárků, prostředky pro přepravu dětí a nepohyblivých osob; (16) tiskoviny, papíry, prospekty, návody, etikety, vizitky, plakáty, brožury, časopisy (periodika), katalogy, krabice z papíru nebo lepenky, letáky, papírové bannery, reklamní tabule z papíru nebo lepenky, pytle a balicí a obalové materiály a materiály pro skladování z papíru, lepenky nebo z plastů, papírové obaly na mlékárenské výrobky, tašky a sáčky z papíru, lepenky nebo plastických hmot na balení, papírové bryndáčky, papírové odličovací brousky, papírové odličovací polštářky, balicí papír, lepicí natištěné etikety určené výhradně na kosmetické výrobky; (21) hřebeny a kartáčky na vlasy, lahvičky, dětské nádobí, mycí houby, soupravy na zubní péči zahrnující zubní kartáčky a nitě, zubní kartáčky, pouzdra na zubní kartáčky, držáky na zubní kartáčky, stojany na zubní kartáčky, mezizubní kartáčky na čištění zubů, krabičky na léky pro osobní použití, léčivé dentální nitě, zubní nitě na baterky; (25) spodní prádlo pro těhotné a kojící ženy, bryndáčky, ne papírové, textilní bryndáčky, plastové bryndáčky, oděvy, obuv, pokrývky hlavy; (28) hračky, hračky do kočárků, skládačky; (29) mléko, mléčné výrobky, mléčné kaše, dětské mléčné kaše, náhražky mléka a mléčných výrobků, výrobky na bázi mléka, mléčné nápoje s převážujícím podílem mléka, sušené mléko, mléko v prášku, aromatizované mléko, zpracované houby a zelenina, konzervované, mražené, sušené a vařené houby, zelenina, zpracované maso, ryby, drůbež a zvěřina, konzervované, mražené, sušené a vařené maso, ryby, drůbež a zvěřina, hotová jídla obsahující převážně maso, ryby, drůbež, zvěřinu, ovoce, houby, zeleninu, pokrmy do ruky obsahující převážně maso, ryby, drůbež, zvěřinu, ovoce, houby, zeleninu, občerstvení pro kojence, batolata a děti na bázi ovoce, zeleniny a kokosového mléka (s výjimkou zmrzliny), jogurty, jogurtové nápoje, občerstvení na bázi jogurtu, bio občerstvení na

bázi jogurtu, svačinky na bázi masa, ryb, drůbeže, zvěřiny, ovoce, hub, zeleniny, zeleninová a ovocná pyré; (30) kaše, dětské kaše, obilninové kaše, rýžová, ovesná a kukuřičná kaše, mléčná obilná, rýžová, ovesná a kukuřičná kaše, dětská kaše obilná, rýžová, ovesná a kukuřičná, dětská výživa (příkrm) s cereáliemi, obilninami, ovesnými a pšeničnými vločkami, kukuřičnými lupínky, piškoty, krupicí, rýží, těstovinami, sušenky, krekrý, dětské sušenky, dětské krekrý, cukrovinky, čaj, čaj pro kojence, batolata a děti, mléčné zmrzliny, sorbety, mražený jogurt jako zmrzlina; (32) nealkoholické nápoje, ovocné nápoje a ovocné šťávy, sirupy a jiné nealkoholické přípravky pro přípravu nápojů, nápoje z ovocných šťáv, nektar ovocný (nealkoholický); (35) reklama, propagace, marketing, reklama, propagace a marketing on-line, služby v oblasti reklamy a propagace prodeje, distribuce vzorků výrobků, zaslání reklamních materiálů zákazníkům, obchodní poradenské služby, obchodní informace a rady pro spotřebitele (poradna pro spotřebitele), obchodní zprostředkovatelské služby, zajišťování obchodních transakcí a obchodních kontaktů, prezentace zboží a služeb, služby předvádění výrobků a vystavování zboží, licence na výrobky a služby pro třetí osoby (komerční správa), pronájem reklamních materiálů, pronájem reklamních ploch, průzkum trhu, průzkum veřejného mínění, rozhlasová a televizní reklama, pomoc v obchodní a podnikatelské činnosti, management a administrativní služby, administrativní zpracování dat, řízení lidských zdrojů a náborové služby, kancelářské služby, obchodní analýzy, průzkum a informační služby, maloobchodní služby, velkoobchodní služby, nákup, prodej, on-line nákup a on-line prodej výrobků uvedených výše ve třídách 3, 5, 8, 9, 10, 12, 16, 21, 25, 28, 29, 30 a 32 tohoto seznamu, zprostředkování nákupu a prodeje výrobků uvedených výše ve třídách 3, 5, 8, 9, 10, 12, 16, 21, 25, 28, 29, 30 a 32 tohoto seznamu, informační, poradenské a konzultační služby v rámci výše uvedených služeb ve třídě 35; (39) doprava a doručování zboží, balení a skladování zboží, doručování poštovních zásilek, kurýrní služby, informační, poradenské a konzultační služby v rámci výše uvedených služeb ve třídě 39; (41) vzdělávací a školicí služby, publikační činnost, elektronické publikování, vydávání knih a časopisů, pořádání, vedení a organizování konferencí, kongresů a symposií, pořádání a řízení pracovních setkání (školení), informační, poradenské a konzultační služby v rámci výše uvedených služeb ve třídě 41; (44) farmaceutické služby, farmaceutické poradenství, služby lékárny, služby poskytované lékárníky (příprava receptů), individuální příprava léčiva, adjustace lékových forem pro veřejnost, provoz lékáren, provoz výdejen léků, lékárenské poradenství, poradenství v oblasti léčiv, telemedicínské služby, zdravotní poradenství, lékařské služby, veterinární služby, péče o hygienu a krásu osob a zvířat, rentgenová vyšetření a odběry krevních vzorků, služby týkající se umělého oplodnění, pronájem zdravotnického vybavení, zdravotní poradenství pro osoby se zdravotním postižením, úprava protetikých pomůcek, informační, poradenské a konzultační služby v rámci výše uvedených služeb ve třídě 44.

Třídy výrobků a služeb:

3, 5, 8, 9, 10, 12, 16, 21, 25, 28, 29, 30, 32, 35, 39, 41, 44

(540)



Vždy nablízku

(593) Obrazová

(111) 397141

(220) 11.01.2023

(320) 11.01.2023

(442) 22.02.2023

(151) 31.05.2023

(730) Dr. Max BDC, s.r.o., Na Florenci 2116/15, Praha 1, Nové Město, 11000, CZ

(740) Mgr. Martina Zdvihalová, Ph.D. - patentová a právní kancelář, Mgr. Martina Zdvihalová Ph.D., K Pazderně 2031, Benešov, 25601

(210) O-583393

(591) Barevná

(511) (3) kosmetika a kosmetické přípravky, přípravky pro osobní hygienu, neléčivá kosmetika, pleťová kosmetika, toaletní přípravky, tělová vlasová kosmetika, podkladová kosmetika, zkrášlující kosmetika, barevná kosmetika, dekorativní kosmetika, hydratační přípravky kosmetické, čisticí mléko pro toaletní potřeby, kosmetické barvy, depilační přípravky, zpevňovače nehtů (kosmetika), kosmetika na obočí, pleťové masky (kosmetika), oční linky (kosmetika), samoopalovací mléka a krémy kosmetické, obličejové peelings kosmetické, odličovací krémy, adstringentní přípravky pro kosmetické účely, balzámy jiné než pro léčebné účely, barviva toaletní, bělicí a čisticí přípravky na kůži, čisticí oleje, přípravky pro depilaci, přípravky na holení a po holení, antiseptický kamenec, deodoranty pro lidskou potřebu nebo pro zvířata, kolínská voda, kosmetické přípravky do koupele, laky na nehty, lepidla pro kosmetické účely, líčidla (make-up), masážní gely jiné než pro léčebné účely, mýdla, antiperspirační mýdlo, dezinfekční mýdlo, dezodorizační mýdlo, medicínální mýdla, odlakovače, nálepky na nehty, pomády pro kosmetické účely, pudr kosmetický, rtěnky, toaletní voda, tužky kosmetické, vata pro kosmetické účely, vatové tyčinky pro kosmetické účely, kosmetické ubrousky, vazelína z ropy pro kosmetické účely, voda pro holení, vosk depilační, oleje pro toaletní účely, kosmetika pro děti, vlhčené ubrousky, vlhčené hygienické ubrousky, dětské čisticí ubrousky, krém proti opruzením, kosmetika pro těhotné a kojící ženy, čisticí prostředky a vonné přípravky, prací prostředky, avivážní prostředky, prací prášek pro děti, aviváž pro děti, bylinné výtažky pro kosmetické účely, přípravky pro péči o vlasy, pleť a nehty, kosmetické přípravky pro péči o vlasy, pleť a nehty, bylinné výtažky pro kosmetické účely, přípravky pro mytí a ošetřování vlasů, kosmetické přípravky pro čištění a revitalizaci vlasů, vlasové vody, vlasové kondicionéry, barvy na vlasy, šampóny, masky na vlasy, séra na vlasy, laky na vlasy, lesky na vlasy, pomády na vlasy, tužidla na vlasy, suché šampóny, šampóny pro zvířata, zubní pasty, gelové zubní pasty, zubní prášek ve formě pasty, přípravky na čištění zubů, detekční tablety k osobnímu použití při indikaci zubního kamene, rozpustné tablety na čištění zubních protéz, neléčivé ústní vody, parfumerie a vonné přípravky, mycí přípravky pro intimní hygienu a deodorální přípravky, vaginální výplachy pro osobní hygienu nebo jako deodoranty, vaginální výplachy pro intimní hygienu nebo deodorální použití, gely pro intimní hygienu, čisticí ubrousky pro intimní hygienu, kosmetické přípravky pro zeštíhlení, přípravky proti pocení (toaletní potřeby), čisticí prostředky na kosmetické štětečky; (5) farmaceutické, lékařské a veterinární výrobky a přípravky spadající do této třídy, léčivé přípravky a doplňky, hygienické přípravky a výrobky, farmaceutické a léčebné výrobky a přípravky pro péči o vlasy, pleť a nehty, farmaceutické a léčebné výrobky a přípravky pro péči o vlasy v podobě tablet, pilulek nebo kapslí, léčivé přípravky pro stimulaci růstu vlasů nebo proti jejich ztrátě, balzámy pro léčebné účely, léčivé šampóny a vlasové vody, zdravotnické prostředky a preparáty v rámci této třídy, zubní pasty s léčebnými účinky, léčivé ústní vody, antiseptické ústní vody, lepidlo pro připevnění zubní protézy, vaginální výplachy, přípravky na vaginální výplach k lékařskému použití, léčebné vaginální výplachy, vaginální hydratační přípravky, přípravky pro zvlhčení vagíny, čípky, vaginální čípky, léčivé gely pro intimní péči a hygienu, léčivé vlhčené hygienické ubrousky, balzámy pro léčebné účely, kosmetické přípravky pro léčebné účely, bylinné výtažky pro léčebné účely, hygienické přípravky pro léčebné účely, potravní doplňky pro lidskou potřebu a pro zvířata, dietní potraviny a dietetické přípravky pro léčebné nebo veterinární účely, potravní doplňky a dietetické přípravky, léčivé potravní a dietetické výrobky a přípravky k lékařským účelům, léčivé potravní a dietetické výrobky a přípravky k lékařským účelům určené k ochraně kloubů, vazivového aparátu, kůže, vlasů a jiných částí pohybového aparátu a lidského organismu, dietetické potraviny s kloubní bílkovinou pro lékařské použití, aminokyseliny pro lékařské účely, kolagen pro lékařské použití, bylinné výrobky pro léčebné účely, léčivé nápoje, želatinové výrobky pro lékařské účely, vitamín D, potravní doplňky pro léčebné účely, vitamínové přípravky a doplňky, kojenecké mléko, sušené kojenecké mléko, sušené mléko pro výživu batolat a dětí, mléko v prášku (kojenecká strava), dětská jídla ze sušeného mléka, speciální mléka, speciální mléka pro kojence, batolata a děti, hypoalergenní a antirefluxní mléka, potraviny pro kojence a batolata, potraviny pro děti jako dětská a kojenecká výživa, dětské příkrmy, dětské příkrmy ovočné, zeleninové a maso-zeleninové, nektar ovočný pro kojence a děti, dietetické výrobky a přípravky pro kojence, batolata a děti, potraviny pro zvláštní lékařské účely, dezinfekční a antiseptické přípravky, dezinfekční přípravky pro hygienické účely, dětské pleny, inkontinenční pleny, inkontinenční vložky, inkontinenční

oděvy, jednorázové inkontinenční vložky, pleny pro osoby trpící inkontinencí, pleny pro dospělé, jednorázové papírové pleny, celulózové pleny, papírové pleny pro inkontinentní osoby, hygienické vložky pro inkontinentní osoby, vatové tyčinky pro lékařské a kosmetické účely, vatové tyčinky do uší pro děti, absorpční výrobky pro osobní hygienu, vložky do podprsenek (při kojení), absorpční jednorázové podložky, podložky na výměnu dětských plen (jednorázové), dámské hygienické výrobky, hygienické kalhotky, hygienické vložky, poporodní kalhotky, léčivá mýdla, léčivé přípravky pro ústní hygienu, léčivé přípravky, léčivé byliny a čaje, potravní doplňky, vitamínové, minerální, bílkovinné a proteinové přípravky (doplňky výživy), výživové vlákniny, přípravky léčebné i neléčebné sloužící ke stimulaci, pro zvýšení výkonnosti a urychlení regenerace, snižování hmotnosti, posílení imunity organismu a zlepšení zdraví, kloubní výživa, výživové přípravky pro doplnění stravy včetně fitness přípravků v rámci této třídy, potravní doplňky sloužící k posílení imunity organismu a zlepšení fyzického zdraví, farmaceutické výrobky a jiné výrobky pro léčebné humánní nebo veterinární účely, analgetika, anestetika, anthelmintika (léky na vypuzení červů z těla), antibakteriální, dezinfekční přípravky, antibiotika, antikoncepční přípravky (chemické), antipyretika, antiseptika, antiuratika, algináty, alkaloidy, alkohol pro lékařské účely, alkohol pro farmaceutické účely, aminokyseliny pro lékařské účely, bylinné čaje pro lékařské účely, léčivé byliny, léčivé bahno, bakteriální přípravky pro lékařské a zvěrolékařské účely, balzámy pro lékařské účely, bikarbonát sodný pro farmaceutické účely, bílkovinné přípravky pro lékařské účely, biologické přípravky pro lékařské účely, biologické přípravky pro zvěrolékařské účely, vizmutové přípravky pro farmaceutické účely, bronchodilatační přípravky, brusné prostředky (na zuby), netabákové cigarety pro lékařské účely, cupanina pro farmaceutické účely, čichací soli, čípky, čisticí přípravky pro kontaktní čočky, diagnostické přípravky pro lékařské účely, deodoranty jiné než pro lidskou potřebu nebo pro zvířata, detergenty pro lékařské účely, digestiva pro farmaceutické účely, drogy pro léčebné účely, diagnostické přípravky pro lékařské účely, chemické přípravky pro diagnostikování těhotenství, dietetické látky upravené pro lékařské účely, dietní potraviny upravené pro lékařské účely, digestiva pro farmaceutické účely, doplňky potravy minerální, doplňky výživové, enzymatické přípravky pro lékařské účely, enzymatické přípravky pro zvěrolékařské účely, eukalyptol pro farmaceutické účely, fenyl pro lékařské účely, fermenty pro farmaceutické účely, formaldehyd pro farmaceutické účely fungicidy, gáza na obvazování, glukóza, glycerin pro lékařské účely, guajakol pro farmaceutické účely, gumiguta pro lékařské účely, přípravky proti hemoroidům, hemostatické tyčinky, hojivé (léčivé) houby (ne potraviny), hormony pro lékařské účely, hořčičné náplasti, chemické přípravky pro farmaceutické účely, chinin pro lékařské účely, chirurgické obvazy, chirurgické roušky, chloralhydrát pro farmaceutické účely, infuze (medicínální), jodidy a jod pro farmaceutické účely, jodová tinktura, jojoba, kámen vinný pro farmaceutické účely, kapsle pro léky, karbol (přípravek na hubení parazitů), kokain pro léčebné účely, kolodion pro farmaceutické účely, léčivé kořeny, léčivé koupelové soli, kreozot (olejovitá směs fenolických látek) pro farmaceutické účely, kurare, léčiva na kuří oka, laktóza pro farmaceutické účely, zubní laky, laxativa, lecitin pro lékařské účely, léčiva na zuby, léčiva pro humánní medicínu, léčiva pro zvěrolékařské účely, lékárníčky včetně obsahu, leptací tyčinky, linimenty (tekuté masti), magnezium (oxid hořečnatý) pro farmaceutické účely, masti na popáleniny od slunce, masti pro farmaceutické účely, mateří kašička pro lékařské účely, medicínální infuze, menstruační vložky a tampóny, mentol pro léčebné účely, mikroorganismy pro použití v lékařství a zvěrolékařství, minerální vody pro lékařské účely, přípravky na mozoly, náplasti, narkotika pro léčebné účely, obvazový materiál, obklady, obvazy spadající do této třídy, obvazy tlakové, otírací tampóny pro lékařské použití, octany pro farmaceutické účely, oleje pro lékařské použití, opalovací tablety, opiáty pro léčebné účely, oplátkové kapsle pro farmaceutické účely, opodeldok, osobní sexuální lubrikanty, pásky přilnavé pro lékařské účely, pastilky pro farmaceutické účely, pásy pro hygienické vložky, pektin pro farmaceutické účely, peptony pro farmaceutické účely, peroxid vodíku pro lékařské účely, pleny, pleny pro domácí mazlíčky, chemické přípravky pro ošetřování plísňe, projímadla, propolis pro farmaceutické účely, protiparazitické přípravky, protiparazitické obojky pro zvířata, přípravky na hubení roztoců, přípravky potlačující chuť k jídlu pro lékařské účely, reagenční papír pro lékařské nebo veterinární účely, repelenty proti hmyzu, ricinový olej pro lékařské účely, roztoky pro kontaktní čočky, sedativa, sirupy pro farmaceutické účely, soli do minerálních koupelí, steroidy, sulfonamidy (léčiva), styptika (přípravky pro zastavení krvácení), škrob pro dietetické nebo farmaceutické účely, tinktury (farmaceutické přípravky), tyčinky proti bradavicím, uhlí živočišné pro farmaceutické účely, uspávací přípravky, vata pro lékařské účely, dietetické vlákniny, žvýkací gummy i pro lékařské účely, homeopatické výrobky, léčebná kosmetika, zdravotnické

obvazy spadající do této třídy, zdravotnické tampóny, sterilizační prostředky, antikoncepční prostředky (nástroje a pomůcky), čističí prostředky k lékařským účelům, savé vložky, pleny pro nemocné, břišní šátky, lepicí pásy pro lékařské účely, veterinární výrobky a přípravky, farmaceutické přípravky pro urologii, doplňky stravy pro muže, doplňky stravy na podporu potence, doplňky stravy na podporu prostaty, doplňky stravy na podporu vitality, farmaceutické a léčebné výrobky a přípravky pro normální funkci cévní soustavy a zmírnění pocitu unavených a těžkých nohou, léčivé krémy na nohy, gely pro léčebné a terapeutické účely, doplňky stravy s obsahem rostlinných enzymů určené pro systémovou enzymoterapii, potravinové doplňky obsahující rostlinné enzymy s posilujícími účinky na organismus, farmaceutické přípravky k léčbě dýchací soustavy, bylinné doplňky stravy k léčbě dýchací soustavy a podpory sekreci hlenu, spreje, protizánětlivé spreje a přípravky, léčivé spreje a kapky, léčivé spreje pro ošetření úst a hltanu, léčivé spreje pro zmírnění bolesti v krku, farmaceutické přípravky k inhalaci pro léčbu respiračních onemocnění a poruch, farmaceutické přípravky k léčbě ucpaného nosu, nosní kapky, nosní spreje, doplněk stravy určený pro ženy plánující těhotenství, doplněk stravy určený těhotným ženám do 12. týdne těhotenství, kyselina listová pro lékařské použití, doplňky stravy určený k ochraně kloubů, vazů, šlach, chrupavek, svalů, kůže, vlasů, nehtů a jiných částí pohybového aparátu a lidského organismu, dietetické potraviny k kloubní bílkovinou pro lékařské použití, doplňky stravy pro regeneraci kloubů a léčbu pohybového aparátu se silným protizánětlivým účinkem určené k léčbě bolesti kloubů způsobené artrózou a artritidou, doplněk stravy určený na zklidnění, snadné usínání a kvalitní spánek, doplněk stravy pro normální funkci nervové soustavy, farmaceutické přípravky ke zmírnění hmyzích bodnutí, kopřivky, spálenin od sluníčka a povrchových popálenin, léčivé gely ke zmírnění hmyzích bodnutí, kopřivky, spálenin od sluníčka a povrchových popálenin, protizánětlivé gely, chladivé gely, chladivé masti, protizánětlivé masti, chladivé spreje, léčivé pastilky, léčivé gely a masti, tinktury pro léčebné účely, soli a solné roztoky k lékařským účelům, minerální přípravky, homeopatické přípravky, farmaceutické, homeopatické a vitamínové přípravky tabletované, v prášku, měkkých kapslích, tvrdých želatinových kapslích a v sirupu, výrobky pro hubení škodlivých zvířat, fungicidy, herbicidy, materiály pro plombování zubů a pro zubní otisky; (8) nástroje s ručním pohonem, zejména břitvy, strojky na stříhání (ruční strojky), nůžky a kleštičky na nehty a pedikúru, žiletky; (9) ochranné přílby, dětské ochranné přílby, zásepky do zásuvky, chůvičky, video chůvičky, bezpečnostní, zabezpečovací, ochranná a signalizační zařízení, optické prostředky na korekci zrakových vad, měřicí přístroje a nástroje, elektrické nebo elektronické měřiče zahrnující nástroje a přístroje měřící tělesnou teplotu (ne pro lékařské účely), jednorázové rukavice pro laboratorní použití; (10) lékařské přístroje, nástroje a potřeby, nábytek a lůžkoviny pro lékařské účely, protetické výrobky a umělé implantáty, materiál pro lékařské použití v humánní medicíně s výjimkou materiálů pro dentální použití, antikoncepční prostředky, s výjimkou chemických, antikoncepční prostředky (nástroje a pomůcky), aerosolové dávkovače pro lékařské účely, ortopedické bandáže, bandáže (suspensory), baňky lékařské, berle pro tělesně postižené, dávkovače pilulek, defibrilátory, chirurgické dlahy, drenáže pro lékařské účely elastické, elektrokardiografy, hematimetry, chirurgické přístroje a nástroje, chirurgické nitě, chirurgické svorky, injekční jehly, jehly pro chirurgické účely, chrániče sluchu, inhalátory, injekční stříkačky pro lékařské účely, irigátory pro lékařské účely, kanyly, punčochy pro chirurgické účely, kapátka pro lékařské účely, katétrů, kondomy, prezervativy, kýlní pásy, masážní přístroje, misky pro lékařské účely, nádoby pro podávání léků, nádoby na moč, elastické obvazy, ochranné podušky proti proleženinám, ortopedické výrobky, ortopedické pomůcky a obuv, pesary, podušky vyhříváné elektricky pro léčebné účely, inkontinenční prostěradla, gumová prostěradla na inkontinenci, inkontinenční podložky na lůžko, inkontinenční prostěradla pro kojence, inkontinenční prostěradla pro malé děti, pomůcky na močovou inkontinenci u žen, přístroje a zařízení používané na kontrolu inkontinence, ochranné povlaky na matrace pro inkontinentní pacienty, lůžkoviny pro lékařské účely, pulzometry, punčochy na křečové žíly, resuscitační přístroje, respirátory, roušky chirurgické, rukavice pro lékařské účely, stříkačky injekční pro lékařské účely, špachtle krční, těhotenské pásy, teploměry pro lékařské účely, ušní ucpávky, zábalý ohřívací pro první pomoc, přístroje a zařízení pro péči o kojence spadající do této třídy, pomůcky na krmení, dudlíky, dětské láhve, kojenecké láhve, dětské a kojenecké láhve s dudlíkem, dudlíky na dětské láhve, sací láhve pro děti, nádoby na kojenecké láhve, uzávěry kojeneckých láhví, kousací kroužky, kousací pomůcky na zuby, odsávačky mateřského mléka, elektrické a ruční odsávačky hlenu, monitory dechu k lékařskému použití, intravaskulární implantáty ze syntetických materiálů, tvarované polštáře do postelí (přizpůsobené pro zdravotnické účely), speciálně upravené nádoby na

likvidaci lékařských nástrojů, injekčních stříkaček a dalšího kontaminovaného zdravotního odpadu), prostředky na měření krevního cukru, dentální přístroje, nástroje a zařízení, tlakoměry na měření krevního tlaku, suspensory, zařízení pro léčbu pohybového aparátu, kineziologické tejpky, ortézy a podpěry pro lékařské účely, chladicí a hřejivé gelové obklady pro lékařské účely, chemicky aktivované hřejivé gelové sáčky pro lékařské účely, chemicky aktivované chladicí gelové sáčky pro lékařské účely, pásy s hřejivými vložkami pro lékařské účely, invalidní chodítka, křesla klozetová pevná a pojízdná, nástavce na WC, madla, stolky k lůžku, polštáře pro lékařské účely, matrace pro lékařské účely, podložky pro nemocniční lůžka, podložky antidekubitní, operační rukavice, latexové rukavice lékařské, punčochy lékařské, pinzety pro lékařské použití, lékařské nůžky, lahvičky pro lékařské potřeby, sáčky na moč, nádoby na testování moči, přenosné ruční nádoby na moč, skalpely pro lékařské použití, roušky k lékařskému použití, roušky operační, kofferdam (zubní roušky), katgut (chirurgické nitě), léčebné nosní svorky proti chrápání, oděvy a obuv pro lékařské a léčebné účely, protirevmatické náramky a prsteny, prostředky na uzavírání ran, prostředky na masáž chodidel, prostředky na ochranu sluchu; (12) fusaky uzpůsobené pro dětské kočárky, příkrývky na dětské kočárky, moskytiéry na dětské kočárky, ochranné obaly na dětské kočárky, popruhy do kočárků, tašky k dětským kočárkům, košíky do kočárků, příslušenství dětských kočárků, prostředky pro přepravu dětí a nepohyblivých osob; (16) tiskoviny, papíry, prospekty, návody, etikety, vizitky, plakáty, brožury, časopisy (periodika), katalogy, krabice z papíru nebo lepenky, letáky, papírové bannery, reklamní tabule z papíru nebo lepenky, pytle a balící a obalové materiály a materiály pro skladování z papíru, lepenky nebo z plastů, papírové obaly na mlékárenské výrobky, tašky a sáčky z papíru, lepenky nebo plastických hmot na balení, papírové bryndáčky, papírové odličovací ubrousky, papírové odličovací polštářky, balící papír, lepicí natištěné etikety určené výhradně na kosmetické výrobky; (21) hřebeny a kartáčky na vlasy, lahvičky, dětské nádobí, mycí houby, soupravy na zubní péči zahrnující zubní kartáčky a nitě, zubní kartáčky, pouzdra na zubní kartáčky, držáky na zubní kartáčky, stojany na zubní kartáčky, mezizubní kartáčky na čištění zubů, krabičky na léky pro osobní použití, léčivé dentální nitě, zubní nitě na baterky; (25) spodní prádlo pro těhotné a kojící ženy, bryndáčky, ne papírové, textilní bryndáčky, plastové bryndáčky, oděvy, obuv, pokrývky hlavy; (28) hračky, hračky do kočárků, skládačky; (29) mléko, mléčné výrobky, mléčné kaše, dětské mléčné kaše, náhražky mléka a mléčných výrobků, výrobky na bázi mléka, mléčné nápoje s převažujícím podílem mléka, sušené mléko, mléko v prášku, aromatizované mléko, zpracované houby a zelenina, konzervované, mražené, sušené a vařené houby, zelenina, zpracované maso, ryby, drůbež a zvěřina, konzervované, mražené, sušené a vařené maso, ryby, drůbež a zvěřina, hotová jídla obsahující převážně maso, ryby, drůbež, zvěřinu, ovoce, houby, zeleninu, dětské příkrmy obsahující převážně maso, ryby, drůbež, zvěřinu, ovoce, houby, zeleninu, pokrmy do ruky obsahující převážně maso, ryby, drůbež, zvěřinu, ovoce, houby, zeleninu, obcerstvení pro kojence, batolata a děti na bázi ovoce, zeleniny a kokosového mléka (s výjimkou zmrzliny), jogurty, jogurtové nápoje, obcerstvení na bázi jogurtu, bio obcerstvení na bázi jogurtu, svačinky na bázi masa, ryb, drůbeže, zvěřiny, ovoce, hub, zeleniny, zeleninová a ovocná pyré; (30) kaše, dětské kaše, obilninové kaše, rýžová, ovesná a kukuřičná kaše, mléčná obilná, rýžová, ovesná a kukuřičná, dětská výživa (příkrm) s cereáliemi, obilninami, ovesnými a pšeničnými vločkami, kukuřičnými lupinky, piškoty, krupicí, rýží, těstovinami, sušenky, krekry, dětské sušenky, dětské krekry, cukrovinky, čaj, čaj pro kojence, batolata a děti, mléčné zmrzliny, sorbety, mražený jogurt jako zmrzlina; (32) nealkoholické nápoje, ovocné nápoje a ovocné šťávy, sirupy a jiné nealkoholické přípravky pro přípravu nápojů, nápoje z ovocných šťáv, nektar ovocný (nealkoholický); (35) reklama, propagace, marketing, reklama, propagace a marketing on-line, služby v oblasti reklamy a propagace prodeje, distribuce vzorků výrobků, zaslání reklamních materiálů zákazníkům, obchodní poradenské služby, obchodní informace a rady pro spotřebitele (poradna pro spotřebitele), obchodní zprostředkovatelské služby, zajišťování obchodních transakcí a obchodních kontaktů, prezentace zboží a služeb, služby předvádění výrobků a vystavování zboží, licence na výrobky a služby pro třetí osoby (komerční správa), pronájem reklamních materiálů, pronájem reklamních ploch, průzkum trhu, průzkum veřejného mínění, rozhlasová a televizní reklama, pomoc v obchodní a podnikatelské činnosti, management a administrativní služby, administrativní zpracování dat, řízení lidských zdrojů a náborové služby, kancelářské služby, obchodní analýzy, průzkum a informační služby, maloobchodní služby, velkoobchodní služby, nákup, prodej, on-line nákup a on-line prodej výrobků uvedených výše ve třídách 3, 5, 8, 9, 10, 12, 16, 21, 25, 28, 29, 30 a 32 tohoto seznamu, zprostředkování nákupu a prodeje výrobků uvedených výše ve třídách 3, 5, 8, 9, 10, 12, 16, 21, 25, 28,

29, 30 a 32 tohoto seznamu, informační, poradenské a konzultační služby v rámci výše uvedených služeb ve třídě 35; (39) doprava a doručování zboží, balení a skladování zboží, doručování poštovních zásilek, kurýrní služby, informační, poradenské a konzultační služby v rámci výše uvedených služeb ve třídě 39; (41) vzdělávací a školicí služby, publikační činnost, elektronické publikování, vydávání knih a časopisů, pořádání, vedení a organizování konferencí, kongresů a symposií, pořádání a řízení pracovních setkání (školení), informační, poradenské a konzultační služby v rámci výše uvedených služeb ve třídě 41; (44) farmaceutické služby, farmaceutické poradenství, služby lékární, služby poskytované lékárníky (příprava receptů), individuální příprava léčiva, adjustace lékových forem pro veřejnost, provoz lékáren, provoz výdejen léků, lékárenské poradenství, poradenství v oblasti léčiv, telemedicínské služby, zdravotní poradenství, lékařské služby, veterinární služby, péče o hygienu a krásu osob a zvířat, rentgenová vyšetření a odběry krevních vzorků, služby týkající se umělého oplodnění, pronájem zdravotnického vybavení, zdravotní poradenství pro osoby se zdravotním postižením, úprava protetických pomůcek, informační, poradenské a konzultační služby v rámci výše uvedených služeb ve třídě 44.

Třídy výrobků a služeb:

3, 5, 8, 9, 10, 12, 16, 21, 25, 28, 29, 30, 32, 35, 39, 41, 44

(540)



(593) Obrazová

(111) **397142**

(220) 11.01.2023

(320) 11.01.2023

(442) 22.02.2023

(151) 31.05.2023

(730) **Dr. Max BDC, s.r.o.**, Na Florenci 2116/15, Praha 1, Nové Město, 11000, CZ

(740) Mgr. Martina Zdvihalová, Ph.D. - patentová a právní kancelář, Mgr. Martina Zdvihalová Ph.D., K Pazderně 2031, Benešov, 25601

(210) O-583394

(591) Barevná

(511) (3) kosmetika a kosmetické přípravky, přípravky pro osobní hygienu, neléčivá kosmetika, pleťová kosmetika, toaletní přípravky, tělová vlasová kosmetika, podkladová kosmetika, zkrášlující kosmetika, barevná kosmetika, dekorativní kosmetika, hydratační přípravky kosmetické, čisticí mléko pro toaletní potřeby, kosmetické barvy, depilační přípravky, zpevňovače nehtů (kosmetika), kosmetika na obočí, pleťové masky (kosmetika), oční linky (kosmetika), samoopalovací mléka a krémy kosmetické, obličejové peelings kosmetické, odličovací krémy, adstringentní přípravky pro kosmetické účely, balzámy jiné než pro léčebné účely, barviva toaletní, bělicí a čisticí přípravky na kůži, čisticí oleje, přípravky pro depilaci, přípravky na holení a po holení, antiseptický kamenec, deodoranty pro lidskou potřebu nebo pro zvířata, kolínská voda, kosmetické přípravky do koupele, laky na nehty, lepidla pro kosmetické účely, líčidla (make-up), masážní gely jiné než pro léčebné účely, mýdla, antiperspirační mýdlo, dezinfekční mýdlo, dezodorizační mýdlo, medicijní mýdla, odlakovače, nálepky na nehty, pomády pro kosmetické účely, pudr kosmetický, rtěnky, toaletní voda, tužky kosmetické, vata pro kosmetické účely, vatové tyčinky pro kosmetické účely, kosmetické ubrousky, vazelína z ropy pro kosmetické účely, voda po holení, vosk depilační, oleje pro toaletní účely, kosmetika pro děti, vlhčené ubrousky, vlhčené hygienické ubrousky, dětské čisticí ubrousky, krém proti opruzením, kosmetika pro těhotné a kojící ženy, čisticí prostředky a vonné přípravky, prací prostředky, avivážní prostředky, prací prášek pro

děti, aviváž pro děti, bylinné výtažky pro kosmetické účely, přípravky pro péči o vlasy, pleť a nehty, kosmetické přípravky pro péči o vlasy, pleť a nehty, bylinné výtažky pro kosmetické účely, přípravky pro mytí a ošetřování vlasů, kosmetické přípravky pro čištění a revitalizaci vlasů, vlasové vody, vlasové kondicionéry, barvy na vlasy, šampóny, masky na vlasy, séra na vlasy, laky na vlasy, lesky na vlasy, pomády na vlasy, tužidla na vlasy, suché šampóny, šampóny pro zvířata, zubní pasty, gelové zubní pasty, zubní prášek ve formě pasty, přípravky na čištění zubů, detekční tablety k osobnímu použití při indikaci zubního kamene, rozpustné tablety na čištění zubních protéz, neléčivé ústní vody, parfumerie a vonné přípravky, mycí přípravky pro intimní hygienu a deodorantiční přípravky, vaginální výplachy pro osobní hygienu nebo jako deodoranty, vaginální výplachy pro intimní hygienu nebo deodorantiční použití, gely pro intimní hygienu, čisticí ubrousky pro intimní hygienu, kosmetické přípravky pro zeštíhlení, přípravky proti pocení (toaletní potřeby), čisticí prostředky na kosmetické štětečky; (5) farmaceutické, lékařské a veterinární výrobky a přípravky spadající do této třídy, léčivé přípravky a doplňky, hygienické přípravky a výrobky, farmaceutické a léčebné výrobky a přípravky pro péči o vlasy, pleť a nehty, farmaceutické a léčebné výrobky a přípravky pro péči o vlasy v podobě tablet, pilulek nebo kapslí, léčivé přípravky pro stimulaci růstu vlasů nebo proti jejich ztrátě, balzámy pro léčebné účely, léčivé šampóny a vlasové vody, zdravotnické prostředky a preparáty v rámci této třídy, zubní pasty s léčebnými účinky, léčivé ústní vody, antiseptické ústní vody, lepidlo pro připevnění zubní protézy, vaginální výplachy, přípravky na vaginální výplach k lékařskému použití, léčebné vaginální výplachy, vaginální hydratační přípravky, přípravky pro zvlhčení vagíny, čípky, vaginální čípky, léčivé gely pro intimní péči a hygienu, léčivé vlhčené hygienické ubrousky, balzámy pro léčebné účely, kosmetické přípravky pro léčebné účely, bylinné výtažky pro léčebné účely, hygienické přípravky pro léčebné účely, potravní doplňky pro lidskou potřebu a pro zvířata, dietní potraviny a dietetické přípravky pro léčebné nebo veterinární účely, potravní doplňky a dietetické přípravky, léčivé potravní a dietetické výrobky a přípravky k lékařským účelům, léčivé potravní a dietetické výrobky a přípravky k lékařským účelům určené k ochraně kloubů, vazivového aparátu, kůže, vlasů a jiných částí pohybového aparátu a lidského organismu, dietetické potraviny s kloubní bílkovinou pro lékařské použití, aminokyseliny pro lékařské účely, kolagen pro lékařské použití, bylinné výrobky pro léčebné účely, léčivé nápoje, želatinové výrobky pro lékařské účely, vitamín D, potravinové doplňky pro léčebné účely, vitamínové přípravky a doplňky, kojenecké mléko, sušené kojenecké mléko, sušené mléko pro výživu batolat a dětí, mléko v prášku (kojenecká strava), dětská jídla ze sušeného mléka, speciální mléka, speciální mléka pro kojence, batolata a děti, hypoalergenní a antirefluxní mléka, potraviny pro kojence a batolata, potraviny pro děti jako dětská a kojenecká výživa, dětské příkrmy, dětské příkrmy ovocné, zeleninové a maso-zeleninové, nektar ovocný pro kojence a děti, dietetické výrobky a přípravky pro kojence, batolata a děti, potraviny pro zvláštní lékařské účely, dezinfekční a antiseptické přípravky, dezinfekční přípravky pro hygienické účely, dětské pleny, inkontinenční pleny, inkontinenční vložky, inkontinenční oděvy, jednorázové inkontinenční vložky, pleny pro osoby trpící inkontinencí, pleny pro dospělé, jednorázové papírové pleny, celulózové pleny, papírové pleny pro inkontinentní osoby, hygienické vložky pro inkontinentní osoby, vatové tyčinky pro lékařské a kosmetické účely, vatové tyčinky do uší pro děti, absorpční výrobky pro osobní hygienu, vložky do podprsenek (při kojení), absorpční jednorázové podložky, podložky na výměnu dětských plen (jednorázové), dámské hygienické výrobky, hygienické kalhotky, hygienické vložky, poporodní kalhotky, léčivá mýdla, léčivé přípravky pro ústní hygienu, léčivé přípravky, léčivé byliny a čaje, potravinové doplňky, vitamínové, minerální, bílkovinné a proteinové přípravky (doplňky výživy), výživové vlákniny, přípravky léčebné i neléčebné sloužící ke stimulaci, pro zvýšení výkonnosti a urychlení regenerace, snižování hmotnosti, posílení imunity organismu a zlepšení zdraví, kloubní výživa, výživové přípravky pro doplnění stravy včetně fitness přípravků v rámci této třídy, potravinové doplňky sloužící k posílení imunity organismu a zlepšení fyzického zdraví, farmaceutické výrobky a jiné výrobky pro léčebné humánní nebo veterinární účely, analgetika, anestetika, anthelmintika (léky na vypuzení červů z těla), antibakteriální, dezinfekční přípravky, antibiotika, antikoncepční přípravky (chemické), antipyretika, antiseptika, antiuratika, algináty, alkaloidy, alkohol pro lékařské účely, alkohol pro farmaceutické účely, aminokyseliny pro lékařské účely, bylinné čaje pro lékařské účely, léčivé byliny, léčivé bahno, bakteriální přípravky pro lékařské a zvěrolékařské účely, balzámy pro lékařské účely, bikarbonát sodný pro farmaceutické účely, bílkovinné přípravky pro lékařské účely, biologické přípravky pro lékařské účely, biologické přípravky pro zvěrolékařské účely, vizmutové přípravky pro farmaceutické účely, bronchodilatační přípravky, brusné prostředky (na

zuby), netabákové cigarety pro lékařské účely, cupanina pro farmaceutické účely, čichací soli, čípky, čistící přípravky pro kontaktní čočky, diagnostické přípravky pro lékařské účely, deodoranty jiné než pro lidskou potřebu nebo pro zvířata, detergenty pro lékařské účely, digestiva pro farmaceutické účely, drogy pro léčebné účely, diagnostické přípravky pro lékařské účely, chemické přípravky pro diagnostikování těhotenství, dietetické látky upravené pro lékařské účely, dietní potraviny upravené pro lékařské účely, digestiva pro farmaceutické účely, doplňky potravy minerální, doplňky výživové, enzymatické přípravky pro lékařské účely, enzymatické přípravky pro zvěrolékařské účely, eukalyptol pro farmaceutické účely, fenykl pro lékařské účely, fermenty pro farmaceutické účely, formaldehyd pro farmaceutické účely fungicidy, gáza na obvazování, glukóza, glycerin pro lékařské účely, guajakol pro farmaceutické účely, léčiva na kuří oka, laktóza pro farmaceutické účely, hemostatické tyčinky, hojivé (léčivé) houby (ne potraviny), hormony pro lékařské účely, hořčičné náplasti, chemické přípravky pro farmaceutické účely, chinin pro lékařské účely, chirurgické obvazy, chirurgické roušky, chloralhydrát pro farmaceutické účely, infuze (medicinální), jodidy a jod pro farmaceutické účely, jodová tinktura, jojoba, kámen vinný pro farmaceutické účely, kapsle pro léky, karbol (přípravek na hubení parazitů), kokain pro léčebné účely, kolodium pro farmaceutické účely, léčivé kořeny, léčivé koupelové soli, kreozot (olejovitá směs fenolických látek) pro farmaceutické účely, kurare, léčiva na kuří oka, laktóza pro farmaceutické účely, zubní laky, laxativa, lecitin pro lékařské účely, léčiva na zuby, léčiva pro humánní medicínu, léčiva pro zvěrolékařské účely, lékárníčky včetně obsahu, leptací tyčinky, linimenty (tekuté masti), magnezium (oxid hořečnatý) pro farmaceutické účely, masti na popáleniny od slunce, masti pro farmaceutické účely, mateří kašička pro lékařské účely, medicínální infuze, menstruační vložky a tampóny, mentol pro léčebné účely, mikroorganismy pro použití v lékařství a zvěrolékařství, minerální vody pro lékařské účely, přípravky na mozoly, náplasti, narkotika pro léčebné účely, obvazový materiál, obklady, obvazy spadající do této třídy, obvazy tlakové, otírací tampóny pro lékařské použití, octany pro farmaceutické účely, oleje pro lékařské použití, opalovací tablety, opiáty pro léčebné účely, oplátkové kapsle pro farmaceutické účely, opodeldok, osobní sexuální lubrikanty, pásky přilnavé pro lékařské účely, pastilky pro farmaceutické účely, pásky pro hygienické vložky, pektin pro farmaceutické účely, peptony pro farmaceutické účely, peroxid vodíku pro lékařské účely, plenky pro domácí mazlíčky, chemické přípravky pro ošetřování plísňe, projímadla, propolis pro farmaceutické účely, protiparazitické přípravky, protiparazitické obojky pro zvířata, přípravky na hubení roztočů, přípravky potlačující chuť k jídlu pro lékařské účely, reagenční papír pro lékařské nebo veterinární účely, repelenty proti hmyzu, ricinový olej pro lékařské účely, roztoky pro kontaktní čočky, sedativa, sirupy pro farmaceutické účely, soli do minerálních koupelí, steroidy, sulfonamidy (léčiva), styptika (přípravky pro zastavení krvácení), skrob pro dietetické nebo farmaceutické účely, tinktury (farmaceutické přípravky), tyčinky proti bradavicím, uhlí živočišné pro farmaceutické účely, uspávací přípravky, vata pro lékařské účely, dietetické vlákniny, žvýkací gumy i pro lékařské účely, homeopatické výrobky, léčebná kosmetika, zdravotnické obvazy spadající do této třídy, zdravotnické tampóny, sterilizační prostředky, antikoncepční prostředky (nástroje a pomůcky), čistící prostředky k lékařským účelům, savé vložky, pleny pro nemocné, břišní šátky, lepicí pásky pro lékařské účely, veterinární výrobky a přípravky, farmaceutické přípravky pro urologii, doplňky stravy pro muže, doplňky stravy na podporu potence, doplňky stravy na podporu prostaty, doplňky stravy na podporu vitality, farmaceutické a léčebné výrobky a přípravky pro normální funkci cévní soustavy a zmírnění pocitu unavených a těžkých nohou, léčivé krémy na nohy, gely pro léčebné a terapeutické účely, doplňky stravy s obsahem rostlinných enzymů určené pro systémovou enzymoterapii, potravinové doplňky obsahující rostlinné enzymy s posilujícími účinky na organismus, farmaceutické přípravky k léčbě dýchací soustavy, bylinné doplňky stravy k léčbě dýchací soustavy a podpory sekreci hlenu, spreje, protizánětlivé spreje a přípravky, léčivé spreje a kapky, léčivé spreje pro ošetření úst a hltanu, léčivé spreje pro zmírnění bolesti v krku, farmaceutické přípravky k inhalaci pro léčbu respiračních onemocnění a poruch, farmaceutické přípravky k léčbě ucpaného nosu, nosní kapky, nosní spreje, doplněk stravy určený pro ženy plánující těhotenství, doplněk stravy určený těhotným ženám do 12. týdne těhotenství, kyselina listová pro lékařské použití, doplňky stravy určený k ochraně kloubů, vazů, šlach, chrupavek, svalů, kůže, vlasů, nehtů a jiných částí pohybového aparátu a lidského organismu, dietetické potraviny s kloubní bílkovinou pro lékařské použití, doplňky stravy pro regeneraci kloubů a léčbu pohybového aparátu se silným protizánětlivým účinkem určené k léčbě bolesti kloubů způsobené artrózou a artritidou, doplněk stravy určený na zklidnění, snadné usínání a kvalitní spánek, doplněk stravy pro normální funkci nervové soustavy, farmaceutické přípravky ke zmírnění

hmyzích bodnutí, kopřivky, spálenin od sluníčka a povrchových popálenin, léčivé gely ke zmírnění hmyzích bodnutí, kopřivky, spálenin od sluníčka a povrchových popálenin, protizánětlivé gely, chladivé gely, chladivé masti, protizánětlivé masti, chladivé spreje, léčivé pastilky, léčivé gely a masti, tinktury pro léčebné účely, soli a solné roztoky k lékařským účelům, minerální přípravky, homeopatické přípravky, farmaceutické, homeopatické a vitamínové přípravky tabletované, v prášku, měkkých kapslích, tvrdých želatinových kapslích a v sirupu, výrobky pro hubení škodlivých zvířat, fungicidy, herbicidy, materiály pro plombování zubů a pro zubní otisky; (8) nástroje s ručním pohonem, zejména břitvy, stroje na stříhání (ruční stroje), nůžky a kleštičky na nehty a pedikúru, žiletky; (9) ochranné přilby, dětské ochranné přilby, záslepky do zásuvky, chůvičky, video chůvičky, bezpečnostní, zabezpečovací, ochranná a signalizační zařízení, optické prostředky na korekci zrakových vad, měřicí přístroje a nástroje, elektrické nebo elektronické měřiče zahrnující nástroje a přístroje měřící tělesnou teplotu (ne pro lékařské účely), jednorázové rukavice pro laboratorní použití; (10) lékařské přístroje, nástroje a potřeby, nábytek a lůžkoviny pro lékařské účely, protetické výrobky a umělé implantáty, materiál pro lékařské použití v humánní medicíně s výjimkou materiálů pro dentální použití, antikoncepční prostředky, s výjimkou chemických, antikoncepční prostředky (nástroje a pomůcky), aerosolové dávkovače pro lékařské účely, ortopedické bandáže, bandáže (suspensory), baňky lékařské, berle pro tělesně postižené, dávkovače pilulek, defibrilátory, chirurgické dlahy, drenáže pro lékařské účely elastické, elektrokardiografy, hematimetry, chirurgické přístroje a nástroje, chirurgické nitě, chirurgické svorky, injekční jehly, jehly pro chirurgické účely, chrániče sluchu, inhalátory, injekční stříkačky pro lékařské účely, irigátory pro lékařské účely, kanyly, punčochy pro chirurgické účely, kapátka pro lékařské účely, katetry, kondomy, prezervativy, kýlní pásy, masážní přístroje, misky pro lékařské účely, nádoby pro podávání léků, nádoby na moč, elastické obvazy, ochranné podušky proti proleženinám, ortopedické výrobky, ortopedické pomůcky a obuv, pesary, podušky vyhříváné elektricky pro léčebné účely, inkontinenční prostěradla, gumová prostěradla na inkontinenci, inkontinenční podložky na lůžko, inkontinenční prostěradla pro kojence, inkontinenční prostěradla pro malé děti, pomůcky na močovou inkontinenci u žen, přístroje a zařízení používané na kontrolu inkontinence, ochranné povlaky na matrace pro inkontinentní pacienty, lůžkoviny pro lékařské účely, pulzometry, punčochy na křečové žíly, resuscitační přístroje, respirátory, roušky chirurgické, rukavice pro lékařské účely, stříkačky injekční pro lékařské účely, špachtle krční, těhotenské pásy, teploměry pro lékařské účely, ušní ucpávky, zábaly ohřívací pro první pomoc, přístroje a zařízení pro péči o kojence spadající do této třídy, pomůcky na krmení, dudlíky, dětské láhve, kojenecké láhve, dětské a kojenecké láhve s dudlíkem, dudlíky na dětské láhve, sací láhve pro děti, nádoby na kojenecké láhve, uzávěry kojeneckých láhví, kousací kroužky, kousací pomůcky na zuby, odsávačky mateřského mléka, elektrické a ruční odsávačky hlenů, monitory dechu k lékařskému použití, intravaskulární implantáty ze syntetických materiálů, tvarované polštáře do postelí (přízpusobené pro zdravotnické účely), speciálně upravené nádoby na likvidaci lékařských nástrojů, injekčních stříkaček a dalšího kontaminovaného zdravotního odpadu, prostředky na měření krevního tlaku, dentální přístroje, nástroje a zařízení, tlakoměry na měření krevního tlaku, suspensory, zařízení pro léčbu pohybového aparátu, kineziologické tejpky, ortézy a podpěry pro lékařské účely, chladicí a hřejivé gelové obklady pro lékařské účely, chemicky aktivované hřejivé gelové sáčky pro lékařské účely, chemicky aktivované chladicí gelové sáčky pro lékařské účely, pásky s hřejivými vložkami pro lékařské účely, invalidní chodítka, křesla klozetová pevná a pojízdná, nástavce na WC, madla, stolky k lůžku, polštáře pro lékařské účely, matrace pro lékařské účely, podložky pro nemocniční lůžka, podložky antidekubitní, operační rukavice, latexové rukavice lékařské, punčochy lékařské, pinzety pro lékařské použití, lékařské nůžky, lahvičky pro lékařské potřeby, sáčky na moč, nádoby na testování moči, přenosné ruční nádoby na moč, skalpely pro lékařské použití, roušky k lékařskému použití, roušky operační, kofferdam (zubní roušky), katgut (chirurgické nitě), léčebné nosní svorky proti chrápání, oděvy a obuv pro lékařské a léčebné účely, protirevmatické náramky a prsteny, prostředky na uzavírání ran, prostředky na masáž chodidel, prostředky na ochranu sluchu; (12) fusaky uzpůsobené pro dětské kočárky, příkrývky na dětské kočárky, moskytiéry na dětské kočárky, ochranné obaly na dětské kočárky, popruhy do kočárků, tašky k dětským kočárkům, košíky do kočárků, příslušenství dětských kočárků, prostředky pro přepravu dětí a nepohyblivých osob; (16) tiskoviny, papíry, prospekty, návody, etikety, vizitky, plakáty, brožury, časopisy (periodika), katalogy, krabice z papíru nebo lepenky, letáky, papírové bannery, reklamní tabule z papíru nebo lepenky, pytle a balící a obalové materiály a materiály pro skladování z papíru, lepenky nebo z plastů, papírové obaly na mlékárenské výrobky, tašky a sáčky z papíru,

lepenky nebo plastických hmot na balení, papírové bryndáčky, papírové odličovací ubrousky, papírové odličovací polštářky, balicí papír, lepicí natištěné etikety určené výhradně na kosmetické výrobky; (21) hřebeny a kartáčky na vlasy, lahvičky, dětské nádoby, mycí houby, soupravy na zubní péči zahrnující zubní kartáčky a nitě, zubní kartáčky, pouzdra na zubní kartáčky, držáky na zubní kartáčky, stojany na zubní kartáčky, mezizubní kartáčky na čištění zubů, krabičky na léky pro osobní použití, léčivé dentální nitě, zubní nitě na baterky; (25) spodní prádlo pro těhotné a kojící ženy, bryndáčky, ne papírové, textilní bryndáčky, plastové bryndáčky, oděvy, obuv, pokrývky hlavy; (28) hračky, hračky do kočárků, skládačky; (29) mléko, mléčné výrobky, mléčné kaše, dětské mléčné kaše, náhražky mléka a mléčných výrobků, výrobky na bázi mléka, mléčné nápoje s převážujícím podílem mléka, sušené mléko, mléko v prášku, aromatizované mléko, zpracované houby a zelenina, konzervované, mražené, sušené a vařené houby, zelenina, zpracované maso, ryby, drůbež a zvěřina, konzervované, mražené, sušené a vařené maso, ryby, drůbež a zvěřina, hotová jídla obsahující převážně maso, ryby, drůbež, zvěřinu, ovoce, houby, zeleninu, dětské příkrmly obsahující převážně maso, ryby, drůbež, zvěřinu, ovoce, houby, zeleninu, pokrmy do ruky obsahující převážně maso, ryby, drůbež, zvěřinu, ovoce, houby, zeleninu, občerstvení pro kojence, batolata a děti na bázi ovoce, zeleniny a kokosového mléka (s výjimkou zmrzliny), jogurty, jogurtové nápoje, občerstvení na bázi jogurtu, bio občerstvení na bázi jogurtu, svačinky na bázi masa, ryb, drůbeže, zvěřiny, ovoce, hub, zeleniny, zeleninová a ovocná pyré; (30) kaše, dětské kaše, obilninové kaše, rýžová, ovesná a kukuřičná kaše, mléčná obilná, rýžová, ovesná a kukuřičná kaše, dětská kaše obilná, rýžová, ovesná a kukuřičná, dětská výživa (příkrm) s cereáliemi, obilninami, ovesnými a pšeničnými vločkami, kukuřičnými lupínky, piškoty, krupicí, rýží, těstovinami, sušenky, krekrky, dětské sušenky, dětské krekrky, cukrovinky, čaj, čaj pro kojence, batolata a děti, mléčné zmrzliny, sorbety, mražený jogurt jako zmrzlina; (32) nealkoholické nápoje, ovocné nápoje a ovocné šťávy, sirupy a jiné nealkoholické přípravky pro přípravu nápojů, nápoje z ovocných šťáv, nektar ovocný (nealkoholický); (35) reklama, propagace, marketing, reklama, propagace a marketing on-line, služby v oblasti reklamy a propagace, distribuce vzorků výrobků, zaslání reklamních materiálů zákazníkům, obchodní poradenské služby, obchodní informace a rady pro spotřebitele (poradna pro spotřebitele), obchodní zprostředkovatelské služby, zajišťování obchodních transakcí a obchodních kontaktů, prezentace zboží a služeb, služby předvádění výrobků a vystavování zboží, licence na výrobky a služby pro třetí osoby (komerční správa), pronájem reklamních materiálů, pronájem reklamních ploch, průzkum trhu, průzkum veřejného mínění, rozhlasová a televizní reklama, pomoc v obchodní a podnikatelské činnosti, management a administrativní služby, administrativní zpracování dat, řízení lidských zdrojů a náborové služby, kancelářské služby, obchodní analýzy, průzkum a informační služby, maloobchodní služby, velkoobchodní služby, nákup, prodej, on-line nákup a on-line prodej výrobků uvedených výše ve třídách 3, 5, 8, 9, 10, 12, 16, 21, 25, 28, 29, 30 a 32 tohoto seznamu, zprostředkování nákupu a prodeje výrobků uvedených výše ve třídách 3, 5, 8, 9, 10, 12, 16, 21, 25, 28, 29, 30 a 32 tohoto seznamu, informační, poradenské a konzultační služby v rámci výše uvedených služeb ve třídě 35; (39) doprava a doručování zboží, balení a skladování zboží, doručování poštovních zásilek, kurýrní služby, informační, poradenské a konzultační služby v rámci výše uvedených služeb ve třídě 39; (41) vzdělávací a školicí služby, publikační činnost, elektronické publikování, vydávání knih a časopisů, pořádání, vedení a organizování konferencí, kongresů a sympozií, pořádání a řízení pracovních setkání (školení), informační, poradenské a konzultační služby v rámci výše uvedených služeb ve třídě 41; (44) farmaceutické služby, farmaceutické poradenství, služby lékární, služby poskytované lékárníky (příprava receptů), individuální příprava léčiva, adjustace lékových forem pro veřejnost, provoz lékáren, provoz výdejen léků, lékárenské poradenství, poradenství v oblasti léčiv, telemedicínské služby, zdravotní poradenství, lékařské služby, veterinární služby, péče o hygienu a krásu osob a zvířat, rentgenová vyšetření a odběry krevních vzorků, služby týkající se umělého oplodnění, pronájem zdravotnického vybavení, zdravotní poradenství pro osoby se zdravotním postižením, úprava protetických pomůcek, informační, poradenské a konzultační služby v rámci výše uvedených služeb ve třídě 44.

Třídy výrobků a služeb:

3, 5, 8, 9, 10, 12, 16, 21, 25, 28, 29, 30, 32, 35, 39, 41, 44

(540)



(593) Obrazová

(111) **397143**

(220) 11.01.2023

(320) 11.01.2023

(442) 22.02.2023

(151) 31.05.2023

(730) **Toro consulting, s.r.o.**, Zárubova 487/12, Praha 4, Kamýk, 14200, CZ

(740) Advokátní kancelář Mašek, Kočí, Aujezdský, JUDr. Josef Aujezdský, advokát, Opletalova 1535/4, Praha 1, Nové Město, 11000

(210) O-583407

(591) Barevná

(511) (36) finanční hodnocení (nemovitosti), hodnocení nákladů na opravy (finanční odhad), investování peněžních prostředků, oceňování nemovitostí, služby v oblasti nemovitostí, správa bytového domu, správa nemovitostí, výběr nájemného, zajištění financování stavebních projektů, zprostředkování v oblasti nemovitostí; (37) poskytování informací o opravách nemovitostí, poskytování stavebních informací, stavební dozor, stavební poradenství, konzultace ve stavebnictví, stavebnictví a opravy nemovitostí, developerské služby (stavebnictví), informace v oblasti stavebnictví, rozvoj stavebních pozemků, poradenství v oblasti stavebního inženýrství (stavebnictví), služby generálního stavebního dodavatele, služby řízení stavebních projektů, poskytování informací vztahujících se k pronájmu stavebních strojů a přístrojů; (42) projektování (stavební), projektování v oblasti urbanistického a obchodního projektování, stavební inženýrství, stavební návrhy, navrhování technických stavebních systémů, inženýrské služby v oblasti stavebních technologií, poradenství v oblasti stavebního projektování, kontrola kvality stavebních materiálů.

Třídy výrobků a služeb:

36, 37, 42

(540)



(593) Obrazová

(111) **397144**

(220) 11.01.2023

(320) 11.01.2023

(442) 22.02.2023

(151) 31.05.2023

(730) **TV Nova s.r.o.**, Křiženeckého náměstí 1078/5a, Praha 5, Hlubočepy, 15200, CZ

(740) Dana Lukajová, patentová zástupkyně, Voršílská 130/10, Praha 1, Nové Město, 11000

(210) O-583410

(511) (35) televizní reklama, poskytování a pronájem prostoru, času a médií pro reklamu, reklamní, marketingové a propagační služby; (38) služby rozhlasového a televizního vysílání, služby vysílání audia a videa poskytované prostřednictvím internetu, vysílání televizních programů, zpoplatněné televizní vysílání, přenos zpráv a obrázků pomocí počítače, diskusní fóra (poskytování internetových diskusních fór), diskusní místnosti (služby), elektronický přenos zpráv, dat a dokumentů, poskytování online fór, přenos datových, audio, video a multimediálních souborů, včetně souborů ke stažení a souborů streamovaných přes globální počítačovou síť, streaming audio a video materiálů na internetu, streaming dat, video, audio a televizní streaming, vysílání televize přes internet, šíření, výměna nebo získávání zpráv a informací; (41) televizní zábava včetně organizace, produkce a prezentace televizních programů, televizní vysílání zábavných, vzdělávacích, dokumentárních, výchovných, soutěžních, diskusních a informačních pořadů, zpravodajské služby pro rozhlas a televizi, obrazové zpravodajství, produkce pořadů a filmů a televizních pořadů, zvuková, obrazová a multimediální produkce a tvorba fotografií, psaní scénářů, tvorba a šíření audiovizuálních děl, zábava, zábavní služby, soutěžní pořady, služby v oblasti živých vystoupení, služby v oblasti interaktivní zábavy a vzdělávání, online publikování, poskytování on-line publikací, ediční činnost, služby reportérů (zpravodajství), vydávání elektronických knih a časopisů on-line, žurnalistika, zveřejňování, oznamování a psaní textů (mimo reklamních), digitální video, audio a multimediální zábavní vydavatelské služby, poskytování elektronických publikací, filmů, hudby, seriálů a televizních programů bez možnosti stažení, poskytování videí online bez možnosti stažení, poskytování filmů, seriálů a televizních programů bez možnosti stažení prostřednictvím placené televize, poskytování služeb výchovných, vzdělávacích, soutěžních, kulturních a zábavních prostřednictvím internetu a jiných sítí.

Třídy výrobků a služeb:

35, 38, 41

(540) **Pohreichův souboj restaurací**

(592) Slovní

(111) **397145**

(220) 12.01.2023

(320) 12.01.2023

(442) 22.02.2023

(151) 31.05.2023

(730) **Trnka Aleš Mag.**, Vlárská 1084/4, Brno, Slatina, 62700, CZ

(210) O-583414

(511) (20) nábytek, zrcadla, rámy obrazů, nádoby na skladování a přepravu, ne kovové, kosti, rohovina, velrybí kostice a perleť, v surovém stavu nebo částečně zpracované, mušle, lastury, ulity, mořská pěna, jantar; (24) textilie a náhražky textilií, bytový textil, textilní nebo plastové závěsy a záclony; (37) stavební služby, důlní těžba, těžba ropy a plynu.

Třídy výrobků a služeb:

20, 24, 37

(540)



(593) Obrazová

(111) **397146**

(220) 12.01.2023

(320) 12.01.2023

(442) 22.02.2023

(151) 31.05.2023

(730) **Pepe Cycles s.r.o.**, Šámalova 3292/54, Brno, Židenice, 61500, CZ

(740) zaeRkováno s.r.o., Vršovické náměstí 111/2, Praha 10, Vršovice, 10100

(210) O-583453

(511) (9) cyklistické brýle, ochranné sportovní helmy, sportovní přilby; (12) kola, horská kola, elektrická jízdní kola, části a příslušenství pro jízdní kola, cyklistické nosiče, cyklistické brašny, potřeby na opravu jízdních kol (soupravy na opravu defektu pneumatik jízdních kol); (25) sportovní oblečení, cyklistické šortky, sportovní dresy, sportovní pokrývky hlavy (jiné než helmy), cyklistické čepice, sportovní obuv, cyklistické boty, funkční spodní prádlo, spodní díly oděvu, funkční spodní prádlo, vrchní díly oděvu; (35) maloobchodní a velkoobchodní prodej s cyklistickým zbožím a potřebami, příslušenstvím pro jízdní kola, sportovním oblečením, výživou a kosmetikou, mazadly, průmyslovými tuky, vosky a kapaliny, elektronický obchod (on-line nakupování) a zprostředkování obchodu prostřednictvím komunikačních sítí (internetu) se zaměřením na cyklistické zboží a potřeby, příslušenství pro jízdní kola, sportovní oblečení, výživu a kosmetiku, mazadla, průmyslové tuky, vosky a kapaliny, pomoc při řízení obchodní činnosti, merchandising, zprostředkování obchodních a komerčních kontaktů, navazování a udržování obchodních vztahů s domácími a zahraničními institucemi a jinými subjekty, obchodní poradenství vztahující se k franchisingu, služby franšizingu spočívající v poskytování pomoci v oblasti marketingu, dodavatelské služby pro třetí osoby, analýza nákupních a velkoobchodních cen; (37) údržba, servis a opravy sportovních potřeb, jízdních kol, dopravních prostředků a jejich částí.

Třídy výrobků a služeb:

9, 12, 25, 35, 37

(540)

PEPEBIKE

(592) Slovní

(111) **397147**

(220) 13.01.2023

(320) 13.01.2023

(442) 22.02.2023

(151) 31.05.2023

(730) **Polovina nebe, o.p.s.**, K dolům 73/65, Praha 4, Modřany, 14300, CZ
(740) PROPATENT, Ing. Vlasta Sedláčková, patentový zástupce, Pod Pekařkou 107/1, Praha 4, Podolí, 14700

(210) O-583464

(511) (16) tiskoviny periodické a neperiodické, časopisy, fotografie, kalendáře, katalogy, knihy, noviny, prospekty, mapy, obtisky, pohlednice, reprodukce, samolepky, tiskoviny, reklamní a propagační výrobky z papíru, informační, reklamní a propagační tiskoviny, papírové a plastové tašky, tužky; (35) propagační, inzertní a marketingová činnost, on-line inzertní činnost, pořádání výstav, veletrhů a propagačních akcí pro obchodní a reklamní účely, rozšiřování reklamních nebo inzertních materiálů; (41) zábava a vzdělávání, organizování kulturních akcí včetně muzikálů, výstavy a soutěže, výroba audiovizuálních děl, organizování a vedení odborných kurzů, školení a seminářů, vzdělávací informace, vydávání elektronických časopisů, periodik, knih, tvorba rozhlasových a televizních pořadů; agenturní činnost v oblasti kultury, elektronické publikování, informace o možnostech rozptýlení.

Třídy výrobků a služeb:

16, 35, 41

(540) **Muzikálem bez bariér pro Polovina nebe o.p.s.**

(592) Slovní

(111) **397148**

(220) 17.01.2023

(320) 17.01.2023

(442) 22.02.2023

(151) 31.05.2023

(730) **Rončák Luboš**, Roudenská 75, Roudné, 37007, CZ

(740) PatentCentrum Sedlák & Partners s.r.o., Okružní 2824, České Budějovice, České Budějovice 3, 37001

(210) O-583484

(511) (20) kempingový nábytek; (22) stany, stany jako doplněk vozidel, stany z textilních materiálů, stany k automobilům pro instalaci na střechu, plátěné střechy na stany; (37) montáž a servis stanů k mobilním automobilům; (43) pronájem stanů.

Třídy výrobků a služeb:

20, 22, 37, 43

(540)

SpímeNaStřeše.cz 

(593) Obrazová

(111) **397149**

(220) 17.01.2023

(320) 17.01.2023

(442) 22.02.2023

(151) 31.05.2023

(730) **Dopravní podnik města Brna, a.s.**, Hlinky 64/151, Brno, Pisárky, 60300, CZ

(210) O-583485

(591) Barevná

(511) (35) reklama, propagace, řízení, organizace a administrativa obchodní činnosti, kancelářské práce; (36) finanční, peněžní a bankovní služby,

pojišťovací služby, realitní služby; (39) doprava, balení a skladování zboží, organizování cest.

Třídy výrobků a služeb:

35, 36, 39

(540)



(593) Obrazová

(111) **397150**

(220) 17.01.2023

(320) 17.01.2023

(442) 22.02.2023

(151) 31.05.2023

(730) **Solenkraft, s.r.o.**, Evropská 859/115, Praha 6, Vokovice, 16000, CZ

(210) O-583487

(591) Barevná

(511) (35) velkoobchod a maloobchod s komponenty pro výstavbu fotovoltaické elektrárny (panely, měniče, baterie apod.); (37) instalace a údržba fotovoltaických zařízení, instalace fotovoltaických článků a modulů, údržba, opravy a obnova fotovoltaických přístrojů a zařízení, montáž a údržba tepelných solárních zařízení, výstavba komunálních solárních zařízení, instalace solárních energetických systémů, instalace solárních panelů jakožto energetických systémů (nikoli pro obytné budovy), instalace solárních panelů jakožto energetických systémů pro obytné budovy.

Třídy výrobků a služeb:

35, 37

(540)

SOLENKRAFT 

(593) Obrazová

(111) **397151**

(220) 17.01.2023

(320) 17.01.2023

(442) 22.02.2023

- (151) 31.05.2023
(730) **Dudes & Barbies s.r.o.**, Tusarova 791/31, Praha 7, Holešovice, 17000, CZ
(740) Ing. Jarmila Javoříková, patentový zástupce, Slunečná 4566, Zlín, 76005
(210) O-583489
(511) (35) obchodní management, poradenství v oblasti řízení a organizace podniku, administrativní činnosti, reklamní a marketingová činnost, reklama online, marketing online, průzkumy trhu, inzerce, činnost organizačních, ekonomických a podnikatelských poradců, organizování a pořádání reklamních a prodejních akcí, mediální zastoupení (public relations), reklamní materiály (šíření), automatizované i ruční zpracování obchodních dat, obchodní zastoupení jiných podnikatelských subjektů, kopírování dokumentů, maloobchodní a elektronický prodej potravin a nápojů, dárků, tiskovin, učebních pomůcek, oděvů a obuvi, reklamních nebo upomínkových předmětů, sportovních potřeb, potřeb pro domácnost, audiovizuálních záznamů, fotografií, obrazů a jiných uměleckých předmětů; (41) zábavní činnosti, společenské a kulturní činnosti, sportovní činnost, trenérské činnosti, sportovní výuka, vzdělávací činnosti, školící služby, pořádání kurzů a školení, lektorská činnost, výchovná činnost, výchova dětí a mládeže, kurzy přípravy potravin, organizování a pořádání zábavních, společenských, kulturních, vzdělávacích a sportovních akcí, provoz zábavních, společenských, kulturních, vzdělávacích a sportovních zařízení, kulturní kluby, vzdělávací kluby, sportovní kluby, vydavatelská a nakladatelská činnost, elektronické publikování, audiovizuální produkce, umělecká produkce, půjčování knih, hudby a filmů, hudební a filmová produkce, fotografování, umělecké výstavy, výroba zábavních, vzdělávacích, výchovných, kulturních, společenských a sportovních pořadů, poskytování informací v oblasti zábavy, vzdělávání, kultury a sportu; (43) hostinské služby, provoz restauračních zařízení - kaváren, barů, restaurantů, cukráren, provoz podniků rychlého občerstvení a stravování, zajištění stravování - catering, služby baristů, ubytovací služby, zprostředkování v oblasti hostinských nebo ubytovacích služeb, poradenství a poskytování informací v oblasti stravování a ubytování.

Třídy výrobků a služeb:
35, 41, 43

(540) **VNITROBLOCK**

(592) Slovní

- (111) **397152**
(220) 17.01.2023
(320) 17.01.2023
(442) 22.02.2023
(151) 31.05.2023
(730) **Dudes & Barbies s.r.o.**, Tusarova 791/31, Praha 7, Holešovice, 17000, CZ
(740) Ing. Jarmila Javoříková, patentový zástupce, Slunečná 4566, Zlín, 76005
(210) O-583490
(511) (35) obchodní management, poradenství v oblasti řízení a organizace podniku, administrativní činnosti, reklamní a marketingová činnost, reklama online, marketing online, průzkumy trhu, inzerce, činnost organizačních, ekonomických a podnikatelských poradců, organizování a pořádání reklamních a prodejních akcí, mediální zastoupení (public relations), reklamní materiály (šíření), automatizované i ruční zpracování obchodních dat, obchodní zastoupení jiných podnikatelských subjektů, kopírování dokumentů, maloobchodní a elektronický prodej potravin a nápojů, dárků, tiskovin, učebních pomůcek, oděvů a obuvi, reklamních nebo upomínkových předmětů, sportovních potřeb, potřeb pro domácnost, audiovizuálních záznamů, fotografií, obrazů a jiných uměleckých předmětů; (41) zábavní činnosti, společenské a kulturní činnosti, sportovní činnost, trenérské činnosti, sportovní výuka, vzdělávací činnosti, školící služby, pořádání kurzů a školení, lektorská činnost, výchovná činnost, výchova dětí a mládeže, kurzy přípravy potravin, organizování a pořádání zábavních, společenských, kulturních, vzdělávacích a sportovních akcí, provoz zábavních, společenských, kulturních, vzdělávacích a sportovních zařízení, kulturní kluby, vzdělávací kluby, sportovní kluby, vydavatelská a nakladatelská činnost, elektronické publikování, audiovizuální produkce, umělecká produkce, půjčování knih, hudby a filmů, hudební a filmová produkce, fotografování, umělecké výstavy, výroba zábavních, vzdělávacích, výchovných, kulturních, společenských a sportovních pořadů, poskytování informací v oblasti zábavy, vzdělávání, kultury a sportu; (43) hostinské služby, provoz restauračních zařízení - kaváren, barů, restaurantů, cukráren, provoz podniků rychlého občerstvení a stravování, zajištění stravování - catering, služby baristů, ubytovací služby,

zprostředkování v oblasti hostinských nebo ubytovacích služeb, poradenství a poskytování informací v oblasti stravování a ubytování.

Třídy výrobků a služeb:
35, 41, 43

(540) **KAVÁRNA CO HLEDÁ JMÉNO**

(592) Slovní

- (111) **397153**
(220) 18.01.2023
(320) 18.01.2023
(442) 22.02.2023
(151) 31.05.2023
(730) **PQ PARTNERS LIMITED**, Athinon 5, Nicosia, CY
(740) JUDr. Tomáš Vymazal, advokát, Wellnerova 1322/3c, Olomouc, Nová Ulice, 77900
(210) O-583516
(511) (3) kosmetické přípravky, parfumerie, přípravky pro osobní hygienu, toaletní přípravky, vonné oleje a aromatické výtažky, přípravky pro ústní hygienu, parfumerie a vonné přípravky, přípravky pro osobní hygienu a kosmetické přípravky, mýdla a gely, přípravky do koupele, přípravky pro péči o pleť, oči a nehty, přípravky pro péči o vlasy; (5) hygienické přípravky a výrobky, léčiva a veterinární přípravky a výrobky, potravní doplňky a dietetické přípravky, přípravky proti rostlinným a živočišným škůdcům, zubní přípravky a výrobky a léčebné zubní pasty, potraviny pro batolata, farmaceutické přípravky a přírodní léčiva, obvazy, obvazový materiál a aplikátory léčebných přípravků.

Třídy výrobků a služeb:
3, 5

(540) **Simply You NOVASCON**

(592) Slovní

- (111) **397154**
(220) 19.01.2023
(320) 19.01.2023
(442) 22.02.2023
(151) 31.05.2023
(730) **KB reality LTD**, Redhouse Square 2, NN36WL Northampton, GB
(210) O-583517
(511) (35) administrativní služby, marketing, obchodní průzkum, propagace, reklama, vyhledávání sponzorů; (36) financování, finanční analýza, finanční řízení, pronájem bytů, půjčky (financování); (37) demolice budov, dláždění silnic, pronájem bagrů a rypadel, stavební dozor, výstavba.

Třídy výrobků a služeb:
35, 36, 37

(540)



(593) Obrazová

- (111) **397155**
(220) 20.01.2023

- (320) 20.01.2023
(442) 22.02.2023
(151) 31.05.2023
(730) **A 11 s.r.o.**, Ortenovo náměstí 1524/36, Praha 7, Holešovice, 17000, CZ
(740) Kopecný Hála & Co., advokátní kancelář s.r.o., Mgr. Ing. Martin Kopecný, Plynárenská 671, Kolín, Kolín IV, 28002
(210) O-583547
(591) Barevná
(511) (9) elektronické publikace, stahovatelné elektronické noviny, stahovatelné elektronické knihy, stahovatelné elektronické publikace v podobě časopisů, stahovatelné softwarové aplikace pro mobilní zařízení, elektronické časopisy (nahrané nebo stahovatelné); (16) tiskoviny, periodické a neperiodické tiskoviny, časopisy, noviny, knihy, prospekty, plakáty, letáky, brožury, tištěné propagační materiály; (35) reklama, inzertní služby, rozšiřování reklamních nebo inzertních materiálů, poskytování obchodních nebo podnikatelských informací, pořádání reklamních a obchodních výstav a předváděcích akcí zboží a služeb, obchodní zprostředkovatelské služby s periodickými, neperiodickými, tištěnými a elektronickými publikacemi; (41) vydávání zábavných, odborných, zpravodajských a vzdělávacích tiskovin, vydávání elektronických časopisů, publikování časopisů, vydavatelská činnost a zpravodajství, výchovná a zábavní činnost, pořádání kulturních akcí, setkání, výstav, soutěží, přednášek.
Třídy výrobků a služeb:
9, 16, 35, 41

(540)



(593) Obrazová

- (111) **397156**
(220) 23.01.2023
(320) 23.01.2023
(442) 22.02.2023
(151) 31.05.2023
(730) **TRANSPORTA Technology s.r.o.**, Hlíňany 18, Řehlovice, 40002, CZ
(740) Jansa, Mokřý, Otevřel & partneři s.r.o., advokátní kancelář, Mgr. et Mgr. Petr Mališ, advokát, Sokola Tůmy 743/16, Ostrava, Mariánské Hory, 70900
(210) O-583555
(511) (7) zařízení a stroje pro zemědělství, pro zemní práce, pro stavebnictví, pro těžbu ropy a plynu, důlní zařízení, manipulační zařízení, dávkovací stroje, bubny (části strojů), dopravníky a dopravníkové pásy, dopravníky k použití v dolech; (35) pomoc v obchodní a podnikatelské činnosti, management a administrativní služby, obchodní analýzy a průzkum, komerční informační služby; (39) doprava a přeprava; (40) zakázková výroba a montáž materiálů na objednávku (pro třetí osoby) ve vztahu k filtračním jednotkám, ocelovým konstrukcím, ocelovým zásobníkům a ostatním vzduchotechnickým zařízením pro průmyslové provozy.
Třídy výrobků a služeb:
7, 35, 39, 40

(540)



(593) Obrazová

- (111) **397157**
(220) 23.01.2023
(320) 23.01.2023
(442) 22.02.2023
(151) 31.05.2023
(730) **TRANSPORTA Technology s.r.o.**, Hlíňany 18, Řehlovice, 40002, CZ
(740) Jansa, Mokřý, Otevřel & partneři s.r.o., advokátní kancelář, Mgr. et Mgr. Petr Mališ, advokát, Sokola Tůmy 743/16, Ostrava, Mariánské Hory, 70900
(210) O-583557
(511) (7) zařízení a stroje pro zemědělství, pro zemní práce, pro stavebnictví, pro těžbu ropy a plynu, důlní zařízení, manipulační zařízení, dávkovací stroje, bubny (části strojů), dopravníky a dopravníkové pásy, dopravníky k použití v dolech; (35) pomoc v obchodní a podnikatelské činnosti, management a administrativní služby, obchodní analýzy a průzkum, komerční informační služby; (39) doprava a přeprava; (40) zakázková výroba a montáž materiálů na objednávku (pro třetí osoby) ve vztahu k filtračním jednotkám, ocelovým konstrukcím, ocelovým zásobníkům a ostatním vzduchotechnickým zařízením pro průmyslové provozy.
Třídy výrobků a služeb:
7, 35, 39, 40

(540)



(593) Obrazová

- (111) **397158**
(220) 23.01.2023
(320) 23.01.2023
(442) 22.02.2023
(151) 31.05.2023
(730) **KRAKONOŠOVO s.r.o.**, Podolská 496/124, Praha 4, Podolí, 14700, CZ

(740) Advokátní kancelář Pečený, Fučík, Langer, JUDr. Petr Pečený, advokát, Purkyňova 74/2, Praha 1, Nové Město, 11000

(210) O-583575

(511) (9) veškeré obrazové, zvukové a zvukově obrazové nosiče; (16) periodické a neperiodické publikace, veškeré tiskárenské výrobky, plakáty, fotografie, reklamní výrobky na papírových nosičích, knihy; (25) oděvy, obuv, kloboučnické zboží; (30) káva, čaj, kakao, cukr, rýže, tapioko, ságo, kakaové náhražky, mouka a obilní přípravky, chléb, sušenky, suchary, koláče, jemné pečivo a cukrovinky, zmrzlina, med, sirup z melasy, kvasnice, prášky do pečiva, sůl, hořčice, pepř, ocet, chuťové omáčky, koření, led na chlazení; (32) pivo, lehká piva a ležáky, vody minerální a šumivé a jiné nealkoholické nápoje, sirupy a jiné přípravky k přípravě nápojů v rámci této třídy; (33) alkoholické nápoje (s výjimkou piva); (34) tabák v surovém nebo zpracovaném stavu, kuřácké potřeby, zápalky; (35) reklama (inzertní a reklamní služby a činnost); (38) rozhlasové vysílání, televizní vysílání, vysílání kabelové televize, počítačová komunikace, elektronická pošta, telefonní komunikace; (39) zásilková služba, balení, přeprava a skladování zboží; (41) umělecká činnost, kulturní tvorba včetně veřejných vystoupení, zprostředkovatelská činnost v oblasti kultury, organizování soutěží a estrád, zpravodajství, sportovní a kulturní aktivity, zábavní činnost, vydavatelská a nakladatelská činnost; (42) tvorba a správa webových stránek, hosting webových stránek; (43) služby spojené s opatřováním ubytování, ubytování a stravování v hotelích, penzionech, turistických táborech, turistických ubytovnách, ve farmách - penzionech (dude ranches), služby poskytované podniky, které se zabývají zejména poskytováním potravy nebo nápojů a jejich úpravou ke spotřebě, v restauracích, restauracích samoobslužných, v kantýnách (lunch rooms).

Třídy výrobků a služeb:

9, 16, 25, 30, 32, 33, 34, 35, 38, 39, 41, 42, 43

(540)



(593) Obrazová

(111) **397159**

(220) 24.01.2023

(320) 24.01.2023

(442) 22.02.2023

(151) 31.05.2023

(730) **Charizan Jiří**, Výškovická 2547/54, Ostrava, Zábřeh, 70030, CZ

(740) Ing. Pavel Nádvoimík s.r.o., Klínová 620/1, Ostrava, Hulváky, 70900

(210) O-583578

(591) Barevná

(511) (3) vlasová kosmetika, přípravky pro výživu vlasů, tekuté přípravky na vlasy, odbarvovací prostředky na vlasy, hydratační přípravky na vlasy, přípravky na tvarování účesů, barvy na vlasy, pasty na vlasy, přípravky pro narovnávání vlasů, výrobky pro ochranu barvených vlasů, vlasový balzám, balzám na vousy, barvy na vousy, vosky na vlasy, krémy na ochranu vlasů, krémy pro péči o vlasy, zesvětlovače vlasů, přípravky pro péči o vlasy, tužidla na vlasy, vlasový gel, gely pro ztužování účesu, vlasové vody, barvicí mléka na vlasy, kosmetická mléka na vousy, vlasové vody, přípravky pro péči o vlasy [mléka], lesk na vlasy, masky pro tvarování účesů, masky pro péči o vlasy, neutralizátory na vlasy, přípravky na ondulaci vlasů, barvy na vlasy, přípravky na úpravu vlasů pro muže, kosmetické přípravky na vlasy a pokožku hlavy, kosmetické přípravky na vlasy, přípravky na trvalou ondulaci a kadeření vlasů, přípravky na úpravu vlasů, přípravky na tónování vlasů, přípravky na trvalou ondulaci, přípravky pro péči o vousy, přípravky usnadňující rozčesávání, šampony, vlasové

pudry, šampony proti lupům, suché šampony, vlasová séra, přípravky na oplachování vlasů [pro kosmetické použití], pěny jako přípravky na úpravu účesu, pěna na úpravu účesu, voskové kúry na vlasy, přípravky na ochranu vlasů pro kosmetické účely, přípravky na ošetřování vlasů, olej na zpevnění vlasů, oleje k ošetření vlasů, oleje na vousy, olej na rozčesávání, tuhé šampony; (35) služby obchodní činnosti s vlasovou kosmetikou a kosmetikou na holení, obchodní poradenství, nákup a prodej kosmetických a hygienických výrobků, holičských nástrojů a pomůcek, služby obchodního zprostředkovávání a obchodní poradenství v oboru prodeje výrobků a poskytování obchodních služeb, reklama online, organizování a pořádání akcí pro obchodní, komerční a reklamní účely, vydávání reklamních, propagačních a inzertních textů, šíření reklamních materiálů on-line, online reklamní a marketingové služby, reklama, včetně online reklamy na počítačové síti, maloobchodní služby vztahující se k potravinám, rozšiřování reklamních marketingových a propagačních materiálů, poskytování a pronájem prostoru, času a médií pro reklamu, služby předvádění výrobků a vystavování zboží, věrnostní, pobídkové a bonusové programy, maloobchodní služby zaměřené na výrobek: vlasová kosmetika, velkoobchodní služby zaměřené na výrobek: vlasová kosmetika, on-line maloobchodní služby zaměřené na výrobek: vlasová kosmetika, maloobchodní služby zaměřené na výrobek: přípravky pro výživu vlasů, velkoobchodní služby zaměřené na výrobek: přípravky pro výživu vlasů, on-line maloobchodní služby zaměřené na výrobek: přípravky pro výživu vlasů, maloobchodní služby zaměřené na výrobek: tekuté přípravky na vlasy, velkoobchodní služby zaměřené na výrobek: tekuté přípravky na vlasy, on-line maloobchodní služby zaměřené na výrobek: tekuté přípravky na vlasy, maloobchodní služby zaměřené na výrobek: odbarvovací prostředky na vlasy, velkoobchodní služby zaměřené na výrobek: odbarvovací prostředky na vlasy, on-line maloobchodní služby zaměřené na výrobek: odbarvovací prostředky na vlasy, maloobchodní služby zaměřené na výrobek: hydratační přípravky na vlasy, velkoobchodní služby zaměřené na výrobek: hydratační přípravky na vlasy, on-line maloobchodní služby zaměřené na výrobek: hydratační přípravky na vlasy, maloobchodní služby zaměřené na výrobek: přípravky na tvarování účesů, velkoobchodní služby zaměřené na výrobek: přípravky na tvarování účesů, on-line maloobchodní služby zaměřené na výrobek: přípravky na tvarování účesů, maloobchodní služby zaměřené na výrobek: barvy na vlasy, velkoobchodní služby zaměřené na výrobek: barvy na vlasy, on-line maloobchodní služby zaměřené na výrobek: barvy na vlasy, maloobchodní služby zaměřené na výrobek: barvy na vlasy, maloobchodní služby zaměřené na výrobek: přípravky pro narovnávání vlasů, velkoobchodní služby zaměřené na výrobek: přípravky pro narovnávání vlasů, on-line maloobchodní služby zaměřené na výrobek: přípravky pro narovnávání vlasů, maloobchodní služby zaměřené na výrobek: výrobky pro ochranu barvených vlasů, velkoobchodní služby zaměřené na výrobek: výrobky pro ochranu barvených vlasů, on-line maloobchodní služby zaměřené na výrobek: výrobky pro ochranu barvených vlasů, maloobchodní služby zaměřené na výrobek: vlasový balzám, velkoobchodní služby zaměřené na výrobek: vlasový balzám, on-line maloobchodní služby zaměřené na výrobek: vlasový balzám, maloobchodní služby zaměřené na výrobek: balzám na vousy, velkoobchodní služby zaměřené na výrobek: balzám na vousy, on-line maloobchodní služby zaměřené na výrobek: balzám na vousy, maloobchodní služby zaměřené na výrobek: balzám na vousy, maloobchodní služby zaměřené na výrobek: barvy na vousy, on-line maloobchodní služby zaměřené na výrobek: barvy na vousy, maloobchodní služby zaměřené na výrobek: vosky na vlasy, velkoobchodní služby zaměřené na výrobek: vosky na vlasy, on-line maloobchodní služby zaměřené na výrobek: vosky na vlasy, maloobchodní služby zaměřené na výrobek: krémy na ochranu vlasů, velkoobchodní služby zaměřené na výrobek: krémy na ochranu vlasů, on-line maloobchodní služby zaměřené na výrobek: krémy na ochranu vlasů, maloobchodní služby zaměřené na výrobek: krémy pro péči o vlasy, velkoobchodní služby zaměřené na výrobek: krémy pro péči o vlasy, on-line maloobchodní služby zaměřené na výrobek: krémy pro péči o vlasy, maloobchodní služby zaměřené na výrobek: zesvětlovače vlasů, velkoobchodní služby zaměřené na výrobek: zesvětlovače vlasů, on-line maloobchodní služby zaměřené na výrobek: zesvětlovače vlasů, maloobchodní služby zaměřené na výrobek: přípravky pro péči o vlasy a přípravky na holení, velkoobchodní služby zaměřené na výrobek: přípravky pro péči o vlasy a přípravky na holení, on-line maloobchodní služby zaměřené na výrobek: přípravky pro péči o vlasy a přípravky na holení, maloobchodní služby zaměřené na výrobek: tužidla na vlasy, velkoobchodní služby zaměřené na výrobek: tužidla na vlasy, on-line maloobchodní služby zaměřené na výrobek: tužidla na vlasy, maloobchodní služby zaměřené na výrobek: vlasový gel, velkoobchodní služby zaměřené na výrobek: vlasový gel, on-line maloobchodní služby zaměřené na výrobek: gely pro ztužování účesu, velkoobchodní služby zaměřené na výrobek: gely pro

ztužování účesu, on-line maloobchodní služby zaměřené na výrobek: gely pro ztužování účesu, maloobchodní služby zaměřené na výrobek: vlasové vody, velkoobchodní služby zaměřené na výrobek: vlasové vody, on-line maloobchodní služby zaměřené na výrobek: vlasové vody, maloobchodní služby zaměřené na výrobek: barvicí mléka na vlasy, velkoobchodní služby zaměřené na výrobek: barvicí mléka na vlasy, on-line maloobchodní služby zaměřené na výrobek: barvicí mléka na vlasy, maloobchodní služby zaměřené na výrobek: kosmetická mléka na vousy, velkoobchodní služby zaměřené na výrobek: kosmetická mléka na vousy, on-line maloobchodní služby zaměřené na výrobek: vlasové vody, velkoobchodní služby zaměřené na výrobek: vlasové vody, on-line maloobchodní služby zaměřené na výrobek: vlasové vody, maloobchodní služby zaměřené na výrobek: přípravky pro péči o vlasy [mléka], velkoobchodní služby zaměřené na výrobek: přípravky pro péči o vlasy [mléka], on-line maloobchodní služby zaměřené na výrobek: přípravky pro péči o vlasy [mléka], maloobchodní služby zaměřené na výrobek: lesk na vlasy, velkoobchodní služby zaměřené na výrobek: lesk na vlasy, on-line maloobchodní služby zaměřené na výrobek: lesk na vlasy, maloobchodní služby zaměřené na výrobek: masky pro tvarování účesů, velkoobchodní služby zaměřené na výrobek: masky pro tvarování účesů, on-line maloobchodní služby zaměřené na výrobek: masky pro tvarování účesů, maloobchodní služby zaměřené na výrobek: masky pro péči o vlasy, velkoobchodní služby zaměřené na výrobek: masky pro péči o vlasy, on-line maloobchodní služby zaměřené na výrobek: masky pro péči o vlasy, maloobchodní služby zaměřené na výrobek: neutralizéry na vlasy, velkoobchodní služby zaměřené na výrobek: neutralizační přípravky na vlasy, on-line maloobchodní služby zaměřené na výrobek: neutralizační přípravky na vlasy, maloobchodní služby zaměřené na výrobek: přípravky na ondulaci vlasů, velkoobchodní služby zaměřené na výrobek: přípravky na ondulaci vlasů, on-line maloobchodní služby zaměřené na výrobek: přípravky na ondulaci vlasů, maloobchodní služby zaměřené na výrobek: barvy na vlasy, velkoobchodní služby zaměřené na výrobek: barvy na vlasy, on-line maloobchodní služby zaměřené na výrobek: barvy na vlasy, maloobchodní služby zaměřené na výrobek: přípravky na úpravu vlasů pro muže, velkoobchodní služby zaměřené na výrobek: přípravky na úpravu vlasů pro muže, on-line maloobchodní služby zaměřené na výrobek: přípravky na úpravu vlasů pro muže, maloobchodní služby zaměřené na výrobek: kosmetické přípravky na vlasy a pokožku hlavy, velkoobchodní služby zaměřené na výrobek: kosmetické přípravky na vlasy a pokožku hlavy, maloobchodní služby zaměřené na výrobek: kosmetické přípravky na vlasy, velkoobchodní služby zaměřené na výrobek: kosmetické přípravky na vlasy, maloobchodní služby zaměřené na výrobek: kosmetické přípravky na vlasy, maloobchodní služby zaměřené na výrobek: přípravky na trvalou ondulaci a kadeření vlasů, velkoobchodní služby zaměřené na výrobek: přípravky na trvalou ondulaci a kadeření vlasů, on-line maloobchodní služby zaměřené na výrobek: přípravky na trvalou ondulaci a kadeření vlasů, maloobchodní služby zaměřené na výrobek: přípravky na úpravu vlasů, velkoobchodní služby zaměřené na výrobek: přípravky na úpravu vlasů, on-line maloobchodní služby zaměřené na výrobek: přípravky na úpravu vlasů, maloobchodní služby zaměřené na výrobek: přípravky na tónování vlasů, velkoobchodní služby zaměřené na výrobek: přípravky na tónování vlasů, on-line maloobchodní služby zaměřené na výrobek: přípravky na tónování vlasů, maloobchodní služby zaměřené na výrobek: přípravky na trvalou ondulaci, velkoobchodní služby zaměřené na výrobek: přípravky na trvalou ondulaci, on-line maloobchodní služby zaměřené na výrobek: přípravky na trvalou ondulaci, maloobchodní služby zaměřené na výrobek: přípravky pro péči o vousy, velkoobchodní služby zaměřené na výrobek: přípravky pro péči o vousy, on-line maloobchodní služby zaměřené na výrobek: přípravky pro péči o vousy, maloobchodní služby zaměřené na výrobek: přípravky usnadňující rozčesávání, velkoobchodní služby zaměřené na výrobek: přípravky usnadňující rozčesávání, on-line maloobchodní služby zaměřené na výrobek: přípravky usnadňující rozčesávání, maloobchodní služby zaměřené na výrobek: šampony, velkoobchodní služby zaměřené na výrobek: šampony, on-line maloobchodní služby zaměřené na výrobek: šampony, maloobchodní služby zaměřené na výrobek: vlasové pudry, velkoobchodní služby zaměřené na výrobek: vlasové pudry, on-line maloobchodní služby zaměřené na výrobek: šampony proti lupům, velkoobchodní služby zaměřené na výrobek: šampony proti lupům, on-line maloobchodní služby zaměřené na výrobek: šampony proti lupům, maloobchodní služby zaměřené na výrobek: suché šampony, velkoobchodní služby zaměřené na výrobek: suché šampony, on-line maloobchodní služby zaměřené na výrobek: suché šampony, maloobchodní služby zaměřené na výrobek:

vlasová séra, velkoobchodní služby zaměřené na výrobek: vlasová séra, on-line maloobchodní služby zaměřené na výrobek: vlasová séra, maloobchodní služby zaměřené na výrobek: přípravky na oplachování vlasů [pro kosmetické použití], velkoobchodní služby zaměřené na výrobek: přípravky na oplachování vlasů [pro kosmetické použití], on-line maloobchodní služby zaměřené na výrobek: přípravky na oplachování vlasů [pro kosmetické použití], maloobchodní služby zaměřené na výrobek: pěny jako přípravky na úpravu účesu, velkoobchodní služby zaměřené na výrobek: pěny jako přípravky na úpravu účesu, on-line maloobchodní služby zaměřené na výrobek: pěny jako přípravky na úpravu účesu, maloobchodní služby zaměřené na výrobek: pěna na úpravu účesu, velkoobchodní služby zaměřené na výrobek: pěna na úpravu účesu, on-line maloobchodní služby zaměřené na výrobek: pěna na úpravu účesu, maloobchodní služby zaměřené na výrobek: voskové kúry na vlasy, velkoobchodní služby zaměřené na výrobek: voskové kúry na vlasy, on-line maloobchodní služby zaměřené na výrobek: voskové kúry na vlasy, maloobchodní služby zaměřené na výrobek: přípravky na ochranu vlasů pro kosmetické účely, velkoobchodní služby zaměřené na výrobek: přípravky na ochranu vlasů pro kosmetické účely, on-line maloobchodní služby zaměřené na výrobek: přípravky na ochranu vlasů pro kosmetické účely, maloobchodní služby zaměřené na výrobek: přípravky na ošetřování vlasů, velkoobchodní služby zaměřené na výrobek: přípravky na ošetřování vlasů, on-line maloobchodní služby zaměřené na výrobek: přípravky na ošetřování vlasů, maloobchodní služby zaměřené na výrobek: olej na zpevnění vlasů, velkoobchodní služby zaměřené na výrobek: olej na zpevnění vlasů, on-line maloobchodní služby zaměřené na výrobek: olej na zpevnění vlasů, maloobchodní služby zaměřené na výrobek: oleje k ošetření vlasů, velkoobchodní služby zaměřené na výrobek: oleje k ošetření vlasů, on-line maloobchodní služby zaměřené na výrobek: oleje k ošetření vlasů, maloobchodní služby zaměřené na výrobek: oleje na vousy, velkoobchodní služby zaměřené na výrobek: oleje na vousy, maloobchodní služby zaměřené na výrobek: olej na rozčesávání, velkoobchodní služby zaměřené na výrobek: olej na rozčesávání, on-line maloobchodní služby zaměřené na výrobek: olej na rozčesávání, maloobchodní služby zaměřené na výrobek: tuhé šampony, velkoobchodní služby zaměřené na výrobek: tuhé šampony, on-line maloobchodní služby zaměřené na výrobek: tuhé šampony, maloobchodní prodej oblečení, velkoobchodní prodej oblečení, on-line maloobchodní služby zaměřené na výrobek: oděvy, maloobchodní služby zaměřené na výrobek: pokrývky hlavy, velkoobchodní služby zaměřené na výrobek: pokrývky hlavy, on-line maloobchodní služby zaměřené na výrobek: pokrývky hlavy, maloobchodní služby zaměřené na výrobek: kravatové šátky, velkoobchodní služby zaměřené na výrobek: kravatové šátky, on-line maloobchodní služby zaměřené na výrobek: kravatové šátky, maloobchodní služby zaměřené na výrobek: motýlky, velkoobchodní služby zaměřené na výrobek: motýlky, on-line maloobchodní služby zaměřené na výrobek: motýlky, maloobchodní služby zaměřené na výrobek: kapsníčky do horní kapsy saka, velkoobchodní služby zaměřené na výrobek: kapsníčky do horní kapsy saka, on-line maloobchodní služby zaměřené na výrobek: kapsníčky do horní kapsy saka, maloobchodní služby zaměřené na výrobek: šátky (oděvy), velkoobchodní služby zaměřené na výrobek: šátky (oděvy), on-line maloobchodní služby zaměřené na výrobek: šátky (oděvy), maloobchodní služby zaměřené na výrobek: konfekce, velkoobchodní služby zaměřené na výrobek: konfekce, on-line maloobchodní služby zaměřené na výrobek: konfekční oděvy, maloobchodní služby zaměřené na výrobek: trička, velkoobchodní služby zaměřené na výrobek: trička, on-line maloobchodní služby zaměřené na výrobek: trička, maloobchodní služby zaměřené na výrobek: mikiny, velkoobchodní služby zaměřené na výrobek: mikiny, on-line maloobchodní služby zaměřené na výrobek: mikiny, maloobchodní služby zaměřené na výrobek: kabáty, velkoobchodní služby zaměřené na výrobek: kabáty, on-line maloobchodní služby zaměřené na výrobek: kabáty, maloobchodní služby zaměřené na výrobek: svetry [oděvy], velkoobchodní služby zaměřené na výrobek: svetry [oděvy], on-line maloobchodní služby zaměřené na výrobek: svetry [oděvy], maloobchodní služby zaměřené na výrobek: krátké kalhoty, velkoobchodní služby zaměřené na výrobek: krátké kalhoty, on-line maloobchodní služby zaměřené na výrobek: krátké kalhoty, maloobchodní služby zaměřené na výrobek: pánské spodní prádlo, velkoobchodní služby zaměřené na výrobek: pánské spodní prádlo, on-line maloobchodní služby zaměřené na výrobek: pánské spodní prádlo, maloobchodní služby zaměřené na výrobek: topy (oděvy), velkoobchodní služby zaměřené na výrobek: topy (oděvy), on-line maloobchodní služby zaměřené na výrobek: topy (oděvy), maloobchodní služby zaměřené na výrobek: tílka, velkoobchodní služby zaměřené na výrobek: tílka, on-line maloobchodní služby zaměřené na výrobek: tílka, maloobchodní služby zaměřené na výrobek: pánské plavky (krátké kalhoty), velkoobchodní

zesilovače pro částečně neslyšící osoby, elektricky ovládaná naslouchadla, pomůcky pro nedoslýchavé (akustické pomůcky), naslouchací přístroje pro neslyšící, programovatelné naslouchací pomůcky, přístroje na léčbu hluchoty, analogová sluchadla, digitální sluchové pomůcky; (35) maloobchodní nebo velkoobchodní služby pro farmaceutické, veterinární a sanitární přípravky a lékařské potřeby, maloobchodní prodej lékařských nástrojů, maloobchodní prodej lékařských přístrojů, maloobchodní služby zaměřené na farmaceutické, veterinářské a hygienické přípravky a lékařské potřeby, služby pro maloobchod nebo velkoobchod s farmaceutickými, veterinárními a sanitárními přípravky a zdravotnickým materiálem, velkoobchodní prodej lékařských přístrojů, velkoobchodní prodej lékařských nástrojů; (44) farmaceutické služby, informační služby týkající se zdravotní péče, konzultační služby týkající se péče o zdraví, konzultační služby týkající se lékařské zdravotní péče, poradenské služby týkající se zdraví, poradenské služby vztahující se k hubnutí, poradenské služby vztahující se k lékařským přístrojům a nástrojům, poradenství týkající se osobní péče o seniory (zdraví), poradenství týkající se potřeby léčby seniorů, příprava lékařských předpisů v lékárnách.

Třídy výrobků a služeb:
10, 35, 44

(540)

ĎobrýSluch.cz

(593) Obrazová

(111) **397162**

(220) 25.01.2023

(320) 25.01.2023

(442) 22.02.2023

(151) 31.05.2023

(730) **Kruseová Jarmila, MD, Ph.D.**, Kovářova 1577/5, Praha 5, Stodůlky, 15500, CZ

(740) Ing. Michal Jupa, patentový zástupce, Na Baních 1385, Praha 5, Zbraslav, 15600

(210) O-583603

(511) (5) farmaceutika, léčiva, potravinové doplňky, vitamínové doplňky, výživové doplňky, antibakteriální přípravky, dezinfekční přípravky, balzámy pro lékařské účely, koloidní metalické antimikrobiální přípravky pro vnitřní i vnější použití, dietetické nápoje upravené pro lékařské účely, enzymatické přípravky pro lékařské účely, cukrovinky s léčivými přísadami, čichací soli, přírodní koupelové soli pro léčebné účely, chemické přípravky pro farmaceutické účely, kůry pro farmaceutické účely, léčivé čaje, vitamínové přípravky, lubrikační přípravky, hygienické přípravky a výrobky, potravinové doplňky a dietetické přípravky, zubní přípravky a výrobky spadající do této třídy, léčivé přípravky pro podporu a regeneraci střevní mikroflóry, dietetické potraviny upravené k léčebným účelům, výživové doplňky, bylinné čaje (léčivé nápoje), farmaceutické látky na pokožku, čističí přípravky na pokožku pro léčebné účely, léčivé pleťové vody a mléka k péči o pokožku, přípravky pro péči o ústní dutinu, léčivé přípravky do koupele, léky pro lidskou potřebu, léčivé byliny v sušené nebo konzervované formě, léčivé svíčky, obvazový materiál, náplast; (41) edukativní výuka a tréninkové služby v oblasti sportovních činností a programů zdravého životního stylu na sportovištích, v bazénech ve volném prostoru a on-line; (44) lékařské služby, služby poskytující péči o hygienu a krásu osob, provoz zdravotnického zařízení, provoz zdravotnického zařízení zaměřeného na edukaci prevence předčasného stárnutí, individuální příprava léčiva, adjustace lékových forem pro veřejnost, výdej léčiv, prostředků zdravotnické techniky, hygienických, kosmetických a ortopedických pomůcek, poradenská činnost v oblasti léčiv a léčení osob,

lékařská praxe, služby spojené s lékařskou prevencí a péčí o hygienu a krásu osob, rekondiční, fyzioterapeutické, masérské a regenerační služby, léčebný tělocvik, elektroléčba, vodoléčba, vyšetřovací léčebné techniky, poradenství týkající se zdravého životního stylu - výběru a aplikace lékařských přípravků, výrobků a pomůcek.

Třídy výrobků a služeb:
5, 41, 44

(540)

active
PREVENTION FIRST

(593) Obrazová

(111) **397163**

(220) 26.01.2023

(320) 26.01.2023

(442) 22.02.2023

(151) 31.05.2023

(730) **HF servis s.r.o.**, č. p. 25, Plešnice, 33033, CZ

(740) Mgr. Alena Králová, advokát, Šafaříkovy sady 2774/7, Plzeň, Východní Předměstí, 30100

(210) O-583628

(511) (1) chemické látky pro využití v průmyslu a vědě; (2) barvy, nátěry, laky, konzervační přípravky, barviva, mořidla; (3) neléčivé kosmetické a toaletní přípravky, parfumerní výrobky, éterické oleje, přípravky na čištění, leštění, drhnutí a broušení.

Třídy výrobků a služeb:
1, 2, 3

(540)

IMPASOLAR

(592) Slovní

(111) **397164**

(220) 26.01.2023

(320) 26.01.2023

(442) 22.02.2023

(151) 31.05.2023

(730) **Kořuha Jan**, Blatenská 713/18, Plzeň, Lobzy, 32600, CZ

(740) Mgr. Tereza Maříková, advokátní kancelář, Mgr. Tereza Maříková, advokát, Nohova 1539/12, Plzeň, Východní Předměstí, 32600

(210) O-583635

(591) Barevná

(511) (29) maso a masné výrobky, burgery, bramborové hranolky; (30) pekárenské výrobky, cukrovinky, čokoláda a zákusky; (43) bistra (služby).

Třídy výrobků a služeb:
29, 30, 43

(540)



(593) Obrazová

Přehled zápisů ochranných známek se změnou ve vztahu ke zveřejněným přihláškám

Kapitola obsahuje údaje o ochranných známkách zapsaných na základě ustanovení § 28 odst. 1 zákona č. 441/2003 Sb., u kterých došlo ke změně údajů oproti zveřejněné přihlášce ochranné známky.

Číselný přehled (111)		
397041	397042	397045

Zápis ochranných známek se změnou ve vztahu ke zveřejněným přihláškám

(111) **397041**
(220) 23.12.2019
(320) 23.12.2019
(442) 13.05.2020
(151) 31.05.2023
(540)



(593) Obrazová
(730) **Coal Services a.s.**, Václava Řezáče 315, Most, 43401, CZ
(740) JUDr. Petr Voříšek Ph.D. LL.M., advokát, Přístavní 321/14, Praha 7, Holešovice, 17000
(511) (1) hnojivo, výrobky z oxihumolitu, chemické látky a chemické přípravky klasifikované jako oxidující, extrémně hořlavé, vysoce hořlavé, hořlavé, vysoce toxické, toxické, karcinogenní, mutagenní, toxické pro reprodukci, nebezpečné pro životní prostředí, zdraví škodlivé, žíravé, dráždivé, senzibilizující, chemické látky a chemické přípravky klasifikované jako výbušné, vše v rámci této třídy; (4) uhlí a doprovodné suroviny a produkty, kamenné uhlí, hnědé uhlí a jiná paliva; (6) železniční pražce kovové; (7) čerpadla jako stroje, dmychadla, dopravníky, důlní stroje, filtrační stroje, elektrická kladiva, elektrické motory, s výjimkou motorů pro pozemní vozidla, elektrické generátory, svářečské stroje, zdvihací zařízení, tlakové ventily (části strojů), tlakové regulátory (části strojů); (9) baterie, dálkové hlásiče, detektory kouře, elektrické akumulátory, články, kolektory, ovládací a rozvodné desky, pojistky, přípojky, spínače, transformátory, elektroměry, elektrické vodiče, elektrody, elektrolyzéry, elektrické zařízení pro dálkové ovládání průmyslových procesů, elektrické zařízení pro dálkové zapalování, elektrické cívky, kabely, elektrotechnické přístroje zařazené v této třídě, vyhrazená elektrická zařízení, rozvaděče nízkého napětí, měřicí, kontrolní, zkušební a regulační přístroje a zařízení, rozvaděče, televizní antény, vodiče v rámci této třídy; (11) báňské důlní lampy, elektrická vytápěcí tělesa, elektrická svítidla, kapesní elektrické svítílny, radiátory, topné přístroje, ventilátory, větrací zařízení, zásobníky tlakové; (13) stěrlivo a výbušniny pro trhačské a stělmistrovské práce; (19) jíl, písky, železniční pražce dřevěné; (35) činnost účetních poradců, vedení spisovny, dovozní kancelář pro dovoz chemických látek a chemických přípravků klasifikovaných jako výbušné, oxidující, extrémně hořlavé, vysoce hořlavé, hořlavé, vysoce toxické, toxické, karcinogenní, mutagenní, toxické pro reprodukci, nebezpečné pro životní prostředí, zdraví škodlivé, žíravé, dráždivé, senzibilizující dodavatelské služby pro třetí osoby v oblasti nákupu a prodeje paliv a maziv, reprografické práce (kopírování dokumentů), vedení daňové evidence, vedení účetnictví, zprostředkování a prodeje (služby maloobchodu a velkoobchodu) uhlí a doprovodných surovin a produktů, paliv včetně benzínu pro motory, jílů a písků, důlních strojů, zprostředkování obchodních záležitostí v oblasti prodeje uhlí a doprovodných surovin z těžby, zprostředkování obchodu a služeb v rámci této třídy; (36) realitní činnost, směnárenská činnost, správa nemovitostí; (37) služby v oblasti zajišťování a likvidace starých důlních děl a lomů v rámci této třídy, čisticí práce, čištění hydraulických olejů od mechanických nečistot, generální opravy a rekonstrukce vyhrazených tlakových zařízení, generální opravy a rekonstrukce vyhrazených zdvihacích zařízení, instalace a opravy elektrických strojů a přístrojů, instalace a opravy elektronických zařízení, instalace a opravy měřicí a regulační techniky, instalace a opravy poplašných systémů, klempířství, mandlování, montáž, opravy, revize a zkoušky vyhrazených elektrických zařízení, montáž vyhrazených zařízení, montáž, opravy, revize a zkoušky vyhrazených zdvihacích zařízení, montáž, opravy, revize a zkoušky vyhrazených plynových zařízení a plnění nádob plyny, montáž, opravy, rekonstrukce, revize a zkoušky vyhrazených tlakových zařízení a periodické zkoušky nádob na plyny, montáž, údržba a servis telekomunikačních zařízení, mytí vozidel, opravy karosérií, opravy motorových vozidel, opravy ostatních dopravních prostředků, opravy

pracovních strojů, opravy strojů a zařízení s mechanickým pohonem, oprava a údržba protiprašných a protiplynových přileb racal, opravy a údržba vyhrazených elektrických zařízení, opravy silničních vozidel, opravy vyhrazených tlakových zařízení, opravy zámků, otvírka, příprava a dobývání výhradních ložisek, plnění tlakových nádob na plyn, podzemní práce spočívající v hloubení důlních jam a studní, v ražení stol a tunelů, jakož i ve vytváření podzemních prostorů, pronájem bagrů a rýpadel, pronájem buldozerů, pronájem stavebních a čistících strojů, provádění stavebních prací ve výškách pomocí horolezecké techniky, provádění trhacích a vrtných prací, provozování čerpacích stanic s pohonnými hmotami, přípravné práce pro stavby, revize elektrických zařízení, revize a periodické zkoušky vyhrazených tlakových zařízení, těžba uhlí, zejména hnědého a doprovodných surovin, topenářství, truhlářství, údržba motorových vozidel a jejich příslušenství, údržba, instalace a opravy elektrických strojů a přístrojů, údržba nemovitostí, údržba vleček a drah s výjimkou celostátních, vodoinstalérství, vulkanizace (opravy) a renovace gumového pásma, zámečnictví, zemní práce prováděné dozery a skrejpy, zřizování, žehlení, zřizování a provozování odvalů, výsypek a odkališť; (38) elektronická pošta, počítačová komunikace, posílání zpráv, služby hlasové pošty; (39) doprava s tahači a podvalníky, doprava a skladování odpadu, dopravní služby týkající se dovozu chemických látek a chemických přípravků klasifikovaných jako výbušné, oxidující, extrémně hořlavé, vysoce hořlavé, hořlavé, vysoce toxické, toxické, karcinogenní, mutagenní, toxické pro reprodukci, nebezpečné pro životní prostředí, zdraví škodlivé, žíravé, dráždivé, senzibilizující, dozor nad provozem důlních drah, pronájem autojeřábu a mobilní montážní plošiny, pronájem automobilů, pronájem nákladních vozidel a kamiónů, pronájem traktorových návěsů, provozování drážní dopravy, provozování a údržba vleček a drah s výjimkou celostátních, silniční motorová doprava nákladní, silniční motorová doprava osobní provozovaná osobními automobily, autobusy, skladování paliv a maziv včetně jejich dovozu, skladování zboží a manipulace s nákladem; (40) broušení a leštění kovů, broušení korunek do vrtných kladiv, kovoobrábění, kovářství, kovoobráběčství, nástrojářství, polygrafická výroba, úprava uhlí, zejména hnědého, doprovodných surovin a jiných paliv, úprava a zušlechťování nerostů prováděné v souvislosti s jejich dobýváním, nakládání s odpady, vulkanizace gumového pásma (úprava materiálů), tisky a ofsetový tisk, včetně poradenství v oblasti tisků, vazačské práce, zpracování odpadu; (41) provozování tělovýchovných a sportovních zařízení a zařízení sloužících regeneraci a rekondici; (42) důlně měřická činnost, geologický výzkum a průzkum (vyhledávání uhlí, zejména hnědého a doprovodných surovin), chemické analýzy a rozborů laboratorní, rozboru uhlí a doprovodných surovin, poradenství v oblasti hardware a software, projektování dolů, projektování lomů, výkon zeměměřičských činností, správa počítačových sítí; (43) hostinská činnost, prázdninové tábory, pronájem maringotek, ubytovací služby v kategorii hotelu a ubytovny; (44) masérské, rekondiční a regenerační služby, kosmetické služby, provozování solárií, psychologické služby a diagnostika, poskytování zdravotní léčebné a preventivní péče, poskytování rehabilitační péče, zahradnictví; (45) báňská záchranná služba, poskytování služeb v oblasti bezpečnosti a ochrany zdraví při práci, poskytování licencí na počítačový software, služby v oblasti požární ochrany v rámci této třídy.

Třídy výrobků a služeb:

1, 4, 6, 7, 9, 11, 13, 19, 35, 36, 37, 38, 39, 40, 41, 42, 43, 44, 45

(591) Barevná
(210) O-560736

(111) **397042**
(220) 23.12.2019
(320) 23.12.2019
(442) 15.04.2020
(151) 31.05.2023

(540)



- (593) Obrazová
(730) **Teplárna Kladno s.r.o.**, Dubská 257, Kladno, Dubí, 27203, CZ
(740) JUDr. Petr Voříšek Ph.D. LL.M., advokát, Přístavní 321/14, Praha 7, Holešovice, 17000
(511) (1) štěpné materiály pro jadernou energetiku, saze uhelné pro průmyslové účely; (4) pára k vytápění, uhlí a doprovodné suroviny a produkty, kamenné uhlí, hnědé uhlí a jiná paliva, paliva včetně benzínu pro motory a osvětlovací látky (prostředky ke svícení); (19) struska, energosádrovec; (39) skladování paliv a maziv včetně jejich dovozu, skladování zboží a manipulace s nákladem; (40) spalování odpadu, zpracování odpadu, recyklace odpadu, zprostředkovatelské služby ve výše uvedených oblastech, kovoobráběčství, nástrojařství, polygrafická výroba, úprava a zušlechťování nerostů prováděné v souvislosti s jejich dobýváním, nakládání s odpady; (42) laboratorní rozboru uhlí a doprovodných surovin, chemické analýzy a rozboru, odborné poradenství v oblasti provádění geologického výzkumu a průzkumu (vyhledávání uhlí, zejména hnědého a doprovodných surovin), tvorba databází, poradenství v oblasti hardware a software, správa počítačových sítí.

Třídy výrobků a služeb:
1, 4, 19, 39, 40, 42

- (591) Barevná
(210) O-560742

- (111) **397045**
(220) 04.08.2021
(320) 04.08.2021
(442) 22.09.2021
(151) 31.05.2023

(540)



- (593) Obrazová
(730) **Khadi and Village Industries Commission**, Gramodaya 3, Irla Road, Vile Parle (West), Mumbai 400 056, IN
(740) PATENTSERVIS Praha a.s., Na Podkovce 281/10, Praha 4, Podolí, 14700
(511) (3) vonné tyčinky (agarbatti), přípravky pro bělení a jiné prací prostředky, přípravky pro čištění, leštění, odmašťování a broušení; (16) papír, lepenka, tiskoviny, jídelní lístky, časopisy (periodika), brožury, papírnické zboží, letáky, navštívenky, papírové přepravní tašky, katalogy, knihy, potřeby pro vazbu knih, fotografie (tištěné), lepidla pro kancelářské účely nebo pro domácnost, potřeby pro umělce, malířské štetce (výtvarné potřeby), psací stroje a kancelářské potřeby (s výjimkou nábytku), učební pomůcky (s výjimkou přístrojů a zařízení), balicí materiály z plastu (nezařazené do jiných tříd), tiskařské typy, štočky; (24) textilní materiály a textilní výrobky, a to přehozy na postele, prošivané postelové přehozy a příkrývky, lůžkoviny, přehozy na stůl, ubrusy, textilní stolní ubrusy, látky, materiály používané při výrobě oděvů, ložní prádlo a příkrývky, prostěradla, povlaky na polštáře; (25) konfekční oděvy, oblečení, sárí, obuv, pokrývky hlavy; (30) med, zpracované obilniny, jaggery (neodstředěný/surový třtinový cukr), káva, čaj, kakao, cukr, rýže, tapioka, ságo, náhražky kávy, mouka a obilninové přípravky, papadum (indické placky), chléb, pečivo a cukrovinky, zmrzlina, zlatý sirup (melasa), droždí, kypřicí prášek do pečiva, sůl, hořčice, ocet, omáčky (dochucovadla), koření, led na osvěžení; (35) zprostředkování dovozu a vývozu, marketing, propagace a reklama, podpora prodeje, organizování a pořádání přehlídek, výstav a veletrhů pro obchodní účely, obchodní podpora a propagace prostřednictvím elektronických médií, maloobchodní služby se zbožím uvedeným ve třídách 3, 16, 24, 25 a 30 tohoto seznamu a s palmovým cukrem a palmovými výrobky, s tradičním vesnickým olejem (village oil), se zápalkami, s výrobky ze zpracovaného ovoce, zeleniny, luštěnin a s keramikou.

Třídy výrobků a služeb:
3, 16, 24, 25, 30, 35

- (591) Barevná
(210) O-573767

Zápisy licenčních smluv k ochranným známkám

V této kapitole jsou zveřejněny zápisy licenčních smluv podle ustanovení § 18 odst. 1 zákona č. 441/2003 Sb.

Číslo zápisu (111)	Vlastník (730)	Nabyvatel licence (791)	Druh licence (793)	Datum uzavření licenční smlouvy (793)	S účinností od data (580)
294293	KEZ o.p.s., Poděbradova 909, Chrudim, 53701, CZ	Zelená Země s.r.o., Wuchterlova 523/5, Praha 6, Dejvice, 16000, CZ	nevýhradní	15.05.2023	31.05.2023
350289	MoFin s.r.o., Školská 655/1, Praha 1, Nové Město, 11000, CZ	Quikset s.r.o., Otýlie Beniškové 1664/14, Plzeň, Severní Předměstí, 30100, CZ	nevýhradní	30.05.2023	05.06.2023
392325	Statutární město Pardubice, Pernštýnské náměstí 1, Pardubice, Pardubice-Staré Město, 53002, CZ	Komorní filharmonie Pardubice, Sukova třída 1260, Pardubice, Zelené Předměstí, 53002, CZ	výhradní	25.04.2023	06.06.2023

Ochranné známky zrušené a prohlášené za neplatné

Tato kapitola obsahuje údaje o rozhodnutích o zrušení ochranné známky na základě ustanovení § 31 zákona č. 441/2003 Sb. nebo o prohlášení ochranné známky za neplatnou na základě ustanovení § 32 zákona č. 441/2003 Sb. Existuje-li důvod zrušení/prohlášení ochranné známky za neplatnou pouze ve vztahu k některým z výrobků nebo služeb, Úřad ochrannou známku zruší/prohlásí za neplatnou pouze pro tyto výrobky nebo služby. Údaje o výsledku rozhodnutí (zrušení ochranné známky, částečné zrušení ochranné známky, prohlášení ochranné známky za neplatnou, prohlášení ochranné známky za částečně neplatnou) jsou uvedeny za datem právní moci rozhodnutí s názvem "Datum právní moci rozhodnutí/výsledek rozhodnutí".

(111) 320535
(540)



(594) Kombinovaná
16.05.2023 / NABYTÍ P.M. - ČÁSTEČNÉ ZRUŠENÍ OZ

Přehled obnov zápisu ochranných známek

Kapitola obsahuje údaje o ochranných známkách, u kterých byl na žádost vlastníka obnoven zápis podle ustanovení § 28 odst. 2 zákona č. 441/2003 Sb.

Číselný přehled (111)											
95458	165706	173664	180815	180990	182238	183391	184038	184340	184406	184407	184647
184648	184795	184796	186831	187702	189273	190536	191122	192809	193372	193505	195957
197236	197291	198272	201590	205235	205988	258650	260160	260165	260681	260715	261224
261242	261243	261244	261262	261310	261311	261321	261677	261983	262046	262089	262131
262152	262223	262285	262901	262928	263273	263274	263766	263989	264007	264378	264384
265047	265806	266192	266211	266288	266678	266859	266950	267059	269233	269704	270101
270102	270486	270683	270777	270778	271699	271700	272573	272956	277134	291167	334480
334564	334817	335682	335690	335691	335843	335862	336196	336455	336576	336744	337349
337350	337481	337497	338216	338226	338353	338359	338374	338544	339027	339095	339096
339097	339098	339099	339100	339101	339102	339275	339571	339572	339577	339648	339800
339845	340112	340298	340333	340384	340386	340396	340471	341180	341541	341594	341726
341833	341855	341856	342268	342269	342474	342543	342726	343249	343541	343639	343860
343875	344900	347040	347569	347578	348430						

Obnovy zápisu ochranných známek

(111) **95458**
(220) 13.07.1933
(151) 13.07.1933
(540)

LAXYL

(592) Slovní
(730) **Teva Czech Industries s.r.o.**, Ostravská 29, Opava - Komárov, 74770, CZ
(740) Rott, Růžička & Guttman, Patentové, známkové a advokátní kanceláře, JUDr. Vladimír Rott, patentový zástupce, Vyskočilova 1566, Praha 4, Michle, 14000
(511) Lučební a lékárnické výrobky všeho druhu.
Třídy výrobků a služeb:
1, 5
(210) O-1296

(111) **165706**
(220) 31.08.1983
(151) 03.07.1984
(540)

Zebra

(594) Slovní grafická
(730) **Zebra Co., Ltd.**, 2-9, Higashigoken-cho, Shinjuku-ku, Tokyo, JP
(740) KOREJZOVA LEGAL v.o.s., JUDr. Zdeňka Korejzová, Korunní 810/104, Praha 10 - Vinohrady, 10100
(511) (16) pera, hroty, kuličková pera, označovací pera a mechanické tužky.
Třídy výrobků a služeb:
16
(210) O-53309

(111) **173664**
(220) 23.07.1993
(151) 24.09.1993
(540)

LAXYGAL

(592) Slovní
(730) **Teva Czech Industries s.r.o.**, Ostravská 29, Opava - Komárov, 74770, CZ
(740) Rott, Růžička & Guttman, Patentové, známkové a advokátní kanceláře, JUDr. Vladimír Rott, patentový zástupce, Vyskočilova 1566, Praha 4, Michle, 14000
(511) (5) farmaceutické přípravky.
Třídy výrobků a služeb:
5
(210) O-81411

(111) **180815**
(220) 21.06.1993
(151) 07.11.1994
(540)

AKRYLIT

(592) Slovní
(730) **IMESTA, spol. s r.o.**, Dřevčice 9, Dubá u České Lípy, 47141, CZ
(740) FISCHER IP s.r.o., Na hrobci 294/5, Praha 2, Nové Město, 12800
(511) (17) hydroizolační stěrková hmota.
Třídy výrobků a služeb:
17
(210) O-80731

(111) **180990**
(220) 07.06.1993
(151) 16.11.1994
(540)

EXPRO

(594) Slovní grafická
(730) **Josef Hubálek**, Medkova 1108/68, Praha 4, 14900, CZ
(740) PROPATENT, Ing. Vlasta Sedláčková, patentový zástupce, Pod Pekařkou 107/1, Praha 4, Podolí, 14700
(511) Pořádání komerčních výstav a veletrhů, zařízení a realizace interiérů, truhlářství.
Třídy výrobků a služeb:
37, 42
(210) O-80442

(111) **182238**
(220) 28.01.1994
(151) 10.01.1995
(540)

BONEKA

(592) Slovní
(730) **BONEKA, spol. s r.o.**, Dubská 602, Teplice, 41501, CZ
(740) Macek and Partners, Mgr. Jiří Macek, Sázavská 751/16, Praha 2, Vinohrady, 12000
(511) Oděvy a ostatní ošacení a doplňky z kůže, kožešin, pletených materiálů a umělých kožešin, kožešiny a umělé kožešiny a výrobky z nich; tkaniny a pokrývky včetně cestovních pokrývek nezařazené v jiných třídách, pletené textilní zboží nezařazené v jiných třídách; oděvy, prádlo a doplňky oděvů a prádla; koberce, rohože, čalouny a paravany z pletených materiálů a umělých kožešin.
Třídy výrobků a služeb:
18, 24, 25, 27
(210) O-86267

(111) **183391**
(220) 20.12.1993
(151) 13.03.1995
(540)

SCHOBER
Technická protetiká

(594) Slovní grafická
(730) **Schober Jiří**, Gen. Hrušky 1215/25, Ostrava, Mariánské Hory, 70900, CZ
(511) Prvky technické protetiky - násadce k holím; punčochy do protéz; šití prádla pro sociální a zdravotnické ústavy; zprostředkování obchodu.
Třídy výrobků a služeb:
10, 25, 35
(210) O-85315

(111) **184038**
(220) 16.11.1993
(151) 10.04.1995
(540)



(594) Kombinovaná
(730) **Motejlek Martin**, Sokolí 296/41, Jablonec nad Nisou, 46601, CZ
(511) Počítače a příslušenství k počítačům, přístroje pro zpracování informačních systémů a dat; poradenství v oblasti výpočetní techniky, informatiky a zpracování dat; poskytování software.
Třídy výrobků a služeb:
9, 42
(210) O-84298

(111) **184340**
(220) 28.12.1993
(151) 19.04.1995
(540)

BARRACUDA

(592) Slovní
(730) **Saab Barracuda AB**, Hammarsvägen 1, Gamleby, 59432, SE
(740) Rott, Růžička & Guttman a spol., Vyskočilova 1566, Praha 4, Michle, 14000
(511) Síť a plachtoviny k maskovacím účelům, makety vojenských objektů zhotovené ze sítí, z plastických materiálů a z plachtoviny, stany.
Třídy výrobků a služeb:
17, 22
(210) O-85476

(111) **184406**
(220) 26.11.1993
(151) 20.04.1995
(540)



(594) Kombinovaná
(730) **MIDAS INTERNATIONAL, LLC**, 4300 TBC Way, Palm Beach Gardens, 33410, FL, US
(740) DLA Piper Prague LLP, organizační složka, Mgr. Ing. Jan Rataj, advokát, Panská 854/2, Praha 1, Nové Město, 11000
(511) (12) pohyblivé náhradní díly a součástky pro vozidla všeho druhu.
Třídy výrobků a služeb:
12
(210) O-84599

(111) **184407**
(220) 26.11.1993
(151) 20.04.1995
(540)



(594) Kombinovaná
(730) **MIDAS INTERNATIONAL, LLC**, 4300 TBC Way, Palm Beach Gardens, 33410, FL, US
(740) DLA Piper Prague LLP, organizační složka, Mgr. Ing. Jan Rataj, advokát, Panská 854/2, Praha 1, Nové Město, 11000
(511) (37) instalace a opravy pohyblivých náhradních dílů a součástek pro vozidla všeho druhu.
Třídy výrobků a služeb:
37
(210) O-84600

(111) **184647**
(220) 01.12.1993
(151) 03.05.1995
(540)

NEUE MODE

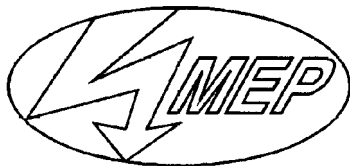
(592) Slovní
(730) **Heinrich Bauer Verlag KG**, Burchardstrasse 11, 20077 Hamburg, DE
(740) ZIVKO MIJATOVIC & PARTNERS s.r.o., Jugoslávských partyzánů 639/26, Praha 6, Bubeneč, 16000
(511) Tiskoviny všeho druhu zejména noviny, časopisy, knihy, propagační materiály, informační servis, expedice a distribuce tiskovin, polygrafické služby všeho druhu, zejména tiskařské služby, obchodní zprostředkovatelské služby ve výše uvedených oblastech.
Třídy výrobků a služeb:
16, 35, 36, 39, 42
(210) O-84677

(111) **184648**
(220) 01.12.1993
(151) 03.05.1995
(540)

TINA

(592) Slovní
(730) **Heinrich Bauer Verlag KG**, Burchardstrasse 11, 20077 Hamburg, DE
(740) ZIVKO MIJATOVIC & PARTNERS s.r.o., Jugoslávských partyzánů 639/26, Praha 6, Bubeneč, 16000
(511) Informační servis, expedice a distribuce tiskovin, polygrafické služby všeho druhu zejména tiskařské služby, obchodní zprostředkovatelské služby ve výše uvedených oblastech.
Třídy výrobků a služeb:
35, 36, 39, 42
(210) O-84678

(111) **184795**
(220) 27.05.1994
(151) 12.05.1995
(540)



(594) Kombinovaná
(730) **Slovácké strojírny, akciová společnost**, Nivnická 1763, Uherský Brod, 68801, CZ
(740) PATENTSERVIS Praha a.s., Na Podkovce 281/10, Praha 4, Podolí, 14700
(511) Železné i neželezné kovy a jejich slitiny, povrchová úprava kovů, zejména galvanizace, obrábění, broušení a leštění, výroba nástrojů pro opracování materiálu, nástrojů kalibračních, kontrolních a zkušebních, projekční, výrobní, montážní, servisní, zkušební a opravárenská činnost v oblasti elektrických přístrojů, zejména rozvaděčů nízkého napětí.

Třídy výrobků a služeb:
6, 8, 9, 37, 40
(210) O-89889

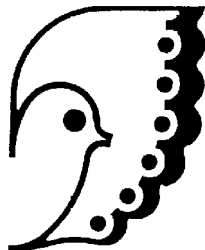
(111) **184796**
(220) 22.04.1994
(151) 12.05.1995
(540)



(594) Kombinovaná
(730) **Slovácké strojírny, akciová společnost**, Nivnická 1763, Uherský Brod, 68801, CZ
(740) PATENTSERVIS Praha a.s., Na Podkovce 281/10, Praha 4, Podolí, 14700
(511) Železné i neželezné kovy a jejich slitiny, povrchová úprava kovů, zejména galvanizace, obrábění, broušení a leštění, výroba nástrojů pro opracování materiálu, nástrojů kalibračních, kontrolních a zkušebních, projekční, výrobní, montážní, servisní, zkušební a opravárenská činnost v oblasti elektrických přístrojů, zejména rozvaděčů nízkého napětí.

Třídy výrobků a služeb:
6, 8, 9, 37, 40
(210) O-88880

(111) **186831**
(220) 17.03.1994
(151) 19.07.1995
(540)



(593) Obrazová
(730) **Sdružení lidových řemeslníků a výrobců, z.s.**, Havířská 956, Rosice, 66501, CZ
(740) Ing. Jandová Marie, Jana Nerudy 1095, Kuřim, 66434
(511) Propagační, vydavatelská, výchovně vzdělávací a poradenská činnost v oblasti lidové umělecké výroby a lidové kultury, prezentace tvorby lidových řemeslníků a výrobců prostřednictvím prodejních a výstavních akcí.

Třídy výrobků a služeb:
35, 41, 42
(210) O-87837

(111) **187702**
(220) 04.02.1994
(151) 26.01.1996
(540)



(594) Kombinovaná
(730) **VH Agroprodukt, spol. s r.o.**, Na Rybníce 116/5, Hradec Králové, Rusek, 50003, CZ
(740) Macek and Partners, Mgr. Jiří Macek, Sázavská 751/16, Praha 2, Vinohrady, 12000
(511) (29) maso, ryby, drůbež, měkkýši, zvěřina, masové výtažky, konzervované, sušené, vařené ovoce a zelenina, rosoly, zavařeniny, vejce, mléko a jiné mléčárské výrobky včetně mléčných nápojů, jedlé oleje a tuky, konzervované potraviny, zelenina naložená v octě; (30) káva, čaj, kakao, rýže, tapioka, kávové náhražky, mouka a obilné výrobky určené k lidské výživě, nápoje z kávy, kakaa, čokolády, chléb, suchary, sušenky, jemné pečivo, cukrovinky, zmrzlina, med, sirup z melasy, kvasnice, prášky do pečiva, sůl, pepř, ocet, chuťové omáčky, koření, led, rýže; (31) výrobky zemědělské, zahradnické, produkty lesnické včetně nezpracovaného dřeva, semena, čerstvé ovoce a zelenina, sazenice, živé rostliny a přírodní květiny, zvířecí krmiva, slad; (36) zprostředkovatelská činnost v oblasti zemědělské výroby; (42) zemědělské poradenství, posudky a studie.

Třídy výrobků a služeb:
29, 30, 31, 36, 42
(210) O-86410

(111) **189273**
(220) 21.06.1993
(151) 29.04.1996
(540)



vydavatelství

(594) Kombinovaná
(730) **Luděk Kotík**, Nová cesta 839, Dobřichovice, 25229, CZ
(511) (16) výrobky polygrafické a knihařské, publikace, knihy, periodika, alba, kancelářské a papírnické zboží, propagační materiály; (41) vydavatelská činnost.

Třídy výrobků a služeb:
16, 41
(210) O-80744

(111) **190536**
(220) 30.05.1994
(151) 21.05.1996
(540)



(594) Kombinovaná
(730) **PRAKAB PRAŽSKÁ KABELOVNA, s.r.o.**, Ke Kablu 278, Praha 10, Hostivař, 10200, CZ
(740) **DANĚK & PARTNERS** Advokátní a patentová kancelář, Ing. Dr. Vilém Daněk Ph.D., LL.M., patentový zástupce, Vinohradská 17, Praha 2, 12000
(511) (6) tažený drát, kabely a vodiče neelektrické, kabelové soubory neelektrické; (9) kabely a vodiče elektrické, kabelové soubory elektrické.
Třídy výrobků a služeb:
6, 9
(210) O-89990

(111) **191122**
(220) 30.11.1993
(151) 24.06.1996
(540)



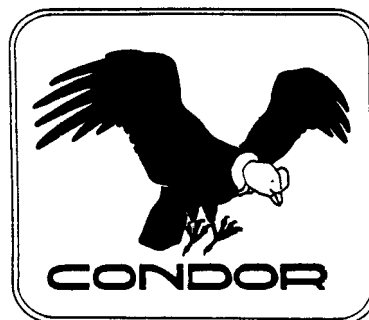
(594) Kombinovaná
(730) **Heinrich Bauer Verlag KG**, Burchardstrasse 11, 20077 Hamburg, DE
(740) **ZIVKO MIJATOVIC & PARTNERS s.r.o.**, Jugoslávských partyzánů 639/26, Praha 6, Bubeneč, 16000
(511) (16) tiskoviny všeho druhu, zejména noviny, časopisy, knihy, propagační materiály; (35) informační servis; (39) expedice novin; (41) nakladatelská a vydavatelská činnost, vydávání odborných, vzdělávacích a zábavných zpráv a publikací, vydávání statistických zpráv, informací, distribuce tiskovin, zprostředkovatelská činnost v oblasti vydávání a distribuce tiskovin; (42) polygrafické služby všeho druhu.
Třídy výrobků a služeb:
16, 35, 39, 41, 42
(210) O-84665

(111) **192809**
(220) 15.03.1994
(151) 21.08.1996
(540)

FEIS

(592) Slovní
(730) **ARBES Technologies, a.s.**, Plzeňská 345/5, Praha 5, Smíchov, 15000, CZ
(740) **Macek and Partners**, Mgr. Jiří Macek, Sázavská 751/16, Praha 2, Vinohrady, 12000
(511) (9) finančně-ekonomický software; (42) tvorba speciálního softwaru.
Třídy výrobků a služeb:
9, 42
(210) O-87766

(111) **193372**
(220) 14.09.1993
(151) 24.09.1996
(540)



(594) Kombinovaná
(730) **Pavel Šmic**, Vorlova 896/30, Beroun, Beroun-Město, 26601, CZ
(740) Ing. Vladimír Belfín, patentový zástupce, Litovická 305, Hostivice, 25301
(511) (20) spací pytle, ložní potřeby, cestovní poudušky, polštáře, též cestovní; (22) nepromokavé pokrývky, stany.
Třídy výrobků a služeb:
20, 22
(210) O-82612

(111) **193505**
(220) 29.04.1994
(151) 25.09.1996
(540)



(594) Kombinovaná
(730) **SITEL, spol s r.o.**, Baarova 957/15, Praha 4, 14000, CZ
(740) **Macek and Partners**, Mgr. Jiří Macek, Sázavská 751/16, Praha 2, Vinohrady, 12000
(511) (1) chemické výrobky pro průmyslové a vědecké účely, pro fotografii, zemědělství, zahradnictví a lesnictví, umělé pryskyřice, plastové hmoty v surovém stavu, půdní hnojiva přírodní a umělá, prostředky pro hašení, kalení a svařování, prostředky pro konzervaci potravin, třísloviny, průmyslová pojidla, impregnační látky a látky k tvrzení cementu, protipožární nátěry, rtuť, antimon, alkalické a alkalickozemité kovy, bauxit; (2) barvy, laky, nátěry, fermeže pro průmyslové a umělecké použití, textilní barvy, přípravky pro barvení potravin a nápojů, barviva, antikoroziní a impregnační nátěry, barviřské přípravky, mořidla, přírodní pryskyřice, kovové folie a kovy v prášku pro účely malířské a dekorátorské; (3) prací a bělicí přípravky, čisticí přípravky, mýdlo, lešticí a odmašťovací přípravky, výrobky kosmetické a voňavkářské včetně éterických olejů, vodičky na vlasy, zubní pasty a prášky, mořidla na prádlo, barvy na vlasy, ševcovská smola, prostředky pro čištění sporáků; (4) průmyslové oleje a tuky, mazadla, prostředky na vázání prachu, paliva včetně černého a hnědého uhlí, lignitu a rašeliny, palivové dřevo, oleje a pohonné hmoty, prostředky pro svícení, svíčky, svíce, noční lampičky v jiné třídě neuvedené, knoty; (5) výrobky farmaceutické, zvěrolékařské a zdravotnické, výrobky dietetické pro děti a nemocné, medicínální čaje, chemické výrobky pro lékařské účely, náplastí, obvazový materiál, hmoty určené k plombování zubů včetně amalgamů z drahých kovů a na otisky zubů, kultury mikroorganismů, lékařské pijavky, desinfekční prostředky, prostředky k hubení rostlinných a živočišných škůdců, antiparazitní látky; (6) obecné kovy v surovém a polozpracovaném stavu a jejich slitiny i s nekovovými materiály, kotvy, kovářiny, zvony, stavební materiál z válcovaného a litého kovu, traverzy, kolejnice a jiný kovový materiál určený k železničnímu účelům, nepohyblivá železniční zařízení v jiné třídě neuvedená, řetězy, kovové kabely a dráty s výjimkou drátů k elektrotechnickým účelům, zámečnické výrobky, kovové roury a trubky, nedobytné pokladny, trezory a schránky, ocelové kuličky, podkovy, hřebíky, šrouby, vruty a jiné kovové výrobky, které nejsou obsaženy v jiných třídách, rudy; (7) stroje, obráběcí stroje a motory v jiné třídě neuvedené, soukolí a hnací řemeny, zemědělské stroje a líhně,

maznice, elektromechanická zařízení pro domácnost včetně drtičů, mixerů a mlýnků, nástroje poháněné elektrickým motorem nebo jiným mechanickým pohonem; (8) ruční nástroje zastávající funkci nářadí v příslušných oborech, nožičské výrobky včetně nožičských výrobků z drahých kovů, břitev a elektrických holicích strojků, vidličky a lžice včetně z drahých kovů, zbraně sečné a bodné, strojky na stříhání vlasů, srsti a vlny, špachtle a jiné náčiní pro umělce v jiné třídě neuvedené; (9) přístroje a nástroje k vědeckým a laboratorním nástrojům, přístroje a nástroje navigační, to jest přístroje určené k přenášení rozkazů, k měření a přístroje všeobecně používané při řízení lodí a letadel, přístroje a nástroje geodetické, přístroje pro bezdrátovou sdělovací techniku včetně telekomunikačních a dalších slaboproudých zařízení a systémů, počítačových sítí a satelitních systémů, přístroje fotografické, kinematografické, optické včetně promítačů obrazu a zvěřšovacích přístrojů, přístroje a nástroje k vážení a měření, přístroje a nástroje signalizační včetně signálních píšťal, přístroje nástroje pro účely záchranné a vyučovací, automaty uváděné v činnost mincí, známky nebo jinými prostředky, přístroje pro záznam a reprodukci mluveného slova a obrazu, zapisovací pokladny a výpočetní technika všeho druhu, hasicí přístroje, speciální pouzdra pro přístroje a nástroje zařazené v této třídě, elektrotermické nástroje a přístroje včetně ručních elektrických svářeček, elektrických žehliček a pod., elektricky vytápěné podušky, oděvy a součásti oděvů, elektrické ohřívače nohou, elektrické zapalovače a obdobná zařízení nezařazená v jiných třídách, elektromechanická zařízení pro domácí účely určená k čištění včetně vysavačů prachu a leštičů parket, bezpečnostní a záchranné oděvy, dýchací přístroje; (10) přístroje a nástroje chirurgické, lékařské, zubolékařské a zvěrolékařské včetně speciálního nábytku pro tyto obory, zdravotnické přístroje a pomůcky včetně ortopedických bandáží, zdravotnických výrobků z gumy, protéz, chirurgické nástroje nožičského charakteru, inkubátory; (11) osvětlovací a topná zařízení, zařízení pro výrobu páry, zařízení pro vaření, chlazení a větrání včetně klimatizace, zařízení pro úpravu vzduchu, zařízení pro rozvod vody a zařízení zdravotnická jinde nezařazená; (12) pozemní vozidla, motory pro pozemní vozidla, poháněcí soukolí a hnací řemeny a řetězy pro pozemní vozidla, zařízení pro leteckou, lodní a pozemní dopravu, přístroje pro pozemní vozidla v jiné třídě neuvedené; (13) ohňostroje a všechny ostatní výrobky zábavní pyrotechniky; (14) drahé kovy a jejich slitiny, předměty z drahých kovů, jejich slitin a plátovaných kovů, bižuterie z umělých a plastických hmot, hodiny, kontrolní hodiny, hodinářské výrobky a chronometrická zařízení včetně speciálních pouzder, umělecké předměty z bronzu; (15) hudební nástroje včetně mechanických klavírů a jejich příslušenství, struny pro hudební nástroje, hudební skříně; (16) papír a výrobky z papíru, lepenka a kartonážní výrobky, pojidla pro papírenský průmysl, tiskoviny, časopisy, periodika, knihy, knihařské výrobky, fotografie, psací potřeby včetně psacích potřeb z drahých kovů, kancelářská lepidla, nožičské výrobky pro kancelářské účely, potřeby pro umělce v jiné třídě neuvedené, štetce, psací stroje a kancelářské potřeby s výjimkou nábytku, učební a školní potřeby a pomůcky, hrací karty, tiskací písma, štočky; (17) gutaperča, guma, balata a náhražky těchto hmot v jiných třídách neuvedené, polotovary z plastických hmot, zejména ve tvaru folií, desek a tyčí, pěnové materiály na bázi gumy a plastických hmot, těsnicí hmoty a tmely v jiné třídě neuvedené, tepelné, elektrické a zvukové ucpávky a izolace, izolační nátěry v jiné třídě neuvedené, osinek, slída a výrobky z osínky a slídy, hadice s výjimkou kovových; (18) kůže a její náhražky, výrobky z kůže a jejich náhražek v jiných třídách neuvedené, surové kůže a kožesiny, kufry a cestovní brašny, deštníky, slunečníky a hole, biče, postroje a pokrývky na koně a sedlářské výrobky; (19) stavební materiál nekovový včetně polozpracovaného řeziva, trámy, prkna, dřevěné panely, překližka, kompozitní stavební materiály na bázi dřeva a jiných materiálů, cihly, skleněné cihly, tvárnice, dlaždice, obkladačky, překlady, dehtová krycí lepenka, podlahové krytiny stavebního charakteru, přírodní a umělé kámen, cement, vápno, pojiva pro stavební účely, malta, sádra, šterk, kameninové a cementové roury, stavební materiál pro stavbu cest, asfalt, smola, živec, přenosné domy, kamenné pomníky, krby, okenní sklo; (20) nábytek včetně kovového a kempingového nábytku, broušená skla a zrcadla, rámy, výrobky ze dřeva, korku, rákosu, třtiny, vrbového proutí, rohoviny, kosti, slonoviny, kostic, želvoviny, jantaru, perleti, mořské pěny, buničiny v jiných třídách neuvedené, výrobky z plastických hmot v jiných třídách nezařazené, ložní potřeby jako matrace, žíněnky, podhlavníky a podobné; (21) drobné nářadí a přenosné nádoby k domácím a kuchyňským účelům, jako kuchyňské nádoby, vědra, plechové misky a nádoby, misky a nádoby z plastických a jiných hmot, ručně poháněné strojky na mletí, sekání, lisování, odstraňování prachu a nečistot, leštění parket a podobné, hřebeny a mycí houby, toaletní potřeby, kartáče, kartáčnický materiál, pomůcky k úklidu, čisticí látky, drátěnky včetně drátěnek z plastických hmot, zboží skleněné, výrobky z porcelánu a kameniny nezařazené v jiných třídách; (22) provazy a struny k technickým účelům, lana a motouzy z

přírodních, umělých nebo plastických látek, sítě, stany včetně stanů pro táboření, lodní plachty, pytle, čalounický materiál jako žíně, kapok, peří, mořská tráva a podobně, surová textilní vlákna; (23) nitě v jiné třídě neuvedené; (24) tkaniny v jiné třídě neuvedené, pokrývky včetně cestovních pokrývek, ložní prádlo, textilní zboží nezařazené v jiných třídách; (25) oděvy, prádlo, boty, střevice, trepky, včetně sportovních; (26) krajky, výšivky, stuhu, šněrovačla, knoflíky, stiskací knoflíky, háčky, špendlíky, spony, zdrhovací uzávěry, umělé květiny, síťky na vlasy, zboží leonské; (27) koberce, rohože, linoleum a jiné podlahové krytiny, čalouny včetně barevných papírových tapet, paravány, potahové voskové plátno; (28) hry, hračky, tělocvičné a sportovní nářadí včetně sítí, sportovní potřeby nezařazené v jiných třídách, rybářské potřeby včetně návnad, nářadí pro zimní sporty, nářadí pro sportovní hry, zboží plážové a koupací, šermířské sečné a bodné zbraně, ozdoby na vánoční stromky; (29) maso, drůbež, ryby včetně měkkýšů a korýšů, zvěřina, masové výtahy, konzervovaná, sušená a vařená zelenina a ovoce, rosoly, zavařeniny, vejce, mléko a jiné mlékařské výrobky včetně mléčných nápojů, jedlé oleje a tuky, konzervované potraviny, zelenina naložená v octě, želatina pro potravinářské účely; (30) káva, čaj, kakao, cukr, rýže, tapioka, ságo, čokoláda, kávové náhražky, mouka a obilné výrobky určené k lidské výživě včetně ovesných vloček a podobně, nápoje z kávy, kakaa nebo čokolády, chléb, suchary a sušenky, oplatky, koláče, jemné pečivo a cukrovinky, vánoční cukrovinky a čokoládové výrobky, zmrzlina, med, sirup z melasy, kvasnice, prášky do pečiva, sůl, hořčice, pepř, ocet, chuťové omáčky, koření, led; (31) výrobky zemědělské a zahradnické včetně surových obilnin neupravených k lidské výživě a podobně, produkty lesnické včetně neupraveného dřeva, semena nezařazená do jiných tříd; živá zvířata včetně ryb a drůbeže určených k chovu, čerstvé ovoce a zelenina, živé rostliny a přírodní květiny, zvířecí krmiva včetně obilních krmiv, slad; (32) pivo, lehká piva i ležáky, nealkoholická piva, minerální vody, šumivé a jiné nealkoholické nápoje, sirupy a jiné přípravky k přípravě nápojů, ovocné šťávy a nápoje z ovocných šťáv, nealkoholická vína; (33) vína, lihoviny, likéry; (34) tabák v surovém stavu, tabákové výrobky, potřeby pro kuřáky, zápalky; (35) zprostředkovatelská a obstaravatelská činnost uvedených výrobků; (37) komplexní montáž, výstavba, údržba a opravy telekomunikačních a dalších slaboproudých zařízení a systémů včetně počítačových sítí a satelitních systémů; (38) provozování telekomunikačních a dalších slaboproudých zařízení a systémů včetně počítačových sítí a satelitních systémů; (42) odborná poradenská činnost v uvedených oborech, projektování.

Třídy výrobků a služeb:

1, 2, 3, 4, 5, 6, 7, 8, 9, 10, 11, 12, 13, 14, 15, 16, 17, 18, 19, 20, 21, 22, 23, 24, 25, 26, 27, 28, 29, 30, 31, 32, 33, 34, 35, 37, 38, 42

(210) O-89079

(111) 195957

(220) 01.02.1994

(151) 06.12.1996

(540)



(594) Kombinovaná

(730) VA & MA, s.r.o., Podhorská 233/166, Jablonec nad Nisou, Jablonecké Paseky, 46602, CZ

(740) Macek and Partners, Mgr. Jiří Macek, Sázkavská 751/16, Praha 2, Vinohrady, 12000

(511) (6) obecné kovy, v surovém a polorozpracovaném stavu a jejich slitiny, kotvy, kovářiny, zvony, stavební materiál z válcovaného a litého kovu, kolejnice a jiný kovový materiál určený k železničním účelům, řetězy, kovové kabely a dráty s výjimkou drátů k elektrotechnickým účelům, zámečnické výrobky, kovové roury, nedobytné pokladny a schránky, ocelové kuličky, podkovy, hřebíky a šrouby, trezory, ozdobné mříže a kování všeho druhu; (8) ruční nástroje zastávající funkci nářadí v příslušných oborech, nožičské výrobky včetně nožičských výrobků z drahých kovů, včetně břitev a holicích elektrických strojků, vidličky a lžice včetně z drahých kovů, zbraně sečné a bodné, strojky na stříhání vlasů; (21) drobné nářadí a přenosné nádoby k domácím a kuchyňským účelům, jako kuchyňské nádoby, vědra, plechové misky, misky z plastických hmot nebo jiných hmot, strojky na mletí, sekání a lisování, hřebeny a mycí houby,

toaletní potřeby, kartáče, kartáčnický materiál, pomůcky k úklidu, čistící látky, drátěnky, zboží skleněné včetně okenního skla, porcelánové zboží, vázy, nádoby, džbánky, štítky, rukojeti, umělecko-průmyslové výrobky z keramiky a skla, umyvadla; (31) výrobky zemědělské, zahradnické, produkty lesnické včetně nezpracovaného dřeva, semena, čerstvé ovoce a zelenina, sazenice, živé rostliny a přírodní květiny, zvířecí krmiva, slad; (37) opravy a údržba.

Třídy výrobků a služeb:

6, 8, 21, 31, 37

(210) O-86323

(111) **197236**

(220) 21.02.1994

(151) 24.02.1997

(540)

SITEL

(592) Slovní

(730) **SITEL, spol. s r.o.**, Baarova 957/15, Praha 4, 14000, CZ

(740) Macek and Partners, Mgr. Jiří Macek, Sázavská 751/16, Praha 2, Vinohrady, 12000

(511) (1) chemické výrobky pro průmysl a vědecké účely, pro fotografii, zemědělství, zahradnictví, lesnictví, umělé pryskyřice, plastické hmoty v surovém stavu, půdní hnojiva přírodní a umělá, prostředky pro hašení, kalení, svařování, prostředky pro konzervaci potravin, trísloviny, průmyslová pojidla, rtuť, antimon, alkalické a alkalikozemité kovy, bauxit; (2) barvy, laky, fermeže pro průmyslové a umělecké textilní barvy, přípravky k barvení potravin a nápojů, barviva, antikorozivní a impregnační nátěry, barvířské přípravky, mořidla, přírodní pryskyřice, kovové folie, kovy v prášku pro účely malířské a dekorátérské; (3) prací a bělicí přípravky, čistící a leštící přípravky, mýdlo, výrobky kosmetické, voňavkářské včetně éterických olejů, vodičky na vlasy, zubní pasty, prášky, želatina pro potravinářské účely, mořidla na prádlo, barvy na vlasy, ševcovská smola, prostředky pro čištění sporáků; (4) průmyslové oleje a tuky, mazadla, prostředky na vázání prachu, paliva včetně černého a hnědého uhlí, lignitu a rašeliny, palivové dřevo, oleje, pohonné hmoty, prostředky pro svícení, svíčky, svíce, noční lampičky, knoty; (5) výrobky farmaceutické, zvěrolékařské, zdravotnické, výrobky dietetické pro děti a nemocné, chemické výrobky pro lékařské účely, náplasti, obvazový materiál, hmoty určené k plombování zubů včetně amalgamů z drahých kovů a na otkisy zubů, kultury mikroorganismů prostředky, lékařské pijavky, dezinfekční prostředky, prostředky k hubení rostlinných a živočišných škůdců, antiparazitní látky; (6) obecné kovy, v surovém a polozpracovaném stavu a jejich slitiny i s nekovovými materiály, kotvy, kovadliny, zvony, stavební materiál z válcovaného a litého kovu, traverzy, kolejnice a jiný kovový materiál určený k železničním účelům, nepohyblivá železniční zařízení, řetězy; kovové kabely a dráty s výjimkou drátů k elektrotechnickým účelům, zámečnické výrobky, kovové roury, nedobyté pokladny a schránky, ocelové kuličky, podkovy, hřebíky, šrouby vruty a jiné kovové výrobky, které nejsou obsaženy v jiných třídách, rudy; (7) stroje a obráběcí stroje s výjimkou těch, které jsou zahrnuty v jiných třídách, motory; soukolí a hnací řemeny, zemědělské stroje a líhně, maznice; elektrotechnická zařízení a přístroje pro domácnost včetně drtičů, mixerů, mlýnků, nástroje poháněné elektrickým motorem nebo jiným mechanickým pohonem; (8) ruční nástroje zastávající funkci nářadí v příslušných oborech, nožičské výrobky včetně nožičských výrobků z drahých kovů, břitev a holicích elektrických strojků, vidličky a lžice včetně z drahých kovů, zbraně sečné a bodné, strojky na střihání vlasů, srsti a vlny, špachtle a jiné náčiní pro umělce; (9) přístroje a nástroje k vědeckým a laboratorním účelům, přístroje a nástroje navigační, tj. přístroje a nástroje určené k přenášení rozkazů, k měření a přístroje všeobecně užívané při řízení lodí a letadel, přístroje a nástroje geodetické a přístroje pro bezdrátovou sdělovací techniku včetně telekomunikačních a dalších slaboproudých zařízení a systémů, počítačových sítí a satelitních systémů, přístroje fotografické, kinematografické, optické, včetně promítačů obrazů a zvětšovacíh přístrojů, přístroje a nástroje k vážení a měření, přístroje a nástroje signalizační včetně signálních pišťal; přístroje a nástroje pro účely záchranné a vyučovací, automaty uváděné v činnost mincí známkou nebo jinými prostředky, přístroje pro záznam a reprodukci mluveného slova a obrazu, zapisovací pokladny a výpočetní technika všeho druhu, hasící přístroje, speciální pouzdra pro přístroje a nástroje, které jsou zařazeny do této třídy, elektrotermické nástroje a přístroje včetně ručních elektrických svářeček, elektrických žehliček apod., elektricky vytápěné podušky, oděvy a součásti oděvů, ohřívače nohou, elektrické zapalovače a obdobná zařízení nezařazená v jiných třídách, elektromechanická zařízení pro domácí účely určená k čištění včetně vysavačů prachu, leštiče parket, bezpečnostní a

záchranné oděvy, dýchací přístroje; (10) přístroje a nástroje chirurgické, lékařské, zubolékařské, zvěrolékařské včetně speciálního nábytku pro tyto obory, zdravotnické přístroje a zdravotnické pomůcky včetně ortopedických bandáží, zdravotnických výrobky z gumy protěz, chirurgické nástroje nožičského charakteru, inkubátory; (11) osvětlovací a topná zařízení na výrobu páry, zařízení pro vaření, chlazení, větrání včetně klimatizace nebo zařízení pro úpravu vzduchu, zařízení pro rozvod vody a zařízení zdravotnická jinde nezařazená; (12) pozemní vozidla; motory pro pozemní vozidla, poháněcí soukolí a hnací řemeny a řetězy pro pozemní vozidla, zařízení pro leteckou, lodní a pozemní dopravu, přístroje pro pozemní vozidla v jiné třídě neuvedené; (13) ohňostroje a všechny ostatní výrobky zábavní pyrotechniky; (14) drahé kovy a jejich slitiny, předměty z drahých kovů, jejich slitin a plátovaných kovů, bižuterie z umělých a plastických hmot, hodiny, kontrolní hodiny, hodinářské výrobky a chronometrická zařízení včetně speciálních pouzder, umělecké předměty z bronzu; (15) hudební nástroje včetně mechanických klavírů a jejich příslušenství, hudební skříně, struny pro hudební nástroje; (16) papír a výrobky z papíru, lepenka a kartonážní výrobky pojidla pro papírenský průmysl, tiskoviny, časopisy, periodika, knihy, výrobky knihařské, fotografie, psací potřeby včetně psacích potřeb z drahých kovů, kancelářská lepidla, nožičské výrobky pro kancelářské účely, potřeby pro umělce, štetce, psací stroje, kancelářské potřeby kromě nábytku, učební a školní potřeby a pomůcky; hrací karty, tiskací písma, štočky; (17) gutaperča, guma, baláta, náhražky těchto hmot, neuvedené v jiných třídách, polotovary z plastických hmot ve tvaru folií, desek, tyčí a podobně, pěnové materiály na bázi gumy a plastických hmot, těsnící hmoty a tmely, tepelné, elektrické a zvukové ucpávky a izolace, izolační nátěry, osinek, slída a výrobky z osinku a slídy, hadice s výjimkou kovových; (18) kůže a její náhražky, výrobky z kůže a jejich náhražek, pokud nejsou uvedeny v jiných třídách, surové kůže a kožešiny, kufry a cestovní brašny, deštníky, slunečníky a hole, biče, postroje a pokrývky pro koně, sedlářské výrobky; (19) stavební materiál včetně polozpracovaného řeziva, trámy, prkna, dřevěné panely, překližka, kompozitní stavební materiály na bázi dřeva jiných materiálů, cihly, skleněné cihly, tvárnice, dlaždice, obkladačky, překlady, dehtová krycí lepenka, podlahové krytiny stavebního charakteru, přírodní a umělé kamen, cement, vápno, pojiva pro stavební účely, malta, sádra, šterk, kameninové a cementové roury, stavební materiál pro stavbu cest, asfalt, smola, živec, přenosné domy, kamenné pomníky, krby; (20) nábytek včetně kovového a kempingového nábytku, broušená skla a zrcadla, rámy, výrobky ze dřeva, korku, rákosu, vrbového proutě, třtiny, rohových, kostí, slonoviny, koscic, želvoviny, jantaru, perleti, mořské pěny, buničiny, pokud nejsou zařazeny v jiných třídách, výrobky z plastických hmot, neuvedené v jiných třídách, ložní potřeby, matrace, žíněnky, podhlavníky a podobně; (21) drobné nářadí a přenosné nádoby k domácím a kuchyňským účelům, jako kuchyňské nádoby, vědra, plechové misky, a nádoby, misky a nádoby z plastických a jiných hmot, ručně poháněné strojky na mletí, sekání a lisování, odstraňování prachu a nečistot, leštění parket a podobně, hřebeny a mycí houby, toaletní potřeby, kartáče, kartáčnický materiál, pomůcky k úklidu, čistící látky, drátěnky včetně drátěnek z plastických hmot, zboží skleněné včetně okenního skla, výrobky z porcelánu a kameniny nezařazené v jiných třídách; (22) provazy a struny k technickým účelům, lana a motouzy z přírodních, umělých nebo plastických látek, sítě, stany včetně stanů pro táboření, lodní plachty, pytle; čalounický materiál, jako žíně, kapok, peří a mořská tráva a podobně, surová textilní vlákna; (23) nitě; (26) krajky, výšivky, stuhy, šňěrovadla, knoflíky, stiskací knoflíky, háčky, špendlíky, spony, zdrhovací uzávěry, umělé květiny, sítky na vlasy, zboží leonské; (27) koberce, rohože, linoleum a jiné podlahové krytiny, čalouny včetně barevných papírových tapet, paravány, voskové potahové plátno; (28) hry, hračky, tělocvičné a sportovní nářadí včetně sítí, sportovní potřeby nezařazené v jiných třídách, rybářské potřeby včetně návnad, nářadí pro zimní sporty, nářadí pro sportovní hry, zboží plážové a koupací, šermířské sečné a bodné zbraně, ozdoby na vánoční stromek; (29) maso, drůbež, ryby včetně měkkýšů a koryšů, zvěřina, masové výtahky, konzervovaná, sušená a vařená zelenina a ovoce, rosoly, zavařeniny, vejce, mléko a jiné mlékařské výrobky včetně mléčných nápojů, jedlé oleje a tuky, konzervované potraviny, zelenina naložená v octě; (30) káva, čaj, kakao, rýže, tapioka, ságo, čokoláda, kávové náhražky, mouka a obilné výrobky určené k lidské výživě včetně ovesných vloček a podobně, nápoje z kávy, kakaa nebo čokolády, chléb, suchary a sušenky, oplatky, koláče, jemné pečivo a cukrovinky, vánoční cukrovinky a čokoládové výrobky, zmrzlina, med, sirup z melasy, kvasnice, prášky do pečiva, sůl, hořčice, pepř, ocet, chuťové omáčky, koření, led; (31) výrobky zemědělské a zahradnické včetně surových obilnin neupravených k lidské výživě a podobně, produkty lesnické včetně neupraveného dřeva, semena nezařazená do jiných tříd, živá zvířata včetně ryb a drůbeže určených k chovu, čerstvé ovoce a zelenina, sazenice, živé rostliny a přírodní květiny, zvířecí krmiva včetně obilních

krmiv, slad; (32) pivo, lehká piva i ležáky, nealkoholická piva, minerální vody, šumivé a jiné nealkoholické nápoje, sirupy a jiné přípravy k přípravě nápojů, ovocné šťávy a nápoje z ovocných šťáv; (33) vína včetně nealkoholických vín, lihoviny, likéry; (34) tabák v surovém stavu, tabákové výrobky, potřeby pro kuřáky, zápalky; (35) zprostředkovatelská a obstaravatelská činnost uvedených výrobků; (37) komplexní montáž, výstavba, údržba a opravy telekomunikačních a dalších slaboproudých zařízení a systémů včetně počítačových sítí a satelitních systémů; (38) provozování telekomunikačních a dalších slaboproudých zařízení a systémů včetně počítačových sítí a satelitních systémů; (42) odborná poradenská činnost v uvedených oborech, projektování.

Třídy výrobků a služeb:

1, 2, 3, 4, 5, 6, 7, 8, 9, 10, 11, 12, 13, 14, 15, 16, 17, 18, 19, 20, 21, 22, 23, 26, 27, 28, 29, 30, 31, 32, 33, 34, 35, 37, 38, 42

(210) O-87102

(111) **197291**

(220) 15.04.1994

(151) 24.02.1997

(540)



(594) Kombinovaná

(730) **Jarkovský Jiří Ing.**, Kamýčká 131/10, Praha 6, Suchdol, 16500, CZ

(511) (1) chemické výrobky určené ke konzervování potravin, plasty, plastické hmoty v surovém stavu, umělé pryskyřice, hasící přístroje; (2) barvy, laky, nátěry, zejména ochranné nátěry proti korozi, ochranné nátěry na dřevo, protijiskrové nátěry do výbušného prostředí; (4) průmyslové oleje a tuky, mazadla všeho druhu, paliva, svíčky, knoty; (6) obecné kovy a jejich slitiny, trezory, kovové výrobky zařazené ve tř.6, zámečnické výrobky a potřeby; (7) stroje pro výrobu elektrického proudu jako alternátory, dynamo a jiné generátory, spojky a převody pro generátory elektrického proudu, nářadí a přístroje poháněné elektrickým proudem pro průmyslové použití a pro domácnost, části motorů všeho druhu, zejména elektroinstalace spalovacích motorů; (8) nářadí a přístroje s ručním pohonem, strojky na střihání, elektrické nůžky, veškeré nářadí a přístroje pro střihání, řezání a sekání s elektrickým pohonem; (9) elektrické aparáty a přístroje, vědecké aparatury, přístroje pro vážení, měření, kontrolu a signalizaci, čidla a jiné snímače fyzikálních hodnot, sensorová technika, elektrické a elektronické vybavení a příslušenství nářadí, přístrojů, aparatur a technologických celků, počítače, pokladny, distribuční zařízení pro zavazadla, zboží a mince, automatická zařízení pro vpouštění osob, elektrické a elektronické uzamykací systémy, elektrické a elektronické součásti strojů, přístrojů a technologických celků včetně ochranných obalů, vodičů, světelných vodičů, kabelů, zástrček, kabelových spojek, portů, transformátorů, elektrických relé, cívek, zdrojů elektrického proudu, elektrické baterie nabíjecí, akumulátory do vozidel, elektroměry, elektromagnetické stroje a cívky, elektrotermická zařízení, přístroje a nářadí jako elektrické žehličky, elektrické svařečky, elektrody, elektricky vytápěné oděvy, součásti oděvů, sedadla a podobně, elektrické přístroje pro domácnost, úklidové elektrické přístroje, lešticí přístroje, zapalovače, elektrotechnické přístroje, nástroje a náčiní neobsažené v jiných třídách, elektrická a elektronická zařízení a přístroje pro řízení dopravy, pohybu osob, dopravních prostředků, manipulačních zařízení, výrobních zařízení, předávání informací a příkazů, zařízení sloužící k zábavě; (11) zařízení a přístroje k osvětlení, jako elektrická svítidla stropní, oblouková, stojací, kapesní, závěsná včetně žárovek a zářivek, zařízení a přístroje pro vaření, pečení a jinou přípravu pokrmů, elektrické hrnce a varné náčiní, pro sušení, distribuci vody, chlazení, jako ledničky, mrazničky, chladicí boxy a chladicí přepravníky, zařízení k ventilaci a větrání včetně klimatizace a úpravy vzduchu, vzduchové pračky, zařízení a přístroje pro topení jako elektrická topná tělesa, elektrické teploměry s ventilátorem nebo bez něho, elektricky vyhříváné podušky, polštáře a pokrývky, ostatní ohřívadla, ohřívací láhve, zejména elektrická; (12) vozidla, zejména pozemní dopravní prostředky; (15) hudební nástroje, zejména mechanická piana, harmoniky a hrací skříně; (17) tepelná, akustická nebo elektrická izolace, těsnicí materiál, guma a výrobky z ní, zejména hadice; (19) stavební materiály nekovové, zejména nekovové trubky; (20) nábytek, zrcadla, nábytek pro camping, nekovové poštovní schránky, tabulky a rámy státní poznávací značky z plastu; (27) papírové tapety na stěny, rohožky, koberce, korkové obklady podlah, linoleum; (29)

drůbež, zvěřina, maso, ryby, konzervované nebo jinak upravené ovoce a zelenina, oleje a jedlé tuky, mléčné výrobky, zejména pivní sýr, ementálský sýr, salámy; (31) čerstvé ovoce a zelenina, rostliny, umělé květiny, krmivo pro zvířata, zejména pro psy a kočky, lesní plodiny, zrní a krmení pro slepice, obilniny, syrové dřevo, měkkýši, koryši a šneci, ostatní zemědělské, zahradnické a lesní produkty, zařazené ve tř.31; (33) alkoholické nápoje všeho druhu kromě piv, zejména výčepní lihoviny, destiláty, víno; (34) tabák, cigarety, zápalky, krabičky na zápalky, držáky cigaret, dýmek a zápalek, nářadí pro kuřáky dýmek, pouzdra na cigarety, zapalovače a ostatní potřeby pro kuřáky; (42) služby cestovní kanceláře.

Třídy výrobků a služeb:

1, 2, 4, 6, 7, 8, 9, 11, 12, 15, 17, 19, 20, 27, 29, 31, 33, 34, 42

(210) O-88639

(111) **198272**

(220) 30.05.1994

(151) 26.03.1997

(540)



(594) Kombinovaná

(730) **Ing. Jaroslav Mikš**, Protifašistických bojovníků 234, Tanvald, 46841, CZ

(740) Macek and Partners, Mgr. Jiří Macek, Sázkavská 751/16, Praha 2, Vinohrady, 12000

(511) (9) podušky, oděvy a součásti oděvů; (20) ložní potřeby, matrace, žíněnky, podhlavníky; (24) tkaniny, pokrývky včetně cestovních pokrývek; (25) oděvy, prádlo; (26) krajky, výšivky, stuhy, šněrovadla, druky, háčky, zipy; (27) koberce, rohože, voskové potahové plátno; (28) zboží plážové a koupací (z textilních materiálů).

Třídy výrobků a služeb:

9, 20, 24, 25, 26, 27, 28

(210) O-90008

(111) **201590**

(220) 25.04.1994

(151) 28.07.1997

(540)



(594) Kombinovaná

(730) **Ferona, a.s.**, Havlíčkova čp. 1043/11, Praha 1, 11182, CZ

(740) Macek and Partners, Mgr. Jiří Macek, Sázkavská 751/16, Praha 2, Vinohrady, 12000

(511) (1) tavidla, prostředky pro kalení, pájení a svařování, antimon a alkalické a alkalickozemité kovy včetně jejich slitin s jinými kovy a nekovy; (6) kovy v surovém stavu a jejich slitiny a polotovary z těchto kovů a slitin, přísady všeho druhu pro železné a nezelezné kovy, pájky, svařovací elektrody a jiné svařovací materiály, výrobky všeho druhu z litých, válcovaných a tažených železných a nezelezných kovů, včetně profilové oceli a profilů z nezelezných kovů, plechů, trubek, kolejnic a jiných materiálů určených k železničním účelům všeho druhu, drátů a lan, zámečnické výrobky všeho druhu včetně zámečnických výrobků stavebního charakteru, podkov, kovadlin a kotev, spojovací materiál všeho druhu ze železných a nezelezných kovů včetně šroubů, matic, podložek, závlaček, pojistek, vrutů, napínačů, čepů, kolíků, šroubových hřebů, nýtů a podobně, řetězy a jejich příslušenství, pletivo, síť, kovové tkaniny a tahokovy, hřebíky; (8) ruční nástroje všeho druhu; (11) topné články všeho druhu včetně topných článků litinových a plechových, kotle a kotlové články všeho druhu, včetně součástí a příslušenství, kamna, sporáky a topná tělesa všeho druhu včetně jejich součástí a příslušenství, kouřové roury, kovový a nekovový instalační materiál všeho druhu včetně trubek, fitinků, ventilů a jiného příslušenství; (19) kovové krby a jejich součásti a příslušenství včetně krbového nářadí, kovové konstrukce stavebního charakteru, kovová lešení všeho druhu, stavební kování všeho druhu, klempířské výrobky, okapy a okapové svody

včetně jejich příslušenství; (20) nábytkové kování všeho druhu, kovový a kempingový nábytek; (21) drobné nářadí a přenosné nádoby k domácím a kuchyňským účelům, kuchyňské nádoby, vědra, plechové misky a nádoby, ručně poháněné strojky na mletí, sekání, lisování, odstraňování prachu a nečistot, leštění a broušení parket a podobně, kovové kartáče a kartáčnický materiál, drátěnky; (39) provozování skladů v uvedeném oboru; (40) úpravy uvedených materiálů a výrobků včetně jejich dělení, povrchových úprav a podobně.

Třídy výrobků a služeb:

1, 6, 8, 11, 19, 20, 21, 39, 40

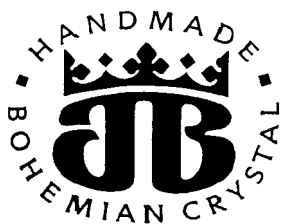
(210) O-88912

(111) **205235**

(220) 29.04.1993

(151) 10.11.1997

(540)



(594) Kombinovaná

(730) **Crystal BOHEMIA, a.s.**, Jiráskova 223/19, Poděbrady, Poděbrady III, 29001, CZ

(740) Mgr. Jaroslav Ungr, 264, Újezd, 26761

(511) (16) papírové a lepenkové krabice, obalový materiál; (21) ručně i strojově dekorované dekorační i užitkové sklo všech druhů, včetně olovnatého křišťálu, dekorované broušením, hranováním, kulením, rytím, leptáním, pískováním, malováním, perokresbou a vypalovanými obtisky, hladké, nedekorované, duté sklo všech druhů, ploché sklo s antireflexním povrchem, floatové i normální; (36) směnářská činnost; (39) silniční motorová doprava, přeprava osob a zboží motorovými vozidly; (40) broušení a leptání skla, rytí skla a malování na sklo; (42) hostinská činnost, stravování a ubytování osob.

Třídy výrobků a služeb:

16, 21, 36, 39, 40, 42

(210) O-76658

(111) **205988**

(220) 29.04.1993

(151) 30.12.1997

(540)



(594) Kombinovaná

(730) **Crystal BOHEMIA, a.s.**, Jiráskova 223/19, Poděbrady, Poděbrady III, 29001, CZ

(740) Mgr. Jaroslav Ungr, 264, Újezd, 26761

(511) (16) papírové a lepenkové krabice, obalový materiál; (21) ručně i strojově dekorované dekorační i užitkové sklo všech druhů, včetně olovnatého křišťálu, dekorované broušením, hranováním, kulením, rytím, perokresbou a vypalovanými obtisky, hladké, nedekorované duté sklo všech druhů; (40) broušení a leptání skla, rytí skla a malování na sklo.

Třídy výrobků a služeb:

16, 21, 40

(210) O-76659

(111) **258650**

(220) 02.04.2003

(151) 29.10.2003

(540)



(594) Kombinovaná

(730) **TaP servis s.r.o.**, Jungmannova 742/22, Praha 1, Nové Město, 11000, CZ

(511) (35) písařské práce a psaní na stroji; (39) průvodcovská činnost; (41) tlumočnické a překladatelské služby.

Třídy výrobků a služeb:

35, 39, 41

(210) O-190259

(111) **260160**

(220) 27.06.2003

(151) 23.12.2003

(540)



(594) Kombinovaná

(730) **UNION LESNÍ BRÁNA, a.s.**, Novosedlická 248, Dubí, Pozorka, 41703, CZ

(740) Chytilová & spol., patentová kancelář, s.r.o., Nad spádem 641/20, Praha 4, Podolí, 14700

(511) (17) tepelně a zvukově izolační výrobky ze skleněných vláken; (42) technické poradenství.

Třídy výrobků a služeb:

17, 42

(210) O-193245

(111) **260165**

(220) 14.07.2003

(151) 23.12.2003

(540)



(594) Slovní grafická

(730) **TOMIL s.r.o.**, Gen. Svatoně 149, Vysoké Mýto, Litomyšlské Předměstí, 56601, CZ

(740) Rott, Růžička & Guttman a spol., Vyskočilova 1566, Praha 4, Michle, 14000

(511) (3) mýdla, tekutá mýdla, šampony, kondicionéry, šampony tělové, pěny do koupele, pleťová a tělová kosmetika, krémy, přípravky pro bělení, praci

prostředky, (i tekuté), aviváže, tekuté mycí a čistící prostředky, zubní pasty, přípravky pro čištění, leštění, odmašťování a broušení, čistící, lešticí a broušící přípravky pro automobily, autokosmetika, tělová mléka, čistící mléka, pleťové vody, dětská kosmetika; (5) přípravky pro čištění a osvěžování vzduchu, deodoranty (jiné než pro osobní potřebu), hygienické výrobky pro osobní hygienu zařazené do třídy 5, antibakteriální a dezinfekční přípravky.

Třídy výrobků a služeb:
3, 5

(210) O-193810

(111) **260681**
(220) 03.06.2003
(151) 26.01.2004
(540)

LILIEN

(592) Slovní
(730) **Vojtěch Dubec**, Čajkovského 956, Hradec Králové, 50009, CZ
(740) PatentCentrum Sedláč & Partners s.r.o., Okružní 2824, České Budějovice, České Budějovice 3, 37001
(511) (25) oděvy, spodní prádlo.

Třídy výrobků a služeb:
25

(210) O-192296

(111) **260715**
(220) 11.06.2003
(151) 26.01.2004
(540)

NATURCREAM

(592) Slovní
(730) **Natura Food Additives, a.s.**, Zelený pruh 95/97, Praha 4, Braník, 14000, CZ
(740) Mgr. David Müller, patentový zástupce, Filipova 2016/6, Praha 4, Chodov, 14800
(511) (1) chemické prostředky pro konzervování potravin; (5) výrobky dietetické pro léčebné účely, zejména směsi potravinářských přísad s léčebnými účinky, diabetické přípravky pro léčebné účely; (30) koření a kořenící přípravky, příchutě do potravin s výjimkou esencí a éterických olejů, škrobovitě potraviny, potraviny na bázi ovsa, potraviny z mouky, směsi potravinářských přísad spadající do této třídy, obilné vločky, výrobky na bázi sušené bramborové kaše, pšeničné mouky, nativních a modifikovaných škrobů, jako bramborové těsto v prášku, bramborová kaše v prášku, bramborové drtě, bramborové krokety v prášku, bramborové noky v prášku, směs pro přípravu knedlíků.

Třídy výrobků a služeb:
1, 5, 30

(210) O-192665

(111) **261224**
(220) 22.05.2003
(151) 24.02.2004
(540)

CODA

(592) Slovní
(730) **TRŽIŠTĚ a.s.**, Tržiště 368/9, Praha 1, 11800, CZ
(511) (43) ubytovací a restaurační služby.

Třídy výrobků a služeb:
43

(210) O-191847

(111) **261242**
(220) 26.05.2003
(151) 24.02.2004
(540)

AQM

(592) Slovní
(730) **AQM s.r.o.**, ul.Čs. armády 133, Bohumín - Nový Bohumín, 73581, CZ
(740) Ing. Petr Soukup, patentový zástupce, tř. Svobody 43/39, Olomouc, 77900
(511) (5) léčivé cukrářské výrobky a cukrovinky s léčivými účinky, přípravky (poživatiny) obsahující biologické katalyzátory pro fyzicky aktivní osoby,

sportovce, rekonvalescenty, posilující poživatiny, extrakty a potraviny pro zvláštní výživu, dietetické a diabetické poživatiny a potraviny pro zvláštní výživu, vitamínové přípravky, potravní doplňky pro posílení imunity organismu a zlepšení zdraví v tuhém i tekutém stavu ve formě práškových směsí, kapek, sirupů, gelů, past, tablet, šumivých tablet, pastilek, dražé, tobolek, kapslí, bonbónů, želé, prášků, vše výše uvedené pro léčebné účely, diabetické a dietetické nápoje pro léčebné účely, přírodní pramenité a kojenecké vody pro léčebné účely; (7) zařízení pro potravinářský průmysl, např. technologické vybavení linek pro výrobu nápojů a komplety pro vyfukování plastových lahví; (32) nealkoholické nápoje sycené i nesycené, včetně nápojů minerálních, šumivých, iontových a energetických, sirupy, koncentráty a jiné přípravky pro přípravu nápojů, ovocné a zeleninové šťávy, mošty, ovocné nektary a nápoje z ovocných šťáv, stolní a minerální vody, diabetické a dietetické nápoje neléčebné, práškové nealkoholické nápoje, práškové přípravky a příchutě pro výrobu nealkoholických nápojů a likérů, obohacené vitamínové nápoje a koncentráty, nealkoholické aperitivy; (33) alkoholické nápoje, zejména likéry, destiláty, lihoviny, vinné nápoje, aperitivy, vína, vína a likéry pro trávení, nízkoalkoholické míchané nápoje, bowle a jiné alkoholické nápoje obsahující ovoce.

Třídy výrobků a služeb:
5, 7, 32, 33

(210) O-191923

(111) **261243**
(220) 26.05.2003
(151) 24.02.2004
(540)

MEGGY

(592) Slovní
(730) **AQM s. r. o.**, Čs. Armády 133, Bohumín - Nový Bohumín, 73581, CZ
(740) Ing. Petr Soukup, patentový zástupce, tř. Svobody 43/39, Olomouc, 77900
(511) (5) léčivé cukrářské výrobky a cukrovinky s léčivými účinky, přípravky (poživatiny) obsahující biologické katalyzátory pro fyzicky aktivní osoby, sportovce, rekonvalescenty, posilující poživatiny, extrakty a potraviny pro zvláštní výživu, dietetické a diabetické poživatiny a potraviny pro zvláštní výživu, vitamínové přípravky, potravní doplňky pro posílení imunity organismu a zlepšení zdraví v tuhém i tekutém stavu ve formě práškových směsí, kapek, sirupů, gelů, past, tablet, šumivých tablet, pastilek, dražé, tobolek, kapslí, bonbónů, želé, prášků, vše výše uvedené pro léčebné účely, diabetické a dietetické nápoje pro léčebné účely, přírodní pramenité a kojenecké vody pro léčebné účely; (32) nealkoholické nápoje sycené i nesycené, včetně nápojů minerálních, šumivých, iontových a energetických, sirupy, koncentráty a jiné přípravky pro přípravu nápojů, ovocné a zeleninové šťávy, mošty, ovocné nektary a nápoje z ovocných šťáv, stolní a minerální vody, diabetické a dietetické nápoje neléčebné, práškové nealkoholické nápoje, práškové přípravky a příchutě pro výrobu nealkoholických nápojů a likérů, obohacené vitamínové nápoje a koncentráty, nealkoholické aperitivy; (33) alkoholické nápoje, zejména likéry, destiláty, lihoviny, vinné nápoje, aperitivy, vína, vína a likéry pro trávení, nízkoalkoholické míchané nápoje, bowle a jiné alkoholické nápoje obsahující ovoce.

Třídy výrobků a služeb:
5, 32, 33

(210) O-191925

(111) 261244
(220) 26.05.2003
(151) 24.02.2004
(540)



(594) Kombinovaná
(730) AQM s. r. o., Čs. armády 133, Bohumín - Nový Bohumín, 73581, CZ
(740) Ing. Petr Soukup, patentový zástupce, tř. Svobody 43/39, Olomouc, 77900
(511) (5) léčivé cukrářské výrobky a cukrovinky s léčivými účinky, přípravky (požívatiny) obsahující biologické katalyzátory pro fyzicky aktivní osoby, sportovce, rekonvalescenty, posilující požívatiny, extrakty a potraviny pro zvláštní výživu, dietetické a diabetické požívatiny a potraviny pro zvláštní výživu, vitamínové přípravky, potravní doplňky pro posílení imunity organismu a zlepšení zdraví v tuhém i tekutém stavu ve formě práškových směsí, kapek, sirupů, gelů, past, tablet, šumivých tablet, pastilek, dražé, tobolek, kapslí, bonbónů, želé, prášků, vše výše uvedené pro léčebné účely, diabetické a dietetické nápoje pro léčebné účely, přírodní pramenité a kojenecké vody pro léčebné účely; (32) nealkoholické nápoje sycené i nesycené, včetně nápojů minerálních, šumivých, iontových a energetických, sirupy, koncentráty a jiné přípravky pro přípravu nápojů, ovocné a zeleninové šťávy, mošty, ovocné nektary a nápoje z ovocných šťáv, stolní a minerální vody, diabetické a dietetické nápoje neléčebné, práškové nealkoholické nápoje, práškové přípravky a příchutě pro výrobu nealkoholických nápojů a likérů, obohacené vitamínové nápoje a koncentráty, nealkoholické aperitivy.

Třídy výrobků a služeb:
5, 32

(210) O-191926

(111) 261262
(220) 28.05.2003
(151) 24.02.2004
(540)



(594) Kombinovaná
(730) MEGACORP, společnost s r.o., 455, Kelč, 75643, CZ
(740) Ing. Marie Smrčková, patentový zástupce, Velflíkova 1431/10, Praha 6, Dejvice, 16000
(511) (6) kovové stavební materiály a kovové stavební prvky, též přenosné, kovové konstrukce, zejména sil, zásobníků a dopravníků, střeš a nadstřešení, kovové a ocelové stožáry, kovové rámy, trámy, žebříky, rošty, příčky, kovové a ocelové profily, ohýbané profily z plechu, protlačované profily, kovová trubková lešení včetně konstrukčního lešení, kovové výplně stavebních prostupů všeho druhu, stavební materiál z válcovaného plechu, kovové výplně stavebních prostupů všeho druhu, kovové podlahové rošty, kovové regály, kovové a ocelové profily, kovová potrubí, trubky, plechy, kovové a ocelové zárubně, kovové dveře a okna, kovové okenní rámy a lišty, kovové okapy, kovové mříže též bezpečnostní, kovové řetězy též bezpečnostní do dveří, kovové dlaždice, zámečnické výrobky a potřeby včetně atypických zámečnických výrobků, kování stavební a nábytkové, klempířské výrobky a potřeby kovové, kovové skříňky a schránky, pokladny, včetně bezpečnostních, kovové zámky s výjimkou elektrických, kovové formy, kovové zvonky, držadla a klepadla, kovové zástrčky a

uzávěry, dveřní kování, kovové kliky, klíče, drobné kovové zboží; (7) stroje, např. stroje obráběcí, kovoobráběcí, lisovací, včetně jednoúčelových strojů na zakázku, formy jako součásti strojů, též jejich vybavení, příslušenství a náhradní díly, spadající do třídy 7; (8) lisovací nástroje, nářadí a nástroje ruční; (37) stavby, opravy, montáž, instalace a rekonstrukce shora uvedených strojů a výrobků též elektrických a elektronických systémů, zejména poplašných zařízení, a zabezpečovacích, sledovacích, satelitních komunikátorů a vyhledávačů, zámečnické práce i na zakázku; (39) silniční motorová doprava nákladní, vnitrostátní, silniční doprava mezinárodní; (40) zpracování kovů a kovových plechů, zejména tvářením, obráběním, řezáním a zušlechťováním.

Třídy výrobků a služeb:

6, 7, 8, 37, 39, 40

(210) O-192059

(111) 261310
(220) 03.06.2003
(151) 24.02.2004
(540)



(594) Kombinovaná
(730) Česká republika - Ministerstvo zemědělství, Těšnov 17, Praha 1, 11000, CZ
(740) Čermák a spol., JUDr. Karel Čermák Ph.D., LL.M., Elišky Peškové 735/15, Praha 5, Smíchov, 15000
(511) (16) papír a výrobky z papíru, lepenka a kartonážní výrobky, tiskoviny, časopisy, periodika, knihy, propagační materiály, fotografie, plakáty, inzertní listy, katalogy, prospekty, brožury, samolepky, obtisky, reklamní tiskoviny, záložky do knih, vizitky, pohlednice, tiskopisy, letáky, kalendáře, pohlednice, obrazy, výrobky knihařské, psací potřeby, obtisky, papírové obaly, obaly z umělých hmot zařazené ve třídě 16, razítka a razidla, písmena pro tiskárny, tiskařské štočky; (29) maso, ryby, drůbež, měkkýši, korýši, zvěřina, masové výtahy, zelenina a ovoce konzervované, sušené, vařené, rosoly, zavařeniny, vejce a výrobky z vajec, mléko, mlékařské výrobky včetně mléčných nápojů, jedlé oleje a tuky, konzervované potraviny a hotová jídla z masa, ryb, drůbeže, zvěřiny nebo luštěnin, zelenina naložená v octě, želatina jedlá; (30) káva, čaj, kakao, rýže, tapioka, ságo, kávové náhražky, mouka a obilné výrobky určené k lidské výživě, nápoje z kávy, kakaa, čokolády, chléb, suchary, jemné pečivo, cukrovinky, bonbony, dražé, zmrzliny, med, sirup z melasy, kvasnice, prášky do pečiva, sůl, pepř, ocet, chuťové omáčky, omáčky obsahující vejce nebo olej, koření, led na chlazení, žvýkačky ne pro léčebné účely, homogenizované potravinářské moučné směsi pro další zpracování; (31) výrobky zemědělské, zahradnické a lesní včetně nezpracovaného dřeva, semena, čerstvé ovoce a zelenina, sazenice, živé rostliny a přírodní květiny, živá zvířata, krmivo pro zvířata, podestýlka, slad na výrobu piva a lihovin; (32) piva, nealkoholické vína, minerální vody, šumivé a jiné nealkoholické nápoje, sirupy a jiné přípravky k zhotovení nápojů, ovocné šťávy a nápoje z ovocných šťáv; (33) alkoholické nápoje (s výjimkou pív), vína, lihoviny, likéry.

Třídy výrobků a služeb:

16, 29, 30, 31, 32, 33

(210) O-192276

(111) **261311**
(220) 03.06.2003
(151) 24.02.2004
(540)



(594) Kombinovaná
(730) **LUCA CZ, s.r.o.**, Zeleného 50, Brno, 61600, CZ
(740) Mgr. Marie Žáková, patentový zástupce, Ostopovická 4, Troubsko, 66441
(511) (2) barvy, fermeže, laky, ředidla, mořidla na dřevo, konzervační oleje na dřevo; (6) nábytkové kování kovové; (11) přístroje pro osvětlení, topení, výrobu páry, pro vaření, přístroje chladicí, pro sušení, ventilaci, rozvod vody, sanitární keramika a zařízení, součásti sanitárního vybavení, vany do koupelen, dřezy, zdravotnická keramika -záchody, nádrže s víkem k záchodům, umyvadla, umývatka, pisoáry, bidety, výlevky; (19) dveře, okna, rámy, zárubně z plastů, dřeva i jiných nekovových materiálů, veškerý stavební materiál zařazený ve tř. 19, stavební opracované trámy, prkna, dřevěné panely, překližky, dřevěné obklady, sádkokartony, stavební sklo; (20) dřevěný nábytek všeho druhu, nekovové, nábytkové, dveřní a okenní kování, pohovky, křesla, židle, čalouněné soupravy, paravany, postele, patrové postele, dvojlůžka, komody, skříně, drobný doplňkový nábytek, věšáky, police, regály, držáky na záclony, garnýže, zrcadla, zdravotní matrace kaučukové, pěnové, lamelové, podhlavníky, zdravotní lamelové rošty fixní, s regulací, polohovací; (27) koberce, rohožky, rohože, linoleum a jiné obklady podlah, tapety na stěny; (37) montáž, instalace, opravy a údržba zařízení a výrobků uvedených ve tř. 11, stavební a montážní práce při úpravách interiérů, montáž nábytku, pokládání koberců a podlahových krytín, tapetování, malířské a natěračské práce; (40) zpracování a úprava dřeva, výroba nábytku a interiérových doplňků na zakázku; (42) poradenská činnost při navrhování bytových a kancelářských interiérů.

Třídy výrobků a služeb:

2, 6, 11, 19, 20, 27, 37, 40, 42

(210) O-192277

(111) **261321**
(220) 03.06.2003
(151) 24.02.2004
(540)



(594) Kombinovaná
(730) **Česká republika - Ministerstvo zemědělství**, Těšnov 17, Praha 1, 11705, CZ
(511) (35) propagační a reklamní činnost; (42) provádění výkonu nezávislé kontroly kvality potravinářských a zemědělských výrobků, konzultační činnost v oblasti kontroly kvality; (44) konzultační činnost v oblasti zemědělství.

Třídy výrobků a služeb:

35, 42, 44

(210) O-192300

(111) **261677**
(220) 29.07.2003
(151) 24.02.2004
(540)



(594) Kombinovaná
(730) **Akcent s.r.o.**, Štěpánská 616/20a, Praha 1, Nové Město, 11000, CZ
(740) PROPATENT, Ing. Vlasta Sedláčková, patentový zástupce, Pod Pekařkou 107/1, Praha 4, Podolí, 14700
(511) (9) rastrové výtažky pro tisk; (35) reklamní a propagační činnost; (40) reprografické a fotografické služby, jako vyvolávání a kopírování filmů a snímků, reprografické služby v polygrafickém průmyslu; (42) grafický design včetně webového designu.

Třídy výrobků a služeb:

9, 35, 40, 42

(210) O-194378

(111) **261983**
(220) 28.05.2003
(151) 23.03.2004
(540)

DYNAMIC

(592) Slovní
(730) **NUTREND D.S., a.s.**, Chválkovice 604, Olomouc, 77900, CZ
(740) Ing. Petr Soukup, patentový zástupce, tř. Svobody 43/39, Olomouc, 77900
(511) (5) léčivé cukrářské výrobky a cukrovinky s léčivými účinky, přípravky (poživatiny) obsahující biologické katalyzátory pro fyzicky aktivní osoby, sportovce, rekonvalescenty, posilující poživatiny, extrakty a potraviny pro zvláštní výživu, dietetické a diabetické poživatiny a potraviny pro zvláštní výživu, vitamínové přípravky, potravní doplňky pro posílení imunity organismu a zlepšení zdraví v tuhém i tekutém stavu ve formě práškových směsí, kapek, sirupů, gelů, past, tablet, šumivých tablet, pastilek, dražé, tobolek, kapslí, bombónů, želé, prášků, vše výše uvedené pro léčebné účely; (29) veškeré konzervované potraviny a poživatiny, ovocné dřeně, poživatiny z ovoce a upravených bílkovin a olejnin, výživné extrakty, texturované proteiny a směsi z nich pro humánní využití, vše spadající do této třídy; (30) potravní doplňky neléčebné pro posílení imunity organismu a zlepšení zdraví rostlinného původu v tuhém i tekutém stavu ve formě práškových směsí, kapek, sirupů, gelů, past, tablet, šumivých tablet, pastilek, dražé, tobolek, kapslí, bombónů, želé, prášků, vše výše uvedené pro neléčebné účely, káva a náhražky kávy, obilní vločky a jiné obilné výrobky určené k lidské výživě, müsli, čaje.

Třídy výrobků a služeb:

5, 29, 30

(210) O-192026

(111) **262046**
(220) 16.06.2003
(151) 23.03.2004
(540)



(594) Kombinovaná
(730) **PROGRESS CYCLE, a.s.**, Kovářova 39, Praha 5 - Stodůlky, 15500, CZ
(740) Rott, Růžička & Guttman, Patentové, známkové a advokátní kanceláře, JUDr. Vladimír Rott, patentový zástupce, Vyskočilova 1566, Praha 4, Michle, 14000
(511) (9) brýle, ochranné přilby; (12) jízdní kola, včetně náhradních dílů a doplňků zahrnutých ve třídě 12; (25) oblečení, obuv, pokrývky hlavy; (28) statická kola, rotopedy.
Třídy výrobků a služeb:
9, 12, 25, 28
(210) O-192843

(111) **262089**
(220) 25.06.2003
(151) 23.03.2004
(540)

Četnické humoresky

(592) Slovní
(730) **Česká televize**, Na Hřebenech II., Praha 4 - Kavčí hory, 14070, CZ
(511) (9) veškeré nosiče informací v rozsahu třídy 9; (16) tiskoviny, periodické a neperiodické publikace, např. knihy a časopisy, katalogy, plakáty, fotografie, kalendáře, samolepky; (35) propagační, reklamní a inzertní činnost; (38) vysílání televizních programů; (41) tvorba televizních programů, výchovná a zábavní činnost, školení, kulturní a sportovní aktivity, soutěže pro veřejnost, vydavatelská a nakladatelská činnost, výroba audiovizuálních programů.
Třídy výrobků a služeb:
9, 16, 35, 38, 41
(210) O-193127

(111) **262131**
(220) 30.06.2003
(151) 23.03.2004
(540)

H. Stern

(594) Slovní grafická
(730) **H. Stern Comércio e Indústria S.A.**, Rua Visconde de Pirajá No. 490, Ipanema, City of Rio de Janeiro, BR
(740) PATENTSERVIS Praha a.s., Na Podkovce 281/10, Praha 4, Podolí, 14700
(511) (14) klenoty a šperky a jejich imitace, hodinářské potřeby a chronometrické přístroje, a to: náhrdelníky, náramky, náušnice, prsteny, manžetové knoflíky, přívěsky, bižuterie, ozdoby do vlasů, odznaky, znaky a emblémy z drahých kovů, přezky a spony z drahých kovů, brože (šperky), špendlíky a jehlice do oděvů z drahých kovů apod., vlásenky z drahých kovů, špendlíky a jehlice z drahých kovů, ozdobné špendlíky a jehlice, nákotníky (šperky), spony do kravat, náramkové hodinky, kapesní hodinky, budíky, stolní hodiny, elektrické hodiny, elektronické hodinky, hodiny do auta,

stopky, hodinová sklíčka a pera, řemínky, pásky a tahy na hodinky, řetízky k hodinkám, měřicí hodinky.

Třídy výrobků a služeb:
14

(210) O-193283

(111) **262152**
(220) 03.07.2003
(151) 23.03.2004
(540)

LARGO

(592) Slovní
(730) **LARGO, spol. s r.o.**, Smetanova 841, Vsetín, 75501, CZ
(740) PŘÍKRYL & BURDOVÁ – patentová a známková kancelář, Mgr. Alena Burdová, Holešovská 1389, Hulín, 76824
(511) (35) zprostředkovatelské služby v oblasti nákupu a prodeje zboží; (37) provádění stavebních prací, zejména stavby průmyslové, bytové a občanské stavby, provádění průmyslových podlah, zejména vakuovaných, betonových, obrusuvzdorných, nárazuvzdorných a litých syntetických podlah, provádění nátěrů, sanací a oprav podlah a vodorovných a svislých izolací, opravy ve stavebnictví; (42) inženýrská a projektová činnost v investiční výstavbě.
Třídy výrobků a služeb:
35, 37, 42
(210) O-193444

(111) **262223**
(220) 14.07.2003
(151) 23.03.2004
(540)

QUATTROPACK 4 x 4 CONCENTRATE

(592) Slovní
(730) **TOMIL s.r.o.**, Gen. Svatoně 149, Vysoké Mýto, Litomyšlské Předměstí, 56601, CZ
(740) Rott, Růžička & Guttman a spol., Vyskočilova 1566, Praha 4, Michle, 14000
(511) (3) mýdla, tekutá mýdla, šampony, kondicionéry, šampony tělové, pěny do koupele, pleťová a tělová kosmetika, krémy, přípravky pro bělení, prací prostředky, (1) tekuté), aviváže, tekuté mycí a čisticí prostředky, zubní pasty, přípravky pro čištění, leštění, odmašťování a broušení, čisticí, lešticí a brousící přípravky pro automobily, autokosmetika, tělová mléka, čisticí mléka, pleťové vody, dětská kosmetika; (5) přípravky pro čištění a osvěžování vzduchu, deodoranty (jiné než pro osobní potřebu), hygienické výrobky pro osobní hygienu zařazené do třídy 5, antibakteriální a dezinfekční přípravky; (16) tiskoviny a výrobky z papíru jako letáky, katalogy, kalendáře, fotografie, etikety, tašky papírové, plakáty, kartony, pohlednice, gratulace, obálky, samolepky, tašky umělohmotné.
Třídy výrobků a služeb:
3, 5, 16
(210) O-193812

(111) **262285**
(220) 22.07.2003
(151) 23.03.2004
(540)

KENEX

(592) Slovní
(730) **Nexen Tire Corporation**, 355, Chungnyeol-ro, Yangsan-si, Gyeongsangnam-do, KR
(740) Čermák a spol., JUDr. Karel Čermák jr., Ph.D., LL.M., advokát, Národní 32, Praha 1, 11000
(511) (12) pneumatiky a duše pneumatik.
Třídy výrobků a služeb:
12
(210) O-194083

(111) **262901**
(220) 26.05.2003
(151) 10.05.2004

(540) **BESKYDSKÁ MINERALIZOVANÁ
VODA**

(592) Slovní
(730) **AQM s.r.o.**, ul.Čs.armády čp.133, Bohumín - Nový Bohumín, 73581, CZ
(740) Ing. Petr Soukup, patentový zástupce, tř. Svobody 43/39, Olomouc, 77900
(511) (5) léčivé cukrářské výrobky a cukrovinky s léčivými účinky, přípravky (poživatiny) obsahující biologické katalyzátory pro fyzicky aktivní osoby, sportovce, rekonvalescenty, posilující poživatiny, extrakty a potraviny pro zvláštní výživu, dietetické a diabetické poživatiny a potraviny pro zvláštní výživu, vitamínové přípravky, potravní doplňky pro posílení imunity organismu a zlepšení zdraví v tuhém i tekutém stavu ve formě práškových směsí, kapek, sirupů, gelů, past, tablet, šumivých tablet, pastilek, dražé, tobolek, kapslí, bonbónů, želé, prášků, vše výše uvedené pro léčebné účely, diabetické a dietetické nápoje pro léčebné účely, přírodní pramenité a kojenecké vody pro léčebné účely; (32) nealkoholické nápoje syčené i nesycené, včetně nápojů minerálních, šumivých, iontových a energetických, sirupy, koncentráty a jiné přípravky pro přípravu nápojů, ovocné a zeleninové šťávy, mošty, ovocné nektary a nápoje z ovocných šťáv, stolní a minerální vody, diabetické a dietetické nápoje neléčebné, práškové nealkoholické nápoje, práškové přípravky a příchutě pro výrobu nealkoholických nápojů a likérů, obohacené vitamínové nápoje a koncentráty, nealkoholické aperitivy.

Třídy výrobků a služeb:

5, 32

(210) O-191924

(111) **262928**
(220) 05.06.2003
(151) 10.05.2004
(540)



(594) Kombinovaná
(730) **Obaly Morava, a.s.**, tř. Tomáše Bati 1700, Otrokovice, 76502, CZ
(511) (7) stroje a zařízení pro obalovou techniku a jejich součásti; (16) papír a výrobky z papíru, karton a kartonážní výrobky, lepenka a výrobky z lepenky, výrobky z vlnité lepenky, obalové a lepicí pásy a fólie, etikety, samolepicí fólie a papíry, obaly, fólie a pytle z PE, PP nebo jiných plastických hmot pro balení; (37) stavební činnost - provádění staveb včetně jejich změn, udržovacích prací na nich a jejich odstraňování, zprostředkování služeb ve stavebnictví.

Třídy výrobků a služeb:

7, 16, 37

(210) O-192432

(111) **263273**
(220) 02.09.2003
(151) 10.05.2004
(540)



(594) Kombinovaná
(591) Barevná
(730) **FRISÖR KLIER správní s.r.o.**, Koněvova 141/2260, Praha 3, 13083, CZ
(740) Ing. Jupa Francis, patentový zástupce, Měchenická 4, Praha 4, 14100
(511) (3) kosmetické a voňavkářské přípravky zařazené do této třídy jako například šampony, gely, barvy a laky na vlasy, mýdla, kosmetické krémy, zubní pasty, pleťové vody, toaletní přípravky, odbarvovače, odlakovače, depilační přípravky, bělicí a čistící přípravky; (35) zprostředkovatelská činnost v oblasti obchodu, marketing, reklamní, propagační a inzertní činnost všemi druhy médií; (44) holičské, kadeřnické a kosmetické služby.

Třídy výrobků a služeb:

3, 35, 44

(210) O-195480

(111) **263274**
(220) 02.09.2003
(151) 10.05.2004
(540)



(594) Kombinovaná
(730) **FRISÖR KLIER správní s.r.o.**, Koněvova 141/2260, Praha 3, 13083, CZ
(740) Ing. Jupa Francis, patentový zástupce, Měchenická 4, Praha 4, 14100
(511) (3) kosmetické a voňavkářské přípravky zařazené do této třídy jako například šampony, gely, barvy a laky na vlasy, mýdla, kosmetické krémy, zubní pasty, pleťové vody, toaletní přípravky, odbarvovače, odlakovače, depilační přípravky, bělicí a čistící přípravky; (35) zprostředkovatelská činnost v oblasti obchodu, marketing, reklamní, propagační a inzertní činnost všemi druhy médií; (44) holičské, kadeřnické a kosmetické služby.

Třídy výrobků a služeb:

3, 35, 44

(210) O-195481

(111) **263766**
(220) 21.08.2003
(151) 26.05.2004
(540)

MEDÚZA

(592) Slovní
(730) **Svatava Králová**, V. Burgra 134, Kladno, 27200, CZ
(740) Ing. Václav Kratochvíl, Husníkova 2086/22, Praha 5, Stodůlky, 15800
(511) (25) plavky, sportovní bundy, čelenky, čepice, koupací čepice, koupací pláště, koupací obuv, koupací oděvy, tělocvičné oděvy; (28) potřeby pro hry v plaveckých bazénech, cvičební pomůcky pro plavání, ploutve na plavání; (41) praktický výcvik, půjčování sportovního nářadí, provozování veřejných tělovýchovných škol, pronájem sportovních zařízení, provozování sportovních zařízení, tělesná výchova, plavecká škola, sportovní oddíl, synchronizované plavání.

Třídy výrobků a služeb:
25, 28, 41
(210) O-195143

(111) **263989**
(220) 11.07.2003
(151) 28.06.2004
(540)



(594) Kombinovaná
(730) **INCHEMA s.r.o.**, Bystrá 761/10, Praha 9 - Horní Počernice, 19300, CZ
(740) JUDr. Aleš Zábrš, advokát, Na Beránce 57/2, Praha 6, Dejvice, 16000
(511) (1) chemické výrobky jako rozpouštědla, emulze, emulgátory a chemikálie pro průmysl; (40) odborné porady v oblasti polygrafie a tisku, v oblasti zpracování odpadů; (42) odborné porady v oblasti chemického průmyslu.

Třídy výrobků a služeb:
1, 40, 42
(210) O-193770

(111) **264007**
(220) 11.08.2003
(151) 28.06.2004
(540)

MALKO

(592) Slovní
(730) **Mlékárna Hlinsko, a.s.**, Kouty 53, Hlinsko, 53901, CZ
(740) Patent-K s.r.o., Husníkova 2086/22, Praha 5, Stodůlky, 15800
(511) (29) mléko a mlékařenské výrobky všeho druhu, zejména mlékařenské ošetřené mléko, mléko ochucené, slazená a neslazená mléka, smetana, zahuštěná smetana, máslo, tvaroh, sýry, sušené mléčné výrobky, mléčné nápoje, mléčné nápoje kysané, jogurty a výrobky na bázi jogurtu; (30) nápoje připravované na základě kávy, kakaa nebo čokolády, zmrzliny, zmrzlinové krémy, zmrzlinové výrobky, pudíng, mražené cukrovinky, trvanlivé pečivo a cukrovinky; (32) ovocné šťávy, ovocné nápoje a nektary, nápojové směsi a prášky.

Třídy výrobků a služeb:
29, 30, 32
(210) O-194793

(111) **264378**
(220) 03.07.2003
(151) 23.07.2004
(540)

**DIREKTA
GROUP**

(594) Slovní grafická
(730) **DIREKTA GROUP s.r.o.**, Zenklova 37, Praha 8, 18000, CZ
(740) JUDr. Aleš Zábrš, advokát, Na Beránce 57/2, Praha 6, Dejvice, 16000
(511) (16) papírové nosiče informací všeho druhu, zejména tiskoviny periodické i neperiodické, knihy, letáky, papírové reklamní materiály, fotografie, kartonážní zboží, papírenské výrobky, učební a vyučovací pomůcky (s

výjimkou přístrojů); (35) inzertní, reklamní a propagační činnost, obstaravatelská a zprostředkovatelská činnost v oblasti obchodu, poskytování pomoci při provozu obchodu, marketing, administrativní práce, průzkum a vyhodnocování obchodní činnosti, ekonomická a obchodní poradenská činnost ve vazbě na strukturální fondy EU, zpracování dokumentace k žádostem o podporu z fondů EU, ekonomická a obchodní poradenská činnost pro malé a střední podnikatele; (41) vydavatelská a nakladatelská činnost, výchovná a vzdělávací činnost, sportovní a kulturní aktivity.

Třídy výrobků a služeb:
16, 35, 41
(210) O-193460

(111) **264384**
(220) 08.07.2003
(151) 23.07.2004
(540)



(594) Kombinovaná
(730) **TDS Brno - Sekce řízení jakosti a certifikace, p.s.**, U vlečky 29/5, Brno, Komárov, 61700, CZ
(511) (41) školící a vzdělávací činnost, konzultační a poradenská činnost v oblasti vzdělávání a školení; (42) dozorčí, certifikační a posudková činnost v oboru řízení jakosti ve strojírenství, ve stavebnictví a v oblasti informačních technologií.

Třídy výrobků a služeb:
41, 42
(210) O-193606

(111) **265047**
(220) 20.06.2003
(151) 25.08.2004
(540)

Marwell

(594) Slovní grafická
(730) **Marwell Medic s.r.o.**, Kyjovská 606, Planá, 34815, CZ
(740) Langrova, s.r.o., Skrétova 1011/48, Plzeň, Jižní Předměstí, 30100
(511) (5) plenkové kalhotky s vnitřní absorpční vložkou; (10) plenkové kalhotky s ortopedickou poduškou; (16) plenkové kalhotky a pleny z papíru nebo buničiny.

Třídy výrobků a služeb:
5, 10, 16
(210) O-193000

(111) **265806**
(220) 22.12.2003
(151) 06.09.2004
(540)

petra měchurová
HAIR DESIGN

(594) Slovní grafická
(730) **Petra Měchurová s.r.o.**, Královská 1085/12, Praha 1, Staré Město, 11000, CZ
(511) (3) parfumerie, vlasová kosmetika, šampóny, vlasové vody, výrobky vlasové péče – gely, laky, tužidla, vosky, lesky, kosmetické výrobky; (8) nůžky, břitvy; (16) fotografie, kalendáře, plakáty; (21) hřebeny, kartáče.

Třídy výrobků a služeb:

3, 8, 16, 21

(210) O-199431

(111) **266192**
(220) 01.12.2003
(151) 29.09.2004
(540)

TEST LINE, Clinical Diagnostics

(592) Slovní
(730) **TestLine Clinical Diagnostics s.r.o.**, Křižíkova 188/68, Brno - Královo Pole, 61200, CZ
(740) Kania, Sedlák, Smola patentová a známková kancelář, Mgr. Martina Dvořáková, Mendlovo náměstí 907/1a, Brno, Staré Brno, 60300
(511) (1) diagnostické přípravky ne pro veterinární a lékařské účely, diagnostické přípravky pro organické a anorganické laboratoře; (5) diagnostické přípravky pro lékařské a veterinární účely; (44) poradenství v oblasti diagnostických vyšetření organických a anorganických vzorků v laboratořích.

Třídy výrobků a služeb:

1, 5, 44

(210) O-198702

(111) **266211**
(220) 08.12.2003
(151) 29.09.2004
(540)



(594) Kombinovaná
(730) **Augusta Bohumil Mgr.**, Meinlinova 336/1a, Praha 9, Koloděje, 19016, CZ
(511) (35) reklamní agentura, marketingové studie; (39) organizování cest.

Třídy výrobků a služeb:

35, 39

(210) O-198932

(111) **266288**
(220) 09.01.2004
(151) 29.09.2004
(540)

KELLER

(592) Slovní
(730) **SPORTISIMO s.r.o.**, Řevnická 170/4, Praha 5, Třebonice, 15521, CZ
(740) Advokátní kancelář Bednařík s.r.o., Mgr. Pavel Bednařík, Bartolomějská 291/11, Praha 1, Staré Město, 11000
(511) (9) brýle, přilby; (12) jízdní kola, včetně náhradních dílů a doplňků pro jízdní kola zahrnutých v této třídě; (25) cyklistická obuv, sportovní oblečení, pokrývky hlavy.

Třídy výrobků a služeb:

9, 12, 25

(210) O-342016

(111) **266678**
(220) 12.06.2003
(151) 26.10.2004
(540)



(594) Kombinovaná
(591) Barevná
(730) **POLAR televize Ostrava, s.r.o.**, Boleslavova 710/19, Ostrava, Mariánské Hory, 70900, CZ

(740) Ing. Pavel Nádvořík s.r.o., Klínová 620/1, Ostrava, Hulváky, 70900
(511) (41) dabing, filmová studia, filmová tvorba, fotografování, půjčování filmů a kinofilmů, obrazové zpravodajství, pronájem dekorací, pronájem divadelních dekorací, překladatelské služby, reportéřské služby, opatřování titulků, vzdělávání, školení, vyučování, sportovní aktivity, elektronické publikování (DTP).

Třídy výrobků a služeb:

41

(210) O-192718

(111) **266859**
(220) 28.11.2003
(151) 26.10.2004
(540)



(593) Obrazová
(591) Barevná
(730) **Posázaví o.p.s.**, Jemniště 1, Postupice, 25701, CZ
(511) (35) propagační činnost a reklama; (41) sportovní a kulturní aktivity, vzdělávání, zábava.

Třídy výrobků a služeb:

35, 41

(210) O-198654

(111) **266950**
(220) 29.12.2003
(151) 26.10.2004

(540) **FAST@FRIENDLY INTERNET
ACCESS**

(592) Slovní
(730) **Mikenopa a.s.**, Těšnov 1163/5, Praha 1, 11000, CZ
(740) KANIA, SEDLÁK, SMOLA Patentová a známková kancelář, Ing. Lucie Lunzarová, patentový zástupce, Mendlovo náměstí 907/1a, Brno, Staré Brno, 60300
(511) (38) elektronická pošta, počítačová komunikace, komunikace pomocí počítačových terminálů, posílání zpráv, poskytování telekomunikačních připojení ke globální počítačové síti, poskytování uživatelského přístupu ke globální počítačové síti, pronájem přístrojů pro přenos zpráv, pronájem zařízení pro přenos informací, přenos zpráv, obrázků a obrazových informací pomocí počítačů, půjčování modemů, půjčování telekomunikačních zařízení, spojení pomocí sítí optických vláken; (42) aktualizace nebo instalace počítačových programů, kopírování počítačových programů, hosting webových stránek, inženýrské práce, pronájem počítačů, počítačové programování, počítačové systémové analýzy, tvorba počítačových systémů, poradenské služby v oblasti počítačového hardware, údržba programů počítačů, pronájem počítačového softwaru, tvorba a správa webových stránek.

Třídy výrobků a služeb:
38, 42

(210) O-199490

(111) **267059**
(220) 28.01.2004
(151) 26.10.2004

(540) **KONT**

(592) Slovní
(730) **Ing. Ivo Svoboda**, Tererova 1355/4, Praha 4, 14900, CZ
(740) PROPATENT, Ing. Vlasta Sedláčková, patentový zástupce, Pod Pekařkou 107/1, Praha 4, Podolí, 14700
(511) (12) pozemní dopravní prostředky, části pozemních dopravních prostředků spadajících do tř. 12; (35) zprostředkovatelská činnost v obchodní činnosti; (37) opravy a servis motocyklů a automobilů, diagnostika motocyklových rámců, rovnání motocyklových rámců.

Třídy výrobků a služeb:
12, 35, 37

(210) O-342581

(111) **269233**
(220) 19.04.2004
(151) 26.01.2005
(540)



(594) Kombinovaná
(730) **Akbar Brothers Limited**, No. 334, T.B. Jayah Mawatha, Colombo 10, LK
(740) KOREJZOVA LEGAL v.o.s., JUDr. Petra Sauvage de Brantes, advokátka, Korunní 810/104, Praha 10, Vinohrady, 10100
(511) (5) čaje bylinné; (18) deštníky, slunečníky, sportovní tašky, kabely, kabelky, kufry; (25) trička a košile pro volný čas, čepice, šátky; (30) všechny druhy čaje zařazené v této třídě, ledový čaj; (43) čajovna.

Třídy výrobků a služeb:
5, 18, 25, 30, 43

(210) O-345630

(111) **269704**
(220) 06.01.2004
(151) 28.02.2005
(540)

ASTRA SECURITY

(592) Slovní
(730) **Slavíček Daniel Mgr., Ph.D.**, Petrohradská 403/50, Praha 10, Vršovice, 10100, CZ
(511) (9) přístroje a nástroje vědecké, navigační, geodetické, fotografické, kinematografické, optické, přístroje a nástroje k vážení, signalizování, pro účely kontrolní, záchranné a pro výuku, automatické přístroje uváděné v činnost vhozením mince nebo známky, zapisovací pokladny, hasící přístroje, nosiče magnetických záznamů, zvukové disky, automaty na zboží, nástroje elektrické; (37) zřizování poplašných zařízení; (42) projektování protipožární a zabezpečovací signalizace.

Třídy výrobků a služeb:
9, 37, 42

(210) O-224209

(111) **270101**
(220) 21.05.2004
(151) 28.02.2005

(540) **AUTO JAROV první obchodní dům
automobilů**

(592) Slovní
(730) **AUTO JAROV, s.r.o.**, Osiková 2/2688, Praha 3, 13000, CZ
(511) (2) barvy, laky a prostředky proti korozi motorových vozidel; (4) průmyslové oleje a tuky - mazadla, paliva včetně benzínu pro motory; (11) přístroje pro osvětlení, topení a klimatizaci motorových vozidel; (12) motorová vozidla, náhradní díly motorových vozidel; (37) opravy motorových vozidel; (39) pronájem dopravních vozidel.

Třídy výrobků a služeb:
2, 4, 11, 12, 37, 39

(210) O-346753

(111) **270102**
(220) 21.05.2004
(151) 28.02.2005

(540) **AUTO JAROV 1. obchodní dům
automobilů**

(592) Slovní
(730) **AUTO JAROV, s.r.o.**, Osiková 2/2688, Praha 3, 13000, CZ
(511) (2) barvy, laky a prostředky proti korozi motorových vozidel; (4) průmyslové oleje a tuky - mazadla, paliva včetně benzínu pro motory; (11) přístroje pro osvětlení, topení a klimatizaci motorových vozidel; (12) motorová vozidla, náhradní díly motorových vozidel; (37) opravy motorových vozidel; (39) pronájem dopravních vozidel.

Třídy výrobků a služeb:
2, 4, 11, 12, 37, 39

(210) O-346755

(111) **270486**
(220) 06.06.2003
(151) 29.03.2005

(540) **www.tvpolar.cz**

(592) Slovní
(730) **POLAR televize Ostrava, s.r.o.**, Boleslavova 710/19, Ostrava, Mariánské Hory, 70900, CZ

(740) Ing. Pavel Nádvořík s.r.o., Klínová 620/1, Ostrava, Hulváky, 70900
(511) (35) on line reklama na počítačové komunikační síti, on-line inzerce, vyhledávání informací v počítačových souborech, pronájem reklamního času ve všech komunikačních médiích, poskytování obchodních informací a služeb pomocí internetu, zprostředkování internetového obchodu, komerční využití internetu v oblastech komerčních internetových médií a vyhledávacích služeb, vyhledávání dat v počítačových souborech, kopírování nebo rozmnožování (reprodukce) dokumentů, dokladů apod., nábor zaměstnanců, propagace, propagace rozhlasem nebo televizí,

propagační korespondence, příprava propagačních materiálů a propagačních publikací, televizní propagace a reklama, inzerce; (38) počítačová komunikace, provozování počítačových sítí, služby poskytované elektronickými informačními tabulemi (telekomunikační služby), poskytování telekomunikačních připojení ke globální počítačové síti, poskytování uživatelského přístupu ke globální počítačové síti, služby zabezpečující vstup do telekomunikačních sítí, telekonferenční služby, pronájem přístrojů pro přenos zpráv a informací, služby zabezpečující audiovizuální komunikaci prostřednictvím informačních a telekomunikačních sítí, např. počítačové sítě internet, satelitu, poskytování přístupu k internetu, elektronická pošta, výměna zpráv, šíření a výměna informací a zpráv prostřednictvím informačních a telekomunikačních sítí, např. počítačové sítě internet, přenos zpráv, obrázků a obrázkových informací pomocí počítačů, poskytování (on-line) počítačových her z počítačových sítí, televizní vysílání, rozhlasové vysílání, vysílání kabelové televize; (40) zpracování kinematografických filmů, vyvolávání filmů, kopírování fotografických snímků, úprava filmů a televizních programů; (41) dabing, filmová studia, filmová tvorba, fotografování, pronájem filmových promítaček a jejich příslušenství (pronájem filmové techniky), půjčování filmů a kinofilmů, pronájem zvukových nahrávacích zařízení, služby nahrávacího studia, obrazové zpravodajství, nahrávání videozáznamů, výroba videofilmů, pronájem audionahrávek, pronájem dekorací, pronájem divadelních dekorací, půjčování přenosných videokamer, překladatelské služby, reportérské služby, rozhlasová zábava, výroba rozhlasových a televizních programů, střih videozáznamů, televizní zábava, opatrování záznamů titulky, vzdělávání, zábava, pobavení, školení, vyučování, sportovní a kulturní aktivity, pořádání vzdělávacích a zábavných soutěží, elektronické publikování (DTP); (42) tvorba software a programů, programování, převod a konverze počítačových programů a údajů (kromě fyzické konverze), převod a konverze údajů a dokumentů z fyzických médií na elektronické média, tvorba a údržba počítačových stránek (WEB) pro zákazníky, hostování na počítačových stránkách (WEB), instalace počítačových programů, kopírování počítačových programů, návrh počítačových systémů, programování internetových databázových systémů a internetových aplikací, konstrukce WWW prezentací a řešení WWW serverů, aktualizace počítačových programů, údržba počítačových programů, pronájem času na přístup do počítačových databází, elektronická grafická ediční činnost v malém (DTP služby), grafická digitální tvorba obrazů na výstupních zařízeních, regenerace počítačových dat, pronájem počítačového software.

Třídy výrobků a služeb:

35, 38, 40, 41, 42

(210) O-192459

(111) **270683**

(220) 30.04.2004

(151) 29.03.2005

(540)

IXTENT

(594) Slovní grafická

(730) **IXTENT s.r.o.**, Jankovcova 1595/14, Praha 7, 17000, CZ

(740) Ing. Jarmila Javoříková, Slunečná 4566, Zlín, 76005

(511) (9) přístroje pro zpracování informací, počítače, software, elektronické počítačové informační a řídicí systémy, nosiče dat v elektronické podobě a zvukově-obrazové záznamy magnetické nebo v elektronické podobě, příslušenství k výpočetní technice spadající do této třídy, přístroje pro záznam, převod a reprodukci zvuku/obrazu, přístroje telekomunikační techniky, baterie, elektrosoučástky všeho druhu spadající do této třídy, elektrické vodiče, přístroje pro měření a regulaci, vážení, kontrolu a signalizaci, přístroje optické, vědecké aparáty a přístroje, přístroje pro vedení, výrobu, přepínání, přeměnu, akumulaci, regulaci nebo řízení elektrického proudu; (35) automatizované zpracování dat, zprostředkování v oblasti obchodu, správa počítačových dat; (42) tvorba počítačového software - programování počítačů, zhotovování software všeho druhu na

zakázku, výzkum, vývoj a projektování software, počítačové systémové analýzy, regenerace počítačových dat, pronájem software, poradenství a konzultace v oblasti hardware a software.

Třídy výrobků a služeb:

9, 35, 42

(210) O-346117

(111) **270777**

(220) 28.05.2004

(151) 29.03.2005

(540)

 **Galvos**

(594) Kombinovaná

(730) **GALVOS, spol. s r.o.**, Třebízského 839, Hlinsko, 53901, CZ

(740) Macek and Partners, Mgr. Jiří Macek, Sázavská 751/16, Praha 2, Vinohrady, 12000

(511) (6) obecné kovy a jejich slitiny, kovové stavební materiály, kovové stavební materiály přenosné, kovové materiály pro železnice, kovové kabely a dráty neelektrické, kovové potřeby zámečnické a klempířské, kovové trubky, sejfy, kovové výrobky, které nejsou uvedeny v jiných třídách; (40) zpracování kovových materiálů, povrchová úprava kovů, broušení, galvanizace kovů včetně galvanického nanášení kovových vrstev všeho druhu a elektrochemického pokovování, chromátování a jiných galvanických a elektrochemických postupů při vytváření a konečné úpravě kovových vrstev všeho druhu, elektrokinetické nanášení práškových plastů včetně s tím souvisejících operací, kompletní povrchová úprava kovů, kombinace technologií, provoz galvanovny a zinkovny, odborné poradenství v oboru povrchových úprav.

Třídy výrobků a služeb:

6, 40

(210) O-346961

(111) **270778**

(220) 28.05.2004

(151) 29.03.2005

(540)



(594) Kombinovaná

(730) **GALVOS, spol. s r.o.**, Třebízského 839, Hlinsko, 53901, CZ

(740) Macek and Partners, Mgr. Jiří Macek, Sázavská 751/16, Praha 2, Vinohrady, 12000

(511) (6) obecné kovy a jejich slitiny, kovové stavební materiály, kovové stavební materiály přenosné, kovové materiály pro železnice, kovové kabely a dráty neelektrické, kovové potřeby zámečnické a klempířské, kovové trubky, sejfy, kovové výrobky, které nejsou uvedeny v jiných třídách; (40) zpracování kovových materiálů, povrchová úprava kovů, broušení, galvanizace kovů včetně galvanického nanášení kovových vrstev všeho druhu a elektrochemického pokovování, chromátování a jiných galvanických a elektrochemických postupů při vytváření a konečné úpravě kovových vrstev všeho druhu, elektrokinetické nanášení práškových plastů včetně s tím souvisejících operací, kompletní povrchová úprava kovů,

kombinace technologií, provoz galvanovny a zinkovny, odborné poradenství v oboru povrchových úprav.

Třídy výrobků a služeb:
6, 40

(210) O-346962

(111) **271699**
(220) 21.05.2004
(151) 26.04.2005

(540) **1. obchodní dům automobilů**

(592) Slovní
(730) **AUTO JAROV, s.r.o.**, Osiková 2/2688, Praha 3, 13000, CZ
(511) (2) barvy, laky a prostředky proti korozi motorových vozidel; (4) průmyslové oleje a tuky - mazadla, paliva včetně benzínu pro motory; (11) přístroje pro osvětlení, topení a klimatizaci motorových vozidel; (12) motorová vozidla, náhradní díly motorových vozidel; (37) opravy motorových vozidel; (39) pronájem dopravních vozidel.

Třídy výrobků a služeb:
2, 4, 11, 12, 37, 39

(210) O-346752

(111) **271700**
(220) 21.05.2004
(151) 26.04.2005

(540) **První obchodní dům automobilů**

(592) Slovní
(730) **AUTO JAROV, s.r.o.**, Osiková 2/2688, Praha 3, 13000, CZ
(511) (2) barvy, laky a prostředky proti korozi motorových vozidel; (4) průmyslové oleje a tuky - mazadla, paliva včetně benzínu pro motory; (11) přístroje pro osvětlení, topení a klimatizaci motorových vozidel; (12) motorová vozidla, náhradní díly motorových vozidel; (37) opravy motorových vozidel; (39) pronájem dopravních vozidel.

Třídy výrobků a služeb:
2, 4, 11, 12, 37, 39

(210) O-346754

(111) **272573**
(220) 21.01.2004
(151) 25.05.2005

(540) **ZVĚROKRUH**

(592) Slovní
(730) **Komora veterinárních lékařů České republiky**, Novoměstská 1965/2, Brno, Řečkovice, 62100, CZ
(740) Ing. Vlasta Sedláčková, Pod Pekařkou 107/1, Praha 4, Podolí, 14700
(511) (9) nosiče informací, zejména se záznamem zvuku a obrazu, elektronický časopis; (16) tiskoviny a polygrafické výrobky, zejména periodické tiskoviny; (41) vydávání tiskovin a nosičů informací.

Třídy výrobků a služeb:
9, 16, 41

(210) O-342358

(111) **272956**
(220) 12.12.2003
(151) 13.06.2005

(540) **MARIANNE BYDLENÍ**

(592) Slovní
(730) **Burda International CZ s.r.o.**, Přemyslovská 2845/43, Praha 3, Žižkov, 13000, CZ
(740) NOVALIA advokátní kancelář, Mgr. Markéta Kučerová Pechová LL.M., Jungmannova 750/34, Praha 1, 11000
(511) (16) atlasy, časopisy, fotografie, katalogy, knihy, noviny, mapy, reprodukce, tiskoviny; (38) elektronická pošta, počítačová komunikace, přenos zpráv a obrazových informací pomocí počítače, distribuce informací pomocí komunikace mezi sítěmi, např. využitím internetu, přenos informací po internetu, služby přenosu publikací na nosičích přenášených po síti, přenos zpráv a obrazových informací pomocí počítače; (41) nakladatelská a vydavatelská činnost, vydávání knih, publikací, časopisů, a jiných titulů,

také v elektronické formě, např. na CD-ROM, korespondenční kurzy, organizování a vedení seminářů, přednášek a soutěží, zábava, vzdělávací informace, informace o možnostech zábavy a rekreace, klubové služby, organizování kulturních výstav.

Třídy výrobků a služeb:
16, 38, 41

(210) O-199144

(111) **277134**
(220) 26.03.2004
(151) 14.12.2005

(540) **VITATONIC**

(592) Slovní
(730) **MISSIVA, spol. s r.o.**, V oblouku 588/21, Ústí nad Labem, 40007, CZ
(740) Macek and Partners, Mgr. Jiří Macek, Sázavská 751/16, Praha 2, Vinohrady, 12000
(511) (5) multivitaminové přípravky a nápoje, minerální doplňky potravy, posilující a povzbuzující nápoje, energetické nápoje a podpůrné přípravky pro sportovce, doplňková výživa na bázi ovocných šťáv - vše výše uvedené pro léčebné účely; (32) nealkoholická vína, šumivá a jiná nealkoholická nápoje, sirupy a jiné přípravky ke zhotovování nápojů, energetické posilující nápoje z ovocných šťáv.

Třídy výrobků a služeb:
5, 32

(210) O-344849

(111) **291167**
(220) 05.06.2003
(151) 29.06.2007
(540)



(594) Kombinovaná
(730) **Česká republika - Ministerstvo zemědělství**, Těšnov 17, Praha 1, 11705, CZ

(511) (5) kojenecká a dětská výživa a další potraviny pro zvláštní výživu spadající do této třídy; (29) maso a masné výrobky, ryby a rybí výrobky, ostatní vodní živočišné včetně výrobků z nich, drůbež a zvěřina včetně výrobků z nich, masové výtahy, ovoce a zelenina konzervované, sušené, vařené, kandované, mražené nebo jinak zpracované, ovocné a zeleninové saláty, výrobky z brambor, džemy, marmelády, želatina, vejce a vaječné výrobky, mléko a mléčné výrobky, mléčné nápoje, oleje a jedlé tuky, polévky, bujóny, hotová jídla z masa, ryb, drůbeže, zvěřiny nebo luštěnin, studené omáčky, dehydratované výrobky, zmrazené potraviny zařazené do této třídy; (30) káva, čaj, kakao, cukr a ostatní přírodní sladidla, rýže, kávové náhražky, nápoje kávové a kakaové, nápoje na bázi čaje, mouka a výrobky z mouky, těstoviny, chléb, pečivo, cukrářské výrobky, cukrovinky, želé, čokoláda a čokoládové výrobky, čokoládové nápoje, zmrzliny a smetanové krémy, omáčky, směsi pro přípravu hotových pokrmů, krémů, dezertů, dresingů a plev, zmrzlinové prášky, ovesné vločky a jiné obilniny pro osobní konzumaci, med a výrobky z medu, droždí, prášky do těsta, sůl, hořčice, ocet, koření, ochucovadla, škrob a škrobové výrobky, zmrazené potraviny zařazené do této třídy; (31) výrobky zemědělské, zahradnické a lesní, čerstvé ovoce a zelenina, luštěniny a olejiny, suché skořápkové plody, houby, konzumní brambory; (32) minerální a pramenité vody, šumivé nápoje včetně sycených a jiné nápoje nealkoholické, prášky na přípravu šumivých nápojů, nápoje a šťávy ovocné a zeleninové, sirupy, koncentráty a jiné přípravky ke zhotovování nápojů, piva; (33) vína, lihoviny a ostatní alkoholické nápoje, ovocná vína a medovina, konzumní líc; (34) tabák a tabákové výrobky.

Třídy výrobků a služeb:
5, 29, 30, 31, 32, 33, 34

(210) O-192453

(111) **334480**
(220) 19.06.2013
(151) 23.10.2013
(540)



- (594) Kombinovaná
(730) **Alfares s.r.o.**, č. p. 70, Cetechovice, 76802, CZ
(740) INPARTNERS GROUP, JUDr. Radim Charvát Ph.D. LL.M., advokát, Koliště 1965/13a, Brno, Černá Pole, 60200
(511) (9) předem nahraná média a zařízení zaměřená na jazykovou výuku a příbuzné materiály, nosiče dat obsahující publikace v elektronické podobě, počítačový software (zejména pro vzdělávání), hardware, počítačové hry, audiovizuální zařízení pro výuku, nosiče zvukových a obrazových záznamů, zejména výukové, CD, DVD a MP3 přehrávače, elektronické publikace (ke stažení); (41) výchova, školící a vzdělávací činnost, zábava, sportovní a kulturní aktivity.

Třídy výrobků a služeb:
9, 41

(210) O-504607

(111) **334564**
(220) 25.04.2013
(151) 30.10.2013
(540)

diGusto

- (592) Slovní
(730) **Conad, s.r.o.**, Rubešova 551, Benešov, 25601, CZ
(511) (30) káva, čaj, kakao a kávové náhražky, zmrzlina; (32) piva, minerální vody, šumivé nápoje a jiné nápoje nealkoholické, nápoje a šťávy ovocné, sirupy a jiné přípravky k zhotovování nápojů; (33) alkoholické nápoje (s výjimkou pív).

Třídy výrobků a služeb:
30, 32, 33

(210) O-503878

(111) **334817**
(220) 17.07.2013
(151) 13.11.2013
(540)

Fortis

- (594) Kombinovaná
(730) **Beam ČR s.r.o.**, Libušská 391/15, Praha 4, 14200, CZ
(740) Mgr. Ondřej Čerych, advokát, Národní 58/32, Praha 1, Nové Město, 11000
(511) (7) vysavače prachu.

Třídy výrobků a služeb:
7

(210) O-506099

(111) **335682**
(220) 11.06.2013
(151) 03.01.2014
(540)



- (594) Kombinovaná
(591) Barevná
(730) **Centrum pro rodinu a sociální péči**, Biskupská 280/7, Brno, Brno-město, 60200, CZ
(511) (10) polštářky a polštáře pro léčebné účely, textilní polštáře s náplní pro procvičování hmatu; (16) knihy a jiné tištěné publikace, periodické a neperiodické tiskoviny, pracovní listy do kurzů, letáky, brožury, prospekty, kalendáře, komiksy, manuály, mapy, obtisky, samolepky, papírové ubrusky, pracovní listy, kancelářské potřeby; (24) ložní pokrývky a příkrývky, ložní prádlo, povlečení, lůžkoviny, přehozy, textilie vlněné, polštáře, povlaky na polštáře, ubrusy, záclony, deky, sedáky k židlím, čňapky, utěrky, ručníky a ostatní textilie patřící do domácích potřeb, tkaniny a textilní výrobky spadající do této třídy; (25) oděvy, košile, halenky, trička, kalhoty, šortky, sukně, bavlněná trička, zástěry, bavlněné kalhoty, lehké svetry, saka, kombinézy, pláště do deště, klobouky, oteplovací oděvy, oděvy do sněhu, oblečení na spaní, náprsenky, spodní oblečení, boty, střevíce, sandály a trepky; (28) sportovní potřeby v rámci této třídy, balonky na hraní, nafukovací balonky; (35) propagace v oblasti rodinných a pracovních aktivit a vztahů, činnost organizačních a ekonomických poradců v oblasti péče o rodinu, poskytování informací v oblasti personalistiky, udělování certifikovaného auditu v oblasti pracovních aktivit a vztahů; (41) vzdělávání, osvěta (vzdělávání) v mezigenerační problematice, kurzy animátorů klubů aktivních seniorů zakončené udělením certifikátu v této oblasti, pořádání odborných kurzů, školení a jiných vzdělávacích akcí, výchova a výcvik lektorů, certifikovaná lektorská činnost v oblasti mezigenerační problematiky, tvorba a vydávání manuálů a učebních textů (včetně powerpointových prezentací), nakladatelství a vydavatelství, poskytování on-line elektronických publikací, celoživotní vzdělávání, organizování vzdělávacích a zábavných soutěží.

Třídy výrobků a služeb:
10, 16, 24, 25, 28, 35, 41

(210) O-505152

(111) **335690**
(220) 08.07.2013
(151) 03.01.2014
(540)

Шипилова

- (594) Slovní grafická
(730) **Alfares s.r.o.**, č. p. 70, Cetechovice, 76802, CZ
(740) INPARTNERS GROUP, JUDr. Radim Charvát Ph.D. LL.M., advokát, Koliště 1965/13a, Brno, Černá Pole, 60200
(511) (9) předem nahraná média a zařízení zaměřená na jazykovou výuku a příbuzné materiály, nosiče dat obsahující publikace v elektronické podobě, počítačový software (zejména pro vzdělávání), hardware, počítačové hry, audiovizuální zařízení pro výuku, nosiče zvukových a obrazových záznamů, zejména výukové, CD, DVD a MP3 přehrávače, elektronické

publikace (ke stažení); (41) výchova, školící a vzdělávací činnost, zábava, sportovní a kulturní aktivity.

Třídy výrobků a služeb:
9, 41

(210) O-505832

(111) **335691**
(220) 17.07.2013
(151) 03.01.2014
(540)

Excellence

(594) Kombinovaná
(730) **Beam ČR s.r.o.**, Libušská 391/15, Praha 4, 14200, CZ
(740) Mgr. Ondřej Čerych, advokát, Národní 58/32, Praha 1, Nové Město, 11000

(511) (7) vysavače prachu.

Třídy výrobků a služeb:
7

(210) O-506098

(111) **335843**
(220) 11.06.2013
(151) 09.01.2014
(540)

Dobrý sirup od Dobré vody

(592) Slovní
(730) **Mattoni 1873 a.s.**, Horova 1361/3, Karlovy Vary, 36001, CZ
(740) AK Mrázek - Mrázková, JUDr. Josef Mrázek, DrSc., Pernerova 11, Praha 8, 18600

(511) (29) mléko, mléko v prášku, krystalizované, ochucené a šlehané mléko, mléčné výrobky, zejména mléčné dezerty, jogurtové nápoje, pěny, krémy a šlehačky, šlehačky a krémy na dezerty, sladká smetana a čerstvá šlehačka, máslo, přírodní nebo ochucené nápoje složené hlavně z mléka a/nebo mléčných výrobků, mléčné nápoje obsahující ovoce, kvašené přírodní či ochucené mléčné výrobky, přesnídávky, zejména mléčné přesnídávky, mimo zmrzliny, ledového mléka a mražených jogurtů, sýrové přesnídávky, sýry, sýrové pomazánky, zrající sýry, zrající sýry s plísni, nezralé čerstvé sýry a sýry naložené v solném láku, tvarohové sýry, čerstvé sýry v tekutém nebo pastovém stavu, jogurtové sýry, jogurty; (30) káva, čaj, kakao, čokoláda, kávové nápoje, kakaové nápoje, čokoládové nápoje, cukr, rýže, burizony, tapioka, mouka, dorty a koláče sladké či slané, pizzy, přírodní či ochucená a/nebo plněná těsta, přípravky vyrobené z obilnin, snídaně obilniny, hotová jídla obsahující převážně těsto, jídla vyrobená převážně z dortového těsta, chléb, suchary, sušenky sladké nebo kořeněné, oplatky, vafle, koláče, cukrářské výrobky, všechny uvedené výrobky buď jako přírodní a/nebo obalované a/nebo plněné a/nebo ochucené, sladké nebo slané předkrmy obsahující chléb, sušenky nebo cukrářské těsto, cukrovinky, jedlé cukrové polevy, jedlé cukrové polevy vyrobené převážně z jogurtu, zmrzliny, ledu do potravin, mražených jogurtů (jedlé cukrové polevy), ochucený led, med, sůl, hořčice, ocet, omáčky (chuťové přísady), sladké omáčky, těstové omáčky; (32) přírodní či perlivé vody (minerální nebo neminerální), ovocné nebo zeleninové šťávy, ovocné nebo zeleninové nápoje, limonády, sodovky, zázvorové limonády, šerbety, nápojové přípravky, sirupy do nápojů, nealkoholické ovocné nebo zeleninové výtažky, nealkoholické nápoje obsahující činidla pro mléčné kvašení.

Třídy výrobků a služeb:
29, 30, 32

(210) O-505127

(111) **335862**
(220) 19.06.2013
(151) 09.01.2014
(540)

VITAMINBAR

(592) Slovní
(730) **Zummer Milan**, Filipova Hut' 29, Modrava, 34192, CZ
(740) Langrova, s.r.o., Skřetova 1011/48, Plzeň, Jižní Předměstí, 30100
(511) (5) doplňky stravy spadající do této třídy; (29) potraviny živočišného původu; (30) potraviny rostlinného původu; (32) nealkoholické nápoje; (43) hostinské a restaurační služby.

Třídy výrobků a služeb:
5, 29, 30, 32, 43

(210) O-505420

(111) **336196**
(220) 07.06.2013
(151) 29.01.2014
(540)

MINSS

(592) Slovní
(730) **AUGUR Consulting s.r.o.**, Rovniny 635/102, Hlučín, 74801, CZ
(740) Mgr. Martina Dvořáková, Mendlovo nám. 1a, Brno, 60300
(511) (35) analýzy a výzkumy v sociální oblasti, realizace analýz a výzkumů v sociální oblasti, analýza potřebnosti sociálních služeb, poradenství a konzultace v oblasti potřebnosti sociálních služeb, pořizování, sběry, systematizace, analýzy, interpretace a rešerše dat pro analýzu, poradenství a konzultace v oblasti potřebnosti sociálních služeb, empirické výzkumy mezi cílovými skupinami zřizovatelů či zadavatelů sociálních služeb a registrovaných poskytovatelů sociálních služeb; (42) konzultace v oblasti počítačového software, tvorba počítačového software, tvorba a správa webových stránek, softwarová webová aplikace; (45) poskytování licencí na počítačový software.

Třídy výrobků a služeb:
35, 42, 45

(210) O-505068

(111) **336455**
(220) 28.06.2013
(151) 12.02.2014
(540)



(594) Kombinovaná
(591) Barevná
(730) **Melč Zdeněk**, Tupolevova 741A, Praha 9, 19900, CZ
(740) Pavel Reichel a kol., Ing. Pavel Reichel, Lopatecká 14, Praha 4, 14700
(511) (35) propagační činnost, reklama, provozování virtuálních obchodních středisek v oblasti propagačních, reklamních a obalových produktů a grafických návrhů, tisků a tiskových produktů; (40) tiskové služby, digitální tiskové služby; (42) umělecký a průmyslový design, navrhování propagačních a obalových produktů.

Třídy výrobků a služeb:
35, 40, 42

(210) O-505658

papír voskovaný, papír Xuan, papírenské výrobky spadající do této třídy, papírová prostrání, papírové ubrusy, papírové podložky pod sklenice, podložky pod pívni sklenice, papírové ubrousky, pastelky, pouzdra na pasy, pečeti, penály, pera (kancelářské potřeby), pera plnicí, periodika, plakáty, plány, psací podložky, pomůcky učební (kromě přístrojů), pohlednice, poštovní známky, potřeby na psaní, proutače z papíru nebo lepenky, pouzdra na doklady, pouzdra na pera, pouzdra s psacími potřebami, papírové praporečky, pravítka, prospekty, příručky, psací podložky, psací soupravy (sada psacích potřeb), publikace, papírové pytlíky jako obaly, razítka, razítka datovací, pouzdra na razítka, razítkovací podušky, ročenky, papírové ručníky, rýsovací nástroje, samolepky, samolepky pro domácnost a pro kancelářské potřeby, sešity, sešívačky, skicáky, stírátko na tabule, školní potřeby, tabule školní, těžítka, tikety, tiskopisy, tiskové typy, tiskoviny, tužky, tuhy do tužek, držátko na tužky, patentní tužky, uhly na kreslení, zápisníky, zpěvníky; (35) reklamní, inzertní a propagační činnost, marketing, inzerce poštou, licence na výrobky a služby ostatních (komerční správa), nábor zaměstnanců, pomoc při řízení obchodní činnosti, obchodní nebo podnikatelské informace, obchodní nebo podnikatelský průzkum, organizování výstav (komerčních nebo reklamních), personální poradenství, pořádání veletrhů pro obchodní a reklamní účely, průzkum trhu, průzkum veřejného mínění, zajišťování předplatného telekomunikačních služeb pro ostatní, merchandising, organizační zabezpečování televizního vysílání, předvádění zboží, příprava inzertních sloupků, reklama (propagace), reklama on-line v počítačové síti, aktualizování reklamních materiálů, pronájem reklamních materiálů, zaslání reklamních materiálů zákazníkům, rozšiřování reklamních nebo inzertních materiálů, sekretářské služby, služby v oblasti grafické úpravy pro reklamní účely, styky s veřejností, vydávání reklamních nebo náborových propagačních a inzertních textů, televizní reklama, obchodní vedení uměleckých agentur, zajišťování novinového předplatného (pro předplatitele); (38) telekomunikace, služby umožňující komunikaci jedné osoby s druhou, elektronická pošta, služby elektronických nástěnek (telekomunikační služby), informační kanceláře, vysílání kabelové televize, služby dálkových konferencí, počítačová komunikace, posílání zpráv, poskytování internetových diskusních fór, pronájem přístrojů pro přenos zpráv, pronájem přístupového času ke globálním počítačovým sítím, pronájem zařízení pro přenos informací, přenášení pomocí satelitních družic, přenos zpráv a obrazových informací pomocí počítače, půjčování telekomunikačních zařízení, telekonference (služby dálkových konferencí), teleshoppingové služby (poskytování televizních kanálů pro teleshoppingové služby), televizní vysílání, digitální vysílání, televizní vysílání programů, televizní vysílání zábavných, vzdělávacích, výchovných, soutěžních, diskusních a informačních pořadů, šíření elektronických časopisů, informací, elektronických periodik, knih v elektronické podobě, audio nebo audiovizuálních děl prostřednictvím informační nebo datové nebo elektronické nebo komunikační nebo telekomunikační nebo počítačové sítě, zejména Internetu, pomocí satelitů a jiné, informační služby na Internetu související s televizním vysíláním, služby na Internetu související s televizním vysíláním, provozování internetového serveru, provozování internetového portálu, zajištění prostoru pro webové stránky, poskytování portálu na Internetu, poskytování on-line platformy pro nahrávání, zpracování, přenos a aktualizaci dat, obrázků, fotografií, 3D aplikací, telexové služby, radiové vysílání, výzvy (služby poskytované rádiem, telefonem nebo jinými elektronickými komunikačními prostředky), zaslání zpráv; (41) dabing, nakladatelství a vydavatelství, ediční činnost, publikační činnost, nahrávání nosičů zvukových nebo obrazově zvukových, služby v oblasti digitálního zpracování obrazu, elektronické publikování (DTP), služby v oblasti estrád, tvorba a šíření audiovizuálních děl, zpravodajství, publicistika, televizní zpravodajství, TV produkce, tvorba programů, tvorba a výroba televizních a audiovizuálních programů, obrazové zpravodajství, filmová produkce, jiná než reklamní, filmová studia, filmová tvorba, filmové projekce, pronájem filmových promítaček a jejich příslušenství, půjčování filmů, fotografování, informace o možnostech zábavy, informace o výchově a vzdělávání, poskytování služeb v oblasti karaoke (hudební doprovod písní dle výběru zpěváka), výchovně zábavné klubové služby, kluby zdraví (služby), knihovny (půjčování knih), vydávání knih, koncertní síně, sály, organizování a vedení konference, organizování a vedení kongresu, korespondenční kurzy, provozování muzea, služby nahrávacího studia, nahrávání videopásek, organizování kulturních nebo vzdělávacích výstav, organizace společenských a kulturních akcí, organizace, provozování a provádění her a soutěží i veřejných, provozování kina, organizování plesů, organizování vzdělávacích nebo zábavných soutěží, výstavní činnost v oblasti kultury nebo zábavy nebo výchovy nebo vzdělávání, zábavné parky, plánování a organizování večírků, pořádání soutěží krásy, poskytování on-line elektronických publikací (bez možnosti stažení), pronájem audio

nahrávek, pronájem dekorací, pronájem kinematografických filmů, pronájem osvětlovacích zařízení pro divadla nebo televizní studia, pronájem rozhlasových a televizních přijímačů, provozování her on-line (z počítačové sítě), předprodej vstupenek, výroba divadelních nebo jiných představení, půjčování filmů, půjčování přenosných videokamer, půjčování videokamer, půjčování videopásek, psaní scénářů, pronájem rozhlasových a televizních přijímačů, organizování a vedení seminářů, služby v oblasti grafické úpravy, jiné než pro reklamní účely, studia nahrávací (služby), reportéřské služby, školení, vyučování, výroba rozhlasových a televizních programů, televizní zábava, zveřejňování textů, kromě reklamních, tlumočení posunkové řeči, opatrování titulky, výuka, vzdělávací informace, nahrávání videopásek, střih videopásek, vydávání elektronických knih a časopisů on-line, vydávání textů, s výjimkou reklamních nebo náborových, výroba videofilmů, pronájem zvukového nahrávacího zařízení, živé představení, organizování živých vystoupení.

Třídy výrobků a služeb:

9, 16, 35, 38, 41

(210) O-505314

(111) **337350**

(220) 17.06.2013

(151) 26.03.2014

(540)



(594) Kombinovaná

(730) **ČESKÁ TELEVIZE**, Na hřebenech II 1132/4, Praha 4, Podolí, 14700, CZ

(511) (9) antény, audiovizuální zařízení pro výuku, automaty hudební, hrací skříně uváděné do chodu vhozením mince, nástroje na určování azimutu, barometry, brýle, pouzdra na brýle, brýle sluneční, brýle proti slunci, brýlové řetízky, buzoly, směrové kompas, clony na oči, čističe nosičů zvukových záznamů, čočky kontaktní, čočky optické, čtecí zařízení v televizi, dalekohledy, diapozitivy, promítací přístroje na diapozitivy, diktafony, magnetické disky, kompaktní disky (audio-video), gramofonové desky, gramofonové jehly, disky optické, DVD přehrávače, elektronická pera (vizuální zobrazovací jednotky), elektronické oznamovací tabule, elektronické publikace (s možností stažení), epidiaskopy, filmové kamery, exponované filmy, stříhací zařízení na filmy, kreslené filmy, fotoaparáty, hologramy, nosiče záznamů nahrané i nenahrané, audiovizuální programy, filmy, CD disky, DVD disky, obaly na CD disky nebo DVD disky nebo na nosiče záznamů, jezdecké přílby, kalkulačky, kalkulačky kapesní, exponované kinofilmy, klávesnice počítačové, krokometry, magnetická média, magnetické disky, magnetické nosiče dat, magnetické pásky, magnetofony, magnety, magnety dekorativní, mincové mechanismy pro televizory, monitory, mikrofony, nosiče dat magnetické, nosiče dat optické, nosiče zvukových nahrávek, nosiče zvukových záznamů nahrané i nenahrané, audiovizuální díla na nosičích, audiovizuální díla v digitální podobě, programové vybavení pro počítače, interaktivní software, software, hardware výpočetní techniky, interaktivní databáze, elektronické databáze, multimediální aplikace, elektronické multimediální nebo elektronické multimediální katalogy, elektronická periodika a knihy v elektronické podobě, ochranné brýle pro sport, ochranné helmy pro sport, obrazovky, optické disky kompaktní CD ROM, plátna promítací, počítače, počítačové hry (programy), počítačové tiskárny, podložky pod myš, potápěčské masky, potápěčské oděvy, potápěčské rukavice, pravítka (měřicí přístroje), pravítka logaritmická, přehrávače kompaktních disků, přílby ochranné, přístroje pro reprodukci zvuku, rádia, signalizační píšťalky, sluchátka, snímače obrazu, skenery (zpracování dat), tampóny do uší pro potápěče, televizní přístroje, trojúhelníky výstražné pro vozidla, videokamery, videokazety, videopásky, vyučovací stroje, zápisník elektronický, závaží; (16) alba, atlasy, pouzdra s barvami (školní pomůcky), blahopřání, blahopřání hudební, bloky (papírové výrobky), brožury, papírové bryndáčky, časopisy, časopisy – komiksy, čínská tuš, desky (papírové výrobky), psací desky s klipsem na přidržování papíru, desky na dokumenty (šanonky, pořadače), dopisní papír,

držáky na psací potřeby, figurky (sošky) z papírové hmoty, fólie hliníkové na balení potravin, fotografie, stojany na fotografie, zemské glóbusy, grafické reprodukce, grafiky, gummy na mazání, hlína modelovací, houbičky navlhčovací (kancelářské potřeby), hroty psacích per, chrániče prstů (kancelářské potřeby), inkoust v tyčince, inkousty, kalamáře, kalendáře, kalendáře trhací, kancelářské potřeby, kromě nábytku, kancelářské sponky, papírové kapesníky, výrobky z kartónu, spadající do této třídy, karty, katalogy, kelímky papírové na mléčné výrobky, krabice na klobouky z lepenky, knihy, záložky do knih, knížky brožované, knižní zarážky, vzory na kopírování, papírové kormouty, krabice lepenkové nebo papírové, kružítka, křída na psaní, laminovačky na dokumenty pro použití v kanceláři, výrobky z lepenky spadající do této třídy, malířská plátna, malířské stojany, malířské štětce, štětce na psaní, mapy, zeměpisné mapy, mašle papírové, materiály na pečení, pomůcky na mazání, sáčky pro mikrovlnné trouby, misky na vodové barvy, materiály na modelování, nálepky (lepící pásky) pro kancelářské použití nebo pro domácnost, napínačky, násadky na pera, noviny, nože na papír, obálky, obaly (papírnické výrobky), obaly na spisy, obtisky, ocelová pera, opěradla na ruce pro malíře, ořezávací strojky na tužky, ořezávací tužky, oznámení rodinných událostí (papírnické výrobky), palety pro malíře, papír, dopisní papír, papír kopírovací (pauzovací), pergamenový papír, papír sací, svítilný papír, toaletní papír, papír voskovaný, papír Xuan, papírenské výrobky spadající do této třídy, papírová prostírání, papírové ubrusy, papírové podložky pod sklenice, podložky pod pivní sklenice, papírové ubrousky, pastelky, pouzdra na pasy, pečete, penály, pera (kancelářské potřeby), pera plnicí, periodika, plakáty, plány, psací podložky, pomůcky učební (kromě přístrojů), pohlednice, poštovní známky, potřeby na psaní, potače z papíru nebo lepenky, pouzdra na doklady, pouzdra na pera, pouzdra s psacími potřebami, papírové praporečky, pravítka, prospekty, příručky, psací podložky, psací soupravy (sada psacích potřeb), publikace, papírové pytlíky jako obaly, razítka, razítka datovací, pouzdra na razítka, razítkovací podušky, ročenky, papírové ručníky, rýsovací nástroje, samolepky, samolepky pro domácnost a pro kancelářské potřeby, sešity, sešivačky, skicáky, stírátka na tabule, školní potřeby, tabule školní, těžítka, tikety, tiskopisy, tiskové typy, tiskoviny, tužky, tuhy do tužek, držátka na tužky, patentní tužky, uhly na kreslení, zápisníky, zpěvníky; (35) reklamní, inzertní a propagační činnost, marketing, inzercce poštou, licence na výrobky a služby ostatních (komerční správa), nábor zaměstnanců, pomoc při řízení obchodní činnosti, obchodní nebo podnikatelské informace, obchodní nebo podnikatelský průzkum, organizování výstav (komerčních nebo reklamních), personální poradenství, pořádání veletrhů pro obchodní a reklamní účely, průzkum trhu, průzkum veřejného mínění, zajišťování předplatného telekomunikačních služeb pro ostatní, merchandising, organizační zabezpečování televizního vysílání, předvádění zboží, příprava inzertních sloupků, reklama (propagace), reklama on-line v počítačové síti, aktualizování reklamních materiálů, pronájem reklamních materiálů, zaslání reklamních materiálů zákazníkům, rozšiřování reklamních nebo inzertních materiálů, sekretářské služby, služby v oblasti grafické úpravy pro reklamní účely, styky s veřejností, vydávání reklamních nebo náborových propagačních a inzertních textů, televizní reklama, obchodní vedení uměleckých agentur, zajišťování novinového předplatného (pro předplatitele); (38) telekomunikace, služby umožňující komunikaci jedné osoby s druhou, elektronická pošta, služby elektronických nástěnek (telekomunikační služby), informační kanceláře, vysílání kabelové televize, služby dálkových konferencí, počítačová komunikace, posílání zpráv, poskytování internetových diskusních fór, pronájem přístrojů pro přenos zpráv, pronájem přístupového času ke globálním počítačovým sítím, pronájem zařízení pro přenos informací, přenášení pomocí satelitních družic, přenos zpráv a obrazových informací pomocí počítače, půjčování telekomunikačních zařízení, telekonference (služby dálkových konferencí), teleshoppingové služby (poskytování televizních kanálů pro teleshoppingové služby), televizní vysílání, digitální vysílání, televizní vysílání programů, televizní vysílání zábavných, vzdělávacích, výchovných, soutěžních, diskusních a informačních pořadů, šíření elektronických časopisů, informací, elektronických periodik, knih v elektronické podobě, audio nebo audiovizuálních děl prostřednictvím informační nebo datové nebo elektronické nebo komunikační nebo telekomunikační nebo počítačové sítě, zejména Internetu, pomocí satelitů a jiných sítí, informační služby na Internetu související s televizním vysíláním, služby na Internetu související s televizním vysíláním, provozování internetového serveru, provozování internetového portálu, zajištění prostoru pro webové stránky, poskytování portálu na Internetu, poskytování on-line platformy pro nahrávání, zpracování, přenos a aktualizaci dat, obrázků, fotografií, 3D aplikací, telexové služby, rádiové vysílání, výzvy (služby poskytované rádiem, telefonem nebo jinými elektronickými komunikačními prostředky), zaslání zpráv; (41) dabing,

nakladatelství a vydavatelství, ediční činnost, publikační činnost, nahrávání nosičů zvukových nebo obrazově zvukových, služby v oblasti digitálního zpracování obrazu, elektronické publikování (DTP), služby v oblasti estrád, tvorba a šíření audiovizuálních děl, zpravodajství, publicistika, televizní zpravodajství, TV produkce, tvorba programů, tvorba a výroba televizních a audiovizuálních programů, obrazové zpravodajství, filmová produkce, jiná než reklamní, filmová studia, filmová tvorba, filmové projekce, pronájem filmových promítaček a jejich příslušenství, půjčování filmů, fotografování, informace o možnostech zábavy, informace o výchově a vzdělávání, poskytování služeb v oblasti karaoke (hudební doprovod písní dle výběru zpěváka), výchovně zábavné klubové služby, kluby zdraví (služby), knihovny (půjčování knih), vydávání knih, koncertní síně, sály, organizování a vedení konference, organizování a vedení kongresu, korespondenční kurzy, provozování muzea, služby nahrávacího studia, nahrávání videopásek, organizování kulturních nebo vzdělávacích výstav, organizace společenských a kulturních akcí, organizace, provozování a provádění her a soutěží i veřejných, provozování kina, organizování plesů, organizování vzdělávacích nebo zábavných soutěží, výstavní činnost v oblasti kultury nebo zábavy nebo výchovy nebo vzdělávání, zábavné parky, plánování a organizování večírků, pořádání soutěží krásy, poskytování on-line elektronických publikací (bez možnosti stažení), pronájem audio nahrávek, pronájem dekorací, pronájem kinematografických filmů, pronájem osvětlovacích zařízení pro divadla nebo televizní studia, pronájem rozhlasových a televizních přijímačů, provozování her on-line (z počítačové sítě), předprodej vstupenek, výroba divadelních nebo jiných představení, půjčování filmů, půjčování přenosných videokamer, půjčování videokamer, půjčování videopásek, psaní scénářů, pronájem rozhlasových a televizních přijímačů, organizování a vedení seminářů, služby v oblasti grafické úpravy, jiné než pro reklamní účely, studia nahrávací (služby), reportérské služby, školení, vyučování, výroba rozhlasových a televizních programů, televizní zábava, zveřejňování textů, kromě reklamních, tlumočení posunkové řeči, opatrování titulky, výuka, vzdělávací informace, nahrávání videopásek, stíhání videopásek, vydávání elektronických knih a časopisů on-line, vydávání textů, s výjimkou reklamních nebo náborových, výroba videofilmů, pronájem zvukového nahrávacího zařízení, živé představení, organizování živých vystoupení.

Třídy výrobků a služeb:

9, 16, 35, 38, 41

(210) O-505321

(111) **337481**

(220) 30.08.2013

(151) 02.04.2014

(540)



(594) Kombinovaná

(730) **Sdružení českých zkušeben a laboratoří, z. s.**, třída Tomáše Bati 299, Zlín, Louky, 76302, CZ

(740) Ing. Jarmila Strážnická, Ulička 110, Lukov, 76317

(511) (35) informační centrum a zpracování dat, zejména z oblasti zkušebnictví, úředního měření, certifikace a normalizace; (41) vzdělávání, výchova a školení, zejména v oblasti zkušebnictví, úředního měření, certifikace a normalizace; (42) výkon činností autorizované státní zkušebny, akreditovaných laboratoří a certifikačního místa, úřední měření, poradenství a výkony v oblasti metrologie, testování, certifikace a schvalování (osvědčování) výrobků a technologií, včetně související dohlížecí a inspekční činnosti, testování, certifikace a schvalování (osvědčování) systémů jakosti a systémů zabezpečování ekologie, kvalifikované zkušebnictví, včetně legislativního zkoušení výrobků, zejména mechanometrie, testování životnosti a odolnosti výrobků, analytické a fyzikálně chemické zkoušení výrobků, služby hodnocení pracovního a životního prostředí, posuzování ekologických účinků výrob a výrobků, klasifikace a hodnocení odpadů, spotřebitelské testování výrobků, zkoušení

vybraných chemických látek-surovin, expertizní, posudkové a poradenské služby, včetně poradenství při exportu a importu, vývoj zkušebních metod a komplexních metodik posuzování jakosti a technických prostředků.

Třídy výrobků a služeb:
35, 41, 42

(210) O-507177

(111) **337497**

(220) 31.10.2013

(151) 02.04.2014

(540)



(594) Kombinovaná

(730) **CAESAR CRYSTAL BOHEMIAE, a.s.**, Josefodol 2, Světlá nad Sázavou, 58291, CZ

(740) JUDr. Aleš Zábrš, advokát, Na Beránce 57/2, Praha 6, Dejvice, 16000

(511) (11) svítidla, lustry, lampy stolní a stojací, nástěnná svítidla; (14) klenoty, bižuterie, drahokamy; (21) sklo všeho druhu, zejména sodnodraselné a olovnaté sklo, sklo křišťálové a barevné, lisované a foukané sklo, sklo skleněné, skleněné zboží duté, užitkové, osvětlovací a umělecké sklo, sklo hladké, sklo zušlechťované, zejména sklo ryté broušené, malované, zlacené, leptané, hutně zdobené sklo, nápojové a stolní sklo, dekorativní soubory skla a osvětlovacích těles, jednotlivé skleněné výrobky, zejména poháry, číše, džbány, lahve, karafy, sklenice, misky, misky, popelníky, talíře, vazy, svícny, zvonky, nádoby k nabírání vody, nádoby přenosné, skleněné díly závěsných, nástěnných a stolních svítidel, skleněné figurky, porcelán; (40) zpracování a úprava materiálů, zejména povrchové zušlechťování a úprava skla, kovové potažení skla, barvení skla, matování skla, pískování skla, rytí skla, broušení skla a leptání skla.

Třídy výrobků a služeb:
11, 14, 21, 40

(210) O-508755

(111) **338216**

(220) 11.06.2013

(151) 28.05.2014

(540)



(594) Kombinovaná

(730) **ČESKÁ TELEVIZE**, Na hřebenech II 1132/4, Praha 4, Podolí, 14700, CZ

(511) (9) antény, audiovizuální zařízení pro výuku, automaty hudební, hrací skříně uváděné do chodu vhozením mince, nástroje na určování azimutu, barometry, brýle, pouzdra na brýle, brýle sluneční, brýle proti slunci, brýlové řetízky, buzoly, směrové kompas, clony na oči, čističe nosičů zvukových záznamů, čočky kontaktní, čočky optické, čtecí zařízení v televizi, dalekohledy, diapositivy, promítací přístroje na diapositivy, diktafony, magnetické disky, kompaktní disky (audio-video), gramofonové desky, gramofonové jehly, disky optické, DVD přehrávače, elektronická pera (vizuální zobrazovací jednotky), elektronické oznamovací tabule, elektronické publikace (s možností stažení), epidiaskopy, filmové kamery, exponované filmy, stříhací zařízení na filmy, kreslené filmy, fotoaparáty,

hologramy, nosiče záznamů nahrané i nenahrané, audiovizuální programy, filmy, CD disky, DVD disky, obaly na CD disky nebo DVD disky nebo na nosiče záznamů, jezdecké přilby, kalkulačky, kalkulačky kapesní, exponované kinofilmy, klávesnice počítačové, krokoměry, magnetická média, magnetické disky, magnetické nosiče dat, magnetické pásky, magnetofony, magnety, magnety dekorativní, mincové mechanismy pro televizory, monitory, mikrofony, nosiče dat magnetické, nosiče dat optické, nosiče zvukových nahrávek, nosiče zvukových záznamů nahrané i nenahrané, audiovizuální díla na nosičích, audiovizuální díla v digitální podobě, programové vybavení pro počítače, interaktivní software, hardware výpočetní techniky, interaktivní databáze, elektronické databáze, multimediální aplikace, elektronické multimediální nebo elektronické multimediální katalogy, elektronická periodika a knihy v elektronické podobě, ochranné brýle pro sport, ochranné helmy pro sport, obrazovky, optické disky kompaktní CD ROM, plátna promítací, počítače, počítačové hry (programy), počítačové tiskárny, podložky pod myš, potápěčské masky, potápěčské oděvy, potápěčské rukavice, pravítka (měřicí přístroje), pravítko logaritmické, přehrávače kompaktních disků, přilby ochranné, přístroje pro reprodukci zvuku, rádia, signalizační píšťalky, sluchátka, snímače obrazu, skenery (zpracování dat), tampóny do uší pro potápěče, televizní přístroje, trojúhelníky výstražné pro vozidla, videokamery, videokazety, videopásky, vyučovací stroje, zápisník elektronický, závaží; (16) alba, atlasy, pouzdra s barvami (školní pomůcky), blahopřání, blahopřání hudební, bloky (papírové výrobky), brožury, papírové bryndáčky, časopisy, časopisy – komiksy, čínská tuš, desky (papírové výrobky), psací desky s klípsem na přidržování papíru, desky na dokumenty (šanon, pořadače), dopisní papír, držáky na psací potřeby, figurky (sošky) z papírové hmoty, fólie hliníková na balení potravin, fotografie, stojany na fotografie, zemské glóbusy, grafické reprodukcce, grafiky, gumy na mazání, hlína modelovací, houbičky navlhčovací (kancelářské potřeby), hroty psacích per, chrániče prstů (kancelářské potřeby), inkoust v tyčince, inkousty, kalamáře, kalendáře, kalendáře trhací, kancelářské potřeby, kromě nábytku, kancelářské sponky, papírové kapesníky, výrobky z kartónu, spadající do této třídy, karty, katalogy, kelímky papírové na mléčné výrobky, krabice na dlouhou z lepenky, knihy, záložky do knih, knížky brožované, knižní zarážky, vzory na kopírování, papírové kornouty, krabice lepenkové nebo papírové, kružítko, křída na psaní, laminovačky na dokumenty pro použití v kanceláři, výrobky z lepenky spadající do této třídy, malířská plátna, malířské stojany, malířské štetce, štetce, štetce na psaní, mapy, zeměpisné mapy, mašle papírové, materiály na pečetění, pomůcky na mazání, sáčky pro mikrovlnné trouby, misky na vodové barvy, materiály na modelování, nálepky (lepící pásky) pro kancelářské použití nebo pro domácnost, napínáčky, násadky na pera, noviny, nože na papír (kancelářské potřeby), obálky, obaly (papírníkové výrobky), obaly na spisy, obtisky, ocelová pera, opěradla na ruce pro malíře, ořezávací strojky na tužky, ořezávatka na tužky, oznámení rodinných událostí (papírníkové výrobky), palety pro malíře, papír, dopisní papír, papír kopírovací (pauzovací), pergaménový papír, papír sací, svítilný papír, toaletní papír, papír voskovaný, papír xuan pro čínskou malbu a kaligrafii, papírenské výrobky spadající do této třídy, papírová prostírání, papírové ubrusy, papírové podložky pod sklenice, podložky pod pивní sklenice, papírové ubrusy, pastelky, pouzdra na pasy, pečetě, penály, pera (kancelářské potřeby), pera plnicí, periodika, plakáty, plány, psací podložky, pomůcky učební, kromě přístrojů, pohlednice, poštovní známky, potřeby na psaní, poutače z papíru nebo lepenky, pouzdra na doklady, pouzdra na pera, pouzdra s psacími potřebami, papírové praporečky, pravítka, prospekty, příručky, psací podložky, psací soupravy (sada psacích potřeb), publikace, papírové pytlíky jako obaly, razítka, razítka datovací, pouzdra na razítka, razítkovací podušky, ročenky, papírové ručníky, rýsovací nástroje, samolepky, samolepky pro domácnost a pro kancelářské potřeby, sešity, sešíváčky (kancelářské potřeby), skicáky, stírátko na tabule, školní potřeby, tabule školní, těžítko, tikety, tiskopisy, tiskové typy, tiskoviny, tužky, tuhy do tužek, držátka na tužky, patentní tužky, uhly na kreslení, zápisníky, zpěvníky; (35) reklamní, inzertní a propagační činnost, marketing, inzerce poštou, licence na výroby a služby ostatních (komerční správa), nábor zaměstnanců, pomoc při řízení obchodní činnosti, poskytování obchodních nebo podnikatelských informací, obchodní nebo podnikatelský průzkum, organizování výstav komerčních nebo reklamních, personální poradenství, pořádání veletrhů pro obchodní a reklamní účely, průzkum trhu, průzkum veřejného mínění, zajišťování předplatného telekomunikačních služeb pro ostatní, merchandising, organizační zabezpečování televizního vysílání, předvádění zboží, příprava inzertních sloupků, reklama (propagace), reklama on-line v počítačové síti, aktualizování reklamních materiálů, pronájem reklamních materiálů, zaslání reklamních materiálů zákazníkům, rozšiřování reklamních nebo inzertních materiálů, sekretářské služby, služby v oblasti grafické úpravy pro reklamní účely, styky s veřejností, vydávání reklamních nebo náborových propagačních a inzertních textů,

televizní reklama, obchodní vedení uměleckých agentur, zajišťování novinového předplatného (pro předplatitele); (38) telekomunikace, služby umožňující komunikaci jedné osoby s druhou, elektronická pošta, služby elektronických nástěnek (telekomunikační služby), informační kanceláře, vysílání kabelové televize, služby dálkových konferencí, počítačová komunikace, posílání zpráv, poskytování internetových diskusních fór, pronájem přístrojů pro přenos zpráv, pronájem přístupového času ke globálním počítačovým sítím, pronájem zařízení pro přenos informací, přenašení pomocí satelitních družic, přenos zpráv a obrazových informací pomocí počítače, půjčování telekomunikačních zařízení, telekonference (služby dálkových konferencí), teleshoppingové služby (poskytování televizních kanálů pro teleshoppingové služby), televizní vysílání, digitální vysílání, televizní vysílání programů, televizní vysílání zábavných, vzdělávacích, výchovných, soutěžních, diskusních a informačních pořadů, šíření elektronických časopisů, informací, elektronických periodik, knih v elektronické podobě, audio nebo audiovizuálních děl prostřednictvím informační nebo datové nebo elektronické nebo komunikační nebo telekomunikační nebo počítačové sítě, zejména internetu, pomocí satelitů a jiné, informační služby na internetu související s televizním vysíláním, služby na internetu související s televizním vysíláním, provozování internetového serveru, provozování internetového portálu, zajištění prostoru pro webové stránky, poskytování portálu na Internetu, poskytování on-line platformy pro nahrávání, zpracování, přenos a aktualizaci dat, obrázků, fotografií, 3D aplikací, telexové služby, radiové vysílání, výzvy (služby poskytované rádiem, telefonem nebo jinými elektronickými komunikačními prostředky), zaslání zpráv, šíření audiovizuálních děl; (41) dabing, nakladatelství a vydavatelství, ediční činnost, publikační činnost, nahrávání nosičů zvukových nebo obrazových zvukových, služby v oblasti digitálního zpracování obrazu, elektronické publikování (DTP), služby v oblasti estrád, tvorba audiovizuálních děl, zpravodajství, publicistika, televizní zpravodajství, tv produkce, tvorba kulturních a vzdělávacích programů, tvorba a výroba televizních a audiovizuálních programů, obrazové zpravodajství, filmová produkce, jiná než reklamní, filmová studia, filmová tvorba, filmové projekce, pronájem filmových promítaček a jejich příslušenství, půjčování filmů, fotografování, poskytování informací o možnostech zábavy, o výchově a vzdělávání, poskytování služeb v oblasti karaoke (hudební doprovod písní dle výběru zpěváka), výchovně zábavné klubové služby, služby klubů zdraví (zdravotní a kondiční cvičení), knihovny (půjčování knih), vydávání knih, koncertní síně, sály, organizování a vedení konference, organizování a vedení kongresů, korespondenční kurzy, provozování muzea, služby nahrávacího studia, nahrávání videopásek, organizování kulturních nebo vzdělávacích výstav, organizace společenských a kulturních akcí, organizace, provozování a provádění her a soutěží i veřejných, provozování kina, organizování plesů, organizování vzdělávacích nebo zábavných soutěží, výstavní činnost v oblasti kultury nebo zábavy nebo výchovy nebo vzdělávání, zábavné parky, plánování a organizování večírků, pořádání soutěží krásy, poskytování online elektronických publikací (bez možnosti stažení), pronájem audio nahrávek, pronájem dekorací, pronájem kinematografických filmů, pronájem osvětlovacích zařízení pro divadla nebo televizní studia, pronájem rozhlasových a televizních přijímačů, provozování her on line (z počítačové sítě), předprodej vstupenek, výroba divadelních nebo jiných představení, půjčování filmů, půjčování přenosných videokamer, půjčování videokamer, půjčování videopásek, psaní scénářů, pronájem rozhlasových a televizních přijímačů, organizování a vedení seminářů, služby v oblasti grafické úpravy, jiné než pro reklamní účely, reportéřské služby, školení, vyučování, výroba rozhlasových programů, televizní zábava, zveřejňování textů, kromě reklamních, tlumočení posunkové řeči, opatrování titulky, výuka, střih videopásek, vydávání elektronických knih a časopisů on-line, vydávání textů, s výjimkou reklamních nebo náborových, výroba videofilmů, pronájem zvukového nahrávacího zařízení, organizování živých vystoupení.

Třídy výrobků a služeb:

9, 16, 35, 38, 41

(210) O-505162

(111) **338226**

(220) 18.06.2013

(151) 28.05.2014

(540)

Mattoni Koktejl Festival

(592) Slovní

(730) **Mattoni 1873 a.s.**, Horova 1361/3, Karlovy Vary, 36001, CZ

(740) AK Mrázek - Mrázková, JUDr. Josef Mrázek, DrSc., Pernerova 11, Praha 8, 18600

(511) (32) minerální vody, stolní vody, limonády, piva, šumivé nápoje, šťávy ovocné, sirupy, výrobky z minerálních vod a jiné nealkoholické nápoje; (35) propagační a reklamní činnost; (41) zábavní činnost, sportovní a kulturní aktivity, zejména pořádání anket, organizace a provádění her, soutěží a estrád, sportovních akcí a propagačních závodů.

Třídy výrobků a služeb:

32, 35, 41

(210) O-505335

(111) **338353**

(220) 12.06.2013

(151) 04.06.2014

(540)

Mapy na šátku

(592) Slovní

(730) **Směkalová Vlasta Mgr.**, Husovo náměstí 2310/79, Prostějov, 79601, CZ

Směkal Petr, Husovo náměstí 2310/79, Prostějov, 79601, CZ

(511) (16) tiskárenské výrobky, mapy, mapy zeměpisné; (24) hedvábné tkaniny pro tištěné vzory, textilie z hedvábí; (25) oděvy, šátky, šály.

Třídy výrobků a služeb:

16, 24, 25

(210) O-505169

(111) **338359**

(220) 12.06.2013

(151) 04.06.2014

(540)

Četnické trampoty

(592) Slovní

(730) **ČESKÁ TELEVIZE**, Na hřebenech II 1132/4, Praha 4, Podolí, 14700, CZ

(511) (9) antény, audiovizuální zařízení pro výuku, automaty hudební, hrací skříně uváděné do chodu vhozením mince, nástroje na určování azimutu, barometry, brýle, pouzdra na brýle, brýle sluneční, brýle proti slunci, brýlové řetízky, buzoly, směrové kompas, clony na oči, čističe nosičů zvukových záznamů, čočky kontaktní, čočky optické, čtecí zařízení v televizi, dalekohledy, diapositivy, promítací přístroje na diapositivy, diktafony, magnetické disky, kompaktní disky (audio-video), gramofonové desky, gramofonové jehly, disky optické, DVD přehrávače, elektronická pera (vizuální zobrazovací jednotky), elektronické oznamovací tabule, elektronické publikace (s možností stažení), epidiascopy, filmové kamery, exponované filmy, stříhací zařízení na filmy, kreslené filmy, fotoaparáty, hologramy, nosiče záznamů nahrané i nenahrané, audiovizuální programy, filmy, CD disky, DVD disky, obaly na CD disky nebo DVD disky nebo na nosiče záznamů, jezdecké přilby, kalkulačky, kalkulačky kapesní, exponované kinofilmy, klávesnice počítačové, krokoměry, magnetická média, magnetické disky, magnetické nosiče dat, magnetické pásky, magnetofony, magnety, magnety dekorativní, mincové mechanismy pro televizory, monitory, mikrofony, nosiče dat magnetické, nosiče dat optické, nosiče zvukových nahrávek, nosiče zvukových záznamů nahrané i nenahrané, audiovizuální díla na nosičích, audiovizuální díla v digitální podobě, programové vybavení pro počítače, interaktivní software, software, hardware výpočetní techniky, interaktivní databáze, elektronické databáze, multimediální aplikace, elektronické multimediální nebo elektronické multimediální katalogy, elektronická periodika a knihy v elektronické podobě, ochranné brýle pro sport, ochranné helmy pro sport, obrazovky, optické disky kompaktní CD ROM, plátina promítací, počítačové, počítačové hry (programy), počítačové tiskárny, podložky pod myš, potápěčské masky, potápěčské oděvy, potápěčské rukavice, pravítka (měřicí přístroje), pravítko logaritmické, přehrávače kompaktních disků, přilby ochranné, přístroje pro reprodukci zvuku, rádia, signalizační píšťalky, sluchátka, snímáče obrazu, skenery (zpracování dat), tampóny do uší pro potápěče, televizní přístroje, trojúhelníky výstražné pro vozidla, videokamery, videokazety, videopásky, vyučovací stroje, zápisník elektronický, závaží; (16) alba, atlasy, pouzdra s barvami (školní pomůcky), blahopřání, blahopřání hudební, bloky

(papírnické výrobky), brožury, papírové bryndáčky, časopisy, časopisy – komiksy, čínská tuš, desky (papírnické výrobky), psací desky s klipsem na přidržování papíru, desky na dokumenty (šanonny, pořadače), dopisní papír, držáky na psací potřeby, figurky (sošky) z papírové hmoty, fólie hliníková na balení potravin, fotografie, stojany na fotografie, zemské glóbusy, grafické reprodukce, grafiky, gumy na mazání, hlína modelovací, houbičky navlhčovací (kancelářské potřeby), hroty psacích per, chrániče prstů (kancelářské potřeby), inkoust v tyčince, inkousty, kalamáře, kalendáře, kalendáře trhací, kancelářské potřeby, kromě nábytku, kancelářské sponky, papírové kapesníky, výrobky z kartónu, spadající do této třídy, karty, katalogy, kelímky papírové na mléčné výrobky, krabice na klobouky z lepenky, knihy, záložky do knih, knížky brožované, knižní zarážky, vzory na kopírování, papírové kornouty, krabice lepenkové nebo papírové, kružitka, křída na psaní, laminovačky (- na dokumenty) pro použití v kanceláři, výrobky z lepenky spadající do této třídy, malířská plátna, malířské stojany, malířské štětce, štětce, štětce na psaní, mapy, zeměpisné mapy, mašle papírové, materiály na pečetení, pomůcky na mazání, sáčky pro mikrovlnné trouby, misky na vodové barvy, materiály na modelování, nálepky (lepící pásky) pro kancelářské použití nebo pro domácí použití, napínáčky, násadky na pera, noviny, nože na papír, obálky, obaly (papírnické výrobky), obaly na spisy, obtisky, ocelová pera, opěradla na ruce pro malíře, ořezávací stroje na tužky, ořezávátka na tužky, oznámení rodinných událostí (papírnické výrobky), palety pro malíře, papír, dopisní papír, papír kopírovací (pauzovací), pergamenový papír, papír sací, svítilny papír, toaletní papír, papír voskovaný, papír Xuan, papírenské výrobky spadající do této třídy, papírová prostírání, papírové ubrusy, papírové podložky pod sklenice, podložky pod pívné sklenice, papírové ubrusky, pastelky, pouzdra na pasy, pečete, penály, pera (kancelářské potřeby), pera plnicí, periodika, plakáty, plány, psací podložky, pomůcky učební, kromě přístrojů, pohlednice, poštovní známky, potřeby na psaní, poutače z papíru nebo lepenky, pouzdra na doklady, pouzdra na pera, pouzdra s psacími potřebami, papírové praporky, pravítka, prospekty, příručky, psací podložky, psací soupravy (sada psacích potřeb), publikace, papírové pytlíky jako obaly, razítka, razítka datovací, pouzdra na razítka, razítkovací podušky, ročenky, papírové ručníky, rýsovací nástroje, samolepky, samolepky pro domácí použití pro kancelářské potřeby, sešity, sešivačky, skicáky, stírátko na tabule, školní potřeby, tabule školní, těžítka, tikety, tiskopisy, tiskové typy, tiskoviny, tužky, tuhy do tužek, držátka na tužky, patentní tužky, uhly na kreslení, zápisníky, zpěvníky; (35) reklamní, inzertní a propagační činnost, marketing, inzerce poštou, licence na výrobky a služby ostatních (komerční správa), nábor zaměstnanců, pomoc při řízení obchodní činnosti, obchodní nebo podnikatelské informace, obchodní nebo podnikatelský průzkum, organizování výstav (komerčních nebo reklamních), personální poradenství, pořádání veletrhů pro obchodní a reklamní účely, průzkum trhu, průzkum veřejného mínění, zajišťování předplatného telekomunikačních služeb pro ostatní, merchandising, organizační zabezpečování televizního vysílání, předvádění zboží, příprava inzertních sloupků, reklama (propagace), reklama on-line v počítačové síti, aktualizování reklamních materiálů, pronájem reklamních materiálů, zaslání reklamních materiálů zákazníkům, rozšiřování reklamních nebo inzertních materiálů, sekretářské služby, služby v oblasti grafické úpravy pro reklamní účely, styky s veřejností, vydávání reklamních nebo náborových propagačních a inzertních textů, televizní reklama, obchodní vedení uměleckých agentur, zajišťování novinového předplatného (pro předplatitele); (38) telekomunikace, služby umožňující komunikaci jedné osoby s druhou, elektronická pošta, služby elektronických nástěnek (telekomunikační služby), informační kanceláře, vysílání kabelové televize, služby dálkových konferencí, počítačová komunikace, posílání zpráv, poskytování internetových diskusních fór, pronájem přístrojů pro přenos zpráv, pronájem přístupového času ke globálním počítačovým sítím, pronájem zařízení pro přenos informací, přenášení pomocí satelitních družic, přenos zpráv a obrazových informací pomocí počítače, půjčování telekomunikačních zařízení, telekonference (služby dálkových konferencí), teleshoppingové služby (poskytování televizních kanálů pro teleshoppingové služby), televizní vysílání, digitální vysílání, televizní vysílání programů, televizní vysílání zábavných, vzdělávacích, výchovných, soutěžních, diskusních a informačních pořadů, šíření elektronických časopisů, informací, elektronických periodik, knih v elektronické podobě, audio nebo audiovizuálních děl prostřednictvím informační nebo datové nebo elektronické nebo komunikační nebo telekomunikační nebo počítačové sítě, zejména Internetu, pomocí satelitů a jiné, informační služby na Internetu související s televizním vysíláním, služby na Internetu související s televizním vysíláním, provozování internetového serveru, provozování internetového portálu, zajištění prostoru pro webové stránky, poskytování portálu na Internetu, poskytování on-line platformy pro nahrávání, zpracování, přenos a aktualizaci dat,

obrázků, fotografií, 3D aplikací, telexové služby, radiové vysílání, výzvy (služby poskytované rádiem, telefonem nebo jinými elektronickými komunikačními prostředky), zaslání zpráv; (41) dabing, nakladatelství a vydavatelství, ediční činnost, publikační činnost, nahrávání nosičů zvukových nebo obrazově zvukových, služby v oblasti digitálního zpracování obrazu, elektronické publikování (DTP), služby v oblasti estrád, tvorba a šíření audiovizuálních děl, zpravodajství, publicistika, televizní zpravodajství, TV produkce, tvorba programů, tvorba a výroba televizních a audiovizuálních programů, obrazové zpravodajství, filmová produkce, jiná než reklamní, filmová studia, filmová tvorba, filmové projekce, pronájem filmových promítaček a jejich příslušenství, půjčování filmů, fotografování, informace o možnostech zábavy, informace o výchově a vzdělávání, poskytování služeb v oblasti karaoke (hudební doprovod písní dle výběru zpěváka), výchovně zábavné klubové služby, kluby zdraví (služby), knihovny (půjčování knih), vydávání knih, koncertní síně, sály, organizování a vedení konference, organizování a vedení kongresu, korespondenční kurzy, provozování muzea, služby nahrávacího studia, nahrávání videopásek, organizování kulturních nebo vzdělávacích výstav, organizace společenských a kulturních akcí, organizace, provozování a provádění her a soutěží i veřejných, provozování kina, organizování plesů, organizování vzdělávacích nebo zábavných soutěží, výstavní činnost v oblasti kultury nebo zábavy nebo výchovy nebo vzdělávání, zábavné parky, plánování a organizování večírků, pořádání soutěží krásy, poskytování on-line elektronických publikací [bez možnosti stažení], pronájem audio nahrávek, pronájem dekorací, pronájem kinematografických filmů, pronájem osvětlovacích zařízení pro divadla nebo televizní studia, pronájem rozhlasových a televizních přijímačů, provozování her on-line (z počítačové sítě), předprodej vstupenek, výroba divadelních nebo jiných představení, půjčování filmů, půjčování přenosných videokamer, půjčování videokamer, půjčování videopásek, psaní scénářů, pronájem rozhlasových a televizních přijímačů, organizování a vedení seminářů, služby v oblasti grafické úpravy, jiné než pro reklamní účely, studia nahrávací (služby), reportérské služby, školení, vyučování, výroba rozhlasových a televizních programů, televizní zábava, zveřejňování textů, kromě reklamních, tlumočení posunkové řeči, opatřování titulků, výuka, vzdělávací informace, nahrávání videopásek, stříhání videopásků, vydávání elektronických knih a časopisů on-line, vydávání textů, s výjimkou reklamních nebo náborových, výroba videofilmů, pronájem zvukového nahrávacího zařízení, živé představení, organizování živých vystoupení.

Třídy výrobků a služeb:
9, 16, 35, 38, 41

(210) O-505206

(111) 338374

(220) 19.07.2013

(151) 04.06.2014

(540)



(594) Kombinovaná

(730) HDT impex s.r.o., Botanická 238/3, Dalovice, 36263, CZ

(740) Advokátní kancelář, JUDr. Pavel Ungr, advokát, Purkyňova 547/43, Plzeň, 30100

(511) (9) fotoaparáty, digitální fotoaparáty, kinematografické a optické přístroje a nástroje, tiskárny k digitálním fotoaparátům, přístroje pro záznam, převod, reprodukci zvuku nebo obrazu, magnetické nosiče zvukových záznamů, gramofony, hrací přístroje fungující po připojení na televizní přijímače, televizní hry, kodéry a dekodéry magnetické, krabice a skříňky na televizní reproduktory, magnetické nosiče dat, nosiče dat optické, nosiče zvukových záznamů, kompaktní disky (audio-video), kompaktní disky optické, CD, DVD, Blu-ray, MD, čističe pro nosiče zvukových záznamů, autorádia, rádia, radiobudíky, přehrávače kompaktních disků, MP3 přehrávače, DVD přehrávače, DVD rekordéry, přehrávací přístroje elektronické kapesní, reproduktory, páskové výškové reproduktory, sluchátka, magnetofony, mikrofony, televizní přístroje, plasmové televizní přístroje, LCD televizní přístroje, LED obrazovky, videokamery, videorekordéry, zesilovače, hifi systémy, přenosné audio zařízení, systémy domácího kina, čtecí zařízení (v

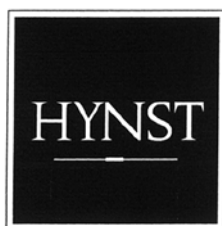
televizi), dálkové ovladače, elektrické dráty, elektrické kabely, elektrické spojky, svorky, konektory, svorkovnice, počítačové hry, počítačové disky, počítače, počítačový hardware, počítačový software, periferní zařízení počítačů, počítačové tiskárny, multimediální přístroje a nástroje, tiskárny, čipy, počítačová rozhraní, faxové karty, modemy, skenery, monitory, CD-ROM, zvukové karty, diskové mechaniky, pákové ovladače, videa, myši, faxové přístroje, satelitní antény a přijímače; (15) elektrické a hudební nástroje; (37) elektrické instalace, opravy fotografických přístrojů, opravy spotřební elektroniky, montáž a instalace satelitních antén, instalace elektrických spotřebičů, instalace kancelářských strojů a přístrojů, instalace technického vybavení kanceláří a obchodů.

Třídy výrobků a služeb:

9, 15, 37

(210) O-506167

(111) **338544**
(220) 23.08.2013
(151) 11.06.2014
(540)



(594) Kombinovaná
(730) **Hynšt Vladimír Mgr.**, Čsl. Armády 258/14, Rousínov, 68301, CZ
(511) (35) činnost účetních, organizačních a ekonomických poradců, vedení účetnictví a daňové evidence, zpracování mezd, příprava a vyhotovení daňových přiznání, daňové poradenství, auditorská činnost, likvidace podniků - administrativní činnost, poradenství v oblasti podnikání a řízení, personální poradenství, poradenská a konzultační činnost v oblasti účetnictví, daní, ekonomiky a mezd, analýzy nákladů, ekonomické prognózy; (36) poradenské služby v daňové oblasti, finanční analýzy, finanční poradenství, daňové odhady, likvidace podniků - finanční služby; (41) lektorská činnost, pořádání a řízení školení; (45) právnícké služby, likvidace podniků - právní služby, poradenství v oblasti duševního vlastnictví.

Třídy výrobků a služeb:

35, 36, 41, 45

(210) O-507001

(111) **339027**
(220) 15.11.2013
(151) 02.07.2014
(540)



(594) Kombinovaná
(730) **PRIOR ČESKÁ REPUBLIKA s.r.o.**, Lannova tř. 1461/22, České Budějovice, České Budějovice 6, 37001, CZ
(740) PatentCentrum Sedláč & Partners s.r.o., Okružní 2824, České Budějovice, České Budějovice 3, 37001
(511) (21) keramika na použití v domácnosti, náčiní pro použití v domácnosti, nádoby kuchyňské, nádobí (jiné než příbory), soupravy kuchyňského nádobí, sošky z porcelánu, terakoty nebo skla, výrobky z křišťálového skla, vázy, vědra, květináče, obaly na květináče, prkna žehlicí, plácačky, pastičky na myši, obouváky, obouvací lžice; (24) tkaniny, látky, spací pytle, ručníky, příkrývky, prostěradla, povlečení, prádlo stolní, prádlo pro domácnost,

prádlo ložní, okenní záclony, nábytkové potahy ochranné; (25) klobouky, čepice, čelenky, šály, kravaty, oděvy z kůže, oděvy z napodobeniny, kůže, oblečení, oděvy, opasky, prádlo (osobní), plavky, obuv, obuv sportovní, ponožky, punčochy, punčocháče, rukavice.

Třídy výrobků a služeb:

21, 24, 25

(210) O-509251

(111) **339095**
(220) 26.06.2013
(151) 09.07.2014
(540)



(594) Kombinovaná
(730) **ČESKÁ TELEVIZE**, Na hřebenech II 1132/4, Praha 4, Podolí, 14700, CZ
(511) (9) antény, audiovizuální zařízení pro výuku, automaty hudební, hrací skříně uváděné do chodu vhozením mince, nástroje na určování azimutu, barometry, brýle, pouzdra na brýle, brýle sluneční, brýle proti slunci, brýlové řetízky, buzoly, směrové kompas, clony na oči, čističe nosičů zvukových záznamů, čočky kontaktní, čočky optické, čtecí zařízení v televizi, dalekohledy, diapositivy, promítací přístroje na diapositivy, diktafony, magnetické disky, kompaktní disky (audio-video), gramofonové desky, gramofonové jehly, disky optické, DVD přehrávače, elektronická pera (vizuální zobrazovací jednotky), elektronické oznamovací tabule, elektronické publikace (s možností stažení), epidiascopy, filmové kamery, exponované filmy, stříhací zařízení na filmy, kreslené filmy, fotoaparáty, hologramy, nosiče záznamů nahrané i nenahrané, audiovizuální programy, filmy, CD disky, DVD disky, obaly na CD disky nebo DVD disky nebo na nosiče záznamů, jezdecké přilby, kalkulačky, kalkulačky kapesní, exponované kinofilm, klávesnice počítačové, krokoměry, magnetická média, magnetické disky, magnetické nosiče dat, magnetické pásky, magnetofony, magnety, magnety dekorativní, mincové mechanismy pro televizory, monitory, mikrofony, nosiče dat magnetické, nosiče dat optické, nosiče zvukových nahrávek, nosiče zvukových záznamů nahrané i nenahrané, audiovizuální díla na nosičích, audiovizuální díla v digitální podobě, programové vybavení pro počítače, interaktivní software, software, hardware výpočetní techniky, interaktivní databáze, elektronické databáze, multimediální aplikace, elektronické multimediální nebo elektronické multimediální katalogy, elektronická periodika a knihy v elektronické podobě, ochranné brýle pro sport, ochranné helmy pro sport, obrazovky, optické disky kompaktní CD ROM, plátna promítací, počítače, počítačové hry (programy), počítačové tiskárny, podložky pod myš, potápěčské masky, potápěčské oděvy, potápěčské rukavice, pravítka (měřicí přístroje), pravítka logaritmická, přehrávače kompaktních disků, přilby ochranné, přístroje pro reprodukci zvuku, rádia, signalizační píšťalky, sluchátka, snímače obrazu, skenery (zpracování dat), tampóny do uší pro potápěče, televizní přístroje, trojúhelníky výstražné pro vozidla, videokamery, videokazety, videopásky, vyučovací přístroje, zápisník elektronický, závaží; (16) alba, atlasy, pouzdra s barvami (školní pomůcky), blahopřání, blahopřání hudební, bloky (papírové výrobky), brožury, papírové bryndáčky, časopisy, časopisy - komiksy, čínská tuš, desky (papírové výrobky), psací desky s klipsem na přidržování papíru, desky na dokumenty (šanon, pořadače), dopisní papír, držáky na psací potřeby, figurky (sošky) z papírové hmoty, fólie hliníková na balení potravin, fotografie, stojany na fotografie, zemské glóbusy, grafické reprodukce, grafiky, gummy na mazání, hlína modelovací, houbičky navlhčovací (kancelářské potřeby), hroty psacích per, chrániče prstů (kancelářské potřeby), inkoust v tyčince, inkousty, kalamáře, kalendáře, kalendáře trhací, kancelářské potřeby, kromě nábytku, kancelářské sponky, papírové kapesníky, výrobky z kartónu, spadající do této třídy, karty, katalogy, kelímky papírové na mléčné výrobky, krabice na klobouky z lepenky, knihy, záložky do knih, knížky brožované, knižní zarážky, vzory na kopírování, papírové kornouty, krabice lepenkové nebo papírové, kružítko, křída na psaní, laminovačky (-na dokumenty) pro použití v

kanceláři, výrobky z lepenky spadající do této třídy, malířská plátina, malířské stojany, malířské štětce, štětce, štětce na psaní, mapy, zeměpisné mapy, mašle papírové, materiály na pečetení, pomůcky na mazání, sáčky pro mikrovlnné trouby, misky na vodové barvy, materiály na modelování, nálepky (lepící pásky) pro kancelářské použití nebo pro domácí, napínáčky, násadky na pera, noviny, nože na papír, obálky, obaly (papírnické výrobky), obaly na spisy, obtisky, ocelová pera, opěradla na ruce pro malíře, ořezávací stroje na tužky, ořezávatka na tužky, oznámení rodinných událostí (papírnické výrobky), palety pro malíře, papír, dopisní papír, papír kopírovací (pauzovací), pergamenový papír, papír sací, svítilny papír, toaletní papír, papír voskovaný, papír Xuan, papírnické výrobky spadající do této třídy, papírová prostírání, papírové ubrusy, papírové podložky pod sklenice, podložky pod pivní sklenice, papírové ubrusy, pastelky, pouzdra na pasy, pečeti, penály, pera (kancelářské potřeby), pera plnicí, periodika, plakáty, plány, psací podložky, pomůcky učební, kromě přístrojů, pohlednice, poštovní známky, potřeby na psaní, poustače z papíru nebo lepenky, pouzdra na doklady, pouzdra na pera, pouzdra s psacími potřebami, papírové praporky, pravítka, prospekty, příručky, psací podložky, psací soupravy (sada psacích potřeb), publikace, papírové pytlíky jako obaly, razítka, razítka datovací, pouzdra na razítka, razítkovací podušky, ročenky, papírové ručníky, rýsovací nástroje, samolepky, samolepky pro domácí a pro kancelářské potřeby, sešity, sešivačky, skicárky, stírátka na tabule, školní potřeby, tabule školní, těžítka, tikety, tiskopisy, tiskové typy, tiskoviny, tužky, tuhy do tužek, držátka na tužky, patentní tužky, uhly na kreslení, zápisníky, zpěvníky; (35) reklamní, inzertní a propagační činnost, marketing, inzertní poštou, licence na výrobky a služby ostatních (komerční správa), nábor zaměstnanců, pomoc při řízení obchodní činnosti, obchodní nebo podnikatelské informace, obchodní nebo podnikatelský průzkum, organizování výstav (komerčních nebo reklamních), personální poradenství, pořádání veletrhů pro obchodní a reklamní účely, průzkum trhu, průzkum veřejného mínění, zajišťování předplatného telekomunikačních služeb pro ostatní, merchandising, organizační zabezpečování televizního vysílání, předvádění zboží, příprava inzertních sloupků, reklama (propagace), reklama on-line v počítačové síti, aktualizování reklamních materiálů, pronájem reklamních materiálů, zaslání reklamních materiálů zákazníkům, rozšiřování reklamních nebo inzertních materiálů, sekretářské služby, služby v oblasti grafické úpravy pro reklamní účely, styky s veřejností, vydávání reklamních nebo náborových propagačních a inzertních textů, televizní reklama, obchodní vedení uměleckých agentur, zajišťování novinového předplatného (pro předplatitele); (38) telekomunikace, služby umožňující komunikaci jedné osoby s druhou, elektronická pošta, služby elektronických nástěnek (telekomunikační služby), informační kanceláře, vysílání kabelové televize, služby dálkových konferencí, počítačová komunikace, posílání zpráv, poskytování internetových diskusních fór, pronájem přístrojů pro přenos zpráv, pronájem přístupového času ke globálním počítačovým sítím, pronájem zařízení pro přenos informací, přenášení pomocí satelitních družic, přenos zpráv a obrazových informací pomocí počítače, půjčování telekomunikačních zařízení, telekonference (služby dálkových konferencí), teleshoppingové služby (poskytování televizních kanálů pro teleshoppingové služby), televizní vysílání, digitální vysílání, televizní vysílání programů, televizní vysílání zábavných, vzdělávacích, výchovných, soutěžních, diskusních a informačních pořadů, šíření elektronických časopisů, informací, elektronických periodik, knih v elektronické podobě, audio nebo audiovizuálních děl prostřednictvím informační nebo datové nebo elektronické nebo komunikační nebo telekomunikační nebo počítačové sítě, zejména Internetu, pomocí satelitů a jiné, informační služby na Internetu související s televizním vysíláním, služby na Internetu související s televizním vysíláním, provozování internetového serveru, provozování internetového portálu, zajištění prostoru pro webové stránky, poskytování portálu na Internetu, poskytování on-line platformy pro nahrávání, zpracování, přenos a aktualizaci dat, obrázků, fotografií, 3D aplikací, telexové služby, radiové vysílání, výzvy (služby poskytované rádiem, telefonem nebo jinými elektronickými komunikačními prostředky), zaslání zpráv; (41) dabing, nakladatelství a vydavatelství, ediční činnost, publikační činnost, nahrávání nosičů zvukových nebo obrazově zvukových, služby v oblasti digitálního zpracování obrazu, elektronické publikování (DTP), služby v oblasti estrád, tvorba a šíření audiovizuálních děl, zpravodajství, publicistika, televizní zpravodajství, TV produkce, tvorba programů, tvorba a výroba televizních a audiovizuálních programů, obrazové zpravodajství, filmová produkce, jiná než reklamní, filmová studia, filmová tvorba, filmové projekce, pronájem filmových promítaček a jejich příslušenství, půjčování filmů, fotografování, informace o možnostech zábavy, informace o výchově a vzdělávání, poskytování služeb v oblasti karaoke (hudební doprovod písní dle výběru zpěváka), výchovné zábavné klubové služby, kluby zdraví

(služby), knihovny (půjčování knih), vydávání knih, koncertní síně, sály, organizování a vedení konference, organizování a vedení kongresu, korespondenční kurzy, provozování muzea, služby nahrávacího studia, nahrávání videopásek, organizování kulturních nebo vzdělávacích výstav, organizace společenských a kulturních akcí, organizace, provozování a provádění her a soutěží i veřejných, provozování kina, organizování plesů, organizování vzdělávacích nebo zábavných soutěží, výstavní činnost v oblasti kultury nebo zábavy nebo výchovy nebo vzdělávání, zábavné parky, plánování a organizování večírků, pořádání soutěží krásy, poskytování on-line elektronických publikací [bez možnosti stažení], pronájem audio nahrávek, pronájem dekorací, pronájem kinematografických filmů, pronájem osvětlovacích zařízení pro divadla nebo televizní studia, pronájem rozhlasových a televizních přijímačů, provozování her on-line (z počítačové sítě), předprodej vstupenek, výroba divadelních nebo jiných představení, půjčování filmů, půjčování přenosných videokamer, půjčování videokamer, půjčování videopásek, psaní scénářů, pronájem rozhlasových a televizních přijímačů, organizování a vedení seminářů, služby v oblasti grafické úpravy, jiné než pro reklamní účely, studia nahrávací (služby), reportéřské služby, školení, vyučování, výroba rozhlasových a televizních programů, televizní zábava, zveřejňování textů, kromě reklamních, tlumočení posunkové řeči, opatřování titulků, výuka, vzdělávací informace, nahrávání videopásek, střih videopásků, vydávání elektronických knih a časopisů on-line, vydávání textů, s výjimkou reklamních nebo náborových, výroba videofilmů, pronájem zvukového nahrávacího zařízení, živé představení, organizování živých vystoupení.

Třídy výrobků a služeb:

9, 16, 35, 38, 41

(210) O-505593

(111) **339096**

(220) 26.06.2013

(151) 09.07.2014

(540)

Divadlo žije!

(592) Slovní

(730) **ČESKÁ TELEVIZE**, Na hřebenech II 1132/4, Praha 4, Podolí, 14700, CZ

(511) (9) antény, audiovizuální zařízení pro výuku, automaty hudební, hrací skříně uváděné do chodu vhozením mince, nástroje na určování azimutu, barometry, brýle, pouzdra na brýle, brýle sluneční, brýle proti slunci, brýlové řetízky, buzoly, směrové kompas, clony na oči, čističe nosičů zvukových záznamů, čočky kontaktní, čočky optické, čtecí zařízení v televizi, dalekohledy, diapositivy, promítací přístroje na diapositivy, diktafony, magnetické disky, kompaktní disky (audio-video), gramofonové desky, gramofonové jehly, disky optické, DVD přehrávače, elektronická pera (vizuální zobrazovací jednotky), elektronické oznamovací tabule, elektronické publikace (s možností stažení), epidiaskopy, filmové kamery, exponované filmy, stříhací zařízení na filmy, kreslené filmy, fotoaparáty, hologramy, nosiče záznamů nahrané i nenahrané, audiovizuální programy, filmy, CD disky, DVD disky, obaly na CD disky nebo DVD disky nebo na nosiče záznamů, jezdecké přílby, kalkulačky, kalkulačky kapsní, exponované kinofilmy, klávesnice počítačové, krokoměry, magnetická média, magnetické disky, magnetické nosiče dat, magnetické pásky, magnetofony, magnety, magnety dekorační, mincové mechanismy pro televizory, monitory, mikrofony, nosiče dat magnetické, nosiče dat optické, nosiče zvukových nahrávek, nosiče zvukových záznamů nahrané i nenahrané, audiovizuální díla na nosičích, audiovizuální díla v digitální podobě, programové vybavení pro počítače, interaktivní software, software, multimediální aplikace, elektronické multimediální nebo elektronické multimediální katalogy, elektronická periodika a knihy v elektronické podobě, ochranné brýle pro sport, ochranné helmy pro sport, obrazovky, optické disky kompaktní CD ROM, plátina promítací, počítače, počítačové hry (programy), počítačové tiskárny, podložky pod myš, potápěčské masky, potápěčské oděvy, potápěčské rukavice, pravítka (měřicí přístroje), pravítko logaritmické, přehrávače kompaktních disků, přílby ochranné, přístroje pro reprodukci zvuku, rádia, signalizační pišťalky, sluchátka, snímače obrazu, skenery (zpracování dat), tampóny do uší pro potápěče, televizní přístroje, trojúhelníky výstražné pro vozidla, videokamery, videokazety, videopásky, vyučovací přístroje, zápisník elektronických disků, závaží; (16) alba, atlasy, pouzdra s barvami (školní pomůcky), blahopřání, blahopřání hudební, bloky (papírnické výrobky), brožury, papírové bryndáčky, časopisy, časopisy – komiksy, čínská tuš, desky (papírnické výrobky), psací desky s klipsem na přidržování papíru, desky na dokumenty (šablony, pořadače), dopisní papír, držáky na psací potřeby, figurky (sošky) z papírové hmoty, fólie hliníková

na balení potravin, fotografie, stojany na fotografie, zemské glóbusy, grafické reprodukce, grafiky, gumy na mazání, hlína modelovací, houbičky navlhčovací (kancelářské potřeby), hroty psacích per, chrániče prstů (kancelářské potřeby), inkoust v tyčince, inkousty, kalamáře, kalendáře, kalendáře trhací, kancelářské potřeby, kromě nábytku, kancelářské sponky, papírové kapesníky, výrobky z kartónu, spadající do této třídy, karty, katalogy, kelímky papírové na mléčné výrobky, krabice na klobouky z lepenky, knihy, záložky do knih, knížky brožované, knižní zarážky, vzory na kopírování, papírové kornouty, krabice lepenkové nebo papírové, kružítka, křída na psaní, laminovačky (- na dokumenty) pro použití v kanceláři, výrobky z lepenky spadající do této třídy, malířská plátna, malířské stojany, malířské štětce, štětce, štětce na psaní, mapy, zeměpisné mapy, mašle papírové, materiály na pečeti, pomůcky na mazání, sáčky pro mikrovlnné trouby, misky na vodové barvy, materiály na modelování, nálepky (lepicí pásy) pro kancelářské použití nebo pro domácnost, napínáčky, násadky na pera, noviny, nože na papír, obálky, obaly (papírnické výrobky), obaly na spisy, obtisky, ocelová pera, operadla na ruce pro malíře, ořezávací stroky na tužky, ořezávací nástroje, oznámení rodinných událostí (papírnické výrobky), palety pro malíře, papír, dopisní papír, papír kopírovací (pauzovací), pergamenový papír, papír sací, svítilny, papír, toaletní papír, papír voskovaný, papír Xuan, papírenské výrobky spadající do této třídy, papírová prostrání, papírové ubrusy, papírové podložky pod sklenice, podložky pod pívni sklenice, papírové ubrusy, pastelky, pouzdra na pasy, pečete, penály, pera (kancelářské potřeby), pera plnicí, periodika, plakáty, plány, psací podložky, pomůcky učební, kromě přístrojů, pohlednice, poštovní známky, potřeby na psaní, poustače z papíru nebo lepenky, pouzdra na doklady, pouzdra na pera, pouzdra s psacími potřebami, papírové praporečky, pravítka, prospekty, příručky, psací podložky, psací soupravy (sada psacích potřeb), publikace, papírové pytlíky jako obaly, razítka, razítka datovací, pouzdra na razítka, razítkovací poudušky, ročenky, papírové ručníky, rýsovací nástroje, samolepky, samolepky pro domácnost a pro kancelářské potřeby, sešity, sešíváčky, skicáky, stírátko na tabule, školní potřeby, tabule školní, těžítka, tikety, tiskopisy, tiskové typy, tiskoviny, tužky, tuhy do tužek, držátka na tužky, patentní tužky, uhly na kreslení, zápisníky, zpěvníky; (35) reklamní, inzertní a propagační činnost, marketing, inzercí poštou, licence na výrobky a služby ostatních (komerční správa), nábor zaměstnanců, pomoc při řízení obchodní činnosti, obchodní nebo podnikatelské informace, obchodní nebo podnikatelský průzkum, organizování výstav (komerčních nebo reklamních), personální poradenství, pořádání veletrhů pro obchodní a reklamní účely, průzkum trhu, průzkum veřejného mínění, zajišťování předplatného telekomunikačních služeb pro ostatní, merchandising, organizační zabezpečování televizního vysílání, předvádění zboží, příprava inzertních sloupků, reklama (propagace), reklama on-line v počítačové síti, aktualizování reklamních materiálů, pronájem reklamních materiálů, zaslání reklamních materiálů zákazníkům, rozšiřování reklamních nebo inzertních materiálů, sekretářské služby, služby v oblasti grafické úpravy pro reklamní účely, styky s veřejností, vydávání reklamních nebo náborových propagačních a inzertních textů, televizní reklama, obchodní vedení uměleckých agentur, zajišťování novinového předplatného (pro předplatitele); (38) telekomunikace, služby umožňující komunikaci jedné osoby s druhou, elektronická pošta, služby elektronických nástřek (telekomunikační služby), informační kanceláře, vysílání kabelové televize, služby dálkových konferencí, počítačová komunikace, posílání zpráv, poskytování internetových diskusních fór, pronájem přístrojů pro přenos zpráv, pronájem přístupového času ke globálním počítačovým sítím, pronájem zařízení pro přenos informací, přenášení pomocí satelitních družic, přenos zpráv a obrazových informací pomocí počítače, půjčování telekomunikačních zařízení, telekonference (služby dálkových konferencí), teleshoppingové služby (poskytování televizních kanálů pro teleshoppingové služby), televizní vysílání, digitální vysílání, televizní vysílání programů, televizní vysílání zábavných, vzdělávacích, výchovných, soutěžních, diskusních a informačních pořadů, šíření elektronických časopisů, informací, elektronických periodik, knih v elektronické podobě, audio nebo audiovizuálních děl prostřednictvím informační nebo datové nebo elektronické nebo komunikační nebo telekomunikační nebo počítačové sítě, zejména Internetu, pomocí satelitů a jiné, informační služby na Internetu související s televizním vysíláním, služby na Internetu související s televizním vysíláním, provozování internetového serveru, provozování internetového portálu, zajištění prostoru pro webové stránky, poskytování portálu na Internetu, poskytování on-line platformy pro nahrávání, zpracování, přenos a aktualizaci dat, obrázků, fotografií, 3D aplikací, telefonové služby, radiové vysílání, výzvy (služby poskytované rádiem, telefonem nebo jinými elektronickými komunikačními prostředky), zaslání zpráv; (41) dabing, nakladatelství a vydavatelství, ediční činnost, publikační činnost, nahrávání nosičů

zvukových nebo obrazově zvukových, služby v oblasti digitálního zpracování obrazu, elektronické publikování (DTP), služby v oblasti estrád, tvorba a šíření audiovizuálních děl, zpravodajství, publicistika, televizní zpravodajství, TV produkce, tvorba programů, tvorba a výroba televizních a audiovizuálních programů, obrazové zpravodajství, filmová produkce, jiná než reklamní, filmová studia, filmová tvorba, filmové projekce, pronájem filmových promítaček a jejich příslušenství, půjčování filmů, fotografování, informace o možnostech zábavy, informace o výchově a vzdělávání, poskytování služeb v oblasti karaoke (hudební doprovod písni dle výběru zpěváka), výchovně zábavné klubové služby, kluby zdraví (služby), knihovny (půjčování knih), vydávání knih, koncertní síně, sály, organizování a vedení konference, organizování a vedení kongresu, korespondenční kurzy, provozování muzea, služby nahrávacího studia, nahrávání videopásek, organizování kulturních nebo vzdělávacích výstav, organizace společenských a kulturních akcí, organizace, provozování a provádění her a soutěží i veřejných, provozování kina, organizování plesů, organizování vzdělávacích nebo zábavných soutěží, výstavní činnost v oblasti kultury nebo zábavy nebo výchovy nebo vzdělávání, zábavné parky, plánování a organizování večírků, pořádání soutěží krásy, poskytování on-line elektronických publikací [bez možnosti stažení], pronájem audio nahrávek, pronájem dekorací, pronájem kinematografických filmů, pronájem osvětlovacích zařízení pro divadla nebo televizní studia, pronájem rozhlasových a televizních přijímačů, provozování her on-line (z počítačové sítě), předprodej vstupenek, výroba divadelních nebo jiných představení, půjčování filmů, půjčování přenosných videokamer, půjčování videokamer, půjčování videopásek, psaní scénářů, pronájem rozhlasových a televizních přijímačů, organizování a vedení seminářů, služby v oblasti grafické úpravy, jiné než pro reklamní účely, studia nahrávací (služby), reportérské služby, školení, vyučování, výroba rozhlasových a televizních programů, televizní zábava, zveřejňování textů, kromě reklamních, tlumočení posunkové řeči, opatřování titulků, výuka, vzdělávací informace, nahrávání videopásek, střih videopásků, vydávání elektronických knih a časopisů on-line, vydávání textů, s výjimkou reklamních nebo náborových, výroba videofilmů, pronájem zvukového nahrávacího zařízení, živé představení, organizování živých vystoupení.

Třídy výrobků a služeb:

9, 16, 35, 38, 41

(210) O-505594

(111) **339097**

(220) 26.06.2013

(151) 09.07.2014

(540)

Kocour Mour poznává své příbuzné

(592) Slovní

(730) **ČESKÁ TELEVIZE**, Na hřebenech II 1132/4, Praha 4, Podolí, 14700, CZ

(511) (9) antény, audiovizuální zařízení pro výuku, automaty hudební, hrací skříně uváděné do chodu vhozením mince, nástroje na určování azimutu, barometry, brýle, pouzdra na brýle, brýle sluneční, brýle proti slunci, brýlové řetízky, buzoly, směrové kompas, clony na oči, čističe nosičů zvukových záznamů, čočky kontaktní, čočky optické, čtecí zařízení v televizi, dalekohledy, diapozitivy, promítači přístroje na diapozitivy, diktafony, magnetické disky, kompaktní disky (audio-video), gramofonové desky, gramofonové jehly, disky optické, DVD přehrávače, elektronická pera (vizuální zobrazovací jednotky), elektronické oznamovací tabule, elektronické publikace (s možností stažení), epidiascopy, filmové kamery, exponované filmy, střihací zařízení na filmy, kreslené filmy, fotoaparáty, hologramy, nosiče záznamů nahrané i nenahrané, audiovizuální programy, filmy, CD disky, DVD disky, obaly na CD disky nebo DVD disky nebo na nosiče záznamů, jezdecké přílby, kalkulačky, kalkulačky kapesní, exponované kinofilmy, klávesnice počítačové, krokoměry, magnetická média, magnetické disky, magnetické nosiče dat, magnetické pásy, magnetofony, magnety, magnetní dekorativní, mincové mechanismy pro televizory, monitory, mikrofony, nosiče dat magnetické, nosiče dat optické, nosiče zvukových nahrávek, nosiče zvukových záznamů nahrané i nenahrané, audiovizuální díla na nosičích, audiovizuální díla v digitální podobě, programové vybavení pro počítače, interaktivní software, software, hardware výpočetní techniky, interaktivní databáze, elektronické databáze, multimediální aplikace, elektronické multimediální nebo elektronické multimediální katalogy, elektronická periodika a knihy v elektronické podobě, ochranné brýle pro sport, ochranné helmy pro sport, obrazovky, optické disky kompaktní CD ROM, plátna promítací, počítače, počítačové hry (programy), počítačové tiskárny, podložky pod myš, potápěčské masky, potápěčské oděvy, potápěčské rukavice, pravítka (měřicí přístroje), pravítko

logaritmické, přehrávače kompaktních disků, přílby ochranné, přístroje pro reprodukci zvuku, rádia, signalizační píšťalky, sluchátka, snímače obrazu, skenery (zpracování dat), tampóny do uší pro potápěče, televizní přístroje, trojúhelníky výstražné pro vozidla, videokamery, videokazety, videopásky, vyučovací přístroje, zápisník elektronický, závaží; (16) alba, atlasy, pouzdra s barvami (školní pomůcky), blahopřání, blahopřání hudební, bloky (papírnické výrobky), brožury, papírové bryndáčky, časopisy, časopisy – komiksy, čínská tuš, desky (papírnické výrobky), psací desky s klipsem na přidržování papíru, desky na dokumenty (šanon, pořadače), dopisní papír, držáky na psací potřeby, figurky (sošky) z papírové hmoty, fólie hliníková na balení potravin, fotografie, stojany na fotografie, zemské glóbusy, grafické reprodukce, grafiky, gumy na mazání, hlína modelovací, houbičky navlhčovací (kancelářské potřeby), hroty psacích per, chrániče prstů (kancelářské potřeby), inkoust v tyčince, inkousty, kalamáře, kalendáře, kalendáře trhací, kancelářské potřeby, kromě nábytku, kancelářské sponky, papírové kapesníky, výrobky z kartónu, spadající do této třídy, karty, katalogy, kelímky papírové na mléčné výrobky, krabice na klobouky z lepenky, knihy, záložky do knih, knížky brožované, knižní zarážky, vzory na kopírování, papírové kormouty, krabice lepenkové nebo papírové, kružítko, křída na psaní, laminovačky (- na dokumenty) pro použití v kanceláři, výrobky z lepenky spadající do této třídy, malířská plátna, malířské stojany, malířské štětce, štětce, štětce na psaní, mapy, zeměpisné mapy, mašle papírové, materiály na pečetění, pomůcky na mazání, sáčky pro mikrovlnné trouby, misky na vodové barvy, materiály na modelování, nálepky (lepící pásky) pro kancelářské použití nebo pro domácnost, napínáčky, násadky na pera, noviny, nože na papír, obálky, obaly (papírnické výrobky), obaly na spisy, obtisky, ocelová pera, opeřadla na ruce pro malíře, ořezávací strojíky na tužky, ořezávkta na tužky, oznámení rodinných událostí (papírnické výrobky), palety pro malíře, papír, dopisní papír, papír kopírovací (pauzovací), pergamenový papír, papír sací, svítilny papír, taletní papír, papír voskovaný, papír Xuan, papírenské výrobky spadající do této třídy, papírová prostírání, papírové ubrusy, papírové podložky pod sklenice, podložky pod pivní sklenice, papírové ubrusy, pastelky, pouzdra na pasy, pečetě, penály, pera (kancelářské potřeby), pera plnicí, periodika, plakáty, plány, psací podložky, pomůcky učební, kromě přístrojů, pohlednice, poštovní známky, potřeby na psaní, poučtače z papíru nebo lepenky, pouzdra na doklady, pouzdra na pera, pouzdra s psacími potřebami, papírové praporky, pravítka, prospekty, příručky, psací podložky, psací soupravy (sada psacích potřeb), publikace, papírové vytýlky jako obaly, razítka, razítka datovací, pouzdra na razítka, razítkovací podušky, ročenky, papírové ručníky, rýsovací nástroje, samolepky, samolepky pro domácnost a pro kancelářské potřeby, sešity, sešivačky, skicáky, stírátko na tabule, školní potřeby, tabule školní, těžítka, tikety, tiskopisy, tiskové typy, tiskoviny, tužky, tuhy do tužek, držátko na tužky, patentní tužky, uhly na kreslení, zápisníky, zpěvníky; (35) reklamní, inzertní a propagační činnost, marketing, inzerce poštou, licence na výrobky a služby ostatních (komerční správa), nábor zaměstnanců, pomoc při řízení obchodní činnosti, obchodní nebo podnikatelské informace, obchodní nebo podnikatelský průzkum, organizování výstav (komerčních nebo reklamních), personální poradenství, pořádání veletrhů pro obchodní a reklamní účely, průzkum trhu, průzkum veřejného mínění, zajišťování předplatného telekomunikačních služeb pro ostatní, merchandising, organizační zabezpečování televizního vysílání, předvádění zboží, příprava inzertních sloupků, reklama (propagace), reklama on-line v počítačové síti, aktualizování reklamních materiálů, pronájem reklamních materiálů, zaslání reklamních materiálů zákazníkům, rozšiřování reklamních nebo inzertních materiálů, sekretářské služby, služby v oblasti grafické úpravy pro reklamní účely, styky s veřejností, vydávání reklamních nebo náborových propagačních a inzertních textů, televizní reklama, obchodní vedení uměleckých agentur, zajišťování novinového předplatného (pro předplatitele); (38) telekomunikace, služby umožňující komunikaci jedné osoby s druhou, elektronická pošta, služby elektronických nástěnek (telekomunikační služby), informační kanceláře, vysílání kabelové televize, služby dálkových konferencí, počítačová komunikace, posílání zpráv, poskytování internetových diskusních fór, pronájem přístrojů pro přenos zpráv, pronájem přístupového času ke globálním počítačovým sítím, pronájem zařízení pro přenos informací, přenášení pomocí satelitních družic, přenos zpráv a obrazových informací pomocí počítače, půjčování telekomunikačních zařízení, telekonference (služby dálkových konferencí), teleshoppingové služby (poskytování televizních kanálů pro teleshoppingové služby), televizní vysílání, digitální vysílání, televizní vysílání programů, televizní vysílání zábavných, vzdělávacích, výchovných, soutěžních, diskusních a informačních pořadů, šíření elektronických časopisů, informací, elektronických periodik, knih v elektronické podobě, audio nebo audiovizuálních děl prostřednictvím informační nebo datové nebo elektronické nebo komunikační nebo

telekomunikační nebo počítačové sítě, zejména Internetu, pomocí satelitů a jiné, informační služby na Internetu související s televizním vysíláním, služby na Internetu související s televizním vysíláním, provozování internetového serveru, provozování internetového portálu, zajištění prostoru pro webové stránky, poskytování portálu na Internetu, poskytování on-line platformy pro nahrávání, zpracování, přenos a aktualizaci dat, obrázků, fotografií, 3D aplikací, telexové služby, radiové vysílání, výzvy (služby poskytované rádiem, telefonem nebo jinými elektronickými komunikačními prostředky), zaslání zpráv; (41) dabing, nakladatelství a vydavatelství, ediční činnost, publikační činnost, nahrávání nosičů zvukových nebo obrazově zvukových, služby v oblasti digitálního zpracování obrazu, elektronické publikování (DTP), služby v oblasti estrád, tvorba a šíření audiovizuálních děl, zpravodajství, publicistika, televizní zpravodajství, TV produkce, tvorba programů, tvorba a výroba televizních a audiovizuálních programů, obrazové zpravodajství, filmová produkce, jiná než reklamní, filmová studia, filmová tvorba, filmové projekce, pronájem filmových promítaček a jejich příslušenství, půjčování filmů, fotografování, informace o možnostech zábavy, informace o výchově a vzdělávání, poskytování služeb v oblasti karaoke (hudební doprovod písní dle výběru zpěváka), výchovně zábavné klubové služby, kluby zdraví (služby), knihovny (půjčování knih), vydávání knih, koncertní síně, sály, organizování a vedení konference, organizování a vedení kongresu, korespondenční kurzy, provozování muzea, služby nahrávacího studia, nahrávání videopásek, organizování kulturních nebo vzdělávacích výstav, organizace společenských a kulturních akcí, organizace, provozování a provádění her a soutěží i veřejných, provozování kina, organizování plesů, organizování vzdělávacích nebo zábavných soutěží, výstavní činnost v oblasti kultury nebo zábavy nebo výchovy nebo vzdělávání, zábavné parky, plánování a organizování večírků, pořádání soutěží krásy, poskytování on-line elektronických publikací [bez možnosti stažení], pronájem audio nahrávek, pronájem dekorací, pronájem kinematografických filmů, pronájem osvětlovacích zařízení pro divadla nebo televizní studia, pronájem rozhlasových a televizních přijímačů, provozování her on-line (z počítačové sítě), předprodej vstupenek, výroba divadelních nebo jiných představení, půjčování filmů, půjčování přenosných videokamer, půjčování videokamer, půjčování videopásek, psaní scénářů, pronájem rozhlasových a televizních přijímačů, organizování a vedení seminářů, služby v oblasti grafické úpravy, jiné než pro reklamní účely, studia nahrávací (služby), reportérské služby, školení, vyučování, výroba rozhlasových a televizních programů, televizní zábava, zveřejňování textů, kromě reklamních, tlumočení posunkové řeči, opatrování titulky, výuka, vzdělávací informace, nahrávání videopásek, stříhání videopásků, vydávání elektronických knih a časopisů on-line, vydávání textů, s výjimkou reklamních nebo náborových, výroba videofilmů, pronájem zvukového nahrávacího zařízení, živé představení, organizování živých vystoupení.

Třídy výrobků a služeb:

9, 16, 35, 38, 41

(210) O-505595

(111) **339098**

(220) 26.06.2013

(151) 09.07.2014

(540)

*Jogínci**

(594) Kombinovaná

(730) **ČESKÁ TELEVIZE**, Na hřebenech II 1132/4, Praha 4, Podolí, 14700, CZ

(511) (9) antény, audiovizuální zařízení pro výuku, automaty hudební, hrací skříně uváděné do chodu vhozením mince, nástroje na určování azimutu, barometry, brýle, pouzdra na brýle, brýle sluneční, brýle proti slunci, brýlové řetízky, buzoly, směrové kompas, clony na oči, čističe nosičů zvukových záznamů, čočky kontaktní, čočky optické, čtecí zařízení u televizi, dalekohledy, diapozitivy, promítací přístroje na diapozitivy, diktafony, magnetické disky, kompaktní disky (audio-video), gramofonové desky, gramofonové jehly, disky optické, DVD přehrávače, elektronická pera (vizuální zobrazovací jednotky), elektronické oznamovací tabule,

elektronické publikace (s možností stažení), epidiaskopy, filmové kamery, exponované filmy, stříhací zařízení na filmy, kreslené filmy, fotoaparáty, hologramy, nosiče záznamů nahrané i nenahrané, audiovizuální programy, filmy, CD disky, DVD disky, obaly na CD disky nebo DVD disky nebo na nosiče záznamů, jezdecké přílby, kalkulačky, kalkulačky kapesní, exponované kinofilmy, klávesnice počítačové, krokometry, magnetická média, magnetické disky, magnetické nosiče dat, magnetické pásky, magnetofony, magnety, magnety dekorativní, mincové mechanismy pro televizory, monitory, mikrofony, nosiče dat magnetické, nosiče dat optické, nosiče zvukových nahrávek, nosiče zvukových záznamů nahrané i nenahrané, audiovizuální díla na nosičích, audiovizuální díla v digitální podobě, programové vybavení pro počítače, interaktivní software, software, hardware výpočetní techniky, interaktivní databáze, elektronické databáze, multimediální aplikace, elektronické multimediální nebo elektronické multimediální katalogy, elektronická periodika a knihy v elektronické podobě, ochranné brýle pro sport, ochranné helmy pro sport, obrazovky, optické disky kompaktní CD ROM, plátna promítací, počítače, počítačové hry (programy), počítačové tiskárny, podložky pod myš, potápěčské masky, potápěčské oděvy, potápěčské rukavice, pravítka (měřicí přístroje), pravítko logaritmické, přehrávače kompaktních disků, přílby ochranné, přístroje pro reprodukci zvuku, rádia, signalizační píšťalky, sluchátka, snímače obrazu, skenery (zpracování dat), tampóny do uší pro potápěče, televizní přístroje, trojúhelníky výstražné pro vozidla, videokamery, videokazety, videopásky, vyučovací přístroje, zápisník elektronický, závaží; (16) alba, atlasy, pouzdra s barvami (školní pomůcky), blahopřání, blahopřání hudební, bloky (papírnické výrobky), brožury, papírové bryndáčky, časopisy, časopisy – komiksy, čínská tuš, desky (papírnické výrobky), psací desky s klipsem na přidržování papíru, desky na dokumenty (šanon, pořadače), dopisní papír, držáky na psací potřeby, figurky (sošky) z papírové hmoty, fólie hliníková na balení potravin, fotografie, stojany na fotografie, zemské glóbusy, grafické reprodukcce, grafiky, gumy na mazání, hlína modelovací, houbičky navlhčovací (kancelářské potřeby), hroty psacích per, chrániče prstů (kancelářské potřeby), inkoust v tyčince, inkousty, kalamáře, kalendáře, kalendáře trhací, kancelářské potřeby, kromě nábytku, kancelářské sponky, papírové kapesníky, výrobky z kartónu, spadající do této třídy, karty, katalogy, kelímky papírové na mléčné výrobky, krabice na klobouky z lepenky, knihy, záložky do knih, knížky brožované, knižní zarážky, vzory na kopírování, papírové komouty, krabice lepenkové nebo papírové, kruzítka, křída na psaní, laminovačky (- na dokumenty) pro použití v kanceláři, výrobky z lepenky spadající do této třídy, malířská plátna, malířské stojany, malířské štětce, štětce, štětce na psaní, mapy, zeměpisné mapy, mašle papírové, materiály na pečeti, pomůcky na mazání, sáčky pro mikrovlnné trouby, misky na vodové barvy, materiály na modelování, nálepky (lepící pásky) pro kancelářské použití nebo pro domácnost, napínáčky, násadky na pera, noviny, nože na papír, obálky, obaly (papírnické výrobky), obaly na spisy, obtisky, ocelová pera, opěrada na ruce pro malíře, ořezávací stroky na tužky, ořezávátka na tužky, oznámení rodinných událostí (papírnické výrobky), palety pro malíře, papír, dopisní papír, papír kopírovací (pauzovací), pergamenový papír, papír sací, svítilny papír, toaletní papír, papír voskovaný, papír Xuan, papírenské výrobky spadající do této třídy, papírová prostírání, papírové ubrusy, papírové podložky pod sklenice, podložky pod pivní sklenice, papírové ubrusky, pastilky, pouzdra na pasy, pečete, penály, pera (kancelářské potřeby), pera plnicí, periodika, plakáty, plány, psací podložky, pomůcky učební, kromě přístrojů, pohlednice, poštovní známky, potřeby na psaní, poutače z papíru nebo lepenky, pouzdra na doklady, pouzdra na pera, pouzdra s psacími potřebami, papírové praporky, pravítka, prospekty, příručky, psací podložky, psací soupravy (sada psacích potřeb), publikace, papírové pytlíky jako obaly, razítka, razítka datovací, pouzdra na razítka, razítkovací podušky, ročenky, papírové ručníky, rýsovací nástroje, samolepky, samolepky pro domácnost a pro kancelářské potřeby, sešity, sešivačky, skicáky, stírátko na tabule, školní potřeby, tabule školní, těžítka, tikety, tiskopisy, tiskové typy, tiskoviny, tužky, tuhy do tužek, držátka na tužky, patentní tužky, uhly na kreslení, zápisníky, zpěvníky; (35) reklamní, inzertní a propagační činnost, marketing, inzerce poštu, licence na výrobky a služby ostatních (komerční správa), nábor zaměstnanců, pomoc při řízení obchodní činnosti, obchodní nebo podnikatelské informace, obchodní nebo podnikatelský průzkum, organizování výstav (komerčních nebo reklamních), personální poradenství, pořádání veletrhů pro obchodní a reklamní účely, průzkum trhu, průzkum veřejného mínění, zajišťování předplatného telekomunikačních služeb pro ostatní, merchandising, organizační zabezpečování televizního vysílání, předvádění zboží, příprava inzertních sloupků, reklama (propagace), reklama on-line v počítačové síti, aktualizování reklamních materiálů, pronájem reklamních materiálů, zaslání reklamních materiálů zákazníkům, rozšiřování reklamních nebo inzertních materiálů, sekretářské služby, služby v oblasti grafické úpravy

pro reklamní účely, styky s veřejností, vydávání reklamních nebo náborových propagačních a inzertních textů, televizní reklama, obchodní vedení uměleckých agentur, zajišťování novinového předplatného (pro předplatitele); (38) telekomunikace, služby umožňující komunikaci jedné osoby s druhou, elektronická pošta, služby elektronických nástěnek (telekomunikační služby), informační kanceláře, vysílání kabelové televize, služby dálkových konferencí, počítačová komunikace, posílání zpráv, poskytování internetových diskusních fór, pronájem přístrojů pro přenos zpráv, pronájem přístupového času ke globálnímu počítačovému síťmu, pronájem zařízení pro přenos informací, přenášení pomocí satelitních družic, přenos zpráv a obrazových informací pomocí počítače, půjčování telekomunikačních zařízení, telekonference (služby dálkových konferencí), teleshoppingové služby (poskytování televizních kanálů pro teleshoppingové služby), televizní vysílání, digitální vysílání, televizní vysílání programů, televizní vysílání zábavných, vzdělávacích, výchovných, soutěžních, diskusních a informačních pořadů, šíření elektronických časopisů, informací, elektronických periodik, knih v elektronické podobě, audio nebo audiovizuálních děl prostřednictvím informační nebo datové nebo elektronické nebo komunikační nebo telekomunikační nebo počítačové sítě, zejména Internetu, pomocí satelitů a jiné, informační služby na Internetu související s televizním vysíláním, služby na Internetu související s televizním vysíláním, provozování internetového serveru, provozování internetového portálu, zajištění prostoru pro webové stránky, poskytování portálu na Internetu, poskytování on-line platformy pro nahrávání, zpracování, přenos a aktualizaci dat, obrázků, fotografií, 3D aplikací, textových služeb, radiové vysílání, výzvy (služby poskytované rádiem, telefonem nebo jinými elektronickými komunikačními prostředky, zaslání zpráv; (41) dabing, nakladatelství a vydavatelství, ediční činnost, publikační činnost, nahrávání nosičů zvukových nebo obrazových zvukových, služby v oblasti digitálního zpracování obrazu, elektronické publikování (DTP), služby v oblasti estrád, tvorba a šíření audiovizuálních děl, zpravodajství, publicistika, televizní zpravodajství, TV produkce, tvorba programů, tvorba a výroba televizních a audiovizuálních programů, obrazové zpravodajství, filmová produkce, jiná než reklamní, filmová studia, filmová tvorba, filmové projekce, pronájem filmových promítaček a jejich příslušenství, půjčování filmů, fotografování, informace o možnostech zábavy, informace o výchově a vzdělávání, poskytování služeb v oblasti karaoke (hudební doprovod písní dle výběru zpěváka), výchovně zábavné klubové služby, kluby zdraví (služby), knihovny (půjčování knih), vydávání knih, koncertní síně, sály, organizování a vedení konference, organizování a vedení kongresu, korespondenční kurzy, provozování muzea, služby nahrávacího studia, nahrávání videopásek, organizování kulturních nebo vzdělávacích výstav, organizace společenských a kulturních akcí, organizace, provozování a provádění her a soutěží i veřejných, provozování kina, organizování plesů, organizování vzdělávacích nebo zábavných soutěží, výstavní činnost v oblasti kultury nebo zábavy nebo výchovy nebo vzdělávání, zábavné parky, plánování a organizování večírků, pořádání soutěží krásy, poskytování on-line elektronických publikací [bez možnosti stažení], pronájem audio nahrávek, pronájem dekorací, pronájem kinematografických filmů, pronájem osvětlovacích zařízení pro divadla nebo televizní studia, pronájem rozhlasových a televizních přijímačů, provozování her on-line (z počítačové sítě), předprodej vstupenek, výroba divadelních nebo jiných představení, půjčování filmů, půjčování přenosných videokamer, půjčování videokamer, půjčování videopásek, psaní scénářů, pronájem rozhlasových a televizních přijímačů, organizování a vedení seminářů, služby v oblasti grafické úpravy, jiné než pro reklamní účely, studia nahrávací (služby), reportéřské služby, školení, vyučování, výroba rozhlasových a televizních programů, televizní zábava, zveřejňování textů, kromě reklamních, tlumočení posunkové řeči, opatřování titulků, výuka, vzdělávací informace, nahrávání videopásek, stříhání videopásků, vydávání elektronických knih a časopisů on-line, vydávání textů, s výjimkou reklamních nebo náborových, výroba videofilmů, pronájem zvukového nahrávacího zařízení, živé představení, organizování živých vystoupení.

Třídy výrobků a služeb:

9, 16, 35, 38, 41

(210) O-505596

(111) **339099**
(220) 26.06.2013
(151) 09.07.2014
(540)

Čtení do ouška

(592) Slovní
(730) **ČESKÁ TELEVIZE**, Na hřebenech II 1132/4, Praha 4, Podolí, 14700, CZ
(511) (9) antény, audiovizuální zařízení pro výuku, automaty hudební, hrací skříně uváděné do chodu vhozením mince, nástroje na určování azimutu, barometry, brýle, pouzdra na brýle, brýle sluneční, brýle proti slunci, brýlové řetízky, buzoly, směrové kompas, clony na oči, čističe nosičů zvukových záznamů, čočky kontaktní, čočky optické, čtecí zařízení v televizi, dalekohledy, diapozitivy, promítací přístroje na diapozitivy, diktafony, magnetické disky, kompaktní disky (audio-video), gramofonové desky, gramofonové jehly, disky optické, DVD přehrávače, elektronická pera (vizuální zobrazovací jednotky), elektronické oznamovací tabule, elektronické publikace (s možností stažení), epidiaskopy, filmové kamery, exponované filmy, stříhací zařízení na filmy, kreslené filmy, magnetická média, magnetické disky, magnetické nosiče dat, magnetické pásky, magnetofony, magnety, magnety dekorativní, mincové mechanismy pro televizory, monitory, mikrofony, nosiče dat magnetické, nosiče dat optické, nosiče zvukových nahrávek, nosiče zvukových záznamů nahrané i nenahrané, audiovizuální díla na nosičích, audiovizuální díla v digitální podobě, programové vybavení pro počítače, interaktivní software, software, hardware výpočetní techniky, interaktivní databáze, elektronické databáze, multimediální aplikace, elektronické multimediální nebo elektronické multimediální katalogy, elektronická periodika a knihy v elektronické podobě, ochranné brýle pro sport, ochranné helmy pro sport, obrazovky, optické disky kompaktní CD ROM, plátna promítací, počítače, počítačové hry (programy), počítačové tiskárny, podložky pod myš, potápěčské masky, potápěčské oděvy, potápěčské rukavice, pravítka (měřicí přístroje), pravítko logaritmické, přehrávače kompaktních disků, přílby ochranné, přístroje pro reprodukci zvuku, rádia, signalizační pišťalky, sluchátka, snímače obrazu, skenery (zpracování dat), tampóny do uší pro potápěče, televizní přístroje, trojúhelníky výstražné pro vozidla, videokamery, videokazety, videopásky, vyučovací přístroje, zápisník elektronický, závaží; (16) alba, atlasy, pouzdra s barvami (školní pomůcky), blahopřání, blahopřání hudební, bloky (papírnické výrobky), brožury, papírové bryndáčky, časopisy, časopisy – komiksy, čínská tuš, desky (papírnické výrobky), psací desky s klipsem na přidržování papíru, desky na dokumenty (šanon, pořadače), dopisní papír, držáky na psací potřeby, figurky (sošky) z papírové hmoty, fólie hliníková na balení potraviny, fotografie, stojany na fotografie, zemské glóbusy, grafické reprodukcce, grafiky, gumy na mazání, hlína modelovací, houbočky navlhčovací (kancelářské potřeby), hroty psacích per, chrániče prstů (kancelářské potřeby), inkoust v tyčince, inkousty, kalamáře, kalendáře, kalendáře trhací, kancelářské potřeby, kromě nábytku, kancelářské sponky, papírové kapesníky, výrobky z kartónu, spadající do této třídy, karty, katalogy, kelímky papírové na mléčné výrobky, krabice na kloubky z lepenky, knihy, záložky do knih, knížky brožované, knižní zarážky, vzory na kopírování, papírové kornouty, krabice lepenkové nebo papírové, kruzítka, křída na psaní, laminovačky (- na dokumenty) pro použití v kanceláři, výrobky z lepenky spadající do této třídy, malířská plátna, malířské stojany, malířské štětky, štětky, štětky na psaní, mapy, zeměpisné mapy, mašle papírové, materiály na pečeti, pomůcky na mazání, sáčky pro mikrovlnné trouby, misky na vodové barvy, materiály na modelování, nálepky (lepící pásky) pro kancelářské použití nebo pro domácnost, napínáčky, násadky na pera, noviny, nože na papír, obálky, obálky (papírnické výrobky), obaly na spisy, obtisky, ocelová pera, operadla na ruce pro malíře, ořezávací stroky na tužky, ořezávátka na tužky, oznámení rodinných událostí (papírnické výrobky), palety pro malíře, papír, dopisní papír, papír kopírovací (pauzovací), pergamenový papír, papír sací, svítilny papír, toaletní papír, papír voskovaný, papír Xuan, papírenské výrobky spadající do této třídy, papírová prostírání, papírové ubrusy, papírové podložky pod sklenice, podložky pod pívni sklenice, papírové ubrusky, pastelky, pouzdra na pasy, pečeti, penály, pera (kancelářské potřeby), pera plnicí, periodika, plakáty, plány, psací podložky, pomůcky učební, kromě přístrojů, pohlednice, poštovní známky, potřeby na psaní, poutače z papíru nebo lepenky, pouzdra na doklady, pouzdra na pera, pouzdra s psacími potřebami, papírové praporky, pravítka, prospekty, příručky, psací podložky, psací soupravy (sada psacích potřeb), publikace, papírové pytlíky jako obaly, razítka, razítka datovací, pouzdra na razítka, razítkovací

podušky, ročenky, papírové ručníky, rýsovací nástroje, samolepky, samolepky pro domácnost a pro kancelářské potřeby, sešity, sešíváčky, skicáky, stírátka na tabule, školní potřeby, tabule školní, těžítka, tikety, tiskopisy, tiskové typy, tiskoviny, tužky, tuhy do tužek, držátka na tužky, patentní tužky, uhly na kreslení, zápisníky, zpěvníky; (35) reklamní, inzertní a propagační činnost, marketing, inzertní poštou, licence na výrobu a služby ostatních (komerční správa), nábor zaměstnanců, pomoc při řízení obchodní činnosti, obchodní nebo podnikatelské informace, obchodní nebo podnikatelský průzkum, organizování výstav (komerčních nebo reklamních), personální poradenství, pořádání veletrhů pro obchodní a reklamní účely, průzkum trhu, průzkum veřejného mínění, zajišťování předplatného telekomunikačních služeb pro ostatní, merchandising, organizační zabezpečování televizního vysílání, předvádění zboží, příprava inzertních sloupků, reklama (propagace), reklama on-line v počítačové síti, aktualizování reklamních materiálů, pronájem reklamních materiálů, zasílání reklamních materiálů zákazníkům, rozšiřování reklamních nebo inzertních materiálů, sekretářské služby, služby v oblasti grafické úpravy pro reklamní účely, styky s veřejností, vydávání reklamních nebo náborových propagačních a inzertních textů, televizní reklama, obchodní vedení uměleckých agentur, zajišťování novinového předplatného (pro předplatitele); (38) telekomunikace, služby umožňující komunikaci jedné osoby s druhou, elektronická pošta, služby elektronických nástěnek (telekomunikační služby), informační kanceláře, vysílání kabelové televize, služby dálkových konferencí, počítačová komunikace, posílání zpráv, poskytování internetových diskusních fór, pronájem přístrojů pro přenos zpráv, pronájem přístupového času ke globálnímu počítačovým sítím, pronájem zařízení pro přenos informací, přenášání pomocí satelitních družic, přenos zpráv a obrazových informací pomocí počítače, půjčování telekomunikačních zařízení, telekonference (služby dálkových konferencí), teleshoppingové služby (poskytování televizních kanálů pro teleshoppingové služby), televizní vysílání, digitální vysílání, televizní vysílání programů, televizní vysílání zábavných, vzdělávacích, výchovných, soutěžních, diskusních a informačních pořadů, šíření elektronických časopisů, informací, elektronických periodik, knih v elektronické podobě, audio nebo audiovizuálních děl prostřednictvím informační nebo datové nebo elektronické nebo komunikační nebo telekomunikační nebo počítačové sítě, zejména Internetu, pomocí satelitů a jiné, informační služby na Internetu související s televizním vysíláním, služby na Internetu související s televizním vysíláním, provozování internetového serveru, provozování internetového portálu, zajištění prostoru pro webové stránky, poskytování portálu na Internetu, poskytování on-line platformy pro nahrávání, zpracování, přenos a aktualizaci dat, obrázků, fotografií, 3D aplikací, textových služeb, radiové vysílání, výzvy (služby poskytované rádiem, telefonem nebo jinými elektronickými komunikačními prostředky), zasílání zpráv; (41) dabing, nakladatelství a vydavatelství, ediční činnost, publikační činnost, nahrávání nosičů zvukových nebo obrazově zvukových, služby v oblasti digitálního zpracování obrazu, elektronické publikování (DTP), služby v oblasti estrád, tvorba a šíření audiovizuálních děl, zpravodajství, publicistika, televizní zpravodajství, TV produkce, tvorba programů, tvorba a výroba televizních a audiovizuálních programů, obrazové zpravodajství, filmová produkce, jiná než reklamní, filmová studia, filmová tvorba, filmové projekce, pronájem filmových promítaček a jejich příslušenství, půjčování filmů, fotografování, informace o možnostech zábavy, informace o výchově a vzdělávání, poskytování služeb v oblasti karaoke (hudební doprovod písní dle výběru zpěváka), výchovně zábavné klubové služby, kluby zdraví (služby), knihovny (půjčování knih), vydávání knih, koncertní síně, sály, organizování a vedení konference, organizování a vedení kongresu, korespondenční kurzy, provozování muzea, služby nahrávacího studia, nahrávání videopásek, organizování kulturních nebo vzdělávacích výstav, organizace společenských a kulturních akcí, organizace, provozování a provádění her a soutěží i veřejných, provozování kina, organizování plesů, organizování vzdělávacích nebo zábavných soutěží, výstavní činnost v oblasti kultury nebo zábavy nebo výchovy nebo vzdělávání, zábavné parky, plánování a organizování večírků, pořádání soutěží krásy, poskytování on-line elektronických publikací [bez možnosti stažení], pronájem audio nahrávek, pronájem dekorací, pronájem kinematografických filmů, pronájem osvětlovacích zařízení pro divadla nebo televizní studia, pronájem rozhlasových a televizních přijímačů, provozování her on-line (z počítačové sítě), předprodej vstupenek, výroba divadelních nebo jiných představení, půjčování filmů, půjčování přenosných videokamer, půjčování videokamer, půjčování videopásek, psaní scénářů, pronájem rozhlasových a televizních přijímačů, organizování a vedení seminářů, služby v oblasti grafické úpravy, jiné než pro reklamní účely, studia nahrávací (služby), reportážské služby, školení, vyučování, výroba rozhlasových a televizních programů, televizní zábava, zveřejňování textů, kromě reklamních, tlumočení

posunkové řeči, opatřování titulky, výuka, vzdělávací informace, nahrávání videopásek, střih videopásků, vydávání elektronických knih a časopisů online, vydávání textů, s výjimkou reklamních nebo náborových, výroba videofilmů, pronájem zvukového nahrávacího zařízení, živé představení, organizování živých vystoupení.

Třídy výrobků a služeb:

9, 16, 35, 38, 41

(210) O-505597

(111) **339100**

(220) 26.06.2013

(151) 09.07.2014

(540)

Tečka páteční noci

(592) Slovní

(730) **ČESKÁ TELEVIZE**, Na hřebenech II 1132/4, Praha 4, Podolí, 14700, CZ

(511) (9) antény, audiovizuální zařízení pro výuku, automaty hudební, hrací skříně uváděné do chodu vhozením mince, nástroje na určování azimutu, barometry, brýle, pouzdra na brýle, brýle sluneční, brýle proti slunci, brýlové řetízky, buzoly, směrové kompas, clony na oči, čističe nosičů zvukových záznamů, čočky kontaktní, čočky optické, čtecí zařízení v televizi, dalekohledy, diapozitivy, promítací přístroje na diapozitivy, diktafony, magnetické disky, kompaktní disky (audio-video), gramofonové desky, gramofonové jehly, disky optické, DVD přehrávače, elektronická pera (vizuální zobrazovací jednotky), elektronické oznamovací tabule, elektronické publikace (s možností stažení), epidiascopy, filmové kamery, exponované filmy, stříhací zařízení na filmy, kreslené filmy, fotoaparáty, hologramy, nosiče záznamů nahrané i nenahrané, audiovizuální programy, filmy, CD disky, DVD disky, obaly na CD disky nebo DVD disky nebo na nosiče záznamů, jezdecké přilby, kalkulačky, kalkulačky kapsní, exponované kinofilmy, klávesnice počítačové, krokoměry, magnetická média, magnetické disky, magnetické nosiče dat, magnetické pásky, magnetofony, magnety, magnety dekorativní, mincové mechanismy pro televizory, monitory, mikrofony, nosiče dat magnetické, nosiče dat optické, nosiče zvukových nahrávek, nosiče zvukových záznamů nahrané i nenahrané, audiovizuální díla na nosičích, audiovizuální díla v digitální podobě, programové vybavení pro počítače, interaktivní software, software, hardware výpočetní techniky, interaktivní databáze, elektronické databáze, multimediální aplikace, elektronické multimediální nebo elektronické multimediální katalogy, elektronická periodika a knihy v elektronické podobě, ochranné brýle pro sport, ochranné helmy pro sport, obrazovky, optické disky kompaktní CD ROM, plátna promítací, počítače, počítačové hry (programy), počítačové tiskárny, podložky pod myš, potápěčské masky, potápěčské oděvy, potápěčské rukavice, pravítka (měřicí přístroje), pravítko logaritmické, přehrávače kompaktních disků, přilby ochranné, přístroje pro reprodukci zvuku, rádia, signalizační píšťalky, sluchátka, snímače obrazu, skenery (zpracování dat), tampóny do uší pro potápěče, televizní přístroje, trojúhelníky výstražné pro vozidla, videokamery, videokazety, videopásky, vyučovací přístroje, zápisník elektronický, závaží; (16) alba, atlasy, pouzdra s barvami (školní pomůcky), blahopřání, blahopřání hudební, bloky (papírnické výrobky), brožury, papírové byrandáčky, časopisy, časopisy – komiksy, čínská tuš, desky (papírnické výrobky), psací desky s klípslem na přidržování papíru, desky na dokumenty (šanon, pořadače), dopisní papír, držáky na psací potřeby, figurky (sošky) z papírové hmoty, fólie hliníková na balení potravin, fotografie, stojany na fotografie, zemské glóbusy, grafické reprodukce, grafiky, gumy na mazání, hlína modelovací, houbičky navlhčovací (kancelářské potřeby), hroty psacích per, chrániče prstů (kancelářské potřeby), inkoust v tyčince, inkousty, kalamáře, kalendáře, kalendáře trhací, kancelářské potřeby, kromě nábytku, kancelářské sponky, papírové kapesníky, výrobky z kartónu, spadající do této třídy, karty, katalogy, kelímky papírové na mléčné výrobky, krabice na klobouky z lepenky, knihy, záložky do knih, knížky brožované, knižní zarážky, vzory na kopírování, papírové kornouty, krabice lepenkové nebo papírové, kružítka, křída na psaní, laminovačky (- na dokumenty) pro použití v kanceláři, výrobky z lepenky spadající do této třídy, malířská plátna, malířské stojany, malířské štětce, štětce, štětce na psaní, mapy, zeměpisné mapy, mašle papírové, materiály na pečeti, pomůcky na mazání, sáčky pro mikrovlnné trouby, misky na vodové barvy, materiály na modelování, nálepky (lepící pásky) pro kancelářské použití nebo pro domácnost, napínáčky, násadky na pera, noviny, nože na papír, obálky, obaly (papírnické výrobky), obaly na spisy, obtisky, ocelová pera, operadla na ruce pro malíře, ořezávací stroky na tužky, ořezávátka na tužky, oznámení rodinných událostí (papírnické výrobky), palety pro malíře, papír, dopisní papír, papír kopírovací (pauzovací), pergamenový papír, papír sací, svítilny

papír, toaletní papír, papír voskovaný, papír Xuan, papírenské výrobky spadající do této třídy, papírová prostírání, papírové ubrusy, papírové podložky pod sklenice, podložky pod pívni sklenice, papírové ubrusy, pastelky, pouzdra na pasy, pečeti, penály, pera (kancelářské potřeby), pera plnicí, periodika, plakáty, plány, psací podložky, pomůcky učební, kromě přístrojů, pohlednice, poštovní známky, potřeby na psaní, poutače z papíru nebo lepenky, pouzdra na doklady, pouzdra na pera, pouzdra s psacími potřebami, papírové praporky, pravítka, prospekty, příručky, psací podložky, psací soupravy (sada psacích potřeb), publikace, papírové pytlíky jako obaly, razítka, razítka datovací, pouzdra na razítka, razítkovací podušky, ročenky, papírové ručníky, rýsovací nástroje, samolepky, samolepky pro domácnost a pro kancelářské potřeby, sešity, sešíváčky, skicáky, stírátka na tabule, školní potřeby, tabule školní, těžítka, tikety, tiskopisy, tiskové typy, tiskoviny, tužky, tuhy do tužek, držátko z tužky, patentní tužky, uhly na kreslení, zápisníky, zpěvníky; (35) reklamní, inzertní a propagační činnost, marketing, inzerce poštou, licence na výrobky a služby ostatních (komerční správa), nábor zaměstnanců, pomoc při řízení obchodní činnosti, obchodní nebo podnikatelské informace, obchodní nebo podnikatelský průzkum, organizování výstav (komerčních nebo reklamních), personální poradenství, pořádání veletrhů pro obchodní a reklamní účely, průzkum trhu, průzkum veřejného mínění, zajišťování předplatného telekomunikačních služeb pro ostatní, merchandising, organizační zabezpečování televizního vysílání, předvádění zboží, příprava inzertních sloupků, reklama (propagace), reklama on-line v počítačové síti, aktualizování reklamních materiálů, pronájem reklamních materiálů, zaslání reklamních materiálů zákazníkům, rozšiřování reklamních nebo inzertních materiálů, sekretářské služby, služby v oblasti grafické úpravy pro reklamní účely, styky s veřejností, vydávání reklamních nebo náborových propagačních a inzertních textů, televizní reklama, obchodní vedení uměleckých agentur, zajišťování novinového předplatného (pro předplatitele); (38) telekomunikace, služby umožňující komunikaci jedné osoby s druhou, elektronická pošta, služby elektronických nástěnek (telekomunikační služby), informační kanceláře, vysílání kabelové televize, služby dálkových konferencí, počítačová komunikace, posílání zpráv, poskytování internetových diskusních fór, pronájem přístrojů pro přenos zpráv, pronájem přístupového času ke globálním počítačovým sítím, pronájem zařízení pro přenos informací, přenášení pomocí satelitních družic, přenos zpráv a obrazových informací pomocí počítače, půjčování telekomunikačních zařízení, telekonference (služby dálkových konferencí), teleshoppingové služby (poskytování televizních kanálů pro teleshoppingové služby), televizní vysílání, digitální vysílání, televizní vysílání programů, televizní vysílání zábavných, vzdělávacích, výchovných, soutěžních, diskusních a informačních pořadů, šíření elektronických časopisů, informací, elektronických periodik, knih v elektronické podobě, audio nebo audiovizuálních děl prostřednictvím informační nebo datové nebo elektronické nebo komunikační nebo telekomunikační nebo počítačové sítě, zejména Internetu, pomocí satelitů a jiné, informační služby na Internetu související s televizním vysíláním, služby na Internetu související s televizním vysíláním, provozování internetového serveru, provozování internetového portálu, zajištění prostoru pro webové stránky, poskytování portálu na Internetu, poskytování on-line platformy pro nahrávání, zpracování, přenos a aktualizaci dat, obrázků, fotografií, 3D aplikací, texlové služby, rádiové vysílání, výzvy (služby poskytované rádiem, telefonem nebo jinými elektronickými komunikačními prostředky), zaslání zpráv; (41) dabing, nakladatelství a vydavatelství, ediční činnost, publikační činnost, nahrávání nosičů zvukových nebo obrazově zvukových, služby v oblasti digitálního zpracování obrazu, elektronické publikování (DTP), služby v oblasti estrád, tvorba a šíření audiovizuálních děl, zpravodajství, publicistika, televizní zpravodajství, TV produkce, tvorba programů, tvorba a výroba televizních a audiovizuálních programů, obrazové zpravodajství, filmová produkce, jiná než reklamní, filmová studia, filmová tvorba, filmové projekce, pronájem filmových promítaček a jejich příslušenství, půjčování filmů, fotografování, informace o možnostech zábavy, informace o výchově a vzdělávání, poskytování služeb v oblasti karaoke (hudební doprovod písní dle výběru zpěváka), výchovně zábavné klubové služby, kluby zdraví (služby), knihovny (půjčování knih), vydávání knih, koncertní síně, sály, organizování a vedení konference, organizování a vedení kongresu, korespondenční kurzy, provozování muzea, služby nahrávacího studia, nahrávání videopásek, organizování kulturních nebo vzdělávacích výstav, organizace společenských a kulturních akcí, organizace, provozování a provádění her a soutěží i veřejných, provozování kina, organizování plesů, organizování vzdělávacích nebo zábavných soutěží, výstavní činnost v oblasti kultury nebo zábavy nebo výchovy nebo vzdělávání, zábavné parky, plánování a organizování večírků, pořádání soutěží krásy, poskytování online elektronických publikací [bez možnosti stažení], pronájem audio

nahrávek, pronájem dekorací, pronájem kinematografických filmů, pronájem osvětlovacích zařízení pro divadla nebo televizní studia, pronájem rozhlasových a televizních přijímačů, provozování her on-line (z počítačové sítě), předprodej vstupenek, výroba divadelních nebo jiných představení, půjčování filmů, půjčování přenosných videokamer, půjčování videokamer, půjčování videopásek, psaní scénářů, pronájem rozhlasových a televizních přijímačů, organizování a vedení seminářů, služby v oblasti grafické úpravy, jiné než pro reklamní účely, studia nahrávací (služby), reportéřské služby, školení, vyučování, výroba rozhlasových a televizních programů, televizní zábava, zveřejňování textů, kromě reklamních, tlumočení posunkové řeči, opatrování titulky, výuka, vzdělávací informace, nahrávání videopásek, střih videopásků, vydávání elektronických knih a časopisů on-line, vydávání textů, s výjimkou reklamních nebo náborových, výroba videofilmů, pronájem zvukového nahrávacího zařízení, živé představení, organizování živých vystoupení.

Třídy výrobků a služeb:

9, 16, 35, 38, 41

(210) O-505599

(111) **339101**

(220) 26.06.2013

(151) 09.07.2014

(540)



(594) Kombinovaná

(591) Barevná

(730) ČESKÁ TELEVIZE, Na hřebenech II 1132/4, Praha 4, Podolí, 14700, CZ

(511) (9) antény, audiovizuální zařízení pro výuku, automaty hudební, hrací skříně uváděné do chodu vhozením mince, nástroje na určování azimutu, barometry, brýle, pouzdra na brýle, brýle sluneční, brýle proti slunci, brýlové řetízky, buzoly, směrové kompas, clony na oči, čističe nosičů zvukových záznamů, čočky kontaktní, čočky optické, čtecí zařízení v televizi, dalekohledy, diapositivy, promítací přístroje na diapositivy, diktafony, magnetické disky, kompaktní disky (audio-video), gramofonové desky, gramofonové jehly, disky optické, DVD přehrávače, elektronická pera (vizuální zobrazovací jednotky), elektronické oznamovací tabule, elektronické publikace (s možností stažení), epidiaskopy, filmové kamery, exponované filmy, střihací zařízení na filmy, kreslené filmy, fotoaparáty, hologramy, nosiče záznamů nahrané i nenahrané, audiovizuální programy, filmy, CD disky, DVD disky, obaly na CD disky nebo DVD disky nebo na nosiče záznamů, jezdecké přilby, kalkulačky, kalkulačky kapesní, exponované kinofilmy, klávesnice počítačové, krokoměry, magnetická média, magnetické disky, magnetické nosiče dat, magnetické pásky, magnetofony, magnety, magnety dekorativní, mincové mechanismy pro televizory, monitory, mikrofony, nosiče dat magnetické, nosiče dat optické, nosiče zvukových nahrávek, nosiče zvukových záznamů nahrané i nenahrané, audiovizuální díla na nosičích, audiovizuální díla v digitální podobě, programové vybavení pro počítače, interaktivní software, software, hardware výpočetní techniky, interaktivní databáze, elektronické databáze, multimediální aplikace, elektronické multimediální nebo elektronické multimediální katalogy, elektronická periodika a knihy v elektronické podobě, ochranné brýle pro sport, ochranné helmy pro sport, obrazovky, optické disky kompaktní CD ROM, plátna promítací, počítače, počítačové hry (programy), počítačové tiskárny, podložky pod myš, potápěčské masky, potápěčské oděvy, potápěčské rukavice, pravítka (měřicí přístroje), pravítko logaritmické, přehrávače kompaktních disků, přilby ochranné, přístroje pro reprodukci zvuku, rádia, signalizační píšťalky, sluchátka, snímače obrazu, skenery (zpracování dat), tampóny do uší pro potápěče, televizní přístroje, trojúhelníky výstražné pro vozidla, videokamery, videokazety, videopásky, vyučovací přístroje, zápisník elektronický, závaží; (16) alba, atlasy, pouzdra s barvami (školní pomůcky), blahopřání, blahopřání hudební, bloky (papírnické výrobky), brožury, papírové bryndáčky, časopisy, časopisy –

komiksy, čínská tuš, desky (papírnické výrobky), psací desky s klipsem na přidržování papíru, desky na dokumenty (šanon, pořadače), dopisní papír, držáky na psací potřeby, figurky (sošky) z papírové hmoty, fólie hliníková na balení potravin, fotografie, stojany na fotografie, zemské glóbusy, grafické reprodukcce, grafiky, gummy na mazání, hlína modelovací, houbičky navlhčovací (kancelářské potřeby), hroty psacích per, chrániče prstů (kancelářské potřeby), inkoust v tyčince, inkousty, kalamáře, kalendáře, kalendáře trhací, kancelářské potřeby, kromě nábytku, kancelářské sponky, papírové kapesníky, výrobky z kartónu, spadající do této třídy, karty, katalogy, kelímky papírové na mléčné výrobky, krabice na klobouky z lepenky, knihy, záložky do knih, knížky brožované, knižní záložky, vzory na kopírování, papírové kornouty, krabice lepenkové nebo papírové, kružítka, křída na psaní, laminovačky (- na dokumenty) pro použití v kanceláři, výrobky z lepenky spadající do této třídy, malířská plátna, malířské stojany, malířské štětce, štětce, štětce na psaní, mapy, zeměpisné mapy, mašle papírové, materiály na pečetění, pomůcky na mazání, sáčky pro mikrovlnné trouby, misky na vodové barvy, materiály na modelování, nálepky (lepící pásky) pro kancelářské použití nebo pro domácí, napínáčky, násadky na pera, noviny, nože na papír, obálky, obaly (papírnické výrobky), obaly na spisy, obtisky, ocelová pera, opěradla na ruce pro malíře, ořezávací stroje na tužky, ořezávací na tužky, oznámení rodinných událostí (papírnické výrobky), palety pro malíře, papír, dopisní papír, papír kopírovací (pauzovací), pergamenový papír, papír sací, svítící papír, toaletní papír, papír voskovaný, papír Xuan, papírenské výrobky spadající do této třídy, papírová prostírání, papírové ubrusy, papírové podložky pod sklenice, podložky pod pivní sklenice, papírové ubrusy, pastelky, pouzdra na pasy, pečetě, penály, pera (kancelářské potřeby), pera plnicí, periodika, plakáty, plány, psací podložky, pomůcky učební, kromě přístrojů, pohlednice, poštovní známky, potřeby na psaní, poutače z papíru nebo lepenky, pouzdra na doklady, pouzdra na pera, pouzdra s psacími potřebami, papírové praporky, pravítka, prospekty, příručky, psací podložky, psací soupravy (sada psacích potřeb), publikace, papírové pytlíky jako obaly, razítka, razítka datovací, pouzdra na razítka, razítkovací podušky, ročenky, papírové ručníky, rýsovací nástroje, samolepky, samolepky pro domácnost a pro kancelářské potřeby, sešity, sešivačky, skicáky, stírátka na tabule, školní potřeby, tabule školní, těžítka, tikety, tiskopisy, tiskové typy, tiskoviny, tužky, tuhy do tužek, držátka na tužky, patentní tužky, uhly na kreslení, zápisníky, zpěvníky; (35) reklamní, inzertní a propagační činnost, marketing, inzerce poštou, licence na výrobky a služby ostatních (komerční správa), nábor zaměstnanců, pomoc při řízení obchodní činnosti, obchodní nebo podnikatelské informace, obchodní nebo podnikatelský průzkum, organizování výstav (komerčních nebo reklamních), personální poradenství, pořádání veletrhů pro obchodní a reklamní účely, průzkum trhu, průzkum veřejného mínění, zajišťování předplatného telekomunikačních služeb pro ostatní, merchandising, organizační zabezpečování televizního vysílání, předvádění zboží, příprava inzertních sloupků, reklama (propagace), reklama on-line v počítačové síti, aktualizování reklamních materiálů, pronájem reklamních materiálů, zasílání reklamních materiálů zákazníkům, rozšiřování reklamních nebo inzertních materiálů, sekretářské služby, služby v oblasti grafické úpravy pro reklamní účely, styky s veřejností, vydávání reklamních nebo náborových propagačních a inzertních textů, televizní reklama, obchodní vedení uměleckých agentur, zajišťování novinového předplatného (pro předplatitele); (38) telekomunikace, služby umožňující komunikaci jedné osoby s druhou, elektronická pošta, služby elektronických nástěnek (telekomunikační služby), informační kanceláře, vysílání kabelové televize, služby dálkových konferencí, počítačová komunikace, posílání zpráv, poskytování internetových diskusních fór, pronájem přístrojů pro přenos zpráv, pronájem přístupového času ke globálním počítačovým sítím, pronájem zařízení pro přenos informací, přenášení pomocí satelitních družic, přenos zpráv a obrazových informací pomocí počítače, půjčování telekomunikačních zařízení, telekonference (služby dálkových konferencí), teleshoppingové služby (poskytování televizních kanálů pro teleshoppingové služby), televizní vysílání, digitální vysílání, televizní vysílání programů, televizní vysílání zábavných, vzdělávacích, výchovných, soutěžních, diskusních a informačních pořadů, šíření elektronických časopisů, informací, elektronických periodik, knih v elektronické podobě, audio nebo audiovizuálních děl prostřednictvím informačních nebo datové nebo elektronické nebo komunikační nebo telekomunikační nebo počítačové sítě, zejména Internetu, pomocí satelitů a jiné, informační služby na Internetu související s televizním vysíláním, služby na Internetu související s televizním vysíláním, provozování internetového serveru, provozování internetového portálu, zajištění prostoru pro webovou stránku, poskytování portálu na Internetu, poskytování on-line platformy pro nahrávání, zpracování, přenos a aktualizaci dat, obrázků, fotografií, 3D aplikací, telexové služby, radiové vysílání, výzvy

(služby poskytované rádiem, telefonem nebo jinými elektronickými komunikačními prostředky), zaslání zpráv; (41) dabing, nakladatelství a vydavatelství, ediční činnost, publikační činnost, nahrávání nosičů zvukových nebo obrazově zvukových, služby v oblasti digitálního zpracování obrazu, elektronické publikování (DTP), služby v oblasti estrád, tvorba a šíření audiovizuálních děl, zpravodajství, publicistika, televizní zpravodajství, TV produkce, tvorba programů, tvorba a výroba televizních a audiovizuálních programů, obrazové zpravodajství, filmová produkce, jiná než reklamní, filmová studia, filmová tvorba, filmové projekce, pronájem filmových promítaček a jejich příslušenství, půjčování filmů, fotografování, informace o možnostech zábavy, informace o výchově a vzdělávání, poskytování služeb v oblasti karaoke (hudební doprovod písní dle výběru zpěváka), výchovně zábavné klubové služby, kluby zdraví (služby), knihovny (půjčování knih), vydávání knih, koncertní síně, sály, organizování a vedení konference, organizování a vedení kongresu, korespondenční kurzy, provozování muzea, služby nahrávacího studia, nahrávání videopásek, organizování kulturních nebo vzdělávacích výstav, organizace společenských a kulturních akcí, organizace, provozování a provádění her a soutěží i veřejných, provozování kina, organizování plesů, organizování vzdělávacích nebo zábavných soutěží, výstavní činnost v oblasti kultury nebo zábavy nebo výchovy nebo vzdělávání, zábavné parky, plánování a organizování večírků, pořádání soutěží krásy, poskytování on-line elektronických publikací [bez možnosti stažení], pronájem audio nahrávek, pronájem dekorací, pronájem kinematografických filmů, pronájem osvětlovacích zařízení pro divadla nebo televizní studia, pronájem rozhlasových a televizních přijímačů, provozování her on-line (z počítačové sítě), předprodej vstupenek, výroba divadelních nebo jiných představení, půjčování filmů, půjčování přenosných videokamer, půjčování videokamer, půjčování videopásek, psaní scénářů, pronájem rozhlasových a televizních přijímačů, organizování a vedení seminářů, služby v oblasti grafické úpravy, jiné než pro reklamní účely, studia nahrávací (služby), reportážské služby, školení, vyučování, výroba rozhlasových a televizních programů, televizní zábava, zveřejňování textů, kromě reklamních, tlumočení posunkové řeči, opatrování titulky, výuka, vzdělávací informace, nahrávání videopásek, střih videopásků, vydávání elektronických knih a časopisů on-line, vydávání textů, s výjimkou reklamních nebo náborových, výroba videofilmů, pronájem zvukového nahrávacího zařízení, živé představení, organizování živých vystoupení.

Třídy výrobků a služeb:

9, 16, 35, 38, 41

(210) O-505601

(111) **339102**

(220) 26.06.2013

(151) 09.07.2014

(540)



(594) Kombinovaná

(591) Barevná

(730) **ČESKÁ TELEVIZE**, Na hřebenech II 1132/4, Praha 4, Podolí, 14700, CZ

(511) (9) antény, audiovizuální zařízení pro výuku, automaty hudební, hrací skříně uváděné do chodu vhozením mince, nástroje na určování azimutu, barometry, brýle, pouzdra na brýle, brýle sluneční, brýle proti slunci, brýlové řetízky, buzoly, směrové kompas, clony na oči, čističe nosičů zvukových záznamů, čočky kontaktní, čočky optické, čtecí zařízení v televizi, dalekohledy, diapositivy, promítací přístroje na diapositivy, diktafony, magnetické disky, kompaktní disky (audio-video), gramofonové disky, gramofonové jehly, disky optické, DVD přehrávače, elektronická pera (vizuální zobrazovací jednotky), elektronické oznamovací tabule, elektronické publikace (s možností stažení), epidiascopy, filmové kamery, exponované filmy, stříhací zařízení na filmy, kreslené filmy, fotoaparáty, hologramy, nosiče záznamů nahrané i nenahrané, audiovizuální programy, filmy, CD disky, DVD disky, obaly na CD disky nebo DVD disky nebo na

nosiče záznamů, jezdecké přilby, kalkulačky, kalkulačky kapesní, exponované filmy, klávesnice počítačové, krokoměry, magnetická média, magnetické disky, magnetické nosiče dat, magnetické pásky, magnetofony, magnety, magnety dekorativní, mnicové mechanismy pro televizory, monitory, mikrofony, nosiče dat magnetické, nosiče dat optické, nosiče zvukových nahrávek, nosiče zvukových záznamů nahrané i nenahrané, audiovizuální díla na nosičích, audiovizuální díla v digitální podobě, programové vybavení pro počítače, interaktivní software, software, hardware výpočetní techniky, interaktivní databáze, elektronické databáze, multimediální aplikace, elektronické multimediální nebo elektronické multimediální katalogy, elektronická periodika a knihy v elektronické podobě, ochranné brýle pro sport, ochranné helmy pro sport, obrazovky, optické disky kompaktní CD ROM, plátna promítací, počítače, počítačové hry (programy), počítačové tiskárny, podložky pod myš, potápěčské masky, potápěčské oděvy, potápěčské rukavice, pravítka (měřicí přístroje), pravítko logaritmické, přehrávače kompaktních disků, přilby ochranné, přístroje pro reprodukci zvuku, rádia, signalizační píšťalky, sluchátka, snímače obrazu, skenery (zpracování dat), tampóny do uší pro potápěče, televizní přístroje, trojúhelníky výstražné pro vozidla, videokamery, videokazety, videopásky, vyučovací přístroje, zápisník elektronický, závaží; (16) alba, atlasy, pouzdra s barvami (školní pomůcky), blahopřání, blahopřání hudební, bloky (papírové výrobky), brožury, papírové bryndáčky, časopisy, časopisy – komiksy, čínská tuš, desky (papírové výrobky), psací desky s klípem na přidržování papíru, desky na dokumenty (šanon, pořadače), dopisní papír, držáky na psací potřeby, figurky (sošky) z papírové hmoty, fólie hliníková na balení potravin, fotografie, stojany na fotografie, zemské globusy, grafické reprodukcce, grafiky, guma na mazání, hlína modelovací, houbičky navlhčovací (kancelářské potřeby), hroty psacích per, chrániče prstů (kancelářské potřeby), inkoust v tyčince, inkousty, kalamáře, kalendáře, kalendáře thrací, kancelářské potřeby, kromě nábytku, kancelářské sponky, papírové kapesníky, výrobky z kartónu, spadající do této třídy, karty, katalogy, kelímky papírové na mléčné výrobky, krabice na klobouky z lepenky, knihy, záložky do knih, knížky brožované, knižní záložky, vzory na kopírování, papírové kornouty, krabice lepenkové nebo papírové, kružítka, křída na psaní, laminovačky (- na dokumenty) pro použití v kancelářích, výrobky z lepenky spadající do této třídy, malířská plátna, malířské stojany, malířské štětky, štětky, štětky na psaní, mapy, zeměpisné mapy, mašle papírové, materiály na pečetění, pomůcky na mazání, sáčky pro mikrovlnné trouby, misky na vodové barvy, materiály na modelování, nálepky (lepící pásky) pro kancelářské použití nebo pro domácnost, napínáčky, násadky na pera, noviny, nože na papír, obálky, obaly (papírové výrobky), obaly na spisy, obtisky, ocelová pera, opěradla na ruce pro malíře, ořezávací strojek na tužky, ořezávací na tužky, oznámení rodinných událostí (papírové výrobky), palety pro malíře, papír, dopisní papír, papír kopírovací (pauzovací), pergamenový papír, papír sací, svítilny papír, toaletní papír, papír voskovaný, papír Xuan, papírenské výrobky spadající do této třídy, papírová prostírání, papírové ubrusy, papírové podložky pod sklenice, podložky pod pívni sklenice, papírové ubrusky, pastelky, pouzdra na pasy, pečetě, penály, pera (kancelářské potřeby), pera plnicí, periodika, plakáty, plány, psací podložky, pomůcky učební, kromě přístrojů, pohlednice, poštovní známky, potřeby na psaní, poustače z papíru nebo lepenky, pouzdra na doklady, pouzdra na pera, pouzdra s psacími potřebami, papírové praporečky, pravítka, prospekty, příručky, psací podložky, psací soupravy (sada psacích potřeb), publikace, papírové pytlíky jako obaly, razítka, razítka datovací, pouzdra na razítka, razítkovací podušky, ročenky, papírové ručníky, rýsovací nástroje, samolepky, samolepky pro domácnost a pro kancelářské potřeby, sešity, sešíváčky, skicáky, stírátko na tabule, školní potřeby, tabule školní, těžítka, tikety, tiskopisy, tiskové typy, tiskoviny, tužky, tuhy do tužek, držátko na tužky, patentní tužky, uhly na kreslení, zápisníky, zpěvníky; (35) reklamní, inzertní a propagační činnost, marketing, inzerce poštou, licence na výrobky a služby ostatních (komerční správa), nábor zaměstnanců, pomoc při řízení obchodní činnosti, obchodní nebo podnikatelské informace, obchodní nebo podnikatelský průzkum, organizování výstav (komerčních nebo reklamních), personální poradenství, pořádání veletrhů pro obchodní a reklamní účely, průzkum trhu, průzkum veřejného mínění, zajišťování předplatného telekomunikačních služeb pro ostatní, merchandising, organizační zabezpečování televizního vysílání, předvádění zboží, příprava inzertních sloupků, reklama (propagace), reklama on-line v počítačové síti, aktualizování reklamních materiálů, pronájem reklamních materiálů, zaslání reklamních materiálů zákazníkům, rozšiřování reklamních nebo inzertních materiálů, sekretářské služby, služby v oblasti grafické úpravy pro reklamní účely, styky s veřejností, vydávání reklamních nebo náborových propagačních a inzertních textů, televizní reklama, obchodní vedení uměleckých agentur, zajišťování novinového předplatného (pro předplatitele); (38) telekomunikace, služby umožňující komunikaci jedné

osoby s druhou, elektronická pošta, služby elektronických nástěnek (telekomunikační služby), informační kanceláře, vysílání kabelové televize, služby dálkových konferencí, počítačová komunikace, posílání zpráv, poskytování internetových diskusních fór, pronájem přístrojů pro přenos zpráv, pronájem přístupového času ke globálním počítačovým sítím, pronájem zařízení pro přenos informací, přenášení pomocí satelitních družic, přenos zpráv a obrazových informací pomocí počítače, půjčování telekomunikačních zařízení, telekonference (služby dálkových konferencí), teleshoppingové služby (poskytování televizních kanálů pro teleshoppingové služby), televizní vysílání, digitální vysílání, televizní vysílání programů, televizní vysílání zábavných, vzdělávacích, výchovných, soutěžních, diskusních a informačních pořadů, šíření elektronických časopisů, informací, elektronických periodik, knih v elektronické podobě, audio nebo audiovizuálních děl prostřednictvím informační nebo datové nebo elektronické nebo komunikační nebo telekomunikační nebo počítačové sítě, zejména Internetu, pomocí satelitů a jiné, informační služby na Internetu související s televizním vysíláním, služby na Internetu související s televizním vysíláním, provozování internetového serveru, provozování internetového portálu, zajištění prostoru pro webové stránky, poskytování portálu na Internetu, poskytování on-line platformy pro nahrávání, zpracování, přenos a aktualizaci dat, obrázků, fotografií, 3D aplikací, telexové služby, radiové vysílání, výzvy (služby poskytované rádiem, telefonem nebo jinými elektronickými komunikačními prostředky), zaslání zpráv; (41) dabing, nakladatelství a vydavatelství, ediční činnost, publikační činnost, nahrávání nosičů zvukových nebo obrazově zvukových, služby v oblasti digitálního zpracování obrazu, elektronické publikování (DTP), služby v oblasti estrád, tvorba a šíření audiovizuálních děl, zpravodajství, publicistika, televizní zpravodajství, TV produkce, tvorba programů, tvorba a výroba televizních a audiovizuálních programů, obrazové zpravodajství, filmová produkce, jiná než reklamní, filmová studia, filmová tvorba, filmové projekce, pronájem filmových promítaček a jejich příslušenství, půjčování filmů, fotografování, informace o možnostech zábavy, informace o výchově a vzdělávání, poskytování služeb v oblasti karaoke (hudební doprovod písní dle výběru zpěváka), výchovně zábavné klubové služby, kluby zdraví (služby), knihovny (půjčování knih), vydávání knih, koncertní síně, sály, organizování a vedení konference, organizování a vedení kongresu, korespondenční kurzy, provozování muzea, služby nahrávacího studia, nahrávání videopásek, organizování kulturních nebo vzdělávacích výstav, organizace společenských a kulturních akcí, organizace, provozování a provádění her a soutěží i veřejných, provozování kina, organizování plesů, organizování vzdělávacích nebo zábavných soutěží, výstavní činnost v oblasti kultury nebo zábavy nebo výchovy nebo vzdělávání, zábavné parky, plánování a organizování večírků, pořádání soutěží krásy, poskytování on-line elektronických publikací [bez možnosti stažení], pronájem audio nahrávek, pronájem dekorací, pronájem kinematografických filmů, pronájem osvětlovacích zařízení pro divadla nebo televizní studia, pronájem rozhlasových a televizních přijímačů, provozování her on-line (z počítačové sítě), předprodej vstupenek, výroba divadelních nebo jiných představení, půjčování filmů, půjčování přenosných videokamer, půjčování videokamer, půjčování videopásek, psaní scénářů, pronájem rozhlasových a televizních přijímačů, organizování a vedení seminářů, služby v oblasti grafické úpravy, jiné než pro reklamní účely, studia nahrávací (služby), reportážské služby, školení, vyučování, výroba rozhlasových a televizních programů, televizní zábava, zveřejňování textů, kromě reklamních, tlumočení posunkové řeči, opatřování titulky, výuka, vzdělávací informace, nahrávání videopásek, střih videopásků, vydávání elektronických knih a časopisů on-line, vydávání textů, s výjimkou reklamních nebo náborových, výroba videofilmů, pronájem zvukového nahrávacího zařízení, živé představení, organizování živých vystoupení.

Třídy výrobků a služeb:
9, 16, 35, 38, 41

(210) O-505602

(111) **339275**
(220) 10.10.2013
(151) 16.07.2014
(540)

Skleněné městečko

(592) Slovní
(730) **Město Železný Brod**, nám. 3. května 1, Železný Brod, 46822, CZ
(511) (41) zábava, pobavení.

Třídy výrobků a služeb:
41

(210) O-508209

(111) **339571**
(220) 17.10.2013
(151) 30.07.2014
(540)



(594) Kombinovaná
(730) **Český svaz žen z.s.**, Ostrovského 253/3, Praha 5, Smíchov, 15000, CZ
(740) Mgr. Miroslav Krutina, advokát, Vyšehradská 27, Praha 2, 12800
(511) (16) papír, lepenka a výrobky z těchto materiálů, které nejsou zařazeny do jiných tříd, tiskárenské výrobky, potřeby pro knižní vazby, fotografie, papírenské zboží, lepidla pro papírenství nebo domácnost, materiál pro umělce, štetce, psací stroje a kancelářské potřeby (vyjímaje nábytek), učební a vyučovací pomůcky s výjimkou přístrojů, plastické obaly (nezařazené do jiných tříd), tiskařské typy, štočky; (35) propagační činnost, reklama, pomoc při řízení obchodní činnosti, obchodní administrativa, kancelářské práce; (41) výchova, vzdělávání, zábava, sportovní a kulturní aktivity.

Třídy výrobků a služeb:
16, 35, 41

(210) O-508351

(111) **339572**
(220) 17.10.2013
(151) 30.07.2014
(540)



(592) Slovní
(730) **Český svaz žen z.s.**, Ostrovského 253/3, Praha 5, Smíchov, 15000, CZ
(740) Mgr. Miroslav Krutina, advokát, Vyšehradská 27, Praha 2, 12800
(511) (16) papír, lepenka a výrobky z těchto materiálů, které nejsou zařazeny do jiných tříd, tiskárenské výrobky, potřeby pro knižní vazby, fotografie, papírenské zboží, lepidla pro papírenství nebo domácnost, materiál pro umělce, štetce, psací stroje a kancelářské potřeby (vyjímaje nábytek), učební a vyučovací pomůcky s výjimkou přístrojů, plastické obaly (nezařazené do jiných tříd), tiskařské typy, štočky; (35) propagační činnost, reklama, pomoc při řízení obchodní činnosti, obchodní administrativa, kancelářské práce; (41) výchova, vzdělávání, zábava, sportovní a kulturní aktivity.

Třídy výrobků a služeb:
16, 35, 41

(210) O-508353

(111) **339577**
(220) 22.10.2013
(151) 30.07.2014
(540)



(594) Kombinovaná
(591) Barevná
(730) **Polášek Zdeněk**, Kozlovice 372, Kozlovice, 73947, CZ
(740) AK Jirousek, Skalník, Bernatík a partneři, JUDr. Filip Jirousek, advokát, Preslova 9/361, Ostrava Moravská Ostrava, 70200
(511) (29) maso; (41) výchova, vzdělávání, zábava, sportovní a kulturní aktivity; (43) služby zajišťující stravování a nápoje, dočasné ubytování.
Třídy výrobků a služeb:
29, 41, 43
(210) O-508501

(111) **339648**
(220) 26.06.2013
(151) 06.08.2014
(540)

Monoskop

(592) Slovní
(730) **ČESKÁ TELEVIZE**, Na hřebenech II 1132/4, Praha 4, Podolí, 14700, CZ
(511) (9) antény, audiovizuální zařízení pro výuku, automaty hudební, hrací skříně uváděné do chodu vhozením mince, nástroje na určování azimutu, barometry, brýle, pouzdra na brýle, brýle sluneční, brýle proti slunci, brýlové řetízky, buzoly, směrové kompas, clony na oči, čističe nosičů zvukových záznamů, čočky kontaktní, čočky optické, čtecí zařízení v televizi, dalekohledy, diapositivy, promítací přístroje na diapositivy, diktafony, magnetické disky, kompaktní disky (audio-video), gramofonové desky, gramofonové jehly, disky optické, DVD přehrávače, elektronická pera (vizuální zobrazovací jednotky), elektronické oznamovací tabule, elektronické publikace (s možností stažení), epidiascopy, filmové kamery, exponované filmy, stříhací zařízení na filmy, kreslené filmy, fotoaparáty, hologramy, nosiče záznamů nahrané i nenahrané, audiovizuální programy, filmy, CD disky, DVD disky, obaly na CD disky nebo DVD disky nebo na nosiče záznamů, jezdecké přilby, kalkulačky, kalkulačky kapesní, exponované kinofilmy, klávesnice počítačové, krokoměry, magnetická média, magnetické disky, magnetické nosiče dat, magnetické pásky, magnetofony, magnety, magnety dekorativní, mincové mechanismy pro televizory, monitory, mikrofony, nosiče dat magnetické, nosiče dat optické, nosiče zvukových nahrávek, nosiče zvukových záznamů nahrané i nenahrané, audiovizuální díla na nosičích, audiovizuální díla v digitální podobě, programové vybavení pro počítače, interaktivní software, software, hardware výpočetní techniky, interaktivní databáze, elektronické databáze, multimediální aplikace, elektronické multimediální nebo elektronické multimediální katalogy, elektronická periodika a knihy v elektronické podobě, ochranné brýle pro sport, ochranné helmy pro sport, obrazovky, optické disky kompaktní CD ROM, plátna promítací, počítače, počítačové hry (programy), počítačové tiskárny, podložky pod myš, potápěčské masky, potápěčské oděvy, potápěčské rukavice, pravítka (měřicí přístroje), pravítko logaritmické, přehrávače kompaktních disků, přilby ochranné, přístroje pro reprodukci zvuku, rádia, signalizační pišťalky, sluchátka, snímáče obrazu, skenery (zpracování dat), tampóny do uší pro potápěče, televizní přístroje, trojúhelníky výstražné pro vozidla, videokamery, videokazety, videopásky, vyučovací přístroje, zápisník elektronický, závaží; (16) alba, atlasy, pouzdra s barvami (školní pomůcky), blahopřání, blahopřání hudební, bloky (papírnické výrobky), brožury, papírové bryndáčky, časopisy, časopisy – komiksy, čínská tuš, desky (papírnické výrobky), psací desky s klipsem na přidržování papíru, desky na dokumenty (šanon, pořadače), dopisní papír, držáky na psací potřeby, figurky (sošky) z papírové hmoty, fólie hliníková na balení potravin, fotografie, stojany na fotografie, zemské globusy, grafické reprodukce, grafiky, gummy na mazání, hlína modelovací, houbičky navlhčovací (kancelářské potřeby), hroty psacích per, chrániče prstů

(kancelářské potřeby), inkoust v tyčince, inkousty, kalamáře, kalendáře, kalendáře trhací, kancelářské potřeby, kromě nábytku, kancelářské sponky, papírové kapesníky, výrobky z kartónu, spadající do této třídy, karty, katalogy, kelímky papírové na mléčné výrobky, krabice na kloubky z lepenky, knihy, záložky do knih, knížky brožované, knižní zářky, vzory na kopírování, papírové kornouty, krabice lepenkové nebo papírové, kružítko, křída na psaní, laminovačky (-na dokumenty) pro použití v kanceláři, výrobky z lepenky spadající do této třídy, malířská plátna, malířské stojany, malířské štětce, štětce, štětce na psaní, mapy, zeměpisné mapy, mašle papírové, materiály na pečetení, pomůcky na mazání, sáčky pro mikrovlnné trouby, misky na vodové barvy, materiály na modelování, nálepky (lepící pásky) pro kancelářské použití nebo pro domácnost, napínáčky, násadky na pera, noviny, nože na papír, obálky, obaly (papírnické výrobky), obaly na spisy, obtisky, ocelová pera, opěradla na ruce pro malíře, ořezávací strojek na tužky, ořezávací na tužky, oznámení rodinných událostí (papírnické výrobky), palety pro malíře, papír, dopisní papír, papír kopírovací (pauzovací), pergamenový papír, papír sací, svítící papír, toaletní papír, papír voskovaný, papír Xuan, papírenské výrobky spadající do této třídy, papírová prostrání, papírové ubrusy, papírové podložky pod sklenice, podložky pod pívni sklenice, papírové ubrusy, pastelky, pouzdra na pasy, pečeti, penály, pera (kancelářské potřeby), pera plnicí, periodika, plakáty, plány, psací podložky, pomůcky učební, kromě přístrojů, pohlednice, poštovní známky, potřeby na psaní, poutače z papíru nebo lepenky, pouzdra na doklady, pouzdra na pera, pouzdra s psacími potřebami, papírové praporky, pravítka, prospekty, příručky, psací podložky, psací soupravy (sada psacích potřeb), publikace, papírové pytlíky jako obaly, razítka, razítka datovací, pouzdra na razítka, razítkovací podušky, ročenky, papírové ručníky, rýsovací nástroje, samolepky, samolepky pro domácnost a pro kancelářské potřeby, sešity, sešíváčky, skicáky, stírátko na tabule, školní potřeby, tabule školní, těžítka, tikety, tiskopisy, tiskové typy, tiskoviny, tužky, tuhy do tužek, držáček na tužky, patentní tužky, uhly na kreslení, zápisníky, zpěvníky; (35) reklamní, inzertní a propagační činnost, marketing, inzertní poštou, licence na výrobky a služby ostatních (komerční správa), nábor zaměstnanců, pomoc při řízení obchodní činnosti, obchodní nebo podnikatelské informace, obchodní nebo podnikatelský průzkum, organizování výstav (komerčních nebo reklamních), personální poradenství, pořádání veletrhů pro obchodní a reklamní účely, průzkum trhu, průzkum veřejného mínění, zajišťování předplatného telekomunikačních služeb pro ostatní, merchandising, organizační zabezpečování televizního vysílání, předvádění zboží, příprava inzertních sloupků, reklama (propagace), reklama on-line v počítačové síti, aktualizování reklamních materiálů, pronájem reklamních materiálů, zaslání reklamních materiálů zákazníkům, rozšiřování reklamních nebo inzertních materiálů, sekretářské služby, služby v oblasti grafické úpravy pro reklamní účely, styky s veřejností, vydávání reklamních nebo náborových propagačních a inzertních textů, televizní reklama, obchodní vedení uměleckých agentur, zajišťování novinového předplatného (pro předplatitele); (38) telekomunikace, služby umožňující komunikaci jedné osoby s druhou, elektronická pošta, služby elektronických nástěnek (telekomunikační služby), informační kanceláře, vysílání kabelové televize, služby dálkových konferencí, počítačová komunikace, posílání zpráv, poskytování internetových diskusních fór, pronájem přístrojů pro přenos zpráv, pronájem přístupového času ke globálním počítačovým sítím, pronájem zařízení pro přenos informací, přenášení pomocí satelitních družic, přenos zpráv a obrazových informací pomocí počítače, půjčování telekomunikačních zařízení, telekonference (služby dálkových konferencí), teleshoppingové služby (poskytování televizních kanálů pro teleshoppingové služby), televizní vysílání, digitální vysílání, televizní vysílání programů, televizní vysílání zábavných, vzdělávacích, výchovných, soutěžních, diskusních a informačních pořadů, šíření elektronických časopisů, informací, elektronických periodik, knih v elektronické podobě, audio nebo audiovizuálních děl prostřednictvím informační nebo datové nebo elektronické nebo komunikační nebo telekomunikační nebo počítačové sítě, zejména Internetu, pomocí satelitů a jiné, informační služby na Internetu související s televizním vysíláním, služby na Internetu související s televizním vysíláním, provozování internetového serveru, provozování internetového portálu, zajištění prostoru pro webové stránky, poskytování portálu na Internetu, poskytování on-line platformy pro nahrávání, zpracování, přenos a aktualizaci dat, obrázků, fotografií, 3D aplikací, telexové služby, rádiové vysílání, výzvy (služby poskytované rádiem, telefonem nebo jinými elektronickými komunikačními prostředky), zaslání zpráv; (41) dabing, nakladatelství a vydavatelství, ediční činnost, publikační činnost, nahrávání nosičů zvukových nebo obrazových zvukových, služby v oblasti digitálního zpracování obrazu, elektronické publikování (DTP), služby v oblasti estrád, tvorba a šíření audiovizuálních děl, zpravodajství, publicistika, televizní

zpravodajství, TV produkce, tvorba programů, tvorba a výroba televizních a audiovizuálních programů, obrazové zpravodajství, filmová produkce, jiná než reklamní, filmová studia, filmová tvorba, filmové projekce, pronájem filmových promítaček a jejich příslušenství, půjčování filmů, fotografování, informace o možnostech zábavy, informace o výchově a vzdělávání, poskytování služeb v oblasti karaoke (hudební doprovod písní dle výběru zpěváka), výchovné zábavné klubové služby, kluby zdraví (služby), knihovny (půjčování knih), vydávání knih, koncertní síně, sály, organizování a vedení konference, organizování a vedení kongresu, korespondenční kurzy, provozování muzea, služby nahrávacího studia, nahrávání videopásek, organizování kulturních nebo vzdělávacích výstav, organizace společenských a kulturních akcí, organizace, provozování a provádění her a soutěží i veřejných, provozování kina, organizování plesů, organizování vzdělávacích nebo zábavných soutěží, výstavní činnost v oblasti kultury nebo zábavy nebo výchovy nebo vzdělávání, zábavné parky, plánování a organizování večírků, pořádání soutěží krásy, poskytování on-line elektronických publikací [bez možnosti stažení], pronájem audio nahrávek, pronájem dekorací, pronájem kinematografických filmů, pronájem osvětlovacích zařízení pro divadla nebo televizní studia, pronájem rozhlasových a televizních přijímačů, provozování her on line (z počítačové sítě), předprodej vstupenek, výroba divadelních nebo jiných představení, půjčování filmů, půjčování přenosných videokamer, půjčování videokamer, půjčování videopásek, psaní scénářů, pronájem rozhlasových a televizních přijímačů, organizování a vedení seminářů, služby v oblasti grafické úpravy, jiné než pro reklamní účely, studia nahrávací (služby), reportéřské služby, školení, vyučování, výroba rozhlasových a televizních programů, televizní zábava, zveřejňování textů, kromě reklamních, tlumočení posunkové řeči, opatřování titulky, výuka, vzdělávací informace, nahrávání videopásek, střih videopásků, vydávání elektronických knih a časopisů on-line, vydávání textů, s výjimkou reklamních nebo náborových, výroba videofilmů, pronájem zvukového nahrávacího zařízení, živé představení, organizování živých vystoupení.

Třídy výrobků a služeb:

9, 16, 35, 38, 41

(210) O-505603

(111) **339800**

(220) 19.06.2013

(151) 13.08.2014

(540)

Hůbáňky

(594) Slovní grafická

(730) **ČESKÁ TELEVIZE**, Na hřebenech II 1132/4, Praha 4, Podolí, 14700, CZ

(511) (9) antény, audiovizuální zařízení pro výuku, automaty hudební, hrací skříně uváděné do chodu vhozením mince, nástroje na určování azimutu, barometry, brýle, pouzdra na brýle, brýle sluneční, brýle proti slunci, brýlové řetízky, buzoly, směrové kompas, clony na oči, čističe nosičů zvukových záznamů, čočky kontaktní, čočky optické, čtecí zařízení v televizi, dalekohledy, diapozitivy, promítací přístroje na diapozitivy, diktafony, magnetické disky, kompaktní disky (audio-video), gramofonové desky, gramofonové jehly, disky optické, dvd přehrávače, elektronická pera (vizuální zobrazovací jednotky), elektronické oznamovací tabule, elektronické publikace (s možností stažení), epidiascopy, filmové kamery, exponované filmy, střihací zařízení na filmy, kreslené filmy, fotoaparáty, hologramy, nosiče záznamů nahrané i nenahrané, audiovizuální programy, filmy, cd disky, dvd disky, obaly na cd disky nebo dvd disky nebo na nosiče záznamů, jezdecké přilby, kalkulačky, kalkulačky kapesní, exponované kinofilm, klávesnice počítačové, krokoměry, magnetická média, magnetické disky, magnetické nosiče dat, magnetické pásky, magnetofony, magnety, magnety dekorační, mincové mechanismy pro televizory, monitory, mikrofony, nosiče dat magnetické, nosiče dat optické, nosiče zvukových nahrávek, nosiče zvukových záznamů nahrané i nenahrané, audiovizuální díla na nosičích, audiovizuální díla v digitální podobě, programové vybavení pro počítače, interaktivní software, software, hardware výpočetní techniky, interaktivní databáze, elektronické databáze,

multimediální aplikace, elektronické multimediální nebo elektronické multimediální katalogy, elektronická periodika a knihy v elektronické podobě, ochranné brýle pro sport, ochranné helmy pro sport, obrazovky, optické disky kompaktní cd rom, plátna promítací, počítače, počítačové hry (programy), počítačové tiskárny, podložky pod myš, potápěčské masky, potápěčské oděvy, potápěčské rukavice, pravítka (měřicí přístroje), pravítka logaritmická, přehrávače kompaktních disků, přílby ochranné, přístroje pro reprodukci zvuku, rádia, signalizační píšťalky, sluchátka, snímače obrazu, skenery (zpracování dat), tampóny do uší pro potápěče, televizní přístroje, trojúhelníky výstražné pro vozidla, videokamery, videokazety, videopásky, vyučovací stroje, zápisník elektronický, závaží; (16) alba, atlasy, pouzdra s barvami (školní pomůcky), blahopřání, blahopřání hudební, bloky (papírnické výrobky), brožury, papírové bryndáčky, časopisy, časopisy – komiksy, čínská tuš, desky (papírnické výrobky), psací desky s klipsem na přidržování papíru, desky na dokumenty (šanon, pořadače), dopisní papír, držáky na psací potřeby, figurky (sošky) z papírové hmoty, fólie hliníková na balení potravin, fotografie, stojany na fotografie, zemské globusy, grafické reprodukcce, grafiky, gumy na mazání, hlína modelovací, houbičky navlhčovací (kancelářské potřeby), hroty psacích per, chrániče prstů (kancelářské potřeby), inkoust v tyčince, inkousty, kalamáře, kalendáře, kalendáře trhací, kancelářské potřeby, kromě nábytku, kancelářské sponky, papírové kapesníky, výrobky z kartónu, spadající do této třídy, karty, katalogy, kelímky papírové na mléčné výrobky, krabice na klobouky z lepenky, knihy, záložky do knih, knížky brožované, knižní záložky, vzory na kopírování, papírové kornouty, krabice lepenkové nebo papírové, kružítko, křída na psaní, laminovačky (na dokumenty) pro použití v kanceláři, výrobky z lepenky spadající do této třídy, malířská plátna, malířské stojany, malířské štětce, štětce, štětce na psaní, mapy, zeměpisné mapy, mašle papírové, materiály na pečetění, pomůcky na mazání, sáčky pro mikrovlnné trouby, misky na vodové barvy, materiály na modelování, nálepky (lepící pásky) pro kancelářské použití nebo pro domácnost, napínáčky, násadky na pera, noviny, nože na papír, obálky, obaly (papírnické výrobky), obaly na spisy, obtisky, ocelová pera, opěradla na ruce pro malíře, ořezávací stroje na tužky, ořezávká na tužky, oznámení rodinných událostí (papírnické výrobky), palety pro malíře, papír, dopisní papír, papír kopírovací (pauzovací), pergamenový papír, papír sací, svítilny papír, toaletní papír, papír voskovaný, papír xuan, papírenské výrobky spadající do této třídy, papírová prostírání, papírové ubrusy, papírové podložky pod sklenice, podložky pod pivní sklenice, papírové ubrusy, pastelky, pouzdra na pasy, pečete, penály, pera (kancelářské potřeby), pera plnicí, periodika, plakáty, plány, psací podložky, pomůcky učební, kromě přístrojů, pohlednice, poštovní známky, potřeby na psaní, poutače z papíru nebo lepenky, pouzdra na doklady, pouzdra na pera, pouzdra s psacími potřebami, papírové praporečky, pravítka, prospekty, příručky, psací podložky, psací soupravy (sada psacích potřeb), publikace, papírové pytlíky jako obaly, razítka, razítka datovací, pouzdra na razítka, razítkovací podušky, ročenky, papírové ručníky, rýsovací nástroje, samolepky, samolepky pro domácnost a pro kancelářské potřeby, sešity, sešáčky, skicáky, stírátko na tabule, školní potřeby, tabule školní, těžítka, tikety, tiskopisy, tiskové typy, tiskoviny, tužky, tuhy do tužek, držátka na tužky, patentní tužky, uhly na kreslení, zápisníky, zpěvníky; (35) reklamní, inzertní a propagační činnost, marketing, inzerce poštou, licence na výrobky a služby ostatních (komerční správa), nábor zaměstnanců, pomoc při řízení obchodní činnosti, poskytování obchodních nebo podnikatelských informací, obchodní nebo podnikatelský průzkum, organizování výstav (komerčních nebo reklamních), personální poradenství, pořádání veletrhů pro obchodní a reklamní účely, průzkum trhu, průzkum veřejného mínění, zajišťování předplatného telekomunikačních služeb pro ostatní, merchandising, organizační zabezpečování televizního vysílání, předvádění zboží, příprava inzertních sloupků, reklama (propagace), reklama on-line v počítačové síti, aktualizování reklamních materiálů, pronájem reklamních materiálů, zaslání reklamních materiálů zákazníkům, rozšiřování reklamních nebo inzertních materiálů, sekretářské služby, služby v oblasti grafické úpravy pro reklamní účely, styky s veřejností, vydávání reklamních nebo náborových propagačních a inzertních textů, televizní reklama, obchodní vedení uměleckých agentur, zajišťování novinového předplatného (pro předplatitele); (38) telekomunikace, služby umožňující komunikaci jedné osoby s druhou, elektronická pošta, služby elektronických nástěnek (telekomunikační služby), informační kanceláře, vysílání kabelové televize, služby dálkových konferencí, počítačová komunikace, posílání zpráv, poskytování internetových diskusních fór, pronájem přístrojů pro přenos zpráv, pronájem přístupového času ke globálním počítačovým sítím, pronájem zařízení pro přenos informací, přenášení pomocí satelitních družic, přenos zpráv a obrazových informací pomocí počítače, půjčování telekomunikačních zařízení, telekonference (služby dálkových konferencí), teleshoppingové služby (poskytování televizních kanálů pro

teleshoppingové služby), televizní vysílání, digitální vysílání, televizní vysílání programů, televizní vysílání zábavných, vzdělávacích, výchovných, soutěžních, diskusních a informačních pořadů, šíření elektronických časopisů, informací, elektronických periodik, knih v elektronické podobě, audio nebo audiovizuálních děl prostřednictvím informační nebo datové nebo elektronické nebo komunikační nebo telekomunikační nebo počítačové sítě, zejména Internetu, pomocí satelitů a jiné, informační služby na Internetu související s televizním vysíláním, služby na Internetu související s televizním vysíláním, provozování internetového serveru, provozování internetového portálu, zajištění prostoru pro webové stránky, poskytování portálu na Internetu, poskytování on-line platformy pro nahrávání, zpracování, přenos a aktualizaci dat, obrázků, fotografií, 3d aplikací, telexové služby, radiové vysílání, výzvy (služby poskytované rádiem, telefonem nebo jinými elektronickými komunikačními prostředky), zaslání zpráv, šíření audiovizuálních děl; (41) dabing, nakladatelství a vydavatelství, ediční činnost, publikační činnost, nahrávání nosičů zvukových nebo obrazové zvukových, služby v oblasti digitálního zpracování obrazu, elektronické publikování (dtp), služby v oblasti estrád, tvorba audiovizuálních děl, zpravodajství, publicistika, televizní zpravodajství, tv produkce, tvorba kulturních a vzdělávacích programů, tvorba a výroba televizních a audiovizuálních programů, obrazové zpravodajství, filmová produkce, jiná než reklamní, filmová studia, filmová tvorba, filmové projekce, pronájem filmových promítaček a jejich příslušenství, půjčování filmů, fotografování, informace o možnostech zábavy, informace o výchově a vzdělávání, poskytování služeb v oblasti karaoke (hudební doprovod písní dle výběru zpěváka), výchovné zábavné klubové služby, kluby zdraví (služby), knihovny (půjčování knih), vydávání knih, koncertní síně, sály, organizování a vedení konference, organizování a vedení kongresu, korespondenční kurzy, provozování muzea, služby nahrávacího studia, nahrávání videopásek, organizování kulturních nebo vzdělávacích výstav, organizace společenských a kulturních akcí, organizace, provozování a provádění her a soutěží i veřejných, provozování kina, organizování plesů, organizování vzdělávacích nebo zábavných soutěží, výstavní činnost v oblasti kultury nebo zábavy nebo výchovy nebo vzdělávání, zábavné parky, plánování a organizování večírků, pořádání soutěží krásy, poskytování online elektronických publikací [bez možnosti stažení], pronájem audio nahrávek, pronájem dekorací, pronájem kinematografických filmů, pronájem osvětlovacích zařízení pro divadla nebo televizní studia, pronájem rozhlasových a televizních přijímačů, provozování her on-line (z počítačové sítě), předprodej vstupenek, výroba divadelních nebo jiných představení, půjčování filmů, půjčování přenosných videokamer, půjčování videokamer, půjčování videopásek, psaní scénářů, pronájem rozhlasových a televizních přijímačů, organizování a vedení seminářů, služby v oblasti grafické úpravy, jiné než pro reklamní účely, studia nahrávací (služby), reportérské služby, školení, vyučování, výroba rozhlasových a televizních programů, televizní zábava, zveřejňování textů, kromě reklamních, tlumočení posunkové řeči, opatřování titulky, výuka, vzdělávací informace, nahrávání videopásek, střih videopásků, vydávání elektronických knih a časopisů on-line, vydávání textů, s výjimkou reklamních nebo náborových, výroba videofilmů, pronájem zvukového nahrávacího zařízení, živé představení, organizování živých vystoupení.

Třídy výrobků a služeb:
9, 16, 35, 38, 41

(210) O-505406

(111) **339845**
(220) 29.10.2013
(151) 13.08.2014
(540)



(593) Obrazová
(591) Barevná
(730) **Český olympijský výbor**, Benešovská 6, Praha 10, 10100, CZ
(740) HAVEL & PARTNERS s.r.o., advokátní kancelář, Mgr. Ivan Rámeš, advokát, Na Florenci 2116/15, Praha 1, Nové Město, 11000
(511) (16) nosiče informací všeho druhu v rozsahu třídy 16, papír, lepenka a výrobky z těchto materiálů, které nejsou zařazeny do jiných tříd, tiskárenské výrobky jako například letáky, brožury, vstupenky, fotografie, jízdenky, potřeby pro knižní vazby, fotografie, papírenské zboží, lepidla pro papírenství nebo domácnost, kancelářské potřeby, učební a vyučovací pomůcky s výjimkou přístrojů, plastické obaly (nezařazené do jiných tříd); (35) reklama, propagace, propagace produktů a služeb třetích stran prostřednictvím sponzorských smluv a licenčních smluv, vztahujících se ke sportovním a kulturním akcím, pomoc při řízení obchodní činnosti, marketing, šíření reklamních materiálů prostřednictvím médií všeho druhu včetně internetu, propagace zboží a služeb druhých prostřednictvím smluvních dohod, zprostředkování a komerční správa sponzoringu (spojení zboží a služeb sponzorů s programy cen a sportovními soutěžemi a sportovními aktivitami), komerční správa licenčních dohod týkajících se sportovních a kulturních akcí, umožňujících partnerům získávat známost a (nebo) image odvozené z těchto sportovních a kulturních akcí, pronájem reklamního prostoru všeho druhu na všech nosičích, digitálních nebo nedigitálních, administrativa soutěží, související s účastí národních týmů na sportovních soutěžích a propagace podpory uvedených týmů na veřejnosti a u zainteresovaných kruhů prostřednictvím propagačních kampaní v médiích, elektronický obchod s výrobky ve třídách 9, 16, 25 a 28; (38) provozování virtuálních obchodních středisek na Internetu; (41) výchova, vzdělávání, zábava, sportovní a kulturní aktivity, propagování idejí olympismu, organizování a pořádání sportovních a kulturních setkávání, soutěží a her; (43) služby zajišťující stravování, nápoje a dočasné ubytování; (44) služby sloužící k fyzické a mentální regeneraci a rekondici osob, například masáže, koupele, lékařská péče, rehabilitace.
Třídy výrobků a služeb:
16, 35, 38, 41, 43, 44
(210) O-508681

(111) **340112**
(220) 13.11.2013
(151) 27.08.2014
(540)



(594) Kombinovaná
(591) Barevná
(730) **Česká olympijská a.s.**, Benešovská 6, Praha 10, 10100, CZ
(740) HAVEL & PARTNERS s.r.o., advokátní kancelář, Mgr. Ivan Rámeš, advokát, Na Florenci 2116/15, Praha 1, Nové Město, 11000
(511) (9) nosiče informací, obrazu a/nebo zvuku všeho druhu v rozsahu třídy 9, elektronické publikace; (16) nosiče informací všeho druhu v rozsahu třídy 16, tiskoviny, letáky, brožury, vstupenky, fotografie, jízdenky; (25) oděvy,

obuv, kloboučnické zboží; (28) hry a hračky, nářadí pro sporty a různé hry spadající do této třídy; (35) reklama, propagace, propagace produktů a služeb třetích stran prostřednictvím sponzorských smluv a licenčních smluv, vztahujících se ke sportovním a kulturním akcím, pomoc při řízení obchodní činnosti, marketing, šíření reklamních materiálů prostřednictvím médií všeho druhu včetně Internetu, propagace zboží a služeb druhých prostřednictvím smluvních dohod, zprostředkování a komerční správa sponzoringu (spojení zboží a služeb sponzorů s programy cen a sportovními soutěžemi a sportovními aktivitami), komerční správa licenčních dohod týkajících se sportovních a kulturních akcí, umožňujících partnerům získávat známost a/nebo image odvozené z těchto sportovních a kulturních akcí, pronájem reklamního prostoru všeho druhu na všech nosičích, digitálních nebo nedigitálních, administrativní soutěží, související s účastí národních týmů na sportovních soutěžích a propagace podpory uvedených týmů na veřejnosti a u zainteresovaných kruhů prostřednictvím propagačních kampaní v médiích, elektronický obchod, provozování virtuálních obchodních středisek na Internetu s výrobky v rozsahu tř. 9, 16, 25, 28 a 32; (41) výchova, vzdělávání, zábava, sportovní a kulturní aktivity, propagování idejí olympismu, organizování a pořádání sportovních a kulturních setkávání, soutěží a her.

Třídy výrobků a služeb:

9, 16, 25, 28, 35, 41

(210) O-509168

(111) **340298**

(220) 19.02.2014

(151) 03.09.2014

(540)

RJ

(594) Slovní grafická

(730) **STUDENT AGENCY k.s.**, náměstí Svobody 86/17, Brno, 60200, CZ

(740) Macek and Partners, Mgr. Jiří Macek, Sázavská 751/16, Praha 2, Vinohrady, 12000

(511) (39) doprava a skladování, služby poskytované v souvislosti s dopravou pozemní, vodní a leteckou, cestovní kanceláře, pronájem dopravních prostředků, služby balení a expedice zboží, informace o jízdních tarifech, řádech a způsobu dopravy, kontrola dopravních prostředků a zboží před přepravou, zprostředkování dopravních služeb, úschova předmětů, rozvod elektrické energie.

Třídy výrobků a služeb:

39

(210) O-511476

(111) **340333**

(220) 29.08.2013

(151) 10.09.2014

(540)



(594) Kombinovaná

(730) **AXXOS HOTELS & RESORTS, s.r.o.**, Svatopluka Čecha 1077/25, Lovosice, 41002, CZ

(740) Mgr. Martina Zdvihalová, Ph.D. - patentová a právní kancelář, Mgr. Martina Zdvihalová Ph.D., K Pazderně 2031, Benešov, 25601

(511) (16) periodické a neperiodické tiskoviny, jako například noviny, časopisy, katalogy, prospekty, plakáty, letáky a jiné propagační, reklamní a informační materiály, tiskopisy, vstupenky, šatní listy, jídelní a nápojové listy včetně obalů, mapy, pohlednice, fotografie, grafická díla, grafické reprodukce a jiná vyobrazení, figurky a jiné dekorativní předměty z papírové hmoty, úložné krabice papírové, jiné výrobky z papíru jako např. utěrky, ubrousky, ubrusy, ručníky, kapesníky, záclony, záclonky, banketní sukně, toaletní papír, svačिनové sáčky, papírové obaly všeho druhu včetně obalů na nápoje a potraviny, psací a kancelářské potřeby (kromě nábytku), pouzdra na psací potřeby, držáky a stojánky na psací potřeby, stojánky na fotografie, různé stojánky na kancelářské potřeby, knihy, sešity, diáře, poznámkové bloky, zápisníky, kalendáře, dopisní papír, dopisní obálky, kancelářský papír všeho druhu, obaly na knihy, sešity a jiné papírenské a polygrafické výrobky, pořadače, upomínkové předměty z papíru, sáčky všeho druhu jako obaly z papíru a umělých hmot; (35) správa hotelů, obchodní poradenství v oboru provozování hotelů, gastronomických provozů, provozu léčebných a rekondičních zařízení, včetně ekonomiky těchto provozů, reklamní, propagační a informační činnost, vydávání a šíření reklamních a propagačních materiálů, pronajímání obchodních a reklamních ploch, pronájem a půjčování kancelářské techniky, zprostředkování obchodních záležitostí v rámci třídy 35, sekretářské a asistenční služby, pronájem ploch v rámci této třídy, předvádění zboží a prezentace služeb pro komerční účely, vedení účetnictví, obchodní administrativní, zprostředkování obchodu výrobky u vedenými u třídy 16, zprostředkování obchodu textilními výrobky náležejícími do třídy 24, zprostředkování obchodu suvenýry, zprostředkování obchodu výrobky ze skla, porcelánu a keramiky, zprostředkování obchodu nahranými i nenahranými strojně čitelnými nosiči informací, zvuku a obrazu, zprostředkování obchodu oděvy, pokrývkami hlavy, obuví a oděvními doplňky, zprostředkování obchodu tabákovými výrobky a potřebami pro kuřáky, zprostředkování obchodu nealkoholickými nápoji, pivem, alkoholickými nápoji, zprostředkování obchodu kávou, čajem, lahůdkami, trvanlivými potravinami, čerstvým, křehkým a trvanlivým pečivem; (41) pořádání a organizování vzdělávacích, kulturních, sportovních, společenských, soutěžních a jiných zábavních akcí, pořádání uměleckých výstav, pořádání a organizační zajišťování kongresů, konferencí, kolokvií, sněmů, seminářů, lektorská činnost, publikační činnost, zajišťování vstupenek na sportovní, kulturní, společenské a jiné zábavní akce, provozování sauny, provozování fitness centra, tělocvičny, bazénů, areálu miniatur golfu, tenisových kurtů a jiných sportovišť, půjčování sportovního nářadí a sportovních potřeb, provozování kinosálů a společenských sálů, pronájem dekorací, půjčování a pronájem přístrojů televizních, rozhlasových a jiných pro pořizování, přenos a reprodukci zvuku a obrazu, půjčování nosičů zvuku a obrazu, služby tlumočnické a překladatelské, vydavatelská činnost; (43) služby spojené s přechodným ubytováním a stravováním, provozování hotelů, penzionů, motelů, restaurací, barů, kaváren, vináren, cukráren, bufetů a provozoven rychlého občerstvení, poradenství v oboru hotelnictví, pronájem apartmánů, sálů, salónek, pronájem a půjčování zařízení restaurací, provozování kempů; (44) provozování sanatorií a lázeňských domů, služby lázeňské, léčebné a rehabilitační, například spojené s využíváním přírodních minerálních vod, kyslíčků soli a výrobků z nich, fyziatrie, balneologie a léčebná rehabilitace, péče poradenská, ošetřovatelská, diagnostická, preventivní a léčebná, péče lázeňská ústavní i ambulanti, plastická chirurgie, parní lázně,

solária, thermária, poradenství v oboru lázeňství a zdravotní péče, služby vizážistů, provozování salónů krásy, odborné služby kadeřnické, kosmetické, manikérské, pedikérské a masérské, nehtová modeláž, tetování, piercing, péče o domácí zvířata, zprostředkování veterinární péče, dendrologické služby, péče o interiérovou, zahradní a parkovou zeleň.

Třídy výrobků a služeb:
16, 35, 41, 43, 44

(210) O-507141

(111) **340384**
(220) 06.12.2013
(151) 10.09.2014
(540)



(594) Kombinovaná
(730) **NERIA ENERGY, s.r.o.**, Pražákova 1008/69, Brno, Štýřice, 63900, CZ
(511) (6) armatury kovové do betonu, obecné kovy v surovém a polozpracovaném stavu a jejich slitiny, surové železo, hliník, odlitky kovové, odlitky z litiny, odlitky ze šedé litiny, odlitky z hliníku, modely slévárenské kovové, formy na lití kovů, lešení kovové, lana kovová, obkladové desky a dlaždice kovové, dveře kovové, odolné proti ohni, dveře ocelové, dveře z kujného železa, dveřní rámy kovové, okenní rámy kovové, okna kovová, okenní stavěče, mříže, haly kovové montované, závěsy kovové, závěsné systémy pro stropní podhledy, panely kovové, kovové stavební dílce, kovové trubky, kovové lišty pro stavbu stropu a zdi, válcované profily z plechu, protlačované profily, kotvy, stavební materiál z válcovaného a litého kovu, kovové stavební konstrukce, kovové těsnění, kovy lehké, kovy ložiskové, kovy obecné ne polozpracované, kovy rafinované, kovy svářecí, kovy tvarované různým způsobem, lisované, ražené, kované, frézované, vrtané, soustružené, kovové mříže, kování pro stavby nebo pro nábytek, kování dveřní kovové, kování na okna, kování na výrobky stavebního truhlářství, ocel, ocelové konstrukce nepřenosné a stavební ocelové dílce, ocelové předměty tvarované, zámečnické a klempířské dílce, potrubí (kovové), potrubí ocelové; (7) investiční celky pro strojírenskou výrobu, energetiku a ekologii, výtlačné ventilátory, dopravníky veškeré, drtící zařízení a stroje a součásti těchto strojů, dřevo a kovoobráběcí stroje, důlní stroje, elevátory, extraktory, generátory, hřídele veškeré, hydraulické stroje a motory, jeřáby veškeré, zejména mostové, věžní, otočné, sloupové, stroje na pokládání kolejnic, konvektory veškeré, kovací stroje, kovoobráběcí stroje, letadlové a letecké motory, lisy veškeré, ložiska veškerá, brusky (stroje), konvektory pro ocelárny, parní kotle, pluh, převodové skříně (vyjma převodovek pro pozemní vozidla), setrvačnický veškeré, spojky (s výjimkou spojek pro pozemní vozidla), stavy tkalcovské, turbíny (s výjimkou turbín pro pozemní vozidla), válcovací tratě, výtahy zařazené ve tř. 7, zvedací stroje, tlaková zařízení pro chemický průmysl, balicí stroje, bubny (části strojů), dělicí stroje, formy (části strojů), frézky (stroje), kola strojů, kouřovody parních kotlů, kovací stroje, kryty (části strojů), lici formy (části strojů), lisovací stroje, lisovací stroje zápustkové, lisy (stroje pro průmyslové účely) a jejich částí, manipulační zařízení pro nakládání a vykládání, manipulatory (stroje), nádrže expanzní (části strojů), nástroje (části strojů), nůžky elektrické, obráběcí stroje, obráběcí stroje, ohýbací stroje, pásové dopravníky, pily (stroje), podstavce strojů, řezací stroje, soustruhy (obráběcí stroje), stojany strojů, tvářecí stroje, víka (části strojů), výměníky tepla (části strojů); (35) zprostředkovatelská činnost v oblasti obchodu s výrobky ve tř. 6 a 7, reklamní a propagační činnost, obchodní činnost s výrobky ve tř. 6 a 7, zásobování surovinami, obchodní management a podnikové poradenství, činnost ekonomických a organizačních poradců; (37) stavebnictví, stavební činnost, stavby a přestavby, izolace staveb, provádění staveb, jejich změn a odstraňování, rekonstrukce staveb, provádění bytových, občanských, průmyslových a inženýrských sítí, dozor nad stavbami, klempířství - instalatérství, stavební dozor, stavitelství, štukování - sádrování, utěšňování, zedníci, zednické služby, odborné poradenství v oblasti stavebnictví, konzultační činnosti související se stavební činností, montáž ocelových konstrukcí a technických zařízení, montáž, opravy a revize plynových zařízení, revize a zkoušky provozovaných kotlů a tlakových nádob, montáž (instalace), opravy, rekonstrukce a periodické zkoušky tlakových zařízení, posuzování, navrhování, příprava, organizování staveb, odborné konzultace ve stavebnictví; (42) projektová činnost, studie technických projektů, stavební projekce, inženýrské práce (expertizy), inženýrská činnost v investiční výstavbě, kreslení technické, projektové studie technické, tvorba software, počítačové programování, výzkum v oboru strojírenství, činnost technických poradců, projektová činnost v investiční výstavbě, zejména průmyslových celků, poskytování pomoci s přípravou projektové stavební dokumentace, poradenská činnost v investiční výstavbě.

Třídy výrobků a služeb:
6, 7, 35, 37, 42

(210) O-509774

(111) **340386**
(220) 06.12.2013
(151) 10.09.2014
(540)

NERIA

(592) Slovní
(730) **NERIA ENERGY, s.r.o.**, Pražákova 1008/69, Brno, Štýřice, 63900, CZ
(511) (6) bečky (kovové), kovové konstrukce, formy slévárenské (kovové), konstrukce (kovové přenosné), kovové nádoby na skladování a přepravu, kovové potrubí, nádrže (kovové), nosníky (kovové), ocelové konstrukce, palety (kovové manipulační), schodiště kovová, stavební konstrukce (kovové), tanky (kovové) na tekutá paliva, víka (kovová) na nádoby, zábradlí (kovová), zásobníky (kovové), obecné kovy v surovém a polozpracovaném stavu a jejich slitiny, surové železo, hliník, odlitky kovové, odlitky z litiny, odlitky ze šedé litiny, odlitky z hliníku, modely slévárenské kovové, formy na lití kovů, lešení kovové, lana kovová, haly kovové montované, závěsy kovové, panely kovové, kovové stavební dílce, kovové trubky, válcované profily z plechu, protlačované profily, kotvy, kovy lehké, kovy ložiskové, kovy obecné ne polozpracované, kovy rafinované, kovy svářecí, kovy tvarované různým způsobem, lisované, ražené, kované, frézované, vrtané, soustružené, ocel, ocelové konstrukce nepřenosné a stavební ocelové dílce, ocelové předměty tvarované, zámečnické a klempířské dílce, potrubí ocelové; (7) investiční celky pro strojírenskou výrobu, energetiku a ekologii, výtlačné ventilátory, dopravníky veškeré, drtící zařízení a stroje a součásti těchto strojů, dřevo a kovoobráběcí stroje, důlní stroje, elevátory, extraktory, generátory, hřídele veškeré, hydraulické stroje a motory, jeřáby veškeré, zejména mostové, věžní, otočné, sloupové, stroje na pokládání kolejnic, konvektory veškeré, kovací stroje, letadlové a letecké motory, lisy veškeré, ložiska veškerá, brusky (stroje), konvektory pro ocelárny, parní kotle, pluh, převodové skříně (vyjma převodovek pro pozemní vozidla), setrvačnický veškeré, spojky (s výjimkou spojek pro pozemní vozidla), stavy tkalcovské, turbíny (s výjimkou turbín pro pozemní vozidla), válcovací tratě, výtahy zařazené ve tř. 7, zvedací stroje, tlaková zařízení pro chemický průmysl, balicí stroje, bubny (části strojů), dělicí stroje, formy (části strojů), frézky (stroje), kola strojů, kouřovody parních kotlů, kovací stroje, kryty (části strojů), lici formy (části strojů), lisovací stroje, lisovací stroje zápustkové, lisy (stroje pro průmyslové účely) a jejich částí, manipulační zařízení pro nakládání a vykládání, manipulatory (stroje), nádrže expanzní (části strojů), nástroje (části strojů), nůžky elektrické, obráběcí stroje, obráběcí stroje, ohýbací stroje, pásové dopravníky, pily (stroje), podstavce strojů, řezací stroje, soustruhy (obráběcí stroje), stojany strojů, tvářecí stroje, víka (části strojů), výměníky tepla (části strojů); (35) zprostředkovatelská činnost v oblasti obchodu s výrobky ve tř. 6 a 7, reklamní a propagační činnost, obchodní činnost s výrobky ve tř. 6 a 7, zásobování surovinami, obchodní management a podnikové poradenství, činnost ekonomických a organizačních poradců, administrativní zpracování nákupních objednávek, analýzy nákladů, daňové přírůžky (příprava a vyhotovení), dodavatelské služby pro třetí osoby, marketing, mzdy a výplatní listiny (příprava), nábor zaměstnanců, průzkum trhu, reklama (propagace), reklama on line v počítačové síti, zasílání reklamních materiálů zákazníkům, řízení obchodních nebo průmyslových podniků (poskytování pomoci při řízení), sekretářské služby, subdodavatelské služby (obchodní pomoc), vedení podniků (poradenství), vydávání reklamních nebo náborových, propagačních a inzertních textů; (37) stavebnictví, stavební činnost, stavby a přestavby, izolace staveb, provádění staveb, jejich změn a odstraňování, rekonstrukce staveb, provádění bytových, občanských, průmyslových a inženýrských sítí, dozor nad stavbami, klempířství - instalatérství, stavební dozor, stavitelství, štukování - sádrování, utěšňování, zedníci, zednické služby, odborné poradenství v oblasti stavebnictví, konzultační činnosti související se stavební činností, montáž ocelových konstrukcí a technických zařízení, montáž, opravy a revize plynových zařízení, revize a zkoušky provozovaných kotlů a tlakových nádob, montáž (instalace), opravy, rekonstrukce a periodické zkoušky tlakových zařízení, posuzování, navrhování, příprava, organizování staveb, odborné konzultace ve stavebnictví; (39) automobilová doprava, balení zboží, doprava nákladů, doručování zboží, logistika v dopravě, skladování, vykládání nákladu, skladování zboží, doručování zboží, zprostředkování dopravy; (40) frézování, galvanizace, pokovování, hoblování, chromování, kalení kovů, odlévání kovů, pískování, řezání pilou, sestavování materiálů (pro třetí osoby), svařování, úprava a zpracování kovů; (42) projektová činnost,

studie technických projektů, stavební projekce, inženýrské práce (expertizy), inženýrská činnost v investiční výstavbě, kreslení technické, projektové studie technické, tvorba software, počítačové programování, výzkum v oboru strojírenství, činnost technických poradců, projektová činnost v investiční výstavbě, zejména průmyslových celků, poskytování pomoci s přípravou projektové stavební dokumentace, poradenská činnost v investiční výstavbě.

Třídy výrobků a služeb:

6, 7, 35, 37, 39, 40, 42

(210) O-509776

(111) **340396**

(220) 27.12.2013

(151) 10.09.2014

(540)



(594) Kombinovaná

(591) Barevná

(730) **PENTA TRADING, spol. s r.o.**, Michelská 18/12a, Praha 4, Michle, 14000, CZ

(740) Mgr. Tomáš Chleboun, advokát, Vinohradská 343/6, Praha 2, Vinohrady, 12000

(511) (37) servis drátových rezaček, hloubiček, upínacích zařízení; (41) školení.

Třídy výrobků a služeb:

37, 41

(210) O-510267

(111) **340471**

(220) 24.06.2013

(151) 17.09.2014

(540)

Zprávičky

(594) Slovní grafická

(730) **ČESKÁ TELEVIZE**, Na hřebenech II 1132/4, Praha 4, Podolí, 14700, CZ

(511) (9) antény, audiovizuální zařízení pro výuku, automaty hudební, hrací skříně uváděné do chodu vhozením mince, nástroje na určování azimutu, barometry, brýle, pouzdra na brýle, brýle sluneční, brýle proti slunci, brýlové řetízky, buzoly, směrové kompas, clony na oči, čističe nosičů zvukových záznamů, čočky kontaktní, čočky optické, čtecí zařízení v televizi, dalekohledy, diapozitivy, promítací přístroje na diapozitivy, diktafony, magnetické disky, kompaktní disky (audio-video), gramofonové desky, gramofonové jehly, disky optické, DVD přehrávače, elektronická pera (vizuální zobrazovací jednotky), elektronické oznamovací tabule, elektronické publikace (s možností stažení), epidiascopy, filmové kamery, exponované filmy, stříhací zařízení na filmy, kreslené filmy, fotoaparáty, hologramy, nosiče záznamů nahrané i nenahrané, audiovizuální programy, filmy, CD disky, DVD disky, obaly na CD disky nebo DVD disky nebo na nosiče záznamů, jezdecké přílby, kalkulačky, kalkulačky kapesní, exponované kinofilmy, klávesnice počítačové, krokoměry, magnetická média, magnetické disky, magnetické nosiče dat, magnetické pásky, magnetofony, magnety, magnety dekorativní, mincové mechanismy pro televizory, monitory, mikrofony, nosiče dat magnetické, nosiče dat optické, nosiče zvukových nahrávek, nosiče zvukových záznamů nahrané i nenahrané, audiovizuální díla na nosičích, audiovizuální díla v digitální

podobě, programové vybavení pro počítače, interaktivní software, software, hardware výpočetní techniky, interaktivní databáze, elektronické databáze, multimediální aplikace, elektronické multimediální nebo elektronické multimediální katalogy, elektronická periodika a knihy v elektronické podobě, ochranné brýle pro sport, ochranné helmy pro sport, obrazovky, optické disky kompaktní CD ROM, plátina promítací, počítače, počítačové hry (programy), počítačové tiskárny, podložky pod myš, potápěčské masky, potápěčské oděvy, potápěčské rukavice, pravítka (měřicí přístroje), pravítko logaritmické, přehrávače kompaktních disků, přílby ochranné, přístroje pro reprodukci zvuku, rádia, signalizační píšťalky, sluchátka, snímače obrazu, skenery (zpracování dat), tampóny do uší pro potápěče, televizní přístroje, trojúhelníky výstražné pro vozidla, videokamery, videokazety, videopásky, vyučovací stroje, zápisník elektronický, závaží; (16) alba, atlasy, pouzdra s barvami (školní pomůcky), blahopřání, blahopřání hudební, bloky (papírové výrobky), brožury, papírové bryndáčky, časopisy, časopisy - komiksy, čínská tuš, desky (papírové výrobky), psací desky s klipsem na přidržování papíru, desky na dokumenty (šanon, pořadače), dopisní papír, držáky na psací potřeby, figurky (sošky) z papírové hmoty, fólie hliníková na balení potravin, fotografie, stojany na fotografie, zemské globusy, grafické reprodukcce, grafiky, gumy na mazání, hlína modelovací, houbičky navlhčovací (kancelářské potřeby), hroty psacích per, chrániče prstů (kancelářské potřeby), inkoust v tyčince, inkousty, kalamáře, kalendáře, kalendáře třhací, kancelářské potřeby, kromě nábytku, kancelářské sponky, papírové kapesníky, výrobky z kartónu, spadající do této třídy, karty, katalogy, kelímky papírové na mléčné výrobky, krabice na klobouky z lepenky, knihy, záložky do knih, knížky brožované, knižní zářky, vzory na kopírování, papírové kornouty, krabice lepenkové nebo papírové, kružítka, křída na psaní, laminovačky (- na dokumenty) pro použití v kanceláři, výrobky z lepenky spadající do této třídy, malířská plátna, malířské stojany, malířské štětce, štětce, štětce na psaní, mapy, zeměpisné mapy, mašle papírové, materiály na pečeti, pomůcky na mazání, sáčky pro mikrovlnné trouby, misky na vodové barvy, materiály na modelování, nálepky (lepící pásky) pro kancelářské použití nebo pro domácnost, napínáčky, násadky na pera, noviny, nože na papír, obálky, obaly (papírové výrobky), obaly na spisy, obtisky, ocelová pera, opěradla na ruce pro malíře, ořezávací stroje na tužky, ořezávkata na tužky, oznámení rodinných událostí (papírové výrobky), palety pro malíře, papír, dopisní papír, papír kopírovací (pauzovací), pergamenový papír, papír sací, svítící papír, toaletní papír, papír voskovaný, papír Xuan, papírenské výrobky spadající do této třídy, papírová prostírání, papírové ubrusy, papírové podložky pod sklenice, podložky pod pivní sklenice, papírové ubrusy, pastelky, pouzdra na pasy, pečete, penály, pera (kancelářské potřeby), pera plnicí, periodika, plakáty, plány, psací podložky, pomůcky učební, kromě přístrojů, pohlednice, poštovní známky, potřeby na psaní, poučtače z papíru nebo lepenky, pouzdra na doklady, pouzdra na pera, pouzdra s psacími potřebami, papírové praporky, pravítka, prospekty, příručky, psací podložky, psací soupravy (sada psacích potřeb), publikace, papírové pytlíky jako obaly, razítka, razítka datovací, pouzdra na razítka, razítkovací poudušky, ročenky, papírové ručníky, rýsovací nástroje, samolepky, samolepky pro domácnost a pro kancelářské potřeby, sešity, sešivačky, skicáky, stíratka na tabule, školní potřeby, tabule školní, těžítka, tikety, tiskopisy, tiskové typy, tiskoviny, tužky, tuhy do tužek, držátka na tužky, patentní tužky, uhly na kreslení, zápisníky, zpěvníky; (35) reklamní, inzertní a propagační činnost, marketing, inzerce poštou, licence na výrobky a služby ostatních (komerční správa), nábor zaměstnanců, pomoc při řízení obchodní činnosti, obchodní nebo podnikatelské informace, obchodní nebo podnikatelský průzkum, organizování výstav (komerčních nebo reklamních), personální poradenství, pořádání veletrhů pro obchodní a reklamní účely, průzkum trhu, průzkum veřejného mínění, zajišťování předplatného telekomunikačních služeb pro ostatní, merchandising, organizační zabezpečování televizního vysílání, předvádění zboží, příprava inzertních sloupků, reklama (propagace), reklama on-line v počítačové síti, aktualizování reklamních materiálů, pronájem reklamních materiálů, zasílání reklamních materiálů zákazníkům, rozšiřování reklamních nebo inzertních materiálů, sekretářské služby, služby v oblasti grafické úpravy pro reklamní účely, styky s veřejností, vydávání reklamních nebo náborových propagačních a inzertních textů, televizní reklama, obchodní vedení uměleckých agentur, zajišťování novinového předplatného (pro předplatitele); (38) telekomunikace, služby umožňující komunikaci jedné osoby s druhou, elektronická pošta, služby elektronických nástěnek (telekomunikační služby), informační kanceláře, vysílání kabelové televize, služby dálkových konferencí, počítačová komunikace, posílání zpráv, poskytování internetových diskusních fór, pronájem přístrojů pro přenos zpráv, pronájem přístupového času ke globálním počítačovým sítím, pronájem zařízení pro přenos informací, přenášení pomocí satelitních družic, přenos zpráv a obrazových informací pomocí počítače, půjčování

telekomunikačních zařízení, telekonference (služby dálkových konferencí), teleshoppingové služby (poskytování televizních kanálů pro teleshoppingové služby), televizní vysílání, digitální vysílání, televizní vysílání programů, televizní vysílání zábavných, vzdělávacích, výchovných, soutěžních, diskusních a informačních pořadů, šíření elektronických časopisů, informací, elektronických periodik, knih v elektronické podobě, audio nebo audiovizuálních děl prostřednictvím informační nebo datové nebo elektronické nebo komunikační nebo telekomunikační nebo počítačové sítě, zejména Internetu, pomocí satelitů a jiné, informační služby na Internetu související s televizním vysíláním, služby na Internetu související s televizním vysíláním, provozování internetového serveru, provozování internetového portálu, zajištění prostoru pro webové stránky, poskytování portálu na Internetu, poskytování on-line platformy pro nahrávání, zpracování, přenos a aktualizaci dat, obrázků, fotografií, 3D aplikací, telexové služby, radiové vysílání, výzvy (služby poskytované rádiem, telefonem nebo jinými elektronickými komunikačními prostředky), zasílání zpráv; (41) dabing, nakladatelství a vydavatelství, ediční činnost, publikační činnost, nahrávání nosičů zvukových nebo obrazové zvukových, služby v oblasti digitálního zpracování obrazu, elektronické publikování (DTP), služby v oblasti estrád, tvorba a šíření audiovizuálních děl, zpravodajství, publicistika, televizní zpravodajství, TV produkce, tvorba programů, tvorba a výroba televizních a audiovizuálních programů, obrazové zpravodajství, filmová produkce, jiná než reklamní, filmová studia, filmová tvorba, filmové projekce, pronájem filmových promítaček a jejich příslušenství, půjčování filmů, fotografování, informace o možnostech zábavy, informace o výchově a vzdělávání, poskytování služeb v oblasti karaoke (hudební doprovod písní dle výběru zpěváka), výchovně zábavné klubové služby, kluby zdraví (služby), knihovny (půjčování knih), vydávání knih, koncertní síně, sály, organizování a vedení konference, organizování a vedení kongresu, korespondenční kurzy, provozování muzea, služby nahrávacího studia, nahrávání videopásek, organizování kulturních nebo vzdělávacích výstav, organizace společenských a kulturních akcí, organizace, provozování a provádění her a soutěží i veřejných, provozování kina, organizování plesů, organizování vzdělávacích nebo zábavných soutěží, výstavní činnost v oblasti kultury nebo zábavy nebo výchovy nebo vzdělávání, zábavné parky, plánování a organizování večírků, pořádání soutěží krásy, poskytování online elektronických publikací [bez možnosti stažení], pronájem audio nahrávek, pronájem dekorací, pronájem kinematografických filmů, pronájem osvětlovacích zařízení pro divadla nebo televizní studia, pronájem rozhlasových a televizních přijímačů, provozování her on-line (z počítačové sítě), předprodej vstupenek, výroba divadelních nebo jiných představení, půjčování filmů, půjčování přenosných videokamer, půjčování videokamer, půjčování videopásek, psaní scénářů, pronájem rozhlasových a televizních přijímačů, organizování a vedení seminářů, služby v oblasti grafické úpravy, jiné než pro reklamní účely, studia nahrávací (služby), reportérské služby, školení, vyučování, výroba rozhlasových a televizních programů, televizní zábava, zveřejňování textů, kromě reklamních, tlumočení posunkové řeči, opatřování titulky, výuka, vzdělávací informace, nahrávání videopásek, střih videopásků, vydávání elektronických knih a časopisů on-line, vydávání textů, s výjimkou reklamních nebo náborových, výroba videofilmů, pronájem zvukového nahrávacího zařízení, živé představení, organizování živých vystoupení.

Třídy výrobků a služeb:

9, 16, 35, 38, 41

(210) O-505510

(111) **341180**

(220) 16.04.2014

(151) 08.10.2014

(540)

CREDITON

(592) Slovní

(730) **Creamfinance, s.r.o.**, Jankovcova 1566/2b, Praha 7, Holešovice, 17000, CZ

(511) (16) cenné papíry (tiskopisy), reklamní, inzertní, propagační, uživatelské a instruktážní materiály na papírových nosičích, informace z oblasti pojišťovnictví na nosičích zařazených ve třídě 16, zejména informační brožury a letáky, formuláře a kalendáře, billboardy (reklamní tabule z papíru nebo lepenky), plakáty, papírové vlaječky, katalogy; (35) televizní a rozhlasová reklama, marketing, obchodní management, obchodní informační servis, propagační, reklamní a inzertní služby prostřednictvím jakéhokoliv média, prostřednictvím telefonní, datové nebo informační sítě, administrativní služby, automatizované zpracování dat a informací v bankovníctví, peněžnictví i v oblasti ochrany finančních,

prostředkovatelské služby v oblasti vydávání reklamních tiskovin; (36) pojištění, služby finanční, služby peněžní, bankovníctví, banky úvěrové, domácí bankovní služby, platební styk a zúčtování, elektronický převod prostředků, hypotéky, půjčky, služby kreditních karet, služby úvěrových karet, služby předplacených karet a elektronických peněženek, vydávání platebních karet, zprostředkování pojištění, finanční expertízy, poskytování finančních služeb na výstavách a veletrzích v oblasti bankovníctví i nemovitostí, nepřetržitý peněžní i úvěrový informační servis a úvěrové peněžní doplňkové služby poskytované on-line, splácení plateb, kanceláře pro inkasování pohledávek, operace a služby v oblasti bezhotovostního platebního styku; (38) šíření informací v oblasti spojení, poskytování půjček a úvěrů v elektronické podobě prostřednictvím počítačové sítě, satelitů, Internetu a jiných telekomunikačních sítí a všech dostupných médií, šíření finančních a bankovních informací i záznamů v elektronické podobě prostřednictvím počítačové sítě, satelitů, Internetu a jiných telekomunikačních sítí a všech dostupných médií, šíření elektronických tiskovin; (42) tvorba a správa webových stránek, aktualizace počítačových programů, hosting webových stránek, tvorba počítačových systémů.

Třídy výrobků a služeb:

16, 35, 36, 38, 42

(210) O-512948

(111) **341541**

(220) 12.08.2013

(151) 29.10.2014

(540)



(594) Kombinovaná

(591) Barevná

(730) **Roll4You, s.r.o.**, č. p. 18, Olšany, 78962, CZ

(740) INPARTNERS GROUP, JUDr. Radim Charvát Ph.D. LL.M., advokát,

Koliště 1965/13a, Brno, Černá Pole, 60200

(511) (16) blahopřání, bloky (papírnické výrobky, brožury, kancelářské potřeby, kromě nábytku, katalogy, nálepky (lepící pásky) pro kancelářské použití nebo pro domácnost, ocelová pera, papírenské výrobky, pera (kancelářské potřeby), pera, plnicí podnosy na rozdělování a počítání mincí, potřeby na psaní, pouzdra na psací potřeby (papírnictví), samolepky (papírnické výrobky), zápisníky (notesy); (34) bloky cigaretového papíru, cigaretová pouzdra, cigaretové filtry, cigaretové kapesní strojky na plnění cigaret, cigaretový papír, dózy na tabák, držáky na zápalky, krabičky na zápalky, popelníky pro kuřáky, tabák, tabák (pouzdra na), tabatěrky, zápalky, zapalovače doutníků (zásobníky plynu pro), zapalovače pro kuřáky; (35) inzerce poštou, prodej po telefonu (telemarketing), předvádění zboží, reklama, reklama (propagace), reklama on-line v počítačové síti, reklamní materiály (zasílání zákazníkům), reklamní materiály (aktualizování), reklamní materiály (rozšiřování) zákazníkům (letáky, prospekty, tisky, vzorky), rozšiřování vzorků (zboží), venkovní reklama.

Třídy výrobků a služeb:

16, 34, 35

(210) O-506718

(111) **341594**

(220) 16.01.2014

(151) 29.10.2014

(540)

EkonTech

(592) Slovní

(730) **ASA (Asociace studentů a absolventů), z.s.**, Vítězné náměstí 1, Praha 6 - Dejvice, 16000, CZ

(511) (16) tiskoviny, periodické a neperiodické publikace, časopisy, noviny, knihy, prospekty, katalogy, brožury, manuály, makety (architektonické), mapy, plány, obaly v rámci této třídy, etikety, samolepky, lístky, pera, fotografie, informační produkty na papírových nosičích, letáky, plakáty, data a databáze na papírových nosičích; (35) reklamní, inzertní a propagační

činnost, zprostředkování reklamní, inzertní a propagační činnosti, public relations, průzkum trhu včetně poradenství pro organizace a řízení obchodu, marketing a marketingové studie, obchodní a podnikatelský informační servis, obchodní poradenské a konzultační služby; (38) šíření produktů zábavného, vzdělávacího, výchovného a soutěžního charakteru prostřednictvím médií, prostřednictvím televizního vysílání, prostřednictvím sítí, prostřednictvím informační sítě, datové sítě, elektronické sítě, komunikační sítě, počítačové sítě, zejména prostřednictvím Internetu, pomocí satelitů, komunikace a poradenská činnost v oblasti sdělovacích prostředků; (41) vydavatelská a nakladatelská činnost, poradenská činnost v oboru vydavatelství a nakladatelství, vydavatelství a nakladatelství tiskovin, periodických a neperiodických publikací, časopisů, novin a knih v tištěné i elektronické podobě, pořádání odborných kurzů, školení a jiných vzdělávacích akcí včetně lektorské činnosti, pořádání společenských, zábavných, kulturních, soutěžních akcí, výchovně vzdělávacích akcí, konferencí, kongresů, seminářů, symposií, výstav, veletrhů, slavností, přehlídek a plesů, organizování soutěží, aktivity spojené s vyhodnocením účastníků soutěží, tvorba a distribuce zvukových a zvukově obrazových záznamů z oblastí uvedených ve třídě 41, tvorba a šíření audiovizuálních děl, nakladatelství a vydavatelství, fotografování, reportáže, fotoreportáže, filmové reportáže, zprostředkovatelská a agenturní činnost ve výše uvedených oblastech, individuální poradenská činnost spojená s povoláním a společenským uplatněním osob v souvislosti s pořádáním výchovně vzdělávacích akcí a příbuznými aktivitami.

Třídy výrobků a služeb:

16, 35, 38, 41

(210) O-510632

(111) **341726**

(220) 21.11.2013

(151) 05.11.2014

(540)

CZECH
FASHION
AWARDS

(594) Kombinovaná

(730) **stars communication s.r.o.**, Kozi 916/5, Praha 1, Staré Město, 11000, CZ

(740) JUDr. Jan Krouský, Arbesovo nám. 257/7, Praha 5, 15000

(511) (9) aparáty pro záznam, uchování, převod, přenos nebo reprodukci zvuku nebo obrazu, zvukové a obrazové záznamy na nosičích, nahrané i nenahrané nosiče zvukových nebo obrazových záznamů, audiovizuální díla, počítačové programy a software včetně programů počítačových her, stahovatelné hudební a obrazové soubory, filmy a kinofilmy; (35) inzertní, reklamní a propagační činnost, prezentace výrobků v komunikačních médiích pro účely maloobchodu, marketing, organizování komerčních nebo reklamních výstav, pořádání veletrhů pro obchodní a reklamní účely, předvádění (služby modelek) pro reklamní účely a podporu prodeje, aktualizování a šíření reklamních materiálů, psaní a vydávání reklamních textů, produkce (výroba) reklamních filmů; (41) organizování a pořádání vzdělávacích nebo zábavných soutěží, zejména v oblasti módy, předávání cen v oblasti módy, organizování a pořádání večírků, koncertů, konferencí, kongresů, plesů, módních přehlídek pro zábavu a soutěží krásy, umělecké módní agentury, fotografování, filmová produkce (jiná než reklamní) a projekce, hudební produkce, nahrávání videopásek, půjčování filmů a kinofilmů, pronájem koncertních sálů a sálů, výroba rozhlasových a televizních programů, televizní zábava, výroba divadelních a/nebo jiných představení, zábava, pobavení, organizování živých představení, vydavatelská a nakladatelská činnost.

Třídy výrobků a služeb:

9, 35, 41

(210) O-509390

(111) **341833**

(220) 04.09.2013

(151) 12.11.2014

(540)

NA SRDCE JSOU PODĚBRADY



(594) Kombinovaná

(591) Barevná

(730) **Šlechta Petr Mgr.**, č. p. 88, Choťanky, 29001, CZ

(740) JUDr. Ivan Vávra, advokát, Dlouhá 16, Litoměřice, 41201

(511) (3) adstringentní přípravky pro kosmetické účely, aloe vera pro kosmetické účely (přípravky -), aroma do nápojů (éterický olej), balzámy jiné než pro léčebné účely, bělicí a čistící přípravky na kůži, čistící roztoky, deodoranty pro lidskou potřebu nebo pro zvířata, depilace (přípravky pro -), depilační přípravky, depilační vosk, dezinfekční mýdla, holicí mýdlo, kosmetické přípravky, kosmetické přípravky pro zeštíhlění, kosmetika, krášličí masky, medicínální mýdla, mýdla, oleje pro kosmetické účely, opalovací přípravky, vazelína z ropy pro kosmetické účely, vlasové vody; (5) absorpční tampóny, absorpční vata, algináty - potravinové doplňky, alkohol pro léčebné účely, antibakteriální dezinfekční přípravky, bahno pro koupele, bahno (léčivé -), balzámy pro lékařské účely, bílkovina potravinový doplněk, bílkovinná potrava pro lékařské účely, biologické přípravky pro lékařské účely, bylinné čaje pro lékařské účely, čaj astmatický, čaje léčivé, čichací soli, doplňky potravy, minerální, doplňky výživové, enzymy - potravinové doplňky, chemické přípravky pro lékařské účely, koupel (léčivé přípravky do -), koupel (terapeutické přípravky do -), koupele (bahno pro -), koupele (soli minerální vody pro -), léčivé čaje, masti pro farmaceutické účely, nápoje léčivé, pročišťující přípravky, proteinové potravinové doplňky, soli do minerálních koupelí, vody termální, vody (minerální -) pro lékařské účely; (9) brýle, brýlové obroučky, čočky kontaktní, dýchací přístroje, respirátory, s výjimkou pro umělé dýchání; (29) aloe vera připravená pro lidskou konzumaci, džemy, jedlé oleje, jedlé tuky, jogurt, semena (zpracovaná -), sýry, tukové pomazánky na chléb; (30) bonbóny, cereální tyčinky, cukroví, cukrovinky, čokoláda, chuťové přísady, jogurtová zmrzlina, jemné pečivo, koláče s náplní, med, medovíčky, perníky, sůl (kuchyňská -), sušenky, zmrzlina; (32) aperitivy nealkoholické, citronády, hroznový mošt (nekvašený), koktejly nealkoholické, nápoje (nealkoholické -), ovocné šťávy, sladové pivo, šumivá voda, vody (nápoje), vody (stolní -); (35) agentury umělecké (obchodní vedení -), aktualizování reklamních materiálů, dodavatelské služby pro třetí osoby (nákup výrobků a služeb pro jiné podniky), fotokopírování, hotely (správa -), informace (obchodní nebo podnikatelské -), komerční informace a rady pro spotřebitele (spotřebitelská poradna), komerční informační kanceláře, licence na výrobky a služby ostatních (komerční správa), marketing, marketingové studie, módní přehlídky pro reklamní účely (organizace -), obchodní a průmyslové podniky (pomoc při řízení -), obchodní činnost (služby, poradenství v -), obchodní nebo podnikatelské informace, obchodní nebo podnikatelský průzkum, obchodní reklama (pro třetí osoby -), organizování výstav (komerčních nebo reklamních), prezentace výrobků v komunikačních médiích pro účely maloobchodu, prodejní automaty (pronájem -), produkce (výroba) reklamních filmů, pronájem reklamních materiálů, pronájem reklamní doby v komunikačních médiích, pronájem reklamních ploch, reklama, rozšiřování vzorků (zboží), veletrhy (pořádání -) pro obchodní a reklamní účely, venkovní reklama; (41) agentury (umělecké módní), dabing, filmové projekce, fotografování (manažerské služby), organizování soutěží (vzdělávacích nebo zábavných), pořádání soutěží krásy, rekreace (informace o možnostech -); (43) hotelové služby, penziony pro zvířata, penziony (rezervace -), pronájem zásobníků pitné vody, přechodné ubytování (rezervace); (44) aromaterapeutické služby, farmaceutické poradenství, fyzikální terapie, fyzioterapie, lázeňské služby, lázně (veřejné -) pro hygienické účely, lékařské služby, masáže, pronajímání zdravotních (zdravotnických) zařízení, zdravotní péče, zdravotní poradenství, zdravotnická střediska.

Třídy výrobků a služeb:
3, 5, 9, 29, 30, 32, 35, 41, 43, 44
(210) O-507277

(111) **341855**
(220) 04.12.2013
(151) 12.11.2014
(540)

VITAKONTO

(592) Slovní
(730) **Oborová zdravotní pojišťovna zaměstnanců bank, pojišťoven a stavebnictví**, Roškotova 1225/1, Praha 4, 14021, CZ
(511) (16) periodika, karty, nálepky (lepící pásky) pro kancelářské použití nebo pro domácnost, samolepky, brožury, tiskoviny, letáky, plakáty, kalendáře, publikace, formuláře; (36) informace o pojištění, poradenství v oblasti pojištění; (41) kluby zdraví (služby), soutěže (organizování sportovních -), soutěže (organizování vzdělávacích a zábavných -), vzdělávací informace; (42) tvorba softwaru, údržba počítačových programů, instalace počítačových programů; (44) farmaceutické poradenství, lékařské služby, zdravotní péče, zdravotní poradenství, ošetrovatelské služby, lázeňské služby, telemedicínské služby, terapeutické služby, zdravotnická střediska.

Třídy výrobků a služeb:
16, 36, 41, 42, 44
(210) O-509656

(111) **341856**
(220) 04.12.2013
(151) 12.11.2014
(540)

VITAMEDIK

(592) Slovní
(730) **Oborová zdravotní pojišťovna zaměstnanců bank, pojišťoven a stavebnictví**, Roškotova 1225/1, Praha 4, 14021, CZ
(511) (16) periodika, karty, nálepky (lepící pásky) pro kancelářské použití nebo pro domácnost, samolepky, brožury, tiskoviny, letáky, plakáty, kalendáře, publikace, formuláře; (36) informace o pojištění, poradenství v oblasti pojištění; (41) kluby zdraví (služby), soutěže (organizování sportovních -), soutěže (organizování vzdělávacích a zábavných -), vzdělávací informace; (42) tvorba softwaru, údržba počítačových programů, instalace počítačových programů; (44) farmaceutické poradenství, lékařské služby, zdravotní péče, zdravotní poradenství, ošetrovatelské služby, lázeňské služby, telemedicínské služby, terapeutické služby, zdravotnická střediska.

Třídy výrobků a služeb:
16, 36, 41, 42, 44
(210) O-509657

(111) **342268**
(220) 15.04.2014
(151) 26.11.2014
(540)



(594) Kombinovaná
(730) **CONTINENTALWASH s.r.o.**, Slavnickova 2357/9, Praha 6, 16900, CZ
(511) (35) propagační činnost a reklama, internetová inzerce; (42) vývoj počítačového softwaru.

Třídy výrobků a služeb:
35, 42
(210) O-512917

(111) **342269**
(220) 15.04.2014
(151) 26.11.2014
(540)

ZBAVSETOHO

(592) Slovní
(730) **CONTINENTALWASH s.r.o.**, Slavnickova 2357/9, Praha 6, 16900, CZ
(511) (35) propagační činnost a reklama, internetová inzerce; (42) vývoj počítačového softwaru.

Třídy výrobků a služeb:
35, 42
(210) O-512918

(111) **342474**
(220) 22.04.2014
(151) 03.12.2014
(540)



(594) Kombinovaná
(730) **NORDEKO, a.s.**, Bělohorská 193/149, Praha 6 - Břevnov, 16900, CZ
(511) (9) GPS (navigační přístroje), chytré telefony, jednotka disková pro počítače, monitory (počítače - programy), navigační přístroje, navigační přístroje (satelitní -), navigační přístroje pro vozidla (palubní počítače), notebooky (počítače), počítače (laptopy), počítačové periferie, periferní zařízení počítačů, počítačové programy (nahrané), počítačové softwarové aplikace stahovatelné, počítačový software (nahraný -), programy (počítačové -) (s možností stažení), programy operačních systémů (nahrané -), programy počítačových her, publikace (elektronické -) (s možností stažení); (35) aktualizace a údržba dat v počítačových databázích, aktualizování reklamních materiálů, analýzy nákladů, data (vyhledávání -) v počítačových souborech (pro třetí osoby), dodavatelské služby pro třetí osoby (nákup výrobků a služeb pro jiné podniky), komunikační média (prezentace výrobků v komunikačních médiích) pro účely maloobchodu, marketing, nákupní objednávky (administrativní zpracování), obchodní management a podnikové poradenství, obchodní management pro nezávislé poskytovatele služeb, obchodní nebo podnikatelské informace, obchodní nebo podnikatelský průzkum, obchodní reklama (pro třetí osoby -), pronájem reklamní doby v komunikačních médiích, pronájem reklamních ploch, průzkum (obchodní -), průzkum trhu, překlad informací do počítačových databází, reklama (propagace), reklamní agentury, reklamní materiály (pronájem -), reklamní materiály (aktualizování -), sestavování statistiky, sjednávání a uzavírání obchodních transakcí pro třetí strany, služby obchodního zprostředkování s výrobky uvedenými ve třídě 9, služby v oblasti srovnávání cen, studie (marketingové -), subdodavatelské služby (obchodní pomoc), systemizace informací do počítačových databází, venkovní reklama; (42) konzultace (v oblasti počítačového softwaru), počítačové programování, počítačové programy (instalace -), počítačové programy (aktualizace), počítačové systémové analýzy, programy počítačů (údržba -), pronájem počítačového software, převod (konverze) dat a počítačových programů (ne fyzický), software (tvorba -), software jako služba (SaaS), tvorba počítačových systémů.

Třídy výrobků a služeb:
9, 35, 42
(210) O-513020

(111) **342543**
(220) 11.06.2013
(151) 10.12.2014
(540)

DobříSirup

(592) Slovní
(730) **Mattoni 1873 a.s.**, Horova 1361/3, Karlovy Vary, 36001, CZ
(740) AK Mrázek - Mrázková, JUDr. Josef Mrázek, DrSc., Pernerova 11, Praha 8, 18600
(511) (29) mléko, mléko v prášku, krystalizované, ochucené a šlehané mléko, mléčné výrobky, zejména mléčné dezerty, jogurtové nápoje, pány, krémy a šlehačky, šlehačky a krémy na dezerty, sladká smetana a čerstvá šlehačka, máslo, přírodní nebo ochucené nápoje složené hlavně z mléka a/nebo mléčných výrobků, mléčné nápoje obsahující ovoce, kvašené přírodní či ochucené mléčné výrobky, přesnídávky, zejména mléčné přesnídávky, mimo zmrzliny, ledového mléka a mražených jogurtů, sýrové přesnídávky, sýry, sýrové pomazánky, zrající sýry, zrající sýry s plísní, nezralé čerstvé sýry a sýry naložené v solném láku, tvarohové sýry, čerstvé sýry v tekutém nebo pastovém stavu, jogurtové sýry, jogurty; (30) káva, čaj, kakao, čokoláda, kávové nápoje, kakaové nápoje, čokoládové nápoje, cukr, rýže, burizony, tapioka, mouka, dorty a koláče sladké či slané, pizzy, přírodní či ochucená a/nebo plněná těsta, přípravky vyrobené z obilnin, snída nové obilniny, hotová jídla obsahující převážně těsto, jídla vyrobená převážně z dortového těsta, chléb, suchary, sušenky sladké nebo kořeněné, oplatky, vafle, koláče, cukrářské výrobky, všechny uvedené výrobky buď jako přírodní a/nebo obalované a/nebo plněné a/nebo ochucené, sladké nebo slané předkrmy obsahující chléb, sušenky nebo cukrářské těsto, cukrovinky, jedlé cukrové polevy, jedlé cukrové polevy vyrobené převážně z jogurtu, zmrzliny, ledu do potravin, mražených jogurtů (jedlé cukrové polevy), ochucený led, med, sůl, hořčice, ocet, omáčky (chuťové přísady), sladké omáčky, těstové omáčky.
Třídy výrobků a služeb:
29, 30
(210) O-505128

(111) **342726**
(220) 06.11.2013
(151) 17.12.2014
(540)

TRAVESTI REVUE TECHTLE MECHTLE

(592) Slovní
(730) **Čepelák Lukáš**, Jana Příbika 957, Praha 9, 19000, CZ
(511) (35) agentury umělecké (obchodní vedení-), aktualizování obchodních materiálů, fakturace, kopírování nebo rozmnožování dokumentů, reklama (propagace), reklamní agentury, reklamní materiály (aktualizování, rozšiřování), reklamní texty (vydávání, zveřejňování, oznámení, vyhlášení, publikování), rozhlasová reklama, rozšiřování reklamních materiálů zákazníkům, umělci (agentury), vylepování plakátů; (41) divadelní představení, estrády, organizování představení (manažerské služby), plánování a organizování večírků, předprodej vstupenek, výroba divadelních a nebo jiných představení, zábava, živé představení travesti show, kulturní show.
Třídy výrobků a služeb:
35, 41
(210) O-508936

(111) **343249**
(220) 06.05.2014
(151) 31.12.2014
(540)

Navalis

(592) Slovní
(730) **Bergman Zdeněk**, Platněnská 191/4, Praha 1, 11000, CZ
(740) PATENTSERVIS Praha a.s., Na Podkovce 281/10, Praha 4, Podolí, 14700
(511) (39) doprava lodní, doprava říční, jízda výletní lodí; (41) organizování a pořádání kulturních a společenských slavností, organizování a pořádání sportovních akcí.
Třídy výrobků a služeb:
39, 41
(210) O-513375

(111) **343541**
(220) 20.03.2014
(151) 14.01.2015
(540)

Future Gate Sci-fi Film Festival

(592) Slovní
(730) **Future Gate z. s.**, Jana Zajíce 973/5, Praha 7, Bubeneč, 17000, CZ
(511) (9) filmy v rámci této třídy, nosiče záznamů v rámci této třídy, televizní a audiovizuální programy, videoprogramy, audio-programy, filmová díla, zábavné pořady hudební a audiovizuální díla, vše nahrané na nosičích v rámci této třídy, CD disky, videokazety, počítačové hry (software), informace a záznamy na jakémkoli datovém nosiči v rámci této třídy; (35) merchandising, reklamní, inzertní a propagační činnost; (38) přenos digitálních souborů, přenos zpráv a obrazových informací pomocí počítače, kabelová televize, televizní vysílání, počítačová komunikace, poskytování přístupového času v internetových diskusích a on-line fórech, poskytování přístupu k on-line databázím; (41) pořádání filmových a televizních festivalů, pořádání filmových a televizních soutěží, pořádání mezinárodních přehlídek filmů, pořadů televize a videa, tvorba a distribuce videoprogramů, televizních a filmových programů a audiovizuálních děl, zábavní, kulturní a výchovná činnost, nahrávání nosičů zvukových nebo obrazově zvukových, TV produkce, filmová produkce, tvorba a výroba zábavných programů a pořadů, agenturní činnost v oblasti kultury, zprostředkování v oblasti kultury.
Třídy výrobků a služeb:
9, 35, 38, 41
(210) O-512235

(111) **343639**
(220) 23.11.2012
(151) 21.01.2015
(540)

DERMAPRO

(594) Slovní grafická
(730) **Huda Ladislav Ing.**, Žižkovo nám. 103, Chrudim, 53701, CZ
(511) (3) kosmetické přípravky, kosmetické přípravky pro zeštíhlení, koupele (kosmetické přípravky do -), koupelové soli, nikoliv pro medicijní účely, mýdla, potpourri (směsi voňavých látek), šampóny, vlasové vody, vonné sáčky do prádla, mycí přípravky pro intimní hygienu a deodoranční přípravky, soli peelingové, masážní krémy, masážní přípravky, masážní oleje, emulze masážní, oleje vonné a aromaterapeutické oleje, masážní gely, jiné než pro léčebné účely; (5) bahno (léčivé -), bahno pro koupele, čichací soli, koupel (léčivé přípravky do -), koupel (terapeutické přípravky do -), koupele (soli minerální vody pro -), koupele zdravotní (mořská voda pro -), koupelové soli (léčivé -), oleje pro lékařské použití, osvěžení vzduchu (přípravky pro -), pokožka (farmaceutické přípravky pro péči o -), soli do minerálních koupelí, soli minerálních vod, vaginální výplachy, antibakteriální, dezinfekční přípravky, balzámy pro lékařské účely, čípky, dezinfekční přípravky pro hygienické účely, doplňky potravy, doplňky potravy minerální; (44) lázeňské služby, masáže, salóny krásy, kosmetické salóny, balneo kúry, bahenní zábaly, zábaly na celulitidu, zeštíhlovací zábaly, detoxikační kúra, detoxikační zábal, wellness kúra, solné lázně, regenerační kúra, ošetření těla, obličej, ošetření nehtů, ošetření vlasů, poradenství a informace v oboru zdraví a krásy.
Třídy výrobků a služeb:
3, 5, 44
(210) O-500025

(111) **343860**
(220) 17.10.2013
(151) 28.01.2015
(540)

Český svaz žen

(592) Slovní
(730) **Český svaz žen z.s.**, Ostrovského 253/3, Praha 5, Smíchov, 15000, CZ
(740) Mgr. Miroslav Krutina, advokát, Vyšehradská 27, Praha 2, 12800
(511) (16) papír, lepenka a výrobky z těchto materiálů, které nejsou zařazeny do jiných tříd, tiskárenské výrobky, potřeby pro knižní vazby, fotografie, papírenské zboží, lepidla pro papírenství nebo domácnost, materiál pro umělce, štetce, psací stroje a kancelářské potřeby (vyjímaje nábytek), učební a vyučovací pomůcky (s výjimkou přístrojů), plastické obaly (nezařazené do jiných tříd), tiskařské typy, štočky; (35) propagační činnost, reklama, pomoc při řízení obchodní činnosti, obchodní administrativa, kancelářské práce; (41) výchova, vzdělávání, zábava, sportovní a kulturní aktivity.

Třídy výrobků a služeb:
16, 35, 41

(210) O-508352

(111) **343875**
(220) 06.03.2014
(151) 28.01.2015
(540)

UROHERBAL

(592) Slovní
(730) **Onapharm, s.r.o.**, Perlitová 1799/10, Praha 4, Krč, 14000, CZ
(740) Dana Lukajová, patentový zástupce, Voršilská 10, Praha 1, 11000
(511) (5) farmaceutické a veterinářské výrobky, para farmaceutické přípravky, hygienické výrobky pro léčebné účely, dietní potraviny a dietetické přípravky pro léčebné nebo veterinární účely, potraviny pro batolata, potravní doplňky pro lidskou potřebu a pro zvířata, doplňky stravy, léčivé byliny, léčivé masti a oleje, léčebná kosmetika, náplasti, obvazový materiál, materiály pro plombování zubů a pro zubní otisky, dezinfekční přípravky; (29) maso, ryby, drůbež a zvěřina, masové výtahy, konzervované, mražené, sušené a vařené ovoce a zelenina, želé, džemy, kompoty, vejce, mléko a mléčné výrobky, jedlé oleje a tuky; (30) káva, čaj, kakao a kávové náhražky, rýže, tapioka a ságo, mouka a obilninové přípravky, chléb, pečivo a cukrovinky, polevy, cukr, med, melasa, droždí, prášek do pečiva, sůl, hořčice, ocet, omáčky (chuťové přísady), koření, zmrzlina.

Třídy výrobků a služeb:
5, 29, 30

(210) O-511872

(111) **344900**
(220) 12.02.2014
(151) 25.03.2015
(540)



(594) Kombinovaná
(730) **BUSINESS MONEY a.s.**, Hybešova 167/18, Karlovy Vary, 36025, CZ
(740) PROPATENT, JUDr. Matěj Sedláček, Pod Pekařkou 107/1, Praha 4, Podolí, 14700
(511) (36) služby finanční, služby peněžní, služby nemovitostní.

Třídy výrobků a služeb:
36

(210) O-511269

(111) **347040**
(220) 21.06.2013
(151) 08.07.2015
(540)

FOX SPORTS 1

(592) Slovní
(730) **Fox Media LLC**, 10201 West Pico Boulevard, Los Angeles, CA, US
(740) Havlík Švorčík a partneři, advokátní a patentová kancelář, JUDr. Michal Havlík, advokát, Hájkova 1406/2, Praha 2, Nové Město, 12000
(511) (9) přístroje a nástroje vědecké, námořní, geodetické, fotografické, filmové, optické, přístroje pro vážení, měření, signalizaci, kontrolu (inspekci), záchranu a přístroje pro vyučování, přístroje a nástroje pro vedení, přepínání, přeměnu, akumulaci, regulaci nebo řízení elektrického proudu, přístroje pro záznam, převod, reprodukci zvuku nebo obrazu, nosiče dat magnetické, záznamové disky, kompaktní disky, DVD a ostatní digitální záznamové nosiče, ústrojí pro přístroje na mince, pokladny registrační, kalkulačky, zařízení na zpracování dat, počítače, počítačový software, hasicí přístroje, počítadlo kuličkové, akumulátory, elektrické, kyselinoměry, akumulátorové měřiče kyseliny, akustické trubice, zvukovody, akustické konektory, vazební členy, propojovací jednotky, aktinometry, sčítací stroje, kalkulačky, antény, vzduchoměry, přístroje pro rozbor vzduchu, signalizační zvonky (elektrické -), poplašná zařízení, lihoměry, alkoholometry, záměrná pravítka (zeměměřičství), alidáya, výškoměry, ampérmetry, zesilovače, zesilovací výbojky, anemometry, větoměry, kreslené filmy, anodové baterie, anody, záznamníky telefonní, sluneční brýle, clony (stínítka) proti oslnění, odrušovače [elektrotechnika], zabezpečovací zařízení proti krádeži, antikatomy, apertometry [optika], přístroje a zařízení na výrobu rentgenového záření, nikoliv pro lékařské účely, přístroje a zařízení pro astronomii, přístroje a nástroje pro fyziku, zařízení na výměnu gramofonových jehel, stříhací zařízení na stříhání filmů, přístroje na kvašení a fermentaci, přístroje na měření tloušťky kůže, poštovní razítkovače, zařízení na kontrolu frankování, kotvy magnetů [elektrotechnika], azbestové oděvy na ochranu proti ohni, azbestové rukavice ochranné, štíty ochranné azbestové pro požárníky, přijímače (audio a video), audiovizuální zařízení pro výuku, bankomaty [atm], automatická zařízení signalizující nízký tlak v pneumatikách, azimut (nástroje na určování), speciální tašky na přenosné počítače, minciře, přezmeny, váhy, vázící přístroje, čtečky čárového kódu, barometry, baterie, elektrické články, akumulátory elektrické pro vozidla, baterie na zapalování, akumulátorové skříně, nabíječky akumulátorů, akumulátorové nádoby, bóje, majáky světelné, zvonky [poplašné zařízení], betatrony (urychlovače částic), dalekohledy, blikáče, světelná signalizace, světlotiskové (planografické) přístroje, regulatory ohřivačů horké vody, krabice odbočné, odbočnice [elektrotechnika], dýchací přístroje, s výjimkou přístrojů na umělé dýchání, dýchací přístroje pro plavání pod vodou, neprůstředné vesty ochranné, bzučáky, krabice, skříňky na reproduktory, elektrické kabely, disky počítačové, kalkulačky, kalibrační kroužky, posuvné měřítko, videokamery, fotoaparáty, elektrické kondenzátory, kapiláry, kapilární trubičky, pravítka tesařská, kazety [fotografie], speciální pouzdra na fotografické aparáty, nástroje preparační [mikroskopie], pokladny registrační, přehrávače kazet, katody, katodové protikorozní přístroje, stuhly závěsné pro mobilní telefony, rámovací přístroje na diapositivy, centrální procesorové jednotky [procesory], nabíječky pro elektrické baterie, chemické přístroje a zařízení, čipy [integrované obvody], cívky indukční, tlumivky [impedance], chromatografické přístroje pro laboratorní účely, chronografy, přístroje zaznamenávající čas, filmové kamery, exponované kinofilm, přerušovače, vypínače, spínače, čističe nosičů zvukových záznamů, měřiče sklonu, svahu, speciální oděvy pro laboratoře, ochranné obleky proti úrazům, ozáření a ohni, ochranné oděvy proti ohni, koaxiální kabely, elektrické cívky, mincové mechanismy pro televizory, kolektory elektrické, komutátory, přehrávače kompaktních disků, disky kompaktní [audio video], optické disky kompaktní CD ROM, komparátory, kompas, software pro počítačové hry, klávesnice počítačové, zařízení pro počítačovou paměť, operační systémy (nahrané programy -), periferie počítačové, periferní zařízení počítačů, nahrané počítačové programy, počítačové programy [s možností stažení], počítačový software (nahraný), počítače, elektrické vodiče, konektory, spojky elektrického vedení, elektrické konektory, čochky kontaktní, kontakty elektrické, pouzdra na kontaktní čochky, kazety na sklíčka pro mikroskopy, řídicí, kontrolní panely, elektrické měniče, měděný drát, izolovaný, korekční čochky [optika], kosmografické nástroje, vazební členy [zařízení na zpracování dat], elektrické spojky, svorky, konektory, kryty pro elektrické zásuvky, figuríny pro testování nárazů, laboratorní kelímky, usměrňovače proudu, cyklotrony, lampy do fotokomor, fotokomory, přístroje na zpracování dat, dekompresní komory, dekorační magnety, demagnetizační zařízení na magnetické pásky, hustoměry, densitometry, detektory, diagnostické

přístroje jiné než k lékařským účelům, akustické membrány, membrány pro vědecké účely, fotografické clony, diktovací stroje, diktafony, difrakční zařízení [mikroskopie], rámečky na digitální fotografie, směrové buzoly, kompas, jednotka disková pro počítače, magnetické disky, dálkoměry, zařízení na záznam vzdálenosti, tachometry, destilační přístroje pro vědecké účely, rozvodné panely [elektrina], skříňové rozvaděče [elektrina], rozvodné pulty [elektrina], masky potápěčské, oděvy potápěčské, čipy s dna, pišťalky na psy, dávkovače, stahovatelné obrazové soubory, stahovatelné hudební soubory, stahovatelná zvonění pro mobilní telefony, krejčovské metry, sušičky na pozitivy pro fotografie, sušičky na fotografie, tvárnice vedení [na kabely], dvd přehrávače, dynamometry, ušní tampóny pro potápěče, prosvěcovače vajec, komutátory (elektrické přístroje), elektrické zařízení pro dálkové zapalování, výbojky, elektrické, s výjimkou výbojek na osvětlení, elektrické dveřní zvonky, elektrické zařízení pro dálkové ovládání průmyslových procesů, indikátory ztrát elektrické energie, elektrické vedení, elektrifikované ohrady, kolejnice elektrické jako podpora projektorů nebo reflektorů, elektrodynamické zařízení pro dálkové ovládání železničních uzlů, elektrodynamická zařízení pro dálkové řízení signalizace, elektrolyzéry, cívký elektromagnetické, zápisník elektronický, elektronické oznamovací tabule, elektronická pera [vizuální zobrazovací jednotky], překládací přístroje elektronické kapesní, elektronické publikace [s možností stažení], etikety elektronické pro zboží, kódované identifikační magnetické náramky, karty (kódované) magnetické, zvětšovací přístroje [fotografie jako obor], epidiascopy, ergometry, expozimetry, pouzdra na cvikry, skřípce, brýlové řetízky, šňůrky na cvikry, obroučky cvikrů, okulary (k optickým přístrojům), faxy, faxovací přístroje, detektory pravosti mincí, kabely z optických vláken, řezací přístroje na filmy, exponované filmy, filtry pro dýchací masky, UV filtry pro fotografické účely, fotografické filtry, požární hlásiče, hole požární, kryty ochranné proti ohni, čluny a lodě požární, hasičské vozy, nouzové východy, požární schodiště nebo žebříky, hasičské přístroje, požární hadice, hubice, trysky požárních hadic, hasičská čerpadla, fotografické blesky, žárovky pro fotoblesk, pružné disky, diskety, fluorescenční štíty, mlhové signály, s výjimkou výbušných, potraviny (zařízení pro rozbor), rámečky na diapositivy, kmitoměry, měřiče frekvence, laboratorní nábytek speciální, pojistkový drát, jističe, pojistky, krystalové detektory [leštěncové], galvanické články, galvanometry, oděvy protipožární, přístroje na rozbor plynu, (analýzátory), plynoměry [měřicí přístroje], měřidla, sklo pokryté elektrickými vodiči, leštičky na pozitivy pro fotografii, GPS [navigační přístroje], potápěčské rukavice, ochranné rukavice, ochranné rukavice proti rtg záření pro průmyslové účely, ochranné brýle pro sportovní účely, odměrné sklo, články pro elektrické akumulátory, hands-free sady pro telefony, pásky na čištění nahrávacích hlav, sluchátka, regulátory tepelné, heliografické přístroje, značkovací (krejčovské pomůcky), vysokofrekvenční přístroje, objímky, svorky na cívký elektrické, hologramy, ozvučnice reproduktorů, ampliiónů, přesýpací hodiny, vodoměry, hydroměry, vlhkoměry, hygrometry, identifikační obaly pro elektrické dráty, identifikační vlákna pro elektrické dráty, magnetické identifikační karty, inkubátory pro kultivaci bakterií, tlumivky [elektrina], indukční, nástroje vybavené okuláry, karty s pamětí nebo mikroprocesorem, integrované obvody, interkomy, zařízení pro vnitřní spojení, propojovací mezičlánky (počítače), inventory [elektrotechnika], fakturovací (účtovací) stroje, ionizační přístroje jiné než pro úpravu vzduchu nebo vody, vodiči šablony, přípravky [nástroje na měření], hrací skříň (pro počítače), automaty hudební, hrací skříň uváděné do chodu vhozením mince, spojovací skříňky, svorkovnice [elektrotechnika], objímky elektrických kabelů, nákolnice ochranné pro dělníky, laboratorní odstředivky, laboratorní podnosy, laktodenzimetry, mlékoměry, laktometry, mlékoměry, laptopy (počítače), lasery, ne pro lékařské účely, clony objektivu, astrofotografické objektivy (čočky), listové váhy, nivelační přístroje a nástroje, vodováhy, libely [přístroje pro určování horizontu], pásy záchranné, bóje záchranné, záchranné vesty, záchranné sítě, záchranné přístroje a vybavení, vory záchranné, optická vlákna, vodiče ve tvaru vláken, regulátory světla, reostaty, stmívače [elektrické], elektroluminiscenční diody [LED], světelná ukazovátka [elektronická], stabilizátory pro osvětlovací přístroje, hromosvody, omezovače [elektrotechnika], elektrické zámky, rychloměry [lodní měřicí přístroje rychlostí], reproduktory, ampliióny, laterna magica, magnetická média, kodéry a dekodéry magnetické, magnetické páskové jednotky pro počítače, páskové mechaniky, magnetické pásky, dráty magnetické, magnety, zvětšovací skla, lupy, manometry, tlakoměry, kompasy námořnické, námořní hloubkoměry, bóje signální, značkovací, kalibry, rejsky, rýsovací nástroje [truhlářství], stožary pro bezdrátové telegrafy, stroje a zařízení na zkoušení materiálu, materiály na elektrické vedení, matematické přístroje, měřidla, měřítka, měřicí přístroje, měřicí zařízení (elektrina), lžice dávkovací (odměřovací), mechanické značky, mechanismy pro turnikety, megafony; ruťové libely, ruťové vodováhy, detektory kovů k

průmyslovým nebo vojenským účelům, meteorologické balóny, meteorologické přístroje, počítačidla, čítače, počítačové strojky, metronomy, mikrometrické šrouby pro optické přístroje, mikrometry, mikrofony, mikroprocesory, mikroskopy, mikrotomy, tachometry pro vozidla, zrcadla pro kontrolu práce, zrcadla [optika], modemy, stroje na počítání a třídění peněz, monitorovací přístroje elektrické, monitory [počítače hardware], monitory [počítače programy], myši [lokátory], podložky pod myš, navigační přístroje a nástroje, námořní signalizační zařízení, navigační přístroje pro vozidla [palubní počítače], navigační přístroje, neónové značení, ochranné sítě proti nehodám, nosní klipsy pro potápěče a plavce, notebooky (počítače), objektivy, čočky [optika], sledovací přístroje, oktanty, ohmmetry, optické přístroje a nástroje, optické snímače znaků, optické kondenzory, nosiče dat optické, disky optické, optické sklo, optické výbojky, diaprojektory, promítací žárovky, čočky optické, oscilografy, laboratorní pece, zařízení pro přenos kyslíku, ozonizátory, hodiny parkovací, urychlovače částic, krokoměry, kukátka, průzory dveřní, periskopy, osobní stereo soupravy, Petriho misky, měřidla na benzín, gramofonové desky, kopírovací a stroje [fotografické, elektrostatické, termické], odkapávače k fotografickým účelům, fotometry, telefotografická zařízení, zařízení pro obrazovou telegrafii, fotoelektrické buňky, fotobuňky, cvikry (lorňony, skřípce), pipety, Pitotovy trubice, měřičský stůl [pomůcka pro zeměměřiče], planimetry, desky do akumulátorů, plotry, vynášecí přístroje, zástrčky, zásuvky a ostatní elektrické spojky, olůvka, olovnice, kalkulačky kapesní, polarimetry, přenosné přehrávače médií, přenosné telefony, přesné váhy, analytické váhy, měřicí přístroje přesné, tlakoměry pro ventily, ukazatele tlaku, tlakoměry, tlakoměry, zařízení na měření tlaku v rámci této třídy, desky tištěných obvodů, obvody polygrafické, počítačové tiskárny, hranoly [optika], sondy pro vědecké účely, promítací přístroje, plátina promítací, ochranná zařízení pro rentgenovému záření, ne pro lékařské účely, ochranné prostředky osobní proti nehodám, ochranné klipsy, ochranné helmy pro sportovce, masky ochranné, letecké ochranné oděvy, úhlooměry, protraktory [měřicí přístroje], stroje kancelářské děrovací na děrné štítky, tlačítka ke zvonkům, pyrometry, kvantoměry, měřiče množství, radary, rádiové pagery [zařízení pro rádiové přenášení zpráv], radiologické přístroje pro průmyslové účely, rádia, radiotelegrafická zařízení, radiotelefonní zařízení, čtecí zařízení [zpracování dat], gramofony, článkový prepínač [elektrotechnika], odrazové nášivky na oděvy (prevence dopravních nehod), refraktometry, hvězdářské dalekohledy, refraktory, regulátory elektrické, elektrická relé, dálkové ovladače, elektrické odpory, respirátory na filtraci vzduchu, resuscitační panna [učební pomůcka], krivule, retorty, stojanový kruh, otáčkoměry, reostaty, jezdecké přílby, dopravní značky světelné nebo mechanické, virgule, proutky pro proutkaře, nivelační tyče, trasírky, pravítka [měřicí nástroje], pravítka [měřicí přístroje], sacharimetry, bezpečnostní pásy, s výjimkou pásů na sedadla aut a sportovní vybavení, ochranné plachty, salinometry, satelitní navigační přístroje, satelity pro vědecké účely, snímače obrazu, skenery [zpracování dat], mřížky pro výrobu štočeků, plátina promítací, závitníkové kalibry, polovodiče, sextanty, pláště elektrických kabelů, ochranná obuv proti úrazům, ozáření a ohni, spouště uzávěrek [fotografie jako obor], uzávěrky [fotografie jako obor], teleskopy pro střelné zbraně, signalizační zvony, návěští, návěští světelná, signální lucerny, světelné nebo mechanické signalizační panely, pišťalky signalizační, návěští, světelná nebo mechanická, světelné značení, simulátory řízení a ovládání vozidel, sirény, obaly na přenosné počítače, měřítka posuvná, promítáčky na diapositivy, diaprojektory, logaritmické pravítka, diapositivy, detektory kouře, požární hlásiče, ponožky elektricky vyhřívané, články solární, svářečské přílby, solenoidové ventily [elektromagnetické spínače], sonary, ultrazvukové lokátory, poplašná zařízení zvuková, hloubkoměry, sonometry, přístroje pro nahrávání zvuku, nosiče zvukových nahrávek, pásky pro zvukové záznamy, přístroje pro reprodukci zvuku, zařízení na přenášení zvuku hloubkoměry, přístroje a stroje hloubkoměrné, plomby sondážní, hloubkovací lana (námořnictví), jiskrojemy, lapače jisker, hovorové trubky, zvukovody (lodní), pouzdra na brýle, brýlové čočky, brýle, spektrografy, spektroskopy, tachometry pro vozidla, měřiče rychlosti, rychloměry, tachometry, rychloměry [fotografie], regulátory otáček pro přehrávače zvuku, sférometry, lihové libely, vodováhy, cívký [fotografie], hubice rozprašovací protipožární, regulátory osvětlení jeviště, stativy na fotoaparáty, kabely startovací pro motory, automatická řízení pro vozidla, transformátory (napětíové), stereoskopy, stereoskopické přístroje, destilační přístroje laboratorní, stroboskopy, jehly, snímáči hroty gramofonové, sulfidometry, brýle sluneční, zeměměřičské přístroje a nástroje, řetězy zeměměřičské, geodetické (zeměměřičské) nástroje, nivelační přístroje, libely, vodováhy, panely rozvodné, rozvodné skříň, spínací skříň, vypínače, magnetofony, taxametry, vyučovací stroje, chrániče zubů, dráty telegrafní, telegrafy [přístroje], dálkoměry, telemetry, přístroje telefonní, telefonní sluchátka, telefonní mikrofony, telefonní dráty,

dálnopisy, čtecí zařízení (v televizi), přerušovače, dálkové spínače, jističe, teleskopy, televizní přístroje, termoštitky, jiné než pro lékařské použití, teploměry, teplota (snímače), zkumavky, zkušební přístroje, ne pro lékařské účely, zabezpečovací zařízení proti krádeži, elektrická, teodolity, elektronky se žhavenou katodou, termostaty, termostaty pro dopravní prostředky, automaty na lístky, hodiny píchací, přístroje na zaznamenávání času, časové spínače (automatické), s výjimkou pro hodinářství, gramofonové rameno přenosky, totalizátory, dopravní kužely, světla [dopravní] signalizační zařízení, transformátory [elektrotechnika], tranzistory [elektronika], vysílače elektronických signálů, vysílače [telekomunikace], vysílací zařízení, vysílačky [telekomunikace], transpondéry, triody, trojnožky nebo stativy pro fotografické přístroje a kamery, urinometry, USB disky, manometry vakuové, elektronky [radio], variometry, trojúhelníky výstražné pro vozidla, autorádia, posuvné měřítko, videokazety, kazety pro videohry, magnetoskopy, videorekordéry, monitory, videotelefony, videopásky, fotografické hledáčky, viskozimetry, regulátory napětí pro vozidla, přepěťové chrániče, voltmetry, hlasovací zařízení (stroje), wafery pro integrované obvody, snímáči zařízení pro vlákna, vysílačky [osobní vysílačky], fotografické misky, ukazatele výšky hladiny vody, vodoznaky, vlnoměry, mostové váhy, přístroje a nástroje na vážení, vážicí stroje, závaží, větrné pytle [pro indikaci směru větru], svorky [elektrotechnika], pracovní ochranné štíty na obličej, zápěstní opěrky pro práci s počítačem, rentgenové přístroje, ne pro lékařské účely, rentgenové filmy, exponované, rentgenové snímky ne pro lékařské účely, rentgenové zářiče, ne pro lékařské účely, mobilní softwarové aplikace ke stažení pro mobilní komunikační zařízení pro použití při distribuci digitálních videí, video souborů, video her a multimediálního obsahu, audio a video nahrávky ke stažení zaměřené na sporty, televizní show a videonahrávky ke stažení zaměřené na sporty; (38) spoje (komunikace), vysílání kabelové televize, mobilní telefony (Komunikace), počítačová komunikace, spojení pomocí sítě optických vláken, telegrafický přenos, telefonní komunikace, přenos zpráv a obrázků pomocí počítačů, elektronické nástěnky (služby -) [telekomunikační služby], elektronická pošta, přenos faxem, informace o telekomunikaci, posílání zpráv, výzvy [služby poskytované rádiem], telefonem nebo jinými elektronickými komunikačními prostředky], poskytování přístupu k databázím, poskytování internetových diskusních fór, poskytování on-line fór, poskytování telekomunikačních kanálů pro teleshoppingové služby, poskytování telekomunikačních připojení ke globální počítačové síti, poskytování uživatelského přístupu ke globální počítačové síti, rozhlasové vysílání, pronájem přístupového času ke globálním počítačovým sítím, půjčování faxů, pronájem přístrojů pro přenos zpráv, půjčování modemů, půjčování telekomunikačních zařízení, půjčování telefonů, přenášení pomocí satelitních družic, směrovací a spojovací služby pro telekomunikace, telekonference [služby dálkových konferencí], telegrafní služby, telefonické služby, televizní vysílání, telexové služby, přenos digitálních souborů, zaslání blahopřání on-line, přenášení telegramů, videokonferenční služby, služby hlasové pošty, agentury tiskové, bezdrátové vysílání, televizní vysílání a televizní přenosové služby, rozhlasové vysílání; (41) výchova, vzdělávání, zábava, sportovní a kulturní aktivity, školství, zábavní parky, zábava, pobavení, dřezura zvířat, organizování a vedení kolokvií, organizace a pořádání koncertů, organizování a vedení konferencí, organizování a vedení kongresů, organizování a vedení seminářů, organizování a vedení sympozií, školení [pořádání a řízení], pořádání soutěží krásy, internátní školy, předprodej vstupenek, pojízdný knižní servis, kaligrafické služby, filmové projekce, cirkusy, klubové služby (výchovně-zábavné), koučink [školení], vedení kurzu fitness, dálkové studium, služby diskžokejů, diskotéky (služby), dabing, vzdělávací informace, zkoušení, přezkoušení, elektronické publikování (DTP), služby v oblasti estrád, informace o možnostech zábavy, filmová produkce, jiná než reklamní, hraní o peníze, provozování her on-line [z počítačové sítě], pronájem herních zařízení, gymnastický výcvik, kluby zdraví (služby) [zdravotní a kondiční cvičení], prázdninové tábory (služby zábava), tlumočnické služby, služby v oblasti grafické úpravy, jiné než pro reklamní účely, knihovny (půjčovny knih), fotografování na mikrofilm, umělecké módní agentury, filmová studia, skládání hudby (služby), koncertní síně, sály, reportérské služby, noční kluby, dětské jesle a školky, pořádání loterií, orchestry (služby), organizování plesů, organizování vzdělávacích a zábavných soutěží, organizování kulturních nebo vzdělávacích výstav, organizace módních přehlídek pro zábavní účely, organizování představení [manažerské služby], organizování sportovních soutěží, plánování a organizování večírků, služby osobního trenéra [fitness trénink], obrazové zpravodajství, fotografování, tělesná výchova, praktický výcvik, živé představení, hudební produkce, výroba rozhlasových a televizních programů, výroba divadelních a/nebo jiných představení, provozování heren, provozování kasina, provozování golfových hřišť; karaoke (poskytování služeb) [hudební doprovod písní dle

výběru zpěváka], provozování muzeí, poskytování on-line elektronických publikací [bez možnosti stažení], rekreace (služby pro oddech a -), provozování sportovních zařízení, vydávání knih, vydávání elektronických knih a časopisů on-line, vydávání textů, s výjimkou reklamních nebo náborových, rozhlasová zábava, nahrávací studia (služby), informace o možnostech rekreace, náboženská výchova, půjčování audio zařízení, půjčování videokamer, půjčování filmů, pronajímání osvětlovacích zařízení pro divadla nebo televizní studia, půjčování filmových promítaček a příslušenství, pronájem rozhlasových a televizních přijímačů, pronájem dekorací, půjčování potápěčské výstroje, pronájem audio nahrávek, půjčování sportovního nářadí, s výjimkou dopravních prostředků, pronájem sportovních hřišť, pronájem stadiónů, pronájem divadelních dekorací, pronajímání tenisových dvorců, pronájem video-rekordérů, půjčování videopásek, psaní scénářů, služby poskytované školami [vzdělávání], tlumočení posunkové řeči, sportovní služby pro kempování, titulky (opatřování), televizní zábava, divadelní představení, služby v oblasti prodeje vstupenek [zábava], měření času při sportovních disciplínách, pronájem hraček, překladatelské služby, školení, stříh videopásků, výroba videofilmů, nahrávání videopásek, pomoc při výběru povolání, profesní rekvalifikace, psaní textů (jiných než reklamních), provozování zoologických zahrad, produkce a distribuce televizních programů, hraných filmů a audiovizuální zábavy, zábavní služby ve formě televizních programů, poskytování on-line informací v oboru televize, filmů a video zábavy prostřednictvím Internetu, poskytování televizní, filmové a video zábavy prostřednictvím bezdrátových komunikačních zařízení, zábavní služby ve formě videí a obrázků bez možnosti stažení a zaměřených na televizní show a zábavu, přenášenes přes Internet a bezdrátové komunikační sítě, zábavní služby, jmenovitě poskytování on-line počítačových her, on-line deníky, jmenovitě blogy zaměřené na osobní informace a názory, organizování zábavních a kulturních akcí, zábava ve formě utkání, soutěží a her.

Třídy výrobků a služeb:
9, 38, 41

(210) O-511576

(111) **347569**

(220) 06.06.2013

(151) 29.07.2015

(540)



(594) Kombinovaná

(730) **Roll4You, s.r.o.**, č. p. 18, Olšany, 78962, CZ

(740) INPARTNERS GROUP, JUDr. Radim Charvát Ph.D. LL.M., advokát, Koliště 1965/13a, Brno, Černá Pole, 60200

(511) (16) blahopřání, bloky (papírnické výrobky), brožury, kancelářské potřeby, kromě nábytku, katalogy, nálepky (lepicí pásy) pro kancelářské použití nebo pro domácnost, ocelová pera, papírenské výrobky, pera (kancelářské potřeby), pera plnicí, podnosy na rozdělování a počítání mincí, potřeby na psaní, pouzdra na psací potřeby (papírnictví), samolepky (papírnické výrobky), zápisníky (notesy); (34) bloky cigaretového papíru, cigaretová pouzdra, cigaretové filtry, cigaretové kapesní strojky na plnění cigaret, cigaretový papír, dózy na tabák, držáky na zápalky, krabičky na zápalky, zásobníky pro plyn do zapalovačů doutníků, popelníky pro kuřáky, pouzdra (na cigarety), tabák, pouzdra na tabák, tabatěrky, tabatěrky, zápalky, zapalovače pro kuřáky; (35) inzerce poštou, prodej po telefonu (telemarketing), předvádění zboží, reklama, reklama (propagace), reklama on-line v počítačové síti, zaslání reklamních materiálů zákazníkům, aktualizování reklamních materiálů, rozšiřování reklamních materiálů (letáky, prospekty, tisky, vzorky) zákazníkům, rozšiřování vzorků (zboží), venkovní reklama.

Třídy výrobků a služeb:

16, 34, 35

(210) O-505050

(111) **347578**
(220) 30.05.2014
(151) 29.07.2015
(540)

NATURAL RED

(592) Slovní
(730) **NATURAL RED a.s.**, Špitálská 183/2, Hradec Králové, 50003, CZ
(740) **DANĚK & PARTNERS** Advokátní a patentová kancelář, Ing. Vilém Daněk Ph.D. LL.M., patentový zástupce, Vinohradská 403/17, Praha 2, Vinohrady, 12000
(511) (3) bělicí soli, brusiva, čistící mléko pro toaletní účely, kosmetické neceséry, lešticí přípravky, čistící mléko pro toaletní účely, mentolová silice (výtažkový olej), spreje pro osvěžení dechu, pemza, přípravky proti pocení (toaletní potřeby), peroxid vodíku pro kosmetické účely, pižmo (parfumerie), kosmetické ubrousky napuštěné pleťovou vodou, vata na špejli (toaletní potřeby), vata pro kosmetické účely, vatové tyčinky pro kosmetické účely, zubní bělicí gely a pro výrobky nárokované ve třídě; (5) farmaceutické výrobky a přípravky, bakteriální, chemické, biologické přípravky pro lékařské a veterinární účely, chemicko-farmaceutické přípravky, potravinové doplňky pro lékařské účely spadající do této třídy, prostředek s profylaktickým účinkem vůči nádorům, minerální doplňky potravy, doplňky výživové pro lékařské účely, cukrovinky s léčivými přísadami, minerální a vitamínové přípravky, bylinné čaje pro lékařské účely, léčivé čaje, medicínální vína, medicínální sirupy, výtažky, šťávy a elixíry lékárnické (s léčebnými účinky), povzbuzující nápoje pouze pro léčebné účely, doplňky potravin minerální, minerální vody pro léčebné účely, minerální doplňky s antioxidačními účinky, farmaceutické a dietetické potraviny a přípravky pro lékařské účely, zdravotní prevenci a rekonvalescenci, medicínální potravinové doplňky a nápoje pro zlepšení zdraví, pro zvýšení imunity, odolnosti organismu a jeho detoxikaci jen pro léčebné účely, dietetické přípravky pro denní doplnění stravy (včetně fitness přípravků) s léčebnými účinky, přírodní léčivé prostředky pro zvláštní výživu, vtírací posilující tekuté přípravky pro sportovce (s léčebnými účinky), dietetické látky upravené pro lékařské účely, posilující přípravky, tonika, léčivé bahno, bahno pro koupele, balzámy pro lékařské účely, léčivé byliny, byliny na kouření pro lékařské účely, cigarety netabákové pro lékařské účely, cukr pro lékařské účely, čaj astmatický, čaje odtučňovací pro lékařské účely, drogy pro léčebné účely, přípravky pro péči o dutinu ústní pro lékařské účely, dřevo cedrové s repelentním účinkem, léčivé přípravky do koupele, mořská voda pro zdravotní koupele, koupelové soli léčebné, koupele okysličené, kurare, kúry pro farmaceutické účely, léčiva pro humánní medicínu, léčivé cukrovinky a pastilky, přenosné lékárníčky (včetně obsahu), leukoplast, masti na popáleniny od slunce, mandlové mléko pro lékařské účely, mateří kasička pro lékařské účely, mentol, soli minerální vody, mléko sušené pro kojence, náplasti, nápoje léčivé, narkotika, náramky pro lékařské účely, přípravky proti pocení nohou, obinadla hygienická, obklady, obvazy tlakové, odvary pro farmaceutické účely, oleje pro lékařské použití, tonika pro léčebné účely, pročišťující přípravky, rebarborové kořeny pro farmaceutické přípravky, jedlá rostlinná vlákna (ne pro výživu), séra, sedativa, sladké dřevo pro lékařské účely, aldehydy pro farmaceutické účely, algicidy, alkaloidy pro lékařské účely, alkohol pro léčebné účely, zubní amalgám, analgetika, anestetika, aminokyseliny pro lékařské účely, antibakteriální a dezinfekční přípravky, antibiotika, chemické antikoncepční přípravky, antipyretika, antiseptika, bakteriální přípravky pro lékařské a zvěrolékařské účely, bakteriologické kultury, bavlna pro lékařské účely, bílkovinami obohacené mléko (potravní doplněk), bílkovinná potrava pro lékařské účely, biocidy, prostředky proti bolesti hlavy, zubní brusné přípravky, bronchodilatační přípravky, čichací soli, čípky, přípravky na čištění vzduchu, detergenty pro lékařské účely, dezinfekční přípravky pro hygienické účely, diabetický chléb upravený k léčebným účelům, diagnostické přípravky pro lékařské účely, digitalin, přípravky na mytí dobytka, enzymy pro lékařské účely, estery pro farmaceutické účely, fenykl pro lékařské účely, fungicidy, gáza na

obvazování, glycerin pro lékařské účely, glycerofosfáty, guma pro lékařské účely, gujunský balzám pro lékařské účely, hematogen, hemoglobin, přípravky proti hemoroidům, herbicidy, repelenty proti hmyzu, léčivé houby, hormony pro lékařské účely, hořčice pro farmaceutické účely, hygienické kalhotky, hygienické ubrousky, hygienické vložky, absorpční vata, absorpční tampóny, chemická čidla pro lékařské a zvěrolékařské účely, chemické přípravky pro lékařské a zvěrolékařské účely, chirurgická plátna, obvazy a roušky, chloroform, chirurgické implantáty (živé tkáně), medicínální infúze, insekticidy, semeno pro umělou inseminaci, jedy, jodoba, jodová tinktura, kafrový olej, kokain, koprový výtažek, opiáty, opodeldok, přípravky pro osvěžení vzduchu, farmaceutické přípravky pro péči o pokožku, polštářek pro kojení, pomády pro lékařské účely, projímadla, sterilizační přípravky, steroidy, strychnin, sulfoamidy (léčiva), tablety vykuřovací, chemické přípravky pro určení těhotenství, mléčný tuk, ubrousky napuštěné farmaceutickými vodičkami, uhlí živočišné pro lékařské účely, utišující prostředky, vaginální výplachy, vitamínové přípravky, vody termální, žvýkáci guma a žvýkačky pro lékařské účely.

Třídy výrobků a služeb:

3, 5

(210) O-513962

(111) **348430**
(220) 05.06.2013
(151) 16.09.2015
(540)



(594) Kombinovaná
(730) **MEDUSE DESIGN, s.r.o.**, Vintrova 199/9, Popůvky, 66441, CZ
(740) PatentEnter s.r.o., Koliště 1965/13a, Brno, Černá Pole, 60200
(511) (21) sklářské výrobky, porcelán, zejména výrobky z českého skla (Bohemia glass) a ručně foukaného skla; (34) tabák surový nebo zpracovaný, tabákové výrobky, včetně doutníků, cigaret, cigarillo, tabáku k balení cigaret, dýmkového tabáku, žvýkáciho tabáku, šňupacího tabáku, kreteku, snus, tabákové náhražky (nikoliv pro léčebné účely), byliny na kouření, kuřácké potřeby, včetně cigaretových papírů a dutinek, cigaretových filtrů, tabátek, pouzder na cigarety a popelníků, dýmek, lulek, čističů lulek a dýmek, nacpávačů lulek a dýmek, kapesních strojků k balení cigaret, ručních strojů pro vkládání tabáku do papírových dutinek, zapalovačů a hořlavín pro zapalovače, zásobníků pro zapalovače, zápalky, křesadla, stojany na dýmky, taštičky pro dýmky, popelníky, držáky na zápalky, krabičky na zápalky, dózy na tabák, váčky na tabák, kuřácký kapesní nožík, kuřácké soupravy, vodní dýmky a příslušenství k těmto dýmkám, zejména vázy, hadice, náustky, korunky, kleště, těsnění, uhlíky pro vodní dýmky, rozpalovače uhlíků, tabák a jeho směsi do vodních dýmek, elektronické cigarety, elektronické inhalátory.

Třídy výrobků a služeb:

21, 34

(210) O-504981

Zániky ochranných známek uplynutím doby platnosti

Kapitola obsahuje údaje o ochranných známkách, které zanikly uplynutím doby platnosti podle ustanovení § 29 odst. 1 zákona č. 441/2003 Sb.

Číslo zápisu (111)	Číslo přihlášky (210)	Datum zániku (141)
178727	72868	09.11.2022
178728	72869	09.11.2022
178795	72945	12.11.2022
179029	72932	11.11.2022
181707	72982	13.11.2022
183413	72925	11.11.2022
184278	72893	10.11.2022
184279	72896	10.11.2022
184280	72897	10.11.2022
184281	72898	10.11.2022
184317	72899	10.11.2022
192607	72895	10.11.2022
192609	72926	11.11.2022
255354	185461	11.11.2022
255355	185510	13.11.2022
256050	185365	07.11.2022
256051	185369	07.11.2022
256058	185466	11.11.2022
256062	185509	13.11.2022
256067	185527	13.11.2022
256068	185528	13.11.2022
256069	185529	13.11.2022
256743	185391	07.11.2022
256745	185400	07.11.2022
256750	185418	08.11.2022
256752	185425	08.11.2022
256753	185426	08.11.2022
256759	185475	11.11.2022
256760	185477	11.11.2022
256767	185507	12.11.2022
256770	185545	13.11.2022
257329	185366	07.11.2022
257331	185395	07.11.2022
257337	185447	11.11.2022
257345	185502	12.11.2022
257346	185534	13.11.2022
257350	185548	13.11.2022
258156	185383	07.11.2022
258157	185384	07.11.2022
258158	185385	07.11.2022
258169	185533	13.11.2022
258864	185381	07.11.2022
258866	185543	13.11.2022
260244	185375	07.11.2022
260246	185402	08.11.2022
260881	185380	07.11.2022
260882	185444	11.11.2022
262746	185467	11.11.2022
271537	185483	12.11.2022

Číslo zápisu (111)	Číslo přihlášky (210)	Datum zániku (141)
272984	185540	13.11.2022
275094	185471	11.11.2022
280907	185445	11.11.2022
330247	499621	09.11.2022
330248	499626	09.11.2022
330249	499627	09.11.2022
330250	499628	09.11.2022
330251	499671	12.11.2022
330252	499672	12.11.2022
330253	499673	12.11.2022
330254	499674	12.11.2022
330255	499675	12.11.2022
330256	499676	12.11.2022
330257	499678	12.11.2022
330258	499679	12.11.2022
330259	499680	12.11.2022
330260	499681	12.11.2022
330261	499682	12.11.2022
330262	499683	12.11.2022
330263	499684	12.11.2022
330264	499685	12.11.2022
330265	499686	12.11.2022
330418	499666	12.11.2022
330419	499667	12.11.2022
330420	499668	12.11.2022
330421	499669	12.11.2022
330422	499670	12.11.2022
330654	499629	09.11.2022
331051	499585	08.11.2022
331052	499586	08.11.2022
331444	499571	08.11.2022
331446	499574	08.11.2022
331447	499599	09.11.2022
331448	499600	09.11.2022
331450	499605	09.11.2022
331451	499606	09.11.2022
331452	499613	09.11.2022
331454	499714	13.11.2022
331643	499535	07.11.2022
331644	499536	07.11.2022
331645	499537	07.11.2022
331646	499538	07.11.2022
331648	499542	07.11.2022
331649	499543	07.11.2022
331650	499544	07.11.2022
331651	499622	09.11.2022
331652	499646	12.11.2022
331653	499693	13.11.2022
331654	499708	13.11.2022

Číslo zápisu (111)	Číslo přihlášky (210)	Datum zániku (141)
331803	499634	09.11.2022
331809	499647	12.11.2022
332092	499557	07.11.2022
332094	499576	08.11.2022
332095	499578	08.11.2022
332097	499587	08.11.2022
332098	499588	08.11.2022
332103	499712	13.11.2022
332104	499713	13.11.2022
332231	499631	09.11.2022
332233	499696	13.11.2022
332234	499700	13.11.2022
332392	499577	08.11.2022
332958	499589	08.11.2022
332959	499720	13.11.2022
333079	499603	09.11.2022
333080	499607	09.11.2022
333167	499624	09.11.2022
333380	499718	13.11.2022
333381	499719	13.11.2022
333472	499526	07.11.2022
333473	499579	08.11.2022
333659	499549	07.11.2022
333660	499550	07.11.2022
333664	499597	09.11.2022
333665	499658	12.11.2022
333667	499661	12.11.2022
333668	499662	12.11.2022
333669	499663	12.11.2022
333672	499689	12.11.2022
333865	499591	08.11.2022
333866	499594	08.11.2022
333867	499651	12.11.2022
334157	499531	07.11.2022
334159	499724	13.11.2022
334161	499727	13.11.2022
334270	499723	13.11.2022
334605	499609	09.11.2022
334607	499614	09.11.2022
334719	499523	07.11.2022
334983	499439	13.11.2022
334986	499617	09.11.2022
334987	499703	13.11.2022
334988	499706	13.11.2022
335290	499559	07.11.2022
335294	499659	12.11.2022
335744	499593	08.11.2022
335880	499616	09.11.2022
336283	499630	09.11.2022

Číslo zápisu (111)	Číslo příhlášky (210)	Datum zániku (141)
338634	499625	09.11.2022
339636	499564	08.11.2022

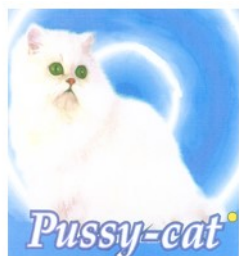
Číslo zápisu (111)	Číslo příhlášky (210)	Datum zániku (141)
339779	499702	13.11.2022
339780	499704	13.11.2022

Číslo zápisu (111)	Číslo příhlášky (210)	Datum zániku (141)
344140	499623	09.11.2022

Vzdání se práv k ochranné známce

Vlastník ochranné známky se může podle ustanovení § 30 zákona č. 441/2003 Sb. u Úřadu písemným prohlášením vzdát práv k ochranné známce v rozsahu všech výrobků nebo služeb, pro které byla zapsána, nebo některých z nich. Účinky tohoto prohlášení nastávají dnem doručení prohlášení vlastníka ochranné známky Úřadu a nelze je vzít zpět. V této kapitole je tedy uvedeno datum účinnosti vzdání se práv k ochranné známce. Pokud se vlastník vzdal práv k ochranné známce jen v rozsahu některých výrobků a služeb, je pod příslušným INID kódem zveřejněn rovněž zbývající seznam výrobků a služeb, pro které ochranné známka zůstává zapsána. Tato kapitola dále zahrnuje údaje o ochranných známkách, u kterých vlastník písemným prohlášením omezil rozsah ochrany ve vztahu k prvku ochranné známky.

(111) 327956
(540)



(594) Kombinovaná
(210) O-496144
(580) s účinností ode dne 01.06.2023/vzdání se práv k ochranné známce

Změny vlastníků ochranných známek

Kapitola obsahuje údaje o ochranných známkách, které byly převedeny nebo přešly ve smyslu ustanovení § 15 odst. 1, 2 a § 16 zákona č. 441/2003 Sb. na jiného vlastníka v rozsahu všech zapsaných výrobků nebo služeb. Kapitola obsahuje také údaje o zajišťovacích převodech.

Číslo zápisu (111)	Dřívější vlastník (770)	Nynější vlastník (730)	S účinností od (580)
184038	Petra Motejlková, Sokolí 41, Jablonec nad Nisou, 46601, CZ	Motejlek Martin, Sokolí 296/41, Jablonec nad Nisou, 46601, CZ	05.06.2023
198821	ARKTIDA, spol. s r.o., Hviezdoslavova 47, Brno, 62700, CZ	Crhonek Oldřich Ing., MBA, 170, Veverské Knínice, 66481, CZ	01.06.2023
198822	ARKTIDA, spol. s r.o., Hviezdoslavova 47, Brno, 62700, CZ	Crhonek Oldřich Ing., MBA, 170, Veverské Knínice, 66481, CZ	01.06.2023
201789	Česká republika - Ministerstvo vnitra, Nad Štolou 936/3, Praha 7, 17034, CZ	Česká republika - Digitální a informační agentura, Na vápence 915/14, Praha 3, Žižkov, 13000, CZ	06.06.2023
201790	Česká republika - Ministerstvo vnitra, Nad Štolou 963/3, Praha 7, 17034, CZ	Česká republika - Digitální a informační agentura, Na vápence 915/14, Praha 3, Žižkov, 13000, CZ	06.06.2023
201791	Česká republika - Ministerstvo vnitra, Nad Štolou 936/3, Praha 7, 17034, CZ	Česká republika - Digitální a informační agentura, Na vápence 915/14, Praha 3, Žižkov, 13000, CZ	06.06.2023
205235	Blažek Glass s.r.o., Olbrachtova 600/II, Poděbrady, 29001, CZ	Crystal BOHEMIA, a.s., Jiráskova 223/19, Poděbrady, Poděbrady III, 29001, CZ	31.05.2023
205988	Blažek Glass s.r.o., Olbrachtova 600/II, Poděbrady, 29001, CZ	Crystal BOHEMIA, a.s., Jiráskova 223/19, Poděbrady, Poděbrady III, 29001, CZ	31.05.2023
206733	MINISTERSTVO VNITRA, Nad štolou 936/3, Praha 7 Holešovice, 17000, CZ	Česká republika - Digitální a informační agentura, Na vápence 915/14, Praha 3, Žižkov, 13000, CZ	06.06.2023
223617	AUTOMATOR MARKING SYSTEMS S.r.l., Via Savona 43/1, Milano, IT	AUTOMATOR MARKING SYSTEMS S.r.l., Via Torino 60, Milano, IT	05.06.2023
253028	Česká republika - Ministerstvo vnitra, Nad Štolou 936/3, Praha 7, 17034, CZ	Česká republika - Digitální a informační agentura, Na vápence 915/14, Praha 3, Žižkov, 13000, CZ	06.06.2023
256163	X Energie, s.r.o., 28. října 767/12, Praha 1, Nové Město, 11000, CZ	UTILITIES SYSTEMS a.s., 28. října 767/12, Praha 1, Nové Město, 11000, CZ	31.05.2023
258650	Špoulová Hana, Rýmařovská 431, Praha 9, 19900, CZ Hosnedlová Anna, Na Větrově 18, Praha 4, 14200, CZ Šimová Zdenka, Hasova 3093, Praha 4, 14300, CZ	TaP servis s.r.o., Jungmannova 742/22, Praha 1, Nové Město, 11000, CZ	05.06.2023
259804	Sport Wave, s.r.o., Bruslařská 1185/16, Praha 10, 10200, CZ	Ronnie.cz, s. r. o., Svahová 1537/2, Praha 10, Vršovice, 10100, CZ	05.06.2023
261998	INTERTEAM, spol. s r.o., Za Karlínským přístavem 683/6, Praha 8, Karlín, 18600, CZ	KREDIT DĚČÍN, a.s., Masarykovo nám. 3/3, Děčín, Děčín I-Děčín, 40502, CZ	06.06.2023
269921	Tepláma Otrokovice a. s., Objízdná 1777, Otrokovice, 76539, CZ	Tepláma Otrokovice a.s., Objízdná 1777, Otrokovice, 76502, CZ	01.06.2023
286240	MINISTERSTVO VNITRA, Nad štolou 936/3, Praha 7 Holešovice, 17000, CZ	Česká republika - Digitální a informační agentura, Na vápence 915/14, Praha 3, Žižkov, 13000, CZ	06.06.2023
286841	Sport Wave, s.r.o., Bruslařská 1185/16, Praha 10, 10200, CZ	Ronnie.cz, s. r. o., Svahová 1537/2, Praha 10, Vršovice, 10100, CZ	05.06.2023
292151	Česká republika - Ministerstvo vnitra, Nad Štolou 936/3, Praha 7, 17034, CZ	Česká republika - Digitální a informační agentura, Na vápence 915/14, Praha 3, Žižkov, 13000, CZ	06.06.2023
292162	Česká republika - Ministerstvo vnitra, Nad Štolou 936/3, Praha 7, 17034, CZ	Česká republika - Digitální a informační agentura, Na vápence 915/14, Praha 3, Žižkov, 13000, CZ	06.06.2023
292609	BLÁHA s.r.o., Pražská 777, Velké Přílepy, 25264, CZ	BLÁHA s.r.o., Pražská 777, Velké Přílepy, 25264, CZ	06.06.2023
292632	PROVET TRADE s.r.o., 17. listopadu 216, Pardubice - Zelené Předměstí, 53002, CZ	MIKROP ČEBÍN a.s., 416, Čebín, 66423, CZ	05.06.2023
303499	Česká republika - Ministerstvo vnitra, Nad štolou 936/3, Praha 7, Holešovice, 17000, CZ	Česká republika - Digitální a informační agentura, Na vápence 915/14, Praha 3, Žižkov, 13000, CZ	06.06.2023
307816	Česká republika - Ministerstvo vnitra, Nad Štolou 936/3, Praha 7, 17034, CZ	Česká republika - Digitální a informační agentura, Na vápence 915/14, Praha 3, Žižkov, 13000, CZ	06.06.2023
330377	VLČEK SOLUTION s.r.o., Strojnická 289, Stod, 33301, CZ	Vlček Radek, Luční 521, Město Touškov, 33033, CZ	01.06.2023
331003	VLČEK SOLUTION s.r.o., Strojnická 289, Stod, 33301, CZ	Vlček Radek, Luční 521, Město Touškov, 33033, CZ	05.06.2023
331909	Sport Wave, s.r.o., Bruslařská 1185/16, Praha 10, 10200, CZ	Ronnie.cz, s. r. o., Svahová 1537/2, Praha 10, Vršovice, 10100, CZ	05.06.2023
335561	Benast s.r.o., Přitoky 45, Miskovice, 28401, CZ	Chvojková Michaela, Nový Svět 629, Harrachov, 51246, CZ	01.06.2023
338344	TERMS a.s., Planá 67, České Budějovice, 37001, CZ	GoMobil s.r.o., č. p. 67, Planá, 37001, CZ	05.06.2023
338952	VLČEK SOLUTION s.r.o., Strojnická 289, Stod, 33301, CZ	Vlček Radek, Luční 521, Město Touškov, 33033, CZ	05.06.2023
338953	VLČEK SOLUTION s.r.o., Strojnická 289, Stod, 33301, CZ	Vlček Radek, Luční 521, Město Touškov, 33033, CZ	05.06.2023
339974	VLČEK SOLUTION s.r.o., Strojnická 289, Stod, 33301, CZ	Vlček Radek, Luční 521, Město Touškov, 33033, CZ	01.06.2023

Číslo zápisu (111)	Dřívější vlastník (770)	Nynější vlastník (730)	S účinností od (580)
341258	Sport Wave, s.r.o., Bruslařská 1185/16, Praha 10, 10200, CZ	Ronnie.cz, s. r. o., Svahová 1537/2, Praha 10, Vršovice, 10100, CZ	05.06.2023
346305	Česká republika - Ministerstvo vnitra, Nad Štolou 936/3, Praha 7, 17034, CZ	Česká republika - Digitální a informační agentura, Na vápence 915/14, Praha 3, Žižkov, 13000, CZ	06.06.2023
347342	Česká republika- Ministerstvo vnitra, Nad Štolou 936/3, Praha 7, 17034, CZ	Česká republika - Digitální a informační agentura, Na vápence 915/14, Praha 3, Žižkov, 13000, CZ	06.06.2023
347343	Česká republika- Ministerstvo vnitra, Nad Štolou 936/3, Praha 7, 17034, CZ	Česká republika - Digitální a informační agentura, Na vápence 915/14, Praha 3, Žižkov, 13000, CZ	06.06.2023
347344	Česká republika- Ministerstvo vnitra, Nad Štolou 936/3, Praha 7, 17034, CZ	Česká republika - Digitální a informační agentura, Na vápence 915/14, Praha 3, Žižkov, 13000, CZ	06.06.2023
347345	Česká republika- Ministerstvo vnitra, Nad Štolou 936/3, Praha 7, 17034, CZ	Česká republika - Digitální a informační agentura, Na vápence 915/14, Praha 3, Žižkov, 13000, CZ	06.06.2023
350956	Rödl & Partner Optimus Consult a.s., Blešnovská 588, Praha 9 - Klánovice, 19014, CZ	TORP, spol. s r.o., Březová 1466/27, Praha 8, Kobylisy, 18200, CZ	06.06.2023
350957	Rödl & Partner Optimus Consult a.s., Blešnovská 588, Praha 9 - Klánovice, 19014, CZ	TORP, spol. s r.o., Březová 1466/27, Praha 8, Kobylisy, 18200, CZ	06.06.2023
351773	Beneš & Michl s.r.o., Masarykova 91, Plzeň, 31200, CZ	Patentoid s.r.o., Božkovská 671/33, Plzeň, Východní Předměstí, 32600, CZ	05.06.2023
352230	ATERNUS, a.s., Anežská 986/10, Praha 1, Staré Město, 11000, CZ	Aternus Investment Group s.r.o., Poštovní 415, Třinec, Staré Město, 73961, CZ	31.05.2023
356185	Sport Wave, s.r.o., Bruslařská 1185/16, Praha 10 - Hostivař, 10200, CZ	Ronnie.cz, s. r. o., Svahová 1537/2, Praha 10, Vršovice, 10100, CZ	05.06.2023
364910	SANOFI-AVENTIS Deutschland GmbH, Brüningstrasse 50, Frankfurt am Main, 65926, DE	A. Nattermann & Cie. GmbH, Brüningstrasse 50, Frankfurt am Main, 65929, DE	01.06.2023
368181	EPOCHA s.r.o., Krále Jiřího z Poděbrad 832, Strakonice, Strakonice I, 38601, CZ	HIKO SPORT s.r.o., Příjezdní 261, Jiloviště, 25202, CZ	31.05.2023
371542	SANOFI-AVENTIS Deutschland GmbH, Brüningstrasse 50, Frankfurt am Main, 65926, DE	A. Nattermann & Cie. GmbH, Brüningstrasse 50, Frankfurt am Main, 65929, DE	01.06.2023
373851	JanoCo s.r.o., Albrechtická 2160/39, Krmov, 79401, CZ	Pro Floor Systems a.s., Čsl. armády 808/43b, Krmov, Pod Cvilínem, 79401, CZ	05.06.2023
375391	Geronimo Investment, s.r.o., Vyšehradská 1349/2, Praha 2, 12800, CZ	BLACK POINT spol. s r.o., 30, Skvrňov, 28144, CZ	05.06.2023
376646	Česká republika - Ministerstvo vnitra, Nad Štolou 936/3, Praha 7, 17034, CZ	Česká republika - Digitální a informační agentura, Na vápence 915/14, Praha 3, Žižkov, 13000, CZ	06.06.2023
376648	Česká republika - Ministerstvo vnitra, Nad Štolou 936/3, Praha 7, 17034, CZ	Česká republika - Digitální a informační agentura, Na vápence 915/14, Praha 3, Žižkov, 13000, CZ	06.06.2023
376649	Česká republika - Ministerstvo vnitra, Nad Štolou 936/3, Praha 7, 17034, CZ	Česká republika - Digitální a informační agentura, Na vápence 915/14, Praha 3, Žižkov, 13000, CZ	06.06.2023
376650	Česká republika - Ministerstvo vnitra, Nad Štolou 936/3, Praha 7, 17034, CZ	Česká republika - Digitální a informační agentura, Na vápence 915/14, Praha 3, Žižkov, 13000, CZ	06.06.2023
376651	Česká republika - Ministerstvo vnitra, Nad Štolou 936/3, Praha 7, 17034, CZ	Česká republika - Digitální a informační agentura, Na vápence 915/14, Praha 3, Žižkov, 13000, CZ	06.06.2023
377644	Česká republika - Ministerstvo vnitra, Nad Štolou 936/3, Praha 7, 17034, CZ	Česká republika - Digitální a informační agentura, Na vápence 915/14, Praha 3, Žižkov, 13000, CZ	06.06.2023
377645	Česká republika - Ministerstvo vnitra, Nad Štolou 936/3, Praha 7, 17034, CZ	Česká republika - Digitální a informační agentura, Na vápence 915/14, Praha 3, Žižkov, 13000, CZ	06.06.2023
377646	Česká republika - Ministerstvo vnitra, Nad Štolou 936/3, Praha 7, 17034, CZ	Česká republika - Digitální a informační agentura, Na vápence 915/14, Praha 3, Žižkov, 13000, CZ	06.06.2023
377647	Česká republika - Ministerstvo vnitra, P.O.Box 155/OSM, Praha 4, 14021, CZ	Česká republika - Digitální a informační agentura, Na vápence 915/14, Praha 3, Žižkov, 13000, CZ	06.06.2023
377648	Česká republika - Ministerstvo vnitra, P.O.Box 155/OSM, Praha 4, 14021, CZ	Česká republika - Digitální a informační agentura, Na vápence 915/14, Praha 3, Žižkov, 13000, CZ	06.06.2023
377649	Česká republika - Ministerstvo vnitra, Nad Štolou 936/3, Praha 7, 17034, CZ	Česká republika - Digitální a informační agentura, Na vápence 915/14, Praha 3, Žižkov, 13000, CZ	06.06.2023
378767	SANOFI-AVENTIS Deutschland GmbH, Brüningstrasse 50, Frankfurt am Main, 65926, DE	A. Nattermann & Cie. GmbH, Brüningstrasse 50, Frankfurt am Main, 65929, DE	01.06.2023
379115	SANOFI-AVENTIS Deutschland GmbH, Brüningstrasse 50, Frankfurt am Main, 65926, DE	A. Nattermann & Cie. GmbH, Brüningstrasse 50, Frankfurt am Main, 65929, DE	01.06.2023
381087	SANOFI-AVENTIS Deutschland GmbH, Brüningstrasse 50, Frankfurt am Main, 65926, DE	A. Nattermann & Cie. GmbH, Brüningstrasse 50, Frankfurt am Main, 65929, DE	01.06.2023
381208	SANOFI-AVENTIS Deutschland GmbH, Brüningstrasse 50, Frankfurt am Main, 65926, DE	A. Nattermann & Cie. GmbH, Brüningstrasse 50, Frankfurt am Main, 65929, DE	01.06.2023

Číslo zápisu (111)	Dřívější vlastník (770)	Nynější vlastník (730)	S účinností od (580)
382006	SANOFI-AVENTIS Deutschland GmbH, Brüningstrasse 50, Frankfurt am Main, 65926, DE	A. Nattermann & Cie. GmbH, Brüningstrasse 50, Frankfurt am Main, 65929, DE	01.06.2023
382007	SANOFI-AVENTIS Deutschland GmbH, Brüningstrasse 50, Frankfurt am Main, 65926, DE	A. Nattermann & Cie. GmbH, Brüningstrasse 50, Frankfurt am Main, 65929, DE	01.06.2023
383506	SANOFI-AVENTIS Deutschland GmbH, Brüningstrasse 50, Frankfurt am Main, 65926, DE	A. Nattermann & Cie. GmbH, Brüningstrasse 50, Frankfurt am Main, 65929, DE	01.06.2023
383732	SANOFI-AVENTIS Deutschland GmbH, Brüningstrasse 50, Frankfurt am Main, 65926, DE	A. Nattermann & Cie. GmbH, Brüningstrasse 50, Frankfurt am Main, 65929, DE	01.06.2023
383733	SANOFI-AVENTIS Deutschland GmbH, Brüningstrasse 50, Frankfurt am Main, 65926, DE	A. Nattermann & Cie. GmbH, Brüningstrasse 50, Frankfurt am Main, 65929, DE	01.06.2023
384749	asteriamaps.com, s.r.o., Chudenická 1059/30, Praha 10, Hostivař, 10200, CZ	Lewest s.r.o., Kostelní 942/46, České Budějovice, České Budějovice 3, 37004, CZ	01.06.2023
384750	asteriamaps.com, s.r.o., Chudenická 1059/30, Praha 10, Hostivař, 10200, CZ	Lewest s.r.o., Kostelní 942/46, České Budějovice, České Budějovice 3, 37004, CZ	01.06.2023
389486	asteriamaps.com, s.r.o., Chudenická 1059/30, Praha 10, Hostivař, 10200, CZ	Lewest s.r.o., Kostelní 942/46, České Budějovice, České Budějovice 3, 37004, CZ	01.06.2023
394634	Česká republika - Ministerstvo vnitra, Nad štolou 936/3, Praha 7, Holešovice, 17000, CZ	Česká republika - Digitální a informační agentura, Na vápence 915/14, Praha 3, Žižkov, 13000, CZ	06.06.2023
394635	Česká republika - Ministerstvo vnitra, Nad štolou 936/3, Praha 7, Holešovice, 17000, CZ	Česká republika - Digitální a informační agentura, Na vápence 915/14, Praha 3, Žižkov, 13000, CZ	06.06.2023
394636	Česká republika - Ministerstvo vnitra, Nad štolou 936/3, Praha 7, Holešovice, 17000, CZ	Česká republika - Digitální a informační agentura, Na vápence 915/14, Praha 3, Žižkov, 13000, CZ	06.06.2023
394637	Česká republika - Ministerstvo vnitra, Nad štolou 936/3, Praha 7, Holešovice, 17000, CZ	Česká republika - Digitální a informační agentura, Na vápence 915/14, Praha 3, Žižkov, 13000, CZ	06.06.2023
394638	Česká republika - Ministerstvo vnitra, Nad štolou 936/3, Praha 7, Holešovice, 17000, CZ	Česká republika - Digitální a informační agentura, Na vápence 915/14, Praha 3, Žižkov, 13000, CZ	06.06.2023
394639	Česká republika - Ministerstvo vnitra, Nad štolou 936/3, Praha 7, Holešovice, 17000, CZ	Česká republika - Digitální a informační agentura, Na vápence 915/14, Praha 3, Žižkov, 13000, CZ	06.06.2023
394640	Česká republika - Ministerstvo vnitra, Nad štolou 936/3, Praha 7, Holešovice, 17000, CZ	Česká republika - Digitální a informační agentura, Na vápence 915/14, Praha 3, Žižkov, 13000, CZ	06.06.2023
394641	Česká republika - Ministerstvo vnitra, Nad štolou 936/3, Praha 7, Holešovice, 17000, CZ	Česká republika - Digitální a informační agentura, Na vápence 915/14, Praha 3, Žižkov, 13000, CZ	06.06.2023
394642	Česká republika - Ministerstvo vnitra, Nad štolou 936/3, Praha 7, Holešovice, 17000, CZ	Česká republika - Digitální a informační agentura, Na vápence 915/14, Praha 3, Žižkov, 13000, CZ	06.06.2023
394643	Česká republika - Ministerstvo vnitra, Nad štolou 936/3, Praha 7, Holešovice, 17000, CZ	Česká republika - Digitální a informační agentura, Na vápence 915/14, Praha 3, Žižkov, 13000, CZ	06.06.2023
394644	Česká republika - Ministerstvo vnitra, Nad štolou 936/3, Praha 7, Holešovice, 17000, CZ	Česká republika - Digitální a informační agentura, Na vápence 915/14, Praha 3, Žižkov, 13000, CZ	06.06.2023
394645	Česká republika - Ministerstvo vnitra, Nad štolou 936/3, Praha 7, Holešovice, 17000, CZ	Česká republika - Digitální a informační agentura, Na vápence 915/14, Praha 3, Žižkov, 13000, CZ	06.06.2023
394856	JanoCo s.r.o., Albrechtická 2160/39, Krmov, 79401, CZ	Pro Floor Systems a.s., Čsl. armády 808/43b, Krmov, Pod Cvilínem, 79401, CZ	01.06.2023

Změny v údajích o vlastnících ochranných známek

Kapitola obsahuje ochranné známky, u kterých byla v rejstříku ochranných známek vyznačena změna v údajích o vlastnících ve smyslu ustanovení § 27 odst. 2 a 7 zákona č. 441/2003 Sb.

Číslo zápisu (111)	Vlastník (730)	S účinností od (580)
183391	Schober Jiří, Gen. Hrušky 1215/25, Ostrava, Mariánské Hory, 70900, CZ	06.06.2023
186369	Národní muzeum, Václavské náměstí 1700/68, Praha 1, Nové Město, 11000, CZ	05.06.2023
186831	Sdružení lidových řemeslníků a výrobců, z.s., Haviřská 956, Rosice, 66501, CZ	05.06.2023
190536	PRAKAB PRAŽSKÁ KABELOVNA, s.r.o., Ke Kablu 278, Praha 10, Hostivař, 10200, CZ	06.06.2023
223617	AUTOMATOR MARKING SYSTEMS S.r.l., Via Savona 43/1, Milano, IT	05.06.2023
232431	ASPRA a.s., Kalvodova 105/5, Brno, Pisárky, 60200, CZ	06.06.2023
244646	ASPRA a.s., Kalvodova 105/5, Brno, Pisárky, 60200, CZ	06.06.2023
260165	TOMIL s.r.o., Gen. Svatoně 149, Vysoké Mýto, Litomyšlské Předměstí, 56601, CZ	01.06.2023
261998	INTERTEAM, spol. s r.o., Za Karlínským přístavem 683/6, Praha 8, Karlín, 18600, CZ	06.06.2023
262152	LARGO, spol. s r.o., Smetanova 841, Vsetín, 75501, CZ	01.06.2023
262223	TOMIL s.r.o., Gen. Svatoně 149, Vysoké Mýto, Litomyšlské Předměstí, 56601, CZ	01.06.2023
262285	Nexen Tire Corporation, 355, Chungnyeol-ro, Yangsan-si, Gyeongsangnam-do, KR	01.06.2023
262569	HELAGO-CZ, s.r.o., Kladská 1082/67, Hradec Králové, Slezské Předměstí, 50003, CZ	01.06.2023
264384	TDS Brno - Sekce řízení jakosti a certifikace, p.s., U vlečky 29/5, Brno, Komárov, 61700, CZ	06.06.2023
265047	Marwell Medic s.r.o., Kyjovská 606, Planá, 34815, CZ	01.06.2023
265806	Petra Měchurová s.r.o., Královovská 1085/12, Praha 1, Staré Město, 11000, CZ	06.06.2023
266211	Augusta Bohumil Mgr., Meinlinova 336/1a, Praha 9, Koloděje, 19016, CZ	06.06.2023
266903	Hitra s.r.o., Na okraji 335/42, Praha 6, Veveslavín, 16200, CZ	01.06.2023
272573	Komora veterinárních lékařů České republiky, Novoměstská 1965/2, Brno, Řečkovice, 62100, CZ	01.06.2023
278037	ASPRA a.s., Kalvodova 105/5, Brno, Pisárky, 60200, CZ	06.06.2023
291637	Bohemia Beauty s.r.o., Vzdušná ulička 1249/8, Jablonec nad Nisou, 46601, CZ	05.06.2023
299919	ASPRA a.s., Kalvodova 105/5, Brno, Pisárky, 60200, CZ	06.06.2023
308422	Destinace Třeboňsko o.p.s., Rybářská 801, Třeboň, Třeboň II, 37901, CZ	05.06.2023
309927	Destinace Třeboňsko o.p.s., Rybářská 801, Třeboň, Třeboň II, 37901, CZ	05.06.2023
334801	Kupka Radomír, Pekařská 1757/137, Opava, Kateřinky, 74705, CZ	05.06.2023
335859	BIM Project s.r.o., Hošťálkova 740/48, Praha 6, Břevnov, 16900, CZ	05.06.2023
336196	AUGUR Consulting s.r.o., Rovniny 635/102, Hlučín, 74801, CZ	06.06.2023
336576	Bulín Miroslav Ing., Elišky Krásnohorské 2497/21, Opava, Předměstí, 74601, CZ	31.05.2023
337349	ČESKÁ TELEVIZE, Na hřebenech II 1132/4, Praha 4, Podolí, 14700, CZ	06.06.2023
337350	ČESKÁ TELEVIZE, Na hřebenech II 1132/4, Praha 4, Podolí, 14700, CZ	06.06.2023
337481	Sdružení českých zkušeben a laboratoří, z. s., třída Tomáše Bati 299, Zlín, Louky, 76302, CZ	01.06.2023
338216	ČESKÁ TELEVIZE, Na hřebenech II 1132/4, Praha 4, Podolí, 14700, CZ	06.06.2023
338359	ČESKÁ TELEVIZE, Na hřebenech II 1132/4, Praha 4, Podolí, 14700, CZ	06.06.2023
339095	ČESKÁ TELEVIZE, Na hřebenech II 1132/4, Praha 4, Podolí, 14700, CZ	06.06.2023
339096	ČESKÁ TELEVIZE, Na hřebenech II 1132/4, Praha 4, Podolí, 14700, CZ	06.06.2023
339097	ČESKÁ TELEVIZE, Na hřebenech II 1132/4, Praha 4, Podolí, 14700, CZ	06.06.2023
339098	ČESKÁ TELEVIZE, Na hřebenech II 1132/4, Praha 4, Podolí, 14700, CZ	06.06.2023
339099	ČESKÁ TELEVIZE, Na hřebenech II 1132/4, Praha 4, Podolí, 14700, CZ	06.06.2023
339100	ČESKÁ TELEVIZE, Na hřebenech II 1132/4, Praha 4, Podolí, 14700, CZ	06.06.2023
339101	ČESKÁ TELEVIZE, Na hřebenech II 1132/4, Praha 4, Podolí, 14700, CZ	06.06.2023
339102	ČESKÁ TELEVIZE, Na hřebenech II 1132/4, Praha 4, Podolí, 14700, CZ	06.06.2023
339648	ČESKÁ TELEVIZE, Na hřebenech II 1132/4, Praha 4, Podolí, 14700, CZ	06.06.2023
339800	ČESKÁ TELEVIZE, Na hřebenech II 1132/4, Praha 4, Podolí, 14700, CZ	06.06.2023
340384	NERIA ENERGY, s.r.o., Pražákova 1008/69, Brno, Štýřice, 63900, CZ	06.06.2023
340386	NERIA ENERGY, s.r.o., Pražákova 1008/69, Brno, Štýřice, 63900, CZ	06.06.2023
340396	PENTA TRADING, spol. s r.o., Michelská 18/12a, Praha 4, Michle, 14000, CZ	31.05.2023
340471	ČESKÁ TELEVIZE, Na hřebenech II 1132/4, Praha 4, Podolí, 14700, CZ	06.06.2023
341541	Roll4You, s.r.o., č. p. 18, Olšany, 78962, CZ	06.06.2023
341726	stars communication s.r.o., Kozí 916/5, Praha 1, Staré Město, 11000, CZ	31.05.2023

Číslo zápisu (111)	Vlastník (730)	S účinností od (580)
341833	Šlechta Petr Mgr., č. p. 88, Choťánky, 29001, CZ	01.06.2023
343541	Future Gate z. s., Jana Zajíce 973/5, Praha 7, Bubeneč, 17000, CZ	02.06.2023
347569	Roll4You, s.r.o., č. p. 18, Olšany, 78962, CZ	05.06.2023
348430	MEDUSE DESIGN, s.r.o., Vintrovna 199/9, Popůvky, 66441, CZ	06.06.2023
360725	ASPRA a.s., Kalvodova 105/5, Brno, Pisárky, 60200, CZ	06.06.2023

Ostatní rozhodné údaje a úřední opravy

Kapitola zahrnuje zejména přetřídění seznamu výrobků a služeb v návaznosti na mezinárodní zápis, opravu chyb ve formulaci, přepisů a zjevných nesprávností za účelem uvedení do souladu se skutečností. V této kapitole jsou zveřejňovány jen takové údaje, které nemohou být zveřejněny spolu se zveřejněním přihlášky nebo se zápisem ochranné známky. Dále kapitola obsahuje důležitá úřední sdělení.

(97) **EP 3659611**

Udělení evropského patentu č. 3659611 ze dne 19.4.2023 bylo Evropským patentovým úřadem zrušeno.

(97) **EP 3729486**

Rozhodnutí o udělení evropského patentu č. 3729486 ze dne 19.4.2023 bylo zrušeno a řízení bylo přerušeno.

(97) **EP 3755513**

Rozhodnutí o udělení evropského patentu č. 3755513 ze dne 8.3.2023 bylo zrušeno a řízení bylo přerušeno.

(97) **EP 3795783**

Rozhodnutí o udělení evropského patentu č. 3795783 ze dne 26.4.2023 bylo zrušeno a řízení bylo přerušeno.

(97) **EP 3812317**

Udělení evropského patentu č. 3812317 ze dne 19.04.2023 bylo Evropským patentovým úřadem zrušeno.
