

### Číselné INID kódy pro označování bibliografických dat technických řešení

### INID Codes for the identification of bibliographic data of technical solutions

(Standard WIPO ST. 9 a ST. 80)

(11)	číslo patentu/zápisu/osvědčení	(11)	Number of the patent/registration/certification
(15)	datum zápisu průmyslového vzoru	(15)	Industrial design registration date
(21)	číslo přihlášky/žádosti	(21)	Application number
(22)	datum podání přihlášky/žádosti	(22)	Date of application filling
(23)	údaje o výstavní prioritě	(23)	Exhibition priority data
(28)	počet průmyslových vzorů	(28)	Number of industrial designs included in the application
(31)	číslo prioritní přihlášky	(31)	Number of priority application
(32)	datum podání prioritní přihlášky	(32)	Filing date of priority application
(33)	země priority	(33)	Priority country
(40)	datum zveřejnění přihlášky vynálezu	(40)	Date of publication of patent application
(45)	datum zveřejnění zapsaného průmyslového vzoru	(45)	Publication date of the registered industrial design
(47)	datum zveřejnění udělení patentu a zápisu užitého vzoru, datum zápisu užitého vzoru, datum oznámení udělení evropského patentu v Evropském patentovém věstníku	(47)	Publication date of patent granting and publication date of utility model registration, registration date of utility model, publication date of European patent granting in the European patent bulletin
(51)	mezinárodní patentové třídění/Locamské třídění průmyslových vzorů	(51)	International Patent Classification/ Locarno Classification for Industrial Designs
(54)	Název	(54)	Title
(55)	vyobrazení průmyslového vzoru	(55)	Reproduction of the industrial design
(57)	Anotace	(57)	Abstract
(68)	číslo základního patentu	(68)	Number of the basic patent
(71)	označení přihlašovatele/žadatele	(71)	Applicant
(72)	označení původce	(72)	Inventor
(73)	označení majitele/vlastníka	(73)	Owner
(74)	označení zástupce	(74)	Attorney's name and address
(86)	číslo mezinárodní přihlášky	(86)	International application number
(87)	číslo mezinárodního zveřejnění	(87)	International publication number
(92)	datum a číslo první registrace přípravku pro Českou republiku	(92)	Date and number(s) of the first authorization to market the product in the CZ
(93)	datum, číslo a země první registrace přípravku v rámci Společenství	(93)	Date, number(s) and country of the first authorization to market the product in the EEC
(94)	doba platnosti osvědčení	(94)	Term of certification validity
(95)	označení a typ přípravku	(95)	Name of the product and product type
(96)	datum podání a číslo evropské patentové přihlášky	(96)	European patent application filing date and number
(97)	datum zveřejnění a číslo zveřejnění evropské patentové přihlášky v Evropském patentovém věstníku	(97)	European patent application publication date and publication number in the European patent bulletin

### Číselné INID kódy pro označování bibliografických dat ochranných známek

### INID codes and minimum required for the identification of bibliographic data relating to marks

(Standard WIPO ST.60)

(111)	Číslo zápisu ochranné známky (registrace)	(111)	Number of registration
(151)	Datum zápisu ochranné známky	(151)	Date of the registration
(210)	Číslo přihlášky ochranné známky (spisu)	(210)	Number of the application
(220)	Datum podání přihlášky	(220)	Date of filing of the application
(320)	Datum vzniku práva přednosti	(320)	Date of the first application
(442)	Datum zveřejnění přihlášky po průzkumu	(442)	Date of the publication of the examined application
(450)	Datum zveřejnění zápisu ochranné známky ve Věstníku	(450)	Date of publication of the registration
(510)	Seznam výrobků a služeb	(510)	List of goods and/or services
(511)	Číslo třídy výrobků a služeb	(511)	Number of the class of goods and/or services
(526)	Omezení rozsahu ochrany o prvek	(526)	Disclaimer
(540)	Znění nebo vyobrazení ochranné známky	(540)	Reproduction of the mark
(551)	Kolektivní ochranná známka	(551)	Collective mark
(554)	Prostorová ochranná známka	(554)	Three-dimensional mark
(558)	Ochranná známka tvořená pouze barvou nebo kombinací barev	(558)	Mark consisting exclusively of one or several colours
(580)	Datum zápisu jakékoliv transakce v souvislosti s přihláškou nebo zápisem ochranné známky do rejstříku, např. změna majitele, změna jména nebo adresy, vzdání se práv k ochranné známce atd. (účinnost)	(580)	Date of recording of any kind of transaction in respect of applications or registrations (e.g. change in ownership, change in name or address, renunciation, termination of protection)
(591)	Údaje o barevnosti ochranné známky	(591)	Information concerning colour claimed
(730)	Přihlašovatel/vlastník ochranné známky	(730)	The applicant or the holder of the mark
(740)	Zástupce	(740)	Name and address of the representative
(770)	Jméno a adresa dřívějšího přihlašovatele nebo vlastníka (v případě změny vlastnictví)	(770)	Name and address of the previous applicant or holder (in case of change in ownership)
(791)	Jméno a adresa nabyvatele licence	(791)	Name and address of the licensee
(793)	Podmínky a omezení licence	(793)	Indication of conditions and/or restrictions under the license
(800)	Mezinárodní zápis ochranné známky	(800)	International registration

# Kódy pro kódování záhlaví oznámení publikovaných ve Věstníku

(Standard WIPO ST. 17)

BB9A	zveřejněné přihlášky vynálezů	MK1K	zánik užitého vzoru uplynutím doby platnosti
FG1K	zapsané užité vzory	MK4A	zánik patentů uplynutím doby platnosti
FG4A	udělené patenty	MK4F	zánik autorských osvědčení uplynutím doby platnosti
FG4Q	zapsané průmyslové vzory	MK4Q	zánik průmyslového vzoru uplynutím doby ochrany
LD3K	částečný výmaz užitého vzoru	MM4A	zánik patentů pro nezaplacení ročních poplatků
LD4Q	částečný výmaz průmyslového vzoru	MM4F	zánik autorských osvědčení pro nezaplacení ročních poplatků
MA4A	zánik patentu vzdáním se	ND1K	prodloužení platnosti užitého vzoru
MA4F	zánik autorských osvědčení vzdáním se	ND4Q	obnova doby ochrany průmyslového vzoru
MC3K	výmaz užitého vzoru	PA4A	změna autorského osvědčení na patent
MC4A	zrušení patentu	PC9A	změna dispozičního práva k vynálezu
MC4F	zrušení autorského osvědčení	PD1K	převod práv a ostatní změny majitelů užitého vzoru
MC4Q	výmaz průmyslového vzoru	PD4A	převod práv a ostatní změny majitelů patentů
MH1K	zánik užitého vzoru vzdáním se	PD4Q	převod práv a ostatní změny vlastníků průmyslových vzorů
MH4A	částečné zrušení patentu	QA9A	nabídka licence
MH4F	částečné zrušení autorského osvědčení	SB4A	zapsané patenty do rejstříku po odtajnění
MH4Q	zánik průmyslového vzoru vzdáním se	SB4F	zapsaná autorská osvědčení do rejstříku po odtajnění

## Opravy Změny Různé

### Opravy u přihlášek vynálezů s žádostí o udělení patentu

HA9A	jmenování vynálezce		
HB9A	oprava jmen	HG9A	oprava chyb v třídění
HC9A	změna jmen	HH9A	oprava nebo změna všeobecně
HD9A	oprava adres	HK9A	tiskové chyby v úředních věstnících
HE9A	změna adres		
HF9A	oprava dat		

### Opravy ochranných dokumentů

Patenty	autorská osvědčení	užité vzory	průmyslové vzory	
TA4A	TA4F	TA1K	TA4Q	jmenování vynálezce
TB4A	TB4F	TB1K	TB4Q	oprava jmen
TC4A	TC4F	TC1K	TC4Q	změna jmen
TD4A	TD4F	TD1K	TD4Q	oprava adres
TE4A	TE4F	TE1K	TE4Q	změna adres
TF4A	TF4F	TF1K	TF4Q	oprava dat
TG4A	TG4F	TG1K	TG4Q	oprava chyb v třídění
TH4A	TH4F	TH1K	TH4Q	oprava nebo změna všeobecně
TK9A	TK9F	TK1K	TK4Q	tiskové chyby v úřed. věstnících

### **Kódy pro označování zemí a mezinárodních organizací použité ve věstníku**

AT	Rakousko
BE	Belgie
CH	Švýcarsko
CN	Čína
CZ	Česká republika
DE	Spolková republika Německo
FR	Francie
GB	Velká Británie
GR	Řecko
HK	Hongkong
IT	Itálie
JP	Japonsko
KR	Korejská republika
MT	Malta
NL	Nizozemsko
PL	Polsko
RU	Ruská federace
SE	Švédsko
SK	Slovensko
US	Spojené státy americké
XY	Neuvedeno

### **Kódy pro označování států USA použité ve věstníku**

CA	California
FL	Florida
IL	Illinois
KS	Kansas
KY	Kentucky
NJ	New Jersey
NY	New York
TX	Texas
UT	Utah
VA	Virginia

**BB9A**

**Zveřejněné přihlášky vynálezů - přehled podle čísel přihlášek**

Dále uvedené přihlášky vynálezů byly zveřejněny dnem, uvedeným v Věstníku podle zákona č. 527/1990 Sb., o vynálezech a zlepšovacích návrzích, ve znění pozdějších předpisů, a jsou k dispozici v patentové knihovně Úřadu průmyslového vlastnictví, Antonína Čermáka 2a, 160 68, Praha 6.

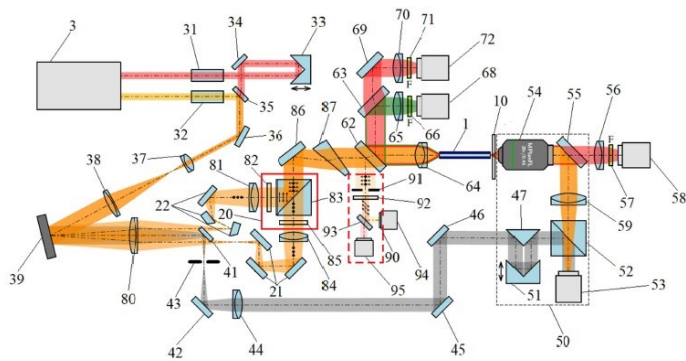
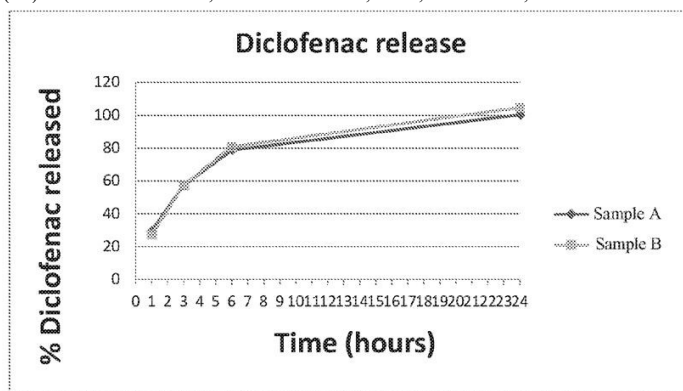
(21)	(51)	(21)	(51)
2021-189	<b>G 21 G 1/10</b> (2006.01)	2021-287	<b>C 08 G 77/04</b> (2006.01)
2021-270	<b>G 06 F 16/48</b> (2019.01)	2021-288	<b>F 16 J 15/3208</b> (2016.01)
2021-271	<b>E 02 B 8/08</b> (2006.01)	2021-489	<b>A 61 B 1/07</b> (2006.01)
2021-283	<b>H 01 R 12/59</b> (2011.01)	2022-94	<b>C 04 B 18/08</b> (2006.01)
2021-285	<b>E 03 D 11/02</b> (2006.01)	2022-461	<b>A 61 K 9/70</b> (2006.01)

**Zveřejněné přihlášky vynálezů - řazené podle MPT**

- (51) **A61B 1/07** (2006.01)
- (51) **G02B 6/26** (2006.01)
- (51) **G02B 23/26** (2006.01)
- (21) **2021-489**
- (71) Ústav přístrojové techniky AV ČR, v.v.i., Brno, Královo Pole, CZ
- (72) Čížmár Tomáš prof. Mgr., Ph.D., Tišnov, CZ
- Pikálek Tomáš Ing., Spešov, CZ
- Traegaardh Johanna Dr., Brno, Ivanovice, CZ
- Stibůrek Miroslav Ing., Kostice, CZ
- (54) **Kompozitní optické vlákno pro holografickou endoskopii**
- (22) 24.10.2021
- (57) Kompozitní optické vlákno pro holografickou endoskopii, které obsahuje GRIN vlákno (1), které má proximální konec pro propojení s endoskopickým přístrojem, a navíc SI vlákno (2), které je svým proximálním čelem upevněno k distálnímu čelu GRIN vlákna (1) a které má délku 0,1 až 10 mm, lépe 150 µm až 2 mm, nejlépe 200 µm až 1 mm.
- (74) KANIA, SEDLÁK, SMOLA, s.r.o., Mendlovo náměstí 907/1a, Brno, Staré Brno, 60300

účinných koncentracích po dobu 24 hodin, a také polymerní adhezivní matrice (PSA) pro použití v lékařské náplasti na bázi sodné soli diklofenaku.

(74) PatentEnter s.r.o., Koliště 1965/13a, Brno, Černá Pole, 60200



- (51) **A61K 9/70** (2006.01)
- (51) **A61K 47/10** (2017.01)
- (51) **A61K 47/14** (2017.01)
- (51) **A61K 47/32** (2006.01)
- (51) **A61K 31/196** (2006.01)
- (51) **A61P 19/02** (2006.01)
- (51) **A61P 21/00** (2006.01)
- (51) **A61P 29/00** (2006.01)
- (21) **2022-461**
- (71) FIDIA FARMACEUTICI S.P.A., 35031 Abano Terme (PD), IT
- (72) Pizzocaro Carlo, 35031 Abano Terme (PD), IT
- (54) **Lékařská náplast s pomalým uvolňováním**
- (22) 18.05.2021
- (57) Je popsána lékařská náplast s pomalým uvolňováním na bázi diklofenaku, konkrétně lékařská náplast na bázi sodné soli diklofenaku, jejíž formulace umožňuje uvolňování účinné látky kontinuálně a v lokálně terapeuticky

- (51) **C04B 18/08** (2006.01)
- (51) **C04B 18/14** (2006.01)
- (51) **C04B 28/26** (2006.01)
- (51) **C04B 14/22** (2006.01)
- (51) **C04B 14/10** (2006.01)
- (21) **2022-94**
- (71) Technická univerzita v Liberci, Liberec, Liberec I-Staré Město, CZ
- (72) Buczkowska Ewa Katarzyna Ing., Ph.D., Liberec, Liberec XXX-Vratislavice nad Nisou, CZ
- Louda Petr prof. Ing., CSc., Dlouhý Most, CZ
- Los Piotr, Liberec, Liberec XXX-Vratislavice nad Nisou, CZ
- Nefe David, Praha 7, Holešovice, CZ
- (54) **Odlehčený tepelně izolační geopolymerní kompozit pro speciální aplikace a způsob jeho výroby**
- (22) 28.02.2022
- (57) Odlehčený tepelně izolační geopolymerní kompozit pro speciální aplikace obsahuje cement složený z hliníkokřemičitého pojiva na bázi metakaolinu a/nebo mleté vysokopecní granulované strusky a/nebo odletového popílku ve zvoleném jednotkovém množství s dalšími příměsmi, kterými jsou alkalický aktivátor tvořený vodným roztokem křemičitanu sodného nebo draselného v množství tvořícím 65 až 112 % hmotnosti použitého geopolymerního cementu a duté skleněné mikrokuličky vyrobené ze sodnovápenatého skla, borosilikátového skla či jejich směsi o velikosti mikrokuliček do 150 µm, přičemž obsah mikrokuliček je od 0,1 až do 20 % hmotnosti použitého množství geopolymerního cementu. Dalšími příměsmi kompozitu jsou buď jednotlivě nebo ve vzájemné kombinaci uhlíková mikrovlákná, mikrosilika, mikrocelulóza v práškové formě, disiřitan sodný v práškové formě a sádra v práškové formě. Způsob výroby geopolymerního kompozitu zahrnuje míšení geopolymerního cementu s alkalickým aktivátorem po dobu 2 až 5 minut, příměs uhlíkových mikrovláken s následným promícháním po dobu 4 až 8 minut, následuje přidání mikrosiliky a/nebo mikrocelulózy v práškové formě a/nebo

disiřičitanu sodného v práškové formě s následným promícháním po dobu 2 až 5 minut, přidávek dutých skleněných mikrokuliček do směsi a její míchání po dobu 1 až 3 minut a nakonec se přidá do kompozitu sádra v práškové formě a následně se promíchá po dobu 1 až 3 minut.

- (74) STRNAD Patentová a známková kancelář, Ing. Václav Strnad, patentový zástupce, Rychtářská 375/31, Liberec, Liberec XIV-Ruprechtice, 46014

- (51) **C08G 77/04** (2006.01)  
**C08K 3/22** (2006.01)  
**C08K 3/36** (2006.01)  
**B82Y 30/00** (2011.01)  
**C08G 63/02** (2006.01)  
**C09D 5/00** (2006.01)  
**C09D 183/04** (2006.01)

(21) **2021-287**

- (71) Technická univerzita v Liberci, Liberec, Liberec I-Staré Město, CZ  
(72) Petřík Stanislav doc. Ing., CSc., Liberec, Liberec XV-Starý Harcov, CZ  
(72) Voleská Karolína Ing., Ph.D., Liberec, Liberec I-Staré Město, CZ  
(72) Hrubošová Zuzana Ing., Paed. IGIP, Liptovská Osada, SK  
(72) Křížová Hana Ing. Mgr. Bc, Ph.D., Mimoň, Mimoň I, CZ

(54) **Povrchová struktura tělesa a způsob výroby takové povrchové struktury**

(22) 07.06.2021

- (57) Popisuje se povrchová struktura tělesa, která obsahuje množství vysoce hydrofobních oblastí s kontaktním úhlem  $\theta$  od  $80^\circ$  do  $170^\circ$  a vysoce hydrofilních oblastí s kontaktním úhlem  $\theta$  od  $0^\circ$  do  $50^\circ$  uspořádaných vedle sebe, které se střídají a jejichž velikost se pohybuje v intervalu od  $1 \mu\text{m}$  do  $10 \text{cm}$ , přičemž rozdíl mezi kontaktním úhlem  $\theta$  hydrofobní oblasti a kontaktním úhlem  $\theta$  hydrofilní oblasti je minimálně  $50^\circ$ . Popisuje se také způsob výroby takové povrchové struktury tělesa, kdy se na povrchu tělesa vytvářejí oblasti vysoce hydrofobní s kontaktním úhlem  $\theta$  od  $80^\circ$  do  $170^\circ$  a oblasti vysoce hydrofilní s kontaktním úhlem  $\theta$  od  $0^\circ$  do  $50^\circ$ , které se střídají, jsou uspořádány vedle sebe a mají velikost od  $1 \mu\text{m}$  do  $10 \text{cm}$ , přičemž alespoň jedna z oblastí se vytváří nanášením transparentní impregnační kapaliny s příslušnou vlastností, která se po nanesení na povrch tělesa vytvrdí.

- (74) Dobroslav Musil a partneři s.r.o., Zábrdovická 917/11b, Brno, Zábrdovice, 61500

(51) **E02B 8/08** (2006.01)

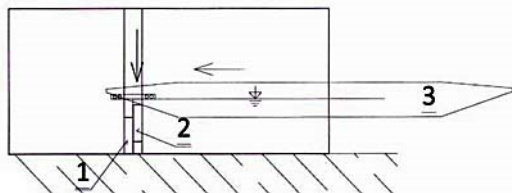
(21) **2021-271**

- (71) Štika Ludvík Ing., Dobřichovice, CZ  
(72) Štika Ludvík Ing., Dobřichovice, CZ

(54) **Zařízení k proplavení kánoe přes sportovní propust**

(22) 02.06.2021

- (57) Uzávěr sportovní propusti umožňuje proplavování kánoe (3) přes sportovní propust, jejím automatickým otevřením stlačením vlastní vahou kánoe (3). Zařízení se skládá ze dvou částí (1, 2), přičemž první část (1) je pevná a druhá část (2) je pohyblivá.



(51) **E03D 11/02** (2006.01)  
**E03D 13/00** (2006.01)

(21) **2021-285**

(71) Kučera Jaroslav, Moravská Nová Ves, CZ

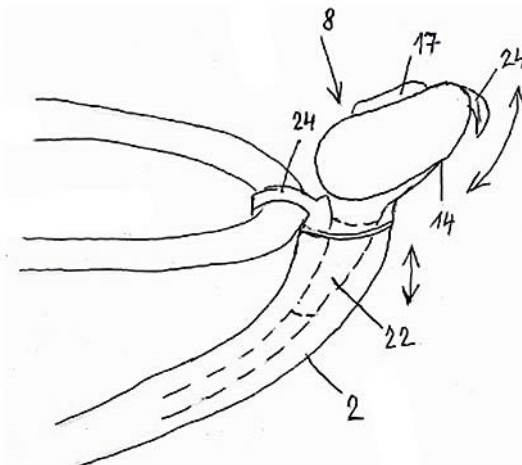
(72) Kučera Jaroslav, Moravská Nová Ves, CZ

(54) **Zařízení pro úsporu spotřeby vody ve splachovací toaletě**

(22) 06.06.2021

- (57) Zařízení pro úsporu spotřeby vody ve splachovací toaletě sestává z vodící části (1), kterou tvoří dutý profil (2). Do něj je vsunuta vnitřní část, kterou tvoří nejméně jeden odtokový dutý profil (9). Odtokový dutý profil (9) je na jednom konci opatřen sběrnou nádobkou (14). Zařízení není součástí toalety, ale je možné jej kdykoli na ni snadno napojit. Je použitelné jak z vnitřní, tak z vnější strany toalety.

- (74) INPROCHES Patentová a známková kancelář, Mgr. Alžběta Jurtíková, Mezířka 775/1, Brno, Veveří, 60200



(51) **F16J 15/3208** (2016.01)

**F16J 15/16** (2006.01)

**B60S 1/04** (2006.01)

**B60S 1/34** (2006.01)

**B60S 1/38** (2006.01)

(21) **2021-288**

(71) České vysoké učení technické v Praze, Praha 6, Dejvice, CZ

(72) HESTEGO a.s., Vyškov, Vyškov-Město, CZ

(72) Novotný Lukáš Ing., Ph.D., Dobříš, CZ

(72) Kolář Petr doc. Ing., Ph.D., Odolena Voda, CZ

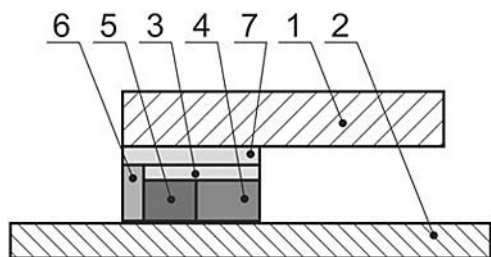
(72) Habarta Tomáš Ing., Bučovice, CZ

(54) **Těsnící a/nebo stírací prvek mezi dvěma navzájem pohyblivými součástmi.**

(22) 07.06.2021

- (57) Řešení se týká těsnícího a/nebo stíracího prvku mezi dvěma navzájem pohyblivými součástmi (1, 2), který je opatřen částí (7) ze slitiny s tvarovou pamětí pro umožnění změny vzdálenosti mezi dvěma součástmi (1, 2), přičemž část (7) ze slitiny s tvarovou pamětí je propojena se zdrojem tepla. Část (7) ze slitiny s tvarovou pamětí je buď umístěna nad alespoň jedním prvkem vybraným ze skupiny nosný profil (3) těsnění, doplňkové části (4) těsnění, hlavní části (5) těsnění a samostatný stěrač (6), nebo je integrována do alespoň jednoho prvku vybraného ze skupiny nosný profil (3) těsnění, doplňkové části (4) těsnění, hlavní části (5) těsnění a samostatný stěrač (6).

- (74) Ing. Václav Kratochvíl, Husníkova 2086/22, Praha 5, Stodůlky, 15800

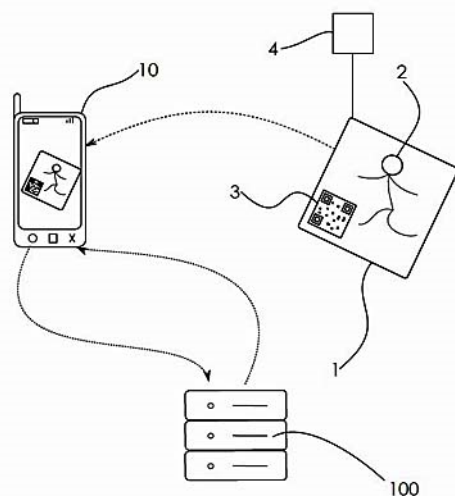


- (51) **G06F 16/48** (2019.01)  
**G06F 16/68** (2019.01)  
**G06T 19/00** (2011.01)  
**G06V 20/20** (2022.01)

- (21) **2021-270**  
(71) Mensa Marek, Dolní Břežany, CZ  
(72) Mensa Marek, Dolní Břežany, CZ  
(54) **Způsob interakce s nosným médiem zvukového obsahu, způsob interakce s nosičem rozšířené reality, nosné médium zvukového obsahu a způsob přehrávání zvukového obsahu uživatelskou periferií**

- (22) 01.06.2021  
(57) Je představen způsob přehrávání zvukového obsahu, zejména hudby, a obrazového obsahu rozšířené reality. Uživatel je vybaven nosným médiem a uživatelskou periferií zahrnující reproduktor, displej a snímací senzor pro snímání nosného média. Nosné médium je opatřeno kódem pro přístup k obsahu média. Zvukový obsah může být uložen na vzdáleném serveru nebo streamovací platformě, kde uživatel má zřízen uživatelský účet. Uživatel se identifikuje uživatelským identifikátorem, jménem a heslem. Interakce uživatelské periferie s nosným médiem probíhá umístěním nosného média do zorného pole snímacího senzoru. Po ověření shodnosti identifikátoru přihlášeného uživatele s identifikátorem opravňujícím k požití kódu nosného média následuje zpřístupnění zvukového obsahu a obsahu rozšířené reality v uživatelské periferii. Zpřístupněním uživatel získá možnost interagovat se zvukovým obsahem a obsahem rozšířené reality pomocí interakčních prvků. Na uživatelské periferii je přehráván zvukový obsah, zvukový soubor nebo nahrávka, a je zobrazen obsah rozšířené reality. Předmětem je také nosné médium.

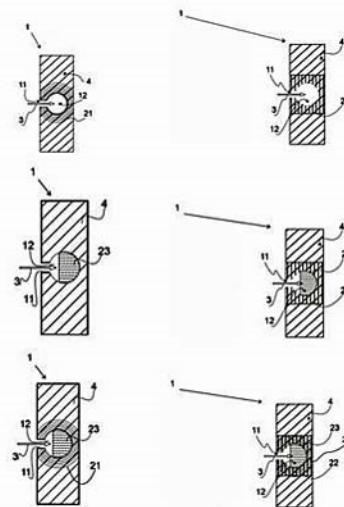
- (74) PatentEnter s.r.o., Koliště 1965/13a, Brno, Černá Pole, 60200



- (51) **G21G 1/10** (2006.01)  
**G21G 1/12** (2006.01)  
**G21K 5/00** (2006.01)

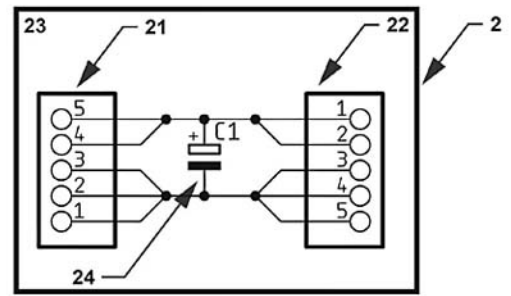
**H05H 6/00** (2006.01)

- (21) **2021-189**  
(71) Fyzikální ústav AV ČR, v. v. i., Praha 8, Libeň, CZ  
(72) Řídký Jan prof., DrSc., Dolní Břežany, CZ  
Korn Georg Dr., Dolní Břežany, CZ  
(54) **Jaderný terčik, způsob indukce jaderné reakce prováděný tímto jaderným terčikem a zařízení pro výrobu radioizotopů s tímto jaderným terčikem**  
(22) 16.04.2021  
(57) Jaderný terčik (1) tvoří blok materiálu a obsahuje prekurzory (21 a/nebo 22 a/nebo 23), které jsou schopné po interakci s projektilovou částicí (3) indukovat jadernou reakci. Jaderný terčik (1) dále obsahuje alespoň jeden otvor (11) pro průchod svazku projektilových částic (3) a je opatřen také dutinou (12) v bloku materiálu umístěnou za otvorem (11), přičemž dutina (12) je určena pro obdržení svazku projektilových částic (3) procházejících otvorem (11). Dutina (12) obsahuje a/nebo je tvořena a/nebo je obklopena prekurzorem (21 a/nebo 22 a/nebo 23) a jaderný terčik (1) dále obsahuje alespoň jeden izotop (4), na kterém se projektilová částice (3) pružně rozptýluje. Způsob indukce jaderné reakce obsahuje poskytnutí svazku projektilových částic (3) dopadajících na shora objasněný jaderný terčik (1), přičemž svazek projektilových částic (3) je fokusován do dutiny (12) tohoto jaderného terčiku (1) a přičemž projektilové částice (3) se pružně rozptýlí na jádrech alespoň jednoho izotopu (4) uvnitř dutiny (12) do té doby, než dojde k interakci projektilových částic (3) s prekurzorem (21 a/nebo 22 a/nebo 23). Tento způsob indukce jaderné reakce je zároveň krokem při provádění způsobu výroby radioizotopů, při provádění způsobu transmutace jaderného odpadu i při provádění způsobu indukce exotermické jaderné reakce. Způsob transmutace jaderného odpadu i způsob indukce exotermické jaderné reakce jsou, když se teplo odvádí do tepelného výměníku, zase krokem způsobu získávání tepla z exotermické jaderné reakce. Shora objasněný jaderný terčik (1) a zdroj projektilových částic (3) nastavitelný tak, aby projektilové částice (3) dopadaly do dutiny (12) jaderného terčiku (1), pak tvoří zařízení pro výrobu radioizotopů.  
(74) Fyzikální ústav AV ČR, v. v. i./CITT, Karel Bauer, Za Radnicí 835, Dolní Břežany, 25241



- (51) **H01R 12/59** (2011.01)  
**H01R 12/72** (2011.01)  
(21) **2021-283**  
(71) MULTICORE s.r.o., Ostrava, Vítkovice, CZ  
(72) Duží Lukáš, Ostrava, Moravská Ostrava, CZ  
(54) **Úhlový konektor a zapojení úhlového konektoru při napájení zobrazovače LCD**  
(22) 04.06.2021  
(57) Vynález se týká úhlového konektoru (2), kde konektor (2) zahrnuje desku (23) plošných spojů, kde na jednom konci desky (23) je připájena úhlová lišta (21) a na protilehlém konci téže strany desky (23) je připájena dutinková lišta (22). Úhlový konektor (2) může dále zahrnovat pájený kondenzátor (24). Vynález se týká také zapojení úhlového konektoru (2) při napájení zobrazovače LCD pro jednodeskové počítače, jak pomocí zkratovacích propojek, tak i pomocí mezilehlého zařízení, které umožňuje plné využití GPIO headeru. Uvedené systémy zapojení tak odstraňují problémy s běžně používaným spojením pomocí kabelů, a je možné využít

v oblasti domácí i průmyslové automatizace, např. pro napájení  
jednodeskového počítače typu Raspberry Pi.



### Zveřejněné přihlášky vynálezů - přehled podle třídících znaků

(51)		(21)		(51)		(21)
A 61 K 31/196	(2006.01)	2022-461		C 08 K 3/22	(2006.01)	2021-287
A 61 K 47/10	(2017.01)	2022-461		C 08 K 3/36	(2006.01)	2021-287
A 61 K 47/14	(2017.01)	2022-461		C 09 D 5/00	(2006.01)	2021-287
A 61 K 47/32	(2006.01)	2022-461		C 09 D 183/04	(2006.01)	2021-287
A 61 P 19/02	(2006.01)	2022-461		E 03 D 13/00	(2006.01)	2021-285
A 61 P 21/00	(2006.01)	2022-461		F 16 J 15/16	(2006.01)	2021-288
A 61 P 29/00	(2006.01)	2022-461		G 02 B 6/26	(2006.01)	2021-489
B 60 S 1/04	(2006.01)	2021-288		G 02 B 23/26	(2006.01)	2021-489
B 60 S 1/34	(2006.01)	2021-288		G 06 F 16/68	(2019.01)	2021-270
B 60 S 1/38	(2006.01)	2021-288		G 06 T 19/00	(2011.01)	2021-270
B 82 Y 30/00	(2011.01)	2021-287		G 06 V 20/20	(2022.01)	2021-270
C 04 B 14/10	(2006.01)	2022-94		G 21 G 1/12	(2006.01)	2021-189
C 04 B 14/22	(2006.01)	2022-94		G 21 K 5/00	(2006.01)	2021-189
C 04 B 18/14	(2006.01)	2022-94		H 01 R 12/72	(2011.01)	2021-283
C 04 B 28/26	(2006.01)	2022-94		H 05 H 6/00	(2006.01)	2021-189
C 08 G 63/02	(2006.01)	2021-287				

### Seznam přihlašovatelů zveřejněných přihlášek vynálezů

(71)	(21)	(51)	(71)	(21)	(51)		
České vysoké učení technické v Praze, Praha 6, Dejvice, CZ	2021-288	<b>F 16 J</b> <b>15/3208</b>	(2016.01)	Technická univerzita v Liberci, Liberec, Liberec I- Staré Město, CZ	2022-94	<b>C 04 B 18/08</b>	(2006.01)
FIDIA FARMACEUTICI S.P.A., 35031 Abano Terme (PD), IT	2022-461	<b>A 61 K 9/70</b>	(2006.01)	Ústav přístrojové techniky AV ČR, v.v.i., Brno, Královo Pole, CZ	2021-489	<b>A 61 B 1/07</b>	(2006.01)
Fyzikální ústav AV ČR, v. v. i., Praha 8, Libeň, CZ	2021-189	<b>G 21 G 1/10</b>	(2006.01)	Kučera Jaroslav, Moravská Nová Ves, CZ	2021-285	<b>E 03 D 11/02</b>	(2006.01)
MULTICORE s.r.o., Ostrava, Vítkovice, CZ	2021-283	<b>H 01 R 12/59</b>	(2011.01)	Mensa Marek, Dolní Břežany, CZ	2021-270	<b>G 06 F 16/48</b>	(2019.01)
Technická univerzita v Liberci, Liberec, Liberec I- Staré Město, CZ	2021-287	<b>C 08 G 77/04</b>	(2006.01)	Štika Ludvík Ing., Dobřichovice, CZ	2021-271	<b>E 02 B 8/08</b>	(2006.01)



**FG4A**

**Udělené patenty - přehled podle čísel patentů**

V období uzávěrky tohoto čísla Věstníku udělil Úřad průmyslového vlastnictví tyto patenty.

(11)	(51)		(11)	(51)	
309413	<b>F 28 F 13/08</b>	(2006.01)	309415	<b>A 61 B 1/07</b>	(2006.01)
309414	<b>F 04 B 39/00</b>	(2006.01)	309416	<b>C 04 B 18/08</b>	(2006.01)

**FG4A**

**Udělené patenty - přehled podle MPT**

(51)	<b>A61B 1/07</b>	(2006.01)	(51)	<b>F04B 39/00</b>	(2006.01)
	<b>G02B 6/26</b>	(2006.01)		<b>F04B 39/04</b>	(2006.01)
	<b>G02B 23/26</b>	(2006.01)		<b>F04B 39/12</b>	(2006.01)
(11)	309415			<b>F04B 35/04</b>	(2006.01)
(40)	14.12.2022			<b>F25B 1/04</b>	(2006.01)
(21)	<b>2021-489</b>			<b>H02K 5/22</b>	(2006.01)
(73)	Ústav přístrojové techniky AV ČR, v.v.i., Brno, Královo Pole, CZ		(11)	309414	
(72)	Čizmár Tomáš prof. Mgr., Ph.D., Tišnov, CZ Pikálek Tomáš Ing., Spešov, CZ Traegaardh Johanna Dr., Brno, Ivanovice, CZ Stibárek Miroslav Ing., Kostice, CZ		(40)	24.06.2020	
(54)	<b>Kompozitní optické vlákno pro holografickou endoskopii</b>		(21)	<b>2020-217</b>	
(22)	24.10.2021		(73)	Mitsubishi Electric Corporation, 1008310 Tokyo, JP	
(74)	KANIA, SEDLÁK, SMOLA, s.r.o., Mendlovo náměstí 907/1a, Brno, Staré Brno, 60300		(72)	Sasaki Ryo, 1008310 Tokyo, JP Arai Toshinori, 1008310 Tokyo, JP Gomae Naohisa, 1008310 Tokyo, JP	
			(54)	<b>Kompresor a zařízení chladicího cyklu</b>	
(51)	<b>C04B 18/08</b>	(2006.01)	(32)	24.10.2017	
	<b>C04B 18/14</b>	(2006.01)	(31)	PCT/JP2017/038265	
	<b>C04B 28/26</b>	(2006.01)	(33)	JP	
	<b>C04B 14/22</b>	(2006.01)	(86)	PCT/PCT/JP2017/038265	
	<b>C04B 14/10</b>	(2006.01)	(22)	24.10.2017	
(11)	309416		(74)	Čermák a spol., JUDr. Karel Čermák Ph.D., LL.M., Elišky Peškové 735/15, Praha 5, Smíchov, 15000	
(40)	14.12.2022				
(21)	<b>2022-94</b>		(51)	<b>F28F 13/08</b>	(2006.01)
(73)	Technická univerzita v Liberci, Liberec, Liberec I-Staré Město, CZ			<b>F28D 7/02</b>	(2006.01)
(72)	Buczowska Ewa Katarzyna Ing., Ph.D., Liberec, Liberec XXX-Vratislavice nad Nisou, CZ Louda Petr prof. Ing., CSc., Dlouhý Most, CZ Los Piotr, Liberec, Liberec XXX-Vratislavice nad Nisou, CZ Nefě David, Praha 7, Holešovice, CZ			<b>F28B 1/00</b>	(2006.01)
(54)	<b>Odlehčený tepelně izolační geopolymerní kompozit pro speciální aplikace a způsob jeho výroby</b>		(11)	309413	
(22)	28.02.2022		(40)	19.10.2011	
(74)	STRNAD Patentová a známková kancelář, Ing. Václav Strnad, patentový zástupce, Rychtářská 375/31, Liberec, Liberec XIV-Ruprechtice, 46014		(21)	<b>2010-270</b>	
			(73)	Tesař Jindřich Ing., Ústí nad Labem, CZ	
			(72)	Tesař Jindřich Ing., Ústí nad Labem, CZ	
			(54)	<b>Šroubovicový výměník tepla s proměnnou průtočnou plochou</b>	
			(22)	08.04.2010	

**Seznam majitelů udělených patentů**

(73)	Mitsubishi Electric Corporation, 1008310 Tokyo, JP	(11)	309414	(51)	<b>F 04 B 39/00</b>	(2006.01)	(73)	Ústav přístrojové techniky AV ČR, v.v.i., Brno, Královo Pole, CZ	(11)	309415	(51)	<b>A 61 B 1/07</b>	(2006.01)
	Technická univerzita v Liberci, Liberec, Liberec I-Staré Město, CZ		309416		<b>C 04 B 18/08</b>	(2006.01)		Tesař Jindřich Ing., Ústí nad Labem, CZ		309413		<b>F 28 F 13/08</b>	(2006.01)













## Zveřejněné překlady evropských patentových spisů

U následujících udělených evropských patentů s účinky pro Českou republiku byl majitelem předložen překlad patentového spisu do českého jazyka (§ 35c odst. 2 až 4 zákona č. 527/1990 Sb., v platném znění). Údaje jsou řazeny vzestupně podle čísel evropských patentů.

- |  |           |  |
|--|-----------|--|
| (97) <b>EP 2904165</b>   |           | TÜRECI, Özlem, 55116 Mainz, DE   |
| (47) 16.11.2022  |           | MITNACHT-KRAUS, Rita, 61169 Friedberg, DE  |
| (97) 13.03.2014  |           | WÖLL, Stefan, 55299 Nackenheim, DE   |
| (51) <b>E03F 5/06</b>  | (2006.01) | JACOBS, Stefan, 55252 Mainz-Kastel, DE   |
| <b>E01C 11/22</b>  | (2006.01) | HEINZ, Cornelia, 55278 Dalheim, DE   |
| (96) 06.09.2013  |           | (54) <b>Kombinovaná terapie zahrnující protilátky proti klaudinu 18.2 pro léčbu rakoviny</b>   |
| (96) 13758884.4  |           | (32) PCT/EP2013/000505   |
| (73) ACO Ahlmann SE & Co. KG, 24782 Büdelsdorf, DE   |           | (31) 20.02.2013  |
| (72) MEIER, Stephan, 25767 Albersdorf, DE  |           | (33) EP  |
| CANNEY, James, Bedford, Bedfordshire MK40 3UB, GB  |           | (86) PCT/EP2014/000433   |
| (54) <b>Kombinace odvodňovacího žlabu a krytu</b>  |           | (87) WO 2014/127906  |
| (32) 102012108403  |           | (74) ŽOVICOVÁ & ŽOVIC IP, s.r.o., Záhradnícka 36, Bratislava, 82108  |
| (31) 10.09.2012  |           |  |
| (33) DE  |           |  |
| (86) PCT/EP2013/068442   |           | (97) <b>EP 2966223</b>   |
| (87) WO 2014/037488  |           | (47) 24.08.2022  |
| (74) Traplová Hadr Kubát, advokátní a patentová kancelář, Mgr. Jana Šuranová   |           | (97) 13.01.2016  |
| Traplová, advokátka, Přístavní 24, Praha 7, 17000  |           | (51) <b>E01C 5/00</b>  |
|  |           | (2006.01)  |
|  |           | (96) 03.07.2015  |
| (97) <b>EP 2942050</b>   |           | (96) 15001987.5  |
| (47) 07.09.2022  |           | (73) Schröder, Detlef, 52062 Aachen, DE  |
| (97) 11.11.2015  |           | (72) Schröder, Detlef, 52062 Aachen, DE  |
| (51) <b>A61K 9/00</b>  | (2006.01) | (54) <b>Zámkový dlažební kámen a s ním položená dlažba</b>   |
| <b>A61K 47/14</b>  | (2017.01) | (32) 102014010411  |
| <b>A61K 31/592</b>   | (2006.01) | (31) 12.07.2014  |
| <b>A61K 31/593</b>   | (2006.01) | (33) DE  |
| (96) 06.05.2015  |           | (74) Všetečka Zelený Švorčík a partneři, advokátní a patentová kancelář, JUDr. Michal Havlík, Hájkova 1406/2, Praha 2, Nové Město, 12000 |
| (96) 15166580.9  |           |  |
| (73) S.I.I.T. S.r.l.-Servizio Internazionale Imballaggi Termosaldanti, 20090 Trezzano sul Naviglio MI, IT                                |           | (97) <b>EP 2976089</b>   |
| (72) Costa, Andrea, 20090 Trezzano sul Naviglio (MI), IT   |           | (47) 17.08.2022  |
| (54) <b>Rozstříkovatelný olejovitý prostředek vitamínů ze skupiny D rozpustných v tucích a jeho použití</b>                              |           | (97) 25.09.2014  |
| (32) MI20140824  |           | (51) <b>A61K 31/7004</b>   |
| (31) 06.05.2014  |           | (2006.01)  |
| (33) IT  |           | <b>A61P 29/00</b>  |
| (74) PATENTSERVIS Praha a.s., Na Podkovce 281/10, Praha 4, Podolí, 14700   |           | (2006.01)  |
|  |           | (96) 21.03.2014  |
| (97) <b>EP 2945996</b>   |           | (96) 14711754.3  |
| (47) 31.08.2022  |           | (73) C7 SUGAR GMBH, 1160 Wien, AT  |
| (97) 24.07.2014  |           | (72) HASCHEMI, Arvand, A-1170 Vienna, AT   |
| (51) <b>C09K 11/06</b>   | (2006.01) | WAGNER, Oswald, A-1190 Vienna, AT  |
| (96) 15.01.2014  |           | NAGY, Csörsz, A-1190 Vienna, AT  |
| (96) 14700664.7  |           | MARCULESCU, Rodrig, A-3422 Altenberg, AT   |
| (73) Université de Rennes I, 35000 Rennes Cedex, FR  |           | (54) <b>Použití sedoheptulózy k prevenci a léčbě zánětu</b>  |
| Centre National de la Recherche Scientifique (C.N.R.S.), 75016 Paris, FR   |           | (32) 13160443  |
| (72) MOLARD, Yann, F-35690 Acigne, FR  |           | (31) 21.03.2013  |
| AMELA-CORTES, Maria de los Angeles, F-35690 Acigne, FR   |           | (33) EP  |
| CORDIER, Stéphane, F-22980 Plelan Le Petit, FR   |           | (86) PCT/EP2014/055679   |
| (54) <b>Hybridní polymer s vysokým obsahem klastrů</b>   |           | (87) WO 2014/147214  |
| (32) 13305039  |           | (74) Kania, Sedlák, Smola, s.r.o., Mendlovo náměstí 907/1a, Brno, Staré Brno, 60300  |
| (31) 15.01.2013  |           |  |
| (33) EP  |           |  |
| (86) PCT/EP2014/050739   |           | (97) <b>EP 3068428</b>   |
| (87) WO 2014/111435  |           | (47) 17.08.2022  |
| (74) PATENTSERVIS Praha a.s., Na Podkovce 281/10, Praha 4, Podolí, 14700   |           | (97) 21.05.2015  |
|  |           | (51) <b>A61K 39/39</b>   |
| (97) <b>EP 2958945</b>   |           | (2006.01)  |
| (47) 19.10.2022  |           | <b>A61K 39/00</b>  |
| (97) 28.08.2014  |           | (2006.01)  |
| (51) <b>C07K 16/30</b>   | (2006.01) | <b>A61P 35/00</b>  |
| <b>A61K 39/00</b>  | (2006.01) | (2006.01)  |
| (96) 18.02.2014  |           | <b>A61P 37/04</b>  |
| (96) 14707647.5  |           | (2006.01)  |
| (73) Astellas Pharma Inc., Chuo-ku Tokyo 103-8411, JP  |           | (96) 13.11.2014  |
| TRON - Translationale Onkologie an der Universitätsmedizin der Johannes Gutenberg- Universität Mainz gemeinnützige GmbH, 55131 Mainz, DE |           | (96) 14812331.8  |
| (72) SAHIN, Ugur, 55116 Mainz, DE  |           | (73) Regents of the University of Minnesota, Minneapolis, MN 55455-2020, US  |
|  |           | (72) OHLFEST, John R., Minneapolis, MN 55455-2020, US  |
|  |           | OLIN, Michael R., Spring Park, Minnesota 55384, US   |
|  |           | (54) <b>Kompozice varianty annexinu ii a způsobu</b>   |
|  |           | (32) 201361903628 P  |
|  |           | (31) 13.11.2013  |
|  |           | (33) US  |



- (86) PCT/US2014/065390  
(87) WO 2015/073632  
(74) INPARTNERS GROUP, Ing. Dušan Kendereški, Tuřanka 1519/115a, Brno, Slatina, 62700
- 
- (97) **EP 3166607**  
(47) 31.08.2022  
(97) 14.01.2016  
(51) **A61K 31/496** (2006.01)  
**A61K 45/00** (2006.01)  
**A61P 31/18** (2006.01)  
(96) 09.07.2015  
(96) 15747626.8  
(73) Gilead Sciences, Inc., Foster City, CA 94404, US  
(72) GELEZIUNAS, Romas, Foster City, CA 94404, US  
HESSELGESSER, Joseph, E., Foster City, CA 94404, US  
(54) **Modulátory toll-like receptorů pro léčbu HIV**  
(32) 201462023692 P, 201462058569 P, 201562118377 P  
(31) 11.07.2014, 01.10.2014, 19.02.2015  
(33) US, US, US  
(86) PCT/US2015/039776  
(87) WO 2016/007765  
(74) Vřetečka Zelený řvorčík a partneři, advokátní a patentová kancelář, JUDr. Michal Havlík, Hálkova 1406/2, Praha 2, Nové Město, 12000
- 
- (97) **EP 3207300**  
(47) 07.09.2022  
(97) 21.04.2016  
(51) **F16M 11/08** (2006.01)  
**A61G 12/00** (2006.01)  
(96) 19.10.2015  
(96) 15786865.4  
(73) Ondal Medical Systems GmbH, 36088 Hünfeld, DE  
(72) OGINSKI, Stefan, 36041 Fulda, DE  
HÖSER, Markus, 36142 Tann, DE  
GÖBEL, Andreas, 36132 Eiterfeld, DE  
(54) **Zajiřřovací prvek pro zařřzení stativu a k němu odpovídajícím způsobem provedené komponenty**  
(32) 14003554  
(31) 17.10.2014  
(33) EP  
(86) PCT/EP2015/002060  
(87) WO 2016/058705  
(74) INPARTNERS GROUP, Ing. Dušan Kendereški, Tuřanka 1519/115a, Brno, Slatina, 62700
- 
- (97) **EP 3291143**  
(47) 06.07.2022  
(97) 28.07.2016  
(51) **G06V 40/13** (2022.01)  
(96) 29.01.2016  
(96) 16740466.4  
(73) "ABILMA" Limited Liability Company, Moscow 119331, RU  
(72) PRYTKOV, Anton Sergeevich, St. Petersburg 192283, RU  
LEYRIKH, Anatoly Andreevich, Moscow 125009, RU  
(54) **Kompaktní systém pro záznam vzorů papírního hřebenu**  
(86) PCT/RU2016/000032  
(87) WO 2016/118050  
(74) HARBER IP s.r.o., Dukelských hrdinů 567/52, Praha 7, Holeřovice, 17000
- 
- (97) **EP 3328375**  
(47) 31.08.2022  
(97) 09.02.2017  
(51) **A61K 31/22** (2006.01)  
**A61K 31/225** (2006.01)  
**A61K 31/4045** (2006.01)  
**A61K 31/421** (2006.01)  
**A61K 31/66** (2006.01)  
**A61K 31/7076** (2006.01)  
**A61K 39/395** (2006.01)  
**A61K 45/06** (2006.01)  
**A61P 35/00** (2006.01)  
(96) 29.07.2016  
(96) 16833638.6  
(73) The Johns Hopkins University, Baltimore, MD 21218, US
- 
- (72) SLUSHER, Barbara, Kingsville, Maryland 21087, US  
POWELL, Jonathan, Baltimore, Maryland 21215, US  
ENGLERT, Judson, Baltimore, Maryland 21209, US  
LEONE, Robert, Lutherville, Maryland 21093, US  
TENORA, Lukas, Praha 166 10, CZ  
MAJER, Pavel, Sykesville, MD 21784, US  
JANCARIK, Andrej, Koprivnice 74221, CZ  
(54) **Metody pro léčbu rakoviny a imunoterapii pomocí analogů glutaminu, včetně DON**  
(32) 201562199381 P  
(31) 31.07.2015  
(33) US  
(86) PCT/US2016/044829  
(87) WO 2017/023793  
(74) ŽOVICOVÁ & ŽOVIC IP, s.r.o., Záhradnícka 36, Bratislava, 82108
- 
- (97) **EP 3339865**  
(47) 24.08.2022  
(97) 27.06.2018  
(51) **G01N 33/68** (2006.01)  
(96) 11.01.2011  
(96) 17203178.3  
(73) Biogen MA Inc., Cambridge, MA 02142, US  
(72) GORELIK, Leonid, Quincy, MA 02171, US  
SIMON, Kenneth, J., Cambridge, MA 02141, US  
SUBRAMANYAM, Meena, Stoneham, MA 02180, US  
RUSHE, Mia, Marie, Everett, MA 02149, US  
(54) **Analýza protilátek proti JC viru**  
(32) 294048 P, 316193 P  
(31) 11.01.2010, 22.03.2010  
(33) US, US  
(74) PatentEnter s.r.o., Koliřřtě 1965/13a, Brno, Černá Pole, 60200
- 
- (97) **EP 3377500**  
(47) 19.10.2022  
(97) 26.05.2017  
(51) **C07D 498/10** (2006.01)  
**A61K 31/5386** (2006.01)  
**A61P 25/32** (2006.01)  
**A61P 25/34** (2006.01)  
**A61P 25/36** (2006.01)  
(96) 15.11.2016  
(96) 16797458.3  
(73) ESTEVE PHARMACEUTICALS, S.A., 08038 Barcelona, ES  
(72) VIRGILI-BERNADO, Marina, 08028 Barcelona, ES  
ALMANSA-ROSALES, Carmen, 08022 Barcelona, ES  
ALEGRET-MOLINA, Carlos, 08028 Barcelona, ES  
(54) **Oxadiazaspirové sloučeniny k léčbě zneužívání léků a drogové závislosti**  
(32) 15382566  
(31) 16.11.2015  
(33) EP  
(86) PCT/EP2016/001907  
(87) WO 2017/084752  
(74) INPARTNERS GROUP, Ing. Dušan Kendereški, Tuřanka 1519/115a, Brno, Slatina, 62700
- 
- (97) **EP 3378723**  
(47) 31.08.2022  
(97) 26.09.2018  
(51) **B61B 9/00** (2006.01)  
**B61B 13/00** (2006.01)  
**B61F 3/04** (2006.01)  
(96) 22.03.2018  
(96) 18163270.4  
(73) ALSTOM Transport Technologies, 93400 Saint-Ouen, FR  
(72) RODET, Alain, 71100 Chalon sur Saône, FR  
(54) **Podvozek kolejového vozidla obsahující nápravu pevně upevněné k rámu podvozku**  
(32) 1752349  
(31) 22.03.2017  
(33) FR  
(74) PatentEnter s.r.o., Koliřřtě 1965/13a, Brno, Černá Pole, 60200
- 
- (97) **EP 3428542**  
(47) 07.09.2022

(97) 16.01.2019  
(51) **F24C 15/10** (2006.01)  
**F24C 11/00** (2006.01)  
**F24C 15/20** (2006.01)  
(96) 09.07.2018  
(96) 18182499.6  
(73) Bruckbauer, Wilhelm, 83115 Neubeuern, DE  
(72) Dessl, Christof, 6212 Maurach, AT  
(54) **Plynová varná zóna**  
(32) 102017211964  
(31) 12.07.2017  
(33) DE  
(74) Čermák a spol., JUDr. Karel Čermák Ph.D. LL.M., advokát, Elišky Peškové 735/15, Praha 5, Smíchov, 15000

(97) **EP 3428993**  
(47) 09.11.2022  
(97) 16.01.2019  
(51) **H01M 50/20** (2021.01)  
**H01M 50/24** (2021.01)  
**B60K 1/04** (2019.01)  
(96) 13.07.2017  
(96) 17181198.7  
(73) Outokumpu Oyj, 00180 Helsinki, FI  
(72) Fröhlich, Thomas, D-40878 RATINGEN, DE  
Lindner, Stefan, D-47877 WILLICH, DE  
(54) **Bezpečnostní příhrádka pro baterie pro elektrická vozidla na baterie**  
(74) ZIVKO MIJATOVIĆ & PARTNERS s.r.o., Jugoslávských partyzánů 639/26, Praha 6, Bubeneč, 16000

(97) **EP 3429596**  
(47) 31.08.2022  
(97) 21.09.2017  
(51) **A61K 31/7064** (2006.01)  
**A61K 31/7068** (2006.01)  
**A61K 31/708** (2006.01)  
**C07H 19/11** (2006.01)  
**C07H 19/213** (2006.01)  
(96) 17.03.2017  
(96) 17767683.0  
(73) Immune Sensor, LLC, Dallas, Texas 75235, US  
The Board of Regents of The University of Texas System, Austin, TX 78701, US  
(72) ZHONG, Boyu, Irving, Texas 75038, US  
SUN, Lijun, Dallas, Texas 75206, US  
WEI, Qi, Dallas, Texas 75205, US  
DAI, Yuanwei, Dallas, Texas 75235, US  
CHEN, Chuo, Dallas, Texas 75205, US  
CHEN, Zhijian, Dallas, Texas 75225, US  
SHI, Heping, Dalles, TX 75206, US  
(54) **Cyklické dinukleotidové sloučeniny a způsoby jejich použití**  
(32) 201662310364 P, 201662355382 P, 201662396140 P  
(31) 18.03.2016, 28.06.2016, 17.09.2016  
(33) US, US, US  
(86) PCT/US2017/023093  
(87) WO 2017/161349  
(74) INPARTNERS GROUP, Ing. Dušan Kendereški, Tuřanka 1519/115a, Brno, Slatina, 62700

(97) **EP 3458240**  
(47) 12.10.2022  
(97) 23.11.2017  
(51) **B27D 5/00** (2006.01)  
(96) 11.05.2017  
(96) 17723087.7  
(73) Fritz Egger GmbH & Co. OG, 6380 St. Johann in Tirol, AT  
(72) REITER, Bruno, 6480 St. Johann in Tirol, AT  
STEINACHER, Stefan, 6391 Fieberbrunn, AT  
(54) **Zařazení a způsob k připevňování okrajového profilu a nábytkový díl**  
(32) 102016109362  
(31) 20.05.2016  
(33) DE

(86) PCT/EP2017/061372  
(87) WO 2017/198551  
(74) Čermák a spol., JUDr. Karel Čermák Ph.D. LL.M., advokát, Elišky Peškové 735/15, Praha 5, Smíchov, 15000

(97) **EP 3467100**  
(47) 21.09.2022  
(97) 10.04.2019  
(51) **C12N 1/21** (2006.01)  
**C07H 1/00** (2006.01)  
**C07H 5/06** (2006.01)  
**C07H 13/04** (2006.01)  
**C07K 14/245** (2006.01)  
**C12P 19/04** (2006.01)  
**C12P 19/18** (2006.01)  
**C12P 19/26** (2006.01)  
**C12N 9/10** (2006.01)  
**C12N 15/52** (2006.01)  
(96) 14.03.2014  
(96) 18192520.7  
(73) Glycosyn LLC, Waltham, MA 02451, US  
MERIGHI, Massimo, Somerville, MA 02143, US  
HEIDTMAN, Ian Matthew, Brighton, MA 02135, US  
MCCOY, John M., Reading, MA 01867, US  
(54) **Mikroorganismy a způsoby pro produkci sialylovaných a n-acetylglukosamin obsahujících oligosacharidů**  
(32) 201361782999 P  
(31) 14.03.2013  
(33) US  
(74) Všeťečka Zelený Švorčík a partneři, advokátní a patentová kancelář, JUDr. Michal Havlík, Hálkova 1406/2, Praha 2, Nové Město, 12000

(97) **EP 3468621**  
(47) 21.09.2022  
(97) 14.12.2017  
(51) **A61K 38/00** (2006.01)  
**A61K 39/39** (2006.01)  
**A61P 35/00** (2006.01)  
**A61K 39/00** (2006.01)  
**A61K 47/64** (2017.01)  
(96) 08.06.2017  
(96) 17730112.4  
(73) Deutsches Krebsforschungszentrum Stiftung des öffentlichen Rechts, 69120 Heidelberg, DE  
(72) BUJUPI, Fatmire, 69121 Heidelberg, DE  
KRAMMER, Peter, 69115 Heidelberg, DE  
WEYD, Heiko, 68199 Mannheim, DE  
(54) **Základní doména annexinů a jejich použití při dodávání antigenu a vakcinaci**  
(32) 16173925  
(31) 10.06.2016  
(33) EP  
(86) PCT/EP2017/063985  
(87) WO 2017/211964  
(74) PATENTSERVIS Praha a.s., Na Podkovce 281/10, Praha 4, Podolí, 14700

(97) **EP 3519130**  
(47) 28.09.2022  
(97) 30.08.2018  
(51) **B23B 27/10** (2006.01)  
**B23B 27/08** (2006.01)  
**B23B 29/04** (2006.01)  
**B23B 27/04** (2006.01)  
(96) 21.02.2018  
(96) 18706508.1  
(73) Hartmetall-Werkzeugfabrik Paul Horn GmbH, 72072 Tübingen, DE  
(72) KEMMLER, Tobias, 72124 Pliezhausen, DE  
LUIK, Matthias, 72766 Reutlingen, DE  
(54) **Drážkovací čepel**  
(32) 102017103520  
(31) 21.02.2017  
(33) DE

(86) PCT/EP2018/054265  
(87) WO 2018/153907  
(74) Čermák a spol., JUDr. Karel Čermák Ph.D. LL.M., advokát, Elišky Peškové 735/15, Praha 5, Smíchov, 15000

(97) **EP 3521530**  
(47) 26.10.2022  
(97) 07.08.2019  
(51) **E04F 15/18** (2006.01)

(96) 16.01.2018  
(96) 19161360.3  
(73) Schlüter-Systems KG, 58640 Iserlohn, DE  
(72) SCHLÜTER, Werner, 58644 Iserlohn, DE  
(54) **Oddělovací rohož**  
(32) 202017101349 U  
(31) 09.03.2017  
(33) DE  
(74) Kania, Sedlák, Smola, s.r.o., Mendlovo náměstí 907/1a, Brno, Staré Brno, 60300

(97) **EP 3606928**  
(47) 07.09.2022  
(97) 11.10.2018  
(51) **C07D 493/22** (2006.01)  
**A61P 35/00** (2006.01)  
**A61K 31/357** (2006.01)

(96) 03.04.2018  
(96) 18719390.9  
(73) President and Fellows of Harvard College, Cambridge, MA 02138, US  
Eisai R&D Management Co., Ltd., Tokyo 112-8088, JP  
(72) KISHI, Yoshito, Cambridge, MA 02142-1233, US  
KIRA, Kazunobu, Ibaraki Tsukuba-shi 300-2635, JP  
ITO, Ken, Ibaraki Tsukuba-shi 300-2635, JP  
(54) **Makrocyclická sloučenina a její použití**  
(32) 201762482030 P, 201762526677 P, 201715814105, 201762586416 P  
(31) 05.04.2017, 29.06.2017, 15.11.2017, 15.11.2017  
(33) US, US, US, US  
(86) PCT/US2018/025887  
(87) WO 2018/187331  
(74) Traplová Hakr Kubát, advokátní a patentová kancelář, Mgr. Jana Šuranová Traplová, advokátka, Přístavní 24, Praha 7, 17000

(97) **EP 3638891**  
(47) 31.08.2022  
(97) 20.12.2018  
(51) **F01M 1/08** (2006.01)  
**F01P 3/08** (2006.01)  
**F16B 39/10** (2006.01)  
F01P 3/00 (2006.01)

(96) 12.06.2018  
(96) 18735676.1  
(73) Bontaz Centre R&D, 74460 Marnaz, FR  
(72) PINEAU, Frédéric, Daniel, Bernard, 74370 Metz-Tessy, FR  
TALOTTI, Marc, Eugène, 74700 Sallanches, FR  
SAPPEY, Arnaud, Guy, 74130 Ayse, FR  
(54) **Tryska s připoutaným šroubem**  
(32) 1755504  
(31) 16.06.2017  
(33) FR  
(86) PCT/FR2018/051364  
(87) WO 2018/229414  
(74) Vsetečka Zelený Švorčík a partneři, advokátní a patentová kancelář, JUDr. Martin Švorčík, Hálkova 1406/2, Praha 2, Nové Město, 12000

(97) **EP 3656393**  
(47) 24.08.2022  
(97) 27.05.2020  
(51) **A61K 38/05** (2006.01)  
**A61K 47/10** (2017.01)  
**A61K 47/12** (2006.01)  
**A61K 47/26** (2006.01)  
**F26B 5/06** (2006.01)  
**A61P 35/00** (2006.01)  
**A61K 9/19** (2006.01)

(96) 25.04.2012  
(96) 19215699.0

(73) Oncopeptides AB, 111 53 Stockholm, SE  
(72) SPIRA, Jack, 135 53 Tyresö, SE  
LEHMANN, Fredrik, 191 34 Sollentuna, SE  
(54) **Lyofilizovaný přípravek cytotoxických dipeptidů**

(32) 1150371, 201161535126 P  
(31) 28.04.2011, 15.09.2011  
(33) SE, US  
(74) Rott, Růžička & Guttman a spol., Vyskočilova 1566, Praha 4, Michle, 14000

(97) **EP 3658299**  
(47) 07.09.2022  
(97) 31.01.2019  
(51) **B06B 3/00** (2006.01)  
**B23K 20/10** (2006.01)

(96) 12.07.2018  
(96) 18740583.2  
(73) Schunk Sonosystems GmbH, 35435 Wettenberg, DE  
(72) MÜLLER, Stefan, 35580 Wetzlar, DE  
(54) **Sonotroda a způsob ovlivňování vibračního chování sonotrody**  
(32) 102017117078  
(31) 28.07.2017  
(33) DE  
(86) PCT/EP2018/069021  
(87) WO 2019/020397  
(74) Čermák a spol., JUDr. Karel Čermák Ph.D. LL.M., advokát, Elišky Peškové 735/15, Praha 5, Smíchov, 15000

(97) **EP 3666560**  
(47) 10.08.2022  
(97) 17.06.2020  
(51) **B60D 1/64** (2006.01)  
**B60L 1/14** (2006.01)  
**H01R 13/629** (2006.01)

(96) 11.12.2018  
(96) 18211706.9  
(73) Fliegl, Helmut, 07819 Triptis, DE  
(72) Fliegl, Helmut, 07819 Triptis, DE  
(54) **Multifunkční spojovací článek**  
(74) Rott, Růžička & Guttman a spol., Vyskočilova 1566, Praha 4, Michle, 14000

(97) **EP 3684961**  
(47) 02.11.2022  
(97) 28.03.2019  
(51) **C23C 8/02** (2006.01)  
**C23G 5/00** (2006.01)

(96) 11.09.2018  
(96) 18773364.7  
(73) BorTec GmbH, 50354 Hürth, DE  
(72) HUNGER, Ralph, 53359 Rheinbach, DE  
HUNGER, Andreas, 50321 Brühl, DE  
BERGER, Robin, 51766 Engelskirchen, DE  
(54) **Zlepšený proces předúpravy povrchu kovového substrátu**  
(32) 17191877  
(31) 19.09.2017  
(33) EP  
(86) PCT/EP2018/074461  
(87) WO 2019/057555  
(74) Vsetečka Zelený Švorčík a partneři, advokátní a patentová kancelář, JUDr. Michal Havlík, Hálkova 1406/2, Praha 2, Nové Město, 12000

(97) **EP 3698280**  
(47) 27.07.2022  
(97) 25.04.2019  
(51) **G06K 19/06** (2006.01)  
**B42D 25/40** (2014.01)  
**B42D 25/22** (2014.01)  
**B42D 25/36** (2014.01)  
**B42D 25/23** (2014.01)  
**B42D 25/351** (2014.01)  
**B42D 25/00** (2014.01)  
**B42D 25/346** (2014.01)

(96) 26.09.2018  
(96) 18786568.8  
(73) Composecure, LLC, Somerset, NJ 08873, US

- (72) LOWE, Adam, Somerset New Jersey 08873, US  
DASILVA, Luis, Bridgewater New Jersey 08807, US
- (54) **Kovová, keramická, nebo keramikou potažená transakční karta s okénkem nebo okénkovým vzorem a volitelným podsvícením**
- (32) 201762573789 P, 201762610745 P, 201862686358 P  
(31) 18.10.2017, 27.12.2017, 18.06.2018  
(33) US, US, US  
(86) PCT/US2018/052832  
(87) WO 2019/079007  
(74) INPARTNERS GROUP, Ing. Dušan Kendereški, Tuřanka 1519/115a, Brno, Slatina, 62700
- 
- (97) **EP 3707407**  
(47) 21.09.2022  
(97) 16.05.2019  
(51) **F16G 13/10** (2006.01)  
**B65G 17/38** (2006.01)  
**B65G 39/20** (2006.01)  
**F16G 13/18** (2006.01)  
(96) 05.11.2018  
(96) 18814705.2  
(73) KETTINGTECHNIEK NEDERLAND B.V., 7468DC Enter, NL  
(72) KOERS, Johannes Hendrikus, 7468 RT Enter, NL  
(54) **Řetěz a způsob jeho mazání**  
(32) 1042636  
(31) 09.11.2017  
(33) NL  
(86) PCT/NL2018/000019  
(87) WO 2019/093876  
(74) ŽOVICOVÁ & ŽOVIC IP, s.r.o., Záhradnícka 36, Bratislava, 82108
- 
- (97) **EP 3728271**  
(47) 28.09.2022  
(97) 27.06.2019  
(51) **C07D 498/22** (2006.01)  
**A61P 35/00** (2006.01)  
**A61K 31/5383** (2006.01)  
(96) 18.12.2018  
(96) 18893293.3  
(73) Turning Point Therapeutics, Inc., San Diego, CA 92121, US  
(72) ROGERS, Evan W., San Diego, California 92121, US  
CUI, Jingrong Jean, San Diego, California 92121, US  
ZHAI, Dayong, San Diego, California 92121, US  
ZHANG, Han, San Diego, California 92121, US  
UNG, Jane, San Diego, California 92121, US  
DENG, Wei, San Diego, California 92121, US  
WHITTEN, Jeffrey, San Diego, California 92121, US  
(54) **Makrocyclické sloučeniny pro léčení onemocnění**  
(32) 201762607528 P, 201862727124 P, 201862779283 P  
(31) 19.12.2017, 05.09.2018, 13.12.2018  
(33) US, US, US  
(86) PCT/US2018/066158  
(87) WO 2019/126121  
(74) A. Holas & partner, Patentová a známková kancelář, Ing. Mgr. Hana Holasová, Křížová 105/4, Brno, Staré Brno, 60300
- 
- (97) **EP 3735529**  
(47) 24.08.2022  
(97) 17.09.2020  
(51) **F03B 3/12** (2006.01)  
**F03B 3/04** (2006.01)  
**F03B 13/08** (2006.01)  
**F03B 13/10** (2006.01)  
(96) 13.03.2020  
(96) 20733520.9  
(73) Natel Energy, Inc., Alameda, CA 95401, US  
(72) SCHNEIDER, Abraham D., Alameda, CA 94501, US  
WATSON, Sterling Marina, San Francisco, CA 94109, US  
(54) **Hydraulická turbína**  
(32) 201962818031 P  
(31) 13.03.2019  
(33) US
- 
- (86) PCT/US2020/022817  
(87) WO 2020/186244  
(74) Traplová Hakr Kubát, advokátní a patentová kancelář, Mgr. Jana Šuranová Traplová, advokátka, Přístavní 24, Praha 7, 17000
- 
- (97) **EP 3740410**  
(47) 10.08.2022  
(97) 15.08.2019  
(51) **B61L 23/04** (2006.01)  
**B61L 15/00** (2006.01)  
(96) 31.01.2019  
(96) 19702607.3  
(73) Matisa Matériel Industriel S.A., 1023 Crissier, CH  
(72) STUPAR, Milan, 1008 PRILLY, CH  
CHINOUNE, Youcef, 01170 GEX, FR  
(54) **Způsob lokalizace bodů nebo linií zájmu na kolejové dráze, určování polohy a řízení zásahového stroje na kolejové dráze**  
(32) 1850960, 1850961, 1850962  
(31) 06.02.2018, 06.02.2018, 06.02.2018  
(33) FR, FR, FR  
(86) PCT/EP2019/052441  
(87) WO 2019/154718  
(74) PatentEnter s.r.o., Koliště 1965/13a, Brno, Černá Pole, 60200
- 
- (97) **EP 3754033**  
(47) 24.08.2022  
(97) 23.12.2020  
(51) **C21D 9/16** (2006.01)  
**C21D 6/00** (2006.01)  
**C21D 8/02** (2006.01)  
**C21D 8/04** (2006.01)  
**C23C 2/02** (2006.01)  
**C23C 2/06** (2006.01)  
**C23C 2/26** (2006.01)  
**C22C 38/00** (2006.01)  
**C22C 38/02** (2006.01)  
**C22C 38/06** (2006.01)  
**C22C 38/42** (2006.01)  
**C22C 38/44** (2006.01)  
**C22C 38/58** (2006.01)  
**F42B 5/32** (2006.01)  
**F42B 33/00** (2006.01)  
(96) 16.12.2015  
(96) 20186766.0  
(73) Greer Steel Company, Dover, Ohio 44622, US  
(72) CAMPBELL, Douglas B, Waikoloa, HI Hawaii 96738, US  
DAENZER, Todd, New Philadelphia, OH Ohio 44663, US  
(54) **Způsob formování náboje s okrajovým zápalem**  
(32) 201462092359 P  
(31) 16.12.2014  
(33) US  
(74) Vsetečka Zelený Švorčík a partneři, advokátní a patentová kancelář, JUDr. Michal Havlík, Hálkova 1406/2, Praha 2, Nové Město, 12000
- 
- (97) **EP 3789315**  
(47) 03.08.2022  
(97) 10.03.2021  
(51) **B65D 81/133** (2006.01)  
**B65D 5/50** (2006.01)  
**B65D 81/113** (2006.01)  
(96) 02.09.2020  
(96) 20194095.4  
(73) Buhl-PaperForm GmbH, 57299 Burbach, DE  
(72) Buhl, Christoph, 57290 Neunkirchen, DE  
(54) **Balící polštářek**  
(32) 202019104944 U  
(31) 06.09.2019  
(33) DE  
(74) Vsetečka Zelený Švorčík a partneři, advokátní a patentová kancelář, JUDr. Michal Havlík, Hálkova 1406/2, Praha 2, Nové Město, 12000
- 
- (97) **EP 3798330**  
(47) 31.08.2022  
(97) 31.03.2021  
(51) **C23C 4/12** (2016.01)  
**C23C 4/123** (2016.01)

<i>C23C 4/134</i>	(2016.01)	(33)	DE
<i>C23C 24/10</i>	(2006.01)	(86)	PCT/EP2019/000282
<i>B22F 3/105</i>	(2006.01)	(87)	WO 2020/069769
<i>B22F 7/08</i>	(2006.01)	(74)	Rott, Růžička & Guttman a spol., Vyskočilova 1566, Praha 4, Michle, 14000
<i>B23K 26/14</i>	(2014.01)		
<i>B23K 26/16</i>	(2006.01)		
<i>B23K 26/342</i>	(2014.01)	(97)	<b>EP 3870529</b>
<i>B05B 7/22</i>	(2006.01)	(47)	05.10.2022
<i>B05B 13/02</i>	(2006.01)	(97)	30.04.2020
<i>B05B 14/30</i>	(2018.01)	(51)	<i>B66B 23/00</i> (2006.01)
<i>B05C 9/04</i>	(2006.01)		<i>G06F 30/13</i> (2020.01)
<i>F16D 65/00</i>	(2006.01)		<i>G06F 30/17</i> (2020.01)
(96)	27.09.2019	(96)	14.10.2019
(96)	19200051.1	(96)	19784067.1
(73)	Sturm Maschinen- & Anlagenbau GmbH, 94330 Salching, DE	(73)	INVENTIO AG, 6052 Hergiswil, CH
(72)	MARTIN, Carlos, 94469 Deggendorf, DE	(72)	NOVACEK, Thomas, 2320 Schwechat, AT
	BAIER, Roland, 93077 Bad Abbach, DE		DRAHOHS-FÖDERLER, Andreas, 2721 Bad Fischau-Brunn, AT
(54)	<b>Způsob a zařízení pro pokovování</b>		POHL, Barbara, 2000 Stockerau, AT
(32)	19196156		DRÖGSLER, Johannes, 2352 Gumpoldskirchen, AT
(31)	09.09.2019		BARTONIK, Robert, 2201 Gerasdorf bei Wien, AT
(33)	EP		BRINSKELLE, Stefan, 1210 Wien, AT
(74)	Čermák a spol., JUDr. Karel Čermák Ph.D. LL.M., advokát, Elišky Peškové 735/15, Praha 5, Smíchov, 15000	(54)	<b>Datový záznam příhradové konstrukce pohyblivých schodů nebo pohyblivého chodníku</b>
		(32)	18202653
(97)	<b>EP 3799563</b>	(31)	25.10.2018
(47)	24.08.2022	(33)	EP
(97)	16.01.2020	(86)	PCT/EP2019/077715
(51)	<i>A61F 11/00</i> (2022.01)	(87)	WO 2020/083684
	<i>A61M 3/02</i> (2006.01)	(74)	Všetečka Zelený Švorčík a partneři, advokátní a patentová kancelář, JUDr. Michal Havlík, Hálkova 1406/2, Praha 2, Nové Město, 12000
	<i>A61F 7/12</i> (2006.01)		
(96)	12.07.2019	(97)	<b>EP 3910355</b>
(96)	19746442.3	(47)	31.08.2022
(73)	EARBREEZE GMBH, 1010 Wien, AT	(97)	17.11.2021
(72)	KURSCHEL, Martin, 1010 Wien, AT	(51)	<i>G01R 31/52</i> (2020.01)
(54)	<b>Nástavec pro zařízení pro tvorbu proudu vzduchu do vnějšího zvukovodu</b>		<i>G01R 31/08</i> (2020.01)
(32)	18183454		<i>G01R 27/18</i> (2006.01)
(31)	13.07.2018	(96)	06.04.2021
(33)	EP	(96)	21000098.0
(86)	PCT/EP2019/068915	(73)	A. Eberle GmbH & Co. KG, 90461 Nürnberg, DE
(87)	WO 2020/012028	(72)	Maisel, Thilo, 90461 Nürnberg, DE
(74)	Všetečka Zelený Švorčík a partneři, advokátní a patentová kancelář, JUDr. Michal Havlík, Hálkova 1406/2, Praha 2, Nové Město, 12000		Hofbeck, Martin, 90461 Nürnberg, DE
		(54)	<b>Způsob detekce a/nebo lokalizace zemních spojení</b>
(97)	<b>EP 3828173</b>	(32)	102020002618
(47)	31.08.2022	(31)	30.04.2020
(97)	02.06.2021	(33)	DE
(51)	<i>C07D 231/14</i> (2006.01)	(74)	Hák Janeček & Švestka, Patentová a známková kancelář, Ing. Pavel Janeček, U průhonu 827/5, Praha 7, Holešovice, 17000
	<i>A61K 31/415</i> (2006.01)		
(96)	09.03.2015	(97)	<b>EP 3928858</b>
(96)	20191747.3	(47)	07.09.2022
(73)	BioCryst Pharmaceuticals, Inc., Durham, NC 27703, US	(97)	29.12.2021
(72)	KOTIAN, Pravin L., Hoover, Alabama 35226, US	(51)	<i>B01D 69/02</i> (2006.01)
	BABU, Yarlagadda S., Birmingham, Alabama 35244, US		<i>B01D 69/12</i> (2006.01)
	WU, Minwan, Vestavia Hills, Alabama 35226, US		<i>B01D 67/00</i> (2006.01)
	CHINTAREDDY, Venkat R, Vestavia Hills, Alabama 35216, US		<i>B32B 5/02</i> (2006.01)
	KUMAR, Satish V, Birmingham, Alabama 35244, US		<i>B32B 5/08</i> (2006.01)
	ZHANG, Weihe, Vestavia, Alabama 35226, US		<i>B32B 5/10</i> (2006.01)
(54)	<b>Substituované pyrazoly jako inhibitory lidského plazmatického kalikreinu</b>		<i>B32B 5/26</i> (2006.01)
(32)	201461949808 P, 201461981515 P		<i>B32B 7/12</i> (2006.01)
(31)	07.03.2014, 18.04.2014		<i>B32B 7/14</i> (2006.01)
(33)	US, US		B01D 39/08 (2006.01)
(74)	PatentEnter s.r.o., Koliště 1965/13a, Brno, Černá Pole, 60200		B01D 39/16 (2006.01)
			B01D 39/18 (2006.01)
(97)	<b>EP 3861170</b>	(96)	24.06.2020
(47)	26.10.2022	(96)	20181867.1
(97)	09.04.2020	(73)	Seřar AG, 9410 Heiden, CH
(51)	<i>E01C 19/28</i> (2006.01)	(72)	HOSSAIN, Mohammad Mokbul, 9410 Heiden, CH
(96)	30.09.2019		ELLENBERGER, Christoph, 9451 Kriessem, CH
(96)	19786719.5		CAMANI, Matteo, 9320 Arbon, CH
(73)	BOMAG GmbH, 56154 Boppard, DE	(54)	<b>Kompozitní membrána a způsob výroby kompozitní membrány</b>
(72)	DARSCHEID, Manfred, 56154 Boppard, DE	(74)	Všetečka Zelený Švorčík a partneři, advokátní a patentová kancelář, JUDr. Michal Havlík, Hálkova 1406/2, Praha 2, Nové Město, 12000
(54)	<b>Způsob řízení stroje na zhutňování půdy a stroj na zhutňování půdy</b>		
(32)	102018007825	(97)	<b>EP 3929539</b>
(31)	04.10.2018	(47)	24.08.2022

(97) 29.12.2021		(97) 12.01.2022	
(51) <b>G01D 5/244</b>	(2006.01)	(51) <b>A47L 13/58</b>	(2006.01)
<b>G01D 11/24</b>	(2006.01)	(96) 05.07.2021	
G01D 5/20	(2006.01)	(96) 21183698.6	
(96) 22.06.2020		(73) Leifheit AG, 56377 Nassau, DE	
(96) 20181310.2		(72) FISCHER, Klaus-Jürgen, 56379 Holzappel, DE	
(73) Dr. Johannes Heidenhain GmbH, 83301 Traunreut, DE		WEBER, Sylvia, 55450 Langenlohnshheim, DE	
(72) EDER, Dr. Peter, 83365 Nußdorf, DE		SEIDEL, Thorsten, 56410 Montabaur, DE	
THALER, Josef, 83301 Traunreut, DE		LINK, Jan, 56068 Koblenz, DE	
AHRENDT, Dirk, 83278 Traunstein, DE		ZÜHLKE, Lisa, 56076 Koblenz, DE	
BRANDL, Alois, 83313 Siegsdorf, DE		(54) <b>Kbelík</b>	
JÄGER, Thomas, 83278 Traunstein, DE		(32) 102020117838	
(54) <b>Snímací jednotka a rotační enkodér jí vybavený</b>		(31) 07.07.2020	
(74) Čermák a spol., JUDr. Karel Čermák Ph.D. LL.M., advokát, Elišky		(33) DE	
Peškové 735/15, Praha 5, Smíchov, 15000		(74) A. Holas & partner, Patentová a známková kancelář, Ing. Mgr. Hana	
		Holasová, Křížová 105/4, Brno, Staré Brno, 60300	
<hr/>			
(97) <b>EP 3936023</b>			
(47) 05.10.2022			

### Zveřejněné opravené překlady evropských patentových spisů

U následujících udělených evropských patentů s účinky pro Českou republiku byl majitelem předložen opravený překlad patentového spisu do českého jazyka (§35d odst. 2 zákona č. 527/1990 Sb., v platném znění).

Datem zveřejnění opraveného překladu evropského patentového spisu je datum publikace tohoto Věstníku.

(97) EP 3244891 (97) EP 3698516

### Zveřejněné překlady pozměněného nebo omezeného znění evropských patentových spisů

U následujících udělených evropských patentů s účinky pro Českou republiku byl majitelem předložen český překlad pozměněného nebo omezeného znění evropského patentového spisu (§35f odst. 3 zákona č. 527/1990 Sb., v platném znění).

Datem zveřejnění překladu pozměněného nebo omezeného znění evropského patentového spisu je datum publikace tohoto Věstníku.

(97) **EP 2621481** (97) **EP 2889481** (97) **EP 3258919**  
(97) **EP 2805926** (97) **EP 2899089** (97) **EP 3375689**

### Evropské patenty zachované v pozměněném nebo omezeném znění

V této části jsou uvedeny evropské patenty s účinky pro Českou republiku, které byly Evropským úřadem podle článku 102 Úmluvy o udělování evropských patentů zachovány v omezeném znění podle čl. 105a - 105c EPC 2000, nebo v pozměněném znění (§ 35f zákona č. 527/1990 Sb., v platném znění).

(97)	Datum oznámení o zachování patentu	(97)	Datum oznámení o zachování patentu
EP 1962604	30.11.2022	EP 2655994	30.11.2022
EP 2586952	30.11.2022	EP 2794160	30.11.2022
EP 2592950	30.11.2022		

### Evropské patenty zrušené Evropským patentovým úřadem

Následující evropské patenty udělené Evropským patentovým úřadem s účinky pro Českou republiku byly zrušeny Evropským patentovým úřadem podle článku 102 Úmluvy o udělování evropských patentů (§ 35f odst. 2 zákona č. 527/1990 Sb., v platném znění).

(97) EP 1661931 (97) EP 2371383 (97) EP 2746376 (97) EP 3211049  
(97) EP 2206728 (97) EP 2371385 (97) EP 2928496

## MK4A

### Zánik evropských patentů uplynutím doby platnosti

Následující evropské patenty udělené Evropským patentovým úřadem s účinky pro Českou republiku zanikly z důvodu uplynutí maximální doby platnosti patentu (§ 22 písm. a) zákona č. 527/1990 Sb., v platném znění).

(97) EP 1317978	(97) EP 1332821	(97) EP 1453466	(97) EP 1465693
(97) EP 1317991	(97) EP 1333013	(97) EP 1453512	(97) EP 1471998
(97) EP 1318316	(97) EP 1450770	(97) EP 1453687	(97) EP 1576837
(97) EP 1321213	(97) EP 1450995	(97) EP 1454027	(97) EP 2305255
(97) EP 1321221	(97) EP 1451028	(97) EP 1454164	(97) EP 3266791
(97) EP 1321247	(97) EP 1451351	(97) EP 1461262	
(97) EP 1326397	(97) EP 1451498	(97) EP 1461560	

## MM4A

### Zánik evropských patentů nezaplacením poplatků za udržování platnosti patentu

Následující evropské patenty udělené Evropským patentovým úřadem s účinky pro Českou republiku zanikly pro nezaplacení poplatků za udržování platnosti patentu (§ 22 písm. b) zákona č. 527/1990 Sb., v platném znění).

(97) EP 1484206	(97) EP 2251640	(97) EP 2710013	(97) EP 3005587
(97) EP 1488916	(97) EP 2267242	(97) EP 2713972	(97) EP 3017133
(97) EP 1507931	(97) EP 2273224	(97) EP 2714349	(97) EP 3061355
(97) EP 1509352	(97) EP 2277890	(97) EP 2714466	(97) EP 3061356
(97) EP 1509354	(97) EP 2290413	(97) EP 2714608	(97) EP 3061357
(97) EP 1602684	(97) EP 2294348	(97) EP 2714718	(97) EP 3098549
(97) EP 1602742	(97) EP 2297106	(97) EP 2714990	(97) EP 3121164
(97) EP 1607128	(97) EP 2299977	(97) EP 2715267	(97) EP 3148513
(97) EP 1609639	(97) EP 2313351	(97) EP 2716672	(97) EP 3148961
(97) EP 1609640	(97) EP 2314620	(97) EP 2718525	(97) EP 3149000
(97) EP 1612308	(97) EP 2314621	(97) EP 2806017	(97) EP 3149172
(97) EP 1625328	(97) EP 2432789	(97) EP 2808144	(97) EP 3154913
(97) EP 1625762	(97) EP 2432790	(97) EP 2808262	(97) EP 3178485
(97) EP 1626698	(97) EP 2433079	(97) EP 2818397	(97) EP 3243489
(97) EP 1629025	(97) EP 2433622	(97) EP 2822802	(97) EP 3248688
(97) EP 1633629	(97) EP 2433637	(97) EP 2850259	(97) EP 3249637
(97) EP 1634413	(97) EP 2435554	(97) EP 2850752	(97) EP 3298083
(97) EP 1635698	(97) EP 2435749	(97) EP 2852806	(97) EP 3302523
(97) EP 1637551	(97) EP 2437955	(97) EP 2854981	(97) EP 3302573
(97) EP 1654654	(97) EP 2516761	(97) EP 2855290	(97) EP 3303693
(97) EP 1726460	(97) EP 2525016	(97) EP 2855452	(97) EP 3347149
(97) EP 1726854	(97) EP 2535215	(97) EP 2856058	(97) EP 3403823
(97) EP 1745955	(97) EP 2535462	(97) EP 2856059	(97) EP 3404309
(97) EP 1749029	(97) EP 2571503	(97) EP 2856296	(97) EP 3404403
(97) EP 1753908	(97) EP 2572137	(97) EP 2867423	(97) EP 3406529
(97) EP 1761266	(97) EP 2575837	(97) EP 2889371	(97) EP 3444349
(97) EP 1857308	(97) EP 2576203	(97) EP 2902030	(97) EP 3463241
(97) EP 1860454	(97) EP 2576605	(97) EP 2944621	(97) EP 3463924
(97) EP 1889059	(97) EP 2576908	(97) EP 2955123	(97) EP 3464435
(97) EP 2011929	(97) EP 2577165	(97) EP 2962582	(97) EP 3464488
(97) EP 2020260	(97) EP 2582880	(97) EP 2984301	(97) EP 3464762
(97) EP 2073008	(97) EP 2590966	(97) EP 2996812	(97) EP 3469605
(97) EP 2131089	(97) EP 2625877	(97) EP 2997011	(97) EP 3569375
(97) EP 2148935	(97) EP 2664702	(97) EP 2997019	(97) EP 3573878
(97) EP 2155501	(97) EP 2664920	(97) EP 2999937	(97) EP 3632196
(97) EP 2158114	(97) EP 2666885	(97) EP 3004242	
(97) EP 2177577	(97) EP 2675999	(97) EP 3004353	
(97) EP 2224157	(97) EP 2684696	(97) EP 3004746	

## PD4A

### Převod práv a ostatní změny majitelů evropských patentů

(97) <b>EP 1583748</b>	(97) <b>EP 2216517</b>
(73) Sumitomo Pharma Co., Ltd., Osaka-shi, Osaka 541-0045, JP	(73) Turbo Systems Switzerland Ltd., Baden, CH
(97) <b>EP 1728786</b>	(97) <b>EP 2218878</b>
(73) Sumitomo Pharma Co., Ltd., Osaka-shi, Osaka 541-0045, JP	(73) Turbo Systems Switzerland Ltd., Baden, CH
(97) <b>EP 1884242</b>	(97) <b>EP 2375000</b>
(73) Sumitomo Pharma Co., Ltd., Osaka-shi, Osaka 541-0045, JP	(73) Turbo Systems Switzerland Ltd., Baden, CH
(97) <b>EP 2192272</b>	(97) <b>EP 2380881</b>
(73) Turbo Systems Switzerland Ltd., Baden, CH	(73) Sumitomo Pharma Co., Ltd., Osaka-shi, Osaka 541-0045, JP

(97) **EP 2386761**  
(73) Turbo Systems Switzerland Ltd., Baden, CH

(97) **EP 2535358**  
(73) PDRadiopharma Inc., Tokyo 104-0031, JP

(97) **EP 2570120**  
(73) Nippon Soda Co., Ltd., Tokyo 100-8165, JP

(97) **EP 2635781**  
(73) Turbo Systems Switzerland Ltd., Baden, CH

(97) **EP 2655805**  
(73) Turbo Systems Switzerland Ltd., Baden, CH

(97) **EP 2733311**  
(73) Turbo Systems Switzerland Ltd., Baden, CH

(97) **EP 2742222**  
(73) Turbo Systems Switzerland Ltd., Baden, CH

(97) **EP 2776416**  
(73) Pfizer Inc., New York, 10017, NY, US

(97) **EP 2776416**  
(73) ReViral Limited, Stevenage, SG1 2FX, GB

(97) **EP 2789801**  
(73) Turbo Systems Switzerland Ltd., Baden, CH

(97) **EP 2805926**  
(73) HEGLA TaiFin Glass Machinery Oy, 37150 Nokia, FI

(97) **EP 2865897**  
(73) Turbo Systems Switzerland Ltd., Baden, CH

(97) **EP 2907853**  
(73) Eurovia, 92000 Nanterre, FR

(97) **EP 2907853**  
(73) Vinci Construction, 92000 Nanterre, FR

(97) **EP 3047125**  
(73) Turbo Systems Switzerland Ltd., Baden, CH

(97) **EP 3164578**  
(73) Turbo Systems Switzerland Ltd., Baden, CH

(97) **EP 3237760**  
(73) Turbo Systems Switzerland Ltd., Baden, CH

(97) **EP 3323301**  
(73) Körber Technologies GmbH, 21033 Hamburg, DE

(97) **EP 3348547**  
(73) Sumitomo Pharma Co., Ltd., Osaka-shi, Osaka 541-0045, JP

(97) **EP 3375689**  
(73) ALSTOM Holdings, 93400 Saint-Ouen-sur-Seine, FR

(97) **EP 3482767**  
(73) Genzyme Corporation, Cambridge, 02141, MA, US

(97) **EP 3515989**  
(73) Eurovia, 92000 Nanterre, FR

(97) **EP 3515989**  
(73) Vinci Construction, 92000 Nanterre, FR

(97) **EP 3516117**  
(73) Eurovia, 92000 Nanterre, FR

(97) **EP 3516117**  
(73) Vinci Construction, 92000 Nanterre, FR

(97) **EP 3537617**  
(73) Körber Technologies GmbH, 21033 Hamburg, DE

(97) **EP 3580465**  
(73) Turbo Systems Switzerland Ltd., Baden, CH

(97) **EP 3612597**  
(73) Eurovia, 92000 Nanterre, FR

(97) **EP 3612597**  
(73) Vinci Construction, 92000 Nanterre, FR

(97) **EP 3635177**  
(73) Vinci Construction, 92000 Nanterre, FR

(97) **EP 3635177**  
(73) Eurovia, 92000 Nanterre, FR

(97) **EP 3682092**  
(73) Turbo Systems Switzerland Ltd., Baden, CH

(97) **EP 3731357**  
(73) Unex Aparellaje Electrico S.L., 08005 Barcelona, ES



**FG1K**

**Zapsané užité vzory - přehled podle čísel zápisu**

V období uzávěrky tohoto čísla Věstníku zapsal Úřad průmyslového vlastnictví tyto užité vzory.

(11)	(51)		(11)	(51)		(11)	(51)	
36634	<i>A 44 C 3/00</i>	(2006.01)	36645	<i>E 05 B 47/00</i>	(2006.01)	36658	<i>G 21 C 19/44</i>	(2006.01)
36635	<i>A 61 B 50/18</i>	(2016.01)	36646	<i>C 08 L</i>	(2006.01)	36659	<i>G 21 C 19/44</i>	(2006.01)
36636	<i>E 04 C 3/26</i>	(2006.01)		<i>101/14</i>		36660	<i>G 21 C 19/44</i>	(2006.01)
36637	<i>B 23 K 26/03</i>	(2006.01)	36647	<i>G 06 Q 10/06</i>	(2012.01)	36661	<i>B 23 Q 3/06</i>	(2006.01)
36638	<i>G 01 N 3/08</i>	(2006.01)	36648	<i>B 65 D 1/02</i>	(2006.01)	36662	<i>G 01 R</i>	(2006.01)
36639	<i>H 01 M</i>	(2016.01)	36649	<i>A 61 F 5/05</i>	(2006.01)		<i>19/165</i>	
	<i>8/0258</i>		36650	<i>A 01 G 7/00</i>	(2006.01)	36663	<i>G 02 B 17/06</i>	(2006.01)
36640	<i>G 01 P</i>	(2006.01)	36651	<i>A 61 H 33/06</i>	(2006.01)	36664	<i>E 04 B 1/14</i>	(2006.01)
	<i>15/093</i>		36652	<i>A 01 G 18/20</i>	(2018.01)	36665	<i>C 07 C 1/04</i>	(2006.01)
36641	<i>A 23 L 2/38</i>	(2021.01)	36653	<i>B 32 B 37/02</i>	(2006.01)	36666	<i>H 02 J 9/00</i>	(2006.01)
36642	<i>A 47 C 27/00</i>	(2006.01)	36654	<i>A 61 F 13/15</i>	(2006.01)	36667	<i>B 65 G 57/16</i>	(2006.01)
36643	<i>A 47 C 27/05</i>	(2006.01)	36655	<i>G 02 B 27/28</i>	(2006.01)	36668	<i>H 02 J 4/00</i>	(2006.01)
36644	<i>H 01 L</i>	(2006.01)	36656	<i>A 01 D 45/30</i>	(2006.01)	36669	<i>B 04 B 7/08</i>	(2006.01)
	<i>23/498</i>		36657	<i>B 28 B 11/00</i>	(2006.01)			

**FG1K**

**Zapsané užité vzory - řazené podle MPT**

(51)	<i>A01D 45/30</i>	(2006.01)		<i>A61K 36/481</i>	(2006.01)
(11)	36656			<i>A61K 36/28</i>	(2006.01)
(21)	<b>2022-40427</b>			<i>A61K 36/53</i>	(2006.01)
(22)	03.11.2022		(11)	36641	
(47)	06.12.2022		(21)	<b>2022-40314</b>	
(73)	Zemědělský výzkum, spol. s r.o., Troubsko, CZ		(22)	05.10.2022	
	Mendelova univerzita v Brně, Brno, Černá Pole, CZ		(47)	02.12.2022	
	Botanický ústav AV ČR, v.v.i., Průhonice, CZ		(73)	Výzkumný ústav rostlinné výroby, v. v. i., Praha 6, Ruzyně, CZ	
(72)	Fabšičová Martina Mgr., Brno, Nový Lískovec, CZ		(72)	Pavela Roman doc. Ing., Ph.D., Libovice, CZ	
	Frei Ivana Ing., Ph.D., Železné, CZ		(54)	<b>Imunito-adaptogenní nápoj</b>	
	Jiroušek Martin Mgr., Ph.D., Brno, Černá Pole, CZ				
	Lekeš Dušan, Kuřim, CZ		(51)	<i>A44C 3/00</i>	(2006.01)
	Smetanová Sabina Ing., Brno, Bosonohy, CZ		(11)	36634	
	Vymyslický Tomáš Mgr., Ph.D., Střelice, CZ		(21)	<b>2021-39054</b>	
	Zdražilková Magda Mgr., Ph.D., Babice nad Svitavou, CZ		(22)	30.07.2021	
(54)	<b>Univerzální lapač semen</b>		(47)	02.12.2022	
(74)	Ing. Libor Markes, Grohova 145/54, Brno, Veveří, 60200		(73)	Batelka Michal Ing., Ph.D., Čebín, CZ	
			(72)	Batelka Michal Ing., Ph.D., Čebín, CZ	
(51)	<i>A01G 18/20</i>	(2018.01)	(54)	<b>Předmět pro čestné ocenění</b>	
(11)	36652		(74)	Ing. František Čáslava, patentový zástupce, Sabinova 2514/6, Brno, Žabovřesky, 61600	
(21)	<b>2022-40384</b>				
(22)	22.10.2022				
(47)	06.12.2022		(51)	<i>A47C 27/00</i>	(2006.01)
(73)	TEREZIA COMPANY s.r.o., Praha 4, Michle, CZ			<i>B32B 27/18</i>	(2006.01)
(72)	Ryzner Rudolf, Kojátky, CZ			<i>B32B 27/32</i>	(2006.01)
	Jablonský Ivan, Praha 7, Bubeneč, CZ			<i>B32B 27/36</i>	(2006.01)
	Koudela Martin, Zdíby, Přemyslení, CZ		(11)	36642	
(54)	<b>Pěstební substrát pro pěstování hlívy ústříčné</b>		(21)	<b>2022-40315</b>	
(74)	Václav Müller, Filipova 2016/6, Praha 4, Chodov, 14800		(22)	05.10.2022	
			(47)	02.12.2022	
(51)	<i>A01G 7/00</i>	(2006.01)	(73)	Klastr českých nábytkářů, družstvo, Brno, Zábřovice, CZ	
	<i>A01C 7/00</i>	(2006.01)	(72)	Haraslinová Lucia Ing., Ph.D., 90201 Pezinok, SK	
(11)	36650			Mešková Michala Ing., Brno, Lesná, CZ	
(21)	<b>2022-40357</b>			Prokop Lubomír Ing., Brno, Husovice, CZ	
(22)	18.10.2022		(54)	<b>Snímatelný potah matrace z ekologicky šetrných materiálů s antibakteriálním účinkem</b>	
(47)	06.12.2022				
(73)	Výzkumný ústav lesního hospodářství a myslivosti, v.v.i., Jíloviště, CZ		(51)	<i>A47C 27/05</i>	(2006.01)
(72)	Havránek František Ing., CSc., Praha 10, Hostivař, CZ			<i>B32B 3/12</i>	(2006.01)
	Fišr Václav, Pelechý, CZ			<i>B32B 5/18</i>	(2006.01)
	Cukor Jan Ing., Ph.D., Žamberk, CZ			<i>B32B 27/40</i>	(2006.01)
(54)	<b>Osivo víceleté pastevní směsi pro spárkatou zvěř na lesních stanovištích</b>		(11)	36643	
(74)	Ing. Libor Markes, Grohova 145/54, Brno, Veveří, 60200		(21)	<b>2022-40316</b>	
			(22)	05.10.2022	
(51)	<i>A23L 2/38</i>	(2021.01)	(47)	02.12.2022	

- (73) Klastř českých nábytkářů, družstvo, Brno, Zábřovice, CZ  
(72) Haraslinová Lucia Ing., Ph.D., 90201 Pezinok, SK  
Mešková Michala Ing., Brno, Lesná, CZ  
Prokop Lubomír Ing., Brno, Husovice, CZ
- (54) **Matracové jádro z ekologicky šetrných materiálů pro dospělé pro bytové použití**
- 
- (51) **A61B 50/18** (2016.01)  
(11) 36635  
(21) **2022-39965**  
(22) 03.06.2022  
(47) 02.12.2022  
(73) Univerzita Hradec Králové, Hradec Králové, CZ  
(72) Matyska Jan Ing., Hradec Králové, Nový Hradec Králové, CZ  
Cimler Richard Ing., Ph.D., Chrudim, Chrudim IV, CZ  
Studnička Filip RNDr., Ph.D., Hradec Králové, Slezské Předměstí, CZ  
Štěpán Jan Ing., Ph.D., Dobruška, CZ  
Kühnová Jitka RNDr., Ph.D., Hradec Králové, Nový Hradec Králové, CZ
- (54) **Úložné přenosné pouzdro**  
(74) PatentEnter s.r.o., Koliště 1965/13a, Brno, Černá Pole, 60200
- 
- (51) **A61F 13/15** (2006.01)  
**A61L 15/42** (2006.01)  
**A61L 15/16** (2006.01)  
(11) 36654  
(21) **2022-40410**  
(22) 31.10.2022  
(47) 06.12.2022  
(73) Technická univerzita v Liberci, Liberec, Liberec I-Staré Město, CZ  
(72) Chaloupek Jiří Ing., Ph.D., Liberec, Liberec XIV-Ruprechtice, CZ  
Gerglitsová Klára Ing., Čerčany, CZ  
Myslivcová Světlana Ing., Ph.D., ING.PAED.IGIP., Liberec, Liberec XXV-Vesec, CZ  
Ludin Ondřej Bc., Sychrov, CZ  
Sanetník Filip Bc., Liberec, Liberec XIV-Ruprechtice, CZ
- (54) **Textilní kompozit pro výrobu osobních hygienických pomůcek, zejména osobních hygienických pomůcek pro záchyt moči**  
(74) Dobroslav Musil a partneři s.r.o., Zábřovická 917/11b, Brno, Zábřovice, 61500
- 
- (51) **A61F 5/05** (2006.01)  
(11) 36649  
(21) **2022-39935**  
(22) 26.05.2022  
(47) 06.12.2022  
(73) Fakultní nemocnice Hradec Králové, Hradec Králové, Nový Hradec Králové, CZ  
(72) Hřůšová Marika Mgr., Hradec Králové, CZ  
Němeček Ondřej Mgr., Pardubice, Ohrazenice, CZ
- (54) **Závěs pro paretickou horní končetinu**  
(74) KANIA, SEDLÁK, SMOLA, s.r.o., Mendlovo náměstí 907/1a, Brno, Staré Brno, 60300
- 
- (51) **A61H 33/06** (2006.01)  
(11) 36651  
(21) **2022-40364**  
(22) 19.10.2022  
(47) 06.12.2022  
(73) Molecular Hydrogen Medical Technologies s.r.o., Ostrava, Muglinov, CZ  
(72) Maršálek David, Ostrava, Muglinov, CZ  
Vašek Pavel Ing., Frenštát pod Radhoštěm, CZ  
Klasovitý Pavel, Vratimov, CZ
- (54) **Zařízení pro ošetření a regeneraci ucha**  
(74) Chytilová & spol., patentová kancelář, s.r.o., Nad spádem 641/20, Praha 4, Podolí, 14700
- 
- (51) **B04B 7/08** (2006.01)  
**B04B 3/06** (2006.01)  
(11) 36669  
(21) **2022-40509**  
(22) 22.11.2022  
(47) 06.12.2022  
(73) STROJÍRNA BENC s.r.o., Krucemburk, CZ  
(72) Brabec Milan, Ždírec nad Doubravou, CZ
- (54) **Kontinuální odstředivka**
- (74) Ing. Radmila Baumová, patentová zástupkyně, nám. Republiky 75/2, Žďár nad Sázavou, Žďár nad Sázavou 1, 59101
- 
- (51) **B23K 26/03** (2006.01)  
**B23K 26/08** (2014.01)  
**G01B 11/22** (2006.01)  
(11) 36637  
(21) **2022-40230**  
(22) 11.09.2022  
(47) 02.12.2022  
(73) MEPAC CZ, s.r.o., Trinec, CZ  
(72) Kaštan Milan Ing., Ph.D., Ostrava, Moravská Ostrava, CZ  
Petřík Petr Ing., Trinec, CZ  
Sikora Tomáš Ing., Mosty u Jablunkova, CZ  
Stančo Jakub, Trinec, CZ
- (54) **Zařízení pro laserové obrábění do požadované hloubky**  
(74) Ing. Václav Kratochvíl, Husnikova 2086/22, Praha 5, Stodůlky, 15800
- 
- (51) **B23Q 3/06** (2006.01)  
**B23Q 3/10** (2006.01)  
**B25B 5/14** (2006.01)  
**B25B 11/00** (2006.01)  
(11) 36661  
(21) **2022-40451**  
(22) 08.11.2022  
(47) 06.12.2022  
(32) 19.11.2021  
(31) 50087-2021  
(33) SK  
(73) Technická univerzita v Košiciach, 042 00 Košice-Sever, SK  
(72) Čuha Dominik Ing., Ph.D., 080 05 Prešov 5, SK  
Hatala Michal prof. Ing., Ph.D., 080 05 Prešov 5, SK
- (54) **Přípravek pro upínání vzorků dezintegrováných pulzujícím vodním proudem**  
(74) Rott, Růžička & Guttman a spol., Vyskočilova 1566, Praha 4, Michle, 14000
- 
- (51) **B28B 11/00** (2006.01)  
**B28B 1/08** (2006.01)  
**B05B 3/18** (2006.01)  
(11) 36657  
(21) **2022-40440**  
(22) 07.11.2022  
(47) 06.12.2022  
(73) AGSTAV TŘEBÍČ a.s., Třebíč, Horka-Domky, CZ  
(72) Hasík Petr Ing., Čáslav, Čáslav-Nové Město, CZ
- (54) **Zařízení na barvení a dekoraci nášlapných vrstev betonových dlažeb**  
(74) Ing. Radmila Baumová, nám. Republiky 75/2, Žďár nad Sázavou, Žďár nad Sázavou 1, 69501
- 
- (51) **B32B 37/02** (2006.01)  
**B32B 37/16** (2006.01)  
**B32B 3/04** (2006.01)  
**B32B 3/08** (2006.01)  
(11) 36653  
(21) **2022-40389**  
(22) 24.10.2022  
(47) 06.12.2022  
(73) VÚTS, a.s., Liberec, Liberec XI-Růžodol I, CZ  
(72) Fáběra Jaroslav Ing., Ph.D., Liberec, Liberec XIV-Ruprechtice, CZ  
Zvěřina Jiří Ing., Liberec, Liberec I-Staré Město, CZ
- (54) **Zařízení pro výrobu obličejových roušek**  
(74) Dobroslav Musil a partneři s.r.o., Zábřovická 917/11b, Brno, Zábřovice, 61500
- 
- (51) **B65D 1/02** (2006.01)  
**B65D 50/14** (2006.01)  
**B29B 11/08** (2006.01)  
(11) 36648  
(21) **2021-38700**  
(22) 07.06.2019  
(47) 06.12.2022  
(32) 03.09.2018  
(31) 2018131612  
(33) RU  
(73) Knyazev Sergey Vladimirovich, 420138 Kazan, RU

- Datsina Dmitry Nikolaevich, 125315 Moscow, RU  
Simkin Oleg Aleksandrovich, 125315 Moscow, RU  
Belyaev Leonid Mikhailovich, 108817 Moscow, RU  
Kolesnikov Igor Nikolaevich, 420139 Kazan, RU  
(72) Knyazev Sergey Vladimirovich, 420138 Kazan, RU  
(54) **Polotovar pro výrobu nádob pro skladování, přepravu a vypouštění nápoje**  
(74) Všetečka Zelený Švorčík a partneři, advokátní a patentová kancelář, JUDr. Michal Havlík, Hálkova 1406/2, Praha 2, Nové Město, 12000
- 
- (51) **B65G 57/16** (2006.01)  
**B65G 57/00** (2006.01)  
(11) 36667  
(21) **2022-40490**  
(22) 16.11.2022  
(47) 06.12.2022  
(73) ŠKODA AUTO a.s., Mladá Boleslav, Mladá Boleslav II, CZ  
(72) Jirousek Tomáš, Mladá Boleslav, Mladá Boleslav II, CZ  
(54) **Zařízení pro stohování vozíků**
- 
- (51) **C07C 1/04** (2006.01)  
**B01J 19/00** (2006.01)  
**B01J 8/00** (2006.01)  
**C10G 2/00** (2006.01)  
(11) 36665  
(21) **2022-40480**  
(22) 15.11.2022  
(47) 06.12.2022  
(73) Vysoká škola báňská-Technická univerzita Ostrava, Ostrava, Poruba, CZ  
(72) Čespiva Jakub Ing., Ostrava, Poruba, CZ  
Vereš Ján Ing., Ph.D., 07677 Veľké Slemence, SK  
(54) **Zařízení pro nastavitelné chlazení syntézního reaktoru**
- 
- (51) **C08L 101/14** (2006.01)  
**C09K 17/32** (2006.01)  
**A01G 29/00** (2006.01)  
(11) 36646  
(21) **2022-40371**  
(22) 20.10.2022  
(47) 02.12.2022  
(73) Univerzita Tomáše Bati ve Zlíně, Zlín, CZ  
(72) Duřípková Silvie Ing. Mgr., Ph.D., Hošťálková, CZ  
Sedlářik Vladimír prof. Ing., Ph.D., Zlín, CZ  
(54) **Biopolymerní hydrogel na bázi kyselý syrovátky pro agrotechnické aplikace**  
(74) Ing. Jan Görig, Korábová 98, Fryšták, Horní Ves, 76316
- 
- (51) **E04B 1/14** (2006.01)  
**E04B 1/78** (2006.01)  
**E04C 1/40** (2006.01)  
**E02D 27/01** (2006.01)  
(11) 36664  
(21) **2022-40478**  
(22) 15.11.2022  
(47) 06.12.2022  
(73) Termopan s.r.o., Polná, CZ  
(72) Vala Miroslav Bc., Polná, CZ  
(54) **Podkladní profil pod portály**  
(74) Ing. Jiří Langhans, patentový zástupce, Krajínova 805/7, Třebíč, Nové Dvory, 67401
- 
- (51) **E04C 3/26** (2006.01)  
**E04B 1/20** (2006.01)  
(11) 36636  
(21) **2022-40163**  
(22) 19.08.2022  
(47) 02.12.2022  
(73) Rada Building s.r.o., Praha 1, Staré Město, CZ  
(72) Jaroslav Cejnar Ing., Běloky, CZ  
(54) **Střešní vazník zesílený externí ocelovou konstrukcí**
- 
- (51) **E05B 47/00** (2006.01)  
**E05B 65/44** (2006.01)  
(11) 36645  
(21) **2022-40360**  
(22) 18.10.2022
- 
- (47) 02.12.2022  
(73) AUTHENTICA GROUP a. s, Brno, Dolní Heršpice, CZ  
(72) Hanák Miroslav, Brno, Veverčí, CZ  
(54) **Sestava horní desky, dvířek a skrytého magnetického zámku**  
(74) Kania, Sedláč, Smola, s.r.o., Mendlovo náměstí 907/1a, Brno, Staré Brno, 60300
- 
- (51) **G01N 3/08** (2006.01)  
(11) 36638  
(21) **2022-40240**  
(22) 13.09.2022  
(47) 02.12.2022  
(73) COMTES FHT a.s., Dobřany, CZ  
(72) Chvostová Eva Ing., Ph.D., Plzeň, Severní Předměstí, CZ  
Konopík Pavel Ing., Ph.D., Plzeň, Bolevec, CZ  
(54) **Čelist pro upnutí mikro-tahového zkušebního tělesa**  
(74) Langrova, s.r.o., Skrětova 1011/48, Plzeň, Jižní Předměstí, 30100
- 
- (51) **G01P 15/093** (2006.01)  
**G01P 15/18** (2013.01)  
(11) 36640  
(21) **2022-40289**  
(22) 29.09.2022  
(47) 02.12.2022  
(73) Vysoká škola báňská-Technická univerzita Ostrava, Ostrava, Poruba, CZ  
(72) Fajkus Marcel Ing., Ph.D., Ostrava, Hrabůvka, CZ  
Fridrich Michael Ing., Trutnov, Dolní Předměstí, CZ  
Kostelanský Michal Ing., Hodonín, CZ  
Bednár Emil Ing., Zubák, SK  
(54) **Optvláknový vibrační snímač**
- 
- (51) **G01R 19/165** (2006.01)  
**G01R 19/145** (2006.01)  
**G01R 19/00** (2006.01)  
(11) 36662  
(21) **2022-40466**  
(22) 11.11.2022  
(47) 06.12.2022  
(73) MEgA - Měřicí Energetické Aparáty, a.s., Česká, CZ  
(72) Němec Miroslav, Moravské Budějovice, CZ  
Pernica Drahomír Ing., Ph.D., Ochoz u Brna, CZ  
Pospíchal Ladislav doc. Ing., CSc., Brno, Řečkovice, CZ  
Strejček Miroslav, Stařeč, CZ  
(54) **Sdružený snímač napětí a proudu**  
(74) Ing. Libor Markes, Grohova 145/54, Brno, Veverčí, 60200
- 
- (51) **G02B 17/06** (2006.01)  
**G02B 5/122** (2006.01)  
**G01S 7/41** (2006.01)  
**G01S 13/75** (2006.01)  
(11) 36663  
(21) **2022-40473**  
(22) 14.11.2022  
(47) 06.12.2022  
(73) České vysoké učení technické v Praze, Praha 6, Dejvice, CZ  
Geodézie Ledec nad Sázavou s.r.o., Ledec nad Sázavou, CZ  
(72) Ryjáček Pavel prof. Ing., Ph.D., Velké Přílepy, CZ  
Stejskal Jakub Ing., Branná, CZ  
Závorský Martin, Ledec nad Sázavou, CZ  
(54) **Mobilní systém koutového odražeče s dálkovým ovládním polohy**  
(74) Ing. Lenka Bobková, patentový zástupce, Kosmická 755/37, Praha 4, Háje, 14900
- 
- (51) **G02B 27/28** (2006.01)  
**G02B 5/30** (2006.01)  
**G02F 1/095** (2006.01)  
**G01N 21/41** (2006.01)  
**C30B 29/28** (2006.01)  
(11) 36655  
(21) **2022-40425**  
(22) 02.11.2022  
(47) 06.12.2022  
(73) Univerzita Karlova, Praha 1, Staré Město, CZ  
(72) Veis Martin RNDr., Ph.D., Nučice, CZ  
Novák Ondřej Mgr., Rohovládova Bělá, CZ

(54) **Fotonický krystal s vysokou citlivostí Faradayovy rotace na index lomu**

(74) MACHU IP | patentová kancelář, Mgr. Matěj Machů Ph.D., Václavské náměstí 804/58, Praha 1, Nové Město, 11000

(51) **G06Q 10/06** (2012.01)  
**G05F 5/00** (2006.01)

(11) 36647  
(21) **2022-40373**  
(22) 20.10.2022  
(47) 02.12.2022  
(73) České vysoké učení technické v Praze, Praha 6, Dejvice, CZ  
(72) Šmíd Radislav prof. Ing., Ph.D., Praha 6, Střešovice, CZ  
(54) **Systém pro sledování technického stavu objektu**  
(74) Ing. Václav Kratochvíl, Husníkova 2086/22, Praha 5, Stodůlky, 15800

(51) **G21C 19/44** (2006.01)  
**G21C 19/42** (2006.01)

(11) 36658  
(21) **2022-40441**  
(22) 24.02.2020  
(47) 06.12.2022  
(73) Škoda Radek doc. Ing., MSc., Ph.D., Liberec, Liberec II-Nové Město, CZ  
(72) Škoda Radek doc. Ing., MSc., Ph.D., Liberec, Liberec II-Nové Město, CZ  
(54) **Zařízení na získávání energie z použitého paliva varných jaderných reaktorů**  
(74) PatentEnter s.r.o., Koliště 1965/13a, Brno, Černá Pole, 60200

(51) **G21C 19/44** (2006.01)  
**G21C 19/42** (2006.01)

(11) 36659  
(21) **2022-40442**  
(22) 24.02.2020  
(47) 06.12.2022  
(73) Škoda Radek doc. Ing., MSc., Ph.D., Liberec, Liberec II-Nové Město, CZ  
(72) Škoda Radek doc. Ing., MSc., Ph.D., Liberec, Liberec II-Nové Město, CZ  
(54) **Zařízení na získávání energie z použitého paliva jaderných reaktorů VVER**  
(74) PatentEnter s.r.o., Koliště 1965/13a, Brno, Černá Pole, 60200

(51) **G21C 19/44** (2006.01)  
**G21C 19/42** (2006.01)

(11) 36660  
(21) **2022-40443**  
(22) 24.02.2020  
(47) 06.12.2022  
(73) Škoda Radek doc. Ing., MSc., Ph.D., Liberec, Liberec II-Nové Město, CZ  
(72) Škoda Radek doc. Ing., MSc., Ph.D., Liberec, Liberec II-Nové Město, CZ  
(54) **Zařízení na získávání energie z použitého paliva tlakovodních jaderných reaktorů se čtvercovou palivovou mříží**  
(74) PatentEnter s.r.o., Koliště 1965/13a, Brno, Černá Pole, 60200

(51) **H01L 23/498** (2006.01)  
**H01L 25/18** (2006.01)

(11) 36644  
(21) **2022-40345**  
(22) 13.10.2022  
(47) 02.12.2022  
(73) Brož Jan Bc., Liberec, Liberec XV-Starý Harcov, CZ  
Kozlík Vladimír Ing., Zdíby, Přemyslení, CZ  
(72) Brož Jan Bc., Liberec, Liberec XV-Starý Harcov, CZ  
Kozlík Vladimír Ing., Zdíby, Přemyslení, CZ  
(54) **Zapouzdřená polovodičová součástka**  
(74) PatentCentrum Sedlák & Partners s.r.o., Okružní 2824, České Budějovice, České Budějovice 3, 37001

(51) **H01M 8/0258** (2016.01)

(11) 36639  
(21) **2022-40250**  
(22) 15.09.2022  
(47) 02.12.2022  
(73) Vysoká škola chemicko-technologická v Praze, Praha 6, Dejvice, CZ  
(72) Hala Miroslav Ing., Zlechov, CZ  
Kodým Roman Ing., Ph.D., Praha 5, Hlubočepy, CZ  
Prokop Martin Ing., Ph.D., Komárov, CZ  
Bouzek Karel prof. Dr. Ing., Kladno, CZ  
(54) **Kovová bipolární deska s lichoběžníkovými rozvodnými kanálky pro vodou chlazený svazek palivových článků typu PEM**

(51) **H02J 4/00** (2006.01)  
**H02J 5/00** (2016.01)

(11) 36668  
(21) **2022-40494**  
(22) 16.11.2022  
(47) 06.12.2022  
(73) Energon Advanced Energetics, s.r.o., Brno, Veveří, CZ  
(72) Pastrňák Tomáš, Borkovany, CZ  
(54) **Systém propojující soustavu odběrných a napájecích míst**  
(74) Kania, Sedlák, Smola, s.r.o., Mendlovo náměstí 907/1a, Brno, Staré Brno, 60300

(51) **H02J 9/00** (2006.01)

(11) 36666  
(21) **2022-40483**  
(22) 15.11.2022  
(47) 06.12.2022  
(73) BENEKOVterm s.r.o., Horní Benešov, CZ  
(72) Benda Leopold Ing., Horní Benešov, CZ  
(54) **Bateriové úložiště pro průmyslové aplikace**  
(74) Ing. Pavel Nádvořík s.r.o., Klínová 620/1, Ostrava, Hulváky, 70900

**Seznam majitelů zapsaných užitéch vzorů**

(73) AGSTAV TŘEBÍČ a.s., Třebíč, Horka-Domky, CZ	(11) 36657	(51) <b>B 28 B 11/00</b>	(2006.01)	(73) Fakultní nemocnice Hradec Králové, Hradec Králové, Nový Hradec Králové, CZ	(11) 36649	(51) <b>A 61 F 5/05</b>	(2006.01)
AUTHENTICA GROUP a. s., Brno, Dolní Heršpice, CZ	36645	<b>E 05 B 47/00</b>	(2006.01)	Geodézie Ledec nad Sázavou s.r.o., Ledec nad Sázavou, CZ	36663	<b>G 02 B 17/06</b>	(2006.01)
BENEKOVterm s.r.o., Horní Benešov, CZ	36666	<b>H 02 J 9/00</b>	(2006.01)	Klastr českých nábytkářů, družstvo, Brno, Zábřovice, CZ	36642	<b>A 47 C 27/00</b>	(2006.01)
Botanický ústav AV ČR, v.v.i., Průhonice, CZ	36656	<b>A 01 D 45/30</b>	(2006.01)	Klastr českých nábytkářů, družstvo, Brno, Zábřovice, CZ	36643	<b>A 47 C 27/05</b>	(2006.01)
COMTES FHT a.s., Dobřany, CZ	36638	<b>G 01 N 3/08</b>	(2006.01)	MEGA - Měřicí Energetické Aparáty, a.s., Česká, CZ	36662	<b>G 01 R 19/165</b>	(2006.01)
České vysoké učení technické v Praze, Praha 6, Dejvice, CZ	36647	<b>G 06 Q 10/06</b>	(2012.01)	Mendelova univerzita v Brně, Brno, Černá Pole, CZ	36656	<b>A 01 D 45/30</b>	(2006.01)
České vysoké učení technické v Praze, Praha 6, Dejvice, CZ	36663	<b>G 02 B 17/06</b>	(2006.01)	MEPAC CZ, s.r.o., Třinec, CZ	36637	<b>B 23 K 26/03</b>	(2006.01)
Energon Advanced Energetics, s.r.o., Brno, Veveří, CZ	36668	<b>H 02 J 4/00</b>	(2006.01)				

(73)	(11)	(51)	(73)	(11)	(51)
Molecular Hydrogen Medical Technologies s.r.o., Ostrava, Muglinov, CZ	36651	<b>A 61 H 33/06</b>	Výzkumný ústav lesního hospodářství a myslivosti, v.v.i., Jiloviště, CZ	36650	<b>A 01 G 7/00</b>
Rada Building s.r.o., Praha 1, Staré Město, CZ	36636	<b>E 04 C 3/26</b>	Výzkumný ústav rostlinné výroby, v. v. i., Praha 6, Ruzyně, CZ	36641	<b>A 23 L 2/38</b>
STROJÍRNA BENC s.r.o., Krucemburk, CZ	36669	<b>B 04 B 7/08</b>	Zemědělský výzkum, spol. s r.o., Troubsko, CZ	36656	<b>A 01 D 45/30</b>
ŠKODA AUTO a.s., Mladá Boleslav, Mladá Boleslav II, CZ	36667	<b>B 65 G 57/16</b>	Batelka Michal Ing., Ph.D., Čebín, CZ	36634	<b>A 44 C 3/00</b>
Technická univerzita v Košiciach, 042 00 Košice-Sever, SK	36661	<b>B 23 Q 3/06</b>	Belyaev Leonid Mikhailovich, 108817 Moscow, RU	36648	<b>B 65 D 1/02</b>
Technická univerzita v Liberci, Liberec, Liberec I-Staré Město, CZ	36654	<b>A 61 F 13/15</b>	Brož Jan Bc., Liberec, Liberec XV-Starý Harcov, CZ	36644	<b>H 01 L 23/498</b>
TEREZIA COMPANY s.r.o., Praha 4, Míchle, CZ	36652	<b>A 01 G 18/20</b>	Datsina Dmitry Nikolaevich, 125315 Moscow, RU	36648	<b>B 65 D 1/02</b>
Termopan s.r.o., Polná, CZ	36664	<b>E 04 B 1/14</b>	Knyazev Sergey Vladimirovich, 420138 Kazan, RU	36648	<b>B 65 D 1/02</b>
Univerzita Hradec Králové, Hradec Králové, CZ	36635	<b>A 61 B 50/18</b>	Kolesnikov Igor Nikolaevich, 420139 Kazan, RU	36648	<b>B 65 D 1/02</b>
Univerzita Karlova, Praha 1, Staré Město, CZ	36655	<b>G 02 B 27/28</b>	Kozlík Vladimír Ing., Zdiby, Přemyslení, CZ	36644	<b>H 01 L 23/498</b>
Univerzita Tomáše Bati ve Zlíně, Zlín, CZ	36646	<b>C 08 L 101/14</b>	Simkin Oleg Aleksandrovich, 125315 Moscow, RU	36648	<b>B 65 D 1/02</b>
VÚTS, a.s., Liberec, Liberec XI-Růžodol I, CZ	36653	<b>B 32 B 37/02</b>	Škoda Radek doc. Ing., MSc., Ph.D., Liberec, Liberec II-Nové Město, CZ	36658	<b>G 21 C 19/44</b>
Vysoká škola báňská-Technická univerzita Ostrava, Ostrava, Poruba, CZ	36640	<b>G 01 P 15/093</b>	Škoda Radek doc. Ing., MSc., Ph.D., Liberec, Liberec II-Nové Město, CZ	36659	<b>G 21 C 19/44</b>
Vysoká škola báňská-Technická univerzita Ostrava, Ostrava, Poruba, CZ	36665	<b>C 07 C 1/04</b>	Škoda Radek doc. Ing., MSc., Ph.D., Liberec, Liberec II-Nové Město, CZ	36660	<b>G 21 C 19/44</b>
Vysoká škola chemicko-technologická v Praze, Praha 6, Dejvice, CZ	36639	<b>H 01 M 8/0258</b>			

## FG4Q

### Zapsané průmyslové vzory - přehled podle čísel zápisu

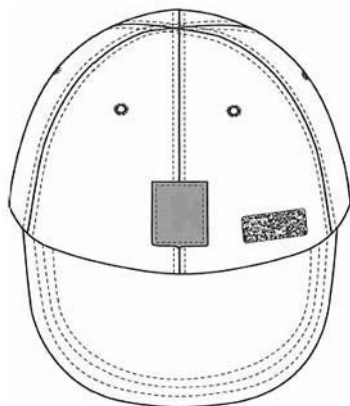
V období uzávěrky tohoto čísla Věstníku zapsal Úřad průmyslového vlastnictví tyto průmyslové vzory:

(11)	(51)	(11)	(51)	(11)	(51)
38074	07-06	38078	19-08	38082	12-16
38075	21-01	38079	21-01	38083	11-01
38076	12-10	38080	15-03		
38077	02-03	38081	11-01		

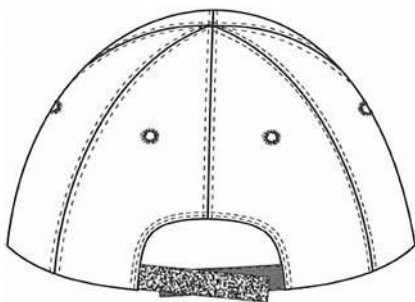
## FG4Q

### Zapsané průmyslové vzory - přehled podle tříd

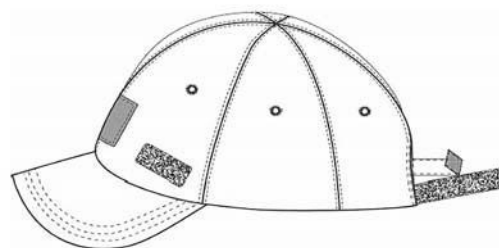
- (51) 02-03
- (11) 38077
- (21) 2022-42136
- (22) 26.07.2022
- (15) 01.12.2022
- (54) **Polní čepice, polní klobouk**
- (28) 3
- (73) Česká republika - Ministerstvo obrany, Praha 6, Hradčany, CZ
- (72) Sedláková Ludmila Ing. Bc., Protivanov, CZ



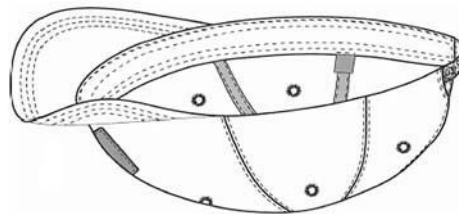
1.1



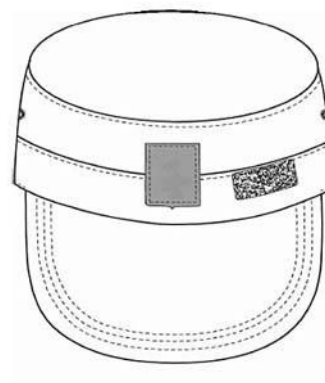
1.2



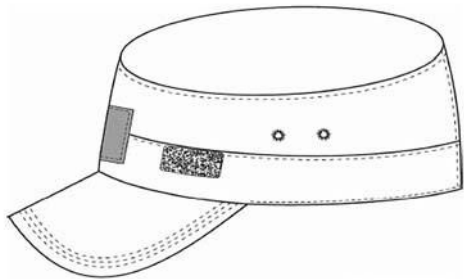
1.3



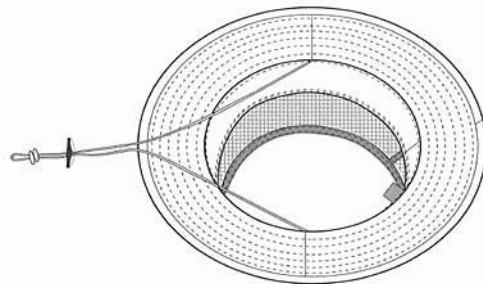
1.4



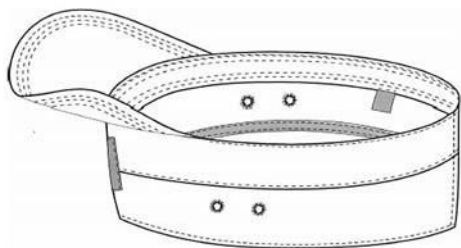
2.1



2.2



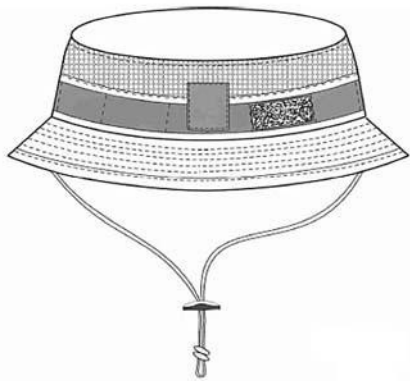
3.3



2.3



3.1



3.2

- (51) 07-06  
(11) 38074  
(21) 2022-42074  
(22) 07.03.2022  
(15) 01.12.2022  
(54) Louskáček na ořechy  
(28) 1  
(73) Raška Vladimír, Brumov-Bylnice, Brumov, CZ  
(72) Raška Vladimír, Brumov-Bylnice, Brumov, CZ



1.1



1.2



1.3



1.6



1.4



1.7



1.5

- 
- (51) **11-01**  
(11) 38081  
(21) 2022-42173  
(22) 11.10.2022  
(15) 01.12.2022  
(54) **Přívěšky a naušnice**  
(28) 4  
(73) Chanel (Société par actions Simplifiée), 92200 Neuilly-sur-Seine, FR  
(72) Nitsch Marianna, Global Gen. Couns., 92200 Neuilly-sur-Seine, FR  
(74) Traplová Hakr Kubát, advokátní a patentová kancelář, Mgr. Jana Šuranová  
Traplová, advokátka, Přístavní 531/24, Praha 7, Holešovice, 17000





1.1



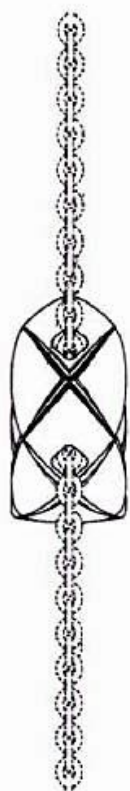
1.2



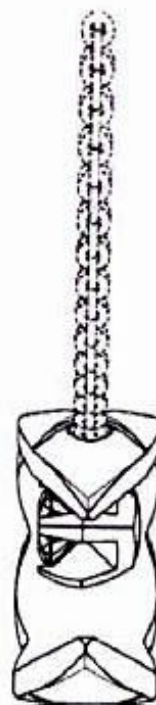
1.3



1.4



1.5



1.6



1.7



2.2



2.3



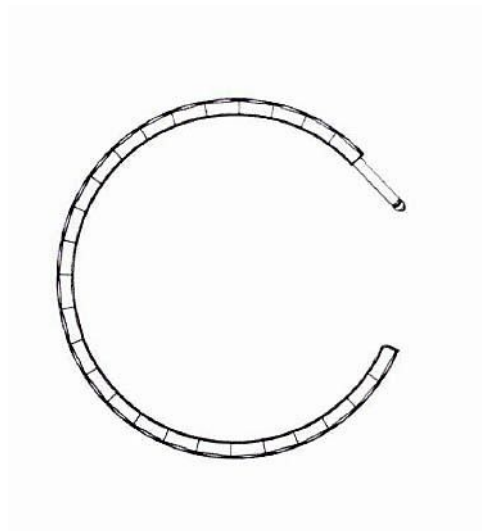
2.1



2.4



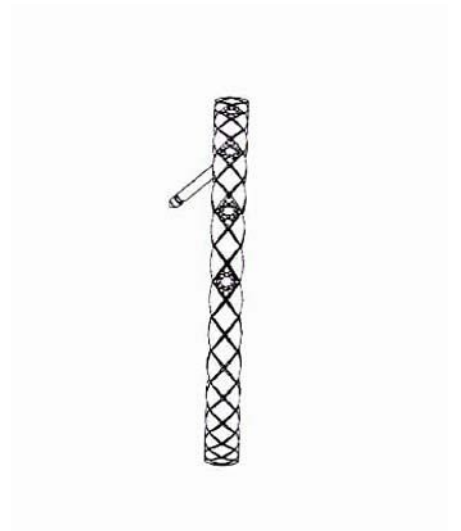
2.5



3.1



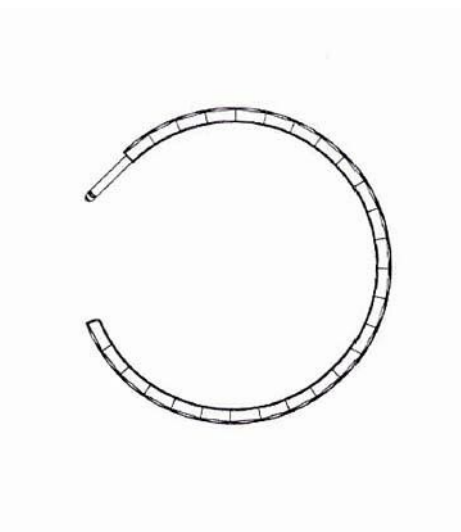
2.6



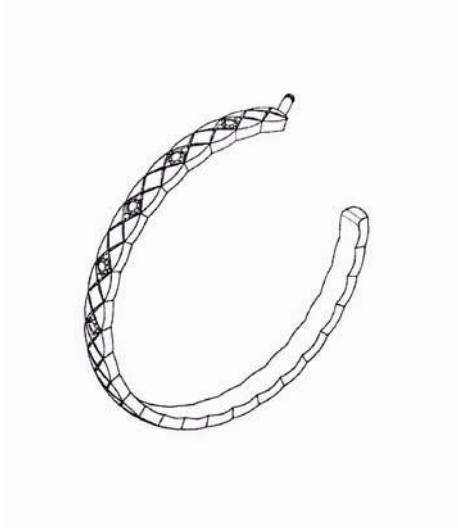
3.2



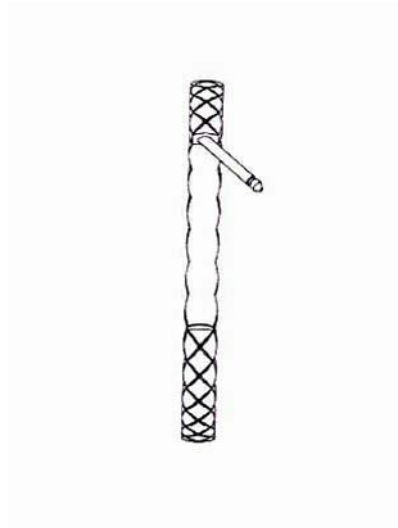
2.7



3.3



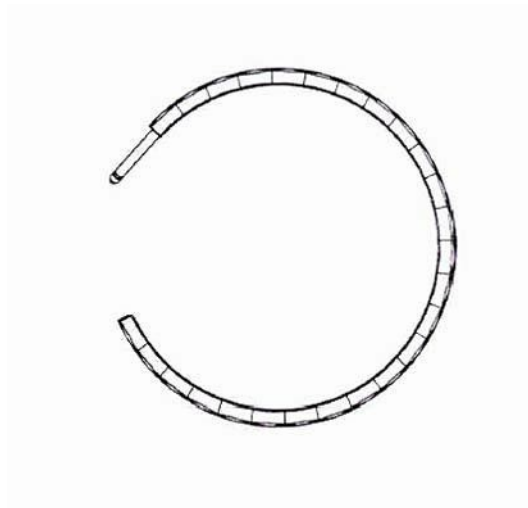
3.4



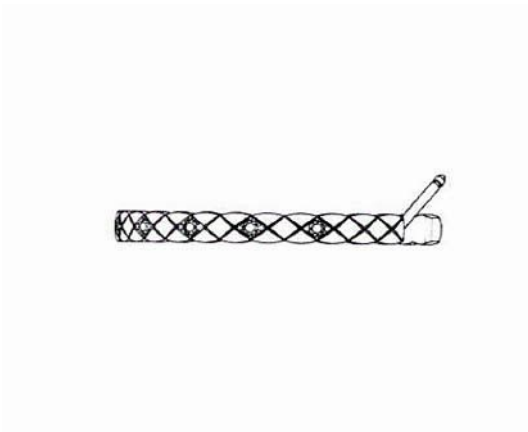
3.7



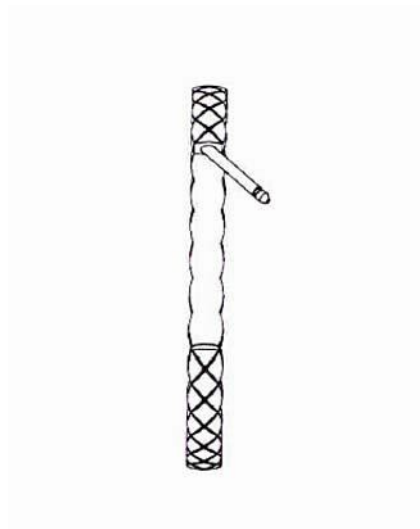
3.5



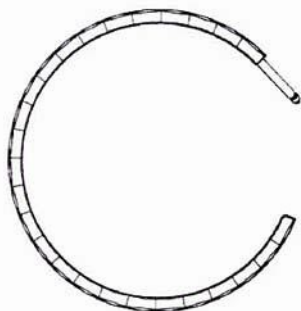
4.1



3.6



4.2



4.3



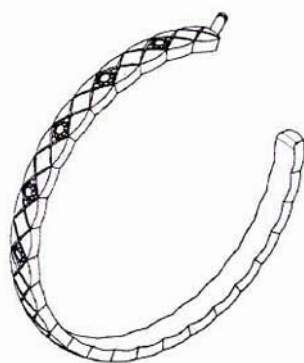
4.6



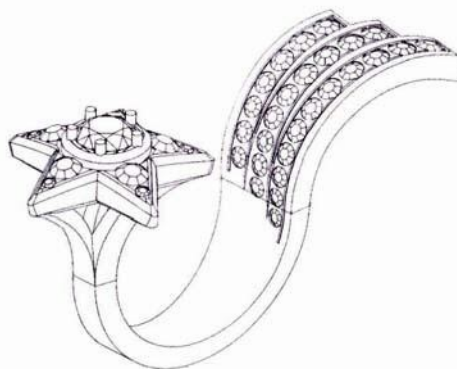
4.4



4.7



4.5

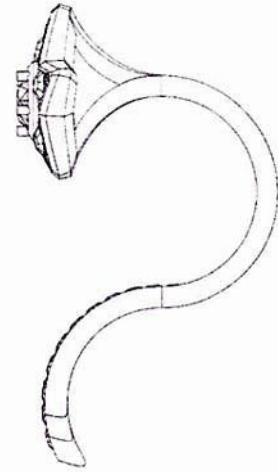


1.1

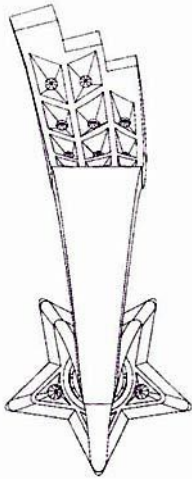
- 
- (51) **11-01**  
(11) 38083  
(21) 2022-42176  
(22) 21.10.2022  
(15) 06.12.2022  
(54) **Prsteny a náušnice**  
(28) 6  
(73) Chanel (Société par actions Simplifiée), 92200 Neuilly-sur-Seine, FR  
(72) Nitsch Marianna, Glob.Gen. Couns., 92200 Neuilly-sur-Seine, FR  
(74) Traplová Hladr Kubát, advokátní a patentová kancelář, Mgr. Jana Šuranová  
Traplová, advokátka, Přístavní 531/24, Praha 7, Holešovice, 17000



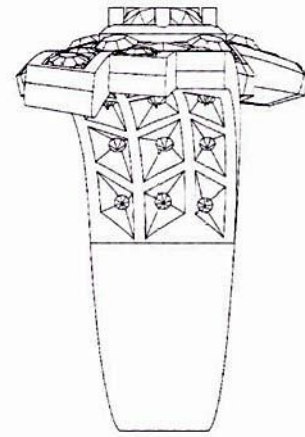
1.2



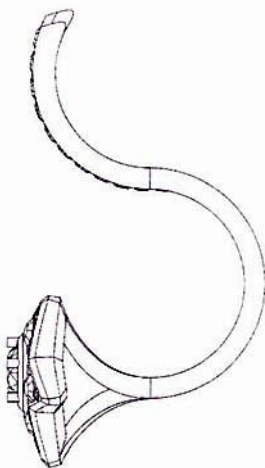
1.5



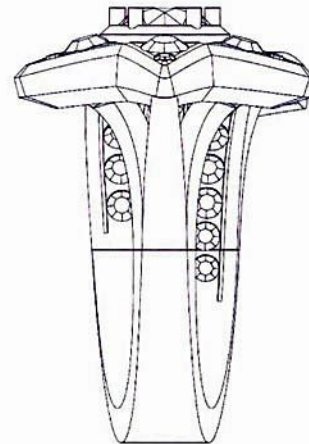
1.3



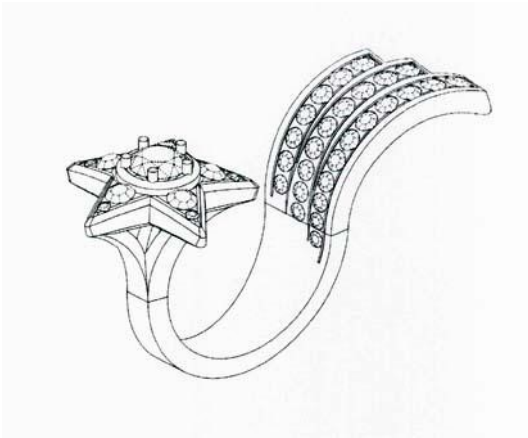
1.6



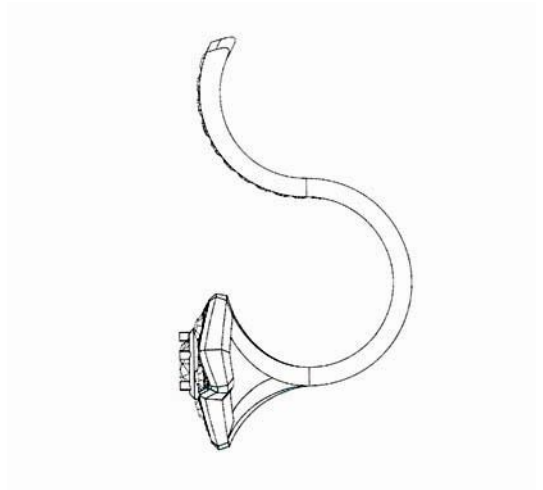
1.4



1.7



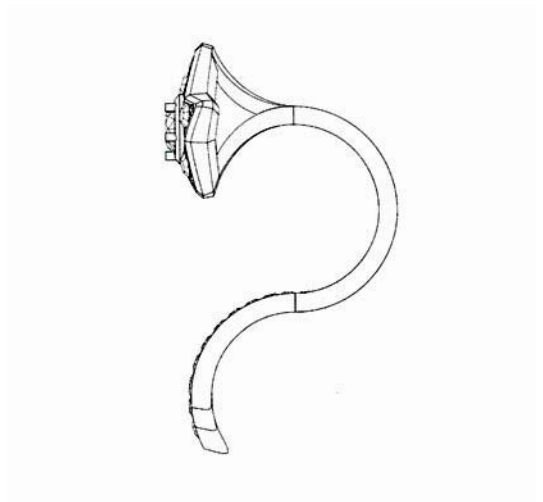
2.1



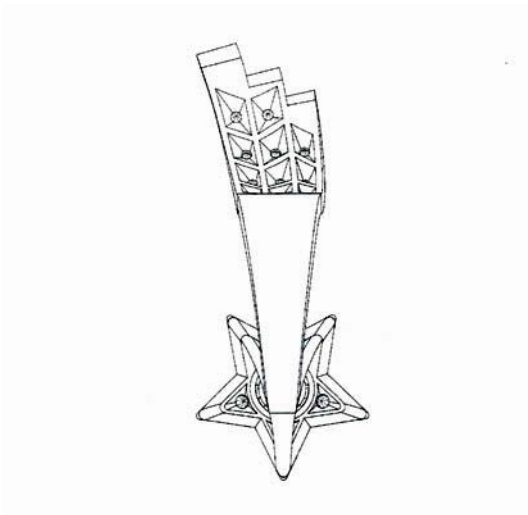
2.4



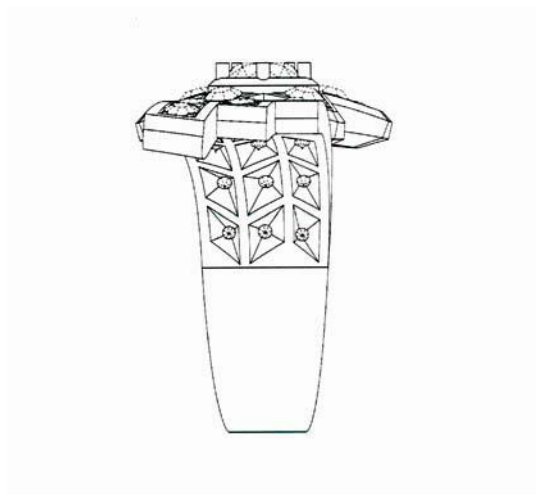
2.2



2.5

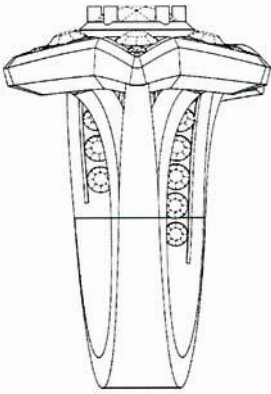


2.3

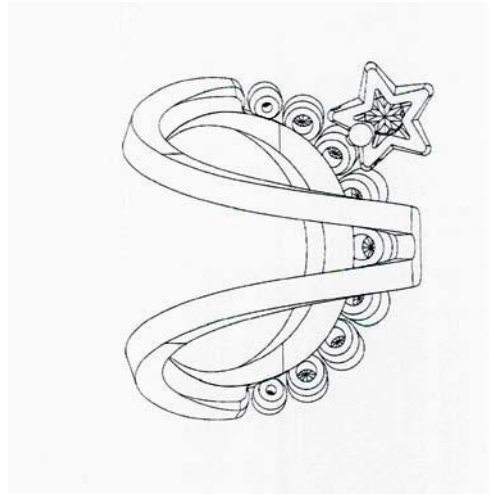


2.6





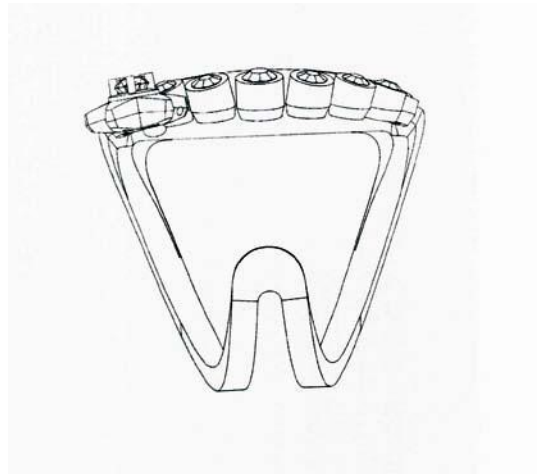
2.7



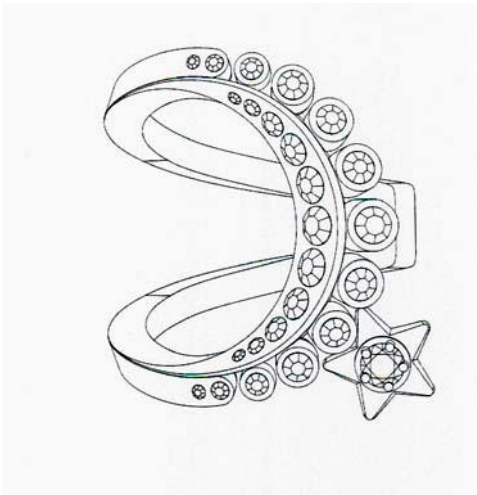
3.3



3.1



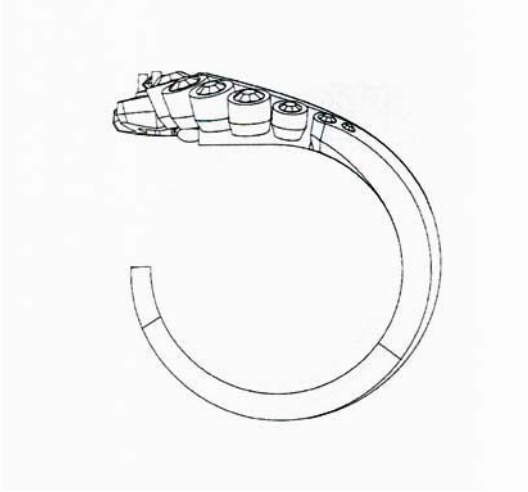
3.4



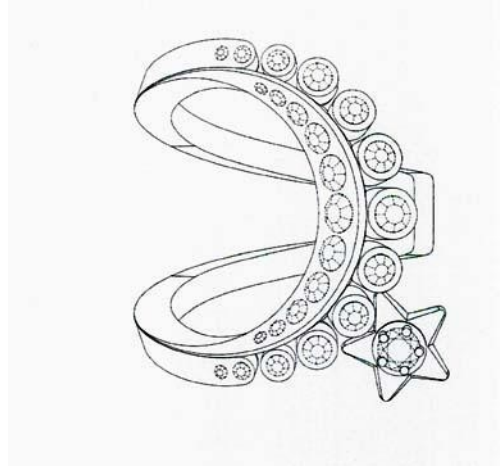
3.2



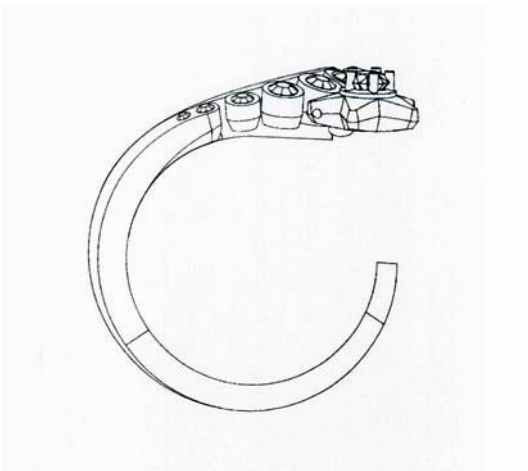
3.5



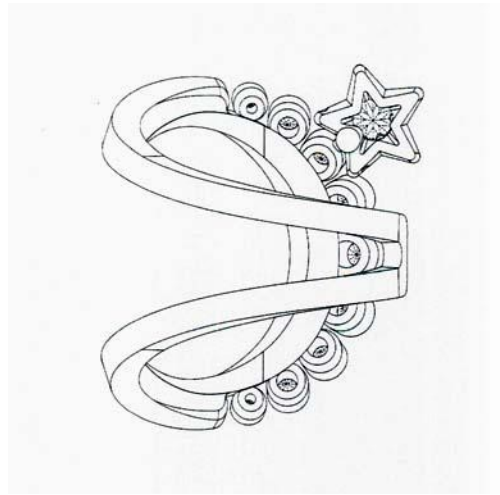
3.6



4.2



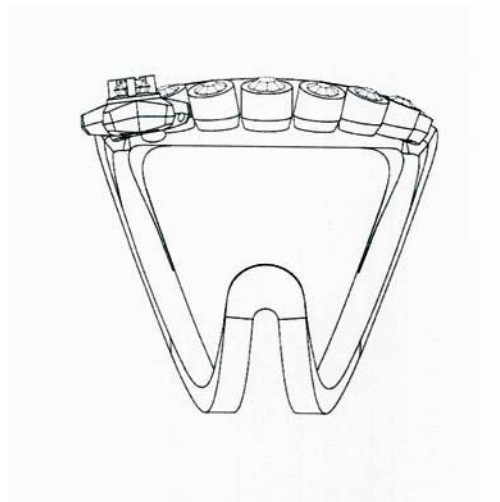
3.7



4.3



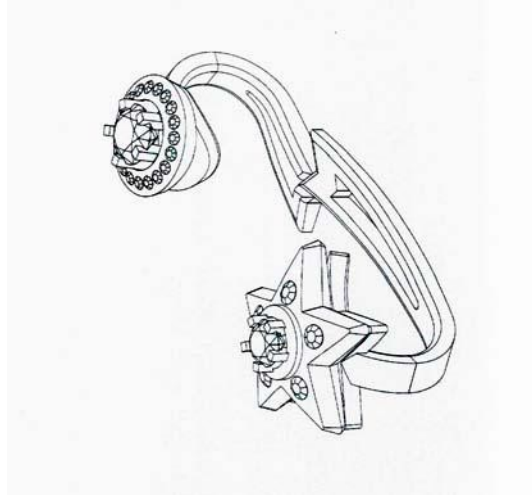
4.1



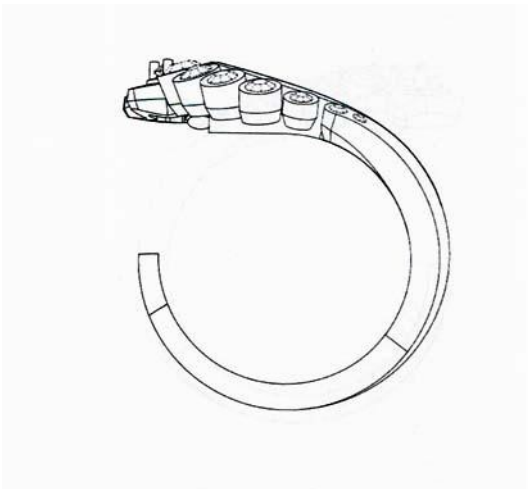
4.4



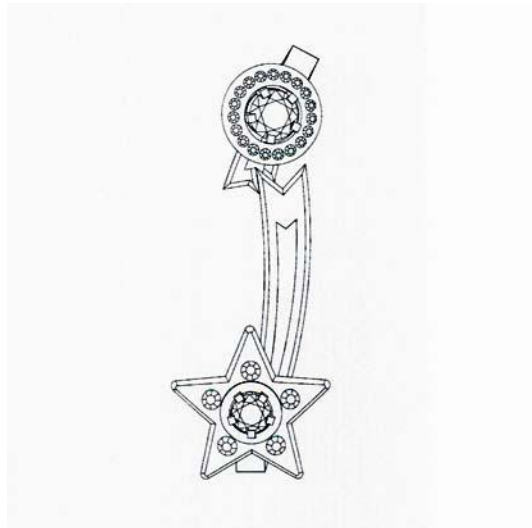
4.5



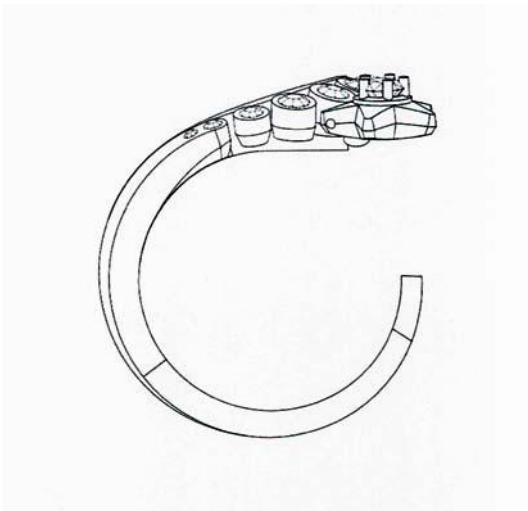
5.1



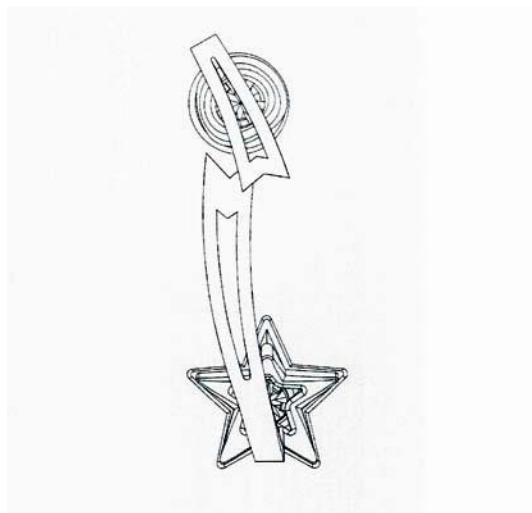
4.6



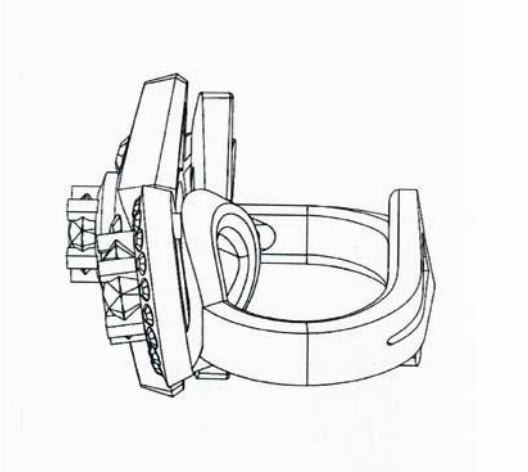
5.2



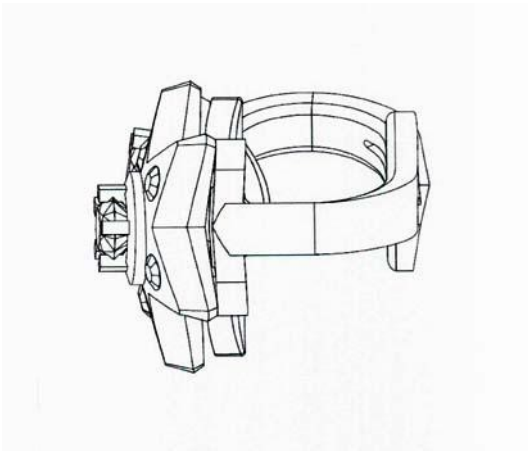
4.7



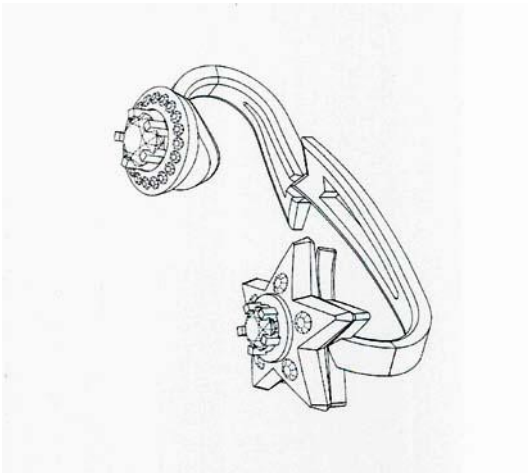
5.3



5.4



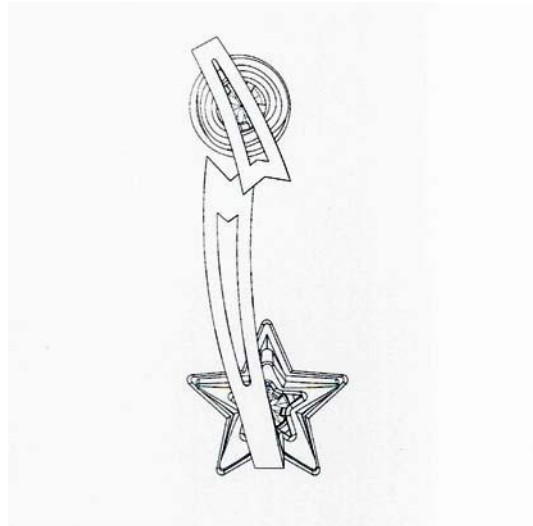
5.5



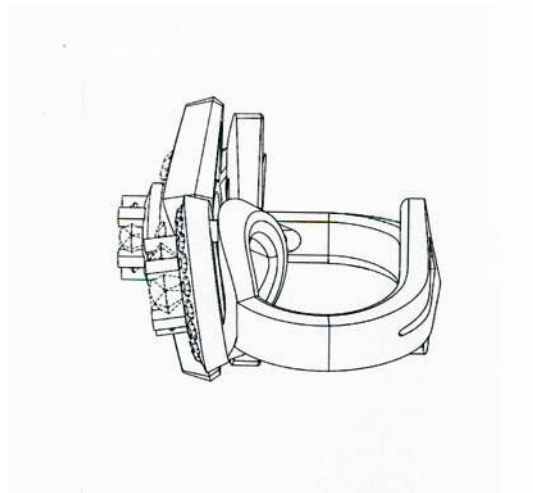
6.1



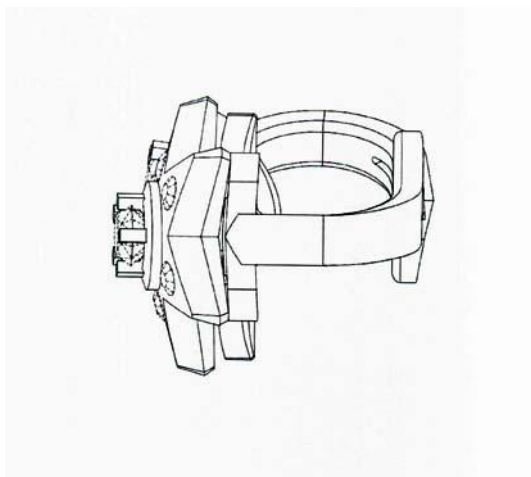
6.2



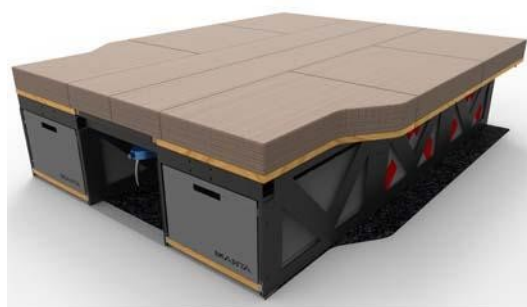
6.3



6.4



6.5



3.1



4.1

- (51) 12-10  
(11) 38076  
(21) 2022-42113  
(22) 17.05.2022  
(15) 01.12.2022  
(54) Automobilová kempingová vestavba  
(28) 8  
(73) Nešvera Pavel, Odolena Voda, CZ  
(72) Nešvera Pavel, Odolena Voda, CZ  
(74) Mgr. Jaroslav Ungr, č. p. 264, Újezd, 26761



1.1



5.1



2.1



6.1



7.1



1.2



8.1



1.3

- 
- (51) **12-16**  
(11) 38082  
(21) 2022-42155  
(22) 13.09.2022  
(15) 06.12.2022  
(54) **Sluneční clona**  
(28) 1  
(73) SCANIA, Södertälje, SE  
(72) Lundgren Anders, Södertälje, SE  
Jaber André, Stockholm, SE  
(74) FISCHER IP s.r.o., Na hrobci 294/5, Praha 2, Nové Město, 12800



1.4



1.1



1.5



1.6



1.7



1.2



1.3

- 
- (51) **15-03**  
(11) 38080  
(21) 2022-42146  
(22) 24.08.2022  
(15) 01.12.2022  
(54) **Štěpkovač dendromasy na vyvážecím traktorovém přívesu**  
(28) 1  
(73) Mendelova univerzita v Brně, Brno, Černá Pole, CZ  
STS Prachatice a.s., Těšovice, CZ  
(72) Ulrich Radomír prof. Ing., CSc., Brno, Černá Pole, CZ  
Zvěřina Ladislav Ing. Bc., Brno, Kohoutovice, CZ  
Čejka Jiří Ing., Prachatice, Prachatice II, CZ  
(74) Mendelova univerzita v Brně, Zemědělská 1665/1, Brno, Černá Pole,  
61300



1.1

- 
- (51) **19-08**  
(11) 38078  
(21) 2022-42141  
(22) 05.08.2022  
(15) 01.12.2022  
(54) **Etikety**  
(28) 7  
(73) BOOS TRADE s.r.o., Košice, SK  
(72) Dercová Lenka, Košice, SK  
(74) Ing. Jarmila Strážnická, Ulička 110, Lukov, 76317



1.1



4.1



2.1



5.1



3.1



6.1





7.1



1.2

- 
- (51) **21-01**  
(11) 38075  
(21) 2022-42078  
(22) 18.03.2022  
(15) 01.12.2022  
(54) **Loutky**  
(28) 19  
(73) Grey Miloš, Jirkov, CZ  
(72) Grey Miloš, Jirkov, CZ  
(74) JUDr. Ing. Jindřich Kalíšek Ph.D., Evropská 866/71, Praha 6, Vokovice, 16000



1.1



1.3



2.1



2.2



3.1



2.3



3.2



2.4



3.3



4.1



4.2



4.3



5.1



5.2



5.3



6.1



7.1



6.2



7.2



6.3



7.3



8.1



9.1



8.2



9.2



8.3



9.3



10.1



11.1



10.2



11.2



10.3



11.3



12.1



12.2



12.3



13.1



13.2



13.3



14.1



15.1



14.2



15.2



14.3



16.1





16.2



17.2



16.3



17.3



17.1



18.1



18.2



19.2



18.3

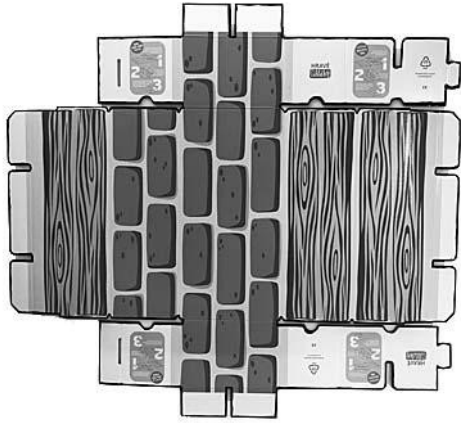


19.3



19.1

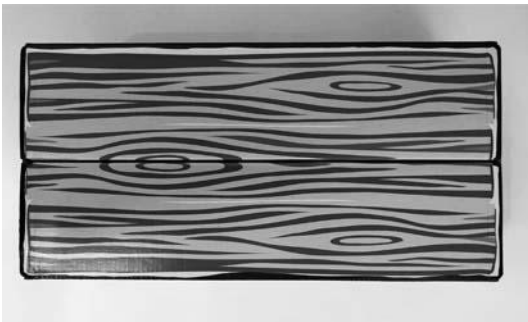
- 
- (51) **21-01**  
(11) 38079  
(21) 2022-42144  
(22) 19.08.2022  
(15) 01.12.2022  
(54) **Dětská stavebnice**  
(28) 3  
(73) MALÝ STAVITEL s.r.o., Brno, Dolní Heršpice, CZ  
(72) Vzdal se práva být uveden - §35(2)(c) zák.č.207/2000 Sb., neuvedeno, XY



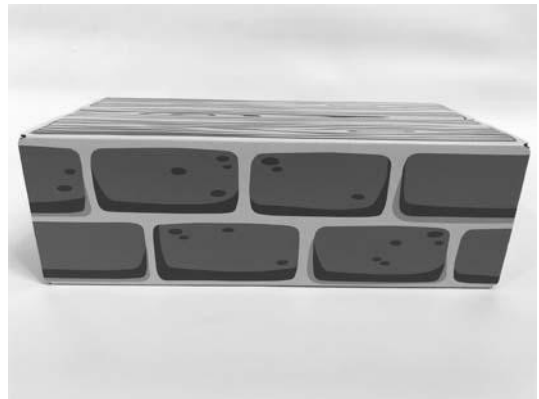
1.1



2.4



2.1



2.5



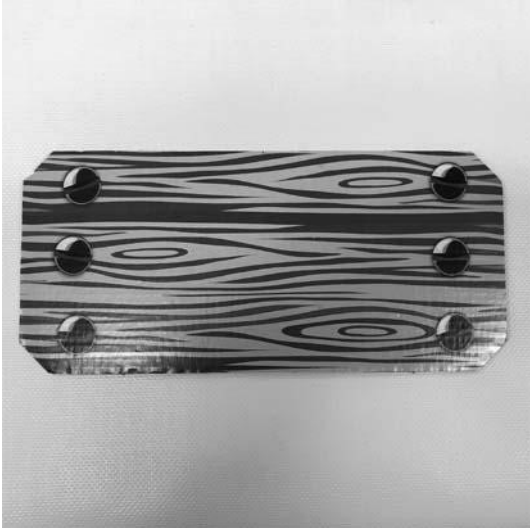
2.2



2.6



2.3



3.1

**Seznam vlastníků zapsaných průmyslových vzorů**

(73)	(11)	(51)	(73)	(11)	(51)
BOOS TRADE s.r.o., Košice, SK	38078	19-08	MALÝ STAVITEL s.r.o., Brno, Dolní Heršpice, CZ	38079	21-01
Chanel (Société par actions Simplifiée), 92200 Neuilly-sur-Seine, FR	38081	11-01	Mendelova univerzita v Brně, Brno, Černá Pole, CZ	38080	15-03
Chanel (Société par actions Simplifiée), 92200 Neuilly-sur-Seine, FR	38083	11-01	Nešvera Pavel, Odolena Voda, CZ	38076	12-10
Česká republika - Ministerstvo obrany, Praha 6, Hradčany, CZ	38077	02-03	Raška Vladimír, Brumov-Bylnice, Brumov, CZ	38074	07-06
Grey Miloš, Jirkov, CZ	38075	21-01	SCANIA, Södertälje, SE	38082	12-16
STS Prachatice a.s., Těšovice, CZ	38080	15-03			

## Dodatková ochranná osvědčení pro léčiva a pro přípravky na ochranu rostlin

### Podání žádosti o prodloužení doby platnosti

- (22) 01.12.2015  
(21) SPC/CZ2015/436  
(73) Merck Sharp & Dohme LLC, Rahway, 07065, NJ, US  
(68) 1673106  
(54) **Optimalizovaná exprese HPV 45 L1 v kvasinkách**  
(92) EU/1/15/1007/001-003, 12.06.2015  
(93) EU/1/15/1007/001-003, 12.06.2015, EU  
(95) **Gardasil 9 - protein L1 HPV 45, léčivý přípravek**  
Léčivo pro pediatrické použití
- 

- (73) Aragon Pharmaceuticals, Inc., Los Angeles, 90024, CA, US  
Sloan Kettering Institute For Cancer Research, New York, NY, US  
(68) 3533792  
(11) 3533792/766  
(54) **Krystalické formy modulatoru receptoru androgenu**  
(92) EU/1/18/1342, 16.01.2019  
(93) EU/1/18/1342, 16.01.2019, EU  
(95) **Erleada - apalutamid, léčivý přípravek**  
(94) 16.01.2034
- 

- (73) Medimmune Limited, Cambridge, Cambridgeshire, CB21 6GH, GB  
(68) 1942939  
(11) 1942939/767  
(54) **Směs obsahující protilátku proti interleukinu-13**  
(92) EU/1/21/1554, 18.06.2021  
(93) EU/1/21/1554, 18.06.2021, EU  
(95) **ADTRALZA - tralokinumab, léčivý přípravek**  
(94) 29.09.2031
- 

- (73) Albireo AB, 41346 Göteborg, SE  
(68) 3400944  
(11) 3400944/775  
(54) **Inhibitory ibat pro léčbu onemocnění jater**  
(92) EU/1/21/1566, 19.07.2021  
(93) EU/1/21/1566, 19.07.2021, EU  
(95) **odevixibat, léčivý přípravek**  
(94) 19.07.2036
- 

- (73) Xencor Inc., Monrovia, CA 91016, US  
(68) 2383297  
(11) 2383297/785  
(54) **Optimalizované protilátky, které cílí CD19**  
(92) EU/1/21/1570, 01.09.2021  
(93) EU/1/21/1570, 01.09.2021, EU  
(95) **Tafasitamab, léčivý přípravek**  
(94) 14.08.2032
- 

- (73) Deciphera Pharmaceuticals, LLC, Lawrence, 66044, KS, US  
(68) 3366293  
(11) 3366293/790  
(54) **Dihydro-naftyridiny a odvozené sloučeniny vhodné jako inhibitory kináz pro léčbu proliferativního onemocnění**  
(EN: **DIHYDRONAPHTHYRIDINES AND RELATED COMPOUNDS USEFUL AS KINASE INHIBITORS FOR THE TREATMENT OF PROLIFERATIVE DISEASES**)

### Udělení osvědčení

- (92) EU/1/21/1569, 24.11.2021  
(93) EU/1/21/1569, 24.11.2021, EU  
(95) **QINLOCK - Ripretinib nebo jeho farmaceuticky přijatelná sůl, léčivý přípravek**  
(94) 24.11.2036
- 

- (73) ChemoCentryx, Inc., 94070 San Carlos, CA, US  
(68) 2381778  
(11) 2381778/796  
(54) **Buněčné populace, které mají imunoregulační aktivitu, způsob izolování a použití**  
(92) EU/1/21/1605, 19.01.2022  
(93) EU/1/21/1605, 19.01.2022, EU  
(95) **Tavneos - avacopan a jeho farmaceuticky přijatelné soli, léčivý přípravek**  
(94) 21.12.2034
- 

- (73) Bayer Intellectual Property GmbH, 40789 Monheim am Rhein, DE  
(68) 2132206  
(11) 2132206/798  
(54) **Substituované 4-aryl-1,4-dihydro-1,6-naftyridinamidy a jejich použití**  
(92) EU/1/21/1616, 17.02.2022  
(93) EU/1/21/1616, 17.02.2022, EU  
(95) **Finerenon a jeho soli, solváty a solváty těchto solí, léčivý přípravek**  
(94) 19.02.2033
- 

- (73) Estetra SRL, 4000 Liège, BE  
(68) 3701944  
(11) 3701944/802  
(54) **Orodispersovatelná dávková jednotka obsahující estetrolovou složku**  
(92) EU/1/21/1548, 20.05.2021  
(93) EU/1/21/1548, 20.05.2021, EU  
(95) **Lydisilka - drospirenon/estetrol, léčivý přípravek**  
(94) 20.05.2036
- 

- (73) Rotalec IP Holdings LLC, Palo Alto, CA 94304, US  
(68) 3300601  
(11) 3300601/809  
(54) **Fixní poměry léčiv pro léčení hematopoetických rakovin a proliferativních poruch**  
(92) EU/1/18/1308, 27.08.2018  
(93) EU/1/18/1308, 27.08.2018, EU  
(95) **daunorubicin / cytarabin, léčivý přípravek**  
(94) 15.02.2033

### **Podání oznámení o výrobní výjimce nebo aktualizace oznámení o výrobní výjimce**

- (21) SPC/CZ2017/519  
datum oznámení: 28.11.2022  
[https://isdv.upv.cz/doc/spcvyryvj/519\\_115992674.pdf](https://isdv.upv.cz/doc/spcvyryvj/519_115992674.pdf)  
5cf33fad185c722740a782ac669116b59bc30e52

## Úřední rozhodnutí a oznámení

### MM4A, MM4F

### Zániky patentů a autorských osvědčení pro nezaplacení udržovacích poplatků

(11)	(21)	Int.Cl/(51)	(11)	(21)	Int.Cl/(51)
300588	2006-329	8/B65H 54/30	306718	2014-349	8/F16H 37/00
300716	2003-1408	8/C08C 19/00	307036	2016-312	8/G01N 1/36
303569	2011-312	8/C07H 19/10	307318	2017-291	8/F16K 31/122
305540	2014-348	8/C22C 38/00	307408	2017-295	8/C04B 18/08
306066	2015-343	8/H04N 5/228	307447	2017-290	8/B60Q 1/072
306620	2008-311	8/D01H 1/22			

### MK1K

### Zániky užitných vzorů uplynutím doby platnosti

(11)	(21)	(51)	(11)	(21)	(51)
24895	2012-27106	B61H 1/00	25125	2012-27125	A01C 1/00
25002	2012-27126	B65D 90/48	25194	2012-27095	B60P 7/135
25037	2012-27113	A21D 13/00	25256	2012-27096	B24D 3/02

### MK4Q

### Zániky práva ze zapsaných průmyslových vzorů uplynutím doby ochrany

(11)	(21)	Int.Cl/(51)	(11)	(21)	Int.Cl/(51)
34092	2007-37085	8/25-01	35710	2012-39068	9/26-05
35624	2012-39052	9/23-02	37156	2017-40952	11/23-03
35625	2012-39053	9/23-02	37237	2017-40949	11/23-01

### MC3K

### Výmazy užitných vzorů

(11) 24532	(54) Modulární elektronický systém pro svolávání a informování jednotek požární ochrany
(21) 2012-26387	11.07.2012
(22) 11.07.2012	

### ND1K

### První prodloužení doby platnosti užitných vzorů

(51) <b>A61L 2/20</b>	(2006.01)	(51) <b>C10B 31/02</b>	(2006.01)
(11) 32532		(11) 32587	
(21) 2018-35721		(21) 2018-35652	
(22) 10.12.2018		(22) 22.11.2018	
(73) BIOOZON s.r.o., Frýdlant nad Ostravicí, CZ		(73) WITKOWITZ SLOVAKIA a.s., 040 11 Košice - mestská časť Juh, SK	
(54) Mobilní terapeutické a desinfekční zařízení		(54) Zařízení přemostění koksárenské baterie pro plnicí vůz	
(51) <b>F41H 11/08</b>	(2006.01)	(51) <b>F01B 9/04</b>	(2006.01)
<b>E04H 17/14</b>	(2006.01)	<b>H02K 7/06</b>	(2006.01)
<b>E01F 8/00</b>	(2006.01)	<b>H02K 33/12</b>	(2006.01)
<b>E01F 15/08</b>	(2006.01)	<b>H02K 33/00</b>	(2006.01)
<b>E01F 13/12</b>	(2006.01)	(11) 32667	
<b>F41H 5/02</b>	(2006.01)	(21) 2019-35882	
<b>F41H 5/00</b>	(2006.01)	(22) 05.02.2019	
(11) 32554		(73) Král Vladimír, Plzeň, Severní Předměstí, CZ	
(21) 2018-35693		(54) Elektromagnetická pohonná jednotka	
(22) 03.12.2018			
(73) DELTA ETS energo s.r.o., Brno, Královo Pole, CZ			
(54) Bezpečnostní bariéra			



- |  |           |   |           |
|--|-----------|---|-----------|
| (51) <b>E06B 1/04</b>  | (2006.01) | (51) <b>A23L 33/10</b>                              | (2016.01) |
| <b>E06B 1/52</b>   | (2006.01) | <b>C07H 1/06</b>                                    | (2006.01) |
| (11) 33357   |           | <b>C07H 3/06</b>                                    | (2006.01) |
| (21) 2018-35712  |           | <b>A23L 29/30</b>                                   | (2016.01) |
| (22) 06.12.2018  |           | <b>A23L 33/21</b>                                   | (2016.01) |
| (73) SULKO s.r.o., Zábřeh, CZ  |           | <b>A23P 10/40</b>                                   | (2016.01) |
| (54) Rámová sestava, zejména dveřních konstrukcí balkonů a teras   |           | (11) 35153  |           |
|  |           | (21) 2019-36810                                     |           |
| (51) <b>G21F 5/14</b>  | (2006.01) | (22) 07.12.2018                                     |           |
| <b>G21F 9/34</b>   | (2006.01) | (73) Chr. Hansen HMO GmbH, 53619 Rheinbreitbach, DE |           |
| <b>B61D 15/00</b>  | (2006.01) | (54) Výživová kompozice                             |           |
| <b>E21F 13/00</b>  | (2006.01) |   |           |
| (11) 33830   |           |   |           |
| (21) 2018-35683  |           |   |           |
| (22) 30.11.2018  |           |   |           |
| (73) ROBOTSYSYSTEM, s.r.o., Ostrava, Moravská Ostrava, CZ  |           |   |           |
| MORAVSKÝ VÝZKUM, s.r.o., Ostrava, Moravská Ostrava, CZ   |           |   |           |
| (54) Robotický technologický komplex vertikálního ukládání ukládacích obalových souborů s vyhořelým jaderným palivem do postupně hutněného bentonitu |           |   |           |

## ND1K

## Druhé prodloužení doby platnosti užitných vzorů

- |   |           |  |           |
|---|-----------|--|-----------|
| (51) <b>A61L 27/42</b>  | (2006.01) | (51) <b>E02D 17/20</b>   | (2006.01) |
| <b>A61L 27/18</b>   | (2006.01) | <b>E02D 29/02</b>  | (2006.01) |
| <b>A61L 27/38</b>   | (2006.01) | (11) 29350   |           |
| <b>A61L 27/12</b>   | (2006.01) | (21) 2015-31838  |           |
| <b>A61F 2/28</b>  | (2006.01) | (22) 03.12.2015  |           |
| <b>B82Y 30/00</b>   | (2011.01) | (73) ALGON, a.s., Praha 5, CZ  |           |
| <b>B32B 13/14</b>   | (2006.01) | (54) Gabionová konstrukce pro revitalizaci tělesa železničního spodku, zejména rozšíření stezky tělesa železničního spodku |           |
| (11) 29232  |           |  |           |
| (21) 2015-31827   |           | (51) <b>E01D 2/04</b>  | (2006.01) |
| (22) 02.12.2015   |           | <b>E01D 19/12</b>  | (2006.01) |
| (73) Fakultní Nemocnice Královské Vinohrady, Praha 10, Vinohrady, CZ                                  |           | <b>E01D 19/10</b>  | (2006.01) |
| (54) Prostředek pro použití jako 3-D náhrada kostní tkáně   |           | <b>E01D 101/40</b>   | (2006.01) |
| (51) <b>A61L 2/14</b>   | (2006.01) | (11) 29372   |           |
| <b>A61L 2/02</b>  | (2006.01) | (21) 2015-31949  |           |
| (11) 29236  |           | (22) 23.12.2015  |           |
| (21) 2015-31845   |           | (73) SM s.r.o., Kunovice, CZ   |           |
| (22) 04.12.2015   |           | Západočeská univerzita v Plzni, Plzeň, Jižní Předměstí, CZ   |           |
| (73) Fyzikální ústav AV ČR, v.v.i., Praha 8 - Libeň, CZ   |           | Výzkumný a zkušební letecký ústav, a.s., Praha - Letňany, CZ   |           |
| Ústav experimentální medicíny AV ČR, v.v.i., Praha 4 - Krč, CZ  |           | (54) Kompozitová mostní konstrukce   |           |
| (54) Zdroj nízkoteplotního plazmatu, zejména pro generaci plazmatu ve tvaru různých objemových útvarů |           |  |           |

## ND4Q

## První obnovy doby ochrany průmyslových vzorů

- (51) 25-01  
(11) 37300  
(21) 2017-41073  
(22) 02.11.2017  
(54) Stavební modul stavebnic a mozaik

## ND4Q

## Třetí obnovy doby ochrany průmyslových vzorů

- (51) 15-99  
(11) 34178  
(21) 2007-37288  
(22) 05.12.2007  
(54) Směšovač pro kontinuální směšování kapalin

## PD4A

### Převod práv a ostatní změny majitelů patentů

(11) 308011  
(21) 2018-438  
(73) MEGELLAN, SE, Praha 3, Žižkov, CZ

(11) 308322  
(21) 2019-145  
(73) MEGELLAN, SE, Praha 3, Žižkov, CZ

## PD1K

### Převod práv a ostatní změny majitelů užitných vzorů

(11) 32552  
(21) 2018-35722  
(73) Watershield s.r.o., Brno, Veveří, CZ

(11) 34634  
(21) 2020-37620  
(73) MEGELLAN, SE, Praha 3, Žižkov, CZ

(11) 34028  
(21) 2020-37392  
(73) MEGELLAN, SE, Praha 3, Žižkov, CZ

## QA9A

### Nabídka licence

(73) Vysoká škola báňská-Technická univerzita Ostrava, Ostrava, Poruba, CZ  
(11) 309437  
(54) Zařízení pro nastavení úhlu vnitřního tření sypkých materiálů

## MC4A, MC4F

### Zrušení patentů a autorských osvědčení

Zrušení působí od počátku platnosti patentu

(11) 308189  
(21) 2018-264  
(22) 02.06.2018  
(54) Zařízení pro čepování piva

### Zamítnuté a částečně zamítnuté přihlášky ochranných známek před zveřejněním

Kapitola obsahuje údaje o rozhodnutích o přihláškách ochranných známek, u kterých byly na základě provedeného věcného průzkumu shledány Úřadem důvody pro zamítnutí přihlášky ochranné známky podle ustanovení § 4 nebo 6 zákona č. 441/2003 Sb. Na základě toho Úřad vydal rozhodnutí o zamítnutí přihlášky podle ustanovení § 22 zákona č. 441/2003 Sb., a to pro celý seznam výrobků a služeb nebo pro jeho část. Údaje o výsledku rozhodnutí (zamítnutí přihlášky, částečné zamítnutí přihlášky) jsou uvedeny jako datum právní moci rozhodnutí/výsledek rozhodnutí.

(210) **O-556307**

(540)

**PROTEINOVÝ SUK**

(592) Slovní

29.11.2022/NABYTÍ P.M. - ČÁSTEČNÉ ZAMÍTNUTÍ PŘIHLÁŠKY

---

(210) **O-579953**

(540)

(210) **O-579044**

(540)

**Dešť'ovky**

(592) Slovní

03.12.2022/NABYTÍ P.M. - ZAMÍTNUTÍ PŘIHLÁŠKY

---

**MEGAKONCERT**  
*PRO VŠECHNY* *BEZVA LIDI*

(593) Obrazová

29.11.2022/NABYTÍ P.M. - ZAMÍTNUTÍ PŘIHLÁŠKY

---

### Přehled zveřejněných přihlášek ochranných známek

Přihlášky ochranných známek, které byly na základě výsledků formálního a věcného průzkumu provedeného Úřadem shledány schopné zápisu do rejstříku ochranných známek, jsou obsaženy v této kapitole. Důležitou právní skutečností je, že zveřejněním přihlášky ochranné známky v této kapitole Věstníku (§ 23 zákona č. 441/2003 Sb.) začíná běžet zákonná tříměsíční lhůta pro podání námitek podle ustanovení § 25 zákona č. 441/2003 Sb.

Číselný přehled (210)											
O-556307	O-578398	O-578516	O-579920	O-580202	O-580203	O-580209	O-580210	O-580879	O-580881	O-580882	O-580978
O-581099	O-581110	O-581428	O-581434	O-581572	O-581643	O-581718	O-581719	O-581740	O-581810	O-581811	O-581812
O-581813	O-581814	O-581815	O-581816	O-581817	O-581818	O-581823	O-581824	O-581850	O-581857	O-581989	O-581996
O-582004	O-582006	O-582039	O-582066	O-582100	O-582157	O-582159	O-582164	O-582207	O-582221	O-582315	O-582317
O-582319	O-582325	O-582326	O-582332	O-582401	O-582402						

## Zveřejněné přihlášky ochranných známek

(210) **O-556307**

(220) 31.05.2019

(320) 31.05.2019

(511) 5, 29, 30

(540)

### PROTEINOVÝ SUK

(592) Slovní

(510) (5) dietetické výrobky k lékařskému užití, a to mouka, čokoládové polevy, čokoláda (nápoj), zmrzlina, obilninové vločky, káva, čaj, kakao, cukr, kávové náhražky, med, obilné vločky, potraviny pro diabetiky, a to čokoládové polevy, čokoláda na pití, sójová mouka; (29) maso, ryby, drůbež, zvěřina, masové výtahy, ovoce a zelenina konzervované, sušené a zavařené, želé, sójové boby konzervované jako potrava, sójové mléko, náhražky mléka a smetany na bázi sóji, mléko a mléčné výrobky, výrobky na bázi brambor jako bramborové lupínky, ovocné dřeně; (30) čokoládové polevy, čokoláda (nápoj), sójová mouka.

(730) **SOCO CZ s.r.o.**, V lipkách 645/40, Praha 5, Slivenec, 15400, CZ

(740) Ing. Milan Škoda, Nahořanská 308, Nové Město nad Metují, Krčín, 54901

(210) **O-578398**

(220) 30.03.2022

(320) 30.03.2022

(511) 30, 32

(540)



(593) Obrazová

(510) (30) pekárenské výrobky, cukrovinky, čokoláda a zákusky, cereální tyčinky a energetické tyčinky, chléb, moučníky, zákusky, dorty a sušenky, sladkosti (bonbóny), sladké tyčinky a žvýkačky, zpracované obilí, škrob a produkty z nich vyrobené spadající do této třídy, pečicí přípravky a droždí, cukr, přírodní sladidla, sladké polevy a náplně, výrobky z včelích produktů spadající do této třídy, led, zmrzlina, mražené jogurty a sorbety, káva, čaj, kakao a jejich náhražky, soli, chuťové přísady, ochucovadla a koření, polotovary a jednohubky, a to jídla (svačiny) z kukuřice, obilnin mouky a sezamu, krekrý, noky, knedlíky, palačinky, pirohy, koláče s náplní a pečivo; (32) nealkoholické nápoje, džusy, ovocné šťávy a nápoje, zeleninové nápoje, zeleninové šťávy [nápoje], ochucené sycené nápoje, energetické nápoje, izotonické nápoje, proteinové nápoje, nápoje na bázi ořechů a sóji, vody, minerální a sycené vody, sirupy a nealkoholické přípravky ke zhotovování nápojů, pivo a pivovarnické výrobky spadající do této třídy.

(591) Barevná

(730) **LUTALU s.r.o.**, Bukovanská 416/3, Olomouc, Drozdín, 77900, CZ

(210) **O-578516**

(220) 05.04.2022

(320) 05.04.2022

(511) 1, 4, 6, 7, 9, 11, 13, 16, 19, 35, 36, 37, 38, 39, 40, 41, 42, 43, 44, 45

(540)



(593) Obrazová

(510) (1) hnojivo, výrobky z oxihumolitu, chemické látky a chemické přípravky klasifikované jako oxidující, extrémně hořlavé, vysoce hořlavé, hořlavé, vysoce toxické, toxické, karcinogenní, mutagenní, toxické pro reprodukci, nebezpečné pro životní prostředí, zdraví škodlivé, žíravé, dráždivé, senzibilizující, chemické látky a chemické přípravky klasifikované jako výbušné, vše v rámci této třídy; (4) uhlí a doprovodné suroviny a produkty, kamenné uhlí, hnědé uhlí a jiná paliva, paliva včetně benzínu pro motory a osvětlovací látky (prostředky ke svícení), elektrická energie, tepelná energie; (6) železniční pražce kovové; (7) čerpadla jako stroje, dmychadla, dopravníky, důlní stroje, filtrovací stroje, elektrická kladiva, elektrické motory (s výjimkou motorů pro pozemní vozidla), elektrické generátory, svářečské stroje, zdvihací zařízení, tlakové ventily (části strojů), tlakové regulátory (části strojů), stroje a obráběcí stroje včetně elektrických, motory (s výjimkou motorů pro pozemní vozidla), generátory elektriny; (9) elektrické zařízení pro dálkové ovládání průmyslových procesů, elektrické zařízení pro dálkové zapalování, detektory kouře, dálkové hlásiče, vyhrazená elektrická zařízení, rozvaděče nízkého napětí, elektrické akumulátory, elektrické cívký, články, kolektory, ovládací a rozvodové desky, pojistky, přípojky, spínače, transformátory, elektromotory, elektrické vodiče, elektrody, elektrolyzéry, elektrotechnické přístroje zařazené v této třídě, měřicí, kontrolní, zkušební a regulační přístroje a zařízení, přístroje a nástroje vědecké, námořní, geodetické, elektronické - v rámci této třídy, fotografické, filmové, optické, přístroje pro vážení, signalizaci, záchranu a přístroje pro vyučování, přístroje a nástroje pro vedení, přepínání, přeměnu, akumulaci, regulaci nebo řízení elektrického proudu, baterie, kabely, rozvaděče, televizní antény, vodiče v rámci této třídy; (11) báňské důlní lampy, kapesní elektrické svítlny, ventilátory, větrací zařízení, elektrická vytápěcí tělesa, elektrická svítidla, radiátory, topné přístroje, zásobníky tlakové, přístroje pro osvětlení, výrobu páry, pro vaření, přístroje chladicí, pro sušení, rozvod vody a sanitární zařízení; (13) stěrelivo a výbušniny pro trhačské a stělmistrovské práce; (16) polygrafické výrobky, propagační tiskoviny, tiskoviny periodické i neperiodické; (19) nekovové stavební materiály, jíly, pisky, železniční pražce dřevěné; (35) odborné poradenství v oblasti prodeje uhlí, a to zejména hnědého a doprovodných surovin, odborné poradenství v oblasti prodeje plynu, odborné poradenství v oblasti obchodování s elektrickou energií, plynem a emisními povolenkami, reprografické práce (kopírování dokumentů), propagační práce, zprostředkování obchodních záležitostí v oblasti prodeje uhlí a doprovodných surovin z těžby, podnikové poradenství a obchodní management, zpracování dat, automatizované zpracování dat, pořádání výstav, veletrhů, přehlídek k obchodním účelům, činnost podnikatelských, organizačních a ekonomických poradců, činnost účetních poradců, dovozní kancelář pro dovoz chemických látek a chemických přípravků klasifikovaných jako výbušné, oxidující, extrémně hořlavé, vysoce hořlavé, hořlavé, vysoce toxické, toxické, karcinogenní, mutagenní, toxické pro

reprodukcí, nebezpečné pro životní prostředí, zdraví škodlivé, žíravé, dráždivé, senzibilizující dodavatelské služby pro třetí osoby v nákupu a prodeji paliv a maziv, reklamní činnost a marketing, služby v oblasti administrativní správy a služby organizačně hospodářské povahy, vedení daňové evidence, vedení účetnictví, zprostředkování a prodeje s výše uvedenými výrobky tříd 1, 4, 6, 7, 9, 11, 13, 16 a 19, služby databank, zprostředkování obchodu s elektrickou energií, zprostředkování obchodu s tepelnou energií; (36) směnárna, služby nemovitostní, obchodování s emisními limity, činnost finančních poradců, realitní činnost, směnárna činnost, správa nemovitostí; (37) služby v oblasti zajišťování a likvidace starých důlních děl v rámci této třídy, mytí vozidel, opravy karosérií, opravy motorových vozidel, čisticí práce, opravy a údržba vyhrazených elektrických zařízení, instalace a opravy měřicí a regulační techniky, generální opravy a rekonstrukce vyhrazených zdvihacích zařízení, údržba, instalace a opravy elektrických strojů a přístrojů, oprava a údržba protiprašných a protiplynových přileb Racal, opravy vyhrazených tlakových zařízení, generální opravy a rekonstrukce vyhrazených tlakových zařízení, opravy strojů a zařízení s mechanickým pohonem, instalace a opravy poplašných systémů, mandlování, žehlení, zemní práce prováděné dozery a skrejpry, provádění stavebních prací ve výškách pomocí horolezecké techniky, montáž vyhrazených zařízení, plnění tlakových nádob na plyn, zámečnictví, těžba uhlí, zejména hnědého a doprovodných surovin, provádění trhacích a vrtných prací, revize elektrických zařízení, montáž, opravy, revize a periodické zkoušky vyhrazených tlakových zařízení, vulkanizace (opravy) a renovace gumového pásma, čištění hydraulických olejů od mechanických nečistot, zprostředkovatelské služby v oblasti stavebnictví a opravárenství, instalace a opravy elektronických zařízení, klempířství, montáž, opravy, revize a zkoušky vyhrazených elektrických zařízení, montáž, opravy, revize a zkoušky vyhrazených plynových zařízení a plnění nádob plyny, montáž, opravy, rekonstrukce, revize a zkoušky vyhrazených tlakových zařízení a periodické zkoušky nádob na plyny, montáž, opravy ostatních dopravních prostředků, opravy pracovních strojů, opravy silničních vozidel, opravy zámků, otvírka, příprava a dobývání výhradních ložisek, plnění tlakových nádob na plyn, podzemní práce spočívající v hloubení důlních jam a studní, v ražení stol a tunelů, jakož i ve vytváření podzemních prostorů, pronájem bagrů a rýpadel, pronájem buldozerů, pronájem stavebních a čisticích strojů, provádění staveb, jejich změn a odstraňování, provozování čerpacích stanic s pohonnými hmotami, přípravné práce pro stavby, topenářství, truhlářství, údržba motorových vozidel a jejich příslušenství, údržba nemovitostí, údržba vleček a drah s výjimkou celostátních, vodo instalatérství, zřizování, zajišťování a likvidace důlních děl a lomů, zřizování a provozování odvalů, výsypek a odkališť, provádění sanačních prací; (38) údržba a servis telekomunikačních zařízení, spoje (komunikace), zejména počítačových komunikace, posílání zpráv, komunikace pomocí počítačových terminálů, pronájem zařízení pro přenos informací, přenos dat, elektronická pošta, služby hlasové pošty; (39) odborné poradenství v oblasti výroby a skladování elektrické energie, silniční motorová doprava, provozování a údržba drah (s výjimkou celostátních), doprava s tahači a podvalníky, pronájem autojeřábu a mobilní montážní plošiny, dozor nad provozem důlních drah, rozvod energií, rozvod vody, zprostředkovatelské služby v uvedených oblastech, distribuce elektřiny, doprava a skladování odpadu, dopravní služby týkající se dovozu chemických látek a chemických přípravků klasifikovaných jako výbušné, oxidující, extrémně hořlavé, vysoce hořlavé, hořlavé, vysoce toxické, toxické, karcinogenní, mutagenní, toxické pro reprodukci, nebezpečné pro životní prostředí, zdraví škodlivé, žíravé, senzibilizující, pronájem automobilů, pronájem nákladních vozidel a kamióňů, pronájem traktorových návěsů, provozování drážní dopravy, rozvod tepelné energie, rozvod elektřiny, silniční motorová doprava nákladní, silniční motorová doprava osobní provozovaná osobními automobily, autobusy, skladování paliv a maziv včetně jejich dovozu, skladování zboží a manipulace s nákladem; (40) broušení a leštění kovů, broušení korunek do vrtných kladiv, kovoobrábění, kovářství, úprava uhlí, zejména hnědého, doprovodných surovin a jiných paliv, podnikání v oblasti nakládání s odpady, vulkanizace gumového pásma (úprava materiálů), tisky a ofsetový tisk, včetně poradenství v oblasti tisků, vazačské práce, výroba energie, spalování odpadu, zpracování odpadu, recyklace odpadu, zprostředkovatelské služby v uvedených oblastech, kovoobráběčství, nástrojařství, polygrafická výroba, úprava a zušlechťování nerostů prováděné v souvislosti s jejich dobýváním, nakládání s odpady, výroba elektrické energie, výroba tepelné energie; (41) pořizování videozáznamů, organizování přednáškové a školicí činnosti, pořádání kurzů - škola, pořádání školení provozních techniků zdvihacích zařízení, periodické přezkušování obsluh pomocných doplňkových mechanismů, pořádání kurzů strojvedoucích lokomotiv, pořádání kurzů dopravních a návěštních předpisů, zaškolení řezání kyslíkem, pořádání úvodních zaškolení nových

pracovníků (vnitropodnikové normy, bezpečnost práce), pořádání kurzů řidičů motorových vozidel, včetně jejich periodického přezkušování, pořádání základních kurzů svařování plamenem a elektrickým obloukem, včetně periodického přezkušování svářečů, pořádání kurzů technického minima olejárů, pořádání kurzů vazačů a jeřábníků, výchova, vzdělávání, zajišťování firemních akcí a jiných podobných společenských událostí, vydavatelská a nakladatelská činnost, překladatelské služby, tlumočnické služby, zprostředkovatelské služby v uvedených oblastech, mimoškolní výchova a vzdělávání, pořádání odborných kurzů, školení a jiných vzdělávacích aktivit včetně lektorské činnosti, provozování tělovýchovných a sportovních zařízení a zařízení sloužících regeneraci a rekondici, výuka jazyků; (42) laboratorní rozboru uhlí a doprovodných surovin, chemické analýzy a rozboru, projektová činnost v investiční výstavbě, odborné poradenství, geologický výzkum a průzkum (vyhledávání uhlí, zejména hnědého a doprovodných surovin), správa sítí, tvorba databází, činnost technických poradců v oblasti kolejové dopravy, velkostrojů, dálkové pásové dopravy a vyhrazených technických zařízení, diagnostika technologických zařízení, důlně měřická činnost, inženýrská činnost v investiční výstavbě, měření znečišťujících a pachových látek, ověřování množství emisí skleníkových plynů a zpracování rozptylových studií, poradenství v oblasti hardware a software, projektování elektrických zařízení, projektování dolů, projektování lomů, projektování strojních zařízení, projektová činnost, studie technických projektů, testování, měření, analýzy a kontroly, výkon zeměměřických činností, správa počítačových sítí, činnost technických poradců v oblasti ekologie a vodního hospodářství; (43) ubytovací služby v kategorii hotel a ubytovny, hostinská činnost, služby zajišťující stravování a nápoje, zprostředkovatelské služby v uvedených oblastech, prázdninové tábory, pronájem maringotek; (44) masérské služby, zahradnictví, psycholaboratoř, rekondiční a regenerační služby, kosmetické služby, provozování solárií, psychologické služby a diagnostika, poskytování zdravotní léčebné a preventivní péče, poskytování rehabilitační péče; (45) osobní a společenské služby poskytované třetími osobami k uspokojení potřeb jednotlivců, bezpečnostní služby na ochranu majetku a osob, zprostředkovatelské služby uvedených oblastech, báňská záchranná služba, poskytování služeb v oblasti bezpečnosti a ochrany zdraví při práci, poskytování licencí na počítačový software, služby v oblasti požární ochrany v rámci této třídy.

(591) Barevná

(730) **Vršanská uhelná a.s.**, Václava Řezáče 315, Most, 43401, CZ

(740) JUDr. Petr Vorišek Ph.D. LL.M., advokát, Přístavní 321/14, Praha 7, Holešovice, 17000

(210) **O-579920**

(220) 17.06.2022

(320) 17.06.2022

(511) 9, 16, 35, 39, 41

(540)



(593) Obrazová

(510) (9) přístroje pro záznam, převod, reprodukci zvuku nebo obrazu, nosiče dat magnetické, magnetické a čipové karty, čtečky karet, záznamové disky, kompaktní disky, DVD a ostatní digitální záznamové nosiče, ústrojí pro přístroje na mince, pokladny registrační, zařízení na zpracování dat, data a databáze na magnetických, elektronických i optických nosičích všeho

druhu, počítače, počítačové terminály, počítačový software, USB flash disky (prázdné), přenosná flash paměťová zařízení; (16) vstupenky, brožury, prospekty, letáky, plakáty, časopisy, kalendáře, knihy, manuály (tiskoviny), bloky, psací potřeby, diáře (tiskoviny), tiskoviny, periodika, pohlednice, časopisy, mapy, stravenky, kancelářské potřeby, papírové reklamní vývěsky; (35) služby obchodních výstav a veletrhů, propagační činnost, reklama, pomoc při řízení obchodní činnosti, obchodní administrativní, kancelářské práce, správa slevového programu, který umožňuje účastníkům získávat slevy na výrobky a služby prostřednictvím členské slevové karty, správa a vytváření datových databází, výstavy komerční a reklamní (organizování -), pořádání výstav pro reklamní účely, propagace a pořádání veletrhů a výstav pro obchodní a reklamní účely, organizování komerčních nebo propagačních veletrhů, rozšiřování reklamních materiálů zákazníkům (letáky, prospekty, tisky, vzorky), rozhlasová reklama, distribuce reklamních tiskovin, distribuce propagačních materiálů, distribuce reklam a komerčních oznámení, distribuce a šíření reklamních materiálů (letáků, prospektů, tištěných materiálů, vzorků), služby reklamní grafiky, reklamní materiály (příprava); (39) poskytování a zprostředkování cestovních služeb, provozování cestovní agentury včetně služeb spojených s přepravou zavazadel a nákladů, organizační zajišťování a pořádání tematických a pobytových poznávacích a odborných zájezdů, cestovní programy a informace (příprava a poskytování) – v rámci třídy 39, rezervace a prodej jízdnek, místenek, poskytování informací o jízdních řádech a tarifech, poskytování informací o dopravních cestách a způsobech dopravy, průvodcovské služby (doprovázení na cestách), zprostředkování dopravy, rezervace a objednávky přepravy, cestovní kanceláře (služby), organizování vlastivědných zájezdů za kulturními a historickými památkami v tuzemsku i zahraničí, provozování cestovní kanceláře, organizační zajištění průvodcovských služeb v rámci této třídy; (41) výchova, vzdělávání, zábava, kultura a kulturní aktivity, pořádání kulturních akcí, zejména koncertů, plesů, festivalů, vydavatelská a publicistická činnost, vydávání a distribuce odborných publikací, periodik, audiovizuálních nosičů a multimédií, včetně hudebních nahrávek, seznamování domácích i zahraničních zájemců s kulturně historickým vývojem, reáliemi a památkami všemi dostupnými formami, shromažďování, zpracování a podávání všeobecných faktografických informací, a to česky i v cizích jazycích, pořádání přednášek, kvalifikační příprava pro průvodce, vydavatelská a nakladatelská činnost, organizační zajištění tlumočnických, překladatelských služeb ze všech oborů, organizační zajištění a zprostředkování českých i cizojazyčných služeb hostesek, průvodcovská činnost v památkových objektech.

- (730) **Prague City Tourism a.s.**, Žatecká 110/2, Praha 1, Staré Město, 11000, CZ  
(740) NEOLEGAL - advokátní a patentová kancelář, Ing. Jaroslav Novotný, Římská 2135/45, Praha 2, Vinohrady, 12000

- (210) **O-580202**  
(220) 06.07.2022  
(320) 06.07.2022  
(511) 16, 35, 41, 42, 43, 45  
(540)

## Spirála

- (592) Slovní  
(510) (16) vstupenky, brožury, prospekty, letáky, plakáty, časopisy, kalendáře, knihy, manuály (tiskoviny), bloky, psací potřeby, diáře (tiskoviny), kancelářské potřeby, papírové reklamní vývěsky; (35) zprostředkování divadelního obsazení, rozšiřování reklamních materiálů zákazníkům (letáky, prospekty, tisky, vzorky), rozhlasová reklama, distribuce reklamních tiskovin, distribuce propagačních materiálů, distribuce reklam a komerčních oznámení, distribuce a šíření reklamních materiálů (letáků, prospektů, tištěných materiálů, vzorků), služby reklamní grafiky, reklamní materiály (příprava); (41) umělecká produkce, divadelní produkce, provozování umělecké a divadelní činnosti, kulturní činnost - muzikál, divadlo, veřejné scénické předvádění dramatických či jiných uměleckých děl výkonnými umělci formou pořádání nebo spolupořádání divadelních představení nebo jiných kulturních produkcí nebo pro jiné pořadatele v tuzemsku či zahraničí, včetně zajišťování veškerých služeb a činností souvisejících s realizací uvedených divadelních představení a jiných kulturních produkcí, nahrávání zvukových a zvukově obrazových záznamů, zprostředkovatelská činnost v oblasti kultury, pořádání kulturních výstav v prostorách divadla, nakladatelská a vydavatelská činnost, včetně tisku programů divadla, organizování a pořádání soutěží, pořádání kulturních a společenských akcí, konferencí, kongresů a výstav, organizování školení, umělecké výstavy, poskytování muzejních prostor na výstavy, poskytování

prostor pro sportovní akce, poskytování zařízení pro sportovní akce, sportovní a atletické soutěže a předávání ocenění, služby zajišťování vstupenek na sportovní a kulturní akce, služby zajišťování vstupenek na zábavní akce, poskytování studiových prostor a zařízení pro nahrávání videí, služby rezervace a vydávání vstupenek na akce, výroba rozhlasových programů, výroba televizních programů, vydávání a publikace časopisů a knih, včetně elektronických; pronájem kostýmů (divadelních nebo maskární plesy), pronájem divadelních dekorací, pronájem osvětlovacích zařízení na divadelní scény, rezervace vstupenek a objednávkové služby pro divadelní představení, scénografie pro divadelní společnosti, scénografie pro divadelní společnosti, šíření neperiodických tiskovin; (42) výroba filmových a zvukových divadelních představení i záznamů konečných děl vč. záznamů jejich částí; (43) pronájem místností pro výstavy a společenské akce, poskytování prostor pro veletrhy, výstavy a divadelní představení, pronájem pavilonů, pronájem kovových a nekovových přemístitelných budov, pronájem velkých stanů, pronájem místností pro výstavy a společenské akce, bary, bufety, jídelny, kavárny, zajištění stravování, pohostinské, restaurační a kavárenské služby, rychlé občerstvení, samoobslužné jídelny a restaurace; (45) správa autorských práv.

- (730) **Výstaviště Praha, a.s.**, Výstaviště 67, Praha 7, Bubeneč, 17000, CZ  
(740) NEOLEGAL - advokátní a patentová kancelář, Ing. Jaroslav Novotný, Římská 2135/45, Praha 2, Vinohrady, 12000

- (210) **O-580203**  
(220) 06.07.2022  
(320) 06.07.2022  
(511) 16, 35, 41, 42, 43, 45  
(540)

## Nová Spirála

- (593) Obrazová  
(510) (16) vstupenky, brožury, prospekty, letáky, plakáty, časopisy, kalendáře, knihy, manuály (tiskoviny), bloky, psací potřeby, diáře (tiskoviny), kancelářské potřeby, papírové reklamní vývěsky; (35) zprostředkování divadelního obsazení, rozšiřování reklamních materiálů zákazníkům (letáky, prospekty, tisky, vzorky), rozhlasová reklama, distribuce reklamních tiskovin, distribuce propagačních materiálů, distribuce reklam a komerčních oznámení, distribuce a šíření reklamních materiálů (letáků, prospektů, tištěných materiálů, vzorků), služby reklamní grafiky, reklamní materiály (příprava); (41) umělecká produkce, divadelní produkce, provozování umělecké a divadelní činnosti, kulturní činnost - muzikál, divadlo, veřejné scénické předvádění dramatických či jiných uměleckých děl výkonnými umělci formou pořádání nebo spolupořádání divadelních představení nebo jiných kulturních produkcí nebo pro jiné pořadatele v tuzemsku či zahraničí, včetně zajišťování veškerých služeb a činností souvisejících s realizací uvedených divadelních představení a jiných kulturních produkcí, nahrávání zvukových a zvukově obrazových záznamů, zprostředkovatelská činnost v oblasti kultury, pořádání kulturních výstav v prostorách divadla, nakladatelská a vydavatelská činnost, včetně tisku programů divadla, organizování a pořádání soutěží, pořádání kulturních a společenských akcí, konferencí, kongresů a výstav, organizování školení, umělecké výstavy, poskytování muzejních prostor na výstavy, poskytování prostor pro sportovní akce, poskytování zařízení pro sportovní akce, sportovní a atletické soutěže a předávání ocenění, služby zajišťování vstupenek na sportovní a kulturní akce, služby zajišťování vstupenek na zábavní akce, poskytování studiových prostor a zařízení pro nahrávání videí, služby rezervace a vydávání vstupenek na akce, výroba rozhlasových programů, výroba televizních programů, vydávání a publikace časopisů a

knih, včetně elektronických; pronájem kostýmů (divadelních nebo maskarní plesy), pronájem divadelních dekorací, pronájem osvětlovacích zařízení na divadelní scény, rezervace vstupenek a objednávkové služby pro divadelní představení, scénografie pro divadelní společnosti, scénografie pro divadelní společnosti, scénografie pro divadelní společnosti, šíření neperiodických tiskovin; (42) výroba filmových a zvukových divadelních představení i záznamů konečných děl vč. záznamů jejich částí; (43) pronájem místností pro výstavy a společenské akce, poskytování prostor pro veletrhy, výstavy a divadelní představení, pronájem pavilonů, pronájem kovových a nekovových přemístitelných budov, pronájem velkých stanů, pronájem místností pro výstavy a společenské akce, bary, bufety, jídelny, kavárny, zajištění stravování, pohostinské, restaurační a kavárenské služby, rychlé občerstvení, samoobslužné jídelny a restaurace; (45) správa autorských práv.

- (730) **Výstaviště Praha, a.s.**, Výstaviště 67, Praha 7, Bubeneč, 17000, CZ  
(740) NEOLEGAL - advokátní a patentová kancelář, Ing. Jaroslav Novotný, Římská 2135/45, Praha 2, Vinohrady, 12000

- (210) **O-580209**  
(220) 07.07.2022  
(320) 07.07.2022  
(511) 4, 11, 29, 31, 35, 36, 37, 40, 42, 43, 44  
(540)



- (593) Obrazová  
(510) (4) průmyslové oleje a tuky, vosk, maziva, přípravky pro pohlcování, zvlhčování a vázání prachu, paliva a osvětlovací látky, svíčky a knoty na svícení; (11) zařízení a instalace osvětlování, vytápění, chlazení, výrobu páry, vaření, sušení, ventilaci, rozvod vody a zařízení pro sanitární účely; (29) maso, ryby, drůbež a zvěřina, masové výtažky, konzervované, mražené, sušené a vařené ovoce a zelenina, želé, džemy, kompoty, vejce, mléko, sýry, máslo, jogurty a jiné mléčné výrobky, potravinářské oleje a tuky; (31) surové a nezpracované zemědělské, akvakulturní, zahradnické a lesní produkty, zrna a semena surová nebo nezpracovaná, čerstvé ovoce a zelenina, čerstvé bylinky, rostliny a květiny, cibule a hlízy, sazenice a semena pro pěstování rostlin, živá zvířata, krmiva a nápoje pro zvířata, slad; (35) reklama, propagace, řízení, organizace a administrativa obchodní činnosti, kancelářské práce; (36) finanční, peněžní a bankovní služby, pojišťovací služby, služby v oblasti nemovitosti; (37) stavební služby, důlní těžba, těžba ropy a plynu; (40) recyklace odpadu, čištění vzduchu a úprava vody, tiskařské služby, konzervování potravin a nápojů; (42) vědecké a technické služby a související výzkum a projektování, průmyslová analýza, průmyslový výzkum a průmyslový design, služby kontroly kvality a služby ověřování, navrhování a vývoj počítačového hardwaru a softwaru; (43) služby zajišťující stravování a nápoje, dočasné ubytování; (44) lékařské služby, veterinární služby, péče o hygienu a krásu osob a zvířat, zemědělské služby, služby v oblasti akvakultury, zahradnické a lesnické služby  
(591) Barevná  
(730) **ECO Finance Group s.r.o.**, Mánesova 887/12, Prostějov, 79601, CZ

- (210) **O-580210**  
(220) 07.07.2022  
(320) 07.07.2022  
(511) 4, 11, 29, 31, 35, 36, 37, 40, 42, 43, 44  
(540)



- (593) Obrazová  
(510) (4) průmyslové oleje a tuky, vosk, maziva, přípravky pro pohlcování, zvlhčování a vázání prachu, paliva a osvětlovací látky, svíčky a knoty na svícení; (11) zařízení a instalace osvětlování, vytápění, chlazení, výrobu páry, vaření, sušení, ventilaci, rozvod vody a zařízení pro sanitární účely; (29) maso, ryby, drůbež a zvěřina, masové výtažky, konzervované, mražené, sušené a vařené ovoce a zelenina, želé, džemy, kompoty, vejce, mléko, sýry, máslo, jogurty a jiné mléčné výrobky, potravinářské oleje a tuky; (31) surové a nezpracované zemědělské, akvakulturní, zahradnické a lesní produkty, zrna a semena surová nebo nezpracovaná, čerstvé ovoce a zelenina, čerstvé bylinky, rostliny a květiny, cibule a hlízy, sazenice a semena pro pěstování rostlin, živá zvířata, krmiva a nápoje pro zvířata, slad; (35) reklama, propagace, řízení, organizace a administrativa obchodní činnosti, kancelářské práce; (36) finanční, peněžní a bankovní služby, pojišťovací služby, služby v oblasti nemovitosti; (37) stavební služby, důlní těžba, těžba ropy a plynu; (40) recyklace odpadu, čištění vzduchu a úprava vody, tiskařské služby, konzervování potravin a nápojů; (42) vědecké a technické služby a související výzkum a projektování, průmyslová analýza, průmyslový výzkum a průmyslový design, služby kontroly kvality a služby ověřování, navrhování a vývoj počítačového hardwaru a softwaru; (43) služby zajišťující stravování a nápoje, dočasné ubytování; (44) lékařské služby, veterinární služby, péče o hygienu a krásu osob a zvířat, zemědělské služby, služby v oblasti akvakultury, zahradnické a lesnické služby  
(591) Barevná  
(730) **ECO Finance Group s.r.o.**, Mánesova 887/12, Prostějov, 79601, CZ

- (210) **O-580879**  
(220) 18.08.2022  
(320) 18.08.2022  
(511) 9, 11, 35, 36, 37, 39, 42  
(540)

### Energie od Maliny

- (592) Slovní  
(510) (9) solární panely, soupravy solárních panelů, solární panely na výrobu elektřiny, solární panely na výrobu elektrického proudu, fotovoltaická zařízení pro výrobu elektřiny, fotovoltaické měniče, střídače, přístroje a nástroje pro přeměnu distribuce elektrického proudu; (11) solární panely (vytápění), tepelná čerpadla, panely určené k akumulaci solárního tepla; (35) poradenské a informační služby pro podnikatele, služby zprostředkování uzavírání podnikatelských smluv v oblasti energetiky a dodávek energií, administrativní pomoc v rámci reagování na výzvy k podávání nabídek, zprostředkování smluv týkajících se dodávek energie; (36) konzultace v oblasti financování energetických projektů, služby v oblasti finančních grantů, finanční poradenství v energetickém sektoru; (37) montáž, instalace, údržba, rekonstrukce, modernizace, opravy, záruční a pozáruční servis zařízení na obsluhu a rozvod energií všeho druhu, instalace solárních panelů jakožto energetických systémů, instalace fotovoltaických přístrojů, zařízení, článků a modulů, údržba, opravy a obnova fotovoltaických přístrojů, zařízení, článků a modulů, údržba, opravy a obnova solárních panelů, instalace, opravy a údržba tepelných čerpadel, poradenské služby pro instalaci, údržbu, opravu a obnovu solárních panelů, fotovoltaických přístrojů, zařízení, článků a modulů, čerpadel, montáž a



údržba tepelných solárních zařízení, montáž, údržba, opravy, revize a zkoušky plynových zařízení, instalace ekologických inženýrských systémů; (39) dodávka a distribuce elektrické energie, informační a poradenské služby týkající se distribuce energie, distribuce obnovitelné energie; (42) energetické audity, poradenské služby vztahující se k energetické účinnosti a v oblasti úspor energie, technické studie, inženýrská, projekční, poradenská, poradenství vztahující se k technologickým službám v oblasti energie a dodávek energie, poradenství v oblasti úspor energie, navrhování a vývoj fotovoltaických systémů, vývoj energetických sestav, konzultační služby v oblasti technologického vývoje, poradenství, vývoj a výzkum v oblasti výroby, rozvodu a využití elektrické energie, plynu, tepla a vody.

(730) **Energetický Holding Malina a.s.**, Krakovská 583/9, Praha 1, Nové Město, 11000, CZ

(740) Mgr. Alžběta Kokešová, advokátka, Křivoklátská 254, Praha 9, Letňany, 19900

(210) **O-580881**

(220) 18.08.2022

(320) 18.08.2022

(511) 9, 11, 35, 36, 37, 39, 42

(540)

### Solar od Maliny

(592) Slovní

(510) (9) solární panely, soupravy solárních panelů, solární panely na výrobu elektřiny, solární panely na výrobu elektrického proudu, fotovoltaická zařízení pro výrobu elektřiny, fotovoltaické měniče, střídače, přístroje a nástroje pro přeměnu distribuce elektrického proudu; (11) solární panely (vytápění), tepelná čerpadla, panely určené k akumulaci solárního tepla; (35) poradenské a informační služby pro podnikatele, služby zprostředkování uzavírání podnikatelských smluv v oblasti energetiky a dodávek energií, administrativní pomoc v rámci reagování na výzvy k podávání nabídek, zprostředkování smluv týkajících se dodávek energie; (36) konzultace v oblasti financování energetických projektů, služby v oblasti finančních grantů, finanční poradenství v energetickém sektoru; (37) montáž, instalace, údržba, rekonstrukce, modernizace, opravy, záruční a pozáruční servis zařízení na obsluhu a rozvod energií všeho druhu, instalace solárních panelů jakožto energetických systémů, instalace fotovoltaických přístrojů, zařízení, článků a modulů, údržba, opravy a obnova fotovoltaických přístrojů, zařízení, článků a modulů, údržba, opravy a obnova solárních panelů, instalace, opravy a údržba tepelných čerpadel, poradenské služby pro instalaci, údržbu, opravu a obnovu solárních panelů, fotovoltaických přístrojů, zařízení, článků a modulů, čerpadel, montáž a údržba tepelných solárních zařízení, montáž, údržba, opravy, revize a zkoušky plynových zařízení, instalace ekologických inženýrských systémů; (39) dodávka a distribuce elektrické energie, informační a poradenské služby týkající se distribuce energie, distribuce obnovitelné energie; (42) energetické audity, poradenské služby vztahující se k energetické účinnosti a v oblasti úspor energie, technické studie, inženýrská, projekční, poradenská, poradenství vztahující se k technologickým službám v oblasti energie a dodávek energie, poradenství v oblasti úspor energie, navrhování a vývoj fotovoltaických systémů, vývoj energetických sestav, konzultační služby v oblasti technologického vývoje, poradenství, vývoj a výzkum v oblasti výroby, rozvodu a využití elektrické energie, plynu, tepla a vody.

(730) **Energetický Holding Malina a.s.**, Krakovská 583/9, Praha 1, Nové Město, 11000, CZ

(740) Mgr. Alžběta Kokešová, advokátka, Křivoklátská 254, Praha 9, Letňany, 19900

(210) **O-580882**

(220) 18.08.2022

(320) 18.08.2022

(511) 9, 11, 35, 36, 37, 39, 42

(540)

### Energetický Holding Malina

(592) Slovní

(510) (9) solární panely, soupravy solárních panelů, solární panely na výrobu elektřiny, solární panely na výrobu elektrického proudu, fotovoltaická zařízení pro výrobu elektřiny, fotovoltaické měniče, střídače, přístroje a nástroje pro přeměnu distribuce elektrického proudu; (11) solární panely (vytápění), tepelná čerpadla, panely určené k akumulaci solárního tepla; (35) poradenské a informační služby pro podnikatele, služby zprostředkování uzavírání podnikatelských smluv v oblasti energetiky a dodávek energií, administrativní pomoc v rámci reagování na výzvy k podávání nabídek, zprostředkování smluv týkajících se dodávek energie;

(36) konzultace v oblasti financování energetických projektů, služby v oblasti finančních grantů, finanční poradenství v energetickém sektoru; (37) montáž, instalace, údržba, rekonstrukce, modernizace, opravy, záruční a pozáruční servis zařízení na obsluhu a rozvod energií všeho druhu, instalace solárních panelů jakožto energetických systémů, instalace fotovoltaických přístrojů, zařízení, článků a modulů, údržba, opravy a obnova fotovoltaických přístrojů, zařízení, článků a modulů, údržba, opravy a obnova solárních panelů, instalace, opravy a údržba tepelných čerpadel, poradenské služby pro instalaci, údržbu, opravu a obnovu solárních panelů, fotovoltaických přístrojů, zařízení, článků a modulů, čerpadel, montáž a údržba tepelných solárních zařízení, montáž, údržba, opravy, revize a zkoušky plynových zařízení, instalace ekologických inženýrských systémů; (39) dodávka a distribuce elektrické energie, informační a poradenské služby týkající se distribuce energie, distribuce obnovitelné energie; (42) energetické audity, poradenské služby vztahující se k energetické účinnosti a v oblasti úspor energie, technické studie, inženýrská, projekční, poradenská, poradenství vztahující se k technologickým službám v oblasti energie a dodávek energie, poradenství v oblasti úspor energie, navrhování a vývoj fotovoltaických systémů, vývoj energetických sestav, konzultační služby v oblasti technologického vývoje, poradenství, vývoj a výzkum v oblasti výroby, rozvodu a využití elektrické energie, plynu, tepla a vody.

(730) **Energetický Holding Malina a.s.**, Krakovská 583/9, Praha 1, Nové Město, 11000, CZ

(740) Mgr. Alžběta Kokešová, advokátka, Křivoklátská 254, Praha 9, Letňany, 19900

(210) **O-580978**

(220) 25.08.2022

(320) 25.08.2022

(511) 9, 11, 17, 19, 37

(540)



(593) Obrazová

(510) (9) čidla pro měření teploty, tlaku a vlhkosti, čidla pro detekci přítomnosti kapalných nebo plyných látek, software pro monitorování a správu systémů měření a regulace vytápěcích, chladicích, klimatizačních a průmyslových procesů, elektronická zařízení pro regulaci teploty, tlaku, vlhkosti a proudění vzduchu, regulátory diferenčního tlaku (měřidla); (11) armatury, regulátory průtoku pro rozvody tepla, chladu a teplé užitkové vody s výjimkou výrobků užitých v dopravních prostředcích, rekuperační jednotky, klimatizační zařízení, ohřívače vzduchu a vody, výměníky tepla, větrací zařízení, regulátory topení, regulačně bezpečnostní zařízení pro plynové potrubí a vodovodní zařízení, regulace ústředního vytápění a větrání, ventilátory a příslušenství, vzduchotechnická zařízení a regulace, klimatizační filtry, tepelná čerpadla, chladicí zařízení a stroje, přístroje na chlazení vzduchu, stroje a přístroje na čištění vzduchu, tepelné regenerátory, teplovodní vytápěcí zařízení, ventilátory jako součásti větracích zařízení, ventilátory elektrické pro osobní potřebu, výměníky tepla (s výjimkou výměníků jako součástí strojů), vysoušecí zařízení, vytápěcí tělesa, vytápěcí zařízení (elektrická), vytápěcí zařízení, vyhřívací zařízení, ohřívače vzduchu, zařízení na osvětlení vzduchu, zařízení na filtraci vzduchu, zařízení pro klimatizaci; (17) ohebné trubky nekovové užívané pro rozvod vody a jiných médií užívaných pro rozvod tepla, chladu včetně nekovových spojek na ohebné trubky; (19) neohebné trubky nekovové užívané pro rozvod vody a jiných médií užívaných pro rozvod tepla a chladu; (37) poradenská činnost v oblasti dodávek, instalace, oprav,

zejména vodovodního a plynového zařízení a vytápění, dodávky instalace a opravy, zejména vodovodního a plynového zařízení a vytápění, montáž a opravy měřicí a regulační techniky, montáž, opravy a údržba elektrických, elektrotechnických a elektronických zařízení, instalace a opravy vytápění a větrání, instalace a opravy chladících zařízení, instalace a opravy klimatizačních zařízení, zprostředkovatelská činnost v oblasti investiční výstavby.

- (591) Barevná  
(730) **Hydronix CZ s.r.o.**, Jesenická 513, Psáry, Dolní Jirčany, 25244, CZ  
(740) Ing. Václav Kratochvíl, Husníkova 2086/22, Praha 5, Stodůlky, 15800

(210) **O-581099**

- (220) 01.09.2022  
(320) 01.09.2022  
(511) 5, 31, 35  
(540)

## Granvital

- (592) Slovní  
(510) (5) potravní doplňky a dietetické přípravky, medikované krmivo pro zvířata, krmivo pro zvířata s léčivými přísadami, dietní krmivo pro zvířata pro léčebné účely, potravní doplňky pro zvířata; (31) krmivo, krmivo pro křečky, krmivo pro králíky, krmivo pro hlodavce, krmivo pro psy, krmivo pro kočky; (35) obchodní poradenské služby a informace pro spotřebitele, maloobchod a velkoobchod s výrobky výše uvedenými ve tř. 5 a 31.  
(730) **Sikora Marian**, č. p. 600, Mosty u Jablunkova, 73998, CZ

(210) **O-581110**

- (220) 01.09.2022  
(320) 01.09.2022  
(511) 6, 19, 35  
(540)



- (593) Obrazová  
(510) (6) kovové kliky, držadla, úchyty a madla, kovové okenní kliky, kovové dveřní kliky, kovové parapety, kovové výztuže parapetů, kovové balkonové kliky; (19) nekovové okenní parapety, parapety vyrobené z nekovových materiálů, nekovové parapetní obvodové panely, parapety z nekovových materiálů, plastové parapety, dřevotřískové parapety, hliníkové parapety; (35) maloobchodní a velkoobchodní prodej výrobků uvedených ve třídách 6 a 19 v tomto seznamu.  
(591) Barevná  
(730) **Dplex Trade s.r.o.**, č. p. 2, Skalice nad Svitavou, 67901, CZ  
(740) Advokátní kancelář - Mgr. Petr Žížka, LL.M., Mgr. Petr Žížka LL.M., Sedláčkova 209/16, Plzeň, Vnitřní Město, 30100

(210) **O-581428**

- (220) 21.09.2022  
(320) 21.09.2022  
(511) 9, 36, 42  
(540)

## CASAMAZING

- (592) Slovní  
(510) (9) software, kompilační software, kódovací software, aplikační software, komunikační software, počítačový software, bankovní software, počítačový software pro technologii blockchain ke stažení, počítačový software s možností stažení pro řízení kryptoměnových transakcí využívajících technologii blockchain, kreditní karty, čipové karty, mobilní aplikace; (36) agentury na směnu peněz, analýza finančních investic a průzkum v oblasti

cenných papírů, automatizované bankovníctví, realitní agentura, realitní kancelář, pojištění nemovitostí (realit), majetkové investice (realitní), služby realitní kanceláře, nemovitostní (realitní) konzultační služby, služby nemovitostní (realitní služby), služby realitních kanceláří na pronájem pozemků, služby realitní kanceláře v oblasti rezidenčních nemovitostí, služby realitních kanceláří v oblasti komerčních nemovitostí, služby realitní kanceláře pro prodej a pronájem budov, finanční a realitní oceňování, financování nemovitostí, pronájem nemovitostí, sdílení nemovitostí, management nemovitostí, vyhledávání obytných nemovitostí, správa nemovitostí spojená s transakcemi nemovitostí, zajišťování pronájmu nemovitostí, správa portfolií nemovitostí, sdílené vlastnictví nemovitostí, financování rozvoje nemovitostí, pronajímání kanceláří [nemovitostí], pronájem kanceláří [nemovitostí], uzavírání pojištění nemovitostí, správa investic do nemovitostí, finanční oceňování pronajatých nemovitostí, finanční oceňování soukromých nemovitostí, oceňování a správa nemovitostí, zprostředkování v oblasti nemovitostí, sjednávání společného vlastnictví nemovitostí, pojišťování pro majitele nemovitostí, služby obnovování pronájmu nemovitostí, asistence při koupi nemovitostí, poskytování půjček na nemovitosti, plánování investic do nemovitostí, správa nemovitostí v zemědělství, zprostředkování leasingu (pouze nemovitostí), financování půjček na nemovitosti, správa nemovitostí v zahradnictví, pronájem nemovitostí a majetku, služby v oblasti nemovitostí, konzultace při koupi nemovitostí, agentury pro subvencované nemovitosti, získávání nemovitostí pro druhé, poskytování informací o nemovitostech, kapitálové investice v nemovitostech, poskytování informací vztahujících se k trhu s nemovitostmi (nemovitosti), služby v oblasti pronájmu nemovitostí, makléřské služby v oblasti nemovitostí, hypoteční bankovníctví, internetové bankovníctví, elektronické bankovníctví, mezinárodní bankovníctví, finanční bankovníctví, soukromé bankovníctví, domácí bankovníctví, online bankovníctví, služby investičních bank, služby spořitelních bank, hypoteční bankovní pojištění, finanční, peněžní a bankovní služby, hypoteční bankovníctví a makléřství, poradenství v oblasti bankovníctví, bankovníctví a finanční služby, on-line komerční bankovní služby, finanční transakce prostřednictvím blockchainu, elektronický převod finančních prostředků s využitím technologie blockchain; (42) blockchain jako služba [baas], uchovávání dat prostřednictvím blockchainu, ověřování platnosti dat prostřednictvím blockchainu, poskytování služeb v oblasti ověřování uživatelů prostřednictvím technologie blockchain.

- (730) **Štípek Patrik Ing.**, Zádveřice 441, Zádveřice-Raková, 76312, CZ

(210) **O-581434**

- (220) 21.09.2022  
(320) 21.09.2022  
(511) 9, 36, 42  
(540)



- (593) Obrazová  
(510) (9) počítačový software pro technologii blockchain ke stažení, počítačový software s možností stažení pro řízení kryptoměnových transakcí využívajících technologii blockchain, kreditní karty, čipové karty, síťové karty, video karty, zakódované karty, zvukové karty, bankomaty, bankovní software, tištěné bankovní karty (kódované), tištěné bankovní karty (magnetické), magneticky kódované bankovní karty, bankovní karty (kódované nebo magnetické), počítačové terminály pro účely bankovníctví; (36) finanční transakce prostřednictvím blockchainu, elektronický převod finančních prostředků s využitím technologie blockchain, shromažďování

financi, finanční poradenství, finanční transakce, finanční analýza, finanční prognózy, finanční informace, finanční půjčky, finanční studie, finanční oceňování, bankovníctví, bankovní služby, služby bankomatů, pronájem bankomatů, mezinárodní bankovníctví, elektronické bankovníctví, internetové bankovníctví, hypoteční bankovníctví, domácí bankovníctví, finanční bankovníctví, online bankovníctví, služby investičních bank, služby spořitelních bank, služby clearingových bank, banky úvěrové (služby), informatizované bankovní služby, vydání bankovních šeků, služby mobilního bankovníctví, služby internetového bankovníctví, finanční oceňování (bankovníctví), služby osobního bankovníctví, realizování plateb pro banky, osobní finanční bankovní služby, bankovní a finanční služby, zpracování trvalých bankovních příkazů, obchodování s bankovními akceptacemi, elektronické bankovníctví prostřednictvím globální počítačové sítě (internetové bankovníctví), hypoteční bankovníctví a makléřství, poradenství v oblasti bankovníctví, služby bezpapírového elektronického bankovníctví, finanční poradenské služby pro bankéře, bankovní služby přístupné prostřednictvím karty, finanční, peněžní a bankovní služby, on-line komerční bankovní služby, služby týkající se bankovních účtů, služby týkající se bankovních karet, finanční správa v oblasti bankovníctví, služby v oblasti obchodního bankovníctví, telefonní bankovníctví a pojišťovací služby, finanční oceňování (pojišťovnictví, bankovníctví, nemovitosti), finanční hodnocení [pojištění, bankovníctví, nemovitosti], finanční služby týkající se bankovních karet, služby týkající se bankovních šekových karet, finanční bankovní služby pro ukládání peněz, finanční bankovní služby pro výběr peněz, bankovní služby týkající se cestovních šeků, bankovní služby týkající se přijímání vkladů, služby v oblasti telefonního bankovníctví; (42) blockchain jako služba, uchovávání dat prostřednictvím blockchainu, ověřování platnosti dat prostřednictvím blockchainu, poskytování služeb v oblasti ověřování uživatelů prostřednictvím technologie blockchain.

(730) Štípák Patrik, Zádveřice 441, Zádveřice-Raková, 76312, CZ

(210) O-581572

(220) 29.09.2022

(320) 29.09.2022

(511) 32, 35

(540)



(593) Obrazová

(510) (32) sirupy do nápojů, sirupy na výrobu nápojů, sirupy pro přípravu limonád, sirupy k přípravě nealkoholických nápojů, sirupy pro přípravu ochucených minerálních vod, sirupy na výrobu nápojů s ovocnou příchutí, sirupy a jiné přípravky ke zhotovování nealkoholických nápojů, koncentráty k přípravě nealkoholických nápojů, koncentráty pro přípravu ovocných nápojů, koncentrované přípravky k ředění určené k přípravě nápojů, limetková šťáva na přípravu nápojů, nápoje z ovocných šťáv, nealkoholické ovocné výtažky používané při přípravě nápojů, nealkoholické nápoje z ovocných šťáv, ovocné šťávy (nealkoholické nápoje); (35) maloobchodní prodej nealkoholických nápojů, maloobchodní prodej přípravků na výrobu nápojů, maloobchodní zásilkové služby týkající se nealkoholických nápojů, velkoobchodní prodej nealkoholických nápojů, maloobchodní služby týkající se nealkoholických nápojů poskytované prostřednictvím celosvětových počítačových sítí, maloobchodní prodej sirupů, maloobchodní prodej výrobků výše uvedených ve třídě 32.

(591) Barevná

(730) Limoška, s.r.o., Špičák 128, Český Krumlov, Latrán, 38101, CZ

(740) Petr Žizka, Sedláčkova 209/16, Plzeň, Vnitřní Město, 30100

(210) O-581643

(220) 03.10.2022

(320) 03.10.2022

(511) 39

(540)

**WolfSped**

(592) Slovní

(510) (39) logistika v dopravě, automobilová doprava, doprava a doručování zboží, dopravní služby, doprava proudovými letadly, doprava po železnici, doprava obměnými vozidly, doprava obměnými auty, doprava (lodní trajektová -), doprava (lodní -), dopravní služby na letišti, letecká doprava a přeprava, letecké a dopravní služby, letecké přepravní služby, jejichž součástí je bonusový program pro pravidelné cestující, letištní služby, lodivodství, lodní doprava, lodní trajektová doprava, námořní doprava, organizování dopravy a cest, osobní doprava, pozemní doprava, přístavní služby, říční doprava, říční lodní doprava, silniční doprava, služby přepravy motorovými vozidly, služby pro organizování letecké dopravy, služby pro organizování silniční dopravy, služby pro organizování železniční dopravy, služby pro organizování vodní dopravy, služby řízení vozidel, služby silniční dopravy, služby v námořní dopravě, realizace expedice.

(730) Wolf Pavel, Guldenerova 1957/68, Plzeň, Východní Předměstí, 32600, CZ

(210) O-581718

(220) 07.10.2022

(320) 07.10.2022

(511) 24, 25, 28

(540)

**PROGRESS EQUESTRIAN SPORT**

(592) Slovní

(510) (24) spací pytle, prádlo ložní a stolní pro domácnost; (25) oděvy, čepice, klobouky, plavky, šály, opasky, kravaty, rukavice, obuv, sportovní obuv; (28) brusle, hrací karty, plyšové hračky, tašky speciálně upravené pro sportovní potřeby, výstroj pro horolezce v rámci této třídy.

(730) Zunt Zdeněk, Okružní 421, Písek, Hradiště, 39701, CZ

(740) Mgr. Ing. Marek Němec, advokát, Nádražní 106, Sedlčany, 26401

(210) O-581719

(220) 07.10.2022

(320) 07.10.2022

(511) 24, 25, 28

(540)



(593) Obrazová

(510) (24) spací pytle, prádlo ložní a stolní pro domácnost; (25) oděvy, čepice, klobouky, plavky, šály, opasky, kravaty, rukavice, obuv, sportovní obuv; (28) brusle, hrací karty, plyšové hračky, tašky speciálně upravené pro sportovní potřeby, výstroj pro horolezce v rámci této třídy.

(730) Zunt Zdeněk, Okružní 421, Písek, Hradiště, 39701, CZ

(740) Mgr. Ing. Marek Němec, advokát, Nádražní 106, Sedlčany, 26401

(210) **O-581740**

(220) 10.10.2022

(320) 10.10.2022

(511) 5, 30, 32

(540)

**Coffree**

(592) Slovní

(510) (5) farmaceutické, léčebné a veterinární přípravky, hygienické přípravky pro zdravotnické účely, dietetické potraviny a přípravky upravené pro léčebné či veterinární účely, potraviny pro kojence a batolata, potravinové doplňky pro lidskou spotřebu a zvířata, náplasti, ob vazové materiály a krytí, materiály pro plombování zubů, dentální vosky, dezinfekční přípravky, přípravky na hubení škůdců, fungicidy, herbicidy; (30) káva, čaj, kakao a náhražky kávy, rýže, těstoviny a nudle, tapioka a ságo, mouka a přípravky vyrobené z obilnin, chléb, pečivo a cukrovinky, čokoláda, zmrzlina, sorbety a jiné produkty určené ke konzumaci v mraženém stavu, cukr, med, melasa, droždí, kypřicí prášek do pečiva, sůl, koření přísady, koření, konzervované byliny, ocet, omáčky a jiná ochucovadla, led (zmrazená voda); (32) piva, nealkoholické nápoje, minerální a sycené vody, ovocné nápoje a ovocné šťávy, sirupy a jiné přípravky pro přípravu nealkoholických nápojů.

(730) **GOODIE s.r.o.**, Polská 1518/44, Praha 2, Vinohrady, 12000, CZ

(210) **O-581810**

(220) 13.10.2022

(320) 13.10.2022

(511) 16, 35, 41

(540)

 **Sales  
Management**

(593) Obrazová

(510) (16) brožury, časopisy (periodika), grafická znázornění, katalogy, letáky, noviny, papírové bannery, zpravodaje; (35) grafická úprava pro reklamní účely, marketing, pořádání veletrhů, průzkum trhu, sestavování katalogů informací pro obchodní či reklamní účely; (41) korespondenční kurzy, koučink (školení), online vydávání elektronických knih a časopisů, pořádání a vedení konferencí, pořádání a vedení kongresů, pořádání a vedení seminářů, pořádání a vedení workshopů, předávání obchodních znalostí a obchodního know-how (odborné vzdělávání).

(591) Barevná

(730) **Blue Events, s.r.o.**, Hlubočepská 701/38c, Praha 5, Hlubočepy, 15200, CZ

(740) Felix a spol. advokátní kancelář, s.r.o., JUDr. Ivan Roubal, advokát, U Nikolajky 833/5, Praha 5, Smíchov, 15000

(210) **O-581811**

(220) 13.10.2022

(320) 13.10.2022

(511) 43

(540)

**MIZLALA**

(592) Slovní

(510) (43) kavárny, restaurace, catering a restaurační služby ve formě jídel s sebou.

(730) **SATTOL.2000 s.r.o.**, Schoellerova 94/42, Praha 9, Třeboradice, 19600, CZ

(210) **O-581812**

(220) 13.10.2022

(320) 13.10.2022

(511) 16, 35, 41

(540)

 **Brand  
Management**

(593) Obrazová

(510) (16) brožury, časopisy (periodika), grafická znázornění, katalogy, letáky, noviny, papírové bannery, zpravodaje; (35) grafická úprava pro reklamní účely, marketing, pořádání veletrhů, průzkum trhu, sestavování katalogů informací pro obchodní či reklamní účely; (41) korespondenční kurzy, koučink (školení), online vydávání elektronických knih a časopisů, pořádání a vedení konferencí, pořádání a vedení kongresů, pořádání a vedení seminářů, pořádání a vedení workshopů, předávání obchodních znalostí a obchodního know-how (odborné vzdělávání).

(591) Barevná

(730) **Blue Events, s.r.o.**, Hlubočepská 701/38c, Praha 5, Hlubočepy, 15200, CZ

(740) Felix a spol. advokátní kancelář, s.r.o., JUDr. Ivan Roubal, advokát, U Nikolajky 833/5, Praha 5, Smíchov, 15000

(210) **O-581813**

(220) 13.10.2022

(320) 13.10.2022

(511) 16, 35, 41

(540)

 **CFO Congress**

(593) Obrazová

(510) (16) brožury, časopisy (periodika), grafická znázornění, katalogy, letáky, noviny, papírové bannery, zpravodaje; (35) grafická úprava pro reklamní účely, marketing, pořádání veletrhů, průzkum trhu, sestavování katalogů informací pro obchodní či reklamní účely; (41) korespondenční kurzy, koučink (školení), online vydávání elektronických knih a časopisů, pořádání a vedení konferencí, pořádání a vedení kongresů, pořádání a vedení seminářů, pořádání a vedení workshopů, předávání obchodních znalostí a obchodního know-how (odborné vzdělávání).

(591) Barevná

(730) **Blue Events, s.r.o.**, Hlubočepská 701/38c, Praha 5, Hlubočepy, 15200, CZ

(740) Felix a spol. advokátní kancelář, s.r.o., JUDr. Ivan Roubal, advokát, U Nikolajky 833/5, Praha 5, Smíchov, 15000

(210) **O-581814**

(220) 13.10.2022

(320) 13.10.2022

(511) 16, 35, 41

(540)



(593) Obrazová

(510) (16) brožury, časopisy (periodika), grafická znázornění, katalogy, letáky, noviny, papírové bannery, zpravodaje; (35) grafická úprava pro reklamní účely, marketing, pořádání veletrhů, průzkum trhu, sestavování katalogů informací pro obchodní či reklamní účely; (41) korespondenční kurzy, koučink (školení), online vydávání elektronických knih a časopisů, pořádání a vedení konferencí, pořádání a vedení kongresů, pořádání a vedení seminářů, pořádání a vedení workshopů, předávání obchodních znalostí a obchodního know-how (odborné vzdělávání).

(591) Barevná

(730) **Blue Events, s.r.o.**, Hlubočeská 701/38c, Praha 5, Hlubočepy, 15200, CZ

(740) Felix a spol. advokátní kancelář, s.r.o., JUDr. Ivan Roubal, advokát, U Nikolajky 833/5, Praha 5, Smíchov, 15000

(210) **O-581815**

(220) 13.10.2022

(320) 13.10.2022

(511) 16, 35, 41

(540)



(593) Obrazová

(510) (16) brožury, časopisy (periodika), grafická znázornění, katalogy, letáky, noviny, papírové bannery, zpravodaje; (35) grafická úprava pro reklamní účely, marketing, pořádání veletrhů, průzkum trhu, sestavování katalogů informací pro obchodní či reklamní účely; (41) korespondenční kurzy, koučink (školení), online vydávání elektronických knih a časopisů, pořádání a vedení konferencí, pořádání a vedení kongresů, pořádání a vedení seminářů, pořádání a vedení workshopů, předávání obchodních znalostí a obchodního know-how (odborné vzdělávání).

(591) Barevná

(730) **Blue Events, s.r.o.**, Hlubočeská 701/38c, Praha 5, Hlubočepy, 15200, CZ

(740) Felix a spol. advokátní kancelář, s.r.o., JUDr. Ivan Roubal, advokát, U Nikolajky 833/5, Praha 5, Smíchov, 15000

(210) **O-581816**

(220) 13.10.2022

(320) 13.10.2022

(511) 16, 35, 41

(540)



(593) Obrazová

(510) (16) brožury, časopisy (periodika), grafická znázornění, katalogy, letáky, noviny, papírové bannery, zpravodaje; (35) grafická úprava pro reklamní účely, marketing, pořádání veletrhů, průzkum trhu, sestavování katalogů informací pro obchodní či reklamní účely; (41) korespondenční kurzy, koučink (školení), online vydávání elektronických knih a časopisů, pořádání a vedení konferencí, pořádání a vedení kongresů, pořádání a vedení seminářů, pořádání a vedení workshopů, předávání obchodních znalostí a obchodního know-how (odborné vzdělávání).

(591) Barevná

(730) **Blue Events, s.r.o.**, Hlubočeská 701/38c, Praha 5, Hlubočepy, 15200, CZ

(740) Felix a spol. advokátní kancelář, s.r.o., JUDr. Ivan Roubal, advokát, U Nikolajky 833/5, Praha 5, Smíchov, 15000

(210) **O-581817**

(220) 13.10.2022

(320) 13.10.2022

(511) 16, 35, 41

(540)



(593) Obrazová

(510) (16) brožury, časopisy (periodika), grafická znázornění, katalogy, letáky, noviny, papírové bannery, zpravodaje; (35) grafická úprava pro reklamní účely, marketing, pořádání veletrhů, průzkum trhu, sestavování katalogů informací pro obchodní či reklamní účely; (41) korespondenční kurzy, koučink (školení), online vydávání elektronických knih a časopisů, pořádání a vedení konferencí, pořádání a vedení kongresů, pořádání a vedení seminářů, pořádání a vedení workshopů, předávání obchodních znalostí a obchodního know-how (odborné vzdělávání).

- (591) Barevná  
(730) **Blue Events, s.r.o.**, Hlubočepská 701/38c, Praha 5, Hlubočepy, 15200, CZ  
(740) Felix a spol. advokátní kancelář, s.r.o., JUDr. Ivan Roubal, advokát, U Nikolajky 833/5, Praha 5, Smíchov, 15000

- (210) **O-581818**  
(220) 13.10.2022  
(320) 13.10.2022  
(511) 16, 35, 41  
(540)



- (593) Obrazová  
(510) (16) brožury, časopisy (periodika), grafická záznamění, katalogy, letáky, noviny, papírové bannery, zpravodaje; (35) grafická úprava pro reklamní účely, marketing, pořádání veletrhů, průzkum trhu, sestavování katalogů informací pro obchodní či reklamní účely; (41) korespondenční kurzy, koučink (školení), online vydávání elektronických knih a časopisů, pořádání a vedení konferencí, pořádání a vedení kongresů, pořádání a vedení seminářů, pořádání a vedení workshopů, předávání obchodních znalostí a obchodního know-how (odborné vzdělávání).  
(591) Barevná  
(730) **Blue Events, s.r.o.**, Hlubočepská 701/38c, Praha 5, Hlubočepy, 15200, CZ  
(740) Felix a spol. advokátní kancelář, s.r.o., JUDr. Ivan Roubal, advokát, U Nikolajky 833/5, Praha 5, Smíchov, 15000

- (210) **O-581823**  
(220) 13.10.2022  
(320) 13.10.2022  
(511) 35, 40, 43  
(540)



- (593) Obrazová  
(510) (35) maloobchodní a velkoobchodní prodej s výrobky uvedenými dále: maso, potraviny vyrobené z obilovin, potraviny vyrobené z rýže, potraviny

vyrobené z těsta, potraviny vyrobené z kukuřice, uzeniny, mléčné výrobky, pečivo (skořápky/mušle), trvanlivé pečivo, toasty [pečivo], chléb, koláče, játrová paštika, paštika z husích jater, cukrářské výrobky, víno, ovoce, zelenina, pekárenské výrobky, sýry, maloobchodní a velkoobchodní internetový prodej s výrobky uvedenými dále: maso, potraviny vyrobené z obilovin, potraviny vyrobené z rýže, potraviny vyrobené z těsta, potraviny vyrobené z kukuřice, uzeniny, mléčné výrobky, pečivo (skořápky/mušle), trvanlivé pečivo, toasty [pečivo], chléb, koláče, játrová paštika, paštika z husích jater, cukrářské výrobky, víno, ovoce, zelenina, pekárenské výrobky, sýry, maloobchodní služby související s prodejem předplacených bedniček s potravinami, služby maloobchodních prodejen potravin bez obsluhy, stánkový prodej nápojů a potravin; (40) řeznictví, potraviny (uzení -), uzenářství, zpracování potravin; (43) bistra (služby), pohostinství (služby), služby v oblasti pohostinství (potraviny a nápoje), mobilní cateringové služby, catering (poskytování jídla a nápojů), cateringové služby zaměřené na zásobování jídel, zajišťování stravování a nápojů pro hosty, zajišťování stravování a nápojů v bistrech, příprava a poskytování stravování a nápojů pro okamžitou spotřebu.

- (730) **Farma Andy s.r.o.**, Jarní 5664, Chomutov, 43004, CZ  
(740) MACEK.LEGAL, Mgr. Daniel Macek, advokát, Haštalská 1072/6, Praha 1, Staré Město, 11000

- (210) **O-581824**  
(220) 13.10.2022  
(320) 13.10.2022  
(511) 35, 40, 43  
(540)



- (593) Obrazová  
(510) (35) maloobchodní a velkoobchodní prodej s výrobky uvedenými dále: maso, potraviny vyrobené z obilovin, potraviny vyrobené z rýže, potraviny vyrobené z těsta, potraviny vyrobené z kukuřice, uzeniny, mléčné výrobky, pečivo (skořápky/mušle), trvanlivé pečivo, toasty [pečivo], chléb, koláče, játrová paštika, paštika z husích jater, cukrářské výrobky, víno, ovoce, zelenina, pekárenské výrobky, sýry, maloobchodní a velkoobchodní internetový prodej s výrobky uvedenými dále: maso, potraviny vyrobené z obilovin, potraviny vyrobené z rýže, potraviny vyrobené z těsta, potraviny vyrobené z kukuřice, uzeniny, mléčné výrobky, pečivo (skořápky/mušle), trvanlivé pečivo, toasty [pečivo], chléb, koláče, játrová paštika, paštika z husích jater, cukrářské výrobky, víno, ovoce, zelenina, pekárenské výrobky, sýry, maloobchodní služby související s prodejem předplacených bedniček s potravinami, služby maloobchodních prodejen potravin bez obsluhy, stánkový prodej nápojů a potravin; (40) řeznictví, potraviny (uzení -), uzenářství, zpracování potravin; (43) bistra (služby), pohostinství (služby), služby v oblasti pohostinství (potraviny a nápoje), mobilní cateringové služby, catering (poskytování jídla a nápojů), cateringové služby zaměřené na zásobování jídel, zajišťování stravování a nápojů pro hosty, zajišťování stravování a nápojů v bistrech, příprava a poskytování stravování a nápojů pro okamžitou spotřebu.  
(730) **Farma Andy s.r.o.**, Jarní 5664, Chomutov, 43004, CZ  
(740) MACEK.LEGAL, Mgr. Daniel Macek, advokát, Haštalská 1072/6, Praha 1, Staré Město, 11000

(210) **O-581850**

(220) 16.10.2022

(320) 16.10.2022

(511) 9, 25, 35, 41

(540)

**shopaholicadel**

(592) Slovní

(510) (9) nahraný obsah (počítačové programy, data a informace); (25) části oděvů, obuvi a pokrývek hlavy, obuv, oděvy, pokrývky hlavy; (35) obchodní poradenství a informace pro spotřebitele, reklamní, marketingové a propagační služby; (41) služby v oblasti vzdělávání, zábavy a sportu.

(730) **Bureš Miroslav**, Bezručova 522, Studénka, 74213, CZ

(210) **O-581857**

(220) 14.10.2022

(320) 14.10.2022

(511) 16, 29, 30

(540)



(593) Obrazová

(510) (16) papír, lepenka, obaly papírové a z plastů jinde neuvedené, obaly a tašky z papíru a plastů, obaly lepenkové, papír a lepenka pro průmyslové použití, papírnické zboží a učební pomůcky (s výjimkou přístrojů), pytle a balicí materiály pro skladování z papíru, lepenky nebo z plastů, etikety, kromě textilních, tiskoviny, nosiče a dekorativní materiály a materiály pro umělce, potřeby pro umělecké a řemeslné použití a potřeby na modelování, části a příslušenství všech shora uvedených výrobků; (29) maso, ryby, drůbež a zvěřina, výrobky z masa všeho druhu, uzeniny všeho druhu, masové výtažky, masové směsi na výrobu potravin, ovoce a zelenina konzervované, sušené a zavažené, ovocné a zeleninové směsi na výrobu potravin, želé, džemy, vejce, mléko a mléčné výrobky, vaječné a mléčné směsi na výrobu potravin, oleje a tuky jedlé; (30) koření, koření směsi, chuťové přísady, stimulanty pro zlepšení chutě potravin, aromatické přípravky do potravin, nálevy, dresinky, marinády a omáčky k ochucení, majonézy a hořčice všeho druhu, ocet, nálevy k ochucení, zálivky, cukr, kakao, med, káva, čokoláda, čaj, rýže a výrobky z nich, cukrovinky, cukrářské výrobky, mouka, těsto, droždí a výrobky z droždí, pečivo slané i sladké všeho druhu, trvanlivé pečivo, obilniny pro osobní konzumaci, müsli, ovesné a kukuřičné vločky, kukuřice pražená, sójová mouka, krupice, sypké směsi na přípravu potravin uvedených v této třídě, potravinářské škroby a soli, prášky do pečiva, potravinářské příchutě (aroma).

(730) **POCTIVÁ MORAVSKÁ - sociální podnik, a.s.**, Velkomoravská 4265/87c, Hodonín, 69501, CZ

(740) **INPARTNERS GROUP**, Ing. Leopold Dadej, patentový zástupce, Na Valtické 339/6, Břeclav, Charvátská Nová Ves, 69141

(210) **O-581989**

(220) 21.10.2022

(320) 21.10.2022

(511) 9, 25, 35

(540)



(593) Obrazová

(510) (9) ochranná obuv, ochranná pracovní obuv, ochranná obuv proti úrazům a ohni, bezpečnostní obuv na ochranu před nehodami nebo úrazy; (25) sportovní obuv, vycházková obuv, pracovní obuv, turistická obuv, podešve pro obuv, svršky na obuv, vysoká pracovní obuv, stélky do obuvi; (35) propagace, reklama.

(730) **Prabos plus a.s.**, Komenského 9, Slavičín, 76321, CZ

(740) Ing. Jarmila Javoříková, patentový zástupce, Slunečná 4566, Zlín, 76005

(210) **O-581996**

(220) 21.10.2022

(320) 21.10.2022

(511) 21

(540)



(593) Obrazová

(510) (21) papírové nebo plastové kelímky, biologicky rozložitelné kelímky na bázi papíroviny.

(591) Barevná

(730) **ECOFOL, s.r.o.**, K Vavřínečku 441/7, Ústí nad Labem, Předlice, 40001, CZ

(210) **O-582004**

(220) 22.10.2022

(320) 22.10.2022

(511) 5

(540)

**URIGO**

(592) Slovní

(510) (5) vitaminové přípravky jako doplňky stravy, vitaminové nápoje, bylinné doplňky, farmaceutické přípravky pro urologii.

(730) **Green Farm Laboratories s.r.o.**, Nademlejnská 600/1, Praha 9, Hloubětín, 19800, CZ

(210) **O-582039**

(220) 25.10.2022

(320) 25.10.2022

(511) 16, 18, 35

(540)



(210) **O-582006**

(220) 23.10.2022

(320) 23.10.2022

(511) 35, 36, 37

(540)

**NOHO**

(593) Obrazová

(510) (16) dárková pouzdra na psací potřeby, díře, kancelářská lepidla, samolepky, pouzdra na psací potřeby [papírnictví]; (18) batohy, batůžky, brašny přes rameno, dámské kabelky, měkké kabelky, módní kabelky, ledvinky (tašky k upnutí kolem pasu), dámské peněženky, kožené peněženky, malé peněženky, háčkované kabelky; (35) on-line maloobchodní služby zaměřené na kabelky, maloobchodní prodej papírnického zboží, maloobchodní prodej výrobků uvedených výše ve třídách 16 a 18.

(591) Barevná

(730) **Marková Nikola**, Dvořákova 2179/24, Cheb, 35002, CZ

(740) Mgr. PETR ŽIŽKA, LL.M., advokátní kancelář, Mgr. Petr Žižka LL.M., Sedláčkova 209/16, Plzeň, Vnitřní Město, 30100

(593) Obrazová

(510) (35) management obchodních projektů pro stavební projekty, řízení obchodních projektů v oblasti stavebních projektů, reklamní služby; (36) služby nemovitostní (realitní služby); (37) stavebnictví, opravy staveb, stavební poradenství, stavebnictví a demolice staveb, údržba staveb, služby v pozemním stavitelství, poradenské služby ve stavebnictví.

(591) Barevná

(730) **NOHO Servis s.r.o.**, Pražská třída 141/63, Hradec Králové, Kukleny, 50004, CZ

(740) Mgr. Lucie Balýová, advokát, Široká 36/5, Praha 1, Josefov, 11000

(210) **O-582066**

(220) 25.10.2022

(320) 25.10.2022

(511) 9, 35, 36, 41, 42, 45

(540)



(593) Obrazová

(510) (9) nástroje pro účetnictví, software pro vedení účetnictví, počítačový software pro vytváření finančních modelů, software pro finanční, počítačové programy pro finanční, počítačový software týkající se finanční historie, počítačové programy vztahující se k finanční, počítačový software vztahující se k finančním záležitostem, počítačový software týkající se řízení finančních transakcí, software pro správu financí, software pro přípravu daňových přiznání, software pro analýzu obchodních dat, počítačový software s možností stažení pro řízení kryptoměnových transakcí využívajících technologii blockchain; (35) účetnictví, vedení



účetnictví, provozní účetnictví, bilanční účetnictví, automatizované účetnictví, kontrola účetnictví, administrativní účetnictví, soudní účetnictví, daňové poradenství (účetnictví), daňové konzultace (účetnictví), vedení obchodního účetnictví daňové plánování (účetnictví), účetnictví managementu nákladů, příprava automatizovaného účetnictví, účetnictví pro třetí strany, příprava daňových výměrů (účetnictví), zdanění (účetnictví) (poradenství pro -), obchodní služby autorizovaného účetnictví, účetnictví vedené pomocí počítače, vedení účetních knih, poradenství v otázkách účetnictví, vedení účetních knih a účetnictví, poradenství týkající se daňového účetnictví, poskytování informací vztahujících se k účetnictví, obchodní poradenství vztahující se k účetnictví, poradenské služby v oboru podnikového účetnictví, poradenství týkající se daňových odhadů (účetnictví), zpracování daňových výměrů pomocí počítače (účetnictví), poradenské služby týkající se daňových příznání (účetnictví), poskytování informací vztahujících se k účtům (účetnictví), poradenské a informační služby v oblasti účetnictví, vedení účetnictví pro elektronické převody finančních prostředků, vedení účetních knih a revize účtů (audity), sledování a monitorování spotřeby energie pro druhé pro účely kontroly účetnictví finanční marketing, konzultanti pro nábor zaměstnanců v oboru finančních služeb, poskytování služeb finančního srovnávání on-line, daňová příznání (příprava -), vyhotovování daňových příznání, příprava daňových příznání, podávání daňových příznání, poradenství ohledně přípravy daní, mzdová asistence, zpracování mzdových údajů, mzdové výplatní listiny (příprava); (36) debetní účetnictví, daňové plánování (ne účetnictví), daňové poradenství (nikoliv účetnictví), daňové služby (nikoliv účetnictví), konzultační služby týkající se daní (ne účetnictví), poradenství v oblasti daňových příznání (ne účetnictví), finanční zprostředkování, finanční sponzoring, finanční plánování, finanční sponzorování, finanční informace, finanční analýzy, finanční transakce, finanční půjčky, finanční poradenství, finanční leasing, finanční zúčtování, finanční studie, finanční management, finanční řízení, finanční asistence, finanční oceňování, služby týkající se insolvence (finanční), finanční služby, zejména vyrovnávání dluhů, finanční poradenské služby vztahující se k platební neschopnosti, služby finančního celního odbavování, daňové odhady a hodnocení oceňování a odhady (daňové), služby odvodů daní ze mzdy, finanční výměna kryptoaktiv, úvěrové úřady a kanceláře, služby finančního řízení týkající se místních úřadů; (41) semináře, vzdělávací semináře, semináře (organizování a pořádání -), kurzy účetnictví, výuka v oblasti účetnictví, půjčování knih vztahujících se k účetnictví, vzdělávací kurzy vztahující se k účetnictví, vzdělávací poradenské služby v oblasti účetnictví, služby vzdělávání dospělých v oblasti účetnictví, výuka v oblasti daní; (42) pronájem počítačového softwaru pro finanční řízení, poskytování dočasného používání softwaru bez možnosti stažení pro analýzu finančních dat a generování výkazů; (45) počítačový software (poskytování licencí), právní služby.

(591) Barevná

(730) **Buřilová Irena Ing.**, Ke Křížku 99, Kunice, Vidovice, 25163, CZ

(210) **O-582100**

(220) 28.10.2022

(320) 28.10.2022

(511) 35, 41

(540)



(593) Obrazová

(510) (35) psaní reklamních textů; (41) překladatelské a tlumočnické služby.

(730) **Bohemian Copy, s. r. o.**, Senovážné náměstí 978/23, Praha 1, Nové Město, 11000, CZ

(210) **O-582157**

(220) 01.11.2022

(320) 01.11.2022

(511) 9, 16, 25, 35, 41

(540)

**NANOVO**

(592) Slovní

(510) (9) přístroje a nástroje fotografické, optické, přístroje a zařízení pro záznam, převod, reprodukci zvuku nebo obrazu, textu nebo jiných dat či informací, nosiče záznamů zvuku, obrazu, textu nebo jiných dat či informací, nosiče dat a zvukových záznamů magnetické, zvukové a obrazové nosiče s vlastní tvorbou, záznamové disky, kompaktní disky, DVD a ostatní digitální záznamové nosiče, nahrané soubory dat, nahrané pásky, nahrané optické disky, nahrané magnetické nosiče dat, nahrané kompaktní disky, nahrané kazety, přístroje pro záznam, přenos a zobrazení informací v elektronické podobě, elektrické přístroje pro úpravu zvuku hudebních nástrojů, zesilovače, reproduktory, přehrávače, stroje a přístroje pro přenos hlasových kmitočtů, efektové zařízení pro použití úpravy zvuku elektrické kytary a baskytary, programovatelné switching-systémy k ovládnání efektů, spínače, prepínače spadající do třídy 9, digitální potenciometry, světelné potenciometry, konektory na hudební nástroje, diody, efekty a procesory, externí ovladače, adaptéry, napaječe, rozbočovače, snímáče pro elektrické hudební nástroje, zvukové karty, paměťové karty s integrovanými obvody k použití při hraní na elektronické hudební nástroje, zařízení v oblasti informačních technologií a audiovizuální zařízení, zařízení a příslušenství na zpracování dat (elektrická a mechanická), zařízení v oblasti informačních technologií a audiovizuální zařízení, audiovizuální přístroje, přístroje na interaktivní přenos dat, hudební zvukové záznamy, signální kabely pro zařízení informačních technologií a pro audiovizuální zařízení, elektronické efektové pedály k použití se zesilovači zvuku, mixážní pulty, šňůrky na krk na mobilní telefony a ochranné pásky na hlavu, šňůrky na brýle, sluneční brýle; (16) magnetky, obrazy, obrázky a fotografie, kapesníky, ubrousky, papírové nálepky a štítky, papírnické zboží, psací potřeby a razítka, fotoalba, papír a lepenka pro průmyslové použití, pytle a balící a obalové materiály a materiály pro skladování z papíru, lepenky nebo z plastů, nosiče a dekorativní materiály a materiály pro umělce, tiskoviny, plakáty, kalendáře, časopisy a periodika, diáře, hudební návody, příručky, hudební přání, knihy, katalogy, nálepky (obtisky), nažehlovací obtisky, letáky, papírové bannery, papírové vlaječky, pozvánky, pohlednice, potištěné papírnické zboží, vizitky, vstupenky; (25) potítka na zápěstí, pokrývky hlavy, šátky, čelenky (oděvy), spodní prádlo, župany, pyžama, pánské, dámské, dětské oblečení, trika, mikiny, ponožky, obuv, gumáky; (35) propagační a reklamní činnost spojená s činností hudební skupiny, marketing a propagační činnost v

oblasti hudby a kultury, reklama (on-line) na počítačové komunikační síti, komerční využití internetu v oblastech internetových médií a vyhledávacích služeb, pomoc při řízení obchodní činnosti, obchodování s výrobky výše uvedenými ve třídě 9, e-shop s výrobky výše uvedenými ve třídách 9, 16, 25, maloobchodní služby zaměřené na prodej oděvů a oděvních doplňků, maloobchodní služby zásilkového prodeje oděvů, velkoobchodní prodej oblečení, maloobchodní služby zásilkového prodeje zaměřené na kosmetické přípravky, marketing, propagace, reklama a inzerece všemi druhy sdělovacích prostředků, prezentace výrobků v komunikačních médiích pro účely maloobchodu, zpracování (administrativní) nákupních objednávek, obchodní administrativa, kancelářské práce, průzkum trhu, reklamační služby (obchod); (41) služby v oblasti zábavy, organizace a pořádání koncertů hudební skupiny a hudebních vystoupení, organizování a zajištění kulturních a společenských akcí, představení, služby umělecké agentury, skládání hudby a textů pro hudební skupinu, nahrávání hudební skupiny, agentura hudební skupiny, hudební produkce, účinkování v koncertních sálech, nahrávání hudby, výroba zvukových a hudebních záznamů, hudební zábava, provozování hudební činnosti, organizace společenských událostí, předprodej vstupenek, skládání a aranžování hudby, interpretace hudebního umění, výroba audiovizuálních záznamů, zvuková produkce a videoprodukce, fotografování, nahrávací studia (služby), nahrávání videopásek, zvukové nahrávací zařízení (pronájem), živé vystoupení (organizování), hudební nakladatelství a vydavatelství, půjčování nahraných zvukových nebo obrazově zvukových záznamů, tvorba a šíření audiovizuálních děl.

(730) **ELEMENT communications s.r.o.**, č. p. 15, Slatina, 74293, CZ  
(740) Ing. Pavel Nádvorník s.r.o., Klínová 620/1, Ostrava, Hulváky, 70900

(210) **O-582159**

(220) 01.11.2022

(320) 01.11.2022

(511) 5, 10, 28

(540)

**MAXI baby**

(592) Slovní

(510) (5) kojenecká výživa; (10) dudlíky pro kojence; (28) hračky pro kojence.

(730) **Kuběnová Zuzana Mgr. Ing., LL.M.**, U Byniny 244, Valašské Meziříčí, Krásno nad Bečvou, 75701, CZ

(210) **O-582164**

(220) 01.11.2022

(320) 01.11.2022

(511) 9, 16, 35, 41

(540)

**Váš dodavatel orgasmů**

(592) Slovní

(510) (9) paměťová zařízení, nahraná dvd, nahrané cd, počítačový software, software pro virtuální a rozšířenou realitu, zábavní software, vzdělávací software, softwarové aplikace ke stažení pro použití s 3d tiskárnami, počítačové databáze, počítačové softwarové platformy pro sociální sítě, software a aplikace pro mobilní zařízení, vzdělávací tabletové aplikace, materiály pro vzdělávací kurzy ke stažení, baterie, adaptéry, usb adaptéry, stahovatelné informace a obrázky z oboru (erotické) zábavy s možností stažení digitálního obsahu prostřednictvím elektronického přenosu dat, včetně internetu; (16) příručky (manuály), samolepky, přání, gratulace, dopisní papír, obálky, časopisy, tiskoviny, vzdělávací publikace, knihy, tištěné informační letáky, kalendáře, noviny, tištěné vzdělávací materiály, papírenské výrobky, dárkové papírenské výrobky, pohlednice, karty, nálepky (obálky), fotografie, letáky, vyučovací pomůcky a potřeby, periodika, plakáty; (35) obchodní informační služby dodávané online z počítačové databáze nebo z internetu, šíření reklamních materiálů z oblasti sexu a erotiky on-line, propagace prodeje a obchodní pomoc při prodeji výrobků z oblasti sexu a erotiky, maloobchodní služby zaměřené na prodej oděvů a oděvních doplňků, maloobchodní prodej obuvi, online maloobchodní služby zaměřené na oděvy, online maloobchodní služby týkající se šperků a klenotů, služby on-line maloobchodních prodejen v oblasti kosmetiky a kosmetických výrobků, rozšiřování (distribuce) vzorků, velkoobchod a maloobchod v oboru sexuálních pomůcek a videofilmů, cd, cd-romů a dvd v oblasti sexu a erotiky, obchodní informační služby poskytované přes internet, reklamní, marketingové a propagační služby, služby předvádění výrobků a vystavování zboží, maloobchod a/nebo velkoobchod s produkty z oblasti sexu a erotiky prostřednictvím e-shopu, shromažďování služeb z oblasti sexu a erotiky prostřednictvím e-shopu, umožňující zákazníkům tyto služby pohodlně prohlížet a nakupovat,

maloobchodní a/nebo velkoobchodní prodej produktů prostřednictvím e-shopu, jmenovitě neléčivé kosmetické a toaletní přípravky, přípravky pro osobní hygienu a kosmetické přípravky, parfémy, vonné přípravky, vonné oleje a aromatické výtažky, masážní svíčky ke kosmetickým účelům, čističí přípravky na kůži, potravinové doplňky, vitaminy a vitaminové přípravky, hygienické přípravky a výrobky, dezinfekční přípravky, přípravky usnadňující sexuální styk, lubrikační gely pro osobní použití, gely na sexuální stimulaci, sexuální lubrikanty pro osobní potřebu, masážní svíčky pro terapeutické účely, přípravky na klystýry, výrobky z drahých kovů a z drahých kamenů, jakož i z jejich imitací, zejména klenoty a šperky, erotické šperky, řetízky na bradavky, přívěsky na bradavky, svorky na bradavky, šperkovičky, příručky (manuály), samolepky, přání, gratulace, dopisní papír, obálky, časopisy, tiskoviny, vzdělávací publikace, knihy, tištěné informační letáky, kalendáře, noviny, tištěné vzdělávací materiály, papírenské výrobky, dárkové papírenské výrobky, pohlednice, karty, nálepky (obálky), fotografie, letáky, vyučovací pomůcky a potřeby, periodika, plakáty, biče (v oblasti sexu a erotiky), kožené řemeny a řemínky (v oblasti sexu a erotiky), kožené pouta (v oblasti sexu a erotiky), kožená vodítka (v oblasti sexu a erotiky), kožené obojky (v oblasti sexu a erotiky), oděvy, obuv, pokrývky hlavy, spodní a noční prádlo, punčochy, kalhotky, tanga, korzety, živůtky (spodní prádlo), podvazky, podvazkové pásy, podvlékačí košílky, noční košílky, body [spodní prádlo], kostýmy používané k hraní rolí, overaly, dámské šaty, topy (oděvy), podprsenky, kalhoty, sukně, župany, kimona, pánské trenýrky, boxerky, slippy, masky na oči, trička, zástěry [oděvy], domácí obuv, punčochové zboží, průzkum trhu a marketingové studie, zprostředkování obchodních a komerčních kontaktů, pořádání virtuálních výstavních veletrhů on-line, pořádání a vedení veletrhů; (41) poskytování informací a obrázků v oboru (erotické) zábavy prostřednictvím elektronického přenosu dat, včetně internetu a streamování videa, vývoj, sestavování, produkce a režie filmových a audiovizuálních produkcí, on-line hry prostřednictvím mobilních zařízení, koučink, produkce a distribuce filmů, videofilmů a nosičů dat, publikování, vydávání a distribuce časopisů a jiných tiskovin v oblasti erotiky, pronájem obrazových a/nebo zvukových aparatur, služby v oblasti vzdělávání a zábavy, organizování akcí pro účely zábavy, vzdělávání a výuka, pronájem obrazových a/nebo zvukových nahrávek, všechny výše uvedené služby v oblasti sexu a erotiky.

(730) **Virtshop CZ s.r.o.**, Letců 1005/4, Hradec Králové, Pražské Předměstí, 50002, CZ

(210) **O-582207**

(220) 02.11.2022

(320) 02.11.2022

(511) 9, 39, 42

(540)



(593) Obrazová

(510) (9) software uložený nebo ke stažení, zejména pro počítače a smartphony, pro vyhledání a objednání jakož i pro nabízení a sdílení přepravních služeb a dopravy a pro vyhledání účastníků těchto vztahů, jejich komunikaci a výměnu dat mezi těmito účastníky; (39) zprostředkování a obstarání v oblasti dopravy a přepravních služeb pro dopravce i pro zájemce o přepravu, plánování, rezervování a organizace dopravy a přepravy, přeprava osob, zvířat a věcí po pozemních komunikacích, poskytování informací a poradenství v oblasti dopravy a cestování; (42) technologické služby, tvorba

a vývoj počítačového softwaru a softwaru pro smartphony, aktualizování počítačového softwaru a softwaru pro smartphony, návrh a údržba počítačového softwaru a softwaru pro smartphony, rozmístění, instalace a poradenství s ohledem na počítačový software a software pro smartphony, poskytování vyhledávačů pro Internet, poskytování platforem.

- (591) Barevná  
(730) **Liftago, a.s.**, Rohanské nábřeží 678/23, Praha 8, Karlín, 18600, CZ  
(740) JUDr. Petr Holý, advokát, Na Kozačce 1289/7, Praha 2, Vinohrady, 12000

- (210) **O-582221**  
(220) 02.11.2022  
(320) 02.11.2022  
(511) 5, 10, 41, 42, 44  
(540)

## FERTIMED

- (592) Slovní  
(510) (5) farmaceutické, léčebné a veterinární přípravky, hygienické přípravky pro zdravotnické účely, hygienické přípravky pro osobní hygienu (jiné než toaletní přípravky); (10) chirurgické, lékařské, stomatologické a veterinární přístroje a nástroje, materiály na sešívání ran, terapeutické a pomocné přístroje uzpůsobené pro osoby se zdravotním postižením, masážní přístroje, přístroje a nástroje lékařské, zdravotnické výrobky a pomůcky v oblasti gynekologicko-porodnické, předměty, nástroje a zařízení pro menstruaci, antikoncepci a porod, jako menstruační kalíšky, pesary, kondomy, porodnické matrace, chirurgické kleště; (41) vzdělávání, školení, sportovní a kulturní činnost, pořádání výstav ke kulturním nebo vzdělávacím účelům, pořádání a vedení konferencí, kongresů a symposií, výstav kulturních a vzdělávacích akcí, pořádání a vedení konferencí, výstav ke vzdělávacím účelům a přednášek, lektorské a vzdělávací služby, zprostředkování informací v oblasti vzdělávání; (42) vědecké a technické služby a související výzkum a projektování, služby techniků a vědců, kteří provádějí hodnocení, odhady, výzkum a posudky v oblasti vědy a techniky, vědecký výzkum pro lékařské účely; (44) lékařské služby, péče o hygienu a krásu osob a zvířat, nemocniční služby, lékařské klinické služby a služby v oblasti lékařské analýzy pro diagnostické a léčebné účely poskytované lékařskými laboratorii (rentgenová vyšetření a odběry krevních vzorků), terapeutické služby, fyzioterapie a logopedie, farmaceutické poradenství a příprava receptů lékárníky, služby krevních bank a tkáňových bank, služby ozdravoven a zotavoven, lázeňské služby, umělé oplodnění a oplodnění in vitro.  
(730) **FERTIMED, s.r.o.**, Olomoucká 3896/114, Prostějov, 79601, CZ  
(740) Mgr. Petr Kuhn, 28. října 767/12, Praha 1, Nové Město, 11000

- (210) **O-582315**  
(220) 07.11.2022  
(320) 07.11.2022  
(511) 35  
(540)

## SUPPLO

- (592) Slovní  
(510) (35) obchodní zprostředkovatelské služby, maloobchodní a velkoobchodní služby prostřednictvím internetu s nealkoholickými nápoji, energetickými nápoji, minerálními vodami, limonádami, cidery, sirupy pro přípravu nealkoholických nápojů, alkoholickými nápoji kromě piva, alkoholickými cidery, kávou, čaji, bylinkovými čaji, sušeným ovocem, lyofilizovaným ovocem, ovocnými chuťovkami, mléčnými výrobky, bylinkovými výtažky pro lékařské použití, sušenými bylinkovými směsmi, bylinnými tinkturami, bylinkovými mastmi, potravinovými doplňky, výživovými doplňky, kosmetickými přípravky, svíčkami, oděvy, obuví, šálky, dózami na čaj, konvičkami, čajníky, čajovými soupravami, popelníky, zařízeními na výrobu syčené vody, elektromechanickými stroji na výrobu nápojů, stroji na výrobu syčených nápojů, přístroji na výrobu syčených nápojů, kovovými tlakovými plynovými lahve, kovovými nádobami na stlačený plyn nebo zkapalněný vzduch, bombičkami na stlačený plyn nebo zkapalněný vzduch, chladičnými vitrinami, chladničkami, nápojovými automaty, čepovacími zařízeními, výčepními zařízeními, výčepními stojany, slunečníky, podpora prodeje pro třetí osoby.  
(730) **Kofola ČeskoSlovensko a.s.**, Nad Porubkou 2278/31a, Ostrava, Poruba, 70800, CZ  
(740) Rott, Růžička & Guttman a spol., Vyskočilova 1566, Praha 4, Michle, 14000

- (210) **O-582317**  
(220) 07.11.2022  
(320) 07.11.2022  
(511) 19, 37  
(540)



- (593) Obrazová  
(510) (19) stavební dřevo, přenosné dřevěné stavby, dřevěné zahradní domky, dřevěné stavební konstrukce, skleníky vyrobené ze dřeva, montované domy [sestavy] ze dřeva, nekovové skleníky, nekovové přenosné skleníky, modulární skleníky, nekovové, nekovové skleníkové rámy, konstrukce skleníků z nekovových materiálů, nekovové mobilní skleníky pro domácí použití, multifunkční dřevěná přenosná konstrukce ze standardizovaných prvků; (37) stavba skleníků, výstavba skleníků.  
(730) **Kern Tomáš Ing.**, Bezděžská 433, Bradlec, 29306, CZ

- (210) **O-582319**  
(220) 07.11.2022  
(320) 07.11.2022  
(511) 11  
(540)

## MIRI

- (592) Slovní  
(510) (11) zařízení a instalace na osvětlování, vytápění, chlazení, výrobu páry, vaření, sušení, ventilaci, rozvod vody a zařízení pro sanitární účely, obloukové lampy, cylindry k lampám, difuzéry světla, elektrická osvětlení na vánoční stromky, elektrická svítidla, elektrická osvětlovací výbojky, elektrické žárovky, laboratorní svítidla, lucerny, lucerny na svíčky, lustry, osvětlovací přístroje a zařízení, osvětlovací trubice, osvětlovací zařízení vybavená elektroluminiscenčními diodami (led), kulovitá stínidla do svítidel, stínidla pro svítidla, stojací lampy, stropní svítidla, světelné řetězy pro slavnostní dekorace, svítidla, uv lampy, ne pro léčebné účely, žárovky.  
(730) **PAIRAM Solution s.r.o.**, Emilie Hyblerové 533/14, Praha 4, Háje, 14900, CZ  
(740) Michal Čerovský, Ruská 75/15, Chomutov, 43001

- (210) **O-582325**  
(220) 07.11.2022  
(320) 07.11.2022  
(511) 9, 37, 42  
(540)

## PRODANCE

- (592) Slovní  
(510) (9) televizory, magnetofony, gramofony, reproduktory, zesilovače, rádia, mikrofony, radiopřijímače, sluchátka, jednotky vytvářející elektrické a elektronické efekty pro hudební přístroje, nosiče zvukových záznamů, nositelné video obrazovky, telefony, bezdrátové telefony, chytré telefony, faxovací zařízení, modemy, audio a video přijímače, audiopřístroje, kompaktní disky, ovladače digitálního rozhraní hubených nástrojů jako audio rozhraní; (37) instalace a opravy elektrospotřebičů, instalace a opravy telefonů, poskytování informací o opravách; (42) poradenství v oblasti informačních technologií, poradenství v oblasti počítačového softwaru, poradenství v oblasti telekomunikačních technologií, převod dat nebo

dokumentů z fyzických nosičů na elektronická média, ukládání elektronických dat.

- (730) **Hrůza Milan**, U průhonu 1137/30, Praha 7, Holešovice, 17000, CZ  
(740) JUDr. Filip Králík, advokát, Koblížná 47/19, Brno, Brno-město, 60200

- (210) **O-582326**  
(220) 07.11.2022  
(320) 07.11.2022  
(511) 16, 25, 42  
(540)



- (593) Obrazová  
(510) (16) autorské omalovánky, obrazy, autorská grafika, grafické listy, grafické publikace ve formě souborů; (25) šály, šátky, čepice, trička, šaty, mikiny; (42) navrhování grafického designu.  
(730) **Jančová Alena Ing., Dis.**, Sartoriova 60/12, Praha 6, Břevnov, 16900, CZ

- (210) **O-582332**  
(220) 08.11.2022  
(320) 08.11.2022  
(511) 9, 35, 44  
(540)



- (593) Obrazová  
(510) (9) přístroje a nástroje vědecké, výzkumné, navigační, geodetické, fotografické, kinematografické, audiovizuální, optické, přístroje a nástroje

pro vážení, signalizaci, měření, kontrolu (dohled), detekci, testování, inspekci, záchranu a výuku, zařízení a přístroje pro vedení, přepínání, přeměnu, akumulaci, regulaci nebo řízení distribuce nebo použití elektrického proudu, zařízení a nástroje pro záznam, přenos, reprodukci nebo zpracování zvuku, obrazu nebo dat, média se záznamem a stahovatelná média, počítačový software, prázdná digitální nebo analogová záznamová a úložná média, mechanismy pro zařízení uváděná do chodu vhozením mincí, registrační pokladny, výpočetní zařízení, počítače a periferní zařízení počítačů, obleky na potápění, potápěčské masky, špunty do uší na potápění, skřípce na nos pro potápěče a plavce, potápěčské rukavice, dýchací přístroje pro plavání pod vodou, hasicí přístroje; (35) reklama, propagace, řízení obchodní činnosti, obchodní administrativa, kancelářské práce; (44) lékařské služby, veterinární služby, péče o hygienu a krásu osob a zvířat, zemědělské, zahradnické a lesnické služby.

- (591) Barevná  
(730) **Jihočeská univerzita v Českých Budějovicích**, Branišovská 1645/31a, České Budějovice, České Budějovice 2, 37005, CZ

- (210) **O-582401**  
(220) 10.11.2022  
(320) 10.11.2022  
(511) 3, 35, 42  
(540)

### Žábu na to

(592) Slovní  
(510) (3) aroma difuzéry s rákosovými tyčinkami, bělidlo pro praní prádla, čisticí prostředky (jiné než pro použití při výrobních procesech a pro lékařské účely), čisticí přípravky, chemické čisticí přípravky pro použití v domácnosti, kosmetické přípravky, kosmetické přípravky do koupele, kosmetické přípravky pro děti, kosmetické přípravky pro péči o pokožku, leštidla na nábytek a podlahy, mýdla, odmašťovací přípravky (jiné než pro použití ve výrobních procesech), osvěžovače vzduchu, prací soda na čištění, přípravky pro namáčení prádla, přípravky pro odstraňování rzi, přípravky pro odstraňování vodního kamene pro domácnost, přípravky pro praní prádla, přípravky s aloe vera pro kosmetické účely, šampony, změkčovače tkanin pro použití při praní prádla; (35) grafická úprava pro reklamní účely, influencer marketing, marketing, obchodní informace, prezentace výrobků v komunikačních médiích pro účely maloobchodu, propagace, propagace výrobků a služeb prostřednictvím sponzorování sportovních akcí, propagace zboží prostřednictvím influencerů, pronájem billboardů (reklamních tabulí), pronájem reklamního času v komunikačních médiích, pronájem reklamních materiálů, pronájem reklamních ploch, psaní reklamních textů, psaní scénářů pro reklamní účely, rozhlasová reklama, sestavování katalogů informací pro obchodní či reklamní účely, šíření reklamních materiálů, šíření vzorků, telemarketing, televizní reklama, venkovní reklama, vydávání reklamních textů, vylepování plakátů, výroba reklamních filmů, výroba teleshoppingových programů, vývoj reklamních konceptů, zásilková reklama, zprostředkování propagace; (42) grafické navrhování propagačních materiálů.

- (730) **Melitta ČR s.r.o.**, Plzeňská 3217/16, Praha 5, Smíchov, 15000, CZ  
(740) Mgr. Ing. Martin Černý, advokát, Chodská 1281/30, Praha 2, Vinohrady, 12000

- (210) **O-582402**  
(220) 10.11.2022  
(320) 10.11.2022  
(511) 9  
(540)

### cztwitter.cz

- (592) Slovní  
(510) (9) internetové servery.  
(730) **Vlachová Olga Bc.**, Třebovská 409, Ústí nad Orlicí, Hylváty, 56203, CZ

### Zamítnuté a částečně odmítnuté/zamítnuté přihlášky ochranných známek po zveřejnění

Zjistí-li Úřad v průběhu řízení o námitkách, že přihlašovaná ochranná známka nesplňuje podmínky pro zápis, přihlášku zamítne. Zjistí-li, že přihlašovaná ochranná známka nesplňuje podmínky pro zápis jen pro některé výrobky nebo služby, přihlášku odmítne/zamítne v rozsahu výrobků nebo služeb, pro které přihláška nesplňuje podmínky zápisu. S ohledem na tuto skutečnost, obsahuje tato kapitola údaje o rozhodnutích o zamítnutí přihlášky ochranné známky v celém nebo částečném rozsahu na základě ustanovení § 26 zákona č. 441/2003 Sb.

Údaje o výsledku rozhodnutí (zamítnutí přihlášky, částečné odmítnutí/zamítnutí přihlášky) jsou uvedeny jako datum právní moci rozhodnutí/výsledek rozhodnutí.

(210) **O-534150**

(540)

**ZERA**

(592) Slovní

25.11.2022/NABYTÍ P.M. - ZAMÍTNUTÍ PŘIHLÁŠKY PO ZVEŘEJNĚNÍ

(210) **O-567330**

(540)

**ATLAS.CZ**

(592) Slovní

08.11.2022/NABYTÍ P.M. - ZAMÍTNUTÍ PŘIHLÁŠKY PO ZVEŘEJNĚNÍ

(210) **O-541782**

(540)



(593) Obrazová

29.11.2022/NABYTÍ P.M. - ČÁSTEČNÉ ZAMÍTNUTÍ PŘIHL. PO ZVEŘ.

(210) **O-572299**

(540)

**Ömür Mayonnaise**

(592) Slovní

06.12.2022/NABYTÍ P.M. - ČÁSTEČNÉ ZAMÍTNUTÍ PŘIHL. PO ZVEŘ.

(210) **O-576988**

(540)



(210) **O-560745**

(540)



(593) Obrazová

16.11.2022/NABYTÍ P.M. - ČÁSTEČNÉ ZAMÍTNUTÍ PŘIHL. PO ZVEŘ.

(593) Obrazová

29.11.2022/NABYTÍ P.M. - ČÁSTEČNÉ ZAMÍTNUTÍ PŘIHL. PO ZVEŘ.



## Zápis ochranných známek bez změny ve vztahu ke zveřejněným přihláškám

- (111) **394624**  
(220) 21.12.2020  
(320) 21.12.2020  
(442) 17.03.2021  
(151) 30.11.2022  
(730) **ALFI Corp., s.r.o.**, Provozní 5492/3, Ostrava, Třebovice, 72200, CZ  
(740) Ing. Pavel Nádvořík s.r.o., Klínová 620/1, Ostrava, Hulváky, 70900  
(210) O-568695  
(510) (8) ruční nářadí a nástroje, ručně poháněné náčiní a nástroje, ruční zahradnické náčiní, zemědělské a zahradnické nástroje a nástroje pro úpravu zahrad, jídelní přístroje, kuchyňské nože a náčiní na krájení pro použití v kuchyni; (11) osvětlení, přístroje a elektrické instalace pro osvětlení, lampy, vybavení do koupelen, sanitární zařízení, přístroje a zařízení na vaření, elektrické kuchyňské náčiní, elektrické světelné zdroje (žárovky, zářivky), elektrická topná tělesa, teplovzdušné topné lampy, venkovní grily, zahradní osvětlení, zahradní sprchy, přenosná ohniště, světelné lapače hmyzu; (19) podlahy (ne kovové), dřevěné podlahy, bambusové podlahy, dlaždice na podlahy (ne kovové); (20) nábytek pro domácnost, nábytek a bytové zřízení, bytový textil (polštáře), zrcadla, rámy na obrazy, nádoby a uzávěry a držáky pro ně (nekovové a nepapírové), zahradní nábytek, sochy, figurky, umělecké předměty a ozdoby a dekorativní předměty vyrobené z materiálů jako dřevo, vosk, sádra nebo umělá hmota, zahrnuté v této třídě; (35) maloobchodní a velkoobchodní prodej zařízení do bytu, propagační činnost, reklama, prezentace zboží na internetu, předvádění zboží, poskytování spotřebitelských informací v oblasti výrobků a služeb, administrativní zpracovávání nákupních objednávek v rámci služeb poskytovaných zásilkovými společnostmi, online objednávkové služby, provozování online trhu pro kupující a prodejce výrobků a služeb.  
(511) 8, 11, 19, 20, 35  
(540)  
(592) Slovní

### ALFIstyle

- (111) **394625**  
(220) 15.11.2021  
(320) 15.11.2021  
(442) 24.08.2022  
(151) 30.11.2022  
(730) **Dostihový spolek a.s.**, Pražská 607, Pardubice, Zelené Předměstí, 53002, CZ  
(740) BLTS advokátní kancelář, Mgr. Denisa Valentová, Duškova 164, Praha 5, Smíchov, 15000  
(210) O-575834  
(510) (9) nosiče informací v rozsahu třídy 9, zahrnující nosiče zvuku a obrazu, elektronické publikace; (16) nosiče informací v rozsahu třídy 16, zahrnující tiskoviny a polygrafické výrobky, jízdenky, vstupenky, sázecí tikety, katalogy, fotografie; (35) propagační činnost, reklama, a to v oblasti sportovních soutěží a koňských závodů, organizace a pořádání výstav, soutěží a přehlídek komerčního charakteru; (41) výchova, vzdělávání, zábava, sportovní a kulturní aktivity, organizace a pořádání výstav, soutěží a přehlídek nekomerčního charakteru.  
(511) 9, 16, 35, 41  
(540)  
(592) Slovní

### KONĚ V AKCI

- (111) **394626**  
(220) 16.03.2022  
(320) 16.03.2022  
(442) 24.08.2022  
(151) 30.11.2022  
(730) **ELYN CZ a.s.**, Lannova tř. 89/47, České Budějovice, České Budějovice 6, 37001, CZ  
(210) O-578161  
(510) (3) čisticí prostředky a vonné přípravky, kosmetické přípravky, parfumerie, přípravky pro osobní hygienu, kosmetické přípravky pro péči o zvířata, krejčovský vosk a ševcovská směla, toaletní přípravky, vonné oleje a aromatické výtažky; (4) elektrická energie, paliva a osvětlovací látky, přípravky na vázání prachu, přípravky proti usazování prachu, mazadla a průmyslové tuky, vosky a kapaliny, zemní plyn, zkapalněný plyn, propan

(plyn), skládkový plyn, palivový plyn, topný plyn; (7) čerpadla, kompresory a fukary, dávkovací stroje, elektrické generátorové soustrojí, elektrické generátory, manipulační zařízení, generátory na výrobu elektřiny; (9) bezpečnostní, zabezpečovací, ochranná a signalizační zařízení, informační technologie (hardware, software, datové sítě) a audiovizuální, multimediální a fotografické přístroje, magnety, magnetizéry a demagnetizéry, měřicí, detekční, monitorovací a kontrolní zařízení, navigační, řídicí, sledovací, zaměřovací a kartografická zařízení, optické přístroje, zvětšovače a korektory, přístroje, nástroje a kabely pro oblast elektřiny, vědecké a laboratorní přístroje na úpravu elektrickým proudem, vědecké výzkumné a laboratorní přístroje, přístroje pro vyučování a simulátory, nahraný obsah (počítačové programy, data a informace), plynoměry, fotovoltaické měniče, fotovoltaická zařízení pro výrobu elektřiny, akumulátory pro fotovoltaickou energii, fotovoltaická zařízení na výrobu elektrické energie (fotovoltaické elektrárny), kalibrované fotovoltaické referenční články, fotovoltaické články, fotočlánky, fotovoltaické solární moduly, fotovoltaické moduly, vedení (elektrína), skříňové rozvaděče (elektrína), rozvodné skříňě (elektrína), adaptéry (elektrína), redukce (elektrína), konektory (elektrína), výztuhy (elektrína), svorky drátů (elektrína), rozvodné panely (elektrína); (11) filtry pro průmyslové účely a pro použití v domácnostech, hořáky, kotle a ohřivače vody, kouřovody a zařízení pro odvádění odpadních plynů, osvětlovací zařízení a světelné reflektory, přístroje na sušení, regulační a bezpečnostní zařízení pro rozvody vody a plynu, sanitární zařízení, zařízení pro rozvod vody a hygienická zařízení, sušicí přístroje, topná, ventilační a klimatizační zařízení a čistící zařízení, topné a sušicí přístroje pro osobní potřebu, vybavení k vaření, ohřívání, chlazení a uchovávání potravin a nápojů, vysoušecí zařízení, regulátory plynu; (35) zprostředkování obchodů s výše uvedenými výrobky ve tř. 3, 4, 7, 8, 9, 11, 25, 26, zprostředkování propagace, zprostředkování reklamy, zprostředkování zaměstnání, reklamní, marketingové a propagační služby, zprostředkování uvádění výrobků na trh, zprostředkování reklamních smluv a smluv o propagaci pro třetí strany, zprostředkování smluv týkajících se dodávek energie, zprostředkování předplatného telekomunikačních služeb (pro třetí osoby), zprostředkování smluv na nákup a prodej zboží, poradenské služby v oblasti zprostředkování zboží a služeb, zprostředkování dohod týkajících se prodeje a nákupu zboží, pomoc v obchodní a podnikatelské činnosti, management a administrativní služby, obchodní konzultační a poradenské služby, zprostředkování obchodních a komerčních kontaktů, zprostředkování smluv pro třetí osoby, zprostředkování obchodů pro třetí strany, služby zprostředkování kancelářské práce, účetnictví, provozní účetnictví, automatizované účetnictví, kontrola účetnictví, vedení účetnictví, administrativní účetnictví, soudní účetnictví, bilanční účetnictví, daňové plánování (účetnictví), vedení obchodního účetnictví, daňové konzultace (účetnictví), příprava automatizovaného účetnictví, reklama, marketing a propagační služby, obchodní služby s výše uvedenými výrobky ve tř. 3, 4, 7, 8, 9, 11, 25, 26, informace pro spotřebitele, odečítání plynoměru pro účely fakturace; (36) finanční zprostředkování, zprostředkování hypoték, zprostředkování pojištění, pojišťovací služby, zprostředkování dopravního pojištění, zprostředkování neživotního pojištění, zprostředkování pojištění majetku, zprostředkování životního pojištění, zprostředkování přepravního pojištění, zprostředkování a zajišťování pojištění, zprostředkování pojištění motorových vozidel, zprostředkování pojištění odpovědnosti za škodu, poskytování informací vztahujících se ke zprostředkování životního pojištění, poradenské a informační služby vztahující se ke zprostředkování pojištění, zprostředkování pojištění zaměřené na domácí zvířata, služby v oblasti zprostředkování zdravotního pojištění, realitní agentura, pojištění nemovitostí (realit), služby realitní kanceláře, majetkové investice (realitní), služby nemovitostní (realitní služby), finanční a realitní oceňování, námořní pojištění, obchodní pojištění, pojištění úvěrů, zdravotního pojištění, hypoteční pojištění, pojištění hotelů, pojištění komodit, úrazové pojištění, pojištění kancelářů, cestovní pojištění, pojištění přepravovaného zboží, služby životního pojištění, zařízení pojištění, uzavírání pojištění, životní pojištění, záruky pojištění, zdravotní pojištění, pojištění garáží, sjednávání pojištění, pojištění budov, správa pojištění, bankovní pojištění, uzavírání pojištění nemovitostí, uzavírání neživotního pojištění, smíšené životní pojištění, sjednávání námořního pojištění, uzavírání úrazového pojištění, pojištění profesní odpovědnosti, poskytování leteckého pojištění, hypoteční bankovní pojištění, likvidace škody (pojištění), pojištění dodávek (automobilů), sjednávání úvěrového pojištění, finanční odhady, finanční, peněžní a bankovní služby, pojišťovací služby, uzavírání pojištěk, poskytování bezpečnostních schránek, poskytování předplacených karet a kuponů, služby úschovy, služby zajišťující úschovu cenností v

bezpečnostních schránkách, získávání finančních prostředků a finanční sponzorování; (37) dobývání přírodních zdrojů, pronájem nástrojů, strojů, zařízení a vybavení pro stavebnictví, demolice, úklid a údržbu, stavebnictví a demolice staveb, hubení škůdců, dezinfekce a ochrana proti škůdcům, instalace a údržba fotovoltaických zařízení, instalace fotovoltaických článků a modulů; (39) balení a skladování zboží, doprava a přeprava, dopravní informace, poradenské a rezervační služby v oblasti dopravy, parkování a uskladnění vozidel, kotviště, potrubní přeprava a distribuce a distribuce prostřednictvím kabelů, přeprava, přeprava a doprava, pronájem v souvislosti s dopravou a skladováním, přeprava suchého plynu, potrubní přeprava plynu, dodávky plynu (distribuce), přeprava a distribuce zemního plynu a zkapalněného plynu, služby týkající se distribuce plynu, přeprava ropy nebo plynu potrubím, námořní přeprava zkapalněného zemního plynu, komunální služby pro rozvod zemního plynu, přeprava zkapalněného zemního plynu po moři, skladování plyných paliv, služby týkající se skladování plynu, skladování zkapalněného zemního plynu na lodích, dodávky plynových sporáků, rozvod elektřiny; (40) zpracování plynu, výroba elektřiny a plynu, výroba energie; (42) návrhářství, počítačové služby, služby testování, ověřování a kontroly kvality, služby v oblasti informačních technologií, vědecké a technologické služby, výzkum plynu, vývoj softwaru, programování a implementace softwaru, vývoj počítačových programů pro analýzu emisí výfukových plynů, monitorování plynu v kontaminované půdě, měření a analýza emisí skleníkových plynů, technické navrhování a plánování potrubí na plyn, vodu a odpadní vodu, navrhování a vývoj fotovoltaických systémů.

(511) 3, 4, 7, 9, 11, 35, 36, 37, 39, 40, 42

(540) **skupina ELYN - Společně pro budoucnost**

(592) Slovní

(111) **394627**

(220) 21.03.2022

(320) 21.03.2022

(442) 24.08.2022

(151) 30.11.2022

(730) **Gorenje spol. s r.o.**, Vyskočilova 1461/2a, Praha 4, Michle, 14000, CZ

(210) O-578227

(591) Barevná

(510) (20) nábytek, zrcadla, rámy obrazů, nádoby na skladování a přepravu nekovové, kosti, rohovina, velrybí kostice a perleť v surovém stavu nebo částečně zpracované, mušle, lastury, ulity, mořská pěna, jantar; (21) domácí a kuchyňské potřeby a nádoby, nádobí na vaření a nádobí na stolování, kromě vidliček, nožů a lžic, hřebeny a mycí houby, kartáče, ne však malířské štětce, materiály pro výrobu kartáčů, pomůcky pro čištění, sklo v surovém stavu nebo částečně zpracované, kromě stavebního skla, výrobky ze skla, porcelánu a kameniny; (35) reklama, propagace, řízení, organizace a administrativa obchodní činnosti, kancelářské práce.

(511) 20, 21, 35

(540)



(593) Obrazová

(111) **394628**

(220) 28.03.2022

(320) 28.03.2022

(442) 24.08.2022

(151) 30.11.2022

(730) **BenScio s.r.o.**, Na struze 227/1, Praha 1, Nové Město, 11000, CZ

(740) Advokátní kancelář Belha, Vacíř & spol., s.r.o., Mgr. Petr Vacíř, náměstí Jiřího z Poděbrad 1382/2, Praha 2, Vinohrady, 12000

(210) O-578363

(591) Barevná

(510) (16) alba, almanachy, balicí papír, barevné litografie, bloky (kancelářské potřeby), bloky na kreslení, brožury, brožurky, časopisy (periodika), desky na dokumenty (kancelářské potřeby), fólie z viskózy pro účely balení, formuláře (tištěné), fotografie (tištěné), grafická znázornění, grafické reprodukce, grafické tisky, grafy, gummy na mazání, chromolitografie, kalendáře, kancelářské potřeby, s výjimkou nábytku, katalogy, knihy, komiksy (knihy), kroužkové pořadače, kroužkové zápisníky, letáky, lístky, litografie, mechanické tužky, nákupní tašky z papíru nebo plastické hmoty, noviny, obálky (papírnické zboží), obaly (papírnické zboží), papírnické zboží, papírové kapesníky, papírové podtácky, papírové vlajky, pera (kancelářské potřeby), periodika, plakáty, plnicí pera, pohlednice, poštovní známky, potřeby pro rýsování a kreslení, pouzdra na psací potřeby (papírnické zboží), prospekty, psací potřeby, reklamní tabule z papíru nebo lepenky, samolepky (papírnické zboží), sešity, stojánky na pera a tužky, těžítka, tiskoviny, tištěné publikace, tužky, upomínkové bankovky, záložky do knih, zápisníky; (18) cestovní tašky, deštníky, malá cestovní zavazadla, klíčenky, nákupní tašky na kolečkách, náprsní tašky, obaly na deštníky, plážové tašky, pouzdra na platební karty, pouzdra na vizitky, sportovní tašky, tašky; (35) aktualizace reklamních materiálů, cílené zaslání reklamních materiálů, cílený marketing, grafická úprava pro reklamní účely, indexace webových stránek pro obchodní nebo reklamní účely, influencer marketing, marketing, online reklama v počítačové síti, optimalizace návštěvnosti webových stránek, pořádání výstav pro obchodní či reklamní účely, PPC reklama, pronájem billboardů (reklamních tabulí), pronájem prodejních stánků, pronájem reklamního času v komunikačních médiích, pronájem reklamního materiálu, pronájem reklamních ploch, propagace, průzkum veřejného mínění, psaní reklamních textů, reklama, rozhlasová reklama, styk s veřejností, šíření reklamních materiálů, televizní reklama, venkovní reklama, vylepování plakátů, výroba reklamních filmů, zásilková reklama; (38) elektronické nástěnky (telekomunikační služby), komunikace po síti optických vláken, komunikace prostřednictvím mobilních telefonů, komunikace prostřednictvím počítačových terminálů, poskytování diskusních místností na internetu, poskytování online fór, přenos elektronické pošty, přenos podcastů, přenos zpráv a obrázků pomocí počítačů, rozhlasové vysílání, streaming dat, telefonická komunikace, televizní vysílání, vysílání kabelové televize; (41) divadelní představení, elektronické publikování (DTP), filmová distribuce, filmové projekce, hudební produkce, online vydávání elektronických knih a časopisů, organizování zábavních akcí, pořádání a uvádění koncertů, pořádání a vedení kolokvií, pořádání a vedení konferencí, pořádání a vedení kongresů, pořádání a vedení seminářů, pořádání a vedení symposií, pořádání plesů, pořádání sportovních soutěží, pořádání výstav ke kulturním nebo vzdělávacím účelům, poskytování elektronických publikací online bez možnosti stažení, poskytování filmů bez možnosti stažení prostřednictvím přenosu videa na objednávku, poskytování videí online bez možnosti stažení, psaní textů s výjimkou reklamních, rozhlasová zábava, televizní zábava, vydávání knih, vydávání textů, s výjimkou reklamních, výroba filmů, s výjimkou reklamních, výroba podcastů, výroba rozhlasových a televizních programů.

(511) 16, 18, 35, 38, 41



(540)

akvakultury, zahradnické a lesnické služby, služby opalovacích salónů a solárií; (45) poskytování emocionální podpory rodinám.  
(511) 7, 9, 11, 12, 16, 24, 25, 35, 36, 37, 39, 40, 41, 42, 43, 44, 45  
(540)

SVOBODA  ODPOVĚDNOST



(593) Obrazová

(111) **394629**  
(220) 21.04.2022  
(320) 21.04.2022  
(442) 24.08.2022  
(151) 30.11.2022  
(730) **ČESKÉ INVESTICE S.R.O.**, Davídkova 2476/48, Praha 8, Libeň, 18000, CZ  
(210) O-578768  
(591) Barevná  
(510) (7) motory, hnací stroje a části strojů, ovládací mechanismy strojů a motorů; (9) nosiče zvukových záznamů, čističe nosičů zvukových záznamů, nosiče zvukových nahrávek, informační technologie a audiovizuální, multimediální a fotografické přístroje, vědecké, výzkumné a laboratorní přístroje, přístroje pro vyučování a simulátory, letecké simulátory pro letadla; (11) solária jako opalovací zařízení (ne k lékařským účelům); (12) vzdušné a kosmické dopravní prostředky, motorová vozidla; (16) tiskárenské výrobky, papírnické zboží a vzdělávací potřeby, tiskárenské potřeby a potřeby pro vázání knih; (24) látky, textilie; (25) oděvy; (35) administrativní podpora a zpracování dat (služby), administrativní služby, administrativní služby týkající se doporučení pro generální stavební dodavatele, administrativní služby v oblasti vyřizování požadavků, administrativní zpracování objednávek, analýza řízení obchodní činnosti, asistence při organizování obchodní činnosti, asistence v oblasti obchodního managementu, cenové nabídky na zboží a služby, dodavatelské služby pro třetí osoby (nákup výrobků a služeb pro jiné podniky), informační služby vztahující se ke zpracování dat, kontrola obchodní činnosti jménem třetích osob, management obchodních projektů, obchodní informace a poradenství pro zákazníky (zákaznická poradna), obchodní informace a poradenství pro spotřebitele při výběru výrobků a služeb, obchodní konzultační služby, obchodní poradenství, obchodní zprostředkovatelské služby v oblasti propojování potenciálních soukromých investorů s podnikateli, kteří potřebují financování, obchodní zprostředkovatelské služby v souvislosti s navazováním kontaktů mezi nejrůznějšími odborníky a klienty, objednávání pro třetí strany, pomoc v obchodní a podnikatelské činnosti, management, marketing nemovitostí, aukce nemovitostí, poradenské služby v oblasti zprostředkování zboží a služeb, poradenství ohledně zpracování dat, zpracování dat, konzultační a poradenské služby a pomoc v oblasti reklamní, marketingové a propagační činnosti, pořádání veletrhů pro reklamní a obchodní účely; (36) finanční investice a poradenské služby, finanční zprostředkovatelské služby, financování nemovitostí, sdílení nemovitostí, sdružování nemovitostí, pronájem nemovitostí, správa nemovitostí, odhady nemovitostí, oceňování nemovitostí, management nemovitostí; (37) úklid nemovitostí, údržba nemovitostí, stavba nemovitostí, renovace nemovitostí, opravné stavební práce, dohled nad stavebními pracemi, opravy a údržba motorových vozidel a jejich částí a motorů pro motorová vozidla a jejich částí; (39) služby týkající se informací a průvodcovství v oblasti cestovního ruchu; (40) pořizování kopií zvukových disků; (41) vydavatelské služby, produkce zvukových záznamů, úprava zvukových nahrávek, školení (pořádání a řízení), pořádání plesů, pořádání seminářů, pořádání představení, pořádání konferencí, pořádání přednášek, pořádání koncertů, pořádání her, pořádání vzdělávacích a zábavních veletrhů; (42) odhadování nemovitostí; (43) ubytovací služby (hotely, penziony); (44) zemědělské služby, služby

(593) Obrazová

(111) **394630**  
(220) 10.05.2022  
(320) 10.05.2022  
(442) 24.08.2022  
(151) 30.11.2022  
(730) **Tanzberg Mikulov, a.s.**, č. p. 132, Bavory, 69201, CZ  
(740) J&T advokátní kancelář s.r.o., JUDr. Jan Salmon, advokát, Revoluční 763/15, Praha 1, Staré Město, 11000  
(210) O-579117  
(510) (33) víno, šumivé víno, víno červené, bílé víno, nízkoalkoholické víno, svažené víno; (43) pohostinství (služby), služby v oblasti pohostinství (potraviny a nápoje); (44) vinohradnictví.  
(511) 33, 43, 44  
(540)  
(592) Slovní

## Vzkaz na láhvi

(111) **394631**  
(220) 10.05.2022  
(320) 10.05.2022  
(442) 24.08.2022  
(151) 30.11.2022  
(730) **Harley-Davidson Club Praha, z.s.**, U jinonického rybníčka 901/2a, Praha 5, Jinonice, 15800, CZ  
(740) JUDr. Petr Raschel, Pařížská 68/9, Praha 1, Josefov, 11000  
(210) O-579137  
(591) Barevná  
(510) (9) emotikony s možností stažení do mobilních telefonů, hologramy, magnetické nahrávky, multimediální soubory ke stažení, nahrané CD, nahrané magnetické nosiče dat, nahrané optické disky, audio a video záznamy, audio nahrávky, audioknihy, digitální fotografie ke stažení, digitální hudba ke stažení, elektronické časopisy, elektronické brožury ke stažení, elektronické knihy, elektronické publikace ke stažení v podobě časopisů; (16) tištěné knihy, časopisy, noviny a jiná papírová média, časopisy s plakáty, brožurky, časopisy a jiná periodika, alba na autogramy; (20) reklamní balonky, nafukovací reklamní předměty, nafukovací reklamní balony, reklamní prezentační tabule, zrcadla s potiskem; (21) sklo s potiskem; (35) výroba zvukových nahrávek pro reklamní účely, výroba zvukových záznamů k marketingovým účelům, reklamní materiály (šíření), reklamní průzkum, reklamní sloupky (příprava), reklamní texty (psaní), vydávání reklamní literatury; (37) generální opravy motorů vozidel, opravy a údržba motorových vozidel a jejich motorů, opravy a údržba motocyklů, pomoc (opravy) při poruchách vozidel, poradenské služby týkající se oprav motorových vozidel, poskytování informací vztahujících se k opravám nebo údržbě dvoukolových motorových vozidel, přestavby vozidel (motorů), renovace vozidel, seřizování motorů, služby související s údržbou a opravami motorových vozidel, služby v oblasti čištění motorových

pozemních vozidel; (40) potisk triček, potisk vlny, potiskování textilií, zakázkový potisk látek dekorativními vzory.

(511) 9, 16, 20, 21, 35, 37, 40  
(540)



(593) Obrazová

(111) **394632**  
(220) 16.05.2022  
(320) 16.05.2022  
(442) 24.08.2022  
(151) 30.11.2022  
(730) **Ševců Josef**, Lomená 2277, Zlín, 76001, CZ  
(740) **Mgr. Dagmar Ressořová Maršíková**, Ševcovská 3246, Zlín, 76001  
(210) O-579253  
(510) (30) pečivo, trvanlivé pečivo, slané pečivo.  
(511) 30  
(540)



(593) Obrazová

(111) **394633**  
(220) 16.05.2022  
(320) 16.05.2022  
(442) 24.08.2022  
(151) 30.11.2022  
(730) **REDFIR s.r.o.**, Michelská 886/43, Praha 4, Michle, 14100, CZ  
(210) O-579258  
(510) (18) kožené peněženky, peněženky na karty (kožené zboží), kůže a imitace kůže, surové kůže a usně, kožená pouzdra na karty; (25) opasky, kožené pásky (oděvy), hedvábné kravaty, hedvábné šátky, ponožky, oděvy, části

oděvy, obuvi a pokrývek hlavy; (35) reklama, reklamní, marketingové a propagační služby, řízení obchodní činnosti a obchodní administrativa, maloobchod a velkoobchod s výše uvedenými výrobky ve třídách 18 a 25, obchodní služby a obchodní informace pro spotřebitele.

(511) 18, 25, 35

(540)

**REDFIR**

(592) Slovní

(111) **394634**  
(220) 19.05.2022  
(320) 19.05.2022  
(442) 24.08.2022  
(151) 30.11.2022  
(730) **Česká republika - Ministerstvo vnitra**, Nad Stolou 936/3, Praha 7, Holešovice, 17000, CZ  
(210) O-579320  
(591) Barevná  
(510) (6) reklamní a propagační výrobky kovové zařazené v této třídě, kovové reklamní sloupy; (9) přístroje pro výuku, přístroje pro záznam, převod, reprodukci zvuku nebo obrazu, magnetické nosiče zvukových záznamů, čtečky elektronických knih, disky kompaktní (audiovideo), kompaktní optické disky, CD ROM, magnetická média, magnetické nosiče dat, podložky pod myš, obaly na přenosné počítače, nahrané počítačové programy, počítačové, softwarové aplikace stahovatelné, přenosné přehrávače médií, elektronické publikace (s možností stažení), tiskárny pro počítače, USB flash disky, elektrické zámky, zařízení pro počítačovou paměť, DVD a ostatní digitální záznamové nosiče, přístroje pro zpracování informací a počítače, počítačový software, mobilní telefony, tablety (počítače), chytré hodinky, chytré telefony, sluneční brýle, pouzdra na brýle; (14) medaile, medailony (šperky), měděné žetony, mince, pouzdra na hodiny a hodinky, spony na kravaty, manžetové knoflíčky, šperky ve formě přívěsků, klíčenky; (16) kancelářské, reklamní a propagační výrobky z papíru, papír, lepenka, výrobky z lepenky určené k reklamě a propagaci, tiskárenské výrobky, fotografie, papírnické zboží, plastické obaly spadající do této třídy, štočky, blahopřání, blahopřání hudební, bloky (papírnické výrobky), brožury, desky (papírnické výrobky), dopisní papír, etikety, s výjimkou textilních, formuláře, grafické reprodukce, grafické znaky (pro kopírování), grafiky, gumy na mazání, kancelářské potřeby s výjimkou nábytku, kalendáře, karty (ne hrací), knihy, krabice lepenkové nebo papírové, lepty, letáky, lístky, manuály, mapy, nálepky (lepicí pásky) pro kancelářské použití nebo pro domácnost, noviny, nože na papír (kancelářské potřeby), obálky (papírnické výrobky), obaly na spisy, oběžníky, obtisky, oznámení, papírové ubrusy, páska lepicí (papírenské výrobky), pastelky, pečetě, periodika, plakáty, psací podložky, psací potřeby, podušky na razítkování, pohlednice, pořadače, praporky papírové, pravítka, prospekty, příručky, publikace, razítka, ročenky, samolepky (papírnické výrobky), sešity, štítky pro adresy, šanony, těžítka, tikety, tiskopisy, tiskoviny, učební a vyučovací pomůcky s výjimkou přístrojů, záložky do knih, tužky, ořezávátko na tužky, pera; (18) kufry a zavazadla, deštníky, slunečníky, hole, aktovky, batohy, brašny, klíčenky (kožená galanterie), sáčky jako obaly (kožené), diplomatky, nákupní tašky, obaly na deštníky, pouzdra (peněženky) na navštívenky, karty a na průkazy; (20) reklamní předměty nafukovací; (21) lahve kapesní, otvíráky na lahve, elektrické a neelektrické, výrobky ze skla a porcelánu určené k propagaci spadající do této třídy, hrnčičské zboží, kelímky; (24) propagační a reklamní výrobky z tkaniny a textilií zařazené v této třídě; (25) oděvy, obuv, pokrývky hlavy, trička; (26) ozdobné odznaky (knoflíky), odznaky na oděvy; (28) potřeby pro gymnastiku a sport zařazené v této třídě, hračky, bublifuky, vánoční ozdoby; (30) cukr, cukrovinky, bonbóny, čaj, čokoláda, nápoje kávové, kakaové, čokoládové, nápoje na bázi čaje, příchutě do nápojů jiné než esence, žvýkačky (nikoli k lékařským účelům); (33) víno; (34) zápalky, křesadla, tabatěrky, pouzdra (na cigarety), zapalovače kuřácké; (35) inserce poštou, kopírování nebo rozmnožování (reprodukce) dokumentů a dokladů, marketing, optimalizace návštěvnosti webových stránek (obchodní monitorovací služby), organizování výstav (komerčních nebo reklamních), propagační činnost, reklama, obchodní administrativa, poskytování obchodních informací prostřednictvím webových stránek, prezentace výrobků v komunikačních médiích pro účely maloobchodu, kancelářské práce, telemarketing (nikoliv prodej), produkce (výroba) reklamních filmů, přepis rozhovorů (pro úřední účely), překlad a systematizace informací do počítačových databází, průzkum trhu, průzkum veřejného mínění, pronájem, aktualizování, zasílání a rozšiřování reklamních materiálů zákazníkům (letáky, prospekty, tisky, vzorky), vyhledávání dat v počítačových souborech (pro třetí osoby), služby v oblasti grafické úpravy

pro reklamní účely, styky s veřejností, televizní reklama, venkovní reklama, pronájem billboardů, pronájem reklamních ploch, pronájem reklamního času v komunikačních médiích; (37) instalace, opravy a údržba počítačového hardwaru; (38) tiskové agentury, spoje (komunikace), poskytování a zprostředkování informací prostřednictvím sítí elektronických komunikací, elektronická pošta, mobilní telefony (komunikace), počítačová komunikace, posílání zpráv, přenos faxem, přenos zpráv a obrázků pomocí počítačů, telefonické služby, telekonference; (40) sitotisk; (41) elektronické publikování (DTP), vzdělávání, sportovní a kulturní aktivity, organizování a vedení konferencí, pořádání a řízení školení, vydávání elektronických knih a časopisů on-line, vydávání knih, vydavatelská a nakladatelská činnost; (42) hosting webových stránek, instalace počítačového softwaru, počítačové programování, poskytování informací o počítačových technologiích a programování prostřednictvím webových stránek, vytváření a navrhování webových katalogů informací pro jiné osoby (služby v oblasti informačních technologií); (45) právní služby, registrace názvů domén (právní služby).

(511) 6, 9, 14, 16, 18, 20, 21, 24, 25, 26, 28, 30, 33, 34, 35, 37, 38, 40, 41, 42, 45  
(540)



(593) Obrazová

(111) **394635**

(220) 19.05.2022

(320) 19.05.2022

(442) 24.08.2022

(151) 30.11.2022

(730) **Česká republika - Ministerstvo vnitra**, Nad štolou 936/3, Praha 7, Holešovice, 17000, CZ

(210) O-579321

(591) Barevná

(510) (6) reklamní a propagační výrobky kovové zařazené v této třídě, kovové reklamní sloupky; (9) přístroje pro výuku, přístroje pro záznam, převod, reprodukci zvuku nebo obrazu, magnetické nosiče zvukových záznamů, čtečky elektronických knih, disky kompaktní (audiovideo), kompaktní optické disky, CD ROM, magnetická média, magnetické nosiče dat, podložky pod myš, obaly na přenosné počítače, nahrané počítačové programy, počítačové, softwarové aplikace stahovatelné, přenosné přehrávače médií, elektronické publikace (s možností stažení), tiskárny pro počítače, USB flash disky, elektrické zámky, zařízení pro počítačovou paměť, DVD a ostatní digitální záznamové nosiče, přístroje pro zpracování informací a počítače, počítačový software, mobilní telefony, tablety (počítače), chytré hodinky, chytré telefony, sluneční brýle, pouzdra na brýle; (14) medaile, medailony (šperky), měděné žetony, mince, pouzdra na hodiny a hodinky, spony na kravaty, manžetové knoflíčky, šperky ve formě přívěsků, klíčenky; (16) kancelářské, reklamní a propagační výrobky z papíru, papír, lepenka, výrobky z lepenky určené k reklamě a propagaci, tiskářské výrobky, fotografie, papírnické zboží, plastické obaly spadající do této třídy, štočky, blahopřání, blahopřání hudební, bloky (papírnické výrobky), brožury, desky (papírnické výrobky), dopisní papír, etikety, s výjimkou textilních, formuláře, grafické reprodukce, grafické znaky (pro kopírování), grafiky, gumy na mazání, kancelářské potřeby s výjimkou nábytku, kalendáře, karty (ne hrací), knihy, krabice lepenkové nebo papírové, lepty, letáky, lístky, manuály, mapy, nálepky (lepící pásky) pro kancelářské použití nebo pro domácnost, noviny, nože na papír (kancelářské potřeby), obálky (papírnické výrobky), obaly na spisy, oběžníky, obtisky, oznámení, papírové ubrusky, páska lepící (papírnické výrobky), pastelky, pečeti, periodika, plakáty, psací podložky, psací potřeby, podušky na

razítkování, pohlednice, pořadače, praporky papírové, pravítka, prospekty, příručky, publikace, razítka, ročenky, samolepky (papírnické výrobky), sešity, štítky pro adresy, šanony, těžítka, tikety, tiskopisy, tiskoviny, učební a vyučovací pomůcky s výjimkou přístrojů, záložky do knih, tužky, ořezávátka na tužky, pera; (18) kufry a zavazadla, deštníky, slunečníky, hole, aktovky, batohy, brašny, klíčenky (kožená galanterie), sáčky jako obaly (kožené), diplomaty, nákupní tašky, obaly na deštníky, pouzdra (peněženky) na navštívenky, karty a na průkazy; (20) reklamní předměty nafukovací; (21) lahve kapesní, otvíráky na lahve, elektrické a neelektrické, výrobky ze skla a porcelánu určené k propagaci spadající do této třídy, hrnčířské zboží, kelímky; (24) propagační a reklamní výrobky z tkaniny a textilií zařazené v této třídě; (25) oděvy, obuv, pokrývky hlavy, trička; (26) ozdobné odznaky (knoflíky), odznaky na oděvy; (28) potřeby pro gymnastiku a sport zařazené v této třídě, hračky, bublifuky, vánoční ozdoby; (30) cukr, cukrovinky, bonbóny, čaj, čokoláda, nápoje kávové, kakaové, čokoládové, nápoje na bázi čaje, příchutě do nápojů jiné než esence, žvýkačky (nikoli k lékařským účelům); (33) víno; (34) zápalky, křesadla, tabatěrky, pouzdra (na cigarety), zapalovače kuřácké; (35) inzerce poštou, kopírování nebo rozmožování (reprodukce) dokumentů a dokladů, marketing, optimalizace návštěvnosti webových stránek (obchodní monitorovací služby), organizování výstav (komerčních nebo reklamních), propagační činnost, reklama, obchodní administrativa, poskytování obchodních informací prostřednictvím webových stránek, prezentace výrobků v komunikačních médiích pro účely maloobchodu, kancelářské práce, telemarketing (nikoliv prodej), produkce (výroba) reklamních filmů, přepis rozhovorů (pro úřední účely), překlad a systematizace informací do počítačových databází, průzkum trhu, průzkum veřejného mínění, pronájem, aktualizování, zaslání a rozšiřování reklamních materiálů zákazníkům (letáky, prospekty, tisky, vzorky), vyhledávání dat v počítačových souborech (pro třetí osoby), služby v oblasti grafické úpravy pro reklamní účely, styky s veřejností, televizní reklama, venkovní reklama, pronájem billboardů, pronájem reklamních ploch, pronájem reklamního času v komunikačních médiích; (37) instalace, opravy a údržba počítačového hardwaru; (38) tiskové agentury, spoje (komunikace), poskytování a zprostředkování informací prostřednictvím sítí elektronických komunikací, elektronická pošta, mobilní telefony (komunikace), počítačová komunikace, posílání zpráv, přenos faxem, přenos zpráv a obrázků pomocí počítačů, telefonické služby, telekonference; (40) sitotisk; (41) elektronické publikování (DTP), vzdělávání, sportovní a kulturní aktivity, organizování a vedení konferencí, pořádání a řízení školení, vydávání elektronických knih a časopisů on-line, vydávání knih, vydavatelská a nakladatelská činnost; (42) hosting webových stránek, instalace počítačového softwaru, počítačové programování, poskytování informací o počítačových technologiích a programování prostřednictvím webových stránek, vytváření a navrhování webových katalogů informací pro jiné osoby (služby v oblasti informačních technologií); (45) právní služby, registrace názvů domén (právní služby).

(511) 6, 9, 14, 16, 18, 20, 21, 24, 25, 26, 28, 30, 33, 34, 35, 37, 38, 40, 41, 42, 45  
(540)



(593) Obrazová

(111) **394636**

(220) 19.05.2022

(320) 19.05.2022

(442) 24.08.2022

(151) 30.11.2022

(730) Česká republika - Ministerstvo vnitra, Nad štolou 936/3, Praha 7, Holešovice, 17000, CZ

(210) O-579322

(591) Barevná

(510) (6) reklamní a propagační výrobky kovové zařazené v této třídě, kovové reklamní sloupky; (9) přístroje pro výuku, přístroje pro záznam, převod, reprodukci zvuku nebo obrazu, magnetické nosiče zvukových záznamů, čtečky elektronických knih, disky kompaktní (audiovideo), kompaktní optické disky, CD ROM, magnetická média, magnetické nosiče dat, podložky pod myš, obaly na přenosné počítače, nahrané počítačové programy, počítačové, softwarové aplikace stahovatelné, přenosné přehrávače médií, elektronické publikace (s možností stažení), tiskárny pro počítače, USB flash disky, elektrické zámky, zařízení pro počítačovou paměť, DVD a ostatní digitální záznamové nosiče, přístroje pro zpracování informací a počítače, počítačový software, mobilní telefony, tablety (počítače), chytré hodinky, chytré telefony, sluneční brýle, pouzdra na brýle; (14) medaile, medailony (šperky), měděné žetony, mince, pouzdra na hodiny a hodinky, spony na kravaty, manžetové knoflíčky, šperky ve formě přívěšků, klíčenky; (16) kancelářské, reklamní a propagační výrobky z papíru, papír, lepenka, výrobky z lepenky určené k reklamě a propagaci, tiskárenské výrobky, fotografie, papírnické zboží, plastické obaly spadající do této třídy, štočky, blahopřání, blahopřání hudební, bloky (papírnické výrobky), brožury, desky (papírnické výrobky), dopisní papír, etikety, s výjimkou textilních, formuláře, grafické reprodukce, grafické znaky (pro kopírování), grafiky, gummy na mazání, kancelářské potřeby s výjimkou nábytku, kalendáře, karty (ne hrací), knihy, krabice lepenkové nebo papírové, lepty, letáky, lístky, manuály, mapy, nálepky (lepící pásky) pro kancelářské použití nebo pro domácnost, noviny, nože na papír (kancelářské potřeby), obálky (papírnické výrobky), obaly na spisy, oběžníky, obtisky, oznámení, papírové ubrusky, páska lepící (papírenské výrobky), pastelky, peččet, periodika, plakáty, psací podložky, psací potřeby, podušky na razítkování, pohlednice, pořadače, praporky papírové, pravítka, prospekty, příručky, publikace, razítka, ročenky, samolepky (papírnické výrobky), sešity, štítky pro adresy, šanony, těžítka, tikety, tiskopisy, tiskoviny, učební a vyučovací pomůcky s výjimkou přístrojů, záložky do knih, tužky, ořezávátka na tužky, pera; (18) kufry a zavazadla, deštníky, slunečníky, hole, aktovky, batohy, brašny, klíčenky (kožená galanterie), sáčky jako obaly (kožené), diplomatky, nákupní tašky, obaly na deštníky, pouzdra (peněženky) na navštívenky, karty a na průkazy; (20) reklamní předměty nafukovací; (21) lahve kapesní, otvíráky na lahve, elektrické a neelektrické, výrobky ze skla a porcelánu určené k propagaci spadající do této třídy, hrnčičské zboží, kelímky; (24) propagační a reklamní výrobky z tkaniny a textilií zařazené v této třídě; (25) oděvy, obuv, pokrývky hlavy, trička; (26) ozdobné odznaky (knoflíky), odznaky na oděvy; (28) potřeby pro gymnastiku a sport zařazené v této třídě, hračky, bublifuky, vánoční ozdoby; (30) cukr, cukrovinky, bonbóny, čaj, čokoláda, nápoje kávové, kakaové, čokoládové, nápoje na bázi čaje, příchutě do nápojů jiné než esence, žvýkačky (nikoli k lékařským účelům); (33) víno; (34) zápalky, křesadla, tabatěrky, pouzdra (na cigarety), zapalovače kuřácké; (35) inzerce poštou, kopírování nebo rozmnožování (reprodukce) dokumentů a dokladů, marketing, optimalizace návštěvnosti webových stránek (obchodní monitorovací služby), organizování výstav (komerčních nebo reklamních), propagační činnost, reklama, obchodní administrativa, poskytování obchodních informací prostřednictvím webových stránek, prezentace výrobků v komunikačních médiích pro účely maloobchodu, kancelářské práce, telemarketing (nikoliv prodej), produkce (výroba) reklamních filmů, přepis rozhovorů (pro úřední účely), překlad a systematizace informací do počítačových databází, průzkum trhu, průzkum veřejného mínění, pronájem, aktualizování, zasilání a rozšiřování reklamních materiálů zákazníkům (letáky, prospekty, tisky, vzorky), vyhledávání dat v počítačových souborech (pro třetí osoby), služby v oblasti grafické úpravy pro reklamní účely, styky s veřejností, televizní reklama, venkovní reklama, pronájem billboardů, pronájem reklamních ploch, pronájem reklamního času v komunikačních médiích; (37) instalace, opravy a údržba počítačového hardwaru; (38) tiskové agentury, spoje (komunikace), poskytování a zprostředkování informací prostřednictvím sítí elektronických komunikací, elektronická pošta, mobilní telefony (komunikace), počítačová komunikace, posílání zpráv, přenos faxem, přenos zpráv a obrázků pomocí počítačů, telefonické služby, telekonference; (40) sitotisk; (41) elektronické publikování (DTP), vzdělávání, sportovní a kulturní aktivity, organizování a vedení konferencí, pořádání a řízení školení, vydávání elektronických knih a časopisů on-line, vydávání knih, vydavatelská a nakladatelská činnost; (42) hosting webových stránek, instalace počítačového softwaru, počítačové programování, poskytování informací o počítačových technologiích a programování prostřednictvím webových stránek, vytváření a navrhování

webových katalogů informací pro jiné osoby (služby v oblasti informačních technologií); (45) právní služby, registrace názvů domén (právní služby).

(511) 6, 9, 14, 16, 18, 20, 21, 24, 25, 26, 28, 30, 33, 34, 35, 37, 38, 40, 41, 42, 45

(540)



(593) Obrazová

(111) 394637

(220) 19.05.2022

(320) 19.05.2022

(442) 24.08.2022

(151) 30.11.2022

(730) Česká republika - Ministerstvo vnitra, Nad štolou 936/3, Praha 7, Holešovice, 17000, CZ

(210) O-579323

(591) Barevná

(510) (6) reklamní a propagační výrobky kovové zařazené v této třídě, kovové reklamní sloupky; (9) přístroje pro výuku, přístroje pro záznam, převod, reprodukci zvuku nebo obrazu, magnetické nosiče zvukových záznamů, čtečky elektronických knih, disky kompaktní (audiovideo), kompaktní optické disky, CD ROM, magnetická média, magnetické nosiče dat, podložky pod myš, obaly na přenosné počítače, nahrané počítačové programy, počítačové, softwarové aplikace stahovatelné, přenosné přehrávače médií, elektronické publikace (s možností stažení), tiskárny pro počítače, USB flash disky, elektrické zámky, zařízení pro počítačovou paměť, DVD a ostatní digitální záznamové nosiče, přístroje pro zpracování informací a počítače, počítačový software, mobilní telefony, tablety (počítače), chytré hodinky, chytré telefony, sluneční brýle, pouzdra na brýle; (14) medaile, medailony (šperky), měděné žetony, mince, pouzdra na hodiny a hodinky, spony na kravaty, manžetové knoflíčky, šperky ve formě přívěšků, klíčenky; (16) kancelářské, reklamní a propagační výrobky z papíru, papír, lepenka, výrobky z lepenky určené k reklamě a propagaci, tiskárenské výrobky, fotografie, papírnické zboží, plastické obaly spadající do této třídy, štočky, blahopřání, blahopřání hudební, bloky (papírnické výrobky), brožury, desky (papírnické výrobky), dopisní papír, etikety, s výjimkou textilních, formuláře, grafické reprodukce, grafické znaky (pro kopírování), grafiky, gummy na mazání, kancelářské potřeby s výjimkou nábytku, kalendáře, karty (ne hrací), knihy, krabice lepenkové nebo papírové, lepty, letáky, lístky, manuály, mapy, nálepky (lepící pásky) pro kancelářské použití nebo pro domácnost, noviny, nože na papír (kancelářské potřeby), obálky (papírnické výrobky), obaly na spisy, oběžníky, obtisky, oznámení, papírové ubrusky, páska lepící (papírenské výrobky), pastelky, peččet, periodika, plakáty, psací podložky, psací potřeby, podušky na razítkování, pohlednice, pořadače, praporky papírové, pravítka, prospekty, příručky, publikace, razítka, ročenky, samolepky (papírnické výrobky), sešity, štítky pro adresy, šanony, těžítka, tikety, tiskopisy, tiskoviny, učební a vyučovací pomůcky s výjimkou přístrojů, záložky do knih, tužky, ořezávátka na tužky, pera; (18) kufry a zavazadla, deštníky, slunečníky, hole, aktovky, batohy, brašny, klíčenky (kožená galanterie), sáčky jako obaly (kožené), diplomatky, nákupní tašky, obaly na deštníky, pouzdra (peněženky) na navštívenky, karty a na průkazy; (20) reklamní předměty nafukovací; (21) lahve kapesní, otvíráky na lahve, elektrické a neelektrické, výrobky ze skla a porcelánu určené k propagaci spadající do této třídy, hrnčičské zboží, kelímky; (24) propagační a reklamní výrobky z tkaniny a textilií zařazené v této třídě; (25) oděvy, obuv, pokrývky hlavy, trička; (26) ozdobné odznaky (knoflíky), odznaky na oděvy; (28) potřeby pro gymnastiku a sport zařazené v této třídě, hračky, bublifuky, vánoční ozdoby; (30) cukr, cukrovinky, bonbóny, čaj, čokoláda, nápoje kávové, kakaové, čokoládové, nápoje na bázi čaje, příchutě do nápojů jiné než esence, žvýkačky (nikoli k lékařským účelům); (33) víno; (34) zápalky,

- křesadla, tabatěrky, pouzdra (na cigarety), zapalovače kuřácké; (35) inzerce poštou, kopírování nebo rozmnožování (reprodukce) dokumentů a dokladů, marketing, optimalizace návštěvnosti webových stránek (obchodní monitorovací služby), organizování výstav (komerčních nebo reklamních), propagační činnost, reklama, obchodní administrativa, poskytování obchodních informací prostřednictvím webových stránek, prezentace výrobků v komunikačních médiích pro účely maloobchodu, kancelářské práce, telemarketing (nikoliv prodej), produkce (výroba) reklamních filmů, přepis rozhovorů (pro úřední účely), překlad a systematizace informací do počítačových databází, průzkum trhu, průzkum veřejného mínění, pronájem, aktualizování, zasílání a rozšiřování reklamních materiálů zákazníkům (letáky, prospekty, tisky, vzorky), vyhledávání dat v počítačových souborech (pro třetí osoby), služby v oblasti grafické úpravy pro reklamní účely, styky s veřejností, televizní reklama, venkovní reklama, pronájem billboardů, pronájem reklamních ploch, pronájem reklamního času v komunikačních médiích; (37) instalace, opravy a údržba počítačového hardwaru; (38) tiskové agentury, spoje (komunikace), poskytování a zprostředkování informací prostřednictvím sítí elektronických komunikací, elektronická pošta, mobilní telefony (komunikace), počítačová komunikace, posílání zpráv, přenos faxem, přenos zpráv a obrázků pomocí počítačů, telefonické služby, telekonference; (40) sítotisk; (41) elektronické publikování (DTP), vzdělávání, sportovní a kulturní aktivity, organizování a vedení konferencí, pořádání a řízení školení, vydávání elektronických knih a časopisů on-line, vydávání knih, vydavatelská a nakladatelská činnost; (42) hosting webových stránek, instalace počítačového softwaru, počítačové programování, poskytování informací o počítačových technologiích a programování prostřednictvím webových stránek, vytváření a navrhování webových katalogů informací pro jiné osoby (služby v oblasti informačních technologií); (45) právní služby, registrace názvů domén (právní služby).
- (511) 6, 9, 14, 16, 18, 20, 21, 24, 25, 26, 28, 30, 33, 34, 35, 37, 38, 40, 41, 42, 45  
(540)



(593) Obrazová

- (111) **394638**  
(220) 19.05.2022  
(320) 19.05.2022  
(442) 24.08.2022  
(151) 30.11.2022  
(730) **Česká republika - Ministerstvo vnitra**, Nad štolou 936/3, Praha 7, Holešovice, 17000, CZ  
(210) O-579324  
(510) (6) reklamní a propagační výrobky kovové zařazené v této třídě, kovové reklamní sloupce; (9) přístroje pro výuku, přístroje pro záznam, převod, reprodukci zvuku nebo obrazu, magnetické nosiče zvukových záznamů, čtečky elektronických knih, disky kompaktní (audiovideo), kompaktní optické disky, CD ROM, magnetická média, magnetické nosiče dat, podložky pod myš, obaly na přenosné počítače, nahrané počítačové programy, počítačové, softwarové aplikace stahovatelné, přenosné přehrávače médií, elektronické publikace (s možností stažení), tiskárny pro počítače, USB flash disky, elektrické zámky, zařízení pro počítačovou paměť, DVD a ostatní digitální záznamové nosiče, přístroje pro zpracování informací a počítače, počítačový software, mobilní telefony, tablety (počítače), chytré hodinky, chytré telefony, sluneční brýle, pouzdra na brýle; (14) medaile, medailony (šperky), měděné žetony, mince, pouzdra na hodiny a hodinky, spony na kravaty, manžetové knoflíčky, šperky ve formě přívěsků, klíčenky; (16) kancelářské, reklamní a propagační výrobky z

- papíru, papír, lepenka, výrobky z lepenky určené k reklamě a propagaci, tiskárenské výrobky, fotografie, papírnické zboží, plastické obaly spadající do této třídy, štočky, blahopřání, blahopřání hudební, bloky (papírnické výrobky), brožury, desky (papírnické výrobky), dopisní papír, etikety, s výjimkou textilních, formuláře, grafické reprodukce, grafické znaky (pro kopírování), grafiky, guma na mazání, kancelářské potřeby s výjimkou nábytku, kalendáře, karty (ne hrací), knihy, krabice lepenkové nebo papírové, lepty, letáky, lístky, manuály, mapy, nálepky (lepící pásy) pro kancelářské použití nebo pro domácnost, noviny, nože na papír (kancelářské potřeby), obálky (papírnické výrobky), obaly na spisy, oběžníky, obtisky, oznámení, papírové ubrusy, páska lepící (papírenské výrobky), pastelky, pečetě, periodika, plakáty, psací podložky, psací potřeby, podušky na razítkování, pohlednice, pořadače, praporky papírové, pravítka, prospekty, příručky, publikace, razítka, ročenky, samolepky (papírnické výrobky), sešity, štítky pro adresy, šanony, těžítka, tikety, tiskopisy, tiskoviny, učební a vyučovací pomůcky s výjimkou přístrojů, záložky do knih, tužky, ořezávátka na tužky, pera; (18) kufry a zavazadla, deštníky, slunečníky, hole, aktovky, batohy, brašny, klíčenky (kožené galanterie), sáčky jako obaly (kožené), diplomatky, ročníky, tašky, obaly na deštníky, pouzdra (peněženky) na navštívenky, karty a na průkazy; (20) reklamní předměty nafukovací; (21) lahve kapesní, otvíráky na lahve, elektrické a neelektrické, výrobky ze skla a porcelánu určené k propagaci spadající do této třídy, hrncířské zboží, kelímky; (24) propagační a reklamní výrobky z tkaniny a textilií zařazené v této třídě; (25) oděvy, obuv, pokrývky hlavy, trička; (26) ozdobné odznaky (knoflíky), odznaky na oděvy; (28) potřeby pro gymnastiku a sport zařazené v této třídě, hračky, bublifuky, vánoční ozdoby; (30) cukr, cukrovinky, bonbóny, čaj, čokoláda, nápoje kávové, kakaové, čokoládové, nápoje na bázi čaje, příchutě do nápojů jiné než esence, žvýkačky (nikoli k lékařským účelům); (33) víno; (34) zápalky, křesadla, tabatěrky, pouzdra (na cigarety), zapalovače kuřácké; (35) inzerce poštou, kopírování nebo rozmnožování (reprodukce) dokumentů a dokladů, marketing, optimalizace návštěvnosti webových stránek (obchodní monitorovací služby), organizování výstav (komerčních nebo reklamních), propagační činnost, reklama, obchodní administrativa, poskytování obchodních informací prostřednictvím webových stránek, prezentace výrobků v komunikačních médiích pro účely maloobchodu, kancelářské práce, telemarketing (nikoliv prodej), produkce (výroba) reklamních filmů, přepis rozhovorů (pro úřední účely), překlad a systematizace informací do počítačových databází, průzkum trhu, průzkum veřejného mínění, pronájem, aktualizování, zasílání a rozšiřování reklamních materiálů zákazníkům (letáky, prospekty, tisky, vzorky), vyhledávání dat v počítačových souborech (pro třetí osoby), služby v oblasti grafické úpravy pro reklamní účely, styky s veřejností, televizní reklama, venkovní reklama, pronájem billboardů, pronájem reklamních ploch, pronájem reklamního času v komunikačních médiích; (37) instalace, opravy a údržba počítačového hardwaru; (38) tiskové agentury, spoje (komunikace), poskytování a zprostředkování informací prostřednictvím sítí elektronických komunikací, elektronická pošta, mobilní telefony (komunikace), počítačová komunikace, posílání zpráv, přenos faxem, přenos zpráv a obrázků pomocí počítačů, telefonické služby, telekonference; (40) sítotisk; (41) elektronické publikování (DTP), vzdělávání, sportovní a kulturní aktivity, organizování a vedení konferencí, pořádání a řízení školení, vydávání elektronických knih a časopisů on-line, vydávání knih, vydavatelská a nakladatelská činnost; (42) hosting webových stránek, instalace počítačového softwaru, počítačové programování, poskytování informací o počítačových technologiích a programování prostřednictvím webových stránek, vytváření a navrhování webových katalogů informací pro jiné osoby (služby v oblasti informačních technologií); (45) právní služby, registrace názvů domén (právní služby).
- (511) 6, 9, 14, 16, 18, 20, 21, 24, 25, 26, 28, 30, 33, 34, 35, 37, 38, 40, 41, 42, 45

(540)



(593) Obrazová

(111) **394639**

(220) 19.05.2022

(320) 19.05.2022

(442) 24.08.2022

(151) 30.11.2022

(730) Česká republika - Ministerstvo vnitra, Nad stolou 936/3, Praha 7, Holešovice, 17000, CZ

(210) O-579325

(591) Barevná

(510) (6) reklamní a propagační výrobky kovové zařazené v této třídě, kovové reklamní sloupky; (9) přístroje pro výuku, přístroje pro záznam, převod, reprodukci zvuku nebo obrazu, magnetické nosiče zvukových záznamů, čtečky elektronických knih, disky kompaktní (audiovideo), kompaktní optické disky, CD ROM, magnetická média, magnetické nosiče dat, podložky pod myš, obaly na přenosné počítače, nahrané počítačové programy, počítačové, softwarové aplikace stahovatelné, přenosné přehrávače médií, elektronické publikace (s možností stažení), tiskárny pro počítače, USB flash disky, elektrické zámky, zařízení pro počítačovou paměť, DVD a ostatní digitální záznamové nosiče, přístroje pro zpracování informací a počítače, počítačový software, mobilní telefony, tablety (počítače), chytré hodinky, chytré telefony, sluneční brýle, pouzdra na brýle; (14) medaile, medailony (šperky), měděné žetony, mince, pouzdra na hodiny a hodinky, spony na kravaty, manžetové knoflíčky, šperky ve formě přívěsků, klíčenky; (16) kancelářské, reklamní a propagační výrobky z papíru, papír, lepenka, výrobky z lepenky určené k reklamě a propagaci, tiskárenské výrobky, fotografie, papírnické zboží, plastické obaly spadající do této třídy, štočky, blahopřání, blahopřání hudební, bloky (papírnické výrobky), brožury, desky (papírnické výrobky), dopisní papír, etikety, s výjimkou textilních, formuláře, grafické reprodukce, grafické znaky (pro kopírování), grafiky, gumy na mazání, kancelářské potřeby s výjimkou nábytku, kalendáře, karty (ne hrací), knihy, krabice lepenkové nebo papírové, lepty, letáky, listky, manuály, mapy, nálepky (lepící pásky) pro kancelářské použití nebo pro domácnost, noviny, nože na papír (kancelářské potřeby), obálky (papírnické výrobky), obaly na spisy, oběžníky, obtisky, oznámení, papírové ubrousky, páska lepící (papírenské výrobky), pastelky, pečeti, periodika, plakáty, psací podložky, psací potřeby, podušky na razítkování, pohlednice, pořadače, praporky papírové, pravítka, prospekty, příručky, publikace, razítka, ročenky, samolepky (papírnické výrobky), sešity, štítky pro adresy, šanony, těžítka, tikety, tiskopisy, tiskoviny, učební a vyučovací pomůcky s výjimkou přístrojů, záložky do knih, tužky, ořezávátko na tužky, pera; (18) kufry a zavazadla, deštníky, slunečníky, hole, aktovky, batohy, brašny, klíčenky (kožená galanterie), sáčky jako obaly (kožené), diplomatky, nákupní tašky, obaly na deštníky, pouzdra (peněženky) na navštívenky, karty a na průkazy; (20) reklamní předměty nafukovací; (21) lahve kapesní, otvíráky na lahve, elektrické a neelektrické, výrobky ze skla a porcelánu určené k propagaci spadající do této třídy, hrnčířské zboží, kelímky; (24) propagační a reklamní výrobky z tkaniny a textilií zařazené v této třídě; (25) oděvy, obuv, pokrývky hlavy, trička; (26) ozdobné odznaky (knoflíky), odznaky na oděvy; (28) potřeby pro gymnastiku a sport zařazené v této třídě, hračky, bublifuky, vánoční ozdoby; (30) cukr, cukrovinky, bonbóny, čaj, čokoláda, nápoje kávové, kakaové, čokoládové, nápoje na bázi čaje, příchutě do nápojů jiné než essence, žvýkačky (nikoli k lékařským účelům); (33) víno; (34) zápalky,

křesadla, tabatěrky, pouzdra (na cigarety), zapalovače kuřácké; (35) inserce poštou, kopírování nebo rozmnožování (reprodukce) dokumentů a dokladů, marketing, optimalizace návštěvnosti webových stránek (obchodní monitorovací služby), organizování výstav (komerčních nebo reklamních), propagační činnost, reklama, obchodní administrativa, poskytování obchodních informací prostřednictvím webových stránek, prezentace výrobků v komunikačních médiích pro účely maloobchodu, kancelářské práce, telemarketing (nikoliv prodej), produkce (výroba) reklamních filmů, přepis rozhovorů (pro úřední účely), překlad a systematizace informací do počítačových databází, průzkum trhu, průzkum veřejného mínění, pronájem, aktualizování, zasilání a rozšiřování reklamních materiálů zákazníkům (letáky, prospekty, tisky, vzorky), vyhledávání dat v počítačových souborech (pro třetí osoby), služby v oblasti grafické úpravy pro reklamní účely, styky s veřejností, televizní reklama, venkovní reklama, pronájem billboardů, pronájem reklamních ploch, pronájem reklamního času v komunikačních médiích; (37) instalace, opravy a údržba počítačového hardwaru; (38) tiskové agentury, spoje (komunikace), poskytování a zprostředkování informací prostřednictvím sítí elektronických komunikací, elektronická pošta, mobilní telefony (komunikace), počítačová komunikace, posílání zpráv, přenos faxem, přenos zpráv a obrázků pomocí počítačů, telefonické služby, telekonference; (40) síťotisk; (41) elektronické publikování (DTP), vzdělávání, sportovní a kulturní aktivity, organizování a vedení konferencí, pořádání a řízení školení, vydávání elektronických knih a časopisů on-line, vydávání knih, vydavatelská a nakladatelská činnost; (42) hosting webových stránek, instalace počítačového softwaru, počítačové programování, poskytování informací o počítačových technologiích a programování prostřednictvím webových stránek, vytváření a navrhování webových katalogů informací pro jiné osoby (služby v oblasti informačních technologií); (45) právní služby, registrace názvů domén (právní služby).

(511) 6, 9, 14, 16, 18, 20, 21, 24, 25, 26, 28, 30, 33, 34, 35, 37, 38, 40, 41, 42, 45  
(540)



(593) Obrazová

(111) **394640**

(220) 19.05.2022

(320) 19.05.2022

(442) 24.08.2022

(151) 30.11.2022

(730) Česká republika - Ministerstvo vnitra, Nad stolou 936/3, Praha 7, Holešovice, 17000, CZ

(210) O-579326

(510) (6) reklamní a propagační výrobky kovové zařazené v této třídě, kovové reklamní sloupky; (9) přístroje pro výuku, přístroje pro záznam, převod, reprodukci zvuku nebo obrazu, magnetické nosiče zvukových záznamů, čtečky elektronických knih, disky kompaktní (audiovideo), kompaktní optické disky, CD ROM, magnetická média, magnetické nosiče dat, podložky pod myš, obaly na přenosné počítače, nahrané počítačové programy, počítačové, softwarové aplikace stahovatelné, přenosné přehrávače médií, elektronické publikace (s možností stažení), tiskárny pro počítače, USB flash disky, elektrické zámky, zařízení pro počítačovou paměť, DVD a ostatní digitální záznamové nosiče, přístroje pro zpracování informací a počítače, počítačový software, mobilní telefony, tablety (počítače), chytré hodinky, chytré telefony, sluneční brýle, pouzdra na brýle; (14) medaile, medailony (šperky), měděné žetony, mince, pouzdra na hodiny a hodinky, spony na kravaty, manžetové knoflíčky, šperky ve formě přívěsků, klíčenky; (16) kancelářské, reklamní a propagační výrobky z papíru, papír, lepenka, výrobky z lepenky určené k reklamě a propagaci,

tiskárenské výrobky, fotografie, papírnické zboží, plastické obaly spadající do této třídy, štočky, blahopřání, blahopřání hudební, bloky (papírnické výrobky), brožury, desky (papírnické výrobky), dopisní papír, etikety, s výjimkou textilních, formuláře, grafické reprodukce, grafické znaky (pro kopírování), grafiky, gummy na mazání, kancelářské potřeby s výjimkou nábytku, kalendáře, karty (ne hrací), knihy, krabice lepenkové nebo papírové, lepty, letáky, listky, manuály, mapy, nálepky (lepicí pásy) pro kancelářské použití nebo pro domácnost, noviny, nože na papír (kancelářské potřeby), obálky (papírnické výrobky), obaly na spisy, oběžníky, obtisky, oznámení, papírové ubrousky, páska lepicí (papírenské výrobky), pastelky, pečete, periodika, plakáty, psací podložky, psací potřeby, podušky na razítkování, pohlednice, pořadače, praporky papírové, pravítka, prospekty, příručky, publikace, razítka, ročenky, samolepky (papírnické výrobky), sešity, štítky pro adresy, šanony, těžítka, tikety, tiskopisy, tiskoviny, učební a vyučovací pomůcky s výjimkou přístrojů, záložky do knih, tužky, ořezávátko na tužky, pera; (18) kufry a zavazadla, deštníky, slunečníky, hole, aktovky, batohy, brašny, klíčenky (kožená galanterie), sáčky jako obaly (kožené), diplomatky, nákupní tašky, obaly na deštníky, pouzdra (peněženky) na navštívenky, karty a na průkazy; (20) reklamní předměty nafukovací; (21) lahve kapesní, otvíráky na lahve, elektrické a neelektrické, výrobky ze skla a porcelánu určené k propagaci spadající do této třídy, hrnčířské zboží, kelímky; (24) propagační a reklamní výrobky z tkaniny a textilií zařazené v této třídě; (25) oděvy, obuv, pokrývky hlavy, trička; (26) ozdobné odznaky (knoflíky), odznaky na oděvy; (28) potřeby pro gymnastiku a sport zařazené v této třídě, hračky, bublifuky, vánoční ozdoby; (30) cukr, cukrovinky, bonbóny, čaj, čokoláda, nápoje kávové, kakaové, čokoládové, nápoje na bázi čaje, příchutě do nápojů jiné než esence, žvýkačky (nikoli k lékařským účelům); (33) víno; (34) zápalky, křesadla, tabatěrky, pouzdra (na cigarety), zapalovače kuřácké; (35) inzerce poštou, kopírování nebo rozmnožování (reprodukce) dokumentů a dokladů, marketing, optimalizace návštěvnosti webových stránek (obchodní monitorovací služby), organizování výstav (komerčních nebo reklamních), propagační činnost, reklama, obchodní administrativa, poskytování obchodních informací prostřednictvím webových stránek, prezentace výrobků v komunikačních médiích pro účely maloobchodu, kancelářské práce, telemarketing (nikoliv prodej), produkce (výroba) reklamních filmů, přepis rozhovorů (pro úřední účely), překlad a systematizace informací do počítačových databází, průzkum trhu, průzkum veřejného mínění, pronájem, aktualizování, zasílání a rozšiřování reklamních materiálů zákazníkům (letáky, prospekty, tisky, vzorky), vyhledávání dat v počítačových souborech (pro třetí osoby), služby v oblasti grafické úpravy pro reklamní účely, styky s veřejností, televizní reklama, venkovní reklama, pronájem billboardů, pronájem reklamních ploch, pronájem reklamního času v komunikačních médiích; (37) instalace, opravy a údržba počítačového hardwaru; (38) tiskové agentury, spoje (komunikace), poskytování a zprostředkování informací prostřednictvím sítí elektronických komunikací, elektronická pošta, mobilní telefony (komunikace), počítačová komunikace, posílání zpráv, přenos faxem, přenos zpráv a obrázků pomocí počítačů, telefonické služby, telekonference; (40) sítotisk; (41) elektronické publikování (DTP), vzdělávání, sportovní a kulturní aktivity, organizování a vedení konferencí, pořádání a řízení školení, vydávání elektronických knih a časopisů on-line, vydávání knih, vydavatelská a nakladatelská činnost; (42) hosting webových stránek, instalace počítačového softwaru, počítačové programování, poskytování informací o počítačových technologiích a programování prostřednictvím webových stránek, vytváření a navrhování webových katalogů informací pro jiné osoby (služby v oblasti informačních technologií); (45) právní služby, registrace názvů domén (právní služby).

(511) 6, 9, 14, 16, 18, 20, 21, 24, 25, 26, 28, 30, 33, 34, 35, 37, 38, 40, 41, 42, 45

(540)



(593) Obrazová

(111) **394641**

(220) 19.05.2022

(320) 19.05.2022

(442) 24.08.2022

(151) 30.11.2022

(730) **Česká republika - Ministerstvo vnitra**, Nad Stolou 936/3, Praha 7, Holešovice, 17000, CZ

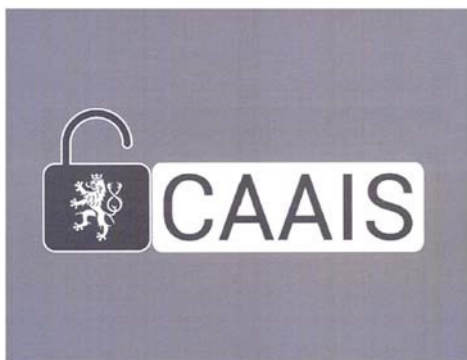
(210) O-579327

(591) Barevná

(510) (6) reklamní a propagační výrobky kovové zařazené v této třídě, kovové reklamní sloupy; (9) přístroje pro výuku, přístroje pro záznam, převod, reprodukci zvuku nebo obrazu, magnetické nosiče zvukových záznamů, čtečky elektronických knih, disky kompaktní (audiovideo), kompaktní optické disky, CD ROM, magnetická média, magnetické nosiče dat, podložky pod myš, obaly na přenosné počítače, nahrané počítačové programy, počítačové, softwarové aplikace stahovatelné, přenosné přehrávače médií, elektronické publikace (s možností stažení), tiskárny pro počítače, USB flash disky, elektrické zámky, zařízení pro počítačovou paměť, DVD a ostatní digitální záznamové nosiče, přístroje pro zpracování informací a počítače, počítačový software, mobilní telefony, tablety (počítače), chytré hodinky, chytré telefony, sluneční brýle, pouzdra na brýle; (14) medaile, medailony (šperky), měděné žetony, mince, pouzdra na hodiny a hodinky, spony na kravaty, manžetové knoflíčky, šperky ve formě přívěsků, klíčenky; (16) kancelářské, reklamní a propagační výrobky z papíru, papír, lepenka, výrobky z lepenky určené k reklamě a propagaci, tiskárenské výrobky, fotografie, papírnické zboží, plastické obaly spadající do této třídy, štočky, blahopřání, blahopřání hudební, bloky (papírnické výrobky), brožury, desky (papírnické výrobky), dopisní papír, etiket, s výjimkou textilních, formuláře, grafické reprodukce, grafické znaky (pro kopírování), grafiky, gummy na mazání, kancelářské potřeby s výjimkou nábytku, kalendáře, karty (ne hrací), knihy, krabice lepenkové nebo papírové, lepty, letáky, listky, manuály, mapy, nálepky (lepicí pásy) pro kancelářské použití nebo pro domácnost, noviny, nože na papír (kancelářské potřeby), obálky (papírnické výrobky), obaly na spisy, oběžníky, obtisky, oznámení, papírové ubrousky, páska lepicí (papírenské výrobky), pastelky, pečete, periodika, plakáty, psací podložky, psací potřeby, podušky na razítkování, pohlednice, pořadače, praporky papírové, pravítka, prospekty, příručky, publikace, razítka, ročenky, samolepky (papírnické výrobky), sešity, štítky pro adresy, šanony, těžítka, tikety, tiskopisy, tiskoviny, učební a vyučovací pomůcky s výjimkou přístrojů, záložky do knih, tužky, ořezávátko na tužky, pera; (18) kufry a zavazadla, deštníky, slunečníky, hole, aktovky, batohy, brašny, klíčenky (kožená galanterie), sáčky jako obaly (kožené), diplomatky, nákupní tašky, obaly na deštníky, pouzdra (peněženky) na navštívenky, karty a na průkazy; (20) reklamní předměty nafukovací; (21) lahve kapesní, otvíráky na lahve, elektrické a neelektrické, výrobky ze skla a porcelánu určené k propagaci spadající do této třídy, hrnčířské zboží, kelímky; (24) propagační a reklamní výrobky z tkaniny a textilií zařazené v této třídě; (25) oděvy, obuv, pokrývky hlavy, trička; (26) ozdobné odznaky (knoflíky), odznaky na oděvy; (28) potřeby pro gymnastiku a sport zařazené v této třídě, hračky, bublifuky, vánoční ozdoby; (30) cukr, cukrovinky, bonbóny, čaj, čokoláda, nápoje kávové, kakaové, čokoládové, nápoje na bázi čaje, příchutě do nápojů jiné než esence, žvýkačky (nikoli k lékařským účelům); (33) víno; (34) zápalky, křesadla, tabatěrky, pouzdra (na cigarety), zapalovače kuřácké; (35) inzerce

poštou, kopírování nebo rozmnožování (reprodukce) dokumentů a dokladů, marketing, optimalizace návštěvnosti webových stránek (obchodní monitorovací služby), organizování výstav (komerčních nebo reklamních), propagační činnost, reklama, obchodní administrativa, poskytování obchodních informací prostřednictvím webových stránek, prezentace výrobků v komunikačních médiích pro účely maloobchodu, kancelářské práce, telemarketing (nikoliv prodej), produkce (výroba) reklamních filmů, přepis rozhovorů (pro úřední účely), překlad a systematizace informací do počítačových databází, průzkum trhu, průzkum veřejného mínění, pronájem, aktualizování, zasilání a rozšiřování reklamních materiálů zákazníkům (letáky, prospekty, tisky, vzorky), vyhledávání dat v počítačových souborech (pro třetí osoby), služby v oblasti grafické úpravy pro reklamní účely, styky s veřejností, televizní reklama, venkovní reklama, pronájem billboardů, pronájem reklamních ploch, pronájem reklamního času v komunikačních médiích; (37) instalace, opravy a údržba počítačového hardwaru; (38) tiskové agentury, spoje (komunikace), poskytování a zprostředkování informací prostřednictvím sítí elektronických komunikací, elektronická pošta, mobilní telefony (komunikace), počítačová komunikace, posílání zpráv, přenos faxem, přenos zpráv a obrázků pomocí počítačů, telefonické služby, telekonference; (40) sitotisk; (41) elektronické publikování (DTP), vzdělávání, sportovní a kulturní aktivity, organizování a vedení konferencí, pořádání a řízení školení, vydávání elektronických knih a časopisů on-line, vydávání knih, vydavatelská a nakladatelská činnost; (42) hosting webových stránek, instalace počítačového softwaru, počítačové programování, poskytování informací o počítačových technologiích a programování prostřednictvím webových stránek, vytváření a navrhování webových katalogů informací pro jiné osoby (služby v oblasti informačních technologií); (45) právní služby, registrace názvů domén (právní služby).

(511) 6, 9, 14, 16, 18, 20, 21, 24, 25, 26, 28, 30, 33, 34, 35, 37, 38, 40, 41, 42, 45  
(540)



(593) Obrazová

(111) **394642**  
(220) 19.05.2022  
(320) 19.05.2022  
(442) 24.08.2022  
(151) 30.11.2022  
(730) **Česká republika - Ministerstvo vnitra**, Nad štolou 936/3, Praha 7, Holešovice, 17000, CZ

(210) O-579328

(591) Barevná

(510) (6) reklamní a propagační výrobky kovové zařazené v této třídě, kovové reklamní sloupky; (9) přístroje pro výuku, přístroje pro záznam, převod, reprodukci zvuku nebo obrazu, magnetické nosiče zvukových záznamů, čtečky elektronických knih, disky kompaktní (audiovideo), kompaktní optické disky, CD ROM, magnetická média, magnetické nosiče dat, podložky pod myš, obaly na přenosné počítače, nahrané počítačové programy, počítačové, softwarové aplikace stahovatelné, přenosné přehrávače médií, elektronické publikace (s možností stažení), tiskárny pro počítače, USB flash disky, elektrické zámky, zařízení pro počítačovou paměť, DVD a ostatní digitální záznamové nosiče, přístroje pro zpracování informací a počítače, počítačový software, mobilní telefony, tablety (počítače), chytré hodinky, chytré telefony, sluneční brýle, pouzdra na hodiny a hodinky, spony na kravaty, manžetové knoflíčky, šperky ve formě přívěsků, klíčenky; (16) kancelářské, reklamní a propagační výrobky z

papíru, papír, lepenka, výrobky z lepenky určené k reklamě a propagaci, tiskárenské výrobky, fotografie, papírnické zboží, plastické obaly spadající do této třídy, štočky, blahopřání, blahopřání hudební, bloky (papírnické výrobky), brožury, desky (papírnické výrobky), dopisní papír, etikety, s výjimkou textilních, formuláře, grafické reprodukce, grafické znaky (pro kopírování), grafiky, guma na mazání, kancelářské potřeby s výjimkou nábytku, kalendáře, karty (ne hrací), knihy, krabice lepenkové nebo papírové, lepty, letáky, lístky, manuály, mapy, nálepky (lepící pásky) pro kancelářské použití nebo pro domácnost, noviny, nože na papír (kancelářské potřeby), obálky (papírnické výrobky), obaly na spisy, oběžníky, obtisky, oznámení, papírové ubrusy, páska lepící (papírenské výrobky), pastelky, pečetě, periodika, plakáty, psací podložky, psací potřeby, podušky na razítkování, pohlednice, pořadače, praporky papírové, pravítka, prospekty, příručky, publikace, razítka, ročenky, samolepky (papírnické výrobky), sešity, štítky pro adresy, šanony, těžítka, tikety, tiskopisy, tiskoviny, učební a vyučovací pomůcky s výjimkou přístrojů, záložky do knih, tužky, ořezávátka na tužky, pera; (18) kufry a zavazadla, deštníky, slunečníky, hole, aktovky, batohy, brašny, klíčenky (kožené galanterie), sáčky jako obaly (kožené), diplomatky, nákupní tašky, obaly na deštníky, pouzdra (peněženky) na navštívenky, karty a na průkazy; (20) reklamní předměty nafukovací; (21) lahve kapesní, otvíráky na lahve, elektrické a neelektrické, výrobky ze skla a porcelánu určené k propagaci spadající do této třídy, hrnčířské zboží, kelímky; (24) propagační a reklamní výrobky z tkaniny a textilií zařazené v této třídě; (25) oděvy, obuv, pokrývky hlavy, trička; (26) ozdobné odznaky (knoflíky), odznaky na oděvy; (28) potřeby pro gymnastiku a sport zařazené v této třídě, hračky, bublifuky, vánoční ozdoby; (30) cukr, cukrovinky, bonbóny, čaj, čokoláda, nápoje kávové, kakaové, čokoládové, nápoje na bázi čaje, přichutě do nápojů jiné než esence, žvýkačky (nikoli k lékařským účelům); (33) víno; (34) zápalky, křesadla, tabatěrky, pouzdra (na cigarety), zapalovače kuřácké; (35) inserce poštou, kopírování nebo rozmnožování (reprodukce) dokumentů a dokladů, marketing, optimalizace návštěvnosti webových stránek (obchodní monitorovací služby), organizování výstav (komerčních nebo reklamních), propagační činnost, reklama, obchodní administrativa, poskytování obchodních informací prostřednictvím webových stránek, prezentace výrobků v komunikačních médiích pro účely maloobchodu, kancelářské práce, telemarketing (nikoliv prodej), produkce (výroba) reklamních filmů, přepis rozhovorů (pro úřední účely), překlad a systematizace informací do počítačových databází, průzkum trhu, průzkum veřejného mínění, pronájem, aktualizování, zasilání a rozšiřování reklamních materiálů zákazníkům (letáky, prospekty, tisky, vzorky), vyhledávání dat v počítačových souborech (pro třetí osoby), služby v oblasti grafické úpravy pro reklamní účely, styky s veřejností, televizní reklama, venkovní reklama, pronájem billboardů, pronájem reklamních ploch, pronájem reklamního času v komunikačních médiích; (37) instalace, opravy a údržba počítačového hardwaru; (38) tiskové agentury, spoje (komunikace), poskytování a zprostředkování informací prostřednictvím sítí elektronických komunikací, elektronická pošta, mobilní telefony (komunikace), počítačová komunikace, posílání zpráv, přenos faxem, přenos zpráv a obrázků pomocí počítačů, telefonické služby, telekonference; (40) sitotisk; (41) elektronické publikování (DTP), vzdělávání, sportovní a kulturní aktivity, organizování a vedení konferencí, pořádání a řízení školení, vydávání elektronických knih a časopisů on-line, vydávání knih, vydavatelská a nakladatelská činnost; (42) hosting webových stránek, instalace počítačového softwaru, počítačové programování, poskytování informací o počítačových technologiích a programování prostřednictvím webových stránek, vytváření a navrhování webových katalogů informací pro jiné osoby (služby v oblasti informačních technologií); (45) právní služby, registrace názvů domén (právní služby).

(511) 6, 9, 14, 16, 18, 20, 21, 24, 25, 26, 28, 30, 33, 34, 35, 37, 38, 40, 41, 42, 45



(540)



(593) Obrazová

(111) **394643**

(220) 19.05.2022

(320) 19.05.2022

(442) 24.08.2022

(151) 30.11.2022

(730) Česká republika - Ministerstvo vnitra, Nad štolou 936/3, Praha 7, Holešovice, 17000, CZ

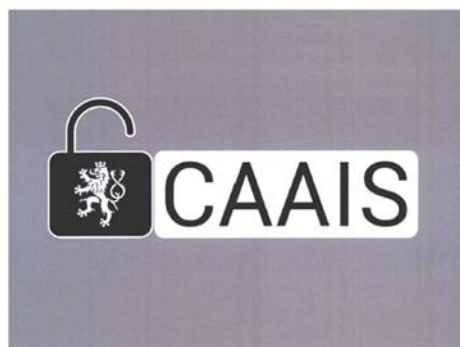
(210) O-579329

(510) (6) reklamní a propagační výrobky kovové zařazené v této třídě, kovové reklamní sloupy; (9) přístroje pro výuku, přístroje pro záznam, převod, reprodukci zvuku nebo obrazu, magnetické nosiče zvukových záznamů, čtečky elektronických knih, disky kompaktní (audiovideo), kompaktní optické disky, CD ROM, magnetická média, magnetické nosiče dat, podložky pod myš, obaly na přenosné počítače, nahrané počítačové programy, počítačové, softwarové aplikace stahovatelné, přenosné přehrávače médií, elektronické publikace (s možností stažení), tiskárny pro počítače, USB flash disky, elektrické zámky, zařízení pro počítačovou paměť, DVD a ostatní digitální záznamové nosiče, přístroje pro zpracování informací a počítače, počítačový software, mobilní telefony, tablety (počítače), chytré hodinky, chytré telefony, sluneční brýle, pouzdra na brýle; (14) medaile, medailony (šperky), měděné žetony, mince, pouzdra na hodiny a hodinky, spony na kravaty, manžetové knoflíčky, šperky ve formě přívěsků, klíčenky; (16) kancelářské, reklamní a propagační výrobky z papíru, papír, lepenka, výrobky z lepenky určené k reklamě a propagaci, tiskárenské výrobky, fotografie, papírnické zboží, plastické obaly spadající do této třídy, štočky, blahopřání, blahopřání hudební, bloky (papírnické výrobky), brožury, desky (papírnické výrobky), dopisní papír, etikety, s výjimkou textilních, formuláře, grafické reprodukce, grafické znaky (pro kopírování), grafiky, gumy na mazání, kancelářské potřeby s výjimkou nábytku, kalendáře, karty (ne hrací), knihy, krabice lepenkové nebo papírové, lepty, letáky, listky, manuály, mapy, nálepky (lepící pásky) pro kancelářské použití nebo pro domácnost, noviny, nože na papír (kancelářské potřeby), obálky (papírnické výrobky), obaly na spisy, oběžníky, obtisky, oznámení, papírové ubrousky, páska lepící (papírenské výrobky), pastelky, pečeti, periodika, plakáty, psací podložky, psací potřeby, podušky na razítkování, pohlednice, pořadače, praporky papírové, pravítka, prospekty, příručky, publikace, razítka, ročenky, samolepky (papírnické výrobky), sešity, štítky pro adresy, šanony, těžítka, tikety, tiskopisy, tiskoviny, učební a vyučovací pomůcky s výjimkou přístrojů, záložky do knih, tužky, ořezávátko na tužky, pera; (18) kufry a zavazadla, deštníky, slunečníky, hole, aktovky, batohy, brašny, klíčenky (kožená galanterie), sáčky jako obaly (kožené), diplomatky, nákupní tašky, obaly na deštníky, pouzdra (peněženky) na navštívenky, karty a na průkazy; (20) reklamní předměty nafukovací; (21) lahve kapesní, otvíráky na lahve, elektrické a neelektrické, výrobky ze skla a porcelánu určené k propagaci spadající do této třídy, hrnčičské zboží, kelímky; (24) propagační a reklamní výrobky z tkaniny a textilií zařazené v této třídě; (25) oděvy, obuv, pokrývky hlavy, trička; (26) ozdobné odznaky (knoflíky), odznaky na oděvy; (28) potřeby pro gymnastiku a sport zařazené v této třídě, hračky, bublifuky, vánoční ozdoby; (30) cukr, cukrovinky, bonbóny, čaj, čokoláda, nápoje kávové, kakaové, čokoládové, nápoje na bázi čaje, příchutě do nápojů jiné než esence, žvýkačky (nikoli k lékařským účelům); (33) víno; (34) zápalky, křesadla, tabatěrky, pouzdra (na cigarety), zapalovače kuřácké; (35) inzerce poštou, kopírování nebo rozmnožování (reprodukce) dokumentů a dokladů,

marketing, optimalizace návštěvnosti webových stránek (obchodní monitorovací služby), organizování výstav (komerčních nebo reklamních), propagační činnost, reklama, obchodní administrativa, poskytování obchodních informací prostřednictvím webových stránek, prezentace výrobků v komunikačních médiích pro účely maloobchodu, kancelářské práce, telemarketing (nikoliv prodej), produkce (výroba) reklamních filmů, přepis rozhovorů (pro úřední účely), překlad a systematizace informací do počítačových databází, průzkum trhu, průzkum veřejného mínění, pronájem, aktualizování, zasílání a rozšiřování reklamních materiálů zákazníkům (letáky, prospekty, tisky, vzorky), vyhledávání dat v počítačových souborech (pro třetí osoby), služby v oblasti grafické úpravy pro reklamní účely, styky s veřejností, televizní reklama, venkovní reklama, pronájem billboardů, pronájem reklamních ploch, pronájem reklamního času v komunikačních médiích; (37) instalace, opravy a údržba počítačového hardwaru; (38) tiskové agentury, spoje (komunikace), poskytování a zprostředkování informací prostřednictvím sítí elektronických komunikací, elektronická pošta, mobilní telefony (komunikace), počítačová komunikace, posílání zpráv, přenos faxem, přenos zpráv a obrázků pomocí počítačů, telefonické služby, telekonference; (40) sítotisk; (41) elektronické publikování (DTP), vzdělávání, sportovní a kulturní aktivity, organizování a vedení konferencí, pořádání a řízení školení, vydávání elektronických knih a časopisů on-line, vydávání knih, vydavatelská a nakladatelská činnost; (42) hosting webových stránek, instalace počítačového softwaru, počítačové programování, poskytování informací o počítačových technologiích a programování prostřednictvím webových stránek, vytváření a navrhování webových katalogů informací pro jiné osoby (služby v oblasti informačních technologií); (45) právní služby, registrace názvů domén (právní služby).

(511) 6, 9, 14, 16, 18, 20, 21, 24, 25, 26, 28, 30, 33, 34, 35, 37, 38, 40, 41, 42, 45

(540)



(593) Obrazová

(111) **394644**

(220) 19.05.2022

(320) 19.05.2022

(442) 24.08.2022

(151) 30.11.2022

(730) Česká republika - Ministerstvo vnitra, Nad štolou 936/3, Praha 7, Holešovice, 17000, CZ

(210) O-579330

(510) (6) reklamní a propagační výrobky kovové zařazené v této třídě, kovové reklamní sloupy; (9) přístroje pro výuku, přístroje pro záznam, převod, reprodukci zvuku nebo obrazu, magnetické nosiče zvukových záznamů, čtečky elektronických knih, disky kompaktní (audiovideo), kompaktní optické disky, CD ROM, magnetická média, magnetické nosiče dat, podložky pod myš, obaly na přenosné počítače, nahrané počítačové programy, počítačové, softwarové aplikace stahovatelné, přenosné přehrávače médií, elektronické publikace (s možností stažení), tiskárny pro počítače, USB flash disky, elektrické zámky, zařízení pro počítačovou paměť, DVD a ostatní digitální záznamové nosiče, přístroje pro zpracování informací a počítače, počítačový software, mobilní telefony, tablety (počítače), chytré hodinky, chytré telefony, sluneční brýle, pouzdra na brýle; (14) medaile, medailony (šperky), měděné žetony, mince, pouzdra na hodiny a hodinky, spony na kravaty, manžetové knoflíčky, šperky ve formě přívěsků, klíčenky; (16) kancelářské, reklamní a propagační výrobky z papíru, papír, lepenka, výrobky z lepenky určené k reklamě a propagaci, tiskárenské výrobky, fotografie, papírnické zboží, plastické obaly spadající

do této třídy, štočky, blahopřání, blahopřání hudební, bloky (papírnické výrobky), brožury, desky (papírnické výrobky), dopisní papír, etikety, s výjimkou textilních, formuláře, grafické reprodukce, grafické znaky (pro kopírování), grafiky, gumy na mazání, kancelářské potřeby s výjimkou nábytku, kalendáře, karty (ne hrací), knihy, krabice lepenkové nebo papírové, lepty, letáky, lístky, manuály, mapy, nálepky (lepící pásky) pro kancelářské použití nebo pro domácnost, noviny, nože na papír (kancelářské potřeby), obálky (papírnické výrobky), obaly na spisy, oběžníky, obtisky, oznámení, papírové ubrousky, páska lepící (papírenské výrobky), pastelky, pečetě, periodika, plakáty, psací podložky, psací potřeby, podušky na razítkování, pohlednice, pořadače, praporečky papírové, pravítka, prospekty, příručky, publikace, razítka, ročenky, samolepky (papírnické výrobky), sešity, štítky pro adresy, šanony, těžítka, tikety, tiskopisy, tiskoviny, učební a vyučovací pomůcky s výjimkou přístrojů, záložky do knih, tužky, ořezávátko na tužky, pera; (18) kufry a zavazadla, deštníky, slunečníky, hole, aktovky, batohy, brašny, klíčenky (kožená galanterie), sáčky jako obaly (kožené), diplomatky, nákupní tašky, obaly na deštníky, pouzdra (peněženky) na navštívenky, karty a na průkazy; (20) reklamní předměty nafukovací; (21) lahve kapesní, otvíráky na lahve, elektrické a neelektrické, výrobky ze skla a porcelánu určené k propagaci spadající do této třídy, hrnčířské zboží, kelímky; (24) propagační a reklamní výrobky z tkaniny a textilií zařazené v této třídě; (25) oděvy, obuv, pokrývky hlavy, trička; (26) ozdobné odznaky (knoflíky), odznaky na oděvy; (28) potřeby pro gymnastiku a sport zařazené v této třídě, hračky, bublifuky, vánoční ozdoby; (30) cukr, cukrovinky, bonbóny, čaj, čokoláda, nápoje kávové, kakaové, čokoládové, nápoje na bázi čaje, příchutě do nápojů jiné než esence, žvýkačky (nikoli k lékařským účelům); (33) víno; (34) zápalky, křesadla, tabatěrky, pouzdra (na cigarety), zapalovače kuřácké; (35) inzerce poštou, kopírování nebo rozmnožování (reprodukce) dokumentů a dokladů, marketing, optimalizace návštěvnosti webových stránek (obchodní monitorovací služby), organizování výstav (komerčních nebo reklamních), propagační činnost, reklama, obchodní administrativa, poskytování obchodních informací prostřednictvím webových stránek, prezentace výrobků v komunikačních médiích pro účely maloobchodu, kancelářské práce, telemarketing (nikoliv prodej), produkce (výroba) reklamních filmů, přepis rozhovorů (pro úřední účely), překlad a systematizace informací do počítačových databází, průzkum trhu, průzkum veřejného mínění, pronájem, aktualizování, zasilání a rozšiřování reklamních materiálů zákazníkům (letáky, prospekty, tisky, vzorky), vyhledávání dat v počítačových souborech (pro třetí osoby), služby v oblasti grafické úpravy pro reklamní účely, styky s veřejností, televizní reklama, venkovní reklama, pronájem billboardů, pronájem reklamních ploch, pronájem reklamního času v komunikačních médiích; (37) instalace, opravy a údržba počítačového hardwaru; (38) tiskové agentury, spoje (komunikace), poskytování a zprostředkování informací prostřednictvím sítí elektronických komunikací, elektronická pošta, mobilní telefony (komunikace), počítačová komunikace, posílání zpráv, přenos faxem, přenos zpráv a obrázků pomocí počítačů, telefonické služby, telekonference; (40) sítotisk; (41) elektronické publikování (DTP), vzdělávání, sportovní a kulturní aktivity, organizování a vedení konferencí, pořádání a řízení školení, vydávání elektronických knih a časopisů on-line, vydávání knih, vydavatelská a nakladatelská činnost; (42) hosting webových stránek, instalace počítačového softwaru, počítačové programování, poskytování informací o počítačových technologiích a programování prostřednictvím webových stránek, vytváření a navrhování webových katalogů informací pro jiné osoby (služby v oblasti informačních technologií); (45) právní služby, registrace názvů domén (právní služby).

(511) 6, 9, 14, 16, 18, 20, 21, 24, 25, 26, 28, 30, 33, 34, 35, 37, 38, 40, 41, 42, 45

(540)



(593) Obrazová

- (111) **394645**  
 (220) 19.05.2022  
 (320) 19.05.2022  
 (442) 24.08.2022  
 (151) 30.11.2022  
 (730) **Česká republika - Ministerstvo vnitra**, Nad štolou 936/3, Praha 7, Holešovice, 17000, CZ  
 (210) O-579331  
 (591) Barevná  
 (510) (6) reklamní a propagační výrobky kovové zařazené v této třídě, kovové reklamní sloupy; (9) přístroje pro výuku, přístroje pro záznam, převod, reprodukci zvuku nebo obrazu, magnetické nosiče zvukových záznamů, čtečky elektronických knih, disky kompaktní (audiovideo), kompaktní optické disky, CD ROM, magnetická média, magnetické nosiče dat, podložky pod myš, obaly na přenosné počítače, nahrané počítačové programy, počítačové, softwarové aplikace stahovatelné, přenosné přehrávače médií, elektronické publikace (s možností stažení), tiskárny pro počítače, USB flash disky, elektrické zámky, zařízení pro počítačovou paměť, DVD a ostatní digitální záznamové nosiče, přístroje pro zpracování informací a počítače, počítačový software, mobilní telefony, tablety (počítače), chytré hodinky, chytré telefony, sluneční brýle, pouzdra na brýle; (14) medaile, medailony (šperky), měděné žetony, mince, pouzdra na hodiny a hodinky, spony na kravaty, manžetové knoflíčky, šperky ve formě přívěsků, klíčenky; (16) kancelářské, reklamní a propagační výrobky z papíru, papír, lepenka, výrobky z lepenky určené k reklamě a propagaci, tiskárenské výrobky, fotografie, papírnické zboží, plastické obaly spadající do této třídy, štočky, blahopřání, blahopřání hudební, bloky (papírnické výrobky), brožury, desky (papírnické výrobky), dopisní papír, etikety, s výjimkou textilních, formuláře, grafické reprodukce, grafické znaky (pro kopírování), grafiky, gumy na mazání, kancelářské potřeby s výjimkou nábytku, kalendáře, karty (ne hrací), knihy, krabice lepenkové nebo papírové, lepty, letáky, lístky, manuály, mapy, nálepky (lepící pásky) pro kancelářské použití nebo pro domácnost, noviny, nože na papír (kancelářské potřeby), obálky (papírnické výrobky), obaly na spisy, oběžníky, obtisky, oznámení, papírové ubrousky, nákupní tašky (papírenské výrobky), pastelky, pečetě, periodika, plakáty, psací podložky, psací potřeby, podušky na razítkování, pohlednice, pořadače, praporečky papírové, pravítka, prospekty, příručky, publikace, razítka, ročenky, samolepky (papírnické výrobky), sešity, štítky pro adresy, šanony, těžítka, tikety, tiskopisy, tiskoviny, učební a vyučovací pomůcky s výjimkou přístrojů, záložky do knih, tužky, ořezávátko na tužky, pera; (18) kufry a zavazadla, deštníky, slunečníky, hole, aktovky, batohy, brašny, klíčenky (kožená galanterie), sáčky jako obaly (kožené), diplomatky, nákupní tašky, obaly na deštníky, pouzdra (peněženky) na navštívenky, karty a na průkazy; (20) reklamní předměty nafukovací; (21) lahve kapesní, otvíráky na lahve, elektrické a neelektrické, výrobky ze skla a porcelánu určené k propagaci spadající do této třídy, hrnčířské zboží, kelímky; (24) propagační a reklamní výrobky z tkaniny a textilií zařazené v této třídě; (25) oděvy, obuv, pokrývky hlavy, trička; (26) ozdobné odznaky (knoflíky), odznaky na oděvy; (28) potřeby pro gymnastiku a sport zařazené v této třídě, hračky, bublifuky, vánoční ozdoby; (30) cukr, cukrovinky, bonbóny, čaj, čokoláda, nápoje kávové, kakaové, čokoládové, nápoje na bázi čaje, příchutě do nápojů jiné než esence, žvýkačky (nikoli k lékařským účelům); (33) víno; (34) zápalky,

křesadla, tabatěrky, pouzdra (na cigarety), zapalovače kuřácké; (35) inzerce poštou, kopírování nebo rozmnožování (reprodukce) dokumentů a dokladů, marketing, optimalizace návštěvnosti webových stránek (obchodní monitorovací služby), organizování výstav (komerčních nebo reklamních), propagační činnost, reklama, obchodní administrativa, poskytování obchodních informací prostřednictvím webových stránek, prezentace výrobků v komunikačních médiích pro účely maloobchodu, kancelářské práce, telemarketing (nikoliv prodej), produkce (výroba) reklamních filmů, přepis rozhovorů (pro úřední účely), překlad a systematizace informací do počítačových databází, průzkum trhu, průzkum veřejného mínění, pronájem, aktualizování, zasilání a rozšiřování reklamních materiálů zákazníkům (letáky, prospekty, tisky, vzorky), vyhledávání dat v počítačových souborech (pro třetí osoby), služby v oblasti grafické úpravy pro reklamní účely, styky s veřejností, televizní reklama, venkovní reklama, pronájem billboardů, pronájem reklamních ploch, pronájem reklamního času v komunikačních médiích; (37) instalace, opravy a údržba počítačového hardwaru; (38) tiskové agentury, spoje (komunikace), poskytování a zprostředkování informací prostřednictvím sítí elektronických komunikací, elektronická pošta, mobilní telefony (komunikace), počítačová komunikace, posílání zpráv, přenos faxem, přenos zpráv a obrázků pomocí počítačů, telefonické služby, telekonference; (40) sitotisk; (41) elektronické publikování (DTP), vzdělávání, sportovní a kulturní aktivity, organizování a vedení konferencí, pořádání a řízení školení, vydávání elektronických knih a časopisů on-line, vydávání knih, vydavatelská a nakladatelská činnost; (42) hosting webových stránek, instalace počítačového softwaru, počítačové programování, poskytování informací o počítačových technologiích a programování prostřednictvím webových stránek, vytváření a navrhování webových katalogů informací pro jiné osoby (služby v oblasti informačních technologií); (45) právní služby, registrace názvů domén (právní služby).

(511) 6, 9, 14, 16, 18, 20, 21, 24, 25, 26, 28, 30, 33, 34, 35, 37, 38, 40, 41, 42, 45  
(540)



(593) Obrazová

(111) **394646**  
(220) 25.05.2022  
(320) 25.05.2022  
(442) 24.08.2022  
(151) 30.11.2022  
(730) **Hemann s.r.o.**, Okružní 1495, Frýdlant nad Ostravicí, Frýdlant, 73911, CZ  
(740) Silesia Patent, s.r.o., Soukromá 261, Václavovice, 73934  
(210) O-579447  
(510) (5) výrobky a přípravky chemické, farmaceutické, veterinární, hygienické, dezinfekční, antiseptické, antibakteriální a antiparazitní v rámci této třídy pro léčebné účely, potravinové doplňky, zejména dietetické, farmaceutické a výživové potraviny a posilující poživatiny, včetně nápojů, pro léčebné účely, jako jsou proteinové, vitamínové, multivitaminové, izotonické nápoje, též obohacené adaptogeny, minerální vody (včetně stopových prvků), dietetické a výživové nápoje, dietní a nutriční přípravky k léčebným účelům, proteinové, vitamínové, multivitaminové, energetické, iontové, minerální (včetně stopových prvků) a výživové preparáty pro léčebné účely, povzbuzující nápoje s léčebnými účinky, posilující přípravky (tonika), léčivé bylinné čaje, léčivé byliny, cukrovinky nebo tabletky nebo tobolky nebo kapsle nebo žvýkačky s léčivými přísadami, dietetické látky upravené pro lékařské účely, výživa pro kojence, doplňky výživové

pro lékařské účely, bílkovinné přípravky nebo potrava pro lékařské účely, balzámy a krémy a masti pro lékařské účely, léčivé oleje, oleje pro lékařské účely, tuky pro lékařské účely, léčivé soli, tinktury, tonika a bylinné koncentráty pro lékařské účely, přípravky z bylinných koncentrátů, vitamínová a minerální výživa ve formě koncentrátů, proteinové koncentráty jako výživné přísady k pokožce, medicínální sirupy a emulze, bylinné extrakty (tinktury) s léčebným účinkem, léčivé bylinné sirupy, léčivé bylinné kapky, masti a silice, přírodní léčivé výtažky, posilující a antibakteriální přípravky-tonika, drogy pro léčebné účely, farmaceutické přípravky pro péči o pokožku, medicínální sirupy a emulze, výtažky z bylin a kombinované přípravky vitamínů, minerálů, stopových prvků a bylinných výtažků, výrobky a přípravky na bázi hub pro léčebné účely, výrobky pro prevenci nebo utišení bolesti, výrobky ze zřídelných vod pro léčebné účely, výživné nebo dietetické přípravky pro léčebné účely pro denní doplnění stravy (včetně fitness přípravků) jako instantní strava nebo samostatná (vlastní) směs, která se skládá hlavně z mléka v prášku nebo ze živočišných nebo zeleninových proteinů, také s přísadkou vitamínů nebo minerálů nebo stopových prvků nebo cukru, potravinové výrobky jako potravinové doplňky neléčebné pro posílení imunity organismu a zlepšení zdraví v tuhém i tekutém stavu ve formě práškových směsí, kapek, sirupů, gelů, past, tablet, šumivých tablet, pastilek, dražé, tobolek, kapslí, bonbónů, želé, prášků, vše výše uvedené pro neléčebné účely, vitamínové preparáty pro tělovou kosmetiku a pro zestřihlení, tinktury; (30) čaj, čajové směsi, sušené byliny, čajové kapsle, čajové tinktury, čajové výtažky, bylinkové čaje (neléčivé), bylinné přípravky na výrobu nápojů, bylinné příchutě ke zhotovování nápojů, med, přírodní sladidla, konzervované byliny, sirupy a melasa, bylinné koncentráty na výrobu nápojů, nealkoholické nápoje na bázi čaje; (33) alkoholické nápoje všeho druhu, zejména likéry, destiláty, lihoviny, všechny druhy vína, vína odrůdová a známková, ovocná, přírodní a bylinná, alkoholické výtažky, extrakty a esence z ovoce a hroznů v rámci této třídy, mošty s alkoholem, alkoholické koktejly a aperitivy, alkoholické nápoje obsahující ovoce, koncentráty k přípravě alkoholických nápojů a alkoholové esence do lihovin.

(511) 5, 30, 33

(540)

**DIAMID**

(592) Slovní

(111) **394647**  
(220) 26.05.2022  
(320) 26.05.2022  
(442) 24.08.2022  
(151) 30.11.2022  
(730) **Hemann s.r.o.**, Okružní 1495, Frýdlant nad Ostravicí, Frýdlant, 73911, CZ  
(740) Silesia Patent, s.r.o., Soukromá 261, Václavovice, 73934  
(210) O-579453  
(510) (5) výrobky a přípravky chemické, veterinární, hygienické, dezinfekční, antiseptické, antibakteriální a antiparazitní, též obohacené adaptogeny, minerální vody (včetně stopových prvků), povzbuzující nápoje s léčebnými účinky, posilující přípravky (tonika), léčivé bylinné čaje, léčivé byliny, výživa pro kojence, balzámy a krémy a masti pro lékařské účely, léčivé oleje, oleje pro lékařské účely, tuky pro lékařské účely, léčivé soli, tinktury, tonika a bylinné koncentráty pro lékařské účely, přípravky z bylinných koncentrátů, bylinné extrakty (tinktury) s léčebným účinkem, léčivé bylinné sirupy, léčivé bylinné kapky, masti a silice, přírodní léčivé výtažky, posilující a antibakteriální přípravky, farmaceutické přípravky pro péči o pokožku, medicínální sirupy, emulze a výtažky, výrobky a přípravky na bázi hub pro léčebné účely, výrobky ze zřídelných vod pro léčebné účely, vitamínové preparáty pro tělovou kosmetiku a pro zestřihlení, tinktury; (30) čaj, čajové směsi, sušené byliny, čajové kapsle, čajové tinktury, čajové výtažky, bylinkové čaje (neléčivé), bylinné přípravky na výrobu nápojů, bylinné příchutě ke zhotovování nápojů, med, přírodní sladidla, konzervované byliny, sirupy a melasa, bylinné koncentráty na výrobu nápojů, nealkoholické nápoje na bázi čaje; (33) alkoholické nápoje všeho druhu, zejména likéry, destiláty, lihoviny, všechny druhy vína, vína odrůdová a známková, ovocná, přírodní a bylinná, alkoholické výtažky, extrakty a esence z ovoce a hroznů v rámci této třídy, mošty s alkoholem, alkoholické koktejly a aperitivy, alkoholické nápoje obsahující ovoce, koncentráty k přípravě alkoholických nápojů a alkoholové esence do lihovin.

(511) 5, 30, 33

(540)

**VITAFORT**

(592) Slovní

(111) **394648**

(220) 26.05.2022

(320) 26.05.2022

(442) 24.08.2022

(151) 30.11.2022

(730) **Hemann s.r.o.**, Okružní 1495, Frýdlant nad Ostravicí, Frýdlant, 73911, CZ

(740) Silesia Patent, s.r.o., Soukromá 261, Václavovice, 73934

(210) O-579454

(510) (5) výrobky a přípravky chemické, farmaceutické, veterinární, hygienické, dezinfekční, antiseptické, antibakteriální a antiparazitní v rámci této třídy pro léčebné účely, potravinové doplňky, zejména dietetické, farmaceutické a výživové potraviny a posilující poživatiny, včetně nápojů, pro léčebné účely, jako jsou proteinové, vitamínové, multivitaminové, izotonické nápoje, též obohacené adaptogeny, minerální vody (včetně stopových prvků), dietetické a výživové nápoje, dietní a nutriční přípravky k léčebným účelům, proteinové, vitamínové, multivitaminové, energetické, iontové, minerální (včetně stopových prvků) a výživové preparáty pro léčebné účely, povzbuzující nápoje s léčebnými účinky, posilující přípravky (tonika), léčivé bylinné čaje, léčivé byliny, cukrovinky nebo pastilky nebo tabletky nebo tobolky nebo kapsle nebo žvýkačky s léčivými přísadami, dietetické látky upravené pro lékařské účely, výživa pro kojence, doplňky výživové pro lékařské účely, bílkovinné přípravky nebo potrava pro lékařské účely, balzámy a krémy a masti pro lékařské účely, léčivé oleje, oleje pro lékařské účely, tuky pro lékařské účely, léčivé soli, tinktury, tonika a bylinné koncentráty pro lékařské účely, přípravky z bylinných koncentrátů, vitamínová a minerální výživa ve formě koncentrátů, proteinové koncentráty jako výživné přísady k potravinám upravené pro léčebné účely, bylinné extrakty (tinkture) s léčebným účinkem, léčivé bylinné sirupy, léčivé bylinné kapky, masti a silice, přírodní léčivé výtažky, posilující a antibakteriální přípravky-tonika, drogy pro léčebné účely, farmaceutické přípravky pro péči o pokožku, medicínální sirupy a emulze, výtažky z bylin a kombinované přípravky vitamínů, minerálů, stopových prvků a bylinných výtažků, výrobky a přípravky na bázi hub pro léčebné účely, výrobky pro prevenci nebo utišení bolesti, výrobky ze zředěných vod pro léčebné účely, výživné nebo dietetické přípravky pro léčebné účely pro denní doplnění stravy (včetně fitness přípravků) jako instantní strava nebo samostatná (vlastní) směs, která se skládá hlavně z mléka v prášku nebo ze živočišných nebo zeleninových proteinů, také s přísadkou vitamínů nebo minerálů nebo stopových prvků nebo cukru, potravinové výrobky jako potravinové doplňky neléčebné pro posílení imunity organismu a zlepšení zdraví v tuhém i tekutém stavu ve formě práškových směsí, kapek, sirupů, gelů, past, tablet, šumivých tablet, pastilek, dražé, tobolek, kapslí, bombónů, žele, prášků, vše výše uvedené pro neléčebné účely, vitamínové preparáty pro tělovou kosmetiku a pro zeštíhlení, tinktury; (30) čaj, čajové směsi, sušené byliny, čajové kapsle, čajové tinktury, čajové výtažky, bylinkové čaje (neléčivé), bylinné přípravky na výrobu nápojů, bylinné příchutě ke zhotovování nápojů, med, přírodní sladidla, konzervované byliny, sirupy a melasa, bylinné koncentráty na výrobu nápojů, nealkoholické nápoje na bázi čaje; (33) alkoholické nápoje všeho druhu, zejména likéry, destiláty, lihoviny, všechny druhy vína, vína odrůdová a známková, ovocná, přírodní a bylinná, alkoholické výtažky, extrakty a esence z ovoce a hroznů v rámci této třídy, mošty s alkoholem, alkoholické koktejly a aperitivy, alkoholické nápoje obsahující ovoce, koncentráty k přípravě alkoholických nápojů a alkoholové esence do lihovin.

(511) 5, 30, 33

(540)

**Revmaboro**

(592) Slovní

(111) **394649**

(220) 31.05.2022

(320) 31.05.2022

(442) 24.08.2022

(151) 30.11.2022

(730) **Kořínek Jakub Ing., MBA**, Brdlickova 285/1b, Praha 5, Motol, 15000, CZ

(740) Advokátní kanceláře Zajíc, s.r.o., JUDr. Petr Zajíc LL.M., Ph.D., Kadlčákova 1507, Frýdlant nad Ostravicí, Frýdlant, 73911

(210) O-579526

(510) (36) služby v oblasti nemovitostí.

(511) 36

(540)

**Rezidence Loko**

(592) Slovní

(111) **394650**

(220) 31.05.2022

(320) 31.05.2022

(442) 24.08.2022

(151) 30.11.2022

(730) **ZANZIBAR, s.r.o.**, gen. Klapálka 1547, Kladno, 27201, CZ

(740) Advokátní kancelář Hrudka a partneři, JUDr. František Hrudka, advokát, Vodičkova 699/30, Praha 1, Nové Město, 11000

(210) O-579527

(510) (32) piva, nealkoholické nápoje, ovocné nápoje a ovocné šťávy, nealkoholické ovocné nektary, sirupy a jiné přípravky pro přípravu nealkoholických nápojů, limonády, příchutě na výrobu nealkoholických nápojů, nealkoholické výtažky z ovoce a nealkoholové esence na výrobu nápojů, minerální a syčené vody; (35) propagační činnost, reklama, marketing, obchodní poradenské a konzultační služby, pomoc při řízení obchodní činnosti, obchodní administrativa, kancelářské práce, maloobchod, velkoobchod a zprostředkování obchodu s pivem a nealkoholickými nápoji, ovocnými nápoji a ovocnými šťávami, nealkoholickými ovocnými nektary, sirupy a jinými přípravky pro přípravu nealkoholických nápojů, limonádami, příchutěmi na výrobu nápojů, nealkoholickými výtažky z ovoce a nealkoholovými esencemi na výrobu nápojů; (39) doprava, balení a distribuce výrobků, stáčení do lahví (balení), obalování a doručování zboží; (43) služby zajišťující stravování a nápoje, bary.

(511) 32, 35, 39, 43

(540)



(593) Obrazová

(111) **394651**

(220) 31.05.2022

(320) 31.05.2022

(442) 24.08.2022

(151) 30.11.2022

(730) **ZANZIBAR, s.r.o.**, gen. Klapálka 1547, Kladno, 27201, CZ

(740) Advokátní kancelář Hrudka a partneři, JUDr. František Hrudka, advokát, Vodičkova 699/30, Praha 1, Nové Město, 11000

(210) O-579528

(510) (32) piva, nealkoholické nápoje, ovocné nápoje a ovocné šťávy, nealkoholické ovocné nektary, sirupy a jiné přípravky pro přípravu nealkoholických nápojů, limonády, příchutě na výrobu nealkoholických nápojů, nealkoholické výtažky z ovoce a nealkoholové esence na výrobu nápojů, minerální a syčené vody; (35) propagační činnost, reklama, marketing, obchodní poradenské a konzultační služby, pomoc při řízení obchodní činnosti, obchodní administrativa, kancelářské práce, maloobchod, velkoobchod a zprostředkování obchodu s pivem a nealkoholickými nápoji, ovocnými nápoji a ovocnými šťávami, nealkoholickými ovocnými nektary, sirupy a jinými přípravky pro přípravu nealkoholických nápojů, limonádami, příchutěmi na výrobu nápojů, nealkoholickými výtažky z ovoce a nealkoholovými esencemi na výrobu nápojů; (39) doprava, balení a distribuce výrobků, stáčení do lahví (balení),

obalování a doručování zboží; (43) služby zajišťující stravování a nápoje, bary.

(511) 32, 35, 39, 43  
(540)



(593) Obrazová

(111) **394652**

(220) 31.05.2022  
(320) 31.05.2022  
(442) 24.08.2022  
(151) 30.11.2022

(730) **Różycki Zbigniew**, Magazynowa 21, Katowice 40-424, PL  
(740) AK Kadlubiec, Starzyk a partneři, Mgr. Dorota Filipczyk, advokát, Husova 401, Třinec, Staré Město, 73961

(210) O-579532

(510) (6) kovové dveře, kovové pancéřované dveře, kovové dveřní rámy, kovové dveřní zárubně, kovové dveřní panely, kovové dveřní závěsy, kovová dveřní kování, kovové dveřní kliky, dveřní zámky (kovové), vložky (kovové) do dveřních zámků, kovové štítky; (19) dveře, ne kovové, pancéřované dveře, ne kovové, dveřní rámy, ne kovové, zárubně dveří, ne kovové, dveřní výplně, ne kovové; (37) montáž a instalace dveří, oken, bran a vrat, servisní služby pro dveře, okna, brány a vrata.

(511) 6, 19, 37

(540)

**HT-MAGNUM**

(592) Slovní

(111) **394653**

(220) 31.05.2022  
(320) 31.05.2022  
(442) 24.08.2022  
(151) 30.11.2022

(730) **ShopCamp s.r.o.**, Rybná 716/24, Praha 1, Staré Město, 11000, CZ  
(740) Legitas advokátní kancelář s.r.o., Mgr. Petra Stupková, Na Zderaze 1322/13, Praha 2, Nové Město, 12000

(210) O-579533

(510) (41) služby v oblasti vzdělávání, zábavy a sportu, organizování konferencí, výstav a soutěží, vzdělávací a školicí služby, organizování a pořádání veletrhů pro kulturní nebo vzdělávací účely, organizování vzdělávacích seminářů, pořádání a vedení přednášek, workshopy ke školicím účelům, vedení kurzů, seminářů a workshopů, organizování a uvádění představení, zajišťování on-line vzdělávacích kurzů.

(511) 41

(540)

**ShopCamp**

(592) Slovní

(111) **394654**

(220) 31.05.2022  
(320) 31.05.2022  
(442) 24.08.2022  
(151) 30.11.2022

(730) **Gazdik Jakub**, Charvátská 569/16, Ostrava, Výškovice, 70030, CZ

(740) Mgr. PETR ŽIŽKA, LL.M., advokátní kancelář, Mgr. Petr Žižka LL.M., advokát, Sedláčkova 209/16, Plzeň, Vnitřní Město, 30100

(210) O-579534

(510) (25) dresy na bojové sporty, sportovní bundy, sportovní obuv, sportovní kalhoty, sportovní oblečení, sportovní tílka, sportovní dresy, sportovní ponožky, oděvy pro sport, sportovní rozlišovací vesty, kalhoty na sportování, sportovní trička odvádějící vlhkost, sportovní kalhoty odvádějící vlhkost, sportovní mikiny s kapucí, sportovní dresy a krátké kalhoty, sportovní trička s krátkým rukávem, sportovní oděvy (s výjimkou golfových rukavic); (28) sportovní míče, sportovní chrániče, sportovní kruhy, sportovní hry, sportovní vybavení, sportovní potřeby, nafukovací sportovní míče, míče (sportovní potřeby), rakety (sportovní náčiní), páčky (sportovní potřeby), chrániče holení (sportovní potřeby), tašky na sportovní potřeby, vybavení pro sportovní trénink, gymnastické a sportovní zboží, sportovní potřeby a vybavení, vzpěračské pásy (sportovní výstroj), loketní chrániče (sportovní potřeby), kolenní chrániče (sportovní potřeby), síť ke sportovním účelům, sportovní chrániče kolen pro atlety, pouzdra upravená na sportovní potřeby, závaží na nohy (sportovní zboží), činky (na vzpírání), činky kettlebell, kolečka na posilování břicha, kroužky na posilování stisku ruky, chrániče hrudi a břicha na kendo, boxovací pytle, boxerské rukavice, sportovní zařízení a zařízení ke cvičení; (35) maloobchodní prodej sportovního vybavení, maloobchodní prodej sportovních předmětů, velkoobchodní prodej sportovních předmětů, velkoobchodní prodej sportovního vybavení, velkoobchodní služby v oblasti sportovního zboží, maloobchodní služby v oblasti sportovních potřeb; (41) pořádání sportovních soutěží a sportovních akcí, sportovní a kulturní aktivity, organizování sportovních akcí, soutěží a sportovních turnajů, vedení živých sportovních akcí, pořádání komunitních sportovních akcí, poskytování informací o sportovních aktivitách, trenérské služby v oblasti sportovních aktivit, trénování bojových sportů.

(511) 25, 28, 35, 41

(540)

**Muay Thai Mafia**

(592) Slovní

(111) **394655**

(220) 01.06.2022  
(320) 01.06.2022  
(442) 24.08.2022  
(151) 30.11.2022

(730) **Greenkeeping s.r.o.**, Kyslíková 1984/4, Praha 4, Modřany, 14300, CZ  
(740) Halaxová & Halaxová TETRAPAT, Mgr. Eva Halaxová, Jinonická 804/80, Praha 5, Košíře, 15800

(210) O-579569

(591) Barevná

(510) (35) obchodní poradenské služby a prodej výrobků pro zahradnictví, lesnictví a sadařství, výpěstků, náradí a zahradnických strojů a zahradnických služeb prostřednictvím internetu, služby franšizingu; (42) výzkum v oblasti zahradnictví; (44) péče o trávníky, zahradnické, lesnické a sadařské služby, služby v oblasti hubení škůdců a plevelných rostlin v zahradnictví, poradenské služby v oblasti zahradnictví.

(511) 35, 42, 44

(540)



(593) Obrazová

(111) **394656**

(220) 02.12.2016

(320) 02.12.2016  
(442) 24.08.2022  
(151) 30.11.2022  
(730) **TROPICANA PRODUCTS, INC.**, 1001 13th Avenue East, Bradenton,, 34208, FL, US

(740) Všeťečka Zelený Švorčík a partneři, advokátní a patentová kancelář, JUDr. Martin Švorčík, advokát, Hádkova 1406/2, Praha 2, Nové Město, 12000

(210) O-579661

(510) (29) Konzervované, sušené a vařené ovoce a zelenina, rosoly, džemy, kompoty, mléko a mléčné produkty, mlékárenské výrobky a mlékárenské náhražky, smetana, jogurty, hotová jídla, sestávající se zejména z brambor, oříšků, ořechových produktů, semen, ovoce, zeleniny nebo jejich kombinací, včetně bramborových lupínků, bramborových hranolků, ovocných lupínků, na ovoci založená hotová jídla, na ovoci založených pomazánkách, zeleninových lupíncích, na zelenině založená hotová jídla, na zelenině založených pomazánkách, ovocné a zeleninové protlaky, ovocná dřev, ovocné míchané dezerty se šlehaným bílkem, ovocné rosoly, ovocné saláty; (30) Káva, čaj, kakao a umělá káva, mouka a přípravky vyrobené z obilnin, chléb, pečivo a cukrovinky, zmrzliny, med, sirup, omáčky (chuťové přísady), koření, led, ke konzumaci připravená občerstvení sestávající se zejména ze zrn, kukuřice, obilnin nebo jejich kombinací, včetně kukuřičných lupínků, tortillových lupínků, pita lupínků, rýžových lupínků, rýžových lupínků, rýžových moučníků, rýžových sušenek, sušenek, preclíků, praženém malém občerstvení, praženém popcornu, kandovaném popcornu, kandovaných arašídů, dipových omáčkách pro občerstvení, salse, občerstvení obsahujícím směs zrn, ořešák a sušeném ovoci, ovocné protlaky, ovocné dressingy.

(511) 29, 30

(540)

The logo for Tropicana, featuring the word "Tropicana" in a stylized, green, serif font.

(593) Obrazová

(111) **394657**  
(220) 08.06.2022  
(320) 08.06.2022  
(442) 24.08.2022  
(151) 30.11.2022  
(730) **Říhová Adéla**, Ječná 1875, Hostivice, 25301, CZ  
(210) O-579671

(510) (16) tiskoviny, tiskárenské výrobky, papírnické zboží, zejména bloky, grafické reprodukce, grafické kresby, kalendáře, knihy, komiksy, obálky, obaly, obrazy, obtisky, omalovánky, oznámení, plakáty, pohlednice, psací papír, sešity, záložky do knih, zápisníky; (35) maloobchodní a internetový prodej shora uvedených výrobků ve třídě 16, reklamní, marketingové a propagační služby, grafická úprava pro reklamní účely, vývoj reklamních konceptů, aktualizace reklamních materiálů, psaní a vydávání reklamních textů; (42) design (grafické umění), služby v oblasti ilustrace (design), grafické návrhy propagačních materiálů, grafické navrhování reklamních log.

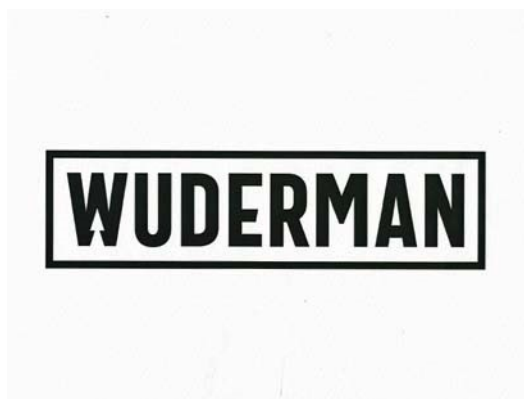
(511) 16, 35, 42

(540)

The logo for "sketch", featuring the word "sketch" in a stylized, black, handwritten font.

(593) Obrazová

(111) **394658**  
(220) 08.06.2022  
(320) 08.06.2022  
(442) 24.08.2022  
(151) 30.11.2022  
(730) **ANVL s.r.o.**, Purkyňova 1948/18a, Říčany, 25101, CZ  
(210) O-579686  
(510) (20) nábytek; (40) truhlářské práce (zakázková výroba).  
(511) 20, 40  
(540)



(593) Obrazová

(111) **394659**  
(220) 08.06.2022  
(320) 08.06.2022  
(442) 24.08.2022  
(151) 30.11.2022  
(730) **PPF Gastro s.r.o.**, Evropská 2690/17, Praha 6, Dejvice, 16000, CZ  
(210) O-579687  
(591) Barevná

(510) (29) agar-agar pro kulinářské použití, albuminová mléka, algináty pro kulinářské použití, aloe vera pro lidskou spotřebu, ančovičky, ne živé, andouillettes (uzenářský výrobek), arašídové máslo, arašídové mléko, arašídové mléko pro kulinářské použití, artyčoky, konzervované, bílkoviny pro kulinářské použití, bramborové lupínky, bramborové lupínky s nízkým obsahem tuku, bramborové vločky, brusinková omáčka (kompot), bujónové koncentráty, bujónové přípravky, bujóny, bulgogi (korejský pokrm z hovězího masa), cassoulet, cibulové kroužky, citrónová šťáva pro kulinářské použití, datle, dezert fool na bázi bobulovin, dršťky, drůbež, ne živá, dušené ovoce, džemy, extra panenský olivový olej do pokrmů, falafel, garnáti, ne živí, guacamole (pomazánka z avokáda), hash browns (bramborové placičky), humus (cizmová pomazánka), choucroute garnie (jídlo z kyselého zelí, uzenin a brambor), jablečné pyré, játra, játrová paštika, jedlá ptačí hnízda, jedlé květiny, sušené, jedlé kytky ze zpracovaného ovoce, jedlé tuhy, jedlý hmyz, ne živý, jelita, jogurt, kakaové máslo potravinářské, kandované ořechy, kandované ovoce, kaviár, kefir, kimčchi (pokrm z kvašené zeleniny), klipfish (solená a sušená treska),

klobásky "white pudding", knedlíky na bázi brambor, kokosové máslo, kokosové mléko, kokosové mléko pro kulinářské použití, kokosový olej potravinářský, kokosový tuk, kompoty, koncentráty na bázi ovoce, na vaření, koncentráty na bázi zeleniny, na vaření, kondenzované mléko, konfitovaná kachna, konzervovaná cibule, konzervovaná čočka, konzervovaná zelenina, konzervované fazole, konzervované houby, konzervované lanýžy, konzervované maso, konzervované olivy, konzervované ovoce, konzervované papriky, konzervované plody bobulovin, konzervované ryby, konzervované sójové boby pro potravinářské účely, konzervovaný česnek, konzervovaný hrášek, koryši, ne živí, kostní olej potravinářský, krémy se zeleninovým základem, krevety, ne živé, krokety, krystalizovaný zázvor, kukly bource morušového pro lidskou spotřebu, kukuřičný olej potravinářský, kumys (mléčný nápoj), kvašená zelenina, kysané zelí, kyselé mléko, kyselé okurky, langusty, ne živé, lecitin pro kulinářské použití, lilková pasta, lisovaná ovocná pasta, listy z tofu, lněný olej pro kulinářské účely, lososí, ne živí, lůj pro potravinářské účely, lyofilizovaná zelenina, lyofilizované maso, mandlové mléko, mandlové mléko pro kulinářské použití, margarín, marmeláda, máslo, máslový krém, maso, maso sušené mrazem, masové aspiky, huspenina, masové konzervy, masové výtažky, měkkýši, ne živí, mléčné koktejly, mléčné kvasinky pro kulinářské použití, mléčné nápoje s převažujícím podílem mléka, mléčné výrobky, mléko, mleté mandle, mořské okurky (sumýši), ne živí, mořské řasy, konzervované, mražené ovoce, mušle, ne živé, náhražky mléka, nakládaný zázvor, nápoje na bázi arašidového mléka, nápoje na bázi kokosového mléka, nápoje na bázi mandlového mléka, nápoje s kyselinou mléčnou, nasolená masa, nasolené ryby, nealkoholický vaječný likér, neživí měkkýši, ochucené ořechy, olivový olej potravinářský, omelety, ovesné mléko, ovoce konzervované v alkoholu, ovoce obalené v cukru, ovoce, zpracované, ovocná dřeva, ovocná kůra, ovocné konzervy, ovocné lupínky, ovocné saláty, palmový olej potravinářský, palmový olej z jader potravinářský, párky, klobásky, salámy, párky na přípravu hotdogů, párky na tyčce (v kukuřičném těstíčku), pasta ze zeleninové dužiny, pečené kvašené mléko, pektin pro kulinářské použití, placičky z tofu, pokrmy z ryb pro lidskou spotřebu, polévka z bobulovin, polévky, pomazánky na bázi ořechů, pomazánky na bázi zeleniny, pomazánky na chléb obsahující tuk, pomazánky z ovocného žele, potravinářské oleje, potraviny na bázi ryb, proteinová mléka, přípravky na zeleninové polévky, přípravky pro přípravu polévek, přírodní a umělá uzenářská střívká, pyl upravený jako potravina, quark (tvaroh), rajčatová šťáva na vaření, rajčatové pyré, rajčatový protlak, ratatouille, rozinky, rybí filé, rybí konzervy, rybí pěny, ryby, ne živé, rýžové mléko, rýžové mléko pro kulinářské použití, řepkový olej potravinářský, sádlo, sardinky, ne živé, saté, sezamový olej potravinářský, slanina, sledi, ne živí, slunečnicový olej potravinářský, smažené pokrmy z brambor, smaženky z tvarohového sýra (cottage), smetana (mléčný výrobek), smetana (zakysaná), sójové mléko, sójové placičky, sójový olej potravinářský, sušená vejce, sušená zelenina, sušené mléko, sušený kokos, svačinky na bázi ovoce, sýr, syrovátka, syřidlo, škeble, ne živé, šlehačka, šnečí vajíčka ke konzumaci, šťáva z nezralých hroznů (verjus) pro kulinářské použití, šunka, tahini (pasta ze sezamových semínek), tajine (hotové jídlo z masa, ryb nebo zeleniny), tajine (přípravené jídlo z masa, ryb nebo zeleniny), tempeh, tofu, tukové náklady pro výrobu jedlých tuků, tuňáci, ne živí, tvaroh, tvarohový sýr (cottage), upravená semena, upravená slunečnicová semínka, upravené arašidy, upravené lískové oříšky, upravené ořechy, upravené rybí jikry, ústřice, ne živé, uzeniny, uzeniny v těstíčku, vaječný bílek, vaječný žloutek, vařená zelenina, vejce, vepřové maso, výtažky z mořských řas pro potravinářské účely, vývarové koncentráty, vývary, vyzina pro potravinářské účely, yakitori, zázvor, konzervovaný, zázvorový džem, zelenina sušená mrazem, zeleninové konzervy, zeleninové pěny, zeleninové saláty, zeleninové šťávy na vaření, zelné závitky plněné masem, zpracovaná sladká kukuřice, zpracovaná zelenina, zvěřina, zvířecí morké pro potravinářské účely, želatina, žele, aspiky, rosoly jedlé; (30) agávový sirup (přírodní sladidlo), anýz, arašidové cukrovinky, aromatické přípravky pro potravinářské účely, badyán, baozi (nádívané bochánky), bibimbap (rýže s kousky zeleniny a masa), bochánky z kynutého těsta s čokoládou, bonbony, bramborová mouka, bramborové lupínky s čokoládovou polevou, bramborové placky, brusinková omáčka (chuťová přísada), bulgur, burritos, bylinné čaje, celerová sůl, cereální tyčinky, cereální tyčinky s vysokým obsahem proteinů, cikorka (náhražka kávy), crème brûlée, croissanty, cukr, cukrářské výrobky, cukrovinkové ozdoby na dorty, cukrovinky, cukrovinky ke zdobení vánočního stromičku, cukrovinky v podobě pěny, čaj, čaj z chaluhy, čatni, čokoláda, čokoládové nápoje s mlékem, čokoládové ozdoby na dorty, čokoládové pěny, čokoládové pomazánky s oříšky, čokolády s likérem, dánské pečivo, dochucovadla, dorty, drčený ječmen, drčený oves, droždí, fazolová mouka, fondány (cukrovinky), glazura na šunku, glukóza pro kulinářské použití, gnocchi, harissa (chuťová přísada), hořčice, hořčičná

mouka, hotová jídla na bázi nudlí, hotová rýže zabalená do mořské řasy, hřebíček (koření), chalva, cheeseburgery (sendviče), chléb, chokolatiny (rolky s čokoládou), chow-chow (dochucovadlo), instantní rýže, jablečná omáčka (chuťová přísada), jamí závitky, ječná mouka, jedlá soda (soda bikarbóna potravinářská), jedlý papír, jedlý rýžový papír, jiaozi (plněné knedlíčky), kakao, kakaové nápoje s mlékem, kandys, kapary, karamely (bonbony), kari (koření), káva, kávové kapsle, naplněné, kávové nápoje s mlékem, kečup, kimčí placky, knedlíky na bázi mouky, kokosový karamel, kokosový zákusek makarónek, koláče, kombucha, konzervované zahradní bylinky (koření přísady), koření, kreky, kroupy pro lidskou spotřebu, krutony, krystalizovaná citrónová šťáva (koření přísada), křehké pečivo - sušenky, kuchyňská sůl, kukuřičná kaše, kukuřičná krupice, kukuřičná mouka, kukuřičné lupínky, kurkuma, kuskus (semolina), kvasnice do těsta, kvasnice na vaření piva, květy nebo listy jako náhražka čaje, kypřící prášek do pečiva, kypřící prostředky, laksa, led na osvěžení, ledové tříště se slazenými červenými fazolemi, ledový čaj, lékořice (cukrovinka), lepek jako potravina, lepkové přísady, lisovaný česnek (ochucovadlo), lněné semínko pro kulinářské použití (chuťová přísada), loupány ječmen, loupány oves, lyofilizovaná jídla s rýží jako hlavní složkou, lyofilizovaná jídla s těstovinami jako hlavní složkou, majonéza, makaróny, makronky (cukroví), maltóza, mandlové cukrovinky, mandlové těsto, marcipán, marinády, masové koláče, masové šťávy, mateří kašička, mátové bonbony k osvěžení dechu, med, melasa pro potravinářské účely, menší koláče, mentol do cukrovinek, mentolové cukrovinky, minizákusky (dortíky), miso, mletá kukuřice, mořská voda na vaření, mořské řasy (ochucovadlo), mouka, mrazem sušená jídla s rýží jako hlavní složkou, mražený jogurt (mražený sladký výrobek), müsli, muškátový oříšek, náhražky čaje, náhražky kakaa, náhražky kávy, nanuky, nápoje na bázi čaje, nápoje na bázi čaje s mlékem, nápoje na bázi čokolády, nápoje na bázi heřmánku, nápoje na bázi kakaa, nápoje na bázi kávy, nekynutý chléb, nepražená káva, nové koření, nudle, nudle soba, nugát, ocet, ochucené krystaly žele k výrobě želatinových cukrovinek, ochucovadla, omáčky (dochucovadla), omáčky na těstoviny, onigiri (rýžové koule), oplatky z jedlého papíru, ořechová mouka, ořechy v čokoládě, ovesná mouka, ovesné vločky, ovocné cukrovinky, ovocné omáčky (pasirované), ovocné žele (cukrovinky), palačinky, palmový cukr, paprika (koření), párky v rohlíku (sendviče), pastilky (cukrovinky), paštiky zapečené v těstě, pečivo bez lepku, pečivo (typu housky, rohlíky), pelmeně (knedlíčky plněné masem), pendrek (cukrovinka), pepř, perník, pesto (omáčka), picillili, pivní ocet, pizza, pohanková mouka, pojiva do uzenin, pojiva do zmrzlin, pomazánky na bázi čokolády, potravinářské esence, s výjimkou éterických esencí a esenciálních olejů, potraviny na bázi ovsa, pralinky, prášky na přípravu zmrzlin, pražená kukuřice, pražená kukuřice (popcorn), profítole, propolis, příchutě do dortů, jiné než esenciální oleje, příchutě do kávy, příchutě do nápojů, jiné než esenciální oleje, přípravky pro zjemnění masa pro domácí použití, přípravky z obilovin, přírodní sladidla, pšeničná mouka, pudinky, quiche (slaný koláč), quinoa, zpracovaná, rajčatová omáčka, ramen (japonské polévky na bázi nudlí), ravioli, rostlinné přípravky používané jako náhražky kávy, rýže, rýžová drť pro kulinářské použití, rýžové chlebičky, rýžové kreky, rýžový pudink, ságo, salátové zálivky, semolina, sendviče, sezamová semínka (chuťová přísada), skořice (koření), slad pro lidskou spotřebu, sladké žemle, sladové sušenky, sladový výtažek pro potravinářské účely, slané palačinky, směsi na dorty, směsi na přípravu těsta, směsi na slané palačinky, sójová mouka, sójová omáčka, sorbety (zmrzliny), strouhanka, suchary, sůl ke konzervaci potravin, sušenky, suši, svačtinové občerstvení na bázi cereálií, svačtinové občerstvení na bázi rýže, šafrán (koření), škrob pro potravinářské účely, špagety, tabbouleh (arabský salát), tacos, tamarind (chuťová přísada), tapioka, tapioková mouka, těsta na dorty, těsto, těsto na přípravu pečiva, těstoviny, tortily, trestí, ne léčebné, udon nudle, vafle, vanilin (náhražka vanilky), vanilkové příchutě pro kulinářské použití, vermiceli (nudle), vinný kámen pro kulinářské použití, vločky (cereální výrobky), voda z květů pomerančovníku pro kulinářské použití, zahušťovací přípravky pro vaření pokrmů, zázvor mletý, zázvorová pasta (koření), zeleninové a ovocné omáčky k masům (dochucovadla), zlatý sirup, zmrzlina, zpracovaná pohanka, zpracovaná semena jako chuťové přísady, zpracovaná semena konopí (koření přísady), zpracovaná semena špaldy (koření přísady), zpracovaná špalda, zrcadlové polevy (glazury), ztužovače šlehačky, zvykačky, zvykačky k osvěžení dechu; (32) energetické nápoje, chmelové výtažky pro výrobu piva, izotonické nápoje, ječmenné víno (pivo), koktejly na bázi piva, kvas (nealkoholický nápoj), limonády, minerální vody (nápoje), mošt, nápoje na bázi rýže, jiné než náhražky mléka, nápoje na bázi sóji, jiné než náhražky mléka, nápoje pro sportovce obohacené proteiny, nápoje ze syrovátky, nealkoholické aperitivy, nealkoholické esence na výrobu nápojů, nealkoholické koktejly, nealkoholické nápoje, nealkoholické nápoje na bázi medu, nealkoholické nápoje s příchutí čaje, nealkoholické nápoje s příchutí kávy, nealkoholické nápoje z aloe vera,

nealkoholické nápoje z ovocných šťáv, nealkoholické nápoje ze sušeného ovoce, nealkoholické ovocné nektary, nealkoholické výtahy z ovoce, nealkoholický cider, nekvašený hroznový mošt, orgeada, ovocné šťávy, perlivé vody, piva s limonádou, pивní mladina, pivo, prášky pro přípravu šumivých nápojů, přípravky pro přípravu nealkoholických nápojů, přípravky pro výrobu sodovky, přípravky pro výrobu vody syčené kyslíčkem uhlíčitým, rajčatová šťáva (nápoje), sarsaparilla (nealkoholický nápoj), selterská voda, sirupy pro přípravu limonád, sirupy pro přípravu nápojů, sladina, sladové pivo, smoothie (mixované nápoje z čerstvého ovoce nebo zeleniny), sodová voda, sorbety (nápoje), stolní vody, suché směsi na bázi škrobu, na přípravu nápojů, šerbety (nápoje), tablety pro přípravu šumivých nápojů, voda s obsahem lithia, vody (nápoje), vody syčené kyslíčkem uhlíčitým, závorové pivo, zeleninové šťávy (nápoje); (33) alkoholické nápoje obsahující ovoce, alkoholické nápoje s výjimkou piva, alkoholické nápoje z cukrové třtiny, alkoholické nápoje z rýže, alkoholické výtahy z ovoce, alkoholický nápoj z kvašených hrušek (perry), alkoholové esence, alkoholové výtahy, anýzovka, anýzový likér, aperitiv, arak, brandy, cider, curagao, destilované alkoholické nápoje z obilí, destilované nápoje, digestivy (likéry a lihoviny), gin, griotka, hořké likéry, koktejly, lihoviny (nápoje), likéry, matolinové víno, medovina, mentolové likéry, nápoje na bázi vína, předem namíchané alkoholické nápoje, s výjimkou nápojů na bázi piva, rum, saké, víno, vodka, whisky; (35) obchodní zprostředkovatelské služby, online objednávání v oblasti restauračních služeb formou jídel s sebou a doručování, podpora prodeje jiných osob, pomoc při řízení obchodní činnosti, poradenské služby pro obchodní vedení, poradenství v oblasti komunikační strategie při styku s veřejností, poradenství v oblasti organizace podniku, poradenství v oblasti řízení obchodní činnosti, propagace, předvádění zboží, subdodavatelské služby (pomoc v obchodní činnosti), zprostředkování propagace, zprostředkování reklamy; (36) pronájem kanceláří (nemovitosti), pronájem nemovitosti, pronájem sdílených kanceláří, služby v oblasti nemovitosti, výběr nájemného, zprostředkování v oblasti nemovitosti; (40) konzervování potravin a nápojů, lisování ovoce, pasterizace potravin a nápojů, poradenství v oboru výroby vína, služby v oblasti zpracování sýra spočívající v ulezení, zrání a stárnutí sýra, vaření piva pro jiné osoby, výroba vín pro druhé, uzené potraviny, zakázková výroba chleba; (41) organizování zábavních akcí, plánování večírků (zábava), pořádání a uvádění koncertů, pořádání a vedení konferencí, pořádání a vedení kongresů, pořádání a vedení osobních vzdělávacích fór, pořádání a vedení seminářů, pořádání a vedení sportovních akcí, pořádání a vedení workshopů (školení), pořádání módních přehlídek pro zábavu, pořádání plesů, pořádání soutěží (vzdělávacích nebo zábavných), pořádání sportovních soutěží, pořádání výstav ke kulturním nebo vzdělávacím účelům, předávání know-how (odborné vzdělávání), předávání obchodních znalostí a obchodního know-how (odborné vzdělávání), služby grafické úpravy, nikoliv k reklamním účelům; (43) catering (poskytování jídla a nápojů), jídelny, kavárny, modelování potravin, pronájem jednacích místností, pronájem zásobníků na pitnou vodu, pronájem židlí, stolů, ubrusů, skleněného nádobí, restaurace, restaurační služby ve formě jídel s sebou, samoobslužné jídelny, samoobslužné restaurace, zdobení dortů, zdobení potravin.

(511) 29, 30, 32, 33, 35, 36, 40, 41, 43

(540)



(593) Obrazová

(111) **394660**

(220) 08.06.2022

(320) 08.06.2022

(442) 24.08.2022

(151) 30.11.2022

(730) **PPF Gastro s.r.o.**, Evropská 2690/17, Praha 6, Dejvice, 16000, CZ

(210) O-579688

(510) (29) agar-agar pro kulinářské použití, albuminová mléka, algináty pro kulinářské použití, aloe vera pro lidskou spotřebu, ančovičky, ne živé, andouillettes (uzenářský výrobek), arašídové máslo, arašídové mléko, arašídové mléko pro kulinářské použití, artyčoky, konzervované, bílkoviny pro kulinářské použití, bramborové lupínky, bramborové lupínky s nízkým obsahem tuku, bramborové vločky, brusinková omáčka (kompot), bujónové koncentráty, bujónové přípravky, bujóny, bulgogi (korejský pokrm z hovězího masa), cassoulet, cibulové kroužky, citrónová šťáva pro kulinářské použití, datle, dezert fool na bázi bobulovin, dršťky, drůbež, ne živá, dušené ovoce, džemy, extra panenský olivový olej do pokrmů, falafel, garnáti, ne živí, guacamole (pomazánka z avokáda), hash browns (bramborové placičky), humus (cizmová pomazánka), choucroute garnie (jídlo z kyselého zelí, uzenin a brambor), jablečné pyré, játra, játrová paštika, jedlá ptačí hnízda, jedlé květiny, sušené, jedlé kytice ze zpracovaného ovoce, jedlé tuky, jedlý hmyz, ne živý, jelita, jogurt, kakaové máslo potravinářské, kandované ořechy, kandované ovoce, kaviár, kefir, kimčchi (pokrm z kvašené zeleniny), klipfish (solená a sušená treska), klobásky "white pudding", knedlíky na bázi brambor, kokosové máslo, kokosové mléko, kokosové mléko pro kulinářské použití, kokosový olej potravinářský, kokosový tuk, kompoty, koncentráty na bázi ovoce, na vaření, koncentráty na bázi zeleniny, na vaření, kondenzované mléko, konfitovaná kachna, konzervovaná cibule, konzervovaná čočka, konzervovaná zelenina, konzervované fazole, konzervované houby, konzervované lanýžy, konzervované maso, konzervované olivy, konzervované ovoce, konzervované papriky, konzervované plody bobulovin, konzervované ryby, konzervované sójové boby pro potravinářské účely, konzervovaný česnek, konzervovaný hrášek, koryši, ne živí, kostní olej potravinářský, krémy se zeleninovým základem, krevety, ne živé, krokety, krystalizovaný závor, kukly bource morušového pro lidskou spotřebu, kukuřičný olej potravinářský, kumys (mléčný nápoj), kvašená zelenina, kysané zelí, kyselé mléko, kyselé okurky, langusty, ne živé, lecitin pro kulinářské použití, lilková pasta, lisovaná ovocná pasta, listy z tofu, lneý olej pro kulinářské účely, lososi, ne živí, lůj pro potravinářské účely, lyofilizovaná zelenina, lyofilizované maso, mandlové mléko, mandlové mléko pro kulinářské použití, margarín, marmeláda, máslo, máslový krém, maso, maso sušené mrazem, masové aspiky, huspenina, masové konzervy, masové výtahy, měkkýši, ne živí, mléčné koktejly, mléčné kvasinky pro kulinářské použití, mléčné nápoje s převažujícím podílem mléka, mléčné výrobky, mléko, mleté mandle, mořské okurky (sumýši), ne živí, mořské řasy, konzervované, mražené ovoce, mušle, ne živé, náhražky mléka, nakládání závor, nápoje na bázi arašídového mléka, nápoje na bázi kokosového mléka, nápoje na bázi mandlového mléka, nápoje s kyselinou mléčnou, nasolená masa, nasolené ryby, nealkoholický vaječný likér, neživí měkkýši, ochucené ořechy, olivový olej potravinářský, omelety, ovesné mléko, ovoce konzervované v alkoholu, ovoce obalené v cukru, ovoce, zpracované, ovocná dřev, ovocná kůra, ovocné konzervy, ovocné lupínky, ovocné saláty, palmový olej potravinářský, palmový olej z jader potravinářský, párky, klobásky, salámy, párky na přípravu hotdogů, párky na tyčce (v kukuřičném těstíčku), pasta ze zeleninové dužiny, pečené kvašené mléko, pektin pro kulinářské použití, placičky z tofu, pokrmy z ryb pro lidskou spotřebu, polévka z bobulovin, polévky, pomazánky na bázi ořechů, pomazánky na bázi zeleniny, pomazánky na chléb obsahující tuk, pomazánky z ovocného želé, potravinářské oleje, potraviny na bázi ryb, proteinová mléka, přípravky na zeleninové polévky, přípravky pro přípravu polévek, přírodní a umělá uzenářská střívká, pyl upravený jako potravina, quark (tvaroh), rajčatová šťáva na vaření, rajčatové pyré, rajčatový protlak, ratatouille, rozinky, rybí filé, rybí konzervy, rybí pěny, ryby, ne živé, rýžové mléko, rýžové mléko pro kulinářské použití, řepkový olej potravinářský, sádlo, sardinky, ne živé, saté, sezamový olej potravinářský, slanina, sledi, ne živí, slunečnicový olej potravinářský, smažené pokrmy z brambor, smaženky z tvarohového sýra (cottage), smetana (mléčný výrobek), smetana (zakysaná), sójové mléko, sójové placičky, sójový olej potravinářský, sušená vejce, sušená zelenina, sušené mléko, sušený kokos, svačinky na bázi ovoce, sýr, syrovátka, syřidlo, škeble, ne živé, šlehačka, šnečí vajíčka ke konzumaci, šťáva z nezralých hroznů (verjus) pro kulinářské použití, šunka, tahini (pasta ze sezamových semínek), tajine (hotové jídlo z masa, ryb nebo zeleniny), tajine (přípravené jídlo z masa, ryb nebo zeleniny), tempeh, tofu, tukové náklady pro výrobu jedlých tuků, tuňáci, ne živí, tvaroh, tvarohový sýr (cottage), upravená semena, upravená slunečnicová semínka, upravené arašidy, upravené lískové oříšky, upravené ořechy, upravené rybí jikry, ústřice, ne živé, uzeniny, uzeniny v těstíčku, vaječný bílek, vaječný žloutek, vařená zelenina, vejce, vepřové maso, výtahy z mořských řas pro potravinářské účely, vývarové koncentráty, vývary, výzina pro potravinářské účely, yakitori, závor, konzervovaný, závorový džem, zelenina sušená mrazem, zeleninové konzervy, zeleninové pěny, zeleninové



saláty, zeleninové šťávy na vaření, zelné závitky plněné masem, zpracovaná sladká kukuřice, zpracovaná zelenina, zvěřina, zvířecí morek pro potravinářské účely, želatina, želé, aspiky, rosoly jedlé; (30) agávový sirup (přírodní sladidlo), anýz, arašidové cukrovinky, aromatické přípravky pro potravinářské účely, badyán, baozi (nadívané bochánky), bibimbap (rýže s kousky zeleniny a masa), bochánky z kynutého těsta s čokoládou, bonbony, bramborová mouka, bramborové lupínky s čokoládovou polevou, bramborové placky, brusinková omáčka (chuťová přísada), bulgur, burritos, bylinné čaje, celerová sůl, cereální tyčinky, cereální tyčinky s vysokým obsahem proteinů, cikorka (náhražka kávy), crême brûlée, croissanty, cukr, cukrářské výrobky, cukrovinkové ozdoby na dorty, cukrovinky, cukrovinky ke zdobení vánočního stromčeka, cukrovinky v podobě pěny, čaj, čaj z chaluh, čatni, čokoláda, čokoládové nápoje s mlékem, čokoládové ozdoby na dorty, čokoládové pěny, čokoládové pomazánky s oříšky, čokolády s likérem, dánské pečivo, dochucovadla, dorty, drčený ječmen, drčený oves, droždí, fazolová mouka, fondány (cukrovinky), glazura na šunku, glukóza pro kulinářské použití, gnocchi, harissa (chuťová přísada), hořčice, hořčičná mouka, hotová jídla na bázi nudlí, hotová rýže zabalená do mořské řasy, hřebíček (koření), chalva, cheeseburgery (sendviče), chléb, chocolatines (rolky s čokoládou), chow-chow (dochucovadlo), instantní rýže, jablečná omáčka (chuťová přísada), jarní závitky, ječná mouka, jedlá soda (soda bikarbona potravinářská), jedlý papír, jedlý rýžový papír, jiaozí (plněné knedlíčky), kakao, kakaové nápoje s mlékem, kandys, kapary, karamely (bonbony), kari (koření), káva, kávové kapsle, naplněné, kávové nápoje s mlékem, kečup, kimčí placky, knedlíky na bázi mouky, kokosový karamel, kokosový zákusek makarónek, koláče, kombucha, konzervované zahradní bylinky (koření přísady), koření, krekry, kroupy pro lidskou spotřebu, krutony, krystalizovaná citrónová šťáva (koření přísada), křehké pečivo - sušenky, kuchyňská sůl, kukuřičná kaše, kukuřičná krupice, kukuřičná mouka, kukuřičné lupínky, kurkuma, kuskus (semolina), kvasnice do těst, kvasnice na vaření piva, květy nebo listy jako náhražka čaje, kypřicí prášek do pečiva, kypřicí prostředky, laksa, led na osvěžení, ledové tříště se slazenými červenými fazolemi, ledový čaj, lékořice (cukrovinka), lepek jako potravinová, lepkové přísady, lisovaný česnek (ochucovadlo), lněné semínko pro kulinářské použití (chuťová přísada), loupáný ječmen, loupáný oves, lyofilizovaná jídla s rýží jako hlavní složkou, lyofilizovaná jídla s těstovinami jako hlavní složkou, majonéza, makaróny, makronky (cukroví), maltóza, mandlové cukrovinky, mandlové těsto, marcipán, marinády, masové koláče, masové šťávy, mateří kašička, mátové bonbony k osvěžení dechu, med, melasa pro potravinářské účely, menší koláče, mentol do cukrovinek, mentolové cukrovinky, minizákusky (dortíky), miso, mletá kukuřice, mořská voda na vaření, mořské řasy (ochucovadlo), mouka, mrazem sušená jídla s rýží jako hlavní složkou, mražený jogurt (mražený sladký výrobek), müsli, muškátový oříšek, náhražky čaje, náhražky kakaa, náhražky kávy, nanuky, nápoje na bázi čaje, nápoje na bázi čaje s mlékem, nápoje na bázi čokolády, nápoje na bázi heřmánku, nápoje na bázi kakaa, nápoje na bázi kávy, nekynutý chléb, nepražená káva, nové koření, nudle, nudle soba, nugát, ocet, ochucené krustaly žele k výrobě želatinových cukrovinek, ochucovadla, omáčky (dochucovadla), omáčky na těstoviny, onigiri (rýžové koule), oplatky z jedlého papíru, ořechová mouka, ořechy v čokoládě, ovesná mouka, ovesné vločky, ovocné cukrovinky, ovocné omáčky (pasirované), ovocné želé (cukrovinky), palačinky, palmový cukr, paprika (koření), párky v rohlíku (sendviče), pastilky (cukrovinky), paštiky zapečené v těstě, pečivo bez lepků, pečivo (typu housky, rohlíky), pelmeně (knedlíčky plněné masem), pendrek (cukrovinka), pepř, permik, pesto (omáčka), picalilli, pивní ocet, pizza, pohanková mouka, pojíva do uzenin, pojíva do zmrzlin, pomazánky na bázi čokolády, potravinářské esence, s výjimkou éterických esencí a esenciálních olejů, potraviny na bázi ova, pralinky, prášky na přípravu zmrzlin, pražená kukuřice, pražená kukuřice (popcorn), profiteroly, propolis, příchutě do dortů, jiné než esenciální oleje, příchutě do kávy, příchutě do nápojů, jiné než esenciální oleje, přípravky pro zjemnění masa pro domácí použití, přípravky z obilovin, přírodní sladidla, pšeničná mouka, pudinky, quiche (slaný koláč), quinoa, zpracovaná, rajčatová omáčka, ramen (japonské polévky na bázi nudlí), ravioli, rostlinné přípravky používané jako náhražky kávy, rýže, rýžová drť pro kulinářské použití, rýžové chlebičky, rýžové krekrky, rýžový pudink, ságo, salátové zálivky, semolina, sendviče, sezamová semínka (chuťová přísada), skořice (koření), slad pro lidskou spotřebu, sladké země, sladové sušenky, sladový výtažek pro potravinářské účely, slané palačinky, směsi na dorty, směsi na přípravu těsta, směsi na slané palačinky, sójová mouka, sójová omáčka, sorbety (zmrzliny), strouhanka, suchary, sůl ke konzervaci potravin, sušenky, suši, svačinové občerstvení na bázi cereálií, svačinové občerstvení na bázi rýže, šafrán (koření), škrob pro potravinářské účely, špagety, tabbouleh (arabský salát), tacos, tamarind (chuťová přísada), tapioka, tapioková mouka, těsta na dorty, těsto, těsto na přípravu pečiva, těstoviny, tortily, trestí, ne léčebné, udon nudle, vafle, vanilin (náhražka

vanilky), vanilkové příchutě pro kulinářské použití, vermiceli (nudle), vinný kámen pro kulinářské použití, vločky (cereální výrobky), voda z květů pomerančovníku pro kulinářské použití, zahušťovací přípravky pro vaření pokrmů, zázvor mletý, zázvorová pasta (koření), zeleninové a ovocné omáčky k masům (dochucovadla), zlatý sirup, zmrzlina, zpracovaná pohanka, zpracovaná semena jako chuťové přísady, zpracovaná semena konopí (koření přísady), zpracovaná semena špaldy (koření přísady), zpracovaná špalda, zrcadlové polevy (glazury), ztužovače šlehačky, žvýkačky, žvýkačky k osvěžení dechu; (32) energetické nápoje, chmelové výtažky pro výrobu piva, izotonické nápoje, ječmenné víno (pivo), koktejly na bázi piva, kvas (nealkoholický nápoj), limonády, minerální vody (nápoje), mošt, nápoje na bázi rýže, jiné než náhražky mléka, nápoje na bázi sóji, jiné než náhražky mléka, nápoje pro sportovce obohacené proteiny, nápoje ze sýrovátky, nealkoholické aperitivy, nealkoholické esence na výrobu nápojů, nealkoholické koktejly, nealkoholické nápoje, nealkoholické nápoje na bázi medu, nealkoholické nápoje s příchutí čaje, nealkoholické nápoje s příchutí kávy, nealkoholické nápoje z aloe vera, nealkoholické nápoje z ovocných šťáv, nealkoholické nápoje ze sušeného ovoce, nealkoholické ovocné nektary, nealkoholické výtažky z ovoce, nealkoholický cider, nekvašený hroznový mošt, orgeada, ovocné šťávy, perlivé vody, piva s limonádou, pивní mladina, pivo, prášky pro přípravu šumivých nápojů, přípravky pro přípravu nealkoholických nápojů, přípravky pro výrobu sodovky, přípravky pro výrobu vody sycené kyslíčkem uhličitým, rajčatová šťáva (nápoje), sarsaparilla (nealkoholický nápoj), selterská voda, sirupy pro přípravu limonád, sirupy pro přípravu nápojů, sladina, sladové pivo, smoothie (mixované nápoje z čerstvého ovoce nebo zeleniny), sodová voda, sorbety (nápoje), stolní vody, suché směsi na bázi škrobu, na přípravu nápojů, šerbety (nápoje), tablety pro přípravu šumivých nápojů, voda s obsahem lithia, vody (nápoje), vody sycené kyslíčkem uhličitým, zázvorové pivo, zeleninové šťávy (nápoje); (33) alkoholické nápoje obsahující ovoce, alkoholické nápoje s výjimkou piva, alkoholické nápoje z cukrové třtiny, alkoholické nápoje z rýže, alkoholické výtažky z ovoce, alkoholický nápoj z kvašených hrušek (perry), alkoholové esence, alkoholové výtažky, anýzovka, anýzový likér, aperitivy, arak, brandy, cider, curagao, destilované alkoholické nápoje z obilí, destilované nápoje, digestivy (likéry a lihoviny), gin, griotka, hořké likéry, koktejly, lihoviny (nápoje), likéry, matolínové víno, medovina, mentolové likéry, nápoje na bázi vína, předem namíchané alkoholické nápoje, s výjimkou nápojů na bázi piva, rum, saké, víno, vodka, whisky; (35) obchodní zprostředkovatelské služby, online objednávání v oblasti restauračních služeb formou jídel s sebou a doručování, podpora prodeje jiných osob, pomoc při řízení obchodní činnosti, poradenské služby pro obchodní vedení, poradenství v oblasti komunikační strategie při styku s veřejností, poradenství v oblasti organizace podniku, poradenství v oblasti řízení obchodní činnosti, propagace, předvádění zboží, subdodavatelské služby (pomoc v obchodní činnosti), zprostředkování propagace, zprostředkování reklamy; (36) pronájem kanceláří (nemovitosti), pronájem nemovitostí, pronájem sdílených kanceláří, služby v oblasti nemovitostí, výběr nájemného, zprostředkování v oblasti nemovitostí; (40) konzervování potravin a nápojů, lisování ovoce, pasterizace potravin a nápojů, poradenství v oboru výroby vína, služby v oblasti zpracování sýra spočívající v ulezení, zrání a stárnutí sýra, vaření piva pro jiné osoby, výroba vín pro druhé, uzení potravin, zakázková výroba chleba; (41) organizování zábavních akcí, plánování večírků (zábava), pořádání a uvádění koncertů, pořádání a vedení konferencí, pořádání a vedení kongresů, pořádání a vedení osobních vzdělávacích fór, pořádání a vedení seminářů, pořádání a vedení sportovních akcí, pořádání a vedení workshopů (školení), pořádání módních přehlídek pro zábavu, pořádání plesů, pořádání soutěží (vzdělávacích nebo zábavných), pořádání sportovních soutěží, pořádání výstav ke kulturním nebo vzdělávacím účelům, předávání know-how (odborné vzdělávání), předávání obchodních znalostí a obchodního know-how (odborné vzdělávání), služby grafické úpravy, nikoliv k reklamním účelům; (43) catering (poskytování jídel a nápojů), jídelny, kavárny, modelování potravin, pronájem jednacích místností, pronájem zásobníků na pitnou vodu, pronájem židlí, stolů, ubrusů, skleněného nádobí, restaurace, restaurační služby ve formě jídel s sebou, samoobslužné jídelny, samoobslužné restaurace, zdobení dortů, zdobení potravin.

(51) 29, 30, 32, 33, 35, 36, 40, 41, 43

(540)



(593) Obrazová

(111) **394661**

(220) 08.06.2022

(320) 08.06.2022

(442) 24.08.2022

(151) 30.11.2022

(730) **PPF Gastro s.r.o.**, Evropská 2690/17, Praha 6, Dejvice, 16000, CZ

(210) O-579689

(591) Barevná

(510) (29) agar-agar pro kulinářské použití, albuminová mléka, algináty pro kulinářské použití, aloe vera pro lidskou spotřebu, ančovičky, ne živé, andouillettes (uzenářský výrobek), arašídové máslo, arašídové mléko, arašídové mléko pro kulinářské použití, artyčoky, konzervované, bílkoviny pro kulinářské použití, bramborové lupínky, bramborové lupínky s nízkým obsahem tuku, bramborové vločky, brusinková omáčka (kompot), bujónové koncentráty, bujónové přípravky, bujóny, bulgogi (korejský pokrm z hověziho masa), cassoulet, cibulové kroužky, citrónová šťáva pro kulinářské použití, datle, dezert fool na bázi bobulovin, dršťky, drůbež, ne živá, dušené ovoce, džemy, extra panenský olivový olej do pokrmů, falafel, gamátí, ne živí, guacamole (pomazánka z avokáda), hash browns (bramborové placičky), humus (cizmová pomazánka), choucroute garnie (jídlo z kyselého zelí, uzenin a brambor), jablečné pyré, játra, játrová paštika, jedlá ptačí hnízda, jedlé květiny, sušené, jedlé kytice ze zpracovaného ovoce, jedlé tuky, jedlý hmyz, ne živý, jelita, jogurt, kakaové máslo pro kulinářské, kandované ořechy, kandované ovoce, kaviár, kefir, kimčchi (pokrm z kvašené zeleniny), klipfish (solená a sušená treska), klobásky "white pudding", knedlíky na bázi brambor, kokosové máslo, kokosové mléko, kokosové mléko pro kulinářské použití, kokosový olej pro kulinářské, kokosový tuk, kompoty, koncentráty na bázi ovoce, na vaření, koncentráty na bázi zeleniny, na vaření, kondenzované mléko, konfitovaná kachna, konzervovaná cibule, konzervovaná čočka, konzervovaná zelenina, konzervované fazole, konzervované houby, konzervované lanýže, konzervované maso, konzervované olivy, konzervované ovoce, konzervované papriky, konzervované plody bobulovin, konzervované ryby, konzervované sójové boby pro potravinářské účely, konzervovaný česnek, konzervovaný hrášek, koryši, ne živí, kostní olej pro kulinářské, krémy se zeleninovým základem, krevety, ne živé, krokety, krystalizovaný zázvor, kukly bource morušového pro lidskou spotřebu, kukuřičný olej pro kulinářské, kumys (mléčný nápoj), kvašená zelenina, kysané zelí, kyselé mléko, kyselé okurky, langusty, ne živé, lecitin pro kulinářské použití, lilková pasta, lisovaná ovocná pasta, listy z tofu, lněný olej pro kulinářské účely, lososi, ne živí, lůj pro potravinářské účely, lyofilizovaná zelenina, lyofilizované maso, mandlové mléko, mandlové mléko pro kulinářské použití, margarín, marmeláda, máslo, máslový krém, maso, maso sušené mrazem, masové aspiky, huspenina, masové konzervy, masové výtazky, měkkýši, ne živí, mléčné koktejly, mléčné kvasinky pro kulinářské použití, mléčné nápoje s převažujícím podílem mléka, mléčné výrobky, mléko, mleté mandle, mořské okurky (sumýši), ne živí, mořské řasy, konzervované, mražené ovoce, mušle, ne živé, náhražky mléka, nakládaný zázvor, nápoje na bázi arašídového mléka, nápoje na bázi kokosového mléka, nápoje na bázi mandlového mléka, nápoje s kyselinou mléčnou, nasolená masa, nasolené ryby, nealkoholický vaječný likér, neživí měkkýši, ochucené ořechy, olivový olej pro kulinářské, omelety, ovesné mléko, ovoce konzervované v

alkoholu, ovoce obalené v cukru, ovoce, zpracované, ovocná dřev, ovocná kůra, ovocné konzervy, ovocné lupínky, ovocné saláty, palmový olej pro kulinářské, palmový olej z jader pro kulinářské, párky, klobásky, salámy, párky na přípravu hotdogů, párky na tyče (v kukuřičném těstíčku), pasta ze zeleninové dužiny, pečené kvašené mléko, pektin pro kulinářské použití, placičky z tofu, pokrmy z ryb pro lidskou spotřebu, polévka z bobulovin, polévky, pomazánky na bázi ořechů, pomazánky na bázi zeleniny, pomazánky na chléb obsahující tuk, pomazánky z ovocného želé, potravinářské oleje, potraviny na bázi ryb, proteinová mléka, přípravky na zeleninové polévky, přípravky pro přípravu polévek, přírodní a umělá uzennářská střívkva, pyl upravený jako potravinová, quark (tvaroh), rajčatová šťáva na vaření, rajčatové pyré, rajčatový protlak, ratatouille, rozinky, rybí filé, rybí konzervy, rybí pěny, ryby, ne živé, rýžové mléko, rýžové mléko pro kulinářské použití, řepkový olej pro kulinářské, sádlo, sardinky, ne živé, saté, sezamový olej pro kulinářské, slanina, sledí, ne živí, slunečnicový olej pro kulinářské, smažené pokrmy z brambor, smaženky z tvarohového sýra (cottage), smetana (mléčný výrobek), smetana (zakysaná), sójové mléko, sójové placičky, sójový olej pro kulinářské, sušená vejce, sušená zelenina, sušené mléko, sušený kokos, svačinky na bázi ovoce, sýr, syrovátka, syřidlo, škeble, ne živé, šlehačka, šnečí vajíčka ke konzumaci, šťáva z nezralých hroznů (verjus) pro kulinářské použití, šunka, tahini (pasta ze sezamových semínek), tajine (hotové jídlo z masa, ryb nebo zeleniny), tajine (připravené jídlo z masa, ryb nebo zeleniny), temphe, tofu, tukové násady pro výrobu jedlých tuků, tuňáci, ne živí, tvaroh, tvarohový sýr (cottage), upravená semena, upravená slunečnicová semínka, upravené arašidy, upravené lískové oříšky, upravené ořechy, upravené rybí jikry, ústřice, ne živé, uzeniny, uzeniny v těstíčku, vaječný bílek, vaječný žloutek, vařená zelenina, vejce, vepřové maso, výtazky z mořských řas pro kulinářské účely, vývarové koncentráty, vývary, vyzina pro kulinářské účely, yakitori, zázvor, konzervovaný, zázvorový džem, zelenina sušená mrazem, zeleninové konzervy, zeleninové pěny, zeleninové saláty, zeleninové šťávy na vaření, zelné závitky plněné masem, zpracovaná sladká kukuřice, zpracovaná zelenina, zvěřina, zvířecí morek pro kulinářské účely, želatina, želé, aspiky, rosoly jedlé; (30) agávový sirup (přírodní sladidlo), anýz, arašídové cukrovinky, aromatické přípravky pro kulinářské účely, badyán, bazozi (nádívané bochánky), bibimbap (rýže s kousky zeleniny a masa), bochánky z kynutého těsta s čokoládou, bonbony, bramborová mouka, bramborové lupínky s čokoládovou polevou, bramborové placky, brusinková omáčka (chuťová přísada), bulgur, burritos, bylinné čaje, celerová sůl, cereální tyčinky, cereální tyčinky s vysokým obsahem proteinů, cikorka (náhražka kávy), crème brûlée, croissanty, cukr, cukrářské výrobky, cukrovinkové ozdoby na dorty, cukrovinky, cukrovinky ke zdobení vánočního stroměčku, cukrovinky v podobě pěny, čaj, čaj z chaluhy, čatni, čokoláda, čokoládové nápoje s mlékem, čokoládové ozdoby na dorty, čokoládové pěny, čokoládové pomazánky s oříšky, čokolády s likérem, dánské pečivo, dochucovadla, dorty, drcený ječmen, drcený oves, droždí, fazolová mouka, fondány (cukrovinky), glazura na šunku, glukóza pro kulinářské použití, gnocchi, harissa (chuťová přísada), hořčice, hořčičná mouka, hotová jídla na bázi nudlí, hotová rýže zabalená do mořské řasy, hřebíček (koření), chalva, cheeseburgery (sendviče), chléb, chokolatines (rolky s čokoládou), chow-chow (dochucovadlo), instantní rýže, jablečná omáčka (chuťová přísada), jamí závitky, ječná mouka, jedlá soda (soda bikarbona pro kulinářské), jedlý papír, jedlý rýžový papír, jiaozi (plněné knedlíčky), kakao, kakaové nápoje s mlékem, kandys, kapary, karamely (bonbony), kari (koření), káva, kávové kapsle, naplněné, kávové nápoje s mlékem, kečup, kimčchi placky, knedlíky na bázi mouky, kokosový karamel, kokosový zákusek makarónek, koláče, kombucha, konzervované zahradní bylinky (kořenící přísady), koření, kreky, kroupy pro lidskou spotřebu, krutony, krystalizovaná citrónová šťáva (kořenící přísada), křehké pečivo - sušenky, kuchyňská sůl, kukuřičná kaše, kukuřičná krupice, kukuřičná mouka, kukuřičné lupínky, kurkuma, kuskus (semolina), kvasnice do těsta, kvasnice na vaření piva, květy nebo listy jako náhražka čaje, kypřící prášek do pečiva, kypřící prostředky, laksa, led na osvěžení, ledové tříště se slazenými červenými fazolemi, ledový čaj, lékořice (cukrovinka), lepek jako potravinová, lepkové přísady, lisovaný česnek (ochucovadlo), lněné semínko pro kulinářské použití (chuťová přísada), loupáný ječmen, loupáný oves, lyofilizovaná jídla s rýží jako hlavní složkou, lyofilizovaná jídla s těstovinami jako hlavní složkou, majonéza, makaróny, makronky (cukroví), maltóza, mandlové cukrovinky, mandlové těsto, marcipán, marinády, masové koláče, masové šťávy, materi kašička, mátové bonbony k osvěžení dechu, med, melasa pro kulinářské účely, menší koláče, mentol do cukrovinek, mentolové cukrovinky, minizákusky (dortíky), miso, mletá kukuřice, mořská voda na vaření, mořské řasy (ochucovadlo), mouka, mrazem sušená jídla s rýží jako hlavní složkou, mražený jogurt (mražený sladký výrobek), müsli, muškátový oříšek, náhražky čaje, náhražky kaka, náhražky kávy, nanuky, nápoje na bázi čaje, nápoje na bázi čaje s mlékem,

nápoje na bázi čokolády, nápoje na bázi heřmánku, nápoje na bázi kaka, nápoje na bázi kávy, nekynutý chléb, nepražená káva, nové koření, nudle, nudle soba, nugát, ocet, ochucené krystaly želé k výrobě želatinových cukrovinek, ochucovadla, omáčky (dochucovadla), omáčky na těstoviny, onigiri (rýžové koule), oplátky z jedlého papíru, ořechová mouka, ořechy v čokoládě, ovesná mouka, ovesné vločky, ovocné cukrovinky, ovocné omáčky (pasírované), ovocné želé (cukrovinky), palačinky, palmový cukr, paprika (koření), párky v rohlíku (sendviče), pastilky (cukrovinky), paštiky zapečené v těstě, pečivo bez lepk, pečivo (typu housky, rohlíky), pelmeně (knedlíčky plněné masem), pendrek (cukrovinka), pepř, permik, pesto (omáčka), picalilli, pivní ocet, pizza, pohanková mouka, pojiva do uzenin, pojiva do zmrzlin, pomazánky na bázi čokolády, potravinářské esence, s výjimkou éterických esencí a esenciálních olejů, potraviny na bázi ovs, pralinky, prášky na přípravu zmrzlin, pražená kukuřice, pražená kukuřice (popcorn), profítery, propolis, příchutě do dortů, jiné než esenciální oleje, příchutě do kávy, příchutě do nápojů, jiné než esenciální oleje, přípravky pro zjemnění masa pro domácí použití, přípravky z obilovin, přírodní sladidla, pšeničná mouka, pudinky, quiche (slaný koláč), quinoa, zpracovaná, rajčatová omáčka, ramen (japonské polévky na bázi nudlí), ravioli, rostlinné přípravky používané jako náhražky kávy, rýže, rýžová dř pro kulinářské použití, rýžové chlebičky, rýžové krekr, rýžový pudink, ságo, salátové zálivky, semolina, sendviče, sezamová semínka (chuťová přísada), skořice (koření), slad pro lidskou spotřebu, sladké země, sladové sušenky, sladový výtažek pro potravinářské účely, slané palačinky, směsi na dorty, směsi na přípravu těsta, směsi na slané palačinky, sójová mouka, sójová omáčka, sorbety (zmrzliny), strouhanka, suchary, sůl ke konzervaci potravin, sušenky, suší, svačtinové občerstvení na bázi cereálií, svačtinové občerstvení na bázi rýže, šafrán (koření), škrob pro potravinářské účely, špagety, tabbouleh (arabský salát), tacos, tamarind (chuťová přísada), tapioka, tapioková mouka, těsta na dorty, těsto, těsto na přípravu pečiva, těstoviny, tortily, trestí, ne léčebné, udon nudle, vafle, vanilin (náhražka vanilky), vanilkové příchutě pro kulinářské použití, vermiceli (nudle), vinný kámen pro kulinářské použití, vločky (cereální výrobky), voda z květů pomerančovníku pro kulinářské použití, zahušťovací přípravky pro vaření pokrmů, zázvor mletý, zázvorová pasta (koření), zeleninové a ovocné omáčky k masům (dochucovadla), zlatý sirup, zmrzlina, zpracovaná pohanka, zpracovaná semena jako chuťové přísady, zpracovaná semena konopí (kořenící přísady), zpracovaná semena špaldy (kořenící přísady), zpracovaná špalda, zrcadlové polevy (glazury), ztužovače šlehačky, žvýkačky, žvýkačky k osvěžení dechu; (32) energetické nápoje, chmelové výtažky pro výrobu piva, izotonické nápoje, ječmenné víno (pivo), koktejly na bázi piva, kvas (nealkoholický nápoj), limonády, minerální vody (nápoje), mošt, nápoje na bázi rýže, jiné než náhražky mléka, nápoje na bázi sóji, jiné než náhražky mléka, nápoje pro sportovce obohacené proteiny, nápoje ze syrovátky, nealkoholické aperitivy, nealkoholické esence na výrobu nápojů, nealkoholické koktejly, nealkoholické nápoje, nealkoholické nápoje na bázi medu, nealkoholické nápoje s příchutí čaje, nealkoholické nápoje s příchutí kávy, nealkoholické nápoje z aloe vera, nealkoholické nápoje z ovocných šťáv, nealkoholické nápoje ze sušeného ovoce, nealkoholické ovocné nektary, nealkoholické výtažky z ovoce, nealkoholický cider, nekvašený hroznový mošt, orgeada, ovocné šťavy, perlivé vody, piva s limonádou, pivní mladina, pivo, prášky pro přípravu šumivých nápojů, přípravky pro přípravu nealkoholických nápojů, přípravky pro výrobu sodovky, přípravky pro výrobu vody syčené kyslíčkem uhličitým, rajčatová šťáva (nápoje), sarsaparilla (nealkoholický nápoj), selterská voda, sirupy pro přípravu limonád, sirupy pro přípravu nápojů, sladina, sladové pivo, smoothie (mixované nápoje z čerstvého ovoce nebo zeleniny), sodová voda, sorbety (nápoje), stolní vody, suché směsi na bázi škrobu, na přípravu nápojů, šerbety (nápoje), tablety pro přípravu šumivých nápojů, voda s obsahem lithia, vody (nápoje), vody syčené kyslíčkem uhličitým, zázvorové pivo, zeleninové šťavy (nápoje); (33) alkoholické nápoje obsahující ovoce, alkoholické nápoje s výjimkou piva, alkoholické nápoje z cukrové třtiny, alkoholické nápoje z rýže, alkoholické výtažky z ovoce, alkoholický nápoj z kvašených hrůšek (perry), alkoholové esence, alkoholové výtažky, anýzovka, anýzový likér, aperitivy, arak, brandy, cider, curagao, destilované alkoholické nápoje z obilí, destilované nápoje, digestivy (likéry a lihoviny), gin, griotka, hořké likéry, koktejly, lihoviny (nápoje), likéry, matolínové víno, medovina, mentolové likéry, nápoje na bázi vína, předem namíchané alkoholické nápoje, s výjimkou nápojů na bázi piva, rum, saké, víno, vodka, whisky; (35) obchodní zprostředkovatelské služby, online objednávání v oblasti restauračních služeb formou jídel s sebou a doručování, podpora prodeje jiných osob, pomoc při řízení obchodní činnosti, poradenské služby pro obchodní vedení, poradenství v oblasti komunikační strategie při styku s veřejností, poradenství v oblasti organizace podniku, poradenství v oblasti řízení obchodní činnosti, propagace, předvádění zboží, subdodavatelské

služby (pomoc v obchodní činnosti), zprostředkování propagace, zprostředkování reklamy; (36) pronájem kanceláří (nemovitosti), pronájem nemovitostí, pronájem sdílených kanceláří, služby v oblasti nemovitostí, výběr nájemného, zprostředkování v oblasti nemovitostí; (40) konzervování potravin a nápojů, lisování ovoce, pasterizace potravin a nápojů, poradenství v oboru výroby vína, služby v oblasti zpracování sýra spočívající v ulezení, zrání a stárnutí sýra, vaření piva pro jiné osoby, výroba vín pro druhé, uzení potravin, zakázková výroba chleba; (41) organizování zábavních akcí, plánování večírků (zábava), pořádání a uvádění koncertů, pořádání a vedení konferencí, pořádání a vedení kongresů, pořádání a vedení osobních vzdělávacích fór, pořádání a vedení seminářů, pořádání a vedení sportovních akcí, pořádání a vedení workshopů (školení), pořádání módních přehlídek pro zábavu, pořádání plesů, pořádání soutěží (vzdělávacích nebo zábavních), pořádání sportovních soutěží, pořádání výstav ke kulturním nebo vzdělávacím účelům, předávání know-how (odborné vzdělávání), předávání obchodních znalostí a obchodního know-how (odborné vzdělávání), služby grafické úpravy, nikoliv k reklamním účelům; (43) catering (poskytování jídla a nápojů), jídelny, kavárny, modelování potravin, pronájem jednacích místností, pronájem zásobníků na pitnou vodu, pronájem židlí, stůlů, ubrusů, skleněného nádobí, restaurace, restaurační služby ve formě jídel s sebou, samoobslužné jídelny, samoobslužné restaurace, zdobení dortů, zdobení potravin.

(511) 29, 30, 32, 33, 35, 36, 40, 41, 43  
(540)



(593) Obrazová

- (111) **394662**  
(220) 08.06.2022  
(320) 08.06.2022  
(442) 24.08.2022  
(151) 30.11.2022  
(730) **PPF Gastro s.r.o.**, Evropská 2690/17, Praha 6, Dejvice, 16000, CZ  
(210) O-579690  
(510) (29) agar-agar pro kulinářské použití, albuminová mléka, algináty pro kulinářské použití, aloe vera pro lidskou spotřebu, ančovičky, ne živé, andouillettes (uzenářský výrobek), arašídové máslo, arašídové mléko, arašídové mléko pro kulinářské použití, artyčoky, konzervované, bílkoviny pro kulinářské použití, bramborové lupínky, bramborové lupínky s nízkým obsahem tuku, bramborové vločky, brusinková omáčka (kompot), bujónové koncentráty, bujónové přípravky, bujóny, bulgogi (korejský pokrm z hovězího masa), cassoulet, cibulové kroužky, citrónová šťáva pro kulinářské použití, datle, dezert fool na bázi bobulovin, dršťky, drůbež, ne živá, dušené ovoce, džemy, extra panenský olivový olej do pokrmů, falafel, garnáti, ne živí, guacamole (pomazánka z avokáda), hash browns (bramborové placičky), humus (cizmová pomazánka), choucroute garnie (jídlo z kyselého zelí, uzenin a brambor), jablečné pyré, játra, játrová paštika, jedlá ptačí hnízda, jedlé květiny, sušené, jedlé kytice ze zpracovaného ovoce, jedlé tuky, jedlý hmyz, ne živý, jelita, jogurt, kakaové máslo potravinářské, kandované ořechy, kandované ovoce, kaviár, kefir, kimčchi (pokrm z kvašené zeleniny), klipfish (solená a sušená treska), klobásky "white pudding", knedlíky na bázi brambor, kokosové máslo, kokosové mléko, kokosové mléko pro kulinářské použití, kokosový olej potravinářský, kokosový tuk, kompoty, koncentráty na bázi ovoce, na vaření, koncentráty na bázi zeleniny, na vaření, kondenzované mléko, konfitovaná kachna, konzervovaná cibule, konzervovaná čočka, konzervovaná zelenina, konzervované fazole, konzervované houby, konzervované lanýže, konzervované maso, konzervované olivy, konzervované ovoce, konzervované papírky, konzervované plody bobulovin, konzervované ryby, konzervované sójové boby pro potravinářské účely, konzervovaný česnek, konzervovaný hrášek, koryšši, ne

živí, kostní olej potravinářský, krémy se zeleninovým základem, krevety, ne živé, krokety, krystalizovaný závor, kukly bource morušového pro lidskou spotřebu, kukuřičný olej potravinářský, kumys (mléčný nápoj), kvašená zelenina, kysané zelí, kyselé mléko, kyselé okurky, langusty, ne živé, lecitin pro kulinářské použití, lilková pasta, lisovaná ovocná pasta, listy z tofu, lněný olej pro kulinářské účely, lososi, ne živí, lůj pro potravinářské účely, lyofilizovaná zelenina, lyofilizované maso, mandlové mléko, mandlové mléko pro kulinářské použití, margarín, marmeláda, máslo, máslový krém, maso, maso sušené mrazem, masové aspiky, huspenina, masové konzervy, masové výtahy, měkkýši, ne živí, mléčné koktejly, mléčné kvasinky pro kulinářské použití, mléčné nápoje s převládajícím podílem mléka, mléčné výrobky, mléko, mleté mandle, mořské okurky (sumýši), ne živí, mořské řasy, konzervované, mražené ovoce, mušle, ne živé, náhražky mléka, nakládaný závor, nápoje na bázi arašídového mléka, nápoje na bázi kokosového mléka, nápoje na bázi mandlového mléka, nápoje s kyselinou mléčnou, nasolená masa, nasolené ryby, nealkoholický vaječný likér, neživí měkkýši, ochucené ořechy, olivový olej potravinářský, omelety, ovesné mléko, ovoce konzervované v alkoholu, ovoce obalené v cukru, ovoce, zpracované, ovocná dřevka, ovocná kůra, ovocné konzervy, ovocné lupínky, ovocné saláty, palmový olej potravinářský, palmový olej z jader potravinářský, párky, klobásy, salámy, párky na přípravu hotdogů, párky na tyčce (v kukuřičném těstíčku), pasta ze zeleninové dužiny, pečené kvašené mléko, pektin pro kulinářské použití, placičky z tofu, pokrmy z ryb pro lidskou spotřebu, polévka z bobulovin, polévky, pomazánky na bázi ořechů, pomazánky na bázi zeleniny, pomazánky na chléb obsahující tuk, pomazánky z ovocného želé, potravinářské oleje, potraviny na bázi ryb, proteinová mléka, přípravky na zeleninové polévky, přípravky pro přípravu polévek, přírodní a umělá uzenářská střívkva, pyl upravený jako potravina, quark (tvaroh), rajčatová šťáva na vaření, rajčatové pyré, rajčatové protlak, ratatouille, rozinky, rybí filé, rybí konzervy, rybí pěny, ryby, ne živé, rýžové mléko, rýžové mléko pro kulinářské použití, řepkový olej potravinářský, sádlo, sardinky, ne živé, saté, sezamový olej potravinářský, slanina, sledí, ne živí, slunečnicový olej potravinářský, smažené pokrmy z brambor, smaženky z tvarohového sýra (cottage), smetana (mléčný výrobek), smetana (zakysaná), sójové mléko, sójové placičky, sójový olej potravinářský, sušená vejce, sušená zelenina, sušené mléko, sušený kokos, svačinky na bázi ovoce, sýr, syrovátka, syřidlo, škeble, ne živé, šlehačka, šnečí vajíčka ke konzumaci, šťáva z nezralých hroznů (verjus) pro kulinářské použití, šunka, tahini (pasta ze sezamových semínek), tajine (hotové jídlo z masa, ryb nebo zeleniny), tajine (přípravené jídlo z masa, ryb nebo zeleniny), tempeh, tofu, tukové náklady pro výrobu jedlých tuků, tuňáci, ne živí, tvaroh, tvarohový sýr (cottage), upravená semena, upravená slunečnicová semínka, upravené arašidy, upravené lískové ořechy, upravené ořechy, upravené rybí jikry, ústřice, ne živé, uzenniny, uzenniny v těstíčku, vaječný bílek, vaječný žloutek, vařená zelenina, vejce, vepřové maso, výtahy z mořských řas pro potravinářské účely, vývarové koncentráty, vývary, vyzina pro potravinářské účely, yakitori, závor, konzervovaný, závorový džem, zelenina sušená mrazem, zeleninové konzervy, zeleninové pěny, zeleninové saláty, zeleninové šťávy na vaření, zelné závitky plněné masem, zpracovaná sladká kukuřice, zpracovaná zelenina, zvěřina, zvířecí morský pro potravinářské účely, želatina, želé, aspiky, rosoly jedlé; (30) agávový sirup (přírodní sladidlo), anýz, arašídové cukrovinky, aromatické přípravky pro potravinářské účely, badyán, baozi (nadívané bochánky), bibimbap (rýže s kousky zeleniny a masa), bochánky z kynutého těsta s čokoládou, bonbony, bramborová mouka, bramborové lupínky s čokoládovou polevou, bramborové placky, brusinková omáčka (chuťová přísada), bulgur, burritos, bylinné čaje, celerová sůl, cereální tyčinky, cereální tyčinky s vysokým obsahem proteinů, cikorka (náhražka kávy), crême brûlée, croissanty, cukr, cukrářské výrobky, cukrovinkové ozdoby na dorty, cukrovinky, cukrovinky ke zdobení vánočního stromčeka, cukrovinky v podobě pěny, čaj, čaj z chaluh, čatni, čokoláda, čokoládové nápoje s mlékem, čokoládové ozdoby na dorty, čokoládové pěny, čokoládové pomazánky s ořechy, čokolády s likérem, dánské pečivo, dochucovadla, dorty, drcený ječmen, drcený oves, droždí, fazolová mouka, fondány (cukrovinky), glazura na šunku, glukóza pro kulinářské použití, gnocchi, harissa (chuťová přísada), hořčice, hořčičná mouka, hotová jídla na bázi nudlí, hotová rýže zabalena do mořské řasy, hřebíček (koření), chalva, cheeseburgery (sendviče), chléb, chokolatína (rolky s čokoládou), chow-chow (dochucovadlo), instantní rýže, jablečná omáčka (chuťová přísada), jarní závitky, ječná mouka, jedlá soda (soda bikarbóna potravinářská), jedlý papír, jedlý rýžový papír, jiaozi (plněné knedlíčky), kakao, kakaové nápoje s mlékem, kandys, kapary, karamely (bonbony), kari (koření), káva, kávové kapsle, naplněné, kávové nápoje s mlékem, kečup, kimčí placky, knedlíky na bázi mouky, kokosový karamel, kokosový zákusek makarónek, koláče, kombucha, konzervované zahradní bylinky (koření přísady), koření, krekry, kroupy pro lidskou spotřebu,

krutony, krystalizovaná citrónová šťáva (koření přísada), křehké pečivo - sušenky, kuchyňská sůl, kukuřičná kaše, kukuřičná krupice, kukuřičná mouka, kukuřičné lupínky, kurkuma, kuskus (semolina), kvasnice do těsta, kvasnice na vaření piva, květy nebo listy jako náhražka čaje, kypřící prášek do pečiva, kypřící prostředky, laksa, led na osvěžení, ledové tříště se slazenými červenými fazolemi, ledový čaj, lékořice (cukrovinka), lepek jako potravina, lepkové přísady, lisovaný česnek (ochucovadlo), lněné semínko pro kulinářské použití (chuťová přísada), loupáný ječmen, loupáný oves, lyofilizovaná jídla s rýží jako hlavní složkou, lyofilizovaná jídla s těstovinami jako hlavní složkou, majonéza, makaróny, makronky (cukroví), maltóza, mandlové cukrovinky, mandlové těsto, marcipán, marinády, masové koláče, masové šťávy, mateří kašička, mátové bonbony k osvěžení dechu, med, melasa pro potravinářské účely, menší koláče, mentol do cukrovinek, mentolové cukrovinky, minizákusky (dortíky), miso, mletá kukuřice, mořská voda na vaření, mořské řasy (ochucovadlo), mouka, mrazem sušená jídla s rýží jako hlavní složkou, mražený jogurt (mražený sladký výrobek), müsli, muškátový oříšek, náhražky čaje, náhražky kaka, náhražky kávy, nanuky, nápoje na bázi čaje, nápoje na bázi čaje s mlékem, nápoje na bázi čokolády, nápoje na bázi heřmánku, nápoje na bázi kaka, nápoje na bázi kávy, nekynutý chléb, nepražená káva, nové koření, nudle, nudle soba, nugát, ocet, ochucené krystaly želé k výrobě želatinových cukrovinek, ochucovadla, omáčky (dochucovadla), omáčky na těstoviny, onigiri (rýžové koule), oplatky z jedlého papíru, ořechová mouka, ořechy v čokoládě, ovesná mouka, ovesné vločky, ovocné cukrovinky, ovocné omáčky (pasirované), ovocné želé (cukrovinky), palačinky, palmový cukr, paprika (koření), párky v rohlíku (sendviče), pastilky (cukrovinky), paštiky zapečené v těstě, pečivo bez lepk, pečivo (typu housky, rohlíky), pelmeně (knedlíčky plněné masem), pendrek (cukrovinka), pepř, perník, pesto (omáčka), picalilli, pивní ocet, pizza, pohanková mouka, pojiva do uzennin, pojiva do zmrzlin, pomazánky na bázi čokolády, potravinářské esence, s výjimkou éterických esencí a esenciálních olejů, potraviny na bázi ovs, pralinky, prášky na přípravu zmrzlin, pražená kukuřice, pražená kukuřice (popcorn), profiteroly, propolis, příchutě do dortů, jiné než esenciální oleje, příchutě do kávy, příchutě do nápojů, jiné než esenciální oleje, přípravky pro zjemnění masa pro domácí použití, přípravky z obilovin, přírodní sladidla, pšeničná mouka, pudinky, quiche (slaný koláč), quinoa, zpracovaná, rajčatová omáčka, ramen (japonské polévky na bázi nudlí), ravioli, rostlinné přípravky používané jako náhražky kávy, rýže, rýžová drť pro kulinářské použití, rýžové chlebičky, rýžové krekry, rýžový pudink, ságo, salátové zálivky, semolina, sendviče, sezamová semínka (chuťová přísada), skořice (koření), slad pro lidskou spotřebu, sladké žemle, sladové sušenky, sladový výtah pro potravinářské účely, slané palačinky, směsi na dorty, směsi na přípravu těsta, směsi na slané palačinky, sójová mouka, sójová omáčka, sorbety (zmrzliny), strouhanka, suchary, sůl ke konzervaci potravin, sušenky, suši, svačkové občerstvení na bázi cereálií, svačkové občerstvení na bázi rýže, šafrán (koření), škrob pro potravinářské účely, špagety, tabbouleh (arabský salát), tacos, tamarind (chuťová přísada), tapioka, tapioková mouka, těsta na dorty, těsto, těsto na přípravu pečiva, těstoviny, tortilly, tresty, ne léčebné, udon nudle, vafle, vanilin (náhražka vanilky), vanilkové příchutě pro kulinářské použití, vermiceli (nudle), vinný kámen pro kulinářské použití, vločky (cereální výrobky), voda z květů pomerančovníku pro kulinářské použití, zahušťovací přípravky pro vaření pokrmů, závor mletý, závorová pasta (koření), zeleninové a ovocné omáčky k masům (dochucovadla), zlatý sirup, zmrzlina, zpracovaná pohanka, zpracovaná semena jako chuťové přísady, zpracovaná semena konopí (koření přísady), zpracovaná semena špaldy (koření přísady), zpracovaná špalda, zrcadlové polevy (glazury), ztužovače šlehačky, žvýkačky, žvýkačky k osvěžení dechu; (32) energetické nápoje, chmelové výtahy pro výrobu piva, izotonické nápoje, ječmenné víno (pivo), koktejly na bázi piva, kvas (nealkoholický nápoj), limonády, minerální vody (nápoje), mošt, nápoje na bázi rýže, jiné než náhražky mléka, nápoje na bázi sóji, jiné než náhražky mléka, nápoje pro sportovce obohacené proteiny, nápoje ze syrovátky, nealkoholické aperitivy, nealkoholické esence na výrobu nápojů, nealkoholické koktejly, nealkoholické nápoje, nealkoholické nápoje na bázi medu, nealkoholické nápoje s příchutí čaje, nealkoholické nápoje s příchutí kávy, nealkoholické nápoje z aloe vera, nealkoholické nápoje z ovocných šťáv, nealkoholické nápoje ze sušeného ovoce, nealkoholické ovocné nektary, nealkoholické výtahy z ovoce, nealkoholické cider, nekvašený hroznový mošt, orgeada, ovocné šťávy, perlivé vody, piva s limonádou, pивní mladina, pivo, prášky pro přípravu šumivých nápojů, přípravky pro přípravu nealkoholických nápojů, přípravky pro výrobu sodovky, přípravky pro výrobu vody syčené kyslíčkem uhlíčitým, rajčatová šťáva (nápoje), sarsaparilla (nealkoholický nápoj), selterská voda, sirupy pro přípravu limonád, sirupy pro přípravu nápojů, sladina, sladové pivo, smoothie (mixované nápoje z čerstvého ovoce nebo zeleniny), sodová voda, sorbety (nápoje), stolní vody,

suché směsi na bázi škrobu, na přípravu nápojů, šerbety (nápoje), tablety pro přípravu šumivých nápojů, voda s obsahem lithia, vody (nápoje), vody syčené kyslíčkem uhlíčitým, zázvorové pivo, zeleninové šťávy (nápoje); (33) alkoholické nápoje obsahující ovoce, alkoholické nápoje s výjimkou piva, alkoholické nápoje z cukrové třtiny, alkoholické nápoje z rýže, alkoholické výtažky z ovoce, alkoholický nápoj z kvašených hrušek (perry), alkoholové esence, alkoholové výtažky, anýzovka, anýzový likér, aperitivy, arak, brandy, cider, curagao, destilované alkoholické nápoje z obilí, destilované nápoje, digestivy (likéry a lihoviny), gin, griotka, hořké likéry, koktejly, lihoviny (nápoje), likéry, matolinové víno, medovina, mentolové likéry, nápoje na bázi vína, předem namíchané alkoholické nápoje, s výjimkou nápojů na bázi piva, rum, saké, víno, vodka, whisky; (35) obchodní zprostředkovatelské služby, online objednávání v oblasti restauračních služeb formou jídel s sebou a doručování, podpora prodeje jiných osob, pomoc při řízení obchodní činnosti, poradenské služby pro obchodní vedení, poradenství v oblasti komunikační strategie při styku s veřejností, poradenství v oblasti organizace podniku, poradenství v oblasti řízení obchodní činnosti, propagace, předvádění zboží, subdodavatelské služby (pomoc v obchodní činnosti), zprostředkování propagace, zprostředkování reklamy; (36) pronájem kanceláří (nemovitosti), pronájem nemovitostí, pronájem sdílených kanceláří, služby v oblasti nemovitostí, výběr nájemného, zprostředkování v oblasti nemovitostí; (40) konzervování potravin a nápojů, lisování ovoce, pasterizace potravin a nápojů, poradenství v oboru výroby vína, služby v oblasti zpracování sýra spočívající v uležení, zrání a stárnutí sýra, vaření piva pro jiné osoby, výroba vín pro druhé, uzení potravin, zakázková výroba chleba; (41) organizování zábavních akcí, plánování večírků (zábava), pořádání a uvádění koncertů, pořádání a vedení konferencí, pořádání a vedení kongresů, pořádání a vedení osobních vzdělávacích fór, pořádání a vedení seminářů, pořádání a vedení sportovních akcí, pořádání a vedení workshopů (školení), pořádání módních přehlídek pro zábavu, pořádání plesů, pořádání soutěží (vzdělávacích nebo zábavných), pořádání sportovních soutěží, pořádání výstav ke kulturním nebo vzdělávacím účelům, předávání know-how (odborné vzdělávání), předávání obchodních znalostí a obchodního know-how (odborné vzdělávání), služby grafické úpravy, nikoliv k reklamním účelům; (43) catering (poskytování jídla a nápojů), jídelny, kavárny, modelování potravin, pronájem jednacích místností, pronájem zásobníků na pitnou vodu, pronájem židlí, stolů, ubrusů, skleněného nádobí, restaurace, restaurační služby ve formě jídel s sebou, samoobslužné jídelny, samoobslužné restaurace, zdobení dortů, zdobení potravin.

(511) 29, 30, 32, 33, 35, 36, 40, 41, 43

(540)

**PPF Gastro**

(592) Slovní

(111) **394663**

(220) 13.06.2022

(320) 13.06.2022

(442) 24.08.2022

(151) 30.11.2022

(730) **TV Nova s.r.o.**, Kříženeckého náměstí 1078/5a, Praha 5, Hlubočepy, 15200, CZ

(740) Dana Lukajová, patentová zástupkyně, Voršílská 130/10, Praha 1, Nové Město, 11000

(210) O-579787

(510) (35) poskytování prostoru, času a médií pro reklamu, poskytování a pronajímání reklamního prostoru na internetu, poskytování informatizovaných reklamních služeb, poskytování prostoru na webových stránkách k reklamě na výrobky a služby, poskytování reklamního prostoru v periodických publikacích, novinách a časopisech, poskytování reklamního prostoru elektronickými prostředky a globálními informačními sítěmi, pronájem reklamních ploch a reklamního materiálu, pronájem reklamního času v komunikačních médiích, pronájem reklamního prostoru na webových stránkách, zajišťování reklamního prostoru v novinách, šíření reklam a inzerce, konzultační a poradenské služby a pomoc v oblasti reklamní, marketingové a propagační činnosti, reklamní, inzertní a propagační činnost, marketing, služby vztahů s veřejností (public relations), služby předvádění výrobků a vystavování zboží, předváděcí akce a výstavy k obchodním nebo reklamním účelům, poskytování vědomostních, pobídkových a bonusových programů – vše ke komerčním, reklamním nebo propagačním účelům, komerční správa licencí na výrobky a služby třetích osob, obchodní informace a rady pro spotřebitele (spotřebitelská poradna), objednávání pro třetí strany, počítačové objednávání zboží, předplatné na balíček informačních médií, předplatné na televizní kanál, pronájem prodejních automatů, shromažďování licitačních nabídek, služby v oblasti

srovnávání cen, zajišťování předplacení telematických, telefonních nebo počítačových služeb (internet), zařizování kolektivních koupí, zprostředkování dohod týkajících se prodeje a nákupu zboží, zprostředkování obchodů pro třetí strany, marketingové analýzy, marketingové studie, marketingový průzkum, informační kanceláře (komerční), obchodní informace vedené počítačem, poskytování obchodních informací, obchodní informační služby, sběr a systemizace dat z obchodní a podnikatelské činnosti, šíření obchodních informací, šetření vztahující se k obchodu, šíření údajů vztahujících se k obchodním aktivitám, služby benchmarkingu, služby v oblasti analýzy cen, služby týkající se průzkumu trhu, srovnávací služby cen, poskytování informací komerčního nebo reklamního charakteru, multimediálních informací komerčního charakteru, činnost reklamní agentury, činnost ekonomických a/nebo organizačních poradců, zprostředkování v obchodních vztazích, merchandising, franchising, pomoc při využívání a řízení obchodního podniku, personální agentura, personální poradenství, automatizované zpracování dat, pomoc při provozování obchodů a obchodních činnostech průmyslového nebo obchodního podniku, služby, které zahrnují záznam, přepis, vypracování, kompilaci přenášení nebo systematičnost písemných či datových či elektronických sdělení a záznamů jakož i využívání nebo kompilaci matematických a statistických údajů, organizační zabezpečování televizního vysílání v rámci této třídy, podporování a intenzifikace obchodních služeb založené na zvýhodňování klíčových spolupracovníků a klientů (obchodní služby), poskytování věrnostních a bonusových systémů, a to poskytování slev a odměn (obchodní služby), poskytování přednostních a nadstandardních služeb pro zákazníky, služby obchodního vedení modelingové agentury, výstavy komerční nebo reklamní nebo propagační, předvádění zboží prostřednictvím internetu nebo katalogu nebo výstav za účelem reklamy a/nebo prodeje, přeskupování a shromažďování (kromě dopravy) různých výrobků pro třetí osoby za účelem umožnit spotřebiteli pohodlně vybrat a prohlížet a kupovat (kromě přepravy) prostřednictvím katalogu a/nebo internetu a/nebo zásilkového prodeje v rámci této třídy, maloobchodní prodej nahraných nosičů záznamů, audiovizuálních děl, hudebních děl, knih, tiskovin, oděvů, módních doplňků, klíčenek, hudebních nástrojů, psacích potřeb, kancelářských potřeb, učebních pomůcek, nádobí a nádob pro domácnost nebo kuchyň, sklenic, hrnků, výrobků a surovin pro vaření, potravin, pokrmů, nápojů, prostírání, ubrusů, ubrousků, zástěr, výrobků souvisejících s vařením pokrmů, kuchařských receptů, reklamních a propagačních předmětů a doplňků stravy; (38) televizní vysílání, rozhlasové vysílání, digitální vysílání, satelitní vysílání, televizní vysílání programů, televizní vysílání zábavných, vzdělávacích, dokumentárních, výchovných, soutěžních, diskusních a informačních pořadů, streaming audio a video materiálů na internetu, služby v oblasti vysílání dat, vysílání televize přes internet, diskusní fóra (poskytování internetových diskusních fór), podcasting (šíření zvukových informací), televizní komunikační služby, televizní vysílání pro mobilní telefony, vysílání kabelové televize, video vysílání, zpoplatněné televizní vysílání, počítačová komunikace a přístup k internetu, komunikační služby pro přístup k databázi, poskytování blogovacích služeb, poskytování elektronického video spojení, poskytování elektronického zvukového spojení, poskytování přístupu a pronájem přístupového času k počítačovým databázím, poskytování přístupu k datům nebo dokumentům uloženým elektronicky v centrálních souborech za účelem dálkových konzultací, poskytování přístupu k databázím, poskytování přístupu k digitálním hudebním webovým stránkám na internetu, poskytování přístupu k elektronickým stránkám, poskytování přístupu ke stránkám na elektronické informační síti, poskytování přístupu uživatelů k počítačovým programům v datových sítích, pronájem přístupového času k webovým stránkám (ISP), služby telekomunikačních bran, služby týkající se přeposílání webových stránek, telekomunikace, služby umožňující komunikaci jedné osoby z druhou, telematika, šíření, výměna nebo získávání zpráv a informací, šíření elektronických časopisů, informací, elektronických periodik, knih v elektronické podobě, audio nebo audiovizuálních děl prostřednictvím informační nebo datové nebo elektronické nebo komunikační nebo telekomunikační nebo počítačové sítě, zejména internetu, pomocí satelitů a jinými sítěmi, informační služby na internetu související s televizním vysíláním, služby na internetu související s televizním vysíláním, poskytování on-line platformy pro nahrávání, uchovávání, přenos a aktualizaci dat, obrázků, fotografií, 3D aplikací, zprostředkovatelská činnost v oblasti informačního servisu vztahujícího se k telekomunikačním službám, komunikace a přenos dat prostřednictvím veřejné nebo neveřejné telekomunikační sítě, komunikace, poradenská činnost v oblasti sdělovacích prostředků, telekomunikací, informační služby v oblasti telekomunikací, informační kancelář (poskytování informací o telekomunikačních službách), poskytování informačních služeb prostřednictvím počítačů v rámci této třídy, pronájem komunikačních míst,

telekomunikační služby umožňující on-line v sítích dálkově objednávání a dodávání výrobků, na kterých jsou nanesena obrazová data objednatele; (41) televizní zábava, včetně organizace, produkce a prezentace televizních programů, nakladatelství a vydavatelství, ediční činnost, publikační činnost, nahrávání nosičů zvukových nebo obrazově zvukových, půjčování nahraných zvukových a zvukově obrazových záznamů, digitální video, audio a multimediální zábavní vydavatelské služby, hudební vydavatelství, reportážní služby, vydávání a publikování knih, časopisů, vydávání hudebních děl, vydávání elektronických publikací, psaní scénářů, tvorba a šíření audiovizuálních děl, zpravodajství, publicistika, televizní zpravodajství, rozhlasové zpravodajství, obrazové zpravodajství, televizní produkce, filmová produkce (s výjimkou reklamní), tvorba programů, tvorba a výroba televizních a audiovizuálních programů, agenturní činnost v oblasti kultury, zprostředkování v oblasti kultury, výchovy, zábavy a sportu, výchovná, vzdělávací, soutěžní a zábavní činnost, zábavní služby, zahrnující vývoj, navrhování, výrobu a provádění rozhlasových a televizních programů a/nebo programů poskytovaných prostřednictvím nových médií jako je internet, zábavní nebo kulturní nebo vzdělávací představení, organizace společenských a kulturních akcí, organizace, provozování a provádění her a soutěží i veřejných, provozování divadla, provozování kina, výstavní činnost v oblasti kultury nebo zábavy nebo výchovy nebo vzdělávání, služby digitálního zpracování obrazu, elektronické publikování (DTP), služby nahrávacího studia, poskytování on-line elektronických publikací a děl (bez možnosti stažení), poskytování on-line audiovizuálních děl bez možnosti stažení, vydávání elektronických knih a on-line časopisů, poskytování publikací z celosvětové počítačové sítě nebo internetu s možností prohlédávání, pronájem kinematografických filmů, výroba rozhlasových programů, psaní a zveřejňování textů (kromě reklamních), vydávání textů, s výjimkou reklamních nebo náborových, výroba divadelních a/nebo jiných představení, organizování kulturních nebo vzdělávacích výstav, poskytování služeb výchovných, vzdělávacích, soutěžních, kulturních a zábavních prostřednictvím internetu a jiných sítí, provozování tělovýchovných zařízení, pronájem a půjčování sportovních potřeb a náradí (s výjimkou dopravních prostředků), půjčování knih, tiskovin, pronájem a půjčování audiopřístrojů, videopřístrojů, videorekordérů, videokamer, fotoaparátů, promítaček, rozhlasových a televizních přijímačů, filmů, kulturních a vzdělávacích potřeb a přístrojů, půjčování a pronájem obrazů, divadelních dekorací, pronájem stadionů, tenisových dvorců, pronájem a půjčování potápěčské výstroje, provozování a/nebo pronájem fitness centra.

(511) 35, 38, 41

(540)

## Táta v nesnázi

(592) Slovní

(111) **394664**

(220) 13.06.2022

(320) 13.06.2022

(442) 24.08.2022

(151) 30.11.2022

(730) **Taylor & Brown s.r.o.**, Vršovická 699/74, Praha 10, Vršovice, 10000, CZ

(740) Advokátní kancelář Mgr. Štěpána Svátka, Mgr. Štěpán Svátek, Na Pankráci 1618/30, Praha 4, Nusle, 14000

(210) O-579793

(591) Barevná

(510) (3) kosmetické přípravky, parfumerie, přípravky pro osobní hygienu, přípravky pro péči o pleť, oči a nehty, umělé oční řasy, oční řasy, kosmetika na oční řasy, barvy na vlasy, šampony na vlasy, šampony a kondicionéry, suché šampony, tuhé šampony, masky kosmetické, vlasové masky, čistící masky, kondicionéry vlasové, nehtové kondicionéry, hydratační kondicionéry na vlasy, čistící gely, oční gely, obličejové gely, gely na holení, vlasové gely, mýdlové gely, tělové čistící pěny, pěny na holení, pleťové čistící pěny, vosky na vlasy, krémy (kosmetické -), čistící krémy, vlasová séra, kosmetická séra, mýdla, obličejová mýdla, lepidla na umělé řasy, přičesky a umělé nehty, umělé nehty na prsty na nohou, umělé nehty ke kosmetickým účelům, svrchní laky na nehty, podkladové laky na nehty (kosmetika), laky na nehty pro kosmetické účely; (35) reklamní a propagační služby a související poradenství; (44) manikúra a pedikúra, služby péče o hygienu a krásu, služby kosmetického salonu, zejména se zaměřením na řasy, kadeřnictví, služby kadeřnictví a salónu krásy, služby vizážistů, kosmetické služby, kosmetické poradenské služby, kosmetické konzultační služby, kosmetické služby péče o obličej, masáže, hloubkové masáže, sportovní masáže, masáže a terapeutické shiatsu masáže.

(511) 3, 35, 44

(540)



(593) Obrazová

(111) **394665**

(220) 16.06.2022

(320) 16.06.2022

(442) 24.08.2022

(151) 30.11.2022

(730) **H2 WORLD HEALTH & BEAUTY COMPANY s.r.o.**, Muglinovská 154/73, Ostrava, Muglinov, 71200, CZ

(740) Chytilová & spol., patentová kancelář, s.r.o., Nad spádem 641/20, Praha 4, Podolí, 14700

(210) O-579901

(510) (9) kódované věrnostní karty, software pro správu událostí - event management system SW, software pro platformu pro distribuci hromadných marketingových a transakčních emailů, AI modulů pro inteligentní doručování emailů do schránky uživatele, software pro analytiku výsledků email marketingových kampaní, software pro personalizaci emailového sdělení, software pro správu klientykových kontaktů, software pro pokročilou segmentaci odběratelů kampaní, CRM, software pro věrnostní program, software pro notifikace abnormalit (CR, CTR, hloubka návštěvy, BR, ROI), software pro správu dat při organizování eventů, software pro automatizované a ruční rozesílání pozvánek a zpráv, CRM pro správu účastníků setkání, eventů a akcí, elektronické nástroje pro organizátory akcí, software pro analýzu akcí, setkání a eventů (účastníci, ohlasy, zpětná vazba), software pro propagaci akcí, eventů a setkání, marketing, cílený marketing, internetový marketing, event marketing (získávání zákazníků pořádáním akcí), propagace a prezentace eventů prostřednictvím webových stránek eventů, propagace na sociálních sítích, automatizované propagace v síti Internet a na sociálních sítích, aplikace ke stažení pro použití s mobilními zařízeními, aplikační software, aplikační software pro služby sociálních sítí přes Internet, audioknihy, audio a video záznamy, databáze (elektronické), elektronické publikace ke stažení, elektronické publikace nahrané na počítačových médiích, elektronické brožury ke stažení, firmware (mikroprogramové vybavení), interaktivní multimediální počítačové programy, interaktivní počítačové systémy, komunikační zařízení, nahraný obsah (počítačové programy, data a informace), obsah médií, platformy počítačového softwaru, počítače a počítačové hardware, počítačová periferní zařízení, počítačové operační systémy, počítačové softwarové aplikace, ke stažení, počítačový aplikační software, počítačový aplikační software do mobilních telefonů, počítačové systémy, počítačový software, počítačový software ke zlepšení audiovizuálních schopností multimediálních aplikací, počítačový software pro integraci aplikací a databázi, počítačový software pro kontrolu a řízení přístupových aplikací serverů, software pro rezervační systémy, software a aplikace pro mobilní zařízení, magneticky kódované platební karty, platební software, platební terminály, přístroje na vydávání a třídění peněz, přístroje na zpracování elektronických plateb, software ke zpracování elektronických plateb, terminály na elektronické zpracování plateb kreditními kartami, počítačové programy pro použití při obchodování s akciemi a dluhopisy; (35) organizace a management obchodních motivačních a věrnostních programů, organizace, obsluha a sledování věrnostních programů pro zákazníky, organizace zákaznických věrnostních programů pro komerční, propagační nebo reklamní účely, věrnostní, pobídkové a bonusové programy, věrnostní zákaznické služby ke komerčním, propagačním a/nebo reklamním účelům, správa zákaznických věrnostních, motivačních nebo

propagačních programů, řízení věrnostních programů zahrnující slevy nebo pobídky, podpora prodeje prostřednictvím zákaznických věrnostních programů, organizace, provozování a kontrola prodeje a propagačních motivačních programů, vedení motivačních programů pro zaměstnance, analýza reakcí zákazníků, event marketing (získávání zákazníků pořádáním akcí), obchodní informace a poradenství pro zákazníky (zákaznická poradna), poskytování informací zákazníkům o výrobku, poskytování zákaznických informací o produktech prostřednictvím Internetu, služby zákaznického klubu pro komerční, propagační a/nebo reklamní účely, obchodní asistence týkající se franchisingu, obchodně reklamní služby týkající se franchisingu, obchodní poradenské služby týkající se franchisingu, poradenství v oblasti obchodního managementu vztahující se k franchisingu, administrativní podpora a zpracování dat [služby], analýza reakce na reklamu a výzkumu trhu, maloobchodní prodej nealkoholických nápojů, maloobchodní prodej chemikálií pro použití v zemědělství, maloobchodní prodej chemikálií pro použití v zahradnictví, maloobchodní prodej čajů, maloobchodní prodej výrobků obsahujících molekulární vodík, maloobchodní prodej farmak a veterinárních přípravků, maloobchodní prodej sanitárních přípravků, maloobchodní prodej léčebných a dietetických přípravků, maloobchodní prodej čistících prostředků a potřeb, maloobchodní prodej kosmetiky a parfumerie, maloobchodní prodej generátorů vodíku a/nebo kyslíku, maloobchodní prodej ionizátorů, maloobchodní prodej zařízení pro vaření, chlazení, ohřívání, mražení, úpravu vody, úpravu ovzduší, maloobchodní nebo velkoobchodní služby pro farmaceutické, veterinární a sanitární přípravky a lékařské potřeby, konzultační a poradenské služby a pomoc v oblasti reklamní, marketingové a propagační činnosti, maloobchodní prodej krmiva pro zvířata, maloobchodní prodej lékařských přístrojů, maloobchodní prodej potravy (pro zvířata), maloobchodní prodej předmětů sloužících k hygieně lidí, maloobchodní prodej předmětů sloužících k úpravě vzhledu zvířat, maloobchodní prodej předmětů sloužících k hygieně zvířat, maloobchodní prodej přípravků na výrobu nápojů, maloobchodní prodej přípravků pro péči o zvířata, maloobchodní prodej přístrojů sloužících k opalování, maloobchodní prodej veterinárních přípravků, maloobchodní prodej výživových doplňků, maloobchodní prodej zařízení pro fyzikální terapii, maloobchodní služby týkající se nealkoholických a alkoholických nápojů poskytované prostřednictvím celosvětových počítačových sítí, maloobchodní prodej alkoholických a nealkoholických nápojů, maloobchodní služby týkající se potravin poskytované prostřednictvím katalogů, maloobchodní služby týkající se potravin poskytované prostřednictvím celosvětových počítačových sítí, maloobchodní služby v oblasti potravin, maloobchodní služby v oblasti vlasových přípravků, maloobchodní služby v oblasti vonných přípravků, maloobchodní zásilkové služby týkající se nealkoholických a alkoholických nápojů, maloobchodní zásilkové služby týkající se potravin, management a konzultace v oblasti obchodních postupů, management lidských zdrojů, marketing, merchandising, obchodní poradenské služby ohledně zakládání franšíz, obchodní poradenské služby, obchodní konzultační a poradenské služby, obchodní informace a poradenství pro spotřebitele při výběru výrobků a služeb, obchodní analýzy, informační služby a průzkumy trhu, plánování marketingových strategií, plánování a vedení obchodních trhů, výstav a prezentací k ekonomickým a reklamním účelům, organizace a řízení prezentací výrobků, pomoc v obchodní a podnikatelské činnosti, management a administrativní služby, poradenské služby vztahující se k propagaci prodeje, prezentace výrobků v komunikačních médiích pro účely maloobchodu, reklamní, marketingové a propagační služby, rozšiřování reklamních, marketingových a propagačních materiálů, služby předvádění výrobků a vystavování zboží, služby obchodních výstav a veletrhů, služby vztahů s veřejností (public relations), správa věrnostních programů na základě nákupních kupónů, účetnictví, vedení účetních knih a revize účtů (audity), velkoobchodní prodej chemikálií pro použití v zemědělství, velkoobchodní prodej chemikálií pro použití v zahradnictví, velkoobchodní prodej chemikálií pro použití v lesnictví, velkoobchodní prodej čistících přípravků, velkoobchodní prodej dietetických přípravků, velkoobchodní prodej výživových doplňků, velkoobchodní prodej vonných přípravků, velkoobchodní prodej veterinárních přípravků a výrobků, velkoobchodní prodej potravy (pro zvířata), velkoobchodní prodej nealkoholických a alkoholických nápojů, velkoobchodní prodej krmiva pro zvířata, velkoobchodní prodej kosmetiky a parfumerie, velkoobchodní prodej generátorů vodíku a/nebo kyslíku, velkoobchodní prodej ionizátorů, zpracování, systematizace a správa dat, administrativní zpracovávání nákupních objednávek v rámci služeb poskytovaných zásilkovými společnostmi, maloobchodní služby zásilkového prodeje zaměřené na kosmetické přípravky, předváděcí akce a výstavy, pořádání předváděcích akcí pro obchodní účely, marketing, cílený marketing, internetový marketing, event marketing (získávání zákazníků pořádáním akcí),

propagace a prezentace eventů prostřednictvím webových stránek eventů, propagace na sociálních sítích, automatizované propagace v síti Internet a na sociálních sítích, on-line služba pro marketing obchodních sítí a franšíz zajišťující dodržování korporátní identity, pravidel franchizy, optimalizaci marketingu sítě, zjednodušení práce uživatelům pomocí aplikační podpory pro interní procesy a efektivitu na základě reportingu, správ dat pro obchodní sítě, on-line platforma pro propojování obchodních kontaktů, zprostředkování obchodních kontaktů a provádění obchodních operací, pronájem elektronických platebních terminálů, reklamní služby propagující makléřství v oblasti akcií a jiných cenných papírů, služby vedení záznamů pro akcionáře; (36) vydávání hodnotových poukázek v souvislosti s věrnostními programy pro zákazníky, vydávání hodnotových poukázek jako odměn za zákaznickou věrnost, vydávání hodnotových poukázek v souvislosti s motivačními programy, vydávání hodnotových poukázek jako součást zákaznického pobídkového programu, investiční služby, investiční poradenství, kapitálové investice, sjednávání investic, ochrana investic, management investic, správa kapitálových investic, investice kapitálových fondů, investice podílových fondů, majetkové investice (realitní), řízení důchodových investic, management hypotečních investic, investiční management, investiční makléřství, investiční svěřenectví, investiční analýzy, investiční kluby, průmyslové investice, financování investic, distribuce podílových fondů, finanční management fondů, finanční služby pro zabezpečování fondů, finanční správa fondů, investice do podílových fondů, investiční služby hedgeových fondů, investování fondů pro třetí osoby, makléřské služby týkající se ke podílových fondů, otevřené investiční fondy, převod fondů, řízení fondů, služby finančních investičních fondů, služby penzijních fondů, služby v oblasti hedgeových fondů, služby v oblasti řízení fondů, správa fondů a investic, správa majetku finančních fondů, správa soukromých kapitálových fondů, správa svěřených majetkových fondů, zřizování podílových fondů pro třetí osoby, služby v oblasti správy kapitálových investic, finanční správa kolektivních investičních programů, finanční služby související s investicemi, finanční a investiční konzultační služby, finanční a investiční poradenské služby, soukromé investice a investiční služby se zaměřením na rizikový kapitál, finanční poradenství v oblasti investic, administrativní služby v oblasti investic, makléřské služby v oblasti investic, kapitálových investic, investiční management a rozdělování variabilních anuit, investiční služby v oblasti státních dluhopisů, poskytování informací o veřejně obchodovaných investicích, služby v oblasti managementu investičního portfolia, služby týkající se průzkumu v oblasti investic, poradenské služby v oblasti investic a financí, služby týkající se investic v oblasti cenných papírů, poradenské služby v oblasti finančního plánování a investic, služby týkající se investic v oblasti cenných papírů pro soukromé investory, služby týkající se převodu a transakce investičních fondů, poskytování on-line informací o investičních účtech, digitalizované informační služby vztahující se k investicím, obchodování s dluhopisy, služby v oblasti dluhopisů, dluhopisy (poskytování finančních záruk), obchodování s akciemi a dluhopisy, makléřské služby v oblasti dluhopisů, finanční služby týkající se dluhopisů, makléřské služby zaměřené na korporativní dluhopisy, makléřské služby v oblasti akciových dluhopisů, informační služby vztahující se k dluhopisům, makléřské služby týkající se akcií a dluhopisů, příprava finančních analýz v oblasti trhů s dluhopisy, finanční služby, finanční převody a transakce a platební služby, služby platebních karet, služby týkající se plateb v hotovosti, šeky a platebními příkazy, zpracování plateb, agenturní služby v oblasti cenných papírů, analýza finančních investic a průzkum v oblasti cenných papírů, cenné papíry (finanční), cenné papíry revolvingových úvěrů, depozitní úschova cenných předmětů, burza cenných papírů na prodej akcií a jiných finančních obligací, automatizované obchodování s cennými papíry, makléřství s akciemi a cennými papíry, obchody s cennými papíry a komoditami, poskytování finančních záruk a vydávání cenných papírů (investiční bankovní služby), půjčky cenných papírů, služby týkající se investic v oblasti cenných papírů pro soukromé investory, služby transferní agentury poskytované emitentům investic do cenných papírů, správa cenných papírů, finanční služby týkající se akcií, finanční správa akcií, management akciových portfolií, organizování burz cenných papírů za účelem obchodování s akciemi a jinými finančními nástroji, správa akcií.

(511) 9, 35, 36

(540)

**H2 HYDROGEN INVESTMENT**

(592) Slovní

(111) **394666**

(220) 16.06.2022

(320) 16.06.2022

(442) 24.08.2022

- (151) 30.11.2022  
(730) **H2 WORLD HEALTH & BEAUTY COMPANY s.r.o.**, Muglinovská 154/73, Ostrava, Muglinov, 71200, CZ  
(740) Chytilová & spol., patentová kancelář, s.r.o., Nad spádem 641/20, Praha 4, Podolí, 14700  
(210) O-579903  
(510) (1) biostimulátory jakožto stimulanty růstu rostlin, chemické produkty pro léčbu chorob rostlin, chemické přípravky pro prevenci patogenních infekcí u rostlin, hnojiva pro domácí rostliny, konzervační přípravky na rostliny, látky ke kontrole růstu vodních rostlin, látky na podporu růstu rostlin, látky na regulaci růstu rostlin, minerální přípravky k použití jako výživové doplňky pro rostliny, přípravky k regulaci růstu rostlin, přípravky na ochranu rostlin před patogeny, přípravky na podporu růstu rostlin, přípravky na posílení rostlin, přípravky na posilování rostlin, přípravky pro výživu rostlin, přírodní a syntetické prostředky podporující růst rostlin, výtažky z mošských řas pro použití jako stimulant růstu u rostlin, výživa pro rostliny, živiny pro rostliny, chemické výrobky k použití při výrobě krmiv pro zvířata, chemická aditiva k použití při výrobě krmiv pro zvířata, enzymy pro použití při výrobě krmiva pro domácí zvířata, chemické přípravky pro použití při chovu hospodářských zvířat, konzervanty do krmiv pro zvířata (chemické), pevný kyslík (k jiným než lékařským účelům), kyslík pro průmyslové použití, směsi ozonu a kyslíku (k jiným než lékařským účelům), výživa pro rostliny, listová výživa, kultivační média, hnojiva a chemické látky pro použití v zemědělství, zahradnictví a lesnictví; (3) antiperspirační výrobky, antiperspiranty a deodoranty, balzámy, jiné než pro léčebné účely, bělicí přípravky k použití v domácnosti, bělicí přípravky [odbarvovače] pro kosmetické účely, čisticí prostředky a vonné přípravky, čisticí prostředky pro domácnost, čisticí prostředky pro vozidla, deodoranty a antiperspiranty, depilační přípravky, depilační prostředky, hygienické přípravky jako toaletní potřeby, hydratační přípravky, funkční kosmetika, fytkosmetické přípravky, kosmetické přípravky, parfumerie, přípravky pro osobní hygienu, kosmetické přípravky pro péči o zvířata, koupelové přípravky (neléčivé), lešticí přípravky, mýdla a gely, líčidla, parfumerie a vonné přípravky, prací prostředky, přípravky do koupele, přípravky na čištění a leštění kůže a obuvi, přípravky na odstraňování ochlupení a holicí přípravky, přípravky pro ústní hygienu, přípravky pro péči o vlasy, přípravky pro osobní hygienu a kosmetické přípravky, vonné oleje a aromatické výtažky, vonné přípravky pro domácnost; (5) adstringenty pro lékařské účely, algicidy, antibakteriální gely, antibakteriální, dezinfekční přípravky, antibakteriální přípravky, antivirové přípravky, antioxiny, antiseptika, antiseptické přípravky pro péči o tělo, antioxidanty, antiparazitika, antioxidanty pro dietetické účely, antioxidační doplňky, antimikrobiální přípravky pro dermatologické použití, antibiotika, antibioidické doplňky stravy pro zvířata, baktericidní látky, biocidy, dezinfekční prostředky k veterinárnímu použití, dezinfekční a antiseptické přípravky, deodoranty do automobilů, deodoranty, jiné než pro lidskou potřebu nebo potřebu zvířat, diagnostické přípravky a materiály, farmaceutické přípravky a přírodní léčiva, fungicidy, imunostimulanty, hygienické přípravky a výrobky, herbicidy, germicidy, insekticidy, koupelové přípravky k ošetření zvířat, koupelové přípravky pro léčebné účely, léčebná a dezinfekční mýdla a čisticí přípravky, medikované krmivo pro zvířata, nutraceutika pro zvířata, nutraceutika pro lidi, nutraceutika jako dietní doplňky, nutraceutické přípravky pro terapeutické nebo lékařské účely, nápojové směsi jako dietní doplňky, nápojové směsi v prášku jako doplňky výživy, nápoje upravené pro lékařské účely, nápoje pro kojence, multivitaminové přípravky, minerální vody pro léčebné účely, minerální přípravky a látky pro lékařské použití, minerální potravinové doplňky, minerální doplňky stravy, minerální doplňky krmiva hospodářských zvířat, minerální dietní doplňky pro lidi, mikrobiocidy, obvazy, obvazový materiál a aplikátory léčebných přípravků, potravní doplňky pro zvířata, potravní doplňky a dietetické přípravky, potraviny pro batolata, pevný kyslík k lékařskému použití, pevné plyny k léčebným účelům, peroxid vodíku pro lékařské účely, peroxid vodíku pro léčebné účely, přípravky na dezodoraci a čištění vzduchu, přípravky proti rostlinným a živočišným škůdcům, veterinární léčiva, vitamínové a minerální doplňky, vitamínové a minerální přípravky, zubní přípravky a výrobky a léčebné zubní pasty, doplňky výživy, kojenecká výživa, nápojové směsi v prášku jako doplňky výživy, výživové doplňky, výživové doplňky do krmiva hospodářských zvířat, výživové doplňky pro veterinářské účely, výživové doplňky ve formě nápojů, výživové nápojové směsi pro použití jako náhražky jídla, dietetické a nutriční přípravky, dietetické doplňky pro sportovce, dietetické látky pro léčebné účely, dietetické nápoje pro léčebné účely, dietetické potraviny pro léčebné účely, potravní doplňky a dietetické přípravky, kyslík pro léčebné účely, kyslíkové koupele, pevný kyslík k lékařskému použití; (7) výdejní stojany na vodík pro čerpací stanice, příslušenství čerpacích stanic, výdejní stojany pro čerpací stanice, (palivová výdejní čerpadla); (9) kódované

věrnostní karty, software pro správu událostí - event management system SW, software pro platformu pro distribuci hromadných marketingových a transakčních emailů, AI modulů pro inteligentní doručování emailů do schránky uživatele, software pro analytiku výsledků email marketingových kampaní, software pro personalizaci emailového sdělení, software pro správu klientských kontaktů, software pro pokročilou segmentaci odběratelů kampaní, CRM, software pro věrnostní program, software pro notifikace abnormalit (CR, CTR, hloubka návštěvy, BR, ROI), software pro správu dat při organizování eventů, software pro automatizované a ruční rozesílání pozvánek a zpráv, CRM pro správu účastníků setkání, eventů a akcí, elektronické nástroje pro organizátory akcí, software pro analýzu akcí, setkání a eventů (účastníci, ohlasy, zpětná vazba), software pro propagaci akcí, eventů a setkání, marketing, cílený marketing, internetový marketing, event marketing (získávání zákazníků pořádaním akcí), propagace a prezentace eventů prostřednictvím webových stránek eventů, propagace na sociálních sítích, automatizované propagace v síti Internet a na sociálních sítích, aplikace ke stažení pro použití s mobilními zařízeními, aplikační software, aplikační software pro služby sociálních sítí přes internet, audioknihy, audio a video záznamy, databáze (elektronické), elektronické publikace ke stažení, elektronické publikace nahrané na počítačových médiích, elektronické brožury ke stažení, firmware (mikroprogramové vybavení), interaktivní multimediální počítačové programy, interaktivní počítačové systémy, komunikační zařízení, nahraný obsah (počítačové programy, data a informace), obsah médií, platformy počítačového softwaru, počítače a počítačový hardware, počítačová periferní zařízení, počítačové operační systémy, počítačové softwarové aplikace, ke stažení, počítačový aplikační software, počítačový aplikační software do mobilních telefonů, počítačové systémy, počítačový software, počítačový software ke zlepšení audiovizuálních schopností multimediálních aplikací, počítačový software pro integraci aplikací a databází, počítačový software pro kontrolu a řízení přístupových aplikací serverů, software pro rezervační systémy, software a aplikace pro mobilní zařízení; (10) antikoncepční prostředky, lékařské a veterinární přístroje a nástroje, materiály a potřeby na šití ran, masážní přístroje, lékařské zobrazovací přístroje, nábytek a lůžkoviny pro lékařské účely, zařízení pro manipulaci s pacienty, oděvy, pokrývky hlavy a obuv, ortězy a podpěry pro lékařské účely, oděvy, pokrývky hlavy a obuv pro zdravotnické pracovníky a pacienty, ortopedické potřeby, pomůcky na krmení a dudlíky, pomůcky pro nedoslýchavé, pomůcky pro umožnění pohyblivosti, potřeby na ochranu sluchu, protetické výrobky a umělé implantáty, sexuální pomůcky, stomatologické přístroje a nástroje, umělé orgány a implantáty, zařízení pro chirurgii a pro ošetřování ran, zařízení pro diagnostiku, vyšetřování a monitorování, zařízení pro fyzioterapii a rehabilitaci, zařízení pro léčbu pohybového aparátu, zařízení pro zubní lékařství, zubní protězy, inhalátory kyslíku pro léčebné účely, koncentrátor kyslíku pro léčebná použití, inhalátory vodíku; (11) generátory ionizované vody, ionizační komory, přístroje na ionizaci a čištění vzduchu, zvlhčovače, zařízení na úpravu vzduchu, zařízení na filtraci vzduchu, zařízení na filtrování vody, zařízení na ionizaci vzduchu, zařízení na čištění, odsolování a úpravu vody, vzduchové filtry, vybavení k vaření, ohřívání, chlazení a uchovávání potravin a nápojů, vysoušecí zařízení, ventilační zařízení, topná, ventilační a klimatizační zařízení a čisticí zařízení, topné a sušící přístroje pro osobní potřebu, topné, ventilační a klimatizační systémy, topné, ventilační a klimatizační systémy pro vozidla, sterilizační, dezinfekční a dekontaminační zařízení, sanitární zařízení, zařízení pro rozvod vody a hygienická zařízení, sanitární zařízení, zařízení do koupelen a instalační armatury, parní lázně a sauny, ionizační přístroje na úpravu vzduchu, ionizátory vody, filtry pro průmyslové účely a pro použití v domácnosti, dekorační fontány, postřikovače a zavlažovací systémy; (12) automobily na vodíkový pohon, automobily, vzdušné a kosmické dopravní prostředky, vozidla a dopravní prostředky, vodní dopravní prostředky, prostředky na ochranu dopravních prostředků proti odcizení, bezpečnostní a zabezpečovací zařízení a vybavení pro dopravní prostředky, prostředky pro přepravu dětí a nepohyblivých osob, příslušenství a náhradní díly k těmto výrobkům uvedeným v tomto seznamu ve třídě 12; (16) věrnostní karty z papíru, cvičební sešity, časopisy a jiná periodika, vzdělávací publikace, brožury, fotografie, letáky, plakáty, vizitky, fotoalba a alba pro sběratele, kancelářské potřeby (kromě nábytku), instruktážní příručky pro účely výuky, knihy, korekční a vymazávací pomůcky, lepidla pro kancelářské účely nebo pro použití v domácnosti, papír a lepenka, papírnické zboží a učební pomůcky, příručky (knihy), psací potřeby a razítka, pytle a balicí a obalové materiály a materiály pro skladování z papíru, lepenky nebo z plastů, školní potřeby, tiskoviny, umělecké předměty a figuríny z papíru a lepenky a architektonické modely, vyučovací pomůcky a potřeby, tištěné publikace, vzdělávací publikace, periodické publikace, propagační publikace; (31) jedlé pochoutky pro zvířata, krmiva a potrava pro zvířata, krmné směsi pro zvířata, nápoje pro zvířata, nápoje pro domácí



zvířata, krmivo pro domácí zvířata (mazlíčky); (32) voda se zvýšenou výživnou hodnotou, džusy, nápoje na bázi ořechů a sóji, pivo a pivovarnické výrobky, ochucené syčené nápoje, nealkoholické nápoje, přípravky pro výrobu nápojů, vody, voda obohacená o minerály [nápoje], tablety k přípravě šumivých nápojů, soda, smoothies (nealkoholické ovocné koktejly), sirupy do nápojů, nealkoholické nápoje obohacené o vitamíny, nealkoholické nápoje obohacené vitamíny a minerálními solemi, nutričně obohacené nápoje, odalkoholizované nápoje, ovocné šťávy, prášky na přípravu nápojů, přípravky k výrobě nápojů, nápoje pro sportovce, nápoje obsahující vitamíny, mošty, minerální voda; (33) alkoholické nápoje v výjimkou piva, přípravky k výrobě alkoholických nápojů, lihoviny [nápoje], víno, předpřipravené alkoholické nápoje, mošt alkoholizovaný (cidre); (35) organizace a management obchodních motivačních a věrnostních programů, organizace, obsluha a sledování věrnostních programů pro zákazníky, organizace zákaznických věrnostních programů pro komerční, propagační nebo reklamní účely, věrnostní, pobídkové a bonusové programy, věrnostní zákaznické služby ke komerčním, propagačním a/nebo reklamním účelům, správa zákaznických věrnostních, motivačních nebo propagačních programů, řízení věrnostních programů zahrnující slevy nebo pobídky, podpora prodeje prostřednictvím zákaznických věrnostních programů, organizace, provozování a kontrola prodeje a propagačních motivačních programů, vedení motivačních programů pro zaměstnance, analýza reakcí zákazníků, event marketing (získávání zákazníků pořádáním akcí), obchodní informace a poradenství pro zákazníky (zákaznická poradna), poskytování informací zákazníkům o výrobku, poskytování zákaznických informací o produktech prostřednictvím Internetu, služby zákaznického klubu pro komerční, propagační a/nebo reklamní účely, obchodní asistence týkající se franchisingu, obchodně reklamní služby týkající se franchisingu, obchodní poradenské služby týkající se franchisingu, poradenství v oblasti obchodního managementu vztahující se k franchisingu, administrativní podpora a zpracování dat [služby], analýza reakce na reklamu a výzkumu trhu, maloobchodní prodej nealkoholických nápojů, maloobchodní prodej chemikálií pro použití v zemědělství, maloobchodní prodej chemikálií pro použití v zahradnictví, maloobchodní prodej čajů, maloobchodní prodej výrobků obsahujících molekulární vodík, maloobchodní prodej farmak a veterinárních přípravků, maloobchodní prodej sanitárních přípravků, maloobchodní prodej léčebných a dietetických přípravků, maloobchodní prodej čistících prostředků a potřeb, maloobchodní prodej kosmetiky a parfumerie, maloobchodní prodej generátorů vodíku a/nebo kyslíku, maloobchodní prodej ionizátorů, maloobchodní prodej zařízení pro vaření, chlazení, ohřívání, mražení, úpravu vody, úpravu ovzduší, maloobchodní nebo velkoobchodní služby pro farmaceutické, veterinární a sanitární přípravky a lékařské potřeby, konzultační a poradenské služby a pomoc v oblasti reklamní, marketingové a propagační činnosti, maloobchodní prodej krmiva pro zvířata, maloobchodní prodej lékařských přístrojů, maloobchodní prodej potravy (pro zvířata), maloobchodní prodej předmětů sloužících k hygieně lidí, maloobchodní prodej předmětů sloužících k úpravě vzhledu zvířat, maloobchodní prodej předmětů sloužících k hygieně zvířat, maloobchodní prodej přípravků na výrobu nápojů, maloobchodní prodej přípravků pro péči o zvířata, maloobchodní prodej přístrojů sloužících opalování, maloobchodní prodej veterinárních přípravků, maloobchodní prodej výživových doplňků, maloobchodní prodej zařízení pro fyzikální terapii, maloobchodní služby týkající se nealkoholických a alkoholických nápojů poskytované prostřednictvím celosvětových počítačových sítí, maloobchodní prodej alkoholických a nealkoholických nápojů, maloobchodní služby týkající se potravin poskytované prostřednictvím katalogů, maloobchodní služby týkající se potravin poskytované prostřednictvím celosvětových počítačových sítí, maloobchodní služby v oblasti potravin, maloobchodní služby v oblasti vlasových přípravků, maloobchodní služby v oblasti vonných přípravků, maloobchodní zásilkové služby týkající se potravin, management a konzultace v oblasti obchodních postupů, management lidských zdrojů, marketing, merchandising, obchodní poradenské služby ohledně zakládání franšiz, obchodní poradenské služby, obchodní konzultační a poradenské služby, obchodní informace a poradenství pro spotřebitele při výběru výrobků a služeb, obchodní analýzy, informační služby a průzkumy trhu, plánování marketingových strategií, plánování a vedení obchodních trhů, výstav a prezentací k ekonomickým a reklamním účelům, organizace a řízení prezentací výrobků, pomoc v obchodní a podnikatelské činnosti, management a administrativní služby, poradenské služby vztahující se k propagaci prodeje, prezentace výrobků v komunikačních médiích pro účely maloobchodu, reklamní, marketingové a propagační služby, rozšiřování reklamních, marketingových a propagačních materiálů, služby předvádění výrobků a vystavování zboží, služby obchodních výstav a veletrhů, služby

vztahů s veřejností (public relations), správa věrnostních programů na základě nákupních kupónů, účetnictví, vedení účetních knih a revize účtů (audity), velkoobchodní prodej chemikálií pro použití v zemědělství, velkoobchodní prodej chemikálií pro použití v zahradnictví, velkoobchodní prodej chemikálií pro použití v lesnictví, velkoobchodní prodej čistících přípravků, velkoobchodní prodej dietetických přípravků, velkoobchodní prodej výživových doplňků, velkoobchodní prodej vonných přípravků, velkoobchodní prodej veterinárních přípravků a výrobků, velkoobchodní prodej potravy (pro zvířata), velkoobchodní prodej nealkoholických a alkoholických nápojů, velkoobchodní prodej krmiva pro zvířata, velkoobchodní prodej kosmetiky a parfumerie, velkoobchodní prodej generátorů vodíku a/nebo kyslíku, velkoobchodní prodej ionizátorů, zpracování, systematizace a správa dat, administrativní zpracování nákupních objednávek v rámci služeb poskytovaných zásilkovými společnostmi, maloobchodní služby zásilkového prodeje zaměřené na kosmetické přípravky, předváděcí akce a výstavy, pořádání předváděcích akcí pro obchodní účely, marketing, cílený marketing, internetový marketing, event marketing (získávání zákazníků pořádáním akcí), propagace a prezentace eventů prostřednictvím webových stránek eventů, propagace na sociálních sítích, automatizované propagace v síti Internet a na sociálních sítích, on-line služba pro marketing obchodních sítí a franšiz zajišťující dodržování korporátní identity, pravidel franchise, optimalizaci marketingu sítě, zjednodušení práce uživateli pomocí aplikační podpory pro interní procesy a efektivitu na základě reportingu, správ dat pro obchodní síť, on-line platforma pro propojování obchodních kontaktů, zprostředkování obchodních kontaktů a provádění obchodních operací; (36) vydávání hodnotových poukázek v souvislosti s věrnostními programy pro zákazníky, vydávání hodnotových poukázek jako odměn za zákaznickou věrnost, vydávání hodnotových poukázek v souvislosti s motivačními programy, vydávání hodnotových poukázek jako součást zákaznického pobídkového programu, investiční služby, investiční poradenství, kapitálové investice, sjednávání investic, ochrana investic, management investic, správa kapitálových investic, investice kapitálových fondů, investice podílových fondů, majetkové investice (realitní), řízení důchodových investic, management hypotečních investic, investiční management, investiční makléřství, investiční svěřenectví, investiční analýzy, investiční kluby, průmyslové investice, financování investic, distribuce podílových fondů, finanční management fondů, finanční služby pro zabezpečování fondů, finanční správa fondů, investice do podílových fondů, investiční služby hedgeových fondů, investování fondů pro třetí osoby, makléřské služby týkající se ke podílových fondů, otevřené investiční fondy, převod fondů, řízení fondů, služby finančních investičních fondů, služby penzijních fondů, služby v oblasti hedgeových fondů, služby v oblasti řízení fondů, správa fondů a investic, správa majetku finančních fondů, správa soukromých kapitálových fondů, správa svěřených majetkových fondů, zřizování podílových fondů pro třetí osoby, služby v oblasti správy kapitálových investic, finanční správa kolektivních investičních programů, finanční služby související s investicemi, finanční a investiční konzultační služby, finanční a investiční poradenské služby, soukromé investice a investiční služby se zaměřením na rizikový kapitál, finanční poradenství v oblasti investic, administrativní služby v oblasti investic, makléřské služby v oblasti kapitálových investic, investiční management a rozdělování variabilních anuit, investiční služby v oblasti státních dluhopisů, poskytování informací o veřejně obchodovaných investicích, služby v oblasti managementu investičního portfolia, služby týkající se průzkumu v oblasti investic, poradenské služby v oblasti investic a financí, služby týkající se investic v oblasti cenných papírů, poradenské služby v oblasti finančního plánování a investic, služby týkající se investic v oblasti cenných papírů pro soukromé investory, služby týkající se převodu a transakce investičních fondů, poskytování on-line informací o investičních účtech, digitalizované informační služby vztahující se k investicím, obchodování s dluhopisy, služby v oblasti dluhopisů, dluhopisy (poskytování finančních záruk), obchodování s akciemi a dluhopisy, makléřské služby v oblasti dluhopisů, finanční služby týkající se dluhopisů, makléřské služby zaměřené na korporativní dluhopisy, makléřské služby v oblasti akciových dluhopisů, informační služby vztahující se k dluhopisům, makléřské služby týkající se akcií a dluhopisů, příprava finančních analýz v oblasti trhů s dluhopisy, finanční služby; (40) zakázková výroba léků, lékařských výrobků, dietních potravin a potravních doplňků pro druhé, zpracování biofarmaceutických, farmaceutických, kosmetických, chemických materiálů, zpracování léčivých nebo kosmetických materiálů, zpracování biofarmaceutických, farmaceutických, kosmetických nebo chemických materiálů pro druhé, zpracování surovin pro výrobu farmaceutických, kosmetických, průmyslových výrobků nebo výrobků pro domácnost, zpracování výrobků pro účely výroby farmaceutických, kosmetických, průmyslových výrobků nebo výrobků pro domácnost,

přeměna chemických výrobků, zpracování chemických a petrochemických výrobků, zakázková výroba farmaceutických, kosmetických, průmyslových výrobků, výrobků pro domácnost, pečujících výrobků, kosmetických přípravků a líčidel, výroba léčiv na zakázku a farmaceutických nebo parafarmaceutických výrobků v galenických formách všeho druhu, zakázková výroba farmaceutických účinných látek, zpracování farmaceutických účinných látek pro účely výroby léků, zakázková výroba léků na bázi farmaceutických účinných látek; (41) školení o výživě (ne lékařské), poskytování vzdělávacích kurzů vztahujících se k výživě, poskytování výuky v oblasti výživy, vzdělávací služby v oblasti výživy, vedení školicích on-line kurzů zaměřených na výživu, pořádání vzdělávacích služeb vztahujících se k dietám, výuka dietetiky, publikování novin pro zákazníky na Internetu, vzdělávací kurzy vztahující se ke službám zákazníků, vzdělávací služby týkající se spokojenosti zákazníků, školení v oblasti prodeje, vzdělávací služby zaměřené na školení v oblasti prodeje, praktické cvičení (předvádění), praktický výcvik [předvádění], předváděcí akce (pro účely výuky), školicí, vzdělávací a konzultační činnost v rámci této třídy, vydavatelská a nakladatelská činnost, publikační činnost, organizování a vedení konferencí, kongresů, seminářů, školení, odborných stáží, organizování kulturních nebo vzdělávacích akcí, pořádání pracovních setkání, provádění odborných a speciálních zkoušek v rámci výuky, sportovní aktivity, organizování zábavných akcí, rezervací systém pro zábavní, kulturní, vzdělávací a školicí akce, organizování konferencí, výstav a soutěží, překladatelské a tlumočnické služby, provozování vzdělávacích zařízení, publikování a vydávání tiskovin, on-line publikování, služby vydavatelství (včetně vydávání elektronických publikací), organizování a vedení kolokvií, konferencí, kongresů, sympozií, výukových a motivačních programů, seminářů, školení, kurzů, workshopů, teambuildingové služby v rámci této třídy, outdoorové kurzy, přednášky a studijní akce, instruktážní a výchovný výcvik, lektorská činnost, výuka a rekvalifikační kurzy, manažerské kurzy, praktické cvičení a trénink, tréninkové a vzdělávací programy, tvorba televizních nebo rozhlasových pořadů nebo programů, nakladatelství a vydavatelství, ediční činnost, publikační činnost, nahrávání nosičů zvukových nebo obrazových zvukových, půjčování nahraných zvukových a zvukově obrazových záznamů, výroba, tvorba a šíření audiovizuálních děl, TV produkce, filmová výroba, televizní výroba programů, tvorba programů, tvorba a výroba televizních a audiovizuálních programů, zprostředkování v oblasti kultury, výchovy, zábavy a sportu; (42) vědecké a technologické služby a související výzkum a projektování, průmyslová analýza, průmyslový výzkum a průmyslový návrh, služby kontroly kvality a ověřování, navrhování a vývoj počítačového hardwaru a softwaru, registrace léků v rámci této třídy, výzkum a vývoj v oblasti zdravotních věd a farmakologie, vývoj farmaceutických přípravků a léčiv, klinický výzkum léčivých výrobků, výzkum v oboru léčiv, klinický výzkum v oblasti lékařství a farmakologie, výzkum a vývoj v oblasti kosmetiky, výzkum a vývoj v oblasti dietetiky a nutriční medicíny, veterinární laboratorní služby; (44) alternativní medicína, aromaterapie, bylinkářství, chiropraxe, estetické služby, farmaceutické služby, farmaceutické poradenství, fyzioterapie, genetické poradenství, hodnocení kontroly hmotnosti, holistická psychoterapie, hubení plevele, hubení škůdců pro zemědělství, zahradnictví a lesnictví a poskytování informací vztahujících se k nim, hydroterapie, hygienická a kosmetická péče, hygienická a kosmetická péče o zvířata, konzultační služby týkající se lékařské zdravotní péče, konzultační služby týkající se kosmetické péče, konzultační služby týkající se výživy, konzultační služby týkající se péče o zdraví, lázeňské služby, lékařská analýza, lékařská vyšetření, lékařské informace, lékařské služby, paliativní péče, odborné poradenství se zaměřením na zdraví, poradenství ve vztahu k používání nechemického ošetřování pro udržitelné zemědělství a zahradnictví, poskytování informací o potravinových doplňcích a výživě, pronájem vybavení k péči o osobní hygienu a krásu, pronájem zařízení k péči o lidské zdraví, psychoterapie, salóny krásy, sanatoria, sauny, služby péče o zdraví zvířat, služby péče o vzhled a čistotu zvířat, služby péče o hygienu a krásu, služby péče o duševní zdraví, služby zdravotní péče, služby zubního lékařství, solária, zahradnické služby a služby zahradní architektury, turecké lázně, terapeutické služby, telemedicína, zemědělské služby, služby akvakultury, zahradnické a lesnické služby, konzultační služby týkající se výživy, odborné poradenství v oblasti výživy, poradenství v oblasti diety a výživy, poradenství vztahující se k výživě zvířat, poradenství v oblasti výživy, služby kyslíkového baru, dietetické služby, dietetické konzultační služby (lékařské), plánování a kontrola diet, služby poskytované dietetikem, zotavovny, péče o hygienu a krásu zvířat, služby v oblasti poskytování lékařských informací, poskytování lékařských informací za pomoci webových stránek, digitálních médií a databází, konzultační služby v oboru léčiv, poskytování informací týkajících se dietních a výživových doplňků, zdravotní poradenství, poradenství v oblasti stravování, farmaceutické poradenství a poradenské

služby v souvislosti se zjišťováním individuální farmaceutické a kosmetické potřeby, příprava receptů lékárníky, příprava a výdej léků, lékařské analýzy, výroba léků, informační služby v oblasti veterinárního farmaceutického průmyslu, veterinární nemocnice, veterinární služby, veterinární stomatologie, služby v oblasti veterinární chirurgie.

(511) 1, 3, 5, 7, 9, 10, 11, 12, 16, 31, 32, 33, 35, 36, 40, 41, 42, 44

(540) **H2 HYDROGEN TECHNOLOGY**

(592) Slovní

(111) **394667**

(220) 17.06.2022

(320) 17.06.2022

(442) 24.08.2022

(151) 30.11.2022

(730) **Prague City Tourism a.s.**, Žatecká 110/2, Praha 1, Staré Město, 11000, CZ

(740) NEOLEGAL - advokátní a patentová kancelář, Ing. Jaroslav Novotný, Římská 2135/45, Praha 2, Vinohrady, 12000

(210) O-579919

(510) (9) přístroje pro záznam, převod, reprodukci zvuku nebo obrazu, nosiče dat magnetické, magnetické a čipové karty, čtečky karet, záznamové disky, kompaktní disky, DVD a ostatní digitální záznamové nosiče, ústrojí pro přístroje na mince, pokladny registrační, zařízení na zpracování dat, data a databáze na magnetických, elektronických i optických nosičích všeho druhu, počítače, počítačové terminály, počítačový software, USB flash disky (prázdné), přenosná flash paměťová zařízení; (16) vstupenky, brožury, prospekty, letáky, plakáty, časopisy, kalendáře, knihy, manuály (tiskoviny), bloky, psací potřeby, diáře (tiskoviny), tiskoviny, periodika, pohlednice, časopisy, mapy, stravenky, kancelářské potřeby, papírové reklamní vývěsky; (35) služby obchodních výstav a veletrhů, propagační činnost, reklama, pomoc při řízení obchodní činnosti, obchodní administrativní, kancelářské práce, správa slevového programu, který umožňuje účastníkům získávat slevy na výrobky a služby prostřednictvím členské slevové karty, správa a vytváření datových databází, výstavy komerční a reklamní (organizování -), pořádání výstav pro reklamní účely, propagace a pořádání veletrhů a výstav pro obchodní a reklamní účely, organizování komerčních nebo propagačních veletrhů, rozšiřování reklamních materiálů zákazníkům (letáky, prospekty, tisky, zorky), rozhlasová reklama, distribuce reklamních tiskovin, distribuce propagačních materiálů, distribuce reklam a komerčních oznámení, distribuce a šíření reklamních materiálů (letáků, prospektů, tištěných materiálů, vzorků), služby reklamní grafiky, reklamní materiály (příprava); (39) poskytování a zprostředkování cestovních služeb, provozování cestovní agentury včetně služeb spojených s přepravou zavazadel a nákladů, organizační zajišťování a pořádání tematických a pobytových poznávacích a odborných zájezdů, cestovní programy a informace (příprava a poskytování) – v rámci třídy 39, rezervace a prodej jízdének, místenek, poskytování informací o jízdních řádech a tarifech, poskytování informací o dopravních cestách a způsobech dopravy, průvodcovské služby (doprovázení na cestách), zprostředkování dopravy, rezervace a objednávkový přeprav, cestovní kanceláře (služby), organizování vlastivědných zájezdů za kulturními a historickými památkami v tuzemsku i zahraničí, provozování cestovní kanceláře, organizační zajištění průvodcovských služeb v rámci této třídy; (41) výchova, vzdělávání, zábava, kultura a kulturní aktivity, pořádání kulturních akcí, zejména koncertů, plesů, festivalů, vydavatelská a publicistická činnost, vydávání a distribuce odborných publikací, periodik, audiovizuálních nosičů a multimédií, včetně hudebních nahrávek, seznamování domácích i zahraničních zájemců s kulturně historickým vývojem, reáliemi a památkami všemi dostupnými formami, shromažďování, zpracování a podávání všeobecných faktografických informací, a to česky i v cizích jazycích, pořádání přednášek, kvalifikační příprava pro průvodce, vydavatelská a nakladatelská činnost, organizační zajištění tlumočnických, překladatelských služeb ze všech oborů, organizační zajištění a zprostředkování českých i cizojazyčných služeb hostesek, průvodcovská činnost v památkových objektech.

(511) 9, 16, 35, 39, 41

(540)

**Pragensia viva**

(592) Slovní

(111) **394668**

(220) 20.06.2022

- (320) 20.06.2022  
(442) 24.08.2022  
(151) 30.11.2022  
(730) **Radio Čas s.r.o.**, Karla Svobody 130/95, Ostrava, Plesná, 72527, CZ  
(740) Mgr. Kateřina Mík Špoulová, advokátka, Haštalská 760/27, Praha 1, Staré Město, 110 00  
(210) O-579954  
(591) Barevná  
(510) (16) blahopřání hudební, časopisy (periodika), fotografie, kalendáře, kancelářské potřeby spadající do této třídy, katalogy, knihy, letáky, noviny, periodika, plakáty, pohlednice, prospekty, publikace, tiskopisy, tiskoviny; (35) reklamní, inzertní a propagační činnost, prodej reklamního času, reklama v rádiu, novinách, časopisech, na internetu, inzerce poštou, prezentace výrobků v komunikačních médiích pro účely maloobchodu, pomoc při řízení obchodní činnosti, poradenství v obchodní činnosti, obchodní nebo podnikatelské informace, obchodní reklama (pro třetí osoby), pořádání veletrhů a výstav pro obchodní a reklamní účely, pronájem reklamní doby v komunikačních médiích, obchodní průzkum, předvádění (služby modelek) pro reklamní účely a podporu prodeje, příprava inzertních sloupků, reklamní agentury, rozšiřování reklamních a inzertních materiálů zákazníkům (letáky, prospekty, tisky, vzorky), pronájem reklamních ploch, reklamní texty (psaní, vydávání, zveřejňování, vyhlášení, publikování), rozhlasová reklama, služby v oblasti grafické úpravy pro reklamní účely, marketingové studie, styky s veřejností, umělecké agentury (obchodní vedení), venkovní reklama, vydávání náborových textů, marketing a průzkum trhu, poskytování pomoci při řízení obchodních činností včetně zprostředkování obchodních záležitostí, vypracování statistických přehledů ekonomické povahy; (38) rozhlasové vysílání, vysílání po internetu, rozšiřování rozhlasového vysílání, elektronická pošta, služby elektronické nástěnky (telekomunikační služby), počítačová komunikace, poskytování internetových diskusních fór, přenos zpráv a obrazových informací pomocí počítače, informace o telekomunikacích, výzvy (služby poskytované rádiem, telefonem nebo jinými elektronickými komunikačními prostředky), zasílání zpráv, hudební vysílání; (41) činnost vzdělávací a zábavná, vyučovací, vydavatelská a nakladatelská, hudební produkce, agentážní činnost v oblasti umění a kultury, archivování rozhlasových fondů, organizování živých vystoupení, pořádání hudebních soutěží, diskotéky (služby), organizování soutěží (vzdělávacích nebo zábavných), organizování sportovních soutěží, plánování a organizování večírek, organizace a pořádání koncertů, pořádání soutěží krásy, psaní scénářů, rozhlasová zábava, výroba rozhlasových a televizních programů, pobavení, tvorba rozhlasového zpravodajství, publicistika, poradenská a konzultační činnost v oblasti multimediální a masmediální tvorby.  
(511) 16, 35, 38, 41  
(540)



(593) Obrazová

- (111) **394669**  
(220) 22.06.2022  
(320) 22.06.2022  
(442) 24.08.2022  
(151) 30.11.2022  
(730) **Homola Oleg**, Hradecká 1291/20, Praha 3, Vinohrady, 13000, CZ  
(740) Advokátní kancelář Mgr. Pavel Chaloupek, Mgr. Pavel Chaloupek, Karlovo náměstí 292/14, Praha 2, Nové Město, 12000  
(210) O-580013

- (510) (25) oděvy, svrchní oděvy, chlapecké oděvy, oděvy nepromokavé, večerní oděvy, šortky (oděvy), šátky (oděvy); (35) reklama (příprava), venkovní reklama, bannerová reklama, filmová reklama, reklama online, zásilková reklama, rozhlasová reklama, televizní reklama, PPC reklama, reklama a marketing, obchodní propagace; (41) sportovní a kulturní aktivity, kulturní služby, organizace kulturních představení, organizování kulturních výstav, poskytování kulturních aktivit, vedení kulturních akcí, vedení kulturních aktivit, workshopy ke kulturním účelům, pořádání [organizace] kulturních aktivit, organizování komunitních kulturních akcí, organizování slavností pro kulturní účely, pořádání prezentací pro kulturní účely.

(511) 25, 35, 41

(540)

## MODROVOUS

(592) Slovní

- (111) **394670**  
(220) 28.06.2022  
(320) 28.06.2022  
(442) 24.08.2022  
(151) 30.11.2022  
(730) **Up&Up production s.r.o.**, Veverkova 459/3, Praha 7, Holešovice, 17000, CZ  
(740) Mgr. Jitka Vejražková, patentový zástupce, Pod Harfou 938/58, Praha 9, Vysočany, 19000  
(210) O-580094  
(510) (9) audiovizuální díla, audiovizuální díla na nosičích, nahrané filmy, filmy a hudební díla na nosičích, filmy a hudební díla v elektronické podobě, filmy a hudební díla ke stažení, záznamy v elektronické podobě, kinematografické filmy, kreslené filmy; (41) filmová produkce, zábava, kulturní aktivity, filmová zábava, výroba filmů, filmové, video a divadelní zábavní služby, poskytování videí online bez možnosti stažení.

(511) 9, 41

(540)

## BUĎ CHLAP!

(592) Slovní

- (111) **394671**  
(220) 28.06.2022  
(320) 28.06.2022  
(442) 24.08.2022  
(151) 30.11.2022  
(730) **Koublová Karolína**, Votavova 323/14, Praha 9, Klánovice, 19014, CZ  
(210) O-580096  
(510) (4) svíčky; (16) papír a lepenka, tiskárenské výrobky, zápisníky a bloky, papírové motivační karty, diáře, instruktážní a výukové materiály v rámci této třídy; (25) oděvy, obuv, pokrývky hlavy; (41) sportovní a vzdělávací činnost.

(511) 4, 16, 25, 41

(540)

## SAMATA

(592) Slovní

- (111) **394672**  
(220) 28.06.2022  
(320) 28.06.2022  
(442) 24.08.2022  
(151) 30.11.2022  
(730) **Stuart Kateřina**, Březinova 498/8, Praha 8, Karlín, 18600, CZ  
(740) Dana Lukajová, patentová zástupkyně, Voršilská 130/10, Praha 1, Nové Město, 11000  
(210) O-580098  
(510) (18) sportovní tašky, sportovní vaky, univerzální sportovní tašky, víceúčelové sportovní tašky, tašky na sportovní oděvy, zavazadla, cestovní tašky, peněženky a ostatní tašky, sedlářské výrobky, biče a postroje pro zvířata, deštníky a slunečníky; (21) sportovní lahve prodávané prázdné, nádobí, kuchyňské náčiní a nádoby, výrobky pro péči o oděvy a obuv, sochy, figurky, plakety a medaile a umělecké předměty vyrobené z materiálů jako porcelán, terakota nebo sklo, zahrnuté v této třídě, kosmetické a hygienické potřeby a potřeby pro péči o krásu, domácí náčiní k úklidu, kartáče a materiály na výrobu kartáčů, sklenice, nádoby na pití a barové příslušenství, lahve, cestovní lahve, držáky na lahve; (25) kalhoty na jógu, boty na jógu, trička na jógu, ponožky na jógu, topy na jógu, sportovní bundy, sportovní obuv, sportovní ponožky, sportovní svetry, sportovní

košile, sportovní kalhoty, sportovní oblečení, sportovní oděvy, sportovní podprsenky, sportovní tílka, sportovní legíny, sportovní mikiny s kapucí, sportovní čepice a klobouky, sportovní kšilt (pokrývka hlavy), sportovní kalhoty odvádějící vlhkost, sportovní trička odvádějící vlhkost, sportovní podprsenky odvádějící vlhkost, sportovní dresy a krátké kalhoty, sportovní trička s krátkým rukávem, sportovní pokrývky hlavy (jiné než helmy), oděvy, obuv, pokrývky hlavy, části oděvů, obuvi a pokrývek hlavy; (27) podložky na jógu, podlahové krytiny a umělé venkovní povrchy, koberece, předložky, rohožky, umělé venkovní povrchy; (28) popruhy na jógu, kruhy na jógu, sportovní hry, sportovní kruhy, sportovní míče, sportovní vybavení, sportovní potřeby, nafukovací sportovní míče, míče (sportovní potřeby), sportovní vybavení (hračky), vybavení pro sportovní trénink, tašky na sportovní potřeby, sportovní zařízení a zařízení ke cvičení, tašky přizpůsobené k nošení sportovních potřeb, hračky, hry a žertovné předměty, přístroje a zařízení pro zábavní parky a hřiště; (35) maloobchodní prodej včetně zásilkového a včetně e-shopů sportovního vybavení, sportovních předmětů a potřeb pro sporty, maloobchodní služby v oblasti sportovních potřeb, reklamní, marketingové a propagační služby; (41) sportovní služby, sportovní výuka, organizování sportovní výuky, organizování sportovních činností organizování sportovních soutěží a sportovních událostí, pořádání sportovních soutěží a sportovních akcí, organizování sportovních soutěží, organizování sportovních aktivit, produkce sportovních akcí, provozování sportovních táborů, sportovní a kulturní aktivity, sportovní a rekreační činnosti, školení o sportovních aktivitách, zábavní aktivity, sportovní výuka, trénink a instruktáž, služby v oblasti sportovního vzdělávání, informace vztahující se ke sportovní výuce, poskytování sportovní zábavy prostřednictvím webových stránek, výuka jógy, pořádání a vedení workshopů (školení), vedení tréninkových fitness lekcí online, vedení školicích seminářů pro klienty, poskytování instruktáží a vybavení v oblasti tělesného cvičení, služby v oblasti vzdělávání, zábavy a sportu, školicí služby, služby v oblasti fitness, pronájem zařízení a vybavení ke vzdělávání, zábavě, sportu a kultuře, organizování konferencí, nekomerčních výstav a soutěží.

(511) 18, 21, 25, 27, 28, 35, 41  
(540)



MOJE.YOGA

(593) Obrazová

(111) **394673**  
(220) 29.06.2022  
(320) 29.06.2022  
(442) 17.08.2022  
(151) 30.11.2022  
(730) **AZ - Pokorný, s.r.o.**, č. p. 20, Čermákovice, 67173, CZ  
(740) Mgr. Petra Fialová, advokátní kancelář, Vinohradská 1899/112, Praha 3, Vinohrady, 13000  
(210) O-580108

(510) (6) kovové stavební a konstrukční materiály a prvky, kovové železářské zboží, kovové nádoby a kovové výrobky určené pro přepravu a obalové materiály, matice, šrouby a upevňovací prvky, kovové, trubky, potrubí, hadice a jejich příslušenství, včetně ventilů, kovové; (9) bezpečnostní, zabezpečovací, ochranná a signalizační zařízení, měřicí, detekční, monitorovací a kontrolní zařízení, přístroje, nástroje a kabely pro oblast elektřiny, ochranné a bezpečnostní prostředky; (11) filtry pro průmyslové účely a pro použití v domácnosti, sanitární zařízení, zařízení pro rozvod

vody a hygienická zařízení, regulační a bezpečnostní zařízení pro rozvody vody a plynu, topná, ventilační a klimatizační zařízení a čisticí zařízení, vybavení k vaření, ohřívání, chlazení a uchovávání potravin a nápojů, hořáky, kotle a ohřivače vody, zařízení na chlazení a mražení; (12) vozidla a dopravní prostředky, palivová potrubí na vozidla, brzdová zařízení pro vozidla; (35) reklamní, marketingové a propagační služby, pomoc v obchodní a podnikatelské činnosti, management a administrativní služby; (37) instalace, montáž, údržba a opravy topných, ventilačních a klimatizačních zařízení, pronájem nástrojů, strojů, zařízení a vybavení pro stavebnictví, demolice, úklid a údržbu; (42) služby v oblasti informačních technologií, vědecké a technologické služby, vědecké a technologické projektování, energetické audity, navrhování a vývoj rozvodných energetických sítí, poradenské služby vztahující se k energetické účinnosti, služby testování, služby ověřování a služby kontroly kvality.

(511) 6, 9, 11, 12, 35, 37, 42

(540)

**AZ - Pokorný**

(592) Slovní

(111) **394674**  
(220) 29.06.2022  
(320) 29.06.2022  
(442) 17.08.2022  
(151) 30.11.2022  
(730) **AZ - Pokorný, s.r.o.**, č. p. 20, Čermákovice, 67173, CZ  
(740) Mgr. Petra Fialová, advokátní kancelář, Vinohradská 1899/112, Praha 3, Vinohrady, 13000  
(210) O-580109  
(591) Barevná  
(510) (6) kovové stavební a konstrukční materiály a prvky, kovové železářské zboží, kovové nádoby a kovové výrobky určené pro přepravu a obalové materiály, matice, šrouby a upevňovací prvky, kovové, trubky, potrubí, hadice a jejich příslušenství, včetně ventilů, kovové; (9) bezpečnostní, zabezpečovací, ochranná a signalizační zařízení, měřicí, detekční, monitorovací a kontrolní zařízení, přístroje, nástroje a kabely pro oblast elektřiny, ochranné a bezpečnostní prostředky; (11) filtry pro průmyslové účely a pro použití v domácnosti, sanitární zařízení, zařízení pro rozvod vody a hygienická zařízení, regulační a bezpečnostní zařízení pro rozvody vody a plynu, topná, ventilační a klimatizační zařízení a čisticí zařízení, vybavení k vaření, ohřívání, chlazení a uchovávání potravin a nápojů, hořáky, kotle a ohřivače vody, zařízení na chlazení a mražení; (12) vozidla a dopravní prostředky, palivová potrubí na vozidla, brzdová zařízení pro vozidla; (35) reklamní, marketingové a propagační služby, pomoc v obchodní a podnikatelské činnosti, management a administrativní služby; (37) instalace, montáž, údržba a opravy topných, ventilačních a klimatizačních zařízení, pronájem nástrojů, strojů, zařízení a vybavení pro stavebnictví, demolice, úklid a údržbu; (42) služby v oblasti informačních technologií, vědecké a technologické služby, vědecké a technologické projektování, energetické audity, navrhování a vývoj rozvodných energetických sítí, poradenské služby vztahující se k energetické účinnosti, služby testování, služby ověřování a služby kontroly kvality.

(511) 6, 9, 11, 12, 35, 37, 42

(540)

**AZ POKORNY**

(593) Obrazová

(111) **394675**  
(220) 30.06.2022

(320) 30.06.2022  
(442) 24.08.2022  
(151) 30.11.2022  
(730) Art Wine Mikulov s.r.o., 1. května 641/81, Mikulov, 69201, CZ  
(740) JUDr. Jiří Konečný, Jugoslávská 481/12, Praha 2, Vinohrady, 12000  
(210) O-580143  
(510) (33) víno, nápoje na bázi vína.  
(511) 33

### Nom de Guerre

(540)  
(592) Slovní

(111) **394676**  
(220) 30.06.2022  
(320) 30.06.2022  
(442) 24.08.2022  
(151) 30.11.2022  
(730) Art Wine Mikulov s.r.o., 1. května 641/81, Mikulov, 69201, CZ  
(740) JUDr. Jiří Konečný, Jugoslávská 481/12, Praha 2, Vinohrady, 12000  
(210) O-580144  
(510) (33) víno, nápoje na bázi vína.  
(511) 33

### Víno Sex Libris

(540)  
(592) Slovní

(111) **394677**  
(220) 30.06.2022  
(320) 30.06.2022  
(442) 24.08.2022  
(151) 30.11.2022  
(730) Art Wine Mikulov s.r.o., 1. května 641/81, Mikulov, 69201, CZ  
(740) JUDr. Jiří Konečný, Jugoslávská 481/12, Praha 2, Vinohrady, 12000  
(210) O-580146  
(510) (33) víno, nápoje na bázi vína.  
(511) 33

### Víno Ex Libris

(540)  
(592) Slovní

(111) **394678**  
(220) 30.06.2022  
(320) 30.06.2022  
(442) 24.08.2022  
(151) 30.11.2022  
(730) Patrimonium Sancti Adalberti, z.s., Markétská 1/28, Praha 6, Břevnov, 16900, CZ  
(740) Advokátní kancelář Kutějová, Maršál, Briaský, s.r.o., Mgr. Ludmila Kutějová, advokátka, Politických vězňů 935/13, Praha 1, 11000  
(210) O-580152  
(510) (35) administrativní služby, cílené zaslání reklamních materiálů, cílený marketing, indexace webových stránek pro obchodní nebo reklamní účely, marketing, online reklama v počítačové síti, PPC reklama, psaní reklamních textů, služby zpracování dat (kancelářské práce), styk s veřejností, šíření reklamních materiálů, venkovní reklama, vydávání reklamních textů, vylepování plakátů, zprostředkování obchodů vztahující se k propojování různých odborníků se zákazníky; (41) náboženská výchova, online vydávání elektronických knih a časopisů, organizování zábavních akcí, pořádání a vedení konferencí, pořádání a vedení kongresů, pořádání a vedení osobních vzdělávacích fór, pořádání a vedení seminářů, pořádání a vedení workshopů (školení), pořádání soutěží (vzdělávacích nebo zábavných), pořádání výstav ke kulturním nebo vzdělávacím účelům, poskytování informací v oblasti vzdělávání, předávání know-how (odborné vzdělávání), předávání obchodních znalostí a obchodního know-how (odborné vzdělávání), soukromá výuka, školení, zábava; (42) vědecký výzkum, počítačové programování pro zpracování dat, poradenství v oblasti návrhování webových stránek, poradenství v oblasti počítačových technologií, právní služby, vytváření a navrhování webových katalogů informací pro jiné osoby (služby v oblasti informačních technologií), vytváření a údržba webových stránek pro jiné osoby, převod dat nebo dokumentů z fyzických nosičů na elektronická média, digitalizace dokumentů (skenování); (45) audity dodržování předpisů a právních

předpisů, duchovní poradenství, pořádání náboženských shromáždění, příprava právních dokumentů.

(511) 35, 41, 42, 45

(540)

### Pretium Sancti Adalberti

(592) Slovní

(111) **394679**  
(220) 01.07.2022  
(320) 01.07.2022  
(442) 24.08.2022  
(151) 30.11.2022  
(730) Javor Vlastimil, č. p. 1146, Vlčnov, 68761, CZ  
(740) Doc. Ing. Jindřich Špaček CSc., patentový zástupce, Svatopluka Čecha 1939/106a, Brno, Královo Pole, 61200  
(210) O-580157  
(591) Barevná  
(510) (30) pekařské výrobky sladké i slané, pekárenské výrobky, pekařské výrobky z bio surovin, cukrářské výrobky, běžné pečivo, jemné pečivo, pečivo s náplní, vdolky, vdolečky, buchtý, chleby, strouhanka.  
(511) 30  
(540)



(593) Obrazová

(111) **394680**  
(220) 01.07.2022  
(320) 01.07.2022  
(442) 24.08.2022  
(151) 30.11.2022  
(730) H2 WORLD HEALTH & BEAUTY COMPANY s.r.o., Muglinovská 154/73, Ostrava, Muglinov, 71200, CZ  
(740) Chytilová & spol., patentová kancelář, s.r.o., Nad spádem 641/20, Praha 4, Podolí, 14700  
(210) O-580166  
(510) (1) biostimulátory jakožto stimulatory růstu rostlin, chemické produkty pro léčbu chorob rostlin, chemické přípravky pro prevenci patogenních infekcí u rostlin, hnojiva pro domácí rostliny, konzervační přípravky na rostliny, látky ke kontrole růstu vodních rostlin, látky na podporu růstu rostlin, látky na regulaci růstu rostlin, minerální přípravky k použití jako výživové doplňky pro rostliny, přípravky k regulaci růstu rostlin, přípravky na ochranu rostlin před patogeny, přípravky na podporu růstu rostlin, přípravky na posílení rostlin, přípravky na posilňování rostlin, přípravky pro výživu rostlin, přírodní a syntetické prostředky podporující růst rostlin, výtažky z mořských řas pro použití jako stimulant růstu u rostlin, výživa pro rostliny, živiny pro rostliny, chemické výrobky k použití při výrobě krmiv pro zvířata, chemická aditiva k použití při výrobě krmiv pro zvířata, enzymy pro použití při výrobě krmiva pro domácí zvířata, chemické přípravky pro použití při chovu hospodářských zvířat, konzervanty do krmiv pro zvířata (chemické), pevný kyslík (k jiným než lékařským účelům), kyslík pro průmyslové použití, směsi ozonu a kyslíku (k jiným než lékařským účelům), výživa pro rostliny, listová výživa; (3) antiperspirační výrobky, antiperspiranty a deodoranty, balzámy, jiné než pro léčebné účely, bělicí přípravky k použití v domácnosti, bělicí přípravky [odbarvovače] pro kosmetické účely, čisticí prostředky a vonné přípravky, čisticí prostředky pro domácnost, čisticí prostředky pro vozidla, deodoranty a antiperspiranty,

depilační přípravky, depilační prostředky, hygienické přípravky jako toaletní potřeby, hydratační přípravky, funkční kosmetika, fytkosmetické přípravky, kosmetické přípravky, parfumerie, přípravky pro osobní hygienu, kosmetické přípravky pro péči o zvířata, koupelové přípravky (neléčivé), lešticí přípravky, mýdla a gely, líčidla, parfumerie a vonné přípravky, prací prostředky, přípravky do koupele, přípravky na čištění a leštění kůže a obuvi, přípravky na odstraňování ochlupení a holicí přípravky, přípravky pro ústní hygienu, přípravky pro péči o vlasy, přípravky pro osobní hygienu a kosmetické přípravky, vonné oleje a aromatické výtažky, vonné přípravky pro domácnost; (4) biopaliva, elektrická energie, nechemická aditiva do paliv, paliva a osvětlovací látky, plyny palivové, pohonné, pohonné hmoty; (5) adstringenty pro lékařské účely, algicidy, antibakteriální gely, antibakteriální, dezinfekční přípravky, antibakteriální přípravky, antivirové přípravky, antioxiny, antiseptika, antiseptické přípravky pro péči o tělo, antioxidanty, antiparazitika, antioxidanty pro dietetické účely, antioxidační doplňky, antimikrobiální přípravky pro dermatologické použití, antibiotika, antibiotické doplňky stravy pro zvířata, bakteriální látky, biocidy, dezinfekční prostředky k veterinárnímu použití, dezinfekční a antiseptické přípravky, deodoranty do automobilů, deodoranty, jiné než pro lidskou potřebu nebo potřebu zvířat, diagnostické přípravky a materiály, farmaceutické přípravky a přírodní léčiva, fungicidy, imunostimulanty, hygienické přípravky a výrobky, herbicidy, germicidy, insekticidy, koupelové přípravky k ošetření zvířat, koupelové přípravky pro léčebné účely, léčebná a dezinfekční mýdla a čisticí přípravky, medikované krmivo pro zvířata, nutraceutika pro zvířata, nutraceutika pro lidi, nutraceutika jako dietní doplňky, nutraceutické přípravky pro terapeutické nebo lékařské účely, nápojové směsi jako dietní doplňky, nápojové směsi v prášku jako doplňky výživy, nápoje upravené pro lékařské účely, nápoje pro kojence, multivitaminové přípravky, minerální vody pro léčebné účely, minerální přípravky a látky pro lékařské použití, minerální potravinové doplňky, minerální doplňky stravy, minerální doplňky krmiva hospodářských zvířat, minerální dietní doplňky pro lidi, mikrobiocidy, obvazy, obvazový materiál a aplikátory léčebných přípravků, potravní doplňky pro zvířata, potravní doplňky a dietetické přípravky, potraviny pro batolata, pevný kyslík k lékařskému použití, pevné plyny k léčebným účelům, peroxid vodíku pro lékařské účely, peroxid vodíku pro léčebné účely, přípravky na dezodoraci a čištění vzduchu, přípravky proti rostlinným a živočišným škůdcům, veterinární léčiva, vitamínové a minerální doplňky, vitamínové a minerální přípravky, zubní přípravky a výrobky a léčebné zubní pasty, doplňky výživy, kojenecká výživa, nápojové směsi v prášku jako doplňky výživy, výživové doplňky, výživové doplňky do krmiva hospodářských zvířat, výživové doplňky pro veterinární účely, výživové doplňky ve formě nápojů, výživové nápojové směsi pro použití jako náhražky jídla, dietetické a nutriční přípravky, dietetické doplňky pro sportovce, dietetické látky pro léčebné účely, dietetické nápoje pro léčebné účely, dietetické potraviny pro léčebné účely, potravní doplňky a dietetické přípravky, kyslík pro léčebné účely, kyslíkové koupele, pevný kyslík k lékařskému použití; (7) výdejní stojany na vodík pro čerpací stanice, příslušenství čerpacích stanic, výdejní stojany pro čerpací stanice (palivová výdejní čerpadla); (9) kódované věrnostní karty, software pro správu událostí - event management system sw, software pro platformu pro distribuci hromadných marketingových a transakčních emailů, ai modulů pro inteligentní doručování emailů do schránky uživatele, software pro analytiku výsledků email marketingových kampaní, software pro personalizaci emailového sdělení, software pro správu klientských kontaktů, software pro pokročilou segmentaci odběratelů kampaní, crm, software pro věrnostní program, software pro notifikace abnormalit (cr, ctr, hloubka návštěvy, br, roi), software pro správu dat při organizování eventů, software pro automatizované a ruční rozesílání pozvánek a zpráv, crm pro správu účastníků setkání, eventů a akcí, elektronické nástroje pro organizátory akcí, software pro analýzu akcí, setkání a eventů (účastníci, ohlasy, zpětná vazba), software pro propagaci akcí, eventů a setkání, marketing, cílený marketing, internetový marketing, event marketing (získávání zákazníků pořádáním akcí), propagace a prezentace eventů prostřednictvím webových stránek eventů, propagace na sociálních sítích, automatizované propagace v síti Internet a na sociálních sítích, aplikace ke stažení pro použití s mobilními zařízeními, aplikační software, aplikační software pro služby sociálních sítí přes Internet, audioknihy, audio a video záznamy, databáze (elektronické), elektronické publikace ke stažení, elektronické publikace nahrané na počítačových médiích, elektronické brožury ke stažení, firmware (mikroprogramové vybavení), interaktivní multimediální počítačové programy, interaktivní počítačové systémy, komunikační zařízení, nahraný obsah (počítačové programy, data a informace), obsah médií, platformy počítačového softwaru, počítače a počítačový hardware, počítačová periferní zařízení, počítačové operační systémy, počítačové softwarové aplikace, ke stažení, počítačový aplikační

software, počítačový aplikační software do mobilních telefonů, počítačové systémy, počítačový software, počítačový software ke zlepšení audiovizuálních schopností multimediálních aplikací, počítačový software pro integraci aplikací a databází, počítačový software pro kontrolu a řízení přístupových aplikací serverů, software pro rezervační systémy, software a aplikace pro mobilní zařízení; (10) antikoncepční prostředky, lékařské a veterinární přístroje a nástroje, materiály a potřeby na šití ran, masážní přístroje, lékařské zobrazovací přístroje, nábytek a lůžkoviny pro lékařské účely, zařízení pro manipulaci s pacienty, oděvy, pokrývky hlavy a obuv, ortézy a podpěry pro lékařské účely, oděvy, pokrývky hlavy a obuv pro zdravotnické pracovníky a pacienty, ortopedické potřeby, pomůcky na krmení a dudlíky, pomůcky pro nedoslýchavé, pomůcky pro umožnění pohyblivosti, potřeby na ochranu sluchu, protetické výrobky a umělé implantáty, sexuální pomůcky, stomatologické přístroje a nástroje, umělé orgány a implantáty, zařízení pro chirurgii a pro ošetřování ran, zařízení pro diagnostiku, vyšetřování a monitorování, zařízení pro fyzioterapii a rehabilitaci, zařízení pro léčbu pohybového aparátu, zařízení pro zubní lékařství, zubní protězy, inhalátory kyslíku pro léčebné účely, koncentrátoři kyslíku pro léčebná použití, inhalátory vodíku; (11) generátory ionizované vody, ionizační komory, přístroje na ionizaci a čištění vzduchu, zvlhčovače, zařízení na úpravu vzduchu, zařízení na filtraci vzduchu, zařízení na filtrování vody, zařízení na ionizaci vzduchu, zařízení na čištění, odsolování a úpravu vody, vzduchové filtry, vybavení k vaření, ohřívání, chlazení a uchovávání potravin a nápojů, vysoušecí zařízení, ventilační zařízení, topná, ventilační a klimatizační zařízení a čisticí zařízení, topné a sušící přístroje pro osobní potřebu, topné, ventilační a klimatizační systémy, topné, ventilační a klimatizační systémy pro vozidla, sterilizační, dezinfekční a dekontaminační zařízení, sanitární zařízení, zařízení pro rozvod vody a hygienická zařízení, sanitární zařízení, zařízení do koupelen a instalační armatury, parní lázně a sauny, ionizační přístroje na úpravu vzduchu, ionizátory vody, filtry pro průmyslové účely a pro použití v domácnosti, dekorační fontány, postřikovače a zavlažovací systémy; (12) automobily na vodíkový pohon, automobily, vzdušné a kosmické dopravní prostředky, vozidla a dopravní prostředky, vodní dopravní prostředky, prostředky na ochranu dopravních prostředků proti odcizení, bezpečnostní a zabezpečovací zařízení a vybavení pro dopravní prostředky, prostředky pro přepravu dětí a nepohyblivých osob, příslušenství a náhradní díly k těmto výrobkům uvedeným v tomto seznamu ve třídě 12; (16) věrnostní karty z papíru, cvičební sešity, časopisy a jiná periodika, vzdělávací publikace, brožury, fotografie, letáky, plakáty, vizitky, fotoalba a alba pro sběratele, kancelářské potřeby (kromě nábytku), instruktážní příručky pro účely výuky, knihy, korekční a vymazávací pomůcky, lepidla pro kancelářské účely nebo pro použití v domácnosti, papír a lepenka, papírnické zboží a učební pomůcky, příručky (knihy), psací potřeby a razítka, pytle a balicí a obalové materiály a materiály pro skladování z papíru, lepenky nebo z plastů, školní potřeby, tiskoviny, umělecké předměty a figuríny z papíru a lepenky a architektonické modely, vyučovací pomůcky a potřeby, tištěné publikace, vzdělávací publikace, periodické publikace, propagační publikace; (31) jedlé pochoutky pro zvířata, krmiva a potravina pro zvířata, krmné směsi pro zvířata, nápoje pro zvířata, nápoje pro domácí zvířata, krmivo pro domácí zvířata (mazlíčky); (32) voda se zvýšenou výživnou hodnotou, džusy, nápoje na bázi ořechů a sóji, pivo a pivovarnické výrobky, ochucené sycené nápoje, nealkoholické nápoje, přípravky pro výrobu nápojů, vody, voda obohacená o minerály [nápoje], tablety k přípravě šumivých nápojů, soda, smoothies (nealkoholické ovocné koktejly), sirupy do nápojů, nealkoholické nápoje obohacené o vitamíny, nealkoholické nápoje obohacené vitamíny a minerálními solemi, nutričně obohacené nápoje, odalkoholizované nápoje, ovocné šťávy, prášky na přípravu nápojů, přípravky k výrobě nápojů, nápoje pro sportovce, nápoje obsahující vitamíny, mošty, minerální voda; (35) organizace a management obchodních motivačních a věrnostních programů, organizace, obsluha a sledování věrnostních programů pro zákazníky, organizace zákaznických věrnostních programů pro komerční, propagační nebo reklamní účely, věrnostní, pobídkové a bonusové reklamy, věrnostní zákaznické služby ke komerčním, propagačním a/nebo reklamním účelům, správa zákaznických věrnostních, motivačních nebo propagačních programů, řízení věrnostních programů zahrnující slevy nebo pobídky, podpora prodeje prostřednictvím zákaznických věrnostních programů, organizace, provozování a kontrola prodeje a propagačních motivačních programů, vedení motivačních programů pro zaměstnance, analýza reakcí zákazníků, event marketing (získávání zákazníků pořádáním akcí), obchodní informace a poradenství pro zákazníky (zákaznická poradna), poskytování informací zákazníkům o výrobku, poskytování zákaznických informací o produktech prostřednictvím Internetu, služby zákaznického klubu pro komerční, propagační a/nebo reklamní účely, obchodní asistence týkající se franchisingu, obchodně reklamní služby týkající se franchisingu, obchodní

poradenské služby týkající se franchisingu, poradenství v oblasti obchodního managementu vztahující se k franchisingu, administrativní podpora a zpracování dat [služby], analýza reakce na reklamu a výzkum trhu, maloobchodní prodej nealkoholických nápojů, maloobchodní prodej chemikálií pro použití v zemědělství, maloobchodní prodej chemikálií pro použití v zahradnictví, maloobchodní prodej čajů, maloobchodní prodej výrobků obsahujících molekulární vodík, maloobchodní prodej farmak a veterinárních přípravků, maloobchodní prodej sanitárních přípravků, maloobchodní prodej léčebných a dietetických přípravků, maloobchodní prodej čistících prostředků a potřeb, maloobchodní prodej kosmetiky a parfumerie, maloobchodní prodej generátorů vodíku a/nebo kyslíku, maloobchodní prodej ionizátorů, maloobchodní prodej zařízení pro vaření, chlazení, ohřívání, mražení, úpravu vody, úpravu ovzdušší, maloobchodní nebo velkoobchodní služby pro farmaceutické, veterinární a sanitární přípravky a lékařské potřeby, konzultační a poradenské služby a pomoc v oblasti reklamní, marketingové a propagační činnosti, maloobchodní prodej krmiva pro zvířata, maloobchodní prodej lékařských přístrojů, maloobchodní prodej potravy (pro zvířata), maloobchodní prodej předmětů sloužících k hygieně lidí, maloobchodní prodej předmětů sloužících k úpravě vzhledu zvířat, maloobchodní prodej předmětů sloužících k hygieně zvířat, maloobchodní prodej přípravků na výrobu nápojů, maloobchodní prodej přípravků pro péči o zvířata, maloobchodní prodej přístrojů sloužících opalování, maloobchodní prodej veterinárních přípravků, maloobchodní prodej výživových doplňků, maloobchodní prodej zařízení pro fyzikální terapii, maloobchodní služby týkající se nealkoholických nápojů poskytované prostřednictvím celosvětových počítačových sítí, maloobchodní služby týkající se potravin poskytované prostřednictvím katalogů, maloobchodní služby týkající se potravin poskytované prostřednictvím celosvětových počítačových sítí, maloobchodní služby v oblasti potravin, maloobchodní služby v oblasti vlasových přípravků, maloobchodní služby v oblasti vonných přípravků, maloobchodní zásilkové služby týkající se nealkoholických nápojů, maloobchodní zásilkové služby týkající se potravin, management a konzultace v oblasti obchodních postupů, management lidských zdrojů, marketing, merchandising, obchodní poradenské služby ohledně zakládání franšíz, obchodní poradenské služby, obchodní konzultační a poradenské služby, obchodní informace a poradenství pro spotřebitele při výběru výrobků a služeb, obchodní analýzy, informační služby a průzkumy trhu, plánování marketingových strategií, plánování a vedení obchodních trhů, výstav a prezentací k ekonomickým a reklamním účelům, organizace a řízení prezentací výrobků, pomoc v obchodní a podnikatelské činnosti, management a administrativní služby, poradenské služby vztahující se k propagaci prodeje, prezentace výrobků v komunikačních médiích pro účely maloobchodu, reklamní, marketingové a propagační služby, rozšiřování reklamních, marketingových a propagačních materiálů, služby předvádění výrobků a vystavování zboží, služby obchodních výstav a veletrhů, služby vztahů s veřejností (public relations), správa věrnostních programů na základě nákupních kupónů, účetnictví, vedení účetních knih a revize účtů (audity), velkoobchodní prodej chemikálií pro použití v zemědělství, velkoobchodní prodej chemikálií pro použití v lesnictví, velkoobchodní prodej čistících přípravků, velkoobchodní prodej dietetických přípravků, velkoobchodní prodej výživových doplňků, velkoobchodní prodej vonných přípravků, velkoobchodní prodej veterinárních přípravků a výrobků, velkoobchodní prodej potravy (pro zvířata), velkoobchodní prodej nealkoholických nápojů, velkoobchodní prodej krmiva pro zvířata, velkoobchodní prodej kosmetiky a parfumerie, velkoobchodní prodej generátorů vodíku a/nebo kyslíku, velkoobchodní prodej ionizátorů, zpracování, systematizace a správa dat, administrativní zpracovávání nákupních objednávek v rámci služeb poskytovaných zásilkovými společnostmi, maloobchodní služby zásilkového prodeje zaměřené na kosmetické přípravky, předváděcí akce a výstavy, pořádání předváděcích akcí pro obchodní účely, marketing, cílený marketing, internetový marketing, event marketing (získávání zákazníků pořádáním akcí), propagace a prezentace eventů prostřednictvím webových stránek eventů, propagace na sociálních sítích, automatizované propagace v síti Internet a na sociálních sítích, on-line služba pro marketing obchodních sítí a franšíz zajišťující dodržování korporátní identity, pravidel franchizy, optimalizaci marketingu sítě, zjednodušení práce uživatelům pomocí aplikační podpory pro interní procesy a efektivitu na základě reportingu, správy dat pro obchodní síť, on-line platforma pro propojování obchodních kontaktů, zprostředkování obchodních kontaktů a provádění obchodních operací; (36) vydávání hodnotových poukázek v souvislosti s věrnostními programy pro zákazníky, vydávání hodnotových poukázek jako odměn za zákaznickou věrnost, vydávání hodnotových poukázek v souvislosti s motivačními programy, vydávání hodnotových poukázek jako součást zákaznického pobídkového programu, investiční služby, investiční

poradenství, kapitálové investice, sjednávání investic, ochrana investic, management investic, správa kapitálových investic, investice kapitálových fondů, investice podílových fondů, majetkové investice (realitní), řízení důchodových investic, management hypotečních investic, investiční management, investiční makléřství, investiční svěřenectví, investiční analýzy, investiční kluby, průmyslové investice, financování investic, distribuce podílových fondů, finanční management fondů, finanční služby pro zabezpečování fondů, finanční správa fondů, investice do podílových fondů, investiční služby hedgeových fondů, investování fondů pro třetí osoby, makléřské služby týkající se ke podílových fondů, otevřené investiční fondy, převod fondů, řízení fondů, služby finančních investičních fondů, služby penzijních fondů, služby v oblasti hedgeových fondů, služby v oblasti řízení fondů, správa fondů a investic, správa majetku finančních fondů, správa soukromých kapitálových fondů, správa svěřených majetkových fondů, zřizování podílových fondů pro třetí osoby, služby v oblasti správy kapitálových investic, finanční správa kolektivních investičních programů, finanční služby související s investicemi, finanční a investiční konzultační služby, finanční a investiční poradenské služby, soukromé investice a investiční služby se zaměřením na rizikové kapitál, finanční poradenství v oblasti investic, administrativní služby v oblasti investic, makléřské služby v oblasti kapitálových investic, investiční management a rozdělování variabilních anuit, investiční služby v oblasti státních dluhopisů, poskytování informací o veřejně obchodovaných investicích, služby v oblasti managementu investičního portfolia, služby týkající se průzkumu v oblasti investic, poradenské služby v oblasti investic a financí, služby týkající se investic v oblasti cenných papírů, poradenské služby v oblasti finančního plánování a investic, služby týkající se investic v oblasti cenných papírů pro soukromé investory, služby týkající se převodu a transakce investičních fondů, poskytování on-line informací o investičních účtech, digitalizované informační služby vztahující se k investicím, obchodování s dluhopisy, služby v oblasti dluhopisů, dluhopisy (poskytování finančních záruk), obchodování s akciemi a dluhopisy, makléřské služby v oblasti dluhopisů, finanční služby týkající se dluhopisů, makléřské služby zaměřené na korporativní dluhopisy, makléřské služby v oblasti akciových dluhopisů, informační služby vztahující se k dluhopisům, makléřské služby týkající se akcií a dluhopisů, příprava finančních analýz v oblasti trhů s dluhopisy, finanční služby; (39) balení a skladování zboží, dárkové balení, distribuční služby, dodávka zboží, dodávka zboží zásilkového obchodu, doprava a doručování zboží; (40) zakázková výroba léků, lékařských výrobků, dietních potravin a potravních doplňků pro druhé, zpracování biofarmaceutických, farmaceutických, kosmetických, chemických materiálů, zpracování léčivých nebo kosmetických materiálů, zpracování biofarmaceutických, farmaceutických, kosmetických nebo chemických materiálů pro druhé, zpracování surovin pro výrobu farmaceutických, kosmetických, průmyslových výrobků nebo výrobků pro domácnost, zpracování výrobků pro účely výroby farmaceutických, kosmetických, průmyslových výrobků nebo výrobků pro domácnost, přeměna chemických výrobků, zpracování chemických a petrochemických výrobků, zakázková výroba farmaceutických, kosmetických, průmyslových výrobků, výrobků pro domácnost, pečujících výrobků, kosmetických přípravků a líčidel, výroba léčiv na zakázku a farmaceutických nebo parafarmaceutických výrobků v galenických formách všeho druhu, zakázková výroba farmaceutických účinných látek, zpracování farmaceutických účinných látek pro účely výroby léků, zakázková výroba léků na bázi farmaceutických účinných látek; (41) školení o výživě (ne lékařské), poskytování vzdělávacích kurzů vztahujících se k výživě, poskytování výuky v oblasti výživy, vzdělávací služby v oblasti výživy, vedení školicích on-line kurzů zaměřených na výživu, pořádání vzdělávacích služeb vztahujících se k dietám, výuka dietetiky, publikování novin pro zákazníky na Internetu, vzdělávací kurzy vztahující se ke službám zákaznických, vzdělávací služby týkající se spokojenosti zákazníků, školení v oblasti prodeje, vzdělávací služby zaměřené na školení v oblasti prodeje, praktické cvičení (předvádění), praktický výcvik [předvádění], předváděcí akce (pro účely výuky), školicí, vzdělávací a konzultační činnost v rámci této třídy, vydavatelská a nakladatelská činnost, publikační činnost, organizování a vedení konferencí, kongresů, seminářů, školení, odborných stáží, organizování kulturních nebo vzdělávacích akcí, pořádání pracovních setkání, provádění odborných a speciálních zkoušek v rámci výuky, sportovní aktivity, organizování zábavných akcí, rezervační systém pro zábavní, kulturní, vzdělávací a školicí akce, organizování konferencí, výstav a soutěží, překladatelské a tlumočnické služby, provozování vzdělávacích zařízení, publikování a vydávání tiskovin, on-line publikování, služby vydavatelství (včetně vydávání elektronických publikací), organizování a vedení kolokvií, konferencí, kongresů, symposií, výukových a motivačních programů, seminářů, školení, kurzů, workshopů, teambuildingové služby v rámci této třídy, outdoorové kurzy, přednášky a

studijní akce, instruktážní a výchovný výcvik, lektorská činnost, výuka a rekvalifikační kurzy, manažerské kurzy, praktické cvičení a trénink, tréninkové a vzdělávací programy, tvorba televizních nebo rozhlasových pořadů nebo programů, nakladatelství a vydavatelství, ediční činnost, publikační činnost, nahrávání nosičů zvukových nebo obrazově zvukových, půlčlování nahraných zvukových a zvukově obrazových záznamů, výroba, tvorba a šíření audiovizuálních děl, TV produkce, filmová produkce, televizní výroba programů, tvorba programů, tvorba a výroba televizních a audiovizuálních programů, zprostředkování v oblasti kultury, výchovy, zábavy a sportu; (42) vědecké a technologické služby a související výzkum a projektování, průmyslová analýza, průmyslový výzkum a průmyslový návrh, služby kontroly kvality a ověřování, navrhování a vývoj počítačového hardwaru a softwaru, registrace léků v rámci této třídy, výzkum a vývoj v oblasti zdravotních věd a farmakologie, vývoj farmaceutických přípravků a léčiv, klinický výzkum léčivých výrobků, výzkum v oboru léčiv, klinický výzkum v oblasti lékařství a farmakologie, výzkum a vývoj v oblasti kosmetiky, výzkum a vývoj v oblasti dietetiky a nutriční; (44) alternativní medicína, aromaterapie, bylinkářství, chiropraxe, estetické služby, farmaceutické služby, farmaceutické poradenství, fyzioterapie, genetické poradenství, hodnocení kontroly hmotnosti, holistická psychoterapie, hubení plevele, hubení škůdců pro zemědělství, zahradnictví a lesnictví a poskytování informací vztahujících se k nim, hydroterapie, hygienická a kosmetická péče, hygienická a kosmetická péče o zvířata, konzultační služby týkající se lékařské zdravotní péče, konzultační služby týkající se kosmetické péče, konzultační služby týkající se výživy, konzultační služby týkající se péče o zdraví, lázeňské služby, lékařská analýza, lékařská vyšetření, lékařské informace, lékařské služby, paliativní péče, odborné poradenství se zaměřením na zdraví, poradenství ve vztahu k používání nechemického ošetřování pro udržitelné zemědělství a zahradnictví, poskytování informací o potravinových doplňcích a výživě, pronájem vybavení k péči o osobní hygienu a krásu, pronájem zařízení k péči o lidské zdraví, psychoterapie, salóny krásy, sanatoria, sauny, služby péče o zdraví zvířat, služby péče o vzhled a čistotu zvířat, služby péče o hygienu a krásu, služby péče o duševní zdraví, služby zdravotní péče, služby zubního lékařství, solária, zahradnické služby a služby zahradní architektury, turecké lázně, terapeutické služby, telemedicína, zemědělské služby, služby akvakultury, zahradnické a lesnické služby, konzultační služby týkající se výživy, odborné poradenství v oblasti výživy, poradenství v oblasti diety a výživy, poradenství vztahující se k výživě zvířat, poradenství v oblasti výživy, služby kyslíkového baru, dietetické služby, dietetické konzultační služby (lékařské), plánování a kontrola diet, služby poskytované dietetikem, zotavovny, péče o hygienu a krásu zvířat, služby v oblasti poskytování lékařských informací, poskytování lékařských informací za pomoci webových stránek, digitálních médií a databází, konzultační služby v oboru léčiv, poskytování informací týkajících se dietních a výživových doplňků, zdravotní poradenství, poradenství v oblasti stravování, farmaceutické poradenství a poradenské služby v souvislosti se zjišťováním individuální farmaceutické a kosmetické potřeby, příprava receptů lékárníky, příprava a výdej léků, lékařské analýzy, výroba léků, informační služby v oblasti veterinárního farmaceutického průmyslu, veterinární nemocnice, veterinární služby, veterinární stomatology, služby v oblasti veterinární chirurgie, služby sportovní medicíny.

(511) 1, 3, 4, 5, 7, 9, 10, 11, 12, 16, 31, 32, 35, 36, 39, 40, 41, 42, 44

(540) **VODÍKOVÉ MĚSTO**

(592) Slovní

(111) **394681**

(220) 01.07.2022

(320) 01.07.2022

(442) 24.08.2022

(151) 30.11.2022

(730) **H2 WORLD HEALTH & BEAUTY COMPANY s.r.o.**, Muglinovská 154/73, Ostrava, Muglinov, 71200, CZ

(740) Chytilová & spol., patentová kancelář, s.r.o., Nad spádem 641/20, Praha 4, Podolí, 14700

(210) O-580167

(510) (7) prodejní automaty; (10) masážní přístroje, zařízení pro chirurgii a pro ošetřování ran, zařízení pro diagnostiku, vyšetřování a monitorování, zařízení pro fyzioterapii a rehabilitaci, inhalátory kyslíku pro léčebné účely, koncentrátoři kyslíku pro léčebná použití, inhalátory vodíku, koncentrátoři kyslíku pro léčebná použití, léčebné a terapeutické přístroje a zařízení, registrovaná medicínská zařízení a přístroje; (11) generátory ionizované vody, ionizační komory, přístroje na ionizaci a čištění vzduchu, zvlhčovače,

zařízení na úpravu vzduchu, zařízení na filtraci vzduchu, zařízení na filtrování vody, zařízení na ionizaci vzduchu, sterilizační, dezinfekční a dekontaminační zařízení, sanitární zařízení, zařízení pro rozvod vody a hygienická zařízení, sanitární zařízení, zařízení pro koupelny a instalační armatury, parní lázně a sauny, ionizační přístroje na úpravu vzduchu, ionizátory vody; (32) voda se zvýšenou výživnou hodnotou, džusy, nápoje na bázi ořechů a sóji, pivo a pivovarnické výrobky, ochucené sycené nápoje, nealkoholické nápoje, přípravky pro výrobu nápojů, vody, voda obohacená o minerály [nápoje], tablety k přípravě šumivých nápojů, soda, smoothie (nealkoholické ovocné koktejly), sirupy do nápojů, nealkoholické nápoje obohacené o vitamíny, nealkoholické nápoje obohacené vitamíny a minerálními solemi, nutričně obohacené nápoje, odalkoholizované nápoje, ovocné šťávy, prášky na přípravu nápojů, přípravky k výrobě nápojů, nápoje pro sportovce, nápoje obsahující vitamíny, mošty, minerální voda; (35) maloobchodní, velkoobchodní a internetový prodej a prodej prostřednictvím prodejních a výdejních automatů a zařízení u těchto výrobků: výrobky s obsahem molekulárního vodíku, kosmetika, výrobky péče o hygienu a krásu těla u lidí a zvířat, výrobky čisticí a prací, potraviny, nápoje, farmaceutické a veterinární přípravky, dietetické a terapeutické přípravky, krmiva, pamlsky a pochoutky pro lidi a zvířata, molekulární vodík, výrobky se zvýšeným obsahem vodíku, výrobky obohacené vodíkem, organizace a management obchodních motivačních a věrnostních programů, organizace, obsluha a sledování věrnostních programů pro zákazníky, organizace zákaznických věrnostních programů pro komerční, propagační nebo reklamní účely, věrnostní, pobídkové a bonusové programy, věrnostní zákaznické služby ke komerčním, propagačním a/nebo reklamním účelům, správa zákaznických věrnostních, motivačních nebo propagačních programů, řízení věrnostních programů zahrnující slevy nebo pobídky, podpora prodeje prostřednictvím zákaznických věrnostních programů, organizace, provozování a kontrola prodeje a propagačních motivačních programů, vedení motivačních programů pro zaměstnance, analýza reakcí zákazníků, event marketing (získávání zákazníků pořádáním akcí), obchodní informace a poradenství pro zákazníky (zákaznická poradna), poskytování informací zákazníkům o výrobku, poskytování zákaznických informací o produktech prostřednictvím Internetu, služby zákaznického klubu pro komerční, propagační a/nebo reklamní účely, obchodní asistence týkající se franchisingu, obchodně reklamní služby týkající se franchisingu, obchodní poradenské služby týkající se franchisingu, poradenství v oblasti obchodního managementu vztahující se k franchisingu, administrativní podpora a zpracování dat [služby], analýza reakce na reklamu a výzkumu trhu, konzultační a poradenské služby a pomoc v oblasti reklamní, marketingové a propagační činnosti, management a konzultace v oblasti obchodních postupů, management lidských zdrojů, marketing, merchandising, obchodní poradenské služby ohledně zakládání franšíz, obchodní poradenské služby, obchodní konzultační a poradenské služby, obchodní informace a poradenství pro spotřebitele při výběru výrobků a služeb, obchodní analýzy, informační služby a průzkumy trhu, plánování marketingových strategií, plánování a vedení obchodních trhů, výstav a prezentací k ekonomickým a reklamním účelům, organizace a řízení prezentací výrobků, pomoc v obchodní a podnikatelské činnosti, management a administrativní služby, poradenské služby vztahující se k propagaci prodeje, prezentace výrobků v komunikačních médiích pro účely maloobchodu, reklamní, marketingové a propagační služby, rozšiřování reklamních, marketingových a propagačních materiálů, služby předvádění výrobků a vystavování zboží, služby obchodních výstav a veletrhů, služby vztahů s veřejností (public relations), správa věrnostních programů na základě nákupních kupónů, účetnictví, vedení účetních knih a revize účtů (audity), zpracování, systematizace a správa dat, administrativní zpracovávání nákupních objednávek v rámci služeb poskytovaných zásilkovými společnostmi, předváděcí akce a výstavy, pořádání předváděcích akcí pro obchodní účely, marketing, cílený marketing, internetový marketing, event marketing (získávání zákazníků pořádáním akcí), propagace a prezentace eventů prostřednictvím webových stránek eventů, propagace na sociálních sítích, automatizované propagace v síti Internet a na sociálních sítích, on-line služba pro marketing obchodních sítí a franšíz zajišťující dodržování korporátní identity, pravidel franchizy, optimalizaci marketingu sítí, zjednodušení práce uživatelům pomocí aplikační podpory pro interní procesy a efektivitu na základě reportingu, správa dat pro obchodní sítí, on-line platforma pro propojování obchodních kontaktů, zprostředkování obchodních kontaktů a provádění obchodních operací; (43) restaurační a stravovací služby, poskytování jídla a nápojů, catering, rychlé občerstvení.

(511) 7, 10, 11, 32, 35, 43

(540)

**VODÍKOVÝ BAR**

(592) Slovní



(111) **394682**

(220) 01.07.2022

(320) 01.07.2022

(442) 24.08.2022

(151) 30.11.2022

(730) **Vrbata Leoš**, 447, Studenec, 51233, CZ

(740) Jindyne s.r.o., U Statku 77, Mnichovo Hradiště, Hněvousice, 29501

(210) O-580178

(510) (32) nealkoholické nápoje, přípravky pro výrobu nápojů, pivo a pivovarnické výrobky; (33) alkoholické nápoje s výjimkou piva.

(511) 32, 33

(540)



(554) Prostorová

(111) **394683**

(220) 01.07.2022

(320) 01.07.2022

(442) 24.08.2022

(151) 30.11.2022

(730) **Vrbata Leoš**, 447, Studenec, 51233, CZ

(740) Jindyne s.r.o., U Statku 77, Mnichovo Hradiště, Hněvousice, 29501

(210) O-580179

(510) (32) nealkoholické nápoje, přípravky pro výrobu nápojů, pivo a pivovarnické výrobky; (33) alkoholické nápoje s výjimkou piva.

(511) 32, 33

(540)



(554) Prostorová

(111) **394684**

(220) 01.07.2022

(320) 01.07.2022

(442) 24.08.2022

(151) 30.11.2022

(730) **Vrbata Leoš**, 447, Studenec, 51233, CZ

(740) Jindyne s.r.o., U Statku 77, Mnichovo Hradiště, Hněvousice, 29501

(210) O-580180

(510) (32) nealkoholické nápoje, přípravky pro výrobu nápojů, pivo a pivovarnické výrobky; (33) alkoholické nápoje s výjimkou piva.

(511) 32, 33

(540)



(554) Prostorová

(111) **394685**

(220) 04.07.2022

(320) 04.07.2022

(442) 24.08.2022

(151) 30.11.2022

(730) **Kazdová Romana**, Nádražní 660, Kdyně, 34506, CZ

(210) O-580184

(591) Barevná

(510) (35) propagační a reklamní činnost, mediální reklama, poskytování informací komerčního charakteru, zpracování odborných i komerčních textů, zpracování a rozesílání reklamních materiálů, personální poradenství, vydávání propagačních materiálů; (41) školení, školicí služby zaměřené na první pomoc, vzdělávací služby týkající se první pomoci, odborné vzdělávání v oblasti první pomoci, školení v oblasti vzdělávání, poskytování školení ve formě kurzů, vzdělávací kurzy; (44) poskytování informací o zdraví, poradenství v oblasti první pomoci, poskytování informací z oblasti první pomoci, ošetrovatelské služby, aromaterapie.

(511) 35, 41, 44

(540)



## PRVNÍ POMOC ZÁŽITKEM ROMANA KAZDOVÁ

(593) Obrazová

(111) **394686**

(220) 04.07.2022

(320) 04.07.2022

(442) 24.08.2022

(151) 30.11.2022

(730) **Léčebné lázně Luhačovice - Sanatorium MIRAMARE, s.r.o.**,  
Bezručova 338, Luhačovice, 76326, CZ

(740) Mgr. Martina Zdvihalová, Ph.D. - patentová a právní kancelář, Mgr.  
Martina Zdvihalová Ph.D., K Pazderně 2031, Benešov, 25601

(210) O-580191

(510) (5) léčivé bahno, bahno pro koupele, termální vody, bylinné čaje pro lékařské a léčebné účely, čaje léčivé, doplňky výživové pro lékařské účely, léčivé přípravky do koupele, minerální vody pro lékařské účely, farmaceutické přípravky pro péči o pokožku, léčivé koupelové soli, produkty na bázi léčivých zdrojů; (16) letáky, prospekty, tisky, ceníky, dopisní papíry, vizitky papírové, papírové bannery, visačky, nálepky, jídelní lístky, informační brožury, nabídkové listy, tiskoviny; (35) tvorba reklamy, šíření propagačních informací, reklamní a propagační činnost, psaní reklamních textů, rozšiřování a poskytování reklamních a inzertních materiálů, periodických a neperiodických tiskovin, zejména novin, časopisů určených pro reklamu a propagaci, prospektů, letáků, katalogů, reklamní literatury prostřednictvím sítě internet, vydávání reklamních, propagačních a inzertních textů, reklama on-line v počítačové síti, televizní reklama, inzerce, inzerce poštou, inzerce na webových stránkách, marketing, marketing on-line, produktový marketing, marketingové studie a analýzy, obchodní reklama pro třetí osoby, propagační činnost pro třetí osoby, služby v oblasti reklamy a propagace prodeje, prezentace zboží a služeb, prezentace výrobků v komunikačních médiích pro účely maloobchodu, průzkumy trhu a obchodní analýzy, analýza obchodních dat, sběr a systematizace dat z obchodní a podnikatelské činnosti, průzkumy veřejného mínění, sdílení (poskytování prostřednictvím sítě internet) fotografií, videí, filmů, vytváření, zpracovávání a třídění dat v rámci databází, systematizace informací do počítačových databází, pomoc při řízení obchodní činnosti, obchodní administrativní, kancelářské práce, management a administrativní služby, dodavatelské služby pro třetí osoby, analýzy nákladů, obchodní a podnikatelské informace, obchodní poradenské služby, obchodní informace a rady pro spotřebitele (poradna pro spotřebitele), obchodní zprostředkovatelské služby, maloobchodní služby pro farmaceutické, kosmetické a sanitární přípravky, maloobchodní služby pro výrobky uvedené výše ve třídě 5 tohoto seznamu, komerční správa licencí na výrobky a služby třetích osob, obchodní a podnikatelský průzkum, personální poradenství, prodej po telefonu (telemarketing), provozní audit, správa hotelů, komerční využití internetu v oblastech obchodu a nabídky služeb uvedených ve třídách 41, 43 a 44 tohoto seznamu, informační, poradenské a konzultační služby v rámci výše uvedených služeb ve třídě 35; (41) vzdělávání, školení, zábava, sportovní a kulturní činnosti, veřejné lázně (bazény) v rámci této třídy, provozování sportovních zařízení, služby pro oddech a rekreaci, klubové služby (zábava nebo vzdělávání), pořádání

a vedení konferencí, seminářů a symposií, pronájem sportovišť, vedení kurzů kondičního cvičení, realizace animačních programů v rámci této třídy, poskytování tělocvičen, poskytování kulturních aktivit, poskytování zařízení pro jízdu na kolečkových bruslích, poskytování míst k odpočinku v podobě dětských hřišť, poskytování prostor s tenisovými kurty, poskytování prostor pro udržení fyzické kondice a fitness, poskytování vzdělávacích služeb vztahujících se ke zdraví, služby posiloven (zdravotní a kondiční cvičení), informační, poradenské a konzultační služby v rámci výše uvedených služeb ve třídě 41; (43) služby zajišťující stravování a nápoje, dočasné ubytování, hotelové služby, hotely, bary, kavárny, restaurace, bufety, rychlé občerstvení (kiosky), pronájem jednacích místností, ubytovací služby, penziony, služby rezervace ubytování, rezervační služby pro hotelové ubytování, služby recepce pro přechodné ubytování (správa odjezdů a příjezdů), poskytování přechodného ubytování, informační, poradenské a konzultační služby v rámci výše uvedených služeb ve třídě 43; (44) lékařské služby, lázeňské služby, péče o hygienu a krásu osob, soukromé kliniky a sanatoria, provozování lázeňských domů, služby lékařské péče provozované lázněmi, lékařská analýza, masáže, fyzioterapie, zkrášlovací salóny, kadeřnictví, manikúra, aromaterapeutické služby, ošetřovatelské služby, pronájem lékařských a lázeňských zařízení, zdravotní poradenství, wellness služby, léčebné, rehabilitační, rekondiční, masérské a regenerační služby, poskytování zařízení s termálními prameny, služby poskytování tepidária (zařízení pro termoterapii), služby poskytování ledové komory, služby poskytování saun, služby poskytování solárií, poskytování informací o zdraví, poskytování programů na snížení hmotnosti, poskytování zařízení pro tělesnou rehabilitaci, poskytování informací pro pacienty týkající se lázeňských procedur, terapeutické cvičení, zdravotní péče v oblasti nápravných cvičení, služby v oblasti akvakultury, informační, poradenské a konzultační služby v rámci výše uvedených služeb ve třídě 44.

(511) 5, 16, 35, 41, 43, 44

(540)

## NIVAMARE

(592) Slovní

(111) **394687**

(220) 04.07.2022

(320) 04.07.2022

(442) 24.08.2022

(151) 30.11.2022

(730) **DANIEL HOLDING s.r.o.**, Desenská 594/29, Praha 9, Střížkov, 19000,  
CZ

(740) JUDr. Simon Mesropyan Ph.D., advokát, Rybná 678/9, Praha 1, Staré  
Město, 11000

(210) O-580192

(510) (3) parfémové vody, toaletní vody, kosmetika, tělová kosmetika, dekorativní kosmetika, toaletní přípravky, vlasová kosmetika; (14) šperky, bižuterie, šperkovnice, klíčenky z kůže, klíčenky ze vzácných kovů; (18) tašky, kabelky, zavazadla, kufry, peněženky, aktovky, brašny, brašny na notebooky, aktovky a pouzdra na doklady, kožené obaly na doklady; (25) oděvy, obuv, kabáty, kožené kabáty, kožichy, bundy, kožené bundy, opasky, pásky, kšandy, šátky, šály, čepice, kšiltovky, klobouky, rukavice; (26) sponky do vlasů, ozdoby do vlasů, potřeby na stažení a upevnění vlasů.

(511) 3, 14, 18, 25, 26

(540)

## VADZENA

(592) Slovní

(111) **394688**

(220) 04.07.2022

(320) 04.07.2022

(442) 24.08.2022

(151) 30.11.2022

(730) **DANIEL HOLDING s.r.o.**, Desenská 594/29, Praha 9, Střížkov, 19000,  
CZ

(740) JUDr. Simon Mesropyan Ph.D., advokát, Rybná 678/9, Praha 1, Staré  
Město, 11000

(210) O-580193

(510) (3) parfémové vody, toaletní vody, kosmetika, tělová kosmetika, dekorativní kosmetika, toaletní přípravky, vlasová kosmetika; (14) šperky, bižuterie, šperkovnice, klíčenky z kůže, klíčenky ze vzácných kovů; (18) tašky, kabelky, zavazadla, kufry, peněženky, aktovky, brašny, brašny na notebooky, aktovky a pouzdra na doklady, kožené obaly na doklady; (25) oděvy, obuv, kabáty, kožené kabáty, kožichy, bundy, kožené bundy,

opasky, pásky, kšandy, šátky, šály, čepice, kšiltovky, klobouky, rukavice;  
(26) sponky do vlasů, ozdoby do vlasů, potřeby na stažení a upevnění vlasů.

(511) 3, 14, 18, 25, 26  
(540)



(593) Obrazová

(111) **394689**  
(220) 07.07.2022  
(320) 07.07.2022  
(442) 24.08.2022  
(151) 30.11.2022  
(730) **P21,z.s.**, Lázeňská 285/11, Praha 1, Malá Strana, 11800, CZ  
(210) O-580220  
(510) (32) piva, nealkoholické nápoje, minerální a sycené vody, ovocné nápoje a ovocné šťávy.

(511) 32

(540)

### Karlova limonáda

(592) Slovní

(111) **394690**  
(220) 07.07.2022  
(320) 07.07.2022  
(442) 24.08.2022  
(151) 30.11.2022  
(730) **P21,z.s.**, Lázeňská 285/11, Praha 1 - Malá Strana, 11800, CZ  
(210) O-580221  
(510) (32) piva, nealkoholické nápoje, minerální a sycené vody, ovocné nápoje a ovocné šťávy.

(511) 32

(540)

### Karlův Zrzek

(592) Slovní

(111) **394691**  
(220) 08.07.2022  
(320) 08.07.2022  
(442) 24.08.2022  
(151) 30.11.2022  
(730) **Děd Michal Mgr.**, Za Parkem 696, Dobřichovice, 25229, CZ  
(210) O-580237  
(510) (9) elektronické knihy, elektronické knihy ke stažení, audioknihy; (35) reklamní a marketingové služby poskytované prostřednictvím blogů; (38) video vysílání, služby diskusních místností pro sociální sítě, komunikace prostřednictvím on-line blogů, vysílání video a audio programů prostřednictvím internetu; (41) koučink, koučink [školení], životní koučink (školení), personální koučink [školení], koučink vztahující se k financím, psaní blogů, vzdělávací kurzy.

(511) 9, 35, 38, 41

(540)

### Lovcův deník

(592) Slovní

(111) **394692**  
(220) 11.07.2022  
(320) 11.07.2022  
(442) 24.08.2022  
(151) 30.11.2022  
(730) **BcD Clinic s.r.o.**, Svitáková 2729/4, Praha 5, Stodůlky, 15500, CZ  
(210) O-580266  
(591) Barevná  
(510) (35) reklamní, marketingové a propagační služby, například šíření vzorků, vývoj reklamních konceptů, psaní, a vydávání reklamních textů; (41) pořádání výstav ke kulturním nebo vzdělávacím účelům, pořádání a vedení konferencí, kongresů a symposií, překladatelské a tlumočnické služby, vydávání knih a textů, jiných než reklamních textů, fotografování; (44) péče o krásu poskytovanou osobami nebo institucemi lidem, zdravotní péče.  
(511) 35, 41, 44  
(540)



(593) Obrazová

(111) **394693**  
(220) 11.07.2022  
(320) 11.07.2022  
(442) 24.08.2022  
(151) 30.11.2022  
(730) **Osladilová Tereza**, sídl. U Cukrovaru 1081, Kralupy nad Vltavou, 27801, CZ

(740) zaeRkováno s.r.o., Vršovické náměstí 111/2, Praha 10, Vršovice, 10100

(210) O-580270

(510) (3) kosmetika a kosmetické přípravky, kosmetické přípravky na obličej, kosmetické přípravky pro péči o tělo, parfumerie, přípravky pro osobní hygienu, vlasová kosmetika, přípravky pro péči o vlasy, vonné oleje a aromatické výtažky, masážní oleje, neléčebné toaletní potřeby, organická kosmetika, přípravky na manikúru a pedikúru, dekorativní kosmetika; (35) merchandising, propagační činnost, reklama a marketing, produktový marketing, event marketing (získávání zákazníků pořádáním akcí), pořádání a vedení marketingových propagačních akcí pro třetí osoby, partnerský marketing a propojování klientů s ambasadory a partnery, psaní reklamních textů, zpracování textů, služby v oblasti dovozu a vývozu, služby předvádění výrobků a vystavování zboží, maloobchodní prodej s parfumerií, kosmetikou a kosmetickými přípravky, dekorativní kosmetikou, vonnými oleji a aromatickými výtažky, elektronický obchod (on-line nakupování) a zprostředkování obchodu prostřednictvím komunikačních sítí (internetu) se zaměřením na parfumerii, kosmetiku a kosmetické přípravky, dekorativní kosmetiku, vonné oleje a aromatické výtažky, franšizing, služby franšizingu v oblasti poskytování obchodní pomoci a pomoci v oblasti marketingu; (44) služby péče o hygienu a krásu, hygienická a kosmetická péče o člověka, kadeřnictví, služby kadeřnictví a salónu krásy, služby péče o vlasy, služby holičství, služby kosmetické péče o tělo, obličej a vlasy, kosmetické ošetřování, kosmetické poradenství,

depilační služby, konzultační služby v oblasti líčení, manikúra a pedikúra, (540)  
služby solárií, služby vizážistů, služby zdobení těla.

(511) 3, 35, 44  
(540)



(593) Obrazová

(111) **394694**  
(220) 12.07.2022  
(320) 12.07.2022  
(442) 24.08.2022  
(151) 30.11.2022  
(730) **VINAŘSTVÍ MIKROSVÍN MIKULOV a.s.**, Nádražní 980/29, Mikulov, 69201, CZ  
(740) **RETROPATENT s.r.o.**, Dobiášova 1246/29, Liberec, Liberec VI-Rochlice, 46006  
(210) O-580277  
(510) (32) míchané nealkoholické nápoje, šumivé nápoje a jiné nealkoholické nápoje; (33) vína všeho druhu, alkoholické nápoje (s výjimkou pív); (35) poradenství v obchodní činnosti v oboru vinařství a sommeliérství, včetně propagace, maloobchod, velkoobchod a internetový obchod s míchanými nápoji, šumivými nápoji a jinými nealkoholickými nápoji, víny všeho druhu a alkoholickými nápoji (s výjimkou pív).

(511) 32, 33, 35

(540)

**MIKROSVÍN MIKULOV**

(592) Slovní

(111) **394695**  
(220) 13.07.2022  
(320) 13.07.2022  
(442) 24.08.2022  
(151) 30.11.2022  
(730) **FORPLAST SKUTEČ s.r.o.**, Vítězslava Nováka 622, Skuteč, 53973, CZ  
(740) **Law & Tech s. r. o.**, advokátní kancelář, Rooseveltova 809/22, 04001 Košice  
(210) O-580291  
(591) Barevná  
(510) (19) nekovové dveře, vrata, okna a okenní kryty, okna, ne kovová, špaletová okna, ne kovová, střešní okna (nekovová), vinylová okna, plastová bezpečnostní okna umožňující komunikaci, plastové dveře do budov, posuvné dveře, nekovové.

(511) 19

**FORPLAST**

(593) Obrazová

(111) **394696**  
(220) 13.07.2022  
(320) 13.07.2022  
(442) 24.08.2022  
(151) 30.11.2022  
(730) **Art Wine Mikulov s.r.o.**, 1. května 641/81, Mikulov, 69201, CZ  
(740) **JUDr. Jiří Konečný**, Jugoslávská 481/12, Praha 2, Vinohrady, 12000  
(210) O-580293  
(510) (33) víno, nápoje na bázi vína.  
(511) 33  
(540)

**Rutherford**

(592) Slovní

(111) **394697**  
(220) 13.07.2022  
(320) 13.07.2022  
(442) 24.08.2022  
(151) 30.11.2022  
(730) **Správa železnic, státní organizace**, Dlážděná 1003/7, Praha I, Nové Město, 11000, CZ  
(210) O-580301  
(510) (16) časopisy a veškeré publikace; (25) oděvy, obuv, pokrývky hlavy; (35) reklamní, marketingové a propagační služby; (36) správa majetku a nemovitostí; (39) provozování drah, služby týkající se provozu dráhy; (41) pořádání seminářů a konferencí; (45) právní služby, bezpečnostní služby pro fyzickou ochranu hmotného majetku a osob.

(511) 16, 25, 35, 36, 39, 41, 45

(540)

**OCHRANNÁ  
SLUŽBA  
Správy železnic**

(593) Obrazová

- (111) **394698**  
(220) 13.07.2022  
(320) 13.07.2022  
(442) 24.08.2022  
(151) 30.11.2022  
(730) **Správa železnic, státní organizace**, Dlážděná 1003/7, Praha 1, Nové Město, 11000, CZ  
(210) O-580302  
(510) (16) časopisy a veškeré publikace; (25) oděvy, obuv, pokrývky hlavy; (35) reklamní, marketingové a propagační služby; (36) správa majetku a nemovitostí; (39) provozování drah, služby týkající se provozu dráhy; (41) pořádání seminářů a konferencí; (45) právní služby, bezpečnostní služby pro fyzickou ochranu hmotného majetku a osob.  
(511) 16, 25, 35, 36, 39, 41, 45  
(540)



(593) Obrazová

- (111) **394699**  
(220) 13.07.2022  
(320) 13.07.2022  
(442) 24.08.2022  
(151) 30.11.2022  
(730) **Správa železnic, státní organizace**, Dlážděná 1003/7, Praha 1, Nové Město, 11000, CZ  
(210) O-580303  
(510) (16) časopisy a veškeré publikace; (25) oděvy, obuv, pokrývky hlavy; (35) reklamní, marketingové a propagační služby; (36) správa majetku a nemovitostí; (39) provozování drah, služby týkající se provozu dráhy; (41) pořádání seminářů a konferencí; (45) právní služby, bezpečnostní služby pro fyzickou ochranu hmotného majetku a osob.  
(511) 16, 25, 35, 36, 39, 41, 45

(540)

 **OCHRANNÁ  
SLUŽBA**

(593) Obrazová

- (111) **394700**  
(220) 14.07.2022  
(320) 14.07.2022  
(442) 24.08.2022  
(151) 30.11.2022  
(730) **Kili, s.r.o.**, Hybešova 1647/51, Šlapanice, 66451, CZ  
(740) Advokátní kancelář Chladová & Vybíral, Mgr. Tomáš Vybíral, Hostinského 2282/4, Brno, Královo Pole, 61200  
(210) O-580310  
(510) (6) drobné kovové železářské zboží, kovová dveřní kování, kovová kolečka k nábytku, kovová kolečka k postelím, kolíky (železářské zboží), kovová kování k nábytku, kovová kování k postelím, kovová kování pro stavebnictví, kovové dveřní kliky, kovové háčky pro řadové věšáky na šaty, kovové hmoždinky, kovové jezdce pro posuvné dveře, kovové klíče, kovové kolíky, kovové lišty, kovové matice, kovové podložky, kovové podpěry nábytku, kovové stavební konstrukce, kovové stavební materiály, kovové zámky, ne elektrické, kovové zarážky, kovové závěsy (panty), kovové závlačky, kovové železářské zboží, tažené a leštěné kovové tyče, tyče z lesklé oceli, západky zámků, zástrčky (dveřní), zavírače oken kovové, ne elektrické; (11) dřezy, kuchyňské dřezy s integrovanou pracovní deskou; (20) dvířka k nábytku, kancelářský nábytek, kolečka k nábytku, ne kovová, kolečka k postelím, ne kovová, kolíky, ne kovové, kování k nábytku, ne kovová, kuchyňské přiborníky (nábytek), nábytek, nábytkové lišty z plastu, nohy k nábytku, nožičky k nábytku, organizéry do zásuvek, podpěry pro nábytek, ne kovové, přiborníky - truhlářské výrobky, závěsy (panty), ne kovové; (40) kovářství, truhlářské služby (výroba prvků a předmětů ze dřeva na zakázku), zakázková montáž materiálů pro jiné osoby.  
(511) 6, 11, 20, 40  
(540)



(593) Obrazová

(111) **394701**

(220) 14.07.2022

(320) 14.07.2022

(442) 24.08.2022

(151) 30.11.2022

(730) **barta.legal s.r.o., advokátní kancelář**, Kaprova 42/14, Praha 1, Staré Město, 11000, CZ

(210) O-580312

(510) (35) marketing, obchodní poradenství, poradenství v oblasti řízení a organizace podniku, poradenství v oblasti řízení obchodní činnosti, sjednávání obchodních smluv pro jiné osoby, zprostředkování obchodních informací, auditorické služby, finanční audit, správa obchodních společností, dražební činnost, pomoc v obchodní a podnikatelské činnosti, obchodní průzkum, asistence v oblasti obchodního managementu, obchodní šetření, podnikové řízení (pro třetí osoby), daňové poradenství (účetnictví), poskytování základních kancelářských služeb při zakládání firem, shromažďování informací pro firmy, sjednávání a uzavírání obchodních transakcí pro třetí strany, služby týkající se obchodního oceňování, obchodní oceňování, asistence pro obchodní podniky při řízení jejich podnikání, informační služby vztahující se k podnikům, obchodní analýzy, informační služby a průzkumy trhu, kupní smlouvy – zpracování (administrativní činnost), zakládání a správa společností, obchodní smlouvy – zpracování, obchodní management a podnikové poradenství, rady pro spotřebitele (komerční informace a rady pro spotřebitele), zprostředkování obchodů pro třetí strany; (36) finanční analýzy a poradenství, nemovitosti (zprostředkování -), dluhové poradenství, daňové plánování, finanční informace, poskytování daňového poradenství, poradenství ohledně správy majetku, asistence při koupi nemovitosti, finanční služby v oblasti smluv, dohod a vyrovnání týkajících se třídy 36, poradenské služby v oblasti vlastnictví nemovitostí, poradenství v oblasti nemovitostí, služby spojené s nabyváním nemovitostí, finanční odhady a oceňování, znalecká činnost (finance), služby správců nemovitostí, správa nemovitého majetku, konzultace při koupi nemovitostí, služby oceňování nemovitostí pro daňové účely, výběr a získávání nemovitostí (jménem druhých), pojišťování pro majitele nemovitostí, leasing (zařizování) (pouze nemovitostí), sjednávání leasingových a nájemních smluv na nemovitosti, zastavování vztahující se k nemovitostem a pozemkům, výběr dluhů souvisejících s nemovitostmi, pomoc při koupi nemovitostí a podílů v nich, zajišťování společného vlastnictví nemovitostí, správa finančního majetku, správa majetku finančních fondů, správa svěřeného majetku, správa obchodního majetku, služby agentur zabývajících se vymáháním dluhů, vymáhání pohledávek, faktoring, inkaso plateb, poradenské služby v oblasti pohledávek, daňové poradenství (nikoliv účetnictví); (41) pořádání a vedení kurzů, školení a vzdělávacích akcí, odborné vzdělávání, vzdělávací a školící služby, organizování školení, organizování vzdělávacích konferencí, organizování workshopů a seminářů; (45) advokátní a právní služby, mimosoudní řešení sporů, činnost advokátní kanceláře, výkon advokacie a služeb s tím spojených v rámci této třídy, právní poradenství v oblasti podnikání a obchodu, ověřování podpisů, informační a poradenské služby vztahující se k právním záležitostem, informační služby vztahující se k obchodním normám, kompilace právních informací, konzultace v oblasti vedení sporů, poradenské služby v oblasti práva, poradenství při soudních sporech, poradenství týkající se osobních právních záležitostí, odborné poradenské služby vztahující se k ochraně duševního vlastnictví, poskytování informací v oboru právních záležitostí, poskytování informací vztahujících se k právním službám, právní služby týkající se zakládání a registrací společností, právní průzkum (rešerše), právní služby poskytované v souvislosti se soudními řízeními, právní konzultace v oblasti daní, právní poradenství a zastupování, právní asistence při sestavování smluv, poskytování právních informací, poskytování odborných právních posudků, právní služby v oblasti obchodu, právní služby v oblasti práv k duševnímu vlastnictví, příprava právních dokumentů, služby převodu vlastnických práv majetku (právní služby), právní služby a právní poradenství v oblasti realit, služby pomoci při vedení soudních sporů, audit v oblasti dodržování právních předpisů, monitorování ochranných známek (právní služby), příprava právních zpráv, arbitrážní, zprostředkovatelské služby a služby v oblasti řešení sporů, informační služby vztahující se k právům spotřebitele, konzultace vztahující se k dodržování ochrany údajů, poradenství týkající se ochrany autorských práv, poradenství týkající se registrace názvů domén, právní služby týkající se registrace ochranných známek, příprava právních dokumentů, správa duševního vlastnictví, licenční služby.

(511) 35, 36, 41, 45

(540)

**barta.legal**

(592) Slovní

(111) **394702**

(220) 14.07.2022

(320) 14.07.2022

(442) 24.08.2022

(151) 30.11.2022

(730) **Slow Life s.r.o.**, U Louže 387, Zdice, Přemyslení, 25066, CZ

(740) JUDr. Aleš Zábrš, advokát, Na Beránce 57/2, Praha 6, Dejvice, 16000

(210) O-580313

(510) (3) kosmetické přípravky, a to masážní a esenciální oleje, koupelová kosmetika, parfumerie; (5) svíčky pro terapeutické a masážní využití; (10) masážní přístroje a pomůcky v rámci této třídy; (35) obchodní činnost a provozování e-shopu s kosmetickými přípravky, svíčkami pro terapeutické a masážní využití a s masážními přístroji a pomůckami; (41) výchovná, vzdělávací a publikační činnost.

(511) 3, 5, 10, 35, 41

(540)



SLOW  
LIFE

(593) Obrazová

(111) **394703**

(220) 14.07.2022

(320) 14.07.2022

(442) 24.08.2022

(151) 30.11.2022

(730) **Taliánová Lenka**, Spojovací 46, Písková Lhota, 29001, CZ

(210) O-580314

(510) (30) pekárenské výrobky, cukrovinky, čokoláda a zákusky; (41) služby v oblasti vzdělávání, zábavy a sportu, školení, školení zaměstnanců (služby); (43) poskytování jídla a nápojů, catering (poskytování jídla a nápojů), zdobení dortů, pronájem kuchyňských přístrojů, modelování potravin, zdobení jídel, služby osobního šéfkuchaře.

(511) 30, 41, 43

(540)

(593) Obrazová

- (111) **394704**  
(220) 14.07.2022  
(320) 14.07.2022  
(442) 24.08.2022  
(151) 30.11.2022  
(730) **LUDVÍČEK GROUP s.r.o.**, Panská 25, Kunovice, 68604, CZ  
(740) Patentová a známková kancelář, Ing. Jaromír Příkryl, Včelín 1161, Hulín, 76824  
(210) O-580322  
(591) Barevná  
(510) (37) úklidové služby všeho druhu, služby prádelen, praní a mytí, čištění koberců a nábytku, čištění a mytí oken, kompletní úklidový servis interiérů budov, bytů, domů, administrativních budov, provozních hal a výrobních celků, obchodů, škol a jiných veřejných zařízení včetně údržby chodníků a zelených ploch, čištění budov (fasád, vnějších povrchů a ploch), čištění a mytí výkladů, výškové mytí oken, čištění žaluzií a čalouněného nábytku, praní záclon, praní prádla, žehlení, mandlování, deratizace, dezinfekce, dezinfekce, vyklízečí práce, výškové práce na budovách, a to úklidové práce za použití horolezecké techniky, pronájem čistících a mycích strojů a zařízení, zprostředkovatelská činnost v oblasti čistících a úklidových služeb, odborné poradenství v oboru užití úklidové techniky a praktické aplikace čistících a jiných chemických prostředků, půjčování a pronájem čistících techniky, čištění vertikálních a horizontálních žaluzií, instalace bezpečnostních systémů, instalace domovních bezpečnostních zařízení, údržba a opravy bezpečnostních zařízení, informační služby v oblasti údržby bezpečnostních systémů, informační služby v oblasti instalace bezpečnostních systémů, poradenské služby vztahující se k instalaci zabezpečovacího a bezpečnostního vybavení; (39) přeprava cenností; (45) hlídání domů, noční hlídací služba, služby bezpečnostní ochrany, monitorování bezpečnostních systémů, odborné technické prohlídky bytů, kanceláří, komerčních prostor, automobilů za účelem lokalizace a odstranění odposlechů a zařízení určených k nedovolenému získávání informací (bezpečnostní služba), poradenská činnost v oblasti ochrany majetku, poskytování technických služeb k ochraně majetku, fyzická ostražba objektů a osob, detektivní služby, poskytování informací týkajících se bezpečnostních služeb ochrany, pronájem vybavení pro bezpečnostní služby, záchranné služby, ostražba a vymáhací služby.  
(511) 37, 39, 45

(540)



(593) Obrazová

- (111) **394705**  
(220) 15.07.2022  
(320) 15.07.2022  
(442) 24.08.2022  
(151) 30.11.2022  
(730) **FINLEY AGENCY s.r.o.**, Příčná 1892/4, Praha 1, Nové Město, 11000, CZ  
(740) MACEK.LEGAL, Mgr. Daniel Macek, advokát, Haštalská 1072/6, Praha 1, Staré Město, 11000  
(210) O-580337  
(591) Barevná  
(510) (35) marketing, produktový marketing, partnerský marketing, marketingové poradenství, marketingové konzultační služby, služby marketingové agentury, průzkumy marketingových strategií, provádění marketingových studií, poskytování marketingových informací, plánování marketingových strategií, analýzy v oblasti marketingu, propagace v oblasti marketingu, management obchodních projektů, podpora prodeje, podpora prodeje jiných osob, příprava reklamních kampaní, vývoj reklamních kampaní, styk s veřejností (public relations), propagace, obchodní propagace, poradenství v oblasti obchodní propagace, firemní plánování, podpora podnikání, poradenství v oblasti podnikání; (41) pořádání (organizace) kulturních aktivit, organizování zábavních a kulturních akcí, školení v oblasti vztahů s veřejností (public relations), organizování konferencí; (42) tvorba internetových webových stránek, střih videa, design softwaru, design domovských stránek, design (grafické umění).  
(511) 35, 41, 42  
(540)



(593) Obrazová

(111) **394706**

(220) 18.07.2022

(320) 18.07.2022

(442) 24.08.2022

(151) 30.11.2022

(730) **LEROS, s.r.o.**, U Národní galerie 470, Praha 5, Zbraslav, 15600, CZ

(740) Rott, Růžička & Guttman a spol., Vyskočilova 1566, Praha 4, Michle, 14000

(210) O-580362

(510) (5) léčivé byliny, léčebné nápoje, včetně čajů s léčebnými účinky, bylinné čaje pro léčebné účely, bylinné a rostlinné přípravky pro léčebné účely; (30) čaje všeho druhu včetně bylinných a ovocných (k jiným než léčebným účelům), čajové směsi a výtažky (neléčivé), čajové infuze (neléčivé), nápoje na bázi čaje (neléčivé), sušené byliny; (35) prodej výrobků chráněné dílny, a to výrobků uvedených shora ve třídách 5 a 30; (39) balení dárků, balení zboží na objednávku a dle specifikace druhých.

(511) 5, 30, 35, 39

(540) **LEROS BYLINKÁRNA**

(592) Slovní

(111) **394707**

(220) 18.07.2022

(320) 18.07.2022

(442) 24.08.2022

(151) 30.11.2022

(730) **LEROS, s.r.o.**, U Národní galerie 470, Praha 5, Zbraslav, 15600, CZ

(740) Rott, Růžička & Guttman a spol., Vyskočilova 1566, Praha 4, Michle, 14000

(210) O-580363

(591) Barevná

(510) (5) léčivé byliny, léčebné nápoje, včetně čajů s léčebnými účinky, bylinné čaje pro léčebné účely, bylinné a rostlinné přípravky pro léčebné účely; (30) čaje všeho druhu včetně bylinných a ovocných (k jiným než léčebným účelům), čajové směsi a výtažky (neléčivé), čajové infuze (neléčivé), nápoje na bázi čaje (neléčivé), sušené byliny; (35) prodej výrobků chráněné dílny, a to výrobků uvedených shora ve třídách 5 a 30; (39) balení dárků, balení zboží na objednávku a dle specifikace druhých.

(511) 5, 30, 35, 39

(540)



(593) Obrazová

(111) **394708**

(220) 18.07.2022

(320) 18.07.2022

(442) 24.08.2022

(151) 30.11.2022

(730) **ProAgri International Sp. z o.o.**, Józefa Piusa Dziekońskiego 1, 00-728 Warszawa, PL

(740) ZIVKO MIJATOVIC & PARTNERS s.r.o., Jugoslávských partyzánů 639/26, Praha 6, Bubeneč, 16000

(210) O-580373

(510) (1) chemické výrobky určené pro zemědělství, chemikálie používané v zemědělství, zahradnictví a lesnictví, výživa pro rostliny, přípravky regulující růst rostlin, biostimulátory pro rostliny, přípravky na posilování rostlin, přípravky pro výživu rostlin, přírodní a syntetické prostředky podporující růst rostlin, chemické přípravky pro prevenci patogenních infekcí u rostlin, chemikálie používané při prevenci poškození rostlin způsobeného životním prostředím, adjuvanty používané v zemědělství, průmyslu a lesnictví, mořidla na semena, mikroorganismy na podporu růstu rostlin, mikroorganismy na odbourávání toxinů (k jiným než lékařským účelům), živé mikroorganismy, jiné než pro lékařské nebo veterinární účely, mikrobiální organizmy (k jiným než lékařským účelům); (5) pesticidy, zemědělské pesticidy, chemikálie pro lesnictví (herbicidy), chemikálie pro lesnictví (fungicidy), insekticidy, mikrobicidy, přípravky k hubení a odpuzování hmyzu, biocidy, zemědělské biopesticidy, herbicidy pro zemědělské účely, herbicidy, insekticidy pro zemědělské účely, fungicidy, fungicidy pro zemědělské účely, pesticidy pro zahradnické účely; (41) pořádání a vedení kongresů, konferencí, sympózií, setkání, kulturní a vzdělávací činnosti, poradenství v oblasti volby povolání (vzdělávání), obrazové zpravodajství, pořádání soutěží pro vzdělávací účely, vše výše uvedené pouze v oblasti výroby a distribuce chemických přípravků na ochranu rostlin; (42) vědecký a průmyslový výzkum, laboratorní výzkum, mikrobiologické testování, poradenské služby v oblasti vědy, příprava vědeckých zpráv, zajišťování vědeckých výzkumů, provádění vědeckých studií, služby vědecké laboratoře, vědecký výzkum a vývoj, zajišťování technických průzkumů, příprava technických studií, testování kvality, testování kontroly kvality, biotechnologický výzkum, výzkum a vývoj, vše výše uvedené pouze v oblasti výroby a distribuce chemických přípravků na ochranu rostlin.

(511) 1, 5, 41, 42

(540)



(593) Obrazová

(111) **394709**

(220) 19.07.2022

(320) 19.07.2022

(442) 24.08.2022

(151) 30.11.2022

(730) **Seznam.cz, a.s.**, Radlická 3294/10, Praha 5, Smíchov, 15000, CZ

(740) PatentCentrum Sedlák & Partners s.r.o., Okružní 2824, České Budějovice, České Budějovice 3, 37001

(210) O-580391

(591) Barevná

(510) (9) audiovizuální díla, data, databáze, databázové produkty, informace a záznamy v elektronické podobě, bez ohledu na to, zda uložené na samostatných nosičích a/nebo v rámci datových, informačních či telekomunikačních sítí, elektronická periodika a knihy v elektronické podobě, multimediální aplikace, multimediální a informační katalogy (elektronické aplikace), aplikace pro prohlížení, zpracovávání nebo uchovávání dat v elektronické podobě; (16) plakáty, kalendáře, pohlednice, přání, gratulace, grafické reprodukce, atlasy, papírové obaly, obálky,



samolepky, poznámkové bloky, knihy, tiskoviny, tiskopisy, časopisy, periodika, tiskárenské výrobky, potřeby pro knižní vazby, kancelářské potřeby, učební pomůcky, výrobky z papíru, a to sešity, poznámkové bloky, formuláře a vzory; (35) shromažďování, poskytování, třídění, překlad nebo jiné zpracování obchodních nebo podnikatelských informací, včetně vytváření, zpracování a třídění dat v rámci databází, zpracování reklamních textů, pomoc při řízení obchodní činnosti, průzkum trhu, šíření propagačních informací, reklamní a propagační činnost, prostřednictvím jakéhokoliv média, inzertní činnost, pronájem informačních míst, organizační zabezpečování televizního vysílání, předvádění zboží za účelem reklamy nebo prodeje, předvádění zboží prostřednictvím televize za účelem reklamy nebo prodeje, příprava a vývoj reklamních kampaní; (38) telekomunikace, televizní vysílání, rozhlasové vysílání, digitální vysílání, televizní vysílání prostřednictvím internetu, televizní vysílání zábavných, vzdělávacích, výchovných, soutěžních, diskuzních a informačních pořadů a programů, šíření, výměna nebo získávání zpráv a informací, streaming dat, přenos datových, audio, video a multimediálních souborů, včetně souborů ke stažení a souborů streamových přes globální počítačovou síť, poskytování multimediálního obsahu nebo informací prostřednictvím internetu a nebo jiné komunikační sítě, komunikace a přenos dat, zvuku, obrazu, audio a video obsahu prostřednictvím veřejné nebo neveřejné telekomunikační sítě včetně internetu, pomocí telefonů, mobilních telefonů, telefaxů, satelitů, počítačů či terminálů nebo jakýmkoliv jinými prostředky, včetně přenosu elektronické pošty a přenosu dat v reálném čase (přenosu zvuku, obrazu, textu nebo jiných dat či informací) a poskytování a zprostředkovávání služeb s tím spojených (v rámci třídy 38), včetně poskytování přístupu a připojení k těmto telekomunikačním sítím včetně internetu, provozování veřejné nebo neveřejné telekomunikační sítě, poskytování obsahu včetně šíření a zpřístupňování elektronických tiskovin, časopisů, periodik, knih a jiných dat prostřednictvím veřejné nebo neveřejné telekomunikační sítě včetně internetu, shromažďování, zpracování a poskytování informačních služeb na internetu včetně provozování elektronických nástěnek, diskuzních skupin a fór a poskytování přístupu k on-line informačním službám a databázím, tisková agentura, vysílání elektronických médií nebo informací prostřednictvím internetu nebo jiných komunikačních sítí; (40) tisk, vazba knih; (41) služby v oblasti vzdělávání, zábavy a sportu, elektronické publikování knih, magazínů, elektronických publikací a online žurnálu, digitální zpracování obrazu, tvorba a šíření audiovizuálních děl, zábavní a vzdělávací služby zaměřené na elektronická média, multimediální obsah, videa, filmy, obraz, text, fotografie, hry, uživatelem generovaný obsah a související informace přes počítačové a komunikační sítě, on-line digitální vydavatelské služby, nakladatelství a vydavatelství, ediční činnost, publikační činnost, nahrávání nosičů zvukových nebo zvukově-obrazových, zpravodajství, publicistika, televizní zpravodajství, televizní a filmová produkce, tvorba programů, tvorba a výroba televizních a audiovizuálních programů, psaní textů, služby grafické úpravy, výstavní činnost v oblasti kultury nebo zábavy; (42) digitalizace dokumentů, návrhy, strukturování a programování počítačových programů, počítačového softwaru, webových stránek, multimediálních aplikací, hosting digitálního obsahu, hosting počítačových dat, souborů, aplikací a informací, konverze počítačových programů a dat, mezi-platformová konverze digitálního obsahu na jiné formy digitálního obsahu, konverze z fyzických na elektronická média, poskytování softwaru jako služby pro použití v souvislosti s přenosem, streamingem a stahováním dat, hudby, videí a audiovizuálního obsahu.

(511) 9, 16, 35, 38, 40, 41, 42

(540) <https://isdv.upv.cz/media/link/oz/580391>

SHA-1:171aba9ff306a496d55d8a3df7a96cf4890f2a67

(553) Pohybová

(elektronické aplikace), aplikace pro prohlížení, zpracování nebo uchování dat v elektronické podobě; (16) plakáty, kalendáře, pohlednice, přání, gratulace, grafické reprodukce, atlasy, papírové obaly, obálky, samolepky, poznámkové bloky, knihy, tiskoviny, tiskopisy, časopisy, periodika, tiskárenské výrobky, potřeby pro knižní vazby, kancelářské potřeby, učební pomůcky, výrobky z papíru, a to sešity, poznámkové bloky, formuláře a vzory; (35) shromažďování, poskytování, třídění, překlad nebo jiné zpracování obchodních nebo podnikatelských informací, včetně vytváření, zpracování a třídění dat v rámci databází, zpracování reklamních textů, pomoc při řízení obchodní činnosti, průzkum trhu, šíření propagačních informací, reklamní a propagační činnost, prostřednictvím jakéhokoliv média, inzertní činnost, pronájem informačních míst, organizační zabezpečování televizního vysílání, předvádění zboží za účelem reklamy nebo prodeje, předvádění zboží prostřednictvím televize za účelem reklamy nebo prodeje, příprava a vývoj reklamních kampaní; (38) telekomunikace, televizní vysílání, rozhlasové vysílání, digitální vysílání, televizní vysílání prostřednictvím internetu, televizní vysílání zábavných, vzdělávacích, výchovných, soutěžních, diskuzních a informačních pořadů a programů, šíření, výměna nebo získávání zpráv a informací, streaming dat, přenos datových, audio, video a multimediálních souborů, včetně souborů ke stažení a souborů streamových přes globální počítačovou síť, poskytování multimediálního obsahu nebo informací prostřednictvím internetu a nebo jiné komunikační sítě, komunikace a přenos dat, zvuku, obrazu, audio a video obsahu prostřednictvím veřejné nebo neveřejné telekomunikační sítě včetně internetu, pomocí telefonů, mobilních telefonů, telefaxů, satelitů, počítačů či terminálů nebo jakýmkoliv jinými prostředky, včetně přenosu elektronické pošty a přenosu dat v reálném čase (přenosu zvuku, obrazu, textu nebo jiných dat či informací) a poskytování a zprostředkovávání služeb s tím spojených (v rámci třídy 38), včetně poskytování přístupu a připojení k těmto telekomunikačním sítím včetně internetu, provozování veřejné nebo neveřejné telekomunikační sítě, poskytování obsahu včetně šíření a zpřístupňování elektronických tiskovin, časopisů, periodik, knih a jiných dat prostřednictvím veřejné nebo neveřejné telekomunikační sítě včetně internetu, shromažďování, zpracování a poskytování informačních služeb na internetu včetně provozování elektronických nástěnek, diskuzních skupin a fór a poskytování přístupu k on-line informačním službám a databázím, tisková agentura, vysílání elektronických médií nebo informací prostřednictvím internetu nebo jiných komunikačních sítí; (40) tisk, vazba knih; (41) služby v oblasti vzdělávání, zábavy a sportu, elektronické publikování knih, magazínů, elektronických publikací a online žurnálu, digitální zpracování obrazu, tvorba a šíření audiovizuálních děl, zábavní a vzdělávací služby zaměřené na elektronická média, multimediální obsah, videa, filmy, obraz, text, fotografie, hry, uživatelem generovaný obsah a související informace přes počítačové a komunikační sítě, on-line digitální vydavatelské služby, nakladatelství a vydavatelství, ediční činnost, publikační činnost, nahrávání nosičů zvukových nebo zvukově-obrazových, zpravodajství, publicistika, televizní zpravodajství, televizní a filmová produkce, tvorba programů, tvorba a výroba televizních a audiovizuálních programů, psaní textů, služby grafické úpravy, výstavní činnost v oblasti kultury nebo zábavy; (42) digitalizace dokumentů, návrhy, strukturování a programování počítačových programů, počítačového softwaru, webových stránek, multimediálních aplikací, hosting digitálního obsahu, hosting počítačových dat, souborů, aplikací a informací, konverze počítačových programů a dat, mezi-platformová konverze digitálního obsahu na jiné formy digitálního obsahu, konverze z fyzických na elektronická média, poskytování softwaru jako služby pro použití v souvislosti s přenosem, streamingem a stahováním dat, hudby, videí a audiovizuálního obsahu.

(511) 9, 16, 35, 38, 40, 41, 42

(111) **394710**

(220) 19.07.2022

(320) 19.07.2022

(442) 24.08.2022

(151) 30.11.2022

(730) **Seznam.cz, a.s.**, Radlická 3294/10, Praha 5, Smíchov, 15000, CZ

(740) PatentCentrum Sedlák & Partners s.r.o., Okružní 2824, České Budějovice, České Budějovice 3, 37001

(210) O-580392

(591) Barevná

(510) (9) audiovizuální díla, data, databáze, databázové produkty, informace a záznamy v elektronické podobě, bez ohledu na to, zda uložené na samostatných nosičích a/nebo v rámci datových, informačních či telekomunikačních sítí, elektronická periodika a knihy v elektronické podobě, multimediální aplikace, multimediální a informační katalogy

(540)

výstavnictví, v rámci této třídy; (41) výchovná, vzdělávací a zábavní činnost, poskytování a výměna odborných informací v oblasti vzdělávání, pořádání školení, kurzů, konferencí, symposií a přednášek, organizování a pořádání soutěží, výstav ke vzdělávacím, kulturním, výchovným a zábavním účelům, odborné poradenství, vztahující se k organizování vzdělávacích, kulturních, výchovných a zábavních výstav.

(511) 16, 35, 41

(540)

seznam **médium**

(593) Obrazová

 **MOTOCYKL PRAHA**

(111) **394711**

(220) 19.07.2022

(320) 19.07.2022

(442) 24.08.2022

(151) 30.11.2022

(730) **ABF, a.s.**, Beranových 667, Praha 9, Letňany, 19900, CZ

(210) O-580400

(591) Barevná

(510) (16) tiskoviny všeho druhu, a to noviny, časopisy, brožury, letáky, katalogy, vstupenky, programy, plakáty včetně plakátů velkoplošných; (35) reklamní a propagační činnost, pořádání výstav a veletrhů k reklamním a obchodním účelům, informační činnost v oblasti reklamy a výstav v rámci této třídy, reklama na billboardech, průzkumy a analýzy trhu, to vše v oblasti výstavnictví, v rámci této třídy; (41) výchovná, vzdělávací a zábavní činnost, poskytování a výměna odborných informací v oblasti vzdělávání, pořádání školení, kurzů, konferencí, symposií a přednášek, organizování a pořádání soutěží, výstav ke vzdělávacím, kulturním, výchovným a zábavním účelům, odborné poradenství, vztahující se k organizování vzdělávacích, kulturních, výchovných a zábavních výstav.

(511) 16, 35, 41

(540)

(593) Obrazová

(111) **394713**

(220) 20.07.2022

(320) 20.07.2022

(442) 24.08.2022

(151) 30.11.2022

(730) **Anbio s.r.o.**, Bartoškova 1368/4, Praha 4, Nusle, 14000, CZ

(740) Mgr. Adam Biňovec, 41, Bykoš, 26701

(210) O-580405

(510) (20) pelechy pro domácí zvířata, boudy pro domácí zvířata (dřevěné domečky pro zvířata, králíkárny), hnízda pro domácí zvířata, polštáře pro domácí zvířata, kukaně, psí boudy, sloupky na drápání pro kočky, škrabadla pro kočky, vše v rámci této třídy; (28) hračky pro domácí zvířata; (31) krmivo pro zvířata, krmivo pro domácí zvířata, nápoje pro domácí zvířata, podestýlky pro zvířata, krmivo pro ptáky, pískový papír pro domácí zvířata, pochoutky a odměny ke žvýkání pro zvířata, posilňující přípravky pro zvířata, psí suchary, pšeničné klíčky pro zvířecí spotřebu, sláma jako krmivo, sláma jako podestýlka, sépiové kosti pro ptáky, stelivo pro zvířata, přípravky pro výkrm zvířat, živá zvířata, vše v rámci této třídy.

(511) 20, 28, 31

(540)

 **MOTOCYKL ROKU**

(593) Obrazová

**Anbio** 

(111) **394712**

(220) 19.07.2022

(320) 19.07.2022

(442) 24.08.2022

(151) 30.11.2022

(730) **ABF, a.s.**, Beranových 667, Praha 9, Letňany, 19900, CZ

(210) O-580401

(591) Barevná

(510) (16) tiskoviny všeho druhu, a to noviny, časopisy, brožury, letáky, katalogy, vstupenky, programy, plakáty včetně plakátů velkoplošných; (35) reklamní a propagační činnost, pořádání výstav a veletrhů k reklamním a obchodním účelům, informační činnost v oblasti reklamy a výstav v rámci této třídy, reklama na billboardech, průzkumy a analýzy trhu, to vše v oblasti

(593) Obrazová

(111) **394714**

(220) 20.07.2022

(320) 20.07.2022

- (442) 24.08.2022  
(151) 30.11.2022  
(730) **Treducation gate s.r.o.**, Pelušková 1443, Praha 9, Kyje, 19800, CZ  
(210) O-580407  
(591) Barevná  
(510) (41) vyučování, vzdělávání, obchodní vzdělávání, další vzdělávání, školení, školení zaměstnanců, počítačové školení, služby obchodního mentoringu;  
(42) konzultační služby v oblasti informačních technologií (IT), počítačové testování, poradenství v oblasti informačních technologií (IT), služby IT v oblasti ochrany údajů, správa služeb informačních technologií (ITSM), služby IT, testování počítačových programů, testování počítačového hardwaru, testování počítačového softwaru, počítačem podporované testování, testování výkonu počítačů, průmyslové testování pomocí počítače, vývoj a testování softwaru, technické konzultace v oblasti testování, poradenství v oblasti testování aplikačních systémů, návrhy a testování pro vývoj nových produktů, služby v oblasti počítačem podporovaného diagnostického testování, služby v oblasti testování použitelnosti webových stránek, konzultace v oblasti počítačů.
- (511) 41, 42  
(540)

(593) Obrazová

- (111) **394715**  
(220) 21.07.2022  
(320) 21.07.2022  
(442) 24.08.2022  
(151) 30.11.2022  
(730) **BOHEMIARIS s.r.o.**, E. Krásnohorské 495, Staňkov, Staňkov II, 34561, CZ  
(210) O-580413  
(591) Barevná  
(510) (9) počítačové hry (programy), počítačové programy pro videohry a počítačové hry; (16) tiskárenské výrobky, papírnické zboží a vzdělávací potřeby; (20) sochy, figurky, umělecké předměty a ozdoby a dekorativní předměty, vyrobené z materiálů jako dřevo, vosk, sádra nebo umělá hmota, zahrnuté v této třídě; (28) hračky, kostky (hračky), plastové hračky; (35) služby reklamní grafiky, služby reklamní agentury, reklamní a marketingové služby; (42) návrhářství.
- (511) 9, 16, 20, 28, 35, 42

(540)



(593) Obrazová

- (111) **394716**  
(220) 21.07.2022  
(320) 21.07.2022  
(442) 24.08.2022  
(151) 30.11.2022  
(730) **BOHEMIARIS s.r.o.**, E. Krásnohorské 495, Staňkov, Staňkov II, 34561, CZ  
(210) O-580414  
(510) (9) počítačové hry (programy), software pro počítačové hry; (16) tiskárenské výrobky, papírnické zboží a vzdělávací potřeby; (20) sochy, figurky, umělecké předměty a ozdoby a dekorativní předměty, vyrobené z materiálů jako dřevo, vosk, sádra nebo umělá hmota, zahrnuté v této třídě; (28) hračky, hry a žertovné předměty; (35) vydávání reklamních materiálů, reklamní, marketingové a propagační služby; (42) návrhářství.
- (511) 9, 16, 20, 28, 35, 42  
(540)



TAMITADY

(593) Obrazová

- (111) **394717**  
(220) 21.07.2022  
(320) 21.07.2022  
(442) 24.08.2022  
(151) 30.11.2022  
(730) **LEFISION s.r.o.**, Antala Staška 2027/79, Praha 4, Krč, 14000, CZ  
(210) O-580424  
(510) (9) počítačový software, počítačový software pro mobilní telefony, nahrany obsah (počítačové programy, data a informace), software pro webové aplikace a servery, počítačový aplikační software, aplikační software; (35) dražba vozidel, pořádání dražeb, vedení dražeb, dražební služby, organizování dražeb, pořádání dražeb na internetu, provádění dražeb prostřednictvím telekomunikačních sítí, online obchodování, kdy prodejce nabídne výrobky ke dražbě a kdy je přihazování prováděno na internetu,

aukční služby a služby obrácené aukce; (38) telekomunikační služby, (540)  
poskytování přístupu k obsahu, webovým stránkám a portálům, počítačová  
komunikace a přístup k internetu.

(511) 9, 35, 38  
(540)

dryvero

ALA  
GREEN

(593) Obrazová

(111) **394718**  
(220) 21.07.2022  
(320) 21.07.2022  
(442) 24.08.2022  
(151) 30.11.2022  
(730) **ALBA plus, s.r.o.**, Jana Palacha 515, Pardubice, Zelené Předměstí, 53002, CZ  
(740) Mgr. Jaroslav Ungr, č. p. 264, Újezd, 26761  
(210) O-580425  
(591) Barevná  
(510) (29) nakládaná zelenina, nakládané okurky a houby, bujónové koncentráty, vývarové koncentráty, jedlé oleje a tuky; (30) nálevy na nakládání, nálevy k ochucení, zálivky, koncentráty nálevů, koncentráty zálivek, hořčice, kečup, majonéza, tatarská omáčka, ocet, ochucovadla, omáčky, koření, směsi koření; (35) reklama, marketing, řízení obchodní činnosti, obchodní administrativní, velkoobchodní a maloobchodní prodej, všechny v této třídě uvedené služby ve vztahu k výrobkům uvedeným v tomto seznamu ve třídách 29 a 30.  
(511) 29, 30, 35  
(540)



(593) Obrazová

(111) **394719**  
(220) 21.07.2022  
(320) 21.07.2022  
(442) 24.08.2022  
(151) 30.11.2022  
(730) **AlaGreen One a.s.**, Spartakovců 6014/3, Ostrava, Poruba, 70800, CZ  
(210) O-580430  
(510) (19) silnice z nekovových materiálů; (37) stavebnictví; (40) výroba energie.  
(511) 19, 37, 40

(593) Obrazová

(111) **394720**  
(220) 21.07.2022  
(320) 21.07.2022  
(442) 24.08.2022  
(151) 30.11.2022  
(730) **webik.media s.r.o.**, Nepomuckých 763/20, Praha 9, Letňany, 19900, CZ  
(210) O-580432  
(510) (16) zpravodaje, periodické publikace, propagační publikace, časopisy, publikace; (38) zpravodajské agentury; (41) obrazové zpravodajství, fotografické zpravodajství, vydávání publikací.  
(511) 16, 38, 41  
(540) **MHD86.cz**  
(592) Slovní

(111) **394721**  
(220) 21.07.2022  
(320) 21.07.2022  
(442) 24.08.2022  
(151) 30.11.2022  
(730) **ROJAPLAST s.r.o.**, Bohouňovice I 79, Červené Pečky, 28002, CZ  
(740) Mgr. Martina Zdvihalová, Ph.D. - patentová a právní kancelář, Mgr. Martina Zdvihalová Ph.D., K Pazderně 2031, Benešov, 25601  
(210) O-580433  
(510) (19) stavební materiály všeho druhu, montované rodinné domky a domy, mobilní domy, vše nekovové a spadající do třídy 19; (35) reklama, propagace, marketing, reklama, propagace a marketing online, služby v oblasti reklamy a propagace prodeje, distribuce vzorků výrobků, obchodní poradenské služby, poradenství v obchodní činnosti, obchodní informace a rady pro spotřebitele (poradna pro spotřebitele), obchodní zprostředkovatelské služby, zajišťování obchodních transakcí a obchodních kontaktů, prezentace zboží a služeb, služby předvádění výrobků a vystavování zboží, maloobchodní služby, velkoobchodní služby, nákup, prodej, online nákup a online prodej výrobků uvedených výše ve třídě 19 tohoto seznamu, zprostředkování nákupu a prodeje výrobků uvedených výše ve třídě 19 tohoto seznamu; (37) stavby, stavba nemovitostí a obytných nemovitostí, výstavba domů, obytných domů a objektů k soukromému bydlení, stavba montovaných domů, výstavba montovaných domů, stavby domů na zakázku, stavebnictví a opravy budov, stavitelství, stavební dozor, poskytování stavebních informací, stavební práce všeho druhu spadající do třídy 37, pronájem nástrojů, strojů, zařízení a vybavení pro stavebnictví, demolice, úklid a údržbu, montáž, opravy a servis montovaných rodinných domků, domů, budov a nemovitostí, přípravné a dokončovací práce pro stavby, údržba nemovitostí, developerská činnost v oblasti stavebnictví, zprostředkovatelská a poradenská činnost v oblasti stavebnictví, zprostředkovatelská a poradenská činnost ve výše uvedených oblastech; (42) projektová, inženýrská a designérská činnost v oblasti stavebnictví, příprava a vypracování technických návrhů a studií, projektování staveb, projektování ve výstavbě, inženýrská činnost, stavební design, technické projektové studie v oblasti stavebnictví.

(511) 19, 35, 37, 42  
(540)



(593) Obrazová

(111) **394722**  
(220) 21.07.2022  
(320) 21.07.2022  
(442) 24.08.2022  
(151) 30.11.2022  
(730) **MatiDal s.r.o.**, Křižíkova 703/97d, Praha 8, Karlín, 18600, CZ  
(740) barta.legal s.r.o., advokátní kancelář, JUDr. Jan Bárta, advokát, Kaprova 42/14, Praha 1, Staré Město, 11000  
(210) O-580439  
(510) (35) účetnictví, příprava automatizovaného účetnictví, kontrola účetnictví, příprava daňových výměrů (účetnictví), příprava a vyhotovení daňového přiznání, účetnictví vedené pomocí počítače, zpracování daňových výměrů pomocí počítače (účetnictví), vedení účetních knih a revize účtů (audity), poradenství a informace v oblasti účetnictví, počítačová správa souborů, obchodní poradenství vztahující se k účetnictví, mzdy a výplatní listiny (příprava), nábor zaměstnanců, personální poradenství, sekretářské služby, automatizované zpracování dat, administrativní zpracování dat, počítačové zpracování dat; (36) daňové poradenství (nikoliv účetnictví), poradenství v oblasti daňových přiznání (ne účetnictví), finanční management, finanční zúčtování, finanční oceňování, finanční služby, finanční analýza; (41) kurzy účetnictví, služby vzdělávání dospělých v oblasti auditů, vzdělávací a školicí služby, vzdělávání a školení v oblasti it, v oblasti ekonomické a v oblasti právní, pořádání a vedení konferencí, poskytování online elektronických publikací (bez možnosti stažení), poskytování videí online bez možnosti stažení, předávání know-how (odborné vzdělávání), psaní textů a vydávání textů s výjimkou reklamních.

(511) 35, 36, 41  
(540)

**MatiDal**

(592) Slovní

(111) **394723**  
(220) 21.07.2022  
(320) 21.07.2022  
(442) 24.08.2022  
(151) 30.11.2022  
(730) **Dr. Max BDC, s.r.o.**, Na Florenci 2116/15, Praha 1, Nové Město, 11000, CZ  
(740) Mgr. Martina Zdvihalová, Ph.D. - patentová a právní kancelář, Mgr. Martina Zdvihalová Ph.D., K Pazderně 2031, Benešov, 25601  
(210) O-580440  
(510) (3) kosmetika a kosmetické přípravky, neléčivá kosmetika, bylinné výtažky pro kosmetické účely, neléčivé gely a masti; (5) farmaceutické a léčebné výrobky a přípravky, léčivé přípravky a doplňky, hygienické přípravky a výrobky, hygienické přípravky pro léčebné účely, zdravotnické prostředky a preparáty v rámci této třídy, kosmetické přípravky pro léčebné účely, bylinné výtažky pro léčebné účely, potravinové doplňky pro léčebné účely, dietetické přípravky pro léčebné účely, dietetické přípravky k lékařskému použití, vitamínové přípravky a doplňky, léčivé potravinové doplňky, doplňky výživy, doplněk stravy určený na zklidnění, snadné usínání a

kvalitní spánek, doplněk stravy pro normální funkci nervové soustavy, chmel pro lékařské účely, kozlík lékařský pro lékařské účely, meduňka lékařská pro lékařské účely, aminokyseliny pro lékařské účely, bylinné výrobky pro léčebné účely, léčivé nápoje, přípravky obsahující vitamín c, přípravky obsahující vitamín d, vitamínové a minerální přípravky, homeopatické přípravky, farmaceutické, homeopatické a vitamínové přípravky tabletované, v prášku, měkkých kapslích a tvrdých želatinových kapslích, bylinné kapsle napomáhající lepšímu spánku a uklidnění; (35) reklama, propagace, marketing, reklama, propagace a marketing on-line, služby v oblasti reklamy a propagace prodeje, distribuce vzorků výrobků, obchodní poradenské služby, obchodní podnikatelské informace a rady pro spotřebitele (poradna pro spotřebitele), obchodní zprostředkovatelské služby, zajišťování obchodních transakcí a obchodních kontaktů, prezentace zboží a služeb, služby předvádění výrobků a vystavování zboží, maloobchodní služby, velkoobchodní služby, nákup, prodej, on-line nákup a on-line prodej výrobků uvedených výše ve třídách 3 a 5 tohoto seznamu, zprostředkování nákupu a prodeje výrobků uvedených výše ve třídách 3 a 5 tohoto seznamu.

(511) 3, 5, 35

(540)

**Dr. Max Happy Sleep**

(592) Slovní

(111) **394724**  
(220) 21.07.2022  
(320) 21.07.2022  
(442) 24.08.2022  
(151) 30.11.2022  
(730) **BB stomatologie s.r.o.**, Polívkova 465/51, Olomouc, Nová Ulice, 77900, CZ  
(740) Halaxová & Halaxová TETRAPAT, Mgr. Eva Halaxová, Jinonická 804/80, Praha 5, Košíře, 15800  
(210) O-580443  
(510) (5) sádra, amalgámy, výplně, těsniva, a fixační materiály pro stomatologické použití, syntetické materiály pro plomby, primery a ochranné blány pro stomatologické účely, spojovací materiály pro stomatologii, zlaté stomatologické amalgámy; (10) chrániče zubů pro stomatologické účely, křesla a lehátka pro stomatology, stomatologické frézy, otiskovací lžice, kořenové čepy, ústní irigátory, elektrické stomatologické přístroje a zařízení, mechanické stomatologické přístroje a nástroje, vysokofrekvenční řezací nástroje pro stomatologické použití, vysokofrekvenční koagulační nástroje pro stomatologické použití, stomatologické rentgenové přístroje a zařízení; (11) stomatologické pícky; (35) marketingové a obchodní služby v oblasti stomatologie; (41) výukové a vzdělávací služby v oboru stomatologie; (44) kosmetická stomatologie, veterinární stomatologie, stomatologie se sedací, stomatologické služby a poradenství, služby stomatologické kliniky.

(511) 5, 10, 11, 35, 41, 44

(540) **MOUTh EVEREST PEAK DENTISTRY**

(592) Slovní

(111) **394725**  
(220) 23.07.2022  
(320) 23.07.2022  
(442) 24.08.2022  
(151) 30.11.2022  
(730) **Kuthejl Vojtěch Ing.**, Sídliště Hájky 428, Vlachovo Březí, 38422, CZ  
(210) O-580466  
(510) (35) služby v oblasti srovnávání cen, doporučení spotřebitelských výrobků, služby v oblasti hodnocení trhu, hodnocení vztahující se ke komerčním záležitostem, elektronické informační služby v oblasti hodnocení obchodních příležitostí, hodnocení na základě srovnávání cen ubytování, poskytování obchodních informací o výrobcích zákazníkům, poskytování obchodního poradenství v souvislosti se spotřebními výrobky, poskytování spotřebitelských informací v oblasti výrobků a služeb, propagační činnost, reklama, přímá marketingová reklama, propagace cestování (reklama), marketing, komerční informace a rady pro spotřebitele (spotřebitelská poradna), marketingové studie (vedení -), průzkum trhu a marketingové studie, obchodní nebo podnikatelské informace (poskytování -), obchodní nebo podnikatelský průzkum, odborné obchodní poradenství, vydávání reklamních materiálů online, vydávání reklamních materiálů a textů; (38) služby šíření informací prostřednictvím internetu; (41) vydávání

recenzi, vydávání knih; (42) hodnocení kvality výrobků, testování výrobků, testování nových výrobků, kontrolní testování kvality výrobků.

(511) 35, 38, 41, 42

(540)

**recenzex**

(592) Slovní

(111) **394726**

(220) 25.07.2022

(320) 25.07.2022

(442) 24.08.2022

(151) 30.11.2022

(730) **Sírowa Czech s.r.o.**, Lomnického 1705/5, Praha 4, Nusle, 14000, CZ

(740) PROPATENT, JUDr. Matěj Sedláček, Pod Pekařkou 107/1, Praha 4, Podolí, 14700

(210) O-580483

(591) Barevná

(510) (5) potravinové doplňky, vitamínové přípravky, farmaceutické, lékařské a veterinářské přípravky.

(511) 5

(540)



(593) Obrazová

(111) **394727**

(220) 28.07.2022

(320) 28.07.2022

(442) 24.08.2022

(151) 30.11.2022

(730) **Gillar Karel Bc.**, 136, Hlubočec, 74769, CZ

(210) O-580524

(510) (31) mulč ze slámy, sláma na mulčování.

(511) 31

(540) **AGROSLAM - mulčovací sláma /sláma k mulčování/**

(592) Slovní

(111) **394728**

(220) 28.07.2022

(320) 28.07.2022

(442) 24.08.2022

(151) 30.11.2022

(730) **CARE Insurance Broker, a.s.**, Mánesova 3014/16, Brno, Královo Pole, 61200, CZ

(740) Kania, Sedlák, Smola, s.r.o., Mendlovo náměstí 907/1a, Brno, Staré Brno, 60300

(210) O-580526

(591) Barevná

(510) (36) finanční analýzy, finanční informace, finanční odhady a oceňování (pojišťovnictví, bankovníctví, nemovitosti), finanční poradenství, finanční řízení, finanční služby, informace o pojištění, konzultační služby (finanční), konzultační služby v oblasti pojišťovnictví, makléřské služby, pojistky (uzavírání), pojistky životní (životní pojištění), poradenství v oblasti

pojištění, poskytování finančních informací prostřednictvím webových stránek, uzavírání pojistek proti požáru, zprostředkování pojištění.

(511) 36

(540)



(593) Obrazová

(111) **394729**

(220) 28.07.2022

(320) 28.07.2022

(442) 24.08.2022

(151) 30.11.2022

(730) **BINDEMAT a.s.**, Rybářská 365, Český Těšín, Mosty, 73562, CZ

(210) O-580532

(510) (7) zemědělské, zahradnické a lesnické stroje a přístroje, zejména nakladače pro zemědělské stroje, nakladače s výklopnou lopatou (stroje), stavební stroje, stroje a zařízení pro zemní práce, zejména bagry a bagrovací stroje, mini bagry, zemní rypadla, mini rypadla, lopaty zemních strojů, lžice pro stroje na zemní práce, stroje a zařízení pro manipulaci se zeminou, stroje ke zhutnění zeminy, lopatové nakladače, kolové nakladače, kloubové nakladače, smykové nakladače, stroje na manipulaci s materiálem, drapáky (části strojů), příslušenství k bagrům; (12) pákové ovladače pro vozidla, pásová vozidla, vozidla na přepravu nákladu, vozidla s nakládacím zařízením; (35) inzerce a inzertní služby, propagační činnost, reklama, obchodní konzultační a poradenské služby, poskytování obchodních informací spotřebitelům, maloobchodní prodej stavebních strojů a zařízení, maloobchodní prodej vybavení pro zemní práce, velkoobchodní prodej stavebních strojů a zařízení, velkoobchodní prodej vybavení pro zemní práce; (37) konzultace v oblasti stavitelství a stavebnictví, poradenství vztahující se ke stavebnictví, poradenské služby pro výkopové práce, poskytování informací v oblasti stavebnictví, poskytování informací vztahujících se k pronájmu stavebních strojů a přístrojů, pronájem stavebních strojů a přístrojů, služby pro pronájem strojního zařízení pro stavebnictví, pronájem strojů pro zemní práce, pronájem bagrů a rypadel, pronájem kloubových nakladačů, pronájem malých bagrů a rypadel, opravy nebo údržba zemědělských strojů a nářadí, opravy nebo údržba stavebních strojů a zařízení, opravy nebo údržba strojů na zemní práce, poskytování informací k opravám nebo údržbě stavebních strojů a přístrojů.

(511) 7, 12, 35, 37

(540)

**BAUGARDEN**

(592) Slovní

(111) **394730**

(220) 29.07.2022

(320) 28.07.2022

(442) 24.08.2022

(151) 30.11.2022

(730) **Babáček Tomáš**, Topolová 596, Přezletice, 25073, CZ

(210) O-580541

(510) (35) obchodní nebo podnikatelské poradenství (profesionální -), poradenství v oblasti plánování podnikatelské činnosti; (36) finanční plánování a řízení, služby nemovitostní (realitní služby); (45) právní poradenství.

(511) 35, 36, 45

(540) **Green Law**

(592) Slovní

(111) **394731**

(220) 29.07.2022

(320) 29.07.2022

(442) 24.08.2022

(151) 30.11.2022

(730) **Att Investments CZ SE**, Pod altánem 428/34, Praha 10, Strašnice, 10000, CZ

(740) **ČECH & TOUL**, sdružení advokátů, Mgr. Jiří Čech, Otakarova 1427/41, České Budějovice, České Budějovice 3, 37001

(210) O-580543

(510) (36) finanční, peněžní a bankovní služby, obchody s cennými papíry a komoditami, obchodování s komoditami (finanční služby).

(511) 36

(540) **ATT Komoditní Specialista**

(592) Slovní

(111) **394732**

(220) 31.07.2022

(320) 31.07.2022

(442) 24.08.2022

(151) 30.11.2022

(730) **AKTIVA MORAVA spol. s r.o.**, Bahno-Rovňa 1347, Frýdek-Místek, Místek, 73801, CZ

(210) O-580562

(510) (41) vzdělávání, školení, zábava, sportovní a kulturní činnosti.

(511) 41

(540) **Augustiada**

(592) Slovní

(111) **394733**

(220) 01.08.2022

(320) 01.08.2022

(442) 24.08.2022

(151) 30.11.2022

(730) **REDIN Group s.r.o.**, Příčná 1892/4, Praha 1, Nové Město, 11000, CZ

(210) O-580565

(510) (36) realitní kancelář.

(511) 36

(540)

**REDIN Group**

(592) Slovní

(111) **394734**

(220) 01.08.2022

(320) 01.08.2022

(442) 24.08.2022

(151) 30.11.2022

(730) **Be Elite Clinic s.r.o.**, Jindřišská 939/20, Praha 1, Nové Město, 11000, CZ

(740) Spol. AK Balcar - Veselý - Zelenková, JUDr. Karolina Besser, advokát, Panská 895/6, Praha 1, Nové Město, 11000

(210) O-580566

(510) (44) lékařské služby, veterinární služby, péče o hygienu a krásu osob a zvířat, zemědělské služby, služby v oblasti akvakultury, zahradnické a lesnické služby.

(511) 44

(540)

**FRAME LIFT**

(592) Slovní

(111) **394735**

(220) 01.08.2022

(320) 01.08.2022

(442) 24.08.2022

(151) 30.11.2022

(730) **Be Elite Clinic s.r.o.**, Jindřišská 939/20, Praha 1, Nové Město, 11000, CZ

(740) Spol. AK Balcar - Veselý - Zelenková, JUDr. Karolina Besser, advokát, Panská 895/6, Praha 1, Nové Město, 11000

(210) O-580567

(510) (44) lékařské služby, veterinární služby, péče o hygienu a krásu osob a zvířat, zemědělské služby, služby v oblasti akvakultury, zahradnické a lesnické služby.

(511) 44

(540)

**TOP MODEL LIFT**

(592) Slovní

### **Přehled zápisů ochranných známek se změnou ve vztahu ke zveřejněným přihláškám**

Kapitola obsahuje údaje o ochranných známkách zapsaných na základě ustanovení § 28 odst. 1 zákona č. 441/2003 Sb., u kterých došlo ke změně údajů oproti zveřejněné přihlášce ochranné známky.

Číselný přehled (111)
--------------------------

394623
--------



### Zápisy ochranných známek se změnou ve vztahu ke zveřejněným přihláškám

(111) **394623**  
(220) 22.04.2020  
(320) 22.04.2020  
(442) 22.07.2020  
(151) 30.11.2022  
(540)



chňapky (rukavice); (22) textilní sáčky, tašky a obálky jako obaly; (24) mantinely do dětských postýlek (ložní prádlo), pleteniny, ložní prádlo, povlaky na polštáře, spací pytle pro kojence, textilní podložky na stůl, textilní stolní ubrousky, žinky; (26) bambule, brože (jako oděvní doplňky), čelenky do vlasů; (42) grafický design, oděvní návrhářství, umělecký design.

(591) Barevná  
(511) 16, 20, 21, 22, 24, 26, 42  
(210) O-563321

---

(593) Obrazová  
(730) **Kučerová Leona**, Sokolská 126, Hvozdná, 76310, CZ  
(740) JUDr. Jan Fuchs, advokát, Osadní 324/12a, Praha 7, Holešovice, 17000  
(510) (16) akvarelové malby, blahopřání, fólie z viskózy pro účely balení, krejčovské stříhy, letáky, malby [obrazy] zarámované i nezarámované, pohlednice, portréty; (20) polštáře (dekorační), polštáře (na spaní); (21)

### Zápisy licenčních smluv k ochranným známkám

V této kapitole jsou zveřejněny zápisy licenčních smluv podle ustanovení § 18 odst. 1 zákona č. 441/2003 Sb.

Číslo zápisu (111)	Vlastník (730)	Nabyvatel licence (791)	Druh licence (793)	Datum uzavření licenční smlouvy (793)	S účinností od data (580)
376566	Úvaly Development, s.r.o., Politických vězňů 912/10, Praha 1, Nové Město, 11000, CZ	Hostín Development BD030 s.r.o., Politických vězňů 912/10, Praha 1, Nové Město, 11000, CZ	nevýhradní	29.11.2022	01.12.2022
394016	Úvaly Development, s.r.o., Politických vězňů 912/10, Praha 1, Nové Město, 11000, CZ	Hostín Development BD030 s.r.o., Politických vězňů 912/10, Praha 1, Nové Město, 11000, CZ	nevýhradní	29.11.2022	01.12.2022

### Přehled obnov zápisu ochranných známek

Kapitola obsahuje údaje o ochranných známkách, u kterých byl na žádost vlastníka obnoven zápis podle ustanovení § 28 odst. 2 zákona č. 441/2003 Sb.

Číselný přehled (111)											
155632	174633	174643	174644	174755	175893	179083	179297	180335	180336	180827	181104
181705	182053	183484	188599	190197	190292	191877	192727	192737	253922	253952	256164
256799	256905	256974	257010	257376	257417	257435	257543	257590	257695	257751	257785
257893	257898	257899	257900	257901	258287	258433	258514	258911	259106	259117	259817
259830	259919	261290	261291	262070	262105	262546	262547	262548	262549	262550	262551
262552	262760	263331	263892	265800	267380	268215	269602	270481	329973	330327	331922
331927	331956	332099	332303	332304	332305	332447	332459	332460	332569	332694	332727
333374	333375	333402	333408	333419	333420	333421	333422	333486	333781	333790	333804
333805	333899	333900	333901	334299	334310	334311	334331	334523	334743	334846	334915
335022	335023	335245	335556	335590	335591	335592	335593	335594	335595	335613	335628
335696	335904	335905	335959	336644	336860	336861	336878	337045	337105	337209	337243
337553	337690	337951	338123	338318	338319	338336	339420	340057	341429	341533	342330
342934	342936	342957	347788	376463							

## Obnovy zápisu ochranných známek

(111) **155632**  
(220) 26.07.1963  
(151) 09.11.1963  
(540)

### PEPSODENT

(592) Slovní  
(730) **Unilever IP Holdings B.V.**, Weena 455, 3013 AL Rotterdam, NL  
(740) Baker & McKenzie s.r.o., advokátní kancelář, JUDr. Jiří Čermák, Klimentská 1216/46, Praha 1, Nové Město, 11000  
(510) Mýdla, toaletní mýdla, toaletní přípravky, kosmetické výrobky pro hygienické účely a pro péči o kůži, vlasy, ruce, ústa a zuby, voňavkářské výrobky, šampony, holicí mýdla, holicí krémy, antiseptické přípravky, desodoranční přípravky.  
(511) 3, 5  
(210) O-29285

(111) **175893**  
(220) 10.06.1992  
(151) 26.04.1994  
(540)



(594) Slovní grafická  
(730) **Bořivoj Rektořík**, Vysoké studnice 70, Velký Beranov, 58821, CZ  
(510) Paličky pro bicí nástroje; drobné soustružené předměty ze dřeva.  
(511) 15, 20  
(210) O-69188

(111) **174633**  
(220) 20.08.1993  
(151) 25.01.1994  
(540)

### SKLODEK

(592) Slovní  
(730) **DEK a.s.**, Tiskařská 257/10, Praha 10, Malešice, 10800, CZ  
(510) (19) izolační asfaltové pásy.  
(511) 19  
(210) O-82081

(111) **179083**  
(220) 08.12.1992  
(151) 24.08.1994  
(540)

### AVIA

(592) Slovní  
(730) **Sequential Avia Holdings LLC**, 440 Ninth Ave, 6th Floor, New York 10018, US  
(740) Vsetečka Zelený Švorčík a partneři, advokátní a patentová kancelář, JUDr. Michal Havlík, advokát, Hálkova 1406/2, Praha 2, Nové Město, 12000  
(510) (18) kůže a imitace kůže a výrobky z těchto materiálů nezařazené do jiných tříd; zvířecí kůže surové; kufry a cestovní zavazadla; deštníky, slunečníky a chodecké hole; biče, postroje, sedla.  
(511) 18  
(210) O-73675

(111) **174643**  
(220) 20.08.1993  
(151) 25.01.1994  
(540)

### ELASTODEK

(592) Slovní  
(730) **DEK a.s.**, Tiskařská 257/10, Praha 10, Malešice, 10800, CZ  
(510) (19) izolační asfaltové pásy.  
(511) 19  
(210) O-82082

(111) **179297**  
(220) 25.11.1992  
(151) 31.08.1994  
(540)



(111) **174644**  
(220) 09.09.1993  
(151) 25.01.1994  
(540)

### HYDRODEK

(592) Slovní  
(730) **DEK a.s.**, Tiskařská 257/10, Praha 10, Malešice, 10800, CZ  
(510) Hydroizolační materiály, konstrukce, technologie a systémy staveb.  
(511) 17, 19, 37  
(210) O-82517

(594) Slovní grafická  
(730) **Ošmera Karel Mgr.**, Dukovanská 760/11, Třebíč, Nové Dvory, 67401, CZ  
(740) Ing. Jiří Langhans, patentový zástupce, Krajínova 805/7, Třebíč, Nové Dvory, 67401

(111) **174755**  
(220) 22.10.1993  
(151) 31.01.1994  
(540)

### ÚRS PRAHA, a.s.

(592) Slovní  
(730) **DEK a.s.**, Tiskařská 257/10, Praha 10, Malešice, 10800, CZ  
(510) Inženýrská činnost v oblasti stavebnictví, datové soubory na magnetických a papírových nosičích, programové vybavení (software), poradenství v oblasti stavebnictví, výpočetní technika, leasing hardware a software, vydavatelská a nakladatelská činnost, vzdělávací a výchovná činnost včetně rekvalifikací.  
(511) 9, 37, 41, 42  
(210) O-83671

(510) (41) hudební produkce, činnost vydavatelská a koncertní, hudební výchovná činnost, hudební výuka, hudební zábavná činnost.  
(511) 41  
(210) O-73309

(111) **180335**  
(220) 27.01.1993  
(151) 17.10.1994  
(540)

**CHOV**SERVIS

(594) Kombinovaná  
(591) Barevná  
(730) **CHOVSERVIS, a.s.**, Zemědělská 897, Hradec Králové, 50003, CZ  
(740) Ing. Marcela Filipenská, Polní 302/32, Žďár nad Sázavou, Žďár nad Sázavou 2, 59102  
(510) Plemenářské služby - inseminace, kontrola užitkovosti, pro skot, prasata, koně, ovce, kozy, jateční činnost (maso), živá zvířata, technologie pro živočišnou výrobu.  
(511) 29, 31, 42  
(210) O-74709

(111) **180336**  
(220) 27.01.1993  
(151) 17.10.1994  
(540)

**TORO**

(594) Kombinovaná  
(591) Barevná  
(730) **CHOVSERVIS, a.s.**, Zemědělská 897, Hradec Králové, 50003, CZ  
(740) Ing. Marcela Filipenská, Polní 302/32, Žďár nad Sázavou, Žďár nad Sázavou 2, 59102  
(510) Plemenářské služby - inseminace, kontrola užitkovosti, pro skot, prasata, koně, ovce, kozy, jateční činnost (maso), živá zvířata, technologie pro živočišnou výrobu.  
(511) 29, 31, 42  
(210) O-74711

(111) **180827**  
(220) 11.02.1993  
(151) 08.11.1994  
(540)

**PROLIANT**

(592) Slovní  
(730) **HEWLETT PACKARD ENTERPRISE DEVELOPMENT LP**, 1701 East Mossy Oaks Road, Spring 77389, TX, US  
(740) Všetečka Zelený Švorčík a partneři, JUDr. Martin Švorčík, advokát, Hálkova 1406/2, Praha 2, Nové Město, 12000  
(510) (9) pohonné zařízení pro pevný disk u osobních počítačů.  
(511) 9  
(210) O-74931

(111) **181104**  
(220) 21.12.1992  
(151) 23.11.1994  
(540)

**Schneider**

(594) Slovní grafická  
(730) **Schneider Food, s.r.o.**, Na strži 1702/65, Praha 4, Nusle, 14000, CZ  
(740) Langrova, s.r.o., Skřetova 1011/48, Plzeň, Jižní Předměstí, 30100  
(510) Maso, ryby včetně měkkýšů a koryšů, zvěřina, masové výtažky, konzervované potraviny, zejména uzeniny; živá zvířata; doprava a skladování v souvislosti s uvedenými výrobky.  
(511) 29, 31, 39  
(210) O-74023

(111) **181705**  
(220) 03.12.1992  
(151) 14.12.1994  
(540)

**ALUFIRE**

(592) Slovní  
(730) **Iveco Magirus AG**, Nicolaus-Otto-Str. 27, 89709 Ulm, DE  
(740) Rott, Růžička & Guttman a spol., Vyskočilova 1566, Praha 4, Michle, 14000  
(510) Užitková vozidla, zejména hasičská vozidla včetně pojízdných otočných hasičských žebříků, nákladní automobily, zvláště nástavby těchto užitkových vozidel z hliníku a hliníkových slitin jakož i díly pro tyto nástavby, příslušenství pro tyto nástavby, zejména zásuvky, skladovací skříně, držáky pro uskladněné části výbavy.  
(511) 9, 12  
(210) O-73581

(111) **182053**  
(220) 14.12.1992  
(151) 03.01.1995  
(540)

**ROTO-JET**

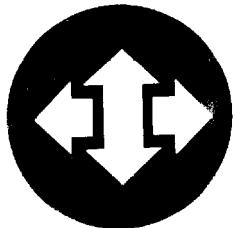
(592) Slovní  
(730) **TRILLIUM PUMPS USA, INC.**, 2495 S.GOLDEN STATE BLVD., FRESNO, 93706, CA, US  
(740) PATENTSERVIS Praha a.s., Na Podkovce 281/10, Praha 4, Podolí, 14700  
(510) (7) pumpy včetně hydraulických pump, Pitotovy pumpy, součástky a příslušenství.  
(511) 7  
(210) O-73818

(111) **183484**  
(220) 14.05.1993  
(151) 16.03.1995  
(540)

**ELROZ**

(592) Slovní  
(730) **ELROZ INVEST s.r.o.**, Průmyslová 278, Plesná, 35135, CZ  
(510) Ocelové, hliníkové a plastové rozvaděče nízkého napětí pro bytové a průmyslové účely; kovovýroba, zejména zámečnické výrobky.  
(511) 6, 9, 20  
(210) O-79962

(111) **188599**  
(220) 18.01.1993  
(151) 19.03.1996  
(540)



(593) Obrazová  
(730) **AstraZeneca AB.**, Södertälje, SE  
(740) ŠTROS & KUSÁK advokátní a patentová kancelář, JUDr. David Štros, advokát, Národní 32, Praha 1, 11000  
(510) (5) farmaceutické látky a přípravky.  
(511) 5  
(210) O-74580

(111) **190197**  
(220) 20.08.1993  
(151) 20.05.1996  
(540)

### PLASTODEK

(592) Slovní  
(730) **DEK a.s.**, Tiskařská 257/10, Praha 10, Malešice, 10800, CZ  
(510) (19) izolační asfaltové pásy.  
(511) 19  
(210) O-82080

(111) **190292**  
(220) 19.11.1993  
(151) 20.05.1996  
(540)

### POWRMATIC

(592) Slovní  
(730) **Stamm International Corporation**, 1530 Palisade Avenue, Suite PH-D, Fort Lee, New Jersey 07024, NJ, US  
(740) Rott, Růžička & Guttman a spol., Vyskočilova 1566, Praha 4, Michle, 14000  
(510) (11) přístroje a zařízení pro topení, větrání, klimatizaci a čištění vzduchu všeho druhu, zejména plynová, elektrická a naftová topidla, ústřední topení, regulační přístroje užívané s uvedenými topnými zařízeními, větrací přístroje a zařízení, odsávací výfukových plynů, bezpečnostní zařízení proti úniku výfukových plynů, klimatizační přístroje a zařízení, přístroje a zařízení pro dezodorizaci a/nebo čištění vzduchu, mediální a elektronická zařízení pro čištění vzduchu, přístroje a zařízení pro filtrování vzduchu.  
(511) 11  
(210) O-84392

(111) **191877**  
(220) 25.11.1993  
(151) 24.07.1996  
(540)

# TOYS'R'US

(594) Slovní grafická  
(730) **TRU Kids Inc.**, 5 Wood Hollow Road, Parsippany, 07054, NJ, US  
(740) ZIVKO MIJATOVIĆ & PARTNERS s.r.o., Jugoslávských partyzánů 639/26, Praha 6, Bubeneč, 16000  
(510) (28) hračky, hry a sportovní potřeby; (42) služby vlastních prodejen, spočívající v prodeji zboží pro děti, jako jsou hračky, hry a sportovní potřeby.  
(511) 28, 42  
(210) O-84569

(111) **192727**  
(220) 18.11.1993  
(151) 21.08.1996  
(540)



(594) Kombinovaná  
(730) **PETRINUM s.r.o.**, Žižkova tř. 250/4, České Budějovice 6, 37001, CZ  
(510) (16) katolický časopis pro děvčata a chlapce, křesťanská literatura pro děti a mládež, katechetické pomůcky všeho druhu, náboženské propagační materiály; (41) provozování vzdělávacích a výchovných kursů a středisek.  
(511) 16, 41  
(210) O-84361

(111) **192737**  
(220) 01.12.1993  
(151) 21.08.1996  
(540)

### AROMAT

(592) Slovní  
(730) **Knorr-Nährmittel Aktiengesellschaft**, Bahnhofstrasse 19, Thayngen, CH  
(740) Baker & McKenzie v.o.s., advokátní kancelář, JUDr. Jiří Čermák, advokát, Klimentská 46, Praha 1, 11002  
(510) (30) pochutiny, koření, chuťové přísady, omáčky.  
(511) 30  
(210) O-84697

(111) **253922**  
(220) 11.09.2002  
(151) 28.04.2003  
(540)



(594) Kombinovaná  
(730) **Swami Maheshwarananda Paramhans**, Schikanedergasse 12/13, Vienna, AT  
(740) Kania, Sedlák, Smola, s.r.o., Mendlovo náměstí 907/1a, Brno, Staré Brno, 60300  
(510) (41) výuka jógy, sportovní a kulturní činnost, vzdělávací činnost.  
(511) 41  
(210) O-183570

(111) **253952**  
(220) 13.09.2002  
(151) 28.04.2003  
(540)



(594) Kombinovaná  
(730) **ENVIRON, s.r.o.**, Francouzská 231/12, Praha 2, 12000, CZ  
(510) (1) chemické výrobky pro průmysl, zejména stavebních a keramických hmot, alkany, cykloalkany, lineární olefiny, produkty obsahující a vázající práškové hmoty, zařazené do této třídy; (4) průmyslové oleje a tuky, produkty absorbující a vázající práškové hmoty, zařazené do této třídy; (35) zprostředkování obchodu; (39) dopravní služby.  
(511) 1, 4, 35, 39  
(210) O-183646

(111) **256164**  
(220) 26.11.2002  
(151) 28.07.2003

(540) **SVATOHORSKÉ MASO A UZENINY**

(592) Slovní  
(730) **Uzeniny Příbram, a.s.**, Antala Staška 1670/80, Praha 4, Krč, 14000, CZ  
(740) Langrova, s.r.o., Skrétova 1011/48, Plzeň, Jižní Předměstí, 30100  
(510) (29) maso, ryby, drůbež a zvířina, masné výrobky, masové výtažky, masové konzervy, paštiky, masné pomazánky, uzeniny, tepelně zpracované masné výrobky, veškeré zabijačkové výrobky, sádlo, slanina; (39) silniční motorová doprava, skladování zboží; (40) řeznictví, zpracování masa a masných výrobků; (43) stravovací a ubytovací služby, hostinská činnost.  
(511) 29, 39, 40, 43  
(210) O-186002

(111) **256799**  
(220) 22.11.2002  
(151) 27.08.2003  
(540)

(594) Slovní grafická  
(730) **Kosina Petr Ing.**, Komenského 244/33, Hradec Králové, 50003, CZ  
(510) (9) nosiče dat v elektronické podobě; (16) obrazy, fotografie, tiskoviny spadající do této třídy; (41) umělecká činnost, malířství, tvorba audio-vizuálních děl.  
(511) 9, 16, 41  
(210) O-185897

(111) **256905**  
(220) 13.12.2002  
(151) 27.08.2003  
(540)



(594) Kombinovaná  
(730) **ANIS CZ, s. r. o.**, Klánova 334/31, Praha 4, Hodkovičky, 14700, CZ  
(740) JUDr. Milada Špaňhelová, advokát, Žižkova 1200, Řevnice, 25230  
(510) (11) přístroje pro osvětlení topení, výrobu páry, pro vaření, přístroje chladicí, pro sušení, ventilaci, rozvod vody a sanitární zařízení; (37) stavebnictví, opravy, instalační služby.  
(511) 11, 37  
(210) O-186788

(111) **256974**  
(220) 27.12.2002  
(151) 27.08.2003  
(540)

**MAMBO**

(592) Slovní  
(730) **KUMO LIMITED**, Rooms 2703-8,27/F Shui On Centre 6-8 Harbour Road, Wanchai, HK  
(740) Rott, Růžička & Guttman a spol., Vyskočilova 1566, Praha 4, Michle, 14000  
(510) (14) drahé kovy a jejich slitiny a zboží z drahých kovů nebo jimi pokovené, pokud není zahrnuto v jiných třídách, klenoty, šperky, drahé kameny, hodinářské a chronometrické nástroje a přístroje včetně hodin a hodinek; (18) kůže a imitace kůže a zboží vyrobené z těchto materiálů, zvířecí kůže, usně, kufry a cestovní vaky, zavazadla, příruční zavazadla, brašny, náprsní tašky, peněženky, batohy, ruksaky, krosny, deštníky, slunečníky a vycházkové hole; (25) oděvy, obuv a kloboučnické zboží.  
(511) 14, 18, 25  
(210) O-187181

(111) **257010**  
(220) 16.01.2003  
(151) 27.08.2003  
(540)



(594) Kombinovaná  
(730) **Petr Brožek**, Palackého 295, Nové Strašecí, 27101, CZ  
(510) (9) přístroje a nástroje vědecké, námořní, geodetické, fotografické, filmové, optické, přístroje pro vážení, měření, signalizaci, kontrolu (inspekci), záchranu a přístroje pro vyučování, přístroje a nástroje pro vedení, přepínání, přeměnu, akumulaci, regulaci nebo řízení elektrického proudu, přístroje pro záznam, převod, reprodukci zvuku nebo obrazu, magnetické nosiče zvukových záznamů, gramofonové desky, automatické distributory a mechanismy pro přístroje a mince, zapisovací pokladny, počítačové přístroje pro zpracování informací a počítače, hasicí přístroje; (16) papír, lepenka a výrobky z těchto materiálů, které nejsou zařazeny do jiných tříd, tiskárenské výrobky, potřeby pro knižní vazby, fotografie, papírenské zboží, lepidla pro papírenství nebo domácnost, materiál pro umělce, štetce,

psací stroje a kancelářské potřeby (vyjímaje nábytek), učební a vyučovací pomůcky s výjimkou přístrojů, plastické obaly (nezařazené do jiných tříd), tiskařské typy, štočky; (28) hry, hračky, potřeby pro gymnastiku a sport, které nejsou uvedeny v jiných třídách, vánoční ozdoby.

(511) 9, 16, 28  
(210) O-187617

(111) **257376**  
(220) 25.11.2002  
(151) 29.09.2003  
(540)

## JOGODUCH

(592) Slovní  
(730) **Zott SE & Co. KG**, Dr.-Steichele-Strasse 4, 86690 Mertingen, DE  
(740) Všečečka Zelený Švorčík a partneři, advokátní a patentová kancelář, JUDr. Otakar Švorčík, Hálkova 1406/2, Praha 2, Nové Město, 12000  
(510) (29) mléko, mléčné výrobky zejména mléko na pití, kyselé mléko, podmáslí, jogurty, ovocné jogurty, čokoládové nebo kakaové jogurty, nealkoholické míchané mléčné nápoje, kefir, smetana, měkké sýry, měkké sýry s ovocem a zeleninou, deserty sestávající především z mléka a obsahující želatinu nebo škrob jako pojivo, máslo, čišťené máslo, sýry a sýrové výrobky, mléko se syrovátkovými prášky, dietní jogurty ne pro léčebné použití; (30) pudinky, zmrzlina, ovocné zmrzlina, prášky na výrobu zmrzlina.

(511) 29, 30  
(210) O-185961

(111) **257417**  
(220) 06.12.2002  
(151) 29.09.2003  
(540)

## DATART ZÁVAZEK DŮVĚRY

(592) Slovní  
(730) **HP TRONIC Zlín, spol. s r.o.**, náměstí Práce 2523, Zlín, 76001, CZ  
(740) Ing. Jarmila Javoříková, Slunečná 4566, Zlín, 76005  
(510) (3) dětská kosmetika a toaletní přípravky dětské hygieny všeho druhu, zejména šampóny, oleje, krémy, mýdla, zubní pasty; (9) přístroje a zařízení pro reprodukci, přenos a záznam zvuku a obrazu všeho druhu zejména televizory, videorekordéry, videopřehrávače, magnetofony, videomagnetofony, rádia, přehrávače kompaktních desek, laserových obrazových zvukových disků, autorádia s přehrávačem i bez něho, zesilovače, gramofony, satelitní systémy, kabelové televizní systémy, HIFI soupravy, reproduktory, videokamery, fotografické přístroje a kamery, přístroje a zařízení výpočetní techniky, zejména počítače, jejich části a příslušenství, včetně tiskáren, programové vybavení počítačů, telefonní přístroje a zařízení, telefaxy, záznamníky telefonních hovorů, kopírovací přístroje, nosiče zvuku a obrazu nahrané a nenahrané všeho druhu, zejména kazety, pásky, videokazety, disky, gramofonové desky, diskety; (10) kojenecké zboží, zejména láhve, dudlíky, rovnátka na kyčelní klouby, odsávače hlenů; (16) tiskoviny, časopisy, periodika, knihy, hudebniny - noty, zpěvníky, pleny a plenkové kalhotky z papíru, bryndáky z papíru; (25) oděvy pro muže, ženy a děti; (28) hry, hračky, sportovní potřeby pro děti, zejména míče, hokejky, brusle, rakety na tenis, pátky na ping-pong; (35) poradenská a konzultační činnost v oblasti obchodu, zprostředkovatelská činnost v oblasti obchodu, vedení podniků (poradenství); (41) agenturní činnost v oblasti kultury a vzdělávání; (42) tvorba software, zakládání a prodej společností.

(511) 3, 9, 10, 16, 25, 28, 35, 41, 42  
(210) O-186468

(111) **257435**  
(220) 10.12.2002  
(151) 29.09.2003  
(540)

## STEINEX

(592) Slovní  
(730) **STEINEX a.s.**, Zámecká 2019/13, Kuřim, 66434, CZ  
(740) Dobroslav Musil a partneři s.r.o., Zábřdovická 917/11b, Brno, Zábřdovice, 61500  
(510) (29) maso, ryby, drůbež, zvěřina, masné, uzenářské a lahůdkářské výrobky; (30) pekařské výrobky (potravinu rostlinného původu) obsahující masné a uzenářské výrobky; (40) porážka zvířat, zpracování všech druhů mas včetně ryb, drůbeže a zvěřiny.

(511) 29, 30, 40  
(210) O-186638

(111) **257543**  
(220) 20.12.2002  
(151) 29.09.2003  
(540)

## LONG JOHN SILVER'S

(592) Slovní  
(730) **LONG JOHN SILVER'S, L.L.C.**, 10350 Ormsby Park Place, Suite 300, Louisville, 40223, KY, US  
(740) Všečečka Zelený Švorčík a partneři, JUDr. Martin Švorčík, advokát, Hálkova 1406/2, Praha 2, Nové Město, 12000  
(510) (29) maso, ryby, drůbež, zvěřina, plody moře a výrobky z nich, konzervované, sušené a zavažené ovoce a zelenina, želé, džemy, kompoty, ovocné omáčky, saláty, vajíčka, mléko a mléčné výrobky, jedlé oleje a tuky, oleje na vaření, naložená zelenina, sušené byliny, masové výtažky a masové výrobky, výrobky z drůbeže, rychlé občerstvení z brambor, bramborové lupínky, bramborové křupky, hranolky, pokrmy ze směsí ryb a zeleniny, polévky, smažené ryby, pečené ryby, opékané ryby, grilované ryby, smažené garnáty, smažené škeble, smažení krabi, pečivo s krabím masem, rybí filety, krokety, smažená kuřata, pečená kuřata, opékaná kuřata, grilovaná kuřata, zapékaná kuřata, zapékané ryby; (30) káva, čaj, kakao, cukr, rýže, tapioka, ságo, kávové náhražky - mouka a přípravky z obilovin, chléb, pečivo, rohlíky, sušenky, koláče, plněné pečivo, cukrovinky, ledové, tříště, zmrzlina, med, sirup melasový, droždí a prášek do pečiva, sůl, hořčice a ocet, ochucovadla, omáčky, koření a chuťové přísady, led, salátové dresinky, rychlé občerstvení, drůbeží sendviče, rybí sendviče; (43) restaurace, snack bary, kavárny, kantýny a zařízení rychlého občerstvení, příprava a servírování jídla a nápojů pro spotřebu na místě nebo s sebou, cateringové služby, zajištění restauračních služeb prostřednictvím on-line počítačové sítě.

(511) 29, 30, 43  
(210) O-187102

(111) **257590**  
(220) 06.01.2003  
(151) 29.09.2003  
(540)



(594) Kombinovaná  
(591) Barevná  
(730) **MILTOM, s. r. o.**, Ivanovických legionářů 22, Brno, 62100, CZ  
(510) (16) papír, výrobky z papíru a papírnické zboží, tiskoviny a tiskárenské výrobky spadající do této třídy jako například knihy, časopisy, učebnice, katalogy, brožury a fotografie; (28) tělocvičné a sportovní potřeby a nářadí, potřeby pro gymnastiku a sport, hry a hračky; (33) alkoholické nápoje všeho druhu, zejména vína, lihoviny a likéry, například vína stolní, značková a přívlástková, a to přírodní réвовá, ovocná a bylinná, destiláty vinné, ovocné, bylinné, obilné a zeleninové; (35) reklama a propagace, inzerce, poradenské a konzultační služby v oblasti reklamy, propagace a obchodního podnikání, reklamní agentura, činnost organizačních a ekonomických poradců, obchodní činnost (pomoc při řízení obchodu a podniku), hospodářské (ekonomické) prognózy, marketingové studie, účetnictví, kopírování nebo rozmnožování dokumentů; (41) organizační a manažerská činnost v oblasti sportu, pořádání a organizování sportovních akcí, závodů a soutěží, provozování sportovních zařízení, výchovná, zábavní, školicí a kulturní činnost, pořádání odborných kurzů, seminářů a školení, zejména z oblasti ekonomiky a sportu, vydávání časopisů a knih, elektronické publikování (DTP).

(511) 16, 28, 33, 35, 41  
(210) O-187298



(111) **257695**  
(220) 17.01.2003  
(151) 29.09.2003  
(540)

## Silvita

(592) Slovní  
(730) **SILVITA, s.r.o.**, 17. listopadu 1160, Ústí nad Orlicí, 56201, CZ  
(740) Ing. Novotný Jaroslav, Římská 45, Praha 2, 12000  
(510) (3) kosmetické přípravky a suroviny pro kosmetiku spadající do této třídy; (5) léky, potravinové doplňky jako např. vitamíny a jiné doplňky uvedené v této třídě, přípravky k léčení artrózy a osteoporózy, bylinné extrakty, farmaceutické přípravky a farmaceutické suroviny spadající do této třídy; (29) tablety a tyčinky živočišného původu jako doplněk stravy, potravinové suroviny živočišného původu spadající do této třídy; (30) tablety a tyčinky rostlinného původu jako doplněk stravy, potravinové suroviny rostlinného původu spadající do této třídy; (32) nealkoholické nápoje, instantní nápoje, práškové nápoje, sirupy.  
(511) 3, 5, 29, 30, 32  
(210) O-187668

(111) **257751**  
(220) 24.01.2003  
(151) 29.09.2003  
(540)



## park·HOSTIVAŘ

(594) Kombinovaná  
(591) Barevná  
(730) **SBF Development Praha spol. s r.o.**, Vladislavova 1390/17, Praha 1, Nové Město, 11000, CZ  
(510) (35) pomoc při řízení obchodní činnosti, zprostředkování obchodní činnosti, obchodní reklama, zaslání reklamních materiálů zákazníkům; (41) informace o možnostech zábavy, klubové služby výchovně zábavné, konference, loterie, poskytování on - line publikací, zábava, živá představení.  
(511) 35, 41  
(210) O-187861

(111) **257785**  
(220) 28.01.2003  
(151) 29.09.2003  
(540)

# MILTOM

(594) Slovní grafická  
(591) Barevná  
(730) **MILTOM, s.r.o.**, Ivanovických legionářů 22, Brno, 62100, CZ  
(510) (16) papír, výrobky z papíru a papírnické zboží, tiskoviny a tiskárenské výrobky spadající do této třídy, jako například knihy, časopisy, učebnice, katalogy, brožury a fotografie; (28) tělocvičné a sportovní potřeby a nářadí, potřeby pro gymnastiku a sport, hry a hračky; (33) alkoholické nápoje všeho druhu, zejména vína, lihoviny a likéry, například vína stolní, značková a přívlastková, a to přírodní réвовá, ovocná a bylinná, destiláty vinné, ovocné, bylinné, obilné a zeleninové; (35) reklama a propagace, inzerce, poradenské a konzultační služby v oblasti reklamy, propagace a obchodního podnikání, reklamní agentura, činnost organizačních a ekonomických poradců, obchodní činnost (pomoc při řízení obchodu a podniku),

hospodářské (ekonomické) prognózy, marketingové studie, účetnictví, kopírování nebo rozmnožování dokumentů; (41) organizační a manažerská činnost v oblasti sportu, pořádání a organizování sportovních akcí, závodů a soutěží, provozování sportovních zařízení, výchovná, zábavní, školicí a kulturní činnost, pořádání odborných kurzů, seminářů a školení, zejména v oblasti ekonomiky a sportu, vydávání časopisů a knih, elektronické publikování (DTP).

(511) 16, 28, 33, 35, 41  
(210) O-187989

(111) **257893**  
(220) 13.02.2003  
(151) 29.09.2003  
(540)

## WALMARK URINAL

(592) Slovní  
(730) **WALMARK, a.s.**, Oldřichovice 44, Třinec, 73961, CZ  
(740) Baker & McKenzie s.r.o., advokátní kancelář, JUDr. Jirí Čermák, advokát, Klimentská 1216/46, Praha 1, 11002  
(510) (5) výrobky farmaceutické a parafarmaceutické, vitamíny, minerály a stopové prvky, dietní a nutriční přípravky k léčebným účelům, léčiva, medicínální sirupy, kombinované přípravky vitamínů, minerálů, stopových prvků k léčebným účelům, potravinové doplňky obohacené vitamíny nebo minerály nebo stopovými prvky, vitamínové přípravky, multivitaminové preparáty, dietetické látky upravené pro lékařské účely, minerální vody a dietetické nápoje upravené pro lékařské účely, dietní potraviny upravené pro léčebné účely, doplňky výživové pro lékařské účely, bílkovinné přípravky nebo potrava pro lékařské účely, krémy a masti pro lékařské účely, sirupy upravené pro léčebné účely, vitamínová a minerální výživa ve formě koncentrátů, proteinové koncentráty jako výživné přísady k potravinám pro lékařské účely, potravinové doplňky s léčebnými účinky, výživné nebo dietetické přípravky pro lékařské účely; (30) cukrovinky.  
(511) 5, 30  
(210) O-188807

(111) **257898**  
(220) 18.02.2003  
(151) 29.09.2003  
(540)

## Profi terminál KB

(592) Slovní  
(730) **Komerční banka, a.s.**, Na Příkopě 33 čp. 969, Praha 1, 11407, CZ  
(510) (16) papírové nosiče informací zejména tiskoviny, letáky, propagační materiály, plakáty, fotografie, psací a kancelářské potřeby, papírenské zboží; (35) inzertní, reklamní a propagační činnost, pomoc při řízení obchodní činnosti, obchodní administrativa, kancelářské práce, marketing; (36) služby finanční, peněžní, nemovitostní a pojišťovací zejména přijímání vkladů od veřejnosti, poskytování úvěrů, investování do cenných papírů na vlastní účet, finanční pronájem (leasing), platební styk a zúčtování, vydávání platebních prostředků jako platebních karet, cestovních šeků, poskytování záruk, otevírání akreditivů, obstarávání inkasa, obchodování s devizovými hodnotami v oblasti termínových obchodů a opcí včetně kurzových a úrokových obchodů, s převoditelnými cennými papíry, a to na vlastní účet nebo na účet klienta, účast na vydávání akcií a poskytování souvisejících služeb, finanční makléřství, poskytování porad ve věcech podnikání v oblasti bankovníctví a finančnictví, obhospodařování cenných papírů klienta na jeho účet včetně poradenství, uložení a správa cenných papírů nebo jiných hodnot, výkon funkce depozitáře investičního fondu, směnárenská činnost, poskytování bankovních informací, pronájem bezpečnostních schránek, vydávání hypotečních zástavních listů podle zvláštního zákona.  
(511) 16, 35, 36  
(210) O-188873

(111) **257899**  
(220) 18.02.2003  
(151) 29.09.2003  
(540)

## Profi karta KB

(592) Slovní  
(730) **Komerční banka, a.s.**, Na Příkopě 33 čp. 969, Praha 1, 11407, CZ  
(510) (9) speciální platební karty s magnetickým čipem, ovládací a přístupové karty pro provádění obchodních transakcí pomocí výpočetní techniky a

internetu; (16) papírové nosiče informací zejména tiskoviny, letáky, propagační materiály, plakáty, fotografie, psací a kancelářské potřeby, papírenské zboží, speciální platební karty bez magnetického čipu; (35) inzertní, reklamní a propagační činnost, pomoc při řízení obchodní činnosti, obchodní administrativa, kancelářské práce, marketing; (36) služby finanční, peněžní, nemovitostní a pojišťovací zejména přijímání vkladů od veřejnosti, poskytování úvěrů, investování do cenných papírů na vlastní účet, finanční pronájem (leasing), platební styk a zúčtování, vydávání platebních prostředků jako platebních karet, cestovních šeků, poskytování záruk, otevírání akreditivů, obstarávání inkasa, obchodování s devizovými hodnotami v oblasti termínových obchodů a opcí včetně kursových a úrokových obchodů, s převoditelnými cennými papíry, a to na vlastní účet nebo na účet klienta, účast na vydávání akcií a poskytování souvisejících služeb, finanční makléřství, poskytování porad ve věcech podnikání v oblasti bankovníctví a finančnictví, obhospodařování cenných papírů klienta na jeho účet včetně poradenství, uložení a správa cenných papírů nebo jiných hodnot, výkon funkce depozitáře investičního fondu, směnářská činnost, poskytování bankovních informací, pronájem bezpečnostních schránek, vydávání hypotečních zástavních listů podle zvláštního zákona.

(511) 9, 16, 35, 36  
(210) O-188875

(111) **257900**  
(220) 18.02.2003  
(151) 29.09.2003  
(540)

### Profi účet KB

(592) Slovní  
(730) **Komerční banka, a.s.**, Na Příkopě 33 čp. 969, Praha 1, 11407, CZ  
(510) (16) papírové nosiče informací zejména tiskoviny, letáky, propagační materiály, plakáty, fotografie, psací a kancelářské potřeby, papírenské zboží; (35) inzertní, reklamní a propagační činnost, pomoc při řízení obchodní činnosti, obchodní administrativa, kancelářské práce, marketing; (36) služba finanční, peněžní, nemovitostní a pojišťovací zejména přijímání vkladů od veřejnosti, poskytování úvěrů, investování do cenných papírů na vlastní účet, finanční pronájem (leasing), platební styk a zúčtování, vydávání platebních prostředků jako platebních karet, cestovních šeků, poskytování záruk, otevírání akreditivů, obstarávání inkasa, obchodování s devizovými hodnotami v oblasti termínových obchodů a opcí včetně kursových a úrokových obchodů, s převoditelnými cennými papíry a to na vlastní účet nebo na účet klienta, účast na vydávání akcií a poskytování souvisejících služeb, finanční makléřství, poskytování porad ve věcech podnikání, obhospodařování cenných papírů klienta na jeho účet včetně poradenství, uložení a správa cenných papírů nebo jiných hodnot, výkon funkce depozitáře investičního fondu, směnářská činnost, poskytování bankovních informací, pronájem bezpečnostních schránek, vydávání hypotečních zástavních listů podle zvláštního zákona.

(511) 16, 35, 36  
(210) O-188876

(111) **257901**  
(220) 18.02.2003  
(151) 29.09.2003  
(540)

### Profi úvěr KB

(592) Slovní  
(730) **Komerční banka, a.s.**, Na Příkopě 33 čp. 969, Praha 1, 11407, CZ  
(510) (16) papírové nosiče informací zejména tiskoviny, letáky, propagační materiály, plakáty, fotografie, psací a kancelářské potřeby, papírenské zboží; (35) inzertní, reklamní a propagační činnost, pomoc při řízení obchodní činnosti, obchodní administrativa, kancelářské práce, marketing; (36) služby finanční, peněžní, nemovitostní a pojišťovací zejména přijímání vkladů od veřejnosti, poskytování úvěrů, investování do cenných papírů na vlastní účet, finanční pronájem (leasing), platební styk a zúčtování, vydávání platebních prostředků jako platebních karet, cestovních šeků, poskytování záruk, otevírání akreditivů, obstarávání inkasa, obchodování s devizovými hodnotami v oblasti termínových obchodů a opcí včetně kursových a úrokových obchodů, s převoditelnými cennými papíry, a to na vlastní účet nebo na účet klienta, účast na vydávání akcií a poskytování souvisejících služeb, finanční makléřství, poskytování porad ve věcech podnikání v oblasti bankovníctví a finančnictví, obhospodařování cenných papírů klienta na jeho účet včetně poradenství, uložení a správa cenných papírů nebo jiných hodnot, výkon funkce depozitáře investičního fondu,

směnářská činnost, poskytování bankovních informací, pronájem bezpečnostních schránek, vydávání hypotečních zástavních listů podle zvláštního zákona.

(511) 16, 35, 36  
(210) O-188877

(111) **258287**  
(220) 22.01.2003  
(151) 29.10.2003  
(540)

### KB FleetLease

(592) Slovní  
(730) **Komerční banka, a.s.**, Na Příkopě 33 čp. 969, Praha 1, 11407, CZ  
(510) (16) papírové nosiče informací zejména tiskoviny, letáky, propagační materiály, plakáty, fotografie, psací a kancelářské potřeby, papírenské zboží; (35) inzertní, reklamní a propagační činnost, pomoc při řízení obchodní činnosti, obchodní administrativa, kancelářské práce, marketing; (36) služby finanční, peněžní, nemovitostní a pojišťovací zejména přijímání vkladů od veřejnosti, poskytování úvěrů, investování do cenných papírů na vlastní účet, finanční pronájem (leasing), platební styk a zúčtování, vydávání platebních prostředků jako platebních karet, cestovních šeků, poskytování záruk, otevírání akreditivů, obstarávání inkasa, obchodování s devizovými hodnotami v oblasti termínových obchodů a opcí včetně kursových a úrokových obchodů, s převoditelnými cennými papíry, a to na vlastní účet nebo na účet klienta, účast na vydávání akcií a poskytování souvisejících služeb, finanční makléřství, poskytování porad ve věcech podnikání v oblasti bankovníctví a finančnictví, obhospodařování cenných papírů klienta na jeho účet včetně poradenství, uložení a správa cenných papírů nebo jiných hodnot, výkon funkce depozitáře investičního fondu, směnářská činnost, poskytování bankovních informací, pronájem bezpečnostních schránek, vydávání hypotečních zástavních listů podle zvláštního zákona.

(511) 16, 35, 36  
(210) O-187785

(111) **258433**  
(220) 14.02.2003  
(151) 29.10.2003  
(540)

### ELASTEK

(592) Slovní  
(730) **DEK a.s.**, Tiskařská 257/10, Praha 10, Malešice, 10800, CZ  
(510) (19) stavební hydroizolační materiály, asfaltové pásy a lepenky.  
(511) 19  
(210) O-188816

(111) **258514**  
(220) 28.02.2003  
(151) 29.10.2003  
(540)

### GUARD

(592) Slovní  
(730) **EVVA Sicherheitstechnologie GmbH**, Wienerbergstraße 59-65, Wien, AT  
(740) **KANIA, SEDLÁK, SMOLA, s.r.o.**, Mendlovo náměstí 907/1a, Brno, Staré Brno, 60300  
(510) (6) bezpečnostní zámky, zámkové vložky, visací zámky, zámkové systémy; (37) zámečnictví; (40) zámečnictví – výroba zámků.  
(511) 6, 37, 40  
(210) O-189244

(111) **258911**  
(220) 06.01.2003  
(151) 27.11.2003  
(540)

### profibanka

(592) Slovní  
(730) **Komerční banka, a.s.**, Na Příkopě 33 čp. 969, Praha 1, 11407, CZ  
(510) (16) papírové nosiče informací zejména tiskoviny, letáky, propagační materiály, plakáty, fotografie, psací a kancelářské potřeby, papírenské zboží; (35) inzertní, reklamní a propagační činnost, pomoc při řízení obchodní činnosti, obchodní administrativa, kancelářské práce, marketing;

(36) služby finanční, peněžní, nemovitostní a pojišťovací, zejména přijímání vkladů od veřejnosti, poskytování úvěrů, investování do cenných papírů na vlastní účet, financování pronájmů, platební styk a zúčtování, vydávání platebních prostředků jako platebních karet, cestovních šeků, poskytování záruk, otevírání akreditivů, obstarávání inkasa, obchodování s devizovými hodnotami v oblasti termínovaných obchodů a opcí včetně kurzových a úrokových obchodů, s převoditelnými cennými papíry, a to na vlastní účet nebo na účet klienta, účast na vydávání akcií a poskytování souvisejících služeb, finanční makléřství, poskytování porad ve věcech podnikání, obhospodařování cenných papírů klienta na jeho účet, uložení a správa cenných papírů nebo jiných hodnot, výkon funkce depozitáře investičního fondu, směnářská činnost, poskytování bankovních informací, pronájem bezpečnostních schránek.

(511) 16, 35, 36  
(210) O-187303

(111) **259106**  
(220) 21.02.2003  
(151) 27.11.2003  
(540)

## KRÁSNÁ PANÍ

(592) Slovní  
(730) **KRÁSNÁ PANÍ s.r.o.**, Kozi 914/9, Praha 1, Staré Město, 11000, CZ  
(740) Ing. Václav Kratochvíl, Husníkova 2086/22, Praha 5, Stodůlky, 15800  
(510) (16) časopisy, fotografie, kalendáře, katalogy, knihy, mapy, noviny, obtisky, papírenské výrobky, pohlednice, prospekty, publikace, reprodukce, samolepky, tiskoviny, brožury, grafiky, grafické reprodukce, lepty, kancelářské potřeby, potřeby na psaní, plakáty, papírové vlajky, akvarely, alba, blahopřání, dopisní papír, obrazy zarámované i nezarámované, malířské stojany, materiály na modelování, rytiny; (28) stolní hry, hračky, společenské hry, hrací karty, divadelní a karnevalové masky, loutky, maňásci, ozdoby na vánoční stromečky, panenky, stavebnice, žertovné předměty; (41) klubové služby, organizování kulturních nebo vzdělávacích výstav, vydavatelství a nakladatelství, zábava, provozování galerie; (43) kavárna, hostinská činnost; (45) sestavování horoskopů.

(511) 16, 28, 41, 43, 45  
(210) O-189053

(111) **259117**  
(220) 26.02.2003  
(151) 27.11.2003  
(540)

## BUMBLE BEE

(592) Slovní  
(730) **BUMBLE BEE, s.r.o.**, Bubenečská 891/22, Praha 6, 16000, CZ  
(740) JUDr. Tomáš Jíra advokát, Vinohradská 3330/220a, Praha 10, Strašnice, 10000  
(510) (16) učební a vyučovací pomůcky s výjimkou přístrojů, publikace, tiskoviny, brožury, papírové výrobky, fotografie, papírenské zboží, časopisy, knihy; (28) hry, hračky s výjimkou hracích karet a karetních her; (41) vydavatelská a nakladatelská činnost zahrnující veškerou produkci polygrafického průmyslu, jako např. knihy, časopisy, příručky, publikace, tiskoviny, výchovné, vzdělávací, vyučovací a kulturní činnosti spojené zejména s výukou cizích jazyků, organizování a pořádání vzdělávacích a zábavných soutěží.

(511) 16, 28, 41  
(210) O-189176

(111) **259817**  
(220) 12.02.2003  
(151) 23.12.2003  
(540)

## MIVEC

(592) Slovní  
(730) **MITSUBISHI JIDOSHA KOGYO KABUSHIKI KAISHA**, 1-21, Shibaura 3-chome, Minato-ku, Tokyo 108-8410, JP  
(740) Čermák a spol., JUDr. Karel Čermák Ph.D., LL.M., Elišky Peškové 735/15, Praha 5, Smíchov, 15000  
(510) (7) části motorů pro automobily náležející do tř. 7; (12) automobily, díly a součásti pro automobily, motory pro automobily.

(511) 7, 12  
(210) O-188725

(111) **259830**  
(220) 18.02.2003  
(151) 23.12.2003  
(540)

## PC komplet

(592) Slovní  
(730) **Komerční banka, a.s.**, Na Příkopě 33 čp. 969, Praha 1, 11407, CZ  
(510) (9) počítačové programy a softwarové vybavení počítačů pro internetové bankovníctví; (16) papírové nosiče informací zejména tiskoviny, letáky, propagační materiály, plakáty, fotografie, psací a kancelářské potřeby, papírenské zboží; (35) inzertní, reklamní a propagační činnost, pomoc při řízení obchodní činnosti, obchodní administrativa, kancelářské práce, marketing; (36) služby finanční, peněžní, nemovitostní a pojišťovací zejména přijímání vkladů od veřejnosti, poskytování úvěrů, investování do cenných papírů na vlastní účet, finanční pronájem (leasing), platební styk a zúčtování, vydávání platebních prostředků jako platebních karet, cestovních šeků, poskytování záruk, otevírání akreditivů, obstarávání inkasa, obchodování s devizovými hodnotami v oblasti termínovaných obchodů a opcí včetně kurzových a úrokových obchodů, s převoditelnými cennými papíry, a to na vlastní účet nebo na účet klienta, účast na vydávání akcií a poskytování souvisejících služeb, finanční makléřství, poskytování porad ve věcech podnikání v oblasti bankovníctví a finančníctví, obhospodařování cenných papírů klienta na jeho účet včetně poradenství, uložení a správa cenných papírů nebo jiných hodnot, výkon funkce depozitáře investičního fondu, směnářská činnost, poskytování bankovních informací, pronájem bezpečnostních schránek, vydávání hypotečních zástavních listů podle zvláštního zákona.

(511) 9, 16, 35, 36  
(210) O-188874

(111) **259919**  
(220) 24.03.2003  
(151) 23.12.2003  
(540)



(594) Kombinovaná  
(591) Barevná  
(730) **Actinet Informační systémy s.r.o.**, U Bulhara 1611/3, Praha 1, Nové Město, 11000, CZ  
(740) BOHEMIA PATENT, Ing. Jana Vandělíková, Petřská 1136/12, Praha 1, Nové Město, 11000  
(510) (9) data, databáze a jiné informační produkty na magnetických, elektronických a optických nosičích, související software a hardware, nosiče dat všeho druhu spadající do tř. 9, elektronické a datové sítě, multimediální aplikace, 3D animace, multimediální informační katalogy, elektronické časopisy, elektronická periodika a knihy v elektronické podobě, digitální fotografie, software pro záznam a čtení digitálních dat, software pro počítače, programové vybavení pro informační technologie a pro komunikaci, programové vybavení umožňující elektronické obchodování, videohry, nahraný software na CD a DVD discích a magnetických médiích, magnetické disky, optické disky, čtecí zařízení optických a magnetických disků, kompaktní disky, magnetické pásky, systémy informačních technologií zařazené do tř.9, systémy výpočetní, video a DTP studia, komunikační a informační techniky zařazené ve tř.9; (16) papír, výrobky z papíru, periodické a neperiodické publikace, informační produkty, data a databáze na papírových nosičích, tištěné manuály; (35) poskytování obchodních informací, komerční využití Internetu v oblastech komerčních internetových médií a vyhledávacích služeb, on-line inzerce, marketing; (37) instalace, servis a oprava kancelářské a výpočetní techniky; (38) rozšiřování, zveřejňování a přenos informací prostřednictvím informačních a telekomunikačních prostředků a sítí, satelitů, výměna a šíření informací a zpráv prostřednictvím telekomunikační sítě, datové sítě, informační nebo komunikační nebo elektronické techniky, přenos a příjem datových souborů prostřednictvím počítačové sítě, pomocí satelitů, počítačový přenos obrazu a zvuku, komunikace a transakce v síti; (41) nahrávání nosičů zvukových nebo

obrazově zvukových, datových, převádění médií do elektronické podoby; (42) záznam a čtení digitálních dat, návrh, údržba a aktualizace programového vybavení, programování počítačů, pronájem doby přístupu k databázi, poskytování přístupu k databázím, vývoj a tvorba systémů pro elektronické obchodování včetně příslušného software a hardware, programování internetových databázových systémů a internetových aplikací, vytváření interaktivních a grafických programů, tvorba informačních databází, tvorba, provoz a údržba provozu WWW a FTP serverů.

(511) 9, 16, 35, 37, 38, 41, 42  
(210) O-189944

(111) **261290**  
(220) 30.05.2003  
(151) 24.02.2004  
(540)

## INTEGRITY

(592) Slovní  
(730) **HEWLETT PACKARD ENTERPRISE DEVELOPMENT LP**, 1701 East Mossy Oaks Road, Spring 77389, TX, US  
(740) Všetěčka Zelený Švorčík a partneři, JUDr. Martin Švorčík, advokát, Hálkova 1406/2, Praha 2, Nové Město, 12000  
(510) (9) počítače, počítačový hardware, počítačové servery, periferní zařízení počítače a počítačový software.  
(511) 9  
(210) O-192148

(111) **261291**  
(220) 30.05.2003  
(151) 24.02.2004  
(540)

## OPENVMS

(592) Slovní  
(730) **HEWLETT PACKARD ENTERPRISE DEVELOPMENT LP**, 1701 East Mossy Oaks Road, Spring 77389, TX, US  
(740) Všetěčka Zelený Švorčík a partneři, JUDr. Martin Švorčík, advokát, Hálkova 1406/2, Praha 2, Nové Město, 12000  
(510) (9) počítače, počítačový hardware, počítačové servery, periferní zařízení počítače a počítačový software.  
(511) 9  
(210) O-192149

(111) **262070**  
(220) 20.06.2003  
(151) 23.03.2004  
(540)

# WINDEK

(594) Slovní grafická  
(591) Barevná  
(730) **DEK a.s.**, Tiskařská 257/10, Praha 10, Malešice, 10800, CZ  
(510) (6) kovové stavební materiály, střešní konstrukce kovové, střešní krytina kovová, zejména ocelové desky a tašky, obklady stavební kovové, plechy, držadla kovová, kovové podpěry, komíny kovové, kovové stojany a sloupy, kovové stavební prefabrikáty, výztuže stavební kovové, kovové konstrukce pevné a přenosné, kovové markýzy, římsy kovové, střešní okna kovová, žlaby okapní kovové; (9) elektrické a elektronické provozní nástroje a přístroje, zejména takové nástroje a přístroje dálkově řízené k otevírání a zavírání oken, sensory zejména sensory na déšť, vlhkost, teplotu, vítr a slunce k uvedení v činnost řečených provozních nástrojů a přístrojů, řídicí panely pro elektronickou kontrolu a provoz nástrojů a přístrojů, elektrické provozní zařízení pro regulaci a řízení vnitřních a vnějších zakrytí oken, části a příslušenství (nezahrnutých v jiných třídách) pro veškeré vpředu uvedené zboží; (19) nekovový stavební materiál, zejména stavební prefabrikáty, okna, střešní okna, dveře, vzduchové výpustné ventily a kouřové ventily pro stavební účely, olemované rámy, sklo, včetně izolačního skla a okenního skla, panely, obložení zdí ze dřeva, s napodobením dřeva a z plastických hmot, skleněné střechy, krytiny a

krytinové prvky, okenice, rolety, žaluzie, části a příslušenství uvedených výrobků v rámci této třídy; (20) svinovací žaluzie vnitřní ze dřeva a netextilních plastických materiálů; (24) svinovací žaluzie a rolety z textilních materiálů pro střešní a stropní okna v rámci této třídy.

(511) 6, 9, 19, 20, 24  
(210) O-193001

(111) **262105**  
(220) 26.06.2003  
(151) 23.03.2004  
(540)

## MINAPENT

(592) Slovní  
(730) **VALOSUN a.s.**, Na hřebenech II 1718/8, Praha 4, Nusle, 14000, CZ  
(740) Baker & McKenzie s.r.o., advokátní kancelář, JUDr. Jiří Čermák, advokát, Klimentská 1216/46, Praha 1, 11002  
(510) (5) vitamínové a multivitaminové přípravky a nápoje, vitamíny a minerály a stopové prvky, výtažky z bylin a kombinované přípravky z vitamínů, minerálů a bylinných výtažků, potravinové doplňky obohacené vitamíny a/nebo minerály a/nebo stopovými prvky, vše na bázi přírodních produktů pro regeneraci a rekondici k léčebným účelům; (33) vína, lihoviny, likéry, lihové nápoje, destiláty a výtažky alkoholické z bylin.  
(511) 5, 33  
(210) O-193190

(111) **262546**  
(220) 29.08.2003  
(151) 23.03.2004  
(540)

# UNIDEK

(594) Slovní grafická  
(730) **DEK a.s.**, Tiskařská 257/10, Praha 10, Malešice, 10800, CZ  
(510) (6) profilované plechy, kovové stavební materiály, zejména střešní krytiny, ostatní kovové doplňky pro střešní krytiny, kovové obklady stěn, fasádní kazety a fasádní lamely, perforované plechy; (17) izolační materiály s výjimkou izolačních materiálů pro systémy a zařízení pro vytápění, větrání a úpravu vzduchu; (19) stavební materiály nekovové, zejména střešní krytiny a veškeré nekovové doplňky pro střešní krytiny; (37) zprostředkování ve výstavbě, poradenská činnost ve stavebnictví; (41) vzdělávací činnost ve stavebnictví; (42) inženýrská činnost ve stavebnictví, projektová činnost ve stavebnictví.  
(511) 6, 17, 19, 37, 41, 42  
(210) O-195380

(111) **262547**  
(220) 29.08.2003  
(151) 23.03.2004  
(540)

## DEKPROFILE

(594) Slovní grafická  
(730) **DEK a.s.**, Tiskařská 257/10, Praha 10, Malešice, 10800, CZ  
(510) (6) profilované plechy, kovové stavební materiály, zejména střešní krytiny, ostatní kovové doplňky pro střešní krytiny, kovové obklady stěn, fasádní kazety a fasádní lamely, perforované plechy; (17) izolační materiály s výjimkou izolačních materiálů pro systémy a zařízení pro vytápění, větrání a úpravu vzduchu; (19) stavební materiály nekovové, zejména střešní krytiny a veškeré nekovové doplňky pro střešní krytiny; (37) zprostředkování ve výstavbě, poradenská činnost ve stavebnictví; (41) vzdělávací činnost ve stavebnictví; (42) inženýrská činnost ve stavebnictví, projektová činnost ve stavebnictví.  
(511) 6, 17, 19, 37, 41, 42  
(210) O-195381

(111) **262548**  
(220) 29.08.2003  
(151) 23.03.2004  
(540)

## DEKCASSETTE

(594) Slovní grafická  
(730) **DEK a.s.**, Tiskařská 257/10, Praha 10, Malešice, 10800, CZ  
(510) (6) profilované plechy, kovové stavební materiály, zejména střešní krytiny, ostatní kovové doplňky pro střešní krytiny, kovové obklady stěn, fasádní kazety a fasádní lamely, perforované plechy; (17) izolační materiály s výjimkou izolačních materiálů pro systémy a zařízení pro vytápění, větrání a úpravu vzduchu; (19) stavební materiály nekovové, zejména střešní krytiny a veškeré nekovové doplňky pro střešní krytiny; (37) zprostředkování ve výstavbě, poradenská činnost ve stavebnictví; (41) vzdělávací činnost ve stavebnictví; (42) inženýrská činnost ve stavebnictví, projektová činnost ve stavebnictví.  
(511) 6, 17, 19, 37, 41, 42  
(210) O-195382

(111) **262549**  
(220) 29.08.2003  
(151) 23.03.2004  
(540)

## DEKLAMELLA

(594) Slovní grafická  
(730) **DEK a.s.**, Tiskařská 257/10, Praha 10, Malešice, 10800, CZ  
(510) (6) profilované plechy, kovové stavební materiály, zejména střešní krytiny, ostatní kovové doplňky pro střešní krytiny, kovové obklady stěn, fasádní kazety a fasádní lamely, perforované plechy; (17) izolační materiály s výjimkou izolačních materiálů pro systémy a zařízení pro vytápění, větrání a úpravu vzduchu; (19) stavební materiály nekovové, zejména střešní krytiny a veškeré nekovové doplňky pro střešní krytiny; (37) zprostředkování ve výstavbě, poradenská činnost ve stavebnictví; (41) vzdělávací činnost ve stavebnictví; (42) inženýrská činnost ve stavebnictví, projektová činnost ve stavebnictví.  
(511) 6, 17, 19, 37, 41, 42  
(210) O-195383

(111) **262550**  
(220) 29.08.2003  
(151) 23.03.2004  
(540)

## DEKMETAL

(594) Slovní grafická  
(730) **DEK a.s.**, Tiskařská 257/10, Praha 10, Malešice, 10800, CZ  
(510) (6) profilované plechy, kovové stavební materiály, zejména střešní krytiny, ostatní kovové doplňky pro střešní krytiny, kovové obklady stěn, fasádní kazety a fasádní lamely, perforované plechy; (17) izolační materiály s výjimkou izolačních materiálů pro systémy a zařízení pro vytápění, větrání a úpravu vzduchu; (19) stavební materiály nekovové, zejména střešní krytiny a veškeré nekovové doplňky pro střešní krytiny; (37) zprostředkování ve výstavbě, poradenská činnost ve stavebnictví; (40) tváření plechů, včetně profilování plechů, lisování plechů, ohýbání plechů, dělení plechů, barvení plechů a zprostředkování těchto služeb; (41) vzdělávací činnost ve stavebnictví; (42) inženýrská činnost ve stavebnictví, projektová činnost ve stavebnictví.  
(511) 6, 17, 19, 37, 40, 41, 42  
(210) O-195384

(111) **262551**  
(220) 29.08.2003  
(151) 23.03.2004  
(540)

**DEKPERFOR**

(594) Slovní grafická  
(730) **DEK a.s.**, Tiskařská 257/10, Praha 10, Malešice, 10800, CZ  
(510) (6) profilované plechy, kovové stavební materiály, zejména střešní krytiny, ostatní kovové doplňky pro střešní krytiny, kovové obklady stěn, fasádní kazety a fasádní lamely, perforované plechy; (17) izolační materiály s výjimkou izolačních materiálů pro systémy a zařízení pro vytápění, větrání a úpravu vzduchu; (19) stavební materiály nekovové, zejména střešní krytiny a veškeré nekovové doplňky pro střešní krytiny; (37) zprostředkování ve výstavbě, poradenská činnost ve stavebnictví; (41) vzdělávací činnost ve stavebnictví; (42) inženýrská činnost ve stavebnictví, projektová činnost ve stavebnictví.  
(511) 6, 17, 19, 37, 41, 42  
(210) O-195385

(111) **262552**  
(220) 29.08.2003  
(151) 23.03.2004  
(540)

**DEKTILE**

(594) Slovní grafická  
(730) **DEK a.s.**, Tiskařská 257/10, Praha 10, Malešice, 10800, CZ  
(510) (6) profilované plechy, kovové stavební materiály, zejména střešní krytiny, ostatní kovové doplňky pro střešní krytiny, kovové obklady stěn, fasádní kazety a fasádní lamely, perforované plechy; (17) izolační materiály s výjimkou izolačních materiálů pro systémy a zařízení pro vytápění, větrání a úpravu vzduchu; (19) stavební materiály nekovové, zejména střešní krytiny a veškeré nekovové doplňky pro střešní krytiny; (37) zprostředkování ve výstavbě, poradenská činnost ve stavebnictví; (41) vzdělávací činnost ve stavebnictví; (42) inženýrská činnost ve stavebnictví, projektová činnost ve stavebnictví.  
(511) 6, 17, 19, 37, 41, 42  
(210) O-195386

(111) **262760**  
(220) 05.12.2002  
(151) 10.05.2004  
(540)

ZLATÝ FOND ČESKÉ KINEMATOGRAFIE

(594) Kombinovaná  
(730) **Kabát Karel**, Ke Karlovu 461/8, Praha 2, Nové Město, 12000, CZ  
(740) Mgr. David Müller, patentový zástupce, Filipova 2016/6, Praha 4, Chodov, 14800  
(510) (9) nosiče informací všeho druhu v rozsahu třídy 9 se záznamem zvuku anebo obrazu, např. videokazety, CD, DVD, elektronické publikace,

počítače, mobilní telefony, obaly nosičů informací; (16) tiskoviny periodické a neperiodické, informační letáky a brožury, plakáty, fotografie, tiskoviny a jiné reklamní materiály pro reklamní a propagační účely, katalogy; (35) reklamní a propagační činnost.

(511) 9, 16, 35  
(210) O-186415

(111) **263331**  
(220) 09.09.2003  
(151) 10.05.2004  
(540)

*Modes Robes*

(594) Slovní grafická  
(730) **Strusková Bohumila**, Palackého nám. 43, Třeboň, Třeboň II, 37901, CZ  
(510) (14) doplňková bižuterie - náušnice, náhrdelníky, náramky, vlasová bižuterie; (18) módní doplňky - kabelky; (25) české oděvní originály - oděvy, dámské, pánské, halenky, košile, vesty, svetry, kostýmy, šaty, kalhoty, sukně, saka, módní doplňky - klobouky, šály, šátky, rukavice.  
(511) 14, 18, 25  
(210) O-195677

(111) **263892**  
(220) 01.11.2002  
(151) 28.06.2004  
(540)



(594) Kombinovaná  
(730) **Butzke Eva Ing.**, Na Výsluní 1296, Neratovice, 27711, CZ  
(510) (3) éterické oleje, vonné oleje; (5) éterické a vonné oleje s léčivými účinky a přípravky pro aromaterapii - uvedené v této třídě, mimo výrobky, k jejichž prodeji je potřebné zvláštní povolení, bylinné čaje a bylinky s léčivými účinky, léčivé minerály; (16) veškeré pomůcky a potřeby pro uměleckou terapii uvedené ve tř. 16, obrazy, umělecké předměty a umělecká díla z papíru, zejména fotografie, grafiky, knihy, ozdobná přání, časopisy, kalendáře, plakáty, katalogy, karty; (40) barvení a potisk textilu a textilních výrobků; (41) vydavatelská činnost, vydávání ezoterických pomůcek, zejména vykládacích karet; (44) poradenská činnost v oblasti zdravého životního stylu, aromaterapie a umělecké terapie.  
(511) 3, 5, 16, 40, 41, 44  
(210) O-185183

(111) **265800**  
(220) 26.06.2003  
(151) 06.09.2004  
(540)

**VALOPRON**

(592) Slovní  
(730) **VALOSUN a.s.**, Na hřebenech II 1718/8, Praha 4, Nusle, 14000, CZ  
(740) Baker & McKenzie s.r.o., advokátní kancelář, JUDr. Jiří Čermák, advokát, Klimentská 1216/46, Praha 1, 11002  
(510) (33) vína, lihoviny, likéry, lihové nápoje, trestí a výtažky alkoholické z bylin.  
(511) 33  
(210) O-193189

(111) **267380**  
(220) 31.12.2002  
(151) 29.11.2004  
(540)

**UNIVAR**

(592) Slovní  
(730) **UNIVAR SOLUTIONS USA INC.**, 3075 Highland Parkway, Suite 200, DOWNERS GROVE, 60515, IL, US  
(740) Všetěčka Zelený Švorčík a partneři, JUDr. Martin Švorčík, advokát, Hálkova 1406/2, Praha 2, Nové Město, 12000  
(510) (1) chemikálie, kyseliny, alkaliny, rozpouštědla, tukové kyseliny, oleje spadající do této třídy - např. oleje na zpracování kůže, oleje na konzervaci potravin, chemické soli, nemrzoucí směsi, chladiva, lepidla pro průmyslové užití, rozmrazovací kapaliny, změkčovadla, hnilobné směsi, chemické konzervační látky, flokulanty, chemikálie pro úpravu vody, umělá hnojiva, chemické přísady do pohonných hmot, povrchově aktivní činidla, leptadla a prostředky pro kalení a pájení kovů, leptadla pro použití ve výrobě; (2) nátěry, barvy, laky, ochranné antikorozní konzervační prostředky, mořidla, pryskyřice, barviva, kovy ve formě fólie a prášku pro malíře, dekoratéry, tiskaře a umělce; (3) bělidla, čistící přípravky a směsi, brusné a obrušovací přípravky, mýdla, parfumerie, saponáty, odmašťovadla, oleje spadající do této třídy - např. oleje pro toaletní účely, kosmetické oleje, čistící oleje, oleje éterické, levandulové, mandlové oleje, kosmetika, šampony, prostředky na čištění vlasů; (4) oleje pro průmyslové účely a pro zemědělské užití, živočišné neředlé oleje, minerální oleje, oleje, tuky a maziva pro obecné, průmyslové, zemědělské a obchodní využití, směsi pro usazování a pohlcování prachu, paliva, plyn pro osvětlení, svíčky, pohonné látky ke svícení, knoty; (5) pesticidy, herbicidy, insekticidy, fungicidy, kořoučkové dezinfekční prostředky a dezinfekční prostředky, hygienické přípravky a látky patřící do třídy 5, látky pro ničení parazitů; (7) elektricky ovládané stroje a/nebo zařízení pro ukládání, manipulaci a/nebo aplikaci chemikálií, chemických produktů, chemických odpadů, nebezpečného odpadu a pesticidů, součásti a příslušenství pro výše uvedené výrobky; (8) ručně ovládané nástroje a/nebo zařízení pro ukládání, manipulaci a/nebo aplikaci chemikálií, chemických produktů, chemických odpadů, nebezpečného odpadu a pesticidů, součásti a příslušenství pro výše uvedené výrobky; (9) počítače, počítačové systémy, počítačové programy, počítačové programy pro použití v oblasti obchodu, průmyslu a technických odvětví, počítačové programy zaznamenané na datových nosičích, obchodní počítačové programy a počítačové programy pro komunikaci obchodních dat, počítačové programy pro řízení a vedení prodeje, pro vedení majetku a financí, součásti a příslušenství pro výše uvedené výrobky; (29) jedlé oleje; (35) služby automatizovaného zpracování dat, vyjednávání a uzavírání obchodních transakcí, zprostředkování kontraktů na nákup a prodej průmyslových a obchodních chemikálií, technické zpracování administrativních a kancelářských dat v oblastech komunikace obchodních dat, řízení prodeje, podnikové poradenství a obchodní management, obchodní informace v oblasti prodeje počítačů a počítačových programů, obchodní informační služby zákazníkům při prodeji počítačů a počítačových programů, zákaznické informace pro opětovný prodej chemikálií a chemických produktů a souvisejících produktů, maloobchodní služby, obchodní informační a poradenské služby týkající se výše uvedených služeb v této třídě; (39) poradenství týkající se problematiky manipulace a dopravy odpadů, distribuce průmyslových a obchodních chemikálií, chemických produktů a souvisejících produktů, služby distribučního velkoobchodního prodeje v oblasti počítačového softwaru, vybavení a dodávek, ukládání a hospodaření s průmyslovým chemickým odpadem, sjednávání a řízení nakládání a distribuce průmyslových a obchodních chemikálií, chemických produktů, chemického odpadu, nebezpečného odpadu a odpadu, doprava a skladování průmyslového chemického odpadu, nebezpečného odpadu a odpadu, a přeprava

průmyslového chemického odpadu, nebezpečného odpadu a odpadu od toho, kdo jej vytváří na schválená úložiště, zařízení a správa úložišť chemikálií, chemických produktů, chemického odpadu, nebezpečného odpadu a/nebo odpadu, distribuční služby v oblasti chemikálií, chemických produktů, chemického odpadu, nebezpečného odpadu a odpadu, informační a poradenské služby týkající se výše uvedených služeb v této třídě; (40) poradenství týkající se recyklace, likvidace, spalování a přeměňování odpadu, recyklace odpadu, zpracování odpadu pro přepravu, přeměny průmyslového a obchodního chemického odpadu, nebezpečného odpadu a odpadu, příprava a likvidace průmyslového chemického odpadu, nebezpečného odpadu a odpadu, služby recyklování, likvidace, spalování a odstraňování chemického odpadu, nebezpečného odpadu a odpadu, informační a poradenské služby týkající se všech výše uvedených služeb v této třídě; (42) technický průzkum a projektování, výzkum a projektování, výzkum v oblasti strojírenství, chemie, průmyslu, návrh a vývoj počítačového hardwaru a softwaru, právní služby, informační a poradenské služby týkající se všech výše uvedených služeb v této třídě.

(511) 1, 2, 3, 4, 5, 7, 8, 9, 29, 35, 39, 40, 42  
(210) O-187246

(111) **268215**  
(220) 19.11.2003  
(151) 28.12.2004  
(540)



(594) Kombinovaná  
(730) **TRU Kids Inc.**, 5 Wood Hollow Road, Parsippany, 07054, NJ, US  
(740) ZIVKO MIJATOVIC & PARTNERS s.r.o., Jugoslávských partyzánů 639/26, Praha 6, Bubeneč, 16000  
(510) (25) oblečení - zejména polokošile, nátělníky, džíny, sortky, soupravy sortek a nátělníků, plavky, punčochové zboží pro děti, batolata, děvčata a chlapce.  
(511) 25  
(210) O-198210

(111) **269602**  
(220) 13.11.2002  
(151) 28.02.2005  
(540)



**STÁTNÍ OPERA PRAHA**

(594) Kombinovaná  
(730) **Národní divadlo**, Ostrovní 1, Praha 1, 11230, CZ  
(510) (9) software, magnetické nosiče zvuku a obrazu, zejména disky, optické disky, audio a video kazety; (16) neperiodické tiskoviny a publikace, knihy, divadelní programy, vstupenky, rekvizity z papíru; (20) dekorace ze dřeva, divadelní výpravy; (25) divadelní kostýmy; (29) bramborové lupínky, mandle zpracované, oříšky zpracované; (30) cukrovinky, čokoláda, krekry, oplatky, káva, čaj; (32) nápoje nealkoholické, minerální vody; (33) alkoholické nápoje s výjimkou pív; (34) cigarety, doutníky; (39) organizování prohlídek divadelních budov a zařízení; (41) pronájem divadelních prostor, výchovná a vzdělávací činnost; (42) vývoj počítačového softwaru, tvorba databází, hosting webových stránek; (43)

provozování občerstvení; (44) poskytování služeb pro osobní hygienu a služeb souvisejících s péčí o vzhled osob.  
(511) 9, 16, 20, 25, 29, 30, 32, 33, 34, 39, 41, 42, 43, 44  
(210) O-185539

(111) **270481**  
(220) 02.04.2003  
(151) 29.03.2005  
(540)

### Jelínkův vizovický košť

(592) Slovní  
(730) **R. Jelínek Group SE**, Hart van Brabantlaan 12-16, Tilburg 5038JL, NL  
(740) Mgr. Dagmar Ressoová Maršíková, advokátka, Ševcovská 3246, Zlín, 76001  
(510) (33) alkoholické nápoje (s výjimkou pív); (35) propagační činnost, reklama, pomoc při řízení obchodní činnosti, obchodní administrativa, kancelářské práce; (39) doprava, balení a skladování zboží, organizování cest; (41) výchova, vzdělávání, zábava, sportovní a kulturní aktivity; (43) služby zajišťující stravování a nápoje, dočasné ubytování.  
(511) 33, 35, 39, 41, 43  
(210) O-190250

(111) **329973**  
(220) 04.06.2012  
(151) 27.02.2013  
(540)



(594) Kombinovaná  
(591) Barevná  
(730) **Extra Publishing, s.r.o.**, Plynárenská 499/1, Brno, Zábřovice, 60200, CZ  
(510) (9) počítačové programy a software bez ohledu na záznamová média nebo prostředky šíření; (16) časopisy (periodika); (35) propagační činnost, reklama; (38) elektronická pošta, počítačová komunikace, přenos zpráv a obrazových informací pomocí počítače, distribuce informací pomocí komunikace mezi sítěmi, přenos informací po Internetu, služby přenosu publikací na nosičích přenášených po síti, přenos zpráv a obrazových informací pomocí počítače; (41) prezentace vizuálního umění nebo literatury veřejnosti pro kulturní a vzdělávací účely.  
(511) 9, 16, 35, 38, 41  
(210) O-495666

(111) **330327**  
(220) 04.06.2012  
(151) 20.03.2013  
(540)

### Časostroj

(592) Slovní  
(730) **Extra Publishing, s.r.o.**, Plynárenská 499/1, Brno, Zábřovice, 60200, CZ  
(510) (9) počítačové programy a software bez ohledu na záznamová média nebo prostředky šíření; (16) časopisy (periodika); (35) propagační činnost, reklama; (38) elektronická pošta, počítačová komunikace, přenos zpráv a obrazových informací pomocí počítače, distribuce informací pomocí komunikace mezi sítěmi, přenos informací po Internetu, služby přenosu publikací na nosičích přenášených po síti, přenos zpráv a obrazových informací pomocí počítače; (41) prezentace vizuálního umění nebo literatury veřejnosti pro kulturní a vzdělávací účely.  
(511) 9, 16, 35, 38, 41  
(210) O-495681

(111) **331922**  
(220) 05.10.2012  
(151) 12.06.2013  
(540)

### M Mountaineering methodology

(594) Slovní grafická  
(730) **Kublák Tomáš**, Šeříková 566/10, Praha 1, Malá Strana, 11800, CZ  
(510) (9) elektronické publikace; (16) učební a vyučovací pomůcky s výjimkou přístrojů, papír, lepenka, výrobky z těchto materiálů, tiskárenské výrobky, fotografie; (41) výchova, vzdělávání, zábava, sportovní a kulturní aktivity.  
(511) 9, 16, 41  
(210) O-498676

(111) **331927**  
(220) 16.10.2012  
(151) 12.06.2013  
(540)



(594) Kombinovaná  
(591) Barevná  
(730) **BOTTARI CZ, s.r.o.**, Thunovská 196/19, Praha 1, Malá Strana, 11800, CZ  
(510) (8) nářadí s ručním pohonem, hevery ruční pro automobily; (9) akumulátory elektrické pro vozidla, automobilové elektrické pojistky, měřicí přístroje pro automobily elektrické nebo mechanické, výstražná zařízení; (11) klimatizační a ventilační zařízení, osvětlovací přístroje, doplňková světla; (12) ochranné kryty kol, volanty, stěrače, potahy textilní, kožené nebo z plastické hmoty na sedadla vozidel, zařízení pro plnění pneumatik vzduchem, zejména hustilkou na pneumatiky vozidel mechanické a elektrické, řemeny klínové k motorům automobilů, elektrická a mechanická zabezpečovací zařízení pro automobily, autořetězy; (22) autolana; (27) autokoberce.  
(511) 8, 9, 11, 12, 22, 27  
(210) O-499000

(111) **331956**  
(220) 31.12.2012  
(151) 12.06.2013  
(540)

### MUJUM

(592) Slovní  
(730) **Černý Tomáš**, Nezamyslova 16, Brno, 61500, CZ  
(740) Mgr. Jitka Vejražková, patentový zástupce, Pod Harfou 938/58, Praha 9, Vysočany, 19000  
(510) (25) oděvy, oděvní doplňky v rámci této třídy; (35) inzertní, reklamní a propagační činnost prostřednictvím jakéhokoliv média, reklamní kampaně, jejich návrh, realizace a optimalizace prostřednictvím všech druhů médií, zpracování textů, reklama on-line v počítačové síti, poskytování obchodních nebo podnikatelských informací, on-line inzerce, podnikové poradenství v oblasti tvorby firemní identity, prezentace výrobků v komunikačních médiích pro účely maloobchodu, pronájem reklamní doby v komunikačních médiích, pronájem reklamních ploch v on-line počítačové síti, služby v oblasti grafické úpravy pro reklamní účely, psaní reklamních textů, zpracování textů pro účely obchodní reklamy, aktualizace reklamních materiálů on-line, tvorba reklam a jejich umístění v on-line počítačové síti,



marketingové studie, vyhledávání dat v počítačových souborech a v on-line počítačové síti, reprodukce dokumentů, kopírování černobílá a barevná, rozmnožování dokumentů, velkoformátové kopírování dokumentů, zprostředkovatelská činnost týkající se uvedených služeb, příprava tiskových zpráv a podkladů, rozšiřování a zaslání reklamních materiálů, především letáků, prospektů, katalogů, periodických a neperiodických publikací, maloobchod, velkoobchod, internetový obchod se šperky, oděvními doplňky, oděvy, uměleckými díly, fotografiemi, katalogy, kalendáři, reklamními materiály, zprostředkovatelská činnost v oblasti obchodu s uvedenými výrobky; (40) polygrafické služby v rámci této třídy, zejména ofsetový tisk, digitální tisk, litografické tisky, flexotisk, sítotisk, fotosazba, hlubotisk, úprava a zpracování papíru, jako laminování, vazba, řezání, skládání, kopírování fotografických snímků, potisk materiálů, potisk látek, oděvů a výrobků z různých materiálů, šití oděvů a oděvních doplňků; (41) fotografování, zpracování, úprava a retuše fotografií, zprostředkování v oblasti fotografování, provozování on-line fotogalerie s možností stažení, tvorba elektronických časopisů, periodik, knih, vydávání elektronických knih a časopisů on-line, organizování soutěží se zaměřením na grafický design, 3D animaci a fotografování; (42) počítačová grafika a design, umělecký, grafický, průmyslový a interiérový design, obalový design, oděvní návrhářství, navrhování obalů, prospektů, reklamních ploch, reklamních bannerů, grafické návrhy firemní identity, programování multimediálních aplikací, vytváření a modelování 3D animací, interaktivních a grafických programů, tvorba multimediálních dokumentů, prezentací, aplikací, katalogů, konstrukce WWW prezentací, tvorba počítačové animace a vizualizace, programových projektů, tvorba informačních databází, elektronických časopisů, periodik, knih, poradenství v oblasti grafického designu.

(511) 25, 35, 40, 41, 42  
(210) O-500807

(111) **332099**  
(220) 13.11.2012  
(151) 18.06.2013  
(540)

## CEFTECH

(592) Slovní  
(730) **Hanzlová Helena**, Tisá 218, Tisá, 40336, CZ  
(510) (6) šrouby kovové, hřebíky (bez hlavičky), hřebíky, kovové trny (kolíky), kovové nýty, nýty (kovové), kovové podložky, kotvy, kovové kroužky, kroužky (kovové), přitlačné kotouče (upevňovací prvky), uzávěry (kovové pro brašny a tašky), vruty (šrouby do dřeva), kovové zboží (drobné), desky kotevní, háčky, hmoždinky (kovové), výše uvedené kovové zboží nebo z kombinace kovu a plastické hmoty, výše uvedené zboží pro použití pro střešní upevňovací systémy; (19) stavební materiály nekovové; (20) podložky, nýty (nekovové), plastové zboží nebo z kombinace kovu a plastické hmoty, výše uvedené zboží pro použití pro střešní upevňovací systémy.

(511) 6, 19, 20  
(210) O-499694

(111) **332303**  
(220) 14.01.2013  
(151) 26.06.2013  
(540)



(594) Kombinovaná  
(730) **Johann Malle Centrum s.r.o.**, Podbabská 1112/13, Praha 6, Bubeneč, 16000, CZ  
(510) (20) matrace z přírodních materiálů, postele, interiérové doplňky a výrobky určené k zařazení interiéru spadající do tř. 20; (24) lůžkoviny, polštáře a příkrývky z přírodních materiálů, chrániče a povlaky na matrace, vše v rámci této třídy.

(511) 20, 24  
(210) O-501100

(111) **332304**  
(220) 14.01.2013  
(151) 26.06.2013  
(540)



(594) Kombinovaná  
(730) **Johann Malle Centrum s.r.o.**, Podbabská 1112/13, Praha 6, Bubeneč, 16000, CZ  
(510) (20) matrace z přírodních materiálů, postele, interiérové doplňky a výrobky určené k zařazení interiéru spadající do tř. 20; (24) lůžkoviny, polštáře a příkrývky z přírodních materiálů, chrániče a povlaky na matrace, vše v rámci této třídy.  
(511) 20, 24  
(210) O-501101

(111) **332305**  
(220) 14.01.2013  
(151) 26.06.2013  
(540)



(594) Kombinovaná  
(730) **Johann Malle Centrum s.r.o.**, Podbabská 1112/13, Praha 6, Bubeneč, 16000, CZ  
(510) (20) matrace z přírodních materiálů, postele, interiérové doplňky a výrobky určené k zařazení interiéru spadající do tř. 20; (24) lůžkoviny, polštáře a příkrývky z přírodních materiálů, chrániče a povlaky na matrace, vše v rámci této třídy.  
(511) 20, 24  
(210) O-501102

(111) **332447**  
(220) 04.01.2013  
(151) 03.07.2013  
(540)

## PARKY's

(594) Slovní grafická  
(730) **Kostelecké uzeniny a.s.**, Kostelec 60, Kostelec, 58861, CZ  
(740) Ing. Václav Kratochvíl, Husníkova 2086/22, Praha 13, 15800  
(510) (29) drůbež (neživá), játra, játrová paštika, jedlé tuky, klobásy, salámy, párky, masové konzervy, koncentrované vývary, rybí konzervy, maso,

konzervované maso, nasolené potraviny, polévky, slanina, šunka, uzeniny, zvěřina; (31) krmivo pro zvířata; (40) zpracování masa a masných výrobků, uzení potravin, řeznictví.

(511) 29, 31, 40  
(210) O-500858

(111) **332459**  
(220) 08.01.2013  
(151) 03.07.2013  
(540)



(594) Kombinovaná  
(730) **Workpress Aviation s.r.o.**, Folmavská 2980/2, Plzeň, Jižní Předměstí, 30100, CZ  
(740) BEHENSÝ & PARTNERS s.r.o., advokátní kancelář, JUDr. Filip Behenský, advokát, Blažimská 1781/4, Praha 4, Chodov, 14900  
(510) (6) výrobky kovové neuvedené v jiných třídách; (12) vozidla, zařízení pro přepravu pozemní, vzdušnou, vodní nebo leteckou, letadla, letecké dopravní prostředky, kosmické dopravní prostředky, satelity/družice, rakety pro kosmické lodě, vzdušné balóny, vzdušné konstrukce, letecké přístroje, stroje a zařízení, křídla pro letadla, křídélka, hnací mechanismy, potahy na sedadla vozidel, části a příslušenství veškerého výše uvedeného zboží; (16) adresové štítky do adresovacích strojů, adresy (štítky pro -), akvarely, archy papíru, balicí papír, blahopřání, bloky (papírníkové výrobky), brožury, bublinové obaly (z umělých hmot), celofán (celulózoové fólie) na balení, celulóza regenerovaná (celofán) (fólie z -) na balení, časopisy (periodika), číslice (tiskařské typy), desky (papírníkové výrobky), dopisní papír, filtrační materiály (papír), fólie z umělých hmot na balení, formuláře, fotografie [tištěné], galvanotypy (polygrafie), grafické reprodukcce, grafické znaky (pro kopírování), hmota papírová (papírmašé), chromolitografie (polygrafie), kalendáře, kameny (litografické -), kancelářské potřeby, kromě nábytku, kartón (výrobky z -), karty a pásy papírové na zaznamenání počítačových programů, katalogy, knihy, kopírovací zařízení (cyklostyly) (plátno nanášecí pro -), kopírování (vzory na -), krabice lepenkové nebo papírové, kreditní karty (přístroje na potisk -) [neelektrické], lepení fotografií (přístroje na -), lepenka (výrobky z -), lepty, letáky, litografie, malby (obrazy) zarámované či nezarámované, manuály, mapy, nálepky (lepící pásy) pro kancelářské použití nebo pro domácnost, obaly (papírníkové výrobky), obaly bublinové (z umělých hmot), obaly na spisy, oběžníky, obchodní karty jiné než pro hry, obrazy, obtisky, papír \*, papírenské výrobky, pečete, plakáty, pohlednice, pomůcky učební, kromě přístrojů, publikace, razítka, rozmnožování (přístroje a stroje na -), štítky (papírové nálepky), tiskařské lisy, tiskařské štočky, tiskoviny, umělé hmoty (fólie na balení z -), znaky grafické (pro kopírování); (17) fólie z umělých hmot, kromě fólií na balení; (40) fotosazba, hlubotisk (fotografické leptání), kopírování fotografických snímků, laminování, laser (rýsování, kreslení -), litografické tisky, okna (povrchové barevné tónování -), papír (úprava -), papír (zpracování -), sítotisk, tisk ofsetový, tisk vzorů, tiskárny, tisky litografické, úprava papíru (konečná), úprava a zpracování kovů, vazby publikací, knihařství, vulkanizace (úprava materiálů); (41) služby v oblasti grafické úpravy, jiné než pro reklamní účely.  
(511) 6, 12, 16, 17, 40, 41  
(210) O-500944

(111) **332460**  
(220) 08.01.2013  
(151) 03.07.2013  
(540)

## WORKPRESS AVIATION výroba komponentů pro letecký průmysl

(592) Slovní  
(730) **Workpress Aviation s.r.o.**, Folmavská 2980/2, Plzeň, Jižní Předměstí, 30100, CZ  
(740) BEHENSÝ & PARTNERS s.r.o., advokátní kancelář, JUDr. Filip Behenský, advokát, Blažimská 1781/4, Praha 4, Chodov, 14900  
(510) (6) výrobky kovové neuvedené v jiných třídách; (12) vozidla, zařízení pro přepravu pozemní, vzdušnou, vodní nebo leteckou, letadla, letecké dopravní prostředky, kosmické dopravní prostředky, satelity/družice, rakety pro kosmické lodě, vzdušné balóny, vzdušné konstrukce, letecké přístroje, stroje a zařízení, křídla pro letadla, křídélka, hnací mechanismy, potahy na sedadla vozidel, části a příslušenství veškerého výše uvedeného zboží; (16) adresové štítky do adresovacích strojů, adresy (štítky pro -), akvarely, archy papíru, balicí papír, blahopřání, bloky (papírníkové výrobky), brožury, bublinové obaly (z umělých hmot), celofán (celulózoové fólie) na balení, celulóza regenerovaná (celofán) (fólie z -) na balení, časopisy (periodika), číslice (tiskařské typy), desky (papírníkové výrobky), dopisní papír, filtrační materiály (papír), fólie z umělých hmot na balení, formuláře, fotografie [tištěné], galvanotypy (polygrafie), grafické reprodukcce, grafické znaky (pro kopírování), hmota papírová (papírmašé), chromolitografie (polygrafie), kalendáře, kameny (litografické -), kancelářské potřeby, kromě nábytku, kartón (výrobky z -), karty a pásy papírové na zaznamenání počítačových programů, katalogy, knihy, kopírovací zařízení (cyklostyly) (plátno nanášecí pro -), kopírování (vzory na -), krabice lepenkové nebo papírové, kreditní karty (přístroje na potisk -) [neelektrické], lepení fotografií (přístroje na -), lepenka (výrobky z -), lepty, letáky, litografie, malby (obrazy) zarámované či nezarámované, manuály, mapy, nálepky (lepící pásy) pro kancelářské použití nebo pro domácnost, obaly (papírníkové výrobky), obaly bublinové (z umělých hmot), obaly na spisy, oběžníky, obchodní karty jiné než pro hry, obrazy, obtisky, papír \*, papírenské výrobky, pečete, plakáty, pohlednice, pomůcky učební, kromě přístrojů, publikace, razítka, rozmnožování (přístroje a stroje na -), štítky (papírové nálepky), tiskařské lisy, tiskařské štočky, tiskoviny, umělé hmoty (fólie na balení z -), znaky grafické (pro kopírování); (17) fólie z umělých hmot, kromě fólií na balení; (40) fotosazba, hlubotisk (fotografické leptání), kopírování fotografických snímků, laminování, laser (rýsování, kreslení -), litografické tisky, okna (povrchové barevné tónování -), papír (úprava -), papír (zpracování -), sítotisk, tisk ofsetový, tisk vzorů, tiskárny, tisky litografické, úprava papíru (konečná), úprava a zpracování kovů, vazby publikací, knihařství, vulkanizace (úprava materiálů); (41) služby v oblasti grafické úpravy, jiné než pro reklamní účely.  
(511) 6, 12, 16, 17, 40, 41  
(210) O-500945

(111) **332569**  
(220) 31.10.2012  
(151) 10.07.2013  
(540)

# SOFTIP

(594) Slovní grafická  
(591) Barevná  
(730) **SOFTIP, a.s.**, Krasovského 14, Bratislava 85101, SK  
(740) INPARTNERS GROUP, Ing. Dušan Kendereški, Tuřanka 1519/115a, Brno, Slatina, 62700  
(510) (9) počítačový software a hardware, počítače a příslušenství počítačů, servery, periferie počítačů, pokladní systémy, registrační pokladny, nosiče magnetických záznamů, záznamová média pro zpracování informací a pro počítače, přístroje pro výuku; (41) vzdělávací služby, zejména organizace výuky, seminářů, konferencí a praktických cvičení v oblasti podnikání, ekonomických agend, informačních technologií, počítačů, řízení, přípravy

pracovníků, poskytování vzdělávacích služeb a poskytování vzdělávacích informací v globální počítačové síti v oblasti podnikání, informačních technologií, počítačů, řízení, přípravy pracovníků, elektronické publikování (DTP), informace o vzdělávání, vydavatelství a nakladatelství, vydávání knih a časopisů a neperiodických publikací, poskytování on-line elektronických publikací (bez možnosti stažení); (42) služby poskytované v souvislosti se zaváděním a používáním Internetu, počítačových sítí a služby poskytované v souvislosti se zaváděním a používáním softwaru - tvorba a údržba programů, konzultační a poradenské služby v oblasti informačních technologií a v oblasti uchovávání a správy počítačových dat, programování počítačů, pronájem počítačů a počítačových sítí včetně software, grafická činnost a design, zprostředkovatelská činnost v těchto oblastech a veškeré služby v oblasti grafiky, designu spadající do třídy 42, vytváření internetových či intranetových počítačových stránek a nástěnek (webpages a websites) a internetových či intranetových aplikací, včetně jejich instalace, zavádění, aktualizace a údržby, elektronická grafická činnost, grafická digitální tvorba obrazů na výstupních zařízeních, Internet café (zajišťující internetové služby), tvorba software, programování internetových databázových systémů a internetových aplikací, programování multimediálních aplikací, vytváření a modelování 3D animací, tvorba a vývoj interaktivních a grafických programů, tvorba multimediálních dokumentů, prezentací, aplikací, katalogů, konstrukce WWW prezentací a řešení WWW serverů, počítačové animace a vizualizace, programové projekty, tvorba informačních databází, správa dat včetně tvorby, údržby a podpory distribuovaných databází.

(511) 9, 41, 42  
(210) O-499325

(111) **332694**  
(220) 20.11.2012  
(151) 17.07.2013  
(540)



(594) Kombinovaná  
(591) Barevná  
(730) **JADRNIČEK, spol. s r.o.**, Holušická 2221/3, Praha 4, Chodov, 14800, CZ  
(740) Ing. Zdeněk Kučera, Dlouhá 207, Slušovice, 76315  
(510) (9) elektrická a elektronická zařízení pro řízení a regulaci kotelen a topných procesů; (11) kotle a hořáky všech druhů a jejich příslušenství a součásti, spalovací zařízení pro kotelny a spalovny pro plynná, kapalná a tuhá paliva, potrubí a příslušenství pro rozvod plynu, vody a páry, tlakové nádoby, tepelná a spalovací technika, včetně nestandardních zdrojů a využití přírodních zdrojů a paliv, vše spadající do této třídy; (37) montáž, údržba a opravy strojů, montáž, servis, opravy, revize, kompletování, nastavování a seřizování kotelen, spaloven, výhřeven a jejich venkovního a vnitřního zařízení, příslušenství a součástí včetně stavebních součástí a uvádění do provozu, servis, rekonstrukce, obnovy, modernizace, generální opravy, zkoušky a měření uvedených zařízení, stavební dozor, vyzdívky kotlů; (42) projekty a studie kotelen, kotlů, hořáků a rozvodů plynu, vody a páry, odborné poradenství pro vytápění a spalování.

(511) 9, 11, 37, 42  
(210) O-499876

(111) **332727**  
(220) 18.01.2013  
(151) 17.07.2013  
(540)



(594) Kombinovaná  
(730) **Výstava stanů s.r.o.**, Veselská 699, Praha 9, Letňany, 19900, CZ  
(740) WTS net, s.r.o., Mgr. Štěpánka Červenková, Přístavní 1423/33, Praha 7, 17000  
(510) (20) spací pytle, stany (kolíky pro -) (nekovové); (22) stany, plachtovina nepromokavá; (35) organizování výstav (komerčních nebo reklamních); (41) organizování kulturních nebo vzdělávacích výstav, organizování sportovních soutěží, organizování a vedení seminářů, konference (organizování a vedení -), kongresy (organizování a vedení -), elektronické publikování, půjčovna sportovních potřeb, provozování sportovních a kulturních akcí, rekreace (informace o možnostech -), rekreace (služby pro oddech a -), sportovní služby pro kempování, sportovní zařízení (pronájem -), s výjimkou dopravních prostředků, školení, vydávání elektronických knih a časopisů on-line.

(511) 20, 22, 35, 41  
(210) O-501264

(111) **333374**  
(220) 25.10.2012  
(151) 28.08.2013  
(540)



(594) Kombinovaná  
(730) **Extra Publishing, s.r.o.**, Plynárenská 499/1, Brno, Zábřovice, 60200, CZ  
(510) (9) počítačové programy a software bez ohledu na záznamová média nebo prostředky šíření; (16) časopisy (periodika); (35) propagační činnost, reklama; (38) elektronická pošta, počítačová komunikace, přenos zpráv a obrazových informací pomocí počítače, distribuce informací pomocí komunikace mezi sítěmi, přenos informací po Internetu, služby přenosu publikací na nosičích přenášných po síti, přenos zpráv a obrazových informací pomocí počítače; (41) prezentace vizuálního umění nebo literatury veřejnosti pro kulturní a vzdělávací účely.

(511) 9, 16, 35, 38, 41  
(210) O-499211

(111) **333375**  
(220) 25.10.2012  
(151) 28.08.2013  
(540)



(594) Kombinovaná  
(591) Barevná  
(730) **Extra Publishing, s.r.o.**, Plynárenská 499/1, Brno, Zábřovice, 60200, CZ  
(510) (9) počítačové programy a software bez ohledu na záznamová média nebo prostředky šíření; (16) časopisy (periodika); (35) propagační činnost, reklama; (38) elektronická pošta, počítačová komunikace, přenos zpráv a obrazových informací pomocí počítače, distribuce informací pomocí komunikace mezi sítěmi, přenos informací po Internetu, služby přenosu publikací na nosičích přenášených po síti, přenos zpráv a obrazových informací pomocí počítače; (41) prezentace vizuálního umění nebo literatury veřejnosti pro kulturní a vzdělávací účely.  
(511) 9, 16, 35, 38, 41  
(210) O-499212

(111) **333402**  
(220) 15.01.2013  
(151) 28.08.2013  
(540)

**BOOTS4U**

(594) Slovní grafická  
(591) Barevná  
(730) **Veselý Jan**, Zborovská 4138, Zlín, Příluky, 76001, CZ  
**Bílek Pavel**, Vyšehrad 153, Zásmyky, 28144, CZ  
(510) (25) obuv, oděvy.  
(511) 25  
(210) O-501108

(111) **333408**  
(220) 01.03.2013  
(151) 28.08.2013  
(540)

**STX**

(592) Slovní  
(730) **STX CORPORATION**, Wompo-dong, Gyeongsangnam-do, KR  
(740) Macek and Partners, Mgr. Jiří Macek, Sázavská 751/16, Praha 2, Vinohrady, 12000  
(510) (7) rypadla, převodové skříně pro letadla, převodové skříně pro lodě.  
(511) 7  
(210) O-502319

(111) **333419**  
(220) 04.06.2012  
(151) 04.09.2013  
(540)

**Tajemství české minulosti**

(592) Slovní  
(730) **Extra Publishing, s.r.o.**, Plynárenská 499/1, Brno, Zábřovice, 60200, CZ  
(510) (9) počítačové programy a software bez ohledu na záznamová média nebo prostředky šíření; (16) časopisy (periodika); (35) propagační činnost, reklama; (38) elektronická pošta, počítačová komunikace, přenos zpráv a obrazových informací pomocí počítače, distribuce informací pomocí komunikace mezi sítěmi, přenos informací po Internetu, služby přenosu publikací na nosičích přenášených po síti, přenos zpráv a obrazových informací pomocí počítače; (41) prezentace vizuálního umění nebo literatury veřejnosti pro kulturní a vzdělávací účely.  
(511) 9, 16, 35, 38, 41  
(210) O-495678

(111) **333420**  
(220) 04.06.2012  
(151) 04.09.2013  
(540)

**Otazníky historie**

(592) Slovní  
(730) **Extra Publishing, s.r.o.**, Plynárenská 499/1, Brno, Zábřovice, 60200, CZ  
(510) (9) počítačové programy a software bez ohledu na záznamová média nebo prostředky šíření; (16) časopisy (periodika); (35) propagační činnost, reklama; (38) elektronická pošta, počítačová komunikace, přenos zpráv a obrazových informací pomocí počítače, distribuce informací pomocí komunikace mezi sítěmi, přenos informací po Internetu, služby přenosu publikací na nosičích přenášených po síti, přenos zpráv a obrazových informací pomocí počítače; (41) prezentace vizuálního umění nebo literatury veřejnosti pro kulturní a vzdělávací účely.  
(511) 9, 16, 35, 38, 41  
(210) O-495679

(111) **333421**  
(220) 04.06.2012  
(151) 04.09.2013  
(540)

**Živá historie**

(592) Slovní  
(730) **Extra Publishing, s.r.o.**, Plynárenská 499/1, Brno, Zábřovice, 60200, CZ  
(510) (9) počítačové programy a software bez ohledu na záznamová média nebo prostředky šíření; (16) časopisy (periodika); (35) propagační činnost, reklama; (38) elektronická pošta, počítačová komunikace, přenos zpráv a obrazových informací pomocí počítače, distribuce informací pomocí komunikace mezi sítěmi, přenos informací po Internetu, služby přenosu publikací na nosičích přenášených po síti, přenos zpráv a obrazových informací pomocí počítače; (41) prezentace vizuálního umění nebo literatury veřejnosti pro kulturní a vzdělávací účely.  
(511) 9, 16, 35, 38, 41  
(210) O-495680

(111) **333422**  
(220) 04.06.2012  
(151) 04.09.2013  
(540)

**Válka REVUE**

(592) Slovní  
(730) **Extra Publishing, s.r.o.**, Plynárenská 499/1, Brno, Zábřovice, 60200, CZ  
(510) (9) počítačové programy a software bez ohledu na záznamová média nebo prostředky šíření; (16) časopisy (periodika); (35) propagační činnost, reklama; (38) elektronická pošta, počítačová komunikace, přenos zpráv a obrazových informací pomocí počítače, distribuce informací pomocí komunikace mezi sítěmi, přenos informací po Internetu, služby přenosu publikací na nosičích přenášených po síti, přenos zpráv a obrazových informací pomocí počítače; (41) prezentace vizuálního umění nebo literatury veřejnosti pro kulturní a vzdělávací účely.

(511) 9, 16, 35, 38, 41  
(210) O-495683

(111) **333486**  
(220) 04.12.2012  
(151) 04.09.2013  
(540)

**BENCINI  
CAFFÈ**

(594) Slovní grafická  
(730) **AG FOODS Group a.s.**, Škrobárenská 506/2, Brno - Trnitá, 61700, CZ  
(740) Veleba, Milichovský a spol., JUDr. Igor Veleba, Koliště 55, Brno, 60200  
(510) (29) nápoje mléčné ovocné, kde převládá mléko, syrovátka; (30) čaje, čaje ledové, kakao, kakaové nápoje, kakaové nápoje s mlékem, káva, kávové náhražky, kávové náhražky rostlinného původu, kávové nápoje, kávové nápoje s mlékem, čokoládové nápoje, nápoje na bázi čaje, nepražená káva, rostlinné přípravky jako kávové náhražky, cukerné šťávy; (32) aperitivy nealkoholické, citronády, koktejly nealkoholické, kvas (nealkoholické nápoje), mandlové mléko (jako nápoj), mléko arašidové (nápoje nealkoholické), mošty, nealkoholické nápoje, nealkoholické šťávy (nápoje z -), nealkoholické výtažky z ovoce, nektar (ovocný -) (nealkoholický), příchutě na výrobu nápojů, přípravky na výrobu (nápojů -), přípravky na výrobu sodovky, sirupy na výrobu nápojů, sirupy pro limonády, soda, stolové vody, šerbeta (nápoje), šumivá voda, vody (nápoje), zeleninové šťávy (nápoje).  
(511) 29, 30, 32  
(210) O-500265

(111) **333781**  
(220) 07.01.2013  
(151) 18.09.2013  
(540)



(594) Kombinovaná  
(591) Barevná  
(730) **PLEMO, a.s.**, Zarybník 516, Měřín, 59442, CZ  
(740) Ing. Marcela Filipenská, Polní 302/32, Žďár nad Sázavou, Žďár nad Sázavou 2, 59102  
(510) (5) inseminační dávky, embrya zvířat; (31) živá zvířata, výrobky zemědělské, zahradnické a lesní, krmivo pro zvířata, minerální přípravky pro zvířata; (41) pořádání odborných kurzů, školení a vzdělávacích akcí včetně lektorské činnosti, pořádání odborných a vzdělávacích výstav a přehlídek v oblasti chovu a šlechtění zvířat; (44) chov, šlechtění, plemenitba a evidence chovných zvířat, provádění kontroly užitkovosti, výkonnostních zkoušek, provádění testů a posuzování zvířat, provádění inseminace a provoz inseminačních stanic, služby veterinářské.  
(511) 5, 31, 41, 44  
(210) O-500887

(111) **333790**  
(220) 28.01.2013  
(151) 18.09.2013  
(540)



(593) Obrazová  
(591) Barevná  
(730) **JANEK spol. s r.o.**, 1. máje 863, Rožnov pod Radhoštěm, 75661, CZ  
(510) (16) krabice lepenkové, pásky lepicí, pásky papírové; (25) oděvy a prádlo; (26) výšivky a nášivky, stuhý, knoflíčky.  
(511) 16, 25, 26  
(210) O-501414

(111) **333804**  
(220) 04.03.2013  
(151) 18.09.2013  
(540)

**SOKRATES**

(592) Slovní  
(730) **Kotlán Igor prof. JUDr. Ing., Ph.D., svěřenecký správce Veřejně prospěšného svěřeneckého fondu PRIGO**, 17. listopadu 1110/34, Havířov, Podlesí, 73601, CZ  
**Machová Zuzana doc. Mgr. Ing., Ph.D., svěřenecký správce Veřejně prospěšného svěřeneckého fondu PRIGO**, Glinkova 527/2, Ostrava, Svinov, 72100, CZ  
(510) (41) vyučování, vzdělávání, vyšší odborná škola, základní škola, střední škola, školství, vzdělávací informace, zkoušení, přezkoušení, školení, vyučování, dětské jesle a školky, dálkové studium, překladatelské služby, tlumočnické služby, služby poskytované školami (vzdělávání), informace o výchově a vzdělávání; (43) bufety, jídelny a závodní jídelny; (45) hlídání dětí.  
(511) 41, 43, 45  
(210) O-502338

(111) **333805**  
(220) 04.03.2013  
(151) 18.09.2013  
(540)

**DANUBE**

(592) Slovní  
(730) **Kotlán Igor prof. JUDr. Ing., Ph.D., svěřenecký správce Veřejně prospěšného svěřeneckého fondu PRIGO**, 17. listopadu 1110/34, Havířov, Podlesí, 73601, CZ  
**Machová Zuzana doc. Mgr. Ing., Ph.D., svěřenecký správce Veřejně prospěšného svěřeneckého fondu PRIGO**, Glinkova 527/2, Ostrava, Svinov, 72100, CZ  
(510) (35) zpracování textů, vydávání reklamních nebo náborových, propagačních a inzertních textů, marketing, reklamní materiály (rozšiřování) zákazníkům (letáky, prospekty, tisky, vzorky); (38) posílání zpráv, pošta (elektronická -); (41) vydavatelská činnost, vydávání časopisů, vydávání knih, psaní textů, poskytování on-line elektronických publikací (bez možnosti stažení), pořádání seminářů.  
(511) 35, 38, 41  
(210) O-502339

(111) **333899**  
(220) 14.02.2013  
(151) 25.09.2013

(540) **Lád'a Grileman Griluje & radí Vaše druhé já**

(592) Slovní  
(730) **Kostecké uzeniny a.s.**, Kostelec 60, 58861, CZ  
(740) Ing. Václav Kratochvíl, Husníkova 2086/22, Praha 13, 15800  
(510) (29) drůbež (neživá), játra, játrová paštika, jedlé tuky, klobásy, salámy, párky, masové konzervy, koncentrované vývary, rybí konzervy, maso, konzervované maso, nasolené potraviny, polévky, slanina, šunka, uzeniny, zvěřina, hotová jídla na bázi masa, drůbeže, ryb a zeleniny v konzervách; (35) maloobchodní a velkoobchodní on-line služby s masem, masnými výrobky a hotovými jídly, pomoc při řízení obchodní činnosti, obchodní konzultace v oblasti distribuce zboží, zasílání katalogů, objednávky zboží, dovozní a vývozní kancelář, obchodní nebo podnikatelské poradenství, reklama, administrativní práce, organizování komerčních nebo reklamních výstav, zprostředkovatelská činnost v oblasti obchodu a obchodních služeb s masem, s masnými výrobky a hotovými jídly, činnost ekonomických poradců, maloobchodní, velkoobchodní a elektronický prodej potravin, zejména masa a masných výrobků a hotových jídel, zprostředkování v oblasti nákupu a prodeje potravin a potravinářských surovin, poskytování obchodních informací, průzkumy trhu, předvádění výrobků ke komerčním účelům, organizování a pořádání prodejních a reklamních akcí, automatizované i ruční zpracování dat; (40) zpracování masa a masných výrobků, uzení potravin, řeznictví, sušení a mražení potravin.  
(511) 29, 35, 40  
(210) O-501876

(111) **333900**  
(220) 14.02.2013  
(151) 25.09.2013  
(540)

**Lád'a  
Grileman  
Griluje & Radí  
Vaše druhé já**

(594) Slovní grafická  
(730) **Kostecké uzeniny a.s.**, Kostelec 60, 58861, CZ  
(740) Ing. Václav Kratochvíl, Husníkova 2086/22, Praha 13, 15800  
(510) (29) drůbež (neživá), játra, játrová paštika, jedlé tuky, klobásy, salámy, párky, masové konzervy, koncentrované vývary, rybí konzervy, maso, konzervované maso, nasolené potraviny, polévky, slanina, šunka, uzeniny, zvěřina, hotová jídla na bázi masa, drůbeže, ryb a zeleniny v konzervách; (35) maloobchodní a velkoobchodní on-line služby s masem, masnými výrobky a hotovými jídly, pomoc při řízení obchodní činnosti, obchodní konzultace v oblasti distribuce zboží, zasílání katalogů, objednávky zboží, dovozní a vývozní kancelář, obchodní nebo podnikatelské poradenství, reklama, administrativní práce, organizování komerčních nebo reklamních výstav, zprostředkovatelská činnost v oblasti obchodu a obchodních služeb s masem, s masnými výrobky a hotovými jídly, činnost ekonomických poradců, maloobchodní, velkoobchodní a elektronický prodej potravin, zejména masa a masných výrobků a hotových jídel, zprostředkování v oblasti nákupu a prodeje potravin a potravinářských surovin, poskytování obchodních informací, průzkumy trhu, předvádění výrobků ke komerčním účelům, organizování a pořádání prodejních a reklamních akcí, automatizované i ruční zpracování dat; (40) zpracování masa a masných výrobků, uzení potravin, řeznictví, sušení a mražení potravin.  
(511) 29, 35, 40  
(210) O-501877

(111) **333901**  
(220) 14.02.2013  
(151) 25.09.2013  
(540)



(594) Kombinovaná  
(591) Barevná  
(730) **Kostecké uzeniny a.s.**, Kostelec 60, 58861, CZ  
(740) Ing. Václav Kratochvíl, Husníkova 2086/22, Praha 13, 15800  
(510) (29) drůbež (neživá), játra, játrová paštika, jedlé tuky, klobásy, salámy, párky, masové konzervy, koncentrované vývary, rybí konzervy, maso, konzervované maso, nasolené potraviny, polévky, slanina, šunka, uzeniny, zvěřina, hotová jídla na bázi masa, drůbeže, ryb a zeleniny v konzervách; (35) maloobchodní a velkoobchodní on-line služby s masem, masnými výrobky a hotovými jídly, pomoc při řízení obchodní činnosti, obchodní konzultace v oblasti distribuce zboží, zasílání katalogů, objednávky zboží, dovozní a vývozní kancelář, obchodní nebo podnikatelské poradenství, reklama, administrativní práce, organizování komerčních nebo reklamních výstav, zprostředkovatelská činnost v oblasti obchodu a obchodních služeb s masem, s masnými výrobky a hotovými jídly, činnost ekonomických poradců, maloobchodní, velkoobchodní a elektronický prodej potravin, zejména masa a masných výrobků a hotových jídel, zprostředkování v oblasti nákupu a prodeje potravin a potravinářských surovin, poskytování obchodních informací, průzkumy trhu, předvádění výrobků ke komerčním účelům, organizování a pořádání prodejních a reklamních akcí, automatizované i ruční zpracování dat; (40) zpracování masa a masných výrobků, uzení potravin, řeznictví, sušení a mražení potravin.  
(511) 29, 35, 40  
(210) O-501878

(111) **334299**  
(220) 10.01.2013  
(151) 16.10.2013  
(540)



(594) Kombinovaná  
(730) **CRIF - Czech Credit Bureau, a.s.**, Štětškova 1638/18, Praha 4, Nusle, 14000, CZ  
(740) Rott, Růžička & Guttmann a spol., Vyskočilova 1566, Praha 4, Michle, 14000  
(510) (36) finanční služby, finanční informace, konzultační služby finanční, finanční analýzy, finanční poradenství, finanční odhady a oceňování (pojišťovnictví, bankovníctví, nemovitosti), finanční řízení, pojištění a služby s pojištěním spojené v rámci třídy 36, služby peněžní, bankovníctví, poradenství ve finanční oblasti a oblasti investic, poradenství v oblasti kontroly a pohledávek, poradenství v oblasti správy zisku, příprava finančních zpráv a analýz, ekonomické hodnocení společností, poradenské služby týkající se pohledávek, clearing (zúčtování vzájemných pohledávek a závazků-bezhotovostní operace), daňové odhady (služby), hypotéky (poskytování půjček), kapitálové investice, půjčky (financování); (38) počítačová komunikace, spoje (komunikace), služby, které dovolují alespoň jedné osobě komunikovat s druhou osobou pomocí některého smyslu, služby, které spočívají v rozšiřování rádiových a televizních programů, elektronická pošta, posílání zpráv, provozování počítačových sítí, telekomunikační služby, poskytování telekomunikačního připojení do

světové počítačové sítě, služby zabezpečující vstup do telekomunikačních sítí, telekonferenční služby, poskytování uživatelského přístupu do světové počítačové sítě, komunikace pomocí počítačových terminálů, telegrafu, dálkopisu, telefonu, mobilních telekomunikačních síťových služeb s využitím drátového vedení a/nebo satelitů a/nebo mikrovlnného spojení a/nebo radiového spojení, pronájem přístrojů a zařízení pro přenos zpráv a informací, přenos informací prostřednictvím Internetu, přenášení pomocí satelitních družic, přenášení telegramů, přenos faxem, přenos zpráv a obrázků pomocí počítače, spojení pomocí sítí optických vláken, služby zabezpečující audiovizuální komunikaci prostřednictvím informačních a telekomunikačních sítí, například počítačové sítě Internet, satelitu, poskytování přístupu k Internetu, počítačová komunikace prostřednictvím internetové domény, šíření a poskytování informací, interaktivních, grafických a multimediálních sdělení prostřednictvím globálních telekomunikačních sítí a Internetu; (42) poradenská činnost v oboru řídicí a automatizační techniky (v oblasti výpočetní techniky), výzkum a vývoj řídicí techniky a software, tvorba software a programů, programování, navrhování a vývoj počítačového hardwaru a softwaru, převod a konverze počítačových programů a údajů (kromě fyzické konverze), převod a konverze údajů a dokumentů z fyzických médií na elektronická média, tvorba a údržba počítačových stránek (web) pro zákazníky, hostování na počítačových stránkách (web), instalace počítačových programů, návrh počítačových systémů, programování internetových databázových systémů a internetových aplikací, konstrukce www prezentací a řešení www serverů, aktualizace počítačových programů, údržba počítačových programů, obnova počítačových dat, pronájem času na přístup do počítačových databází, zhotovování kopií počítačových programů, technické studie v oblasti počítačů a programového vybavení, výzkum a vývoj a tvorba systémů pro elektronické obchodování a informačních technologií, programování internetových databázových systémů a internetových aplikací, programování multimediálních aplikací, vytváření a modelování 3d animací, interaktivních a grafických programů, počítačové animace a vizualizace, grafický design, pronájem výpočetní techniky, pronájem počítačového software, inženýrské práce (expertizy), projektování, projektové studie technické, poradenská činnost v oblasti výpočetní techniky, vědecké a technologické služby a s nimi spojený výzkum a návrhy.

(511) 36, 38, 42  
(210) O-501015

(111) **334310**  
(220) 17.01.2013  
(151) 16.10.2013  
(540)



(594) Kombinovaná  
(730) **Teco a.s.**, Průmyslová zóna Štářalka 984, Kolín, Kolín IV, 28002, CZ  
(740) PatentCentrum Sedlák & Partners s.r.o., Okružní 2824, České Budějovice, České Budějovice 3, 37001  
(510) (9) programovatelné řídicí systémy, elektrické a elektronické zařízení a přístroje pro elektrickou signalizaci, měření a záznam, pro instalaci, rozvod, ovládání a jistištění elektrické energie, pro řízení v otevřené a uzavřené smyčce, spínací elektrická zařízení, vstupní, procesní, přenosová, záznamová a výstupní zařízení, elektronické komponenty, elektronické modulární sestavy, programy pro zpracování dat, elektronické počítače, počítačový hardware a počítačový software, počítačová periferní zařízení, bezdrátová a mobilní komunikační zařízení, počítačové propojovací panely a konektory pro spojení s počítačovými perifériemi; (37) instalace a opravy elektrických strojů a přístrojů v oboru automatizační techniky; (42) projektování elektrických zařízení, poskytování software, činnost odborných poradců v oboru automatizační techniky.

(511) 9, 37, 42  
(210) O-501203

(111) **334311**  
(220) 17.01.2013  
(151) 16.10.2013  
(540)



(593) Obrazová  
(730) **Teco a.s.**, Průmyslová zóna Štářalka 984, Kolín, Kolín IV, 28002, CZ  
(740) PatentCentrum Sedlák & Partners s.r.o., Okružní 2824, České Budějovice, České Budějovice 3, 37001  
(510) (9) programovatelné řídicí systémy, elektrické a elektronické zařízení a přístroje pro elektrickou signalizaci, měření a záznam, pro instalaci, rozvod, ovládání a jistištění elektrické energie, pro řízení v otevřené a uzavřené smyčce, spínací elektrická zařízení, vstupní, procesní, přenosová, záznamová a výstupní zařízení, elektronické komponenty, elektronické modulární sestavy, programy pro zpracování dat, elektronické počítače, počítačový hardware a počítačový software, počítačová periferní zařízení, bezdrátová a mobilní komunikační zařízení, počítačové propojovací panely a konektory pro spojení s počítačovými perifériemi; (37) instalace a opravy elektrických strojů a přístrojů v oboru automatizační techniky; (42) projektování elektrických zařízení, poskytování software, činnost odborných poradců v oboru automatizační techniky.

(511) 9, 37, 42  
(210) O-501204

(111) **334331**  
(220) 19.02.2013  
(151) 16.10.2013  
(540)

## DEKPANEL

(592) Slovní  
(730) **DEK a.s.**, Tiskařská 257/10, Praha 10, Malešice, 10800, CZ  
(510) (19) nekovové stavební materiály, především panely pro nosnou konstrukci, dále pak dřevěné obložení, dřevo stavební, dveře nekovové, dýhy dřevěné, překližky, rámy okenní - v rámci této třídy, řezivo, stavby přenosné nekovové, krokve na střechy, trámy nekovové, krokve střešní; (37) stavebnictví, výstavba staveb; (41) vzdělávací činnost ve stavebnictví; (42) inženýrská činnost ve stavebnictví, projektová činnost ve stavebnictví.

(511) 19, 37, 41, 42  
(210) O-501969

(111) **334523**  
(220) 14.02.2013  
(151) 30.10.2013  
(540)

## Q GRAND

(592) Slovní  
(730) **QALT Rakovník, spol. s r.o.**, č. p. 72, Zavidov, 27035, CZ  
(740) JUDr. Miroslav Kupka, Levého 1532, Rakovník, 26901  
(510) (3) bělicí a jiné prací prostředky, přípravky pro máchání, prostředky na odstraňování skvrn, avivážní prostředky, přípravky pro čištění, leštění, odmašťování a broušení, mýdla nikoliv pro osobní potřebu.

(511) 3  
(210) O-501870

(111) **334743**  
(220) 29.01.2013  
(151) 13.11.2013  
(540)



- (594) Kombinovaná  
(591) Barevná  
(730) **Marková Lucie Ing.**, Bezručova 59, Veltěže, 44001, CZ  
(740) Jansa, Mokrý, Otevřel & partneři s.r.o., advokátní kancelář, JUDr. Lukáš Jansa, advokát, Sokola Tůmy 743/16, Ostrava, Mariánské Hory, 70900  
(510) (3) kosmetické barvy, barvy na řasy, kosmetika, kosmetické přípravky, kosmetické neceséry, lepidla pro připevnění umělých řas, lepidla pro kosmetické účely, umělé oční řasy, barevné umělé oční řasy, kosmetické přípravky na řasy, odmašťovače a odstraňovače pro kosmetické účely, fixery, řasenky, polotrvalé kosmetické přípravky na řasy; (8) pinzety, nůžky, potřeba a soupravy pro péči o umělé řasy, ruční nástroje k péči o oční řasy (neelektrické), ruční nástroje pro aplikaci individuálních polotrvanlivých prodloužení řas; (21) plastové aplikátory pro kosmetické použití, štětce, kosmetické náčiní, kosmetické pomůcky, ochranné podložky, ochranné pásky, toaletní misky, toaletní kufříky, kosmetické kufříky; (35) komerční využití Internetu v oblastech obchodu a nabídky služeb uvedených ve třídách 3, 8, 21, 35 a 41, inzertní, propagační služby a komerční informační služby prostřednictvím Internetu za účelem obchodu, propagační činnost a reklama; (41) vyučování, organizování a pořádání kurzů, semináře, pracovní setkání, to vše v oboru poskytování kosmetické úpravy umělých řas a aplikace prostředků pro kosmetickou úpravu řas; (44) poradenství v oblasti aplikace prostředků pro prodloužení řas a úpravu umělých řas.  
(511) 3, 8, 21, 35, 41, 44  
(210) O-501456

(111) **334846**  
(220) 28.01.2013  
(151) 20.11.2013  
(540)

### World Tax Index - WTI

- (592) Slovní  
(730) **Kotlán Igor prof. JUDr. Ing., Ph.D., svěřenecký správce Veřejně prospěšného svěřeneckého fondu PRIGO**, 17. listopadu 1110/34, Havířov, Podlesí, 73601, CZ  
**Machová Zuzana doc. Mgr. Ing., Ph.D., svěřenecký správce Veřejně prospěšného svěřeneckého fondu PRIGO**, Glinkova 527/2, Ostrava, Svinov, 72100, CZ  
(510) (36) daňové odhady (služby), finanční analýzy, finanční informace, daňové poradenství (ne účetnictví); (41) školení.  
(511) 36, 41  
(210) O-501419

(111) **334915**  
(220) 21.03.2013  
(151) 27.11.2013  
(540)



- (594) Kombinovaná  
(730) **Mudroch David**, Prosetín 185, Prosetín u Hlinska, 53976, CZ  
(740) BOHEMIA PATENT, Ing. Jana Vandělíková, Petráská 1136/12, Praha 1, Nové Město, 11000  
(510) (3) kosmetika a kosmetické přípravky v rámci této třídy, voňavky, kosmetické vody a kosmetické krémy, šampóny, šamponové přípravky, přípravky pro zubní hygienu, vlasové oleje a vody, přípravky pro zesvětlení vlasů, přípravky určené pro tónování vlasů, přípravky pro vlasy, toaletní vody, mýdla, esenciální oleje, oleje (toaletní), mandlové oleje a mandlová mléka pro kosmetické účely, čistící mléka, barvy pro kosmetické účely, antiperspiranty, kosmetika, rtěnky, líčidla, make-upy, pudry, kosmetické přípravky určené pro péči o pokožku, kosmetické přípravky určené do koupele, kosmetické tužky, odličovací přípravky, laky na nehty pro kosmetické účely, krémy na nehty, pomády ke kosmetickým účelům, kosmetické ochranné přípravky proti slunci, stíny, přípravky pro holení, vody po holení, přípravky určené pro ústní hygienu ne k lékařským účelům, přípravky na čištění zubů, depilační přípravky, sprchové gely, sprchové šampóny, přípravky určené ke změkčení kůže, kosmetické krémy a vody pro pleť, pokožku a ruce, koupelové soli a esence ne pro lékařské užití, deodoranty a osvěžující přípravky pro osobní užití, vody na vousy, kosmetické přípravky určené pro odstraňování a aplikaci laku na nehty; (14) šperky, klenoty a bižuterie v rámci této třídy, především brože, budíky, dublé, hodinky, klenoty, medaiony, nádobí z drahých kovů, náhrdelníky, náramky, náušnice, šperkovnice, štras, stříbrnické a zlatnické zboží, pouzdra na hodinky, výrobky z imitace zlata v rámci této třídy, klíčenky (bižuterie), bižuterie náramky, řetízky, soupravy, přírodní kámen, ozdobné spony do vlasů, sošky z drahých kovů, flakóny z drahých kovů či jejich slitin, ozdobné jehlice, manžetové knoflíky, spony do kravaty, medaile, misky pod svíčky z drahých kovů, ozdoby ze stříbra, pozlacené výrobky, přezky z drahých kovů, sklo bižuterie k napodobení drahých kamenů (štras); (24) textilie z přírodních materiálů, textilie ze syntetických materiálů, textilie pletené, bavlněné látky, potištěné látky, látky na deštníky a pláště do deště, bytový textil, ložní prádlo, textilní podložky, textilní kalendáře, prostírání, ubrusy, praporečky, cestovní příkrývky, textilní rolety, ručníky, textilní štítky - etikety; (25) oděvy všeho druhu, pánské a dámské oblečení pro volný čas, sport, trika, mikiny, bundy, šortky, tepláky, ponožky, spodní prádlo, funkční oblečení, konfekce, šaty, šály, šátky, čepice, opasky, župany, košile, oděvy, obuv, střevíce, sportovní obuv, kloboučnické výrobky, čepice, kšiltovky, kravaty.  
(511) 3, 14, 24, 25  
(210) O-502836



(111) **335022**  
(220) 14.02.2013  
(151) 04.12.2013  
(540)

oblasti duševního vlastnictví, organizace náboženských setkání, pomoc při prevenci požární ochrany, zprostředkovatelství v rámci této třídy.  
(511) 9, 16, 35, 36, 38, 41, 42, 44, 45  
(210) O-501861



(594) Kombinovaná  
(591) Barevná  
(730) **Nadace AGROFERT**, Pyšelská 2327/2, Praha 4, Chodov, 14900, CZ  
(740) Ing. Václav Kratochvíl, Husníkova 2086/22, Praha 13, 15800  
(510) (9) data, databáze a jiné informační produkty na nosičích dat a v elektronických datových, informačních telekomunikačních sítích všeho druhu, nosiče dat všeho druhu spadající do třídy 9, elektronické a datové sítě, multimediální aplikace, elektronická periodika, počítače, programové vybavení pro informační technologie a pro komunikaci, programové vybavení umožňující elektronické obchodování, nahrany software; (16) periodický a neperiodický tisk, časopisy, fotografie, kalendáře, kancelářské potřeby, katalogy, knihy, noviny, papírenské výrobky, prospekty, mapy, obtisky, pohlednice, reprodukce, samolepky, tiskoviny, reklamní, propagační a uživatelské výrobky z papíru, informační, reklamní a propagační tiskoviny, papírové a plastové tašky; (35) pomoc při řízení obchodní činnosti, obchodní administrativy, kancelářské práce, reklamní, inzertní, propagační a marketingová činnost, průzkum a vyhodnocování trhu, informační komerční kancelář, obchodní nebo podnikatelské informace, překlad informací do počítačové databáze, zprostředkovatelská činnost v oblasti výše uvedených služeb, činnost podnikatelských a organizačních poradců, dodavatelské služby pro třetí osoby, dovozní a vývozní kancelář, rozšiřování a zaslání reklamních materiálů zákazníkům, prezentace služeb na Internetu, komerční využití Internetu v oblastech komerčních internetových médií a vyhledávacích služeb, prezentace uživatelů na stránkách World Wide Web a počítačové síti Internet, public relations, direct mailové služby, pořádání výstav, veletrhů a propagačních akcí pro obchodní a reklamní účely; (36) finanční a bankovní služby v podobě konzultací a poradenství, expertní služby v oblasti pojištění a garancí v investiční oblasti pro tuzemské a zahraniční subjekty, finanční analýzy, finanční informace v oblasti bankovníhonictví, shromažďování finančních prostředků určených zejména k zajištění léčebných, školních, kulturních a sociálních potřeb, finanční sponzorování, organizování sbírek; (38) elektronická pošta, počítačová komunikace, přenos zpráv a obrazových informací pomocí počítače, distribuce informací pomocí komunikace mezi sítěmi, přenos informací po Internetu, služby přenosu publikací na nosičích přenášených po síti, přenos zpráv a obrazových informací pomocí počítače, šíření elektronických časopisů, periodik a knih v elektronické podobě; (41) nakladatelská a vydavatelská činnost, vydávání knih, publikací, časopisů, audiovizuálních děl, datových souborů včetně jejich elektronické podoby, zvukových a zvukově obrazových záznamů, korespondenční kurzy, organizování a vedení seminářů, přednášek a soutěží, zábava, klubové služby, vyučování a vzdělávání, informace o výchově a vzdělávání, agenturní činnost v oblasti kultury, elektronické publikování, informace o možnostech rozptýlení, zábavy a vzdělávání, organizování kulturních nebo vzdělávacích výstav a soutěží, tvorba elektronických časopisů, periodik, knih, tvorba rozhlasových a televizních pořadů, filmová tvorba, kluby zdraví, náboženská výchova, organizování sportovních soutěží, organizování plesů, koncertů a představení; (42) tvorba software, tvorba programů a zpracování programových vybavení, expertizní činnost v oblasti výpočetní a informační techniky, projektová činnost ve výstavbě, vědecko-výzkumná, expertní a poradenská činnost v oblasti technických a přírodních věd, odborné poradenství, s výjimkou obchodního, studie technických projektů, vývoj a výzkum nových výrobků, výzkum biologický, fyzikální, technický průzkum, poradenská činnost ve výše uvedených oblastech, průmyslový design, výzkum v oblasti ochrany životního prostředí, architektonické poradenství, služby v oblasti chemie; (44) fyzikální terapie, služby nemocnic, zdravotnických zařízení, optik a fyzioterapeutů, pronájem lékařských, zubolékařských a zvěrolékařských přístrojů a nástrojů, masáže, farmaceutické poradenství, lékařské služby, ošetřovatelské služby, veterinární pomoc, ochrana zvířat, lékařský výzkum; (45) doprovod do společnosti, osobní a sociální služby, hlídání dětí, konzultační služby v

(111) **335023**  
(220) 14.02.2013  
(151) 04.12.2013  
(540)



(594) Kombinovaná  
(591) Barevná  
(730) **Nadace AGROFERT**, Pyšelská 2327/2, Praha 4, Chodov, 14900, CZ  
(740) Ing. Václav Kratochvíl, Husníkova 2086/22, Praha 13, 15800  
(510) (9) data, databáze a jiné informační produkty na nosičích dat a v elektronických datových, informačních telekomunikačních sítích všeho druhu, nosiče dat všeho druhu spadající do třídy 9, elektronické a datové sítě, multimediální aplikace, elektronická periodika, počítače, programové vybavení pro informační technologie a pro komunikaci, programové vybavení umožňující elektronické obchodování, nahrany software; (16) periodický a neperiodický tisk, časopisy, fotografie, kalendáře, kancelářské potřeby, katalogy, knihy, noviny, papírenské výrobky, prospekty, mapy, obtisky, pohlednice, reprodukce, samolepky, tiskoviny, reklamní, propagační a uživatelské výrobky z papíru, informační, reklamní a propagační tiskoviny, papírové a plastové tašky; (35) pomoc při řízení obchodní činnosti, obchodní administrativy, kancelářské práce, reklamní, inzertní, propagační a marketingová činnost, průzkum a vyhodnocování trhu, informační komerční kancelář, obchodní nebo podnikatelské informace, překlad informací do počítačové databáze, zprostředkovatelská činnost v oblasti výše uvedených služeb, činnost podnikatelských a organizačních poradců, dodavatelské služby pro třetí osoby, dovozní a vývozní kancelář, rozšiřování a zaslání reklamních materiálů zákazníkům, prezentace služeb na Internetu, komerční využití Internetu v oblastech komerčních internetových médií a vyhledávacích služeb, prezentace uživatelů na stránkách World Wide Web a počítačové síti Internet, public relations, direct mailové služby, pořádání výstav, veletrhů a propagačních akcí pro obchodní a reklamní účely; (36) finanční a bankovní služby v podobě konzultací a poradenství, expertní služby v oblasti pojištění a garancí v investiční oblasti pro tuzemské a zahraniční subjekty, finanční analýzy, finanční informace v oblasti bankovníhonictví, shromažďování finančních prostředků určených zejména k zajištění léčebných, školních, kulturních a sociálních potřeb, finanční sponzorování, organizování sbírek; (38) elektronická pošta, počítačová komunikace, přenos zpráv a obrazových informací pomocí počítače, distribuce informací pomocí komunikace mezi sítěmi, přenos informací po Internetu, služby přenosu publikací na nosičích přenášených po síti, přenos zpráv a obrazových informací pomocí počítače, šíření elektronických časopisů, periodik a knih v elektronické podobě; (41) nakladatelská a vydavatelská činnost, vydávání knih, publikací, časopisů, audiovizuálních děl, datových souborů včetně jejich elektronické podoby, zvukových a zvukově obrazových záznamů, korespondenční kurzy, organizování a vedení seminářů, přednášek a soutěží, zábava, klubové služby, vyučování a vzdělávání, informace o výchově a vzdělávání, agenturní činnost v oblasti kultury, elektronické publikování, informace o možnostech rozptýlení, zábavy a vzdělávání, organizování kulturních nebo vzdělávacích výstav a soutěží, tvorba elektronických časopisů, periodik, knih, tvorba rozhlasových a televizních pořadů, filmová tvorba, kluby zdraví, náboženská výchova, organizování sportovních soutěží, organizování plesů, koncertů a představení; (42) tvorba software, tvorba programů a zpracování programových vybavení, expertizní činnost v oblasti výpočetní a informační techniky, projektová činnost ve výstavbě, vědecko-výzkumná, expertní a poradenská činnost v oblasti technických a přírodních věd, odborné poradenství, s výjimkou obchodního, studie technických projektů, vývoj a výzkum nových výrobků, výzkum biologický, fyzikální, technický průzkum, poradenská činnost ve výše uvedených oblastech, průmyslový design, výzkum v oblasti ochrany životního prostředí, architektonické poradenství, služby v oblasti chemie; (44) fyzikální terapie,

služby nemocnic, zdravotnických zařízení, optik a fyzioterapeutů, pronájem lékařských, zubolékařských a zvěrolékařských přístrojů a nástrojů, masáže, farmaceutické poradenství, lékařské služby, ošetrovatelské služby, veterinární pomoc, ochrana zvířat, lékařský výzkum; (45) doprovod do společnosti, osobní a sociální služby, hlídání dětí, konzultační služby v oblasti duševního vlastnictví, organizace náboženských setkání, pomoc při prevenci požární ochrany, zprostředkovatelství v rámci této třídy.

(511) 9, 16, 35, 36, 38, 41, 42, 44, 45

(210) O-501862

(111) **335245**

(220) 06.05.2013

(151) 18.12.2013

(540)

## IMould

(592) Slovní

(730) **ELASTO FORM Bohemia s.r.o.**, Jungmannova 1164, Přeštice, 33401, CZ

(740) JUDr. Aleš Zábřeh, advokát, Na Beránce 57/2, Praha 6, Dejvice, 16000

(510) (8) škrabky na led; (21) náčiní a nádoby pro domácnost a kuchyň, zejména kelímky na nápoje, dózy a boxy na svačiny, úložné boxy, otvíráky na láhve, držáky na nápoje, lžice, podnosy, servírovací mísy, šálky, termosky, láhve na pití, soupravy na víno, prkénka na krájení, sklo, porcelán a majolika, kuřáky a nádobí pro piknik; (28) hry, zejména rébusy, hry s kostkami, puzzle, hry ze dřeva, hry Kick & Fun, hry z plastické hmoty, cestovní hry, hry v kostky, hračky, zejména automobily a nákladní automobily, plážové hračky, potřeby pro gymnastiku a sport, zejména létající talíře (frisbee) a křídla, míče, joja, káča, řehtačky, pišťalky, kluzáky na sněh, bumerangy, tenisové rakety, skákací hrád.

(511) 8, 21, 28

(210) O-504163

(111) **335556**

(220) 23.04.2013

(151) 03.01.2014

(540)

## JIŘINA BOHDALOVÁ

(592) Slovní

(730) **Bohdalová Jiřina**, Kunická 1127/11, Praha 10, 10200, CZ

(740) JUDr. Jiří Štáidl, Apolinářská 6, Praha 2, 12800

(510) (3) kosmetické výrobky všeho druhu spadající do této třídy - mýdla a přípravky do koupele, kosmetické krémy, vonné oleje a soli, parfémy, toaletní vody, pleťové vody, deodoranty, antiperspiranty proti pocení, líčidla všeho druhu, rtěnky, řasenky, vlasová kosmetika, šampóny a barvy na vlasy, laky na nehty a odlakovače, umělé nehty, dentální kosmetické výrobky - zubní pasty, depilační vosky, výrobky pro holení, opalovací kosmetika, kosmetická vata a ubrousky, čistící, prací, bělicí a lešticí prostředky; (9) nosiče záznamů nahrané i nenahrané, audio nebo audio vizuální díla, audiovizuální programy, video kazety nahrané i nenahrané, audio kazety nahrané i nenahrané, hudební díla, CD a DVD nosiče, programové vybavení pro počítače, software, elektronické databáze, databázové produkty a informace a záznamy v elektronické podobě, informace a záznamy na všech druzích elektronických nosičů, data, databáze, informační produkty v elektronických datových, informačních a telekomunikačních sítích všeho druhu a na elektronických nosičích dat všeho druhu, související software a hardware, elektronické sítě, multimediální aplikace, multimediální nebo elektronické informační katalogy, elektronické časopisy, elektronická periodika a knihy v elektronické podobě, počítačové hry v rámci této třídy, pohledy ilustrované se zvukovou i vizuální nahrávkou, hrací skříně uváděné v činnost vhozením mince, vzpomínkové a upomínkové elektronické nosiče; (14) vzácné kovy a jejich slitiny a výrobky z těchto látek nebo postříbeného nebo pozlaceného kovu, nejsou-li uvedeny v jiných třídách, klenoty, bižuterie, drahokamy, hodinářské potřeby a chronometrické přístroje; (16) papír, výrobky z papíru, plakáty, fotografie, pohlednice, gratulace, dopisní papíry, obálky, kalendáře, zejména nástěnné a stolní, samolepky, obtisky, poznámkové bloky, omalovánky, balicí papíry, školní sešity, papírové tašky, umělohmotné tašky, papírové kapesníky, obaly všeho druhu papírové, tiskoviny, časopisy, periodika, knihy, databázové produkty v papírové formě, tištěné informační produkty, data a databáze na všech druzích papírových nosičů, tiskárenské výrobky, losy, plastické nebo papírové obaly v rámci této třídy, grafické listy, pytlíky a sáčky pro obalovou techniku, umělecké nebo ozdobné předměty z papíru nebo plastických hmot v rámci této třídy, obalové materiály z plastických hmot v

rámci této třídy, vzpomínkové a upomínkové předměty zařazené v této třídě; (18) vzpomínkové a upomínkové předměty z kůže a napodobenin kůže; (20) vzpomínkové a upomínkové předměty ze dřeva, korku, rákosu, vrbového proutě, z rohu, kosti, slonoviny, z kostic, želvoviny, jantaru, perleti, mořské pěny a náhražek těchto materiálů; (21) pomůcky a nádoby pro domácnost a kuchyň, vzpomínkové a upomínkové předměty ze skla, porcelánu a keramiky; (25) spodní prádlo, oblečení, punčochové zboží, trička, mikiny, pokrývky hlavy, vzpomínkové a upomínkové předměty, a to trička a pokrývky hlavy; (30) káva a kávové nápoje, čaj, horká čokoláda, zmrzlina a moučné a cukrářské výrobky, koření a pochutiny v rámci této třídy; (32) piva, minerální vody, šumivé nealkoholické nápoje, sirupy ke zhotovování nápojů; (33) alkoholické nápoje; (34) tabák, potřeby pro kuřáky, zápalky; (35) reklamní, inzertní a propagační činnost, poskytování komerčních a reklamních informací a jiných informačních produktů všeho druhu v rámci reklamy a obchodu, poskytování informačních produktů a multimediálních informací reklamního charakteru, merchandising, pomoc při provozu a řízení podniku, pomoc při provozování obchodu a obchodních činnostech, teleshopping, přepis, vypracování, shromažďování dokumentů, publikací a literárních děl, přenášení nebo systematizace písemných a audiovizuálních záznamů a sdělení, kompilace údajů, distribuce prospektů, vzorků a reklamních vzorků, reklama prostřednictvím rozhlasu, televize a Internetu, prezentace publicistických, literárních, audio a audiovizuálních a muzických produktů a děl; (36) finanční služby spojené se zřízením nadace a nadačního fondu, shromažďování finančních prostředků pro podporu činnosti nadace, pro stipendijní programy, pro ceny literární a umělecké, pro ceny v oblasti kultury, služby zahrnující pronájem prostor, pronájem nemovitostí, správa nemovitostí, zřízení peněžního fondu, správa peněžního fondu, správa nadačního fondu v rámci této třídy, zřízení finanční sbírky, zajišťování finanční sbírky; (39) organizování cest, pronájem dopravních vozidel, balení zboží před odesláním, služby týkající se sdělování informací ohledně cesty nebo dopravy zboží, konzultace v oblasti organizovaných cest, archivace audiovizuálních a literárních a historických materiálů elektronických a tištěných fotografických i kinematografických, distribuce zboží, distribuce (doručování) publicistických, literárních, audio a audiovizuálních a muzických produktů a děl; (41) umělecká produkce - hudební, filmová i divadelní, kulturní, společenská, zábavní a sportovní činnost, organizování a pořádání kulturních, společenských, zábavních nebo sportovních akcí, konzultační činnost v oblasti umění, kultury a zábavy, nakladatelská a vydavatelská činnost, elektronické publikování, agenturní činnost v oblasti umění, kultury, zábavy a sportu - činnost umělecké agentury, tvorba a nahrávání audiovizuálních/uměleckých děl, půjčování nahraných zvukových a zvukově obrazových záznamů/uměleckých děl, poskytování informací uměleckého, kulturního a zábavního charakteru, školící a vzdělávací služby, zejména v oblasti umění; (43) provozování restauračních a hotelových služeb, ubytování, provozování kaváren, cukráren, restaurací, podávání nápojů teplých i studených, příprava kávy, točení piva, příprava a podávání alkoholických nápojů.

(511) 3, 9, 14, 16, 18, 20, 21, 25, 30, 32, 33, 34, 35, 36, 39, 41, 43

(210) O-503805

(111) **335590**

(220) 07.05.2013

(151) 03.01.2014

(540)



(594) Kombinovaná

(730) **PREMIX servis, spol. s r.o.**, Evropská 516/10, Praha 6, Dejvice, 16000, CZ

(740) ZEMAN - podkrušnohorská patentová a známková kancelář, Petr Zeman, patentový zástupce, Hradní 301/9, Loket, 35733

(510) (19) stavební materiály nekovové; (37) poradenství ve stavebnictví.

(511) 19, 37

(210) O-504209

(111) **335591**  
(220) 07.05.2013  
(151) 03.01.2014  
(540)

### DEKKLEBER

(592) Slovní  
(730) **DEK a.s.**, Tiskařská 257/10, Praha 10, Malešice, 10800, CZ  
(510) (1) chemické výrobky určené pro průmysl, umělé pryskyřice v surovém stavu, plastické hmoty v surovém stavu, lepidla pro průmysl; (2) barvy, nátěry, laky, ochranné nátěry a přípravky na dřevo a kovy; (17) těsnicí hmoty pro stavební účely, tepelné izolační prvky, prvky pro vyplňování spár, hrázdění a dutin nikoliv z kovu; (19) hotová malta vyrobená s použitím vápna a/nebo sádry a/nebo cementu a/nebo písku a/nebo organických pojiv s nebo bez barevných pigmentů, stavební vápno, mazanina, základní nátěrové prostředky pro stavební účely (nikoliv barvy), vnitřní a vnější omítky, šterkové hmoty, stavební prvky pro stěny a mezistěny.

(511) 1, 2, 17, 19  
(210) O-504212

(111) **335592**  
(220) 07.05.2013  
(151) 03.01.2014  
(540)

### DEKMINERAL

(592) Slovní  
(730) **DEK a.s.**, Tiskařská 257/10, Praha 10, Malešice, 10800, CZ  
(510) (1) chemické výrobky určené pro průmysl, umělé pryskyřice v surovém stavu, plastické hmoty v surovém stavu; lepidla pro průmysl; (17) těsnicí hmoty pro stavební účely, tepelné izolační prvky, prvky pro vyplňování spár, hrázdění a dutin nikoliv z kovu; (19) hotová malta vyrobená s použitím vápna a/nebo sádry a/nebo cementu a/nebo písku a/nebo organických pojiv s nebo bez barevných pigmentů, stavební vápno, mazanina, základní nátěrové prostředky pro stavební účely (nikoliv barvy), vnitřní a vnější omítky, šterkové hmoty, stavební prvky pro stěny a mezistěny.

(511) 1, 17, 19  
(210) O-504213

(111) **335593**  
(220) 07.05.2013  
(151) 03.01.2014  
(540)

### MAXIDEK

(592) Slovní  
(730) **DEK a.s.**, Tiskařská 257/10, Praha 10, Malešice, 10800, CZ  
(510) (6) výrobky z kovu, zejména profilované plechy, stavební materiály kovové zejména střešní krytiny kovové, obklady stěn kovové, fasádní kazety, fasádní lamely, ostatní doplňky pro střešní krytiny kovové, perforované plechy; (37) zprostředkování ve výstavbě, poradenská činnost ve stavebnictví; (40) tváření plechů, včetně profilování plechů, lisování plechů, ohýbání plechů, dělení plechů, barvení plechů a zprostředkování těchto služeb; (41) vzdělávací činnost ve stavebnictví; (42) inženýrská činnost ve stavebnictví, projektová činnost ve stavebnictví.

(511) 6, 37, 40, 41, 42  
(210) O-504214

(111) **335594**  
(220) 07.05.2013  
(151) 03.01.2014  
(540)

### DEKPENETRAL

(592) Slovní  
(730) **DEK a.s.**, Tiskařská 257/10, Praha 10, Malešice, 10800, CZ  
(510) (1) chemické výrobky určené pro průmysl, umělé pryskyřice v surovém stavu, plastické hmoty v surovém stavu, lepidla pro průmysl; (2) barvy, nátěry, laky, ochranné nátěry a přípravky na dřevo a kov; (17) těsnicí hmoty pro stavební účely, tepelné izolační prvky, prvky pro vyplňování spár, hrázdění a dutin nikoliv z kovu; (19) hotová malta vyrobená s použitím vápna a/nebo sádry a/nebo cementu a/nebo písku a/nebo organických pojiv s nebo bez barevných pigmentů, stavební vápno, mazanina, základní nátěrové prostředky pro stavební účely (nikoliv barvy), vnitřní a vnější omítky, šterkové hmoty, stavební prvky pro stěny a mezistěny.

(511) 1, 2, 17, 19  
(210) O-504215

(111) **335595**  
(220) 07.05.2013  
(151) 03.01.2014  
(540)

### DEKCOLOR

(592) Slovní  
(730) **DEK a.s.**, Tiskařská 257/10, Praha 10, Malešice, 10800, CZ  
(510) (1) chemické výrobky určené pro průmysl, umělé pryskyřice v surovém stavu, plastické hmoty v surovém stavu, lepidla pro průmysl; (2) barvy, nátěry, laky, ochranné nátěry a přípravky na dřevo a kov; (17) těsnicí hmoty pro stavební účely, tepelné izolační prvky, prvky pro vyplňování spár, hrázdění a dutin nikoliv z kovu; (19) hotová malta vyrobená s použitím vápna a/nebo sádry a/nebo cementu a/nebo písku a/nebo organických pojiv s nebo bez barevných pigmentů, stavební vápno, mazanina, základní nátěrové prostředky pro stavební účely (nikoliv barvy), vnitřní a vnější omítky, šterkové hmoty, stavební prvky pro stěny a mezistěny.

(511) 1, 2, 17, 19  
(210) O-504216

(111) **335613**  
(220) 09.05.2013  
(151) 03.01.2014  
(540)



(593) Obrazová  
(730) **iSTEP CE s.r.o.**, Karolinská 650/1, Praha 8, Karlín, 18600, CZ  
(740) Mgr. Michal Hanzlík, advokát, Milevská 2094/3, Praha 4, Krč, 14000  
(510) (9) nosiče zvukových a zvukově obrazových záznamů, počítačové databáze; (35) propagační činnost, reklama, zaslání reklamních a propagačních materiálů zákazníkům, vydávání reklamních, propagačních a inzertních textů, pomoc při řízení obchodní činnosti, obchodní administrativa, kancelářské práce, správa počítačových databází; (36) informace o pojištění, pojištění, služby finanční, služby peněžní, služby nemovitostní; (38) posílání zpráv, počítačová komunikace, elektronická pošta; (39) přeprava zahraničních návštěvníků i tuzemských zákazníků a jejich zavazadel, prodej a rezervace jízdenek, místenek a jiných cenin pro železniční, automobilové, letecké, lodní cesty v České republice i v zahraničí, prodej a rezervace lůžkových poukázek pro mezinárodní a místní přepravu, organizování i zprostředkování zájezdů a cest dopravními prostředky, zprostředkování přepravy turistů a jejich zavazadel, zprostředkování autobusové a automobilové dopravy, poskytování informací ohledně cest a autobusové, železniční, letecké a lodní dopravy, zprostředkování doprovázení turistů, organizování a zprostředkování výletů, zprostředkování turistických prohlídek, okružních plaveb, obstarávání ostatních služeb v oblasti dopravy v rámci této třídy souvisejících s cestováním, zprostředkování rekreačních pobytů v ČR i v zahraničí v oblasti přepravy turistů, poskytování pronájmu automobilů a autobusů, zprostředkování pronájmu autobusů, automobilů, lodí, zprostředkování víz, obstarávání poukázek (voucherů) na služby zařazené ve třídě 39, doprava, balení a skladování zboží, rezervace, informace o možnostech rekreace, organizování zájezdů, organizování cesty, cestování (rezervace -); (41) informace o možnostech rekreace, informace o možnostech rozptýlení, informace o možnostech zábavy, výchova, vzdělávání, zábava, sportovní a kulturní aktivity; (42) návrhy a vývoj počítačového hardwaru a softwaru, návrh a vývoj počítačových databází, počítačové programování, instalace počítačových programů, aktualizace a údržba počítačových programů, kopírování počítačových programů, počítačové systémové analýzy, tvorba počítačových systémů, konzultace a poradenství v oblasti počítačového hardware a software, pronájem počítačového software, pronájem webových serverů, tvorba a správa webových stránek, umístění webových stránek, hosting webových stránek, poskytování vyhledávačů pro Internet, služby v oblasti ochrany

proti počítačovým virům, grafický design; (43) rezervace ubytování v hotelech, penzionech a jiných ubytovacích zařízeních v ČR i v zahraničí, dočasné ubytování, zajišťování rekreačních pobytů v ČR a v zahraničí v oblasti ubytování a stravování turistů.

(511) 9, 35, 36, 38, 39, 41, 42, 43  
(210) O-504283

(111) **335628**  
(220) 15.05.2013  
(151) 03.01.2014  
(540)

### CARIBIANA

(592) Slovní  
(730) **Unilever IP Holdings B.V.**, Weena 455, 3013 AL Rotterdam, NL  
(740) Baker & McKenzie s.r.o., advokátní kancelář, JUDr. Jiří Čermák, Klimentská 1216/46, Praha 1, Nové Město, 11000  
(510) (30) mražené krémy, zmrzliny, mražené cukrovinky, přípravky pro výrobu výše uvedených výrobků patřících do této třídy.  
(511) 30  
(210) O-504446

(111) **335696**  
(220) 31.07.2013  
(151) 03.01.2014  
(540)

### Proenzi Lady

(592) Slovní  
(730) **WALMARK, a.s.**, Oldřichovice 44, Třinec, 73961, CZ  
(740) Baker & McKenzie s.r.o., advokátní kancelář, JUDr. Jiří Čermák, advokát, Klimentská 1216/46, Praha 1, 11002  
(510) (3) přípravky pro bělení a jiné prací prostředky, přípravky pro čištění, leštění, odmašťování a broušení, mýdla, parfumerie, vonné oleje, kosmetika, vlasové vody (lotions), zubní pasty; (5) výrobky farmaceutické a parafarmaceutické, vitamíny a minerály a stopové prvky, dietní a nutriční přípravky a léčiva, medicínální sirupy, výtažky z léčivých bylin, kombinované přípravky vitamínů, minerálů, stopových prvků a léčivých bylinných výtažků, potravinové doplňky obohacené vitamíny nebo minerály nebo stopovými prvky, vitamínové přípravky, vitamíny a multivitaminové preparáty, minerály a multiminerálové preparáty, léčivé bylinné čaje, léčivé byliny, cukrovinky nebo pastilky nebo tabletky nebo tobolky nebo kapsle nebo žvýkačky s léčivými přísadami, dietetické látky upravené pro lékařské účely, minerální vody a dietetické nápoje upravené pro lékařské účely, dietní potraviny upravené pro lékařské účely, doplňky výživové pro lékařské účely, bílkovinné přípravky nebo potrava pro lékařské účely, balzámy a krémy a masti pro lékařské účely, chemické přípravky pro lékařské účely, léčivé oleje, oleje pro lékařské účely, tuky pro lékařské účely, léčivé soli, tinktury pro lékařské účely, léčivé bylinné výtažky nebo sirupy, vitamínová a minerální výživa ve formě koncentrátů, proteinové koncentráty jako výživné přísady k potravinám, droždí pro farmaceutické účely, potravinové doplňky s léčebnými účinky, výživné nebo dietetické přípravky pro lékařské účely pro denní doplnění stravy jako instantní strava nebo samostatná směs, která se skládá hlavně z mléka v prášku nebo ze živočišných nebo zeleninových proteinů, také s přísadkou vitamínů nebo minerálů nebo stopových prvků nebo cukru, potravinové doplňky ne pro lékařské účely a obsahující látky živočišného původu, potravinové doplňky ne pro lékařské účely a obsahující látky rostlinného původu, potravní doplňky pro lidskou potřebu a pro zvířata, doplňky výživové; (30) cukrovinky, žvýkačky, bonbóny, zmrzliny, pekařské výrobky, cukrářské výrobky, kakao, káva, čaj, čokoláda, nápoje čokoládové, čajové, kakaové nebo kávové, potraviny a pokrmy z obilovin pro lidskou spotřebu, těstoviny, müsli, med, propolis pro lidskou potřebu.  
(511) 3, 5, 30  
(210) O-506461

(111) **335904**  
(220) 10.04.2013  
(151) 17.01.2014  
(540)



(593) Obrazová  
(730) **Krzyžanek Petr**, Horní Lištná 38, Třinec, 73961, CZ  
(740) Ing. Jan Chwistek, patentový zástupce, Náměstí ČSA 5/3, Český Těšín, 73701  
(510) (30) bezlepkové kukuřičné potravinové výrobky, bezlepkové rýžové potravinové výrobky, bezlepkové bramborové potravinové výrobky, bezlepkové jahelné potravinové výrobky, kukuřičné křupky, rýžové burisony.  
(511) 30  
(210) O-503365

(111) **335905**  
(220) 10.04.2013  
(151) 17.01.2014  
(540)

### DARVIT

(592) Slovní  
(730) **Krzyžanek Petr**, Horní Lištná 38, Třinec, 73961, CZ  
(740) Ing. Jan Chwistek, patentový zástupce, Náměstí ČSA 3, Český Těšín, 73701  
(510) (30) bezlepkové kukuřičné potravinové výrobky, bezlepkové rýžové potravinové výrobky, bezlepkové bramborové potravinové výrobky, bezlepkové jahelné potravinové výrobky, kukuřičné křupky, rýžové burisony.  
(511) 30  
(210) O-503367

(111) **335959**  
(220) 21.12.2012  
(151) 22.01.2014  
(540)



(594) Kombinovaná  
(730) **Český Triangl, a.s.**, Heršpická 800/6, Brno-Štýřice, 63900, CZ  
(740) Ing. Jarmila Javoříková, Slunečná 4566, Zlín, 76005  
(510) (35) činnost účetních poradců, vedení účetnictví, činnost organizačních a ekonomických poradců, obchodní administrativa, nákupní poradenství, kancelářské práce, propagační a reklamní činnost, inzerce; (36) služby nemovitostní, služby agentů zabývajících se nemovitostmi, pronájem nemovitostí a nebytových prostor; (37) pronájem elektrických prací, pronájem elektrických sušiček prádla, pronájem strojů na mytí nádobí, pronájem nářadí a nástrojů pro řemeslníky; (38) pronájem telefonů; (39) pronájem ledniček, pronájem motorových vozidel jednostopých a dvoustopých, pronájem jízdních kol; (40) pronájem přístrojů na čištění vody; (41) pronájem sportovních potřeb, pronájem lyží, pronájem kamer a přehrávačů, pronájem rozhlasových přijímačů; (42) pronájem počítačů; (43) pronájem nábytku, pronájem přístrojů na vaření.  
(511) 35, 36, 37, 38, 39, 40, 41, 42, 43  
(210) O-500707

(111) **336644**  
(220) 12.02.2013  
(151) 26.02.2014  
(540)

### Martians

(592) Slovní  
(730) **WALMARK, a.s.**, Oldřichovice 44, Trinec, 73961, CZ  
(740) Baker & McKenzie s.r.o., advokátní kancelář, JUDr. Jiří Čermák, advokát, Klimentská 1216/46, Praha 1, 11002  
(510) (5) výrobky farmaceutické a parafarmaceutické, vitamíny a minerály a stopové prvky, dietní a nutriční přípravky a léčiva, medicínální sirupy, výtažky z léčivých bylin a kombinované přípravky vitamínů, minerálů, stopových prvků a bylinných výtažků, potravinové doplňky obohacené vitamíny nebo minerály nebo stopovými prvky, vitamínové přípravky, vitamíny a multivitaminové preparáty, minerály a multiminerálové preparáty, bylinné čaje, léčivé byliny, cukrovinky nebo pastilky nebo tabletky nebo tobolky nebo kapsle nebo žvýkačky s léčivými přísadami, dietetické látky upravené pro lékařské účely, minerální vody a dietetické nápoje upravené pro lékařské účely, dietní potraviny upravené pro lékařské účely, doplňky výživové pro lékařské účely, bílkovinné přípravky nebo potrava pro lékařské účely, balzámy a krémy a masti pro lékařské účely, chemické přípravky pro lékařské účely, léčivé oleje, oleje pro lékařské účely, tuky pro lékařské účely, léčivé soli, tinktury pro lékařské účely, bylinné výtažky nebo sirupy, vitamínová a minerální výživa ve formě koncentrátů, proteinové koncentráty jako výživné přísady k potravinám, droždí pro farmaceutické účely, potravinové doplňky s léčebnými účinky, výživné nebo dietetické přípravky pro lékařské účely pro denní doplnění stravy jako instantní strava nebo samostatná směs, která se skládá hlavně z mléka v prášku nebo ze živočišných nebo zeleninových proteinů, také s přísadkou vitamínů nebo minerálů nebo stopových prvků nebo cukru, potravinové doplňky ne pro lékařské účely a obsahující látky živočišného původu, potravinové doplňky ne pro lékařské účely a obsahující látky rostlinného původu, přípravky zvláštní výživy pro sportovce nebo osoby s vysokým energetickým výdejem (výživový doplněk), výživné přípravky pro denní doplnění stravy, která se skládá hlavně z mléka v prášku nebo ze živočišných nebo zeleninových proteinů, také s přísadkou vitamínů nebo minerálů nebo stopových prvků nebo cukru; (29) protein pro lidskou spotřebu, proteinové výrobky a přípravky pro výživu v rámci této třídy (ne jako doplňky stravy), jedlá želatina, želatinové výrobky a přípravky pro výživu v rámci této třídy (ne pro lékařské účely), tuky jedlé, oleje jedlé, extrakty z chaluh jako výživa, mléko, mléčné výrobky, jogurty, konzervované, sušené, vařené nebo nakládané ovoce nebo zelenina, polévky, vývary, bujóny; (30) žvýkačky, bonbóny, pekařské výrobky, káva, čaj, čajové, kakaové nebo kávové, potraviny a pokrmy z obilovin pro lidskou spotřebu, těstoviny, müsli, med, propolis pro lidskou potřebu, vše výše uvedené s výjimkou výrobků obsahujících čokoládu.  
(511) 5, 29, 30  
(210) O-501805

(111) **336860**  
(220) 14.03.2013  
(151) 05.03.2014  
(540)



(594) Kombinovaná  
(591) Barevná  
(730) **NELA DRINKS s.r.o.**, Úzká 127, Český Těšín - Dolní Žukov, 73701, CZ  
(740) BOHEMIA PATENT, Ing. Jana Vandělíková, Petrská 1136/12, Praha 1, Nové Město, 11000  
(510) (33) alkoholické nápoje (s výjimkou pív), zejména likéry, destiláty, lihoviny, víno – všechny druhy, především jakostní víno, víno přívlastkové, archivní víno, šumivé víno, sekty, též stolní víno, alkoholické výtažky, extrakty a esence z ovoce a hroznů, mošty s alkoholem, koktejly s alkoholem, alkoholické nápoje obsahující ovoce; (40) výroba, úprava a zpracování lihu a alkoholických nápojů.  
(511) 33, 40  
(210) O-502626

(111) **336861**  
(220) 14.03.2013  
(151) 05.03.2014  
(540)



(594) Kombinovaná  
(591) Barevná  
(730) **NELA DRINKS s.r.o.**, Úzká 127, Český Těšín - Dolní Žukov, 73701, CZ  
(740) BOHEMIA PATENT, Ing. Jana Vandělíková, Petrská 1136/12, Praha 1, Nové Město, 11000  
(510) (33) alkoholické nápoje (s výjimkou pív), zejména likéry, destiláty, lihoviny, víno – všechny druhy, především jakostní víno, víno přívlastkové, archivní víno, šumivé víno, sekty, též stolní víno, alkoholické výtažky, extrakty a esence z ovoce a hroznů, mošty s alkoholem, koktejly s alkoholem, alkoholické nápoje obsahující ovoce; (40) výroba, úprava a zpracování lihu a alkoholických nápojů.  
(511) 33, 40  
(210) O-502629

(111) **336878**  
(220) 26.03.2013  
(151) 05.03.2014  
(540)

**NovaEqui**

(592) Slovní  
(730) **BODIT Tachov s.r.o.**, Nádražní 523, Stříbro, 34901, CZ  
(740) Zeiner & Zeiner v.o.s., Mgr. Kamila Roučková, Maiselova 15, Praha 1, 11000  
(510) (31) krmiva pro zvířata.  
(511) 31  
(210) O-502963

třídy, vnitřní svinovací žaluzie ze dřeva a z netextilních plastických materiálů, rolety vnitřní okenní nebo lištové; (22) rolety ze syntetických materiálů, pásy nebo popruhy pro žaluzie lištové okenní.

(511) 6, 9, 19, 20, 22  
(210) O-505316

(111) **337045**  
(220) 21.12.2012  
(151) 12.03.2014  
(540)

**monaco**

(594) Slovní grafická  
(591) Barevná  
(730) **SOFTIP, a.s.**, Krasovského 14, Bratislava 85101, SK  
(740) INPARTNERS GROUP, Ing. Dušan Kendereški, Tuřanka 1519/115a, Brno, Slatina, 62700  
(510) (9) počítačový software, zejména speciální počítačový software pro evidenci, archivaci a tvorbu technické dokumentace, sledování a řízení výroby, řízení toku technické dokumentace (PDM), řízení lidských zdrojů pro výrobní podniky a firmy v oblasti služeb; (42) vývoj, tvorba, další vývoj a údržba (zlepšování a aktualizace) počítačového softwaru, počítačových programů, programových systémů, informačních systémů, programových knihoven a databází, včetně internetových aplikací, webových serverů a klientů (softwaru), zejména pro evidenci, archivaci a tvorbu technické dokumentace, sledování a řízení výroby, řízení toku technické dokumentace (PDM), řízení lidských zdrojů pro výrobní podniky a firmy v oblasti služeb.  
(511) 9, 42  
(210) O-500724

(111) **337105**  
(220) 17.06.2013  
(151) 12.03.2014  
(540)

**WINLIGHT**

(592) Slovní  
(730) **DEK a.s.**, Tiskařská 257/10, Praha 10, Malešice, 10800, CZ  
(510) (6) kovové stavební materiály, střešní konstrukce kovové, střešní krytina kovová, zejména ocelové desky a tašky, obklady stavební kovové, plechy, držadla kovová, kovové podpěry, komíny kovové, kovové stojany a sloupy, kovové stavební prefabrikáty, výtuzje stavební kovové, kovové potrubí pro ventilační a klimatizační zařízení, kovové konstrukce pevné a přenosné, kovové markýzy, římsy kovové, střešní okna kovová, žlaby okapní kovové; (9) elektrické a elektronické provozní nástroje a přístroje, zejména takové nástroje a přístroje dálkově řízené k otevírání a zavírání oken, senzory zejména senzory na déšť, vlhkost, teplotu, vítr a slunce k uvedení v činnost řešených provozních nástrojů a přístrojů, řídicí panely pro elektronickou kontrolu a provoz nástrojů a přístrojů, elektrické provozní zařízení pro regulaci a řízení vnitřních a vnějších zakrytí oken, částí a příslušenství (nezahrnutých v jiných třídách) pro veškeré výrobky uvedené ve tř. 9; (19) nekovový stavební materiál, zejména stavební prefabrikáty, okna, střešní okna a dveře, nekovové vzduchové výpustné ventily a kouřové ventily pro stavební účely, olemované rámy nekovové, sklo (včetně izolačního skla a okenního skla), nekovové panely, obložení zdí ze dřeva, z napodobenin dřeva a z plastických hmot, skleněné střechy, nekovové krytiny a krytinové prvky, nekovové okenice, rolety a žaluzie venkovní, rolety venkovní kromě kovových a textilních, částí a příslušenství uvedených výrobků v rámci této třídy; (20) nekovové lešení a žebříky, nekovové okenní a dveřní kování, vnitřní stahovací prkénkové žaluzie, jejich části a příslušenství v rámci této

(111) **337209**  
(220) 11.06.2013  
(151) 19.03.2014  
(540)

**BOND CAFE**



(594) Kombinovaná  
(730) **Skružná Lenka**, Unhošťská 1501, Unhošť, 27351, CZ  
(510) (30) dorty, káva, pralinky, zmrzlina; (43) provozování kaváren, restaurací a barů.  
(511) 30, 43  
(210) O-505149

(111) **337243**  
(220) 12.07.2013  
(151) 19.03.2014  
(540)

**DEKSOFT**

(592) Slovní  
(730) **DEK a.s.**, Tiskařská 257/10, Praha 10, Malešice, 10800, CZ  
(510) (9) software, počítačové programy pro obor stavební fyzika a energetika.  
(511) 9  
(210) O-505979

(111) **337553**  
(220) 11.12.2012  
(151) 16.04.2014  
(540)

**Amix CreAge**

(592) Slovní  
(730) **Bukvic Josef Mgr.**, Ohrazenice 188, Turnov, 51101, CZ  
(740) Mgr. David Müller, Filipova 2016/6, Praha 4, Chodov, 14800  
(510) (5) vitamínové přípravky, minerální vody pro léčebné účely, dietetické nápoje upravené pro lékařské účely, doplňky potravy pro lékařské účely, potraviny dietní přizpůsobené pro lékařské účely, potravinové doplňky ne pro lékařské účely (zařazené v této třídě) a obsahující látky živočišného původu, potravinové doplňky ne pro lékařské účely (zařazené v této třídě) a obsahující látky rostlinného původu; (29) mléko, mléčné výrobky, mléčné nápoje s vysokým obsahem mléka, kefir, protein pro lidskou potřebu, syrovátka, tofu, želatina, kumys, jedlé oleje; (30) pastilky (cukrovinky), mentolové cukroví, čaj, glukóza pro výživu, žvýkácí guma ne pro lékařské účely, müsli, příchutě do potravin (s výjimkou esencí a éterických olejů); (32) nealkoholické nápoje, přípravky nebo příchutě na výrobu nápojů, koncentráty a sirupy k výrobě nápojů, ovocné nebo zeleninové šťávy a džusy a sirupy, nealkoholické nápoje obohacené vitamíny nebo minerály, iontové a energetické nápoje nealkoholické, proteinové nealkoholické nápoje, dietní nápoje, želatinové nápoje, tablety a prášky na přípravu šumivých nealkoholických nápojů, ovocné nebo zeleninové nealkoholické nápoje, nealkoholické nápoje s příchutí ovoce a zeleniny, minerální vody, pramenité vody, sodová voda, voda, šumivé nealkoholické nápoje, míchané nápoje nealkoholické, rajčatová šťáva jako nápoj, aperitivy nealkoholické.  
(511) 5, 29, 30, 32  
(210) O-500417

(111) **337690**  
(220) 08.08.2013  
(151) 23.04.2014  
(540)

## STAVARŠKÝ BIERFEST

(592) Slovní  
(730) **DEK a.s.**, Tiskařská 257/10, Praha 10, Malešice, 10800, CZ  
(510) (16) papír, výrobky z papíru, periodické a neperiodické publikace, časopisy, brožury, fotografie, informační produkty na papírových nosičích, letáky, plakáty, data a databáze na papírových nosičích, tištěné manuály, reklamní, propagační a užitkové výrobky z papíru, zejména pohlednice, dopisní papíry, obálky, přání, kalendáře, samolepky, obtisky, vystřihovánky, kartičky, balicí papír, tašky, sešity, skicáky; (32) pivo, nealkoholické nápoje; (35) organizování výstav a veletrhů k reklamním a obchodním účelům; (41) organizování a pořádání kulturních, sportovních a zábavních akcí; (43) služby spojené s provozováním pohostinství, restaurace, dočasné ubytování, zásobování – catering.

(511) 16, 32, 35, 41, 43  
(210) O-506649

(111) **337951**  
(220) 10.01.2013  
(151) 14.05.2014  
(540)

## kolikmam

(592) Slovní  
(730) **CRIF - Czech Credit Bureau, a.s.**, Štětkova 1638/18, Praha 4, Nusle, 14000, CZ  
(740) Rott, Růžička & Guttmann a spol., Vyskočilova 1566, Praha 4, Michle, 14000  
(510) (36) finanční služby, finanční informace, konzultační služby finanční, finanční analýzy, finanční poradenství, finanční odhady a oceňování (pojišťovnictví, bankovníctví, nemovitosti), finanční řízení, pojištění a služby s pojištěním spojené v rámci třídy 36, služby peněžní, bankovníctví, poradenství ve finanční oblasti a oblasti investic, poradenství v oblasti kontroly, týkající se úvěrů, poradenství v oblasti pohledávek, poradenství v oblasti správy zisku, příprava finančních zpráv a analýz, ekonomické hodnocení společností, poradenské služby týkající se pohledávek, clearing (zúčtování vzájemných pohledávek a závazků-bezhotovostní operace), daňové odhady (služby), hypotéky (poskytování půjček), kapitálové investice, půjčky (financování); (38) počítačová komunikace, spoje (komunikace), služby, které dovolují alespoň jedné osobě komunikovat s druhou osobou pomocí některého smyslu, služby, které spočívají v rozšiřování rádiových a televizních programů, elektronická pošta, posílání zpráv, provozování počítačových sítí, telekomunikační služby, poskytování telekomunikačního připojení do světové počítačové sítě, služby zabezpečující vstup do telekomunikačních sítí, telekonferenční služby, poskytování uživatelského přístupu do světové počítačové sítě, komunikace pomocí počítačových terminálů, telegrafu, dálkopisu, telefonu, mobilních telekomunikačních síťových služeb s využitím drátového vedení a/nebo satelitů a/nebo mikrovlnného spojení a/nebo rádiového spojení, pronájem přístrojů a zařízení pro přenos zpráv a informací, přenos informací prostřednictvím Internetu, přenášení pomocí satelitních družic, přenášení telegramů, přenos faxem, přenos zpráv a obrázků pomocí počítače, spojení pomocí sítí optických vláken, služby zabezpečující audiovizuální komunikaci prostřednictvím informačních a telekomunikačních sítí (počítačové sítě Internet, satelitu), poskytování přístupu k Internetu, počítačová komunikace prostřednictvím internetové domény, šíření a poskytování informací, interaktivních, grafických a multimediálních sdělení prostřednictvím globálních telekomunikačních sítí a Internetu, pronájem času na přístup do počítačových databází; (42) poradenská činnost v oboru řídicí a automatizační techniky (v oblasti výpočetní techniky), výzkum a vývoj řídicí techniky a software, tvorba software a programů, programování, navrhování a vývoj počítačového hardwaru a softwaru, převod a konverze počítačových programů a údajů (kromě fyzické konverze), převod a konverze údajů a dokumentů z fyzických médií na elektronická média, tvorba a údržba počítačových stránek (web) pro zákazníky, hostování na počítačových stránkách (web), instalace počítačových programů, návrh počítačových systémů, programování internetových databázových systémů a internetových aplikací, konstrukce www prezentací a řešení www serverů, aktualizace počítačových programů, údržba počítačových programů, obnova počítačových dat, zhotovování kopií počítačových programů, technické studie v oblasti počítačů a programového vybavení, výzkum a vývoj a tvorba systémů pro elektronické obchodování a informačních technologií, programování internetových

databázových systémů a internetových aplikací, programování multimediálních aplikací, vytváření a modelování 3d animací, interaktivních a grafických programů, počítačové animace a vizualizace, grafický design, pronájem výpočetní techniky, pronájem počítačového software, inženýrské práce (expertizy), projektování, projektové studie technické, poradenská činnost v oblasti výpočetní techniky, vědecké a technologické služby a s nimi spojený výzkum a návrhy.

(511) 36, 38, 42  
(210) O-501014

(111) **338123**  
(220) 12.06.2013  
(151) 21.05.2014  
(540)



(593) Obrazová  
(730) **BMTO GROUP a.s.**, Ampérova 444, Liberec XXIII-Doubí, 46312, CZ  
(740) KOPPA IP Legal, Mgr. Ing. Vlastislav Vlček MBA, Mozartova 679/21, Liberec, Liberec I-Staré Město, 46001  
(510) (11) čističí zařízení na odpadní vodu, čistírny odpadních vod (zařízení); (37) zámečnictví, zprostředkování ve stavebnictví, čištění kanalizací; (40) úprava odpadních vod, provoz čistírny odpadních vod, čištění průmyslových odpadních vod, svaření plastů, obrábění kovů.

(511) 11, 37, 40  
(210) O-505171

(111) **338318**  
(220) 21.01.2013  
(151) 04.06.2014  
(540)



(594) Kombinovaná  
(730) **Štunda Alice Ing.**, Na Stráni 720, Sulice, 25168, CZ  
(740) Všeťečka Zelený Švorčík a partneři, advokátní a patentová kancelář, JUDr. Michal Havlík, advokát, Hálkova 1406/2, Praha 2, Nové Město, 12000  
(510) (9) učební pomůcky v elektronické formě, interaktivní a grafické programy, elektronická periodika a publikace, elektronické katalogy, elektronické tiskopisy, jiné propagační a reklamní materiály v elektronické podobě, informace přenášené elektronickou cestou, software, hardware, přístroje pro pořízování, přenos a reprodukci zvuku a obrazu, vyučovací stroje, vyučovací přístroje a nástroje, data, databáze a jiné informační produkty na nosičích dat a v elektronických datových, informačních, telekomunikačních sítích všeho druhu, nosiče informací všeho druhu - elektronické, zejména zvukových, obrazových a zvukově obrazových záznamů, včetně jejich obalů, zvukové, magnetické a optické nosiče dat s výukovými a vzdělávacími počítačovými programy, nahranými vzdělávacími a výukovými programy a pořady, strojně čitelné nosiče informací, audioprogramy a audiovizuální programy; (16) papír, lepenka a výrobky z těchto materiálů, které nejsou zařazeny do jiných tříd, tiskárenské výrobky, fotografie, papírenské zboží, kancelářské potřeby (vyjímaje nábytek), plastické obaly (nezařazené do jiných tříd), obaly (papírníkové výrobky), učební a vyučovací pomůcky s výjimkou přístrojů, periodické a neperiodické tiskoviny a publikace, časopisy, noviny, sborníky, knihy,

učební texty, učebnice, skripta, studijní materiály, sylaby, brožury, formuláře, kalendáře, katalogy, ročenky, příručky, manuály, propagační a informační tiskoviny, papírové reklamní předměty, letáky, prospekty, plakáty, vizitky, školní a psací potřeby spadající do této třídy, sešity, diáře, dopisní obálky, školní magnetické tabule, samolepky (papírnické výrobky), vstupenky, mapy, pohlednice, grafická díla, grafické reprodukcce, kartografická díla a jiná vyobrazení na papírovém nosiči, pouzdra na psací potřeby, reklamní cedule a poutače – v rámci této třídy, úložné krabice papírové, jiné výrobky z papíru jako například ubrousky, ubrusy, ručníky, poznámkové bloky, zápisníky; (18) školní aktovky, batohy, kufříky, sportovní tašky, cestovní tašky; (25) oděvy, obuv, kloboučnické zboží, pokrývky hlavy, vaky na oděvy, oděvní doplňky a pásy v rámci této třídy, propagační předměty z textilních materiálů - v rámci této třídy; (26) nášivky (galanterie); (35) propagační činnost, reklama, obchodní administrativa, kancelářské práce, zprostředkování obchodní činnosti s výrobky uvedenými ve třídách 9, 16, 18, 25, 26, poradenství v obchodní činnosti, poskytování obchodních informací a služeb pomocí internetu, organizování a pořádání výstav, veletrhů, trhů a přehlídek ke komerčním a reklamním účelům, aktualizace a rozšiřování reklamních nebo inzertních materiálů, reklama (on-line) na počítačové komunikační síti, on-line inzerce, personální poradenství, zpracování dat, obchodní správa sítí, inzertní a reklamní činnost, poradenské služby, služby v oblasti administrativní správy a služby organizačně hospodářské povahy, zpracování informací – v rámci této třídy, překlad informací do počítačových databází, styky s veřejností, nábor zaměstnanců, obchodní management a podnikové poradenství, pronájem reklamních ploch, účetní práce; (36) pronájem nemovitostí, bytů a nebytových prostor, poskytování studijních stipendií; (38) šíření informací i záznamů v elektronické podobě prostřednictvím počítačové sítě, satelitů, internetu a jiných telekomunikačních sítí, elektronická pošta, počítačová komunikace, poskytování přístupu k databázím, informace o telekomunikaci, šíření elektronických tiskovin, poskytování internetových diskusních fór, elektronické nástěnky, poskytování dat, informací nebo obrázků a přenos zpráv a obrazových informací pomocí Internetu, provozování počítačových sítí, služby poskytované elektronickými informačními tabulemi (telekomunikační služby), poskytování telekomunikačního připojení do světové počítačové sítě, služby zabezpečující vstup do telekomunikačních sítí, telekonferenční služby, poskytování uživatelského přístupu do světové počítačové sítě, pronájem přístrojů pro přenos zpráv, poskytování přístupu k Internetu, výměna zpráv, šíření a výměna informací a zpráv prostřednictvím informačních a telekomunikačních sítí, například počítačové sítě Internet, poradenství v oboru vysílání a přenosu dat, provozování infolinky; (39) autobusová a automobilová doprava, přeprava osob, organizování a zprostředkování cest, exkurzí, prohlídek, zájezdů, výletů, distribuce zvukových, obrazových a zvukově obrazových snímků a záznamů všeho druhu, tiskovin a polygrafických výrobků všeho druhu v rámci této třídy, přeprava osob a nákladu, zprostředkování autobusové a automobilové dopravy; (41) vyučování (výuka), výchova, vzdělávání, zábava, sportovní a kulturní aktivity, včetně jazykové a kulturní výuky, školka a dětské jesle, škola, služby školní družiny, internátní školy, péče o děti (výuka, vzdělávání), zkoušení, přezkoušení, informace o výchově a vzdělávání, služby v oblasti rozvoje duševních schopností, pedagogické poradenství, poradenství pro volbu povolání, výchovně-zábavné klubové služby, knihovny, plánování a organizování večírků a oslav, překladatelské služby, poskytování, provozování a pronájem sportovních a tělovýchovných zařízení, organizování a vedení konferencí, kongresů, seminářů, školení, pořádání komerčních a reklamních seminářů, organizování kulturních nebo vzdělávacích výstav a veletrhů, organizování a pořádání vzdělávacích, kulturních, společenských, sportovních, soutěžních a jiných zábavních akcí spadajících do této třídy, organizování živých vystoupení, divadelní představení, organizační činnost v oblasti vzdělání a sportu, služby prázdninových příměstských i pobytových táborů (zábava), vydavatelská a nakladatelská činnost, elektronické publikování, psaní a vydávání textů (jiných než reklamních), vydávání elektronických knih a časopisů on-line, pořádání a řízení pracovních setkání (školení), praktický výcvik, instruktážní výcvik, výchovný výcvik, filmové projekce, půjčování filmů, pronájem audio nahrávek, fotografování, informace o možnostech rekreace, rozptýlení a zábavy, organizace a pořádání koncertů, organizování plesů a představení, poskytování on-line elektronických publikací (bez možnosti stažení), půjčování filmových promítaček a příslušenství, půjčování sportovního nářadí a zařízení (s výjimkou dopravních prostředků), zábavné parky, distribuce a výpůjční činnost v rámci této třídy, dálkové studium, informace o možnostech zábavy, korespondenční kurzy, poskytování on-line výuky jazyků, lektorská a pedagogická činnost, provozování zařízení sloužících k regeneraci a rekondici, služby pro oddech a poskytování poradenství v oblasti volného času a rekreace, poradenství pro vzdělávací

školicí činnost, pronájem zvukových a zvukově obrazových záznamů, vše v rámci této třídy, organizování a zprostředkování studijních pobytů, vzdělávacích programů, humanitárních akcí – v rámci této třídy, studijní stipendia (vzdělávání); (42) vědecká, výzkumná a vývojová činnost, technické projektování studijních programů, tvorba a správa elektronického internetového informačního a vzdělávacího portálu, tvorba software, poradenství v oblasti hardware a software, správa sítí, zpracování dat do databází a jejich správa ve třídě 42, počítačové systémové analýzy, návrh a vývoj počítačového hardwaru a softwaru, aktualizování počítačových programů, tvorba multimediálních dokumentů, prezentací, aplikací, katalogů a podobně, expertní, vědecká, výzkumná, vývojová a další tvůrčí doplňková činnost - v rámci této třídy, tvorba a správa webových stránek zaměřených na vzdělávání, zpracování odborných studií a posudků, instalace a pronájem software a poradenství v oblasti hardware a software, poradenská činnost v oboru výpočetní techniky; (43) provozování stravovacích a občerstvovacích zařízení, školní jídelny, bufety, poskytování a rezervace přechodného ubytování, provozování ubytovacích zařízení, služby spojené s ubytováním, stravováním a občerstvením, pronájem sálů, jednacích místností a jiných nebytových prostor, ubytovací služby prázdninových táborů, provozování restaurace, služby zajišťující stravování a nápoje; (44) služby psychologa, psychologické poradenství, služby preventivní péče o zdraví, logopedická péče; (45) služby hlídací agentury (babysitting).

(511) 9, 16, 18, 25, 26, 35, 36, 38, 39, 41, 42, 43, 44, 45  
(210) O-501287

(111) **338319**  
(220) 21.01.2013  
(151) 04.06.2014  
(540)



(594) Kombinovaná  
(730) **Štunda Alice Ing.**, Na Stráni 720, Sulice, 25168, CZ  
(740) Všečeka Zelený Švorčík a partneři, advokátní a patentová kancelář, JUDr. Michal Havlík, advokát, Hájkova 1406/2, Praha 2, Nové Město, 12000  
(510) (9) učební pomůcky v elektronické formě, interaktivní a grafické programy, elektronická periodika a publikace, elektronické katalogy, elektronické tiskopisy, jiné propagační a reklamní materiály v elektronické podobě, informace přenášené elektronickou cestou, software, hardware, přístroje pro pořizování, přenos a reprodukci zvuku a obrazu, vyučovací stroje, vyučovací přístroje a nástroje, data, databáze a jiné informační produkty na nosičích dat a v elektronických datových, informačních, telekomunikačních sítích všeho druhu, nosiče informací všeho druhu - elektronické, zejména zvukových, obrazových a zvukově obrazových záznamů, včetně jejich obalů, zvukové, magnetické a optické nosiče dat s výukovými a vzdělávacími počítačovými programy, nahranými vzdělávacími a výukovými programy a pořady, strojně čitelné nosiče informací, audioprogramy a audiovizuální programy; (16) papír, lepenka a výrobky z těchto materiálů, které nejsou zařazeny do jiných tříd, tiskárenské výrobky, fotografie, papírenské zboží, kancelářské potřeby (vyjímaje nábytek), plastické obaly (nezařazené do jiných tříd), obaly (papírnické výrobky), učební a vyučovací pomůcky s výjimkou přístrojů, periodické a neperiodické tiskoviny a publikace, časopisy, noviny, sborníky, knihy, učební texty, učebnice, skripta, studijní materiály, sylaby, brožury, formuláře, kalendáře, katalogy, ročenky, příručky, manuály, propagační a informační tiskoviny, papírové reklamní předměty, letáky, prospekty, plakáty, vizitky, školní a psací potřeby spadající do této třídy, sešity, diáře, dopisní obálky, školní magnetické tabule, samolepky (papírnické výrobky), vstupenky, mapy, pohlednice, grafická díla, grafické reprodukcce, kartografická díla a jiná vyobrazení na papírovém nosiči, pouzdra na psací potřeby, reklamní cedule a poutače – v rámci této třídy, úložné krabice papírové, jiné výrobky z papíru jako například ubrousky, ubrusy, ručníky, poznámkové bloky, zápisníky; (18) školní aktovky, batohy, kufříky, sportovní tašky, cestovní tašky; (25) oděvy, obuv, kloboučnické zboží, pokrývky hlavy, vaky na oděvy, oděvní doplňky a pásy v rámci této třídy, propagační předměty z textilních materiálů - v rámci této třídy; (26) nášivky



(galanterie); (35) propagační činnost, reklama, obchodní administrativa, kancelářské práce, zprostředkování obchodní činnosti s výrobky uvedenými ve třídách 9, 16, 18, 25, 26, poradenství v obchodní činnosti, poskytování obchodních informací a služeb pomocí internetu, organizování a pořádání výstav, veletrhů, trhů a přehlídek ke komerčním a reklamním účelům, aktualizace a rozšiřování reklamních nebo inzertních materiálů, reklama (on-line) na počítačové komunikační síti, on-line inzerce, personální poradenství, zpracování dat, obchodní správa sítí, inzertní a reklamní činnost, poradenské služby, služby v oblasti administrativní správy a služby organizačně hospodářské povahy, zpracování informací – v rámci této třídy, překlad informací do počítačových databází, styky s veřejností, nábor zaměstnanců, obchodní management a podnikové poradenství, pronájem reklamních ploch, účetní práce; (36) pronájem nemovitostí, bytů a nebytových prostor, poskytování studijních stipendií; (38) šíření informací i záznamů v elektronické podobě prostřednictvím počítačové sítě, satelitů, Internetu a jiných telekomunikačních sítí, elektronická pošta, počítačová komunikace, poskytování přístupu k databázím, informace o telekomunikaci, šíření elektronických tiskovin, poskytování internetových diskusních fór, elektronické nástěnky, poskytování dat, informací nebo obrázků a přenos zpráv a obrazových informací pomocí Internetu, provozování počítačových sítí, služby poskytované elektronickými informačními tabulemi (telekomunikační služby), poskytování telekomunikačního připojení do světové počítačové sítě, služby zabezpečující vstup do telekomunikačních sítí, telekonferenční služby, poskytování uživatelského přístupu do světové počítačové sítě, pronájem přístrojů pro přenos zpráv, poskytování přístupu k Internetu, výměna zpráv, šíření a výměna informací a zpráv prostřednictvím informačních a telekomunikačních sítí, například počítačové sítě Internet, poradenství v oboru vysílání a přenosu dat, provozování infolinky; (39) autobusová a automobilová doprava, přeprava osob, organizování a zprostředkování cest, exkurzí, prohlídek, zájezdů, výletů, distribuce zvukových, obrazových a zvukově obrazových snímků a záznamů všeho druhu, tiskovin a polygrafických výrobků všeho druhu v rámci této třídy, přeprava osob a nákladu, zprostředkování autobusové a automobilové dopravy; (41) vyučování (výuka), výchova, vzdělávání, zábava, sportovní a kulturní aktivity, včetně jazykové a kulturní výuky, školka a dětské jesle, škola, služby školní družiny, internátní školy, péče o děti (výuka, vzdělávání), zkoušení, přezkoušení, informace o výchově a vzdělávání, služby v oblasti rozvoje duševních schopností, pedagogické poradenství, poradenství pro volbu povolání, výchovně-zábavní klubové služby, knihovny, plánování a organizování večírků a oslav, překladatelské služby, poskytování, provozování a pronájem sportovních a tělovýchovných zařízení, organizování a vedení konferencí, kongresů, seminářů, školení, pořádání komerčních a reklamních seminářů, organizování kulturních nebo vzdělávacích výstav a veletrhů, organizování a pořádání vzdělávacích, kulturních, společenských, sportovních, soutěžních a jiných zábavních akcí spadajících do této třídy, organizování živých vystoupení, divadelní představení, organizační činnost v oblasti vzdělání a sportu, služby prázdninových příměstských i pobytových táborů (zábava), vydavatelská a nakladatelská činnost, elektronické publikování, psaní a vydávání textů (jiných než reklamních), vydávání elektronických knih a časopisů on-line, pořádání a řízení pracovních setkání (školení), praktický výcvik, instruktážní výcvik, výchovný výcvik, filmové projekce, půjčování filmů, pronájem audio nahrávek, fotografování, informace o možnostech rekreace, rozptýlení a zábavy, organizace a pořádání koncertů, organizování plesů a představení, poskytování on-line elektronických publikací (bez možnosti stažení), půjčování filmových promítaček a příslušenství, půjčování sportovního nářadí a zařízení (s výjimkou dopravních prostředků), zábavné parky, distribuce a výpůjční činnost v rámci této třídy, dálkové studium, informace o možnostech zábavy, korespondenční kurzy, poskytování on-line výuky jazyků, lektorská a pedagogická činnost, provozování zařízení sloužících k regeneraci a rekondici, služby pro oddech a poskytování poradenství v oblasti volného času a rekreace, poradenství pro vzdělávací a školící činnost, pronájem zvukových a zvukově obrazových záznamů, vše v rámci této třídy, organizování a zprostředkování studijních pobytů, vzdělávacích programů, humanitárních akcí – v rámci této třídy, studijní stipendia (vzdělávání); (42) vědecká, výzkumná a vývojová činnost, technické projektování studijních programů, tvorba a správa elektronického internetového informačního a vzdělávacího portálu, tvorba software, poradenství v oblasti hardware a software, správa sítí, zpracování dat do databází a jejich správa ve třídě 42, počítačové systémové analýzy, návrh a vývoj počítačového hardwaru a softwaru, aktualizování počítačových programů, tvorba multimediálních dokumentů, prezentací, aplikací, katalogů a podobně, expertní, vědecká, výzkumná, vývojová a další tvůrčí doplňková činnost - v rámci této třídy, tvorba a správa webových stránek zaměřených na vzdělávání, zpracování odborných studií a posudků,

instalace a pronájem software a poradenství v oblasti hardware a software, poradenská činnost v oboru výpočetní techniky; (43) provozování stravovacích a občerstvovacích zařízení, školní jídelny, bufety, poskytování a rezervace přechodného ubytování, provozování ubytovacích zařízení, služby spojené s ubytováním, stravováním a občerstvením, pronájem sálů, jednacích místností a jiných nebytových prostor, ubytovací služby prázdninových táborů, provozování restaurace, služby zajišťující stravování a nápoje; (44) služby psychologa, psychologické poradenství, služby preventivní péče o zdraví, logopedická péče; (45) služby hlídací agentury (babysitting).

(511) 9, 16, 18, 25, 26, 35, 36, 38, 39, 41, 42, 43, 44, 45  
(210) O-501288

(111) **338336**  
(220) 30.04.2013  
(151) 04.06.2014  
(540)

## MIXMOBIL

(592) Slovní  
(730) **MIXIN s.r.o.**, Vrážská 1562/24a, Praha 5, Radotín, 15300, CZ  
(740) TRAPLOVÁ-HAKR-KUBÁT Advokátní a patentová kancelář, Mgr. Jana Šuranová Traplová, Přístavní 24, Praha 7, 17000  
(510) (7) mobilní míchačky na výrobu potěrů a betonů, čerpadla a řídicí systémy spadající do této třídy pro mobilní výrobu potěrů a betonů; (12) speciální vozidla pro mobilní výrobu potěrů a betonů; (37) pronájem zařízení spojených s technologií mobilní výroby betonů a potěrů, poradenská a konzultační činnost ve stavebnictví.  
(511) 7, 12, 37  
(210) O-504019

(111) **339420**  
(220) 18.09.2013  
(151) 23.07.2014  
(540)

## DOKÁŽEŠ:VÍC

(594) Kombinovaná  
(730) **Unilever IP Holdings B.V.**, Weena 455, 3013 AL Rotterdam, NL  
(740) Baker & McKenzie s.r.o., advokátní kancelář, JUDr. Jiří Čermák, Klimentská 1216/46, Praha 1, Nové Město, 11000  
(510) (3) mýdla, výrobky do koupele a sprchy, deodoranty a anti-perspiranty.  
(511) 3  
(210) O-507649

(111) **340057**  
(220) 25.04.2013  
(151) 27.08.2014  
(540)

## Krumlov Tours

(592) Slovní  
(730) **Kortusová Karolína Ing.**, Vyšehrad 261, Český Krumlov, 38101, CZ  
(740) JUDr. Šárka Plocarová Ph.D., advokát, Ovocný trh 579/6, Praha 1, 11000  
(510) (35) marketing, propagační činnost, reklama, vydávání reklamních nebo náborových, propagačních a inzertních textů; (39) cestování (rezervace), okružní výlety (organizování), organizace cestovních zájezdů, prohlídky, průvodcovské služby, zprostředkování doprav; (41) informace o možnostech rekreace, zábavy, organizování soutěží, představení, překladatelské služby, tlumočnické služby, služby v oblasti prodeje vstupenek – v rámci této třídy.  
(511) 35, 39, 41  
(210) O-503901

(111) **341429**  
(220) 28.11.2013  
(151) 22.10.2014  
(540)

**Timotei**

(594) Kombinovaná  
(591) Barevná  
(730) **Unilever IP Holdings B.V.**, Weena 455, 3013 AL Rotterdam, NL  
(740) Baker & McKenzie s.r.o., advokátní kancelář, JUDr. Jiří Čermák, Klimentůvská 1216/46, Praha 1, Nové Město, 11000  
(510) (3) mýdla, parfumerie, vonné oleje, deodoranty a antiperspiranty, přípravky péče o vlasy, přípravky na barvení vlasů, barvy na vlasy, vlasové vody, přípravky na ondulaci vlasů, šampóny, kondicionéry, spreje na vlasy, pudr na vlasy, přípravky na ošetření vlasů, laky na vlasy, vlasové pěny, přípravky pro lesk vlasů, vlasové gely, hydratační přípravky na vlasy, tekuté přípravky na vlasy, přípravky na ochranu vlasů, přípravky na vysoušení vlasů, vlasové oleje, vlasové tonikum, pomády na vlasy, koupelové a/nebo sprchové přípravky, neléčebné toaletní přípravky, přípravky pro péči o pleť, kosmetika.  
(511) 3  
(210) O-509563

(111) **341533**  
(220) 14.02.2013  
(151) 29.10.2014  
(540)

**KLAS**

(592) Slovní  
(730) **UNIOS Pharma s.r.o.**, Robousy 188, Jičín, 50601, CZ  
(740) Ing. Václav Kratochvíl, Husníkova 2086/22, Praha 13, 15800  
(510) (5) přípravky farmaceutické, dietetické doplňky potravy minerální, výživové a vitamínové přípravky, přípravky pro hubnutí, přípravky obsahující stopové prvky (vše pro léčebné účely), přísady do jídla v rámci této třídy; (30) glukóza pro výživu, vše v rámci této třídy; (35) počítačové on-line maloobchodní a velkoobchodní služby v oblasti výrobků uvedených ve tř. 5 a 30, pomoc při řízení obchodní činnosti, obchodní konzultace v oblasti distribuce zboží, zaslání reklamních katalogů, objednávky zboží, správa elektronických dat týkajících se víceúrovňového marketingu (vše v oblasti potravinových doplňků), podomní prodej s výrobky uvedenými ve tř. 5 a 30; (39) distribuce zboží, zásilková služba, doprava a přeprava, balení a skladování zboží.  
(511) 5, 30, 35, 39  
(210) O-501857

(111) **342330**  
(220) 18.12.2012  
(151) 03.12.2014  
(540)

**PURSE**

(592) Slovní  
(730) **LOTTINI s.r.o.**, Komořanská 326/63, Praha 4, Modřany, 14300, CZ  
(740) FISCHER IP s.r.o., Na hrobcí 294/5, Praha 2, Nové Město, 12800  
(510) (16) pouzdra na doklady; (18) batohy; (25) obuv.  
(511) 16, 18, 25  
(210) O-500605

(111) **342934**  
(220) 14.02.2013  
(151) 23.12.2014  
(540)

**ÚRS**

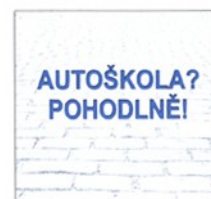
(592) Slovní  
(730) **DEK a.s.**, Tiskařská 257/10, Praha 10, Malešice, 10800, CZ  
(510) (9) počítačové programy a software bez ohledu na záznamová média nebo prostředky šíření, to je software nahraný na magnetických médiích nebo stažený ze vzdálené počítačové sítě; (37) inženýrská činnost v oblasti stavebnictví, a to poskytování informací o údržbě a opravách v oblasti stavebnictví a konzultace v rámci této třídy v oblasti stavebnictví; (41) vzdělávací a výchovná činnost, včetně rekvalifikací; (42) vědecké a technologické služby a související výzkum a projektování, analytické a výzkumné služby v průmyslu, navrhování a vývoj počítačového hardwaru a softwaru.  
(511) 9, 37, 41, 42  
(210) O-501850

(111) **342936**  
(220) 14.02.2013  
(151) 23.12.2014  
(540)

**CS ÚRS**

(592) Slovní  
(730) **DEK a.s.**, Tiskařská 257/10, Praha 10, Malešice, 10800, CZ  
(510) (9) počítačové programy a software bez ohledu na záznamová média nebo prostředky šíření, to je software nahraný na magnetických médiích nebo stažený ze vzdálené počítačové sítě; (37) inženýrská činnost v oblasti stavebnictví, a to poskytování informací o údržbě a opravách v oblasti stavebnictví a konzultace v rámci této třídy v oblasti stavebnictví; (41) vzdělávací a výchovná činnost, včetně rekvalifikací; (42) vědecké a technologické služby a související výzkum a projektování, analytické a výzkumné služby v průmyslu, navrhování a vývoj počítačového hardwaru a softwaru.  
(511) 9, 37, 41, 42  
(210) O-501852

(111) **342957**  
(220) 26.11.2013  
(151) 23.12.2014  
(540)



(594) Kombinovaná  
(591) Barevná  
(730) **Schröter Zdeněk**, Koperníkova 18, Plzeň, 30100, CZ  
(510) (9) elektronické časopisy a knihy, počítačový software (veškeré počítačové programy a software bez ohledu na záznamová média nebo prostředky šíření) s možností stažení i nahrané, elektronické publikace (s možností stažení); (16) učební a vyučovací pomůcky (s výjimkou přístrojů); (41) poskytování on-line elektronických publikací (bez možnosti stažení), výroba videofilmů, filmová produkce, vydávání elektronických knih a časopisů on-line, vydávání knih, vyučování, vzdělávání, výuka, nakladatelství a vydavatelství periodických a neperiodických publikací v tištěné i elektronické podobě, vydavatelská a publikační činnost, dopravní výchova; (42) počítačové programování, počítačové programy (kopírování, instalace, aktualizace), tvorba počítačových systémů, pronájem počítačového softwaru.  
(511) 9, 16, 41, 42  
(210) O-509502

(111) **347788**  
(220) 25.10.2012  
(151) 12.08.2015  
(540)

### Radost z poznání

(592) Slovní  
(730) **Extra Publishing, s.r.o.**, Plynárenská 499/1, Brno, Zábřovice, 60200, CZ  
(510) (9) počítačové programy a software bez ohledu na záznamová média nebo prostředky šíření; (35) propagační činnost, reklama; (38) elektronická pošta, počítačová komunikace, přenos zpráv a obrazových informací pomocí počítače, distribuce informací pomocí komunikace mezi sítěmi, přenos informací po Internetu, služby přenosu publikací na nosičích přenášených po síti, přenos zpráv a obrazových informací pomocí počítače.  
(511) 9, 35, 38  
(210) O-499210

(111) **376463**  
(220) 29.11.2012  
(151) 20.11.2019  
(540)

### MAHARIŠI

(592) Slovní  
(730) **Maharashi Vedic University Limited**, 54 Marsamxett Road, Valletta VLT 1853, MT  
(740) Rott, Růžička & Guttman, Patentové, známkové a advokátní kanceláře, JUDr. Vladimír Rott, patentový zástupce, Vyskočilova 1566, Praha 4, Míchle, 14000  
(510) (41) vzdělávání, poskytování školení, zábava, sportovní a kulturní aktivity, služby v oblasti vzdělávání týkajícího se zdraví, služby vzdělávání dospělých vztahujícího se k řízení, vedení kurzů týkajících se řízení obchodních činností, vedení instruktážních seminářů týkajících se organizace využívání času, vzdělávací služby, vztahující se k řízení, výroba studijních materiálů distribuovaných na seminářích o řízení, výroba videokazet pro firemní použití při školení v oblasti řízení, poskytování školení o řízení obchodního podnikání, poskytování instruktážních kurzů obecně o řízení, zveřejňování pracovních manuálů pro řízení obchodní činnosti, vedení workshopů a seminářů k uvědomění si personální problematiky, vzdělávací a zábavní služby, jmenovitě poskytování motivačních a vzdělávacích řečníků v oblasti sebezdokonalování a

zdokonalování zaměstnanců, poskytování pomoci, školení zaměstnanců a konzultování tělesné zdatnosti pro firemní klientelu, aby pomohlo jejich zaměstnancům dosahovat fyzické zdatnosti, síly, kondice a změn při cvičení v jejich každodenním životě, poskytování pomoci, konzultace k osobnímu tréninku a fyzické zdatnosti pro jednotlivce, aby se jim pomohlo dosáhnout fyzické zdatnosti, síly, kondice a vylepšení cvičení v jejich každodenním životě, poskytování kurzů s instrukcemi týkajícími se řízení využití osobního času, kurzy osobnostního rozvoje, služby tréninku osobní kondice ohledně aerobních a anaerobních aktivit v kombinaci s tréninkem odolnosti a flexibility, poskytování kurzů s instrukcemi týkajícími se řízení využití osobního času, poskytování školicích kurzů v oblasti osobnostního rozvoje, trénink meditování, výuka meditačních postupů; (42) vědecké a technologické služby a výzkum a design s tím spojený, služby průmyslové analýzy a výzkumu, design a vývoj počítačového hardwaru a softwaru, architektura, design interiérových dekorací; (44) lékařské služby, hygienická péče a péče o krásu pro lidské bytosti nebo zvířata, masážní služby, informační služby vztahující se k masáži, dietní a nutriční poradenství, zdravotní klinické služby, meditační služby, energetické léčebné služby, zejména zvládání stresu a poradenství ke snížení stresu pro jednotlivce ke zlepšení jejich životů, hodnocení fyzikální terapie, identifikace a řízení dysfunkce pohybu k obnovení, zachování a podpoře optimální tělesné funkce předcházející vzniku, příznakům a progresi u postižení, funkčních omezení a nezpůsobilosti vyplývajících z nemoci, poruch, podmínek nebo zranění, zdravotnické služby spojené se zvládáním stresu, provádění telefonních a osobou prováděných posouzení spokojenosti s osobním životním stylem (služby kolem fyzického a duševního zdraví), se zdravotnictvím související konzultační služby týkající se osobního chování, poradenství v oblasti zdraví a životní pohody k dosažení pocitu osobního štěstí, osobní terapeutické služby vztahující se k přeměně svalstva, osobní terapeutické služby vztahující se ke zlepšení oběhového systému, poskytování se zdravím souvisejícího zdravého životního stylu a služeb kolem stravování, jmenovitě osobní ohodnocení, jednotlivcům přizpůsobených postupů, časových harmonogramů údržby a poradenství, poskytování se zdravím souvisejících služeb pro dobré zdraví, jmenovitě osobních ohodnocení, jednotlivcům přizpůsobených postupů, časové harmonogramy údržby a poradenství.

(511) 41, 42, 44  
(210) O-500174

### Zániky ochranných známek uplynutím doby platnosti

Kapitola obsahuje údaje o ochranných známkách, které zanikly uplynutím doby platnosti podle ustanovení § 29 odst. 1 zákona č. 441/2003 Sb.

Číslo zápisu (111)	Číslo přihlášky (210)	Datum zániku (141)
165245	52663	06.05.2022
171378A	115951	06.05.2022
171378	68398	06.05.2022
171379A	115952	06.05.2022
171379	68397	06.05.2022
175248	68461	12.05.2022
175802	68485	12.05.2022
176629	68584	15.05.2022
176744	68600	15.05.2022
178582	68560	14.05.2022
178583	68561	14.05.2022
178920	68500	12.05.2022
185100	68456	11.05.2022
194033	68506	12.05.2022
195971	68503	12.05.2022
250571	179581	07.05.2022
250575	179642	09.05.2022
251031	178941	14.05.2022
251073	179643	09.05.2022
251074	179663	09.05.2022
251075	179664	09.05.2022
251082	179686	10.05.2022
251091	179766	14.05.2022
251097	179816	15.05.2022
251858	179587	07.05.2022
251859	179588	07.05.2022
251871	179650	09.05.2022
251879	179722	13.05.2022
251880	179741	13.05.2022
251882	179744	13.05.2022
251883	179745	13.05.2022
251891	179767	14.05.2022
251894	179772	14.05.2022
251896	179774	14.05.2022
251913	179797	15.05.2022
251914	179802	15.05.2022
251915	179803	15.05.2022
252464	179578	07.05.2022
252469	179614	07.05.2022
252471	179620	07.05.2022
252489	179789	15.05.2022
253246	179547	06.05.2022
253257	179656	09.05.2022

Číslo zápisu (111)	Číslo přihlášky (210)	Datum zániku (141)
253262	179746	13.05.2022
253264	179751	13.05.2022
254301	179627	07.05.2022
254939	179594	07.05.2022
254942	179827	15.05.2022
258038	179715	13.05.2022
258765	179798	15.05.2022
260204	179705	10.05.2022
260205	179706	10.05.2022
327235	494956	06.05.2022
327236	494957	06.05.2022
327712	494997	09.05.2022
327714	495007	09.05.2022
327715	495008	09.05.2022
328068	494960	07.05.2022
328069	494961	07.05.2022
328071	494963	07.05.2022
328073	494966	07.05.2022
328074	494967	07.05.2022
328075	494968	07.05.2022
328081	495005	09.05.2022
328206	494998	09.05.2022
328210	495141	15.05.2022
328296	495156	15.05.2022
328297	495158	15.05.2022
328397	494993	07.05.2022
328401	495100	14.05.2022
328402	495127	14.05.2022
328550	495094	11.05.2022
328602	492835	11.05.2022
328815	494866	07.05.2022
328816	494867	07.05.2022
328821	494958	07.05.2022
328896	494212	05.04.2012
328994	495073	11.05.2022
328995	495081	11.05.2022
328996	495085	11.05.2022
328998	495087	11.05.2022
328999	495090	11.05.2022
329148	495043	10.05.2022
329152	495048	10.05.2022
329153	495049	10.05.2022
329155	495164	15.05.2022

Číslo zápisu (111)	Číslo přihlášky (210)	Datum zániku (141)
329254	494970	07.05.2022
329255	494971	07.05.2022
329256	494972	07.05.2022
329257	495023	09.05.2022
329258	495035	10.05.2022
329371	495051	10.05.2022
329499	494973	07.05.2022
329500	494983	07.05.2022
329642	494991	09.05.2022
329643	495092	11.05.2022
329703	494097	15.05.2022
329723	495120	14.05.2022
329726	495133	15.05.2022
329826	495161	15.05.2022
329827	495165	15.05.2022
329960	495098	12.05.2022
329961	495129	14.05.2022
329962	495166	15.05.2022
329963	495167	15.05.2022
330039	494990	07.05.2022
330170	495102	12.05.2022
330171	495104	12.05.2022
330447	495053	10.05.2022
330450	495058	10.05.2022
330451	495060	10.05.2022
330454	495099	12.05.2022
330455	495109	14.05.2022
330458	495150	15.05.2022
330459	495162	15.05.2022
330460	495163	15.05.2022
330527	495071	11.05.2022
330528	495072	11.05.2022
330530	495148	15.05.2022
330598	495146	15.05.2022
330681	495010	09.05.2022
330852	495103	12.05.2022
331237	495041	10.05.2022
331988	495137	15.05.2022
332321	494986	07.05.2022
332322	494987	07.05.2022
336633	495128	14.05.2022
339072	495056	10.05.2022
341970	494984	07.05.2022

### Vzdání se práv k ochranné známce

Vlastník ochranné známky se může podle ustanovení § 30 zákona č. 441/2003 Sb. u Úřadu písemným prohlášením vzdát práv k ochranné známce v rozsahu všech výrobků nebo služeb, pro které byla zapsána, nebo některých z nich. Účinky tohoto prohlášení nastávají dnem doručení prohlášení vlastníka ochranné známky Úřadu a nelze je vzít zpět. V této kapitole je tedy uvedeno datum účinnosti vzdání se práv k ochranné známce. Pokud se vlastník vzdal práv k ochranné známce jen v rozsahu některých výrobků a služeb, je pod příslušným INID kódem zveřejněn rovněž zbývající seznam výrobků a služeb, pro které ochranné známka zůstává zapsána. Tato kapitola dále zahrnuje údaje o ochranných známkách, u kterých vlastník písemným prohlášením omezil rozsah ochrany ve vztahu k prvku ochranné známky.

(111) 338985  
(540)



(594) Kombinovaná  
(210) O-508318  
(580) s účinností ode dne 24.11.2022/vzdání se práv k ochranné známce

---

(111) 371636  
(540)

**PIZZA Borsalino**

(592) Slovní  
(210) O-543701  
(580) s účinností ode dne 24.11.2022/vzdání se práv k ochranné známce

---

### Úpravy znění/vyobrazení ochranných známek a seznamu výrobků a služeb

Kapitola obsahuje údaje o ochranných známkách, u kterých na žádost vlastníka ochranné známky došlo v souladu s ustanovením § 27 zákona č.441/2003 Sb. k úpravě ve znění, vyobrazení nebo seznamu výrobků a služeb, pokud tato změna uvádí údaje v ochranné známce do souladu se skutečností, aniž by se tím ochranná známka zásadně změnila. Kapitola dále obsahuje údaje o ochranných známkách, jejichž zápis byl obnoven pouze pro některé z výrobků a služeb v souladu s ustanovením §29 zákona č. 441/2003 Sb.

(111) 393231

(510) (35) propagační činnost, reklama, pomoc při řízení obchodní činnosti, obchodní administrativa, kancelářské práce; (39) doprava; (41) vzdělávání, zábava; (43) služby zajišťující stravování a nápoje, dočasné ubytování.

(511) 35, 39, 41, 43

---

### Změny vlastníků ochranných známek

Kapitola obsahuje údaje o ochranných známkách, které byly převedeny nebo přešly ve smyslu ustanovení § 15 odst. 1, 2 a § 16 zákona č. 441/2003 Sb. na jiného vlastníka v rozsahu všech zapsaných výrobků nebo služeb. Kapitola obsahuje také údaje o zajišťovacích převodech.

Číslo zápisu (111)	Dřívější vlastník (770)	Nynější vlastník (730)	S účinností od (580)
175212	RNDr. Jiří Zábranský, CSc., Jablonecká 26, Praha 9, 19000, CZ	Synková Hana Ing., Jablonecká 706/26, Praha 9, Prosek, 19000, CZ	06.12.2022
177116	RNDr. Jiří Zábranský, CSc., Jablonecká 26, Praha 9, 19000, CZ	Synková Hana Ing., Jablonecká 706/26, Praha 9, Prosek, 19000, CZ	06.12.2022
177148	RNDr. Jiří Zábranský, CSc., Jablonecká 26, Praha 9, 19000, CZ	Synková Hana Ing., Jablonecká 706/26, Praha 9, Prosek, 19000, CZ	06.12.2022
179083	AMERICAN SPORTING GOODS CORPORATION, 1407 Broadway, 38th Floor, New York 10018, NY, US	Sequential Avia Holdings LLC, 440 Ninth Ave, 6th Floor, New York 10018, US	06.12.2022
182053	Trillium Pumps USA SLC LLC, 440 West 800 South, Salt Lake City, UT, US	TRILLIUM PUMPS USA, INC., 840 Gessner, Suite 300, Houston, 77024, TX, US	05.12.2022
183484	ELROZ, a.s., Průmyslová 278, Plesná, 35135, CZ	ELROZ INVEST s.r.o., Průmyslová 278, Plesná, 35135, CZ	06.12.2022
186119	Zábranský Jiří RNDr., CSc., Jablonecká 706/26, Praha 9, Prosek, 19000, CZ	Synková Hana Ing., Jablonecká 706/26, Praha 9, Prosek, 19000, CZ	06.12.2022
193603	Mondelez Hellas Snacks Production S.M.S.A., 12th km National Road Athens-Lamia, 14452 Metamorfofosis, Attica, GR	Mondelez Europe GmbH, Lindbergh-Allee 1, 8152 Glattpark, CH	05.12.2022
202655	Verizon Media Inc., 22000 AOL Way, Dulles 20166, VA, US	AOL Membership Services LLC, 22000 AOL Way, 20166 Dulles, VA, US	06.12.2022
210203	Filmexport Praha s.r.o., Jaurisova 515/4, Praha 4 - Michle, 14000, CZ	Kabát Karel, Ke Karlovu 461/8, Praha 2, Nové Město, 12000, CZ	06.12.2022
223328	Reckitt & Colman (Overseas) Health Limited, 103-105 Bath Road, Slough, Berkshire, SL1 3UH, GB	Karo Pharma Aktiebolag, Box 16184, 103 24 Stockholm, SE	06.12.2022
233339	Mondelez Hellas Snacks Production S.M.S.A., 12th km National Road Athens-Lamia, 14452 Metamorfofosis, Attica, GR	Mondelez Hellas S.A., 19-21 Aristotelous Street, 14451 Metamorfofosi Attiki, GR	05.12.2022
233340	Mondelez Hellas Snacks Production S.M.S.A., 12th km National Road Athens-Lamia, 14452 Metamorfofosis, Attica, GR	Mondelez Hellas S.A., 19-21 Aristotelous Street, 14451 Metamorfofosi Attiki, GR	05.12.2022
233341	Mondelez Hellas Snacks Production S.M.S.A., 12th km National Road Athens-Lamia, 14452 Metamorfofosis, Attica, GR	Mondelez Europe GmbH, Lindbergh-Allee 1, 8152 Glattpark, CH	05.12.2022
256832	Mondelez Hellas Snacks Production S.M.S.A., 12th km National Road Athens-Lamia, 14452 Metamorfofosis, Attica, GR	Mondelez Europe GmbH, Lindbergh-Allee 1, 8152 Glattpark, CH	05.12.2022
261048	Filmexport Praha s.r.o., Jaurisova 515/4, Praha 4 - Michle, 14000, CZ	Kabát Karel, Ke Karlovu 461/8, Praha 2, Nové Město, 12000, CZ	06.12.2022
262760	FILMEXPORT HOME VIDEO s.r.o., Na Moráni 5, Praha 2, 12800, CZ	Kabát Karel, Ke Karlovu 461/8, Praha 2, Nové Město, 12000, CZ	06.12.2022
264542	Červinka Zdeněk, U Hájku 29/992, Letovice, 67961, CZ	Pospíšil Kryštof, U hájku 992/29, Letovice, 67961, CZ	06.12.2022
273651	Vino Hodonín, s.r.o., Národní třída 267/16, Hodonín, 69501, CZ	Vinice Vnorovy s.r.o., Hlavní 666/2, Velké Pavlovice, 69106, CZ	06.12.2022
273652	Vino Hodonín, s.r.o., Národní třída 267/16, Hodonín, 69501, CZ	Vinice Vnorovy s.r.o., Hlavní 666/2, Velké Pavlovice, 69106, CZ	06.12.2022
274218	Vino Hodonín, s.r.o., Národní třída 267/16, Hodonín, 69501, CZ	Vinice Vnorovy s.r.o., Hlavní 666/2, Velké Pavlovice, 69106, CZ	06.12.2022
274220	Vino Hodonín, s.r.o., Národní třída 267/16, Hodonín, 69501, CZ	Vinice Vnorovy s.r.o., Hlavní 666/2, Velké Pavlovice, 69106, CZ	06.12.2022
281351	Vino Hodonín, s.r.o., Národní třída 16, Hodonín, 96501, CZ	Vinice Vnorovy s.r.o., Hlavní 666/2, Velké Pavlovice, 69106, CZ	06.12.2022
281352	Vino Hodonín, s.r.o., Národní třída 16, Hodonín, 96501, CZ	Vinice Vnorovy s.r.o., Hlavní 666/2, Velké Pavlovice, 69106, CZ	06.12.2022
282233	Filmexport Praha s.r.o., Jaurisova 515/4, Praha 4 - Michle, 14000, CZ	Kabát Karel, Ke Karlovu 461/8, Praha 2, Nové Město, 12000, CZ	06.12.2022
282234	Filmexport Praha s.r.o., Jaurisova 515/4, Praha 4 - Michle, 14000, CZ	Kabát Karel, Ke Karlovu 461/8, Praha 2, Nové Město, 12000, CZ	06.12.2022
282235	Filmexport Praha s.r.o., Jaurisova 515/4, Praha 4 - Michle, 14000, CZ	Kabát Karel, Ke Karlovu 461/8, Praha 2, Nové Město, 12000, CZ	06.12.2022
282848	Vino Hodonín, s. r. o., Národní třída 16, Hodonín, 96501, CZ	Vinice Vnorovy s.r.o., Hlavní 666/2, Velké Pavlovice, 69106, CZ	06.12.2022
282849	Vino Hodonín, s. r. o., Národní třída 16, Hodonín, 96501, CZ	Vinice Vnorovy s.r.o., Hlavní 666/2, Velké Pavlovice, 69106, CZ	06.12.2022
282850	Vino Hodonín, s. r. o., Národní třída 16, Hodonín, 96501, CZ	Vinice Vnorovy s.r.o., Hlavní 666/2, Velké Pavlovice, 69106, CZ	06.12.2022
282851	Vino Hodonín, s. r. o., Národní třída 16, Hodonín, 96501, CZ	Vinice Vnorovy s.r.o., Hlavní 666/2, Velké Pavlovice, 69106, CZ	06.12.2022
288189	Vino Hodonín, s.r.o., Národní třída 16, Hodonín, 96501, CZ	Vinice Vnorovy s.r.o., Hlavní 666/2, Velké Pavlovice, 69106, CZ	06.12.2022
289975	Kabát Tomáš, Nad Zavázkou 1184/5, Praha 4, 14300, CZ	Kabát spol. s r.o., Nad zavázkou 1184/5, Praha 4, Modřany, 14300, CZ	06.12.2022

Číslo zápisu (111)	Dřívější vlastník (770)	Nynější vlastník (730)	S účinností od (580)
292562	BARTIDA s.r.o., Havelská 500/25, Praha 1 Staré Město, 11000, CZ	STOCK Plzeň-Božkov s.r.o., Palírenská 641/2, Plzeň, Božkov, 32600, CZ	05.12.2022
292916	Vino Hodonín, s.r.o., Národní třída 267/16, Hodonín, 69501, CZ	Vinice Vnorovy s.r.o., Hlavní 666/2, Velké Pavlovice, 69106, CZ	06.12.2022
292917	Vino Hodonín, s.r.o., Národní třída 267/16, Hodonín, 69501, CZ	Vinice Vnorovy s.r.o., Hlavní 666/2, Velké Pavlovice, 69106, CZ	06.12.2022
292918	Vino Hodonín, s.r.o., Národní třída 267/16, Hodonín, 69501, CZ	Vinice Vnorovy s.r.o., Hlavní 666/2, Velké Pavlovice, 69106, CZ	06.12.2022
299130	BARTIDA s.r.o., Havelská 500/25, Praha 1 Staré Město, 11000, CZ	STOCK Plzeň-Božkov s.r.o., Palírenská 641/2, Plzeň, Božkov, 32600, CZ	05.12.2022
300407	ANO..., s.r.o., Mickiewiczova 548/1a, Havířov, Město, 73601, CZ	FAL Services, s.r.o., Na Františku 1370/5, Horní Suchá, 73535, CZ	06.12.2022
301810	ANO..., s.r.o., Mickiewiczova 548/1a, Havířov, Město, 73601, CZ	FAL Services, s.r.o., Na Františku 1370/5, Horní Suchá, 73535, CZ	06.12.2022
301811	ANO..., s.r.o., Mickiewiczova 548/1a, Havířov, Město, 73601, CZ	FAL Services, s.r.o., Na Františku 1370/5, Horní Suchá, 73535, CZ	06.12.2022
304794	BARTIDA s.r.o., Havelská 500/25, Praha 1, Staré Město, 11000, CZ	STOCK Plzeň-Božkov s.r.o., Palírenská 641/2, Plzeň, Božkov, 32600, CZ	05.12.2022
305294	BARTIDA s.r.o., Havelská 500/25, Praha 1, Staré Město, 11000, CZ	STOCK Plzeň-Božkov s.r.o., Palírenská 641/2, Plzeň, Božkov, 32600, CZ	05.12.2022
306559	Unilever IP Holdings B.V., Weena 455, 3013 AL Rotterdam, NL	UNILEVER ČR, spol. s r.o., Voctářova 2497/18, Praha 8, Libeň, 18000, CZ	06.12.2022
306560	Unilever IP Holdings B.V., Weena 455, 3013 AL Rotterdam, NL	UNILEVER ČR, spol. s r.o., Voctářova 2497/18, Praha 8, Libeň, 18000, CZ	06.12.2022
311116	Filmexport home video s.r.o., Na Moráni 5, Praha 2, 12800, CZ	Kabát Karel, Ke Karlovu 461/8, Praha 2, Nové Město, 12000, CZ	06.12.2022
312219	BARTIDA s.r.o., Havelská 500/25, Praha 1, Staré Město, 11000, CZ	STOCK Plzeň-Božkov s.r.o., Palírenská 641/2, Plzeň, Božkov, 32600, CZ	05.12.2022
316161	American Sporting Goods Corporation, 1407 Broadway, 38th Floor, New York, 10018, NY, US	Sequential Avia Holdings LLC, 440 Ninth Ave, 6th Floor, New York 10018, US	06.12.2022
318657	Filmexport Home Video s.r.o., Na Moráni 1957/5, Praha 2, Nové Město, 12800, CZ	Kabát Karel, Ke Karlovu 461/8, Praha 2, Nové Město, 12000, CZ	06.12.2022
325760	Filmexport Praha s.r.o., Jaurisova 515/4, Praha 4 - Michle, 14000, CZ	Kabát Karel, Ke Karlovu 461/8, Praha 2, Nové Město, 12000, CZ	06.12.2022
326986	Kabát Tomáš, Nad Zavázkou 1184/5, Praha 4, 14300, CZ	Kabát spol. s r.o., Nad zavázkou 1184/5, Praha 4, Modřany, 14300, CZ	06.12.2022
328944	Filmexport Praha s.r.o., Jaurisova 515/4, Praha 4 - Michle, 14000, CZ	Kabát Karel, Ke Karlovu 461/8, Praha 2, Nové Město, 12000, CZ	06.12.2022
329936	Kabát Tomáš, Nad Zavázkou 1184/5, Praha 4, 14300, CZ	Kabát spol. s r.o., Nad zavázkou 1184/5, Praha 4, Modřany, 14300, CZ	06.12.2022
333102	BARTIDA s.r.o., Havelská 500/25, Praha 1, 11000, CZ	STOCK Plzeň-Božkov s.r.o., Palírenská 641/2, Plzeň, Božkov, 32600, CZ	05.12.2022
333103	BARTIDA s.r.o., Havelská 500/25, Praha 1, 11000, CZ	STOCK Plzeň-Božkov s.r.o., Palírenská 641/2, Plzeň, Božkov, 32600, CZ	05.12.2022
333104	BARTIDA s.r.o., Havelská 500/25, Praha 1, 11000, CZ	STOCK Plzeň-Božkov s.r.o., Palírenská 641/2, Plzeň, Božkov, 32600, CZ	05.12.2022
333105	BARTIDA s.r.o., Havelská 500/25, Praha 1, 11000, CZ	STOCK Plzeň-Božkov s.r.o., Palírenská 641/2, Plzeň, Božkov, 32600, CZ	05.12.2022
336768	Mondelez Hellas Snacks Production S.M.S.A., 12th km National Road Athens-Lamia, 14452 Metamorfofossis, Attica, GR	Mondelez Hellas S.A., 19-21 Aristotelous Street, 14451 Metamorfofosi Attiki, GR	05.12.2022
336769	Mondelez Hellas Snacks Production S.M.S.A., 12th km National Road Athens-Lamia, 14452 Metamorfofossis, Attica, GR	Mondelez Hellas S.A., 19-21 Aristotelous Street, 14451 Metamorfofosi Attiki, GR	05.12.2022
338644	ANO..., s.r.o., Mickiewiczova 548/1a, Havířov, Město, 73601, CZ	FAL Services, s.r.o., Na Františku 1370/5, Horní Suchá, 73535, CZ	06.12.2022
339004	RODOP,a.s., U Golfu 565, Praha 10, Horní Měcholupy, 10900, CZ	Sokolská bouda, a.s., Nábřežní 87/2, Praha 5, Smíchov, 15000, CZ	06.12.2022
341935	BARTIDA s.r.o., Havelská 500/25, Praha 1, 11000, CZ	STOCK Plzeň-Božkov s.r.o., Palírenská 641/2, Plzeň, Božkov, 32600, CZ	05.12.2022
341937	BARTIDA s.r.o., Havelská 500/25, Praha 1, 11000, CZ	STOCK Plzeň-Božkov s.r.o., Palírenská 641/2, Plzeň, Božkov, 32600, CZ	05.12.2022
343331	ANO..., s.r.o., Mickiewiczova 548/1a, Havířov, Město, 73601, CZ	FAL Services, s.r.o., Na Františku 1370/5, Horní Suchá, 73535, CZ	06.12.2022
343497	ANO..., s.r.o., Mickiewiczova 548/1a, Havířov, Město, 73601, CZ	FAL Services, s.r.o., Na Františku 1370/5, Horní Suchá, 73535, CZ	06.12.2022



Číslo zápisu (111)	Dřívější vlastník (770)	Nynější vlastník (730)	S účinností od (580)
346735	BARTIDA s.r.o., Havelská 500/25, Praha 1, 11000, CZ	STOCK Plzeň-Božkov s.r.o., Palírenská 641/2, Plzeň, Božkov, 32600, CZ	05.12.2022
349024	BARTIDA s.r.o., Havelská 500/25, Praha 1 - Staré Město, 11000, CZ	STOCK Plzeň-Božkov s.r.o., Palírenská 641/2, Plzeň, Božkov, 32600, CZ	05.12.2022
349585	BARTIDA s.r.o., Havelská 500/25, Praha 1 - Staré Město, 11000, CZ	STOCK Plzeň-Božkov s.r.o., Palírenská 641/2, Plzeň, Božkov, 32600, CZ	05.12.2022
365446	Guangzhou Shirui Electronics Co., Ltd., 192 Kezhu Road, Science Park, Guangzhou, 510663, CN	Guangzhou Shizhen Information Technology Co., Ltd., 5F, No.192 Kezhu Road, Guangzhou Economic and Technological Development Zone, Guangzhou City, Guangdong Province, CN	06.12.2022
369836	PEKKOS s.r.o., ČSLA 542, Planá nad Lužnicí, 39111, CZ	REJ CZ s.r.o., ČSLA 542, Planá nad Lužnicí, 39111, CZ	06.12.2022
369837	PEKKOS s.r.o., ČSLA 542, Planá nad Lužnicí, 39111, CZ	REJ CZ s.r.o., ČSLA 542, Planá nad Lužnicí, 39111, CZ	06.12.2022
372267	BARTIDA s.r.o., Havelská 500/25, Praha 1, Staré Město, 11000, CZ	STOCK Plzeň-Božkov s.r.o., Palírenská 641/2, Plzeň, Božkov, 32600, CZ	05.12.2022
372965	BARTIDA s.r.o., Havelská 500/25, Praha 1, Staré Město, 11000, CZ	STOCK Plzeň-Božkov s.r.o., Palírenská 641/2, Plzeň, Božkov, 32600, CZ	05.12.2022
373293	BARTIDA s.r.o., Havelská 500/25, Praha 1, Staré Město, 11000, CZ	STOCK Plzeň-Božkov s.r.o., Palírenská 641/2, Plzeň, Božkov, 32600, CZ	05.12.2022
373294	BARTIDA s.r.o., Havelská 500/25, Praha 1, Staré Město, 11000, CZ	STOCK Plzeň-Božkov s.r.o., Palírenská 641/2, Plzeň, Božkov, 32600, CZ	05.12.2022
373295	BARTIDA s.r.o., Havelská 500/25, Praha 1, Staré Město, 11000, CZ	STOCK Plzeň-Božkov s.r.o., Palírenská 641/2, Plzeň, Božkov, 32600, CZ	05.12.2022
373296	BARTIDA s.r.o., Havelská 500/25, Praha 1, Staré Město, 11000, CZ	STOCK Plzeň-Božkov s.r.o., Palírenská 641/2, Plzeň, Božkov, 32600, CZ	05.12.2022
373297	BARTIDA s.r.o., Havelská 500/25, Praha 1, Staré Město, 11000, CZ	STOCK Plzeň-Božkov s.r.o., Palírenská 641/2, Plzeň, Božkov, 32600, CZ	05.12.2022
373298	BARTIDA s.r.o., Havelská 500/25, Praha 1, Staré Město, 11000, CZ	STOCK Plzeň-Božkov s.r.o., Palírenská 641/2, Plzeň, Božkov, 32600, CZ	05.12.2022
373299	BARTIDA s.r.o., Havelská 500/25, Praha 1, Staré Město, 11000, CZ	STOCK Plzeň-Božkov s.r.o., Palírenská 641/2, Plzeň, Božkov, 32600, CZ	05.12.2022
373300	BARTIDA s.r.o., Havelská 500/25, Praha 1, Staré Město, 11000, CZ	STOCK Plzeň-Božkov s.r.o., Palírenská 641/2, Plzeň, Božkov, 32600, CZ	05.12.2022
373301	BARTIDA s.r.o., Havelská 500/25, Praha 1, Staré Město, 11000, CZ	STOCK Plzeň-Božkov s.r.o., Palírenská 641/2, Plzeň, Božkov, 32600, CZ	05.12.2022
373642	BARTIDA s.r.o., Havelská 500/25, Praha 1, Staré Město, 11000, CZ	STOCK Plzeň-Božkov s.r.o., Palírenská 641/2, Plzeň, Božkov, 32600, CZ	05.12.2022
373871	BARTIDA s.r.o., Havelská 500/25, Praha 1, Staré Město, 11000, CZ	STOCK Plzeň-Božkov s.r.o., Palírenská 641/2, Plzeň, Božkov, 32600, CZ	05.12.2022
374583	BARTIDA s.r.o., Havelská 500/25, Praha 1, Staré Město, 11000, CZ	STOCK Plzeň-Božkov s.r.o., Palírenská 641/2, Plzeň, Božkov, 32600, CZ	05.12.2022
380104	Perná Tereza Bc., Kbelnice 46, Přešt'ovice, 38601, CZ	Šebková Lucie, Mládežnická 1239, Strakonice, Strakonice I, 38601, CZ	06.12.2022
382763	Šmid Ladislav, Lubina 251, Kopřivnice, 74221, CZ	INOX - bazén, s.r.o., Lubina 251, Kopřivnice, 74221, CZ	06.12.2022
389799	ŽRASO s.r.o., Generála Janouška 902/17, Praha 9, Černý Most, 19800, CZ	Princová Simona, V průhonu 548, Lety, 25230, CZ	06.12.2022
389937	ŽRASO s.r.o., Generála Janouška 902/17, Praha 9, Černý Most, 19800, CZ	Princová Simona, V průhonu 548, Lety, 25230, CZ	06.12.2022

### Změny v údajích o vlastnících ochranných známek

Kapitola obsahuje ochranné známky, u kterých byla v rejstříku ochranných známek vyznačena změna v údajích o vlastnících ve smyslu ustanovení § 27 odst. 2 a 7 zákona č. 441/2003 Sb.

Číslo zápisu (111)	Vlastník (730)	S účinností od (580)
174122	Poláček Martínková Monika, Barrandova 1213/4, Praha 4, Modřany, 14300, CZ	05.12.2022
179083	AMERICAN SPORTING GOODS CORPORATION, 1407 Broadway, 38th Floor, New York 10018, NY, US	06.12.2022
180864	Kučera Jan, Jamí 1319/5, Havířov, Prostřední Suchá, 73564, CZ	06.12.2022
181104	Schneider Food, s.r.o., Na strži 1702/65, Praha 4, Nusle, 14000, CZ	30.11.2022
182053	Trillium Pumps USA SLC LLC, 440 West 800 South, Salt Lake City, UT, US	05.12.2022
182053	TRILLIUM PUMPS USA, INC., 2495 S.GOLDEN STATE BLVD., FRESNO, 93706, CA, US	05.12.2022
193603	Mondelez Hellas Snacks Production S.M.S.A., 12th km National Road Athens-Lamia, 14452 Metamorfosis, Attica, GR	05.12.2022
202691	DT - Výhybkárna a strojírna, a.s., Kojetínská 4750/6, Prostějov, 79601, CZ	05.12.2022
202933	DT - Výhybkárna a strojírna, a.s., Kojetínská 4750/6, Prostějov, 79601, CZ	05.12.2022
233339	Mondelez Hellas Snacks Production S.M.S.A., 12th km National Road Athens-Lamia, 14452 Metamorfosis, Attica, GR	05.12.2022
233340	Mondelez Hellas Snacks Production S.M.S.A., 12th km National Road Athens-Lamia, 14452 Metamorfosis, Attica, GR	05.12.2022
233341	Mondelez Hellas Snacks Production S.M.S.A., 12th km National Road Athens-Lamia, 14452 Metamorfosis, Attica, GR	05.12.2022
252368	Poláček Martínková Monika, Barrandova 1213/4, Praha 4, Modřany, 14300, CZ	05.12.2022
256832	Mondelez Hellas Snacks Production S.M.S.A., 12th km National Road Athens-Lamia, 14452 Metamorfosis, Attica, GR	05.12.2022
257695	SILVITA, s.r.o., 17. listopadu 1160, Ústí nad Orlicí, 56201, CZ	01.12.2022
257751	SBF Development Praha spol. s r.o., Vladislavova 1390/17, Praha 1, Nové Město, 11000, CZ	01.12.2022
257870	Poláček Martínková Monika, Barrandova 1213/4, Praha 4, Modřany, 14300, CZ	05.12.2022
267380	UNIVAR SOLUTIONS USA INC., 3075 Highland Parkway, Suite 200, DOWNERS GROVE, 60515, IL, US	06.12.2022
313200	DT - Výhybkárna a strojírna, a.s., Kojetínská 4750/6, Prostějov, 79601, CZ	05.12.2022
315070	DT - Výhybkárna a strojírna, a.s., Kojetínská 4750/6, Prostějov, 79601, CZ	05.12.2022
331927	BOTTARI CZ, s.r.o., Thunovská 196/19, Praha 1, Malá Strana, 11800, CZ	02.12.2022
332409	Kačorová Miluše, Tichá 99/1, Těrlicko, Hradiště, 73542, CZ	01.12.2022
332459	Workpress Aviation s.r.o., Folmavská 2980/2, Plzeň, Jižní Předměstí, 30100, CZ	30.11.2022
332460	Workpress Aviation s.r.o., Folmavská 2980/2, Plzeň, Jižní Předměstí, 30100, CZ	30.11.2022
332727	Výstava stanů s.r.o., Veselská 699, Praha 9, Letňany, 19900, CZ	01.12.2022
336768	Mondelez Hellas Snacks Production S.M.S.A., 12th km National Road Athens-Lamia, 14452 Metamorfosis, Attica, GR	05.12.2022
336769	Mondelez Hellas Snacks Production S.M.S.A., 12th km National Road Athens-Lamia, 14452 Metamorfosis, Attica, GR	05.12.2022
337209	Skružná Lenka, Unhošťská 1501, Unhošť, 27351, CZ	05.12.2022
337432	NITARA s.r.o., č. p. 526, Nedakonice, 68738, CZ	06.12.2022
339682	Popp Daniel, Brněnská 215, Suchohrdly, 66902, CZ	01.12.2022
342330	LOTTINI s.r.o., Komořanská 326/63, Praha 4, Modřany, 14300, CZ	30.11.2022
345430	Max banka a.s., Na strži 2097/63, Praha 4, Krč, 14000, CZ	30.11.2022
345431	Max banka a.s., Na strži 2097/63, Praha 4, Krč, 14000, CZ	30.11.2022
345432	Max banka a.s., Na strži 2097/63, Praha 4, Krč, 14000, CZ	30.11.2022
345433	Max banka a.s., Na strži 2097/63, Praha 4, Krč, 14000, CZ	30.11.2022
368003	PRAHA TV s.r.o., Opletalova 919/5, Praha 1, Nové Město, 11000, CZ	05.12.2022
368048	Business Factory s.r.o., Dornych 486/47b, Brno, Trnitá, 61700, CZ	06.12.2022
368049	Business Factory s.r.o., Dornych 486/47b, Brno, Trnitá, 61700, CZ	06.12.2022
370533	Max banka a.s., Na strži 2097/63, Praha 4, Krč, 14000, CZ	30.11.2022
371785	Max banka a.s., Na strži 2097/63, Praha 4, Krč, 14000, CZ	30.11.2022
372809	DT - Výhybkárna a strojírna, a.s., Kojetínská 4750/6, Prostějov, 79601, CZ	05.12.2022
377235	ROAD STAR GROUP s.r.o., K valu 343/7, Praha 10, Štěrboholy, 10200, CZ	30.11.2022
384266	Max banka a.s., Na strži 2097/63, Praha 4, Krč, 14000, CZ	30.11.2022
384293	Max banka a.s., Na strži 2097/63, Praha 4, Krč, 14000, CZ	30.11.2022
384294	Max banka a.s., Na strži 2097/63, Praha 4, Krč, 14000, CZ	30.11.2022
390539	Max banka a.s., Na strži 2097/63, Praha 4, Krč, 14000, CZ	30.11.2022

### Ostatní rozhodné údaje a úřední opravy

Kapitola zahrnuje zejména přetřídění seznamu výrobků a služeb v návaznosti na mezinárodní zápis, opravu chyb ve formulaci, přepisů a zjevných nesprávností za účelem uvedení do souladu se skutečností. V této kapitole jsou zveřejňovány jen takové údaje, které nemohou být zveřejněny spolu se zveřejněním přihlášky nebo se zápisem ochranné známky. Dále kapitola obsahuje důležitá úřední sdělení.

(111) **391497**  
(210) O-576474

V návaznosti na mezinárodní zápis a pokyn z WIPO, došlo k úpravě a přetřídění následujících položek:

„3D tiskárny“ – původně ve třídě 9, nově přetříděno do třídy 7;

„pronájem a půjčování 3D tiskáren“ - původně ve třídě 35, nově přetříděno do třídy 40.

---

(111) **394623**  
(210) O-563321

V důsledku administrativního pochybení nedošlo k částečnému omezení seznamu výrobků a služeb po nabytí právní moci rozhodnutí Úřadu. Seznam výrobků a služeb byl proto omezen na následující znění: (25) body (spodní prádlo), bryndáčky ne papírové, bryndáčky s rukávy nikoli z papíru, čelenky (oděvy), čepice, tílka, dámské kostýmy, dámské šaty, dámské spodní kalhotky, domácí obuv, dětské kalhotky (spodní prádlo), hřejivé návleky na nohy, kabáty, kalhoty, kalhoty kratší délky, nepromokavé oděvy, oděvy, palčáky, palčáky (rukavice), pánské krátké spodky, pánské trenýrky, boxerky, plavecké oděvy, plážové oděvy, pokrývky hlavy, ponča, ponožky, pulovry, pyžama, rukavice, saka (oděvy), sukně, svetry (oděvy), svrchní oděvy, šátky a šály, šatové sukně, šortkové sukně, trička, šátky Bandana, vesty, zástěry (oděvy)

---