

### Číselné INID kódy pro označování bibliografických dat technických řešení

### INID Codes for the identification of bibliographic data of technical solutions

(Standard WIPO ST. 9 a ST. 80)

(11)	číslo patentu/zápisu/osvědčení	(11)	Number of the patent/registration/certification
(15)	datum zápisu průmyslového vzoru	(15)	Industrial design registration date
(21)	číslo přihlášky/žádosti	(21)	Application number
(22)	datum podání přihlášky/žádosti	(22)	Date of application filling
(23)	údaje o výstavní prioritě	(23)	Exhibition priority data
(28)	počet průmyslových vzorů	(28)	Number of industrial designs included in the application
(31)	číslo prioritní přihlášky	(31)	Number of priority application
(32)	datum podání prioritní přihlášky	(32)	Filing date of priority application
(33)	země priority	(33)	Priority country
(40)	datum zveřejnění přihlášky vynálezu	(40)	Date of publication of patent application
(45)	datum zveřejnění zapsaného průmyslového vzoru	(45)	Publication date of the registered industrial design
(47)	datum zveřejnění udělení patentu a zápisu užitého vzoru, datum zápisu užitého vzoru, datum oznámení udělení evropského patentu v Evropském patentovém věstníku	(47)	Publication date of patent granting and publication date of utility model registration, registration date of utility model, publication date of European patent granting in the European patent bulletin
(51)	mezinárodní patentové třídění/Locamské třídění průmyslových vzorů	(51)	International Patent Classification/ Locarno Classification for Industrial Designs
(54)	Název	(54)	Title
(55)	vyobrazení průmyslového vzoru	(55)	Reproduction of the industrial design
(57)	Anotace	(57)	Abstract
(68)	číslo základního patentu	(68)	Number of the basic patent
(71)	označení přihlašovatele/žadatele	(71)	Applicant
(72)	označení původce	(72)	Inventor
(73)	označení majitele/vlastníka	(73)	Owner
(74)	označení zástupce	(74)	Attorney's name and address
(86)	číslo mezinárodní přihlášky	(86)	International application number
(87)	číslo mezinárodního zveřejnění	(87)	International publication number
(92)	datum a číslo první registrace přípravku pro Českou republiku	(92)	Date and number(s) of the first authorization to market the product in the CZ
(93)	datum, číslo a země první registrace přípravku v rámci Společenství	(93)	Date, number(s) and country of the first authorization to market the product in the EEC
(94)	doba platnosti osvědčení	(94)	Term of certification validity
(95)	označení a typ přípravku	(95)	Name of the product and product type
(96)	datum podání a číslo evropské patentové přihlášky	(96)	European patent application filing date and number
(97)	datum zveřejnění a číslo zveřejnění evropské patentové přihlášky v Evropském patentovém věstníku	(97)	European patent application publication date and publication number in the European patent bulletin

### Číselné INID kódy pro označování bibliografických dat ochranných známek

### INID codes and minimum required for the identification of bibliographic data relating to marks

(Standard WIPO ST.60)

(111)	Číslo zápisu ochranné známky (registrace)	(111)	Number of registration
(151)	Datum zápisu ochranné známky	(151)	Date of the registration
(210)	Číslo přihlášky ochranné známky (spisu)	(210)	Number of the application
(220)	Datum podání přihlášky	(220)	Date of filing of the application
(320)	Datum vzniku práva přednosti	(320)	Date of the first application
(442)	Datum zveřejnění přihlášky po průzkumu	(442)	Date of the publication of the examined application
(450)	Datum zveřejnění zápisu ochranné známky ve Věstníku	(450)	Date of publication of the registration
(510)	Seznam výrobků a služeb	(510)	List of goods and/or services
(511)	Číslo třídy výrobků a služeb	(511)	Number of the class of goods and/or services
(526)	Omezení rozsahu ochrany o prvek	(526)	Disclaimer
(540)	Znění nebo vyobrazení ochranné známky	(540)	Reproduction of the mark
(551)	Kolektivní ochranná známka	(551)	Collective mark
(554)	Prostorová ochranná známka	(554)	Three-dimensional mark
(558)	Ochranná známka tvořená pouze barvou nebo kombinací barev	(558)	Mark consisting exclusively of one or several colours
(580)	Datum zápisu jakékoliv transakce v souvislosti s přihláškou nebo zápisem ochranné známky do rejstříku, např. změna majitele, změna jména nebo adresy, vzdání se práv k ochranné známce atd. (účinnost)	(580)	Date of recording of any kind of transaction in respect of applications or registrations (e.g. change in ownership, change in name or address, renunciation, termination of protection)
(591)	Údaje o barevnosti ochranné známky	(591)	Information concerning colour claimed
(730)	Přihlašovatel/vlastník ochranné známky	(730)	The applicant or the holder of the mark
(740)	Zástupce	(740)	Name and address of the representative
(770)	Jméno a adresa dřívějšího přihlašovatele nebo vlastníka (v případě změny vlastnictví)	(770)	Name and address of the previous applicant or holder (in case of change in ownership)
(791)	Jméno a adresa nabyvatele licence	(791)	Name and address of the licensee
(793)	Podmínky a omezení licence	(793)	Indication of conditions and/or restrictions under the license
(800)	Mezinárodní zápis ochranné známky	(800)	International registration

# Kódy pro kódování záhlaví oznámení publikovaných ve Věstníku

(Standard WIPO ST. 17)

BB9A	zveřejněné přihlášky vynálezů	MK1K	zánik užitého vzoru uplynutím doby platnosti
FG1K	zapsané užité vzory	MK4A	zánik patentů uplynutím doby platnosti
FG4A	udělené patenty	MK4F	zánik autorských osvědčení uplynutím doby platnosti
FG4Q	zapsané průmyslové vzory	MK4Q	zánik průmyslového vzoru uplynutím doby ochrany
LD3K	částečný výmaz užitého vzoru	MM4A	zánik patentů pro nezaplacení ročních poplatků
LD4Q	částečný výmaz průmyslového vzoru	MM4F	zánik autorských osvědčení pro nezaplacení ročních poplatků
MA4A	zánik patentu vzdáním se	ND1K	prodloužení platnosti užitého vzoru
MA4F	zánik autorských osvědčení vzdáním se	ND4Q	obnova doby ochrany průmyslového vzoru
MC3K	výmaz užitého vzoru	PA4A	změna autorského osvědčení na patent
MC4A	zrušení patentu	PC9A	změna dispozičního práva k vynálezu
MC4F	zrušení autorského osvědčení	PD1K	převod práv a ostatní změny majitelů užitého vzoru
MC4Q	výmaz průmyslového vzoru	PD4A	převod práv a ostatní změny majitelů patentů
MH1K	zánik užitého vzoru vzdáním se	PD4Q	převod práv a ostatní změny vlastníků průmyslových vzorů
MH4A	částečné zrušení patentu	QA9A	nabídka licence
MH4F	částečné zrušení autorského osvědčení	SB4A	zapsané patenty do rejstříku po odtajnění
MH4Q	zánik průmyslového vzoru vzdáním se	SB4F	zapsaná autorská osvědčení do rejstříku po odtajnění

## Opravy Změny Různé

### Opravy u přihlášek vynálezů s žádostí o udělení patentu

HA9A	jmenování vynálezce		
HB9A	oprava jmen	HG9A	oprava chyb v třídění
HC9A	změna jmen	HH9A	oprava nebo změna všeobecně
HD9A	oprava adres	HK9A	tiskové chyby v úředních věstnících
HE9A	změna adres		
HF9A	oprava dat		

### Opravy ochranných dokumentů

Patenty	autorská osvědčení	užité vzory	průmyslové vzory	
TA4A	TA4F	TA1K	TA4Q	jmenování vynálezce
TB4A	TB4F	TB1K	TB4Q	oprava jmen
TC4A	TC4F	TC1K	TC4Q	změna jmen
TD4A	TD4F	TD1K	TD4Q	oprava adres
TE4A	TE4F	TE1K	TE4Q	změna adres
TF4A	TF4F	TF1K	TF4Q	oprava dat
TG4A	TG4F	TG1K	TG4Q	oprava chyb v třídění
TH4A	TH4F	TH1K	TH4Q	oprava nebo změna všeobecně
TK9A	TK9F	TK1K	TK4Q	tiskové chyby v úřed. věstnících

### **Kódy pro označování zemí a mezinárodních organizací použité ve věstníku**

CA	Kanada
CH	Švýcarsko
CZ	Česká republika
DE	Spolková republika Německo
FR	Francie
GB	Velká Británie
HK	Hongkong
HR	Chorvatsko
HU	Maďarsko
IT	Itálie
JP	Japonsko
NL	Nizozemsko
PL	Polsko
SE	Švédsko
SK	Slovensko
TW	Tchaj-wan
US	Spojené státy americké

### **Kódy pro označování států USA použité ve věstníku**

AZ	Arizona
CA	California
DE	Delaware
GA	Georgia
IN	Indiana
KY	Kentucky
NJ	New Jersey
NY	New York
PA	Pennsylvania
TX	Texas

**BB9A**

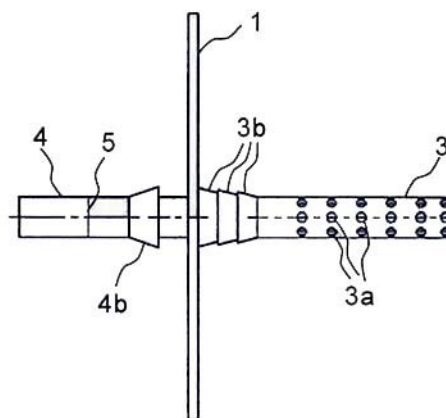
**Zveřejněné přihlášky vynálezů - přehled podle čísel přihlášek**

Dále uvedené přihlášky vynálezů byly zveřejněny dnem, uvedeným ve Věstníku podle zákona č. 527/1990 Sb., o vynálezech a zlepšovacích návrzích, ve znění pozdějších předpisů, a jsou k dispozici v patentové knihovně Úřadu průmyslového vlastnictví, Antonína Čermáka 2a, 160 68, Praha 6.

(21)	(51)	(21)	(51)
2021-124	<b>B 29 C 64/209</b> (2017.01)	2021-257	<b>A 61 B 17/11</b> (2006.01)
2021-178	<b>G 01 R 31/08</b> (2020.01)	2021-260	<b>B 01 J 2/16</b> (2006.01)
2021-197	<b>B 03 D 1/006</b> (2006.01)	2021-261	<b>B 01 J 6/00</b> (2006.01)
2021-252	<b>B 65 G 35/06</b> (2006.01)	2021-263	<b>A 62 B 9/02</b> (2006.01)
2021-255	<b>A 24 B 15/167</b> (2020.01)	2021-296	<b>G 21 C 15/18</b> (2006.01)
2021-256	<b>A 61 K 31/465</b> (2006.01)	2022-204	<b>G 01 J 3/04</b> (2006.01)

**Zveřejněné přihlášky vynálezů - řazené podle MPT**

- (51) **A24B 15/167** (2020.01)  
**C07D 401/04** (2006.01)  
**A61K 31/465** (2006.01)
- (21) **2021-255**  
(71) Consumer Brands International s.r.o., Teplice, Řetenice, CZ  
(72) Pflieger Richard PharmDr., Praha 2, Vinohrady, CZ  
(54) **Směs nikotinových solí a způsob její výroby**  
(22) 25.05.2021  
(57) Řešení se týká směsi nikotinových solí, jejíž podstata spočívá v tom, že obsahuje od 0,1 do 15 hmotnostních dílů elektrolytu s parametry pH od 2,4 do 12,2 a oxidačně-redukčním potenciálem od mínus 900 mV do plus 1200 mV, od 0,1 do 5 hmotnostních dílů nikotinové báze, od 0,01 do 3 hmotnostních dílů pomocných látek a 77 až 99,79 hmotnostních dílů vody. Řešení se dále týká způsobu výroby směsi nikotinových solí, jehož podstata spočívá v tom, že se smíchá elektrolyt s parametry pH od 2,4 do 12,2 a oxidačně-redukčním potenciálem od mínus 900 mV do plus 1200 mV s vodou, nikotinovou bází a pomocnými látkami, přičemž vodou nerozpustné pomocné látky se převedou na suspenzi a následně se uvedená směs nechá zrát při teplotě do 20°C po dobu od šesti do čtyřiceti osmi hodin.
- (74) Čermák a spol., JUDr. Karel Čermák Ph.D., LL.M., Elišky Peškové 735/15, Praha 5, Smíchov, 15000



- (51) **A61B 17/11** (2006.01)  
**A61F 2/04** (2013.01)
- (21) **2021-257**  
(71) Ferko Alexander prof. MUDr., CSc., Hradec Králové, Svobodné Dvory, CZ  
Haščák Miloslav MUDr., 841 06 Bratislava, SK  
(72) Ferko Alexander prof. MUDr., CSc., Hradec Králové, Svobodné Dvory, CZ  
(54) **Implantát**  
(22) 25.05.2021  
(57) Implantát pro připojení prvního orgánu k druhému orgánu lidského nebo zvířecího těla, tvořený diskem (1), kterým vodorovně nebo příčně prochází trubice (2), tvořená první částí (3) a druhou částí (4), přičemž disk (1) je opatřen perforacemi (1a) disku. První část (3) trubice (2) je opatřena perforací (3a) trubice a zahrnuje alespoň alespoň jedno první obvodové žebro (3b), které má půlkónický tvar a je uspořádáno proximálně od disku (1), přičemž jeho širší část směřuje k disku (1).
- (74) Jan Brykner, patentový zástupce, Resslova 741, Hradec Králové, 50002

- (51) **A61K 31/465** (2006.01)  
**A61K 47/36** (2006.01)  
**A61K 9/14** (2006.01)  
**A61K 36/61** (2006.01)  
**A61K 36/15** (2006.01)  
**A61K 36/484** (2006.01)  
**A61K 9/10** (2006.01)
- (21) **2021-256**  
(71) Consumer Brands International s.r.o., Teplice, Řetenice, CZ  
(72) Pflieger Richard PharmDr., Praha 2, Vinohrady, CZ  
(54) **Náplň nikotinového prostředku, zejména nikotinového sáčku a způsob jeho výroby**  
(22) 25.05.2021  
(57) Řešení se týká náplně nikotinového prostředku, zejména sáčku, jejíž podstata spočívá v tom, že obsahuje od 0,0001 do 10 hmotnostních dílů směsi nikotinových solí, která obsahuje od 0,1 do 15 hmotnostních dílů elektrolytu s parametry pH od 2,4 do 12,2 a oxidačně-redukčním potenciálem od mínus 900 mV do plus 1200 mV, od 0,1 do 5 hmotnostních dílů nikotinové báze, od 0,01 do 3 hmotnostních dílů pomocných látek a 77 až 99,79 hmotnostních dílů vody, 1 až 80 hmotnostních dílů plniva, 0,1 až 5 hmotnostních dílů látek s aktivním povrchem, 0,01 až 10 hmotnostních dílů látek pro zlepšení fluidních a koloidních vlastností nikotinového prostředku, a 0,01 až 3 hmotnostních dílů látek pro zlepšení vstřebatelnosti směsi nikotinových směsí. Řešení se dále týká způsobu výroby náplně nikotinového prostředku.

(74) Čermák a spol., JUDr. Karel Čermák Ph.D., LL.M., Elišky Peškové 735/15, Praha 5, Smíchov, 15000

(51) **A62B 9/02** (2006.01)

(21) **2021-263**

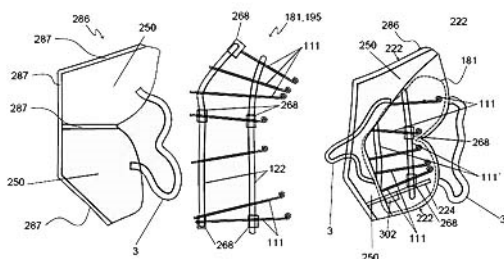
(71) Kranz Vladimír Ing., Praha 4, CZ

(72) Kranz Vladimír Ing., Praha 4, CZ

(54) **Obličejová maska**

(22) 28.05.2021

(57) Řešení se týká obličejové masky tvořené respirátorem nebo rouškou pro filtraci drobných částic zejména virů, která je opatřena filtrační membránou vyrobenou z látkovitého materiálu, která, pro vzduchotěsné oddělení prostoru filtrovaného vzduchu kolem obličeje od volného prostoru, dosedá po svém obvodu částí přiléhající na obličej a ke kterému je přitahována upevněním k hlavě a odléhající část masky kterou vzduch prochází do a vychází z prostoru filtrovaného vzduchu. Obličejová maska obsahuje nosič pro zmenšení části přiléhající a zvětšení části odléhající a prostoru filtrovaného vzduchu a tím aktivní plochy určené pro dýchání, pro usnadnění dýchání snížením průtoku vzduchu na plošnou jednotku membrány pro filtraci, a tím zmenšení odporu průtoku vzduchu, který klade membrána procházejícímu vzduchu a tím i zlepšení filtrace vzduchu od drobných částic, zejména virů, přičemž nosič je připojen k membráně pomocí upevňovacích elementů.



(51) **B01J 2/16** (2006.01)

**C22B 11/00** (2006.01)

**C22B 3/22** (2006.01)

**B03C 1/005** (2006.01)

**B03C 1/01** (2006.01)

**B82Y 25/00** (2011.01)

(21) **2021-260**

(71) Česká geologická služba, Praha 1, CZ

(72) Ptíčen František Ing., Praha 8, Kobylisy, CZ

Bohdálek Petr Ing., Křečovice, CZ

Štrba Martin Mgr., Sýkořice, CZ

Godány Josef Ing., Praha 5, Jinonice, CZ

(54) **Způsob získávání zlata a jiných vzácných, ušlechtilých a strategických kovů a vzácných zemin pomocí aktivovaných nanočástic železa v magnetickém poli anebo jejich rozpouštěním v přírodních koncentrovaných důlních vodách, tzv. solankách bohatých na I a Br**

(22) 27.05.2021

(57) Způsob získávání zlata a jiných vzácných a strategických kovů, včetně vzácných zemin (např. Ce, La, Nd apod.) z přírodních hornin, minerálů, sekundárních produktů a odpadních materiálů spočívá v tom, že po zkoncentrování a rozdělení minerálů upravené horniny nebo odpadu podle hustoty a velikosti částic za sucha vzduchovým tříděním, odstranění nečistot v magnetickém poli a na základě zkoncentrování Au a vzácných kovů a vzácných zemin podle jejich elektrické vodivosti izolací hrubšího zlata (valouny, hrudky, zlatinky) kombinací navržených úpravnických metod a/nebo po rozbití mřížky aluminosilikátů, křemene a sulfidů a srostlic s obsahem Au a jiných ušlechtilých a strategických kovů, včetně odpadních produktů a materiálů (např. odpady po těžbě zlata a jiných ušlechtilých kovů, použitá elektronika, mobilní telefony, odprašky, úlety, obrusy, komunální odpad, popílky, produkty po odsíření, sorbenty po chemisorbci plyných zplodin po spalování uhlí, jiné biomasy a RDF, produkty obsahující Au a jiné vzácné a strategické prvky apod.) tepelnou, kryogenní (mrazem), chemickou, mikrovlnnou, mechanickou či ultrazvukovou delaminací, s možností získávání prostým okem neviditelného zlata a jiných vzácných a strategických prvků separací nejmenších nanočástic i

několika mikronových částic Au, Ag, Pt, ale také Cu, Zn, W, Mo, Ge, In, Hg apod. v zrnitosti 0 až 100 µm, pomocí velké přilnavosti použitých aktivovaných nanočástic železa a jeho sloučenin po vložení do magnetického pole nebo jejich rozpouštěním (zrnitost nejčastěji 0 až 50 µm) ve vodě bohaté na zkoncentrované množství jódu I a bromu Br v tzv. přírodních, důlních solankách. K urychlení rozpouštění Au a jiných vzácných prvků v koncentrátech je možné využít v míchaných a zahříváných kontinuálních, kaskádních nádržích, skládkách s postřikem apod. současně mechanicko-chemickou delaminací rozpouštěných částic mletím nebo ultrazvukem anebo mikrovlnným ohřevem.

(51) **B01J 6/00** (2006.01)

**B03C 1/005** (2006.01)

**B01J 2/14** (2006.01)

**B01J 2/28** (2006.01)

**C01D 15/02** (2006.01)

**C01D 15/04** (2006.01)

**C01D 15/08** (2006.01)

(21) **2021-261**

(71) Česká geologická služba, Praha 1, CZ

(72) Ptíčen František Ing., Praha 8, Kobylisy, CZ

Bohdálek Petr Ing., Křečovice, CZ

Godány Josef Ing., Praha 5, Jinonice, CZ

Laufek František RNDr., Ph.D., Praha 5, Stodůlky, CZ

(54) **Způsob získávání lithia z Li-slídy nebo Li-aluminosilikátu anebo odpadního produktu obsahujícího Li vyluhováním ve vodném, kyselém anebo alkalickém roztoku s možností využití přírodních kyselých důlních vod a koncentrovaných solanek**

(22) 27.05.2021

(57) Způsob získávání lithia, Rb, Cs a jiných vzácných a strategických prvků z lithných slíd nebo Li-aluminosilikátů anebo odpadních produktů obsahujících Li vyluhováním sloučenin Li ve vodném, kyselém anebo alkalickém roztoku s možností využití přírodních kyselých nebo alkalických důlních vod a koncentrovaných solanek. Lithná hornina, sekundární lithná surovina z odkaliště po získávání Sn a W, semikoncentrát či koncentrát lithné slídy po provedené magnetické separaci nebo odpadní produkt obsahující Li (např. spotřebované Li-bateriové články, elektronika, mobilní telefony, odprašky, úlety, obrusy, komunální odpad, popílky, energosádrovec, sorbenty po chemisorbci plyných zplodin po spalování uhlí, jiné biomasy a RDF, produkty s obsahem Li apod.) se po rozrušení struktury teplem (po zahřátí do 1000 °C bez anebo s aditivou typu tavidel vybraných ze skupiny síranů, uhličitánů, hydroxidů, chloridů anebo mikrofilérů, tj. jemných vápencových odprašků, úletů a obrusů) nebo mrazem (kryogenně při teplotách 0 až -180 °C), s možností úpravy magnetickou separací s vysokou koncentrací Li, Rb a Cs a jiných strategických prvků v magnetickém podílu, jemném mletí magnetického podílu nebo s využitím netříděných nebo tříděných (podle hustoty a velikosti částic) odprašků, úletů a obrusů z přípravy semikoncentráte nebo koncentráte Li-slídy a jiných jemných aluminosilikátů a jiných odpadů obsahujících Li, v zrnitosti 0 až 100 µm, popř. 0 až 250 µm, nejčastěji však 0 až 50 mikrometrů, se dlouhodobě louží v míchaných a zahříváných kontinuálních, kaskádních nádržích, popř. i skládkách s postřikem s využitím přírodních, syčených anebo nesyčených CO<sub>2</sub> kyselých nebo alkalických důlních vod z uhelných dolů nebo rozkladných produktů po úpravě odpadního CaF<sub>2</sub> z výroby lithných slíd (silná kyselina HF) anebo čistých kyselin a louhů s vytvářením umělých solanek, tj. koncentrovaných roztoků solí Li, Rb, Cs a vzácných prvků. K urychlení vyluhu Li, Rb, Cs a jiných strategických prvků je možné využít bezprostředně při destrukci struktury nebo vlastního loužení delaminací pevných částic obsahujících Li ultrazvuk, mikrovlnný ohřev, kontinuální mletí nebo jejich kombinaci s působením chemických činidel apod. Vzniklý, vyloužený pevný sediment může být, podle podmínek loužení, zdrojem dobře využitelných doprovodných minerálů typu topazu, fluoritu CaF<sub>2</sub> niobantalátů a jiných vzácných zemin a prvků, ale také může být využit pro získávání solí Al, Ti, Ge, In apod. nebo po mechanicko-chemické delaminaci k rozrušení žáruvzdorných minerálů typu topazu apod. Může být rovněž využit pro získávání koncentrátů cínu Sn a wolframu W a také být základem pro stavební materiály.

(51) **B03D 1/006** (2006.01)

**B03D 1/008** (2006.01)

**B03D 1/018** (2006.01)

(21) **2021-197**

(71) Canada Fluorspar (NL), Inc., Canada A0E 2V0, CA

- (72) Wilson Norman, St. Lawrence, NL., CA  
(54) **Směsný kolektor pro flotaci minerálů ve studené vodě**  
(22) 19.04.2021  
(57) Nové směsné čidlo a způsob použití kolektoru na bázi mastných kyselin je možné využít při teplotách, které jsou nižší než teploty, při nichž mastná kyselina obvykle začíná tuhnout. Směsné čidlo může obsahovat mastnou kyselinu, emulgátor a glykolether. Emulgátor může tvořit 5 % směsného čidla, zatímco glykolether může tvořit 1 % směsného čidla. Směsné čidlo může být použito pro flotaci minerálních látek bez dodávání tepla.

- (74) Dobroslav Musil a partneři s.r.o., Zábřovická 917/11b, Brno, Zábřovice, 61500

- (51) **B29C 64/209** (2017.01)  
**B29C 64/205** (2017.01)  
**B29C 64/176** (2017.01)  
**B29C 64/182** (2017.01)  
**B29C 64/171** (2017.01)  
**B33Y 30/00** (2015.01)

- (21) **2021-124**

- (71) Hájek Václav Ing.arch, Brno, Žabovřesky, CZ  
Šitař Libor, Valašské Meziříčí, Krásno nad Bečvou, CZ

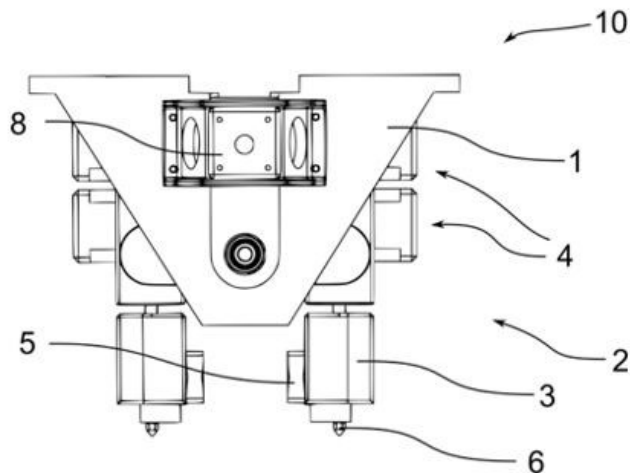
- (72) Hájek Václav Ing.arch, Brno, Žabovřesky, CZ

- (54) **Sestava tiskové hlavy 3D tiskárny a 3D tiskárna s touto sestavou**

- (22) 12.03.2021

- (57) Předmětem řešení je sestava tiskové hlavy 3D tiskárny zahrnující nosič (1) tiskové hlavy a tiskovou hlavu (10), která zahrnuje alespoň dvě tiskové jednotky (2) realizované tak, že jsou vzájemně odsazeny v rovině tisku. Každá tisková jednotka (2) zahrnuje extruder (3), podavač (4) filamentu, chladicí mechanismus (5) a trysku (6). Tiskové jednotky (2) ve vzájemném odstupu jsou přitom uzpůsobeny k současnému tisku v různých, vzájemně odsazených rovinách tisku. Tato sestava tedy umožňuje tisknout ve více rovinách zároveň. Předmětem řešení je dále 3D tiskárna s touto sestavou.

- (74) PatentEnter s.r.o., Koliště 1965/13a, Brno, Černá Pole, 60200



- (51) **B65G 35/06** (2006.01)  
**B65G 43/00** (2006.01)

- (21) **2021-252**

- (71) ŠKODA AUTO a.s., Mladá Boleslav, Mladá Boleslav II, CZ

- (72) Šída Libor, Všechlapy, CZ

- Dědek Milan Ing., Turnov, CZ

- Šipler Jiří, Praha 10, Horní Měcholupy, CZ

- Parma Jiří, Jenštejn, CZ

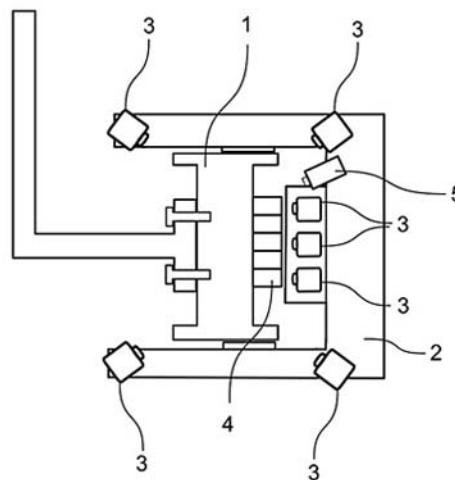
- Švarc Petr Ing., Bakov nad Jizerou, CZ

- (54) **Závěsový dopravník**

- (22) 24.05.2021

- (57) Předmětem vynálezu je závěsový dopravník zahrnující alespoň jeden profil (1) uzpůsobený pro vedení závěsů (2) a alespoň jeden závěs (2) pohyblivě uchycený k profilu (1) a uzpůsobený pro nesení nákladu. Dále dopravník zahrnuje alespoň jeden pohon uzpůsobený pro pohybování závěsů (2). Tento závěsový dopravník je opatřen monitorovacím systémem zahrnujícím sestavu kamer (3) obsahující alespoň jednu kameru (3) a zahrnujícím řídicí jednotku datově spojenou se sestavou kamer (3). Tato sestava kamer (3) je umístěna na alespoň jednom závěsu (2) a alespoň jedna kamera (3) ze sestavy kamer (3) je nasměrována na profil (1) a uzpůsobena ke snímání

stavu profilu (1). Řídicí jednotka je přitom uzpůsobena pro analýzu obrazu ze sestavy kamer (3) a pro vyhodnocení stavu profilu (1). Řídicí jednotkou jsou tedy detekovány případné vady na profilu (1) a případně na dalších součástech dopravníku, např. na napájecích vedeních (4) dodávajících energii do závěsů (2).



- (51) **G01J 3/04** (2006.01)

- G01N 21/55** (2014.01)

- G01M 11/02** (2006.01)

- (21) **2022-204**

- (71) Univerzita Palackého v Olomouci, Olomouc, CZ

- (72) Pech Miroslav Mgr., Ph.D., Velká Bystřice, CZ

- Mandát Dušan Mgr., Ph.D., Kokory, CZ

- Hrabovský Miroslav prof. RNDr., DrSc., Olomouc, Slavonín, CZ

- Schovánek Petr RNDr., Lipník nad Bečvou, Lipník nad Bečvou I-Město, CZ

- Vacula Martin Mgr., Opava, Předměstí, CZ

- Michal Stanislav Mgr., Přerov, Přerov I-Město, CZ

- Palatka Miroslav RNDr., Olomouc, Nemilany, CZ

- Horváth Pavel RNDr., Ph.D., Olomouc, Nová Ulice, CZ

- Chytka Ladislav Ing., Ph.D., Kokory, CZ

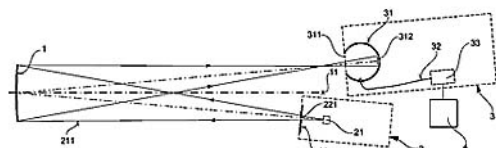
- (54) **Zařízení pro měření spektrální odrazivosti, zejména konkávních**

- sférických zrcadlových ploch**

- (22) 16.06.2021

- (57) Zařízení pro měření spektrální odrazivosti, zejména konkávních sférických zrcadlových ploch, s využitím světelného zdroje a referenčního měření, obsahuje vzájemně přestavitelné osvětlovací blok (2) a detekční blok (3), který je tvořený dutou integrační koulí (31) opatřenou na části svého povrchu vstupním otvorem (311) a napojenou na fotodetektor (33) propojený s řídicím a vyhodnocovacím počítačem (4), jehož podstata spočívá v tom, že osvětlovací blok (2) a detekční blok (3) jsou instalovány poblíž středu (11) křivosti měřené zrcadlové plochy (1). Osvětlovací blok (2) je tvořen světelným zdrojem (21) a omezovačem (22) svazku opatřeným průchozím otvorem (221) a proti vstupnímu otvoru (311) je na protilehlé části vnitřního povrchu integrační koule (31) vymezena dopadová plocha (312) pro měření charakteristiky záření světelného svazku (211) iniciovaného ve světelném zdroji (21) a procházejícího průchozím otvorem (221) omezovače (22) svazku a vstupním otvorem (311) integrační koule (31). Fotodetektor (33) je tvořen spektrofotometrem a světelný zdroj (21) je širokospektrální.

- (74) Ing. Petr Soukup, tř. Svobody 43/39, Olomouc, 77900



- (51) **G01R 31/08** (2020.01)  
**G01R 31/00** (2006.01)  
**G01R 31/28** (2006.01)

(21) **2021-178**

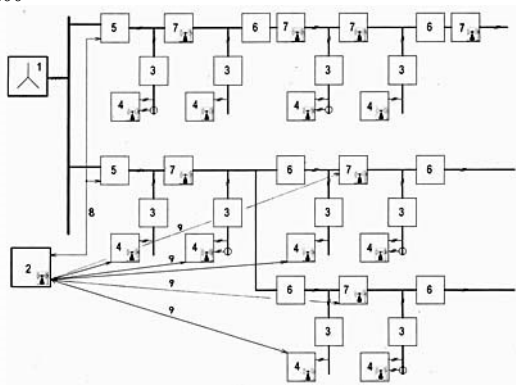
- (71) MEgA - Měřicí Energetické Aparáty, a.s., Česká, CZ  
(72) Pospíchal Ladislav doc. Ing., CSc., Brno, Řečkovice, CZ  
Souček Jan Ing., Ivančice, CZ  
Pernica Drahomír Ing., Ph.D., Ochoz u Brna, CZ

(54) **Způsob určení úseku vn vedení se zkratem ve vn síti**

(22) 11.04.2021

(57) Vysokonapěťová síť je opatřena řídicím centrem (2), které komunikuje s měřicími a komunikačními zařízeními (4) napojenými na nn straně vn/nn transformátorů (3), dále s dálkově ovládanými úsečníky (6) a s měřicími transformátory nebo senzory (7). V měřicích a komunikačních zařízeních (4) vn/nn transformátorů (3) sítě vzorkujících nn napětí všech tří fází se v případě zkratu stanoví hloubka skokového poklesu nn napětí na těchto transformátorech (3) a přenese se do řídicího centra (2) sítě s časem výskytu poklesu, načtež řídicí centrum (2) na základě sdílených dat podle odstupňovaných hloubek poklesů napětí přenesených z měřicích a komunikačních zařízení (4) vn/nn transformátorů zapojených na vn vedení za sebou a po doplnění o údaje sensorů (7) vyhodnotí transformátor (3), za kterým se již neprohlubuje pokles napětí a který je tudíž pravděpodobně připojen na úsek vn vedení se zkratem.

(74) Ing. Libor Markes, patentový zástupce, Grohova 145/54, Brno, Veverčí, 60200



- (51) **G21C 15/18** (2006.01)

**G21C 15/00** (2006.01)

(21) **2021-296**

(71) Altmann Josef Ing., Domažlice, Týnské Předměstí, CZ

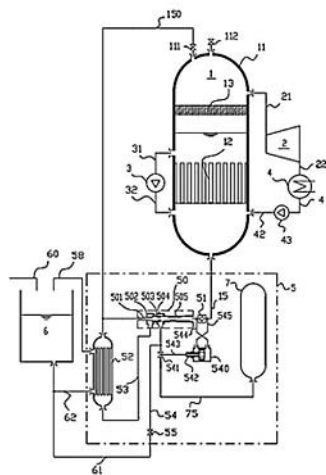
(72) Altmann Josef Ing., Domažlice, Týnské Předměstí, CZ

(54) **Způsob dochlazování jaderného reaktoru a zařízení k provádění tohoto způsobu a jaderný reaktor opatřený tímto zařízením**

(22) 10.06.2021

(57) Při způsobu dochlazování jaderného reaktoru se jaderný reaktor (1) opatří dochlazovacím zařízením (5) obsahujícím první chladicí smyčku hydraulicky oddělenou nebo oddělitelnou od druhé chladicí smyčky. První chladicí smyčka, která obsahuje Giffardův injektor (50) a druhou vodní nádrž (7), se napájecím potrubím (150) a vratným potrubím (15) připojí k tlakové nádobě (11) jaderného reaktoru (1), zatímco druhá chladicí smyčka je hydraulicky propojena s první vodní nádrží (6). První chladicí smyčka a druhá chladicí smyčka jsou vzájemně hydraulicky odděleny pevnou teplosměnnou plochou tepelného výměníku (52), která zajišťuje přenos rozpadového tepla mezi první chladicí smyčkou a druhou chladicí smyčkou. Po nárůstu tlaku páry v tlakové nádobě (11) jaderného reaktoru (1) nad předem určenou hodnotu se dochlazovací zařízení (5) uvede v činnost a svou první chladicí smyčkou nuceně odvádí rozpadové teplo z jaderného reaktoru (1) do dochlazovacího zařízení (5). V tepelném výměníku (52) dochlazovacího zařízení (5) se rozpadové teplo z první chladicí smyčky předá druhé chladicí smyčce a druhou chladicí smyčkou se rozpadové teplo nuceně odvádí do okolí, přičemž jako zdroj energie pro pohon dochlazovacího zařízení (5) se použije pouze rozpadové teplo z aktivní zóny (12) jaderného reaktoru (1) tak, že v první chladicí smyčce se část páry přiváděné z jaderného reaktoru (1) do dochlazovacího zařízení (5) použije pro pohon Giffardova injektoru (50) a část páry, která zkonzovala v tepelném výměníku (52), se Giffardovým injektorem (50) dopravuje zpět do jaderného reaktoru (1). Současně se způsobem je vyřešeno také dochlazovací zařízení (5) k provádění tohoto způsobu, které zahrnuje jako základní členy tepelný výměník (52) a Giffardův injektor (50) obsahující Lavalovu trysku (501), sací komoru (502), konfuzor (503), přepouštěcí komoru (504) a výtlačnou trubici (505). Toto dochlazovací zařízení (5) je pak na jaderném reaktoru (1) uspořádáno tak, že nad separátorem (13) vodní frakce je v horní části tlakové nádoby (11) umístěn přepouštěcí ventil (111) připojený k napájecímu potrubí (150) dochlazovacího zařízení (5) a vratné potrubí (15) dochlazovacího zařízení (5) je vyústěno do spodní části tlakové nádoby (11) jaderného reaktoru (1) pod aktivní zónu (12).

(74) Langrova, s.r.o., Skrětova 1011/48, Plzeň, Jižní Předměstí, 30100



- (51) **G21C 15/18** (2006.01)

### Zveřejněné přihlášky vynálezů - přehled podle třídících znaků

(51)	(21)	(51)	(21)
A 61 F 2/04 (2013.01)	2021-257	B 29 C 64/182 (2017.01)	2021-124
A 61 K 9/10 (2006.01)	2021-256	B 29 C 64/205 (2017.01)	2021-124
A 61 K 9/14 (2006.01)	2021-256	B 33 Y 30/00 (2015.01)	2021-124
A 61 K 31/465 (2006.01)	2021-255	B 65 G 43/00 (2006.01)	2021-252
A 61 K 36/15 (2006.01)	2021-256	B 82 Y 25/00 (2011.01)	2021-260
A 61 K 36/484 (2006.01)	2021-256	C 01 D 15/02 (2006.01)	2021-261
A 61 K 36/61 (2006.01)	2021-256	C 01 D 15/04 (2006.01)	2021-261
A 61 K 47/36 (2006.01)	2021-256	C 01 D 15/08 (2006.01)	2021-261
B 01 J 2/14 (2006.01)	2021-261	C 07 D 401/04 (2006.01)	2021-255
B 01 J 2/28 (2006.01)	2021-261	C 22 B 3/22 (2006.01)	2021-260
B 03 C 1/005 (2006.01)	2021-260	C 22 B 11/00 (2006.01)	2021-260
B 03 C 1/005 (2006.01)	2021-261	G 01 M 11/02 (2006.01)	2022-204
B 03 C 1/01 (2006.01)	2021-260	G 01 N 21/55 (2014.01)	2022-204
B 03 D 1/008 (2006.01)	2021-197	G 01 R 31/00 (2006.01)	2021-178
B 03 D 1/018 (2006.01)	2021-197	G 01 R 31/28 (2006.01)	2021-178
B 29 C 64/171 (2017.01)	2021-124	G 21 C 15/00 (2006.01)	2021-296
B 29 C 64/176 (2017.01)	2021-124		

### Seznam přihlašovatelů zveřejněných přihlášek vynálezů

(71)	(21)	(51)	(71)	(21)	(51)
Canada Fluorspar (NL), Inc., Canada A0E 2V0, CA	2021-197	<b>B 03 D 1/006</b> (2006.01)	ŠKODA AUTO a.s., Mladá Boleslav, Mladá Boleslav II, CZ	2021-252	<b>B 65 G 35/06</b> (2006.01)
Consumer Brands International s.r.o., Teplice, Řetenice, CZ	2021-255	<b>A 24 B 15/167</b> (2020.01)	Univerzita Palackého v Olomouci, Olomouc, CZ	2022-204	<b>G 01 J 3/04</b> (2006.01)
Consumer Brands International s.r.o., Teplice, Řetenice, CZ	2021-256	<b>A 61 K 31/465</b> (2006.01)	Altmann Josef Ing., Domažlice, Týnské Předměstí, CZ	2021-296	<b>G 21 C 15/18</b> (2006.01)
Česká geologická služba, Praha 1, CZ	2021-260	<b>B 01 J 2/16</b> (2006.01)	Ferko Alexander prof. MUDr., CSc., Hradec Králové, Svobodné Dvory, CZ	2021-257	<b>A 61 B 17/11</b> (2006.01)
Česká geologická služba, Praha 1, CZ	2021-261	<b>B 01 J 6/00</b> (2006.01)	Hájek Václav Ing.arch, Brno, Žabovřesky, CZ	2021-124	<b>B 29 C 64/209</b> (2017.01)
MEgA - Měřicí Energetické Aparáty, a.s., Česká, CZ	2021-178	<b>G 01 R 31/08</b> (2020.01)	Kranz Vladimír Ing., Praha 4, CZ	2021-263	<b>A 62 B 9/02</b> (2006.01)



**FG4A**

**Udělené patenty - přehled podle čísel patentů**

V období uzávěrky tohoto čísla Věstníku udělil Úřad průmyslového vlastnictví tyto patenty.

(11)	(51)		(11)	(51)		(11)	(51)	
309410	<i>A 61 G 13/12</i>	(2006.01)	309411	<i>G 01 R 31/08</i>	(2020.01)	309412	<i>G 21 C 15/18</i>	(2006.01)

**FG4A**

**Udělené patenty - přehled podle MPT**

(51) *A 61 G 13/12* (2006.01)  
*A 61 G 13/10* (2006.01)  
 (11) 309410  
 (40) 29.09.2010  
 (21) **2009-160**  
 (73) Bernat Ivo MUDr., Plzeň, CZ  
 (72) Bernat Ivo MUDr., Plzeň, CZ  
 (54) **Souprava podložek pro katetrizace z levé radiální tepny**  
 (22) 16.03.2009  
 (74) Ing. Václav Feiferlík, Žlutická 10, Plzeň, 32329

(51) *G 01 R 31/08* (2020.01)  
*G 01 R 31/00* (2006.01)  
*G 01 R 31/28* (2006.01)  
 (11) 309411  
 (40) 07.12.2022  
 (21) **2021-178**  
 (73) MEGa - Měřicí Energetické Aparáty, a.s., Česká, CZ  
 (72) Pospíchal Ladislav doc. Ing., CSc., Brno, Řečkovice, CZ  
 Souček Jan Ing., Ivančice, CZ

Pernica Drahomír Ing., Ph.D., Ochoz u Brna, CZ  
 (54) **Způsob určení úseku vn vedení se zkratem ve vn síti**  
 (22) 11.04.2021  
 (74) Ing. Libor Markes, patentový zástupce, Grohova 145/54, Brno, Veveří, 60200

(51) *G 21 C 15/18* (2006.01)  
*G 21 C 15/00* (2006.01)  
 (11) 309412  
 (40) 07.12.2022  
 (21) **2021-296**  
 (73) Altmann Josef Ing., Domažlice, Týnské Předměstí, CZ  
 (72) Altmann Josef Ing., Domažlice, Týnské Předměstí, CZ  
 (54) **Způsob dochlazování jaderného reaktoru a zařízení k provádění tohoto způsobu a jaderný reaktor opatřený tímto zařízením**  
 (22) 10.06.2021  
 (74) Langrova, s.r.o., Skrětova 1011/48, Plzeň, Jižní Předměstí, 30100

**Seznam majitelů udělených patentů**

(73)	(11)	(51)	(73)	(11)	(51)
MEgA - Měřicí Energetické Aparáty, a.s., Česká, CZ	309411	<i>G 01 R 31/08</i>	Altmann Josef Ing., Domažlice, Týnské Předměstí, CZ	309412	<i>G 21 C 15/18</i>
		(2020.01)			(2006.01)









(97) EP 3873322	(47) 23.11.2022	(97) EP 3893472	(47) 23.11.2022	(97) EP 3913395	(47) 23.11.2022	(97) EP 3944737	(47) 23.11.2022
(97) EP 3873432	(47) 23.11.2022	(97) EP 3893778	(47) 23.11.2022	(97) EP 3913721	(47) 23.11.2022	(97) EP 3945103	(47) 23.11.2022
(97) EP 3873727	(47) 23.11.2022	(97) EP 3893959	(47) 23.11.2022	(97) EP 3913742	(47) 23.11.2022	(97) EP 3945725	(47) 23.11.2022
(97) EP 3873764	(47) 23.11.2022	(97) EP 3894514	(47) 23.11.2022	(97) EP 3913877	(47) 23.11.2022	(97) EP 3950056	(47) 23.11.2022
(97) EP 3874275	(47) 23.11.2022	(97) EP 3894707	(47) 23.11.2022	(97) EP 3914103	(47) 23.11.2022	(97) EP 3952375	(47) 23.11.2022
(97) EP 3875129	(47) 23.11.2022	(97) EP 3894849	(47) 23.11.2022	(97) EP 3914847	(47) 23.11.2022	(97) EP 3953028	(47) 23.11.2022
(97) EP 3875837	(47) 23.11.2022	(97) EP 3894863	(47) 23.11.2022	(97) EP 3915365	(47) 23.11.2022	(97) EP 3953512	(47) 23.11.2022
(97) EP 3875884	(47) 23.11.2022	(97) EP 3894977	(47) 23.11.2022	(97) EP 3915909	(47) 23.11.2022	(97) EP 3953729	(47) 23.11.2022
(97) EP 3876138	(47) 23.11.2022	(97) EP 3895903	(47) 23.11.2022	(97) EP 3915910	(47) 23.11.2022	(97) EP 3954964	(47) 23.11.2022
(97) EP 3876766	(47) 23.11.2022	(97) EP 3895925	(47) 23.11.2022	(97) EP 3917042	(47) 23.11.2022	(97) EP 3955883	(47) 23.11.2022
(97) EP 3877257	(47) 23.11.2022	(97) EP 3895928	(47) 23.11.2022	(97) EP 3917782	(47) 23.11.2022	(97) EP 3955884	(47) 23.11.2022
(97) EP 3877681	(47) 23.11.2022	(97) EP 3895972	(47) 23.11.2022	(97) EP 3917796	(47) 23.11.2022	(97) EP 3958717	(47) 23.11.2022
(97) EP 3877699	(47) 23.11.2022	(97) EP 3896019	(47) 23.11.2022	(97) EP 3918212	(47) 23.11.2022	(97) EP 3961158	(47) 23.11.2022
(97) EP 3878324	(47) 23.11.2022	(97) EP 3897435	(47) 23.11.2022	(97) EP 3918533	(47) 23.11.2022	(97) EP 3966487	(47) 23.11.2022
(97) EP 3878667	(47) 23.11.2022	(97) EP 3897619	(47) 23.11.2022	(97) EP 3919591	(47) 23.11.2022	(97) EP 3966848	(47) 23.11.2022
(97) EP 3878695	(47) 23.11.2022	(97) EP 3898345	(47) 23.11.2022	(97) EP 3919782	(47) 23.11.2022	(97) EP 3969195	(47) 23.11.2022
(97) EP 3879255	(47) 23.11.2022	(97) EP 3898538	(47) 23.11.2022	(97) EP 3920804	(47) 23.11.2022	(97) EP 3973100	(47) 23.11.2022
(97) EP 3880548	(47) 23.11.2022	(97) EP 3900207	(47) 23.11.2022	(97) EP 3920970	(47) 23.11.2022	(97) EP 3976984	(47) 23.11.2022
(97) EP 3881022	(47) 23.11.2022	(97) EP 3901281	(47) 23.11.2022	(97) EP 3921059	(47) 23.11.2022	(97) EP 3978149	(47) 23.11.2022
(97) EP 3881023	(47) 23.11.2022	(97) EP 3901709	(47) 23.11.2022	(97) EP 3921109	(47) 23.11.2022	(97) EP 3978369	(47) 23.11.2022
(97) EP 3881024	(47) 23.11.2022	(97) EP 3901983	(47) 23.11.2022	(97) EP 3921628	(47) 23.11.2022	(97) EP 3980975	(47) 23.11.2022
(97) EP 3882062	(47) 23.11.2022	(97) EP 3902642	(47) 23.11.2022	(97) EP 3921853	(47) 23.11.2022	(97) EP 3985960	(47) 23.11.2022
(97) EP 3882749	(47) 23.11.2022	(97) EP 3903366	(47) 23.11.2022	(97) EP 3921885	(47) 23.11.2022	(97) EP 3987246	(47) 23.11.2022
(97) EP 3884190	(47) 23.11.2022	(97) EP 3903673	(47) 23.11.2022	(97) EP 3922232	(47) 23.11.2022	(97) EP 3987297	(47) 23.11.2022
(97) EP 3884231	(47) 23.11.2022	(97) EP 3905367	(47) 23.11.2022	(97) EP 3923440	(47) 23.11.2022	(97) EP 3988797	(47) 23.11.2022
(97) EP 3884808	(47) 23.11.2022	(97) EP 3906016	(47) 23.11.2022	(97) EP 3924208	(47) 23.11.2022	(97) EP 3991787	(47) 23.11.2022
(97) EP 3885082	(47) 23.11.2022	(97) EP 3906268	(47) 23.11.2022	(97) EP 3924281	(47) 23.11.2022	(97) EP 3992267	(47) 23.11.2022
(97) EP 3885584	(47) 23.11.2022	(97) EP 3906431	(47) 23.11.2022	(97) EP 3924697	(47) 23.11.2022	(97) EP 3992522	(47) 23.11.2022
(97) EP 3887122	(47) 23.11.2022	(97) EP 3906527	(47) 23.11.2022	(97) EP 3924758	(47) 23.11.2022	(97) EP 3992966	(47) 23.11.2022
(97) EP 3887134	(47) 23.11.2022	(97) EP 3907465	(47) 23.11.2022	(97) EP 3928090	(47) 23.11.2022	(97) EP 3993323	(47) 23.11.2022
(97) EP 3887285	(47) 23.11.2022	(97) EP 3907580	(47) 23.11.2022	(97) EP 3928609	(47) 23.11.2022	(97) EP 3993679	(47) 23.11.2022
(97) EP 3887667	(47) 23.11.2022	(97) EP 3907726	(47) 23.11.2022	(97) EP 3930102	(47) 23.11.2022	(97) EP 3995064	(47) 23.11.2022
(97) EP 3887699	(47) 23.11.2022	(97) EP 3907976	(47) 23.11.2022	(97) EP 3930226	(47) 23.11.2022	(97) EP 3995250	(47) 23.11.2022
(97) EP 3887718	(47) 23.11.2022	(97) EP 3908159	(47) 23.11.2022	(97) EP 3932259	(47) 23.11.2022	(97) EP 3995656	(47) 23.11.2022
(97) EP 3888585	(47) 23.11.2022	(97) EP 3908391	(47) 23.11.2022	(97) EP 3932636	(47) 23.11.2022	(97) EP 3997424	(47) 23.11.2022
(97) EP 3888972	(47) 23.11.2022	(97) EP 3908891	(47) 23.11.2022	(97) EP 3932697	(47) 23.11.2022	(97) EP 3997606	(47) 23.11.2022
(97) EP 3889271	(47) 23.11.2022	(97) EP 3909117	(47) 23.11.2022	(97) EP 3932804	(47) 23.11.2022	(97) EP 4000083	(47) 23.11.2022
(97) EP 3889352	(47) 23.11.2022	(97) EP 3910127	(47) 23.11.2022	(97) EP 3933485	(47) 23.11.2022	(97) EP 4002488	(47) 23.11.2022
(97) EP 3890005	(47) 23.11.2022	(97) EP 3910171	(47) 23.11.2022	(97) EP 3935213	(47) 23.11.2022	(97) EP 4003438	(47) 23.11.2022
(97) EP 3891044	(47) 23.11.2022	(97) EP 3910818	(47) 23.11.2022	(97) EP 3936307	(47) 23.11.2022	(97) EP 4004658	(47) 23.11.2022
(97) EP 3891372	(47) 23.11.2022	(97) EP 3910823	(47) 23.11.2022	(97) EP 3936455	(47) 23.11.2022	(97) EP 4018880	(47) 23.11.2022
(97) EP 3891453	(47) 23.11.2022	(97) EP 3911633	(47) 23.11.2022	(97) EP 3937452	(47) 23.11.2022	(97) EP 4020715	(47) 23.11.2022
(97) EP 3891640	(47) 23.11.2022	(97) EP 3911777	(47) 23.11.2022	(97) EP 3939677	(47) 23.11.2022	(97) EP 4025049	(47) 23.11.2022
(97) EP 3891908	(47) 23.11.2022	(97) EP 3913036	(47) 23.11.2022	(97) EP 3942339	(47) 23.11.2022	(97) EP 4028111	(47) 23.11.2022
(97) EP 3892380	(47) 23.11.2022	(97) EP 3913037	(47) 23.11.2022	(97) EP 3943066	(47) 23.11.2022	(97) EP 4059565	(47) 23.11.2022
(97) EP 3892765	(47) 23.11.2022	(97) EP 3913302	(47) 23.11.2022	(97) EP 3944268	(47) 23.11.2022	(97) EP 4066140	(47) 23.11.2022

## Zveřejněné překlady evropských patentových spisů

U následujících udělených evropských patentů s účinky pro Českou republiku byl majitelem předložen překlad patentového spisu do českého jazyka (§ 35c odst. 2 až 4 zákona č. 527/1990 Sb., v platném znění). Údaje jsou řazeny vzestupně podle čísel evropských patentů.

(97) EP 2274069		(96) 01.12.2010	
(47) 20.07.2022		(96) 10193259.8	
(97) 05.11.2009		(73) Norwood Industries, Inc., Kilworthy ON P0E 1G0, CA	
(51) B01D 47/06	(2006.01)	(72) Dale, Peter, Kilworthy Ontario P0E 1G0, CA	
F24C 15/20	(2006.01)	(54) Vertikálně nastavitelný vozík rámové pily se sestavou frikčního navijáku/brzdy	
(96) 29.01.2009		(32) 2687622	
(96) 09739284.9		(31) 08.12.2009	
(73) Captive-Aire Systems, Inc., Raleigh, NC 27616, US		(33) CA	
(72) GRIFFIN, Bill, Columbia Pennsylvania 17512, US		(74) Traplová Hakr Kubát, advokátní a patentová kancelář, Mgr. Jana Šuranová	
(54) Sestava kuchyňské digestoře s kombinovaným systémem pro čištění a potlačování požárů		Traplová, advokátka, Přístavní 24, Praha 7, 17000	
(32) 114382			
(31) 02.05.2008		(97) EP 2400229	
(33) US		(47) 19.10.2022	
(86) PCT/US2009/032401		(97) 28.12.2011	
(87) WO 2009/134481		(51) F24D 19/10	(2006.01)
(74) PATENTSERVIS Praha a.s., Na Podkovce 281/10, Praha 4, Podolí, 14700		F25B 30/02	(2006.01)
		F25B 13/00	(2006.01)
		(96) 24.06.2011	
(97) EP 2332705		(96) 11005144.8	
(47) 31.08.2022		(73) Stiebel Eltron GmbH & Co. KG, 37603 Holzminden, DE	
(97) 15.06.2011		(72) SCHAUMLOFFEL, Michael, 37671 Hörter, DE	
(51) B27B 15/02	(2006.01)	SMOLLICH, Steffen, 37603 Holzminden, DE	

SCHIEFELBEIN, Kai, Dr., 37671 Hörter, DE  
BRUGMANN, Johannes, Dr., 37671 Hörter, DE  
(54) **Způsob řízení jednotky tepelného čerpadla a jednotky tepelného čerpadla**  
(32) 102010024986  
(31) 24.06.2010  
(33) DE  
(74) ZIVKO MIJATOVIC & PARTNERS s.r.o., Jugoslávských partyzánů 639/26, Praha 6, Bubeneč, 16000

(97) **EP 2470300**  
(47) 05.10.2022  
(97) 03.03.2011  
(51) **B01J 23/888** (2006.01)  
**B01J 23/88** (2006.01)  
**B01J 27/185** (2006.01)  
**B01J 27/19** (2006.01)  
**B01J 21/04** (2006.01)  
**B01J 37/02** (2006.01)  
**B01J 37/08** (2006.01)  
(96) 24.08.2010  
(96) 10744946.4  
(73) Albemarle Europe Sprl., 1348 Louvain-la-Neuve, BE  
(72) EIJSBOUTS-SPICKOVA, Sona, NL-5253 BE Nieuwkuijk, NL  
JANSEN, Marcel Adriaan, NL-2151 JM Nieuw Vennepe, NL  
(54) **Roztoky a katalyzátory obsahující kov skupiny VI, kov skupiny VIII, fosfor a přísadu**  
(32) 236436  
(31) 24.08.2009  
(33) US  
(86) PCT/EP2010/062282  
(87) WO 2011/023668  
(74) Čermák a spol., JUDr. Karel Čermák Ph.D. LL.M., advokát, Elišky Peškové 735/15, Praha 5, Smíchov, 15000

(97) **EP 2753334**  
(47) 19.10.2022  
(97) 07.03.2013  
(51) **A61K 38/00** (2006.01)  
**A61K 38/07** (2006.01)  
**A61K 47/54** (2017.01)  
**A61K 31/69** (2006.01)  
**A61K 45/06** (2006.01)  
**G01N 33/574** (2006.01)  
**C07K 5/087** (2006.01)  
**C07K 5/062** (2006.01)  
**C07K 5/083** (2006.01)  
**C07K 5/097** (2006.01)  
**C07K 5/107** (2006.01)  
**C07K 5/065** (2006.01)  
**A61P 9/10** (2006.01)  
**A61P 17/06** (2006.01)  
**A61P 35/00** (2006.01)  
(96) 30.08.2012  
(96) 12827686.2  
(73) Trustees of Tufts College, Boston, MA 02111, US  
(72) BACHOVCHIN, William, W., Cambridge, MA 02142, US  
LAI, Hung-Sen, Andover, MA 01810, US  
POPLAWSKI, Sarah, E., Boston, MA 02118, US  
(54) **Inhibitory proteazomu aktivované Fap pro léčbu solidních nádorů**  
(32) 201161528824 P  
(31) 30.08.2011  
(33) US  
(86) PCT/US2012/053140  
(87) WO 2013/033396  
(74) ŽOVICOVÁ & ŽOVIC IP, s.r.o., Záhradnícka 36, Bratislava 82108

(97) **EP 2801451**  
(47) 15.06.2022  
(97) 12.11.2014  
(51) **B25H 3/02** (2006.01)  
(96) 07.05.2014  
(96) 14167298.0  
(73) Kuhr, Michael, 26871 Papenburg, DE  
(72) Kuhr, Michael, 26871 Papenburg, DE

(54) **Kontejner na předměty, zejména na materiály pro řemeslníka, s policemi**  
(32) 102013007996  
(31) 08.05.2013  
(33) DE  
(74) Macek and Partners, Jiří Macek, Kloboukova 2191/4, Praha 4, Chodov, 14800

(97) **EP 2948336**  
(47) 31.08.2022  
(97) 18.09.2014  
(51) **B60L 9/16** (2006.01)  
**B60L 15/20** (2006.01)  
**B61C 15/14** (2006.01)  
**B61F 5/38** (2006.01)  
**B61C 3/00** (2006.01)  
**B61C 9/38** (2006.01)  
(96) 20.02.2014  
(96) 14707698.8  
(73) Siemens Mobility GmbH, 81739 München, DE  
(72) RICHTER, Wolfgang-Dieter, 90610 Winkelhaid, DE  
KERSCHER, Manfred, 91096 Möhrendorf, DE  
(54) **Asymetrický pohon kolejového vozidla s podélnými dvojkolými**  
(32) 102013204232  
(31) 12.03.2013  
(33) DE  
(86) PCT/EP2014/053328  
(87) WO 2014/139771  
(74) Čermák a spol., JUDr. Karel Čermák Ph.D. LL.M., advokát, Elišky Peškové 735/15, Praha 5, Smíchov, 15000

(97) **EP 3050482**  
(47) 02.11.2022  
(97) 03.08.2016  
(51) **F24C 7/08** (2006.01)  
**A47L 15/42** (2006.01)  
**F25D 23/02** (2006.01)  
**F25D 29/00** (2006.01)  
D06F 34/32 (2020.01)  
D06F 105/58 (2020.01)  
(96) 29.12.2015  
(96) 15202853.6  
(73) BSH Hausgeräte GmbH, 81739 München, DE  
(72) Dukek, Klaus, 89264 Weißenhorn, DE  
Merk, Tobias, 89407 Dillingen, DE  
(54) **Domácí spotřebič**  
(32) 102015200880  
(31) 21.01.2015  
(33) DE  
(74) PatentEnter s.r.o., Koliště 1965/13a, Brno, Černá Pole, 60200

(97) **EP 3082878**  
(47) 05.10.2022  
(97) 25.06.2015  
(51) **A61K 47/60** (2017.01)  
**A61K 31/43** (2006.01)  
**A61P 35/00** (2006.01)  
**A61P 37/06** (2006.01)  
(96) 19.12.2014  
(96) 14871434.8  
(73) Seagen Inc., Bothell, WA 98021, US  
(72) KOLAKOWSKI, Robert, Bothell, Washington 98021, US  
JEFFREY, Scott, Bothell, Washington 98021, US  
BURKE, Patrick, Bothell, Washington 98021, US  
(54) **Methylenkarbamátové linkery pro použití s konjugáty cílených léčiv**  
(32) 201361918539 P  
(31) 19.12.2013  
(33) US  
(86) PCT/US2014/071593  
(87) WO 2015/095755  
(74) Traplová Hadr Kubát, advokátní a patentová kancelář, Mgr. Jana Šuranová Traplová, advokátka, Přístavní 24, Praha 7, 17000

(97) **EP 3114916**  
(47) 07.09.2022  
(97) 11.01.2017

- (51) **A01B 29/04** (2006.01)  
(96) 04.07.2016  
(96) 16177807.1  
(73) OTICO, 77650 Chalmaison, FR  
(72) PHELY, Olivier, 77520 THENISY, FR  
(54) **Rýhovací pneumatika**  
(32) 1556600  
(31) 10.07.2015  
(33) FR  
(74) Čermák a spol., JUDr. Karel Čermák Ph.D. LL.M., advokát, Elišky Peškové 735/15, Praha 5, Smíchov, 15000
- 
- (97) **EP 3128495**  
(47) 13.04.2022  
(97) 08.02.2017  
(51) **G08G 1/01** (2006.01)  
(96) 02.08.2016  
(96) 16182286.1  
(73) Yunex GmbH, 81739 München, DE  
(72) Füreder, Herbert, 1220 Wien, AT  
Sachse, Thomas, 83052 Bruckmühl, DE  
(54) **Způsob detekce zeměpisných oblastí dopravní infrastruktury**  
(32) 102015214955  
(31) 05.08.2015  
(33) DE  
(74) Čermák a spol., JUDr. Karel Čermák Ph.D. LL.M., advokát, Elišky Peškové 735/15, Praha 5, Smíchov, 15000
- 
- (97) **EP 3144105**  
(47) 24.08.2022  
(97) 22.03.2017  
(51) **B25B 27/00** (2006.01)  
(96) 20.09.2016  
(96) 16189638.6  
(73) HONSEL Distribution GmbH & Co. KG, 24536 Neumünster, DE  
(72) HONSEL, Michael H., 24402 Esgrus, DE  
(54) **Způsob vyjmutí slepého nýtovacího prvku z nýtovacího nástroje**  
(32) 102015115869  
(31) 21.09.2015  
(33) DE  
(74) FISCHER IP s.r.o., Na hrobcí 294/5, Praha 2, Nové Město, 12800
- 
- (97) **EP 3151993**  
(47) 28.09.2022  
(97) 10.12.2015  
(51) **B23F 21/00** (2006.01)  
**B23F 5/16** (2006.01)  
**B23F 19/10** (2006.01)  
(96) 21.05.2015  
(96) 15727552.0  
(73) Gleason-Pfauter Maschinenfabrik GmbH, 71636 Ludwigsburg, DE  
(72) WEPPELMANN, Edgar, 71679 Asperg, DE  
KRESCHTEL, Jürgen, 71679 Asperg, DE  
FISCHER, Steffen, 71686 Ramseck am Neckar, DE  
(54) **Způsob obrábění dílce, uspořádání nástrojů a stroj na výrobu ozubení**  
(32) 102014008475  
(31) 05.06.2014  
(33) DE  
(86) PCT/EP2015/001041  
(87) WO 2015/185186  
(74) KANIA, SEDLÁK, SMOLA, s.r.o., Mendlovo náměstí 907/1a, Brno, Staré Brno, 60300
- 
- (97) **EP 3174988**  
(47) 07.09.2022  
(97) 04.02.2016  
(51) **C12P 7/40** (2006.01)  
**C12P 7/56** (2006.01)  
**D21C 1/06** (2006.01)  
(96) 28.07.2015  
(96) 15747129.3  
(73) PURAC Biochem BV, 4206 AC Gorinchem, NL  
(72) BAETS, Peter Johannes Marie, NL-4211 CV Spijk, NL  
SANCHEZ GARCIA, David, NL-3013 CE Rotterdam, NL  
GROOT, Willem Jacob, NL-3315 DH Dordrecht, NL  
DE HAAN, André Banier, NL-5685 BV Best, NL
- 
- (54) **Způsob přípravy kyseliny mléčné**  
(32) 14178812, 14178813  
(31) 28.07.2014, 28.07.2014  
(33) EP, EP  
(86) PCT/EP2015/067258  
(87) WO 2016/016233  
(74) Všeťečka Zelený Švorčík a partneři, advokátní a patentová kancelář, JUDr. Michal Havlík, Hálkova 1406/2, Praha 2, Nové Město, 12000
- 
- (97) **EP 3209765**  
(47) 07.09.2022  
(97) 28.04.2016  
(51) **C12M 1/00** (2006.01)  
**C12M 1/26** (2006.01)  
**C12M 1/12** (2006.01)  
(96) 20.10.2015  
(96) 15791822.8  
(73) Genzyme Corporation, Cambridge, MA 02142, US  
(72) SNOW, Robert, Southborough, MA 01772, US  
(54) **Integrovaná kontinuální izolace proudu tekutin z nádob pro sterilní procesy**  
(32) 201462068181 P  
(31) 24.10.2014  
(33) US  
(86) PCT/US2015/056422  
(87) WO 2016/064846  
(74) Traplová Hakr Kubát, advokátní a patentová kancelář, Mgr. Jana Šuranová Traplová, advokátka, Přístavní 24, Praha 7, 17000
- 
- (97) **EP 3231769**  
(47) 28.09.2022  
(97) 16.06.2016  
(51) **C01B 25/455** (2006.01)  
**H01M 10/0567** (2010.01)  
(96) 17.11.2015  
(96) 15867035.6  
(73) Central Glass Company, Limited, Yamaguchi 755-0001, JP  
(72) NAKAHARA, Keita, Ube-shi Yamaguchi 755-0001, JP  
MORINAKA, Takayoshi, Ube-shi Yamaguchi 755-0001, JP  
IKEDA, Yuta, Ube-shi Yamaguchi 755-0001, JP  
NISHIMURA, Natsuya, Ube-shi Yamaguchi 755-0001, JP  
(54) **Způsob výroby práškového difluorfosforečnanu lithného a difluorfosforečnan lithný**  
(32) 2014248913  
(31) 09.12.2014  
(33) JP  
(86) PCT/JP2015/082230  
(87) WO 2016/093025  
(74) KANIA, SEDLÁK, SMOLA, s.r.o., Mendlovo náměstí 907/1a, Brno, Staré Brno, 60300
- 
- (97) **EP 3271114**  
(47) 14.09.2022  
(97) 22.09.2016  
(51) **B25B 15/00** (2006.01)  
**F16B 23/00** (2006.01)  
**F16B 35/04** (2006.01)  
**F16B 35/06** (2006.01)  
(96) 17.03.2016  
(96) 16765768.3  
(73) Acument Intellectual Properties LLC, Sterling Heights, MI 48314, US  
(72) GOSS, David, C., Rockford, IL 61103, US  
(54) **Hnací systém s celoplošným kontaktem**  
(32) 201562135390 P  
(31) 19.03.2015  
(33) US  
(86) PCT/US2016/022927  
(87) WO 2016/149526  
(74) ŽOVICOVÁ & ŽOVIC IP, s.r.o., Záhradnícka 36, Bratislava 82108
- 
- (97) **EP 3295544**  
(47) 26.10.2022  
(97) 24.11.2016  
(51) **H02K 1/24** (2006.01)  
**H02K 19/10** (2006.01)  
(96) 13.05.2016



- (96) 16795587.1  
(73) Enedym Inc., Hamilton, ON L8P 0A1, CA  
(72) BILGIN, Berker, Hamilton, Ontario L8P 1N3, CA  
EMADI, Ali, Burlington, Ontario L7T 2C8, CA  
(54) **Spínaný reluktanční stroj s lichým počtem pólů na fázi**  
(32) 201562161907 P  
(31) 15.05.2015  
(33) US  
(86) PCT/CA2016/050551  
(87) WO 2016/183673  
(74) ŽOVICOVÁ & ŽOVIC IP, s.r.o., Záhradnícka 36, Bratislava, 82108
- 
- (97) **EP 3327627**  
(47) 17.08.2022  
(97) 30.05.2018  
(51) **G06V 10/25** (2022.01)  
(96) 21.11.2017  
(96) 17202722.9  
(73) MEWA Textil-Service AG & Co. Management OHG, 65189 Wiesbaden, DE  
Fraunhofer-Gesellschaft zur Förderung der angewandten Forschung e.V., 80686 München, DE  
(72) Siegmund, Dirk, 64263 Darmstadt, DE  
Schmidt, Uwe, Dipl.-Ing., 36282 Hauneck, DE  
(54) **Způsob, zařízení a počítačový program pro vizuální kontrolu kvality textilií**  
(32) 102016014123  
(31) 26.11.2016  
(33) DE  
(74) Traplová Hakr Kubát, advokátní a patentová kancelář, Ing. Jan Kubát patentový zástupce, Přístavní 24, Praha 7, 17000
- 
- (97) **EP 3391217**  
(47) 26.10.2022  
(97) 22.06.2017  
(51) **H04L 67/142** (2022.01)  
**H04L 69/40** (2022.01)  
**G06F 9/50** (2006.01)  
**G06F 9/54** (2006.01)  
(96) 08.12.2016  
(96) 16816841.7  
(73) Microsoft Technology Licensing, LLC, Redmond, WA 98052-6399, US  
(72) HEMBRAM, Shyama Prasad, Redmond Washington 98052-6399, US  
FRANCO, Gustavo Rafael, Redmond Washington 98052-6399, US  
(54) **Dlouhodobá správa operací správy úložiště**  
(32) 201562267813 P, 201615071143  
(31) 15.12.2015, 15.03.2016  
(33) US, US  
(86) PCT/US2016/065473  
(87) WO 2017/105970  
(74) Všetěčka Zelený Švorčík a partneři, advokátní a patentová kancelář, JUDr. Michal Havlík, Hálkova 1406/2, Praha 2, Nové Město, 12000
- 
- (97) **EP 3391376**  
(47) 12.10.2022  
(97) 22.06.2017  
(51) **G21C 1/32** (2006.01)  
**G21D 1/02** (2006.01)  
**G21D 3/04** (2006.01)  
**H02B 5/00** (2006.01)  
(96) 08.12.2016  
(96) 16822829.4  
(73) NuScale Power, LLC, Portland, OR 97224, US  
(72) INGERSOLL, Daniel, Corvallis OR 97330, US  
REYES, Jose N. Jr., Corvallis OR 97330, US  
GALYEAN, Bill, Corvallis OR 97330, US  
DOYLE, Jeremiah, Corvallis OR 97330, US  
HOUGH, Ted, Corvallis OR 97330, US  
SNUGGERUD, Ross, Corvallis OR 97330, US  
(54) **Multimodulární elektrárna s vyhrazenou elektrickou sítí**  
(32) 201562268992 P, 201662312094 P, 201615369528  
(31) 17.12.2015, 23.03.2016, 05.12.2016  
(33) US, US, US
- 
- (86) PCT/US2016/065589  
(87) WO 2017/106001  
(74) Traplová Hakr Kubát, advokátní a patentová kancelář, Mgr. Jana Šuranová Traplová, advokátka, Přístavní 24, Praha 7, 17000
- 
- (97) **EP 3426865**  
(47) 24.08.2022  
(97) 14.09.2017  
(51) **E05B 27/00** (2006.01)  
**E05B 19/00** (2006.01)  
(96) 10.03.2017  
(96) 17709967.8  
(73) Evva Sicherheitstechnologie GmbH, 1120 Wien, AT  
(72) BAUMHAUER, Walter, 3580 Horn, AT  
(54) **Klíč a jemu odpovídající zámek**  
(32) 502032016  
(31) 11.03.2016  
(33) AT  
(86) PCT/EP2017/055628  
(87) WO 2017/153557  
(74) Kania, Sedlak, Smola s.r.o., ing Tomáš Benda, Mendlovo náměstí 907/1a, Brno, Staré Brno, 60300
- 
- (97) **EP 3430037**  
(47) 31.08.2022  
(97) 21.09.2017  
(51) **C07K 14/725** (2006.01)  
**A61K 39/00** (2006.01)  
**C07K 14/74** (2006.01)  
**C12N 5/0783** (2010.01)  
(96) 16.03.2017  
(96) 17710963.4  
(73) Immatics Biotechnologies GmbH, 72076 Tübingen, DE  
(72) MAURER, Dominik, 72116 Moessingen, DE  
ALTEN, Leonie, 72076 Tübingen, DE  
BUNK, Sebastian, 72074 Tübingen, DE  
(54) **Transfekované T-buňky a T-buněčné receptory pro použití v imunoterapii rakoviny**  
(32) 201604494, 201662308970 P  
(31) 16.03.2016, 16.03.2016  
(33) GB, US  
(86) PCT/EP2017/056289  
(87) WO 2017/158116  
(74) ŽOVICOVÁ & ŽOVIC IP, s.r.o., Záhradnícka 36, Bratislava, 82108
- 
- (97) **EP 3436030**  
(47) 24.08.2022  
(97) 05.10.2017  
(51) **A61K 31/7068** (2006.01)  
**A61K 35/17** (2015.01)  
**A61K 38/17** (2006.01)  
**A61K 39/00** (2006.01)  
**A61K 39/395** (2006.01)  
**A61K 45/06** (2006.01)  
**C07K 14/435** (2006.01)  
C07K 16/28 (2006.01)  
(96) 31.03.2017  
(96) 17776859.5  
(73) Kite Pharma, Inc., Santa Monica, CA 90404, US  
Amgen Inc., Thousand Oaks, CA 91320, US  
(72) WILTZIUS, Jed, Woodland Hills CA 91364, US  
ALVAREZ RODRIGUEZ, Ruben, Los Angeles CA 90066, US  
BAKKER, Alice, Cupertino, CA 95014, US  
WU, Lawren, Foster City, CA 94404, US  
ARVEDSON, Tara, Moss Beach, CA 94038, US  
(54) **Chimérické receptory a způsoby jejich použití**  
(32) 201662317068 P  
(31) 01.04.2016  
(33) US  
(86) PCT/US2017/025573  
(87) WO 2017/173384  
(74) ŽOVICOVÁ & ŽOVIC IP, s.r.o., Záhradnícka 36, Bratislava 82108
- 
- (97) **EP 3442557**  
(47) 05.10.2022  
(97) 19.10.2017

- (51) **A61K 38/07** (2006.01)  
**C07K 5/10** (2006.01)  
**A61P 25/04** (2006.01)
- (96) 13.04.2017  
(96) 17782756.5
- (73) PVP Labs PTE. Ltd., The Adelphi, Singapore 179803, SG  
(72) KOSORUKOV, Vyacheslav Stanislavovich, Moscow 142712, RU  
RZHANINOV, Evgeny Stanislavovich, Moscow 121087, RU  
KOROBOV, Nikolai Vasilievich, Moscow 123182, RU
- (54) **Formulace léčiva pro použití při účinné kontrole akutní a/nebo chronické bolesti**
- (32) 10201602973W, 2016133329  
(31) 14.04.2016, 12.08.2016  
(33) SG, RU  
(86) PCT/SG2017/050210  
(87) WO 2017/180064  
(74) ZIVKO MIJATOVIC & PARTNERS s.r.o., Jugoslávských partyzánů 639/26, Praha 6, Bubeneč, 16000
- 
- (97) **EP 3450654**  
(47) 31.08.2022  
(97) 06.03.2019
- (51) **E04F 17/04** (2006.01)  
**E04F 17/02** (2006.01)  
**E04F 19/00** (2006.01)  
**F24B 1/18** (2006.01)  
**F24B 1/181** (2006.01)  
F24F 7/00 (2021.01)
- (96) 17.07.2018  
(96) 18183825.1
- (73) Schiedel GmbH, 4542 Nussbach, AT  
(72) Elfert, Thomas, 04668 Leipnitz, DE  
Humer, Klaus, 4542 Nussbach, AT
- (54) **Samochlazovací stavební prvek**
- (32) 102017119638  
(31) 28.08.2017  
(33) DE  
(74) Traplová Hakr Kubát, advokátní a patentová kancelář, Mgr. Jana Šuranová Traplová advokátka, Přístavní 24, Praha 7, 17000
- 
- (97) **EP 3458474**  
(47) 06.07.2022  
(97) 23.11.2017
- (51) **C07K 14/54** (2006.01)  
**C07K 14/705** (2006.01)  
**C07K 14/545** (2006.01)  
**A61K 48/00** (2006.01)  
**A61K 9/00** (2006.01)  
**A61K 9/127** (2006.01)  
**A61K 38/17** (2006.01)  
**A61K 38/20** (2006.01)
- (96) 18.05.2017  
(96) 17727999.9
- (73) ModernaTX, Inc., Cambridge, MA 02139, US  
(72) FREDERICK, Joshua, Charlestown, MA 02129, US  
HEWITT, Susannah, Jamaica Plain, MA 02130, US  
BAI, Ailin, Newton, MA 02458, US  
HOGE, Stephen, Brookline, MA 02446, US  
PRESNYAK, Vladimir, Cambridge, MA 02141, US  
MCFADYEN, IAIN, Arlington, MA 02174, US  
BENENATO, Kerry, Sudbury, MA 01776, US  
KUMARASINGHE, Ellalahewage, Sathyajith, Harvard, MA 01451, US
- (54) **Kombinace mrna kódujících imunomodulační polypeptidy a jejich použití**
- (32) 201662338506 P, 201662338496 P, 201662338483 P, 201662338467 P, 201662404173 P, 201662404175 P, 201662415424 P, 201662438942 P, 201662438945 P, 201762443693 P, 201762472513 P, 201762480400 P  
(31) 18.05.2016, 18.05.2016, 18.05.2016, 18.05.2016, 04.10.2016, 04.10.2016, 31.10.2016, 23.12.2016, 23.12.2016, 07.01.2017, 16.03.2017, 01.04.2017  
(33) US, US, US, US, US, US, US, US, US, US, US, US, US, US, US  
(86) PCT/US2017/033395  
(87) WO 2017/201325  
(74) PatentEnter s.r.o., Koliště 1965/13a, Brno, Černá Pole, 60200
- 
- (97) **EP 3485696**  
(47) 07.09.2022
- (97) 14.02.2019
- (51) **H04W 76/27** (2018.01)  
**H04W 76/18** (2018.01)  
**H04W 76/28** (2018.01)  
**H04W 68/02** (2009.01)  
H04W 48/06 (2009.01)  
H04W 76/50 (2018.01)
- (96) 20.06.2018  
(96) 18740107.0
- (73) Telefonaktiebolaget LM Ericsson (publ), 164 83 Stockholm, SE  
(72) RÖNNEKE, Hans,Bertil, 434 34 Kungsbacka, SE  
WASS, Mikael, 511 69 Sättila, SE
- (54) **Řízení obslužného intervalu pro bezdrátové zařízení**
- (32) 201762543572 P  
(31) 10.08.2017  
(33) US  
(86) PCT/EP2018/066361  
(87) WO 2019/029883  
(74) KOREJZOVA LEGAL v.o.s., JUDr. Petra Sauvage de Brantes, Korunní 810/104, Praha 10, Vinohrady, 10100
- 
- (97) **EP 3487028**  
(47) 03.08.2022  
(97) 22.05.2019
- (51) **H02J 7/00** (2006.01)  
**H02J 7/02** (2016.01)  
**H02J 5/00** (2016.01)  
**H02M 3/28** (2006.01)  
**H02J 50/12** (2016.01)  
**H02J 50/40** (2016.01)  
**H02J 50/60** (2016.01)  
**H04B 5/00** (2006.01)  
**G01V 3/10** (2006.01)
- (96) 02.10.2009  
(96) 18208495.4
- (73) Philips IP Ventures B.V., 5656 AG Eindhoven, NL  
(72) FIELDS, Julian Andrew John, Horsham, West Sussex K RH12 5NY, GB  
BAARMAN, David W., Fennville, Michigan 49408, US
- (54) **Napájecí systém**
- (32) 10260208 P, 14274509 P  
(31) 03.10.2008, 06.01.2009  
(33) US, US  
(74) PATENTSERVIS Praha a.s., Na Podkovce 281/10, Praha 4, Podolí, 14700
- 
- (97) **EP 3531481**  
(47) 24.08.2022  
(97) 28.08.2019
- (51) **H01M 4/36** (2006.01)  
**H01M 4/62** (2006.01)  
**H01M 10/056** (2010.01)  
**H01M 4/133** (2010.01)  
**H01M 4/137** (2010.01)
- (96) 18.01.2019  
(96) 19152678.9
- (73) Prologium Technology Co., Ltd., Taoyuan City 320, TW  
Prologium Holding Inc., Grand Cayman, KY1-1104, KY  
YANG, Szu-Nan, Taoyuan City, TW
- (72) **Materiály kompozitní elektrody**
- (32) 10705391  
(31) 14.02.2018  
(33) TW  
(74) Všetečka Zelený Švorčík a partneři, advokátní a patentová kancelář, JUDr. Michal Havlík, Hálkova 1406/2, Praha 2, Nové Město, 12000
- 
- (97) **EP 3567334**  
(47) 07.09.2022  
(97) 13.11.2019
- (51) **F41A 9/75** (2006.01)  
**F41A 9/70** (2006.01)
- (96) 13.10.2015  
(96) 19182510.8
- (73) Magpul Industries Corp., Austin, TX 78746, US  
(72) Roberts, Timothy Eric, Broomfield, Colorado 80023, US  
Mayberry, Michael T., Denver, Colorado 80211, US  
Nakayama, Brian L., Arvada, Colorado 80004, US  
Fitzpatrick, Richard M., West Lake Hills, Texas 78746, US

Nakayama, Eric, Broomfield, Colorado 80021, US  
Bennett, William Bradley, Lafayette, Colorado 80026, US  
(54) **Sestava bubínkového zásobníku a způsoby**  
(32) 201462063546 P  
(31) 14.10.2014  
(33) US  
(74) INPARTNERS GROUP, Ing. Dušan Kendereški, Tuřanka 1519/115a, Brno, Slatina, 62700

(97) **EP 3578863**  
(47) 31.08.2022  
(97) 11.12.2019  
(51) **F16L 37/098** (2006.01)  
(96) 06.06.2019  
(96) 19178662.3  
(73) VERITAS AG, 63571 Gelnhausen, DE  
(72) RÖSCH, Thomas, 63589 Linsengericht, DE  
SCHNEIDER, Jan-Phillip, 63579 Freigericht, DE  
(54) **Prvek pro tekutinové propojení**  
(32) 102018113690  
(31) 08.06.2018  
(33) DE  
(74) Vřetečka Zelený Švorčík a partneři, advokátní a patentová kancelář, JUDr. Michal Havlík, Hálkova 1406/2, Praha 2, Nové Město, 12000

(97) **EP 3587105**  
(47) 21.09.2022  
(97) 01.01.2020  
(51) **B32B 15/00** (2006.01)  
**C21D 9/46** (2006.01)  
(96) 30.10.2006  
(96) 19185743.2  
(73) ArcelorMittal, 1160 Luxembourg, LU  
(72) DRILLET, Pascal, 57160 ROZERIEULLES, FR  
SPEHNER, Dominique, 01360 BALAN, FR  
KEFFERSTEIN, Ronald, 13920 Saint-Mitre-les-Remparts, FR  
(54) **Potažené ocelové pásy, způsoby jejich výroby, způsoby jejich použití, z nich připravené polotovary k ražení, z nich připravené ražené výrobky a produkty výroby obsahující takový ražený výrobek**  
(74) A. Holas & partner, Patentová a známková kancelář, Ing. Mgr. Hana Holasová, Křížová 105/4, Brno, Staré Brno, 60300

(97) **EP 3598011**  
(47) 24.08.2022  
(97) 22.01.2020  
(51) **F24F 9/00** (2006.01)  
**F24F 11/30** (2018.01)  
**F24F 11/63** (2018.01)  
F24F 130/00 (2018.01)  
(96) 18.07.2019  
(96) 19186966.8  
(73) Stavoklima s.r.o., 37001 Homole, CZ  
(72) Holub, Pavel, 342 01 Susice, CZ  
Simecek, Pavel, 370 01 Homole, CZ  
(54) **Způsob regulace tepelného a vzduchového výkonu vzduchové dveřní clony**  
(32) 20180362  
(31) 19.07.2018  
(33) CZ  
(74) PatentCentrum Sedláč & Partners s.r.o., Okružní 2824, České Budějovice, České Budějovice 3, 37001

(97) **EP 3627622**  
(47) 24.08.2022  
(97) 22.11.2018  
(51) **H01Q 9/04** (2006.01)  
**H01Q 1/24** (2006.01)  
**H01Q 21/24** (2006.01)  
**H01Q 21/00** (2006.01)  
**H01Q 21/06** (2006.01)  
(96) 17.05.2017  
(96) 17909897.5  
(73) Tongyu Communication Inc., Zhongshan City, Guangdong 528400, CN  
(72) ZHAO, Wei, Zhongshan City Guangdong 528400, CN

WANG, Wenlan, Zhongshan City Guangdong 528400, CN  
WU, Zhonglin, Zhongshan City Guangdong 528400, CN  
GAO, Zhuofeng, Zhongshan City Guangdong 528400, CN  
(54) **Vyzařovací prvek, také jako anténní jednotka a jejich anténní soustava**  
(86) PCT/CN2017/084724  
(87) WO 2018/209600  
(74) Vřetečka Zelený Švorčík a partneři, advokátní a patentová kancelář, JUDr. Michal Havlík, Hálkova 1406/2, Praha 2, Nové Město, 12000

(97) **EP 3630654**  
(47) 20.07.2022  
(97) 06.12.2018  
(51) **B65G 1/00** (2006.01)  
(96) 23.04.2018  
(96) 18720378.1  
(73) Granitifandre Societa' Per Azioni, 42014 Castellarano (RE), IT  
(72) MARCHI, Domenico, 42031 Baiso, IT  
(54) **Způsob přepravy a ukládání keramických desek**  
(32) 201700058491  
(31) 30.05.2017  
(33) IT  
(86) PCT/IB2018/052797  
(87) WO 2018/220452  
(74) Čermák a spol., JUDr. Karel Čermák Ph.D. LL.M., advokát, Elišky Peškové 735/15, Praha 5, Smíchov, 15000

(97) **EP 3642169**  
(47) 26.10.2022  
(97) 27.12.2018  
(51) **C03C 25/32** (2018.01)  
**C03C 25/14** (2018.01)  
**D04H 1/64** (2012.01)  
**D04H 1/587** (2012.01)  
**D04H 1/60** (2006.01)  
(96) 04.06.2018  
(96) 18748955.4  
(73) SAINT-GOBAIN ISOVER, 92400 Courbevoie, FR  
(72) SALOMON, Pierre, 92400 Courbevoie, FR  
AZEVEDO, Joël, 91190 Gif sur Yvette, FR  
JAFFRENNOU, Boris, 75019 Paris, FR  
(54) **Způsob výroby izolačního výrobku vyrobeného z minerálních vláken**  
(32) 1755761  
(31) 23.06.2017  
(33) FR  
(86) PCT/FR2018/051288  
(87) WO 2018/234652  
(74) FISCHER IP s.r.o., Na hrobci 294/5, Praha 2, Nové Město, 12800

(97) **EP 3648751**  
(47) 28.09.2022  
(97) 10.01.2019  
(51) **A61K 31/05** (2006.01)  
**A61P 15/02** (2006.01)  
**A61K 9/00** (2006.01)  
**A61K 9/02** (2006.01)  
**A61K 9/14** (2006.01)  
(96) 04.07.2018  
(96) 18765765.5  
(73) EmergoPharm Sp. z.o.o. Sp.K., 05-510 Konstancin-Jeziorna, PL  
(72) CIECIARA, Mariusz, 05-520 Konstancin-Jeziorna, PL  
WRZOSEK, Artur, 05-532 Tomice, PL  
(54) **Použití totarolu a farmaceutických kompozic obsahujících totarol**  
(32) 42214017  
(31) 06.07.2017  
(33) PL  
(86) PCT/PL2018/000066  
(87) WO 2019/009739  
(74) Traplová Hakr Kubát, advokátní a patentová kancelář, Ing. Jan Kubát patentový zástupce, Přístavní 531/24, Praha 7, Holešovice, 17000

(97) **EP 3661503**  
(47) 07.09.2022  
(97) 07.02.2019  
(51) **A61K 31/4196** (2006.01)  
**A61K 31/4439** (2006.01)

*A61P 31/10* (2006.01)  
*A61P 15/02* (2006.01)  
 (96) 31.07.2018  
 (96) 18755632.9  
 (73) Scynexis, Inc., Jersey City, NJ 07302, US  
 (72) ANGULO GONZALEZ, David A., Palmetto Bay Florida 33157, US  
 (54) **Antifungální činidla se zvýšenou účinností v kyselém pH**  
 (32) 201762541370 P  
 (31) 04.08.2017  
 (33) US  
 (86) PCT/US2018/044619  
 (87) WO 2019/028034  
 (74) Traplová Hakr Kubát, advokátní a patentová kancelář, Mgr. Jana Šuranová Traplová, advokátka, Přístavní 24, Praha 7, 17000

(97) **EP 3662458**  
 (47) 24.08.2022  
 (97) 14.03.2019  
 (51) *G08B 19/02* (2006.01)  
*B60R 16/023* (2006.01)  
*G01N 21/55* (2014.01)  
 (96) 06.09.2017  
 (96) 17764555.3  
 (73) Boschung Mecatronic AG, 1530 Payerne, CH  
 (72) KRIESCHE, Thomas, 68259 Mannheim, DE  
 DÉCREVEL, Michel, 1753 Matran, CH  
 (54) **Způsob a zařízení pro generování signálu varujícího před kluzkostí na vozovce**  
 (86) PCT/EP2017/072355  
 (87) WO 2019/048037  
 (74) Čermák a spol., JUDr. Karel Čermák Ph.D. LL.M., advokát, Elišky Peškové 735/15, Praha 5, Smíchov, 15000

(97) **EP 3663648**  
 (47) 31.08.2022  
 (97) 10.06.2020  
 (51) *F23N 5/08* (2006.01)  
 (96) 26.11.2019  
 (96) 19211461.9  
 (73) Vaillant GmbH, 42859 Remscheid, DE  
 (72) Altendorf, Frank, 51467 Bergisch Gladbach, DE  
 Heitmann, Jan, 28285 Gevelsberg, DE  
 Resch, Sabrina, 51381 Leverkusen, DE  
 Staab, Fabian, 42283 Wuppertal, DE  
 (54) **Způsob regulace směšovacího poměru spalovacího vzduchu a topného plynu ve spalovacím procesu**  
 (32) 102019101329, 102018130913  
 (31) 18.01.2019, 05.12.2018  
 (33) DE, DE  
 (74) Haládk & Partners, advokátní kancelář, spol. s.r.o., U družstva Práce 747/29, Praha 4, Podolí, 14000

(97) **EP 3672948**  
 (47) 05.10.2022  
 (97) 28.02.2019  
 (51) *C07D 401/14* (2006.01)  
*C07D 401/04* (2006.01)  
*C07D 498/14* (2006.01)  
*A61K 31/5377* (2006.01)  
*A61P 35/00* (2006.01)  
 (96) 23.08.2018  
 (96) 18759610.1  
 (73) Sprint Bioscience AB, 141 57 Huddinge, SE  
 (72) LINDSTRÖM, Johan, 141 57 Huddinge, SE  
 FORSBLÖM, Rickard, 141 57 Huddinge, SE  
 GINMAN, Tobias, 141 57 Huddinge, SE  
 RAHM, Fredrik, 141 57 Huddinge, SE  
 VIKLUND, Jenny, 141 57 Huddinge, SE  
 (54) **Pyridinamin-pyridon a sloučeniny pyrimidinamin-pyridonu**  
 (32) 17187560  
 (31) 23.08.2017  
 (33) EP  
 (86) PCT/EP2018/072790  
 (87) WO 2019/038389  
 (74) PATENTSERVIS Praha a.s., Na Podkovce 281/10, Praha 4, Podolí, 14700

(97) **EP 3675853**  
 (47) 07.09.2022  
 (97) 07.03.2019  
 (51) *A61K 31/445* (2006.01)  
*A61P 9/04* (2006.01)  
*A61P 43/00* (2006.01)  
 (96) 28.08.2018  
 (96) 18766482.6  
 (73) Amicus Therapeutics, Inc., Philadelphia, PA 19104, US  
 CASTELLI, Jeff, Cranbury, New Jersey 08512, US  
 BARTH, Jay, Cranbury, New Jersey 08512, US  
 SKUBAN, Nina, Cranbury, New Jersey 08512, US  
 (54) **Metody zlepšení a/nebo stabilizace srdeční funkce u pacientů s fabryho chorobou**  
 (32) 201762550984 P  
 (31) 28.08.2017  
 (33) US  
 (86) PCT/US2018/048257  
 (87) WO 2019/046244  
 (74) Traplová Hakr Kubát, advokátní a patentová kancelář, Mgr. Jana Šuranová Traplová advokátka, Přístavní 24, Praha 7, 17000

(97) **EP 3677377**  
 (47) 02.11.2022  
 (97) 07.03.2019  
 (51) *B23K 26/322* (2014.01)  
*B23K 26/21* (2014.01)  
*B23K 26/082* (2014.01)  
*B23K 26/08* (2014.01)  
*B23K 26/244* (2014.01)  
*B23K 26/26* (2014.01)  
*B23K 37/04* (2006.01)  
*B62D 25/02* (2006.01)  
 B23K 101/00 (2006.01)  
 B23K 101/16 (2006.01)  
 B23K 101/18 (2006.01)  
 B23K 101/34 (2006.01)  
 B23K 103/04 (2006.01)  
 (96) 01.08.2018  
 (96) 18851633.0  
 (73) Kabushiki Kaisha Kobe Seiko Sho (Kobe Steel, Ltd.), Kobe-shi, Hyogo 651-8585, JP  
 (72) WATANABE, Kenichi, Kobe-shi, Hyogo 651-2271, JP  
 KIMURA, Takayuki, Kobe-shi, Hyogo 651-2271, JP  
 CHEN, Liang, Fujisawa-shi, Kanagawa 251-8551, JP  
 HADANO, Masao, Fujisawa-shi, Kanagawa 251-8551, JP  
 SUZUKI, Reiichi, Fujisawa-shi, Kanagawa 251-8551, JP  
 (54) **Způsob a zařízení pro výrobu spoje těles**  
 (32) 2017167216  
 (31) 31.08.2017  
 (33) JP  
 (86) PCT/JP2018/028930  
 (87) WO 2019/044347  
 (74) PATENTSERVIS Praha a.s., Na Podkovce 281/10, Praha 4, Podolí, 14700

(97) **EP 3692015**  
 (47) 24.08.2022  
 (97) 11.04.2019  
 (51) *C07K 5/068* (2006.01)  
*C07K 5/087* (2006.01)  
*C07C 251/76* (2006.01)  
*C07D 209/10* (2006.01)  
 (96) 05.10.2018  
 (96) 18864999.0  
 (73) The John Hopkins University, Baltimore, MD 21218, US  
 Ustav organicke chemie a biochemie AV CR, v.v.i., 166 10 Praha 6, CZ  
 (72) SLUSHER, Barbara, Kingsville, Maryland 21087, US  
 RAIS, Rana, West Friendship, MD 21794, US  
 MAJER, Pavel, Sykesville, Maryland 21784, US  
 TENORA, Lukas, 679 62 Kretin, CZ  
 NOVOTNA, Katerina, 561 16 Libchavy, CZ  
 ALT, Jesse, Nottingham, Maryland 21236, US  
 (54) **Noví antagonisté glutaminu a jejich použití**  
 (32) 201762569118 P, 201862728214 P  
 (31) 06.10.2017, 07.09.2018  
 (33) US, US

- (86) PCT/US2018/054581  
(87) WO 2019/071110  
(74) ŽOVICOVÁ & ŽOVIC IP, s.r.o., Záhradnícka 36, Bratislava, 82108
- 
- (97) **EP 3698516**  
(47) 12.10.2022  
(97) 25.04.2019  
(51) **H04L 9/32** (2006.01)  
(96) 11.08.2018  
(96) 18756360.6  
(73) Microsoft Technology Licensing, LLC, Redmond, WA 98052-6399, US  
(72) GRAY, John Marley, Redmond, Washington 98052-6399, US  
(54) **Výběr a zabezpečení delegátů důkazů pro kryptografické funkce**  
(32) 201715785371  
(31) 16.10.2017  
(33) US  
(86) PCT/US2018/046392  
(87) WO 2019/078945  
(74) Všetěčka Zelený Švorčík a partneři, advokátní a patentová kancelář, JUDr. Michal Havlík, Hálkova 1406/2, Praha 2, Nové Město, 12000
- 
- (97) **EP 3705488**  
(47) 03.08.2022  
(97) 09.09.2020  
(51) **C07J 43/00** (2006.01)  
**A61P 25/14** (2006.01)  
**A61K 31/57** (2006.01)  
**A61K 31/58** (2006.01)  
(96) 29.05.2015  
(96) 20171670.1  
(73) Sage Therapeutics, Inc., Cambridge, MA 02142, US  
(72) BOTELLA, Gabriel Martinez, Wayland, MA 01778, US  
HARRISON, Boyd L., Princeton Junction, NJ 08550, US  
ROBICHAUD, Albert Jean, Cambridge, MA 02141, US  
SALITURO, Francesco G., Marlborough, MA 01752, US  
BERESIS, Richard Thomas, Shanghai 200040, CN  
(54) **Neuroaktivní steroidy, kompozice a jejich použití**  
(32) PCT/CN2014/078820  
(31) 29.05.2014  
(33) CN  
(74) Traplová Hakr Kubát, advokátní a patentová kancelář, Ing. Jan Kubát patentový zástupce, Přístavní 24, Praha 7, 17000
- 
- (97) **EP 3717839**  
(47) 02.11.2022  
(97) 06.06.2019  
(51) **F24F 13/14** (2006.01)  
**F24F 5/00** (2006.01)  
**F24F 7/00** (2021.01)  
**F24F 11/00** (2018.01)  
**F24F 11/89** (2018.01)  
(96) 30.11.2017  
(96) 17818440.4  
(73) Framatome GmbH, 91052 Erlangen, DE  
(72) DA SILVA WEBER, Christof, 91074 Herzogenaurach, DE  
KLAUS, Laura, 91227 Leinburg, DE  
(54) **Ventilační a klimatizační systém s režimem pasivního nouzového chlazení**  
(86) PCT/EP2017/081007  
(87) WO 2019/105559  
(74) A. Holas & partner, Patentová a známková kancelář, Ing. Mgr. Hana Holasová, Křížová 105/4, Brno, Staré Brno, 60300
- 
- (97) **EP 3727053**  
(47) 19.10.2022  
(97) 27.06.2019  
(51) **A24F 47/00** (2020.01)  
**H04W 4/029** (2018.01)  
**H04W 4/80** (2018.01)  
**A61M 15/06** (2006.01)  
**G01S 5/00** (2006.01)  
**G01S 5/18** (2006.01)  
**A24F 40/65** (2020.01)  
**G06F 16/29** (2019.01)  
(96) 18.12.2018  
(96) 18822342.4
- (73) JT International SA, 1202 Geneva, CH  
(72) ESTRISPEAU, Frederic Claude Hervé, 01220 Divonne les Bains, FR  
(54) **Zařízení pro lokalizaci zařízení pro generování aerosolu**  
(32) 17208194  
(31) 18.12.2017  
(33) EP  
(86) PCT/EP2018/085644  
(87) WO 2019/121778  
(74) Traplová Hakr Kubát, advokátní a patentová kancelář, Mgr. Jana Šuranová Traplová, advokátka, Přístavní 24, Praha 7, 17000
- 
- (97) **EP 3733665**  
(47) 28.09.2022  
(97) 04.07.2019  
(51) **C07D 417/14** (2006.01)  
**A61K 31/5395** (2006.01)  
**A61K 31/549** (2006.01)  
**A61P 19/08** (2006.01)  
**A61P 43/00** (2006.01)  
**C07D 417/06** (2006.01)  
(96) 25.12.2018  
(96) 18893819.5  
(73) Asahi Kasei Pharma Corporation, Chiyoda-ku Tokyo 100-0006, JP  
(72) SHIKANAI Daisuke, Tokyo 100-0006, JP  
ISHIGURO Noriko, Tokyo 100-0006, JP  
OMORI Osamu, Tokyo 100-0006, JP  
(54) **Sloučeniny obsahující 2-oxo-1,3,4-thiadiazinan-3-ylovou skupinu s aktivitou agonistů receptoru EP4**  
(32) 2017248173  
(31) 25.12.2017  
(33) JP  
(86) PCT/JP2018/047450  
(87) WO 2019/131582  
(74) Rott, Růžicka & Guttman a spol., Vyskočilova 1566, Praha 4, Michle, 14000
- 
- (97) **EP 3748101**  
(47) 26.10.2022  
(97) 15.08.2019  
(51) **E04F 13/08** (2006.01)  
**E04F 13/12** (2006.01)  
**E04B 1/76** (2006.01)  
(96) 17.09.2018  
(96) 18905679.9  
(73) KWANG STEEL CO., LTD., Cheongju-si, Chungcheongbuk-do 28211, KR  
(72) GWAK, In-Hak, Sejong 30100, KR  
(54) **Vnější panel budovy a jeho montážní konstrukce**  
(32) 20180014937, 20180093059  
(31) 07.02.2018, 09.08.2018  
(33) KR, KR  
(86) PCT/KR2018/010902  
(87) WO 2019/156303  
(74) ŽOVICOVÁ & ŽOVIC IP, s.r.o., Záhradnícka 36, Bratislava, 82108
- 
- (97) **EP 3783011**  
(47) 21.09.2022  
(97) 24.02.2021  
(51) **C07K 14/435** (2006.01)  
**G01N 33/50** (2006.01)  
(96) 13.03.2014  
(96) 20197758.4  
(73) Promega Corporation, Madison, WI 53711-5399, US  
(72) ENCELL, Lance P., Fitchburg, WI 53711, US  
HALL, Mary P., Waunakee, WI 53597, US  
WOOD, Keith V., Mount Horeb, WI 53572, US  
WOOD, Monika G., Mount Horeb, WI 53572, US  
SCHWINN, Marie, Madison, WI 53711, US  
BINKOWSKI, Brock, Sauk City, WI 53583, US  
ZEGZOUTI, Hicham, Madison, WI 53719, US  
NATH, Nidhi, Madison, WI 53719, US  
MONDAL, Subhanjan, Middleton, WI 53562, US  
GOUELI, Said, Fitchburg, WI 53711, US  
MEISENHEIMER, Poncho, Madison, WI 53711, US  
KIRKLAND, Thomas, Atascadero, CA 93422, US  
UNCH, James, Arroyo Grande, CA 93420, US

PULUKKUNAT, Dileep K., Middleton, WI 53562, US	(86) PCT/EP2019/063411
ROBERS, Matthew B., Madison, WI 53719, US	(87) WO 2020/001876
DART, Melanie, Madison, WI 53711, US	(74) ZIVKO MIJATOVIC & PARTNERS s.r.o., Jugoslávských partyzánů 639/26, Praha 6, Bubeneč, 16000
MACHLEIDT, Thomas, Verona, WI 53593, US	
DIXON, Andrew S., Salt Lake City, UT 84123, US	
(54) <b>Aktivace bioluminiscence pomocí strukturální komplementace</b>	(97) <b>EP 3820333</b>
(32) 201361791549 P	(47) 03.08.2022
(31) 15.03.2013	(97) 16.01.2020
(33) US	(51) <b>A47F 3/04</b> (2006.01)
(74) Všeťečka Zelený Švorčák a partneři, advokátní a patentová kancelář, JUDr. Michal Havlík, advokát, Hálkova 1406/2, Praha 2, Nové Město, 12000	(51) <b>F25D 23/02</b> (2006.01)
	(96) 04.07.2019
	(96) 19739877.9
	(73) Rehau-Behr A/S, 8370 Hadsten, DK
	(72) OLESEN, Soren, 8370 Hadsten, DK
	RASMUSSEN, Jesper Grauballe, 8260 Viby J., DK
	(54) <b>Způsob upevnění krytu s posuvnými víky na chladicí prodejní skladovací jednotku</b>
	(32) PA201870483
	(31) 12.07.2018
	(33) DK
	(86) PCT/DK2019/050220
	(87) WO 2020/011324
	(74) INPARTNERS GROUP, Ing. Dušan Kendereški, Tuřanka 1519/115a, Brno, Slatina, 62700
(97) <b>EP 3791105</b>	(97) <b>EP 3837310</b>
(47) 31.08.2022	(47) 05.10.2022
(97) 14.11.2019	(97) 20.02.2020
(51) <b>F16P 3/14</b> (2006.01)	(51) <b>C08K 5/372</b> (2006.01)
<b>B25J 9/00</b> (2006.01)	<b>C08K 5/548</b> (2006.01)
<b>G01D 5/24</b> (2006.01)	<b>C08L 9/00</b> (2006.01)
<b>F16P 3/12</b> (2006.01)	<b>C08L 9/06</b> (2006.01)
(96) 03.05.2019	(96) 06.08.2019
(96) 19724730.7	(96) 19752167.7
(73) Kinotex Sensor GmbH, 54298 Igel, DE	(73) Evonik Operations GmbH, 45128 Essen, DE
BASF SE, 67056 Ludwigshafen am Rhein, DE	(72) WEHMEIER, André, 50996 Köln, DE
(72) BINDGES, Winfried, 54298 Igel, DE	RÖBEN, Caren, 45133 Essen, DE
KAMPMANN, Peter, 28199 Bremen, DE	ERHARDT, Sascha, 79618 Rheinfelden, DE
(54) <b>Zařzení a způsob zajištění strojově nebo automaticky ovládaného pohyblivého přístroje a senzorové dlaždice</b>	HERMEKE, Julia, 70839 Gerlingen, DE
(32) 102018110852	MOSER, Ralph, San Diego, CA 92116, US
(31) 07.05.2018	BAUER, Elisabeth, 79692 Kleines Wiesental, DE
(33) DE	ROSENSTINGL, Sebastian, 79539 Lörrach, DE
(86) PCT/DE2019/100394	MAYER, Stefanie, 79618 Rheinfelden, DE
(87) WO 2019/214769	(54) <b>Kaučukové směsi</b>
(74) PatentEnter s.r.o., Koliště 1965/13a, Brno, Černá Pole, 60200	(32) 102018213774
	(31) 16.08.2018
	(33) DE
	(86) PCT/EP2019/071109
	(87) WO 2020/035353
	(74) Traplová Hakr Kubát, advokátní a patentová kancelář, Mgr. Jana Šuranová Traplová advokátka, Přístavní 24, Praha 7, 17000
(97) <b>EP 3802720</b>	(97) <b>EP 3842358</b>
(47) 17.08.2022	(47) 03.08.2022
(97) 05.12.2019	(97) 30.06.2021
(51) <b>C09J 123/14</b> (2006.01)	(51) <b>B65D 41/34</b> (2006.01)
<b>C08L 23/14</b> (2006.01)	<b>B65D 55/16</b> (2006.01)
<b>C08L 51/06</b> (2006.01)	(96) 17.12.2020
<b>B32B 27/32</b> (2006.01)	(96) 20383111.0
<b>B32B 3/26</b> (2006.01)	(73) Betapack, S.A.U., 20305 Irun (Guipúzcoa), ES
<b>B32B 5/02</b> (2006.01)	(72) BERROA GARCÍA, Francisco, Javier, 20305 IRUN (Guipúzcoa), ES
<b>B32B 7/12</b> (2006.01)	(54) <b>Uzavírací zařízení pro připevnění na hrdlo nádoby</b>
<b>A61F 13/15</b> (2006.01)	(32) 201931148
<b>A61F 13/539</b> (2006.01)	(31) 23.12.2019
(96) 20.05.2019	(33) ES
(96) 19735630.6	(74) Traplová Hakr Kubát, advokátní a patentová kancelář, Mgr. Jana Šuranová Traplová advokátka, Přístavní 24, Praha 7, 17000
(73) Savare' I.c. S.r.l., 20156 Milano, IT	
(72) CORZANI, Italo, 20156 Milano, IT	
(54) <b>Tavná lepidla obsahující bimodální polymerní kompozici tvořenou polyolefiny s nízkou stereospecifikou</b>	
(32) 201800005783	
(31) 28.05.2018	
(33) IT	
(86) PCT/IB2019/054143	
(87) WO 2019/229577	
(74) Kania, Sedlák, Smola, s.r.o., Mendlovo náměstí 907/1a, Brno, Staré Brno, 60300	
(97) <b>EP 3814724</b>	(97) <b>EP 3851604</b>
(47) 02.11.2022	(47) 27.07.2022
(97) 02.01.2020	(97) 21.07.2021
(51) <b>G01F 1/58</b> (2006.01)	(51) <b>E04C 1/42</b> (2006.01)
<b>G01F 1/60</b> (2006.01)	<b>E04C 2/24</b> (2006.01)
(96) 23.05.2019	<b>E04C 2/54</b> (2006.01)
(96) 19726669.5	(96) 29.12.2020
(73) Endress + Hauser Flowtec AG, 4153 Reinach, CH	(96) 20217495.9
(72) TSCHAMBSER, Florent, 68220 Hesingue, FR	
DREHER, Lars, 79282 Ballrechten Dottingen, DE	
KAPPERTZ, Fred, 4146 Hochwald, CH	
(54) <b>Metoda zprovoznění magneticko-indukčního průtokoměru a magneticko-indukčního průtokoměr</b>	
(32) 102018115628	
(31) 28.06.2018	
(33) DE	

(73) Deutsche Everlite GmbH, 97877 Wertheim, DE  
(72) Schmidt-Tudl, Björn, 97877 Wertheim, DE  
(54) **Světelný prvek a způsob výroby světelného prvku**  
(32) 102020100766  
(31) 15.01.2020  
(33) DE  
(74) KOREJZOVA LEGAL v.o.s., JUDr. Petra Sauvage de Brantes, Korunní 810/104, Praha 10, Vinohrady, 10100

(97) **EP 3863580**  
(47) 31.08.2022  
(97) 16.04.2020  
(51) **A61F 13/58** (2006.01)  
**A61F 13/62** (2006.01)  
(96) 04.10.2019  
(96) 19786743.5  
(73) LK Mahnke GmbH & Co., KG, 45479 Mühlheim and der Ruhr, DE  
(72) Haas, Alexandra, 42781 Haan, DE  
(54) **Jednorázová plenka**  
(32) 202018105751 U  
(31) 08.10.2018  
(33) DE  
(86) PCT/EP2019/076976  
(87) WO 2020/074400  
(74) Traplová Hakr Kubát, advokátní a patentová kancelář, Mgr. Jana Šuranová Traplová advokátka, Přístavní 24, Praha 7, 17000

(97) **EP 3880045**  
(47) 31.08.2022  
(97) 22.05.2020  
(51) **A47J 37/12** (2006.01)  
(96) 12.11.2019  
(96) 19817431.0  
(73) D.N.A. Machinebouw B.V., 3443 BH Woerden, NL  
Van Den Bosch, Petrus Wessel, 3443 BH Woerden, NL  
(72) VAN DEN BOSCH, Petrus Wessel, 3443 BH Woerden, NL  
(54) **Způsob fritování potravinářského výrobku a také fritovací zařízení**  
(32) 2022010  
(31) 16.11.2018  
(33) NL  
(86) PCT/NL2019/050739  
(87) WO 2020/101487  
(74) PatentEnter s.r.o., Koliště 1965/13a, Brno, Černá Pole, 60200

(97) **EP 3891476**  
(47) 26.10.2022  
(97) 11.06.2020  
(51) **G01F 1/58** (2006.01)  
**G01K 13/02** (2021.01)  
**G01L 19/00** (2006.01)  
**G01L 9/00** (2006.01)  
**G01P 5/08** (2006.01)  
**G01F 15/02** (2006.01)  
(96) 11.11.2019  
(96) 19813242.5  
(73) Endress + Hauser Flowtec AG, 4153 Reinach, CH  
(72) RUFER, Heinz, 4143 Dornach, CH  
VOIGT, Frank, 79576 Weil am Rhein, DE  
ZIEGLER, Steffen, 79650 Schopfheim, DE  
(54) **Magneticko-indukční průtokoměr**  
(32) 102018130793  
(31) 04.12.2018  
(33) DE  
(86) PCT/EP2019/080800  
(87) WO 2020/114717  
(74) ZIVKO MIJATOVIC & PARTNERS s.r.o., Jugoslávských partyzánů 639/26, Praha 6, Bubeneč, 16000

(97) **EP 3896320**  
(47) 24.08.2022  
(97) 20.10.2021  
(51) **F16K 21/10** (2006.01)  
**F16K 11/074** (2006.01)

**F16K 15/14** (2006.01)  
(96) 03.06.2020  
(96) 21177850.1  
(73) Similor AG, 4242 Laufen, CH  
(72) DURAN, José, 1232 Confignon, CH  
(54) **Ventilová kartuše pro sanitární armaturu**  
(32) 7752019  
(31) 07.06.2019  
(33) CH  
(74) Čermák a spol., JUDr. Karel Čermák Ph.D. LL.M., advokát, Elišky Peškové 735/15, Praha 5, Smíchov, 15000

(97) **EP 3898482**  
(47) 24.08.2022  
(97) 25.06.2020  
(51) **B66B 5/26** (2006.01)  
(96) 18.12.2019  
(96) 19824316.4  
(73) XL Industries, 78300 Poissy, FR  
(72) NARDELLI, Gabriel, 44390 CASSON, FR  
NARDELLI, Alexandre, 33470 GUJAN MESTRAS, FR  
CARTON, Pierre, 33470 GUJAN MESTRAS, FR  
(54) **Zařízení proti pádu pro motorizovaný výtah s pastorkově-hřebenovým pohonem**  
(32) 1873852  
(31) 21.12.2018  
(33) FR  
(86) PCT/EP2019/086069  
(87) WO 2020/127567  
(74) Všeťečka Zelený Švorčík a partneři, advokátní a patentová kancelář, JUDr. Martin Švorčík, Hálkova 1406/2, Praha 2, Nové Město, 12000

(97) **EP 3942589**  
(47) 21.09.2022  
(97) 19.11.2020  
(51) **H01H 85/18** (2006.01)  
**H01H 85/11** (2006.01)  
**H01H 85/157** (2006.01)  
**H01H 85/08** (2006.01)  
(96) 12.03.2020  
(96) 20711568.4  
(73) SIBA Fuses GmbH, 44534 Lünen, DE  
(72) WEBER, Jens, 44359 Dortmund, DE  
GÖDEKE, Johannes-Georg, 44534 Lünen, DE  
GLINTZER, Thorsten, 59514 Welper, DE  
LIPPOLD, Markus, 59077 Hamm, DE  
(54) **Tavný vodič a pojistka**  
(32) 102019003448, 102019004223  
(31) 16.05.2019, 18.06.2019  
(33) DE, DE  
(86) PCT/EP2020/056644  
(87) WO 2020/229017  
(74) ZIVKO MIJATOVIC & PARTNERS s.r.o., Jugoslávských partyzánů 639/26, Praha 6, Bubeneč, 16000

(97) **EP 4010262**  
(47) 02.11.2022  
(97) 21.04.2022  
(51) **B65D 41/04** (2006.01)  
**B65D 43/02** (2006.01)  
(96) 15.10.2021  
(96) 21794360.4  
(73) PACCOR Packaging GmbH, 40468 Düsseldorf, DE  
(72) RULAND, Helmut, 50189 Elsdorf, DE  
(54) **Šroubovací uzávěr**  
(32) 20202258, 202020004567 U  
(31) 16.10.2020, 30.10.2020  
(33) EP, DE  
(86) PCT/EP2021/078682  
(87) WO 2022/079281  
(74) ŽOVICOVÁ & ŽOVIC IP, s.r.o., Záhradnícka 36, Bratislava 82108

## Zveřejněné opravené překlady evropských patentových spisů

U následujících udělených evropských patentů s účinky pro Českou republiku byl majitelem předložen opravený překlad patentového spisu do českého jazyka (§35d odst. 2 zákona č. 527/1990 Sb., v platném znění).

Datem zveřejnění opraveného překladu evropského patentového spisu je datum publikace tohoto Věstníku.

(97) EP 3518924

## Zveřejněné překlady pozměněného nebo omezeného znění evropských patentových spisů

U následujících udělených evropských patentů s účinky pro Českou republiku byl majitelem předložen český překlad pozměněného nebo omezeného znění evropského patentového spisu (§35f odst. 3 zákona č. 527/1990 Sb., v platném znění).

Datem zveřejnění překladu pozměněného nebo omezeného znění evropského patentového spisu je datum publikace tohoto Věstníku.

(97) EP 2111319

(97) EP 2445502

(97) EP 3510051

(97) EP 2242672

(97) EP 3046778

## Evropské patenty zachované v pozměněném nebo omezeném znění

V této části jsou uvedeny evropské patenty s účinky pro Českou republiku, které byly Evropským úřadem podle článku 102 Úmluvy o udělování evropských patentů zachovány v omezeném znění podle čl. 105a - 105c EPC 2000, nebo v pozměněném znění (§ 35f zákona č. 527/1990 Sb., v platném znění).

(97) Datum oznámení o zachování patentu  
EP 1610780 23.11.2022  
EP 1765303 23.11.2022

(97) Datum oznámení o zachování patentu  
EP 3071485 23.11.2022

## Evropské patenty zrušené Evropským patentovým úřadem

Následující evropské patenty udělené Evropským patentovým úřadem s účinky pro Českou republiku byly zrušeny Evropským patentovým úřadem podle článku 102 Úmluvy o udělování evropských patentů (§ 35f odst. 2 zákona č. 527/1990 Sb., v platném znění).

(97) EP 2214699

(97) EP 2295662

(97) EP 2938662

(97) EP 3031948

## MK4A

### Zánik evropských patentů uplynutím doby platnosti

Následující evropské patenty udělené Evropským patentovým úřadem s účinky pro Českou republiku zanikly z důvodu uplynutí maximální doby platnosti patentu (§ 22 písm. a) zákona č. 527/1990 Sb., v platném znění).

(97) EP 1316322  
(97) EP 1422899  
(97) EP 1448966  
(97) EP 1449383  
(97) EP 1450606  
(97) EP 1450613

(97) EP 1450767  
(97) EP 1451104  
(97) EP 1451192  
(97) EP 1451574  
(97) EP 1453659  
(97) EP 1453936

(97) EP 1455578  
(97) EP 1482804  
(97) EP 2138039  
(97) EP 2140761  
(97) EP 2140762  
(97) EP 2250890

(97) EP 2250894  
(97) EP 2250896  
(97) EP 2258184  
(97) EP 2298073  
(97) EP 2938071  
(97) EP 3282699

## PD4A

### Převod práv a ostatní změny majitelů evropských patentů

(97) EP 1428983  
(73) Turbo Systems Switzerland Ltd., Baden, CH

(97) EP 1507106  
(73) Turbo Systems Switzerland Ltd., Baden, CH

(97) EP 1615646  
(73) PROGENICS PHARMACEUTICALS, INC., North Billerica, 01862, MA, US

(97) EP 1637700  
(73) Turbo Systems Switzerland Ltd., Baden, CH

(97) EP 1697640  
(73) Turbo Systems Switzerland Ltd., Baden, CH

(97) EP 1872918  
(73) Nordpan Rubner Holzbauelemente GmbH, 9900 Lienz, AT

(97) EP 1875045  
(73) Turbo Systems Switzerland Ltd., Baden, CH

(97) EP 2112332  
(73) Turbo Systems Switzerland Ltd., Baden, CH

(97) EP 2165080  
(73) Turbo Systems Switzerland Ltd., Baden, CH

(97) EP 2193279  
(73) Turbo Systems Switzerland Ltd., Baden, CH

(97) EP 2250348  
(73) Turbo Systems Switzerland Ltd., Baden, CH



(97) **EP 2268282**  
(73) Chiesi Farmaceutici S.p.A., 43122 Parma, IT

(97) **EP 2461053**  
(73) Turbo Systems Switzerland Ltd., Baden, CH

(97) **EP 2758012**  
(73) Swiss-Tec Global Ltd., Vaduz, LI

(97) **EP 2796571**  
(73) POSCO Co., Ltd, Gyeongsangbuk-do 37859, KR

(97) **EP 3046778**  
(73) LS Industrielacke GmbH, 58285 Gevelsberg, DE

(97) **EP 3102040**  
(73) BAADER Food Systems Denmark A/S, 8380 Trige, DK

(97) **EP 3239335**  
(73) POSCO Co., Ltd, Gyeongsangbuk-do 37859, KR

(97) **EP 3277574**  
(73) WBV Weisenburger Bau+Verwaltung GmbH, Karlsruhe, DE

(97) **EP 3305933**  
(73) POSCO Co., Ltd, Gyeongsangbuk-do 37859, KR

(97) **EP 3341639**  
(73) Dover Fueling Solutions UK Limited, Edinburgh, EH3 8EH, GB

(97) **EP 3395992**  
(73) POSCO Co., Ltd, Gyeongsangbuk-do 37859, KR

(97) **EP 3395995**  
(73) POSCO Co., Ltd, Gyeongsangbuk-do 37859, KR

(97) **EP 3450586**  
(73) POSCO Co., Ltd, Gyeongsangbuk-do 37859, KR

(97) **EP 3483297**  
(73) POSCO Co., Ltd, Gyeongsangbuk-do 37859, KR

(97) **EP 3522324**  
(73) beegy GmbH, 68309 Mannheim, DE

(97) **EP 3522324**  
(73) Zschau GmbH, 68309 Mannheim, DE

(97) **EP 3522324**  
(73) beegy GmbH, 68309 Mannheim, DE

(97) **EP 3632587**  
(73) POSCO Co., Ltd, Gyeongsangbuk-do 37859, KR

(97) **EP 3672413**  
(73) BAADER Food Systems Denmark A/S, 8380 Trige, DK

(97) **EP 3747829**  
(73) Dover Fueling Solutions UK Limited, Edinburgh, EH3 8EH, GB

(97) **EP 3790836**  
(73) Dover Fueling Solutions UK Limited, Edinburgh, EH3 8EH, GB

**FG1K**

**Zapsané užité vzory - přehled podle čísel zápisu**

V období uzávěrky tohoto čísla Věstníku zapsal Úřad průmyslového vlastnictví tyto užité vzory.

(11)	(51)		(11)	(51)		(11)	(51)	
36607	<i>A 41 D</i>	(2019.01)	36616	<i>A 47 L 13/16</i>	(2006.01)	36625	<i>A 61 K</i>	(2006.01)
	<i>31/102</i>		36617	<i>G 01 N 21/00</i>	(2006.01)		<i>31/505</i>	
36608	<i>E 04 B 1/24</i>	(2006.01)	36618	<i>C 25 D 13/22</i>	(2006.01)	36626	<i>A 61 K</i>	(2006.01)
36609	<i>B 61 L 23/14</i>	(2006.01)	36619	<i>E 04 B 1/86</i>	(2006.01)		<i>31/424</i>	
36610	<i>E 04 F 10/08</i>	(2006.01)	36620	<i>E 04 B 1/86</i>	(2006.01)	36627	<i>F 16 K 31/68</i>	(2006.01)
36611	<i>F 26 B 9/02</i>	(2006.01)	36621	<i>E 04 B 1/86</i>	(2006.01)	36628	<i>B 60 L 53/30</i>	(2019.01)
36612	<i>A 01 K 29/00</i>	(2006.01)	36622	<i>E 04 B 1/86</i>	(2006.01)	36629	<i>B 60 L 53/30</i>	(2019.01)
36613	<i>A 61 H 1/02</i>	(2006.01)	36623	<i>E 04 B 1/86</i>	(2006.01)	36630	<i>G 01 N 19/02</i>	(2006.01)
36614	<i>C 05 D 3/00</i>	(2006.01)	36624	<i>A 21 D</i>	(2017.01)	36631	<i>A 62 C 3/07</i>	(2006.01)
36615	<i>A 23 C</i>	(2006.01)		<i>13/066</i>		36632	<i>B 09 C 1/00</i>	(2006.01)
	<i>19/032</i>					36633	<i>F 01 D 5/14</i>	(2006.01)

**FG1K**

**Zapsané užité vzory - řazené podle MPT**

(51)	<i>A01K 29/00</i>	(2006.01)			Marhons Štěpán Ing., Litoměřice, Pokratice, CZ
	<i>A01K 13/00</i>	(2006.01)	(54)	<b>Pařený sýr modifikovaný mikrobiální transglutaminázou</b>	
	<i>G06F 16/70</i>	(2019.01)	(74)	NEOLEGAL - advokátní a patentová kancelář, Ing. Jaroslav Novotný,	
(11)	36612			Římská 2135/45, Praha 2, Vinohrady, 12000	
(21)	<b>2022-40211</b>		<hr/>		
(22)	07.09.2022		(51)	<i>A41D 31/102</i>	(2019.01)
(47)	29.11.2022		(11)	36607	
(73)	AGROSOFT Tábor, s.r.o., Tábor, CZ		(21)	<b>2022-39736</b>	
	Jihočeská univerzita v Českých Budějovicích, České Budějovice, České		(22)	18.03.2022	
	Budějovice 2, CZ		(47)	29.11.2022	
(72)	Bartoš Petr doc. RNDr., Ph.D., Lišov, CZ		(73)	NANOMEMBRANE s.r.o., Svitavy, Předměstí, CZ	
	Bumbálek Roman Mgr., Týnec nad Sázavou, CZ			CLUTEX - Klastř Technické textilie, z.s., Liberec, Liberec III-Jeřáb, CZ	
	Filip Martin Ing., Lišov, CZ		(72)	Heřmanský Lukáš Bc., Svitavy, Předměstí, CZ	
	Havelka Zbyněk Mgr., Písek, Budějovické Předměstí, CZ		(54)	<b>Textilní kompozit, zejména pro výrobu sportovních a outdoorových</b>	
	Kuneš Radim Ing., Strakonice, Strakonice I, CZ			<b>oděvů a vybavení</b>	
	Lang Aleš Mgr., Lišov, CZ		(74)	Dobroslav Musil a partneři s.r.o., Zábrdovická 917/11b, Brno, Zábrdovice,	
	Olšan Pavel Mgr., Tábor, CZ			61500	
	Smutný Luboš Ing., Ph.D., Tábor, CZ		<hr/>		
	Smutný Dominik Ing., Tábor, CZ		(51)	<i>A47L 13/16</i>	(2006.01)
	Stehlík Radim Ing., CSc., Příbram, Příbram VIII, CZ		(11)	36616	
	Špalek František prof. RNDr., CSc., Velké Karlovice, CZ		(21)	<b>2022-40407</b>	
	Zoubek Tomáš Mgr., Rudolfov, CZ		(22)	27.10.2022	
(54)	<b>Systém pro využití rozboru obrazového záznamu k řízení chovu skotu</b>		(47)	29.11.2022	
(74)	Mgr. Aleš Lang, 30, Nová Ves, 38203		(73)	OSMOST s.r.o., Most, CZ	
			(72)	Dědič František Ing., Libčevce, CZ	
(51)	<i>A21D 13/066</i>	(2017.01)	(54)	<b>Vytírací deska</b>	
	<i>A21D 13/045</i>	(2017.01)	(74)	PatentCentrum Sedlák & Partners s.r.o., Okružní 2824, České Budějovice,	
	<i>A21D 13/06</i>	(2017.01)		České Budějovice 3, 37001	
	<i>A23L 33/10</i>	(2016.01)	<hr/>		
(11)	36624		(51)	<i>A61H 1/02</i>	(2006.01)
(21)	<b>2022-40433</b>			<i>B25J 9/16</i>	(2006.01)
(22)	04.11.2022			<i>G06F 9/315</i>	(2018.01)
(47)	29.11.2022		(11)	36613	
(73)	Výzkumný ústav potravinářský Praha, v. v. i., Praha 10, Hostivař, CZ		(21)	<b>2022-40344</b>	
(72)	Šmídová Zuzana RNDr. Mgr., Ph.D., Praha 10, Petrovice, CZ		(22)	13.10.2022	
(54)	<b>Bezlepkové sušenky s homogenátem z lichořeřišnice</b>		(47)	29.11.2022	
			(73)	České vysoké učení technické v Praze, Praha 6, Dejvice, CZ	
(51)	<i>A23C 19/032</i>	(2006.01)	(72)	Průcha Jaroslav doc. PhDr. Ing., CSc., Ph.D., Blovice, Hradiště, CZ	
	<i>A23C 19/076</i>	(2006.01)		Hána Karel doc. Ing., Ph.D., Praha 10, Vršovice, CZ	
(11)	36615		(54)	<b>Rehabilitační robot určený pro léčbu poruch hybnosti ruky</b>	
(21)	<b>2022-40368</b>		(74)	INPARTNERS GROUP, Ing. Dušan Kendereški, Tuřanka 1519/115a,	
(22)	19.10.2022			Brno, Slatina, 62700	
(47)	29.11.2022		<hr/>		
(73)	Výzkumný ústav mlékárenský s.r.o., Praha 6, Vokovice, CZ		(51)	<i>A61K 31/424</i>	(2006.01)
	Vysoká škola chemicko-technologická v Praze, Praha 6, Dejvice, CZ			<i>A61K 31/43</i>	(2006.01)
(72)	Štětina Jiří doc. Ing., CSc., Praha 6, Řepy, CZ			<i>A61P 31/04</i>	(2006.01)
	Čurda Ladislav doc. Ing., CSc., Praha 6, Liboc, CZ		(11)	36626	
	Hyršlová Ivana Ing., Praha 4, Chodov, CZ		(21)	<b>2022-40435</b>	

- (22) 04.11.2022  
(47) 29.11.2022  
(73) Výzkumný ústav veterinárního lékařství, v. v. i., Brno, Medlánky, CZ  
Tekro, spol. s r.o., Praha 4, Krč, CZ  
(72) Šťastný Kamil Ing., Ph.D., Brno, Ivanovice, CZ  
Nedbalcová Kateřina MVDr., Ph.D., Brno, Jundrov, CZ  
Zouharová Monika MVDr., Ph.D., Senticice, CZ  
Matiašková Katarína MVDr., Brno, Lesná, CZ  
Bartejsová Iva RNDr., Brno, Židenice, CZ  
Charvátová Michaela Ing., Ph.D., Vanovice, CZ  
Tošnerová Kristína Mgr., Brno, Líšeň, CZ  
Višková Michaela Mgr., Šternberk, CZ  
Petreň Michal Mgr., Dlouhá Loučka, CZ  
Jeřábek Martin Ing., Ph.D., Brněnec, CZ  
Ondrouch Jakub Mgr., Přerov, Přerov I-Město, CZ  
(54) **Veterinární léčivý přípravek na bázi amoxicilinu a kyseliny klavulanové určený pro drůbež**  
(74) HARBER IP s.r.o., Dukelských hrdinů 567/52, Praha 7, Holešovice, 17000
- 
- (51) **A61K 31/505** (2006.01)  
**A61K 31/635** (2006.01)  
**A61P 31/04** (2006.01)  
(11) 36625  
(21) **2022-40434**  
(22) 04.11.2022  
(47) 29.11.2022  
(73) Výzkumný ústav veterinárního lékařství, v. v. i., Brno, Medlánky, CZ  
Tekro, spol. s r.o., Praha 4, Krč, CZ  
(72) Šťastný Kamil Ing., Ph.D., Brno, Ivanovice, CZ  
Nedbalcová Kateřina MVDr., Ph.D., Brno, Jundrov, CZ  
Zouharová Monika MVDr., Ph.D., Senticice, CZ  
Matiašková Katarína MVDr., Brno, Lesná, CZ  
Bartejsová Iva RNDr., Brno, Židenice, CZ  
Charvátová Michaela Ing., Ph.D., Vanovice, CZ  
Tošnerová Kristína Mgr., Brno, Líšeň, CZ  
Višková Michaela Mgr., Šternberk, CZ  
Petreň Michal Mgr., Dlouhá Loučka, CZ  
Jeřábek Martin Ing., Ph.D., Brněnec, CZ  
Ondrouch Jakub Mgr., Přerov, Přerov I-Město, CZ  
(54) **Veterinární léčivý přípravek na bázi trimethoprimu a sulfamethoxazolu určený pro drůbež**  
(74) HARBER IP s.r.o., Dukelských hrdinů 567/52, Praha 7, Holešovice, 17000
- 
- (51) **A62C 3/07** (2006.01)  
**A62C 99/00** (2010.01)  
**G08B 1/08** (2006.01)  
(11) 36631  
(21) **2022-40459**  
(22) 09.11.2022  
(47) 29.11.2022  
(73) MTube s.r.o., Frýdek-Místek, Frýdek, CZ  
(72) Káňa Pavel, Frýdek-Místek, Frýdek, CZ  
(54) **Kombinované automatické hasicí a plašicí zařízení pro automobily**
- 
- (51) **B09C 1/00** (2006.01)  
(11) 36632  
(21) **2022-40468**  
(22) 11.11.2022  
(47) 29.11.2022  
(73) České vysoké učení technické v Praze, Praha 6, Dejvice, CZ  
Vysoká škola chemicko-technologická v Praze, Praha 6, Dejvice, CZ  
ČEZ Energetické produkty, s.r.o., Hostivice, CZ  
(72) Šulc Rostislav Ing., Ph.D., Praha 4, Písnice, CZ  
Formáček Petr Ing., Mnichovo Hradiště, Veselá, CZ  
Šídllová Martina Ing., Ph.D., Praha 5, Stodůlky, CZ  
Škvára František doc. RNDr., DrSc., Praha 4, Modřany, CZ  
Snop Roman Ing., Beroun, Beroun-Město, CZ  
(54) **Směs pro rekultivaci území po předchozí těžbě nerostných surovin**  
(74) HARBER IP s.r.o., Dukelských hrdinů 567/52, Praha 7, Holešovice, 17000
- 
- (51) **B60L 53/30** (2019.01)  
**B60L 53/302** (2019.01)  
**B60L 53/62** (2019.01)
- (11) 36628  
(21) **2022-40438**  
(22) 07.11.2022  
(47) 29.11.2022  
(73) ELVAC a.s., Ostrava, Hrabůvka, CZ  
(72) Grossmann Jan, Ostrava, Krásné Pole, CZ  
(54) **Nabíjecí box pro nabíjení e-vozítek, zejména elektrokoloběžek, a nabíjecí centrum obsahující takové nabíjecí boxy**  
(74) Rott, Růžička & Guttman a spol., Vyskočilova 1566, Praha 4, Michle, 14000
- 
- (51) **B60L 53/30** (2019.01)  
**B60L 53/302** (2019.01)  
**B60L 53/62** (2019.01)  
**B60L 53/67** (2019.01)  
(11) 36629  
(21) **2022-40439**  
(22) 07.11.2022  
(47) 29.11.2022  
(73) ELVAC a.s., Ostrava, Hrabůvka, CZ  
(72) Grossmann Jan, Ostrava, Krásné Pole, CZ  
(54) **Nabíjecí stojan pro nabíjení zejména jednostopých a vícestopých elektrických vozidel**  
(74) Rott, Růžička & Guttman a spol., Vyskočilova 1566, Praha 4, Michle, 14000
- 
- (51) **B61L 23/14** (2006.01)  
**B61L 27/04** (2006.01)  
**G06N 3/04** (2006.01)  
(11) 36609  
(21) **2022-40156**  
(22) 17.08.2022  
(47) 29.11.2022  
(73) České vysoké učení technické v Praze, Praha 6, Dejvice, CZ  
AŽD Praha s.r.o., Praha 10, Záběhlíce, CZ  
(72) Matowicki Michal Ing., Ph.D., Králův Dvůr, Levín, CZ  
Příbyl Ondřej prof. Ing., Ph.D., Praha 4, Libuš, CZ  
Kovář Bohumil Ing., Ph.D., Řevnice, CZ  
Příkryl Jan Dr. Ing., Praha 8, Kobylisy, CZ  
Fábera Vít doc. Ing., Ph.D., Chyšky, CZ  
Brandejský Tomáš doc. Ing., Ph.D., Uhlířské Janovice, CZ  
Novák Michal Ing., Praha 10, Strašnice, CZ  
Landsfeld Vítězslav Ing., Praha 10, Hostivař, CZ  
(54) **Vlakový expertní systém pro autonomní jízdu**  
(74) Ing. Hana Dušková, Na Kočově 180, Chotutice, 28103
- 
- (51) **C05D 3/00** (2006.01)  
**C05D 1/00** (2006.01)  
**C05D 11/00** (2006.01)  
**C05B 9/00** (2006.01)  
(11) 36614  
(21) **2022-40359**  
(22) 07.09.2022  
(47) 29.11.2022  
(73) Česká zemědělská univerzita v Praze, Praha 6, Suchbát, CZ  
(72) Mercl Filip Ing., Ph.D., Kladno, CZ  
Tlustoš Pavel prof. Ing., CSc., dr.h.c., Praha 4, Krč, CZ  
(54) **Hnojivo s obsahem energosádrovice**  
(74) HARBER IP s.r.o., Dukelských hrdinů 567/52, Praha 7, Holešovice, 17000
- 
- (51) **C25D 13/22** (2006.01)  
**C25D 17/10** (2006.01)  
**B05C 3/10** (2006.01)  
**H01R 13/645** (2006.01)  
(11) 36618  
(21) **2022-40419**  
(22) 08.03.2022  
(47) 29.11.2022  
(73) ŠKODA AUTO a.s., Mladá Boleslav, Mladá Boleslav II, CZ  
(72) Havran Luděk Ing., Rychnov nad Kněžnou, CZ  
(54) **Sestava pro elektrické kontaktování**
- 
- (51) **E04B 1/24** (2006.01)  
**E04B 1/38** (2006.01)

- (11) **E04F 19/00** (2006.01)  
(21) 36608  
(22) **2022-40062**  
(47) 05.07.2022  
(73) 29.11.2022  
(72) re:architekti studio s.r.o., Praha 1, Staré Město, CZ  
Kuzemský Michal Ing. arch., Praha 8, Karlín, CZ  
Pavlišta David Ing. arch., Praha 10, Vršovice, CZ  
Synek Ondřej MgA., Praha 6, Dejvice, CZ  
Vlach Jan Ing. arch., Praha 6, Vokovice, CZ  
Žid Jiří Ing. arch., Liberec, Liberec IV-Perštýn, CZ
- (54) **Konstrukce rozšíření užité hloubky lodžii a statického zajištění panelů u panelových domů**  
(74) Mgr. et Mgr. Václav Klepš, Varšavská 714/38, Praha 2, Vinohrady, 12000
- 
- (51) **E04B 1/86** (2006.01)  
**E04B 1/99** (2006.01)  
**E04B 1/12** (2006.01)  
(11) 36619  
(21) **2022-40420**  
(22) 02.11.2022  
(47) 29.11.2022  
(73) Technická univerzita v Liberci, Liberec, Liberec I-Staré Město, CZ  
AVETON s.r.o., Praha 9, Libeň, CZ  
(72) Šitych Michal Ing., Kolín, Kolín II, CZ  
Hotař Vlastimil doc. Ing., Ph.D., Rádlo, CZ  
Stará Marie Ing., Ph.D., Liberec, Liberec XIII-Nové Pavlovice, CZ
- (54) **Zvukoabsorpční materiál na bázi skla s optickým fotoluminiscenčním efektem**  
(74) Dobroslav Musil a partneři s.r.o., Zábrdovická 917/11b, Brno, Zábrdovice, 61500
- 
- (51) **E04B 1/86** (2006.01)  
**E04B 1/99** (2006.01)  
**E04B 1/12** (2006.01)  
(11) 36620  
(21) **2022-40421**  
(22) 02.11.2022  
(47) 29.11.2022  
(73) Technická univerzita v Liberci, Liberec, Liberec I-Staré Město, CZ  
AVETON s.r.o., Praha 9, Libeň, CZ  
(72) Šitych Michal Ing., Kolín, Kolín II, CZ  
Hotař Vlastimil doc. Ing., Ph.D., Rádlo, CZ  
Stará Marie Ing., Ph.D., Liberec, Liberec XIII-Nové Pavlovice, CZ  
Hrubošová Zuzana Ing., Ing. Paed. IGIP, Liptovská Osada, SK
- (54) **Zvukoabsorpční materiál na bázi skla s optickým fluorescenčním efektem**  
(74) Dobroslav Musil a partneři s.r.o., Zábrdovická 917/11b, Brno, Zábrdovice, 61500
- 
- (51) **E04B 1/86** (2006.01)  
**E04B 1/99** (2006.01)  
**E04B 1/12** (2006.01)  
(11) 36621  
(21) **2022-40422**  
(22) 02.11.2022  
(47) 29.11.2022  
(73) Technická univerzita v Liberci, Liberec, Liberec I-Staré Město, CZ  
AVETON s.r.o., Praha 9, Libeň, CZ  
(72) Šitych Michal Ing., Kolín, Kolín II, CZ  
Hotař Vlastimil doc. Ing., Ph.D., Rádlo, CZ  
Stará Marie Ing., Ph.D., Liberec, Liberec XIII-Nové Pavlovice, CZ
- (54) **Zvukoabsorpční materiál na bázi skla s optickým fotochromním a/nebo termochromním efektem**  
(74) Dobroslav Musil a partneři s.r.o., Zábrdovická 917/11b, Brno, Zábrdovice, 61500
- 
- (51) **E04B 1/86** (2006.01)  
**E04B 1/99** (2006.01)  
**E04B 1/12** (2006.01)  
(11) 36622  
(21) **2022-40423**  
(22) 02.11.2022  
(47) 29.11.2022  
(73) Technická univerzita v Liberci, Liberec, Liberec I-Staré Město, CZ  
AVETON s.r.o., Praha 9, Libeň, CZ
- (72) Šitych Michal Ing., Kolín, Kolín II, CZ  
Hotař Vlastimil doc. Ing., Ph.D., Rádlo, CZ  
Stará Marie Ing., Ph.D., Liberec, Liberec XIII-Nové Pavlovice, CZ
- (54) **Zvukoabsorpční materiál na bázi skla s optickým fotoluminiscenčním efektem**  
(74) Dobroslav Musil a partneři s.r.o., Zábrdovická 917/11b, Brno, Zábrdovice, 61500
- 
- (51) **E04B 1/86** (2006.01)  
**E04B 1/99** (2006.01)  
**E04B 1/12** (2006.01)  
(11) 36623  
(21) **2022-40424**  
(22) 02.11.2022  
(47) 29.11.2022  
(73) Technická univerzita v Liberci, Liberec, Liberec I-Staré Město, CZ  
AVETON s.r.o., Praha 9, Libeň, CZ  
(72) Šitych Michal Ing., Kolín, Kolín II, CZ  
Hotař Vlastimil doc. Ing., Ph.D., Rádlo, CZ  
Stará Marie Ing., Ph.D., Liberec, Liberec XIII-Nové Pavlovice, CZ  
Růžičková Jana Ing., Ph.D., Praha 4, Kunratice, CZ  
Hrubošová Zuzana Ing., Ing. Paed. IGIP, Liptovská Osada, SK
- (54) **Zvukoabsorpční materiál na bázi skla s fotokatalytickým efektem**  
(74) Dobroslav Musil a partneři s.r.o., Zábrdovická 917/11b, Brno, Zábrdovice, 61500
- 
- (51) **E04F 10/08** (2006.01)  
**E04B 7/18** (2006.01)  
**F24S 25/00** (2018.01)  
(11) 36610  
(21) **2022-40192**  
(22) 31.08.2022  
(47) 29.11.2022  
(73) Jihočeská výrobní a zpracovatelská s.r.o., Stráž nad Nežárkou, CZ  
(72) Korbel Viktor, Stráž nad Nežárkou, CZ
- (54) **Pergola**  
(74) Mgr. Aleš Lang, č. p. 30, Nová Ves, 38203
- 
- (51) **F01D 5/14** (2006.01)  
(11) 36633  
(21) **2022-40496**  
(22) 16.11.2022  
(47) 29.11.2022  
(73) Výzkumný a zkušební letecký ústav, a.s., Praha 9, Letňany, CZ  
PBS ENERGO, a.s., Velká Bíteš, CZ  
(72) Jelínek Tomáš Ing., Ph.D., Praha 4, Podolí, CZ  
Šimák Jan Mgr., Ph.D., Praha 4, Modřany, CZ  
Halák Miloslav Ing., Lukovany, CZ  
Kundera Radovan Ing., Velká Bíteš, Janovice, CZ  
Vítek Tomáš Ing., Velká Bíteš, CZ
- (54) **Lopatka oběžného kola přetlakového turbínového stupně pro vysoké tlakové poměry**  
(74) Ing. Libor Markes, Grohova 145/54, Brno, Veveří, 60200
- 
- (51) **F16K 31/68** (2006.01)  
**F01P 7/16** (2006.01)  
(11) 36627  
(21) **2022-40436**  
(22) 04.11.2022  
(47) 29.11.2022  
(73) MAHLE Behr Holýšov s.r.o., Holýšov, CZ  
Výzkumný a zkušební ústav Plzeň s.r.o., Plzeň, Jižní Předměstí, CZ  
(72) Ottová Michaela Ing., Tymákov, CZ  
Mansfeld Ladislav Ing., Plzeň, Východní Předměstí, CZ  
Fiala Michal, Dnešice, CZ  
Polcar Petr Ing., Ph.D., Plzeň, Východní Předměstí, CZ  
Aišman David Ing., Ph.D., Plzeň, Bolevec, CZ  
Bělohoubek Marek Ing., Plzeň, Doubravka, CZ
- (54) **Termostat s plastovou dózou**  
(74) Langrova, s.r.o., Skřetova 1011/48, Plzeň, Jižní Předměstí, 30100
- 
- (51) **F26B 9/02** (2006.01)  
**F26B 3/04** (2006.01)  
**F24H 4/06** (2006.01)  
**H02S 10/00** (2014.01)  
(11) 36611

(21) **2022-40196**  
(22) 31.08.2022  
(47) 29.11.2022  
(73) Jihočeská výrobní a zpracovatelská s.r.o., Stráž nad Nežárkou, CZ  
(72) Korbel Viktor, Stráž nad Nežárkou, CZ  
(54) **Zařízení pro vysoušení dřeva**  
(74) Mgr. Aleš Lang, č. p. 30, Nová Ves, 38203

(51) **G01N 19/02** (2006.01)  
(11) 36630  
(21) **2022-40446**  
(22) 07.11.2022  
(47) 29.11.2022  
(73) Centrum dopravního výzkumu, v. v. i., Brno, Líšeň, CZ  
(72) Motl Jakub Ing., Brno, Bystrc, CZ  
Mikulec Roman Ing., Ph.D., Valašské Meziříčí, CZ  
(54) **Zařízení pro vyhodnocení koeficientu podélného tření povrchu vozovky**  
(74) PatentEnter s.r.o., Koliště 1965/13a, Brno, Černá Pole, 60200

(51) **G01N 21/00** (2006.01)  
**G01N 23/00** (2006.01)

**G01B 11/24** (2006.01)  
**B07C 5/34** (2006.01)  
(11) 36617  
(21) **2022-40415**  
(22) 01.11.2022  
(47) 29.11.2022  
(73) Vysoká škola chemicko-technologická v Praze, Praha 6, Dejvice, CZ  
Masarykova univerzita, Brno, Brno-město, CZ  
(72) Bartůněk Vilém Ing., Ph.D., Praha 10, Strašnice, CZ  
Palounek David Ing., Kladno, CZ  
Martinec Marek Mgr. Ing., Ph.D., Plzeň, Severní Předměstí, CZ  
Šaněk Filip Ing., Veselí nad Moravou, CZ  
Hrubý Petr doc. Mgr., Ph.D., Sezimovo Ústí, CZ  
Bíšková Jarmila Mgr., Brno, Veverčí, CZ  
Havlíková Markéta Mgr., Příbram, Příbram III, CZ  
Malý Karel RNDr., Ph.D., Žďár nad Sázavou, CZ  
(54) **Postupné zařízení pro zpracování většího množství archeologických vzorků**  
(74) Vysoká škola chemicko-technologická v Praze, Technická 1905/5, Praha 6, Dejvice, 16000

### Seznam majitelů zapsaných užitéch vzorů

(73) AGROSOF TÁBOR, s.r.o., Tábor, CZ	(11) 36612	(51) <b>A 01 K 29/00</b>	(2006.01)	(73) MAHLE Behr Holýšov s.r.o., Holýšov, CZ	(11) 36627	(51) <b>F 16 K 31/68</b>	(2006.01)
AVETON s.r.o., Praha 9, Libeň, CZ	36619	<b>E 04 B 1/86</b>	(2006.01)	Masarykova univerzita, Brno, Brno-město, CZ	36617	<b>G 01 N 21/00</b>	(2006.01)
AVETON s.r.o., Praha 9, Libeň, CZ	36620	<b>E 04 B 1/86</b>	(2006.01)	MTube s.r.o., Frýdek-Místek, Frýdek, CZ	36631	<b>A 62 C 3/07</b>	(2006.01)
AVETON s.r.o., Praha 9, Libeň, CZ	36621	<b>E 04 B 1/86</b>	(2006.01)	NANOMEMBRANE s.r.o., Svitavy, Předměstí, CZ	36607	<b>A 41 D 31/102</b>	(2019.01)
AVETON s.r.o., Praha 9, Libeň, CZ	36622	<b>E 04 B 1/86</b>	(2006.01)	OSMOST s.r.o., Most, CZ	36616	<b>A 47 L 13/16</b>	(2006.01)
AVETON s.r.o., Praha 9, Libeň, CZ	36623	<b>E 04 B 1/86</b>	(2006.01)	PBS ENERGO, a.s., Velká Bíteš, CZ	36633	<b>F 01 D 5/14</b>	(2006.01)
AŽD Praha s.r.o., Praha 10, Záběhlíce, CZ	36609	<b>B 61 L 23/14</b>	(2006.01)	re:architekti studio s.r.o., Praha 1, Staré Město, CZ	36608	<b>E 04 B 1/24</b>	(2006.01)
Centrum dopravního výzkumu, v. v. i., Brno, Líšeň, CZ	36630	<b>G 01 N 19/02</b>	(2006.01)	ŠKODA AUTO a.s., Mladá Boleslav, Mladá Boleslav II, CZ	36618	<b>C 25 D 13/22</b>	(2006.01)
CLUTEX - Klastř Technické textilie, z.s., Liberec, Liberec III-Jeřáb, CZ	36607	<b>A 41 D 31/102</b>	(2019.01)	Technická univerzita v Liberci, Liberec, Liberec I-Staré Město, CZ	36619	<b>E 04 B 1/86</b>	(2006.01)
Česká zemědělská univerzita v Praze, Praha 6, Suchbátka, CZ	36614	<b>C 05 D 3/00</b>	(2006.01)	Technická univerzita v Liberci, Liberec, Liberec I-Staré Město, CZ	36620	<b>E 04 B 1/86</b>	(2006.01)
České vysoké učení technické v Praze, Praha 6, Dejvice, CZ	36609	<b>B 61 L 23/14</b>	(2006.01)	Technická univerzita v Liberci, Liberec, Liberec I-Staré Město, CZ	36621	<b>E 04 B 1/86</b>	(2006.01)
České vysoké učení technické v Praze, Praha 6, Dejvice, CZ	36613	<b>A 61 H 1/02</b>	(2006.01)	Technická univerzita v Liberci, Liberec, Liberec I-Staré Město, CZ	36622	<b>E 04 B 1/86</b>	(2006.01)
České vysoké učení technické v Praze, Praha 6, Dejvice, CZ	36632	<b>B 09 C 1/00</b>	(2006.01)	Technická univerzita v Liberci, Liberec, Liberec I-Staré Město, CZ	36623	<b>E 04 B 1/86</b>	(2006.01)
ČEZ Energetické produkty, s.r.o., Hostivice, CZ	36632	<b>B 09 C 1/00</b>	(2006.01)	Tekro, spol. s r.o., Praha 4, Krč, CZ	36625	<b>A 61 K 31/505</b>	(2006.01)
ELVAC a.s., Ostrava, Hrabůvka, CZ	36628	<b>B 60 L 53/30</b>	(2019.01)	Tekro, spol. s r.o., Praha 4, Krč, CZ	36626	<b>A 61 K 31/424</b>	(2006.01)
ELVAC a.s., Ostrava, Hrabůvka, CZ	36629	<b>B 60 L 53/30</b>	(2019.01)	Vysoká škola chemicko-technologická v Praze, Praha 6, Dejvice, CZ	36615	<b>A 23 C 19/032</b>	(2006.01)
Jihočeská univerzita v Českých Budějovicích, České Budějovice, České Budějovice 2, CZ	36612	<b>A 01 K 29/00</b>	(2006.01)	Vysoká škola chemicko-technologická v Praze, Praha 6, Dejvice, CZ	36617	<b>G 01 N 21/00</b>	(2006.01)
Jihočeská výrobní a zpracovatelská s.r.o., Stráž nad Nežárkou, CZ	36610	<b>E 04 F 10/08</b>	(2006.01)	Vysoká škola chemicko-technologická v Praze, Praha 6, Dejvice, CZ	36632	<b>B 09 C 1/00</b>	(2006.01)
Jihočeská výrobní a zpracovatelská s.r.o., Stráž nad Nežárkou, CZ	36611	<b>F 26 B 9/02</b>	(2006.01)	Výzkumný a zkušební letecký ústav, a.s., Praha 9, Letňany, CZ	36633	<b>F 01 D 5/14</b>	(2006.01)

(73) Výzkumný a zkušební ústav Plzeň s.r.o., Plzeň, Jižní Předměstí, CZ	(11) 36627	(51) <b>F 16 K 31/68</b>	(2006.01)	(73) Výzkumný ústav veterinárního lékařství, v. v. i., Brno, Medlánky, CZ	(11) 36625	(51) <b>A 61 K 31/505</b>	(2006.01)
Výzkumný ústav mlékárenský s.r.o., Praha 6, Vokovice, CZ	36615	<b>A 23 C 19/032</b>	(2006.01)	Výzkumný ústav veterinárního lékařství, v. v. i., Brno, Medlánky, CZ	36626	<b>A 61 K 31/424</b>	(2006.01)
Výzkumný ústav potravinářský Praha, v. v. i., Praha 10, Hostivař, CZ	36624	<b>A 21 D 13/066</b>	(2017.01)				

## FG4Q

### Zapsané průmyslové vzory - přehled podle čísel zápisu

V období uzávěrky tohoto čísla Věstníku zapsal Úřad průmyslového vlastnictví tyto průmyslové vzory:

(11)	(51)	(11)	(51)	(11)	(51)
38063	12-12	38067	26-06	38071	23-01
38064	26-01	38068	07-02	38071	23-01
38065	12-16	38069	11-05	38072	03-01
38066	26-06	38070	02-02	38073	26-06

## FG4Q

### Zapsané průmyslové vzory - přehled podle tříd

- (51) **02-02**
- (11) 38070
- (21) 2022-42128
- (22) 24.06.2022
- (15) 29.11.2022
- (54) **Trička, mikiny**
- (28) 5
- (73) Gabriel Adam, Zvole, CZ
- (72) Gabriel Adam, Zvole, CZ



1.1



1.2



2.1



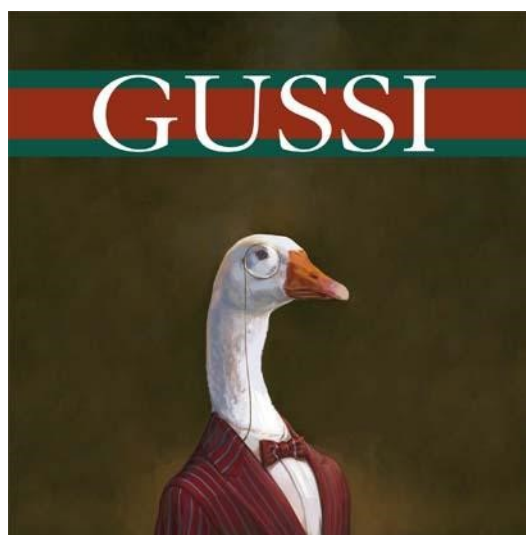
2.2



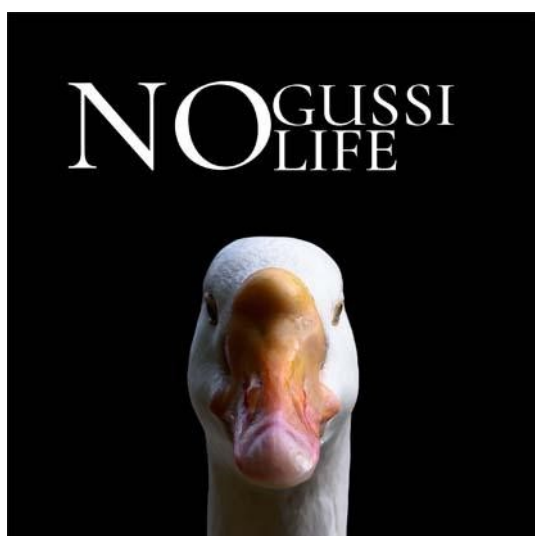
4.1



3.1



4.2

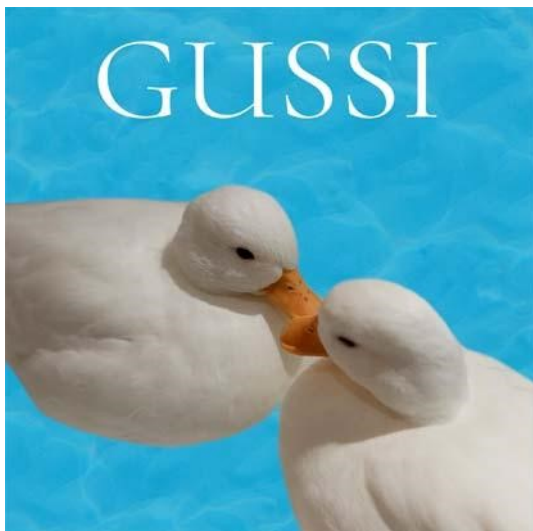


3.2

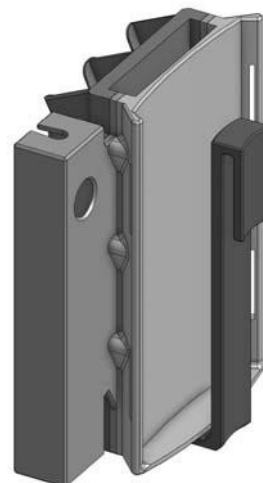


5.1



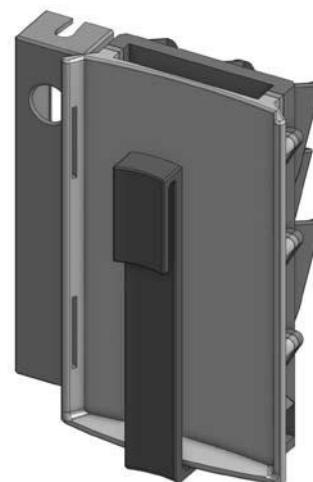


5.2

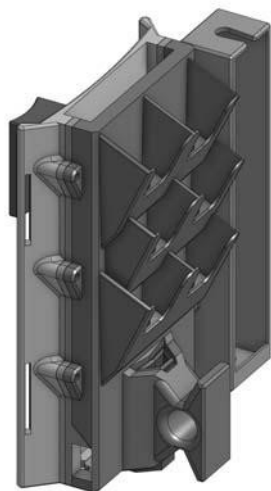


1.2

- (51) 03-01  
(11) 38072  
(21) 2022-42139  
(22) 01.08.2022  
(15) 29.11.2022  
(54) Pouzdro  
(28) 1  
(73) Univerzita Hradec Králové, Hradec Králové, CZ  
(72) Matyska Jan Ing., Hradec Králové, Nový Hradec Králové, CZ  
Cimler Richard Ing., Chrudim, Chrudim IV, CZ  
Kühnová Jitka Mgr., Ph.D., Hradec Králové, Nový Hradec Králové, CZ



1.3



1.1

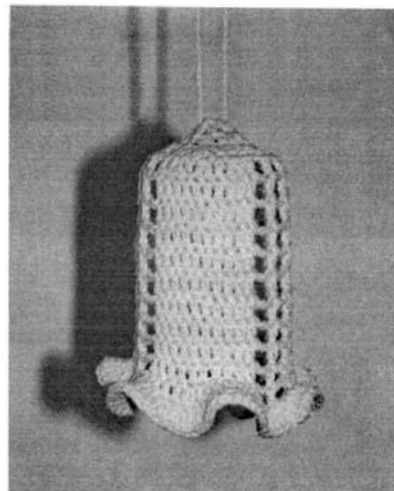


1.4



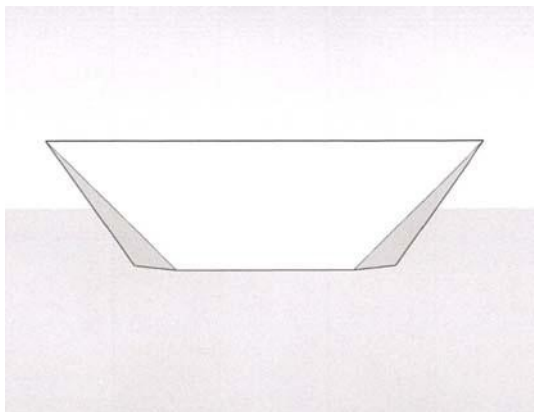
1.5

- (51) **11-05**  
(11) 38069  
(21) 2022-42064  
(22) 14.02.2022  
(15) 29.11.2022  
(54) **Vánoční ozdoba**  
(28) 1  
(73) Tomanová Lucie Ing., DiS., Cidlina, CZ  
(72) Tomanová Lucie Ing., DiS., Cidlina, CZ

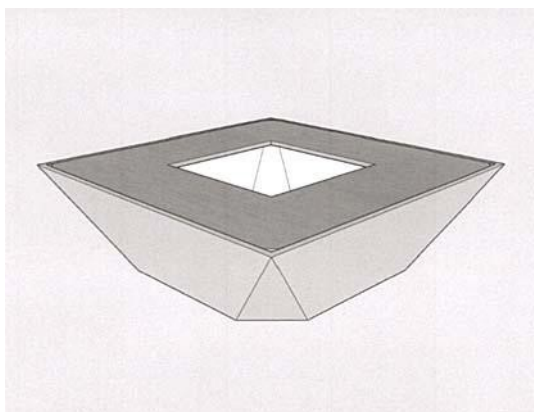


1.1

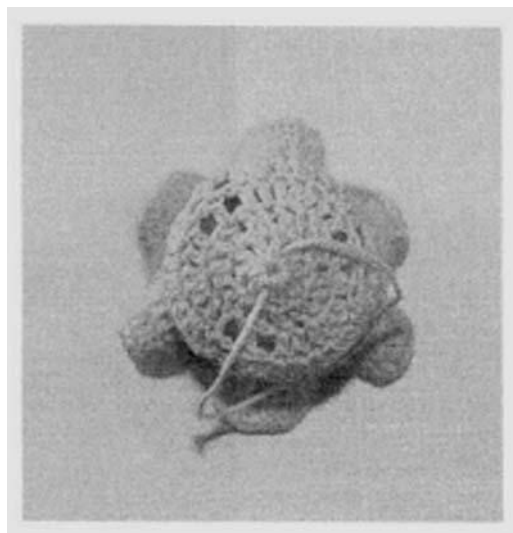
- (51) **07-02**  
(11) 38068  
(21) 2021-41954  
(22) 11.06.2021  
(15) 29.11.2022  
(54) **Ohniště**  
(28) 1  
(73) Hlaváč Miroslav, České Budějovice, České Budějovice 2, CZ  
(72) Hlaváč Miroslav, České Budějovice, České Budějovice 2, CZ  
(74) ADVOKÁTNÍ KANCELÁŘ Kříženecký & partneři, s.r.o., Mgr. Tomáš Čermák, Na Sadech 2033/21, České Budějovice, České Budějovice 3, 37001



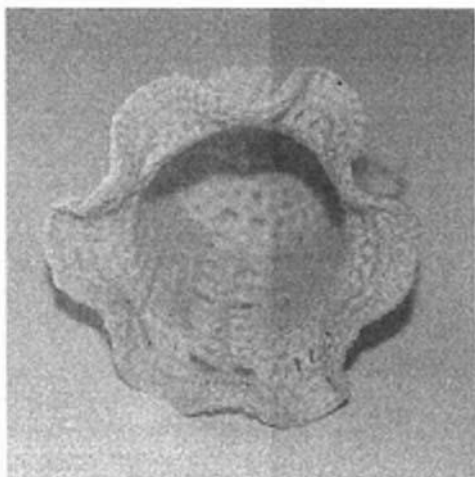
1.1



1.2



1.2



1.3



1.2

- (51) **12-12**  
(11) 38063  
(21) 2022-42120  
(22) 03.06.2022  
(15) 24.11.2022  
(54) **Invalidní křeslo**  
(28) 1  
(73) Eurosecur s.r.o., Praha 8, Karlín, CZ  
(72) Nedvídek David, Praha 10, Vršovice, CZ  
Pečený Jan, Dolní Poustevna, CZ

- (51) **12-16**  
(11) 38065  
(21) 2021-41987  
(22) 19.08.2021  
(15) 28.11.2022  
(54) **Sloupek řízení vozidla**  
(28) 1  
(73) Západočeská univerzita v Plzni, Plzeň, Jižní Předměstí, CZ  
(72) Sedláček František Ing., Ph.D., Plzeň, Lobzy, CZ  
Skovajsa Michal Ing., Chodová Planá, CZ  
Kalina Tomáš Ing., Peruc, Telce, CZ



1.1



1.1



1.2



1.3



1.6

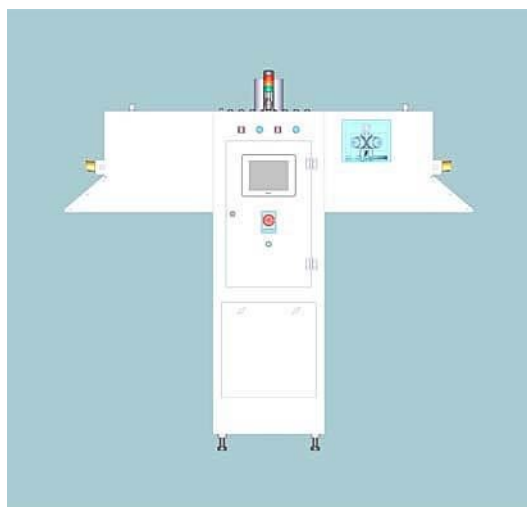


1.4

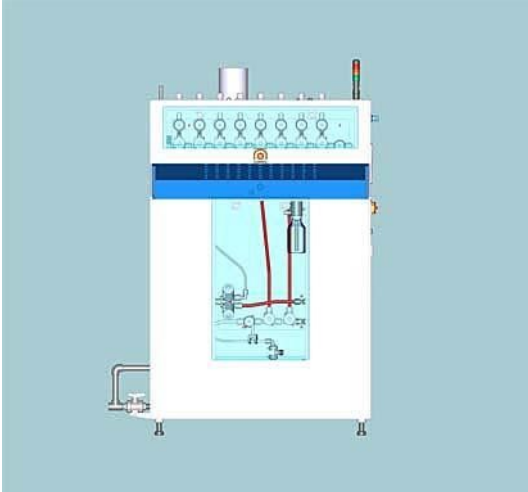


1.5

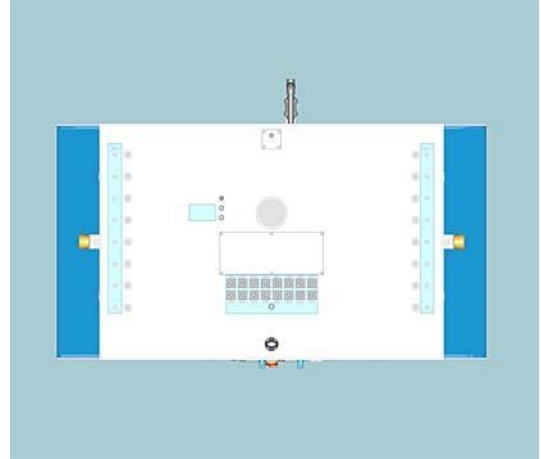
- 
- (51) **23-01**  
(11) 38071  
(21) 2022-42134  
(22) 15.07.2022  
(15) 29.11.2022  
(54) **Distribuční skříň pro chemikálie**  
(28) 1  
(73) STROZA s.r.o., Rožnov pod Radhoštěm, CZ  
(72) Sasák Pavel Ing., Vigantice, CZ



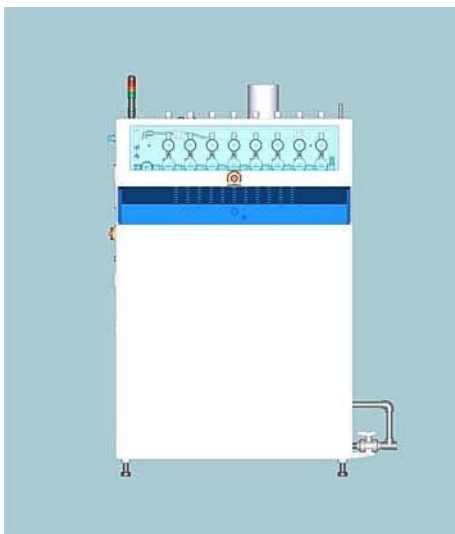
1.1



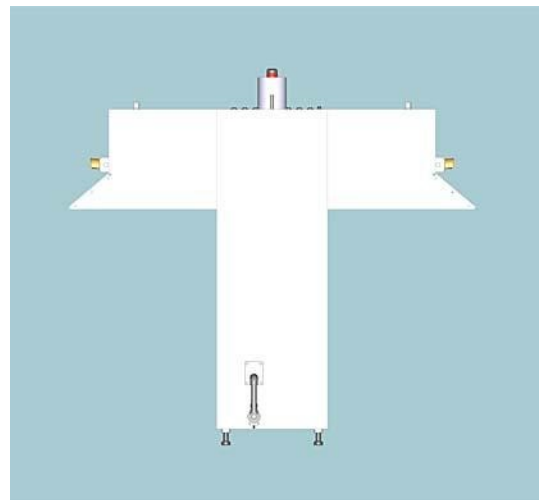
1.2



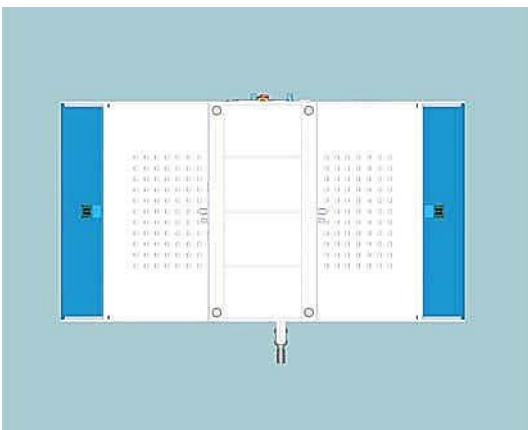
1.5



1.3



1.6



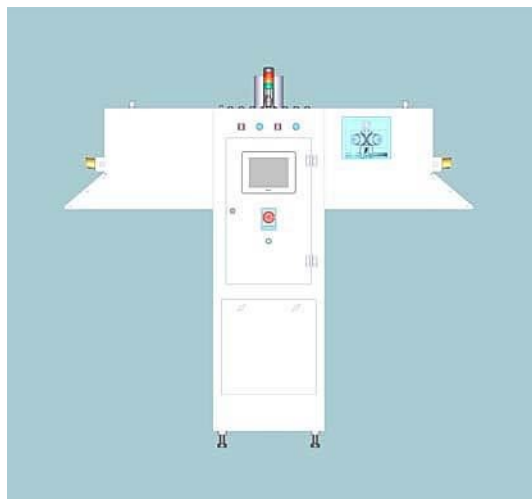
1.4



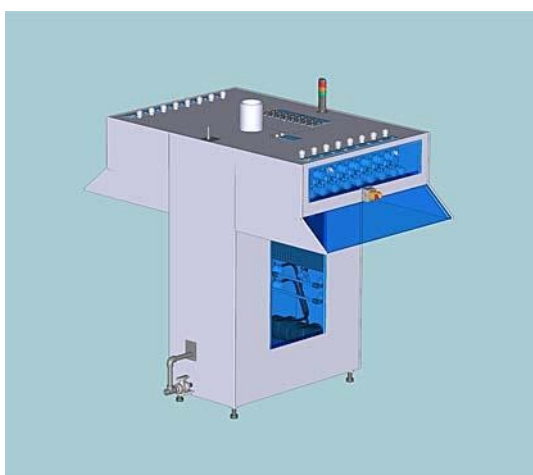
1.7



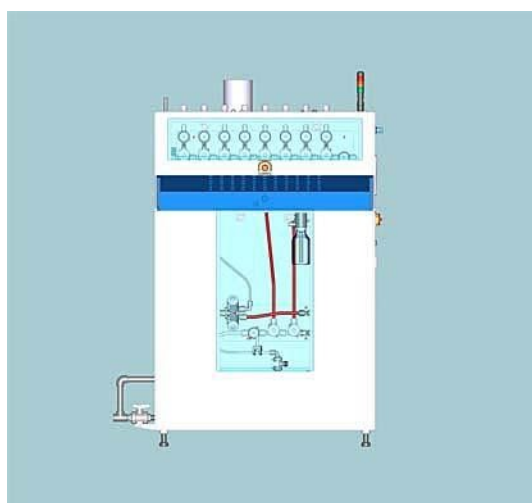
1.8



1.1

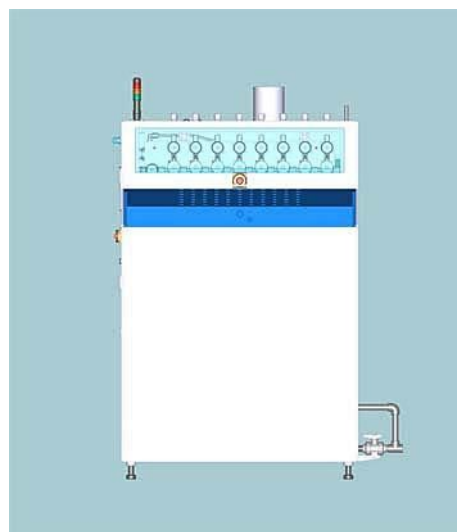


1.9

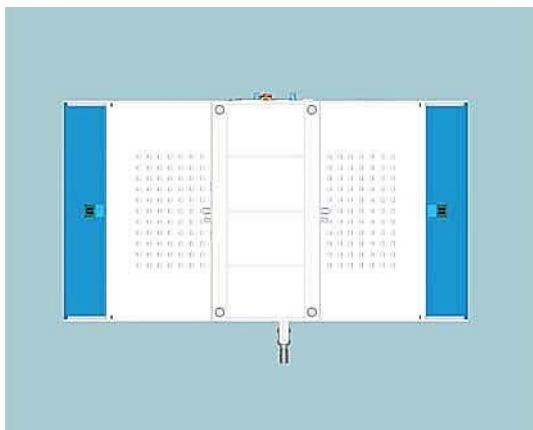


1.2

- 
- (51) **23-01**  
(11) 38071  
(21) 2022-42134  
(22) 15.07.2022  
(15) 29.11.2022  
(54) **Distribuční skříně pro chemikálie**  
(28) 1  
(73) STROZA s.r.o., Rožnov pod Radhoštěm, CZ  
(72) Sasák Pavel Ing., Vigantice, CZ



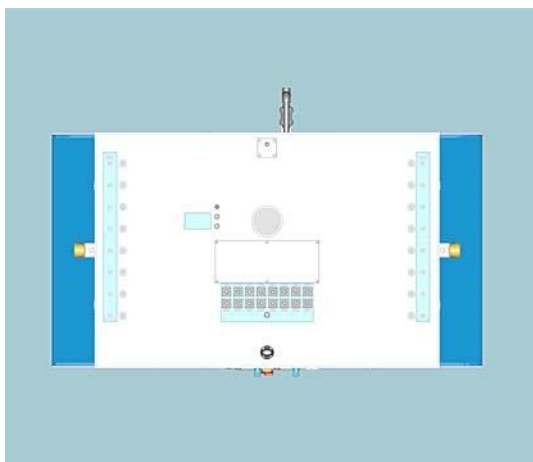
1.3



1.4



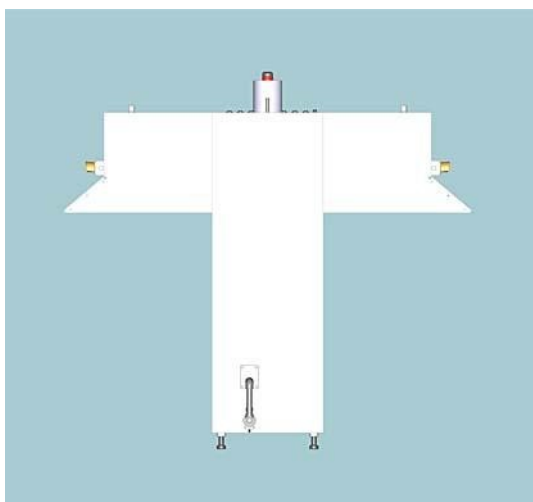
1.7



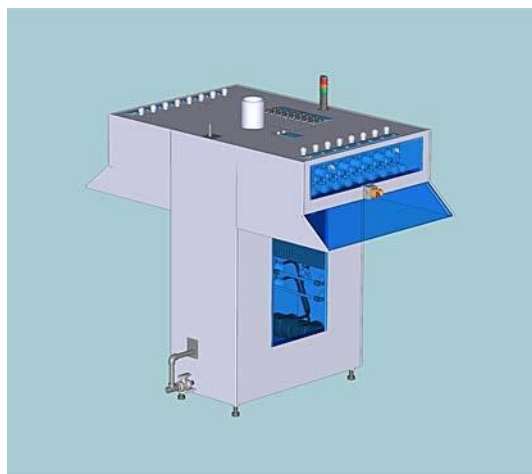
1.5



1.8



1.6



1.9

- (51) 26-01  
(11) 38064  
(21) 2022-42175  
(22) 11.08.2022  
(15) 24.11.2022  
(54) Svícen  
(28) 1  
(73) Yots s.r.o., Praha 2, Vinohrady, CZ  
(72) Svatoš David, Praha 10, Strašnice, CZ



1.1



1.2



1.3



1.1



1.2



1.3



1.4

- 
- (51) 26-06  
(11) 38066  
(21) 2022-42116  
(22) 01.06.2022  
(15) 28.11.2022  
(54) Čelní mlhovka  
(28) 1  
(73) Scania CV AB, Södertälje, SE  
(72) Sångberg Per, Hägersten, SE  
Ingvarsson Gustaf, Årsta, SE  
Carreras Xavier, Lidingö, SE  
(74) FISCHER IP s.r.o., Na hrobci 294/5, Praha 2, Nové Město, 12800

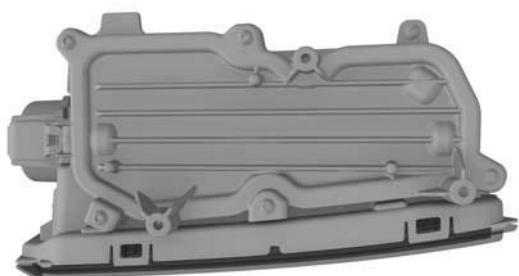




1.5



1.1



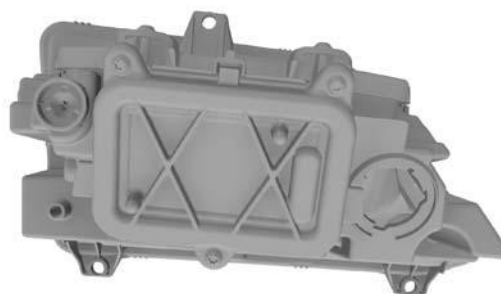
1.6



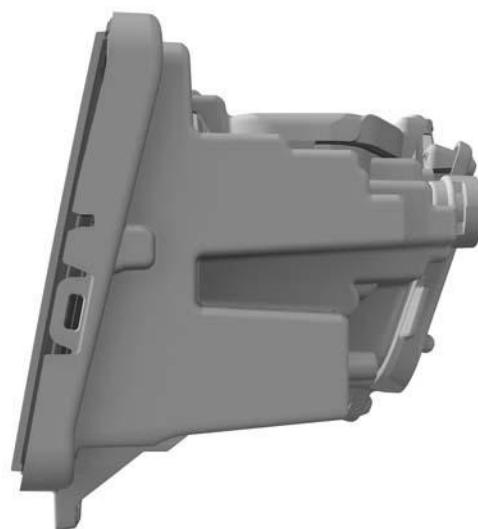
1.2



1.7

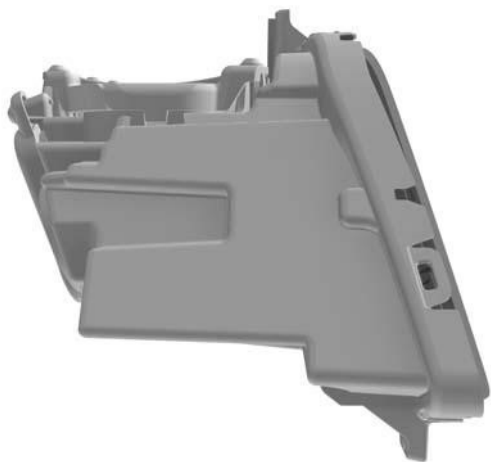


1.3



1.4

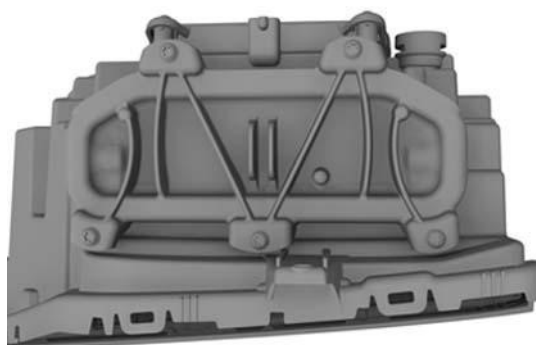
- 
- (51) 26-06  
(11) 38067  
(21) 2022-42117  
(22) 01.06.2022  
(15) 28.11.2022  
(54) **Střešní světlomet pro vozidla**  
(28) 1  
(73) Scania CV AB, Södertälje, SE  
(72) Sångberg Per, Hägersten, SE  
Ingvarsson Gustaf, Årsta, SE  
Carreras Xavier, Lidingö, SE  
(74) FISCHER IP s.r.o., Na hrobci 294/5, Praha 2, Nové Město, 12800



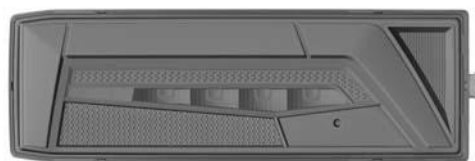
1.5



1.1



1.6



1.2



1.7



1.3



1.4

- 
- (51) 26-06  
(11) 38073  
(21) 2022-42119  
(22) 01.06.2022  
(15) 29.11.2022  
(54) **Sestava zadních světel pro vozidla**  
(28) 1  
(73) Scania CV AB, Södertälje, SE  
(72) LUNDGREN Anders, Södertälje, SE  
Sångberg Per, Hägersten, SE  
Persson Henrik, Upplands Väsby, SE  
(74) FISCHER IP s.r.o., Na hrobci 294/5, Praha 2, Nové Město, 12800



1.5



1.6



1.7

---

**Seznam vlastníků zapsaných průmyslových vzorů**

(73)	(11)	(51)	(73)	(11)	(51)
Eurosecur s.r.o., Praha 8, Karlín, CZ	38063	12-12	STROZA s.r.o., Rožnov pod Radhoštěm, CZ	38071	23-01
Gabriel Adam, Zvole, CZ	38070	02-02	STROZA s.r.o., Rožnov pod Radhoštěm, CZ	38071	23-01
Hlaváč Miroslav, České Budějovice, České Budějovice 2, CZ	38068	07-02	Tomanová Lucie Ing., DiS., Cidlina, CZ	38069	11-05
Scania CV AB, Södertälje, SE	38066	26-06	Univerzita Hradec Králové, Hradec Králové, CZ	38072	03-01
Scania CV AB, Södertälje, SE	38067	26-06	Yots s.r.o., Praha 2, Vinohrady, CZ	38064	26-01
Scania CV AB, Södertälje, SE	38073	26-06			
Západočeská univerzita v Plzni, Plzeň, Jižní Předměstí, CZ	38065	12-16			

## Dodatková ochranná osvědčení pro léčiva a pro přípravky na ochranu rostlin

### Podání žádosti o udělení osvědčení

(22) 14.11.2022	(22) 16.11.2022
(21) SPC/CZ2022/826	(21) SPC/CZ2022/827
(71) Corteva Agriscience LLC, 46268 Indianapolis, IN, US	(71) Genethon, 91000 Evry, FR
(68) 2187748	(71) CENTRE NATIONAL DE LA RECHERCHE SCIENTIFIQUE, 75016 Paris, FR
(54) <b>Fungicidní směsi určitého karboxamidového derivátu, jeho N-oxidů a solí a prostředků obsahujících takové směsi</b>	(68) 3505635
(92) 5898-0, 07.09.2022	(54) <b>Rozsáhlý přenos genů do motorických neuronů s použitím periferní injekce AAV vektorů</b>
(93) 06766, 19.05.2022, IE	(92) EU/1/20/1443, 18.05.2020
(95) <b>Oxathiapiprolin nebo jeho N-oxid nebo sůl a amisulbrom, přípravek na ochranu rostlin</b>	(93) EU/1/20/1443, 18.05.2020, EU
	(95) <b>Zolgensma - onasemnogenum abeparvovecum, léčivý přípravek</b>

---

### Zánik dodatkového osvědčení na patent

(11) 303959/313

## Úřední rozhodnutí a oznámení

### MM4A, MM4F

### Zánik patentů a autorských osvědčení uplynutím doby platnosti

(11)	(21)	Int.Cl/(51)	(11)	(21)	Int.Cl/(51)
295511	2002-3895	8/C10L 5/06	303959	2002-4261	8/A61K 38/17

### MM4A, MM4F

### Zániky patentů a autorských osvědčení pro nezaplacení udržovacích poplatků

(11)	(21)	Int.Cl/(51)	(11)	(21)	Int.Cl/(51)
302405	2008-306	8/A61F 13/531	308504	2019-308	8/A63B 69/20
303473	2011-292	8/B62K 19/32	308555	2016-288	8/B63H 9/06
307380	2017-270	8/G01M 13/04	308618	2019-305	8/B60C 27/14
307676	2014-335	8/B64G 1/54			

### MM1K

### Zániky užitných vzorů uplynutím doby platnosti

(11)	(21)	(51)	(11)	(21)	(51)
24867	2012-27071	A41B 9/02	25345	2012-27087	A47C 27/16
25034	2012-27072	G01M 5/00	25681	2012-27080	G08G 1/01
25156	2012-27073	G01P 1/02	25846	2012-27092	E06B 9/323

### MM4Q

### Zániky práva ze zapsaných průmyslových vzorů uplynutím doby ochrany

(11)	(21)	Int.Cl/(51)	(11)	(21)	Int.Cl/(51)
37125	2017-40938	11/06-06	37164	2017-40941	11/21-02
37126	2017-40939	11/06-06	37168	2017-40942	11/06-04
37150	2017-40940	11/10-05			

### LD3K

### Částečné výmazy užitných vzorů

- (11) 29634  
(21) 2016-32243  
(22) 31.03.2016  
(54) Regálová pec a systém s pekařskými pecemi  
Rozsah ochrany se omezuje změnou nároků takto:

„1. Regálová pec (10) pro pečení pečiva, kde regálová pec (10) peče pečivo výlučně prostřednictvím cirkulační ohřátého vzduchu na principu konvekce, obsahující cirkulační prostředek (40), vytvářející cirkulující proud (12) vzduchu, výměník (50) tepla, přes který je veden cirkulující proud (12), aby byl ohříván, vyznačující se tím, že výměník (50) tepla je výměník tepla teplotní olej-vzduch a regálová pec (10) dále obsahuje pečicí prostor (20) s dvířky (22) pečicího prostoru pro pojmání pojezdového pečicího vozíku (30), přičemž pečicí prostor (20) je vytápěn prostřednictvím horkého cirkulujícího proudu (12) vzduchu, výměník (50) tepla zahrnuje žebrované trubky (52), a regálová pec (10) dále zahrnuje elektrické hnací zařízení (70) pro otáčení pečicího vozíku (30) kolem jeho svislé osy.

2. Regálová pec (10) podle nároku 1, vyznačující se tím, že cirkulačním prostředkem (40) vzduchu je elektrický ventilátor.

3. Regálová pec (10) podle jednoho z předcházejících nároků, vyznačující se tím, že výměník (50) tepla je opatřen obtokem (60) pro vedení zahřátého cirkulujícího proudu (12) vzduchu při dosažení požadované teploty.

4. Regálová pec (10) podle nároku 3, vyznačující se tím, že dále obsahuje motoricky přestavitelnou vzduchovou klapku (66) před obtokem (60) a motoricky přestavitelnou vzduchovou klapku (56) před výměníkem (50) tepla teplotní olej-vzduch.

5. Regálová pec (10) podle jednoho z předcházejících nároků, vyznačující se tím, že dále obsahuje řídicí jednotku (54) teplotního rozdílu s teplotními čidly (112, 114) na vstupu teplotního oleje a výstupu teplotního oleje výměníku (50) tepla teplotní olej-vzduch a motorický regulační ventil (116) na vstupu teplotního oleje a výstupu teplotního oleje výměníku (50) tepla teplotní olej-vzduch.

6. Regálová pec (10) podle nároku 5, vyznačující se tím, že dále obsahuje měřicí clonu (110) pro měření objemového průtoku teplotního oleje skrz výměník (50) tepla teplotní olej-vzduch.

7. Systém (100) s pečicími pecemi pro pečení pečiva, vyznačující se tím, že obsahuje alespoň dvě regálové pece (10) podle jednoho z nároků 1 až 6 a jeden kotel (80) pro teplotní olej pro ohřev teplotního oleje, který protéká výměníkem (50) tepla teplotní olej-vzduch.

8. Systém (100) s pečicími pecemi pro pečení pečiva, vyznačující se tím, že obsahuje alespoň jednu regálovou pec (10) podle jednoho z nároků 1 až 6, alespoň jednu pec (14) s teplotním olejem a jeden kotel (80) pro

teplonosný olej pro ohřev teplonosného oleje, který protéká výměníkem (50) tepla teplonosný olej-vzduch.

9. Systém (100) s pečicími pecemi podle nároku 7 nebo 8, vyznačující se tím, že kotel (80) pro teplonosný olej je spojen s pecemi (10, 14) v uzavřeném topném okruhu.

10. Systém (100) s pečicími pecemi podle jednoho z nároků 7 až 9, vyznačující se tím, že pece (10, 14) jsou připojeny ke kotli (80) pro teplonosný olej prostřednictvím paralelního zapojení, a přičemž každá pec (10, 14) je individuálně připojena k jednomu společnému přívodnímu

sběrnému vedení (90) a k jednomu společnému zpětnému sběrnému vedení (92).“

Částečný výmaz působí od počátku platnosti užitého vzoru.

Datum nabytí právní moci rozhodnutí o částečném výmazu: 22.11.2022

## ND1K

## První prodloužení doby platnosti užitéch vzorů

- |   |   |
|---|---|
| (51) <b>B65D 88/10</b> (2006.01)  | (51) <b>C10L 3/08</b> (2006.01)   |
| <b>B65D 88/00</b> (2006.01)   | <b>C10L 3/10</b> (2006.01)  |
| (11) 32039  | (11) 32562  |
| (21) 2018-35093   | (21) 2018-35627   |
| (22) 22.06.2018   | (22) 19.11.2018   |
| (73) České vysoké učení technické v Praze, Praha 6, Dejvice, CZ   | (73) ÚJV Řež, a. s., Husinec - Řež, CZ  |
| (54) Přepravní kontejner  | (54) Chemický reaktor pro katalytickou konverzi oxidu uhličitého v bioplynu pro výrobu syntetického zemního plynu |
| (51) <b>E04B 1/38</b> (2006.01)   | (51) <b>A61F 2/32</b> (2006.01)   |
| <b>E04B 5/12</b> (2006.01)  | <b>A61L 27/06</b> (2006.01)   |
| <b>E04C 3/14</b> (2006.01)  | <b>A61L 27/30</b> (2006.01)   |
| <b>E04B 5/23</b> (2006.01)  | <b>A61L 27/32</b> (2006.01)   |
| (11) 32123  | <b>A61L 27/50</b> (2006.01)   |
| (21) 2018-34962   | <b>A61L 27/54</b> (2006.01)   |
| (22) 15.05.2018   | (11) 32599  |
| (73) České vysoké učení technické v Praze Univerzitní centrum energeticky efektivních budov, Buštěhrad, CZ  | (21) 2018-35753   |
| (54) Spoj dřevobetonových stropních konstrukcí  | (22) 18.12.2018   |
| (51) <b>A61H 1/02</b> (2006.01)   | (73) BEZNOSKA, s.r.o., Kladno, Kročehlavy, CZ   |
| <b>A61H 1/00</b> (2006.01)  | Univerzita Karlova v Praze, Praha 1, Staré Město, CZ  |
| (11) 32380  | COMTES FHT a.s., Dobřany, CZ  |
| (21) 2018-35493   | (54) Necementovaný dřík kyčelního kloubu  |
| (22) 18.10.2018   | (51) <b>F23G 7/00</b> (2006.01)   |
| (73) Embitron s.r.o., Plzeň, Jižní Předměstí, CZ  | <b>F23G 5/14</b> (2006.01)  |
| (54) Polohovací ústrojí pro rehabilitačního robota  | (11) 32614  |
| (51) <b>C25B 9/10</b> (2006.01)   | (21) 2019-35805   |
| <b>C02F 1/461</b> (2006.01)   | (22) 07.01.2019   |
| <b>C25B 9/23</b> (2021.01)  | (73) EVECO Brno, s. r. o., Brno, Žabovřesky, CZ   |
| (11) 32405  | (54) Modulární zařízení pro environmentálně šetrné energetické využití materiálů nevyužitelného odpadu            |
| (21) 2018-35444   | (51) <b>G06Q 90/00</b> (2006.01)  |
| (22) 10.10.2018   | <b>G08B 25/08</b> (2006.01)   |
| (73) ÚJV Řež, a. s., Husinec - Řež, CZ  | <b>G08B 25/10</b> (2006.01)   |
| (54) Rozdělovací deska pro alkalický membránový elektrolyzátor pro elektrolýzu vody                         | <b>G08B 26/00</b> (2006.01)   |
| (51) <b>A61H 9/00</b> (2006.01)   | (11) 32684  |
| <b>A61H 23/04</b> (2006.01)   | (21) 2018-35725   |
| (11) 32419  | (22) 11.12.2018   |
| (21) 2018-35494   | (73) Zdravotní a sociální služby s.r.o., Vřesina, CZ  |
| (22) 22.10.2018   | (54) Informační a komunikační systém péče o seniory a osoby s hendikepem  |
| (73) Embitron s.r.o., Plzeň, Jižní Předměstí, CZ  | (51) <b>F23G 7/00</b> (2006.01)   |
| (54) Zapojení pro randomizované řízení lokálně působícího a střídajícího se hyper a hypobarického prostředí | <b>F23G 5/04</b> (2006.01)  |
| (51) <b>C21D 1/10</b> (2006.01)   | <b>F23G 5/46</b> (2006.01)  |
| <b>H05B 6/10</b> (2006.01)  | (11) 32705  |
| <b>H05B 6/06</b> (2006.01)  | (21) 2019-35801   |
| <b>C21D 9/28</b> (2006.01)  | (22) 03.01.2019   |
| (11) 32445  | (73) EVECO Brno, s.r.o., Brno, Žabovřesky, CZ   |
| (21) 2018-35610   | (54) Zařízení pro integraci energetického a materiálového využití kalů  |
| (22) 13.11.2018   | (51) <b>A61H 37/00</b> (2006.01)  |
| (73) VÍTKOVICE MECHANIKA a. s., Ostrava, Vítkovice, CZ  | (11) 32737  |
| (54) Zařízení pro indukční kalení rotačního tělesa  | (21) 2018-35790   |
|   | (22) 28.12.2018   |
|   | (73) České vysoké učení technické v Praze, Praha 6, Dejvice, CZ   |
|   | (54) Zařízení pro regulaci teploty segmentů, zejména lidského těla  |

(51) <b>B60M 1/30</b> (2006.01)	(51) <b>E04C 3/20</b> (2006.01)
<b>B60M 1/36</b> (2006.01)	<b>E04C 3/26</b> (2006.01)
<b>B60M 1/02</b> (2006.01)	(11) 33429
(11) 32853	(21) 2019-35883
(21) 2018-35752	(22) 05.02.2019
(22) 17.12.2018	(73) M - SILNICE a.s., Pardubice, Bílé Předměstí, CZ
(73) ELEKTRO-TRAKCE,s.r.o., Praha 9, CZ	(54) Betonový nosník
(54) Kolík proudového propojení	
(51) <b>B65D 21/02</b> (2006.01)	(51) <b>A61K 8/02</b> (2006.01)
<b>B65D 25/20</b> (2006.01)	<b>A61Q 1/14</b> (2006.01)
(11) 33010	<b>D04H 1/425</b> (2012.01)
(21) 2018-35746	<b>B32B 7/04</b> (2019.01)
(22) 17.12.2018	<b>B82Y 99/00</b> (2011.01)
(73) TART, s.r.o., Brno, Černovice, CZ	(11) 33568
(54) Stohovací profil	(21) 2018-35604
	(22) 13.11.2018
	(73) Contipro a.s., Dolní Dobrouč, CZ
	(54) Prostředek určený pro čištění a regeneraci pokožky
(51) <b>F16K 31/02</b> (2006.01)	(51) <b>A61Q 19/08</b> (2006.01)
<b>F16K 11/24</b> (2006.01)	<b>A61Q 90/00</b> (2009.01)
<b>E03C 1/08</b> (2006.01)	<b>A61K 8/73</b> (2006.01)
(11) 33091	<b>A61K 8/86</b> (2006.01)
(21) 2018-35605	<b>A61K 9/70</b> (2006.01)
(22) 13.11.2018	<b>A61K 47/34</b> (2017.01)
(73) Dub Jaroslav, Bílina, CZ	<b>A45D 40/00</b> (2006.01)
Stefan Martin, Frýdland v Čechách, CZ	<b>B82Y 5/00</b> (2011.01)
Jersák Lukáš, Liberec XXV, CZ	(11) 33588
(54) Regulátor, především pro vodovodní baterie	(21) 2019-36877
	(22) 03.12.2018
	(73) Contipro a.s., Dolní Dobrouč, CZ
	(54) Souprava obsahující biologicky aktivní přípravek na bázi kyseliny hyaluronové
(51) <b>F04D 3/00</b> (2006.01)	(51) <b>B65F 1/00</b> (2006.01)
<b>F04D 13/02</b> (2006.01)	<b>B65F 1/14</b> (2006.01)
<b>F04D 13/06</b> (2006.01)	(11) 33733
<b>B65D 88/78</b> (2006.01)	(21) 2019-35811
<b>B65D 90/22</b> (2006.01)	(22) 09.01.2019
<b>B63B 35/44</b> (2006.01)	(73) Penguin Box s.r.o., Brno, Zábřovice, CZ
(11) 33293	(54) Sběrový kontejner se soláním panelem
(21) 2019-36337	
(22) 12.11.2018	
(73) CENTRUM HYDRAULICKÉHO VÝZKUMU spol. s r.o., Lutín, CZ	
(54) Čerpací stanice na plovoucích prámech	
(51) <b>C25B 13/00</b> (2006.01)	(51) <b>A61K 9/36</b> (2006.01)
<b>C25B 1/04</b> (2006.01)	(11) 33739
<b>C25B 11/077</b> (2021.01)	(21) 2019-36796
(11) 33385	(22) 13.11.2018
(21) 2018-35678	(73) K2pharm s.r.o., Opava, Kateřinky, CZ
(22) 29.11.2018	(54) Potahovací hmota tablet s použitím přírodního polymeru
(73) Vysoká škola chemicko-technologická v Praze, Praha 6, CZ	
(54) Anion selektivní membrána opatřená katalytickými vrstvami	

## ND1K

## Druhé prodloužení doby platnosti užiténých vzorů

(51) <b>B01J 49/00</b> (2006.01)	(51) <b>B60Q 3/00</b> (2006.01)
<b>B01J 47/14</b> (2006.01)	<b>B60R 7/05</b> (2006.01)
(11) 28729	<b>B60J 3/00</b> (2006.01)
(21) 2015-31362	<b>B60Q 3/252</b> (2017.01)
(22) 27.07.2015	(11) 29010
(73) Vysoká škola chemicko-technologická v Praze, Praha 6 Dejvice, CZ	(21) 2015-31786
ČEZ, a.s., Praha 4 Míchle, CZ	(22) 23.11.2015
(54) Zařízení pro předpověď životnosti ionexů dynamickou metodou	(73) Bukovský Pavol Ing., 919 61 Borová, SK
	(54) Zařízení pro spínání osvětlení kosmetického zrcátka sluneční clony v dopravních prostředcích
(51) <b>B60Q 3/00</b> (2006.01)	(51) <b>H02B 1/56</b> (2006.01)
<b>B60J 3/00</b> (2006.01)	<b>H02B 1/00</b> (2006.01)
<b>B60Q 3/252</b> (2017.01)	(11) 29034
(11) 29009	(21) 2015-31774
(21) 2015-31785	(22) 18.11.2015
(22) 23.11.2015	(73) DCK Holoubkov Bohemia a.s., Holoubkov, CZ
(73) Bukovský Pavol Ing., 919 61 Borová, SK	(54) Odvětrávaný kompaktní pilř
(54) Zařízení pro bezkontaktní spínání osvětlení kosmetického zrcátka sluneční clony v dopravních prostředcích	



(51) <b>H02B 11/02</b> (2006.01)	(51) <b>B66F 9/20</b> (2006.01)
(11) <b>H02B 11/12</b> (2006.01)	(11) <b>B66C 13/12</b> (2006.01)
(21) 29067	(21) <b>B66C 13/42</b> (2006.01)
(22) 2015-31773	(22) 29624
(73) DCK Holoubkov Bohemia a.s., Holoubkov, CZ	(73) 2015-31881
(54) Nosné těleso elektrického kontaktu pojistkového spodka	(54) 11.12.2015
	(54) Allister Jan, Velké Popovice, CZ
	(54) Pneumaticko-mechanické zvedací zařízení
(51) <b>G01C 15/02</b> (2006.01)	(51) <b>G01B 11/245</b> (2006.01)
(11) 29132	(11) <b>G01B 11/30</b> (2006.01)
(21) 2015-31780	(21) <b>G01N 21/88</b> (2006.01)
(22) 20.11.2015	(22) 30487
(73) CCE Praha, spol. s r.o., Praha 8, Libeň, CZ	(73) 2017-33385
(54) Zařízení pro stabilizaci měřičských bodů geodetických sítí	(54) 18.12.2015
	(54) TRINECKÉ ŽELEZÁRNY, a. s., Trinec, Staré Město, CZ
	(54) Vysoké učení technické v Brně, Brno, CZ
	(54) Zařízení k provádění detekce rozměrových a tvarových vad plynule litých předlitků
(51) <b>B28B 7/02</b> (2006.01)	(51) <b>G06Q 30/02</b> (2012.01)
(11) 29227	(11) 32837
(21) 2015-31733	(21) 2018-34561
(22) 05.11.2015	(22) 01.10.2015
(73) CS-BETON Prefa s.r.o., Lužec nad Vltavou, CZ	(73) Slovenská poľnohospodárska univerzita v Nitre, Nitra, SK
(54) Forma k výrobě betonových výrobků, zejména betonových šachet	(54) Systém pro získávání a/nebo zpracování neuromarketingových dat
(51) <b>B62J 99/00</b> (2009.01)	(51) <b>G06Q 50/34</b> (2012.01)
(11) <b>B62K 3/00</b> (2006.01)	(11) 32994
(21) <b>F16G 11/00</b> (2006.01)	(21) 2015-31790
(11) 29267	(22) 23.11.2015
(21) 2015-31789	(73) Tipsport.net a.s., Beroun, Beroun-Centrum, CZ
(22) 23.11.2015	(54) Systém pro organizování sázek
(73) NetDesign, s.r.o., Liberec 13, CZ	
(54) Samonavíjecí tažné lano pro cyklisty spojující dvě kola	
(51) <b>E04B 7/18</b> (2006.01)	(51) <b>C08K 5/01</b> (2006.01)
(11) <b>E04D 13/03</b> (2006.01)	(11) <b>C08L 7/00</b> (2006.01)
(21) 29443	(11) <b>C08K 3/22</b> (2006.01)
(22) 2016-32202	(11) <b>C08L 9/06</b> (2006.01)
(22) 16.03.2016	(11) <b>C08L 97/02</b> (2006.01)
(73) HAZE, s.r.o., Praha 5, CZ	(11) <b>B60C 1/00</b> (2006.01)
(54) Odvětrávací systém, zejména pro zemědělské, průmyslové a podobné objekty	(11) 34795
	(21) 2020-38098
	(22) 22.12.2015
	(73) VIPO a. s., Partizánske, SK
	(54) Elastomerní směs se zlepšenou termooxidační stabilitou s aditivy získanými z obnovitelných zdrojů
(51) <b>B65G 53/30</b> (2006.01)	
(11) <b>B65G 53/04</b> (2006.01)	
(21) 29482	
(22) 2015-31810	
(22) 27.11.2015	
(73) HYDROSYSTEM project a.s., Olomouc, Hodolany, CZ	
(54) Hydraulický systém pro vysokotlakou dopravu heterogenního média	

## ND4Q

## První obnovy doby ochrany průmyslových vzorů

(51) 07-02	(51) 05-05
(11) 37245	(11) 37311
(21) 2017-41109	(21) 2017-41107
(22) 21.12.2017	(22) 20.12.2017
(54) Zahradní gril	(54) Textilie
(51) 02-02	
(11) 37280	
(21) 2017-41088	
(22) 22.11.2017	
(54) Polní stejnokroj	

#### **ND4Q**

#### **Druhé obnovy doby ochrany průmyslových vzorů**

- |                                     |                           |
|-------------------------------------|---------------------------|
| (51) 10-04                          | (51) 26-06                |
| (11) 35720                          | (11) 35828                |
| (21) 2012-39339                     | (21) 2012-39347           |
| (22) 18.12.2012                     | (22) 21.12.2012           |
| (54) Mikroklimatická měřicí stanice | (54) Světlomet k vozidlům |

#### **ND4Q**

#### **Třetí obnovy doby ochrany průmyslových vzorů**

- |                      |                 |
|----------------------|-----------------|
| (51) 30-04           | (51) 15-03      |
| (11) 34271           | (11) 34318      |
| (21) 2007-37284      | (21) 2008-37371 |
| (22) 04.12.2007      | (22) 05.03.2008 |
| (54) Postroj pro psy | (54) Žací nůž   |

#### **PD1K**

#### **Převod práv a ostatní změny majitelů užitečných vzorů**

- (11) 32587  
(21) 2018-35652  
(73) WITKOWITZ SLOVAKIA a.s., 040 11 Košice - mestská časť Juh, SK

### Zamítnuté a částečně zamítnuté přihlášky ochranných známek před zveřejněním

Kapitola obsahuje údaje o rozhodnutích o přihláškách ochranných známek, u kterých byly na základě provedeného věcného průzkumu shledány Úřadem důvody pro zamítnutí přihlášky ochranné známky podle ustanovení § 4 nebo 6 zákona č. 441/2003 Sb. Na základě toho Úřad vydal rozhodnutí o zamítnutí přihlášky podle ustanovení § 22 zákona č. 441/2003 Sb., a to pro celý seznam výrobků a služeb nebo pro jeho část. Údaje o výsledku rozhodnutí (zamítnutí přihlášky, částečně zamítnutí přihlášky) jsou uvedeny jako datum právní moci rozhodnutí/výsledek rozhodnutí.

(210) **O-559654**  
(540)  
(592) Slovní  
23.11.2022/NABYTÍ P.M. - ZAMÍTNUTÍ PŘIHLÁŠKY

**EVROPA V DATECH**

(210) **O-576411**  
(540)  
(592) Slovní  
22.11.2022/NABYTÍ P.M. - ZAMÍTNUTÍ PŘIHLÁŠKY

**SIMPLE. TM**

(210) **O-560741**  
(540)  
(592) Slovní  
22.11.2022/NABYTÍ P.M. - ZAMÍTNUTÍ PŘIHLÁŠKY

**TEPLÁRNA KLDNO**

(210) **O-576412**  
(540)

(210) **O-562936**  
(540)  
(592) Slovní  
23.11.2022/NABYTÍ P.M. - ZAMÍTNUTÍ PŘIHLÁŠKY

**Obnova lesa s.r.o.**

**SIMPLE.**

(210) **O-564886**  
(540)  
(592) Slovní  
25.11.2022/NABYTÍ P.M. - ZAMÍTNUTÍ PŘIHLÁŠKY

**Očkuji.cz**

(593) Obrazová  
20.11.2022/NABYTÍ P.M. - ZAMÍTNUTÍ PŘIHLÁŠKY

(210) **O-568536**  
(540)  
(592) Slovní  
15.11.2022/NABYTÍ P.M. - ZAMÍTNUTÍ PŘIHLÁŠKY

**MOJE daně**

(210) **O-577761**  
(540)  
(592) Slovní  
15.11.2022/NABYTÍ P.M. - ČÁSTEČNÉ ZAMÍTNUTÍ PŘIHLÁŠKY

**EMPANÁDA**

(210) **O-569866**  
(540)

**ZÁMEČNÍK**  
**BRNO NON STOP**

(210) **O-578321**  
(540)

**ProZDRAVOTNIKY.cz**

(593) Obrazová  
25.11.2022/NABYTÍ P.M. - ZAMÍTNUTÍ PŘIHLÁŠKY

(210) **O-574844**  
(540)  
(592) Slovní  
29.11.2022/NABYTÍ P.M. - ČÁSTEČNÉ ZAMÍTNUTÍ PŘIHLÁŠKY

**Brdské kvítí**

(593) Obrazová  
25.11.2022/NABYTÍ P.M. - ZAMÍTNUTÍ PŘIHLÁŠKY

(210) **O-576275**  
(540)  
(592) Slovní  
22.11.2022/NABYTÍ P.M. - ČÁSTEČNÉ ZAMÍTNUTÍ PŘIHLÁŠKY

**Filosofia**

(210) O-578322  
(540)

PreZDRAVOTNIKOV.sk

(593) Obrazová  
25.11.2022/NABYTÍ P.M. - ZAMÍTNUTÍ PŘIHLÁŠKY

---

(210) O-578350  
(540)

**Všechno nebo nic**

(592) Slovní  
14.11.2022/NABYTÍ P.M. - ZAMÍTNUTÍ PŘIHLÁŠKY

---

(210) O-578370  
(540)

**Skutečné události**

(592) Slovní  
25.11.2022/NABYTÍ P.M. - ZAMÍTNUTÍ PŘIHLÁŠKY

---

(210) O-578371  
(540)

**Hvězdy minulosti**

(592) Slovní  
25.11.2022/NABYTÍ P.M. - ZAMÍTNUTÍ PŘIHLÁŠKY

---

(210) O-578765  
(540)

**ČESKÉ INVESTICE**

(592) Slovní  
25.11.2022/NABYTÍ P.M. - ZAMÍTNUTÍ PŘIHLÁŠKY

---



## Zveřejněné přihlášky ochranných známek

(210) **O-577474**

(220) 10.02.2022

(320) 10.02.2022

(511) 16, 25, 35, 37, 41, 42, 43

(540)



(593) Obrazová

(510) (16) odborné periodické a neperiodické publikace zveřejňované v tištěné podobě, tiskárenské výrobky, tiskoviny, časopisy, periodika, knihy, skripta, učebnice, slovníky, manuály, sylaby, sborníky, katalogy, brožury, formuláře, ročenky, kalendáře, příručky, potřeby pro knižní vazby, fotografie, obrazy, diáře, plakáty, transparenty z papíru nebo lepenky, propagační materiály z papíru spadající do této třídy, obaly z papíru nebo plastu, obtisky, samolepky, pečete, plnicí pera, psací podložky, poštovní známky, razítka, školní potřeby; (25) čelenky (oděvy), čepice, kravaty, trička; (35) reklamní, propagační a inzertní činnost a služby, elektronická inzerce, on-line inzerce, výstavy pro obchodní, reklamní a propagační účely, zprostředkovatelská činnost v oblasti obchodu s výrobky uvedenými výše ve třídě 16, poskytování obchodních informací, zpracování informací a dat, záznam, přepis, vypracování, vyhledávání, kompilace, systematizace dat a informací, analýza obchodních dat a informací, využívání a kompilace matematických a statistických údajů, poskytování statistických informací, kopírovací práce, aranžování výstavních ploch, zpracování textů, přepisy a překlady dat, plakátování, rozmnožování propagačního materiálu, předvádění zboží, činnost podnikatelských, organizačních a ekonomických poradců spadající do této třídy, rozborů z účetnictví, posuzování efektivnosti provozu a racionalizace práce, sestavování rozpočtu výnosů a nákladů, tvorba předběžných, výsledných a cenových kalkulací, poskytování poradenství a konzultací v obchodní činnosti, zprostředkování interaktivního obchodu s výrobky uvedenými výše ve třídě 16 pomocí globálních komunikačních sítí (internet), administrativní práce spadající do této třídy, systematizace informací do počítačových databází, styky s veřejností, služby v oblasti získávání obchodních kontraktčních partnerů, průzkum trhu a veřejného mínění, provádění odhadů, ocenění spadajících do třídy 35; (37) realizace výstav (výstavba výstavních stánků); (41) výchovná, vzdělávací a zábavní činnost, pořádání kongresů a jiných vzdělávacích akcí, včetně lektorské činnosti, poskytování informací o výchově a vzdělávání, realizace akreditovaných studijních programů všech tří stupňů studia - bakalářského, magisterského a doktorského a programů celoživotního vzdělávání, dálkové, distanční a kombinované studium, vydavatelská a nakladatelská činnost, včetně vydávání tiskovin prostřednictvím počítačových sítí, vydávání odborných periodik, monografií, odborných referátů, skript, pořizování videozáznamů, fotografií, sportovní akce, poradenství v oblasti výše uvedených služeb třídy 41; (42) expertízy (vědecko-technologické služby), navrhování počítačových programů a počítačové programování, vývoj a výzkum nových výrobků, grafický design, konzultační a odborná poradenská činnost ve vztahu k výše uvedeným službám třídy 42; (43) služby zajišťující stravování a nápoje, dočasné ubytování, rezervace přechodného ubytování, pronájem jednacích místností, stanů a přenosných staveb, pronájem židlí, stolů, ubrusů, skleněného nádobí.

(591) Barevná

(730) **Národní park Šumava**, 1. máje 260/19, Vimperk, Vimperk II, 38501, CZ

(210) **O-577767**

(220) 22.02.2022

(320) 22.02.2022

(511) 14, 35, 36, 41

(540)



(593) Obrazová

(510) (14) mince, pamětní mince, zlaté mince, sběratelské mince, slitiny stříbra, slitiny rhodia, slitiny ruthenia, slitiny iridia, slitiny osmia, slitiny palladia, slitiny platiny, slitiny zlata, slitiny drahých kovů, slitiny vzácných kovů, surové slitiny stříbra, ingoty ze slitin platiny, ingoty ze slitin zlata, stříbrné cihly, šperky, amulety (šperky), umělé šperky, přívěsky (šperky), řetízký (šperky), jehlice (šperky), špendlíky (šperky), brože (šperky), slonovina (šperky); (35) aranžování výkladních skříní, aranžování výkladů, aukční služby a služby obrácené aukce, bannerová reklama, billboardy reklamní (pronájem -), cílený marketing, cílené zaslání reklamních materiálů, digitální reklamní služby, distribuce a šíření reklamních materiálů (letáků, prospektů, tištěných materiálů, vzorků), distribuce letáků, brožur, tiskovin a vzorků pro reklamní účely, distribuce propagačních materiálů, především letáků, prospektů, brožur a vzorků, zejména pro katalogový zásilkový prodej, zahraniční či nikoli, digitální marketing, distribuce reklamních vzorků, distribuce prospektů a vzorků, distribuce reklam a komerčních oznámení, distribuce reklamní korespondence a reklamních příloh pravidelných vydání, distribuce reklamních brožur, distribuce reklamních inzerátů, distribuce reklamních materiálů, distribuce reklamních materiálů poštou, distribuce reklamních textů, distribuce tištěných propagačních materiálů poštou, distribuce vzorků k reklamním účelům, distribuce zboží k reklamním účelům, dojednávání dohod týkajících se prodeje a nákupu zboží, dovoz a vývoz (služby agentury pro -), dražba majetku, dražební služby, dražební služby poskytované prostřednictvím telekomunikačních sítí, ekonomické prognózy a analýzy, filmová reklama, grafická úprava pro reklamní účely, interpretace dat z výzkumu trhu, internetový marketing, inzeráty (příprava), inzerce a inzertní služby, inzertní služby poskytované přes internet, kompilování reklam k použití na internetových webových stránkách, konzultace v oboru koupi, maloobchod a velkoobchod, marketing prostřednictvím telefonu, marketingové analýzy a průzkumy, marketingové konzultační služby, marketingové poradenské služby, marketingové prognózy, modeling pro reklamní účely nebo podporu prodeje, navrhování reklamních letáků, navrhování reklamních brožur, návrhy reklamních materiálů, obchodní analýzy, informační služby a průzkumy trhu, obchodní činnost (poradenství v -), obchodní průzkumy, obchodní informace a rady pro spotřebitele (poradna pro spotřebitele), obchodní konzultační a poradenské služby, obchodní nebo podnikatelský průzkum, obchodní nebo podnikatelské poradenství (profesionální -), obchodní nebo podnikatelské informace (poskytování -), obchodní oceňovací služby, obchodní propagace poskytovaná po telefonu, obchodní propagace, reklama, obchodní informace pro spotřebitele, obchodní zprostředkovatelské služby, objednávání pro třetí strany, on-line obchodování, při němž prodejce vystaví výrobky ke dražbě a nabídka se provádí prostřednictvím internetu, on-line propagace počítačových sítí a webových stránek, online inzerce v počítačové síti, on-line podávání aukčních nabídek pro třetí osoby, online reklama prostřednictvím počítačových komunikačních sítí, on-line maloobchodní služby týkající se šperků a klenotů, on-line maloobchodní služby zaměřené na zavazadla, operace obchodní (pro třetí osoby), optimalizace návštěvnosti webových

stránek, optimalizace vyhledávačů pro reklamní účely, optimalizace vyhledávačů pro účely podpory prodeje, organizace a management obchodních motivačních a věrnostních programů, organizace obchodních veletrhů, organizace, obsluha a sledování věrnostních programů pro zákazníky, organizace, provozování a kontrola prodeje a propagačních motivačních programů, organizování a vedení výstav k účelům obchodu, organizování a vedení výstav k reklamním účelům, organizování akcí pro komerční a reklamní účely, organizování akcí, výstav, prodejních trhů a přehlídek pro obchodní, propagační a reklamní účely, organizování dražeb, organizování internetových aukcí, organizování komerčních nebo propagačních veletrhů a výstav, počítačové objednávání zboží, počítačové on-line objednávky, podpora prodeje, pořádání a vedení dražebního prodeje, pořádání a řízení reklamních akcí, pořádání a řízení výstav pro obchodní účely, pořádání a řízení odborných veletrhů, pořádání a vedení veletrhů a výstav pro reklamní účely, pořádání a vedení veletrhů a výstav pro obchodní účely, pořádání dražeb, pořádání dražeb na internetu, pořádání expozic pro obchodní účely, pořádání obchodních prezentací, pořádání obchodních akcí, pořádání propagačních akcí pomocí audiovizuálních médií, pořádání soutěží pro reklamní účely, poradenství v oblasti hodnocení trhu, poradenství v oblasti obchodních odhadů, porovnávání nákupů, poskytování informací a rad zákazníkům v souvislosti s výběrem výrobků a koupí zboží, poskytování informací zákazníkům o výrobku, poskytování informačních a poradenských služeb v oblasti elektronického obchodu, poskytování informatizovaných reklamních služeb, poskytování obchodních statistických informací, poskytování online reklamního průvodce na zboží a služby jiných online prodejců na internetu, poskytování online služeb týkajících se porovnávání cen, poskytování reklamního prostoru elektronickými prostředky a globálními informačními sítěmi, poskytování služeb finančního srovnávání on-line, poskytování služeb průzkumu trhu, poskytování služeb v oblasti online aukcí, poskytování spotřebitelských informací v oblasti výrobků a služeb, poskytování zákaznických informací o produktech prostřednictvím internetu, předváděcí akce a výstavy pro reklamní a obchodní účely, předvádění výrobků, předvádění zboží, předvádění zboží pro reklamní účely, přehledy cen, prezentace, předvádění (pro propagační/reklamní účely), prezentace společnosti a jejich zboží a služeb na internetu, přímá poštovní reklama, přímá marketingová reklama, příprava a pořádání aukcí a reverzních aukcí prostřednictvím počítačových a telekomunikačních sítí, příprava a pořádání propagačních akcí, příprava a prezentace audiovizuálních ukávek pro reklamní účely, příprava a umísťování reklam, příprava audiovizuálních prezentací pro reklamní použití, příprava inzertních materiálů, příprava marketingových průzkumů, příprava propagačních kampaní pro obchodní činnost, příprava propagačních, reklamních, inzertních dokumentů, příprava reklamních kampaní, příprava reklamních letáků, příprava reklamních publikací, příprava seznamů adres pro přímé šíření reklamy poštou (ne prodej), příprava statistických obchodních dat, produkce (výroba) reklamních filmů, produkce reklamních materiálů, příprava zpráv o analýzách trhu, produkce a distribuce rozhlasové a televizní reklamy, profesionální obchodní poradenství, prognózy ekonomických záležitostí, pronájem prodejních automatů, pronájem propagačních předmětů, pronájem reklamní plochy ve vlacích, pronájem reklamní plochy na železničním zařízení, pronájem reklamní plochy na letácích, pronájem reklamního prostoru na webových stránkách, pronájem reklamních ploch, propagace, propagace veletrhů pro obchodní účely, propagace výrobků a služeb prostřednictvím sponzorování sportovních akcí, propagace výrobků a služeb jiných subjektů prostřednictvím programů slevových karet, propagace výrobků a služeb jiných subjektů prostřednictvím systému věrnostních karet, propagace výrobků a služeb jiných subjektů prostřednictvím reklamy na internetových stránkách, propagace výrobků prostřednictvím influencerů, propagace zboží a služeb prostřednictvím sponzorování, reklamní služby, provádění dražeb prostřednictvím telekomunikačních sítí, průzkum trhu pro reklamní účely, psaní reklamních textů pro reklamní a propagační účely, psaní scénářů pro reklamní účely, publikování reklamních, inzertních textů, marketing a propagační služby, reklama na elektronických reklamních tabulích, reklama prostřednictvím mobilních telefonních sítí, reklama prostřednictvím elektronických médií a zejména internetu, reklama prostřednictvím všech veřejných komunikačních prostředků, reklama ve výtažích, reklama, včetně online reklamy na počítačové síti, reklama zasláním on-line propagace třetím stranám prostřednictvím elektronických komunikačních sítí, reklama, zejména služby zaměřené na propagaci zboží, reklamní a inzertní materiály (publikování), reklamní a marketingové služby poskytované prostřednictvím sociálních médií, reklamní a marketingové služby poskytované prostřednictvím blogů, reklamní, marketingové služby, reklamní služby k propagaci elektronického obchodu, reklamní služby týkající se šperků a klenotů, reklamní služby v oblasti finančních investic,

reklamní služby v oblasti prodeje movitého majetku, reklamní služby v oblasti finančních služeb, režirování reklamních filmů, řízení obchodních předváděcích akcí, řízení obchodních veletrhů, řízení obchodu pro třetí osoby, rozhlasová a televizní reklama, rozšiřování reklamních marketingových a propagačních materiálů, sběr informací v oblasti reklamy, sestavování reklamních inzerátů k použití na internetu, šíření letáků pro reklamní účely, šíření reklam, šíření reklamních, marketingových a propagačních materiálů, sjednávání a vedení internetových aukcí, sjednávání obchodních smluv pro jiné osoby, služby nákupních agentur, služby obchodního zastoupení; (36) administrativní služby v oblasti investic, agentury pro obchodování s termínovými komoditami, burzovní informace poskytované on-line z počítačové databáze nebo z internetu, burzovní kotace, depozití cenin, depozitní úschova cenných předmětů, digitalizované informační služby vztahující se k investicím, digitalizované služby v oblasti finančních informací, ekonomická a finanční analýza, ekonomické finanční výzkumné služby, ekonomické a finanční poradenské služby, finanční a investiční konzultační služby, finanční a investiční služby, finanční analytické služby, finanční burza, finanční informace a údaje, poradenské a konzultační služby, finanční odhady, finanční, peněžní a bankovní služby, finanční plánování důchodu, finanční plánování, finanční poradenské služby pro fyzické osoby, finanční poradenství a informační služby, finanční poradenství zaměřené na důchody, finanční poradenství v oblasti investic, finanční prognózy, finanční služby správy investic, finanční služby související s digitálními měnami, finanční služby související s investicemi, finanční služby týkající se obchodování s komoditami, finanční služby týkající se koupě a obchodování s komoditami, finanční správa v oblasti investic, finanční studie, financování komodit, hodnocení a oceňování majetku, informace o investicích, informační služby finančních trhů, investiční analýzy, investiční kluby, investiční konzultační služby, investiční management, investiční poradenství, investiční služby poskytované soukromým klientům, investování peněžních prostředků, kapitálové investice, komoditní burza, komoditní makléřství, komoditní obchod pro třetí osoby, konzultace týkající se kapitálových investic, konzultace týkající se peněz, konzultace týkající se investování finančních prostředků, majetkové plánování (zajišťování finančních záležitostí), makléřské služby v oblasti kapitálových investic, makléřské služby v oblasti drahých kovů, makléřské služby v oblasti finančního investování, makléřské služby v oblasti finančních nástrojů, makléřství finančních derivátů, makléřství v oblasti drahých kovů, management aktiv a investic, monitorování investičního výnosu, numismatické oceňování, oceňovací služby, oceňování a finanční odhady hodnoty majetku, oceňování diamantů, oceňování drahokamů a vzácných kovů, oceňování polodrahokamů, oceňování majetku, oceňování mincí, oceňování šperků, oceňování starožitností, oceňování uměleckých děl, oceňování vzácných kovů, odborné konzultační služby v oblasti financí, odhadování ceny klenotů, penzijní plánování, poradenské služby osobního finančního plánování, poradenské služby týkající se finančního řízení, poradenské služby v oblasti investic a financí, poradenské služby v oblasti finančního plánování a investic, poradenství v oblasti investic během důchodu, poskytování bezpečnostních schránek, poskytování bezpečnostních depozitních schránek, poskytování finančních informací, poskytování finančních půjček proti zástavě, poskytování finančních služeb prostřednictvím globální počítačové sítě nebo internetu, poskytování informací a analýz v oboru finančních investic prostřednictvím internetu, poskytování informací o cenách komodit, poskytování informací vztahujících se k službám bezpečnostních schránek na cennosti, poskytování informací vztahujících se k oceňování uměleckých děl, poskytování informací vztahujících se k službám bezpečnostních schránek na vzácné kovy, poskytování informací vztahujících se k oceňování drahokamů, poskytování informací vztahujících se k oceňování starožitností, poskytování on-line burzovních informací o investičních účtech, poskytování osobních půjček, poskytování půjček, poskytování seznamů směnných kurzů, příprava a nabídka informací o směnných kurzech, příprava finančních analýz v oblasti komodit, příprava finančních analýz a zpráv, prognóza směnných kurzů, provozování zastavárny, průzkum v oblasti investic, půjčkové a úvěrové služby, půjčky se zástavou, řízení důchodových investic, řízení investičního portfolia, shromažďování finančních informací, služby bezpečnostních schránek na vzácné kovy, služby bezpečnostních schránek na cennosti, služby finančních analýz v oblasti investic, služby finančních databází v oblasti komodit, služby finančních investic, služby finančních úspor, služby finančního plánování, služby finančního poradenství, služby kolektivního financování [crowdfunding], služby osobních půjček, služby plánování v oblasti důchodů, služby spojené s upisováním drahých kovů, služby správy finančních informací a analýz; (41) elektronická vydavatelská činnost, editování nebo nahrávání zvuků a obrazů, filmová produkce, filmy a výroba

videofilmů, fotografování, korespondenční kurzy vztahující se k osobnímu investování, koučink vztahující se k financím, multimediální vydávání elektronických publikací, multimediální vydávání odborných časopisů, nahrávání a produkce audio nahrávek, online publikování, akademie (vzdělávání), audio a video nahrávací služby, audiovizuální ukázkové prezentace, dálkové vzdělávání, dálkové kurzy, další vzdělávání, editování fotografií (redigování), editování audiopásek, editování kinofilmů, editování psaných textů, editování rozhlasových programů, editování videopásků, elektronické online publikace periodik a knih, elektronické publikace (bez možnosti stažení), hudební produkce, informace vztahující se ke vzdělávání, korespondenční kurzy vztahující se k investování, novinové zprávy, nahrávání videopásků, nahrávání hudby, nakladatelské služby, online publikování elektronických knih a časopisů, on-line publikace elektronických novin, organizování vzdělávacích výstav, počítačové školení, pořádání a organizování seminářů, pořádání seminářů zaměřených na reklamu, pořádání seminářů zaměřených na obchodní činnost, pořádání, vedení a organizování konferencí, vedení seminářů, poskytování elektronických publikací, poskytování muzejních prostor (předvádění, výstavy), poskytování on-line školení, poskytování on-line publikací, poskytování on-line výukových programů, poskytování počítačem dodávaných vzdělávacích testů a hodnocení, poskytování počítačem podporovaných školicích kurzů, poskytování prostor pro vzdělávací účely, poskytování školení a vzdělání, poskytování školení prostřednictvím globální počítačové sítě, poskytování školení ve formě kurzů, poskytování výukových kurzů ve finančnictví, poskytování výuky, poskytování vzdělávacích kurzů, poskytování vzdělávání, praktické cvičení (předvádění), prezentace výstav v muzeích, příprava a pořádání vzdělávacích kurzů, příprava a pořádání vzdělávacích seminářů, příprava a pořádání vzdělávacích akcí, příprava a výroba televizních a rozhlasových programů, příprava textů k publikování, příprava zpravodajských programů k vysílání, produkce audiovizuálních prezentací, pronájem učebních materiálů, provozování muzeí, publikování a vydávání časopisů, publikování a vydávání knih, publikování a vydávání tiskovin, publikování časopisů v elektronické formě na internetu, publikování multimediálních materiálů on-line, publikování novin pro zákazníky na internetu, publikování textů ve formě elektronických médií, řízení vzdělávacích služeb, rozhlasová, filmová a televizní výroba, rozhovory se současnými osobnostmi ke vzdělávacím účelům, školení a vzdělávání, semináře, školení personálu ve finanční sféře, školení v boji proti padělatelství s cílem rozpoznávat padělky, školicí služby v oblasti finančnictví, služby dálkového vzdělávání poskytované on-line, služby muzeí, služby multimediální knihovny, služby pořizování zvukových, filmových, video a televizních nahrávek, služby v oblasti makrofotografie, služby v oblasti výroby videí, služby vydávání informačních bulletinů, služby vydávání elektronických textů, služby vydavatelství (včetně vydávání elektronických publikací), služby vzdělávacích klubů, služby vzdělávání dospělých v oblasti financí, televizní produkce.

(591) Barevná

(730) **KALITA.GOLD s.r.o.**, Italská 710/23, Praha 2, Vinohrady, 12000, CZ(210) **O-579415**

(220) 24.05.2022

(320) 24.05.2022

(511) 9, 16, 41, 44, 45

(540) **O-A metoda, oscilačně-antigravitační způsob pohybování**

(592) Slovní

(510) (9) nosiče dat a informací nahrané, multimediální informační katalogy, multimediální a informační katalogy v elektronické podobě, elektronické časopisy, elektronická periodika a knihy v elektronické podobě, elektronické publikace (stažitelné), multimediální aplikace, informační produkty na nosičích dat a/nebo v elektronických datových, informačních telekomunikačních sítích všeho druhu; (16) tiskoviny, tiskárenské výrobky, periodické a neperiodické publikace, knihy, časopisy, katalogy, brožury, fotografie, plakáty, kalendáře, billboardy v rámci této třídy, tištěné instruktážní materiály, učební pomůcky s výjimkou přístrojů, informační a reklamní materiály na papírovém nosiči zařazené v této třídě; (41) tělesná výchova, poskytování informací v oblasti vzdělávání, publikační činnost, nakladatelská a vydavatelská činnost, elektronické publikování, výchovná, vzdělávací, školicí a lektorská činnost, pořádání seminářů, pracovních setkávání, workshopů (školení), kongresů, konferencí, symposií, kolokvií, tvorba výukových programů, půjčování nahraných nosičů dat, zvukových a obrazových záznamů v rámci této třídy, vzdělávací a výukové služby vztahující se ke sportu, pořádání a vedení sportovních, společenských a

kulturních akcí, provozování tělovýchovných a sportovních zařízení, instruktáž k provádění pohybových cvičení, psaní textů, vydávání knih, vydávání textů s výjimkou reklamních, služby v oblasti hodnocení fyzické kondice pro tréninkové účely; (44) služby posuzování zdravotního stavu, zdravotní poradenství, zdravotní péče, provozování zařízení sloužících k regeneraci a rekondici v rámci této třídy; (45) právní služby.

(730) **Chválová Olga PaedDr., CSc.**, Tylovická 207/2, Praha 5, Zličín, 15521, CZ(210) **O-579579**

(220) 01.06.2022

(320) 01.06.2022

(511) 35, 36, 37

(540)

**My Dva**

(592) Slovní

(510) (35) obchodní konzultační a poradenské služby, řádková inzerce, inzerce komerčních nebo obytných nemovitostí, marketing nemovitostí, administrativní služby; (36) služby nemovitostní (realitní služby), realitní agentura, služby realitní kanceláře, konzultační služby týkající se nemovitostí, oceňování a správa nemovitostí, pronájem nemovitostí, zprostředkování hypoték; (37) údržba nemovitostí, úklid nemovitostí.

(730) **My Dva Reality s.r.o.**, nám. Armády 1215/10, Znojmo, 66902, CZ(740) **MAAARS advokáti s.r.o.**, Kubelkova 1089/22, Praha 3, Žižkov, 13000(210) **O-580004**

(220) 22.06.2022

(320) 22.06.2022

(511) 41, 44

(540)

**TCM Test Dobré vlasy**

(592) Slovní

(510) (41) výchova, vzdělávání; (44) léčebná poradenská činnost v oblasti zdravého životního stylu, výživy, diet, stravování a v oblasti využívání přírodních léčivých zdrojů, farmaceutické poradenství, testování stravovacích návyků (analýza výživy), zdravotního stavu a životního stylu pro léčebné účely.

(730) **TCM Herbs s.r.o.**, U Černé věže 315/6, České Budějovice, České Budějovice 1, 37001, CZ(740) **PatentCentrum Sedlák & Partners s.r.o.**, Okružní 2824, České Budějovice, České Budějovice 3, 37001(210) **O-580006**

(220) 22.06.2022

(320) 22.06.2022

(511) 41, 44

(540)

**Test Diagnostické klíče**

(592) Slovní

(510) (41) výchova, vzdělávání; (44) léčebná poradenská činnost v oblasti zdravého životního stylu, výživy, diet, stravování a v oblasti využívání přírodních léčivých zdrojů, farmaceutické poradenství, testování stravovacích návyků (analýza výživy), zdravotního stavu a životního stylu pro léčebné účely.

(730) **TCM Herbs s.r.o.**, U Černé věže 315/6, České Budějovice, České Budějovice 1, 37001, CZ(740) **PatentCentrum Sedlák & Partners s.r.o.**, Okružní 2824, České Budějovice, České Budějovice 3, 37001(210) **O-580106**

(220) 28.06.2022

(320) 28.06.2022

(511) 30, 31, 32

(540)

**Snaksy**

(592) Slovní

(510) (30) cukr, přírodní sladidla, sladké polevy a náplně, výrobky z včelích produktů, káva, čaj, kakao a jejich náhražky, cukrovinky, čokoláda a zákusky, sirupy a melasa, sladké polevy a náplně, hotová káva a kávové nápoje, kakaové nápoje k přímé spotřebě, kakao (pražené, v prášku, granulované nebo v nápojích), káva (pražená, v prášku, granulovaná nebo v nápojích), lyofilizovaná káva, cereální tyčinky a energetické tyčinky,



pečené sušenky a koláčky, sladkosti (bonbóny), sladké tyčinky a žvýkačky, cereální koláče pro lidskou spotřebu, cereální přípravky obalené v cukru a medu, cereální přípravky obsahující otruby, cereální přípravky obsahující ovesné otruby, cereální tyčinky s vysokým obsahem proteinů, cereální výrobky ve formě tyčinek, müsli tyčinky, potravinové tyčinky na bázi obilnin, rýžové chlebičky jako pochutina, tyčinky na bázi semínek, tyčinky obsahující směs cereálií, ořechů a sušeného ovoce (cukrovinky), brownie (čokoládové pečivo), cereální sušenky pro lidskou spotřebu, jedlý papír, oplatky, sušenky s ovocem, čokoládové sladkosti, čokoládové cukrovinky bez léčivých přísad, čokoládové pomazánky a krémy, ořechy s polevou (cukrovinky), oříšky v čokoládě, oříškové cukrovinky, potraviny obsahující kakao (jako hlavní složku), potraviny obsahující čokoládu (jako hlavní složku), rýžové pudinky, celozrné lupínky, cereální lupínky, lupínky a vločky (obilné), občerstvení (na bázi cereálií), pochutiny na bázi rýže, pochutiny s obsahem cereálií, pochutiny vyrobené z müsli, pochutiny vyrobené z pšenice, rýžové lupínky, cereálie, mouka, rýže, extrudované potravinářské výrobky, přírodní rýžové vločky, snídaně cereálie, ovesné a kukuřičné kaše, cereálie k přípravě teplé snídaně, cereálie připravené ke konzumaci, potravinářské směsi z obilninových vloček a sušeného ovoce, müsli obsahující hlavně obilniny, müsli dezerty, kukuřičné vločky, potravinářské směsi z obilninových vloček a sušeného ovoce, extrudované pochutiny obsahující kukuřici, extrudované potravinářské výrobky z pšenice, ječmen upravený pro lidskou spotřebu, obilniny zpracované pro lidskou spotřebu, ovesná kaše pro lidskou spotřebu, ovesné a pšeničné vločky, potraviny na bázi obilnin pro lidskou spotřebu, potraviny vyráběná z pražených cereálií, přípravky z otrub pro lidskou spotřebu, ságo, zpracované obilniny, zpracované cereálie do potravin pro lidskou spotřebu, led, zmrzlina, mražené jogurty a sorbety; (31) ovoce čerstvé, oříšky, obilná zrna nezpracovaná, semena rostlin, otruby, luštěniny čerstvé, jádra rostlinných plodů, ananas, borůvky, jablka, maliny, ostružiny, amarant, meloun, physalis, goji, kokos, para ořechy, lískové ořechy, vlašské ořechy, pekany, makadamy, brusinky, jahody, kiwi, banán, broskev, datle, fíky, mango, papaya, třešně, višně, švestky, pomeranče, mandle, pinie, arašidy, směsi oříšků, směsi ovoce, kakaové boby, pšenice, oves, žito, ječmen, nezpracovaná rýže, čerstvé sojové boby, lněná semena, slunečnicová semena, sezam, kukuřice, zelenina čerstvá a další neopracovaná plodiny; (32) nápoje nealkoholické, vody, nápoje syrovátkové, prášky a granuláty na výrobu nápojů, pastilky a tabletky na výrobu šumivých nápojů, ovocné šťávy, zeleninové šťávy, nektar ovocný, nealkoholické šťávy, mošty, pasterizované ovocné, zeleninové a ovocné a zeleninové nápoje.

(730) **KICI s.r.o.**, Drahobejlova 1073/36, Praha 9, Libeň, 19000, CZ

(210) **O-580285**

(220) 12.07.2022

(320) 12.07.2022

(511) 16, 28, 41

(540)

obaly (papírnické výrobky), papírové ozdoby na večírky, papírenské zboží na společenské akce, dekorace na stůl z papíru, dekorace na slavnosti z papíru, sběratelské karty, tiskárenské výrobky, tiskoviny, publikace, periodické publikace, knihy, časopisy, noviny, tištěné publikace, karty, hrací karty, obrázkové karty, omalovánky, dočasná tetování, odstranitelná tetování (obtisky), etikety, katalogy, brožury, letáky, prospekty, pozvánky, vstupenky, plakáty, kalendáře, diáře (tiskoviny), dětské knihy, knihy pro malé děti, reklamní, inzertní, propagační materiály spadající do této třídy, tištěné propagační materiály, tištěné reklamy, reklamní plakáty, reklamní letáky; (28) hračky, hry, věci na hraní, akční hry, deskové hry, elektronické hry, herní sady, herní žetony, hrací karty, hrací žetony, hračky pro rozvoj dětí, hry rozvíjející dovednosti, hry společenské, hry stolní, karetní hry, kvízové hry, míčky na hraní, vzdělávací hry; (41) služby v oblasti výchovy, vzdělávání, zábavy, sportovní a kulturní činnosti, služby v oblasti zábavy pro děti, organizace a pořádání kulturních, zábavních a sportovních akcí, provozování dětského koutku, poskytování herních prostor pro děti, zábava prostřednictvím webových stránek, provozování webových stránek pro děti, on-line interaktivní zábava, organizování her, organizování soutěží, organizování zábavních soutěží, pořádání her, pořádání soutěží prostřednictvím internetu, pořádání sportovních turnajů, pořádání představení, přehlídek a soutěží pro děti, organizování festivalů, pořádání festivalů pro zábavní účely, organizování slavností pro zábavní účely, hudební zábava.

(730) **EPPE CZECH s.r.o.**, Hráskeho 2231/25, Praha 4, Chodov, 14800, CZ

(210) **O-580482**

(220) 25.07.2022

(320) 25.07.2022

(511) 35, 43

(540)

## myProsecco

(592) Slovní

(510) (35) maloobchodní prodej cukrářských výrobků, maloobchodní služby v oblasti cukrovinek, marketing, obchodní propagace, reklama, reklama a reklamní služby, reklamní, marketingové a propagační služby, rozšiřování reklamních marketingových a propagačních materiálů, služby maloobchodního prodeje v oblasti pekařských výrobků, tvorba reklamních předmětů a reklam, zajišťování reklamy; (43) bary (služby -), bistra (služby), bufetové služby, bufety rychlého občerstvení, čajovny, gastronomické služby, kavárna, kavárny, kavárny (služby), podávání alkoholických nápojů, podávání jídel a nápojů, podávání jídel a nápojů hostům v restauracích, pohostinství (služby), příprava a poskytování stravování a nápojů pro okamžitou spotřebu, restaurace (služby), restaurace rychlého občerstvení (služby), restaurace s odnosem jídel s sebou, restaurační služby zahrnující bary s povolením k prodeji alkoholu, služby poskytující jídlo a nápoje s možností odnosu, služby provozované nabízejících rychlé občerstvení s odnosem s sebou, služby v oblasti pohostinství (potraviny a nápoje).

(730) **TREEDKedu s.r.o.**, Nerudova 1984/27, Opava, Předměstí, 74601, CZ

(740) **KOPEČNÝ & PARTNERS s.r.o.**, advokátní kancelář, Mgr. Tomáš Kopečný, advokát, Stará 98/18, Brno, Zábřovice, 60200

# #VZHŮRU NOHAMA!

(593) Obrazová

(510) (16) papír, kartón, lepenka, papírnické zboží, papírnické výrobky, dárkové papírenské zboží, papírové dárkové předměty, dárkové krabice, dárkové tašky, školní potřeby, kancelářské potřeby, psací potřeby, psací soupravy, pouzdra na psací potřeby, pouzdra na kancelářské potřeby, tužky, pastelky, penály, razítka, papír na psaní, papír na kreslení, zápisníky, sešity, skicáky, bloky (papírnické výrobky), samolepky, nálepky, balicí materiály, papír balicí, krabice z lepenky, krabice z papíru, papírové sáčky, tašky a pytle,

(210) **O-580810**  
(220) 15.08.2022  
(320) 15.08.2022  
(511) 9, 34  
(540)



(593) Obrazová  
(510) (9) baterie pro elektronické cigarety; (34) elektronické cigarety, krabičky na elektronické cigarety, pouzdra na elektronické cigarety, kuřácké soupravy pro elektronické cigarety, vyměnitelné náplně pro elektronické cigarety, kapalina do elektronické cigarety (e-liquid) z propylenglykolu, kapalina do elektronické cigarety (e-liquid) z rostlinného glycerinu, osobní vaporizéry a elektronické cigarety a příchutě a roztoky pro ně.  
(730) **Mahmood Zarean Ahmed**, Radhošťská 1941/4, Praha 3, Žižkov, 13000, CZ

(210) **O-580842**  
(220) 17.08.2022  
(320) 17.08.2022  
(511) 6, 8, 16, 18, 20, 21, 24, 25, 26, 28, 32, 33, 34, 35, 39, 43

(540) **PILSNER URQUELL: THE ORIGINAL  
BEER EXPERIENCE**

(592) Slovní  
(510) (6) kovy, výrobky z kovů, a to figurky (sošky) z obecných kovů, konzervy, kovová víčka na lahve, kovové háčky na věšení oděvů, kovové háčky na zavěšení nádobí, kovové háčky na zavěšení tašek, kovové háčky pro řadové věšáky na šaty, kovové klíče, kovové kohoutky na sudy, kovové koše, kovové nádoby jako obaly, kovové nádoby na skladování a přepravu, kovové nádoby na třídění odpad, kovové našívací etikety na oděvy, kovové našívací štítky na oděvy, kovové plovoucí přepravní nádoby, kovové podložky, kovové podnosy, kovové podstavce na sudy, kovové poštovní schránky, kovové reklamní sloupy, kovové schůdky (stoličky), kovové schůdky, kovové sudy, kovové šroubovací uzávěry na lahve, kovové štítky, kovové uzávěry, kovové uzávěry na kufry, bedny a krabice, kovové uzávěry na lahve, kovové uzávěry na nádoby, kovové vazby, kovové vývěsní štíty, kovové zahradnické rámy, kovové zámky na tašky, kovové zámky (ne elektrické), kovové zarážky, kovové zátky, kovové žebříky, kovové železářské zboží, kroužky na klíče z obecných kovů, ochranné kovové kroužky a objímky, pamětní poháry ve formě sošek z obecných kovů, písmena a číslice z obecných kovů, plechovky, poháry (ceny) z obecných kovů, příruční pokladny, sejfy, sošky z obecných kovů, umělecké předměty z obecných kovů, visací zámky kovové, jiné než elektronické, zvony, zámečnické výrobky; (8) ruční nářadí a nástroje, nožířské výrobky; (16) papír a výrobky z papíru, a to adresní razítka, alba, alba na výstřižky, archy papíru, atlasy, balící papír, blahopřání, bloky, bloky na kreslení, brožury, brožurky, břidlicové tabule, břidlicové tužky, časopisy, desky na dokumenty, desky na dokumenty, figurky (sošky) z papírové hmoty, formuláře (tištěné), grafická znázornění, grafické reprodukcce, grafické tisky, gumy na mazání, jmenovky, kalendáře, karty, katalogy, knihy, komiksy (knihy), krabice z papíru nebo lepenky, kroužkové pořadače, kroužkové zápisníky, kuličkové hroty pro kuličková pera, letáky, lístky, magnetické tabule jako kancelářské potřeby, manuály, mechanické tužky, nákupní tašky z papíru nebo plastu, násadky na pera, nástroje na rýsování a kreslení, noviny, nože na papír, obálky, obaly na lahve, z papíru nebo

lepenky, papírové obaly, ocelová pera, ochranné znaky, ořezávátka na tužky, elektrická i neelektrická, ozvučená práni, papírové bannery, papírové kapesníky, papírové mašle, kromě galanterních, či vlasových ozdob, papírové podtácky, papírové stolní prádlo, papírové stolní ubrusy, papírové tácky pod pivní sklenice, papírové ubrusy, papírové vložky, pera, pergamenový papír, periodika, plakáty, plnicí pera, podložky na stůl, pohlednice, poštovní známky, potřeby pro psaní, potřeby pro rýsování a kreslení, poutače z papíru nebo lepenky, prospekty, prostírání z papíru, prostírání z papíru, psací papír, psací potřeby, razítka, reklamní tabule z papíru nebo lepenky, rostoucí papír, sáčky z papíru na balení, samolepky, sběratelské karty (ne hrací karty), sešity, soupravy na kreslení a rýsování, spony na bankovky, stojánky na pera a tužky, stojánky na tužky, stolní kalamáře, svítilny, štítky z papíru nebo lepenky, tiskoviny, tištěné kupóny, tištěné publikace, tužky, upomínkové bankovky, visačky na jmenovky, visačky na lahve, z papíru nebo lepenky, výrobky sloužící k mazání, vývěsní štíty z papíru nebo lepenky, zeměpisné mapy, kancelářské potřeby; (18) kůže, imitace kůže a výrobky z nich, a to aktovky, batohy, cestovní soupravy, cestovní tašky, cestovní vaky na oděvy, dámské peněženky, diplomatické kufříky, kabelky, klíčenky, konferenční desky, kožené našívací etikety na oděvy, kožené našívací štítky na oděvy, kožené popruhy na nošení "přes rameno" (pro kabelky, tašky), kožené sáčky na balení, kufry, kufry na kolečkách, malá cestovní zavazadla, náprsní tašky, obaly na deštníky, nákupní sítovky, znovupoužitelné nákupní tašky, organizéry do kufrů, pouzdra na platební karty, pouzdra na vizitky, pouzdra na vizitky, pouzdra z kůže nebo kožené lepenky, řetízkové kabelky, sety organizérů do zavazadel, sportovní tašky, tašky, toaletní kufříky, nevybavené, toaletní taštičky, nevybavené, torny, turistické batohy, visačky na zavazadla, deštníky; (20) nábytek, výrobky ze dřeva, korku, rákosu a náhražek, a to bečky, bedny na nářadí, bedny, boxy na nářadí, busty ze dřeva, vosku, sádry nebo plastu, dřevěné obaly na lahve, figuríny, figurky ze dřeva, vosku, sádry nebo plastu, identifikační náramky, identifikační štítky, kádě, kohoutky na sudy, korkové zátky, krabice ze dřeva nebo plastu, kroužky na klíče nekovové, laťové přepravní bedny, nádoby na skladování a přepravu nekovové, nástěnky (vývěsky), našívací etikety, plastové nebo pryžové, na oděvy, našívací štítky, plastové nebo pryžové, na oděvy, organizéry do zásuvek, ozdoby na potraviny z umělých hmot, plastové klíče, plastové nádoby jako obaly, plastové štítky, vějíře, podnosy, pohyblivé předměty rozeznívané proudem vzduchu (zpravidla tyčinky nebo zvonečky), poutače ze dřeva nebo plastu, příborníky, ramínka na oděvy, sochy ze dřeva, vosku, sádry nebo plastu, sošky ze dřeva, vosku, sádry nebo plastu, stojánky na knihy, stojany na časopisy, stojany na deštníky, stojany na lahve, stojany na noviny, stojany na sudy, stojany na vystavení zboží, sudy, špunty, šroubovací uzávěry na lahve, truhlářské výrobky, umělecké předměty ze dřeva, vosku, sádry nebo plastu, uzávěry na lahve, uzávěry na nádoby, uzávěry, víčka (zátky) na lahve, výrobky z proutí, vývěsní štíty ze dřeva nebo plastu, zátky do lahví, zátky, zrcátka do ruky; (21) drobné nářadí pro domácnost, a to nářadí pro vaření (ne elektrické), otvíráky na lahve, elektrické i neelektrické, vykrajovače na těsto, vykrajovátka na těsto (na cukroví), vývrtky, elektrické i neelektrické, zařízení na voskování a leštění obuvi (ne elektrické), kartáče; (24) tkaniny, pokrývky ložní a stolní; (25) oděvy, obuv a kloboučnické zboží; (26) krajky, stuhu, knoflíky, umělé květiny; (28) hry, hračky, sportovní potřeby; (32) pivo, nealkoholické nápoje; (33) alkoholické nápoje; (34) tabák, kuřácké potřeby, zápalky; (35) inzertní a reklamní činnost; (39) doprava a skladování; (43) služby zajišťující stravování a nápoje, dočasné ubytování.

(730) **Plzeňský Prazdroj, a. s.**, U Prazdroje 64/7, Plzeň, Východní Předměstí, 30100, CZ

(740) Skils s.r.o. advokátní kancelář, JUDr. Karel Muzikář LL.M. (C.J.), advokát, Křižovnické náměstí 193/2, Praha 1, Staré Město, 11000

(210) **O-580938**  
(220) 23.08.2022  
(320) 23.08.2022  
(511) 16, 33, 35  
(540)



(593) Obrazová  
(510) (16) papírové obaly na lahve, viněty, kartóny, reklamní, propagační a informační materiály, tiskoviny, papírové ubrousky, papírové tácky pod sklenice; (33) vína všech druhů, likérová, perlivá a šumivá vína, sekty, lihoviny, destiláty, brendy, alkoholové esence, saké, to vše pocházející z Italské republiky; (35) obstaravatelská a zprostředkovatelská činnost v oblasti obchodu s alkoholickými nápoji, zejména s víny, marketing a import a export s alkoholickými nápoji, průzkum trhu.  
(591) Barevná  
(730) **Extra Gastro s.r.o.**, Budějovická 2056/96, Praha 4, Krč, 14000, CZ  
(740) PROPATENT, Ing. Vlasta Sedláčková, patentový zástupce, Pod Pekařkou 107/1, Praha 4, Podolí, 14700

(210) **O-580939**  
(220) 23.08.2022  
(320) 23.08.2022  
(511) 16, 33, 35  
(540)



(593) Obrazová  
(510) (16) papírové obaly na lahve, viněty, kartóny, reklamní, propagační a informační materiály, tiskoviny, papírové ubrousky, papírové tácky pod sklenice; (33) vína všech druhů, likérová, perlivá a šumivá vína, sekty, lihoviny, destiláty, brendy, alkoholové esence, saké, to vše pocházející z Italské republiky; (35) obstaravatelská a zprostředkovatelská činnost v

oblasti obchodu s alkoholickými nápoji, zejména s víny, marketing a import a export s alkoholickými nápoji, průzkum trhu.

(591) Barevná  
(730) **Extra Gastro s.r.o.**, Budějovická 2056/96, Praha 4, Krč, 14000, CZ  
(740) PROPATENT, Ing. Vlasta Sedláčková, patentový zástupce, Pod Pekařkou 107/1, Praha 4, Podolí, 14700

(210) **O-581061**  
(220) 30.08.2022  
(320) 30.08.2022  
(511) 43  
(540)



(593) Obrazová  
(510) (43) poskytování jídla a nápojů, bary, bistra (služby), delikatesy (restaurace), gril-restaurace, restaurace, restaurace s odnosem jídel s sebou, restaurace servírující porcované maso, gastronomické služby, zážitková gastronomie, zajištění cateringových služeb, služby v oblasti pohostinství (potraviny a nápoje), vlastní příprava lahůdkového sortimentu a chlazených jídel, organizace oslav a jiných významných událostí, barmanské služby, barové služby, služby grilování a udírny, příprava a servírování pizzy.  
(730) **X - scooters s.r.o.**, Šumperská 222, Rapotín, 78813, CZ  
(740) INPARTNERS GROUP, Mgr. Lenka Musilová, Tuřanka 1519/115a, Brno, Slatina, 62700

(210) **O-581072**  
(220) 31.08.2022  
(320) 31.08.2022  
(511) 29, 30, 32, 33, 35, 40, 41  
(540)

### Hlubo(c)ká vášeň

(592) Slovní  
(510) (29) ovoce a zelenina konzervované, mražené, sušené a zavařené, luštěniny konzervované, sušené a zavařené, želé, rosoly, džemy, marmelády, kandované ovoce, hrozinky, kompoty, vejce, výrobky z olejnin, vajec a jejich náhražky, maso, masné výrobky, paštiky, uzeniny, zvěřina, ryby, výrobky z ryb, potraviny z masa, ryb, drůbeže a zvěřin, paštiky, tukové pomazánky, polévky, sušené nebo vařené potraviny z masa, ryb, drůbeže, zvěřiny nebo mléka, konzervy masové, rybí, zeleninové, máslo, mléko a mléčné výrobky, smetana, jogurty, oleje a tuky jedlé, náhražky tuků, sója, tofu, sójová semena konzervovaná jako potrava, mák, zpracované mandle, ořechy a arašidy a výrobky z nich; (30) chlazené a čerstvé nápoje připravované na základě kávy, kakaa nebo čokolády, kávovinové, kakaové a čokoládové příchuti, chléb a pečivo, pekárenské, těstářské a cukrářské výrobky, výrobky z obilovin, z olejnin, ze semen a kukuřice v této třídě obsažené, mšlí výrobky, obilné, ovesné a kukuřičné vločky i jejich směsi, rýže a výrobky z rýže zařazené v této třídě, kakao, čokoláda, cukr, med, tapioka, ságo, sůl, droždí, prášky do pečiva a zlepšující přípravky pro pekárenské, těstářské a cukrářské výrobky, pekařské a cukrářské polevy, krémy a náplně z kakaa, kávy a čokolády, příchutě (aroma), žvýkačky, esence do potravin (s výjimkou éterických esencí a olejů), škrob, hořčice, ocet, omáčky k ochucení, koření všeho druhu, mouky a mlynářské výrobky všech druhů, těstoviny a výrobky obsahující těstoviny, extrudované potravinářské výrobky z pšenice; (32) piva, minerální a sycené vody, ovocné nápoje, ovocné šťávy, sirupy a jiné přípravky pro přípravu nápojů; (33) alkoholické nápoje (s výjimkou pív), vína, lihoviny, pálenky; (35)

maloobchodní a velkoobchodní služby s masem, ovocem, zeleninou, džemy, vejci, mléčnými výrobky, jedlými oleji a tuky, kávou, čajem, rýží, výrobky z obilnin, pečivem, zákusky, cukrem, medem, solí, hořčicemi, omáčkami, octem, dochucovacími, kořením, alkoholickými nápoji, pivem a vínem, internetový obchod s alkoholickými výrobky, pivem a vínem, reklama a marketing; (40) vaření piva, výroba vín na zakázku pro druhé; (41) organizování a pořádání kulturních, zábavných, společenských a sportovních akcí a soutěží, organizování a pořádání hudebních akcí, živých hudebních a divadelních vystoupení, koncertů, tanečních večerů a festivalů, zprostředkování služeb v oblasti organizování a pořádání kulturních, výchovných, vzdělávacích, zábavných a sportovních akcí a soutěží.

- (730) Navarová Květoslava, Fügnerova 324, Hluboká nad Vltavou, 37341, CZ  
(740) PatentCentrum Sedláč & Partners s.r.o., Okružní 2824, České Budějovice, České Budějovice 3, 37001

- (210) **O-581156**  
(220) 05.09.2022  
(320) 05.09.2022  
(511) 6, 7, 9, 11, 19, 37, 39, 42  
(540)

### Fosotra

- (592) Slovní  
(510) (6) kovové stavební a konstrukční materiály a prvky, kovové nezpracované a polozpracované materiály bez určení účelu v rámci této třídy, kovové železářské zboží, kovové dveře, vrata, okna a okenní kryty, přemístitelné konstrukce a kovové stavby, sochy a umělecké předměty z obecných kovů, kovové nádoby a kovové výrobky určené pro přepravu a obalové materiály; (7) zařízení a stroje pro zemědělství, pro zemní práce, pro stavebnictví, pro těžbu ropy a plynu, důlní zařízení, čerpadla, kompresory a fukary, průmysloví roboti, generátory na výrobu elektřiny, manipulační zařízení, stroje a obráběcí stroje na zpracování materiálů a pro výrobu, motory, hnací stroje a části strojů, ovládací mechanismy strojů a motorů, dávkovací stroje, stroje na zametání a vysávání, na čištění, mytí a praní, stroje a obráběcí stroje používané v nouzových a záchranných situacích; (9) nahraný obsah (počítačové programy, data a informace), informační technologie a audiovizuální, multimediální a fotografické přístroje, magnety, magnetizéry a demagnetizéry, vědecké a laboratorní přístroje na úpravu elektrickým proudem, přístroje, nástroje a kabely pro oblast elektřiny, optické přístroje, zvětšovače a korektory, bezpečnostní, zabezpečovací, ochranná a signalizační zařízení, potápěčská výstroj, navigační, řídicí, sledovací, zaměřovací a kartografická zařízení, měřicí, detekční, monitorovací a kontrolní zařízení, vědecké výzkumné a laboratorní přístroje, přístroje pro vyučování a simulátory; (11) kotelny a zařízení pro odvádění odpadních plynů, zařízení na opalování (solární), sanitární zařízení, zařízení pro rozvod vody a hygienická zařízení, hořáky, kotle a ohřivače vody, osvětlovací zařízení a světelné reflektory, vybavení k vaření, ohřívání, chlazení a uchovávání potravin a nápojů, čela domácích krbových roštů, digestoře k odsávání par ke krbům, domácí kovové krbové rošty, domácí krbové rošty, elektrické krby, etanolová ohniště, falešné krby na dřevo (domácí), falešné krby na uhlí (domácí), keramické palivové vložky jako části a příslušenství krbů, krbové ochranné mříže, krbové rošty na pevná paliva, krbové vložky, krbové vložky v podobě hořáků na pevná paliva, krbové vložky v podobě pokojových kamen, filtry pro průmyslové účely a pro použití v domácnosti, zařízení pro průmyslové zpracování, topné a sušicí přístroje pro osobní potřebu, vysoušecí zařízení, zařízení na chlazení a mražení, regulační a bezpečnostní zařízení pro rozvody vody a plynu, jaderná zařízení, topná, ventilační a klimatizační zařízení a čistící zařízení, zapalovací zařízení; (19) nekovové stavební a konstrukční materiály a prvky, nekovové dveře, vrata, okna a okenní kryty, nekovové konstrukce a přenosné stavební prvky, nezpracované a polozpracované materiály zahrnuté v této třídě bez určení účelu, sochy a umělecké předměty vyrobené z materiálů jako kámen, beton a mramor, zahrnuté v této třídě; (37) stavebnictví a demolice staveb, pronájem nástrojů, strojů, zařízení a vybavení pro stavebnictví, demolice, úklid a údržbu, výkopové služby a těžba přírodních zdrojů, čištění, hubení škůdců, dezinfekce a ochrana proti škůdcům, dobíjecí služby pro elektrická vozidla, dobíjení baterií, dobíjení baterií a akumulátorů, nabíjení akumulátorů vozidel, nabíjení baterií a zařízení na ukládání energie a pronájem těchto zařízení, nabíjení baterií pro mobilní telefony, pronájem nabíječek baterií, pronájem přenosných nabíječek, služby v oblasti dobíjení baterií do počítačů a telefonů, instalace a opravy elektrospotřebičů, klimatizačních zařízení, mrazicích zařízení, poplašných zařízení proti vloupání, požárních hlásičů, telefonů, topných zařízení, výtahů, zavlazovacích zařízení, instalace dveří a oken, kuchyňského zařízení, technických sítí na staveništích, instalace, údržba a opravy kancelářských strojů a zařízení, počítačového hardwaru, montáž

lešení, pokládka kabelů, výstavba a opravy skladů, výstavba a údržba potrubí, instalace, údržba a opravy strojů; (39) potrubiční přeprava a distribuce a distribuce prostřednictvím kabelů, doprava a přeprava, balení a skladování zboží, parkování a uskladnění vozidel, pronájem týkající se vozidel, přepravy a skladování, informační, poradenské a rezervační služby v oblasti dopravy; (42) služby v oblasti informačních technologií, vědecké a technologické služby, služby testování, služby ověřování a služby kontroly kvality, návrhářství.

- (730) **6 Artisans s.r.o.**, Korunní 2569/108, Praha 10, Vinohrady, 10100, CZ

- (210) **O-581177**  
(220) 06.09.2022  
(320) 06.09.2022  
(511) 7, 9  
(540)

### InteliNeo

- (592) Slovní  
(510) (7) alternátory, dynamo, spalovací motory pro výrobu energie (jiné než pro pozemní vozidla), elektrické generátory, generátory na výrobu elektřiny, větrné turbíny, generátory větrných turbín; (9) elektrické či elektronické řídicí systémy pro elektrocentrály, hardware a software výpočetní techniky, řídicí systémy výpočetní techniky, elektrické nebo elektronické řídicí systémy pro elektrárny, počítačové elektrické nebo elektronické řídicí systémy pro monitorování a řízení provozu elektrických generátorů a alternativních zdrojů elektrické energie a záložních nouzových zdrojů a kogeneračních jednotek, přístroje a zařízení pro akumulaci a ukládání elektrické energie, elektrické nebo elektronické řídicí systémy bateriových systémů skladování energie, akumulátorové skříně, elektrické akumulátory, elektrické baterie, nabíječky baterií, solární baterie, solární panely na výrobu elektřiny, fotovoltaické články, fotovoltaická zařízení na výrobu elektrické energie (fotovoltaické elektrárny), desky do akumulátorů (baterií), bateriové terminály, galvanické baterie.  
(730) **ComAp a.s.**, U Uranie 1612/14a, Praha 7, Holešovice, 17000, CZ  
(740) Dana Lukajová, patentová zástupkyně, Vorskilská 130/10, Praha 1, Nové Město, 11000

- (210) **O-581186**  
(220) 07.09.2022  
(320) 07.09.2022  
(511) 7, 9, 11  
(540)

**DEEL  
TRUST**

- (593) Obrazová  
(510) (7) olejové filtry, palivové filtry, filtry do motorů, filtry pro stroje, filtry PHM do vysavačů, filtry pro spalovací motory, vzduchové filtry na motory, olejové filtry do motorů, filtry jako součásti strojů, palivové filtry pro motory vozidel, čističe vzduchu (vzduchové filtry) do motorů, olejové filtry do motorů a hnacích strojů; (9) filtry pro laboratoře; (11) prachové filtry (s výjimkou filtrů pro vysavače), klimatizační filtry, vzduchové filtry pro průmyslové účely, prachové cyklonové filtry, filtry na prach, filtry do bazénů, filtry do odsavačů vzduchu, filtry na čištění vzduchu, filtry na čištění vody, filtry pro průmyslová zařízení, filtry pro odsavače kouře, filtry pro chladicí systémy, vzduchové filtry pro průmyslová zařízení, vzduchové filtry používané k zachycování prachu během průmyslových procesů, filtry pro průmyslové účely a pro použití v domácnosti, vzduchové filtry k použití jako extraktory prachu během průmyslových procesů.  
(730) **Dvorník Dušan**, Levského 3187/6, Praha 4, Modřany, 14300, CZ

(210) **O-581187**

(220) 07.09.2022

(320) 07.09.2022

(511) 7, 9, 11

(540)

## DEELTRUST

(592) Slovní

(510) (7) olejové filtry, palivové filtry, filtry do motorů, filtry pro stroje, filtry PHM do vysavačů, filtry pro spalovací motory, vzduchové filtry na motory, olejové filtry do motorů, filtry jako součásti strojů, palivové filtry pro motory vozidel, čističe vzduchu (vzduchové filtry) do motorů, olejové filtry do motorů a hnacích strojů; (9) filtry pro laboratoře; (11) prachové filtry (s výjimkou filtrů pro vysavače), klimatizační filtry, vzduchové filtry pro průmyslové účely, prachové cyklonové filtry, filtry na prach, filtry do bazénů, filtry do odsavačů vzduchu, filtry na čištění vzduchu, filtry na čištění vody, filtry pro průmyslová zařízení, filtry pro odsavače kouře, filtry pro chladicí systémy, vzduchové filtry pro průmyslová zařízení, vzduchové filtry používané k zachycování prachu během průmyslových procesů, filtry pro průmyslové účely a pro použití v domácnosti, vzduchové filtry k použití jako extraktory prachu během průmyslových procesů.

(730) **Dvorník Dušan**, Levského 3187/6, Praha 4, Modřany, 14300, CZ

(210) **O-581272**

(220) 11.09.2022

(320) 11.09.2022

(511) 30, 35, 43

(540)

## KOI TEA

(592) Slovní

(510) (30) čaj, čaj oolong, čaj earl grey, čaje s ovocnou příchutí [jiné než léčivé], čaj z pražené hnědé rýže, černý čaj, čajové listy, čajové nápoje (bez léčivých účinků), čajové nápoje s ovocnou příchutí, nápoje na bázi čaje, sáčkové čaje, bylinný sáčkový čaj, čaj longan, zeleninové sáčkové čaje, míchané bylinné nápoje, káva, zrnková káva, kakaový prášek, čokoládový prášek, kávové nápoje, čokoládové nápoje, kakaové nápoje, led pro osvěžení, vodová a smetanová zmrzlina, sorbety [zmrzliny], cukr, med, kandys, cukrářské výrobky, cukrovinky, sušenky, chléb, sendviče, koblihy, dorty, vaječné košíčky, menší koláče, lívance, pizza, pudinky, tapiokové rýžové kuličky, kuličky z taro (kolokasie jedlá), sladké bramborové kuličky, rýže, knedlíky, nudle; (35) prodej nápojů; (43) stravovny, služby čajoven, kavárny, restaurace, samoobslužné restaurace, koktejlové bary, bufety, poskytování jídla a pití prostřednictvím mobilního nákladního auta, restaurace, zajištění stravování, restaurace nabízející více regionálních kuchyní.

(730) **BENEPHISTO s.r.o.**, Dobešská 875/5, Praha 4, Kamýk, 14300, CZ

(210) **O-581311**

(220) 18.09.2019

(320) 18.09.2019

(511) 41

(540)

## ESPOT

(592) Slovní

(510) (41) organizování soutěží v elektronických sportech, vedení soutěží v e-sportech, organizace akcí elektronického sportu, pořádání soutěží prostřednictvím internetu, vedení soutěží na internetu, vedení soutěží v elektronických sportech, organizování soutěží zaměřených na elektronické hry, žádána z výše uvedených služeb se bez ohledu na roční období netýká zimních sportů, lyžování, sněhu, jakýchkoli venkovních aktivit nebo aktivit a zařízení v horách.

(730) **ESPOT**, 150 rue de Rivoli, Paris, 75001, FR

(740) **ZIVKO MIJATOVIĆ & PARTNERS s.r.o.**, Jugoslávských partyzánů 639/26, Praha 6, Bubeneč, 16000

(210) **O-581326**

(220) 14.09.2022

(320) 14.09.2022

(511) 35, 39, 40

(540)



(593) Obrazová

(510) (35) maloobchodní prodej tiskovin, velkoobchodní prodej tiskovin; (39) cestovní kurýr, doručovací služby, kurýřské služby, doručování balíků, balení a balící služby; (40) tisk na textilie, tisk reklamních materiálů, tisk vzorů (ozdobných ornamentů), tisk vzorů na textilie, tisk obrazů na objekty, digitální tisk, tiskařské služby, 3D tisk, zakázkový tisk názvů a log společností pro propagační a reklamní účely na zboží druhých.

(591) Barevná

(730) **CLIXARA, s.r.o.**, 28. října 810/246, Ostrava, Mariánské Hory, 70900, CZ

(210) **O-581362**

(220) 15.09.2022

(320) 15.09.2022

(511) 31, 35, 44

(540)



(593) Obrazová

(510) (31) květiny, čerstvé květiny, řezané květiny, sušené květiny, aranžované květiny, sušené květiny k dekoracím účelům, kytice ze sušených květin, kytice z čerstvých květin, svatební kytice, květinové dekorace, věnce; (35) maloobchodní služby zaměřené na květiny, maloobchod a velkoobchod s květinami, obchodní rady a informace pro spotřebitele; (44) vázání a aranžování květin, zhotovování věnců.

(730) **Pokorná Martina**, K Hvězdámě 1540/64, Hradec Králové, Nový Hradec Králové, 50008, CZ

(740) **Macek and Partners**, Jiří Macek, Kloboukova 2191/4, Praha 4, Chodov, 14800

(210) **O-581363**

(220) 15.09.2022

(320) 15.09.2022

(511) 36

(540)

### hypotoken

(592) Slovní

(510) (36) finanční a peněžní služby, bankovní služby, digitalizované finanční služby, finanční informace, údaje, poradenské a konzultační služby, finanční převody a transakce a platební služby, investiční služby, služby v oblasti rizikového kapitálu, služby kolektivního financování, automatizované obchodování s cennými papíry, obchody s cennými papíry a komoditami, financování a poskytování finančních prostředků, bankovníctví, elektronické finanční obchodování, finanční bankovníctví, finanční služby poskytované elektronickými prostředky, finanční služby poskytované po internetu, finanční řízení přes internet, finanční služby pro zabezpečení finančních prostředků pro podnikání, finanční služby zaměřené na důchody, finanční správa rizikového kapitálu, investičního kapitálu a rozvojového kapitálu, investiční služby v oblasti rizikového a projektového kapitálu, online bankovníctví, pomoc a sjednávání financování, převody ve virtuální měně, soukromé investice a investiční služby se zaměřením na rizikový kapitál, rating (finanční ohodnocení) a úvěrové zprávy (služby), finanční a investiční konzultační služby, poskytování informací, konzultací a poradenství v oboru investičního bankovníctví, finanční odhady, pojišťovací služby, poskytování předplacených karet a kuponů, služby nemovitostní (realitní služby), získávání finančních prostředků a finanční sponzorování, poskytování bezpečnostních schránek, finanční informace poskytované elektronickou cestou, finanční informační a poradenské služby, poskytování informací o cizích měnách, finanční informační služby vztahující se k měnám, směnárenské služby s virtuálními měnami, finanční služby související s digitálními měnami, finanční analýzy a poradenství, finanční informace, finanční informace pro investory, finanční informace poskytované prostřednictvím počítačové databáze, finanční informační služby pro finanční instituce poskytované prostřednictvím počítačových sítí a satelitních přenosů, finanční oceňování a analýzy, finanční poradenské služby pro bankéře, finanční poradenské služby pro fyzické osoby, finanční poradenství a informační služby, finanční prognózy, informační služby finančních trhů, informační služby týkající se financí poskytované on-line z počítačových databází nebo z internetu, informatizované finanční analýzy, informatizované finanční poradenské služby, investiční analýzy, konzultační služby týkající se finančních investic, odborné konzultační služby v oblasti financí, poskytování finanční informace v digitální podobě, poskytování finančních informací prostřednictvím počítačových terminálů, poskytování finančních informací, poskytování finančních informací on-line, poskytování informací o cenách indexů, poskytování informací o cenách komodit, poskytování informací o sazbách na peněžním trhu, poskytování informací v oblasti finančních služeb, poskytování investičních informací, příprava a analýza finančních zpráv, služby finančních analýz v oblasti investic, služby týkající se informatizovaných finančních dat, služby týkající se průzkumu v oblasti financí, služby v oblasti finanční analýzy a průzkumu, služby týkající se průzkumu v oblasti investic, makléřské služby týkající se finančních nástrojů, poskytování on-line burzovních informací z počítačové databáze nebo z internetu.

(730) **XIXOIO Ltd.**, Kings Avenue 1, N213NA Londýn, GB

(210) **O-581365**

(220) 15.09.2022

(320) 15.09.2022

(511) 9, 16, 28, 36, 37, 41, 43

(540)

### Bonver Casino

(592) Slovní

(510) (9) počítačové hazardní hry, počítačový hardware pro hry a hazardní hry, software pro řízení kasina; (16) knihy z oboru her a hazardních her; (28) hrací automaty na hazardní hry, stolní hry a zařízení na hazardní hry; (36) pronájem nemovitostí, správa nemovitostí, financování nemovitostí; (37) renovace nemovitostí; (41) loterie, hazardní hry, provozování kasin (hazardní hry), online služby hazardních her, služby v oblasti hazardních her spadající do této třídy, informační služby týkající se hazardních her, organizování hazardních her pro více hráčů, losování cen (loterie), kasina, služby online kasina, herny, herny (provozování -), herny [služby]; (43) bary, restaurace.

(730) **BONVER WIN, a.s.**, Cholevova 1530/1, Ostrava, Hrabůvka, 70030, CZ

(210) **O-581372**

(220) 16.09.2022

(320) 16.09.2022

(511) 11, 35, 36, 37, 39

(540)



(593) Obrazová

(510) (11) přístroje pro osvětlení, topení, výrobu páry, vaření, přístroje chladící, pro sušení, ventilaci, rozvod vody a sanitární zařízení; (35) zprostředkovatelská činnost v oblasti obchodu s výše uvedenými výrobky ve tř. 11; (36) správa nemovitostí, zprostředkovatelské služby v uvedené oblasti; (37) malířství-natěračství, montáž měřidel, topenářství, zámečnictví, zednické služby, montáž, opravy, údržba a revize vyhrazených elektrických zařízení, klempířství, montáž, opravy, revize a zkoušky vyhrazených plynových zařízení, údržba nemovitostí (s výjimkou parkových úprav), vodoinstalatérství, zprostředkovatelské služby v uvedených oblastech; (39) plnění nádob plyny, zprostředkovatelské služby v uvedené oblasti.

(591) Barevná

(730) **TERMI s.r.o.**, Pohraniční Stráž 2047, Varnsdorf, 40747, CZ

(740) Petr Novák, Západní 2815, Varnsdorf, 40747

(210) **O-581383**

(220) 16.09.2022

(320) 16.09.2022

(511) 35, 37, 41

(540)

### Sport Hlubina

(592) Slovní

(510) (35) maloobchodní prodej oděvů, maloobchodní prodej oblečení, maloobchodní prodej sportovního vybavení, služby on-line maloobchodních prodejen v oblasti oděvů; (37) údržba a opravy sportovního vybavení, opravy a údržba fitness vybavení, poskytování informací vztahujících se k opravám nebo údržbě sportovního vybavení; (41) pronájem sportovního vybavení a zařízení s výjimkou vozidel, půjčování sportovního vybavení s výjimkou vozidel.

(730) **Autoservis Chmela s.r.o.**, Vítkovická 3368, Ostrava, Moravská Ostrava, 70200, CZ

(740) Mgr. Ing. Martin Janota, 28. října 1727/108, Ostrava, Moravská Ostrava, 70030

(210) **O-581384**  
(220) 16.09.2022  
(320) 16.09.2022  
(511) 35, 37, 41  
(540)



(593) Obrazová  
(510) (35) maloobchodní prodej oděvů, maloobchodní prodej oblečení, maloobchodní prodej sportovního vybavení, služby on-line maloobchodních prodejen v oblasti oděvů; (37) údržba a opravy sportovního vybavení, opravy a údržba fitness vybavení, poskytování informací vztahujících se k opravám nebo údržbě sportovního vybavení; (41) pronájem sportovního vybavení a zařízení, s výjimkou vozidel, půjčování sportovního vybavení s výjimkou vozidel.  
(591) Barevná  
(730) **Autoservis Chmela s.r.o.**, Vítkovická 3368, Ostrava, Moravská Ostrava, 70200, CZ  
(740) Mgr. Ing. Martin Janota, 28. října 1727/108, Ostrava, Moravská Ostrava, 70030

(210) **O-581409**  
(220) 20.09.2022  
(320) 20.09.2022  
(511) 9, 41, 42  
(540)



(593) Obrazová  
(510) (9) nahrané soubory dat, obsah médií, počítačové databáze, multimediální soubory ke stažení; (41) audio zábava, digitální hudba (bez možnosti stažení) poskytovaná z internetu, předprodej vstupenek (zábava), rezervace lístků a objednávkové služby pro rekreační a volnočasové akce, rezervace lístků do divadla, rezervace lístků na představení, poskytování služeb spojených s vyzvednutím předem zaplacených vstupenek na zábavní, sportovní a kulturní akce v pokladně prodejce, rezervace míst na akce, rezervace vstupenek na vzdělávací, zábavní a sportovní aktivity a akce a související rezervační služby, rezervace vstupenek na kulturní akce, rezervace vstupenek na koncerty, rezervace vstupenek na estrády, rezervace vstupenek a objednávkové služby pro zábavní akce, rezervace vstupenek a objednávkové služby pro divadelní představení, rezervace vstupenek a

objednávkové služby pro koncerty, rezervace vstupenek a objednávkové služby pro kulturní akce, rezervační služby pro divadla, rezervace míst na zábavní akce, rezervace vstupenek a objednávkové služby pro sportovní akce, rezervace míst na zábavní akce a sportovní události, rezervace míst na zábavní akce, služby on-line předprodeje vstupenek pro zábavní účely, služby rezervace lístků na koncerty, služby rezervace vstupenek na koncerty a do divadel, služby rezervačních agentur s lístky do divadla; (42) aktualizace a adaptace počítačových programů podle požadavků uživatelů, aktualizace a údržba počítačového softwaru a programů, aktualizace a upgrade počítačového softwaru, aktualizace softwaru na zpracování dat, design a vývoj softwaru, informační služby týkající se informačních technologií, informační služby v oblasti počítačových systémovým aplikací.

(591) Barevná  
(730) **Redbit s.r.o.**, Antonína Dvořáka 612, Kolín, Kolín II, 28002, CZ

(210) **O-581454**  
(220) 22.09.2022  
(320) 22.09.2022  
(511) 9, 35, 38, 41, 42  
(540)

### Ecomail

(592) Slovní  
(510) (9) software, software pro webové aplikace a servery, software a aplikace pro mobilní zařízení, aplikační software, platformy počítačového softwaru, software pro telekomunikace, e-mailový software, počítačový komunikační software, software pro zpracování dat, počítačové databáze; (35) reklamní, marketingové a propagační služby, zprostředkování reklamy, reklama online, konzultace v oblasti reklamy a marketingu, rozšiřování reklamních marketingových a propagačních materiálů; (38) telekomunikační služby, informační a poradenské služby v oboru telekomunikačních služeb, služby v oblasti digitální komunikace, poradenství v oblasti elektronické komunikace; (41) služby v oblasti vzdělávání, zábavy a sportu, organizování konferencí, výstav pro vzdělávací a kulturní účely a soutěží, organizování webinářů, vzdělávací a školicí služby, organizování workshopů a seminářů; (42) služby v oblasti informačních technologií, software jako služba (SaaS), platforma jako služba (PaaS), pronájem počítačového softwaru, aktualizování softwaru, poskytování informací a poradenských a konzultačních služeb v oblasti počítačového softwaru, instalace a údržba počítačového softwaru.  
(730) **ECOMAIL.CZ, s.r.o.**, Na Zderaze 1275/15, Praha 2, Nové Město, 12000, CZ  
(740) Legitas advokátní kancelář s.r.o., Mgr. Petra Stupková, advokátka, Na Zderaze 1275/15, Praha 2, Nové Město, 12000

(210) **O-581486**  
(220) 23.09.2022  
(320) 23.09.2022  
(511) 16  
(540)



(593) Obrazová  
(510) (16) lepenka, karton, nádoby z lepenky, kartonové obaly, lepenkové obaly, krabice z lepenky, kartonu nebo papíru, pořadače (kancelářské potřeby),

skládací kartonové krabice, lepenkové skladovací krabice do domácnosti,  
lepenkové kartony na balení.  
(591) Barevná  
(730) **EMBA, spol. s.r.o.**, 235, Paseky nad Jizerou, 51247, CZ  
(740) PATENTSERVIS Praha a.s., Na Podkovce 281/10, Praha 4, Podolí, 14700

(210) **O-581558**  
(220) 27.09.2022  
(320) 27.09.2022  
(511) 25, 28, 35, 41  
(540)

(210) **O-581538**  
(220) 27.09.2022  
(320) 27.09.2022  
(511) 16, 20, 28, 35  
(540)

**Derrison**

(593) Obrazová  
(510) (16) školní, dětské, poznámkové tabule; (20) dětská chodítka, dětský nábytek, dětské postýlky, dětské židličky, dětské ohrádky, pohovky ze dřeva i z plastu; (28) hry a hračky, zejména dřevěné, dřevěné kostky na stavění (hračky), stolní, společenské a deskové hry, autíčka na hraní, kostky, kuželky, figurky, loutky, stavebnice; (35) propagační činnost a reklama se zaměřením na výše uvedené výrobky ve třídě 28, zpracování objednávek ve vztahu k hrám a hračkám, propagace služeb prostřednictvím webové stránky a online marketingu.  
(591) Barevná  
(730) **Weos corp. s.r.o.**, Hlavní třída 568/73, Ostrava, Poruba, 70800, CZ  
(740) Jansa, Mokřý, Otevřel & partneři s.r.o., advokátní kancelář, Mgr. et Mgr. Petr Malíš, advokát, Sokola Tůmy 743/16, Ostrava, Mariánské Hory, 70900

(593) Obrazová  
(510) (25) sportovní oblečení, oděvy pro sport, sportovní dresy, sportovní bundy, sportovní kalhoty; (28) sportovní zařízení a zařízení ke cvičení, sportovní potřeby, sportovní vybavení; (35) reklamní, marketingové a propagační služby, příprava reklam, venkovní reklama, bannerová reklama, zprostředkovatelé reklamy, zprostředkování reklamy, reklama online, analýza reklamy, televizní reklama, zajišťování reklamy, rozhlasová reklama, PPC reklama, filmová reklama; (41) služby v oblasti vzdělávání, zábavy a sportu, příprava a pořádání sportovních soutěží, sportovní výcvik, trénink sportovních hráčů, vzdělávací služby v oblasti sportu, sportovní výuka, trénink a instruktáž, organizování sportovní výuky, školení učitelů sportu, pronájem sportovišť, pronájem sportovního vybavení a zařízení, organizace sportovních akcí, pořádání sportovních turnajů, soutěže (organizování sportovních -), organizování sportovních turnajů, oznamování sportovních výsledků, poskytování informací o sportu, vedení živých sportovních akcí, pořádání sportovních aktivit a soutěží, poskytování sportovní zábavy prostřednictvím webových stránek, poskytování zařízení pro sportovní akce, sportovní a atletické soutěže a předávání ocenění.  
(730) **Tomáš Cidlinský**, č. p. 117, Nepřevázka, 29301, CZ  
(740) Ing. Martin Brixl, Plzeňská 43/107, Praha 5, Košíře, 15000

(210) **O-581566**  
(220) 29.09.2022  
(320) 29.09.2022  
(511) 3, 18, 25  
(540)

**Femmi**

(592) Slovní  
(510) (3) kosmetické přípravky, čistící prostředky a vonné přípravky, kosmetické přípravky, parfumerie, přípravky pro osobní hygienu, kosmetické přípravky pro péči o zvířata, krejčovský vosk a ševcovská smůla, toaletní přípravky, vonné oleje a aromatické výtažky, podkladová kosmetika, vlasová kosmetika, neléčivá kosmetika, pleťová kosmetika, zkrášlující kosmetika, tonika (kosmetika), přírodní kosmetika, organická kosmetika, funkční kosmetika, korektory [kosmetika], dekorativní kosmetika, barevná kosmetika, samoopalovací přípravky (kosmetika), hydratační přípravky (kosmetika), parfémy, ambra (parfém), mýdlové parfémy, výtažky parfémů, tuhé parfémy, tekuté parfémy, parfémové oleje, parfémová voda, vosk na prádlo; (18) kabelky, dámské kabelky, kosmetické kabelky, večerní kabelky, řetízkové kabelky, kožené kabelky, stahovací kabelky, kabelky (kostry -), měkké kabelky, módní kabelky, malé dámské kabelky (psanička), kabelky z kovových řetízků, malé peněženky, dámské peněženky, univerzální peněženky, kotníkové peněženky, peněženky na zápěstí, peněženky z drahých kovů, kožené tašky a peněženky, peněženky [na papírové peníze], kožené peněženky na mince, peněženky, nikoli z vzácných kovů, aktovky a pouzdra na doklady, aktovky diplomaty, aktovky (kožená galanterie), aktovky na dokumenty (diplomaty), aktovky, příruční tašky, aktovky (školní -), batohy, batohy na kolečkách, batohy na pěší turistiku, batohy pro horolezce, batohy (ruksaky), batohy s kolečky,



oblečení pro koně; (25) mateřské oblečení, dětské oblečení, večerní oblečení, plážové oblečení, neformální oblečení, sportovní oblečení, kapuce (oblečení), závoje (oblečení), taneční oblečení, tkané oblečení, oblečení s laclem, korzety [prádlo], spodní prádlo, tvarující prádlo, obuv, části oděvu, obuvi a pokrývek hlavy, oděvy, baret, baseballové čepice, bekovky, čádky, čapky, čapky (přiléhavé), čelenky na uši [oděvy], čelenky [oděvy], čelenky proti pocení, čepce, čepce (čepce s podbradníkem), čepice, šály, šály (oděvy), šátky, šály (pouze pletené), štóly, šály na hlavu, kašmírové šátky a šály, šály [šátky na krk], legíny, sportovní legíny, těhotenské legíny.

(730) **redlightstravel s.r.o.**, Honzíkova 636/8, Praha 10, Dolní Měcholupy, 11101, CZ

(210) **O-581571**

(220) 29.09.2022

(320) 29.09.2022

(511) 6, 11, 35, 37, 42

(540)

## T-TYPE

(592) Slovní

(510) (6) kovové stavební a konstrukční materiály a prvky, kovové trubky, potrubí, hadice a jejich příslušenství včetně ventilů, kovová potrubí pro ventilaci a klimatizaci, kovová potrubí pro instalace ústředního topení, kovová potrubí pro ventilační a vzduchotechnická zařízení, vzduchotechnické potrubí a příruby (kovové), zavěšovací systémy pro vzduchotechniku (kovové), kovové rozdělovače pro potrubní systémy, kovové železářské zboží, matice, šrouby a upevňovací prvky (kovové), všechny výše uvedené výrobky ne k užívání s vozidly, jejich částmi, příslušenstvím ani s technologiemi souvisejícími s vozidly; (11) topná, ventilační a klimatizační zařízení a zařízení na čištění vzduchu, zařízení na úpravu vzduchu, jejich součásti a příslušenství, topné, ventilační a klimatizační systémy, vzduchotechnické zařízení fungující na principu rekuperace vzduchu, vzduchotechnické zařízení se systémem efektivního větrání, vzduchotechnické zařízení se zpětným získáváním energie, vzduchotechnika spadající do této třídy, vzduchotechnická a ventilační zařízení, vzduchotechnické potrubí (nekovové), komponenty k vzduchotechnickému potrubí, zařízení na zpětné získávání tepla a vlhkosti ze vzduchu, klimatizace, rekuperační jednotky, zařízení k filtraci, odsávání a recirkulaci vzduchu, zařízení na topení a chlazení, rekuperační výměníky, vzduchové filtry pro průmyslové účely a pro použití v domácnosti, jednotky na rozvod vzduchu, instalace pro ventilaci, kombinovaná topná a klimatizační zařízení, přístroje na opětovnou cirkulaci vzduchu, přístroje a zařízení na cirkulaci vzduchu, regulační záklopy větracích zařízení, ventilační přístroje, kapsové filtry pro vzduchotechniku a klimatizaci, klimatizační a vzduchové filtry, filtry obsažené ve třídě 11, chladicí stroje a zařízení, zvlhčovače vzduchu, odvlhčovače vzduchu, tepelná čerpadla a výměníky, teplovzdušná zařízení, ohřivače vzduchu a vody, ionizátory vzduchu, přístroje a zařízení pro topení, ohřev, výrobu páry, zchlazování, chlazení, mrazení, klimatizaci, větrání a zvlhčování, akumulací nádrže, výparníky, plynové kondenzátory (jiné než části strojů), kondenzátory chlazení, kondenzační jednotky k chlazení, pokojové klimatizační jednotky, jednotky pro využití odpadního tepla, chladírenské komory, generátory chladu, spirály jako součásti chladicích zařízení, ventilátory, zařízení na rozvod tepla, tepelné rozvody, ventilační systémy, filtrační systémy, větrací jednotky, radiátory, podlahové topení, komínové roury, kouřovody, komínové klapky, přístroje pro distribuci vody a vzduchu, vzduchové sušiče, regulační záklopy větracích zařízení, čisticí zařízení na odpadní vody, čističe plynů, všechny výše uvedené výrobky ne k užívání s vozidly, jejich částmi, příslušenstvím ani s technologiemi souvisejícími s vozidly; (35) obchodní poradenské služby a informace pro spotřebitele, obchodování s výrobky výše uvedenými ve třídách 6 a 11, pomoc u obchodní a podnikatelské činnosti, management a administrativní služby, obchodní zprostředkovatelské služby, obchodní konzultační a poradenské služby, služby obchodních výstav a veletrhů, reklamní, marketingové a propagační služby, všechny výše uvedené služby ne k užívání s vozidly, jejich částmi, příslušenstvím ani s technologiemi souvisejícími s vozidly; (37) instalace, montáž, servis, údržba a opravy vzduchotechniky, větracích, chladicích, klimatizačních, topných, elektronických a elektrických zařízení a spotřebičů a rekuperačních jednotek a dalších výrobků obsažených ve třídě 11, instalační a montážní služby vzduchotechnických zařízení a přístrojů pracujících na principu rekuperace, čištění, opravy, servis a údržba vzduchotechnických zařízení a přístrojů pracujících na principu rekuperace, montážní stavební práce ve vztahu ke vzduchotechnickým zařízením a přístrojům pracujícím na principu rekuperace, stavební činnost ve vztahu ke vzduchotechnickým zařízením a přístrojům pracujícím na principu rekuperace, poradenské služby vztahující se k instalaci přístrojů k topení,

větrání a chlazení, instalace, montáž, servis, údržba a opravy vzduchotechniky, větracích, chladicích, klimatizačních, topných, elektronických a elektrických zařízení a spotřebičů a rekuperačních jednotek a dalších výrobků obsažených ve třídě 11, opravy potrubí, revize elektrických zařízení, montáž zařízení na rozvod tepla, ventilačního a vzduchotechnického zařízení, všechny výše uvedené služby ne k užívání s vozidly, jejich částmi, příslušenstvím ani s technologiemi souvisejícími s vozidly; (42) projektování, vývoj softwaru, programování a implementace softwaru, vývoj zařízení fungujících na principu rekuperace, vývoj větracího zařízení se systémem zpětného získávání tepla a vlhkosti, vývoj software pro rekuperační jednotky a jiná elektrická zařízení, vývoj software pro ovládání a monitorování funkcí rekuperačních jednotek, vývoj a projektování řešení vzduchotechniky a větrání se specializací na nízkoenergetické a pasivní stavby, všechny výše uvedené služby ne k užívání s vozidly, jejich částmi, příslušenstvím ani s technologiemi souvisejícími s vozidly.

(730) **VentiAir s.r.o.**, Adolfovice 512, Bělá pod Pradědem, 79001, CZ

(740) Advokátní kancelář Sabela s.r.o., Moskevská 172/13, Český Těšín, 73701

(210) **O-581575**

(220) 29.09.2022

(320) 29.09.2022

(511) 6, 11, 35, 37, 42

(540)

## R-TYPE

(592) Slovní

(510) (6) kovové stavební a konstrukční materiály a prvky, kovové trubky, potrubí, hadice a jejich příslušenství včetně ventilů, kovová potrubí pro ventilaci a klimatizaci, kovová potrubí pro instalace ústředního topení, kovová potrubí pro ventilační a vzduchotechnická zařízení, vzduchotechnické potrubí a příruby (kovové), zavěšovací systémy pro vzduchotechniku (kovové), kovové rozdělovače pro potrubní systémy, kovové železářské zboží, matice, šrouby a upevňovací prvky (kovové), všechny výše uvedené výrobky ne k užívání s vozidly, jejich částmi, příslušenstvím ani s technologiemi souvisejícími s vozidly; (11) topná, ventilační a klimatizační zařízení a zařízení na čištění vzduchu, zařízení na úpravu vzduchu, jejich součásti a příslušenství, topné, ventilační a klimatizační systémy, vzduchotechnické zařízení fungující na principu rekuperace vzduchu, vzduchotechnické zařízení se systémem efektivního větrání, vzduchotechnické zařízení se zpětným získáváním energie, vzduchotechnika spadající do této třídy, vzduchotechnická a ventilační zařízení, vzduchotechnické potrubí (nekovové), komponenty k vzduchotechnickému potrubí, zařízení na zpětné získávání tepla a vlhkosti ze vzduchu, klimatizace, rekuperační jednotky, zařízení k filtraci, odsávání a recirkulaci vzduchu, zařízení na topení a chlazení, rekuperační výměníky, vzduchové filtry pro průmyslové účely a pro použití v domácnosti, jednotky na rozvod vzduchu, instalace pro ventilaci, kombinovaná topná a klimatizační zařízení, přístroje na opětovnou cirkulaci vzduchu, přístroje a zařízení na cirkulaci vzduchu, regulační záklopy větracích zařízení, ventilační přístroje, kapsové filtry pro vzduchotechniku a klimatizaci, klimatizační a vzduchové filtry, filtry obsažené ve třídě 11, chladicí stroje a zařízení, zvlhčovače vzduchu, odvlhčovače vzduchu, tepelná čerpadla a výměníky, teplovzdušná zařízení, ohřivače vzduchu a vody, ionizátory vzduchu, přístroje a zařízení pro topení, ohřev, výrobu páry, zchlazování, chlazení, mrazení, klimatizaci, větrání a zvlhčování, akumulací nádrže, výparníky, plynové kondenzátory (jiné než části strojů), kondenzátory chlazení, kondenzační jednotky k chlazení, pokojové klimatizační jednotky, jednotky pro využití odpadního tepla, chladírenské komory, generátory chladu, spirály jako součásti chladicích zařízení, ventilátory, zařízení na rozvod tepla, tepelné rozvody, ventilační systémy, filtrační systémy, větrací jednotky, radiátory, podlahové topení, komínové roury, kouřovody, komínové klapky, přístroje pro distribuci vody a vzduchu, vzduchové sušiče, regulační záklopy větracích zařízení, čisticí zařízení na odpadní vody, čističe plynů, všechny výše uvedené výrobky ne k užívání s vozidly, jejich částmi, příslušenstvím ani s technologiemi souvisejícími s vozidly; (35) obchodní poradenské služby a informace pro spotřebitele, obchodování s výrobky výše uvedenými ve třídách 6 a 11, pomoc u obchodní a podnikatelské činnosti, management a administrativní služby, obchodní zprostředkovatelské služby, obchodní konzultační a poradenské služby, služby obchodních výstav a veletrhů, reklamní, marketingové a propagační služby, všechny výše uvedené služby ne k užívání s vozidly, jejich částmi, příslušenstvím ani s technologiemi souvisejícími s vozidly; (37) instalace, montáž, servis, údržba a opravy vzduchotechniky, větracích, chladicích, klimatizačních, topných, elektronických a elektrických zařízení a spotřebičů a rekuperačních jednotek a dalších výrobků obsažených ve třídě 11,

instalační a montážní služby vzduchotechnických zařízení a přístrojů pracujících na principu rekuperace, čištění, opravy, servis a údržba vzduchotechnických zařízení a přístrojů pracujících na principu rekuperace, montážní stavební práce ve vztahu ke vzduchotechnickým zařízením a přístrojům pracujícím na principu rekuperace, stavební činnost ve vztahu ke vzduchotechnickým zařízením a přístrojům pracujícím na principu rekuperace, poradenské služby vztahující se k instalaci přístrojů k topení, větrání a chlazení, instalace, montáž, servis, údržba a opravy vzduchotechniky, větracích, chladicích, klimatizačních, topných, elektrických a elektrických zařízení a spotřebičů a rekuperačních jednotek a dalších výrobků obsažených ve třídě 11, opravy potrubí, revize elektrických zařízení, montáž zařízení na rozvod tepla, ventilačního a vzduchotechnického zařízení, všechny výše uvedené služby ne k užívání s vozidly, jejich částmi, příslušenstvím ani s technologiemi souvisejícími s vozidly; (42) projektování, vývoj softwaru, programování a implementace softwaru, vývoj zařízení fungujících na principu rekuperace, vývoj větracího zařízení se systémem zpětného získávání tepla a vlhkosti, vývoj software pro rekuperační jednotky a jiná elektrická zařízení, vývoj software pro ovládání a monitorování funkcí rekuperačních jednotek, vývoj a projektování řešení vzduchotechniky a větrání se specializací na nízkoenergetické a pasivní stavby, všechny výše uvedené služby ne k užívání s vozidly, jejich částmi, příslušenstvím ani s technologiemi souvisejícími s vozidly.

(730) **VentiAir s.r.o.**, Adolfovice 512, Bělá pod Pradědem, 79001, CZ

(740) Advokátní kancelář Sabela s.r.o., Moskevská 172/13, Český Těšín, 73701

(210) **O-581576**

(220) 29.09.2022

(320) 29.09.2022

(511) 6, 11, 35, 37, 42

(540)

## REKU-TYPE

(592) Slovní

(510) (6) kovové stavební a konstrukční materiály a prvky, kovové trubky, potrubí, hadice a jejich příslušenství včetně ventilů, kovová potrubí pro ventilaci a klimatizaci, kovová potrubí pro instalace ústředního topení, kovová potrubí pro ventilační a vzduchotechnická zařízení, vzduchotechnické potrubí a příruby (kovové), zavěšovací systémy pro vzduchotechniku (kovové), kovové rozdělovače pro potrubní systémy, kovové železářské zboží, matice, šrouby a upevňovací prvky (kovové), všechny výše uvedené výrobky ne k užívání s vozidly, jejich částmi, příslušenstvím ani s technologiemi souvisejícími s vozidly; (11) topná, ventilační a klimatizační zařízení a zařízení na čištění vzduchu, zařízení na úpravu vzduchu, jejich součásti a příslušenství, topné, ventilační a klimatizační systémy, vzduchotechnické zařízení fungující na principu rekuperace vzduchu, vzduchotechnické zařízení se systémem efektivního větrání, vzduchotechnické zařízení se zpětným získáváním energie, vzduchotechnika spadající do této třídy, vzduchotechnická a ventilační zařízení, vzduchotechnické potrubí (nekovové), komponenty k vzduchotechnickému potrubí, zařízení na zpětné získávání tepla a vlhkosti ze vzduchu, klimatizace, rekuperační jednotky, zařízení k filtraci, odsávání a recirkulaci vzduchu, zařízení na topení a chlazení, rekuperační výměníky, vzduchové filtry pro průmyslové účely a pro použití v domácnosti, jednotky na rozvod vzduchu, instalace pro ventilaci, kombinovaná topná a klimatizační zařízení, přístroje na opětovnou cirkulaci vzduchu, přístroje a zařízení na cirkulaci vzduchu, regulační záklopkové větracích zařízení, ventilační přístroje, kapsové filtry pro vzduchotechniku a klimatizaci, klimatizační a vzduchové filtry, filtry obsažené ve třídě 11, chladicí stroje a zařízení, zvlhčovače vzduchu, odvlhčovače vzduchu, tepelná čerpadla a výměníky, teplovzdušná zařízení, ohřivače vzduchu a vody, ionizátory vzduchu, přístroje a zařízení pro topení, ohřev, výrobu páry, zchlazování, chlazení, mrazení, klimatizaci, větrání a zvlhčování, akumulační nádrže, výparníky, plynové kondenzátory (jiné než části strojů), kondenzátory chlazení, kondenzační jednotky k chlazení, pokojové klimatizační jednotky, jednotky pro využití odpadního tepla, chladírenské komory, generátory chladu, spirály jako součásti chladicích zařízení, ventilátory, zařízení na rozvod tepla, tepelné rozvody, ventilační systémy, filtrační systémy, větrací jednotky, radiátory, podlahové topení, komínové roury, kouřovody, komínové klapky, přístroje pro distribuci vody a vzduchu, vzduchové sušiče, regulační záklopkové větracích zařízení, čisticí zařízení na odpadní vody, čističe plynů, všechny výše uvedené výrobky ne k užívání s vozidly, jejich částmi, příslušenstvím ani s technologiemi souvisejícími s vozidly; (35) obchodní poradenské služby a informace pro spotřebitele, obchodování s výrobky výše uvedenými ve třídách 6 a 11, pomoc v obchodní a podnikatelské činnosti, management a administrativní služby, obchodní

prostředkovatelské služby, obchodní konzultační a poradenské služby, služby obchodních výstav a veletrhů, reklamní, marketingové a propagační služby, všechny výše uvedené služby ne k užívání s vozidly, jejich částmi, příslušenstvím ani s technologiemi souvisejícími s vozidly; (37) instalace, montáž, servis, údržba a opravy vzduchotechniky, větracích, chladicích, klimatizačních, topných, elektrických a elektrických zařízení a spotřebičů a rekuperačních jednotek a dalších výrobků obsažených ve třídě 11, instalační a montážní služby vzduchotechnických zařízení a přístrojů pracujících na principu rekuperace, čištění, opravy, servis a údržba vzduchotechnických zařízení a přístrojů pracujících na principu rekuperace, montážní stavební práce ve vztahu ke vzduchotechnickým zařízením a přístrojům pracujícím na principu rekuperace, stavební činnost ve vztahu ke vzduchotechnickým zařízením a přístrojům pracujícím na principu rekuperace, poradenské služby vztahující se k instalaci přístrojů k topení, větrání a chlazení, instalace, montáž, servis, údržba a opravy vzduchotechniky, větracích, chladicích, klimatizačních, topných, elektrických a elektrických zařízení a spotřebičů a rekuperačních jednotek a dalších výrobků obsažených ve třídě 11, opravy potrubí, revize elektrických zařízení, montáž zařízení na rozvod tepla, ventilačního a vzduchotechnického zařízení, všechny výše uvedené služby ne k užívání s vozidly, jejich částmi, příslušenstvím ani s technologiemi souvisejícími s vozidly; (42) projektování, vývoj softwaru, programování a implementace softwaru, vývoj zařízení fungujících na principu rekuperace, vývoj větracího zařízení se systémem zpětného získávání tepla a vlhkosti, vývoj software pro rekuperační jednotky a jiná elektrická zařízení, vývoj software pro ovládání a monitorování funkcí rekuperačních jednotek, vývoj a projektování řešení vzduchotechniky a větrání se specializací na nízkoenergetické a pasivní stavby, všechny výše uvedené služby ne k užívání s vozidly, jejich částmi, příslušenstvím ani s technologiemi souvisejícími s vozidly.

(730) **VentiAir s.r.o.**, Adolfovice 512, Bělá pod Pradědem, 79001, CZ

(740) Advokátní kancelář Sabela s.r.o., Moskevská 172/13, Český Těšín, 73701

(210) **O-581577**

(220) 29.09.2022

(320) 29.09.2022

(511) 6, 11, 35, 37, 42

(540)

## HP-TYPE

(592) Slovní

(510) (6) kovové stavební a konstrukční materiály a prvky, kovové trubky, potrubí, hadice a jejich příslušenství včetně ventilů, kovová potrubí pro ventilaci a klimatizaci, kovová potrubí pro instalace ústředního topení, kovová potrubí pro ventilační a vzduchotechnická zařízení, vzduchotechnické potrubí a příruby (kovové), zavěšovací systémy pro vzduchotechniku (kovové), kovové rozdělovače pro potrubní systémy, kovové železářské zboží, matice, šrouby a upevňovací prvky (kovové), všechny výše uvedené výrobky ne k užívání s vozidly, jejich částmi, příslušenstvím ani s technologiemi souvisejícími s vozidly; (11) topná, ventilační a klimatizační zařízení a zařízení na čištění vzduchu, zařízení na úpravu vzduchu, jejich součásti a příslušenství, topné, ventilační a klimatizační systémy, vzduchotechnické zařízení fungující na principu rekuperace vzduchu, vzduchotechnické zařízení se systémem efektivního větrání, vzduchotechnické zařízení se zpětným získáváním energie, vzduchotechnika spadající do této třídy, vzduchotechnická a ventilační zařízení, vzduchotechnické potrubí (nekovové), komponenty k vzduchotechnickému potrubí, zařízení na zpětné získávání tepla a vlhkosti ze vzduchu, klimatizace, rekuperační jednotky, zařízení k filtraci, odsávání a recirkulaci vzduchu, zařízení na topení a chlazení, rekuperační výměníky, vzduchové filtry pro průmyslové účely a pro použití v domácnosti, jednotky na rozvod vzduchu, instalace pro ventilaci, kombinovaná topná a klimatizační zařízení, přístroje na opětovnou cirkulaci vzduchu, přístroje a zařízení na cirkulaci vzduchu, regulační záklopkové větracích zařízení, ventilační přístroje, kapsové filtry pro vzduchotechniku a klimatizaci, klimatizační a vzduchové filtry, filtry obsažené ve třídě 11, chladicí stroje a zařízení, zvlhčovače vzduchu, odvlhčovače vzduchu, tepelná čerpadla a výměníky, teplovzdušná zařízení, ohřivače vzduchu a vody, ionizátory vzduchu, přístroje a zařízení pro topení, ohřev, výrobu páry, zchlazování, chlazení, mrazení, klimatizaci, větrání a zvlhčování, akumulační nádrže, výparníky, plynové kondenzátory (jiné než části strojů), kondenzátory chlazení, kondenzační jednotky k chlazení, pokojové klimatizační jednotky, jednotky pro využití odpadního tepla, chladírenské komory, generátory chladu, spirály jako součásti chladicích zařízení, ventilátory, zařízení na rozvod tepla, tepelné rozvody, ventilační systémy, filtrační systémy, větrací jednotky, radiátory, podlahové topení, komínové roury, kouřovody,

komínové klapky, přístroje pro distribuci vody a vzduchu, vzduchové sušiče, regulační záklopy větracích zařízení, čističí zařízení na odpadní vody, čističe plynů, všechny výše uvedené výrobky ne k užívání s vozidly, jejich částmi, příslušenstvím ani s technologiemi souvisejícími s vozidly; (35) obchodní poradenské služby a informace pro spotřebitele, obchodování s výrobky výše uvedenými ve třídách 6 a 11, pomoc v obchodní a podnikatelské činnosti, management a administrativní služby, obchodní zprostředkovatelské služby, obchodní konzultační a poradenské služby, služby obchodních výstav a veletrhů, reklamní, marketingové a propagační služby, všechny výše uvedené služby ne k užívání s vozidly, jejich částmi, příslušenstvím ani s technologiemi souvisejícími s vozidly; (37) instalace, montáž, servis, údržba a opravy vzduchotechniky, větracích, chladicích, klimatizačních, topných, elektronických a elektrických zařízení a spotřebičů a rekuperačních jednotek a dalších výrobků obsažených ve třídě 11, instalační a montážní služby vzduchotechnických zařízení a přístrojů pracujících na principu rekuperace, čištění, opravy, servis a údržba vzduchotechnických zařízení a přístrojů pracujících na principu rekuperace, montážní stavební práce ve vztahu ke vzduchotechnickým zařízením a přístrojům pracujícím na principu rekuperace, stavební činnost ve vztahu ke vzduchotechnickým zařízením a přístrojům pracujícím na principu rekuperace, poradenské služby vztahující se k instalaci přístrojů k topení, větrání a chlazení, instalace, montáž, servis, údržba a opravy vzduchotechniky, větracích, chladicích, klimatizačních, topných, elektronických a elektrických zařízení a spotřebičů a rekuperačních jednotek a dalších výrobků obsažených ve třídě 11, opravy potrubí, revize elektrických zařízení, montáž zařízení na rozvod tepla, ventilačního a vzduchotechnického zařízení, všechny výše uvedené služby ne k užívání s vozidly, jejich částmi, příslušenstvím ani s technologiemi souvisejícími s vozidly; (42) projektování, vývoj softwaru, programování a implementace softwaru, vývoj zařízení fungujících na principu rekuperace, vývoj větracího zařízení se systémem zpětného získávání tepla a vlhkosti, vývoj software pro rekuperační jednotky a jiná elektrická zařízení, vývoj software pro ovládání a monitorování funkcí rekuperačních jednotek, vývoj a projektování řešení vzduchotechniky a větrání se specializací na nízkoenergetické a pasivní stavby, všechny výše uvedené služby ne k užívání s vozidly, jejich částmi, příslušenstvím ani s technologiemi souvisejícími s vozidly.

(730) **VentíAir s.r.o.**, Adolfovice 512, Bělá pod Pradědem, 79001, CZ  
(740) Advokátní kancelář Sabela s.r.o., Moskevská 172/13, Český Těšín, 73701

(210) **O-581579**  
(220) 29.09.2022  
(320) 29.09.2022  
(511) 16, 25, 41  
(540)



(593) Obrazová  
(510) (16) nálepky, periodické i neperiodické tiskoviny, knihy, noviny, časopisy, papír, kartón, tiskopisy, knižní obaly, knižní vazby, hospodářské a účetní tiskopisy, sešity a učebnice, odborné publikace, firemní a reklamní tiskoviny - vizitky, papíry, obálky, katalogy, papírové etikety a vstupenky, fotografie, pohlednice, letáky, brožury, plakáty, diáře, kalendáře, bloky, fotoalba, fotoknihy, kancelářské potřeby spadající do této třídy 16, lepidla pro papír, recyklovaný papír, psací potřeby spadající do této třídy 16, psací

a kancelářské potřeby k reklamním účelům spadající do této třídy 16, papírové obaly, papírové tašky a sáčky, fólie pro balení; (25) oděvy, dětské oděvy, halenky, šaty, kostýmy, kalhoty, sukně, saka, košile, vesty, kabáty, pláště, pláštěnky, bundy, roláky, svetry, pulovry, oblečení pro volný čas a sport, plavky a plážové oblečení, šortky, trička, tepláky, teplákové soupravy, mikiny, větrovky, sportovní bundy, kombinézy, pánské, dámské, dětské prádlo, noční košile, pyžama, župany, overaly, legíny, kamaše, ponožky, kožené pásky, textilní pásky, sportovní dresy, podkolenky, džínové oděvy a prádlo, oděvy z kůže, kožešin a jejich imitací, kravaty, motýlky, šle, šály, šátky, rukavice, obuv, domácí obuv, sportovní obuv, rekreační obuv, tenisky, vysoké boty, holínky, mokasíny, polobotky, střevíce, pantofle, bačkory, sandály, kloboučnické zboží všeho druhu, domácí sportovní a rekreační kloboučnické zboží, klobouky, čepice, čapky, čelenky, barety, kšilty, kšiltovky; (41) hudební produkce, agentury zajišťující rezervaci vstupenek na koncerty, digitální video, audio a multimediální zábavní vydavatelské služby, diskotéky, divadelní představení, filmové projekce, hudební a pěvecká vystoupení, hudební nakladatelství, hudební skupiny (zábava), hudební vystoupení, mixování hudby, nahrávací služby, nahrávání a produkce zvukových záznamů, organizace a pořádání koncertů, organizace kulturních představení, organizace tanečních akcí, organizování akcí pro kulturní účely, organizování festivalů, organizování kulturních a uměleckých akcí, organizování představení, organizování workshopů a seminářů, organizování živých hudebních vystoupení, pořádání festivalů pro kulturní účely, pořádání hudebních akcí, pořádání hudebních vystoupení, poskytování prostorů na zábavu, poskytování zařízení pro filmy, zábavná představení, hry, hudbu nebo vzdělávací školení, předprodej vstupenek na zábavní akce (služby), produkce audiovizuálních představení, produkce hudebních koncertů, produkce hudebních vystoupení, produkce hudebních nahrávek, produkce zábavních představení s tanečníky a zpěváky, promítání filmů, pronájem audio a video zařízení, pronájem akustických reprodukcí zařízení, pronájem akustických nahrávacích zařízení, pronájem audiovizuálního vybavení, pronájem koncertních prostor, pronájem osvětlení pro použití v divadle, pronájem zařízení pro osvětlení pódii, pronájem zařízení na reprodukci zvuku, služby v oblasti vzdělávání, zábavy a sportu.

(591) Barevná  
(730) **M. BOOM s.r.o.**, Javorová 307/15, Liberec, Liberec XIV-Ruprechtice, 46014, CZ  
(740) INPARTNERS GROUP, Mgr. Jan Brauner LL.M., advokát, Tuřanka 1519/115a, Brno, Slatina, 62700

(210) **O-581657**  
(220) 04.10.2022  
(320) 04.10.2022  
(511) 4, 35, 37, 39, 43  
(540)



(593) Obrazová  
(510) (4) pohonné hmoty, paliva, maziva, motorové oleje, plyn kapalný palivový, plyn pro osvětlení; (35) zprostředkovatelská, konzultační a poradenská činnost v oblasti obchodu s potravinářskými výrobky všeho druhu jako s pečivem, cukrovinkami, sušenkami, mléčnými výrobky, zmrzlými, snacky, hotovými pokrmy určenými k přímé konzumaci, uzeninami, konzervovanými výrobky, s alkoholickými i nealkoholickými nápoji, s

kuřáckými potřebami, s tiskovinami, s hračkami, s drogistickými potřebami, s autodoplňky a náhradními díly pro motorová vozidla, s pohonnými hmotami, s motorovými oleji, s mazivy, s palivovými plyny, reklama, propagace, inzerce a poskytování obchodních informací prostřednictvím všech druhů médií, marketing; (37) provozování čerpacích stanic s pohonnými hmotami, mazivy, palivy a plyny, servis, opravy a údržba motorových vozidel, mytí vozidel; (39) skladování pohonných hmot, paliv, maziv a plynů, nákladní přeprava a rozvoz pohonných hmot, paliv, maziv a plynů; (43) služby zajišťující stravování a nápoje, hostinská činnost, provoz restaurace, kavárny, vinárny apod., služby zajišťující dočasné ubytování.

- (591) Barevná  
(730) **VS PETROL s.r.o.**, Španielova 1701/52a, Praha 6, Řepy, 16300, CZ  
(740) Ing. Michal Jupa, patentový zástupce, Na Baních 1385, Praha 5, Zbraslav, 15600

- (210) **O-581658**  
(220) 04.10.2022  
(320) 04.10.2022  
(511) 19, 21, 40  
(540)

## KERAVITRAL

- (592) Slovní  
(510) (19) keramické dlažby a obklady, obkladové mozaiky, kámen, kamenné kostky, desky a kvádry z kamene a keramiky, stavební keramika, kamnářské kachle; (21) užitková keramika, ručně malovaná keramika, drátovaná keramika, keramika malovaná, výrobky z kameniny, keramika raku, porcelán, sklo, vše uvedené pro domácnost, interiéry, exteriéry a zahrady v rámci této třídy, užitková keramika a porcelán s malbou pod glazuru i na glazuru, a to vázy, hrnky, hrnky s podšálky, korbele, džbány, hrnky na bylinky, aromalampy, dózy, hrnky se sítkem a pokličkou, máselnice, sýrovníky, nádoby na med a alkoholické nápoje, neelektrické konvice, čajové, kávové a jídelní servisy (s výjimkou příborů), květináky a obaly na květináky, držáky na ubrusy, varné nádoby, mísy a pánve, dekorativní závěsné reliéfy z terakoty, kameniny, porcelánu, keramiky nebo skla, dekorativní a dárkové předměty, figury zvířat a lidí, dárkové figurky a zahradní plastiky z terakoty, kameniny, porcelánu, keramiky nebo skla, pítka a krmítka pro ptáky; (40) vypalování stavební keramiky, keramických dlažeb, obkladů, obkladových mozaik a užitkové keramiky, které jsou uvedené ve třídách 19 a 21, zušlechťování keramických surovin a kaolínů, malování na keramiku, zpracování a úprava keramické hmoty, vnější úprava keramických výrobků.  
(730) **Brother & Duck International s.r.o.**, Na výšinách 889/14, Praha 7, Bubeneč, 17000, CZ  
(740) Ing. Michal Jupa, patentový zástupce, Na Baních 1385, Praha 5, Zbraslav, 15600

- (210) **O-581662**  
(220) 04.10.2022  
(320) 04.10.2022  
(511) 9, 16, 28, 38, 41  
(540)



- (593) Obrazová  
(510) (9) hardware a software pro informační technologie a audiovizuální zařízení, zařízení a příslušenství na zpracování dat, platební terminály pro zprostředkování on-line plateb, software, hardware a software používaný

při provozu hazardních her, software pro počítačové hry, aplikace a herní software určené k účasti sázejících na hazardních hrách, software pro jednotlivé internetové technické hry, software pro internetové živé hry, elektronické losy internetových loterií; (16) papír, lepenka, reklamní, propagační a užitkové výrobky z papíru určené k propagaci, periodické i neperiodické publikace, tištěné informační, reklamní a propagační materiály v rámci této třídy určené pro propagaci, tiskárenské výrobky, a to krabice, data a databáze na papírových nosičích, psací potřeby, kalendáře, školní potřeby, sázenky, sázkové tikety, vstupenky; (28) herní zařízení a systémy, jejichž prostřednictvím jsou provozovány hazardní hry, losy loterií, terminály a samoobslužné terminály zajišťující provoz loterií, kurzových sázek a jiných hazardních her (herní automaty), samoobslužná koncová zařízení technických her provozovaných v hernách a kasinech (herní automaty), stoly živé hry (herní zařízení); (38) telekomunikační služby, mobilní telekomunikační služby, provozování mobilní telekomunikační sítě pro bezdrátový přenos hlasu a dat, služby mobilního připojení k síti internet včetně vysokorychlostního připojení a přenosu hlasové služby přes internetový protokol, peer-to-peer komunikace, služby instant messaging, osobní komunikační služby, pager služby, služby elektronické pošty, sledování mobilních telefonů pomocí satelitních signálů, radio-paging, poskytování bezdrátového aplikačního protokolu (WAP), včetně služeb využívajících zabezpečeného komunikačního kanálu, hlasová pošta, provádění videokonferencí, videotelefonní služby, služby zprostředkování přístupu ke všem druhům datových a informačních sítí a internetu, služby přenosu textových a multimediálních zpráv, poskytování přístupu do telekomunikačních a komunikačních databází, telekomunikační služby umožňující spotřebitelům stahovat digitální obsah prostřednictvím sítě a serveru do osobní databáze, provozování on-line komunikačních fór, přenos sportovních utkání, poskytování telekomunikačního přístupu pro hazardní hry prostřednictvím internetu a počítačových sítí; (41) provoz veškerých hazardních her, včetně těch provozovaných dálkovým přístupem prostřednictvím internetu, tedy loterií, kurzových sázek, totalizátorových her, binga, technických her, živých her, tombol nebo turnajů malého rozsahu, jakožto vykonávání činností spočívajících v uskutečňování hazardních her se záměrem dosažení zisku, to příjem sázek a vkladů do hazardní hry (služby bookmakerů), pořádání a organizování kulturních, sportovních a společenských událostí, soutěží, předprodej a prodej vstupenek, organizování a pořádání vzdělávacích akcí, provozování sportovních zařízení.

- (591) Barevná  
(730) **SAZKA a.s.**, Evropská 866/69, Praha 6, Vokovice, 16000, CZ  
(740) Halaxová & Halaxová TETRAPAT, Mgr. Eva Halaxová, Jinonická 804/80, Praha 5, Košíře, 15800

- (210) **O-581663**  
(220) 04.10.2022  
(320) 04.10.2022  
(511) 9, 16, 28, 38, 41  
(540)



- (593) Obrazová  
(510) (9) hardware a software pro informační technologie a audiovizuální zařízení, zařízení a příslušenství na zpracování dat, platební terminály pro zprostředkování on-line plateb, software, hardware a software používaný

při provozu hazardních her, software pro počítačové hry, aplikace a herní software určené k účasti sázejících na hazardních hrách, software pro jednotlivé internetové technické hry, software pro internetové živé hry, elektronické losy internetových loterií; (16) papír, lepenka, reklamní, propagační a užitkové výrobky z papíru určené k propagaci, periodické i neperiodické publikace, tištěné informační, reklamní a propagační materiály v rámci této třídy určené pro propagaci, tiskárenské výrobky, a to krabice, data a databáze na papírových nosičích, psací potřeby, kalendáře, školní potřeby, sázenky, sázkové tikety, vstupenky; (28) herní zařízení a systémy, jejichž prostřednictvím jsou provozovány hazardní hry, losy loterií, terminály a samoobslužné terminály zajišťující provoz loterií, kurzových sázek a jiných hazardních her (herní automaty), samoobslužná koncová zařízení technických her provozovaných v hernách a kasinech (herní automaty), stoly živé hry (herní zařízení); (38) telekomunikační služby, mobilní telekomunikační služby, provozování mobilní telekomunikační sítě pro bezdrátový přenos hlasu a dat, služby mobilního připojení k síti internet včetně vysokorychlostního připojení a přenosu hlasové služby přes internetový protokol, peer-to-peer komunikace, služby instant messaging, osobní komunikační služby, pager služby, služby elektronické pošty, sledování mobilních telefonů pomocí satelitních signálů, radio-paging, poskytování bezdrátového aplikačního protokolu (WAP), včetně služeb využívajících zabezpečeného komunikačního kanálu, hlasová pošta, provádění videokonferencí, videotelefonní služby, služby zprostředkování přístupu ke všem druhům datových a informačních sítí a internetu, služby přenosu textových a multimediálních zpráv, poskytování přístupu do telekomunikačních a komunikačních databází, telekomunikační služby umožňující spotřebitelům stahovat digitální obsah prostřednictvím sítě a serveru do osobní databáze, provozování on-line komunikačních fór, přenos sportovních utkání, poskytování telekomunikačního přístupu pro hazardní hry prostřednictvím internetu a počítačových sítí; (41) provoz veškerých hazardních her, včetně těch provozovaných dálkovým přístupem prostřednictvím internetu, tedy loterií, kurzových sázek, totalizátorových her, binga, technických her, živých her, tombol nebo turnajů malého rozsahu, jakožto vykonávání činností spočívajících v uskutečňování hazardních her se záměrem dosažení zisku, a to příjem sázek a vkladů do hazardní hry (služby bookmakerů), pořádání a organizování kulturních, sportovních a společenských událostí, soutěží, předprodej a prodej vstupenek, organizování a pořádání vzdělávacích akcí, provozování sportovních zařízení.

- (591) Barevná  
(730) SAZKA a.s., Evropská 866/69, Praha 6, Vokovice, 16000, CZ  
(740) Halaxová & Halaxová TETRAPAT, Mgr. Eva Halaxová, Jinonická 804/80, Praha 5, Košíře, 15800

software určené k účasti sázejících na hazardních hrách, software pro jednotlivé internetové technické hry, software pro internetové živé hry, elektronické losy internetových loterií; (16) papír, lepenka, reklamní, propagační a užitkové výrobky z papíru určené k propagaci, periodické i neperiodické publikace, tištěné informační, reklamní a propagační materiály v rámci této třídy určené pro propagaci, tiskárenské výrobky, a to krabice, data a databáze na papírových nosičích, psací potřeby, kalendáře, školní potřeby, sázenky, sázkové tikety, vstupenky; (28) herní zařízení a systémy, jejichž prostřednictvím jsou provozovány hazardní hry, losy loterií, terminály a samoobslužné terminály zajišťující provoz loterií, kurzových sázek a jiných hazardních her (herní automaty), samoobslužná koncová zařízení technických her provozovaných v hernách a kasinech (herní automaty), stoly živé hry (herní zařízení); (38) telekomunikační služby, mobilní telekomunikační služby, provozování mobilní telekomunikační sítě pro bezdrátový přenos hlasu a dat, služby mobilního připojení k síti internet včetně vysokorychlostního připojení a přenosu hlasové služby přes internetový protokol, peer-to-peer komunikace, služby instant messaging, osobní komunikační služby, pager služby, služby elektronické pošty, sledování mobilních telefonů pomocí satelitních signálů, radio-paging, poskytování bezdrátového aplikačního protokolu (WAP), včetně služeb využívajících zabezpečeného komunikačního kanálu, hlasová pošta, provádění videokonferencí, videotelefonní služby, služby zprostředkování přístupu ke všem druhům datových a informačních sítí a internetu, služby přenosu textových a multimediálních zpráv, poskytování přístupu do telekomunikačních a komunikačních databází, telekomunikační služby umožňující spotřebitelům stahovat digitální obsah prostřednictvím sítě a serveru do osobní databáze, provozování on-line komunikačních fór, přenos sportovních utkání, poskytování telekomunikačního přístupu pro hazardní hry prostřednictvím internetu a počítačových sítí; (41) provoz veškerých hazardních her, včetně těch provozovaných dálkovým přístupem prostřednictvím internetu, tedy loterií, kurzových sázek, totalizátorových her, binga, technických her, živých her, tombol nebo turnajů malého rozsahu, jakožto vykonávání činností spočívajících v uskutečňování hazardních her se záměrem dosažení zisku, a to příjem sázek a vkladů do hazardní hry (služby bookmakerů), pořádání a organizování kulturních, sportovních a společenských událostí, soutěží, předprodej a prodej vstupenek, organizování a pořádání vzdělávacích akcí, provozování sportovních zařízení.

- (591) Barevná  
(730) SAZKA a.s., Evropská 866/69, Praha 6, Vokovice, 16000, CZ  
(740) Halaxová & Halaxová TETRAPAT, Mgr. Eva Halaxová, Jinonická 804/80, Praha 5, Košíře, 15800

- (210) **O-581664**  
(220) 04.10.2022  
(320) 04.10.2022  
(511) 9, 16, 28, 38, 41  
(540)



- (593) Obrazová  
(510) (9) hardware a software pro informační technologie a audiovizuální zařízení, zařízení a příslušenství na zpracování dat, platební terminály pro zprostředkování on-line plateb, software, hardware a software používaný při provozu hazardních her, software pro počítačové hry, aplikace a herní

- (210) **O-581667**  
(220) 04.10.2022  
(320) 04.10.2022  
(511) 35, 36  
(540)



- (593) Obrazová  
(510) (35) sestavování výpisů z účtů, automatizované zpracování dat a informací; (36) bankovní a finanční služby, bankovní služby, bankovní služby týkající se přijímání vkladů, bankovní služby vztahující se k ukládání peněz, bankovníctví, debetní účetnictví, digitalizované finanční služby, elektronické finanční obchodování, finanční a peněžní služby, finanční bankovní služby pro výběr peněz, finanční bankovní služby pro ukládání peněz, finanční bankovníctví, automatizované platební služby,

automatizované služby převodu peněz, bankovní služby týkající se převodu hotovosti z účtů, bezkontaktní platební služby, elektronické peněžní transakce, elektronické platební služby, elektronické převody finančních prostředků, elektronické transakce debetní kartou, elektronické transakce kreditní kartou, elektronické zpracování plateb, finanční služby týkající se bankovních karet, finanční transakce, inkaso plateb, provádění bezhotovostního platebního styku, služby finančních a peněžních transakcí, služby plateb převodem z karty, služby platebních karet, služby pro provádění finančních transakcí, služby týkající se elektronického převodu peněz, služby v oblasti peněžních převodů, vyřizování finančních transakcí, zajišťování peněžních převodů, zařizování finančních transakcí, zpracování elektronických plateb, zpracování plateb, finanční služby, financování a poskytování finančních prostředků, obchodní finanční služby, obstarávání finančních prostředků, on-line komerční bankovní služby, online bankovníctví, peněžní služby, peněžní transakce, peněžní záležitosti, peněžnictví, poskytování běžných účtů, převody v cizí měně, služby bezpapírového elektronického bankovníctví, služby elektronického bankovníctví, služby internetového bankovníctví, služby mobilního bankovníctví, služby týkající se bankovních účtů, služby týkající se běžných účtů, služby týkající se informací o bankovních účtech, služby týkající se odepisování a přepisování na peněžní účty, služby v oblasti finančního obchodování, služby v oblasti obchodního bankovníctví, služby vkladových účtů, soukromé bankovníctví, správa přijímání vkladů.

(591) Barevná

(730) Čechová Gabriela, Lidická 788/49, Brno, Veveří, 60200, CZ

(740) JUDr. Ing. Ondřej Kubát, Korunní 969/33, Praha 2, Vinohrady, 12000

(210) **O-581669**

(220) 05.10.2022

(320) 17.08.2022

(511) 45

(540)

## VERDIAN

(592) Slovní

(510) (45) právní poradenství.

(730) **Verdian s.r.o., advokátní kancelář**, Pernerova 697/35, Praha 8, Karlín, 18600, CZ

(740) Vsetečka Zelený Švorčík a partneři, advokátní a patentová kancelář, JUDr. Michal Havlík, advokát, Hálkova 1406/2, Praha 2, Nové Město, 12000

(210) **O-581689**

(220) 05.10.2022

(320) 05.10.2022

(511) 9, 14, 38

(540)

## Aligator Watch Junior

(592) Slovní

(510) (9) chytré hodinky, mobilní telefony; (14) hodinky, sportovní hodinky, řetízky (hodinky), potápěčské hodinky, stopky (hodinky), přívěskové hodinky, kapesní hodinky, náramkové hodinky, elektronické hodinky, náramkové hodinky s GPS přístrojem; (38) geolokační služby (telekomunikační služby).

(730) **ADART COMPUTERS s.r.o.**, Čimická 717/34, Praha 8, Kobylisy, 18200, CZ

(740) Mgr. Tomáš Černý, advokát, Čimická 717/34, Praha 8, Kobylisy, 18200

(210) **O-581700**

(220) 06.10.2022

(320) 06.10.2022

(511) 9, 16, 28, 38, 41

(540)

## Šťastná trafika

(592) Slovní

(510) (9) hardware a software pro informační technologie a audiovizuální zařízení, zařízení a příslušenství na zpracování dat, platební terminály pro zprostředkování on-line plateb, software, hardware a software používaný při provozu hazardních her, software pro počítačové hry, aplikace a herní software určené k účasti sázejících na hazardních hrách, software pro jednotlivé internetové technické hry, software pro internetové živé hry, elektronické losy internetových loterií; (16) papír, lepenka, reklamní, propagační a užitkové výrobky z papíru určené pro propagaci, periodické i neperiodické publikace, tištěné informační, reklamní a propagační materiály v rámci této třídy určené pro propagaci, tiskárenské výrobky a

kartonážní výrobky, a to krabice, data a databáze na papírových nosičích, psací potřeby, kalendáře, diáře, školní potřeby, sázenky, sázkové tikety, vstupenky; (28) herní zařízení a systémy, jejichž prostřednictvím jsou provozovány hazardní hry, losy loterií, terminály a samoobslužné terminály zajišťující provoz loterií, kurzových sázek a jiných hazardních her (herní automaty), samoobslužná koncová zařízení technických her provozovaných v hernách a kasínech (herní automaty), stoly živé hry (herní zařízení); (38) telekomunikační služby, mobilní telekomunikační služby, provozování mobilní telekomunikační sítě pro bezdrátový přenos hlasu a dat, služby mobilního připojení k síti internet včetně vysokorychlostního připojení a přenosu hlasové služby přes internetový protokol, peer-to-peer komunikace, služby instant messaging, osobní komunikační služby, pager služby, služby elektronické pošty, sledování mobilních telefonů pomocí satelitních signálů a zjišťování polohy mobilních telefonů pomocí satelitních signálů, radio-paging, poskytování bezdrátového aplikačního protokolu (WAP), včetně služeb využívajících zabezpečeného komunikačního kanálu, hlasová pošta, provádění videokonferencí, videotelefonní služby, služby zprostředkování přístupu ke všem druhům datových a informačních sítí a internetu, služby přenosu textových a multimediálních zpráv, poskytování přístupu do telekomunikačních a komunikačních databází, telekomunikační služby umožňující spotřebitelům stahovat digitální obsah prostřednictvím sítě a serveru do osobní databáze, provozování on-line komunikačních fór, přenos sportovních utkání, poskytování telekomunikačního přístupu pro hazardní hry prostřednictvím internetu a počítačových sítí; (41) provoz veškerých hazardních her, včetně těch provozovaných dálkovým přístupem prostřednictvím internetu, tedy loterií, kurzových sázek, totalizátorových her, binga, technických her, živých her, tombol nebo turnajů malého rozsahu, jakožto vykonávání činností spočívajících v uskutečňování hazardních her se záměrem dosažení zisku, a to příjem sázek a vkladů do hazardní hry (služby bookmakerů), pořádání a organizování kulturních, sportovních a společenských událostí, soutěží, zábavních služeb v souvislosti s elektronickým sportem, předprodej a prodej vstupenek, organizování a pořádání vzdělávacích akcí, provozování sportovních zařízení.

(730) **SAZKA a.s.**, Evropská 866/69, Praha 6, Vokovice, 16000, CZ

(740) Halaxová & Halaxová TETRAPAT, Mgr. Eva Halaxová, Jinonická 804/80, Praha 5, Košíře, 15800

(210) **O-581701**

(220) 06.10.2022

(320) 06.10.2022

(511) 41

(540)

## Zlatý měsíc

(592) Slovní

(510) (41) provoz veškerých hazardních her, včetně těch provozovaných dálkovým přístupem prostřednictvím internetu, tedy loterií, kurzových sázek, totalizátorových her, binga, technických her, živých her, tombol nebo turnajů malého rozsahu, jakožto vykonávání činností spočívajících v uskutečňování hazardních her se záměrem dosažení zisku, a to příjem sázek a vkladů do hazardní hry (služby bookmakerů).

(730) **SAZKA a.s.**, Evropská 866/69, Praha 6, Vokovice, 16000, CZ

(740) Halaxová & Halaxová TETRAPAT, Mgr. Eva Halaxová, Jinonická 804/80, Praha 5, Košíře, 15800

(210) **O-581702**  
(220) 06.10.2022  
(320) 06.10.2022  
(511) 14, 35, 36  
(540)



- (593) Obrazová  
(510) (14) zlato, zlato surové nebo tepané, zlato, surové nebo jako polotovar, klenoty obsahující zlato, zlaté ingoty, slitiny zlata, ingoty ze slitin zlata, slitiny osmia, slitiny palladia, surové slitiny stříbra, slitiny platiny, slitiny drahých kovů, slitiny vzácných kovů, ingoty ze slitin platiny, paladium a jeho slitiny, osmium a jeho slitiny, stříbro a jeho slitiny, rhodium a jeho slitiny, stříbrné cihly; (35) reklamní služby v oblasti finančních investic, prezentace výrobků v komunikačních médiích pro účely maloobchodu, prezentace finančních produktů ve sdělovacích prostředcích, pro účely maloobchodního prodeje, maloobchodní prodej šperků, provozování aukcí online, služby online aukcí prostřednictvím internetu, online objednávkové služby, provozování online trhu pro kupující a prodejce výrobků a služeb, reklamní služby týkající se šperků a klenotů, on-line maloobchodní služby týkající se šperků a klenotů; (36) správa podmíněných účtů pro investice, finanční investice a poradenské služby, investice do mezinárodních fondů, průmyslové investice, kurzy komodit, sjednávání investic, financování investic, ochrana investic, management investic, kapitálové investice, správa investičního portfolia, management aktiv a investic, finanční služby správy investic, administrativní služby v oblasti investic, finanční služby týkající se investic, investiční služby poskytované soukromým klientům, investiční služby, plán investic soukromého kapitálu, poskytování investičního kapitálu, monitorování investičního výnosu, poskytování investičních spořicíh plánů, poradenské služby v oblasti finančního plánování a investic, finanční služby pro zabezpečení investic, makléřské služby v oblasti kapitálových investic, pojištění komodit, financování komodit, komoditní makléřství, komoditní burza, poskytování informací o cenách komodit, komoditní obchod pro třetí osoby, obchodování s komoditami (finanční služby), příprava finančních analýz v oblasti komodit, služby finančních databází v oblasti komodit, agentury pro obchodování s termínovými komoditami, online obchodování s měnami v reálném čase.  
(591) Barevná  
(730) **moje zlato s.r.o.**, Na Prosecké vyhlídce 853/7, Praha 9, Prosek, 19000, CZ

(210) **O-581704**  
(220) 06.10.2022  
(320) 06.10.2022  
(511) 9, 35, 41  
(540)

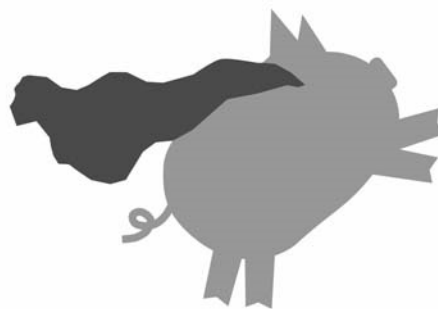
## ROZBITÉ PRASÁTKO

- (592) Slovní  
(510) (9) podcasty, podcasty ke stažení, stahovatelné elektronické publikace, elektronické databáze, databáze obchodních kontaktů, mobilní aplikace, vzdělávací mobilní aplikace, počítačový software; (35) merchandising, propagační činnost a reklama, online inzerce v počítačové síti, pomoc při řízení obchodní činnosti, obchodní administrativa, návrhy akčního plánu a jeho implementace (firemní plánování), maloobchodní služby v souvislosti s knihami, elektronickými publikacemi s možností stažení, softwarem a mobilními aplikacemi, řízení a správa počítačové databáze, sbírání

informací do počítačové databáze, zprostředkování obchodních a komerčních kontaktů, event marketing (získávání zákazníků pořádáním akcí), partnerský marketing a propojování klientů s ambasadory a partnery, výroba zvukových záznamů k marketingovým účelům; (41) tvorba (psaní) podcastu, produkce podcastu, psaní blogu, psaní textů a publikování textů, s výjimkou reklamních textů, elektronické publikace (bez možnosti stažení), elektronické publikace knih a periodik online, vydávání knih, vzdělávací služby, mentoring, pořádání a zajišťování odborných tematických seminářů, eventů, workshopů a konferencí, poradenské a konzultační služby vztahující se k obchodnímu a finančnímu vzdělávání, poskytování online vzdělávání z počítačové databáze nebo prostřednictvím internetu nebo extranetů, výroba audiovizuálních nahrávek.

(730) **Dvořák Jakub**, Ruská 804/58, Praha 10, Vršovice, 10100, CZ  
(740) zaeRkováno s.r.o., Vršovické náměstí 111/2, Praha 10, Vršovice, 10100

(210) **O-581705**  
(220) 06.10.2022  
(320) 06.10.2022  
(511) 9, 35, 41  
(540)



- (593) Obrazová  
(510) (9) podcasty, podcasty ke stažení, stahovatelné elektronické publikace, elektronické databáze, databáze obchodních kontaktů, mobilní aplikace, vzdělávací mobilní aplikace, počítačový software; (35) merchandising, propagační činnost a reklama, online inzerce v počítačové síti, pomoc při řízení obchodní činnosti, obchodní administrativa, návrhy akčního plánu a jeho implementace (firemní plánování), maloobchodní služby v souvislosti s knihami, elektronickými publikacemi s možností stažení, softwarem a mobilními aplikacemi, řízení a správa počítačové databáze, sbírání informací do počítačové databáze, zprostředkování obchodních a komerčních kontaktů, event marketing (získávání zákazníků pořádáním akcí), partnerský marketing a propojování klientů s ambasadory a partnery, výroba zvukových záznamů k marketingovým účelům; (41) tvorba (psaní) podcastu, produkce podcastu, psaní blogu, psaní textů a publikování textů, s výjimkou reklamních textů, elektronické publikace (bez možnosti stažení), elektronické publikace knih a periodik online, vydávání knih, vzdělávací služby, mentoring, pořádání a zajišťování odborných tematických seminářů, eventů, workshopů a konferencí, poradenské a konzultační služby vztahující se k obchodnímu a finančnímu vzdělávání, poskytování online vzdělávání z počítačové databáze nebo prostřednictvím internetu nebo extranetů, výroba audiovizuálních nahrávek.  
(730) **Dvořák Jakub**, Ruská 804/58, Praha 10, Vršovice, 10100, CZ  
(740) zaeRkováno s.r.o., Vršovické náměstí 111/2, Praha 10, Vršovice, 10100

(210) **O-581706**  
(220) 06.10.2022  
(320) 06.10.2022  
(511) 35, 44  
(540)



(593) Obrazová  
(510) (35) propagační činnost, reklama, pomoc při řízení obchodní činnosti, obchodní administrativa, kancelářské práce, prezentace a maloobchodní prodej zboží (bytové textilie, oděvy, farmaceutické, veterinářské a hygienické přípravky a zdravotnické prostředky, spotřebiče pro úpravu vzduchu), předvádění a prodej uvedeného zboží prostřednictvím internetu, pořádání předváděcích akcí pro obchodní účely; (44) lékařské služby, veterinární služby, péče o hygienu a krásu osob a zvířat, konzultační služby týkající se péče o zdraví, odborné poradenství se zaměřením na zdraví.  
(591) Barevná  
(730) **CM Trade Via s.r.o.**, Maříkova 1899/1, Brno, Řečkovice, 62100, CZ  
(740) PEYTON legal advokátní kancelář s.r.o., Sokolovská 668/136d, Praha 8, Karlín, 18600

(210) **O-581708**  
(220) 06.10.2022  
(320) 06.10.2022  
(511) 35, 39  
(540)

### diamantování

(592) Slovní  
(510) (35) propagační činnost a reklama, inzertní a propagační služby týkající se obchodu poskytované online z internetu, předvádění a prodej zboží prostřednictvím internetu, a to: hraček, papírenského zboží, výtvarných potřeb, ozdobných předmětů, obrazů, organizérů, kreativních a tvořivých sad a pomůcek, nákup a prodej uvedeného zboží a poskytování maloobchodních služeb souvisejících s prodejem uvedeného zboží, merchandising; (39) zprostředkování dopravy a skladování zboží, balení a doručování zboží.  
(730) **Burešová Kateřina**, B. Němcové 1752, Hostivice, 25301, CZ  
(740) PEYTON legal advokátní kancelář s.r.o., Sokolovská 668/136d, Praha 8, Karlín, 18600

(210) **O-581710**  
(220) 06.10.2022  
(320) 06.10.2022  
(511) 3  
(540)

### BOROTALCO OBEJMI ŽIVOT

(592) Slovní  
(510) (3) deodoranty pro osobní použití (parfumerie), antiperspiranty pro osobní použití, deodorantiční mýdla, kosmetické přípravky do koupele a sprchy, mýdla pro osobní použití, mýdla do koupele, sprchová a koupelová pěna, sprchový a koupelový gel, neléčivé šampony, deodoranty pro lidskou potřebu, tělové deodoranty (parfumerie), deodoranty na chodidla, deodoranty ve formě tyčinek pro osobní použití, roll-on deodoranty (toaletní potřeby), deodoranty pro péči o tělo, sprchové přípravky pro osobní hygienické nebo deodorantiční účely (toaletní potřeby).  
(730) **Società Italo Britannica L. Manetti - H. Roberts & C.P.A.**, Via Pellicceria 8, Florencie 50132, IT

(740) Všeček Zelený Švorčík a partneři, advokátní a patentová kancelář, JUDr. Michal Havlík, Hájkova 1406/2, Praha 2, Nové Město, 12000

(210) **O-581714**  
(220) 07.10.2022  
(320) 07.10.2022  
(511) 32, 33, 35  
(540)

### Xspirit

(592) Slovní  
(510) (32) pivo a nealkoholické pivo; (33) lihoviny; (35) marketing.  
(730) **xspirit z.s.**, Korunní 1208/74, Praha 10, Vinohrady, 10100, CZ  
(740) Petr Javůrek, Bohuslava ze Švamberka 1285/1, Praha 4, Nusle, 14000

(210) **O-581773**  
(220) 11.10.2022  
(320) 11.10.2022  
(511) 9, 16, 25, 35, 36, 38, 41, 42  
(540)

### NOVÁ ZELENÁ ÚSPORÁM

(592) Slovní  
(510) (9) data nahraná elektronicky z internetu; (16) tiskoviny, periodické i neperiodické časopisy, knihy, manuály, fotografie, alba, plakáty, letáky, kalendáře, karty, mapy, informační bulletiny, potištěné papírnické zboží a to potisky na roll upy a na informační stěny, reklamní polepy na auta, vizitky, hlavičkový papír, pytle na odpadky z papíru nebo z plastu; papírové tašky; (25) pracovní oděvy; (35) informace obchodní a podnikatelské, kontrolní, marketingová, propagační, reklamní, informační a inzertní činnost, distribuce reklamních prospektů, projektů, katalogů, poradenství pro řízení podnikové činnosti k úspoře životního prostředí, správa počítačových souborů, pomoc a průzkum trhu v oblasti energie a ochrany životního prostředí, výstavy informační a reklamní; (36) konzultace a poradenství o financování, vedení daňových řízení, daňová kontrola, finanční podpora při výstavbě, rekonstrukci a zateplování budov, finanční podpora při využívání obnovitelných zdrojů energie; (38) elektronické předávání zpráv, komunikace pomocí počítačových terminálů, přenos zpráv, přenos informací, dat a textů pomocí světové počítačové sítě; (41) výchova, vzdělávání a konzultace v oblasti životního prostředí, školící služby, pořádání soutěží a vedení workshopů (vzdělávání), vydavatelská a nakladatelská činnost, tvorba a distribuce audiovizuálních děl a videí, televizní a rozhlasové spoty, podcasty; (42) činnost kontrolních laboratoří a měřicích skupin.  
(730) **Státní fond životního prostředí ČR**, Kaplanova 1931/1, Praha 4, Chodov, 14800, CZ  
(740) PROPATENT, Ing. Vlasta Sedláčková, patentový zástupce, Pod Pekařkou 107/1, Praha 4, Podolí, 14700

(210) **O-581778**  
(220) 11.10.2022  
(320) 11.10.2022  
(511) 35, 39, 41  
(540)

### Hoši v koši

(592) Slovní  
(510) (35) reklama, propagace; (39) doprava, letecká doprava; (41) sportovní a kulturní činnosti.  
(730) **Hoši v koši s.r.o.**, Albrechtice u Frýdlantu 11, Frýdlant, 46331, CZ

(210) **O-581798**  
(220) 12.10.2022  
(320) 12.10.2022  
(511) 1  
(540)

### SURFALCOAT

(592) Slovní  
(510) (1) chemické výrobky určené k ošetření kovových povrchů, a to hydrofilní chemikálie pro hliníkovou žebra.  
(730) **NIPPON PAINT SURF CHEMICALS CO., LTD.**, 4-1-15 Minamishinagawa, Shinagawa-ku, Tokyo 140-8675, JP  
(740) PATENTSERVIS Praha a.s., Na Podkovce 281/10, Praha 4, Podolí, 14700



(210) **O-581805**  
(220) 12.10.2022  
(320) 12.10.2022  
(511) 12, 24, 25, 35  
(540)

### TINY NINY

(592) Slovní  
(510) (12) košíky do kočárků a vozíků, popruhy do kočárků a vozíků, moskytiéry a sítky na dětské kočárky a vozíky, ochranné obaly na dětské kočárky a vozíky, fusaky do dětských kočárků a vozíků, návleky na bezpečnostní pásy pro sedadla automobilů, návleky na kola kočárků a vozíků; (24) bytový textil, dětské deky, dětské příkrývky, piknikové deky, povlaky na peřiny a prošívané deky, cestovní příkrývky, hedvábné příkrývky, moskytiéry, ložní prádlo, plážové osušky a ručníky, plědy, přehozy, příkrývky (ložní), pletené příkrývky, vlněné přehozy, textilní prošívané příkrývky, zavínovací peřinky a deky; (25) dětské oblečení, dětská obuv, obuv pro děti a nemluvína, kojenecké botičky, dětské plavky, dětské pokrývky hlavy, teplé dětské kombinézy, plenkové kalhotky pro děti, dětské bryndáčky (nikoli z papíru), čepice, rukavice, šály, kravaty a šátky, nákrčníky, čelenky (oděvy), oděvy, oblečení pro volný čas, funkční spodní prádlo; (35) maloobchodní prodej dětského oblečení, fusaků do dětských kočárků, oblečení a bytového textilu, elektronický obchod (e-shop) prostřednictvím komunikačních sítí (internet) s dětským oblečením, fusaky do dětských kočárků, oblečením a bytovým textilem, merchandising, event marketing (získávání zákazníků pořádáním akcí), propagační, reklamní, marketingová, informačně-obchodní a inzertní činnost, organizování propagačních nebo komerčních výstav a předvádění výrobků a služeb pro komerční a reklamní účely.  
(730) **Düreschová Miroslava**, Krátká 613, Slavkov, 74757, CZ  
(740) zaeRkováno s.r.o., Vršovické náměstí 111/2, Praha 10, Vršovice, 10100

(210) **O-581876**  
(220) 17.10.2022  
(320) 17.10.2022  
(511) 9, 16, 35, 41, 42, 45  
(540)



(593) Obrazová  
(510) (9) elektronická data; (16) tiskoviny, periodické i neperiodické časopisy, knihy, tištěné manuály, fotografie, alba, plakáty, letáky, kalendáře, karty, mapy, informační bulletiny, papírové tašky; (35) inzertní, propagační a reklamní činnost a poskytování pomoci při provozu obchodu; (41) výchova, vzdělávání a konzultace v oblasti životního prostředí, školící služby, pořádání soutěží a vedení workshopů (vzdělávání), vydavatelská a nakladatelská činnost, podpora organizací v oblasti environmentálního vzdělávání, výchovy a osvěty; (42) certifikace odborné způsobilosti služeb, základní informace o certifikacích, závěrečné vyhodnocování projektů a dosažených ekologických efektů, činnost kontrolních laboratorů a měřících skupin, vědecké informace v oboru životního prostředí, pořádání vědeckých informačních akcí; (45) certifikace jako systém řízení bezpečnosti pro ochranu majetku a jednotlivců.  
(591) Barevná

(730) **Česká informační agentura životního prostředí**, Moskevská 1523/63, Praha 10, Vršovice, 10100, CZ  
(740) PROPATENT, Ing. Vlasta Sedláčková, patentový zástupce, Pod Pekařkou 107/1, Praha 4, Podolí, 14700

(210) **O-581886**  
(220) 17.10.2022  
(320) 17.10.2022  
(511) 42  
(540)

### Pidio

(592) Slovní  
(510) (42) vytváření počítačových systémů, tvorba a pronájem software, zpracování výtvarných a grafických návrhů, design, počítačová animace, tvorba, správa, hosting a poradenství v oblasti webových stránek, programování a grafické návrhy e - shopů, projektové řízení internetových prezentací a webových aplikací, vývoj internetových aplikací, navrhování informační architektury, posuzování informační architektury, poradenství v této oblasti.  
(730) **HUGGY s.r.o.**, Jeronýmova 176/6, České Budějovice, České Budějovice 6, 37001, CZ

(210) **O-581889**  
(220) 18.10.2022  
(320) 18.10.2022  
(511) 35, 41, 43  
(540)



(593) Obrazová  
(510) (35) činnost propagační, reklamní a inzertní, organizování výstav a kulturních a společenských akcí ke komerčním a reklamním účelům, distribuce propagačních tiskovin v oblasti kultury, distribuce prospektů, pronájem reklamních ploch, obchodní administrativa, marketing, předvádění pro reklamní účely a podporu prodeje; (41) organizování a pořádání kulturních, hudebních, vzdělávacích, zábavných a sportovních akcí a soutěží, služby pro oddech, rekreaci a relaxaci, koncerty, festivaly, přednášky, prodej a předprodej vstupenek; (43) stánky rychlého občerstvení, zajištění stravování při společenských akcích, poskytování ubytování, provoz kempů.  
(591) Barevná  
(730) **Spolek Zvonek**, Nevšová 98, Slavičín, 76321, CZ  
(740) PatentCentrum Sedlák & Partners s.r.o., Okružní 2824, České Budějovice, České Budějovice 3, 37001

(210) **O-581900**  
(220) 18.10.2022  
(320) 18.10.2022  
(511) 16, 35, 41, 43  
(540)

### HORTIKOMPLEX

(592) Slovní  
(510) (16) papírové nosiče informací, papírenské výrobky, a to papírové obaly, tiskárenské výrobky všeho druhu, a to papírové etikety, reklamní a

propagační materiály, informační letáky a brožury, katalogy, vstupenky, fotografie, plakáty, obaly z plastů náležející do této třídy, to vše v oblasti výstavnictví; (35) pořádání a organizace obchodních a prodejních výstav, veletrhů a doprovodných propagačních a reklamních akcí, odborné poradenství vztahující se k organizování komerčních výstav a veletrhů; (41) organizování a pořádání výstav a veletrhů ke kulturním a vzdělávacím účelům, odborné poradenství vztahující se k organizování výstav a veletrhů ke kulturním a vzdělávacím účelům, organizování a pořádání soutěží, sportovní a kulturní aktivity; (43) doprovodné hostinské a restaurační činnosti spojené s pořádáním veletrhů a výstav.

- (730) **Výstaviště Flora Olomouc, a.s.**, Wolkerova 37/17, Olomouc, 77900, CZ  
(740) Ing. Petr Soukup, tř. Svobody 43/39, Olomouc, 77900

(210) **O-581913**

(220) 18.10.2022

(320) 18.10.2022

(511) 5, 10, 35

(540)

### Zencolab

(592) Slovní

(510) (5) diagnostické přípravky a materiály, lékařská diagnostická činidla a vzorky na testování tělesných tekutin, indikátory pro lékařskou diagnostiku, chemické přípravky pro diagnostiku těhotenství, CRP testy, dezinfekční a antiseptické přípravky, antibakteriální přípravky, antibakteriální ubrusy, antibakteriální spreje, antimikrobiální přípravky; (10) zařízení na diagnostiku, vyšetřování a monitorování pro lékařské účely, teploměry pro lékařské účely, tlakoměry na měření krevního tlaku, masážní přístroje pro léčebné účely, diagnostické přístroje a zařízení na těhotenské testy, přístroje pro odběr vzorků tělních tekutin, ochranné obličejové masky pro lékařské použití, ochranné ústní masky pro lékařské použití, roušky k lékařskému použití, respirátory k lékařskému použití, ochranné štíty pro lékařské použití, jednorázové ochranné rukavice k lékařským účelům, ochranné oděvy pro lékařské použití, prostředky na ochranu sluchu, přístroje a zařízení na provádění diagnostických testů k lékařským účelům, lékařské testovací vybavení, aplikátory antibakteriálních přípravků, kolenní chrániče v podobě výztuží (jiné než sportovní potřeby); (35) maloobchodní a velkoobchodní prodej se zaměřením na diagnostické přípravky a materiály, antibakteriální, dezinfekční a antiseptické prostředky a ochranné a hygienické pomůcky, nákupní objednávky (administrativní zpracování), administrativní zpracování a organizování zásilkových služeb, služby řízení obchodní činnosti v oblasti elektronického obchodování, reklamní, marketingové a propagační služby, reklama on-line v počítačové síti, podpora prodeje pro třetí strany, poskytování obchodních a podnikatelských informací, zprostředkování obchodů, zprostředkování obchodních informací, správa počítačové databáze, organizování komerčních a reklamních akcí a výstav, předvádění zboží pro reklamní účely a podporu prodeje, poskytování uživatelských hodnocení pro komerční nebo reklamní účely, poradenské služby v oblasti zprostředkování zboží a služeb.

- (730) **ZENCO Corp. a.s.**, Provozní 5492/3, Ostrava, Třebovice, 72200, CZ

- (740) Ing. Pavel Nádvorník s.r.o., Klínová 620/1, Ostrava, Hulváky, 70900

(210) **O-581918**

(220) 18.10.2022

(320) 18.10.2022

(511) 41

(540)

### EOV

(592) Slovní

(510) (41) kurzy osobního rozvoje, školení týkající se osobního rozvoje, koučink (školení), životní koučink (školení), koučování, organizování kurzů, vzdělávací kurzy, organizování školicích kurzů, pořádání výcvikových kurzů, poskytování vzdělávacích kurzů, vedení kurzů, organizování workshopů a seminářů, vedení workshopů (školení), pořádání odborných workshopů a výukových kurzů.

- (730) **Světladíl, z.s.**, Ke dvoru 773/5, Praha 6, Vokovice, 16000, CZ

- (740) GELAR, advokátní kancelář s.r.o., Mgr. Tereza Mírmová, advokátka, Kaizlovky sady 434/13, Praha 8, Karlín, 18600

(210) **O-581927**

(220) 19.10.2022

(320) 19.10.2022

(511) 21, 32, 43

(540)



(593) Obrazová

(510) (21) nádoby na pití, sklo, porcelán a majolika zařazené do třídy 21, tácky papírové zařazené do třídy 21, kelímky papírové a plastové, pivní sklenice, poháry keramické, holby keramické, stojany na jídelní listky, skleněné lahve; (32) pivo a pivovarnické výrobky, piva, lehká piva a ležáky, nealkoholická a nízkoalkoholická piva, míchané nápoje obsahující pivo zařazené do třídy 32, sladová piva, zázvorová piva, nealkoholické nápoje; (43) služby zajišťující stravování a nápoje, služby barů, služby spojené s provozováním pohostinství, restaurací a podniků rychlého občerstvení.

- (730) **DUDÁK- Měšťanský pivovar Strakonice a.s.**, Podskalská 324,

- Strakonice, Strakonice I, 38601, CZ

- (740) PatentCentrum Sedlák & Partners s.r.o., Okružní 2824, České Budějovice, České Budějovice 3, 37001

(210) **O-581937**

(220) 19.10.2022

(320) 19.10.2022

(511) 12, 28, 35

(540)

### astramodel

(592) Slovní

(510) (12) koloběžky (dopravní prostředky), součásti, příslušenství a díly koloběžek v rámci třídy 12, drony s kamerou, doručovací drony, záchranné drony, civilní drony, součásti, příslušenství a díly dronů v rámci třídy 12; (28) hračky, drony (hračky), modely (hračky), autička na dálkové ovládání (hračky), koloběžky (hračky), soupravy částí (prodávané jako komplet) na výrobu modelů hraček, přenosné hry a hračky s telekomunikačními funkcemi, stavebnice (hračky), dálkově ovládaná letadla na hraní, dálkově ovládané lodě (hračky), roboti (hračky); (35) maloobchodní a velkoobchodní prodej hraček, her, papírnického zboží, stavebních materiálů, spojovacích materiálů, školních pomůcek, chemikálií pro použití v modelářství, akumulátorů, počítačového softwaru.

- (730) **ASTRA, spol. s.r.o.**, Praksická 2589, Uherský Brod, 68801, CZ

- (740) Mgr. Filip Petráš, advokát, Opletalova 1525/39, Praha 1, Nové Město, 11000

(210) **O-581940**  
(220) 19.10.2022  
(320) 19.10.2022  
(511) 16, 35, 41  
(540)



Úřad pro ochranu  
osobních údajů

(593) Obrazová  
(510) (16) periodické i neperiodické publikace a tiskoviny, výroční zprávy, informační letáky, propagační materiály v tištěné formě, vizitky, novoročenky, dopisní papíry, obálky, papírové desky, komplimentky, slohy (kancelářské potřeby); (35) propagační činnost; (41) organizování vzdělávacích seminářů, vedení konferencí.  
(591) Barevná  
(730) **Úřad pro ochranu osobních údajů**, Pplk. Sochora 727/27, Praha 7, Holešovice, 17000, CZ

(210) **O-581947**  
(220) 19.10.2022  
(320) 19.10.2022  
(511) 29, 30, 31  
(540)



**FAKT DOBRÉ**

(593) Obrazová  
(510) (29) oříšky zpracované, kandované oříšky, pražené ořechy, ořechové pasty, ořechové tyčinky, konzervované a sušené ovoce a zelenina, zpracované houby, směsi sušeného ovoce, výrobky ze sušeného ovoce, želé, džemy, ovocné pomazánky a kompoty, ryby, zvěřina, bezmasé konzervy, sušené maso, konzervované maso, svačtinové občerstvení na bázi ovoce, hotová zeleninová jídla, zeleninové kaše, hotová jídla z mléčných výrobků; (30) oříšky v čokoládě, dezerty s oříšky, sladkosti v podobě oříšků, cereální lupínky, obilné vločky, pochutiny na bázi rýže, pochutiny na bázi extrudovaných obilnin, müsli, cereální, ovocné a kukuřičné kaše, cereální a energetické tyčinky, káva, čaj, kakao, koření, instantní hotová jídla, svačtinové občerstvení na bázi mouky, svačtinové občerstvení na bázi rýže, energetické pokrmy na bázi obilnin, ovesné a kukuřičné kaše, moučné kaše; (31) čerstvé oříšky.  
(591) Barevná  
(730) **ETEE s.r.o.**, Osadní 869/32, Praha 7, Holešovice, 17000, CZ

(740) PatentCentrum Sedlák & Partners s.r.o., Okružní 2824, České Budějovice, České Budějovice 3, 37001

(210) **O-581956**  
(220) 19.10.2022  
(320) 19.10.2022  
(511) 35, 38, 41  
(540)



(593) Obrazová  
(510) (35) reklama a propagace, propagační služby ve formě sdílení multimediálního obsahu prostřednictvím internetu nebo jiných počítačových sítí, merchandising, on-line reklama a marketingové služby; (38) telekomunikační služby, šíření filmových a televizních programů, streaming dat, služby přenosu videa na požádání, poskytování přístupu k portálu na sdílení videa, elektronické komunikační služby, přenos zpráv a dat přes internet a jiné počítačové a komunikační sítě, dodávání audio, video a multimediálního obsahu, včetně textových, datových, obrazových, audio, video a audiovizuálních souborů prostřednictvím internetu, bezdrátových komunikací, elektronických komunikačních sítí a počítačových sítí, poskytování diskuzních fór a blogů, vysílání a streamování i zvukového, vizuálního a multimediálního obsahu pře internet a ostatní komunikační sítě; (41) poskytování filmů a televizních programů bez možnosti stažení prostřednictvím služby videa na objednávku, zábavní služby, zejména on-line služby poskytující zvukový, vizuální a multimediální obsah, poskytování on-line interaktivních možností zábavy.  
(730) **Centrum českých filmů s.r.o.**, Jabloňová 2929/30, Praha 10, Záběhlice, 10600, CZ  
(740) Trojan, Doleček a partneři, advokátní kancelář, Mgr. Martin Doleček, Na strži 2102/61a, Praha 4, Krč, 14000

(210) **O-581960**  
(220) 20.10.2022  
(320) 20.10.2022  
(511) 28, 35, 41, 43  
(540)



(593) Obrazová  
(510) (28) hračky, hry a žertovné předměty; (35) reklama, marketing a propagační služby; (41) výchova, vzdělávání, zábava a sportovní činnost; (43) zajištění stravování, dočasné ubytování.  
(591) Barevná  
(730) **Active Radio a.s.**, Wenzigova 1872/4, Praha 2, Nové Město, 12000, CZ

(210) **O-581964**  
(220) 20.10.2022  
(320) 20.10.2022  
(511) 35, 36, 45  
(540)

**HAVLÍČEK**  
ADVOKÁTNÍ KANCELÁŘ · LAW OFFICES

(593) Obrazová  
(510) (35) poradenství v oblasti podnikání a obchodu, marketingové studie, řízení projektů, činnost podnikatelských, ekonomických a organizačních poradců; (36) daňové poradenství, služby týkající se peněžních záležitostí, které poskytují fiduciární agenti, služby agentů zabývajících se nemovitostmi a cennými papíry; (45) advokátní kancelář, poskytování právních služeb všeho druhu, poskytování konzultací v oblasti práva, poskytování informací z oblasti práva prostřednictvím komunikačních médií a informačních nosičů všeho druhu, právní poradenství v oblasti podnikání a obchodu.  
(591) Barevná  
(730) **Havlíček Jan JUDr., Ph.D.**, Masarykovo náměstí 110/64, Jihlava, 58601, CZ

(210) **O-581965**  
(220) 20.10.2022  
(320) 20.10.2022  
(511) 39, 43  
(540)

## UMBRELLA MOBILITY

(592) Slovní  
(510) (39) doprava a doručování zboží, dopravní služby, lodní doprava, lodní makléřství, organizování dopravy a cest, osobní doprava, poskytování údajů o časových rozvrzích, poskytování údajů o způsobech přepravy, pozemní doprava, přeprava cestujících, přístavní služby, pronájem námořních plavidel, pronájem vozidel na dopravu, rezervační služby týkající se námořní dopravy, řízení dopravy prostřednictvím pokročilé komunikační sítě a technologie, služby lodní přepravy, služby přepravy cestujících a zavazadel, služby přepravy motorovými vozidly, služby přepravy na plachtěnicích, služby pro organizování silniční dopravy, služby pro organizování vodní dopravy, služby silniční dopravy, služby v oblasti cestování a osobní doprava, služby zajišťování dopravy, zprostředkování dopravy, zprostředkování přepravy a dopravy, balení a balicí služby, balení předmětů pro přepravu, balicí služby pro ochranu zavazadel během cesty, dočasná úschova osobního majetku, doprava a skladování zboží, informační služby týkající se skladování, námořní služby (přistávání, kotvení, skladování), parkovací služby, parkování automobilů, poskytování zařízení ke kotvení lodí, přístavní služby pro lodě a čluny, pronájem garáží, pronájem garáží a parkovacích míst, pronájem garážových prostor, pronájem míst k parkování, pronájem parkovacích míst v garáží, skladování lodí, služby loděnic, služby parkovacích garáží, uskladnění lodí, pronájem dopravních prostředků, automatizované distribuční poradenské služby týkající se dopravy, automatizované distribuční plánování týkající se dopravy, cestovní informace, cestovní konzultační a informační služby, cestovní kancelář a rezervační služby, dopravní informace, informace o dopravě, informační služby týkající se cestování, informační služby vztahující se k jízdním řádům, organizování a rezervace cest, organizování a rezervace městských poznávacích výletů, organizování a rezervace okružních plaveb, organizování a rezervace exkurzí a poznávacích výletů, organizování a rezervace poznávacích výletů, organizování a rezervace cest pro organizované zájezdy, organizování a rezervace jednodenních výletů, organizování a rezervace exkurzí, organizování a rezervace výletů, poradenské služby týkající se dopravy, poradenská činnost v oblasti cestovního ruchu, počítačové rezervační služby pro cestování, počítačové informační služby v oblasti dopravy, poradenské služby v oblasti dopravy, poradenství týkající se dopravy, poradenství týkající se přepravy, poskytování cestovních informací, poskytování informací o cestování, přes internet, poskytování informací o silniční dopravě, poskytování informací o kotvení, poskytování informací o zprostředkování lodní dopravy, poskytování informací turistům o exkurzích a poznávacích výletech, poskytování informací týkajících se cestování, poskytování informací vztahujících se k dopravě, poskytování on-line informací o cestování, poskytování silničních a dopravních informací, poskytování údajů o přepravě cestujících, profesionální poradenství týkající se dopravy, rezervace autobusové dopravy, rezervace cest prostřednictvím cestovních kanceláří, rezervace jízdenek, rezervace míst pro přepravu motorovými vozidly, rezervace míst pro různé druhy dopravy, rezervace místenek pro cestování autobusem, rezervace místenek, rezervace pronájmu vozidel, rezervační služby týkající se autobusové dopravy, služby agentury v oblasti zprostředkování přepravy zavazadel cestujících, služby agentury v oblasti zprostředkování přepravy osob, služby cestovní kanceláře, jmenovitě rezervování a objednávání dopravy, služby agentury v oblasti zprostředkování zájezdů, služby cestovní kanceláře pro zajišťování cest, služby cestovní kanceláře, jmenovitě organizování dopravy pro cestující, služby cestovních agentur a rezervační služby, služby cestovních kanceláří týkající se zprostředkování zájezdů, služby dopravních agentur, služby objednávání a rezervace zájezdů, služby objednávání cestování, služby poskytování informací vztahujících se k cestování, služby rezervace míst pro cestující, služby prodeje lístků pro cestování, služby rezervačních agentur týkající se cestování, služby týkající se rezervace zájezdů a výletů, služby v oblasti plánování výletů a zájezdů, služby v oblasti rezervace turistických zájezdů, služby v oblasti výdeje cestovních lístků, služby v oblasti rezervace a objednávání cest, služby v oblasti rezervace a objednávání dopravy, zajišťování jízdenek na cesty, zajišťování informací o přepravě a cestování; (43) služby cestovních kanceláří v oblasti rezervace ubytování, služby cestovní kanceláře týkající se hotelových rezervací, cestovní kanceláře zajišťující ubytování, služby cestovních kanceláří pro rezervaci dočasného ubytování, služby cestovních kanceláří v oblasti rezervace ubytování v hotelu, pronájem pokojů, služby týkající se ubytování o dovolených, bufetové služby, podávání jídel a nápojů, agentury pro

rezervaci ubytování v hotelech, elektronické informační služby vztahující se k hotelům, hotelové rezervace, informace o dočasném ubytování, poradenské a rezervační služby týkající se dočasného ubytování, poskytování informací vztahujících se k rezervování ubytování, poskytování informací vztahujících se k ubytování přes internet, rezervace hotelového ubytování, rezervace hotelů, rezervace penzionů, rezervace pokojů, rezervace ubytování, rezervace ubytování v hotelu, rezervace ubytování v hotelech, rezervace ubytování v kempech, rezervování hotelů pro třetí osoby, služby rezervace ubytování.

(730) **Umbrella Mobility SE**, Na Bendovce 817/5, Praha 8, Bohnice, 18100, CZ

(740) **ROWAN LEGAL**, advokátní kancelář s.r.o., JUDr. Josef Donát LL.M., CIPP/E, advokát, Na Pankráci 1683/127, Praha 4, Nusle, 14000

(210) **O-581977**

(220) 20.10.2022

(320) 20.10.2022

(511) 32, 35, 40, 43

(540)

## ČEŠKO

(592) Slovní

(510) (32) piva všeho druhu, sladové nápoje, výtažky z chmele na výrobu piva, nealkoholické nápoje, přípravky na výrobu nápojů; (35) reklama, propagace a inzercce prostřednictvím všech druhů medií, marketing, zprostředkovatelská činnost v oblasti obchodu s reklamními materiály všeho druhu, s výrobky ze skla, porcelánu a majoliky, s textilními výrobky, s tričky, mikinami, zástěrami, čepicemi, s ubrusy, papírenským zbožím, tácky, papírovými kelímkami a lelmíky z umělých hmot, etiketami, kalendáři, tiskovinami, publikacemi, časopisy a knihami, s pivem a nealkoholickými nápoji; (40) pivovarnictví a sladovnictví, a to výroba piva všeho druhu, sladových nápojů; (43) služby zajišťující stravování a nápoje, provoz restaurace, kavárny, vinárny a baru, hostinská činnost.

(730) **Oplištil Petr**, Riegrova 1422/14b, Liberec, Liberec I-Staré Město, 46001, CZ

(210) **O-581981**

(220) 20.10.2022

(320) 20.10.2022

(511) 25, 35, 36, 37, 42

(540)

## AVIALET

(592) Slovní

(510) (25) oděvy, obuv, pokrývky hlavy, součásti oděvů, obuvi a pokrývek hlavy, a to manžety, kapsy, hotové podšívky, podpatky a paty k punčochám, kšilty k čepicím, kostry na klobouky, oděvy a obuv pro sportovní účely, a to lyžařské rukavice, sportovní tílka, cyklistické oděvy, obleky na karate a judo, fotbalovou obuv, gymnastickou obuv, lyžařské boty, maškarní kostýmy, oděvy z papíru, papírové klobouky k použití jako oděvy, bryndáčky, ne papírové, kapesníčky do horní kapsy saka, nánožníky, ne elektricky vyhřívané; (35) marketing, online reklama v počítačové síti a propagace; (36) pronájem bytů, pronájem kanceláří, pronájem nemovitostí, zprostředkování v oblasti nemovitostí, správa nemovitostí, makléřské služby, služby ubytovací kanceláře - byty, služby v oblasti nemovitostí; (37) demolice budov, stavební dozor, stavební poradenství, výstavba; (42) projektování ve výstavbě, poradenství v oblasti architektury, architektonické služby, návrhy interiéru.

(730) **V Invest Development s.r.o.**, Walterovo náměstí 329/3, Praha 5, Jinonice, 15800, CZ

(210) **O-581983**

(220) 20.10.2022

(320) 20.10.2022

(511) 16, 21, 25, 32, 33

(540)

## KLLK

(592) Slovní

(510) (16) tiskoviny, katalogy, prospekty, plakáty, letáky a jiné tištěné propagační, reklamní a informační materiály, tiskopisy, vstupenky, šatní lístky, etikety, jídelní, nápojové a nabídkové lístky včetně obalů, mapy, pohlednice, fotografie, grafická díla, grafické reprodukce a jiná vyobrazení, úložné krabice papírové, papírové obaly všeho druhu včetně obalů na nápoje a potraviny (kromě papírových kelímků), knihy, sešity, diáře, poznámkové bloky, zápisníky, kalendáře, dopisní papír, dopisní obálky, zakládací mapy, kancelářský papír, obaly na knihy, sešity a na jiné

papírenské a polygrafické výrobky, pořadače, papírové praporky a vlaječky, samolepky, upomínkové předměty z papíru, obaly a tašky z papíru a umělých hmot v jiné třídě než zařazené, počítačové výstupy v tištěné formě na papírovém nosiči; (21) kelímky na nápoje (včetně papírových), stolní náčiní (nikoliv z drahých kovů), kuchyňské a servírovací nádobí kovové, porcelánové, keramické, skleněné a z plastů, jídelní a nápojové servisy i jednotlivé výrobky určené k těmto účelům porcelánové, keramické, skleněné, popřípadě kovové obsažené v této třídě, včetně lázeňských pohárků a kelímků, užité a dekorativní výrobky ze skla; (25) oblečení, oděvy, obuv, kloboučnické zboží, doplňky k oblečení v rámci této třídy, zejména opasky, šály, pokrývky hlavy, rukavice, šátky, kravaty, ponožky, sportovní oblečení, sportovní obuv; (32) sirupy pro přípravu limonád, sirupy pro přípravu nápojů, nealkoholické nápoje, minerální vody, šumivé nealkoholické nápoje, nápoje a šťávy ovocné a zeleninové, ovocné a zeleninové výtažky nealkoholické, mošty, těž hroznové, nealkoholické koktejly, nápoje z ovocných šťáv, slazené ovocné nápoje, přípravky ke zhotovování nealkoholických nápojů, sorbety spadající do této třídy, piva; (33) alkoholické nápoje, s výjimkou piv, lihoviny, likéry, vína všech druhů, především jakostní vína, vína přívlastková, archivní vína, šumivá vína, sekty, alkoholické výtažky, alkoholické extrakty a esence z ovoce a hroznů, mošty s alkoholem, koktejly s alkoholem, alkoholické nápoje obsahující ovoce, konzumní a značkové lihoviny, řezané a ušlechtilé destiláty, včetně macerátů a výluhů, vinné, ovocné, bylinné a obilné destiláty.

(730) **Spirit goods s.r.o.**, Hřbitovní 92/35, Šlapanice, 66451, CZ

(740) **PatentEnter s.r.o.**, Koliště 1965/13a, Brno, Černá Pole, 60200

(210) **O-581984**

(220) 20.10.2022

(320) 20.10.2022

(511) 9, 41, 45

(540)



(593) Obrazová

(510) (9) filmy, nosiče záznamů, audiovizuální díla na nosičích, počítačové hry, software, software pro streamování audiovizuálního a multimediálního obsahu prostřednictvím internetu a celosvětových komunikačních sítí, mobilní aplikace; (41) filmová distribuce, filmová studia, výroba a produkce filmů a seriálů, filmová zábava, filmové projekce, produkce filmových studií, produkce rozhlasových, filmových a televizních programů, výroba titulků, dabování filmů, fotografování, audio a video nahrávací služby, prodej vysílacích práv pro rozhlasové a televizní programy, předprodej vstupenek, rezervace míst na akce, vydávání a distribuce vstupenek, konzultační služby v oblasti zábavy, organizování kulturních a uměleckých akcí, poskytování filmů a seriálů prostřednictvím služeb pro přenos videa na vyžádání (bez možnosti stažení), poskytování informací o filmech, poskytování zábavních služeb prostřednictvím filmů, úprava a stříhání filmů, půjčování filmů, pořádání filmových festivalů, pronájem filmových přístrojů a filmového příslušenství, režisování filmů, služby animace, zejména speciální efekty pro film a video, vydavatelství, nakladatelství; (45) právní služby týkající se ochrany a využívání autorských práv vztahujících se k filmové, televizní, divadelní a hudební produkci, ochrana a správa autorských práv a práv duševního vlastnictví, právní služby týkající se využívání doplňkových práv týkajících se filmové, televizní, video a hudební produkce, poskytování licenčních práv k filmové, televizní a video produkci [právní služby], poradenské služby vztahující se k autorským právům.

(591) Barevná  
(730) **Zich David**, Makovského 1563/21, Žďár nad Sázavou, Žďár nad Sázavou  
7, 59101, CZ  
(740) JUDr. Ing. Andrej Štaňko Ph.D., Vinohradská 89/90, Praha 3, 13000

(210) **O-582014**  
(220) 24.10.2022  
(320) 24.10.2022  
(511) 35, 36, 41, 42, 44  
(540)

(210) **O-581990**  
(220) 21.10.2022  
(320) 21.10.2022  
(511) 21, 41, 43  
(540)

### Vietňamka

(592) Slovní  
(510) (21) domácí a kuchyňské potřeby a nádoby, nádobí na vaření a nádobí na stolování; (41) vzdělávání, školení; (43) služby zajišťující stravování a nápoje.  
(730) **Nguyenová Thu Trang**, Hluboký Důl 34, Nebovidy, 28002, CZ  
(740) Mgr. Tereza Klečková, advokát, Rubešova 55, Kolín, Kolín I, 28002

(210) **O-581991**  
(220) 21.10.2022  
(320) 21.10.2022  
(511) 21, 41, 43  
(540)

### Saigon roll n' roll

(592) Slovní  
(510) (21) domácí a kuchyňské potřeby a nádoby, nádobí na vaření a nádobí na stolování; (41) vzdělávání, školení; (43) služby zajišťující stravování a nápoje.  
(730) **Nguyenová Thu Trang**, Hluboký Důl 34, Nebovidy, 28002, CZ  
(740) Mgr. Tereza Klečková, advokát, Rubešova 55, Kolín, Kolín I, 28002

(210) **O-581998**  
(220) 21.10.2022  
(320) 21.10.2022  
(511) 5  
(540)

### DITUZDIN

(592) Slovní  
(510) (5) farmaceutické přípravky a látky.  
(730) **Teva Czech Industries s.r.o.**, Ostravská 305/29, Opava, Komárov,  
74770, CZ  
(740) Zeiner & Zeiner advokátní kancelář s.r.o., Mgr. Alexandr Vališ, advokát,  
Dominikánská 350/5, Brno, Brno-město, 60200



(593) Obrazová  
(510) (35) styk s veřejností, reklama a marketing, reklamní a propagační činnost pro humanitární a charitativní aktivity, rozšiřování reklamních, propagačních nebo inzertních materiálů, vyhledávání dat v počítačových souborech, organizování komerčních nebo reklamních výstav, organizování a pořádání obchodních a reklamních akcí, předvádění zboží, vydávání reklamních, propagačních a inzertních textů, merchandising, zprostředkování obchodních a komerčních kontaktů, navazování a udržování obchodních vztahů s domácími a zahraničními institucemi a jinými subjekty, pomoc při řízení obchodní činnosti, dražební služby, spolupráce s e-shopy nabízejícími zdravou výživu, doplňky stravy a přírodní léčiva a produkty, maloobchod, velkoobchod a internetový obchod s těmito výrobky: zdravotnické, lékařské a kompenzační pomůcky, upomínkové předměty, periodika, oblečení, papírnické zboží; (36) charitativní sbírky, charitativní finanční činnost, financování, poskytování finanční pomoci, poskytování informací v oblasti financí, poskytování informací pro charitativní účely, investování finančních prostředků, shromažďování finančních prostředků na dobročinné účely, finanční sponzorování, finanční transakce a operace všeho druhu, zajišťování financí pro humanitární projekty, financování projektů všeho druhu, finanční zabezpečení charitativních projektů, financování výzkumných služeb, organizování a pořádání veřejných sbírek finančního rázu, grantové rozdělování finančních prostředků, nadační činnost v oblasti financí, veřejné sbírky, finanční podpora a pomoc lidem s vrozenými vadami, s onkologickým nebo jiným závažným onemocněním, pořádání dobročinných sbírek, správa majetku; (41) služby v oblasti výchovy a vzdělávání, zábavy, kultury, umění a sportu, humanitární činnost v oblasti kulturní, výchovné a vzdělávací, edukační činnost, charitativní činnost, poskytování vzdělávacích materiálů, poradenství týkající se lékařských školení v oblasti onkologie, pořádání a organizování kulturních, zábavných, společenských, sportovních, charitativních a benefičních akcí, pořádání, vedení a organizování seminářů, setkání, workshopů, kolokvií, kongresů a konferencí, poskytování vzdělávacích informací prostřednictvím elektronických portálů, vydavatelská a publikační činnost, vydávání tiskovin (s výjimkou reklamních); (42) služby v oblasti výzkumu a vývoje, podpora vývoje a výzkumu v léčbě onkologických onemocnění a spolupráce na lékařských studiích, odborné konzultace v oblasti lékařství, prezentace odborných lékařských článků a podcastů o prevenci onkologických onemocnění a civilizačních chorob; (44) lékařské služby, služby v oblasti lékařské péče, služby péče o duševní zdraví, charitativní služby, jmenovitě poskytování lékařských potřeb a pomůcek první pomoci potřebným, poskytování lékařských služeb, dobročinné lékařské konzultační služby v oboru předcházení chorobám a zvládání chorob, poskytování informací a poradenské pomoci v oboru duševního zdraví a pohody ve vztahu ke zdraví a zdravotnímu povědomí, poskytování pomůcek rodinám starajícím se o onkologické pacienty.

(591) Barevná  
(730) **Wenghová Nikol**, Jana Škody 186/10, Ostrava, Dubina, 70030, CZ  
(740) Ing. Pavel Nádvořník s.r.o., Klínová 620/1, Ostrava, Hulváky, 70900

(210) **O-582016**

(220) 24.10.2022

(320) 24.10.2022

(511) 6, 8, 11

(540)



(593) Obrazová

(510) (6) kovové železářské zboží; (8) krbové náčiní, sady krbového nářadí; (11) krby, domácí krby.

(730) **Kulišková Andrea**, Handkeho 755/1c, Olomouc, Nové Sady, 77900, CZ

(210) **O-582022**

(220) 24.10.2022

(320) 24.10.2022

(511) 35, 36, 37

(540)



(593) Obrazová

(510) (35) marketing nemovitostí, marketing, marketingové služby poskytované prostřednictvím digitálních sítí, marketingové služby, marketingové informace, obchodní marketingové služby, online reklamní a marketingové služby, propagace, reklamní služby v oblasti nemovitostí, sestavování inzerátů, sběr informací v oblasti reklamy, inzerce komerčních nebo obytných nemovitostí, aukce nemovitostí, příprava a pořádání dražeb nemovitostí, marketingová analýza trhu s nemovitostmi, zprostředkování obchodů; (36) realitní kancelář, pojištění nemovitostí (realit), majetkové investice (realitní), služby realitní kanceláře, služby nemovitostní (realitní služby), nemovitostní (realitní) konzultační služby, finanční a realitní oceňování, služby realitních kanceláří na pronájem budov, služby realitních kanceláří na pronájem pozemků, služby realitní kanceláře v oblasti rezidenčních nemovitostí, služby realitních kanceláří v oblasti komerčních nemovitostí, služby realitní kanceláře pro prodej a pronájem budov, realitní agentura, realitní služby vztahující se ke správě investic do nemovitostí, financování nemovitostí, správa nemovitostí, management nemovitostí, sdílení nemovitostí, financování rozvoje nemovitostí, vyhledávání obytných nemovitostí, správa nemovitostí spojená s transakcemi

nemovitostí, pronájem nemovitostí, sjednávání pronájmu nemovitostí, pronájem kanceláří [nemovitostí], pronajímání kanceláří [nemovitostí], zprostředkování leasingu (pouze nemovitostí), pronájem nemovitostí a majetku, agenturní služby pro pronájem nemovitostí, sjednávání smluv pro pronájem obchodních nemovitostí, oceňování majetku (finanční), akvizice nemovitostí pro třetí osoby, agentury zprostředkující pronájmy (byty), agenturní služby pro prodej majetku za provizi, asistence při koupi nemovitosti, akvizice pozemků k pronájmu, digitalizované informační služby vztahující se k nemovitostem, finanční služby v oblasti smluv, dohod a vyrovnání týkajících se nemovitostí, finanční zprostředkovatelské služby v oblasti nemovitostí; (37) poskytování informací vztahujících se k úklidu exteriérů budov, poskytování informací vztahujících se k výstavbě, opravám a údržbě budov, poskytování informací vztahujících se k úklidu budov, čištění interiérů a exteriérů budov, modernizace budov, opravy a údržba obytných budov, opravy a údržba kancelářských budov.

(591) Barevná

(730) **OTROŠINA Invest s.r.o.**, Štrossova 1338, Pardubice, Bílé Předměstí, 53003, CZ

(740) Ing. Martin Brixl, Plzeňská 43/107, Praha 5, Košíře, 15000

(210) **O-582024**

(220) 24.10.2022

(320) 24.10.2022

(511) 30, 41, 43

(540)



(593) Obrazová

(510) (30) bonbóny, cukr, cukroví, cukrovinky, čaj (ledový -), čaj (nápoje na bázi -), čaj, čokoláda, čokoládové nápoje, dorty, housky, chléb, jemné pečivo, jogurtová zmrzlina, kakao, kakaové nápoje, káva, kávové náhražky, kávové náhražky rostlinného původu, kávové nápoje, kávové nápoje s mlékem, kávové příchutě, koláče s náplní, muesli, nepražená káva, oplatky, palačinky, pečivo s masovou náplní, perníky, medovíčky, potraviny z mouky, pralinky, pudinky, quiche, rohlíky, sendviče, sladké pečivo, suchary, sušenky, tacos, těsta, tortily, zákusky, koláče, zmrzlina, zmrzlinové poháry; (41) večírky (organizování a plánování), výcvik (instruktační), výcvik (výchovný), výstavy (organizování kulturních nebo vzdělávacích -), vyučování, vyučování (instruktační služby), vzdělávací informace; (43) automaty (rychlé občerstvení), bary (služby -), bufety, kavárny, pronajímání jednacích místností, půjčování židlí, stolů, prostírání, nápojového skla, restaurace, samoobslužné restaurace.

(730) **Coffee Giants s.r.o.**, Tusarova 1438/10, Praha 7, Holešovice, 17000, CZ

(740) Trama Legal s.r.o., advokátní kancelář, Bottova 2A, 811 09 Bratislava

(210) **O-582027**  
(220) 24.10.2022  
(320) 24.10.2022  
(511) 6, 20, 35  
(540)

**TVUJR GAL.cz**

(593) Obrazová  
(510) (6) kovové regály (konstrukce), kovové paletové regály, kovová lešení, kovové konstrukce na lešení, háčky pro věšáky (kovové), kovové háčky na věšení oděvů, kovové kliky, držadla, úchyty a madla, kovové kanystry, kovové vázací a ovinovací pásy, kovové podpěry, kovové podpěry nábytku, sloupky (podpěry) z kovu; (20) regály, regály [nábytek], skladovací regály a police, plastové regály na nářadí, regály a police do obchodů, dřevěné police a regály (nábytek), dřevěné bedny, truhly, koše, zahradní nábytek, nekovové zahradní sloupky, lavičky, sedátka, stojany (nábytek), dřevěné přenosné boxy (nádoby), dřevěné květináče, nekovové schůdky (žebříky), nekovové podlahové závěsy, nekovové žebříky, stojany (nábytek), stojany na květiny, nohy stolu, nábytkové nohy, nohy k nábytku; (35) obchodní management, organizace obchodního managementu, obchodní administrativa, reklama, marketing, pomoc při řízení obchodní činnosti, poskytování obchodních marketingových informací, poradenství při řízení obchodní činnosti, subdodavatelské služby [pomoc v obchodní činnosti], velkoobchodní prodej nábytku, maloobchodní prodej nábytku.  
(591) Barevná  
(730) **BERSICOMP s.r.o.**, Bartošovce 200, Bartošovce, SK  
(740) Trama Legal s.r.o., advokátní kancelář, JUDr., Bottova 2A, 811 09 Bratislava

(210) **O-582028**  
(220) 24.10.2022  
(320) 24.10.2022  
(511) 5, 44  
(540)

**VITAHIT**

(592) Slovní  
(510) (5) farmaceutické přípravky a přírodní léčiva, potravinové doplňky léčebné i neléčebné, léčivé infuze, vitamínové infuze, dietetické infuze k lékařským účelům, antioxidanty, vitamínové, minerální, bílkovinné a proteinové přípravky, výživové doplňky; (44) služby zdravotní péče, lékařské analýzy, soukromé kliniky nebo sanatoria, pronájem zdravotnického vybavení, zdravotní poradenství, konzultace vztahující se ke zdravotní péči, poradenské služby v oblasti zdravotní péče (lékařské).  
(730) **VITAHIT 4 U s.r.o.**, Chlumčanského 497/5, Praha 8, Libeň, 18000, CZ  
(740) zaeRkováno s.r.o., Vršovické náměstí 111/2, Praha 10, Vršovice, 10100

(210) **O-582029**  
(220) 24.10.2022  
(320) 24.10.2022  
(511) 3, 5, 10, 35, 41, 44  
(540)

**ELYSIUM CLINIC**

(592) Slovní  
(510) (3) přípravky na bělení zubů, kosmetické přípravky pro péči o tělo, kosmetické přípravky pro péči o ústní dutinu a zuby, gely na bělení zubů; (5) léčivé přípravky pro zdravotní péči, bylinné doplňky, vitaminy a vitamínové přípravky, porcelán na zubní protězy, kaučuk k dentálnímu

použití, slitiny drahých kovů pro účely zubního lékařství, zubní abraziva, zubní amalgámy, zubní cementy, materiály na zubní otisky, laky na zuby, zubní tmely, zubní pryskyřice na dočasné můstky, korunky a fasety, materiály pro zubní výplně; (10) lékařské nástroje, chrániče zubů pro stomatologické účely, přístroje a zařízení používané dentálními hygienisty, zařízení pro zubní lékařství, zubní implantáty, zubní protězy; (35) služby pro maloobchod nebo velkoobchod s farmaceutickými, veterinárními a sanitárními přípravky a zdravotnickým materiálem, velkoobchodní prodej předmětů sloužících k hygieně lidí, fakturační služby v oboru zdravotní péče, zpracování údajů v oblasti zdravotní péče, marketingové služby v oblasti stomatologie, administrativní služby v oblasti zubního zdravotního pojištění; (41) vzdělávací a školicí služby v oboru zdravotnictví, poskytování pokračujících vzdělávacích kurzů v oblasti zubařství, poskytování vzdělávacích služeb vztahujících se ke zdraví; (44) kosmetické služby péče o tělo, služby zdravotní péče, služby péče o hygienu a krásu, služby zubního lékařství, služby zdravotnických zařízení, poskytování informací o zdravotní péči po telefonu, poskytování informací o zdravotní péči prostřednictvím globální počítačové sítě, kosmetická stomatologie, služby stomatologické kliniky, služby týkající se zubní hygieny, poskytování informací vztahujících se k zubnímu lékařství, konzultační a informační služby týkající se farmaceutických výrobků, příprava receptů lékárníky.

(730) **Elysium clinic s.r.o.**, Opatovce 131, Opatovce, SK  
(740) Trama Legal s.r.o., advokátní kancelář, Bottova 2A, 81109 Bratislava

(210) **O-582030**  
(220) 24.10.2022  
(320) 24.10.2022  
(511) 3, 5, 10, 35, 41, 44  
(540)



(593) Obrazová  
(510) (3) přípravky na bělení zubů, kosmetické přípravky pro péči o tělo, kosmetické přípravky pro péči o ústní dutinu a zuby, gely na bělení zubů; (5) léčivé přípravky pro zdravotní péči, bylinné doplňky, vitaminy a vitamínové přípravky, porcelán na zubní protězy, kaučuk k dentálnímu použití, slitiny drahých kovů pro účely zubního lékařství, zubní abraziva, zubní amalgámy, zubní cementy, materiály na zubní otisky, laky na zuby, zubní tmely, zubní pryskyřice na dočasné můstky, korunky a fasety, materiály pro zubní výplně; (10) lékařské nástroje, chrániče zubů pro stomatologické účely, přístroje a zařízení používané dentálními hygienisty, zařízení pro zubní lékařství, zubní implantáty, zubní protězy; (35) služby pro maloobchod nebo velkoobchod s farmaceutickými, veterinárními a sanitárními přípravky a zdravotnickým materiálem, velkoobchodní prodej předmětů sloužících k hygieně lidí, fakturační služby v oboru zdravotní péče, zpracování údajů v oblasti zdravotní péče, marketingové služby v oblasti stomatologie, administrativní služby v oblasti zubního zdravotního pojištění; (41) vzdělávací a školicí služby v oboru zdravotnictví, poskytování pokračujících vzdělávacích kurzů v oblasti zubařství, poskytování vzdělávacích služeb vztahujících se ke zdraví; (44) kosmetické služby péče o tělo, služby zdravotní péče, služby péče o hygienu a krásu, služby zubního lékařství, služby zdravotnických zařízení, poskytování informací o zdravotní péči po telefonu, poskytování informací o zdravotní péči prostřednictvím globální počítačové sítě, kosmetická stomatologie, služby stomatologické kliniky, služby týkající se zubní hygieny, poskytování informací vztahujících se k zubnímu lékařství, konzultační a



informační služby týkající se farmaceutických výrobků, příprava receptů lékárníky.

(591) Barevná

(730) Elysium clinic s.r.o., Opatovce 131, Opatovce, SK

(740) Trama Legal s.r.o, advokátní kancelář, Bottova 2, 81109 Bratislava

(210) **O-582032**

(220) 24.10.2022

(320) 24.10.2022

(511) 16, 21, 33

(540)



(593) Obrazová

(510) (16) papírové etikety, lepicí papírové etikety, potištěné papírové etikety, ručně malované papírové etikety na láhve na víno; (21) poháry (nádobu na pití); (33) víno.

(591) Barevná

(730) České vinařské závody a. s., Bělehradská 7/13, Praha 4, Nusle, 14016, CZ

(740) JUDr. Iveta Sokolová, advokát, JUDr. Iveta Sokolová, Ke Kostelu 56, Vrbice, 28904

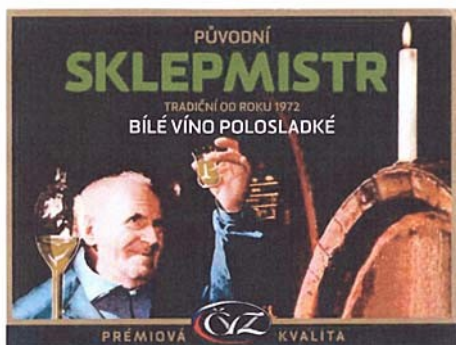
(210) **O-582035**

(220) 24.10.2022

(320) 24.10.2022

(511) 16, 21, 33

(540)



(593) Obrazová

(510) (16) papírové etikety, lepicí papírové etikety, potištěné papírové etikety, ručně malované papírové etikety na láhve na víno; (21) poháry (nádobu na pití); (33) víno.

(591) Barevná

(730) České vinařské závody a. s., Bělehradská 7/13, Praha 4, Nusle, 14016, CZ

(740) JUDr. Iveta Sokolová, advokát, JUDr. Iveta Sokolová, Ke Kostelu 56, Vrbice, 28904

(210) **O-582037**

(220) 25.10.2022

(320) 25.10.2022

(511) 35, 43

(540)

## SVĚTLANKA

(592) Slovní

(510) (35) marketingové služby v oblasti ubytování, marketingové služby v oblasti restaurací; (43) dočasné ubytování, ubytovací služby, restaurace (služby).

(730) ŠKODA AUTO a.s., tř. Václava Klementa 869, Mladá Boleslav, Mladá Boleslav II, 29301, CZ

(210) **O-582040**

(220) 25.10.2022

(320) 25.10.2022

(511) 12, 35, 37, 39

(540)



(593) Obrazová

(510) (12) drážní hnací vozidla tramvajová, trolejbusová, železniční a lanová; (35) zprostředkovatelská činnost v oblasti obchodu s železniční technikou, obchod s železniční technikou, reklamní a propagační činnost, poradenství v obchodní činnosti; (37) údržba a rekonstrukce železničních kolejových vozidel, opravy ostatních dopravních prostředků, instalace a opravy elektrických strojů a zařízení; (39) provozování drážní dopravy, přeprava po železnici, zprostředkovatelská činnost v oblasti železniční dopravy, pronájem železničních vozidel (železničních vozů a lokomotiv).

(591) Barevná

(730) IDS LocoCare s.r.o., Albertova 229/21, Olomouc, Nová Ulice, 77900, CZ

(740) Halaxová & Halaxová TETRAPAT, Mgr. Eva Halaxová, Jinonická 804/80, Praha 5, Košíře, 15800

(210) **O-582045**

(220) 25.10.2022

(320) 25.10.2022

(511) 9, 16, 35, 41

(540)

## Knihy Dobrovský e-shopové listy

(592) Slovní

(510) (9) elektronické knihy, elektronické noviny, elektronické časopisy, elektronické fotografie, paměťová média všeho druhu v elektronické a magnetické podobě (nahráná i nenahráná), paměťová média s vizuálními, zvukovými a obrazovými záznamy, zejména s mluveným slovem, filmy a hudbou; (16) tiskoviny, knihy, noviny, časopisy, učebnice, sešity, skripta, firemní tiskoviny, plakáty, diáře, brožury, letáky, kalendáře, fotografie, mapy, knižní vazby, knižní obaly, papírnické zboží; (35) velkoobchodní prodej tiskovin a nahráných nosičů dat, reklamní a propagační činnost, marketingová činnost, inzertní činnost, obchodní průzkumy, předvádění

výrobků, obchodní poradenství, služby manažerů, pomoc při řízení obchodní činnosti, činnost organizačních a ekonomických poradců, obchodní administrativa, kancelářské práce, automatizované zpracování a správa obchodních dat, služby databank, obchodní zastoupení jiných podnikatelských subjektů - výrobců, distribuce zboží a tiskovin k reklamním účelům, pořádání reklamních a prodejních akcí, poskytování obchodních/prodejních informací, poskytování obchodních slev, pořádání knižních veletrhů k obchodním účelům, činnosti umělecké agentury (obchodní management výkonných umělců); (41) elektronické publikování, vydavatelství, vzdělávací, výchovné a školící činnosti, čtenářský klub, pronájem a půjčování knih, filmů a hudby, fotografování, pořádání vzdělávacích a výchovných akcí a soutěží, překladatelská činnost, jazykové kurzy, provoz vzdělávacích, výchovných, kulturních, společenských, zábavních a sportovních zařízení, audio-vizuální produkce, umělecká produkce, filmová produkce, hudební produkce, zastupování autorů a umělců (nikoliv obchodní), poskytování informací a konzultace ve vzdělávání, vydavatelství, kultuře a zábavě, poskytování informací z oblasti vzdělávání, vydavatelství, kultury, zábavy a sportu prostřednictvím elektronických internetových portálů.

- (730) **Dobrovská Petra**, Sechterova 1512/9, Praha 4, Kunratice, 14800, CZ  
(740) Ing. Jarmila Javoříková, patentový zástupce, Slunečná 4566, Zlín, 76005

- (210) **O-582084**  
(220) 27.10.2022  
(320) 27.10.2022  
(511) 18, 24, 25  
(540)



- (593) Obrazová  
(510) (18) kůže, imitace kůže, usně, zavazadla a tašky, obojky, oblečky pro zvířata; (24) textilie, náhražky textilií, bytový textil, textilní závěsy; (25) oděvy, obuv, pokrývky hlavy.  
(730) **Annum decor s.r.o.**, 227, Třmová, 25210, CZ

- (210) **O-582088**  
(220) 27.10.2022  
(320) 27.10.2022  
(511) 35, 36  
(540)

### Beard Hodlerz

- (592) Slovní  
(510) (35) konzultace v oblasti obchodní strategie, obchodní management a podnikové poradenství, obchodní konzultační služby, obchodní poradenské služby vztahující se ke zpracování dat, obchodní poradenské služby vztahující se k řízení kampaní ke shromáždění finančních prostředků, obchodní poradenské služby vztahující se k firemní činnosti, obchodní poradenství pro jednotlivce, obchodní poradenství pro firmy, obchodní poradenství, průzkumy nebo informace, obchodní poradenství vztahující se k finanční reorganizaci; (36) správa investic, financování investic, investiční analýzy, investiční poradenství, služby finančních investic, investiční konzultační služby, informace o investicích, finanční a investiční služby, investování pomocí elektronických prostředků, hodnocení investičního rizika (služby), finanční poradenství v oblasti investic,

administrativní služby v oblasti investic, služby týkající se investic v oblasti cenných papírů pro soukromé investory.

- (730) **Beard Hodlerz investment group a.s.**, Videňská 134/102, Brno, Dolní Heršpice, 61900, CZ  
(740) Mgr. PETR ŽIŽKA, LL.M., advokátní kancelář, Mgr. Petr Žižka LL.M., Sedláčkova 209/16, Plzeň, Vnitřní Město, 30100

- (210) **O-582090**  
(220) 27.10.2022  
(320) 27.10.2022  
(511) 29, 30, 35  
(540)



- (593) Obrazová  
(510) (29) maso a masné výrobky, ryby a rybí výrobky, ostatní vodní živočichové včetně výrobků z nich, drůbež a zvěřina včetně výrobků z nich, masové výtahy, ovoce a zelenina konzervované, sušené, vařené, kandované, mražené nebo jinak zpracované, ovocné a zeleninové saláty, výrobky z brambor, džemy, zavařeniny, marmelády, rosoly, želatina, pomazánky, vejce a vaječné výrobky, mléko a mléčné výrobky, mléčné nápoje, oleje a jedlé tuky, polévky, bujóny, hotová jídla z masa, ryb, drůbeže, zvěřiny nebo luštěnin, studené omáčky, dehydratované výrobky, konzervované potraviny, zmrazené potraviny zařazené do této třídy; (30) káva, čaj, kakao, cukr a ostatní přírodní sladidla, rýže, kávové náhražky, nápoje z kávy, kakaa, čokolády, nápoje na bázi čaje, mouka a výrobky z mouky, těstoviny, chléb, pečivo a trvanlivé pečivo, cukrářské výrobky, cukrovinky, želé, čokoláda a čokoládové výrobky, zmrzliny a smetanové krémy, omáčky, směsi pro přípravu hotových pokrmů, krémů, dezertů, dresinků a polev, zmrzlinové prášky, ovesné vločky a jiné obilniny pro přímou konzumaci, med a výrobky z medu, droždí, prášky do těsta, sůl, hořčice, ocet, koření, ochucovač, škrob a škrobové výrobky, zmrazené potraviny zařazené do této třídy, kvasnice, prášky do pečiva; (35) propagační činnost, reklama, pomoc při řízení obchodní činnosti, obchodní administrativa, kancelářské práce, provoz věrnostních a pobídkových programů a dohled nad nimi, reklamní služby poskytované přes internet, produkce televizních a rozhlasových reklam, poskytování obchodních informací, maloobchodní služby zaměřené na výrobky, jako jsou papír, lepenka, tiskárenské výrobky, potřeby pro knižní vazby, fotografie, papírenské zboží, lepidla pro domácnost nebo kuchyň, materiál pro umělce, štětce, psací stroje a kancelářské potřeby (vyjímaje nábytek), učební a vyučovací pomůcky (s výjimkou přístrojů), plastické obaly (nezařazené do jiných tříd), tiskařské typy, štočky, kuchařky, karty s recepty, kalendáře, papírenské zboží, učební a vyučovací pomůcky, záložky do knih, plakáty, obrazy, karty, obtisky, nálepky, nádoby, obaly a obalový materiál, těžítka, podložky pod nádoby, kapesníky, papírové kapesníky, tkaniny a ručníky, lístky, odznaky, poukazy, objednávky, osvědčení, pasy a kupony, výrobky z kůže nebo imitace kůže, malé kožené zboží, zavazadla, tašky, pouzdra, diplomatické kufříky, aktovky (kožená galanterie), kufrů, cestovní kufrů, cestovní tašky, cestovní brašny, objemné kabely, kabelky, brašny přes rameno, brašny pro volný čas, ruksaky, batohy, školní aktovky, brašny, sportovní tašky, dámské kabely, nákupní tašky, tašky na oděvy, tašky na boty, plážové tašky, tašky, které se připevňují k tělu, ledvinky (tašky k upnutí kolem pasu), váčky, peněženky, náprsní tašky, dokladovky, pouzdra na karty, pouzdra na průkazky a cestovní pasy, přívěsky ke klíčům, klíčenky, visačky na

zavazadla a podložky pod nádoby, deštníky, oděvy, obuv, kloboučnické zboží, maso.  
(591) Barevná  
(730) **Lina, Import & Export spol. s r.o.**, V Štíhlách 2051/4, Praha 4, Krč, 14200, CZ

(210) **O-582094**  
(220) 27.10.2022  
(320) 27.10.2022  
(511) 39, 41, 43  
(540)

(210) **O-582091**  
(220) 27.10.2022  
(320) 27.10.2022  
(511) 29, 30, 35  
(540)

## LOTUSE

(592) Slovní  
(510) (29) maso a masné výrobky, ryby a rybí výrobky, ostatní vodní živočichové včetně výrobků z nich, drůbež a zvěřina včetně výrobků z nich, masové výtažky, ovoce a zelenina konzervované, sušené, vařené, kandované, mražené nebo jinak zpracované, ovocné a zeleninové saláty, výrobky z brambor, džemy, zavařeniny, marmelády, rosoly, želatina, pomazánky, vejce a vaječné výrobky, mléko a mléčné výrobky, mléčné nápoje, oleje a jedlé tuky, polévky, bujóny, hotová jídla z masa, ryb, drůbeže, zvěřiny nebo luštěnin, studené omáčky, dehydratované výrobky, konzervované potraviny, zmrazené potraviny zařazené do této třídy; (30) káva, čaj, kakao, cukr a ostatní přírodní sladidla, rýže, kávové náhražky, nápoje z kávy, kakaa, čokolády, nápoje na bázi čaje, mouka a výrobky z mouky, těstoviny, chléb, pečivo a trvanlivé pečivo, cukrářské výrobky, cukrovinky, želé, čokoláda a čokoládové výrobky, zmrzlina a smetanové krémy, omáčky, směsi pro přípravu hotových pokrmů, krémů, dezertů, dresinků a polev, zmrzlinové prášky, ovesné vločky a jiné obilniny pro přímou konzumaci, med a výrobky z medu, droždí, prášky do těsta, sůl, hořčice, ocet, koření, ochucovadla, škrob a škrobové výrobky, zmrazené potraviny zařazené do této třídy, kvasnice, prášky do pečiva; (35) propagační činnost, reklama, pomoc při řízení obchodní činnosti, obchodní administrativa, kancelářské práce, provoz věrnostních a pobídkových programů a dohled nad nimi, reklamní služby poskytované přes internet, produkce televizních a rozhlasových reklam, poskytování obchodních informací, maloobchodní služby zaměřené na výrobky, jako jsou papír, lepenka, tiskárenské výrobky, potřeby pro knižní vazby, fotografie, papírenské zboží, lepidla pro domácnost nebo kuchyň, materiál pro umělce, štetce, psací stroje a kancelářské potřeby (vyjímaje nábytek), učební a vyučovací pomůcky (s výjimkou přístrojů), plastické obaly (nezařazené do jiných tříd), tiskařské typy, štočky, kuchařky, karty s recepty, kalendáře, papírenské zboží, učební a vyučovací pomůcky, záložky do knih, plakáty, obrazy, karty, obtisky, nálepky, nádoby, obaly a obalový materiál, těžítka, podložky pod nádoby, kapesníky, papírové kapesníky, tkaniny a ručníky, lístky, odznaky, poukazy, objednávky, osvědčení, pasy a kupony, výrobky z kůže nebo imitace kůže, malé kožené zboží, zavazadla, tašky, pouzdra, diplomatické kufříky, aktovky (kožené galanterie), kufry, cestovní kufry, cestovní tašky, cestovní brašny, objemné kabely, kabelky, brašny přes rameno, brašny pro volný čas, ruksaky, batohy, školní aktovky, brašny, sportovní tašky, dámské kabely, nákupní tašky, tašky na oděvy, tašky na boty, plážové tašky, tašky, které se připevňují k tělu, ledvinky (tašky k upnutí kolem pasu), váčky, peněženky, náprsní tašky, dokladovky, pouzdra na karty, pouzdra na průkazky a cestovní pasy, přívěsky ke klíčům, klíčenky, visačky na zavazadla a podložky pod nádoby, deštníky, oděvy, obuv, kloboučnické zboží, maso.  
(730) **Lina, Import & Export spol. s r.o.**, V Štíhlách 2051/4, Praha 4, 14200, CZ



(593) Obrazová  
(510) (39) organizování výletů, organizování exkurzí, jednodenních výletů a poznávacích výletů, organizování a rezervace jednodenních výletů, pořádání exkurzí jako součástí organizovaných zájezdů, pořádání poznávacích výletů jako součástí organizovaných zájezdů; (41) mateřské školky, předškolní výchova, pohybová výuka pro předškolní děti, vzdělávací služby poskytované dětem, poskytování vzdělávacích služeb pro děti prostřednictvím hracích skupin, vzdělávací služby v oblasti rozvoje dětských mentálních schopností, vzdělávací služby v oblasti rozvoje dětských intelektuálních schopností, organizování výletů pro zábavu; (43) provozování školky, denní jesle, školky, jesle a centra denní péče, péče o předškoláky a malé děti v zařízeních denní péče, předškolní péče.  
(591) Barevná  
(730) **Mateřská škola Beruška - Ladybird s.r.o.**, Revoluční 14, Hovorčovice, 25064, CZ  
(740) Mgr. PETR ŽIŽKA, LL.M., advokátní kancelář, Mgr. Petr Žižka LL.M., Sedláčkova 209/16, Plzeň, Vnitřní Město, 30100

(210) **O-582096**  
(220) 27.10.2022  
(320) 27.10.2022  
(511) 3, 21, 35  
(540)



(593) Obrazová  
(510) (3) zubní pasty a přípravky zubní péče, prostředky ústní hygieny; (21) zubní kartáčky, soupravy na zubní péči zahrnující zubní kartáčky a nitě, hlavice pro elektrické zubní kartáčky; (35) internetový obchod se zdravotními pomůckami zejména s prostředky a pomůckami pro ústní hygienu osob.  
(591) Barevná  
(730) **Dr. Nano s.r.o.**, Vacínova 1848/2, Praha 8, Libeň, 18000, CZ

(740) KOREJZOVA LEGAL v.o.s., JUDr. Petra Korejzová, Korunní 810/104, Praha 10, Vinohrady, 10100

(210) **O-582099**

(220) 28.10.2022

(320) 28.10.2022

(511) 21, 25, 31, 34, 35, 41, 43

(540)

### DOMO DE KANABO

(592) Slovní

(510) (21) drobné nářadí pro domácnost, kartáče; (25) oděv, obuv a kloboučnické zboží; (31) výrobky zemědělské, zahradnické, lesnické, živá zvířata; (34) tabák, kuřácké potřeby, zápalky; (35) inzertní a reklamní činnost; (41) výchovná a zábavní činnost; (43) stravování a podávání nápojů, dočasné ubytování.

(730) **Geschur Medical s.r.o.**, Olomoucká 612/34, Horka nad Moravou, 78335, CZ

(210) **O-582107**

(220) 30.10.2022

(320) 30.10.2022

(511) 35, 41

(540)

### Český model amerického kongresu (ČMAK)

(592) Slovní

(510) (35) administrativní služby, aktualizace reklamních materiálů, grafická úprava pro reklamní účely, marketing, propagace, vyhledávání sponzorů, vývoj reklamních konceptů, zpracování textu; (41) akademie (vzdělávání), elektronické publikování, fotografování, korespondenční kurzy, koučink, moderování zábavních akcí, organizování zábavních akcí, pořádání a vedení kolokvií, pořádání a vedení konferencí, pořádání a vedení kongresů, pořádání a vedení osobních vzdělávacích fór, pořádání a vedení seminářů, pořádání a vedení workshopů, pořádání soutěží, poskytování informací v oblasti vzdělávání, praktický výcvik, předávání know-how (odborné vzdělávání), psaní textů, školení, vydávání textů (s výjimkou reklamních), zábava.

(730) **Centrum politických studií, z. s.**, náměstí Jana Palacha 1/2, Praha 1, Josefov, 11000, CZ

(210) **O-582114**

(220) 31.10.2022

(320) 31.10.2022

(511) 4, 7, 12, 35, 37

(540)



(593) Obrazová

(510) (4) průmyslové oleje, průmyslové tuky, prostředky na vázání prachu, paliva, černé a hnědé uhlí, palivové dřevo, motorové oleje, převodové oleje, automobilové oleje pro pohon náprav, pohonné látky, nechemické přísady pro oleje a paliva, maziva a mazací tuky, výrobky s vlastnostmi maziv používané při zpracování kovů, vosky a vazelína pro průmyslové účely; (7) brzdy a spojky pro průmyslové stroje, části strojových brzd a spojek vyrobené z materiálů, které mají třecí vlastnosti, třecí hnací komponenty

pro stroje, brzdové a spojkové obložení (části strojů), hřídelové spojky jako součást strojů; (12) pozemní vozidla, brzdy vozidel, části brzd pro vozidla vyrobené z materiálů s třecími vlastnostmi, třecí spojky pro pozemní vozidla, spojky pozemních vozidel, brzdové destičky na pozemní vozidla, brzdové kotouče pro pozemní vozidla, lamely (brzdové, spojkové -) pro vozidla, brzdové čelisti vozidel, brzdové třmeny pro pozemní vozidla, příslušenství k brzdovým třmenům, díly na úpravu automobilové karoserie prodávané v sadách, komponenty brzd vozidel, karoserie pro vozidla, panely karoserií vozidel, části karoserií na vozidla, brzdové bubny pro vozidla, kuželové brzdy pro pozemní vozidla, spojky motorů vodních plavidel (lodě); (35) maloobchodní a velkoobchodní prodej a zprostředkovatelské služby v oblasti nákupu a prodeje výrobků uvedených výše ve třídách 4, 7 a 12, elektronický obchod a internetový obchod s výrobky uvedenými výše ve třídách 4, 7 a 12, reklamní, inzertní a propagační činnost, marketing; (37) renovace vozidel, údržba a opravy pozemních vozidel, opravy a údržba motocyklů, přestavba a renovace motorů, přestavba (opravy) spojek, renovace brzdových čelistí, renovace spojkových lamel, broušení brzdových čelistí.

(591) Barevná

(730) **RENOVAK Kostelec nad Orlicí s.r.o.**, Na Morávce 1057, Kostelec nad Orlicí, 51741, CZ

(740) Patentová a známková kancelář, Ing. Jaromír Prikryl, Včelín 1161, Hulín, 76824

(210) **O-582119**

(220) 31.10.2022

(320) 31.10.2022

(511) 29, 30, 43

(540)



(593) Obrazová

(510) (29) maso a masné výrobky, zpracované ovoce, zpracované brambory – chipsy, zpracované houby a zelenina (včetně ořechů a luštěnin), sušená zelenina, zeleninové chipsy, semínka (zpracovaná); (30) káva, čaj, kakao, kávové náhražky, med, cukr, melasový sirup, rýže, tapioka, ságo, pečivo, cukrovinky, ovesná kaše, kukuřičné a obilné vločky nebo lupinky, müsli, oplatky, sušenky, čokoládové výrobky, mouka a přípravky z obilovin, chléb, zmrzlina, droždí, prášky do těsta, obilniny připravené pro osobní konzumaci, obilniny k snídani a ochucené obilniny připravené z pšenice, žita, ječmene, ovesa, kukuřice a rýže a ochucené medem, kakaem, oříšky, cukrem, ovocem, čokoládou, sůl, hořčice, ocet, omáčky (k ochucení), octové a kořeněné nálevy, koření, led pro osvěžení; (43) služby zajišťující stravování a nápoje, provozování hostinských a restauračních činností a zařízení, restaurace, bary, kavárny, vinárny, služby zajišťující dočasné ubytování v hotelech, penzionech a ubytovacích zařízeních.

(730) **Emco spol. s r. o.**, Tůrkova 2319/5b, Praha 4, Chodov, 14900, CZ

(740) Halaxová & Halaxová TETRAPAT, Mgr. Eva Halaxová, Jinonická 804/80, Praha 5, Košíře, 15800

(210) **O-582127**  
(220) 31.10.2022  
(320) 31.10.2022  
(511) 43  
(540)



(593) Obrazová  
(510) (43) bary, bufety, catering (poskytování jídla a nápojů), jídelny, kavárny, recenzování jídla, restaurační služby ve formě jídel s sebou, samoobslužné jídelny, samoobslužné restaurace.  
(591) Barevná  
(730) **PHUC LAM s.r.o.**, U Kamýku 871/4, Praha 4, Kamýk, 14200, CZ

(210) **O-582165**  
(220) 01.11.2022  
(320) 01.11.2022  
(511) 30, 35  
(540)



(593) Obrazová  
(510) (30) pekárenské výrobky plněné, pekárenské výrobky k dopečení, polotovary těstářských, pekárenských a cukrářských výrobků, dortová a cukrářská těsta, sladké náplně a polevy ve formě práškových směsí, těstářské suroviny, těstářské výrobky, extrudované výrobky na bázi obilovin, sóji, rýže a kukuřice, bobtnavá mouka, sójová mouka, slad pro lidskou spotřebu, sladové moučky pražené a karamelizované včetně jejich extraktů, výrobky z obilovin, z olejin, ze semen a z kukuřice, mouka na pečení, mouka na těsto, těsta, chléb, chléb toastový, večky, toasty, bagety a pizzy, chlebičky a taštičky obložené, jakož i plněné masem, sýrem, vejci a/nebo zeleninou, pečivo z kvasného, výrobky z listového a lineckého těsta, croissanty, cupcakes, muffiny, koláče, buchty, bábovky, koblihy, lívance, závinů, piškotové rolády, sladké rohlíky, sladké a jemné pečivo, oplatky, sušenky, suchary, keksy, medovník, perník, pečivo trvanlivé sladké i slané, müsli výrobky, obilné, ovesné a kukuřičné vločky i jejich směsi, cukrovinky, pralinky, marcipán, želé ovocné (cukrovinky), bonbóny, briošky, cereální tyčinky, zákusky, čokoláda, a pekárenské výrobky obsahující čokoládu a sladké náplně, nápoje z čokolády, čokoládové pasty, čokoládové pomazánky, sladké a čokoládové náplně do pečiva, cukrářské

výrobky, dorty včetně mražených, zmrzlina, mražené krémy na bázi mléka, med, sirup z melasy, kvasnice, prášky do pečiva, sůl, bezlepkové výrobky, obilniny připravené pro osobní konzumaci, sníadaňové cereálie, ochucené obilniny s obsahem lepku i bezlepkové, připravené z ovsu, kukuřice, pšenice, žita, ječmene, jáhel, pohanky, sóji, rýže a ochucené medem, kakaem, skořicí, ořechy, oříšky, mandlemi, cukrem, čokoládou, ovocem, zeleninou, luštěninami, houbami, syrovátkovým proteinem, kokosovým mlékem, rýžovým mlékem, sójovým mlékem, sušeným kravským mlékem; (35) reklama, propagace, marketing, reklama, propagace a marketing online, služby v oblasti reklamy a propagace prodeje, distribuce vzorků výrobků, obchodní poradenské služby, poradenství v obchodní činnosti, obchodní informace a rady pro spotřebitele (poradna pro spotřebitele), obchodní zprostředkovatelské služby, zajišťování obchodních transakcí a obchodních kontaktů, prezentace zboží a služeb, služby předvádění výrobků a vystavování zboží, maloobchodní služby, velkoobchodní služby, nákup, prodej, online nákup a online prodej výrobků uvedených výše ve třídě 30 tohoto seznamu, zprostředkování nákupu a prodeje výrobků uvedených výše ve třídě 30 tohoto seznamu.

(730) **Espresso Professional, s.r.o.**, Vorařská 2075/6, Praha 4, Modřany, 14300, CZ  
(740) Mgr. Martina Zdvihalová, Ph.D. - patentová a právní kancelář, Mgr. Martina Zdvihalová Ph.D., K Pazderně 2031, Benešov, 25601

(210) **O-582167**  
(220) 01.11.2022  
(320) 01.11.2022  
(511) 9, 16, 35, 41  
(540)

### Kinotip

(592) Slovní  
(510) (9) stahovatelné elektronické publikace, elektronické publikace ke stažení, elektronické publikace ke stažení v podobě časopisů, týdenní publikace stahovatelné z internetu v elektronické podobě, elektronické publikace nahrané na počítačových médiích, publikace ke stažení; (16) časopisy, publikace, tištěné publikace, periodické publikace; (35) pronájem reklamního prostoru na webových stránkách, poskytování prostoru na webových stránkách k reklamě na výrobky a služby, publikace reklamních, inzertních textů; (41) poskytování multimediální zábavy prostřednictvím webových stránek, vydávání webových časopisů, poskytování videozábavy prostřednictvím webových stránek, poskytování zábavy ve formě filmových klipů prostřednictvím webových stránek, vydávání a publikace časopisů, elektronické online publikace periodik a knih, on-line publikace elektronických novin.  
(730) **SINGLE QUEEN s.r.o.**, Na Folimance 2155/15, Praha 2, Vinohrady, 12000, CZ

(210) **O-582168**  
(220) 01.11.2022  
(320) 01.11.2022  
(511) 9, 16, 35, 41  
(540)

### Fajntip

(592) Slovní  
(510) (9) elektronické publikace ke stažení, elektronické publikace ke stažení v podobě časopisů, publikace ke stažení; (16) časopisy, publikace, periodické publikace; (35) poskytování a pronájem prostoru, času a médií pro reklamu, poskytování a pronájem reklamního prostoru, poskytování a pronajímání reklamního prostoru na internetu, publikování reklamních, inzertních, propagačních textů; (41) vydávání a publikace časopisů, publikování multimediálních materiálů on-line, poskytování online publikací (ne ke stažení).  
(730) **SINGLE QUEEN s.r.o.**, Na Folimance 2155/15, Praha 2, Vinohrady, 12000, CZ

(210) **O-582169**  
(220) 01.11.2022  
(320) 01.11.2022  
(511) 35, 37, 42  
(540)

### REKOLUX

(592) Slovní  
(510) (35) maloobchodní služby ve vztahu ke stavebním materiálům; (37) stavební dozor, pronájem stavebního nářadí, úklid stavebních areálů,

developerské služby (stavebnictví), stavební a stavitelské služby, poradenství vztahující se ke stavebnictví, pronájem nástrojů, strojů, zařízení a vybavení pro stavebnictví, demolice, úklid a údržbu, rekonstrukce interiérů budov, rekonstrukce zděných stěn a struktur, renovace budov, stavba budov, modernizace budov, zateplování budov; (42) stavební inženýrství, stavební projektování.

- (730) **REKOLUX STAV s.r.o.**, Roháčova 145/14, Praha 3, Žižkov, 13000, CZ  
(740) PatentEnter s.r.o., Koliště 1965/13a, Brno, Černá Pole, 60200

(210) **O-582170**

(220) 01.11.2022

(320) 01.11.2022

(511) 9, 16, 35, 41

(540)

### Nespechej

(592) Slovní

(510) (9) obsah s možností stažení a nahraný obsah; (16) časopisy, publikace, periodické publikace; (35) poskytování a pronájem prostoru, času a médií pro reklamu, poskytování a pronájem reklamního prostoru, poskytování a pronajímání reklamního prostoru na internetu, publikace reklamních, inzertních textů; (41) vydávání materiálů přístupných z databází nebo z internetu, poskytování multimediální zábavy prostřednictvím webových stránek, elektronické publikování, elektronické online publikace periodik a knih, elektronické vydávání textů a tiskárenských výrobků na internetu, s výjimkou vydávání reklamních textů, poskytování zábavy ve formě filmových klipů prostřednictvím webových stránek.

- (730) **SINGLE QUEEN s.r.o.**, Na Folimance 2155/15, Praha 2, Vinohrady, 12000, CZ

(210) **O-582179**

(220) 01.11.2022

(320) 01.11.2022

(511) 16, 35, 41

(540)

### Etiketa Ladislav Špaček

(592) Slovní

(510) (16) tiskárenské výrobky, papírnické zboží a vzdělávací potřeby, psací potřeby, vyučovací pomůcky a potřeby, tištěné knihy, časopisy, noviny a jiná papírová média, školící materiály s výjimkou přístrojů, tištěné materiály ke korespondenčním kurzům, tištěné vzdělávací materiály, učební pomůcky [s výjimkou zařízení], brožurky, dětské knihy, dětské knihy obsahující zvukovou složku, dětské pracovní sešity; (35) reklamní, marketingové a propagační služby, služby vztahů s veřejností (public relations), poradenské služby ohledně styku s veřejností, vztahy s médii, poradenství v oblasti komunikační strategie při styku s veřejností, konzultační a poradenské služby a pomoc v oblasti reklamní, marketingové a propagační činnosti, poradenství ohledně organizování propagačních kampaní pro firmy, poradenské služby vztahující se k propagaci prodeje, poradenství v oblasti komunikační strategie v reklamě, analýzy firemního jednání; (41) služby v oblasti vzdělávání, zábavy a sportu, zveřejňování, oznamování a psaní textů, digitální video, audio a multimediální zábavní vydavatelské služby, editování psaných textů, elektronická vydavatelská a nakladatelská činnost, elektronické publikování, kaligrafické služby, knihy (vydávání knih), korektury rukopisů, konzultační služby vztahující se k vydávání knih, konzultační služby vztahující se k publikování psaných textů, konzultační služby vztahující se k vydávání časopisů, multimediální publikování, nakladatelské služby, online publikování, psaní projevů pro nereklamní účely, psaní textů, psaní blogů, poskytování elektronických publikací, tvorba [psaní] podcastů, vydávání a publikování knih, časopisů, publikování vzdělávacích a školících příruček, vydávání tiskovin a tištěných publikací, pořádání a vedení workshopů a seminářů, pořádání a vedení konferencí, organizování a vedení vzdělávacích seminářů, vedení workshopů a seminářů v oblasti rozvoje osobnosti, dálkové vzdělávání, individuální výuka [vzdělávání], kaligrafické akademie, konzultační služby vztahující se ke školení zaměstnanců, kurzy osobního rozvoje, odborné vzdělávání a školení, pořádání školících kurzů zaměřených na osobní rozvoj, poskytování on-line školení, školení o etiketě, školení o společenském vystupování, školení v oblasti vztahů s veřejností (public relations), školící služby zaměřené na mluvený projev, organizování slavnostních společenských akcí.

- (730) **Bromová Ivona Mgr.**, K Hájojně 783, Srubec, 37006, CZ

- (740) Mgr. Zuzana Čabart Šimonovská, LL.M., advokátní kancelář, Mgr. Zuzana Čabart Šimonovská LL.M., Václavské náměstí 2132/47, Praha 1, Nové Město, 11000

(210) **O-582195**

(220) 01.11.2022

(320) 01.11.2022

(511) 36, 37, 42

(540)

### dřevák

(592) Slovní

(510) (36) developerská činnost v oblasti výkupu pozemků a prodeje a pronájmu bytů a budov, developerská činnost v oblasti bytového stavebnictví (nemovitostní služby), pojištění, finančnictví, peněžnictví, obchodování s nemovitostmi, služby v oblasti nemovitostí, poradenství v oblasti bytových investic, pronájem nemovitostí, pronájem nájemních domů, pronajímání kanceláří, správa nemovitostí; (37) stavebnictví, stavitelství, developerská činnost v oblasti stavebnictví, opravy a instalační služby ve stavebnictví, stavby bytových interiérů, výstavba bytových domů, výstavba dostupného bydlení; (42) architektonické poradenství, služby interiérové architektury, odborné konzultace týkající se návrhu interiérů bytových prostor, projektová činnost ve výstavbě, technické poradenské služby vztahující se ke stavebnictví, energetický audit, expertizy, inženýrská činnost, inženýrské práce (expertizy), plánování městské výstavby, projekce (stavební), projektová činnost, studie technických projektů, projektování, zeměměřičství.

- (730) **Skanska Residential a.s.**, Křižkova 682/34a, Praha 8, Karlín, 18600, CZ

- (740) **NEOLEGAL** - advokátní a patentová kancelář, JUDr. Petr Novotný, Římská 2135/45, Praha 2, Vinohrady, 12000

(210) **O-582206**

(220) 02.11.2022

(320) 02.11.2022

(511) 25, 35

(540)

### BSFCLOTHES

(592) Slovní

(510) (25) oděvy, obuv, pokrývky hlavy, části oděvů, obuvi a pokrývek hlavy, oděvní opasky; (35) maloobchodní a velkoobchodní prodej oblečení, maloobchodní služby zásilkového prodeje oděvů, propagační činnost, reklama, reklama on-line v počítačové síti, marketing, prezentace výrobků v komunikačních médiích pro účely maloobchodu a velkoobchodu, zpracování (administrativní) nákupních objednávek, obchodní administrativy, kancelářské práce, průzkum trhu.

- (730) **Vyskočil Radek**, č. p. 776, Blatnice pod Svatým Antonínkem, 69671, CZ

- (740) Ing. Pavel Nádvořník s.r.o., Klínová 620/1, Ostrava, Hulváky, 70900

(210) **O-582231**

(220) 03.11.2022

(320) 03.11.2022

(511) 12, 18, 22

(540)



(593) Obrazová

(510) (12) vozidla, dopravní prostředky pro pohyb po zemi, vodě nebo vzduchem; (18) kůže a imitace kůže, zvířecí kůže a usně, zavazadla a tašky, deštníky a slunečníky, vycházkové hole, biče, postroje a sedlářské výrobky, obojky,

vodítka a oblečky pro zvířata; (22) lana a provazy, sítě, stany a plachty, markýzy z textilních a syntetických materiálů, lodní plachty, pytle na přepravu a skladování sypkých materiálů, materiály na vycpávání a výplně, s výjimkou papíru, lepenky, gumy a plastu, surové textilní materiály a jejich náhražky.

(730) **Koníř Tomáš**, Josefa Suka 1516/15, Brandýs nad Labem-Stará Boleslav, Brandýs nad Labem, 25001, CZ

(740) JUDr. Ondřej Bultas, advokátní kancelář, Sokolovská 81/55, Praha 8-Karlín, 18600

(210) **O-582232**

(220) 03.11.2022

(320) 03.11.2022

(511) 12, 18, 22

(540)

## MOTOPOLSTER

(592) Slovní

(510) (12) vozidla, dopravní prostředky pro pohyb po zemi, vodě nebo vzduchem; (18) kůže a imitace kůže, zvířecí kůže a usně, zavazadla a tašky, deštníky a slunečníky, vycházkové hole, biče, postroje a sedlářské výrobky, obojky, vodítka a oblečky pro zvířata; (22) lana a provazy, sítě, stany a plachty, markýzy z textilních a syntetických materiálů, lodní plachty, pytle na přepravu a skladování sypkých materiálů, materiály na vycpávání a výplně, s výjimkou papíru, lepenky, gumy a plastu, surové textilní materiály a jejich náhražky.

(730) **Koníř Tomáš**, Josefa Suka 1516/15, Brandýs nad Labem-Stará Boleslav, Brandýs nad Labem, 25001, CZ

(740) JUDr. Ondřej Bultas, advokátní kancelář, Sokolovská 81/55, Praha 8-Karlín, 18600

(210) **O-582240**

(220) 03.11.2022

(320) 03.11.2022

(511) 35, 41, 44

(540)



(593) Obrazová

(510) (35) propagační činnost, reklama, reklama on-line v počítačové síti, rozšiřování reklamních materiálů, venkovní reklama, příprava a prezentace audiovizuálních ukázek pro reklamní účely, informace komerční (poskytování), pořádání veletrhů pro obchodní a reklamní účely, průzkum trhu a marketingové studie, styk s veřejností (public relations); (41) pořádání seminářů, kongresů a konferencí v oblasti zdravotnictví, školení [pořádání a řízení], pořádání, vedení a organizování pracovních setkání [školení], studijní a vzdělávací činnost, zajišťování studijních stáží, pořádání vzdělávacích akcí pro odbornou i laickou veřejnost v oblasti zdravotnictví a zdravotní osvěty, organizování kulturních, zábavních a sportovních akcí, organizování kulturních nebo vzdělávacích výstav, seminářů, symposií, charitativních a benefičních akcí, publikační činnost, poskytování informací a informačních služeb v oblasti kulturní, zábavní, vzdělávací, sportovní; (44) lékařské služby, služby péče o hygienu a krásu, chirurgie, plastická chirurgie, kosmetická chirurgie, dermatologické služby, farmaceutické poradenství, fyzioterapie, salóny krásy, služby v oblasti péče o obličej, konzultační služby týkající se lékařské zdravotní péče,

pečovatelské domy, zdravotní střediska, lázeňské služby, masáže, poradenské služby týkající se zdraví.

(591) Barevná

(730) **Kufa Roman MUDr.**, nábřeží Svobody 2102/1a, Český Těšín, 73701, CZ

(740) Ing. Pavel Nádvořík s.r.o., Klínová 620/1, Ostrava, Hulváky, 70900

(210) **O-582241**

(220) 03.11.2022

(320) 03.11.2022

(511) 3, 35, 41, 44

(540)



(593) Obrazová

(510) (3) kosmetika a kosmetické přípravky, kolagenové přípravky pro kosmetické účely, krémy (kosmetické -) kosmetická séra, dermatologické krémy (jiné než léčivé), hygienické přípravky jako toaletní potřeby; (35) propagační činnost, reklama, reklama on-line v počítačové síti, rozšiřování reklamních materiálů, venkovní reklama, příprava a prezentace audiovizuálních ukázek pro reklamní účely, informace komerční (poskytování), pořádání veletrhů pro obchodní a reklamní účely, průzkum trhu a marketingové studie, styk s veřejností (public relations); (41) pořádání seminářů, kongresů a konferencí v oblasti zdravotnictví, studijní a vzdělávací činnost, zajišťování studijních stáží, pořádání vzdělávacích akcí pro odbornou i laickou veřejnost v oblasti zdravotnictví a zdravotní osvěty, organizování kulturních, zábavních a sportovních akcí, organizování kulturních nebo vzdělávacích výstav, seminářů, symposií, charitativních a benefičních akcí, publikační činnost, poskytování informací a informačních služeb v oblasti kulturní, zábavní, vzdělávací, sportovní; (44) lékařské služby, služby péče o hygienu a krásu, chirurgie, plastická chirurgie, kosmetická chirurgie, dermatologické služby, farmaceutické poradenství, fyzioterapie, chirurgické diagnostické služby, salóny krásy, hygienická a kosmetická péče, služby v oblasti péče o obličej, konzultační služby týkající se lékařské zdravotní péče, poradenské služby týkající se kosmetické péče, pečovatelské domy, zdravotní střediska, lázeňské služby, masáže, poradenské služby týkající se zdraví.

(591) Barevná

(730) **Kufa Roman MUDr.**, nábřeží Svobody 2102/1a, Český Těšín, 73701, CZ

(740) Ing. Pavel Nádvořík s.r.o., Klínová 620/1, Ostrava, Hulváky, 70900

(210) **O-582242**

(220) 03.11.2022

(320) 03.11.2022

(511) 3, 5

(540)

## MaxGenetics

(592) Slovní

(510) (3) kosmetika, parfumerie (výrobky), parfumerie, éterické oleje, parfumerie a vonné přípravky, kosmetické přípravky, parfumerie, přípravky pro osobní hygienu, kosmetické ošetřující vlasové přípravky, zubní pasty, dermatologické krémy (jiné než léčivé), bylinná kosmetika (emulze, krémy, mléka, toaletní a micelární vody, gely, séra, masti, kondicionéry, šampony); (5) farmaceutické přípravky a látky, farmaceutické přípravky pro lidskou potřebu, farmaceutické přípravky a přírodní léčiva, chemické výrobky pro farmaceutické účely, farmaceutické výrobky pro veterinární účely,

chemické přípravky pro farmaceutické účely, rostlinné výtažky pro farmaceutické účely, farmaceutické přípravky na úpravu imunity, veterinární léčiva, veterinární výrobky, doplňky krmiva pro veterinární účely, hygienické přípravky pro veterinární účely, přípravky se stopovými prvky pro humánní a veterinární použití, vitaminy a vitaminové přípravky, vitaminové nápoje, vitaminové tablety, vitaminové doplňky, vitaminy pro zvířata, vitaminové doplňky pro zvířata, vitaminové a minerální přípravky, vitaminové přípravky jako doplňky stravy, minerální dietní doplňky pro zvířata, minerální dietní doplňky pro lidi, minerální potravinové přípravky pro léčebné účely, minerální přípravky a látky pro lékařské použití, vitaminové a minerální doplňky, potravinové doplňky obsahující stopové prvky, dietetické a nutriční přípravky, bylinné a rostlinné výtažky pro léčebné účely, výtažky z léčivých rostlin, sirupy pro farmaceutické účely, vitaminové kapky, bylinné čaje (léčivé nápoje), bylinné směsi k léčebnému použití, bylinné výtažky pro léčebné účely, léčivé bylinné čaje, dietetické potraviny pro léčebné účely, potravní doplňky a dietetické přípravky, bílkovinné doplňky stravy, bílkovinné potraviny pro lékařské účely, balzámy pro léčebné účely, balzámy pro farmaceutické účely, léčivé balzámy, farmaceutické krémy, léčivé krémy, rostlinné krémy pro léčebné účely.

(730) **LIGHTHOUSE INTERNATIONAL INC.**, 255 Keele St., Toronto M6P-2K1, Ontario, CA

(740) Bohemia Patent, Ing. Jana Vandělková, Petřská 1136/12, Praha 1, Nové Město, 11000

(210) **O-582243**

(220) 03.11.2022

(320) 03.11.2022

(511) 3, 35, 41, 44

(540)



(593) Obrazová

(510) (3) kosmetika a kosmetické přípravky, kolagenové přípravky pro kosmetické účely, krémy (kosmetické -) kosmetická séra, dermatologické krémy (jiné než léčivé), hygienické přípravky jako toaletní potřeby; (35) propagační činnost, reklama, reklama on-line v počítačové síti, rozšiřování reklamních materiálů, venkovní reklama, příprava a prezentace audiovizuálních ukázek pro reklamní účely, informace komerční (poskytování), pořádání veletrhů pro obchodní a reklamní účely, průzkum trhu a marketingové studie, styk s veřejností (public relations); (41) pořádání seminářů, kongresů a konferencí v oblasti zdravotnictví, studijní a vzdělávací činnost, zajišťování studijních stáží, pořádání vzdělávacích akcí pro odbornou i laickou veřejnost v oblasti zdravotnictví a zdravotní osvěty, organizování kulturních, zábavních a sportovních akcí, organizování kulturních nebo vzdělávacích výstav, seminářů, symposií, charitativních a benefičních akcí, publikační činnost, poskytování informací a informačních služeb v oblasti kulturní, zábavní, vzdělávací, sportovní; (44) lékařské služby, služby péče o hygienu a krásu, chirurgie, plastická chirurgie, kosmetická chirurgie, dermatologické služby, farmaceutické poradenství, fyzioterapie, chirurgické diagnostické služby, salóny krásy, hygienická a kosmetická péče, služby v oblasti péče o obličej, konzultační služby týkající se lékařské zdravotní péče, poradenské služby týkající se kosmetické péče, pečovatelské domy, zdravotní střediska, lázeňské služby, masáže, poradenské služby týkající se zdraví.

(591) Barevná

(730) **Kufa Roman MUDr.**, nábřeží Svobody 2102/1a, Český Těšín, 73701, CZ

(740) Ing. Pavel Nádvořík s.r.o., Klínová 620/1, Ostrava, Hulváky, 70900

(210) **O-582244**

(220) 03.11.2022

(320) 03.11.2022

(511) 3, 35, 41, 44

(540)



(593) Obrazová

(510) (3) kosmetika a kosmetické přípravky, kolagenové přípravky pro kosmetické účely, krémy (kosmetické -) kosmetická séra, dermatologické krémy (jiné než léčivé), hygienické přípravky jako toaletní potřeby; (35) propagační činnost, reklama, reklama on-line v počítačové síti, rozšiřování reklamních materiálů, venkovní reklama, příprava a prezentace audiovizuálních ukázek pro reklamní účely, informace komerční (poskytování), pořádání veletrhů pro obchodní a reklamní účely, průzkum trhu a marketingové studie, styk s veřejností (public relations); (41) pořádání seminářů, kongresů a konferencí v oblasti zdravotnictví, studijní a vzdělávací činnost, zajišťování studijních stáží, pořádání vzdělávacích akcí pro odbornou i laickou veřejnost v oblasti zdravotnictví a zdravotní osvěty, organizování kulturních, zábavních a sportovních akcí, organizování kulturních nebo vzdělávacích výstav, seminářů, symposií, charitativních a benefičních akcí, publikační činnost, poskytování informací a informačních služeb v oblasti kulturní, zábavní, vzdělávací, sportovní; (44) lékařské služby, služby péče o hygienu a krásu, chirurgie, plastická chirurgie, kosmetická chirurgie, dermatologické služby, farmaceutické poradenství, fyzioterapie, chirurgické diagnostické služby, salóny krásy, hygienická a kosmetická péče, služby v oblasti péče o obličej, konzultační služby týkající se lékařské zdravotní péče, poradenské služby týkající se kosmetické péče, pečovatelské domy, zdravotní střediska, lázeňské služby, masáže, poradenské služby týkající se zdraví.

(591) Barevná

(730) **Kufa Roman MUDr.**, nábřeží Svobody 2102/1a, Český Těšín, 73701, CZ

(740) Ing. Pavel Nádvořík s.r.o., Klínová 620/1, Ostrava, Hulváky, 70900

(210) **O-582246**

(220) 03.11.2022

(320) 03.11.2022

(511) 16, 30, 35, 43

(540)

**DORADO**

(592) Slovní

(510) (16) obaly (papírnické zboží), bublinové obaly, dárkové krabice, plastové obaly, obaly na potraviny, plastové sáčky a obaly, tašky (obaly, pytlíky) z plastu, nádoby z regenerované celulózy (jako obaly), sáčky jako obaly (z papíru nebo umělých hmot), skládací papírové krabice, biologicky rozložitelné obaly na jídlo s sebou na bázi papíroviny, kartónové krabice na dorty; (30) bezlepkové pečárenské výrobky, cappuccino, cukrovinky, čokoláda do cukrovinek a pečiva, čokoládové dezerty, čokoládové ozdoby na dorty, cukrářské výrobky, dorty, espresso, fondány (cukrovinky), frappé (ledový nápoj), kakao, kakaové nápoje, káva, nepražená káva, vařená káva, lyofilizovaná káva, ledová káva, káva s čokoládou, káva bez kofeinu, čaj, nápoje na bázi čaje (neléčivé), koláče, moučníky, sušenky, zmrzlina; (35) maloobchodní prodej čajů, maloobchodní prodej kakaa, maloobchodní prodej čokolády, maloobchodní prodej kávy, maloobchodní služby v oblasti



potravin, maloobchodní služby v oblasti cukrovinek, maloobchodní prodej dezertů, maloobchodní prodej zmrzliny; (43) bary, bistra (služby), bufety, čajovny, kavárny, pohostinství (služby), služby poskytující jídlo a nápoje s možností odnosu, služby týkající se přípravy jídel a nápojů, snack-bary, zdobení dortů, zdobení jídel.

(730) **Hosnedlová Jana**, 150, Bečov, 43526, CZ

(740) Advokátní kancelář Petráš Rezek s.r.o., Mgr. Filip Petráš, advokát, Opletalova 1525/39, Praha 1, Nové Město, 11000

(210) **O-582275**

(220) 04.11.2022

(320) 04.11.2022

(511) 6, 9, 11, 17, 19, 35

(540)

(210) **O-582247**

(220) 03.11.2022

(320) 03.11.2022

(511) 5

(540)

**CONDIAS**

(592) Slovní

(510) (5) výrobky farmaceutické.

(730) **BELUPO lijekovi i kozmetika, d.d.**, Danica 5, 48 000 Koprivnica, HR

(740) Všetečka Zelený Švorčík a partneři, JUDr. Martin Švorčík, advokát, Hálkova 1406/2, Praha 2, Nové Město, 12000

**KAMAT**

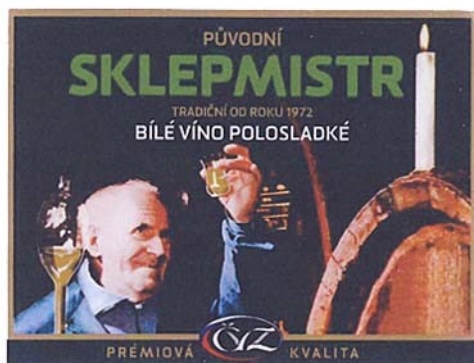
(210) **O-582274**

(220) 04.11.2022

(320) 04.11.2022

(511) 16, 21, 33

(540)



(593) Obrazová

(510) (16) papírové etikety, lepicí papírové etikety, potištěné papírové etikety, ručně malované papírové etikety na láhve na víno; (21) poháry (nádoby na pití); (33) víno.

(591) Barevná

(730) **České vinařské závody a. s.**, Bělehradská 7/13, Praha 4, Nusle, 14016, CZ

(740) JUDr. Iveta Sokolová, advokát, Ke Kostelu 56, Vrbsice, 28904

(593) Obrazová

(510) (6) kovové stavební a konstrukční materiály, kovové trubky, kovové stavební materiály přenosné, kovové stavební výrobky a kovové železářské zboží, kovové armatury, plechy, dráty, kabely, lišty, koncovky a konektory; (9) přístroje a nástroje vědecké, fotografické, filmové, optické, přístroje pro vážení, měření, signalizaci, kontrolu, záchranu a pro vyučování, přístroje a nástroje pro vedení, přepínání, přeměnu, akumulaci, regulaci nebo řízení elektrického proudu, kabely a vodiče elektrické a elektronické, elektrické výbojky jiné než pro osvětlení, bateriové startéry a startéry pro zářivky, zásuvkové a elektrické kolíkové lišty, světelné zdroje (blesky) pro fotografické účely, jističe, relé elektrická a elektronická, domovní rozvaděče, stykače, elektrické vidlice (zástrčky), elektrické zásuvky, svorky (elektrotechnika), svorkovnice, spínače, ovladače elektrické a elektronické, zařízení chránící před přepětím, multifunkční dotyková tlačítka a tlačítka zvonků, kabelová oka (elektrotechnika), spojky a konektory (elektrotechnika), elektrické koncovky, adaptéry a armatury; (11) přístroje pro osvětlení, topení, výrobu páry, pro vaření, přístroje chladicí, pro sušení, ventilaci, rozvod vody a sanitární zařízení, zařízení pro klimatizaci, ohřívadla, varné náčiní elektrické, žárovky, elektrické osvětlovací výbojky, zářivky, tlumivky, elektrické světelné zdroje, elektrické sporáky, chladničky, přímotopné panely, průtokové ohříváče, elektrické zásobníky vody, osušovače rukou, průmyslová svítidla venkovní; (17) izolační materiály na kabely, ohebná nekovová potrubí, trubky a hadice, plastové kabelové chráničky, plastové krycí desky a pásy, ohebné plastové trubky, plastové spojky pro potrubí a pro kabelové chráničky, nekovové objímky, armatury, spojky a konektory, ostatní plastové výrobky pro použití v elektrotechnice, elektronice a v telekomunikacích; (19) nekovové stavební materiály, nekovové sloupky pro elektrické vedení, stavební konstrukce nekovové, nekovové nosníky, nekovové žebříky pro kabelové rozvody, neohebné nekovové trubky, nekovové spojky, nekovové žlaby včetně plastových, například pro kabelová vedení; (35) maloobchod a velkoobchod s elektromateriálem, internetový obchod (e-shop) s elektromateriálem.

(591) Barevná

(730) **KAMAT spol. s r.o.**, Kpt. Jaroše 470, Nové Město nad Metují, Krčín, 54901, CZ

(740) Advokátní kancelář BŘESKÝ, HEIPLÍK, VOSÁTKA, s.r.o., Mgr. Martin Heiplík, Botičská 1936/4, Praha 2, Nové Město, 12800

(210) **O-582276**  
(220) 04.11.2022  
(320) 04.11.2022  
(511) 6, 9, 11, 17, 19, 35  
(540)



(593) Obrazová  
(510) (6) kovové stavební a konstrukční materiály, kovové trubky, kovové stavební materiály přenosné, kovové stavební výrobky a kovové železářské zboží, kovové armatury, plechy, dráty, kabely, lišty, koncovky a konektory; (9) přístroje a nástroje vědecké, fotografické, filmové, optické, přístroje pro vážení, měření, signalizaci, kontrolu, záchranu a pro vyučování, přístroje a nástroje pro vedení, přepínání, přeměnu, akumulaci, regulaci nebo řízení elektrického proudu, kabely a vodiče elektrické a elektronické, elektrické výbojky jiné než pro osvětlení, bateriové startéry a startéry pro zářivky, zásuvkové a elektrické kolíkové lišty, světelné zdroje (blesky) pro fotografické účely, jističe, relé elektrická a elektronická, domovní rozvaděče, stykače, elektrické vidlice (zástrčky), elektrické zásuvky, svorky (elektrotechnika), svorkovnice, spínače, ovladače elektrické a elektronické, zařízení chránící před přepětím, multifunkční dotyková tlačítka a tlačítka zvonků, kabelová oka (elektrotechnika), spojky a konektory (elektrotechnika), elektrické koncovky, adaptéry a armatury; (11) přístroje pro osvětlení, topení, výrobu páry, pro vaření, přístroje chladicí, pro sušení, ventilaci, rozvod vody a sanitární zařízení, zařízení pro klimatizaci, ohřívadla, varné náčiní elektrické, žárovky, elektrické osvětlovací výbojky, zářivky, tlumivky, elektrické světelné zdroje, elektrické sporáky, chladničky, přímotopné panely, průtokové ohříváče, elektrické zásobníky vody, osušovače rukou, průmyslová svítidla venkovní; (17) izolační materiály na kabely, ohebná nekovová potrubí, trubky a hadice, plastové kabelové chráničky, plastové krycí desky a pásy, ohebné plastové trubky, plastové spojky pro potrubí a pro kabelové chráničky, nekovové objímky, armatury, spojky a konektory, ostatní plastové výrobky pro použití v elektrotechnice, elektronice a v telekomunikacích; (19) nekovové stavební materiály, nekovové sloupky pro elektrické vedení, stavební konstrukce nekovové, nekovové nosníky, nekovové žebříky pro kabelové rozvody, neohebné nekovové trubky, nekovové spojky, nekovové žlaby včetně plastových, například pro kabelová vedení; (35) maloobchod a velkoobchod s elektromateriálem, internetový obchod (e-shop) s elektromateriálem.  
(591) Barevná  
(730) **KAMAT spol. s r.o.**, Kpt. Jaroše 470, Nové Město nad Metují, Krčín, 54901, CZ  
(740) Advokátní kancelář BŘESKÝ, HEIPLÍK, VOSÁTKA, s.r.o., Mgr. Martin Heiplík, Botičská 1936/4, Praha 2, Nové Město, 12800

(210) **O-582282**  
(220) 04.11.2022  
(320) 04.11.2022  
(511) 41, 43  
(540)



(593) Obrazová  
(510) (41) rekreační kempy, rekreační služby, poskytování rekreačních aktivit, organizování rekreačních akcí, pronájem rekreačních zařízení; (43) poskytování rekreačního ubytování.  
(591) Barevná  
(730) **Nad Mladeckem s.r.o.**, č. ev. 34, Mladecko, 74754, CZ

(210) **O-582307**  
(220) 04.11.2022  
(320) 04.11.2022  
(511) 35, 41, 43  
(540)

## RESTOVNA

(592) Slovní  
(510) (35) maloobchodní prodej nealkoholických nápojů, maloobchodní prodej piva, maloobchodní prodej zmrzliny; (41) sportovní a kulturní aktivity, rezervace vstupenek na kulturní akce, zábavní služby ve formě pořádání společenských zábavních akcí, organizování konferencí, soutěží a výstav (kulturních nebo vzdělávacích), pronájem zařízení a vybavení ke vzdělávání, zábavě, kultuře a sportu (s výjimkou dopravních prostředků), poskytování informací o zábavě, organizace zábavních aktivit, organizování rekreačních aktivit, organizování představení, organizování kulturních a uměleckých akcí, organizování zábavy na svatebních oslavách, organizování zábavních služeb; (43) restaurace, dočasné ubytování, poskytování rekreačního ubytování, pronajímání přechodného ubytování, zajišťování přechodného ubytování, rezervace ubytování, catering (poskytování jídla a nápojů), mobilní cateringové služby, pronájem vybavení pro catering, penziony, rezervace ubytování v penzionech, zajištění stravování, zajišťování stravování a nápojů pro hosty, příprava a poskytování stravování a nápojů pro okamžitou spotřebu, služby poskytování nápojů, kavárna, hotelové restaurační služby, bary, podávání jídel a nápojů, smluvní gastronomické služby.  
(730) **Restovna s.r.o.**, Pražská 260, Jíloviště, 25202, CZ  
(740) Advokátní kancelář Mašek, Kočí, Aujezdský, JUDr. Josef Aujezdský, advokát, Opletalova 1535/4, Praha 1, 11000

(210) **O-582308**  
(220) 04.11.2022  
(320) 04.11.2022  
(511) 35, 41, 43  
(540)



- (593) Obrazová  
(510) (35) maloobchodní prodej nealkoholických nápojů, maloobchodní prodej piva, maloobchodní prodej zmrzliny; (41) sportovní a kulturní aktivity, rezervace vstupenek na kulturní akce, zábavní služby ve formě pořádání společenských zábavních akcí, organizování konferencí, soutěží a výstav (kulturních nebo vzdělávacích), pronájem zařízení a vybavení ke vzdělávání, zábavě, kultuře a sportu (s výjimkou dopravních prostředků), poskytování informací o zábavě, organizace zábavních aktivit, organizování rekreačních aktivit, organizování představení, organizování kulturních a uměleckých akcí, organizování zábavy na svatebních oslavách, organizování zábavních služeb; (43) restaurace, dočasné ubytování, poskytování rekreačního ubytování, pronajímání přechodného ubytování, zajišťování přechodného ubytování, rezervace ubytování, catering (poskytování jídla a nápojů), mobilní cateringové služby, pronájem vybavení pro catering, penziony, rezervace ubytování v penzionech, zajištění stravování, zajišťování stravování a nápojů pro hosty, příprava a poskytování stravování a nápojů pro okamžitou spotřebu, služby poskytování nápojů, kavárna, hotelové restaurační služby, bary, podávání jídel a nápojů, smluvní gastronomické služby.  
(730) **Restovna s.r.o.**, Pražská 260, Jíloviště, 25202, CZ  
(740) Advokátní kancelář Mašek, Kočí, Aujezdský, JUDr. Josef Aujezdský, advokát, Opletalova 1535/4, Praha 1, 11000

(210) **O-582309**  
(220) 04.11.2022  
(320) 04.11.2022  
(511) 28, 35  
(540)

## KOUZELNÝ KOHOUTEK

- (592) Slovní  
(510) (28) hračky, hry, výrobky určené ke hraní, hračky pro děti, hračky pro nejmenší děti, elektronické hračky, hračky na baterie, hračky pro rozvoj dětí, hračky do vany, hračky do vody, akční hračky, elektronické vzdělávací hračky, hračky stříkající vodu, hračky s čerpadlem, kreativní hračky, skládací hračky, vzdělávací hračky, vodní hračky, senzorické hračky, stem hračky (vzdělávací hračky); (35) maloobchodní prodej hraček, velkoobchodní prodej hraček, maloobchodní prodej dárků, velkoobchodní prodej dárků, reklamní, marketingové a propagační služby.  
(730) **YOO TOYS s.r.o.**, K Zastávce 150, Horní Bříza, 33012, CZ

(210) **O-582311**  
(220) 07.11.2022  
(320) 07.11.2022  
(511) 3, 44  
(540)

## TaraScarlett

- (592) Slovní  
(510) (3) neléčivé kosmetické a toaletní přípravky, zejména adstringentní přípravky pro kosmetické účely, aromatické látky (éterické oleje), balzámy (jiné než pro léčebné účely), barvy na tělo (kosmetika), barvy na vlasy, bylinné výtažky pro kosmetické účely, čaj do koupele pro kosmetické účely, čisticí mléko pro toaletní účely, deodoranty pro lidskou potřebu nebo pro zvířata, depilační přípravky, esenciální oleje pro aromaterapeutické použití, éterické esence, éterické oleje, fyto kosmetické přípravky, kolagenové přípravky pro kosmetické účely, kosmetické krémy, kosmetické masky, kosmetické přípravky, kosmetické přípravky do koupele, kosmetické přípravky na obočí/na řasy, kosmetické přípravky na péči o pokožku, kosmetické soupravy, krémy na bázi esenciálních olejů pro aromaterapeutické použití, levandulová voda, levandulový olej, líčidla, mýdla, neléčivé mycí přípravky pro intimní hygienu, odličovací přípravky, oleje do parfémů a vůní, oleje pro kosmetické účely, parfémy, pleťové vody po holení, pleťové vody pro kosmetické účely, přípravky na líčení, přípravky na ochranu před sluncem, přípravky s aloe vera pro kosmetické účely, pudr na líčení, rtěnky, růžový olej, řasenky, sprchové přípravky pro intimní hygienu nebo deodorační použití (toaletní potřeby), šampony, tělový pudr pro toaletní použití, textilní pleťové masky pro kosmetické účely, toaletní přípravky, toaletní vody, tonika pro kosmetické účely, vlasové kondicionéry, vlasové vody, výtažky z květin (parfémy), zubní pasty; (44) péče o hygienu a krásu osob a zvířat, zejména alternativní medicína, aromaterapie, dietní a výživové poradenství, kadeřnictví, lázeňské služby, léčebně-kosmetické služby, manikúra, masáže, muzikoterapie, pronájem přístrojů na úpravu účesu, salony krásy, sauny, služby regenerativní medicíny, služby týkající se barvení vlasů, služby vizážistů, zdravotní péče, zdravotní poradenství.  
(730) **Scarlettová Tara**, Červeňanského 1437/17, Praha 5, Stodůlky, 15500, CZ

(210) **O-582351**  
(220) 09.11.2022  
(320) 09.11.2022  
(511) 9, 42  
(540)



- (593) Obrazová  
(510) (9) software, vzdělávací software, aplikační software, kódovací software, komunikační software, kompilační software, software videoher, komunitní software, antivirový software, dekodovací software, autentifikační software, sázkový software, interaktivní software, biometrický software, testware, programy videoher, kódované programy, počítačové programy, počítačové programy a programy videoher; (42) služby IT, poradenství v oblasti informačních technologií [IT], konzultační služby v oblasti informačních technologií [IT], správa služeb informačních technologií [ITSM], služby IT v oblasti ochrany údajů, podpůrné služby v oblasti informačních technologií [IT] [řešení problémů počítačového softwaru], software (tvorba -), programování internetových bezpečnostních programů, počítačové programování, programování počítačů.

(591) Barevná  
(730) **Integra EMEA SE**, U Sluncové 666/12a, Praha 8, Karlín, 18600, CZ  
(740) Mgr. Jan Janda, advokát, Revoluční 762/13, Praha 1, Staré Město, 11000

(210) **O-582368**  
(220) 09.11.2022  
(320) 09.11.2022  
(511) 25, 35, 40  
(540)



(593) Obrazová  
(510) (25) vyšívání oděvy všeho druhu včetně vyšívání oděvů s folklórním motivem, to vše uvedené ve třídě 25; (35) maloobchodní služby v oblasti oděvů, lidových krojů, textilií, galanterie, ozdobných doplňků k oděvům, látkových hraček, výšivek, bytového textilu, ložního prádla, svatebních oděvů, společenských oděvů, vyšívání oděvů, tašek, kabelek, pouzder, příkrývek, on-line maloobchodní služby v oblasti oděvů, textilií, galanterie, ozdobných doplňků k oděvům, látkových hraček, výšivek, bytového textilu, ložního prádla, svatebních oděvů, společenských oděvů, vyšívání oděvů, tašek, kabelek, pouzder, příkrývek, maloobchodní a velkoobchodní služby zaměřené na prodej oděvů a oděvních doplňků s folklórním motivem, administrativní zpracování objednávek; (40) zakázková výroba oděvů všeho druhu včetně oděvů s folklórním motivem, zakázková výroba krejčovských výrobků a oděvních doplňků, ruční vyšívání oděvů, lidových krojů a oděvních a bytových doplňků, ruční práce (zakázková výroba) aplikace ozdob a výtvarných a folklórních motivů a vzorů na oděvy, oděvní a bytové doplňky a tkaniny, zprostředkování výše uvedených služeb ve třídě 40.  
(591) Barevná  
(730) **Sedlářová Magda**, č. p. 123, Skoronice, 69641, CZ  
(740) Mgr. Tereza Rubešová, advokát, Faltysova 1485/8, Praha 5, Zbraslav, 15600

(210) **O-582369**  
(220) 09.11.2022  
(320) 09.11.2022  
(511) 1, 17, 19  
(540)



(593) Obrazová  
(510) (1) chemické látky pro hydroizolaci cementu s výjimkou barev, hydroizolační chemické látky pro zdivo, jiné než barvy; (17) voděodolná těsnění, těsnicí materiály, chemické směsi na opravy netěsností, izolační laky, izolační barvy, těsnicí materiály na spoje, izolační materiály, izolační omítky, izolační inkousty; (19) nátěrové hmoty (stavební materiály).  
(591) Barevná  
(730) **ANT Alliance s.r.o.**, Kubánské náměstí 1320/19, Praha 10, Vršovice, 10000, CZ

(210) **O-582397**  
(220) 10.11.2022  
(320) 10.11.2022  
(511) 9, 16, 34  
(540)

### American Club

(592) Slovní  
(510) (9) baterie pro elektronické cigarety, elektronické doutníky, elektronické doutníčky, elektronické dýmky a vaporizéry na tabák, tabákové výrobky a tabákové náhražky, akumulátory pro elektronické cigarety, elektronické doutníky, elektronické doutníčky, elektronické dýmky a vaporizéry na tabák, tabákové výrobky a tabákové náhražky, nabíječky akumulátorů, nabíječky, adaptéry do automobilů, kabely pro elektronické cigarety, elektronické doutníky, elektronické doutníčky, elektronické dýmky a vaporizéry na tabák, tabákové výrobky a tabákové náhražky, elektronické a elektrické součástky pro elektronické cigarety, elektronické doutníky, elektronické doutníčky, elektronické dýmky a vaporizéry na tabák, tabákové výrobky a tabákové náhražky, baterie na zapalování, bezpečnostní značky (světelné), brýle, brýlové obroučky, čipové karty (karty s integrovaným obvodem), digitální fotorámečky, elektrické baterie, elektronické etikety na zboží, elektronické nástěnky, fluorescenční štíty, hologramy, chytré brýle, chytré hodinky, chytré karty (karty s integrovaným obvodem), chytré náramky (měřicí přístroje), chytré prsteny (elektronická zařízení), chytré reproduktory, kódované vstupní karty, kódované magnetické karty, kryty pro tablety (počítače), magnetické identifikační karty, nabíječky baterií, nabíječky elektrických baterií, nabíječky pro elektronické cigarety, elektronické doutníky, elektronické doutníčky, elektronické dýmky a vaporizéry na tabák, tabákové výrobky a tabákové náhražky, nádoby pro akumulátory, neonové reklamy, obaly na přenosné počítače (laptopy), obrazovky, podložky pod myš, pouzdra na brýle, pouzdra na chytré telefony (smartphony), reflexní bezpečnostní vesty; (16) zboží z papíru, lepenky a papírenské zboží, a to papír na kopírování, poznámkové listky, plakáty a postery z papíru a lepenky, dopisní papír, psací a kreslicí bloky, studijní bloky, papír pro tisk, etikety z papíru, lepenkové výrobky, dárkový papír, tiskárenské výrobky, kancelářské potřeby (vyjma nábytku), balicí papír, bloky (kancelářské potřeby), bloky na kreslení, brožury, brožurky, brídlicové tužky, dávkovače lepicích pásek (kancelářské potřeby), desky na dokumenty (kancelářské potřeby),

doutníkové prstýnky, dřevitá lepenka (papírnické zboží), dřevitý papír, formuláře (tištěné), fotografie (tištěné), grafická znázornění, grafické reprodukce, grafické listy, grafy, jmenovky (kancelářské potřeby), kalendáře, katalogy, klipy na pera, klipy pro drážky a jmenovky (kancelářské potřeby), krabice z papíru nebo lepenky, kuličkové hroty pro kuličkovou pera, lepenka, lepicí pásy pro kancelářské potřeby nebo pro domácnost, letáky, manuály (návody), mechanické tužky, mincovníky (přihrádky na třídění a počítám peněz), nákupní tašky z papíru nebo plastické hmoty, obálky (papírnické zboží), obalové fólie z plastických hmot, obalové materiály ze škrobu, obaly (papírnické zboží), ocelová pera, oznámení (papírnické zboží), papír, papírnické zboží, papírové bannery, papírové lepicí pásy, papírové tácky pod pивní sklenice, pera (kancelářské potřeby), plnicí pera, podlahové samolepky, polepy na podlahu, potřeby pro psaní, psací potřeby, razítka, reklamní tabule z papíru nebo lepenky, samolepicí pásy pro kancelářské potřeby nebo pro domácnost, samolepky (papírnické zboží), sešity, těžítka, tiskoviny, tužky, visačky na jmenovky (kancelářské potřeby), vzory písma, zápisníky; (34) absorpční papíry do dýmek, byliny ke kouření, cigaretové filtry, cigaretové papírky (booklety), cigaretový papír, cigarety, cigarety obsahující náhražky tabáku (ne pro

léčebné účely), čističe dýmek, doutníčky (cigarillos), doutníky, dózy na šňupací tabák, dózy na tabák, dýmky, elektronické cigarety, humidory, jantarové náustky ke špičkám na cigarety a doutníky, kamínky do zapalovačů, kapalně roztoky do elektronických cigaret, kapesní baličky cigaret, kazety na cigarety, kazety na doutníky, knoty do zapalovačů, krabičky zápalek, náustky ke špičkám na cigarety, ořezávače doutníků, plivátka pro uživatele tabáku, popelníky pro kuřáky, pouzdra na cigarety, pouzdra na tabák, příchutě do elektronických cigaret (jiné než éterické oleje), stojánky na dýmky, stojánky na zápalky, šňupací tabák, špičky na cigarety, tabák, tabákové příchutě (jiné než éterické oleje), ústní vaporizéry pro kuřáky, vodní dýmky, zápalky, zapalovače pro kuřáky, zásobníky plynu do zapalovačů, žvýkácí tabák, nikotinové sáčky k perorálnímu použití bez obsahu tabáku (nikoli pro léčebné účely).

(730) **DanCzek Teplice a.s.**, Tolstého 474/1, Teplice, Řetenice, 41503, CZ

(740) Čermák a spol., JUDr. Karel Čermák Ph.D., LL.M., advokát, Elišky Peškové 735/15, Praha 5, Smíchov, 15000

---

### Zamítnuté a částečně odmítnuté/zamítnuté přihlášky ochranných známek po zveřejnění

Zjistí-li Úřad v průběhu řízení o námitkách, že přihlašovaná ochranná známka nesplňuje podmínky pro zápis, přihlášku zamítne. Zjistí-li, že přihlašovaná ochranná známka nesplňuje podmínky pro zápis jen pro některé výrobky nebo služby, přihlášku odmítne/zamítne v rozsahu výrobků nebo služeb, pro které přihláška nesplňuje podmínky zápisu. S ohledem na tuto skutečnost, obsahuje tato kapitola údaje o rozhodnutích o zamítnutí přihlášky ochranné známky v celém nebo částečném rozsahu na základě ustanovení § 26 zákona č. 441/2003 Sb.

Údaje o výsledku rozhodnutí (zamítnutí přihlášky, částečné odmítnutí/zamítnutí přihlášky) jsou uvedeny jako datum právní moci rozhodnutí/výsledek rozhodnutí.

(210) **O-563321**

(540)



(210) **O-571628**

(540)

**RIVER TERRACE PRAGUE**

(592) Slovní

26.11.2022/NABYTÍ P.M. - ZAMÍTNUTÍ PŘIHLÁŠKY PO  
ZVEŘEJNĚNÍ

---

(593) Obrazová

25.11.2022/NABYTÍ P.M. - ČÁSTEČNÉ ZAMÍTNUTÍ PŘIHL. PO  
ZVEŘ.

---

### **Zamítnuté námitky týkající se ochranných známek**

V průběhu řízení o námitkách může být Úřadem zjištěno, že přihlašovaná ochranná známka, která byla zveřejněna ve Věstníku, nezasahuje do zákonem chráněných starších práv třetích osob, tzv. namítajících, uvedených v ustanovení § 7 zákona č. 441/2003 Sb., a proto Úřad námitky zamítne. Údaje o rozhodnutích o zamítnutí námitek na základě ustanovení § 26 zákona č. 441/2003 Sb. jsou obsaženy v této kapitole.

(210) **O-568695**

(540)

**ALFIstyle**

(592) Slovní

25.11.2022/ NABYTÍ P.M. – ZAMÍTNUTÍ NÁMITEK

---

### Přehled zápisů ochranných známek bez změny ve vztahu ke zveřejněným přihláškám

Kapitola obsahuje údaje o ochranných známkách zapsaných na základě ustanovení § 28 odst. 1 zákona č. 441/2003 Sb., u kterých nedošlo ke změně údajů oproti zveřejněné přihlášce ochranné známky.

Číselný přehled (111)											
394532	394533	394535	394536	394537	394538	394539	394540	394542	394543	394544	394545
394546	394547	394548	394549	394550	394551	394552	394553	394554	394555	394556	394557
394558	394559	394560	394561	394562	394563	394564	394565	394566	394567	394568	394569
394570	394571	394572	394573	394574	394575	394576	394577	394578	394579	394580	394581
394582	394583	394584	394585	394586	394587	394588	394589	394590	394591	394592	394593
394594	394595	394596	394597	394598	394599	394600	394601	394602	394603	394604	394605
394606	394607	394608	394609	394610	394611	394612	394613	394614	394615	394616	394617
394618	394619	394620	394621	394622							



## Zápis ochranných známek bez změny ve vztahu ke zveřejněným přihláškám

- (111) **394532**  
(220) 17.08.2020  
(320) 17.08.2020  
(442) 30.12.2020  
(151) 23.11.2022  
(730) **A.M.O.S. DESIGN s.r.o.**, Beethovenova 641/9, Brno, Brno-město, 60200, CZ  
(740) Ing. Zdeněk Kučera, Dlouhá 207, Slušovice, 76315  
(210) O-565958  
(591) Barevná  
(510) (11) zařízení pro osvětlení, topení, výrobu páry, pro vaření, zařízení chladicí, zařízení pro sušení, ventilaci a klimatizaci, sanitární technika a hygienická zařízení, vybavení koupelen a WC spadající do této třídy, interiérové prvky z umělého kamene, a to vany, umyvadla, dřezy a výlevky; (19) interiérové prvky z umělého kamene, a to dlažba, obklady, obkladové stěny, obkladové panely, 3D obkladové panely; (20) nábytek, nábytek všeho druhu, jako kovový, dřevěný, plastový, sektorový nábytek, nábytek do interiérů restaurací, hotelů, průmyslových i obytných domů a vil, zahradní nábytek pro restaurace a hotely, kuchyně, kuchyňské linky, židle, stoly, skříně, vestavěné skříně, postele, pohovky, vše z přírodních i umělých materiálů včetně nábytkových nekovových doplňků, dekorační a umělecké předměty ze dřeva, zrcadla samostatná, zrcadla jako součást nábytku a interiéru, nábytek na zakázku, truhlářské a stolařské výrobky, interiérové prvky z umělého kamene, a to pracovní i dekorační desky stolů a kuchyňské pracovní desky; (37) montáž interiérů a expozic do průmyslových a obytných prostor, hotelů a restaurací.
- (511) 11, 19, 20, 37  
(540)



(593) Obrazová

- (111) **394533**  
(220) 17.08.2020  
(320) 17.08.2020  
(442) 30.12.2020  
(151) 23.11.2022  
(730) **A.M.O.S. DESIGN s.r.o.**, Beethovenova 641/9, Brno, Brno-město, 60200, CZ  
(740) Ing. Zdeněk Kučera, Dlouhá 207, Slušovice, 76315  
(210) O-565959  
(591) Barevná  
(510) (11) zařízení pro osvětlení, topení, výrobu páry, pro vaření, zařízení chladicí, zařízení pro sušení, ventilaci a klimatizaci, sanitární technika a hygienická zařízení, vybavení koupelen a WC spadající do této třídy, interiérové prvky z umělého kamene, a to vany, umyvadla, dřezy a výlevky; (19) interiérové prvky z umělého kamene, a to dlažba, obklady, obkladové stěny, obkladové panely, 3D obkladové panely; (20) nábytek, nábytek všeho druhu, jako kovový, dřevěný, plastový, sektorový nábytek, nábytek do interiérů restaurací, hotelů, průmyslových i obytných domů a vil, zahradní nábytek pro restaurace a hotely, kuchyně, kuchyňské linky, židle, stoly, skříně, vestavěné skříně, postele, pohovky, vše z přírodních i umělých materiálů včetně nábytkových nekovových doplňků, dekorační a umělecké předměty ze dřeva, zrcadla samostatná, zrcadla jako součást nábytku a interiéru, nábytek na zakázku, truhlářské a stolařské výrobky, interiérové prvky z umělého kamene, a to pracovní i dekorační desky stolů a kuchyňské pracovní desky; (37) montáž interiérů a expozic do průmyslových a obytných prostor, hotelů a restaurací.
- (511) 11, 19, 20, 37

(540)

# AMOSDESIGN

(593) Obrazová

- (111) **394535**  
(220) 05.02.2021  
(320) 05.02.2021  
(442) 17.08.2022  
(151) 23.11.2022  
(730) **Domažlické městské lesy spol. s r.o.**, Tyršova 611, Domažlice, Týnské Předměstí, 34401, CZ  
(740) JUDr. Helena Zelenková, Jiráskovo náměstí 47/27, Plzeň, Východní Předměstí, 32600  
(210) O-569571  
(510) (16) papírenské zboží, a to pohlednice, papírové ubrusky, plastové tašky, papír, lepenka, kartonážní výrobky (obaly), fotografie, pivní tácky, obalové materiály z papíru a plastických hmot spadající do této třídy; (21) sklenice, korbele, sklo, porcelán, majolika, nádobí včetně nádobí z plastu, kuchyňské náčiní a nádobí, jídelní servery, servírovací soupravy, talíře, výrobky pro stolování – vše z nerez oceli, porcelánu, varného skla, keramiky a plastu, výrobky ze skla, porcelánu a keramiky pro kuchyni, interiéry a stolování v restauracích a jídelnách spadající do této třídy; (32) piva, nealkoholická piva, jiné nealkoholické nápoje, piva všeho druhu, světlé a tmavé pivo, míchané nápoje s obsahem piva, lehká piva a ležáky, ochucená piva, nealkoholické nápoje, vody minerální a šumivé, sirupy a jiné přípravky k přípravě nápojů včetně nealkoholických piv a nápojů s příměsí piva, minerální vody, džusy, šťávy ovocné a nápoje z ovocných šťáv nealkoholických (nezkvašených), šumivé ovocné nápoje (lihuprosté), šumivé nápoje s ovocnou šťávou, přípravky ke zhotovení piva a nápojů; (33) alkoholické nápoje, lihoviny, cider, jablečné víno, kvašený jablečný mošt, přípravky k výrobě alkoholických nápojů; (35) propagační a reklamní činnost, agenturní činnost, reklama a marketing, propagace a inzere prostřednictvím všech druhů médií, zprostředkovatelská činnost v oblasti obchodu s reklamními materiály všeho druhu, s výrobky ze skla, porcelánu a majoliky, s textilními výrobky jako jsou například trička, mikiny, zástěry, čepice, ubrusy, papírenským zbožím, tácky, papírovými kelímky a kelímky z umělých hmot, etiketami, kalendáři, tiskovinami, publikacemi, časopisy a knihami, s pivem a nealkoholickými nápoji, maloobchod, velkoobchod a internetový obchod s nápoji, obchodně-podnikatelská činnost a její zprostředkování s výrobky výše uvedenými ve třídě 32; (43) restaurační a hostinské služby, hotelové služby, služby zajišťující stravování a nápoje vše v rámci této třídy, služby hotelů, dočasného prázdninového a turistického ubytování, penziony, restaurace, bary, kavárny, vinárny, provoz cukráren, bufety, jídelny, samoobslužné restaurace, rychlé občerstvení, kiosky s rychlým občerstvením, poskytování občerstvení, stravování a podobná zařízení, catering, pивnice, podávání stravování a nápojů v restauracích a barech, poskytování jídla a nápojů prostřednictvím mobilního nákladního auta

(511) 16, 21, 32, 33, 35, 43

(540) **Městský pivovar DOMAŽLICE**

(592) Slovní

- (111) **394536**  
(220) 10.05.2021  
(320) 10.05.2021  
(442) 17.08.2022  
(151) 23.11.2022

- (730) **LITMEDIA a.s.**, U průhonu 773/12, Praha 7, Holešovice, 17000, CZ  
(740) KOREJZOVA LEGAL v.o.s., JUDr. Petra Sauvage de Brantes, Korunní 810/104, Praha 10, Vinohrady, 10100  
(210) O-571933  
(510) (16) periodické a neperiodické tiskoviny, noviny; (35) reklamní a propagační činnost, poskytování reklamních materiálů; (41) vydavatelství, nakladatelství.  
(511) 16, 35, 41  
(540)

LIST PRO KRITICKÉ MYŠLENÍ

## Literární noviny

(593) Obrazová

- (111) **394537**  
(220) 08.06.2021  
(320) 08.06.2021  
(442) 21.07.2021  
(151) 23.11.2022  
(730) **Hrubý Petr**, Plzeňská cesta 568/38, Plzeň, Doudlevec, 32600, CZ  
(740) HAVEL & PARTNERS s.r.o., advokátní kancelář, Mgr. Ivan Rámeš, advokát, Na Florenci 2116/15, Praha 1, Nové Město, 11000  
(210) O-572581  
(591) Barevná  
(510) (35) nákup a prodej dopravních prostředků; (36) finanční služby, pojišťovací služby, leasingové služby, odhady a financování dopravních prostředků; (37) služby automechaniků, zprostředkování opravárenských a servisních služeb pro dopravní prostředky; (45) právní služby.  
(511) 35, 36, 37, 45  
(540)

## Broker Auto

(593) Obrazová

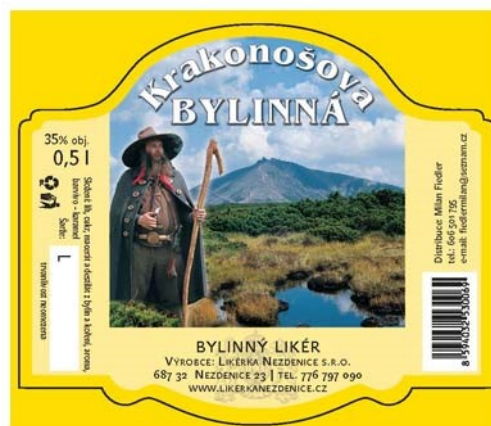
- (111) **394538**  
(220) 08.06.2021  
(320) 08.06.2021  
(442) 21.07.2021  
(151) 23.11.2022  
(730) **Hrubý Petr**, Plzeňská cesta 568/38, Plzeň, Doudlevec, 32600, CZ  
(740) HAVEL & PARTNERS s.r.o., advokátní kancelář, Mgr. Ivan Rámeš, advokát, Na Florenci 2116/15, Praha 1, Nové Město, 11000  
(210) O-572582  
(591) Barevná  
(510) (35) nákup a prodej dopravních prostředků; (36) finanční služby, pojišťovací služby, leasingové služby, odhady a financování dopravních prostředků; (37) služby automechaniků, zprostředkování opravárenských a servisních služeb pro dopravní prostředky; (45) právní služby.  
(511) 35, 36, 37, 45  
(540)

## AutoBroker

(593) Obrazová

- (111) **394539**  
(220) 12.07.2021  
(320) 12.07.2021  
(442) 17.08.2022  
(151) 23.11.2022  
(730) **Hovorka Ladislav MgA.**, Londýnská 445/4, Praha 2, 12000, CZ  
(210) O-573346  
(510) (35) reklama, propagace; (41) vzdělávání, fotografování, sportovní a kulturní činnosti; (42) průmyslový a umělecký design.  
(511) 35, 41, 42  
(540)  
**UNFOCUSED**  
(592) Slovní

- (111) **394540**  
(220) 10.08.2021  
(320) 10.08.2021  
(442) 22.09.2021  
(151) 23.11.2022  
(730) **Fiedler Milan**, Čsl. Legií 699, Jilemnice, 51401, CZ  
(740) PROPATENT, Ing. Vlasta Sedláčková, patentový zástupce, Pod Pekařkou 107/1, Praha 4, Podolí, 14700  
(210) O-573877  
(591) Barevná  
(510) (5) mazání na klouby (masti léčivé), alkoholové tinktury (pro lékařské účely); (33) alkoholické nápoje, přípravky pro přípravu alkoholických nápojů, alkoholové tinktury a esence.  
(511) 5, 33  
(540)



(593) Obrazová

- (111) **394542**  
(220) 20.01.2022  
(320) 20.01.2022  
(442) 17.08.2022  
(151) 23.11.2022  
(730) **INSTAZOOM s.r.o.**, Zelený pruh 95/97, Praha 4, Braník, 14000, CZ  
(740) MAAARS advokátní s.r.o., Kubelíkova 1089/22, Praha 3, Žižkov, 13000  
(210) O-577085  
(510) (25) pokrývky hlavy, baseballové čepice, bekovky, čepice, čepice (pokrývky hlavy), čepice s bambulí, čepice s kšiltlem, pletené čepice, oděvy, bundy, kabáty, kalhoty, kalhoty, šortky, kombinézy, kombinézy (montérky), kombinézy [oděvy], košile, mikiny, oděvy pro motoristy, pracovní oděvy, části oděvů, obuvi a pokrývek hlavy, čepice se štítkem; (37) údržba a opravy pneumatik, opravy, údržba a tankování vozidel, automobilů (leštění, politura -), čištění a mytí aut, čištění aut, čištění automobilů, čištění vozidel, hloubkové čištění automobilů, hloubkové čištění vozidel, hygienické čištění (vozidel), impregnace vozidel proti rzi, leštění vozidel, mytí a konzervace povrchu motorových vozidel, mytí dopravních prostředků, mytí motorových vozidel, mytí vozidel, poskytování zařízení na samoobslužné umývání automobilů, služby pro údržbu motorových vozidel, služby týkající se údržby a opravy motorových vozidel, služby v oblasti čištění motorových pozemních vozidel; (39) parkování aut, parkovací služby, parkování osobních aut, parkování v

garáže, služby parkovacích garáží, parkování a uskladnění vozidel, (540)  
pronájem parkovacích míst.  
(511) 25, 37, 39  
(540)



**ELKAS**

(593) Obrazová

(111) **394543**  
(220) 07.03.2022  
(320) 07.03.2022  
(442) 17.08.2022  
(151) 23.11.2022  
(730) **Rodinný pivovar Švihov s.r.o.**, Poddubí 58, Kaliště, 25165, CZ  
(210) O-578009  
(510) (32) pivo všech druhů, nealkoholické nápoje; (33) alkoholické nápoje; (35) reklama, propagace a inzercie všemi druhy médií, výstavní akce reklamního a obchodního charakteru, maloobchodní a velkoobchodní prodej výrobků výše uvedených ve třídě 32 a 33, zprostředkování v oblasti nákupu a prodeje, včetně prodeje prostřednictvím Internetu, s výrobky výše uvedenými ve třídě 32 a 33, zprostředkovatelská a obstaravatelská činnost, jejímž předmětem je nákup a distribuce piva; (40) sladovnictví a pivovarnictví, výroba a zpracování sladu, výroba piva všech stupňů a druhů, fermentace, pivovarnictví - vaření piva na zakázku; (43) hostinská činnost, bary, bufety, restaurace, ubytovací služby, restaurační a hostinské služby.

(511) 32, 33, 35, 40, 43

(540)

**Gaučák**

(592) Slovní

(111) **394544**  
(220) 10.03.2022  
(320) 10.03.2022  
(442) 17.08.2022  
(151) 23.11.2022  
(730) **ELKAS spol. s r.o.**, Kolbenova 568/29, Praha 9, Hloubětín, 19800, CZ  
(740) Advokátní kancelář BŘESKÝ, HEIPLÍK, VOSÁTKA, s.r.o., Mgr. Martin Heiplík, Botičská 1936/4, Praha 2, Nové Město, 12800  
(210) O-578061  
(510) (6) kovové stavební a konstrukční materiály, kovové trubky, kovové stavební materiály přenosné, kovové stavební výrobky a kovové železářské zboží, potrubní a hadicové armatury z kovu, kovové plechy, dráty a kabely z běžných kovů, kromě elektrických, kovové lišty; (7) elektrická pájedla; (9) přístroje a nástroje vědecké, fotografické, filmové, optické, přístroje pro vážení, měření, signalizaci, kontrolu, záchranu a pro vyučování, přístroje a nástroje pro vedení, přepínání, přeměnu, akumulaci, regulaci nebo řízení elektrického proudu, kabely a vodiče elektrické nebo elektronické, elektrické výbojky, jiné než pro osvětlení, bateriové startéry a startéry pro zářivky, světelné zdroje (blesky) pro fotografické účely, jističe, relé, domovní rozvaděče, stykače, elektrické vidlice, elektrické zásuvky, svorky (elektrotechnika), svorkovnice, spínače, ovladače elektrické a elektronické, multifunkční dotyková tlačítka a tlačítka zvonků, kabelová oka (elektrotechnika), spojky (elektrotechnika); (11) přístroje pro osvětlení, topení, výrobu páry, pro vaření, přístroje chladicí, pro sušení, ventilaci, rozvod vody a sanitární zařízení, zařízení pro klimatizaci, ohřívadla, varné náčiní elektrické, žárovky, elektrické osvětlovací výbojky, zářivky, tlumivky, světelné zdroje, elektrické sporáky, chladničky, přímotopné panely, průtokové ohřívače, elektrické zásobníky vody, osušovače rukou, průmyslová svítidla venkovní; (35) maloobchod a velkoobchod s elektromateriálem, internetový obchod (e-shop) s elektromateriálem; (37) elektroinstalační služby.

(511) 6, 7, 9, 11, 35, 37

(593) Obrazová

(111) **394545**  
(220) 10.03.2022  
(320) 10.03.2022  
(442) 17.08.2022  
(151) 23.11.2022  
(730) **ELKAS spol. s r.o.**, Kolbenova 568/29, Praha 9, Hloubětín, 19800, CZ  
(740) Advokátní kancelář BŘESKÝ, HEIPLÍK, VOSÁTKA, s.r.o., Mgr. Martin Heiplík, Botičská 1936/4, Praha 2, Nové Město, 12800  
(210) O-578062  
(591) Barevná  
(510) (6) kovové stavební a konstrukční materiály, kovové trubky, kovové stavební materiály přenosné, kovové stavební výrobky a kovové železářské zboží, potrubní a hadicové armatury z kovu, kovové plechy, dráty a kabely z běžných kovů, kromě elektrických, kovové lišty; (7) elektrická pájedla; (9) přístroje a nástroje vědecké, fotografické, filmové, optické, přístroje pro vážení, měření, signalizaci, kontrolu, záchranu a pro vyučování, přístroje a nástroje pro vedení, přepínání, přeměnu, akumulaci, regulaci nebo řízení elektrického proudu, kabely a vodiče elektrické nebo elektronické, elektrické výbojky, jiné než pro osvětlení, bateriové startéry a startéry pro zářivky, světelné zdroje (blesky) pro fotografické účely, jističe, relé, domovní rozvaděče, stykače, elektrické vidlice, elektrické zásuvky, svorky (elektrotechnika), svorkovnice, spínače, ovladače elektrické a elektronické, multifunkční dotyková tlačítka a tlačítka zvonků, kabelová oka (elektrotechnika), spojky (elektrotechnika); (11) přístroje pro osvětlení, topení, výrobu páry, pro vaření, přístroje chladicí, pro sušení, ventilaci, rozvod vody a sanitární zařízení, zařízení pro klimatizaci, ohřívadla, varné náčiní elektrické, žárovky, elektrické osvětlovací výbojky, zářivky, tlumivky, světelné zdroje, elektrické sporáky, chladničky, přímotopné panely, průtokové ohřívače, elektrické zásobníky vody, osušovače rukou, průmyslová svítidla venkovní; (35) maloobchod a velkoobchod s elektromateriálem, internetový obchod (e-shop) s elektromateriálem; (37) elektroinstalační služby.

(511) 6, 7, 9, 11, 35, 37

(540)



(593) Obrazová

- (111) **394546**  
(220) 10.03.2022  
(320) 10.03.2022  
(442) 17.08.2022  
(151) 23.11.2022  
(730) **ELKAS spol. s r.o.**, Kolbenova 568/29, Praha 9, Hloubětín, 19800, CZ  
(740) Advokátní kancelář BŘESKÝ, HEIPLÍK, VOSÁTKA, s.r.o., Mgr. Martin Heiplík, Botičská 1936/4, Praha 2, Nové Město, 12800  
(210) O-578063  
(591) Barevná  
(510) (6) kovové stavební a konstrukční materiály, kovové trubky, kovové stavební materiály přenosné, kovové stavební výrobky a kovové železářské zboží, potrubní a hadicové armatury z kovu, kovové plechy, dráty a kabely z běžných kovů, kromě elektrických, kovové lišty; (7) elektrická pájedla; (9) přístroje a nástroje vědecké, fotografické, filmové, optické, přístroje pro vážení, měření, signalizaci, kontrolu, záchranu a pro vyučování, přístroje a nástroje pro vedení, přepínání, přeměnu, akumulaci, regulaci nebo řízení elektrického proudu, kabely a vodiče elektrické nebo elektronické, elektrické výbojky, jiné než pro osvětlení, bateriové startéry a startéry pro zářivky, světelné zdroje (blesky) pro fotografické účely, jističe, relé, domovní rozvaděče, stykače, elektrické vidlice, elektrické zásuvky, svorky (elektrotechnika), svorkovnice, spínače, ovladače elektrické a elektronické, multifunkční dotyková tlačítka a tlačítka zvonků, kabelová oka (elektrotechnika), spojky (elektrotechnika); (11) přístroje pro osvětlení, topení, výrobu páry, pro vaření, přístroje chladicí, pro sušení, ventilaci, rozvod vody a sanitární zařízení, zařízení pro klimatizaci, ohřívadla, varné náčiní elektrické, žárovky, elektrické osvětlovací výbojky, zářivky, tlumivky, světelné zdroje, elektrické sporáky, chladničky, přímotopné panely, průtokové ohřivače, elektrické zásobníky vody, osušovače rukou, průmyslová svítidla venkovní; (35) maloobchod a velkoobchod s elektromateriálem, internetový obchod (e-shop) s elektromateriálem; (37) elektroinstalační služby.  
(511) 6, 7, 9, 11, 35, 37

(540)



(593) Obrazová

- (111) **394547**  
(220) 12.05.2021  
(320) 12.05.2021  
(442) 17.08.2022  
(151) 23.11.2022  
(730) **BRADAS GROUP spółka z ograniczoną odpowiedzialnością**, ul. Marii Konopnickiej 5, Olesno, 46300, PL  
(740) Hák, Janeček & Švestka, Patentová a známková kancelář, RNDr. Roman Hák, patentový zástupce, U průhonu 827/5, Praha 7, Holešovice, 17000  
(210) O-578437  
(510) (19) trávnickové lemy, ne kovové.  
(511) 19  
(540) **EASY BORDER**  
(592) Slovní

- (111) **394548**  
(220) 23.11.2021  
(320) 09.06.2021  
(442) 17.08.2022  
(151) 23.11.2022  
(730) **Tesco Stores Limited**, Tesco House, Shire Park, Kestrel Way, Welwyn Garden City, AL7 1GA, GB  
(740) Všetečka Zelený Švorčík a partneři, advokátní a patentová kancelář, JUDr. Michal Havlík, advokát, Hájkova 1406/2, Praha 2, Nové Město, 12000  
(210) O-578834  
(510) (33) víno, vína se sníženým obsahem alkoholu, dolihovaná vína, svařené víno, portské víno, portská vína, sherry, šumivá vína.  
(511) 33  
(540) **CASA MAÑA**  
(592) Slovní

- (111) **394549**  
(220) 26.04.2022  
(320) 26.04.2022  
(442) 17.08.2022  
(151) 23.11.2022  
(730) **Bucher Michal**, Azalková 1424/3, Praha 10, Hostivař, 10200, CZ  
(210) O-578835  
(510) (3) vlasová kosmetika, kosmetika, podkladová kosmetika, pleťová kosmetika, neléčivá kosmetika, tonika (kosmetika), zkrášlující kosmetika, korektory (kosmetika), dekorativní kosmetika, barevná kosmetika, funkční kosmetika, přírodní kosmetika, organická kosmetika, hydratační přípravky (kosmetika), kosmetika na řasy, gely na vlasy, olej na vlasy, lesk na vlasy, vosky na vlasy, vlasové kondicionéry, vlasová tonika, vlasové vody, vlasové masky, vlasový balzám, zesvětlovače vlasů, přípravky na kadeření vlasů, zesvětlovací melíry na vlasy, přípravky na barvení vlasů; (26) lidské vlasy, umělé vlasy, vlasové copy, vlásenky, kadeře vlasů, vlasy na prodlužování vlasů, přičesky na prodlužování vlasů, sponky do vlasů

(doplňky do vlasů), čepice na melírování vlasů, hliníkové fólie na melírování vlasů, plastové proužky k použití při melírování, čepice na barvení vlasů, fólie na barvení vlasů, plastové proužky na barvení vlasů; (37) broušení nůžek; (44) stříhání vlasů, šamponování vlasů, navazování vlasů, implantace vlasů, salóny kadernické, kadernické služby, salóny krásy, salony péče o pleť, salony péče o nehty, prodlužování vlasů jako služba, náhražky vlasů, narovnávání vlasů, ondulace vlasů, melírování vlasů, služby týkající se barvení vlasů.

(511) 3, 26, 37, 44

(540)

## Vlasotéka

(592) Slovní

(111) **394550**

(220) 26.04.2022

(320) 26.04.2022

(442) 17.08.2022

(151) 23.11.2022

(730) **Taylor & Brown s.r.o.**, Vršovická 699/74, Praha 10, Vršovice, 11000, CZ

(740) Advokátní kancelář Mgr. Štěpána Svátka, Mgr. Štěpán Svátek, Na Pankráci 1618/30, Praha 4, Nusle, 118 00

(210) O-578862

(510) (29) maso, vepřové maso, hovězí maso, uzené maso, krůtí maso, konzervované maso, telecí maso, zavařené maso, smažené maso, zpracované maso, balené maso, ryby, ne živé, zpracované ryby, solené ryby, nasolené ryby, naložené ryby, vařené ryby, drůbež, ne živá, masové výtažky, polévky a vývary, zpracovaná zelenina, grilovaná zelenina, krájená zelenina, míchaná zelenina, nakládaná zelenina, loupaná zelenina, zpracované ovoce, houby a zelenina, ořechy a luštěniny, želé, džemy, kompoty, ovocné a zeleninové pomazánky, vejce, křepelčí vejce, játrová paštika, paštika z husích jater, mléko, jedlé oleje a tuky, jedlé oleje určené k přípravě pokrmů; (30) nakládaná zelenina, káva, čaj, rýže, tapioková mouka, tapioková mouka do potravin, mouka, rýžová mouka, obilná mouka, bramborová mouka, kukuričná mouka, chléb, čerstvý chléb, zmrzlina, sůl, cukr, med, sirupy a melasa, hořčice, hořčice do potravin, ocet, omáčka Teriyaki, omáčka (jedlá), chilli omáčka, sójová omáčka, ústřicová omáčka, sladkokyselá omáčka, worcestrová omáčka, koření, dorty, majonéza, veganská majonéza, nápoje na bázi kávy, sycené nápoje (na bázi kávy, kakaa nebo čokolády), rybí omáčky, toasty (pečivo), pepř, potraviny vyrobené z obilovin, zázvor, kurkuma, paprika (koření); (43) zajištění stravování, poskytování jídla a nápojů, catering (poskytování jídla a nápojů), bufety rychlého občerstvení, bufety, kavárny, restaurace.

(511) 29, 30, 43

(540)



(593) Obrazová

(111) **394551**

(220) 28.04.2022

(320) 28.04.2022

(442) 17.08.2022

(151) 23.11.2022

(730) **Hrdlička Daniel Bc.**, Palachova 1793/21, Žďár nad Sázavou, Žďár nad Sázavou 6, 59101, CZ

(210) O-578913

(510) (9) nosiče dat, nosiče zvukových nahrávek; (16) nosiče a dekorační materiály a materiály pro umělce, propagační publikace; (25) oděvy, pokrývky hlavy, obuv; (35) reklama, marketing a propagační služby; (41) hudební představení, hudební a pěvecká vystoupení, příprava, pořádání, uvádění, vedení a organizování koncertů, příprava a pořádání živých zábavních akcí, organizace kulturních představení, kulturní aktivity, vedení kulturních akcí, zábavní služby, služby zábavní agentury, hudební nakladatelství, elektronická vydavatelská činnost, nakladatelské služby, nahrávání a produkce audionahrávek, služby v oblasti nahrávání v hudebních studiích, nahrávání hudby, produkce hudebních koncertů.

(511) 9, 16, 25, 35, 41

(540)

## POETIKA

(592) Slovní

(111) **394552**

(220) 09.05.2022

(320) 09.05.2022

(442) 17.08.2022

(151) 23.11.2022

(730) **Tran Xuan Diep**, Kafkova 587/15, Praha 6, Dejvice, 16000, CZ

(740) MAREK & STANOVSKÝ v.o.s., Mgr. Tomáš Marek, advokát, Na hutích 661/9, Praha 6, Bubeneč, 16000

(210) O-579101

(510) (16) brožury, grafická znázomnění, grafické tisky, letáky, obaly (papířnické zboží), papírové podtácky pod sklenice, papírové stolní ubrusy, papírové ubrusy, prospekty, prostrání z papíru, papírové podtácky pod pivní sklenice, sáčky z papíru nebo plastických hmot na balení, samolepky; (29) maso, ryby, drůbež, zvěřina, mořské plody neživé, konzervované, sušené a vařené ovoce a zelenina, mléčné výrobky, sýry, potravinářské výrobky z ryb, polévky, vývary, saláty (výrobek), jedlé tuky, upravené masové, kuřecí, sýrové, ovocné a zeleninové přísady pro plněné těstoviny; (30) mouka a přípravky vyrobené z obilovin, pečivo, chléb, omáčky, sojová omáčka, salátové zálivky, chuťové přísady, bílé pečivo, rýže, těstoviny, tacos, tortily, pizzy, plněné těstoviny, rýžové nudle, plněné nudle, skleněné nudle, cukrovinky, sladkosti, koláče s náplní, koláčky rýžové, koření, koření z chaluh a z mořských řas, konzervované bylinky, sušené bylinky pro kulinářské účely, masové omáčky; (35) reklama, propagace, řízení obchodní činnosti, obchodní administrativa, kancelářské práce; (43) služby zajišťující stravování a nápoje, dočasné ubytování, příprava a poskytování jídla s sebou, restaurační a hostinské služby, služby samoobslužného stravování, služby rychlého občerstvení jako je pouliční občerstvení a stánkové občerstvení při společenských akcích, poradenské a konzultační služby v uvedených oblastech třídy 43 tohoto seznamu, cateringové služby, služby poskytované při provozování restaurací a podobných zařízení podávajících pokrmy a nápoje ke konzumaci, příprava a prodej pokrmů přes ulici, zprostředkovatelská činnost v oblasti cateringu a gastronomie v rámci této třídy.

(511) 16, 29, 30, 35, 43

(540)



(593) Obrazová

(111) **394553**  
(220) 12.05.2022  
(320) 12.05.2022  
(442) 17.08.2022  
(151) 23.11.2022  
(730) **Dvořáková Markéta**, č. p. 23, Smolotely, 26263, CZ  
(210) O-579191  
(510) (5) doplňky výživy.  
(511) 5

**BIOONIT**

(592) Slovní

(111) **394554**  
(220) 12.05.2022  
(320) 12.05.2022  
(442) 17.08.2022  
(151) 23.11.2022  
(730) **Baslová Jitka Mgr.**, Josefa Sousedíka 1429, Vsetín, 75501, CZ  
(210) O-579206

(510) (1) chemické a organické sloučeniny pro použití při výrobě potravin a nápojů, chemické látky, chemické materiály a chemické přípravky a přírodní chemické prvky; (5) vitaminy a vitaminové přípravky, minerální potravinové doplňky, potravinové doplňky a dietetické přípravky; (35) pomoc v obchodní a podnikatelské činnosti, obchodní poradenské služby, organizování výstav a veletrhů k reklamním a obchodním účelům, management a administrativní služby, kancelářské práce, inzertní činnost, reklama, marketing a propagační služby, marketingové studie a průzkum trhu, zpracování počítačových dat a spravování databází, zprostředkování v oblasti obchodu s výrobky uvedenými výše ve třídě 1 a 5, včetně prodeje těchto výrobků prostřednictvím internetu, velkoobchod a maloobchod s uvedenými výrobky výše, zejména potravinovými doplňky, předvádění pro reklamní účely a podporu prodeje, zejména potravinových doplňků a propagace zdravého životního stylu, distribuce zboží k reklamním účelům, pronájem reklamních ploch, zajištění reklamy za účelem prezentace podnikatelů v oblasti zdravého životního stylu, rozesílání reklamních prospektů, letáků a vzorků, tisk informačních tiskovin pro reklamní účely, obstaravatelská a zprostředkovatelská činnost v rámci propagace a reklamy.

(511) 1, 5, 35

(540)



(593) Obrazová

(111) **394555**  
(220) 20.05.2022  
(320) 20.05.2022  
(442) 17.08.2022  
(151) 23.11.2022  
(730) **Kratochvílová Darina**, Lažínky 84, Moravské Budějovice, 67602, CZ  
(210) O-579345  
(510) (30) cukrářské výrobky, dorty (cukrářské výrobky), čokoládové ozdoby na cukrářské výrobky, sladké pečivo, pekárenské výrobky, cukrovinky, čokoláda, moučníky, zákusky, dorty a sušenky, pekařské výrobky

(511) 30

**Kejkárna**

(540)

(592) Slovní

(111) **394556**  
(220) 24.05.2022  
(320) 24.05.2022  
(442) 17.08.2022  
(151) 23.11.2022  
(730) **Blue Style a.s.**, Jindřišská 873/27, Praha 1, Nové Město, 11000, CZ  
(740) Mgr. Michal Hanzlík, advokát, Milevská 2094/3, Praha 4, Krč, 14000  
(210) O-579348

(510) (9) nosiče zvukových a zvukově obrazových záznamů, počítačové databáze; (16) cestovní a propagační brožury a knihy, časopisy, katalogy služeb cestovní kanceláře, cestovní manuály, prospekty, plakáty, letáky, pouzdra na doklady a pasy (s výjimkou kožených), reklamní tabule z papíru a lepenky zařazené v této třídě; (25) oděvy, obuv, pokrývky hlavy; (28) hry, hračky a výrobky určené ke hraní, zařízení na videohry, cvičební a sportovní potřeby, vánoční ozdoby; (35) reklama v oblasti cestovního ruchu, propagační činnost, reklama, zasílání reklamních a propagačních materiálů zákazníkům, vydávání reklamních, propagačních a inzertních textů, pomoc při řízení obchodní činnosti, poradenství v obchodní činnosti, obchodní administrativní, kancelářské práce, organizování výstav a veletrhů k obchodním a reklamním účelům; (36) obstarávání akreditivů a cestovních šeků, obstarávání a zprostředkování cestovního pojištění osob a zavazadel, obstarávání výměny platidel; (39) přeprava zahraničních návštěvníků i tuzemských zákazníků a jejich zavazadel, prodej a rezervace jízdenek, místenek a jiných cenin pro železniční, automobilové, letecké, lodní cesty v České republice i v zahraničí, prodej a rezervace lůžkových poukázek pro mezinárodní a místní přepravu, zprostředkování služeb cestovního ruchu, organizování i zprostředkování zájezdů a cest dopravními prostředky, zprostředkování přepravy turistů a jejich zavazadel, zprostředkování autobusové a automobilové dopravy, poskytování informací ohledně cest a autobusové, železniční, letecké a lodní dopravy, zprostředkování doprovázení turistů, organizování a zprostředkování výletů, zprostředkování turistických prohlídek, okružních plaveb, obstarávání ostatních služeb v oblasti dopravy v rámci této třídy souvisejících s cestováním, zprostředkování rekreačních pobytů v České republice i v zahraničí v oblasti přepravy turistů, poskytování pronájmu automobilů a autobusů, zprostředkování pronájmu autobusů, automobilů, lodí, zprostředkování víz, obstarávání poukázek (voucherů) na služby zařazené

ve třídě 39, doprava, balení a skladování zboží, rezervace, organizování zájezdů, organizování cesty, cestování (rezervace), poradenská činnost v oblasti cestovního ruchu; (41) informace o možnostech rekreace, informace o možnostech rozptýlení, informace o možnostech zábavy, vzdělávání, školení, zábava, sportovní a kulturní činnosti; (43) rezervace ubytování v hotelech, penzionech a jiných ubytovacích zařízeních v České republice i v zahraničí, dočasné ubytování, zajišťování rekreačních pobytů v České republice a v zahraničí v oblasti ubytování a stravování turistů, obstarávání ostatních služeb v oblasti ubytování a stravování souvisejících s cestováním, hostinská činnost v rámci cestovní kanceláře, služby poskytující ubytování a stravování, zajišťování hotelových pobytů, pronájem apartmánů; (44) lékařské služby, lékařský screening, ošetrovatelské služby, služby v oblasti lékařské analýzy pro diagnostické a léčebné účely poskytované lékařskými laboratořemi, zdravotní péče, zdravotnická střediska.

(511) 9, 16, 25, 28, 35, 36, 39, 41, 43, 44  
(540)

o možnostech rozptýlení, informace o možnostech zábavy, vzdělávání, školení, zábava, sportovní a kulturní činnosti; (43) rezervace ubytování v hotelech, penzionech a jiných ubytovacích zařízeních v České republice i v zahraničí, dočasné ubytování, zajišťování rekreačních pobytů v České republice a v zahraničí v oblasti ubytování a stravování turistů, obstarávání ostatních služeb v oblasti ubytování a stravování souvisejících s cestováním, hostinská činnost v rámci cestovní kanceláře, služby poskytující ubytování a stravování, zajišťování hotelových pobytů, pronájem apartmánů; (44) lékařské služby, lékařský screening, ošetrovatelské služby, služby v oblasti lékařské analýzy pro diagnostické a léčebné účely poskytované lékařskými laboratořemi, zdravotní péče, zdravotnická střediska.

(511) 9, 16, 25, 28, 35, 36, 39, 41, 43, 44  
(540)

**Miluji** LAST MINUTE

**Miluji** FIRST MINUTE

(593) Obrazová

(111) **394557**  
(220) 20.05.2022  
(320) 20.05.2022  
(442) 17.08.2022  
(151) 23.11.2022  
(730) **Blue Style a.s.**, Jindřišská 873/27, Praha 1, Nové Město, 11000, CZ  
(740) Mgr. Michal Hanzlík, advokát, Milevská 2094/3, Praha 4, Krč, 14000  
(210) O-579349  
(510) (9) nosiče zvukových a zvukově obrazových záznamů, počítačové databáze; (16) cestovní a propagační brožury a knihy, časopisy, katalogy služeb cestovní kanceláře, cestovní manuály, prospekty, plakáty, letáky, pouzdra na doklady a pasy (s výjimkou kožených), reklamní tabule z papíru a lepenky zařazené v této třídě; (25) oděvy, obuv, pokrývky hlavy; (28) hry, hračky a výrobky určené ke hraní, zařízení na videohry, cvičební a sportovní potřeby, vánoční ozdoby; (35) reklama v oblasti cestovního ruchu, propagační činnost, reklama, zaslání reklamních a propagačních materiálů zákazníkům, vydávání reklamních, propagačních a inzertních textů, pomoc při řízení obchodní činnosti, poradenství v obchodní činnosti, obchodní administrativní, kancelářské práce, organizování výstav a veletrhů k obchodním a reklamním účelům; (36) obstarávání akreditivů a cestovních šeků, obstarávání a zprostředkování cestovního pojištění osob a zavazadel, obstarávání výměny platidel; (39) přeprava zahraničních návštěvníků i tuzemských zákazníků a jejich zavazadel, prodej a rezervace jízdenek, místenek a jiných cenin pro železniční, automobilové, letecké, lodní cesty v České republice i v zahraničí, prodej a rezervace lůžkových poukázek pro mezinárodní a místní přepravu, zprostředkování služeb cestovního ruchu, organizování i zprostředkování zájezdů a cest dopravními prostředky, zprostředkování přepravy turistů a jejich zavazadel, zprostředkování autobusové a automobilové dopravy, poskytování informací ohledně cest a autobusové, železniční, letecké a lodní dopravy, zprostředkování doprovázení turistů, organizování a zprostředkování výletů, zprostředkování turistických prohlídek, okružních plaveb, obstarávání ostatních služeb v oblasti dopravy v rámci této třídy souvisejících s cestováním, zprostředkování rekreačních pobytů v České republice i v zahraničí v oblasti přepravy turistů, poskytování pronájmu automobilů a autobusů, zprostředkování pronájmu autobusů, automobilů, lodí, zprostředkování víz, obstarávání poukázek (voucherů) na služby zařazené ve třídě 39, doprava, balení a skladování zboží, rezervace, organizování zájezdů, organizování cesty, cestování (rezervace), poradenská činnost v oblasti cestovního ruchu; (41) informace o možnostech rekreace, informace

(593) Obrazová

(111) **394558**  
(220) 20.05.2022  
(320) 20.05.2022  
(442) 17.08.2022  
(151) 23.11.2022  
(730) **Blue Style a.s.**, Jindřišská 873/27, Praha 1, Nové Město, 11000, CZ  
(740) Mgr. Michal Hanzlík, advokát, Milevská 2094/3, Praha 4, Krč, 14000  
(210) O-579350  
(510) (9) nosiče zvukových a zvukově obrazových záznamů, počítačové databáze; (16) cestovní a propagační brožury a knihy, časopisy, katalogy služeb cestovní kanceláře, cestovní manuály, prospekty, plakáty, letáky, pouzdra na doklady a pasy (s výjimkou kožených), reklamní tabule z papíru a lepenky zařazené v této třídě; (25) oděvy, obuv, pokrývky hlavy; (28) hry, hračky a výrobky určené ke hraní, zařízení na videohry, cvičební a sportovní potřeby, vánoční ozdoby; (35) reklama v oblasti cestovního ruchu, propagační činnost, reklama, zaslání reklamních a propagačních materiálů zákazníkům, vydávání reklamních, propagačních a inzertních textů, pomoc při řízení obchodní činnosti, poradenství v obchodní činnosti, obchodní administrativní, kancelářské práce, organizování výstav a veletrhů k obchodním a reklamním účelům; (36) obstarávání akreditivů a cestovních šeků, obstarávání a zprostředkování cestovního pojištění osob a zavazadel, obstarávání výměny platidel; (39) přeprava zahraničních návštěvníků i tuzemských zákazníků a jejich zavazadel, prodej a rezervace jízdenek, místenek a jiných cenin pro železniční, automobilové, letecké, lodní cesty v České republice i v zahraničí, prodej a rezervace lůžkových poukázek pro mezinárodní a místní přepravu, zprostředkování služeb cestovního ruchu, organizování i zprostředkování zájezdů a cest dopravními prostředky, zprostředkování přepravy turistů a jejich zavazadel, zprostředkování autobusové a automobilové dopravy, poskytování informací ohledně cest a autobusové, železniční, letecké a lodní dopravy, zprostředkování doprovázení turistů, organizování a zprostředkování výletů, zprostředkování turistických prohlídek, okružních plaveb, obstarávání ostatních služeb v oblasti dopravy v rámci této třídy souvisejících s cestováním, zprostředkování rekreačních pobytů v České republice i v zahraničí v oblasti přepravy turistů, poskytování pronájmu automobilů a autobusů, zprostředkování pronájmu autobusů, automobilů, lodí, zprostředkování víz, obstarávání poukázek (voucherů) na služby zařazené ve třídě 39, doprava, balení a skladování zboží, rezervace, organizování zájezdů, organizování cesty, cestování (rezervace), poradenská činnost v oblasti cestovního ruchu; (41) informace o možnostech rekreace, informace o možnostech rozptýlení, informace o možnostech zábavy, vzdělávání, školení, zábava, sportovní a kulturní činnosti; (43) rezervace ubytování v hotelech, penzionech a jiných ubytovacích zařízeních v České republice i v

zahraničí, dočasné ubytování, zajišťování rekreačních pobytů v České republice a v zahraničí v oblasti ubytování a stravování turistů, obstarávání ostatních služeb v oblasti ubytování a stravování souvisejících s cestováním, hostinská činnost v rámci cestovní kanceláře, služby poskytující ubytování a stravování, zajišťování hotelových pobytů, pronájem apartmánů; (44) lékařské služby, lékařský screening, ošetrovatelské služby, služby v oblasti lékařské analýzy pro diagnostické a léčebné účely poskytované lékařskými laboratoři, zdravotní péče, zdravotnická střediska.

(511) 9, 16, 25, 28, 35, 36, 39, 41, 43, 44  
(540)

o možnostech rozptýlení, informace o možnostech zábavy, vzdělávání, školení, zábava, sportovní a kulturní činnosti; (43) rezervace ubytování v hotelech, penzionech a jiných ubytovacích zařízeních v České republice i v zahraničí, dočasné ubytování, zajišťování rekreačních pobytů v České republice a v zahraničí v oblasti ubytování a stravování turistů, obstarávání ostatních služeb v oblasti ubytování a stravování souvisejících s cestováním, hostinská činnost v rámci cestovní kanceláře, služby poskytující ubytování a stravování, zajišťování hotelových pobytů, pronájem apartmánů; (44) lékařské služby, lékařský screening, ošetrovatelské služby, služby v oblasti lékařské analýzy pro diagnostické a léčebné účely poskytované lékařskými laboratoři, zdravotní péče, zdravotnická střediska.

(511) 9, 16, 25, 28, 35, 36, 39, 41, 43, 44  
(540)



(593) Obrazová

(111) **394559**

(220) 20.05.2022  
(320) 20.05.2022  
(442) 17.08.2022  
(151) 23.11.2022

(730) **Blue Style a.s.**, Jindřišská 873/27, Praha 1, Nové Město, 11000, CZ  
(740) Mgr. Michal Hanzlík, advokát, Míleveská 2094/3, Praha 4, Krč, 14000  
(210) O-579351

(510) (9) nosiče zvukových a zvukově obrazových záznamů, počítačové databáze; (16) cestovní a propagační brožury a knihy, časopisy, katalogy služeb cestovní kanceláře, cestovní manuály, prospekty, plakáty, letáky, pouzdra na doklady a pasy (s výjimkou kožených), reklamní tabule z papíru a lepenky zařazené v této třídě; (25) oděvy, obuv, pokrývky hlavy; (28) hry, hračky a výrobky určené ke hraní, zařízení na videohry, cvičební a sportovní potřeby, vánoční ozdoby; (35) reklama v oblasti cestovního ruchu, propagační činnost, reklama, zaslání reklamních a propagačních materiálů zákazníkům, vydávání reklamních, propagačních a inzertních textů, pomoc při řízení obchodní činnosti, poradenství v obchodní činnosti, obchodní administrativa, kancelářské práce, organizování výstav a veletrhů k obchodním a reklamním účelům; (36) obstarávání akreditivů a cestovních šeků, obstarávání a zprostředkování cestovního pojištění osob a zavazadel, obstarávání výměny platidel; (39) přeprava zahraničních návštěvníků i tuzemských zákazníků a jejich zavazadel, prodej a rezervace jízdenek, místenek a jiných cenin pro železniční, automobilové, letecké, lodní cesty v České republice i v zahraničí, prodej a rezervace lůžkových poukázek pro mezinárodní a místní přepravu, zprostředkování služeb cestovního ruchu, organizování i zprostředkování zájezdů a cest dopravními prostředky, zprostředkování přepravy turistů a jejich zavazadel, zprostředkování autobusové a automobilové dopravy, poskytování informací ohledně cest a autobusové, železniční, letecké a lodní dopravy, zprostředkování doprovázení turistů, organizování a zprostředkování výletů, zprostředkování turistických prohlídek, okružních plaveb, obstarávání ostatních služeb v oblasti dopravy v rámci této třídy souvisejících s cestováním, zprostředkování rekreačních pobytů v České republice i v zahraničí v oblasti přepravy turistů, poskytování pronájmu automobilů a autobusů, zprostředkování pronájmu autobusů, automobilů, lodí, zprostředkování víz, obstarávání poukázek (voucherů) na služby zařazené ve třídě 39, doprava, balení a skladování zboží, rezervace, organizování zájezdů, organizování cesty, cestování (rezervace), poradenská činnost v oblasti cestovního ruchu; (41) informace o možnostech rekreace, informace

(593) Obrazová

(111) **394560**

(220) 23.05.2022  
(320) 23.05.2022  
(442) 17.08.2022  
(151) 23.11.2022

(730) **Vican Štěpán**, Benátky 270, Moravský Žižkov, 69101, CZ  
(210) O-579369

(510) (30) čajové nápoje (neléčivé), kombucha, ledový čaj, nápoje na bázi čaje (neléčivé), nápoje s čajovým základem (neléčivé), přípravky k výrobě nápojů (na bázi čaje); (32) nápoje na bázi vody obsahující čajové výtažky, nealkoholické nápoje s příchutí čaje; (40) konzervování nápojů, zpracování nápojů.

(511) 30, 32, 40  
(540)

**HERBUCHA**

(592) Slovní

(111) **394561**

(220) 23.05.2022  
(320) 23.05.2022  
(442) 17.08.2022  
(151) 23.11.2022

(730) **Slezská pro život, politické hnutí**, Koněvova 789/81, Ostrava, Heřmanice, 71300, CZ

(210) O-579404

(510) (35) influencer marketing, moderování komerčních akcí, nábor zaměstnanců, obchodní informace, obchodní lobbistické služby, obchodní reklama, online reklama v počítačové síti online, pomoc při řízení obchodní činnosti, pomoc při řízení obchodních či průmyslových podniků, poradenské služby pro obchodní vedení, poradenství v oblasti komunikační strategie při styku s veřejností, poradenství v oblasti komunikační strategie v reklamě, pořádání veletrhů a pořádání výstav pro obchodní či reklamní účely, PPC reklama, pronájem billboardů (reklamních tabulí), pronájem reklamního materiálu, pronájem reklamních ploch, propagace výrobků a služeb prostřednictvím sponzorování sportovních akcí, průzkum trhu, průzkum veřejného mínění, psaní reklamních textů, rozhlasová reklama,



služby lead generation, služby v oblasti vztahů s médii, služby zpracování dat (kancelářské práce), styk s veřejností, šíření reklamních materiálů, televizní reklama, venkovní reklama, vydávání reklamních textů, vyhledávání sponzorů, vylepování plakátů, výroba reklamních filmů, zprostředkování propagace, zprostředkování reklamy; (36) dluhové poradenství, financování, finanční analýza, finanční poradenství, finanční řízení, finanční sponzoring, organizování peněžních sbírek, pořádání dobročinných sbírek, pronájem kanceláří (nemovitosti), pronájem nemovitostí, služby v oblasti nemovitostí, správa nemovitostí, výběr nájemného; (41) akademie (vzdělávání), jmenovitě pořádání školení a vzdělávacích zkoušek, elektronické publikování, filmové projekce, fotografování, hudební produkce, kulturní, vzdělávací nebo zábavní služby poskytované uměleckými galeriemi, moderování zábavních akcí, organizování zábavních akcí, pořádání a uvádění koncertů, pořádání a vedení kolokvií, pořádání a vedení konferencí, pořádání a vedení kongresů, pořádání a vedení seminářů, pořádání a vedení sportovních akcí, pořádání a vedení symposií, pořádání a vedení workshopů (školení), pořádání plesů, pořádání výstav ke kulturním nebo vzdělávacím účelům, poskytování informací v oblasti vzdělávání, předávání know-how (odborné vzdělávání), zábava, výroba rozhlasových a televizních programů, průzkum v oblasti vzdělávání; (45) agentury pro sociální začleňování, auditu dodržování právních předpisů, obstarávání osobních nákupů pro jiné osoby, organizace politických setkání, ostraha, služby politického lobbingu, vytváření sociálních kontaktů na internetu, vymáhání práv.

(511) 35, 36, 41, 45

(540)

### Slezská lidem

(592) Slovní

(111) **394562**

(220) 24.05.2022

(320) 24.05.2022

(442) 17.08.2022

(151) 23.11.2022

(730) **Kasiková Veronika**, Plzeňská 226, Mýto, 33805, CZ

(740) Langrova, s.r.o., Skráetova 1011/48, Plzeň, Jižní Předměstí, 30100

(210) O-579421

(510) (32) pivo, nealkoholické nápoje; (35) nákup a prodej potravin a nápojů; (41) kulturní a zábavní činnost; (43) hostinská činnost, poskytování potravin a nápojů.

(511) 32, 35, 41, 43

(540)



(593) Obrazová

(111) **394563**

(220) 30.05.2022

(320) 30.05.2022

(442) 17.08.2022

(151) 23.11.2022

(730) **MK-VISION s.r.o.**, Na Fabiánce 36/2, Praha 8, Březiněves, 18200, CZ

(740) Mgr. Jiří Macek, Kloboukova 2191/4, Praha 4, Chodov, 14800

(210) O-579512

(591) Barevná

(510) (9) aplikační software pro služby sociálních sítí přes internet, počítačové databáze, elektronické databáze, databáze (elektronické), databáze, software grafického uživatelského rozhraní; (35) administrativní služby, administrativní zpracování objednávek, marketing a propagační služby, reklama on-line v počítačové síti, reklama online, obchodní propagace, propagační činnost, propagace, reklamní služby, reklama a marketing online webových stránek, reklama, včetně online reklamy na počítačové síti, reklama prostřednictvím elektronických médií a zejména internetu, online reklama v počítačové komunikační síti, online reklama v počítačových komunikačních sítích, reklama on-line v počítačové síti, poskytování obchodních informací v oblasti sociálních médií, poskytování marketingových konzultačních služeb v oblasti sociálních médií, propagační marketing, marketingové služby, předváděcí akce a výstavy pro obchodní a reklamní účely, služby v oblasti grafické úpravy pro reklamní účely, příprava a realizace mediálních a reklamních plánů a koncepcí, služby vztahů s veřejností (public relations), poradenství pro styk s veřejností, konzultace pro styk s veřejností, sestavování inzerátů používaných jako webové stránky na internetu, kompilování reklam k použití jako webové stránky na internetu; (42) konzultace v oblasti informatiky, počítačové programování, programování počítačového softwaru, služby v oblasti počítačového programování, programování softwaru pro internetové platformy, počítačem podporovaný design grafického videa, grafické ilustrování pro třetí osoby, poskytování on-line informací v oblasti technologického výzkumu z počítačové databáze nebo internetu, návrhářské služby pro výstavy, navrhování grafických softwarových systémů, management mediálních aktivit, grafický design, počítačem podporovaný grafický design, design a grafický design pro tvorbu webových stránek na internetu, grafický design na sestavování webových stránek na internetu, poskytování prostoru na internetu pro webové blogy, poskytování dočasného používání softwarových aplikací bez možnosti stažení dostupných prostřednictvím webové stránky, hosting on-line webové stránky pro vytváření a hosting mikro-webových stránek pro podniky.

(511) 9, 35, 42

(540)

**MK VISION**

(593) Obrazová

(111) **394564**

(220) 01.06.2022

(320) 01.06.2022

(442) 17.08.2022

(151) 23.11.2022

(730) **PS management s.r.o.**, Vojtěšská 211/6, Praha 1, Nové Město, 11000, CZ

(210) O-579571

(510) (3) bělicí přípravky a další prací prostředky, přípravky na čištění, leštění, drhnutí a broušení, neléčivá mýdla, parfémy, éterické oleje, neléčivé kosmetické přípravky, neléčivé vlasové vody, neléčivé prostředky ústní hygieny; (5) farmaceutika, léčebné a veterinární přípravky, hygienické přípravky pro zdravotnické účely, dietetické potraviny a přípravky upravené pro léčebné či veterinární účely, potraviny pro kojence a batolata, potravinové doplňky pro lidskou spotřebu a zvířata, náplasti, obzavové materiály a krytí, materiály pro plombování zubů, dentální vosky, dezinfekční přípravky, přípravky na hubení škůdců, fungicidy, herbicidy; (21) domácí a kuchyňské potřeby a nádoby, hřebeny a mycí houby, kartáče, ne však malířské štětce, materiály pro výrobu kartáčů, pomůcky pro čištění, sklo v surovém stavu nebo částečně zpracované, kromě stavebního skla, výrobky ze skla, porcelánu a kameniny spadající do této třídy; (28) hry, hračky a výrobky určené ke hraní, zařízení na videohry, cvičební a sportovní potřeby, vánoční ozdoby; (32) piva, minerální a syčené vody a jiné nealkoholické nápoje, ovocné nápoje a ovocné šťávy, sirupy a jiné

přípravky pro přípravu nápojů; (35) reklama, propagace, řízení obchodní činnosti, obchodní administrativa, kancelářské práce.

(511) 3, 5, 21, 28, 32, 35

(540)

**STSFY**

(592) Slovní

(111) **394565**

(220) 01.06.2022

(320) 01.06.2022

(442) 17.08.2022

(151) 23.11.2022

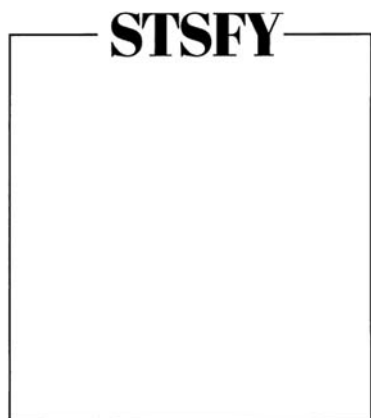
(730) **PS management s.r.o.**, Vojtěšská 211/6, Praha 1, Nové Město, 11000, CZ

(210) O-579572

(510) (3) bělicí přípravky a další prací prostředky, přípravky na čištění, leštění, drhnutí a broušení, neléčivá mýdla, parfémy, éterické oleje, neléčivé kosmetické přípravky, neléčivé vlasové vody, neléčivé prostředky ústní hygieny; (5) farmaceutika, léčebné a veterinární přípravky, hygienické přípravky pro zdravotnické účely, dietetické potraviny a přípravky upravené pro léčebné či veterinární účely, potraviny pro kojenice a batolata, potravinové doplňky pro lidskou spotřebu a zvířata, náplasti, obvazové materiály a krytí, materiály pro plombování zubů, dentální vosky, dezinfekční přípravky, přípravky na hubení škůdců, fungicidy, herbicidy; (21) domácí a kuchyňské potřeby a nádoby, hřebeny a mycí houby, kartáče, ne však malířské štětečky, materiály pro výrobu kartáčů, pomůcky pro čištění, sklo v surovém stavu nebo částečně zpracované, kromě stavebního skla, výrobky ze skla, porcelánu a kameniny spadající do této třídy; (28) hry, hračky a výrobky určené ke hraní, zařízení na videohry, cvičební a sportovní potřeby, vánoční ozdoby; (32) piva, minerální a syčené vody a jiné nealkoholické nápoje, ovocné nápoje a ovocné šťávy, sirupy a jiné přípravky pro přípravu nápojů; (35) reklama, propagace, řízení obchodní činnosti, obchodní administrativa, kancelářské práce.

(511) 3, 5, 21, 28, 32, 35

(540)



(593) Obrazová

(111) **394566**

(220) 06.06.2022

(320) 06.06.2022

(442) 17.08.2022

(151) 23.11.2022

(730) **Brožová Kateřina**, Pod Terasami 813/14, Moravany, 66448, CZ

(740) Mgr. Tomáš Pauch, advokát, Sokolovská 695/115b, Praha 8, Karlín, 18600

(210) O-579635

(510) (3) přípravky na čištění, leštění, drhnutí a broušení, mýdla na praní, přípravky na osvěžení vzduchu v místnostech, prostředky na mytí, lešticí vosky; (21) čisticí a úklidové potřeby, úklidové utěrky, úklidové hadry; (35) obchodní služby a informace pro spotřebitele v oblasti úklidových služeb, obchodní služby a informace pro podnikatele v oblasti úklidových služeb, maloobchodní prodej čisticích prostředků a úklidových pomůcek, velkoobchodní prodej čisticích prostředků a úklidových pomůcek, online prodej čisticích prostředků a úklidových pomůcek, marketing, online reklamní a marketingové služby, reklama, zprostředkovatelské služby v oblasti obchodu a služeb s chemickými a toaletními výrobky, úklidovým

náradím a úklidovou technikou, sanitární technikou a potřebami, autokosmetikou a ochrannými pracovními pomůckami, inzertní, reklamní a propagační činnost v oblasti úklidových služeb, obchodní administrativa, administrativní činnosti, obchodní konzultační a poradenské služby v oblasti úklidových služeb, organizování obchodních nebo reklamních akcí, poskytování komerčních informací; (37) úklidové služby, vedení domácnosti (úklidové služby), úklid interiérů budov, čištění vnějších povrchů budov, úklidové služby pro kanceláře a komerční prostory, úklidové služby pro domácnost, úklid veřejných prostor, úklid průmyslových objektů a areálů, čištění bytového zařízení, čištění podlahových krytin, služby ochranné dezinfekce, služby dezinfekce a deratizace.

(511) 3, 21, 35, 37

(540)

**Úklid pro klid**

(592) Slovní

(111) **394567**

(220) 10.06.2022

(320) 10.06.2022

(442) 17.08.2022

(151) 23.11.2022

(730) **VELTEKO s.r.o.**, K Borovičkám 1716, Vlašim, 25801, CZ

(740) Macek and Partners, Jiří Macek, Kloboukova 2191/4, Praha 4, Chodov, 14800

(210) O-579749

(591) Barevná

(510) (7) stroje a strojní zařízení s mechanickým pohonem, a to zpracovatelské stroje jako stroje balící, dávkovací, vázící, příslušenství uvedených strojů, mechanické ruční nástroje, strojní součásti, nástroje poháněné elektrickým pohonem nebo jiným mechanickým pohonem v rámci této třídy.

(511) 7

(540)

**VELTEKO**

(593) Obrazová

(111) **394568**

(220) 10.06.2022

(320) 10.06.2022

(442) 17.08.2022

(151) 23.11.2022

(730) **Zeman Oldřich Bc.**, Vzhledná 117/70, Brno, Bosonohy, 64200, CZ

(740) Advokátní kancelář - Mgr. Petr Žižka, LL.M., Mgr. Petr Žižka LL.M., advokát, Sedláčkova 209/16, Plzeň, Vnitřní Město, 30100

(210) O-579751

(510) (35) zprostředkování smluv pro třetí osoby, zprostředkování obchodů pro třetí strany, zprostředkování smluv na nákup a prodej zboží, zprostředkování a uzavírání obchodních transakcí pro třetí osoby, zprostředkování dohod týkajících se prodeje a nákupu zboží, zprostředkování smluv týkajících se nákupu a prodeje zboží, poradenské služby v oblasti zprostředkování zboží a služeb, zprostředkování obchodů, dodavatelské služby pro třetí osoby [nákup výrobků a služeb pro jiné podniky], merchandising, maloobchodní prodej oděvů, maloobchodní služby zaměřené na prodej oděvů a oděvních doplňků, maloobchodní služby zásilkového prodeje oděvů, on-line maloobchodní služby zaměřené na oděvy, maloobchodní služby v oblasti oděvních doplňků, zásilkové

maloobchodní služby zaměřené na oděvní doplňky, reklama, televizní reklama, produkce a distribuce rozhlasové a televizní reklamy; (37) služby dodavatelů sádkovatelů, služby dodavatelů elektroinstalací, dodavatelé služeb dláždění, služby generálního stavebního dodavatele, vše spadající do této třídy; (38) služby diskusních místností pro sociální sítě, podcasting, vysílání televizních pořadů prostřednictvím internetu, fóra (chatové místnosti) pro sociální sítě, poskytování on-line chatových místností ke komunikaci v rámci sociálních sítí; (39) zprostředkování přepravy, zprostředkování dopravy, zprostředkování přepravy zboží, zprostředkovatelské služby v oblasti skladování; (41) poskytování zábavy prostřednictvím podcastů, produkce televizních pořadů, poskytování televizních zpravodajských pořadů, výroba zábavních televizních pořadů, organizování vzdělávacích programů pro mládež v oboru stavebního průmyslu.

(511) 35, 37, 38, 39, 41  
(540)



(593) Obrazová

(111) **394569**  
(220) 13.06.2022  
(320) 13.06.2022  
(442) 17.08.2022  
(151) 23.11.2022  
(730) **commpro trade s.r.o.**, Krále Jana 259, Chotěboř, 58301, CZ  
(740) Mgr. Monika Hlaváčová, Michalská 440/11, Praha 1, Staré Město, 11000  
(210) O-579779  
(510) (35) obchodní poradenské služby a informace pro spotřebitele; (39) doprava a přeprava.

(511) 35, 39  
(540)

**commpro trade**

(592) Slovní

(111) **394570**  
(220) 14.06.2022  
(320) 14.06.2022  
(442) 17.08.2022  
(151) 23.11.2022  
(730) **Úbl Martin Mgr.**, Kolmá 1172/8, Plzeň, Doubavka, 31200, CZ  
(210) O-579808  
(510) (16) tištěné reklamy, tištěné poukazy, tištěné letáky, tištěné manuály, tištěné publikace, tištěné zprávy, reklamní plakáty z papíru, reklamní letáky, papírové reklamní vývěsky, kartonové reklamní tabule, reklamní tabule z kartonu, reklamní tabule z papíru nebo lepenky, mapy, ilustrované mapy na zed', ilustrované nástěnné mapy pro vzdělávací účely, zeměpisné mapy, cestovní mapy, pohlednice a obrazové pohlednice, fotografie, podepsané fotografie, alba na fotografie; (25) oděvy, šátky (oděvy), konfekční oděvy, pokrývky hlavy, roušky (oděvy), čelenky (oděvy), čelenky na uši (oděvy), trička, cyklistická trička, trička s potiskem, sportovní trička odvádějící vlhkost, mikiny; (35) reklama, reklama online, marketing, propagace cestování (reklama), reklama v časopisech, přímá marketingová reklama, reklamní materiály (příprava), reklamní materiály (šíření), reklamní a inzertní materiály (publikování), internetový marketing, zprostředkování obchodních záležitostí; (41) pořádání přednášek, pořádání konferencí,

pořádání představení, pořádání soutěží, pořádání rekreačních akcí (zábava a sport), služby v oblasti vzdělávání, zábavy a sportu, pořádání sportovních akcí.

(511) 16, 25, 35, 41  
(540)  
(592) Slovní

**Stezkař**

(111) **394571**  
(220) 17.06.2022  
(320) 17.06.2022  
(442) 17.08.2022  
(151) 23.11.2022  
(730) **Realty II a.s.**, Branická 213/53, Praha 4, Braník, 14700, CZ  
(740) Vladyka a Kubica, advokátní kancelář, Mgr. MUDr. Zdeněk Kubica, advokát, Soukenická 1090/14, Praha 1, Nové Město, 11000  
(210) O-579911  
(510) (43) hotelové ubytovací služby, bary, bufety, catering, recepční služby pro dočasné ubytování, motely, restaurace, jídelny, kavárny, penziony, pronájem jednacích místností, restaurační služby ve formě jídel s sebou, rezervace ubytování v hotelech, samoobslužné jídelny, samoobslužné restaurace, služby osobního šéfkuchaře, služby recepce pro přechodné ubytování, služby ubytovací kanceláře, zdobení potravin, pronájem rekreačního ubytování.

(511) 43  
(540)

**Fleur De Lis**

(592) Slovní

(111) **394572**  
(220) 17.06.2022  
(320) 17.06.2022  
(442) 17.08.2022  
(151) 23.11.2022  
(730) **Realty II a.s.**, Branická 213/53, Praha 4, Braník, 14700, CZ  
(740) Vladyka & Kubica, advokátní kancelář, Mgr. MUDr. Zdeněk Kubica, Soukenická 1090/14, Praha 1, Nové Město, 11000

(210) O-579912  
(591) Barevná  
(510) (43) hotelové ubytovací služby, bary, bufety, catering, recepční služby pro dočasné ubytování, motely, restaurace, jídelny, kavárny, penziony, pronájem jednacích místností, restaurační služby ve formě jídel s sebou, rezervace ubytování v hotelech, samoobslužné jídelny, samoobslužné restaurace, služby osobního šéfkuchaře, služby recepce pro přechodné ubytování, služby ubytovací kanceláře, zdobení potravin, pronájem rekreačního ubytování.

(511) 43  
(540)



**FLEUR DE LIS HOTEL**



(593) Obrazová

(111) **394573**  
(220) 17.06.2022  
(320) 17.06.2022  
(442) 17.08.2022

(151) 23.11.2022  
(730) **DoDo Group SE**, Pernerova 702/39, Praha 8, Karlín, 18600, CZ  
(740) PROPATENT, JUDr. Matěj Sedláček, Pod Pekařkou 107/1, Praha 4,  
Podolí, 14700

(210) O-579923

(591) Barevná

(510) (35) reklama, propagace, marketing, informace o výrobcích a službách třetích subjektů, poskytování obchodních informací prostřednictvím webových stránek, služby obchodního zprostředkování IT služeb, zaslání reklamních materiálů zákazníkům; (37) zboží a služeb koncovému oprav, údržby, seřizování a mytí dopravních prostředků a demontáže autopříslušenství; (38) mobilní telefonní komunikace, komunikace po síti optických vláken, zprávy - zaslání sms; (39) doprava zboží a služeb mezi podnikatelem a zákazníkem, doprava zboží a služeb koncovému zákazníkovi, balení zboží, doprava mezi provozovny podnikatele, zasilatelské služby, kurýrní služby, rozvoz jídla a nápojů, zprostředkovatelská činnost v oblasti dopravy a přepravy, asistenční služby v dopravě, logistika v dopravě, provoz skladů, přeprava vozů, pronájem vozidel, pronájem parkovacích ploch, dopravní informace, zprostředkování a zajišťování odtahu dopravních prostředků; (45) poskytování technických služeb k ochraně majetku (bezpečnostní služby).

(511) 35, 37, 38, 39, 45

(540)



(593) Obrazová

(111) **394574**

(220) 17.06.2022

(320) 17.06.2022

(442) 17.08.2022

(151) 23.11.2022

(730) **DoDo Group SE**, Pernerova 702/39, Praha 8, Karlín, 18600, CZ

(740) PROPATENT, JUDr. Matěj Sedláček, Pod Pekařkou 107/1, Praha 4,  
Podolí, 14700

(210) O-579924

(591) Barevná

(510) (35) reklama, propagace, marketing, informace o výrobcích a službách třetích subjektů, poskytování obchodních informací prostřednictvím webových stránek, služby obchodního zprostředkování IT služeb, zaslání reklamních materiálů zákazníkům; (38) mobilní telefonní komunikace, komunikace po síti optických vláken, zprávy - zaslání sms; (39) doprava zboží a služeb mezi podnikatelem a zákazníkem, doprava zboží a služeb koncovému zákazníkovi, balení zboží, doprava mezi provozovny podnikatele, zasilatelské služby, kurýrní služby, rozvoj jídla a nápojů, zprostředkovatelská činnost v oblasti dopravy a přepravy, asistenční služby v dopravě, logistika v dopravě, provoz skladů, přeprava vozů, pronájem vozidel, pronájem parkovacích ploch, dopravní informace.

(511) 35, 38, 39

(540)



(593) Obrazová

(111) **394575**

(220) 17.06.2022

(320) 17.06.2022

(442) 17.08.2022

(151) 23.11.2022

(730) **DoDo Group SE**, Pernerova 702/39, Praha 8, Karlín, 18600, CZ

(740) PROPATENT, JUDr. Matěj Sedláček, Pod Pekařkou 107/1, Praha 4,  
Podolí, 14700

(210) O-579925

(591) Barevná

(510) (35) reklama, propagace, marketing, informace o výrobcích a službách třetích subjektů, poskytování obchodních informací prostřednictvím webových stránek, služby obchodního zprostředkování IT služeb, zaslání reklamních materiálů zákazníkům; (38) mobilní telefonní komunikace, komunikace po síti optických vláken, zprávy - zaslání sms; (39) doprava zboží a služeb mezi podnikatelem a zákazníkem, doprava zboží a služeb koncovému zákazníkovi, balení zboží, doprava mezi provozovny podnikatele, zasilatelské služby, kurýrní služby, rozvoj jídla a nápojů, zprostředkovatelská činnost v oblasti dopravy a přepravy, asistenční služby v dopravě, logistika v dopravě, provoz skladů, přeprava vozů, pronájem vozidel, pronájem parkovacích ploch, dopravní informace.

(511) 35, 38, 39

(540)



(593) Obrazová

(111) **394576**

(220) 17.06.2022

(320) 17.06.2022

(442) 17.08.2022

(151) 23.11.2022

(730) **DoDo Group SE**, Pernerova 702/39, Praha 8, Karlín, 18600, CZ

(740) PROPATENT, JUDr. Matěj Sedláček, Pod Pekařkou 107/1, Praha 4,  
Podolí, 14700

(210) O-579926

(591) Barevná

(510) (35) reklama, propagace, marketing, informace o výrobcích a službách třetích subjektů, poskytování obchodních informací prostřednictvím webových stránek, služby obchodního zprostředkování IT služeb, zaslání reklamních materiálů zákazníkům; (38) mobilní telefonní komunikace, komunikace po síti optických vláken, zprávy - zaslání sms; (39) doprava zboží a služeb mezi podnikatelem a zákazníkem, doprava zboží a služeb koncovému zákazníkovi, balení zboží, doprava mezi provozovny podnikatele, zaslátelské služby, kurýrní služby, rozvoz jídla a nápojů, zprostředkovatelská činnost v oblasti dopravy a přepravy, asistenční služby v dopravě, logistika v dopravě, provoz skladů, přeprava vozů, pronájem vozidel, pronájem parkovacích ploch, dopravní informace.

(511) 35, 38, 39

(540)



(593) Obrazová

(111) **394577**

(220) 21.06.2022

(320) 21.06.2022

(442) 17.08.2022

(151) 23.11.2022

(730) **REDSTONE HOUSE s.r.o.**, tř. Kosmonautů 1221/2a, Olomouc, 77900, CZ

(210) O-579964

(510) (35) obchodní poradenství, obchodní administrativa, obchodní asistence, obchodní propagace, obchodní řízení (management) pro obchody, propagace obchodu (reklama), obchodní řízení maloobchodních prodejen, správa maloobchodních podniků pro třetí osoby, podnikové řízení velkoobchodních a maloobchodních prodejen, hotelový management, řízení obchodní činnosti hotelů, administrativní služby poskytované hotely, reklamní služby v oblasti hotelů, hotelový management pro třetí osoby; (36) správa budov; (43) hotelové restaurační služby.

(511) 35, 36, 43

(540)



(593) Obrazová

(111) **394578**

(220) 21.06.2022

(320) 21.06.2022

(442) 17.08.2022

(151) 23.11.2022

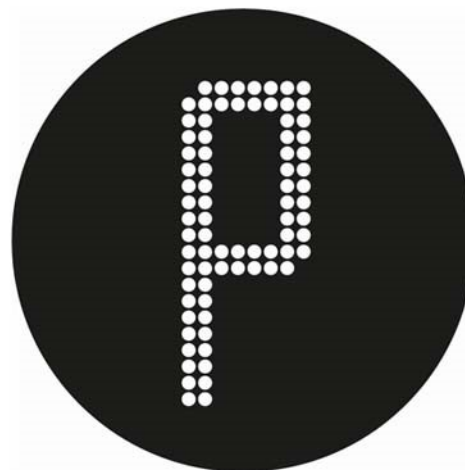
(730) **REDSTONE HOUSE s.r.o.**, tř. Kosmonautů 1221/2a, Olomouc, 77900, CZ

(210) O-579965

(510) (35) obchodní poradenství, obchodní administrativa, obchodní asistence, obchodní propagace, obchodní řízení (management) pro obchody, propagace obchodu (reklama), obchodní řízení maloobchodních prodejen, správa maloobchodních podniků pro třetí osoby, podnikové řízení velkoobchodních a maloobchodních prodejen, hotelový management, řízení obchodní činnosti hotelů, administrativní služby poskytované hotely, reklamní služby v oblasti hotelů, hotelový management pro třetí osoby; (36) správa budov; (43) hotelové restaurační služby.

(511) 35, 36, 43

(540)



(593) Obrazová

(111) **394579**

(220) 21.06.2022

(320) 21.06.2022

(442) 17.08.2022

(151) 23.11.2022

(730) **Skoupý Karel**, Pod Bory 274, Králův Dvůr, Počaply, 26701, CZ

(740) **MACEK.LEGAL**, Mgr. Daniel Macek, advokát, Haštalská 1072/6, Praha 1, Staré Město, 11000

(210) O-579969

(510) (20) nábytek, domácí nábytek, vestavěný nábytek, podstavce (nábytek), stoly (nábytek), kredence (nábytek), lavice (nábytek), interiérový nábytek, kombinovatelný nábytek, zrcadla (nábytek), taburety (nábytek), nábytek do jídelen, vestavěný kuchyňský nábytek, nábytek na sezení, vybavení domácnosti (nábytek), kuchyňská stěna (nábytek), dřevěné police (nábytek), ukládací police (nábytek), kuchyňské příbory (nábytek), nábytek na vystavení zboží, nábytek pro předváděcí účely, nábytek vyrobený z ratanu, kuchyňský nábytek s regulovatelnou výškou, nábytkové moduly do kuchyní, židle, nábytek pro bytové, podnikatelské účely, zejména nábytek do kuchyní z přírodních i umělých materiálů, nábytek kovový, dřevěný, plastový a skleněný, sektorový nábytek, kuchyně, kuchyňské linky, stolní desky, jídelní stoly, police, truhlářské umělecké výrobky, policové systémy, podstavce, regály, skříně i na míru pro vestavěné spotřebiče, například lednice, mrazáky, trouby, rohové skříně, skřínky pod dřez, rohové skřínky, skřínky pro digestoře a mikrovlnné trouby, skříně pro úschovu jídla, stolky, židle, zásuvky (nábytek), dvířka k nábytku, zejména dřevěná, plastová, skleněná; (21) keramika pro použití v kuchyni; (35) maloobchodní prodej s následujícími výrobky: nábytek, domácí nábytek, vestavěný nábytek, podstavce (nábytek), stoly (nábytek), kredence (nábytek), lavice (nábytek), interiérový nábytek, kombinovatelný nábytek, zrcadla (nábytek), taburety (nábytek), nábytek do jídelen, vestavěný kuchyňský nábytek, nábytek na sezení, vybavení domácnosti (nábytek), kuchyňská stěna (nábytek), dřevěné police (nábytek), ukládací police (nábytek), kuchyňské příbory (nábytek), nábytek na vystavení zboží, nábytek pro předváděcí účely, nábytek vyrobený z ratanu, kuchyňský nábytek s regulovatelnou výškou, nábytkové moduly do kuchyní, židle, keramika pro použití v kuchyni, nábytek pro bytové, podnikatelské účely, zejména nábytek do kuchyní z přírodních i umělých materiálů, nábytek kovový, dřevěný, plastový, skleněný, sektorový nábytek, kuchyně, kuchyňské linky, stolní desky, jídelní stoly, police, truhlářské umělecké výrobky, policové systémy, podstavce, regály, skříně i na míru pro vestavěné spotřebiče, například lednice, mrazáky, trouby, rohové skříně, skřínky pod dřez, rohové skřínky, skřínky pro digestoře a mikrovlnné trouby, skříně pro úschovu jídla, stolky, židle, zásuvky, dvířka k nábytku, zejména dřevěná, plastová, skleněná, maloobchodní prodej kuchyní, maloobchodní prodej kuchyňských spotřebičů; (37) stavba kuchyní, renovace kuchyní, instalace kuchyní, služby týkající se montáže kuchyní, montáž kuchyňských skříněk, montáž nábytku na míru; (40) výroba nábytku na zakázku a podle specifikace třetích osob, nábytkářství; (42) návrhy kuchyní, navrhování kuchyní (design), plánování a projektování kuchyní, design nábytku.

(511) 20, 21, 35, 37, 40, 42

(540) **KVC Kuchyně Pro Tebe**

(592) Slovní

(111) **394580**

(220) 22.06.2022

(320) 22.06.2022

(442) 17.08.2022

(151) 23.11.2022

(730) **Kelnar Jaroslav**, č. p. 252, Rybí, 74265, CZ

(740) Radka Blažková, č. ev. 684, Čeladná, 73912

(210) O-580001

(510) (4) sójové svíčky, aromaterapeutické vonné svíčky, včelí vosk na výrobu svíček.

(511) 4

(540) **HYPNOSIA**

(592) Slovní

(111) **394581**

(220) 23.06.2022

(320) 23.06.2022

(442) 17.08.2022

(151) 23.11.2022

(730) **Vysoké učení technické v Brně**, Antonínská 548/1, Brno, Veveří, 60200, CZ

(210) O-580019

(591) Barevná

(510) (35) administrativní služby, marketing, pořádání veletrhů, propagace, psaní reklamních textů, reklama, šíření reklamních materiálů, vydávání reklamních textů; (41) akademie (vzdělávání), pořádání a vedení konferencí, pořádání a vedení workshopů (školení), pořádání soutěží

(vzdělávacích nebo zábavných), předávání know-how (odborné vzdělávání), školení; (42) inženýrské služby, provádění průzkumů, provádění studií technických projektů, služby vědecké laboratoře, technologické poradenství, technologický výzkum, vědecký výzkum.

(511) 35, 41, 42

(540)

**SPIN OFF**



(593) Obrazová

(111) **394582**

(220) 23.06.2022

(320) 23.06.2022

(442) 17.08.2022

(151) 23.11.2022

(730) **Vysoké učení technické v Brně**, Antonínská 548/1, Brno, Veveří, 60200, CZ

(210) O-580020

(510) (35) administrativní služby, marketing, pořádání veletrhů, propagace, psaní reklamních textů, reklama, šíření reklamních materiálů, vydávání reklamních textů; (41) akademie (vzdělávání), pořádání a vedení konferencí, pořádání a vedení workshopů (školení), pořádání soutěží (vzdělávacích nebo zábavných), předávání know-how (odborné vzdělávání), školení; (42) inženýrské služby, provádění průzkumů, provádění studií technických projektů, služby vědecké laboratoře, technologické poradenství, technologický výzkum, vědecký výzkum.

(511) 35, 41, 42

(540)

**SPIN OFF**



(593) Obrazová

(111) **394583**

(220) 23.06.2022

(320) 23.06.2022

(442) 17.08.2022

(151) 23.11.2022

(730) **Vysoké učení technické v Brně**, Antonínská 548/1, Brno, Veveří, 60200, CZ

(210) O-580021

(510) (35) administrativní služby, marketing, pořádání veletrhů, propagace, psaní reklamních textů, reklama, šíření reklamních materiálů, vydávání reklamních textů; (41) akademie (vzdělávání), pořádání a vedení konferencí, pořádání a vedení workshopů (školení), pořádání soutěží (vzdělávacích nebo zábavných), předávání know-how (odborné vzdělávání), školení; (42) inženýrské služby, provádění průzkumů, provádění studií technických projektů, služby vědecké laboratoře, technologické poradenství, technologický výzkum, vědecký výzkum.

(511) 35, 41, 42

(540)



(593) Obrazová

(111) **394584**

(220) 23.06.2022

(320) 23.06.2022

(442) 17.08.2022

(151) 23.11.2022

(730) **Vysoké učení technické v Brně**, Antonínská 548/1, Brno, Veveří, 60200, CZ

(210) O-580022

(510) (35) administrativní služby, marketing, pořádání veletrhů, propagace, psaní reklamních textů, reklama, šíření reklamních materiálů, vydávání reklamních textů; (41) akademie (vzdělávání), pořádání a vedení konferencí, pořádání a vedení workshopů (školení), pořádání soutěží (vzdělávacích nebo zábavných), předávání know-how (odborné vzdělávání), školení; (42) inženýrské služby, provádění průzkumů, provádění studií technických projektů, služby vědecké laboratoře, technologické poradenství, technologický výzkum, vědecký výzkum.

(511) 35, 41, 42

(540)

**Spin-off VUT**

(592) Slovní

(111) **394585**

(220) 23.06.2022

(320) 23.06.2022

(442) 17.08.2022

(151) 23.11.2022

(730) **Vysoké učení technické v Brně**, Antonínská 548/1, Brno, Veveří, 60200, CZ

(210) O-580023

(591) Barevná

(510) (35) administrativní služby, marketing, pořádání veletrhů, propagace, psaní reklamních textů, reklama, šíření reklamních materiálů, vydávání reklamních textů; (41) akademie (vzdělávání), pořádání a vedení konferencí, pořádání a vedení workshopů (školení), pořádání soutěží (vzdělávacích nebo zábavných), předávání know-how (odborné vzdělávání), školení; (42) inženýrské služby, provádění průzkumů, provádění studií technických projektů, služby vědecké laboratoře, technologické poradenství, technologický výzkum, vědecký výzkum.

(511) 35, 41, 42

(540)



(593) Obrazová

(111) **394586**

(220) 23.06.2022

(320) 23.06.2022

(442) 17.08.2022

(151) 23.11.2022

(730) **Vysoké učení technické v Brně**, Antonínská 548/1, Brno, Veveří, 60200, CZ

(210) O-580024

(510) (35) administrativní služby, marketing, pořádání veletrhů, propagace, psaní reklamních textů, reklama, šíření reklamních materiálů, vydávání reklamních textů; (41) akademie (vzdělávání), pořádání a vedení konferencí, pořádání a vedení workshopů (školení), pořádání soutěží (vzdělávacích nebo zábavných), předávání know-how (odborné vzdělávání), školení; (42) inženýrské služby, provádění průzkumů, provádění studií technických projektů, služby vědecké laboratoře, technologické poradenství, technologický výzkum, vědecký výzkum.

(511) 35, 41, 42

(540)



(593) Obrazová

(111) **394587**

(220) 23.06.2022

(320) 23.06.2022

(442) 17.08.2022

(151) 23.11.2022

(730) **Vysoké učení technické v Brně**, Antonínská 548/1, Brno, Veveří, 60200, CZ

(210) O-580028

(510) (35) administrativní služby, marketing, pořádání veletrhů, propagace, psaní reklamních textů, reklama, šíření reklamních materiálů, vydávání reklamních textů; (41) akademie (vzdělávání), pořádání a vedení konferencí, pořádání a vedení workshopů (školení), pořádání soutěží (vzdělávacích nebo zábavných), předávání know-how (odborné vzdělávání), školení; (42) inženýrské služby, provádění průzkumů,

provádění studií technických projektů, služby vědecké laboratoře, technologické poradenství, technologický výzkum, vědecký výzkum.

(511) 35, 41, 42  
(540)



(593) Obrazová

(111) **394588**

(220) 23.06.2022  
(320) 23.06.2022  
(442) 17.08.2022  
(151) 23.11.2022

(730) **Vysoké učení technické v Brně**, Antonínská 548/1, Brno, Veveří, 60200, CZ

(210) O-580029

(510) (35) administrativní služby, marketing, pořádání veletrhů, propagace, psaní reklamních textů, reklama, šíření reklamních materiálů, vydávání reklamních textů; (41) akademie (vzdělávání), pořádání a vedení konferencí, pořádání a vedení workshopů (školení), pořádání soutěží (vzdělávacích nebo zábavných), předávání know-how (odborné vzdělávání), školení; (42) inženýrské služby, provádění průzkumů, provádění studií technických projektů, služby vědecké laboratoře, technologické poradenství, technologický výzkum, vědecký výzkum.

(511) 35, 41, 42

(540)

**Start-up VUT**

(592) Slovní

(111) **394589**

(220) 27.06.2022  
(320) 27.06.2022  
(442) 17.08.2022  
(151) 23.11.2022

(730) **Mattress Natura s.r.o.**, Sokolovská 428/130, Praha 8, Karlín, 18600, CZ

(210) O-580071

(510) (10) protiotlakové matrace, porodnické matrace, matrace k léčebným účelům, nafukovací matrace k lékařským účelům, nafukovací matrace pro lékařské účely, podpurné matrace k lékařským účelům, podpurné matrace jako prevence proti otláčeninám, matrace na nemocniční vozíky pro pacienty; (20) matrace, postelové matrace, pěnové matrace, nafukovací matrace, pružinové matrace, ohnivzdorné matrace, latexové matrace, kempinkové matrace, matrace (jiné než porodnické matrace), molitanové kempinkové matrace, rámy na matrace, podložky pro matrace, podložky na matrace, nafukovací matrace na kempování, přenosné matrace do automobilů, lůžka s pružinovými matracemi, vzduchové matrace používané při kempování, plovoucí nafukovací matrace (nafukovací lehátka), matrace vyrobené z pružného dřeva, podložky na spaní pro kempování (matrace), nafukovací matrace, ne k lékařským účelům; (22) bavlněné rouno na lehké matrace; (24) potahy na matrace, vypínací povlaky na matrace, povlaky na matrace (s výjimkou inkontinenčních), sypkovina (potahy a povlaky na matrace); (27) slaměné matrace mushiro, osobní matrace k sezení; (35) reklama, marketing, propagační služby, služby navrhování obchodních značek (reklama a propagace).

(511) 10, 20, 22, 24, 27, 35

(540)

**Mattress Natura**

(592) Slovní

(111) **394590**

(220) 28.06.2022  
(320) 28.06.2022  
(442) 17.08.2022  
(151) 23.11.2022

(730) **EzConvey s.r.o.**, Lublaňská 267/12, Praha 2, Vinohrady, 12000, CZ

(740) Advokátní kancelář Vych & Partners s.r.o., JUDr. Ing. Jan Vych, advokát, Lazarská 11/6, Praha 2, 12000

(210) O-580099

(510) (9) software pro tvorbu a ověřování elektronických signatur a podpisů, software pro elektronickou identitu a digitální podpis, mobilní a počítačové aplikace ke stažení, nástroje pro ověřování identity a podpisu v rámci této třídy, datové sady, nahrané nebo stahovatelné, stahovatelné, elektronické publikace, stahovatelné počítačové aplikace, zařízení na zpracování dat; (35) počítačový průzkum trhu, příprava průzkumů veřejného mínění, zprostředkování smluv pro třetí osoby, sběr údajů do počítačových databází, služby on-line zpracování dat, šíření reklamních materiálů on-line, správa databází, marketingové, reklamní a propagační služby, management a administrativní služby; (36) služby v oblasti nemovitostí; (38) přenos digitálních souborů, telekomunikační služby umožňující identifikaci a podpis mezi stranami po internetu; (42) software jako služba (SaaS) pro elektronickou identifikaci a elektronický podpis dokumentů včetně připojení elektronické pečeti a elektronického časového razítka na podepsaný dokument, software jako služba (SaaS) pro správu a digitální podpis dokumentů, tvorba a údržba software pro elektronickou identifikaci a elektronický podpis dokumentů, šifrovací a autentizační služby, poradenství ve vztahu k softwaru, aktualizace počítačového softwaru, konverze počítačových programů a dat, s výjimkou fyzické konverze, platforma jako služba (PaaS) pro elektronickou identifikaci a elektronický podpis dokumentů, platforma jako služba (PaaS) pro správu a digitální podpis dokumentů, poskytování virtuálních počítačových systémů prostřednictvím cloud computingu v oblasti ověřování identity a podpisu, ukládání elektronických dat.

(511) 9, 35, 36, 38, 42

(540)

**Podpisovna**

(592) Slovní

(111) **394591**

(220) 29.06.2022  
(320) 29.06.2022  
(442) 17.08.2022  
(151) 23.11.2022

(730) **CRYPTOVA a.s.**, Pobialova 819/14, Ostrava, Moravská Ostrava, 70200, CZ

(740) MACEK.LEGAL, Mgr. Daniel Macek, advokát, Haštalská 1072/6, Praha 1, Staré Město, 11000

(210) O-580110

(510) (35) merchandising; (41) zábava ve formě herních soutěží na pokračování, zábava poskytovaná prostřednictvím globální komunikační sítě, zábava ve formě soutěží v oblasti elektronických sportů, zábava vztahující se ke sportu, zábava, organizování soutěží zaměřených na elektronické hry, organizace, příprava a pořádání sportovních elektronických soutěží, organizování a vedení soutěží (výchova a zábava), pořádání soutěží (vzdělávacích nebo zábavných), pořádání a vedení soutěží prostřednictvím internetu, organizování a pořádání turnajů v oblasti elektronických sportů, poskytování on-line zábavy ve formě herních turnajů.

(511) 35, 41



(540)



(593) Obrazová

(111) **394592**

(220) 29.06.2022

(320) 29.06.2022

(442) 17.08.2022

(151) 23.11.2022

(730) **Pozis-Bau Holding, a.s.**, V jámě 1371/8, Praha 1, Nové Město, 11000, CZ

(740) Ing. Pavel Nádvořík s.r.o., Klínová 620/1, Ostrava, Hulváky, 70900

(210) O-580112

(510) (36) pronájem nemovitostí, finanční a realitní oceňování, finanční poradenství v oblasti investic; (37) stavebnictví a demolice staveb, výstavba komunikační infrastruktury, stavby silnic a cest, asfaltování, betonování, budování základů inženýrských staveb, čištění stavenišť, dozor (stavební), stavební poradenství, elektroinstalace, izolace a těsnění budov (služby), izolační práce, konzultace týkající se stavebnictví a stavitelství, lakýrnické práce, malby a nátěry interiérů a exteriérů (služby), montáž bednění pro betonování, montáž oplacení, nanášení povrchových nátěrů, obkladačské služby, omítkářské práce, podvodní stavební práce, pokládání potrubí, pokrývačské služby, řízení stavebních projektů na místě, pronájem nástrojů, strojů, zařízení a vybavení pro stavebnictví, úklid a pro údržbu, instalační a montážní služby v oblasti stavebnictví, instalace, montáž, údržba a opravy topných, ventilačních a klimatizačních zařízení, údržba a opravy budov, dozor nad opravami staveb, odborná renovace budov, odstraňování suti z budov (stavební služby), opravárenské práce na stavbách, poskytování informací vztahujících se k výstavbě, opravám a údržbě budov, renovace budov, instalátorské služby, údržba a opravy v oblasti stavebnictví, sklenářské služby, výstavba průmyslových nemovitostí, montáž stavebních ocelových konstrukcí, montáž prefabrikovaných stavebních prvků; (42) inženýrské služby, geodetické a průzkumné služby, technologické poradenství a výzkum, technické navrhování a plánování potrubí na plyn, vodu a odpadní vodu, příprava projektových posudků, plánování stavebních projektů.

(511) 36, 37, 42

(540)

**POZIS-BAU**

(592) Slovní

(111) **394593**

(220) 29.06.2022

(320) 29.06.2022

(442) 17.08.2022

(151) 23.11.2022

(730) **ROMILL s.r.o.**, Tkalcovská 799/14, Brno, Zábřovice, 60200, CZ

(740) Legal Partners, advokátní kancelář s.r.o., JUDr. Libor Vašíček, Záhořanského 1944/4, Praha 2, Nové Město, 12000

(210) O-580119

(591) Barevná

(510) (9) přístroje pro vědecké a laboratorní výzkumy, přístroje pro vážení, měření, signalizaci a kontrolu, řídicí systémy a software; (11) vysokofrekvenční průmyslová, zemědělská, potravinářská, vědecká a

zdravotnická zařízení pro ohřev látek, zejména na mikrovlnných a rádiových frekvencích, mikrovlnné trouby, průmyslové mikrovlnné trouby, kontinuální mikrovlnné linky a diskontinuální mikrovlnné komory, mikrovlnné pece, mikrovlnné sušárny, mikrovlnné sterilizátory, mikrovlnné pasterizéry, mikrovlnné vulkanizéry, mikrovlnné ohřivače; (35) generální dodavatelství a vyšší dodavatelské formy v rámci obchodní činnosti v oblasti vysokofrekvenčních průmyslových, zemědělských, potravinářských, vědeckých a zdravotnických zařízení pro ohřev látek, zejména na mikrovlnných a rádiových frekvencích, mikrovlnných trub, průmyslových mikrovlnných trub, kontinuálních mikrovlnných linek a diskontinuálních mikrovlnných komor, mikrovlnných pecí, mikrovlnných sušáren, mikrovlnných sterilizátorů, mikrovlnných pasterizérů, mikrovlnných vulkanizérů, mikrovlnných ohřivačů, vše spadající do třídy 35; (37) instalování, montáže, údržba, opravy, obnova, rekonstrukce, a to přístrojů pro vážení, měření, signalizaci a kontrolu, instalování, montáže, údržba, opravy, obnova, rekonstrukce, a to vysokofrekvenčních průmyslových, zemědělských, potravinářských, vědeckých a zdravotnických zařízení pro ohřev látek, zejména na mikrovlnných a rádiových frekvencích, mikrovlnných trub, kontinuálních mikrovlnných linek a diskontinuálních mikrovlnných komor, mikrovlnných pecí, mikrovlnných sušáren, mikrovlnných sterilizátorů, mikrovlnných pasterizérů, mikrovlnných vulkanizérů, mikrovlnných ohřivačů, vše spadající do třídy 37; (42) výzkum, vývoj, projektování, expertízy a odborné poradenství v oblasti přístrojů pro vědecké a laboratorní výzkumy, přístrojů pro vážení, měření, signalizaci a kontrolu, včetně řídicích systémů a softwaru, výzkum, vývoj, projektování, expertízy a odborné poradenství v oblasti vysokofrekvenčních průmyslových, zemědělských, potravinářských, vědeckých a zdravotnických zařízení, včetně řídicích systémů a softwaru, pro ohřev látek, zejména na mikrovlnných a rádiových frekvencích, instalování, montáže, údržba, opravy, obnova, rekonstrukce, pronájem, půjčování řídicích systémů a softwaru, vše spadající do třídy 42.

(511) 9, 11, 35, 37, 42

(540)



(593) Obrazová

(111) **394594**

(220) 30.06.2022

(320) 30.06.2022

(442) 17.08.2022

(151) 23.11.2022

(730) **Waldera s.r.o.**, Vlárská 321, Brumov-Bylnice, Bylnice, 76331, CZ

(740) Martiník advokátní kancelář, s.r.o., Mgr. Bc. Pavel Martiník, Uruguayská 380/17, Praha 2, Vinohrady, 12000

(210) O-580138

(591) Barevná

(510) (4) palivové pelety, pelety z lisovaného vlákna vyráběné z rostlin k použití jako palivo, biologická paliva, paliva, palivo z biomasy, dřevěné brikety, živичné brikety, hnědouhelné brikety, hořlavé brikety (uhelné brikety), grilovací brikety, uhelné brikety, brikety (palivo), rašelinové brikety (palivo), topné brikety pro domácnost, brikety z dřevěného uhlí, brikety z dřevěného uhlí (tadon), topné brikety pro domácnost vyrobené z uhlí s přísadou křemene, topné brikety pro domácnost vyrobené z koksu s přísadou křemene, topné brikety pro domácnost vyrobené ze směsi uhlí, koksu a příměsí křemene.

(511) 4

(540)



(593) Obrazová

(111) **394595**

(220) 30.06.2022

(320) 30.06.2022

(442) 17.08.2022

(151) 23.11.2022

(730) **Waldera s.r.o.**, Vlárská 321, Brumov-Bylnice, Bylnice, 76331, CZ

(740) Martiník advokátní kancelář, s.r.o., Mgr. Bc. Pavel Martiník, Uruguayská 380/17, Praha 2, Vinohrady, 12000

(210) O-580139

(510) (4) palivové pelety, pelety z lisovaného vlákna vyráběné z rostlin k použití jako palivo, biologická paliva, paliva, palivo z biomasy, dřevěné brikety, živičné brikety, hnědouhelné brikety, hořlavé brikety (uhelné brikety), grilovací brikety, uhelné brikety, brikety (palivo), rašelinové brikety (palivo), topné brikety pro domácnost, brikety z dřevěného uhlí, brikety z dřevěného uhlí (tadon), topné brikety pro domácnost vyrobené z uhlí s přísadou křemene, topné brikety pro domácnost vyrobené z koksu s přísadou křemene, topné brikety pro domácnost vyrobené ze směsi uhlí, koksu a příměsí křemene.

(511) 4

(540)

**WALDERA**

(592) Slovní

(111) **394596**

(220) 04.07.2022

(320) 04.07.2022

(442) 17.08.2022

(151) 23.11.2022

(730) **Blažková Karolína Mgr.**, Nad Stadionem 1318, Nové Město nad Metují, 54901, CZ

(740) zaeRkované s.r.o., Vršovické náměstí 111/2, Praha 10, Vršovice, 10100

(210) O-580189

(510) (21) porcelán, porcelánové krabice, ozdobný porcelán, výrobky z porcelánu, dekorativní porcelánové nádoby, čajové konvice, čajové servisy (stolní nádoby), dezertní talířky, dózy, boxy a nádoby pro použití v domácnosti a kuchyni, džbánky, šálky, hrníčky, hrnky, jídelní soupravy (nádoby), karafy, jiné než z drahých kovů, kávové servisy, láhve, máselničky, mísy, misky na cukroví, podnosy, podšálky, podtácky, sklenice, nádoby na pití a barové příslušenství, skleněné zátky, talíře, užitkové nádoby, vázy; (35) merchandising, propagační činnost, reklama a marketing, produktový marketing, event marketing (získávání zákazníků pořádáním akcí), pořádání a vedení marketingových propagačních akcí pro třetí osoby, partnerský marketing a propojování klientů s ambasadory a partnery, psaní reklamních textů, zpracování textů, služby v oblasti dovozu a vývozu, služby předvádění výrobků a vystavování zboží, maloobchodní prodej s porcelánem, sklem a ručně malovanými výrobky, elektronický obchod (on-line nakupování) a zprostředkování obchodu prostřednictvím komunikačních sítí (internetu) se zaměřením na porcelán, sklo a ručně malované výrobky; (42) navrhování (průmyslový design), navrhování

porcelánu, design nových výrobků, umělecký design, konzultace v oblasti vývoje výrobků, služby v oblasti designu nových výrobků, služby v oblasti designu na zakázku, služby v oblasti ilustrace (design), grafický design.

(511) 21, 35, 42

(540)



(593) Obrazová

(111) **394597**

(220) 08.07.2022

(320) 08.07.2022

(442) 17.08.2022

(151) 23.11.2022

(730) **Horáčková Pavla**, V Chaloupkách 96, Srbsko, 26718, CZ

(210) O-580226

(510) (41) koučink (školení).

(511) 41

(540)

**ZDRAVÁ LÁSKA**

(592) Slovní

(111) **394598**

(220) 08.07.2022

(320) 08.07.2022

(442) 17.08.2022

(151) 23.11.2022

(730) **CA Limare, s.r.o.**, Sadová 438, Nupaky, 25101, CZ

(740) Mgr. Tomáš Pauch, advokát, Sokolovská 695/115b, Praha 8, Karlín, 18600

(210) O-580234

(510) (35) propagační činnost, marketing, reklama, propagace zájezdů, pobytů a služeb cestovního ruchu, zasílání reklamních a propagačních materiálů zákazníkům, vydávání reklamních, propagačních a inzertních textů, pomoc při řízení obchodní činnosti, poradenství v obchodní činnosti, obchodní administrativa, kancelářské práce, marketingové studie, organizování výstav a veletrhů k obchodním a reklamním účelům, poskytování obchodních informací prostřednictvím webových stránek, prezentace služeb cestovního ruchu v komunikačních médiích; (36) zprostředkování cestovního pojištění, pojišťovací, záruční a realitní služby; (39) internetový (on-line) prodej a rezervace tuzemských i zahraničních zájezdů, rekreací a pobytů, služby cestovní nebo turistické kanceláře, jako organizování zájezdů, výletů, turistických prohlídek, doprava, přeprava turistů a jejich zavazadel, obstarávání a zprostředkování přepravy turistů a jejich zavazadel, prodej a rezervace letenek, jízdenek, místenek a jiných cenin pro železniční, automobilové, letecké, lodní cesty, prodej a rezervace lůžkových poukázek pro mezinárodní a místní přepravu, organizování i zprostředkování cestovních zájezdů a cest dopravními prostředky, zajišťování i zprostředkování letecké, autobusové a automobilové dopravy, poskytování informací ohledně cest a autobusové, železniční, letecké a lodní dopravy, zprostředkování a doprovázení turistů, služby cestovního průvodce, organizování a zprostředkování výletů, zprostředkování turistických prohlídek, okružních plaveb, obstarávání ostatních služeb v oblasti dopravy souvisejících s cestováním, zajišťování rekreačních a

sportovních pobytů v oblasti přepravy turistů, zprostředkování a poskytování pronájmu automobilů, autobusů a lodí, zprostředkování víz, obstarávání poukázek (voucherů) na služby zařazené zde ve třídě 39, provozování parkovišť, zpracování itinerářů pro cestovní účely; (41) organizování prohlídek muzeí, výstav, kulturních sbírek, knihoven, zámků, hradů a kulturních útavů, návštěv divadel, koncertů, kin, všech kulturních, zábavních a sportovních podniků, organizování konferencí, kongresů, sympozií, seminářů, předprodej vstupenek na sportovní a kulturní akce, obstarávání tlumočnicků a překladatelů, organizování výstav a veletrhů ke sportovním, vzdělávacím a kulturním účelům; (43) zajišťování ubytování a stravování, poskytování hotelových služeb, poskytování přechodného ubytování, rezervace ubytování v hotelích, penzionech a jiných ubytovacích zařízeních, obstarávání ostatních služeb v oblasti ubytování a stravování souvisejících s cestováním, zajišťování rekreačních pobytů v oblasti ubytování a stravování turistů.

(511) 35, 36, 39, 41, 43

(540)

## LIMARE

(592) Slovní

(111) **394599**

(220) 12.07.2022

(320) 12.07.2022

(442) 17.08.2022

(151) 23.11.2022

(730) **Ježková Blanka Mgr.**, Prokopova 261, Tábor, 39001, CZ

(210) O-580273

(510) (16) alba, alba na výstřižky, blahopřání, bloky (kancelářské potřeby), bloky na kreslení, brožury, časopisy (periodika), desky na dokumenty, grafické reprodukcce, kalendáře, komiksy (knihy), kroužkové zápisníky, letáky, obtisky, omalovánky, pohlednice, předlohy na obkreslování, záložky do knih, zápisníky, zpěvníky; (28) deskové hry, karetní hry, sběratelské karty pro hry; (35) pořádání veletrhů, pořádání výstav pro obchodní či reklamní účely, šíření reklamních materiálů; (41) divadelní představení, filmové projekce, fotografování, hudební produkce, náboženská výchova, organizování zábavních akcí, pořádání a uvádění koncertů, pořádání a vedení konferencí, pořádání a vedení kongresů, pořádání a vedení osobních vzdělávacích fór, pořádání a vedení seminářů, pořádání a vedení sportovních akcí, pořádání a vedení workshopů (školení), pořádání soutěží (vzdělávacích nebo zábavních), pořádání sportovních soutěží, pořádání výstav ke kulturním nebo vzdělávacím účelům, psaní a skládání písní, psaní filmových scénářů, psaní scénářů (s výjimkou reklamních), sportovní tábory, vydávání knih, vydávání textů (s výjimkou reklamních), výroba filmů (s výjimkou reklamních), výroba podcastů, zábava.

(511) 16, 28, 35, 41

(540)

## HISLAND

(592) Slovní

(111) **394600**

(220) 12.07.2022

(320) 12.07.2022

(442) 17.08.2022

(151) 23.11.2022

(730) **AU plan s.r.o.**, U Nikolajky 1085/15, Praha 5, Smíchov, 15000, CZ

(740) TaylorWessing e|n|w|c advokáti v.o.s., Mgr. Karin Pomaizlová, advokátka, U Prašné brány 1078/1, Praha 1, Staré Město, 11000

(210) O-580276

(510) (9) software, zejména software pro virtuální a rozšířenou realitu, pro simulaci staveb, budov a jiných architektonických děl, software pro počítačovou 3D grafiku, software pro stavebnictví, software pro zpracování obrazu; (42) vývoj softwaru, programování a implementace softwaru, tvorba software pro virtuální a rozšířenou realitu, pro simulaci staveb, budov a jiných architektonických děl, tvorba software pro počítačovou 3D grafiku, tvorba software pro stavebnictví, tvorba software pro zpracování obrazu, architektonické služby a služby urbanistického plánování, inženýrské služby v oblasti architektury, architektonický design, architektonické služby, poradenství v oblasti architektury, poradenství v oboru architektonických návrhů zobrazených ve virtuální realitě, poradenské služby vztahující se k architektuře za použití virtuální reality, služby v oblasti počítačem podporovaného projektování týkající se architektury ve virtuální realitě.

(511) 9, 42

(540)

## WEARRECHO

(592) Slovní

(111) **394601**

(220) 12.07.2022

(320) 12.07.2022

(442) 17.08.2022

(151) 23.11.2022

(730) **Laubová Ivana Ing.**, Škrábkových 883/16, Praha 9, Letňany, 19900, CZ

(210) O-580288

(591) Barevná

(510) (26) peří [oděvní doplňky], ptačí peří (oděvní doplňky), ptačí peří [oděvní doplňky], příslušenství a doplňky oblečení (galanterie), šicí potřeby a ozdobné textilní výrobky.

(511) 26

(540)



(593) Obrazová

(111) **394602**

(220) 13.07.2022

(320) 13.07.2022

(442) 17.08.2022

(151) 23.11.2022

(730) **Albert Česká republika, s.r.o.**, Radlická 520/117, Praha 5, Jinonice, 15800, CZ

(740) HAVEL & PARTNERS s.r.o., advokátní kancelář, Mgr. Ivan Rámeš, Na Florenci 2116/15, Praha 1, Nové Město, 11000

(210) O-580296

(591) Barevná

(510) (29) mléko, mléčné výrobky, ovocný krém, ovocná dřev, zpracované ořechy; (30) zmrzlina, zmrzlinové poháry, led na osvěžení, přísady do zmrzlin, mražené ovocné krémy, mražené mléčné krémy, mražené smetanové krémy, mražené tvarohové krémy, mražené jogurtové krémy, mražené krémy s rostlinným tukem, vodové zmrzlina, zmrzlinové výrobky, mražené cukrovinky, mražené cukrovinky obsahující zmrzlinu, smetanové zmrzlina, zmrazené mléčné cukrárenské výrobky, zmrzlinové cukrovinky, zmrzlinové dezerty, led, ledová tříšť, ledová káva, frappé (ledový nápoj), ledové nápoje na bázi kávy, ledové nápoje na bázi čokolády, ledové nápoje na bázi kakaa, mražené jogurty, mražené jogurtové cukrovinky, ovocné zmrzlina, sorbety (tříšť), čokoláda, čokoládové cukrovinky, kakao, dezerty.

(511) 29, 30

(540)



(593) Obrazová

(111) **394603**

(220) 14.07.2022  
(320) 14.07.2022  
(442) 17.08.2022  
(151) 23.11.2022

(730) **BAUHAUS k. s.**, Strážní 852/7, Brno, Štýřice, 63900, CZ  
(740) PatentEnter s.r.o., Koliště 1965/13a, Brno, Černá Pole, 60200  
(210) O-580323

(510) (1) chemické výrobky určené pro průmysl a pro použití ve stavebnictví, lepidla, pojiva, tmely a silikony uvedené v této třídě, protipožární tmely a silikony, lepidla pro průmysl a stavebnictví, betonová pojiva a lepidla uvedená v této třídě; (16) kancelářská lepidla, lepidla pro papírenství nebo domácnost; (17) tmely na bázi polyuretanů, akrylátu a silikonu, polyuretanové pěny, lepicí pásy (kromě pásek pro léčebné účely, pro kancelářské účely a pro použití v domácnosti), materiály pro těsnění, ucpávání a/nebo izolaci, těsnící pásy.

(511) 1, 16, 17

(540)

**DRŽÁK**

(592) Slovní

(111) **394604**

(220) 16.07.2022  
(320) 16.07.2022  
(442) 17.08.2022  
(151) 23.11.2022

(730) **JOALIS s.r.o.**, Orlická 2176/9, Praha 3, Vinohrady, 13000, CZ  
(740) Mgr. David Müller, Filipova 2016/6, Praha 4, Chodov, 14800  
(210) O-580343

(510) (3) čističí, prací a mycí přípravky, mýdla, parfumerie (výrobky), vonné oleje, kosmetika a kosmetické přípravky, vlasová kosmetika, zubní pasty, masti (neléčivé), neléčivé ústní spreje, tělové spreje; (5) léčivé čaje, alkohol k léčebným účelům, sirupy pro farmaceutické účely, léčivá pleťová tonika, cukrovinky s léčivými přísadami, žvýkačky pro léčebné účely, vitamínové přípravky, doplňky stravy pro neléčebné účely, masti pro farmaceutické účely, minerální vody k lékařským účelům, farmaceutické přípravky, vitamínové tablety, potravní doplňky a dietetické přípravky, léčivé přísady do krmiv pro zvířata, léčivé potravinové doplňky, doplňky zdravé výživy vyrobené převážně z vitamínů, minerální potravinové doplňky, léčivé spreje, léčivé ústní spreje, nosní spreje pro léčebné účely, bylinné směsi k léčebnému použití; (44) lékařské služby, veterinární služby, poradenství v oboru péče o tělo a krásu, péče o čistotu a hygienu zvířat, hygienická a kosmetická péče.

(511) 3, 5, 44

(540)

**Antimetal**

(592) Slovní

(111) **394605**

(220) 16.07.2022  
(320) 16.07.2022  
(442) 17.08.2022  
(151) 23.11.2022

(730) **JOALIS s.r.o.**, Orlická 2176/9, Praha 3, Vinohrady, 13000, CZ  
(740) Mgr. David Müller, Filipova 2016/6, Praha 4, Chodov, 14800  
(210) O-580345

(510) (3) čističí, prací a mycí přípravky, mýdla, parfumerie (výrobky), vonné oleje, kosmetika a kosmetické přípravky, vlasová kosmetika, zubní pasty, masti (neléčivé), neléčivé ústní spreje, tělové spreje; (5) léčivé čaje, alkohol k léčebným účelům, sirupy pro farmaceutické účely, léčivá pleťová tonika, cukrovinky s léčivými přísadami, žvýkačky pro léčebné účely, vitamínové přípravky, doplňky stravy pro neléčebné účely, masti pro farmaceutické účely, minerální vody k lékařským účelům, farmaceutické přípravky, vitamínové tablety, potravní doplňky a dietetické přípravky, léčivé přísady do krmiv pro zvířata, léčivé potravinové doplňky, doplňky zdravé výživy vyrobené převážně z vitamínů, minerální potravinové doplňky, léčivé spreje, léčivé ústní spreje, nosní spreje pro léčebné účely, bylinné směsi k léčebnému použití; (44) lékařské služby, veterinární služby, poradenství v oboru péče o tělo a krásu, péče o čistotu a hygienu zvířat, hygienická a kosmetická péče.

(511) 3, 5, 44

(540)

**ionyx**

(592) Slovní

(111) **394606**

(220) 16.07.2022  
(320) 16.07.2022  
(442) 17.08.2022  
(151) 23.11.2022

(730) **Troják Jan**, Moravcova 49, Kojetice, 25072, CZ  
(210) O-580346

(510) (12) dopravní prostředky pozemní; (35) reklamní, marketingové a propagační služby.

(511) 12, 35

(540)

**JT Autoprestavby**

(592) Slovní

(111) **394607**

(220) 18.07.2022  
(320) 18.07.2022  
(442) 17.08.2022  
(151) 23.11.2022

(730) **MM CAR Group s.r.o.**, Božkovská 307/9, Plzeň, Východní Předměstí, 32600, CZ

(740) Jehne, Vodák a partneři, advokátní kancelář, JUDr. Robert Jehne, advokát, Washingtonova 1567/25, Praha 1, Nové Město, 11000

(210) O-580353

(591) Barevná

(510) (36) likvidace pojistných událostí, likvidace škod, šetření škod, poradenství, konzultace a zprostředkování v oblasti pojišťovnictví a pojistných událostí, pojistně-technické služby; (37) údržba a opravy pneumatik, lakování vozidel, servis a opravy vozidel, asistence v případě poruchy vozidla (opravy), opravy vozidel jako část služeb při poruše vozidla; (39) půjčovna automobilů, pronájem dopravních prostředků, nehodové služby pro havarovaná vozidla, nouzové odtahování osobních nebo nákladních vozidel, služby týkající se odtahování vozidel, vyprošťování vozidel.

(511) 36, 37, 39

(540)



(593) Obrazová

(111) **394608**

(220) 18.07.2022

(320) 18.07.2022

(442) 17.08.2022

(151) 23.11.2022

(730) **Hlávka Luděk**, Hauptova 5401/7, Jihlava, Helenín, 58601, CZ

(740) PatentCentrum Sedlák & Partners s.r.o., Okružní 2824, České Budějovice, České Budějovice 3, 37001

(210) O-580355

(591) Barevná

(510) (9) počítačový software, data a databáze, elektronické publikace, elektronické prezentace, programové vybavení, aplikační programové vybavení, programové produkty a nástroje pro vývoj aplikací, elektronické datové a informační sítě, informační produkty na nosičích nebo v elektronických, datových, informačních a komunikačních sítích, nahrané programy operačních systémů; (35) aktualizace a údržba dat v počítačových databázích, analýza nákladů a cen, poskytování informací, informačních produktů a multimediálních informací k obchodním účelům, uspořádání a řízení obchodních informací ze vzdálených zdrojů prostřednictvím elektronických komunikačních sítí, počítačová správa dokumentů, zpracování dat, sběr a systematizace informací v databankách, činnost organizačních, podnikatelských a ekonomických poradců, průzkum trhu, reklama, marketing a propagační služby; (42) tvorba software a tvorba počítačových systémů, poradenství v oblasti počítačového softwaru, počítačové programování, aktualizace počítačových programů, instalace počítačových programů, tvorba informačních databází (programování), pronájem software.

(511) 9, 35, 42

(540)



(593) Obrazová

(111) **394609**

(220) 18.07.2022

(320) 18.07.2022

(442) 17.08.2022

(151) 23.11.2022

(730) **Insightory s.r.o.**, Na čihadle 1009/49, Praha 6, Dejvice, 16000, CZ

(740) Mgr. Tomáš Pauch, advokát, Sokolovská 695/115b, Praha 8, Karlín, 18600

(210) O-580367

(510) (35) marketing, online reklamní a marketingové služby, cílený marketing, grafická úprava pro reklamní účely, návrh reklamních materiálů, online inzerce v počítačové síti, optimalizace návštěvnosti webových stránek, optimalizace vyhledávačů pro účely podpory prodeje, marketingové poradenské služby, propagace, sběr údajů do počítačových databází, systematizace údajů do počítačových databází, šíření reklamních materiálů, zprostředkování propagace, zprostředkování reklamy, průzkum trhu, analýza účinnosti reklamy, konzultace ohledně strategie značky, brandbuilding, služby vztahů s veřejností (public relations); (41) pořádání a vedení workshopů (školení); (42) zhotovování software na zakázku, výzkum a vývoj software, poradenství v oblasti software a výpočetní techniky, pronájem výpočetní techniky, grafické služby, počítačová grafika, fotografování, tvorba internetových stránek.

(511) 35, 41, 42

(540)

**Archeolock**

(592) Slovní

(111) **394610**

(220) 18.07.2022

(320) 18.07.2022

(442) 17.08.2022

(151) 23.11.2022

(730) **INTERWAY INSURANCE BROKERS, spol. s r.o.**, Mánesova 3014/16, Brno, Královo Pole, 61200, CZ

(740) Kania, Sedlák, Smola, s.r.o., Mendlovo náměstí 907/1a, Brno, Staré Brno, 60300

(210) O-580368

(591) Barevná

(510) (36) pojišťovnictví, finančnictví, peněžnictví, služby v oblasti nemovitostí.

(511) 36

(540)

 **INTERWAY**  
INSURANCE BROKERS

člen OK HOLDING

(593) Obrazová

(111) **394611**

(220) 18.07.2022

(320) 18.07.2022

(442) 17.08.2022

(151) 23.11.2022

(730) **DHO s.r.o.**, Bořivojova 878/35, Praha 3, Žižkov, 13000, CZ

(210) O-580372

(510) (9) monitorovací počítačové programy, nahrané počítačové programy, navigační přístroje, navigační přístroje pro vozidla [palubní počítače], navigační zařízení Globálního polohového systému (GPS), počítačový software, satelitní navigační přístroje; (35) aktualizace a údržba dat v počítačových databázích, sběr údajů do počítačových databází, systematizace údajů do počítačových databází; (38) poskytování přístupu do databází; (39) pronájem navigačních systémů; (42) aktualizace počítačového softwaru, analýza počítačových systémů, instalace počítačového softwaru, konverze počítačových programů a dat, s výjimkou fyzické konverze, kopírování počítačových programů, počítačové programování, počítačové programování pro zpracování dat, poradenství v oblasti informačních technologií [IT], poradenství v oblasti počítačového softwaru, poradenství v oblasti počítačových technologií, pronájem počítačového softwaru, pronájem počítačů, pronájem webových serverů,

psaní počítačového kódu, software jako služba [SaaS], technologické poradenství, tvorba počítačového softwaru, tvorba počítačových systémů, údržba počítačového softwaru, ukládání elektronických dat.

(511) 9, 35, 38, 39, 42

(540)

**LOGBOOKIE**

(592) Slovní

(111) **394612**

(220) 19.07.2022

(320) 19.07.2022

(442) 17.08.2022

(151) 23.11.2022

(730) **AUTOPLUS II. CONTROL s.r.o.**, tř. Budovatelů 624/21, Most, 43401, CZ

(210) O-580374

(591) Barevná

(510) (12) vozidla a dopravní prostředky; (42) služby testování, služby ověřování a služby kontroly kvality.

(511) 12, 42

(540)



(593) Obrazová

(111) **394613**

(220) 19.07.2022

(320) 19.07.2022

(442) 17.08.2022

(151) 23.11.2022

(730) **ROVEL, spol. s r.o.**, Záhumení V 334, Zlín, Louky, 76302, CZ

(740) Advokátní kancelář Petráš Rezek s.r.o., Mgr. Filip Petráš, advokát, 2. května 7134, Zlín, 76001

(210) O-580376

(510) (6) kovové klíče (do zámků), kroužky na klíče z obecných kovů, kovové zámkové - visací, visací s kódem (tlačítkové), na písemný kód ve tvaru válce, pružinové, na tašky, zavíracích oken, ke dveřím, s alfabatickým kódem, pro přenosné počítače, na brašny a tašky, skříňkové, neelektrické, kovové trezory - ohnivzdorné, bankovní, části kovových trezorů, bezpečnostní schránky, kovová dveřní kování, kovová okenní kování, kovová kování k postelím, kovová kování pro stavebnictví, ozdobná kování na okna, ozdobná kování na dveře, kovová kování k nábytku, avšak žádné z výše uvedených výrobků pro vozidla nebo pro použití ve spojení s vozidly; (9) elektrické zámkové, elektrické zámkové s poplašným zařízením, elektrické kovové zámkové na kód, visací zámkové na otisk prstu, elektronické zámkové s rozeznáváním žilní sítě prstu, chytré zámkové, elektromagnetické zámkové, biometrické zámkové, bezdrátové zámkové, digitální dveřní zámkové, radiofrekvenčně ovládané zámkové, elektrické západkové zámkové, kódované klíče, avšak žádné z výše uvedených výrobků pro vozidla nebo pro použití ve spojení s vozidly; (20) nekovové zámkové - visací, na zavazadla, na nábytek, bezpečnostní neelektrické, na jízdní kola, zámkové a klíče nekovové, nekovová kování - dveřní, skříňová, okenní, k nábytku, k postelím, brány, ozdobná kování (nekovová) - dveřní, skříňová, okenní, k nábytku, k postelím, bran, avšak žádné z výše uvedených výrobků pro vozidla nebo pro

použití ve spojení s vozidly; (37) montáž zámků, opravy zámků, opravy bezpečnostních zámků, montáž bezdrátových zámků, montáž kování - zámkových, veřních, okenních, nábytku, bran apod., montáž trezorů, údržba a opravy trezorů, údržba a opravy trezorových místností, avšak žádné z výše uvedených výrobků pro vozidla nebo pro použití ve spojení s vozidly.

(511) 6, 9, 20, 37

(540)

**Rovel**

(592) Slovní

(111) **394614**

(220) 19.07.2022

(320) 19.07.2022

(442) 17.08.2022

(151) 23.11.2022

(730) **MEDICA zdravotní péče, s.r.o.**, Konská 63, Třinec, 73961, CZ

(740) Mgr. PETR ŽIŽKA, LL.M., advokátní kancelář, Mgr. Petr Žižka LL.M., Sedláčkova 209/16, Plzeň, Vnitřní Město, 30100

(210) O-580380

(591) Barevná

(510) (41) odborné vzdělávání a školení, poskytování školení a vzdělání, poskytování školení o odborných dovednostech, poradenství týkající se lékařských školení, výuka a školení v oboru lékařství, školení v oboru fyzioterapie, školení v oboru první pomoci, školení v oboru péče o nemocné, školení v oboru zdravotnictví; (44) hodnocení kontroly hmotnosti, hodnocení zdravotního rizika, informační služby se zaměřením na zdravotní péči, kliniky nebo sanatoria (soukromé), konzultace vztahující se ke zdravotní péči, konzultační služby týkající se lékařské zdravotní péče, laboratorní analytické služby týkající se ošetřování osob, odborné poradenství se zaměřením na zdraví, odborné poradenství spojené se zdravotní péčí, odlehčovací služby v podobě ošetřovatelských služeb, ošetřovatelská péče (domácí návštěvy), poskytování služeb týkajících se zdravotní péče v domácím prostředí, služby respitní péče v podobě domácí ošetřovatelské péče, individuální lékařské konzultační služby poskytované pacientům, gynekologické služby, kontrola krevního tlaku, lékařská analýza pro diagnostikování a léčbu osob, lékařská vyšetření, lékařské služby poskytované v domácím prostředí, lékařské vyšetření osob, poradenství v oblasti lékařské pomoci poskytované lékaři a jiným specializovaným lékařským personálem, poskytování lékařských služeb, služby lékařské péče, služby lékařské pomoci, psychologické poradenství, paliativní péče.

(511) 41, 44

(540)



(593) Obrazová

(111) **394615**

(220) 19.07.2022

(320) 19.07.2022

(442) 17.08.2022

(151) 23.11.2022

(730) **at DESTYL s.r.o.**, Prorektorská 662/2, Praha 10, Malešice, 10800, CZ

(210) O-580383

(510) (42) architektura; (44) zahradní architektura.

(511) 42, 44

(540)

**DESTYL ATELIER**

(592) Slovní

(111) **394616**

(220) 19.07.2022

(320) 19.07.2022

(442) 17.08.2022

(151) 23.11.2022

(730) **Family Distillery House s.r.o.**, Nemocniční 1056/8a, Šumperk, 78701, CZ

(740) INPARTNERS GROUP, Mgr. Lenka Musilová, Tuřanka 1519/115a, Brno, Slatina, 62700

(210) O-580387

(510) (32) nealkoholické nápoje, džusy, ovocné nápoje, zeleninové nápoje, koncentráty k přípravě nealkoholických nápojů, sirupy, energetické nápoje, pivo; (33) alkoholické nápoje (s výjimkou piva), ovocné destiláty, rum, nápoje na bázi rumu, whisky, gin, vodka, alkoholové výtažky, alkoholové trestí, přípravky k výrobě alkoholických nápojů, vína, lihoviny, likéry, destilované nápoje, aperitivy, koktejly, energetické nápoje obsahující alkohol; (35) zprostředkování dovozu a vývozu nealkoholických nápojů, piva a alkoholických nápojů, maloobchodní, velkoobchodní a internetový (eshop) prodej alkoholických nápojů, nealkoholických nápojů, piva, sklenic, nádob na pití.

(511) 32, 33, 35

(540)



(593) Obrazová

(111) **394617**

(220) 19.07.2022

(320) 19.07.2022

(442) 17.08.2022

(151) 23.11.2022

(730) **Family Distillery House s.r.o.**, Nemocniční 1056/8a, Šumperk, 78701, CZ

(740) INPARTNERS GROUP, Mgr. Lenka Musilová, Tuřanka 1519/115a, Brno, Slatina, 62700

(210) O-580388

(510) (33) alkoholické nápoje (s výjimkou piva), zejména rumy; (35) maloobchodní prodej alkoholických nápojů s výjimkou piva, velkoobchodní prodej alkoholických nápojů s výjimkou piva, elektronický (eshop) prodej alkoholických nápojů s výjimkou piva.

(511) 33, 35

(540)



(593) Obrazová

(111) **394618**

(220) 19.07.2022

(320) 19.07.2022

(442) 17.08.2022

(151) 23.11.2022

(730) **Online Refresh s.r.o.**, Rybná 716/24, Praha 1, Staré Město, 11000, CZ

(210) O-580390

(510) (9) software pro marketing v prostředí vyhledávačů, software pro marketing v prostředí vyhledávačů třetích stran, počítačový software k použití při tvorbě a návrhu webových stránek; (35) marketing, přímý marketing, propagační marketing, produktový marketing, finanční marketing, ovlivňovací marketing, partnerský marketing, marketing nemovitostí, internetový marketing, referenční marketing, cílený marketing, digitální marketing, marketingové služby, marketingové prognózy, marketingové poradenství, marketingové informace, marketingová asistence, marketing prostřednictvím telefonu, reklama a marketing, marketingové studie (vedení -), marketingové konzultační služby, obchodní marketingové služby, služby marketingové agentury, marketingové studie a analýza marketingových studií, průzkumy marketingových strategií, navrhování marketingových průzkumů, příprava marketingových průzkumů, poskytování marketingových zpráv, příprava marketingových plánů, plánování marketingových strategií, vývoj marketingového plánu, vývoj marketingových konceptů, analýza marketingových trendů, obchodní marketing (nikoli prodej), analýzy v oblasti marketingu, správa v oblasti marketingu, poradenství v obchodním marketingu, marketingové analýzy a průzkumy, marketingové služby ve vyhledávacích, odhady k marketingovým účelům, statistická hodnocení marketingových údajů, poskytování obchodních marketingových informací, reklama, marketing a propagační služby, marketing v rámci vydávání softwaru, odborné konzultace týkající se marketingu, poradenství v oboru přímého marketingu, reklamní, marketingové a propagační služby, marketingové služby v oblasti restaurací, marketingové služby v oblasti stomatology, průzkum trhu a marketingové studie, marketingová analýza trhu s nemovitostmi, on-line reklamní a marketingové služby, marketingové služby v oblasti cestování, vývoj marketingových strategií a koncepcí, poradenství v oblasti marketingového řízení, řízení lidských zdrojů marketingového personálu, poskytování marketingových poradenských služeb výrobcům, příprava a pořádání marketingových akcí, event marketing (získávání zákazníků pořádáním akcí), nábor zaměstnanců pro prodej a marketing, poradenství v oblasti marketingu chemických výrobků, konzultace v oblasti reklamy a marketingu, poradenské služby v oblasti internetového marketingu, poradenské služby v oblasti partnerského marketingu, marketingové služby poskytované prostřednictvím digitálních sítí, propagační marketingové služby využívající audiovizuální média, výroba zvukových záznamů k marketingovým účelům, rozšiřování reklamních, marketingových a propagačních materiálů, šíření reklamních, marketingových a propagačních materiálů, služby v oblasti plánování marketingových studií, poskytování marketingových informací prostřednictvím internetových stránek, propagace, reklama a marketing online webových stránek, marketing zboží a služeb pro třetí osoby, obchodní

poradenské služby vztahující se k marketingu, obchodní poradenství vztahující se k strategickému marketingu, poskytování poradenství v oblasti marketingu chemických výrobků, služby výzkumu v oblasti reklamy a marketingu, marketingové služby související s akcemi elektronického sportu, profilování spotřebitelů na komerční nebo marketingové aktivity, reklamní a marketingové služby poskytované prostřednictvím blogů, poradenství v oblasti demografie pro marketingové účely, pronájem veškerých propagačních a marketingových prezentačních materiálů, služby v oblasti přípravy kreativního marketingového plánu, marketing zboží a služeb druhých prostřednictvím distribuce kupónů, poradenství v oboru řízení obchodní činnosti a marketingu; (42) navrhování webu, návrh webových stránek, navrhování domovských a webových stránek, navrhování a tvorba domovských stránek a webových stránek, navrhování a konstrukce domovských stránek a webových stránek, navrhování a vývoj domovských stránek a webových stránek, poradenství v oblasti navrhování webových stránek, navrhování, tvorba a programování webových stránek, navrhování webových stránek pro reklamní účely, konzultace v oblasti navrhování webových stránek, tvorba, navrhování a údržba webových stránek, navrhování a tvorba webových stránek pro druhé, navrhování a aktualizování domovských a webových stránek, navrhování a vývoj webových stránek na Internetu, návrh a implementace webových stránek pro třetí osoby, navrhování a vývoj softwaru pro vývoj webových stránek, navrhování a tvorba webových stránek pro třetí osoby, tvorba a navrhování webových stránek pro třetí osoby, poradenství vztahující se k tvorbě a navrhování webových stránek, navrhování a zavádění síťových webových stránek pro třetí osoby, návrh, vytváření, hosting a správa webových stránek pro jiné subjekty, poradenství vztahující se k tvorbě a navrhování webových stránek pro elektronické obchodování, plánování, navrhování, vývoj a údržba on-line webových stránek pro třetí strany, grafický design, počítačem podporovaný grafický design, průmyslový a grafický design, grafický design knižních obálek, design a grafický design pro tvorbu webových stránek, design a grafický design pro tvorbu webových stránek na Internetu, grafický design na sestavování webových stránek na Internetu, platformy pro grafický design ve formě softwaru jako služby [SaaS].

(511) 9, 35, 42

(540)

### Integrafu

(592) Slovní

(111) **394619**

(220) 21.07.2022

(320) 21.07.2022

(442) 17.08.2022

(151) 23.11.2022

(730) **Twenty Four s.r.o.**, Havlovská 1199/33, Praha 6, Dejvice, 16000, CZ

(210) O-580438

(510) (16) obrazy, obrázky, fotografie, umělecké obrazy, papírové nebo plastové sáčky na odpad, plastové sáčky na odpad (pro použití v domácnosti), pera (psací potřeby), poštovní známky, pamětní poštovní známky, sběratelské karty, jiné než hrací, obrazy; (18) kožené tašky, letecké tašky, tašky; (28) hračky.

(511) 16, 18, 28

(540)

### AMARANT 1865

(592) Slovní

(111) **394620**

(220) 22.07.2022

(320) 22.07.2022

(442) 17.08.2022

(151) 23.11.2022

(730) **TOMIL s.r.o.**, Gen. Svatoně 149, Vysoké Mýto, Litomyšlské Předměstí, 56601, CZ

(740) Rott, Růžička & Guttman a spol., Vyskočilova 1566, Praha 4, Michle, 14000

(210) O-580452

(591) Barevná

(510) (3) mýdla, tekutá mýdla, šampóny, kondicionéry, tělové šampóny, pěny do koupele, pleťová a tělová kosmetika, krémy, přípravky pro bělení, prací prostředky (i tekuté), aviváže, tekuté mycí a čisticí prostředky, zubní pasty, přípravky pro čištění, leštění, odmašťování a broušení, čisticí, lešticí a broušící přípravky pro automobily, autokosmetika, tělová mléka, čisticí mléka, pleťové vody, dětská kosmetika; (5) přípravky pro čištění a osvěžování vzduchu, deodoranty (jiné než pro osobní potřebu), hygienické

výrobky pro osobní hygienu zařazené do třídy 5, antibakteriální a dezinfekční přípravky; (16) tiskoviny a výrobky z papíru, a to letáky, katalogy, kalendáře, fotografie, etikety, tašky papírové, plakáty, kartóny, pohlednice, gratulace, obálky, samolepky, tašky umělohmotné; (35) šíření reklamy počítačovou sítí a internetem, rádiovými a televizními programy; (38) šíření informací počítačovou sítí a internetem, rádiovými a televizními programy.

(511) 3, 5, 16, 35, 38

(540)



(593) Obrazová

(111) **394621**

(220) 22.07.2022

(320) 22.07.2022

(442) 17.08.2022

(151) 23.11.2022

(730) **Zentiva, k.s.**, U kabelovny 130/22, Praha 10, Dolní Měcholupy, 10237, CZ

(740) C|K|T ČERVENKA TURKOVÁ & PARTNERS Advokátní, patentová a známková kancelář, Mgr. Radka Červenková, advokátka, Anny Letenské 34/7, Praha 2, Vinohrady, 12000

(210) O-580460

(510) (5) léčiva, farmaceutické přípravky humánní.

(511) 5

(540)

### VIVAIRE

(592) Slovní

(111) **394622**

(220) 24.07.2022

(320) 24.07.2022

(442) 17.08.2022

(151) 23.11.2022

(730) **YeahCoach s.r.o.**, Gregorova 2115/10, Praha 4, Chodov, 14800, CZ

(740) Mgr. Bc. Petr Mach, advokát, Slezská 1297/3, Praha 2, Vinohrady, 12000

(210) O-580467

(591) Barevná

(510) (16) vzdělávací publikace; (36) pomoc a sjednávání financování; (41) vzdělávání dospělých, vyučování, vzdělávání, akademie [vzdělávání], školení, koučink [školení], zábava, sportovní a kulturní aktivity, vedení workshopů (školení), organizování workshopů, workshopy ke vzdělávacím účelům, zábavní služby zaměřené na soutěže.

(511) 16, 36, 41



(540)



Ørseus

(593) Obrazová

---

### Přehled zápisů ochranných známek se změnou ve vztahu ke zveřejněným přihláškám

Kapitola obsahuje údaje o ochranných známkách zapsaných na základě ustanovení § 28 odst. 1 zákona č. 441/2003 Sb., u kterých došlo ke změně údajů oproti zveřejněné přihlášce ochranné známky.

Číselný přehled (111)		
394531	394534	394541

## Zápisy ochranných známek se změnou ve vztahu ke zveřejněným přihláškám

(111) **394531**  
(220) 18.05.2018  
(320) 18.05.2018  
(442) 17.06.2020  
(151) 23.11.2022  
(540)

### DIAMOND CERTAINTY

(592) Slovní  
(730) **D.I.C. MANUFACTURING SE**, Washingtonova 1624/5, Praha 1, Nové Město, 11000, CZ  
(740) **DANĚK & PARTNERS** Advokátní a patentová kancelář, Ing. Dr. Vilém Daněk Ph.D., LL.M., Vinohradská 403/17, Praha 2, Vinohrady, 12000  
(510) (40) hoblování, chromování, kadmiování, kovářství, frézování, magnetizace, poniklování, popouštění kovů, rafinace, tónování skla, svařování, vulkanizace, vyšívání, zinkografie, zpracování ropy, úprava a zpracování textilií.  
(511) 40  
(210) O-548030

(111) **394534**  
(220) 05.10.2020  
(320) 05.10.2020  
(442) 27.10.2021  
(151) 23.11.2022  
(540)

### THERMOCRETE

(592) Slovní  
(730) **TBG METROSTAV s.r.o.**, Koželužská 2246/5, Praha 8, Libeň, 18000, CZ  
(510) (16) papír, lepenka, obchodní a propagační tiskoviny, tištěné odborné publikace, nosiče informací v rozsahu třídy 16, tiskoviny všeho druhu; (35) propagační činnost, reklama, pomoc při řízení obchodní činnosti, obchodní administrativní práce, poskytování pomoci při provozu obchodu, podnikové a ekonomické poradenství a obchodní management; (37) stavebnictví, opravy a instalační služby ve stavebnictví, pronájem zařízení spojených s technologií pro zpracování betonu, maltových směsí a pokládky samonivelačních podlahových směsí a potěrů, poradenská a konzultační činnost ve stavebnictví, pokládka výše uvedených výrobků ve třídě 19; (39) doprava, balení a skladování zboží, organizování cest.  
(511) 16, 35, 37, 39  
(210) O-567024

(111) **394541**  
(220) 12.11.2021

(320) 12.11.2021  
(442) 12.01.2022  
(151) 23.11.2022  
(540)

### Piju enom bílé

(592) Slovní  
(730) **Sluková Zuzana**, č. p. 277, Zlechov, 68710, CZ  
(740) Advokátní kancelář - Mgr. Petr Žižka, LL.M., Mgr. Petr Žižka LL.M., Sedláčkova 209/16, Plzeň, Vnitřní Město, 30100  
(510) (18) tašky, plátěné tašky, nákupní tašky, sportovní tašky, plážové tašky, tašky na boty, malé pánské tašky, plátěné nákupní tašky, univerzální sportovní tašky, textilní nákupní tašky, síťové nákupní tašky, kosmetické tašky (bez obsahu), znovu použitelné nákupní tašky, tašky na sportovní oděvy, tašky s popruhem přes rameno, tašky na boty na cesty, tašky nošené křížem přes rameno, hygienické tašky na toaletní potřeby, toaletní tašky prodávané bez vybavení, dámské kabelky, módní kabelky, kabelky, kosmetické kabelky, dámské kabelky (psaníčka), malé dámské kabelky (psaníčka), kabelky do ruky (bez ucha), kabelky na líčidla (prodávané prázdné), peněženky a náprsní tašky, dámské peněženky, univerzální peněženky, batohy, školní batohy, malé batohy/ruksaky, batohy (ruksaky); (21) hrnky, šálky, keramické hrnky, hrnky na kávu, pokladničky, prasátka (pokladničky), keramické pokladničky, pokladničky na mince, pokladničky z porcelánu; (24) ručníky, dětské ručníky, koupelnové ručníky, plážové ručníky, froté ručníky, textilní ručníky, ručníky na obličej, ručníky na ruce, osušky (velké koupelnové ručníky), textilní ručníky na ruce, ručníky pro batolata (textil), plážové ručníky z textilu, ručníky textilní na obličej, látkové ručníky na obličej, textilní ručníky na cvičení, ručníky pro malé děti (textil), textilní ručníky na sušení vlasů; (28) puzzle, skládací puzzle, puzzle podložky (hračky), dětské pokladničky; (35) maloobchodní prodej oblečení, velkoobchodní prodej oblečení, maloobchodní prodej hraček, maloobchodní prodej oděvů, maloobchodní prodej pokrývek hlavy, maloobchodní prodej hrnků a sklenic, on-line maloobchodní služby zaměřené na oděvy, on-line maloobchodní služby zaměřené na hračky, on-line maloobchodní služby zaměřené na kabelky, maloobchodní služby v oblasti oděvních doplňků, maloobchodní služby v oblasti módních doplňků, velkoobchodní prodej hraček, velkoobchodní prodej pokrývek hlavy, velkoobchodní prodej hrnků a sklenic, maloobchodní prodej her, maloobchodní prodej jednorázových papírových výrobků, maloobchodní prodej papírmického zboží, maloobchodní prodej vaků, maloobchodní služby zaměřené na prodej oděvů a oděvních doplňků, maloobchodní služby zaměřené na papírenské zboží, maloobchodní služby zásilkového prodeje oděvů, služby on-line maloobchodních prodejen v oblasti oděvů; (40) konečná úprava porcelánu.  
(511) 18, 21, 24, 28, 35, 40  
(210) O-575806

### Zápisy licenčních smluv k ochranným známkám

V této kapitole jsou zveřejněny zápisy licenčních smluv podle ustanovení § 18 odst. 1 zákona č. 441/2003 Sb.

Číslo zápisu (111)	Vlastník (730)	Nabyvatel licence (791)	Druh licence (793)	Datum uzavření licenční smlouvy (793)	S účinností od data (580)
269023	Ing. Leo Kolečkář, Tichá 6, Držovice, 79607, CZ	Detskyeshop s.r.o., Okružní 848/35a, Brno, Lesná, 63800, CZ	podlicence	14.11.2022	28.11.2022
269023	Ing. Leo Kolečkář, Tichá 6, Držovice, 79607, CZ	Repetky s.r.o., 28. října 261, Doubravice nad Svitavou, 67911, CZ	podlicence	21.11.2022	28.11.2022
346792	Wranovská Tomova Daniela, Mírová 316, Turnov - Daliměřice, 51101, CZ	WRANOVSKY CRYSTAL s.r.o., Mírová 316, Turnov, Daliměřice, 51101, CZ	výhradní	01.01.2022	28.11.2022
346792	Wranovský Josef Ing., Mírová 316, Turnov - Daliměřice, 51101, CZ	WRANOVSKY CRYSTAL s.r.o., Mírová 316, Turnov, Daliměřice, 51101, CZ	výhradní	01.01.2022	28.11.2022



## Obnovy zápisu ochranných známek

(111) **98528**  
(220) 04.12.1942  
(151) 04.12.1942  
(540)

### ALESTEN

(592) Slovní  
(730) **Zentiva, k.s.**, U Kabelovny 130, Praha 10, Dolní Měcholupy, 10237, CZ  
(740) C|K|T ČERVENKA TURKOVÁ & PARTNERS Advokátní, patentová a známková kancelář, Mgr. Radka Červenková, advokátka, Anny Letenské 34/7, Praha 2, Vinohrady, 12000  
(510) Humánní a veterinární léčiva, lékárnické výrobky, lučební výrobky pro průmysl, vědecké účely, zemědělství a lesnictví, dietetické přípravky, přípravky pro průmysl potravinářský, hygienické a kosmetické přípravky, přípravky pro péči o tělo, přípravky desinfekční a konzervační, přípravky pro potírání škůdců živočišných a rostlinných, čistící a prací přípravky, přípravky k fotografickým účelům, přípravky pro koželužství a přípravky pro úpravu v textilním průmyslu.  
(511) 1, 3, 5  
(210) O-10150

(111) **111319**  
(220) 29.09.1903  
(151) 29.09.1903  
(540)

### SOLO

(592) Slovní  
(730) **European Property Group, a.s.**, Cejl 494/25, Brno, 60200, CZ  
(740) TRAPLOVÁ-HAKR-KUBÁT Advokátní a patentová kancelář, Mgr. Jana Šuranová Traplová, Přístavní 24, Praha 7, 17000  
(510) (34) zápalky.  
(511) 34  
(210) O-4946

(111) **111320**  
(220) 18.11.1903  
(151) 18.11.1903  
(540)



(594) Kombinovaná  
(591) Barevná  
(730) **European Property Group, a.s.**, Cejl 494/25, Brno, 60200, CZ  
(740) TRAPLOVÁ-HAKR-KUBÁT Advokátní a patentová kancelář, Mgr. Jana Šuranová Traplová, Přístavní 24, Praha 7, 17000  
(510) (34) zápalky.  
(511) 34  
(210) O-2322

(111) **162500**  
(220) 06.12.1972  
(151) 03.09.1975  
(540)

### FAIRCHILD

(592) Slovní  
(730) **Semiconductor Components Industries, LLC**, 5005 East McDowell Road, Phoenix, 85008, AZ, US  
(740) KOREJZOVA LEGAL v.o.s., JUDr. Petra Sauvage de Brantes, advokátka, Korunní 810/104, Praha 10, Vinohrady, 10100  
(510) (9) polovodičová zařízení, integrované obvody, transistory, výkonové tranzistory, diody, hybridní integrované obvody, fotodiody, luminiscenční diody, displejová zařízení v pevné fázi, hmotové mikrovlnné oscilátory a

zdroje, zesilovače, diodové posloupnosti a seskupení, Zenerovy diody, diody s horkými nosiči, polovodičová zařízení citlivá na světlo, usměrňovače, řízené křemíkové usměrňovače, optické sestavy v pevné fázi, integrované polovodičové obvody, lineární integrované obvody, číslicové integrované obvody, křemíkové transduktory, mikrovlnné transistory, mikrovlnné hybridní zesilovače, tryskové diody a oscilátory.

(511) 9  
(210) O-46684

(111) **171969**  
(220) 04.12.1992  
(151) 24.02.1993  
(540)

# OLPRAN

(594) Slovní grafická  
(730) **OLPRAN spol. s r. o.**, Libušina 526/101, Olomouc, Chválkovice, 77900, CZ  
(740) Ing. Petr Soukup, patentový zástupce, tř. Svobody 43/39, Olomouc, 77900  
(510) Závodní, cestovní, turistická a horská jízdní kola všeho druhu, součástky, vybavení a doplňky k těmto kolům, marketing, servisní činnost k výše uvedeným výrobkům.  
(511) 12, 35, 37  
(210) O-73595

(111) **176185**  
(220) 24.11.1993  
(151) 10.05.1994  
(540)

# Delta

PEKÁRNY

(594) Kombinovaná  
(730) **UNITED BAKERIES a.s.**, Pekařská 1/598, Praha 5, 15500, CZ  
(510) (30) pekařské a cukrářské výrobky: chléb, běžné pečivo, jemné pečivo, cukrářské výrobky, trvanlivé pečivo, mražené výrobky a polotovary.  
(511) 30  
(210) O-84500

(111) **177271**  
(220) 26.11.1992  
(151) 09.06.1994  
(540)

### Art Media

(592) Slovní  
(730) **BORGIS, a.s.**, Slezská 13, Praha 2, 12150, CZ  
(510) (35) reklamní činnost, propagační činnost, agenturí zprostředkování reklamy a propagace.  
(511) 35  
(210) O-73333

(111) **179241**  
(220) 02.11.1993  
(151) 30.08.1994  
(540)

**VALTRESX**

(592) Slovní  
(730) **Glaxo Group Limited**, 980 Great West Road, Brentford, Middlesex TW8 9GS, GB  
(740) ZIVKO MIJATOVIC & PARTNERS s.r.o., Jugoslávských partyzánů 639/26, Praha 6, Bubeneč, 16000  
(510) (5) farmaceutické a léčivé přípravky a substance.  
(511) 5  
(210) O-83913

(111) **179405**  
(220) 23.11.1992  
(151) 07.09.1994  
(540)

**Farmet**

(594) Slovní grafická  
(730) **FARMET, a.s.**, Jiřinková 276, Česká Skalice, 55203, CZ  
(740) Ing. Novotný Jaroslav, Římská 45, Praha 2, 12000  
(510) Stroje na zpracování půdy; vozy a návěsy pro zemědělství; lisy olejnin a technologická zařízení (nádrže, šneky, dopravníky, zásobníky, ocelové konstrukce); rozvaděče, automatické ovladače (koncové vypínače); zámečnické práce; opravy zemědělských strojů - nakl. vozidla; projektová činnost v investiční výstavbě; instalace a opravy elektrických strojů a přístrojů.  
(511) 6, 7, 9, 12, 37, 42  
(210) O-73238

(111) **179441**  
(220) 04.12.1992  
(151) 07.09.1994  
(540)



(594) Kombinovaná  
(730) **O L P R A N spol. s r. o.**, Libušina 526/101, Olomouc, Chválkovic, 77900, CZ  
(740) Ing. Petr Soukup, patentový zástupce, tř. Svobody 43/39, Olomouc, 77900  
(510) Závodní, cestovní, turistická a horská jízdní kola, součástky, vybavení a doplňky k těmto kolům, zejména rámy kol, sedla, nosiče sedel, řídítka, středy kol, brzdy gumové i z jiných materiálů, marketing, servisní činnost k výše uvedeným výrobkům.  
(511) 12, 35, 37  
(210) O-73593

(111) **179597**  
(220) 21.12.1992  
(151) 14.09.1994  
(540)



(594) Kombinovaná  
(730) **HARISO, spol. s r.o.**, Na Labuťce II 2267/11, Praha 8, Libeň, 18000, CZ  
(510) (37) opravy elektrických strojů a přístrojů, měřicí a regulační techniky, ústředního vytápění a větrání, plynoinstalatérství.  
(511) 37  
(210) O-74047

(111) **180161**  
(220) 10.12.1992  
(151) 05.10.1994  
(540)



(594) Kombinovaná  
(730) **C 5 spol. s r.o.**, Jarcová 71, 75701, CZ  
(740) Ing. Marie Smrčková, patentový zástupce, Velflíkova 1431/10, Praha 6, Dejvice, 16000  
(510) Tiskařské stroje, desky, formy a litografie, včetně příslušenství a náhradních dílů, stroje na přípravu kávy, sporáky a příslušenství, mrazicí přístroje, ledničky, stroje na výrobu ledu, pasterizátory pro výrobu zmrzlinové směsi, výrobny zmrzliny, konzervátory zmrzliny, chladiče a mrazicí prosklené vitríny a pulty, výrobny ledové tříště, zařízení na chlazení nápojů, mycí stroje, sušičky a myčky nádobí, stroje na mísení těsta, drčení, třesení a mletí, na výrobu šlehačky, na mletí masa, na sekání zeleniny včetně ručních strojků, mlýnky na kávu též s dávkovači a počítadly, restaurační automaty, automaty po vhození mince na výdej kávy, čaje, nápojů, polévek a rychlého občerstvení, veškeré stroje pro vybavení kuchyní hotelů, restaurací, škol obchodů, barů, cukráren a bister, zvěřina, výtvarná a umělecká činnost, umělecká agentura.  
(511) 7, 8, 9, 11, 16, 29, 41  
(210) O-73743

(111) **180482**  
(220) 24.11.1992  
(151) 21.10.1994  
(540)

**ZAHRADA ČECH**

(592) Slovní  
(730) **Město Litoměřice**, Mírové náměstí 15/7, Litoměřice, 41201, CZ  
(510) (42) výstavní činnost.  
(511) 42  
(210) O-73256

(111) **180580**  
(220) 15.02.1993  
(151) 25.10.1994  
(540)

**IMOS**

(592) Slovní  
(730) **IMOS Brno, a.s.**, Olomoucká 704/174, Brno, Černovice, 62700, CZ  
(740) Kořistka Martin, CZ patentový zástupce, ETMA & EDA, Martin Kořistka, Karpatská 241/3, Brno, Starý Lískovec, 62500  
(510) Provádění inženýrských staveb, zahrnující inženýrskou činnost; navrhování, přípravu, organizování a vlastní provádění staveb; posuzování a vyhodnocování návrhů; odborné konzultace ve stavebnictví.  
(511) 37, 42  
(210) O-75040

(111) **182727**  
(220) 27.01.1993  
(151) 30.01.1995  
(540)

**BT-VUŠTE**

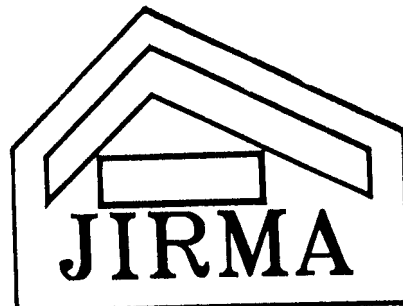
(594) Kombinovaná  
(730) **BT - VUŠTE, spol. s r.o.**, Za humny 1056/2, Praha 6, Ruzyně, 16100, CZ  
(740) BOHEMIA PATENT, Ing. Jana Vandělíková, Petrská 1136/12, Praha 1, Nové Město, 11000  
(510) Projektová činnost v oboru měření a regulace tepla; montáž a opravy měřicí a regul. techniky; bytové vodoměry na studenou a teplou vodu, vodoinstalační materiál pro rozvody teplé a studené vody jak v kovu, tak i v plastu do DN 100; elektroinstalační materiál pro rozvody nn do 1 kV a přenosových výkonů 50 kW, termostatické radiátorové ventily, poměrové rozdělovače tepla na principu odpařování kapaliny.  
(511) 6, 9, 11, 37, 42  
(210) O-74718

(111) **183138**  
(220) 23.11.1992  
(151) 27.02.1995  
(540)

**Rychtář**

(592) Slovní  
(730) **Pivovar Rychtář, a.s.**, Resslova 260, Hlinsko v Čechách, 53901, CZ  
(740) Langrova, s.r.o., Skřetova 1011/48, Plzeň, Jižní Předměstí, 30100  
(510) (32) pivo 12% ležák.  
(511) 32  
(210) O-73223

(111) **185469**  
(220) 19.03.1993  
(151) 05.06.1995  
(540)



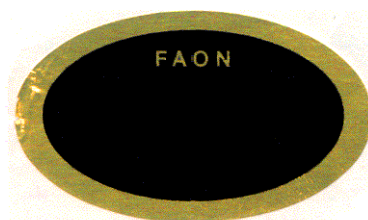
(594) Kombinovaná  
(730) **JIRMA, spol. s r.o.**, Karlovo náměstí 90, Kolín 2, 28002, CZ  
(510) Obecné kovy a jejich slitiny, kovové stavební materiály, kovové stavební materiály přenosné, kovové materiály pro železnice, kabely a kovové dráty neelektrické, kovové potřeby zámečnické a klempířské, kovové trubky, safes (skříňky na klenoty), kovové výrobky, které nejsou uvedeny v jiných třídách, rudy; přístroje pro osvětlení, topení, výrobu páry, pro vaření, přístroje chladicí, pro sušení, ventilaci, distribuci vody a zdravotní zařízení; stavební materiály nekovové, neohebné trubky nekovové pro stavebnictví, asfalt, směla, přenosné konstrukce nekovové, nekovové pomníky; činnost organizačních a ekonomických poradců; realitní kancelář; provádění průmyslových, bytových, občanských a inženýrských staveb; projektová činnost v investiční výstavbě - drobné a jednoduché stavby.  
(511) 6, 11, 19, 35, 36, 37, 42  
(210) O-75656

(111) **187444**  
(220) 14.04.1993  
(151) 25.01.1996  
(540)

**Ferda**

(594) Kombinovaná  
(730) **Lamka Ladislav**, Dvorská 648/64, Hradec Králové, Svobodné Dvory, 50311, CZ  
(510) (35) inzertní a reklamní činnost, distribuce letáků a prospektů; (37) mandlování prádla; (42) osobní služby např. doprovody lidí, opatrování ubytování.  
(511) 35, 37, 42  
(210) O-76302

(111) **189324**  
(220) 02.08.1993  
(151) 29.04.1996  
(540)



(594) Kombinovaná  
(591) Barevná  
(730) **FARCHEM, s. r. o.**, Kamýčká 199/30, Praha 6, Suchdol, 16500, CZ  
(510) (3) výrobky přírodní kosmetiky.



(511) 3  
(210) O-81656

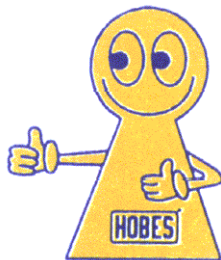
(111) **193337**  
(220) 15.01.1993  
(151) 24.09.1996  
(540)

## DELTA PEKÁRNY

(592) Slovní  
(730) **UNITED BAKERIES a.s.**, Pekařská 1/598, Praha 5, 15500, CZ  
(510) (30) pekařské výrobky, zejména výrobky z obilí a mouky, chléb, chléb nekvašený, chléb pro diabetiky, chléb sladový, chlebičky v jiné třídě neuvedené, jemné pečivo, máslové pečivo, pečivo sladové, koláče, sladové koláče, moučné pokrmy, moučné výrobky, suchary, sušenky, těstoviny, výrobky z listového těsta, mražené výrobky z listového těsta, bábovky všeho druhu, housky, plněné housky, oplatky, cukrářské výrobky, zejména sladové bonbony, cukroví drobné, cukrovinky, dorty, palačinky, lívance, mandle, mandlové těsto.

(511) 30  
(210) O-74531

(111) **256794**  
(220) 22.11.2002  
(151) 27.08.2003  
(540)



(594) Kombinovaná  
(591) Barevná  
(730) **HOBES, spol. s r.o.**, K luhům 151, Horní Benešov, 79312, CZ  
(740) Mgr. Ondřej Čálek, patentový zástupce, Nad Palatou 2657/12, Praha 5, Smíchov, 15000  
(510) (6) kovové výrobky: zámečnické výrobky - zámky, zejména všechny typy zadlabacích zámků, okenní uzávěry; (20) výrobky z plastických hmot, zejména zámečnické výrobky, kde je kov nahrazen plastem: pevné a pohyblivé součásti zámků, kde je kov nahrazen plastem, například vložky zámků, včetně vyměnitelných vložek zámků, pouzdra a části ložisek, kde je kov nahrazen plastem; (35) pomoc při řízení obchodní činnosti, organizační a poradenská činnost v oblasti obchodu, reklamy a propagace, reklamní a propagační činnost, rozšiřování reklamních a propagačních fotografií, rozmnožování (reprodukce) a kopírování dokumentů, účetnictví; (40) zpracování materiálů, zpracování plastických hmot, obrábění kovů, kopírování fotografických snímků; (41) fotografování, fotografické služby.  
(511) 6, 20, 35, 40, 41  
(210) O-185887

(111) **256807**  
(220) 25.11.2002  
(151) 27.08.2003  
(540)



(594) Kombinovaná  
(730) **Němeček Roman**, Modlešovice 29, Strakonice, 38601, CZ  
(740) Mgr. Miloslav Tuháček, advokát, Bezděkovská 288, Strakonice, 38601  
(510) (9) přístroje pro měření, snímání a vyhodnocování všech měřitelných veličin, např. přístroje k měření spotřeby a výkonu osvětlení, přístroje a zařízení pro regulaci výkonu kompresorů a elektrických motorů, přístroje pro signalizaci provozních a poruchových stavů, přístroje pro záznam a zpracování obrazu a zvuku, elektronické přístroje pro zabezpečení objektů, počítačové systémy pro vyhodnocování a přenos naměřených veličin; (11) přístroje pro dálkové ovládání a regulaci osvětlení, přístroje a zařízení pro regulaci vytápění a chlazení, řídicí systémy pro regulaci vytápění výměňkových stanic, předávacích stanic a kotelen, řídicí systémy pro klimatizační jednotky a tepelná čerpadla, systémy pro elektrický ohřev médií, zejména vody a vzduchu; (37) instalace, opravy a údržba měřicích a regulačních zařízení, instalace, opravy a údržba zabezpečovacích zařízení, montáž, opravy a údržba topných systémů a zařízení pro dodávky vody, montáž, opravy a údržba elektronických zařízení.  
(511) 9, 11, 37  
(210) O-185938

(111) **256808**  
(220) 25.11.2002  
(151) 27.08.2003  
(540)



(594) Kombinovaná  
(730) **Němeček Roman**, Modlešovice 29, Strakonice, 38601, CZ  
(740) Mgr. Miloslav Tuháček, advokát, Bezděkovská 288, Strakonice, 38601  
(510) (9) přístroje pro měření, snímání a vyhodnocování všech měřitelných veličin, např. přístroje k měření spotřeby a výkonu osvětlení, přístroje a zařízení pro regulaci výkonu kompresorů a elektrických motorů, přístroje pro signalizaci provozních a poruchových stavů, přístroje pro záznam a zpracování obrazu a zvuku, elektronické přístroje pro zabezpečení objektů, počítačové systémy pro vyhodnocování a přenos naměřených veličin; (11) přístroje pro dálkové ovládání a regulaci osvětlení, přístroje a zařízení pro regulaci vytápění a chlazení, řídicí systémy pro regulaci vytápění výměňkových stanic, předávacích stanic a kotelen, řídicí systémy pro klimatizační jednotky a tepelná čerpadla, systémy pro elektrický ohřev médií, zejména vody a vzduchu; (37) instalace, opravy a údržba měřicích a regulačních zařízení, instalace, opravy a údržba zabezpečovacích zařízení, montáž, opravy a údržba topných systémů a zařízení pro dodávky vody, montáž, opravy a údržba elektronických zařízení.  
(511) 9, 11, 37  
(210) O-185939

(111) **257406**  
(220) 03.12.2002  
(151) 29.09.2003  
(540)

**JOYCE**

(592) Slovní  
(730) **JOYCE ČR, s.r.o.**, Venhudova 749/6, Brno - Husovice, 61400, CZ  
(740) Ing. Libor Markes, patentový zástupce, Grohova 145/54, Brno, Veveří, 60200  
(510) (9) počítače všeho druhu, jejich součásti a periferní zařízení, počítačové sítě, magnetické a optické nosiče informací, paměťové a mikroprocesorové karty, přístroje pro záznam, zpracování, převod, přenos nebo reprodukci zvuku, obrazu nebo dat, programové vybavení počítačů a software všeho druhu, rádiové a televizní vysílače a přijímače, přístroje pro vysílání a příjem signálů, spotřební elektronika audio a video, telefony, faxy, záznamníky, fotoaparáty, videokamery, registrační pokladny, kopírovací stroje, prodejní a parkovací automaty na mince a žetony; (35) propagační, reklamní a inzertní činnost, pomoc a poradenství při řízení obchodní činnosti, marketing, obchodní administrativa a zprostředkovatelství, tvorba a provoz databází pro obchodní účely, organizování výstav a veletrhů pro komerční a reklamní účely, provozování internetového serveru pro reklamní a obchodní účely, obchodní nebo podnikatelské informace, studie, analýzy a průzkumy; (36) služby pojišťovací, finanční a peněžní, finanční a peněžní zprostředkovatelství a obstaravatelství, zprostředkování úvěrů, leasing, služby investiční, investiční poradenství, služby realitních kanceláří a správců nemovitostí, odhady a oceňování movitého i nemovitého majetku, poradenství a analýzy pojišťovací, finanční a peněžní; (37) instalace, servis a opravy přístrojů, zařízení a software uvedených ve třídě 9, updating a upgrading hardwaru; (38) dálkový přenos dat a textových nebo obrazových informací prostřednictvím rádiových vln, telefonních sítí, datových sítí a počítačů, provozování sítí: pagingové, VDS a VRS, provozování internetu, videotextu, audiotextu a elektronické pošty, poradenství v oblasti telekomunikací, pronájem a půjčování telekomunikačních přístrojů a modemů, poradenství v oblasti komunikací, směrovací a spojovací služby pro telekomunikace; (39) doprava, balení a skladování a doručování zboží, organizování cest, exkurzí, informace o dopravě a skladování, zprostředkování přepravy a skladování; (41) výchova, vzdělávání, pořádání kurzů, seminářů, školení a konferencí, vydavatelská a nakladatelská činnost, pořádání kulturních, společenských, zábavních a sportovních akcí, pořádání nekomerčních výstav, překladatelské služby; (42) navrhování a vývoj softwaru, obnova počítačových databází, provozování počítačových databází a pronájem času na přístup do počítačových databází, pronájem počítačů a softwaru, poradenství v oblasti hardwaru a softwaru, analýzy a tvorba počítačových systémů, obnova počítačových dat, konverze dat a počítačových programů, technické projektové studie, technický průzkum, inženýrské práce - expertízy, vývoj a výzkum nových výrobků, updating a upgrading softwaru, instalace, aktualizace, kopírování a údržba softwaru.  
(511) 9, 35, 36, 37, 38, 39, 41, 42  
(210) O-186320

(111) **257500**  
(220) 17.12.2002  
(151) 29.09.2003  
(540)



(594) Kombinovaná  
(591) Barevná  
(730) **OK MARKET plus s.r.o.**, nám. Republiky 1487/3, Žďár nad Sázavou, 59101, CZ  
(740) Ing. Pavel Nádvořík s.r.o., Klínová 620/1, Ostrava, Hulváky, 70900  
(510) (35) zprostředkování obchodu za provizi.  
(511) 35  
(210) O-186907

(111) **257759**  
(220) 24.01.2003  
(151) 29.09.2003  
(540)

**OSWALD**

(592) Slovní  
(730) **Petr Oswald**, U Školky 21, Senohraby, 25166, CZ  
(510) (16) časopisy (periodika) grafické reprodukce, grafiky, kalendáře, kalendáře trhací, katalogy, knihy, knížky (brožované), komiksy, litografie, litografie umělecké, mapy, mapy (zeměpisné), periodika, plakáty, pohlednice, publikace, ročenky, rytiny, tiskopisy, tisky (rytiny) zápisníky, zeměpisné mapy; (35) vydávání reklamních nebo náborových, propagačních a inzertních textů; (40) ofsetový tisk, tiskárny, tisky litografické, hlubotisk (fotografické leptání), vazby publikací, knihařství; (41) vydávání knih, vydávání textů s výjimkou reklamních nebo náborových; (42) grafický design.  
(511) 16, 35, 40, 41, 42  
(210) O-187876

(111) **257782**  
(220) 28.01.2003  
(151) 29.09.2003  
(540)



(594) Kombinovaná  
(730) **TRANSKOL s.r.o.**, Bohunická cesta 744, Moravany, 66448, CZ  
(740) Kořístka Martin, CZ patentový zástupce, ETMA & EDA \*moraviapatent\*, Martin Kořístka, Karpatská 241/3, Brno, Starý Lískovec, 62500  
(510) (9) ochranné přilby a helmy sportovní, tachometry, rychloměry, měřiče rychlosti, baterie do svítilen, nabíječky na elektrické baterie, brýle, též sluneční, ochranné brýle pro sportovní účely, pouzdra na brýle, cyklistické chrániče zubů, ochranné masky a štíty sportovní, ochranné obleky proti úrazům ve sportu, ochranné rukavice, zabezpečovací zařízení proti krádeži, manometry - tlakoměry, termostaty, osobní stereo soupravy, rádia, přehrávače kazet a kompaktních disků, speciální pouzdra na fotografické aparáty, světelná signalizace, blikáče, plachty ochranné; (11) světelné reflektory, světla a svítidla pro jízdní kola, baterky, kapesní svítilny, držáky na lampy a svítidla, chrániče osvětlovacích těles, kryty pro svítidla, lampy bezpečnostní, lampy pro směrové signály, signalizační světla, směrové žárovky pro vozidla, objímky na lampy a svítidla, plynové zapalovače, elektrické výbojky pro osvětlení, zářivky pro osvětlení, žárovky; (12) jízdní kola a dopravní prostředky poháněné šlapáním a jejich náhradní díly ve třídě 12; (18) kožené a textilní doplňky k jízdním kolům, zejména batohy, tašky, ledivinky, tvarované brašny, brašny na nářadí k jízdním kolům a výrobky k jízdním kolům a pro cyklisty ve třídě 18; (25) oděvy, obuv, kloboučnické zboží.  
(511) 9, 11, 12, 18, 25  
(210) O-187985

(111) **257894**  
(220) 14.02.2003  
(151) 29.09.2003  
(540)

**THINKCENTRE**

(592) Slovní  
(730) **Lenovo PC International Limited**, 23/F Lincoln House, Taikoo Place, 979 King's Road, Quarry Bay, HK  
(510) (9) počítačový hardware a počítačový software, počítačový hardware a počítačový software pro použití ve funkcích operačního a aplikačního systému, počítačové pracovní stanice obsahující procesor, zobrazovací zařízení, klávesnici, disky a disketové mechaniky a volitelné počítačové periferie a instrukční příručky prodávané jako jednotka s nimi; (16)

tiskoviny, tištěné materiály, zejména časopisy, periodika, noviny, knihy, brožury, instrukční, vzdělávací a výukové materiály určené pro uživatele počítačového hardwaru a počítačového softwaru pro počítačové pracovní stanice.

(511) 9, 16  
(210) O-188810

(111) **258352**  
(220) 03.02.2003  
(151) 29.10.2003  
(540)

(111) **258151**  
(220) 05.11.2002  
(151) 29.10.2003  
(540)

### FAST PARTS

(592) Slovní  
(730) **Air Products and Chemicals, Inc.**, 7201 Hamilton Boulevard, Allentown, PA, US  
(740) Patentová kancelář Kania, Sedlák, Smola, Ing. Malůšek Jiří, Mendlovo nám. 1a, Brno, 60300  
(510) (6) kovové válce pro uskladnění plynu, rozdělovací potrubí kovové, kovové pojízdné rámy k uložení a přepravě válců pro uskladnění plynů, těsnící uzávěry kovové, svařovací dráty kovové; (8) pomocná zařízení k provádění svařování jako např. upínací kleště, držáky elektrod, svěráky; (9) pomocná zařízení k provádění svařování jako např. elektrické svařecí přístroje, elektrická svařecí zařízení, svařecí přilby, svařecí elektrody, ochranné rukavice, tlakoměry pro plyn, zařízení na svaření elektrickým obloukem.

(511) 6, 8, 9  
(210) O-185290

(111) **258344**  
(220) 30.01.2003  
(151) 29.10.2003  
(540)



(594) Kombinovaná  
(730) **WU, TSAI-YING**, 16F, 738, Zhongzheng Road, Zhonghe Dist., New Taipei City, TW  
(740) Čermák a spol., JUDr. Karel Čermák Ph.D., LL.M., Elišky Peškové 735/15, Praha 5, Smíchov, 15000  
(510) (10) masážní podložky se vzduchovými bublinami, masážní podložky, elektrické a neelektrické masážní přístroje, masážní židle, elektrické a neelektrické tepelné masážní přístroje.

(511) 10  
(210) O-188119



(594) Slovní grafická  
(730) **Penny Market s.r.o.**, Počernická 257, Radonice, 25073, CZ  
(740) Traplová Hadr Kubát, advokátní a patentová kancelář, Mgr. Jana Šuranová Traplová, advokátka, Přístavní 531/24, Praha 7, Holešovice, 17000  
(510) (30) trvanlivé pečivo - oplatky, čokoládové a nečokoládové, plněné náplněmi a krémy čokoládovými, oříškovými, kakaovými, ovocnými.

(511) 30  
(210) O-188185

(111) **258361**  
(220) 04.02.2003  
(151) 29.10.2003  
(540)



(594) Kombinovaná  
(730) **HANEX GROUP s.r.o.**, Karla Engliš 3221/2, Praha 5, Smíchov, 15000, CZ  
(510) (35) marketingové studie, pomoc při řízení - obchodní a průmyslové podniky, pomoc při řízení - obchodní činnost, poradenství v obchodní činnosti (služby), obchodní management a podnikové poradenství, obchodní nebo podnikatelské informace, obchodní nebo podnikatelský průzkum, reklama, reklamní texty (vydávání, zveřejňování, oznámení, vyhlášení, publikování), rozšiřování reklamních materiálů zákazníkům (letáky, prospekty, tisky, vzorky); (36) byty - pronájem, finanční odhady a oceňování (nemovitosti), realitní kancelář, obchodování s nemovitostmi, pronájem nemovitostí, správa nemovitostí, zprostředkování nemovitostí, pronájem nájemních, činžovních domů, pronajímání kanceláří (nemovitosti), finanční analýzy, finanční informace, finanční poradenství, konzultace v uvedeném oboru služeb, vybírání nájemného; (37) stavební informace stavebnictví, stavitelství.

(511) 35, 36, 37  
(210) O-188233

(111) **258972**  
(220) 04.02.2003  
(151) 27.11.2003

(540) **HANEX, Jméno doporučené přáteli, The Name Friends Recommend**

(592) Slovní  
(730) **HANEX GROUP s.r.o.**, Karla Engliš 3221/2, Praha 5, Smíchov, 15000, CZ  
(510) (35) marketingové studie, pomoc při řízení - obchodní a průmyslové podniky, pomoc při řízení - obchodní činnost, poradenství v obchodní činnosti (služby), obchodní management a podnikové poradenství, obchodní nebo podnikatelské informace, obchodní nebo podnikatelský průzkum, reklama, reklamní texty (vydávání, zveřejňování, oznámení,

vyhlášení, publikování), rozšiřování reklamních materiálů zákazníkům (letáky, prospekty, tisky, vzorky); (36) byty - pronájem, finanční odhady a oceňování (nemovitosti), realitní kancelář, obchodování s nemovitostmi, pronájem nemovitostí, správa nemovitostí, zprostředkování nemovitostí, pronájem nájemních, činžovních domů, pronajímání kanceláří (nemovitosti), finanční analýzy, finanční informace, finanční poradenství, konzultační služby, vybírání nájemného; (37) stavební informace stavebnictví, stavitelství.

(511) 35, 36, 37  
(210) O-188234

(111) **259133**  
(220) 03.03.2003  
(151) 27.11.2003  
(540)



(594) Kombinovaná  
(591) Barevná  
(730) **CK Rywal, spol. s r.o.**, Norberta Frýda 157/8, Ostrava - Dubina, 70030, CZ  
(510) (39) organizování cest, zajišťování dopravy, přeprava osob; (43) hotelnictví, ubytování a stravování, přechodné ubytování.  
(511) 39, 43  
(210) O-189272

(111) **259147**  
(220) 04.03.2003  
(151) 27.11.2003  
(540)

### KER PLUNK !

(592) Slovní  
(730) **Mattel, Inc.**, 333 Continental Boulevard, El Segundo, CA, US  
(740) Šindelka & Lachmannová advokáti s.r.o., Mgr. Karel Šindelka, Slavětínská 1146/39, Praha 9, Klánovice, 19014  
(510) (28) hry, hračky, potřeby pro gymnastiku a sport, které nejsou uvedeny v jiných třídách, vánoční ozdoby.  
(511) 28  
(210) O-189343

(111) **259207**  
(220) 17.03.2003  
(151) 27.11.2003  
(540)



(594) Kombinovaná  
(730) **MEDPHARMA, spol. s r. o.**, Kříby 292, Tetčice, 66417, CZ  
(740) Kania, Sedlak, Smola, Patentová a známková kancelář, Ing. Veronika Zemanová, patentový zástupce, Mendlovo náměstí 907/1a, Brno, Staré Brno, 60300  
(510) (3) pleťová a tělová kosmetika, prostředky ústní a zubní hygieny; (5) výrobky farmaceutické a parafarmaceutické, vitamíny a minerály a stopové prvky, dietní a nutriční přípravky k léčebným účelům, léčiva, medicínální sirupy, výtažky z léčivých bylin, kombinované přípravky vitamínů, minerálů, stopových prvků a bylinných výtažků k léčebným účelům, potravinové doplňky obohacené vitamíny nebo minerály nebo stopovými prvky, vitamínové přípravky, vitamíny a multivitaminové preparáty,

minerály multiminerálové preparáty, bylinné čaje s léčivým účinkem, léčivé byliny, cukrovinky nebo pastilky nebo tabletky nebo tobolky nebo kapsle nebo žvýkačky s léčivými přísadami, dietetické látky upravené pro lékařské účely, minerální vody a dietetické nápoje upravené pro lékařské účely, dietní potraviny upravené pro lékařské účely, doplňky výživové pro lékařské účely, bílkovinné přípravky nebo potrava pro lékařské účely, balzámy a krémy a masti pro lékařské účely, chemické přípravky pro lékařské účely, léčivé oleje, oleje pro lékařské účely, tuky pro lékařské účely, léčivé soli, tinktury pro lékařské účely, bylinné výtažky nebo sirupy, vitamínová a minerální výživa ve formě koncentrátů, proteinové koncentráty pro lékařské účely jako výživné přísady k potravinám droždí pro farmaceutické účely, potravinové doplňky s léčebnými účinky, výživné nebo dietetické přípravky s léčebným účinkem pro denní doplnění stravy jako instantní strava nebo samostatná směs, která se skládá hlavně z mléka v prášku nebo živočišných nebo zeleninových proteinů, také s přidáním vitamínů nebo minerálů nebo stopových prvků nebo cukru; (9) informace a záznamy na nosičích pro elektronické čtení dat, elektronické publikace periodické a neperiodické; (16) papír a výrobky z papíru a lepenky, periodické a neperiodické publikace, knihy, časopisy, brožury, fotografie, informační produkty a reklamní materiály na papírových nosičích, data a databáze na papírových nosičích, tištěné manuály, učební pomůcky, reklamní, propagační a užitkové výrobky z papíru, informační letáky, plakáty; (29) potravinové doplňky ne pro lékařské účely (zařazené v této třídě) a obsahující látky živočišného původu, protein pro lidskou spotřebu, proteinové výrobky a přípravky pro výživu, přípravky zvláštní výživy pro sportovce nebo osoby s vysokým energetickým výdejem, želatina, želatinové výrobky a přípravky pro výživu, tuky jedlé, oleje jedlé, extrakty z chaluh jako výživa, výživné přípravky pro denní doplnění stravy jako instantní strava nebo samostatná směs, která se skládá hlavně z mléka v prášku nebo ze živočišných nebo zeleninových proteinů, také s přidáním vitamínů nebo minerálů nebo stopových prvků nebo cukru, mléčné výrobky, jogurty, konzervované, sušené, vařené nebo nakládané ovoce nebo zelenina, polévky, vývary, bujóny; (30) potravinové doplňky s obsahem minerálů nebo vitamínů nebo stopových prvků ve formě práškových směsí, tabletek, tobolek, kapslí, dražé, bonbónů, pastilek, prášků, cukrovinek nebo žvýkaček, med propolis pro lidskou potřebu; (32) minerální vody, šumivé nápoje a jiné nápoje nealkoholické, sirupy a jiné přípravky ke zhotovování nápojů, ovocné šťávy a nápoje; (35) reklamní a propagační činnost, rozšiřování reklamních a inzertních materiálů - periodických a neperiodických tiskovin zejména novin, časopisů, prospektů, letáků, katalogů, reklamní literatury, brožur v tištěné podobě a na nosných médiích; (38) elektronická pošta, počítačová komunikace, přenos zpráv a obrazových informací pomocí internetu; (39) distribuce farmaceutických výrobků a parafarmaceutik, zejména vitamínů, minerálů a stopových prvků jako přísadů ke stravě, medicínálních sirupů.

(511) 3, 5, 9, 16, 29, 30, 32, 35, 38, 39  
(210) O-189695

(111) **259228**  
(220) 19.03.2003  
(151) 27.11.2003  
(540)

### ESPRIT DE CORP.

(592) Slovní  
(730) **ESPRIT INTERNATIONAL**, 1370 Broadway, New York, NY, US  
(740) Baker & McKenzie v.o.s., advokátní kancelář, JUDr. Jiří Čermák, advokát, Klimentská 46, Praha 1, 11002  
(510) (18) zavazadla, tašky, kufrы, vaky, deštníky, kabelky, peněženky, náprsní tašky, výrobky z kůže a imitace kůže v této třídě; (25) pánské, dámské a dětské oděvy, spodní prádlo, rukavice, pásky, šátky, boty, sportovní obuv, ponožky, punčochové zboží, pokrývky hlavy, klobouky, čepice.  
(511) 18, 25  
(210) O-189800

(111) **259271**  
(220) 25.03.2003  
(151) 27.11.2003  
(540)

### Koalice pro Pardubický kraj

(592) Slovní  
(730) **Křesťanská a demokratická unie - Československá strana lidová**,  
Karlovo náměstí 5, Praha 2, 12000, CZ  
(740) JUDr. Milan Kyjovský, advokát, Jaselská 202/19, Brno, Veverí, 60200  
(510) (16) tiskoviny, knihy, časopisy, katalogy, billboardy, reklamní, inzertní,  
propagační a uživatelské tiskoviny i materiály, prospekty, mapy, modely,  
plakáty, periodické a neperiodické publikace, fotografie, obalové materiály  
z papíru nebo umělých hmot, pohlednice, propagační materiály a předměty  
z papíru, zejména letáky, brožury; (35) inzertní, reklamní a propagační  
činnost, aranžérství v oblasti reklamní a propagační, distribuce zboží k  
reklamním a propagačním účelům, rozmnožování dokumentů,  
obstaravatelská a zprostředkovatelská činnost v této oblasti, informační  
servis a poradenské služby v oblasti obchodu, včetně distribuce zboží k  
reklamním účelům; (41) organizování školení k reklamním a propagačním  
účelům, pořádání kulturních, společenských, vzdělávacích a politických  
akcí, symposií a konferencí, nakladatelská a vydavatelská činnost,  
provozování pracovního diskusního a zájmového klubu.  
(511) 16, 35, 41  
(210) O-189958

(111) **259272**  
(220) 25.03.2003  
(151) 27.11.2003  
(540)

### Koalice pro Zlínský kraj

(592) Slovní  
(730) **Křesťanská a demokratická unie - Československá strana lidová**,  
Karlovo náměstí 5, Praha 2, 12000, CZ  
(740) JUDr. Milan Kyjovský, advokát, Jaselská 202/19, Brno, Veverí, 60200  
(510) (16) tiskoviny, knihy, časopisy, katalogy, billboardy, reklamní, inzertní,  
propagační a uživatelské tiskoviny i materiály, prospekty, mapy, modely,  
plakáty, periodické a neperiodické publikace, fotografie, obalové materiály  
z papíru nebo umělých hmot, pohlednice, propagační materiály a předměty  
z papíru, zejména letáky, brožury; (35) inzertní, reklamní a propagační  
činnost, organizování společenských akcí a školení k reklamním a  
propagačním účelům, aranžérství v oblasti reklamní a propagační,  
distribuce zboží k reklamním a propagačním účelům, rozmnožování  
dokumentů, obstaravatelská a zprostředkovatelská činnost v této oblasti,  
informační servis a poradenské služby v oblasti obchodu, včetně distribuce  
zboží k reklamním účelům; (41) organizování školení k reklamním a  
propagačním účelům, pořádání kulturních, společenských, vzdělávacích a  
politických akcí, symposií a konferencí, nakladatelská a vydavatelská  
činnost, provozování pracovního diskusního a zájmového klubu.  
(511) 16, 35, 41  
(210) O-189959

(111) **259273**  
(220) 25.03.2003  
(151) 27.11.2003  
(540)

### Koalice pro Jihomoravský kraj

(592) Slovní  
(730) **Křesťanská a demokratická unie - Československá strana lidová**,  
Karlovo náměstí 5, Praha 2, 12000, CZ  
(740) JUDr. Milan Kyjovský, advokát, Jaselská 202/19, Brno, Veverí, 60200  
(510) (16) tiskoviny, knihy, časopisy, katalogy, billboardy, reklamní, inzertní,  
propagační a uživatelské tiskoviny i materiály, prospekty, mapy, modely,  
plakáty, periodické a neperiodické publikace, fotografie, obalové materiály  
z papíru nebo umělých hmot, pohlednice, propagační materiály a předměty  
z papíru, zejména letáky, brožury; (35) inzertní, reklamní a propagační  
činnost, organizování společenských akcí a školení k reklamním a  
propagačním účelům, aranžérství v oblasti reklamní a propagační,  
distribuce zboží k reklamním a propagačním účelům, rozmnožování  
dokumentů, obstaravatelská a zprostředkovatelská činnost v této oblasti,  
informační servis a poradenské služby v oblasti obchodu, včetně distribuce  
zboží k reklamním účelům; (41) organizování školení k reklamním a  
propagačním účelům, pořádání kulturních, společenských, vzdělávacích a  
politických akcí, symposií a konferencí, nakladatelská a vydavatelská  
činnost, provozování pracovního diskusního a zájmového klubu.

(511) 16, 35, 41  
(210) O-189961

(111) **259274**  
(220) 25.03.2003  
(151) 27.11.2003  
(540)

### Koalice pro Olomoucký kraj

(592) Slovní  
(730) **Křesťanská a demokratická unie - Československá strana lidová**,  
Karlovo náměstí 5, Praha 2, 12000, CZ  
(740) JUDr. Milan Kyjovský, advokát, Jaselská 202/19, Brno, Veverí, 60200  
(510) (16) tiskoviny, knihy, časopisy, katalogy, billboardy, reklamní, inzertní,  
propagační a uživatelské tiskoviny i materiály, prospekty, mapy, modely,  
plakáty, periodické a neperiodické publikace, fotografie, obalové materiály  
z papíru nebo umělých hmot, pohlednice, propagační materiály a předměty  
z papíru, zejména letáky, brožury; (35) inzertní, reklamní a propagační  
činnost, organizování společenských akcí a školení k reklamním a  
propagačním účelům, aranžérství v oblasti reklamní a propagační,  
distribuce zboží k reklamním a propagačním účelům, rozmnožování  
dokumentů, obstaravatelská a zprostředkovatelská činnost v této oblasti,  
informační servis a poradenské služby v oblasti obchodu, včetně distribuce  
zboží k reklamním účelům; (41) organizování školení k reklamním a  
propagačním účelům, pořádání kulturních, společenských, vzdělávacích a  
politických akcí, symposií a konferencí, nakladatelská a vydavatelská  
činnost, provozování pracovního diskusního a zájmového klubu.  
(511) 16, 35, 41  
(210) O-189962

(111) **259275**  
(220) 25.03.2003  
(151) 27.11.2003  
(540)

### Koalice pro kraj Vysočina

(592) Slovní  
(730) **Křesťanská a demokratická unie - Československá strana lidová**,  
Karlovo náměstí 5, Praha 2, 12000, CZ  
(740) JUDr. Milan Kyjovský, advokát, Jaselská 202/19, Brno, Veverí, 60200  
(510) (16) tiskoviny, knihy, časopisy, katalogy, billboardy, reklamní, inzertní,  
propagační a uživatelské tiskoviny i materiály, prospekty, mapy, modely,  
plakáty, periodické a neperiodické publikace, fotografie, obalové materiály  
z papíru nebo umělých hmot, pohlednice, propagační materiály a předměty  
z papíru, zejména letáky, brožury; (35) inzertní, reklamní a propagační  
činnost, organizování společenských akcí a školení k reklamním a  
propagačním účelům, aranžérství v oblasti reklamní a propagační,  
distribuce zboží k reklamním a propagačním účelům, rozmnožování  
dokumentů, obstaravatelská a zprostředkovatelská činnost v této oblasti,  
informační servis a poradenské služby v oblasti obchodu, včetně distribuce  
zboží k reklamním účelům; (41) organizování školení k reklamním a  
propagačním účelům, pořádání kulturních, společenských, vzdělávacích a  
politických akcí, symposií a konferencí, nakladatelská a vydavatelská  
činnost, provozování pracovního diskusního a zájmového klubu.  
(511) 16, 35, 41  
(210) O-189963

(111) **259759**  
(220) 10.12.2002  
(151) 23.12.2003  
(540)

### AQUAMISS

(592) Slovní  
(730) **Mattoni 1873 a.s.**, Horova 1361/3, Karlovy Vary, 36001, CZ  
(740) AK Mrázek - Mrázková, JUDr. Josef Mrázek, Pernerova 11, Praha 8,  
18600  
(510) (3) mýdla, parfumerie, vonné oleje, kosmetika, vlasové vody, sprchové  
gely, zubní pasty, šampony; (25) oděvy, saka, kalhoty, svetry, košile,  
obleky, sukně, pláště, kostýmy, mikiny, cvičební úbory, oděvní doplňky,  
kravaty, motýlky, šály, rukavice, klobouky, čepice, ponožky, spodní prádlo,  
blůzy, barety, šátky, podkolenky, turistické oděvy, pracovní oděvy, oděvy  
pro volný čas zejména pro sport, obleky pro plavání, příležitostné oblečení  
včetně plavek, sportovní oblečení, náteřníky, trička, pulovry, kabáty,  
pyžama, noční oblečení, tepláky a teplákové soupravy, bundy (letní a  
zimní), obuv; (32) minerální vody, limonády, stolní vody, šumivé nápoje a

jiné nealkoholické nápoje, nápoje a ovocné šťávy, sirupy a jiné přípravky k zhotovení nápojů; (35) reklamní a propagační činnost; (41) vzdělávání, zábava, sportovní a kulturní aktivity.

(511) 3, 25, 32, 35, 41  
(210) O-186634

(111) **259816**  
(220) 11.02.2003  
(151) 23.12.2003  
(540)

### Clean - air

(592) Slovní  
(730) **Clean-air s.r.o.**, Luční 1391/11, Jablonec nad Nisou, 46601, CZ  
(740) RETROPATENT s.r.o., Dobiášova 1246/29, Liberec, Liberec VI-Rochlice, 46006  
(510) (9) osobní ochranné dýchací systémy s nuceným přívodem filtrovaného vzduchu.  
(511) 9  
(210) O-188689

(111) **260113**  
(220) 23.05.2003  
(151) 23.12.2003  
(540)



(594) Kombinovaná  
(730) **DIEMA s.r.o.**, Na Pořiči 1198, Frýdek - Místek, 73801, CZ  
(510) (29) drůbeží maso - chlazená a mražená celá a porcovaná drůbež a drůbeží droby chlazené a mražené.  
(511) 29  
(210) O-191869

(111) **260119**  
(220) 23.05.2003  
(151) 23.12.2003  
(540)

### SMOLÍK

(592) Slovní  
(730) **SM - property s.r.o.**, Pražská 22, Klatovy I, 33901, CZ  
(510) (35) činnost organizačních a ekonomických poradců, ekonomické prognózy, vedení účetnictví, účetní poradenství, revize účtů, účetní analýzy, účetní závěrky, konsolidované účetní závěrky, účetnictví podle mezinárodních standardů, účetní kontroly, nákladové účetnictví, manažerské účetnictví, daňové poradenství, daňové analýzy, komerční informační kancelář, obchodní průzkum, průzkum trhu, zprostředkovatelská činnost v oblasti obchodu a služeb, pomoc při řízení obchodních a průmyslových podniků, obchodní management a podnikové poradenství, marketingové studie, podnikatelské informace, vyhodnocení obchodu, ekonomické a obchodní prognózy, reprodukce a kopírování dokumentů, administrativa vztahující se k tiskovinám, zpracování textů; (36) finanční analýzy, finanční informace, finanční odhady, finanční poradenství, zprostředkovatelské a poradenské služby v oblasti bankovníctví a pojišťovnictví a ostatních finančních služeb, v oblasti investic, zprostředkování záručních a zástavních půjček, analýzy finanční, bankovníctví, finanční informace, finanční poradenství, finanční řízení, finanční služby, konzultační služby (finanční).

(511) 35, 36  
(210) O-191887

(111) **260167**  
(220) 17.07.2003  
(151) 23.12.2003  
(540)



(594) Kombinovaná  
(730) **UNITED BAKERIES a.s.**, Pekařská 1/598, Praha 5, 15500, CZ  
(510) (30) chléb, běžné a celozrnné pečivo, tousty, bagety, pizzy, pečivo s masovými, sýrovými a zeleninovými náplněmi, koláče, závin, buchty, bábovky, lívance, sladké pečivo, perníky a medovníky, dezerty, piškoty, pudinky, dorty, drobné cukroví, marcipánové a mandlové pečivo, cukrovinky, oplatky, jemné a trvanlivé pečivo, sušenky, suchary, pekárenské výrobky k dopečení, polotovary těstářenských, pekárenských a cukrářských výrobků, výrobky z obilovin, z olejnin, ze semen a z kukuřice v této třídě obsažené, pekárenské výrobky plněné, čokoláda a pekárenské výrobky obsahující čokoládu, müsli výrobky, obilné, ovesné a kukuřičné vločky i jejich směsi, výrobky na bázi obilovin, olejnin a/nebo luštěnin, rýže a výrobky z rýže, výrobky z pufované rýže, pekařské a cukrářské výrobky s amarantem, sójová mouka a výrobky z ní, kávové výrobky a výrobky obsahující extrakty z kávy, káva, čaj, kakao, čokoláda, cukr, med, tapioka, ságo, sůl, droždí, koření, mouky a mlynářské výrobky všech druhů, mouky obohacené vlákninou, veškeré těstoviny a výrobky obsahující těstoviny, těstářenské a cukrářské výrobky, výrobky racionální výživy, obsažené v této třídě, zejména výrobky neobsahující cholesterol, výrobky na bázi sušené bramborové kaše, pekárenské, těstářenské a cukrářské dietní výrobky ne pro medicínální účely, bezlepkové výrobky i výrobky extrudované a expandované spadající do této třídy, popcorn, veškeré pekárenské, těstářenské a cukrářské výrobky včetně těchto výrobků mražených, výrobky studené kuchyně a lahůdkářské výrobky spadající do této třídy, včetně občerstvení zhotovené z těchto výrobků, zmrzlina a výrobky z ní, žvýkačky, nápoje na bázi čokolády, mléka a kaka; (40) mlynářství, pekařství; (43) provozování cukrárny, jídelen rychlého občerstvení, bufetů, snack-barů, hostinská činnost.

(511) 30, 40, 43  
(210) O-193983

(111) **260257**  
(220) 28.11.2002  
(151) 26.01.2004  
(540)

### ROYALPLAST

(592) Slovní  
(730) **Rathgeber, k.s.**, Nádražní 1402, Bystřice nad Pernštejnem, 79084, CZ  
(740) Ing. Marcela Filipenská, Polní 302/32, Žďár nad Sázavou, Žďár nad Sázavou 2, 59102  
(510) (6) kovové štítky a etikety, kovové štítky a etikety samolepící; (16) štítky a etikety, štítky a etikety samolepící; (20) identifikační štítky a etikety nekovové a z umělých hmot, identifikační štítky a etikety nekovové a z umělých hmot samolepící.  
(511) 6, 16, 20  
(210) O-186048

(111) **260303**  
(220) 07.02.2003  
(151) 26.01.2004  
(540)

### PORT

(592) Slovní  
(730) **REGATA ČECHY, a. s.**, Čílova 304/9, Praha 6, 16000, CZ  
(740) Ing. Václav Kratochvíl, Husníkova 2086/22, Praha 5, Stodůlky, 15800  
(510) (35) obchodní nebo podnikatelské informace, pronájem kancelářských strojů a zařízení, pronájem kancelářských potřeb, správa hotelů; (36) nákup, správa a pronájem nemovitostí, pronájem bytů, směnářské služby; (39)

pronájem parkovacích ploch, organizování cest, doprovázení turistů, cestovní kancelář; (41) informace o možnostech zábavy a rekreace, půjčování sportovního nářadí a náčiní a sportovních potřeb, provozování tělovýchovných zařízení a zařízení sloužících k regeneraci a rekondici, sportovní a kulturní aktivity, pronájem kulečnických stolů a příslušenství, pronájem sportovních zařízení; (43) zajišťování a zprostředkování ubytování, hostinská činnost, hotelové služby, provozování hotelů, penzionů, restaurací, barů, bufetů, kaváren, jídelen, klubů a poskytování souvisejících služeb (pokojový servis, úklid aj.), poskytování přechodného ubytování, pronájem jednacích místností, zásobování; (44) kadeřnické salóny, solária, salóny krásy, fyzikální terapie, lázně, ošetrovatelské služby, pronájem zdravotnických zařízení, zotavovny, zahradnické služby.

(511) 35, 36, 39, 41, 43, 44  
(210) O-188520

(111) **260495**  
(220) 29.04.2003  
(151) 26.01.2004  
(540)



(594) Kombinovaná  
(730) **CENTRUM BABYLON, a.s.**, Nitranská 415/1, Liberec, Liberec III-Jeřáb, 46007, CZ  
(740) VOLF a partneři s.r.o., advokátní kancelář, Mgr. Karel Volf, advokát, Jindřicha Plachty 3163/28, Praha 5, Smíchov, 15000  
(510) (35) reklamní a propagační činnost, organizování a pořádání akcí pro obchodní, komerční a reklamní účely, vydávání reklamních, propagačních a inzertních textů, činnost ekonomických a organizačních poradců; (41) audiovizuální tvorba, organizování a pořádání audiovizuálních produkcí, provozování tělovýchovných, sportovních a zábavných zařízení, provozování zařízení a služeb sloužících k regeneraci, oddechu a rekreaci, služby aquaparku, bazénu, provozování diskoték, klubů, heren, organizování a provozování společenských, vzdělávacích, sportovních a zábavných akcí, soutěží a her, výchovně zábavné služby, informace o možnostech rekreace a zábavy; (43) hotelové služby, ubytovací služby, hostinská a restaurační činnost, provozování restaurací, kaváren; (44) služby lázní, solária, masážní služby.  
(511) 35, 41, 43, 44  
(210) O-191130

(111) **260797**  
(220) 05.08.2003  
(151) 26.01.2004  
(540)

**BEN**

(592) Slovní  
(730) **UNITED BAKERIES a.s.**, Pekařská 1/598, Praha 5, 15500, CZ  
(510) (30) perníky, medovíčky, perníkové výrobky všeho druhu spadající do této třídy.  
(511) 30  
(210) O-194648

(111) **260798**  
(220) 05.08.2003  
(151) 26.01.2004  
(540)



(593) Obrazová  
(730) **UNITED BAKERIES a.s.**, Pekařská 1/598, Praha 5, 15500, CZ  
(510) (30) perníky, medovíčky, perníkové výrobky všeho druhu spadající do této třídy.  
(511) 30  
(210) O-194649

(111) **260893**  
(220) 04.12.2002  
(151) 24.02.2004  
(540)

**UPS STORE**

(592) Slovní  
(730) **United Parcel Service of America, Inc.**, 55 Glenlake Parkway, NE, Atlanta, GA, US  
(740) Zeiner & Zeiner advokátní kancelář s.r.o., Mgr. Alexandr Vališ, advokát, Dominikánská 350/5, Brno, Brno-město, 60200  
(510) (16) známky, kancelářské potřeby; (35) reklamní a obchodní služby, zejména vedení podniku, služby franchisingu, zejména nabízení technické pomoci, služby fotokopírování, služby reprodukce dokumentů; (38) zakládání a provozování elektronických komunikačních terminálů pro všechny uvedené služby, komunikační služby, zejména služby posílání faxových a elektronických zpráv, služby doručování a posílání zpráv, telefonní služby a služby propojování pevnou linkou; (39) služby dopravy a skladování, zejména přeprava a dodávka zboží a zásilek, balení zboží pro přepravu.  
(511) 16, 35, 38, 39  
(210) O-186357

(111) **260921**  
(220) 28.01.2003  
(151) 24.02.2004  
(540)

**REBEL**

(592) Slovní  
(730) **Měšťanský pivovar Havlíčkův Brod a. s.**, Dobrovského 2027, Havlíčkův Brod, 58001, CZ  
(740) Ing. Marcela Filipenská, Polní 302/32, Žďár nad Sázavou, Žďár nad Sázavou 2, 59102  
(510) (16) lepenka a výrobky z těchto materiálů, které nejsou zařazeny do jiných tříd, potřeby pro knižní vazby, lepidla pro papírenství nebo domácnost, materiál pro umělce, štetce, psací stroje a kancelářské potřeby (vyjímaje nábytek), učební a vyučovací pomůcky s výjimkou přístrojů, plastické obaly (nezařazené do jiných tříd), tiskařské typy, štočky; (32) piva; (43) služby zajišťující stravování a nápoje, dočasné ubytování.  
(511) 16, 32, 43  
(210) O-188014

(111) **263904**  
(220) 20.12.2002  
(151) 28.06.2004  
(540)

**NITTO DENKO**

(592) Slovní  
(730) **NITTO DENKO CORPORATION**, 1-2, Shimohozumi 1-chome, Ibaraki-shi, Osaka, JP  
(740) Čermák a spol., JUDr. Karel Čermák Ph.D., LL.M., Elišky Peškové 735/15, Praha 5, Smíchov, 15000  
(510) (2) vazelinové protikoroziční pásy, ochranné nátěrové materiály a plniva; (5) obvazy, lepicí pásy pro lékařské účely, feromonové a semiochemické návnady a pásy na hmyz, pesticidové pláty, žlutě nebo modře světélkující lepicí pláty pro hubení drobných škůdců ve sklenicích, přilnavé náplasti pro lékařské použití, obinadla na obvazování, chirurgické pásy, feromonové pásy na chytání škůdců, mikrobiální pesticidy, ruční antiseptický přilnavý váleček na čištění lůžkovin, jednou a dvakrát potažené adhezivní fólie pro lékařské použití, chladič gely pro lékařské účely, zdravotní nápoje vyráběné ze ženšenu; (9) elektrické obvody desky (pružné tištěné obvody), optické filmy pro displeje z tekutých krystalů, panely pro displeje z tekutých krystalů, polarizační filmy pro displeje z tekutých krystalů, vodivě průhledné filmy pro dotykové panely, polarizační konverzní filmy, retardační filmy potažené polarizačním filmem, pásy pro kopírky a laserové tiskárny, upevňovací substráty pro počítačové čipy, systémy pásek pro výrobu polovodičů, tiskárny etiket, software pro tisknutí etiket, fluoroplastický film pro tepelné svařovačky; (16) lepicí pásy pro papírenství a domácnost, oboustranné lepicí pásy, lepicí pásy pro balení, pásy pro označování nálepkami a dekorativní účely, lepicí a nelepící pásy a fólie pro kancelář a domácnost, etiketovací přístroje, papírové nosné pásy, nálepky bez silikonu, nálepky pro tepelné tisknutí, inkoustové pásy pro tiskárny nálepek, válece na čištění obrazovky (kancelářské potřeby), papírové lepicí pásy; (17) lehký těsnicí materiál tlumící vibrace a nárazy, teplem odlupovatelné pásy, krycí pásy, izolační pásy, elektrické izolační materiály, lepicí pásy pro izolační účely, polovodičové obalové materiály pro izolaci, antikoroziční materiály zejména pásy, těsnicí materiály zejména vstříkovací pěny, pryskyřičné a gelové těsnicí látky, materiály na ochranu povrchu kovů a to pásy v kombinaci speciálního povrchu a lepidla, fluoroplastické výrobky ve formě trubek, desek a tenkého filmu pro užití v elektrickém, elektronickém, automobilovém, potravinářském, naftářském, petrochemickém, chemickém, stavebním a papírenském průmyslu a v oboru přesného strojírenství, samozhášecí zvukově izolační pěny, lepicí pásy pro průmyslové a obchodní užití, plastové fólie pro průmyslové a obchodní užití, balicí páska pro průmyslové a obchodní užití, tepelné pěnicí a spojovací pásy, pěnová izolace proti hluku, plastové pásy, syntetické gumové kryty na ochranu proti korozi, protikoroziční pásy z PVC, elektrovedivé fólie, průhledné pásy s dvojitou lepicí vrstvou, pásy s dvojitou lepicí vrstvou, lepicí pásy bez silikonu, fluoroplastické lepicí pásy, spojovací pásy, polyetylenové lepicí pásy, teplem uvolnitelné pásy, polyesterové lepicí pásy, pásy bez silikonu, teplem vytvrditelný ztužovací materiál a materiál zmiřující vibrace v podobě pásů pro zpevňování a zmiřování vibrační kovových plátů a plátů z jiných anorganických materiálů, filtrační materiály propustné pro vzduch z fluoroplastů polepené substrátem z netkané textilie pro užití při dosažení odolnosti vůči vodě a prachu u řady obchodních a průmyslových výrobků, lepicí a nelepící pásy pro tepelné svařování, pro izolaci elektrického vinutí strojů a elektrických kabelů, pro obalové kontejnery, pro izolaci motorů, pro cívky transformátorů, izolační obaly vodivých drátů, běžící pásy z polyetylenového laminátu na výrobních linkách, třecí čelní plochy násypky a vodicích kolejnic, vnitřní plynové potrubí a těsnění závitových spojů klimatizačního potrubí, lepicí a nelepící filmy pro izolaci elektrického vinutí strojů a elektrické kabely, separátory vyžadující nepřilnavost, teplovzdušnou izolaci, nepřilnavé pásy pro dopravníky pro potravinářský průmysl, plastové pytle spojitelné teplem, vulkanizací nebo zesítováním gummy a plastů nebo natavovací elektroluminiscenci, trubky z termoplastických pryskyřic pro elektronickou izolaci, přepravu chemikálií a kapalin, vnitřní trubky pro kabelové vedení pro vozidla, pro teplovzdušnou izolaci, pro koncovou izolaci a ochranu topných článků, průhledná epoxidová pryskyřice pro optické polovodiče, epoxidová pryskyřice pro zapouzdřené polovodiče, pásy na spojování drátů do automobilů, listové formy a směsi na čištění zapouzdřených polovodičů, materiály na venkovní ochranu proti korozi, teplovzdušné materiály na ochranu proti korozi, vodě odolné izolační materiály, teplem smrštitelný materiál ve formě trubek nebo plátů, pláty odolné vůči vlhkosti, gumový těsnicí materiál, teplem smrštitelné rukávy užívané na ochranu spojů ocelových trubek potažených plastem svařovaných na staveništi proti korozi, pásy na ochranu proti korozi, přilnavé pásy pro vyplnění

neobvyklých průřezů, spojovací a těsnicí materiály, zpevňující materiály, zvukoizolační materiály, vodotěsné a ventilační materiály.  
(511) 2, 5, 9, 16, 17  
(210) O-187109

(111) **263913**  
(220) 07.02.2003  
(151) 28.06.2004  
(540)

**REGATA**

(592) Slovní  
(730) **REGATA ČECHY, a. s.**, Číllova 304/9, Praha 6, 16000, CZ  
(740) Ing. Václav Kratochvíl, Husníkova 2086/22, Praha 5, Stodůlky, 15800  
(510) (16) atlasy, fotografie, kalendáře, kancelářské potřeby, katalogy, knihy, noviny, papírenské výrobky, prospekty, mapy, obtisky, pohlednice, reprodukce, samolepky, tiskoviny; (35) obchodní nebo podnikatelské informace, reklama, marketing, poradenská činnost v oblasti obchodu, pomoc při řízení obchodní činnosti, pronájem kancelářských strojů a zařízení, pronájem kancelářských potřeb, správa hotelů; (36) realitní kancelář, nákup, správa a pronájem nemovitostí, pronájem bytů, směnářské služby; (39) doprava a skladování zboží, informace o dopravě a skladování, pronájem skladišť, pronájem parkovacích ploch, vedení skladové evidence zboží, pronájem obalů a přepravek, taxislužba, organizování cest, doprovázení turistů, cestovní kancelář; (41) informace o možnostech zábavy a rekreace, půjčování sportovního nářadí a náčiní a sportovních potřeb, vydávání textů s výjimkou reklamních nebo náborových, provozování tělovýchovných zařízení a zařízení sloužících k regeneraci a rekondici, sportovní a kulturní aktivity, pronájem kulečnických stolů a příslušenství, pronájem sportovních zařízení; (43) zajišťování a zprostředkování ubytování, hostinská činnost, hotelové služby, provozování hotelů, penzionů, restaurací, barů, bufetů, kaváren, jídelen, klubů a poskytování souvisejících služeb (pokojový servis, úklid aj.), poskytování přechodného ubytování, pronájem jednacích místností, zásobování; (44) kadeřnické salóny, solária, salóny krásy, fyzikální terapie, lázně, ošetrovatelské služby, pronájem zdravotnických zařízení, zotavovny, zahradnické služby.  
(511) 16, 35, 36, 39, 41, 43, 44  
(210) O-188518

(111) **263967**  
(220) 12.06.2003  
(151) 28.06.2004  
(540)

**FR. ODKOLEK**  
ZAL. 1850

(594) Slovní grafická  
(730) **UNITED BAKERIES a.s.**, Pekařská 1/598, Praha 5, 15500, CZ  
(740) Rott, Růžička & Guttman a spol., Vyskočilova 1566, Praha 4, Michle, 14000  
(510) (29) maso, ryby, drůbež a zvěřina, masové výtazky, ovoce a zelenina konzervované, sušené a zavařené, želé, džemy, kompoty, vejce, mléko a mléčné výrobky, oleje a tuky jedlé; (30) pekárenské a cukrářské výrobky, trvanlivé i netrvanlivé pečivo, jemné pečivo, koláče, čokoláda, čokoládové i nečokoládové cukrovinky, bonbony, lízátka, sušenky, suchary, slané tyčinky, cukrářské zákusky, obilní přípravky a vločky, moučné výrobky, těstoviny; (32) piva, minerální vody, šumivé nápoje a jiné nápoje nealkoholické, nápoje a šťávy ovocné, sirupy a jiné přípravky k zhotovování nápojů; (33) alkoholické nápoje; (43) stravovací služby (hostinská činnost).  
(511) 29, 30, 32, 33, 43  
(210) O-192734



(111) **263968**  
(220) 12.06.2003  
(151) 28.06.2004  
(540)

**FR. ODKOLEK**  
ZAL. 1850

(594) Slovní grafická  
(730) **UNITED BAKERIES a.s.**, Pekařská 1/598, Praha 5, 15500, CZ  
(740) Rott, Růžička & Guttman a spol., Vyskočilova 1566, Praha 4, Michle, 14000  
(510) (29) maso, ryby, drůbež a zvěřina, masové výtázky, ovoce a zelenina konzervované, sušené a zavařené, želé, džemy, kompoty, vejce, mléko a mléčné výrobky, oleje a tuky jedlé; (30) pekárenské a cukrářské výrobky, trvanlivé i netrvanlivé pečivo, jemné pečivo, koláče, čokoláda, čokoládové i nečokoládové cukrovinky, bonbony, lízátká, sušenky, suchary, slané tyčinky, cukrářské zákusky, obilní přípravky a vločky, moučné výrobky, těstoviny; (32) piva, minerální vody, šumivé nápoje a jiné nápoje nealkoholické, nápoje a šťávy ovocné, sirupy a jiné přípravky k zhotovování nápojů; (33) alkoholické nápoje; (43) stravovací služby (hostinská činnost).  
(511) 29, 30, 32, 33, 43  
(210) O-192736

(111) **264147**  
(220) 15.10.2003  
(151) 28.06.2004  
(540)

**čermák design**

(594) Slovní grafická  
(730) **ČERMÁK DESIGN, s.r.o.**, Břevnovská 433/12, Praha 6, 16900, CZ  
(740) Ing. Michal Jupa, patentový zástupce, Na Baních 1385, Praha 5 - Zbraslav, 15600  
(510) (35) zprostředkovatelská, konzultační a poradenská činnost v oblasti obchodu, reklama, propagace, inserce a poskytování obchodních informací prostřednictvím všech druhů médií, marketing, organizování komerčních a reklamních výstav, veletrhů, přehlídek a podobných akcí; (41) vydavatelská a nakladatelská činnost, organizování kulturních nebo vzdělávacích výstav, veletrhů, přehlídek a podobných akcí; (42) návrhářská, designářská, aranžérská a výtvarná činnost, grafické a kresličské práce, technické poradenství v oblasti stavebnictví a architektury.  
(511) 35, 41, 42  
(210) O-196906

(111) **264684**  
(220) 22.08.2003  
(151) 23.07.2004  
(540)

**MONTREAL CANADIENS**

(592) Slovní  
(730) **NHL Enterprises B.V.**, Basisweg 10, 1043 AP Amsterdam, NL  
(740) Všetečka Zelený Švorčík a partneři, advokátní a patentová kancelář, JUDr. Michal Havlík, advokát, Hálkova 1406/2, Praha 2, Nové Město, 12000  
(510) (9) přístroje a nástroje vědecké, námořní, geodetické, elektrické v rámci této třídy, elektronické, fotografické, filmové, optické, přístroje pro vážení,

měření signalizaci, kontrolu (inspekci), záchranu, vyučování, ochranné přílby pro sportovní účely, přístroje pro záznam, převod, reprodukci zvuku nebo obrazu, magnetické nosiče zvukových záznamů, gramofonové desky, automatické distributory a mechanismy pro přístroje na mince, zapisovací pokladny, počítačové stroje, přístroje pro zpracování informací a počítače, hasicí přístroje, elektronické hry a obrazové hry, používané výhradně ve spojení s televizním přijímačem, části a příslušenství pro všechno uvedené zboží, kazety, magnetické pásky a videopásky, filmy, světelná znamení a magnety včetně magnetů pro chladničky a ledničky; (16) papír, lepenka a výrobky z těchto materiálů, které nejsou zařazeny do jiných tříd, tiskárenské výrobky, potřeby pro knižní vazby, fotografie, papírenské zboží, lepidla pro papírenství nebo domácnost, materiál pro umělce, štětce, psací stroje a kancelářské potřeby (vyjímaje nábytek), učební a vyučovací pomůcky s výjimkou přístrojů, plastické obaly, (nezařazené do jiných tříd), instruktivní materiály (kromě přístrojů), tiskařské typy, štočky, obchodní štítky, pera, tužky, značkovače, krajóny, pohlednice, poznámkové sešity a sešitky, barevné sešitky, knihy, časopisy, noviny, alba, instruktivní materiály pro lední hokej, nálepky na tlumiče, popřípadě na nárazníky vozidel, nálepky, nálepky na hračky, vpalované etikety, okenní označení v rámci této třídy, balící papír, reklamní vývěsky, billboardy, plakáty a tištěné visací štítky na dveřní knoflíky; (21) koncovky nádob na nápoje; (25) ošacení, obuv, pokrývky hlavy, sportovní oblečení a sportovní obuv, čapky, kalhoty, krátké kalhoty, spodní kalhoty, boxerské kalhoty, T-košile, trička, potíci trička apod., vlněné haleny, svetry, košile, tepláky, šátky na krk, kloboučnické zboží, rukavice, zvlášť upravené rukavice, lehká saka, slintáčky, ponožky, trepky, trenýrky, hokejové kalhoty; (28) hry a předměty na hraní, hrací karty, sportovní předměty, části a příslušenství pro všechno shora uvedené zboží v této třídě, náustky pro užití ve sportu, ochranné vycpávky pro sportovní obuv, branky, hole, brusle, touše, golfové míče, mechanické hry, hry vyznačené na deskách, létající kotouče, pohyblivé panenky, chovací hračky, loutky a ozdobné předměty na vánoční stromky; (41) zábavní činnost, včetně organizování hokejových soutěží turnajového typu.

(511) 9, 16, 21, 25, 28, 41  
(210) O-195155

(111) **264960**  
(220) 26.11.2002  
(151) 25.08.2004

(540) **UPS SUPPLY CHAIN SOLUTIONS**

(592) Slovní  
(730) **United Parcel Service of America, Inc.**, 55 Glenlake Parkway, NE, Atlanta, GA, US  
(740) Zeiner & Zeiner advokátní kancelář s.r.o., Mgr. Alexandr Vališ, advokát, Dominikánská 350/5, Brno, Brno-město, 60200  
(510) (9) počítačové programy a software, baterie, alternativní napájecí zdroje, přepětové ochrany, magnetické disky a pásky, tiskárny, váhy a skenery; (35) vedení logistiky, integrované sledování a správa komerčních transakcí, inzertní služby, služby podnikového vedení, služby podnikové administrace, kancelářské práce, poskytování počítačového sledování přepravovaných balíků, distribuce vzorků, služby asistence vedení, konzultační služby pro vedení; (36) služby komerčního půjčování peněz, celní zprostředkovatelské služby, získávání celního odbavení, opatřování dočasných importních záruk, zpracování víz/kvót, poskytování celních záruk, zajišťování navrácení cla, vyžadování zpětného vrácení cla pro jiné, pojišťovací služby, finanční měnové služby, realitní služby, finanční služby, služby finančního zprostředkování, úvěrové služby, zprostředkovatelské služby v oblasti nemovitosti, služby upisování obligací, finanční analýza rizik; (39) doprava, lodní zasilatelství a přeprava, služby přepravy dopisů, dokumentů, tiskovin, dalšího zboží a majetku různými dopravními prostředky a obsahující související služby ve třídě 39, jako například skladování, balení, přeprava a vrácení zboží.

(511) 9, 35, 36, 39  
(210) O-186007

(111) **265131**  
(220) 22.08.2003  
(151) 25.08.2004  
(540)



(594) Kombinovaná  
(730) **Solvent ČR s.r.o.**, Poděbradská 1162, Šestajovice, 25092, CZ  
(740) JUDr. Aleš Zábřeh, advokát, Na Beránce 57/2, Praha 6, Dejvice, 16000  
(510) (3) čističí prostředky, kosmetika, ubrousky kosmetické, přípravky na odličování; (16) papírové ubrousky a ručníky, kuchyňské papírové utěrky, kapesníčky papírové, papírové prostírání, toaletní papír, plenky jednorázové z papíru a buničiny, plenkové kalhotky z papíru a buničiny, sáčky na odpadky z papíru nebo umělých hmot, pytlíky jako obaly z papíru nebo umělých hmot; (21) úklidové prostředky, zejména utěrky a hadry na čištění, drátěnky na čištění, hadry na umývání podlah, prachovky, mopy, mycí houby, houbičky na čištění.  
(511) 3, 16, 21  
(210) O-195171

(111) **265201**  
(220) 11.09.2003  
(151) 25.08.2004  
(540)

**DUAC**

(592) Slovní  
(730) **Stiefel Laboratories, Inc.**, Corporation Service Company, 251 Little Falls Drive, Wilmington 19808, DE, US  
(740) ZIVKO MIJATOVIĆ & PARTNERS s.r.o., Jugoslávských partyzánů 639/26, Praha 6, Bubeneč, 16000  
(510) (5) lokální léčiva pro léčbu dermatologických onemocnění, stavů a poruch.  
(511) 5  
(210) O-195747

(111) **265465**  
(220) 24.11.2003  
(151) 25.08.2004  
(540)

**GINGO**

(592) Slovní  
(730) **UNITED BAKERIES a.s.**, Pekařská 1/598, Praha 5, 15500, CZ  
(510) (30) perníky, perníkové korpusy a ostatní perníkářské zboží, medovíčky, koláče, záviny, buchty, bábovky, lívance, sladké pečivo, dezerty, piškoty, pudinky a pudinkové poháry, dorty, drobné cukroví, marcipánové a mandlové pečivo, cukrovinky, oplatky, jemné a trvanlivé pečivo, sušenky, suchary, pekárenské výrobky k dopečení, polotovary těstářských, pekárenských a cukrářských výrobků, výrobky z obilovin, z olejin, ze semen a kukuřice, pekárenské výrobky plněné, čokoláda a pekárenské výrobky obsahující čokoládu, müsli výrobky, obilné, ovesné a kukuřičné vločky i jejich směsi, výrobky na bázi obilovin, olejin a/nebo luštěnin, rýže a její výrobky, výrobky z pufované rýže, pekařské a cukrářské výrobky s amarantem, výrobky ze sóji, čokoláda, cukr, med, tapioka, ságo, sůl, droždí, koření, mouky a mlynářské výrobky všech druhů, mouky obohacené vlákninou, veškeré těstoviny a výrobky obsahující těstoviny, těstářské a cukrářské výrobky, výrobky racionální výživy zejména výrobky neobsahující cholesterol, výrobky na bázi sušené bramborové kaše, bezlepkové výrobky i výrobky extrudované a expandované spadající do této třídy, popcorn, veškeré pekárenské, těstářské a cukrářské výrobky včetně těchto výrobků mražených, výrobky studené kuchyně a lahůdkářské včetně občerstvení zhotovené z výrobků spadajících do tř. 30, zmrzlina a výrobky z ní; (31) obilniny, olejininy, zrní a semena, nezpracované ořechy a mák, pokrutiny olejné, čerstvé ovoce a zelenina, výrobky zahradnické, lesní a zemědělské, slad na výrobu piva a lihovin, vedlejší produkty při zpracování obilnin pro živočišnou výrobu, veškeré krmivové moučky zař. v této třídě;

(43) provozování cukrárny, jídelen rychlého občerstvení, bufetů, snack-barů, hostinská činnost.  
(511) 30, 31, 43  
(210) O-198425

(111) **265975**  
(220) 23.09.2003  
(151) 29.09.2004  
(540)

**LABEX**

(594) Kombinovaná  
(591) Barevná  
(730) **Hörmann Česká republika s.r.o.**, Středokluky 315, 25268, CZ  
(740) PROPATENT, Ing. Vlasta Sedláčková, patentový zástupce, Pod Pekařkou 107/1, Praha 4, Podolí, 14700  
(510) (6) kovové výrobky - rychloběžná vrata kovová a tepelně izolační, lamelová a další; (19) nekovové výrobky - rychloběžná vrata foliová a plastová a další.  
(511) 6, 19  
(210) O-196186

(111) **266061**  
(220) 20.10.2003  
(151) 29.09.2004  
(540)

**MALARONE**

(592) Slovní  
(730) **Glaxo Group Limited**, 980 Great West Road, Brentford, Middlesex TW8 9GS, GB  
(740) ZIVKO MIJATOVIĆ & PARTNERS s.r.o., Jugoslávských partyzánů 639/26, Praha 6, Bubeneč, 16000  
(510) (5) farmaceutické a lékařské přípravky a substance.  
(511) 5  
(210) O-197057

(111) **266856**  
(220) 27.11.2003  
(151) 26.10.2004  
(540)



(594) Kombinovaná  
(730) **Elektro - viola s.r.o.**, Luženská 2610, Rakovník, 26901, CZ  
(740) Ing. Jarmila Javořiková, Slunečná 4566, Zlín, 76005  
(510) (9) elektrosoučástky všeho druhu spadající do této třídy, elektrické vodiče - kabely všeho druhu, přístroje pro měření a regulaci, vážení, kontrolu a signalizaci, přístroje optické, vědecké aparáty a přístroje, přístroje pro zpracování informací, počítače, software, přístroje pro vedení, výrobu, přepínání, přeměnu, akumulaci, regulaci nebo řízení elektrického proudu, nosiče dat v elektronické podobě a zvukově-obrazové záznamy magnetické nebo v elektronické podobě, přístroje telekomunikační techniky, baterie, akumulátory; (35) zprostředkování v oblasti obchodu.  
(511) 9, 35  
(210) O-198617

(111) **272550**  
(220) 27.01.2003  
(151) 25.05.2005  
(540)

## IMOS GROUP

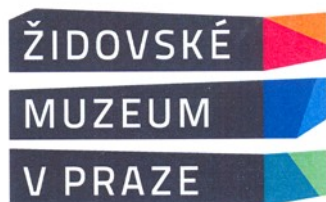
(592) Slovní  
(730) **IMOS Brno, a.s.**, Olomoucká 704/174, Brno, Černovice, 62700, CZ  
(740) Kořistka Martin, CZ patentový zástupce, ETMA & EDA, Martin Kořistka, Karpatská 241/3, Brno, Starý Lískovec, 62500  
(510) (6) kovové stavební konstrukce; (19) stavební materiál, betonová směs, betonové prefabrikáty, kámen přírodní a umělý, cement, vápno, malta, písek, štěrky, kameninové nebo cementové roury, výrobky na stavbu cest, asfalt, živec, mobilní buňky, přenosné domy, komíny (nekovové), polozpracované řezivo, stavební sklo, betonové a železobetonové stavební konstrukce, stavební konstrukce s využitím dřeva a plastů; (37) oprava stavebních mechanismů, pronájem a půjčování stavebních mechanismů; (39) přeprava a skladování zboží, materiálů a surovin, silniční motorová nákladní doprava, pronájem a půjčování motorových vozidel; (42) konstruktérské práce ve strojírenství; (43) hotelové a ubytovací služby, restaurační a hostinská činnost.  
(511) 6, 19, 37, 39, 42, 43  
(210) O-187977

(111) **300045**  
(220) 07.02.2003  
(151) 27.08.2008  
(540)

## HORIZONT

(592) Slovní  
(730) **REGATA ČECHY, a.s.**, Čilova 304/9, Praha 6, 16000, CZ  
(740) Ing. Václav Kratochvíl, Husníkova 2086/22, Praha 5, Stodůlky, 15800  
(510) (35) správa hotelů; (36) realitní kancelář, nákup, správa a pronájem nemovitostí, pronájem bytů, směnárenské služby; (41) informace o možnostech zábavy a rekreace, půjčování sportovního nářadí a náčiní a sportovních potřeb, provozování tělovýchovných zařízení a zařízení sloužících k regeneraci a rekondici, sportovní a kulturní aktivity, pronájem kulečnických stolů a příslušenství, pronájem sportovních zařízení; (43) zajišťování a zprostředkování ubytování, hotelové služby, provozování hotelů, penzionů, restaurací, barů, bufetů, kaváren, jídelen, klubů a poskytování souvisejících služeb (pokojový servis, úklid aj.), poskytování přechodného ubytování, pronájem jednacích místností, zásobování; (44) kadeřnické salóny, solária, salóny krásy, fyzikální terapie, lázně, ošetrovatelské služby, pronájem zdravotnických zařízení, zotavovny, zahradnické služby.  
(511) 35, 36, 41, 43, 44  
(210) O-188519

(111) **330190**  
(220) 22.06.2012  
(151) 13.03.2013  
(540)



(594) Kombinovaná  
(591) Barevná  
(730) **Židovské muzeum v Praze**, U Staré školy 1, Praha 1, 11000, CZ  
(510) (9) zvukové a obrazové záznamy; (16) tiskoviny periodické a neperiodické; (35) pomoc při provozu obchodu, zejména tržiště; (41) vydavatelství a nakladatelství.  
(511) 9, 16, 35, 41  
(210) O-496224

(111) **331423**  
(220) 24.10.2012  
(151) 22.05.2013  
(540)



(594) Kombinovaná  
(591) Barevná  
(730) **BIO VM s.r.o.**, Vraclav č.p. 169, 56542, CZ  
(740) Mgr. Dagmar Ressorová Maršíková, Ševcovská 3246, Zlín, 76001  
(510) (11) technologické celky a kompletní zařízení využívající bioplyn (stavebně, technologicky a funkčně ucelená zařízení), plynová zařízení a systémy a součásti těchto zařízení, bioplynová zařízení (zařízení na vývin a využití bioplynu) a součásti těchto zařízení, tepelná zařízení spalující bioplyn a součásti bioplynových systémů a zařízení; (37) výstavba a provoz bioplynových stanic; (42) projektování bioplynových systémů (bioplynových stanic).  
(511) 11, 37, 42  
(210) O-499172

(111) **331478**  
(220) 21.11.2012  
(151) 22.05.2013  
(540)

## MISTRÍŇANKA

(592) Slovní  
(730) **Pavluš Zdeněk**, Heršpice 270, Heršpice, 68401, CZ  
(740) Mgr. Roman Fojtášek, advokát, Vinohradská 6, Praha 2, 12000  
(510) (9) informace, data a databáze a jiné informační produkty na magnetických a optických nosičích všeho druhu v rámci této třídy, a to nahrané a nenahrané nosiče informací magnetické a elektronické, nosiče zvukových, zvukově-obrazových a obrazových záznamů, multimediální aplikace, kompaktní disky, pásky se zvukovými záznamy, 3D animace, elektronické informační publikace, texty, časopisy a periodika, nahraný počítačový software, přístroje pro snímání, záznam a reprodukci zvuku a obrazu, včetně jejich příslušenství; (16) odborné a informační texty a publikace na papírových nosičích, zejména brožury a hudebniny, notový materiál, včetně zpěvníků a partitur, propagační tiskoviny, letáky, fotografie a fotografická alba, zejména z oboru hudební, hudebně - dramatické a divadelní tvorby, plakáty a papírové reklamní desky a poutače, etikety (vyjma textilních), reprodukce a grafiky, diáře a kalendáře, blahopřání, obaly z papíru a plastu, například etuje, desky a tašky, propagační a upomínkové předměty z papíru; (33) alkoholické nápoje s výjimkou pív, zejména vína, lihoviny a likéry, destilované nápoje, destiláty vinné, ovocné, bylinné, alkoholické aperitivy a koktejly, přípravky pro přípravu alkoholických nápojů a alkoholické esence, pálenky, alkoholové extrakty; (35) propagační činnost a marketing v oblasti kultury, obchodní poradenství v oboru nosičů informací, řízení reklamní a propagační činnosti, zpracování a prodej informačních produktů na papírových a elektronických nosičích, včetně multimediálních informací pro reklamní a inzertní účely, styky s veřejností, on-line inzerce a prezentace v počítačové síti Internet, vydávání propagačních a informačních materiálů na papírových a elektronických nosičích včetně jejich zpracování a rozšiřování, inzertní a propagační služby, služby obchodního zastupování třetích subjektů, zprostředkovatelská činnost v oblasti mediálního průmyslu, například zprostředkování reklamy, inzerce, propagace a komerčních informací, poradenské služby v oboru propagace a inzerce, management koncertní, divadelní, výchovné a zábavní činnosti; (41) zprostředkovatelská a agenturní činnost a zpravodajské služby v oblasti kultury a vzdělávání, zajišťování a řízení koncertní, divadelní, výchovné a zábavní činnosti, zejména hudebních, hudebně-dramatických a dramatických pořadů, orchestrálních a komorních koncertů a vystoupení, včetně festivalů, uměleckých a zábavních soutěží v tuzemsku a v zahraničí, organizování interpretace hudebního umění, tvorba a produkce koncertů, hudebně-dramatických pořadů a vystoupení, včetně nahrávání zvukových, zvukově-obrazových a obrazových záznamů a dabingu, tvorba

rozhlasových a televizních pořadů, fotografování a filmová produkce, ediční činnost, vydávání odborných publikace a materiálů v oblasti hudby na papírových a elektronických nosičích, zajišťování a prodej vstupenek, včetně jejich předprodeje, půjčování a pronájem zvukových a zvukově-obrazových nahrávacích zařízení, nahraných zvukových nosičů a zvukově-obrazových a obrazových záznamů, filmů, hudebních nástrojů, hudebnin a notového materiálu, výchovná a vzdělávací činnost v oblasti kultury, například pořádání výchovných koncertů a setkání s mládeží, půjčování nahraných záznamů na elektronických nosičích, organizování a vedení odborných besed, seminářů, konferencí a festivalů, zajišťování služeb nahrávacích studií a koncertních sálů, včetně jejich pronajímání, zprostředkování zpravodajství, management koncertní, divadelní, výchovné a zábavní činnosti, zejména v oblasti hudební kultury, odborná poradenská a konzultační činnost v oblasti kultury a vzdělávání, zejména v hudebním oboru, hudebně-dramatické a dramatické tvorbě, uměleckých soutěžích, hudebnin a zvukových a/nebo zvukově-obrazových záznamů, vše v rámci této třídy; (43) automaty (rychlé občerstvení), bary, bufety, hotely, hotelové služby, jídelny a závodní jídelny, kavárny, motely, turistické noclehárny, penziony, poskytování přechodného ubytování, provozování kempů, půjčování židlí, stolů, prostírání a nápojového skla, restaurace včetně samoobslužných a zájezdnic, zásobování.

(511) 9, 16, 33, 35, 41, 43  
(210) O-499965

(111) **331503**  
(220) 28.11.2012  
(151) 22.05.2013  
(540)

## VERMIHUMIN

(592) Slovní  
(730) **Rašelina a.s.**, Na Pískách 488, Soběslav, Soběslav II, 39201, CZ  
(740) Mgr. David Pašek advokát, Pražská 79/5, Plzeň, Vnitřní Město, 30100  
(510) (1) hnojiva rostlinného nebo živočišného původu, hnojiva, stimulant růstu rostlin, substráty, zemina pro pěstování, chemické přípravky pro zkvalitnění půdy, půda, humus, přípravky pro hnojení, ledek, kompost, rašelina, mořidla na ochranu semen, vzácné zeminy, chemické přípravky pro zkvalitnění půdy; (5) přípravky na ochranu rostlin, zejména insekticidy, fungicidy, herbicidy, pesticidy, chemické přípravky proti mšicím, chemické přípravky na hubení hmyzu, akaricidy, přípravky pro sterilizaci půdy, přípravky proti parazitům, chemické přípravky na hubení škodlivých zvířat potkanů, myši, krysy a škůdců; (31) osiva, travní směsi, kůra mulčovací, pěstitelské produkty, krmiva, kultura houbová na výsev, rostlinná semena, slaměný mulč (materiál na pokrytí povrchu půdy).

(511) 1, 5, 31  
(210) O-500129

(111) **332119**  
(220) 23.11.2012  
(151) 18.06.2013  
(540)



(594) Kombinovaná  
(591) Barevná  
(730) **Lázně Františkovy Lázně a.s.**, Jiráskova 17/19, Františkovy Lázně, 35101, CZ  
(740) Langrova, s.r.o., Skrětova 1011/48, Plzeň, Jižní Předměstí, 30100  
(510) (3) přírodní kosmetika, biokosmetika, vody, emulze; (5) léčebná kosmetika, bylinné masti a masážní přípravky, bylinné čaje a extrakty, bio-masti, vše k léčebným účelům; (9) datové nosiče všeho druhu spadající do této třídy; (16) dárkové věci z papíru v rámci této třídy; (21) dárkové předměty ze skla, keramiky a porcelánu v rámci této třídy; (30) oplatky, cukrovinky, čaje, racionální výživa v rámci této třídy; (32) minerální vody, šumivé nápoje,

jiné nealkoholické nápoje; (33) lihoviny; (36) pronájem nemovitostí, směnárská činnost; (38) šíření televizních programů, zejména prostřednictvím digitálního a internetového vysílání, přenos zvuku a obrazu, provozování webových portálů, televizní služby - všechny uvedené služby v rámci této třídy; (39) taxislužba, služby cestovního ruchu, spadající do této třídy; (41) školení, kongresová turistika, průmysl volného času, fitness, zpravodajství; (43) hotelové služby, gastronomie; (44) služby veškeré lázeňské, kosmetické služby, alternativní medicína.

(511) 3, 5, 9, 16, 21, 30, 32, 33, 36, 38, 39, 41, 43, 44  
(210) O-500022

(111) **332395**  
(220) 26.11.2012  
(151) 03.07.2013  
(540)

## Jiří Švestka

(592) Slovní  
(730) **Švestka Jiří PhDr.**, nám. Svobody 728/1, Praha 6, 16000, CZ  
(740) Dana Lukajová, patentový zástupce, Voršilská 10, Praha 1, 11000  
(510) (35) výstavy reklamní nebo komerční, organizace reklamních nebo komerčních výstav, komerční správa výstavních prostor (komerčních nebo reklamních), aukce, dražby, provádění dražeb, internetová prezentace uměleckých děl a starožitností, internetová aukce uměleckých děl a starožitností, reklamní, inzertní a propagační činnost, marketing, public relations, prezentace uměleckých děl, zprostředkování v oblasti obchodu s uměleckými předměty a uměleckými díly a starožitnostmi a kulturními památkami, zprostředkování v oblasti obchodu, zejména v oblasti výtvarného umění, včetně nákupu a prodeje uměleckých děl, merchandising, franchising, předvádění zboží prostřednictvím Internetu za účelem reklamy a/nebo prodeje, přeskupování a shromažďování (kromě dopravy) různých výrobků pro třetí osoby za účelem umožnit spotřebiteli pohodlně vybrat a prohlížet a kupovat (kromě přepravy) prostřednictvím katalogu a/nebo Internetu a/nebo zásilkového prodeje, zásilkový prodej zboží a maloobchodní činnost v oblasti uměleckých předmětů, uměleckých děl, audiovizuálních děl, nosičů záznamů nahraných i nenahraných, hudby, filmů, fotografií, obrazů, audio a/nebo vizuálních děl, dekoračních nebo ozdobných předmětů, hudebních nástrojů, papírových výrobků, výrobků z papíru a/nebo z kartónu, tiskovin, publikací, knih, učebnic, reklamních a propagačních předmětů, pořádání kulturních, sportovních, obchodních a zábavních atrakcí k propagačním účelům, umělecká reklama, umělecký design v propagaci a reklamě, komerční správa autorských práv; (36) oceňování finanční (pojištění, bankovníctví, nemovitosti), oceňování starožitností nebo uměleckých děl nebo známek nebo šperků, odhady uměleckých děl, služby pojišťovací, finanční, peněžní, zprostředkovatelské služby v oblasti financí, poskytování půjček, zprostředkování půjček; (41) výchova, vzdělávání, zábava, sportovní a kulturní aktivity, provozování galerie, organizace a provozování výstav uměleckých děl, fotografií, audiovizuálních děl, výtvarných děl, představení a předvádění uměleckých děl, výstavní činnost, umělecké fotografování, tvorba výtvarných uměleckých děl, agenturní činnost v oblasti kultury, zprostředkování v oblasti kultury, výchovy, zábavy, výroba a organizování zábavných nebo kulturních nebo vzdělávacích představení, organizace společenských a kulturních akcí, organizace, provozování a provádění her a soutěží i veřejných, výstavní činnost v oblasti kultury nebo zábavy nebo výchovy nebo vzdělávání, nakladatelské a vydavatelské služby, půjčování a pronájem obrazů, dekorací, uměleckých děl, fotografií, soch, doplňování a rozšiřování uměleckých sbírek, péče o fond uměleckých předmětů, služby spojené s technickým zajištěním a vybavením výstav a výstavních ploch v rámci této třídy, poradenské služby spojené s uměleckými předměty, zvláště obrazy; (42) interiérová výzdoba výstav a technické projektové studie pro výstavy, designerské služby, design grafický, umělecký, obalový, design interiéru, design oděvní, průmyslový, grafické služby, počítačová grafika a design, příprava a vypracování technických návrhů, kresličské práce, poradenská, návrhářská, aranžérská a designérská činnost, navrhování vnější úpravy výrobků, designu, odborné poradenství v oblasti uměleckých předmětů spadající do této třídy, zejména v otázkách stáří, pravosti a původu děl, znalecké posudky uměleckých děl, ověřování pravosti uměleckých děl, služby grafické, vědecký výzkum, muzejní průzkumy, vše v rámci této třídy.

(511) 35, 36, 41, 42  
(210) O-500074

(111) **332695**  
(220) 20.11.2012  
(151) 17.07.2013  
(540)



- (594) Kombinovaná  
(591) Barevná  
(730) **Centrála cestovního ruchu - Jižní Morava, z.s.p.o.**, Radnická 365/2, Brno, Brno-město, 60200, CZ  
(740) Kania, Sedlák, Smola, s.r.o., Mendlovo náměstí 907/1a, Brno, Staré Brno, 60300  
(510) (16) papír, lepenka a výrobky z těchto materiálů, které nejsou zařazeny do jiných tříd, tiskoviny, knihařský materiál, fotografie, papírnické výrobky, kancelářské potřeby (kromě nábytku), výukový a učební materiál (kromě přístrojů), umělohmotné balicí materiály (nezařazené do jiných tříd), publikace, časopisy, knihy, letáky, katalogy; (35) reklama, šíření reklamních inzerátů prostřednictvím médií všeho druhu, reklama prostřednictvím sponzorování, podpora prodeje výrobků a služeb pro třetí osoby prostřednictvím smluvních dohod, propagace zboží a služeb pro jiné firmy a osoby, pronajímání reklamních prostor všeho druhu a na nosičích všeho druhu, včetně nosičů digitálních nebo nedigitálních, obchodní a reklamní statistické informační služby, informace vztahující se k obchodní činnosti poskytované on-line z počítačové databáze nebo Internetu; (39) organizování cest; (41) vzdělávání, školení, zábava, sportovní a kulturní činnosti, kulturní a sportovní televizní zábava, organizování kulturních a vzdělávacích výstav, kolokvií, sympozií, veletrhů všeho druhu vztahující se ke kulturním a turistickým událostem, organizování kulturních akcí a aktivit, výroba, prezentace, distribuce (půjčování) filmů a videozáznamů a záznamů zvuku, pronájem filmů a videozáznamů a záznamů zvuku, prezentace v síti a/nebo pronájem kulturních a zábavných interaktivních výrobků, interaktivních kompaktních disků, CD ROM, počítačových her, rozhlasové a televizní pokrytí kulturních událostí, produkce rozhlasových a televizních programů a videonahrávek, tvorba animovaných filmů, produkce animovaných televizních programů, rezervování prostorů pro kulturní představení a události, zprostředkování interaktivní zábavy, informace vztahující se k turismu, poskytované on-line z počítačové databáze nebo Internetu, poskytování on-line elektronických publikací, vydávání knih, časopisů (s výjimkou reklamních publikací) a periodik, vydávání knih, časopisů, textů (s výjimkou reklamních) a elektronických periodik on-line, pronájem nahraného zvuku a obrazu, služby v oblasti produkce zvukových nahrávek, poskytování informací vztahujících se ke kulturním událostem poskytované on-line z počítačové databáze nebo z Internetu spadající do této třídy, nakladatelské a vydavatelské služby.  
(511) 16, 35, 39, 41  
(210) O-499886

(111) **332697**  
(220) 22.11.2012  
(151) 17.07.2013  
(540)

### Adwind Kite

- (592) Slovní  
(730) **Adwind Software, a.s.**, Českobratrská 2778/1, Praha 3, 13000, CZ  
(510) (9) počítače a související výpočetní technika, zvuková a audiovizuální technika, kancelářská technika, elektrotechnické součásti a zařízení pro počítačovou, sdělovací a přenosovou techniku včetně audiovizuální, počítačové programy, software (zejména pro přenos a vyhodnocování dat z mediálních výzkumů, monitoringu reklamy a dat o prodejích reklamy); (42) programování pro počítače, expertizy, odborné poradenství v oblasti informačních technologií a zpracování dat, tvorba software.  
(511) 9, 42  
(210) O-500010

(111) **332967**  
(220) 08.01.2013  
(151) 31.07.2013  
(540)

### HAVIT

- (592) Slovní  
(730) **HAVIT, s.r.o.**, Budějovická 778/3a, Praha 4, Michle, 14000, CZ  
(740) BOHEMIA PATENT, Ing. Jana Vandělíková, Peterská 1136/12, Praha 1, Nové Město, 11000  
(510) (9) data, databáze a jiné informační produkty na magnetických, elektronických a optických nosičích, související software, software pro správu a využití dat, data vložená na elektronických, magnetických, optických a jiných nosičích, elektronické a datové sítě, elektronické databáze, multimediální aplikace, 3D animace, multimediální informační katalogy, elektronické časopisy, elektronická periodika a knihy v elektronické podobě, software pro počítače, programové vybavení pro informační technologie a pro komunikaci, programové vybavení umožňující elektronické obchodování, videohry, nahraný software na CD a DVD discích a magnetických médiích, magnetické disky, optické disky, systémy informačních technologií zařazené do tř. 9; (38) informační kancelář, samostatný přenos dat nebo informací prostřednictvím telekomunikačních zařízení, počítačů, mobilních telefonů, služby zabezpečující audiovizuální komunikaci prostřednictvím informačních telekomunikačních sítí, kupř. počítačové sítě Internet, mobilních telefonů, satelitu apod., rozšiřování, zveřejňování a přenos informací prostřednictvím informačních a telekomunikačních zařízení a sítí, mobilních telefonů, satelitů atp., výměna a šíření informací a zpráv pomocí telekomunikačních sítí, datových sítí, informační nebo komunikační nebo elektronické techniky, on-line chat room/diskusní skupiny na Internetu a na síti mobilních telefonů, elektronické nástěnky (služby) - telekomunikační služby, poskytování přístupu k on-line službám, služby webových portálů, komunikace mobilními telefony a počítačová komunikace, posílání zpráv, pošta (elektronická), přenos zpráv a obrazových informací pomocí počítačů, šíření elektronických publikací v elektronické podobě pomocí počítačových a telekomunikačních sítí, pomocí mobilních telefonů, satelitu atp., komunikace a transakce v síti, služby datové sítě, pronájem informačních a komunikačních míst, služby krátkých textových zpráv a mobilních multimediálních zpráv MMS; (42) návrhy, strukturování a programování či jiné vytváření počítačových programů a počítačových systémů, zejména programového vybavení internetových, intranetových či jiných síťových serverů, serverových stanic a systémů, včetně jejich instalace, zavádění, aktualizace a údržby, návrhy, strukturování a programování či jiné vytváření databází, jiných datových systémů a aplikací pro jejich zpracování, včetně jejich poskytování, přístupu k nim a jejich instalace, zavádění, aktualizace a údržby, návrhy, strukturování a programování či jiné vytváření internetových či intranetových počítačových stránek a nástěnek (webpages a websites) a internetových či intranetových aplikací, včetně jejich instalace, zavádění, aktualizace a údržby, hostování (poskytování volného prostoru) pro internetové či intranetové počítačové stránky a nástěnky (webpages a websites) nebo hostování (poskytování volného prostoru) v rámci těchto stránek či nástěnek, hostování (poskytování volného prostoru) pro internetové či intranetové aplikace, převod (konverze) počítačových programů, dat či jiných údajů v elektronické podobě z různých formátů do jiných formátů, převod (konverze) dokumentů, dat či jiných údajů z fyzických médií na elektronická média.  
(511) 9, 38, 42  
(210) O-500946

(111) **333166**  
(220) 08.11.2012  
(151) 14.08.2013  
(540)



- (594) Kombinovaná  
(730) **Serdelová Jitka**, V Hlubokém 261, Nučice, 25216, CZ  
(510) (6) kovové zboží všeho druhu, zejména ozdoby kovářské, upomínkové předměty, štíty, poutače, výrobky pro reklamu a propagaci, figurky, svícny; (16) papír a veškeré výrobky z papíru spadající do této třídy, lepenka a kartonářské výrobky spadající do této třídy, tiskoviny, prospekty, kalendáře, pohlednice, fotografie, ubrusy a ubrusy, pytle, tašky a sáčky z papíru, papírové obaly, výrobky pro reklamu a propagaci spadající do této třídy, tiskárenské výrobky, potiskované obaly, papírenské zboží, blahopřání, obaly z plastiku, pečeti vosky, předměty upomínkové, dekorační, ozdobné, písmena, ozdobné obaly, předměty upomínkové, dárkové, papírové krabičky; (18) jezdecké postroje, koňské postroje, sedla, biče, deštníky, cestovní tašky, imitace kůže, sedlářské zboží, příkrývky pro koně; (20) nábytek, zrcadla, rámy, výrobky nejmenované v jiných třídách ze dřeva, korku, rákosu, vrbového proutí, perleti, mošské pěny, náhražky všech těchto materiálů nebo náhražky z plastických hmot - obaly ze dřeva, korku, zrcadla, dekorativní ozdobné zboží, předměty dekorativní, ozdobné, výrobky pro reklamu a propagaci; (21) pomůcky a nádoby pro domácnost a kuchyň, sklo surové nebo opracované s výjimkou stavebního skla, sklo, porcelán a majolika neobsažené v jiných třídách, drobné náčiní a přístroje pro domácnost a kuchyň ruční, toaletní doplňky, sklo a zboží z porcelánu, kuchyňské nádobí, podnosy, podložky pro nádobí, výrobky pro propagaci a reklamu ze skla, obaly ze skla, výrobky ozdobnické ze skla, figurky ze skla, upomínkové, dárkové a dekorativní ozdobné zboží ze skla, skleněné zboží všeho druhu; (24) textil a textilní zboží nezahrnuté v jiných třídách, tašky, ubrusy, ubrusky, výrobky pro reklamu a propagaci spadající do této třídy; (30) čaje a čajové směsi všeho druhu, zejména čaje černé, bílé, zelené, ovocné, a to i bylinné pro neléčebné účely, čaje sypané a porcované a čaji podobnými výrobky, cukr bílý, třtinový, barevný - kostkový, krupice, krystal, moučka, koření všeho druhu, káva všeho druhu; (35) velkoobchodní, maloobchodní prodej a zásilkový prodej, aktualizování reklamních materiálů, inzertní, reklamní a propagační služby, pomoc při řízení obchodní činnosti, obchodní administrativa, kancelářské práce, marketingové služby, zprostředkování obchodních záležitostí (zákaznický servis, to je zajišťování odbytu, zastupování při obchodních jednáních, sjednávání obchodních podmínek), rozmnožování a tisk reklamních a propagačních dokumentů, automatické zpracování dat, aranžérství, teleshopping, výstavy k reklamním a obchodním účelům, propagace výrobků formou výstav, služby reklamních agentur, jakož i služby jako jsou distribuce prospektů přímo nebo poštou, distribuce vzorků, reklama rozhlasem, maloobchodní, velkoobchodní prodej pomocí objednávkových katalogů nebo elektronických médií zejména prostřednictvím internetových stránek, průzkum a vyhodnocování obchodní činnosti, zpracování textu; (41) výchova, zábava, vzdělávání, sportovní a kulturní aktivity, kultura, organizační činnost v oblasti kultury, kulturních či zábavních akcí, soutěží, koncertů, vydavatelská a nakladatelská činnost - organizování plesů, živých vystoupení, hudební doprovod, soutěží, výstav, večírků, párty, kurzů, fotografování, vydávání prospektů, elektronické publikování (DTP), předprodej vstupenek; (44) chov zvířat, služby týkající se zemědělství, lesnictví a zahradnictví, služby týkající se květinového umění, květinových kompozic a zahradní design.
- (511) 6, 16, 18, 20, 21, 24, 30, 35, 41, 24  
(210) O-499584

(111) **333174**  
(220) 19.11.2012  
(151) 14.08.2013  
(540)



- (594) Kombinovaná  
(591) Barevná  
(730) **Bohemika a.s.**, Volyňských Čechů 837, Žatec, 43801, CZ  
(510) (35) propagační činnost, reklama, pomoc při řízení obchodní činnosti, obchodní administrativa, kancelářské práce; (36) služby finanční, peněžní, nemovitostní; (41) výchova, vzdělání, zábava, sportovní a kulturní aktivity.  
(511) 35, 36, 41  
(210) O-499856

(111) **333187**  
(220) 07.12.2012  
(151) 14.08.2013  
(540)

**DRSON**

- (592) Slovní  
(730) **Měšťanský pivovar Havlíčkův Brod a.s.**, Dobrovského 2027, Havlíčkův Brod, 58001, CZ  
(740) Ing. Marcela Filipenská, Polní 302/32, Žďár nad Sázavou, Žďár nad Sázavou 2, 59102  
(510) (32) piva všeho druhu, nealkoholická piva, piva s ovocnou příchutí, minerální vody, šumivé nápoje a jiné nealkoholické nápoje, sirupy a jiné přípravky na výrobu nealkoholických nápojů, ovocné a zeleninové šťávy jako nápoje nebo na výrobu nealkoholických nápojů; (35) pomoc při řízení obchodní činnosti, obchodní administrativa, kancelářské práce, zprostředkovatelská činnost v oblasti obchodu s výrobky ve třídě 32, šíření a distribuce vzorků a reklamních předmětů, reklama, propagace a inzerce všemi druhy médií, výstavní akce reklamního a obchodního charakteru, maloobchodní a velkoobchodní prodej a zprostředkování v oblasti nákupu a prodeje zboží včetně prodeje prostřednictvím Internetu s výrobky ve třídě 32; (43) hostinská činnost, bary, bufety, cukrárny, kavárny, restaurace, ubytovací služby (hotely, penziony), služby motelů v rámci této třídy, turistické noclehárny, zprostředkovatelská a obstaratelská činnost v uvedených oblastech.  
(511) 32, 35, 43  
(210) O-500371

(111) **333389**  
(220) 05.12.2012  
(151) 28.08.2013  
(540)



- (594) Kombinovaná  
(591) Barevná  
(730) **Hlavní město Praha, Magistrát hlavního města Prahy**, Mariánské náměstí 2/2, Praha 1, 11001, CZ  
(740) Ing. Václav Kratochvíl, Husníkova 2086/22, Praha 13, 15800  
(510) (16) papír a výrobky z papíru, tiskoviny, časopisy, periodika, knihy, knihařské výrobky, fotografie, kalendáře, pohlednice, plakáty, prospekty, plastové obaly nezařazené v jiných třídách, papírové obaly, psací potřeby, potřeby pro umělce v jiné třídě neuvedené; (35) reklamní, inzertní a

propagační činnost, public relations, pořádání výstav a veletrhů pro obchodní a reklamní účely, pronájem reklamních ploch, reklama on-line v počítačové síti; (37) údržba sportovních zařízení a údržba nemovitostí; (41) předprodej vstupenek na kulturní, sportovní a společenské akce, zprostředkovatelská činnost v oblasti kultury, sportu, informace o možnostech rekreace, služby pro oddech a rekreaci, organizování soutěží, praktický výcvik, informace o výchově a vzdělávání, organizování a vedení konferencí, seminářů, kongresů a sympozií, organizování kulturních nebo vzdělávacích výstav, provozování muzea, pronájem sportovních zařízení, výchovná a zábavná činnost, agenturní činnost v oblasti kultury, obstarávání tlumočnicků a překladatelů, nakladatelství a vydavatelství; (43) hostinská a kavárenská činnost, zprostředkovatelské služby v oblasti cestovního ruchu - v rámci této třídy, jako obstarávání poukázek na stravování, zajišťování ubytování, pronájem potřeb pro provoz restauračních zařízení, rychlé občerstvení, bar, bufet, jídelna, cukrárna, čepování piva, gastronomie, provoz stravovacích zařízení, organizační zajištění gastronomických akcí (cateringové služby), ubytovací služby včetně zařízení sloužících k regeneraci a rekondici, turistické noclehárny, ubytování a stravovací služby, poskytování hotelových služeb, rezervace ubytování v hotelích, penzionech a jiných ubytovacích zařízeních, obstarávání ostatních služeb v oblasti ubytování a stravování souvisejících s cestováním, zajišťování rekreačních pobytů, provozování společenských klubů (strava, ubytování) a poskytování souvisejících služeb v rámci této třídy, poskytování přechodného ubytování, pronájem jednacích místností, zásobování

(511) 16, 35, 37, 41, 43  
(210) O-500297

(111) **333931**  
(220) 19.03.2013  
(151) 25.09.2013  
(540)

### TEAMPLAY

(592) Slovní  
(730) **Sunware s.r.o.**, Ke studánce 1126/10, Praha 5, Stodůlky, 15500, CZ  
(740) Chytilová & spol., patentová kancelář, s.r.o., Nad spádem 641/20, Praha 4, Podolí, 14700  
(510) (9) počítačový software; (38) počítačová komunikace, posílání zpráv, poskytování přístupu k databázím; (42) pronájem počítačového software, tvorba software, software jako služba, konzultační služby v oblasti informačních technologií.

(511) 9, 38, 42  
(210) O-502765

(111) **334038**  
(220) 14.12.2012  
(151) 02.10.2013  
(540)



(594) Kombinovaná  
(730) **Novák Jaroslav**, Rohovládová Bělá 91, Rohovládová Bělá, 53343, CZ  
(740) Ing. Margita Nedomlelová, Štrauchova 932, Jičín, 50601  
(510) (2) barvy, nátěry, laky, spreje (zejména barev, laků, ředidel, mazadel); (6) stavební materiály kovové (zejména žebříky, štafle, lešení, schůdky); (7) zahradní a lesní technika (zejména sekačky, rotavátory, zahradnické traktory, řetězové pily), sněhové stroje, průmyslové vysavače; (11) svítlny, vysoušecí zařízení; (12) dopravní prostředky pozemní, lodě; (20) nábytek, dílenský nábytek, nábytek pro vestavby do automobilů; (21) náčiní a nádoby pro domácnost (zejména kartáče, sklo, porcelán, nože, přístroje); (22) stany, sítě, plachty, plachtoviny; (25) pracovní oděvy, obuv.

(511) 2, 6, 7, 11, 12, 20, 21, 22, 25  
(210) O-500525

(111) **334613**  
(220) 03.12.2012  
(151) 06.11.2013  
(540)

### JEDEN DÁREK NAVÍC

(592) Slovní  
(730) **Papežská misijní díla**, Na Kropáčce 30/1, Hradec Králové, 50003, CZ  
(740) Ing. Margita Nedomlelová, Štrauchova 932, Jičín, 50601  
(510) (45) organizování náboženských setkání a aktivit dětí a dospělých spojených s výtvarnou prací, výrobou suvenýrů a drobných předmětů, dobročinné akce.

(511) 45  
(210) O-500209

(111) **334614**  
(220) 03.12.2012  
(151) 06.11.2013  
(540)

### MISIJNÍ JARMARK

(592) Slovní  
(730) **Papežská misijní díla**, Na Kropáčce 30/1, Hradec Králové, 50003, CZ  
(740) Ing. Margita Nedomlelová, Štrauchova 932, Jičín, 50601  
(510) (45) organizování náboženských setkání a aktivit spojených s dobročinností.

(511) 45  
(210) O-500210

(111) **334615**  
(220) 03.12.2012  
(151) 06.11.2013  
(540)

### MISIJNÍ ŠTRÚDLOVÁNÍ

(592) Slovní  
(730) **Papežská misijní díla**, Na Kropáčce 30/1, Hradec Králové, 50003, CZ  
(740) Ing. Margita Nedomlelová, Štrauchova 932, Jičín, 50601  
(510) (45) organizace náboženských setkání a aktivit spojených s dobročinnou činností.

(511) 45  
(210) O-500211

(111) **334616**  
(220) 03.12.2012  
(151) 06.11.2013  
(540)

### MISIJNÍ KOLÁČ

(592) Slovní  
(730) **Papežská misijní díla**, Na Kropáčce 30/1, Hradec Králové, 50003, CZ  
(740) Ing. Margita Nedomlelová, Štrauchova 932, Jičín, 50601  
(510) (45) organizování náboženských setkání a aktivit spojených s dobročinností.

(511) 45  
(210) O-500212

(111) **334671**  
(220) 22.03.2013  
(151) 06.11.2013  
(540)

green trio

- (594) Slovní grafická  
(730) **TOPNATUR s.r.o.**, K Teplinám 679, Slušovice, 76315, CZ  
(740) artpatent, advokátní kancelář s.r.o., Mgr. Tomáš Bejček, advokát, Dukelských hrdinů 976/12, Praha 7, Holešovice, 17000  
(510) (5) výrobky parafarmaceutické, vitamíny, přípravky pro lidi obsahující minerály a stopové prvky, dietní a nutriční přípravky pro léčebné účely, medicínální sirupy, kombinované přípravky vitamínů, minerálů, stopových prvků a bylinných výtažků, potravinové doplňky i obohacené vitamíny nebo minerály nebo stopovými prvky, vitamínové přípravky, multivitaminové preparáty, minerály a multiminerálové preparáty, bylinné čaje, léčivé rostliny, dietetické látky upravené pro lékařské účely, bílkovinné přípravky nebo potrava pro lékařské účely, bylinné výtažky nebo sirupy, vitamínová výživa ve formě koncentrátů, proteinové koncentráty jako výživné přísady k potravinám, léčivé cukrářské výrobky a cukrovinky s léčivými účinky, přípravky a poživatiny obsahující biologické katalyzátory pro fyzicky aktivní osoby, sportovce a rekonvalescenty, posilující poživatiny, extrakty a potraviny pro zvláštní výživu, dietetické a diabetické poživatiny a potraviny pro zvláštní výživu, potravní doplňky pro posílení imunity organismu a zlepšení zdraví v tuhém i tekutém stavu ve formě práškových směsí, kapek, sirupů, gelů, past, tablet, šumivých tablet, pastilek, dražé, tobolek, kapslí, bonbónů, želé, prášků, vše výše uvedené pro léčebné účely, diabetické a dietetické nápoje pro léčebné účely, přírodní pramenité a kojené vody pro léčebné účely, obohacené vitamínové nápoje a koncentráty pro léčebné účely; (32) nealkoholické nápoje syčené i nesyčené, včetně nápojů minerálních, šumivých, iontových a energetických, vyjma vinných moštů a výtažků z nich, sirupy, koncentráty a jiné přípravky pro přípravu nápojů, zeleninové šťávy v rámci této třídy, stolní a minerální vody, diabetické a dietetické nápoje neléčebné, práškové nealkoholické nápoje, práškové přípravky a příchutě pro výrobu nealkoholických nápojů a likérů - v rámci této třídy, vyjma vinných moštů a výtažků z nich, nealkoholické aperitivy.  
(511) 5, 32  
(210) O-502883

(111) **334725**  
(220) 03.12.2012  
(151) 13.11.2013  
(540)

Wastech

- (592) Slovní  
(730) **KONCEPT EKOTECH s.r.o.**, Za zámečkem 746/3a, Praha 5 - Jinonice, 15800, CZ  
(740) PatOZ - patentová kancelář, Mgr. Pavel Panák, patentový zástupce, Ječná 243/39a, Praha 2, 12000  
(510) (7) kalová čerpadla pro sociální zařízení a kuchyně; uvedené výrobky nejsou určené pro čištění dopravních prostředků a pro montáž a služby vztahující se k mytí a sušení vozidel; (11) tlačné ventily s omezenou dobou výtoku pro umyvadla, sprchy, pisoáry a WC, solenoidové ventily, sprchové sestavy, sprchové panely, sprchové sloupce, termostatické baterie a ventily pro směšování teplé a studené vody, termostatické ventily pro ohřev vody párou, vodní filtry, redukční ventily, indikátory průtoku, zařízení pro fyzikální a chemickou úpravu pitných, technologických a odpadních vod, zařízení pro úpravu a využití dešťové vody, výměníky, vyvíječe páry, bezpečnostní sprchy, vše v rámci hospodaření s vodou v sanitárních a průmyslových instalacích, tyto výrobky však nejsou určené pro čištění dopravních prostředků a pro montáž a služby vztahující se k mytí a sušení vozidel; (35) pomoc při řízení obchodní činnosti, obchodní administrativa, tyto služby se vztahují k hospodaření s vodou v sanitárních a průmyslových instalacích, nevztahují se však k čištění dopravních prostředků a pro montáž a služby vztahující se k mytí a sušení vozidel; (37) instalační a opravářské služby, tyto služby se vztahují k hospodaření s vodou v sanitárních a

průmyslových instalacích, nevztahují se však k čištění dopravních prostředků a pro montáž a služby vztahující se k mytí a sušení vozidel.  
(511) 7, 11, 35, 37  
(210) O-500229

(111) **334937**  
(220) 18.04.2013  
(151) 27.11.2013  
(540)



- (594) Kombinovaná  
(730) **Jiříček Jan**, Věžové domy 863, Zlín, 76001, CZ  
(740) \*moraviapatent\*, Martin Kořistka, patentový zástupce, Karpatská 241/3, Brno, 62500  
(510) (16) výrobky z papíru a lepenky, které nejsou zařazeny do jiných tříd, bloky, zápisníky, notesy, záložky do knih, periodické i neperiodické publikace, etikety papírové, fotografie, plakáty, pohlednice, kalendáře, samolepky, obtisky, papírové vlajky a praporky, informační a reklamní produkty v papírové formě, ozdobné předměty z papíru, znaky grafické pro kopírování; (25) papírové čepice a kšiltly, vrchní oděvy včetně oděvů z kůže a napodobenin kůže, pokrývky hlavy, kšiltly sluneční, kravaty, pásky ke kalhotám, ponožky, rukavice; (41) pořádání představení a diskotek, nahrávání hudby na nosiče zvuku a/nebo obrazu, organizování a pořádání koncertů, večírků, plesů a kulturních akcí, včetně soutěží krásy, pronájem audio-nahrávek, psaní textů mimo reklamních, skládání hudby, výroba videofilmů, vyučování, zábava a pobavení, živé vystupování, živá představení.  
(511) 16, 25, 41  
(210) O-503709

(111) **335110**  
(220) 22.07.2013  
(151) 04.12.2013  
(540)



- (594) Kombinovaná  
(591) Barevná  
(730) **LKQ CZ s.r.o.**, Ocelářská 891/16, Praha 9, Vysočany, 19000, CZ  
(740) Rott, Růžička & Guttman a spol., Vyskočilova 1566, Praha 4, Michle, 14000  
(510) (3) autokosmetika zařazená do této třídy; (4) oleje, aditiva, mazadla a pohonné hmoty zařazené do této třídy; (7) součásti motorových vozidel spadající do této třídy; (9) elektrická a elektronická zařízení a přístroje a příslušenství, zejména k motorovým vozidlům spadající do této třídy, akumulátory elektrické pro vozidla, vše s výjimkou pro jízdní kola; (12) pozemní vozidla, zejména automobily, přípojná vozidla, motocykly, jejich součásti, příslušenství a náhradní díly zařazené do této třídy kromě pneumatik, a to vše s výjimkou jízdních kol a jejich součástí, příslušenství a náhradních dílů; (17) plastické výrobky a hmoty pro autopřemysl, plastové součásti a doplňky k vozidlům a pozemním dopravním prostředkům spadající do této třídy; (35) zprostředkovatelská činnost v oblasti obchodu, export, import a specializovaný maloobchod s výrobky ve třídách 3, 4, 7, 9, 12 a 17, marketing, propagace, reklama a inzerce všemi druhy sdělovacích prostředků; (37) záruční a jiné opravy, montáž a servis motorových a přípojných vozidel, jejich součástí a příslušenství.



(511) 3, 4, 7, 9, 12, 17, 35, 37  
(210) O-506219

(111) **335232**  
(220) 03.01.2013  
(151) 18.12.2013

(540) **KLEPIERRE MANAGEMENT CESKA  
REPUBLIKA**

(592) Slovní  
(730) **KLEPIERRE**, 26 Boulevard des Capucines, 75009 Paris, FR  
(740) Společná advokátní kancelář Vsetečka Zelený Švorčík Kalenský a partneři, JUDr. Petr Kalenský, Hálkova 2, Praha 2, 12000  
(510) (16) výrobky z papíru, noviny a periodika, časopisy, knihy, prospekty a obchodní prospekty, letáky, katalogy, papír, lepenka a zboží vyrobené z těchto materiálů, nezařazené do jiných tříd, tiskoviny, fotografie, papírenské zboží, učební nebo vyučovací materiály (s výjimkou přístrojů), štočky; (35) inzerce, vedení obchodu, obchodní administrativa, kancelářské práce, zpracování komerčních informací, šíření reklamních materiálů, pomoc při obchodním a průmyslovém managementu, příprava propagačních sloupků, předvádění zboží, distribuce vzorků, propagace reklamními zásilkami, organizování a vedení výstav pro komerční nebo reklamní účely, pronájem reklamního prostoru, pronájem propagačních materiálů, inzerce pomocí objednávkových emailů, shromažďování informací do počítačových databází, styk s veřejností, zařizování předplatného časopisů pro jiné, obchodní poradenství, zjišťování obchodních informací a obchodní průzkumy, počítačem zpracovávaná správa souborů, marketing, marketingové studie a výzkum trhu, podpora vedení obchodu, konzultační a poradenské služby týkající se vedení obchodu, pronájem reklamního času v komunikačním médiu, online inzerce v počítačové síti, publikování propagačních textů, reklama v rádiu, televizní reklama, podpora prodeje pro jiné, organizování propagačních činností pro věrnost zákazníků, organizování regionálních, národních a mezinárodních propagačních kampaní, služby obchodního managementu karet pro nefinanční použití pro věrnost zákazníků, obchodní a administrativní informace a poradenství pro správu maloobchodních prodejen a obchodních domů, obchodní management obchodů v nákupním středisku, obchodní aktivní získávání zákazníků, zejména telemarketing (telefonování), podomní prodej a přímý marketing; (36) pojištění, finanční záležitosti, peněžní záležitosti a záležitosti ohledně správy nemovitostí, půjčky na splátky, konzultace ohledně pojištění, informace ohledně pojištění, služby debetních karet, ověřování šeků, služby úschovy v bankovním seřfu, finanční poradenství, úvěrové služby, financování na splátky, úschova cennosti, vydávání kreditních karet, finanční služby, správa nemovitostí, správa nájemných domů, realitní agentury, výběr nájemného, finanční sponzorování, ohodnocování nemovitosti, pronájem kanceláří (nemovitosti), pronájem obchodů, pronájem obchodních prostorů, správa nemovitostí, komerčních, konferenčních a výstavních center a sekundárních prostor, oceňování nemovitostí (bankovníctví, nemovitosti), vedení společných fondů, investice kapitálu, převod elektronických fondů, investice do fondů, realitní makléřství, finanční služby poskytované držitelům věrnostních karet, služby karet pro finanční použití, poskytování finančních výhod ve formě slevy, udělování premii nebo bodů úměrně částkám nákupů, bankovníctví; (37) stavba nákupních a zábavních prostor (budov) ve Francii a zahraničí, stavebnictví, obnova, zejména čištění a/nebo rekonstruování celé nebo části nemovitosti nebo komplexu nemovitostí, včetně komerčních prostor a obchodních center, reorganizace, obnova, údržba nemovitostí nebo komplexů nemovitostí, včetně komerčních prostor a obchodních center, čištění budov (interiérů), stavba prodejních stánků a obchodů, informace o stavbě, informace o opravách komerčních prostor a nákupních center, izolování budov, renovování nábytku, čištění budov (vnější povrch), stavba trvalých budov, nemovitostí, komerčních prostor a nákupních center, dohled nad stavbou budov, demolice budov, profesionální konzultace v oblasti stavby, stavební konzultace, zejména v oblasti komerčních prostor a nákupních center; (39) doprava, balení a skladování zboží, skladování, balení zboží, informace o skladování, pronájem skladišť, doručování zboží; (42) vypracování technických projektových studií, provádění průzkumu, zejména studií, analýz, odhadu a ohodnocování technického projektu techniky, řízení kvality v rámci této třídy, testování materiálů, technických projektů a výstavby měst, návrh a projektování neobchodních staveb, návrh staveb, zejména komerčních prostor a nákupních center, kontrola kvality, návrh výzdoby interiéru, služby architektů, zejména provádění studií a realitních stavebních projektů, návrh, realizace a získávání stavebního povolení, služby vedení projektů v oblasti staveb, provádění technických zkoušek, inženýrské služby,

průzkumy, týkající se spolehlivosti různých průmyslových materiálů, vypracování studií technických projektů týkajících se prostředků nakupování a zábavy ve Francii a v zahraničí.

(511) 16, 35, 36, 37, 39, 42  
(210) O-500836

(111) **335288**  
(220) 07.11.2012  
(151) 03.01.2014

(540) **VITAMIN C-Injektapas**

(592) Slovní  
(730) **Pascoe pharmazeutische Präparate GmbH**, Schiffenberger Weg 55, Giessen, DE  
(740) bnt attorneys-at-law s.r.o., Tomáš Běhounek, Na příkopě 859/22, Praha 1, Nové Město, 11000  
(510) (5) farmaceutické a veterinářské výrobky, léky pro humánní medicínu, léky pro zvěrolékařské účely, hygienické výrobky pro léčebné účely, dietní potraviny upravené pro lékařské účely, dietetické látky upravené pro lékařské účely, výživové doplňky pro lékařské účely, výživové doplňky, výživové doplňky pro zvířata, potravinové doplňky pro lékařské účely, potravinové doplňky pro jiné než lékařské účely na bázi uhlohydrátů a/nebo vlákniny, částečně obsahující vitamíny a/nebo minerály a/nebo stopové prvky a/nebo aroma a příchutě a/nebo sladidla, obsahující alespoň jednu z výše uvedených látek, potravinové doplňky pro jiné než lékařské účely na bázi uhlohydrátů a/nebo vlákniny, částečně obsahující vitamíny a/nebo minerály a/nebo stopové prvky a/nebo aroma a příchutě a/nebo sladidla, obsahující alespoň jednu z výše uvedených látek, proteinové výživové doplňky, proteinové výživové doplňky pro zvířata, mastné kyseliny, vitamínové přípravky, minerální výživové doplňky, minerální doplňky do potravin, přípravky obsahující stopové prvky pro lidi a zvířata, umělá sladidla, výživové vlákniny, dietetické potravinové doplňky, dietetické doplňky, dietní výrobky a potravinové doplňky pro jiné než lékařské účely na bázi uhlohydrátů a/nebo vlákniny, potravinové doplňky pro jiné než lékařské účely na bázi proteinů a/nebo tuků a/nebo mastných kyselin, částečně obsahující vitamíny a/nebo minerály a/nebo stopové prvky a/nebo aroma a příchutě a/nebo sladidla, obsahující alespoň jednu z výše uvedených látek, dietní výrobky a potravinové doplňky pro jiné než lékařské účely na bázi proteinů a/nebo tuků a/nebo mastných kyselin, částečně obsahující vitamíny a/nebo minerály a/nebo stopové prvky a/nebo aroma a příchutě a/nebo sladidla, obsahující alespoň jednu z výše uvedených látek; (29) jedlé tuky, tukové substance na výrobu jedlých tuků; (30) aromatické přípravky do potravin, přírodní sladidla, příchutě do potravin s výjimkou esencí a éterických olejů, příchutě s výjimkou éterických olejů.  
(511) 5, 29, 30  
(210) O-499541

(111) **335301**  
(220) 03.12.2012  
(151) 03.01.2014

(540) **Cukrárna Dino**

(592) Slovní  
(730) **Cukrárna DINO, s.r.o.**, třída Tomáše Bati 3118, Zlín, 76001, CZ  
(510) (30) chléb, pečivo a cukrovinky, zmrzlina, cukrářské výrobky, čokoláda, bonbóny, dorty; (43) cukrárna.  
(511) 30, 43  
(210) O-500245

(111) **335371**  
(220) 04.02.2013  
(151) 03.01.2014  
(540)



(594) Kombinovaná  
(730) **PeMaP s.r.o.**, Na Hrázi 2249/60, Přerov, Přerov I-Město, 75002, CZ  
(740) RETROPATENT s.r.o., Dobiášova 1246/29, Liberec, Liberec VI-Rochlice, 46006  
(510) (16) papír, lepenka a výrobky z těchto materiálů, které nejsou zařazeny do jiných tříd, papírenské zboží, etikety, plastické obaly - v rámci této třídy; (32) piva, minerální vody, šumivé nápoje a jiné nápoje, nealkoholické, ovocné šťávy, sirupy a jiné přípravky k zhotovování nápojů; (33) alkoholické nápoje s výjimkou piv, kořalky všeho druhu, vína, kromě vín medicínálních, vína a likéry pro trávení, vína aperitivní z korintek, vína posilující, vína šumivá či nešumivá.  
(511) 16, 32, 33  
(210) O-501585

(111) **335539**  
(220) 17.04.2013  
(151) 03.01.2014  
(540)

### PIANO České Budějovice

(592) Slovní  
(730) **Piano Business Center, s.r.o.**, Na příkopě 1096/21, Praha 1, Staré Město, 11000, CZ  
(740) Mgr. Jaroslava Kolářová, advokátka, Litvínovice 32, 37001  
(510) (35) řízení obchodních podniků, zejména obchodních, nákupních a administrativních center, pomoc a poradenství v obchodní činnosti a při řízení podniků, poskytování obchodních a podnikatelských informací, komerční informace a rady pro spotřebitele, reklama, marketing, pronájem reklamních ploch, rozšiřování reklamních materiálů, průzkum trhu, organizování módních přehlídek pro reklamní účely, předvádění zboží, pořádání veletrhů pro obchodní a reklamní účely, pronájem prodejních automatů; (36) pronájem, správa a zprostředkování nemovitostí, zejména kancelářských a obchodních prostor, obchodování s nemovitostmi, inkasování nájemného, správa majetku, služby realitní kanceláře; (37) čištění budov (interiérů), výstavba obchodních stánků a obchodů; (39) pronájem parkovací plochy, služby parkování automobilů; (41) organizování a pořádání konferencí, kongresů, seminářů, plesů, večírků, hudebních produkcí, koncertů, divadelních představení a jiných živých vystoupení, módních přehlídek pro zábavu, kulturních nebo vzdělávacích výstav, sportovních soutěží, služby zábavných parků, služby pro oddech a rekreaci, provozování sportovních zařízení, školení, vyučování, vzdělávání; (43) restaurace, bary, kavárny, ubytovací služby, pronajímání jednacích místností, půjčování židlí, stolů, prostírání, nápojového skla.  
(511) 35, 36, 37, 39, 41, 43  
(210) O-503659

(111) **335540**  
(220) 17.04.2013  
(151) 03.01.2014  
(540)

### Administrativní centrum PIANO

(592) Slovní  
(730) **Piano Business Center, s.r.o.**, Na příkopě 1096/21, Praha 1, Staré Město, 11000, CZ  
(740) Mgr. Jaroslava Kolářová, advokátka, Litvínovice 32, 37001  
(510) (35) řízení obchodních podniků, zejména obchodních, nákupních a administrativních center, pomoc a poradenství v obchodní činnosti a při řízení podniků, poskytování obchodních a podnikatelských informací, komerční informace a rady pro spotřebitele, reklama, marketing, pronájem

reklamních ploch, rozšiřování reklamních materiálů, průzkum trhu, organizování módních přehlídek pro reklamní účely, předvádění zboží, pořádání veletrhů pro obchodní a reklamní účely, pronájem prodejních automatů; (36) pronájem, správa a zprostředkování nemovitostí, zejména kancelářských a obchodních prostor, obchodování s nemovitostmi, inkasování nájemného, správa majetku, služby realitní kanceláře; (37) čištění budov (interiérů), výstavba obchodních stánků a obchodů; (39) pronájem parkovací plochy, služby parkování automobilů; (41) organizování a pořádání konferencí, kongresů, seminářů, plesů, večírků, hudebních produkcí, koncertů, divadelních představení a jiných živých vystoupení, módních přehlídek pro zábavu, kulturních nebo vzdělávacích výstav, sportovních soutěží, služby zábavných parků, služby pro oddech a rekreaci, provozování sportovních zařízení, školení, vyučování, vzdělávání; (43) restaurace, bary, kavárny, ubytovací služby, pronajímání jednacích místností, půjčování židlí, stolů, prostírání, nápojového skla.

(511) 35, 36, 37, 39, 41, 43  
(210) O-503660

(111) **335541**  
(220) 17.04.2013  
(151) 03.01.2014  
(540)

### PIANO Office Center

(592) Slovní  
(730) **Piano Business Center, s.r.o.**, Na příkopě 1096/21, Praha 1, Staré Město, 11000, CZ  
(740) Mgr. Jaroslava Kolářová, advokátka, Litvínovice 32, 37001  
(510) (35) řízení obchodních podniků, zejména obchodních, nákupních a administrativních center, pomoc a poradenství v obchodní činnosti a při řízení podniků, poskytování obchodních a podnikatelských informací, komerční informace a rady pro spotřebitele, reklama, marketing, pronájem reklamních ploch, rozšiřování reklamních materiálů, průzkum trhu, organizování módních přehlídek pro reklamní účely, předvádění zboží, pořádání veletrhů pro obchodní a reklamní účely, pronájem prodejních automatů; (36) pronájem, správa a zprostředkování nemovitostí, zejména kancelářských a obchodních prostor, obchodování s nemovitostmi, inkasování nájemného, správa majetku, služby realitní kanceláře; (37) čištění budov (interiérů), výstavba obchodních stánků a obchodů; (39) pronájem parkovací plochy, služby parkování automobilů; (41) organizování a pořádání konferencí, kongresů, seminářů, plesů, večírků, hudebních produkcí, koncertů, divadelních představení a jiných živých vystoupení, módních přehlídek pro zábavu, kulturních nebo vzdělávacích výstav, sportovních soutěží, služby zábavných parků, služby pro oddech a rekreaci, provozování sportovních zařízení, školení, vyučování, vzdělávání; (43) restaurace, bary, kavárny, ubytovací služby, pronajímání jednacích místností, půjčování židlí, stolů, prostírání, nápojového skla.  
(511) 35, 36, 37, 39, 41, 43  
(210) O-503661

(111) **336745**  
(220) 13.06.2013  
(151) 26.02.2014  
(540)



(594) Kombinovaná  
(591) Barevná  
(730) **ZÁMECKÝ PIVOVAR, a.s.**, Modřická 486/34, Moravany, 66448, CZ  
(510) (32) piva - desítka, dvanáctka, polotmavá třináctka, tmavá dvanáctka, tmavá patnáctka.  
(511) 32  
(210) O-505251

(111) **336775**  
(220) 24.07.2013  
(151) 26.02.2014  
(540)

**ŽATECKÁ PEKÁRNA**

(594) Kombinovaná  
(730) **UNITED BAKERIES a.s.**, Pekařská 1/598, Praha 5, 15500, CZ  
(510) (1) mouky k průmyslovým účelům, odpad ze zpracovaného obilného zrna pro průmyslové účely; (5) přípravky pro dietetické účely posilující pro dospělé, děti a nemocné na bázi mouky, dietetické nutriční nápoje, potravinářské výrobky biologické, dietetické, obohacené vitamíny, organickými a anorganickými látkami, posilující pro dospělé, děti a nemocné, vše pro léčebné účely; (16) inzertní, reklamní a propagační materiály řazené do třídy 16, billboardy, výrobky z papíru řazené do třídy 16, fotografie, obaly z papíru a z plastů, periodické a neperiodické tiskoviny, papírenské zboží, psací potřeby; (29) pekařské tuky, texturované proteiny pro lidskou výživu a směsi z nich pro humánní využití; (30) zlepšující přípravky do chleba, pečiva a cukrářských výrobků, pekařské a cukrářské výrobky obsahující upravené mandle, ořechy a arašidy, suroviny a polotovary pro pekárenskou a cukrářskou výrobu, tj. zahušťovací a pojící činidla, zpracovaná mouka obsahující všechny přísady nutné pro výrobu pekařských a cukrářských výrobků, trvanlivého a jemného pečiva, mlynářské, těstářenské a pekárenské výrobky, potravinářské mouky, mouky z obilovin, z luštění, výrobky obsahující obiloviny nebo luštění a směsi z nich, výrobky z mouky, z luštění a obsahující mouku z obilovin nebo luštění pro další zpracování, jemné a trvanlivé pečivo, med, kakaové a cukrářské výrobky, náplně pro pekařské a cukrářské výrobky, zlepšující přípravky do chleba, pečiva a cukrářských výrobků, zejména výrobky ze sladu, odpad ze zpracovaného obilného zrna pro dospělé, děti a nemocné, výrobky expandované, extrudované včetně ostatních výrobků zdravé a racionální výživy, zejména těstoviny neobsahující cholesterol; (36) správa bytového a nebytového fondu; (39) vnitrostátní a mezinárodní veřejná a silniční motorová doprava pro přepravu osob a nákladů, pronájem motorových vozidel; (40) pekařství, mlynářství; (41) vzdělávací a školicí služby; (42) vývoj mlynářských, těstářenských a pekárenských výrobků a technologií.  
(511) 1, 5, 16, 29, 30, 36, 39, 40, 41, 42  
(210) O-506254

(111) **336778**  
(220) 24.07.2013  
(151) 26.02.2014  
(540)

**Plzeňská  
pekárna**

(594) Kombinovaná  
(730) **UNITED BAKERIES a.s.**, Pekařská 1/598, Praha 5, 15500, CZ  
(510) (1) mouky k průmyslovým účelům, odpad ze zpracovaného obilného zrna pro průmyslové účely; (5) přípravky pro dietetické účely posilující pro dospělé, děti a nemocné na bázi mouky, dietetické nutriční nápoje, potravinářské výrobky biologické, dietetické, obohacené vitamíny, organickými a anorganickými látkami, posilující pro dospělé, děti a nemocné, vše pro léčebné účely; (16) inzertní, reklamní a propagační materiály řazené do třídy 16, billboardy, výrobky z papíru řazené do třídy 16, fotografie, obaly z papíru a z plastů, periodické a neperiodické tiskoviny, papírenské zboží, psací potřeby; (29) pekařské tuky, texturované proteiny pro lidskou výživu a směsi z nich pro humánní využití; (30)

zlepšující přípravky do chleba, pečiva a cukrářských výrobků, pekařské a cukrářské výrobky obsahující upravené mandle, ořechy a arašidy, suroviny a polotovary pro pekárenskou a cukrářskou výrobu, tj. zahušťovací a pojící činidla, zpracovaná mouka obsahující všechny přísady nutné pro výrobu pekařských a cukrářských výrobků, trvanlivého a jemného pečiva, mlynářské, těstářenské a pekárenské výrobky, potravinářské mouky, mouky z obilovin, z luštění, výrobky obsahující obiloviny nebo luštění a směsi z nich, výrobky z mouky, z luštění a obsahující mouku z obilovin nebo luštění pro další zpracování, jemné a trvanlivé pečivo, med, kakaové a cukrářské výrobky, náplně pro pekařské a cukrářské výrobky, zlepšující přípravky do chleba, pečiva a cukrářských výrobků, zejména výrobky ze sladu, odpad ze zpracovaného obilného zrna pro dospělé, děti a nemocné, výrobky expandované, extrudované včetně ostatních výrobků zdravé a racionální výživy, zejména těstoviny neobsahující cholesterol; (36) správa bytového a nebytového fondu; (39) vnitrostátní a mezinárodní veřejná a silniční motorová doprava pro přepravu osob a nákladů, pronájem motorových vozidel; (40) pekařství, mlynářství; (41) vzdělávací a školicí služby; (42) vývoj mlynářských, těstářenských a pekárenských výrobků a technologií.

(511) 1, 5, 16, 29, 30, 36, 39, 40, 41, 42  
(210) O-506257

(111) **336779**  
(220) 24.07.2013  
(151) 26.02.2014  
(540)

**PARDUBICKÁ  
PEKÁRNA**

(594) Kombinovaná  
(730) **UNITED BAKERIES a.s.**, Pekařská 1/598, Praha 5, 15500, CZ  
(510) (1) mouky k průmyslovým účelům, odpad ze zpracovaného obilného zrna pro průmyslové účely; (5) přípravky pro dietetické účely posilující pro dospělé, děti a nemocné na bázi mouky, dietetické nutriční nápoje, potravinářské výrobky biologické, dietetické, obohacené vitamíny, organickými a anorganickými látkami, posilující pro dospělé, děti a nemocné, vše pro léčebné účely; (16) inzertní, reklamní a propagační materiály řazené do třídy 16, billboardy, výrobky z papíru řazené do třídy 16, fotografie, obaly z papíru a z plastů, periodické a neperiodické tiskoviny, papírenské zboží, psací potřeby; (29) pekařské tuky, texturované proteiny pro lidskou výživu a směsi z nich pro humánní využití; (30) zlepšující přípravky do chleba, pečiva a cukrářských výrobků, pekařské a cukrářské výrobky obsahující upravené mandle, ořechy a arašidy, suroviny a polotovary pro pekárenskou a cukrářskou výrobu, tj. zahušťovací a pojící činidla, zpracovaná mouka obsahující všechny přísady nutné pro výrobu pekařských a cukrářských výrobků, trvanlivého a jemného pečiva, mlynářské, těstářenské a pekárenské výrobky, potravinářské mouky, mouky z obilovin, z luštění, výrobky obsahující obiloviny nebo luštění a směsi z nich, výrobky z mouky, z luštění a obsahující mouku z obilovin nebo luštění pro další zpracování, jemné a trvanlivé pečivo, med, kakaové a cukrářské výrobky, náplně pro pekařské a cukrářské výrobky, zlepšující přípravky do chleba, pečiva a cukrářských výrobků, zejména výrobky ze sladu, odpad ze zpracovaného obilného zrna pro dospělé, děti a nemocné, výrobky expandované, extrudované včetně ostatních výrobků zdravé a racionální výživy, zejména těstoviny neobsahující cholesterol; (36) správa bytového a nebytového fondu; (39) vnitrostátní a mezinárodní veřejná a silniční motorová doprava pro přepravu osob a nákladů, pronájem motorových vozidel; (40) pekařství, mlynářství; (41) vzdělávací a školicí služby; (42) vývoj mlynářských, těstářenských a pekárenských výrobků a technologií.  
(511) 1, 5, 16, 29, 30, 36, 39, 40, 41, 42  
(210) O-506258

(111) **336780**  
(220) 24.07.2013  
(151) 26.02.2014  
(540)



(594) Kombinovaná  
(730) **UNITED BAKERIES a.s.**, Pekařská 1/598, Praha 5, 15500, CZ  
(510) (1) mouky k průmyslovým účelům, odpad ze zpracovaného obilného zrna pro průmyslové účely; (5) přípravky pro dietetické účely posilující pro dospělé, děti a nemocné na bázi mouky, dietetické nutriční nápoje, potravinářské výrobky biologické, dietetické, obohacené vitamíny, organickými a anorganickými látkami, posilující pro dospělé, děti a nemocné, vše pro léčebné účely; (16) inzertní, reklamní a propagační materiály řazené do třídy 16, billboardy, výrobky z papíru řazené do třídy 16, fotografie, obaly z papíru a z plastů, periodické a neperiodické tiskoviny, papírenské zboží, psací potřeby; (29) pekařské tuky, texturované proteiny pro lidskou výživu a směsi z nich pro humánní využití; (30) zlepšující přípravky do chleba, pečiva a cukrářských výrobků, pekařské a cukrářské výrobky obsahující upravené mandle, ořechy a arašidy, suroviny a polotovary pro pekárenskou a cukrářskou výrobu, tj. zahušťovací a pojící činidla, zpracovaná mouka obsahující všechny přísady nutné pro výrobu pekařských a cukrářských výrobků, trvanlivého a jemného pečiva, mlynářské, těstářenské a pekárenské výrobky, potravinářské mouky, mouky z obilovin, z luštěnin, výrobky obsahující obiloviny nebo luštěniny a směsi z nich, výrobky z mouky, z luštěnin a obsahující mouku z obilovin nebo luštěnin pro další zpracování, jemné a trvanlivé pečivo, med, kakaové a cukrářské výrobky, náplně pro pekařské a cukrářské výrobky, zlepšující přípravky do chleba, pečiva a cukrářských výrobků, zejména výrobky ze sladu, odpad ze zpracovaného obilného zrna pro dospělé, děti a nemocné, výrobky expandované, extrudované včetně ostatních výrobků zdravé a racionální výživy, zejména těstoviny neobsahující cholesterol; (36) správa bytového a nebytového fondu; (39) vnitrostátní a mezinárodní veřejná a silniční motorová doprava pro přepravu osob a nákladů, pronájem motorových vozidel; (40) pekařství, mlynářství; (41) vzdělávací a školící služby; (42) vývoj mlynářských, těstářenských a pekárenských výrobků a technologií.  
(511) 1, 5, 16, 29, 30, 36, 39, 40, 41, 42  
(210) O-506259

(111) **336782**  
(220) 24.07.2013  
(151) 26.02.2014  
(540)



(594) Kombinovaná  
(730) **UNITED BAKERIES a.s.**, Pekařská 1/598, Praha 5, 15500, CZ  
(510) (1) mouky k průmyslovým účelům, odpad ze zpracovaného obilného zrna pro průmyslové účely; (5) přípravky pro dietetické účely posilující pro dospělé, děti a nemocné na bázi mouky, dietetické nutriční nápoje, potravinářské výrobky biologické, dietetické, obohacené vitamíny, organickými a anorganickými látkami, posilující pro dospělé, děti a nemocné, vše pro léčebné účely; (16) inzertní, reklamní a propagační materiály řazené do třídy 16, billboardy, výrobky z papíru řazené do třídy 16, fotografie, obaly z papíru a z plastů, periodické a neperiodické

tiskoviny, papírenské zboží, psací potřeby; (29) pekařské tuky, texturované proteiny pro lidskou výživu a směsi z nich pro humánní využití; (30) zlepšující přípravky do chleba, pečiva a cukrářských výrobků, pekařské a cukrářské výrobky obsahující upravené mandle, ořechy a arašidy, suroviny a polotovary pro pekárenskou a cukrářskou výrobu, tj. zahušťovací a pojící činidla, zpracovaná mouka obsahující všechny přísady nutné pro výrobu pekařských a cukrářských výrobků, trvanlivého a jemného pečiva, mlynářské, těstářenské a pekárenské výrobky, potravinářské mouky, mouky z obilovin, z luštěnin, výrobky obsahující obiloviny nebo luštěniny a směsi z nich, výrobky z mouky, z luštěnin a obsahující mouku z obilovin nebo luštěnin pro další zpracování, jemné a trvanlivé pečivo, med, kakaové a cukrářské výrobky, náplně pro pekařské a cukrářské výrobky, zlepšující přípravky do chleba, pečiva a cukrářských výrobků, zejména výrobky ze sladu, odpad ze zpracovaného obilného zrna pro dospělé, děti a nemocné, výrobky expandované, extrudované včetně ostatních výrobků zdravé a racionální výživy, zejména těstoviny neobsahující cholesterol; (36) správa bytového a nebytového fondu; (39) silniční motorová doprava pro přepravu nákladů; (40) pekařství, mlynářství; (41) vzdělávací a školící služby; (42) vývoj mlynářských, těstářenských a pekárenských výrobků a technologií.

(511) 1, 5, 16, 29, 30, 36, 39, 40, 41, 42  
(210) O-506261

(111) **337027**  
(220) 07.11.2013  
(151) 05.03.2014  
(540)

## PANERIA

(592) Slovní  
(730) **UNITED BAKERIES a.s.**, Pekařská 1/598, Praha 5, 15500, CZ  
(510) (30) pekařské a cukrářské výrobky, výrobky z obilnin, výrobky z mouky, chléb, pečivo, toustový chléb, předpečený chléb a pečivo, mražený chléb a pečivo, cereální chléb a pečivo, běžné pečivo, jemné pečivo, sladké pečivo, trvanlivé pečivo, čokoládové a nečokoládové cukrovinky, zákusky, koláče, koblihy, perníky, dorty, sušenky, oplatky, keksy, biskvity, krekry, suchary, strouhanka.  
(511) 30  
(210) O-508952

(111) **338650**  
(220) 29.03.2013  
(151) 18.06.2014  
(540)



## METABOND

(594) Kombinovaná  
(730) **Metabond Magyarország Kft.**, Szigligeti Ede street 5, H-9030 Győr, HU  
(740) TRAPLOVÁ-HAKR-KUBÁT Advokátní a patentová kancelář, Mgr. Jana Šuranová Traplová, advokátka, Přístavní 24, Praha 7, 17000  
(510) (1) chemické výrobky určené pro průmysl, zejména přídavné detergenty k benzínu, nemrznoucí látky (chemikálie), brzdové kapaliny, chemické přípravky pro zušlechťování kovů, kapaliny k hydraulickým sítím, kapaliny do rychlostních převodovek, chladicí kapaliny do motorů vozidel, oděruzdorné látky ke vznětovým motorům, ropní disperzní látky, chemické látky pro eliminaci motorové saze, chemické přídavné látky k motorovým palivům, chemické přísady do olejů, přípravky na podporu spalování (chemické přidané látky k motorovým palivům) a přípravky pro snížení spotřeby paliva; (2) ochranné výrobky proti korozi a na zabránění zrezivění, zejména protikorozi oleje, ochranné protikorozi přípravky, protikorozi maziva – vše v rámci této třídy; (4) průmyslové oleje a tuky, zejména mazací oleje, motorové oleje a dále nechemické přídavné látky k motorovým palivům.  
(511) 1, 2, 4  
(210) O-503061

(111) **338973**  
(220) 02.10.2013  
(151) 02.07.2014  
(540)

### NOEVUM

(592) Slovní  
(730) **Drbohlav Martin**, Havlíčkova 816, Klimkovice, 74283, CZ  
(510) (3) přípravky pro bělení a jiné prací prostředky, přípravky pro čištění, leštění, odmašťování a broušení, mýdla, parfumerie, vonné oleje, kosmetika, vlasové vody (lotions), zubní pasty; (5) farmaceutické a veterinářské výrobky, hygienické výrobky pro léčebné účely, dietní potraviny a dietetické přípravky pro léčebné nebo veterinární účely, potraviny pro batolata, potravní doplňky pro lidskou potřebu a pro zvířata, náplastí, obvazový materiál, materiály pro plombování zubů a pro zubní otisky, dezinfekční přípravky, výrobky pro hubení škodlivých zvířat, fungicidy, herbicidy.  
(511) 3, 5  
(210) O-507999

(111) **339594**  
(220) 12.11.2013  
(151) 30.07.2014  
(540)

### Dentamax

(592) Slovní  
(730) **Solvent ČR s.r.o.**, Poděbradská 1162, Šestajovice, 25092, CZ  
(740) JUDr. Aleš Zábrš, advokát, Na Beránce 57/2, Praha 6, Dejvice, 16000  
(510) (3) zubní pasty, ústní vody, nikoliv pro léčebné účinky, přípravky pro ústní a zubní péči spadající do této třídy, zejména bělicí a čistící přípravky na zuby, zubní kosmetické přípravky, hygienické přípravky pro ústní hygienu; (5) farmaceutické výrobky, zubní pasty, ústní vody, gely a prášky s léčebnými účinky; (21) zubní kartáčky, mezizubní kartáčky, elektrické zubní kartáčky, dentální nitě.  
(511) 3, 5, 21  
(210) O-509130

(111) **340053**  
(220) 17.12.2012  
(151) 27.08.2014  
(540)



(594) Kombinovaná  
(591) Barevná  
(730) **Hügli Food s.r.o.**, Nádražní 426, Zásmyky u Kolína, 28144, CZ  
(740) Podroužek & Moník, advokátní kancelář s.r.o., JUDr. Kamil Podroužek, advokát, Fráni Šrámka 1139, Hradec Králové, 50002  
(510) (29) konzervované, mražené, sušené a vařené ovoce a zelenina, želé, džemy, kompoty, vejce, mléko a mléčné výrobky; (30) káva, čaj, kakao a kávové náhražky, rýže, tapioka a ságo, mouka a obilninové přípravky, chléb, pečivo a cukrovinky, zmrzlina, cukr, med, melasa, droždí, prášek do pečiva, sůl, hořčice, ocet, omáčky (chuťové přísady), koření, led; (32) minerální vody, šumivé nápoje a jiné nápoje nealkoholické, nápoje a šťávy ovocné, sirupy a jiné přípravky k zhotovování nápojů.  
(511) 29, 30, 32  
(210) O-500553

(111) **341846**  
(220) 08.11.2013  
(151) 12.11.2014  
(540)

### TRAUTENBERK

(592) Slovní  
(730) **Pivovar Trautenberk, a.s.**, Horní Malá Úpa 87, Malá Úpa, 54227, CZ  
(740) Ing. Jarmila Javoříková, Slunečná 4566, Zlín, 76005  
(510) (32) pivo všeho druhu, nealkoholické nápoje všeho druhu; (33) alkoholické nápoje všeho druhu (s výjimkou pív); (40) zpracování a úprava potravinářských výrobků, pivovarnictví a sladovnictví, vaření piva, řeznictví, uzenářství, zpracování a úprava materiálů, tisk, potisk výrobků, konzultace a poskytování informací v oblasti zpracování potravin, pivovarnictví a sladovnictví.  
(511) 32, 33, 40  
(210) O-509042

### Zániky ochranných známek uplynutím doby platnosti

Kapitola obsahuje údaje o ochranných známkách, které zanikly uplynutím doby platnosti podle ustanovení § 29 odst. 1 zákona č. 441/2003 Sb.

Číslo zápisu (111)	Číslo přihlášky (210)	Datum zániku (141)
175517	68351	05.05.2022
186015	68370	05.05.2022
188459	68371	05.05.2022
251843	179511	03.05.2022
253241	179524	03.05.2022
327512	494904	03.05.2022
327835	494930	04.05.2022
328636	494911	04.05.2022
328637	494916	04.05.2022

Číslo zápisu (111)	Číslo přihlášky (210)	Datum zániku (141)
328638	494918	04.05.2022
328639	494919	04.05.2022
328735	494939	04.05.2022
329163	495350	03.05.2022
329252	494917	04.05.2022
329497	494910	03.05.2022
329722	494927	04.05.2022
330038	494913	04.05.2022
330445	494932	04.05.2022

Číslo zápisu (111)	Číslo přihlášky (210)	Datum zániku (141)
330446	494938	04.05.2022
330524	494933	04.05.2022
330525	494934	04.05.2022
330680	494946	04.05.2022
337587	494949	04.05.2022
339071	494923	04.05.2022
345452	494937	04.05.2022

### Změny vlastníků ochranných známek

Kapitola obsahuje údaje o ochranných známkách, které byly převedeny nebo přešly ve smyslu ustanovení § 15 odst. 1, 2 a § 16 zákona č. 441/2003 Sb. na jiného vlastníka v rozsahu všech zapsaných výrobků nebo služeb. Kapitola obsahuje také údaje o zajišťovacích převodech.

Číslo zápisu (111)	Dřívější vlastník (770)	Nynější vlastník (730)	S účinností od (580)
162500	Fairchild Semiconductor Corporation, 5005 East McDowell Road, Phoenix, 85008, AZ, US	Semiconductor Components Industries, LLC, 5005 East McDowell Road, Phoenix, 85008, AZ, US	23.11.2022
180646	Duleran s.r.o., U Sluncové 666/12a, Praha 8, Karlín, 18600, CZ	Správce majetku, s.r.o., U Sluncové 666/12a, Praha 8, Karlín, 18600, CZ	23.11.2022
181207	Wine Hole Czechia, s.r.o., U Sluncové 666/12a, Praha 8, Karlín, 18600, CZ	Správce majetku, s.r.o., U Sluncové 666/12a, Praha 8, Karlín, 18600, CZ	23.11.2022
182264	Kincl Ladislav JUDr., U Zvonařky 2536/1a, Praha 2, Vinohrady, 12000, CZ	LK Pumpservice, společnost s ručením omezeným, Kolbenova 898/11, Praha 9, Vysočany, 19000, CZ LK Pumpservice - Services, s.r.o., Kolbenova 898/11, Praha 9, Vysočany, 19000, CZ	24.11.2022
191525	Duleran s.r.o., U Sluncové 666/12a, Praha 8, Karlín, 18600, CZ	Správce majetku, s.r.o., U Sluncové 666/12a, Praha 8, Karlín, 18600, CZ	23.11.2022
191526	Duleran s.r.o., U Sluncové 666/12a, Praha 8, Karlín, 18600, CZ	Správce majetku, s.r.o., U Sluncové 666/12a, Praha 8, Karlín, 18600, CZ	23.11.2022
223873	Duleran s.r.o., U Sluncové 666/12a, Praha 8, Karlín, 18600, CZ	Správce majetku, s.r.o., U Sluncové 666/12a, Praha 8, Karlín, 18600, CZ	23.11.2022
247053	Duleran s.r.o., U Sluncové 666/12a, Praha 8, Karlín, 18600, CZ	Správce majetku, s.r.o., U Sluncové 666/12a, Praha 8, Karlín, 18600, CZ	23.11.2022
260896	Wine Hole Czechia, s.r.o., U Sluncové 666/12a, Praha 8, Karlín, 18600, CZ	Správce majetku, s.r.o., U Sluncové 666/12a, Praha 8, Karlín, 18600, CZ	23.11.2022
267366	Duleran s.r.o., U Sluncové 666/12a, Praha 8, Karlín, 18600, CZ	Správce majetku, s.r.o., U Sluncové 666/12a, Praha 8, Karlín, 18600, CZ	23.11.2022
273796	Duleran s.r.o., U Sluncové 666/12a, Praha 8, Karlín, 18600, CZ	Správce majetku, s.r.o., U Sluncové 666/12a, Praha 8, Karlín, 18600, CZ	23.11.2022
302693	Pražské Benátky s.r.o., Platněrská 191/4, Praha 1, Staré Město, 11000, CZ	Bergman Zdeněk, Platněrská 191/4, Praha 1, Staré Město, 11000, CZ	23.11.2022
303245	Pražské Benátky s.r.o., Platněrská 191/4, Praha 1, Staré Město, 11000, CZ	Bergman Zdeněk, Platněrská 191/4, Praha 1, Staré Město, 11000, CZ	23.11.2022
310848	Mojmír Velký, Vojkovice 10, Vojkovice, 73951, CZ	Pivovar Koniček s.r.o., 10, Vojkovice, 73951, CZ	24.11.2022
310849	Mojmír Velký, Vojkovice 10, Vojkovice, 73951, CZ	Pivovar Koniček s.r.o., 10, Vojkovice, 73951, CZ	24.11.2022
311350	Mojmír Velký, Vojkovice 10, 73951, CZ	Pivovar Koniček s.r.o., 10, Vojkovice, 73951, CZ	24.11.2022
316168	Mojmír Velký, Vojkovice 10, Vojkovice, 73951, CZ	Pivovar Koniček s.r.o., 10, Vojkovice, 73951, CZ	24.11.2022
332695	Regionální rozvojová agentura Jižní Moravy, Královopolská 139, Brno, 61200, CZ	Centrála cestovního ruchu - Jižní Morava, z.s.p.o., Radnická 365/2, Brno, Brno-město, 60200, CZ	24.11.2022
338645	Kupka Tomáš, Na Okraji 319/65, Praha 6 - Veveslavín, 16200, CZ	Nitro Sports Europe s.r.o., Na okraji 319/65, Praha 6, Veveslavín, 16200, CZ	24.11.2022
364459	Circus Dogs, s.r.o., Nad úžlabinou 448/26, Praha 10 - Malešice, 10800, CZ	Správce majetku, s.r.o., U Sluncové 666/12a, Praha 8, Karlín, 18600, CZ	23.11.2022
364460	Circus Dogs, s.r.o., Nad úžlabinou 448/26, Praha 10 - Malešice, 10800, CZ	Správce majetku, s.r.o., U Sluncové 666/12a, Praha 8, Karlín, 18600, CZ	23.11.2022
372746	ASES GROUP, s.r.o., Antala Staška 1859/34, Praha 4, Krč, 14000, CZ	MEGELLAN, SE, Roháčova 1666/94, Praha 3, Žižkov, 13000, CZ	25.11.2022
382655	ASES GROUP, s.r.o., Antala Staška 1859/34, Praha 4, Krč, 14000, CZ	MEGELLAN, SE, Roháčova 1666/94, Praha 3, Žižkov, 13000, CZ	25.11.2022

### Změny v údajích o vlastnících ochranných známek

Kapitola obsahuje ochranné známky, u kterých byla v rejstříku ochranných známek vyznačena změna v údajích o vlastnících ve smyslu ustanovení § 27 odst. 2 a 7 zákona č. 441/2003 Sb.

Číslo zápisu (111)	Vlastník (730)	S účinností od (580)
162500	Fairchild Semiconductor Corporation, 5005 East McDowell Road, Phoenix, 85008, AZ, US	23.11.2022
171969	O L P R A N spol. s r. o., Libušina 526/101, Olomouc, Chválkovice, 77900, CZ	25.11.2022
173858	WINSTON Production, s.r.o., Hudcova 532/78b, Brno, Medlánky, 61200, CZ	23.11.2022
179297	Ošmera Karel Mgr., Dukovanská 760/11, Třebíč, Nové Dvory, 67401, CZ	28.11.2022
179441	O L P R A N spol. s r. o., Libušina 526/101, Olomouc, Chválkovice, 77900, CZ	25.11.2022
180454	KABUSHIKI KAISHA YAKULT HONSHA, 1-10-30, Kaigan, Minato-ku, Tokyo, 105-8660, JP	24.11.2022
180827	HEWLETT PACKARD ENTERPRISE DEVELOPMENT LP, 1701 East Mossy Oaks Road, Spring 77389, TX, US	24.11.2022
181016	WINSTON Production, s.r.o., Hudcova 532/78b, Brno, Medlánky, 61200, CZ	23.11.2022
181203	KABUSHIKI KAISHA YAKULT HONSHA, 1-10-30, Kaigan, Minato-ku, Tokyo, 105-8660, JP	24.11.2022
187444	Lamka Ladislav, Dvorská 648/64, Hradec Králové, Svobodné Dvory, 50311, CZ	24.11.2022
190292	Stamm International Corporation, 1530 Palisade Avenue, Suite PH-D, Fort Lee, New Jersey 07024, NJ, US	29.11.2022
256091	Mondelez Europe GmbH, Lindbergh-Allee 1, 8152 Glattpark, CH	24.11.2022
257543	LONG JOHN SILVER'S, L.L.C, 10350 Ormsby Park Place, Suite 300, Louisville, 40223, KY, US	24.11.2022
258344	WU, TSAI-YING, 16F, 738, Zhongzheng Road, Zhonghe Dist., NewTaipei City, TW	29.11.2022
258361	HANEX GROUP s.r.o., Karla Engliše 3221/2, Praha 5, Smíchov, 15000, CZ	25.11.2022
258972	HANEX GROUP s.r.o., Karla Engliše 3221/2, Praha 5, Smíchov, 15000, CZ	25.11.2022
260254	SÝKORA sportswear s.r.o., č. p. 627, Blučina, 66456, CZ	24.11.2022
261290	HEWLETT PACKARD ENTERPRISE DEVELOPMENT LP, 1701 East Mossy Oaks Road, Spring 77389, TX, US	24.11.2022
261291	HEWLETT PACKARD ENTERPRISE DEVELOPMENT LP, 1701 East Mossy Oaks Road, Spring 77389, TX, US	24.11.2022
263331	Strusková Bohumila, Palackého nám. 43, Třeboň, Třeboň II, 37901, CZ	24.11.2022
263892	Butzke Eva Ing., Na Výsluní 1296, Neratovice, 27711, CZ	29.11.2022
264557	Stránský Martin MUDr., Národní 1010/9, Praha 1, 11000, CZ	28.11.2022
298717	Malá Ivana MgA., Lindleyova 2822/12, Praha 6, Dejvice, 16000, CZ	24.11.2022
331207	VELTA PLUS EU, s.r.o., Závodu míru 790/92, Karlovy Vary, Stará Role, 36017, CZ	24.11.2022
331503	Rašelina a.s., Na Pískách 488, Soběslav, Soběslav II, 39201, CZ	29.11.2022
331922	Kublák Tomáš, Šefíková 566/10, Praha 1, Malá Strana, 11800, CZ	24.11.2022
332988	Batuna Adam JUDr., Václavské náměstí 846/1, Praha 1, Nové Město, 11000, CZ	25.11.2022
333174	Bohemika a.s., Volyňských Čechů 837, Žatec, 43801, CZ	28.11.2022
335301	Cukrárna DINO, s.r.o., třída Tomáše Bati 3118, Zlín, 76001, CZ	24.11.2022
335539	Piano Business Center, s.r.o., Na příkopě 1096/21, Praha 1, Staré Město, 11000, CZ	29.11.2022
335540	Piano Business Center, s.r.o., Na příkopě 1096/21, Praha 1, Staré Město, 11000, CZ	29.11.2022
335541	Piano Business Center, s.r.o., Na příkopě 1096/21, Praha 1, Staré Město, 11000, CZ	29.11.2022
338114	Janků Rostislav, Pod hájem 1802/4, Praha 5, Smíchov, 15000, CZ	23.11.2022
338115	Janků Rostislav, Pod hájem 1802/4, Praha 5, Smíchov, 15000, CZ	23.11.2022
338116	Janků Rostislav, Pod hájem 1802/4, Praha 5, Smíchov, 15000, CZ	23.11.2022
338318	Štunda Alice Ing., Na Stráni 720, Sulice, 25168, CZ	24.11.2022
338319	Štunda Alice Ing., Na Stráni 720, Sulice, 25168, CZ	24.11.2022
338650	Metabond Magyarorszáig Kft., Szigligeti Ede street 5, H-9030 Győr, HU	29.11.2022
339078	VELTA PLUS EU, s.r.o., Závodu míru 790/92, Karlovy Vary, Stará Role, 36017, CZ	24.11.2022
348972	Optiform, s.r.o., Stroupežnického 3191/17, Praha 5, Smíchov, 15000, CZ	29.11.2022
356126	Praha ALFA-MED s.r.o., Křenova 438/5, Praha 6, Veveslavín, 16200, CZ	23.11.2022



### Ostatní rozhodné údaje a úřední opravy

Kapitola zahrnuje zejména přetřídění seznamu výrobků a služeb v návaznosti na mezinárodní zápis, opravu chyb ve formulaci, přepisů a zjevných nesprávností za účelem uvedení do souladu se skutečností. V této kapitole jsou zveřejňovány jen takové údaje, které nemohou být zveřejněny spolu se zveřejněním přihlášky nebo se zápisem ochranné známky. Dále kapitola obsahuje důležitá úřední sdělení.

(97) **EP 3740013**

Udělení evropského patentu č. 3740013 ze dne 9.11.2022 bylo zrušeno a řízení bylo přerušeno.

---