

Číselné INID kódy pro označování bibliografických dat technických řešení

INID Codes for the identification of bibliographic data of technical solutions

(Standard WIPO ST. 9 a ST. 80)

(11)	číslo patentu/zápisu/osvědčení	(11)	Number of the patent/registration/certification
(15)	datum zápisu průmyslového vzoru	(15)	Industrial design registration date
(21)	číslo přihlášky/žádosti	(21)	.Application number
(22)	datum podání přihlášky/žádosti	(22)	Date of application filling
(23)	údaje o výstavní prioritě	(23)	Exhibition priority data
(28)	počet průmyslových vzorů	(28)	Number of industrial designs included in the application
(31)	číslo prioritní přihlášky	(31)	Number of priority application
(32)	datum podání prioritní přihlášky	(32)	Filling date of priority application
(33)	země priority	(33)	Priority country
(40)	datum zveřejnění přihlášky vynálezu	(40)	Date of publication of patent application
(45)	datum zveřejnění zapsaného průmyslového vzoru	(45)	Publication date of the registered industrial design
(47)	datum zveřejnění udělení patentu a zápisu užitého vzoru, datum zápisu užitého vzoru, datum oznámení udělení evropského patentu v Evropském patentovém věstníku	(47)	Publication date of patent granting and publication date of utility model registration, registration date of utility model, publication date of European patent granting in the European patent bulletin
(51)	mezinárodní patentové třídění/Locamské třídění průmyslových vzorů	(51)	International Patent Classification/ Locarno Classification for Industrial Designs
(54)	Název	(54)	Title
(55)	vyobrazení průmyslového vzoru	(55)	Reproduction of the industrial design
(57)	Anotace	(57)	Abstract
(68)	číslo základního patentu	(68)	Number of the basic patent
(71)	označení přihlašovatele/žadatele	(71)	Applicant
(72)	označení původce	(72)	Inventor
(73)	označení majitele/vlastníka	(73)	Owner
(74)	označení zástupce	(74)	Attorney's name and address
(86)	číslo mezinárodní přihlášky	(86)	International application number
(87)	číslo mezinárodního zveřejnění	(87)	International publication number
(92)	datum a číslo první registrace přípravku pro Českou republiku	(92)	Date and number(s) of the first authorization to market the product in the CZ
(93)	datum, číslo a země první registrace přípravku v rámci Společenství	(93)	Date, number(s) and country of the first authorization to market the product in the EEC
(94)	doba platnosti osvědčení	(94)	Term of certification validity
(95)	označení a typ přípravku	(95)	Name of the product and product type
(96)	datum podání a číslo evropské patentové přihlášky	(96)	European patent application filling date and number
(97)	datum zveřejnění a číslo zveřejnění evropské patentové přihlášky v Evropském patentovém věstníku	(97)	European patent application publication date and publication number in the European patent bulletin

Číselné INID kódy pro označování bibliografických dat ochranných známek

INID codes and minimum required for the identification of bibliographic data relating to marks

(Standard WIPO ST.60)

(111)	Číslo zápisu ochranné známky (registrace)	(111)	Number of registration
(151)	Datum zápisu ochranné známky	(151)	Date of the registration
(210)	Číslo přihlášky ochranné známky (spisu)	(210)	Number of the application
(220)	Datum podání přihlášky	(220)	Date of filing of the application
(320)	Datum vzniku práva přednosti	(320)	Date of the first application
(442)	Datum zveřejnění přihlášky po průzkumu	(442)	Date of the publication of the examined application
(450)	Datum zveřejnění zápisu ochranné známky ve Věstníku	(450)	Date of publication of the registration
(510)	Seznam výrobků a služeb	(510)	List of goods and/or services
(511)	Číslo třídy výrobků a služeb	(511)	Number of the class of goods and/or services
(526)	Omezení rozsahu ochrany o prvek	(526)	Disclaimer
(540)	Znění nebo vyobrazení ochranné známky	(540)	Reproduction of the mark
(551)	Kolektivní ochranná známka	(551)	Collective mark
(554)	Prostorová ochranná známka	(554)	Three-dimensional mark
(558)	Ochranná známka tvořená pouze barvou nebo kombinací barev	(558)	Mark consisting exclusively of one or several colours
(580)	Datum zápisu jakékoliv transakce v souvislosti s přihláškou nebo zápisem ochranné známky do rejstříku, např. změna majitele, změna jména nebo adresy, vzdání se práv k ochranné známce atd. (účinnost)	(580)	Date of recording of any kind of transaction in respect of applications or registrations (e.g. change in ownership, change in name or address, renunciation, termination of protection)
(591)	Údaje o barevnosti ochranné známky	(591)	Information concerning colour claimed
(730)	Přihlašovatel/vlastník ochranné známky	(730)	The applicant or the holder of the mark
(740)	Zástupce	(740)	Name and address of the representative
(770)	Jméno a adresa dřívějšího přihlašovatele nebo vlastníka (v případě změny vlastnictví)	(770)	Name and address of the previous applicant or holder (in case of change in ownership)
(791)	Jméno a adresa nabyvatele licence	(791)	Name and address of the licensee
(793)	Podmínky a omezení licence	(793)	Indication of conditions and/or restrictions under the license
(800)	Mezinárodní zápis ochranné známky	(800)	International registration

Kódy pro kódování záhlaví oznámení publikovaných ve Věstníku

(Standard WIPO ST. 17)

BB9A	zveřejněné přihlášky vynálezů	MK1K	zánik užitého vzoru uplynutím doby platnosti
FG1K	zapsané užité vzory	MK4A	zánik patentů uplynutím doby platnosti
FG4A	udělené patenty	MK4F	zánik autorských osvědčení uplynutím doby platnosti
FG4Q	zapsané průmyslové vzory	MK4Q	zánik průmyslového vzoru uplynutím doby ochrany
LD3K	částečný výmaz užitého vzoru	MM4A	zánik patentů pro nezaplacení ročních poplatků
LD4Q	částečný výmaz průmyslového vzoru	MM4F	zánik autorských osvědčení pro nezaplacení ročních poplatků
MA4A	zánik patentu vzdáním se	ND1K	prodloužení platnosti užitého vzoru
MA4F	zánik autorských osvědčení vzdáním se	ND4Q	obnova doby ochrany průmyslového vzoru
MC3K	výmaz užitého vzoru	PA4A	změna autorského osvědčení na patent
MC4A	zrušení patentu	PC9A	změna dispozičního práva k vynálezu
MC4F	zrušení autorského osvědčení	PD1K	převod práv a ostatní změny majitelů užitého vzoru
MC4Q	výmaz průmyslového vzoru	PD4A	převod práv a ostatní změny majitelů patentů
MH1K	zánik užitého vzoru vzdáním se	PD4Q	převod práv a ostatní změny vlastníků průmyslových vzorů
MH4A	částečné zrušení patentu	QA9A	nabídka licence
MH4F	částečné zrušení autorského osvědčení	SB4A	zapsané patenty do rejstříku po odtajnění
MH4Q	zánik průmyslového vzoru vzdáním se	SB4F	zapsaná autorská osvědčení do rejstříku po odtajnění

Opravy Změny Různé

Opravy u přihlášek vynálezů s žádostí o udělení patentu

HA9A	jmenování vynálezce		
HB9A	oprava jmen	HG9A	oprava chyb v třídění
HC9A	změna jmen	HH9A	oprava nebo změna všeobecně
HD9A	oprava adres	HK9A	tiskové chyby v úředních věstnících
HE9A	změna adres		
HF9A	oprava dat		

Opravy ochranných dokumentů

Patenty	autorská osvědčení	užité vzory	průmyslové vzory	
TA4A	TA4F	TA1K	TA4Q	jmenování vynálezce
TB4A	TB4F	TB1K	TB4Q	oprava jmen
TC4A	TC4F	TC1K	TC4Q	změna jmen
TD4A	TD4F	TD1K	TD4Q	oprava adres
TE4A	TE4F	TE1K	TE4Q	změna adres
TF4A	TF4F	TF1K	TF4Q	oprava dat
TG4A	TG4F	TG1K	TG4Q	oprava chyb v třídění
TH4A	TH4F	TH1K	TH4Q	oprava nebo změna všeobecně
TK9A	TK9F	TK1K	TK4Q	tiskové chyby v úřed. věstnících

Kódy pro označování zemí a mezinárodních organizací použité ve věstníku

CH	Švýcarsko
CO	Kolumbie
CZ	Česká republika
DE	Spolková republika Německo
DK	Dánsko
FR	Francie
GB	Velká Británie
IN	Indie
JP	Japonsko
KR	Korejská republika
PL	Polsko
SK	Slovensko
US	Spojené státy americké
ZA	Jižní Afrika

Kódy pro označování států USA použité ve věstníku

CA	California
FL	Florida
MA	Massachusetts
MO	Missouri
NJ	New Jersey
OH	Ohio
PA	Pennsylvania
TX	Texas

BB9A

Zveřejněné přihlášky vynálezů - přehled podle čísel přihlášek

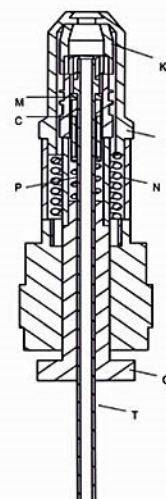
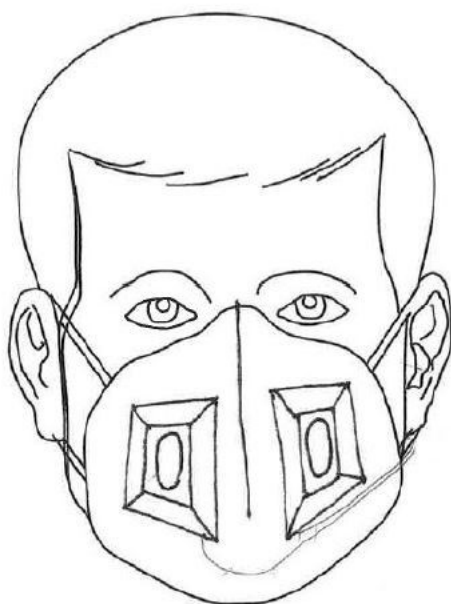
Dále uvedené přihlášky vynálezů byly zveřejněny dnem, uvedeným ve Věstníku podle zákona č. 527/1990 Sb., o vynálezech a zlepšovacích návrzích, ve znění pozdějších předpisů, a jsou k dispozici v patentové knihovně Úřadu průmyslového vlastnictví, Antonína Čermáka 2a, 160 68, Praha 6.

(21)	(51)	(21)	(51)
2021-238	B 60 Q 1/068 (2006.01)	2021-247	H 05 H 15/00 (2006.01)
2021-239	F 21 S 41/19 (2018.01)	2021-248	A 62 B 7/10 (2006.01)
2021-242	B 62 M 3/02 (2006.01)	2021-483	F 24 H 1/10 (2006.01)
2021-243	B 62 K 21/26 (2006.01)	2021-544	B 21 J 15/30 (2006.01)
2021-244	B 62 J 1/08 (2006.01)	2022-202	H 01 J 37/20 (2006.01)
2021-246	E 04 B 1/38 (2006.01)		

Zveřejněné přihlášky vynálezů - řazené podle MPT

- (51) **A62B 7/10** (2006.01)
A62B 9/02 (2006.01)
A62B 9/04 (2006.01)
A62B 18/02 (2006.01)
A62B 18/08 (2006.01)
- (21) **2021-248**
(71) Kranz Vladimír Ing., Praha 4, Braník, CZ
(72) Kranz Vladimír Ing., Praha 4, Braník, CZ
(54) **Zařízení pro filtraci vzduchu od drobných částic pro ochranu osob**
(22) 20.05.2021
(57) Řešení se týká zařízení pro filtraci vzduchu od malých částic, zejména virů a prachu, nadechovaného osobami.

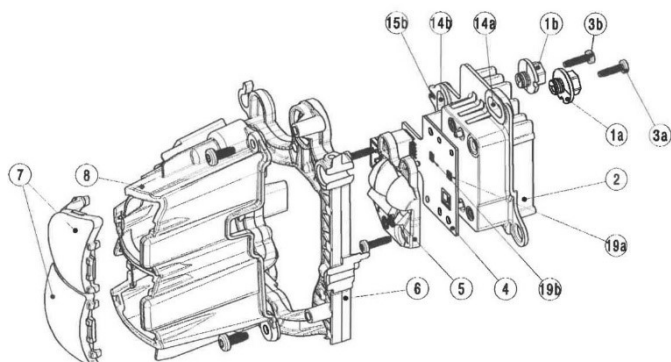
- vodící trubky (T) se nachází kleština (K), přičemž vodící trubka (T) ústí opačným koncem do zásobníku (Z), kdy vodící trubka (T) je vůči rámu (R) podélně přesuvná.
- (74) POLÁČEK a kol., Ing. Jiří Poláček, Dominikánská 287/6, Plzeň, Vnitřní Město, 30100



- (51) **B21J 15/30** (2006.01)
B21J 15/10 (2006.01)
- (21) **2021-544**
(71) Západočeská univerzita v Plzni, Plzeň, Jižní Předměstí, CZ
(72) Kuthan Jiří Ing., Plzeň, Jižní Předměstí, CZ
Mach František Ing., Ph.D., Plzeň, Jižní Předměstí, CZ
Juřík Martin Ing., Karlovy Vary, Doubí, CZ
Vítek Martin Ing., Sadov, CZ
Sodomka Ondřej Ing., Rakovník, Rakovník II, CZ
- (54) **Zařízení pro odvádění trnů z vytržených trhacích nýtů**
(22) 30.11.2021
(57) Vynálezem je zařízení pro odvádění trnů z vytržených trhacích nýtů sestávajících z vodící trubky (T) a zásobníku (Z), přičemž na jednom konci

- (51) **B60Q 1/068** (2006.01)
F21S 41/00 (2018.01)
- (21) **2021-238**
(71) Marelli Automotive Lighting Jihlava (Czech Republic) s.r.o., Jihlava, CZ
(72) Olišar Petr Ing., Jihlava, Helenín, CZ
Samek František Ing., Jihlava, CZ
Jícha Martin Ing., Sezemice, CZ
Píza Tomáš Ing., Krahulčí, CZ
- (54) **Nastavovací systém pro světlomety a excentrický prvek nastavovacího systému pro světlomety**
(22) 19.05.2021
(57) Podstata nastavovacího systému pro světlomety zejména motorových vozidel spočívá v tom, že nastavovací systém s prvním excentrickými prvky (1a) a/nebo druhým excentrickým prvkem (1b) na seřízení světelných zdrojů proti výstupnímu prvku (7) optické soustavy světlometu, má v tělese chladiče (2) světelného zdroje (4) vytvořen první podlouhlý otvor (14a) a/nebo druhý podlouhlý otvor (14b), v němž je uložen první excentrický prvek (1a) a/nebo druhý excentrický prvek (1b) a dále je v tělese chladiče (2) vytvořeno první vybrání (15a) a/nebo druhé vybrání (15b) pro první stabilizační pin (9a) a/nebo druhý stabilizační pin (9b), který nebo které jsou upevněny v rámu (6). Podstata excentrického prvku nastavovacího systému pro světlomety spočívá v tom, že sestává z tělesa, které obsahuje funkční část (11) a manipulační část (10), kde celým tělesem prochází centrální otvor (12), přičemž funkční část (11) je ve vztahu k manipulační části (10) vyosena.

(74) Mgr. Ondřej Čerych, advokát, Národní 58/32, Praha 1, Nové Město, 11000



(51) **B62J 1/08** (2006.01)
B62J 1/00 (2006.01)

(21) **2021-244**

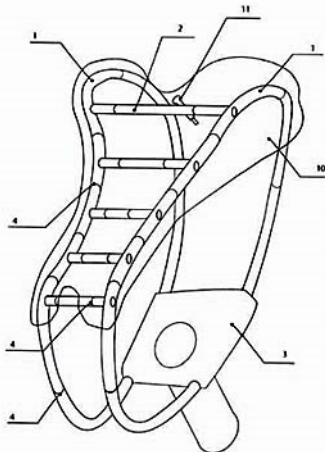
(71) Stavrev Michail, Praha 3, Žižkov, CZ

(72) Stavrev Michail, Praha 3, Žižkov, CZ

(54) **Sedlový systém DNA**

(22) 20.05.2021

(57) Sedlový systém DNA je tvořen tělesy (1), které formují sedací plochu, jež je vymezena příčnými segmenty (2). Souběžná tělesa (1) jsou ukotvena v zámku (3) sedlovky. Teleskopickým nastavením (4) souběžných těles (1) a příčných segmentů (2) lze měnit tvar i rozměry sedací plochy nebo pozici jejich jednotlivých částí. Vlastnosti sedlového systému DNA lze měnit kupříkladu stavěcím ústrojím ovládaným páčkou na spodní rámové trubce. Páčka tahá lankem, které prochází tělesem spodní rámové trubky, sedlové trubky rámu, kde přechází do sedlovky a stavěcího mechanismu v jejím zámku. Utažením nebo poveláním lanka se mění vlastnosti sedací plochy, jako třeba její pružnost. Tuhost sedací plochy se může ovlivnit pomocí pneumatického polštáře (10), který lze hustit ventilkem (11).



(51) **B62K 21/26** (2006.01)
B62K 21/12 (2006.01)

(21) **2021-243**

(71) Stavrev Michail, Praha 3, Žižkov, CZ

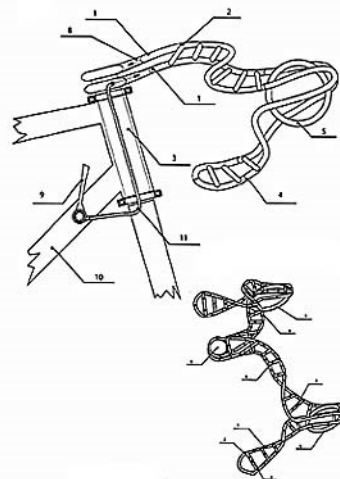
(72) Stavrev Michail, Praha 3, Žižkov, CZ

(54) **Řídkový systém DNA**

(22) 20.05.2021

(57) Řídkový systém DNA je tvořen okruhem souběžných těles (1), který je vymezen příčnými segmenty (2). Celý řídkový systém DNA je uchycen ke sloupku (3) vidlice předního kola. Teleskopickým nastavením (4) souběžných těles (1) a příčných segmentů (2) lze měnit tvar i rozměry úchopové plochy, nebo jejich jednotlivých částí. Kompaktní součásti řídkového systému DNA můžou být otočné rukojeti (5) ve tvaru písmene "O", které slouží k ovládní dalších prvků stroje, kupříkladu brzd nebo

převodového systému. Otáčením lze ovládat třeba převody a mačkáním, deformací kruhu, lze brzdít, kruhový segment lze také deformovat, či otáčet v axiálním směru (8). Vlastnosti řídkového systému lze měnit, kupříkladu páčkou (9) na spodní trubce (10) rámu kola. Páčka (9) tahá ocelovým lankem (11), které prochází okruhem souběžných těles (1), jeho utažením nebo poveláním se mění tuhost úchopové plochy. Řídkový systém DNA může být dodatečně měkčen vzduchovým polštářem úchopové plochy, který lze hustit ventilkem.



(51) **B62M 3/02** (2006.01)
B62M 3/00 (2006.01)

(21) **2021-242**

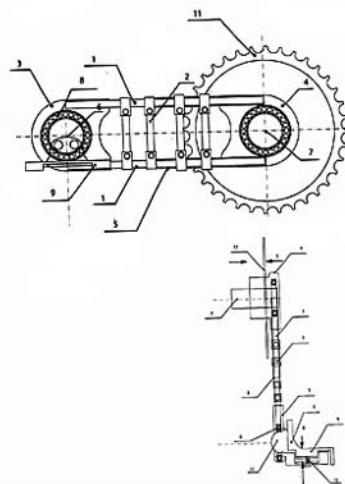
(71) Stavrev Michail, Praha 3, Žižkov, CZ

(72) Stavrev Michail, Praha 3, Žižkov, CZ

(54) **Pedálový systém DNA**

(22) 20.05.2021

(57) Pedálový systém DNA tvoří souběžná tělesa (1) a příčné segmenty (2), které spojují unašeč (3) pedálu a unašeč (4) převodníku, jejichž celek tvoří kliku. Teleskopickým nastavením (5) souběžných těles (1) lze měnit vzdálenost osy (6) otáčení pedálu a osy (7) klik. Pedálová plocha (9) je postavena vůči své ose (6) otáčení excentricky uvnitř ložiska (8). Vzdálenost pedálové plochy (9) a osy (6) otáčení lze plynule regulovat stavitelným ústrojím (10). Pedálová plocha (9) je tlumena pneumatickým polštářem (11) proti vibracím. Unašeč (4) převodníku nebo převodník (12) mohou mít variabilní pozici vůči ose (6) otáčení. Pedálový systém DNA může kromě tahu pohonu také sloužit k ovládní tahu nožní brzd, který je umístěn na levé klíče. Tah nožní brzd působí na třecí spojku, takže zpomalením kadence šlapání nebo zpětným chodem pedálů dochází k brzdnému účinku. Spojkový kotouč a jeho brzdňý účinek lze regulovat stavitelným ústrojím, které tvoří pneumatický mechanismus ovládaný vytáčením nohy jezdce.



(51) **E04B 1/38** (2006.01)
E04C 3/04 (2006.01)

F16B 7/20 (2006.01)

(21) **2021-246**

(71) Area Four Industries Česko s.r.o., Roudnice nad Labem, CZ

(72) Zyan František, Roudnice nad Labem, CZ

Jurka Vladimír, Unhošť, CZ

Andráši Eduard, Mělník, CZ

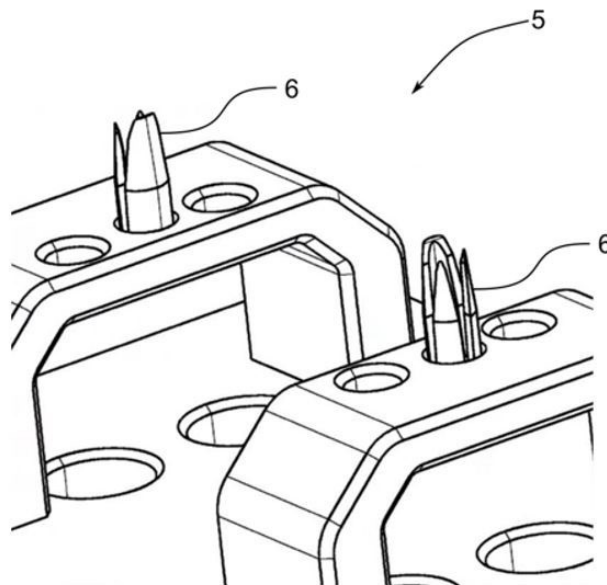
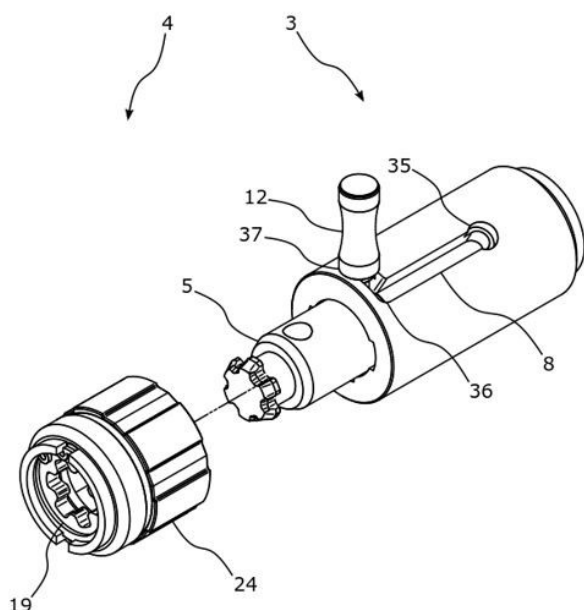
Stefanov Ivan, Ptice, CZ

(54) **Systém pro čelní spojení dvou těles**

(22) 20.05.2021

(57) Předmětem vynálezu je systém (1) pro čelní spojení dvou těles, obvykle konstrukcí (2) spožadavkem na rychlou montáž a demontáž bez použití nástrojů. Systém (1) pro čelní spojení dvou těles obsahuje dvě hlavní části, a to první pouzdro (3) a druhé pouzdro (4), které jsou připojeny ke konstrukci (2). Ke spojování dochází vysunutím a otočením trnu (5) ovládacím prvkem (12) z prvního pouzdra (3), čím dojde k překrytí dosedací plochy (28) hlavy (27) trnu (5) a dosedací plochy (33) tvarového dílu (19). Pro vymezení vůli je vyšroubována vymežovací matice (24). Demontáž probíhá opačným způsobem.

(74) PatentEnter s.r.o., Koliště 1965/13a, Brno, Černá Pole, 60200



(51) **F21S 41/19** (2018.01)

F21S 41/55 (2018.01)

F21V 21/14 (2006.01)

F16B 17/00 (2006.01)

F16B 21/00 (2006.01)

(21) **2021-239**

(71) HELLA AUTOTECHNIK NOVA s.r.o., Mohelnice, CZ

(72) Machýček David Ing., Hlubočky, CZ

Budiš Marek Ing., Mohelnice, CZ

Fabián Robert Ing., Šumperk, CZ

Kubiček Jiří Ing., Postřelmov, CZ

(54) **Sestava a způsob pro montáž modulu světlometu a modul světlometu**

(22) 20.05.2021

(57) Předmětem řešení je nosný díl (5) pro modul světlometu uzpůsobený pro přesné uložení alespoň jedné součásti modulu světlometu, která zahrnuje vyrovnávací prvek (6) součásti, přičemž nosný díl (5) zahrnuje alespoň jeden vyrovnávací prvek (6) dílu, přičemž vyrovnávací prvek (6) součásti tvoří s vyrovnávacím prvkem (6) dílu dvojici speciálně tvarovaných komplementárních vyrovnávacích prvků (6) uzpůsobenou pro vymezení vzájemné polohy nosného dílu (5) a dané součásti těsným zapadnutím výstupku na jednom prvku z dvojice do mezery na druhém prvku z této dvojice. Dále je předmětem řešení modul světlometu zahrnující tento nosný díl (5) a způsob montáže modulu světlometu na takovémto nosném dílu (5).

(74) PatentEnter s.r.o., Koliště 1965/13a, Brno, Černá Pole, 60200

(51) **F24H 1/10** (2006.01)

F24H 9/20 (2006.01)

(21) **2021-483**

(71) ACSC s.r.o., Brno, Bohunice, CZ

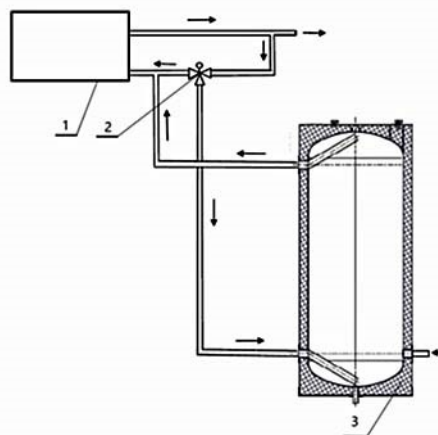
(72) Predný Jozef Ing., Brno, Bohunice, CZ

(54) **Ohřevný systém**

(22) 18.10.2021

(57) Ohřevný systém pro ohřev vody pro konečného uživatele s odběrovým výstupem, obsahující zdroj (1) proudící teplotně kapalinou, řídicí prvek (2), a akumulční nádrž (3), kde zdroj (1) teplotně kapalinou je opatřen vstupem a výstupem ohřáté kapalinou, kde výstup ohřáté kapalinou je vyveden na vstup řídicího prvku (2), přičemž první výstup řídicího prvku (2) je propojen se vstupem zdroje (1) teplotně kapalinou a rovněž je určen k připojení akumulční nádrže (3), a druhý výstup trojcestného ventilu (2) je určen k připojení akumulční nádrže (3), kde okruh zdroj (1) – řídicí prvek (2) – zdroj (1) je primárním okruhem, a okruh řídicí prvek (2) – akumulční nádrž (3) – zdroj (1) je sekundárním okruhem ohřevného systému.

(74) Kania, Sedlák, Smola, s.r.o., Mendlovo náměstí 907/1a, Brno, Staré Brno, 60300



(51) **H01J 37/20** (2006.01)

H01J 37/28 (2006.01)

(21) **2022-202**

(71) Carl Zeiss Microscopy GmbH, Jena, DE

(72) Biberger Josef, Wildenberg, DE

Postolski Michal, Barlinek, PL

Käfer Miriam Tabea, Aalen, DE

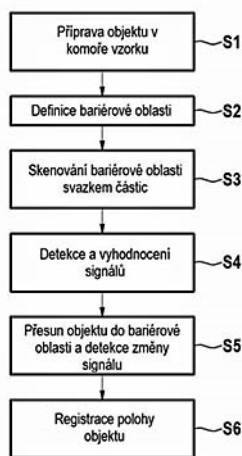
Ehm Holger, Oberkochen, DE

(54) **Způsob určování polohy objektů v mikroskopu se svazkem částic pomocí flexibilní závory s částicovým svazkem**

(22) 14.05.2022

(57) Vynález se týká způsobu polohování pohyblivého objektu v komoře vzorku mikroskopu se svazkem částic, který je prováděn pomocí flexibilní závory s částicovým svazkem. Mikroskop se svazkem částic obsahuje alespoň jeden tubus svazku částic pro generování svazku nabitých částic, dále komoru vzorku, detektor pro detekci interakčních signálů a řídicí a vyhodnocovací jednotku. Při tomto způsobu je objekt nejprve umístěn do komory vzorku. Poté je definována bariérová oblast, která je následně skenována svazkem nabitých částic. Interakční signály vygenerované během skenování jsou detekovány. Objekt se pohybuje směrem k bariérové oblasti, přičemž jsou sledovány detekované interakční signály a jsou registrovány změny signálu tak, že je možné rozpoznat, když se objekt pohybuje do bariérové oblasti nebo bariérovou oblast opouští.

(74) KANIA, SEDLÁK, SMOLA, s.r.o., Mendlovo náměstí 907/1a, Brno, Staré Brno, 60300



(51) **H05H 15/00** (2006.01)
H05G 2/00 (2006.01)
H05H 5/00 (2006.01)
H01S 3/067 (2006.01)
H01S 3/00 (2006.01)

(21) **2021-247**

(71) Fyzikální ústav AV ČR, v. v. i., Praha 8, Libeň, CZ

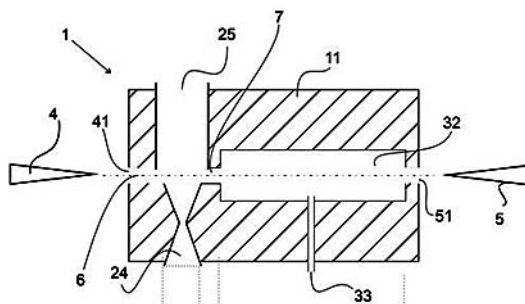
(72) Lorenz Sebastian Ing., Dolní Břežany, CZ
Grittani Gabriele Maria MSc., Ph.D., Dolní Břežany, CZ

(54) **Plynový terč pro laserem řízené elektronové urychlovače a způsob urychlování elektronů**

(22) 20.05.2021

(57) Vynález se týká plynového terče (1) a způsobu generování a urychlování elektronového svazku v samořídícím režimu pomocí plynového terče (1), jenž je v podstatě dvoustupňovým plynovým terčem (1), který má tělo, kde jsou alespoň dva otvory (41 a 51) pro vstup laserového svazku a výstup elektronového svazku z terče (1) definující osu, na které leží optická osa (6) laserového resp. elektronového svazku (5). Tělo plynového terče (1) dále obsahuje dvě dutiny, ležící na ose (6) definované otvory (41 a 51). První dutina je uzpůsobena pro umístění nadzvukové štěrbinové plynové trysky (22), resp. geometrie této dutiny odpovídá mgeometrii nadzvukové štěrbinové plynové trysky (22). Druhá dutina obsahuje plynovou celu (3), resp. geometrie druhé dutiny tvoří plynovou celu (3). Obě dvě dutiny jsou spojené kanálkem (7) ležícím na ose (6) definované vstupním a výstupním otvorem (41 a 51). Délka kanálku (7) je určena minimální tloušťkou stěny mezi dvěma dutinami terče (1).

(74) Fyzikální ústav AV ČR, v. v. i./CITT, Karel Bauer, Za Radnicí 835, Dolní Břežany, 25241



Zveřejněné přihlášky vynálezů - přehled podle třídících znaků

(51)		(21)		(51)		(21)
A 62 B 9/02	(2006.01)	2021-248		F 16 B 21/00	(2006.01)	2021-239
A 62 B 9/04	(2006.01)	2021-248		F 21 S 41/00	(2018.01)	2021-238
A 62 B 18/02	(2006.01)	2021-248		F 21 S 41/55	(2018.01)	2021-239
A 62 B 18/08	(2006.01)	2021-248		F 21 V 21/14	(2006.01)	2021-239
B 21 J 15/10	(2006.01)	2021-544		F 24 H 9/20	(2006.01)	2021-483
B 62 J 1/00	(2006.01)	2021-244		H 01 J 37/28	(2006.01)	2022-202
B 62 K 21/12	(2006.01)	2021-243		H 01 S 3/00	(2006.01)	2021-247
B 62 M 3/00	(2006.01)	2021-242		H 01 S 3/067	(2006.01)	2021-247
E 04 C 3/04	(2006.01)	2021-246		H 05 G 2/00	(2006.01)	2021-247
F 16 B 7/20	(2006.01)	2021-246		H 05 H 5/00	(2006.01)	2021-247
F 16 B 17/00	(2006.01)	2021-239				

Seznam přihlašovatelů zveřejněných přihlášek vynálezů

(71)	(21)	(51)	(71)	(21)	(51)	
ACSC s.r.o., Brno, Bohunice, CZ	2021-483	F 24 H 1/10	(2006.01)	Západočeská univerzita v Plzni, Plzeň, Jižní Předměstí, CZ	2021-544 B 21 J 15/30	(2006.01)
Area Four Industries Česko s.r.o., Roudnice nad Labem, CZ	2021-246	E 04 B 1/38	(2006.01)	Kranz Vladimír Ing., Praha 4, Braník, CZ	2021-248 A 62 B 7/10	(2006.01)
Carl Zeiss Microscopy GmbH, Jena, DE	2022-202	H 01 J 37/20	(2006.01)	Stavrev Michail, Praha 3, Žižkov, CZ	2021-242 B 62 M 3/02	(2006.01)
Fyzikální ústav AV ČR, v. v. i., Praha 8, Libeň, CZ	2021-247	H 05 H 15/00	(2006.01)	Stavrev Michail, Praha 3, Žižkov, CZ	2021-243 B 62 K 21/26	(2006.01)
HELLA AUTOTECHNIK NOVA s.r.o., Mohelnice, CZ	2021-239	F 21 S 41/19	(2018.01)	Stavrev Michail, Praha 3, Žižkov, CZ	2021-244 B 62 J 1/08	(2006.01)
Marelli Automotive Lighting Jihlava (Czech Republic) s.r.o., Jihlava, CZ	2021-238	B 60 Q 1/068	(2006.01)			

FG4A

Udělené patenty - přehled podle čísel patentů

V období uzávěrky tohoto čísla Věstníku udělil Úřad průmyslového vlastnictví tyto patenty.

(11)	(51)		(11)	(51)		(11)	(51)	
309404	<i>B 23 Q 1/48</i>	(2006.01)	309406	<i>A 23 L 19/00</i>	(2016.01)	309408	<i>F 24 H 1/10</i>	(2006.01)
309405	<i>C 09 C 1/48</i>	(2006.01)	309407	<i>A 61 H 3/00</i>	(2006.01)	309409	<i>B 21 J 15/30</i>	(2006.01)

FG4A

Udělené patenty - přehled podle MPT

(51)	<i>A23L 19/00</i>	(2016.01)	(51)	<i>B23Q 1/48</i>	(2006.01)
	<i>A23L 21/12</i>	(2016.01)		<i>B23Q 1/76</i>	(2006.01)
	<i>A23P 20/20</i>	(2016.01)		<i>B23Q 5/54</i>	(2006.01)
	<i>A23B 7/028</i>	(2006.01)		<i>H02K 41/02</i>	(2006.01)
	<i>A23N 15/00</i>	(2006.01)	(11)	309404	
(11)	309406		(40)	14.11.2012	
(40)	09.08.2017		(21)	2011-261	
(21)	2016-52		(73)	České vysoké učení technické v Praze, Praha 6, Dejvice, CZ	
(73)	Trutna Jan, Velké Meziříčí, CZ		(72)	Valášek Michael prof. Ing., DrSc., Praha 4, CZ	
(72)	Trutna Jan, Velké Meziříčí, CZ			Švéda Jiří Ing., Kladno, CZ	
(54)	Způsob výroby trubíček z čistě ovocné dřevě a zařízení k jejich výrobě		(54)	Vzpěra, zvláště suvná nebo otočná vzpěra výrobních strojů	
(22)	02.02.2016		(22)	04.05.2011	
(74)	Ing. Jiří Langhans, Krajnova 805/7, Třebíč, 67401		(74)	Ing. Karel Novotný, Žufanova 2, Praha 6, 16300	
<hr/>					
(51)	<i>A61H 3/00</i>	(2006.01)	(51)	<i>C09C 1/48</i>	(2006.01)
	<i>A61F 2/56</i>	(2006.01)		<i>C01B 31/04</i>	(2006.01)
	<i>A61F 2/62</i>	(2006.01)	(11)	309405	
(11)	309407		(40)	12.06.2013	
(40)	05.01.2022		(21)	2012-527	
(21)	2020-377		(73)	CABOT CORPORATION, Boston, MA 02210-2019, MA, US	
(73)	Vysoká škola báňská - Technická univerzita Ostrava, Ostrava, Poruba, CZ		(72)	Nester Serguei, Tyngsboro, MA 01879, MA, US	
	Theosun technologies s.r.o., Ostrava, Slezská Ostrava, CZ			Rumpf Frederick H., Billerica, MA 01821, MA, US	
(72)	Grushko Stefan Ing., Ostrava, Poruba, CZ			Kutsovsky Yakov E., Arlington, MA 02474, MA, US	
	Strejček Radim Ing., Ostrava, Slezská Ostrava, CZ			Natalie Charles A., Pampa, TX 79065, TX, US	
(54)	Kloub se dvěma stupni volnosti pro použití v exoskeletech a rehabilitačních zařízeních		(54)	Způsob výroby sazí a zařízení k provádění tohoto způsobu	
(22)	28.06.2020		(32)	19.02.2010	
(74)	PatentEnter s.r.o., Koliště 1965/13a, Brno, Černá Pole, 60200		(31)	61/306,092	
<hr/>					
(51)	<i>B21J 15/30</i>	(2006.01)	(33)	US	
	<i>B21J 15/10</i>	(2006.01)	(86)	PCT/PCT/US2011/024295	
(11)	309409		(87)	WO 2011/103015	
(40)	30.11.2022		(22)	10.02.2011	
(21)	2021-544		(74)	Čermák a spol., JUDr. Karel Čermák Ph.D., LL.M., Elišky Peškové 735/15, Praha 5, Smíchov, 15000	
(73)	Západočeská univerzita v Plzni, Plzeň, Jižní Předměstí, CZ		<hr/>		
(72)	Kuthan Jiří Ing., Plzeň, Jižní Předměstí, CZ		(51)	<i>F24H 1/10</i>	(2006.01)
	Mach František Ing., Ph.D., Plzeň, Jižní Předměstí, CZ			<i>F24H 9/20</i>	(2006.01)
	Juřík Martin Ing., Karlovy Vary, Doubí, CZ		(11)	309408	
	Vítek Martin Ing., Sadov, CZ		(40)	30.11.2022	
	Sodomka Ondřej Ing., Rakovník, Rakovník II, CZ		(21)	2021-483	
(54)	Zařízení pro odvádění trnů z vytržených trhacích nýtů		(73)	ACSC s.r.o., Brno, Bohunice, CZ	
(22)	30.11.2021		(72)	Predný Jozef Ing., Brno, Bohunice, CZ	
(74)	POLÁČEK a kol., Ing. Jiří Poláček, Dominikánská 287/6, Plzeň, Vnitřní Město, 30100		(54)	Ohřevný systém	
<hr/>					
			(22)	18.10.2021	
			(74)	Kania, Sedlák, Smola, s.r.o., Mendlovo náměstí 907/1a, Brno, Staré Brno, 60300	

Seznam majitelů udělených patentů

(73)	(11)	(51)	(73)	(11)	(51)
ACSC s.r.o., Brno, Bohunice, CZ	309408	F 24 H 1/10	Vysoká škola báňská - Technická univerzita Ostrava, Ostrava, Poruba, CZ	309407	A 61 H 3/00
CABOT CORPORATION, Boston, MA 02210-2019, MA, US	309405	C 09 C 1/48	Západočeská univerzita v Plzni, Plzeň, Jižní Předměstí, CZ	309409	B 21 J 15/30
České vysoké učení technické v Praze, Praha 6, Dejvice, CZ	309404	B 23 Q 1/48	Trutna Jan, Velké Meziříčí, CZ	309406	A 23 L 19/00
Theosun technologies s.r.o., Ostrava, Slezská Ostrava, CZ	309407	A 61 H 3/00			

(2006.01)

(2006.01)

(2006.01)

(2006.01)

(2006.01)

(2006.01)

(2016.01)

Udělené evropské patenty

Evropský patentový úřad udělil následující evropské patenty s účinkem pro Českou republiku. Tyto patenty mohou být zrušeny nebo zachovány v pozměněném znění Evropským patentovým úřadem v řízení o odporu. K tomu, aby nabyl evropský patent účinnosti na území České republiky, je třeba, aby byl Úřadu předložen ve stanovené lhůtě překlad patentového spisu do českého jazyka (§ 35c odst. 2 až 4 zákona č. 527/1990 Sb., v platném znění).

(97) EP 1787397	(47) 16.11.2022	(97) EP 2893330	(47) 16.11.2022	(97) EP 3096838	(47) 16.11.2022	(97) EP 3224669	(47) 16.11.2022
(97) EP 2022203	(47) 16.11.2022	(97) EP 2899254	(47) 16.11.2022	(97) EP 3097163	(47) 16.11.2022	(97) EP 3225341	(47) 16.11.2022
(97) EP 2044718	(47) 16.11.2022	(97) EP 2901107	(47) 16.11.2022	(97) EP 3099247	(47) 16.11.2022	(97) EP 3225462	(47) 16.11.2022
(97) EP 2160130	(47) 16.11.2022	(97) EP 2901318	(47) 16.11.2022	(97) EP 3107844	(47) 16.11.2022	(97) EP 3227361	(47) 16.11.2022
(97) EP 2220740	(47) 16.11.2022	(97) EP 2902075	(47) 16.11.2022	(97) EP 3109895	(47) 16.11.2022	(97) EP 3228987	(47) 16.11.2022
(97) EP 2252727	(47) 16.11.2022	(97) EP 2904165	(47) 16.11.2022	(97) EP 3110899	(47) 16.11.2022	(97) EP 3229175	(47) 16.11.2022
(97) EP 2304393	(47) 16.11.2022	(97) EP 2904404	(47) 16.11.2022	(97) EP 3113818	(47) 16.11.2022	(97) EP 3234221	(47) 16.11.2022
(97) EP 2340142	(47) 16.11.2022	(97) EP 2905659	(47) 16.11.2022	(97) EP 3122261	(47) 16.11.2022	(97) EP 3240606	(47) 16.11.2022
(97) EP 2368007	(47) 16.11.2022	(97) EP 2911642	(47) 16.11.2022	(97) EP 3122596	(47) 16.11.2022	(97) EP 3242200	(47) 16.11.2022
(97) EP 2416961	(47) 16.11.2022	(97) EP 2912793	(47) 16.11.2022	(97) EP 3129211	(47) 16.11.2022	(97) EP 3243905	(47) 16.11.2022
(97) EP 2453557	(47) 16.11.2022	(97) EP 2927726	(47) 16.11.2022	(97) EP 3130069	(47) 16.11.2022	(97) EP 3244547	(47) 16.11.2022
(97) EP 2455780	(47) 16.11.2022	(97) EP 2932288	(47) 16.11.2022	(97) EP 3131631	(47) 16.11.2022	(97) EP 3245560	(47) 16.11.2022
(97) EP 2484323	(47) 16.11.2022	(97) EP 2936220	(47) 16.11.2022	(97) EP 3134787	(47) 16.11.2022	(97) EP 3245959	(47) 16.11.2022
(97) EP 2492302	(47) 16.11.2022	(97) EP 2936276	(47) 16.11.2022	(97) EP 3135865	(47) 16.11.2022	(97) EP 3248738	(47) 16.11.2022
(97) EP 2534820	(47) 16.11.2022	(97) EP 2938540	(47) 16.11.2022	(97) EP 3136448	(47) 16.11.2022	(97) EP 3250123	(47) 16.11.2022
(97) EP 2543034	(47) 16.11.2022	(97) EP 2941267	(47) 16.11.2022	(97) EP 3136526	(47) 16.11.2022	(97) EP 3250243	(47) 16.11.2022
(97) EP 2543187	(47) 16.11.2022	(97) EP 2947434	(47) 16.11.2022	(97) EP 3136654	(47) 16.11.2022	(97) EP 3251920	(47) 16.11.2022
(97) EP 2545883	(47) 16.11.2022	(97) EP 2948505	(47) 16.11.2022	(97) EP 3137179	(47) 16.11.2022	(97) EP 3252727	(47) 16.11.2022
(97) EP 2546088	(47) 16.11.2022	(97) EP 2949362	(47) 16.11.2022	(97) EP 3138190	(47) 16.11.2022	(97) EP 3254975	(47) 16.11.2022
(97) EP 2569440	(47) 16.11.2022	(97) EP 2956651	(47) 16.11.2022	(97) EP 3142008	(47) 16.11.2022	(97) EP 3256051	(47) 16.11.2022
(97) EP 2582385	(47) 16.11.2022	(97) EP 2957016	(47) 16.11.2022	(97) EP 3144459	(47) 16.11.2022	(97) EP 3256541	(47) 16.11.2022
(97) EP 2594608	(47) 16.11.2022	(97) EP 2968890	(47) 16.11.2022	(97) EP 3144826	(47) 16.11.2022	(97) EP 3257651	(47) 16.11.2022
(97) EP 2604468	(47) 16.11.2022	(97) EP 2969096	(47) 16.11.2022	(97) EP 3146475	(47) 16.11.2022	(97) EP 3258895	(47) 16.11.2022
(97) EP 2604695	(47) 16.11.2022	(97) EP 2971270	(47) 16.11.2022	(97) EP 3148738	(47) 16.11.2022	(97) EP 3259304	(47) 16.11.2022
(97) EP 2611259	(47) 16.11.2022	(97) EP 2977196	(47) 16.11.2022	(97) EP 3149593	(47) 16.11.2022	(97) EP 3265858	(47) 16.11.2022
(97) EP 2614873	(47) 16.11.2022	(97) EP 2977941	(47) 16.11.2022	(97) EP 3149595	(47) 16.11.2022	(97) EP 3267671	(47) 16.11.2022
(97) EP 2617709	(47) 16.11.2022	(97) EP 2979774	(47) 16.11.2022	(97) EP 3152831	(47) 16.11.2022	(97) EP 3271259	(47) 16.11.2022
(97) EP 2644209	(47) 16.11.2022	(97) EP 2980677	(47) 16.11.2022	(97) EP 3156837	(47) 16.11.2022	(97) EP 3274674	(47) 16.11.2022
(97) EP 2649428	(47) 16.11.2022	(97) EP 2982603	(47) 16.11.2022	(97) EP 3157630	(47) 16.11.2022	(97) EP 3274841	(47) 16.11.2022
(97) EP 2654190	(47) 16.11.2022	(97) EP 2984147	(47) 16.11.2022	(97) EP 3158673	(47) 16.11.2022	(97) EP 3278317	(47) 16.11.2022
(97) EP 2657310	(47) 16.11.2022	(97) EP 2989992	(47) 16.11.2022	(97) EP 3159399	(47) 16.11.2022	(97) EP 3280358	(47) 16.11.2022
(97) EP 2670037	(47) 16.11.2022	(97) EP 2991762	(47) 16.11.2022	(97) EP 3163316	(47) 16.11.2022	(97) EP 3280440	(47) 16.11.2022
(97) EP 2682207	(47) 16.11.2022	(97) EP 2995040	(47) 16.11.2022	(97) EP 3164048	(47) 16.11.2022	(97) EP 3282955	(47) 16.11.2022
(97) EP 2684032	(47) 16.11.2022	(97) EP 2995605	(47) 16.11.2022	(97) EP 3166490	(47) 16.11.2022	(97) EP 3283058	(47) 16.11.2022
(97) EP 2686038	(47) 16.11.2022	(97) EP 3001475	(47) 16.11.2022	(97) EP 3170198	(47) 16.11.2022	(97) EP 3283323	(47) 16.11.2022
(97) EP 2689326	(47) 16.11.2022	(97) EP 3005257	(47) 16.11.2022	(97) EP 3171820	(47) 16.11.2022	(97) EP 3284627	(47) 16.11.2022
(97) EP 2689438	(47) 16.11.2022	(97) EP 3014333	(47) 16.11.2022	(97) EP 3172045	(47) 16.11.2022	(97) EP 3285795	(47) 16.11.2022
(97) EP 2689808	(47) 16.11.2022	(97) EP 3017619	(47) 16.11.2022	(97) EP 3172077	(47) 16.11.2022	(97) EP 3285920	(47) 16.11.2022
(97) EP 2704654	(47) 16.11.2022	(97) EP 3021841	(47) 16.11.2022	(97) EP 3174504	(47) 16.11.2022	(97) EP 3285936	(47) 16.11.2022
(97) EP 2705207	(47) 16.11.2022	(97) EP 3023776	(47) 16.11.2022	(97) EP 3180623	(47) 16.11.2022	(97) EP 3286144	(47) 16.11.2022
(97) EP 2716497	(47) 16.11.2022	(97) EP 3026701	(47) 16.11.2022	(97) EP 3184392	(47) 16.11.2022	(97) EP 3286572	(47) 16.11.2022
(97) EP 2724145	(47) 16.11.2022	(97) EP 3030918	(47) 16.11.2022	(97) EP 3185156	(47) 16.11.2022	(97) EP 3289138	(47) 16.11.2022
(97) EP 2734199	(47) 16.11.2022	(97) EP 3031888	(47) 16.11.2022	(97) EP 3188497	(47) 16.11.2022	(97) EP 3290312	(47) 16.11.2022
(97) EP 2737306	(47) 16.11.2022	(97) EP 3032317	(47) 16.11.2022	(97) EP 3189017	(47) 16.11.2022	(97) EP 3292929	(47) 16.11.2022
(97) EP 2739982	(47) 16.11.2022	(97) EP 3033644	(47) 16.11.2022	(97) EP 3189867	(47) 16.11.2022	(97) EP 3293005	(47) 16.11.2022
(97) EP 2750134	(47) 16.11.2022	(97) EP 3034478	(47) 16.11.2022	(97) EP 3191160	(47) 16.11.2022	(97) EP 3293705	(47) 16.11.2022
(97) EP 2750705	(47) 16.11.2022	(97) EP 3038791	(47) 16.11.2022	(97) EP 3191215	(47) 16.11.2022	(97) EP 3294272	(47) 16.11.2022
(97) EP 2760547	(47) 16.11.2022	(97) EP 3041964	(47) 16.11.2022	(97) EP 3195164	(47) 16.11.2022	(97) EP 3294394	(47) 16.11.2022
(97) EP 2773262	(47) 16.11.2022	(97) EP 3044605	(47) 16.11.2022	(97) EP 3197365	(47) 16.11.2022	(97) EP 3296971	(47) 16.11.2022
(97) EP 2779610	(47) 16.11.2022	(97) EP 3044741	(47) 16.11.2022	(97) EP 3197659	(47) 16.11.2022	(97) EP 3297738	(47) 16.11.2022
(97) EP 2779677	(47) 16.11.2022	(97) EP 3045561	(47) 16.11.2022	(97) EP 3197938	(47) 16.11.2022	(97) EP 3298434	(47) 16.11.2022
(97) EP 2805233	(47) 16.11.2022	(97) EP 3047028	(47) 16.11.2022	(97) EP 3198845	(47) 16.11.2022	(97) EP 3299582	(47) 16.11.2022
(97) EP 2829684	(47) 16.11.2022	(97) EP 3049609	(47) 16.11.2022	(97) EP 3200565	(47) 16.11.2022	(97) EP 3302320	(47) 16.11.2022
(97) EP 2830942	(47) 16.11.2022	(97) EP 3052144	(47) 16.11.2022	(97) EP 3201492	(47) 16.11.2022	(97) EP 3302437	(47) 16.11.2022
(97) EP 2832464	(47) 16.11.2022	(97) EP 3054833	(47) 16.11.2022	(97) EP 3203287	(47) 16.11.2022	(97) EP 3302749	(47) 16.11.2022
(97) EP 2835867	(47) 16.11.2022	(97) EP 3056549	(47) 16.11.2022	(97) EP 3205257	(47) 16.11.2022	(97) EP 3303048	(47) 16.11.2022
(97) EP 2838591	(47) 16.11.2022	(97) EP 3061062	(47) 16.11.2022	(97) EP 3206590	(47) 16.11.2022	(97) EP 3305825	(47) 16.11.2022
(97) EP 2841097	(47) 16.11.2022	(97) EP 3061561	(47) 16.11.2022	(97) EP 3209102	(47) 16.11.2022	(97) EP 3307033	(47) 16.11.2022
(97) EP 2841411	(47) 16.11.2022	(97) EP 3063610	(47) 16.11.2022	(97) EP 3212424	(47) 16.11.2022	(97) EP 3307198	(47) 16.11.2022
(97) EP 2849645	(47) 16.11.2022	(97) EP 3074141	(47) 16.11.2022	(97) EP 3213502	(47) 16.11.2022	(97) EP 3311224	(47) 16.11.2022
(97) EP 2850401	(47) 16.11.2022	(97) EP 3078026	(47) 16.11.2022	(97) EP 3213816	(47) 16.11.2022	(97) EP 3313303	(47) 16.11.2022
(97) EP 2851934	(47) 16.11.2022	(97) EP 3080648	(47) 16.11.2022	(97) EP 3214568	(47) 16.11.2022	(97) EP 3315092	(47) 16.11.2022
(97) EP 2854608	(47) 16.11.2022	(97) EP 3082511	(47) 16.11.2022	(97) EP 3214579	(47) 16.11.2022	(97) EP 3317595	(47) 16.11.2022
(97) EP 2862291	(47) 16.11.2022	(97) EP 3082617	(47) 16.11.2022	(97) EP 3215853	(47) 16.11.2022	(97) EP 3320674	(47) 16.11.2022
(97) EP 2863827	(47) 16.11.2022	(97) EP 3084921	(47) 16.11.2022	(97) EP 3217452	(47) 16.11.2022	(97) EP 3322413	(47) 16.11.2022
(97) EP 2873116	(47) 16.11.2022	(97) EP 3086886	(47) 16.11.2022	(97) EP 3219306	(47) 16.11.2022	(97) EP 3326547	(47) 16.11.2022
(97) EP 2877243	(47) 16.11.2022	(97) EP 3094026	(47) 16.11.2022	(97) EP 3222995	(47) 16.11.2022	(97) EP 3327485	(47) 16.11.2022
(97) EP 2888803	(47) 16.11.2022	(97) EP 3094378	(47) 16.11.2022	(97) EP 3223386	(47) 16.11.2022	(97) EP 3328022	(47) 16.11.2022

(97) EP 3856432	(47) 16.11.2022	(97) EP 3879382	(47) 16.11.2022	(97) EP 3900303	(47) 16.11.2022	(97) EP 3942091	(47) 16.11.2022
(97) EP 3856568	(47) 16.11.2022	(97) EP 3880401	(47) 16.11.2022	(97) EP 3900323	(47) 16.11.2022	(97) EP 3943264	(47) 16.11.2022
(97) EP 3856711	(47) 16.11.2022	(97) EP 3881704	(47) 16.11.2022	(97) EP 3902986	(47) 16.11.2022	(97) EP 3943783	(47) 16.11.2022
(97) EP 3857281	(47) 16.11.2022	(97) EP 3881788	(47) 16.11.2022	(97) EP 3903363	(47) 16.11.2022	(97) EP 3944969	(47) 16.11.2022
(97) EP 3857791	(47) 16.11.2022	(97) EP 3882550	(47) 16.11.2022	(97) EP 3903364	(47) 16.11.2022	(97) EP 3945108	(47) 16.11.2022
(97) EP 3859250	(47) 16.11.2022	(97) EP 3882712	(47) 16.11.2022	(97) EP 3903898	(47) 16.11.2022	(97) EP 3945278	(47) 16.11.2022
(97) EP 3858719	(47) 16.11.2022	(97) EP 3884143	(47) 16.11.2022	(97) EP 3903916	(47) 16.11.2022	(97) EP 3947240	(47) 16.11.2022
(97) EP 3858830	(47) 16.11.2022	(97) EP 3884983	(47) 16.11.2022	(97) EP 3903977	(47) 16.11.2022	(97) EP 3947278	(47) 16.11.2022
(97) EP 3859008	(47) 16.11.2022	(97) EP 3885628	(47) 16.11.2022	(97) EP 3904226	(47) 16.11.2022	(97) EP 3948777	(47) 16.11.2022
(97) EP 3859250	(47) 16.11.2022	(97) EP 3885953	(47) 16.11.2022	(97) EP 3904420	(47) 16.11.2022	(97) EP 3950398	(47) 16.11.2022
(97) EP 3860102	(47) 16.11.2022	(97) EP 3886663	(47) 16.11.2022	(97) EP 3906642	(47) 16.11.2022	(97) EP 3951412	(47) 16.11.2022
(97) EP 3860118	(47) 16.11.2022	(97) EP 3886790	(47) 16.11.2022	(97) EP 3906902	(47) 16.11.2022	(97) EP 3953029	(47) 16.11.2022
(97) EP 3860443	(47) 16.11.2022	(97) EP 3886952	(47) 16.11.2022	(97) EP 3909279	(47) 16.11.2022	(97) EP 3953522	(47) 16.11.2022
(97) EP 3860444	(47) 16.11.2022	(97) EP 3887275	(47) 16.11.2022	(97) EP 3909522	(47) 16.11.2022	(97) EP 3955408	(47) 16.11.2022
(97) EP 3862062	(47) 16.11.2022	(97) EP 3887441	(47) 16.11.2022	(97) EP 3909770	(47) 16.11.2022	(97) EP 3957280	(47) 16.11.2022
(97) EP 3862190	(47) 16.11.2022	(97) EP 3887713	(47) 16.11.2022	(97) EP 3910712	(47) 16.11.2022	(97) EP 3959546	(47) 16.11.2022
(97) EP 3862223	(47) 16.11.2022	(97) EP 3887791	(47) 16.11.2022	(97) EP 3910788	(47) 16.11.2022	(97) EP 3960422	(47) 16.11.2022
(97) EP 3862301	(47) 16.11.2022	(97) EP 3887859	(47) 16.11.2022	(97) EP 3911119	(47) 16.11.2022	(97) EP 3960536	(47) 16.11.2022
(97) EP 3862507	(47) 16.11.2022	(97) EP 3888887	(47) 16.11.2022	(97) EP 3911121	(47) 16.11.2022	(97) EP 3964542	(47) 16.11.2022
(97) EP 3863486	(47) 16.11.2022	(97) EP 3888962	(47) 16.11.2022	(97) EP 3912230	(47) 16.11.2022	(97) EP 3964657	(47) 16.11.2022
(97) EP 3863798	(47) 16.11.2022	(97) EP 3888993	(47) 16.11.2022	(97) EP 3912909	(47) 16.11.2022	(97) EP 3966067	(47) 16.11.2022
(97) EP 3864006	(47) 16.11.2022	(97) EP 3889227	(47) 16.11.2022	(97) EP 3913398	(47) 16.11.2022	(97) EP 3966680	(47) 16.11.2022
(97) EP 3864125	(47) 16.11.2022	(97) EP 3890429	(47) 16.11.2022	(97) EP 3914543	(47) 16.11.2022	(97) EP 3969943	(47) 16.11.2022
(97) EP 3865246	(47) 16.11.2022	(97) EP 3891921	(47) 16.11.2022	(97) EP 3914546	(47) 16.11.2022	(97) EP 3967881	(47) 16.11.2022
(97) EP 3865363	(47) 16.11.2022	(97) EP 3892067	(47) 16.11.2022	(97) EP 3916716	(47) 16.11.2022	(97) EP 3969975	(47) 16.11.2022
(97) EP 3865885	(47) 16.11.2022	(97) EP 3893123	(47) 16.11.2022	(97) EP 3917137	(47) 16.11.2022	(97) EP 3971005	(47) 16.11.2022
(97) EP 3866234	(47) 16.11.2022	(97) EP 3893305	(47) 16.11.2022	(97) EP 3917349	(47) 16.11.2022	(97) EP 3974005	(47) 16.11.2022
(97) EP 3866590	(47) 16.11.2022	(97) EP 3894085	(47) 16.11.2022	(97) EP 3919834	(47) 16.11.2022	(97) EP 3975178	(47) 16.11.2022
(97) EP 3866650	(47) 16.11.2022	(97) EP 3894181	(47) 16.11.2022	(97) EP 3920256	(47) 16.11.2022	(97) EP 3975216	(47) 16.11.2022
(97) EP 3867178	(47) 16.11.2022	(97) EP 3894430	(47) 16.11.2022	(97) EP 3921249	(47) 16.11.2022	(97) EP 3975867	(47) 16.11.2022
(97) EP 3867301	(47) 16.11.2022	(97) EP 3894731	(47) 16.11.2022	(97) EP 3921269	(47) 16.11.2022	(97) EP 3980616	(47) 16.11.2022
(97) EP 3868321	(47) 16.11.2022	(97) EP 3894766	(47) 16.11.2022	(97) EP 3923019	(47) 16.11.2022	(97) EP 3983179	(47) 16.11.2022
(97) EP 3868682	(47) 16.11.2022	(97) EP 3895212	(47) 16.11.2022	(97) EP 3923540	(47) 16.11.2022	(97) EP 3984922	(47) 16.11.2022
(97) EP 3869526	(47) 16.11.2022	(97) EP 3895220	(47) 16.11.2022	(97) EP 3924233	(47) 16.11.2022	(97) EP 3989369	(47) 16.11.2022
(97) EP 3869531	(47) 16.11.2022	(97) EP 3895296	(47) 16.11.2022	(97) EP 3924582	(47) 16.11.2022	(97) EP 3991287	(47) 16.11.2022
(97) EP 3870753	(47) 16.11.2022	(97) EP 3895393	(47) 16.11.2022	(97) EP 3925877	(47) 16.11.2022	(97) EP 3993030	(47) 16.11.2022
(97) EP 3870946	(47) 16.11.2022	(97) EP 3895510	(47) 16.11.2022	(97) EP 3926105	(47) 16.11.2022	(97) EP 3993676	(47) 16.11.2022
(97) EP 3871829	(47) 16.11.2022	(97) EP 3895896	(47) 16.11.2022	(97) EP 3927210	(47) 16.11.2022	(97) EP 3994902	(47) 16.11.2022
(97) EP 3872283	(47) 16.11.2022	(97) EP 3896072	(47) 16.11.2022	(97) EP 3927953	(47) 16.11.2022	(97) EP 3996856	(47) 16.11.2022
(97) EP 3872372	(47) 16.11.2022	(97) EP 3897476	(47) 16.11.2022	(97) EP 3928847	(47) 16.11.2022	(97) EP 4001048	(47) 16.11.2022
(97) EP 3872618	(47) 16.11.2022	(97) EP 3898117	(47) 16.11.2022	(97) EP 3929415	(47) 16.11.2022	(97) EP 4001115	(47) 16.11.2022
(97) EP 3873956	(47) 16.11.2022	(97) EP 3898136	(47) 16.11.2022	(97) EP 3931056	(47) 16.11.2022	(97) EP 4003134	(47) 16.11.2022
(97) EP 3874457	(47) 16.11.2022	(97) EP 3898537	(47) 16.11.2022	(97) EP 3931444	(47) 16.11.2022	(97) EP 4003736	(47) 16.11.2022
(97) EP 3875008	(47) 16.11.2022	(97) EP 3899075	(47) 16.11.2022	(97) EP 3931992	(47) 16.11.2022	(97) EP 4004432	(47) 16.11.2022
(97) EP 3875203	(47) 16.11.2022	(97) EP 3899218	(47) 16.11.2022	(97) EP 3932796	(47) 16.11.2022	(97) EP 4015036	(47) 16.11.2022
(97) EP 3875209	(47) 16.11.2022	(97) EP 3899305	(47) 16.11.2022	(97) EP 3933812	(47) 16.11.2022	(97) EP 4016197	(47) 16.11.2022
(97) EP 3875795	(47) 16.11.2022	(97) EP 3899321	(47) 16.11.2022	(97) EP 3934406	(47) 16.11.2022	(97) EP 4016770	(47) 16.11.2022
(97) EP 3876948	(47) 16.11.2022	(97) EP 3899437	(47) 16.11.2022	(97) EP 3938320	(47) 16.11.2022	(97) EP 4019076	(47) 16.11.2022
(97) EP 3878585	(47) 16.11.2022	(97) EP 3899490	(47) 16.11.2022	(97) EP 3938626	(47) 16.11.2022	(97) EP 4021669	(47) 16.11.2022
(97) EP 3878616	(47) 16.11.2022	(97) EP 3899586	(47) 16.11.2022	(97) EP 3939727	(47) 16.11.2022	(97) EP 4028438	(47) 16.11.2022
(97) EP 3879065	(47) 16.11.2022	(97) EP 3899761	(47) 16.11.2022	(97) EP 3941652	(47) 16.11.2022	(97) EP 4042498	(47) 16.11.2022

Zveřejněné překlady evropských patentových spisů

U následujících udělených evropských patentů s účinky pro Českou republiku byl majitelem předložen překlad patentového spisu do českého jazyka (§ 35c odst. 2 až 4 zákona č. 527/1990 Sb., v platném znění). Údaje jsou řazeny vzestupně podle čísel evropských patentů.

(97) EP 2529774		(97) 27.06.2013	
(47) 17.08.2022		(51) A61H 3/02	(2006.01)
(97) 05.12.2012		A61H 3/00	(2006.01)
(51) A61M 5/315	(2006.01)	(96) 19.12.2012	
(96) 28.05.2010		(96) 12815921.7	
(96) 12165097.2		(73) Iwalkfree Inc., Mansfield, ON L0N 1M0, CA	
(73) Sanofi-Aventis Deutschland GmbH, 65929 Frankfurt am Main, DE		(72) HUNTER, Bradly, Long Beach, CA 90803, US	
(72) Plumptre, David Aubrey, Droitwich Spa, Worcestershire WR9 7RQ, GB		(54) Bezruční berle	
Jones, Christopher John, Tewkesbury, Gloucestershire GL20 7AT, GB		(32) 201161577892 P	
(54) Resetovatelný mechanismus pro zařízení k přivádění léčiva		(31) 20.12.2011	
(32) 182820 P, 09009057		(33) US	
(31) 01.06.2009, 10.07.2009		(86) PCT/US2012/070679	
(33) US, EP		(87) WO 2013/096484	
(74) Traplová Hakr Kubát, advokátní a patentová kancelář, Ing. Jan Kubát, patentový zástupce, Přístavní 24, Praha 7, 17000		(74) ŽOVICOVÁ & ŽOVIC IP, s.r.o., Záhradnícka 36, Bratislava 82108	
<hr/>			
(97) EP 2793794		(97) EP 2807548	
(47) 10.08.2022		(47) 20.07.2022	
		(97) 01.08.2013	

- (51) **G06F 3/12** (2006.01)
(96) 24.01.2013
(96) 13710556.5
(73) Y Soft Print Management Solutions, a.s., 616 00 Brno, CZ
(72) KRAJICEK, Ondrej, 61400 Brno, CZ
DE MARTINI, Martin, 7 17000 Praha, CZ
- (54) **Systém pro škálovatelné zpracování souborů v cloudu**
(32) 201270041
(31) 25.01.2012
(33) DK
(86) PCT/IB2013/050603
(87) WO 2013/111078
(74) Traplová Hakr Kubát, advokátní a patentová kancelář, Ing. Jan Kubát
patentový zástupce, Přístavní 24, Praha 7, 17000
-
- (97) **EP 2874261**
(47) 17.08.2022
(97) 20.05.2015
(51) **H02G 15/113** (2006.01)
H02H 7/20 (2006.01)
H02H 9/04 (2006.01)
(96) 26.08.2014
(96) 14182220.5
(73) Raycap Intellectual Property, Ltd., Nicosia, CY
(72) Politis, Zafiris, 145 65 St. Stefanos, Athens, GR
Asimakopoulou, Fani, 143 41 Nea Philadelphia, Athens, GR
Bakatsias, Kostas, 162 32 Byron, Athens, GR
Coletti, Charis, 146 71 Nea Erythraia, Athens, GR
- (54) **Sestava kabelového připojení**
(32) 201314060891
(31) 23.10.2013
(33) US
(74) KOREJZOVA LEGAL v.o.s., JUDr. Petra Sauvage de Brantes, Korunní
810/104, Praha 10, Vinohrady, 10100
-
- (97) **EP 2887838**
(47) 12.10.2022
(97) 27.02.2014
(51) **A47F 3/04** (2006.01)
(96) 06.08.2013
(96) 13745124.1
(73) AHT Cooling Systems GmbH, 8786 Rottenmann, AT
(72) RESCH, Reinhold, A-8755 St. Peter, AT
- (54) **Chladicí vitrina**
(32) 102012107712
(31) 22.08.2012
(33) DE
(86) PCT/EP2013/066455
(87) WO 2014/029612
(74) PatentEnter s.r.o., Koliště 1965/13a, Brno, Černá Pole, 60200
-
- (97) **EP 2981255**
(47) 14.09.2022
(97) 09.10.2014
(51) **A61K 31/155** (2006.01)
A61K 31/522 (2006.01)
A61K 31/7048 (2006.01)
A61P 9/10 (2006.01)
A61P 3/10 (2006.01)
A61K 45/06 (2006.01)
(96) 03.04.2014
(96) 14715274.8
(73) Boehringer Ingelheim International GmbH, 55216 Ingelheim am Rhein,
DE
- (72) BROEDL, Uli Christian, 55216 Ingelheim Am Rhein, DE
CHERNEY, David, Burlington, Ontario L7L 5H4, CA
DAIBER, Andreas, 55131 Mainz, DE
VON EYNATTEN, Maximilian, 55216 Ingelheim Am Rhein, DE
JOHANSEN, Odd-Erik, 1363 Hoevik, NO
KIM, Gabriel Woojai, 55216 Ingelheim Am Rhein, DE
MAYOUX, Eric Williams, 55216 Ingelheim Am Rhein, DE
MUENZEL, Thomas, 55131 Mainz, DE
PERKINS, Bruce A., Burlington, Ontario L7L 5H4, CA
SALSALI, Afshin, Ridgefield, Connecticut 06877-0368, US
SOLEYMANLOU, Nima, Burlington, Ontario L7L 5H4, CA
WOERLE, Hans-Juergen, 55216 Ingelheim Am Rhein, DE
- (54) **Léčebné použití empagliflozinu**
(32) 201361808807 P, 2812016, 201361823041 P, 201361835809 P,
201361835811 P, 201461942301 P
(31) 05.04.2013, 10.04.2013, 14.05.2013, 17.06.2013, 17.06.2013, 20.02.2014
(33) US, CA, US, US, US, US
(86) PCT/EP2014/056655
(87) WO 2014/161918
(74) KOREJZOVA LEGAL v.o.s., JUDr. Petra Sauvage de Brantes, Korunní
810/104, Praha 10, Vinohrady, 10100
-
- (97) **EP 3014531**
(47) 20.07.2022
(97) 31.12.2014
(51) **G06K 19/077** (2006.01)
H01Q 1/22 (2006.01)
(96) 13.02.2014
(96) 14706512.2
(73) Féinics AmaTech Teoranta, Dublin 16, D16 X8C3, IE
(72) FINN, David, Tourmakeady County Mayo, IE
UMMENHOFER, Klaus, 87600 Kaufbeuren, DE
LOTYA, Mustafa, Celbridge Co Kildare, IE
- (54) **Kartová těla pro smart karty**
(32) 201361841286 P, 201361860354 P, 201361868089 P, 201314020884,
201314078527, 201361905134 P, 201361914996 P
(31) 29.06.2013, 31.07.2013, 21.08.2013, 08.09.2013, 13.11.2013, 15.11.2013,
12.12.2013
(33) US, US, US, US, US, US
(86) PCT/EP2014/052790
(87) WO 2014/206579
(74) Traplová Hakr Kubát, advokátní a patentová kancelář, Mgr. Jana Šuranová
Traplová, advokátka, Přístavní 531/24, Praha 7, Holešovice, 17000
-
- (97) **EP 3023954**
(47) 07.09.2022
(97) 25.05.2016
(51) **G08B 21/00** (2006.01)
(96) 27.06.2011
(96) 15184121.0
(73) Deb IP Limited, Denby, Derbyshire DE5 8JZ, GB
(72) Alper, Paul, Wynnewood, PA Pennsylvania 19096, US
Matthews, Shaun Kerry, Gaddesby, Leicestershire LE7 4WB, GB
- (54) **Monitorovací systém**
(32) 823475
(31) 25.06.2010
(33) US
(74) Všeťečka Zelený Švorčík a partneři, advokátní a patentová kancelář, JUDr.
Michal Havlík, Hálkova 1406/2, Praha 2, Nové Město, 12000
-
- (97) **EP 3033256**
(47) 21.09.2022
(97) 19.02.2015
(51) **B60T 17/08** (2006.01)
(96) 02.07.2014
(96) 14772472.8
(73) Arfesan Arkan Fren Elemanlari Sanayi Ve Ticaret A.S., 41480 Kocaeli,
TR
- (72) ARKAN, Fuat Burtan, 41480 Kocaeli, TR
BATTAL, Yavuz, 41480 Kocaeli, TR
KULAC, Omer Faruk, 41480 Kocaeli, TR
- (54) **Vylepšený těsnicí systém vyvinutý pro pružinové brzdové komory
zajišťující délkovou výhodu**
(32) 201309790
(31) 15.08.2013
(33) TR
(86) PCT/TR2014/000237
(87) WO 2015/023238
(74) Všeťečka Zelený Švorčík a partneři, advokátní a patentová kancelář, JUDr.
Michal Havlík, Hálkova 1406/2, Praha 2, Nové Město, 12000
-
- (97) **EP 3039442**
(47) 26.10.2022
(97) 05.03.2015
(51) **G01R 33/48** (2006.01)
(96) 29.08.2014
(96) 14796428.2
(73) Uniwersytet Jagiellonski, 31-007 Krakow, PL

- (72) MOSKAL, Pawel, PL-32-061 Czulowek, PL
(54) **Hybridní TOF-PET/MRI tomograf**
(32) 40518413
(31) 30.08.2013
(33) PL
(86) PCT/EP2014/068373
(87) WO 2015/028603
(74) ŽOVICOVÁ & ŽOVIC IP, s.r.o., Záhradnícka 36, Bratislava 82108
-
- (97) **EP 3045567**
(47) 31.08.2022
(97) 20.07.2016
(51) **B21C 35/02** (2006.01)
C23G 1/12 (2006.01)
C23G 3/02 (2006.01)
B21C 43/00 (2006.01)
B21B 45/02 (2006.01)
B21B 3/00 (2006.01)
C22C 21/00 (2006.01)
(96) 13.01.2016
(96) 16151146.4
(73) Eural Gnutti S.p.A., 25038 Rovato, Brescia, IT
(72) FESTA, Massimo, I-25032 Chiari, BRESCIA, IT
PALMANO, Alessandro, I-25030 Roncadelle, BRESCIA, IT
(54) **Způsob výroby a moření hliníkových tyčí**
(32) BS20150005
(31) 16.01.2015
(33) IT
(74) PatentEnter s.r.o., Koliště 1965/13a, Brno, Černá Pole, 60200
-
- (97) **EP 3057396**
(47) 17.08.2022
(97) 23.04.2015
(51) **A01B 45/02** (2006.01)
A01C 7/00 (2006.01)
(96) 17.10.2014
(96) 14802168.6
(73) Eliet NV, 8553 Otegem, BE
(72) LIETAER, Frederic, 8553 Otegem, BE
(54) **Dosevací zařízení**
(32) 201300697
(31) 17.10.2013
(33) BE
(86) PCT/IB2014/065407
(87) WO 2015/056235
(74) PatentEnter s.r.o., Koliště 1965/13a, Brno, Černá Pole, 60200
-
- (97) **EP 3069733**
(47) 10.08.2022
(97) 21.05.2015
(51) **A61K 47/00** (2006.01)
A61K 31/167 (2006.01)
A61P 1/16 (2006.01)
(96) 13.11.2013
(96) 13897632.9
(73) National Defense Education and Research Foundation, Taipei 11499, TW
(72) HU, Oliver Yao-Pu, Taipei 11490, TW
SHIH, Tung-Yuan, Taipei 11490, TW
(54) **Nová kompozice acetaminofenu bez vedlejších účinků na játra**
(86) PCT/CN2013/087049
(87) WO 2015/070396
(74) Rott, Růžička & Guttman a spol., Vyskočilova 1566, Praha 4, Michle, 14000
-
- (97) **EP 3121348**
(47) 17.08.2022
(97) 25.01.2017
(51) **E04F 15/10** (2006.01)
E04F 15/02 (2006.01)
(96) 13.12.2011
(96) 16182528.6
(73) Akzenta Paneele + Profile GmbH, 56759 Kaisersesch, DE
(72) HANNIG, Hans-Jürgen, 51427 Bergisch Gladbach, DE
(54) **Panel**
(32) 102010063976
(31) 22.12.2010
-
- (33) DE
(74) Traplová Hakr Kubát, advokátní a patentová kancelář, Ing. Jan Kubát, patentový zástupce, Přístavní 24, Praha 7, 17000
-
- (97) **EP 3131837**
(47) 10.08.2022
(97) 16.10.2014
(51) **B65G 1/04** (2006.01)
B60S 5/06 (2019.01)
B60K 1/04 (2019.01)
(96) 14.04.2014
(96) 14723322.5
(73) Fraunhofer-Gesellschaft zur Förderung der angewandten Forschung e.V., 80686 München, DE
(72) SCHROER, Winfried, 44581 Castrop-Rauxel, DE
(54) **Obslužné vozidlo, způsob pro pohyb obslužného vozidla u konfigurace skladového regálu a konfigurace skladového regálu**
(32) 102013006391
(31) 12.04.2013
(33) DE
(86) PCT/EP2014/000998
(87) WO 2014/166640
(74) Všeťečka Zelený Švorčík a partneři, advokátní a patentová kancelář, JUDr. Michal Havlík, Hálkova 1406/2, Praha 2, Nové Město, 12000
-
- (97) **EP 3166747**
(47) 12.10.2022
(97) 14.01.2016
(51) **B23K 26/08** (2014.01)
B23K 26/0622 (2014.01)
B23K 26/364 (2014.01)
B23K 26/082 (2014.01)
(96) 10.06.2015
(96) 15729411.7
(73) Fritz Studer AG, 3612 Steffisburg, CH
(72) PLÜSS, Christoph, CH-3400 Burgdorf, CH
FREI, Bruno, CH-3634 Thierachern, CH
DOLD, Claus, CH-8048 Zürich, CH
WARHANEK, Maximilian, CH-8001 Zürich, CH
WALTER, Christian, 07646 Tautendorf, DE
(54) **Způsob k výrobě plochy obrobku na tyčovitém obrobku**
(32) 102014109613
(31) 09.07.2014
(33) DE
(86) PCT/EP2015/062898
(87) WO 2016/005133
(74) Všeťečka Zelený Švorčík a partneři, advokátní a patentová kancelář, JUDr. Michal Havlík, Hálkova 1406/2, Praha 2, Nové Město, 12000
-
- (97) **EP 3167948**
(47) 20.07.2022
(97) 17.05.2017
(51) **B01D 45/08** (2006.01)
(96) 02.03.2015
(96) 16192585.4
(73) Brain Flash-Patententwicklungs GmbH, 9900 Lienz, AT
(72) GAVRAN, Jadranko, 9900 Lienz, AT
EDER, Michael, 9900 Lienz, AT
(54) **ČISTICÍ MODUL**
(32) 2602014
(31) 07.04.2014
(33) AT
(74) DANĚK & PARTNERS Advokátní a patentová kancelář, Ing. Dr. Vilém Daněk, patentový zástupce, Vinohradská 403/17, Praha 2, Vinohrady, 12000
-
- (97) **EP 3180295**
(47) 14.09.2022
(97) 28.01.2016
(51) **C05F 17/20** (2020.01)
C05F 17/30 (2020.01)
C05F 17/90 (2020.01)
(96) 24.07.2015
(96) 15774683.5
(73) Fasthum S.r.l., 09131 Cagliari, IT
(72) PALMAS, Costantino, I-09040 Settimo San Pietro (CA), IT

(54) **Způsob pro rychlou humifikaci a biostabilizaci**
(32) MI20141349
(31) 24.07.2014
(33) IT
(86) PCT/IB2015/055624
(87) WO 2016/012986
(74) Všetečka Zelený Švorčík a partneři, advokátní a patentová kancelář, JUDr. Michal Havlík, Hálkova 1406/2, Praha 2, Nové Město, 12000

(97) **EP 3220908**
(47) 06.07.2022
(97) 26.05.2016
(51) **A61K 31/33** (2006.01)
A61K 31/4706 (2006.01)
A61K 35/48 (2015.01)
A61K 31/4709 (2006.01)
A61K 31/7105 (2006.01)
C12Q 1/6883 (2018.01)
C12Q 1/6886 (2018.01)
G01N 33/68 (2006.01)
A61P 15/00 (2006.01)
(96) 18.11.2015
(96) 15861702.7
(73) University Of South Florida, Tampa, FL 33612, US
Ponce Health Sciences University, Ponce 00732, PR
(72) NANJUNDAN, Meera, Tampa, FL 33647, US
BAUCKMAN, Kyle A., St. Louis, MO 63115, US
FLORES, Idhaliz, Puerto Rico 00716, US
(54) **Kompozice a způsoby léčby endometriózy**
(32) 201462081464 P
(31) 18.11.2014
(33) US
(86) PCT/US2015/061393
(87) WO 2016/081634
(74) PatentEnter s.r.o., Koliště 1965/13a, Brno, Černá Pole, 60200

(97) **EP 3223285**
(47) 24.08.2022
(97) 26.05.2016
(51) **F04D 7/06** (2006.01)
F04D 29/02 (2006.01)
F04D 29/046 (2006.01)
F04D 29/047 (2006.01)
F16C 17/03 (2006.01)
G21C 15/247 (2006.01)
(96) 16.11.2015
(96) 15860343.1
(73) Joint Stock Company "Akme-Engineering", Moscow 115035, RU
(72) SCHUTSKY, Sergey Yurievich, St.Petersburg 197227, RU
AGRINSKIY, Andrei Nikolaevich, St.Petersburg 198328, RU
PAVLOV, Nikolai Nikolaevich, St.Petersburg 197343, RU
BYKOV, Alexander Nikolaevich, St.Petersburg 196240, RU
ORLOV, Boris Valentinovich, St.Petersburg 198188, RU
SIMONOV, Nikita Igorevich, St.Petersburg 198188, RU
(54) **Čerpadlo pro čerpání taveniny**
(32) 2014146270
(31) 19.11.2014
(33) RU
(86) PCT/RU2015/000790
(87) WO 2016/080866
(74) Všetečka Zelený Švorčík a partneři, advokátní a patentová kancelář, JUDr. Michal Havlík, Hálkova 1406/2, Praha 2, Nové Město, 12000

(97) **EP 3230319**
(47) 07.09.2022
(97) 16.06.2016
(51) **C07K 16/28** (2006.01)
A61K 39/00 (2006.01)
A61P 35/00 (2006.01)
(96) 02.12.2015
(96) 15808464.0
(73) Rinat Neuroscience Corp., New York, NY 10017, US
(72) ABDICHE, Yasmina Noubia, South San Francisco, California 94080, US
CHO, Helen Kim, San Diego, California 92130, US
HO, Weih sien, Belmont, California 94002, US
JOOSS, Karin Ute, San Diego, California 92106, US

RAJPAL, Arvind, San Francisco, California 94127, US
YOUSSEF, Sawsan, Menlo Park, California 94025, US
(54) **ANTI-PD-1 protilátky a způsoby jejich použití**
(32) 201462089658 P, 201562242750 P, 201562251973 P
(31) 09.12.2014, 16.10.2015, 06.11.2015
(33) US, US, US
(86) PCT/IB2015/059268
(87) WO 2016/092419
(74) Všetečka Zelený Švorčík a partneři, advokátní a patentová kancelář, JUDr. Martin Švorčík, Hálkova 1406/2, Praha 2, Nové Město, 12000

(97) **EP 3230909**
(47) 14.09.2022
(97) 16.06.2016
(51) **G16H 40/63** (2018.01)
H04W 12/50 (2021.01)
H04W 84/18 (2009.01)
H04W 12/65 (2021.01)
(96) 07.12.2015
(96) 15867171.9
(73) F. Hoffmann-La Roche AG, 4070 Basel, CH
(72) HECK, Wolfgang, 67227 Frankenthal, DE
SCHWENKER, Kai-Oliver, 67454 Haßloch, DE
SCHMITZ, Ralf, 69469 Weinheim, DE
ZEUNER, Volker, 68647 Biblis, DE
MUEGLITZ, Carsten, 69250 Schoenau, DE
EISSENLOEFFEL, Thomas, 69121 Heidelberg, DE
LUSZICK, Christian-Alexander, 67063 Ludwigshafen, DE
(54) **Spárování zdravotnického přístroje s řídicí jednotkou**
(32) 14196797
(31) 08.12.2014
(33) EP
(86) PCT/IB2015/059400
(87) WO 2016/092448
(74) KOREJZOVA LEGAL v.o.s., JUDr. Petra Sauvage de Brantes, Korunní 810/104, Praha 10, Vinohrady, 10100

(97) **EP 3236838**
(47) 07.09.2022
(97) 30.06.2016
(51) **A61B 5/00** (2006.01)
A61B 8/00 (2006.01)
A61K 9/00 (2006.01)
A61N 1/30 (2006.01)
A61N 5/00 (2006.01)
A61N 5/10 (2006.01)
(96) 22.12.2015
(96) 15872073.0
(73) The University of North Carolina at Chapel Hill, Chapel Hill, NC 27517, US
(72) DESIMONE, Joseph, Chapel Hill, North Carolina 27615, US
TEPPER, Joel E., Chapel Hill North, Carolina 27599-7512, US
BYRNE, James, Chapel Hill, North Carolina 27514, US
(54) **Kombinované lokální dodávání terapeutických činidel pomocí intervenčních zařízení a radiace**
(32) 201462096780 P
(31) 24.12.2014
(33) US
(86) PCT/IB2015/059898
(87) WO 2016/103190
(74) PatentEnter s.r.o., Koliště 1965/13a, Brno, Černá Pole, 60200

(97) **EP 3255828**
(47) 17.08.2022
(97) 13.12.2017
(51) **H04L 1/00** (2006.01)
H04L 1/18 (2006.01)
(96) 18.12.2008
(96) 17184071.3
(73) Optis Wireless Technology, LLC, Plano, TX 75025, US
(72) WENGERTER, Christian, 63225 Langen, DE
NISHIO, Akihiko, Chuo-ku, Osaka 540-6207, JP
SUZUKI, Hidetoshi, Chuo-ku, Osaka 540-6207, JP
LOEHR, Joachim, 63225 Langen, DE
HIRAMATSU, Katsuhiko, Chuo-ku, Osaka 540-6207, JP

- (54) **Signalizování řídicího kanálu použitím společného signalizačního pole pro přenosový formát a verzi redundance**
(32) 07024829
(31) 20.12.2007
(33) EP
(74) Traplová Hakr Kubát, advokátní a patentová kancelář, Mgr. Jana Šuranová Traplová, advokátka, Přístavní 24, Praha 7, 17000
-
- (97) **EP 3257546**
(47) 05.10.2022
(97) 20.12.2017
(51) **A61M 27/00** (2006.01)
A61M 25/00 (2006.01)
(96) 25.10.2013
(96) 17179057.9
(73) Teleflex Life Sciences Pte. Ltd., Singapore 058267, SG
(72) SCHÖNFELDT, Lars, 3000 Helsingør, DK
(54) **Způsob přípravy močového katetru nachystaného k použití**
(32) 201270662
(31) 26.10.2012
(33) DK
(74) Traplová Hakr Kubát, advokátní a patentová kancelář, Mgr. Jana Šuranová Traplová, advokátka, Přístavní 24, Praha 7, 17000
-
- (97) **EP 3269386**
(47) 14.09.2022
(97) 17.01.2018
(51) **A61K 39/12** (2006.01)
A61K 39/39 (2006.01)
(96) 06.12.2012
(96) 17185526.5
(73) Valneva Austria GmbH, 1030 Vienna, AT
(72) Möhlen, Michael, 1030 Vienna, AT
Weber, Michael, 1120 Vienna, AT
Wruss, Jürgen, 1100 Vienna, AT
Schlegl, Robert, 2500 Siegenfeld, AT
(54) **Sloučeniny hliníku pro použití v léčivých přípravcích a vakcínách**
(32) 11192230, PCT/EP2012/054387
(31) 06.12.2011, 13.03.2012
(33) EP, EP
(74) FISCHER IP s.r.o., Na hrobcí 294/5, Praha 2, Nové Město, 12800
-
- (97) **EP 3292574**
(47) 19.10.2022
(97) 10.11.2016
(51) **H01M 10/0525** (2010.01)
H01M 10/0585 (2010.01)
H01M 10/052 (2010.01)
H01M 50/112 (2021.01)
H01M 50/20 (2021.01)
H01M 50/24 (2021.01)
(96) 06.05.2016
(96) 16790205.5
(73) A123 Systems LLC, Waltham, MA 02451, US
(72) HUGHES, Timothy E., Livonia, Michigan 48152, US
(54) **Systém ochrany baterie při nárazu**
(32) 201562157880 P
(31) 06.05.2015
(33) US
(86) PCT/US2016/031343
(87) WO 2016/179557
(74) ŽOVICOVÁ & ŽOVIC IP, s.r.o., Záhradnícka 36, Bratislava 82108
-
- (97) **EP 3301239**
(47) 10.08.2022
(97) 04.04.2018
(51) **E04C 2/54** (2006.01)
E04C 1/42 (2006.01)
(96) 28.09.2017
(96) 17193653.7
(73) Fuchs Design GmbH, 47647 Kerken, DE
(72) Dröge, Ralf, 47906 Kempen, DE
(54) **Stěnový stavební dílec obsahující plošně vytvořený izolační prvek a nejméně jeden skleněný jednotkový dílec**
(32) 202016105424 U
(31) 29.09.2016
-
- (33) DE
(74) Všeťečka Zelený Švorčík a partneři, advokátní a patentová kancelář, JUDr. Otakar Švorčík, Hálkova 1406/2, Praha 2, Nové Město, 12000
-
- (97) **EP 3329202**
(47) 24.08.2022
(97) 02.02.2017
(51) **F28D 19/04** (2006.01)
(96) 16.09.2015
(96) 15774854.2
(73) Klingenburg GmbH, 45968 Gladbeck, DE
(72) KLINGENBURG, Kai, 45239 Essen, DE
(54) **Rotační výměník tepla**
(32) 202015005300 U
(31) 30.07.2015
(33) DE
(86) PCT/EP2015/001848
(87) WO 2017/016570
(74) Čermák a spol., JUDr. Karel Čermák Ph.D. LL.M., advokát, Elišky Peškové 735/15, Praha 5, Smíchov, 15000
-
- (97) **EP 3347113**
(47) 17.08.2022
(97) 16.03.2017
(51) **B01D 5/00** (2006.01)
B01D 11/02 (2006.01)
B01D 59/24 (2006.01)
C02F 1/26 (2006.01)
C10G 1/04 (2006.01)
C10G 21/06 (2006.01)
C10G 21/28 (2006.01)
C10G 73/23 (2006.01)
B01D 11/04 (2006.01)
B01D 3/40 (2006.01)
B01D 33/03 (2006.01)
C11B 1/10 (2006.01)
C11B 9/02 (2006.01)
B01D 11/00 (2006.01)
(96) 07.09.2016
(96) 16844944.5
(73) Stantchev, George, Phoenix, AZ 85032-3872, US
(72) Stantchev, George, Phoenix, AZ 85032-3872, US
(54) **Extrakční zařízení a způsob extrakce**
(32) 201562215104 P
(31) 07.09.2015
(33) US
(86) PCT/US2016/050460
(87) WO 2017/044438
(74) ŽOVICOVÁ & ŽOVIC IP, s.r.o., Záhradnícka 36, Bratislava 82108
-
- (97) **EP 3347309**
(47) 20.07.2022
(97) 16.03.2017
(51) **C01G 5/00** (2006.01)
(96) 12.09.2016
(96) 16794402.4
(73) Uniwersytet Warszawski, 00-927 Warszawa, PL
(72) LESZCZYNSKI, Piotr, 02-620 Warszawa, PL
BUDNIAK, Adam Krzysztof, 71-215 Szczecin, PL
ADAMCZYK, Wojciech Marek, 37-450 Stalowa Wola, PL
GAWRACZYNSKI, Jakub Henryk, 02-505 Warszawa, PL
GILEWSKI, Tomasz Edward, 01-233 Warszawa, PL
POLCZYNSKI, Piotr, Grodzisk Mazowiecki, PL
JURCZAKOWSKI, Rafał Robert, 05-840 Brwinow, PL
GROCHALA, Wojciech Rafal, 01-357 Warszawa, PL
MAZEJ, Zoran, 1292 Ig, SI
(54) **Způsoby přípravy stříbrnatých solí a jejich hydrátů, produkty získané těmito způsoby a jejich použití**
(32) 41392215, 41602616, 41846516, 41862916, 41863016
(31) 11.09.2015, 04.02.2016, 25.08.2016, 09.09.2016, 09.09.2016
(33) PL, PL, PL, PL, PL
(86) PCT/IB2016/001280
(87) WO 2017/042624
(74) Rott, Růžička & Guttman a spol., Vyskočilova 1566, Praha 4, Michle, 14000

(97) EP 3354610		C22C 19/05	(2006.01)
(47) 12.10.2022		(96) 24.11.2015	
(97) 01.08.2018		(96) 15845497.5	
(51) B65H 45/14	(2006.01)	(73) FRAMATOME, 92400 Courbevoie, FR	
B65H 45/28	(2006.01)	(72) BRUSSIEUX, Charles, 50120 Cherbourg en Cotentin, FR	
B26D 1/12	(2006.01)	GUILLODO, Michael, 71190 Broye, FR	
B65H 45/30	(2006.01)	(54) Parogenerátor, odpovídající způsoby výroby a použití	
(96) 18.12.2017		(86) PCT/FR2015/053193	
(96) 17208085.5		(87) WO 2017/089658	
(73) GUK-Falzmaschinen Griesser & Kunzmann GmbH & Co. KG, 78669 Wellendingen, DE		(74) A. Holas & partner, Patentová a známková kancelář, Ing. Mgr. Hana Holasová, Křížová 105/4, Brno, Staré Brno, 60300	
(72) Faulhaber, Friedrich, 78669 Wellendingen, DE			
(54) Skládací stroj		(97) EP 3383560	
(32) 102017101534		(47) 26.10.2022	
(31) 26.01.2017		(97) 08.06.2017	
(33) DE		(51) B21B 1/22	(2006.01)
(74) Všetěčka Zelený Švorčík a partneři, advokátní a patentová kancelář, JUDr. Michal Havlík, Hálkova 1406/2, Praha 2, Nové Město, 12000		B21B 1/00	(2006.01)
		B21B 27/00	(2006.01)
		B21B 45/00	(2006.01)
		B21D 43/00	(2006.01)
		B41F 19/02	(2006.01)
		(96) 30.11.2016	
		(96) 16871421.0	
		(73) Arconic Technologies LLC, Pittsburgh, PA 15212, US	
		(72) KASUN, Thomas, J., Export, PA 15632, US	
		WHITTLE, Neville, C., Irwin, PA 15642, US	
		STEWART, Patricia, A., Pittsburgh, PA 15219-3603, US	
		CLARK, Shawn, J., Lower Burrell, PA 15068, US	
		WISE, Julie, A., Natrona Heights, PA 15065, US	
		EMINGER, Karl, Princeton, IA 52768-9600, US	
		MADDALA, Dharma, Pittsburgh, PA 15239, US	
		SCHELIN, Eric, Victor, Elridge, IA 52748-2034, US	
		EPP, June, M., Pittsburgh, PA 15239, US	
		WINCHIP, Wade, Bettendorf, IA 52722, US	
		BATH, Ian, Murrells Inlet, SC 29576, US	
		(54) Embosování pro elektroerovivně leštěný plát	
		(32) 201562263193 P	
		(31) 04.12.2015	
		(33) US	
		(86) PCT/US2016/064213	
		(87) WO 2017/095923	
		(74) Čermák a spol., JUDr. Karel Čermák Ph.D. LL.M., advokát, Elišky Peškové 735/15, Praha 5, Smíchov, 15000	
		(97) EP 3384107	
		(47) 10.08.2022	
		(97) 08.06.2017	
		(51) E04G 11/48	(2006.01)
		E04G 11/38	(2006.01)
		(96) 29.11.2016	
		(96) 16801805.9	
		(73) PERI SE, 89264 Weißenhorn, DE	
		(72) SCHNEIDER, Werner, 89155 Erbach, DE	
		(54) Vidlicová hlava, stropní stojka a stropní bednění s takovou stropní stojkou	
		(32) 102015223773	
		(31) 30.11.2015	
		(33) DE	
		(86) PCT/EP2016/079093	
		(87) WO 2017/093231	
		(74) PatentEnter s.r.o., Koliště 1965/13a, Brno, Černá Pole, 60200	
		(97) EP 3386818	
		(47) 14.09.2022	
		(97) 15.06.2017	
		(51) B60T 13/74	(2006.01)
		F16D 51/28	(2006.01)
		F16D 65/22	(2006.01)
		(96) 05.12.2016	
		(96) 16805836.0	
		(73) Continental Automotive Technologies GmbH, 30165 Hannover, DE	
		(72) WINKLER, Thomas, 55131 Mainz, DE	
		BALZ, Jürgen, 65510 Hünstetten-Oberlibbach, DE	
		FROSCHAUER, Marco, 61440 Oberursel/TS., DE	
		BAUER, Jürgen, 65187 Wiesbaden, DE	
		WALTER, Patrick, 63075 Offenbach am Main, DE	
(97) EP 3370988			
(47) 10.08.2022			
(97) 11.05.2017			
(51) B60K 13/04	(2006.01)		
B60K 15/03	(2006.01)		
(96) 31.10.2016			
(96) 16812848.6			
(73) Eltek S.p.A., 15033 Casale Monferrato (AL), IT			
(72) BARBANO, Alberto, I-15033 Casale Monferrato (Alessandria), IT			
BIZZARRO, Marco, I-15033 Casale Monferrato (Alessandria), IT			
ZORZETTO, Mauro, I-15033 Casale Monferrato (Alessandria), IT			
PIZZI, Marco, I-15033 Casale Monferrato (Alessandria), IT			
MERLANO, Piercarlo, I-15033 Casale Monferrato (Alessandria), IT			
(54) Elektrické ohřívací zařízení určené zejména pro vozidla			
(32) UB20154867			
(31) 06.11.2015			
(33) IT			
(86) PCT/IB2016/056558			
(87) WO 2017/077447			
(74) PATENTSERVIS Praha a.s., Na Podkovce 281/10, Praha 4, Podolí, 14700			
(97) EP 3377488			
(47) 10.08.2022			
(97) 26.05.2017			
(51) C07D 413/14	(2006.01)		
A61K 31/423	(2006.01)		
A61K 31/428	(2006.01)		
A61K 31/4355	(2006.01)		
A61K 31/4985	(2006.01)		
C07D 413/10	(2006.01)		
C07D 413/12	(2006.01)		
C07D 417/10	(2006.01)		
C07D 263/57	(2006.01)		
C07D 491/04	(2006.01)		
C07D 498/04	(2006.01)		
A61P 35/00	(2006.01)		
A61P 31/12	(2006.01)		
(96) 18.11.2016			
(96) 16805690.1			
(73) Incyte Corporation, Wilmington, DE 19803, US			
(72) LI, Jingwei, Westfield, New Jersey 07090, US			
WU, Liangxing, Wilmington, Delaware 19803, US			
YAO, Wenqing, Chadds Ford, Pennsylvania 19317, US			
(54) Heterocyklické sloučeniny jako imunomodulátory			
(32) 201562257342 P, 201662332632 P, 201662385099 P			
(31) 19.11.2015, 06.05.2016, 08.09.2016			
(33) US, US, US			
(86) PCT/US2016/062730			
(87) WO 2017/087777			
(74) Všetěčka Zelený Švorčík a partneři, advokátní a patentová kancelář, JUDr. Michal Havlík, Hálkova 1406/2, Praha 2, Nové Město, 12000			
(97) EP 3380787			
(47) 19.10.2022			
(97) 01.06.2017			
(51) F22B 37/00	(2006.01)		
F22B 37/04	(2006.01)		

HEINZ, Stefan, 65817 Eppstein, DE
MERKEL, Philipp, 65779 Kelkheim, DE
BIJANZADEH, Pejman, 63069 Offenbach, DE
(54) **Elektrický systém bubnové brzdy se zracionalizovaným elektrickým ovládacím členem ruční brzdy**
(32) 102015224761, 102016209783
(31) 10.12.2015, 03.06.2016
(33) DE, DE
(86) PCT/EP2016/079726
(87) WO 2017/097696
(74) Traplová Hakr Kubát, advokátní a patentová kancelář, Mgr. Jana Šuranová Traplová advokátka, Přístavní 531/24, Praha 7, Holešovice, 17000

(97) **EP 3397885**
(47) 10.08.2022
(97) 06.07.2017
(51) **F16L 23/06** (2006.01)
B25B 5/08 (2006.01)
F16L 23/10 (2006.01)
(96) 08.12.2016
(96) 16882284.9
(73) SNAPLEV, INC, Seattle, WA 98257, US
(72) Floyd, Michael G., Everett, Washington 98201, US
(54) **Sanitární svorka vačkového typu**
(32) 201562273292 P, 201615359347
(31) 30.12.2015, 22.11.2016
(33) US, US
(86) PCT/US2016/065682
(87) WO 2017/116650
(74) Patent-K s.r.o., Husnikova 2086/22, Praha 5, Stodůlky, 15800

(97) **EP 3405333**
(47) 28.09.2022
(97) 27.07.2017
(51) **B30B 9/32** (2006.01)
B23D 31/00 (2006.01)
(96) 09.01.2017
(96) 17703917.9
(73) Presses et Cisaillies Lefort, 6041 Gosselies, BE
(72) LEFORT, Christian Yvon N., 1380 Lasne, BE
(54) **Pracovní postup pro zpracování kovového šrotu na sběrném dvoře pro kovový šrot a střížného lisu nebo lisu nebo nůžek používaných pro tento postup**
(32) 201605052
(31) 22.01.2016
(33) BE
(86) PCT/BE2017/000008
(87) WO 2017/124157
(74) Všeček Zelený Švorčík a partneři, advokátní a patentová kancelář, JUDr. Michal Havlík, Hálkova 1406/2, Praha 2, Nové Město, 12000

(97) **EP 3412419**
(47) 14.09.2022
(97) 12.12.2018
(51) **B27B 13/02** (2006.01)
B27B 15/02 (2006.01)
(96) 06.06.2018
(96) 18176350.9
(73) Norwood Industries, Inc., Oro-Medonte, Ontario L0L 1T0, CA
(72) CABRIT, Sebastien, Oro-Medonte, Ontario L0L 1T0, CA
DALE, Ashlynnne, Oro-Medonte, Ontario L0L 1T0, CA
SHELLSWELL, Brian, Oro-Medonte, Ontario L0L 1T0, CA
(54) **Sestava vozíku rámové pily**
(32) 2969794
(31) 06.06.2017
(33) CA
(74) Traplová Hakr Kubát, advokátní a patentová kancelář, Mgr. Jana Šuranová Traplová, advokátka, Přístavní 24, Praha 7, 17000

(97) **EP 3442717**
(47) 17.08.2022
(97) 19.10.2017
(51) **B05B 12/00** (2018.01)
B05B 13/00 (2006.01)
(96) 06.04.2017
(96) 17717111.3

(73) Eisenmann GmbH, 71032 Böblingen, DE
(72) SCHWAB, Stephan, 71111 Waldenbuch, DE
GÜMBEL, Urs, 72622 Nürtingen, DE
(54) **Způsob a výrobní zařízení pro výrobu vozidel a zařízení pro povrchovou úpravu pro povrchovou úpravu karoserií vozidel**
(32) 102016004484
(31) 13.04.2016
(33) DE
(86) PCT/EP2017/058207
(87) WO 2017/178317
(74) ZIVKO MIJATOVIC & PARTNERS s.r.o., Jugoslávských partyzánů 639/26, Praha 6, Bubeneč, 16000

(97) **EP 3446797**
(47) 05.10.2022
(97) 27.02.2019
(51) **B08B 1/00** (2006.01)
B08B 3/02 (2006.01)
B65G 33/00 (2006.01)
B65G 45/00 (2006.01)
E21B 12/06 (2006.01)
(96) 14.08.2018
(96) 18188899.1
(73) Karl Schnell GmbH & Co. KG, 73650 Winterbach, DE
(72) JÖCHNER, Eugen, 97993 Creglingen, DE
(54) **Čistící zařízení a způsob čištění šneka dopravníku**
(32) 102017119377
(31) 24.08.2017
(33) DE
(74) Všeček Zelený Švorčík a partneři, advokátní a patentová kancelář, JUDr. Michal Havlík, Hálkova 1406/2, Praha 2, Nové Město, 12000

(97) **EP 3461638**
(47) 10.08.2022
(97) 03.04.2019
(51) **B41F 23/04** (2006.01)
F26B 23/00 (2006.01)
(96) 21.08.2018
(96) 18189885.9
(73) Windmüller & Hölscher KG, 49525 Lengerich, DE
(72) Matzner, Thomas, 49086 Osnabrück, DE
(54) **Zařízení k sušení potiskovaného materiálu opatřeného tiskovou barvou**
(32) 102017122806
(31) 29.09.2017
(33) DE
(74) PATENTSERVIS Praha a.s., Na Podkovce 281/10, Praha 4, Podolí, 14700

(97) **EP 3461872**
(47) 09.11.2022
(97) 03.04.2019
(51) **C09K 5/04** (2006.01)
(96) 12.01.2007
(96) 18206801.5
(73) The Chemours Company FC, LLC, Wilmington DE 19801, US
(72) LECK, Thomas, Joseph, Hockessin, DE Delaware 19707, US
SATURNO, Thomas, Frank, New Castle, DE Delaware 19720, US
BELL, Gregory, A., Eagle, Idaho 83616, US
(54) **Chladicí přídatné kompozice obsahující perfluorpolyethery**
(32) 75873506 P
(31) 13.01.2006
(33) US
(74) ZIVKO MIJATOVIC & PARTNERS s.r.o., Jugoslávských partyzánů 639/26, Praha 6, Bubeneč, 16000

(97) **EP 3488174**
(47) 31.08.2022
(97) 25.01.2018
(51) **F41G 1/473** (2006.01)
(96) 21.06.2017
(96) 17731890.4
(73) Hahn, Michael, 41189 Mönchengladbach, DE
(72) Hahn, Michael, 41189 Mönchengladbach, DE
(54) **Stříelná zbraň a také způsob ke zlepšení jistoty zásahu**
(32) 102016113262
(31) 19.07.2016

(33) DE
(86) PCT/EP2017/065267
(87) WO 2018/015096
(74) Všetečka Zelený Švorčík a partneři, advokátní a patentová kancelář, JUDr. Michal Havlík, Hálkova 1406/2, Praha 2, Nové Město, 12000

(97) **EP 3503688**
(47) 03.08.2022
(97) 26.06.2019
(51) **H05B 45/50** (2022.01)
H05B 45/24 (2020.01)
(96) 20.12.2018
(96) 18214479.0
(73) Hoffmann, Helge, 89269 Vöhringen, DE
Tobuschat, Hans Ulrich, 89134 Blaustein, DE
(72) HOFFMANN, Helge, 89269 Vöhringen, DE
(54) **Reflektor**
(32) 102017130862
(31) 21.12.2017
(33) DE
(74) PatentEnter s.r.o., Koliště 1965/13a, Brno, Černá Pole, 60200

(97) **EP 3507176**
(47) 13.07.2022
(97) 08.03.2018
(51) **B62J 11/00** (2020.01)
F16M 13/02 (2006.01)
F16M 11/04 (2006.01)
B62J 11/04 (2020.01)
F16B 1/00 (2006.01)
(96) 24.08.2017
(96) 17765357.3
(73) Fidlock GmbH, 30659 Hannover, DE
(72) FIEDLER, Joachim, 30519 Hannover, DE
BOTKUS, Breido, 30175 Hannover, DE
RICHTER, Friedemann, 30173 Hannover, DE
SPINDLER, Jürgen, 93055 Regensburg, DE
(54) **Závěrné zařízení k připojení nádobky/kontejneru například na jízdní kolo**
(32) 102016216422
(31) 31.08.2016
(33) DE
(86) PCT/EP2017/071349
(87) WO 2018/041716
(74) PATENTSERVIS Praha a.s., Na Podkovce 281/10, Praha 4, Podolí, 14700

(97) **EP 3511051**
(47) 12.10.2022
(97) 17.07.2019
(51) **A61N 5/06** (2006.01)
(96) 14.11.2018
(96) 18206354.5
(73) Sedic, Filip, 200032 Shanghai, CN
(72) Sedic, Filip, 200032 Shanghai, CN
(54) **Zařízení pro péči o pleť**
(32) 201762586994 P, 201816175260
(31) 16.11.2017, 30.10.2018
(33) US, US
(74) ZIVKO MIJATOVIC & PARTNERS s.r.o., Jugoslávských partyzánů 639/26, Praha 6, Bubeneč, 16000

(97) **EP 3516448**
(47) 24.08.2022
(97) 29.03.2018
(51) **G02B 27/28** (2006.01)
F41G 1/34 (2006.01)
F41G 1/38 (2006.01)
(96) 22.09.2017
(96) 17853977.1
(73) Lightforce USA, Inc., D/B/A/ Nightforce Optics, Orofino, ID 83544, US
(72) BELLAH, Brian J., Orofino, ID 83544, US
BEAUREGARD, Chad D., Orofino, ID 83544, US
SUMMERFIELD, Abram W., Orofino, ID 83544, US
(54) **Optický informační projekční systém k zacílení pro zaměřovací dalekohledy zbraňových systémů a příbuzné systémy**
(32) 201662398296 P

(31) 22.09.2016
(33) US
(86) PCT/US2017/052930
(87) WO 2018/057872
(74) Rott, Růžička & Guttman a spol., Vyskočilova 1566, Praha 4, Michle, 14000

(97) **EP 3518924**
(47) 10.08.2022
(97) 05.04.2018
(51) **A61K 31/437** (2006.01)
A61K 9/28 (2006.01)
A61K 9/20 (2006.01)
(96) 29.09.2017
(96) 17857495.0
(73) Salix Pharmaceuticals, Inc., Bridgewater, NJ 08807, US
(72) GOLDEN, Pam, Durham, NC 27713, US
KABIR, Mohammed A., Cary, NC 27519, US
(54) **FORMY PEVNÉ DISPERZE RIFAXIMINU**
(32) 201662402119 P
(31) 30.09.2016
(33) US
(86) PCT/US2017/054288
(87) WO 2018/064472
(74) Všetečka Zelený Švorčík a partneři, advokátní a patentová kancelář, JUDr. Michal Havlík, Hálkova 1406/2, Praha 2, Nové Město, 12000

(97) **EP 3526429**
(47) 24.08.2022
(97) 19.04.2018
(51) **E05B 19/00** (2006.01)
(96) 12.10.2017
(96) 17786886.6
(73) EVVA Sicherheitstechnologie GmbH, 1120 Wien, AT
(72) RIESEL, Michael, 07570 Weida, DE
(54) **Klíč, zámek a uzamykací systém**
(32) 202016105750 U
(31) 13.10.2016
(33) DE
(86) PCT/EP2017/076012
(87) WO 2018/069427
(74) Traplová Hakr Kubát, advokátní a patentová kancelář, Ing. Jan Kubát patentový zástupce, Prístavní 24, Praha 7, 17000

(97) **EP 3527199**
(47) 07.09.2022
(97) 21.08.2019
(51) **A61K 9/14** (2006.01)
A61K 31/167 (2006.01)
A61K 31/573 (2006.01)
(96) 23.01.2013
(96) 19167839.0
(73) Chiesi Farmaceutici S.p.A., 43122 Parma, IT
(72) Monari, Elisa, 43100 Parma, IT
Cantarelli, Anna Maria, 43100 Parma, IT
Cocconi, Daniela, 43100 Parma, IT
Pasquali, Irene, 43100 Parma, IT
(54) **Formulace suchého prášku zahrnující kortikosteroid a beta-adrenergikum pro inhalační podávání**
(32) 12152392
(31) 25.01.2012
(33) EP
(74) KOREJZOVA LEGAL v.o.s., JUDr. Petra Sauvage de Brantes, Korunní 810/104, Praha 10, Vinohrady, 10100

(97) **EP 3529625**
(47) 20.04.2022
(97) 26.04.2018
(51) **G01R 31/68** (2020.01)
G01R 31/00 (2006.01)
(96) 18.10.2017
(96) 17863111.5
(73) Smartkable, LLC, Skaneateles, NY 13152, US
(72) HIRSH, Douglas S., Skaneateles NY 13152, US
MUEHLEMANN, Michael, Liverpool NY 13090, US
(54) **Způsob a přístroj k předpovídání životního cyklu spoje**

(32) 201615297460
(31) 19.10.2016
(33) US
(86) PCT/US2017/057141
(87) WO 2018/075617
(74) PatentEnter s.r.o., Koliště 1965/13a, Brno, Černá Pole, 60200

(97) **EP 3533912**
(47) 14.09.2022
(97) 04.09.2019
(51) **D01G 23/02** (2006.01)
(96) 05.02.2019
(96) 19155509.3
(73) TEMAFAMA Maschinenfabrik GmbH, 51469 Bergisch Gladbach, DE
(72) Morgner, Jörg, 51515 Kürten, DE
(54) **Ukládací ústrojí pro vlákenný materiál s čistící jednotkou**
(32) 102018102860
(31) 08.02.2018
(33) DE
(74) Dobroslav Musil a partneři s.r.o., Zábrdovická 917/11b, Brno, Zábrdovice, 61500

(97) **EP 3534063**
(47) 17.08.2022
(97) 04.09.2019
(51) **F21S 43/237** (2018.01)
F21S 43/239 (2018.01)
F21S 43/241 (2018.01)
F21S 43/243 (2018.01)
F21S 43/249 (2018.01)
F21S 43/14 (2018.01)
F21S 43/27 (2018.01)
B60Q 1/00 (2006.01)
F21S 43/20 (2018.01)
F21S 43/15 (2018.01)
(96) 28.02.2019
(96) 19160147.5
(73) Valeo Ichikoh (China) Auto Lighting Co. Ltd., Wuhan, Hubei 430056, CN
(72) SHI, Steven, FOSHAN, Guangdong 528000, CN
LI, Yamei, FOSHAN, Guangdong 528000, CN
ZENG, Hai, FOSHAN, Guangdong 528000, CN
(54) **Sestava světlovodu, osvětlovací a signalizační zařízení a motorové vozidlo**
(32) 201820290426 U
(31) 01.03.2018
(33) CN
(74) Traplová Hakr Kubát, advokátní a patentová kancelář, Ing. Jan Kubát patentový zástupce, Přístavní 24, Praha 7, 17000

(97) **EP 3536548**
(47) 07.09.2022
(97) 11.09.2019
(51) **B60N 2/015** (2006.01)
B60N 2/38 (2006.01)
B60N 2/16 (2006.01)
B60N 2/60 (2006.01)
(96) 27.02.2019
(96) 19159591.7
(73) Jungheinrich Aktiengesellschaft, 22047 Hamburg, DE
(72) Heusinger, Sebastian, 22397 Hamburg, DE
(54) **Průmyslový vozík s kabinou řidiče**
(32) 102018105408
(31) 08.03.2018
(33) DE
(74) Traplová Hakr Kubát, Mgr. Jana Šuranová Traplová, Přístavní 531/24, Praha 7, Holešovice, 17000

(97) **EP 3539721**
(47) 31.08.2022
(97) 18.09.2019
(51) **B24C 7/00** (2006.01)
B24C 5/02 (2006.01)
(96) 12.03.2019
(96) 19162187.9
(73) PTV, spol. s.r.o., 253 01 Hostivice, CZ
Ustav geoniky AV CR, v.v.i., 70800 Ostrava-Poruba, CZ

(72) Mestánek, Jirí, 16300 Praha 6 - Řepy, CZ
Riha, Zdenek, 62300 Brno - Kohoutovice, CZ
(54) **Více-trysková abrazivní hlavice**
(32) 2018124
(31) 13.03.2018
(33) CZ
(74) PATENT SKY s. r. o., Karlovarská 814/115, Praha 6, Řepy, 16100

(97) **EP 3550202**
(47) 17.08.2022
(97) 09.10.2019
(51) **F21S 10/00** (2006.01)
F21V 11/18 (2006.01)
F21V 14/08 (2006.01)
(96) 12.11.2018
(96) 18205782.8
(73) Guangzhou Haoyang Electronic Co., Ltd., Guangzhou, Guangdong 511450, CN
(72) JIANG, Weikai, Guangzhou, Guangdong, 511450, CN
(54) **Rámovací systém pódiového osvětlení s nekonečným otáčením s bezdrátovým přenosem energie a bezdrátovou komunikací**
(32) 201810298216
(31) 04.04.2018
(33) CN
(74) Čermák a spol., JUDr. Karel Čermák Ph.D. LL.M., advokát, Elišky Peškové 735/15, Praha 5, Smíchov, 15000

(97) **EP 3554079**
(47) 19.10.2022
(97) 16.10.2019
(51) **H04N 19/56** (2014.01)
H04N 19/105 (2014.01)
H04N 19/503 (2014.01)
H04N 19/139 (2014.01)
H04N 19/176 (2014.01)
H04N 19/513 (2014.01)
H04N 19/517 (2014.01)
H04N 19/11 (2014.01)
H04N 19/573 (2014.01)
H04N 19/58 (2014.01)
H04N 19/593 (2014.01)

(96) 06.01.2012
(96) 19176192.3
(73) LG Electronics Inc., Seoul 150-721, KR
(72) PARK, Seungwook, 137-130 Seoul, KR
LIM, Jaehyun, 137-130 Seoul, KR
JEON, Yongjoon, 137-130 Seoul, KR
HENDRY, Hendry, 137-130 Seoul, KR
CHOI, Younghee, 137-130 Seoul, KR
SUNG, Jaewon, 137-130 Seoul, KR
KIM, Jungsun, 137-130 Seoul, KR
JEON, Byeongmoon, 137-130 Seoul, KR
PARK, Joonyoung, 137-130 Seoul, KR
(54) **Způsob pro kódování video informací, způsob dekódování video informací a dekódovací přístroj pro dekódování video informací**
(32) 201161430545 P, 201161449699 P, 201161543296 P
(31) 07.01.2011, 06.03.2011, 04.10.2011
(33) US, US, US
(74) Všetečka Zelený Švorčík a partneři, advokátní a patentová kancelář, JUDr. Michal Havlík, Hálkova 1406/2, Praha 2, Nové Město, 12000

(97) **EP 3570960**
(47) 14.09.2022
(97) 26.07.2018
(51) **B01D 46/00** (2022.01)
B01D 46/24 (2006.01)
B01D 46/42 (2006.01)
B01D 50/00 (2022.01)
(96) 18.01.2018
(96) 18707140.2
(73) Atlas Copco Airpower, Naamloze Vennootschap, 2610 Wilrijk, BE
(72) MARTENS, Kristof Adrien L, 2610 Wilrijk, BE
LAURENT, Steven Maurits R, 2610 Wilrijk, BE
ADRIAENSSENS, Walter Josee L, 2610 Wilrijk, BE
(54) **Separátor kapaliny s vylepšeným servisním přístupem k filtru**
(32) 201762449287 P, 201705741

- (31) 23.01.2017, 16.10.2017
(33) US, BE
(86) PCT/IB2018/050309
(87) WO 2018/134758
(74) HARBER IP s.r.o., Dukelských hrdinů 567/52, Praha 7, Holešovice, 17000
-
- (97) **EP 3573056**
(47) 17.08.2022
(97) 27.11.2019
(51) **H03M 7/40** (2006.01)
G10L 19/02 (2013.01)
H03M 7/30 (2006.01)
G10L 19/022 (2013.01)
(96) 18.05.2009
(96) 19160283.8
(73) Fraunhofer-Gesellschaft zur Förderung der angewandten Forschung e.V., 80686 München, DE
(72) Multrus, Markus, 91058 Erlangen, DE
Grill, Bernhard, 91058 Erlangen, DE
Fuchs, Guillaume, 91058 Erlangen, DE
Geyersberger, Stefan, 91058 Erlangen, DE
Rettelbach, Nikolaus, 91058 Erlangen, DE
Bacigalupo, Virgilio, 91058 Erlangen, DE
(54) **Kodér zvukového signálu a dekodér zvukového signálu**
(32) 7984208 P, 10382008 P
(31) 11.07.2008, 08.10.2008
(33) US, US
(74) Kania, Sedlák, Smola, s.r.o., Mendlovo náměstí 907/1a, Brno, Staré Brno, 60300
-
- (97) **EP 3585190**
(47) 12.10.2022
(97) 30.08.2018
(51) **A24F 40/42** (2020.01)
A24F 40/46 (2020.01)
A24F 40/485 (2020.01)
A24F 40/50 (2020.01)
H05B 1/02 (2006.01)
A24F 40/10 (2020.01)
(96) 13.02.2018
(96) 18705140.4
(73) Philip Morris Products S.A., 2000 Neuchâtel, CH
(72) SILVESTRINI, Patrick Charles, 2000 Neuchâtel, CH
FREDERICK, Guillaume, 2206 Les-Genèveys-sur-Coffrane, CH
ZINOVIK, Ihar Nikolaevich, 2034 Peseux, CH
(54) **Tvarované upevnění pro aerosol generující prvek v systému generujícím aerosol**
(32) 17157957
(31) 24.02.2017
(33) EP
(86) PCT/EP2018/053579
(87) WO 2018/153732
(74) PatentEnter s.r.o., Koliště 1965/13a, Brno, Černá Pole, 60200
-
- (97) **EP 3590499**
(47) 05.10.2022
(97) 08.01.2020
(51) **A61K 9/00** (2006.01)
A61M 15/00 (2006.01)
A61K 31/167 (2006.01)
A61K 31/58 (2006.01)
(96) 19.11.2014
(96) 19173102.5
(73) PHARMACHEMIE B.V., 2031 GA Haarlem, NL
(72) VAN ACHTHOVEN, Erwin, 2031 GA Haarlem, NL
KEEGSTRA, Johan, 2031 GA Haarlem, NL
GOLLER, Michael Imre, 2031 GA Haarlem, NL
(54) **Inhalovatelné léky**
(32) 201321717
(31) 09.12.2013
(33) GB
(74) ŽOVICOVÁ & ŽOVIC IP, s.r.o., Záhradnícka 36, Bratislava, 82108
-
- (97) **EP 3591047**
(47) 03.08.2022
- (97) 08.01.2020
(51) **C12N 15/00** (2006.01)
A01N 63/00 (2020.01)
(96) 08.02.2013
(96) 19178235.8
(73) Baylor College of Medicine, Houston, TX 77030, US
(72) LEEN, Anne Marie, Bellaire, TX 77041, US
VALDES, Juan Fernando Vera, Bellaire, TX 77401, US
ROONEY, Cliona M, Bellaire, TX 77401, US
GERDEMANN, Ulrike, Houston, TX 77030, US
(54) **Pepmixy na generování multivirových CTL se širokou specificitou**
(32) 201261596875 P
(31) 09.02.2012
(33) US
(74) A. Holas & partner, Patentová a známková kancelář, Ing. Mgr. Hana Holasová, Křížová 105/4, Brno, Staré Brno, 60300
-
- (97) **EP 3602021**
(47) 24.08.2022
(97) 27.09.2018
(51) **G01N 23/18** (2018.01)
G01N 23/044 (2018.01)
G06T 11/00 (2006.01)
(96) 19.03.2018
(96) 18711119.0
(73) Fraunhofer-Gesellschaft zur Förderung der angewandten Forschung e.V., 80686 München, DE
(72) STOCKER, Thomas, 90766 Fürth, DE
(54) **Způsob určování alespoň dvou prozařovacích poloh a zařízení k provádění tohoto způsobu**
(32) 17161932
(31) 20.03.2017
(33) EP
(86) PCT/EP2018/056853
(87) WO 2018/172267
(74) Kania, Sedlák, Smola, s.r.o., Mendlovo náměstí 907/1a, Brno, Staré Brno, 60300
-
- (97) **EP 3614986**
(47) 24.08.2022
(97) 01.11.2018
(51) **A61F 13/533** (2006.01)
A61F 13/534 (2006.01)
A61F 13/539 (2006.01)
B32B 5/22 (2006.01)
A61F 13/537 (2006.01)
A61F 13/538 (2006.01)
B32B 5/08 (2006.01)
B32B 5/12 (2006.01)
B32B 7/05 (2019.01)
D04H 1/541 (2012.01)
D04H 1/74 (2006.01)
B32B 3/06 (2006.01)
B32B 3/08 (2006.01)
B32B 3/26 (2006.01)
B32B 3/30 (2006.01)
B32B 5/02 (2006.01)
B32B 5/26 (2006.01)
B32B 7/022 (2019.01)
B32B 7/04 (2019.01)
B32B 7/12 (2006.01)
(96) 19.10.2017
(96) 17907418.2
(73) Fitesa (China) Airlaid Company Limited, Tianjin 300457, CN
(72) REN, Jichun, Tianjin 300457, CN
WANG, Juan, Tianjin 300457, CN
FENG, Xunwang, Tianjin 300457, CN
QU, Yijian, Tianjin 300457, CN
NEWMAN, Marc, Simpsonville, South Carolina 29681, US
(54) **Vzduchem kladený kompozitní plošný materiál**
(32) 201710284171
(31) 26.04.2017
(33) CN

(86) PCT/IB2017/056511
(87) WO 2018/197937
(74) PATENTSERVIS Praha a.s., Na Podkovce 281/10, Praha 4, Podolí, 14700

(97) **EP 3623058**
(47) 17.08.2022
(97) 18.03.2020
(51) **B05D 3/00** (2006.01)
B41M 3/14 (2006.01)
B42D 25/29 (2014.01)
H01F 7/02 (2006.01)
H01F 41/16 (2006.01)
(96) 20.12.2013
(96) 19199514.1
(73) SICPA HOLDING SA, 1008 Prilly, CH
(72) Schmid, Mathieu, 1005 Lausanne, CH
Loginov, Evgeny, 1020 Renens, CH
Despland, Claude-Alain, 1008 Prilly, CH
Degott, Pierre, 1073 Mollie-Margot, CH
(54) **Vrstvy s optickými efekty vykazující optický efekt závislý na úhlu pohledu; způsob a zařízení pro jejich výrobu; předmět nesoucí vrstvu s optickým efektem; a použití tétož**
(32) 13150693
(31) 09.01.2013
(33) EP
(74) Karel Bauer, Uřešova 1266/2, Praha 4, Kunratice, 14800

(97) **EP 3625095**
(47) 10.08.2022
(97) 22.11.2018
(51) **B60T 8/40** (2006.01)
(96) 24.04.2018
(96) 18721317.8
(73) Continental Automotive Technologies GmbH, 30165 Hannover, DE
(72) LINHOFF, Paul, 61267 Neu-Anspach, DE
BESIER, Marco, 65307 Bad Schwalbach, DE
DRUMM, Stefan, 55291 Saulheim, DE
HEISE, Andreas, 64390 Erzhäusen, DE
(54) **Brzdový systém, jakož i způsob provozu brzdového systému**
(32) 102017208178
(31) 16.05.2017
(33) DE
(86) PCT/EP2018/060397
(87) WO 2018/210534
(74) Traplová Hakr Kubát, advokátní a patentová kancelář, Mgr. Jana Šuranová
Traplová advokátka, Přístavní 24, Praha 7, 17000

(97) **EP 3627125**
(47) 02.11.2022
(97) 25.03.2020
(51) **G01L 5/24** (2006.01)
B25B 23/14 (2006.01)
F16B 31/02 (2006.01)
F16L 15/00 (2006.01)
F16L 25/04 (2006.01)
(96) 19.09.2018
(96) 18195478.5
(73) Georg Fischer Rohrleitungssysteme AG, 8201 Schaffhausen, CH
(72) Ebauer, Alexander, 78647 Trossingen, DE
Reiz, Robert, 79780 Stühlingen, DE
(54) **Způsob montáže komponentů potrubí**
(74) PATENTSERVIS Praha a.s., Na Podkovce 281/10, Praha 4, Podolí, 14700

(97) **EP 3645148**
(47) 24.08.2022
(97) 03.01.2019
(51) **B01F 23/235** (2022.01)
B01F 25/452 (2022.01)
(96) 28.05.2018
(96) 18728101.9
(73) WashTec Holding GmbH, 86153 Augsburg, DE
(72) Dr. SATTLER, Andreas, 81543 München, DE
MAYER, Stefan, 86356 Neusäss, DE
(54) **Zařízení pro ošetřování vozidel se zařízením na vytváření pěny**
(32) 102017114582
(31) 29.06.2017

(33) DE
(86) PCT/EP2018/063897
(87) WO 2019/001863
(74) Všeťečka Zelený Švorčík a partneři, advokátní a patentová kancelář, JUDr. Michal Havlík, Hálkova 1406/2, Praha 2, Nové Město, 12000

(97) **EP 3646095**
(47) 10.08.2022
(97) 03.01.2019
(51) **G02B 6/44** (2006.01)
G02B 6/38 (2006.01)
(96) 30.11.2017
(96) 17817988.3
(73) Corning Research & Development Corporation, Corning, New York 14831, US
(72) DANNOUX, Thierry Luc Alain, 77210 Avon, FR
ELKINS, II, Robert Bruce, Hickory, North Carolina 28602, US
ROSSON, Joel Christopher, Hickory, North Carolina 28601, US
WILCOX, Dayne, El Cerrito, California 94530, US
WIMMER, Michael, 12524 Berlin, DE
WOODY, Shane, Mooresville, North Carolina 28117, US
ZHANG, Zhiye, Hickory, North Carolina 28602, US
(54) **Multiporty mající klíčovaný spojovací port a zajišťovací znaky**
(32) 201762526011 P, 201762526018 P, 201762526195 P
(31) 28.06.2017, 28.06.2017, 28.06.2017
(33) US, US, US
(86) PCT/US2017/064095
(87) WO 2019/005203
(74) Traplová Hakr Kubát, advokátní a patentová kancelář, Ing. Jan Kubát
patentový zástupce, Přístavní 24, Praha 7, 17000

(97) **EP 3654060**
(47) 11.05.2022
(97) 20.05.2020
(51) **G01S 13/87** (2006.01)
G01S 5/02 (2010.01)
G01S 5/06 (2006.01)
G01S 5/12 (2006.01)
G01S 13/78 (2006.01)
G01S 19/48 (2010.01)
(96) 13.11.2018
(96) 18205943.6
(73) Thales Italia S.p.A., 50019 Sesto Fiorentino, Firenze, IT
(72) SCHUETTPELZ, André, 74343 Sachsenheim, DE
NEUFELDT, Holger, 71665 Vaihingen/Enz, DE
(54) **Systém a způsob k určování pozice letadla**
(74) Rott, Růžička & Guttman a spol., Vyskočilova 1566, Praha 4, Michle, 14000

(97) **EP 3656630**
(47) 31.08.2022
(97) 27.05.2020
(51) **B61D 17/10** (2006.01)
B61D 1/04 (2006.01)
B61D 33/00 (2006.01)
B60N 2/01 (2006.01)
B60N 2/24 (2006.01)
(96) 20.11.2019
(96) 19210267.1
(73) SpeedInnov, 75008 Paris, FR
(72) DRUART, Marin, 17780 SOUBISE, FR
PAILLER, Christophe, 17180 PERIGNY, FR
(54) **Vůz kolejového vozidla s modulovatelným uspořádáním sedadel**
(32) 1871714
(31) 22.11.2018
(33) FR
(74) ZIVKO MIJATOVIC & PARTNERS s.r.o., Jugoslávských partyzánů 639/26, Praha 6, Bubeneč, 16000

(97) **EP 3658312**
(47) 24.08.2022
(97) 26.12.2019
(51) **B22D 35/04** (2006.01)
B21J 5/10 (2006.01)
B21J 13/02 (2006.01)
B21J 9/04 (2006.01)

- (96) 06.06.2019
(96) 19732534.3
(73) Steuler Korrosionsschutz Holding GmbH, 56427 Siershahn, DE
(72) KLODT, Johannes, 56112 Lahnstein, DE
RUWIER, Klaus Guido, 53557 Bad Hönningen, DE
SCHÖNWELSKI, Werner, 56566 Neuwied, DE
- (54) **Vychylovací zařízení pro vychýlení proudu taveniny v soupravě pro liti spodem při odlévání ingotů, souprava pro liti spodem, lisovací nástroj a způsob výroby**
- (32) 102018115066
(31) 22.06.2018
(33) DE
(86) PCT/DE2019/100517
(87) WO 2019/242807
(74) Traplová Hakr Kubát, advokátní a patentová kancelář, Mgr. Jana Šuranová Traplová advokátka, Přístavní 24, Praha 7, 17000
-
- (97) **EP 3664230**
(47) 17.08.2022
(97) 10.06.2020
(51) **H01R 43/02** (2006.01)
(96) 18.10.2019
(96) 19204057.4
(73) Engeser GmbH Innovative Verbindungstechnik, 78713 Schramberg-Waldmössingen, DE
(72) Engeser, Steffen, 78713 Schramberg, DE
(54) **Způsob svařování pro vytvoření elektrického spojení**
(32) 102018131138
(31) 06.12.2018
(33) DE
(74) Všetěčka Zelený Švorčík a partneři, advokátní a patentová kancelář, JUDr. Michal Havlík, Hálkova 1406/2, Praha 2, Nové Město, 12000
-
- (97) **EP 3670951**
(47) 24.08.2022
(97) 24.06.2020
(51) **F16D 1/08** (2006.01)
(96) 05.03.2020
(96) 20161197.7
(73) Pfeiffer Vacuum Technology AG, 35614 Asslar, DE
(72) Bader, Florian, 35625 Hüttenberg, DE
Donner, Jonathan, 35753 Greifenstein, DE
Hotopp, Frank, 35510 Butzbach, DE
(54) **Způsob ke spojování hřídele s nábojem, zejména pro vakuové čerpadlo**
(74) Všetěčka Zelený Švorčík a partneři, advokátní a patentová kancelář, JUDr. Michal Havlík, Hálkova 1406/2, Praha 2, Nové Město, 12000
-
- (97) **EP 3671019**
(47) 31.08.2022
(97) 24.06.2020
(51) **F21S 43/237** (2018.01)
F21S 43/239 (2018.01)
F21S 43/241 (2018.01)
F21S 43/243 (2018.01)
F21S 43/249 (2018.01)
F21S 43/247 (2018.01)
F21S 43/14 (2018.01)
F21S 41/24 (2018.01)
F21S 41/148 (2018.01)
B60Q 3/62 (2017.01)
B60Q 3/64 (2017.01)
B60Q 3/66 (2017.01)
F21S 43/31 (2018.01)
B60Q 1/00 (2006.01)
(96) 21.12.2018
(96) 18425105.6
(73) Marelli Automotive Lighting Italy S.p.A., 10078 Venaria Reale (TO), IT
(72) Sacca', Alessandro, I-10078 Venaria Reale, Torino, IT
Paroni, Sara, I-10078 Venaria Reale, Torino, IT
(54) **Osvětlovací a/nebo signalizační zařízení vozidla**
(74) Všetěčka Zelený Švorčík a partneři, advokátní a patentová kancelář, JUDr. Michal Havlík, Hálkova 1406/2, Praha 2, Nové Město, 12000
-
- (97) **EP 3682185**
(47) 06.07.2022
- (97) 14.03.2019
(51) **F41A 9/32** (2006.01)
F41A 9/55 (2006.01)
F42B 39/08 (2006.01)
(96) 10.09.2018
(96) 18762866.4
(73) FN Herstal S.A., 4040 Herstal, BE
(72) FRANSSEN, Pascal Marcel Henri Denis, 4672 Saint-Rémy, BE
VERHAEGEN, Damien Nicole Freddy, 4890 Thimister, BE
BECKERS, Robert, 4633 Soumagne, BE
MICHOTTE, Paul, 4870 Trooz, BE
GODBILLE, Antoine, 4000 Liège, BE
(54) **Kulomet**
(32) 17190388, 17198582
(31) 11.09.2017, 26.10.2017
(33) EP, EP
(86) PCT/EP2018/074287
(87) WO 2019/048671
(74) Traplová Hakr Kubát, advokátní a patentová kancelář, Ing. Jan Kubát patentový zástupce, Přístavní 24, Praha 7, 17000
-
- (97) **EP 3686183**
(47) 03.08.2022
(97) 29.07.2020
(51) **C07C 229/26** (2006.01)
A61K 31/198 (2006.01)
A61P 1/16 (2006.01)
A61K 31/192 (2006.01)
C07C 57/46 (2006.01)
C07C 57/32 (2006.01)
(96) 01.04.2010
(96) 20161306.4
(73) Ocera Therapeutics, Inc., Hazelwood, MO 63042, US
(72) ANDERSON, Keith, San Diego, CA California 92127, US
BEHLING, Jim, Eagle River, WI Wisconsin 54521, US
DOUGAN, Christine Henderson, Cumbernauld, Glasgow G68 0AY, GB
WATT, Stephen William, Tranent, East Lothian EH33 0QU, GB
MANINI, Peter, 6512 Giubiasco, CH
FIGINI, Attilia, 6850 Mendrisio, CH
(54) **L-ornithin fenylacetát a způsoby jeho výroby**
(32) 166676 P
(31) 03.04.2009
(33) US
(74) A. Holas & partner, Patentová a známková kancelář, Ing. Mgr. Hana Holasová, Křížová 105/4, Brno, Staré Brno, 60300
-
- (97) **EP 3687951**
(47) 31.08.2022
(97) 28.03.2019
(51) **C04B 20/02** (2006.01)
C04B 14/04 (2006.01)
C04B 103/14 (2006.01)
C04B 22/00 (2006.01)
(96) 21.09.2018
(96) 18786402.0
(73) Mapei S.p.A., 20158 Milano, IT
(72) FERRARI, Giorgio, 20158 Milano, IT
BROCCHI, Alberto, 20158 Milano, IT
SQUINZI, Marco, 20158 Milano, IT
(54) **Urychlující příměs pro hydraulické směsi**
(32) 201700107064
(31) 25.09.2017
(33) IT
(86) PCT/IB2018/057284
(87) WO 2019/058313
(74) KOREJZOVA LEGAL v.o.s., JUDr. Petra Sauvage de Brantes, Korunní 810/104, Praha 10, Vinohrady, 10100
-
- (97) **EP 3691649**
(47) 12.10.2022
(97) 11.04.2019
(51) **A61K 31/519** (2006.01)
A61K 31/728 (2006.01)
A61P 17/02 (2006.01)
A61L 15/28 (2006.01)
A61K 9/06 (2006.01)

<i>A61L 26/00</i>	(2006.01)	(86)	PCT/AT2019/060023
<i>A61K 47/02</i>	(2006.01)	(87)	WO 2019/144168
<i>A61L 15/44</i>	(2006.01)	(74)	ZIVKO MIJATOVIC & PARTNERS s.r.o., Jugoslávských partyzánů 639/26, Praha 6, Bubeneč, 16000
<i>A61L 17/00</i>	(2006.01)		
<i>A61K 9/00</i>	(2006.01)		
(96) 06.10.2018		(97)	EP 3745851
(96) 18864379.5		(47)	14.09.2022
(73) Eluciderm Inc., San Diego, CA 92129, US		(97)	06.06.2019
(72) HOLSWORTH, Daniel, D., San Diego CA 92129, US		(51)	<i>A01K 61/10</i> (2017.01)
(54) Prostředek a způsob pro léčbu poranění			<i>A01K 61/17</i> (2017.01)
(32) 201762569025 P, 201862684439 P		(96)	30.11.2018
(31) 06.10.2017, 13.06.2018		(96)	18827260.3
(33) US, US		(73)	Benchmark Genetics Iceland hf, 220 Hafnarfjörður, IS
(86) PCT/US2018/054776		(72)	JONASSON, Jonas, 220 Hafnarfjordur, IS
(87) WO 2019/071242			GUNNLAUGSDOTTIR, Bara, 230 Reykjanesbaer, IS
(74) PATENTSERVIS Praha a.s., Na Podkovce 281/10, Praha 4, Podolí, 14700			HREIDARSSON, Hreidar, 220 Hafnarfjordur, IS
			HARDARSON, David, 190 Vogar, IS
(97) EP 3700693		(54)	Akvakulturní způsob produkce vajíček lososa
(47) 31.08.2022		(32)	50197
(97) 02.05.2019		(31)	01.12.2017
(51) <i>B22C 9/08</i> (2006.01)		(33)	IS
(96) 10.10.2018		(86)	PCT/IS2018/050013
(96) 18871008.1		(87)	WO 2019/106697
(73) Cukurova Kimya Endustrisi A.S., 45030 Manisa, TR		(74)	PatentEnter s.r.o., Koliště 1965/13a, Brno, Černá Pole, 60200
(72) UZER, Mehmet, Yunusemre/Manisa, TR			
ACILKAN, Nedim, Izmir, TR		(97) EP 3765964	
IPEK, Murat, Izmir, TR		(47)	12.10.2022
KAHRAMAN, Haydar, Bayrakli, TR		(97)	19.09.2019
YAVUZ, Guven, Manisa, TR		(51)	<i>G06F 11/36</i> (2006.01)
(54) Kombinace upevňovacího systému s plnicím pouzdrém			<i>G06F 21/60</i> (2013.01)
(32) 201716582			<i>G06F 21/62</i> (2013.01)
(31) 26.10.2017		(96)	08.03.2019
(33) TR		(96)	19712450.6
(86) PCT/TR2018/050582		(73)	Microsoft Technology Licensing, LLC, Redmond, WA 98052-6399, US
(87) WO 2019/083484		(72)	MOLA, Jordi, Redmond, Washington 98052-6399, US
(74) Rott, Růžička & Guttman a spol., Vyskočilova 1566, Praha 4, Michle, 14000			GABRYJELSKI, Henry, Redmond, Washington 98052-6399, US
			DAVIS, Jackson Michael, Redmond, Washington 98052-6399, US
(97) EP 3703893		(54)	Ochrana citlivých informací při ladění trasování s cestováním v čase
(47) 28.09.2022		(32)	201815921883
(97) 27.06.2019		(31)	15.03.2018
(51) <i>B23C 5/08</i> (2006.01)		(33)	US
<i>B23C 5/10</i> (2006.01)		(86)	PCT/US2019/021249
<i>B27G 13/00</i> (2006.01)		(87)	WO 2019/177874
(96) 19.12.2018		(74)	Všetečka Zelený Švorčík a partneři, advokátní a patentová kancelář, JUDr. Michal Havlík, Hálkova 1406/2, Praha 2, Nové Město, 12000
(96) 18826016.0			
(73) Hartmetall-Werkzeugfabrik Paul Horn GmbH, 72072 Tübingen, DE		(97) EP 3767115	
(72) STARK, Christian, 72108 Rottenburg, DE		(47)	31.08.2022
(54) Držák frézovacího nástroje a frézovací nástroj		(97)	20.01.2021
(32) 102017131001		(51)	<i>F16B 43/00</i> (2006.01)
(31) 21.12.2017			<i>F16B 33/00</i> (2006.01)
(33) DE			<i>F16B 27/00</i> (2006.01)
(86) PCT/EP2018/085966			<i>F16B 15/08</i> (2006.01)
(87) WO 2019/121998		(96)	01.07.2020
(74) Čermák a spol., JUDr. Karel Čermák Ph.D. LL.M., advokát, Elišky Peškové 735/15, Praha 5, Smíchov, 15000		(96)	20183345.6
		(73)	Guangzhe Enterprise Co., Ltd., Kaohsiung City, TW
(97) EP 3742918		(72)	SU, FU-CHENG, 828 Kaohsiung City, TW
(47) 14.09.2022		(54)	Drážkovaná podložka
(97) 01.08.2019		(32)	108125607
(51) <i>A43B 3/00</i> (2022.01)		(31)	19.07.2019
<i>A43B 7/1405</i> (2022.01)		(33)	TW
<i>A43B 7/142</i> (2022.01)		(74)	ZIVKO MIJATOVIC & PARTNERS s.r.o., Jugoslávských partyzánů 639/26, Praha 6, Bubeneč, 16000
<i>A43B 7/144</i> (2022.01)			
<i>A43B 17/00</i> (2006.01)		(97) EP 3768949	
(96) 23.01.2019		(47)	05.10.2022
(96) 19704710.3		(97)	26.09.2019
(73) Adomus GmbH, 4710 Grieskirchen, AT		(51)	<i>F01D 5/18</i> (2006.01)
(72) STOCKINGER, Hannes, 4710 Grieskirchen, AT			<i>F01D 9/06</i> (2006.01)
(54) Prvek podrážky s definovanou tuhostí v ohybu		(96)	20.03.2019
(32) 202018000386 U		(96)	19718435.1
(31) 25.01.2018		(73)	Safran Helicopter Engines, 64510 Bordes, FR
(33) DE		(72)	HALLOUIN, Baptiste, 77550 Moissy-Cramayel, FR
			CASAUX-BIC, Jean-Maurice, 77550 Moissy-Cramayel, FR
			MONTPELLAZ, Alexandre, 77550 Moissy-Cramayel, FR
			RENAULT, Lionel, 77550 Moissy-Cramayel, FR

(54) **Pevná lopatka turbíny s ochlazováním nárazy proudů vzduchu**
(32) 1852545
(31) 23.03.2018
(33) FR
(86) PCT/FR2019/050639
(87) WO 2019/180382
(74) Všeťečka Zelený Švorčík a partneři, advokátní a patentová kancelář, JUDr. Michal Havlík, Hálkova 1406/2, Praha 2, Nové Město, 12000

(97) **EP 3770574**
(47) 15.06.2022
(97) 27.01.2021
(51) **G01M 7/02** (2006.01)
G01M 99/00 (2011.01)
G01N 3/04 (2006.01)
(96) 22.07.2019
(96) 19187544.2
(73) Realtest GmbH, 89143 Blaubeuren OT Seissen, DE
(72) Tobuschat, Armin, Dr.-Ing., 89134 Blaustein OT Seifen, DE
Tobuschat, Marc, 89134 Blaustein OT Seifen, DE
(54) **Zkušební stojan a způsob obsluhy uvedeného zkušebního stojanu**
(74) PatentEnter s.r.o., Koliště 1965/13a, Brno, Černá Pole, 60200

(97) **EP 3772358**
(47) 14.09.2022
(97) 10.02.2021
(51) **A61M 5/142** (2006.01)
A61B 5/145 (2006.01)
(96) 07.08.2019
(96) 19190550.4
(73) F. Hoffmann-La Roche AG, 4070 Basel, CH
(72) KONYA, Ahmet, 68305 Mannheim, DE
(54) **Zdravotnický prostředek s hmatovou indikací**
(74) KOREJZOVA LEGAL v.o.s., JUDr. Petra Sauvage de Brantes, Korunní 810/104, Praha 10, Vinohrady, 10100

(97) **EP 3784943**
(47) 06.07.2022
(97) 31.10.2019
(51) **F16L 23/04** (2006.01)
A61M 39/10 (2006.01)
A61M 39/12 (2006.01)
(96) 03.04.2019
(96) 19716135.9
(73) Bio Pure Technology Limited, Waterlooville, Hampshire PO8 9JU, GB
(72) SILLITOE, Chris, Cardiff CF23 7BR, GB
WHITE, Nick, Constantine Falmouth Cornwall TR11 5RJ, GB
(54) **Svorka**
(32) 201806906
(31) 27.04.2018
(33) GB
(86) PCT/EP2019/058440
(87) WO 2019/206590
(74) Traplová Hakr Kubát, advokátní a patentová kancelář, Ing. Jan Kubát patentový zástupce, Přístavní 24, Praha 7, 17000

(97) **EP 3794083**
(47) 17.08.2022
(97) 21.11.2019
(51) **C09D 11/037** (2014.01)
B41M 3/14 (2006.01)
(96) 19.02.2019
(96) 19704827.5
(73) SICPA HOLDING SA, 1008 Prilly, CH
(72) DEMARTIN MAEDER, Marlyse, 1315 La Sarraz, CH
DESPLAND, Claude-Alain, 1030 Bussigny, CH
(54) **Strojově čitelný bezpečnostní prvek**
(32) 18172309
(31) 15.05.2018
(33) EP
(86) PCT/EP2019/054055
(87) WO 2019/219250
(74) Karel Bauer, Uřešova 1266/2, Praha 4, Kunratice, 14800

(97) **EP 3795839**
(47) 02.11.2022

(97) 24.03.2021
(51) **F04D 19/04** (2006.01)
F04D 29/66 (2006.01)
B23K 26/00 (2014.01)
G01M 1/34 (2006.01)
B23K 26/0622 (2014.01)
B23K 26/082 (2014.01)
B23K 26/352 (2014.01)
B23K 26/361 (2014.01)
B23K 26/362 (2014.01)
B23K 101/04 (2006.01)
B23K 101/20 (2006.01)

(96) 28.09.2017
(96) 21154598.3
(73) PFEIFFER VACUUM GMBH, 35614 Asslar, DE
(72) Wirth, Adrian, 35582 Wetzlar, DE
Hofmann, Andreas, 61231 Bad Nauheim, DE
Hergeth, Max, 35584 Wetzlar, DE
Rippl, Andreas, 35578 Wetzlar, DE
Hartmann, Andreas, 35641 Schöffengrund, DE
Kruse, Arthur, 35396 Gießen, DE
Kahl, Joachim, 35584 Wetzlar, DE
Wielsch, Pascal, 35625 Hüttenberg, DE
Wissner, Jürgen, 35466 Rabenau/Londorf, DE
Marx-Mankel, Kornelia, 35614 Asslar, DE
Schüler, Andreas, 35398 Gießen, DE
Franziska, Zapf, 35576 Wetzlar, DE
Reuter, Mark, 35510 Butzbach, DE
(54) **Způsob vyvažování rotoru vývěvy**
(74) KANIA, SEDLÁK, SMOLA, s.r.o., Mendlovo náměstí 907/1a, Brno, Staré Brno, 60300

(97) **EP 3807164**
(47) 24.08.2022
(97) 19.12.2019
(51) **B65D 51/20** (2006.01)
(96) 10.06.2019
(96) 19730149.2
(73) Koninklijke Douwe Egberts B.V., 3532 AD Utrecht, NL
(72) YORK, Geoffrey, Banbury, Oxfordshire OX16 2QU, GB
(54) **Víčka nádob a způsoby jejich výroby**
(32) 201809831
(31) 15.06.2018
(33) GB
(86) PCT/EP2019/065083
(87) WO 2019/238612
(74) KOREJZOVA LEGAL v.o.s., JUDr. Petra Sauvage de Brantes, Korunní 810/104, Praha 10, Vinohrady, 10100

(97) **EP 3809884**
(47) 21.09.2022
(97) 10.12.2020
(51) **A24B 13/00** (2006.01)
A24B 15/10 (2006.01)
A61K 9/00 (2006.01)
A61K 31/465 (2006.01)

(96) 05.06.2020
(96) 20758114.1
(73) Philip Morris Products S.A., 2000 Neuchâtel, CH
(72) STAHL, My Ly Lao, 7120 Vejle Øst, DK
BRUUN, Heidi Ziegler, 7120 Vejle Øst, DK
NIELSEN, Bruno Provstgaard, 7120 Vejle Øst, DK
JAKOBSEN, Bine Hare, 8680 Ry, DK
(54) **Výrobek nikotinového sáčku**
(32) PA201906698, PA201970610, PA201970612, PA201970611
(31) 07.06.2019, 30.09.2019, 30.09.2019, 30.09.2019
(33) DK, DK, DK, DK
(86) PCT/DK2020/050163
(87) WO 2020/244725
(74) PatentEnter s.r.o., Koliště 1965/13a, Brno, Černá Pole, 60200

(97) **EP 3819036**
(47) 24.08.2022
(97) 12.05.2021
(51) **B21C 47/12** (2006.01)
B21C 47/20 (2006.01)

B21C 47/34 (2006.01)
B65H 18/00 (2006.01)
B65H 18/10 (2006.01)
B65H 23/02 (2006.01)
(96) 27.10.2020
(96) 20204083.8
(73) Leicht Stanzautomation GmbH, 75248 Ölbronn-Dürren, DE
(72) Leicht, Jürgen, 75248 Ölbronn, DE
(54) **Zařízení k navíjení materiálu páskového tvaru**
(32) 102019216832
(31) 31.10.2019
(33) DE
(74) Traplová Hakr Kubát, advokátní a patentová kancelář, Mgr. Jana Šuranová
Traplová, advokátka, Přístavní 24, Praha 7, 17000

(97) **EP 3821905**
(47) 12.10.2022
(97) 19.05.2021
(51) *A61K 38/28* (2006.01)
A61K 38/26 (2006.01)
A61K 47/02 (2006.01)
A61K 9/00 (2006.01)
A61P 5/48 (2006.01)
(96) 15.12.2017
(96) 20208962.9
(73) Novo Nordisk A/S, 2880 Bagsværd, DK
(72) NORRMAN, Mathias, 2880 Bagsværd, DK
HOSTRUP, Susanne, 2880 Bagsværd, DK
STEENSGAARD, Dorte Bjerre, 2880 Bagsværd, DK
STRAUSS, Holger Martin, 2880 Bagsværd, DK
HANSEN, Rosa Rebecca Erritzøe, 2880 Bagsværd, DK
HAVELUND, Svend, 2880 Bagsværd, DK
SCHLEIN, Morten, 2880 Bagsværd, DK
PEDERSEN, Jesper Søndergaard, 2880 Bagsværd, DK
(54) **Farmaceutické kompozice obsahující inzulin**
(32) 16204688
(31) 16.12.2016
(33) EP
(74) PatentEnter s.r.o., Koliště 1965/13a, Brno, Černá Pole, 60200

(97) **EP 3822750**
(47) 31.08.2022
(97) 19.05.2021
(51) *G06F 3/041* (2006.01)
G06F 3/042 (2006.01)
B25J 13/08 (2006.01)
(96) 27.04.2017
(96) 20214947.2
(73) Sensobright Industries, LLC, DE 19904, US
(72) BUYUKSAHIN, Utku, ISTANBUL, TR
(54) **Snímácí systém dotyku a tlaku s různými vrchními vrstvami**
(32) 201606370
(31) 13.05.2016
(33) TR
(74) Rott, Růžička & Guttmann a spol., Vyskočilova 1566, Praha 4, Michle, 14000

(97) **EP 3823952**
(47) 17.08.2022
(97) 23.01.2020
(51) *C07C 51/48* (2006.01)
C07C 51/00 (2006.01)
C07C 51/47 (2006.01)
C07C 59/185 (2006.01)
(96) 17.07.2019
(96) 19739626.0
(73) Técnicas Reunidas, S.A., 28015 Madrid, ES
(72) LÓPEZ FERNÁNDEZ, Vicente, 28330 San Fernando de Henares, Madrid, ES
ARRIBAS MARTÍNEZ, Lourdes, 28330 San Fernando de Henares, Madrid, ES
FRADES TAPIA, Maria, 28330 San Fernando de Henares, Madrid, ES
RUIZ PÉREZ, Álvaro, 28330 San Fernando de Henares, Madrid, ES
(54) **Čištění kyseliny levulové**
(32) 18382538
(31) 18.07.2018

(33) EP
(86) PCT/EP2019/069230
(87) WO 2020/016290
(74) FAJNOR IP s.r.o., Pobřežní 249/46, Praha 8, Karlín, 18600

(97) **EP 3824046**
(47) 31.08.2022
(97) 23.01.2020
(51) *C10G 3/00* (2006.01)
C10G 7/00 (2006.01)
C10G 65/12 (2006.01)
C11B 3/00 (2006.01)
C11B 3/02 (2006.01)
C11B 3/04 (2006.01)
C11B 3/06 (2006.01)
C11B 3/10 (2006.01)
C11C 3/12 (2006.01)
C10G 9/36 (2006.01)
C10G 11/00 (2006.01)
C10G 11/18 (2006.01)
C10G 45/02 (2006.01)
C10G 45/58 (2006.01)
C10G 47/00 (2006.01)
C11B 3/12 (2006.01)
C11C 3/14 (2006.01)
(96) 19.07.2019
(96) 19742578.8
(73) Neste Oyj, 02150 Espoo, FI
(72) TOUKONIITTY, Blanka, 06101 Porvoo, FI
PAASIKALLIO, Ville, 06101 Porvoo, FI
PASANEN, Jukka-Pekka, 06101 Porvoo, FI
TOURONEN, Jouni, 06101 Porvoo, FI
HOVI, Meri, 06101 Porvoo, FI
PASANEN, Antti, 06101 Porvoo, FI
JAATINEN, Salla, 06101 Porvoo, FI
TOPPINEN, Sami, 06101 Porvoo, FI
AALTO, Pekka, 06101 Porvoo, FI
JANSSON, Kari, 06101 Porvoo, FI
LINDBLAD, Marina, 06101 Porvoo, FI
KÄLDSTRÖM, Mats, 06101 Porvoo, FI
LAMMINPÄÄ, Kaisa, 06101 Porvoo, FI
(54) **Čištění recyklovaného a obnovitelného organického materiálu**
(32) 20185654
(31) 20.07.2018
(33) FI
(86) PCT/EP2019/069503
(87) WO 2020/016410
(74) Všetečka Zelený Švorčík a partneři, advokátní a patentová kancelář, JUDr. Michal Havlík, Hálkova 1406/2, Praha 2, Nové Město, 12000

(97) **EP 3824053**
(47) 31.08.2022
(97) 30.01.2020
(51) *C11B 3/00* (2006.01)
C11B 3/06 (2006.01)
C11B 3/10 (2006.01)
C10G 3/00 (2006.01)
(96) 19.07.2019
(96) 19742575.4
(73) Neste Oyj, 02150 Espoo, FI
(72) TOUKONIITTY, Blanka, 06101 Porvoo, FI
PAASIKALLIO, Ville, 06101 Porvoo, FI
PASANEN, Jukka-Pekka, 06101 Porvoo, FI
TOURONEN, Jouni, 06101 Porvoo, FI
HOVI, Meri, 06101 Porvoo, FI
PASANEN, Antti, 06101 Porvoo, FI
JAATINEN, Salla, 06101 Porvoo, FI
TOPPINEN, Sami, 06101 Porvoo, FI
AALTO, Pekka, 06101 Porvoo, FI
JANSSON, Kari, 06101 Porvoo, FI
LINDBLAD, Marina, 06101 Porvoo, FI
KÄLDSTRÖM, Mats, 06101 Porvoo, FI
LAMMINPÄÄ, Kaisa, 06101 Porvoo, FI
(54) **Čištění recyklovaného a obnovitelného organického materiálu**
(32) 20185652
(31) 20.07.2018

(33) FI
(86) PCT/EP2019/069490
(87) WO 2020/020769
(74) Všeťečka Zelený Švorčík a partneři, advokátní a patentová kancelář, JUDr. Michal Havlík, Hálkova 1406/2, Praha 2, Nové Město, 12000

(97) **EP 3826656**
(47) 24.08.2022
(97) 30.01.2020
(51) **A61K 36/45** (2006.01)
A61P 31/00 (2006.01)
(96) 23.07.2019
(96) 19752560.3
(73) Indena S.p.A., 20139 Milano, IT
(72) ARPINI, Sabrina, 20139 Milano, IT
MOMBELLI, Giacomo, 20139 Milano, IT
MORAZZONI, Paolo, 20139 Milano, IT
PETERLONGO, Federico, 20139 Milano, IT
RIVA, Antonella, 20139 Milano, IT
RONCHI, Massimo, 20139 Milano, IT

(54) **Směsi obsahující výtažek brusinky americké a fosfolipidy**
(32) 201800007440
(31) 23.07.2018
(33) IT
(86) PCT/IB2019/056261
(87) WO 2020/021439
(74) KOREJZOVA LEGAL v.o.s., JUDr. Petra Sauvage de Brantes, Korunní 810/104, Praha 10, Vinohrady, 10100

(97) **EP 3829395**
(47) 17.08.2022
(97) 06.02.2020
(51) **A47B 88/427** (2017.01)
A47B 88/477 (2017.01)
(96) 13.06.2019
(96) 19729308.7
(73) Arturo Salice S.p.A., 22060 Novedrate (Como), IT
(72) SALICE, Sergio, 22060 Carimate, IT
(54) **Výsuvná vodičí lišta pro zásuvky opatřena zařízením pro výškové nastavení zásuvky**
(32) 201800007604
(31) 30.07.2018
(33) IT
(86) PCT/EP2019/065505
(87) WO 2020/025213
(74) PatentEnter s.r.o., Koliště 1965/13a, Brno, Černá Pole, 60200

(97) **EP 3835166**
(47) 17.08.2022
(97) 16.06.2021
(51) **B61L 1/02** (2006.01)
B61L 1/06 (2006.01)
B61L 1/16 (2006.01)
B61L 1/20 (2006.01)
(96) 12.12.2019
(96) 19215723.8
(73) Thales Management & Services Deutschland GmbH, 71254 Ditzingen, DE
(72) GEBERT, Thomas, 74626 Bretzfeld-Bitzfeld, DE
BECKER, Michael, 74372 Sersheim, DE
KLEMM, Rainer, 71711 Steinheim, DE
RATH, Ingo, 70563 Stuttgart, DE
(54) **Prvek pro kontakt s kolejnicí a jednotka pro detekci odpadnutí**
(74) Všeťečka Zelený Švorčík a partneři, advokátní a patentová kancelář, JUDr. Michal Havlík, Hálkova 1406/2, Praha 2, Nové Město, 12000

(97) **EP 3838819**
(47) 02.11.2022
(97) 23.06.2021
(51) **B65H 19/12** (2006.01)
B65D 85/66 (2006.01)
(96) 27.11.2020
(96) 20210208.3
(73) Fameccanica.Data S.p.A., 66020 San Giovanni Teatino (CH), IT
(72) GIANSANTE, Mr. Antonio, I-66020 San Giovanni Teatino (Chieti), IT
CUCCHIELLA, Mr. Devin, I-66020 San Giovanni Teatino (Chieti), IT

(54) **Jednotka držáku cívký a zařízení pro přípravu okrajů pásového materiálu obsahující tuto jednotku držáku cívký**
(32) 201900024562
(31) 18.12.2019
(33) IT
(74) PATENTSERVIS Praha a.s., Na Podkovce 281/10, Praha 4, Podolí, 14700

(97) **EP 3842167**
(47) 17.08.2022
(97) 30.06.2021
(51) **B22D 29/02** (2006.01)
B22D 33/00 (2006.01)
B22C 25/00 (2006.01)
(96) 27.12.2019
(96) 19383209.4
(73) Castirgalu S.A., 48200 Durango, ES
(72) LARRAÑAGA, Pello, 48200 Durango, ES
(54) **Zařízení pro odebrání forem z dopravníku řetězce forem**
(74) Rott, Růžicka & Guttman a spol., Vyskočilova 1566, Praha 4, Michle, 14000

(97) **EP 3849088**
(47) 31.08.2022
(97) 14.07.2021
(51) **H03M 13/11** (2006.01)
(96) 26.02.2009
(96) 21158617.7
(73) Samsung Electronics Co., Ltd., Suwon-si 16677, KR
Postech Academy-Industry- Foundation, Gyeongsangbuk-do, KR
(72) Myung, Seho, 16677 Suwon-si, KR
Kwon, Hwan-Joon, 16677 Suwon-si, KR
Kim, Kyung-Joong, Pohang-si, KR
Yang, Kyeong-Cheol, Pohang-si, KR
Yang, Hyun-Koo, Pohang-si, KR
Kim, Jae-Yoel, 16677 Suwon-si, KR
Lee, Hak-Ju, 16677 Suwon-si, KR
(54) **Způsob a přístroj pro kanálové kódování a dekódování v komunikačním systému používajícím kódy paritní kontroly s nízkou hustotou**
(32) 20080017279, 20080022484, 20080025144
(31) 26.02.2008, 11.03.2008, 18.03.2008
(33) KR, KR, KR
(74) Traplová Hakr Kubát, advokátní a patentová kancelář, Mgr. Jana Šuranová Traplová, advokátka, Přístavní 24, Praha 7, 17000

(97) **EP 3853506**
(47) 28.09.2022
(97) 10.06.2021
(51) **F16K 1/44** (2006.01)
F01D 17/14 (2006.01)
F16K 1/52 (2006.01)
F16K 31/56 (2006.01)
(96) 10.11.2020
(96) 20807302.3
(73) TURVENTIL GmbH & Co. KG, 90431 Nürnberg, DE
(72) Mahalek, Michael, 90431 Nürnberg, DE
(54) **Kombinovaný ventil z rychlouzavíracího a regulačního ventilu pro parní okruh a bezpečnostní okruh certifikovaný SIL 3**
(32) 102019218694
(31) 02.12.2019
(33) DE
(86) PCT/EP2020/081611
(87) WO 2021/110375
(74) Všeťečka Zelený Švorčík a partneři, advokátní a patentová kancelář, JUDr. Michal Havlík, Hálkova 1406/2, Praha 2, Nové Město, 12000

(97) **EP 3856936**
(47) 24.08.2022
(97) 02.04.2020
(51) **C21D 1/76** (2006.01)
C21D 9/56 (2006.01)
C23C 2/06 (2006.01)
C23C 2/28 (2006.01)
C23C 2/40 (2006.01)
(96) 26.09.2018
(96) 18789005.8

- (73) ThyssenKrupp Steel Europe AG, 47166 Duisburg, DE
thyssenkrupp AG, 45143 Essen, DE
- (72) THIESSEN, Richard Georg, 6581 JK Malden, NL
IRNICH, Manuela, 47495 Rheinberg, DE
RUDOLPH, Jan-Hendrik, 4547 Essen, DE
LINKE, Bernd, 47051 Duisburg, DE
FECHTE-HEINEN, Rainer, 46238 Bottrop, DE
- (54) **Způsob k výrobě povrstveného ocelového plochého produktu a povrstvený ocelový plochý produkt**
- (86) PCT/EP2018/076110
(87) WO 2020/064096
(74) Všetečka Zelený Švorčík a partneři, advokátní a patentová kancelář, JUDr. Michal Havlík, Hálkova 1406/2, Praha 2, Nové Město, 12000

- (97) **EP 3856984**
(47) 14.09.2022
(97) 02.04.2020
(51) **E04B 1/14** (2006.01)
E04B 1/61 (2006.01)
E04C 2/38 (2006.01)
E04D 3/366 (2006.01)
E04B 1/38 (2006.01)
(96) 28.09.2018
(96) 18785690.1
(73) CC Wizard OY, 13430 Hämeenlinna, FI
(72) KINNUNEN, Jorma, 13430 Hämeenlinna, FI
(54) **Stavební systém a způsob**
(86) PCT/FI2018/050702
(87) WO 2020/065123
(74) PatentEnter s.r.o., Koliště 1965/13a, Brno, Černá Pole, 60200

- (97) **EP 3857107**
(47) 03.08.2022
(97) 02.04.2020
(51) **F16L 11/12** (2006.01)
(96) 27.09.2019
(96) 19790072.3
(73) MTP S.r.l., 57028 Suvereto (LI), IT
(72) GUBITOSA, Maurizio, 57021 Campiglia Marittima (LI), IT
(54) **Natažitelná ohebná hadice, zejména, ale nikoli výlučně pro zavlažování a způsob její výroby**
(32) 201800009028
(31) 28.09.2018
(33) IT
(86) PCT/IB2019/058219
(87) WO 2020/065601
(74) Všetečka Zelený Švorčík a partneři, advokátní a patentová kancelář, JUDr. Michal Havlík, Hálkova 1406/2, Praha 2, Nové Město, 12000

- (97) **EP 3865772**
(47) 10.08.2022
(97) 18.08.2021
(51) **F23K 3/00** (2006.01)
B65G 69/04 (2006.01)
(96) 16.02.2021
(96) 21157306.8
(73) Hargassner Ges mbH, 4952 Weng/Innkreis, AT
(72) Markus, Hargassner, 4952 Weng im Innkreis, AT
(54) **Zařízení k plnění skladovacího prostoru kouskovitým palivem**
(32) 5003120 U
(31) 17.02.2020
(33) AT
(74) Všetečka Zelený Švorčík a partneři, advokátní a patentová kancelář, JUDr. Michal Havlík, Hálkova 1406/2, Praha 2, Nové Město, 12000

- (97) **EP 3873841**
(47) 05.10.2022
(97) 07.05.2020
(51) **B66B 23/02** (2006.01)
(96) 23.10.2019
(96) 19787312.8
(73) INVENTIO AG, 6052 Hergiswil, CH
(72) PRAXMARER, Dominik, 1110 Wien, AT
KLEWEIN, Gerhard, 3021 Pressbaum, AT
STREIBIG, Kurt, 3031 Rekawinkel, AT

- (54) **Dopravní řetěz pro paletový pás pohyblivého chodníku malé stavební výšky**
(32) 18203435
(31) 30.10.2018
(33) EP
(86) PCT/EP2019/078815
(87) WO 2020/088998
(74) Všetečka Zelený Švorčík a partneři, advokátní a patentová kancelář, JUDr. Michal Havlík, Hálkova 1406/2, Praha 2, Nové Město, 12000

- (97) **EP 3877840**
(47) 19.10.2022
(97) 14.05.2020
(51) **G06F 9/30** (2018.01)
(96) 05.11.2019
(96) 19798279.6
(73) International Business Machines Corporation, Armonk, New York 10504, US
(72) GIAMEI, Bruce, Conrad, Poughkeepsie, New York 12601-5400, US
RECKTENWALD, Martin, 71032 Boeblingen, DE
SCHMIDT, Donald, William, Poughkeepsie, New York 12601-5400, US
SLEGEL, Timothy, Poughkeepsie, New York 12601-5400, US
PURANIK, Aditya, Nitin, Bangalore Karnataka 560071, IN
FARRELL, Mark, Poughkeepsie, New York 12601-5400, US
JACOBI, Christian, Poughkeepsie, New York 12601-5400, US
BRADBURY, Jonathan, Poughkeepsie, New York 12601-5400, US
ZOELLIN, Christian, Gerhard, Austin, Texas 78758-3493, US
(54) **Instrukce třídění a slučování pro obecný procesor**
(32) 201816181923
(31) 06.11.2018
(33) US
(86) PCT/EP2019/080160
(87) WO 2020/094600
(74) Všetečka Zelený Švorčík a partneři, advokátní a patentová kancelář, JUDr. Michal Havlík, Hálkova 1406/2, Praha 2, Nové Město, 12000

- (97) **EP 3879826**
(47) 03.08.2022
(97) 15.09.2021
(51) **H04N 19/117** (2014.01)
H04N 19/11 (2014.01)
H04N 19/176 (2014.01)
H04N 19/157 (2014.01)
H04N 19/82 (2014.01)
(96) 05.01.2018
(96) 21172288.9
(73) LG Electronics Inc., Seoul 07336, KR
(72) YOO, Sunmi, 06772 Seoul, KR
LEE, Jaeho, 06772 Seoul, KR
CHOI, Jangwon, 06772 Seoul, KR
SEO, Jungdong, 06772 Seoul, KR
HEO, Jin, 06772 Seoul, KR

- (54) **Způsob a zařízení pro dekódování obrazu na základě intra predikce v systému kódování obrazu**
(32) 201762512737 P
(31) 31.05.2017
(33) US
(74) PATENTSERVIS Praha a.s., Na Podkovce 281/10, Praha 4, Podolí, 14700

- (97) **EP 3880488**
(47) 24.08.2022
(97) 22.05.2020
(51) **B42D 25/324** (2014.01)
B42D 25/333 (2014.01)
(96) 24.09.2019
(96) 19794715.3
(73) Polska Wytwórnia Papierów Wartosciowych Spółka Akcyjna, 00-222 Warszawa, PL
(72) DABROWSKI, Dariusz, 01-405 Warszawa, PL
DYMALA, Piotr, 01-045 Warszawa, PL
(54) **Bezpečnostní prvek s latentním obrazem, způsob jeho výroby a bezpečnostní dokument**
(32) 42775718
(31) 15.11.2018
(33) PL

(86)	PCT/PL2019/050053	
(87)	WO 2020/101514	
(74)	Patent-K s.r.o., Husnikova 2086/22, Praha 5, Stodůlky, 15800	
(97)	EP 3884076	
(47)	07.09.2022	
(97)	28.05.2020	
(51)	C22B 5/12	(2006.01)
	C22B 7/00	(2006.01)
	C22B 26/12	(2006.01)
(96)	31.10.2019	
(96)	19800950.8	
(73)	Umicore, 1000 Brussels, BE	
(72)	SCHEUNIS, Lennart, 2250 Olen, BE	
	CALLEBAUT, Willem, 2660 Hoboken, BE	
(54)	Proces regenerace lithia	
(32)	18207942	
(31)	23.11.2018	
(33)	EP	
(86)	PCT/EP2019/079762	
(87)	WO 2020/104164	
(74)	FISCHER IP s.r.o., Na hrobcí 294/5, Praha 2, Nové Město, 12800	
(97)	EP 3892767	
(47)	17.08.2022	
(97)	13.10.2021	
(51)	D05B 35/10	(2006.01)
(96)	09.04.2020	
(96)	20168924.7	
(73)	3con Anlagebau GmbH, 6341 Ebbs, AT	
(72)	Auer, Hannes, 6334 Schwoich, AT	
(54)	Manipulační zařízení pro pásy materiálu, které mají být sešity šicím strojem	
(74)	Macek and Partners, Jiří Macek, Kloboukova 2191/4, Praha 4, Chodov, 14800	
(97)	EP 3895560	
(47)	09.11.2022	
(97)	20.10.2021	
(51)	A24F 40/465	(2020.01)
(96)	29.03.2018	
(96)	21170827.6	
(73)	Philip Morris Products S.A., 2000 Neuchâtel, CH	
(72)	ROSSOLL, Andreas Michael, 1052 Le Mont-sur-Lausanne, CH	
	FURSA, Oleg, 3215 Gempenach, CH	
(54)	Sestava susceptoru pro indukční zahřívání aerosol tvořícího substrátu	
(32)	17164354	
(31)	31.03.2017	
(33)	EP	

(74)	PatentEnter s.r.o., Koliště 1965/13a, Brno, Černá Pole, 60200	
(97)	EP 3922581	
(47)	26.10.2022	
(97)	15.12.2021	
(51)	B65G 1/04	(2006.01)
	G06Q 10/08	(2012.01)
(96)	05.12.2013	
(96)	21187560.4	
(73)	Autostore Technology AS, 5578 Nedre Vats, NO	
(72)	HOGNALAND, Ingvar, N-0123 OSLO, NO	
(54)	Robot pro přepravu skladovacích zásobníků	
(32)	20121488	
(31)	10.12.2012	
(33)	NO	
(74)	ŽOVICOVÁ & ŽOVIC IP, s.r.o., Záhradnícka 36, Bratislava, 82108	
(97)	EP 3943359	
(47)	17.08.2022	
(97)	26.01.2022	
(51)	B61F 1/08	(2006.01)
	B61F 1/00	(2006.01)
(96)	26.04.2021	
(96)	21170420.0	
(73)	Deutsche Bahn AG, 10785 Berlin, DE	
(72)	Dr. Schmidt, Holger, 31675 Bückeberg, DE	
	Bäseke, Frank, 32547 Bad Oeynhausen, DE	
	Endres, Thomas, 91126 Schwabach, DE	
	Taubert, Dirk, 90475 Nürnberg, DE	
(54)	Podvozek kolejového vozidla	
(32)	102020119526	
(31)	23.07.2020	
(33)	DE	
(74)	Všetečka Zelený Švorčík a partneři, advokátní a patentová kancelář, JUDr. Michal Havlík, Hálkova 1406/2, Praha 2, Nové Město, 12000	
(97)	EP 3989270	
(47)	05.10.2022	
(97)	27.04.2022	
(51)	H01L 21/687	(2006.01)
(96)	20.10.2020	
(96)	20202781.9	
(73)	Semsysco GmbH, 5020 Salzburg, AT	
(72)	GLEISSNER, Andreas, 9873 Döbriach, AT	
	TSCHINDERLE, Ulrich, 9500 Villach, AT	
(54)	Svěrací mechanismus k upevnění substrátu pro povrchovou úpravu substrátu	
(74)	Všetečka Zelený Švorčík a partneři, advokátní a patentová kancelář, JUDr. Michal Havlík, Hálkova 1406/2, Praha 2, Nové Město, 12000	

Zveřejněné překlady pozměněného nebo omezeného znění evropských patentových spisů

U následujících udělených evropských patentů s účinky pro Českou republiku byl majitelem předložen český překlad pozměněného nebo omezeného znění evropského patentového spisu (§35f odst. 3 zákona č. 527/1990 Sb., v platném znění).

Datem zveřejnění překladu pozměněného nebo omezeného znění evropského patentového spisu je datum publikace tohoto Věstníku.

(97)	EP 1939204	(97)	EP 2827520	(97)	EP 3374108
(97)	EP 2785349	(97)	EP 2878233		

Evropské patenty zachované v pozměněném nebo omezeném znění

V této části jsou uvedeny evropské patenty s účinky pro Českou republiku, které byly Evropským úřadem podle článku 102 Úmluvy o udělování evropských patentů zachovány v omezeném znění podle čl. 105a - 105c EPC 2000, nebo v pozměněném znění (§ 35f zákona č. 527/1990 Sb., v platném znění).

(97)	Datum oznámení o zachování patentu	(97)	Datum oznámení o zachování patentu
EP 2061803	16.11.2022	EP 3003823	16.11.2022
EP 2328689	16.11.2022	EP 3245876	16.11.2022

Evropské patenty zrušené Evropským patentovým úřadem

Následující evropské patenty udělené Evropským patentovým úřadem s účinky pro Českou republiku byly zrušeny Evropským patentovým úřadem podle článku 102 Úmluvy o udělování evropských patentů (§ 35f odst 2 zákona č. 527/1990 Sb., v platném znění).

(97) EP 1508145	(97) EP 1853679	(97) EP 3003330
(97) EP 1523303	(97) EP 2618819	(97) EP 3318255

MM4A

Zánik evropských patentů uplynutím doby platnosti

Následující evropské patenty udělené Evropským patentovým úřadem s účinky pro Českou republiku zanikly z důvodu uplynutí maximální doby platnosti patentu (§ 22 písm. a) zákona č. 527/1990 Sb., v platném znění).

(97) EP 1314366	(97) EP 1448186	(97) EP 1562870	(97) EP 2311313
(97) EP 1314587	(97) EP 1449385	(97) EP 2268033	(97) EP 3099066
(97) EP 1314743	(97) EP 1454467	(97) EP 2268034	(97) EP 3099067
(97) EP 1413139	(97) EP 1455755	(97) EP 2268039	(97) EP 3099068
(97) EP 1446139	(97) EP 1458462	(97) EP 2268040	
(97) EP 1446348	(97) EP 1459031	(97) EP 2271115	
(97) EP 1446350	(97) EP 1507706	(97) EP 2285121	

MM4A

Zánik evropských patentů nezaplacením poplatků za udržování platnosti patentu

Následující evropské patenty udělené Evropským patentovým úřadem s účinky pro Českou republiku zanikly pro nezaplacení poplatků za udržování platnosti patentu (§ 22 písm. b) zákona č. 527/1990 Sb., v platném znění).

(97) EP 1371770	(97) EP 1997688	(97) EP 2662134	(97) EP 2997272
(97) EP 1382579	(97) EP 2015903	(97) EP 2707312	(97) EP 3088384
(97) EP 1504154	(97) EP 2018169	(97) EP 2709470	(97) EP 3098398
(97) EP 1506352	(97) EP 2018170	(97) EP 2715146	(97) EP 3098550
(97) EP 1528648	(97) EP 2052753	(97) EP 2729428	(97) EP 3124015
(97) EP 1721802	(97) EP 2099748	(97) EP 2755724	(97) EP 3214050
(97) EP 1859679	(97) EP 2149434	(97) EP 2849862	(97) EP 3243413
(97) EP 1862237	(97) EP 2155699	(97) EP 2863886	(97) EP 3243760
(97) EP 1879909	(97) EP 2253406	(97) EP 2918588	(97) EP 3295523
(97) EP 1888476	(97) EP 2390121	(97) EP 2944912	(97) EP 3360881
(97) EP 1890705	(97) EP 2430049	(97) EP 2945333	(97) EP 3360882
(97) EP 1895994	(97) EP 2523308	(97) EP 2949438	(97) EP 3428148
(97) EP 1896339	(97) EP 2551526	(97) EP 2977385	
(97) EP 1915821	(97) EP 2568939	(97) EP 2986864	
(97) EP 1928454	(97) EP 2639228	(97) EP 2994154	

PD4A

Převod práv a ostatní změny majitelů evropských patentů

(97) EP 2575590 (73) KeyMed (Medical & Industrial Equipment) Limited, Southend-On-Sea, SS2 5QH, GB	(97) EP 3153511 (73) ASAHI PHARMA CO., LTD., Tsukuba City, Ibaraki 305-0031, JP
(97) EP 2575590 (73) Arc Medical Design Limited, Southend-On-Sea, SS2 5QH, GB	(97) EP 3204352 (73) Quince Therapeutics, Inc., South San Francisco, 94080, CA, US
(97) EP 2795133 (73) Flexira s.r.o., Moravský Krumlov, CZ	(97) EP 3230929 (73) SANDOZ AG, 4056 Basel, CH
(97) EP 2795199 (73) Flexira s.r.o., Moravský Krumlov, CZ	(97) EP 3395995 (73) POSCO Holdings Inc., Seoul 06194, KR
(97) EP 2801513 (73) GT TRAILERS SPÓŁKA Z OGRANICZONĄ ODPOWIEDZIALNOŚCIĄ, Kurznie, PL	(97) EP 3568396 (73) AQLION AB, 252 36 Helsingborg, SE
(97) EP 2815196 (73) Flexira s.r.o., Moravský Krumlov, CZ	(97) EP 3616765 (73) Trido Ltd., London, N13 4BS, GB
(97) EP 3014531 (73) Féinics AmaTech Teoranta, Dublin 16, D16 X8C3, IE	(97) EP 3654060 (73) Thales Italia S.p.A., 50019 Sesto Fiorentino, Firenze, IT

FG1K

Zapsané užité vzory - přehled podle čísel zápisu

V období uzávěrky tohoto čísla Věstníku zapsal Úřad průmyslového vlastnictví tyto užité vzory.

(11)	(51)		(11)	(51)		(11)	(51)	
36582	<i>C 12 F 3/00</i>	(2006.01)	36590	<i>A 21 D 13/064</i>	(2017.01)	36598	<i>C 04 B 28/04</i>	(2006.01)
36583	<i>B 60 L 55/00</i>	(2019.01)				36599	<i>A 23 K 10/30</i>	(2016.01)
36584	<i>A 23 L 7/10</i>	(2016.01)	36591	<i>A 01 G 9/14</i>	(2006.01)	36600	<i>C 04 B 28/04</i>	(2006.01)
36585	<i>A 24 F 1/30</i>	(2006.01)	36592	<i>B 65 G 33/26</i>	(2006.01)	36601	<i>F 24 C 15/02</i>	(2006.01)
36586	<i>A 61 L 15/28</i>	(2006.01)	36593	<i>C 04 B 28/04</i>	(2006.01)	36602	<i>F 02 K 9/46</i>	(2006.01)
36587	<i>G 06 F 21/56</i>	(2013.01)	36594	<i>A 01 G 25/16</i>	(2006.01)	36603	<i>F 02 M 25/00</i>	(2006.01)
36588	<i>B 60 N 2/24</i>	(2006.01)	36595	<i>E 05 B 85/26</i>	(2014.01)	36604	<i>E 04 C 3/292</i>	(2006.01)
36589	<i>A 21 D 13/066</i>	(2017.01)	36596	<i>A 61 K 36/49</i>	(2006.01)	36605	<i>A 01 C 7/10</i>	(2006.01)
			36597	<i>C 10 B 33/12</i>	(2006.01)	36606	<i>A 01 G 24/20</i>	(2018.01)

FG1K

Zapsané užité vzory - řazené podle MPT

(51)	<i>A01C 7/10</i>	(2006.01)	(74)	Ing. Libor Šimek, patentový zástupce, Vinohradská 194, Praha 3 - Vinohrady, 13000
(11)	36605			
(21)	2022-40391			
(22)	24.10.2022		(51)	<i>A01G 9/14</i> (2006.01)
(47)	22.11.2022			<i>A01G 9/26</i> (2006.01)
(73)	P & L, spol. s.r.o., Biskupice, CZ		(11)	36591
	Zemědělský výzkum, spol. s r.o., Troubsko, CZ		(21)	2022-40193
(72)	Šedek Antonín Ing., Kralice na Hané, CZ		(22)	31.08.2022
	Daněk Petr, Biskupice, CZ		(47)	22.11.2022
	Kintl Antonín Ing., Brno, Štýřice, CZ		(73)	Jihočeská výrobní a zpracovatelská s.r.o., Stráž nad Nežárkou, CZ
(54)	Modulární secí jednotka a secí stroj opatřený modulárními secími jednotkami		(72)	Korbel Viktor, Stráž nad Nežárkou, CZ
(74)	PatentCentrum Sedlák & Partners s.r.o., Okružní 2824, České Budějovice, České Budějovice 3, 37001		(54)	Skleník s fotovoltaickým zdrojem energie
			(74)	Mgr. Aleš Lang, č. p. 30, Nová Ves, 38203
(51)	<i>A01G 24/20</i>	(2018.01)	(51)	<i>A21D 13/064</i> (2017.01)
	<i>A01G 24/22</i>	(2018.01)		<i>A21D 13/062</i> (2017.01)
	<i>C05F 7/00</i>	(2006.01)		<i>A21D 13/04</i> (2017.01)
(11)	36606			<i>A23L 33/185</i> (2016.01)
(21)	2022-40399			<i>A23L 33/10</i> (2016.01)
(22)	25.10.2022			<i>A23L 33/20</i> (2016.01)
(47)	22.11.2022		(11)	36590
(73)	Mendelova univerzita v Brně, Brno, Černá Pole, CZ		(21)	2022-40139
	Rašelina a.s., Soběslav, Soběslav II, CZ		(22)	10.08.2022
(72)	Kučera Aleš Ing., Ph.D., Horní Maršov, CZ		(47)	22.11.2022
	Vránová Valerie doc. Ing., Ph.D., Brno, Kohoutovice, CZ		(73)	Výzkumný ústav potravinářský Praha, v. v. i., Praha 10, Hostivař, CZ
	Janoušek Josef Ing., Ph.D., Řepeč, CZ		(72)	Šmidová Zuzana RNDr. Mgr., Ph.D., Praha 10, Petrovice, CZ
(54)	Organominerální substrát s obsahem upravených kalů z ČOV k výsadbě sadebního materiálu lesních dřevin		(54)	Těsto na koláč se zvýšeným obsahem bílkovin
(74)	Mendelova univerzita v Brně, Zemědělská 1665/1, Brno, Černá Pole, 61300			
			(51)	<i>A21D 13/066</i> (2017.01)
				<i>A21D 13/04</i> (2017.01)
				<i>A21D 13/062</i> (2017.01)
				<i>A23L 33/10</i> (2016.01)
				<i>A23L 33/20</i> (2016.01)
(51)	<i>A01G 25/16</i>	(2006.01)	(11)	36589
	<i>A01C 23/04</i>	(2006.01)	(21)	2022-40138
(11)	36594		(22)	10.08.2022
(21)	2022-40303		(47)	22.11.2022
(22)	03.10.2022		(73)	Výzkumný ústav potravinářský Praha, v. v. i., Praha 10, Hostivař, CZ
(47)	22.11.2022		(72)	Šmidová Zuzana RNDr. Mgr., Ph.D., Praha 10, Petrovice, CZ
(73)	Výzkumný ústav zemědělské techniky, v. v. i., Praha 6, Ruzyně, CZ		(54)	Těsto na bezlepkové muffiny bez přidaného cukru
	Výzkumný ústav bramborářský Havlíčkův Brod, s.r.o., Havlíčkův Brod, CZ			
	Workswell s.r.o., Praha 6, Veleslavín, CZ		(51)	<i>A23K 10/30</i> (2016.01)
(72)	Mayer Mayer Ing., CSc., Praha 6, Řepy, CZ			<i>A23K 50/50</i> (2016.01)
	Hájek David Ing., Ph.D., Praha 6, Suchdol, CZ			<i>A23K 20/26</i> (2016.01)
	Vejchar Daniel Ing., Praha 7, Bubeneč, CZ			<i>A23K 40/10</i> (2016.01)
	Procházka Jan Ing., Praha 6, Vokovice, CZ		(11)	36599
	Kasal Pavel Ing., Ph.D., Světlá nad Sázavou, CZ		(21)	2022-40332
	Kovář Jan Ing., Nový Jičín, CZ		(22)	10.10.2022
	Sova Jan Ing., Kutná Hora, Žižkov, CZ		(47)	22.11.2022
(54)	Zařízení pro řízení závlahy a fertigrace		(73)	Výzkumný ústav živočišné výroby, v. v. i., Praha 10, Uhřetín, CZ

- (72) Volek Zdeněk doc. Ing., Ph.D., Praha 10, Uhřetěves, CZ
(54) **Krmná směs pro výkrm brojlerových králíků**
-
- (51) *A23L 7/10* (2016.01)
A23L 11/45 (2021.01)
A23L 27/10 (2016.01)
A23L 27/14 (2016.01)
A23J 7/00 (2006.01)
(11) 36584
(21) **2022-39933**
(22) 26.05.2022
(47) 22.11.2022
(73) Výzkumný ústav potravinářský Praha, v. v. i., Praha 10, Hostivař, CZ
(72) Rysová Jana Ing., Praha 9, Kyje, CZ
(54) **Pomazánka s foniem a bylinami, vhodná pro vegany a pro bezlepkovou dietu**
-
- (51) *A24F 1/30* (2006.01)
A24F 9/14 (2006.01)
(11) 36585
(21) **2022-39974**
(22) 06.06.2022
(47) 22.11.2022
(73) Malásek Břetislav Mgr., Praha 6, Bubeneč, CZ
(72) Malásek Břetislav Mgr., Praha 6, Bubeneč, CZ
(54) **Držák hadice vodní dýmky**
(74) Ing. Marie Smrčková, patentový zástupce, Velflíkova 1431/10, Praha 6, Dejvice, 16000
-
- (51) *A61K 36/49* (2006.01)
A61K 36/185 (2006.01)
A61K 31/352 (2006.01)
A61K 9/06 (2006.01)
A61K 9/107 (2006.01)
A61K 9/48 (2006.01)
A61K 9/20 (2006.01)
(11) 36596
(21) **2022-40319**
(22) 06.10.2022
(47) 22.11.2022
(73) EPIDERMA s.r.o., Praha 7, Holešovice, CZ
(72) Skalický Jiří MUDr., Hradec Králové, Nový Hradec Králové, CZ
(54) **Protizánětlivá kompozice z dvou hlavních látek, a to Cannabidiolu a Betulinu případně jejich zdrojů z konopného extraktu a betulinového extraktu**
(74) Macek and Partners, Jiří Macek, Kloboukova 2191/4, Praha 4, Chodov, 14800
-
- (51) *A61L 15/28* (2006.01)
B82Y 5/00 (2011.01)
(11) 36586
(21) **2022-39980**
(22) 08.06.2022
(47) 22.11.2022
(73) Nano Medical s.r.o., Praha 4, Nusle, CZ
(72) Munzarová Marcela Ing., Železný Brod, CZ
(54) **Regenerativní prostředek na bázi chitosanu**
(74) Kania, Sedlák, Smola, s.r.o., Mendlovo náměstí 907/1a, Brno, Staré Brno, 60300
-
- (51) *B60L 55/00* (2019.01)
B60L 53/60 (2019.01)
B60L 53/66 (2019.01)
(11) 36583
(21) **2021-39105**
(22) 20.08.2021
(47) 22.11.2022
(73) Vysoká škola báňská – Technická univerzita Ostrava, Ostrava, Poruba, CZ
(72) Kedroň Pavel Ing., Velká Polom, CZ
Prokop Lukáš doc. Ing., Ph.D., Dětmárovice, CZ
Blažek Vojtěch Ing., Mořkov, CZ
Slanina Zdeněk Ing., Ph.D., Velké Heraltice, CZ
Míšák Stanislav prof. Ing., Ph.D., Olomouc, CZ
(54) **Zařízení pro monitorování technického stavu akumulátorů množiny elektromobilů**
-
- (74) Ing. Libor Markes, patentový zástupce, Grohova 145/54, Brno, Veverčí, 60200
-
- (51) *B60N 2/24* (2006.01)
B60N 2/005 (2006.01)
B60N 2/42 (2006.01)
(11) 36588
(21) **2022-40120**
(22) 02.08.2022
(47) 22.11.2022
(73) BOGGES, spol. s r.o., Brno, Komárov, CZ
Vojenský výzkumný ústav, s.p., Brno, Pisárky, CZ
SVS FEM s.r.o., Brno, Líšeň, CZ
(72) Koutný Ondřej Ing., Ph.D., Brno, Brno-město, CZ
Vojtíšek Jan Ing., Ostrava, Dubina, CZ
Kratochvíl Jiří Ing., Polná, CZ
Bartošková Monika Ing., Ph.D., Brno, Staré Brno, CZ
Křesťan Jan Ing., Ph.D., Topolná, CZ
Popovič Miloslav Ing., Lipůvka, CZ
Řídký Radek Ing., Viničné Šumice, CZ
(54) **Kompozitní protiminová sedačka**
(74) Ing. Libor Markes, patentový zástupce, Grohova 145/54, Brno, Veverčí, 60200
-
- (51) *B65G 33/26* (2006.01)
(11) 36592
(21) **2022-40238**
(22) 13.09.2022
(47) 22.11.2022
(73) Ostravská LTS, a.s., Ostrava, Vítkovice, CZ
(72) Obdržálek Vít Ing., Ostrava, Vítkovice, CZ
(54) **Šnek šnekového dopravníku**
(74) PatentEnter s.r.o., Koliště 1965/13a, Brno, Černá Pole, 60200
-
- (51) *C04B 28/04* (2006.01)
C04B 14/06 (2006.01)
C04B 18/08 (2006.01)
C04B 18/16 (2006.01)
(11) 36593
(21) **2022-40262**
(22) 19.09.2022
(47) 22.11.2022
(73) Výzkumný ústav stavebních hmot, a.s., Brno, Komárov, CZ
(72) Nešpor Bohdan Ing., Brno, Královo Pole, CZ
Nejedlík Martin Mgr. Ing., Brno, Bystrc, CZ
Boháč Martin Mgr., Ph.D., Brno, Komin, CZ
(54) **Rychleschnoucí směs pro aditivní výrobu**
-
- (51) *C04B 28/04* (2006.01)
C04B 28/06 (2006.01)
C04B 14/06 (2006.01)
C04B 18/16 (2006.01)
C04B 14/24 (2006.01)
(11) 36598
(21) **2022-40327**
(22) 07.10.2022
(47) 22.11.2022
(73) Výzkumný ústav stavebních hmot, a.s., Brno, Komárov, CZ
(72) Bibora Petr Ing., Brno, Staré Brno, CZ
(54) **Směs pro výrobu lehkého betonu s umělým kamenivem a vláknovou výztuží**
-
- (51) *C04B 28/04* (2006.01)
C04B 18/16 (2006.01)
C04B 14/06 (2006.01)
C04B 24/32 (2006.01)
(11) 36600
(21) **2022-40377**
(22) 21.10.2022
(47) 22.11.2022
(73) Výzkumný ústav stavebních hmot, a.s., Brno, Komárov, CZ
(72) Chromková Ivana Ing., Braniškov, CZ
(54) **Směs zavhlého betonu s využitím betonového recyklátu a odpadní minerální vlny**
-
- (51) *C10B 33/12* (2006.01)

(11) 36597	(47) 22.11.2022	(51) <i>C10B 45/00</i> (2006.01)	(47) 22.11.2022	(51) <i>F02M 25/00</i> (2006.01)
(21) 2022-40321	(73) Frentech Aerospace s.r.o., Brno, Maloměřice, CZ	(11) 36582	(73) Vysoké učení technické v Brně, Brno, Veverčí, CZ	(11) 36603
(22) 06.10.2022	(72) návrat Tomáš doc. Ing., Ph.D., Příbor, CZ	(21) 2021-39095	(72) Štefan David Ing., Ph.D., Brno, Husovice, CZ	(21) 2022-40380
(47) 22.11.2022	(72) Pokorný Jan Ing., Ostrovačice, CZ	(22) 18.08.2021	(72) Popelka Michal Ing., Strání, CZ	(22) 21.10.2022
(73) Ostravská LTS, a.s., Ostrava, Vítkovice, CZ	(72) Sikora Tomáš, Jablunkov, CZ	(47) 22.11.2022	(72) Kozák Jiří Ing., Ph.D., Přerov, Přerov II-Předmostí, CZ	(47) 22.11.2022
(72) Obdržálek Vít Ing., Ostrava, Vítkovice, CZ	(72) Pavlík Ondřej Ing., Přerov, Přerov II-Předmostí, CZ	(73) Mendelova univerzita v Brně, Brno, Černá Pole, CZ	(72) Vajdák Michal Ing., Brno, Veverčí, CZ	(73) Česká zemědělská univerzita v Praze, Praha 6, Suchdol, CZ
(54) Sestava pyrolyzní jednotky se vstupní a výstupní ventilovou kaskádou	(74) PatentEnter s.r.o., Koliště 1965/13a, Brno, Černá Pole, 60200	(72) Baroň Mojmir doc. Ing., Ph.D., Lednice, CZ	(54) Palivové čerpadlo pro paliva používaná v raketových nosičích nové generace	(72) Pexa Martin prof. Ing., Ph.D., Malotice, CZ
(74) PatentEnter s.r.o., Koliště 1965/13a, Brno, Černá Pole, 60200		(72) Sochor Jiří doc. Ing., Ph.D., Strážnice, CZ	(74) Ing. Libor Markes, Grohova 145/54, Brno, Veverčí, 60200	(72) Čedík Jakub Ing., Ph.D., Zlončice, CZ
(51) <i>C12F 3/00</i> (2006.01)		(72) Kumšta Michal Ing., Ph.D., Podivín, CZ		(54) Zařízení pro přívod biopaliva do spalovacího motoru a sestava spalovacího motoru s tímto zařízením
(11) 36582		(54) Směs přečištěných kvasných plynů z moštu révy vinné, filtr pro čištění kvasných plynů a sycený nápoj obsahující tuto směs přečištěných kvasných plynů		(74) HARBER IP s.r.o., Dukelských hrdinů 567/52, Praha 7, Holešovice, 17000
(21) 2021-39095		(74) prof. RNDr. Vojtěch Adam Ph.D., Burešova 618/4, Brno, 60200		
(22) 18.08.2021				(51) <i>F24C 15/02</i> (2006.01)
(47) 22.11.2022				(11) 36601
(73) Mendelova univerzita v Brně, Brno, Černá Pole, CZ				(21) 2022-40378
(72) Baroň Mojmir doc. Ing., Ph.D., Lednice, CZ				(22) 21.10.2022
(72) Sochor Jiří doc. Ing., Ph.D., Strážnice, CZ				(47) 22.11.2022
(72) Kumšta Michal Ing., Ph.D., Podivín, CZ				(73) ROMOTOP spol. s r. o., Suchdol nad Odrou, CZ
(54) Směs přečištěných kvasných plynů z moštu révy vinné, filtr pro čištění kvasných plynů a sycený nápoj obsahující tuto směs přečištěných kvasných plynů				(72) Krajíček Vladimír Ing., Heřmánky, CZ
(74) prof. RNDr. Vojtěch Adam Ph.D., Burešova 618/4, Brno, 60200				(54) Zařízení pro otevírání bočních prosklených dvířek s aretací jejich polohy vůči čelnímu sklu krbové vložky nebo krbových kamen
(51) <i>E04C 3/292</i> (2006.01)				(74) Ing. Pavel Nádvorník s.r.o., Klínová 620/1, Ostrava, Hulváky, 70900
(11) 36604				
(21) 2022-40388				(51) <i>G06F 21/56</i> (2013.01)
(22) 24.10.2022				(11) 36587
(47) 22.11.2022				(21) 2022-40090
(73) WIEDEN s.r.o., Liberec, Liberec VIII-Dolní Hanychov, CZ				(22) 21.07.2022
(72) Řehák Jakub Ing., Liberec, Liberec XV-Starý Harcov, CZ				(47) 22.11.2022
(72) Wieden Pavel Ing., Liberec, Liberec XV-Starý Harcov, CZ				(73) Corpus Solutions a.s., Praha 4, Nusle, CZ
(54) Hybridní vícekomponentní fasádní profil				(72) České vysoké učení technické v Praze, Praha 6, Dejvice, CZ
(74) RETROPATENT s.r.o., Dobiášova 1246/29, Liberec, Liberec VI-Rochlice, 46006				(72) Tritium Systems, s.r.o., Praha 4, Braník, CZ
(51) <i>E05B 85/26</i> (2014.01)				(72) Hejlík Tomáš Ing., Příbram, Příbram VIII, CZ
(11) 36595				(72) Lokaj Zdeněk doc. Ing., Ph.D., LL.M., Praha 10, Strašnice, CZ
(21) 2022-40310				(72) Příbyl Tomáš Ing., Praha 9, Újezd nad Lesy, CZ
(22) 24.04.2022				(72) Šmerda Tomáš Ing., MBA, Praha 3, Vinohrady, CZ
(47) 22.11.2022				(72) Tichý Tomáš doc. Ing., Ph.D., Praha 10, Nedvězí u Řičan, CZ
(73) BRANO a.s., Hradec nad Moravicí, CZ				(54) Systém pro detekci a analýzu kybernetických útoků v datových sítích průmyslových, energetických a dopravních oborů
(72) Kuděla Libor Ing., Chvalíkovice, CZ				(74) Loskotová & partneři, patentová a známková kancelář, Ing. Gabriela Loskotová, K závětinám 727, Praha 5, Řeporyje, 15500
(72) Musil Marian Ing., Háj ve Slezsku, Chabičov, CZ				
(72) Staněk Jiří, Opava, Vlaštovičky, CZ				
(72) Weisz Michal Ing., Ph.D., Stěbořice, CZ				
(72) Nevřela Martin Ing., Štěpánkovice, CZ				
(54) Automobilový zámek				
(74) FISCHER IP s.r.o., Na hrobcí 294/5, Praha 2, Nové Město, 12800				
(51) <i>F02K 9/46</i> (2006.01)				
(11) 36602				
(21) 2022-40379				
(22) 21.10.2022				

Seznam majitelů zapsaných užitéch vzorů

(73) BOGGES, spol. s r.o., Brno, Komárov, CZ	(11) 36588	(51) <i>B 60 N 2/24</i> (2006.01)	(73) České vysoké učení technické v Praze, Praha 6, Dejvice, CZ	(11) 36587	(51) <i>G 06 F 21/56</i> (2013.01)
BRANO a.s., Hradec nad Moravicí, CZ	36595	<i>E 05 B 85/26</i> (2014.01)	EPIDERMA s.r.o., Praha 7, Holešovice, CZ	36596	<i>A 61 K 36/49</i> (2006.01)
Corpus Solutions a.s., Praha 4, Nusle, CZ	36587	<i>G 06 F 21/56</i> (2013.01)	Frentech Aerospace s.r.o., Brno, Maloměřice, CZ	36602	<i>F 02 K 9/46</i> (2006.01)
Česká zemědělská univerzita v Praze, Praha 6, Suchdol, CZ	36603	<i>F 02 M 25/00</i> (2006.01)	Jihočeská výrobní a zpracovatelská s.r.o., Stráž nad Nežárkou, CZ	36591	<i>A 01 G 9/14</i> (2006.01)

(73)	(11)	(51)		(73)	(11)	(51)	
Mendelova univerzita v Brně, Brno, Černá Pole, CZ	36582	C 12 F 3/00	(2006.01)	Výzkumný ústav potravinářský Praha, v. v. i., Praha 10, Hostivař, CZ	36584	A 23 L 7/10	(2016.01)
Mendelova univerzita v Brně, Brno, Černá Pole, CZ	36606	A 01 G 24/20	(2018.01)	Výzkumný ústav potravinářský Praha, v. v. i., Praha 10, Hostivař, CZ	36589	A 21 D 13/066	(2017.01)
Nano Medical s.r.o., Praha 4, Nusle, CZ	36586	A 61 L 15/28	(2006.01)	Výzkumný ústav potravinářský Praha, v. v. i., Praha 10, Hostivař, CZ	36590	A 21 D 13/064	(2017.01)
Ostravská LTS, a.s., Ostrava, Vítkovice, CZ	36592	B 65 G 33/26	(2006.01)	Výzkumný ústav potravinářský Praha, v. v. i., Praha 10, Hostivař, CZ	36593	C 04 B 28/04	(2006.01)
Ostravská LTS, a.s., Ostrava, Vítkovice, CZ	36597	C 10 B 33/12	(2006.01)	Výzkumný ústav stavebních hmot, a.s., Brno, Komárov, CZ	36598	C 04 B 28/04	(2006.01)
P & L, spol. s.r.o., Biskupice, CZ	36605	A 01 C 7/10	(2006.01)	Výzkumný ústav stavebních hmot, a.s., Brno, Komárov, CZ	36600	C 04 B 28/04	(2006.01)
Rašelina a.s., Soběslav, Soběslav II, CZ	36606	A 01 G 24/20	(2018.01)	Výzkumný ústav stavebních hmot, a.s., Brno, Komárov, CZ	36594	A 01 G 25/16	(2006.01)
ROMOTOP spol. s r. o., Suchdol nad Odrou, CZ	36601	F 24 C 15/02	(2006.01)	Výzkumný ústav zemědělské techniky, v. v. i., Praha 6, Ruzyně, CZ	36599	A 23 K 10/30	(2016.01)
SVS FEM s.r.o., Brno, Líšeň, CZ	36588	B 60 N 2/24	(2006.01)	Výzkumný ústav živočišné výroby, v. v. i., Praha 10, Uhřetěves, CZ	36604	E 04 C 3/292	(2006.01)
Tritium Systems, s.r.o., Praha 4, Braník, CZ	36587	G 06 F 21/56	(2013.01)	WIEDEN s.r.o., Liberec, Liberec VIII-Dolní Hanychov, CZ	36594	A 01 G 25/16	(2006.01)
Vojenský výzkumný ústav, s.p., Brno, Pisárky, CZ	36588	B 60 N 2/24	(2006.01)	Workswell s.r.o., Praha 6, Veleslavín, CZ	36605	A 01 C 7/10	(2006.01)
Vysoká škola báňská – Technická univerzita Ostrava, Ostrava, Poruba, CZ	36583	B 60 L 55/00	(2019.01)	Zemědělský výzkum, spol. s r.o., Troubsko, CZ	36585	A 24 F 1/30	(2006.01)
Vysoké učení technické v Brně, Brno, Veveří, CZ	36602	F 02 K 9/46	(2006.01)	Malásek Břetislav Mgr., Praha 6, Bubeneč, CZ			
Výzkumný ústav bramborářský Havlíčkův Brod, s.r.o., Havlíčkův Brod, CZ	36594	A 01 G 25/16	(2006.01)				

FG4Q

Zapsané průmyslové vzory - přehled podle čísel zápisu

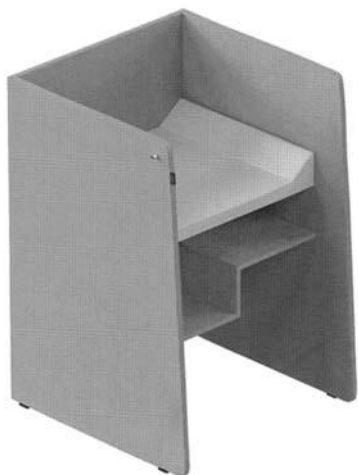
V období uzávěrky tohoto čísla Věstníku zapsal Úřad průmyslového vlastnictví tyto průmyslové vzory:

(11)	(51)	(11)	(51)	(11)	(51)
38058	26-05	38060	32-00	38062	06-03, 06-01
38059	32-00	38061	25-02		

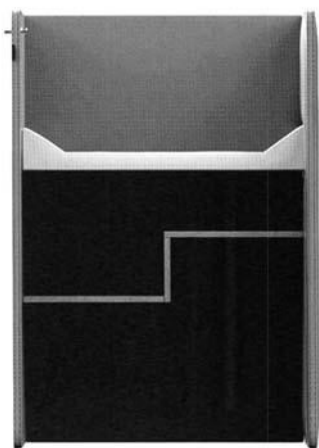
FG4Q

Zapsané průmyslové vzory - přehled podle tříd

- (51) **06-03, 06-01**
- (11) 38062
- (21) 2022-42150
- (22) 05.09.2022
- (15) 22.11.2022
- (54) **Přebalovací stůl, křeslo**
- (28) 2
- (73) Hába Petr, Vizovice, CZ
- (72) Hába Petr, Vizovice, CZ
- (74) Mgr. Michal Chmelař, advokát, č. p. 169, Bystřička, 75624



1.1



1.2



1.3



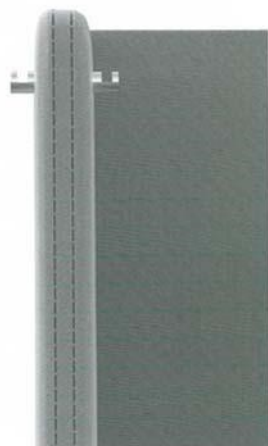
1.4



1.5



2.2



1.6



2.3



2.1



2.4



2.5

-
- (51) **25-02**
(11) 38061
(21) 2021-41910
(22) 17.03.2021
(15) 22.11.2022
(54) **Ploché shoz na prádlo a odpad**
(28) 5
(73) BEAM ČR s.r.o., Jesenice, CZ
(72) Čermák Michal Ing., Praha 4, Lhotka, CZ
(74) Mgr. Ondřej Čerych, advokát, Národní 58/32, Praha 1, Nové Město,
11000



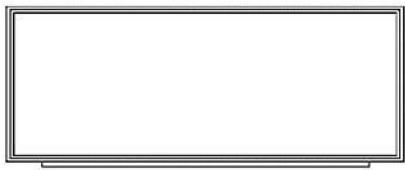
1.1



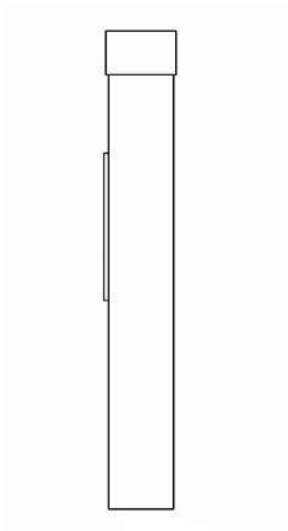
1.2



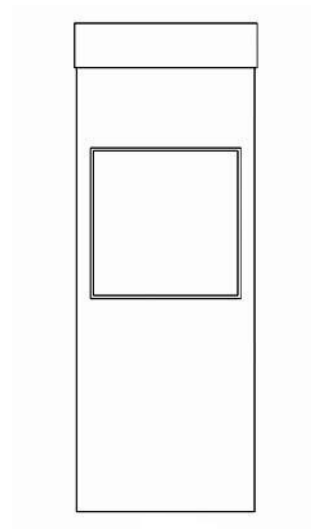
1.3



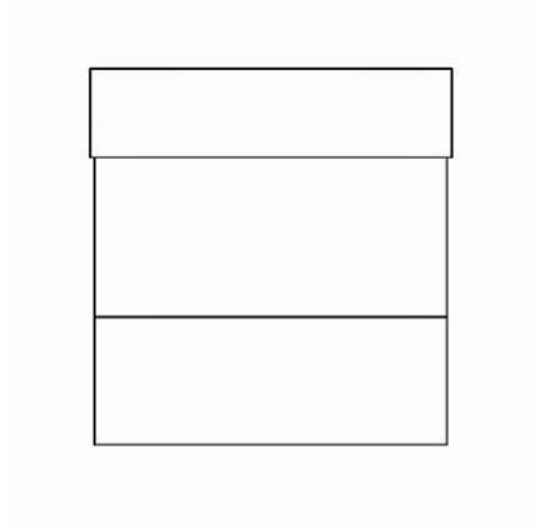
2.1



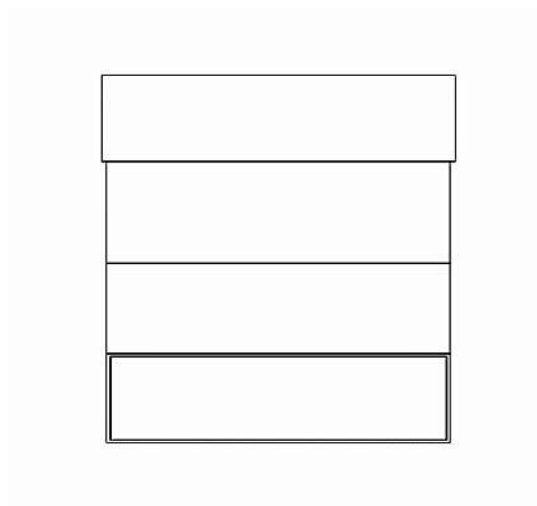
2.2



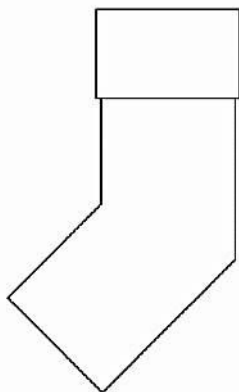
2.3



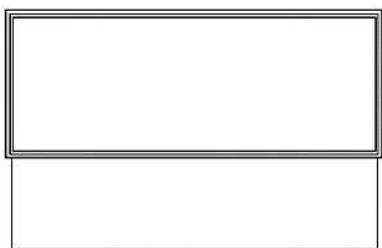
3.1



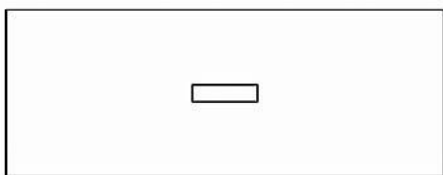
3.2



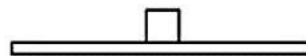
3.3



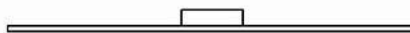
3.4



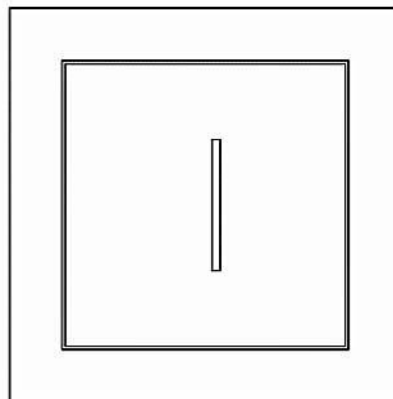
4.1



4.2

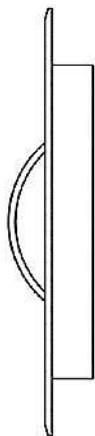


4.3

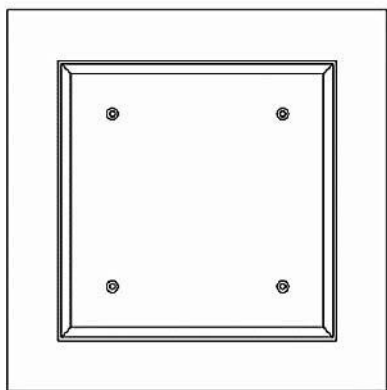


5.1

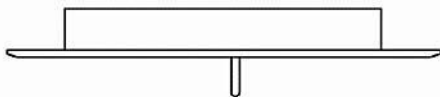
- (51) 26-05
- (11) 38058
- (21) 2022-42106
- (22) 26.04.2022
- (15) 22.11.2022
- (54) Svítidla
- (28) 4
- (73) PRECIOSA - LUSTRY, a.s., Kamenický Šenov, CZ
- (72) Prokeš Martin Bc., Smržovka, CZ



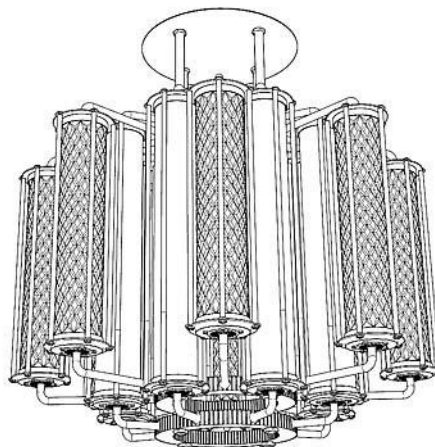
5.2



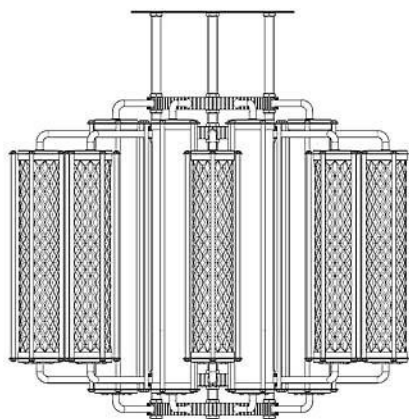
5.3



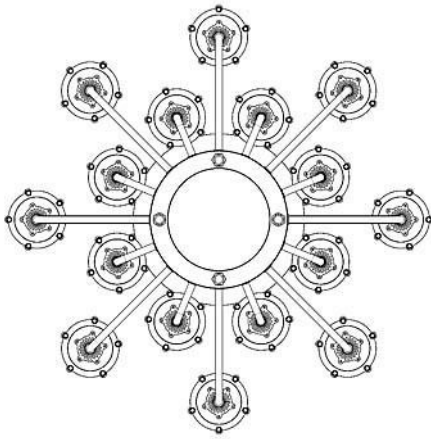
5.4



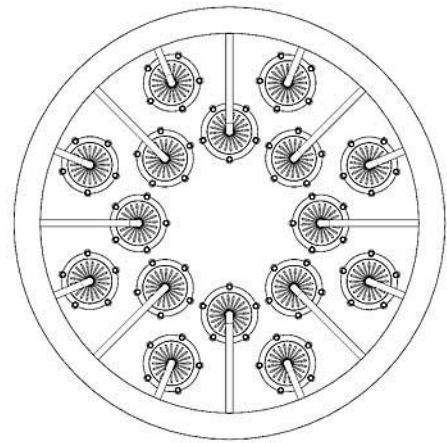
1.1



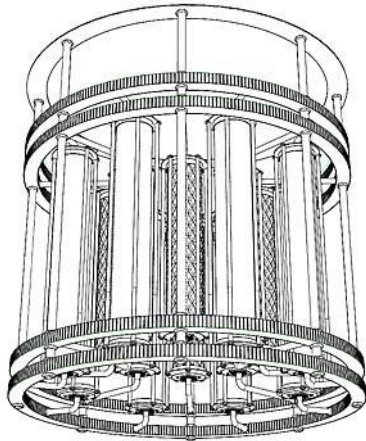
1.2



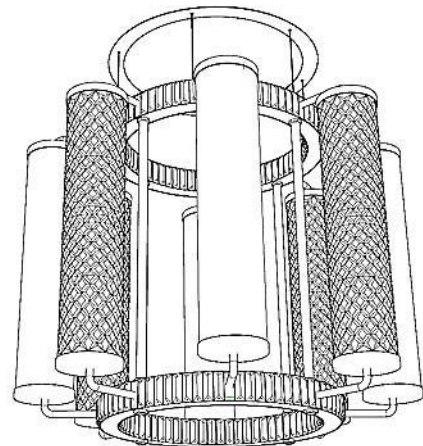
1.3



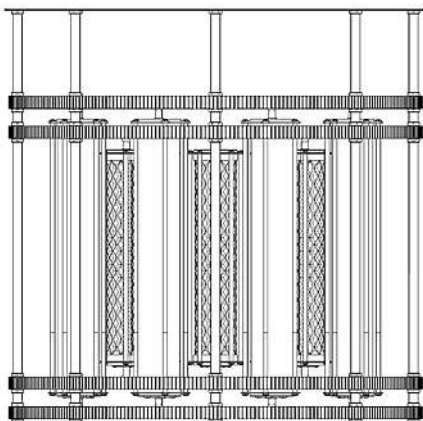
2.3



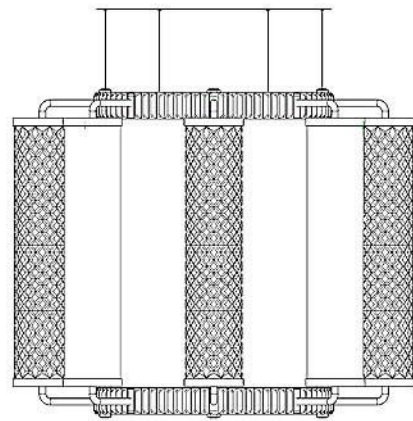
2.1



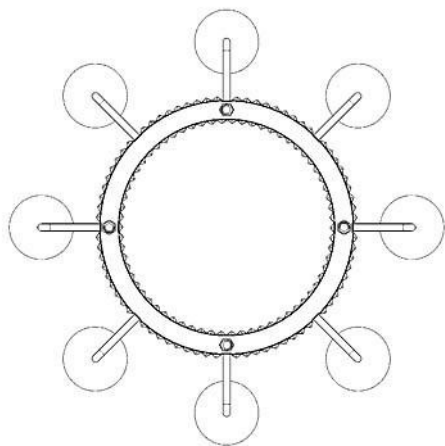
3.1



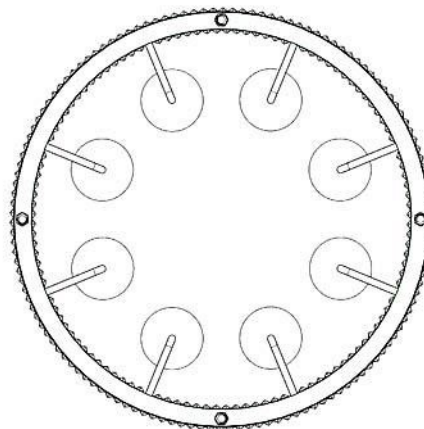
2.2



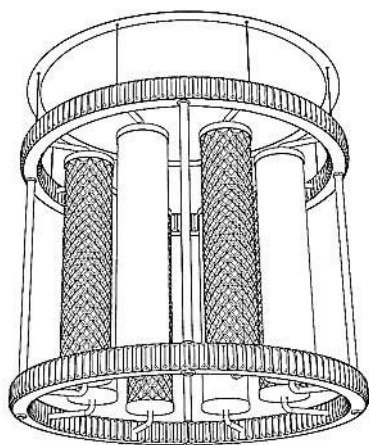
3.2



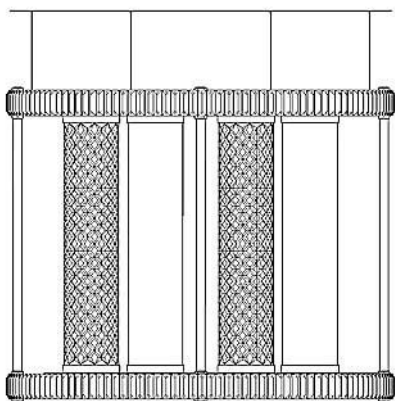
3.3



4.3



4.1



4.2

-
- (51) 32-00
(11) 38059
(21) 2022-42110
(22) 10.05.2022
(15) 22.11.2022
(54) Logo, firemní označení, značka
(28) 2
(73) COOP MORAVA, s.r.o., Brno, Brno-město, CZ
(72) Mahdal Rostislav Ing., Hodonín, CZ
(74) Kořistka Martin, CZ patentový zástupce, ETMA & EDA *moraviapatent*,
Martin Kořistka, Karpatská 241/3, Brno, Starý Lískovec, 62500

na **coop**ka

1.1



2.1



1.1

-
- (51) **32-00**
(11) 38060
(21) 2022-42118
(22) 01.06.2022
(15) 22.11.2022
(54) **Grafický symbol**
(28) 1
(73) Petrák Jan Ing., Stárvov, CZ
(72) Petrák Jan Ing., Stárvov, CZ

Seznam vlastníků zapsaných průmyslových vzorů

(73)	(11)	(51)	(73)	(11)	(51)
BEAM ČR s.r.o., Jesenice, CZ	38061	25-02	Hába Petr, Vizovice, CZ	38062	06-03
COOP MORAVA, s.r.o., Brno, Brno- město, CZ	38059	32-00	Petrák Jan Ing., Stárkov, CZ	38060	32-00
PRECIOSA - LUSTRY, a.s., Kamenický Šenov, CZ	38058	26-05			

Dodatková ochranná osvědčení pro léčiva a pro přípravky na ochranu rostlin

Podání žádosti o udělení osvědčení

- (22) 25.10.2022
(21) SPC/CZ2022/825
(71) Novartis AG, 4056 Basel, CH
(68) 2861579
(54) **Benzamidové deriváty pro inhibici aktivity ABL1, ABL2 a BCR-ABL1**
(92) EU/1/22/1670, 25.08.2022
(93) EU/1/22/1670, 25.08.2022
(95) **Asciminib nebo jeho farmaceuticky přijatelná sůl, jako je hydrochlorid asciminibu, léčivý přípravek**
-

Udělení osvědčení

- (73) Melinta Subsidiary Corp., Morristown, NJ 07960, US
(68) 3214083
(11) 3214083/734
(54) **Způsob výroby chinolonových sloučenin**
(92) EU/1/19/1393, 19.12.2019
(93) EU/1/19/1393, 19.12.2019, EU
(95) **Quofenix-delafoxacin nebo jeho sůl nebo ester, včetně delafoxacin megluminu, léčivý přípravek**
(94) 23.09.2034
-
- (73) Adverio Pharma GmbH, 51373 Leverkusen, DE
(68) 2576547
(11) 2576547/753
(54) **Substituované 5-fluor-1H-pyrazolopyridiny a jejich použití**
(92) EU/1/21/1561, 16.07.2021

- (93) EU/1/21/1561, 16.07.2021, EU
(95) **Vericiguat a jeho soli, solváty a solváty těchto solí, léčivý přípravek**
(94) 24.05.2036
-

- (73) Intellikine, LLC, La Jolla CA 92037, CA, US
(68) 2456444
(11) 2456444/769
(54) **Adeninový derivát jako PI3K inhibitor**
(92) EU/1/21/1542/001 a EU/1/21/1542/002, 21.05.2021
(93) EU/1/21/1542/001 a EU/1/21/1542/002, 21.05.2021, EU
(95) **Copiktra - duvelisib, léčivý přípravek**
(94) 15.07.2035
-

Úřední rozhodnutí a oznámení

MK4A, MK4F

Zánik patentů a autorských osvědčení uplynutím doby platnosti

(11)	(21)	Int.Cl/(51)
305428	2004-478	8/F16L 37/092

MM4A, MM4F

Zániky patentů a autorských osvědčení pro nezaplacení udržovacích poplatků

(11)	(21)	Int.Cl/(51)	(11)	(21)	Int.Cl/(51)
298894	2006-298	8/A43B 7/28	306467	2016-263	8/C02F 1/02
300948	2003-3573	8/A21C 11/16	306515	2013-347	8/F21S 8/10
301510	2008-287	8/B64D 1/18	306787	2016-272	8/G06F 17/30
302753	2010-360	8/C01F 7/02	307980	2011-268	8/A01N 65/08
303166	2011-274	8/A01N 43/48	308138	2017-256	8/C12M 1/00
303268	2011-255	8/C01B 31/08	308380	2019-279	8/H02J 7/02
303634	2007-335	8/B60J 5/04	308603	2013-339	8/B61L 25/04
303973	2012-312	8/B60L 15/38	308986	2021-221	8/H04N 5/33
305585	2014-326	8/C07D 473/30	309120	2020-705	8/F15D 1/00
306442	2015-319	8/A63C 11/00	309128	2021-59	8/B64G 1/10

MK1K

Zániky užitných vzorů uplynutím doby platnosti

(11)	(21)	(51)	(11)	(21)	(51)
24770	2012-27055	G01D 13/02	24952	2012-27044	A63F 1/12
24786	2012-27031	A61L 2/12	25123	2012-27061	B01F 7/04
24788	2012-27063	A61B 5/11	25613	2012-27032	B25J 19/00
24851	2012-27038	A01G 1/08	25786	2013-27297	F02B 37/007
24863	2012-27029	E04B 1/78	25800	2012-27033	B25J 9/06
24893	2012-27030	A63C 17/14	26861	2012-27049	A61L 15/38
24894	2012-27058	E04H 4/14	30690	2016-33185	E04B 1/84

MK4Q

Zániky práva ze zapsaných průmyslových vzorů uplynutím doby ochrany

(11)	(21)	Int.Cl/(51)	(11)	(21)	Int.Cl/(51)
28109	1997-30537	6/26-02	37200	2017-40935	11/03-01
37140	2017-40936	11/23-01			

Zápisy licenčních smluv do rejstříku užitných vzorů pro nabyvatele

(11) 29484
(73) ATREA Group a.s., Jablonec nad Nisou, Rýnovice, CZ
Nabyvatel: ATREA s.r.o., Československé armády 5243/32, Jablonec nad Nisou, Rýnovice, 46605, CZ

Druh licence: výlučná
Datum uzavření smlouvy: 01.10.2022
Datum zápisu smlouvy: 16.11.2022

PD4A

Převod práv a ostatní změny majitelů patentů

- | | |
|---|--|
| (11) 297247 | (11) 307008 |
| (21) 2005-171 | (21) 2016-549 |
| (73) Eurofins BioPharma Product Testing Czech Republic s.r.o., Brno, Přízřenice, CZ | (73) M&T 1997, a.s., Dobruška, CZ |
| (11) 304612 | (11) 308025 |
| (21) 2013-617 | (21) 2018-427 |
| (73) M&T 1997, a.s., Dobruška, CZ | (73) M&T 1997, a.s., Dobruška, CZ |
| (11) 305068 | (11) 308102 |
| (21) 2013-517 | (21) 2018-595 |
| (73) M&T 1997, a.s., Dobruška, CZ | (73) GeneSpector Innovations s.r.o., Praha 1, Nové Město, CZ |
| (11) 305069 | (11) 308178 |
| (21) 2013-682 | (21) 2018-597 |
| (73) M&T 1997, a.s., Dobruška, CZ | (73) GeneSpector Innovations s.r.o., Praha 1, Nové Město, CZ |
| (11) 306543 | (11) 309364 |
| (21) 2015-427 | (21) 2021-380 |
| (73) M&T 1997, a.s., Dobruška, CZ | (73) M&T 1997, a.s., Dobruška, CZ |

PD1K

Převod práv a ostatní změny majitelů užitných vzorů

- | | |
|-----------------------------------|--|
| (11) 28762 | (11) 34801 |
| (21) 2015-31616 | (21) 2020-38357 |
| (73) M&T 1997, a.s., Dobruška, CZ | (73) WODD design s.r.o., Frýdek-Místek, Frýdek, CZ |
| (11) 33813 | (11) 34964 |
| (21) 2020-37124 | (21) 2020-38340 |
| (73) M&T 1997, a.s., Dobruška, CZ | (73) WODD design s.r.o., Frýdek-Místek, Frýdek, CZ |

PD4Q

Převod práv a ostatní změny vlastníků průmyslových vzorů

- | | |
|---|-----------------------------------|
| (11) 33899 | (11) 36575 |
| (21) 2006-36902 | (21) 2014-39878 |
| (73) M&T 1997, a.s., Dobruška, CZ | (73) M&T 1997, a.s., Dobruška, CZ |
| (11) 35782 | (11) 37682 |
| (21) 2012-39010 | (21) 2019-41412 |
| (73) M&T 1997, a.s., Dobruška, CZ | (73) M&T 1997, a.s., Dobruška, CZ |
| (11) 36337 | (11) 37842 |
| (21) 2014-39831 | (21) 2020-41732 |
| (73) Martínek Vojtěch, Liberec, Liberec I-Staré Město, CZ | (73) M&T 1997, a.s., Dobruška, CZ |

QA9A

Nabídka licence

- (73) České vysoké učení technické v Praze, Praha 6, Dejvice, CZ
(11) 309366
(54) Zařízení pro zpevňování povrchových a přípovrchových vrstev stavebních zděných konstrukcí, zejména historických

Zamítnuté a částečně zamítnuté přihlášky ochranných známek před zveřejněním

Kapitola obsahuje údaje o rozhodnutích o přihláškách ochranných známek, u kterých byly na základě provedeného věcného průzkumu shledány Úřadem důvody pro zamítnutí přihlášky ochranné známky podle ustanovení § 4 nebo 6 zákona č. 441/2003 Sb. Na základě toho Úřad vydal rozhodnutí o zamítnutí přihlášky podle ustanovení § 22 zákona č. 441/2003 Sb., a to pro celý seznam výrobků a služeb nebo pro jeho část. Údaje o výsledku rozhodnutí (zamítnutí přihlášky, částečné zamítnutí přihlášky) jsou uvedeny jako datum právní moci rozhodnutí/výsledek rozhodnutí.

(210) **O-546654**

(540)

SEZNAM

(592) Slovní

19.11.2022/NABYTÍ P.M. - ČÁSTEČNÉ ZAMÍTNUTÍ PŘIHLÁŠKY

(210) **O-570807**

(540)

firma blízko

(592) Slovní

15.11.2022/NABYTÍ P.M. - ZAMÍTNUTÍ PŘIHLÁŠKY

(210) **O-546655**

(540)

SEZNAM.CZ

(592) Slovní

19.11.2022/NABYTÍ P.M. - ČÁSTEČNÉ ZAMÍTNUTÍ PŘIHLÁŠKY

(210) **O-571865**

(540)

Víno z hor

(592) Slovní

15.11.2022/NABYTÍ P.M. - ZAMÍTNUTÍ PŘIHLÁŠKY

(210) **O-552908**

(540)

Moje předplatné

(592) Slovní

19.11.2022/NABYTÍ P.M. - ZAMÍTNUTÍ PŘIHLÁŠKY

(210) **O-573967**

(540)

Penzion Kersko

(592) Slovní

15.11.2022/NABYTÍ P.M. - ZAMÍTNUTÍ PŘIHLÁŠKY

(210) **O-557309**

(540)

Design & relax

(210) **O-577668**

(540)

Archeologický ústav Praha

(592) Slovní

12.11.2022/NABYTÍ P.M. - ZAMÍTNUTÍ PŘIHLÁŠKY

(210) **O-578202**

(540)

Feldenkrais Centrum Praha

(592) Slovní

08.11.2022/NABYTÍ P.M. - ZAMÍTNUTÍ PŘIHLÁŠKY

(593) Obrazová

12.11.2022/NABYTÍ P.M. - ZAMÍTNUTÍ PŘIHLÁŠKY

(210) **O-579786**

(540)

energie ze slunce

(592) Slovní

01.11.2022/NABYTÍ P.M. - ZAMÍTNUTÍ PŘIHLÁŠKY

Zveřejněné přihlášky ochranných známek

(210) **O-546654**

(220) 20.03.2018

(320) 20.03.2018

(511) 9, 16, 35, 38, 41, 42

(540)

SEZNAM

(592) Slovní

(510) (9) aparáty a přístroje geodetické, fotografické, filmové, optické, přístroje pro vážení, měření, signalizaci, kontrolu a přístroje učební, aparáty pro záznam, uchování, převod, přenos nebo reprodukci zvuku nebo obrazu, software pro počítačové hry s výstupem na PC nebo TV, audiovizuální programy, audio programy, audiovizuální díla v digitální podobě, filmy, hudební díla v elektronické podobě, obaly na CD disky nebo DVD disky nebo na nosiče záznamů, programové vybavení pro počítače, hardware komunikační techniky, data, databáze, databázové produkty, databázové systémy, informace a záznamy v elektronické podobě, bez ohledu na to, zda jsou uloženy na samostatných nosičích a/nebo v rámci datových, informačních či telekomunikačních sítí, včetně elektronických multimediálních aplikací, multimediálních nebo informačních katalogů a aplikací pro prohlížení, zpracování nebo uchování dat v elektronické podobě, počítačové digitální mapy, elektronické mapy ke stažení; (16) papír, lepenka, plakáty, kalendáře, pohlednice, gratulace, dopisní papíry, obálky, samolepky, obtisky, poznámkové bloky, desky na spisy, pořadače, omalovánky, activity books, balicí papír, obaly všeho druhu papírové, listy, pytlíky a sáčky pro obalovou techniku spadající do této třídy, školní sešity, skicáky, tužky, pastelky, tuhy, gumy, ořezávátka, ořezávátka (strojky), penály, papírové tašky, papírové kapsníky, papírové ubrusy a ubrusky, těžítka na papíry, písma pro tiskárny, štočky, potřeby pro knižní vazby, psací stroje a kancelářské potřeby (kromě nábytku), umělecké nebo ozdobné předměty z papíru, obaly bublinové (z umělých hmot); (35) shromažďování, poskytování, třídění, překlad nebo jiné zpracování obchodních nebo podnikatelských informací, včetně vytváření, zpracování a třídění dat v rámci databází, pomoc při řízení obchodní činnosti, průzkum trhu, šíření propagačních informací, zejména systemizace informací do počítačových databází, reklamní a propagační činnost prostřednictvím jakéhokoliv média, prostřednictvím telefonní, datové, informační, elektronické, komunikační nebo počítačové sítě, poskytování informací komerčního nebo reklamního charakteru, inzertní činnost, on-line inzerce, pronájem informačních míst, organizační zabezpečování televizního vysílání, výstavy komerční nebo reklamní nebo propagační, předvádění zboží za účelem reklamy nebo prodeje, zásilkový prodej výše uvedených výrobků ve třídách 9 a 16, propagace, reklama a marketing on-line webových stránek, rozšiřování a poskytování reklamních a inzertních materiálů, periodických a neperiodických tiskovin, zejména novin, časopisů určených pro reklamu a propagaci, prospektů, letáků, katalogů, reklamní literatury, brožur prostřednictvím sítě internet nebo jiné obdobné veřejné či neveřejné telekomunikační sítě, příprava a vývoj reklamních kampaní, služby modelingové agentury, počítačové vyhledávací služby; (38) telekomunikace, televizní vysílání, rozhlasové vysílání, digitální vysílání, televizní vysílání prostřednictvím internetu, televizní vysílání zábavných, vzdělávacích, výchovných, soutěžních, diskuzních a informačních pořadů a programů, šíření, výměna nebo získávání zpráv a informací, streaming dat, přenos datových, audio, video a multimediálních souborů, včetně souborů ke stažení a souborů streamových přes globální počítačovou síť, poskytování multimediálního obsahu nebo informací prostřednictvím internetu a nebo jiné komunikační sítě, komunikace a přenos dat, zvuku, obrazu, audio a video obsahu prostřednictvím veřejné nebo neveřejné telekomunikační sítě včetně internetu, pomocí telefonů, mobilních telefonů, telefaxů, počítačů či terminálů nebo jakýmkoliv jinými prostředky, včetně přenosu elektronické pošty a přenosu dat v reálném čase (přenosu zvuku, obrazu, textu nebo jiných dat či informací), včetně poskytování přístupu a připojení k těmto telekomunikačním sítím včetně internetu, provozování veřejné nebo neveřejné telekomunikační sítě, poskytování obsahu včetně šíření a zpřístupňování elektronických tiskovin, časopisů, periodik, knih a jiných dat prostřednictvím veřejné nebo neveřejné telekomunikační sítě včetně internetu, shromažďování, zpracování a poskytování informačních služeb na internetu včetně provozování elektronických nástěnek, diskuzních skupin a fór a poskytování přístupů k on-line informačním službám a databázím, tisková agentura, vysílání elektronických médií nebo informací prostřednictvím internetu nebo jiných komunikačních sítí, poskytování přístupu k internetovému portálu; (41) služby v oblasti vzdělávání, zábavy a sportu, elektronické publikování knih a elektronických publikací, digitální zpracování obrazu, tvorba a šíření audiovizuálních děl, zábavní a vzdělávací

služby zaměřené na elektronická média, multimediální obsah, videa, filmy, obraz, text, fotografie, hry, uživatelem generovaný obsah a související informace přes počítačové a komunikační sítě, on-line digitální vydavatelské služby, publikační činnost, nahrávání nosičů zvukových nebo zvukově-obrazových, zpravodajství, publicistika, televizní zpravodajství, filmová produkce (kromě reklamní), tvorba programů, tvorba a výroba televizních a audiovizuálních programů, pořádání zábavních nebo kulturních nebo vzdělávacích akcí, organizace, provozování a provádění her a soutěží, provozování kina, výstavní činnost v oblasti kultury nebo zábavy; (42) poskytování vyhledávačů pro internet, hostování (poskytování volného prostoru) pro internetové či intranetové počítačové stránky a nástěnky (webpages a websites) nebo hostování (poskytování volného prostoru) v rámci těchto stránek či nástěnek, hostování (poskytování volného prostoru) pro internetové či intranetové aplikace, poskytování softwaru jako služby pro použití v souvislosti s přenosem, streamingem a stahováním dat, hudby, videí a audiovizuálního obsahu, hosting multimediálního prostoru pro druhé, programování multimediálních aplikací, vytváření a modelování 3D animací, tvorba interaktivních a grafických programů.

(730) **Seznam.cz, a.s.**, Radlická 3294/10, Praha 5, Smíchov, 15000, CZ

(740) PatentCentrum Sedlák & Partners s.r.o., Okružní 2824, České Budějovice, České Budějovice 3, 37001

(210) **O-546655**

(220) 20.03.2018

(320) 20.03.2018

(511) 9, 16, 35, 38, 41, 42

(540)

SEZNAM.CZ

(592) Slovní

(510) (9) aparáty a přístroje geodetické, fotografické, filmové, optické, přístroje pro vážení, měření, signalizaci, kontrolu a přístroje učební, aparáty pro záznam, uchování, převod, přenos nebo reprodukci zvuku nebo obrazu, software pro počítačové hry s výstupem na PC nebo TV, audiovizuální programy, audio programy, audiovizuální díla v digitální podobě, filmy, hudební díla v elektronické podobě, obaly na CD disky nebo DVD disky nebo na nosiče záznamů, programové vybavení pro počítače, hardware komunikační techniky, data, databáze, databázové produkty, databázové systémy, informace a záznamy v elektronické podobě, bez ohledu na to, zda jsou uloženy na samostatných nosičích a/nebo v rámci datových, informačních či telekomunikačních sítí, včetně elektronických multimediálních aplikací, multimediálních nebo informačních katalogů a aplikací pro prohlížení, zpracování nebo uchování dat v elektronické podobě, počítačové digitální mapy, elektronické mapy ke stažení; (16) papír, lepenka, plakáty, kalendáře, pohlednice, gratulace, dopisní papíry, obálky, samolepky, obtisky, poznámkové bloky, desky na spisy, pořadače, omalovánky, activity books, balicí papír, obaly všeho druhu papírové, listy, pytlíky a sáčky pro obalovou techniku spadající do této třídy, školní sešity, skicáky, tužky, pastelky, tuhy, gumy, ořezávátka, ořezávátka (strojky), penály, papírové tašky, papírové kapsníky, papírové ubrusy a ubrusky, těžítka na papíry, písma pro tiskárny, štočky, potřeby pro knižní vazby, psací stroje a kancelářské potřeby (kromě nábytku), umělecké nebo ozdobné předměty z papíru, obaly bublinové (z umělých hmot); (35) shromažďování, poskytování, třídění, překlad nebo jiné zpracování obchodních nebo podnikatelských informací, včetně vytváření, zpracování a třídění dat v rámci databází, pomoc při řízení obchodní činnosti, průzkum trhu, šíření propagačních informací, zejména systemizace informací do počítačových databází, reklamní a propagační činnost prostřednictvím jakéhokoliv média, prostřednictvím telefonní, datové, informační, elektronické, komunikační nebo počítačové sítě, poskytování informací komerčního nebo reklamního charakteru, inzertní činnost, on-line inzerce, pronájem informačních míst, organizační zabezpečování televizního vysílání, výstavy komerční nebo reklamní nebo propagační, předvádění zboží za účelem reklamy nebo prodeje, zásilkový prodej výše uvedených výrobků ve třídách 9 a 16, propagace, reklama a marketing on-line webových stránek, rozšiřování a poskytování reklamních a inzertních materiálů, periodických a neperiodických tiskovin, zejména novin, časopisů určených pro reklamu a propagaci, prospektů, letáků, katalogů, reklamní literatury, brožur prostřednictvím sítě internet nebo jiné obdobné veřejné či neveřejné telekomunikační sítě, příprava a vývoj reklamních kampaní, služby modelingové agentury, počítačové vyhledávací služby; (38) telekomunikace, televizní vysílání, rozhlasové vysílání, digitální vysílání, televizní vysílání prostřednictvím internetu, televizní vysílání zábavných, vzdělávacích, výchovných, soutěžních,

diskusních a informačních pořadů a programů, šíření, výměna nebo získávání zpráv a informací, streaming dat, přenos datových, audio, video a multimediálních souborů, včetně souborů ke stažení a souborů streamových přes globální počítačovou síť, poskytování multimediálního obsahu nebo informací prostřednictvím internetu a nebo jiné komunikační sítě, komunikace a přenos dat, zvuku, obrazu, audio a video obsahu prostřednictvím veřejné nebo neveřejné telekomunikační sítě včetně internetu, pomocí telefonů, mobilních telefonů, telefaxů, satelitů, počítačů či terminálů nebo jakýmkoliv jinými prostředky, včetně přenosu elektronické pošty a přenosu dat v reálném čase (přenosu zvuku, obrazu, textu nebo jiných dat či informací), včetně poskytování přístupu a připojení k těmto telekomunikačním sítím včetně internetu, provozování veřejné nebo neveřejné telekomunikační sítě, poskytování obsahu včetně šíření a zpřístupňování elektronických tiskovin, časopisů, periodik, knih a jiných dat prostřednictvím veřejné nebo neveřejné telekomunikační sítě včetně internetu, shromažďování, zpracovávání a poskytování informačních služeb na internetu včetně provozování elektronických nástěnek, diskusních skupin a fór a poskytování přístupu k on-line informačním službám a databázím, tisková agentura, vysílání elektronických médií nebo informací prostřednictvím internetu nebo jiných komunikačních sítí, poskytování přístupu k internetovému portálu; (41) služby v oblasti vzdělávání, zábavy a sportu, elektronické publikování knih a elektronických publikací, digitální zpracování obrazu, tvorba a šíření audiovizuálních děl, zábavní a vzdělávací služby zaměřené na elektronická média, multimediální obsah, videa, filmy, obraz, text, fotografie, hry, uživatelem generovaný obsah a související informace přes počítačové a komunikační sítě, on-line digitální vydavatelské služby, publikační činnost, nahrávání nosičů zvukových nebo zvukově-obrazových, zpravodajství, publicistika, televizní zpravodajství, filmová produkce (kromě reklamní), tvorba programů, tvorba a výroba televizních a audiovizuálních programů, pořádání zábavních nebo kulturních nebo vzdělávacích akcí, organizace, provozování a provádění her a soutěží, provozování kina, výstavní činnost v oblasti kultury nebo zábavy; (42) poskytování vyhledávačů pro internet, hostování (poskytování volného prostoru) pro internetové či intranetové počítačové stránky a nástěnky (webpages a websites) nebo hostování (poskytování volného prostoru) v rámci těchto stránek či nástěnek, hostování (poskytování volného prostoru) pro internetové či intranetové aplikace, poskytování softwaru jako služby pro použití v souvislosti s přenosem, streamingem a stahováním dat, hudby, videí a audiovizuálního obsahu, hosting multimediálního prostoru pro druhé, programování multimediálních aplikací, vytváření a modelování 3D animací, tvorba interaktivních a grafických programů.

- (730) **Seznam.cz, a.s.**, Radlická 3294/10, Praha 5, Smíchov, 15000, CZ
(740) PatentCentrum Sedláč & Partners s.r.o., Okružní 2824, České Budějovice, České Budějovice 3, 37001

- (210) **O-573812**
(220) 06.08.2021
(320) 06.08.2021
(511) 39, 41, 42
(540)



- (593) Obrazová
(510) (39) železniční doprava; (41) výchova, vzdělávání, organizování a vedení školení, seminářů, přednášek, kurzů, vydavatelská a nakladatelská činnost; (42) certifikace systému kvality, služby v oblasti testování shody, služby testování, služby ověřování a služby kontroly kvality, vše v souvislosti s železniční dopravou, testování kvality pro účely certifikace, testování bezpečnosti, technický dozor a inspekce v oblasti železniční dopravy, zkoušky drážních vozidel.
(591) Barevná
(730) **Výzkumný Ústav Železniční, a.s.**, Novodvorská 1698/138b, Praha 4, Braník, 14200, CZ

- (210) **O-575992**
(220) 22.11.2021
(320) 22.11.2021
(511) 9, 16, 39
(540)

Travel Digest

- (592) Slovní
(510) (9) elektronické časopisy; (16) časopisy (periodika), tištěná periodika z oblasti cestovního ruchu; (39) dodávání časopisů.
(730) **1. Distribuční společnost s.r.o.**, Šafaříkova 453/5, Praha 2, Vinohrady, 12000, CZ

- (210) **O-577856**
(220) 28.02.2022
(320) 15.12.2021
(511) 5
(540)

Eugia

- (592) Slovní
(510) (5) farmaceutika, lékařská a veterinární přípravky.
(730) **Eugia Pharma Specialties Ltd.**, Plot No. 2, Maitri Vihar, Amerpet, Hyderabad Telangana 500038, IN
(740) Čermák a spol., Elišky Peškové 15/735, Praha 5, Smíchov, 15000

- (210) **O-578935**
(220) 29.04.2022
(320) 29.04.2022
(511) 35, 36, 37, 43
(540)

Myalbania

- (593) Obrazová
(510) (35) obchodní informace pro spotřebitele, pomoc v obchodní a podnikatelské činnosti, management a administrativní služby, reklamní, marketingové a propagační služby; (36) služby nemovitostní (realitní služby), finanční, peněžní a bankovní služby, pojišťovací služby; (37) stavebnictví a demolice staveb, instalační a montážní služby technického zařízení budov, čištění, opravy a údržba budov a technického zařízení budov; (43) dočasné ubytování, informace o dočasném ubytování, poradenské a rezervační služby v oblasti dočasného ubytování.
(730) **Tóth Ondřej**, Karla Jeřábka 1428, Roudnice nad Labem, 41301, CZ
(740) Ing. Tomáš Hroch, č. p. 26, Počepice, 26255

- (210) **O-579078**
(220) 06.05.2022
(320) 06.05.2022
(511) 29, 35, 43
(540)

ČESTR

- (592) Slovní
(510) (29) mléčné výrobky a jejich náhražky, zpracované ovoce, houby a zelenina, ořechy a luštěniny, jedlé oleje a tuky, polévky a vývary; (35) reklamní, marketingové a propagační služby, pomoc v obchodní a podnikatelské činnosti, management a administrativní služby, obchodní analýzy, obchodní průzkum a informační služby, merchandising, konzultační a poradenské služby a pomoc v oblasti reklamní, marketingové a propagační činnosti, rozšiřování reklamních marketingových a

propagačních materiálů, poskytování věrnostních, pobídkových a bonusových programů, vše ke komerčním, reklamním nebo propagačním účelům, propagace, cenové analýzy, dražební služby, objednávkové služby (pro třetí strany), pronájem prodejních automatů, poskytování informací spotřebitelům v souvislosti s potravinami a nápoji, zprostředkování smluv pro třetí osoby v oblasti prodeje zboží, maloobchodní prodej salátů, nápojů alkoholických i nealkoholických, piv, reklamních a propagačních předmětů a tiskovin, kuchyňských nádob a nádobí, hrnků, skleniček, oděvů, triček, zástěr, plakátů, tiskovin, brožur; (43) poskytování jídla a nápojů, půjčování nábytku, ubrusů a prostírání, gastronomické služby, bary (služby), čajovny, delikatesy (restaurace), kavárny (služby), pivnice, pizzerie, pohostinství (služby), pořádání banketů, poradenské služby týkající se potravin a nápojů pro přípravu pokrmů a nápojů, poradenské služby v oblasti kulinářského umění, poskytování informací o oboru barmanství a gastronomie, poskytování informací ve formě návodů na přípravu pokrmů a nápojů, poskytování recenzí restaurací, příprava pokrmů, restaurace (služby), samoobslužné restaurace, salátové bary, služby nočního klubu (poskytování jídel), služby ochutnávky vín (zajištění nápojů), služby someliérů (degustace), služby vináren, zajišťování hromadného stravování (catering), bistra (služby), bufetové služby, poskytování informací vztahujících se k přípravě jídel a nápojů, poskytování informací vztahujících se k restauracím a jiným provozováním poskytujícím pokrmy, potraviny a nápoje, služby mobilních restaurací, služby osobního šéfkuchaře, dočasné ubytování.

(730) **Ambiente Franchise, s.r.o.**, Maiselova 38/15, Praha 1, Josefov, 11000, CZ

(740) Dana Lukajová, patentová zástupkyně, Voršílská 130/10, Praha 1, Nové Město, 11000

(210) **O-579618**

(220) 03.06.2022

(320) 03.06.2022

(511) 9, 11, 16, 19, 35, 36, 37, 38, 39, 40, 41, 42

(540)

Energoborci

(592) Slovní

(510) (9) software, strojně čitelné nosiče informací a informace na takovýchto nosičích, informace a záznamy šířené v elektronické podobě, technická dokumentace v elektronické podobě, elektronické publikace, katalogy a propagační materiály v elektronické podobě, multimediální produkty, přístroje, nástroje a zařízení pro vedení, přepínání, přeměnu, akumulaci, regulaci nebo řízení distribuce nebo použití elektrického proudu, přístroje signalizační, zabezpečovací, výstražné a dálkově ovládací, elektromotážní a elektroinstalační materiál, elektronická zařízení, elektrické kolektory, solární panely pro výrobu elektrické energie, solární baterie; (11) přístroje, zařízení a soustavy pro topení, ohřev vody, klimatizaci, ventilaci a osvětlení, infračervená topná tělesa a jejich příslušenství, infrapanely, solární termální kolektory, skleněné a mramorové solární panely, stavební a zařízení pro topení a vytápění, díly a součásti k uvedeným přístrojům; (16) papírenské výrobky, a to obaly, obálky, etikety, prospekty, papír kancelářský a dopisní, pořadače, rychlovazače, desky na spisy, papírové obtisky a samolepky, tiskárenské výrobky, periodické a neperiodické tiskoviny, knihy, časopisy, katalogy, prospekty, plakáty, letáky a jiné propagační, informační a reklamní materiály na papírovém nosiči, kancelářské a psací potřeby, kalendáře, diáře, pohlednice, fotografie a jiná vyobrazení, upomínkové předměty z papíru, papírové hmoty a plastů náležející do třídy 16, papírové ručníky, kapesníky, ubrusy, ubrusy, sáčky a tašky papírové a z plastů náležející do třídy 16, reklamní tabule z papíru nebo lepenky, vývěsní štíty; (19) stavební materiály nekovové, střešní krytiny nekovové, střešní krytiny se solárními fotovoltaickými články, jiné stavební materiály a stavební hmoty nekovové, stavební sklo, stavební dřevo, nátěrové hmoty pro stavebnictví; (35) reklamní, propagační a informační činnost, řízení obchodní činnosti, obchodní administrativní, kancelářské práce, marketing, vydávání a šíření informačních a reklamních materiálů, zprostředkování služeb s výše uvedenými výrobky ve třídách 9, 11, 16 a 19, zprostředkování obchodu s výše uvedenými reklamními a propagačními předměty, internetový obchod s výše uvedenými výrobky ve třídách 9, 11, 16 a 19, propagace zboží prostřednictvím influencerů, provozování online tržiště pro kupující a prodejce výrobků a služeb, telemarketing, reklama, předvádění a nabízení zboží, vydávání reklamních, propagačních a informačních materiálů, soustředování a poskytování informací komerčního charakteru, předvádění a nabízení zboží, pořádání komerčních výstav a jiných přehlídek zboží a služeb komerčního charakteru, administrativní činnosti, vedení účetnictví, pomoc při řízení obchodních podniků, řízení obchodní činnosti nezávislých poskytovatelů služeb, zpracování dat, poskytování služeb průzkumu trhu, poskytování

uživatelských hodnocení pro komerční nebo reklamní účely, poskytování uživatelských recenzí pro komerční nebo reklamní účely, poskytování obchodních informací a rady pro spotřebitele ve výběru produktů a služeb, poskytování obchodních informací prostřednictvím webových stránek, poradenská činnost týkající se stavebních hmot, stavebních materiálů a izolačních materiálů zejména z hlediska jejich vlastností, původu a cen, zprostředkování smluv pro nákup a prodej výrobků v oblasti energie, poradenství v oblasti obchodu s energiemi, poradenství v oblasti obchodu se stavebními hmotami, stavebními materiály a izolačními materiály; (36) správa majetku a nemovitostí, pronájem a prodej nemovitostí, organizování veřejných finančních sbírek, služby týkající se financí a peněžnictví, investiční činnost v rámci této třídy, finanční poradenství, zprostředkování emisních povolenek, zprostředkování pojištění, finanční služby, financování projektů, zajištění soukromých investic, finanční rozpočty, zprostředkování půjček, finanční poradenství, analýzy investičních nákladů; (37) opravy a revize elektrických zařízení, zajišťování technických prohlídek a revizí elektrických zařízení, montáže, údržba a opravy elektrických a topných spotřebičů, zařízení a systémů, instalace služby a údržba systémů na výrobu elektrické a tepelné energie na bázi solárních panelů a fotovoltaických panelů, provádění elektroinstalací, montáž, údržba a opravy vyhrazených elektrických zařízení, zajišťování revizí vyhrazených elektrických zařízení, poradenství v oboru elektrických zařízení a systémů na výrobu elektrické energie; (38) elektronický přenos informací, televizní vysílání a přenosy, audiovizuální přenosové služby, přenos a vysílání dat, přenos digitálních dat prostřednictvím televize, přenos informací elektronickými prostředky, bezdrátové vysílání, kabelové vysílání, satelitní vysílání, příjem objednávek a zajišťování rezervací elektronickou cestou, informační servis, online komunikace pro poradenství v oblasti energetických úspor, pronájem komunikačních míst, telekomunikační služby umožňující on-line v sítích dálkové nahrávání a zpracování obrázků a obrazových dat, poskytování internetových diskusních fór, poskytování služeb v oblasti online komunikace, přenos interaktivního zábavního software; (39) doprava, skladování a balení zboží, distribuce zboží, skladování hmot a materiálů, sběr a skladování odpadů, provozování skladů, skladišť, skladových ploch a deponií, distribuce energie a elektřiny, rozvod pitné a užitkové vody, distribuce a rozvod tepla; (40) zámečnické práce výrobního charakteru, práce svářečské, práce kovářské, kovoobrábění, povrchové úpravy materiálů, moření dřeva, jiná impregnace dřeva, výroba energie, likvidace odpadu, třídění, recyklace a likvidace odpadů, provozování ekologických energetických center (výroba energie), výroba elektřiny v solárních, větrných, geotermálních, vodních elektrárnách a elektrárnách na biomasu, v bioplynových stanicích, výroba plynu a tepla, pronájem zařízení na výrobu energie; (41) nahrávání nosičů zvukových nebo obrazových zvukových, půjčování nahraných zvukových a zvukově obrazových záznamů, tvorba a šíření audiovizuálních děl, zpravodajství, publicistika, televizní zpravodajství, obrazové zpravodajství, tv produkce, filmová produkce, tvorba programů, tvorba a výroba televizních a audiovizuálních programů, pořádání a organizování vzdělávacích, kulturních, sportovních, soutěžních a jiných zábavních akcí, zajišťování a pořádání odborných kurzů, školení, přednášek, seminářů, konferencí, kolokvií, kongresů, workshopů, symposií, praktických výcviků, her, soutěží, jiných výukových akcí, zajišťování vstupenek na sportovní, kulturní, společenské a jiné zábavní akce, pronájem dekorací, pořádání uměleckých výstav a jiných přehlídek nekomerčního charakteru, poskytování informací o vzdělávacích, kulturních, sportovních a společenských akcích; (42) služby konstruktérů a projektantů v oblasti výroby elektrické energie, elektrotechnické služby, služby v oblasti informačních technologií, zpracování odborných, znaleckých a revizních posudků a expertiz, zpracování dokumentace, poradenské služby vztahující se k využívání energie a úspor energie, výzkum v oblasti energií, energetický audit, technologické poradenské služby v oblasti výroby alternativní energie, poradenství vztahující se k technologickým službám v oblasti energie a dodávek energie, odborné poradenství vztahující se k zachování energie, provádění výzkumných a technických projektových studií vztahujících se k používání přírodní energie, vývoj systémů pro správu energie, výzkum, vývoj a projektování spojené s ekologickými energetickými centry, zpracování a využití odpadů a druhotných surovin, ekologie, poradenství v uvedených oblastech, služby spojené s poradenstvím v oblasti životního prostředí, odpadového hospodářství a energetických úspor.

(730) **Vladyková Radka**, Tulipánová 359, Jesenice, Osnice, 25242, CZ

(740) ZEMAN - podkrušnohorská patentová a známková kancelář, Mgr. Dita Fialová, patentový zástupce, Hradní 301/9, Lohet, 35733

(210) **O-579619**

(220) 03.06.2022

(320) 03.06.2022

(511) 9, 11, 16, 19, 35, 36, 37, 38, 39, 40, 41, 42

(540)

Ecoborci

(592) Slovní

(510) (9) software, strojně čitelné nosiče informací a informace na takovýchto nosičích, informace a záznamy šířené v elektronické podobě, technická dokumentace v elektronické podobě, elektronické publikace, katalogy a propagační materiály v elektronické podobě, multimediální produkty, přístroje, nástroje a zařízení pro vedení, přepínání, přeměnu, akumulaci, regulaci nebo řízení distribuce nebo použití elektrického proudu, přístroje signalizační, zabezpečovací, výstražné a dálkově ovládací, elektromotázni a elektroinstalační materiál, elektronická zařízení, elektrické kolektory, solární panely pro výrobu elektrické energie, solární baterie; (11) přístroje, zařízení a soustavy pro topení, ohřev vody, klimatizaci, ventilaci a osvětlení, infračervená topná tělesa a jejich příslušenství, infrapanely, solární termální kolektory, skleněné a mramorové sálavé panely, přístroje a zařízení pro topení a vytápění, díly a součásti k uvedeným přístrojům; (16) papírenské výrobky, a to obaly, obálky, etikety, prospekty, papír kancelářský a dopisní, pořadače, rychlovažče, desky na spisy, papírové obtisky a samolepky, tiskárenské výrobky, periodické a neperiodické tiskoviny, knihy, časopisy, katalogy, prospekty, plakáty, letáky a jiné propagační, informační a reklamní materiály na papírovém nosiči, kancelářské a psací potřeby, kalendáře, diáře, pohlednice, fotografie a jiná vyobrazení, upomínkové předměty z papíru, papírové hmoty a plastů náležející do třídy 16, papírové ručníky, kapesníky, ubrusy, ubrusy, sáčky a tašky papírové a z plastů náležející do třídy 16, reklamní tabule z papíru nebo lepenky, vývěsní štíty; (19) stavební materiály nekovové, střešní krytiny nekovové, střešní krytiny se solárními fotovoltaickými články, jiné stavební materiály a stavební hmoty nekovové, stavební sklo, stavební dřevo, nátěrové hmoty pro stavebnictví; (35) reklamní, propagační a informační činnost, řízení obchodní činnosti, obchodní administrativní, kancelářské práce, marketing, vydávání a šíření informačních a reklamních materiálů, zprostředkování služeb s výše uvedenými výrobky ve třídách 9, 11, 16 a 19, zprostředkování obchodu se suvenýry a jinými reklamními a propagačními předměty, internetový obchod s výše uvedenými výrobky ve třídách 9, 11, 16 a 19, propagace zboží prostřednictvím influencerů, provozování online tržiště pro kupující a prodejce výrobků a služeb, telemarketing, reklama, předvádění a nabízení zboží, vydávání reklamních, propagačních a informačních materiálů, soustředování a poskytování informací komerčního charakteru, předvádění a nabízení zboží, pořádání komerčních výstav a jiných přehlídek zboží a služeb komerčního charakteru, administrativní činnosti, vedení účetnictví, pomoc při řízení obchodních podniků, řízení obchodní činnosti nezávislých poskytovatelů služeb, zpracování dat, poskytování služeb průzkumu trhu, poskytování uživatelských hodnocení pro komerční nebo reklamní účely, poskytování uživatelských recenzí pro komerční nebo reklamní účely, poskytování obchodních informací a rady pro spotřebitele ve výběru produktů a služeb, poskytování obchodních informací prostřednictvím webových stránek, poradenská činnost týkající se stavebních hmot, stavebních materiálů a izolačních materiálů zejména z hlediska jejich vlastností, původu a cen, zprostředkování smluv pro nákup a prodej výrobků v oblasti energie, poradenství v oblasti obchodu s energiemi, poradenství v oblasti obchodu se stavebními hmotami, stavebními materiály a izolačními materiály; (36) správa majetku a nemovitostí, pronájem a prodej nemovitostí, organizování veřejných finančních sbírek, služby týkající se financí a peněžnictví, investiční činnost v rámci této třídy, finanční poradenství, zprostředkování emisních povolenek, zprostředkování pojištění, finanční služby, financování projektů, zajištění soukromých investorů, finanční rozpočty, zprostředkování půjček, finanční poradenství, analýzy investičních nákladů; (37) opravy a revize elektrických zařízení, zajišťování technických prohlídek a revizí elektrických zařízení, montáže, údržba a opravy elektrických a topných spotřebičů, zařízení a systémů, instalační služby a údržba systémů na výrobu elektrické a tepelné energie na bázi solárních panelů a fotovoltaických panelů, provádění elektroinstalací, montáž, údržba a opravy vyhrazených elektrických zařízení, zajišťování revizí vyhrazených elektrických zařízení, poradenství v oboru elektrických zařízení a systémů na výrobu elektrické energie; (38) elektronický přenos informací, televizní vysílání a přenosy, audiovizuální přenosové služby, přenos a vysílání dat, přenos digitálních dat prostřednictvím televize, přenos informací elektronickými prostředky, bezdrátové vysílání, kabelové vysílání, satelitní vysílání, příjem objednávek a zajišťování rezervací elektronickou cestou, informační servis, online komunikace pro poradenství v oblasti energetických úspor, pronájem komunikačních míst, telekomunikační

služby umožňující on-line v sítích dálkové nahrávání a zpracování obrázků a obrazových dat, poskytování internetových diskusních fór, poskytování služeb v oblasti online komunikace, přenos interaktivního zábavního software; (39) doprava, skladování a balení zboží, distribuce zboží, skladování hmot a materiálů, sběr a skladování odpadů, provozování skladů, skladišť, skladových ploch a deponií, distribuce energie a elektřiny, rozvody pitné a užitkové vody, distribuce a rozvod tepla; (40) zámečnické práce výrobního charakteru, práce svářečské, práce kovářské, kovoobrábění, povrchové úpravy materiálů, moření dřeva, jiná impregnace dřeva, výroba energie, likvidace odpadu, třídění, recyklace a likvidace odpadů, provozování ekologických energetických center (výroba energie), výroba elektřiny v solárních, větrných, geotermálních, vodních elektrárnách a elektrárnách na biomasu, v bioplynových stanicích, výroba plynu a tepla, pronájem zařízení na výrobu energie; (41) nahrávání nosičů zvukových nebo obrazově zvukových, půjčování nahraných zvukových a zvukově obrazových záznamů, tvorba a šíření audiovizuálních děl, zpravodajství, publicistika, televizní zpravodajství, obrazové zpravodajství, tv produkce, filmová produkce, tvorba programů, tvorba a výroba televizních a audiovizuálních programů, pořádání a organizování vzdělávacích, kulturních, sportovních, soutěžních a jiných zábavních akcí, zajišťování a pořádání odborných kurzů, školení, přednášek, seminářů, konferencí, kolokvií, kongresů, workshopů, sympozií, praktických výcviků, her, soutěží, jiných výukových akcí, zajišťování vstupenek na sportovní, kulturní, společenské a jiné zábavní akce, pronájem dekorací, pořádání uměleckých výstav a jiných přehlídek nekomerčního charakteru, poskytování informací o vzdělávacích, kulturních, sportovních a společenských akcích; (42) služby konstruktérů a projektantů v oblasti výroby elektrické energie, elektrotechnické služby, služby v oblasti informačních technologií, zpracování odborných, znaleckých a revizních posudků a expertiz, zpracování dokumentace, poradenské služby vztahující se k využívání energie a úspor energie, výzkum v oblasti energií, energetický audit, technologické poradenské služby v oblasti výroby alternativní energie, poradenství vztahující se k technologickým službám v oblasti energie a dodávek energie, odborné poradenství vztahující se k zachování energie, provádění výzkumných a technických projektových studií vztahujících se k používání přírodní energie, vývoj systémů pro správu energie, výzkum, vývoj a projektování spojené s ekologickými energetickými centry, zpracování a využití odpadů a druhotných surovin, ekologie, poradenství v uvedených oblastech, služby spojené s poradenstvím v oblasti životního prostředí, odpadového hospodářství a energetických úspor.

(730) **Vladyková Radka**, Tulipánová 359, Jesenice, Osnice, 25242, CZ

(740) ZEMAN - podkrušnohorská patentová a známková kancelář, Mgr. Dita Fialová, patentový zástupce, Hradní 301/9, Loket, 35733

(210) **O-579756**

(220) 10.06.2022

(320) 10.06.2022

(511) 9, 14, 18, 25, 28, 37, 41

(540)

VAGUS

(592) Slovní

(510) (9) přístroje a nástroje vědecké, výzkumné, námořní, geodetické, fotografické, filmové, audiovizuální, optické, přístroje pro vážení, měření, signalizaci, detekci, testování, kontrolu, záchranu a výukové přístroje a nástroje, přístroje a nástroje pro vedení, přepínání, přeměnu, akumulaci, regulaci nebo řízení elektrického proudu, přístroje a nástroje pro záznam, převod, reprodukci nebo zpracování zvuku, obrazu nebo dat, nahraná média a média s možností stažení, databanky, paměťová zařízení a média, počítače, počítačová periferní zařízení, informační technologie a audiovizuální, multimediální a fotografické přístroje, zařízení a příslušenství na zpracování dat, multifunkční elektronická zařízení pro zobrazování, měření a zpracování informací, včetně informací o tělesných mírách, hodnotách, tepové frekvenci a dalších, počítačové programy, monitorovací počítačové programy, software, software umělé inteligence pro vyhledávání, získávání a zpracování dat, počítačový software pro vzdálené monitorování, měření, mapování a analýzu, počítačový software pro použití v oblasti zobrazování, měření a diagnostiky, informace předávané přes internet, například automatizované informační systémy vnitřní a vnější multimediální aplikace, elektronické a datové sítě, včetně souvisejícího softwaru a hardwaru, počítačový software pro bezdrátovou datovou komunikaci pro příjem, zpracování, přenos a zobrazování informací, přenosná ruční a osobní digitální elektronická zařízení pro záznam a přenos do chytrých telefonů a osobních počítačů prostřednictvím webových stránek a jiných počítačových a elektronických komunikačních

sítí, nositelná digitální elektronická zařízení obsahující převážně software pro výstrahy, zprávy, e-maily a upomínky a pro zaznamenávání, organizování, přenos, manipulaci, prohlížení a přijímání textových, datových a digitálních souborů a obrazovek, monitorovací náramky, přizpůsobené na tělo, chytré hodinky, kabely, jmenovitě dobíjecí kabely, čidla pro vědecké použití k nošení lidmi pro shromažďování jejich biometrických dat, počítačový aplikační software pro chytré telefony a mobilní zařízení, počítačový hardware, elektronická zařízení, nástroje pro vývoj počítačového software, dalekohledy, kompasu a výškoměry, diagnostické přístroje jiné než k lékařským účelům, navigační přístroje GPS, přístroje pro měření a kontrolu lyží a lyžařských vázání, přístroje pro měření a kontrolu namáhání a rychlosti při lyžování, lavinové sondy, šablony (nástroje pro měření) pro vrtání lyží a montáž vázání, výrobky oční optiky, brýle (optika), brýle a jejich části a příslušenství, jmenovitě náhradní čočky, náušníky, rámy, nosníky, ochranné brýle, antireflexní brýle, sluneční brýle, pouzdra na brýle, sportovní brýle, lyžařské brýle, náhradní skla pro brýle, sportovní masky, lyžařské masky, ochranné přilby a obličejové štíty a hledí, ochranné helmy, ochranné přilby pro všechny druhy sportů, včetně akčních a lifestyleových sportů, ochranné přilby formované na míru, jezdecké helmy, vysoce výkonné ochranné přilby používané při všech činnostech, kde je přiměřeně nutná ochrana hlavy, ochranná pokrývka hlavy, osobní ochranné prostředky proti nehodám, tašky a pouzdra speciálně uzpůsobené pro držení nebo nošení brýlí a slunečních brýlí a přenosných telefonů, počítačů a kamer, sportovní tašky přizpůsobené (tvarované) na ochranné přilby, ochranné masky, jiné než pro lékařské účely, ochranné rukavice proti úrazům; (14) hodinářské potřeby a chronometrické přístroje, hodinky, přístroje na měření času, řemínky na náramkové hodinky, šperky, ozdobné kroužky a náramky, přívěšky na krk; (18) kůže a její imitace, zvířecí kůže, usně, zavazadla a tašky, deštníky a slunečníky, batohy, cestovní tašky, ledvinky, sportovní tašky, tašky na kolečkách, batohy pro horolezce, horské batohy, turistické batohy, tašky na lyžařskou obuv, kabelky, plážové tašky, školní tašky, dětské batohy, obaly na oděvy (cestovní), cestovní soupravy, náprsní tašky, peněženky, ne z vzácných kovů, kožené obaly na kreditní karty, klíčenky, popruhy z kůže, brašny na nářadí (prázdné); (25) oděvy, obuv, pokrývka hlavy, sportovní oděvy, sportovní obuv, lyžařské boty, boty na snowboard, ponožky, čepice, oděvy určené pro volný čas, bundy, větrovky, kombinézy sportovní, trika, polokošile, mikiny, tepláky, sportovní soupravy, šortky, legíny, oděvy pletené, oděvy nepromokavé, plavky, sportovní dresy, tílka, pulovry, vesty, opasky, šle, prádlo (osobní spodní), šály, šátky, rukavice, kombinézy jezdecké, lyžařské, snowboardové a rukavice pro cyklisty, čelenky (oděvy), ponožky, punčochové zboží; (28) potřeby pro gymnastiku a sport, potřeby pro lyžování, snowboard, tenis, golf, malé plachetnice, surf, míčové a balonové sporty (s výjimkou oděvů, obuvi a koberců), lyže a lyžařské hole, jakož i jejich náhradní díly a příslušenství, jako jsou lyžařská vázání, těsnění, plyšové pásky, kovové nebo jiné hrany na lyže, disky pro hole, ochrana lyžařských holí, lyžařské popruhy, lyžařské přezky, snowboardy, skateboardy, splitboardy, sáně, mini ski, monoski, surfovací prkna, brusle a kolečkové brusle, sportovní hole, lyžařské a snowboardové vázání, sportovní chrániče, chrániče holení (sportovní potřeby), chrániče loktů (sportovní potřeby), chrániče zad (sportovní potřeby), ochranné obleky pro sport, rukavice baseballové, boxerské, fotbalové, golfové, ochranné masky na obličej k použití při sportu, povlaky a obaly na lyže, sněžnice, tašky určené pro nošení sportovního vybavení; (37) servis, opravy a údržba sportovních potřeb, zejména lyžařské výstroje a nástroje; (41) provozování veřejných tělovýchovných škol, pořádání kurzů a činnost sportovních instruktorů, provozování půjčovny sportovních potřeb, pronájem a půjčování výstroje a nástroje pro zimní sporty, pořádání sportovních soutěží, organizování soutěží [zábavných nebo výchovných], organizování a pořádání kongresů a konferencí, organizování kulturních nebo výchovných nebo zábavných výstav, organizování a vedení vzdělávacích dílen se zaměřením na sport, poskytování sportovních zařízení, praktické vzdělávání [předvádění] se zaměřením na sport; informační služby v oboru sportovních soutěží, pronájem sportovního zařízení, s výjimkou dopravních prostředků, pronájem lyží a zimních sportovních potřeb, vydávání, včetně elektronického a online, knih a periodik, poskytování zábavy, výroba audiovizuální zábavy, výroba videofilmů, fotografické služby.

(730) **VagusTeam s.r.o.**, Karlovarská 814/115, Praha 6, Řepy, 16100, CZ

(740) Mgr. Zuzana Čabart Šimonovská, LL.M., advokátní kancelář, Mgr.

Zuzana Čabart Šimonovská LL.M., Václavské náměstí 2132/47, Praha 1, Nové Město, 11000

(210) **O-580122**

(220) 29.06.2022

(320) 29.06.2022

(511) 16, 35, 36, 37, 39, 41, 42

(540)



HANÁ
Obchodní centrum

(593) Obrazová

(510) (16) periodický a neperiodický tisk, časopisy a tiskoviny; (35) merchandising, provoz obchodního, nákupního centra a supermarketu, shromažďování a prezentace zboží třetích osob, reklama, pronájem reklamních ploch, pronájem reklamních materiálů, propagace, organizování výstav (komerčních nebo reklamních), organizování spotřebitelské soutěže, aranžování výkladů, pomoc při řízení obchodní činnosti, obchodní management, poradenství při vedení podniků, vedení účetnictví, administrativní práce; (36) kapitálové investice, investorská činnost ve výstavbě, inkasování nájemného, pronájem a správa nemovitostí, pronájem kanceláří, pronájem bytových a nebytových prostor včetně poskytování služeb, zajišťujících řádný provoz nemovitostí, bytů a nebytových prostor, spadajících do této třídy, správa majetku, zprostředkování nemovitostí, činnost realitní kanceláře, finanční informace a služby; (37) provádění bytových, občanských a průmyslových staveb, stavební informace, dozor nad stavbami, údržba interiérů budov, stavby a údržba skladů, obstaravatelská a zprostředkovatelská činnost ve stavebnictví, poradenská a konzultační služba v oblasti výstavby a stavebnictví; (39) pronájem garáží, pronájem parkovacích ploch, pronájem skladišť, pronájem skladovacích kontejnerů, pronájem nákladních vozidel, kamiónů; (41) provozování a pořádání zábavních, vzdělávacích, kulturních a sportovních akcí; (42) projektová a inženýrská činnost, zajišťování projektové a průmyslové dokumentace, dodávky souhrnných materiálů a koncepcí rozvoje, provádění projektování a vyhodnocování geologických prací, provádění výzkumných, zkušebních a diagnostických prací ve stavebnictví, odborné stavební posudky a analýzy, konstruktérské práce.

(591) Barevná

(730) **NC Hana Olomouc a.s.**, Vinařská 460/3, Brno, Pisárky, 60300, CZ

(740) Halaxová & Halaxová TETRAPAT, Mgr. Eva Halaxová, Jinonická 804/80, Praha 5, Košíře, 15800

(210) **O-580156**

(220) 01.07.2022

(320) 01.07.2022

(511) 9, 16, 41

(540)

MOZARTISSIMO

(592) Slovní

(510) (9) informační technologie a audiovizuální, multimediální a fotografické přístroje, nahraný obsah (počítačové programy, data a informace); (16) ozdobné a dekorační materiály a materiály pro umělce, ozdobné a umělecké prostředky a materiály spadající do této třídy, umělecké předměty a figuríny z papíru a lepenky a architektonické modely; (41) rezervace vstupenek na vzdělávací, zábavní a sportovní aktivity a akce a související rezervační služby, služby v oblasti vzdělávání, zábavy a sportu, výchova, vzdělávání, zábava a sportovní činnost, zveřejňování, oznamování a psaní textů s výjimkou reklamních, kulturní, vzdělávací nebo zábavní služby poskytované uměleckými galeriemi, audio a video nahrávací služby, audioprodukce, divadelní představení, divadelní představení hraná v místech k tomu určených, hudební a pěvecká vystoupení, hudební jevištní představení zajišťovaná v místech konání vystoupení, hudební koncerty, hudební koncerty prostřednictvím rádia, hudební představení, agentury zajišťující rezervaci vstupenek na koncerty.

(730) **Kohout Jan**, Svobodova 135/11, Praha 2, Vyšehrad, 12800, CZ

(210) **O-580328**
(220) 14.07.2022
(320) 14.07.2022
(511) 9, 16, 35, 39, 41
(540)



(593) Obrazová
(510) (9) animované filmy, audio a video přijímače, audiovizuální zařízení pro výuku, nosiče zvukových záznamů, elektronické nosiče informací nahrané i nenahrané, obaly na nosiče; (16) brožury, fotografie, tiskoviny, časopisy, periodika, noviny, knihy, letáky; (35) poskytování obchodních informací prostřednictvím webových stránek, ppc reklama, rozhlasová reklama, sestavování katalogů a informací pro obchodní účely či reklamní účely, sjednávání obchodních smluv pro jiné osoby, šíření reklamních materiálů, telemarketing, televizní reklama, zprostředkování zaměstnání, administrativní služby, aktualizace a údržba dat v počítačových databázích, aktualizace reklamních materiálů, cílený marketing, dočasný obchodní management, fakturace, influencer marketing, marketing, modeling pro reklamní účely nebo podporu prodeje, pořádání módních přehlídek pro reklamní účely; (39) doprava, doprovázení cestujících, informace o dopravě, letecká doprava, osobní doprava, pořádání zájezdů, přeprava cestujících; (41) fotografování, fotografování na mikrofilm, gymnastický výcvik, hudební produkce, hudební vzdělávání, filmové projekce, akademie (vzdělávání), dabing, divadelní představení, elektronické publikování, filmová distribuce, kaligrafické služby pro umělce, moderování zábavných akcí, služby moderátora (moderování na koncertních akcích), plánování večírků, pořádání módních přehlídek pro zábavu, pořádání soutěží krásy, poskytování informací v oblasti zábavy, profesní rekvalifikace, předvádění živých vystoupení, písní filmových scénářů, písní textů, půjčování audionahrávek a filmů, režie filmů, režie představení, služby filmového studia, služby v oblasti střihu videa na akce, školení, výroba filmů, zábavy, zaučení, vydavatelství, nakladatelství i v elektronické podobě.
(591) Barevná
(730) **Ondrušová Simona**, Dělnická 643/40, Praha 7, Holešovice, 17000, CZ

(210) **O-580662**
(220) 04.08.2022
(320) 04.08.2022
(511) 1, 7, 9, 11, 14, 37
(540)

METIVO

(592) Slovní
(510) (1) chemikálie používané v průmyslu, katalyzátory; (7) motory (jiné než pro pozemní vozidla), strojní spojky a části převodů (jiné než pro pozemní vozidla); (9) vědecké, námořní, geodetické, fotografické, kinematografické, optické, vážicí, měřicí, signalizační, kontrolní (řídící), záchranářské a výukové přístroje a zařízení, nahraná a stažitelná média, počítačový software, prázdná digitální nebo analogová záznamová a paměťová média; (11) přístroje a zařízení pro ventilační a sanitární účely; (14) drahé kovy a jejich slitiny a zboží z drahých kovů nebo jimi potažené, nezařazené do jiných tříd, jako jsou šperky, drahokamy, hodinářské a chronometrické nástroje, drahé kovy ve formě prutů, ingotů, prášku, medailonů,

nepeněžních mincí; (37) instalace a opravy topných, ventilačních a klimatizačních zařízení.

(730) **BASF SE**, Carl-Bosch-Strasse 38, 67056 Ludwigshafen am Rhein, DE
(740) Všeťečka Zelený Švorčík a partneři, advokátní a patentová kancelář, JUDr. Otakar Švorčík, Hálkova 1406/2, Praha 2, Nové Město, 12000

(210) **O-580706**
(220) 08.08.2022
(320) 08.08.2022
(511) 35, 41
(540)

JUSTGRIPS

(593) Obrazová
(510) (35) filmová reklama, produkce (výroba) reklamních filmů, služby zaměstnaneckého managementu pro filmové a televizní techniky, zprostředkování obchodních informací, konzultační služby při zprostředkování zaměstnání, poradenská činnost v oblasti zprostředkování zaměstnání; (41) střih filmů, filmová studia (služby), služby filmového studia, produkce filmových studií, pronájem filmových přístrojů a filmového příslušenství, výroba videonahrávek, filmová a video produkce, poskytování informací o filmech, služby provozování filmového studia, služby nahrávacího studia pro filmy, půjčování přístrojů na promítání filmů, pronájem vybavení na projekci filmů, rozhlasová, filmová a televizní výroba, pronájem osvětlení pro použití ve filmu, konzultace o filmové a hudební produkci, filmové předváděcí akce pro instruktážní účely, služby pořizování zvukových, filmových, video a televizních nahrávek, pronájem osvětlovacích zařízení pro natáčecí místa a filmová studia, pronájem kamer, pronájem televizních kamer.
(730) **MP Entertainment s.r.o.**, Dobřejská 385, Průhonice, 25243, CZ

(210) **O-580755**
(220) 11.08.2022
(320) 11.08.2022
(511) 35, 36, 37, 41
(540)

NeoFlow

(593) Obrazová
(510) (35) účetnictví, zpracování počítačových dat a spravování databází, obchodní administrativa a kancelářské práce, účetní služby, pomoc při podnikání, poradenské komerční služby, poskytování pomoci při provozu obchodu, kontrola, vedení, vypracování statistických přehledů, poradenství

v oblasti organizace a ekonomiky podnikání, administrativní zpracování nákupních objednávek reklamní a inzertní činnost v oblasti finančnictví, bankovníctví, pojišťovnictví a nemovitostí, služby v oblasti srovnávání cen, rozšiřování inzertních materiálů, psaní reklamních textů, marketing, aranžérství výkladů, tisk informačních tiskovin pro reklamní účely, poradenské služby při výběru zaměstnání, organizování výstav a veletrhů k reklamním a obchodním účelům, provádění aukcí a dražeb, pronájem kancelářských strojů a zařízení, distribuce zboží k reklamním účelům, vykonávání administrativních prací pomocí výpočetní techniky, zprostředkování nákupu a prodeje v oblasti výpočetní techniky (hardware i software), kopírování nebo rozmnožování dokumentů, dokladů zejména příprava a vyhotovení daňových priznání, pronájem reklamních ploch, půjčování fotokopírovacích strojů, revize účtů (audit), zajištění reklamy za účelem prezentace podnikatelů v oblasti vnitrostátní a mezinárodní dopravy, přepravy, zásilkovství a skladištních zařízení, pronájem prodejních automatů, průzkum a analýzy trhů, pronájem reklamních ploch, předvádění pro reklamní účely a podporu prodeje, předvádění zboží, vyhledávací služby, on-line inzerce, organizování výstav ke komerčním a reklamním účelům na internetu, distribuce prospektů, podnikatelské informace, předplatné tiskovin pro třetí osoby, účetnictví, distribuce propagačních tiskovin, potvrzování uskutečnění obchodních transakcí, reklamní, inzertní a propagační činnost prostřednictvím jakéhokoliv média zejména v oblasti finančnictví, bankovníctví a pojišťovnictví, prostřednictvím telefonní, datové nebo informační sítě, poradenská činnost v oblasti obchodu a služeb reklamních kancelářů, předávání informací při reklamní činnosti, marketingové studie, obchodní nebo podnikatelské informace, zejména v oblasti finančnictví, bankovníctví, pojišťovnictví a službách finančního trhu, kopírování nebo rozmnožování dokumentů, dokladů, poradenství v obchodní činnosti, zejména v oblasti finančnictví, bankovníctví, pojišťovnictví a službách finančního trhu, obchodní nebo podnikatelský průzkum, obchodní management, obchodní reklama, systematizace informací do počítačové databáze, překlad informací do počítačové databáze, pronájem reklamních materiálů, rozšiřování reklamních materiálů, průzkum trhu, sekretářské služby, statistické informace, zpracování textů, vedení kartoték v počítači, vydávání reklamních nebo náborových, propagačních a inzertních textů, aktualizování reklamních materiálů, analýzy nákladů, daňové priznání (příprava a vyhotovení), dražby, vedení dražeb, hospodářské (ekonomické) prognózy, inzerce poštou, nákupní ceny a velkoobchodní ceny (analýzy), oceňování obchodních podniků, oceňování a odhady v oblasti podnikání, personální poradenství, posuzování efektivnosti provozu a racionalizace práce, pronájem kancelářských strojů a zařízení, průzkum veřejného mínění, přepisování, styky s veřejností, vzorky zboží (distribuce), zprostředkovatelné práce, automatizované zpracování dat, elektronické zpracování dat pro třetí osoby, vedení a správa databank (zařazené ve třídě 35); (36) home-banking, správa a údržba nemovitostí, investorská činnost ve stavebnictví, služby realitní kanceláře - obchodování s nemovitostmi, zprostředkování pronájmu a koupě nemovitostí, pronájem nemovitostí, vedení nájemních a činžovních domů, inkasování nájemného, finanční služby, finanční poradenství, bankovní služby, poskytování bankovních služeb online, telefonické a internetové bankovníctví, poskytování spořicí a úvěrových služeb, finančnictví, bankovníctví a pojišťovnictví - služby v rámci této třídy, služby finančního trhu, finanční služby - analýzy, transakce, operace, finanční informace, poradenství a řízení, daňové odhady, finanční odhady a oceňování v oblastech pojišťovnictví, bankovníctví, nemovitostí, burzovní makléřství, finanční makléřství, kurzovní záznamy na burze, přenos kapitálu elektronickými prostředky, obchodování na kapitálových trzích, sdružování finančních prostředků, běžný účet, spořicí účet, obchody s komoditami, a to s medaillemi, mincemi a drahými kovy, správa portfolia, poskytování bankovních záruk, zajišťování akreditivů a inkas, komisionářské služby, forfaitingové a factoringové služby, forfaitingové služby, bankovní, finanční, pojišťovací služby a služby finančního trhu se vztahem k tuzemsku i zahraničí, obchodování na vlastní účet (finanční služby), obchodování na účet klienta, služby depozitáře, investiční trusty, finanční upisování, finanční sponzorování, financování koupí na splátky, poskytování hypotečních půjček, finanční pronájem - leasing, garance, záruky, kauce, bankovníctví, úvěrové banky, bezhotovostní operace, platební převody vykonávané elektronicky, clearing (zúčtování vzájemných pohledávek a závazků), elektronický převod kapitálu, kapitálové investice, domácí bankovní služby, vydávání cenin, vydávání platebních prostředků, vydávání cestovních šeků, vydávání cenných papírů, služby a vydávání kreditních a debetních karet, měnové služby a operace, směnárenské služby, hypotéky (poskytování půjček), vydávání hypotečních zástavních listů, půjčka (záruční, zástavní), půjčky (financování), informace o pojištění, konzultace v oblasti finančních, bankovních a pojišťovacích služeb, poskytování

termínovaných vkladů, vydávání šeků, šekové operace, tuzemský a zahraniční platební styk, finanční expertízy, poradenství v oblasti investic, poskytování bankovních a finančních informací, spořitelny, zprostředkování a poradenství v oblasti pojištění, služby pojišťoven - uzavírání pojistek a pojistných smluv, včetně životních, úrazových a proti požáru, nemocenské pojištění, vyplácení důchodů, důchodové fondy, pojistně-technické služby (statistika), vydávání cenných papírů a cestovních šeků, služby týkající se úvěrových karet, ubytovací kanceláře, oceňování numismatických sbírek, starožitností, uměleckých děl, známek a šperků, kanceláře pro inkasování pohledávek (faktoring), odkup a prodej pohledávek, služby v oblasti likvidace podniků, celní služby, organizování dobročinných a jiných sbírek úschovni služby, úschova v bezpečnostních schránkách, úschova cenností, provozování zastaváren, správa budov a pozemků, provozování bankomatů, joint-venture (kapitálové služby); (37) výstavba a přestavba budov, developerské práce v rámci této třídy, modernizace a rekonstrukce v oblasti nemovitostí, stavby a rekonstrukce domů, zajišťování komplexních služeb v oblasti výstavby, provádění investorských staveb, stavebních prací, služby developera v rámci této třídy, stavby na klíč, domy na klíč, údržba nemovitostí, poradenská a obstaratelská činnost ve stavebnictví, stavebnictví, opravy a instalační služby ve stavebnictví, práce omítkářské a sádrovací, služby ve stavebnictví, pronájem stavebních strojů, technologických a provozních zařízení, montáž technologických zařízení a ocelových konstrukcí, natěračské práce, provádění staveb, jejich změn a odstraňování, montáž a údržba konstrukcí, montáž lešení, stavební práce, rekonstrukce, montáž nábytku, montáž, opravy a servisní služby ve stavebnictví, provádění povrchových úprav budov, rekonstrukce fasád, provádění zateplování fasád a střech, spárování a rekonstrukce spár panelových objektů, montáž skládaných a sendvičových obvodových pláštů zateplených i nezateplených, opravy a izolování okenních spár, klempířské práce, zednické práce, kompletace a instalace oken a dveří včetně zárubní a okenních rámu, vrat všech typů, zimních zahrad, zasklených lodžii, prosklených fasád a jiných kovových a nekovových konstrukcí, servisní, údržbářské a opravárenské práce ve stavebnictví, pokrývačské služby, informační služby týkající se stavby budov, renovace nemovitostí, rozvoj stavebních pozemků v rámci této třídy, údržba a opravy budov, opravy a údržba budov pro případ demolice, údržba a opravy vybavení budov, údržba a opravy budov poskytované údržbářem, údržba a opravy součástí a příslušenství budov, údržba a opravy částí budov, stavby budov, budování staveb, budování základů inženýrských staveb, výstavba průmyslových nemovitostí, výstavba konstrukcí, stavební služby vztahující se k přestavbě budov určených k průmyslovým účelům a budov s byty a kanceláři; (41) vzdělávací a školící činnosti v rámci této třídy, organizování a vedení kolokvií, konferencí, kongresů, seminářů, symposií, workshopů, nakladatelská a vydavatelská činnost, vydávání knih, elektronické publikování (DTP), poskytování on-line elektronických publikací (bez možnosti stažení), vydávání elektronických knih a časopisů on-line, informace o výchově a vzdělávání, školení, praktické cvičení, instruktážní výcvik, přednášky, zkoušení, přezkoušení, dálkové studium, korespondenční kurzy, výchova, vzdělávání, zábava, sportovní a kulturní aktivity, organizování vzdělávacích, zábavných, sportovních soutěží, půjčování zvukových a zvukově obrazových záznamů a jejich nosičů, posunková řeč (tlumočení), překladatelské služby, pořádání sportovních závodů, tělesná výchova, provozování a pronájem sportovních zařízení, golfových hřišť, stadiónů, tenisových dvorců, plaveckých bazénů, gymnastický výcvik, půjčování sportovního nářadí, s výjimkou dopravních prostředků, pořádání festivalů, hudební produkce v rámci této třídy, služby pro oddech a rekreaci, informace o zprostředkování možností rekreace, rozptýlení, zábavy, organizování kulturních nebo vzdělávacích výstav, organizování živých představení a vystoupení, pořádání divadelních představení, provozování kinosálů, koncertní sítě, provozování muzeí, knihovny (půjčovny knih), pořádání diskoték, internátní školy, dětské školky, prázdninové tábory v rámci této třídy, náboženská výchova, pomoc a poradenství pro volbu povolání (vzdělávání), výstavní a galerijní činnost v rámci této třídy, provozování kasin a heren, provozování her on-line (z počítačové sítě), noční kluby, karaoke, výchovně-zábavné klubové služby, kluby zdraví, cirkusy, drezúra zvířat, provozování zoologických zahrad, půjčování filmů, umělecké a módní agentury, estrády, pořádání loterií, organizování plesů, plánování a organizování večírků a oslav, předprodej vstupenek, filmová tvorba, filmová studia, dabing, digitální zpracování obrazu, nahrávací studia, výroba rozhlasových a televizních programů, zpravodajské služby, obrazové zpravodajství, fotografování, půjčování a pronájem divadelních a jiných dekorací včetně osvětlení, pronájem rozhlasových a televizních přijímačů, půjčování přenosných videokamer, pořádání a řízení pracovních setkání, služby posiloven, fitness služby, pojizdné knihovny.

(730) **NeoFlow Holding s.r.o.**, Na Hřebenkách 815/130, Praha 5, Smíchov,
15000, CZ

(210) **O-580834**
(220) 16.08.2022
(320) 16.08.2022
(511) 16, 32
(540)



(593) Obrazová
(510) (16) papírové obaly, tiskoviny periodické i neperiodické, ceníky, katalogy, tiskopisy, reklamní, propagační a informační materiály na papírovém nosiči, pívni tácky, pohlednice; (32) pivo a pivovarnické výrobky, piva, lehká piva a ležáky, nealkoholická a nízkoalkoholická piva, míchané nápoje obsahující pivo, zařazené do třídy 32, sladová piva, zázvorová piva, nealkoholické nápoje.
(730) **Blažek Jiří**, Jiráskova 361/4, Kuřim, 66434, CZ
(740) PatentCentrum Sedlák & Partners s.r.o., Okružní 2824, České Budějovice, České Budějovice 3, 37001

(210) **O-580973**
(220) 25.08.2022
(320) 25.08.2022
(511) 35, 41
(540)

FOXCLUBFEST

(592) Slovní
(510) (35) reklama, propagace; (41) vzdělávání, školení, zábava, sportovní a kulturní činnosti.
(730) **FoxCampClub z.s.**, Na Vyhliďce 1894/7, Říčany, 25101, CZ

(210) **O-581004**
(220) 27.08.2022
(320) 27.08.2022
(511) 5
(540)

Bjō Bistrot

(593) Obrazová
(510) (5) potravní doplňky a dietetické přípravky, potravní doplňky a dietetické přípravky, vyráběné v souladu s předpisy o ekologickém zemědělství.
(591) Barevná
(730) **The-Bioshop international s.r.o.**, Myslíkova 283/28, Praha 2, Nové Město, 14300, CZ
(740) Advokátní kancelář, Mgr. Štěpán Janáč, Na poříčí 1041/12, Praha 1, Nové Město, 11000

(210) **O-581137**
(220) 04.09.2022
(320) 04.09.2022
(511) 5, 30, 32
(540)

WAYA

(592) Slovní
(510) (5) potravní doplněk s obsahem Illex Guayusa; (30) fermentovaný čaj, čaj, čaj s obsahem rostliny Illex Guayusa; (32) nealkoholické nápoje, sirupy na výrobu nápojů, nealkoholické nápoje s obsahem Illex Guayusa.
(730) **Ivanov Dan**, Kriketová 2281/7, Říčany, 25101, CZ

(210) **O-581173**
(220) 06.09.2022
(320) 06.09.2022
(511) 1, 5, 11, 19, 28
(540)

NEO

- (593) Obrazová
(510) (1) skleněné granule pro použití ve filtrech bazénů, soupravy na chemické analýzy určené k testování vody v bazénech, chemické výrobky určené do bazénů, nehalogenické oxidační sloučeniny do bazénů, chemikálie na čištění vody v bazénech, chemikálie k čištění vody používané v bazénech, chemikálie na úpravu vody určené pro bazény a lázně, chemické přípravky pro testování kvality vody v plaveckých bazénech, minerály na úpravu vody pro použití v bazénech a lázních, testovací proužky napuštěné činidly pro testování vody v plaveckých bazénech, chlor do bazénů, přípravky na čiření, chemické látky pro čištění vody; (5) algicidy, algicidy do plaveckých bazénů, dezinfekční přípravky do bazénů; (11) tepelná čerpadla, čisticí zařízení, filtry, fontány, přístroje pro chlorování bazénů, chrániče osvětlovacích těles, topné články, kohoutky a kohouty pro potrubí, koupací vany, ohříváče pro koupele, přenosné kabiny pro parní koupele, lázeňské vany, vířivé vany, lázeňské vybavení, zařízení na ohřev teplé vody, osvětlovací přístroje a zařízení, regulačně-bezpečnostní zařízení pro vodovodní zařízení, saunová zařízení, vany pro sedací koupele, sprchovací kouty, solária, zařízení a stroje na čištění a úpravu vody, vanová zařízení, lázeňské vany, přístroje pro víření vody, vyhřívací zařízení, vodovodní a koupelnové zařízení; (19) bazény a vířivé vany nekovové v rámci této třídy, obklady a obkládačky (nekovové), nekovové potrubí, nekovové schody a schodiště; (28) bazény plavecké (potřeby pro hru), skluzavky, tobogány (potřeby pro hru), odrazové můstky (sportovní nářadí).
(591) Barevná
(730) **POOL-LIFE s.r.o.**, 266, Vrchotovy Janovice, 25753, CZ

(210) **O-581287**
(220) 12.09.2022
(320) 12.09.2022
(511) 41, 43
(540)

INSTANT PARTIES

- (593) Obrazová
(510) (41) zábava, organizování komunitních kulturních akcí, služby organizování večírků, zvuková, obrazová a multimediální produkce a fotografie, služby v oblasti živých vystoupení, pronájem zařízení a vybavení ke vzdělávání, zábavě, sportu a kultuře, živá hudba, diskžokejové pro oslavy a speciální akce; (43) pronájem nábytku, povlečení, prostírání a vybavení k poskytování jídla a nápojů, poskytování jídla a nápojů, restaurační a barové služby, catering (poskytování jídla a nápojů).
(591) Barevná
(730) **Instant Parties s.r.o.**, Korunní 2569/108, Praha 10, Vinohrady, 10100, CZ
(740) Trama Legal s.r.o., advokátska kancelária, Bottova 2A, 811 09 Bratislava

(210) **O-581289**
(220) 12.09.2022
(320) 12.09.2022
(511) 42
(540)

ORETTE
DESIGN

- (593) Obrazová
(510) (42) architektura, grafický design, navrhování interiérů, příprava technických výkresů, projektování, řízení architektonických projektů.
(730) **Bednář Filip**, č. p. 50, Topolany, 68201, CZ
(740) Trama Legal s.r.o., advokátska kancelária, Bottova 2A, 811 09 Bratislava

(210) **O-581318**

(220) 14.09.2022

(320) 14.09.2022

(511) 9, 16, 35, 38, 41

(540)

MILLENNIUM EXPLOSION

(592) Slovní

(510) (9) přístroje pro záznam, přenos nebo reprodukci zvuku či obrazů, magnetické nosiče dat, diskové nosiče dat nezařazené do jiných tříd, disky pro nahrávání, gramofonové desky, kazety, kompaktní disky, videopásky a dvd; (16) výrobky z papíru a lepenky, jmenovitě noviny, periodika, časopisy, knížky (brožované), prospekty, programy, tiskové zprávy, desky na fotografie, knihy, programové průvodce, kalendáře, plakáty (poutače), také ve formě knihy, průsvitky (papírníkové výrobky), nekódované telefonní karty, lístky, účastnické lístky, pozvánky, pohlednice, rovněž ve formě samolepicích pohlednic, nekódované identifikační karty, papírenské výrobky, včetně psacích a rýsovacích potřeb, kancelářské výrobky (s výjimkou nábytku), učební a vyučovací pomůcky (s výjimkou přístrojů), zejména ve formě tiskárenských výrobků, glóbul, nástěnných tabulí a psacích náčiní na nástěnné tabule, plastické obaly, jmenovitě ve formě pouzder, sáčků, tašek, folií (poslední jmenované také samolepicí), tiskárenské výrobky, zejména noviny, časopisy, magazíny, brožury, letáky, prospekty, programové sešity, desky na tisk, desky na fotografie, knihy, příručky, kalendáře, plakáty, také v knižní formě, transparenty (papírenské zboží), nekódované telefonní karty, vstupenky, účastnické karty, pozvánky, pohlednice, také ve formě adhezních pohlednic, nekódované průkazy, papírníkové výrobky, včetně psacích a rýsovacích potřeb, kancelářské výrobky (s výjimkou nábytku), učební a vyučovací pomůcky (s výjimkou přístrojů), zejména ve formě tiskárenských výrobků, globusů, nástěnných tabulí a psacích potřeb na nástěnné tabule, plastické obaly, jmenovitě pouzdra, sáčky, tašky, fólie (poslední uvedené také samolepicí); (35) maloobchodní a velkoobchodní činnost týkající se výrobků: drogistické zboží, kosmetické zboží a domácí zboží, kovovýrobky, potřeby pro domácí kutily a zahradu, potřeby pro hobby a řemeslné potřeby, elektrické výrobky a elektronické výrobky, nosiče zvukových nahrávek a nosiče dat, vozidla a příslušenství vozidel, večírkové ohňostroje, hodinky a bižuterie, hudební nástroje, tiskárenské výrobky, zboží z papíru a psací potřeby, kancelářské potřeby, kožené zboží a sedlářské výrobky, předměty pro zařízení a dekorace, stany, nepromokavá plachtovina, oblečení, polobotky a textilní výrobky, hračky, sportovní a atletické zboží, potraviny a nápoje, zemědělské potřeby, zahradnické výrobky a lesní výrobky, tabákové výrobky a jiné požitaviny; (38) spoje (komunikace), vysílání televizních programů, pořadů kabelové televize a rozhlasových pořadů, jakož i pořadů televizního nákupu, přenos televizních, rozhlasových, telekomunikačních a informačních signálů prostřednictvím bezdrátových a/nebo drátových digitálních a analogových sítí, také v on-line a off-line provozu ve formě interaktivních elektronických mediálních služeb, jakož i prostřednictvím počítače, shromažďování a dodávání zpráv jako služby tiskové agentury, zajišťování přístupu k databázím, pronájem časů přístupu ke globálním počítačovým sítím, přenos zvuku, obrazu a dat prostřednictvím kabele, satelitu, počítačových sítí, telefonních a isdn linek a jiných přenosových médií; (41) zábava, pobavení, prezentace hudebních a zábavních programů, také prostřednictvím rozhlasu a televize, organizování a konání večírků, včetně tanečních akcí a jiných podobných hudebních a rekreačních akcí, organizování, sestavování a produkce hudebních a zábavních programů na oslavách, během akcí, mimo jiné určených pro vysílání prostřednictvím rozhlasu, televize anebo internetu, organizace a produkce (hudebních) akcí, oslav, koncertů, festivalů, soutěží a jiných zábav, služby diskžokejů, nahrávání desek, kulturní aktivity, služby vystupujících umělců, včetně zajišťování hudebních vystoupení, vydávání knih, novin a časopisů.

(730) **URBANO PRODUCTION s.r.o.**, Kolbenova 616/34, Praha 9, Vysočany, 19000, CZ

(210) **O-581340**

(220) 14.09.2022

(320) 14.09.2022

(511) 35, 36, 39, 41, 43

(540)



**RIVIÉRA
ZLÍN**

(593) Obrazová

(510) (35) pořádání veletrhů pro obchodní či reklamní účely, pořádání výstav pro obchodní či reklamní účely, poskytování obchodních informací a rady pro spotřebitele ve výběru produktů a služeb, poskytování uživatelských hodnocení pro komerční nebo reklamní účely, pronájem reklamních ploch, propagace, šíření reklamních materiálů, marketing, online reklama v počítačové síti; (36) pronájem a nájem komerčních prostor, pronájem kancelářských prostor, pronájem obchodních prostor; (39) informační služby vztahující se k cestování, organizování a rezervace exkurzí a poznávacích výletů, pronájem skladovacích prostor; (41) poskytování informací v oblasti rekreačních aktivit, rekreační služby zaměřené na turistiku, provozování rekreačních zařízení, provozování sportovních zařízení, poskytování vzdělávacích služeb vztahujících se k ekologickým tématům, sportovní aktivity, zábava, pořádání (organizace) kulturních aktivit, organizování školení, vedení workshopů; (43) pronájem rekreačního ubytování, rezervace ubytování, služby turistických ubytoven, prázdninové tábory (ubytování), bary, bufety, catering (poskytování jídla a nápojů), kavárny.

(730) **Pospíšilová Radmila Mgr.**, Nad Humny 761, Zlín, Prštné, 76001, CZ

(740) Ing. Jarmila Strážnická, Ulička 110, Lukov, 76317

(210) **O-581392**

(220) 16.09.2022

(320) 05.05.2022

(511) 38, 41

(540)



**RCDI
DISTRIBUTION**

(593) Obrazová

(510) (38) vysílání, přenos a služby rozhlasového vysílání pro televizní programy, rozhlas, internet a jiná komunikační média; (41) organizování, sestavování, příprava, výroba a režie programů televizních, rozhlasových, internetových a pro jiná komunikační média.

(591) Barevná

(730) **RCN TELEVISION S.A.**, Av. De Las Americas No. 65-82, Bogotá D.C., CO
(740) JUDr. Jiří Čermák, advokát, Klimentská 1216/46, Praha 1, Nové Město, 11000

účelům, čaj s pomerančovou příchutí (k jiným než léčebným účelům), čaj s jablčnou příchutí (k jiným než léčebným účelům), instantní prášek na přípravu čaje (k jiným než léčebným účelům).
(730) **Křivánek Milan**, Klenovická 553/8, Praha 4, Písnice, 14200, CZ

(210) **O-581393**
(220) 16.09.2022
(320) 05.05.2022
(511) 38, 41
(540)

(210) **O-581448**
(220) 21.09.2022
(320) 21.09.2022
(511) 6, 19, 37
(540)



(593) Obrazová
(510) (38) vysílání, přenos a služby rozhlasového vysílání pro televizní programy, rozhlas, internet a jiná komunikační média; (41) organizování, sestavování, příprava, výroba a režie programů televizních, rozhlasových, internetových a pro jiná komunikační média.
(591) Barevná
(730) **RCN TELEVISION S.A.**, Av. De Las Americas No. 65-82, Bogotá D.C., CO
(740) JUDr. Jiří Čermák, advokát, Klimentská 1216/46, Praha 1, Nové Město, 11000

(593) Obrazová
(510) (6) kovové konstrukce, kovové výrobky městského a parkového mobiliáře s převahou kovů, doplněných prvky dřevěnými či plastovými; (19) betonové stavební konstrukce, betonové prvky městského a parkového mobiliáře včetně prvků armovaných kovovými výztuhami, kombinované prvky městského a parkového mobiliáře zhotovené současně z kovových a nekovových materiálů, v nichž převládá beton, jako betonové trojrozměrné prvky (armované i nearmované) propojené kovovými materiály nebo na povrchu opatřené kovovými materiály; (37) instalace, montáž, údržba, opravy a demontáž prvků městského a parkového mobiliáře.
(591) Barevná
(730) **STRIX Inženýring, spol. s r.o.**, Polní 4795, Chomutov, 43001, CZ
(740) **ZEMAN** - podnikrušohorská patentová a známková kancelář, Petr Zeman, patentový zástupce, Hradní 301/9, Loket, 35733

(210) **O-581405**
(220) 20.09.2022
(320) 20.09.2022
(511) 16, 30
(540)

Čajová kniha

(592) Slovní
(510) (16) beletrie, dárkové knihy, dětské knihy, dětské knížky s aktivitami, grafické novely, grafické umělecké publikace, knihy pohádek pro děti, knihy povídek, knihy pro malé děti, knížky s prostorovými skládacími obrázky, obrázkové knihy; (30) čaj, čaje, čaj rooibos, zelený čaj, čaj oolong, instantní čaj, šalvějový čaj, lipový čaj, čaj darjeeling, jasmínový čaj, černý čaj, černý čaj (anglický čaj), rozmarýnový čaj, bílý čaj, zázvorový čaj, šípkový čaj, heřmánkový čaj, mátový čaj, pohankový čaj, fermentovaný čaj, náhražky čaje, sáčkové čaje, čajové směsi, ledový čaj (neléčivý), čaj k louhování, čaj earl grey, čaj lapsang souchong, japonský zelený čaj, čaj bez teinu, instantní bílý čaj, instantní černý čaj, instantní zelený čaj, instantní čaj oolong, neléčivé bylinkové čaje, neléčivé bylinné čaje, sáčkové čaje k přípravě neléčivého čaje, čaj z květu limetky, neléčivé čaje obsahující citrón, nápoje na bázi čaje, čajové směsi v prášku, nápoje s čajovým základem, čaj (neléčivý) obsahující brusinkové výtažky, čaj (neléčivý) obsahující brusinkové listy, sypaný čaj bez léčivých účinků, čaj z kustovnice čínské (gugijacha), neléčivé čaje s citrónovou příchutí, nápoje na bázi čaje (neléčivé), čajové esence (bez léčivých účinků), čajové výtažky (bez léčivých účinků), čajové nápoje s ovocnou příchutí, čaj bez teinu s umělými sladidly, aromatické přípravky k výrobě bylinných čajů, květy nebo listy jako náhražka čaje, nápoje na bázi čaje s mlékem, instantní čaj (k jiným než léčebným účelům), ovocný čaj (k jiným než léčebným účelům), náhražka čaje (pro jiné než léčebné účely), aromatické čaje (k jiným než léčebným účelům), přípravky k výrobě nápojů (na bázi čaje), balené čaje (k jiným než léčebným účelům), čaje s ovocnou příchutí (jiné než léčivé), květy nebo listy k použití jako náhražka čaje, bylinné čaje (s výjimkou těch pro léčebné použití), jasmínový čaj v sáčcích, k jiným než léčebným

(210) **O-581453**
(220) 22.09.2022
(320) 22.09.2022
(511) 6, 7, 19, 37, 40
(540)



(593) Obrazová
(510) (6) kovová oplocení, oplocení z běžných kovů, mříže vyrobené z kovu, kovové výrobky pro použití ve stavebnictví, kovové architektonické výrobky pro použití ve stavebnictví, ocelové výrobky, železná vrata,

kovové dveře, vrata, okna a okenní kryty, kovové brány; (7) brány (traktořem tažené zemědělské nářadí), elektrické ovladače bran; (19) nekovová oplocení, nekovové materiály na oplocení, garážová vrata (nekovová), nekovové dveře, vrata, okna a okenní kryty; (37) montáž oplocení, opravy oplocení, montáž bran, montáž dveřních kování, montáž stavebních konstrukcí, montáž zámkových kování, montáž nábytku na míru, montáž stavebních ocelových konstrukcí; (40) montáž výrobků pro třetí osoby, a to montáž okenních mříží, žaluzií a drobných ocelových výrobků - částí vjezdových bran, garážových vrat, zábradlí, přístřešků a lehkých ocelových konstrukcí, zakázková výroba okenních mříží, žaluzií a drobných ocelových výrobků - částí vjezdových bran, garážových vrat, zábradlí, přístřešků a lehkých ocelových konstrukcí, zakázková výroba ocelových stavebních prvků, zakázková výroba kovového železářského zboží, zakázková montáž materiálů pro jiné osoby.

(591) Barevná

(730) **Moulis Lukáš**, Západní 222, Ovcáry, 28002, CZ

(730) **News Universe s.r.o.**, Riegrova 394/17, Olomouc, 77900, CZ

(740) Halaxová & Halaxová TETRAPAT, Mgr. Eva Halaxová, Jinonická 804/80, Praha 5, Košíře, 15800

(210) **O-581467**

(220) 22.09.2022

(320) 22.09.2022

(511) 6, 35, 39, 40, 42

(540)

(210) **O-581464**

(220) 22.09.2022

(320) 22.09.2022

(511) 9, 35, 44

(540)

BREJLOVNA

(592) Slovní

(510) (9) brýle, brýlové obroučky, dioptrické brýle, sluneční brýle, sluneční brýle s dioptriemi, plavecké brýle, brýle pro potápěče, ochranné brýle pro sportovní účely, korekční čočky (optika), kontaktní čočky, zvětšovací skla (optika), brýlové řetízky, pouzdra na brýle, sáčky na brýle, clony na brýle; (35) merchandising, reklamní, marketingové a propagační činnosti, maloobchodní činnost s optikou a optometrií, elektronický obchod (e-shop) a zprostředkování obchodu prostřednictvím komunikačních sítí (internet) s optikou a optometrií, služby předvádění výrobků a vystavování zboží, zpracování textů, psaní reklamních textů; (44) služby oční optiky, služby v oblasti optometrie, měření zraku (optika), testy zraku.

(730) **News Universe s.r.o.**, Riegrova 394/17, Olomouc, 77900, CZ

(740) Halaxová & Halaxová TETRAPAT, Mgr. Eva Halaxová, Jinonická 804/80, Praha 5, Košíře, 15800

(210) **O-581465**

(220) 22.09.2022

(320) 22.09.2022

(511) 9, 35, 44

(540)



(593) Obrazová

(510) (9) brýle, brýlové obroučky, dioptrické brýle, sluneční brýle, sluneční brýle s dioptriemi, plavecké brýle, brýle pro potápěče, ochranné brýle pro sportovní účely, korekční čočky (optika), kontaktní čočky, zvětšovací skla (optika), brýlové řetízky, pouzdra na brýle, sáčky na brýle, clony na brýle; (35) merchandising, reklamní, marketingové a propagační činnosti, maloobchodní činnost s optikou a optometrií, elektronický obchod (e-shop) a zprostředkování obchodu prostřednictvím komunikačních sítí (internet) s optikou a optometrií, služby předvádění výrobků a vystavování zboží, zpracování textů, psaní reklamních textů; (44) služby oční optiky, služby v oblasti optometrie, měření zraku (optika), testy zraku.



(593) Obrazová

(510) (6) obecné kovy a jejich slitiny, kovové stavební materiály, přenosné kovové stavby, kovové nádoby na skladování a přepravu zboží, rudy kovů, kovy a slitiny kovů, neopracované a částečně opracované obecné kovy a jejich slitiny, kovové pruty, kovové desky, kovové vazby, plechy, kovové trubky, slitiny oceli, pásová ocel, ocelové plechy, kovové štetovnice, nerezová ocel, nikl, materiály na bázi niklu, titanu a slitin titanu, prefabrikované kovové budovy, přenosné kovové stavby, svařovací a pájecí materiály, modulární kovové konstrukce, kovové nádoby na skladování a přepravu, kovové přepravní kontejnery, kovové skladovací nádoby, kovy, kovové formy, ocelové výrobky, polotovary z hliníku nebo jeho slitin, profilové segmenty z kovu (polotovar), tvarované kovové výrobky, vytlačované hliníkové profily, hliník a slitiny hliníku, pokovené nebo nepokovené hliníkové plechy a cívky, odlévané díly, fólie, pudry a válcované, tažené nebo vytlačované polotovary, výrobky z hliníku nebo jeho slitin, hliník ve formě ingotů nebo v roztavené formě, jakož i hliník a hliníkové slitiny jako extrudované profily, desky, cívky, role, plechy a odlévané ingoty k použití v průmyslu hliníku, pro výrobu spotřebních výrobků s dlouhou životností, v elektronickém průmyslu, ve stavebnictví, v obalovém průmyslu, v dopravě, ve strojírenství a v technologii vozidel, kovové výrobky, zejména polotovary z následujících materiálů: ocel, hliník a jejich slitiny, neželezné kovy, [včetně lehkých kovů], kovové hybridní materiály s vztuženými cfk/gfk/plasty a kovové pěny; (35) obchodní řízení velkoobchodních a maloobchodních prodejen, poskytování informací a rad zákazníkům v souvislosti s výběrem výrobků a koupí zboží, automatizované zpracování dat, reklama, marketing, průzkum trhu, předvádění výrobků, obchodní management, služby obchodního zastoupení, zprostředkovatelské obchodní služby, administrativní pomoc při podávání nabídek, služby v oblasti maloobchodního prodeje souvisejícího s drobnými konsumními výrobky, maloobchodní služby zaměřené na polotovary z hliníku nebo jeho slitin, vytlačované hliníkové profily a související výrobky, on-line maloobchodní služby zaměřené na polotovary z hliníku nebo jeho slitin, vytlačované hliníkové profily a související výrobky, zásilkové maloobchodní služby zaměřené na polotovary z hliníku nebo jeho slitin, vytlačované hliníkové profily a související výrobky, velkoobchodní služby zaměřené na výrobek: polotovary z hliníku nebo jeho slitin, vytlačované hliníkové profily a související výrobky; (39) doprava a dopravní služby, přeprava, logistika v dopravě, provoz skladů, skladování a dodávka zboží, skladování zboží ve velkém objemu, skladování součástí, dočasné skladování zásilek, přeprava stavebních materiálů, nakládání a vykládání dopravních vozidel; (40) zpracování materiálů pomocí zinkování ponorem, hliníkování ponorem, zinkování nebo nanášení organických materiálů na povrchy, řezání kovů, otryskávání, svařování, úprava a potahování kovových povrchů, pískování, výroba a povrchová úprava kovů, výroba nástrojů ve formě zakázkové výroby, úpravy motorových vozidel na zakázku, zakázková výroba kolejových vozidel, zakázková výroba karoseriových panelů, částí a součástí vozidel, zakázková výroba částí šasi

vozidel, zakázková výroba komponentů pro podvozky vozidel a pohony vozidel, zakázková výroba spalovacích motorů, ošetření kovů proti korozi, zpracování kovů, tkanin, kůže, dřeva, vlny nebo plastů, tepelné zpracování kovů, chlazení a sušení kovů, odstraňování povrchových úprav, úprava kovových částí za účelem prevence koroze pomocí pokovování ponorem za tepla a práškového potahování, výroba a povrchová úprava kovů, včetně hliníku, tvarování kovových součástek, včetně částí z hliníku, strojní obrábění kovů, včetně hliníku, úprava a zpracování kovů, řezání a ohýbání plechů, pájení, lisování kovů, galvanické pokovování a laky tvrdnoucí za tepla, úprava a zpracování kovů, zakázková montáž materiálů pro jiné osoby, montáž výrobků pro druhé, zpracování materiálů, jmenovitě zpracování následujících materiálů: nerostné suroviny a kovové, zejména pokovování, veškeré zpracování kovů a veškeré mechanické, termomechanické nebo chemické transformace vlastností a charakteristik kovů, konečná úprava kovů, temperování kovů, povrchové opracování kovů, svařování kovů, chromování kovů, niklování kovů, pozinkování kovů, galvanizování kovů, laminování kovů, vyztužování kovů, leštění kovů, magnetizování kovů, pokovování, vytlačování kovových výrobků, odstraňování nátěrů kovových výrobků, spojování kovových výrobků, recyklování kovových výrobků, zpracování materiálů v průběhu výrobních procesů kovových výrobků, jako je vrtání, lisování, odstraňování ostrých hran, zpracování, laminování a tvarování kovů, vakuové zpracování a nitrace, montáž kovových profilů; (42) vývoj stavebních projektů, vývoj průmyslových procesů, vývoj průmyslových výrobků, hodnocení vývoje produktů, výzkum a vývoj výrobků, inženýrské služby, strojní inženýrství, technické inženýrství, technický design, technický průzkum, služby v oblasti technických konzultací, architektonické a inženýrské služby, konstrukční návrhy a konzultace, technologické inženýrské analýzy, inženýrský průzkum, služby v oblasti inženýrského průmyslového designu, inženýrské služby v oblasti počítačů, projektování ve výstavbě, služby kontroly kvality a ověřování, technické kreslení.

(591) Barevná

(730) SURMAT, s.r.o., Padělký 251, Vnorovy, Liděřovice, 69661, CZ

(740) barta.legal s.r.o., advokátní kancelář, JUDr. Jan Bárta, advokát, Kaprova 42/14, Praha 1, Staré Město, 11000

(210) O-581468

(220) 22.09.2022

(320) 22.09.2022

(511) 6, 35, 39, 40, 42

(540)

SURMAT

(592) Slovní

(510) (6) obecné kovy a jejich slitiny, kovové stavební materiály, přenosné kovové stavby, kovové nádoby na skladování a přepravu zboží, rudy kovů, kovy a slitiny kovů, neopracované a částečně opracované obecné kovy a jejich slitiny, kovové pruty, kovové desky, kovové vazby, plechy, kovové trubky, slitiny oceli, pásová ocel, ocelové plechy, kovové štetovnice, nerezová ocel, nikl, materiály na bázi niklu, titanu a slitin titanu, prefabrikované kovové budovy, přenosné kovové stavby, svařovací a pájecí materiály, modulární kovové konstrukce, kovové nádoby na skladování a přepravu, kovové přepravní kontejnery, kovové skladovací nádoby, kovy, kovové formy, ocelové výrobky, polotovary z hliníku nebo jeho slitin, profilové segmenty z kovu (polotovar), tvarované kovové prvky, vytlačované hliníkové profily, hliník a slitiny hliníku, pokovené nebo nepokovené hliníkové plechy a cívky, odlévané díly, fólie, pudry a válcované, tažené nebo vytlačované polotovary, výrobky z hliníku nebo jeho slitin, hliník ve formě ingotů nebo v roztavené formě, jakož i hliník a hliníkové slitiny jako extrudované profily, desky, cívky, role, plechy a odlévané ingoty k použití v průmyslu hliníku, pro výrobu spotřebních výrobků s dlouhou životností, v elektronickém průmyslu, ve stavebnictví, v obalovém průmyslu, v dopravě, ve strojírenství a v technologii vozidel, kovové výrobky, zejména polotovary z následujících materiálů: ocel, hliník a jejich slitiny, neželezné kovy, [včetně lehkých kovů], kovové hybridní materiály s vyztuženými cfk/gfk/plasty a kovové pěny; (35) obchodní řízení velkoobchodních a maloobchodních prodejen, poskytování informací a rad zákazníkům v souvislosti s výběrem výrobků a koupí zboží, automatizované zpracování dat, reklama, marketing, průzkum trhu, předvádění výrobků, obchodní management, služby obchodního zastoupení, zprostředkovatelské obchodní služby, administrativní pomoc při podávání nabídek, služby v oblasti maloobchodního prodeje souvisejícího s drobnými kovovými výrobky, maloobchodní služby zaměřené na polotovary z hliníku nebo jeho slitin, vytlačované hliníkové profily a související výrobky, on-line maloobchodní služby zaměřené na polotovary z hliníku nebo jeho slitin, vytlačované hliníkové profily a související výrobky, zásilkové

maloobchodní služby zaměřené na polotovary z hliníku nebo jeho slitin, vytlačované hliníkové profily a související výrobky, velkoobchodní služby zaměřené na výrobek: polotovary z hliníku nebo jeho slitin, vytlačované hliníkové profily a související výrobky; (39) doprava a dopravní služby, přeprava, logistika v dopravě, provoz skladů, skladování a dodávka zboží, skladování zboží ve velkém objemu, skladování součástí, dočasné skladování zásilek, přeprava stavebních materiálů, nakládání a vykládání dopravních vozidel; (40) zpracování materiálů pomocí zinkování ponorem, hliníkování ponorem, zinkování nebo nanášení organických materiálů na povrchy, řezání kovů, otřeskávání, svařování, úprava a potahování kovových povrchů, pískování, výroba a povrchová úprava kovů, výroba nástrojů ve formě zakázkové výroby, úpravy motorových vozidel na zakázku, zakázková výroba kolejových vozidel, zakázková výroba karoseriových panelů, částí a součástí vozidel, zakázková výroba částí šasi vozidel, zakázková výroba komponentů pro podvozky vozidel a pohony vozidel, zakázková výroba spalovacích motorů, ošetření kovů proti korozi, zpracování kovů, tkanin, kůže, dřeva, vlny nebo plastů, tepelné zpracování kovů, chlazení a sušení kovů, odstraňování povrchových úprav, úprava kovových částí za účelem prevence koroze pomocí pokovování ponorem za tepla a práškového potahování, výroba a povrchová úprava kovů, včetně hliníku, tvarování kovových součástek, včetně částí z hliníku, strojní obrábění kovů, včetně hliníku, úprava a zpracování kovů, řezání a ohýbání plechů, pájení, lisování kovů, galvanické pokovování a laky tvrdnoucí za tepla, úprava a zpracování kovů, zakázková montáž materiálů pro jiné osoby, montáž výrobků pro druhé, zpracování materiálů, jmenovitě zpracování následujících materiálů: nerostné suroviny a kovové, zejména pokovování, veškeré zpracování kovů a veškeré mechanické, termomechanické nebo chemické transformace vlastností a charakteristik kovů, konečná úprava kovů, temperování kovů, povrchové opracování kovů, svařování kovů, chromování kovů, niklování kovů, pozinkování kovů, galvanizování kovů, laminování kovů, vyztužování kovů, leštění kovů, magnetizování kovů, pokovování, vytlačování kovových výrobků, odstraňování nátěrů kovových výrobků, spojování kovových výrobků, recyklování kovových výrobků, zpracování materiálů v průběhu výrobních procesů kovových výrobků, jako je vrtání, lisování, odstraňování ostrých hran, zpracování, laminování a tvarování kovů, vakuové zpracování a nitrace, montáž kovových profilů; (42) vývoj stavebních projektů, vývoj průmyslových procesů, vývoj průmyslových výrobků, hodnocení vývoje produktů, výzkum a vývoj výrobků, inženýrské služby, strojní inženýrství, technické inženýrství, technický design, technický průzkum, služby v oblasti technických konzultací, architektonické a inženýrské služby, konstrukční návrhy a konzultace, technologické inženýrské analýzy, inženýrský průzkum, služby v oblasti inženýrského průmyslového designu, inženýrské služby v oblasti počítačů, projektování ve výstavbě, služby kontroly kvality a ověřování, technické kreslení.

(730) SURMAT, s.r.o., Padělký 251, Vnorovy, Liděřovice, 69661, CZ

(740) barta.legal s.r.o., advokátní kancelář, JUDr. Jan Bárta, advokát, Kaprova 42/14, Praha 1, Staré Město, 11000

(210) **O-581471**
(220) 22.09.2022
(320) 22.09.2022
(511) 29
(540)



(593) Obrazová
(510) (29) maso a masné výrobky, uzeniny, polévky a vývary, masové výtažky, střívkva na uzeniny přírodní a umělá, hotová jídla a polotovary, jídla rychlého občerstvení, vše na bázi masa a uzenin.
(730) **FB Group, s.r.o.**, Křížovnická 86/6, Praha 1, Staré Město, 11000, CZ
(740) Ing. Zdeněk Kučera, Dlouhá 207, Slušovice, 76315

(210) **O-581482**
(220) 23.09.2022
(320) 23.09.2022
(511) 1, 17, 20
(540)



(593) Obrazová
(510) (1) polyuretanové pěny měkké; (17) materiály plastické lehčené pro výrobu matrací a čalouněného nábytku; (20) matrace, sedací čalouněný nábytek.
(591) Barevná
(730) **JMP, s.r.o.**, Ohradní 1364/14, Praha 4, Michle, 14000, CZ

(210) **O-581485**
(220) 23.09.2022
(320) 23.09.2022
(511) 12, 39, 41
(540)



(593) Obrazová
(510) (12) dopravní prostředky vzdušné, letadla, vrtulníky, letecké přístroje, stroje a zařízení; (39) pronájem a půjčování letadel, zálet letadel, provozování a zprostředkovávání vyhlídkových a sdílených letů, pronájem garáží, skladovacích prostor a ploch, hangárů, parkovacích a odstavných ploch; (41) provoz letecké školy, výcvik na sportovních létacích zařízeních.
(730) **FLY FOR FUN s.r.o.**, Jindřicha Plachty 1014/23, Praha 5, Smíchov, 15000, CZ
(740) Ing. Michal Jupa, patentový zástupce, Na Baních 1385, Praha 5, Zbraslav, 15600

(210) **O-581494**
(220) 24.09.2022
(320) 24.09.2022
(511) 35, 37, 38, 42
(540)

ROCKETNET

(592) Slovní
(510) (35) obchodní služby a informace pro spotřebitele a podnikatele týkající se služeb uvedených níže ve třídách č. 37, 38 a 42, marketing, online reklamní a marketingové služby, reklama, zprostředkování reklamních služeb, inzertní, reklamní a propagační činnost týkající se služeb uvedených níže ve třídách č. 37, 38 a 42, obchodní administrativa, administrativní činnosti, obchodní konzultační a poradenské služby v oblasti počítačového hardware, software a telekomunikačních přístrojů, organizování obchodních nebo reklamních akcí, poskytování komerčních informací; (37) opravy a údržba počítačů a ostatní elektroniky, instalační služby (hardware, software), služby v oblasti opravy počítačů, instalace, montáž, údržba a opravy počítačového hardware a telekomunikačních přístrojů; (38) počítačová a kabelová komunikace, telekomunikace, poskytování přístupu na internet, poskytovatelé internetových služeb (isps), zabezpečení přístupu k internetu, telekomunikační služby, zejména poskytování služeb sítí optických vláken, pronájem zařízení pro přenos informací, přenos zpráv a obrázků pomocí počítačů, vysílání programů přes internet, vysílání televize přes internet, služby komunikace prostřednictvím internetového telefonu (voip), kabelová televize; (42) navrhování a vývoj počítačového hardwaru a softwaru, konzultace v oblasti počítačového softwaru, instalace, údržba a aktualizace softwaru, instalace, údržba a aktualizace softwaru databází, aktualizace a instalace počítačových programů, instalace webových stránek na internetu pro třetí osoby, tvorba internetových webových stránek, webhosting, cloud computing, poradenství v oblasti cloudových výpočetních sítí a aplikací.
(730) **Rocketnet s.r.o.**, Nerudova 1511, Nové Město nad Metují, 54901, CZ
(740) Mgr. Tomáš Pauch, advokát, Sokolovská 695/115b, Praha 8, Karlín, 18600

(210) **O-581495**
(220) 24.09.2022
(320) 24.09.2022
(511) 35, 37, 38, 42
(540)



(593) Obrazová
(510) (35) obchodní služby a informace pro spotřebitele a podnikatele týkající se služeb uvedených níže ve třídách č. 37, 38 a 42, marketing, online reklamní a marketingové služby, reklama, zprostředkování reklamních služeb, inzertní, reklamní a propagační činnost týkající se služeb uvedených níže ve třídách č. 37, 38 a 42, obchodní administrativní, administrativní činnosti, obchodní konzultační a poradenské služby v oblasti počítačového hardwaru, softwaru a telekomunikačních přístrojů, organizování obchodních nebo reklamních akcí, poskytování komerčních informací; (37) opravy a údržba počítačů a ostatní elektroniky, instalační služby (hardware, software), služby v oblasti opravy počítačů, instalace, montáž, údržba a opravy počítačového hardwaru a telekomunikačních přístrojů; (38) počítačová a kabelová komunikace, telekomunikace, poskytování přístupu na internet, poskytovatelé internetových služeb (isps), zabezpečení přístupu k internetu, telekomunikační služby, zejména poskytování služeb sítí optických vláken, pronájem zařízení pro přenos informací, přenos zpráv a obrázků pomocí počítačů, vysílání programů přes internet, vysílání televize přes internet, služby komunikace prostřednictvím internetového telefonu (voip), kabelová televize; (42) navrhování a vývoj počítačového hardwaru a softwaru, konzultace v oblasti počítačového softwaru, instalace, údržba a aktualizace softwaru, instalace, údržba a aktualizace softwaru databází, aktualizace a instalace počítačových programů, instalace webových stránek na internetu pro třetí osoby, tvorba internetových webových stránek, webhosting, cloud computing, poradenství v oblasti cloudových výpočetních sítí a aplikací.
(591) Barevná
(730) **Rocketnet s.r.o.**, Nerudova 1511, Nové Město nad Metují, 54901, CZ
(740) Mgr. Tomáš Pauch, advokát, Sokolovská 695/115b, Praha 8, Karlín, 18600

(210) **O-581496**
(220) 25.09.2022
(320) 25.09.2022
(511) 21, 30, 35, 37, 41, 42, 43, 44
(540)

Libo-li té

(592) Slovní
(510) (21) čajítka, čajové servisy, čajové konvice, čajové cedníky, krabičky na čaj, nádoby, příkrývky na čajové konvičky, hrnky, šálky; (30) med, čaj, čajové směsi, květy nebo listy jako náhražka čaje, bylinkové čaje (neléčivé), čajové listy; (35) digitální marketing, maloobchodní prodej čajů, maloobchodní prodej hraček, maloobchodní prodej kávy, velkoobchodní prodej čajů, on-line maloobchodní služby zaměřené na hračky, marketingové služby, internetový marketing; (37) stavebnictví, stavitelství, pozemní stavitelství, služby v pozemním stavitelství; (41) výuka jógy, fotografování, vedení kurzů; (42) architektura, projektování staveb, architektonické a inženýrské služby, design (grafické umění), design nábytku, design nových výrobků, návrhářské služby, navrhování hraček, projektování, architektonický design, umělecký design, průmyslový design, konzultace v oboru architektury, návrhy interiéru; (43) čajovny, kavárny,

podávání jídel a nápojů; (44) zahradní architektura, floristické služby, navrhování krajinářských úprav, návrhy zahrad.
(730) **Havlík Darina Ing. arch.**, Mošnova 2395/3, Brno, Židenice, 61500, CZ
Havlík Jan Ing. arch., Mošnova 2395/3, Brno, Židenice, 61500, CZ
(740) Ing. arch. Jan Havlík, Mošnova 2395/3, Brno, Židenice, 61500

(210) **O-581530**
(220) 26.09.2022
(320) 26.09.2022
(511) 42, 44
(540)

REPROSCREEN

(592) Slovní
(510) (42) testování DNA pro účely vědeckého výzkumu, genetický výzkum, služby genetického inženýrství, vědecký výzkum v oboru genetiky a genetického inženýrství, vědecký výzkum v oblasti geneticky vědecké a technologické služby a související výzkum a projektování, analytické a výzkumné služby v průmyslu, navrhování a vývoj počítačového hardwaru a softwaru; (44) genetické poradenství, genetické testy pro lékařské účely, lékařské a zdravotnické služby týkající se DNA, genetiky a genetického testování, lékařské testy, lékařské informace, lékařské poradenství, kliniky (lékařské), lékařské služby, služby lékařské péče, lékařské vyšetření osob, lékařské zobrazovací služby, lékařské poradenské služby, služby lékařské kliniky, poskytování lékařského ošetření, zajištění lékařského ošetření, služby lékařského vyšetření, půjčování lékařského zařízení, služby zdravotnických klinik (lékařské), dietetické konzultační služby (lékařské), rezidenční služby lékařského ošetření, DNA vyšetření pro lékařské účely, služby v oblasti lékařské péče, služby péče o zdraví zvířat, služby péče o hygienu a krásu, služby zdravotní péče, analýza DNA.
(730) **GHC GENETICS, s.r.o.**, Krakovská 581/8, Praha 1, Nové Město, 11000, CZ
(740) Vsetečka Zelený Švorčík a partneři, advokátní a patentová kancelář, JUDr. Otakar Švorčík, Hájkova 1406/2, Praha 2, Nové Město, 12000

(210) **O-581533**
(220) 26.09.2022
(320) 26.09.2022
(511) 30, 32, 35, 40, 43
(540)



(593) Obrazová
(510) (30) čajové pečivo (sušenky), čajové pečivo z mléčné čokolády, cereální sušenky pro lidskou spotřebu, čokoládová hmota, čokoládové dorty, čokoládové oplatky, čokoládové pečivo, čokoládové sušenky, čokoládovo-karamelové oplatky, crème brûlée, cukrářské piškoty (pečivo), cukrářské výrobky, cupcakes, dort s cukrovinkami, dortová lízátka na tyčce, dortové oplatky, dorty, dorty (cukrářské výrobky), dorty (sladké nebo slané), éclair (zákusek s polevou plněný krémem), formy na koláče (polotovary z těsta), hotové zákusky (pečivo), jablečné dortíky, jahodové dorty, jedlé oplatky, koblihy, kokosový zákusek makarónek, koláče, koláče s čokoládovou polevou, koláče s náplní, koláče s náplní (sladkou nebo pikantní), koláčky, komoutky na zmrzlinu, korpusy na koláče, košíčky z těsta, křehké pečivo - sušenky, křehké těsto, krémové buchtíčky, krémové koláče, krokant, listové těsto, makové pečivo, makronky (cukroví), makronky (pečivo), mandlové pečivo, mandlové sušenky, mandlový koláč, máslová sušenka v čokoládě, máslové sušenky s čokoládovou polevou, máslové sušenky s polevou s

čokoládovou příchutí, menší koláče, minizákusky (dortíky), moučník z piškotového těsta a tmavé čokolády, moučníky, moučníky s krémem, mražené dorty a mražené koláče, mražené jogurtové dorty, mražené pečivo, mražené pečivo plněné masem a zeleninou, mražené pláty těsta, muffiny, oplatky, oplatky k přípravě monaka (tradiční japonský dezert), oplatky (potraviny), oplatky s čokoládovou polevou, ovesné koláče pro lidskou spotřebu, ovesné sušenky pro lidskou spotřebu, ovocné koláče, ovocné koláče s polevou, ovocné koláčky, palačinky (crepes), pečivo na bázi pomerančů, pečivo obsahující krémy a ovoce, pečivo s masovou náplní, pečivo s náplní trojúhelníkovitého tvaru (samosas), perníčky, perník, pečivo z listového těsta se šunkou, piškotové buchty s polevou, piškotové buchty v podobě zákusků, plněné pečivo, polomáčené čokoládové sušenky, pot pies (slané plněné koláče), preclíky s čokoládovou polevou, profiteroly (větrníčky), pudinkové dorty, quiche (kiš) (slaný koláč), quiche (slaný koláč), rýžový papír (jemné těsto) k přípravě jarních závitků, petits fours (zákusky), bonbony, bonbony (neléčivé) s alkoholem, bonbony (neléčivé), bonbony s kakaem, bonbony (neléčivé) s medem, bonbony vyrobené z cukru, bonbony z červeného ženšenu, čokoládové chipsy, čokoládové cukrovinky, čokoládové cukrovinky s náplní, čokoládové karamely (fudge), čokoládové mušle, čokoládové pralinky, čokoládové sladkosti plněné krémem (neléčivé), čokoládové tyčinky, čokolády plněné marshmallow, čokolády ve tvaru mořských koniků, cukrové dortové ozdoby, cukrovinkové ozdoby na dorty, cukrovinky, cukrovinky (bonbony), cukrovinky (bonbony) ochucené ovocem, cukrovinky obsahující ovoce (bonbony), cukrovinky s cukrovou polevou, cukrovinky ve formě pastilek bez léčivých přísad, cukrovinky ve formě tabulek, cukrovinky vyrobené ze sezamového oleje, cukrovinky z vařeného cukru, dekorativní cukrové kuličky, dražé (cukrovinky) bez léčivých přísad, dražé (cukrovinky) pro jiné než farmaceutické účely, gumové bonbony, gumové bonbony (neléčivé), jablka v cukrové polevě, kandys, karamel, karamel ze slaneho másla, karamelizovaný cukr, karamely, karamely (bonbony), kousky krystalového cukru (cukrovinky), krém z marshmallow, krystalizovaný hrudkový cukr, lékořice (cukrovinka), lízátko, lízátko (cukrovinky), mallow (pěnové cukrovinky), mandle v cukru, marshmallow (pěnové cukrovinky), marshmallow sušenky s čokoládovou polevou obsahující karamel, měkké karamelky, měkké karamely se strukturou včelích pláství, mléčná čokoláda, mléčná karamela, mléčné cukrovinky v podobě tablet, ochucený popcorn, ovocné cukrovinky, ovocné želatinové bonbony (k jiným než léčebným účelům), ovocný drops (cukrovinky), pastila (cukrovinky), pekanové tyčinky, pěnové cukrové pastilky, pěnové sladkosti z cukru, pěnové cukrovinky Marshmallow, plněná čokoláda, plněné čokoládové tyčinky, plněné cukroví, pralinky, pralinky s tekutou náplní, ručně vyráběné cukrovinky, rýžové chlebičky v čokoládové polevě, šerbety (cukrovinky), škrabové cukrovinky (ame), sladké karamely (neléčivé), sladké tyčinky, bílý cukr, hnědý cukr, kandysový cukr na zdobení dortů, med (jako potravina), potraviny vyrobené z cukru k přípravě dezertů, potravinové výrobky vyrobené ze sladidel ke slazení dezertů, potraviny vyrobené z cukru ke slazení dezertů, potraviny vyrobené ze sladidel k přípravě dezertů, sladké polevy a náplně, cukrovinky mražené, instantní dezertní pudinky, instantní zmrzlinové směsi, jedlé ledové sochy, jedlé ovocné polevy, jedlý moučkový cukr k použití do zdobíček, jogurtová zmrzlina (s větším podílem zmrzliny), kostky ledu, lanýžové zmrzliny, led ke chlazení, led na osvěžení, led (zmrazená voda), ledové nápoje na bázi čokolády, ledové nápoje na bázi kaka, ledové nápoje na bázi kávy, mléčná zmrzlina, mražené cukrovinky, mražené cukrovinky (neléčivé), mražené cukrovinky obsahující zmrzlinu, mražené jogurtové cukrovinky, mražené jogurtové koláče, mražené pudinky, mražený jogurt (mražená cukrovinka), mražený jogurt (mražený sladký výrobek), mražený krém (zmrzlina), náhražka zmrzliny, nanuky, nanuky obsahující mléko, nanuky s mléčnou příchutí, nanuky z mraženého krému, ochucené zmrzliny, ovocné zmrzlinové tyčinky, ovocné zmrzliny, prášky na přípravu zmrzlin, šerbety (zmrzlina), směsi k přípravě vodových zmrzlin, směsi k přípravě zmrzlinových cukrovinek, směsi k přípravě zmrzlinových výrobků, směsi na cukrové polevy, směsi na přípravu mražených cukrovinek, směsi sorbetů (zmrzliny), smetanové a mléčné zmrzliny, sorbety, sorbety s alkoholem, točené zmrzliny, vodová a smetanová zmrzlina, vodové zmrzliny s ovocnou příchutí ve formě lízátek, zmrazené cukrovinky na tyčce, zmrazené mléčné cukrárenské výrobky, zmrzlina, zmrzlina neobsahující mléko, zmrzlina s alkoholem, čaj, cappuccino, cikorka a cikorkové směsi použité jako kávové náhražky, cikorka (kávová náhražka), čokoláda, čokoláda bez mléčných produktů, čokoládové esence k přípravě nápojů, čokoládové nápoje, čokoládové nápoje, které nejsou na bázi mléčných výrobků nebo zeleniny, čokoládové nápoje s mlékem, čokoládové sirupy k přípravě nápojů na bázi čokolády, čokoládové výtazky, čokoládový prášek, čokolády, espresso, frappé (ledový nápoj), horká čokoláda, hotová káva a kávové nápoje, hotové kakao a kakaové nápoje, hotové kávové nápoje, kakao, kakao k přípravě nápojů,

kakaová hmota jako nápoj, kakaové nápoje, káva, káva bez kofeinu, káva (nepražená), káva (pražená, v prášku, granulovaná nebo v nápojích), káva s čokoládou, kávové náplně, kávové nápoje, kávové nápoje obsahující mléko, kávové nápoje obsahující zmrzlinu (affogato), kávové nápoje s mlékem, ledová káva, lyofilizovaná káva, mletá káva, mletá kávová zrna, příchutě do kávy, přípravky na ztužení šlehačky, cereálie připravené ke konzumaci, instantní ovesná kaše, müsli, müsli dezerty, ovesná kaše, hotové směsi na koláče, hotové směsi na pečení, instantní palačinkové směsi, instantní pudinkové směsi, instantní směsi na koblížky, lité těsto pro přípravu palačinek, moučné směsi určené k pečení, mražené těsto, mražené těsto na sušenky, zmrzlinové cukrovinky, fondány (cukrovinky), oříškové cukrovinky, cukrovinky tekuté, mléčné cukrovinky, cukrovinky v čokoládě, cukrovinky s čokoládovou příchutí, ořechy s polevou (cukrovinky), cukrovinky obsahující džem, polevy na zmrzlinu, přírodní příchutě do zmrzlin (jiné než éterické esence nebo silice), aromatické přípravky do zmrzlin; (32) energetické nápoje, nápoje pro sportovce, čištěná pitná voda, lahvová voda, neperlivá voda, ochucené vody, pitná voda, syčená voda (soda); (35) maloobchodní prodej zmrzliny, maloobchodní prodej zmrzlin, maloobchodní prodej čokolády, maloobchodní prodej cukrářských výrobků, maloobchodní prodej kávy, maloobchodní prodej mražených jogurtových krémů, maloobchodní služby v oblasti cukrovinek, maloobchodní prodej mražených jogurtových krémů, maloobchodní prodej mléčných výrobků; (40) mražení potravin, zakázková výroba narozeninových dortů, zmrazování potravin, konzervování potravin a nápojů, zpracování potravin; (43) služby v oblasti pohostinství (potraviny a nápoje), kavárna, kavárny, modelování potravin, podávání jídel a nápojů, služby týkající se jídel na odnos s sebou.

(591) Barevná

(730) **Kůs Matěj**, Koterovská 2130/90, Plzeň, Východní Předměstí, 32600, CZ

(740) Mgr. Petr Vlach, advokát, Guldenerova 547/4, Plzeň, Východní Předměstí, 32600

(210) **O-581548**

(220) 27.09.2022

(320) 27.09.2022

(511) 35, 36, 37, 39, 42

(540)



LOFTY KOLBENOVA

(593) Obrazová

(510) (35) služby obchodního zprostředkování, poskytování obchodních informací prostřednictvím všech druhů médií, marketing; (36) činnost realitních zprostředkovatelů, koupě, prodej a pronájem bytových a nebytových prostor, správa nemovitostí, investorská činnost ve stavebnictví, nákup a prodej garáží, parkovacích a odstavných ploch, skladovacích ploch a ploch; (37) výstavba a demolice budov, údržba nemovitostí, poradenská a obstaravatelská činnost ve stavebnictví; (39) pronájem garáží, parkovacích a odstavných ploch, skladovacích ploch a ploch; (42) projektová a inženýrská činnost ve výstavbě.

(730) **Ballota Property, s.r.o.**, Hvězdova 1716/2b, Praha 4, Nusle, 14000, CZ

(210) **O-581551**
(220) 27.09.2022
(320) 27.09.2022
(511) 35, 36, 37, 39, 42
(540)



(593) Obrazová
(510) (35) služby obchodního zprostředkování, poskytování obchodních informací prostřednictvím všech druhů médií, marketing; (36) činnost realitních zprostředkovatelů, koupě, prodej a pronájem bytových a nebytových prostor, správa nemovitostí, investorská činnost ve stavebnictví, nákup a prodej garáží, parkovacích a odstavných ploch, skladovacích ploch a ploch; (37) výstavba a demolice budov, údržba nemovitostí, poradenská a obstaravatelská činnost ve stavebnictví; (39) pronájem garáží, parkovacích a odstavných ploch, skladovacích ploch a ploch; (42) projektová a inženýrská činnost ve výstavbě.
(730) **Ballota Property, s.r.o.**, Hvězdova 1716/2b, Praha 4, Nusle, 14000, CZ

(210) **O-581574**
(220) 29.09.2022
(320) 29.09.2022
(511) 41, 44, 45
(540)



(593) Obrazová
(510) (41) vzdělávání, výchova, provozování mateřské školy, základní školy, střední školy; (44) zdravotní ošetrovatelská péče o seniory a zdravotně a mentálně postižené; (45) asistenční služby pro seniory a zdravotně postižené (nikoliv zdravotnické), domácí podpůrné služby pro seniory a zdravotně postižené (sociální služby, nikoliv zdravotnické), provozování chráněné dílny (sociální služby).
(730) **Kosinová Věra**, Prodloužená 226, Pardubice, 53009, CZ

(210) **O-581591**
(220) 29.09.2022
(320) 29.09.2022
(511) 4, 7, 9, 11, 35, 36, 37, 39, 40, 41, 42
(540)



(593) Obrazová
(510) (4) elektřina; (7) energetická zařízení, pohonné mechanismy (nikoli pro dopravní prostředky), výměníky tepla (části strojů), čerpadla pro energetická zařízení, lisovací stroje na odpad, stroje na třídění odpadu; (9) vodiče, kabely NN a VN a jejich soubory, spínací, jisticí a ochranná zařízení, transformátory napětí a proudu, elektrická vedení, elektrické přístroje zahrnuté do třídy 9, elektro-hydraulické přístroje, zejména pohony, detektory a požární hlásiče, přístroje pro kontrolu, vážení a signalizaci, přístroje bezpečnostní, zabezpečovací a poplašné, technické prostředky pro měření (měřidla), řídicí zařízení pro provoz energetických děl, rozvaděče NN, trafostanice, rozpojovací a jisticí domovní skříně, elektroměry; (11) přístroje pro topení, výrobu páry, přístroje chladicí, pro sušení, ventilaci, rozvod vody a páry, filtry spadající do této třídy, tepelná čerpadla, výměníky tepla (nikoli jako součásti strojů), spalovací pece, spalovny odpadu; (35) poradenství a pomoc v obchodní činnosti, obchodní činnost zejména v oblasti energetiky, zpracování dat, propagační a reklamní činnost, marketing, kancelářské práce, kopírování nebo rozmnožování dokumentů a dokladů, obchodní administrativa, dovoz a vývoz elektřiny, řešení obchodních otázek spojených se stanovováním podmínek dodávek energií a medií, analýzy nákladů, odbytu a měření objemu energií, obstaravatelská a zprostředkovatelská činnost v těchto službách, nákup a prodej vodoměrů, elektroměrů, plynometrů, měřičů a indikátorů tepla, účetní služby; (36) finanční analýzy, oceňování a odhady nemovitostí, zprostředkování koupě, prodeje a pronájmu nemovitostí, správa majetku, pozemků a budov, inkaso plateb a vymáhání pohledávek, realitní kancelář, obstaravatelská a zprostředkovatelská činnost výše uvedených služeb; (37) stavebnictví, provádění inženýrských staveb, příprava a provádění staveb, jejich změny a jejich odstraňování, výstavba, montáž, opravy a provoz energetických děl, rozvodů a zařízení potřebných pro jejich provoz, opravy, údržba a rekonstrukce teplotních zařízení, opravy, revize a zkoušky tlakových nádob, revize energetických zařízení, instalace a opravy elektrických strojů a přístrojů a vodoměrů, opravy, montáž a úřední ověřování měřidel, zámečnictví (opravy), opravy a údržby pozemních vozidel a jejich příslušenství, obstaravatelská a zprostředkovatelská činnost výše uvedených služeb; (39) rozvod a distribuce elektřiny, tepla, teplé vody, páry nebo jiných látek, např. demineralizované vody, skladování těchto látek, přeprava a uskladnění odpadu, silniční motorová doprava, drážní doprava (provoz vlečky), provozování vodovodu a kanalizace, zásobování vodou (jako služba pro třetí osoby), nakládání a skládání nákladu, manipulace s břemeny, obstaravatelská a zprostředkovatelská činnost výše uvedených služeb; (40) výroba energie (elektřiny, tepla, teplé vody, páry), výroba chladu, demineralizované vody, zpracování těchto látek, zpracování substrátu, třídění odpadu a recyklovatelného materiálu, recyklace, zpracování a likvidace odpadu, spalování odpadu, kovářství, kotlářství, kovoobráběčství, čištění vzduchu, čištění a úprava vody, obstaravatelská a zprostředkovatelská činnost výše uvedených služeb; (41) organizování a pořádání školení, kurzů, seminářů a konferencí v oblasti energetiky, zkoušení způsobilosti pracovníků pro vykonávání činností, obstaravatelská a zprostředkovatelská činnost výše uvedených služeb; (42) projektová činnost ve výstavbě, včetně investiční, zvláště projektování tepelných sítí, správa sítí, projektování elektrických zařízení, zkoušení a ověřování kvality výrobků, zkoušení kvality technických prostředků pro měření, ověřování kvality transformátorových olejů, úřední měření, měření emisí, podpora

rozvoje centralizovaného zásobování teplem (CZT), zpracování analýz rozvoje CZT, řešení otázek konkurence ve vztahu k jiným druhům energií, hospodárnosti a ekologie CZT, rozvoj, provoz, údržba a řízení CZT a racionalizace jeho provozu, poradenská činnost technická a v oblasti hospodárného využívání energie, autorský a technický dozor nad realizací staveb, obstaravatelská a zprostředkovatelská činnost výše uvedených služeb.

- (591) Barevná
(730) **Plzeňská teplotní Energetické služby, s.r.o.**, Doubravecká 2760/1, Plzeň, Východní Předměstí, 30100, CZ
(740) Langrova, s.r.o., Skrétova 1011/48, Plzeň, Jižní Předměstí, 30100

- (210) **O-581592**
(220) 29.09.2022
(320) 29.09.2022
(511) 4, 7, 9, 11, 35, 36, 37, 39, 40, 41, 42
(540)



- (593) Obrazová
(510) (4) elektřina; (7) energetická zařízení, pohonné mechanismy (nikoli pro dopravní prostředky), výměníky tepla (části strojů), čerpadla pro energetická zařízení, lisovací stroje na odpad, stroje na třídění odpadu; (9) vodiče, kabely NN a VN a jejich soubory, spínací, jističí a ochranná zařízení, transformátory napětí a proudu, elektrická vedení, elektrické přístroje zahrnuté do třídy 9, elektro-hydraulické přístroje, zejména pohony, detektory a požární hlásiče, přístroje pro kontrolu, vážení a signalizaci, přístroje bezpečnostní, zabezpečovací a poplašné, technické prostředky pro měření (měřidla), řídicí zařízení pro provoz energetických děl, rozvaděče NN, trafostanice, rozpojovací a jističí domovní skříně, elektroměry; (11) přístroje pro topení, výrobu páry, přístroje chladicí, pro sušení, ventilaci, rozvod vody a páry, filtry spadající do této třídy, tepelná čerpadla, výměníky tepla (nikoli jako součásti strojů), spalovací pece, spalovny odpadu; (35) poradenství a pomoc v obchodní činnosti, obchodní činnost zejména v oblasti energetiky, zpracování dat, propagační a reklamní činnost, marketing, kancelářské práce, kopírování nebo rozmnožování dokumentů a dokladů, obchodní administrativa, dovoz a vývoz elektřiny, řešení obchodních otázek spojených se stanovováním podmínek dodávek energií a medií, analýzy nákladů, odbytu a měření objemu energií, obstaravatelská a zprostředkovatelská činnost v těchto službách, nákup a prodej vodoměrů, elektroměrů, plynometrů, měřičů a indikátorů tepla, účetní služby; (36) finanční analýzy, oceňování a odhady nemovitostí, zprostředkování koupě, prodeje a pronájmu nemovitostí, správa majetku, pozemků a budov, inkaso plateb a vymáhání pohledávek, realitní kancelář, obstaravatelská a zprostředkovatelská činnost výše uvedených služeb; (37) stavebnictví, provádění inženýrských staveb, příprava a provádění staveb, jejich změny a jejich odstraňování, výstavba, montáž, opravy a provoz energetických děl, rozvodů a zařízení potřebných pro jejich provoz, opravy, údržba a rekonstrukce teplotních zařízení, opravy, revize a zkoušky tlakových nádob, revize energetických zařízení, instalace a opravy elektrických strojů a přístrojů a vodoměrů, opravy, montáž a úřední ověřování měřidel, zámečnictví (opravy), opravy a údržby pozemních vozidel a jejich příslušenství, obstaravatelská a zprostředkovatelská činnost výše uvedených služeb; (39) rozvod a distribuce elektřiny, tepla, teplé vody, páry nebo jiných látek, např. demineralizované vody, skladování těchto látek, přeprava a uskladnění odpadu, silniční motorová doprava, drážní doprava (provoz vlečky), provozování vodovodu a kanalizace, zásobování vodou (jako služba pro třetí osoby), nakládání a skládání nákladu, manipulace s břemeny, obstaravatelská a zprostředkovatelská činnost výše uvedených

služeb; (40) výroba energie (elektriny, tepla, teplé vody, páry), výroba chladu, demineralizované vody, zpracování těchto látek, zpracování substrátu, třídění odpadu a recyklovatelného materiálu, recyklace, zpracování a likvidace odpadu, spalování odpadu, kovářství, kotlářství, kovoobráběčství, čištění vzduchu, čištění a úprava vody, obstaravatelská a zprostředkovatelská činnost výše uvedených služeb; (41) organizování a pořádání školení, kurzů, seminářů a konferencí v oblasti energetiky, zkoušení způsobilosti pracovníků pro vykonávání činnosti, obstaravatelská a zprostředkovatelská činnost výše uvedených služeb; (42) projektová činnost ve výstavbě, včetně investiční, zvláště projektování tepelných sítí, správa sítě, projektování elektrických zařízení, zkoušení a ověřování kvality výrobků, zkoušení kvality technických prostředků pro měření, ověřování kvality transformátorových olejů, úřední měření, měření emisí, podpora rozvoje centralizovaného zásobování teplem (CZT), zpracování analýz rozvoje CZT, řešení otázek konkurence ve vztahu k jiným druhům energií, hospodárnosti a ekologie CZT, rozvoj, provoz, údržba a řízení CZT a racionalizace jeho provozu, poradenská činnost technická a v oblasti hospodárného využívání energie, autorský a technický dozor nad realizací staveb, obstaravatelská a zprostředkovatelská činnost výše uvedených služeb.

- (591) Barevná
(730) **Plzeňská teplotní Energetické služby, s.r.o.**, Doubravecká 2760/1, Plzeň, Východní Předměstí, 30100, CZ
(740) Langrova, s.r.o., Skrétova 1011/48, Plzeň, Jižní Předměstí, 30100

- (210) **O-581602**
(220) 30.09.2022
(320) 30.09.2022
(511) 16, 35, 41
(540)



- (593) Obrazová
(510) (16) brožury, časopisy (periodika), grafická znázornění, katalogy, letáky, noviny, papírové bannery, zpravodaje; (35) grafická úprava pro reklamní účely, marketing, pořádání veletrhů pro obchodní či reklamní účely, průzkum trhu, sestavování katalogů informací pro obchodní či reklamní účely; (41) korespondenční kurzy, koučink (školení), on-line vydávání elektronických knih a časopisů, pořádání a vedení konferencí, pořádání a vedení kongresů, pořádání a vedení seminářů, pořádání a vedení workshopů, předávání obchodních znalostí a obchodního know-how (odborné vzdělávání).
(730) **Blue Events, s.r.o.**, Hlubočepská 701/38c, Praha 5, Hlubočepy, 15200, CZ
(740) Felix a spol. advokátní kancelář, s.r.o., JUDr. Ivan Roubal, U Nikolajky 833/5, Praha 5, 15000

(210) **O-581603**
(220) 30.09.2022
(320) 30.09.2022
(511) 16, 35, 41
(540)



(593) Obrazová
(510) (16) brožury, časopisy (periodika), grafická znázornění, katalogy, letáky, noviny, papírové bannery, zpravodaje; (35) grafická úprava pro reklamní účely, marketing, pořádání veletrhů pro obchodní či reklamní účely, průzkum trhu, sestavování katalogů informací pro obchodní či reklamní účely; (41) korespondenční kurzy, koučink (školení), on-line vydávání elektronických knih a časopisů, pořádání a vedení konferencí, pořádání a vedení kongresů, pořádání a vedení seminářů, pořádání a vedení workshopů, předávání obchodních znalostí a obchodního know-how (odborné vzdělávání).
(591) Barevná
(730) **Blue Events, s.r.o.**, Hlubočeská 701/38c, Praha 5, Hlubočepy, 15200, CZ
(740) Felix a spol. advokátní kancelář, s.r.o., JUDr. Ivan Roubal, U Nikolajky 833/5, Praha 5, 15000

(210) **O-581634**
(220) 03.10.2022
(320) 03.10.2022
(511) 28, 35, 37
(540)

JOFOsport

(593) Obrazová
(510) (28) basketbalové a volejbalové trenažéry a pomůcky pro basketbalové a volejbalové tréninky, zařízení na hry, činky, gymnastické nářadí, odrazové můstky (sportovní náčiní), posilovací stroje, přístroje na tělesná cvičení, rehabilitační stroje, stacionární kola na cvičení, tělocvičná nářadí, trenažéry na cvičení, cvičební a sportovní potřeby, duše do míčů na hraní, sportovní potřeby, žíněnky a podložky pro sport, posilovače svalů, posilovací stroje, jízdní kola nehybná určená pro trénink a válce pro tato jízdní kola, rotopedy, sportovní trenažéry, cvičební prkna, cvičné pytle, činky, gymnastické zařízení, chrániče, rukavice na fitness, chrániče na holaň, dlaně a na lokty, míče cvičební na fitness, posilovače svalů, síliče svalů, sportovní disky,

zařízení pro kulturistiku, zdvihací pás na závaží, stroje a přístroje pro sport a hry – v rámci třídy 28, sportovní a posilovací stroje a zařízení, fitness trenažéry, náčiní a nářadí pro různá tělesná cvičení, sport, gymnastiku a posilování hry – v rámci třídy 28, gymnastické nářadí a náčiní, lana na vodní lyžování, medicinbaly, sítě pro sport, činky, fitness konstrukce a fitness překážky pro vnitřní a venkovní použití, fitness cvičební stroje, sportovní hry, sportovní chrániče, cvičební tyče, cvičební trampolíny, míče na cvičení, lavice na cvičení, pásy na cvičení, stahovací cvičební pásy, závaží na cvičení nohou, pružinové tyče na cvičení, interiérové nářadí na cvičení, přístroje na tělesná cvičení, pásy na cvičení jógy, přístroje na fyzický trénink (cvičení), antistresové míčky na cvičení rukou, manuální zařízení na cvičení nohou, ručně ovládaná zařízení ke cvičení, běžecké pásy pro tělesné cvičení, stroje se závažími na tělesné cvičení, cvičební závaží na zápěstí a kotníky, posilovací přístroje pro formování postavy (cvičební); (35) maloobchod a velkoobchod s výše uvedenými výrobky ve třídě 28, internetový obchod s výše uvedenými výrobky ve třídě 28, zprostředkovatelská činnost v oblasti obchodu s výše uvedenými výrobky ve třídě 28, propagační a reklamní služby vztahující se k výrobkům výše uvedeným ve třídě 28; (37) montáž, údržba a opravy výrobků uvedených ve třídě 28.

(730) **Forejt Josef Ing.**, Toužimská 1720/12, Plzeň, Bolevec, 32300, CZ
(740) POLÁČEK a kol., Patentová a známková kancelář, Ing. Josef Dvořák Ph.D., patentový zástupce, Dominikánská 287/6, Plzeň, Vnitřní Město, 30100

(210) **O-581660**
(220) 04.10.2022
(320) 04.10.2022
(511) 3, 5, 32, 35, 44
(540)

H2iodisel

(592) Slovní
(510) (3) antiperspirační výrobky, antiperspiranty a deodoranty, balzámy (jiné než pro léčebné účely), bělicí přípravky k použití v domácnosti, bělicí přípravky (odbarvovače) pro kosmetické účely, čisticí prostředky a vonné přípravky, čisticí prostředky pro domácnost, čisticí prostředky pro vozidla, depilační přípravky, depilační prostředky, hygienické přípravky jako toaletní potřeby, kosmetické hydratační přípravky, funkční kosmetika, fyto kosmetické přípravky, kosmetické přípravky, parfumerie, přípravky pro osobní hygienu, kosmetické přípravky pro péči o zvířata, koupelové přípravky (neléčivé), lešticí přípravky, mýdla a mycí gely, líčidla, prací prostředky, přípravky na čištění a leštění kůže a obuvi, přípravky na odstraňování ochlupení a holicí přípravky, přípravky pro ústní hygienu, kosmetické přípravky pro péči o vlasy, vonné oleje a aromatické výtažky, vonné přípravky pro domácnost; (5) adstringenty pro lékařské účely, algicidy, antibakteriální gely, antibakteriální a dezinfekční přípravky, antivirové přípravky, antitoxiny, antiseptika, antiseptické přípravky pro péči o tělo, antioxidanty, antiparazitika, antioxidanty pro dietetické účely, antioxidační doplňky, antimikrobiální přípravky pro dermatologické použití, antibiotika, antibiotické doplňky stravy pro zvířata, baktericidní látky, biocidy, dezinfekční prostředky k veterinárnímu použití, dezinfekční a antiseptické přípravky, deodoranty do automobilů, deodoranty (jiné než pro lidskou potřebu nebo potřebu zvířat), diagnostické přípravky a materiály, farmaceutické přípravky a přírodní léčiva, fungicidy, imunostimulanty, hygienické přípravky a výrobky, herbicidy, germicidy, insekticidy, koupelové přípravky k ošetření zvířat (léčivé), koupelové přípravky pro léčebné účely, léčebná a dezinfekční mýdla a čisticí přípravky, medikované krmivo pro zvířata, nutraceutika pro zvířata, nutraceutika pro lidi, nutraceutika jako dietní doplňky, nutraceutické přípravky pro terapeutické nebo lékařské účely, nápojové směsi jako dietní doplňky, nápojové směsi v prášku jako doplňky výživy, nápoje upravené pro lékařské účely, nápoje pro kojence, multivitaminové přípravky, minerální vody pro léčebné účely, minerální přípravky a látky pro lékařské použití, minerální potravinové doplňky, minerální doplňky stravy, minerální doplňky krmiva hospodářských zvířat, minerální dietní doplňky pro lidi, mikrobicidy, obvazy, obvazový materiál a aplikátory léčebných přípravků, potravní doplňky pro zvířata, potravní doplňky a dietetické přípravky, potraviny pro batolata, pevný kyslík k lékařskému použití, pevné plyny k léčebným účelům, peroxid vodíku pro lékařské účely, přípravky na dezodoraci a čištění vzduchu, přípravky proti rostlinným a živočišným škůdcům, veterinární léčiva, vitaminové a minerální doplňky, vitaminové a minerální přípravky, léčivé zubní přípravky a výrobky a léčebné zubní pasty, doplňky výživy, kojenecká výživa, výživové doplňky do krmiva hospodářských zvířat, výživové doplňky pro veterinářské účely, výživové doplňky ve formě nápojů, výživové nápojové směsi pro použití jako náhražky jídla,

dietetické a nutriční přípravky, dietetické doplňky pro sportovce, dietetické látky pro léčebné účely, dietetické nápoje pro léčebné účely, dietetické potraviny pro léčebné účely, kyslík pro léčebné účely, kyslíkové koupele; (32) voda se zvýšenou výživnou hodnotou, džusy, nápoje na bázi ořechů a sóji, pivo a pivovarnické výrobky, ochucené sycené nealkoholické nápoje, nealkoholické nápoje, nealkoholické přípravky pro výrobu nápojů, vody, voda obohacená o minerály (nápoje), tablety k přípravě šumivých nápojů, soda, smoothies (nealkoholické ovocné koktejly), sirupy do nápojů, nealkoholické nápoje obohacené vitaminy a minerálními solemi, nutričně obohacené nápoje, odalkoholizované nápoje, ovocné šťávy (nápoje), prášky na přípravu nápojů, nápoje pro sportovce, nápoje obsahující vitamíny, mošty, minerální voda; (35) organizace a management obchodních motivačních a věrnostních programů, organizace, obsluha a sledování věrnostních programů pro zákazníky, organizace zákaznických věrnostních programů pro komerční, propagační nebo reklamní účely, věrnostní, pobídkové a bonusové zákaznické programy, věrnostní zákaznické služby ke komerčním, propagačním a/nebo reklamním účelům, správa zákaznických věrnostních, motivačních nebo propagačních programů, řízení věrnostních programů zahrnující slevy nebo pobídky, podpora prodeje prostřednictvím zákaznických věrnostních programů, organizace, provozování a kontrola prodeje a propagačních motivačních programů, vedení motivačních programů pro zaměstnance, analýza reakcí zákazníků, event marketing (získávání zákazníků pořádáním akcí), obchodní informace a poradenství pro zákazníky (zákaznická poradna), poskytování informací zákazníkům o výrobcích, poskytování zákaznických informací o produktech prostřednictvím internetu, služby zákaznického klubu pro komerční, propagační a/nebo reklamní účely, obchodní asistence týkající se franchisingu, obchodně reklamní služby týkající se franchisingu, obchodní poradenské služby týkající se franchisingu, poradenství v oblasti obchodního managementu vztahující se k franchisingu, administrativní podpora a zpracování dat (služby), analýza reakce na reklamu a výzkumu trhu, maloobchodní prodej nealkoholických nápojů, prodej chemikálií pro použití v zemědělství, chemikálií pro použití v zahradnictví, čajů, výrobků obsahujících molekulární vodík, farmak a veterinárních přípravků, sanitárních přípravků, léčebných a dietetických přípravků, čistících prostředků a potřeb, kosmetiky a parfumerie, generátorů vodíku a/nebo kyslíku, ionizátorů, zařízení pro vaření, chlazení, ohřívání, mražení, úpravu vody, úpravu ovzduší, maloobchodní nebo velkoobchodní služby pro farmaceutické, veterinární a sanitární přípravky a lékařské potřeby, konzultační a poradenské služby a pomoc v oblasti reklamní, marketingové a propagační činnosti, maloobchodní prodej krmiv pro zvířata, lékařských přístrojů, předmětů sloužících k hygieně lidí, předmětů sloužících k úpravě vzhledu zvířat, předmětů sloužících k hygieně zvířat, přípravků na výrobu nápojů, přípravků pro péči o zvířata, přístrojů sloužících k opalování, veterinárních přípravků, výživových doplňků, zařízení pro fyzikální terapii, maloobchodní služby týkající se nealkoholických nápojů poskytované prostřednictvím celosvětových počítačových sítí, maloobchodní služby týkající se potravin poskytované prostřednictvím katalogů, maloobchodní služby týkající se potravin poskytované prostřednictvím celosvětových počítačových sítí, maloobchodní služby v oblasti potravin, vlasových přípravků a vonných přípravků, maloobchodní zásilkové služby týkající se nealkoholických nápojů, maloobchodní zásilkové služby týkající se potravin, management a konzultace v oblasti obchodních postupů, management lidských zdrojů, marketing, merchandising, obchodní poradenské služby ohledně zakládání franšíz, obchodní konzultační a poradenské služby, obchodní informace a poradenství pro spotřebitele při výběru výrobků a služeb, obchodní analýzy, obchodní informační služby a průzkumy trhu, plánování marketingových strategií, plánování a vedení obchodních trhů, výstav a prezentací k ekonomickým a reklamním účelům, organizace a řízení prezentací výrobků, pomoc v obchodní a podnikatelské činnosti, management a administrativní služby, poradenské služby vztahující se k propagaci prodeje, prezentace výrobků v komunikačních médiích pro účely maloobchodu, reklamní, marketingové a propagační služby, rozšiřování reklamních marketingových a propagačních materiálů, služby předvádění výrobků a vystavování zboží, služby obchodních výstav a veletrhů, služby vztahů s veřejností (public relations), správa věrnostních programů na základě nákupních kuponů, účetnictví, vedení účetních knih a revize účtů (audity), velkoobchodní prodej chemikálií pro použití v zemědělství, chemikálií pro použití v zahradnictví, chemikálií pro použití v lesnictví, čistících přípravků, dietetických přípravků, výživových doplňků, vonných přípravků, veterinárních přípravků a výrobků, nealkoholických nápojů, krmiva pro zvířata, kosmetiky a parfumerie, generátorů vodíku a/nebo kyslíku a ionizátorů, zpracování, systematizace a správa dat, administrativní zpracování nákupních objednávek v rámci služeb poskytovaných zásilkovými společnostmi, maloobchodní služby zásilkového prodeje zaměřené na kosmetické přípravky, předváděcí

obchodní a reklamní akce a výstavy, pořádání předváděcích akcí pro obchodní účely, cílený marketing, internetový marketing, propagace a prezentace eventů prostřednictvím webových stránek eventů, propagace na sociálních sítích, automatizované propagace v síti internet a sociálních sítích, on-line služba pro marketing obchodních sítí a franšíz zajišťující dodržování korporátní identity, pravidel franchizy, optimalizaci marketingu sítě, zjednodušení práce uživatelům pomocí aplikační podpory pro interní procesy a efektivitu na základě reportingu, správa dat pro obchodní síť, propojování obchodních kontaktů prostřednictvím online platformy, zprostředkování obchodních kontaktů a provádění obchodních operací; (44) alternativní medicína, aromaterapie, bylinkářství, chiropraxe, estetické služby, farmaceutické služby, farmaceutické poradenství, fyzioterapie, genetické poradenství, hodnocení kontroly hmotnosti, holistická psychoterapie, hubení plevele, hubení škůdců pro zemědělství, zahradnictví a lesnictví, a poskytování informací vztahujících se k nim, hydroterapie, hygienická a kosmetická péče, hygienická a kosmetická péče o zvířata, konzultační služby týkající se lékařské zdravotní péče, kosmetické péče, výživy a péče o zdraví, lázeňské služby, lékařské analýzy, lékařská vyšetření, lékařské služby, paliativní péče, odborné poradenství se zaměřením na zdraví, poradenství ve vztahu k používání nechemického ošetřování pro udržitelné zemědělství a zahradnictví, poskytování informací o potravinových doplňcích a výživě, pronájem vybavení k péči o osobní hygienu a krásu, pronájem zařízení k péči o lidské zdraví, psychoterapie, salóny krásy, sanatoria, sauny (služby), služby péče o zdraví zvířat, služby péče o vzhled a čistotu zvířat, služby péče o hygienu a krásu, služby péče o duševní zdraví, služby zdravotní péče, služby zubního lékařství, solária (služby), zahradnické služby a služby zahradní architektury, turecké lázně (poskytování služeb), terapeutické služby, telemedicína, zemědělské služby, služby akvakultury, lesnické služby, odborné poradenství v oblasti výživy, poradenství v oblasti diety a výživy, poradenství vztahující se k výživě zvířat, služby kyslíkového baru, dietetické služby, dietetické konzultační služby (lékařské), plánování a kontrola diet, služby poskytované dietetikem, zotavovny, služby v oblasti poskytování lékařských informací, poskytování lékařských informací za pomoci webových stránek, digitálních médií a databází, konzultační služby v oboru léčiv, poskytování informací týkajících se dietních a výživových doplňků, zdravotní poradenství, poradenské služby v souvislosti se zjišťováním individuální farmaceutické a kosmetické potřeby, příprava receptů lékárníky, příprava a výdej léků, výroba léků (služby lékáren), informační služby v oblasti veterinárního farmaceutického průmyslu, veterinární nemocnice, veterinární služby, veterinární stomatologie, služby v oblasti veterinární chirurgie, služby sportovní medicíny.

(730) **H2 Pharm s.r.o.**, Muglinovská 154/73, Ostrava, Muglinov, 71200, CZ

(740) Chytilová & spol., patentová kancelář, s.r.o., Nad spádem 641/20, Praha 4, Podolí, 14700

(210) **O-581665**
(220) 04.10.2022
(320) 04.10.2022
(511) 9, 16, 28, 38, 41
(540)



(593) Obrazová
(510) (9) hardware a software pro informační technologie a audiovizuální zařízení, zařízení a příslušenství na zpracování dat, platební terminály pro zprostředkování on-line plateb, software, hardware a software používaný při provozu hazardních her, software pro počítačové hry, aplikace a herní software určené k účasti sázejících na hazardních hrách, software pro jednotlivé internetové technické hry, software pro internetové živé hry, elektronické losy internetových loterií; (16) papír, lepenka, reklamní, propagační a užitkové výrobky z papíru určené k propagaci, periodické i neperiodické publikace, tištěné informační, reklamní a propagační materiály v rámci této třídy určené pro propagaci, tiskárenské výrobky, a to krabice, data a databáze na papírových nosičích, psací potřeby, kalendáře, školní potřeby, sázenky, sázkové tikety, vstupenky; (28) herní zařízení a systémy, jejichž prostřednictvím jsou provozovány hazardní hry, losy loterií, terminály a samoobslužné terminály zajišťující provoz loterií, kurzových sázek a jiných hazardních her (herní automaty), samoobslužná koncová zařízení technických her provozovaných v hernách a kasínech (herní automaty), stoly živé hry (herní zařízení); (38) telekomunikační služby, mobilní telekomunikační služby, provozování mobilní telekomunikační sítě pro bezdrátový přenos hlasu a dat, služby mobilního připojení k síti internet včetně vysokorychlostního připojení a přenosu hlasové služby přes internetový protokol, peer-to-peer komunikace, služby instant messaging, osobní komunikační služby, pager služby, služby elektronické pošty, sledování mobilních telefonů pomocí satelitních signálů, radio-paging, poskytování bezdrátového aplikačního protokolu (WAP), včetně služeb využívajících zabezpečeného komunikačního kanálu, hlasová pošta, provádění videokonferencí, videotelefonní služby, služby zprostředkování přístupu ke všem druhům datových a informačních sítí a internetu, služby přenosu textových a multimediálních zpráv, poskytování přístupu do telekomunikačních a komunikačních databází, telekomunikační služby umožňující spotřebitelům stahovat digitální obsah prostřednictvím sítě a serveru do osobní databáze, provozování on-line komunikačních fór, přenos sportovních utkání, poskytování telekomunikačního přístupu pro hazardní hry prostřednictvím internetu a počítačových sítí; (41) provoz veškerých hazardních her, včetně těch provozovaných dálkovým přístupem prostřednictvím internetu, tedy loterií, kurzových sázek, totalizátorových her, binga, technických her, živých her, tombol nebo turnajů malého rozsahu, jakožto vykonávání činností spočívajících v uskutečňování hazardních her se záměrem dosažení zisku, a to příjem sázek a vkladů do hazardních her (služby bookmakerů), pořádání a organizování kulturních, sportovních a společenských událostí, soutěží, předprodej a prodej vstupenek, organizování a pořádání vzdělávacích akcí, provozování sportovních zařízení.
(591) Barevná
(730) **SAZKA a.s.**, Evropská 866/69, Praha 6, Vokovice, 16000, CZ
(740) Halaxová & Halaxová TETRAPAT, Mgr. Eva Halaxová, Jinonická 804/80, Praha 5, Košíře, 15800

(210) **O-581675**
(220) 05.10.2022
(320) 05.10.2022
(511) 36
(540)

M-BETA

(592) Slovní
(510) (36) finanční analýzy, byty (pronájem), clearing (zúčtování vzájemných pohledávek a závazků-bezhotovostní operace), finanční informace, finanční odhady a oceňování, finanční poradenství, finanční řízení, finanční služby, finanční sponzorování, kanceláře realitní, kanceláře ubytovací, makléřství, jednatelství, nájemné (inkasování), činžovní domy (vedení), nemovitosti (zprostředkování), nemovitosti (oceňování a odhady), nemovitosti (pronájem), nemovitosti (správa), oceňování (finanční) (pojištění, bankovníctví, nemovitosti), pohledávky (kanceláře pro inkasování), pronájem nájemních, činžovních domů, pronajímání kanceláří (nemovitosti), správa majetku.
(730) **M - BETA s.r.o.**, Masarykova 110/188, Ústí nad Labem, Klíše, 40001, CZ
(740) Tauber Špačková, advokátní kancelář, s.r.o., Mgr. Vlastimil Tauber, Panská 895/6, Praha 1, Nové Město, 11000

(210) **O-581676**
(220) 05.10.2022
(320) 05.10.2022
(511) 36
(540)



(593) Obrazová
(510) (36) finanční analýzy, byty (pronájem), clearing (zúčtování vzájemných pohledávek a závazků-bezhotovostní operace), finanční informace, finanční odhady a oceňování, finanční poradenství, finanční řízení, finanční služby, finanční sponzorování, kanceláře realitní, kanceláře ubytovací, makléřství, jednatelství, nájemné (inkasování), činžovní domy (vedení), nemovitosti (zprostředkování), nemovitosti (oceňování a odhady), nemovitosti (pronájem), nemovitosti (správa), oceňování (finanční) (pojištění, bankovníctví, nemovitosti), pohledávky (kanceláře pro inkasování), pronájem nájemních, činžovních domů, pronajímání kanceláří (nemovitosti), správa majetku.
(591) Barevná
(730) **M - BETA s.r.o.**, Masarykova 110/188, Ústí nad Labem, Klíše, 40001, CZ
(740) Tauber Špačková, advokátní kancelář, s.r.o., Mgr. Vlastimil Tauber, Panská 895/6, Praha 1, Nové Město, 11000

(210) **O-581723**
(220) 07.10.2022
(320) 07.10.2022
(511) 12, 35, 37
(540)

AZUB

(592) Slovní
(510) (12) jízdní kola, tříkolky, čtyřkolky, elektrokola, elektrické tříkolky, elektrické čtyřkolky, motorová jízdní kola, motorové tříkolky (cyklokáry), motorové čtyřkolky; (35) maloobchodní a velkoobchodní prodej jízdních

kol, tříkolek, čtyřkolek, elektrokol, elektrických tříkolek, elektrických čtyřkolek, motorových jízdních kol, motorových tříkolek (cyklokár), motorových čtyřkolek, vozíků, včetně jejich součástí, příslušenství a doplňků; (37) sestavování (montáž), opravy a údržba jízdních kol, tříkolek, čtyřkolek, elektrokol, elektrických tříkolek, elektrických čtyřkolek, motorových jízdních kol, motorových tříkolek (cyklokár), motorových čtyřkolek.

(730) AZUB bike s.r.o., Bajovec 2761, Uherský Brod, 68801, CZ

(740) Všetečka Zelený Švorčík a partneři, advokátní a patentová kancelář, JUDr. Michal Havlík, Hálkova 1406/2, Praha 2, Nové Město, 12000

(210) O-581743

(220) 10.10.2022

(320) 10.10.2022

(511) 1, 5, 10

(540)

TF-MODIMMUN

(592) Slovní

(510) (1) chemické výrobky určené pro farmacii a vědu, biologické, biochemické a org-chemické produkty určené k výrobě léčiv zejména s použitím transfer faktoru, chemické přípravky používané při výrobě farmaceutik, chemické přísady používané při výrobě léčiv, přírodní chemické látky z produktu metabolismu mikroorganismu, přírodní chemické látky pro použití jako přísady do farmaceutických léčivých přípravků, přírodní chemické látky pro výrobu potravinových doplňků, přírodní chemické látky získávané biotechnologickým postupem, přírodní chemické látky pro výrobu přísad do potravin, produkty metabolismu mikroorganismů k použití ve farmacii a potravinářství, látky k detoxikačním procesům, antioxidanty k použití ve farmacii a potravinářství, biochemické látky pro potravinářství a farmacii, biologické přísady pro potravinářský a farmaceutický průmysl, biotechnologicky získané látky z přírodních mikroorganismů, výtažky k použití při výrobě potravin a léků, chemické výrobky určené k testování biologické účinnosti transfer faktoru, chemické biologické, biochemické a organo-chemické produkty určené k výrobě léčiv ve formě lyofilizované tablety; (5) farmaceutické výrobky a přípravky, bakteriální, chemické, biologické přípravky pro lékařské a veterinární účely, chemicko-farmaceutické přípravky zejména transfer faktoru, potravinové doplňky pro lékařské účely spadající do této třídy, prostředek s účinkem normalizace porušené buněčné imunity, minerální doplňky, farmaceutické výrobky a přípravky použitelné u chorobných stavů souvisejících s poruchou buněčné imunity (chronické: infekce, septické stavy, atopický ekzém, recidivující mykózy, psoriázy, imunodeficiencie, spojené zejména s onkologickou léčbou), přípravky použitelné i profylakticky, doplňky výživové pro lékařské účely, farmaceutické nebo biologické výrobky a přípravky pro lékařské a veterinární účely připravené z leukocytů periferní krve, výrobky a přípravky ve formě lyofilizované tablety, cukrovinky s léčivými přísadami, minerální a vitamínové přípravky, bylinné čaje pro lékařské účely, léčivé čaje, medicínální vína, medicínální sirupy, výtažky, šťávy a elixýry lékárnické (s léčebnými účinky), povzbuzující nápoje pouze pro léčebné účely, doplňky potravin minerální, minerální vody pro léčebné účely, minerální doplňky s antioxidačními účinky, farmaceutické a dietetické potraviny a přípravky pro lékařské účely, zdravotní prevenci a rekonvalescenci, léčiva v oblasti imunologie, medicínální potravinové doplňky a nápoje pro zlepšení zdraví, pro zvýšení imunity, odolnosti organismu a jeho detoxikaci jen pro léčebné účely, dietetické přípravky pro denní doplnění stravy (včetně fitness přípravků) s léčebnými účinky, přírodní léčivé prostředky pro zvláštní výživu, vtírací posilující tekuté přípravky (emulze) pro sportovce (s léčebnými účinky), dietetické látky upravené pro lékařské účely, posilující přípravky (potravinové doplňky), léčivé bahno, bahno pro koupele, balzámy pro lékařské účely, léčivé byliny, byliny na kouření pro lékařské účely, cigarety netabákové pro lékařské účely, cukr pro lékařské účely, čaj astmatický, čaje odučňovací pro lékařské účely, drogy pro léčebné účely, přípravky pro péči o dutinu ústní, dřevo cedrové s repelentním účinkem, léčivé přípravky do koupele, mořská voda pro zdravotní koupele, koupelové soli léčebné, koupele okysličené, kurare, kůry pro farmaceutické účely, léčiva pro humánní medicínu, léčivé cukrovinky a pastilky, přenosné lékárníčky (včetně obsahu), leukoplast, masti na popáleniny od slunce, mandlové mléko pro lékařské účely, mateří kasička pro lékařské účely, mentol, soli do minerálních koupelí, mléko sušené pro kojence, náplasti, nápoje léčivé, narkotika, přípravky proti pocení nohou, obinadla hygienická, obklady, obvazy tlakové, odvary pro farmaceutické účely, oleje pro lékařské použití, tonika pro léčebné účely, pročišťující přípravky, rebarborové kořeny pro farmaceutické účely, séra, sedativa, sladké dřevo pro lékařské účely, aldehydy pro farmaceutické účely, algicidy, alkaloidy pro lékařské účely, alkohol pro léčebné účely,

zubní amalgám, analgetika, anestetika, aminokyseliny pro lékařské účely, antibakteriální a dezinfekční přípravky, antibiotika, chemické antikoncepční přípravky, antipyretika, antiseptika, bakteriální přípravky pro lékařské a zvěrolékařské účely, bakteriologické kultury, bavlna pro lékařské účely, bílkoviny obohacené mléko (potravinový doplněk), bílkovinná potrava pro lékařské účely, biocidy (pesticidy), prostředky na podporu imunity, zubní brusné přípravky, bronchodilatační přípravky, číhací soli, čípky, přípravky na čištění vzduchu, detergenty pro lékařské účely, dezinfekční přípravky pro hygienické účely, diabetický chléb pro léčebné účely, diagnostické přípravky pro lékařské účely, digitalin, přípravky na mytí dobytka (insekticidy), enzymy pro lékařské účely, estery pro farmaceutické účely, fenyl pro lékařské účely, fungicidy, gáza na obvazování, glycerin pro lékařské účely, glycerofosfáty, guma pro lékařské účely, gurjanský balzám pro lékařské účely, hematogen, hemaglobin, přípravky proti hemoroidům, herbicidy, repelenty proti hmyzu, léčivé houby (hojivé), hormony pro lékařské účely, hořčice pro farmaceutické účely, hygienické kalhotky, hygienické ubrusky napuštěné dezinfekčními přípravky, hygienické vložky, absorpční vata, absorpční tampóny, chemická činidla pro lékařské a zvěrolékařské účely, chemické přípravky pro lékařské a zvěrolékařské účely, chirurgická plátna, obvazy spadající do této třídy, chloroform, chirurgické implantáty, medicínální infuze, insekticidy, semeno pro umělou inseminaci, jedy, jobjoba, jodová tinktura, kafrový olej k lékařským účelům, kokain, koprový výtažek pro lékařské účely, opiáty, opodeldok, přípravky pro osvěžení vzduchu (deodoranty), farmaceutické přípravky pro péči o pokožku, pomády pro lékařské účely, projímadla, sterilizační přípravky, steroidy, strychnin, sulfoamidy (léčiva), tablety lyofilizované, chemické přípravky pro určení porušené imunity, mléčný tuk, ubrusky napuštěné farmaceutickými vodičkami, uhlí živočišné pro lékařské účely, utišující prostředky, vaginální výplachy, vitamínové přípravky, vody termální, žvýkácké gumy a žvýkačky pro lékařské účely, výrobky určené pro farmacii k léčbě imunologických komplikací, látky a přípravky k testování biologické účinnosti léčiv, farmaceutické výrobky a přípravky k prevenci normalizovaného stavu imunity, léčiva podpoření funkce imunitního systému, přírodní chemické látky jako potravinové doplňky ve formě prášků a lyofilizovaných tablet, výrobky určené ve farmacii k nápravě porušené imunity; (10) soupravy pro testování biologické účinnosti transfer faktoru, testovací sady pro léčebné účely, přístroje a zařízení na analýzu látek (k použití v lékařství), analyzátory pro identifikaci imuno-deficitu pro lékařské účely, přístroje a zařízení na lékařské analýzy, diagnostické přístroje a zařízení pro lékařské účely, diagnostické potřeby pro lékařské analýzy, diagnostické potřeby pro lékařské účely, zařízení pro diagnostiku, vyšetřování a monitorování, přístroje a zařízení k produkci lyofilizované tablety pro lékařské účely, přístroje a nástroje chirurgické, zubní a veterinářské, ortopedické potřeby, speciální nábytek k lékařským účelům, nafukovací matrace pro lékařské účely, porodnické matrace, matrace pro lékařské účely, sedáky a podsedáky pro lékařské účely, ortopedické bandáže, ortopedické boty, dávkovače pilulek, defibrilátory, dětské dudlíky a lahve, dialyzátory, přístroje a zařízení pro lékařské účely použitelné u chorobných stavů souvisejících s poruchou buněčné imunity, chirurgické dlahy, elektrody pro lékařské použití, elektrokardiografy, fyzioterapeutická zařízení, hydrostatické postele pro lékařské účely, chirurgické nitě a šicí jehly, chirurgické svorky, chirurgické implantáty, inhalátory, inkubátory pro kojence, kanyly, přístroje a zařízení pro přípravu leukocytárního koncentrátu, pro dialýzu nebo ultrafiltraci, přístroje a zařízení pro odstranění solí a koncentrace nanofiltraci pro lékařské účely, přístroje a zařízení pro tepelné inaktivace pro lékařské účely, přístroje na měření krevního tlaku, lasery pro lékařské účely, masážní přístroje, ortopedické pásy, naslouchátka, chirurgické nože, operační stoly, podušky pro lékařské účely, rentgenové přístroje pro lékařské účely, zařízení pro rozbor krve, rozstřikovače pro lékařské účely, skalpely, stříkačky pro lékařské účely, ultrafialové zářiče pro lékařské účely, přístroje a zařízení k produkci transferfaktoru pro lékařské účely, náramky pro lékařské účely, hygienické roušky.

(730) AUMED, a.s., Komořanská 326/63, Praha 4, Modřany, 14300, CZ

(740) DANĚK & PARTNERS Advokátní a patentová kancelář, Ing. Dr. Vilém Daněk, patentový zástupce, Vinohradská 403/17, Praha 2, Vinohrady, 12000

(210) **O-581744**

(220) 10.10.2022

(320) 10.10.2022

(511) 1, 5, 10

(540)

REGULIMMUN

(592) Slovní

(510) (1) chemické výrobky určené pro farmacii a vědu, biologické, biochemické a org-chemické produkty určené k výrobě léčiv zejména s použitím transfer faktoru, chemické přípravky používané při výrobě farmaceutik, chemické přísady používané při výrobě léčiv, přírodní chemické látky z produktu metabolismu mikroorganismu, přírodní chemické látky pro použití jako přísady do farmaceutických léčivých přípravků, přírodní chemické látky pro výrobu potravinových doplňků, přírodní chemické látky získávané biotechnologickým postupem, přírodní chemické látky pro výrobu přísad do potravin, produkty metabolismu mikroorganismů k použití ve farmacii a potravinářství, látky k detoxikačním procesům, antioxidanty k použití ve farmacii a potravinářství, biochemické látky pro potravinářství a farmacii, biologické přísady pro potravinářský a farmaceutický průmysl, biotechnologicky získané látky z přírodních mikroorganismů, výtažky k použití při výrobě potravin a léků, chemické výrobky určené k testování biologické účinnosti transfer faktoru, chemické biologické, biochemické a organo-chemické produkty určené k výrobě léčiv ve formě lyofilizované tablety; (5) farmaceutické výrobky a přípravky, bakteriální, chemické, biologické přípravky pro lékařské a veterinární účely, chemicko-farmaceutické přípravky zejména transfer faktoru, potravinové doplňky pro lékařské účely spadající do této třídy, prostředek s účinkem normalizace porušené buněčné imunity, minerální doplňky, farmaceutické výrobky a přípravky použitelné u chorobných stavů souvisejících s poruchou buněčné imunity (chronické: infekce, septické stavy, atopický ekzém, recidivující mykózy, psoriázy, imunodeficece, spojené zejména s onkologickou léčbou), přípravky použitelné i profylakticky, doplňky výživové pro lékařské účely, farmaceutické nebo biologické výrobky a přípravky pro lékařské a veterinární účely připravené z leukocytů periferní krve, výrobky a přípravky ve formě lyofilizované tablety, cukrovinky s léčivými přísadami, minerální a vitamínové přípravky, bylinné čaje pro lékařské účely, léčivé čaje, medicínální vína, medicínální sirupy, výtažky, šťávy a elixíry lékárnické (s léčebnými účinky), povzbuzující nápoje pouze pro léčebné účely, doplňky potravin minerální, minerální vody pro léčebné účely, minerální doplňky s antioxidantními účinky, farmaceutické a dietetické potraviny a přípravky pro lékařské účely, zdravotní prevenci a rekonvalescenci, léčiva v oblasti imunologie, medicínální potravinové doplňky a nápoje pro zlepšení zdraví, pro zvýšení imunity, odolnosti organismu a jeho detoxikaci jen pro léčebné účely, dietetické přípravky pro denní doplnění stravy (včetně fitness přípravků) s léčebnými účinky, přírodní léčivé prostředky pro zvláštní výživu, vtírací posilující tekuté přípravky (emulze) pro sportovce (s léčebnými účinky), dietetické látky upravené pro lékařské účely, posilující přípravky (potravinové doplňky), léčivé bahno, bahno pro koupele, balzámy pro lékařské účely, léčivé byliny, byliny na kouření pro lékařské účely, cigarety netabákové pro lékařské účely, cukr pro lékařské účely, čaj astmatický, čaje odušňovací pro lékařské účely, drogy pro léčebné účely, přípravky pro péči o dutinu ústní, dřevo cedrové s repelentním účinkem, léčivé přípravky do koupele, mořská voda pro zdravotní koupele, koupelové soli léčebné, koupele okysličené, kurare, kúry pro farmaceutické účely, léčiva pro humánní medicínu, léčivé cukrovinky a pastilky, přenosné lékárníčky (včetně obsahu), leukoplast, masti na popáleniny od slunce, mandlové mléko pro lékařské účely, mateří kasička pro lékařské účely, mentol, soli do minerálních koupelí, mléko sušené pro kojence, náplasti, nápoje léčivé, narkotika, přípravky proti pocení nohou, obinadla hygienická, obklady, obvazy tlakové, odvary pro farmaceutické účely, oleje pro lékařské použití, tonika pro léčebné účely, pročišťující přípravky, rebarborové kořeny pro farmaceutické účely, séra, sedativa, sladké dřevo pro lékařské účely, aldehydy pro farmaceutické účely, algicidy, alkaloidy pro lékařské účely, alkohol pro léčebné účely, zubní amalgám, analgetika, anestetika, aminokyseliny pro lékařské účely, antibakteriální a dezinfekční přípravky, antibiotika, chemické antikoncepční přípravky, antipyretika, antiseptika, bakteriální přípravky pro lékařské a zvěrolékařské účely, bakteriologické kultury, bavlna pro lékařské účely, bílkoviny obohacené mléko (potravinový doplněk), bílkovinná potrava pro lékařské účely, biocidy (pesticidy), prostředky na podporu imunity, zubní brusné přípravky, bronchodilatační přípravky, čichací soli, čípky, přípravky na čištění vzduchu, detergenty pro lékařské účely, dezinfekční přípravky pro hygienické účely, diabetický chléb pro léčebné účely, diagnostické přípravky pro lékařské účely, digitalin, přípravky na mytí dobytka (insekticidy), enzymy pro lékařské účely, estery pro farmaceutické účely, fenykl pro lékařské účely, fungicidy, gáza na

obvazování, glycerin pro lékařské účely, glycerofosfáty, guma pro lékařské účely, gujunský balzám pro lékařské účely, hematogen, hemoglobin, přípravky proti hemoroidům, herbicidy, repelenty proti hmyzu, léčivé houby (hojivé), hormony pro lékařské účely, hořčice pro farmaceutické účely, hygienické kalhoty, hygienické ubrousky napuštěné dezinfekčními přípravky, hygienické vložky, absorpční vata, absorpční tampóny, chemická činidla pro lékařské a zvěrolékařské účely, chemické přípravky pro lékařské a zvěrolékařské účely, chirurgická plátna, obvazy spadající do této třídy, chloroform, chirurgické implantáty, medicínální infuze, insekticidy, semeno pro umělou inseminaci, jedy, jojoba, jodová tinktura, kafrový olej k lékařským účelům, kokain, koprový výtažek pro lékařské účely, opiáty, opodeldok, přípravky pro osvěžení vzduchu (deodoranty), farmaceutické přípravky pro péči o pokožku, pomády pro lékařské účely, projímadla, sterilizační přípravky, steroidy, strychnin, sulfoamidů (léčiva), tablety lyofilizované, chemické přípravky pro určení porušené imunity, mléčný tuk, ubrousky napuštěné farmaceutickými vodičkami, uhlí živočišné pro lékařské účely, utišující prostředky, vaginální výplachy, vitamínové přípravky, vody termální, žvýkačí gumy a žvýkačky pro lékařské účely, výrobky určené pro farmacii k léčbě imunologických komplikací, látky a přípravky k testování biologické účinnosti léčiv, farmaceutické výrobky a přípravky k prevenci normalizovaného stavu imunity, léčiva podpoření funkce imunitního systému, přírodní chemické látky jako potravinové doplňky ve formě prášků a lyofilizovaných tablet, výrobky určené ve farmacii k nápravě porušené imunity; (10) soupravy pro testování biologické účinnosti pro lékařské účely, lékařské nástroje a zařízení na testování účinnosti transfer faktoru, testovací sady pro léčebné účely, přístroje a zařízení na analýzu látek (k použití v lékařství), analyzátoři pro identifikaci imuno-deficitu pro lékařské účely, přístroje a zařízení na lékařské analýzy, diagnostické přístroje a zařízení pro lékařské účely, diagnostické potřeby pro lékařské analýzy, diagnostické potřeby pro lékařské účely, přístroje a zařízení na diagnostiku, vyšetřování a monitorování, přístroje a zařízení k produkci lyofilizované tablety pro lékařské účely, přístroje a nástroje chirurgické, zubní a veterinářské, ortopedické potřeby, speciální nábytek k lékařským účelům, nafukovací matrace pro lékařské účely, porodnické matrace, matrace pro lékařské účely, sedáky a podsedáky pro lékařské účely, ortopedické bandáže, ortopedické boty, dávkovače pilulek, defibrilátory, dětské dudlíky a lahve, dialyzátory, přístroje a zařízení pro lékařské účely použitelné u chorobných stavů souvisejících s poruchou buněčné imunity, chirurgické dlahy, elektrody pro lékařské použití, elektrokardiografy, fyzioterapeutická zařízení, hydrostatické postele pro lékařské účely, chirurgické nitě a šicí jehly, chirurgické svorky, chirurgické implantáty, inhalátory, inkubátory pro kojence, kanyly, přístroje a zařízení pro přípravu leukocytamiho koncentráty, pro dialýzu nebo ultrafiltrace, přístroje a zařízení pro odstranění solí a koncentrace nanofiltraci pro lékařské účely, přístroje a zařízení pro tepelné inaktivace pro lékařské účely, přístroje na měření krevního tlaku, lasery pro lékařské účely, masážní přístroje, ortopedické pásy, naslouchátka, chirurgické nože, operační stoly, podušky pro lékařské účely, rentgenové přístroje pro lékařské účely, zařízení pro rozbor krve, rozstřikovače pro lékařské účely, skalpely, stříkačky pro lékařské účely, ultrafialové zářiče pro lékařské účely, přístroje a zařízení k produkci transferfaktoru pro lékařské účely, náramky pro lékařské účely, hygienické roušky.

(730) **AUMED, a.s.**, Komořanská 326/63, Praha 4, Modřany, 14300, CZ(740) **DANĚK & PARTNERS** Advokátní a patentová kancelář, Ing. Dr. Vilém Daněk, patentový zástupce, Vinohradská 403/17, Praha 2, Vinohrady, 12000(210) **O-581745**

(220) 10.10.2022

(320) 10.10.2022

(511) 1, 5, 10

(540)

REGIMMUN

(592) Slovní

(510) (1) chemické výrobky určené pro farmacii a vědu, biologické, biochemické a org-chemické produkty určené k výrobě léčiv zejména s použitím transfer faktoru, chemické přípravky používané při výrobě farmaceutik, chemické přísady používané při výrobě léčiv, přírodní chemické látky z produktu metabolismu mikroorganismu, přírodní chemické látky pro použití jako přísady do farmaceutických léčivých přípravků, přírodní chemické látky pro výrobu potravinových doplňků, přírodní chemické látky získávané biotechnologickým postupem, přírodní chemické látky pro výrobu přísad do potravin, produkty metabolismu mikroorganismů k použití ve farmacii a potravinářství, látky k detoxikačním procesům, antioxidanty k použití ve farmacii a potravinářství, biochemické látky pro potravinářství a farmacii,

biologické přísady pro potravinářský a farmaceutický průmysl, biotechnologicky získané látky z přírodních mikroorganismů, výtažky k použití při výrobě potravin a léků, chemické výrobky určené k testování biologické účinnosti transfer faktoru, chemické biologické, biochemické a organo-chemické produkty určené k výrobě léčiv ve formě lyofilizované tablety; (5) farmaceutické výrobky a přípravky, bakteriální, chemické, biologické přípravky pro lékařské a veterinární účely, chemicko-farmaceutické přípravky zejména transfer faktoru, potravinové doplňky pro lékařské účely spadající do této třídy, prostředek s účinkem normalizace porušené buněčné imunity, minerální doplňky, farmaceutické výrobky a přípravky použitelné u chorobných stavů souvisejících s poruchou buněčné imunity (chronické: infekce, septické stavy, atopický ekzém, recidivující mykózy, psoriázy, imunodeficienze, spojené zejména s onkologickou léčbou), přípravky použitelné i profylakticky, doplňky výživové pro lékařské účely, farmaceutické nebo biologické výrobky a přípravky pro lékařské a veterinární účely připravené z leukocytů periferní krve, výrobky a přípravky ve formě lyofilizované tablety, cukrovinky s léčivými přísadami, minerální a vitamínové přípravky, bylinné čaje pro lékařské účely, léčivé čaje, medicínální vína, medicínální sirupy, výtažky, šťávy a elixýry lékárnické (s léčebnými účinky), povzbuzující nápoje pouze pro léčebné účely, doplňky potravin minerální, minerální vody pro léčebné účely, minerální doplňky s antioxidačními účinky, farmaceutické a dietetické potraviny a přípravky pro lékařské účely, zdravotní prevenci a rekonvalescenci, léčiva v oblasti imunologie, medicínální potravinové doplňky a nápoje pro zlepšení zdraví, pro zvýšení imunity, odolnosti organismu a jeho detoxikaci jen pro léčebné účely, dietetické přípravky pro denní doplnění stravy (včetně fitness přípravků) s léčebnými účinky, přírodní léčivé prostředky pro zvláštní výživu, vtírací posilující tekuté přípravky (emulze) pro sportovce (s léčebnými účinky), dietetické látky upravené pro lékařské účely, posilující přípravky (potravinové doplňky), léčivé bahno, bahno pro koupele, balzámy pro lékařské účely, léčivé byliny, byliny na kouření pro lékařské účely, cigarety netabákové pro lékařské účely, cukr pro lékařské účely, čaj astmatický, čaje odučňovací pro lékařské účely, drogy pro léčebné účely, přípravky pro péči o dutinu ústní, dřevo cedrové s repelentním účinkem, léčivé přípravky do koupele, mořská voda pro zdravotní koupele, koupelové soli léčebné, koupele oksyložené, kurare, kůry pro farmaceutické účely, léčiva pro humánní medicínu, léčivé cukrovinky a pastilky, přenosné lékárníčky (včetně obsahu), leukoplast, masti na popáleniny od slunce, mandlové mléko pro lékařské účely, mateří kašička pro lékařské účely, mentol, soli do minerálních koupelí, mléko sušené pro kojence, náplasti, nápoje léčivé, narkotika, přípravky proti pocení nohou, obinadla hygienická, obklady, obvazy tlakové, odvary pro farmaceutické účely, oleje pro lékařské použití, tonika pro léčebné účely, pročišťující přípravky, rebarborové kořeny pro farmaceutické účely, séra, sedativa, sladké dřevo pro lékařské účely, aldehydy pro farmaceutické účely, algicidy, alkaloidy pro lékařské účely, alkohol pro léčebné účely, zubní amalgám, analgetika, anestetika, aminokyseliny pro lékařské účely, antibakteriální a dezinfekční přípravky, antibiotika, chemické antikoncepční přípravky, antipyretika, antiseptika, bakteriální přípravky pro lékařské a zvěrolékařské účely, bakteriologické kultury, bavlna pro lékařské účely, bílkovinami obohacené mléko (potravinový doplněk), bílkovinná potrava pro lékařské účely, biocidy (pesticidy), prostředky na podporu imunity, zubní brusné přípravky, bronchodilatační přípravky, čichací soli, čípky, přípravky na čištění vzduchu, detergenty pro lékařské účely, dezinfekční přípravky pro hygienické účely, diabetický chléb pro léčebné účely, diagnostické přípravky pro lékařské účely, digitalin, přípravky na mytí dobytka (insekticidy), enzymy pro lékařské účely, estery pro farmaceutické účely, fenykl pro lékařské účely, fungicidy, gáza na obvazování, glycerin pro lékařské účely, glycerofosfáty, guma pro lékařské účely, gurjanský balzám pro lékařské účely, hematogen, hemoglobin, přípravky proti hemoroidům, herbicidy, repelenty proti hmyzu, léčivé houby (hojivé), hormony pro lékařské účely, hořčice pro farmaceutické účely, hygienické kalhotky, hygienické ubrusky napuštěné dezinfekčními přípravky, hygienické vložky, absorpční vata, absorpční tampóny, chemická činidla pro lékařské a zvěrolékařské účely, chemické přípravky pro lékařské a zvěrolékařské účely, chirurgická plátna, obvazy spadající do této třídy, chloroform, chirurgické implantáty, medicínální infuze, insekticidy, semeno pro umělé inseminaci, jedy, jojoba, jodová tinktura, kafrový olej k lékařským účelům, kokain, koprový výtažek pro lékařské účely, opiáty, opodeldok, přípravky pro osvětlení vzduchu (deodoranty), farmaceutické přípravky pro péči o pokožku, pomády pro lékařské účely, projímadla, sterilizační přípravky, steroidy, strychnin, sulfoamidy (léčiva), tablety lyofilizované, chemické přípravky pro určení porušené imunity, mléčný tuk, ubrusky napuštěné farmaceutickými vodíčkami, uhlí živočišné pro lékařské účely, utišující prostředky, vaginální výplachy, vitamínové přípravky, vody termální, žvýkací gummy a žvýkačky pro

lékařské účely, výrobky určené pro farmacii k léčbu imunologických komplikací, látky a přípravky k testování biologické účinnosti léčiv, farmaceutické výrobky a přípravky k prevenci normalizovaného stavu imunity, léčiva podpoření funkce imunitního systému, přírodní chemické látky jako potravinové doplňky ve formě prášků a lyofilizovaných tablet, výrobky určené ve farmacii k nápravě porušené imunity; (10) soupravy pro testování biologické účinnosti pro lékařské účely, lékařské nástroje a zařízení na testování účinnosti transfer faktoru, testovací sady pro léčebné účely, přístroje a zařízení na analýzu látek (k použití v lékařství), analyzátoři pro identifikaci imuno-deficitu pro lékařské účely, přístroje a zařízení na lékařské analýzy, diagnostické přístroje a zařízení pro lékařské účely, diagnostické potřeby pro lékařské analýzy, diagnostické potřeby pro lékařské účely, zařízení pro diagnostiku, vyšetřování a monitorování, přístroje a zařízení k produkci lyofilizované tablety pro lékařské účely, přístroje a nástroje chirurgické, zubní a veterinářské, ortopedické potřeby, speciální nábytek k lékařským účelům, nafukovací matrace pro lékařské účely, porodnické matrace, matrace pro lékařské účely, sedáky a podsedáky pro lékařské účely, ortopedické bandáže, ortopedické boty, dávkováče pilulek, defibrilátory, dětské dudlíky a lahve, dialyzátory, přístroje a zařízení pro lékařské účely použitelné u chorobných stavů souvisejících s poruchou buněčné imunity, chirurgické dlahy, elektrody pro lékařské použití, elektrokardiografy, fyzioterapeutická zařízení, hydrostatické postele pro lékařské účely, chirurgické nitě a šicí jehly, chirurgické svorky, chirurgické implantáty, inhalátory, inkubátory pro kojence, kanyly, přístroje a zařízení pro přípravu leukocytárního koncentrátu, pro dialýzu nebo ultrafiltrace, přístroje a zařízení pro odstranění soli a koncentrace nanofiltrace pro lékařské účely, přístroje a zařízení pro tepelné inaktivace pro lékařské účely, přístroje na měření krevního tlaku, lasery pro lékařské účely, masážní přístroje, ortopedické pásy, naslouchátka, chirurgické nože, operační stoly, podušky pro lékařské účely, rentgenové přístroje pro lékařské účely, zařízení pro rozbor krve, rozstříkovače pro lékařské účely, skalpely, stříkačky pro lékařské účely, ultrafialové zářiče pro lékařské účely, přístroje a zařízení k produkci tranferfaktoru pro lékařské účely, náramky pro lékařské účely, hygienické roušky.

- (730) **AUMED, a.s.**, Komořanská 326/63, Praha 4, Modřany, 14300, CZ
(740) **DANĚK & PARTNERS** Advokátní a patentová kancelář, Ing. Dr. Vilém Daněk, patentový zástupce, Vinohradská 403/17, Praha 2, Vinohrady, 12000

(210) **O-581746**

(220) 10.10.2022

(320) 10.10.2022

(511) 1, 5, 10

(540)

TFI

(592) Slovní

- (510) (1) chemické výrobky určené pro farmacii a vědu, biologické, biochemické a org-chemické produkty určené k výrobě léčiv zejména s použitím transfer faktoru, chemické přípravky používané při výrobě farmaceutik, chemické přísady používané při výrobě léčiv, přírodní chemické látky z produktu metabolismu mikroorganismu, přírodní chemické látky pro použití jako přísady do farmaceutických léčivých přípravků, přírodní chemické látky pro výrobu potravinových doplňků, přírodní chemické látky získávané biotechnologickým postupem, přírodní chemické látky pro výrobu přísad do potravin, produkty metabolismu mikroorganismů k použití ve farmacii a potravinářství, látky k detoxikačním procesům, antioxidanty k použití ve farmacii a potravinářství, biochemické látky pro potravinářství a farmacii, biologické přísady pro potravinářský a farmaceutický průmysl, biotechnologicky získané látky z přírodních mikroorganismů, výtažky k použití při výrobě potravin a léků, chemické výrobky určené k testování biologické účinnosti transfer faktoru, chemické biologické, biochemické a organo-chemické produkty určené k výrobě léčiv ve formě lyofilizované tablety; (5) farmaceutické výrobky a přípravky, bakteriální, chemické, biologické přípravky pro lékařské a veterinární účely, chemicko-farmaceutické přípravky zejména transfer faktoru, potravinové doplňky pro lékařské účely spadající do této třídy, prostředek s účinkem normalizace porušené buněčné imunity, minerální doplňky, farmaceutické výrobky a přípravky použitelné u chorobných stavů souvisejících s poruchou buněčné imunity (chronické: infekce, septické stavy, atopický ekzém, recidivující mykózy, psoriázy, imunodeficienze, spojené zejména s onkologickou léčbou), přípravky použitelné i profylakticky, doplňky výživové pro lékařské účely, farmaceutické nebo biologické výrobky a přípravky pro lékařské a veterinární účely připravené z leukocytů periferní krve, výrobky a přípravky ve formě lyofilizované tablety, cukrovinky s léčivými přísadami, minerální a vitamínové přípravky, bylinné čaje pro lékařské

účely, léčivé čaje, medicínální vína, medicínální sirupy, výtažky, šťávy a elixíry lékárnické (s léčebnými účinky), povzbuzující nápoje pouze pro léčebné účely, doplňky potravin minerální, minerální vody pro léčebné účely, minerální doplňky s antioxidačními účinky, farmaceutické a dietetické potraviny a přípravky pro lékařské účely, zdravotní prevenci a rekonvalescenci, léčiva v oblasti imunologie, medicínální potravinové doplňky a nápoje pro zlepšení zdraví, pro zvýšení imunity, odolnosti organismu a jeho detoxikaci jen pro léčebné účely, dietetické přípravky pro denní doplnění stravy (včetně fitness přípravků) s léčebnými účinky, přírodní léčivé prostředky pro zvláštní výživu, vřící posilující tekuté přípravky (emulze) pro sportovce (s léčebnými účinky), dietetické látky upravené pro lékařské účely, posilující přípravky (potravinové doplňky), léčivé bahno, bahno pro koupele, balzámy pro lékařské účely, léčivé byliny, byliny na kouření pro lékařské účely, cigarety netabákové pro lékařské účely, cukr pro lékařské účely, čaj astmatický, čaje odučňovací pro lékařské účely, drogy pro léčebné účely, přípravky pro péči o dutinu ústní, dřevo cedrové s repelentním účinkem, léčivé přípravky do koupele, mořská voda pro zdravotní koupele, koupelové soli léčebné, koupele oksyložené, kurare, kúry pro farmaceutické účely, léčiva pro humánní medicínu, léčivé cukrovinky a pastilky, přenosné lékárníčky (včetně obsahu), leukoplast, masti na popáleniny od slunce, mandlové mléko pro lékařské účely, mateří kasička pro lékařské účely, mentol, soli do minerálních koupelí, mléko sušené pro kojence, náplasti, nápoje léčivé, narkotika, přípravky proti pocení nohou, obinadla hygienická, obklady, obvazy tlakové, odvary pro farmaceutické účely, oleje pro lékařské použití, tonika pro léčebné účely, pročišťující přípravky, rebarborové kořeny pro farmaceutické účely, séra, sedativa, sladké dřevo pro lékařské účely, aldehydy pro farmaceutické účely, algicidy, alkaloidy pro lékařské účely, alkohol pro léčebné účely, zubní amalgám, analgetika, anestetika, aminokyseliny pro lékařské účely, antibakteriální a dezinfekční přípravky, antibiotika, chemické antikoncepční přípravky, antipyretika, antiseptika, bakteriální přípravky pro lékařské a zvěrolékařské účely, bakteriologické kultury, bavlna pro lékařské účely, bílkovinami obohacené mléko (potravinový doplněk), bílkovinná potrava pro lékařské účely, biocidy (pesticidy), prostředky na podporu imunity, zubní brusné přípravky, bronchodilatační přípravky, číhací soli, čípky, přípravky na čištění vzduchu, detergenty pro lékařské účely, dezinfekční přípravky pro hygienické účely, diabetický chléb pro léčebné účely, diagnostické přípravky pro lékařské účely, digitalin, přípravky na mytí dobytka (insekticidy), enzymy pro lékařské účely, estery pro farmaceutické účely, fenyl pro lékařské účely, fungicidy, gáza na obvazování, glycerin pro lékařské účely, glycerofosfáty, guma pro lékařské účely, gurgulský balzám pro lékařské účely, hematogen, hemoglobin, přípravky proti hemoroidům, herbicidy, repelenty proti hmyzu, léčivé houby (hojivě), hormony pro lékařské účely, hořčice pro farmaceutické účely, hygienické kalhotky, hygienické ubrousky napuštěné dezinfekčními přípravky, hygienické vložky, absorpční vata, absorpční tampóny, chemická činidla pro lékařské a zvěrolékařské účely, chemické přípravky pro lékařské a zvěrolékařské účely, chirurgická plátina, obvazy spadající do této třídy, chloroform, chirurgické implantáty, medicínální infuze, insekticidy, semeno pro umělou inseminaci, jedy, jojoba, jodová tinktura, kafrový olej k lékařským účelům, kokain, koprový výtažek pro lékařské účely, opiáty, opodeldok, přípravky pro osvěžení vzduchu (deodoranty), farmaceutické přípravky pro péči o pokožku, pomády pro lékařské účely, projímadla, sterilizační přípravky, steroidy, strychnin, sulfoamidy (léčiva), tablety lyofilizované, chemické přípravky pro určení porušené imunity, mléčný tuk, ubrousky napuštěné farmaceutickými vodičkami, uhlí živočišné pro lékařské účely, utišující prostředky, vaginální výplachy, vitamínové přípravky, vody termální, žvýkácké gummy a žvýkačky pro lékařské účely, výrobky určené pro farmacii k léčbě imunologických komplikací, látky a přípravky k testování biologické účinnosti léčiv, farmaceutické výrobky a přípravky k prevenci normalizovaného stavu imunity, léčiva podpoření funkce imunitního systému, přírodní chemické látky jako potravinové doplňky ve formě prášků a lyofilizovaných tablet, výrobky určené ve farmacii k nápravě porušené imunity; (10) soupravy pro testování biologické účinnosti pro lékařské účely, lékařské nástroje a zařízení na testování účinnosti transfer faktoru, testovací sady pro léčebné účely, přístroje a zařízení na analýzu látek (k použití v lékařství), analyzátoři pro identifikaci imuno-deficitu pro lékařské účely, přístroje a zařízení na lékařské analýzy, diagnostické přístroje a zařízení pro lékařské účely, diagnostické potřeby pro lékařské analýzy, diagnostické potřeby pro lékařské účely, zařízení pro diagnostiku, vyšetřování a monitorování, přístroje a zařízení k produkci lyofilizované tablety pro lékařské účely, přístroje a nástroje chirurgické, zubní a veterinářské, ortopedické potřeby, speciální nábytek k lékařským účelům, nafukovací matrace pro lékařské účely, porodnické matrace, matrace pro lékařské účely, sedáky a podsedáky pro lékařské účely, ortopedické bandáže, ortopedické boty, dávkovače

pilulek, defibrilátory, dětské dudlíky a lahve, dialyzátory, přístroje a zařízení pro lékařské účely použitelné u chorobných stavů souvisejících s poruchou buněčné imunity, chirurgické dlahy, elektrody pro lékařské použití, elektrokardiografy, fyzioterapeutická zařízení, hydrostatické postele pro lékařské účely, chirurgické nitě a šicí jehly, chirurgické svorky, chirurgické implantáty, inhalátory, inkubátory pro kojence, kanyly, přístroje a zařízení pro přípravu leukocytárního koncentrátu, pro dialýzu nebo ultrafiltraci, přístroje a zařízení pro odstranění solí a koncentrace nanofiltraci pro lékařské účely, přístroje a zařízení pro tepelné inaktivace pro lékařské účely, přístroje na měření krevního tlaku, lasery pro lékařské účely, masážní přístroje, ortopedické pásy, naslouchátka, chirurgické nože, operační stoly, podušky pro lékařské účely, rentgenové přístroje pro lékařské účely, zařízení pro rozbor krve, rozstříkovače pro lékařské účely, skalpely, stříkačky pro lékařské účely, ultrafialové zářiče pro lékařské účely, přístroje a zařízení k produkci transferfaktoru pro lékařské účely, náramky pro lékařské účely, hygienické roušky.

- (730) **AUMED, a.s.**, Komořanská 326/63, Praha 4, Modřany, 14300, CZ
(740) **DANĚK & PARTNERS** Advokátní a patentová kancelář, Ing. Dr. Vilém Daněk, patentový zástupce, Vinohradská 403/17, Praha 2, Vinohrady, 12000

(210) **O-581747**

(220) 10.10.2022

(320) 10.10.2022

(511) 1, 5, 10

(540)

TF-IMMUN

(592) Slovní

- (510) (1) chemické výrobky určené pro farmacii a vědu, biologické, biochemické a org-chemické produkty určené k výrobě léčiv zejména s použitím transfer faktoru, chemické přípravky používané při výrobě farmaceutik, chemické přísady používané při výrobě léčiv, přírodní chemické látky z produktu metabolismu mikroorganismu, přírodní chemické látky pro použití jako přísady do farmaceutických léčivých přípravků, přírodní chemické látky pro výrobu potravinových doplňků, přírodní chemické látky získávané biotechnologickým postupem, přírodní chemické látky pro výrobu přísad do potravin, produkty metabolismu mikroorganismů k použití ve farmacii a potravinářství, látky k detoxikačním procesům, antioxidanty k použití ve farmacii a potravinářství, biochemické látky pro potravinářství a farmacii, biologické přísady pro potravinářský a farmaceutický průmysl, biotechnologicky získané látky z přírodních mikroorganismů, výtažky k použití při výrobě potravin a léků, chemické výrobky určené k testování biologické účinnosti transfer faktoru, chemické biologické, biochemické a organo-chemické produkty určené k výrobě léčiv ve formě lyofilizované tablety; (5) farmaceutické výrobky a přípravky, bakteriální, chemické, biologické přípravky pro lékařské a veterinární účely, chemicko-farmaceutické přípravky zejména transfer faktoru, potravinové doplňky pro lékařské účely spadající do této třídy, prostředek s účinkem normalizace porušené buněčné imunity, minerální doplňky, farmaceutické výrobky a přípravky použitelné u chorobných stavů souvisejících s poruchou buněčné imunity (chronické: infekce, septické stavy, atopický ekzém, recidivující mykózy, psoriázy, imunodeficience, spojené zejména s onkologickou léčbou), přípravky použitelné i profylakticky, doplňky výživové pro lékařské účely, farmaceutické nebo biologické výrobky a přípravky pro lékařské a veterinární účely připravené z leukocytů periferní krve, výrobky a přípravky ve formě lyofilizované tablety, cukrovinky s léčivými přísadami, minerální a vitamínové přípravky, bylinné čaje pro lékařské účely, léčivé čaje, medicínální vína, medicínální sirupy, výtažky, šťávy a elixíry lékárnické (s léčebnými účinky), povzbuzující nápoje pouze pro léčebné účely, doplňky potravin minerální, minerální vody pro léčebné účely, minerální doplňky s antioxidačními účinky, farmaceutické a dietetické potraviny a přípravky pro lékařské účely, zdravotní prevenci a rekonvalescenci, léčiva v oblasti imunologie, medicínální potravinové doplňky a nápoje pro zlepšení zdraví, pro zvýšení imunity, odolnosti organismu a jeho detoxikaci jen pro léčebné účely, dietetické přípravky pro denní doplnění stravy (včetně fitness přípravků) s léčebnými účinky, přírodní léčivé prostředky pro zvláštní výživu, vřící posilující tekuté přípravky (emulze) pro sportovce (s léčebnými účinky), dietetické látky upravené pro lékařské účely, posilující přípravky (potravinové doplňky), léčivé bahno, bahno pro koupele, balzámy pro lékařské účely, léčivé byliny, byliny na kouření pro lékařské účely, cigarety netabákové pro lékařské účely, cukr pro lékařské účely, čaj astmatický, čaje odučňovací pro lékařské účely, drogy pro léčebné účely, přípravky pro péči o dutinu ústní, dřevo cedrové s repelentním účinkem, léčivé přípravky do koupele, mořská voda pro zdravotní koupele, koupelové soli léčebné, koupele oksyložené,

kurare, kúry pro farmaceutické účely, léčiva pro humánní medicínu, léčivé cukrovinky a pastilky, přenosné lékárníčky (včetně obsahu), leukoplast, masti na popáleniny od slunce, mandlové mléko pro lékařské účely, mateří kasička pro lékařské účely, mentol, soli do minerálních koupelí, mléko sušené pro kojenec, náplasti, nápoje léčivé, narkotika, přípravky proti pocení nohou, obinadla hygienická, obklady, obvazy tlakové, odvary pro farmaceutické účely, oleje pro lékařské použití, tonika pro léčebné účely, pročišťující přípravky, rebarborové kořeny pro farmaceutické účely, séra, sedativa, sladké dřevo pro lékařské účely, aldehydy pro farmaceutické účely, algicidy, alkaloidy pro lékařské účely, alkohol pro léčebné účely, zubní amalgám, analgetika, anestetika, aminokyseliny pro lékařské účely, antibakteriální a dezinfekční přípravky, antibiotika, chemické antikoncepční přípravky, antipyretika, antiseptika, bakteriální přípravky pro lékařské a zvěrolékařské účely, bakteriologické kultury, bavlna pro lékařské účely, bílkovinami obohacené mléko (potravinový doplněk), bílkovinná potrava pro lékařské účely, biocidy (pesticidy), prostředky na podporu imunity, zubní brusné přípravky, bronchodilatační přípravky, číhací soli, čípky, přípravky na čištění vzduchu, detergenty pro lékařské účely, dezinfekční přípravky pro hygienické účely, diabetický chléb pro léčebné účely, diagnostické přípravky pro lékařské účely, digitalin, přípravky na mytí dobytka (insekticidy), enzymy pro lékařské účely, estery pro farmaceutické účely, fenykl pro lékařské účely, fungicidy, gáza na obvazování, glycerin pro lékařské účely, glycerofosfáty, guma pro lékařské účely, gurjanský balzám pro lékařské účely, hematogen, hemoglobin, přípravky proti hemoroidům, herbicidy, repelenty proti hmyzu, léčivé houby (hojivé), hormony pro lékařské účely, hořčice pro farmaceutické účely, hygienické kalhotky, hygienické ubrousky napuštěné dezinfekčními přípravky, hygienické vložky, absorpční vata, absorpční tampóny, chemická činidla pro lékařské a zvěrolékařské účely, chemické přípravky pro lékařské a zvěrolékařské účely, chirurgická plátna, obvazy spadající do této třídy, chloroform, chirurgické implantáty, medicínální infuze, insekticidy, semeno pro umělou inseminaci, jedy, jojoba, jodová tinktura, kafrový olej k lékařským účelům, kokain, koprový výtažek pro lékařské účely, opiáty, opodeldok, přípravky pro osvěžení vzduchu (deodoranty), farmaceutické přípravky pro péči o pokožku, pomády pro lékařské účely, projímadla, sterilizační přípravky, steroidy, strychnin, sulfoamidy (léčiva), tablety lyofilizované, chemické přípravky pro určení porušené imunity, mléčný tuk, ubrousky napuštěné farmaceutickými vodičkami, uhlí živočišné pro lékařské účely, utišující prostředky, vaginální výplachy, vitamínové přípravky, vody termální, žvýkací gumy a žvýkačky pro lékařské účely, výrobky určené pro farmácii k léčbu imunologických komplikací, látky a přípravky k testování biologické účinnosti léčiv, farmaceutické výrobky a přípravky k prevenci normalizovaného stavu imunity, léčiva podpoření funkce imunitního systému, přírodní chemické látky jako potravinové doplňky ve formě prášků a lyofilizovaných tablet, výrobky určené ve farmácii k nápravě porušené imunity; (10) soupravy pro testování biologické účinnosti pro lékařské účely, lékařské nástroje a zařízení na testování účinnosti transfer faktoru, testovací sady pro léčebné účely, přístroje a zařízení na analýzu látek (k použití v lékařství), analyzátoři pro identifikaci imuno-deficitu pro lékařské účely, přístroje a zařízení na lékařské analýzy, diagnostické přístroje a zařízení pro lékařské účely, diagnostické potřeby pro lékařské analýzy, diagnostické potřeby pro lékařské účely, zařízení pro diagnostiku, vyšetřování a monitorování, přístroje a zařízení k produkci lyofilizované tablety pro lékařské účely, přístroje a nástroje chirurgické, zubní a veterinářské, ortopedické potřeby, speciální nábytek k lékařským účelům, nafukovací matrace pro lékařské účely, porodnické matrace, matrace pro lékařské účely, sedáky a podsedáky pro lékařské účely, ortopedické bandáže, ortopedické boty, dávkovače pilulek, defibrilátory, dětské dudlíky a lahve, dialyzátory, přístroje a zařízení pro lékařské účely použitelné u chorobných stavů souvisejících s poruchou buněčné imunity, chirurgické dlahy, elektrody pro lékařské použití, elektrokardiografy, fyzioterapeutická zařízení, hydrostatické postele pro lékařské účely, chirurgické nitě a šicí jehly, chirurgické svorky, chirurgické implantáty, inhalátory, inkubátory pro kojenec, kanyly, přístroje a zařízení pro přípravu leukocytárního koncentrátu, pro dialýzu nebo ultrafiltraci, přístroje a zařízení pro odstranění solí a koncentrace nanofiltraci pro lékařské účely, přístroje a zařízení pro tepelné inaktivace pro lékařské účely, přístroje na měření krevního tlaku, lasery pro lékařské účely, masážní přístroje, ortopedické pásy, naslouchátka, chirurgické nože, operační stoly, podušky pro lékařské účely, rentgenové přístroje pro lékařské účely, zařízení pro rozbor krve, rozstříkovače pro lékařské účely, skalpely, stříkačky pro lékařské účely, ultrafialové zářiče pro lékařské účely, přístroje a zařízení k produkci transferfaktoru pro lékařské účely, náramky pro lékařské účely, hygienické roušky.

(730) **AUMED, a.s.**, Komořanská 326/63, Praha 4, Modřany, 14300, CZ

(740) **DANĚK & PARTNERS** Advokátní a patentová kancelář, Ing. Dr. Vilém Daněk, patentový zástupce, Vinohradská 403/17, Praha 2, Vinohrady, 12000

(210) **O-581760**
(220) 10.10.2022
(320) 10.10.2022
(511) 35, 36, 37, 39, 41, 44, 45
(540)



SVONEPO

SVOBODA
NEZÁVISLOST
PODPORA

(593) Obrazová
(510) (35) reklama v oblasti poskytování sociální a zdravotní péče, propagační činnost, reklama, zaslání reklamních a propagačních materiálů zákazníkům, vydávání reklamních, propagačních a inzertních textů, pomoc při řízení obchodní činnosti, poradenství v obchodní činnosti, obchodní administrativa, kancelářské práce, zprostředkování obchodu v oblasti prodeje potravin a drogerie; (36) pronájem bytů, správa bytového domu, výběr nájemného; (37) úklid a údržba domácností, údržba spotřebičů, čištění oken, praní a žehlení prádla, opravy a úpravy oděvů, zajišťování drobných údržbářských prací, údržba a opravy budov a vybavení budov; (39) služby v oblasti cestování v rámci této třídy a osobní dopravy, poskytování, zprostředkování a organizování výletů, osobní asistence při dopravě, donáška jídla, donáška nákupů; (41) poskytování a zprostředkování vzdělávání, zábavných, kulturních, sportovních, společenských a volnočasových aktivit, vzdělávací činnost, zejména pořádání, organizování a vedení kurzů, seminářů, přednášek a školení, školení a praktická příprava osobních asistentů; (44) domy s pečovatelskou službou, služby v oblasti domácí zdravotní péče, poskytování zdravotní péče v domácím prostředí, péče o seniory, poskytování a zprostředkování sociálních a pečovatelských služeb, ošetrovatelských a zdravotnických služeb, terapeutických a psychologických služeb, farmaceutické poradenské služby, fyzioterapie, rehabilitace, zprostředkování lékařských služeb, péče o hygienu a krásu, kadeřnických služeb, manikúry, masážních služeb, služby manikúry, pedikúry, kadeřnické a masážní služby poskytované do domu, půjčování zdravotnických a kompenzačních pomůcek, informační, poradenské a konzultační služby v rámci výše uvedených služeb ve třídě 44, terapeutické činnosti; (45) doprovod osob (sociální služby), pomoc při zvládnání běžných úkonů péče o vlastní osobu (sociální služby), služby poskytování společnosti seniorům a zdravotně postiženým osobám, sociální služby a poradenství, pomoc při uplatňování práv, oprávněných zájmů a při obstarávání osobních záležitostí, zajišťování potřeb domácnosti (sociální služby).

(730) **PROGERO s.r.o.**, Jiráskova 456, Mnichovice, 25164, CZ
(740) Mgr. Martina Zdvihalová, Ph.D. - patentová a právní kancelář, Mgr. Martina Zdvihalová Ph.D., K Pazderně 2031, Benešov, 25601

(210) **O-581766**
(220) 11.10.2022
(320) 11.10.2022
(511) 9, 35, 36, 38, 41, 42
(540)



(593) Obrazová
(510) (9) stahovatelné elektronické publikace, počítačové programy, stahovatelné, stahovatelné počítačové aplikace, platformy počítačového softwaru, nahrané nebo stahovatelné; (35) poptávky, zprostředkování obchodních informací, zprostředkování zaměstnání, cílené zasílání reklamních materiálů, průzkum trhu, zprostředkování propagace, zprostředkování reklamy, poradenské služby pro obchodní vedení, sběr údajů do počítačových databází, srovnávání cen, poskytování informací o obchodních kontaktech, sjednávání a uzavírání obchodních transakcí pro třetí strany, sestavování katalogů informací pro obchodní či reklamní účely, zprostředkování obchodů v oblasti propojení možných a soukromých investorů s podnikateli, kteří potřebují financování sjednávání obchodních smluv pro jiné osoby, cílený marketing; (36) uzavírání úrazového pojištění, půjčky na splátky, pojištění - matematické služby, pronájem nemovitostí, makléřství, jednatelství, služby realitní kanceláře, zprostředkování v oblasti nemovitostí, zprostředkování pojištění, uzavírání pojištění, bankovníctví, oceňování nemovitostí, podílové fondy, kapitálové investice, půjčky (financování), finanční hodnocení (pojištění, bankovníctví, nemovitosti), financování, správa nemovitostí, uzavírání pojištění proti požáru, pronájem bytů, uzavírání zdravotního pojištění, hypoteční bankovníctví, leasingové financování, obchodování s cennými papíry, uzavírání životního pojištění, finanční analýza, finanční poradenství, poradenství v oblasti pojištění, finanční informace, poskytování informací o pojištění, online bankovníctví, makléřské služby, dluhové poradenství, poskytování finančních informací prostřednictvím webových stránek, investování peněžních prostředků, obchodování s akciemi a dluhopisy, pronájem sdílených kanceláří; (38) telefonická komunikace, elektronické nástěnky (telekomunikační služby), poskytování přístupu do databází, poskytování online fór; (41) školení; (42) software jako služba (SaaS), platforma jako služba (PaaS).

(591) Barevná
(730) **Fingo Services s.r.o.**, Křížová 2598/4, Praha 5, Smíchov, 15000, CZ
(740) Advokátska kancelária S-lawyers s. r. o., Maróthyho 6, Bratislava - mestská časť Nové Mesto, 83104

(210) **O-581767**
(220) 11.10.2022
(320) 11.10.2022
(511) 16, 35, 36
(540)

KB PLUS

(592) Slovní
(510) (16) papír a výrobky z papíru (reklamní předměty), papírové nosiče informací, zejména tiskoviny, letáky, propagační materiály, plakáty, fotografie, psací a kancelářské potřeby, papírnické výrobky; (35) inzertní a reklamní činnost, propagační činnost, pomoc při řízení obchodní činnosti, obchodní administrativní, kancelářské práce, marketing, sestavování, výroba a šíření reklamních materiálů, sestavování, výroba a šíření inzertních materiálů; (36) pojišťovnictví a peněžnictví, služby finanční, peněžní, nemovitostní a pojišťovací, zejména přijímání vkladů, investování do cenných papírů na vlastní účet, platební styk a finanční zúčtování, obchodování na vlastní účet s devizovými hodnotami, finanční makléřství a činnosti, které přímo souvisejí s činnostmi výše uvedenými, jako jsou bankovníctví, burzovní kotace, elektronický převod peněžních prostředků, faktoring, finanční analýza, finanční hodnocení (pojištění, bankovníctví, nemovitosti), finanční informace, finanční poradenství, financování, hypoteční bankovníctví, informace o pojištění, penzijní fondy, podílové

fondy, spořitelní služby, správa nemovitostí, úschova cenností, uzavírání pojištění, vydávání kreditních karet, vystavování cestovních šeků, zpracování plateb debetní kartou, provádění všech bankovních obchodů a poskytování všech bankovních služeb i ve vztahu k zahraničí.
(730) **Komerční banka, a.s.**, Na příkopě 969/33, Praha 1, Staré Město, 11000, CZ

(210) **O-581768**
(220) 11.10.2022
(320) 11.10.2022
(511) 16, 35, 36
(540)



KB PLUS

(593) Obrazová
(510) (16) papír a výrobky z papíru (reklamní předměty), papírové nosiče informací, zejména tiskoviny, letáky, propagační materiály, plakáty, fotografie, psací a kancelářské potřeby, papírnické výrobky; (35) inzertní a reklamní činnost, propagační činnost, pomoc při řízení obchodní činnosti, obchodní administrativní, kancelářské práce, marketing, sestavování, výroba a šíření reklamních materiálů, sestavování, výroba a šíření inzertních materiálů; (36) pojišťovnictví a peněžnictví, služby finanční, peněžní, nemovitostní a pojišťovací, zejména přijímání vkladů, investování do cenných papírů na vlastní účet, platební styk a finanční zúčtování, obchodování na vlastní účet s devizovými hodnotami, finanční makléřství a činnosti, které přímo souvisejí s činnostmi výše uvedenými, jako jsou bankovníctví, burzovní kotace, elektronický převod peněžních prostředků, faktoring, finanční analýza, finanční hodnocení (pojištění, bankovníctví, nemovitosti), finanční informace, finanční poradenství, financování, hypoteční bankovníctví, informace o pojištění, penzijní fondy, podílové fondy, spořitelní služby, správa nemovitostí, úschova cenností, uzavírání pojištění, vydávání kreditních karet, vystavování cestovních šeků, zpracování plateb debetní kartou, provádění všech bankovních obchodů a poskytování všech bankovních služeb i ve vztahu k zahraničí.

(591) Barevná
(730) **Komerční banka, a.s.**, Na příkopě 969/33, Praha 1, Staré Město, 11000, CZ

(210) **O-581769**
(220) 11.10.2022
(320) 11.10.2022
(511) 16, 35, 36
(540)

KB+

(592) Slovní
(510) (16) papír a výrobky z papíru (reklamní předměty), papírové nosiče informací, zejména tiskoviny, letáky, propagační materiály, plakáty, fotografie, psací a kancelářské potřeby, papírnické výrobky; (35) inzertní a reklamní činnost, propagační činnost, pomoc při řízení obchodní činnosti, obchodní administrativní, kancelářské práce, marketing, sestavování, výroba a šíření reklamních materiálů, sestavování, výroba a šíření inzertních materiálů; (36) pojišťovnictví a peněžnictví, služby finanční, peněžní, nemovitostní a pojišťovací, zejména přijímání vkladů, investování do cenných papírů na vlastní účet, platební styk a finanční zúčtování,

obchodování na vlastní účet s devizovými hodnotami, finanční makléřství a činnosti, které přímo souvisejí s činnostmi výše uvedenými, jako jsou bankovníctví, burzovní kotace, elektronický převod peněžních prostředků, faktoring, finanční analýza, finanční hodnocení (pojištění, bankovníctví, nemovitosti), finanční informace, finanční poradenství, financování, hypoteční bankovníctví, informace o pojištění, penzijní fondy, podílové fondy, spořitelní služby, správa nemovitostí, úschova cenností, uzavírání pojištění, vydávání kreditních karet, vystavování cestovních šeků, zpracování plateb debetní kartou, provádění všech bankovních obchodů a poskytování všech bankovních služeb i ve vztahu k zahraničí.

(730) **Komerční banka, a.s.**, Na příkopě 969/33, Praha 1, Staré Město, 11000, CZ

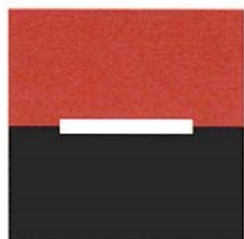
(210) **O-581770**

(220) 11.10.2022

(320) 11.10.2022

(511) 16, 35, 36

(540)



KB+

(593) Obrazová

(510) (16) papír a výrobky z papíru (reklamní předměty), papírové nosiče informací, zejména tiskoviny, letáky, propagační materiály, plakáty, fotografie, psací a kancelářské potřeby, papírnické výrobky; (35) inzertní a reklamní činnost, propagační činnost, pomoc při řízení obchodní činnosti, obchodní administrativa, kancelářské práce, marketing, sestavování, výroba a šíření reklamních materiálů, sestavování, výroba a šíření inzertních materiálů; (36) pojišťovnictví a peněžnictví, služby finanční, peněžní, nemovitostní a pojišťovací, zejména přijímání vkladů, investování do cenných papírů na vlastní účet, platební styk a finanční zúčtování, obchodování na vlastní účet s devizovými hodnotami, finanční makléřství a činnosti, které přímo souvisejí s činnostmi výše uvedenými, jako jsou bankovníctví, burzovní kotace, elektronický převod peněžních prostředků, faktoring, finanční analýza, finanční hodnocení (pojištění, bankovníctví, nemovitosti), finanční informace, finanční poradenství, financování, hypoteční bankovníctví, informace o pojištění, penzijní fondy, podílové fondy, spořitelní služby, správa nemovitostí, úschova cenností, uzavírání pojištění, vydávání kreditních karet, vystavování cestovních šeků, zpracování plateb debetní kartou, provádění všech bankovních obchodů a poskytování všech bankovních služeb i ve vztahu k zahraničí.

(591) Barevná

(730) **Komerční banka, a.s.**, Na příkopě 969/33, Praha 1, Staré Město, 11000, CZ

(210) **O-581771**

(220) 11.10.2022

(320) 11.10.2022

(511) 41, 43, 44

(540)



(593) Obrazová

(510) (41) organizování a pořádání kulturních, výchovných, vzdělávacích, zábavných a sportovních akcí a soutěží, organizování a pořádání hudebních akcí, diskoték, koncertů, tanečních večerů a festivalů, služby pro oddech, rekreaci a relaxaci v rámci této třídy, pronájem sportovišť; (43) služby spojené s provozováním pohostinství, restaurací a podniků rychlého občerstvení, poskytování ubytovacích služeb, hostinská činnost, restaurace, služby barů, služby motelů, hotelové služby, provozování penzionů, catering; (44) aromaterapeutické služby, depilace voskem, fyzikální terapie, fyzioterapie, lázeňské služby, parní lázně, veřejné lázně pro hygienické účely, manikúra, masáže, kadeřnické salóny, salóny krásy, služby solárií, služby v oblasti alternativní medicíny, služby v oblasti sauny.

(730) **Vista Resort & Club s.r.o.**, Nad Hlínkem 1202/2, Praha 5, Košiče, 15000, CZ

(740) PatentCentrum Sedlák & Partners s.r.o., Okružní 2824, České Budějovice, České Budějovice 3, 37001

(210) **O-581772**

(220) 11.10.2022

(320) 11.10.2022

(511) 43

(540)



RESTAURACE

Euphemia

(593) Obrazová

(510) (43) služby zajišťující stravování a nápoje, služby barů, služby spojené s provozováním pohostinství, restaurací, kaváren a podniků rychlého občerstvení restaurační služby (stravování), příprava hotových jídel.

(591) Barevná

(730) **Vista Resort & Club s.r.o.**, Nad Hlínkem 1202/2, Praha 5, Košiče, 15000, CZ

(740) PatentCentrum Sedlák & Partners s.r.o., Okružní 2824, České Budějovice, České Budějovice 3, 37001

(210) **O-581775**

(220) 11.10.2022

(320) 11.10.2022

(511) 43

(540)



(593) Obrazová

(510) (43) gastronomické služby, služby v oblasti pohostinství (potraviny a nápoje), restaurační služby, služby restaurace (braserie), poskytování jídla a nápojů.

(730) **La Baracca s.r.o.**, Panské Nové Dvory 2429, Frýdek-Místek, Frýdek, 73801, CZ

(740) JUDr. Hana Heroldová, Jungmannova 745/24, Praha 1, Nové Město, 11000

(210) **O-581776**

(220) 11.10.2022

(320) 11.10.2022

(511) 9, 16, 35, 38, 41

(540)



(593) Obrazová

(510) (9) audiovizuální díla, zvukové, obrazové a zvukově obrazové záznamy v analogové nebo digitální podobě na datových nosičích nebo ke stažení na internetu nebo prostřednictvím jiné datové či komunikační sítě, nosiče zvukových, obrazových a zvukově obrazových záznamů a dat nahrané i nenahrané, optické disky, kompaktní disky, dvd, blu-ray disky, gramofonové desky, magnetické pásky, videokazety, magnetické disky, exponované filmy, software, elektronické databáze a katalogy, softwarové aplikace, software pro hry pro počítače, chytré telefony, tablety a jiná komunikační zařízení a zařízení výpočetní techniky, elektronické publikace na nosičích a ke stažení, počítačový hardware, periferní počítačová zařízení, audiovizuální a fotografické přístroje, komunikační zařízení, přístroje pro zachycení, vysílání, přenos, příjem a reprodukci zvuku a obrazu, elektrická zařízení a příslušenství na zpracování dat, audiovizuální přístroje a zařízení, přístroje pro záznam zvuku a obrazu, elektrická navigační zařízení, obaly a pouzdra na nosiče dat a záznamů, brýle, sluneční brýle, pouzdra na brýle,

dekorativní magnety, podložky pod myš (příslušenství počítačů); (16) tiskárenské výrobky, knihy, časopisy, fotografie, fotoalba a alba pro sběratele, kalendáře, diáře, poznámkové bloky, plakáty, letáky, nálepky, navštívenky, pohledy, přání, sběratelské karty, katalogy, manuály, vstupenky, poštovní známky, záložky do knih, tisky, grafické reprodukce, mapy, kancelářské potřeby (kromě nábytku), kancelářský a dopisní papír, desky na dokumenty, obálky, razítka, lepicí pásky, psací potřeby, školní potřeby (papírnické zboží), vyučovací pomůcky a potřeby (kromě přístrojů), pera, tužky, zvýrazňovače, fixy, gummy na gumování, malířské soupravy pro umělce a děti, štetce, pastelky, krabice z papíru nebo lepenky, papírové tašky, balicí papír; (35) propagační činnost, reklama, marketingové služby, televizní reklama, reklama online, poskytování reklamního prostoru, pronájem reklamního času v komunikačních médiích, licence na výrobky a služby pro třetí osoby (komerční správa), merchandising, grafická úprava pro reklamní účely, organizování obchodních nebo reklamních akcí; (38) televizní vysílání a přenosy, audiovizuální přenosové služby, přenos a vysílání dat, přenos digitálních dat prostřednictvím televize, přenos informací elektronickými prostředky, bezdrátové vysílání, kabelové vysílání, satelitní vysílání, provozování vysílacích zařízení, vysílání programů přes internet, distribuce dat nebo audiovizuálních záznamů prostřednictvím globální počítačové sítě nebo internetu, elektronický přenos dat, streaming zvukového materiálu a video materiálu na internetu, služby přenosu videa na vyžádání (VoD), poskytování internetových diskusních fór, poskytování služeb v oblasti online komunikace, přenos interaktivního zábavního software prostřednictvím komunikačních sítí, přenos zpráv prostřednictvím elektronických médií, informační služby týkající se televizního vysílání; (41) vzdělávání a výuka, zábavní, sportovní a kulturní aktivity, výroba rozhlasových a televizních pořadů, filmová a video produkce, výroba audiovizuálních nahrávek, zvuková produkce, video produkce a fotografování, služby televizního studia (nahrávací služby), filmová studia, televizní zábava, hudební koncerty prostřednictvím televize, psaní scénářů, výroba titulků, dabing, filmová distribuce, projekce filmů, pronájem a půjčování filmů, organizace kulturních, zábavních a sportovních akcí, organizování a pořádání výstav k zábavním účelům, organizování festivalů, organizování her a soutěží, poskytování služeb zábavních parků, divadelní představení, poskytování internetových her (bez možnosti stažení), vydavatelská činnost a zpravodajství, reportéřské služby, online publikování, poskytování elektronických publikací, zpravodajské programy (služby), poskytování informací o zábavě.

(730) **FTV Prima, spol. s r.o.**, Vinohradská 3217/167, Praha 10, Strašnice, 10000, CZ

(210) **O-581777**

(220) 11.10.2022

(320) 11.10.2022

(511) 1, 16

(540)



(593) Obrazová

(510) (1) lepidla pro průmyslové použití, zejména pro stavebnictví; (16) adheziva (lepidla) pro kancelářské potřeby nebo pro domácnost, lepidla pro ruční práce, lepidla na dřevo pro domácnost, lepidla na tkaniny pro domácnost, lepidla pro kancelářské účely, lepidla na sklo pro domácnost, lepidla na kůže pro domácnost.

(591) Barevná

(730) **BOSTIK SA**, 420 rue d'Estienne d'Orves, F-92700 Colombes, FR
(740) Zeiner & Zeiner advokátní kancelář s.r.o., Mgr. Alexandr Vališ, advokát,
Dominikánská 350/5, Brno, Brno-město, 60200

(210) **O-581781**
(220) 11.10.2022
(320) 11.10.2022
(511) 8, 11, 37

Lauben FastHeat

(592) Slovní
(510) (8) elektrické napařovací žehličky; (11) parní přístroje na žehlení textilií, napařovače na oděvy, elektricky vyhřívané oděvy, elektricky vyhřívané koberce; (37) žehlení textilu, čištění a údržba tkanin, textilií, kůže, kožehin a výrobků z nich, žehlení, žehlení oděvů, žehlení prádla, žehlení oděvů parou.
(730) **LuMis Services s.r.o.**, Na Špitálce 2570/8, Praha 6, Dejvice, 16000, CZ

(210) **O-581782**
(220) 11.10.2022
(320) 11.10.2022
(511) 7, 21

Lauben SteamEffect

(592) Slovní
(510) (7) elektrické parní mopy, stroje na zametání a vysávání, na čištění, mytí a praní; (21) mopy, stírací mopy, hlavice na mopy.
(730) **LuMis Services s.r.o.**, Na Špitálce 2570/8, Praha 6, Dejvice, 16000, CZ

(210) **O-581783**
(220) 11.10.2022
(320) 11.10.2022
(511) 9

LAMAX BeatBass

(592) Slovní
(510) (9) technické a programové vybavení zahrnující technologie zvukové syntézy a zvukového obohacování, software pro zpracování nebo zlepšení zvuku, zařízení a přístroje na zlepšení zvukové kvality přehrávačů zvukových, obrazových nebo zvukově obrazových záznamů, software rozšířené reality pro použití v mobilních zařízeních k integraci elektronických dat s prostředím reálného světa pro účely zlepšení zvuku, software pro zlepšení potlačení šumu, pro zlepšení zvuku v náhlavních sluchátkách, reproduktorech a sluchátkách do uší, počítačový software pro řízení a zlepšení zvukové funkce počítačů a audiozařízení, systémů pro streaming zvuku (pro zlepšení zvuku), procesory na zlepšení zvuku, přístroje na posílení zvuku, počítačový software a hardware pro bezdrátové připojení více zařízení za účelem spolupráce při přenosu zvuku, počítačový hardware a počítačový software, včetně cloudového softwaru, pro bezdrátová připojovací zařízení, bezdrátová připojovací zařízení.
(730) **LuMis Services s.r.o.**, Na Špitálce 2570/8, Praha 6, Dejvice, 16000, CZ

(210) **O-581785**
(220) 11.10.2022
(320) 11.10.2022
(511) 9, 16, 28, 35, 41

Greygag

(592) Slovní
(510) (9) přístroje a nástroje fotografické, kinematografické, audiovizuální, optické, přístroje a nástroje pro výuku, zařízení a nástroje pro záznam, přenos, reprodukci nebo zpracování zvuku, obrazu nebo dat, média se záznamem a stahovatelná média, počítačový software, prázdná digitální nebo analogová záznamová a úložná média; (16) papír a lepenka, tiskárenské výrobky, fotografie, papírnické zboží a kancelářské potřeby s výjimkou nábytku, potřeby pro kreslení a potřeby pro umělce, tištěné instruktážní a výukové materiály, plastové fólie, papírové a plastové sáčky, vše pro balení, platové obaly; (28) hry, hračky a výrobky určené ke hraní; (35) reklama, propagace; (41) vzdělávání, zábava, sportovní a kulturní činnosti.
(730) **Grey Miloš**, Vinařice 6, Jirkov, 43111, CZ

(740) JUDr. Ing. Jindřich Kalíšek Ph.D. CIPP/E, advokát, Evropská 866/71,
Praha 6, Vokovice, 16000

(210) **O-581791**
(220) 12.10.2022
(320) 12.10.2022
(511) 11, 35
(540)



(593) Obrazová
(510) (11) svítidla, lampy, stropní svítidla, LED svítidla; (35) maloobchod, velkoobchod a online obchod s výrobky uvedenými výše ve třídě 11.
(730) **FULGUR BATMAN, spol. s r.o.**, Svitavská 839/39, Brno, Husovice, 61400, CZ
(740) INPARTNERS GROUP, Ing. Dušan Kendereški, Tuřanka 1519/115a,
Brno, Slatina, 62700

(210) **O-581792**
(220) 12.10.2022
(320) 12.10.2022
(511) 9, 42
(540)



(593) Obrazová
(510) (9) software, aplikační software, počítačový software, software a aplikace pro mobilní zařízení, aplikační software pro mobilní zařízení, počítačový software pro obchodní účely, online tržiště a nákupní platformy; (42) tvorba softwaru, pronájem počítačového softwaru, počítačový software - instalace a údržba, vývoj softwaru, programování a implementace softwaru, webhostingové služby a software jako služba a pronájem softwaru.
(730) **MORAVIA PROPAG, s.r.o.**, Karásek 2130/7, Brno, Řečkovice, 62100, CZ
(740) INPARTNERS GROUP, Ing. Dušan Kendereški, Tuřanka 1519/115a,
Brno, Slatina, 62700

(210) **O-581793**

(220) 12.10.2022

(320) 12.10.2022

(511) 2, 9, 37, 40

(540)

EKOFRENDY

(592) Slovní

(510) (2) tiskařský toner, inkoust do tiskáren; (9) tiskárny, software na ovládání počítačových tiskáren; (37) opravy nebo údržba tiskařských strojů, opakovaně plnění tiskových kazet; (40) recyklace toneru.

(730) **Z + M servis a.s.**, Martinčekova 17, Bratislava, SK

(740) Mgr. PETR ŽIŽKA, LL.M., advokátní kancelář, Mgr. Petr Žižka LL.M., Sedláčkova 209/16, Plzeň, Vnitřní Město, 30100

(210) **O-581794**

(220) 12.10.2022

(320) 12.10.2022

(511) 11, 19, 20

(540)

IRIS

(592) Slovní

(510) (11) septikové nádrže, septikové nádrže pro průmyslové účely, septikové nádrže pro použití v domácnosti; (19) nekovové čerpací jímky (konstrukce), nekovové nádrže na dešťovou vodu; (20) nekovové sudy na dešťovou vodu.

(730) **Aquanix s.r.o.**, Vídeňská 340, Vestec, 25250, CZ

(740) Mgr. David Müller, Filipova 2016/6, Praha 4, Chodov, 14800

(210) **O-581796**

(220) 12.10.2022

(320) 12.10.2022

(511) 33

(540)

PREDATOR

(592) Slovní

(510) (33) alkoholické nápoje.

(730) **Kadlec Pavel, MBA.**, Lužická 3419/35, Ústí nad Labem, Severní Terasa, 40011, CZ

(210) **O-581800**

(220) 12.10.2022

(320) 12.10.2022

(511) 6, 11, 19, 20, 35, 37, 42

(540)



(593) Obrazová

(510) (6) kovové nádrže na dešťovou vodu, nádrže na skladování kapalin (konstrukce) vyrobené z kovu, kovové podstavce na sudy; (11) vodní filtry, čistírný odpadních vod, septikové nádrže, septikové nádrže pro průmyslové účely, septikové nádrže pro použití v domácnosti, zahradní sprchy; (19) nekovové nádrže na dešťovou vodu, nekovové pevné nádrže, nekovové čerpací jímky (konstrukce), revizní šachty z nekovových materiálů; (20) nekovové sudy na dešťovou vodu, kohoutky na sudy, ne kovové, stojany (nekovové) na sudy; (35) maloobchodní a velkoobchodní prodej nádrží na dešťovou vodu, vsakovacích jímek, bloků a tunelů pro vsakování dešťové

vody, podzemních i nadzemních nádrží na vodu, kovových i nekovových sudů, čerpadel a vodáren pro čerpání pitné a užitkové vody, vodních filtrů a filtračních šachet, čistíren odpadních vod, septikových nádrží, zavlažovacích zařízení, průtokoměrů, zavlažovacích hadic, nekovových podzemních hadic, zavlažovací hodiny, tlakových nádob pro vyrovnání tlaku v potrubí, hadicových spojek, lapačů střešních splavenin, stříkacích pistolí, zahradních sprch, stojanů na sudy, vodovodních ventilů a kohoutků a příslušenství pro hospodaření s dešťovou vodou; (37) instalace a servis nádrží na dešťovou vodu, podzemních i nadzemních nádrží na vodu, vsakovacích jímek, bloků a tunelů pro vsakování dešťové vody, zavlažovacích zařízení, čerpadel a vodáren pro čerpání pitné a užitkové vody, hloubení podzemních nádrží, čištění nádrží, septiků a jímek, servis kanalizačních potrubí, stavební služby týkající se staveb určených pro akumulaci a likvidaci srážkové a podzemní vody, stavební poradenství, konzultace týkající se stavebnictví a stavitelství, zemní výkopové práce; (42) inženýrské a průmyslové projektování, stavební projektování, poradenství v oblasti stavebního projektování.

(591) Barevná

(730) **Aquanix s.r.o.**, Vídeňská 340, Vestec, 25250, CZ

(740) Mgr. David Müller, Filipova 2016/6, Praha 4, Chodov, 14800

(210) **O-581801**

(220) 12.10.2022

(320) 12.10.2022

(511) 16, 35, 39, 41, 43

(540)

FIFO dobrá cestovka

(592) Slovní

(510) (16) tiskoviny, obálky (papírnické zboží); (35) vydávání informačních tiskovin, rozšiřování informačních tiskovin, maloobchodní služby s informačními tiskovinami, marketing, online reklama na počítačové komunikační síti, optimalizace internetových vyhledávačů na podporu prodeje, poskytování obchodních informací prostřednictvím webových stránek; (39) služby cestovní kanceláře týkající se dopravy a přepravy, poradenská činnost v oblasti dopravy a přepravy, doprovázení turistů, turistické prohlídky (doprava), pořádání zájezdů, cest, exkurzí a výletů, rezervace zájezdů; (41) informace o možnostech rekreace, informace o možnostech zábavy, překladatelské služby, turistické prohlídky s průvodcem; (43) služby cestovní kanceláře týkající se stravování a přechodného ubytování, poradenská činnost v oblasti stravování a přechodného ubytování, rezervace ubytování v penzionech, rezervace ubytování v hotelích.

(730) **Cestovní kancelář FIFO, s.r.o.**, Teplická 43, Piešťany 92101, SK

(740) Mgr. Lukáš Dlabáček, patentový zástupce, Bolzanova 461/5, Brno, Černovice, 61800

(210) **O-581803**

(220) 12.10.2022

(320) 12.10.2022

(511) 16, 35, 39, 41, 43

(540)



(593) Obrazová

(510) (16) tiskoviny, obálky (papírnické zboží); (35) vydávání informačních tiskovin, rozšiřování informačních tiskovin, maloobchodní služby s

informačními tiskovinami, marketing, online reklama na počítačové komunikační sítě, optimalizace internetových vyhledávačů na podporu prodeje, poskytování obchodních informací prostřednictvím webových stránek; (39) služby cestovní kanceláře týkající se dopravy a přepravy, poradenská činnost v oblasti dopravy a přepravy, doprovázení turistů, turistické prohlídky (doprava), pořádání zájezdů, cest, exkurzí a výletů, rezervace zájezdů; (41) informace o možnostech rekreace, informace o možnostech zábavy, překladatelské služby, turistické prohlídky s průvodcem; (43) služby cestovní kanceláře týkající se stravování a přechodného ubytování, poradenská činnost v oblasti stravování a přechodného ubytování, rezervace ubytování v penzionech, rezervace ubytování v hotelích.

(591) Barevná

(730) **Cestovní kancelář FIFO, s.r.o.**, Teplická 43, Piešťany 92101, SK

(740) Mgr. Lukáš Dlabáček, patentový zástupce, Bolzanova 461/5, Brno, Černovice, 61800

(210) **O-581804**

(220) 12.10.2022

(320) 12.10.2022

(511) 6, 11, 19, 20, 35, 37, 42

(540)

Aquanix

(592) Slovní

(510) (6) kovové nádrže na dešťovou vodu, nádrže na skladování kapalin (konstrukce) vyrobené z kovu, kovové podstavce na sudy; (11) vodní filtry, čistírný odpadních vod, septikové nádrže, septikové nádrže pro průmyslové účely, septikové nádrže pro použití v domácnosti, zahradní sprchy; (19) nekovové nádrže na dešťovou vodu, nekovové pevné nádrže, nekovové čerpací jímky (konstrukce), revizní šachty z nekovových materiálů; (20) nekovové sudy na dešťovou vodu, kohoutky na sudy, ne kovové, stojany (nekovové) na sudy; (35) maloobchodní a velkoobchodní prodej nádrží na dešťovou vodu, vsakovacích jímek, bloků a tunelů pro vsakování dešťové vody, podzemních i nadzemních nádrží na vodu, kovových i nekovových sudů, čerpadel a vodáren pro čerpání pitné a užitkové vody, vodních filtrů a filtračních šachet, čistíren odpadních vod, septikových nádrží, zavlažovacích zařízení, průtokoměrů, zavlažovacích hadic, nekovových podzemních hadic, zavlažovací hodiny, tlakových nádob pro vyrovnání tlaku v potrubí, hadicových spojek, lapačů střešních splavenin, stříkacích pistolí, zahradních sprch, stojanů na sudy, vodovodních ventilů a kohoutků a příslušenství pro hospodaření s dešťovou vodou; (37) instalace a servis nádrží na dešťovou vodu, podzemních i nadzemních nádrží na vodu, vsakovacích jímek, bloků a tunelů pro vsakování dešťové vody, zavlažovacích zařízení, čerpadel a vodáren pro čerpání pitné a užitkové vody, hloubení podzemních nádrží, čištění nádrží, septiků a jímek, servis kanalizačních potrubí, stavební služby týkající se staveb určených pro akumulaci a likvidaci srážkové a podzemní vody, stavební poradenství, konzultace týkající se stavebnictví a stavitelství, zemní výkopové práce; (42) inženýrské a průmyslové projektování, stavební projektování, poradenství v oblasti stavebního projektování.

(730) **Aquanix s.r.o.**, Vídeňská 340, Vestec, 25250, CZ

(740) Mgr. David Müller, Filipova 2016/6, Praha 4, Chodov, 14800

(210) **O-581809**

(220) 13.10.2022

(320) 13.10.2022

(511) 16, 35, 36

(540)

I LOVE DŮCHOD



(593) Obrazová

(510) (16) papír a výrobky z papíru, a to reklamní předměty, papírové nosiče informací, zejména tiskoviny, letáky, propagační materiály, plakáty, fotografie, psací a kancelářské potřeby, papírnické výrobky; (35) inzertní a reklamní činnost, propagační činnost, pomoc při řízení obchodní činnosti, obchodní administrativy, kancelářské práce, marketing, sestavování, výroba a šíření reklamních materiálů, sestavování, výroba a šíření inzertních materiálů; (36) pojišťovnictví a peněžnictví, služby finanční, peněžní, nemovitostní a pojišťovací, zejména přijímání vkladů, investování do cenných papírů na vlastní účet, platební styk a finanční zúčtování, obchodování na vlastní účet s devizovými hodnotami, finanční makléřství a činnosti, které přímo souvisejí s činnostmi výše uvedenými, jako jsou bankovníctví, burzovní kotace, elektronický převod peněžních prostředků, faktoring, finanční analýza, finanční hodnocení (pojištění, bankovníctví, nemovitosti), finanční informace, finanční poradenství, financování, hypoteční bankovníctví, informace o pojištění, penzijní fondy, podílové fondy, spořitelní služby, správa nemovitostí, úschova cenností, uzavírání pojištění, vydávání kreditních karet, vystavování cestovních šeků, zpracování plateb debetní kartou, provádění všech bankovních obchodů a poskytování všech bankovních služeb i ve vztahu k zahraničí.

(591) Barevná

(730) **Komerční banka, a.s.**, Na příkopě 969/33, Praha 1, Staré Město, 11000, CZ

(210) **O-581831**
(220) 14.10.2022
(320) 14.10.2022
(511) 29, 30, 32
(540)

Z NOVOHRADSKÝCH HOR
**DOBRÁ
VODA**

(593) Obrazová
(510) (29) mléko, mléko v prášku, krystalizované, ochucené a šlehané mléko, mléčné výrobky, zejména mléčné dezerty, jogurtové nápoje, pěny, máslové krémy a šlehačky, šlehačky a máslové krémy na dezerty, sladká smetana a čerstvá šlehačka, máslo, přírodní nebo ochucené nápoje složené hlavně z mléka a/nebo mléčných výrobků, mléčné nápoje obsahující ovoce, kvašené přírodní či ochucené mléčné výrobky, přesnídávky, zejména mléčné přesnídávky (kromě zmrzliny, ledového mléka a mražených jogurtů), sýrové přesnídávky, sýry, sýrové pomazánky, zrající sýry, zrající sýry s plísní, nezralé čerstvé sýry a sýry naložené v solném láku, tvarohové sýry, čerstvé sýry v tekutém nebo pastovém stavu, jogurtové sýry, jogurty; (30) káva, čaj, kakao, čokoláda, kávové nápoje, kakaové nápoje, čokoládové nápoje, cukr, rýže, burizony, tapioka, mouka, dorty a koláče sladké či slané, pizzy, přírodní či ochucená a/nebo plněná těsta, přípravky vyrobené z obilnin, snídaně obilniny, hotová jídla obsahující převážně těsto, jídla vyrobená převážně z dortového těsta, chléb, suchary, sušenky sladké nebo kořeněné, oplatky, vafle, koláče, cukrářské výrobky, všechny uvedené výrobky buď jako přírodní a/nebo obalované a/nebo plněné a/nebo ochucené, sladké nebo slané předkrmy obsahující chléb, sušenky nebo cukrářské těsto, cukrovinky, jedlé cukrové polevy, jedlé cukrové polevy vyrobené převážně z jogurtu, zmrzliny, ledu do potravin, mražených jogurtů (jedlé cukrové polevy), ochucený led, med, sůl, hořčice, ocet, omáčky (chuťové přísady), sladké omáčky spadající do této třídy, omáčky na těstoviny; (32) minerální vody, pramenité vody, stolní vody, limonády, piva, nealkoholické šumivé nápoje, ovocné šťávy, sirupy na výrobu nápojů, sirupy pro limonády, minerální vody ochucené a jiné nealkoholické nápoje, přípravky na výrobu minerální vody, přírodní či perlivé vody (minerální nebo neminerální), ovocné nebo zeleninové šťávy (nápoje), nealkoholické ovocné nebo zeleninové nápoje, sodovky, zázvorové limonády, šerbetky jako nápoje, nápojové přípravky, nealkoholické ovocné nebo zeleninové výtažky používané při přípravě nápojů, nealkoholické nápoje obsahující činidla pro mléčné kvašení.
(591) Barevná
(730) **Mattoni 1873 a.s.**, Horova 1361/3, Karlovy Vary, 36001, CZ
(740) JUDr. Josef Mrázek DrSc., advokát, Pernerova 293/11, Praha 8, Karlín, 18600

(210) **O-581832**
(220) 14.10.2022
(320) 14.10.2022
(511) 29, 30, 32
(540)


PODĚBRADKA
OD ROKU 1905

(593) Obrazová
(510) (29) mléko, mléko v prášku, krystalizované, ochucené a šlehané mléko, mléčné výrobky, zejména mléčné dezerty, jogurtové nápoje, pěny, máslové krémy a šlehačky, šlehačky a máslové krémy na dezerty, sladká smetana a čerstvá šlehačka, máslo, přírodní nebo ochucené nápoje složené hlavně z mléka a/nebo mléčných výrobků, mléčné nápoje obsahující ovoce, kvašené přírodní či ochucené mléčné výrobky, přesnídávky, zejména mléčné přesnídávky (kromě zmrzliny, ledového mléka a mražených jogurtů), sýrové přesnídávky, sýry, sýrové pomazánky, zrající sýry, zrající sýry s plísní, nezralé čerstvé sýry a sýry naložené v solném láku, tvarohové sýry, čerstvé sýry v tekutém nebo pastovém stavu, jogurtové sýry, jogurty; (30) káva, čaj, kakao, čokoláda, kávové nápoje, kakaové nápoje, čokoládové nápoje, cukr, rýže, burizony, tapioka, mouka, dorty a koláče sladké či slané, pizzy, přírodní či ochucená a/nebo plněná těsta, přípravky vyrobené z obilnin, snídaně obilniny, hotová jídla obsahující převážně těsto, jídla vyrobená převážně z dortového těsta, chléb, suchary, sušenky sladké nebo kořeněné, oplatky, vafle, koláče, cukrářské výrobky, všechny uvedené výrobky buď jako přírodní a/nebo obalované a/nebo plněné a/nebo ochucené, sladké nebo slané předkrmy obsahující chléb, sušenky nebo cukrářské těsto, cukrovinky, jedlé cukrové polevy, jedlé cukrové polevy vyrobené převážně z jogurtu, zmrzliny, ledu do potravin, mražených jogurtů (jedlé cukrové polevy), ochucený led, med, sůl, hořčice, ocet, omáčky (chuťové přísady), sladké omáčky spadající do této třídy, omáčky na těstoviny; (32) minerální vody, pramenité vody, stolní vody, limonády, piva, nealkoholické šumivé nápoje, ovocné šťávy, sirupy na výrobu nápojů, sirupy pro limonády, minerální vody ochucené a jiné nealkoholické nápoje, přípravky na výrobu minerální vody, přírodní či perlivé vody (minerální nebo neminerální), ovocné nebo zeleninové šťávy (nápoje), nealkoholické ovocné nebo zeleninové nápoje, sodovky, zázvorové limonády, šerbetky jako nápoje, nápojové přípravky, nealkoholické ovocné nebo zeleninové výtažky používané při přípravě nápojů, nealkoholické nápoje obsahující činidla pro mléčné kvašení.
(730) **Mattoni 1873 a.s.**, Horova 1361/3, Karlovy Vary, 36001, CZ
(740) JUDr. Josef Mrázek DrSc., advokát, Pernerova 293/11, Praha 8, Karlín, 18600

(210) **O-581838**
(220) 14.10.2022
(320) 14.10.2022
(511) 9
(540)

InteliMarine

(592) Slovní
(510) (9) přístroje pro vážení, měření, signalizaci, detekci, testování, kontrolu, záchranu a výukové přístroje a nástroje, přístroje a nástroje pro vedení, přepínání, přeměnu, akumulaci, regulaci nebo řízení elektrického proudu, počítačový software, software na řízení průmyslových procesů, stahovatelný počítačový software pro vzdálené monitorování a analýzu, monitorovací počítačové programy, rozhraní pro počítače, systémový

software, elektrické akumulátory, elektrické baterie, solární baterie, baterie, analyzátory elektrické energie, analyzátory motoru, elektronické ovládače pro servomotory, ovládače servomotorů, přístroje a zařízení pro akumulaci a ukládání elektrické energie, přístroje a zařízení pro řízení elektrického proudu, datalogery, počítačové vyrovnávací paměti, vyrovnávací datové paměti, panely pro ovládání pomocných motorů, panely pro ovládání nouzových motorů, elektronické řídicí systémy pro stroje.

(730) **ComAp a.s.**, U Uranie 1612/14a, Praha 7, Holešovice, 17000, CZ

(740) Dana Lukajová, patentová zástupkyně, Voršílská 130/10, Praha 1, Nové Město, 11000

(210) **O-581843**

(220) 14.10.2022

(320) 14.10.2022

(511) 37, 40

(540)



(593) Obrazová

(510) (37) instalace elektrických strojů a generátorů, instalace a opravy elektrických spotřebičů, instalace a údržba fotovoltaických zařízení, instalace kotlů, instalace přenosových vedení, instalace přístrojů pro generování energie, instalace průmyslových zařízení, instalace solárních energetických systémů, instalace systémů elektrického osvětlení a energetických systémů, instalatérství a instalace plynu a vody, poskytování informací vztahujících se k opravám nebo údržbě generátorů energie, instalace, montáž, údržba a opravy topných, ventilačních a klimatizačních zařízení, montáž a opravy topných zařízení, služby v oblasti opravy elektrických generátorů a větrných turbín; (40) pronájem generátorů, pronájem generátorů elektřiny, pronájem klimatizačních zařízení, pronájem baterií, pronájem elektrických ventilátorů ke chlazení, pronájem elektrických generátorů, pronájem chladicích zařízení (klimatizací) a instalací, pronájem elektrických transformátorů, pronájem kotlů, pronájem přístrojů na topení, pronájem strojů a přístrojů na chemické zpracování, pronájem chladicích zařízení (klimatizací), pronájem tepelných zařízení, pronájem zařízení na výrobu energie, pronájem zařízení na úpravu vody, pronájem zařízení na prostorové topení, pronájem vybavení na čištění vody a vzduchu, výroba energie, pronájem zařízení na čištění vzduchu, pronájem zařízení na čištění vody, pronájem elektrických kabelových rozvodů, pronájem elektrických rozvaděčů, pronájem trafostanic.

(591) Barevná

(730) **CRWE Invest, s.r.o.**, Ringhofferova 427, Kamenice, Olešovice, 25168, CZ

(740) Mgr. Petr Vodehnal, advokátní kancelář, Mgr. Petr Vodehnal, Viktora Huga 377/4, Praha 5, Smíchov, 15000

(210) **O-581846**

(220) 14.10.2022

(320) 14.10.2022

(511) 11

(540)



(593) Obrazová

(510) (11) krby, plynové krby, domácí plynové krby, přenosné elektrické krby, výměníky tepla pro krby, krby z litého kovu, falešné krby na uhlí (domácí), falešné krby na dřevo (domácí), ohniště, etanolová ohniště, přenosná ohniště, domácí krby, krbová dmychadla, krbové vložky, elektrické krby, elektrické vinotěky.

(591) Barevná

(730) **GAMAT CZ a.s.**, Pražská 810/16, Praha 10, Hostivař, 10200, CZ

(740) HKR advokátní kancelář, s.r.o., Mgr. Jiří Hnat, Na Pankráci 404/30a, Praha 4, Nusle, 14000

(210) **O-581847**

(220) 14.10.2022

(320) 14.10.2022

(511) 11

(540)



(593) Obrazová

(510) (11) radiátory, konvektory (radiátory), domácí radiátory, olejové radiátory, článkové radiátory, pokojové vytápění, sporáky, kombinované sporáky, domácí sporáky, kuchyňské sporáky, plynové sporáky, falešné krby na dřevo (domácí), falešné krby na uhlí (domácí), krbové rošty na pevná paliva, krby z litého kovu, obložení otvorů krbů, ohniště, přenosná ohniště, výměníky tepla pro krby, hořáky, kotle a ohřivače vody, průtokové ohřivače vody, kamna na dřevo, kamna, pece, elektrické vinotěky.

(591) Barevná

(730) **GAMAT CZ a.s.**, Pražská 810/16, Praha 10, Hostivař, 10200, CZ
(740) HKR advokátní kancelář, s.r.o., Mgr. Jiří Hnát, Na Pankráci 404/30a,
Praha 4, Nusle, 14000

(210) **O-581848**
(220) 14.10.2022
(320) 14.10.2022
(511) 41

MUSICA BRAUNENSIS

(592) Slovní
(510) (41) služby v oblasti vzdělávání, zábavy a sportu.
(730) **Braunensis art productions s.r.o.**, Nekvasilova 569/25, Praha 8, Karlín,
18600, CZ

(210) **O-581853**
(220) 14.10.2022
(320) 14.10.2022
(511) 37, 40, 42
(540)



The logo for KVIS features a stylized water drop icon on the left, composed of a teardrop shape with a circular element inside. To the right of the icon, the word "KVIS" is written in a bold, uppercase, sans-serif font.

(593) Obrazová
(510) (37) výstavba, rekonstrukce a údržba budov, inženýrských sítí a jiných
liniových staveb, demolice stavebních objektů, vykonávání stavebního
dozoru, poskytování stavebního poradenství; (40) likvidace, recyklace a
regenerace odpadních materiálů; (42) inženýrské práce ve stavebnictví a
inženýrské služby ve stavebnictví, projektování staveb.
(730) **KVIS Pardubice a.s.**, Rosice 151, Pardubice, 53353, CZ
(740) Mgr. Ondřej Florián, advokát, Na Florenci 2116/15, Praha 1, Nové Město,
11000

(210) **O-581855**
(220) 14.10.2022
(320) 14.10.2022
(511) 37, 40, 42
(540)



The logo for TORAMOS features a stylized, geometric icon on the left, resembling a tower or a structure with vertical lines and a central opening. To the right of the icon, the word "TORAMOS" is written in a bold, uppercase, sans-serif font.

(593) Obrazová
(510) (37) výstavba, rekonstrukce a údržba budov, inženýrských sítí a jiných
liniových staveb, demolice stavebních objektů, vykonávání stavebního
dozoru, poskytování stavebního poradenství; (40) likvidace, recyklace a
regenerace odpadních materiálů; (42) inženýrské práce ve stavebnictví a
inženýrské služby ve stavebnictví, projektování staveb.
(730) **TORAMOS, s.r.o.**, Tovární 1001/129, Český Těšín, 73701, CZ
(740) Mgr. Ondřej Florián, advokát, Na Florenci 2116/15, Praha 1, Nové Město,
11000

(210) **O-581856**
(220) 14.10.2022
(320) 14.10.2022
(511) 37, 40, 42
(540)



The logo for TORAMOS features a stylized, geometric icon on the left, resembling a tower or a structure with vertical lines and a central opening. To the right of the icon, the word "TORAMOS" is written in a bold, uppercase, sans-serif font, with the tagline "CHLAPI ZE ŽELEZA" in a smaller font below it.

(593) Obrazová
(510) (37) výstavba, rekonstrukce a údržba budov, inženýrských sítí a jiných
liniových staveb, demolice stavebních objektů, vykonávání stavebního
dozoru, poskytování stavebního poradenství; (40) likvidace, recyklace a
regenerace odpadních materiálů; (42) inženýrské práce ve stavebnictví a
inženýrské služby ve stavebnictví, projektování staveb.
(730) **TORAMOS, s.r.o.**, Tovární 1001/129, Český Těšín, 73701, CZ
(740) Mgr. Ondřej Florián, advokát, Na Florenci 2116/15, Praha 1, Nové Město,
11000

(210) **O-581863**
(220) 17.10.2022
(320) 17.10.2022
(511) 16, 35, 36
(540)

(210) **O-581875**
(220) 17.10.2022
(320) 17.10.2022
(511) 16, 36, 41, 42
(540)



(593) Obrazová
(510) (16) papír a výrobky z papíru (reklamní předměty), papírové nosiče informací, zejména tiskoviny, letáky, propagační materiály, plakáty, fotografie, psací a kancelářské potřeby, papírnické výrobky; (35) inzertní a reklamní činnost, propagační činnost, pomoc při řízení obchodní činnosti, obchodní administrativa, kancelářské práce, marketing, sestavování, výroba a šíření reklamních materiálů, sestavování, výroba a šíření inzertních materiálů; (36) pojišťovnictví a peněžnictví, služby finanční, peněžní, nemovitostní a pojišťovací, zejména přijímání vkladů, investování do cenných papírů na vlastní účet, platební styk a finanční zúčtování, obchodování na vlastní účet s devizovými hodnotami, finanční makléřství a činnosti, které přímo souvisejí s činnostmi výše uvedenými, jako jsou bankovníctví, burzovní kotace, elektronický převod peněžních prostředků, faktoring, finanční analýza, finanční hodnocení (pojištění, bankovníctví, nemovitosti), finanční informace, finanční poradenství, financování, hypoteční bankovníctví, informace o pojištění, penzijní fondy, podílové fondy, spořitelní služby, správa nemovitostí, úschova cenností, uzavírání pojištění, vydávání kreditních karet, vystavování cestovních šeků, zpracování plateb debetní kartou, provádění všech bankovních obchodů a poskytování všech bankovních služeb i ve vztahu k zahraničí.
(591) Barevná
(730) **Komerční banka, a.s.**, Na příkopě 969/33, Praha 1, Staré Město, 11000, CZ

(593) Obrazová
(510) (16) tiskárenské výrobky, papírnické zboží a vzdělávací potřeby; (36) získávání finančních prostředků a sponzorování; (41) služby v oblasti vzdělávání, zábavy a sportu, výchova, vzdělávání, zábava a sportovní činnost, zveřejňování, oznamování a psaní textů (s výjimkou reklamních), rezervace vstupenek na vzdělávací, zábavní a sportovní aktivity a akce a související rezervační služby, překladatelské a tlumočnické služby; (42) konzultační, poradenské a informační služby IT.
(591) Barevná
(730) **yourchance o.p.s.**, Washingtonova 1567/25, Praha 1, Nové Město, 11000, CZ

(210) **O-581892**
(220) 18.10.2022
(320) 18.10.2022
(511) 35, 36, 37, 42
(540)



(593) Obrazová
(510) (35) administrativní služby, administrativní zpracování objednávek, reklama, aktualizace reklamních materiálů, cílené zasílání reklamních materiálů, marketingové poradenské služby, cílený marketing, marketing, marketing v rámci softwarového publikování, poskytování obchodních informací, online reklama v počítačové síti, pomoc při řízení obchodní činnosti, plánování obchodního managementu, správa a poradenství vztahující se k obchodní činnosti, obchodní ohodnocování, služby v oblasti obchodního managementu, obchodní administrativa, kancelářské práce, obchodní poradenství vztahující se k finanční reorganizaci, správa obchodních věcí, poradenské služby ohledně řízení obchodní činnosti a obchodního provozu, organizace podnikání, poradenství vztahující se k obchodním akvizicím, obchodní konzultační a poradenské služby, obchodní asistence vztahující se k vytváření obchodních firem, obchodní konzultační a informační služby, obchodní nebo podnikatelský průzkum, realizování

obchodů, propagační činnost, obchodní konzultační, poradenské, informační a výzkumné služby; (36) nákup a prodej nemovitostí, prodej bytů a nebytových prostor, pronájem bytů, pronájem kanceláří, pronájem nemovitostí, realitní služby, služby realitní kanceláře, služby v oblasti nemovitostí, správa bytového domu, správa nemovitostí, zejména budov, bytů, nebytových prostor, výrobních a provozních objektů a pozemků, výběr nájemného, zprostředkování v oblasti nemovitostí, obchodování s nemovitostmi, pronájem bytů, farem, nájemních a činžovních domů, vedení nájemních a činžovních domů, developerská činnost v investiční výstavbě, poskytování informací v oblasti nemovitostí, poradenství v oblasti nemovitostí, řízení investic, správa investic, kapitálové investice, investiční služby, investiční analýzy, informace o investicích, otevřené investiční fondy, správa investičních fondů, řízení investičních fondů, správa investičního portfolia, plánování investic do nemovitostí, majetkové investice (realitní), investice do nemovitostí, řízení investic do nemovitostí, správa investic do nemovitostí, služby finančních investičních fondů, poradenství v oblasti bytových investic, realitní služby vztahující se ke správě investic do nemovitostí, nemovitostní fondy, poskytování realitních informací vztahujících se k nemovitostem a pozemkům, činnost investičního fondu kvalifikovaných investorů; (37) výstavba, údržba a opravy nemovitostí, výstavba rezidenčních, administrativních a komerčních budov a komplexů, řízení stavebních projektů, zprostředkování výstavby domů a bytů, včetně nebytových prostor a výrobních objektů v rámci developerských projektů, stavebnictví, developerské služby (stavebnictví), stavební služby týkající se stavby budov, rodinných domů, bytových a občanských objektů, nebytových objektů, průmyslových staveb a staveb v oblasti dopravy, rekonstrukce, stavební dozor, stavební informace, stavební poradenství, informační a odborná, konzultační a poradenská činnost v oboru investiční výstavby spadající do této třídy, inspekce stavebních projektů, stavební a instalační služby spojené s dokončováním interiérů a exteriérů staveb, provádění elektrické, vodní, plynové a topnářské instalace, opravářské a údržbářské v oblasti stavebnictví, asfaltování, čištění budov (vnější povrch), demolice budov; (42) architektonické služby, inženýrské služby, navrhování interiérů, projektování ve výstavbě, expertní, projekční, designérské a inženýrské služby a činnosti, zejména v investiční výstavbě a stavebnictví a v oblasti návrhů exteriérů a interiérů, včetně odborného a technického poradenství, studie technických projektů, inspekce stavebních projektů, tvorba developerských projektů (projektová činnost), grafický design.

(730) **Equity Capital s.r.o.**, Staropramenná 530/12, Praha 5, Smíchov, 15000, CZ

(740) barta.legal s.r.o., advokátní kancelář, JUDr. Jan Bárta, Kaprova 42/14, Praha 1, Staré Město, 11000

(210) **O-581912**

(220) 18.10.2022

(320) 18.10.2022

(511) 6, 7, 9, 11

(540)

ALFIeco

(592) Slovní

(510) (6) kovové stavební a konstrukční materiály, konstrukce (kovové), kabely, dráty a řetězy kovové; (7) generátory na výrobu elektřiny, generátory pro větrné turbíny, větrné turbíny, regulátory (součásti strojů), elektrické alternátory; (9) přístroje a zařízení pro akumulaci a ukládání elektrické energie, fotovoltaická zařízení pro výrobu elektřiny, fotovoltaické články, fotovoltaické měniče, fotovoltaické solární moduly, přístroje, nástroje a kabely pro oblast elektřiny, inventory na dodávky energie, elektrické baterie, solární baterie, vibrační senzory do větrných turbín, měniče, elektrické regulátory; (11) topná zařízení, tepelná čerpadla, topné panely, elektrická topná tělesa.

(730) **ALFI Corp., s.r.o.**, Provozní 5492/3, Ostrava, Třebovice, 72200, CZ

(740) Ing. Pavel Nádvorník s.r.o., Klínová 620/1, Ostrava, Hulváky, 70900

(210) **O-581914**

(220) 18.10.2022

(320) 18.10.2022

(511) 3, 4, 7, 9, 12, 17, 35, 37

(540)

AUTO KELLY

(593) Obrazová

(510) (3) autokosmetika zařazená do této třídy; (4) oleje, aditiva, mazadla a pohonné hmoty zařazené do této třídy; (7) součásti motorových vozidel spadající do této třídy; (9) elektrická a elektronická zařízení a přístroje a příslušenství, zejména k motorovým vozidlům spadající do této třídy, akumulátory elektrické pro vozidla, vše s výjimkou pro jízdní kola; (12) pozemní vozidla, zejména automobily, přípojná vozidla, motocykly, jejich součásti, příslušenství a náhradní díly zařazené do této třídy kromě pneumatik, a to vše s výjimkou jízdních kol a jejich součástí, příslušenství a náhradních dílů; (17) plastické výrobky a hmoty pro autopřemysl, plastové součásti a doplňky k vozidlům a pozemním dopravním prostředkům spadající do této třídy; (35) zprostředkovatelská činnost v oblasti obchodu, export, import a specializovaný maloobchod s výrobky uvedenými výše ve třídách 3, 4, 7, 9, 12 a 17, marketing, propagace, reklama a inzerce všemi druhy sdělovacích prostředků; (37) montáž, servis a záruční a jiné opravy motorových a přípojných vozidel, jejich součástí a příslušenství.

(591) Barevná

(730) **LKQ CZ s.r.o.**, Ocelářská 891/16, Praha 9, Vysočany, 19000, CZ

(740) Rott, Růžička & Guttman a spol., Vyskočilova 1566, Praha 4, Michle, 14000

(210) **O-581925**

(220) 19.10.2022

(320) 19.10.2022

(511) 16, 35, 38, 41

(540)

ARTINDEX

(592) Slovní

(510) (16) periodické a neperiodické tiskoviny; (35) reklamní a propagační činnost; (38) komunikace pomocí Internetu; (41) vydavatelství, poskytování informací o kultuře, umění a vzdělání.

(730) **Vidot Raymond**, Tiché údolí 18, Roztoky, 25263, CZ

(210) **O-581930**

(220) 19.10.2022

(320) 19.10.2022

(511) 9, 16, 25, 35, 38, 41, 42

(540)

NEW ELECTRIC ANIMALS

(592) Slovní

(510) (9) veškeré obrazové, zvukové a zvukově obrazové nosiče; (16) knihy, časopisy, brožury, fotografie, plakáty, letáky, samolepky, reklamní produkty z papíru, periodické a neperiodické publikace, veškeré tiskárenské výrobky, reklamní výrobky na papírových nosičích; (25) oděvy, obuv; (35) propagační činnost, reklamní činnost, inzertní činnost včetně poskytování uvedených služeb on-line, distribuce zboží k reklamním účelům; (38) provozování internetových stránek, šíření elektronických periodik, knih a časopisů, rozhlasové vysílání, televizní vysílání, vysílání kabelové televize, počítačová komunikace, elektronická pošta, telefonní komunikace; (41)

hudební vystoupení, producentská a agenturní činnost v oblasti kultury, živá vystoupení, agenturní činnost - provádění zábavy a organizování kulturních aktivit, tvorba multimédií, vydávání textů mimo textů reklamních a náborových, nahrávací studia, diskotéky, vydavatelství a nakladatelství, nahrávání videoklipů a cd, umělecká činnost v oblasti kultury a zábavy, kulturní tvorba včetně veřejných vystoupení, zprostředkovatelská činnost v oblasti kultury, organizování soutěží a estrád, zpravodajství, sportovní a kulturní aktivity, zábavní činnost; (42) tvorba a správa webových stránek, hosting webových stránek.

(730) **JERICHO, spol. s.r.o.**, Jablonského 640/2, Praha 7, Holešovice, 17000, CZ

(210) **O-581931**

(220) 19.10.2022

(320) 19.10.2022

(511) 9, 16, 41

(540)

NEA

(592) Slovní

(510) (9) veškeré obrazové, zvukové a zvukově obrazové nosiče; (16) knihy, časopisy, brožury, fotografie, plakáty, letáky, samolepky, reklamní produkty z papíru, periodické a neperiodické publikace, veškeré tiskárenské výrobky, reklamní výrobky na papírových nosičích; (41) hudební vystoupení, producentská a agenturní činnost v oblasti kultury, živá vystoupení, agenturní činnost - provádění zábavy a organizování kulturních aktivit, tvorba multimédií, vydávání textů mimo textů reklamních a náborových, nahrávací studia, diskotéky, vydavatelství a nakladatelství, nahrávání videoklipů a cd, umělecká činnost v oblasti kultury a zábavy, kulturní tvorba včetně veřejných vystoupení, zprostředkovatelská činnost v oblasti kultury, organizování soutěží a estrád, zpravodajství, sportovní a kulturní aktivity, zábavní činnost.

(730) **JERICHO, spol. s.r.o.**, Jablonského 640/2, Praha 7, Holešovice, 17000, CZ

(210) **O-581932**

(220) 19.10.2022

(320) 19.10.2022

(511) 9, 16, 41

(540)



(593) Obrazová

(510) (9) veškeré obrazové, zvukové a zvukově obrazové nosiče; (16) knihy, brožury, fotografie, plakáty, letáky, samolepky, reklamní produkty z papíru, veškeré tiskárenské výrobky, reklamní výrobky na papírových nosičích; (41) hudební vystoupení, producentská činnost v oblasti kultury, živá vystoupení, nakladatelství a vydavatelství pro knihy, noviny, časopisy, elektronické nosiče zvukových a zvukově obrazových záznamů a jejich rozmnoženin, agenturní činnost - provádění zábavy a organizování kulturních aktivit, tvorba multimédií, vydávání textů mimo textů reklamních a náborových, nahrávací studia, diskotéky, nahrávání videoklipů a CD, umělecká činnost, kulturní tvorba včetně veřejných vystoupení, zprostředkovatelská činnost v oblasti kultury, organizování soutěží a estrád, zpravodajství, sportovní aktivity, zábavní činnost, vydavatelská a nakladatelská činnost.

(591) Barevná

(730) **JERICHO, spol. s.r.o.**, Jablonského 640/2, Praha 7, Holešovice, 17000, CZ

(210) **O-581933**

(220) 19.10.2022

(320) 19.10.2022

(511) 9, 16, 41

(540)



**NEW ELECTRIC
ANIMALS**

(593) Obrazová

(510) (9) veškeré obrazové, zvukové a zvukově obrazové nosiče; (16) knihy, časopisy, brožury, fotografie, plakáty, letáky, samolepky, reklamní produkty z papíru, periodické a neperiodické publikace, veškeré tiskárenské výrobky, reklamní výrobky na papírových nosičích; (41) hudební vystoupení, producentská a agenturní činnost v oblasti kultury, živá vystoupení, agenturní činnost - provádění zábavy a organizování kulturních aktivit, tvorba multimédií, vydávání textů mimo textů reklamních a náborových, nahrávací studia, diskotéky, vydavatelství a nakladatelství, nahrávání videoklipů a cd, umělecká činnost v oblasti kultury a zábavy, kulturní tvorba včetně veřejných vystoupení, zprostředkovatelská činnost v oblasti kultury, organizování soutěží a estrád, zpravodajství, sportovní a kulturní aktivity, zábavní činnost.

(591) Barevná

(730) **JERICHO, spol. s.r.o.**, Jablonského 640/2, Praha 7, Holešovice, 17000, CZ

(210) **O-581942**

(220) 19.10.2022

(320) 19.10.2022

(511) 41, 43

(540)



(593) Obrazová

(510) (41) diskotéky (služby), hudební zábava, klubové (kabaretní) služby, noční kluby (zábava), organizování tanečních akcí, plánování večírků [zábava], pořádání zábavných show, poskytování prostor k tancování; (43) bary,

restaurační a barové služby, zajišťování stravování a nápojů v restauracích a barech, barmanské služby, bary nabízející ovocné nápoje, podávání alkoholických nápojů, restaurační služby zahrnující bary s povolením k prodeji alkoholu, klubové služby (poskytování jídla a nápojů), podávání jídel a nápojů pro hosty.

- (591) Barevná
(730) **Jaroš Zbyněk**, Kounicova 944/1, Brno, Veveří, 60200, CZ
(740) Advokátní kancelář - Mgr. Petr Žižka, LL.M., Mgr. Petr Žižka LL.M., Sedláčkova 209/16, Plzeň, Vnitřní Město, 30100

(210) **O-581943**

- (220) 19.10.2022
(320) 19.10.2022
(511) 35, 41
(540)

shopaholicadel

- (592) Slovní
(510) (35) příprava a realizace mediálních a reklamních plánů a koncepcí, propagační marketingové služby využívající audiovizuální média, předvádění zboží pro reklamní účely, prezentace výrobků v komunikačních médiích pro účely maloobchodu; (41) poskytování multimediální zábavy prostřednictvím webových stránek, produkce zvukových a video záznamů, služby pro produkci zábavy ve formě videa, služby v oblasti nahrávání videí, služby v oblasti nahrávání zvuku a videozábavy, služby v oblasti výroby videí, úprava videozáznamů, digitální video, audio a multimediální zábavní vydavatelské služby, psaní textů (jiných než reklamních), poskytování videí on-line, poskytování videí na sociálních sítích, poskytování fotografií na sociálních sítích, tvorba textových příspěvků na sociálních sítích pro jiné než reklamní účely.
(730) **Pulcová Adéla**, M. Švabinského 648, Bílina, Teplické Předměstí, 41801, CZ
(740) Advokátní kancelář - Mgr. Petr Žižka, LL.M., Mgr. Petr Žižka LL.M., Sedláčkova 209/16, Plzeň, Vnitřní Město, 30100

(210) **O-581949**

- (220) 19.10.2022
(320) 19.10.2022
(511) 9, 35, 42, 45
(540)

BYZO

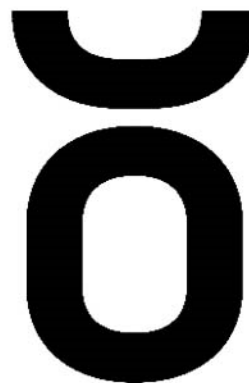
- (592) Slovní
(510) (9) počítačový software a hardware, programové vybavení počítačů, software pro řízení vztahů se zákazníky (CRM), software pro vedení účetnictví, software pro fakturaci, software pro řízení výroby, počítačový software pro cloud computing, software pro řízení podnikových procesů (BMP), software pro plánování podnikových zdrojů (ERP), software pro automatizované rozpoznávání podnikových procesů (ABPD), mobilní řešení pro elektronickou evidenci tržeb, elektronické databáze, informační systémy v elektronické podobě, ekonomické systémy v elektronické podobě, pokladní systémy v elektronické podobě, elektronické aplikace, mobilní aplikace, stroje na zpracování dat a informací, počítače, periferní zařízení (počítače), registrační pokladny, dotykové pokladny, tablety, cloudové servery; (35) maloobchodní služby v oboru počítačového softwaru, elektronický obchod prostřednictvím internetu (e-shop) v oboru počítačového softwaru, merchandising, činnost organizačních, ekonomických a účetních poradců, podnikové poradenství a obchodní management, účetnictví a daňové služby, kontrolní a revizní činnost v oblasti účetnictví, poradenství v oblasti účetnictví a daní, řízení obchodní činnosti, podnikový management pomocí počítače (pro třetí osoby); (42) služby v oblasti informačních technologií, vývoj softwaru, programování a implementace softwaru, projektování a realizace výpočetních systémů, management počítačových souborů a databází, aktualizace a údržba počítačového softwaru a programů, výzkum, vývoj a tvorba systémů pro elektronické obchodování, včetně software a hardware, vývoj softwaru pro automatizované podnikové procesy (ABPD), vývoj softwaru pro komunikační systémy, navrhování a vývoj operačního softwaru pro přístup ke cloudovým výpočetním sítím a jejich používání, cloud computing, ukládání elektronických dat v cloudu (služby), poradenství v oblasti výpočetní techniky a programového vybavení, poradenství v oblasti kvalifikované informatiky, zprostředkovatelská a poradenská činnost v oblasti informačních technologií, poradenství v oblasti cloudových výpočetních sítí a aplikací; (45) poskytování licencí na počítačový software, poskytování licencí k technologiím, poskytování licencí na bezdrátové

komunikační systémy, licencování nehmotných práv a duševního vlastnictví.

- (730) **Světlík Miroslav**, Lýková 1160, Kamenice, Ládvi, 25168, CZ
(740) zaeRkováno s.r.o., Vršovické náměstí 111/2, Praha 10, Vršovice, 10100

(210) **O-581950**

- (220) 19.10.2022
(320) 19.10.2022
(511) 9, 35, 42, 45
(540)



- (593) Obrazová
(510) (9) počítačový software a hardware, programové vybavení počítačů, software pro řízení vztahů se zákazníky (CRM), software pro vedení účetnictví, software pro fakturaci, software pro řízení výroby, počítačový software pro cloud computing, software pro řízení podnikových procesů (BMP), software pro plánování podnikových zdrojů (ERP), software pro automatizované rozpoznávání podnikových procesů (ABPD), mobilní řešení pro elektronickou evidenci tržeb, elektronické databáze, informační systémy v elektronické podobě, ekonomické systémy v elektronické podobě, pokladní systémy v elektronické podobě, elektronické aplikace, mobilní aplikace, stroje na zpracování dat a informací, počítače, periferní zařízení (počítače), registrační pokladny, dotykové pokladny, tablety, cloudové servery; (35) maloobchodní služby v oboru počítačového softwaru, elektronický obchod prostřednictvím internetu (e-shop) v oboru počítačového softwaru, merchandising, činnost organizačních, ekonomických a účetních poradců, podnikové poradenství a obchodní management, účetnictví a daňové služby, kontrolní a revizní činnost v oblasti účetnictví, poradenství v oblasti účetnictví a daní, řízení obchodní činnosti, podnikový management pomocí počítače (pro třetí osoby); (42) služby v oblasti informačních technologií, vývoj softwaru, programování a implementace softwaru, projektování a realizace výpočetních systémů, management počítačových souborů a databází, aktualizace a údržba počítačového softwaru a programů, výzkum, vývoj a tvorba systémů pro elektronické obchodování, včetně software a hardware, vývoj softwaru pro automatizované podnikové procesy (ABPD), vývoj softwaru pro komunikační systémy, navrhování a vývoj operačního softwaru pro přístup ke cloudovým výpočetním sítím a jejich používání, cloud computing, ukládání elektronických dat v cloudu (služby), poradenství v oblasti výpočetní techniky a programového vybavení, poradenství v oblasti kvalifikované informatiky, zprostředkovatelská a poradenská činnost v oblasti informačních technologií, poradenství v oblasti cloudových výpočetních sítí a aplikací; (45) poskytování licencí na počítačový software, poskytování licencí k technologiím, poskytování licencí na bezdrátové komunikační systémy, licencování nehmotných práv a duševního vlastnictví.
(730) **Světlík Miroslav**, Lýková 1160, Kamenice, Ládvi, 25168, CZ
(740) zaeRkováno s.r.o., Vršovické náměstí 111/2, Praha 10, Vršovice, 10100

(210) **O-581961**
(220) 20.10.2022
(320) 20.10.2022
(511) 16, 19, 37, 39
(540)

TERRAFLOW

(592) Slovní
(510) (16) tiskoviny, tiskoviny k instrukčním účelům; (19) beton, tekutý beton, hotový beton, nátěry betonu, betonové bloky, betonové stavební materiály, hotové betonové směsi, betonové stavební prvky, stavební prvky z betonu, předtvarované betonové stavební prvky, hotový míchaný beton litý na místě, samonivelační beton k použití ve stavebnictví, dekorativní předměty z litého betonu, cementové směsi, směsi na bázi bitumenu, směsi na bázi bitumenu pro stavebnictví, podkladní potěr, podlahové potěry, suchý vyrovnávací potěr, syntetické podlahové materiály nebo obklady stěn, podlahové podkladové vrstvy (nekovové), podlahové materiály (nekovové), směsi malty, hotové směsi malty, hotové suché maltové směsi, ohnivzdorné slévatelné směsi (nekovové), podkladové omítkové směsi pro stavebnictví, směsi pro upevňování používané ve stavebnictví, slinuté směsi popílku a uhlí, opravné směsi vyrobené z dehtového základu, podkladové omítkové směsi k použití ve stavebnictví; (37) pronájem strojů na čerpání betonu, pronájem zařízení na míchání betonu, konzultace v oblasti stavitelství a stavebnictví; (39) doprava a přeprava, přeprava stavebních materiálů.

(730) **Českomoravský beton, a.s.**, Beroun-Město 660, Beroun, 26601, CZ

(210) **O-581978**
(220) 20.10.2022
(320) 20.10.2022
(511) 14, 16, 35
(540)



(593) Obrazová
(510) (14) vzácné kovy a jejich slitiny, klenoty vyrobené ze vzácných, postříbřených a pozlacených kovů, mince - numismatické sbírky, medaile, plakety, žetony a odznaky z drahých kovů, kombinované se sklem, křišťálem, drahé kameny, polodrahokamy, ingoty z drahých kovů, kovy drahé jako surovina nebo polotovar, medailony (šperky), figurky z drahých kovů, šperky, umělecká díla z drahých kovů, vlákna z drahých kovů, bižuterie, bižuterní ozdoby, kameny pro bižuterii a šperky, perly (klenoty), šperkařské a bižuterní polotovary; (16) bankovky, ceniny v rámci této třídy, a to poštovní známky, kolky a jiné ceninové tiskoviny s ochranou, cenné papíry, a to akcie, dluhopisy, šeky, směnky, ceninový papír, karton a kartonážní výrobky, papírové a kartonové krabičky a obaly na mince, medaile a slitky z drahých a investičních kovů, papírové a kartonové krabičky a obaly na sbírky a numismatické sbírky, etikety z papíru a lepenky, obalové a lepicí pásy a fólie, samolepicí pásy, fólie na balení a papíry v rámci této třídy, obaly a fólie z polyethylenu, polypropylenu a dalších plastických hmot pro balení a obalování mincí, slitků a medailů, letáky, brožury, firemní papíry a tiskopisy, vizitky, výroční zprávy, novoročenky, tiskoviny, věrnostní karty z papíru; (35) propagační činnost, pomoc při řízení obchodní činnosti, marketingové studie, obchodní administrativa, kancelářské práce, rozšiřování propagačních publikací, překlad informací do počítačových databází, systematizace informací do počítačových databází, hospodářské nebo ekonomické prognózy, obchodní informace, obchodní informace prostřednictvím Internetu, kompilace dat, analyzování a zpracování dat a informačních materiálů, vyhledávání dat v počítačových souborech pro třetí osoby, inzercie reklamní, vytváření informačních studií o průzkumu trhu a zpracování marketingových informací, maloobchod, velkoobchod a zprostředkování obchodu s výše uvedenými výrobky ve třídě 14 a 16.

(730) **Olmr Vladimír**, Pod Jiřím 414, Mírošovice, 25166, CZ
(740) RETROPATENT s.r.o., Dobiášova 1246/29, Liberec, Liberec VI-Rochlice, 46006

souborech pro třetí osoby, inzercie reklamní, vytváření informačních studií o průzkumu trhu a zpracování marketingových informací, maloobchod, velkoobchod a zprostředkování obchodu s výše uvedenými výrobky ve třídě 14 a 16.

(730) **Olmr Vladimír**, Pod Jiřím 414, Mírošovice, 25166, CZ
(740) RETROPATENT s.r.o., Dobiášova 1246/29, Liberec, Liberec VI-Rochlice, 46006

(210) **O-581979**
(220) 20.10.2022
(320) 20.10.2022
(511) 14, 16, 35
(540)



(593) Obrazová
(510) (14) vzácné kovy a jejich slitiny, klenoty vyrobené ze vzácných, postříbřených a pozlacených kovů, mince - numismatické sbírky, medaile, plakety, žetony a odznaky z drahých kovů, kombinované se sklem, křišťálem, drahé kameny, polodrahokamy, ingoty z drahých kovů, kovy drahé jako surovina nebo polotovar, medailony (šperky), figurky z drahých kovů, šperky, umělecká díla z drahých kovů, vlákna z drahých kovů, bižuterie, bižuterní ozdoby, kameny pro bižuterii a šperky, perly (klenoty), šperkařské a bižuterní polotovary; (16) bankovky, ceniny v rámci této třídy, a to poštovní známky, kolky a jiné ceninové tiskoviny s ochranou, cenné papíry, a to akcie, dluhopisy, šeky, směnky, ceninový papír, karton a kartonážní výrobky, papírové a kartonové krabičky a obaly na mince, medaile a slitky z drahých a investičních kovů, papírové a kartonové krabičky a obaly na sbírky a numismatické sbírky, etikety z papíru a lepenky, obalové a lepicí pásy a fólie, samolepicí pásy, fólie na balení a papíry v rámci této třídy, obaly a fólie z polyethylenu, polypropylenu a dalších plastických hmot pro balení a obalování mincí, slitků a medailů, letáky, brožury, firemní papíry a tiskopisy, vizitky, výroční zprávy, novoročenky, tiskoviny, věrnostní karty z papíru; (35) propagační činnost, pomoc při řízení obchodní činnosti, marketingové studie, obchodní administrativa, kancelářské práce, rozšiřování propagačních publikací, překlad informací do počítačových databází, systematizace informací do počítačových databází, hospodářské nebo ekonomické prognózy, obchodní informace, obchodní informace prostřednictvím Internetu, kompilace dat, analyzování a zpracování dat a informačních materiálů, vyhledávání dat v počítačových souborech pro třetí osoby, inzercie reklamní, vytváření informačních studií o průzkumu trhu a zpracování marketingových informací, maloobchod, velkoobchod a zprostředkování obchodu s výše uvedenými výrobky ve třídě 14 a 16.

(730) **Olmr Vladimír**, Pod Jiřím 414, Mírošovice, 25166, CZ
(740) RETROPATENT s.r.o., Dobiášova 1246/29, Liberec, Liberec VI-Rochlice, 46006

(210) **O-581988**
(220) 20.10.2022
(320) 20.10.2022
(511) 16, 41, 42
(540)



(593) Obrazová

(510) (16) brožury týkající se her, brožury, časopisy, periodika, dárkové poukazy, desky na dokumenty (papírenské zboží), dopisní papír, formuláře (tištěné), ilustrované nástěnné mapy pro vzdělávací účely, informační listy, instruktážní manuály, papírové jmenovky, kapesní diáře, papírové karty (ne hrací), knihařské materiály, knihy, knihy pro malé děti, knihy vázané kroužkovou vazbou, knížky (brožované), knižní obaly, knižní přebaly, knižní vazby, knižní záložky, manuály, materiály pro vazbu knih, nákupní tašky z papíru, nálepky na auta, návštěvní knihy, obálky časopisů, obaly na cvičebnice, obchodní formuláře, oběžníky, objednávkové formuláře, obrázkové pohlednice, odborné časopisy, omalovánky, pera (psací potřeby), plakáty (reklamy), plány, potřeby pro vazbu knih, příručky (knihy), příručky (manuály), propagační publikace, razítka, registry (seznamy), tištěné certifikáty, osvědčení a diplomy, noviny a jiná papírová média, tištěné programy, tištěné učební plány, učební a výukové pomůcky (s výjimkou přístrojů), učebnice, vizitky, vstupenky, vyučovací potřeby, vzdělávací publikace, vzdělávací manuály, zpravodaje; (41) akademické poradenství pro děti ve školním věku, akreditace (certifikace) dosaženého vzdělání, analýza výsledků vzdělávacích testů a dat pro třetí osoby, další vzdělávání, doučování a vyučování v akademiích, elektronické online publikace periodik a knih, elektronické publikace (bez možnosti stažení), elektronické publikování, elektronické publikování (DTP), individuální výuka (vzdělávání), informace o poskytování zkoušek, informace o výchově, vzdělávání a výuce, informační a poradenské služby v oblasti volby povolání (vzdělávací a školící poradenství), informační služby v oblasti škol, knihy (vydávání knih), konzultační služby v oblasti vzdělávání, konzultační služby vztahující se ke školení zaměstnanců, korespondenční kurzy vztahující se k investování, koučink, koučink vztahující se k financím, koučování v oblasti ekonomiky a managementu, kurzy osobního rozvoje, kurzy sebeuvědomění (školení), letní tábory (zábava a vzdělávání), nakladatelské služby, odborná příprava (vzdělávání) v oblasti správy nemovitostí, odborná výuka, odborné testování týkající se profesní orientace, odborné vzdělávání a školení, odborné vzdělávání pro mládež, odborné vzdělávání v oblasti ochrany osobního majetku, služby online her prostřednictvím mobilních zařízení, online interaktivní zábava, online vydavatelské služby, online publikování, online publikování elektronických knih a časopisů, online vydávání elektronických knih a periodik, online vydávání elektronických časopisů, osvědčování odborné způsobilosti, písemné školící kurzy, pokročilé vzdělávání, pořádání a organizování seminářů, pořádání a řízení pracovních seminářů (školení), pořádání a vedení konferencí a seminářů, pořádání a vedení kongresů, pořádání a vedení osobních vzdělávacích fór, pořádání a vedení pracovních setkání (školení), pořádání a vedení přednášek, pořádání a vedení přednášek pro vzdělávací účely, pořádání a vedení setkání v oblasti vzdělávání, pořádání a vedení školících kurzů, pořádání a vedení vzdělávacích konferencí, pořádání a vedení workshopů, pořádání a vedení vzdělávání, pořádání setkání prostřednictvím internetu, pořádání výukových kurzů ve vzdělávacích institucích, pořádání vzdělávacích kurzů, poradenské služby v oblasti

vzdělávání, poskytování elektronických publikací, poskytování online školení, poskytování online výukových programů, poskytování školení a výuky, poskytování školení o odborných dovednostech, poskytování školících kurzů, poskytování výukových kurzů ve finančnictví, předávání podnikatelských znalostí a know-how (odborné vzdělávání), psaní a publikování textů (s výjimkou reklamních), psaní textů (s výjimkou reklamních), publikace letáků, publikování a vydávání knih, publikování audioknih, publikování knih, časopisů, almanachů a deníků, publikování multimediálních materiálů online, publikování vzdělávacích a školících příruček, řízení vzdělávacích služeb, vzdělávání, školení v oblasti vzdělávání, školící služby v oblasti finančnictví, vedení kurzů, vedení výukových kurzů, vedení vzdělávacích kurzů, vedení vzdělávacích seminářů, vydávání a publikace časopisů, vydávání a publikování časopisů, vydávání brožur, vydávání časopisů, vydávání dokumentů, vydávání elektronických časopisů, výuka rozvoje osobnosti, životní koučink (školení); (42) certifikace vzdělávacích služeb, navrhování studií proveditelnosti, navrhování her, navrhování stolních her, poradenské služby v oblasti vědy, poradenství v oblasti vědeckého výzkumu, poskytování informací vztahujících se k vědeckému výzkumu, poskytování vědeckých informací, příprava studií analytických projektů, příprava studií v oblasti vědeckého výzkumu, provádění průzkumů, provádění vědeckých studií, vědecké analýzy, vědecké hodnocení rizik, vědecké konzultace, vědecký výzkum, vědecký výzkum a analýza, vývoj videoher a počítačových her.

(591) Barevná

(730) **NEWFANCES s.r.o.**, Opletalova 921/6, Praha 1, Nové Město, 11000, CZ

(210) **O-581999**

(220) 21.10.2022
(320) 21.10.2022
(511) 3, 9, 14, 18, 35, 42
(540)



(593) Obrazová

(510) (3) neléčivé kosmetické a toaletní přípravky, neléčivé přípravky pro ústní hygienu, parfumerní výrobky; (9) brýlové obroučky, brýle, sluneční brýle, ochranné brýle pro sportovní účely, chytré brýle, chytré hodinky, zařízení a nástroje pro záznam, přenos, reprodukci nebo zpracování zvuku, obrazu nebo dat, média se záznamem a stahovatelná média, počítačový software, prázdná digitální nebo analogová záznamová a úložná média; (14) brože (šperky), náramky (šperky), náhrdelníky (šperky), náramky z vyšivaného textilu (šperky), přívěsky (šperky), klíčenky (dělené kroužky s ozdobou nebo jako přívěsek), klíčenky vysouvací (přívěsky ke klíčům), přívěsky ke kroužkům na klíče, náušnice, řetízky (šperky), perly (šperky), prsteny (šperky), šperky, hodinky a hodiny; (18) kůže a imitace kůže, zvířecí kůže a usně, kozinka, aktovky, kabelky, batohy, kufrы, cestovní tašky, zavazadla a tašky, deštníky, klíčenky (pouzdra), kožená vodítka, kožené popruhy na nošení přes rameno, kožené štítky, peněženky, kožené šňůrky, kožené řemínky, kožené řemeny, kožešiny, náprsní tašky, plážové tašky, pouzdra na vizitky, lovecké brašny; (35) reklama, propagace, řízení, organizace a administrativní obchodní činnosti, marketing, prezentace výrobků v komunikačních médiích pro účely maloobchodu; (42) oděvní návrhářství, navrhování modelů, navrhování kostýmů, zavazadel, tašek, kabelek, peněženek, klíčenek a brýlí, design a návrhářství dámských a pánských šperků, umělecký design.

(730) **Rezbová Lucie**, Umělecká 588/6, Praha 7, Holešovice, 17000, CZ

- (210) **O-582008**
(220) 24.10.2022
(320) 24.10.2022
(511) 29, 30, 31, 32, 35
(540)



- (593) Obrazová
(510) (29) maso, ryby, drůbež a zvěřina, masové výtahy, konzervované, mražené, sušené a vařené ovoce a zelenina, želé, džemy, kompoty, vejce, mléko, sýry, máslo, jogurty a jiné mléčné výrobky, potravinářské oleje a tuky; (30) káva, čaj, kakao a náhražky kávy, rýže, těstoviny a nudle, tapioka a ságo, mouka a přípravky vyrobené z obilnin, chléb, pečivo a cukrovinky, čokoláda, zmrzlina, sorbety a jiné produkty určené ke konzumaci v mraženém stavu, cukr, med, melasa, droždí, kypřicí prášek do pečiva, sůl, koření, kořenící přísady, koření, konzervované bylinky, ocet, omáčky a jiná ochucovadla, led (zmrazená voda); (31) surové a nezpracované zemědělské, akvakulturní, zahradnické a lesní produkty, zrna a semena (surová nebo nezpracovaná), čerstvé ovoce a zelenina, čerstvé bylinky, rostliny a květiny, cibule a hlízy, sazenice a semena pro pěstování rostlin, krmiva a nápoje pro zvířata, slad; (32) piva, nealkoholické nápoje, minerální a syčené vody, ovocné nápoje a šťávy, sirupy a jiné přípravky pro přípravu nealkoholických nápojů; (35) reklama a propagace, řízení, organizace a administrativní obchodní činnosti, kancelářské práce.
(591) Barevná
(730) **JOHANN GOTZ 1797 s.r.o.**, Hradní 514, Adamov, 67904, CZ

- (210) **O-582048**
(220) 25.10.2022
(320) 25.10.2022
(511) 1, 5, 7, 8, 29, 30, 31, 35, 44
(540)

Hnojivum

- (592) Slovní
(510) (1) chemické látky pro použití v průmyslu, vědě a v oblasti fotografie, jakož i v zemědělství, zahradnictví a lesnictví, kompost, hnůj a hnojiva, biologické přípravky pro použití v průmyslu a vědě; (5) potravinové doplňky pro lidskou spotřebu a zvířata, dezinfekční přípravky, přípravky na hubení škůdců, fungicidy, herbicidy; (7) stroje na sekání, zemědělské stroje, lesnické stroje, motorem poháněné nástroje a motorem poháněná nářadí, motory (s výjimkou motorů pro pozemní vozidla), zemědělské nástroje a nářadí (s výjimkou ručních nástrojů a ručního nářadí na ruční pohon); (8) ruční nářadí a nástroje (na ruční pohon); (29) maso, ryby, drůbež a zvěřina, masové výtahy, konzervované, mražené, sušené a vařené ovoce a zelenina, želé, džemy, kompoty, vejce, mléko, sýry, máslo, jogurty a jiné mléčné výrobky, potravinářské oleje a tuky; (30) káva, čaj, kakao a náhražky kávy, rýže, těstoviny a nudle, tapioka a ságo, mouka a přípravky vyrobené z obilnin, chléb, pečivo a cukrovinky, čokoláda, zmrzlina, sorbety a jiné produkty určené ke konzumaci v mraženém stavu, cukr, med, melasa, droždí, kypřicí prášek do pečiva, sůl, koření, kořenící přísady, koření, konzervované bylinky, ocet, omáčky a jiná ochucovadla, led (zmrazená voda); (31) surové a nezpracované zemědělské, akvakulturní, zahradnické a lesní produkty, zrna a semena surová nebo nezpracovaná, čerstvé ovoce a zelenina, čerstvé bylinky, rostliny a květiny, cibule a hlízy, sazenice a

- semena pro pěstování rostlin, živá zvířata, krmiva a nápoje pro zvířata, slad; (35) reklama, propagace, řízení, organizace a administrativní obchodní činnosti, kancelářské práce; (44) zahradnické a lesnické služby.
(730) **Sdružení zahradnických center s.r.o.**, Lužná 716/2, Praha 6, Vokovice, 16000, CZ
(740) Advokátní kancelář Belha, Vacíř & spol., s.r.o., Mgr. David Belha, náměstí Jiřího z Poděbrad 1382/2, Praha 2, Vinohrady, 12000

- (210) **O-582049**
(220) 25.10.2022
(320) 25.10.2022
(511) 1, 5, 7, 8, 29, 30, 31, 35, 44
(540)

Substrátum

- (592) Slovní
(510) (1) chemické látky pro použití v průmyslu, vědě a v oblasti fotografie, jakož i v zemědělství, zahradnictví a lesnictví, kompost, hnůj a hnojiva, biologické přípravky pro použití v průmyslu a vědě; (5) potravinové doplňky pro lidskou spotřebu a zvířata, dezinfekční přípravky, přípravky na hubení škůdců, fungicidy, herbicidy; (7) stroje na sekání, zemědělské stroje, lesnické stroje, motorem poháněné nástroje a motorem poháněná nářadí, motory (s výjimkou motorů pro pozemní vozidla), zemědělské nástroje a nářadí (s výjimkou ručních nástrojů a ručního nářadí na ruční pohon); (8) ruční nářadí a nástroje (na ruční pohon); (29) maso, ryby, drůbež a zvěřina, masové výtahy, konzervované, mražené, sušené a vařené ovoce a zelenina, želé, džemy, kompoty, vejce, mléko, sýry, máslo, jogurty a jiné mléčné výrobky, potravinářské oleje a tuky; (30) káva, čaj, kakao a náhražky kávy, rýže, těstoviny a nudle, tapioka a ságo, mouka a přípravky vyrobené z obilnin, chléb, pečivo a cukrovinky, čokoláda, zmrzlina, sorbety a jiné produkty určené ke konzumaci v mraženém stavu, cukr, med, melasa, droždí, kypřicí prášek do pečiva, sůl, koření, kořenící přísady, koření, konzervované bylinky, ocet, omáčky a jiná ochucovadla, led (zmrazená voda); (31) surové a nezpracované zemědělské, akvakulturní, zahradnické a lesní produkty, zrna a semena surová nebo nezpracovaná, čerstvé ovoce a zelenina, čerstvé bylinky, rostliny a květiny, cibule a hlízy, sazenice a semena pro pěstování rostlin, živá zvířata, krmiva a nápoje pro zvířata, slad; (35) reklama, propagace, řízení, organizace a administrativní obchodní činnosti, kancelářské práce; (44) zahradnické a lesnické služby.
(730) **Sdružení zahradnických center s.r.o.**, Lužná 716/2, Praha 6, Vokovice, 16000, CZ
(740) Advokátní kancelář Belha, Vacíř & spol., s.r.o., Mgr. David Belha, náměstí Jiřího z Poděbrad 1382/2, Praha 2, Vinohrady, 12000

- (210) **O-582050**
(220) 25.10.2022
(320) 25.10.2022
(511) 16, 21, 33
(540)

DAČICKÉHO POHÁR

- (592) Slovní
(510) (16) papírové etikety, lepicí papírové etikety, potištěné papírové etikety, ručně malované papírové etikety na láhve na víno; (21) poháry (nádobu na pití); (33) víno.
(730) **České vinařské závody a. s.**, Bělehradská 7/13, Praha 4, Nusle, 14016, CZ
(740) JUDr. Iveta Sokolová, advokát, Ke Kostelu 56, Vrbsice, 28904

- (210) **O-582051**
(220) 25.10.2022
(320) 25.10.2022
(511) 3, 35, 44
(540)

Thajské masáže Kiwi

- (592) Slovní
(510) (3) kosmetické výrobky, parfémy, vůně, esenciální oleje, vonné směsi, mýdla, líčidla, masážní gely, pleťová kosmetika, krémy, vlasová kosmetika, kosmetické barvy, přípravky ústní hygieny, kosmetické přípravky do koupele, přípravky proti pocení (deodoranty), osvěžovače vzduchu, přípravky pro bělení, čištění a praní; (35) reklamní, marketingová a inzertní činnost, obchodní management a podnikové poradenství, činnost podnikatelských, organizačních a ekonomických poradců, distribuce zboží k reklamním účelům, automatizované zpracování a správa obchodních dat, obchodní zastoupení podnikatelských subjektů, poskytování obchodních

slev zákazníkům - slevový portál, elektronické obchodní zprostředkování - elektronický prodej masážních a relaxačních služeb a dále hostinských a ubytovacích služeb, maloobchodní, velkoobchodní a elektronický prodej kosmetických výrobků, doplňků stravy, potravin, nápojů, hygienických potřeb, oděvů, textilií a potřeb pro domácnost a kuchyň; (44) masážní služby, kosmetické služby, relaxační, regenerační a rekondiční služby, provoz sauny, whirlpoolu, parních lázní a solária, péče o hygienu a krásu, zkrášlovací služby, provoz salónů krásy, služby vizážistů, služby kadeřnické a holičské, manikúra, pedikúra, lázeňské služby, provoz lázní, provoz lékařských a zdravotních zařízení, zdravotní péče poradenská, ošetrovatelská, diagnostická, preventivní a léčebná, rehabilitační služby, fyzioterapie, balneoterapie, relaxační terapie, služby alternativní medicíny, naturopatické poradenství, výživové a nutriční poradenství, služby redukce váhy, dietetické poradenství, detoxikační zdravotní poradenství, poradenství v oblasti masáží, kosmetiky, relaxace, lázeňství, zdraví a krásy.

(730) **Thajské masáže Kiwi, s.r.o.**, Cholupická 687/27, Praha 4, Kamýk, 14200, CZ

(210) **O-582052**
(220) 25.10.2022
(320) 25.10.2022
(511) 3, 35, 44
(540)



(593) Obrazová

(510) (3) kosmetické výrobky, parfémy, vůně, esenciální oleje, vonné směsi, mýdla, líčidla, masážní gely, pleťová kosmetika, krémy, vlasová kosmetika, kosmetické barvy, přípravky ústní hygieny, kosmetické přípravky do koupele, přípravky proti pocení (deodoranty), osvěžovače vzduchu, přípravky pro bělení, čištění a praní; (35) reklamní, marketingová a inzertní činnost, obchodní management a podnikové poradenství, činnost podnikatelských, organizačních a ekonomických poradců, distribuce zboží k reklamním účelům, automatizované zpracování a správa obchodních dat, obchodní zastoupení podnikatelských subjektů, poskytování obchodních slev zákazníkům - slevový portál, elektronické obchodní zprostředkování - elektronický prodej masážních a relaxačních služeb a dále hostinských a ubytovacích služeb, maloobchodní, velkoobchodní a elektronický prodej kosmetických výrobků, doplňků stravy, potravin, nápojů, hygienických potřeb, oděvů, textilií a potřeb pro domácnost a kuchyň; (44) masážní služby, kosmetické služby, relaxační, regenerační a rekondiční služby, provoz sauny, whirlpoolu, parních lázní a solária, péče o hygienu a krásu, zkrášlovací služby, provoz salónů krásy, služby vizážistů, služby kadeřnické a holičské, manikúra, pedikúra, lázeňské služby, provoz lázní, provoz lékařských a zdravotních zařízení, zdravotní péče poradenská, ošetrovatelská, diagnostická, preventivní a léčebná, rehabilitační služby, fyzioterapie, balneoterapie, relaxační terapie, služby alternativní medicíny, naturopatické poradenství, výživové a nutriční poradenství, služby redukce váhy, dietetické poradenství, detoxikační zdravotní poradenství, poradenství v oblasti masáží, kosmetiky, relaxace, lázeňství, zdraví a krásy.

(730) **Thajské masáže Kiwi, s.r.o.**, Cholupická 687/27, Praha 4, Kamýk, 14200, CZ

(210) **O-582053**

(220) 25.10.2022

(320) 25.10.2022

(511) 28, 35, 41

(540)

modelgaraz.cz

(592) Slovní

(510) (28) modely (hračky), modely vozidel, modely automobilů, modely letadel, modely železnic, modely figurek; (35) zprostředkování obchodů pro třetí strany s výše uvedenými výrobky ve třídě 28; (41) další vzdělávání, sportovní tábory, tábory (kursy) se sportovním zaměřením, pořádání sportovních aktivit pro letní tábory.

(730) **Augustin Michal Ing.**, č. p. 154, Nížkov, 59212, CZ

(210) **O-582054**

(220) 25.10.2022

(320) 25.10.2022

(511) 5

(540)



(593) Obrazová

(510) (5) farmaceutické přípravky, léčiva, humánní léčiva, krevní plazma.

(730) **Pharma Plasma s.r.o.**, Dělnická 213/12, Praha 7, Holešovice, 17000, CZ

(740) Mgr. Radoslava Kartnerová LL.M., advokátka, Stallichova 933/7, Praha 4, Krč, 14000

(210) **O-582060**

(220) 25.10.2022

(320) 25.10.2022

(511) 35, 36, 37, 39, 40, 41

(540)



(593) Obrazová

(510) (35) maloobchodní prodej obuvi, maloobchodní prodej oblečení, maloobchodní prodej sportovního vybavení, maloobchodní služby v oblasti sportovních potřeb, velkoobchodní prodej sportovního vybavení,

velkoobchodní prodej oblečení, velkoobchodní prodej obuvi, velkoobchodní prodej sportovních předmětů, poskytování informací a rad zákazníkům v souvislosti s výběrem výrobků a koupí zboží, poskytování poradenství v souvislosti se sportovním vybavením, oblečením a obuví; (36) cestovní pojištění; (37) opravy sportovní výstroje, údržba, opravy a seřizování sportovního vybavení; (39) doprava cestujících a jejich zavazadel, doprovod cestujících, koordinování cestovních příprav pro jednotlivce a skupiny, organizování a pořádání výletů a cest, organizování a realizace zájezdů, služby agentury v oblasti zprostředkování přepravy osob, služby cestovních průvodců, služby řidičů, služby týkající se cestovních itinerářů, služby týkající se informací a průvodcovství v oblasti cestovního ruchu, služby v oblasti cestovního ruchu, pronájem jízdních kol, služby cestovních agentur a rezervační služby; (40) ošetření podrážek lyží, úprava a opravy sportovních oděvů a obuvi ve tř. 40; (41) pronájem snowboardů, pronájem snowboardového vybavení, pronájem sportovních potřeb, informační služby týkající se sportu, konzultace týkající se fyzické kondice, organizace, příprava a pořádání sportovních soutěží, organizování sportovních akcí, příprava a pořádání sportovních akcí, rekreace a školení (služby), služby související s tělesnou výchovou, služby osobních trenérů, pronájem lyží a lyžařského vybavení, pronájem cyklistického vybavení, pronájem koloběžek.

(730) **M1 PROJECT Sport s.r.o.**, Nuselská 419/92, Praha 4, Michle, 14000, CZ

(740) Mgr. Jolana Svatoňová, advokátka, Biskupcova 1643/37, Praha 3, Žižkov, 33203

(210) **O-582061**

(220) 25.10.2022

(320) 25.10.2022

(511) 35, 36, 37, 39, 40, 41

(540)

M1

(592) Slovní

(510) (35) maloobchodní prodej obuvi, maloobchodní prodej oblečení, maloobchodní prodej sportovního vybavení, maloobchodní služby v oblasti sportovních potřeb, velkoobchodní prodej sportovního vybavení, velkoobchodní prodej oblečení, velkoobchodní prodej obuvi, velkoobchodní prodej sportovních předmětů, poskytování informací a rad zákazníkům v souvislosti s výběrem výrobků a koupí zboží, poskytování poradenství v souvislosti se sportovním vybavením, oblečením a obuví; (36) cestovní pojištění; (37) opravy sportovní výstroje, údržba, opravy a seřizování sportovního vybavení; (39) doprava cestujících a jejich zavazadel, doprovod cestujících, koordinování cestovních příprav pro jednotlivce a skupiny, organizování a pořádání výletů a cest, organizování a realizace zájezdů, služby agentury v oblasti zprostředkování přepravy osob, služby cestovních průvodců, služby řidičů, služby týkající se cestovních itinerářů, služby týkající se informací a průvodcovství v oblasti cestovního ruchu, služby v oblasti cestovního ruchu, pronájem jízdních kol, služby cestovních agentur a rezervační služby; (40) ošetření podrážek lyží, úprava a opravy sportovních oděvů a obuvi ve tř. 40; (41) pronájem snowboardů, pronájem snowboardového vybavení, pronájem sportovních potřeb, informační služby týkající se sportu, konzultace týkající se fyzické kondice, organizace, příprava a pořádání sportovních soutěží, organizování sportovních akcí, příprava a pořádání sportovních akcí, rekreace a školení (služby), služby související s tělesnou výchovou, služby osobních trenérů, pronájem lyží a lyžařského vybavení, pronájem cyklistického vybavení, pronájem koloběžek.

(730) **M1 PROJECT Sport s.r.o.**, Nuselská 419/92, Praha 4, Michle, 14000, CZ

(740) Mgr. Jolana Svatoňová, advokátka, Biskupcova 1643/37, Praha 3, Žižkov, 33203

(210) **O-582062**

(220) 26.10.2022

(320) 26.10.2022

(511) 7, 39, 43

(540)

PIZZAMAT

(592) Slovní

(510) (7) prodejní automaty, dávkovací stroje, balicí stroje na potraviny, automatické výdejní stroje, chladič prodejní automaty, prodejní automaty na mince; (39) plnění prodejních automatů, balení potravin; (43) pizzerie, bary, bufety, bufetové služby, podávání jídel a nápojů, podávání jídel a nápojů hostům v restauracích, podávání jídel a nápojů pro hosty,

pohostinství (služby), podávání stravování a nápojů v restauracích a barech, poskytování jídel a nápojů v restauracích, poskytování jídla a nápojů prostřednictvím mobilního nákladního auta, poskytování služeb zajišťujících nápoje, příprava jídel, příprava jídel pro druhé na základě využití outsourcingu, příprava a poskytování stravování a nápojů pro okamžitou spotřebu, služby týkající se jídel na odnos s sebou, služby týkající se odnosu jídla s sebou, služby týkající se přípravy jídel a nápojů, služby týkající se restaurací s prodejem jídel s sebou, služby v oblasti pohostinství (potraviny a nápoje), služby v oblasti přípravy jídel, samoobslužné restaurace, služby dodávání nápojů, služby mobilních restaurací, služby poskytující jídlo a nápoje s možností odnosu, restaurace, restaurace s odnosem jídel s sebou, restaurace servírující porcované maso, restaurační a barové služby, restaurační služby v oblasti rychlého občerstvení, restaurační služby zahrnující bary s povolením k prodeji alkoholu, samoobslužné jídelny, gril - restaurace, hotelové restaurační služby, jídelny, kavárna, kavárny.

(730) **Pilgrim Invest s.r.o.**, Kaprova 42/14, Praha 1, Staré Město, 11000, CZ

(210) **O-582065**

(220) 25.10.2022

(320) 25.10.2022

(511) 10, 20

(540)

Safe&Free

(592) Slovní

(510) (10) nábytek a lůžkoviny pro lékařské účely, zařízení pro manipulaci s pacienty, speciální lůžka a zařízení k lékařským účelům a jejich části; (20) nábytek, matrace.

(730) **L I N E T spol. s r.o.**, Železčice 5, Slaný, 27401, CZ

(210) **O-582067**

(220) 26.10.2022

(320) 26.10.2022

(511) 7, 11, 37

(540)

(593) Obrazová

(510) (7) vysavače, vysavače na kapaliny, průmyslové vysavače na čištění, průmyslová čistící zařízení (vysavače), elektrické větráky pro vysavače, vysavače pro průmyslové účely, sací čistící stroje (vysavače), komerční a průmyslové vysavače, centrální vysavače, průmyslové stroje na čištění podlah (vysavače), separační stroje, separátory kapalin, odstředivé separátory, kondenzační separátory, parní/olejové separátory, odstředivé separátory k průmyslovému použití, separátory na oddělení pevných látek od kapalin, příslušenství k průmyslovým vysavačům, sací hubice k vysavačům, hadice k vysavačům, nástavce k vysavačům, mechanická těsnění (části strojů), čerpadla na chlazení motorů, ventilátory na chlazení motorů vozidel, přístroje na chlazení částí strojů; (11) průmyslová chladič zařízení, stroje na chlazení, zařízení na chlazení obráběcích strojů, přístroje a zařízení na separaci vzduchu; (37) opravy a servis vysavačů, instalace systémů centrálních vysavačů, čištění strojů, pronájem průmyslových vysavačů, pronájem strojů na čištění, instalace chladičích přístrojů, instalace zařízení na chlazení obráběcích strojů, opravy a údržba zařízení na chlazení obráběcích strojů.

(591) Barevná

(730) **BIKO společnost s ručením omezeným**, Zadní 113/70, Svitavy, Lačnov, 56802, CZ

(740) PatentEnter s.r.o., Koliště 1965/13a, Brno, Černá Pole, 60200

(210) **O-582075**

(220) 26.10.2022

(320) 26.10.2022

(511) 10, 20

(540)

Mobi-Control

(592) Slovní

(510) (10) nábytek a lůžkoviny pro lékařské účely, zařízení pro manipulaci s pacienty, speciální lůžka a zařízení k lékařským účelům a jejich části; (20) nábytek, matrace.

(730) **LINET spol. s r.o.**, Želečnice 5, Slaný, 27401, CZ

(210) **O-582078**

(220) 27.10.2022

(320) 27.10.2022

(511) 3

(540)

PUREDERM

(593) Obrazová

(510) (3) peelinky, přípravky na odstranění kůžičky, lesk na rty, masky stahující póry používané jako kosmetika, barvy na vlasy, vlhčené čisticí ubrousky, masky na ruce pro péči o pleť pro kosmetické účely, ubrousky napuštěné prostředkem čistícím pleť, čisticí prostředky na obličej, čisticí prostředky na ruce, masky na vlasy, pleťové vody pro kosmetické účely, gelové náplasti na oči pro kosmetické účely, pleťové masky pro kosmetické účely, vatové tampony pro kosmetické účely, kosmetické přípravky na ochranu proti slunci, krémy proti vráskám pro kosmetické použití, čisticí krémy pro kosmetické účely, čisticí mléko pro toaletní účely, kosmetika, čisticí polštářky napuštěné kosmetickými přípravky, masážní gel, masážní gelová náplast, masážní olej, pleťové vody, masky na oči, běžná toaletní voda, masky proti vráskám, masky na nos, pěnový čisticí prostředek, masky pro odstranění kožního mazu, ubrousky napuštěné pleťovými vodami pro kosmetické účely, film pro odstranění oleje pro kosmetické účely.

(591) Barevná

(730) **ADWIN KOREA CORPORATION**, 22, Yeongdong-daero 71-gil, Gangnam-gu, Seoul, KR

(740) Kania, Sedlák, Smola, s.r.o., Mendlovo náměstí 907/1a, Brno, Staré Brno, 60300

(210) **O-582106**

(220) 30.10.2022

(320) 30.10.2022

(511) 4, 9, 11, 35, 37, 42

(540)

Solar4future

(592) Slovní

(510) (4) elektrická energie z obnovitelných zdrojů, elektrická energie z větrné energie, elektrická energie ze solární energie; (9) integrovaný software, kódované programy, datové sítě, datové komunikační přístroje,

fotovoltaická zařízení na výrobu elektrické energie (fotovoltaické elektrárny), fotovoltaické měniče, fotovoltaické moduly, fotovoltaické přístroje na přeměnu slunečního záření na elektrickou energii, fotovoltaické solární moduly, kolektory solární energie k výrobě elektrického proudu, kalibrované fotovoltaické referenční články, krystalické silikonové solární energetické články, fotovoltaické buňky, fotovoltaické články; (11) akumulční bojler, centrální klimatizační zařízení, centrální klimatizační zařízení pro průmyslové účely, centrální klimatizační zařízení pro domácnost, elektrické přístroje pro prostorové vytápění pro domácí účely, elektrické přístroje na ochlazování prostoru, domácí klimatizační přístroje; (35) pořádání předváděcích akcí pro komerční účely, předvádění výrobků; (37) instalace potrubních systémů, instalace potrubí, montáž zařízení na geotermální energii, montáž zařízení pro geotermální komunální vytápění, montáž zařízení pro geotermální vytápění, pokládání a zakopávání kabelů, pokládání elektrických sítí, instalace klimatizačních zařízení, instalace, opravy a údržba ohřivačů vzduchu, opravy klimatizačních zařízení, instalace, opravy a údržba vytápěcích zařízení, instalace solárních topných systémů, instalace ústředního topení, instalace, údržba a opravy klimatizačních přístrojů, montáž topných zařízení, opravy a údržba přístrojů pro topení; (42) elektrotechnické služby (služby elektrického inženýrství), inženýrské služby v oblasti energetických technologií.

(730) **Mikuška Tomáš**, č. p. 194, Brloh, 38206, CZ

(210) **O-582143**

(220) 31.10.2022

(320) 31.10.2022

(511) 37

(540)

VALENS

(592) Slovní

(510) (37) výstavba, služby v oblasti stavebnictví, provádění staveb včetně jejich změn, udržovacích prací na nich a jejich odstraňování.

(730) **VALENS, s.r.o.**, Kollárova 634/6, Kroměříž, 76701, CZ

(740) Mgr. Dagmar Ressořová Maršíková, Ševcovská 3246, Zlín, 76001

(210) **O-582145**

(220) 31.10.2022

(320) 31.10.2022

(511) 37

(540)

VALENS

(593) Obrazová

(510) (37) výstavba, služby v oblasti stavebnictví, provádění staveb včetně jejich změn, udržovacích prací na nich a jejich odstraňování.

(730) **VALENS, s.r.o.**, Kollárova 634/6, Kroměříž, 76701, CZ

(740) Mgr. Dagmar Ressořová Maršíková, Ševcovská 3246, Zlín, 76001

(210) **O-582151**
(220) 01.11.2022
(320) 01.11.2022
(511) 29, 32, 35
(540)



(593) Obrazová
(510) (29) džemy, marmelády, vařené ovoce, dušené ovoce (kompoty), želé, zpracované ovoce, ovocná dřev, sušené ovoce; (32) smoothies (nealkoholické ovocné koktejly), sorbety (nápoje), limonády, ovocné šťávy, sirupy pro přípravu limonád, sirupy pro přípravu nápojů, nealkoholické nápoje z ovocných šťáv; (35) distribuce vzorků, distribuce zboží k reklamním účelům, pořádání výstav pro komerční účely, maloobchodní služby vztahující se k potravinám, maloobchodní služby zaměřené na ovoce, prezentace výrobků v komunikačních médiích pro účely maloobchodu, velkoobchodní a maloobchodní prodej džemů, ovocných šťáv a sirupů.
(730) **ZEZEM s.r.o.**, Ruprechtická 387/49, Liberec, Liberec I-Staré Město, 46001, CZ

(210) **O-582153**
(220) 01.11.2022
(320) 01.11.2022
(511) 9, 35, 38, 41, 42, 45
(540)



(593) Obrazová
(510) (9) počítačový software, počítačový software pro včasné odhalení kybernetických rizik a útoků, software umělé inteligence a strojového učení, software umožňující vizualizaci aktiv a komunikaci v počítačové síti, aplikační software, znalostní databáze, počítačové databáze, elektronické databáze, stahovatelné elektronické publikace; (35) automatizované zpracování dat, analýza obchodních dat, sběr informací do počítačových databází, kompilování a systemizace informací do počítačových databází,

řízení a správa počítačových databází, obchodní informační služby dodávané on-line z počítačové databáze nebo z internetu, poskytování a sdílení informací o bezpečnostním know-how prostřednictvím internetu (obchodní služby), provozování počítačové znalostní databáze (obchodní služby), marketingové analýzy, reklama a propagace, marketingové studie, reklama on-line v počítačové síti, prezentace obchodních služeb na internetu v rámci této třídy, rozšiřování reklamních materiálů zákazníkům (letáky, prospekty, tisky, vzorky), pomoc při řízení obchodních a průmyslových podniků, systemizace informací do počítačových databází a sběr do počítačových databází, vyhledávání dat v počítačových souborech (pro třetí osoby), obchodní činnost se software, se zařízeními v oblasti informačních technologií, s paměťovými médii pro ukládání a přenos dat, se stroji a zařízeními pro záznam, přenos, uchování, reprodukci informací, zvuku nebo obrazu, včetně periferií, s nosiči záznamů nahranými i nenahranými a optickými médii, obchodní zprostředkovatelské služby, pomoc v obchodní a podnikatelské činnosti, management a administrativní služby; (38) přenos digitálních souborů, elektronická pošta, služba elektronické nástěnky, pronájem přístupového času k počítačovým sítím, provozování web mailů, provozování internetových poštovních schránek, přenos dat, přenos zpráv, elektronická výměna dat, elektronická výměna dat uložených v databázích přístupných prostřednictvím telekomunikačních sítí, počítačová komunikace a přístup k internetu, pronájem přístupového času do počítačové databáze, poskytování přístupu uživatelů k počítačovým programům v datových sítích, komunikace prostřednictvím virtuálních privátních sítí (vpn), poskytování služeb virtuální privátní sítě (vpn), telekomunikační služby, služby v oblasti komunikace přes počítačové sítě; (41) vzdělávání v oblasti kybernetické bezpečnosti, školení v oblasti kybernetické bezpečnosti, výcvik v oblasti kybernetické bezpečnosti, profesionální trénink reakce specialistů při řešení reálného kybernetického útoku v simulovaném prostředí, elektronické publikování, organizace a vedení seminářů a konferencí, poskytování on-line vzdělávací počítačové databáze prostřednictvím internetu, výuka zpracování dat, vzdělávací a školicí služby, vzdělávací akademie; (42) služby v oblasti informačních technologií, kybernetická bezpečnost informačních (it) a řídicích a provozních (ot) systémů, analýza a řešení kybernetických incidentů informačních a řídicích a provozních systémů, provoz bezpečnostního operačního střediska (security operations center), penetrační testování (ověřování bezpečnosti informačních technologií), služby v oblasti nastavení funkčních bezpečnostních pravidel kybernetických systémů, služby monitoringu v počítačové síti, poskytování počítačových programů umělé inteligence, využití umělé inteligence v kybernetické bezpečnosti, poradenství v oblasti umělé inteligence, výzkum v oboru umělé inteligence, služby monitoringu počítačové sítě, včetně grafického zobrazení jednotlivých prvků a síťové komunikace mezi nimi (it služby), služby zabezpečení dat, služby zabezpečení počítačové brány, řízení bezpečnostních rizik (informační technologie), poskytování programů pro řízení bezpečnostních rizik počítačů, poskytování bezpečnostních služeb pro počítačové sítě, přístup k počítači a počítačové transakce, služby v oblasti bezpečnostních technologií, služby v oblasti datové inteligence, inženýrské služby vztahující se k robotice, vývoj aplikací k počítačovým programům, poskytování aplikačních služeb (asp), hosting počítačových softwarových aplikací pro třetí osoby, informační služby týkající se aplikací počítačových sítí, monitorování síťových systémů, monitorování počítačových systémů na dálku, monitorování a vizualizace počítačových systémů pro bezpečnostní účely, řízení informační bezpečnosti, řízení bezpečného přístupu (informační technologie), služby v oblasti bezpečnosti informační a komunikační technologie, tvorba a správa webových stránek, tvorba počítačových systémů, instalace počítačových programů, kopírování počítačových programů, obnova počítačových dat, počítačové analýzy, počítačové systémové analýzy, poradenství v software a hardware, počítačové programování, hosting webových stránek, pronájem počítačů, pronájem počítačových programů, analýzy počítačových systémů, poskytování vyhledávačů pro internet, konverze dat a počítačových programů, přenos dat nebo dokumentů z fyzických nosičů na elektronické nosiče, tvorba, aktualizace a údržba počítačových programů, dálkové sledování počítačových systémů, konzultační služby v oblasti informačních technologií, poradenství v oblasti navrhování a vývoje počítačového hardwaru, převod (konverze) dat a počítačových programů (ne fyzický), služby v oblasti ochrany proti počítačovým virům, software jako služba (saas), zálohování dat externí, počítačové testování bezpečnosti produktů, vývoj software, programování a implementace software, platforma jako služba (paas), cloud computing, vzdálená správa počítačových programů v rámci této třídy, monitoring komunikace v počítačové síti mezi jednotlivými zařízeními, sdílení technologických nástrojů aktivní kybernetické obrany (analytické nástroje, siem nástroje), činnost platformy pro vzájemnou výměnu bezpečnostního know-how, vývoj bezpečnostních

informačních a komunikačních technologií; (45) poradenství v oblasti bezpečnosti, monitorování bezpečnostních systémů a zařízení, konzultační služby spojené se zajištěním shody se zákony a nařízeními pro oblast kybernetické bezpečnosti, řízení a hodnocení bezpečnostních rizik, služby vyhodnocování rizik v oblasti bezpečnosti, informační služby vztahující se k bezpečnosti, služby elektronického monitorování pro bezpečnostní účely, poskytování licencí k počítačovému softwaru.

(591) Barevná

(730) **Corpus Solutions a. s.**, Štětkova 1638/18, Praha 4, Nusle, 14000, CZ

(740) Mgr. Martina Zdvihalová, Ph.D. - patentová a právní kancelář, Mgr. Martina Zdvihalová Ph.D., K Pazderně 2031, Benešov, 25601

(210) **O-582162**

(220) 01.11.2022

(320) 01.11.2022

(511) 34

(540)

DUNHILL COPPER TOBACCO

(592) Slovní

(510) (34) cigarety, doutníky, doutníčky, tabák k ručnímu balení, dýmkový tabák a tabákové výrobky.

(730) **Dunhill Tobacco of London Limited**, Globe House 4 Temple Place, London WC2R 2PG, GB

(740) JUDr. Jiří Čermák, advokát, Klimentská 1216/46, Praha 1, Nové Město, 11000

Zamítnuté a částečně odmítnuté/zamítnuté přihlášky ochranných známek po zveřejnění

Zjistí-li Úřad v průběhu řízení o námitkách, že přihlašovaná ochranná známka nespĺňuje podmínky pro zápis, přihlášku zamítne. Zjistí-li, že přihlašovaná ochranná známka nespĺňuje podmínky pro zápis jen pro některé výrobky nebo služby, přihlášku odmítne/zamítne v rozsahu výrobků nebo služeb, pro které přihláška nespĺňuje podmínky zápisu. S ohledem na tuto skutečnost, obsahuje tato kapitola údaje o rozhodnutích o zamítnutí přihlášky ochranné známky v celém nebo částečném rozsahu na základě ustanovení § 26 zákona č. 441/2003 Sb.

Údaje o výsledku rozhodnutí (zamítnutí přihlášky, částečné odmítnutí/zamítnutí přihlášky) jsou uvedeny jako datum právní moci rozhodnutí/výsledek rozhodnutí.

(210) **O-548030**

(540)

DIAMOND CERTAINTY

(592) Slovní

15.11.2022/NABYTÍ P.M. - ČÁSTEČNÉ ZAMÍTNUTÍ PŘIHL. PO ZVEŘ.

(210) **O-575806**

(540)

Piju enom bílé

(592) Slovní

15.11.2022/NABYTÍ P.M. - ČÁSTEČNÉ ZAMÍTNUTÍ PŘIHL. PO ZVEŘ.

(210) **O-567024**

(540)

THERMOCRETE

(592) Slovní

15.11.2022/NABYTÍ P.M. - ČÁSTEČNÉ ZAMÍTNUTÍ PŘIHL. PO ZVEŘ.

Zamítnuté námítky týkající se ochranných známek

V průběhu řízení o námítkách může být Úřadem zjištěno, že přihlašovaná ochranná známka, která byla zveřejněna ve Věstníku, nezasahuje do zákonem chráněných starších práv třetích osob, tzv. namítajících, uvedených v ustanovení § 7 zákona č. 441/2003 Sb., a proto Úřad námítky zamítne. Údaje o rozhodnutích o zamítnutí námítek na základě ustanovení § 26 zákona č. 441/2003 Sb. jsou obsaženy v této kapitole.

(210) **O-565958**
(540)



(593) Obrazová
15.11.2022/ NABYTÍ P.M. – ZAMÍTNUTÍ NÁMITEK

(210) **O-565959**
(540)

AMOSDESIGN

(593) Obrazová
15.11.2022/ NABYTÍ P.M. – ZAMÍTNUTÍ NÁMITEK

(210) **O-572581**
(540)

Broker Auto

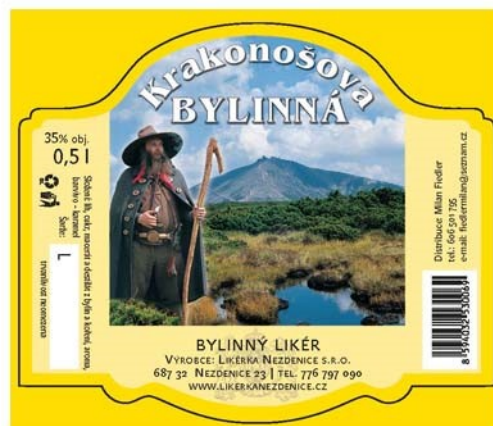
(593) Obrazová
12.11.2022/ NABYTÍ P.M. – ZAMÍTNUTÍ NÁMITEK

(210) **O-572582**
(540)

Auto**Broker**

(593) Obrazová
12.11.2022/ NABYTÍ P.M. – ZAMÍTNUTÍ NÁMITEK

(210) **O-573877**
(540)



(593) Obrazová
08.11.2022/ NABYTÍ P.M. – ZAMÍTNUTÍ NÁMITEK

Zápis ochranných známek bez změny ve vztahu ke zveřejněným přihláškám

(111) **394443**
(220) 21.01.2020
(320) 21.01.2020
(442) 10.08.2022
(151) 16.11.2022
(730) **RULYT s.r.o.**, 5. května 435, Dobroměřice, 44001, CZ
(740) Rovala IP Law, Bc. Ondřej Ekrt LL.M., Jiráskova 434, Lenešice, 43923
(210) O-561214
(510) (12) elektrické motocykly, elektrické mopedy, elektrické skútry.
(511) 12
(540)
(592) Slovní

E-FICHTL

(111) **394444**
(220) 27.04.2020
(320) 27.04.2020
(442) 09.09.2020
(151) 16.11.2022
(730) **KUPEN GF, s.r.o.**, Dělnická 18, Most, Velebudice, 43401, CZ
(210) O-563450
(591) Barevná
(510) (6) kovové stavební a konstrukční materiály a prvky, kovové drenážní potrubí, kovové potrubí pro větrání, kovové potrubí na ventilační zařízení, trubky, potrubí, hadice a jejich příslušenství, včetně ventilu, kovové, kovové železářské zboží, kovové podpěry potrubí, kovové svorky do zdi na potrubí, svařovací a pájecí materiály; (11) sanitární zařízení, zařízení pro rozvod vody a hygienická zařízení, koncové vodovodní armatury, zařízení do koupelen a instalační armatury, regulační a bezpečnostní zařízení pro rozvody vody a plynu, topná, ventilační a klimatizační zařízení a čistící zařízení, vodovodní potrubí, filtrační sítky do vodovodních potrubí, regulační příslušenství na vodovodní potrubí, pojistné ventily na vodovodní potrubí, tlakové spínače (regulátory) na vodovodní potrubí, regulátory na vodní nebo plynové zařízení a potrubí, kontrolní tlakové přístroje (bezpečnostní zařízení na vodovodní potrubí), regulační přístroje a zařízení jako součást vodovodního potrubí, bezpečnostní tlakové ventily (bezpečnostní zařízení) na vodovodní potrubí, bezpečnostní příslušenství pro vodovodní a plynová zařízení a potrubí, bezpečnostní doplňky na vodovodní nebo plynové přístroje, zařízení a potrubí; (17) ohebné trubky, potrubí, hadice, jejich příslušenství [včetně ventilu] a příslušenství k neohebným trubkám, vše nekovové, těsnění, těsnicí materiál a materiál na výplně, izolační a bariérové výrobky a materiály, gumové potrubí; (19) odtokové potrubí, nekovové stavební a konstrukční materiály a prvky; (20) nekovové výrobky, součásti a příslušenství, ventily, nekovové, plastové sací ventily na vodovodní potrubí, plastové regulační ventily na vodovodní potrubí, plastové výpusti (odtokové ventily) na vodovodní potrubí; (37) instalační a montážní služby, čištění, opravy a údržba, instalace, montáž, údržba a opravy topných, ventilačních a klimatizačních zařízení, izolace potrubí, údržba svářecích strojů a vybavení.
(511) 6, 11, 17, 19, 20, 37
(540)



(593) Obrazová

(111) **394445**
(220) 28.08.2020
(320) 28.08.2020
(442) 10.08.2022
(151) 16.11.2022
(730) **Novotný David**, Šeránkova 313/16, Brno, Žabovřesky, 61600, CZ

(210) O-566220
(510) (42) vědecké a technické služby a související výzkum a projektování, průmyslová analýza, průmyslový výzkum a průmyslový design, kontrola kvality, služby ověřování, navrhování a vývoj počítačového hardwaru a softwaru.
(511) 42
(540) **pubquiz.cz**
(592) Slovní

(111) **394447**
(220) 30.03.2021
(320) 30.03.2021
(442) 10.08.2022
(151) 16.11.2022
(730) **Teplné čerpadlá, s.r.o.**, Hviezdoslavova 41, Poprad, SK
(740) Mgr. Drahomíra Beňová Vargovská LL.B., advokát, Námestie sv. Egídia 40/93, Poprad, 05801
(210) O-570944
(591) Barevná
(510) (35) pomoc při řízení obchodní činnosti, poskytování obchodních nebo podnikatelských informací, dovozní a vývozní kanceláře, analýzy nákladů, zprostředkování práce, poradenství v oblasti řízení podniků, předvádění zboží, pomoc při řízení obchodních nebo průmyslových podniků, šíření vzorků, obchodní odhady, obchodní nebo podnikatelský průzkum, poradenství v oblasti organizace obchodní činnosti, poradenské služby pro řízení obchodní činnosti, odborné obchodní nebo podnikatelské poradenství, pořádání výstav pro obchodní nebo reklamní účely, podpora prodeje jiných osob, sběr údajů do počítačových databází, organizování veletrhů pro obchodní nebo reklamní účely, zásobovací služby pro třetí osoby (nákup výrobků a služeb pro jiné podniky), srovnávání cen, prezentace výrobků v komunikačních médiích pro účely maloobchodu, poskytování obchodních informací a rad pro spotřebitele při výběru zboží a služeb, administrativní zpracování obchodních objednávek, subdodavatelské služby (obchodní služby), fakturace, vyhledávání sponzorů, obchodní management pro sportovce, marketing, poskytování informací o obchodních kontaktech, optimalizace internetových vyhledávačů pro účely podpory prodeje, optimalizace návštěvnosti (obchodování) na webových stránkách, obchodní zprostředkovatelské služby, řízení obchodní činnosti nezávislých poskytovatelů služeb, sjednávání a uzavírání obchodních transakcí pro třetí strany, řízení obchodní činnosti v oblasti stavebnictví, poskytování obchodních informací prostřednictvím webových stránek, poskytování online tržiště pro kupující a prodejce výrobků a služeb, správa zákaznických věrnostních programů, obchodní zprostředkovatelské služby v oblasti propojení potenciálních soukromých investorů s podnikateli, kteří potřebují financování, sjednávání obchodních smluv pro jiné osoby, poskytování uživatelských recenzí na zboží pro obchodní nebo reklamní účely, poskytování uživatelských hodnocení zboží pro obchodní nebo reklamní účely; (37) instalace a opravy topných zařízení, výstavba, instalace a opravy chladicích zařízení, poskytování stavebních informací, vrtní studní, instalace, údržba a opravy počítačového hardwaru, stavební poradenství, instalace inženýrských sítí na staveništích; (39) rozvod vody, rozvod elektřiny, pronájem chladicích zařízení, distribuce energie; (40) pronájem klimatizačních zařízení, pronájem topných zařízení, pronájem topných kotlů, upcyklace (recyklování odpadu); (41) vyučování; (42) architektonické služby, poradenství v oblasti architektury, technologický výzkum, projektování ve výstavbě, průmyslový design, provádění studií technických projektů, inženýrské služby, výzkum a vývoj nových výrobků pro jiné osoby, navrhování vzhledu výrobků (průmyslový design), převod dat nebo dokumentů z fyzických nosičů na elektronická média, poradenství v oblasti úspor energie, výzkum v oblasti ochrany životního prostředí, poskytování vědeckých informací a poradenství v oblasti kompenzací uhlíkových emisí, vzdálené monitorování počítačových systémů, energetické audity, technologické poradenství, kódování dat, vývoj softwaru v rámci softwarového publikování.
(511) 35, 37, 39, 40, 41, 42

(540)



(593) Obrazová

(111) **394448**

(220) 13.07.2021

(320) 13.07.2021

(442) 10.08.2022

(151) 16.11.2022

(730) **Fyzikální ústav AV ČR, v. v. i.**, Na Slovance 1999/2, Praha 8, Libeň, 18200, CZ

(210) O-573373

(510) (9) magnetické detektory výhradně určené pro měření napětí v jednotlivých vodičích veřejné sítě, skříňové rozvaděče napojené na domácí zdroj elektrické energie, zejména solární panel, a současně napojené k veřejné síti, přičemž rozvaděče obsahují magnetický detektor výhradně určený pro měření napětí v jednotlivých vodičích spojené veřejné a domácí sítě [elektřina], rozvodné panely napojené na domácí zdroj elektrické energie, zejména solární panel, a současně napojené k veřejné síti, přičemž rozvaděče obsahují magnetický detektor výhradně určený pro měření napětí v jednotlivých vodičích spojené veřejné a domácí sítě [elektřina], fázové měniče výhradně určené k přepínání fází mezi domácím zdrojem elektrické energie a veřejnou sítí, měřidla napětí na bázi detekce nestacionárních magnetických polí a změny absolutních hodnot magnetické indukce ve všech třech prostorových dimenzích a časové dimenzi, přičemž indukované magnetické pole je vytvářeno změnou napětí ve vodičích veřejné sítě vyvolané změnou odběru elektrického proudu, regulátory napětí výhradně určené pro regulaci napětí mezi veřejnou sítí a lokálním zdrojem elektrické energie, zejména solárním panelem, moduly monitorů napětí monitorující změnu magnetické indukce způsobené změnou odběru elektrického proudu z veřejné sítě v důsledku využití lokálního zdroje elektrické energie, zejména solárního panelu, jednotky k monitorování napětí detekující změnu magnetického pole prostřednictvím změny absolutní hodnoty magnetické indukce ve všech třech prostorových souřadnicích a jejich časový průběh, spínače elektrického proudu adaptivně spínající nejvytíženější zdroj napětí veřejné sítě k lokálnímu zdroji elektrické energie na základě informace ze senzoru změny magnetického proudění, solární články na výrobu elektrického proudu připojené přes spínač k domovnímu rozvaděči napojeného k veřejné síti, solární panely na výrobu elektrického proudu připojené přes spínač k domovnímu rozvaděči napojeného k veřejné síti, přístroje na měření elektřiny připojené přes spínač k domovnímu rozvaděči napojeného k veřejné síti a lokálnímu zdroji elektrické energie, zejména solárním panelům, detektory pro elektromagnetické měření detekující změnu absolutní hodnoty magnetické indukce v alespoň jedné rovině a detekující časový průběh změn těchto absolutních hodnot, vědecké výzkumné a laboratorní přístroje, přístroje pro vyučování a simulátory výhradně uzpůsobené pro detekci změny absolutní hodnoty magnetické indukce v alespoň v jedné rovině se záznamem časového průběhu, přičemž přístroj je napojen na veřejnou síť a lokální zdroj elektrické energie prostřednictvím spínače spínající mezi těmito zdroji elektrického proudu; (42) služby měření změny absolutní hodnoty magnetické indukce v alespoň jedné rovině, výhodně ve všech třech prostorových souřadnicích, a časového průběhu změny této absolutní hodnoty, přičemž měření je výhradně prováděno na svorce spínající lokální zdroj elektrické energie a veřejné sítě, kalibrování [měření] magnetického detektoru výhradně určeného pro měření napětí v jednotlivých vodičích veřejné sítě, přičemž se napětí určí na základě změny absolutní hodnoty magnetické indukce v alespoň jedné rovině, služby technického měření úbytku odběru

elektrického proudu z veřejné sítě na základě změny absolutní hodnoty magnetické indukce měřené v alespoň jedné rovině, přičemž úbytek odběru je vyvolán odběrem z lokálního zdroje elektrické energie, služby vyhodnocování měření změny absolutní hodnoty magnetické indukce v alespoň v jedné rovině se záznamem časového průběhu těchto změn, přičemž změna je vyvolána změnou odběru elektrického proudu z veřejné sítě, počítačové služby vyhodnocující data obsahující informace o změnách absolutních hodnot magnetické indukce získaných z detektoru výhradně určeného pro měření napětí v jednotlivých vodičích veřejné sítě.

(511) 9, 42

(540)

GREENPHASOR

(592) Slovní

(111) **394449**

(220) 02.09.2021

(320) 02.09.2021

(442) 10.08.2022

(151) 16.11.2022

(730) **Farma Bezdínek s.r.o.**, třída Tomáše Bati 299, Zlín, Louky, 76302, CZ

(740) Patentová a známková kancelář, Ing. Jaromír Prikryl, Včelín 1161, Hulín, 76824

(210) O-574403

(591) Barevná

(510) (31) čerstvá zelenina, jmenovitě rajčata pěstovaná v souladu s certifikací zaručující nulový obsah pesticidů; (35) maloobchodní a velkoobchodní prodej a zprostředkování v oblasti nákupu a prodeje zboží, včetně prodeje prostřednictvím internetu, s výrobky uvedenými výše ve třídě 31.

(511) 31, 35

(540)



(593) Obrazová

(111) **394450**

(220) 02.09.2021

(320) 02.09.2021

(442) 10.08.2022

(151) 16.11.2022

(730) **Farma Bezdínek s.r.o.**, třída Tomáše Bati 299, Zlín, Louky, 76302, CZ

(740) Patentová a známková kancelář, Ing. Jaromír Prikryl, Včelín 1161, Hulín, 76824

(210) O-574404

(591) Barevná

(510) (31) čerstvá zelenina, jmenovitě rajčata pěstovaná v souladu s certifikací zaručující nulový obsah pesticidů; (35) maloobchodní a velkoobchodní prodej a zprostředkování v oblasti nákupu a prodeje zboží, včetně prodeje prostřednictvím internetu, s výrobky uvedenými výše ve třídě 31.

(511) 31, 35

(540)



(593) Obrazová

(111) **394451**

(220) 24.11.2021

(320) 24.11.2021

(442) 10.08.2022

(151) 16.11.2022

(730) **REDSTONE HOUSE s.r.o.**, tř. Kosmonautů 1221/2a, Olomouc, 77900, CZ

(210) O-576051

(510) (35) zprostředkování obchodů, obchodní poradenství, obchodní administrativa, obchodní poradenské služby a informace pro spotřebitele, obchodní asistence, obchodní propagace, obchodní řízení (management) pro obchody, propagace obchodu (reklama), obchodní řízení maloobchodních prodejen, správa maloobchodních podniků pro třetí osoby, podnikové řízení velkoobchodních a maloobchodních prodejen, hotelový management, řízení obchodní činnosti hotelů, administrativní služby poskytované hotely, reklamní služby v oblasti hotelů, hotelový management pro třetí osoby; (36) správa budov; (43) hotelové restaurační služby.

(511) 35, 36, 43

(540)

Pernerka

(592) Slovní

(111) **394452**

(220) 04.03.2022

(320) 04.03.2022

(442) 10.08.2022

(151) 16.11.2022

(730) **Clinical nutricosmetics s.r.o.**, Kaprova 42/14, Praha 1, Staré Město, 11000, CZ

(210) O-577981

(591) Barevná

(510) (3) kosmetika, kosmetické přípravky, kosmetické přípravky péče o pleť, kosmetické krémy, kosmetické masti, toaletní přípravky, vonné oleje, oleje pro kosmetické účely, éterické oleje a esence, přípravky péče o vlasy, parfumerie, mýdla, vlasové vody (neléčivé), zubní pasty; (5) farmaceutické, veterinářské přípravky, hygienické výrobky pro lékařské účely, dietetické přípravky pro léčebné využití, dezinfekční prostředky, deodoranty (jiné než pro osobní potřebu), výrobky pro hubnutí škodlivých zvířat a plevele, výživné přípravky ve formě vitamínů a minerálů, doplňky stravy v rámci této třídy, potraviny pro batolata a kojenče, potraviny, nápoje a jiné dietní výrobky pro léčebné účely, sílicí potraviny pro děti a nemocné k léčebným účelům, speciální potraviny pro nemocné a rekonvalescenty k léčebným účelům, bílkovinné přípravky pro lékařské účely, výživné přípravky pro mikroorganismy k léčebným účelům, výživové doplňky pro lékařské účely, léčivé přípravky do koupele, léčivé byliny a čaje, bylinné čaje k léčebným účelům, bylinné přípravky pro léčebné účely, výrobky z pramenitých vod (ze zřídelných vod) k léčebným účelům, minerální vody pro lékařské účely, bonbóny proti kašli k léčebným účelům, vitamínové bonbóny spadající do

této třídy, vitamínové přípravky, vitamínové nápoje včetně práškových, šumivé vitamínové tablety, povzbuzující prostředky (farmaceutické), koncentrovaný vitamín E, multivitaminové přípravky, homeopatické přípravky, pročišťující přípravky k léčebným účelům, léky na hojení ran, posilující léky, glukóza pro léčebné účely, oleje pro lékařské použití, výrobky pro prevenci nebo ulehčení (utišení) nemoci, výrobky pro zmírňování bolesti, alkohol pro léčebné účely, hormony pro lékařské účely, lékařské přípravky pro hubnutí, cukr pro lékařské účely, cukrovinky s léčivými přísadami, masti pro farmaceutické účely, mléko pro farmaceutické účely, žvýkačky pro lékařské účely; (35) reklama, propagace, distribuce propagační korespondence, šíření propagačních materiálů a publikací, inzerce, zajišťování předplatného časopisů, obchodní administrativa, dodavatelské služby pro třetí osoby (nákup výrobků a služeb pro jiné podniky), zprostředkování obchodní činnosti v oblasti výrobků zařazených výše do tříd 3 a 5, maloobchod (poskytování maloobchodních služeb) a internetový maloobchod (poskytování maloobchodních služeb na internetu - e-shop) s výrobky zařazenými výše do tříd 3 a 5, odborné obchodní poradenství, obchodní nebo podnikatelské informace, zprostředkování obchodních kontaktů, zprostředkovatelská činnost v oblasti obchodu a služeb k obchodním účelům ve vztahu k výrobkům zařazeným výše do tříd 3 a 5, provádění obchodních operací pro třetí osoby, pomoc při řízení obchodní činnosti, kopírování nebo rozmnožování (reprodukce) dokumentů, dokladů a podobně, reklama (on-line) na počítačové komunikační síti, on-line inzerce, vyhledávání informací v počítačových souborech pro třetí osoby, pronájem reklamního času ve všech komunikačních médiích, poskytování obchodních informací a poradenství pomocí internetu, komerční využití internetu v oblastech komerčních internetových médií a vyhledávacích služeb, vyhledávání dat v počítačových souborech, prezentace uživatelů na webových stránkách v počítačové síti Internet, systemizace informací do počítačových databází; (44) lékařské služby, veterinární služby, péče o hygienu a krásu osob a zvířat, salóny krásy, kadeřnické salóny, masáže, aromaterapeutické služby, lázeňské služby, služby lékárny v rámci této třídy, konzultační a poradenské služby v lékařství, zdravotnictví a farmacii, poskytování lékařských a zdravotních informací, výdej léčiv pro veřejnost a výdej léčiv pro ambulantní zdravotnická zařízení, příprava léčivých přípravků bez požadavku sterility i sterilních léčivých přípravků, vstupní kontrola léčiv v rámci této třídy, lékárenská pohotovostní služba.

(511) 3, 5, 35, 44

(540)

(593) Obrazová

(111) **394453**

(220) 07.04.2022

(320) 07.04.2022

(442) 10.08.2022

(151) 16.11.2022

(730) **John Klára Bc., MBA**, Karlova 154/17, Praha 1, Staré Město, 11000, CZ

(210) O-578547

(510) (14) náramky; (20) stolky; (21) svícny, vázy; (24) krajkové textilie, látky, textilie.

(511) 14, 20, 21, 24

(540)

Muysen Design

(592) Slovní

- (111) **394454**
(220) 08.04.2022
(320) 08.04.2022
(442) 10.08.2022
(151) 16.11.2022
(730) Svaz chovatelů českého teplokrevníka z.s., U Hřebčince 479, Písek, Budějovické Předměstí, 39701, CZ
(740) Mgr. Markéta Machová, advokát, Kutnohorská 31, Kolín, Kolín I, 28002
(210) O-578588
(591) Barevná
(510) (16) papír, reklamní, propagační a užitkové výrobky z papíru, například bloky, brožury, brožurky, časopisy, desky na dokumenty, dopisní obálky, etikety kromě textilních, formuláře, fotografie, grafická znázornění, hřbety (vazba dokumentů), kroužkové bloky a zápisníky, letáky, lístky, nákupní tašky, tištěné publikace, štítky z papíru nebo lepenky, tiskoviny, periodické i neperiodické publikace, informační, reklamní a propagační letáky, plakáty, prospekty, katalogy, knihy, přání, kalendáře, samolepky, bloky, zápisníky, sešity, psací potřeby, písmena z oceli, portréty, pečeti, visáčky z papíru, jmenovky z papíru; (18) jezdecká sedla, nákolenníky pro koně, obaly na koňská sedla, ohlávky, opratě, podkovy, postroje pro koně, podbršíšníky, podložky pro koňská sedla, příkrývky na koně, sedlářské výrobky, třmenové řemeny, třmeny, udidla pro zvířata, uzdy (postroje); (21) reklamní a upomínkové výrobky a předměty ze skla, keramiky a porcelánu, například poháry, sklenice, hrníčky, talíře, šálky, podšálky, vázy, vázičky, sošky z porcelánu, keramiky, kameniny nebo skla, těžítka, figurky, svícny, lahve, kartáče na koně, džbány, dekorační předměty z porcelánu; (24) textilní upomínkové a propagační výrobky, například bannery z textilií nebo plastických hmot, deky, textilní vlajky a textilní vlaječky, ubrusy, osušky, ručníky; (25) bundy, čepice, trička, mikiny; (35) administrativa, propagace, kancelářské práce, propagace, inzerce a služby v rámci pořádaných sportovních, kulturních a společenských akcí, poskytování obchodních informací a informačních produktů reklamního charakteru, organizace a pořádání výstav pro obchodní a reklamní účely a veletrhů, propagace výrobků a služeb prostřednictvím sponzorování sportovních akcí, sestavování katalogů informací pro obchodní a reklamní účely; (41) organizace a pořádání výchovně-vzdělávacích, zábavných, sportovních, kulturních a společenských akcí, pořádání odborných kursů, seminářů a konferencí, nakladatelská, vydavatelská a publikační činnost, služby klubové, pořádání a organizování výstav a soutěží v oblasti chovu zvířat (skokové soutěže, drezúry a soutěže všestrannosti), trenérské služby, trénování zvířat, fotografování, rezervace vstupenek na zábavní, vzdělávací a sportovní akce, služby reportérů (zpravodajství) obrazové zpravodajství; (44) chov zvířat, provoz chovné stanice, péče o zvířata, ošetřovatelské a opatrovnické služby pro zvířata, veterinární služby, poskytování informací v oblasti chovu zvířat.

- (511) 16, 18, 21, 24, 25, 35, 41, 44
(540)



(593) Obrazová

- (111) **394455**
(220) 26.04.2022
(320) 26.04.2022
(442) 10.08.2022
(151) 16.11.2022
(730) Svaz chovatelů českého teplokrevníka z.s., U Hřebčince 479, Písek, Budějovické Předměstí, 39701, CZ

- (740) Mgr. Markéta Machová, advokát, Kutnohorská 31, Kolín, Kolín I, 28002
(210) O-578863
(510) (35) administrativa, propagace, kancelářské práce, propagace, inzerce a inzertní služby zaměřené na pořádané sportovní, kulturní a společenské akce, služby propagace informačních produktů sportovního, kulturního, společenského, výchovného a vzdělávacího charakteru, organizace a pořádání výstav a veletrhů, propagace výrobků a služeb prostřednictvím sponzorování sportovních akcí, sestavování katalogů informací pro obchodní a reklamní účely; (41) organizace a pořádání výchovně-vzdělávacích, zábavných, sportovních, kulturních a společenských akcí, pořádání odborných kursů, seminářů a konferencí, nakladatelská, vydavatelská a publikační činnost, služby klubové, pořádání a organizování výstav zvířat a soutěží ve výcviku zvířat (skokové soutěže, drezúry a soutěže všestrannosti zvířat), trenérské služby, trénování zvířat, fotografování, rezervace vstupenek na zábavní, vzdělávací a sportovní akce, služby reportérů (zpravodajství), obrazové zpravodajství, poskytování informací o sportovních, kulturních, společenských, výchovných a vzdělávacích aktivitách; (44) chov zvířat, označování zvířat, provoz chovné stanice, péče o zvířata, hygienická péče o zvířata, veterinární služby, poskytování informací v oblasti chovu zvířat.
(511) 35, 41, 44
(540)



(593) Obrazová

- (111) **394456**
(220) 05.05.2022
(320) 05.05.2022
(442) 10.08.2022
(151) 16.11.2022
(730) ROOIBOS COMPANY s.r.o., Šimáčkova 448/9, Liberec, Liberec XII-Staré Pavlovice, 46001, CZ
(740) zaeRkováno s.r.o., Vršovické náměstí 111/2, Praha 10, Vršovice, 10100
(210) O-579037
(510) (5) potravinové doplňky léčebné i neléčebné, přírodní léčivé prostředky, antioxidanty, vitamínové, minerální, bílkovinné a proteinové přípravky, potravinové doplňky obsahující stopové prvky, dietní potravinové doplňky pro lidskou potřebu, dietetické a nutriční přípravky, výživové doplňky, léčivé čaje, léčivé nápoje (bylinné čaje); (30) aromatické čaje, čaj, čaj rooibos, čajové směsi, čajové směsi v prášku, čajové kapsle, čajové nápoje (bez léčivých účinků), fermentovaný čaj, sypané čaje bez léčivých účinků, sáčkové čaje (bez léčivých účinků), nápoje na bázi čaje (neléčivé), dochucovačla, přísady (k ochucení), chutnají, omáčky, koření, pepř, sůl, skořice, vanilka, zázvor; (32) nealkoholické nápoje, nealkoholické aperitivy, nealkoholické koktejly, minerální vody (nápoje), nápoje z nealkoholických šťáv, přípravky na výrobu nápojů, příchutě na výrobu nápojů, přípravky na výrobu sodovky, přípravky na výrobu likérů, sirupy na výrobu nápojů, sirupy na limonády, výtažky k přípravě nápojů, energetické nápoje, energetické nápoje (k jiným než lékařským účelům); (35) služby v oblasti dovozu a vývozu, maloobchodní prodej čajů, potravinových doplňků léčebných i neléčebných, výživových doplňků, dochucovačel, přísad, koření, nealkoholických nápojů a kosmetiky, elektronický obchod (on-line nakupování) a zprostředkování obchodu prostřednictvím komunikačních sítí (internetu) se zaměřením na prodej

čajů, potravinových doplňků léčebných i neléčebných, výživových doplňků, dochucovadel, přísad, koření, nealkoholických nápojů a kosmetiky, merchandising, propagační činnost, reklama a marketing, služby předvádění výrobků a vystavování zboží.

(511) 5, 30, 32, 35

(540)

ROOIBOSOVKA

(592) Slovní

(111) **394457**

(220) 05.05.2022

(320) 05.05.2022

(442) 10.08.2022

(151) 16.11.2022

(730) **ROOIBOS COMPANY s.r.o.**, Šimáčkova 448/9, Liberec, Liberec XII-Staré Pavlovice, 46001, CZ

(740) zaeRkováno s.r.o., Vršovické náměstí 111/2, Praha 10, Vršovice, 10100

(210) O-579038

(510) (5) potravinové doplňky léčebné i neléčebné, přírodní léčivé prostředky, antioxidanty, vitamínové, minerální, bílkovinné a proteinové přípravky, potravinové doplňky obsahující stopové prvky, dietní potravinové doplňky pro lidskou potřebu, dietetické a nutriční přípravky, výživové doplňky, léčivé čaje, léčivé nápoje (bylinné čaje); (30) aromatické čaje, čaj, čaj rooibos, čajové směsi, čajové směsi v prášku, čajové kapsle, čajové nápoje (bez léčivých účinků), fermentovaný čaj, sypané čaje bez léčivých účinků, sáčkové čaje (bez léčivých účinků), nápoje na bázi čaje (neléčivé), dochucovadla, přísady (k ochucení), chutnawy, omáčky, koření, pepř, sůl, skořice, vanilka, zázvor; (32) nealkoholické nápoje, nealkoholické aperitivy, nealkoholické koktejly, minerální vody (nápoje), nápoje z nealkoholických šťáv, přípravky na výrobu nápojů, příchutě na výrobu nápojů, přípravky na výrobu sodovky, přípravky na výrobu likérů, sirupy na výrobu nápojů, sirupy na limonády, výtažky k přípravě nápojů, energetické nápoje, energetické nápoje (k jiným než lékařským účelům); (35) služby v oblasti dovozu a vývozu, maloobchodní prodej čajů, potravinových doplňků léčebných i neléčebných, výživových doplňků, dochucovadel, přísad, koření, nealkoholických nápojů a kosmetiky, elektronický obchod (on-line nakupování) a zprostředkování obchodu prostřednictvím komunikačních sítí (internetu) se zaměřením na prodej čajů, potravinových doplňků léčebných i neléčebných, výživových doplňků, dochucovadel, přísad, koření, nealkoholických nápojů a kosmetiky, merchandising, propagační činnost, reklama a marketing, služby předvádění výrobků a vystavování zboží.

(511) 5, 30, 32, 35

(540)



(593) Obrazová

(111) **394458**

(220) 07.05.2022

(320) 07.05.2022

(442) 10.08.2022

(151) 16.11.2022

(730) **Musil Jan Bc.**, Osadní 869/32, Praha 7, Holešovice, 17000, CZ

(210) O-579073

(510) (9) software, webové aplikace, aplikace pro mobilní zařízení, aplikace pro stolní počítače a notebooky, nahraný obsah (počítačové programy a data a informace), software pro webové aplikace a servery, software na vyhledávání, adresáře (elektrické nebo elektronické), interaktivní databáze, elektronické databáze, software pro sociální sítě, software pro diskusní fóra, software pro seznamovací aplikace, software pro výpočet ideálního kalorického příjmu, software pro vyhodnocení tělesné váhy a výšky a tělesného tuku a svaloviny a dalších tělesných parametrů, software pro sestavení zdravého jídelníčku, software usnadňující přechod uživatele na vegetariánskou nebo veganskou stravu; (35) reklamní služby, průzkum trhu, informace pro spotřebitele; (38) poskytování přístupu k online katalogům, poskytování přístupu k online katalogu veganských a vegetariánských restaurací umožňujícího uživatelské hodnocení a recenze a doporučení, poskytování přístupu k online katalogu receptů umožňujícího uživatelské hodnocení a recenze a doporučení, poskytování přístupu k online katalogu doplňků stravy umožňujícího uživatelské hodnocení a recenze a doporučení, poskytování přístupu k online katalogu veganských a ekologických módních výrobků umožňujícího uživatelské hodnocení a recenze a doporučení, poskytování přístupu k online katalogu veganských a cruelty-free a ekologických kosmetických výrobků umožňujícího uživatelské hodnocení a recenze a doporučení, poskytování přístupu k online katalogu veganských a cruelty-free a ekologických výrobků z oboru drogerie umožňujícího uživatelské hodnocení a recenze a doporučení, poskytování přístupu k online katalogu knih z oboru veganské a vegetariánské výživy a životního stylu a z oboru zvířecích práv a z oboru ekologie umožňujícího uživatelské hodnocení a recenze a doporučení, poskytování přístupu k online katalogu dokumentárních snímků z oboru veganské a vegetariánské výživy a životního stylu a z oboru zvířecích práv a z oboru ekologie umožňujícího uživatelské hodnocení a recenze a doporučení, poskytování přístupu k online katalogu nutričních specialistů umožňujícího uživatelské hodnocení a recenze a doporučení, poskytování přístupu k online katalogu nutričních specialistů umožňujícího uživatelské hodnocení a recenze a doporučení, poskytování přístupu do internetových (diskuzních) fór, poskytování on-line chatových místností ke komunikaci v rámci sociálních sítí, poskytování přístupu k seznamovacím aplikacím.

(511) 9, 35, 38

(540)

VEGGIEPEDIA THE MEAT-FREE ENCYCLOPEDIA

(592) Slovní

(111) **394459**

(220) 09.05.2022

(320) 09.05.2022

(442) 10.08.2022

(151) 16.11.2022

(730) **Vintero s.r.o.**, V Javorech 2769/1, Praha 9, Horní Počernice, 19300, CZ

(740) zaeRkováno s.r.o., Vršovické náměstí 111/2, Praha 10, Vršovice, 10100

(210) O-579098

(510) (33) vína, šumivá vína, alkoholické nápoje (s výjimkou piva), alkoholizovaná vína, aperitivy, cider (alkoholizovaný mošt), alkoholické energetické nápoje; (35) maloobchodní služby zaměřené na prodej vína, lihovin a alkoholických nápojů, elektronický obchod (on-line nakupování) a zprostředkování obchodu prostřednictvím komunikačních sítí (internetu) se zaměřením na prodej vína, lihovin a alkoholických nápojů, merchandising, propagační činnost, reklama a marketing, služby předvádění výrobků a vystavování zboží, obchodní nebo podnikatelské informace; (36) služby v oblasti investování peněz, komoditní obchod pro třetí osoby, finanční služby týkající se koupě a obchodování s komoditami, investice do vín, konzultace týkající se investování finančních prostředků; (41) ochutnávky vín pro vzdělávací a zábavní služby, příprava a organizace akcí s ochutnávkou vína pro vzdělávací účely, příprava a organizace akcí s ochutnávkou vína pro zábavní účely.

(511) 33, 35, 36, 41

(540)

VINTERO

(592) Slovní

(111) **394460**

(220) 09.05.2022

(320) 09.05.2022

(442) 10.08.2022

(151) 16.11.2022

(730) **Vintero s.r.o.**, V javorech 2769/1, Praha 9, Horní Počernice, 19300, CZ

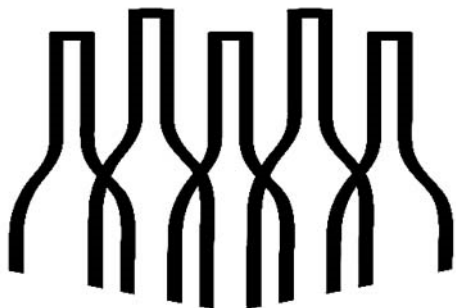
(740) **zaeRkováno s.r.o.**, Vršovické náměstí 111/2, Praha 10, Vršovice, 10100

(210) O-579099

(510) (33) vína, šumivá vína, alkoholické nápoje (s výjimkou piva), alkoholizovaná vína, aperitivy, cider (alkoholizovaný mošt), alkoholické energetické nápoje; (35) maloobchodní služby zaměřené na prodej vína, lihovin a alkoholických nápojů, elektronický obchod (on-line nakupování) a zprostředkování obchodu prostřednictvím komunikačních sítí (internetu) se zaměřením na prodej vína, lihovin a alkoholických nápojů, merchandising, propagační činnost, reklama a marketing, služby předvádění výrobků a vystavování zboží, obchodní nebo podnikatelské informace; (36) služby v oblasti investování peněz, komoditní obchod pro třetí osoby, finanční služby týkající se koupě a obchodování s komoditami, investice do vín, konzultace týkající se investování finančních prostředků; (41) ochutnávky vín pro vzdělávací a zábavní služby, příprava a organizace akcí s ochutnávkou vína pro vzdělávací účely, příprava a organizace akcí s ochutnávkou vína pro zábavní účely.

(511) 33, 35, 36, 41

(540)



(593) Obrazová

(111) **394461**

(220) 10.05.2022

(320) 12.11.2021

(442) 10.08.2022

(151) 16.11.2022

(730) **Tourismusverband Erzgebirge e.V.**, 09456 Annaberg-Buchholz, DE
Wirtschaftsförderung Erzgebirge GmbH, 09456 Annaberg-Buchholz, DE

(740) **Rott, Růžička & Guttman a spol.**, Vyskočilova 1566, Praha 4, Michle, 14000

(210) O-579122

(591) Barevná

(510) (16) tiskoviny, tištěné propagační materiály, fotografie, plakáty, papírové nálepky a samolepky, vlajky a praporky z papíru, reklamní brožury, tištěné reklamní materiály; (24) vlajky a praporky, nikoliv papírové, kapesníky látkové; (25) oděvy, trička, pokrývky hlavy, ponožky, šátky, oblečení pro horaly (pláště, tradiční oděvy), všechno toto zboží jako reklamní produkty; (35) reklamní služby a pomoc s řízením podniků, mimo jiné se zakládáním, inovováním, rozšiřováním podniků nebo jejich hospodářské činnosti, reklama v turistickém odvětví, podpora prodeje a obchodní aktivity na podporu prodeje, merchandising, maloobchodní služby ve vztahu k dárkům a poukazům pro spotřebitele, reklamním výrobkům a produktům podporujícím prodej jako oděvy, čepice, tiskoviny, šperky, přívěsky, klíčenky a dodávky digitálních médií, a to nahrané hudby, videí, obrázků a textů a audiovizuálních děl, skládání reklamních textů, designové a poradenské služby v reklamě, reklamní kampaně a šíření reklamních materiálů, včetně tiskovin, reklamních letáků, brožur, časopisů, plakátů, katalogů, knih, letáček jak z papíru, tak digitálních na intranetu a internetu, organizování akcí pro reklamní a komerční účely, marketing, umístování známek a značek (marketingové a reklamní služby v oblasti známek), poradenství v obchodních záležitostech a reklamní podpora, služby marketingové strategie, zařizování a provádění reklamy, marketingu a kampaní na podporu prodeje a na podporu ve styku s veřejností a vytváření příslušných marketingových strategií a obchodních konceptů, vztahy s

veřejností, kultivace trhu v oblasti reklamy, průzkum a analýzy trhu, průzkum veřejného mínění, také ve vztahu k optimalizaci obrazu podniků, reklama, lokalizační reklama, prezentace pro reklamní účely, audiovizuální prezentace pro komerční zveřejnění, prezentace zboží a služeb, firem a jejich výrobků na internetu a v jiných médiích; (41) sportovní aktivity, kulturní aktivity; (43) zprostředkování služeb hotelů a služeb živnostníků v pohostinství, především zprostředkování ubytování v prázdninových chatách, prázdninových bytech, hotelích a penzionech.

(511) 16, 24, 25, 35, 41, 43

(540)



ERZGEBIRGE

(593) Obrazová

(111) **394462**

(220) 10.05.2022

(320) 10.05.2022

(442) 10.08.2022

(151) 16.11.2022

(730) **Lím Peter Ing.**, Štefunkova 3143/23, Bratislava, SK

(740) **Mgr. Vít Hruška LL.M.**, advokát, Jahodová 1282/31, Praha 10, Záběhllice, 10600

(210) O-579123

(591) Barevná

(510) (35) reklama, řízení obchodní činnosti, správa obchodních projektů (pro druhé), kancelářské práce; (41) vzdělávací služby, zábava, kulturní aktivity.

(511) 35, 41

(540)



(593) Obrazová

(111) **394463**

(220) 12.05.2022

(320) 12.05.2022

(442) 10.08.2022

(151) 16.11.2022

- (730) **Český svaz pivovarů a sladoven, z.s.**, Lípová 511/15, Praha 2, Nové Město, 12000, CZ
 (740) Holá, Samek, advokátní kancelář s.r.o., Mgr. Veronika Holá, advokátka, Pražská 140, Příbram, Příbram I, 26101
 (210) O-579199
 (591) Barevná
 (510) (32) pivo a nealkoholické pivo, pivovarnické výrobky; (35) reklamní, marketingové a propagační služby, obchodní poradenské služby a obchodní informace pro spotřebitele.
 (511) 32, 35
 (540)



(593) Obrazová

- (111) **394464**
 (220) 18.05.2022
 (320) 18.05.2022
 (442) 10.08.2022
 (151) 16.11.2022
 (730) **THORAVITEU s.r.o.**, Sokolská 113/8, Liberec, Liberec I-Staré Město, 46001, CZ
 (740) KOPPA IP Legal, Mgr. Ing. Vlastislav Vlček, Mozartova 679/21, Liberec, Liberec I-Staré Město, 46001
 (210) O-579291
 (510) (1) vitaminy používané při výrobě potraviných doplňků; (5) vitaminové přípravky, vitaminové tablety, vitaminové nápoje, vitaminové doplňky, vitaminové kapky, vitaminy, smíšené vitaminové přípravky, šumivé vitaminové tablety, tekuté vitaminové doplňky, potravinové doplňky obsahující vitaminy, vitaminové a minerální přípravky, vitaminové a minerální doplňky, vitaminové přípravky jako doplňky stravy, nápoje obohacené vitaminy pro léčebné účely, doplňky zdravé výživy vyrobené převážně z vitamínů, přípravky obohacující organismus potřebnými vitaminy a mikročásticemi; (32) nealkoholické nápoje obsahující vitaminy.
 (511) 1, 5, 32
 (540) **THORAVIT**
 (592) Slovní

- (111) **394465**
 (220) 18.05.2022
 (320) 18.05.2022
 (442) 10.08.2022
 (151) 16.11.2022
 (730) **Pustelník Daniel**, Zahradní 3106/13a, Kravaře, 74721, CZ
 (740) Ing. Pavel Nádvorník s.r.o., Klínová 620/1, Ostrava, Hulváky, 70900
 (210) O-579298
 (510) (35) reklamní, marketingové a propagační služby, on-line inzerce, prodej propagačních materiálů, vydávání a rozšiřování reklamních, propagačních a inzertních materiálů, poskytování obchodních a podnikatelských informací, pomoc při řízení obchodní činnosti, organizování komerčních a reklamních akcí a výstav, průzkum veřejného mínění, předvádění zboží pro reklamní účely a podporu prodeje; (39) služby v oblasti cestovního ruchu, spadající do této třídy, služby v oblasti cestování a osobní doprava,

poskytování informací týkajících se cestování, informační, poradenské a rezervační služby v oblasti dopravy, zprostředkování přepravy a dopravy, organizování prohlídek pamětihodností a okružních jízd, služby průvodců a organizování cest a výletů, služby cestovních průvodců, pořádání zájezdů, plánování, organizování a rezervování cest, rezervace jízdenek; (41) organizování prohlídek s průvodcem, služby v oblasti vzdělávání, zábavy a sportu, sportovní a kulturní aktivity, pořádání a vedení konferencí a kongresů, organizování a pořádání koncertů a hudebních vystoupení, služby prázdninových táborů (zábava), předprodej vstupenek, služby v oblasti prodeje vstupenek, zvuková, obrazová a multimediální produkce a fotografování; (43) ubytovací služby (hotely, penziony), dočasné ubytování, informační, poradenské a rezervační služby týkající se dočasného ubytování, poskytování dočasného ubytování jako součást pobytových balíčků, služby cestovních kanceláří pro rezervaci dočasného ubytování, informační, poradenské a rezervační služby v oblasti poskytování jídla a pití.

(511) 35, 39, 41, 43

(540)

Cooltrip

(592) Slovní

- (111) **394466**
 (220) 23.05.2022
 (320) 23.05.2022
 (442) 10.08.2022
 (151) 16.11.2022
 (730) **Kerval automatic s.r.o.**, Ovocný trh 572/11, Praha 1, Staré Město, 11000, CZ
 (210) O-579398
 (510) (9) zařízení informačních technologií a audiovizuální, multimediální a fotografické přístroje, měřicí, detekční, monitorovací a kontrolní zařízení, nahraný obsah (počítačové programy, data a informace), vědecké a laboratorní přístroje na úpravu elektrickým proudem, vědecké výzkumné a laboratorní přístroje (ne pro lékařské účely), přístroje pro vyučování a simulátory, přístroje, nástroje a kabely pro oblast elektřiny, bezpečnostní, zabezpečovací, ochranná a signalizační zařízení; (35) obchodní poradenské služby a informace pro spotřebitele, pomoc v obchodní a podnikatelské činnosti, management a administrativní služby, reklamní, marketingové a propagační služby; (43) informační, poradenské a rezervační služby v oblasti poskytování jídla a pití, poskytování jídla a nápojů, pronájem nábytku, povlečení, prostírání a vybavení k poskytování jídla a nápojů.

(511) 9, 35, 43

(540)

ISLAND FARE

(592) Slovní

- (111) **394467**
 (220) 24.05.2022
 (320) 24.05.2022
 (442) 10.08.2022
 (151) 16.11.2022
 (730) **Zelenka Ondřej Mgr.**, Habartice 36, Klatovy, 33901, CZ
 (210) O-579413
 (591) Barevná
 (510) (35) reklamní, marketingové a propagační služby, obchodní informace a rady pro spotřebitele (poradna pro spotřebitele), obchodní poradenské služby a informace pro spotřebitele, konzultační a poradenské služby a pomoc v oblasti reklamní, marketingové a propagační činnosti, poradenství v obchodním marketingu; (41) vzdělávací a školicí služby, služby zábavní, školení, služby v oblasti sportu, organizování konferencí a soutěží, organizování výstav ke vzdělávacím a kulturním účelům.
 (511) 35, 41

(540)



(593) Obrazová

(111) **394468**
(220) 25.05.2022
(320) 25.05.2022
(442) 10.08.2022
(151) 16.11.2022
(730) **Vysocký Jan**, Petřvald 1-Petřvald 178, Petřvald, 74260, CZ
(210) O-579439
(510) (37) opravy, údržba a tankování vozidel, leštění automobilů, instalační a montážní služby týkající se automobilů, čištění, opravy a údržba automobilů.

(511) 37

(540) **AutoDetox**

(592) Slovní

(111) **394469**
(220) 25.05.2022
(320) 25.05.2022
(442) 10.08.2022
(151) 16.11.2022
(730) **Fialková Jana Bc.**, Palackého 75, Dašice, 53303, CZ
(210) O-579444
(510) (16) tištěné umělecké reprodukcce; (38) fóra (chatové místnosti) pro sociální síť, telekomunikační služby; (39) organizace cestovních zájezdů, poskytování zájezdů, doprava a přeprava, služby v oblasti cestování a osobní doprava, organizování prohlídek pamětihodností a okružních jízd, služby průvodců a organizování cest a výletů, výlety (organizování); (41) vzdělávací služby týkající se meditace, vyučování, vzdělávání, vzdělávání dospělých, další vzdělávání, kurzy osobního rozvoje, výuka v oblasti terapie pomocí práce s tělem, zábava, organizování konferencí, výstav a soutěží, služby v oblasti vzdělávání, zábavy a sportu, vzdělávací a školicí služby, organizace seminářů, organizace tanečních akcí, vedení workshopů a seminářů v oblasti rozvoje osobnosti, vedení workshopů (školení), pořádání a vedení workshopů (školení), vedení kurzů, seminářů a workshopů, pořádání a vedení workshopů [školení], výuka rozvoje osobnosti, hodiny cvičení, cvičení (praktické ukázky), instruktáž ke cvičení, vydávání knih, knihy (vydávání knih), vydávání knih, časopisů, vydávání vzdělávacích knih, vydávání hudebních knih, vydávání instruktážních knih, zveřejňování, oznamování a psaní textů, online vydávání elektronických knih a periodik, koučink, koučink [školení], životní koučink (školení), personální koučink [školení], koučink vztahující se k financím, školení a koučink v oblasti politických debat, školení a koučink zaměřený na politické projevy, výcvik bojových umění, pronájem zařízení a vybavení ke vzdělávání, zábavě, sportu a kultuře, vzdělávací služby v oblasti rozvoje náboženství, workshopy k rekreačním účelům, workshopy ke kulturním účelům, workshopy ke školicím účelům, workshopy ke vzdělávacím účelům, vzdělávací služby poskytující workshopy v oblasti pozemkové politiky, vzdělávací služby poskytující workshopy v oblasti zdanění majetku, poskytování hudební zábavy instrumentálními skupinami, poskytování hudební zábavy vokálními skupinami, výuka meditačních praktik; (43)

pronájem místností na společenské akce; (44) meditace (služby), psychologické poradenství, psychoterapie, holistická psychoterapie, tělesná terapie, masáže, sportovní masáže, hloubkové masáže, masáže shiatsu, psychiatrické služby, služby péče o duševní zdraví, arteterapie (léčba výtvarným uměním), muzikoterapie pro fyzické, psychologické a poznávací účely, služby zdravotní péče, psychiatrické konzultace; (45) organizace náboženských setkání, seznamovací služby, seznamovací služby poskytované prostřednictvím sociálních sítí, služby seznamovacích agentur, internetové seznamovací služby, služby seznamovací agentury, seznamovací služby prostřednictvím počítače.

(511) 16, 38, 39, 41, 43, 44, 45

(540)

Kruh Srdce

(592) Slovní

(111) **394470**
(220) 30.05.2022
(320) 30.05.2022
(442) 10.08.2022
(151) 16.11.2022
(730) **Hemann s.r.o.**, Okružní 1495, Frýdlant nad Ostravicí, Frýdlant, 73911, CZ
(740) Silesia Patent, s.r.o., Soukromá 261, Václavovice, 73934
(210) O-579497

(510) (5) výrobky a přípravky chemické, farmaceutické, veterinární, hygienické, dezinfekční, antiseptické, antibakteriální a antiparazitní v rámci této třídy pro léčebné účely, potravinové doplňky, zejména dietetické, farmaceutické a výživové potraviny a posilující poživatiny, včetně nápojů, pro léčebné účely, jako jsou proteinové, vitamínové, multivitaminové, izotonické nápoje, též obohacené adaptogeny, minerální vody (včetně stopových prvků), dietetické a výživové nápoje, dietní a nutriční přípravky k léčebným účelům, proteinové, vitamínové, multivitaminové, energetické, iontové, minerální (včetně stopových prvků) a výživové preparáty pro léčebné účely, povzbuzující nápoje s léčebnými účinky, posilující přípravky (tonika), léčivé bylinné čaje, léčivé byliny, cukrovinky nebo pastilky nebo tabletky nebo tobolky nebo kapsle nebo žvýkačky s léčivými přísadami, dietetické látky upravené pro lékařské účely, výživa pro kojence, doplňky výživové pro lékařské účely, bílkovinné přípravky nebo potrava pro lékařské účely, balzámy a krémy a masti pro lékařské účely, léčivé oleje, oleje pro lékařské účely, tuky pro lékařské účely, léčivé soli, tinktury, tonika a bylinné koncentráty pro lékařské účely, přípravky z bylinných koncentrátů, vitamínová a minerální výživa ve formě koncentrátů, proteinové koncentráty jako výživné přídavky k potravinám upravené pro léčebné účely, bylinné extrakty (tinktura) s léčebným účinkem, léčivé bylinné sirupy, léčivé bylinné kapky, masti a silice, přírodní léčivé výtažky, posilující a antibakteriální přípravky-tonika, drogy pro léčebné účely, farmaceutické přípravky pro péči o pokožku, medicínální sirupy a emulze, výtažky z bylin a kombinované přípravky vitamínů, minerálů, stopových prvků a bylinných výtažků, výrobky a přípravky na bázi hub pro léčebné účely, výrobky pro prevenci nebo utišení bolesti, výrobky ze zředěných vod pro léčebné účely, výživné nebo dietetické přípravky pro léčebné účely pro denní doplňkové stravy (včetně fitness přípravků) jako instantní strava nebo samostatná (vlastní) směs, která se skládá hlavně z mléka v prášku nebo ze živočišných nebo zeleninových proteinů, také s přídavkem vitamínů nebo minerálů nebo stopových prvků nebo cukru, potravinové výrobky jako potravinové doplňky neléčebné pro posílení imunity organismu a zlepšení zdraví v tuhém i tekutém stavu ve formě práškových směsí, kapek, sirupů, gelů, past, tablet, šumivých tablet, pastilek, dražé, tobolek, kapslí, bonbónů, želé, prášků, vše výše uvedené pro neléčebné účely, vitamínové preparáty pro tělovou kosmetiku a pro zestežnění, tinktura; (30) čaj, čajové směsi, sušené byliny, čajové kapsle, čajové tinktury, čajové výtažky, bylinkové čaje (neléčivé), bylinné přípravky na výrobu nápojů, bylinné příchutě ke zhotovování nápojů, med, přírodní sladidla, konzervované byliny, sirupy a melasa, bylinné koncentráty na výrobu nápojů, nealkoholické nápoje na bázi čaje; (33) alkoholické nápoje všeho druhu, zejména likéry, destiláty, lihoviny, všechny druhy vína, vína odrůdová a známková, ovocná, přírodní a bylinná, alkoholické výtažky, extrakty a esence z ovoce a hroznů v rámci této třídy, mošty s alkoholem, alkoholické koktejly a aperitivy, alkoholické nápoje obsahující ovoce, koncentráty k přípravě alkoholických nápojů a alkoholové esence do lihovin.

(511) 5, 30, 33

(540)

Beneflamus bohemikus

(592) Slovní

- (111) **394471**
(220) 31.05.2022
(320) 31.05.2022
(442) 10.08.2022
(151) 16.11.2022
(730) **Česká republika - Kancelář Senátu**, Valdštejnské náměstí 17/4, Praha 1, Malá Strana, 11800, CZ
(210) O-579536
(591) Barevná
(510) (6) desky pamětní (kovové), identifikační štítky (kovové), korouhvičky (kovové), drobné kovové železářské zboží, krabice z obecných kovů, sošky z obecných kovů; (9) disky kompaktní (audio-video), disky nahrané (se zvukovými nahrávkami), gramofonové desky, elektronická pera (vizuální zobrazovací jednotky), elektronické oznamovací tabule, elektronické publikace (s možností stažení), fotografické snímky, magnetické identifikační karty, kalkulačky kapesní, kódované magnetické karty, laptopy (počítače), magnetické nosiče zvukových záznamů, magnetické nosiče dat, přístroje pro záznam, přenos, reprodukci zvuku nebo obrazu, operační systémy, tabule oznamovací elektronické; (14) umělecká díla ze vzácných kovů a jejich slitin a umělecké výrobky z postříbřeného nebo pozlaceného kovu, bižuterie, drahokamy, brože (šperky), figurky (sošky) z drahých kovů, hodinky, hodiny, ozdobné jehlice, jehlice (šperky), klenoty, klíčenky (bižuterie), manžetové knoflíky, krabice z drahých kovů, jehlice do kravat, medaile, medailony (šperky), náramkové hodinky, spony do kravat; (16) papír, lepenka, krabice z papíru a lepenky, papírové bannery, papírové prostírání, plastické obaly (nezarazené do jiných tříd), alba, archy papíru, blahopřání, bloky (papírnické výrobky), brožury, časopisy, desky (papírnické výrobky), psací desky s klípsem (na přídržování papíru), desky na dokumenty (šanon, pořadače), dopisní papír, držáky na psací potřeby, formuláře, fotografie, grafické reprodukcce, grafiky, grafiky reprezentativní, kalendáře, kalendáře třhací, kancelářské potřeby (kromě nábytku), katalogy, polygrafické výrobky, knihy, knihy k nalepování výstřižků (alba), knížky (brožované), lístky, malby (obrazy) zarámované či nezarámované, tištěné manuály, mapy, nože na papír (kancelářské potřeby), obálky (papírnické výrobky), obrazy, obrazy (malby) zarámované či nezarámované, obtisky, psací potřeby, papír dopisní, papírnické výrobky, pera (kancelářské potřeby), pera plnicí, periodika, neperiodické publikace, plakáty, podložky papírové pod sklenice, pohlednice, poštovní známky, poutače z papíru nebo z lepenky, pouzdra na doklady (s výjimkou kožených), pouzdra na pera, pouzdra s psacími potřebami (kancelářské potřeby), papírové praporky, pravička, psací soupravy, razítka, ročenky, samolepky (papírnické výrobky), sešity, stojany na pera a tužky, těžítka, tiskopisy, tiskoviny, tužky, ubrousky papírové, papírové vlajky, záložky do knih, zápisníky (notesy); (18) kožené šňůrky, kožené štítky, krabice z kůže nebo kožené lepenky, pouzdra na vizitky z kůže nebo imitace kůže, aktovky diplomatky, diplomatky, kabelky, klíčenky (kožená galanterie), kufříky, kufříky diplomatické, kufříky na doklady, nákupní tašky, náprsní tašky, necesy cestovní (kožená galanterie), peněženky, pouzdra na klíče (kožená galanterie), pouzdra na navštívenky, na karty a průkazy (peněženky), tašky cestovní, deštníky, slunečníky; (19) figurky (sošky) z kamene, betonu a mramoru, pamětní tabule (nekovové); (20) dekorativní předměty (přenosné) ze dřeva, vosku, sádry a plastu, pokud tyto předměty spadají do třídy 20, díla umělecká ze dřeva, vosku, sádry nebo z umělých hmot, držáky na noviny, figurky (sošky) ze dřeva, vosku, sádry nebo z umělých hmot, štítky na identifikace (nekovové), kazety na šperky (kromě drahých kovů), krabice ze dřeva nebo z umělých hmot, rámy (na obrazy), vitríny (nábytek), zástěny (nábytek); (21) pomůcky a nádoby pro stolování, sklo, porcelán, pokud výrobky z nich spadají do třídy 21, cukřenky, čajové servisy, desky na jídelní lístky, držáky na svíce, držáky ubrousků, figurky (sošky) z porcelánu, terakoty nebo skla, pouzdra na jídelní lístky, hluboké misky, hluboké mísy, hrnčičské zboží, karafy, stolní lahve, kroužky na ubrousky, likérové soupravy, předměty umělecké z porcelánu, terakoty nebo skla, talíře-mísy, vázy; (24) tkaniny a textilní výrobky, pokud tyto výrobky spadají do třídy 24, textilní ubrusy, korouhve, praporec a vlaječky; (25) kloboučnické zboží, čelenky, čepice se štítkem, oděvní pásky, odnímatelné límečky, šerpy, kravaty, šály na krk, šátky kolem krku, šátky, šály; (26) brože (oděvní doplňky), odznaky ozdobné (knoflíky), odznaky na oděvy (ne z drahých kovů); (28) dáma (stolní hra), hra v šachy, hračky, hry společenské, hry stolní, puzzle, společenské hry; (35) propagační činnost, kancelářské práce, záznam, přepis, vypracování a shromažďování dokumentů, komerční informační kancelář, kopírování nebo rozmnožování (reprodukce) dokumentů a dokladů, příprava platů a výplatních listin, překlad informací do počítačových databází, sekretářské služby, styky s veřejností, systemizace informací do počítačových databází, telefonní služby (vzkazy) pro nepřítomné, těsnopis, stenografie, účetnictví, vedení kartoték v počítači, vydávání propagačních textů, vyhledávání sponzorů; (36) pronájem

- nemovitostí, výpůjčky nemovitostí, uzavírání pojistných smluv a placení povinného a havarijního pojištění vozidel, správa majetku, správa nemovitostí, vybírání nájemného; (37) údržba vozidel; (38) zajišťování služeb dovolujících vzájemnou komunikaci mezi osobami, elektronická pošta, informační kancelář, telefonní komunikace, komunikace mobilními telefony, počítačová komunikace, poskytování přístupu k databázím, poskytování telekomunikačních přípojení ke globální počítačové síti, poskytování uživatelského přístupu ke globální počítačové síti, přenos faxem, telefonické služby, televizní vysílání, tisková kancelář, vysílání kabelové televize; (39) poskytování služeb týkajících se automobilové dopravy osob nebo zboží z jednoho místa na druhé a nutné služby spojené s poskytováním této dopravy, rezervace cestování, rezervace dopravy, rezervace místenek, organizování cest, organizování prohlídek, zprostředkování dopravy, cestovní doprovod, bezpečnostní přeprava; (41) poskytování vzdělávacích, kulturních a zábavních služeb určených pro informování a rozvoj duševních schopností osob, poskytování výchovných a zábavních služeb určených k upoutání pozornosti a vzdělávání, elektronické publikování (DTP), fotografování, informace o možnostech rekreace, organizování a vedení konferencí, organizování a vedení kongresů, obrazové zpravodajství, organizace a pořádání koncertů, organizace a vedení seminářů, organizace a vedení symposií, organizování kulturních nebo vzdělávacích výstav, organizování soutěží (vzdělávacích nebo zábavních), organizování sportovních soutěží, poskytování on-line elektronických publikací (bez možnosti stažení), překladatelské služby, školení, psaní textů (kromě reklamních), zveřejňování textů (kromě reklamních), vydávání knih, vydávání textů (s výjimkou reklamních nebo náborových), vzdělávací informace, zpravodajské služby, obrazové zpravodajství, organizování živých vystoupení; (42) aktualizace počítačových programů, hosting webových stránek, instalace počítačových programů, interiérová výzdoba (služby designu), počítačové programování, údržba počítačových programů, výpůjčky počítačů, převod (konverze) dat a počítačových programů (ne fyzický), služby v oblasti ochrany proti počítačovým virům, tvorba software, tvorba počítačových systémů, tvorba software (počítačových programů), umístování webových stránek; (43) služby zajišťující stravování a poskytování nápojů, služba zajišťující dočasné ubytování, automaty rychlého občerstvení (služby), bary (služby), bufety, hotely (rezervace hotelů), jídelny a závodní jídelny, přechodné ubytování (rezervace), zásobování; (44) služby týkající se zahradnictví, zprostředkování zdravotní péče; (45) právní služby, bezpečnostní služby pro ochranu majetku a jednotlivců, doprovod do společnosti, kontrola zavazadel pro bezpečnostní účely, monitorování bezpečnostních a poplašných zařízení, zprostředkovatelství (mediace).
- (511) 6, 9, 14, 16, 18, 19, 20, 21, 24, 25, 26, 28, 35, 36, 37, 38, 39, 41, 42, 43, 44, 45
(540)



- (593) Obrazová

- (111) **394472**
(220) 31.05.2022
(320) 31.05.2022
(442) 10.08.2022
(151) 16.11.2022
(730) **Česká republika - Kancelář Senátu**, Valdštejnské náměstí 17/4, Praha 1, Malá Strana, 11800, CZ
(210) O-579537
(591) Barevná

(510) (6) desky pamětní (kovové), identifikační štítky (kovové), korouhvičky (kovové), drobné kovové železářské zboží, krabice z obecných kovů, sošky z obecných kovů; (9) disky kompaktní (audio-video), disky nahrané (se zvukovými nahrávkami), gramofonové desky, elektronická pera (vizuální zobrazovací jednotky), elektronické oznamovací tabule, elektronické publikace (s možností stažení), fotografické snímky, magnetické identifikační karty, kalkulačky kapesní, kódované magnetické karty, laptopy (počítače), magnetické nosiče zvukových záznamů, magnetické nosiče dat, přístroje pro záznam, přenos, reprodukci zvuku nebo obrazu, operační systémy, tabule oznamovací elektronické; (14) umělecká díla ze vzácných kovů a jejich slitin a umělecké výrobky z postříbřeného nebo pozlaceného kovu, bižuterie, drahokamy, brože (šperky), figurky (sošky) z drahých kovů, hodinky, hodiny, ozdobné jehlice, jehlice (šperky), klenoty, klíčenky (bižuterie), manžetové knoflíky, krabice z drahých kovů, jehlice do kravat, medaile, medailony (šperky), náramkové hodinky, spony do kravaty; (16) papír, lepenka, krabice z papíru a lepenky, papírové bannery, papírové prostírání, plastické obaly (nezahržené do jiných tříd), alba, archy papíru, blahopřání, bloky (papírné výrobky), brožury, časopisy, desky (papírné výrobky), psací desky s klipsem (na přidržování papíru), desky na dokumenty (šanon, pořadače), dopisní papír, držáky na psací potřeby, formuláře, fotografie, grafické reprodukcce, grafiky, grafiky reprezentativní, kalendáře, kalendáře trhací, kancelářské potřeby (kromě nábytku), katalogy, polygrafické výrobky, knihy, knihy k nalepování výstřížků (alba), knížky (brožované), lístky, malby (obrazy) zarámované či nezarámované, tištěné manuály, mapy, nože na papír (kancelářské potřeby), obálky (papírné výrobky), obrazy, obrazy (malby) zarámované či nezarámované, obtisky, psací potřeby, papír dopisní, papírné výrobky, pera (kancelářské potřeby), pera plnicí, periodika, neperiodické publikace, plakáty, podložky papírové pod sklenice, pohlednice, poštovní známky, poutače z papíru nebo z lepenky, pouzdra na doklady (s výjimkou kožených), pouzdra na pera, pouzdra s psacími potřebami (kancelářské potřeby), papírové praporečky, pravítka, psací soupravy, razítka, ročenky, samolepky (papírné výrobky), sešity, stojany na pera a tužky, těžítka, tiskopisy, tiskoviny, tužky, ubrousky papírové, papírové vlajky, záložky do knih, zápisníky (notesy); (18) kožené šňůrky, kožené štítky, krabice z kůže nebo kožené lepenky, pouzdra na vizitky z kůže nebo imitace kůže, aktovky diplomatky, diplomatky, kabelky, klíčenky (kožená galanterie), kufříky, kufříky diplomatické, kufříky na doklady, nákupní tašky, náprsní tašky, necesy cestovní (kožená galanterie), peněženky, pouzdra na klíče (kožená galanterie), pouzdra na navštívenky, na karty a průkazy (peněženky), tašky cestovní, deštníky, slunečníky; (19) figurky (sošky) z kamene, betonu a mramoru, pamětní tabule (nekovové); (20) dekorativní předměty (přenosné) ze dřeva, vosku, sádry a plastu, pokud tyto předměty spadají do třídy 20, díla umělecká ze dřeva, vosku, sádry nebo z umělých hmot, držáky na noviny, figurky (sošky) ze dřeva, vosku, sádry nebo z umělých hmot, štítky na identifikaci (nekovové), kazety na šperky (kromě drahých kovů), krabice ze dřeva nebo z umělých hmot, rámy (na obrazy), vitríny (nábytek), zástěny (nábytek); (21) pomůcky a nádoby pro stolování, sklo, porcelán, pokud výrobky z nich spadají do třídy 21, cukřenky, čajové servisy, desky na jídelní lístky, držáky na svíce, držáky ubrousků, figurky (sošky) z porcelánu, terakoty nebo skla, pouzdra na jídelní lístky, hluboké misky, hluboké mísy, hrnčičské zboží, karafy, stolní lahve, kroužky na ubrousky, líkové soupravy, předměty umělecké z porcelánu, terakoty nebo skla, talíře-mísy, vázy; (24) tkaniny a textilní výrobky, pokud tyto výrobky spadají do třídy 24, textilní ubrusy, korouhve, praporce a vlajčky; (25) kloboučnické zboží, čelenky, čepice se štítkem, oděvní pásy, odnímatelné límečky, šerpy, kravaty, šály na krk, šátky kolem krku, šátky, šály; (26) brože (oděvní doplňky), odznaky ozdobné (knoflíky), odznaky na oděvy (ne z drahých kovů); (28) dáma (stolní hra), hra v šachy, hračky, hry společenské, hry stolní, puzzle, společenské hry; (35) propagační činnost, kancelářské práce, záznam, přepis, vypracování a shromažďování dokumentů, komerční informační kancelář, kopírování nebo rozmnožování (reprodukce) dokumentů a dokladů, příprava platů a výplatních listin, překlad informací do počítačových databází, sekretářské služby, styky s veřejností, systemizace informací do počítačových databází, telefonní služby (vzkazy) pro nepřítomné, těsnopis, stenografie, účetnictví, vedení kartoték v počítači, vydávání propagačních textů, vyhledávání sponzorů; (36) pronájem nemovitostí, výpůjčky nemovitostí, uzavírání pojistných smluv a placení povinného a havarijního pojištění vozidel, správa majetku, správa nemovitostí, vybírání nájemného; (37) údržba vozidel; (38) zajišťování služeb dovolujících vzájemnou komunikaci mezi osobami, elektronická pošta, informační kancelář, telefonní komunikace, komunikace mobilními telefony, počítačová komunikace, poskytování přístupu k databázím, poskytování telekomunikačních připojení ke globální počítačové síti, poskytování uživatelského přístupu ke globální počítačové síti, přenos faxem, telefonické služby, televizní vysílání, tisková kancelář, vysílání

kabelové televize; (39) poskytování služeb týkajících se automobilové dopravy osob nebo zboží z jednoho místa na druhé a nutné služby spojené s poskytováním této dopravy, rezervace cestování, rezervace dopravy, rezervace místenek, organizování cest, organizování prohlídek, zprostředkování dopravy, cestovní doprovod, bezpečnostní přeprava; (41) poskytování vzdělávacích, kulturních a zábavních služeb určených pro informování a rozvoj duševních schopností osob, poskytování výchovných a zábavních služeb určených k upoutání pozornosti a vzdělávání, elektronické publikování (DTP), fotografování, informace o možnostech rekreace, organizování a vedení konferencí, organizování a vedení kongresů, obrazové zpravodajství, organizace a pořádání koncertů, organizace a vedení seminářů, organizace a vedení symposií, organizování kulturních nebo vzdělávacích výstav, organizování soutěží (vzdělávacích nebo zábavních), organizování sportovních soutěží, poskytování on-line elektronických publikací (bez možnosti stažení), překladatelské služby, školení, psaní textů (kromě reklamních), zveřejňování textů (kromě reklamních), vydávání knih, vydávání textů (s výjimkou reklamních nebo náborových), vzdělávací informace, zpravodajské služby, obrazové zpravodajství, organizování živých vystoupení; (42) aktualizace počítačových programů, hosting webových stránek, instalace počítačových programů, interiérová výzdoba (služby designu), počítačové programování, údržba počítačových programů, výpůjčky počítačů, převod (konverze) dat a počítačových programů (ne fyzický), služby v oblasti ochrany proti počítačovým virům, tvorba software, tvorba počítačových systémů, tvorba software (počítačových programů), umístování webových stránek; (43) služby zajišťující stravování a poskytování nápojů, služba zajišťující dočasné ubytování, automaty rychlého občerstvení (služby), bary (služby), bufety, hotely (rezervace hotelů), jídelny a závodní jídelny, přechodné ubytování (rezervace), zásobování; (44) služby týkající se zahradnictví, zprostředkování zdravotní péče; (45) právní služby, bezpečnostní služby pro ochranu majetku a jednotlivců, doprovod do společnosti, kontrola zavazadel pro bezpečnostní účely, monitorování bezpečnostních a poplašných zařízení, zprostředkovatelství (mediace).

(511) 6, 9, 14, 16, 18, 19, 20, 21, 24, 25, 26, 28, 35, 36, 37, 38, 39, 41, 42, 43, 44, 45

(540)



(593) Obrazová

(111) 394473

(220) 31.05.2022

(320) 31.05.2022

(442) 10.08.2022

(151) 16.11.2022

(730) Česká republika - Kancelář Senátu, Valdštejnské náměstí 17/4, Praha 1, Malá Strana, 11800, CZ

(210) O-579538

(591) Barevná

(510) (6) desky pamětní (kovové), identifikační štítky (kovové), korouhvičky (kovové), drobné kovové železářské zboží, krabice z obecných kovů, sošky z obecných kovů; (9) disky kompaktní (audio-video), disky nahrané (se zvukovými nahrávkami), gramofonové desky, elektronická pera (vizuální zobrazovací jednotky), elektronické oznamovací tabule, elektronické publikace (s možností stažení), fotografické snímky, magnetické identifikační karty, kalkulačky kapesní, kódované magnetické karty, laptopy (počítače), magnetické nosiče zvukových záznamů, magnetické nosiče dat, přístroje pro záznam, přenos, reprodukci zvuku nebo obrazu, operační systémy, tabule oznamovací elektronické; (14) umělecká díla ze

vzácných kovů a jejich slitin a umělecké výrobky z postříbeného nebo pozlaceného kovu, bižuterie, drahokamy, brože (šperky), figurky (sošky) z drahých kovů, hodinky, hodiny, ozdobné jehlice, jehlice (šperky), klenoty, klíčenky (bižuterie), manžetové knoflíky, krabice z drahých kovů, jehlice do kravat, medaile, medailony (šperky), náramkové hodinky, spony do kravat; (16) papír, lepenka, krabice z papíru a lepenky, papírové bannery, papírové prostírání, plastické obaly (nezařazené do jiných tříd), alba, archy papíru, blahopřání, bloky (papírnické výrobky), brožury, časopisy, desky (papírnické výrobky), psací desky s klipsem (na přidržování papíru), desky na dokumenty (šanon, pořadače), dopisní papír, držáky na psací potřeby, formuláře, fotografie, grafické reprodukce, grafiky, grafiky reprezentativní, kalendáře, kalendáře trhací, kancelářské potřeby (kromě nábytku), katalogy, polygrafické výrobky, knihy, knihy k nalepování výstřihů (alba), knížky (brožované), lístky, malby (obrazy) zarámované či nezarámované, tištěné manuály, mapy, nože na papír (kancelářské potřeby), obálky (papírnické výrobky), obrazy, obrazy (malby) zarámované či nezarámované, obtisky, psací potřeby, papír dopisní, papírnické výrobky, pera (kancelářské potřeby), pera plnicí, periodika, neperiodické publikace, plakáty, podložky papírové pod sklenice, pohlednice, poštovní známky, poutače z papíru nebo z lepenky, pouzdra na doklady (s výjimkou kožených), pouzdra na pera, pouzdra s psacími potřebami (kancelářské potřeby), papírové praporečky, pravítka, psací soupravy, razítka, ročenky, samolepky (papírnické výrobky), sešity, stojany na pera a tužky, těžítka, tiskopisy, tiskoviny, tužky, ubrousky papírové, papírové vlajky, záložky do knih, zápisníky (notesy); (18) kožené šňůrky, kožené štítky, krabice z kůže nebo kožené lepenky, pouzdra na vizitky z kůže nebo imitace kůže, aktovky, diplomaty, diplomaty, kabelky, klíčenky (kožená galanterie), kufříky, kufříky diplomatické, kufříky na doklady, nákupní tašky, náprsní tašky, neceséry cestovní (kožená galanterie), peněženky, pouzdra na klíče (kožená galanterie), pouzdra na navštívenky, na karty a průkazy (peněženky), tašky cestovní, deštníky, slunečníky; (19) figurky (sošky) z kamene, betonu a mramoru, pamětní tabule (nekovové); (20) dekorativní předměty (přenosné) ze dřeva, vosku, sádry a plastu, pokud tyto předměty spadají do třídy 20, díla umělecká ze dřeva, vosku, sádry nebo z umělých hmot, držáky na noviny, figurky (sošky) ze dřeva, vosku, sádry nebo z umělých hmot, štítky na identifikaci (nekovové), kazety na šperky (kromě drahých kovů), krabice ze dřeva nebo z umělých hmot, rámy (na obrazy), vitríny (nábytek), zástěny (nábytek); (21) pomůcky a nádoby pro stolování, sklo, porcelán, pokud výrobky z nich spadají do třídy 21, cukřenky, čajové servisy, desky na jídelní lístky, držáky na svíce, držáky ubrousků, figurky (sošky) z porcelánu, terakoty nebo skla, pouzdra na jídelní lístky, hluboké misky, hluboké mísy, hrnčičské zboží, karafy, stolní lahve, kroužky na ubrousky, likérové soupravy, předměty umělecké z porcelánu, terakoty nebo skla, talíře-mísy, vázy; (24) tkaniny a textilní výrobky, pokud tyto výrobky spadají do třídy 24, textilní ubrusy, korouhve, praporece a vlaječky; (25) kloboučnické zboží, čelenky, čepice se štítkem, oděvní pásky, odnímatelné límečky, šerpy, kravaty, šály na krk, šátky kolem krku, šátky, šály; (26) brože (oděvní doplňky), odznaky ozdobné (knoflíky), odznaky na oděvy (ne z drahých kovů); (28) dáma (stolní hra), hra v šachy, hračky, hry společenské, hry stolní, puzzle, společenské hry; (35) propagační činnost, kancelářské práce, záznam, přepis, vypracování a shromažďování dokumentů, komerční informační kancelář, kopírování nebo rozmnožování (reprodukce) dokumentů a dokladů, příprava platů a výplatních listin, překlad informací do počítačových databází, sekretářské služby, styky s veřejností, systemizace informací do počítačových databází, telefonní služby (vzkazy) pro nepřítomné, těsnopis, stenografie, účetnictví, vedení kartoték v počítači, vydávání propagačních textů, vyhledávání sponzorů; (36) pronájem nemovitostí, výpůjčky nemovitostí, uzavírání pojistných smluv a placení povinného a havarijního pojištění vozidel, správa majetku, správa nemovitostí, vybírání nájemného; (37) údržba vozidel; (38) zajišťování služeb dovolujících vzájemnou komunikaci mezi osobami, elektronická pošta, informační kancelář, telefonní komunikace, komunikace mobilními telefony, počítačová komunikace, poskytování přístupu k databázím, poskytování telekomunikačních připojení ke globální počítačové síti, poskytování uživatelského přístupu ke globální počítačové síti, přenos faxem, telefonické služby, televizní vysílání, tisková kancelář, vysílání kabelové televize; (39) poskytování služeb týkajících se automobilové dopravy osob nebo zboží z jednoho místa na druhé a nutné služby spojené s poskytováním této dopravy, rezervace cestování, rezervace dopravy, rezervace místenek, organizování cest, organizování prohlídek, zprostředkování dopravy, cestovní doprovod, bezpečnostní přeprava; (41) poskytování vzdělávacích, kulturních a zábavních služeb určených pro informování a rozvoj duševních schopností osob, poskytování výchovných a zábavních služeb určených k upoutání pozornosti a vzdělávání, elektronické publikování (DTP), fotografování, informace o možnostech rekreace, organizování a vedení konferencí, organizování a vedení

kongresů, obrazové zpravodajství, organizace a pořádání koncertů, organizace a vedení seminářů, organizace a vedení symposií, organizování kulturních nebo vzdělávacích výstav, organizování soutěží (vzdělávacích nebo zábavních), organizování sportovních soutěží, poskytování on-line elektronických publikací (bez možnosti stažení), překladatelské služby, školení, psaní textů (kromě reklamních), zveřejňování textů (kromě reklamních), vydávání knih, vydávání textů (s výjimkou reklamních nebo náborových), vzdělávací informace, zpravodajské služby, obrazové zpravodajství, organizování živých vystoupení; (42) aktualizace počítačových programů, hosting webových stránek, instalace počítačových programů, interiérová výzdoba (služby designu), počítačové programování, údržba počítačových programů, výpůjčky počítačů, převod (konverze) dat a počítačových programů (ne fyzický), služby v oblasti ochrany proti počítačovému virům, tvorba software, tvorba počítačových systémů, tvorba software (počítačových programů), umístění webových stránek; (43) služby zajišťující stravování a poskytování nápojů, služba zajišťující dočasné ubytování, automaty rychlého občerstvení (služby), bary (služby), bufety, hotely (rezervace hotelů), jídelna a závodní jídelna, přechodné ubytování (rezervace), zásobování; (44) služby týkající se zahradnictví, zprostředkování zdravotní péče; (45) právní služby, bezpečnostní služby pro ochranu majetku a jednotlivců, doprovod do společnosti, kontrola zavazadel pro bezpečnostní účely, monitorování bezpečnostních a populačních zařízení, zprostředkovatelství (mediace).

(511) 6, 9, 14, 16, 18, 19, 20, 21, 24, 25, 26, 28, 35, 36, 37, 38, 39, 41, 42, 43, 44, 45

(540)



(593) Obrazová

(111) **394474**

(220) 31.05.2022

(320) 31.05.2022

(442) 10.08.2022

(151) 16.11.2022

(730) **Česká republika - Kancelář Senátu**, Valdštejnské náměstí 17/4, Praha 1, Malá Strana, 11800, CZ

(210) O-579539

(510) (6) desky pamětní (kovové), identifikační štítky (kovové), korouhvičky (kovové), drobné kovové železářské zboží, krabice z obecných kovů, sošky z obecných kovů; (9) disky kompaktní (audio-video), disky nahrané (se zvukovými nahrávkami), gramofonové desky, elektronická pera (vizuální zobrazovací jednotky), elektronické oznamovací tabule, elektronické publikace (s možností stažení), fotografické snímky, magnetické identifikační karty, kalkulačky kapesní, kódované magnetické karty, laptopy (počítače), magnetické nosiče zvukových záznamů, magnetické nosiče dat, přístroje pro záznam, přenos, reprodukci zvuku nebo obrazu, operační systémy, tabule oznamovací elektronické; (14) umělecká díla ze vzácných kovů a jejich slitin a umělecké výrobky z postříbeného nebo pozlaceného kovu, bižuterie, drahokamy, brože (šperky), figurky (sošky) z drahých kovů, hodinky, hodiny, ozdobné jehlice, jehlice (šperky), klenoty, klíčenky (bižuterie), manžetové knoflíky, krabice z drahých kovů, jehlice do kravat, medaile, medailony (šperky), náramkové hodinky, spony do kravat; (16) papír, lepenka, krabice z papíru a lepenky, papírové bannery, papírové prostírání, plastické obaly (nezařazené do jiných tříd), alba, archy papíru, blahopřání, bloky (papírnické výrobky), brožury, časopisy, desky (papírnické výrobky), psací desky s klipsem (na přidržování papíru), desky na dokumenty (šanon, pořadače), dopisní papír, držáky na psací potřeby, formuláře, fotografie, grafické reprodukce, grafiky, grafiky reprezentativní,

kalendáře, kalendáře trhací, kancelářské potřeby (kromě nábytku), katalogy, polygrafické výrobky, knihy, knihy k nalepování výstřížků (alba), knížky (brožované), lístky, malby (obrazy) zarámované či nezarámované, tištěné manuály, mapy, nože na papír (kancelářské potřeby), obálky (papírnické výrobky), obrazy, obrazy (malby) zarámované či nezarámované, obtisky, psací potřeby, papír dopisní, papírnické výrobky, pera (kancelářské potřeby), pera plnicí, periodika, neperiodické publikace, plakáty, podložky papírové pod sklenice, pohlednice, poštovní známky, poutače z papíru nebo z lepenky, pouzdra na doklady (s výjimkou kožených), pouzdra na pera, pouzdra s psacími potřebami (kancelářské potřeby), papírové praporečky, pravítka, psací soupravy, razítka, ročenky, samolepky (papírnické výrobky), sešity, stojany na pera a tužky, těžítka, tiskopisy, tiskoviny, tužky, ubrousky papírové, papírové vlajky, záložky do knih, zápisníky (notesy); (18) kožené šňůrky, kožené štítky, krabice z kůže nebo kožené lepenky, pouzdra na vizitky z kůže nebo imitace kůže, aktovky diplomatky, diplomatky, kabelky, klíčenky (kožená galanterie), kufříky, kufříky diplomatické, kufříky na doklady, nákupní tašky, náprsní tašky, neceséry cestovní (kožená galanterie), peněženky, pouzdra na klíče (kožená galanterie), pouzdra na navštívenky, na karty a průkazy (peněženky), tašky cestovní, deštníky, slunečníky; (19) figurky (sošky) z kamene, betonu a mramoru, pamětní tabule (nekovové); (20) dekorativní předměty (přenosné) ze dřeva, vosku, sádry a plastu, pokud tyto předměty spadají do třídy 20, díla umělecká ze dřeva, vosku, sádry nebo z umělých hmot, držáky na noviny, figurky (sošky) ze dřeva, vosku, sádry nebo z umělých hmot, štítky na identifikaci (nekovové), kazety na šperky (kromě drahých kovů), krabice ze dřeva nebo z umělých hmot, rámy (na obrazy), vitríny (nábytek), zástěny (nábytek); (21) pomůcky a nádoby pro stolování, sklo, porcelán, pokud výrobky z nich spadají do třídy 21, cukřenky, čajové servisy, desky na jídelní lístky, držáky na svíce, držáky ubrousků, figurky (sošky) z porcelánu, terakoty nebo skla, pouzdra na jídelní lístky, hluboké misky, hluboké mísy, hrnčičské zboží, karafy, stolní lahve, kroužky na ubrousky, likérové soupravy, předměty umělecké z porcelánu, terakoty nebo skla, talíře-mísy, vázy; (24) tkaniny a textilní výrobky, pokud tyto výrobky spadají do třídy 24, textilní ubrusy, korouhve, praporece a vlaječky; (25) kloboučnické zboží, čelenky, čepice se štítkem, oděvní pásky, odnímatelné límečky, šerpy, kravaty, šály na krk, šátky kolem krku, šátky, šály; (26) brože (oděvní doplňky), odznaky ozdobné (knoflíky), odznaky na oděvy (ne z drahých kovů); (28) dáma (stolní hra), hra v šachy, hračky, hry společenské, hry stolní, puzzle, společenské hry; (35) propagační činnost, kancelářské práce, záznam, přepis, vypracování a shromažďování dokumentů, komerční informační kancelář, kopírování nebo rozmnožování (reprodukce) dokumentů a dokladů, příprava platů a výplatních listin, překlad informací do počítačových databází, sekretářské služby, styky s veřejností, systemizace informací do počítačových databází, telefonní služby (vzkazy) pro nepřítomné, těsnopis, stenografie, účetnictví, vedení kartoték v počítači, vydávání propagačních textů, vyhledávání sponzorů; (36) pronájem nemovitostí, výpůjčky nemovitostí, uzavírání pojistných smluv a placení povinného a havarijního pojištění vozidel, správa majetku, správa nemovitostí, vybírání nájemného; (37) údržba vozidel; (38) zajišťování služeb dovolujících vzájemnou komunikaci mezi osobami, elektronická pošta, informační kancelář, telefonní komunikace, komunikace mobilními telefony, počítačová komunikace, poskytování přístupu k databázím, poskytování telekomunikačních připojení ke globální počítačové síti, poskytování uživatelského přístupu ke globální počítačové síti, přenos faxem, telefonické služby, televizní vysílání, tisková kancelář, vysílání kabelové televize; (39) poskytování služeb týkajících se automobilové dopravy osob nebo zboží z jednoho místa na druhé a nutné služby spojené s poskytováním této dopravy, rezervace cestování, rezervace dopravy, rezervace místenek, organizování cest, organizování prohlídek, zprostředkování dopravy, cestovní doprovod, bezpečnostní přeprava; (41) poskytování vzdělávacích, kulturních a zábavních služeb určených pro informování a rozvoj duševních schopností osob, poskytování výchovných a zábavních služeb určených k upoutání pozornosti a vzdělávání, elektronické publikování (DTP), fotografování, informace o možnostech rekreace, organizování a vedení konferencí, organizování a vedení kongresů, obrazové zpravodajství, organizace a pořádání koncertů, organizace a vedení seminářů, organizace a vedení symposií, organizování kulturních nebo vzdělávacích výstav, organizování soutěží (vzdělávacích nebo zábavních), organizování sportovních soutěží, poskytování on-line elektronických publikací (bez možnosti stažení), překladatelské služby, školení, psaní textů (kromě reklamních), zveřejňování textů (kromě reklamních), vydávání knih, vydávání textů (s výjimkou reklamních nebo náborových), vzdělávací informace, zpravodajské služby, obrazové zpravodajství, organizování živých vystoupení; (42) aktualizace počítačových programů, hosting webových stránek, instalace počítačových programů, interiérová výzdoba (služby designu), počítačové programování,

údržba počítačových programů, výpůjčky počítačů, převod (konverze) dat a počítačových programů (ne fyzický), služby v oblasti ochrany proti počítačovým virům, tvorba software, tvorba počítačových systémů, tvorba software (počítačových programů), umístění webových stránek; (43) služby zajišťující stravování a poskytování nápojů, služba zajišťující dočasné ubytování, automaty rychlého občerstvení (služby), bary (služby), bufety, hotely (rezervace hotelů), jídelny a závodní jídelny, přechodné ubytování (rezervace), zásobování; (44) služby týkající se zahradnictví, zprostředkování zdravotní péče; (45) právní služby, bezpečnostní služby pro ochranu majetku a jednotlivců, doprovod do společnosti, kontrola zavazadel pro bezpečnostní účely, monitorování bezpečnostních a poplašných zařízení, zprostředkovatelství (mediace).

(511) 6, 9, 14, 16, 18, 19, 20, 21, 24, 25, 26, 28, 35, 36, 37, 38, 39, 41, 42, 43, 44, 45

(540)



(593) Obrazová

(111) 394475

(220) 31.05.2022

(320) 31.05.2022

(442) 10.08.2022

(151) 16.11.2022

(730) Česká republika - Kancelář Senátu, Valdštejnské náměstí 17/4, Praha 1, Malá Strana, 11800, CZ

(210) O-579540

(591) Barevná

(510) (6) desky pamětní (kovové), identifikační štítky (kovové), korouhvičky (kovové), drobné kovové železářské zboží, krabice z obecných kovů, sošky z obecných kovů; (9) disky kompaktní (audio-video), disky nahrané (se zvukovými nahrávkami), gramofonové desky, elektronická pera (vizuální zobrazovací jednotky), elektronické oznamovací tabule, elektronické publikace (s možností stažení), fotografické snímky, magnetické identifikační karty, kalkulačky kapsní, kódované magnetické karty, laptopy (počítače), magnetické nosiče zvukových záznamů, magnetické nosiče dat, přístroje pro záznam, přenos, reprodukci zvuku nebo obrazu, operační systémy, tabule oznamovací elektronické; (14) umělecká díla ze vzácných kovů a jejich slitin a umělecké výrobky z postříbřeného nebo pozlaceného kovu, bižuterie, drahokamy, brože (šperky), figurky (sošky) z drahých kovů, hodinky, hodiny, ozdobné jehlice, jehlice (šperky), klenoty, klíčenky (bižuterie), manžetové knoflíky, krabice z drahých kovů, jehlice do kravat, medaile, medailony (šperky), náramkové hodinky, spony do kravat; (16) papír, lepenka, krabice z papíru a lepenky, papírové bannery, papírové prostírání, plastické obaly (nezařazené do jiných tříd), alba, archy papíru, blahopřání, bloky (papírnické výrobky), brožury, časopisy, desky (papírnické výrobky), psací desky s klipsem (na přidržování papíru), desky na dokumenty (šanon, pořadače), dopisní papír, držáky na psací potřeby, formuláře, fotografie, grafické reprodukce, grafiky, grafiky reprezentativní, kalendáře, kalendáře trhací, kancelářské potřeby (kromě nábytku), katalogy, polygrafické výrobky, knihy, knihy k nalepování výstřížků (alba), knížky (brožované), lístky, malby (obrazy) zarámované či nezarámované, tištěné manuály, mapy, nože na papír (kancelářské potřeby), obálky (papírnické výrobky), obrazy, obrazy (malby) zarámované či nezarámované, obtisky, psací potřeby, papír dopisní, papírnické výrobky, pera (kancelářské potřeby), pera plnicí, periodika, neperiodické publikace, plakáty, podložky papírové pod sklenice, pohlednice, poštovní známky, poutače z papíru nebo z lepenky, pouzdra na doklady (s výjimkou kožených), pouzdra na pera, pouzdra s psacími potřebami (kancelářské potřeby), papírové praporečky, pravítka, psací soupravy, razítka, ročenky, samolepky (papírnické

výrobky), sešity, stojany na pera a tužky, těžítka, tiskopisy, tiskoviny, tužky, ubrousky papírové, papírové vložky, záložky do knih, zápisníky (notesy); (18) kožené šňůrky, kožené štítky, krabice z kůže nebo kožené lepenky, pouzdra na vizitky z kůže nebo imitace kůže, aktovky diplomatky, diplomatky, kabelky, klíčenky (kožená galanterie), kufříky, kufříky diplomatické, kufříky na doklady, nákupní tašky, náprsní tašky, neceséry cestovní (kožená galanterie), peněženky, pouzdra na klíče (kožená galanterie), pouzdra na navštívenky, na karty a průkazy (peněženky), tašky cestovní, deštníky, slunečníky; (19) figurky (sošky) z kamene, betonu a mramoru, pamětní tabule (nekovové); (20) dekorální předměty (přenosné) ze dřeva, vosku, sádry a plastu, pokud tyto předměty spadají do třídy 20, díla umělecká ze dřeva, vosku, sádry nebo z umělých hmot, držáky na noviny, figurky (sošky) ze dřeva, vosku, sádry nebo z umělých hmot, štítky na identifikace (nekovové), kazety na šperky (kromě drahých kovů), krabice ze dřeva nebo z umělých hmot, rámy (na obrazy), vitríny (nábytek), zástěny (nábytek); (21) pomůcky a nádoby pro stolování, sklo, porcelán, pokud výrobky z nich spadají do třídy 21, cukřenky, čajové servisy, desky na jídelní listky, držáky na svíce, držáky ubrousků, figurky (sošky) z porcelánu, terakoty nebo skla, pouzdra na jídelní listky, hluboké misky, hluboké mísy, hrnčířské zboží, karafy, stolní lahve, kroužky na ubrousky, líkové soupravy, předměty umělecké z porcelánu, terakoty nebo skla, talíře-mísy, vázy; (24) tkaniny a textilní výrobky, pokud tyto výrobky spadají do třídy 24, textilní ubrusy, korouhve, praporce a vlaječky; (25) kloboučnické zboží, čelenky, čepice se štítkem, oděvní pásy, odnímatelné límečky, šerpy, kravaty, šály na krk, šátky kolem krku, šátky, šály; (26) brože (oděvní doplňky), odznaky ozdobné (knoflíky), odznaky na oděvy (ne z drahých kovů); (28) dáma (stolní hra), hra v šachy, hračky, hry společenské, hry stolní, puzzle, společenské hry; (35) propagační činnost, kancelářské práce, záznam, přepis, vypracování a shromažďování dokumentů, komerční informační kancelář, kopírování nebo rozmnožování (reprodukce) dokumentů a dokladů, příprava platů a výplatních listin, překlad informací do počítačových databází, sekretářské služby, styky s veřejností, systemizace informací do počítačových databází, telefonní služby (vzkazy) pro nepřítomné, těsnopis, stenografie, účetnictví, vedení kartoték v počítači, vydávání propagačních textů, vyhledávání sponzorů; (36) pronájem nemovitostí, výpůjčky nemovitostí, uzavírání pojistných smluv a placení povinného a havarijního pojištění vozidel, správa majetku, správa nemovitostí, vybírání nájemného; (37) údržba vozidel; (38) zajišťování služeb dovořujících vzájemnou komunikaci mezi osobami, elektronická pošta, informační kancelář, telefonní komunikace, komunikace mobilními telefony, počítačová komunikace, poskytování přístupu k databázím, poskytování telekomunikačních přípojení ke globální počítačové síti, poskytování uživatelského přístupu ke globální počítačové síti, přenos faxem, telefonické služby, televizní vysílání, tisková kancelář, vysílání kabelové televize; (39) poskytování služeb týkajících se automobilové dopravy osob nebo zboží z jednoho místa na druhé a nutné služby spojené s poskytováním této dopravy, rezervace cestování, rezervace dopravy, rezervace místenek, organizování cest, organizování prohlídek, zprostředkování dopravy, cestovní doprovod, bezpečnostní přeprava; (41) poskytování vzdělávacích, kulturních a zábavních služeb určených pro informování a rozvoj duševních schopností osob, poskytování výchovných a zábavních služeb určených k upoutání pozornosti a vzdělávání, elektronické publikování (DTP), fotografování, informace o možnostech rekreace, organizování a vedení konferencí, organizování a vedení kongresů, obrazové zpravodajství, organizace a pořádání koncertů, organizace a vedení seminářů, organizace a vedení symposií, organizování kulturních nebo vzdělávacích výstav, organizování soutěží (vzdělávacích nebo zábavních), organizování sportovních soutěží, poskytování on-line elektronických publikací (bez možnosti stažení), překladatelské služby, školení, psaní textů (kromě reklamních), zveřejňování textů (kromě reklamních), vydávání knih, vydávání textů (s výjimkou reklamních nebo náborových), vzdělávací informace, zpravodajské služby, obrazové zpravodajství, organizování živých vystoupení; (42) aktualizace počítačových programů, hosting webových stránek, instalace počítačových programů, interiérová výzdoba (služby designu), počítačové programování, údržba počítačových programů, výpůjčky počítačů, převod (konverze) dat a počítačových programů (ne fyzický), služby v oblasti ochrany proti počítačovým virům, tvorba software, tvorba počítačových systémů, tvorba software (počítačových programů), umístování webových stránek; (43) služby zajišťující stravování a poskytování nápojů, služba zajišťující dočasné ubytování, automaty rychlého občerstvení (služby), bary (služby), bufety, hotely (rezervace hotelů), jídelny a závodní jídelny, přechodné ubytování (rezervace), zásobování; (44) služby týkající se zahrádnictví, zprostředkování zdravotní péče; (45) právní služby, bezpečnostní služby pro ochranu majetku a jednotlivců, doprovod do společnosti, kontrola

zavazadel pro bezpečnostní účely, monitorování bezpečnostních a poplašných zařízení, zprostředkovatelství (mediace).

(511) 6, 9, 14, 16, 18, 19, 20, 21, 24, 25, 26, 28, 35, 36, 37, 38, 39, 41, 42, 43, 44, 45

(540)



(593) Obrazová

(111) **394476**

(220) 31.05.2022

(320) 31.05.2022

(442) 10.08.2022

(151) 16.11.2022

(730) **Česká republika - Kancelář Senátu**, Valdštejnské náměstí 17/4, Praha 1, Malá Strana, 11800, CZ

(210) O-579541

(510) (6) desky pamětní (kovové), identifikační štítky (kovové), korouhvičky (kovové), drobné kovové železářské zboží, krabice z obecných kovů, sošky z obecných kovů; (9) disky kompaktní (audio-video), disky nahrané (se zvukovými nahrávkami), gramofonové desky, elektronická pera (vizuální zobrazovací jednotky), elektronické oznamovací tabule, elektronické publikace (s možností stažení), fotografické snímky, magnetické identifikační karty, kalkulačky kapsní, kódované magnetické karty, laptopy (počítače), magnetické nosiče zvukových záznamů, magnetické nosiče dat, přístroje pro záznam, přenos, reprodukci zvuku nebo obrazu, operační systémy, tabule oznamovací elektronické; (14) umělecká díla ze vzácných kovů a jejich slitin a umělecké výrobky z postříbeného nebo pozlaceného kovu, bižuterie, drahokamy, brože (šperky), figurky (sošky) z drahých kovů, hodinky, hodiny, ozdobné jehlice, jehlice (šperky), klenoty, klíčenky (bižuterie), manžetové knoflíky, krabice z drahých kovů, jehlice do kravát, medaile, medailony (šperky), náramkové hodinky, spony do kravát; (16) papír, lepenka, krabice z papíru a lepenky, papírové bannery, papírové prostrání, plastické obaly (nezařazené do jiných tříd), alba, archy papíru, blahopřání, bloky (papírnické výrobky), brožury, časopisy, desky (papírnické výrobky), psací desky s klipsem (na přidržování papíru), desky na dokumenty (šanon, pořadače), dopisní papír, držáky na psací potřeby, formuláře, fotografie, grafické reprodukce, grafiky, grafiky reprezentativní, kalendáře, kalendáře trhací, kancelářské potřeby (kromě nábytku), katalogy, polygrafické výrobky, knihy, knihy k nalepování výstřížků (alba), knížky (brožované), listky, malby (obrazy) zarámované či nezarámované, tištěné manuály, mapy, nože na papír (kancelářské potřeby), obálky (papírnické výrobky), obrazy, obrazy (malby) zarámované či nezarámované, obtisky, psací potřeby, papír dopisní, papírnické výrobky, pera (kancelářské potřeby), pera plnicí, periodika, neperiodické publikace, plakáty, podložky papírové pod sklenice, pohlednice, poštovní známky, poustače z papíru nebo z lepenky, pouzdra na doklady (s výjimkou kožených), pouzdra na pera, pouzdra s psacími potřebami (kancelářské potřeby), papírové praporky, pravítka, psací soupravy, razítka, ročenky, samolepky (papírnické výrobky), sešity, stojany na pera a tužky, těžítka, tiskopisy, tiskoviny, tužky, ubrousky papírové, papírové vložky, záložky do knih, zápisníky (notesy); (18) kožené šňůrky, kožené štítky, krabice z kůže nebo kožené lepenky, pouzdra na vizitky z kůže nebo imitace kůže, aktovky diplomatky, diplomatky, kabelky, klíčenky (kožená galanterie), kufříky, kufříky diplomatické, kufříky na doklady, nákupní tašky, náprsní tašky, neceséry cestovní (kožená galanterie), peněženky, pouzdra na klíče (kožená galanterie), pouzdra na navštívenky, na karty a průkazy (peněženky), tašky cestovní, deštníky, slunečníky; (19) figurky (sošky) z kamene, betonu a

mramoru, pamětní tabule (nekovové); (20) dekorační předměty (přenosné) ze dřeva, vosku, sádry a plastu, pokud tyto předměty spadají do třídy 20, díla umělecká ze dřeva, vosku, sádry nebo z umělých hmot, držáky na noviny, figurky (sošky) ze dřeva, vosku, sádry nebo z umělých hmot, štítky na identifikace (nekovové), kazety na šperky (kromě drahých kovů), krabice ze dřeva nebo z umělých hmot, rámy (na obrazy), vitríny (nábytek), zástěny (nábytek); (21) pomůcky a nádoby pro stolování, sklo, porcelán, pokud výrobky z nich spadají to třídy 21, cukřenky, čajové servisy, desky na jídelní listky, držáky na svíce, držáky ubrousků, figurky (sošky) z porcelánu, terakoty nebo skla, pouzdra na jídelní listky, hluboké misky, hluboké mísy, hrnčířské zboží, karafy, stolní lahve, kroužky na ubrousky, likérové soupravy, předměty umělecké z porcelánu, terakoty nebo skla, talíře-mísy, vázy; (24) tkaniny a textilní výrobky, pokud tyto výrobky spadají do třídy 24, textilní ubrusy, korouhve, praporec a vlaječky; (25) kloboučnické zboží, čelenky, čepice se štítkem, oděvní pásy, odnímatelné límečky, šerpy, kravaty, šály na krk, šátky kolem krku, šátky, šály; (26) brože (oděvní doplňky), odznaky ozdobné (knoflíky), odznaky na oděvy (ne z drahých kovů); (28) dáma (stolní hra), hra v šachy, hračky, hry společenské, hry stolní, puzzle, společenské hry; (35) propagační činnost, kancelářské práce, záznam, přepis, vypracování a shromažďování dokumentů, komerční informační kancelář, kopírování nebo rozmnožování (reprodukce) dokumentů a dokladů, příprava platů a výplatních listin, překlad informací do počítačových databází, sekretářské služby, styky s veřejností, systemizace informací do počítačových databází, telefonní služby (vzkazy) pro nepřítomné, těsnopis, stenografie, účetnictví, vedení kartoték v počítači, vydávání propagačních textů, vyhledávání sponzorů; (36) pronájem nemovitostí, výpůjčky nemovitostí, uzavírání pojistných smluv a placení povinného a havarijního pojištění vozidel, správa majetku, správa nemovitostí, vybírání nájemného; (37) údržba vozidel; (38) zajišťování služeb dovolujících vzájemnou komunikaci mezi osobami, elektronická pošta, informační kancelář, telefonní komunikace, komunikace mobilními telefony, počítačová komunikace, poskytování přístupu k databázím, poskytování telekomunikačních přípojení ke globální počítačové síti, poskytování uživatelského přístupu ke globální počítačové síti, přenos faxem, telefonické služby, televizní vysílání, tisková kancelář, vysílání kabelové televize; (39) poskytování služeb týkajících se automobilové dopravy osob nebo zboží z jednoho místa na druhé a nutné služby spojené s poskytováním této dopravy, rezervace cestování, rezervace dopravy, rezervace místenek, organizování cest, organizování prohlídek, zprostředkování dopravy, cestovní doprovod, bezpečnostní přeprava; (41) poskytování vzdělávacích, kulturních a zábavních služeb určených pro informování a rozvoj duševních schopností osob, poskytování výchovných a zábavních služeb určených k upoutání pozornosti a vzdělávání, elektronické publikování (DTP), fotografování, informace o možnostech rekreace, organizování a vedení konferencí, organizování a vedení kongresů, obrazové zpravodajství, organizace a pořádání koncertů, organizace a vedení seminářů, organizace a vedení symposií, organizování kulturních nebo vzdělávacích výstav, organizování soutěží (vzdělávacích nebo zábavních), organizování sportovních soutěží, poskytování on-line elektronických publikací (bez možnosti stažení), překladatelské služby, školení, psaní textů (kromě reklamních), zveřejňování textů (kromě reklamních), vydávání knih, vydávání textů (s výjimkou reklamních nebo náborových), vzdělávací informace, zpravodajské služby, obrazové zpravodajství, organizování živých vystoupení; (42) aktualizace počítačových programů, hosting webových stránek, instalace počítačových programů, interiérová výzdoba (služby designu), počítačové programování, údržba počítačových programů, výpůjčky počítačů, převod (konverze) dat a počítačových programů (ne fyzický), služby v oblasti ochrany proti počítačovým virům, tvorba software, tvorba počítačových systémů, tvorba software (počítačových programů), umístování webových stránek; (43) služby zajišťující stravování a poskytování nápojů, služba zajišťující dočasné ubytování, automaty rychlého občerstvení (služby), bary (služby), bufety, hotely (rezervace hotelů), jídelny a závodní jídelny, přechodné ubytování (rezervace), zásobování; (44) služby týkající se zahradnictví, zprostředkování zdravotní péče; (45) právní služby, bezpečnostní služby pro ochranu majetku a jednotlivců, doprovod do společnosti, kontrola zavazadel pro bezpečnostní účely, monitorování bezpečnostních a poplašných zařízení, zprostředkovatelství (mediace).

(511) 6, 9, 14, 16, 18, 19, 20, 21, 24, 25, 26, 28, 35, 36, 37, 38, 39, 41, 42, 43, 44, 45

(540)



(593) Obrazová

- (111) **394477**
(220) 31.05.2022
(320) 31.05.2022
(442) 10.08.2022
(151) 16.11.2022
(730) **Česká republika - Kancelář Senátu**, Valdštejnské náměstí 17/4, Praha 1, Malá Strana, 11800, CZ
(210) O-579542
(510) (6) desky pamětní (kovové), identifikační štítky (kovové), korouhvičky (kovové), drobné kovové železářské zboží, krabice z obecných kovů, sošky z obecných kovů; (9) disky kompaktní (audio-video), disky nahrané (se zvukovými nahrávkami), gramofonové desky, elektronická pera (vizuální zobrazovací jednotky), elektronické oznamovací tabule, elektronické publikace (s možností stažení), fotografické snímky, magnetické identifikační karty, kalkulačky kapesní, kódované magnetické karty, laptopy (počítače), magnetické nosiče zvukových záznamů, magnetické nosiče dat, přístroje pro záznam, přenos, reprodukci zvuku nebo obrazu, operační systémy, tabule oznamovací elektronické; (14) umělecká díla ze vzácných kovů a jejich slitin a umělecké výrobky z postříbřeného nebo pozlaceného kovu, bižuterie, drahokamy, brože (šperky), figurky (sošky) z drahých kovů, hodinky, hodiny, ozdobné jehlice, jehlice (šperky), klenoty, klíčenky (bižuterie), manžetové knoflíky, krabice z drahých kovů, jehlice do kravát, medaile, medailony (šperky), náramkové hodinky, spony do kravát; (16) papír, lepenka, krabice z papíru a lepenky, papírové bannery, papírové prostírání, plastické obaly (nezařazené do jiných tříd), alba, archy papíru, blahopřání, bloky (papírnické výrobky), brožury, časopisy, desky (papírnické výrobky), psací desky s klipsem (na přidržování papíru), desky na dokumenty (šanon, pořadače), dopisní papír, držáky na psací potřeby, formuláře, fotografie, grafické reprodukcce, grafiky, grafiky reprezentativní, kalendáře, kalendáře trhací, kancelářské potřeby (kromě nábytku), katalogy, polygrafické výrobky, knihy, knihy k nalepování výstřížků (alba), knížky (brožované), listky, malby (obrazy) zarámované či nezarámované, tištěné manuály, mapy, nože na papír (kancelářské potřeby), obálky (papírnické výrobky), obrazy, obrazy (malby) zarámované či nezarámované, obtisky, psací potřeby, papír dopisní, papírnické výrobky, pera (kancelářské potřeby), pera plnicí, periodika, neperiodické publikace, plakáty, podložky papírové pod sklenice, pohlednice, poštovní známky, poutače z papíru nebo z lepenky, pouzdra na doklady (s výjimkou kožených), pouzdra na pera, pouzdra s psacími potřebami (kancelářské potřeby), papírové praporky, pravítka, psací soupravy, razítka, ročenky, samolepky (papírnické výrobky), sešity, stojany na pera a tužky, těžítka, tiskopisy, tiskoviny, tužky, ubrousky papírové, papírové vlajky, záložky do knih, zápisníky (notesy); (18) kožené šňůrky, kožené štítky, krabice z kůže nebo kožené lepenky, pouzdra na vizitky z kůže nebo imitace kůže, aktovky diplomatky, diplomaty, kabelky, klíčenky (kožené galanterie), kufříky, kufříky diplomatické, kufříky na doklady, nákupní tašky, náprsní tašky, neceséry cestovní (kožená galanterie), peněženky, pouzdra na klíče (kožená galanterie), pouzdra na navštívenky, na karty a průkazy (peněženky), tašky cestovní, deštníky, slunečníky; (19) figurky (sošky) z kamene, betonu a mramoru, pamětní tabule (nekovové); (20) dekorační předměty (přenosné) ze dřeva, vosku, sádry a plastu, pokud tyto předměty spadají do třídy 20, díla umělecká ze dřeva, vosku, sádry nebo z umělých hmot, držáky na noviny, figurky (sošky) ze dřeva, vosku, sádry nebo z umělých hmot, štítky na identifikace (nekovové), kazety na šperky (kromě drahých kovů), krabice

ze dřeva nebo z umělých hmot, rámy (na obrazy), vitríny (nábytek), zástěny (nábytek); (21) pomůcky a nádoby pro stolování, sklo, porcelán, pokud výrobky z nich spadají to třídy 21, cukřenky, čajové servisy, desky na jídelní lístky, držáky na svíce, držáky ubrousků, figurky (sošky) z porcelánu, terakoty nebo skla, pouzdra na jídelní lístky, hluboké misky, hluboké mísy, hrnčičské zboží, karafy, stolní lahve, kroužky na ubrousky, likérové soupravy, předměty umělecké z porcelánu, terakoty nebo skla, talíře-mísy, vázy; (24) tkaniny a textilní výrobky, pokud tyto výrobky spadají do třídy 24, textilní ubrusy, korouhve, praporce a vlaječky; (25) kloboučnické zboží, čelenky, čepice se štítkem, oděvní pásy, odnímatelné límečky, šerpy, kravaty, šály na krk, šátky kolem krku, šátky, šály; (26) brože (oděvní doplňky), odznaky ozdobné (knoflíky), odznaky na oděvy (ne z drahých kovů); (28) dáma (stolní hra), hra v šachy, hračky, hry společenské, hry stolní, puzzle, společenské hry; (35) propagační činnost, kancelářské práce, záznam, přepis, vypracování a shromažďování dokumentů, komerční informační kancelář, kopírování nebo rozmnožování (reprodukce) dokumentů a dokladů, příprava platů a výplatních listin, překlad informací do počítačových databází, sekretářské služby, styky s veřejností, systemizace informací do počítačových databází, telefonní služby (vzkazy) pro nepřítomné, těsnopis, stenografie, účetnictví, vedení kartoték v počítači, vydávání propagačních textů, vyhledávání sponzorů; (36) pronájem nemovitostí, výpůjčky nemovitostí, uzavírání pojistných smluv a placení povinného a havarijního pojištění vozidel, správa majetku, správa nemovitostí, vybírání nájemného; (37) údržba vozidel; (38) zajišťování služeb dovolujících vzájemnou komunikaci mezi osobami, elektronická pošta, informační kancelář, telefonní komunikace, komunikace mobilními telefony, počítačová komunikace, poskytování přístupu k databázím, poskytování telekomunikačních připojení ke globální počítačové síti, poskytování uživatelského přístupu ke globální počítačové síti, přenos faxem, telefonické služby, televizní vysílání, tisková kancelář, vysílání kabelové televize; (39) poskytování služeb týkajících se automobilové dopravy osob nebo zboží z jednoho místa na druhé a nutné služby spojené s poskytováním této dopravy, rezervace cestování, rezervace dopravy, rezervace místenek, organizování cest, organizování prohlídek, zprostředkování dopravy, cestovní doprovod, bezpečnostní přeprava; (41) poskytování vzdělávacích, kulturních a zábavních služeb určených pro informování a rozvoj duševních schopností osob, poskytování výchovných a zábavních služeb určených k upoutání pozornosti a vzdělávání, elektronické publikování (DTP), fotografování, informace o možnostech rekreace, organizování a vedení konferencí, organizování a vedení kongresů, obrazové zpravodajství, organizace a pořádání koncertů, organizace a vedení seminářů, organizace a vedení sympozií, organizování kulturních nebo vzdělávacích výstav, organizování soutěží (vzdělávacích nebo zábavních), organizování sportovních soutěží, poskytování on-line elektronických publikací (bez možnosti stažení), překladatelské služby, školení, psaní textů (kromě reklamních), zveřejňování textů (kromě reklamních), vydávání knih, vydávání textů (s výjimkou reklamních nebo náborových), vzdělávací informace, zpravodajské služby, obrazové zpravodajství, organizování živých vystoupení; (42) aktualizace počítačových programů, hosting webových stránek, instalace počítačových programů, interiérová výzdoba (služby designu), počítačové programování, údržba počítačových programů, výpůjčky počítačů, převod (konverze) dat a počítačových programů (ne fyzický), služby v oblasti ochrany proti počítačovým virům, tvorba software, tvorba počítačových systémů, tvorba software (počítačových programů), umístování webových stránek; (43) služby zajišťující stravování a poskytování nápojů, služba zajišťující dočasné ubytování, automaty rychlého občerstvení (služby), bary (služby), bufety, hotely (rezervace hotelů), jídelny a závodní jídelny, přechodné ubytování (rezervace), zásobování; (44) služby týkající se zahradnictví, zprostředkování zdravotní péče; (45) právní služby, bezpečnostní služby pro ochranu majetku a jednotlivců, doprovod do společnosti, kontrola zavazadel pro bezpečnostní účely, monitorování bezpečnostních a poplašných zařízení, zprostředkovatelství (mediace).

(511) 6, 9, 14, 16, 18, 19, 20, 21, 24, 25, 26, 28, 35, 36, 37, 38, 39, 41, 42, 43, 44, 45

(540)



(593) Obrazová

- (111) **394478**
 (220) 31.05.2022
 (320) 31.05.2022
 (442) 10.08.2022
 (151) 16.11.2022
 (730) Česká republika - Kancelář Senátu, Valdštejnské náměstí 17/4, Praha 1, Malá Strana, 11800, CZ
 (210) O-579543
 (591) Barevná
 (510) (6) desky pamětní (kovové), identifikační štítky (kovové), korouhvičky (kovové), drobné kovové železářské zboží, krabice z obecných kovů, sošky z obecných kovů; (9) disky kompaktní (audio-video), disky nahrané (se zvukovými nahrávkami), gramofonové desky, elektronická pera (vizuální zobrazovací jednotky), elektronické oznamovací tabule, elektronické publikace (s možností stažení), fotografické snímky, magnetické identifikační karty, kalkulačky kapsní, kódované magnetické karty, laptopy (počítače), magnetické nosiče zvukových záznamů, magnetické nosiče dat, přístroje pro záznam, přenos, reprodukci zvuku nebo obrazu, operační systémy, tabule oznamovací elektronické; (14) umělecká díla ze vzácných kovů a jejich slitin a umělecké výrobky z postříbřeného nebo pozlaceného kovu, bižuterie, drahokamy, brože (šperky), figurky (sošky) z drahých kovů, hodinky, hodiny, ozdobné jehlice, jehlice (šperky), klenoty, klíčenky (bižuterie), manžetové knoflíky, krabice z drahých kovů, jehlice do kravát, medaile, medailony (šperky), náramkové hodinky, spony do kravát; (16) papír, lepenka, krabice z papíru a lepenky, papírové bannery, papírové prostírání, plastické obaly (nezaražené do jiných tříd), alba, archy papíru, blahopřání, bloky (papírnické výrobky), brožury, časopisy, desky (papírnické výrobky), psací desky s klipsem (na přidržování papíru), desky na dokumenty (šanon, pořadače), dopisní papír, držáky na psací potřeby, formuláře, fotografie, grafické reprodukce, grafiky, grafiky reprezentativní, kalendáře, kalendáře trhací, kancelářské potřeby (kromě nábytku), katalogy, polygrafické výrobky, knihy, knihy k nalepování výstřížků (alba), knížky (brožované), lístky, malby (obrazy) zarámované či nezarámované, tištěné manuály, mapy, nože na papír (kancelářské potřeby), obálky (papírnické výrobky), obrazy, obrazy (malby) zarámované či nezarámované, obtisky, psací potřeby, papír dopisní, papírnické výrobky, pera (kancelářské potřeby), pera plnicí, periodika, neperiodické publikace, plakáty, podložky papírové pod sklenice, pohlednice, poštovní známky, poutače z papíru nebo z lepenky, pouzdra na doklady (s výjimkou kožených), pouzdra na pera, pouzdra s psacími potřebami (kancelářské potřeby), papírové praporečky, pravítka, psací soupravy, razítka, ročenky, samolepky (papírnické výrobky), sešity, stojany na pera a tužky, těžítka, tiskopisy, tiskoviny, tužky, ubrousky papírové, papírové vlajky, záložky do knih, zápisníky (notesy); (18) kožené šňůrky, kožené štítky, krabice z kůže nebo kožené lepenky, pouzdra na vizitky z kůže nebo imitace kůže, aktovky diplomatky, diplomaty, kabelky, klíčenky (kožená galanterie), kufříky, kufříky diplomatické, kufříky na doklady, nákupní tašky, náprsní tašky, neceséry cestovní (kožená galanterie), peněženky, pouzdra na klíče (kožená galanterie), pouzdra na navštívenky, na karty a průkazy (peněženky), tašky cestovní, deštníky, slunečníky; (19) figurky (sošky) z kamene, betonu a mramoru, pamětní tabule (nekovové); (20) dekorační předměty (přenosné) ze dřeva, vosku, sádry a plastu, pokud tyto předměty spadají do třídy 20, díla umělecká ze dřeva, vosku, sádry nebo z umělých hmot, držáky na noviny, figurky (sošky) ze dřeva, vosku, sádry nebo z umělých hmot, štítky

na identifikace (nekovové), kazety na šperky (kromě drahých kovů), krabice ze dřeva nebo z umělých hmot, rámy (na obrazy), vitríny (nábytek), zástěny (nábytek); (21) pomůcky a nádoby pro stolování, sklo, porcelán, pokud výrobky z nich spadají to třídy 21, cukřenky, čajové servisy, desky na jídelní listky, držáky na svíce, držáky ubrousků, figurky (sošky) z porcelánu, terakoty nebo skla, pouzdra na jídelní listky, hluboké misky, hluboké mísy, hrnčičské zboží, karafy, stolní lahve, kroužky na ubrousky, líkové soupravy, předměty umělecké z porcelánu, terakoty nebo skla, talíře-mísy, vázy; (24) tkaniny a textilní výrobky, pokud tyto výrobky spadají do třídy 24, textilní ubrusy, korouhve, praporce a vlaječky; (25) kloboučnické zboží, čelenky, čepice se štítkem, oděvní pásy, odnímatelné límečky, šerpy, kravaty, šály na krk, šátky kolem krku, šátky, šály; (26) brože (oděvní doplňky), odznaky ozdobné (knoflíky), odznaky na oděvy (ne z drahých kovů); (28) dáma (stolní hra), hra v šachy, hračky, hry společenské, hry stolní, puzzle, společenské hry; (35) propagační činnost, kancelářské práce, záznam, přepis, vypracování a shromažďování dokumentů, komerční informační kancelář, kopírování nebo rozmnožování (reprodukce) dokumentů a dokladů, příprava platů a výplatních listin, překlad informací do počítačových databází, sekretářské služby, styky s veřejností, systemizace informací do počítačových databází, telefonní služby (vzkazy) pro nepřítomné, těsnopis, stenografie, účetnictví, vedení kartoték v počítači, vydávání propagačních textů, vyhledávání sponzorů; (36) pronájem nemovitostí, výpůjčky nemovitostí, uzavírání pojistných smluv a placení povinného a havarijního pojištění vozidel, správa majetku, správa nemovitostí, vybírání nájemného; (37) údržba vozidel; (38) zajišťování služeb dovolujících vzájemnou komunikaci mezi osobami, elektronická pošta, informační kancelář, telefonní komunikace, komunikace mobilními telefony, počítačová komunikace, poskytování přístupu k databázím, poskytování telekomunikačních přípojení ke globální počítačové síti, poskytování uživatelského přístupu ke globální počítačové síti, přenos faxem, telefonické služby, televizní vysílání, tisková kancelář, vysílání kabelové televize; (39) poskytování služeb týkajících se automobilové dopravy osob nebo zboží z jednoho místa na druhé a nutné služby spojené s poskytováním této dopravy, rezervace cestování, rezervace dopravy, rezervace místenek, organizování cest, organizování prohlídek, zprostředkování dopravy, cestovní doprovod, bezpečnostní přeprava; (41) poskytování vzdělávacích, kulturních a zábavních služeb určených pro informování a rozvoj duševních schopností osob, poskytování výchovných a zábavních služeb určených k upoutání pozornosti a vzdělávání, elektronické publikování (DTP), fotografování, informace o možnostech rekreace, organizování a vedení konferencí, organizování a vedení kongresů, obrazové zpravodajství, organizace a pořádání koncertů, organizace a vedení seminářů, organizace a vedení symposií, organizování kulturních nebo vzdělávacích výstav, organizování soutěží (vzdělávacích nebo zábavních), organizování sportovních soutěží, poskytování on-line elektronických publikací (bez možnosti stažení), překladatelské služby, školení, psaní textů (kromě reklamních), zveřejňování textů (kromě reklamních), vydávání knih, vydávání textů (s výjimkou reklamních nebo náborových), vzdělávací informace, zpravodajské služby, obrazové zpravodajství, organizování živých vystoupení; (42) aktualizace počítačových programů, hosting webových stránek, instalace počítačových programů, interiérová výzdoba (služby designu), počítačové programování, údržba počítačových programů, výpůjčky počítačů, převod (konverze) dat a počítačových programů (ne fyzický), služby v oblasti ochrany proti počítačovým virům, tvorba software, tvorba počítačových systémů, tvorba software (počítačových programů), umístění webových stránek; (43) služby zajišťující stravování a poskytování nápojů, služba zajišťující dočasné ubytování, automaty rychlého občerstvení (služby), bary (služby), bufety, hotely (rezervace hotelů), jídelny a závodní jídelny, přechodné ubytování (rezervace), zásobování; (44) služby týkající se zahradnictví, zprostředkování zdravotní péče; (45) právní služby, bezpečnostní služby pro ochranu majetku a jednotlivců, doprovod do společnosti, kontrola zavazadel pro bezpečnostní účely, monitorování bezpečnostních a poplašných zařízení, zprostředkovatelství (mediace).

(511) 6, 9, 14, 16, 18, 19, 20, 21, 24, 25, 26, 28, 35, 36, 37, 38, 39, 41, 42, 43, 44, 45

(540)



(593) Obrazová

(111) **394479**

(220) 31.05.2022

(320) 31.05.2022

(442) 10.08.2022

(151) 16.11.2022

(730) **Česká republika - Kancelář Senátu**, Valdštejnské náměstí 17/4, Praha 1, Malá Strana, 11800, CZ

(210) O-579544

(591) Barevná

(510) (6) desky pamětní (kovové), identifikační štítky (kovové), korouhvičky (kovové), drobné kovové železářské zboží, krabice z obecných kovů, sošky z obecných kovů; (9) disky kompaktní (audio-video), disky nahrané (se zvukovými nahrávkami), gramofonové desky, elektronická pera (vizuální zobrazovací jednotky), elektronické oznamovací tabule, elektronické publikace (s možností stažení), fotografické snímky, magnetické identifikační karty, kalkulačky kapesní, kódované magnetické karty, laptopy (počítače), magnetické nosiče zvukových záznamů, magnetické nosiče dat, přístroje pro záznam, přenos, reprodukci zvuku nebo obrazu, operační systémy, tabule oznamovací elektronické; (14) umělecká díla ze vzácných kovů a jejich slitin a umělecké výrobky z postříbeného nebo pozlaceného kovu, bižuterie, drahokamy, brože (šperky), figurky (sošky) z drahých kovů, hodinky, hodiny, ozdobné jehlice, jehlice (šperky), klenoty, klíčenky (bižuterie), manžetové knoflíky, krabice z drahých kovů, jehlice do kravát, medaile, medailony (šperky), náramkové hodinky, spony do kravát; (16) papír, lepenka, krabice z papíru a lepenky, papírové bannery, papírové prostírání, plastické obaly (nezaražené do jiných tříd), alba, archy papíru, blahopřání, bloky (papírnické výrobky), brožury, časopisy, desky (papírnické výrobky), psací desky s klipsem (na přidržování papíru), desky na dokumenty (šanon, pořadače), ústavní papír, držáky na psací potřeby, formuláře, fotografie, grafické reprodukce, grafiky, grafiky reprezentativní, kalendáře, kalendáře trhací, kancelářské potřeby (kromě nábytku), katalogy, polygrafické výrobky, knihy, knihy k nalepování výstřížků (alba), knížky (brožované), listky, malby (obrazy) zarámované či nezarámované, tištěné manuály, mapy, nože na papír (kancelářské potřeby), obálky (papírnické výrobky), obrazy, obrazy (malby) zarámované či nezarámované, obtisky, psací potřeby, papír dopisní, papírnické výrobky, pera (kancelářské potřeby), pera plnicí, periodika, neperiodické publikace, plakáty, podložky papírové pod sklenice, pohlednice, poštovní známky, poutače z papíru nebo z lepenky, pouzdra na doklady (s výjimkou kožených), pouzdra na pera, pouzdra s psacími potřebami (kancelářské potřeby), papírové praporky, pravítka, psací soupravy, razítka, ročenky, samolepky (papírnické výrobky), sešity, stojany na pera a tužky, těžítka, tiskopisy, tiskoviny, tužky, ubrousky papírové, papírové vlajky, záložky do knih, zápisníky (notesy); (18) kožené šňůrky, kožené štítky, krabice z kůže nebo kožené lepenky, pouzdra na vizitky z kůže nebo imitace kůže, aktovky diplomatky, diplomaty, kabelky, klíčenky (kožená galanterie), kufříky, kufříky diplomatické, kufříky na doklady, nákupní tašky, náprsní tašky, neceséry cestovní (kožená galanterie), peněženky, pouzdra na klíče (kožená galanterie), pouzdra na navštívenky, na karty a průkazy (peněženky), tašky cestovní, deštníky, slunečníky; (19) figurky (sošky) z kamene, betonu a

mramoru, pamětní tabule (nekovové); (20) dekorační předměty (přenosné) ze dřeva, vosku, sádry a plastu, pokud tyto předměty spadají do třídy 20, díla umělecká ze dřeva, vosku, sádry nebo z umělých hmot, držáky na noviny, figurky (sošky) ze dřeva, vosku, sádry nebo z umělých hmot, štítky na identifikace (nekovové), kazety na šperky (kromě drahých kovů), krabice ze dřeva nebo z umělých hmot, rámy (na obrazy), vitríny (nábytek), zástěny (nábytek); (21) pomůcky a nádoby pro stolování, sklo, porcelán, pokud výrobky z nich spadají to třídy 21, cukřenky, čajové servisy, desky na jídelní listky, držáky na svíce, držáky ubrousků, figurky (sošky) z porcelánu, terakoty nebo skla, pouzdra na jídelní listky, hluboké misky, hluboké mísy, hrnčičské zboží, karafy, stolní lahve, kroužky na ubrousky, likérové soupravy, předměty umělecké z porcelánu, terakoty nebo skla, talíře-mísy, vázy; (24) tkaniny a textilní výrobky, pokud tyto výrobky spadají do třídy 24, textilní ubrusy, korouhve, praporec a vlaječky; (25) kloboučnické zboží, čelenky, čepice se štítkem, oděvní pásy, odnímatelné límečky, šerpy, kravaty, šály na krk, šátky kolem krku, šátky, šály; (26) brože (oděvní doplňky), odznaky ozdobné (knoflíky), odznaky na oděvy (ne z drahých kovů); (28) dáma (stolní hra), hra v šachy, hračky, hry společenské, hry stolní, puzzle, společenské hry; (35) propagační činnost, kancelářské práce, záznam, přepis, vypracování a shromažďování dokumentů, komerční informační kancelář, kopírování nebo rozmnožování (reprodukce) dokumentů a dokladů, příprava platů a výplatních listin, překlad informací do počítačových databází, sekretářské služby, styky s veřejností, systemizace informací do počítačových databází, telefonní služby (vzkazy) pro nepřítomné, těsnopis, stenografie, účetnictví, vedení kartoték v počítači, vydávání propagačních textů, vyhledávání sponzorů; (36) pronájem nemovitostí, výpůjčky nemovitostí, uzavírání pojistných smluv a placení povinného a havarijního pojištění vozidel, správa majetku, správa nemovitostí, vybírání nájemného; (37) údržba vozidel; (38) zajišťování služeb dovolujících vzájemnou komunikaci mezi osobami, elektronická pošta, informační kancelář, telefonní komunikace, komunikace mobilními telefony, počítačová komunikace, poskytování přístupu k databázím, poskytování telekomunikačních přípojení ke globální počítačové síti, poskytování uživatelského přístupu ke globální počítačové síti, přenos faxem, telefonické služby, televizní vysílání, tisková kancelář, vysílání kabelové televize; (39) poskytování služeb týkajících se automobilové dopravy osob nebo zboží z jednoho místa na druhé a nutné služby spojené s poskytováním této dopravy, rezervace cestování, rezervace dopravy, rezervace místenek, organizování cest, organizování prohlídek, zprostředkování dopravy, cestovní doprovod, bezpečnostní přeprava; (41) poskytování vzdělávacích, kulturních a zábavních služeb určených pro informování a rozvoj duševních schopností osob, poskytování výchovných a zábavních služeb určených k upoutání pozornosti a vzdělávání, elektronické publikování (DTP), fotografování, informace o možnostech rekreace, organizování a vedení konferencí, organizování a vedení kongresů, obrazové zpravodajství, organizace a pořádání koncertů, organizace a vedení seminářů, organizace a vedení sympozií, organizování kulturních nebo vzdělávacích výstav, organizování soutěží (vzdělávacích nebo zábavních), organizování sportovních soutěží, poskytování on-line elektronických publikací (bez možnosti stažení), překladatelské služby, školení, psaní textů (kromě reklamních), zveřejňování textů (kromě reklamních), vydávání knih, vydávání textů (s výjimkou reklamních nebo náborových), vzdělávací informace, zpravodajské služby, obrazové zpravodajství, organizování živých vystoupení; (42) aktualizace počítačových programů, hosting webových stránek, instalace počítačových programů, interiérová výzdoba (služby designu), počítačové programování, údržba počítačových programů, výpůjčky počítačů, převod (konverze) dat a počítačových programů (ne fyzický), služby v oblasti ochrany proti počítačovým virům, tvorba software, tvorba počítačových systémů, tvorba software (počítačových programů), umístování webových stránek; (43) služby zajišťující stravování a poskytování nápojů, služba zajišťující dočasné ubytování, automaty rychlého občerstvení (služby), bary (služby), bufety, hotely (rezervace hotelů), jídelny a závodní jídelny, přechodné ubytování (rezervace), zásobování; (44) služby týkající se zahradnictví, zprostředkování zdravotní péče; (45) právní služby, bezpečnostní služby pro ochranu majetku a jednotlivců, doprovod do společnosti, kontrola zavazadel pro bezpečnostní účely, monitorování bezpečnostních a poplašných zařízení, zprostředkovatelství (mediace).

(511) 6, 9, 14, 16, 18, 19, 20, 21, 24, 25, 26, 28, 35, 36, 37, 38, 39, 41, 42, 43, 44, 45

(540)



(593) Obrazová

(111) **394480**

(220) 31.05.2022

(320) 31.05.2022

(442) 10.08.2022

(151) 16.11.2022

(730) **Česká republika - Kancelář Senátu**, Valdštejnské náměstí 17/4, Praha 1, Malá Strana, 11800, CZ

(210) O-579545

(510) (6) desky pamětní (kovové), identifikační štítky (kovové), korouhvičky (kovové), drobné kovové železářské zboží, krabice z obecných kovů, sošky z obecných kovů; (9) disky kompaktní (audio-video), disky nahrané (se zvukovými nahrávkami), gramofonové desky, elektronická pera (vizuální obrazovací jednotky), elektronické oznamovací tabule, elektronické publikace (s možností stažení), fotografické snímky, magnetické identifikační karty, kalkulačky kapsní, kódované magnetické karty, laptopy (počítače), magnetické nosiče zvukových záznamů, magnetické nosiče dat, přístroje pro záznam, přenos, reprodukci zvuku nebo obrazu, operační systémy, tabule oznamovací elektronické; (14) umělecká díla ze vzácných kovů a jejich slitin a umělecké výrobky z posříbřeného nebo pozlaceného kovu, bižuterie, drahokamy, brože (šperky), figurky (sošky) z drahých kovů, hodinky, hodiny, ozdobné jehlice, jehlice (šperky), klenoty, klíčenky (bižuterie), manžetové knoflíky, krabice z drahých kovů, jehlice do kravat, medaile, medailony (šperky), náramkové hodinky, spony do kravat; (16) papír, lepenka, krabice z papíru a lepenky, papírové bannery, papírové prostírání, plastické obaly (nezařazené do jiných tříd), alba, archy papíru, blahopřání, bloky (papírnické výrobky), brožury, časopisy, desky (papírnické výrobky), psací desky s klipsem (na přidržování papíru), desky na dokumenty (šanon, pořadače), dopisní papír, držáky na psací potřeby, formuláře, fotografie, grafické reprodukce, grafiky, grafiky reprezentativní, kalendáře, kalendáře trhací, kancelářské potřeby (kromě nábytku), katalogy, polygrafické výrobky, knihy, knihy k nalepování výstřížků (alba), knížky (brožované), listky, malby (obrazy) zarámované či nezarámované, tištěné manuály, mapy, nože na papír (kancelářské potřeby), obálky (papírnické výrobky), obrazy (malby) zarámované či nezarámované, obtisky, psací potřeby, papír dopisní, papírnické výrobky, pera (kancelářské potřeby), pera plnicí, periodika, neperiodické publikace, plakáty, podložky papírové pod sklenice, pohlednice, poštovní známky, poutače z papíru nebo z lepenky, pouzdra na doklady (s výjimkou kožených), pouzdra na pera, pouzdra s psacími potřebami (kancelářské potřeby), papírové praporky, pravítka, psací soupravy, razítka, ročenky, samolepky (papírnické výrobky), sešity, stojany na pera a tužky, těžítka, tiskopisy, tiskoviny, tužky, ubrousky papírové, papírové vlajky, záložky do knih, zápisníky (notesy); (18) kožené šňůrky, kožené štítky, krabice z kůže nebo kožené lepenky, pouzdra na vizitky z kůže nebo imitace kůže, aktovky diplomatky, diplomatky, kabelky, klíčenky (kožená galanterie), kufříky, kufříky diplomatičké, kufříky na doklady, nákupní tašky, náprsní tašky, necesáry cestovní (kožená galanterie), peněženky, pouzdra na klíče (kožená galanterie), pouzdra na navštívenky, na karty a průkazy (peněženky), tašky cestovní, deštníky, slunečníky; (19) figurky (sošky) z kamene, betonu a

mramoru, pamětní tabule (nekovové); (20) dekorální předměty (přenosné) ze dřeva, vosku, sádry a plastu, pokud tyto předměty spadají do třídy 20, díla umělecká ze dřeva, vosku, sádry nebo z umělých hmot, držáky na noviny, figurky (sošky) ze dřeva, vosku, sádry nebo z umělých hmot, štítky na identifikace (nekovové), kazety na šperky (kromě drahých kovů), krabice ze dřeva nebo z umělých hmot, rámy (na obrazy), vitríny (nábytek), zástěny (nábytek); (21) pomůcky a nádoby pro stolování, sklo, porcelán, pokud výrobky z nich spadají to třídy 21, cukřenky, čajové servisy, desky na jídelní listky, držáky na svíce, držáky ubrousků, figurky (sošky) z porcelánu, terakoty nebo skla, pouzdra na jídelní listky, hluboké misky, hluboké mísy, hrnčířské zboží, karafy, stolní lahve, kroužky na ubrousky, likérové soupravy, předměty umělecké z porcelánu, terakoty nebo skla, talíře-mísy, vázy; (24) tkaniny a textilní výrobky, pokud tyto výrobky spadají do třídy 24, textilní ubrusy, korouhve, praporce a vlaječky; (25) kloboučnické zboží, čelenky, čepice se štítkem, oděvní pásy, odnímatelné límečky, šerpy, kravaty, šály na krk, šátky kolem krku, šátky, šály; (26) brože (oděvní doplňky), odznaky ozdobné (knoflíky), odznaky na oděvy (ne z drahých kovů); (28) dáma (stolní hra), hra v šachy, hračky, hry společenské, hry stolní, puzzle, společenské hry; (35) propagační činnost, kancelářské práce, záznam, přepis, vypracování a shromažďování dokumentů, komerční informační kancelář, kopírování nebo rozmnožování (reprodukce) dokumentů a dokladů, příprava platů a výplatních listin, překlad informací do počítačových databází, sekretářské služby, styky s veřejností, systemizace informací do počítačových databází, telefonní služby (vzkazy) pro nepřítomné, těsnopis, stenografie, účetnictví, vedení kartoték v počítači, vydávání propagačních textů, vyhledávání sponzorů; (36) pronájem nemovitostí, výpůjčky nemovitostí, uzavírání pojistných smluv a placení povinného a havarijního pojištění vozidel, správa majetku, správa nemovitostí, vybírání nájemného; (37) údržba vozidel; (38) zajišťování služeb dovolujících vzájemnou komunikaci mezi osobami, elektronická pošta, informační kancelář, telefonní komunikace, komunikace mobilními telefony, počítačová komunikace, poskytování přístupu k databázím, poskytování telekomunikačních přípojení ke globální počítačové síti, poskytování uživatelského přístupu ke globální počítačové síti, přenos faxem, telefonické služby, televizní vysílání, tisková kancelář, vysílání kabelové televize; (39) poskytování služeb týkajících se automobilové dopravy osob nebo zboží z jednoho místa na druhé a nutné služby spojené s poskytováním této dopravy, rezervace cestování, rezervace dopravy, rezervace místenek, organizování cest, organizování prohlídek, zprostředkování dopravy, cestovní doprovod, bezpečnostní přeprava; (41) poskytování vzdělávacích, kulturních a zábavních služeb určených pro informování a rozvoj duševních schopností osob, poskytování výchovných a zábavních služeb určených k upoutání pozornosti a vzdělávání, elektronické publikování (DTP), fotografování, informace o možnostech rekreace, organizování a vedení konferencí, organizování a vedení kongresů, obrazové zpravodajství, organizace a pořádání koncertů, organizace a vedení seminářů, organizace a vedení symposií, organizování kulturních nebo vzdělávacích výstav, organizování soutěží (vzdělávacích nebo zábavních), organizování sportovních soutěží, poskytování on-line elektronických publikací (bez možnosti stažení), překladatelské služby, školení, psaní textů (kromě reklamních), zveřejňování textů (kromě reklamních), vydávání knih, vydávání textů (s výjimkou reklamních nebo náborových), vzdělávací informace, zpravodajské služby, obrazové zpravodajství, organizování živých vystoupení; (42) aktualizace počítačových programů, hosting webových stránek, instalace počítačových programů, interiérová výzdoba (služby designu), počítačové programování, údržba počítačových programů, výpůjčky počítačů, převod (konverze) dat a počítačových programů (ne fyzický), služby v oblasti ochrany proti počítačovým virům, tvorba software, tvorba počítačových systémů, tvorba software (počítačových programů), umístování webových stránek; (43) služby zajišťující stravování a poskytování nápojů, služba zajišťující dočasné ubytování, automaty rychlého občerstvení (služby), bary (služby), bufety, hotely (rezervace hotelů), jídelny a závodní jídelny, přechodné ubytování (rezervace), zásobování; (44) služby týkající se zahradnictví, zprostředkování zdravotní péče; (45) právní služby, bezpečnostní služby pro ochranu majetku a jednotlivců, doprovod do společnosti, kontrola zavazadel pro bezpečnostní účely, monitorování bezpečnostních a poplašných zařízení, zprostředkovatelství (mediace).

(511) 6, 9, 14, 16, 18, 19, 20, 21, 24, 25, 26, 28, 35, 36, 37, 38, 39, 41, 42, 43, 44, 45

(540)



(593) Obrazová

(111) **394481**

(220) 31.05.2022

(320) 31.05.2022

(442) 10.08.2022

(151) 16.11.2022

(730) **Česká republika - Kancelář Senátu**, Valdštejnské náměstí 17/4, Praha 1, Malá Strana, 11800, CZ

(210) O-579547

(591) Barevná

(510) (6) desky pamětní (kovové), identifikační štítky (kovové), korouhvičky (kovové), drobné kovové železářské zboží, krabice z obecných kovů, sošky z obecných kovů; (9) disky kompaktní (audio-video), disky nahrané (se zvukovými nahrávkami), gramofonové desky, elektronická pera (vizuální zobrazovací jednotky), elektronické oznamovací tabule, elektronické publikace (s možností stažení), fotografické snímky, magnetické identifikační karty, kalkulačky kapesní, kódované magnetické karty, laptopy (počítače), magnetické nosiče zvukových záznamů, magnetické nosiče dat, přístroje pro záznam, přenos, reprodukci zvuku nebo obrazu, operační systémy, tabule oznamovací elektronické; (14) umělecká díla ze vzácných kovů a jejich slitin a umělecké výrobky z postříbeného nebo pozlaceného kovu, bižuterie, drahokamy, brože (šperky), figurky (sošky) z drahých kovů, hodinky, hodiny, ozdobné jehlice, jehlice (šperky), klenoty, klíčenky (bižuterie), manžetové knoflíky, krabice z drahých kovů, jehlice do kravát, medaile, medailony (šperky), náramkové hodinky, spony do kravát; (16) papír, lepenka, krabice z papíru a lepenky, papírové bannery, papírové prostírání, plastické obaly (nezaražené do jiných tříd), alba, archy papíru, blahopřání, bloky (papírnické výrobky), brožury, časopisy, desky (papírnické výrobky), psací desky s klipsem (na přidržování papíru), desky na dokumenty (šanon, pořadače), úsony, papír, držáky na psací potřeby, formuláře, fotografie, grafické reprodukce, grafiky, grafiky reprezentativní, kalendáře, kalendáře trhací, kancelářské potřeby (kromě nábytku), katalogy, polygrafické výrobky, knihy, knihy k nalepování výstřížků (alba), knížky (brožované), listky, malby (obrazy) zarámované či nezarámované, tištěné manuály, mapy, nože na papír (kancelářské potřeby), obálky (papírnické výrobky), obrazy, obrazy (malby) zarámované či nezarámované, obtisky, psací potřeby, papír dopisní, papírnické výrobky, pera (kancelářské potřeby), pera plnicí, periodika, neperiodické publikace, plakáty, podložky papírové pod sklenice, pohlednice, poštovní známky, poutače z papíru nebo z lepenky, pouzdra na doklady (s výjimkou kožených), pouzdra na pera, pouzdra s psacími potřebami (kancelářské potřeby), papírové praporky, pravítka, psací soupravy, razítka, ročenky, samolepky (papírnické výrobky), sešity, stojany na pera a tužky, těžítka, tiskopisy, tiskoviny, tužky, ubrousky papírové, papírové vlajky, záložky do knih, zápisníky (notesy); (18) kožené šňůrky, kožené štítky, krabice z kůže nebo kožené lepenky, pouzdra na vizitky z kůže nebo imitace kůže, aktovky diplomatky, diplomatky, kabelky, klíčenky (kožená galanterie), kufříky, kufříky diplomatické, kufříky na doklady, nákupní tašky, náprsní tašky, neceséry cestovní (kožená galanterie), peněženky, pouzdra na klíče (kožená galanterie), pouzdra na navštívenky, na karty a průkazy (peněženky), tašky cestovní, deštníky, slunečníky; (19) figurky (sošky) z kamene, betonu a

mramoru, pamětní tabule (nekovové); (20) dekorační předměty (přenosné) ze dřeva, vosku, sádry a plastu, pokud tyto předměty spadají do třídy 20, díla umělecká ze dřeva, vosku, sádry nebo z umělých hmot, držáky na noviny, figurky (sošky) ze dřeva, vosku, sádry nebo z umělých hmot, štítky na identifikaci (nekovové), kazety na šperky (kromě drahých kovů), krabice ze dřeva nebo z umělých hmot, rámy (na obrazy), vitríny (nábytek), zástěny (nábytek); (21) pomůcky a nádoby pro stolování, sklo, porcelán, pokud výrobky z nich spadají do třídy 21, cukřenky, čajové servisy, desky na jídelní listky, držáky na svíce, držáky ubrousků, figurky (sošky) z porcelánu, terakoty nebo skla, pouzdra na jídelní listky, hluboké misky, hluboké mísy, hrnčířské zboží, karafy, stolní lahve, kroužky na ubrousky, likérové soupravy, předměty umělecké z porcelánu, terakoty nebo skla, talíře-mísy, vázy; (24) tkaniny a textilní výrobky, pokud tyto výrobky spadají do třídy 24, textilní ubrusy, korouhve, praporec a vlaječky; (25) kloboučnické zboží, čelenky, čepice se štítkem, oděvní pásky, odnímatelné límečky, šerpy, kravaty, šály na krk, šátky kolem krku, šátky, šály; (26) brože (oděvní doplňky), odznaky ozdobné (knoflíky), odznaky na oděvy (ne z drahých kovů); (28) dáma (stolní hra), hra v šachy, hračky, hry společenské, hry stolní, puzzle, společenské hry; (35) propagační činnost, kancelářské práce, záznam, přepis, vypracování a shromažďování dokumentů, komerční informační kancelář, kopírování nebo rozmnožování (reprodukce) dokumentů a dokladů, příprava platů a výplatních listin, překlad informací do počítačových databází, sekretářské služby, styky s veřejností, systemizace informací do počítačových databází, telefonní služby (vzkazy) pro nepřítomné, těsnopis, stenografie, účetnictví, vedení kartoték v počítači, vydávání propagačních textů, vyhledávání sponzorů; (36) pronájem nemovitostí, výpůjčky nemovitostí, uzavírání pojistných smluv a placení povinného a havarijního pojištění vozidel, správa majetku, správa nemovitostí, vybírání nájemného; (37) údržba vozidel; (38) zajišťování služeb dovolujících vzájemnou komunikaci mezi osobami, elektronická pošta, informační kancelář, telefonní komunikace, komunikace mobilními telefony, počítačová komunikace, poskytování přístupu k databázím, poskytování telekomunikačních připojení ke globální počítačové síti, poskytování uživatelského přístupu ke globální počítačové síti, přenos faxem, telefonické služby, televizní vysílání, tisková kancelář, vysílání kabelové televize; (39) poskytování služeb týkajících se automobilové dopravy osob nebo zboží z jednoho místa na druhé a nutné služby spojené s poskytováním této dopravy, rezervace cestování, rezervace dopravy, rezervace místenek, organizování cest, organizování prohlídek, zprostředkování dopravy, cestovní doprovod, bezpečnostní přeprava; (41) poskytování vzdělávacích, kulturních a zábavních služeb určených pro informování a rozvoj duševních schopností osob, poskytování výchovných a zábavních služeb určených k upoutání pozornosti a vzdělávání, elektronické publikování (DTP), fotografování, informace o možnostech rekreace, organizování a vedení konferencí, organizování a vedení kongresů, obrazové zpravodajství, organizace a pořádání koncertů, organizace a vedení seminářů, organizace a vedení symposií, organizování kulturních nebo vzdělávacích výstav, organizování soutěží (vzdělávacích nebo zábavních), organizování sportovních soutěží, poskytování on-line elektronických publikací (bez možnosti stažení), překladatelské služby, školení, psaní textů (kromě reklamních), zveřejňování textů (kromě reklamních), vydávání knih, vydávání textů (s výjimkou reklamních nebo náborových), vzdělávací informace, zpravodajské služby, obrazové zpravodajství, organizování živých vystoupení; (42) aktualizace počítačových programů, hosting webových stránek, instalace počítačových programů, interiérová výzdoba (služby designu), počítačové programování, údržba počítačových programů, výpůjčky počítačů, převod (konverze) dat a počítačových programů (ne fyzický), služby v oblasti ochrany proti počítačovému virům, tvorba software, tvorba počítačových systémů, tvorba software (počítačových programů), umístování webových stránek; (43) služby zajišťující stravování a poskytování nápojů, služba zajišťující dočasné ubytování, automaty rychlého občerstvení (služby), bary (služby), bufety, hotely (rezervace hotelů), jídelny a závodní jídelny, přechodné ubytování (rezervace), zásobování; (44) služby týkající se zahradnictví, zprostředkování zdravotní péče; (45) právní služby, bezpečnostní služby pro ochranu majetku a jednotlivců, doprovod do společnosti, kontrola zavazadel pro bezpečnostní účely, monitorování bezpečnostních a poplašných zařízení, zprostředkovatelství (mediace).

(511) 6, 9, 14, 16, 18, 19, 20, 21, 24, 25, 26, 28, 35, 36, 37, 38, 39, 41, 42, 43, 44, 45

(540)



(593) Obrazová

- (111) **394482**
(220) 31.05.2022
(320) 31.05.2022
(442) 10.08.2022
(151) 16.11.2022
(730) **Česká republika - Kancelář Senátu**, Valdštejnské náměstí 17/4, Praha 1, Malá Strana, 11800, CZ
(210) O-579551
(591) Barevná
(510) (6) desky pamětní (kovové), identifikační štítky (kovové), korouhvičky (kovové), drobné kovové železářské zboží, krabice z obecných kovů, sošky z obecných kovů; (9) disky kompaktní (audio-video), disky nahrané (se zvukovými nahrávkami), gramofonové desky, elektronická pera (vizuální zobrazovací jednotky), elektronické oznamovací tabule, elektronické publikace (s možností stažení), fotografické snímky, magnetické identifikační karty, kalkulačky kapesní, kódované magnetické karty, laptopy (počítače), magnetické nosiče zvukových záznamů, magnetické nosiče dat, přístroje pro záznam, přenos, reprodukci zvuku nebo obrazu, operační systémy, tabule oznamovací elektronické; (14) umělecká díla ze vzácných kovů a jejich slitin a umělecké výrobky z postříbřeného nebo pozlaceného kovu, bižuterie, drahokamy, brože (šperky), figurky (sošky) z drahých kovů, hodinky, hodiny, ozdobné jehlice, jehlice (šperky), klenoty, klíčenky (bižuterie), manžetové knoflíky, krabice z drahých kovů, jehlice do kravat, medaile, medailony (šperky), náramkové hodinky, spony do kravat; (16) papír, lepenka, krabice z papíru a lepenky, papírové bannery, papírové prostráří, plastické obaly (nezaražené do jiných tříd), alba, archy papíru, blahopřání, bloky (papírnické výrobky), brožury, časopisy, desky (papírnické výrobky), psací desky s klipsem (na přidržování papíru), desky na dokumenty (šanon, pořadače), dopisní papír, držáky na psací potřeby, formuláře, fotografie, grafické reprodukcce, grafiky, grafiky reprezentativní, kalendáře, kalendáře trhací, kancelářské potřeby (kromě nábytku), katalogy, polygrafické výrobky, knihy, knihy k nalepování výstřižků (alba), knížky (brožované), listky, malby (obrazy) zarámované či nezarámované, tištěné manuály, mapy, nože na papír (kancelářské potřeby), obálky (papírnické výrobky), obrazy, obrazy (malby) zarámované či nezarámované, obtisky, psací potřeby, papír dopisní, papírnické výrobky, pera (kancelářské potřeby), pera plnicí, periodika, neperiodické publikace, plakáty, podložky papírové pod sklenice, pohlednice, poštovní známky, poutače z papíru nebo z lepenky, pouzdra na doklady (s výjimkou kožených), pouzdra na pera, pouzdra s psacími potřebami (kancelářské potřeby), papírové praporečky, pravítka, psací soupravy, razítka, ročenky, samolepky (papírnické výrobky), sešity, stojany na pera a tužky, těžítka, tiskopisy, tiskoviny, tužky, ubrousky papírové, papírové vlnky, záložky do knih, zápisníky (notesy); (18) kožené šňůrky, kožené štítky, krabice z kůže nebo kožené lepenky, pouzdra na vizitky z kůže nebo imitace kůže, aktovky diplomatky, diplomatky, kabelky, klíčenky (kožená galanterie), kufříky, kufříky diplomatické, kufříky na doklady, nákupní tašky, náprsní tašky, neceséry cestovní (kožená galanterie), peněženky, pouzdra na klíče (kožená galanterie), pouzdra na navštívenky, na karty a průkazy (peněženky), tašky cestovní, deštníky, slunečníky; (19) figurky (sošky) z kamene, betonu a mramoru, pamětní tabule (nekovové); (20) dekorační předměty (přenosné) ze dřeva, vosku, sádry a plastu, pokud tyto předměty spadají do třídy 20, díla umělecká ze dřeva, vosku, sádry nebo z umělých hmot, držáky na

noviny, figurky (sošky) ze dřeva, vosku, sádry nebo z umělých hmot, štítky na identifikaci (nekovové), kazety na šperky (kromě drahých kovů), krabice ze dřeva nebo z umělých hmot, rámy (na obrazy), vitríny (nábytek), zástěny (nábytek); (21) pomůcky a nádoby pro stolování, sklo, porcelán, pokud výrobky z nich spadají do třídy 21, cukřenky, čajové servisy, desky na jídelní lístky, držáky na svíce, držáky ubrousků, figurky (sošky) z porcelánu, terakoty nebo skla, pouzdra na jídelní lístky, hluboké misky, hluboké mísy, hrnčířské zboží, karafy, stolní lahve, kroužky na ubrousky, likérové soupravy, předměty umělecké z porcelánu, terakoty nebo skla, talíře-mísy, vázy; (24) tkaniny a textilní výrobky, pokud tyto výrobky spadají do třídy 24, textilní ubrusy, korouhve, praporce a vlaječky; (25) kloboučnické zboží, čelenky, čepice se štítkem, oděvní pásky, odnímatelné límečky, šerpy, kravaty, šály na krk, šátky kolem krku, šátky, šály; (26) brože (oděvní doplňky), odznaky ozdobné (knoflíky), odznaky na oděvy (ne z drahých kovů); (28) dáma (stolní hra), hra v šachy, hračky, hry společenské, hry stolní, puzzle, společenské hry; (35) propagační činnost, kancelářské práce, záznam, přepis, vypracování a shromažďování dokumentů, komerční informační kancelář, kopírování nebo rozmnožování (reprodukce) dokumentů a dokladů, příprava platů a výplatních listin, překlad informací do počítačových databází, sekretářské služby, styky s veřejností, systemizace informací do počítačových databází, telefonní služby (vzkazy) pro nepřítomné, těsnopis, stenografie, účetnictví, vedení kartoték v počítači, vydávání propagačních textů, vyhledávání sponzorů; (36) pronájem nemovitostí, výpůjčky nemovitostí, uzavírání pojistných smluv a placení povinného a havarijního pojištění vozidel, správa majetku, správa nemovitostí, vybírání nájemného; (37) údržba vozidel; (38) zajišťování služeb dovozu a vývozu, vzájemnou komunikaci mezi osobami, elektronická pošta, informační kancelář, telefonní komunikace, komunikace mobilními telefony, počítačová komunikace, poskytování přístupu k databázím, poskytování telekomunikačních připojení ke globální počítačové síti, poskytování uživatelského přístupu ke globální počítačové síti, přenos faxem, telefonické služby, televizní vysílání, tisková kancelář, vysílání kabelové televize; (39) poskytování služeb týkajících se automobilové dopravy osob nebo zboží z jednoho místa na druhé a nutné služby spojené s poskytováním této dopravy, rezervace cestování, rezervace dopravy, rezervace místenek, organizování cest, organizování prohlídek, zprostředkování dopravy, cestovní doprovod, bezpečnostní přeprava; (41) poskytování vzdělávacích, kulturních a zábavních služeb určených pro informování a rozvoj duševních schopností osob, poskytování výchovných a zábavních služeb určených k upoutání pozornosti a vzdělávání, elektronické publikování (DTP), fotografování, informace o možnostech rekreace, organizování a vedení konferencí, organizování a vedení kongresů, obrazové zpravodajství, organizace a pořádání koncertů, organizace a vedení seminářů, organizace a vedení symposií, organizování kulturních nebo vzdělávacích výstav, organizování soutěží (vzdělávacích nebo zábavních), organizování sportovních soutěží, poskytování on-line elektronických publikací (bez možnosti stažení), překladatelské služby, školení, psaní textů (kromě reklamních), zveřejňování textů (kromě reklamních), vydávání knih, vydávání textů (s výjimkou reklamních nebo náborových), vzdělávací informace, zpravodajské služby, obrazové zpravodajství, organizování živých vystoupení; (42) aktualizace počítačových programů, hosting webových stránek, instalace počítačových programů, interiérová výzdoba (služby designu), počítačové programování, údržba počítačových programů, výpůjčky počítačů, převod (konverze) dat a počítačových programů (ne fyzický), služby v oblasti ochrany proti počítačovým virům, tvorba software, tvorba počítačových systémů, tvorba software (počítačových programů), umístění webových stránek; (43) služby zajišťující stravování a poskytování nápojů, služba zajišťující dočasné ubytování, automaty rychlého občerstvení (služby), bary (služby), bufety, hotely (rezervace hotelů), jídelny a závodní jídelny, přechodné ubytování (rezervace), zásobování; (44) služby týkající se zahradnictví, zprostředkování zdravotní péče; (45) právní služby, bezpečnostní služby pro ochranu majetku a jednotlivců, doprovod do společnosti, kontrola zavazadel pro bezpečnostní účely, monitorování bezpečnostních a populačních zařízení, zprostředkovatelství (mediace).

(511) 6, 9, 14, 16, 18, 19, 20, 21, 24, 25, 26, 28, 35, 36, 37, 38, 39, 41, 42, 43, 44, 45

(540)



SENÁT
PARLAMENTU
ČESKÉ REPUBLIKY

(593) Obrazová

- (111) **394483**
(220) 31.05.2022
(320) 31.05.2022
(442) 10.08.2022
(151) 16.11.2022
(730) **Česká republika - Kancelář Senátu**, Valdštejnské náměstí 17/4, Praha 1, Malá Strana, 11800, CZ
(210) O-579552
(591) Barevná
(510) (6) desky pamětní (kovové), identifikační štítky (kovové), korouhvičky (kovové), drobné kovové železářské zboží, krabice z obecných kovů, sošky z obecných kovů; (9) disky kompaktní (audio-video), disky nahrané (se zvukovými nahrávkami), gramofonové desky, elektronická pera (vizuální zobrazovací jednotky), elektronické oznamovací tabule, elektronické publikace (s možností stažení), fotografické snímky, magnetické identifikační karty, kalkulačky kapesní, kódované magnetické karty, laptopy (počítače), magnetické nosiče zvukových záznamů, magnetické nosiče dat, přístroje pro záznam, přenos, reprodukci zvuku nebo obrazu, operační systémy, tabule oznamovací elektronické; (14) umělecká díla ze vzácných kovů a jejich slitin a umělecké výrobky z postříbřeného nebo pozlaceného kovu, bižuterie, drahokamy, brože (šperky), figurky (sošky) z drahých kovů, hodinky, hodiny, ozdobné jehlice, jehlice (šperky), klenoty, klíčenky (bižuterie), manžetové knoflíky, krabice z drahých kovů, jehlice do kravat, medaile, medailony (šperky), náramkové hodinky, spony do kravat; (16) papír, lepenka, krabice z papíru a lepenky, papírové bannery, papírové prostírání, plastické obaly (nezařazené do jiných tříd), alba, archy papíru, blahopřání, bloky (papírnické výrobky), brožury, časopisy, desky (papírnické výrobky), psací desky s klipsem (na přidržení papíru), desky na dokumenty (šanon, pořadač), dopisní papír, držáky na psací potřeby, formuláře, fotografie, grafické reprodukcce, grafiky, grafiky reprezentativní, kalendáře, kalendáře trhací, kancelářské potřeby (kromě nábytku), katalogy, polygrafické výrobky, knihy, knihy k nalepování výstřížků (alba), knížky (brožované), lístky, malby (obrazy) zarámované či nezarámované, tištěné manuály, mapy, nože na papír (kancelářské potřeby), obálky (papírnické výrobky), obrazy, obrazy (malby) zarámované či nezarámované, obtisky, psací potřeby, papír dopisní, papírnické výrobky, pera (kancelářské potřeby), pera plnicí, periodika, neperiodické publikace, plakáty, podložky papírové pod sklenice, pohlednice, poštovní známky, poutače z papíru nebo z lepenky, pouzdra na doklady (s výjimkou kožených), pouzdra na pera, pouzdra s psacími potřebami (kancelářské potřeby), papírové praporečky, pravítka, psací soupravy, razítka, ročenky, samolepky (papírnické výrobky), sešity, stojany na pera a tužky, těžítka, tiskopisy, tiskoviny, tužky, ubrousky papírové, papírové vlajky, záložky do knih, zápisníky (notesy); (18) kožené šňůrky, kožené štítky, krabice z kůže nebo kožené lepenky, pouzdra na vizitky z kůže nebo imitace kůže, aktovky, diplomaty, diplomaty, kabelky, klíčenky (kožená galanterie), kufříky, kufříky diplomatické, kufříky na doklady, nákupní tašky, náprsní tašky, necesáry cestovní (kožená galanterie), peněženky, pouzdra na klíče (kožená galanterie), pouzdra na navštívenky, na karty a průkazy (peněženky), tašky cestovní, deštníky, slunečníky; (19) figurky (sošky) z kamene, betonu a mramoru, pamětní tabule (nekovové); (20) dekorativní předměty (přenosné) ze dřeva, vosku, sádry a plastu, pokud tyto předměty spadají do třídy 20, díla umělecká ze dřeva, vosku, sádry nebo z umělých hmot, držáky na

noviny, figurky (sošky) ze dřeva, vosku, sádry nebo z umělých hmot, štítky na identifikaci (nekovové), kazety na šperky (kromě drahých kovů), krabice ze dřeva nebo z umělých hmot, rámy (na obrazy), vitríny (nábytek), zástěny (nábytek); (21) pomůcky a nádoby pro stolování, sklo, porcelán, pokud výrobky z nich spadají do třídy 21, cukřenky, čajové servisy, desky na jídelní lístky, držáky na svíce, držáky ubrousků, figurky (sošky) z porcelánu, terakoty nebo skla, pouzdra na jídelní lístky, hluboké misky, hluboké mísy, hrnčířské zboží, karafy, stolní lahve, kroužky na ubrousky, líkové soupravy, předměty umělecké z porcelánu, terakoty nebo skla, talíře-mísy, vázy; (24) tkaniny a textilní výrobky, pokud tyto výrobky spadají do třídy 24, textilní ubrusy, korouhve, praporce a vlaječky; (25) kloboučnické zboží, čelenky, čepice se štítkem, oděvní pásky, odnímatelné límečky, šerpy, kravaty, šály na krk, šátky kolem krku, šátky, šály; (26) brože (oděvní doplňky), odznaky ozdobné (knoflíky), odznaky na oděvy (ne z drahých kovů); (28) dáma (stolní hra), hra v šachy, hračky, hry společenské, hry stolní, puzzle, společenské hry; (35) propagační činnost, kancelářské práce, záznam, přepis, vypracování a shromažďování dokumentů, komerční informační kancelář, kopírování nebo rozmnožování (reprodukce) dokumentů a dokladů, příprava platů a výplatních listin, překlad informací do počítačových databází, sekretářské služby, styky s veřejností, systemizace informací do počítačových databází, telefonní služby (vzkazy) pro nepřítomné, těsnopis, stenografie, účetnictví, vedení kartoték v počítači, vydávání propagačních textů, vyhledávání sponzorů; (36) pronájem nemovitostí, výpůjčky nemovitostí, uzavírání pojistných smluv a placení povinného a havarijního pojištění vozidel, správa majetku, správa nemovitostí, vybírání nájemného; (37) údržba vozidel; (38) zajišťování služeb dovolujících vzájemnou komunikaci mezi osobami, elektronická pošta, informační kancelář, telefonní komunikace, komunikace mobilními telefony, počítačová komunikace, poskytování přístupu k databázím, poskytování telekomunikačních připojení ke globální počítačové síti, poskytování uživatelského přístupu ke globální počítačové síti, přenos faxem, telefonické služby, televizní vysílání, tisková kancelář, vysílání kabelové televize; (39) poskytování služeb týkajících se automobilové dopravy osob nebo zboží z jednoho místa na druhé a nutné služby spojené s poskytováním této dopravy, rezervace cestování, rezervace dopravy, rezervace místenek, organizování cest, organizování prohlídek, zprostředkování dopravy, cestovní doprovod, bezpečnostní přeprava; (41) poskytování vzdělávacích, kulturních a zábavních služeb určených pro informování a rozvoj duševních schopností osob, poskytování výchovných a zábavních služeb určených k upoutání pozornosti a vzdělávání, elektronické publikování (DTP), fotografování, informace o možnostech rekreace, organizování a vedení konferencí, organizování a vedení kongresů, obrazové zpravodajství, organizace a pořádání koncertů, organizace a vedení seminářů, organizace a vedení symposií, organizování kulturních nebo vzdělávacích výstav, organizování soutěží (vzdělávacích nebo zábavních), organizování sportovních soutěží, poskytování on-line elektronických publikací (bez možnosti stažení), překladatelské služby, školení, psaní textů (kromě reklamních), zveřejňování textů (kromě reklamních), vydávání knih, vydávání textů (s výjimkou reklamních nebo náborových), vzdělávací informace, zpravodajské služby, obrazové zpravodajství, organizování živých vystoupení; (42) aktualizace počítačových programů, hosting webových stránek, instalace počítačových programů, interiérová výzdoba (služby designu), počítačové programování, údržba počítačových programů, výpůjčky počítačů, převod (konverze) dat a počítačových programů (ne fyzický), služby v oblasti ochrany proti počítačovým virům, tvorba software, tvorba počítačových systémů, tvorba software (počítačových programů), umístování webových stránek; (43) služby zajišťující stravování a poskytování nápojů, služba zajišťující dočasné ubytování, automaty rychlého občerstvení (služby), bary (služby), bufety, hotely (rezervace hotelů), jídelny a závodní jídelny, přechodné ubytování (rezervace), zásobování; (44) služby týkající se zahradnictví, zprostředkování zdravotní péče; (45) právní služby, bezpečnostní služby pro ochranu majetku a jednotlivců, doprovod do společnosti, kontrola zavazadel pro bezpečnostní účely, monitorování bezpečnostních a populačních zařízení, zprostředkovatelství (mediace).

(511) 6, 9, 14, 16, 18, 19, 20, 21, 24, 25, 26, 28, 35, 36, 37, 38, 39, 41, 42, 43, 44, 45

(540)



(593) Obrazová

(111) **394484**

(220) 31.05.2022

(320) 31.05.2022

(442) 10.08.2022

(151) 16.11.2022

(730) **Česká republika - Kancelář Senátu**, Valdštejnské náměstí 17/4, Praha 1, Malá Strana, 11800, CZ

(210) O-579553

(591) Barevná

(510) (6) desky pamětní (kovové), identifikační štítky (kovové), korouhvičky (kovové), drobné kovové železářské zboží, krabice z obecných kovů, sošky z obecných kovů; (9) disky kompaktní (audio-video), disky nahrané (se zvukovými nahrávkami), gramofonové desky, elektronická pera (vizuální zobrazovací jednotky), elektronické oznamovací tabule, elektronické publikace (s možností stažení), fotografické snímky, magnetické identifikační karty, kalkulačky kapesní, kódované magnetické karty, laptopy (počítače), magnetické nosiče zvukových záznamů, magnetické nosiče dat, přístroje pro záznam, přenos, reprodukci zvuku nebo obrazu, operační systémy, tabule oznamovací elektronické; (14) umělecká díla ze vzácných kovů a jejich slitin a umělecké výrobky z postříbřeného nebo pozlaceného kovu, bižuterie, drahokamy, brože (šperky), figurky (sošky) z drahých kovů, hodinky, hodiny, ozdobné jehlice, jehlice (šperky), klenoty, klíčenky (bižuterie), manžetové knoflíky, krabice z drahých kovů, jehlice do kravat, medaile, medailony (šperky), náramkové hodinky, spony do kravat; (16) papír, lepenka, krabice z papíru a lepenky, papírové bannery, papírové prostírání, plastické obaly (nezařazené do jiných tříd), alba, archy papíru, blahopřání, bloky (papírnické výrobky), brožury, časopisy, desky (papírnické výrobky), psací desky s klipsem (na přidržování papíru), desky na dokumenty (šanon, pořadače), dopisní papír, držáky na psací potřeby, formuláře, fotografie, grafické reprodukce, grafiky, grafiky reprezentativní, kalendáře, kalendáře trhací, kancelářské potřeby (kromě nábytku), katalogy, polygrafické výrobky, knihy, knihy k nalepování výstřížků (alba), knížky (brožované), listky, malby (obrazy) zarámované či nezarámované, tištěné manuály, mapy, nože na papír (kancelářské potřeby), obálky (papírnické výrobky), obrazy, obrazy (malby) zarámované či nezarámované, obtisky, psací potřeby, papír dopisní, papírnické výrobky, pera (kancelářské potřeby), pera plnicí, periodika, neperiodické publikace, plakáty, podložky papírové pod sklenice, pohlednice, poštovní známky, poutače z papíru nebo z lepenky, pouzdra na doklady (s výjimkou kožených), pouzdra na pera, pouzdra s psacími potřebami (kancelářské potřeby), papírové praporky, pravítka, psací soupravy, razítka, ročenky, samolepky (papírnické výrobky), sešity, stojany na pera a tužky, těžítka, tiskopisy, tiskoviny, tužky, ubrousky papírové, papírové vlajky, záložky do knih, zápisníky (notesy); (18) kožené šňůrky, kožené štítky, krabice z kůže nebo kožené lepenky, pouzdra na vizitky z kůže nebo imitace kůže, aktovky diplomatky, diplomatky, kabelky, klíčenky (kožená galanterie), kufříky, kufříky diplomatické, kufříky na doklady, nákupní tašky, náprsní tašky, neceséry cestovní (kožená galanterie), peněženky, pouzdra na klíče (kožená galanterie), pouzdra na navštívenky, na karty a průkazy (peněženky), taška cestovní, deštníky, slunečníky; (19) figurky (sošky) z kamene, betonu a mramoru, pamětní tabule (nekovové); (20) dekorativní předměty (přenosné) ze dřeva, vosku, sádry a plastu, pokud tyto předměty spadají do třídy 20, díla umělecká ze dřeva, vosku, sádry nebo z umělých hmot, držáky na

noviny, figurky (sošky) ze dřeva, vosku, sádry nebo z umělých hmot, štítky na identifikaci (nekovové), kazety na šperky (kromě drahých kovů), krabice ze dřeva nebo z umělých hmot, rámy (na obrazy), vitríny (nábytek), zástěny (nábytek); (21) pomůcky a nádoby pro stolování, sklo, porcelán, pokud výrobky z nich spadají do třídy 21, cukřenky, čajové servisy, desky na jídelní listky, držáky na svíce, držáky ubrousků, figurky (sošky) z porcelánu, terakoty nebo skla, pouzdra na jídelní listky, hluboké misky, hluboké mísy, hrnčičské zboží, karafy, stolní lahve, kroužky na ubrousky, likérové soupravy, předměty umělecké z porcelánu, terakoty nebo skla, talíře-mísy, vázy; (24) tkaniny a textilní výrobky, pokud tyto výrobky spadají do třídy 24, textilní ubrusy, korouhve, praporce a vlaječky; (25) kloboučnické zboží, čelenky, čepice se štítkem, oděvní pásky, odnímatelné límečky, šerpy, kravaty, šály na krk, šátky kolem krku, šátky, šály; (26) brože (oděvní doplňky), odznaky ozdobné (knoflíky), odznaky na oděvy (ne z drahých kovů); (28) dáma (stolní hra), hra v šachy, hračky, hry společenské, hry stolní, puzzle, společenské hry; (35) propagační činnost, kancelářské práce, záznam, přepis, vypracování a shromažďování dokumentů, komerční informační kancelář, kopírování nebo rozmnožování (reprodukce) dokumentů a dokladů, příprava platů a výplatních listin, překlad informací do počítačových databází, sekretářské služby, styky s veřejností, systemizace informací do počítačových databází, telefonní služby (vzkazy) pro nepřítomné, těsnopis, stenografie, účetnictví, vedení kartoték v počítači, vydávání propagačních textů, vyhledávání sponzorů; (36) pronájem nemovitostí, výpůjčky nemovitostí, uzavírání pojistných smluv a placení povinného a havarijního pojištění vozidel, správa majetku, správa nemovitostí, vybírání nájemného; (37) údržba vozidel; (38) zajišťování služeb dovozu a vývozu, vzájemnou komunikaci mezi osobami, elektronická pošta, informační kancelář, telefonní komunikace, komunikace mobilními telefony, počítačová komunikace, poskytování přístupu k databázím, poskytování telekomunikačních připojení ke globální počítačové síti, poskytování uživatelského přístupu ke globální počítačové síti, přenos faxem, telefonické služby, televizní vysílání, tisková kancelář, vysílání kabelové televize; (39) poskytování služeb týkajících se automobilové dopravy osob nebo zboží z jednoho místa na druhé a nutné služby spojené s poskytováním této dopravy, rezervace cestování, rezervace dopravy, rezervace místenek, organizování cest, organizování prohlídek, zprostředkování dopravy, cestovní doprovod, bezpečnostní přeprava; (41) poskytování vzdělávacích, kulturních a zábavních služeb určených pro informování a rozvoj duševních schopností osob, poskytování výchovných a zábavních služeb určených k upoutání pozornosti a vzdělávání, elektronické publikování (DTP), fotografování, informace o možnostech rekreace, organizování a vedení konferencí, organizování a vedení kongresů, obrazové zpravodajství, organizace a pořádání koncertů, organizace a vedení seminářů, organizace a vedení symposií, organizování kulturních nebo vzdělávacích výstav, organizování soutěží (vzdělávacích nebo zábavních), organizování sportovních soutěží, poskytování on-line elektronických publikací (bez možnosti stažení), překladatelské služby, školení, psaní textů (kromě reklamních), zveřejňování textů (kromě reklamních), vydávání knih, vydávání textů (s výjimkou reklamních nebo náborových), vzdělávací informace, zpravodajské služby, obrazové zpravodajství, organizování živých vystoupení; (42) aktualizace počítačových programů, hosting webových stránek, instalace počítačových programů, interiérová výzdoba (služby designu), počítačové programování, údržba počítačových programů, výpůjčky počítačů, převod (konverze) dat a počítačových programů (ne fyzický), služby v oblasti ochrany proti počítačovým virům, tvorba software, tvorba počítačových systémů, tvorba software (počítačových programů), umístování webových stránek; (43) služby zajišťující stravování a poskytování nápojů, služba zajišťující dočasné ubytování, automaty rychlého občerstvení (služby), bary (služby), bufety, hotely (rezervace hotelů), jídelny a závodní jídelny, přechodné ubytování (rezervace), zásobování; (44) služby týkající se zahradnictví, zprostředkování zdravotní péče; (45) právní služby, bezpečnostní služby pro ochranu majetku a jednotlivců, doprovod do společnosti, kontrola zavazadel pro bezpečnostní účely, monitorování bezpečnostních a populačních zařízení, zprostředkovatelství (mediace).

(511) 6, 9, 14, 16, 18, 19, 20, 21, 24, 25, 26, 28, 35, 36, 37, 38, 39, 41, 42, 43, 44, 45

(540)



(593) Obrazová

- (111) **394485**
 (220) 31.05.2022
 (320) 31.05.2022
 (442) 10.08.2022
 (151) 16.11.2022
 (730) **Česká republika - Kancelář Senátu**, Valdštejnské náměstí 17/4, Praha 1, Malá Strana, 11800, CZ
 (210) O-579554
 (510) (6) desky pamětní (kovové), identifikační štítky (kovové), korouhvičky (kovové), drobné kovové železářské zboží, krabice z obecných kovů, sošky z obecných kovů; (9) disky kompaktní (audio-video), disky nahrané (se zvukovými nahrávkami), gramofonové desky, elektronická pera (vizuální zobrazovací jednotky), elektronické oznamovací tabule, elektronické publikace (s možností stažení), fotografické snímky, magnetické identifikační karty, kalkulačky kapesní, kódované magnetické karty, laptopy (počítače), magnetické nosiče zvukových záznamů, magnetické nosiče dat, přístroje pro záznam, přenos, reprodukci zvuku nebo obrazu, operační systémy, tabule oznamovací elektronické; (14) umělecká díla ze vzácných kovů a jejich slitin a umělecké výrobky z postříbřeného nebo pozlaceného kovu, bižuterie, drahokamy, brože (šperky), figurky (sošky) z drahých kovů, hodinky, hodiny, ozdobné jehlice, jehlice (šperky), klenoty, klíčenky (bižuterie), manžetové knoflíky, krabice z drahých kovů, jehlice do kravat, medaile, medailony (šperky), náramkové hodinky, spony do kravat; (16) papír, lepenka, krabice z papíru a lepenky, papírové bannery, papírové prostrání, plastické obaly (nezarazené do jiných tříd), alba, archy papíru, blahopřání, bloky (papírnické výrobky), brožury, časopisy, desky (papírnické výrobky), psací desky s klipsem (na přidržování papíru), desky na dokumenty (šanon, pořadače), dopisní papír, držáky na psací potřeby, formuláře, fotografie, grafické reprodukcce, grafiky, grafiky reprezentativní, kalendáře, kalendáře trhací, kancelářské potřeby (kromě nábytku), katalogy, polygrafické výrobky, knihy, knihy k nalepování výstřižků (alba), knížky (brožované), listky, malby (obrazy) zarámované či nezarámované, tištěné manuály, mapy, nože na papír (kancelářské potřeby), obálky (papírnické výrobky), obrazy, obrazy (malby) zarámované či nezarámované, obtisky, psací potřeby, papír dopisní, papírnické výrobky, pera (kancelářské potřeby), pera plnicí, periodika, neperiodické publikace, plakáty, podložky papírové pod sklenice, pohlednice, poštovní známky, poutače z papíru nebo z lepenky, pouzdra na doklady (s výjimkou kožených), pouzdra na pera, pouzdra s psacími potřebami (kancelářské potřeby), papírové praporky, pravítka, psací soupravy, razítka, ročenky, samolepky (papírnické výrobky), sešity, stojany na pera a tužky, těžítka, tiskopisy, tiskoviny, tužky, ubrousky papírové, papírové vlajky, záložky do knih, zápisníky (notesy); (18) kožené šňůrky, kožené štítky, krabice z kůže nebo kožené lepenky, pouzdra na vizitky z kůže nebo imitace kůže, aktovky, diplomatky, diplomatky, kabelky, klíčenky (kožená galanterie), kufříky, kufříky diplomatické, kufříky na doklady, nákupní tašky, náprsní tašky, neceséry cestovní (kožená galanterie), peněženky, pouzdra na klíče (kožená galanterie), pouzdra na navštívenky, na karty a průkazy (peněženky), tašky cestovní, deštníky, slunečníky; (19) figurky (sošky) z kamene, betonu a mramoru, pamětní tabule (nekovové); (20) dekorativní předměty (přenosné) ze dřeva, vosku, sádry a plastu, pokud tyto předměty spadají do třídy 20, díla umělecká ze dřeva, vosku, sádry nebo z umělých hmot, držáky na noviny, figurky (sošky) ze dřeva, vosku, sádry nebo z umělých hmot, štítky

na identifikace (nekovové), kazety na šperky (kromě drahých kovů), krabice ze dřeva nebo z umělých hmot, rámy (na obrazy), vitríny (nábytek), zástěny (nábytek); (21) pomůcky a nádoby pro stolování, sklo, porcelán, pokud výrobky z nich spadají to třídy 21, cukřenky, čajové servisy, desky na jídelní listky, držáky na svíce, držáky ubrousků, figurky (sošky) z porcelánu, terakoty nebo skla, pouzdra na jídelní listky, hluboké misky, hluboké mísy, hrnčířské zboží, karafy, stolní lahve, kroužky na ubrousky, likérové soupravy, předměty umělecké z porcelánu, terakoty nebo skla, talíře-mísy, vázy; (24) tkaniny a textilní výrobky, pokud tyto výrobky spadají do třídy 24, textilní ubrusy, korouhve, praporec a vlaječky; (25) kloboučnické zboží, čelenky, čepice se štítkem, oděvní pásky, odnímatelné límečky, šerpy, kravaty, šály na krk, šátky kolem krku, šátky, šály; (26) brože (oděvní doplňky), odznaky ozdobné (knoflíky), odznaky na oděvy (ne z drahých kovů); (28) dáma (stolní hra), hra v šachy, hračky, hry společenské, hry stolní, puzzle, společenské hry; (35) propagační činnost, kancelářské práce, záznam, přepis, vypracování a shromažďování dokumentů, komerční informační kancelář, kopírování nebo rozmnožování (reprodukce) dokumentů a dokladů, příprava platů a výplatních listin, překlad informací do počítačových databází, sekretářské služby, styky s veřejností, systemizace informací do počítačových databází, telefonní služby (vzkazy) pro nepřítomné, těsnopis, stenografie, účetnictví, vedení kartoték v počítači, vydávání propagačních textů, vyhledávání sponzorů; (36) pronájem nemovitostí, výpůjčky nemovitostí, uzavírání pojistných smluv a placení povinného a havarijního pojištění vozidel, správa majetku, správa nemovitostí, vybírání nájemného; (37) údržba vozidel; (38) zajišťování služeb dovolujících vzájemnou komunikaci mezi osobami, elektronická pošta, informační kancelář, telefonní komunikace, komunikace mobilními telefony, počítačová komunikace, poskytování přístupu k databázím, poskytování telekomunikačních přípojení ke globální počítačové síti, poskytování uživatelského přístupu ke globální počítačové síti, přenos faxem, telefonické služby, televizní vysílání, tisková kancelář, vysílání kabelové televize; (39) poskytování služeb týkajících se automobilové dopravy osob nebo zboží z jednoho místa na druhé a nutné služby spojené s poskytováním této dopravy, rezervace cestování, rezervace dopravy, rezervace místenek, organizování cest, organizování prohlídek, zprostředkování dopravy, cestovní doprovod, bezpečnostní přeprava; (41) poskytování vzdělávacích, kulturních a zábavních služeb určených pro informování a rozvoj duševních schopností osob, poskytování výchovných a zábavních služeb určených k upoutání pozornosti a vzdělávání, elektronické publikování (DTP), fotografování, informace o možnostech rekreace, organizování a vedení konferencí, organizování a vedení kongresů, obrazové zpravodajství, organizace a pořádání koncertů, organizace a vedení seminářů, organizace a vedení symposií, organizování kulturních nebo vzdělávacích výstav, organizování soutěží (vzdělávacích nebo zábavních), organizování sportovních soutěží, poskytování on-line elektronických publikací (bez možnosti stažení), překladatelské služby, školení, psaní textů (kromě reklamních), zveřejňování textů (kromě reklamních), vydávání knih, vydávání textů (s výjimkou reklamních nebo náborových), vzdělávací informace, zpravodajské služby, obrazové zpravodajství, organizování živých vystoupení; (42) aktualizace počítačových programů, hosting webových stránek, instalace počítačových programů, interiérová výzdoba (služby designu), počítačové programování, údržba počítačových programů, výpůjčky počítačů, převod (konverze) dat a počítačových programů (ne fyzický), služby v oblasti ochrany proti počítačovým virům, tvorba software, tvorba počítačových systémů, tvorba software (počítačových programů), umísťování webových stránek; (43) služby zajišťující stravování a poskytování nápojů, služba zajišťující dočasné ubytování, automaty rychlého občerstvení (služby), bary (služby), bufety, hotely (rezervace hotelů), jídelny a závodní jídelny, přechodné ubytování (rezervace), zásobování; (44) služby týkající se zahradnictví, zprostředkování zdravotní péče; (45) právní služby, bezpečnostní služby pro ochranu majetku a jednotlivců, doprovod do společnosti, kontrola zavazadel pro bezpečnostní účely, monitorování bezpečnostních a poplašných zařízení, zprostředkovatelství (mediace).

(511) 6, 9, 14, 16, 18, 19, 20, 21, 24, 25, 26, 28, 35, 36, 37, 38, 39, 41, 42, 43, 44, 45

(540)



(593) Obrazová

(111) **394486**

(220) 31.05.2022

(320) 31.05.2022

(442) 10.08.2022

(151) 16.11.2022

(730) **Česká republika - Kancelář Senátu**, Valdštejnské náměstí 17/4, Praha 1, Malá Strana, 11800, CZ

(210) O-579556

(510) (6) desky pamětní (kovové), identifikační štítky (kovové), korouhvičky (kovové), drobné kovové železářské zboží, krabice z obecných kovů, sošky z obecných kovů; (9) disky kompaktní (audio-video), disky nahrané (se zvukovými nahrávkami), gramofonové desky, elektronická pera (vizuální zobrazovací jednotky), elektronické oznamovací tabule, elektronické publikace (s možností stažení), fotografické snímky, magnetické identifikační karty, kalkulačky kapsní, kódované magnetické karty, laptopy (počítače), magnetické nosiče zvukových záznamů, magnetické nosiče dat, přístroje pro záznam, přenos, reprodukci zvuku nebo obrazu, operační systémy, tabule oznamovací elektronické; (14) umělecká díla ze vzácných kovů a jejich slitin a umělecké výrobky z postříbeného nebo pozlaceného kovu, bižuterie, drahokamy, brože (šperky), figurky (sošky) z drahých kovů, hodinky, hodiny, ozdobné jehlice, jehlice (šperky), klenoty, klíčenky (bižuterie), manžetové knoflíky, krabice z drahých kovů, jehlice do kravat, medaile, medailony (šperky), náramkové hodinky, spony do kravat; (16) papír, lepenka, krabice z papíru a lepenky, papírové bannery, papírové prostírání, plastické obaly (nezařazené do jiných tříd), alba, archy papíru, blahopřání, bloky (papírnické výrobky), brožury, časopisy, desky (papírnické výrobky), psací desky s klipsem (na přidržování papíru), desky na dokumenty (šanon, pořadače), dopisní papír, držáky na psací potřeby, formuláře, fotografie, grafické reprodukce, grafiky, grafiky reprezentativní, kalendáře, kalendáře trhací, kancelářské potřeby (kromě nábytku), katalogy, polygrafické výrobky, knihy, knihy k nalepování výstřížků (alba), knížky (brožované), listky, malby (obrazy) zarámované či nezarámované, tištěné manuály, mapy, nože na papír (kancelářské potřeby), obálky (papírnické výrobky), obrazy (malby) zarámované či nezarámované, obtisky, psací potřeby, papír dopisní, papírnické výrobky, pera (kancelářské potřeby), pera plnicí, periodika, neperiodické publikace, plakáty, podložky papírové pod sklenice, pohlednice, poštovní známky, poutače z papíru nebo z lepenky, pouzdra na doklady (s výjimkou kožených), pouzdra na pera, pouzdra s psacími potřebami (kancelářské potřeby), papírové praporečky, pravítka, psací soupravy, razítka, ročenky, samolepky (papírnické výrobky), sešity, stojany na pera a tužky, těžítka, tiskopisy, tiskoviny, tužky, ubrousky papírové, papírové vlajky, záložky do knih, zápisníky (notesy); (18) kožené šňůrky, kožené štítky, krabice z kůže nebo kožené lepenky, pouzdra na vizitky z kůže nebo imitace kůže, aktovky diplomatky, diplomatky, kabelky, klíčenky (kožená galanterie), kufříky, kufříky diplomatické, kufříky na doklady, nákupní tašky, náprsní tašky, neceséry cestovní (kožená galanterie), peněženky, pouzdra na klíče (kožená galanterie), pouzdra na navštívenky, na karty a průkazy (peněženky), tašky cestovní, deštníky, slunečníky; (19) figurky (sošky) z kamene, betonu a mramoru, pamětní tabule (nekovové); (20) dekorativní předměty (přenosné) ze dřeva, vosku, sádry a plastu, pokud tyto předměty spadají do třídy 20, díla umělecká ze dřeva, vosku, sádry nebo z umělých hmot, držáky na noviny, figurky (sošky) ze dřeva, vosku, sádry nebo z umělých hmot, štítky

na identifikace (nekovové), kazety na šperky (kromě drahých kovů), krabice ze dřeva nebo z umělých hmot, rámy (na obrazy), vitríny (nábytek), zástěny (nábytek); (21) pomůcky a nádoby pro stolování, sklo, porcelán, pokud výrobky z nich spadají to třídy 21, cukřenky, čajové servisy, desky na jídelní listky, držáky na svíce, držáky ubrousků, figurky (sošky) z porcelánu, terakoty nebo skla, pouzdra na jídelní listky, hluboké misky, hluboké mísy, hrnčičské zboží, karafy, stolní lahve, kroužky na ubrousky, líkové soupravy, předměty umělecké z porcelánu, terakoty nebo skla, talíře-mísy, vázy; (24) tkaniny a textilní výrobky, pokud tyto výrobky spadají do třídy 24, textilní ubrusy, korouhve, praporec a vlaječky; (25) kloboučnické zboží, čelenky, čepice se štítkem, oděvní pásky, odnímatelné límečky, šerpy, kravaty, šály na krk, šátky kolem krku, šátky, šály; (26) brože (oděvní doplňky), odznaky ozdobné (knoflíky), odznaky na oděvy (ne z drahých kovů); (28) dáma (stolní hra), hra v šachy, hračky, hry společenské, hry stolní, puzzle, společenské hry; (35) propagační činnost, kancelářské práce, záznam, přepis, vypracování a shromažďování dokumentů, komerční informační kancelář, kopírování nebo rozmnožování (reprodukce) dokumentů a dokladů, příprava platů a výplatních listin, překlad informací do počítačových databází, sekretářské služby, styky s veřejností, systemizace informací do počítačových databází, telefonní služby (vzkazy) pro nepřítomné, těsnopis, stenografie, účetnictví, vedení kartoték v počítači, vydávání propagačních textů, vyhledávání sponzorů; (36) pronájem nemovitostí, výpůjčky nemovitostí, uzavírání pojistných smluv a placení povinného a havarijního pojištění vozidel, správa majetku, správa nemovitostí, vybírání nájemného; (37) údržba vozidel; (38) zajišťování služeb dovolujících vzájemnou komunikaci mezi osobami, elektronická pošta, informační kancelář, telefonní komunikace, komunikace mobilními telefony, počítačová komunikace, poskytování přístupu k databázím, poskytování telekomunikačních přípojení ke globální počítačové síti, poskytování uživatelského přístupu ke globální počítačové síti, přenos faxem, telefonické služby, televizní vysílání, tisková kancelář, vysílání kabelové televize; (39) poskytování služeb týkajících se automobilové dopravy osob nebo zboží z jednoho místa na druhé a nutné služby spojené s poskytováním této dopravy, rezervace cestování, rezervace dopravy, rezervace místenek, organizování cest, organizování prohlídek, zprostředkování dopravy, cestovní doprovod, bezpečnostní přeprava; (41) poskytování vzdělávacích, kulturních a zábavních služeb určených pro informování a rozvoj duševních schopností osob, poskytování výchovných a zábavních služeb určených k upoutání pozornosti a vzdělávání, elektronické publikování (DTP), fotografování, informace o vzdělávacích rekreačních, organizování a vedení konferencí, organizování a vedení kongresů, obrazové zpravodajství, organizace a pořádání koncertů, organizace a vedení seminářů, organizace a vedení symposií, organizování kulturních nebo vzdělávacích výstav, organizování soutěží (vzdělávacích nebo zábavních), organizování sportovních soutěží, poskytování on-line elektronických publikací (bez možnosti stažení), překladatelské služby, školení, psaní textů (kromě reklamních), zveřejňování textů (kromě reklamních), vydávání knih, vydávání textů (s výjimkou reklamních nebo náborových), vzdělávací informace, zpravodajské služby, obrazové zpravodajství, organizování živých vystoupení; (42) aktualizace počítačových programů, hosting webových stránek, instalace počítačových programů, interiérová výzdoba (služby designu), počítačové programování, údržba počítačových programů, výpůjčky počítačů, převod (konverze) dat a počítačových programů (ne fyzický), služby v oblasti ochrany proti počítačovým virům, tvorba software, tvorba počítačových systémů, tvorba software (počítačových programů), umístování webových stránek; (43) služby zajišťující stravování a poskytování nápojů, služba zajišťující dočasné ubytování, automaty rychlého občerstvení (služby), bary (služby), bufety, hotely (rezervace hotelů), jídelny a závodní jídelny, přechodné ubytování (rezervace), zásobování; (44) služby týkající se zahradnictví, zprostředkování zdravotní péče; (45) právní služby, bezpečnostní služby pro ochranu majetku a jednotlivců, doprovod do společnosti, kontrola zavazadel pro bezpečnostní účely, monitorování bezpečnostních a poplašných zařízení, zprostředkovatelství (mediace).

(511) 6, 9, 14, 16, 18, 19, 20, 21, 24, 25, 26, 28, 35, 36, 37, 38, 39, 41, 42, 43, 44, 45

(540)



SENÁT
PARLAMENTU
ČESKÉ REPUBLIKY

(593) Obrazová

- (111) **394487**
(220) 31.05.2022
(320) 31.05.2022
(442) 10.08.2022
(151) 16.11.2022
(730) **Česká republika - Kancelář Senátu**, Valdštejnské náměstí 17/4, Praha 1, Malá Strana, 11800, CZ
(210) O-579557
(591) Barevná
(510) (6) desky pamětní (kovové), identifikační štítky (kovové), korouhvičky (kovové), drobné kovové železářské zboží, krabice z obecných kovů, sošky z obecných kovů; (9) disky kompaktní (audio-video), disky nahrané (se zvukovými nahrávkami), gramofonové desky, elektronická pera (vizuální zobrazovací jednotky), elektronické oznamovací tabule, elektronické publikace (s možností stažení), fotografické snímky, magnetické identifikační karty, kalkulačky kapsní, kódované magnetické karty, laptopy (počítače), magnetické nosiče zvukových záznamů, magnetické nosiče dat, přístroje pro záznam, přenos, reprodukci zvuku nebo obrazu, operační systémy, tabule oznamovací elektronické; (14) umělecká díla ze vzácných kovů a jejich slitin a umělecké výrobky z posříbeného nebo pozlaceného kovu, bižuterie, drahokamy, brože (šperky), figurky (sošky) z drahých kovů, hodinky, hodiny, ozdobné jehlice, jehlice (šperky), klenoty, klíčenky (bižuterie), manžetové knoflíky, krabice z drahých kovů, jehlice do kravat, medaile, medailony (šperky), náramkové hodinky, spony do kravat; (16) papír, lepenka, krabice z papíru a lepenky, papírové bannery, papírové prostírání, plastické obaly (nezařazené do jiných tříd), alba, archy papíru, blahopřání, bloky (papírnické výrobky), brožury, časopisy, desky (papírnické výrobky), psací desky s klipsem (na přidržování papíru), desky na dokumenty (šanon, pořadač), dopisní papír, držáky na psací potřeby, formuláře, fotografie, grafické reprodukcce, grafiky, grafiky reprezentativní, kalendáře, kalendáře trhací, kancelářské potřeby (kromě nábytku), katalogy, polygrafické výrobky, knihy, knihy k nalepování výstřížků (alba), knížky (brožované), listky, malby (obrazy) zarámované či nezarámované, tištěné manuály, mapy, nože na papír (kancelářské potřeby), obálky (papírnické výrobky), obrazy, obrazy (malby) zarámované či nezarámované, obtisky, psací potřeby, papír dopisní, papírnické výrobky, pera (kancelářské potřeby), pera plnicí, periodika, neperiodické publikace, plakáty, podložky papírové pod sklenice, pohlednice, poštovní známky, poučtače z papíru nebo z lepenky, pouzdra na doklady (s výjimkou kožených), pouzdra na pera, pouzdra s psacími potřebami (kancelářské potřeby), papírové praporečky, pravítka, psací soupravy, razítka, ročenky, samolepky (papírnické výrobky), sešity, stojany na pera a tužky, těžítka, tiskopisy, tiskoviny, tužky, ubrousky papírové, papírové vlajky, záložky do knih, zápisníky (notesy); (18) kožené šňůrky, kožené štítky, krabice z kůže nebo kožené lepenky, pouzdra na vizitky z kůže nebo imitace kůže, aktovky diplomatky, diplomatky, kabelky, klíčenky (kožená galanterie), kufříky, kufříky diplomatky, kufříky na doklady, nákupní tašky, náprsní tašky, neceséry cestovní (kožená galanterie), peněženky, pouzdra na klíče (kožená galanterie), pouzdra na navštívenky, na karty a průkazy (peněženky), tašky cestovní, deštníky, slunečníky; (19) figurky (sošky) z kamene, betonu a mramoru, pamětní tabule (nekovové); (20) dekorativní předměty (přenosné) ze dřeva, vosku, sádry a plastu, pokud tyto předměty spadají do třídy 20, díla umělecká ze dřeva, vosku, sádry nebo z umělých hmot, držáky na noviny, figurky (sošky) ze dřeva, vosku, sádry nebo z umělých hmot, štítky

na identifikace (nekovové), kazety na šperky (kromě drahých kovů), krabice ze dřeva nebo z umělých hmot, rámy (na obrazy), vitríny (nábytek), zástěny (nábytek); (21) pomůcky a nádoby pro stolování, sklo, porcelán, pokud výrobky z nich spadají to třídy 21, cukřenky, čajové servisy, desky na jídelní listky, držáky na svíce, držáky ubrousků, figurky (sošky) z porcelánu, terakoty nebo skla, pouzdra na jídelní listky, hluboké misky, hluboké mísy, hrnčičské zboží, karafy, stolní lahve, kroužky na ubrousky, líkové soupravy, předměty umělecké z porcelánu, terakoty nebo skla, talíře-mísy, vázy; (24) tkaniny a textilní výrobky, pokud tyto výrobky spadají do třídy 24, textilní ubrusy, korouhve, praporce a vlaječky; (25) kloboučnické zboží, čelenky, čepice se štítkem, oděvní pásky, odnímatelné límečky, šerpy, kravaty, šály na krk, šátky kolem krku, šátky, šály; (26) brože (oděvní doplňky), odznaky ozdobné (knoflíky), odznaky na oděvy (ne z drahých kovů); (28) dáma (stolní hra), hra v šachy, hračky, hry společenské, hry stolní, puzzle, společenské hry; (35) propagační činnost, kancelářské práce, záznam, přepis, vypracování a shromažďování dokumentů, komerční informační kancelář, kopírování nebo rozmnožování (reprodukce) dokumentů a dokladů, příprava platů a výplatních listin, překlad informací do počítačových databází, sekretářské služby, styky s veřejností, systemizace informací do počítačových databází, telefonní služby (vzkazy) pro nepřítomné, těsnopis, stenografie, účetnictví, vedení kartoték v počítači, vydávání propagačních textů, vyhledávání sponzorů; (36) pronájem nemovitostí, výpůjčky nemovitostí, uzavírání pojistných smluv a placení povinného a havarijního pojištění vozidel, správa majetku, správa nemovitostí, vybírání nájemného; (37) údržba vozidel; (38) zajišťování služeb dovolujících vzájemnou komunikaci mezi osobami, elektronická pošta, informační kancelář, telefonní komunikace, komunikace mobilními telefony, počítačová komunikace, poskytování přístupu k databázím, poskytování telekomunikačních přípojení ke globální počítačové síti, poskytování uživatelského přístupu ke globální počítačové síti, přenos faxem, telefonické služby, televizní vysílání, tisková kancelář, vysílání kabelové televize; (39) poskytování služeb týkajících se automobilové dopravy osob nebo zboží z jednoho místa na druhé a nutné služby spojené s poskytováním této dopravy, rezervace cestování, rezervace dopravy, rezervace místenek, organizování cest, organizování prohlídek, zprostředkování dopravy, cestovní doprovod, bezpečnostní přeprava; (41) poskytování vzdělávacích, kulturních a zábavních služeb určených pro informování a rozvoj duševních schopností osob, poskytování výchovných a zábavních služeb určených k upoutání pozornosti a vzdělávání, elektronické publikování (DTP), fotografování, informace o možnostech rekreace, organizování a vedení konferencí, organizování a vedení kongresů, obrazové zpravodajství, organizace a pořádání koncertů, organizace a vedení seminářů, organizace a vedení symposií, organizování kulturních nebo vzdělávacích výstav, organizování soutěží (vzdělávacích nebo zábavních), organizování sportovních soutěží, poskytování on-line elektronických publikací (bez možnosti stažení), překladatelské služby, školení, psaní textů (kromě reklamních), zveřejňování textů (kromě reklamních), vydávání knih, vydávání textů (s výjimkou reklamních nebo náborových), vzdělávací informace, zpravodajské služby, obrazové zpravodajství, organizování živých vystoupení; (42) aktualizace počítačových programů, hosting webových stránek, instalace počítačových programů, interiérová výzdoba (služby designu), počítačové programování, údržba počítačových programů, výpůjčky počítačů, převod (konverze) dat a počítačových programů (ne fyzický), služby v oblasti ochrany proti počítačovým virům, tvorba software, tvorba počítačových systémů, tvorba software (počítačových programů), umístování webových stránek; (43) služby zajišťující stravování a poskytování nápojů, služba zajišťující dočasné ubytování, automaty rychlého občerstvení (služby), bary (služby), bufety, hotely (rezervace hotelů), jídelny a závodní jídelny, přechodné ubytování (rezervace), zásobování; (44) služby týkající se zahradnictví, zprostředkování zdravotní péče; (45) právní služby, bezpečnostní služby pro ochranu majetku a jednotlivců, doprovod do společnosti, kontrola zavazadel pro bezpečnostní účely, monitorování bezpečnostních a poplašných zařízení, zprostředkovatelství (mediace).

(511) 6, 9, 14, 16, 18, 19, 20, 21, 24, 25, 26, 28, 35, 36, 37, 38, 39, 41, 42, 43, 44, 45

(540)



(593) Obrazová

(111) 394488

(220) 31.05.2022

(320) 31.05.2022

(442) 10.08.2022

(151) 16.11.2022

(730) Česká republika - Kancelář Senátu, Valdštejnské náměstí 17/4, Praha 1, Malá Strana, 11800, CZ

(210) O-579558

(591) Barevná

(510) (6) desky pamětní (kovové), identifikační štítky (kovové), korouhvičky (kovové), drobné kovové železářské zboží, krabice z obecných kovů, sošky z obecných kovů; (9) disky kompaktní (audio-video), disky nahrané (se zvukovými nahrávkami), gramofonové desky, elektronická pera (vizuální zobrazovací jednotky), elektronické oznamovací tabule, elektronické publikace (s možností stažení), fotografické snímky, magnetické identifikační karty, kalkulačky kapesní, kódované magnetické karty, laptopy (počítače), magnetické nosiče zvukových záznamů, magnetické nosiče dat, přístroje pro záznam, přenos, reprodukci zvuku nebo obrazu, operační systémy, tabule oznamovací elektronické; (14) umělecká díla ze vzácných kovů a jejich slitin a umělecké výrobky z postříbřeného nebo pozlaceného kovu, bižuterie, drahokamy, brože (šperky), figurky (sošky) z drahých kovů, hodinky, hodiny, ozdobné jehlice, jehlice (šperky), klenoty, klíčenky (bižuterie), manžetové knoflíky, krabice z drahých kovů, jehlice do kravat, medaile, medailony (šperky), náramkové hodinky, spony do kravat; (16) papír, lepenka, krabice z papíru a lepenky, papírové bannery, papírové prostírání, plastické obaly (nezařazené do jiných tříd), alba, archy papíru, blahopřání, bloky (papírnické výrobky), brožury, časopisy, desky (papírnické výrobky), psací desky s klipsem (na přidržování papíru), desky na dokumenty (šanon, pořadače), dopisní papír, držáky na psací potřeby, formuláře, fotografie, grafické reprodukce, grafiky, grafiky reprezentativní, kalendáře, kalendáře trhací, kancelářské potřeby (kromě nábytku), katalogy, polygrafické výrobky, knihy, knihy k nalepování výstřížků (alba), knížky (brožované), listky, malby (obrazy) zarámované či nezarámované, tištěné manuály, mapy, nože na papír (kancelářské potřeby), obálky (papírnické výrobky), obrazy, obrazy (malby) zarámované či nezarámované, obtisky, psací potřeby, papír dopisní, papírnické výrobky, pera (kancelářské potřeby), pera plnicí, periodika, neperiodické publikace, plakáty, podložky papírové pod sklenice, pohlednice, poštovní známky, poutače z papíru nebo z lepenky, pouzdra na doklady (s výjimkou kožených), pouzdra na pera, pouzdra s psacími potřebami (kancelářské potřeby), papírové praporky, pravítka, psací soupravy, razítka, ročenky, samolepky (papírnické výrobky), sešity, stojany na pera a tužky, těžítka, tiskopisy, tiskoviny, tužky, ubrousky papírové, papírové vlajky, záložky do knih, zápisníky (notesy); (18) kožené šňůrky, kožené štítky, krabice z kůže nebo kožené lepenky, pouzdra na vizitky z kůže nebo imitace kůže, aktovky diplomatky, diplomatky, kabelky, klíčenky (kožená galanterie), kuffíky, kuffíky diplomatické, kuffíky na doklady, nákupní tašky, náprsní tašky, neceséry cestovní (kožená galanterie), peněženky, pouzdra na klíče (kožená galanterie), pouzdra na navštívenky, na karty a průkazy (peněženky), tašky cestovní, deštníky, slunečníky; (19) figurky (sošky) z kamene, betonu a mramoru, pamětní tabule (nekovové); (20) dekorační předměty (přenosné) ze dřeva, vosku, sádry a plastu, pokud tyto předměty spadají do třídy 20,

díla umělecká ze dřeva, vosku, sádry nebo z umělých hmot, držáky na noviny, figurky (sošky) ze dřeva, vosku, sádry nebo z umělých hmot, štítky na identifikace (nekovové), kazety na šperky (kromě drahých kovů), krabice ze dřeva nebo z umělých hmot, rámy (na obrazy), vitríny (nábytek), zástěny (nábytek); (21) pomůcky a nádoby pro stolování, sklo, porcelán, pokud výrobky z nich spadají do třídy 21, cukřenky, čajové servisy, desky na jídelní listky, držáky na svíce, držáky ubrousků, figurky (sošky) z porcelánu, terakoty nebo skla, pouzdra na jídelní listky, hluboké misky, hluboké mísy, hrnčířské zboží, karafy, stolní lahve, kroužky na ubrousky, likérové soupravy, předměty umělecké z porcelánu, terakoty nebo skla, talíře-mísy, vázy; (24) tkaniny a textilní výrobky, pokud tyto výrobky spadají do třídy 24, textilní ubrusy, korouhve, praporce a vlaječky; (25) kloboučnické zboží, čelenky, čepice se štítkem, oděvní pásky, odnímatelné límečky, šerpy, kravaty, šály na krk, šátky kolem krku, šátky, šály; (26) brože (oděvní doplňky), odznaky ozdobné (knoflíky), odznaky na oděvy (ne z drahých kovů); (28) dáma (stolní hra), hra v šachy, hračky, hry společenské, hry stolní, puzzle, společenské hry; (35) propagační činnost, kancelářské práce, záznam, přepis, vypracování a shromažďování dokumentů, komerční informační kancelář, kopírování nebo rozmnožování (reprodukce) dokumentů a dokladů, příprava platů a výplatních listin, překlad informací do počítačových databází, sekretářské služby, styky s veřejností, systemizace informací do počítačových databází, telefonní služby (vzkazy) pro nepřítomné, těsnopis, stenografie, účetnictví, vedení kartoték v počítači, vydávání propagačních textů, vyhledávání sponzorů; (36) pronájem nemovitostí, výpůjčky nemovitostí, uzavírání pojistných smluv a placení povinného a havarijního pojištění vozidel, správa majetku, správa nemovitostí, vybírání nájemného; (37) údržba vozidel; (38) zajišťování služeb dovolujících vzájemnou komunikaci mezi osobami, elektronická pošta, informační kancelář, telefonní komunikace, komunikace mobilními telefony, počítačová komunikace, poskytování přístupu k databázím, poskytování telekomunikačních přípojení ke globální počítačové síti, poskytování uživatelského přístupu ke globální počítačové síti, přenos faxem, telefonické služby, televizní vysílání, tisková kancelář, vysílání kabelové televize; (39) poskytování služeb týkajících se automobilové dopravy osob nebo zboží z jednoho místa na druhé a nutné služby spojené s poskytováním této dopravy, rezervace cestování, rezervace dopravy, rezervace místenek, organizování cest, organizování prohlídek, zprostředkování dopravy, cestovní doprovod, bezpečnostní přeprava; (41) poskytování vzdělávacích, kulturních a zábavních služeb určených pro informování a rozvoj duševních schopností osob, poskytování výchovných a zábavních služeb určených k upoutání pozornosti a vzdělávání, elektronické publikování (DTP), fotografování, informace o možnostech rekreace, organizování a vedení konferencí, organizování a vedení kongresů, obrazové zpravodajství, organizace a pořádání koncertů, organizace a vedení seminářů, organizace a vedení symposií, organizování kulturních nebo vzdělávacích výstav, organizování soutěží (vzdělávacích nebo zábavních), organizování sportovních soutěží, poskytování on-line elektronických publikací (bez možnosti stažení), překladatelské služby, školení, psaní textů (kromě reklamních), zveřejňování textů (kromě reklamních), vydávání knih, vydávání textů (s výjimkou reklamních nebo náborových), vzdělávací informace, zpravodajské služby, obrazové zpravodajství, organizování živých vystoupení; (42) aktualizace počítačových programů, hosting webových stránek, instalace počítačových programů, interiérová výzdoba (služby designu), počítačové programování, údržba počítačových programů, výpůjčky počítačů, převod (konverze) dat a počítačových programů (ne fyzický), služby v oblasti ochrany proti počítačovým virům, tvorba software, tvorba počítačových systémů, tvorba software (počítačových programů), umístování webových stránek; (43) služby zajišťující stravování a poskytování nápojů, služba zajišťující dočasné ubytování, automaty rychlého občerstvení (služby), bary (služby), bufety, hotely (rezervace hotelů), jídelny a závodní jídelny, přechodné ubytování (rezervace), zásobování; (44) služby týkající se zahradnictví, zprostředkování zdravotní péče; (45) právní služby, bezpečnostní služby pro ochranu majetku a jednotlivců, doprovod do společnosti, kontrola vazadel pro bezpečnostní účely, monitorování bezpečnostních a poplašných zařízení, zprostředkovatelství (mediace).

(511) 6, 9, 14, 16, 18, 19, 20, 21, 24, 25, 26, 28, 35, 36, 37, 38, 39, 41, 42, 43, 44, 45

(540)



(593) Obrazová

(111) **394489**

(220) 31.05.2022

(320) 31.05.2022

(442) 10.08.2022

(151) 16.11.2022

(730) **Česká republika - Kancelář Senátu**, Valdštejnské náměstí 17/4, Praha 1, Malá Strana, 11800, CZ

(210) O-579559

(510) (6) desky pamětní (kovové), identifikační štítky (kovové), korouhvičky (kovové), drobné kovové železářské zboží, krabice z obecných kovů, sošky z obecných kovů; (9) disky kompaktní (audio-video), disky nahrané (se zvukovými nahrávkami), gramofonové desky, elektronická pera (vizuální zobrazovací jednotky), elektronické oznamovací tabule, elektronické publikace (s možností stažení), fotografické snímky, magnetické identifikační karty, kalkulačky kapesní, kódované magnetické karty, nosiče dat, přístroje pro záznam, přenos, reprodukci zvuku nebo obrazu, operační systémy, tabule oznamovací elektronické; (14) umělecká díla ze vzácných kovů a jejich slitin a umělecké výrobky z postříbřeného nebo pozlaceného kovu, bižuterie, drahokamy, brože (šperky), figurky (sošky) z drahých kovů, hodinky, hodiny, ozdobné jehlice, jehlice (šperky), klenoty, klíčenky (bižuterie), manžetové knoflíky, krabice z drahých kovů, jehlice do kravat, medaile, medailony (šperky), náramkové hodinky, spony do kravat; (16) papír, lepenka, krabice z papíru a lepenky, papírové bannery, papírové prostrání, plastické obaly (nezaražené do jiných tříd), alba, archy papíru, blahopřání, bloky (papírníkové výrobky), brožury, časopisy, desky (papírníkové výrobky), psací desky s klípsem (na přidržování papíru), desky na dokumenty (šanon, pořadače), dopisní papír, držáky na psací potřeby, formuláře, fotografie, grafické reprodukcce, grafiky, grafiky reprezentativní, kalendáře, kalendáře trhací, kancelářské potřeby (kromě nábytku), katalogy, polygrafické výrobky, knihy, knihy k nalepování výstřižků (alba), knížky (brožované), listky, malby (obrazy) zarámované či nezarámované, tištěné manuály, mapy, nože na papír (kancelářské potřeby), obálky (papírníkové výrobky), obrazy, obrazy (malby) zarámované či nezarámované, obtisky, psací potřeby, papír dopisní, papírníkové výrobky, pera (kancelářské potřeby), pera plnicí, periodika, neperiodické publikace, plakáty, podložky papírové pod sklenice, pohlednice, poštovní známky, poustače z papíru nebo z lepenky, pouzdra na doklady (s výjimkou kožených), pouzdra na pera, pouzdra s psacími potřebami (kancelářské potřeby), papírové praporky, pravítka, psací soupravy, razítka, ročenky, samolepky (papírníkové výrobky), sešity, stojany na pera a tužky, těžítka, tiskopisy, tiskoviny, tužky, ubrousky papírové, papírové vlajky, záložky do knih, zápisníky (notesy); (18) kožené šňůrky, kožené štítky, krabice z kůže nebo kožené lepenky, pouzdra na vizitky z kůže nebo imitace kůže, aktovky diplomatky, diplomatky, kabelky, klíčenky (kožená galanterie), kufříky, kufříky diplomatické, kufříky na doklady, nákupní tašky, náprsní tašky, neceséry cestovní (kožená galanterie), peněženky, pouzdra na klíče (kožená galanterie), pouzdra na navštívenky, na karty a průkazy (peněženky), tašky cestovní, deštníky, slunečníky; (19) figurky (sošky) z kamene, betonu a mramoru, pamětní tabule (nekovové); (20) dekorativní předměty (přenosné) ze dřeva, vosku, sádry a plastu, pokud tyto předměty spadají do třídy 20, díla umělecká ze dřeva, vosku, sádry nebo z umělých hmot, držáky na

noviny, figurky (sošky) ze dřeva, vosku, sádry nebo z umělých hmot, štítky na identifikace (nekovové), kazety na šperky (kromě drahých kovů), krabice ze dřeva nebo z umělých hmot, rámy (na obrazy), vitríny (nábytek), zástěny (nábytek); (21) pomůcky a nádoby pro stolování, sklo, porcelán, pokud výrobky z nich spadají do třídy 21, cukřenky, čajové servisy, desky na jídelní lístky, držáky na svíce, držáky ubrousků, figurky (sošky) z porcelánu, terakoty nebo skla, pouzdra na jídelní lístky, hluboké misky, hluboké mísy, hrnčířské zboží, karafy, stolní lahve, kroužky na ubrousky, likérové soupravy, předměty umělecké z porcelánu, terakoty nebo skla, talíře-mísy, vázy; (24) tkaniny a textilní výrobky, pokud tyto výrobky spadají do třídy 24, textilní ubrusy, korouhve, praporec a vlaječky; (25) kloboučnické zboží, čelenky, čepice se štítkem, oděvní pásky, odnímatelné límečky, šerpy, kravaty, šály na krk, šátky kolem krku, šátky, šály; (26) brože (oděvní doplňky), odznaky ozdobné (knoflíky), odznaky na oděvy (ne z drahých kovů); (28) dáma (stolní hra), hra v šachy, hračky, hry společenské, hry stolní, puzzle, společenské hry; (35) propagační činnost, kancelářské práce, záznam, přepis, vypracování a shromažďování dokumentů, komerční informační kancelář, kopírování nebo rozmnožování (reprodukcí) dokumentů a dokladů, příprava platů a výplatních listin, překlad informací do počítačových databází, sekretářské služby, styky s veřejností, systemizace informací do počítačových databází, telefonní služby (vzkazy) pro nepřítomné, těsnopis, stenografie, účetnictví, vedení kartoték v počítači, vydávání propagačních textů, vyhledávání sponzorů; (36) pronájem nemovitostí, výpůjčky nemovitostí, uzavírání pojistných smluv a placení povinného a havarijního pojištění vozidel, správa majetku, správa nemovitostí, vybírání nájemného; (37) údržba vozidel; (38) zajišťování služeb dovozu a vývozu, vzájemnou komunikaci mezi osobami, elektronická pošta, informační kancelář, telefonní komunikace, komunikace mobilními telefony, počítačová komunikace, poskytování přístupu k databázím, poskytování telekomunikačních připojení ke globální počítačové síti, poskytování uživatelského přístupu ke globální počítačové síti, přenos faxem, telefonické služby, televizní vysílání, tisková kancelář, vysílání kabelové televize; (39) poskytování služeb týkajících se automobilové dopravy osob nebo zboží z jednoho místa na druhé a nutné služby spojené s poskytováním této dopravy, rezervace cestování, rezervace dopravy, rezervace místenek, organizování cest, organizování prohlídek, zprostředkování dopravy, cestovní doprovod, bezpečnostní přeprava; (41) poskytování vzdělávacích, kulturních a zábavních služeb určených pro informování a rozvoj duševních schopností osob, poskytování výchovných a zábavních služeb určených k upoutání pozornosti a vzdělávání, elektronické publikování (DTP), fotografování, informace o možnostech rekreace, organizování a vedení konferencí, organizování a vedení kongresů, obrazové zpravodajství, organizace a pořádání koncertů, organizace a vedení seminářů, organizace a vedení symposií, organizování kulturních nebo vzdělávacích výstav, organizování soutěží (vzdělávacích nebo zábavních), organizování sportovních soutěží, poskytování on-line elektronických publikací (bez možnosti stažení), překladatelské služby, školení, psaní textů (kromě reklamních), zveřejňování textů (kromě reklamních), vydávání knih, vydávání textů (s výjimkou reklamních nebo náborových), vzdělávací informace, zpravodajské služby, obrazové zpravodajství, organizování živých vystoupení; (42) aktualizace počítačových programů, hosting webových stránek, instalace počítačových programů, interiérová výzdoba (služby designu), počítačové programování, údržba počítačových programů, výpůjčky počítačů, převod (konverze) dat a počítačových programů (ne fyzický), služby v oblasti ochrany proti počítačovým virům, tvorba software, tvorba počítačových systémů, tvorba software (počítačových programů), umístování webových stránek; (43) služby zajišťující stravování a poskytování nápojů, služba zajišťující dočasné ubytování, automaty rychlého občerstvení (služby), bary (služby), bufety, hotely (rezervace hotelů), jídelny a závodní jídelny, přechodné ubytování (rezervace), zásobování; (44) služby týkající se zahradnictví, zprostředkování zdravotní péče; (45) právní služby, bezpečnostní služby pro ochranu majetku a jednotlivců, doprovod do společnosti, kontrola zavazadel pro bezpečnostní účely, monitorování bezpečnostních a populačních zařízení, zprostředkovatelství (mediace).

(511) 6, 9, 14, 16, 18, 19, 20, 21, 24, 25, 26, 28, 35, 36, 37, 38, 39, 41, 42, 43, 44, 45

(540)



(593) Obrazová

- (111) **394490**
 (220) 31.05.2022
 (320) 31.05.2022
 (442) 10.08.2022
 (151) 16.11.2022
 (730) **Česká republika - Kancelář Senátu**, Valdštejnské náměstí 17/4, Praha 1, Malá Strana, 11800, CZ
 (210) O-579560
 (591) Barevná
 (510) (6) desky pamětní (kovové), identifikační štítky (kovové), korouhvičky (kovové), drobné kovové železářské zboží, krabice z obecných kovů, sošky z obecných kovů; (9) disky kompaktní (audio-video), disky nahrané (se zvukovými nahrávkami), gramofonové desky, elektronická pera (vizuální zobrazovací jednotky), elektronické oznamovací tabule, elektronické publikace (s možností stažení), fotografické snímky, magnetické identifikační karty, kalkulačky kapesní, kódované magnetické karty, laptopy (počítače), magnetické nosiče zvukových záznamů, magnetické nosiče dat, přístroje pro záznam, přenos, reprodukci zvuku nebo obrazu, operační systémy, tabule oznamovací elektronické; (14) umělecká díla ze vzácných kovů a jejich slitin a umělecké výrobky z posříbřeného nebo pozlaceného kovu, bižuterie, drahokamy, brože (šperky), figurky (sošky) z drahých kovů, hodinky, hodiny, ozdobné jehlice, jehlice (šperky), klenoty, klíčenky (bižuterie), manžetové knoflíky, krabice z drahých kovů, jehlice do kravat, medaile, medailony (šperky), náramkové hodinky, spony do kravat; (16) papír, lepenka, krabice z papíru a lepenky, papírové bannery, papírové prostírání, plastické obaly (nezařazené do jiných tříd), alba, archy papíru, blahopřání, bloky (papírnické výrobky), brožury, časopisy, desky (papírnické výrobky), psací desky s klipsem (na přidržování papíru), desky na dokumenty (šanon, pořadače), šanon, papír, držáky na psací potřeby, formuláře, fotografie, grafické reprodukce, grafiky, grafiky reprezentativní, kalendáře, kalendáře trhací, kancelářské potřeby (kromě nábytku), katalogy, polygrafické výrobky, knihy, knihy k nalepování výstřížků (alba), knížky (brožované), listky, malby (obrazy) zarámované či nezarámované, tištěné manuály, mapy, nože na papír (kancelářské potřeby), obálky (papírnické výrobky), obrazy, obrazy (malby) zarámované či nezarámované, obtisky, psací potřeby, papír dopisní, papírnické výrobky, pera (kancelářské potřeby), pera plnicí, periodika, neperiodické publikace, plakáty, podložky papírové pod sklenice, pohlednice, poštovní známky, poutače z papíru nebo z lepenky, pouzdra na doklady (s výjimkou kožených), pouzdra na pera, pouzdra s psacími potřebami (kancelářské potřeby), papírové praporečky, pravítka, psací soupravy, razítka, ročenky, samolepky (papírnické výrobky), sešity, stojany na pera a tužky, těžítka, tiskopisy, tiskoviny, tužky, ubrousky papírové, papírové vlajky, záložky do knih, zápisníky (notesy); (18) kožené šňůrky, kožené štítky, krabice z kůže nebo kožené lepenky, pouzdra na vizitky z kůže nebo imitace kůže, aktovky diplomatky, diplomaty, kabelky, klíčenky (kožená galanterie), kufříky, kufříky diplomatické, kufříky na doklady, nákupní tašky, náprsní tašky, neceséry cestovní (kožená galanterie), peněženky, pouzdra na klíče (kožená galanterie), pouzdra na navštívenky, na karty a průkazy (peněženky), tašky cestovní, deštníky, slunečníky; (19) figurky (sošky) z kamene, betonu a

- mramoru, pamětní tabule (nekovové); (20) dekorační předměty (přenosné) ze dřeva, vosku, sádry a plastu, pokud tyto předměty spadají do třídy 20, díla umělecká ze dřeva, vosku, sádry nebo z umělých hmot, držáky na noviny, figurky (sošky) ze dřeva, vosku, sádry nebo z umělých hmot, štítky na identifikaci (nekovové), kazety na šperky (kromě drahých kovů), krabice ze dřeva nebo z umělých hmot, rámy (na obrazy), vitríny (nábytek), zástěny (nábytek); (21) pomůcky a nádoby pro stolování, sklo, porcelán, pokud výrobky z nich spadají to třídy 21, cukřenky, čajové servisy, desky na jídelní listky, držáky na svíce, držáky ubrousků, figurky (sošky) z porcelánu, terakoty nebo skla, pouzdra na jídelní listky, hluboké misky, hluboké mísy, hrnčičské zboží, karafy, stolní lahve, kroužky na ubrousky, líkové soupravy, předměty umělecké z porcelánu, terakoty nebo skla, talíře-mísy, vázy; (24) tkaniny a textilní výrobky, pokud tyto výrobky spadají do třídy 24, textilní ubrusy, korouhve, praporec a vlaječky; (25) kloboučnické zboží, čelenky, čepice se štítkem, oděvní pásy, odnímatelné límečky, šerpy, kravaty, šály na krk, šátky kolem krku, šátky, šály; (26) brože (oděvní doplňky), odznaky ozdobné (knoflíky), odznaky na oděvy (ne z drahých kovů); (28) dáma (stolní hra), hra v šachy, hračky, hry společenské, hry stolní, puzzle, společenské hry; (35) propagační činnost, kancelářské práce, záznam, přepis, vypracování a shromažďování dokumentů, komerční informační kancelář, kopírování nebo rozmnožování (reprodukce) dokumentů a dokladů, příprava platů a výplatních listin, překlad informací do počítačových databází, sekretářské služby, styky s veřejností, systemizace informací do počítačových databází, telefonní služby (vzkazy) pro nepřítomné, těsnopis, stenografie, účetnictví, vedení kartoték v počítači, vydávání propagačních textů, vyhledávání sponzorů; (36) pronájem nemovitostí, výpůjčky nemovitostí, uzavírání pojistných smluv a placení povinného a havarijního pojištění vozidel, správa majetku, správa nemovitostí, vybírání nájemného; (37) údržba vozidel; (38) zajišťování služeb dovolujících vzájemnou komunikaci mezi osobami, elektronická pošta, informační kancelář, telefonní komunikace, komunikace mobilními telefony, počítačová komunikace, poskytování přístupu k databázím, poskytování telekomunikačních připojení ke globální počítačové síti, poskytování uživatelského přístupu ke globální počítačové síti, přenos faxem, telefonické služby, televizní vysílání, tisková kancelář, vysílání kabelové televize; (39) poskytování služeb týkajících se automobilové dopravy osob nebo zboží z jednoho místa na druhé a nutné služby spojené s poskytováním této dopravy, rezervace cestování, rezervace dopravy, rezervace místenek, organizování cest, organizování prohlídek, zprostředkování dopravy, cestovní doprovod, bezpečnostní přeprava; (41) poskytování vzdělávacích, kulturních a zábavních služeb určených pro informování a rozvoj duševních schopností osob, poskytování výchovných a zábavních služeb určených k upoutání pozornosti a vzdělávání, elektronické publikování (DTP), fotografování, informace o možnostech rekreace, organizování a vedení konferencí, organizování a vedení kongresů, obrazové zpravodajství, organizace a pořádání koncertů, organizace a vedení seminářů, organizace a vedení symposií, organizování kulturních nebo vzdělávacích výstav, organizování soutěží (vzdělávacích nebo zábavních), organizování sportovních soutěží, poskytování on-line elektronických publikací (bez možnosti stažení), překladatelské služby, školení, psaní textů (kromě reklamních), zveřejňování textů (kromě reklamních), vydávání knih, vydávání textů (s výjimkou reklamních nebo náborových), vzdělávací informace, zpravodajské služby, obrazové zpravodajství, organizování živých vystoupení; (42) aktualizace počítačových programů, hosting webových stránek, instalace počítačových programů, interiérová výzdoba (služby designu), počítačové programování, údržba počítačových programů, výpůjčky počítačů, převod (konverze) dat a počítačových programů (ne fyzický), služby v oblasti ochrany proti počítačovému virům, tvorba software, tvorba počítačových systémů, tvorba software (počítačových programů), umístování webových stránek; (43) služby zajišťující stravování a poskytování nápojů, služba zajišťující dočasné ubytování, automaty rychlého občerstvení (služby), bary (služby), bufety, hotely (rezervace hotelů), jídelny a závodní jídelny, přechodné ubytování (rezervace), zásobování; (44) služby týkající se zahradnictví, zprostředkování zdravotní péče; (45) právní služby, bezpečnostní služby pro ochranu majetku a jednotlivců, doprovod do společnosti, kontrola zavazadel pro bezpečnostní účely, monitorování bezpečnostních a poplašných zařízení, zprostředkovatelství (mediace).
- (511) 6, 9, 14, 16, 18, 19, 20, 21, 24, 25, 26, 28, 35, 36, 37, 38, 39, 41, 42, 43, 44, 45

(540)



(593) Obrazová

- (111) **394491**
(220) 31.05.2022
(320) 31.05.2022
(442) 10.08.2022
(151) 16.11.2022
(730) **Česká republika - Kancelář Senátu**, Valdštejnské náměstí 17/4, Praha 1, Malá Strana, 11800, CZ
(210) O-579561
(591) Barevná
(510) (6) desky pamětní (kovové), identifikační štítky (kovové), korouhvičky (kovové), drobné kovové železářské zboží, krabice z obecných kovů, sošky z obecných kovů; (9) disky kompaktní (audio-video), disky nahrané (se zvukovými nahrávkami), gramofonové desky, elektronická pera (vizuální zobrazovací jednotky), elektronické oznamovací tabule, elektronické publikace (s možností stažení), fotografické snímky, magnetické identifikační karty, kalkulačky kapsní, kódované magnetické karty, laptopy (počítače), magnetické nosiče zvukových záznamů, magnetické nosiče dat, přístroje pro záznam, přenos, reprodukci zvuku nebo obrazu, operační systémy, tabule oznamovací elektronické; (14) umělecká díla ze vzácných kovů a jejich slitin a umělecké výrobky z postříbřeného nebo pozlaceného kovu, bižuterie, drahokamy, brože (šperky), figurky (sošky) z drahých kovů, hodinky, hodiny, ozdobné jehlice, jehlice (šperky), klenoty, klíčenky (bižuterie), manžetové knoflíky, krabice z drahých kovů, jehlice do kravát, medaile, medailony (šperky), náramkové hodinky, spony do kravát; (16) papír, lepenka, krabice z papíru a lepenky, papírové bannery, papírové prostrání, plastické obaly (nezařazené do jiných tříd), alba, archy papíru, blahopřání, bloky (papírnické výrobky), brožury, časopisy, desky (papírnické výrobky), psací desky s klipsem (na přidržování papíru), desky na dokumenty (šanon, pořadače), dopisní papír, držáky na psací potřeby, formuláře, fotografie, grafické reprodukce, grafiky, grafiky reprezentativní, kalendáře, kalendáře trhači, kancelářské potřeby (kromě nábytku), katalogy, polygrafické výrobky, knihy, knihy k nalepování výstřížků (alba), knížky (brožované), listky, malby (obrazy) zarámované či nezarámované, tištěné manuály, mapy, nože na papír (kancelářské potřeby), obálky (papírnické výrobky), obrazy, obrazy (malby) zarámované či nezarámované, obtisky, psací potřeby, papír dopisní, papírnické výrobky, pera (kancelářské potřeby), pera plnicí, periodika, neperiodické publikace, plakáty, podložky papírové pod sklenice, pohlednice, poštovní známky, poutače z papíru nebo z lepenky, pouzdra na doklady (s výjimkou kožených), pouzdra na pera, pouzdra s psacími potřebami (kancelářské potřeby), papírové praporečky, pravítka, psací soupravy, razítka, ročenky, samolepky (papírnické výrobky), sešity, stojany na pera a tužky, těžítka, tiskopisy, tiskoviny, tužky, ubrousky papírové, papírové vlajky, záložky do knih, zápisníky (notesy); (18) kožené šňůrky, kožené štítky, krabice z kůže nebo kožené lepenky, pouzdra na vizitky z kůže nebo imitace kůže, aktovky diplomatky, diplomatky, kabelky, klíčenky (kožená galanterie), kufříky, kufříky diplomatické, kufříky na doklady, nákupní tašky, náprsní tašky, necesáry cestovní (kožená galanterie), peněženky, pouzdra na klíče (kožená galanterie), pouzdra na navštívenky, na karty a průkazy (peněženky), tašky cestovní, deštníky, slunečníky; (19) figurky (sošky) z kamene, betonu a mramoru, pamětní tabule (nekovové); (20) dekorační předměty (přenosné) ze dřeva, vosku, sádry a plastu, pokud tyto předměty spadají do třídy 20, díla umělecká ze dřeva, vosku, sádry nebo z umělých hmot, držáky na

noviny, figurky (sošky) ze dřeva, vosku, sádry nebo z umělých hmot, štítky na identifikaci (nekovové), kazety na šperky (kromě drahých kovů), krabice ze dřeva nebo z umělých hmot, rámy (na obrazy), vitríny (nábytek), zástěny (nábytek); (21) pomůcky a nádoby pro stolování, sklo, porcelán, pokud výrobky z nich spadají do třídy 21, cukřenky, čajové servisy, desky na jídelní lístky, držáky na svíce, držáky ubrousků, figurky (sošky) z porcelánu, terakoty nebo skla, pouzdra na jídelní lístky, hluboké misky, hluboké mísy, hrnčičské zboží, karafy, stolní lahve, kroužky na ubrousky, likérové soupravy, předměty umělecké z porcelánu, terakoty nebo skla, talíře-mísy, vázy; (24) tkaniny a textilní výrobky, pokud tyto výrobky spadají do třídy 24, textilní ubrusy, korouhve, praporec a vlaječky; (25) kloboučnické zboží, čelenky, čepice se štítkem, oděvní pásky, odnímatelné límečky, šerpy, kravaty, šály na krk, šátky kolem krku, šátky, šály; (26) brože (oděvní doplňky), odznaky ozdobné (knoflíky), odznaky na oděvy (ne z drahých kovů); (28) dáma (stolní hra), hra v šachy, hračky, hry společenské, hry stolní, puzzle, společenské hry; (35) propagační činnost, kancelářské práce, záznam, přepis, vypracování a shromažďování dokumentů, komerční informační kancelář, kopírování nebo rozmnožování (reprodukce) dokumentů a dokladů, příprava platů a výplatních listin, překlad informací do počítačových databází, sekretářské služby, styky s veřejností, systemizace informací do počítačových databází, telefonní služby (vzkazy) pro nepřítomné, těsnopis, stenografie, účetnictví, vedení kartoték v počítači, vydávání propagačních textů, vyhledávání sponzorů; (36) pronájem nemovitostí, výpůjčky nemovitostí, uzavírání pojistných smluv a placení povinného a havarijního pojištění vozidel, správa majetku, správa nemovitostí, vybírání nájemného; (37) údržba vozidel; (38) zajišťování služeb dovoňujících vzájemnou komunikaci mezi osobami, elektronická pošta, informační kancelář, telefonní komunikace, komunikace mobilními telefony, počítačová komunikace, poskytování přístupu k databázím, poskytování telekomunikačních připojení ke globální počítačové síti, poskytování uživatelského přístupu ke globální počítačové síti, přenos faxem, telefonické služby, televizní vysílání, tisková kancelář, vysílání kabelové televize; (39) poskytování služeb týkajících se automobilové dopravy osob nebo zboží z jednoho místa na druhé a nutné služby spojené s poskytováním této dopravy, rezervace cestování, rezervace dopravy, rezervace místenek, organizování cest, organizování prohlídek, zprostředkování dopravy, cestovní doprovod, bezpečnostní přeprava; (41) poskytování vzdělávacích, kulturních a zábavních služeb určených pro informování a rozvoj duševních schopností osob, poskytování výchovných a zábavních služeb určených k upoutání pozornosti a vzdělávání, elektronické publikování (DTP), fotografování, informace o možnostech rekreace, organizování a vedení konferencí, organizování a vedení kongresů, obrazové zpravodajství, organizace a pořádání koncertů, organizace a vedení seminářů, organizace a vedení sympozií, organizování kulturních nebo vzdělávacích výstav, organizování soutěží (vzdělávacích nebo zábavních), organizování sportovních soutěží, poskytování on-line elektronických publikací (bez možnosti stažení), překladatelské služby, školení, psaní textů (kromě reklamních), zveřejňování textů (kromě reklamních), vydávání knih, vydávání textů (s výjimkou reklamních nebo náborových), vzdělávací informace, zpravodajské služby, obrazové zpravodajství, organizování živých vystoupení; (42) aktualizace počítačových programů, hosting webových stránek, instalace počítačových programů, interiérová výzdoba (služby designu), počítačové programování, údržba počítačových programů, výpůjčky počítačů, převod (konverze) dat a počítačových programů (ne fyzický), služby v oblasti ochrany proti počítačovým virům, tvorba software, tvorba počítačových systémů, tvorba software (počítačových programů), umístění webových stránek; (43) služby zajišťující stravování a poskytování nápojů, služba zajišťující dočasné ubytování, automaty rychlého občerstvení (služby), bary (služby), bufety, hotely (rezervace hotelů), jídelny a závodní jídelny, přechodné ubytování (rezervace), zásobování; (44) služby týkající se zahradnictví, zprostředkování zdravotní péče; (45) právní služby, bezpečnostní služby pro ochranu majetku a jednotlivců, doprovod do společnosti, kontrola zavazadel pro bezpečnostní účely, monitorování bezpečnostních a populačních zařízení, zprostředkovatelství (mediace).

(511) 6, 9, 14, 16, 18, 19, 20, 21, 24, 25, 26, 28, 35, 36, 37, 38, 39, 41, 42, 43, 44, 45

(540)



(593) Obrazová

- (111) **394492**
 (220) 02.07.2020
 (320) 02.07.2020
 (442) 10.08.2022
 (151) 16.11.2022
 (730) **Bactolife A/S**, Lersø Parkallé 38, 2., 2100 Copenhagen, DK
 (740) Čermák a spol., JUDr. Karel Čermák Ph.D., LL.M., advokát, Elišky Peškové 735/15, Praha 5, Smíchov, 15000
 (210) O-579609
 (510) (5) potravní doplňky pro lidskou potřebu a pro zvířata, potravní doplňky a dietetické přípravky, léčivé potravinové doplňky, proteinové potravní doplňky k neléčebným účelům, potravinové doplňky pro zvěrolékařské účely, výživové přísady do krmiv pro zvířata k neléčebným účelům, potravní doplňky do krmiv pro zvířata, neléčivé přísady do krmiv pro zvířata pro použití jako výživové doplňky, přísady pro krmiv pro zvířata, chemické přípravky pro léčebné nebo zvěrolékařské účely, biologické přípravky pro léčebné a zvěrolékařské účely, přípravky pro použití jako přísady do krmiv pro zvířata k neléčebným účelům, léčivé potraviny, jež podporují udržování rovnováhy střevní mikroflóry, léčivé potravní doplňky, jež podporují udržování rovnováhy střevní mikroflóry.
 (511) 5
 (540) **BACTOLIFE**
 (592) Slovní

- (111) **394493**
 (220) 06.06.2022
 (320) 06.06.2022
 (442) 10.08.2022
 (151) 16.11.2022
 (730) **Fotbalová asociace České republiky**, Atletická 2474/8, Praha 6, Břevnov, 16900, CZ
 (740) HAVEL & PARTNERS s.r.o., advokátní kancelář, Mgr. Ivan Rámeš, Na Florenci 2116/15, Praha 1, Nové Město, 11000
 (210) O-579634
 (510) (3) mýdlo, sprchové gely; (8) kapesní nože, zavírací nože; (9) virtuální zboží ke stažení, a to počítačové programy obsahující virtuální upomínkové předměty, oblečení, cvičební a sportovní předměty pro využití v online a online virtuálním prostředí, počítačové programy zaměřené na virtuální upomínkové předměty, oblečení, cvičební a sportovní předměty pro použití online a v online virtuálním světě, počítačový software ke stažení pro tvorbu, výrobu a úpravy digitálních animovaných a neanimovaných návrhů a postav, avatarů, digitálních překryvů a vzhledů pro přístup a použití v online prostředích, virtuálních online prostředích a virtuálních prostředích s rozšířenou realitou, síť z oblasti výpočetní techniky a jejich jednotlivé části i náhradní díly, a to síť datové, informační a telekomunikační, přístroje a zařízení pro záznam, přenos, převod, zpracování a reprodukci zvuku, obrazu a textu, databáze a jiné informační produkty na elektronických, magnetických a optických nosičích a v elektronických, datových, informačních a telekomunikačních sítích, datové nosiče, a to cd rom, magnetické disky, optické disky, dvd a usb flash disky, multimediální

aplikace, 3d animace, multimediální informační katalogy, elektronické časopisy, elektronická periodika a knihy v elektronické podobě, audiovizuální díla a programy, audio programy, hudební díla, pohledy ilustrované se zvukovou nahrávkou, nahrané zvukové a zvukové obrazové záznamy, obaly na zvukové nosiče a videokazety, elektronický vyhledávač, elektronické sítě, elektrické hračky a výherní automaty, elektronická herní a tipovací zařízení, počítače a elektronické terminály, počítačový software a hardware, dekorační magnety; (10) dětské dudlíky, hygienické roušky; (12) vozidla, pozemní dopravní prostředky; (14) hodiny, náramkové hodinky, přívěšky, odznaky, výherní poháry z kovu, náramky; (16) papír, lepenka, výrobky z papíru a lepenky, a to etikety, nálepky, podtácky, prostírání, desky na dokumenty, krabice, balicí tašky, sáčky z papíru, reklamní tabule a štíty z papíru nebo lepenky, vývěsní tabule a štíty z papíru nebo lepenky, plakáty, kalendáře, pohlednice, přání, gratulace, dopisní papír, obálky, samolepky, obtisky, poznámkové bloky, desky na spisy, pořadače, omalovánky, balicí papír, papírové a plastové obaly, a to listy, pytlíky a sáčky, školní sešity, skicáky, tužky, pastelky, tuhy do tužek, gummy na gumování, ořezávátka na tužky, ořezávátka strojky, penály, papírové tašky, papírové kapesníky, papírové ubrusy, papírové ubrousky, těžítka na papír, tiskoviny, a to noviny, časopisy, knihy, papírové propagační materiály, fotografie, tiskopisy, časopisy, periodika, knihy, databázové produkty v papírové formě, databáze v papírové formě, tiskoviny z oblasti telekomunikací, tiskárenské výrobky, písmena pro tiskárny, losy, štočky, potřeby pro knižní vazby, psací stroje, kancelářské potřeby, umělecké nebo ozdobné předměty z papíru, obaly bublinové (z umělých hmot), papírové vlajky, sběratelské karty, propisky, karty; (18) batohy, tašky, klíčenky, peněženky; (19) garážová vrata (nekovová), průmyslová vrata (nekovová), nekovové dveře, nekovové dveřní zárubně; (20) polštáře, dřevěné plakety, podsedáky, plastové podložky, nekovové rámečky pod spz; (21) termosky, lahve, hrnky, otvíráky na lahve, zubní kartáčky; (24) textilie a náhražky textilií, bytový textil, textilní nebo plastové záclony a závěsy, textilní podložky, plážové osušky, ručníky, vlajky, prapory; (25) oděvy, obuv, sportovní oděvy, sportovní čepice, pokrývky hlavy, sportovní obuv, rukavice, fotbalové dresy, bundy, pyžama, rousky (módní oděvy), šály, mikiny, vesty, trička, kalhoty, tepláky, šortky, ponožky, plavky, pláštěnky, opasky, nákrčníky, kravaty; (27) rohožky; (28) hry, hračky, gymnastické potřeby, přístroje na videohry, sportovní potřeby, cvičební potřeby, sportovní míče, fotbalové rukavice, fotbalové míče, stolní hry, hrací karty, hrací kostky; (32) pivo; (35) pomoc v obchodní a podnikatelské činnosti, management a administrativní služby, management obchodních projektů, služby online prodejen zaměřených na virtuální zboží, zejména virtuální upomínkové předměty, oblečení, cvičební a sportovní předměty, shromažďování, poskytování, třídění, překlad a zpracovávání obchodních nebo podnikatelských informací, vytváření, zpracovávání a třídění dat v rámci databází, pomoc při řízení obchodní činnosti, průzkum trhu, šíření propagačních informací, a to tvorba informačních systémů a specializovaných podnikových evidencí, reklamní a propagační činnost, rozšiřování a poskytování reklamních a inzertních materiálů - periodických a neperiodických tiskovin, a to novin, časopisů, prospektů, letáků, katalogů, reklamní literatury a brožur v tištěné podobě na nosných médiích, prostřednictvím veřejných a neveřejných telekomunikačních sítí a na internetu, reklamní služby a marketing, reklama na internetu, zajištění a realizace reklamních kampaní, instalace reklamních banerů, poskytování informací a jiných informačních produktů reklamního charakteru, poskytování multimediálních informací reklamního charakteru, komerční využití internetu, on-line inzerce, zajišťování reklamních kampaní, řízení, organizace a administrativní obchodní činnosti, kancelářské práce; (36) finanční řízení, finanční plánování, financování projektů, správa majetku, pronájem nemovitostí, správa nemovitostí, investice do nemovitostí, peněžní služby; (38) služby v oblasti digitálního přenosu, poskytování přístupu k interaktivním internetovým stránkám a softwarovým aplikacím pro herní služby virtuální reality, komunikace a přenos dat prostřednictvím veřejné nebo neveřejné telekomunikační sítě a internetu, pomocí telefonů, mobilních telefonů, telefaxů, satelitů a počítačů, přenos elektronické pošty, přenos dat v reálném čase (zvuku, obrazu a textu), poskytování přístupu a připojení k telekomunikačním sítím a internetu, provozování veřejné nebo neveřejné telekomunikační sítě, poskytování obsahu, a to šíření a zpřístupňování elektronických tiskovin, časopisů, periodik, knih a jiných dat prostřednictvím veřejné nebo neveřejné telekomunikační sítě a internetu, shromažďování, zpracovávání a poskytování informačních služeb na internetu, a to provozování elektronických nástěnek, diskusních skupin a fór, poskytování přístupu k on-line informačním službám a databázím, tisková agentura, provozování internetového serveru, provozování internetového portálu; (39) fyzické skladování elektronicky uložených dat nebo dokumentů, distribuční služby, doručování, expedice a distribuce knih, novin a časopisů; (41) nakladatelské a vydavatelské služby, a to

vydávání novin, časopisů, knih, brožur a tiskovin, zabezpečování obrazových a zvukových záznamů, tvorba rozhlasových, televizních, filmových a audiovizuálních programů, pořádání loterií, služby v oblasti vzdělávání, zábavy a sportu, pořádání vzdělávacích akcí, překladatelské a tlumočnické služby, tvorba elektronických časopisů, periodik a knih, dtp služby, sázkové hry, tipovací soutěže a hry, provoz heren a kasin, pořádání sportovních soutěží, vzdělávání, školení, pořádání a organizování soutěží, zábavní, sportovní a kulturní služby v online virtuálním prostředí, herní služby virtuální reality poskytované online z globální počítačové sítě a prostřednictvím různých bezdrátových sítí a elektronických zařízení, zábavní služby, zejména poskytování online nestahovatelného herního softwaru a online videoher; (42) poskytování dočasně užívaní nestahovatelného softwaru, zejména předmětů a prostředí virtuální reality, návrhy, strukturování a programování počítačových programů a počítačových systémů, a to programového vybavení internetových, intranetových či jiných síťových serverů, serverových stanic a systémů, instalace, zavádění, aktualizace a údržba počítačových programů a počítačových systémů, návrhy, strukturování a programování databází, datových systémů a aplikací pro jejich zpracování, instalace, zavádění, aktualizace a údržba databází, datových systémů a aplikací pro jejich zpracování, návrhy, strukturování a programování internetových či intranetových počítačových stránek a nástěnek (webpages a websites) a internetových či intranetových aplikací, včetně jejich instalace, zavádění, aktualizace a údržby internetových či intranetových počítačových stránek a nástěnek (webpages a websites) a internetových či intranetových aplikací, hostování (poskytování volného prostoru) pro internetové či intranetové počítačové stránky a nástěny (webpages a websites), hostování (poskytování volného prostoru) pro internetové či intranetové aplikace, převod (konverze) počítačových programů a dat, převod (konverze) dokumentů a dat z fyzických médií na elektronická média, elektronická grafická ediční činnost, grafická digitální tvorba obrazů, internet café (zajišťující internetové služby), tvorba software, programování internetových databázových systémů a internetových aplikací, programování multimediálních aplikací, vytváření a modelování 3d animací, tvorba interaktivních a grafických programů, tvorba multimediálních dokumentů, prezentací, aplikací a katalogů, konstrukce www prezentací a řešení www serverů, tvorba počítačové animace a vizualizace, tvorba programových projektů, tvorba informačních databází; (43) poskytování jídla a nápojů, dočasné ubytování.

(511) 3, 8, 9, 10, 12, 14, 16, 18, 19, 20, 21, 24, 25, 27, 28, 32, 35, 36, 38, 39, 41, 42, 43

(540)



(593) Obrazová

(111) **394494**

(220) 07.06.2022

(320) 07.06.2022

(442) 10.08.2022

(151) 16.11.2022

(730) **3V & H, s.r.o.**, Prakšická 2495, Uherský Brod, 68801, CZ

(210) O-579655

(510) (1) lepidla pro použití v průmyslu; tmely a jiné výplňové pasty; (2) barvy, nátěry, laky; konzervační přípravky proti korozi a proti deterioraci dřeva;

(6) kovové materiály pro stavebnictví a konstrukce; neelektrické kabely a dráty z obecných kovů; (11) zařízení a instalace na osvětlování, vytápění, chlazení, výrobu páry, vaření, sušení, ventilaci, rozvod vody a zařízení pro sanitární účely; (17) kaučuk, gutaperča, guma, azbest, slída, nezpracované a jako polotovary a jejich náhražky, plastické hmoty a pryskyřice v extrudované formě pro použití ve výrobě, těsnící, ucpávací a izolační materiály, ohebná nekovová potrubí, trubky a hadice; (19) materiály, ne z kovu, pro stavebnictví a rekonstrukci, neohebné trubky, ne z kovu, pro stavebnictví, asfalt, dehet a živice, přenosné stavby, ne z kovu; (36) služby v oblasti nemovitostí, zejména realitní činnost, správa nemovitostí; (37) stavební služby, poradenská činnost v oblasti stavebnictví, servisní, dílenské a opravárenské služby týkající se staveb, stavebních výrobků a technických zařízení budov (TZB); (39) doprava; (40) zpracování materiálů, recyklace odpadu; (42) technické služby a související projektování, zejména inženýrská činnost ve výstavbě, poradenská činnost v oblasti stavebnictví, projektová činnost, služby kontroly kvality a služby ověřování ve stavebnictví.

(511) 1, 2, 6, 11, 17, 19, 36, 37, 39, 40, 42

(540) **3V & H**

(592) Slovní

(111) **394495**

(220) 07.06.2022

(320) 07.06.2022

(442) 10.08.2022

(151) 16.11.2022

(730) **Janoušek Radovan**, č. p. 43, Kuňovice, 25765, CZ

(210) O-579658

(510) (3) kosmetika, přírodní kosmetika, pleťová kosmetika, funkční kosmetika, dekorativní kosmetika, kosmetika na rty, kosmetika pro zvířata; (8) břitvy na holení, břitvy, neelektrické, čepelky a žiletky do elektrických holicích strojků, dávkovače žiletek, elektrické holicí strojky, holicí strojky s vibračním břitem, holicí strojky žiletkové, japonské břitvy, jednorázové holicí strojky a žiletky, kazety na holicí čepelky, neceséry na holicí potřeby, pouzdra na břitvy, žiletky, holicí strojky, pouzdra na holicí potřeby, pouzdra na žiletky, kuchařské nože, kuchyňské nože, multifunkční nože, nože do domácnosti, nožírské výrobky, nožírské zboží z vzácných kovů, kapesní nože s víceúčelovým příslušenstvím, mačety, nože, nože pro kutily, rukojeti nožů, rukojeti na nože, rukojeti na nářadí, nářadí k provedení násilného vstupu [ruční nářadí], sady krbového nářadí, bajonety, bajonety (jako bodná zbraň), bodáky, bajonety, bodné a sečné zbraně, boxery, čepele na nože, dýky, kopí, oštěpy, bodce, meče, obušky, pendreky, pracovní nože, teleskopické obušky, zbraně sečné a bodné; (9) data nahraná elektronicky z internetu, databáze (elektronické), elektronické časopisy, stahovatelné elektronické publikace, interaktivní elektronické publikace, elektronické publikace ke stažení, elektronické knihy ke stažení, elektronické brožury ke stažení, elektronické publikace s hrami, instruktážní manuály v elektronické podobě, software na elektronické hry, počítačový software pro ruční mobilní digitální elektronická zařízení a jinou spotřební elektroniku, počítačový software ke stažení pro použití jako elektronická peněženka, příruční digitální elektronická zařízení a počítačový software související s takovými zařízeními, elektronické sportovní tréninkové simulátory [výukové přístroje s počítačovým hardwarem a softwarem], software pro komunikaci, vytváření sítí a sociální sítě, aplikační software, počítačový software pro elektronické vývěsky, software elektronické pošty a zasílání zpráv, počítačový software v oblasti elektronického publikování, počítačový software pro konvertování obrázků z dokumentů do elektronického formátu, počítačový software, který umožňuje poskytování elektronických médií prostřednictvím internetu, regulátory osvětlení, spínače elektrického osvětlení; (10) elektrické masážní přístroje, erotické hračky, pomůcky pro sexuální aktivity, přístroje na sexuální aktivity, sexuální hračky, sexuální pomůcky pro dospělé, umělé penisy [pomůcky pro sexuální stimulaci pro dospělé], umělé vagíny jako sexuální pomůcky pro dospělé, elektronické stimulační přístroje pro fyzioterapii, rehabilitační přístroje pro lékařské účely; (11) osvětlení, venkovní osvětlení, osvětlení zahrad, osvětlení akvárií, doplňky osvětlení, zářivková osvětlení, elektrická osvětlení, nástěnné osvětlení, bezpečnostní osvětlení, dekorativní osvětlení, osvětlení vánočních stromků, příslušenství elektrického osvětlení, příslušenství k osvětlení, příslušenství venkovního osvětlení, doplňky elektrického osvětlení, soupravy dekorativního osvětlení, náladové osvětlení LED, zařízení na pouliční osvětlení, příslušenství k osvětlení žárovkami, závěsné šňůry (doplňky osvětlení), světla pro nepřímé osvětlení, elektrické lampy na osvětlení interiérů, světla na kolejnicové systémy osvětlení, přenosné ruční lampy (na osvětlení), bodová světla na osvětlení

domácností, LED lampy na venkovní osvětlení, domácí plynové zapalovače, elektrické zapalovače, křesadla, piezoelektrické zapalovače (jiné než pro kuřáky), plynové zapalovače, přístroje pro zapálení grilu, zapalovače svíček; (16) akvarelové malby, akvarely, figurky vyrobené z lepenky, figurky [sošky] z papírové hmoty, figurky vyrobené z papíru, fotorytiny, grafická znázornění, grafické kresby, grafické reprodukcce, grafické tisky, kaligrafická díla, kresby, výkresy, lepty, litografické rytiny, litografie, malby [obrazy] zarámované či nezarámované, nástěnné ozdoby z papíru, obrazy, obrázky, fotografie, obrazy ve formě kreseb, obrazy ve formě maleb, obrazy ve formě tištěných fotografií, portréty, portréty v podobě kreseb, portréty v podobě maleb, portréty ve formě tištěných fotografií, reprodukcce obrazů, reprodukcce uměleckých děl, síta na síťotisky, sochy z papírové kaše; (18) kůže a imitace kůže, surové kůže a usně a výrobky z těchto materiálů, kabelky vyrobené z kůže, tašky z imitace kůže, pouzdra z imitace kůže, klíčenky z kůže (pouzdra), kabelky vyrobené z imitací kůže, cestovní tašky z imitace kůže, diplomatické kufíčky vyrobené z imitace kůže, pouzdra na klíče z imitací kůže, pouzdra na klíče z kůže a usně, pouzdra na kreditní karty vyrobená z imitace kůže, řemeny z kůže [sedlářské výrobky], aktovky, aktovky a pouzdra na doklady, aktovky diplomatky, batohy, biče, biče (důtky), brašny lovecké, brašny na nářadí prodávané prázdné, cestovní kufry, cestovní vaky na oděvy, dámské kabelky, dámské kabelky [psanička], dámské peněženky, deštníky, deštníky na golf, kabelky, kabelky do ruky [bez ucha], klíčenky, kožené vodítko, kožené pásy, kůže z dobytka; (20) zrcadla s elektrickým osvětlením, nábytek a bytové zařízení, nábytek, kovový nábytek, domácí nábytek, integrovaný nábytek, skleněný nábytek, koupelnový nábytek, kožený nábytek, stoly (nábytek), počítačový nábytek, vestavěný nábytek, zahradní nábytek, kredence (nábytek), výkladní nábytek, altánky (nábytek), lavice [nábytek], lavičky [nábytek], polstrovaný nábytek, průmyslový nábytek, interiérový nábytek, venkovní nábytek, zástěny (nábytek), starožitný nábytek, kombinovatelný nábytek, kuchyňský nábytek, zrcadla (nábytek), dřevěný nábytek, kancelářský nábytek, stohovatelný nábytek, schůdky (nábytek), vitríny [nábytek], taburety (nábytek), regály [nábytek], konzoly (nábytek), telefonní stojánky (nábytek), nábytek z kovu, nábytek na sezení, nábytek do ložnice, nábytek (doplňky) nekovové, bezpečnostní skříňky (nábytek), nábytek do karavanů, rámy pro nábytek, kovový kancelářský nábytek, nábytek pro děti, přeměnitelný (variabilní) nábytek, stojany na víno (nábytek), zásobníky na brambory (nábytek), nábytek na vystavení zboží, věšáky na klíče (nábytek), skříně na nářadí (nábytek), miniaturní nábytek ze dřeva, stojany na pušky (běžbytek), stojánky na knihy [nábytek], police [volně stojící nábytek], pojízdné servírovací stolky [nábytek], stojany (nábytek) na televizi; (25) části oděvů, obuvi a pokrývek hlavy, obuv, oděvy, pokrývky hlavy, baseballové čepice, baret, čepice s bambulí, čepice s kšiltem, běžecská trika a bundy, běžecská tílka, bikiny, běžecské oděvy, boxerské trenýrky, bundy, bundy na snowboard, bundy z kůže, bundy z kožesíny, dámské oděvy, dámské plavky, dámské podvlečací kalhoty, dámské topy bez ramínek, body [oděvy], dámské kalhotky, dámské košile, dámské spodní kalhotky, dámské spodní prádlo, kalhotky, jenné podprsenky bez kostic, korzety; (28) akční figurky (hračky nebo věci na hraní), akční figurky na hraní, akční hračky, akční hračky s páčkou, akční hry rozvíjející dovednosti, antistresové hračky, antistresové míčky na cvičení rukou, arkády (počítačové hry), automatické elektronické hry, automatické hry na mince, automatické zábavní hrací stroje na mince, automaty na mince (herní stroje), dětské stavebnice, elektronická herní zařízení, gamepady, kapesní herní konzoly, kapesní elektronické videohry, kapesní elektronické hry, kapesní hry s LCD displejem; (30) aromatické látky do potravin (jiné než silice), aromatické látky do nápojů (jiné než silice), polotovary a jednodubky spadající do této třídy, soli, chuťové přísady, ochucovačla a koření, pekárenské výrobky, cukrovinky, čokoláda a zákusky, sladkosti (bombóny), sladké tyčinky a žvýkačky, cukr, přírodní sladidla, sladké polevy a náplně, výrobky z včelích produktů, sirupy a melasa, káva, čaj, kakao a jejich náhražky, cereální tyčinky a energetické tyčinky; (41) služby v oblasti vzdělávání, zábavy a sportu, služby týkající se videoher, poskytování her online z počítačové sítě, poskytování arkádových her v oblasti virtuální reality, organizování soutěží zaměřených na elektronické hry, on-line hry prostřednictvím mobilních zařízení, herny (provazování -), herny [služby], poskytování počítačové hry, ke kterým mají uživatelé sítě přístup, poskytování počítačových her přístupných na celosvětové síti nebo na internetu, provazování her on-line z počítačové sítě, produkce her, audio a video nahrávací služby, audioprodukce, dabing, dabování filmů, editování audiopásek, editování fotografií (redigování), editování kinofilmů, editování nebo nahrávání zvuků a obrazů, editování videopásků, filmová a video produkce, filmová produkce, jiná než reklamní, filmová produkce pro zábavní účely, fotografické kompozice pro třetí osoby, fotografování, konzultace o filmové a hudební produkci, mastering (konečná úprava) nahrávek, nahrávací služby, nahrávací studia, portrétní

fotografie, postprodukční editační služby v oblasti hudby, videa a filmu, prodej vysílacích práv pro televizní programy, prodej vysílacích práv pro rozhlasové programy, produkce animovaných filmů, produkce filmů pro televizi a kino, služby animace v oblasti speciálních efektů pro film a video, služby animované tvorby, služby fotografa, služby v oblasti produkce animovaných filmů a televizních pořadů, služby v oblasti produkce animované filmové zábavy, střih filmů, střih videa, televizní produkce, zvuková, obrazová a multimediální produkce a fotografie; (42) navrhování venkovního a zahradního osvětlení, aktualizace webových stránek pro třetí osoby, analytické služby v oblasti počítačů, aktualizace a adaptace počítačových programů podle požadavků uživatelů, design a vývoj softwaru, design domovských a webových stránek, design softwaru, konzultace v oblasti navrhování softwaru, ladění počítačového softwaru pro třetí osoby, návrh webových stránek, navrhování a vývoj softwaru pro počítačové hry a softwaru virtuální reality, navrhování a vývoj softwaru pro vývoj webových stránek, navrhování počítačového softwaru na zakázku, navrhování softwaru počítačových her, navrhování softwaru videoher, navrhování softwaru pro zabudovaná zařízení, navrhování, vývoj a programování počítačového softwaru, návrhy a aktualizace počítačového softwaru, návrhy, nákresy a zakázková tvorba počítačového softwaru, počítačové programování videoher, počítačové programování video her a počítačových her, počítačové programy (instalace -), poradenské služby v oblasti designu počítačového softwaru, programování počítačových animací, programování počítačových her, programování multimediálních aplikací, programování multimediální techniky, programování softwaru počítačových her.

(511) 3, 8, 9, 10, 11, 16, 18, 20, 25, 28, 30, 41, 42

(540)

JANOUSCHEK

(593) Obrazová

(111) **394496**

(220) 08.06.2022

(320) 08.06.2022

(442) 10.08.2022

(151) 16.11.2022

(730) **H2 WORLD HEALTH & BEAUTY COMPANY s.r.o.**, Muglinovská 154/73, Ostrava, Muglinov, 71200, CZ

(740) Chytilová & spol., patentová kancelář, s.r.o., Nad spádem 641/20, Praha 4, Podolí, 14700

(210) O-579702

(510) (3) antiperspirační výrobky, antiperspiranty a deodoranty, balzámy, jiné než pro léčebné účely, bělicí přípravky k použití v domácnosti, bělicí přípravky [odbarvovače] pro kosmetické účely, čisticí prostředky a vonné přípravky, čisticí prostředky pro domácnost, čisticí prostředky pro vozidla, deodoranty a antiperspiranty, depilační přípravky, depilační prostředky, hygienické přípravky jako toaletní potřeby, hydratační přípravky, funkční kosmetika, fytkosmetické přípravky, kosmetické přípravky, parfumerie, přípravky pro osobní hygienu, kosmetické přípravky pro péči o zvířata, koupelové přípravky (neléčivé), lešticí přípravky, mýdla a gely, líčidla, parfumerie a vonné přípravky, prací prostředky, přípravky do koupele, přípravky na čištění a leštění kůže a obuvi, přípravky na odstraňování ochlupení a holící přípravky, přípravky pro ústní hygienu, přípravky pro péči o vlasy, přípravky pro osobní hygienu a kosmetické přípravky, vonné oleje a aromatické výtažky, vonné přípravky pro domácnost; (5) adstringenty pro lékařské účely, algicidy, antibakteriální gely, antibakteriální, dezinfekční přípravky, antibakteriální přípravky, antivirové přípravky, antitoxiny, antiseptika, antiseptické přípravky pro péči o tělo, antioxidanty,

antiparazitika, antioxidanty pro dietetické účely, antioxidační doplňky, antimikrobiální přípravky pro dermatologické použití, antibiotika, antibiotické doplňky stravy pro zvířata, baktericidní látky, biocidy, dezinfekční prostředky k veterinárnímu použití, dezinfekční a antiseptické přípravky, deodoranty do automobilů, deodoranty, jiné než pro lidskou potřebu nebo potřebu zvířat, diagnostické přípravky a materiály, farmaceutické přípravky a přírodní léčiva, fungicidy, imunostimulanty, hygienické přípravky a výrobky, herbicidy, germicidy, insekticidy, koupelové přípravky k ošetření zvířat, koupelové přípravky pro léčebné účely, léčebná a dezinfekční mýdla a čisticí přípravky, medikované krmivo pro zvířata, nutraceutika pro zvířata, nutraceutika pro lidi, nutraceutika jako dietní doplňky, nutraceutické přípravky pro terapeutické nebo lékařské účely, nápojové směsi jako dietní doplňky, nápojové směsi v prášku jako doplňky výživy, nápoje upravené pro lékařské účely, nápoje pro kojení, multivitaminové přípravky, minerální vody pro léčebné účely, minerální přípravky a látky pro lékařské použití, minerální potravinové doplňky, minerální doplňky stravy, minerální doplňky krmiva hospodářských zvířat, minerální dietní doplňky pro lidi, mikrobiocidy, obvazy, obzovadářských materiál a aplikátory léčebných přípravků, potravní doplňky pro zvířata, potravní doplňky a dietetické přípravky, potraviny pro batolata, pevný kyslík k lékařskému použití, pevné plyny k léčebným účelům, peroxid vodíku pro lékařské účely, peroxid vodíku pro léčebné účely, přípravky na dezodoraci a čištění vzduchu, přípravky proti rostlinným a živočišným škůdcům, veterinární léčiva, vitamínové a minerální doplňky, vitamínové a minerální přípravky, zubní přípravky a výrobky a léčebné zubní pasty, doplňky výživy, kojenecká výživa, nápojové směsi v prášku jako doplňky výživy, výživové doplňky, výživové doplňky do krmiva hospodářských zvířat, výživové doplňky pro veterinářské účely, výživové doplňky ve formě nápojů, výživové nápojové směsi pro použití jako náhražky jídla, dietetické a nutriční přípravky, dietetické doplňky pro sportovce, dietetické látky pro léčebné účely, dietetické nápoje pro léčebné účely, dietetické potraviny pro léčebné účely, potravní doplňky a dietetické přípravky, kyslík pro léčebné účely, kyslíkové koupele, pevný kyslík k lékařskému použití; (10) antikoncepční prostředky, lékařské a veterinární přístroje a nástroje, materiály a potřeby na šití ran, masážní přístroje, lékařské zobrazovací přístroje, nábytek a lůžkoviny pro lékařské účely, zařízení pro manipulaci s pacienty, oděvy, pokrývky hlavy a obuv, ortézy a podpěry pro lékařské účely, oděvy, pokrývky hlavy a obuv pro zdravotnické pracovníky a pacienty, ortopedické potřeby, pomůcky na krmení a dudlíky, pomůcky pro nedoslýchavé, pomůcky pro umožnění pohyblivosti, potřeby na ochranu sluchu, protetické výrobky a umělé implantáty, sexuální pomůcky, stomatologické přístroje a nástroje, umělé orgány a implantáty, zařízení pro chirurgii a pro ošetřování ran, zařízení pro diagnostiku, vyšetřování a monitorování, zařízení pro fyzioterapii a rehabilitaci, zařízení pro léčbu pohybového aparátu, zařízení pro zubní lékařství, zubní protézy, inhalátory kyslíku pro léčebné účely, koncentrátory kyslíku pro léčebná použití, inhalátory vodíku; (11) generátory ionizované vody, ionizační komory, přístroje na ionizaci a čištění vzduchu, zvlhčovače, zařízení na úpravu vzduchu, zařízení na filtraci vzduchu, zařízení na filtrování vody, zařízení na ionizaci vzduchu, zařízení na čištění, odsolování a úpravu vody, vzduchové filtry, vybavení k vaření, ohřívání, chlazení a uchovávání potravin a nápojů, vysoušecí zařízení, ventilační zařízení, topná, ventilační a klimatizační zařízení a čisticí zařízení, topné a sušicí přístroje pro osobní potřebu, topné, ventilační a klimatizační systémy, topné, ventilační a klimatizační systémy pro vozidla, sterilizační, dezinfekční a dekontaminační zařízení, sanitární zařízení, zařízení pro rozvod vody a hygienická zařízení, sanitární zařízení, zařízení do koupelen a instalační armatury, parní lázně a sauny, ionizační přístroje na úpravu vzduchu, ionizátory vody, filtry pro průmyslové účely a pro použití v domácnosti, dekorační fontány, postřikovače a zavlažovací systémy; (32) voda se zvýšenou výživnou hodnotou, džusy, nápoje na bázi ořechů a sóji, pivo a pivovarnické výrobky, ochucené sycené nápoje, nealkoholické nápoje, přípravky pro výrobu nápojů, vody, voda obohacená o minerály [nápoje], tablety k přípravě šumivých nápojů, soda, smoothies (nealkoholické ovocné kofteje), sirupy do nápojů, nealkoholické nápoje obohacené o vitamíny, nealkoholické nápoje obohacené vitamíny a minerálními solemi, nutričně obohacené nápoje, odalkoholizované nápoje, ovocné šťávy, prášky na přípravu nápojů, přípravky k výrobě nápojů, nápoje pro sportovce, nápoje obsahující vitamíny, mošty, minerální voda; (35) organizace a management obchodních motivačních a vědomostních programů, organizace, obsluha a sledování vědomostních programů pro zákazníky, organizace zákaznických vědomostních programů pro komerční, propagační nebo reklamní účely, vědomostní, pobídkové a bonusové programy, vědomostní zákaznické služby ke komerčním, propagačním a/nebo reklamním účelům, správa zákaznických vědomostních, motivačních nebo propagačních programů, řízení vědomostních programů zahrnující slevy nebo pobídky, podpora prodeje prostřednictvím

zákaznických věrnostních programů, organizace, provozování a kontrola prodeje a propagačních motivačních programů, vedení motivačních programů pro zaměstnance, analýza reakcí zákazníků, event marketing (získávání zákazníků pořádáním akcí), obchodní informace a poradenství pro zákazníky (zákaznická poradna), poskytování informací zákazníkům o výrobku, poskytování zákaznických informací o produktech prostřednictvím Internetu, služby zákaznického klubu pro komerční, propagační a/nebo reklamní účely, obchodní asistence týkající se franchisingu, obchodně reklamní služby týkající se franchisingu, obchodní poradenské služby, týkající se franchisingu, poradenství v oblasti obchodního managementu vztahující se k franchisingu, administrativní podpora a zpracování dat [služby], analýza reakce na reklamu a výzkumu trhu, maloobchodní prodej nealkoholických nápojů, maloobchodní prodej chemikálií pro použití v zemědělství, maloobchodní prodej chemikálií pro použití v zahradnictví, maloobchodní prodej čajů, maloobchodní prodej výrobků obsahujících molekulární vodík, maloobchodní prodej farmak a veterinárních přípravků, maloobchodní prodej sanitárních přípravků, maloobchodní prodej léčebných a dietetických přípravků, maloobchodní prodej čistících prostředků a potřeb, maloobchodní prodej kosmetiky a parfumerie, maloobchodní prodej generátorů vodíku a/nebo kyslíku, maloobchodní prodej ionizátorů, maloobchodní prodej zařízení pro vaření, chlazení, ohřívání, mražení, úpravu vody, úpravu ovzduší, maloobchodní nebo velkoobchodní služby pro farmaceutické, veterinární a sanitární přípravky a lékařské potřeby, konzultační a poradenské služby a pomoc v oblasti reklamní, marketingové a propagační činnosti, maloobchodní prodej krmiva pro zvířata, maloobchodní prodej lékařských přístrojů, maloobchodní prodej potravy (pro zvířata), maloobchodní prodej přístrojů sloužících k hygieně lidí, maloobchodní prodej předmětů sloužících k úpravě vzhledu zvířat, maloobchodní prodej předmětů sloužících k hygieně zvířat, maloobchodní prodej přípravků na výrobu nápojů, maloobchodní prodej přípravků pro péči o zvířata, maloobchodní prodej přístrojů sloužících opalování, maloobchodní prodej veterinárních přípravků, maloobchodní prodej výživových doplňků, maloobchodní prodej zařízení pro fyzikální terapii, maloobchodní služby týkající se nealkoholických nápojů poskytované prostřednictvím celosvětových počítačových sítí, maloobchodní služby týkající se potravin poskytované prostřednictvím katalogů, maloobchodní služby týkající se potravin poskytované prostřednictvím celosvětových počítačových sítí, maloobchodní služby v oblasti potravin, maloobchodní služby v oblasti vlasových přípravků, maloobchodní služby v oblasti vonných přípravků, maloobchodní zásilkové služby týkající se nealkoholických nápojů, maloobchodní zásilkové služby týkající se potravin, management a konzultace v oblasti obchodních postupů, management lidských zdrojů, marketing, merchandising, obchodní poradenské služby ohledně základní franšiz, obchodní poradenské služby, obchodní konzultační a poradenské služby, obchodní informace a poradenství pro spotřebitele při výběru výrobků a služeb, obchodní analýzy, informační služby a průzkumy trhu, plánování marketingových strategií, plánování a vedení obchodních trhů, výstav a prezentací ekonomickým a reklamním účelům, organizace a řízení prezentací výrobků, pomoc v obchodní a podnikatelské činnosti, management a administrativní služby, poradenské služby vztahující se k propagaci prodeje, prezentace výrobků v komunikačních médiích pro účely maloobchodu, reklamní, marketingové a propagační služby, rozšiřování reklamních marketingových a propagačních materiálů, služby předvádění výrobků a vystavování zboží, služby obchodních výstav a veletrhů, služby vztahů s veřejností (public relations), správa věrnostních programů na základě nákupních kupónů, účetnictví, vedení účetních knih a revize účtů (audity), velkoobchodní prodej chemikálií pro použití v zemědělství, velkoobchodní prodej chemikálií pro použití v lesnictví, velkoobchodní prodej čistících přípravků, velkoobchodní prodej dietetických přípravků, velkoobchodní prodej výživových doplňků, velkoobchodní prodej vonných přípravků, velkoobchodní prodej veterinárních přípravků a výrobků, velkoobchodní prodej potravy (pro zvířata), velkoobchodní prodej nealkoholických nápojů, velkoobchodní prodej krmiva pro zvířata, velkoobchodní prodej kosmetiky a parfumerie, velkoobchodní prodej generátorů vodíku a/nebo kyslíku, velkoobchodní prodej ionizátorů, zpracování, systematizace a správa dat, administrativní zpracování nákupních objednávek v rámci služeb poskytovaných zásilkovými společnostmi, maloobchodní služby zásilkového prodeje zaměřené na kosmetické přípravky, předváděcí akce a výstavy, pořádání předváděcích akcí pro obchodní účely, marketing, cílený marketing, internetový marketing, event marketing (získávání zákazníků pořádáním akcí), propagace a prezentace eventů prostřednictvím webových stránek eventů, propagace na sociálních sítích, automatizované propagace v síti Internet a na sociálních sítích, on-line služba pro marketing obchodních sítí a franšiz zajišťující dodržování korporátní identity, pravidel frančizy,

optimalizaci marketingu sítě, zjednodušení práce uživateli pomocí aplikační podpory pro interní procesy a efektivitu na základě reportingu, správ dat pro obchodní sítě, on-line platforma pro propojování obchodních kontaktů, zprostředkování obchodních kontaktů a provádění obchodních operací; (40) zakázková výroba léků, lékařských výrobků, dietních potravin a potravních doplňků pro druhé, zpracování biofarmaceutických, farmaceutických, kosmetických, chemických materiálů, zpracování léčivých nebo kosmetických materiálů, zpracování biofarmaceutických, farmaceutických, kosmetických nebo chemických materiálů pro druhé, zpracování surovin pro výrobu farmaceutických, kosmetických, průmyslových výrobků nebo výrobků pro domácnost, zpracování výrobků pro účely výroby farmaceutických, kosmetických, průmyslových výrobků nebo výrobků pro domácnost, přeměna chemických výrobků, zpracování chemických a petrochemických výrobků, zakázková výroba farmaceutických, kosmetických, průmyslových výrobků, výrobků pro domácnost, pečujících výrobků, kosmetických přípravků a léčidel, výroba léčiv na zakázku a farmaceutických nebo parafarmaceutických výrobků v galenických formách všeho druhu, zakázková výroba farmaceutických účinných látek, zpracování farmaceutických účinných látek pro účely výroby léků, zakázková výroba léků na bázi farmaceutických účinných látek; (41) školení o výživě (ne lékařské), poskytování vzdělávacích kurzů vztahujících se k výživě, poskytování výuky v oblasti výživy, vzdělávací služby v oblasti výživy, vedení školících on-line kurzů zaměřených na výživu, pořádání vzdělávacích služeb vztahujících se k dietám, výuka dietetiky, publikování novin pro zákazníky na Internetu, vzdělávací kurzy vztahující se ke službám zákazníkům, vzdělávací služby týkající se spokojenosti zákazníků, školení v oblasti prodeje, vzdělávací služby zaměřené na školení v oblasti prodeje, praktické cvičení (předvádění), praktický výcvik [předvádění], předváděcí akce (pro účely výuky), školící, vzdělávací a konzultační činnost v rámci této třídy, vydavatelská a nakladatelská činnost, publikační činnost, organizování a vedení konferencí, kongresů, seminářů, školení, odborných stáží, organizování kulturních nebo vzdělávacích akcí, pořádání pracovních setkání, provádění odborných a speciálních zkoušek v rámci výuky, sportovní aktivity, organizování zábavných akcí, rezervační systém pro zábavní, kulturní, vzdělávací a školící akce, organizování konferencí, výstav a soutěží, překladatelské a tlumočnické služby, provozování vzdělávacích zařízení, publikování a vydávání tiskovin, on-line publikování, služby vydavatelství (včetně vydávání elektronických publikací), organizování a vedení kolokvií, konferencí, kongresů, sympozií, výukových a motivačních programů, seminářů, školení, kurzů, workshopů, teambuildingové služby v rámci této třídy, outdoorové kurzy, přednášky a studijní akce, instruktážní a výchovný výcvik, lektorská činnost, výuka a rekvalifikační kurzy, manažerské kurzy, praktické cvičení a trénink, tréninkové a vzdělávací programy, tvorba televizních nebo rozhlasových pořadů nebo programů, nakladatelství a vydavatelství, ediční činnost, publikační činnost, nahrávání nosičů zvukových nebo obrazově zvukových, půjčování nahraných zvukových a zvukově obrazových záznamů, výroba, tvorba a šíření audiovizuálních děl, TV produkce, filmová produkce, televizní výroba programů, tvorba programů, tvorba a výroba televizních a audiovizuálních programů, zprostředkování v oblasti kultury, výchovy, zábavy a sportu; (42) vědecké a technologické služby a související výzkum a projektování, průmyslová analýza, průmyslový výzkum a průmyslový návrh, služby kontroly kvality a ověřování, navrhování a vývoj počítačového hardwaru a softwaru, registrace léků v rámci této třídy, výzkum a vývoj v oblasti zdravotních věd a farmakologie, vývoj farmaceutických přípravků a léčiv, klinický výzkum léčivých výrobků, výzkum v oboru léčiv, klinický výzkum v oblasti lékařství a farmakologie, výzkum a vývoj v oblasti kosmetiky, výzkum a vývoj v oblasti dietetiky a nutraceutiky; (44) alternativní medicína, aromaterapie, bylinkářství, chiropraxe, estetické služby, farmaceutické služby, farmaceutické poradenství, fyzioterapie, genetické poradenství, hodnocení kontroly hmotnosti, holistická psychoterapie, hubení plevele, hubení škůdců pro zemědělství, zahradnictví a lesnictví a poskytování informací vztahujících se k nim, hydroterapie, hygienická a kosmetická péče, hygienická a kosmetická péče o zvířata, konzultační služby týkající se lékařské zdravotní péče, konzultační služby týkající se kosmetické péče, konzultační služby týkající se výživy, konzultační služby týkající se péče o zdraví, lázeňské služby, lékařská analýza, lékařská vyšetření, lékařské informace, lékařské služby, paliativní péče, odborné poradenství se zaměřením na zdraví, poradenství ve vztahu k používání nechemického ošetřování pro udržitelné zemědělství a zahradnictví, poskytování informací o potravinových doplncích a výživě, pronájem vybavení k péči o osobní hygienu a krásu, pronájem zařízení k péči o lidské zdraví, psychoterapie, salóny krásy, sanatoria, sauny, služby péče o zdraví zvířat, služby péče o vzhled a čistotu zvířat, služby péče o hygienu a krásu, služby péče o duševní zdraví, služby zdravotní péče, služby zubního

lékařství, solária, zahradnické služby a služby zahradní architektury, turecké lázně, terapeutické služby, telemedicína, zemědělské služby, služby akvakultury, zahradnické a lesnické služby, konzultační služby týkající se výživy, odborné poradenství v oblasti výživy, poradenství v oblasti diety a výživy, poradenství vztahující se k výživě zvířat, poradenství v oblasti výživy, služby kyslíkového baru, dietetické služby, dietetické konzultační služby (lékařské), plánování a kontrola diet, služby poskytované dietetikem, zotavovny, péče o hygienu a krásu zvířat, služby v oblasti poskytování lékařských informací, poskytování lékařských informací za pomoci webových stránek, digitálních médií a databází, konzultační služby v oboru léčiv, poskytování informací týkajících se dietních a výživových doplňků, zdravotní poradenství, poradenství v oblasti stravování, farmaceutické poradenství a poradenské služby v souvislosti se zjišťováním individuální farmaceutické a kosmetické potřeby, příprava receptů lékárníky, příprava a výdej léků, lékařské analýzy, výroba léků, informační služby v oblasti veterinárního farmaceutického průmyslu, veterinární nemocnice, veterinární služby, veterinární stomatologie, služby v oblasti veterinární chirurgie, služby sportovní medicíny.

(511) 3, 5, 10, 11, 32, 35, 40, 41, 42, 44

(540) **H2 HYDROGEN MEDICAL**

(592) Slovní

(111) **394497**

(220) 08.06.2022

(320) 08.06.2022

(442) 10.08.2022

(151) 16.11.2022

(730) **H2 WORLD HEALTH & BEAUTY COMPANY s.r.o.**, Muglinovská 154/73, Ostrava, Muglinov, 71200, CZ

(740) Chytilová & spol., patentová kancelář, s.r.o., Nad spádem 641/20, Praha 4, Podolí, 14700

(210) O-579706

(510) (1) biostimulátory jakožto stimulatory růstu rostlin, chemické produkty pro léčbu chorob rostlin, chemické přípravky pro prevenci patogenních infekcí u rostlin, hnojiva pro domácí rostliny, konzervační přípravky na rostliny, látky ke kontrole růstu vodních rostlin, látky na podporu růstu rostlin, látky na regulaci růstu rostlin, minerální přípravky k použití jako výživové doplňky pro rostliny, přípravky k regulaci růstu rostlin, přípravky na ochranu rostlin před patogeny, přípravky na podporu růstu rostlin, přípravky na posílení rostlin, přípravky na posilňování rostlin, přípravky pro výživu rostlin, přírodní a syntetické prostředky podporující růst rostlin, výtažky z mořských řas pro použití jako stimulant růstu u rostlin, výživa pro rostliny, živiny pro rostliny, chemické výrobky k použití při výrobě krmiv pro zvířata, chemická aditiva k použití při výrobě krmiv pro zvířata, enzymy pro použití při výrobě krmiva pro domácí zvířata, chemické přípravky pro použití při chovu hospodářských zvířat, konzervanty do krmiv pro zvířata (chemické), pevný kyslík (k jiným než lékařským účelům), kyslík pro průmyslové použití, směsi ozonu a kyslíku (k jiným než lékařským účelům), výživa pro rostliny, listová výživa; (3) antiperspirační výrobky, antiperspiranty a deodoranty, balzámy, jiné než pro léčebné účely, bělicí přípravky k použití v domácnosti, bělicí přípravky [odbarvovače] pro kosmetické účely, čisticí prostředky a vonné přípravky, čisticí prostředky pro domácnost, čisticí prostředky pro vozidla, depilační prostředky, hygienické přípravky jako toaletní potřeby, hydratační přípravky, funkční kosmetika, fytkosmetické přípravky, kosmetické přípravky, parfumerie, přípravky pro osobní hygienu, kosmetické přípravky pro péči o zvířata, koupelové přípravky (neléčivé), lešticí přípravky, mýdla a gely, líčidla, parfumerie a vonné přípravky, prací prostředky, přípravky do koupele, přípravky na čištění a leštění kůže a obuvi, přípravky na odstraňování ochlupení a holicí přípravky, přípravky pro ústní hygienu, přípravky pro péči o vlasy, přípravky pro osobní hygienu a kosmetické přípravky, vonné oleje a aromatické výtažky, vonné přípravky pro domácnost; (5) adstringenty pro lékařské účely, algicidy, antibakteriální gely, antibakteriální, dezinfekční přípravky, antibakteriální přípravky, antivirové přípravky, antitoxiny, antiseptika, antiseptické přípravky pro péči o tělo, antioxidanty, antiparazitika, antioxidanty pro dietetické účely, antioxidační doplňky, antimikrobiální přípravky pro dermatologické použití, antibiotika, antibioidické doplňky stravy pro zvířata, baktericidní látky, biocidy, dezinfekční prostředky k veterinárnímu použití, dezinfekční a antiseptické přípravky, deodoranty do automobilů, deodoranty, jiné než pro lidskou potřebu nebo potřebu zvířat, diagnostické přípravky a materiály, farmaceutické přípravky a přírodní léčiva, fungicidy, imunostimulanty, hygienické přípravky a výrobky, herbicidy, germicidy, insekticidy, koupelové přípravky k ošetření zvířat, koupelové přípravky pro léčebné

účely, léčebná a dezinfekční mýdla a čisticí přípravky, medikované krmivo pro zvířata, nutraceutika pro zvířata, nutraceutika pro lidi, nutraceutika jako dietní doplňky, nutraceutické přípravky pro terapeutické nebo lékařské účely, nápojové směsi jako dietní doplňky, nápojové směsi v prášku jako doplňky výživy, nápoje upravené pro lékařské účely, nápoje pro kojence, multivitaminové přípravky, minerální vody pro léčebné účely, minerální přípravky a látky pro lékařské použití, minerální potravinové doplňky, minerální doplňky stravy, minerální doplňky krmiva hospodářských zvířat, minerální dietní doplňky pro lidi, mikrobicidy, obvazy, obvazový materiál a aplikátory léčebných přípravků, potravní doplňky pro zvířata, potravní doplňky a dietetické přípravky, potraviny pro batolata, pevný kyslík k lékařskému použití, pevné plyny k léčebným účelům, peroxid vodíku pro lékařské účely, peroxid vodíku pro léčebné účely, přípravky na dezodoraci a čištění vzduchu, přípravky proti rostlinným a živočišným škůdcům, veterinární léčiva, vitamínové a minerální doplňky, vitamínové a minerální přípravky, zubní přípravky a výrobky a léčebné zubní pasty, doplňky výživy, kojenecká výživa, nápojové směsi v prášku jako doplňky výživy, výživové doplňky, výživové doplňky do krmiva hospodářských zvířat, výživové doplňky pro veterinářské účely, výživové doplňky ve formě nápojů, výživové nápojové směsi pro použití jako náhražky jídla, dietetické a nutriční přípravky, dietetické doplňky pro sportovce, dietetické látky pro léčebné účely, dietetické nápoje pro léčebné účely, dietetické potraviny pro léčebné účely, potravní doplňky a dietetické přípravky, kyslík pro léčebné účely, kyslíkové koupele, pevný kyslík k lékařskému použití; (9) kódované věrnostní karty, software pro správu událostí - event management system sw, software pro platformu pro distribuci hromadných marketingových a transakčních emailů, ai modulů pro inteligentní doručování emailů do schránky uživatele, software pro analytiku výsledků email marketingových kampaní, software pro personalizaci emailového sdělení, software pro správu klientských kontaktů, software pro pokročilou segmentaci odběratelů kampaní, crm, software pro věrnostní program, software pro notifikace abnormalit (cr, ctr, hloubka návštěvy, br, roi), software pro správu dat při organizování eventů, software pro automatizované a ruční rozesílání pozvánek a zpráv, crm pro správu účastníků setkání, eventů a akcí, elektronické nástroje pro organizátory akcí, software pro analýzu akcí, setkání a eventů (účastníci, ohlasy, zpětná vazba), software pro propagaci akcí, eventů a setkání, marketing, cílený marketing, internetový marketing, event marketing (získávání zákazníků pořádáním akcí), propagace a prezentace eventů prostřednictvím webových stránek eventů, propagace na sociálních sítích, automatizované propagace v síti Internet a v sociálních sítích, aplikace ke stažení pro použití s mobilními zařízeními, aplikační software, aplikační software pro služby sociálních sítí přes Internet, audioknihy, audio a video záznamy, databáze (elektronické), elektronické publikace ke stažení, elektronické publikace nahrané na počítačových médiích, elektronické brožury ke stažení, firmware (mikroprogramové vybavení), interaktivní multimediální počítačové programy, interaktivní počítačové systémy, komunikační zařízení, nahraný obsah (počítačové programy, data a informace), obsah médií, platformy počítačového softwaru, počítače a počítačový hardware, počítačová periferní zařízení, počítačové operační systémy, počítačové softwarové aplikace, ke stažení, počítačové aplikační software, počítačové aplikační software do mobilních telefonů, počítačové systémy, počítačový software, počítačový software ke zlepšení audiovizuálních schopností multimediálních aplikací, počítačový software pro integraci aplikací a databází, počítačový software pro kontrolu a řízení přístupových aplikací serverů, software pro rezervační systémy, software a aplikace pro mobilní zařízení; (11) antikoncepční prostředky, lékařské a veterinární přístroje a nástroje, materiály a potřeby na šití ran, masážní přístroje, lékařské zobrazovací přístroje, nábytek a lůžkoviny pro lékařské účely, zařízení pro manipulaci s pacienty, oděvy, pokrývky hlavy a obuv, ortézy a podpěry pro lékařské účely, oděvy, pokrývky hlavy a obuv pro zdravotnické pracovníky a pacienty, ortopedické potřeby, pomůcky na krmení a dudlíky, pomůcky pro nedoslýchavé, pomůcky pro umožnění pohyblivosti, potřeby na ochranu sluchu, protetické výrobky a umělé implantáty, sexuální pomůcky, stomatologické přístroje a nástroje, umělé orgány a implantáty, zařízení pro chirurgii a pro ošetřování ran, zařízení pro diagnostiku, vyšetřování a monitorování, zařízení pro fyzioterapii a rehabilitaci, zařízení pro léčbu pohybového aparátu, zařízení pro zubní lékařství, zubní protězy, inhalátory kyslíku pro léčebné účely, koncentrátor kyslíku pro léčebná použití, inhalátory vodíku; (11) generátory ionizované vody, ionizační komory, přístroje na ionizaci a čištění vzduchu, vzhlovače, zařízení na úpravu vzduchu, zařízení na filtraci vzduchu, zařízení na filtrování vody, zařízení na ionizaci vzduchu, zařízení na čištění, odsolování a úpravu vody, vzduchové filtry, vybavení k vaření, ohřívání, chlazení a uchovávání potravin a nápojů, vysoušecí zařízení, ventilační zařízení, topná, ventilační a klimatizační zařízení a čisticí zařízení, topné a sušící přístroje pro osobní potřebu, topné, ventilační a klimatizační systémy,

topné, ventilační a klimatizační systémy pro vozidla, sterilizační, dezinfekční a dekontaminační zařízení, sanitární zařízení, zařízení pro rozvod vody a hygienická zařízení, sanitární zařízení, zařízení do koupelen a instalační armatury, parní lázně a sauny, ionizační přístroje na úpravu vzduchu, ionizátory vody, filtry pro průmyslové účely a pro použití v domácnosti, dekorační fontány, postřikovače a zavlažovací systémy; (16) věrnostní karty z papíru, cvičební sešity, časopisy a jiná periodika, vzdělávací publikace, brožury, fotografie, letáky, plakáty, vizitky, fotoalba a alba pro sběratele, kancelářské potřeby (kromě nábytku), instruktážní příručky pro účely výuky, knihy, korekční a vymazávací pomůcky, lepidla pro kancelářské účely nebo pro použití v domácnosti, papír a lepenka, papírnické zboží a učební pomůcky, příručky (knihy), psací potřeby a razítka, pytle a balicí a obalové materiály a materiály pro skladování z papíru, lepenky nebo z plastů, školní potřeby, tiskoviny, umělecké předměty a figuríny z papíru a lepenky a architektonické modely, vyučovací pomůcky a potřeby, tištěné publikace, vzdělávací publikace, periodické publikace, propagační publikace; (31) jedlé pochoutky pro zvířata, krmiva a potravina pro zvířata, krmné směsi pro zvířata, nápoje pro zvířata, nápoje pro domácí zvířata, krmivo pro domácí zvířata (mazlíčky); (32) voda se zvýšenou výživnou hodnotou, džusy, nápoje na bázi ořechů a sóji, pivo a pivovarnické výrobky, ochucené sycené nápoje, nealkoholické nápoje, přípravky pro výrobu nápojů, vody, voda obohacená o minerály [nápoje], tablety k přípravě šumivých nápojů, soda, smoothies (nealkoholické ovocné koktejly), sirupy do nápojů, nealkoholické nápoje obohacené o vitamíny, nealkoholické nápoje obohacené vitamíny a minerálními solemi, nutričně obohacené nápoje, odalkoholizované nápoje, ovocné šťávy, prášky na přípravu nápojů, přípravky k výrobě nápojů, nápoje pro sportovce, nápoje obsahující vitamíny, mošty, minerální voda; (35) organizace a management obchodních motivačních a věrnostních programů, organizace, obsluha a sledování věrnostních programů pro zákazníky, organizace zákaznických věrnostních programů pro komerční, propagační nebo reklamní účely, věrnostní, pobídkové a bonusové programy, věrnostní zákaznické služby ke komerčním, propagačním a/nebo reklamním účelům, správa zákaznických věrnostních, motivačních nebo propagačních programů, řízení věrnostních programů zahrnující slevy nebo pobídky, podpora prodeje prostřednictvím zákaznických věrnostních programů, organizace, provozování a kontrola prodeje a propagačních motivačních programů, vedení motivačních programů pro zaměstnance, analýza reakcí zákazníků, event marketing (získávání zákazníků pořádáním akcí), obchodní informace a poradenství pro zákazníky (zákaznická poradna), poskytování informací zákazníkům o výrobku, poskytování zákaznických informací o produktech prostřednictvím Internetu, služby zákaznického klubu pro komerční, propagační a/nebo reklamní účely, obchodní asistence týkající se franchisingu, obchodně reklamní služby týkající se franchisingu, obchodní poradenské služby, týkající se franchisingu, poradenství v oblasti obchodního managementu vztahující se k franchisingu, administrativní podpora a zpracování dat [služby], analýza reakce na reklamu a výzkumu trhu, maloobchodní prodej nealkoholických nápojů, maloobchodní prodej chemikálií pro použití v zemědělství, maloobchodní prodej chemikálií pro použití v zahradnictví, maloobchodní prodej čajů, maloobchodní prodej výrobků obsahujících molekulární vodík, maloobchodní prodej farmak a veterinárních přípravků, maloobchodní prodej sanitárních přípravků, maloobchodní prodej léčebných a dietetických přípravků, maloobchodní prodej čistících prostředků a potřeb, maloobchodní prodej kosmetiky a parfumerie, maloobchodní prodej generátorů vodíku a/nebo kyslíku, maloobchodní prodej ionizátorů, maloobchodní prodej zařízení pro vaření, chlazení, ohřívání, mražení, úpravu vody, úpravu ovzduší, maloobchodní nebo maloobchodní služby pro farmaceutické, veterinární a sanitární přípravky a lékařské potřeby, konzultační a poradenské služby a pomoc v oblasti reklamní, marketingové a propagační činnosti, maloobchodní prodej krmiva pro zvířata, maloobchodní prodej lékařských přístrojů, maloobchodní prodej potravy (pro zvířata), maloobchodní prodej předmětů sloužících k hygieně lidí, maloobchodní prodej předmětů sloužících k úpravě vzhledu zvířat, maloobchodní prodej předmětů sloužících k hygieně zvířat, maloobchodní prodej přípravků na výrobu nápojů, maloobchodní prodej přípravků pro péči o zvířata, maloobchodní prodej přístrojů sloužících opalování, maloobchodní prodej veterinárních přípravků, maloobchodní prodej výživových doplňků, maloobchodní prodej zařízení pro fyzikální terapii, maloobchodní služby týkající se nealkoholických nápojů poskytované prostřednictvím celosvětových počítačových sítí, maloobchodní služby týkající se potravin poskytované prostřednictvím katalogů, maloobchodní služby týkající se potravin poskytované prostřednictvím celosvětových počítačových sítí, maloobchodní služby v oblasti potravin, maloobchodní služby v oblasti vlasových přípravků, maloobchodní služby v oblasti vonných přípravků, maloobchodní zásilkové služby týkající se nealkoholických nápojů, maloobchodní zásilkové služby

týkající se potravin, management a konzultace v oblasti obchodních postupů, management lidských zdrojů, marketing, merchandising, obchodní poradenské služby ohledně zakládání franšiz, obchodní poradenské služby, obchodní konzultační a poradenské služby, obchodní informace a poradenství pro spotřebitele při výběru výrobků a služeb, obchodní analýzy, informační služby a průzkumy trhu, plánování marketingových strategií, plánování a vedení obchodních trhů, výstav a prezentací k ekonomickým a reklamním účelům, organizace a řízení prezentací výrobků, pomoc v obchodní a podnikatelské činnosti, management a administrativní služby, poradenské služby vztahující se k propagaci prodeje, prezentace výrobků v komunikačních médiích pro účely maloobchodu, reklamní, marketingové a propagační služby, rozšiřování reklamních marketingových a propagačních materiálů, služby předvádění výrobků a vystavování zboží, služby obchodních výstav a veletrhů, služby vztahů s veřejností (public relations), správa věrnostních programů na základě nákupních kupónů, účetnictví, vedení účetních knih a revize účtů (audity), maloobchodní prodej chemikálií pro použití v zemědělství, maloobchodní prodej chemikálií pro použití v zahradnictví, maloobchodní prodej chemikálií pro použití v lesnictví, maloobchodní prodej čistících přípravků, maloobchodní prodej dietetických přípravků, maloobchodní prodej výživových doplňků, maloobchodní prodej vonných přípravků, maloobchodní prodej veterinárních přípravků a výrobků, maloobchodní prodej potravy (pro zvířata), maloobchodní prodej nealkoholických nápojů, maloobchodní prodej krmiva pro zvířata, maloobchodní prodej kosmetiky a parfumerie, maloobchodní prodej generátorů vodíku a/nebo kyslíku, maloobchodní prodej ionizátorů, zpracování, systematizace a správa dat, administrativní zpracování nákupních objednávek v rámci služeb poskytovaných zásilkovými společnostmi, maloobchodní služby zásilkového prodeje zaměřené na kosmetické přípravky, předváděcí akce a výstavy, pořádání předváděcích akcí pro obchodní účely, marketing, cílený marketing, internetový marketing, event marketing (získávání zákazníků pořádáním akcí), propagace a prezentace eventů prostřednictvím webových stránek eventů, propagace na sociálních sítích, automatizované propagace v síti Internet a na sociálních sítích, on-line služba pro marketing obchodních sítí a franšiz zajišťující dodržování korporátní identity, pravidel franchizy, optimalizaci marketingu sítě, zjednodušení práce uživateli pomocí aplikační podpory pro interní procesy a efektivitu na základě reportingu, správy dat pro obchodní síť, on-line platforma pro propojování obchodních kontaktů, zprostředkování obchodních kontaktů a provádění obchodních operací; (36) vydávání hodnotových poukázek v souvislosti s věrnostními programy pro zákazníky, vydávání hodnotových poukázek jako odměn za zákaznickou věrnost, vydávání hodnotových poukázek v souvislosti s motivačními programy, vydávání hodnotových poukázek jako součást zákaznického pobídkového programu, investiční služby, investiční poradenství, kapitálové investice, sjednávání investic, ochrana investic, management investic, správa kapitálových investic, investice kapitálových fondů, investice podílových fondů, majetkové investice (realitní), řízení důchodových investic, management investičních investic, investiční management, investiční makléřství, investiční svěřenectví, investiční analýzy, investiční kluby, průmyslové investice, financování investic, distribuce podílových fondů, finanční management fondů, finanční služby pro zabezpečování fondů, finanční správa fondů, investice do podílových fondů, investiční služby hedgeových fondů, investování fondů pro třetí osoby, makléřské služby týkající se podílových fondů, otevřené investiční fondy, převod fondů, řízení fondů, služby finančních investičních fondů, služby penzijních fondů, služby v oblasti hedgeových fondů, služby v oblasti řízení fondů, správa fondů a investic, správa majetku finančních fondů, správa soukromých kapitálových fondů, správa svěřených majetkových fondů, zřizování podílových fondů pro třetí osoby, služby v oblasti správy kapitálových investic, finanční správa kolektivních investičních programů, finanční služby související s investicemi, finanční a investiční konzultační služby, finanční a investiční poradenské služby, soukromé investice a investiční služby se zaměřením na rizikový kapitál, finanční poradenství v oblasti investic, administrativní služby v oblasti investic, makléřské služby v oblasti kapitálových investic, investiční management a rozdělování variabilních anuit, investiční služby v oblasti státních dluhopisů, poskytování informací o veřejně obchodovaných investicích, služby v oblasti managementu investičního portfolia, služby týkající se průzkumu v oblasti investic, poradenské služby v oblasti investic a financí, služby týkající se investic v oblasti cenných papírů, poradenské služby v oblasti finančního plánování a investic, služby týkající se investic v oblasti cenných papírů pro soukromé investory, služby týkající se převodu a transakce investičních fondů, poskytování on-line informací o investičních účtech, digitalizované informační služby vztahující se k investicím, obchodování s dluhopisy, služby v oblasti dluhopisů, dluhopisy (poskytování finančních záruk), obchodování s akciemi a dluhopisy,

makléřské služby v oblasti dluhopisů, finanční služby týkající se dluhopisů, makléřské služby zaměřené na korporativní dluhopisy, makléřské služby v oblasti akciových dluhopisů, informační služby vztahující se k dluhopisům, makléřské služby týkající se akcií a dluhopisů, příprava finančních analýz v oblasti trhů s dluhopisy, finanční služby; (39) balení a skladování zboží, dárkové balení, distribuční služby, dodávka zboží, dodávka zboží zásilkového obchodu, doprava a doručování zboží; (40) zakázková výroba léků, lékařských výrobků, dietních potravin a potravních doplňků pro druhé, zpracování biofarmaceutických, farmaceutických, kosmetických, chemických materiálů, zpracování léčivých nebo kosmetických materiálů, zpracování biofarmaceutických, farmaceutických, kosmetických nebo chemických materiálů pro druhé, zpracování surovin pro výrobu farmaceutických, kosmetických, průmyslových výrobků nebo výrobků pro domácnost, zpracování výrobků pro účely výroby farmaceutických, kosmetických, průmyslových výrobků nebo výrobků pro domácnost, přeměna chemických výrobků, zpracování chemických a petrochemických výrobků, zakázková výroba farmaceutických, kosmetických, průmyslových výrobků, výrobků pro domácnost, pečujících výrobků, kosmetických přípravků a líčidel, výroba léčiv na zakázku a farmaceutických nebo parafarmaceutických výrobků v galenických formách všeho druhu, zakázková výroba farmaceutických účinných látek, zpracování farmaceutických účinných látek pro účely výroby léků, zakázková výroba léků na bázi farmaceutických účinných látek; (41) školení o výživě (ne lékařské), poskytování vzdělávacích kurzů vztahujících se k výživě, poskytování výuky v oblasti výživy, vzdělávací služby v oblasti výživy, vedení školicích on-line kurzů zaměřených na výživu, pořádání vzdělávacích služeb vztahujících se k dietám, výuka dietetiky, publikování novin pro zákazníky na Internetu, vzdělávací kurzy vztahující se ke službám zákazníků, vzdělávací služby týkající se spokojenosti zákazníků, školení v oblasti prodeje, vzdělávací služby zaměřené na školení v oblasti prodeje, praktické cvičení (předvádění), praktický výcvik [předvádění], předváděcí akce (pro účely výuky), školicí, vzdělávací a konzultační činnost v rámci této třídy, vydavatelská a nakladatelská činnost, publikační činnost, organizování a vedení konferencí, kongresů, seminářů, školení, odborných stáží, organizování kulturních nebo vzdělávacích akcí, pořádání pracovních setkání, provádění odborných a speciálních zkoušek v rámci výuky, sportovní aktivity, organizování zábavných akcí, rezervační systém pro zábavní, kulturní, vzdělávací a školicí akce, organizování konferencí, výstav a soutěží, překladatelské a tlumočnické služby, provozování vzdělávacích zařízení, publikování a vydávání tiskovin, on-line publikování, služby vydavatelství (včetně vydávání elektronických publikací), organizování a vedení kolokvií, konferencí, kongresů, symposií, výukových a motivačních programů, seminářů, školení, kurzů, workshopů, teambuildingové služby v rámci této třídy, outdoorové kurzy, přednášky a studijní akce, instruktážní a výchovný výcvik, lektorská činnost, výuka a rekvalifikační kurzy, manažerské kurzy, praktické cvičení a trénink, tréninkové a vzdělávací programy, tvorba televizních nebo rozhlasových pořadů nebo programů, nakladatelství a vydavatelství, ediční činnost, publikační činnost, nahrávání nosičů zvukových nebo obrazově zvukových, půjčování nahrávaných zvukových a zvukově obrazových záznamů, výroba, tvorba a šíření audiovizuálních děl, TV produkce, filmová produkce, televizní výroba programů, tvorba programů, tvorba a výroba televizních a audiovizuálních programů, zprostředkování v oblasti kultury, výchovy, zábavy a sportu; (42) vědecké a technologické služby a související výzkum a projektování, průmyslová analýza, průmyslový výzkum a průmyslový návrh, služby kontroly kvality a ověřování, navrhování a vývoj počítačového hardwaru a softwaru, registrace léků v rámci této třídy, výzkum a vývoj v oblasti zdravotních věd a farmakologie, vývoj farmaceutických přípravků a léčiv, klinický výzkum léčivých výrobků, výzkum v oboru léčiv, klinický výzkum v oblasti lékařství a farmakologie, výzkum a vývoj v oblasti kosmetiky, výzkum a vývoj v oblasti dietetiky a nutraceutiky; (44) alternativní medicína, aromaterapie, bylinkářství, chiropraxe, estetické služby, farmaceutické služby, farmaceutické poradenství, fyzioterapie, genetické poradenství, hodnocení kontroly hmotnosti, holistická psychoterapie, hubení plevele, hubení škůdců pro zemědělství, zahradnictví a lesnictví a poskytování informací vztahujících se k nim, hydroterapie, hygienická a kosmetická péče, hygienická a kosmetická péče o zvířata, konzultační služby týkající se lékařské zdravotní péče, konzultační služby týkající se kosmetické péče, konzultační služby týkající se výživy, konzultační služby týkající se péče o zdraví, lázeňské služby, lékařská analýza, lékařská vyšetření, lékařské informace, lékařské služby, paliativní péče, odborné poradenství se zaměřením na zdraví, poradenství ve vztahu k používání nechemického ošetřování pro udržitelné zemědělství a zahradnictví, poskytování informací o potravinových doplňcích a výživě, pronájem vybavení k péči o osobní hygienu a krásu, pronájem zařízení k péči o lidské zdraví, psychoterapie, salóny krásy,

sanatoria, sauny, služby péče o zdraví zvířat, služby péče o vzhled a čistotu zvířat, služby péče o hygienu a krásu, služby péče o duševní zdraví, služby zdravotní péče, služby zubního lékařství, solária, zahradnické služby a služby zahradní architektury, turecké lázně, terapeutické služby, telemedicína, zemědělské služby, služby akvakultury, zahradnické a lesnické služby, konzultační služby týkající se výživy, odborné poradenství v oblasti výživy, poradenství v oblasti diety a výživy, poradenství vztahující se k výživě zvířat, poradenství v oblasti výživy, služby kyslíkového baru, dietetické služby, dietetické konzultační služby (lékařské), plánování a kontrola diet, služby poskytované dietetikem, zotavovny, péče o hygienu a krásu zvířat, služby v oblasti poskytování lékařských informací, poskytování lékařských informací za pomoci webových stránek, digitálních médií a databází, konzultační služby v oboru léčiv, poskytování informací týkajících se dietních a výživových doplňků, zdravotní poradenství, poradenství v oblasti stravování, farmaceutické poradenství a poradenské služby v souvislosti se zjišťováním individuální farmaceutické a kosmetické potřeby, příprava receptů lékárníky, příprava a výdej léků, lékařské analýzy, výroba léků, informační služby v oblasti veterinárního farmaceutického průmyslu, veterinární nemocnice, veterinární služby, veterinární stomatology, služby v oblasti veterinární chirurgie, služby sportovní medicíny.

(511) 1, 3, 5, 9, 10, 11, 16, 31, 32, 35, 36, 39, 40, 41, 42, 44

(540)

H2 HYDROGEN PHARM

(592) Slovní

(111) 394498

(220) 09.06.2022

(320) 09.06.2022

(442) 10.08.2022

(151) 16.11.2022

(730) Petrák Martin, Chodská 1706/4, Praha 2, Vinohrady, 12000, CZ

(740) Mgr. Tomáš Pauch, advokát, Sokolovská 695/115b, Praha 8, Karlín, 18600

(210) O-579726

(591) Barevná

(510) (29) marmelády, džemy, masové paštiky, masné výrobky; (32) sirupy pro přípravu nápojů, limonády; (35) zprostředkování obchodní činnosti s potravinami a nápoji, maloobchodní prodej výrobků výše uvedených ve tř. 29, 30 a 32, online prodej výrobků výše uvedených ve tř. 29, 30 a 32; (43) provoz kavárny, bistra a restaurace, cateringové služby v oblasti gastronomie a jejich zprostředkování (svatební hostiny, bankety, rauty, tematické večírky, party, gala večere, promoce, narozeninové oslavy, firemní akce).

(511) 29, 32, 35, 43

(540)

Marthy's KITCHEN

(593) Obrazová

(111) 394499

(220) 12.06.2022

(320) 12.06.2022

(442) 10.08.2022

(151) 16.11.2022

(730) Houdková Jitka PhDr., Ciglerova 1077/6, Praha 9, Černý Most, 19800, CZ

(740) KOPPA IP Legal, Mgr. Ing. Vlastislav Vlček MBA, Mozartova 679/21, Liberec, Liberec I-Staré Město, 46001

(210) O-579769

(510) (29) zpracované ovoce, houby a zelenina, ořechy a luštěniny, ovoce konzervované, mražené ovoce, sušené ovoce, směsi sušeného ovoce,

krájené ovoce, aromatizované ovoce, výrobky ze sušeného ovoce, vařené ovoce, zavařené ovoce, ovoce kandované, nakládané ovoce, upravené ovoce, konzervované ovoce; (30) pekárenské výrobky, cukrovinky, čokoláda a zákusky, ovoce s čokoládovou polevou, ovesné hrudky obsahující sušené ovoce, bobulovité ovoce obalené v čokoládě; (31) zemědělské plodiny (nezpracované), surové zemědělské produkty, rostliny a jejich čerstvé produkty, čerstvé ovoce, ořechy, zelenina a bylinky, salátové zelenina, syrová zelenina, čerstvá salátová zelenina, čerstvá bio zelenina, cibule, čerstvá zelenina, čerstvá cibule (zelenina), kořenová zelenina (čerstvá), čerstvá asijská listová zelenina, čerstvé ovoce a zelenina; (35) maloobchodní služby zaměřené na ovoce; (40) zpracování potravin a nápojů, lisování ovoce, lisování ovoce pro druhé.

(511) 29, 30, 31, 35, 40
(540)



EK FARMAMA
Rohoznice

(593) Obrazová

(111) **394500**
(220) 13.06.2022
(320) 13.06.2022
(442) 10.08.2022
(151) 16.11.2022
(730) **Vaňková Petra**, Mírátky 28, Vepřkov, 58282, CZ
(740) Mgr. Monika Hlaváčová, Michalská 440/11, Praha 1, Staré Město, 11000
(210) O-579780
(510) (35) obchodní poradenské služby a informace pro spotřebitele; (44) služby péče o hygienu a krásu.

(511) 35, 44

(540)

GLOW UP Studio

(592) Slovní

(111) **394501**
(220) 13.06.2022
(320) 13.06.2022
(442) 10.08.2022
(151) 16.11.2022
(730) **mind the gap s.r.o.**, Čujkovova 1714/21, Ostrava, Zábřeh, 70030, CZ
(210) O-579788

(510) (35) reklama, propagace, řízení, organizace a administrativní obchodní činnosti, kancelářské práce, zprostředkování zaměstnání, nábor zaměstnanců, pracovní poradenství, poradenství v oblasti řízení lidských zdrojů, poskytování obchodních informací, poskytování informací o obchodních kontaktech, zprostředkování obchodních informací, psaní životopisů pro jiné osoby, vše výše uvedené též on-line; (42) hosting mobilních aplikací.

(511) 35, 42

(540)

JOBSIDER

(592) Slovní

(111) **394502**
(220) 14.06.2022
(320) 14.06.2022
(442) 10.08.2022

(151) 16.11.2022

(730) **Bínová Pavlína**, U Hostína 1764, Úvaly, 25082, CZ

(740) Mgr. Tomáš Pauch, advokát, Sokolovská 695/115b, Praha 8, Karlín, 18600

(210) O-579832

(510) (30) čokoláda, čokoládové cukrovinky, pralinky, sladkosti, kakaové přípravky; (35) maloobchodní a velkoobchodní prodej kakaového másla, čokolády, čokoládových cukrovin, pralinek, sladkostí, kakaových přípravků, zásilkový prodej kakaového másla, čokolády, čokoládových cukrovin, pralinek, sladkostí, kakaových přípravků, online prodej kakaového másla, čokolády, čokoládových cukrovin, pralinek, sladkostí, kakaových přípravků; (40) zakázková výroba kakaového másla, čokolády, čokoládových cukrovin, pralinek, sladkostí, kakaových přípravků.

(511) 30, 35, 40

(540)

Miss Bean

(592) Slovní

(111) **394503**

(220) 15.06.2022

(320) 15.06.2022

(442) 10.08.2022

(151) 16.11.2022

(730) **JCMM, z. s. p. o.**, Česká 166/11, Brno, Brno-město, 60200, CZ

(210) O-579853

(510) (9) nahraný obsah (počítačové programy, data a informace), databáze, databáze (elektronické), počítačové databáze, interaktivní databáze, software pro studenty, software pro komunikaci, vytváření sítí a sociální sítě, aplikační software pro služby sociálních sítí přes internet, sociální software, videocasty, videozáznamy, videonahrávky ke stažení, audio a video záznamy, počítačový software umožňující telekonference, videokonference a videofonii, videokonferenční software, informační technologie a audiovizuální, multimediální a fotografické přístroje, software pro správu dat a souborů a databázový software, počítačový software pro vytváření finančních modelů, kancelářské a podnikové aplikace, počítačový software vztahující se k finančním záležitostem, počítačový software týkající se řízení finančních transakcí, paměťová zařízení a média, počítačový komunikační software, software pro komunikační servery, komunikační software k propojení celosvětové počítačové sítě, komunikační software k propojení uživatelů počítačové sítě, počítačový software, který umožňuje poskytování informací prostřednictvím komunikačních sítí, počítačový software, který umožňuje poskytování elektronických médií prostřednictvím komunikačních sítí, multimediální software, počítačový software k vylepšování audiovizuálního potenciálu multimediálních aplikací, jmenovitě na integraci textů, zvuků, grafiky, nehybných a pohyblivých obrazů, elektronické publikace ke stažení, publikace ke stažení, interaktivní elektronické publikace, elektronické publikace v oboru interaktivních technologií, počítačový software, vzdělávací software, komunitní software, interaktivní software, software, síťový software, software na datové komunikace, software pro správu sítí, software pro sdílení souborů, software pro správu extranetu, počítačový software na zpracování komunikací, interaktivní počítačový software umožňující výměnu informací, interaktivní databázový software, počítačový software na vyhledávání, software pro správu dokumentů, software ke synchronizaci databází, software pro správu dat, počítačový software pro správu databází, software pro správu velkoobjemových dat, počítačový software pro zpracování tržních informací, počítačový software pro analýzu tržních informací, počítačový software umožňující vyhledávání a obnovu dat, počítačový software k vytváření vyhledatelných databází informací a dat, publikační software, mediální software, interaktivní video software, software pro zpracování obrazu, počítačový software v oblasti elektronického publikování, počítačový software na zpracování digitálních obrazů, počítačový software pro zobrazování digitálních médií, software na zpracování dat pro grafické prezentace, počítačový software pro skenování obrazů a dokumentů, software na zpracování obrazu, grafiky a textu, kancelářský software, plánovací software, prezentační software, software virtuálního asistenta, software umělé inteligence pro analýzy, software umělé inteligence a strojového učení, software na ovládání procesu, software pro kontrolu obsahu, software pro správu obsahu, počítačový software, který umožňuje poskytování informací prostřednictvím internetu, počítačový software, který umožňuje poskytování elektronických médií prostřednictvím internetu, počítačové softwarové platformy pro sociální sítě; (35) pomoc v obchodní a podnikatelské činnosti, management a administrativní služby, řízení lidských zdrojů a náborové služby,

personalistické služby, průzkum trhu prostřednictvím počítačové databáze, prezentace zboží a služeb, prezentace společností a jejich zboží a služeb na internetu, prezentace zboží a služeb elektronickou cestou, také v rámci služeb takzvaného teleshoppingu a homeshoppingu, psaní životopisů pro druhé, příprava životopisů pro druhé, poradenství ohledně vyhledávání sponzorů, reklamní, marketingové a propagační služby, konzultační a poradenské služby a pomoc v oblasti reklamní, marketingové a propagační činnosti, obchodní poradenské služby vztahující se k propagaci kampaní na shromažďování finančních prostředků, obchodní poradenské služby vztahující se k marketingu kampaní ke shromažďování finančních prostředků, vedení účetnictví pro elektronické převody finančních prostředků, administrativní podpora a zpracování dat (služby), správa finančních záznamů, konzultanti pro nábor zaměstnanců v oboru finančních služeb, obchodní konzultační a poradenské služby, publikace reklamních, inzertních textů, poradenství týkající se plánování kariéry, informační služby týkající se zaměstnání a možností budování kariéry, poradenství týkající se kariéry (nikoliv poradenství o vzdělávání a školení), pracovní místa (vyhledávání), reklama, inzerce pracovních míst, vyhledávání pracovních míst a nábor zaměstnanců, obsazování pracovních míst, pronájem reklamního prostoru na internetu za účelem inzerce pracovních míst, obchodní prezentace (zajišťování), profesionální poradenství týkající se vedení podniků, sestavování statistik, zpracování, systematizace a správa dat; (36) finanční informace, finanční, peněžní a bankovní služby, finanční údaje, poradenské a konzultační služby, služby osobního finančního plánování, finanční plánování týkající se školného, získávání finančních prostředků a finanční sponzorování; (38) počítačová komunikace a přístup k internetu, poskytování přístupu k obsahu, webovým stránkám a portálům, poskytování přístupu k platformám nebo portálům na internetu, poskytování uživatelského přístupu k platformám na internetu, poskytování přístupu k platformám na internetu, přenos digitálních souborů, počítačové síťové komunikační služby, elektronický bezdrátový přenos dat, přenos dat elektronickými prostředky, elektronický přenos zpráv, dat a dokumentů, elektronický přenos zpráv a dat v reálném čase, elektronický přenos a opětovný přenos zvuků, obrazů, dokumentů, zpráv a dat, komunikační služby, zejména elektronický přenos dat a dokumentů mezi počítačovými uživateli, bezdrátový přenos dat prostřednictvím digitálních mobilních telefonů, digitální přenosy audio a video dat, digitální přenos dat po internetu, digitální přenos dat, fóra (chatové místnosti) pro sociální síť, poskytování přístupu k blogům, poskytování on-line chatových místností ke komunikaci v rámci sociálních sítí; (39) exkurze (organizování); (41) poskytování školení a vzdělání, vzdělávací a školicí služby, praktický výcvik (ukázka), praktický výcvik (předvádění), zveřejňování, oznamování a psaní textů (s výjimkou reklamních), služby v oblasti vzdělávání, zábavy a sportu, služby elektronické knihovny pro dodávání elektronických informací (včetně archivních informací) ve formě textů, audio a/nebo video informací, kariérní poradenství (školicí a vzdělávací služby), pořádání vzdělávacích kurzů pro mládež připravující se na kariéru, poradenské služby týkající se profesionální kariéry (vzdělávací a školicí poradenství), organizace seminářů, organizování konferencí a soutěží, organizování výstav ke kulturním a vzdělávacím účelům, organizování workshopů a seminářů, školení týkající se osobního rozvoje, pořádání školicích kurzů zaměřených na osobní rozvoj; (42) navrhování a vývoj softwaru pro elektronické databáze, konzultační, poradenské a informační služby v oblasti informačních technologií, poradenské služby vztahující se k rozhraní člověk-stroj pro počítačový software, webhostingové služby a software jako služba a pronájem softwaru, programování softwaru pro internetové portály, chatové místnosti, konferenční linky a internetová fóra; (45) seznamovací služby, služby video seznamování, seznamovací služby poskytované prostřednictvím sociálních sítí, služby on-line sociálních sítí, dostupné prostřednictvím mobilních aplikací ke stažení, služby v oblasti seznamování prostřednictvím počítače.

(511) 9, 35, 36, 38, 39, 41, 42, 45

(540)



(593) Obrazová

(111) **394504**

(220) 15.06.2022

(320) 15.06.2022

(442) 10.08.2022

(151) 16.11.2022

(730) **JCMM, z. s. p. o.**, Česká 166/11, Brno, Brno-město, 60200, CZ

(210) O-579855

(510) (9) nahraný obsah (počítačové programy, data a informace), databáze, databáze (elektronické), počítačové databáze, interaktivní databáze, software pro studenty, software pro komunikaci, vytváření sítí a sociální sítě, aplikační software pro služby sociálních sítí přes internet, sociální software, videocasty, videozáznamy, videonahrávky ke stažení, audio a video záznamy, počítačový software umožňující telekonference, videokonference a videofonii, videokonferenční software, informační technologie a audiovizuální, multimediální a fotografické přístroje, software pro správu dat a souborů a databázový software, počítačový software pro vytváření finančních modelů, kancelářské a podnikové aplikace, počítačový software vztahující se k finančním záležitostem, počítačový software týkající se řízení finančních transakcí, paměťová zařízení a média, počítačový komunikační software, software pro komunikační servery, komunikační software k propojení celosvětové počítačové sítě, komunikační software k propojení uživatelů počítačové sítě, počítačový software, který umožňuje poskytování informací prostřednictvím komunikačních sítí, počítačový software, který umožňuje poskytování elektronických médií prostřednictvím komunikačních sítí, multimediální software, počítačový software k vylepšování audiovizuálního potenciálu multimediálních aplikací, jmenovitě na integraci textů, zvuků, grafiky, nehybných a pohyblivých obrazů, elektronické publikace ke stažení, publikace ke stažení, interaktivní elektronické publikace, elektronické publikace v oboru interaktivních technologií, počítačový software, vzdělávací software, komunitní software, interaktivní software, software, síťový software, software na datové komunikace, software pro správu sítí, software pro sdílení souborů, software pro správu extranetu, počítačový software na zpracování komunikací, interaktivní počítačový software umožňující výměnu informací, interaktivní databázový software, počítačový software na vyhledávání, software pro správu dokumentů, software ke synchronizaci databází, software pro správu dat, počítačový software pro správu databází, software pro správu velkoobjemových dat, počítačový software pro zpracování tržních informací, počítačový software pro analýzu tržních informací, počítačový software umožňující vyhledávání a obnovu dat, počítačový software k vytváření vyhledatelných databází informací a dat, publikační software, mediální software, interaktivní video software, software pro zpracování obrazu, počítačový software v oblasti elektronického publikování, počítačový software na zpracování digitálních obrazů, počítačový software pro zobrazování digitálních médií, software na zpracování dat pro grafické prezentace, počítačový software pro skenování obrazů a dokumentů, software na zpracování obrazu, grafiky a textu, kancelářský software, plánovací software, prezentační software, software virtuálního asistenta, software umělé inteligence pro analýzy, software umělé inteligence a strojového učení, software na ovládání procesu, software pro kontrolu obsahu, software pro správu obsahu, počítačový software, který umožňuje poskytování informací prostřednictvím internetu,

počítačový software, který umožňuje poskytování elektronických médií prostřednictvím internetu, počítačové softwarové platformy pro sociální síť; (35) pomoc v obchodní a podnikatelské činnosti, management a administrativní služby, řízení lidských zdrojů a náborové služby, personalistické služby, průzkum trhu prostřednictvím počítačové databáze, prezentace zboží a služeb, prezentace společností a jejich zboží a služeb na internetu, prezentace zboží a služeb elektronickou cestou, také v rámci služeb takzvaného teleshoppingu a homeshoppingu, psaní životopisů pro druhé, příprava životopisů pro druhé, poradenství ohledně vyhledávání sponzorů, reklamní, marketingové a propagační služby, konzultační a poradenské služby a pomoc v oblasti reklamní, marketingové a propagační činnosti, obchodní poradenské služby vztahující se k propagaci kampaní na shromažďování finančních prostředků, obchodní poradenské služby vztahující se k marketingu kampaní ke shromažďování finančních prostředků, vedení účetnictví pro elektronické převody finančních prostředků, administrativní podpora a zpracování dat (služby), správa finančních záznamů, konzultanti pro nábor zaměstnanců v oboru finančních služeb, obchodní konzultační a poradenské služby, publikace reklamních, inzertních textů, poradenství týkající se plánování kariéry, informační služby týkající se zaměstnání a možností budování kariéry, poradenství týkající se kariéry (nikoliv poradenství o vzdělávání a školení), pracovní místa (vyhledávání), reklama, inzerce pracovních míst, vyhledávání pracovních míst a nábor zaměstnanců, obsazování pracovních míst, pronájem reklamního prostoru na internetu za účelem inzerce pracovních míst, obchodní prezentace (zajišťování), profesionální poradenství týkající se vedení podniků, sestavování statistik, zpracování, systematizace a správa dat; (36) finanční informace, finanční, peněžní a bankovní služby, finanční údaje, poradenské a konzultační služby, služby osobního finančního plánování, finanční plánování týkající se školného, získávání finančních prostředků a finanční sponzorování; (38) počítačová komunikace a přístup k internetu, poskytování přístupu k obsahu, webovým stránkám a portálům, poskytování přístupu k platformám nebo portálům na internetu, poskytování uživatelského přístupu k platformám na internetu, poskytování přístupu k platformám na internetu, přenos digitálních souborů, počítačové síťové komunikační služby, elektronický bezdrátový přenos dat, přenos dat elektronickými prostředky, elektronický přenos zpráv, dat a dokumentů, elektronický přenos zpráv a dat v reálném čase, elektronický přenos a opětovný přenos zvuků, obrazů, dokumentů, zpráv a dat, komunikační služby, zejména elektronický přenos dat a dokumentů mezi počítačovými uživateli, bezdrátový přenos dat prostřednictvím digitálních mobilních telefonů, digitální přenosy audio a video dat, digitální přenos dat po internetu, digitální přenos dat, fóra (chatové místnosti) pro sociální síť, poskytování přístupu k blogům, poskytování on-line chatových místností ke komunikaci v rámci sociálních sítí; (39) exkurze (organizování); (41) poskytování školení a vzdělání, vzdělávací a školicí služby, praktický výcvik (ukázka), praktický výcvik (předvádění), zveřejňování, oznamování a psaní textů (s výjimkou reklamních), služby v oblasti vzdělávání, zábavy a sportu, služby elektronické knihovny pro dodávání elektronických informací (včetně archivních informací) ve formě textů, audio a/nebo video informací, kariérní poradenství (školicí a vzdělávací služby), pořádání vzdělávacích kurzů pro mládež připravující se na kariéru, poradenské služby týkající se profesionální kariéry (vzdělávací a školicí poradenství), organizace seminářů, organizování konferencí a soutěží, organizování výstav ke kulturním a vzdělávacím účelům, organizování workshopů a seminářů, školení týkající se osobního rozvoje, pořádání školicích kurzů zaměřených na osobní rozvoj; (42) navrhování a vývoj softwaru pro elektronické databáze, konzultační, poradenské a informační služby v oblasti informačních technologií, poradenské služby vztahující se k rozhraní člověk-stroj pro počítačový software, webhostingové služby a software jako služba a pronájem softwaru, programování softwaru pro internetové portály, chatové místnosti, konferenční linky a internetová fóra; (45) seznamovací služby, služby video seznamování, seznamovací služby poskytované prostřednictvím sociálních sítí, služby on-line sociálních sítí, dostupné prostřednictvím mobilních aplikací ke stažení, služby v oblasti seznamování prostřednictvím počítače.

(511) 9, 35, 36, 38, 39, 41, 42, 45

(540)

Start id

(592) Slovní

(111) **394505**

(220) 15.06.2022

(320) 15.06.2022

(442) 10.08.2022

(151) 16.11.2022

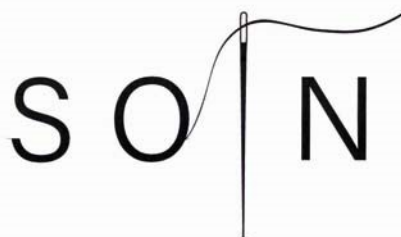
(730) **Fefková Soňa, DiS.**, Mělnická 73/106, Libiš, 27711, CZ

(210) O-579857

(510) (18) kůže a imitace kůží, kožené výrobky, a to zavazadla všeho druhu, cestovní tašky, peněženky, klíčenky, opasky, kabelky, ruksaky, cestovní pytle, batohy a ostatní tašky; (24) ložní prádlo, ubrusy, ručníky, osušky, žínky, kuchyňské utěrky, bytový textil; (25) oblečení pro volný čas, kabáty, čepice (pokrývky hlavy), dámské sukně, klobouky, domácí obuv, dámské kostýmy, dámské šaty, trička, kalhoty dlouhé a krátké, bermudy, bekovky, bavlněné pláště, sportovní oděvy, dámské oděvy, dámské nátělníky (živůtky), dámské košile, dámské společenské šaty, dámské topy bez ramínek, dámské svrchní oděvy, domácí oděvy, sportovní dresy, kombinézy (montérky), společenské košile na knoflíky, neformální, s krátkým rukávem; korzety, košilové bundy, obleky, kravaty a šátky, kroje, letní šaty, rukavice; (26) krajky, lemovky, výšivky a našívky, galanterní stuhy a mašle, knoflíky, ozdoby do vlasů; (35) reklama, propagace, řízení, organizace a administrativní obchodní činnosti, kancelářské práce, poskytování služeb v maloobchodech a velkoobchodech ve vztahu k výrobkům uvedeným výše ve třídách 18, 24, 25 a 26, prodej výrobků uvedených výše ve třídách 18, 24, 25 a 26 prostřednictvím e-shopu, objednávkových katalogů nebo elektronických médií, prostřednictvím internetových stránek nebo teleshoppingových programů; (40) zpracování a zakázkově šití oděvů dle výše uvedeného seznamu, zakázková výroba oděvů a bytového textilu, krejčovství, vyšívání a našívání; (42) oděvní návrhářství, navrhování obalů, umělecký design, návrhy oděvních doplňků výše uvedených výrobků.

(511) 18, 24, 25, 26, 35, 40, 42

(540)



(593) Obrazová

(111) **394506**

(220) 16.06.2022

(320) 16.06.2022

(442) 10.08.2022

(151) 16.11.2022

(730) **H2 WORLD HEALTH & BEAUTY COMPANY s.r.o.**, Muglinovská 154/73, Ostrava, Muglinov, 71200, CZ

(740) Chytilová & spol., patentová kancelář, s.r.o., Nad spádem 641/20, Praha 4, Podolí, 14700

(210) O-579899

(510) (1) biostimulátory jakožto stimulanty růstu rostlin, chemické produkty pro léčbu chorob rostlin, chemické přípravky pro prevenci patogenních infekcí u rostlin, hnojiva pro rostliny, konzervační přípravky na rostliny, látky ke kontrole růstu vodních rostlin, látky na podporu růstu rostlin, látky na regulaci růstu rostlin, minerální přípravky k použití jako výživové doplňky pro rostliny, přípravky k regulaci růstu rostlin, přípravky na ochranu rostlin před patogeny, přípravky na podporu růstu rostlin, přípravky na posílení rostlin, přípravky na posilňování rostlin, přípravky pro výživu rostlin, přírodní a syntetické prostředky podporující růst rostlin, výtažky z mořských řas pro použití jako stimulanty růstu u rostlin, výživa pro rostliny, živiny pro rostliny, chemické výrobky k použití při výrobě krmiv pro zvířata, chemická aditiva k použití při výrobě krmiv pro zvířata, enzymy pro použití při výrobě krmiva pro domácí zvířata, chemické přípravky pro použití při chovu hospodářských zvířat, konzervanty do krmiv pro zvířata (chemické), pevný kyslík (k jiným než lékařským účelům), kyslík pro průmyslové použití, směsi ozonu a kyslíku (k jiným než lékařským účelům), výživa pro rostliny, listová výživa, kulturní média, hnojiva a chemické látky pro použití v zemědělství, zahradnictví a lesnictví; (5) antibakteriální,

dezinfekční přípravky, antibakteriální přípravky, antivirové přípravky, antitoxiny, antiseptika, antioxidanty, antiparazitika, antibiotika, baktericidní látky, biocidy, dezinfekční a antiseptické přípravky, diagnostické přípravky a materiály, fungicidy, imunostimulanty, hygienické přípravky a výrobky, herbicidy, germicidy, insekticidy, mikrobicidy, pevné plyny k léčebným účelům, peroxid vodíku pro lékařské účely, peroxid vodíku pro léčebné účely, přípravky na dezodoraci a čištění vzduchu, přípravky proti rostlinným a živočišným škůdcům, vitamínové a minerální doplňky, vitamínové a minerální přípravky; (11) generátory ionizované vody, ionizační komory, přístroje na ionizaci a čištění vzduchu, zvlhčovače, zařízení na úpravu vzduchu, zařízení na filtraci vzduchu, zařízení na filtrování vody, zařízení na ionizaci vzduchu, zařízení na čištění, odsolování a úpravu vody, vzduchové filtry, vybavení k vaření, ohřívání, chlazení a uchovávání potravin a nápojů, vysoušecí zařízení, ventilační zařízení, topná, ventilační a klimatizační zařízení a čistící zařízení, topné a sušící přístroje pro osobní potřebu, topné, ventilační a klimatizační systémy, topné, ventilační a klimatizační systémy pro vozidla, sterilizační, dezinfekční a dekontaminační zařízení, sanitární zařízení, zařízení pro rozvod vody a hygienická zařízení, sanitární zařízení, zařízení do koupelen a instalační armatury, parní lázně a sauny, ionizační přístroje na úpravu vzduchu, ionizátory vody, filtry pro průmyslové účely a pro použití v domácnosti, dekorační fontány, postřikovače a zavlažovací systémy; (35) organizace a management obchodních motivačních a věrnostních programů, organizace, obsluha a sledování věrnostních programů pro zákazníky, organizace zákaznických věrnostních programů pro komerční, propagační nebo reklamní účely, věrnostní, pobídkové a bonusové programy, věrnostní zákaznické služby ke komerčním, propagačním a/nebo reklamním účelům, správa zákaznických věrnostních, motivačních nebo propagačních programů, řízení věrnostních programů zahrnující slevy nebo pobídky, podpora prodeje prostřednictvím zákaznických věrnostních programů, organizace, provozování a kontrola prodeje a propagačních motivačních programů, vedení motivačních programů pro zaměstnance, analýza reakcí zákazníků, event marketing (získávání zákazníků pořádáním akcí), obchodní informace a poradenství pro zákazníky (zákaznická poradna), poskytování informací zákazníkům o výrobku, poskytování zákaznických informací o produktech prostřednictvím Internetu, služby zákaznického klubu pro komerční, propagační a/nebo reklamní účely, obchodní asistence týkající se franchisingu, obchodně reklamní služby týkající se franchisingu, obchodní poradenské služby týkající se franchisingu, poradenství v oblasti obchodního managementu vztahující se k franchisingu, administrativní podpora a zpracování dat [služby], analýza reakce na reklamu a výzkumu trhu, maloobchodní prodej chemikálií pro použití v zemědělství, maloobchodní prodej chemikálií pro použití v zahradnictví, maloobchodní prodej stimulačních, výživových a pečujících prostředků pro rostliny, maloobchodní prodej výrobků obsahujících molekulární vodík, maloobchodní prodej generátorů vodíku a/nebo kyslíku, maloobchodní prodej ionizátorů, maloobchodní prodej zařízení pro vaření, chlazení, ohřívání, mražení, úpravu vody, úpravu ovzduší, maloobchodní nebo velkoobchodní služby pro farmaceutické, veterinární a sanitární přípravky a lékařské potřeby, konzultační a poradenské služby a pomoc v oblasti reklamní, marketingové a propagační činnosti, management a konzultace v oblasti obchodních postupů, management lidských zdrojů, marketing, merchandising, obchodní poradenské služby ohledně zakládání franšiz, obchodní poradenské služby, obchodní konzultační a poradenské služby, obchodní informace a poradenství pro spotřebitele při výběru výrobků a služeb, obchodní analýzy, informační služby a průzkumy trhu, plánování marketingových strategií, plánování a vedení obchodních trhů, výstav a prezentací k ekonomickým a reklamním účelům, organizace a řízení prezentací výrobků, pomoc v obchodní a podnikatelské činnosti, management a administrativní služby, poradenské služby vztahující se k propagaci prodeje, prezentace výrobků v komunikačních médiích pro účely maloobchodu, reklamní, marketingové a propagační služby, rozšiřování reklamních, marketingových a propagačních materiálů, služby předvádění výrobků a vystavování zboží, služby obchodních výstav a veletrhů, služby vztahů s veřejností (public relations), správa věrnostních programů na základě nákupních kupónů, účetnictví, vedení účetních knih a revize účtů (audity), velkoobchodní prodej chemikálií pro použití v zemědělství, velkoobchodní prodej chemikálií pro použití v zahradnictví, velkoobchodní prodej přípravků, velkoobchodní prodej generátorů vodíku a/nebo kyslíku, velkoobchodní prodej ionizátorů, velkoobchodní prodej zařízení pro vaření, chlazení, ohřívání, mražení, úpravu vody, úpravu ovzduší, zpracování, systematizace a správa dat, administrativní zpracování nákupních objednávek v rámci služeb poskytovaných zásilkovými společnostmi, předváděcí akce a výstavy, pořádání předváděcích akcí pro obchodní účely, marketing, cílený marketing, internetový marketing, event marketing

(získávání zákazníků pořádáním akcí), propagace a prezentace eventů prostřednictvím webových stránek eventů, propagace na sociálních sítích, automatizované propagace v síti Internet a na sociálních sítích, on-line služba pro marketing obchodních sítí a franšiz zajišťující dodržování korporátní identity, pravidel franchizy, optimalizaci marketingu sítě, zjednodušení práce uživateli pomocí aplikační podpory pro interní procesy a efektivitu na základě reportingu, správ dat pro obchodní síť, on-line platforma pro propojování obchodních kontaktů, zprostředkování obchodních kontaktů a provádění obchodních operací; (41) školení v oblasti zahradnictví a lesnictví, poskytování vzdělávacích kurzů vztahujících se k pěstování rostlin, poskytování výuky v oblasti pěstování rostlin, vzdělávací služby v oblasti pěstování rostlin, vedení školicích on-line kurzů zaměřených na pěstování rostlin, pořádání vzdělávacích služeb vztahujících se k pěstování rostlin, publikování novin pro zákazníky na Internetu, vzdělávací kurzy vztahující se ke službám zákazníků, vzdělávací služby týkající se spokojenosti zákazníků, školení v oblasti prodeje, vzdělávací služby zaměřené na školení v oblasti prodeje, praktické cvičení (předvádění), praktický výcvik [předvádění], předváděcí akce (pro účely výuky), školicí, vzdělávací a konzultační činnost v rámci této třídy, vydavatelská a nakladatelská činnost, publikační činnost, organizování a vedení konferencí, kongresů, seminářů, školení, odborných stáží, organizování kulturních nebo vzdělávacích akcí, pořádání pracovních setkání, provádění odborných a speciálních zkoušek v rámci výuky, sportovní aktivity, organizování zábavných akcí, rezervační systém pro zábavní, kulturní, vzdělávací a školicí akce, organizování konferencí, výstav a soutěží, překladatelské a tlumočnické služby, provozování vzdělávacích zařízení, publikování a vydávání tiskovin, on-line publikování, služby vydavatelství (včetně vydávání elektronických publikací), organizování a vedení kolokvií, konferencí, kongresů, symposií, výukových a motivačních programů, seminářů, školení, kurzů, workshopů, teambuildingové služby v rámci této třídy, outdoorové kurzy, přednášky a studijní akce, instruktážní a výchovný výcvik, lektorská činnost, výuka a rekválifikační kurzy, manažerské kurzy, praktické cvičení a trénink, tréninkové a vzdělávací programy, tvorba televizních nebo rozhlasových pořadů nebo programů, nakladatelství a vydavatelství, ediční činnost, publikační činnost, nahrávání nosičů zvukových nebo obrazově zvukových, půjčování nahraných zvukových a zvukově obrazových záznamů, výroba, tvorba a šíření audiovizuálních děl, TV produkce, filmová produkce, televizní výroba programů, tvorba programů, tvorba a výroba televizních a audiovizuálních programů, zprostředkování v oblasti kultury, výchovy, zábavy a sportu; (44) poradenství ve vztahu k používání nechemického ošetřování pro udržitelné zemědělství a zahradnictví, zahradnické služby a služby zahradní architektury, zemědělské služby, služby akvakultury, zahradnické a lesnické služby, poradenství v oblasti výživy rostlin, hubení škůdců pro zemědělství, zahradnictví a lesnictví a poskytování informací vztahujících se k nim, hubení plevele, konzultační a poradenské služby týkající se zemědělství, zahradnictví a lesnictví.

(511) 1, 5, 11, 35, 41, 44

(540)

H2 HYDROGEN AGRICULTURE

(592) Slovní

(111) **394507**

(220) 16.06.2022

(320) 16.06.2022

(442) 10.08.2022

(151) 16.11.2022

(730) **H2 WORLD HEALTH & BEAUTY COMPANY s.r.o.**, Muglinovská 154/73, Ostrava, Muglinov, 71200, CZ

(740) Chytilová & spol., patentová kancelář, s.r.o., Nad spádem 641/20, Praha 4, Podolí, 14700

(210) O-579906

(510) (1) biostimulátory jakožto stimulatory růstu rostlin, chemické produkty pro léčbu chorob rostlin, chemické přípravky pro prevenci patogenních infekcí u rostlin, hnojiva pro domácí rostliny, konzervační přípravky na rostliny, látky ke kontrole růstu vodních rostlin, látky na podporu růstu rostlin, látky na regulaci růstu rostlin, minerální přípravky k použití jako výživové doplňky pro rostliny, přípravky k regulaci růstu rostlin, přípravky na ochranu rostlin před patogeny, přípravky na podporu růstu rostlin, přípravky na posílení rostlin, přípravky na posilňování rostlin, přípravky pro výživu rostlin, přírodní a syntetické prostředky podporující růst rostlin, výtahy z mořských řas pro použití jako stimulant růstu u rostlin, výživa pro rostliny, živiny pro rostliny, chemické výrobky k použití při výrobě krmiv pro zvířata, chemická aditiva k použití při výrobě krmiv pro domácí zvířata, chemické přípravky pro

použití při chovu hospodářských zvířat, konzervanty do krmiv pro zvířata (chemické), pevný kyslík (k jiným než lékařským účelům), kyslík pro průmyslové použití, směsi ozonu a kyslíku (k jiným než lékařským účelům), výživa pro rostliny, listová výživa, kultivační média, hnojiva a chemické látky pro použití v zemědělství, zahradnictví a lesnictví; (5) algicidy, antibakteriální gely, antibakteriální, dezinfekční přípravky, antibakteriální přípravky, antivirové přípravky, antitoxiny, antiseptika, antioxidanty, antiparazitika, antioxidanty pro dietetické účely, antioxidační doplňky, antimikrobiální přípravky pro dermatologické použití, antibiotika, antibiostatické doplňky stravy pro zvířata, baktericidní látky, biocidy, dezinfekční prostředky k veterinárnímu použití, dezinfekční a antiseptické přípravky, diagnostické přípravky a materiály, farmaceutické přípravky a přírodní léčiva, fungicidy, imunostimulanty, hygienické přípravky a výrobky, herbicidy, germicidy, insekticidy, koupelové přípravky k ošetření zvířat, koupelové přípravky pro léčebné účely, léčebná a dezinfekční mýdla a čisticí přípravky, medikované krmivo pro zvířata, nutraceutika pro zvířata, nutraceutika pro lidi, nutraceutika jako dietní doplňky, nutraceutické přípravky pro terapeutické nebo lékařské účely, nápojové směsi jako dietní doplňky, nápojové směsi v prášku jako doplňky výživy, nápoje upravené pro veterinární, multivitaminové přípravky, minerální vody pro léčebné účely, minerální přípravky a látky pro veterinární použití, minerální potravinové doplňky, minerální doplňky krmiva hospodářských zvířat, mikrobicidy, obvazy, obvazový materiál a aplikátory léčebných přípravků, potravní doplňky pro zvířata, pevný kyslík k lékařskému použití, pevné plyny k léčebným účelům, peroxid vodíku pro lékařské účely, peroxid vodíku pro léčebné účely, přípravky na dezodoraci a čištění vzduchu, přípravky proti rostlinným a živočišným škůdcům, veterinární léčiva, vitamínové a minerální doplňky, vitamínové a minerální přípravky, zubní přípravky a výrobky a léčebné zubní pasty, doplňky výživy, nápojové směsi v prášku jako doplňky výživy, výživové doplňky, výživové doplňky do krmiva hospodářských zvířat, výživové doplňky pro veterinářské účely, výživové doplňky ve formě nápojů, výživové nápojové směsi pro použití jako náhražky jídla, dietetické a nutriční přípravky, dietetické doplňky pro zvířata, dietetické látky pro léčebné účely, dietetické nápoje pro léčebné účely, dietetické potraviny pro léčebné účely, potravní doplňky a dietetické doplňky, kyslík pro léčebné účely, kyslíkové koupele, pevný kyslík k lékařskému použití, vše výše uvedené určené též pro veterinární užití, doplňky do krmiv pro zvířata (léčivé), krmivo pro zvířata s léčivými přísadami, medikované krmivo pro zvířata, minerální doplňky krmiva hospodářských zvířat, výživové doplňky do krmiva hospodářských zvířat; (31) krmiva a potrava pro zvířata, konzervovaná nebo zavařená krmiva pro zvířata, krmiva pro zvířata ve formě granulí, krmiva pro zvířata získaná z rostlinných látek, syntetické krmivo pro zvířata, vápník do krmiv pro zvířata, směsná krmiva pro zvířata, sláma jako krmivo, posilující krmiva, pícniny jako krmivo, obilná krmiva pro zvířata, krmivo pro zvířata ke žvýkání, jedlé pochoutky pro zvířata ke žvýkání, jedlé pochoutky pro zvířata, krmný šrot, krmné zrniny, květiny, návnady, nikoli umělé, rostliny, rostlinný odpad (surovina), přírodní trávník, podestýlky a stelivo pro zvířata, semena, cibulky a sazenice k pěstování rostlin, slad a nezpracované obilniny, seno, stromy a lesní produkty, vánoční stromky, zemědělské a vodní plodiny, zahradnické a lesní produkty, živá zvířata a živé organismy k chovným účelům, čerstvé ovoce, ořechy, zelenina a bylinky, organizace a management obchodních motivačních a věrnostních programů, organizace, obsluha a sledování věrnostních programů pro zákazníky, organizace zákaznických věrnostních programů pro komerční, propagační nebo reklamní účely, věrnostní, pobídkové a bonusové programy, věrnostní zákaznické služby ke komerčním, propagačním a/nebo reklamním účelům, správa zákaznických věrnostních, motivačních nebo propagačních programů, řízení věrnostních programů zahrnující slevy nebo pobídky, podpora prodeje prostřednictvím zákaznických věrnostních programů, organizace, provozování a kontrola prodeje a propagačních motivačních programů, vedení motivačních programů pro zaměstnance, analýza reakcí zákazníků, event marketing (získávání zákazníků pořádáním akcí), obchodní informace a poradenství pro zákazníky (zákaznická poradna), poskytování informací zákazníkům o výrobku, poskytování zákaznických informací o produktech prostřednictvím Internetu, služby zákaznického klubu pro komerční, propagační a/nebo reklamní účely, obchodní asistence týkající se franchisingu, obchodně reklamní služby týkající se franchisingu, obchodní poradenské služby týkající se franchisingu, poradenství v oblasti obchodního managementu vztahující se k franchisingu, administrativní podpora a zpracování dat [služby], analýza reakce na reklamu a výzkumu trhu, konzultační a poradenské služby a pomoc v oblasti reklamní, marketingové a propagační činnosti, management a konzultace v oblasti obchodních postupů, management lidských zdrojů, marketing, merchandising, obchodní poradenské služby ohledně zakládání franšíz, obchodní poradenské služby, obchodní konzultační a poradenské služby, obchodní informace a poradenství pro spotřebitele při výběru výrobků a služeb, obchodní analýzy, informační služby a průzkumy trhu, plánování marketingových strategií, plánování a vedení obchodních trhů, výstav a prezentací v ekonomickém a reklamním účelům, organizace a řízení prezentací výrobků, pomoc v obchodní a podnikatelské činnosti, management a administrativní služby, poradenské služby vztahující se k

průmyslové použití, směsi ozonu a kyslíku (k jiným než lékařským účelům), výživa pro rostliny, listová výživa, algicidy, antibakteriální gely, antibakteriální, dezinfekční přípravky, antibakteriální přípravky, antivirové přípravky, antitoxiny, antiseptika, antioxidanty, antiparazitika, antioxidanty pro dietetické účely, antioxidační doplňky, antimikrobiální přípravky pro dermatologické použití, antibiotika, antibiostatické doplňky stravy pro zvířata, baktericidní látky, biocidy, dezinfekční prostředky k veterinárnímu použití, dezinfekční a antiseptické přípravky, diagnostické přípravky a materiály, farmaceutické přípravky a přírodní léčiva, fungicidy, imunostimulanty, hygienické přípravky a výrobky, herbicidy, germicidy, insekticidy, koupelové přípravky k ošetření zvířat, koupelové přípravky pro léčebné účely, léčebná a dezinfekční mýdla a čisticí přípravky, medikované krmivo pro zvířata, nutraceutika pro zvířata, nutraceutika pro lidi, nutraceutika jako dietní doplňky, nutraceutické přípravky pro terapeutické nebo lékařské účely, nápojové směsi jako dietní doplňky, nápojové směsi v prášku jako doplňky výživy, nápoje upravené pro veterinární, multivitaminové přípravky, minerální vody pro léčebné účely, minerální přípravky a látky pro veterinární použití, minerální potravinové doplňky, minerální doplňky stravy, minerální doplňky krmiva hospodářských zvířat, mikrobicidy, obvazy, obvazový materiál a aplikátory léčebných přípravků, potravní doplňky pro zvířata, pevný kyslík k lékařskému použití, pevné plyny k léčebným účelům, peroxid vodíku pro lékařské účely, peroxid vodíku pro léčebné účely, přípravky na dezodoraci a čištění vzduchu, přípravky proti rostlinným a živočišným škůdcům, veterinární léčiva, vitamínové a minerální doplňky, vitamínové a minerální přípravky, zubní přípravky a výrobky a léčebné zubní pasty, doplňky výživy, nápojové směsi v prášku jako doplňky výživy, výživové doplňky, výživové doplňky do krmiva hospodářských zvířat, výživové doplňky pro veterinářské účely, výživové doplňky ve formě nápojů, výživové nápojové směsi pro použití jako náhražky jídla, dietetické a nutriční přípravky, dietetické doplňky pro zvířata, dietetické látky pro léčebné účely, dietetické nápoje pro léčebné účely, dietetické potraviny pro léčebné účely, potravní doplňky a dietetické doplňky, kyslík pro léčebné účely, kyslíkové koupele, pevný kyslík k lékařskému nebo veterinárnímu použití, krmiva a potrava pro zvířata, konzervovaná nebo zavařená krmiva pro zvířata, krmiva pro zvířata ve formě granulí, krmiva pro zvířata získaná z rostlinných látek, syntetické krmivo pro zvířata, vápník do krmiv pro zvířata, směsná krmiva pro zvířata, sláma jako krmivo, posilující krmiva, pícniny jako krmivo, obilná krmiva pro zvířata, krmivo pro zvířata ke žvýkání, jedlé pochoutky pro zvířata ke žvýkání, jedlé pochoutky pro zvířata, krmný šrot, krmné zrniny, květiny, návnady, nikoli umělé, rostliny, rostlinný odpad (surovina), přírodní trávník, podestýlky a stelivo pro zvířata, semena, cibulky a sazenice k pěstování rostlin, slad a nezpracované obilniny, seno, stromy a lesní produkty, vánoční stromky, zemědělské a vodní plodiny, zahradnické a lesní produkty, živá zvířata a živé organismy k chovným účelům, čerstvé ovoce, ořechy, zelenina a bylinky, organizace a management obchodních motivačních a věrnostních programů, organizace, obsluha a sledování věrnostních programů pro zákazníky, organizace zákaznických věrnostních programů pro komerční, propagační nebo reklamní účely, věrnostní, pobídkové a bonusové programy, věrnostní zákaznické služby ke komerčním, propagačním a/nebo reklamním účelům, správa zákaznických věrnostních, motivačních nebo propagačních programů, řízení věrnostních programů zahrnující slevy nebo pobídky, podpora prodeje prostřednictvím zákaznických věrnostních programů, organizace, provozování a kontrola prodeje a propagačních motivačních programů, vedení motivačních programů pro zaměstnance, analýza reakcí zákazníků, event marketing (získávání zákazníků pořádáním akcí), obchodní informace a poradenství pro zákazníky (zákaznická poradna), poskytování informací zákazníkům o výrobku, poskytování zákaznických informací o produktech prostřednictvím Internetu, služby zákaznického klubu pro komerční, propagační a/nebo reklamní účely, obchodní asistence týkající se franchisingu, obchodně reklamní služby týkající se franchisingu, obchodní poradenské služby týkající se franchisingu, poradenství v oblasti obchodního managementu vztahující se k franchisingu, administrativní podpora a zpracování dat [služby], analýza reakce na reklamu a výzkumu trhu, konzultační a poradenské služby a pomoc v oblasti reklamní, marketingové a propagační činnosti, management a konzultace v oblasti obchodních postupů, management lidských zdrojů, marketing, merchandising, obchodní poradenské služby ohledně zakládání franšíz, obchodní poradenské služby, obchodní konzultační a poradenské služby, obchodní informace a poradenství pro spotřebitele při výběru výrobků a služeb, obchodní analýzy, informační služby a průzkumy trhu, plánování marketingových strategií, plánování a vedení obchodních trhů, výstav a prezentací v ekonomickém a reklamním účelům, organizace a řízení prezentací výrobků, pomoc v obchodní a podnikatelské činnosti, management a administrativní služby, poradenské služby vztahující se k

propagaci prodeje, prezentace výrobků v komunikačních médiích pro účely maloobchodu, reklamní, marketingové a propagační služby, rozšiřování reklamních, marketingových a propagačních materiálů, služby předvádění výrobků a vystavování zboží, služby obchodních výstav a veletrhů, služby vztahů s veřejností (public relations), správa věrnostních programů na základě nákupních kuponů, účetnictví, vedení účetních knih a revize účtů (audity), zpracování, systematizace a správa dat, administrativní zpracovávání nákupních objednávek v rámci služeb poskytovaných zásilkovými společnostmi, předváděcí akce a výstavy, pořádání předváděcích akcí pro obchodní účely, marketing, cílený marketing, internetový marketing, event marketing (získávání zákazníků pořádáním akcí), propagace a prezentace eventů prostřednictvím webových stránek eventů, propagace na sociálních sítích, automatizované propagace v síti Internet a na sociálních sítích, on-line služba pro marketing obchodních sítí a franšíz zajišťující dodržování korporátní identity, pravidel franchizy, optimalizaci marketingu sítě, zjednodušení práce uživatelům pomocí aplikační podpory pro interní procesy a efektivitu na základě reportingu, správy dat pro obchodní sítě, on-line platforma pro propojování obchodních kontaktů, zprostředkování obchodních kontaktů a provádění obchodních operací; (44) hubení plevele, hubení škůdců pro zemědělství, zahradnictví a lesnictví a poskytování informací vztahujících se k nim, hygienická a kosmetická péče o zvířata, konzultační služby týkající se zdravotní péče pro zvířata, konzultační služby týkající se kosmetické péče o zvířata, konzultační služby týkající se výživy zvířat, poradenství ve vztahu k používání nechemického ošetřování pro udržitelné zemědělství a zahradnictví, poskytování informací o potravinových doplncích a výživě pro zvířata, pronájem vybavení k péči o osobní hygienu a krásu zvířat, salóny pro zvířata, služby péče o zdraví zvířat, služby péče o vzhled a čistotu zvířat, služby péče o duševní zdraví zvířat, služby zubního lékařství pro zvířata, solária, zahradnické služby a služby zahradní architektury, turecké lázně, terapeutické služby, zemědělské služby, služby akvakultury, zahradnické a lesnické služby, poradenství vztahující se k výživě zvířat, péče o hygienu a krásu zvířat, služby v oblasti poskytování veterinárních informací, poskytování veterinárních informací za pomoci webových stránek, digitálních médií a databází, příprava receptů lékárníky, příprava a výdej léků, lékařské analýzy, výroba léků, informační služby v oblasti veterinárního farmaceutického průmyslu, veterinární nemocnice, veterinární služby, veterinární stomatologie, služby v oblasti veterinární chirurgie, stříhání zvířat, značkování zvířat, chov zvířat, zemědělské služby (chov zvířat), pronájem zvířat a rostlin, vkládání podkožních mikročipů pro domácí zvířata pro účely sledování a identifikace, poradenství vztahující se k péči o zvířata, laboratorní analytické služby týkající se ošetřování zvířat, služby oplodňování in vitro pro zvířata, poradenství vztahující se k chovu zvířat, poskytování informací týkajících se chovu zvířat, tetování domácích zvířat pro identifikační účely, služby dávkování krmiva pro zvířata, nemocniční služby pro domácí zvířata, pronájem zvířat pro zahradnické účely, chiropraktické služby pro zvířata, farmy, pěstování rostlin, rostlinné školky, informační služby týkající se rostlinstva, poskytování informací k určování rostlin a květin pro zahradnické účely, pěstitelské poradenské služby vztahující se k zahradnictví, pěstitelské poradenské služby vztahující se k zemědělství, výsadba stromů, léčení stromů, přesazování stromů, prořezávání stromů, stromové školky, stromová chirurgie, poradenství týkající se sázení stromů, výsadba stromů za účelem kompenzace uhlíkových emisí, poskytování informací týkajících se výsadby zahradních stromů, zahradnické služby a služby zahradní architektury, pronájem zařízení pro zemědělství, vodohospodářství, zahradnictví a lesnictví, hubení škůdců pro zemědělství, zahradnictví a lesnictví a poskytování informací vztahujících se k nim, poradenství a konzultace týkající se používání hnojiv v zemědělství, zahradnictví a lesnictví, zemědělské, zahradnické a lesnické služby týkající se rekultivace území poškozeného průmyslem, ničení škůdců v zemědělství, vodohospodářství, zahradnictví a lesnictví, postřiky insekticidy pro zemědělské, zahradnické a lesnické účely, vyprošťovací služby pro zemědělství, zahradnictví a lesnictví, hubení plevele pro zemědělství, zahradnictví a lesnictví, služby v oboru zemědělství, zahradnictví nebo lesnictví, krajinářský zahradní design pro třetí osoby, služby týkající se péče o zahrady, poskytování vybavení ke komunitnímu zahradničení.

(511) 1, 5, 31, 35, 44

(540) **H2 HYDROGEN FARMING**

(592) Slovní

(111) **394508**

(220) 17.06.2022

(320) 17.06.2022

(442) 10.08.2022

(151) 16.11.2022

(730) **Báča Tomáš**, č. p. 159, Hrabyně, 74763, CZ

(210) O-579927

(591) Barevná

(510) (28) hračky pro děti, hračky, hry a žertovné předměty; (35) zprostředkování obchodů s výše uvedenými výrobky ve tř. 28.

(511) 28, 35

(540)



(593) Obrazová

(111) **394509**

(220) 21.06.2022

(320) 21.06.2022

(442) 10.08.2022

(151) 16.11.2022

(730) **Pro Resale Trucks, s.r.o.**, Pražákova 888/66b, Brno, Štýřice, 63900, CZ

(740) Kania, Sedláč, Smola, s.r.o., Mendlovo náměstí 907/1a, Brno, Staré Brno, 60300

(210) O-579972

(591) Barevná

(510) (35) inzertní a reklamní činnost, poskytování pomoci při provozu obchodu, zvláště dovoz dopravní techniky ze zahraničí, obstaravatelská činnost v oblasti obchodu, řídicí činnost v oblasti obchodu; (39) automobilová doprava, doprava, odtahové služby při poruše vozidla, osobní doprava, parkování automobilů, pronájem parkovacích míst, pronájem střešních nosičů na automobily, pronájem vozidel, sdílení automobilů.

(511) 35, 39

(540)



(593) Obrazová

(111) **394510**

(220) 21.06.2022

- (320) 21.06.2022
(442) 10.08.2022
(151) 16.11.2022
(730) **Pro Resale Trucks, s.r.o.**, Pražákova 888/66b, Brno, Štýřice, 63900, CZ
(740) Kania, Sedlák, Smola, s.r.o., Mendlovo náměstí 907/1a, Brno, Staré Brno, 60300
(210) O-579975
(591) Barevná
(510) (36) finanční informace, informace o pojištění, leasingové financování, uzavírání pojištění, zprostředkování pojištění, pronájem kanceláří (nemovitosti), pronájem sdílených kanceláří; (39) pronájem dopravní techniky, zvláště návěsů nových i ojetých, automobilová doprava, doprava, odtahové služby při poruše vozidla, osobní doprava, parkování automobilů, pronájem parkovacích míst, pronájem střešních nosičů na automobily, pronájem vozidel, sdílení automobilů.
(511) 36, 39
(540)



(593) Obrazová

- (111) **394511**
(220) 21.06.2022
(320) 21.06.2022
(442) 10.08.2022
(151) 16.11.2022
(730) **Pro Resale Trucks, s.r.o.**, Pražákova 888/66b, Brno, Štýřice, 63900, CZ
(740) Kania, Sedlák, Smola, s.r.o., Mendlovo náměstí 907/1a, Brno, Staré Brno, 60300
(210) O-579977
(591) Barevná
(510) (35) analýzy nákladů, organizování akcí pro komerční účely, profesionální poradenství v obchodní oblasti včetně úsporného řešení mobility, regulace automobilů, potřeb mobility, alternativních dopravních prostředků, volby automobilů, úspory pohonných látek, změny v chování jezdců a monitorování vývoje, systemizace informací do počítačových databází, hospodářská správa vozového parku; (36) financování pronájmu nebo nákupu automobilů na leasing, informace o pojištění automobilů, odhady cen oprav automobilů.
(511) 35, 36

(540)



(593) Obrazová

- (111) **394512**
(220) 21.06.2022
(320) 21.06.2022
(442) 10.08.2022
(151) 16.11.2022
(730) **Ulč Jakub Ing.**, Šmejkalova 1014/146, Brno, Žabovřesky, 61600, CZ
(740) PatentEnter s.r.o., Koliště 1965/13a, Brno, Černá Pole, 60200
(210) O-579991
(510) (9) aplikační software pro mobilní zařízení; (25) sportovní oblečení, sportovní dresy, trička, čepice, šály, tílka, kalhoty, krátké kalhoty; (33) lihoviny (nápoje); (35) maloobchodní prodej sportovního vybavení a zařízení, reklamní, marketingové a propagační služby; (41) sportovní tábory, sportovní výuka, trénink a instruktáž, trénink sportovních hráčů, poskytování prostor na sportovní trénink, služby v oblasti trénování sportů, trenérské služby v oblasti sportovních aktivit, školení učitelů sportu, organizování sportovních aktivit, pronájem sportovišť, pronájem sportovního vybavení a zařízení, psaní blogů, zveřejňování, oznamování a psaní textů; (42) grafický design, oděvní návrhářství; (43) služby v oblasti pohostinství, kavárny.
(511) 9, 25, 33, 35, 41, 42, 43
(540)



BEACH PUNK

(593) Obrazová

- (111) **394513**
(220) 21.06.2022
(320) 21.06.2022
(442) 10.08.2022
(151) 16.11.2022
(730) **Bidfood Czech Republic s.r.o.**, V Růžovém údolí 553, Kralupy nad Vltavou, Mikovice, 27801, CZ
(210) O-579999
(510) (29) maso, masné výrobky a výrobky z mletého masa, zpracované maso, konzervované maso, droby, vnitřnosti, dršťky, masové krémy, pomazánky

na chleba, paštiky, uzeniny, huspeniny, neživé ryby, plody moře, měkkýši, korýši, krevety, langusty, ústřice, ančovičky, gamátí a humří zpracování, ryby syrové, solené, uzené, konzervované, marinované, neživí sledi, sardinky, sumýši, tuňáci, ústřice a hlemýždi zpracování, kaviár, potraviny z ryb, mražené rybí výrobky, speciality z mořských plodů, zvěřina, drůbež, drůbeží výrobky, zpracované ovoce, houby a zelenina (včetně ořechů a luštěnin), zelenina a ovoce konzervované, mražené, sušené a zavařené, zeleninové směsi, nakládaná zelenina, zeleninové saláty, hotová jídla vyrobená převážně z masa, ryb, zeleniny, brambor nebo mléčných výrobků, ovocné nebo zeleninové šťávy na vaření, polévky a vývary spadající do této třídy, mražená hotová jídla vyrobená z převážně z masa, ryb, zeleniny, brambor nebo mléčných výrobků, brambory zpracované, bramborové výrobky (nikoliv z bramborové mouky), bramborové knedlíky, bramborové noky, bramborové hranolky mražené, bramborové krokety, pochutiny z brambor (nikoliv z bramborové mouky), sýry a sýrové výrobky spadající do této třídy, před smažené výrobky obsahující sýr, omáčky (dipy), želé, džemy, kompoty, vejce, mléko a mléčné výrobky, výrobky z marinovaných ryb spadající do této třídy, jedlé oleje a tuky, bujóny, přípravky na bujóny, lahůdkářské výrobky jako vaječné, uzeninové, sýrové, rybí a jiné pomazánky (nikoliv na bázi majonézy) a saláty, aspikové a rosolové misky (lahůdkářské výrobky), šťáva rajčatová na vaření; (30) káva, čaj, kakao, čokoláda, cukr, rýže, kávové náhražky, mouka a přípravky vyrobené z obilnin, hotová jídla vyrobená převážně z mouky, rýže, obilnin nebo těstovin, knedlíky na bázi mouky, omáčky na pokrmy, pizzy, těstoviny, pochutiny vyrobené z obilnin, potraviny z obilnin určené ke snídani, chléb, pečivo a cukrovinky, oplatky, cukrářské výrobky, zmrzlina, med, droždí, prášek do pečiva, sůl, hořčice, kečup, rajčatová omáčka, zálivky na saláty, ocet, omáčky (chuťové přísady), majonéza, koření, lahůdkové saláty a pomazánky s majonézovým základem, led pro osvěžení; (32) piva, minerální a šumivé vody a jiné nealkoholické nápoje, ovocné nápoje a ovocné šťávy, sirupy a jiné přípravky pro výrobu nealkoholických nápojů.

(511) 29, 30, 32
(540)

brambor nebo mléčných výrobků, brambory zpracované, bramborové výrobky (nikoliv z bramborové mouky), bramborové knedlíky, bramborové noky, bramborové hranolky mražené, bramborové krokety, pochutiny z brambor (nikoliv z bramborové mouky), sýry a sýrové výrobky spadající do této třídy, před smažené výrobky obsahující sýr, omáčky (dipy), želé, džemy, kompoty, vejce, mléko a mléčné výrobky, výrobky z marinovaných ryb spadající do této třídy, jedlé oleje a tuky, bujóny, přípravky na bujóny, lahůdkářské výrobky jako vaječné, uzeninové, sýrové, rybí a jiné pomazánky (nikoliv na bázi majonézy) a saláty, aspikové a rosolové misky (lahůdkářské výrobky), šťáva rajčatová na vaření; (30) káva, čaj, kakao, čokoláda, cukr, rýže, kávové náhražky, mouka a přípravky vyrobené z obilnin, hotová jídla vyrobená převážně z mouky, rýže, obilnin nebo těstovin, knedlíky na bázi mouky, omáčky na pokrmy, pizzy, těstoviny, pochutiny vyrobené z obilnin, potraviny z obilnin určené ke snídani, chléb, pečivo a cukrovinky, oplatky, cukrářské výrobky, zmrzlina, med, droždí, prášek do pečiva, sůl, hořčice, kečup, rajčatová omáčka, zálivky na saláty, ocet, omáčky (chuťové přísady), majonéza, koření, lahůdkové saláty a pomazánky s majonézovým základem, led pro osvěžení; (32) piva, minerální a šumivé vody a jiné nealkoholické nápoje, ovocné nápoje a ovocné šťávy, sirupy a jiné přípravky pro výrobu nealkoholických nápojů.

(511) 29, 30, 32
(540)

NOWACO®

NOWACO®

(593) Obrazová

(111) **394514**
(220) 21.06.2022
(320) 21.06.2022
(442) 10.08.2022
(151) 16.11.2022
(730) **Bidfood Czech Republic s.r.o.**, V Růžovém údolí 553, Kralupy nad Vltavou, Mikovice, 27801, CZ
(210) O-580000
(591) Barevná
(510) (29) maso, masné výrobky a výrobky z mletého masa, zpracované maso, konzervované maso, droby, vnitřnosti, dršťky, masové krémy, pomazánky na chleba, paštiky, uzeniny, huspeniny, neživé ryby, plody moře, měkkýši, korýši, krevety, langusty, ústřice, ančovičky, gamátí a humří zpracování, ryby syrové, solené, uzené, konzervované, marinované, neživí sledi, sardinky, sumýši, tuňáci, ústřice a hlemýždi zpracování, kaviár, potraviny z ryb, mražené rybí výrobky, speciality z mořských plodů, zvěřina, drůbež, drůbeží výrobky, zpracované ovoce, houby a zelenina (včetně ořechů a luštěnin), zelenina a ovoce konzervované, mražené, sušené a zavařené, zeleninové směsi, nakládaná zelenina, zeleninové saláty, hotová jídla vyrobená převážně z masa, ryb, zeleniny, brambor nebo mléčných výrobků, ovocné nebo zeleninové šťávy na vaření, polévky a vývary spadající do této třídy, mražená hotová jídla vyrobená z převážně z masa, ryb, zeleniny,

(593) Obrazová

(111) **394515**
(220) 22.06.2022
(320) 22.06.2022
(442) 10.08.2022
(151) 16.11.2022
(730) **Hilding Anders Česká republika a.s.**, Branská 329, Jilemnice, 51401, CZ
(740) Ing. Petr Soukup, tř. Svobody 43/39, Olomouc, 77900
(210) O-580007
(510) (17) pěnové materiály na bázi polyuretanových pěn (s výjimkou těsnících a izolačních pěn používaných v průmyslu, ve stavebnictví a automobilovém průmyslu) pro využití při výrobě postelových matrací, podložek určených k sezení a ležení, anatomicky tvarovaných polštářů, čalounění nábytku a výrobě ortopedických a relaxačních pomůcek; (20) matrace, lůžka (zahrnuté v této třídě), lůžkoviny (s výjimkou ložního prádla), podušky, polštáře; (24) textilie a tkaniny zahrnuté v této třídě, zejména potahy a povlaky na nábytek, na matrace, na polštáře, na postele; (35) zprostředkovatelská a obstaratelská činnost v oblasti obchodu s výrobky výše uvedenými ve tř. 17, 20, 24, provozování e-shopu s výrobky výše uvedenými ve tř. 17, 20, 24.
(511) 17, 20, 24, 35
(540)
Tropico PLUS F85
(592) Slovní

(111) **394516**
(220) 23.06.2022
(320) 23.06.2022
(442) 10.08.2022
(151) 16.11.2022
(730) **Dům snů s.r.o.**, č. p. 245, Dolní Studénky, 78820, CZ

- (740) Mgr. et Mgr. Marek Polák, advokátní kancelář, Mgr. et Mgr. Marek Polák, advokát, Valová 2357/8, Zábřeh, 78901 (540)
(210) O-580014
(591) Barevná
(510) (35) reklama, propagace, řízení, organizace a administrativa obchodní činnosti, kancelářské práce; (36) finanční, peněžní a bankovní služby, pojišťovací služby, služby v oblasti nemovitostí; (42) vědecké a technické služby a související výzkum a projektování, průmyslová analýza, průmyslový výzkum a průmyslový design, služby kontroly kvality a služby ověřování, navrhování a vývoj počítačového hardwaru a softwaru.
(511) 35, 36, 42
(540)

WWW.DUMSNU.COM
REALITKA, KTEROU CHCEŠ...

(593) Obrazová

- (111) **394517**
(220) 23.06.2022
(320) 23.06.2022
(442) 10.08.2022
(151) 16.11.2022
(730) **LÁZNĚ LIBVERDA, a.s.**, č. p. 82, Lázně Libverda, 46362, CZ
(210) O-580016
(510) (5) farmaceutické, léčebné přípravky, hygienické přípravky pro zdravotnické účely, dietetické potraviny a přípravky upravené pro léčebné účely, šampóny, mýdla, lotiony a prostředky ústní hygieny, vše s léčivými přísadami, potravinové doplňky určené jako doplňky běžné stravy nebo s příznivými účinky na zdraví, potravinové náhražky a dietetické potraviny a nápoje upravené pro léčebné účely; (18) kůže a imitace kůže, zvířecí kůže a usně, zavazadla a tašky, cestovní tašky, deštníky a slunečníky, vycházkové hole; (22) stany a plachty, markýzy z textilních a syntetických materiálů; (24) bytový textil; (30) káva, čaj, kakao, náhražky kávy, zmrzliny, sorbety a jiné produkty určené ke konzumaci v mraženém stavu, obilné výrobky určené k lidské výživě, pekařské výrobky, jemné pečivo, chléb, koláče, zákusky, trvanlivé pečivo sladké i slané, čokoládové a nečokoládové, sušenky, vafle, tyčinky, piškoty, perníky, suchary, cukrářské výrobky, oplatky, lázeňské oplatky, mini lázeňské oplatky, trojhránkové oplatky, náplně, krémy a polevy, cukrovinky, med, cereální výrobky; (35) akviziční, marketingová, propagační, reklamní a inzertní činnost, poskytování obchodních informací, distribuce zboží k reklamním účelům; (39) taxislužba; (43) hotelové služby, penziony, jídelny, kavárny, motely, pronajímání jednacích místností, provoz hotelového zařízení; (44) lázeňské služby, lázně, kliniky nebo sanatoria (soukromé), lékařské služby, masáže, sanatoria, zotavovny, služby solární, služby saunové, salóny krásy, telemedicinské služby, vše v rámci této třídy.
(511) 5, 18, 22, 24, 30, 35, 39, 43, 44



(593) Obrazová

- (111) **394518**
(220) 23.06.2022
(320) 23.06.2022
(442) 10.08.2022
(151) 16.11.2022
(730) **LÁZNĚ LIBVERDA, a.s.**, č. p. 82, Lázně Libverda, 46362, CZ
(210) O-580017
(510) (5) farmaceutické, léčebné přípravky, hygienické přípravky pro zdravotnické účely, dietetické potraviny a přípravky upravené pro léčebné účely, šampóny, mýdla, lotiony a prostředky ústní hygieny, vše s léčivými přísadami, potravinové doplňky určené jako doplňky běžné stravy nebo s příznivými účinky na zdraví, potravinové náhražky a dietetické potraviny a nápoje upravené pro léčebné účely; (18) kůže a imitace kůže, zvířecí kůže a usně, zavazadla a tašky, cestovní tašky, deštníky a slunečníky, vycházkové hole; (22) stany a plachty, markýzy z textilních a syntetických materiálů; (24) bytový textil; (30) káva, čaj, kakao, náhražky kávy, zmrzliny, sorbety a jiné produkty určené ke konzumaci v mraženém stavu, obilné výrobky určené k lidské výživě, pekařské výrobky, jemné pečivo, chléb, koláče, zákusky, trvanlivé pečivo sladké i slané, čokoládové a nečokoládové, sušenky, vafle, tyčinky, piškoty, perníky, suchary, cukrářské výrobky, oplatky, lázeňské oplatky, mini lázeňské oplatky, trojhránkové oplatky, náplně, krémy a polevy, cukrovinky, med, cereální výrobky; (35) akviziční, marketingová, propagační, reklamní a inzertní činnost, poskytování obchodních informací, distribuce zboží k reklamním účelům; (39) taxislužba; (43) hotelové služby, penziony, jídelny, kavárny, motely, pronajímání jednacích místností, provoz hotelového zařízení; (44) lázeňské služby, lázně, kliniky nebo sanatoria (soukromé), lékařské služby, masáže, sanatoria, zotavovny, služby solární, služby saunové, salóny krásy, telemedicinské služby, vše v rámci této třídy.
(511) 5, 18, 22, 24, 30, 35, 39, 43, 44

(540)



(593) Obrazová

(111) **394519**

(220) 23.06.2022

(320) 23.06.2022

(442) 10.08.2022

(151) 16.11.2022

(730) **LÁZNĚ LIBVERDA, a.s.**, č. p. 82, Lázně Libverda, 46362, CZ

(210) O-580018

(591) Barevná

(510) (5) farmaceutické, léčebné přípravky, hygienické přípravky pro zdravotnické účely, dietetické potraviny a přípravky upravené pro léčebné účely, šampóny, mýdla, lotiony a prostředky ústní hygieny, vše s léčivými přísadami, potravinové doplňky určené jako doplňky běžné stravy nebo s příznivými účinky na zdraví, potravinové náhražky a dietetické potraviny a nápoje upravené pro léčebné účely; (18) kůže a imitace kůží, zvířecí kůže a usně, zavazadla a tašky, cestovní tašky, deštníky a slunečníky, vycházkové hole; (22) stany a plachty, markýzy z textilních a syntetických materiálů; (24) bytový textil; (30) káva, čaj, kakao, náhražky kávy, zmrzliny, sorbety a jiné produkty určené ke konzumaci v mraženém stavu, obilné výrobky určené k lidské výživě, pekařské výrobky, jemné pečivo, chléb, koláče, zákusky, trvanlivé pečivo sladké i slané, čokoládové a nečokoládové, sušenky, vafle, tyčinky, piškoty, perníky, suchary, cukrářské výrobky, oplatky, lázeňské oplatky, mini lázeňské oplatky, trojhránkové oplatky, náplně, krémy a polevy, cukrovinky, med, cereální výrobky; (35) akviziční, marketingová, propagační, reklamní a inzertní činnost, poskytování obchodních informací, distribuce zboží k reklamním účelům; (39) taxislužba; (43) hotelové služby, penziony, jídelny, kavárny, motely, pronajímání jednacích místností, provoz hotelového zařízení; (44) lázeňské služby, lázně, kliniky nebo sanatoria (soukromé), lékařské služby, masáže, sanatoria, zotavovny, služby solární, služby saunové, salóny krásy, telemedicinské služby, vše v rámci této třídy.

(511) 5, 18, 22, 24, 30, 35, 39, 43, 44

(540)



(593) Obrazová

(111) **394520**

(220) 23.06.2022

(320) 23.06.2022

(442) 10.08.2022

(151) 16.11.2022

(730) **Soukup David**, U obecního dvora 797/3, Praha 1, Staré Město, 11000, CZ

(740) Kryštof Mann, Evropská 644/94, Praha 6, Dejvice, 16000

(210) O-580026

(510) (35) marketingové, reklamní a propagační služby, průzkumy trhu a tržní informace, propagace zboží a služeb třetích osob prostřednictvím počítačových a komunikačních sítí, usnadnění výměny a prodeje dekorativních potřeb, čisticích prostředků, toaletních přípravků, kosmetiky, svíček, farmaceutik, drobných kovových předmětů, strojů a obráběcích strojů, ručních nástrojů, spotřební elektroniky, počítačů, periferních zařízení počítačů, telefonů, kamer/fotoaparátů, CD a DVD, domácích elektrických strojů, vozidel, jízdních kol, klenotů, hodin a hodinek, tiskárenských výrobků, koženého zboží, kabelek, peněženek a náprsních tašek, nábytku, domácích potřeb, náčiní a nádob pro domácnost nebo kuchyni, tkanin, oděvů, obuvi, kloboučnického zboží, galanterieho zboží, podlahových krytin, her a předmětů na hraní, potřeb pro gymnastiku a sport, potravin, nápojů, alkoholických nápojů a bonbónů prostřednictvím počítačových a komunikačních sítí, služby on-line maloobchodních prodejen zaměřené na on-line doručování digitálních médií, jmenovitě obrazových filmů, hudebních a audiovizuálních děl a souvisejícího zboží, zprostředkování kontaktu mezi odběrateli a dodavateli poskytované prostřednictvím on-line počítačové sítě, poskytování informací vztahujících se k výrobkům v oboru prohledávatelných rejstříků a databází informací, včetně textů, elektronických dokumentů, databází, grafických a audiovizuálních informací na počítačových a komunikačních sítích, poskytování informací vztahujících se k ekonomickým otázkám z prohledávatelných rejstříků a databází informací, včetně textů, elektronických dokumentů, databází, grafických a audiovizuálních informací na počítačových a komunikačních sítích; (36) zpracování finančních transakcí, jmenovitě zúčtovacích a vyrovnávacích finančních transakcí prostřednictvím počítačových a komunikačních sítí, elektronické zpracování dat o placení účtů pro uživatele počítačových a komunikačních sítí, služby na elektronický převod prostředků, služby peněžního styku, finanční výměnné služby, jmenovitě poskytování virtuální měny pro použití členy on-line komunity prostřednictvím počítačových a komunikačních sítí; (38) poskytování přístupu k počítačovým, elektronickým a on-line databázím, telekomunikační služby, jmenovitě elektronický přenos dat, zpráv a informací, poskytování on-line fór pro komunikaci na témata obecného zájmu, poskytování on-line komunikačních spojení, která převádějí uživatele webových stránek k dalším místním a globálním webovým stránkám, usnadňování přístupu na webové stránky třetích stran prostřednictvím univerzálních přihlašovacích údajů, provozování on-line konferenčních místností a elektronických vývěsek, vysílání audia, textu a videa přes počítačové nebo jiné komunikační sítě, jmenovitě nahrávání, umístění, zobrazování, označování a elektronický přenos dat, informací, audia a videoobrazů, poskytování on-line síťových služeb umožňujících uživateli přenášet data osobní identity a sdílet je s různými webovými stránkami a mezi různými webovými stránkami i poskytování přístupu k počítačovým databázím v oboru vytváření sociálních sítí, společenského představení a seznamování, poskytování on-line fóra umožňujícího nákup a prodej výrobků a materiálů a výměnu zdrojových dat prostřednictvím počítačové sítě, elektronický přenos dat o platbách účtů pro uživatele počítačových a komunikačních sítí; (41) poskytování počítačové, elektronické a on-line databáze pro použití ve vzdělávací, rekreační a zábavní použití v oboru zábavy a v oboru středoškolských, vysokoškolských, společenských a komunitních zájmových skupin, sdílení fotografií a videí, publikování elektronických deníků a weblogů zaměřených na uživatelem vytvářený nebo specifikovaný obsah, elektronické vydavatelské služby pro třetí osoby, zábavní služby, jmenovitě usnadňování interaktivních herních služeb pro jednoho hráče a více hráčů pro hry hrané prostřednictvím počítačových nebo komunikačních sítí, poskytování informací o on-line počítačových hrách a videohrách prostřednictvím počítačových nebo komunikačních sítí, zařízení a vedení soutěží pro hráče videoher a počítačových her, soutěžní a pobídkové odměňovací programy pro účely uznání, odměňování a povzbuzování jednotlivců a skupin, které jsou zapojeny do aktivit sebezdokonalování, sebenaplňení, charitativních, filantropických, dobrovolnických, veřejných a komunitních aktivit a sdílení výsledků kreativní práce, poskytování informací vztahujících se ke zprávám, kulturám a akademickým otázkám oboru softwaru z prohledávatelných rejstříků a databází informací, včetně textů, elektronických dokumentů, databází, grafických a audiovizuálních

informací na počítačových a komunikačních sítích; (42) počítačové služby, jmenovitě vytváření virtuálních komunit pro registrované uživatele za účelem organizování skupin a akcí, účasti v diskusích a podílení se na vytváření sociálních, podnikových a komunitních sítí, počítačové služby, jmenovitě poskytování elektronických prostředků druhým pro organizování a vedení setkání, akcí a interaktivních diskusí prostřednictvím komunikačních sítí, služby poskytovatele aplikačních služeb (ASP), jmenovitě hosting počítačových softwarových aplikací pro druhé, poskytovatel aplikačních služeb (ASP) zaměřený na software k umožnění nahrávání, zavádění, přístupu, zaslání, zobrazování, tagging, blogging, streaming, spojování, sdílení nebo jiné poskytování elektronických médií nebo informací prostřednictvím komunikačních sítí, poskytování dočasného použití softwarových aplikací bez možnosti stažení pro vytváření společenských sítí, vytváření virtuální komunity a přenos audia, videa, fotografických obrazů, textu, grafiky a dat, počítačové služby ve formě zakázkových webových stránek zaměřených na uživatelsky definované nebo specifikované informace, osobní profily, zvuk, obraz, fotografické obrázky, text, grafiku a data, poskytování webových stránek zaměřených na technologii umožňující on-line uživatelům vytváření osobních profilů zaměřených na informace pro vytváření společenských sítí a přenos a sdílení takových informací mezi více webovými stránkami; (45) charitativní služby, jmenovitě podpora veřejného povědomí o charitativních, filantropických, dobrovolnických, veřejných a obecních službách a o humanitárních aktivitách, společenské představení, vytváření společenských sítí a seznamování, poskytování společenských služeb a informací v oboru společenské povahy osobního rozvoje, jmenovitě sebezdokonalování, sebeaplňování, charitativních, filantropických, dobrovolnických, veřejných a komunitních služeb a humanitárních aktivit, poskytování informací vztahujících se ke společenským a politickým záležitostem v oboru prohledávacího rejstříku a databázi informací, včetně textů, elektronických dokumentů, databázi, grafických a audiovizuálních informací na počítačových a komunikačních sítích.

(511) 35, 36, 38, 41, 42, 45

(540)

MEMLOOK

(592) Slovní

(111) **394521**

(220) 24.06.2022

(320) 24.06.2022

(442) 10.08.2022

(151) 16.11.2022

(730) **Holubová Simona**, Tunelářů 295, Praha 5, Zbraslav, 15600, CZ

(740) Ing. Michal Jupa, patentový zástupce, Na Baních 1385, Praha 5, Zbraslav, 15600

(210) O-580054

(510) (9) přístroje pro záznam, převod a reprodukci zvuku nebo obrazu, audio-video přístroje, vybavení nahrávacího studia spadající do této třídy, hudební aparatury, reproduktory, mikrofony, akustické systémy, kabely, zařízení pro mixování zvuku a obrazu, audio-video zařízení, elektronická paměťová média, veškeré zvukové a zvukově-obrazové záznamy a nosiče, nosiče dat, přístroje pro zpracování informací, počítače, počítačové programy (software), počítačové informační systémy; (16) periodické a neperiodické publikace, veškeré tiskárenské výrobky, reklamní výrobky všeho druhu na papírových nosičích, knihy, časopisy, noviny, učebnice, prospekty, letáky, plakáty, fotografie, portréty, obrazy, grafiky, kalendáře, katalogy, obálky a další papírové reklamní, výukové a informační materiály; (35) reklama, marketing, obchodní průzkumy, public relations, předvádění zboží, činnost ekonomických a organizačních poradců, manažerské služby, obchodní poradenství, obchodní zastoupení, správa obchodních dat, služby databank, obchodní činnost, export-import a elektronický obchod (e-shop), a to pro veškeré výrobky uvedené výše ve třídách 9 a 16 a pro výrobky z kůže, imitace kůže jako jsou např. zavazadla, kufrů, tašky, kabelky, aktovky, batohy, pásky, peněženky, cestovní zavazadla a potřeby, deštníky, slunečníky, hole, oděvy, obuv a kloboučnické zboží všeho druhu jako jsou např. trička, mikiny, košile, halenky, pulovry, svetry, sukně, obleky, saka, kravaty, rukavice, čepice, kalhoty, bundy, kabáty, osobní prádlo, teplákové soupravy, ponožky, punčochové zboží, potítka, šály, šátky, šaty a další módní oděvní a textilní doplňky, dekorativní předměty, obaly na telefony a elektrotechnické výrobky, šperky, bižuterie, pořádání obchodních nebo reklamních veletrhů a výstav; (41) hudební, umělecké, pěvecké, kulturní, filmové, společenské, sportovní, zábavní, vzdělávací a výchovné činnosti, organizování a pořádání hudebních, uměleckých, zábavních a vzdělávacích akcí, hudební, umělecká a zábavní vystoupení, činnost hudební skupiny a

její veřejné vystupování, koncerty, prodej a předprodej vstupenek, udílení hudebních a uměleckých cen, činností umělecké agentury, zastupování autorů a umělců, hudební a umělecký klub, hudební a umělecká škola, vydavatelství a nakladatelství, hudební vydavatelství, novinářské činnosti, elektronické publikování, fotografování, činnost nahrávacího studia, audio - vizuální produkce, hudební produkce, filmová produkce, umělecká produkce, půjčování hudby a filmů, poskytování informací z oblastí hudby, umění, vzdělávání, výchovy, kultury, zábavy a sportu, provoz elektronických internetových portálů pro oblast hudby, umění, vzdělávání, výchovy, kultury, zábavy a sportu, to vše v rámci třídy 41.

(511) 9, 16, 35, 41

(540)

CYBERDOLLS

(592) Slovní

(111) **394522**

(220) 28.06.2022

(320) 28.06.2022

(442) 10.08.2022

(151) 16.11.2022

(730) **EzConvey s.r.o.**, Lublaňská 267/12, Praha 2, Vinohrady, 12000, CZ

(740) Advokátní kancelář Vych & Partners s.r.o., JUDr. Ing. Jan Vych, advokát, Lazarská 11/6, Praha 2, 12000

(210) O-580100

(510) (9) software pro tvorbu a ověřování elektronických signatur a podpisů, software pro elektronickou identitu a digitální podpis, mobilní a počítačové aplikace ke stažení, nástroje pro ověřování identity a podpisu v rámci této třídy, datové sady, nahrané nebo stahovatelné, stahovatelné, elektronické publikace, stahovatelné počítačové aplikace, zařízení na zpracování dat; (35) počítačový průzkum trhu, příprava průzkumů veřejného mínění, zprostředkování smluv pro třetí osoby, sběr údajů do počítačových databází, služby on-line zpracování dat, šíření reklamních materiálů on-line, správa databází, marketingové, reklamní a propagační služby, management a administrativní služby; (36) služby v oblasti nemovitostí; (38) přenos digitálních souborů, telekomunikační služby umožňující identifikaci a podpis mezi stranami po internetu; (42) software jako služba (SaaS) pro elektronickou identifikaci a elektronický podpis dokumentů včetně připojení elektronické pečeti a elektronického časového razítka na podepsaný dokument, software jako služba (SaaS) pro správu a digitální podpis dokumentů, tvorba a údržba software pro elektronickou identifikaci a elektronický podpis dokumentů, šifrovací a autentizační služby, poradenství ve vztahu k softwaru, aktualizace počítačového softwaru, konverze počítačových programů a dat, s výjimkou fyzické konverze, platforma jako služba (PaaS) pro elektronickou identifikaci a elektronický podpis dokumentů, platforma jako služba (PaaS) pro správu a digitální podpis dokumentů, poskytování virtuálních počítačových systémů prostřednictvím cloud computingu v oblasti ověřování identity a podpisu, ukládání elektronických dat.

(511) 9, 35, 36, 38, 42

(540)

Podpisovna
by ezConvey

(593) Obrazová

(111) **394523**

(220) 29.06.2022

(320) 29.06.2022

- (442) 10.08.2022
(151) 16.11.2022
(730) **ALFA VITA, s.r.o.**, Starolázeňská 339/2, Praha 5, Velká Chuchle, 15900, CZ
(740) Mgr. Tereza Rubešová, advokátní kancelář, Mgr. Tereza Rubešová, Faltysova 1485/8, Praha 5, Zbraslav, 15600
(210) O-580114
(510) (3) výrobky pro zubní a ústní péči, které nejsou pro lékařské použití, zejména ve formě krémů, past, gelů, tablet, sprejů nebo v tekuté formě, to vše včetně ústních vod, pásků na bělení zubů, bělicích proužků na zuby, napuštěných přípravků na bělení zubů [kosmetika], tužek na bělení zubů, bělicích gelů na zuby, přípravků na čištění zubů, zubních past, přípravky na čištění zubních protéz; (5) výrobky pro zubní a ústní péči pro lékařské použití, zejména ve formě krémů, past, gelů, tablet, sprejů nebo v tekuté formě, zubní pomůcky potřebné pro provozování zubního zdravotního zařízení v rámci této třídy, zejména materiál na zubní otisky, zubní laky, zubní tmely, materiál pro plombování; (21) zubní kartáčky pro dospělé i děti včetně zubních kartáčků sulkulárních a interdentalních, rovných i konických, zubních kartáčků na mezizubí, kartáčků orthodontických a kartáčků na zubní protézy, včetně držáků a nádob na všechny tyto kartáčky, kartáčky cestovní, elektrické zubní kartáčky včetně příslušenství a náhradních dílů k nim, mezizubní kartáčky, vodní přístroje na čištění zubů a dásní, zařízení na čištění jazyka, zubní nitě, tyčinky na zubní nitě, párátko, dášňové stimulatory, kartáčky na zubní protézy, pouzdra na zubní kartáčky; (35) zprostředkování obchodu, management, import a export, vše s výrobky uvedenými výše ve tř 3, 5 a 21, reklama, inzerce a propagace.

(511) 3, 5, 21, 35

(540) **HARMONY DENTIST**

(592) Slovní

- (111) **394524**
(220) 29.06.2022
(320) 29.06.2022
(442) 10.08.2022
(151) 16.11.2022
(730) **CoreYoga s.r.o.**, U Louže 387, Zdíby, Přemýšlení, 25066, CZ
(740) Mgr. Veronika Kasanová, advokátka, Mgr. Veronika Kasanová, Badeniho 291/3, Praha 6, Hradčany, 16000
(210) O-580115
(510) (25) části oděvů, obuvi a pokrývek hlavy, obuv, oděvy, pokrývky hlavy, cvičební oděvy, gymnastické oděvy, dámské oděvy, dámské plavky; (28) hračky, hry a žertovné předměty, sportovní zařízení a zařízení ke cvičení; (41) výchova, vzdělávání, zábava a sportovní činnost, služby v oblasti vzdělávání, zábavy a sportu; (44) služby péče o hygienu a krásu.

(511) 25, 28, 41, 44

(540)

CORE
YOGA

(593) Obrazová

- (111) **394525**
(220) 30.06.2022
(320) 30.06.2022
(442) 10.08.2022
(151) 16.11.2022
(730) **Eat in village, s.r.o.**, 148, Čeladná, 73912, CZ
(210) O-580145
(510) (29) maso, ryby, drůbež a zvěřina, masové výtazky, konzervované, mražené, sušené a vařené ovoce a zelenina, želé, džemy, kompoty, vejce,

mléko, sýr, máslo, jogurt a jiné mléčné výrobky, jedlé oleje a tuky; (30) káva, čaj, kakao a jejich náhražky, rýže, těstoviny a nudle, tapioka a ságo, mouka a obilninové přípravky, chléb, pečivo a cukrovinky, čokoláda, zmrzlina, sorbety a jiné zmrzlinářské výrobky, cukr, med, melasa, droždí, prášek do pečiva, sůl, ochucovadla, koření, konzervované byliny, ocet, omáčky a jiná dochucovadla, led (zmrzlá voda); (43) služby zajišťující stravování a nápoje, dočasné ubytování.

(511) 29, 30, 43

(540)

POG

(592) Slovní

- (111) **394526**
(220) 02.07.2022
(320) 02.07.2022
(442) 10.08.2022
(151) 16.11.2022
(730) **Bartošová Helena**, Högerova 677/2, Praha 5, Hlubočepy, 15200, CZ
(740) zaeRkováno s.r.o., Vršovické náměstí 111/2, Praha 10, Vršovice, 10100
(210) O-580172
(510) (25) oblečení, domácí oděvy, oblečení pro volný čas, sportovní oděvy, teplákové soupravy, sportovní bundy, šortky, legíny, kalhoty na jógu, joggingové kalhoty, šaty, mikiny, mikiny s kapucí, sportovní košile, polokošile, trička, trička na jógu, tílka, spodní prádlo, plavky, ponožky, obuv, sportovní obuv, obuv pro volný čas, čepice, sportovní čepice, rukavice, šály, šátky, čelenky (oděvy), oděvní výrobky z kůže, opasky, kožené pásky (oděvy); (28) gymnastické a sportovní zboží, sportovní vybavení a potřeby spadající do této třídy; (41) služby v oblasti sportu a fitness center, provozování sportovních a tělovýchovných zařízení všeho druhu, trenérské a instruktorské činnosti, sportovní výuka a trénink, zdravotní a kondiční cvičení, instruktážní cvičení, vedení tréninkových a výživových plánů v rámci této třídy, půjčování a pronájem sportovního vybavení, náradí a potřeb, organizování a pořádání sportovních soutěží, akcí, závodů a turnajů, poradenství a poskytování informací v oblasti sportu a tělovýchovy, vzdělávací služby, vedení a organizování seminářů, workshopů, kolokvií, kongresů a konferencí, vzdělávací pobytové kurzy, koučink, kurzy sebeuvědomění (školení), kurzy osobního rozvoje, výuka meditačních technik, zábavní činnosti, elektronické publikování knih a periodik on-line, psaní textů a publikování textů (s výjimkou reklamních), psaní blogu; (44) provozování zařízení sloužících k regeneraci a rekondici v rámci této třídy, poradenské služby týkající se zdraví, vytváření kondičních, regeneračních a rekondičních programů v rámci této třídy, poradenství v oblasti zdravého životního stylu (zdravá výživa, veganská a raw výživa), poradenství v oblasti detoxikačních programů, odborná péče v oblasti relaxační terapie, kvantová terapie a kineziologie, základy psychohygieny (psychoterapeutické služby), fyzioterapie, tejpování, meditace (služby), aromaterapie, masáže, hloubkové masáže, energetické masáže, odborná péče v oblasti relaxační terapie.

(511) 25, 28, 41, 44

(540)



TĚLO · UČÍ

(593) Obrazová

- (111) **394527**
(220) 05.07.2022
(320) 05.07.2022

- (442) 10.08.2022
(151) 16.11.2022
(730) **ČERVINKOVÁ ŠÁRKA Mgr. et Mgr. Bc.**, Kmochova cesta 1888/3, Teplice, 41501, CZ
(210) O-580197
(510) (41) koučink, služby v oblasti vzdělávání, zábavy a sportu, personální koučink [školení], poskytování školení a vzdělání, poskytování informací týkajících se vzdělání, služby vydávání osvědčení o vzdělání, jmenovitě poskytování školení a zkoušení, pronájem zařízení a vybavení ke vzdělávání, zábavě, sportu a kultuře, lékařské vzdělávání, vzdělávání dospělých, obchodní vzdělávání, akademie [vzdělávání], vyučování, vzdělávací informace, předškolní vzdělávání, vzdělávací semináře, pokročilé vzdělávání, trvalé vzdělávání, středoškolské vzdělávání, jazykové vzdělávání, právnické vzdělávání; (44) poradenství vztahující se k psychologické léčbě zdravotních potíží, poradenství vztahující se k psychologické úlevě při zdravotních potížích, psychologické poradenství, psychologické poradenství pracovníkům, služby v oblasti psychoterapie, služby psychologa, psychologická péče; (45) duchovní poradenství, poradenství týkající se duchovního vedení.

(511) 41, 44, 45

(540)

Terapeutovna

(592) Slovní

- (111) **394528**
(220) 07.07.2022
(320) 07.07.2022
(442) 10.08.2022
(151) 16.11.2022
(730) **Krauskopf Jiří**, Čs. armády 506, Štětí, 41108, CZ
(210) O-580212
(510) (16) tištěné originální etikety na láhve na víno, ručně malované papírové etikety na láhve na víno; (21) skleničky na víno, karafy na víno; (32) nealkoholické víno; (33) hroznové víno, alkoholické nápoje (s výjimkou piva), víno, šumivé víno, svažené víno, bílé víno, červené víno, ovocné víno, nápoje obsahující víno (stříky); (44) vinohradnictví, poradenství v oboru vinohradnictví.

(511) 16, 21, 32, 33, 44

(540)

VINAŘSTVÍ KRAUSKOPF

(592) Slovní

- (111) **394529**
(220) 08.07.2022
(320) 08.07.2022
(442) 10.08.2022
(151) 16.11.2022
(730) **Fresenius Medical Care Deutschland GmbH**, Else-Kroener-Str. 1, 61352 Bad Homburg, DE
(740) PATENTSERVIS Praha a.s., Na Podkovce 281/10, Praha 4, Podolí, 14700
(210) O-580236
(510) (5) farmaceutické přípravky pro použití při léčbě čištění krve.
(511) 5
(540)

CIGENTA

(592) Slovní

- (111) **394530**
(220) 11.07.2022
(320) 11.07.2022
(442) 10.08.2022
(151) 16.11.2022
(730) **Lazna Robert**, Soběslavská 2347/9, Praha 3, Vinohrady, 199 00, CZ
(740) AK HOLÝ, JUDr. Petr Holý, Místecká 567, Praha 9, Letňany, 19900
(210) O-580262
(510) (35) poskytování reklamního prostoru prostřednictvím Internetu, zprostředkování zaměstnání, personální poradenství, zprostředkování práce, poskytování informací o zprostředkování zaměstnání prostřednictvím Internetu, poradenství v oblasti lidských zdrojů, nábor a výběr, také prostřednictvím psychologického testování, všechny výše uvedené služby prostřednictvím všech telekomunikačních kanálů, včetně internetu; (41) poradenství pro volbu povolání (školicí a vzdělávací služby), kariérové poradenství (školicí a vzdělávací služby), všechny výše uvedené služby prostřednictvím telekomunikačních kanálů, včetně internetu.

(511) 35, 41

(540)

HR ELEMENT

(592) Slovní

Přehled zápisů ochranných známek se změnou ve vztahu ke zveřejněným přihláškám

Kapitola obsahuje údaje o ochranných známkách zapsaných na základě ustanovení § 28 odst. 1 zákona č. 441/2003 Sb., u kterých došlo ke změně údajů oproti zveřejněné přihlášce ochranné známky.

Číselný přehled (111)

394446

Zápisy ochranných známek se změnou ve vztahu ke zveřejněným přihláškám

(111) **394446**
(220) 11.03.2021
(320) 11.03.2021
(442) 26.05.2021
(151) 16.11.2022
(540)

(591) Barevná
(511) 11, 36, 40, 42
(210) O-570439



(593) Obrazová
(730) **Ekoterm - servis spol. s r.o.**, Klánova 1431/61, Praha 4, Braník, 14700, CZ
(740) JUDr. Václav Luřcha, advokát, náměstí Jiřího z Lobkovic 2406/9, Praha 3, Vinohrady, 13000
(510) (11) zařízení pro odvádění odpadních plynů; (36) služby v oblasti nemovitostí, správa nemovitostí; (40) výroba energie; (42) software jako služba [SaaS], platforma jako služba (PAAS).

Zápisy licenčních smluv k ochranným známkám

V této kapitole jsou zveřejněny zápisy licenčních smluv podle ustanovení § 18 odst. 1 zákona č. 441/2003 Sb.

Číslo zápisu (111)	Vlastník (730)	Nabyvatel licence (791)	Druh licence (793)	Datum uzavření licenční smlouvy (793)	S účinností od data (580)
94796	PRAGA a.s., U Císařské cesty 219, Praha 10, Benice, 10300, CZ	Cegelec a.s., Chodovská 228/3, Praha 4, Michle, 14100, CZ	nevýhradní	03.11.2022	22.11.2022
260996	ČEZ, a. s., Duhová 2/1444, Praha 4, 14053, CZ	ČEZNET s.r.o., Vilémovská 1602, Tachov, 34701, CZ	nevýhradní	09.09.2022	21.11.2022
264115	ČEZ, a. s., Duhová 2/1444, Praha 4, 14053, CZ	ČEZNET s.r.o., Vilémovská 1602, Tachov, 34701, CZ	nevýhradní	09.09.2022	21.11.2022
288621	ČEZ, a. s., Duhová 2/1444, Praha 4, 14053, CZ	ČEZNET s.r.o., Vilémovská 1602, Tachov, 34701, CZ	nevýhradní	09.09.2022	21.11.2022
288622	ČEZ, a. s., Duhová 2/1444, Praha 4, 14053, CZ	ČEZNET s.r.o., Vilémovská 1602, Tachov, 34701, CZ	nevýhradní	09.09.2022	21.11.2022
301240	PRAGA a.s., U Císařské cesty 219, Praha 10, Benice, 10300, CZ	Cegelec a.s., Chodovská 228/3, Praha 4, Michle, 14100, CZ	nevýhradní	03.11.2022	22.11.2022
308751	ČEZ, a. s., Duhová 2/1444, Praha 4, 14053, CZ	ČEZNET s.r.o., Vilémovská 1602, Tachov, 34701, CZ	nevýhradní	09.09.2022	21.11.2022
309151	ČEZ, a. s., Duhová 2/1444, Praha 4, 14053, CZ	ČEZNET s.r.o., Vilémovská 1602, Tachov, 34701, CZ	nevýhradní	09.09.2022	21.11.2022
312200	ČEZ, a. s., Duhová 2/1444, Praha 4, 14053, CZ	ČEZNET s.r.o., Vilémovská 1602, Tachov, 34701, CZ	nevýhradní	09.09.2022	21.11.2022
312201	ČEZ, a. s., Duhová 2/1444, Praha 4, 14053, CZ	ČEZNET s.r.o., Vilémovská 1602, Tachov, 34701, CZ	nevýhradní	09.09.2022	21.11.2022
312274	ČEZ, a. s., Duhová 2/1444, Praha 4, 14053, CZ	ČEZNET s.r.o., Vilémovská 1602, Tachov, 34701, CZ	nevýhradní	09.09.2022	21.11.2022
317543	ČEZ, a. s., Duhová 2/1444, Praha 4, 14053, CZ	ČEZNET s.r.o., Vilémovská 1602, Tachov, 34701, CZ	nevýhradní	09.09.2022	21.11.2022
385195	ČEZ, a. s., Duhová 1444/2, Praha 4, Michle, 14000, CZ	ČEZNET s.r.o., Vilémovská 1602, Tachov, 34701, CZ	nevýhradní	09.09.2022	21.11.2022
391568	PRAGA a.s., U Císařské cesty 219, Praha 10, Benice, 10300, CZ	Cegelec a.s., Chodovská 228/3, Praha 4, Michle, 14100, CZ	nevýhradní	03.11.2022	22.11.2022

Obnovy zápisu ochranných známek

(111) **91336**
(220) 07.01.1913
(151) 07.01.1913
(540)

CARBORUNDUM

(592) Slovní
(730) **CARBORUNDUM ELECTRITE a.s.**, Tovární 363, Benátky nad Jizerou, Benátky nad Jizerou I, 29471, CZ
(740) Rott, Růžička & Guttman a spol., Vyskočilova 1566, Praha 4, Michle, 14000
(510) (3) brousící prostředky všeho druhu.
(511) 3
(210) O-146

(111) **98403**
(220) 24.01.1913
(151) 24.01.1913
(540)

SAGROTAN

(592) Slovní
(730) **Reckitt Benckiser Holding GmbH & Co. KG**, Theodor-Heuss-Anlage 12, 68165 Mannheim, DE
(740) T&S PARTNERS s.r.o., advokátní kancelář, Laubova 1729/8, Praha 3, Vinohrady, 13000
(510) (5) desinfekční prostředky a antiseptika.
(511) 5
(210) O-11479

(111) **151035**
(220) 26.08.1952
(151) 26.08.1952
(540)



(594) Kombinovaná
(730) **The Sherwin Williams-Company /společnost organizovaná podle zákonů státu Ohio/**, 101 Prospect Avenue, N.W., Cleveland, OH, US
(740) PATENTSERVIS Praha a.s., Na Podkovce 281/10, Praha 4, Podolí, 14700
(510) Barvy /hotově míchané, v pastách a v suché formě/, fermeže, laky, napouštědla, smalty, japonské šelaky, podklady pro barvy, rozpustidla a ředidla, rostlinné oleje, pigmenty, syntetické pryskyřice, nátěry, barvicí látky a suché barvy, všechny k použití v barvách, lacích, fermežích, podkladech, napouštědlech a nebo šelacích, anebo při jejich přípravě, vosky a leštidla pro povrch barev, fermeží, smaltů a laků.
(511) 2, 3, 4
(210) O-26556

(111) **155485**
(220) 03.05.1963
(151) 20.06.1963
(540)



(594) Slovní grafická
(730) **Philip Morris Products S.A.**, Quai Jeanrenaud 3, 2000 Neuchâtel, CH
(740) Šindelka & Lachmannová advokátní s.r.o., Mgr. Karel Šindelka, Slavětínská 1146/39, Praha 9, Klánovice, 19014
(510) (34) cigarety.
(511) 34
(210) O-28550

(111) **161206**
(220) 21.11.1972
(151) 19.01.1973
(540)



(594) Slovní grafická
(730) **Königová Ivona Mgr.**, Dukelská 1192/51, Moravská Třebová, Předměstí, 57101, CZ
(740) Mgr. Jitka Vejražková, patentový zástupce, Pod Harfou 938/58, Praha 9, Vysočany, 19000
(510) (25) pánské obleky, saka, kalhoty, sportovní oděvy, stejnokroje.
(511) 25
(210) O-46649

(111) **161521**
(220) 29.03.1973
(151) 13.08.1973
(540)

DR PEPPER

(592) Slovní
(730) **DR PEPPER/SEVEN UP INC**, 6425 Hall of Fame Lane, Frisco, 75034, TX, US
(740) Čermák a spol., JUDr. Karel Čermák jr., Ph.D., LL.M., advokát, Elišky Peškové 15/735, Praha 5, 15000
(510) (32) nealkoholické sladuprosté nápoje a sirupy k jejich přípravě.
(511) 32
(210) O-46965

(111) **165595**
(220) 09.12.1982
(151) 24.02.1984
(540)

SILVEX

(592) Slovní
(730) **Silberline Manufacturing Co., Inc.**, 130 Lincoln Drive, Tamaqua, 18252, PA, US
(740) Rott, Růžička & Guttman a spol., Vyskočilova 1566, Praha 4, Michle, 14000
(510) (2) hliníkové pigmenty pro plastické hmoty.

(511) 2
(210) O-52920

(111) **179050**
(220) 03.12.1992
(151) 24.08.1994
(540)



(594) Kombinovaná
(730) **VANGUARD TRADEMARK HOLDINGS USA LLC**, 600 Corporate Park Drive, 63105 St. Louis, MO, US
(740) KANIA, SEDLÁK, SMOLA Patentová a známková kancelář, Ing. Lucie Lunzarová, Mendlovo nám. 1a, Brno, 60300
(510) (39) nájemní a půjčovní služby osobních a nákladních automobilů.
(511) 39
(210) O-73568

(111) **180568**
(220) 02.03.1993
(151) 25.10.1994
(540)



(594) Slovní grafická
(730) **BRIDGESTONE CORPORATION**, 1-1, Kyobashi 3-chome, Chuo-ku, Tokyo, JP
(740) Čermák, Hořejš, Vrba - advokátní a patentová kancelář, JUDr. Ing. Hořejš Milan, Národní 32, Praha 1, 11000
(510) (28) tělocvičné a sportovní potřeby.
(511) 28
(210) O-75314

(111) **181731**
(220) 28.07.1993
(151) 15.12.1994
(540)

BOND

(592) Slovní
(730) **PHILIP MORRIS BRANDS SARL**, Quai Jeanrenaud 3, CH - 2000 Neuchâtel, CH
(740) Šindelka & Lachmannová advokáti s.r.o., Mgr. Karel Šindelka, Slavětínská 1146/39, Praha 9, Klánovice, 19014
(510) (34) tabák; kuřácké potřeby, zápalky.
(511) 34
(210) O-81587

(111) **182130**
(220) 20.11.1992
(151) 05.01.1995
(540)

GOLD REEF

(592) Slovní
(730) **Langeberg and Ashton Foods (Proprietary) Limited**, 3010 William Nichol Drive, Bryanston, ZA
(740) Rott, Růžička & Guttman, Patentové, známkové a advokátní kanceláře, JUDr. Vladimír Rott, patentový zástupce, Vyskočilova 1566, Praha 4, Michle, 14000
(510) (29) potraviny všeho druhu zahrnuté ve třídě 29, zejména zavařované, konzervované, sušené a vařené ovoce a zelenina, nakládaná zelenina, maso, ryby, drůbež, zvěřina, masové výtažky, jedlé oleje a tuky, želé, džemy, ovocné kompoty, vejce, mléko, mléčné výrobky.
(511) 29
(210) O-73215

(111) **182131**
(220) 20.11.1992
(151) 05.01.1995
(540)

SILVER LEAF

(592) Slovní
(730) **Langeberg and Ashton Foods (Proprietary) Limited**, 3010 William Nichol Drive, Bryanston, ZA
(740) Rott, Růžička & Guttman, Patentové, známkové a advokátní kanceláře, JUDr. Vladimír Rott, patentový zástupce, Vyskočilova 1566, Praha 4, Michle, 14000
(510) (29) potraviny všeho druhu zahrnuté ve třídě 29, zejména zavařované, konzervované, sušené a vařené ovoce a zelenina, nakládaná zelenina, maso, ryby, drůbež, zvěřina, masové výtažky, jedlé oleje a tuky, želé, džemy, ovocné kompoty, vejce, mléko, mléčné výrobky.
(511) 29
(210) O-73216

(111) **183242**
(220) 02.02.1993
(151) 06.03.1995
(540)

K'NEX

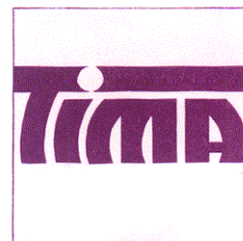
(592) Slovní
(730) **Basic Fun, Inc.**, 301 Yamato Rd., Suite 2112, Boca Raton, Florida 33431, FL, US
(740) Rott, Růžička & Guttman a spol., Vyskočilova 1566, Praha 4, Michle, 14000
(510) (28) hračky stavebnicového charakteru.
(511) 28
(210) O-74801

(111) **183893**
(220) 25.02.1993
(151) 04.04.1995
(540)

SAMBUKUS

(592) Slovní
(730) **Šantrůček Jaromír Prof.Ing., CSc.**, náměstí Svobody 177, Libčice nad Vltavou, 25266, CZ
(740) BOHEMIA PATENT, Ing. Jana Vandělíková, Petrská 1136/12, Praha 1, Nové Město, 11000
(510) (33) vína, speciální bylinné víno.
(511) 33
(210) O-75242

(111) **184981**
(220) 10.03.1993
(151) 22.05.1995
(540)



(594) Kombinovaná
(591) Barevná
(730) **TIMA, spol. s r.o. - obchodně výrobní služby**, Vančurova 477/9, Karlovy Vary, Stará Role, 36017, CZ
(740) Advokátní kancelář, JUDr. Vespalec Pavel, Na Jíkalce 13, Plzeň, 30117
(510) Projektová činnost v investiční výstavbě; montáž, opravy a revize vyhrazených plynových zařízení; silniční motorová doprava; zámečnictví; hostinská činnost; stavitelství, provádění bytových a občanských staveb, provádění průmyslových staveb, provádění inženýrských staveb; montáž, oprava, údržba vyhrazených elektrických zařízení; rozvaděče nízkého napětí; elektroinstalátérství, plynoinstalátérství; řezivo (např. prkna, fošny,

trámy, lišty, latě, hranolky, hranoly, polštáře), velkoplošné a aglomerované truhlářské materiály (např. spárovky, laťovky, voštinové desky, dřevotřískové desky, pazderit, sololit, solodur, překližka); stavební materiály (např. cihly, tvárnice, obkladačky, vápno, cement); prefabrikované výrobky z betonu (např. panely, překlady, stropní rámce); prefabrikované výrobky z kovu; prefabrikované výrobky ze dřeva (např. střešní vazníky); ruční nářadí (např. kladiva, kleště, zednické lžice, lopaty apod.); elektrické ruční nářadí (např. vrtačky, bourací kladiva, šroubováky, pily); stavebně truhlářské výrobky (např. okna, dveře).

(511) 7, 8, 9, 19, 37, 39, 42
(210) O-75447

(111) **186903A**
(220) 22.07.1993
(151) 25.10.2001
(540)



(594) Kombinovaná
(730) **SALOMON S.A.S.**, Les Croiselets, Metz-Tessy, 74370, FR
(740) Rott, Růžička & Guttman, Patentové, známkové a advokátní kanceláře, JUDr. Vladimír Rott, patentový zástupce, Vyskočilova 1566, Praha 4, Míchle, 14000
(510) (28) hry, hračky včetně stavebnic, modelářské potřeby, tělocvičné a sportovní nářadí, sportovní potřeby jinde nezařazené, rybářské potřeby, nářadí pro zimní sporty, nářadí pro sportovní hry, zboží plážové a koupací, ozdoby na vánoční stromky.
(511) 28
(210) O-173066

(111) **187354**
(220) 20.11.1992
(151) 24.01.1996
(540)

LOJACK

(592) Slovní
(730) **CalAmp Wireless Networks Corporation**, 15635 Alton Parkway, Suite 250, 92618 Irvine, CA, US
(740) Rott, Růžička & Guttman a spol., Vyskočilova 1566, Praha 4, Míchle, 14000
(510) (9) odpovídací zařízení a počítače.
(511) 9
(210) O-73195

(111) **191784**
(220) 05.02.1993
(151) 24.07.1996
(540)



(594) Kombinovaná
(730) **MEDIA BOHEMIA a.s.**, Bělehradská 299/132, Praha 2, Vinohrady, 12000, CZ
(740) Erhartová advokátní kancelář s.r.o., JUDr. Olga Erhartová, advokátka, Bělehradská 299/132, Praha 2, Vinohrady, 12000
(510) (9) rozhlasová zařízení, zvukové a zvukově obrazové záznamy a nosiče; (35) reklamní agentura; (38) výroba a přenos rozhlasového vysílání; (41) pořizování zvukových záznamů.
(511) 9, 35, 38, 41
(210) O-74861

(111) **199193**
(220) 22.01.1993
(151) 29.04.1997
(540)

BRAVO

(594) Slovní grafická
(730) **Isolit-Bravo, spol. s r.o.**, Jablonské nábřeží 305, Jablonné nad Orlicí, 56164, CZ
(740) RETROPATENT s.r.o., Dobiášova 1246/29, Liberec, Liberec VI-Rochlice, 46006
(510) (8) holicí strojky; (11) přístroje pro sušení.
(511) 8, 11
(210) O-74633

(111) **255967**
(220) 25.10.2002
(151) 28.07.2003
(540)

GREPIN

(592) Slovní
(730) **HEMANN, s.r.o.**, Okružní 1495, Frýdlant nad Ostravicí, 73911, CZ
(740) Silesia Patent, s.r.o., Soukromá 261, Václavovice, 73934
(510) (3) adstringentní přípravky pro kosmetické účely, desinfekční mýdla, dezodoranty pro osobní potřebu, esence (éterické), kosmetické přípravky, kosmetika, kosmetické přípravky do koupele, krémy, mandlové mýdlo, mýdla, kosmetické přípravky pro péči o kůži, proti pocení a proti pocení nohou, vlasové vody, pleťové vody, toaletní přípravky, vody po holení, vlasové balzámy, ústní vody, ne pro lékařské účely; (5) doplňky potravin ve formě tablet a kapslí pro léčebné účely, přípravky proti lupům, léčivé čaje, léčivé rostliny, přípravky na mozoly, přípravky proti pocení nohou, repelenty proti hmyzu, přípravky pro ošetření popálenin, přípravky farmaceutické pro péči o pokožku, přípravky pro ošetřování plísní, soli koupelové léčivé, tablety pro farmaceutické účely, léčebné přípravky pro péči o ústní dutinu; (33) alkoholické nápoje s výjimkou pív, alkoholické výtažky z ovoce, alkoholové extrakty, alkoholické nápoje obsahující ovoce.
(511) 3, 5, 33
(210) O-185001

(111) **256125**
(220) 20.11.2002
(151) 28.07.2003
(540)

VARMUŽA

(592) Slovní
(730) **Ing. Jan Varmuža**, Winkelmatenweg 15, 3920 Zermatt, CH
(740) Ing. Petr Soukup, patentový zástupce, tř. Svobody 43/39, Olomouc, 77900
(510) (29) ančovičky, garnáty a humři zpracovaní, kaviár, rybí konzervy, korýši, krevety, langusty, lososi a měkkýši zpracovaní, rybí moučka pro lidskou potřebu, mušle, rybí plátky, ryby syrové, solené, uzené, konzervované, marinované, slanečci, sledi, sardinky, sumýši, tuňáci, ústřice a hlemýždi zpracovaní, hlemýždi vejce, zvěřina, extrakty z chaluh jako potrava, potravinářské výrobky, zejména z ryb, maso, masové výtažky, bujóny, přípravky na bujóny a vývary, droby, vnitřnosti, dršťky, šunka, huspenina, játra, játrové paštiky, tukové pomazánky, paštiky, polévky, jelita, klobásy, salámy, párky, uzeniny, konzervy masové, jedlé oleje a tuky, konzervované cibule, čočka, fazole, hrách, sojové boby, hranolky, bramborové lupínky, konzervy zeleninové, nakládaná zelenina, zeleninové saláty, šťávy a polévky, zelenina v pikantním nálevu, žampiony zpracované, ovoce mražené, zavařené, kandované, sušené, konzervované, ořechy zpracované, vejce, jogurty, kefir, máslo, sýry, mléčné nápoje, mléčné výrobky, lahůdkářské výrobky jako vaječné, uzeninové, sýrové, rybí a jiné pomazánky a saláty, aspikové a rosolové misky a další lahůdkářské výrobky zařazené do této třídy; (30) koření jako anýz, badyán, hřebíček, kari, kurkuma, muškátový oříšek, zázvor, nové koření, pepř, chuťové přísady, potravinové tresty, kapary, pečivo, rohlíky, cukroví, oplatky, cukrovinky, bonbóny, marcipán, žvýkáci guma, chalva, keksy, koláče, čokoláda, čokoládové nápoje, kakao, kakaové nápoje, káva, kávové a kávovinové nápoje, čaj, nápoje na bázi čaje, zákusky, zmrzliny, želé, med, propolis, včelí kašička, droždí, cukr, sůl, dorty, těsta, látky pro zjemnění masa,

kypřicí prášek, těstoviny, makaróny, nudle, ságo, tapioka, mouky pšeničná, žitná, sojová, tapioková, kukuřičná mouka, ovesné vločky, kukuřičné vločky, cereálie, fazolová moučka, kukuřičný škrob, kroupy, krupice, kukuřice mletá, pražená, rýže, ječmen, pšenice, žito, oves, chléb, pizza, rýžové koláčky, sendviče, tortily, masové pirožky, majonéza, čatni, zálivky na ochucení, zálivky na saláty, suši, lahůdkářské výrobky zařazené do této třídy; (31) arašídů, citrusové plody, hrozny, ovoce, brambory, čekanka, čočka, fazole, hrách, hlávkový salát, řepa jedlá, sezam, chaluhy pro humánní nebo živočišnou spotřebu, svatojánský chléb, chmel, čerstvé kaštiny, kopr, kopřivy, okurky, olivy, ořechy, kolové oříšky, kokosové ořechy, lískové oříšky, ječmen, pšenice, žito, oves, houby čerstvé, podhoubí pro výsev, krmivo pro zvířata, krmné směsi, psí suchary, nápoje pro domácí zvířata, humři živí, rybí jikry, živí korýši, živé langusty, čerstvé lanýže, živí měkkýši, živí raci, živé ryby, živé návnady na ryby, sépie, živí sumýši, živé ústřice, rybí moučka pro zvířecí potřebu; (39) skladování, mrazírenská činnost, silniční motorová doprava nákladní; (40) uzení potravin, konzervace, marinování, solení a jiné úpravy potravin, činnost technických poradců v oblasti výroby potravin; (43) hostinská činnost, činnost technických poradců v oblasti stravování.

(511) 29, 30, 31, 39, 40, 43
(210) O-185826

(111) **256126**
(220) 20.11.2002
(151) 28.07.2003
(540)



(594) Slovní grafická
(730) **Ing. Jan Varmuža**, Winkelmattenweg 15, 3920 Zermatt, CH
(740) Ing. Petr Soukup, patentový zástupce, tř. Svobody 43/39, Olomouc, 77900
(510) (29) ančovičky, garnáti a humři zpracování, kaviár, rybí konzervy, korýši, krevety, langusty, lososi a měkkýši zpracování, rybí moučka pro lidskou potřebu, mušle, rybí plátky, ryby syrové, solené, uzené, konzervované, marinované, slanečci, sledi, sardinky, sumýši, tuňáci, ústřice a hlemýžďi zpracování, hlemýžďí vejce, zvěřina, extrakty z chaluh jako potrava, potravinářské výrobky, zejména z ryb, maso, masové výtažky, bujóny, přípravky na bujóny a vývary, droby, vnitřnosti, dršťky, šunka, huspenina, játra, játrové paštiky, tukové pomazánky, paštiky, polévky, jelita, klobásy, salámy, párky, uzeniny, konzervy masové, jedlé oleje a tuky, konzervované cibule, čočka, fazole, hrách, sojové boby, hranolky, bramborové lupínky, konzervy zeleninové, nakládaná zelenina, zeleninové saláty, šřávy a polévky, zelenina v pikantním nálevu, žampiony zpracované, ovoce mražené, zavařené, kandované, sušené, konzervované, ořechy zpracované, vejce, jogurty, kefir, máslo, sýry, mléčné nápoje, mléčné výrobky, lahůdkářské výrobky jako vaječné, uzeninové, sýrové, rybí a jiné pomazánky a saláty, aspikové a rosolové misky a další lahůdkářské výrobky zařazené do této třídy; (30) koření jako anýz, badyán, hřebíček, kari, kurkuma, muškátový oříšek, zázvor, nové koření, pepř, chuťové přísady, potravinové tresty, kapary, pečivo, rohlíky, cukroví, oplatky, cukrovinky, bonbóny, marcipán, žvýkáci guma, chalva, keksy, koláče, čokoláda, čokoládové nápoje, kakao, kakaové nápoje, káva, kávové a kávovinové nápoje, čaj, nápoje na bázi čaje, zákusky, zmrzlina, želé, med, propolis, včelí kašička, droždí, cukr, sůl, dorty, těsta, látky pro zjemnění masa, kypřicí prášek, těstoviny, makaróny, nudle, ságo, tapioka, mouky pšeničná, žitná, sojová, tapioková, kukuřičná mouka, ovesné vločky, kukuřičné vločky, cereálie, fazolová moučka, kukuřičný škrob, kroupy, krupice, kukuřice mletá, pražená, rýže, ječmen, pšenice, žito, oves, chléb, pizza, rýžové koláčky, sendviče, tortily, masové pirožky, majonéza, čatni, zálivky na ochucení, zálivky na saláty, suši, lahůdkářské výrobky zařazené do této třídy; (31) arašídů, citrusové plody, hrozny, ovoce, brambory, čekanka, čočka, fazole, hrách, hlávkový salát, řepa jedlá, sezam, chaluhy pro humánní nebo živočišnou spotřebu, svatojánský chléb, chmel, čerstvé kaštiny, kopr, kopřivy, okurky, olivy, ořechy, kolové oříšky, kokosové ořechy, lískové oříšky, ječmen, pšenice, žito, oves, houby čerstvé, podhoubí

pro výsev, krmivo pro zvířata, krmné směsi, psí suchary, nápoje pro domácí zvířata, humři živí, rybí jikry, živí korýši, živé langusty, čerstvé lanýže, živí měkkýši, živí raci, živé ryby, živé návnady na ryby, sépie, živí sumýši, živé ústřice, rybí moučka pro zvířecí potřebu; (39) skladování, mrazírenská činnost, silniční motorová doprava nákladní; (40) uzení potravin, konzervace, marinování, solení a jiné úpravy potravin, činnost technických poradců v oblasti výroby potravin; (43) hostinská činnost, činnost technických poradců v oblasti stravování.

(511) 29, 30, 31, 39, 40, 43
(210) O-185827

(111) **256127**
(220) 20.11.2002
(151) 28.07.2003
(540)



(594) Slovní grafická
(591) Barevná
(730) **Ing. Jan Varmuža**, Winkelmattenweg 15, 3920 Zermatt, CH
(740) Ing. Petr Soukup, patentový zástupce, tř. Svobody 43/39, Olomouc, 77900
(510) (29) ančovičky, garnáti a humři zpracování, kaviár, rybí konzervy, korýši, krevety, langusty, lososi a měkkýši zpracování, rybí moučka pro lidskou potřebu, mušle, rybí plátky, ryby syrové, solené, uzené, konzervované, marinované, slanečci, sledi, sardinky, sumýši, tuňáci, ústřice a hlemýžďi zpracování, hlemýžďí vejce, zvěřina, extrakty z chaluh jako potrava, potravinářské výrobky, zejména z ryb, maso, masové výtažky, bujóny, přípravky na bujóny a vývary, droby, vnitřnosti, dršťky, šunka, huspenina, játra, játrové paštiky, tukové pomazánky, paštiky, polévky, jelita, klobásy, salámy, párky, uzeniny, konzervy masové, jedlé oleje a tuky, konzervované cibule, čočka, fazole, hrách, sojové boby, hranolky, bramborové lupínky, konzervy zeleninové, nakládaná zelenina, zeleninové saláty, šřávy a polévky, zelenina v pikantním nálevu, žampiony zpracované, ovoce mražené, zavařené, kandované, sušené, konzervované, ořechy zpracované, vejce, jogurty, kefir, máslo, sýry, mléčné nápoje, mléčné výrobky, lahůdkářské výrobky jako vaječné, uzeninové, sýrové, rybí a jiné pomazánky a saláty, aspikové a rosolové misky a další lahůdkářské výrobky zařazené do této třídy; (30) koření jako anýz, badyán, hřebíček, kari, kurkuma, muškátový oříšek, zázvor, nové koření, pepř, chuťové přísady, potravinové tresty, kapary, pečivo, rohlíky, cukroví, oplatky, cukrovinky, bonbóny, marcipán, žvýkáci guma, chalva, keksy, koláče, čokoláda, čokoládové nápoje, kakao, kakaové nápoje, káva, kávové a kávovinové nápoje, čaj, nápoje na bázi čaje, zákusky, zmrzlina, želé, med, propolis, včelí kašička, droždí, cukr, sůl, dorty, těsta, látky pro zjemnění masa, kypřicí prášek, těstoviny, makaróny, nudle, ságo, tapioka, mouky pšeničná, žitná, sojová, tapioková, kukuřičná mouka, ovesné vločky, kukuřičné vločky, cereálie, fazolová moučka, kukuřičný škrob, kroupy, krupice, kukuřice mletá, pražená, rýže, ječmen, pšenice, žito, oves, chléb, pizza, rýžové koláčky, sendviče, tortily, masové pirožky, majonéza, čatni, zálivky na ochucení, zálivky na saláty, suši, lahůdkářské výrobky zařazené do této třídy; (31) arašídů, citrusové plody, hrozny, ovoce, brambory, čekanka, čočka, fazole, hrách, hlávkový salát, řepa jedlá, sezam, chaluhy pro humánní nebo živočišnou spotřebu, svatojánský chléb, chmel, čerstvé kaštiny, kopr, kopřivy, okurky, olivy, ořechy, kolové oříšky, kokosové ořechy, lískové oříšky, ječmen, pšenice, žito, oves, houby čerstvé, podhoubí pro výsev, krmivo pro zvířata, krmné směsi, psí suchary, nápoje pro domácí zvířata, humři živí, rybí jikry, živí korýši, živé langusty, čerstvé lanýže, živí měkkýši, živí raci, živé ryby, živé návnady na ryby, sépie, živí sumýši, živé ústřice, rybí moučka pro zvířecí potřebu; (39) skladování, mrazírenská činnost, silniční motorová doprava nákladní; (40) uzení potravin, konzervace, marinování, solení a jiné úpravy potravin, činnost technických poradců v oblasti výroby potravin; (43) hostinská činnost, činnost technických poradců v oblasti stravování.

(511) 29, 30, 31, 39, 40, 43
(210) O-185828

(111) **256142**
(220) 21.11.2002
(151) 28.07.2003
(540)



(594) Kombinovaná
(591) Barevná
(730) **MEDIA BOHEMIA a.s.**, Bělehradská 299/132, Praha 2, Vinohrady, 12000, CZ
(740) Erhartová advokátní kancelář s.r.o., JUDr. Olga Erhartová, advokátka, Bělehradská 299/132, Praha 2, Vinohrady, 12000
(510) (35) propagace reklam rádiem; (38) služby, které spočívají v rozšiřování rádiových a televizních programů.
(511) 35, 38
(210) O-185856

(111) **257303**
(220) 09.01.2003
(151) 29.09.2003
(540)



(594) Kombinovaná
(730) **MIKROS, a.s.**, Palackého třída 2850/56, Brno, 61200, CZ
(510) (9) software; (37) počítačové vybavení (montáž, údržba a opravy); (42) tvorba a vývoj software pro organizaci firmy, služby poskytované v souvislosti se zaváděním a používáním softwaru.
(511) 9, 37, 42
(210) O-184991

(111) **257364**
(220) 19.11.2002
(151) 29.09.2003
(540)

ATHENA

(592) Slovní
(730) **Fruko-Schulz s.r.o.**, Jiráskovo předměstí 629/III, Jindřichův Hradec, 37701, CZ
(510) (32) pivo všeho druhu, minerální vody, šumivé a jiné nealkoholické nápoje, ovocné šťávy a nápoje z nich, koncentráty pro přípravu nealkoholických nápojů, limonády; (33) vína všeho druhu, lihoviny; (35) reklamní činnost, propagace, marketing, konzultační a poradenská činnost v oblasti obchodu.
(511) 32, 33, 35
(210) O-185801

(111) **257420**
(220) 06.12.2002
(151) 29.09.2003
(540)



(594) Kombinovaná
(730) **ECS invention, spol.s.r.o.**, Bezručova 109, Mělník, 27601, CZ
(510) (9) elektrické a elektronické měřicí, diagnostické a vyhodnocovací přístroje ne pro lékařské účely, zařízení pro přenos obrazu, zvuku a dat, nosiče dat, záznamová zařízení a systémy pro uchování a předávání dat, elektrické a elektronické měřiče spotřeby pohonných hmot, elektronické a elektromagnetické průtokové měřiče kapalin, příslušenství k počítačové technice, zejména pro průmyslové využití, hardware, počítačové programy a software bez ohledu na záznamová média nebo prostředky šíření, elektronická zařízení a systémy pro dálkové ovládání průmyslových procesů, radiotelefonická zařízení, televizní zařízení, magnetofony, videorekordéry, ústředny telefonní a radiotelefonní, optické přístroje a zařízení, signalizační přístroje a pomůcky, digitální mapy a atlasy na magnetických nosičích, zabezpečovací elektronická zařízení do objektů, elektronické řídicí jednotky, elektrické a elektronické regulační systémy pro průmyslové celky, díly a příslušenství k elektronickým a elektrickým přístrojům spadající do této třídy, elektrické a elektronické měřiče spotřeby pohonných hmot pro motorová vozidla; (12) zabezpečovací elektronická zařízení do vozidel; (35) zprostředkování v oblasti obchodu, konzultace v oblasti obchodu, poskytování propagačních a reklamních služeb, vedení obchodní administrativy; (37) opravy, údržba a servis elektrických a elektronických přístrojů a zařízení, instalace elektrických a elektronických přístrojů a zařízení, instalace a údržba měřicích systémů do vozidel, instalace měřicích, lokalizačních a navigačních systémů do vozidel využívajících GPS systémů a mobilních telefonních sítí; (42) návrhy a vývoj počítačového hardware a software, služby spojené s digitalizací map a atlasů, služby spojené s odbornými konzultacemi v oblasti počítačových navigačních, měřicích a lokalizačních systémů.
(511) 9, 12, 35, 37, 42
(210) O-186471

(111) **257421**
(220) 06.12.2002
(151) 29.09.2003
(540)



(594) Kombinovaná
(730) **ECS invention, spol.s.r.o.**, Bezručova 109, Mělník, 27601, CZ
(510) (9) elektrické a elektronické měřicí, diagnostické a vyhodnocovací přístroje ne pro lékařské účely, zařízení pro přenos obrazu, zvuku a dat, nosiče dat, záznamová zařízení a systémy pro uchování a předávání dat, elektrické a elektronické měřiče spotřeby pohonných hmot, elektronické a elektromagnetické průtokové měřiče kapalin, příslušenství k počítačové technice, zejména pro průmyslové využití, hardware, počítačové programy a software bez ohledu na záznamová média nebo prostředky šíření, elektronická zařízení a systémy pro dálkové ovládání průmyslových procesů, radiotelefonická zařízení, televizní zařízení, magnetofony, videorekordéry, ústředny telefonní a radiotelefonní, optické přístroje a

zařízení, signalizační přístroje a pomůcky, digitální mapy a atlasy na magnetických nosičích, zabezpečovací elektronická zařízení do objektů, elektronické řídicí jednotky, elektrické a elektronické regulační systémy pro průmyslové celky, díly a příslušenství k elektronickým a elektrickým přístrojům spadající do této třídy, elektrické a elektronické měřiče spotřeby pohonných hmot pro motorová vozidla; (12) zabezpečovací elektronická zařízení do vozidel; (35) zprostředkování v oblasti obchodu, konzultace v oblasti obchodu, poskytování propagačních a reklamních služeb, vedení obchodní administrativy; (37) opravy, údržba a servis elektrických a elektronických přístrojů a zařízení, instalace elektrických a elektronických přístrojů a zařízení, instalace a údržba měřících systémů do vozidel, instalace měřících, lokalizačních a navigačních systémů do vozidel využívajících GPS systémů a mobilních telefonních sítí; (42) návrhy a vývoj počítačového hardware a software, služby spojené s digitalizací map a atlasů, služby spojené s odbornými konzultacemi v oblasti počítačových navigačních, měřících a lokalizačních systémů.

(511) 9, 12, 35, 37, 42
(210) O-186472

(111) **257858**
(220) 06.02.2003
(151) 29.09.2003
(540)



IVAN SVATOŠ a.s.

(594) Kombinovaná
(730) **IVAN SVATOŠ a.s.**, Palackého 1231, Vodňany II, 38901, CZ
(740) PROPATENT, Ing. Vlasta Sedláčková, patentový zástupce, Pod Pekařkou 107/1, Praha 4, Podolí, 14700
(510) (19) nekovové stavební materiály, asfalt, asbestocement, beton, bazény nekovové, střešní krytiny, cement, cihly, dehet, desky cementové, dlažba, dlaždice na podlahu, drenáže, dřevěná obložení, dřevo stavební, dveře, dýhy stavební, kámen stavební, komíny, konstrukce stavební nekovové, korek lisovaný, krokve, lepenka, lešení nekovové, malta stavební, mozaikové sklo, mramor, mříže nekovové, nátěrové hmoty pro stavebnictví, obkladačky, ohnivzdorné cementové desky, okenice, okna, opuka, panely stavební nekovové, písek, ploty nekovové, podlahy nekovové, poklopy nekovové, potrubí spádové nekovové, stavební hmoty, střechy, šamot, šterk, trámy, trubky kameninové, vápenec, vápno, zárubně dveří, žlaby okapní, žula; (35) zprostředkování obchodní činnosti, propagační činnost v oblasti stavebnictví; (36) správa pozemků a pronájem budov a bytů, bytových i nebytových prostor, zprostředkování obchodů s nemovitostmi a hypotékami, investiční činnost, činnost realitní kanceláře; (37) stavebnictví včetně demolice budov, izolační práce, pokrývačské práce, elektroinstalace, čištění fasád, požární stavby, dlaždicové práce, pokládání podlah, vysoušení staveb, stavba lešení, sklenářské práce, stavby pozemní, tj. bytové a občanské stavby včetně rekonstrukcí, stavby inženýrské, zemní úpravy, opravy a udržování staveb, stavba silnic a cest, stavba tunelů, budování vodních staveb, klempířské práce, vodo a plyno instalace, čištění staveb, pokládání parket, kladení potrubí apod., opravárenství, instalační služby, poradenské a zprostředkovatelské služby ve stavebnictví; (39) doprava materiálu a zboží; (42) projekční a inženýrská činnost v oblasti stavebnictví.
(511) 19, 35, 36, 37, 39, 42
(210) O-188397

(111) **258191**
(220) 27.11.2002
(151) 29.10.2003
(540)

DOMÉNOVÁ KOULE

(592) Slovní
(730) **KAM NA PARDUBICKU, s.r.o.**, Ráby 38, 53352, CZ
(510) (9) přístroje pro záznam, převod, reprodukci zvuku nebo obrazu, přístroje pro zpracování informací a počítače; (16) papír, výrobky z papíru,

periodické a neperiodické publikace, knihy, časopisy, brožury, letáky, prospekty, fotografie; (35) služby propagace a reklamy, zprostředkovatelská činnost v oblasti obchodu, aktualizace reklamních materiálů, aranžování výkladů, obchodní nebo podnikatelské informace, komerční informační kanceláře, kopírování nebo rozmnožování dokumentů, marketingové studie, organizování výstav ke komerčním účelům, pronájem reklamních materiálů a ploch, průzkum trhu, předvádění zboží, překlad informací do počítačových databází, přepisování, sekretářské služby, vedení kartoték v počítači, činnost umělecké agentury (obchodní vedení), zprostředkovatelská činnost ve styku s veřejností (public relations), vyřizování korespondence; (38) informační servis (informační kancelář), šíření a poskytování zpráv a obrazových informací, interaktivních, grafických a multimediálních sdělení prostřednictvím globálních telekomunikačních sítí a Internetu, činnost tiskové agentury; (41) zprostředkovatelská činnost v oblasti kultury, vzdělávání a informací, organizování kulturních, sportovních, společenských a vzdělávacích akcí, televizní zábava, filmová tvorba (produkce), vydávání knih, výroba divadelních nebo jiných představení, služby pro oddech a rekreaci, organizování vzdělávacích a zábavných soutěží, výroba videofilmů, rozhlasových a televizních programů, fotografování a redakční služby; (42) grafický design, počítačové programování, poradenské služby v oblasti počítačového hardware, pronájem počítačů, pronájem počítačového software.

(511) 9, 16, 35, 38, 41, 42
(210) O-186036

(111) **258192**
(220) 27.11.2002
(151) 29.10.2003
(540)

INFOKOULE

(592) Slovní
(730) **KAM NA PARDUBICKU, s.r.o.**, Ráby 38, 53352, CZ
(510) (9) přístroje pro záznam, převod, reprodukci zvuku nebo obrazu, přístroje pro zpracování informací a počítače; (16) papír, výrobky z papíru, periodické a neperiodické publikace, knihy, časopisy, brožury, letáky, prospekty, fotografie; (35) služby propagace a reklamy, zprostředkovatelská činnost v oblasti obchodu, aktualizace reklamních materiálů, aranžování výkladů, obchodní nebo podnikatelské informace, komerční informační kanceláře, kopírování nebo rozmnožování dokumentů, marketingové studie, organizování výstav ke komerčním účelům, pronájem reklamních materiálů a ploch, průzkum trhu, předvádění zboží, překlad informací do počítačových databází, přepisování, sekretářské služby, vedení kartoték v počítači, činnost umělecké agentury (obchodní vedení), zprostředkovatelská činnost ve styku s veřejností (public relations), vyřizování korespondence; (38) informační servis (informační kancelář), šíření a poskytování zpráv a obrazových informací, interaktivních, grafických a multimediálních sdělení prostřednictvím globálních telekomunikačních sítí a Internetu, činnost tiskové agentury; (41) zprostředkovatelská činnost v oblasti kultury, vzdělávání a informací, organizování kulturních, sportovních, společenských a vzdělávacích akcí, televizní zábava, filmová tvorba (produkce), vydávání knih, výroba divadelních nebo jiných představení, služby pro oddech a rekreaci, organizování vzdělávacích a zábavných soutěží, výroba videofilmů, rozhlasových a televizních programů, fotografování a redakční služby; (42) grafický design, počítačové programování, poradenské služby v oblasti počítačového hardware, pronájem počítačů, pronájem počítačového software.
(511) 9, 16, 35, 38, 41, 42
(210) O-186037

(111) **258450**
(220) 20.02.2003
(151) 29.10.2003
(540)

RELAX FIGO

(592) Slovní
(730) **Grupa Maspex Sp. z o.o.**, Legionów 37, 34-100 Wadowice, PL
(740) Dana Lukajová, patentový zástupce, Voršilská 10, Praha 1, 11000
(510) (32) ovocné nebo zeleninové šťávy a džusy a sirupy, nealkoholické nápoje, nealkoholické nápoje obohacené vitamíny nebo minerály, iontové a energetické nápoje nealkoholické, proteinové nealkoholické nápoje, dietní nápoje, želatinové nápoje, přípravky nebo příchutě na výrobu nápojů, koncentráty a sirupy k výrobě nápojů, tablety a prášky na přípravu

šumivých nealkoholických nápojů, ovocné nebo zeleninové nealkoholické nápoje, nealkoholické nápoje s příchutí ovoce nebo zeleniny, minerální vody, pramenité vody, sodová voda, voda, šumivé nealkoholické nápoje, míchané nápoje nealkoholické, rajčatová šťáva jako nápoj, aperitivy nealkoholické.

(511) 32
(210) O-188979

(111) **259063**
(220) 15.02.2003
(151) 27.11.2003
(540)

RELAX FRUDRINK

(592) Slovní
(730) **Grupa Maspex Sp. z o.o.**, Legionów 37, 34-100 Wadowice, PL
(740) Dana Lukajová, patentový zástupce, Voršilská 10, Praha 1, 11000
(510) (5) nápoje s léčebným a/nebo léčebno-obranným účinkem, dietetické nápoje s léčebnými účinky, výrobky farmaceutické a parafarmaceutické, vitamíny a minerály a stopové prvky, dietní a nutriční přípravky s léčebnými účinky a léčiva, medicínální sirupy, výtažky z léčivých bylin a kombinované přípravky vitamínů, minerálů, stopových prvků a bylinných výtažků, potravinové doplňky obohacené vitamíny nebo minerály nebo stopovými prvky, vitamínové přípravky, vitamíny a multivitaminové preparáty, minerály a multiminerálové preparáty, bylinné čaje, léčivé byliny, cukrovinky nebo pastilky nebo tabletky nebo tobolky nebo kapsle nebo žvýkačky s léčivými přísadami, dietetické látky upravené pro lékařské účely, minerální vody a dietetické nápoje upravené pro lékařské účely, dietní potraviny upravené pro lékařské účely, doplňky výživové pro lékařské účely, bílkovinné přípravky nebo potravina pro lékařské účely, balzámy a krémy a masti pro lékařské účely, chemické přípravky pro lékařské účely, léčivé oleje, tuky pro lékařské účely, léčivé soli, tinktury pro lékařské účely, bylinné výtažky nebo sirupy, vitamínová a minerální výživa ve formě koncentrátů, proteinové koncentráty jako výživné přídavky k potravinám s léčebnými účinky, droždí pro farmaceutické účely, potravinové doplňky s léčebnými účinky, výživné nebo dietetické přípravky pro lékařské účely pro denní doplnění stravy jako instantní strava nebo samostatná směs, která se skládá hlavně z mléka v prášku nebo ze živočišných nebo zeleninových proteinů, také s přídavkem vitamínů nebo minerálů nebo stopových prvků nebo cukru; (29) potravinové doplňky ne pro lékařské účely (zařazené v této třídě) a obsahující látky živočišného původu a/nebo zeleninu a/nebo ovoce a jiné zahradní jedlé výrobky, kašovitě nápoje obsahující převážně zeleninu a/nebo ovoce a/nebo jiné zahradní jedlé výrobky, přípravky a směsi pro přípravu nápojů obsahující převážně zeleninu a/nebo ovoce a/nebo jiné zahradní jedlé výrobky, protein pro lidskou spotřebu, proteinové výrobky a přípravky pro výživu, přípravky zvláštní výživy pro sportovce nebo osoby s vysokým energetickým výdejem, želatina, želatinové výrobky a přípravky pro výživu, tuky, olej, olej je jedlé, extrakty z chaluh jako výživa, výživné přípravky pro denní doplnění stravy jako instantní strava nebo samostatná směs, která se skládá hlavně z mléka v prášku nebo, ze živočišných nebo zeleninových proteinů, také s přídavkem vitamínů nebo minerálů nebo stopových prvků nebo cukru, mléko, mléčné výrobky, jogurty, konzervované, sušené, vařené nebo nakládané ovoce nebo zelenina, polévky, vývary, bujóny; (32) přípravky nebo příchutě na výrobu nápojů, koncentráty a sirupy k výrobě nápojů, ovocné nebo zeleninové šťávy a džusy a sirupy, nealkoholické nápoje, nealkoholické nápoje obohacené vitamíny nebo minerály, iontové a energetické nápoje nealkoholické, proteinové nealkoholické nápoje, dietní nápoje, želatinové nápoje, tablety a prášky na přípravu šumivých nealkoholických nápojů, ovocné nebo zeleninové nealkoholické nápoje, nealkoholické nápoje s příchutí ovoce nebo zeleniny, minerální vody, pramenité vody, sodová voda, voda, šumivé nealkoholické nápoje, míchané nápoje nealkoholické, rajčatová šťáva jako nápoj, aperitivy nealkoholické.

(511) 5, 29, 32
(210) O-188838

(111) **259331**
(220) 02.04.2003
(151) 27.11.2003
(540)

EUROVISION

(592) Slovní
(730) **Eurovision, a.s.**, Purkyňova 648/125, Brno, Medlánky, 61200, CZ
(510) (35) podnikatelské poradenství, obchodní nebo podnikatelské informace, analýza nákladů.

(511) 35
(210) O-190234

(111) **259920**
(220) 24.03.2003
(151) 23.12.2003
(540)

Relax - ovoce ve vlastní šťávě

(592) Slovní
(730) **Grupa Maspex Sp. z o.o.**, Legionów 37, 34-100 Wadowice, PL
(740) Dana Lukajová, patentový zástupce, Voršilská 10, Praha 1, 11000
(510) (32) ovocné nebo zeleninové šťávy a džusy a sirupy, nealkoholické nápoje, nealkoholické nápoje obohacené vitamíny nebo minerály, iontové a energetické nápoje nealkoholické, proteinové nealkoholické nápoje, dietní nápoje, želatinové nápoje, přípravky nebo příchutě na výrobu nápojů, koncentráty a sirupy k výrobě nápojů, tablety a prášky na přípravu šumivých nealkoholických nápojů, ovocné nebo zeleninové nealkoholické nápoje, nealkoholické nápoje s příchutí ovoce nebo zeleniny, minerální vody, pramenité vody, sodová voda, voda, šumivé nealkoholické nápoje, míchané nápoje nealkoholické, rajčatová šťáva jako nápoj, aperitivy nealkoholické.

(511) 32
(210) O-189949

(111) **260464**
(220) 18.04.2003
(151) 26.01.2004
(540)



(594) Kombinovaná
(730) **OMNIPOL a. s.**, Nekázanka 11, Praha 1, 11221, CZ
(740) PATENTSERVIS Praha a.s., Na Podkovce 281/10, Praha 4, Podolí, 14700
(510) (7) potravinářské stroje, zařízení, linky a investiční celky pro strojírenskou výrobu, energetiku a ekologii, letecké motory, náhradní díly k výše uvedenému; (9) elektrotechnika, aktivní a pasivní radiolokace, pozemní letecké navigační systémy, simulátory letecké techniky, spojovací a komunikační technika, zařízení a komponenty pro vojenskou a civilní meteorologii, náhradní díly k výše uvedenému; (11) letištní osvětlovací zařízení; (12) civilní a vojenská letadla, vrtulníky, тренаžéry, bezpilotní prostředky, padáky, náhradní díly k výše uvedenému zboží, pozemní technika, kolová, pásová a ženíjní technika, motory, náhradní díly k výše uvedenému; (13) letecké kanony a kulometry, letecké bomby, cvičné letecké bomby, rakety vzduch-vzduch, rakety vzduch-země, vojenské zbraně a vojenské střelivo, náhradní díly k výše uvedenému; (35) zahraniční obchod vojenským materiálem, poradenství v obchodní činnosti, kanceláře dovozní a vývozní, služby a poradenství v obchodní činnosti, obchodní a podnikatelský průzkum, pomoc při řízení obchodní činnosti, posuzování efektivnosti provozu a racionalizace práce, pronájem kancelářských strojů a zařízení, pronájem reklamních ploch, obchodní průzkum, předvádění zboží; (36) zastupování v celním řízení, pronájem nemovitostí, leasing osobních automobilů a zdravotnické techniky; (37) pronájem a půjčování potravinářské technologie, technologie pro strojírenskou výrobu a stavební průmysl.

(511) 7, 9, 11, 12, 13, 35, 36, 37
(210) O-190882

(111) **260990**
(220) 03.04.2003
(151) 24.02.2004

(540) **RADIO ORION - RADIO PLNÉ HVĚZD**

(592) Slovní
(730) **MEDIA BOHEMIA a.s.**, Bělehradská 299/132, Praha 2, Vinohrady, 12000, CZ
(740) Erhartová advokátní kancelář s.r.o., JUDr. Olga Erhartová, advokátka, Bělehradská 299/132, Praha 2, Vinohrady, 12000
(510) (35) marketing a průzkum trhu, poskytování pomoci při řízení obchodních činností včetně zprostředkování obchodních záležitostí, vypracování statistických přehledů ekonomické povahy, poradenská činnost v oblasti organizace a řízení podnikatelských subjektů; (38) rozhlasové vysílání, zprostředkovatelská činnost v oblasti rozhlasového vysílání.
(511) 35, 38
(210) O-190304

(111) **261368**
(220) 09.06.2003
(151) 24.02.2004

(540) **PALMATOUR**

(592) Slovní
(730) **Mašek Jaroslav**, Modřínová 586/18, Třebíč, Nové Dvory, 67401, CZ
(510) (39) cestovní agentura; (43) ubytovací služby.
(511) 39, 43
(210) O-192548

(111) **262791**
(220) 31.01.2003
(151) 10.05.2004

(540) **BIOSFOR**

(592) Slovní
(730) **BIOSFOR, s.r.o.**, 36, Slepoticke, 53002, CZ
(740) Patent-K s.r.o., Husnikova 2086/22, Praha 5, Stodulky, 15800
(510) (1) chemické prostředky pro průmysl, zemědělství i domácnosti, výrobky anorganické chemie, chemická činidla, dispergační činidla, impregnační látky, hnojiva, průmyslová hnojiva, kyseliny, tmely na vyplňování dutin stromů, betonová pojiva, pojiva pro slévárenství, rozpouštědla, žiraviny, chemické látky klasifikované jako hořlavé, zdraví škodlivé, žiravé, dráždivé, senzibilizující, oxidující, toxické, nebezpečné pro životní prostředí, agrochemikálie, rostlinné regulátory; (2) mořidla na dřevo a kůže, antikorozní přípravky, barvy, laky, nátěrové hmoty, pojiva pro barvy, ředidla, fermeže, inhibitory proti korozi, pigmenty; (3) mýdla, prostředky pro praní, čištění, odmašťování, bělení, prostředky pro leštění a broušení kovů, vonné oleje, kosmetika, kosmetické přípravky a parfémy; (5) jedy všeho druhu, biocidy, pesticidy, herbicidy, insekticidy, dezinfekční přípravky, dezodoranty jiné než pro osobní potřebu, látky pro farmaceutické účely; (17) lisovaná technická pryž, pryžokovové výrobky, výrobky z technické gumy, výrobky plastikářské zejména hadice, fólie z PVC kromě fólií na balení, hydroizolační fólie, gumové sáčky na balení, těsnící tmely; (35) dovozní a vývozní kancelář, marketingové studie, pomoc při řízení obchodní činnosti, obchodní nebo podnikatelské poradenství, organizování komerčních nebo reklamních výstav, průzkum trhu, rozšiřování vzorků zboží, řízení průmyslových nebo obchodních podniků, zprostředkovatelská činnost v oblasti obchodu a služeb, automatizované zpracování dat; (42) technické poradenství v oblasti chemie, vypracování technologických postupů, chemické analýzy a rozborů, poradenská činnost a odborné konzultace v oblasti chemie; (44) poradenské služby v oblasti zemědělství.
(511) 1, 2, 3, 5, 17, 35, 42, 44
(210) O-188154

(111) **264673**
(220) 03.11.2003
(151) 23.07.2004
(540)



(594) Kombinovaná
(730) **Jaga Media, s.r.o.**, Pražská 1279/18, Praha 10 - Hostivař, 10200, CZ
(740) Prof. Dr. Alexander Bělohávek, advokát, Jana Zajíce 32, Praha 7, 17000
(510) (9) časopisy a jiné tiskoviny v elektronické podobě, nosiče záznamů nahrané, nenahrané, software, přístroje pro záznam, převod, přenos nebo reprodukci zvuku nebo obrazu, elektronické databáze, audiovizuální díla na nosičích, hudební díla na nosičích, elektronické multimediální aplikace; (16) tiskoviny, tiskárenské výrobky, tiskopisy, periodika, knihy, publikace neperiodické, periodické, fotografie, kalendáře, plakáty, letáky, nosiče informací v papírové formě, informace v papírové formě, databázové produkty v papírové formě, databáze v papírové formě, informační produkty obecně v papírové formě, drobné reklamní předměty z papíru, tašky papírové nebo umělohmotné; (35) propagační činnost, reklamní činnost, inzertní činnost, reklama na internetu, prezentace uživatelů na stránkách www v počítačové síti internet; (41) nakladatelská a vydavatelská činnost, publikační činnost, organizace soutěží a her, organizace spotřebitelských soutěží, vyhlašování soutěží a vyhlašování jejich výsledků, čtenářská anketa, výchovná, vzdělávací a zábavní činnost, soutěže, výstavní činnost.
(511) 9, 16, 35, 41
(210) O-197599

(111) **264741**
(220) 14.11.2003
(151) 23.07.2004
(540)



(594) Kombinovaná
(730) **E M B A, spol. s r. o.**, č. p. 235, Paseky nad Jizerou, 51247, CZ
(740) PATENTSERVIS Praha a.s., Na Podkovce 281/10, Praha 4, Podolí, 14700
(510) (16) lepenky a kartony, obaly a výrobky z kartonů a lepenek.
(511) 16
(210) O-198104

(111) **266133**
(220) 14.11.2003
(151) 29.09.2004
(540)



(594) Kombinovaná
(730) **Josef Chára**, Mezi stráněmi 1/311, Praha 4, 14700, CZ
(740) Ing. Jarmila Javoříková, Slunečná 4566, Zlín, 76005
(510) (7) průmyslové stroje a zařízení pro provoz pneuservisu, autoservisu, uvedené v této třídě; (12) motorová vozidla, pozemní dopravní prostředky, pneumatiky všeho druhu, duše, litá kola, disky, součásti vozidel - náhradní díly pro motorová vozidla uvedené v této třídě; (37) pneuservis - opravy a výměna pneumatik, kol, duší, autoservis - opravy motorových vozidel.
(511) 7, 12, 37
(210) O-198122

(111) **266641**
(220) 15.11.2002
(151) 26.10.2004
(540)



(594) Kombinovaná
(730) **CASSO INVEST spol. s r.o.**, Hybešova 167/18, Karlovy Vary, Rybáře, 36005, CZ
(740) ZEMAN - podkrušnohorská patentová a známková kancelář, Petr Zeman, patentový zástupce, Hradní 301/9, Loket, 35733
(510) (16) papírové obaly, papírové a plastové sáčky a tašky v jiné třídě nezařazené, knižní publikace, katalogy, prospekty, plakáty, letáky a další reklamní, propagační a informační materiály v papírové formě, papírové obtisky a samolepky; (21) porcelán všeho druhu, zejména užitkový, ozdobný a figurální, keramické výrobky užitkové, ozdobné a figurální, porcelánové a keramické polotovary pro další užití; (40) zpracování a úprava porcelánové a keramické hmoty, výroba modelů pro porcelánové a keramické výrobky, vypalování porcelánu a keramiky, vnější úpravy porcelánových a keramických výrobků například aplikací obrazových motivů, barvením a nanášením kovů.
(511) 16, 21, 40
(210) O-185615

(111) **267378**
(220) 27.11.2002
(151) 29.11.2004
(540)

INFOSTOJAN

(592) Slovní
(730) **KAM NA PARDUBICKU, s.r.o.**, Ráby 38, 53352, CZ
(510) (9) přístroje pro záznam, převod, reprodukci zvuku nebo obrazu, přístroje pro zpracování informací a počítače; (16) papír, výrobky z papíru, periodické a neperiodické publikace, knihy, časopisy, brožury, letáky, prospekty, fotografie; (35) služby propagace a reklamy, zprostředkovatelská činnost v oblasti obchodu, aktualizace reklamních materiálů, obchodní nebo podnikatelské informace, komerční informační

kanceláře, kopírování nebo rozmnožování dokumentů, pronájem reklamních materiálů a ploch, překlad informací do počítačových databází, přepisování, sekretářské služby, vedení kartoték v počítači, zprostředkovatelská činnost ve styku s veřejností (public relations), vyřizování korespondence; (38) informační servis (informační kancelář), šíření a poskytování zpráv a obrazových informací, interaktivních, grafických a multimediálních sdělení prostřednictvím globálních telekomunikačních sítí a Internetu; (41) zprostředkovatelská činnost v oblasti kultury, vzdělávání a informací v rámci této třídy, redakční služby; (42) grafický design, počítačové programování, poradenské služby v oblasti počítačového hardware, pronájem počítačů, pronájem počítačového software.

(511) 9, 16, 35, 38, 41, 42
(210) O-186034

(111) **267379**
(220) 27.11.2002
(151) 29.11.2004
(540)

www.infosystem.cz

(592) Slovní
(730) **KAM NA PARDUBICKU, s.r.o.**, Ráby 38, 53352, CZ
(510) (16) papír, výrobky z papíru, periodické a neperiodické publikace, knihy, časopisy, brožury, letáky, prospekty, fotografie; (35) služby propagace a reklamy, zprostředkovatelská činnost v oblasti obchodu, aktualizace reklamních materiálů, obchodní nebo podnikatelské informace, komerční informační kanceláře, kopírování nebo rozmnožování dokumentů, pronájem reklamních materiálů a ploch, překlad informací do počítačových databází, přepisování, sekretářské služby, vedení kartoték v počítači, zprostředkovatelská činnost ve styku s veřejností (public relations), vyřizování korespondence; (38) informační servis (informační kancelář), šíření a poskytování zpráv a obrazových informací, interaktivních, grafických a multimediálních sdělení prostřednictvím globálních telekomunikačních sítí a Internetu; (41) zprostředkovatelská činnost v oblasti kultury a informací v rámci této třídy, redakční služby; (42) grafický design, počítačové programování, pronájem počítačů, pronájem počítačového software.

(511) 16, 35, 38, 41, 42
(210) O-186035

(111) **268176**
(220) 17.10.2003
(151) 28.12.2004
(540)

ALBERT PLUS

(592) Slovní
(730) **Albert Česká republika, s.r.o.**, Radlická 520/117, Praha 5, Jinonice, 15800, CZ
(740) HAVEL & PARTNERS s.r.o., advokátní kancelář, Mgr. Ivan Rámeš, advokát, Na Florenci 2116/15, Praha 1, Nové Město, 11000
(510) (1) abraziva, agrochemikálie, aktivní uhlí, etylalkohol pro průmyslové účely, amoniak pro průmyslové účely, apretace chemické, barvy pro průmyslové účely, bělicí přípravky pro průmyslové účely, bentonit, benzoová kyselina, bílkoviny živočišné nebo rostlinné jako suroviny, brzdové kapaliny, celulóza, prostředky pro čerání tekutin, přípravky pro činění kůží, chemická činidla, přípravky pro čištění tekutin, zejména vody, přípravky proti zamžení čoček, defolianty, dehydratační prostředky pro průmyslové účely, fotocitlivé desky, destilovaná voda, dextrin, dolomit pro průmyslové účely, metylalkohol pro průmyslové účely, dusíkaté vápno jako hnojivo, filmy citlivé neexponované, filtrační materiály v rozsahu tř. 1, fosfáty jako hnojiva, fotografické vývojky, fotografický papír, chemikálie pro fotografii, galvanizační přípravky, glazury pro keramiku, glycerin pro průmyslové účely, grafit pro průmyslové účely, hnojiva, humus, hydraulické kapaliny, chemikálie pro lesnictví, s výjimkou fungicidů, herbicidů, insekticidů a přípravků pro hubení hmyzu, chemikálie pro vědecké účely, impregnační chemické přípravky pro kůže a textil, indikátorový papír, kamenec, kaolin, kompost, chemické látky pro konzervaci potravin, rašelina jako hnojivo, kyseliny v rozsahu tř. 1, lepidla pro průmyslové účely, přípravky na odstraňování leštidla, louhy v rozsahu tř. 1, přípravky pro nakládání a uzení masa pro průmyslové účely, peroxid vodíku, zemina pro pěstování, protipožární přípravky, průmyslové chemikálie, rozpouštědla pro fermeže a laky, sladidla umělá, soda kalcinovaná, soli v rozsahu tř. 1, štěpařský vosk, vápenec, amoniak pro průmyslové účely; (2) barvy v rozsahu tř. 2, laky v rozsahu tř. 2, antikorozní

přípravky, barviva v rozsahu tř. 2, prostředky pro ochranu dřeva a kovu, mořidla v rozsahu tř. 2, práškové kovy a fólie pro malíře, kalafuna, sklenářský tmel, ředidla pro barvy a laky, saze jako barvivo, šelak; (3) alkálie, mýdla, antistatické přípravky pro použití v domácnosti, apretační přípravky pro žehlení prádla, barvy na vlasy a vousy, odbarvovače, odlakovače, bělicí přípravky na prádlo, brusiva v rozsahu tř. 3, brusná plátina a papír, cididlo, čistící mléko pro toaletní účely, toaletní a čistící prostředky, depilační přípravky, dezodoranty pro osobní potřebu, přípravky na holení, kamenec, kapaliny na mytí skel do ostríkovacích, kolínská voda, kosmetické necesery, kosmetické přípravky, kosmetické tužky, koupelové soli nikoliv pro medicínální účely, pleťové masky, krém na obuv a kůži, kosmetické krémy, kosmetika, křída na čištění, parfém, laky na vlasy a nehty, lepidla pro kosmetické účely, lešticí přípravky, líčidla, louh sodný na praní, obtisky pro kosmetické účely, oční řasy, odličovací přípravky, vlasové přípravky, peroxid vodíku pro kosmetické účely, leštidla na polituru, prací a namáčecí prostředky, rtěnky, řasy, šampony, toaletní terpentýn, toaletní přípravky a potřeby, ústní vody, vlasové vody, vody po holení, voňavky, vosky spadající do tř. 3, zubní pasty, kosmetické přípravky pro zvířata; (4) benzín, palivové brikety, dřevěné uhlí, knoty lampové, konzervační oleje a tuky, lín na pálení, mazací oleje a tuky, nafta, topný olej, motorový olej, paliva, pohonné látky, palivové dřevo, parafin, podpalovače, uhlí, grafit pro mazání, mazadla na obuv, plyny palivové, vosk včelí, podpalovače, svíčky; (5) absorpční tampony, vata pro lékařské účely, alkohol pro lékařské účely, bikarbonát sodný pro farmaceutické účely, bílkovinná potrava pro lékařské účely, léčivé byliny, bylinné čaje, cukrovinky s léčebnými přísadami, diabetický chléb, dietetické nápoje a potraviny upravené pro lékařské účely, doplňky potravin pro lékařské účely, gáza na obvazování, glukóza pro lékařské účely, lékařské přípravky pro hubnutí, hygienické kalhotky, ubrousky napuštěné farmaceutickými vodičkami, vložky hygienické, obvazy zdravotnické, léčivé přípravky do koupele, lékárníčky včetně obsahu, přísady do krmiva pro lékařské účely, prostředky na kuří oka, leukoplast, minerální vody a soli pro lékařské účely, mléko sušené pro kojence, nápoje dietetické upravené pro lékařské účely, obinadla hygienická, potrava pro kojence, přípravky na mytí psů, přípravky pro péči o ústní dutinu, posilující přípravky, tonika; (6) alobal, armatury kovové do betonu, armatury pro potrubí, kovové potrubí, barely kovové, bazény kovové, bedny na nářadí kovové, řetězy, dráty, drátěné pletivo, kovové dveře, kování dveří a oken, kovové rámy dveří a oken, železářské zboží, hřebíky, lana kovová, klíče, dveřní kliky a klepadla, kovadliny, kování pro nábytek, kovové zboží, kovová střešní krytina, šrouby, matice, nýty, plechy, okapní žlaby a roury, pájky, skoby, kramle, zámky, vrata, vruty, podložky, výtahu, žebříky, vše kovové; (7) alternátory, elektromotory, stříkácí pistole, brusky, čerpadla, generátory elektrické, elektrické mlýnky, frézky, vysavače prachu, hevery (stroje), hoblovky, kompresory, dynamo, karburátory, kladkostroje, obráběcí stroje, kuchyňské stroje elektrické, lisy, ložiska, mandly, mechanické ruční nástroje a nářadí, míchačky, myčky na nádobí, nástroje jako části strojů, pily, pluhy, pračky, sekačky na trávu, svařovací stroje, šicí stroje, šrotovny, vrtačky elektrické ruční; (8) brousky, brusy, holicí čepelky, česačky na ovoce, depilační přístroje, diamanty pro sklenáře (části ručních nástrojů), dláta, frézy, hevery ruční, závitové hlavy, hmoždíře, hoblíky, holicí soupravy, holicí stroje, hrábě, vřtačkové hřebíky, zařízení pro hubení rostlinných škůdců, hustlíky pneumatik, pilníky, kapesní nože, kladiva, kleště, klíče maticové, vrtáky, otevírače konzerv, kosy, kráječe, krumpáče, lopaty, louskáčky na ořechy, pilové listy (části ručního nářadí), lžice, špachtle, motyčky, naběračky, nástroje a nářadí s ručním pohonem, nebozezy, necesery a holicí potřeby, nože, příbory, nůžky, zahradnické nůžky, obloukové pily, očílky, palice, pinzety, ruční pistole na vytlačování tmele, pohrabáče, pořizy, průbojníky, rašple, rýče, řezné nástroje, sekery, srpy, ruční mlýnky, svěráky, škrabky, šroubováky, vidle, vrtáky, ruční vrtačky, výhrubníky, výstružníky, zahradnické nářadí ruční, závitníky, zednické lžice; (9) nabíječky, akumulátory, akustická a světelná poplachová zařízení, ampérmetry, reproduktory, antény, automobilové výstražné trojúhelníky, autorádía, barometry, baterie, brýle, pouzdra na brýle, buzoly, bzučáky, čočky, dalekohledy, požární hlásiče, diapositivy, promítací přístroje, diktafony, magnetické disky, kompaktní disky, disky nahrané, disky optické, dozimetry, elektrické dráty, dýchací přístroje pro plavání pod vodou, elektrické dveřní zvonky, elektrické kabely, elektrické spojky, svorky a konektory, elektrické svařovací přístroje, elektrická zařízení pro vábení a ničení hmyzu, elektrické vyhřívání vlasové natáčky, elektrody svařecí, expozimetry, faxy, filmové kamery, filmy exponované, fotografické filtry, fotoaparáty, gramofonové desky, gramofony, hasicí přístroje, hvězdičkové dalekohledy, jističe, pojistky, kalkulačky, kapesní svítilny, kondenzátory, kopírovací stroje (fotografické, elektrostatické, termické), kosmetické stroje elektrické, kruhy plovací, kukátka, laptopy, leštičky na fotografie, vodováhy, lihoměry, magnetické nosiče dat, magnetofony, ochranné

masky, matematické přístroje, megafony, měřicí přístroje, měřidla, mikrofony, mikroskopy, neprůstředelné vesty, nosiče dat magnetické a optické, ochranné obleky a obuv, ochranné přilby, ochranné rukavice, ochranné štíty na obličej, olovnice, programy pro počítače, optické výrobky, plátina promítací, plotry, plovací pásy a vesty, počítače, počítačové periferie, vypínače, audio a video přijímače, přístroje pro nahrávání a reprodukci zvuku či obrazu, telefony, radary, rádia, spínače, stativy, teploměry s výjimkou lékařských, váhy, videotelefony, zářivky jako svítidla, zástrčky, zásuvky a ostatní el. spojky, závaží, záznamník telefonní, optická zrcadla, zvětšovací přístroje, žárovky promítací; (10) bandáže, berle, dudlíky, dětské lahve, pomůcky pro kojení, kondomy, masážní přístroje, elastické punčochy, chirurgické rukavice, teploměry pro lékařské účely, matrace nafukovací pro lékařské účely, matrace porodnické; (11) akvarijní přístroje na vytápění a čištění, baterie vodovodní, baterky, bidety, bojler, topné články, dřezy, el. kávovary, el. lampy, el. vyhřívání podušky a přikrývky, filtry na pitnou vodu, fontány, fritézy, grily, chladicí stroje, přístroje a zařízení, chladničky, jogurtovače elektrické, sprchovací kabiny, kanna, pece, sporáky, klimatizační zařízení, kohoutky pro potrubí, el. konvice, kotle, vany, koupelnové armatury, koupelnové obklady, krby, kuchyňská odsávací zařízení, lampy, lustry, ledničky, el. vyhřívání nánožníky, zařízení pro ohřev teplé vody, ohříváče, toustovače, osvětlovací přístroje a zařízení, pečící trouby, pisoáry, plechy pečící, řetězy barevných žárovek, sanitární přístroje a zařízení, saunová zařízení, sedátka, splachovače, sprchové kouty, sprchy, stínidla, stropní světla a lustry, sušičky prádla, šamot (příslušenství pro trouby), toalety, umyvadla, vánoční světla, ventilátory, vodovodní zařízení, výbojky, zapalovače plynu, žárovky; (12) auta, autobusy, pneumatiky, bezpečnostní sedačky pro děti, čluny, dětské kočárky, tříkolky, duše, záplaty na opravy duší, dvojkolové vozíky, elektromobily, galusky, hnací mechanismy pro pozemní vozidla, houkačky, jízdní kola, karoserie automobilů, kolečka, trakaře, lodě, mopedy, motocykly, potahy vozidel, sněhové řetězy, saně, potahy sedadel, traktory, vesla, volanty, nákupní vozíky, nosiče na zavazadla, židle kolečková, náhradní díly pro výrobky ve tř. 12; (13) broky, lovecké střelné zbraně, náboje, ohňostroje, sportovní střelné zbraně, vrhací a metačí rakety, prskavky, rachejtla, vzduchové zbraně; (14) brože, budíky, dublé, hodinky, klenoty, medailony, nádobí z drahých kovů, náhrdelníky, náramky, náušnice, šperky, šperkovnice, štras, stříbrnické a zlatnické zboží; (15) hudební nástroje; (16) archy papíru, alba, atlasy, balicí papír, barvicí pásy do psacích strojů, barvy vodové, blahopřání, bloky, brožury, celofán, periodika, tuš, číslovačky, děrovačky, desky na dokumenty, pleny papírové, dopisní papír, etikety kromě textilních, filtrační papír, fotografie, globusy, reprodukce grafické, grafiky, gummy na mazání, hmota modelovací, houbičky navlhčovací, inkousty, kalendáře, kancelářské potřeby, kancelářské sponky, kapesníky papírové, kartóny, knihy, konfety, krajiny, krávitka, lepicí papír, lepidla pro kancelářské účely a pro domácnost, lístky, malířské potřeby, mapy, napínáčky, noviny, nože a nožičky (kancelářské potřeby), obálky, obaly, obtisky, ořezávátko, papír, papír toaletní, papírenské výrobky, ubrousky papírové, ubrusy papírové, pastelky, pečutí vosk, plakáty, plány, pohlednice, poštovní známky, potřeby na psaní, praporečky papírové, pravítka, prostírání papírové, psací stroje, pytlíky papírové, razítka, ručníky papírové, řízovací potřeby, sešity, sešivačky, skicáky, školní potřeby, stěteč, těžítka, tiskopisy, tužky, učební pomůcky kromě přístrojů, fólie na balení z plastických hmot, malířské válečky, zápisníky, zpěvníky; (17) fólie z plastických hmot kromě fólií na balení, hadice, izolace, izolační materiály, izolační tkaniny, lepicí pásy kromě pásek pro léčebné účely, pro kancelářské účely a pro užití v domácnosti, minerální vlna, plst izolační, těsnící podložky, pryž, materiály zabránující sálání tepla, skleněná vlna, tepelně izolační prostředky, těsnění, těsnící tmely, tmel, ucpávky, vycpávky z pryže nebo z umělých hmot; (18) aktovky, batohy, brašny, cestovní kufr, deštníky, diplomatky, hole, chlebníky, kabelky, kožená galanterie, kožešiny (kůže ze zvířat), kufříky, nákupní tašky, náprsní tašky, pouzdra, obojky, peněženky, kožené potahy na nábytek, ruksaky, řemínky, sedlářské výrobky, slunečníky, šňůry kožené, tašky na kolečkách, vodítka; (19) akvária (stavby), altány, asfalt, bazény plavecké nekovové, beton, břidlice, cement, cementové zboží, cihly, dehet, lepenka, cementové desky, dlaždice, potrubí pro drenáže nekovové, dřevěné obložení, dřevo opracované, dveře, sošky, geotextilie, kámen, komíny, stavební konstrukce nekovové, krytiny střešní nekovové, kůly, latě, malta, mramor, náterové hmoty stavební, nosníky nekovové, obkladačky, obklady zdi nekovové, okna nekovová, omítky, parkety, písek, prkna, překližka, kamenina, sádra, schody nekovové, skleníky, sklo, stavby přenosné nekovové, šamot, šterk, tašky, tvárnice, vápenc, vápno, vlny podlahové, vrata nekovová, žlaby okapní nekovové, žula; (20) bambus, boudy pro domácí zvířata, nábytek bytový a kancelářský, gauče, hmoždinky nekovové, kadeř nekovové, kolébky, koše, křesla, lavičky, lehátka skládací, lenošky, matrace, obrazové lišty a rámy, ošatky, pohovky, police, polštáře, ponky, postele, prádelníky, prkénka na

maso, proutěné zboží, ratan, rukojeti na nářadí, sláma pletená, slamníky, stoličky a stoly, truhlářské umělecké výrobky, tyče záclonové, tácky k rostlinám nekovové, zrcadla, žebříky nekovové, židle; (21) bandasky, cedníky, cestovní lahve, cukřenky, čajníky, čajové soupravy, čisticí nástroje, dávkovače mýdla, dávkovače papírových ručníků, dávkovače toaletního papíru, demižony, klece pro domácí zvířata, drátěnky, džbánky, figurky z porcelánu, terakoty nebo skla, kuchyňské formy a formičky, formy na koláče, grily pro použití na pečení, hadry na čištění, hluboké mísy, houby mycí, hrnce, hrnčířské zboží, hřebeny, chladicí nádoby, prkénka a schránky na chléb, kartáče, kartáčky zubní, kastroly, kávové soupravy, kbelíky, kořenáče, koše na odpadky, kotlíky, kuchyňské nádobí, lisy na ovoce pro domácnost s výjimkou elektrických, majolika, mísy, mixery ruční, mlýnky ruční, mopy, naběračky, nádoby kuchyňské, nádoby na smet, nálevky, niť zubní, nočníky, obaly na mýdlo, otvíráky lahví, pánve, páratka, pastí na hmyz a hlodavce, pepřenky, plácačky na mouchy, plácačky na koberec, podnosy, porcelán, potřeby kuchyňské neelektrické s výjimkou potřeb z drahých kovů, potřeby toaletní, prádelní kolíky, prádelní sušáky, prkna žehlicí, krabice na jídlo, pudřenky, rozstříkovače na vaňavky, rožně pro použití na pečení, rukavice pro domácnost, sběračky, servisy, sklo tabulové, slánky, smetáky, stojánky, struhadla, svícny, šálky, škopky, šlehače ruční, šrotovníky, štoudve, tácky papírové, talíře papírové, talíře, termosky, tlakové hrnce s výjimkou elektrických, utěrky na čištění, válečky na těsto, vaničky, vědra, vykrojovátko na pečivo, výrobky z křišťálového skla, vývrtky, žejdlíky; (22) lana, provazy, koudel, látka na vycpávky, lýko, markýzy z textilu a ze syntetických materiálů, motouzy, papírové provazy, pásky balicí nekovové, plachty, popruhy, pytle na přepravu a uskladnění volně uložených materiálů, sítě, stany; (23) nitě a příze; (24) bavlněné látky, barchet, brokát, cestovní příkrývky, damašek, flanel, flaus, hedvábní, jutový textil, kaliko, kanava, kapesníky, kartoun, krep, látky, ložní pokrývky a příkrývky, ložní prádlo, lůžkoviny, maňestry, matracovina, moskytiéry, nábytkové potahy, záclony, plátno, plst, podšívky, potahy na nábytek z textilních materiálů, prádlo ložní a stolní, prostěradla, povlečení, přehozy, pytlovina, rolety textilní, ručníky, samet, spací pytle, sukno, sypkovina, taft, textilie, rolety, tkaniny, tyl, úplety, vlaječky, záclonovina; (25) bačkory, baret, boty, bundy, čapky, čepice, dětské plenky textilní, galoše, holínky, kabáty, kalhotky plenkové, kalhotky, kamaše, kapesníky, kapuce, klobouky, kombinézy, konfekce, korzety, kostýmy, košile, koupací pláště, kožesíny (oděvy), kravaty, legíny, límce, lyžařská obuv, oblečení, obuv, sportovní obuv, oděvy, oděvy z kůže, nepromokavé, sportovní oděvy, opasky, plavky, pantofle, pletené zboží, podprsny, podvazky, ponožky, prádlo spodní, pulovry, punčochy, pyžama, rukavice, saka, sandály, spodky, saka, střevice, sukně, svetry, šály, šátky, šle, nátlčníky, trička, uniformy, vesty, výbavičky pro novorozence, zástěry, župany; (26) bambule, cedulky na prádlo, dracouny, flitry, galanterie textilní, gummy do prádla, hříbky na látání, jehelníky, jehlice pletací a háčkovací, jehly, kalouny, kanýry, knoflíky, krabice na šicí potřeby, krajky, květiny umělé, lacety, lemovky, natáčky do vlasů s výjimkou elektrických, nažehlovací záplaty, ovoce umělé, ozdobné jehlice, ozdoby, paruky, patentky, prýmkařské zboží, přezky, síťky na vlasy, spony, stuhy, šněrovadla, šňůry, tkanice, vázačky, výšivky, zdřovadla; (27) izolační podlahové krytiny, koberec, linoleum, podlahové krytina, předložky, rohožky, tapety, tělocvičné žíněnky, umělé trávníky; (28) autička, automobilové modely, bazény plavecké (potřeby pro hru), biliardy, boby, boty na bruslení s bruslemi, bowling, boxerské rukavice, brusle, činky, stolní hry, sportovní nářadí, divadelní masky, draci, golfové vybavení, gymnastické zařízení, rybářské náčiní, hokejky, sportovní zboží zařazené v této třídě, horolezecká výstroj, houpačky, kuželky, šachy, kuličky, hračky, hry, chraštítka, jízdní kola nehybná, kapsle do kapslových pistolí, rogala, kolečkové brusle, koloběžky, loutky, náčiní pro lukostřelbu, lyže, lyže surfovací a vodní, maňásky, míče, náčiní rybářské, návnady pro rybáře, ozdoby na vánoční stromky, páčky, panenky, ploutve, puky, sportovní, rukavice, sítě jako sportovní potřeby, skateboardy, společenské hry, stojánky na vánoční stromky, stromky vánoční umělé, šachovnice, šipky, terče, vázání na lyže, hrací karty; (29) ančovičky, arašidy zpracované, bílé, bramborové lupínky, bujóny, byliny konzervované, cibule konzervované, čočka konzervovaná, datle, droby, drůbež, džemy, fazole konzervované, garnáty, hrách konzervovaný, hranolky, hrozinky, huspeniny, játra, jedlé oleje a tuky, jogurt, kandované ovoce, kaviár, kefir, klobásy, salámy, párky, kokosová moučka, konzervy masové, konzervy ryby, konzervovaná zelenina, korýši, krevety, kůry ovocné, kyselé zelí, langusty, lanýže, losos, mandle zpracované, margarín, marmeláda, máslo, maso, masové extrakty, měkkýši, mléčné nápoje, mléčné výrobky, mléko, mražené ovoce, mušle neživé, nakládaná zelenina, nasolené potraviny, olivy konzervované, oříšky zpracované, konzervované ovoce, ovocné rosoly, paštiky, raci, rajčatový protlak, ryby, saláty, sardinky, sledi, slánka, smetana, sušená vejce, syrovátka, šlehačka, šunka, tofu, tuňák, uzeniny, vejce, zelenina konzervovaná, zvěřina, houby konzervované, želatina; (30)

anýz, aromatické přípravky do potravin, badyán, bramborová moučka, cikorka, cukr, čaj, čokoládové nápoje, droždí, glukóza pro výživu, hořčice, chuťové přísady, ječmen loupáný a mletý, jemné pečivo, kakao, kakaové nápoje, kapary, kari, kaše, káva, kávoviny, kávové nápoje, koření, kroupy, kroupice, kuchyňská sůl, kukuřice mletá, kukuřice pražená, kukuřičné vločky, kypřicí prášek, lepek, majonéza, maltosa, med, melasa, mouky, muškátové ořechy, nápoje, nové koření, ocet, omáčka sojová, vločky, paprika jako koření, pepř, polévky, potraviny škrobovité, příchutě (aroma), pudinky, rýže, ságo, skořice, šafrán, škrob, tapioka, těsta, těstoviny, vanilin, vanilka, zálivky, zázvor, zmrzlina; (31) arašidy, bílkoviny pro zvířata, jalovčinky, brambory, byliny čerstvé jako koření, cibule, citrusové ovoce, čekanka salátová, čerstvé ovoce, dřevo surové, fazole, hlávkový salát, hospodářská zvířata, houby, hrách, hrozny, chléb svatojánský, chmel, chovatelské a péstitelské produkty, ječmen, jikry, plátek, kaštany, kefe, kolové ořechy, korýši, kořen čekanky, krmiva, krmné směsi, kukuřice, květiny živé, květiny sušené, langusty, moučka pro zvířata, obilí, okurky, olivy, ořechy, otruby, oves, ovoce, píce, pedestýlky, podhoubí, pokrutiny, pórek, psí suchary, pšenice, rašelina, revent, réva vinná, rostliny, růže, ryby živé, řepa, sadby, semena rostlin, seno, sěpie, sezam, slad, sláma, stělvivo, šrot, tykev, ústřice, vánoční stromky, zelenina, zrní, zvířata domácí a hospodářská, žito, houby čerstvé; (32) pivo, sodová voda, minerálky, stolní voda, syrovátkové nápoje; (33) alkoholové esence, alkoholické nápoje, alkoholové extrakty, aperitivy, brandy, destilované nápoje, likéry a pálenky, gin, mošty s alkoholem, koktejly spadající do tř. 33, lihoviny, medovina, rum, saké, víno, vodka, whisky; (34) cigaretové filtry, cigaretové papírky, cigaretové špičky, cigarety, čističe dýmek, doutníky, dózy na tabák, dýmky, plyn do zapalovačů, popelníky, šňupavý tabák, tabák, tabatěrky, zapalovače pro kuřáky, žvýkačky, zápalky; (35) hospodářské prognózy, informace obchodní a podnikatelské, marketingové studie, organizační a ekonomické poradenství; (36) pronájem a správa nemovitostí; (37) stavebnictví; (39) balení zboží, pronájem parkovišť; (40) mlynářství, konzervování potravin a nápojů; (41) výcvik, školení a zkoušky, hodnocení způsobilosti v rámci podnikání, zejména zaměstnanců, vydavatelská činnost, organizování vzdělávacích nebo zábavných pořadů a soutěží; (42) projektová činnost; (43) rychlé občerstvení, jídelny, kavárny, hostinská činnost, samoobslužné restaurace; (44) aranžování květin, služby optiků; (45) půjčování šatů a obleků, seznamovací služby.

(511) 1, 2, 3, 4, 5, 6, 7, 8, 9, 10, 11, 12, 13, 14, 15, 16, 17, 18, 19, 20, 21, 22, 23, 24, 25, 26, 27, 28, 29, 30, 31, 32, 33, 34, 35, 36, 37, 39, 40, 41, 42, 43, 44, 45

(210) O-196974

(111) **268177**
(220) 17.10.2003
(151) 28.12.2004
(540)

ALBERT +

(592) Slovní
(730) **Albert Česká republika, s.r.o.**, Radlická 520/117, Praha 5, Jinonice, 15800, CZ
(740) HAVEL & PARTNERS s.r.o., advokátní kancelář, Mgr. Ivan Rámeš, advokát, Na Florenci 2116/15, Praha 1, Nové Město, 11000
(510) (1) abraziva, agrochemikálie, aktivní uhlí, etylalkohol pro průmyslové účely, amoniak pro průmyslové účely, apretace chemické, barvy pro průmyslové účely, bělicí přípravky pro průmyslové účely, bentonit, benzoová kyselina, bílkoviny živočišné nebo rostlinné jako suroviny, brzdové kapaliny, celulóza, prostředky pro čerání tekutin, přípravky pro čištění kůží, chemická činidla, přípravky pro čištění tekutin, zejména vody, přípravky proti zamžení čoček, defolianty, dehydratační prostředky pro průmyslové účely, fotocitlivé desky, destilovaná voda, dextrin, dolomit pro průmyslové účely, metylalkohol pro průmyslové účely, dusíkaté vápno jako hnojivo, filmy citlivé neexponované, filtrační materiály v rozsahu tř. 1, fosfáty jako hnojiva, fotografické vývojky, fotografický papír, chemikálie pro fotografii, galvanizační přípravky, glazury pro keramiku, glycerin pro průmyslové účely, grafit pro průmyslové účely, hnojiva, humus, hydraulické kapaliny, chemikálie pro lesnictví, s výjimkou fungicidů, herbicidů, insekticidů a přípravků pro hubení hmyzu, chemikálie pro vědecké účely, impregnační chemické přípravky pro kůži a textil, indikátorový papír, kamenec, kaolin, kompost, chemické látky pro konzervaci potravin, rašelina jako hnojivo, kyseliny v rozsahu tř. 1, lepidla pro průmyslové účely, přípravky na odstraňování leštidla, louhy v rozsahu tř. 1, přípravky pro nakládání a uzení masa pro průmyslové účely, peroxid vodíku, zemina pro pěstování, protipožární přípravky, průmyslové chemikálie, rozpouštědla pro fermeže a laky, sladidla umělá, soda kalcinovaná, soli v rozsahu tř. 1, štěpařský vosk, vápeneč; (2) barvy v

rozsahu tř. 2, laky v rozsahu tř. 2, antikorozní přípravky, barvíva v rozsahu tř. 2, prostředky pro ochranu dřeva a kovu, mořidla v rozsahu tř. 2, práškové kovy a fólie pro malíře, kalafuna, sklenářský tmel, ředidla pro barvy a laky, saze jako barvívo, šelak; (3) alkálie, mýdla, antistatické přípravky pro použití v domácnosti, apretační přípravky pro žehlení prádla, barvy na vlasy a vousy, odbarvovače, odlakovače, bělicí přípravky na prádlo, brusiva v rozsahu tř. 3, brusná plátna a papír, cididlo, čistící mléko pro toaletní účely, toaletní a čistící prostředky, depilační přípravky, dezodoranty pro osobní potřebu, přípravky na holení, kamenec, kapaliny na mytí skel do ostríkovacích, kolínská voda, kosmetické necesery, kosmetické přípravky, kosmetické tužky, koupelové soli nikoliv pro medicínální účely, pleťové masky, krém na obuv a kůži, kosmetické krémy, kosmetika, křída na čištění, parfémy, laky na vlasy a nehty, lepidla pro kosmetické účely, lešticí přípravky, líčidla, louch sodný na praní, obtisky pro kosmetické účely, oční řasy, odličovací přípravky, vlasové přípravky, peroxid vodíku pro kosmetické účely, leštidla na politury, prací a namáčecí prostředky, rtěnky, řasy, šampony, toaletní terpentýn, toaletní přípravky a potřeby, ústní vody, vlasové vody, vody po holení, voňavky, vosky spadající do tř. 3, zubní pasty, kosmetické přípravky pro zvířata; (4) benzin, palivové brikety, dřevěné uhlí, knoty lampové, konservační oleje a tuky, lín na pálení, mazací oleje a tuky, nafta, topný olej, motorový olej, paliva, pohonné látky, palivové dřevo, parafín, podpalovače, uhlí, grafit pro mazání, mazadla na obuv, plyny palivové, vosk včelí, podpalovače, svíčky; (5) absorpční tampony, vata pro lékařské účely, alkohol pro lékařské účely, dezinfekční přípravky pro hygienické účely, bikarbonát sodný pro farmaceutické účely, bílkovinová potrava pro lékařské účely, léčivé byliny, bylinné čaje, cukrovinky s léčebnými posadami, diabetický chléb, dietetické nápoje a potraviny upravené pro lékařské účely, doplňky potravin pro lékařské účely, farmaceutické přípravky, pesticidy, fungicidy, gáza na obvazování, glukóza pro lékařské účely, herbicidy, repelenty proti hmyzu, lékařské přípravky pro hubnutí, hygienické kalhotky, ubrousky napuštěné farmaceutickými vodičkami, vložky hygienické, obvazy zdravotnické, knoty sirmé pro dezinfekci, léčivé přípravky do koupele, lékárníčky včetně obsahu, přísady do krmiva pro lékařské účely, prostředky na kuří oka, léčiva pro humánní medicínu, léčiva pro veterinární medicínu, leukoplast, minerální vody a soli pro lékařské účely, mléko sušené pro kojení, přípravky proti molům, mouchám a ostatnímu hmyzu, mucholapky, přípravky na hubení hlodavců, nápoje dietetické upravené pro lékařské účely, obinadla hygienická, přípravky proti parazitům, potrava pro kojení, přípravky na mytí psů, přípravky pro péči o ústní dutinu, živočišné uhlí pro farmaceutické účely, peroxid vodíku pro lékařské účely, posilující přípravky, tonika; (6) alobal, armatury kovové do betonu, armatury pro potrubí, kovové potrubí, baryle kovové, bazény kovové, bedny na nářadí kovové, řetězy, dráty, drátěné pletivo, kovové dveře, kování dveří a oken, kovové rámy dveří a oken, železářské zboží, hřebíky, lana kovová, klíče, dveřní kliky a klepadla, kovářství, kování pro nábytek, kovové zboží, kovová střešní krytina, šrouby, matice, nýty, plechy, okapní žlaby a roury, pájky, skoby, kramle, zámky, vrata, vruty, podložky, výstuže, žebříky, vše kovové; (7) alternátory, elektromotory, stříkácí pistole, brusky, čerpadla, generátory elektrické, elektrické mlýnky, frézky, vysavače prachu, hevery (stroje), hoblovky, kompresory, dynamo, karburátory, kladkostroje, obráběcí stroje, kuchyňské stroje elektrické, lisy, ložiska, mandly, mechanické ruční nástroje a nářadí, míchačky, myčky na nádobí, nástroje jako části strojů, pily, pluhy, pračky, sekačky na trávu, svařovací stroje, šicí stroje, šrotovnice, vrtáčky elektrické ruční; (8) brousky, brusy, holicí čepelky, česáčky na ovoce, depilační přístroje, diamanty pro sklenáře (části ručních nástrojů), dláta, frézy, hevery ruční, závitové hlavy, hmoždíře, hoblíky, holicí soupravy, holicí strojky, hrábě, vyťahovačky hřebíků, zařízení pro hubení rostlinných škůdců, hustilky pneumatik, pilníky, kapesní nože, kladiva, kleště, klíče maticové, vrtáky, otevírače konzerv, kosy, kráječe, kumpáče, lopaty, louskáčky na ořechy, pilové listy (části ručního nářadí), lžice, špachtle, motyčky, naběračky, nástroje a nářadí s ručním pohonem, nebozezy, necesery a holicí potřeby, nože, přibory, nůžky, zahradnické nůžky, obloukové pily, ocílky, palice, pinzety, ruční pistole na vytlačování tmelu, pohrabáče, pořízy, průbojníky, rašple, rýče, řezné nástroje, sekery, srpy, ruční mlýnky, svěráky, škrabky, šroubováky, vidle, vrtáky, ruční vrtáčky, výhrubníky, výstružníky, zahradnické nářadí ruční, závitníky, zednické lžice; (9) nabíječky, akumulátory, akustická a světelná poplachová zařízení, ampérmetry, reproduktory, antény, automobilové výstražné trojúhelníky, autorádia, barometry, baterie, brýle, pouzdra na brýle, buzoly, bzučáky, čočky, dalekohledy, požární hlásiče, diapozitivy, promítací přístroje, diktafony, magnetické disky, kompaktní disky, disky nahrané, disky optické, dozimetry, elektrické dráty, dýchací přístroje pro plavání pod vodou, elektrické dveřní zvonky, elektrické kabely, elektrické spojky, svorky a konektory, elektrické svařovací přístroje, elektrická zařízení pro vábení a ničení hmyzu, elektrické vyhřívané vlasové natáčky, elektrody

svářecí, expozimetry, faxy, filmové kamery, filmy exponované, fotografické filtry, fotoaparáty, gramofonové desky, gramofony, hasicí přístroje, hvězdářské dalekohledy, jističe, pojistky, kalkulačky, kapesní svítilny, kondenzátory, kopírovací stroje (fotografické, elektrostatické, termické), kosmetické stroje elektrické, kruhy plovací, kukátka, laptopy, leštičky na fotografie, vodováhy, lihoměry, lihoměry, magnetické nosiče dat, magnetofony, ochranné masky, matematické přístroje, megafony, měřicí přístroje, měřidla, mikrofony, mikroskopy, neprůstřelné vesty, nosiče dat magnetické a optické, ochranné obleky a obuv, ochranné přilby, ochranné rukavice, ochranné štíty na obličej, olovnice, olovnice, programy pro počítače, optické výrobky, plátna promítací, plotry, plovací pásy a vesty, počítače, počítačové periferie, vypínače, audio a video přijímače, přístroje pro nahrávání a reprodukci zvuku či obrazu, telefony, radary, rádia, spínače, stativy, teploměry s výjimkou lékařských, váhy, videotelefony, zářivky jako svítidla, zástrčky, zásuvky a ostatní el. spojky, závaží, záznamník telefonní, optická zrcadla, zvětšovací přístroje, žárovky promítací; (10) bandáže, berle, dudlíky, dětské lahve, pomůcky pro kojení, kondomy, masážní přístroje, elastické punčochy, chirurgické rukavice, teploměry pro lékařské účely, matrace nafukovací pro lékařské účely, matrace porodnické; (11) akvarijní přístroje na vytápění a čištění, baterie vodovodní, baterky, bidety, bojler, topné články, dřez, el. kávovary, el. lampy, el. vyhřívané podušky a příkrývky, filtry na pitnou vodu, fontány, fritézy, grily, chladicí stroje, přístroje a zařízení, chladničky, jogurtovače elektrické, sprchovací kabiny, kamna, pece, sporáky, klimatizační zařízení, kohoutky pro potrubí, el. konvice, kotle, vany, koupelňové armatury, koupelňové obklady, krby, kuchyňská odsávací zařízení, lampy, lustry, ledničky, el. vyhřívané nanožňky, zařízení pro ohřev teplé vody, ohřivače, toustovače, osvětlovací přístroje a zařízení, pečicí trouby, pisoáry, plechy pečicí, řetězy barevných žárovek, sanitární přístroje a zařízení, saunová zařízení, sedátka, splachovače, sprchové kouty, sprchy, stínidla, stropní svítla a lustry, sušičky prádla, šamot (příslušenství pro trouby), toalety, umyvadla, vánoční světla, ventilátory, vodovodní zařízení, výbojky, zapalovače plynu, žárovky; (12) auta, autobusy, pneumatiky, bezpečnostní sedačky pro děti, čluny, dětské kočárky, tříkolky, duše, záplaty na opravy duší, dvojkolové vozíky, elektromobily, galusky, hnací mechanismy pro pozemní vozidla, houkačky, jízdní kola, karoserie automobilů, kolečka, trakaře, lodě, mopedy, motocykly, potahy vozidel, sněhové řetězy, saně, potahy sedadel, traktory, vesla, volanty, nákupní vozíky, nosiče na zavazadla, židle kolečková, náhradní díly pro výrobky ve tř. 12; (13) broky, lovecké střelné zbraně, náboje, ohňostroje, sportovní střelné zbraně, vrhací a metací rakety, prskavky, rachejtle, vzduchové zbraně; (14) brože, budíky, dublé, hodinky, klenoty, medailony, nádoby z drahých kovů, náhrdelníky, náramky, náušnice, šperky, šperkownice, straš, stříbrnické a zlatnické zboží; (15) hudební nástroje; (16) archy papíru, alba, atlasy, balicí papír, barvicí pásy do psacích strojů, barvy vodové, blahopřání, bloky, brožury, celofán, periodika, tuš, číslovačky, děrovačky, desky na dokumenty, pleny papírové, popisní papír, etikety kromě textilních, filtrační papír, fotografie, globusy, reprodukce grafické, grafiky, gummy na mazání, hmota modelovací, houbičky navlhčovací, inkousty, kalendáře, kancelářské potřeby, kancelářské sponky, kapesníky papírové, kartóny, knihy, konfety, krajóny, křívítka, lepicí pásy a lepidla pro kancelářské účely a pro domácnost, listky, malířské potřeby, mapy, napínáčky, noviny, nože a nožičky (kancelářské potřeby), obálky, obaly, obtisky, ořezávátko, papír, papír toaletní, papírenské výrobky, ubrousky papírové, ubrusy papírové, pastelky, pečetecí vosk, plakáty, plány, pohlednice, poštovní známky, potřeby na psaní, praporečky papírové, pravítka, prostírání papírové, psací stroje, pytlíky papírové, razítka, ručníky papírové, rýsovací potřeby, sešity, sešivačky, skicáky, školní potřeby, štětce, těžítka, tiskopisy, tužky, učební pomůcky kromě přístrojů, fólie na balení z plastických hmot, malířské válečky, zápisníky, zpěvníky; (17) fólie z plastických hmot kromě fólií na balení, hadice, izolace, izolační materiály, izolační tkaniny, lepicí pásy kromě pásek pro léčebné účely, pro kancelářské účely a pro užití v domácnosti, minerální vlna, plst izolační, těsnící podložky, pryž, materiály zabraňující sálání tepla, skleněná vlna, tepelné izolační prostředky, těsnění, těsnící tmely, tmel, ucpávky, vycpávky z pryže nebo z umělých hmot; (18) aktovky, batohy, brašny, cestovní kufry, deštníky, diplomaty, hole, chlebníky, kabelky, kožená galanterie, kožesiny (kůže ze zvířat), kufříky, nákupní tašky, náprsní tašky, pouzdra, obojky, peněženky, kožené potahy na nábytek, ruksaky, řemínky, sedlářské výrobky, slunečníky, šňůry kožené, tašky na kolečkách, vodítka; (19) akvária (stavby), altány, asfalt, bazény plavecké nekovové, beton, břidlice, cement, cementové zboží, cihly, dehet, lepenka, cementové desky, dlaždice, potrubí pro drenáže nekovové, dřevěné obložení, dřevo opracované, dveře, dveře, sošky, geotextilie, kámen, komíny, stavební konstrukce nekovové, krytiny střešní nekovové, kůly, latě, malta, mramor, nátěrové hmoty stavební, nosníky nekovové, obkladačky, obklady zdi nekovové, okna nekovová, omítky, parkety, písek, prkna,

překližka, kamenina, sádra, schody nekovové, skleníky, sklo, stavby přenosné nekovové, šamot, šterk, tašky, tvárnice, vápenec, vápno, vlisy podlahové, vrata nekovová, žlaby okapní nekovové, žula; (20) bambus, boudy pro domácí zvířata, nábytek bytový a kancelářský, gauče, hmoždinky nekovové, kádě nekovové, kolébky, koše, křesla, lavičky, lehátka skládací, lenošky, matrace, obrazové lišty a rámy, ošatky, pohovky, police, polštáře, ponky, postele, prádelníky, prkénka na maso, proutěné zboží, ratan, rukojeti na nářadí, sláma pletená, slamníky, stoličky a stoly, truhlářské umělecké výrobky, tyče záclonové, tácky k rostlinám nekovové, zrcadla, žebříky nekovové, židle; (21) bandasky, cedníky, cestovní lahve, cukřenky, čajníky, čajové soupravy, čistící nástroje, dávkovače mýdla, dávkovače papírových ručníků, dávkovače toaletního papíru, demižony, klece pro domácí zvířata, drátěnky, džbánky, figurky z porcelánu, terakoty nebo skla, kuchyňské formy a formičky, formy na koláče, grily pro použití na pečení, hadry na čištění, hluboké mísy, houby mycí, hrnce, hrnčířské zboží, hřebeny, chladicí nádoby, prkénka a schránky na chléb, kartáče, kartáčky zubní, kastroly, kávové soupravy, kbelíky, kořenáče, koše na odpadky, kotlíky, kuchyňské nádoby, lisy na ovoce pro domácího s výjimkou elektrických, majolika, mísy, mixery ruční, mlýnky ruční, mopy, naběračky, nádoby kuchyňské, nádoby na smetě, nálevky, niť zubní, nočníky, obaly na mýdlo, otvíráky lahví, pánve, párátko, pastí na hmyz a hlodavce, pepřenko, plácačky na mouchy, plácačky na koberec, podnosy, porcelán, potřeby kuchyňské neelektrické s výjimkou potřeb z drahých kovů, potřeby toaletní, prádelní kolíky, prádelní sušáky, prkna žehlicí, krabice na jídlo, pufrěnky, rozstříkovače na voňavky, rožně pro použití na pečení, rukavice pro domácnost, sběračky, servisy, sklo tabulové, slánky, smetáky, stojánky, stuhadla, svícný, šálky, škopky, šlehače ruční, šrotovníky, štoudve, tácky papírové, talíře papírové, talíře, termosky, tlakové hrnce s výjimkou elektrických, utěrky na čištění, válečky na těsto, vaničky, vědra, vykrojovátko na pečivo, výrobky z křišťálového skla, vývrtky, žejdlíky; (22) lana, provazy, koudel, látka na vypávký, lýko, markýzy z textilu a ze syntetických materiálů, motouzy, papírové provazy, pásky balicí nekovové, plachty, popruhy, pytle na přepravu a uskladnění volně uložených materiálů, síť, stany; (23) nitě a příze; (24) bavlněné látky, barchet, brokát, cestovní příkrývky, damašek, flanel, flauš, hedvábní, jutový textil, kaliko, kanava, kapesníky, kartoun, krep, látky, ložní pokrývky a příkrývky, ložní prádlo, lůžkoviny, manšestry, matracovina, moskytiéry, nábytkové potahy, záclony, plátno, plst, podšívky, potahy na nábytek z textilních materiálů, prádlo ložní a stolní, prostěradla, povlečení, přehozy, pytlovina, rolety textilní, ručníky, samet, spací pytle, sukno, sypkovina, taft, textilie, rolety, tkaniny, tyl, úplety, vlaječky, záclono vína; (25) bačkory, baret, boty, bundy, čapky, čepice, dětské plenky textilní, galoše, holínky, kabáty, kalhoty, kalhotky, kamaše, kapesníky, kapuce, klobouky, kombinézy, konfekce, korzety, kostýmy, košile, koupací pláště, kožešiny (oděvy), kravaty, legíny, límce, lyžařská obuv, oblečení, obuv, sportovní obuv, oděvy, oděvy z kůže, nepromokavé, sportovní oděvy, opasky, plavky, pantofle, pletené zboží, podprsenky, podvazky, ponožky, prádlo spodní, pulovry, punčochy, pyžama, rukavice, saka, sandály, spodky, saka, střevce, sukně, svetry, šály, šátky, šle, nátělníky, trička, uniformy, vesty, výbavičky pro novorozence, zástěry, župany; (26) bambule, cedulky na prádlo, dracouny, flitry, galanterie textilní, gumy do prádla, hříbky na látání, jehelníky, jehlice pletací a háčkovací, jehly, kalouny, kanýry, knoflíky, krabice na šicí potřeby, krajky, květiny umělé, lacety, lemovky, natáčky do vlasů s výjimkou elektrických, nežehlovací záplaty, ovoce umělé, ozdobné jehlice, ozdoby, paruky, patentky, prýmkařské zboží, přezky, síťky na vlasy, spony, stuhy, šněrovač, šňůry, tkanice, vázačky, výšivky, zdrhovadla; (27) izolační podlahové krytiny, koberec, linoleum, podlahové krytina, předložky, rohožky, tapety, tělocvičné žíněnky, umělé trávníky; (28) autička, automobilové modely, bazény plavecké (potřeby pro hru), biliardy, boby, boty na bruslení s bruslemi, bowling, boxerské rukavice, brusle, činky, stolní hry, sportovní nářadí, divadelní masky, draci, golfové vybavení, gymnastické zařízení, rybářské náčiní, hokejky, sportovní zboží zařazené v této třídě, horolezecká výstroj, houpačky, kuželky, sáčky, kulíčky, hračky, hry, chrastítka, jízdní kola nehybná, kapsle do kapslových pistolí, rožala, kolečkové brusle, koloběžky, loutky, náčiní pro lukostřelbu, lyže, lyže surfovací a vodní, maňásky, míče, náčiní rybářské, návnady pro rybáře, ozdoby na vánoční stromky, pátky, panenky, ploutve, puky, sportovní, rukavice, síť jako sportovní potřeby, skateboardy, společenské hry, stojánky na vánoční stromky, stromky vánoční umělé, šachovnice, šipky, terče, vázání na lyže, hrací karty; (29) ančovičky, arašidy zpracované, bílek, bramborové lupínky, bujóny, byliny konzervované, cibule konzervované, čočka konzervovaná, datle, droby, drůbež, džemy, fazole konzervované, garnáty, hrách konzervovaný, hranolky, hrozinky, huspeniny, játra, jedlé oleje a tuhy, jogurt, kandované ovoce, kaviár, kefir, klobásy, salámy, párky, kokosová moučka, konzervy masové, konzervy rybí, konzervovaná zelenina, korýši, krevety, kůry ovocné, kyselé zelí,

langusty, lanýže, losos, mandle zpracované, margarín, marmeláda, máslo, maso, masové extrakty, měkkýši, mléčné nápoje, mléčné výrobky, mléko, mražené ovoce, mušle neživé, nakládaná zelenina, nasolené potraviny, olivy konzervované, ořšky zpracované, konzervované ovoce, ovocné rosoly, paštiky, raci, rajčatový protlak, ryby, saláty, sardinky, sledi, slanina, smetana, sušená vejce, syrovátka, šlehačka, šunka, tofu, tuňák, uzeniny, vejce, zelenina konzervovaná, zvěřina, houby konzervované, želatina; (30) anýz, aromatické přípravky do potravin, badyán, bonbóny, bramborová moučka, cikorka, cukr, cukroví, cukrovinky, čaj, čokoláda, čokoládové nápoje, dorty, droždí, glukóza pro výživu, hořčice, housky, chléb, listkové těsto, přísady, ječmen loupaný a mletý, jemné pečivo, kakao, kakaové nápoje, kandys, kapary, kari, kaše, káva, kávoviny, kávové nápoje, kekсы, koláče, koření, krečky, kroupy, krupice, kuchyňská sůl, kukuřice mletá, kukuřice pražená, kukuřičné vločky, kypřiči prášek, lékořice, lepek, listkové těsto, majonéza, maltosa, masové pirožky, med, perníky, melasa, mouky, müsli, muškátové ořechy, nápoje, nové koření, ocet, omáčka sojová, oplatky, vločky, palačinky, paprika jako koření, pastilky (cukrovinky), pepř, pizzy, polévky, potraviny z mouky, potraviny škrobovitě, pralinky, přichutě (aroma), pudinky, rýže, ságo, sendviče, skořice, suchary, sušenky, šafrán, škrob, tapioka, těsta, těstoviny, vanilin, vanilka, zákusky, zálivky, zázvor, zmrzlina, želé, žemle, žvýkačky; (31) arašidy, bílkoviny pro zvířata, jalovčiny, brambory, byliny čerstvé jako koření, cibule, citrusové ovoce, čekanka salátová, čerstvé ovoce, dřevo surové, fazole, hlávkový salát, hospodářská zvířata, houby, hrách, hrozny, chléb svatojánský, chmel, chovatelské a pěstitelské produkty, ječmen, jikry, plůdek, kaštiny, kefe, kolové ořechy, korýši, kořen čekanky, krmiva, krmné směsi, kukuřice, květiny živé, květiny sušené, langusty, moučka pro zvířata, obilí, okurky, olivy, ořechy, otruby, oves, ovoce, píce, podestýlky, podhoubí, pokrutiny, pórek, psi suchary, pšenice, rašelina, revně, réva vinná, rostliny, růže, ryby živé, řepa, sadby, semena rostlin, seno, sépie, sezam, slad, sláma, stelivo, šrot, tykev, ústřice, vánoční stromky, zelenina, zrní, zvířata domácí a hospodářská, žito, houby čerstvé; (32) nealkoholické nápoje, ovocné a zeleninové šťávy, výtažky z ovoce, iontové nápoje, pivo, prášky pro přípravu šumivých nápojů, přichutě a přípravky pro nápoje, přípravky pro výrobu likérů, sodová voda, minerálky, sirupy, sladové nápoje, stolní voda, syrovátkové nápoje; (33) alkoholové esence, alkoholické nápoje, alkoholové extrakty, aperitivy, brandy, destilované nápoje, likéry a pálenky, gin, mošty s alkoholem, koktejly spadající do tř. 33, lihoviny, medovina, rum, saké, víno, vodka, whisky; (34) cigaretové filtry, cigaretové papírky, cigaretové špičky, cigarety, čističe dýmek, doutníky, dózy na tabák, dýmky, plyn do zapalovačů, popelníky, šňupavý tabák, tabák, tabatěrky, zapalovače pro kuřáky, žvýkáci tabák, zápalky; (35) hospodářské prognózy, informace obchodní a podnikatelské, marketingové studie, organizační a ekonomické poradenství; (36) pronájem a správa nemovitostí; (37) stavebnictví; (39) balení zboží, pronájem parkovišť; (40) mlynářství, konzervování potravin a nápojů; (41) výcvik, školení a zkoušky, hodnocení způsobilosti v rámci podnikání, zejména zaměstnanců, vydavatelská činnost, organizování přednášek nebo zábavných pořadů a soutěží; (42) projektová činnost; (43) rychlé občerstvení, jídelny, kavárny, hostinská činnost, samoobslužné restaurace; (44) aranžování květin, služby optiků; (45) půjčování šatů a obleků, seznamovací služby.

(511) 1, 2, 3, 4, 5, 6, 7, 8, 9, 10, 11, 12, 13, 14, 15, 16, 17, 18, 19, 20, 21, 22, 23, 24, 25, 26, 27, 28, 29, 30, 31, 32, 33, 34, 35, 36, 37, 39, 40, 41, 42, 43, 44, 45

(210) O-196975

(111) **268178**

(220) 17.10.2003

(151) 28.12.2004

(540)

ALBERT XL

(592) Slovní

(730) **Albert Česká republika, s.r.o.**, Radlická 520/117, Praha 5, Jinonice, 15800, CZ

(740) HAVEL & PARTNERS s.r.o., advokátní kancelář, Mgr. Ivan Rámeš, advokát, Na Florenci 2116/15, Praha 1, Nové Město, 11000

(510) (1) abraziva, agrochemikálie, aktivní uhlí, etylalkohol pro průmyslové účely, amoniak pro průmyslové účely, apretace chemické, barvy pro průmyslové účely, bělicí přípravky pro průmyslové účely, bentonit, benzoová kyselina, bílkoviny živočišné nebo rostlinné jako suroviny, brzdové kapaliny, celulóza, prostředky pro čerění tekutin, přípravky pro činění kůží, chemická činidla, přípravky pro čištění tekutin, zejména vody, přípravky proti zamžení čoček, defolianty, dehydratační prostředky pro průmyslové účely, fotocitlivé desky, destilovaná voda, dextrin, dolomit pro průmyslové účely, metylalkohol pro průmyslové účely, dusíkaté vápno jako

hnojivo, filmy citlivé neexponované, filtrační materiály v rozsahu tř. 1, fosfáty jako hnojiva, fotografické vývojky, fotografický papír, chemikálie pro fotografii, galvanizační přípravky, glazury pro keramiku, glycerin pro průmyslové účely, grafit pro průmyslové účely, hnojiva, humus, hydraulické kapaliny, chemikálie pro lesnictví, s výjimkou fungicidů, herbicidů, insekticidů a přípravků pro hubení hmyzu, chemikálie pro vědecké účely, impregnační chemické přípravky pro kůže a textil, indikátorový papír, kamenec, kaolin, kompost, chemické látky pro konzervaci potravin, rašelina jako hnojivo, kyseliny v rozsahu tř. 1, lepidla pro průmyslové účely, přípravky na odstraňování leštidla, louchy v rozsahu tř. 1, přípravky pro nakládání a uzení masa pro průmyslové účely, peroxid vodíku, zemina pro pěstování, protipožární přípravky, průmyslové chemikálie, rozpouštědla pro fermeže a laky, sladidla umělá, soda kalcinovaná, soli v rozsahu tř. 1, štěpařský vosk, vápenec; (2) barvy v rozsahu tř. 2, laky v rozsahu tř. 2, antikorozní přípravky, barviva v rozsahu tř. 2, prostředky pro ochranu dřeva a kovu, mořidla v rozsahu tř. 2, práškové kovy a folie pro malíře, kalafuna, sklenářský tmel, ředidla pro barvy a laky, saze jako barvivo, šelak; (3) alky, mýdla, antistatické přípravky pro použití v domácnosti, apretační přípravky pro zehlení prádla, barvy na vlasy a vousy, odbarvovače, odlakovače, bělicí přípravky na prádlo, brusiva v rozsahu tř. 3, brusná plátna a papír, cididlo, čistící mléko pro toaletní účely, toaletní a čistící prostředky, depilační přípravky, dezodoranty pro osobní potřebu, přípravky na holení, kamenec, kapaliny na mytí skel do ostříkovačů, kolínská voda, kosmetické necesery, kosmetické přípravky, kosmetické tužky, koupelové soli nikoliv pro medicínské účely, pleťové masky, krém na obuv a kůži, kosmetické krémy, kosmetika, křída na čištění, parfém, laky na vlasy a nehty, lepidla pro kosmetické účely, lešticí přípravky, líčidla, louch sodný na praní, obtisky pro kosmetické účely, oční řasy, odličovací přípravky, vlasové přípravky, peroxid vodíku pro kosmetické účely, leštidla na politury, prací a namáčecí prostředky, rtěnky, řasy, šampony, toaletní terpentýn, toaletní přípravky a potřeby, ústní vody, vlasové vody, vody po holení, voňavky, vosky spadající do tř.3, zubní pasty, kosmetické přípravky pro zvířata; (4) benzín, palivové brikety, dřevěné uhlí, knoty lampové, konzervační oleje a tuky, luh na pálení, mazací oleje a tuky, nafta, topný olej, motorový olej, paliva, pohonné látky, palivové dřevo, parafin, podpalovače, uhlí, grafit pro mazání, mazadla na obuv, plyny palivové, vosk včelí, podpalovače, svíčky; (5) absorpční tampony, vata pro lékařské účely, alkohol pro lékařské účely, dezinfekční přípravky pro hygienické účely, bikarbonát sodný pro farmaceutické účely, bílkovinná potrava pro lékařské účely, léčivé byliny, bylinné čaje, cukrovinky s léčebnými přísadami, diabetický chléb, dietetické nápoje a potraviny upravené pro lékařské účely, doplňky potravin pro lékařské účely, farmaceutické přípravky, pesticidy, fungicidy, gáza na obvazování, glukóza pro lékařské účely, herbicidy, repelenty proti hmyzu, lékařské přípravky pro hubnutí, hygienické kalhotky, ubrousky napuštěné farmaceutickými vodíčkami, vložky hygienické, obvazy zdravotnické, knoty símě pro dezinfekci, léčivé přípravky do koupele, lékárníčky včetně obsahu, přísady do krmiva pro lékařské účely, prostředky na kuří oka, léčiva pro humánní medicínu, léčiva pro veterinární medicínu, leukoplast, minerální vody a soli pro lékařské účely, mléko sušené pro kojence, přípravky proti molům, mouchám a ostatnímu hmyzu, mucholapky, přípravky na hubení hlodavců, nápoje dietetické upravené pro lékařské účely, obinadla hygienická, přípravky proti parazitům, potrava pro kojence, přípravky na mytí psů, přípravky pro péči o ústní dutinu, živočišné uhlí pro farmaceutické účely, peroxid vodíku pro lékařské účely, posilující přípravky, tonika; (6) alobal, armatury kovové do betonu, armatury pro potrubí, kovové potrubí, barely kovové, bazény kovové, bedny na nářadí kovové, řetězy, drátěné pletivo, kovové dveře, kování dveří a oken, kovové rámy dveří a oken, železářské zboží, hřebíky, lana kovová, klíče, dveřní kliky a klepadla, kovadliny, kování pro nábytek, kovové zboží, kovová střešní krytina, šrouby, matice, nýty, plechy, okapní žlaby a roury, pájky, skoby, kramle, zámky, vrata, vruty, podložky, výztuže, žebříky, vše kovové; (7) alternátory, elektromotory, stříkácí pistole, brusky, čerpadla, generátory elektrické, elektrické mlýnky, frézky, vysavače prachu, hevery (stroje), hoblovky, kompresory, dynamo, karburátory, kladkostroje, obráběcí stroje, kuchyňské stroje elektrické, lisy, ložiska, mandly, mechanické ruční nástroje a nářadí, míchačky, myčky na nádobí, nástroje jako části strojů, pily, pluhy, pračky, sekačky na trávu, svařovací stroje, šicí stroje, šrotovníky, vrtačky elektrické ruční; (8) brousky, brusy, holicí čepelky, česáčky na ovoce, depilační přístroje, diamanty pro sklenáře (části ručních nástrojů), dláta, frézy, hevery ruční, závitové hlavy, hmoždíře, hoblíky, holicí soupravy, holicí strojky, hrábě, vyťahovačky hřebíků, zařízení pro hubení rostlinných škůdců, hustilky pneumatik, pilníky, kapesní nože, kladiva, kleště, klíče maticové, vrtáky, otevírače konzerv, kosal, kráječ, krumpáče, lopaty, louskáčky na ořechy, pilové listy (části ručního nářadí), lžice, špachtle, motyčky, naběračky, nástroje a nářadí s ručním pohonem,

nebozezy, necesery a holicí potřeby, nože, přístroje, nůžky, zahradnické nůžky, obloukové pily, očílky, palice, pinzety, ruční pistole na vytlačování tmelu, pohrabáče, pořizy, průbojníky, rašple, rýče, řezné nástroje, sekery, srpy, ruční mlýnky, svěráky, škrabky, šroubováky, vidle, vrtáky, ruční vrtačky, výhrubníky, výstružníky, zahradnické nářadí ruční, závitníky, zednické lžice; (9) nabíječky, akumulátory, akustická a světelná poplachová zařízení, ampérmetry, reproduktory, antény, automobilové výstražné trojúhelníky, autorádia, barometry, baterie, brýle, pouzdra na brýle, buzoly, bzučáky, čočky, dalekohledy, požární hlásiče, diapozitivy, promítací přístroje, diktafony, magnetické disky, kompaktní disky, disky nahrané, disky optické, dozimetry, elektrické dráty, dýchací přístroje pro plavání pod vodou, elektrické dveřní zvonky, elektrické kabely, elektrické spojky, svorky a konektory, elektrické svařovací přístroje, elektrická zařízení pro vábení a ničení hmyzu, elektrické vyhrívání vlasové natáčky, elektrody svářečské, expozimetry, faxy, filmové kamery, filmy exponované, fotografické filtry, fotoaparáty, gramofonové desky, gramofony, hasicí přístroje, hvězďárské dalekohledy, jističe, pojistky, kalkulačky, kapesní svítilny, kondenzátory, kopírovací stroje (fotografické, elektrostatické, termické), kosmetické stroje elektrické, kruhy plovací, kukátka, laptopy, leštičky na fotografie, vodováhy, lihoměry, magnetické nosiče dat, magnetofony, ochranné masky, matematické přístroje, megafony, měřicí přístroje, měřidla, mikrofony, mikroskopy, neprůstřelné vesty, nosiče dat magnetické a optické, ochranné obléky a obuv, ochranné přilby, ochranné rukavice, ochranné štíty na obličej, olovnice, programy pro počítače, optické výrobky, plátna promítací, plotry, plovací pásy a vesty, počítače, počítačové periferie, vypínače, audio a video přijímače, přístroje pro nahrávání a reprodukci zvuku či obrazu, telefony, radary, rádia, spínače, stativy, teploměry s výjimkou lékařských, váhy, videotelefony, zářivky jako svítidla, zástrčky, zásuvky a ostatní el. spojky, závaží, záznamník telefonní, optická zrcadla, zvětšovací přístroje, žárovky promítací; (10) bandáže, berle, dudlíky, dětské lahve, pomůcky pro kojení, kondomy, masážní přístroje, elastické punčochy, chirurgické rukavice, teploměry pro lékařské účely, matrace nafukovací pro lékařské účely, matrace porodnické; (11) akvarijní přístroje na vytápění a čištění, baterie vodovodní, baterky, bidety, bojler, topné články, dřezy, el. kávovary, el. lampy, el. vyhrívávací podušky a příkrývky, filtry na pitnou vodu, fontány, fritězy, grily, chladicí stroje, přístroje a zařízení, chladničky, jogurtovače elektrické, sprchovací kabiny, kamna, pece, sporáky, klimatizační zařízení, kohoutky pro potrubí, el. konvice, kotle, vany, koupelňové armatury, koupelňové obklady, krby, kuchyňská odsávací zařízení, lampy, lustry, ledničky, el. vyhrívávací nánožníky, zařízení pro ohřev teplé vody, ohříváče, toustovače, osvětlovací přístroje a zařízení, pečicí trouby, pisařské, plechy pečicí, řetězy barevných žárovek, sanitární přístroje a zařízení, saunová zařízení, sedátka, splachovače, sprchové kouty, sprchy, stínidla, stropní světla a lustry, sušičky prádla, šamot (příslušenství pro trouby), toalety, umyvadla, vánoční světla, ventilátory, vodovodní zařízení, výbojky, zapalovače plynu, žárovky; (12) auta, autobusy, pneumatiky, bezpečnostní sedačky pro děti, čluny, dětské kočárky, tříkolky, duše, záplata na opravy duší, dvojkolové vozíky, elektromobily, galusky, hnací mechanismy pro pozemní vozidla, houkačky, jízdní kola, karoserie automobilů, kolečka, trakaře, lodě, mopedy, motocykly, potahy vozidel, sněhové řetězy, saně, potahy sedadel, traktory, vesla, volanty, nákupní vozíky, nosiče na zavazadla, židle kolečková, náhradní díly pro výrobky ve tř. 12; (13) broky, lovecké střelné zbraně, náboje, ohňostroje, sportovní střelné zbraně, vrhací a metací rakety, prskavky, rachejtle, vzduchové zbraně; (14) brože, budíky, dublé, hodinky, klenoty, medailony, nádobí z drahých kovů, náhrdelníky, náramky, náušnice, šperky, šperkovníce, štras, stříbrnické a zlatnické zboží; (15) hudební nástroje; (16) archy papíru, alba, atlasy, balicí papír, barvicí pásy do psacích strojů, barvy vodové, blahopřání, bloky, brožury, celofán, periodika, tuš, číslovačky, děrovačky, desky na dokumenty, pleny papírové, dopisní papír, etikety kromě textilních, filtrační papír, fotografie, globusy, reprodukce grafické, grafiky, gumy na mazání, hmota modelovací, houbičky navlhčovací, inkousty, kalendáře, kancelářské potřeby, kancelářské sponky, kapesníky papírové, kartóny, knihy, konfety, krajóny, křívítka, lepicí pásy a lepidla pro kancelářské účely a pro domácnost, lístky, malířské potřeby, mapy, napínáčky, noviny, nože a nožíky (kancelářské potřeby), obálky, obaly, obtisky, ořezávátko, papír, papír toaletní, papírenské výrobky, ubrousky papírové, ubrusy papírové, pastelky, pečutí vosk, plakáty, plány, pohlednice, poštovní známky, potřeby na psaní, praporečky papírové, pravítka, prostírání papírové, psací stroje, pytlíky papírové, razítka, ručníky papírové, rýsovací potřeby, sešity, sešivačky, skicáky, školní potřeby, štetce, těžítka, tiskopisy, tužky, učební pomůcky kromě přístrojů, fólie na balení z plastických hmot, malířské válečky, zápisníky, zpěvníky; (17) fólie z plastických hmot kromě fólií na balení, hadice, izolace, izolační materiály, izolační tkaniny, lepicí pásy kromě pásek pro léčebné účely, pro kancelářské účely a pro užití v domácnosti,

minerální vlna, plst izolační, těsnicí podložky, pryž, materiály zabraňující sálání tepla, skleněná vlna, tepelné izolační prostředky, těsnění, těsnící tmely, tmel, ucpávky, vycpávky z pryže nebo z umělých hmot; (18) aktovky, batohy, brašny, cestovní kufry, deštníky, diplomatky, hole, chlebníky, kabelky, kožená galanterie, kožešiny (kůže ze zvířat), kufříky, nákupní tašky, náprsní tašky, pouzdra, obojky, peněženky, kožené potahy na nábytek, ruksaky, řemínky, sedlářské výrobky, slunečníky, šňůry kožené, tašky na kolečkách, vodítka; (19) akvária (stavby), altány, asfalt, bazény plavecké nekovové, beton, břidlice, cement, cementové zboží, cihly, dehet, lepenka, cementové desky, dlaždice, potrubí pro drenáže nekovové, dřevěné obložení, dřevo opracované, dveře, sošky, geotextilie, kámen, komíny, stavební konstrukce nekovové, krytiny střešní nekovové, kůly, latě, malta, mramor, nátěrové hmoty stavební, nosníky nekovové, obkladačky, obklady zdi nekovové, okna nekovová, omítky, parkety, písek, prkna, překližka, kamenina, sádra, schody nekovové, skleníky, sklo, stavby přenosné nekovové, šamot, šterk, tašky, tvárnice, vápenec, vápno, vlisy podlahové, vrata nekovová, žlaby okapní nekovové, žula; (20) bambus, boudy pro domácí zvířata, nábytek bytový a kancelářský, gauče, hmoždinky nekovové, kádě nekovové, kolébky, koše, křesla, lavičky, lehátka skládací, lenošky, matrace, obrazové lišty a rámy, ošatky, pohovky, police, polštáře, ponky, postele, prádelníky, prkénka na maso, proutěné zboží, ratan, rukojeti na nářadí, sláma pletená, slamníky, stoličky a stoly, truhlářské umělecké výrobky, tyče záclonové, tácky k truhlářským nekovové, zrcadla, žebříky nekovové, židle; (21) bandasky, cedníky, cestovní lahve, cukřenky, čajníky, čajové soupravy, čisticí nástroje, dávkovače mýdla, dávkovače papírových ručníků, dávkovače toaletního papíru, demizony, klece pro domácí zvířata, drátěnky, džbánky, figurky z porcelánu, terakoty nebo skla, kuchyňské formy a formičky, formy na koláče, grily pro použití na pečení, hadry na čištění, hluboké mísy, houby mycí, hrnce, hrnčičské zboží, hřebeny, chladicí nádoby, prkénka a schránky na chléb, kartáče, kartáčky zubní, kastrolky, kávové soupravy, kbelíky, kořenáče, koše na odpadky, kotlíky, kuchyňské nádobí, lisy na ovoce pro domácnost s výjimkou elektrických, majolika, mísy, mixery ruční, mlýnky ruční, mopy, naběračky, nádoby kuchyňské, nádoby na smetě, nálevky, nit' zubní, nočníky, obaly na mýdlo, otváračky lahví, pánev, párátko, pastí na hmyz a hlodavce, pepřeny, plácačky na mouchy, plácačky na koberce, podnosy, porcelán, potřeby kuchyňské neelektrické s výjimkou potřeb z drahých kovů, potřeby toaletní, prádelní košíky, prádelní sušáky, prkna žehlicí, krabice na jídlo, pudřenky, rozstřikovače na voňavky, rožně pro použití na pečení, rukavice pro domácnost, sběračky, servisy, sklo tabulové, slánky, smetáky, stojánky, struhadla, svícný, šálky, škopky, šlehače ruční, šrotovníky, štoudve, tácky papírové, talíře papírové, talíře, termosky, tlakové hrnce s výjimkou elektrických, utěrky na čištění, válečky na těsto, vaničky, vědra, vykrojovátka na pečivo, výrobky z křišťálového skla, vývrtky, žejdlíky; (22) lana, provazy, koudel, látka na vycpávky, lýko, markýzy z textilu a ze syntetických materiálů, motouzy, papírové provazy, pásky balící nekovové, plachty, popruhy, pytle na přepravu a uskladnění volně uložených materiálů, síť, stany; (23) nitě a příze; (24) bavlněné látky, barchet, brokát, cestovní příkrývky, damašek, flanel, flaus, hedvábí, jutový textil, kaliko, kanava, kapesníky, kartoun, krep, látky, ložní pokrývky a příkrývky, ložní prádlo, lůžkoviny, manšestry, matracovina, moskytiéry, nábytkové potahy, záclony, plátno, plst, podšívky, potahy na nábytek z textilních materiálů, prádlo ložní a stolní, prostěradla, povlečení, přehozy, pytlovina, rolety textilní, ručníky, samet, spací pytle, sukno, sypkovina, taft, textilie, rolety, tkaniny, tyl, úplety, vlaječky, záclonovina; (25) bačkory, baret, boty, bundy, čapky, čepice, dětské plenky textilní, galoše, holínky, kabáty, kalhotky plenkové, kalhotky, kamaše, kapesníky, kapuce, klobouky, kombinézy, konfekce, korzety, kostýmy, košile, koupací pláště, kožešiny (oděvy), kravaty, legíny, límce, lyžařská obuv, oblečení, obuv, sportovní obuv, oděvy, oděvy z kůže, nepromokavé sportovní oděvy, opasky, plavky, pantofle, pletené zboží, podprsenky, podvazky, ponožky, prádlo spodní, pulovry, punčochy, pyžama, rukavice, saka, sandály, spodky, saka, střevíce, sukně, svetry, šály, šátky, šle, nátělníky, trička, uniformy, vesty, výbavičky pro novorozence, zástěry, župany; (26) bambule, cedulky na prádlo, dracouny, flitry, galanterie textilní, gumy do prádla, hříbky na látání, jehelníky, jehlice pletací a háčkovací, jehly, kalouny, kanýry, knoflíky, krabice na šicí potřeby, krajky, květiny umělé, lacety, lemovky, natáčky do vlasů s výjimkou elektrických, nahřívací záplaty, ovoce umělé, ozdobné jehlice, ozdoby, paruky, patentky, prýmkařské zboží, přezky, síťky na vlasy, spony, stuhy, šněrovačla, šňůry, tkanice, vázačky, výšivky, zdrhovadla; (27) izolační podlahové krytiny, koberce, linoleum, podlahové krytina, předložky, rohožky, tapety, tělocvičné žíněnky, umělé trávníky; (28) autička, automobilové modely, bazény plavecké (potřeby pro hru), biliardy, boby, boty na bruslení s bruslemi, bowling, boxerské rukavice, brusle, činky, stolní hry, sportovní nářadí, divadelní masky, draci, golfové vybavení, gymnastické zařízení, rybářské náčiní, hokejky, sportovní zboží

zařazené v této třídě, horolezecká výstroj, houpačky, kuželky, šachy, kulíčky, hračky, hry, chrástítka, jízdní kola nehybná, kapsle do kapslových pistolí, rogala, kolečkové brusle, koloběžky, loutky, náčiní pro lukostřelbu, lyže, lyže surfovací a vodní, maňásky, míče, náčiní rybářské, návnady pro rybáře, ozdoby na vánoční stromky, páčky, panenky, ploutve, puky, sportovní, rukavice, síť jako sportovní potřeby, skateboards, společenské hry, stojánky na vánoční stromky, stromky vánoční umělé, šachovnice, šipky, terče, vázání na lyže, hrací karty; (29) ančovičky, arašidy zpracované, bílek, bramborové lupínky, bujóny, byliny konzervované, cibule konzervovaná, čička konzervovaná, datle, droby, drůbež, džemy, fazole konzervované, garnáty, hrách konzervovaný, hranolky, hrozinky, huspeniny, játra, jedlé oleje a tuky, jogurt, kandované ovoce, kaviár, kefir, klobásy, salámy, párky, kokosová moučka, konzervy masové, konzervy rybí, konzervovaná zelenina, koryš, krevety, kůry ovocné, kyselé zelí, langusty, lanýže, losos, mandle zpracované, margarín, marmeláda, máslo, maso, masové extrakty, měkkýši, mléčné nápoje, mléčné výrobky, mléko, mražené ovoce, mušle neživé, nakládaná zelenina, nasolené potraviny, olivy konzervované, ořichy zpracované, konzervované ovoce, ovocné rosoly, paštiky, raci, rajčatový protlak, ryby, saláty, sardinky, sledi, slanina, smetana, sušená vejce, syrovátka, šlehačka, šunka, tofu, tuňák, uzeniny, vejce, zelenina konzervovaná, zvěřina, houby konzervované, želatina; (30) anýz, aromatické přípravky do potravin, badyán, bonbóny, bramborová moučka, cikorka, cukr, cukroví, cukrovinky, čaj, čokoláda, čokoládové nápoje, dorty, droždí, glukóza pro výživu, hořčice, housky, chléb, chuťové přísady, ječmen loupáný a mletý, jemné pečivo, kakao, kakaové nápoje, kandys, kapary, kari, kaše, káva, kávoviny, kávové nápoje, keksy, koláče, koření, krekery, kroupy, krupice, kuchyňská sůl, kukuřice mletá, kukuřice pražená, kukuřičné vločky, kypřicí prášek, lékořice, lepek, lístkové těsto, majonéza, maltosa, masové pirožky, med, pemíky, melasa, mouky, mšičky, muškátové ořechy, nápoje, nové koření, ocet, omáčka sojová, oplatky, vločky, palačinky, paprika jako koření, pastilky (cukrovinky), pepř, pizzy, polévky, potraviny z mouky, potraviny škrobové, pralinky, příchutě (aroma), pudinky, rýže, ságo, sendviče, skořice, suchary, sušenky, šafrán, škrob, tapioka, těsta, těstoviny, vanilin, vanilka, zákusky, zálivky, zázvor, zmrzlina, želé, zemle, zvýškačky; (31) arašidy, bílkoviny pro zvířata, jalovčinky, brambory, byliny čerstvé jako koření, cibule, citrusové ovoce, čekanka salátová, čerstvé ovoce, dřevo surové, fazole, hlávkový salát, hospodářská zvířata, houby, hrách, hrozny, chléb svatojánský, chmel, chovatelské a pěstitelské produkty, ječmen, jikry, plůdek, kaštany, keře, kolové ořechy, koryš, kořen čekanky, krmiva, krmné směsi, kukuřice, květiny živé, květiny sušené, langusty, moučka pro zvířata, obilí, okurky, olivy, ořechy, otruby, oves, ovoce, píce, podestýlky, podhoubí, pokrutiny, pórek, psi suchary, pšenice, rašelina, reveh, réva vinná, rostliny, růže, ryby živé, řepa, sadby, semena rostlin, seno, sépie, sezam, slad, sláma, stělvlo, šrot, tykev, ústřice, vánoční stromky, zelenina, zrní, zvířata domácí a hospodářská, žito, houby čerstvé; (32) nealkoholické nápoje, ovocné a zeleninové šťávy, výtažky z ovoce, iontové nápoje, pivo, prášky pro přípravu šumivých nápojů, příchutě a přípravky pro nápoje, přípravky pro výrobu likérů, sodová voda, minerálky, sirupy, sladové nápoje, stolní voda, syrovátkové nápoje; (33) alkoholové esence, alkoholické nápoje, alkoholové extrakty, aperitivy, brandy, destilované nápoje, likéry a pálenky, gin, mošty s alkoholem, koktejly spadající do tř. 33, lihoviny, medovina, rum, saké, víno, vodka, whisky; (34) cigaretové filtry, cigaretové papírky, cigaretové špičky, cigarety, čističe dýmek, doutníky, dózy na tabák, dýmky, plyn do zapalovačů, popelníky, šňupavý tabák, tabák, tabatěrky, zapalovače pro kuřáky, žvýkací tabák, zápalky; (35) hospodářské prognózy, informace obchodní a podnikatelské, marketingové studie, organizační a ekonomické poradenství; (36) pronájem a správa nemovitostí; (37) stavebnictví; (39) balení zboží, pronájem parkovišť; (40) mlynářství, konzervování potravin a nápojů; (41) výcvik, školení a zkoušky, hodnocení způsobilosti v rámci podnikání, zejména zaměstnanců, vydavatelská činnost, organizování vzdělávacích nebo zábavných pořadů a soutěží; (42) projektová činnost; (43) rychlé občerstvení, jídelny, kavárny, hostinská činnost, samoobslužné restaurace; (44) aranžování květin, služby optiků; (45) půjčování šatů a obleků, seznamovací služby.

(511) 1, 2, 3, 4, 5, 6, 7, 8, 9, 10, 11, 12, 13, 14, 15, 16, 17, 18, 19, 20, 21, 22, 23, 24, 25, 26, 27, 28, 29, 30, 31, 32, 33, 34, 35, 36, 37, 39, 40, 41, 42, 43, 44, 45

(210) O-196976

(111) **268179**
(220) 17.10.2003
(151) 28.12.2004
(540)

ALBERT XXL

(592) Slovní
(730) **Albert Česká republika, s.r.o.**, Radlická 520/117, Praha 5, Jinonice, 15800, CZ
(740) HAVEL & PARTNERS s.r.o., advokátní kancelář, Mgr. Ivan Rámeš, advokát, Na Florenci 2116/15, Praha 1, Nové Město, 11000
(510) (1) abraziva, agrochemikálie, aktivní uhlí, etylalkohol pro průmyslové účely, amoniak pro průmyslové účely, apretace chemické, barvy pro průmyslové účely, bělicí přípravky pro průmyslové účely, bentonit, benzoová kyselina, bílkoviny živočišné nebo rostlinné jako suroviny, celulóza, prostředky pro čerení tekutin, přípravky pro činění kůží, chemická činidla, přípravky pro čištění tekutin, zejména vody, přípravky proti zamzení čoček, defolianty, dehydratační prostředky pro průmyslové účely, fotocitlivé desky, destilovaná voda, dextrin, dolomit pro průmyslové účely, metylalkohol pro průmyslové účely, hnojiva, humus, hydraulické kapaliny, chemikálie pro lesnictví, s výjimkou fungicidů, herbicidů, insekticidů a přípravků pro hubení hmyzu, chemikálie pro vědecké účely, impregnační chemické přípravky pro kůže a textil, indikátorový papír, kamenec, kaolin, chemické látky pro konzervaci potravin, rašelina jako hnojivo, kyseliny v rozsahu tř. 1, lepidla pro průmyslové účely, přípravky na odstraňování leštidla, louhy v rozsahu tř. 1, přípravky pro nakládání a uzení masa pro průmyslové účely, peroxid vodíku, zemina pro pěstování, protipožární přípravky, průmyslové chemikálie, rozpouštědla pro fermeže a laky, sladidla umělá, soda kalcinovaná, soli v rozsahu tř. 1, štěpařský vosk, vápenec; (2) barvy v rozsahu tř. 2, laky v rozsahu tř. 2, antikoroziční přípravky, barviva v rozsahu tř.2, prostředky pro ochranu dřeva a kovu, mořidla v rozsahu tř. 2, práškové kovy a fólie pro malíře, kalafuna, sklenářský tmel, ředidla pro barvy a laky, saze jako barvivo, šelak; (3) alkálie, mýdla, antistatické přípravky pro použití v domácnosti, apretační přípravky pro žehlení prádla, barvy na vlasy a vousy, odbarvovače, odlakovače, bělicí přípravky na prádlo, brusiva v rozsahu tř. 3, brusná plátina a papír, cididlo, čistící mléko pro toaletní účely, toaletní a čistící prostředky, depilační přípravky, dezodoranty pro osobní potřebu, přípravky na holení, kamenec, kapaliny na mytí skel do ostříkovačů, kolínská voda, kosmetické necesery, kosmetické přípravky, kosmetické tužky, koupelové soli nikoliv pro medicínské účely, pleťové masky, krém na obuv a kůži, kosmetické krémy, kosmetika, křída na čištění, parfémy, laky na vlasy a nehty, lepidla pro kosmetické účely, lešticí přípravky, líčidla, louh sodný na praní, obtisky pro kosmetické účely, oční řasy, odličovací přípravky, vlasové přípravky, peroxid vodíku pro kosmetické účely, leštidla na polituru, prací a namáčecí prostředky, rtěnky, řasy, šampony, toaletní terpentýn, toaletní přípravky a potřeby, ústní vody, vlasové vody, vody po holení, voňavky, vosky spadající do tř.3, zubní pasty, kosmetické přípravky pro zvířata; (4) benzín, palivové brikety, dřevěné uhlí, knoty lampové, konzervační oleje a tuky, líh na pálení, mazací oleje a tuky, nafta, topný olej, motorový olej, paliva, pohonné látky, palivové dřevo, parafín, podpalovače, uhlí, grafit pro mazání, mazadla na obuv, plyny palivové, vosk včelí, podpalovače, svíčky; (5) absorpční tampóny, vata pro lékařské účely, alkohol pro lékařské účely, dezinfekční přípravky pro hygienické účely, bikarbonát sodný pro farmaceutické účely, bílkovinná potrava pro lékařské účely, léčivé byliny, bylinné čaje, cukrovinky s léčebnými přísadami, diabetický chléb, dietetické nápoje a potraviny upravené pro lékařské účely, doplňky potravin pro lékařské účely, farmaceutické přípravky, pesticidy, fungicidy, gáza na obvazování, glukóza pro lékařské účely, herbicidy, repelenty proti hmyzu, lékařské přípravky pro hubnutí, hygienické kalhotky, ubrousky napuštěné farmaceutickými vodičkami, vložky hygienické, obvazy zdravotnické, knoty sirné pro dezinfekci, léčivé přípravky do koupele, lékárníčky včetně obsahu, přísady do krmiva pro lékařské účely, prostředky na kuří oka, léčiva pro humánní medicínu, léčiva pro veterinární medicínu, leukoplast, minerální vody a soli pro lékařské účely, mléko sušené pro kojence, přípravky proti molům, mouchám a ostatnímu hmyzu, mucholapky, přípravky na hubení hlodavců, nápoje dietetické upravené pro lékařské účely, obinadla hygienická, přípravky proti parazitům, potrava pro kojence, přípravky na mytí psů, přípravky pro péči o ústní dutinu, živočišné uhlí pro farmaceutické účely, peroxid vodíku pro lékařské účely, posilující přípravky, tonika; (6) alobal, armatury kovové do betonu, armatury pro potrubí, kovové potrubí, barely kovové, bazény kovové, bedny na nářadí kovové, řetězy, dráty, drátěné pletivo, kovové dveře, kování dveří a oken,

kovové rámy dveří a oken, železářské zboží, hřebíky, lana kovová, klíče, dveřní kliky a klepadla, kovářiny, kování pro nábytek, kovové zboží, kovová střešní krytina, šrouby, matice, nýty, plechy, okapní žlaby a roury, pájky, skoby, kramle, zámky, vrata, vruty, podložky, výztuže, žebříky, vše kovové; (7) alternátory, elektromotory, stříkací pistole, brusky, čerpadla, generátory elektrické, elektrické mlýnky, frézky, vysavače prachu, hevery (stroje), hoblovky, kompresory, dynamo, karburátory, kladkostroje, obráběcí stroje, kuchyňské stroje elektrické, lisy, ložiska, mandly, mechanické ruční nástroje a nářadí, míchačky, myčky na nádobí, nástroje jako části strojů, pily, pluh, pračky, sekačky na trávu, svařovací stroje, šicí stroje, šrotovníky, vrtačky elektrické ruční; (8) brousky, brusy, holící čepelky, česáčky na ovoce, depilační přístroje, diamanty pro sklenáře (části ručních nástrojů), dláta, frézy, hevery ruční, závitové hlavy, hmoždíře, hublíky, holící soupravy, holící stroje, hrábě, vyťahovací hřebíky, zařízení pro hubení rostlinných škůdců, hustilky pneumatik, pilníky, kapesní nože, kladiva, kleště, klíče maticové, vrtáky, otevírače konzerv, kosy, kráječe, krumpáče, lopaty, louskáčky na ořechy, pilové listy (části ručního nářadí), lžice, špachtle, motyčky, naběračky, nástroje a nářadí s ručním pohonem, nebozezy, necesery a holící potřeby, nože, přístroje, nůžky, zahradnické nůžky, obloukové pily, ocilky, palice, pinzety, ruční pistole na vytlačování tmelu, pohrabáče, pořízy, průbojníky, rašple, rýče, řezné nástroje, sekery, srpy, ruční mlýnky, svěráky, škrabky, šroubováky, vidle, vrtáky, ruční vrtačky, výhrubníky, výstružníky, zahradnické nářadí ruční, závitníky, zednické lžice; (9) nabíječky, akumulátory, akustické a světelná poplachová zařízení, ampérmetry, reproduktory, antény, automobilové výstražné trojúhelníky, autorádía, barometry, baterie, brýle, pouzdra na brýle, buzoly, bzučáky, čočky, dalekohledy, požární hlásiče, diapozitivy, promítací přístroje, diktafony, magnetické disky, kompaktní disky, disky nahrané, disky optické, dozimetry, elektrické dráty, dýchací přístroje pro plavání pod vodou, elektrické dveřní zvonky, elektrické kabely, elektrické spojky, svorky a konektory, elektrické svařovací přístroje, elektrická zařízení pro vábení a ničení hmyzu, elektrické vyhřívání vlasové natáčky, elektrody svářečské, expozimetry, faxy, filmové kamery, filmy exponované, fotografické filtry, fotoaparáty, gramofonové desky, gramofony, hasicí přístroje, hvězďářské dalekohledy, jističe, pojistky, kalkulačky, kapesní svítilny, kondenzátory, kopírovací stroje (fotografické, elektrostatické, termické), kosmetické stroje elektrické, kruhy plovací, kukátka, laptopy, leštičky na fotografie, vodováhy, lhoměry, magnetické nosiče dat, magnetofony, ochranné masky, matematické přístroje, megafony, měřicí přístroje, měřidla, mikrofony, mikroskopy, neprůstředné vesty, nosiče dat magnetické a optické, ochranné obleky a obuv, ochranné přilby, ochranné rukavice, ochranné štíty na obličej, olovnice, programy pro počítače, optické výrobky, plátina promítací, plotry, plovací pásy a vesty, počítače, počítačové periferie, vypínače, audio a video přijímače, přístroje pro nahrávání a reprodukci zvuku či obrazu, telefony, radary, rádia, spínače, stativy, teploměry s výjimkou lékařských, váhy, videotelefony, zářivky jako svítidla, zástrčky, zásuvky a ostatní el. spojky, závaží, záznamník telefonní, optická zrcadla, zvětšovací přístroje, žárovky promítací; (10) bandáže, berle, dudlíky, dětské lahve, pomůcky pro kojení, kondomy, masážní přístroje, elastické punčochy, chirurgické rukavice, teploměry pro lékařské účely, matrace nafukovací pro lékařské účely, matrace porodnické; (11) akvarijní přístroje na vytápění a čištění, baterie vodovodní, baterky, bidety, bojler, topné články, dřezy, el. kávovary, el. lampy, el. vyhřívání podušky a příkrývky, filtry na pitnou vodu, fontány, fritězy, grily, chladicí stroje, přístroje a zařízení, chladničky, jogurtovače elektrické, sprchovací kabiny, kamna, pece, sporáky, klimatizační zařízení, kohoutky pro potrubí, el. konvice, kotle, vany, koupelnové armatury, koupelnové obklady, krby, kuchyňská odsávací zařízení, lampy, lustry, ledničky, el. vyhřívání nánožníky, zařízení pro ohřev teplé vody, ohříváče, toustovače, osvětlovací přístroje a zařízení, pečící trouby, pisoáry, plechy pečící, řetězy barevných žárovek, sanitární přístroje a zařízení, saunová zařízení, sadátka, splachovače, sprchové kouty, sprchy, stínidla, stropní světla a lustry, sušičky prádla, šamot (příslušenství pro trouby), toalety, umyvadla, vánoční světla, ventilátory, vodovodní zařízení, výbojky, zapalovače plynu, žárovky; (12) auta, autobusy, pneumatiky, bezpečnostní sedačky pro děti, čluny, dětské kočárky, tříkolky, duše, záplaty na opravy duší, dvojkolové vozíky, elektromobily, galusky, hnací mechanismy pro pozemní vozidla, houkačky, jízdní kola, karoserie automobilů, kolečka, trakaře, lodě, mopedy, motocykly, potahy vozidel, sněhové řetězy, saně, potahy sedadel, traktory, vesla, volanty, nákupní vozíky, nosiče na zavazadla, židle kolečková, náhradní díly pro výrobky ve tř. 12; (13) broky, lovecké střelné zbraně, náboje, ohňostroje, sportovní střelné zbraně, vrhací a metací rakety, prskavky, rachejtle, vzduchové zbraně; (14) brože, budíky, dublé, hodinky, klenoty, medailony, nádobí z drahých kovů, náhrdelníky, náramky, náušnice, šperky, šperkownice, štras, stříbrnické a zlatnické zboží; (15) hudební nástroje; (16) archy papíru, alba, atlasy, balicí papír, barvicí pásy

do psacích strojů, barvy vodové, blahopřání, bloky, brožury, celofán, periodika, tuš, číslačky, děrovačky, desky na dokumenty, pleny papírové, dopisní papír, etikety kromě textilních, filtrační papír, fotografie, globusy, reprodukce grafické, grafiky, guma na mazání, hmota modelovací, houbičky navlhčovací, inkousty, kalendáře, kancelářské potřeby, kancelářské sponky, kapesníky papírové, kartóny, knihy, učebny, krajiny, krávková, lepicí pásky a lepidla pro kancelářské účely a pro domácnost, listky, malířské potřeby, mapy, napínáčky, noviny, nože a nožičky (kancelářské potřeby), obálky, obaly, obitky, ořezávátka, papír, papír toaletní, papírenské výrobky, ubrusy papírové, ubrusy papírové, pastelky, pečecí vosk, plakáty, plány, pohlednice, poštovní známky, potřeby na psaní, praporky papírové, pravítka, prostírání papírové, psací stroje, pytlíky papírové, razítka, ručníky papírové, rýsovací potřeby, sešity, sešivačky, skřínky, školní potřeby, štetce, těžítka, tiskopisy, tužky, učební pomůcky kromě přístrojů, fólie na balení z plastických hmot, malířské válečky, zápisníky, zpěvníky; (17) fólie z plastických hmot kromě folií na balení, hadice, izolace, izolační materiály, izolační tkaniny, lepicí pásky kromě pásek pro léčebné účely, pro kancelářské účely a pro užití v domácnosti, minerální vlna, plst izolační, těsnící podložky, pryž, materiály zabraňující sálení tepla, skleněná vlna, tepelné izolační prostředky, těsnění, těsnící tmely, tmel, ucpávky, vycpávky z pryže nebo z umělých hmot; (18) aktovky, batohy, brašny, cestovní kufry, deštníky, diplomatky, hole, chlebníky, kabelky, kožená galanterie, kožešiny (kůže ze zvířat), kufříky, nákupní tašky, náprsní tašky, pouzdra, obojky, peněženky, kožené potahy na nábytek, ruksaky, řemínky, sedlářské výrobky, slunečníky, šňůry kožené, tašky na kolečkách, vodítka; (19) akvária (stavby), altány, asfalt, bazény plavecké nekovové, beton, břidlice, cement, cementové zboží, cihly, dehet, lepenka, cementové desky, dlaždice, potrubí pro drenáže nekovové, dřevěné obložení, dřevo opracované, dveře, sošky, geotextilie, kámen, komíny, stavební konstrukce nekovové, krytiny střešní nekovové, kůly, latě, malta, mramor, nátěrové hmoty stavební, nosníky nekovové, obkladačky, obklady zdi nekovové, okna nekovová, omítky, parkety, písek, prkna, překližka, kamenina, sádra, schody nekovové, skleníky, sklo, stavby přenosné nekovové, šamot, šterk, tašky, tvárnice, vápenec, vápno, vlisy podlahové, vrata nekovová, žlaby okapní nekovové, žula; (20) bambus, boudy pro domácí zvířata, nábytek bytový a kancelářský, gauče, hmoždinky nekovové, kádě nekovové, kolébky, koše, křesla, lavičky, lehátka skládací, lenošky, matrace, obrazové lišty a rámy, ošátky, pohovky, police, polštáře, ponky, postele, prádelníky, prkna na maso, proutěné zboží, ratan, rukojeti na nářadí, sláma pletená, slámníky, stoličky, stoly, truhlářské umělecké výrobky, tyče záclonové, tácky k rostlinám nekovové, zrcadla, žebříky nekovové, židle; (21) bandasky, cedníky, cestovní lahve, cukřenky, čajníky, čajové soupravy, čistící nástroje, dávkovače mýdla, dávkovače papírových ručníků, dávkovače toaletního papíru, demizóny, klece pro domácí zvířata, drátěnky, džbánky, figurky z porcelánu, terakoty nebo skla, kuchyňské formy a formičky, formy na koláče, grily pro použití na pečení, hadry na čištění, hluboké mísy, houby mycí, hrnce, hrnčičské zboží, hřebeny, chladicí nádoby, prkénka a schránky na chléb, kartáče, kartáčky zubní, kastrolky, kávové soupravy, kbelíky, kořenáče, koše na odpadky, kotlíky, kuchyňské nádobí, lisy na ovoce pro domácnost s výjimkou elektrických, majolika, mísy, mixery ruční, mlýnky ruční, mopy, naběračky, nádoby kuchyňské, nádoby na smetá, nálevky, nůž zubní, nočníky, obaly na mýdlo, otvíráky lahví, pánve, párátko, pasty na hmyz a hlodavce, pepřenky, plácačky na mouchy, plácačky na koberce, podnosy, porcelán, potřeby kuchyňské neelektrické s výjimkou potřeb z drahých kovů, potřeby toaletní, prádelní kolíky, prádelní sušáky, prkna žehlicí, krabice na jídlo, pudřenky, rozstříkovače na voňavky, rožně pro použití na pečení, rukavice pro domácnost, sběračky, servisy, sklo tabulové, slánky, smetáky, stojánky, struhadla, svícny, šálky, škopky, šlehače ruční, šrotovníky, štoudve, tácky papírové, talíře papírové, talíře, termosky, tlakové hrnce s výjimkou elektrických, utěrky na čištění, válečky na těsto, vaničky, vědra, vykrojovátko na pečivo, výrobky z křišťálového skla, vývrtky, žejdlíky; (22) lana, provazy, koudel, látka na vycpávky, lýko, markýzy z textilu a ze syntetických materiálů, motouzy, papírové provazy, pásky balící nekovové, plachty, popruhy, pytle na přepravu a uskladnění volně uložených materiálů, síť, stany; (23) nitě a příze; (24) bavlněné látky, barchet, brokát, cestovní příkrývky, damašek, flanel, flauš, hedvábí, jutový textil, kaliko, kanava, kapesníky, kartoun, krep, látky, ložní pokrývky a příkrývky, ložní prádlo, lůžkoviny, manšetry, matracovina, moskytiéry, nábytkové potahy, záclony, plátno, plst, podšívky, potahy na nábytek z textilních materiálů, prádlo ložní a stolní, prostěradla, povlečení, přehozy, pytlovina, rolety textilní, ručníky, samet, spací pytle, sukno, sypkovina, taft, textilie, rolety, tkaniny, tyl, úplety, vlaječky, záclonovina; (25) bačkory, baret, boty, bundy, čapky, čepice, dětské plenky textilní, galoše, holínky, kabáty, kalhotky plenkové, kalhotky, kamaše, kapesníky, kapuce, klobouky, kombinézy, konfekce, korzety, kostýmy, košile, koupací pláště, kožešiny

(oděvy), kravaty, legíny, límce, lyžařská obuv, oblečení, obuv, sportovní obuv, oděvy, oděvy z kůže, nepromokavé sportovní oděvy, opasky, plavky, pantofle, pletené zboží, podprsenky, podvazky, ponožky, prádlo spodní, pulovry, punčochy, pyžama, rukavice, saka, sandály, spodky, saka, střívečky, sukně, svetry, šály, šátky, šle, nátělníky, trička, uniformy, vesty, výbavičky pro novorozence, zástěry, župany; (26) bambule, cedulky na prádlo, dracouny, flitry, galanterie textilní, guma do prádla, hříbky na látání, jehelníky, jehlice pletací a háčkovací, jehly, kalouny, kanýry, knoflíky, krabice na šicí potřeby, krajky, květiny umělé, lacety, lemovky, natačky do vlasů s výjimkou elektrických, nažehlovací záplaty, ovoce umělé, ozdobné jehlice, ozdoby, paruky, patentky, prýmkářské zboží, přezky, síťky na vlasy, spony, stuhy, šněrovač, šňůry, tkanice, vázačky, výšivky, zdrhovadla; (27) izolační podlahové krytiny, koberce, linoleum, podlahové krytina, předložky, rohožky, tapety, tělocvičné žíněny, umělé trávníky; (28) autíčka, automobilové modely, bazény plavecké (potřeby pro hru), biliardy, boby, boty na bruslení s bruslemi, bowling, boxerské rukavice, brusle, činky, stolní hry, sportovní nářadí, divadelní masky, draci, golfové vybavení, gymnastické zařízení, rybářské náčiní, hokejky, sportovní zboží zabalené v této třídě, horolezecká výstroj, houpačky, kuželky, šachy, kuličky, hračky, hry, chraštítka, jízdní kola nehybná, kapsle do kapslových pistolí, rogala, kolečkové brusle, koloběžky, loutky, náčiní pro lukostřelbu, lyže, lyže surfovací a vodní, maňásky, míče, náčiní rybářské, návnady pro rybáře, ozdoby na vánoční stromky, páčky, panenky, ploutve, puky, sportovní, rukavice, síť jako sportovní potřeby, skateboardy, společenské hry, stojánky na vánoční stromky, stromky vánoční umělé, šachovnice, šípky, terče, vázání na lyže, hrací karty; (29) ančovičky, arašidy zpracované, bílek, bramborové lupínky, bujóny, byliny konzervované, cibule konzervovaná, čočka konzervovaná, datle, droby, drůbež, džemy, fazole konzervované, garnáty, hrách konzervovaný, hranolky, hrozinky, huspeniny, játra, jedlé oleje a tuky, jogurt, kandované ovoce, kaviár, kefir, klobásy, salámy, párky, kokosová moučka, konzervy masové, konzervy rybí, konzervovaná zelenina, korýši, krevety, kůry ovocné, kyselé zelí, langusty, lanýž, losos, mandle zpracované, margarín, marmeláda, máslo, maso, masové extrakty, měkkýši, mléčné nápoje, mléčné výrobky, mléko, mražené ovoce, mušle neživé, nakládaná zelenina, nasolené potraviny, olivy konzervované, ořišky zpracované, konzervované ovoce, ovocné rosoly, paštiky, raci, rajčatový protlak, ryby, saláty, sardinky, sledi, slanina, smetana, sušená vejce, syrovátka, šlehačka, šunka, tofu, tuňák, uzeniny, vejce, zelenina konzervovaná, zvířena, houby konzervované, želatina; (30) anýz, aromatické přípravky do potravin, badyány, bonbóny, bramborová moučka, cikorka, cukr, cukroví, cukrovinky, čaj, čokoláda, čokoládové nápoje, dorty, droždí, glukóza pro výživu, hořčice, housky, chléb, chuťové přísady, ječmen loupáný a mletý, jemné pečivo, kakao, kakaové nápoje, kandys, kapary, kari, kaše, káva, kávoviny, kávové nápoje, keksy, koláče, koření, kreker, kroupy, krupice, kuchyňská sůl, kukuřice mletá, kukuřice pražená, kukuřičné vločky, kypřicí prášek, lékořice, lepek, listkové těsto, majonéza, maltosa, masové pirožky, med, perníky, melasa, mouky, müsli, mškolátové ořechy, nápoje, nové koření, ocet, omáčka sojová, oplatky, vločky, palačinky, paprika jako koření, pastilky (cukrovinky), pepř, pizzy, polévky, potraviny z mouky, potraviny škrobovité, pralinky, příchutě (aroma), pudinky, rýže, ságo, sendviče, skořice, suchary, sušenky, šafrán, škrob, tapioka, těsta, těstoviny, vanilin, vanilka, zákusky, zálivky, zázvor, zmrzlina, želé, žemle, žvýkačky; (31) arašidy, bílkoviny pro zvířata, jalovčinky, brambory, byliny čerstvé jako koření, cibule, citrusové ovoce, čekanka salátová, čerstvé ovoce, dřevo surové, fazole, hlávkový salát, hospodářská zvířata, houby, hrách, hrozny, chléb svatojánský, chmel, chovatelské a péstitelské produkty, ječmen, jikry, plůdek, kašany, keře, kolové ořechy, korýši, kořen čekanky, krmiva, krmné směsi, kukuřice, květiny živé, květiny sušené, langusty, moučka pro zvířata, obilí, okurky, olivy, ořechy, otruby, oves, ovoce, píce, podestýlky, podhoubí, pokrutiny, pórek, psí suchary, pšenice, rašelina, revent, réva vinná, rostliny, růže, ryby živé, řepa, sadby, semena rostlin, seno, sěpie, sezam, slad, sláma, stelivo, šrot, tykev, ústřice, vánoční stromky, zelenina, zrní, zvířata domácí a hospodářská, žito, houby čerstvé; (32) nealkoholické nápoje, ovocné a zeleninové šťávy, výtažky z ovoce, iontové nápoje, pivo, prášky pro přípravu šumivých nápojů, příchutě a přípravky pro nápoje, přípravky pro výrobu likérů, sodová voda, minerálky, sirupy, sladové nápoje, stolní voda, syrovátkové nápoje; (33) alkoholové esence, alkoholické nápoje, alkoholové extrakty, aperitivy, brandy, destilované nápoje, likéry a pálenky, gin, mošty s alkoholem, koktejly spadající do tř. 33, lihoviny, medovina, rum, saké, víno, vodka, whisky; (34) cigaretové filtry, cigaretové papírky, cigaretové špičky, cigarety, čističe dýmek, doutníky, dózy na tabák, dýmky, plyn do zapalovačů, popelníky, šňupavý tabák, tabák, tabatěrky, zapalovače pro kuřáky, žvýkací tabák, zápalky; (35) hospodářské prognózy, informace obchodní a podnikatelské, marketingové studie, organizační a ekonomické poradenství; (36) pronájem a správa nemovitostí; (37) stavebnictví; (39)

balení zboží, pronájem parkovišť; (40) mlynářství, konzervování potravin a nápojů; (41) výcvik, školení a zkoušky, hodnocení způsobilosti v rámci podnikání, zejména zaměstnanců, vydavatelská činnost, organizování vzdělávacích nebo zábavných pořadů a soutěží; (42) projektová činnost; (43) rychlé občerstvení, jídelny, kavárny, hostinská činnost, samoobslužné restaurace; (44) aranžování květin, služby optiků; (45) půjčování šatů a obleků, seznamovací služby.

- (511) 1, 2, 3, 4, 5, 6, 7, 8, 9, 10, 11, 12, 13, 14, 15, 16, 17, 18, 19, 20, 21, 22, 23, 24, 25, 26, 27, 28, 29, 30, 31, 32, 33, 34, 35, 36, 37, 39, 40, 41, 42, 43, 44, 45
(210) O-196977

- (111) **268180**
(220) 17.10.2003
(151) 28.12.2004
(540)

ALBERT XXXL

- (592) Slovní
(730) **Albert Česká republika, s.r.o.**, Radlická 520/117, Praha 5, Jinonice, 15800, CZ
(740) HAVEL & PARTNERS s.r.o., advokátní kancelář, Mgr. Ivan Rámeš, advokát, Na Florenci 2116/15, Praha 1, Nové Město, 11000
(510) (1) abraziva, agrochemikálie, aktivní uhlí, etylalkohol pro průmyslové účely, amoniak pro průmyslové účely, apretace chemické, barvy pro průmyslové účely, bělicí přípravky pro průmyslové účely, bentonit, benzoová kyselina, bílkoviny živočišné nebo rostlinné jako suroviny, brzdové kapaliny, celulóza, prostředky pro čerění tekutin, přípravky pro činění kůží, chemická činidla, přípravky pro čištění tekutin, zejména vody, přípravky proti zamžení čoček, defolianty, dehydratační prostředky pro průmyslové účely, fotocitlivé desky, destilovaná voda, dextrin, dolomit pro průmyslové účely, metylalkohol pro průmyslové účely, dusíkaté vápno jako hnojivo, filmy citlivé neexponované, filtrační materiály v rozsahu tř. 1, fosfáty jako hnojiva, fotografické vývojky, fotografický papír, chemikálie pro fotografii, galvanizační přípravky, glazury pro keramiku, glycerin pro průmyslové účely, grafit pro průmyslové účely, hnojiva, humus, hydraulické kapaliny, chemikálie pro lesnictví, s výjimkou fungicidů, herbicidů, insekticidů a přípravků pro hubení hmyzu, chemikálie pro vědecké účely, impregnační chemické přípravky pro kůže a textil, indikátorový papír, kamenec, kaolin, kompost, chemické látky pro konzervaci potravin, rašelina jako hnojivo, kyseliny v rozsahu tř. 1, lepidla pro průmyslové účely, přípravky na odstraňování leštidla, louhy v rozsahu tř. 1, přípravky pro nakládání a uzení masa pro průmyslové účely, peroxid vodíku, zemina pro pěstování, protipožární přípravky, průmyslové chemikálie, rozpouštědla pro fermeže a laky, sladidla umělá, soda kalcinovaná, soli v rozsahu tř. 1, štěpařský vosk, vápenec; (2) barvy v rozsahu tř. 2, laky v rozsahu tř. 2, antikorozní přípravky, barvíva v rozsahu tř. 2, prostředky pro ochranu dřeva a kovu, mořidla v rozsahu tř. 2, práškové kovy a fólie pro malíře, kalafuna, sklenářský tmel, ředidla pro barvy a laky, saze jako barvívo, šelak; (3) alkálie, mýdla, antistatické přípravky pro použití v domácnosti, apretační přípravky pro zehlení prádla, barvy na vlasy a vousy, odbarvovače, odlakovače, bělicí přípravky na prádlo, brusiva v rozsahu tř. 3, brusná plátina a papír, cididlo, čistící mléko pro toaletní účely, toaletní a čistící prostředky, depilační přípravky, dezodoranty pro osobní potřebu, přípravky na holení, kamenec, kapaliny na mytí skel do ostříkovačů, kolínská voda, kosmetické necesery, kosmetické přípravky, kosmetické tužky, koupelové soli nikoliv pro medicínské účely, pleťové masky, krém na obuv a kůži, kosmetické krémy, kosmetika, křída na čištění, parfém, laky na vlasy a nehty, lepidla pro kosmetické účely, lešticí přípravky, ličidla, louh sodný na praní, obtisky pro kosmetické účely, oční řasy, odličovací přípravky, vlasové přípravky, peroxid vodíku pro kosmetické účely, leštidla na politory, prací a namáčecí prostředky, rtěnky, řasy, šampony, toaletní terpentýn, toaletní přípravky a potřeby, ústní vody, vlasové vody, vody pro holení, voňavky, vosky spadající do tř.3, zubní pasty, kosmetické přípravky pro zvířata; (4) benzin, palivové brikety, dřevěné uhlí, knoty lampové, konservační oleje a tuky, lín na pálení, mazací oleje a tuky, nafta, topný olej, motorový olej, paliva, pohonné látky, palivové dřevo, parafin, podpalovače, uhlí, grafit pro mazání, mazadla na obuv, plyny palivové, vosk včelí, podpalovače, svíčky; (5) absorpční tampony, vata pro lékařské účely, alkohol pro lékařské účely, dezinfekční přípravky pro hygienické účely, bikarbonát sodný pro farmaceutické účely, bílkovinná potrava pro lékařské účely, léčivé byliny, bylinné čaje, cukrovinky s léčebnými posadami, diabetický chléb, dietetické nápoje a potraviny upravené pro lékařské účely, doplňky potravin pro lékařské účely, farmaceutické přípravky, pesticidy, fungicidy, gáza na obvazování, glukóza pro lékařské účely, herbicidy, repelenty proti hmyzu, lékařské přípravky pro

hubnutí, hygienické kalhotky, ubrusky napuštěné farmaceutickými vodičkami, vložky hygienické, obvazy zdravotnické, knoty sírné pro dezinfekci, léčivé přípravky do koupele, lékárníčky včetně obsahu, přísady do krmiva pro lékařské účely, prostředky na kuří oka, léčiva pro humánní medicínu, léčiva pro veterinární medicínu, leukoplast, minerální vody a soli pro lékařské účely, mléko sušené pro kojenec, přípravky proti molům, mouchám a ostatnímu hmyzu, mucholapky, přípravky na hubení hlodavců, nápoje dietetické upravené pro lékařské účely, obinadla hygienická, přípravky proti parazitům, potrava pro kojenec, přípravky na mytí psů, přípravky pro péči o ústní dutinu, živočišné uhlí pro farmaceutické účely, peroxid vodíku pro lékařské účely, posilující přípravky, tonika; (6) alobal, armatury kovové do betonu, armatury pro potrubí, kovové potrubí, barely kovové, bazény kovové, bedny na nářadí kovové, řetězy, dráty, drátěné pletivo, kovové dveře, kování dveří a oken, kovové rámy dveří a oken, železářské zboží, hřebíky, lana kovová, klíče, dveřní kliky a klepadla, kovadliny, kování pro nábytek, kovové zboží, kovová střešní krytina, šrouby, matice, nýty, plechy, okapní žlaby a roury, pájky, skoby, kramle, zámky, vrata, vruty, podložky, výztuže, žebříky, vše kovové; (7) alternátory, elektromotory, stříkací pistole, brusky, čerpadla, generátory elektrické, elektrické mlýnky, frézky, vysavače prachu, hevery (stroje), hoblovky, kompresory, dynamo, karburátory, kladkostroje, obráběcí stroje, kuchyňské stroje elektrické, lisy, ložiska, mandly, mechanické ruční nástroje a nářadí, míchačky, myčky na nádobí, nástroje jako části strojů, pily, pluh, pračky, sekačky na trávu, svařovací stroje, šicí stroje, šrotovníky, vrtačky elektrické ruční; (8) brousky, brusy, holící čepelky, česáčky na ovoce, depilační přístroje, diamanty pro sklenáře (části ručních nástrojů), dláta, frézy, hevery ruční, závitové hlavy, hmoždíře, hoblíky, holící soupravy, holící strojky, hrábě, vyťahovací hřebíky, zařízení pro hubení rostlinných škůdců, hustilky pneumatik, pilníky, kapesní nože, kladiva, kleště, klíče maticové, vrtačky, otevírače konzerv, kosy, kráječe, krumpáče, lopaty, louskáčky na ořechy, pilové listy (části ručního nářadí), lžice, špachtle, motyčky, naběračky, nástroje a nářadí s ručním pohonem, nebozezy, necesery a holící potřeby, nože, přibory, nůžky, zahradnické nůžky, obloukové pily, očílky, palice, pinzety, ruční pistole na vytlačování tmelu, pohrabáče, pořízy, průbojníky, rašple, rýče, řezné nástroje, sekery, srpy, ruční mlýnky, svěráky, škrabky, šroubováky, vidle, vrtačky, ruční vrtačky, výhrubníky, výstružníky, zahradnické nářadí ruční, závitníky, zednické lžice; (9) nabíječky, akumulátory, akustické a světelné poplachová zařízení, ampérmetry, reproduktory, antény, automobilové výstražné trojúhelníky, autorádia, barometry, baterie, brýle, pouzdra na brýle, buzoly, bzučáky, čočky, dalekohledy, požární hlásiče, diapozitivy, promítací přístroje, diktafony, magnetické disky, kompaktní disky, disky nahrané, disky optické, dozimetry, elektrické dráty, dýchací přístroje pro plavání pod vodou, elektrické dveřní zvonky, elektrické kabely, elektrické spojky, svorky a konektory, elektrické svařovací přístroje, elektrická zařízení pro vábení a ničení hmyzu, elektrické vyhřívání vlasové natáčky, elektrody svářečské, expoziometry, faxy, filmové kamery, filmy exponované, fotografické filtry, fotoaparáty, gramofonové desky, gramofony, hasicí přístroje, hvězdařské dalekohledy, jističe, pojistky, kalkulačky, kapesní svítilny, kondenzátory, kopírovací stroje (fotografické, elektrostatické, termické), kosmetické stroje elektrické, kruhy plovací, kukátka, laptopy, leštičky na fotografie, vodováhy, lihoměry, magnetické nosiče dat, magnetofony, ochranné masky, matematické přístroje, megafony, měřicí přístroje, měřidla, mikrofony, mikroskopy, neprůstřelné vesty, nosiče dat magnetické a optické, ochranné obleky a obuv, ochranné přilby, ochranné rukavice, ochranné štíty na obličej, olovnice, programy pro počítače, optické výrobky, plátina promítací, plotry, plovací pásy a vesty, počítače, počítačové periferie, vypínače, audio a video přijímače, přístroje pro nahrávání a reprodukci zvuku či obrazu, telefony, radary, rádia, spínače, stativy, teploměry s výjimkou lékařských, váhy, videotelefony, zářivky jako svítidla, zástrčky, zásuvky a ostatní el. spojky, závaží, záznamník telefonní, optická zrcadla, zvětšovací přístroje, žárovky promítací; (10) bandáže, berle, dudlíky, dětské lahve, pomůcky pro kojení, kondomy, masážní přístroje, elastické punčochy, chirurgické rukavice, teploměry pro lékařské účely, matrace nafukovací pro lékařské účely, matrace porodnické; (11) akvarijní přístroje na vytápění a čištění, baterie vodovodní, baterky, bidety, bojler, topné články, dřez, el. kávovary, el. lampy, el. vyhřívání podušky a příkrývky, filtry na pitnou vodu, fontány, fritézy, grily, chladicí stroje, přístroje a zařízení, chladničky, jogurtovače elektrické, sprchovací kabiny, kamna, pece, sporáky, klimatizační zařízení, kohoutky pro potrubí, el. konvice, kotle, vany, koupelnové armatury, koupelnové obklady, krby, kuchyňská odsávací zařízení, lampy, lustry, ledničky, el. vyhřívání nánožníky, zařízení pro ohřev teplé vody, ohříváče, toustovače, osvětlovací přístroje a zařízení, pečící trouby, pisoary, plechy pečící, řetězy barevných žárovek, sanitární přístroje a zařízení, saunová zařízení, sedátka, splachovače, sprchové kouty, sprchy, stínidla, stropní světla a lustry,

sušičky prádla, šamot (příslušenství pro trouby), toalety, umyvadla, vánoční světla, ventilátory, vodovodní zařízení, výbojky, zapalovače plynu, žárovky; (12) auta, autobusy, pneumatiky, bezpečnostní sedačky pro děti, čluny, dětské kočárky, tříkolky, duše, záplaty na opravy duší, dvojkolové vozíčky, elektromobily, galusky, hnací mechanismy pro pozemní vozidla, houkačky, jízdní kola, karoserie automobilů, kolečka, trakaře, lodě, mopedy, motocykly, potahy vozidel, sněžové řetězy, saně, potahy sedadel, traktory, vesla, volanty, nákupní vozíky, nosiče na zavazadla, židle kolečková, náhradní díly pro výrobky ve tř. 12; (13) broky, lovecké střelné zbraně, náboje, ohňostroje, sportovní střelné zbraně, vrhací a metací rakety, prskavky, rachejtla, vzduchové zbraně; (14) brože, budíky, dublé, hodinky, klenoty, medailony, nádoby z drahých kovů, náhrdelníky, náramky, náušnice, šperky, šperkovnice, štras, stříbrnické a zlatnické zboží; (15) hudební nástroje; (16) archy papíru, alba, atlasy, balicí papír, barvicí pásy do psacích strojů, barvy vodové, blahopřání, bloky, brožury, celofán, periodika, tuš, číslovačky, děrovačky, desky na dokumenty, pleny papírové, dopisní papír, etikety kromě textilních, filtrační papír, fotografie, globusy, reprodukcce grafické, grafiky, gummy na mazání, hmota modelovací, houbičky navlhčovací, inkousty, kalendáře, kancelářské potřeby, kancelářské sponky, kapesníky papírové, kartóny, knihy, konfety, krajóny, krůtka, lepicí pásy a lepidla pro kancelářské účely a pro domácnost, listky, malířské potřeby, mapy, napínáčky, noviny, nože a nožičky (kancelářské potřeby), obálky, obaly, obtisky, ořezávátka, papír, papír toaletní, papírenské výrobky, ubrousky papírové, ubrusy papírové, pastelky, pečecí vosk, plakáty, plány, pohlednice, poštovní známky, potřeby na psaní, praporky papírové, pravítka, prostrírání papírové, psací stroje, pytlíky papírové, razítka, ručníky papírové, rýsovací potřeby, sešity, sešivačky, skicáky, školní potřeby, štětce, těžítka, tiskopisy, tužky, učební pomůcky kromě přístrojů, fólie na balení z plastických hmot, malířské válečky, zápisníky, zpěvníky; (17) fólie z plastických hmot kromě fólií na balení, hadice, izolace, izolační materiály, izolační tkaniny, lepicí pásy kromě pásek pro léčebné účely, pro kancelářské účely a pro užití v domácnosti, minerální vlna, plst izolační, těsnící podložky, pryž, materiály zabraňující sálání tepla, skleněná vlna, tepelné izolační prostředky, těsnění, těsnící tmely, tmel, ucpávky, vycpávky z pryže nebo z umělých hmot; (18) aktovky, batohy, brašny, cestovní kufr, deštníky, diplomaty, hole, chlebníky, kabelky, kožená galanterie, kožešiny (kůže ze zvířat), kufříky, nákupní tašky, náprsní tašky, pouzdra, obojky, peněženky, kožené potahy na nábytek, ruksaky, řemíčky, sedlářské výrobky, slunečníky, šňůry kožené, tašky na kolečkách, vodítka; (19) akvária (stavby), altány, asfalt, bazény plavecké nekovové, beton, břidlice, cement, cementové zboží, cihly, dehet, lepenka, cementové desky, dlaždice, potrubí pro drenáže nekovové, dřevěné obložení, dřevo opracované, dveře, sošky, geotextilie, kámen, komíny, stavební konstrukce nekovové, krytiny střešní nekovové, kůly, latě, malta, mramor, nátěrové hmoty stavební, nosníky nekovové, obkladačky, obklady zdi nekovové, okna nekovová, omítky, parkety, písek, prkna, překližka, kamenina, sádra, schody nekovové, skleníky, sklo, stavby přenosné nekovové, šamot, šterk, tašky, tvárnice, vápenc, vápno, vlysy podlahové, vrata nekovová, žlaby okapní nekovové, žula; (20) bambus, boudy pro domácí zvířata, nábytek bytový a kancelářský, gauče, hmoždinky nekovové, kadeř nekovové, kolébky, koše, křesla, lavičky, lehátka skládací, lenošky, matrace, obrazové lišty a rámy, ošatky, pohovky, police, polštáře, ponky, postele, prádelníky, prkénka na maso, hrmčírské zboží, ratan, rukojeti na nářadí, sláma pletená, slamníky, stoličky a stoly, truhlářské umělecké výrobky, tyče záclonové, tácky k rostlinám nekovové, zrcadla, žebříky nekovové, židle; (21) bandasky, cedníky, cestovní lahve, cukřenky, čajníky, čajové soupravy, čisticí nástroje, dávkovače mýdla, dávkovače papírových ručníků, dávkovače toaletního papíru, demižony, klece pro domácí zvířata, drátěnky, džbánky, figurky z porcelánu, terakoty nebo skla, kuchyňské formy a formičky, formy na koláče, grily pro použití na pečení, hadry na čištění, hluboké mísy, houby mycí, hrnce, hrmčírské zboží, hřebeny, chladicí nádoby, prkénka a schránky na chléb, kartáče, kartáčky zubní, kastroly, kávové soupravy, kbelíky, kořenáče, koše na odpadky, kotlíky, kuchyňské nádoby, lisy na ovoce pro domácnost s výjimkou elektrických, majolika, mísy, mixery ruční, mlýnky ruční, mopy, naběračky, nádoby kuchyňské, nádoby na smet, nálevky, nit zubní, nočníky, obaly na mýdlo, otvírání lahví, pánve, párátko, pastičky na hmyz a hlodavce, pepřinky, plácačky na mouchy, plácačky na koberce, podnosy, porcelán, potřeby kuchyňské neelektrické s výjimkou potřeb z drahých kovů, potřeby toaletní, prádelní kolíky, prádelní sušáky, prkna žehlič, krabice na jídlo, pudřenky, rozstřikovače na voňavky, rožně pro použití na pečení, rukavice pro domácnost, sběračky, servisy, sklo tabulové, slánky, smetáky, stojánky, struhadla, svícny, šálky, škopky, šlehače ruční, šrotovníky, štoudve, tácky papírové, talíře papírové, talíře, termosky, tlakové hrnce s výjimkou elektrických, utěrky na čištění, válečky na těsto, vaničky, vědra, vykrojovátka na pečivo, výrobky z křišťálového skla, vývrtky, žejdlíky;

(22) lana, provazy, koudel, látka na vycpávky, lýko, markýzy z textilu a ze syntetických materiálů, motouzy, papírové provazy, pásy balící nekovové, plachty, popruhy, pytle na přepravu a uskladnění volně uložených materiálů, sítě, stany; (23) nitě a příze; (24) bavlněné látky, barchet, brokát, cestovní příkrývky, damašek, flanel, flauš, hedvábí, jutový textil, kaliko, kanava, kapesníky, kartoun, krep, látky, ložní pokrývky a příkrývky, ložní prádlo, lůžkoviny, maňestry, matracovina, moskytiéry, nábytkové potahy, záclony, plátno, plst, podšívky, potahy na nábytek z textilních materiálů, prádlo ložní a stolní, prostěradla, povlečení, přehozy, pytlovina, rolety textilní, ručníky, samet, spací pytle, sukno, sypkovina, taft, textilie, rolety, tkaniny, tyl, úplety, vlaječky, záclono vlna; (25) bačkory, barety, boty, bundy, čapky, čepice, dětské plenky textilní, galoše, holínky, kabáty, kalhotky plenkové, kalhotky, kamaše, kapesníky, kapuce, klobouky, kombinézy, konfekce, korzety, kostýmy, košile, koupací pláště, kožešiny (oděvy), kravaty, legíny, límce, lyžařská obuv, oblečení, obuv, sportovní obuv, oděvy, oděvy z kůže, nepromokavé, sportovní oděvy, opasky, plavky, pantofle, pletené zboží, podprsenky, podvazky, ponožky, prádlo spodní, pulovry, punčochy, pyžama, rukavice, saka, sandály, spodky, saka, střevice, sukně, svetry, šály, šátky, šle, nátlélníky, trička, uniformy, vesty, výbavičky pro novorozence, zástěry, župany; (26) bambule, cedulky na prádlo, dracouny, flitry, galanterie textilní, gummy do prádla, hříbky na látání, jehelníky, jehlice pletací a háčkovací, jehly, kalouny, kanýry, knoflíky, krabice na šicí potřeby, krajky, květiny umělé, lacety, lemovky, natačky do vlasů s výjimkou elektrických, nažehlovací záplaty, ovoce umělé, ozdobné jehlice, ozdoby, paruky, patentky, prýmkařské zboží, přezky, sítky na vlasy, spony, stuhy, šněrovač, šňůry, tkanice, vázačky, výšivky, zdřohvadla; (27) izolační podlahové krytiny, koberce, linoleum, podlahové krytina, předložky, rohožky, tapety, tělocvičné žíněny, umělé trávníky; (28) autička, automobilové modely, bazény plavecké (potřeby pro hru), biliardy, boby, boty na bruslení s bruslemi, bowling, boxerské rukavice, brusle, činky, stolní hry, sportovní nářadí, divadelní masky, draci, golfové vybavení, gymnastické zařízení, rybářské náčiní, hokejky, sportovní zboží zařazené v této třídě, horolezecká výstroj, houpačky, kuželky, šachy, kulíčky, hračky, hry, chraštítka, jízdní kola nehybná, kapsle do kapslových pistolí, rogala, kolečkové brusle, koloběžky, loutky, náčiní pro lukostřelbu, lyže, lyže surfovací a vodní, maňásky, míče, náčiní rybářské, návady pro rybáře, ozdoby na vánoční stromky, páčky, panenky, ploutve, puky, sportovní, rukavice, sítě jako sportovní potřeby, skateboards, společenské hry, stojánky na vánoční stromky, stromky vánoční umělé, šachovnice, šipky, terče, vázání na lyže, hrací karty; (29) ančovičky, arašidy zpracované, bílek, bramborové lupínky, bujóny, byliny konzervované, cibule konzervovaná, čočka konzervovaná, datle, droby, drůbež, džemy, fazole konzervované, garnáty, hrách konzervovaný, hranolky, hrozinky, huspeniny, játra, jedlé oleje a tuky, jogurt, kandované ovoce, kaviár, kefir, klobásy, salámy, párky, kokosová moučka, konzervy masové, konzervy rybí, konzervovaná zelenina, korýši, krevety, kůry ovocné, kyselý zelí, langusty, lanýže, losos, mandle zpracované, margarín, marmeláda, máslo, maso, masové extrakty, měkkýši, mléčné nápoje, mléčné výrobky, mléko, mražené ovoce, mušle neživé, nakládaná zelenina, nasolené potraviny, olivy konzervované, ořechy zpracované, konzervované ovoce, ovocné rosoly, paštiky, raci, rajčatový protlak, ryby, saláty, sardinky, sledi, slanina, smetana, sušená vejce, syrovátka, šlehačka, šunka, tofu, tuňák, uzeniny, vejce, zelenina konzervovaná, zvěřina, houby konzervované, želatina; (30) anýz, aromatické přípravky do potravin, badyán, bonbóny, bramborová moučka, cikorka, cukr, cukroví, cukrovinky, čaj, čokoláda, čokoládové nápoje, dorty, droždí, glukóza pro výživu, hořčice, housky, chléb, chuťové přísady, ječmen loupáný a mletý, ječmen pečivo, kakao, kakaové nápoje, kandys, kapary, kari, kaše, káva, kávoviny, kávové nápoje, keksy, koláče, koření, kretery, kroupy, krupice, kuchyňská sůl, kukuřice mletá, kukuřice pražená, kukuřičné vločky, kypřicí prášek, lékořice, lepek, lístkové těsto, majonéza, maltosa, masové pirožky, med, perníky, melasa, mouky, mšičky, muškátové ořechy, nápoje, nové koření, ocet, omáčka sojová, oplatky, vločky, palačinky, paprika jako koření, pastilky (cukrovinky), pepř, pizzy, polévky, potraviny z mouky, potraviny škrobivé, pralinky, příchutě (aroma), pudinky, rýže, ságo, sendviče, skořice, suchary, sušenky, šafrán, škrob, tapioka, těsta, těstoviny, vanilin, vanilka, zákusky, zálivky, závor, zmrzlina, želé, žemle, žvýkačky; (31) arašidy, bílkoviny pro zvířata, jalovčinky, brambory, byliny čerstvé jako koření, cibule, citrusové ovoce, čekanka salátová, čerstvé ovoce, dřevo surové, fazole, hlávkový salát, hospodářská zvířata, houby, hrách, hrozny, chléb svatojánský, chmel, chovatelské a pěstitelské produkty, ječmen, jikry, plůdek, kaštiny, keře, kolové ořechy, korýši, kořen čekanky, krmiva, krmné směsi, kukuřice, květiny živé, květiny sušené, langusty, moučka pro zvířata, obilí, okurky, olivy, ořechy, otruby, oves, ovoce, píce, podestýlky, podhoubí, pokrutiny, pórek, psí suchary, pšenice, rašelina, reveň, réva vinná, rostliny, růže, ryby živé, řepa, sadby, semena rostlin, seno, sépie, sezam, slad, sláma, stelivo,

šrot, tykev, ústřice, vánoční stromky, zelenina, zrní, zvířata domácí a hospodářská, žito, houby čerstvé; (32) nealkoholické nápoje, ovocné a zeleninové šťávy, výtažky z ovoce, iontové nápoje, pivo, prášky pro přípravu šumivých nápojů, příchutě a přípravky pro nápoje, přípravky pro výrobu likérů, sodová voda, minerálky, sirupy, sladové nápoje, stolní voda, syrovátkové nápoje; (33) alkoholové esence, alkoholické nápoje, alkoholové extrakty, aperitivy, brandy, destilované nápoje, likéry a pálenky, gin, mošty s alkoholem, koktejly spadající do tř. 33, lihoviny, medovina, rum, saké, víno, vodka, whisky; (34) cigaretové filtry, cigaretové papírky, cigaretové špičky, cigarety, čističe dýmek, doutníky, dózy na tabák, dýmky, plyn do zapalovačů, popelníky, šňupavý tabák, tabák, tabatěrky, zapalovače pro kuřáky, žvýkací tabák, zápalky; (35) hospodářské prognózy, informace obchodní a podnikatelské, marketingové studie, organizační a ekonomické poradenství; (36) pronájem a správa nemovitostí; (37) stavebnictví; (39) balení zboží, pronájem parkovišť; (40) mlynářství, konzervování potravin a nápojů; (41) výcvik, školení a zkoušky, hodnocení způsobilosti v rámci podnikání, zejména zaměstnanců, vydavatelská činnost, organizování vzdělávacích nebo zábavných pořadů a soutěží; (42) projektová činnost; (43) rychlé občerstvení, jídelny, kavárny, hostinská činnost, samoobslužné restaurace; (44) aranžování květin, služby optiků; (45) půjčování šatů a obleků, seznamovací služby.

(511) 1, 2, 3, 4, 5, 6, 7, 8, 9, 10, 11, 12, 13, 14, 15, 16, 17, 18, 19, 20, 21, 22, 23, 24, 25, 26, 27, 28, 29, 30, 31, 32, 33, 34, 35, 36, 37, 39, 40, 41, 42, 43, 44, 45

(210) O-196978

(111) **270498**

(220) 18.08.2003

(151) 29.03.2005

(540)

MORAVIA
CENTRUM

(594) Slovní grafická

(730) **CENTRUM Moravia, spol. s r.o.**, Horní lán 415/3, Olomouc, Slavonín, 78301, CZ

(740) Ing. Vlasta Sedláčková, Pod Pekařkou 107/1, Praha 4, Podolí, 14700

(510) (35) autobazar, zprostředkování obchodu s novými i ojetými vozidly, pomoc při řízení obchodní činnosti, marketing, reklama, informační činnost, předvádění zboží; (36) zprostředkování leasingových smluv, zejména na dopravní prostředky, finanční služby včetně leasingu, zprostředkovatelská činnost výše uvedených služeb, uzavírání pojistek; (37) opravy, údržba, seřizování a mytí dopravních prostředků, montáž a demontáž motorových vozidel, montáž a demontáž autopříslušenství, zprostředkovatelská činnost výše uvedených služeb; (39) pronájem vozidel, odtahování dopravních prostředků při poruchách, pronájem parkovacích ploch.

(511) 35, 36, 37, 39

(210) O-195001

(111) **328541**

(220) 19.04.2012

(151) 21.11.2012

(540)



(594) Kombinovaná

(730) **Janda Filip Bc.**, Javorová 591/24, Liberec, 46001, CZ

(510) (29) konzervy zeleninové, nakládaná zelenina zejména česnek, zelenina konzervovaná zejména česnek, zelenina sušená zejména česnek, zelenina vařená, zelenina v pikantním nálevu zejména česnek, přípravky na zeleninové polévky, zpracovaný česnek; (30) chuťové přísady, koření, zálivky na saláty; (31) chovatelské, pěstitelské produkty, podestýlka, potrava pro hovězí dobytek, potrava pro zvířata, rostliny, sadba, sazenice, semena rostlin, suché krmivo, sušené rostliny pro dekoraci, věnce z přírodních květů, zelenina čerstvá zejména česnek, čerstvý česnek; (35) maloobchod a zprostředkování obchodu s výrobky ve třídách 1-34; (39) skladování, balení, doprava.

(511) 29, 30, 31, 35, 39

(210) O-494574

(111) **330132**

(220) 21.09.2012

(151) 06.03.2013

(540)

Davilec

(592) Slovní

(730) **Framous pict. s.r.o.**, Masarykovo nám. 5/4, Karviná - Fryštát, 73301, CZ

(740) Ing. Pavel Nádvořík s.r.o., Klínová 620/1, Ostrava, Hulváky, 70900

(510) (9) přístroje a nástroje vědecké, námořní, geodetické, fotografické, filmové, optické, přístroje pro vážení, měření, signalizaci, kontrolu (inspekci), záchranu a přístroje pro vyučování, přístroje a nástroje pro vedení, přepínání, přeměnu, akumulaci, regulaci nebo řízení elektrického proudu, přístroje pro záznam, převod, reprodukci zvuku nebo obrazu, nosiče dat magnetické, záznamové disky, kompaktní disky, DVD, CD a ostatní digitální záznamové nosiče, pokladny registrační, kalkulačky, zařízení na zpracování dat, počítače, počítačový software, počítačové hry (programy-), počítače, počítačové periferie, periferní zařízení počítačů; (16) papír a výrobky z papíru, kartonážní zboží, papírové reklamní a dárkové předměty, tiskoviny, knihy, periodika, časopisy, knihy, knihařské výrobky, prospekty, katalogy, plakáty, pohlednice, brožury, fotografie, etikety papírové, kalendáře, manuály a návody, formuláře, obálky, samolepky, obtisky, ozdobné předměty z papíru, papírnické zboží, potřeby pro umělce, kancelářské potřeby (vyjímaje nábytek), učební a školní potřeby a pomůcky vyjma přístrojů, obalové materiály z papíru a z plastických hmot, štetce a malířské potřeby spadající do této třídy, psací, rýsovací a kreslicí potřeby a pomůcky, razítka, penály, bloky, zápisníky, notesy, záložky do knih, psací podložky, obaly na spisy, plastické obaly, nezařazené do jiných tříd, papírové vlajky, informační a reklamní produkty v papírové formě, zeměpisné mapy; (28) hry, hry společenské, hry stolní, elektronické hry s výjimkou her používaných výhradně s TV, hry, jiné než upravené pro použití s externí obrazovkou nebo monitorem, hry (herní zařízení) upravené pro použití s externí obrazovkou nebo monitorem, karetní hry, puzzle, pexesa, draci létající, hračky všeho druhu, spadající o třídy 28, speciální hračky určené pro rozvoj dětských znalostí, dovedností a schopností v rámci třídy, plyšové hračky, modely automobilů, letadel a vrtulníků, lodí, zvířat a lidí, vše spadající do třídy 28, elektronické hračky, hlavolamy, stavebnice všech druhů, potřeby pro gymnastiku a sport, které nejsou uvedeny v jiných třídách, rybářské potřeby, zařízení, náčiní a nářadí pro sporty a různé hry, míče na hraní, houpačky, koloběžky, skateboardy, vánoční ozdoby, kanadské žertíky (atrapy), kouzelnické potřeby, loutky, maňásci (prstová loutka), masky karnevalové; (35) reklamní a propagační činnost, maloobchod, velkoobchod, internetový obchod se zbožím ve třídách 9, 16, 28, zprostředkovatelská činnost v oblasti obchodu s výrobky uvedenými ve třídách 9, 16, 28, pomoc při řízení obchodní činnosti, obchodní administrativa, kancelářské práce, dodavatelské služby pro třetí osoby, komerční informace a rady pro spotřebitele, prezentace výrobků v

komunikačních médiích pro účely maloobchodu, prezentace výrobků a služeb včetně prezentace na www stránkách v počítačové síti Internet, organizování výstav komerčních a/nebo reklamních, obchodní průzkum, průzkum trhu, předvádění zboží, rozšiřování vzorků zboží, poradenství v obchodní činnosti, aranžování výkladů, management, marketing, služby v oblasti grafické úpravy pro reklamní účely, inzerce, zprostředkování obchodních kontaktů v oblasti výrobků uvedených ve třídách 9, 16, 28, služby v obchodní činnosti s výrobky uvedenými ve třídě 9, 16, 28, pronájem reklamního času ve všech komunikačních médiích, poskytování obchodních informací a obchodních služeb pomocí Internetu, prezentace výrobků na e-shopu, poskytování obchodních nebo podnikatelských informací, provádění obchodních operací, reklama on-line v počítačové síti, on-line inzerce.

(511) 9, 16, 28, 35
(210) O-498326

(111) **331055**
(220) 26.11.2012
(151) 02.05.2013
(540)



Splněné dětské přání

(594) Kombinovaná
(730) **Šmejkalová Kristýna**, Kolbenova 804/30, Praha 9, Vysočany, 19000, CZ
(510) (20) dekorativní předměty v rámci této třídy; (28) hračky, hry; (35) propagační činnost, reklama, pomoc při řízení obchodní činnosti, obchodní administrativní, kancelářské práce; (38) spoje (komunikace); (41) výchova, vzdělávání, zábava, sportovní a kulturní aktivity; (45) osobní a sociální služby poskytované ostatními za účelem uspokojování potřeb jednotlivců.
(511) 20, 28, 35, 38, 41, 45
(210) O-500076

(111) **331211**
(220) 21.11.2012
(151) 13.05.2013
(540)

ŠTRŮDLOVICE

(592) Slovní
(730) **KÁCOVKA s.r.o.**, Kácov 110, Kácov, 28509, CZ
(740) Patentová a známková kancelář Novotný, Ing. Jaroslav Novotný, Římská 45/2135, Praha 2, 12000
(510) (33) alkoholické nápoje.
(511) 33
(210) O-499945

(111) **331212**
(220) 21.11.2012
(151) 13.05.2013
(540)

KLENK

(592) Slovní
(730) **KÁCOVKA s.r.o.**, Kácov 110, Kácov, 28509, CZ
(740) Patentová a známková kancelář Novotný, Ing. Jaroslav Novotný, Římská 45/2135, Praha 2, 12000
(510) (33) alkoholické nápoje.
(511) 33
(210) O-499946

(111) **331471**
(220) 21.11.2012
(151) 22.05.2013
(540)



(594) Kombinovaná
(730) **KÁCOVKA s.r.o.**, Kácov 110, Kácov, 28509, CZ
(740) Patentová a známková kancelář Novotný, Ing. Jaroslav Novotný, Římská 45/2135, Praha 2, 12000
(510) (33) alkoholické nápoje, ovocné destiláty.
(511) 33
(210) O-499947

(111) **331662**
(220) 20.11.2012
(151) 29.05.2013
(540)

GOLIATH

(592) Slovní
(730) **Seco Industries, s.r.o.**, Jungmannova 11, Jičín, Valdické Předměstí, 50601, CZ
(740) Dobroslav Musil a partneři s.r.o., Zábřovická 917/11b, Brno, Zábřovice, 61500
(510) (7) zemědělské stroje; (12) traktory, zejména žací traktory a jejich příslušenství.
(511) 7, 12
(210) O-499913

(111) **331830**
(220) 28.12.2012
(151) 05.06.2013
(540)



(594) Kombinovaná
(730) **GOLF ETC s.r.o.**, Černá v Pošumaví 18, Černá v Pošumaví, 38223, CZ
(510) (16) reklamní, propagační a informační materiály z papíru a plastických hmot, zejména tiskoviny, kalendáře, plakáty, tácky a ubrousky; (21) sklenice, poháry, číše, láhve, püllitry; (32) piva, minerální vody, šumivé nápoje a jiné nápoje nealkoholické, nápoje a šťávy ovocné, sirupy a jiné přípravky ke zhotovení nápojů; (33) alkoholické nápoje (s výjimkou pív); (43) služby zajišťující stravování a nápoje, dočasné ubytování, restaurační a hostinské služby, půjčování židlí, stolů, prostírání, nápojového skla.
(511) 16, 21, 32, 33, 43
(210) O-500788

(111) **332121**
(220) 27.11.2012
(151) 18.06.2013
(540)

POHLED PRO MISIE

(592) Slovní
(730) **Papežská misijní díla**, Na Kropáčce 30/1, Hradec Králové, 50003, CZ
(740) Ing. Margita Nedomlelová, Štrauchova 932, Jičín, 50601
(510) (36) dobročinné akce formou dobročinné sbírky; (41) dobročinné akce formou zábavy; (45) organizace náboženských setkání a aktivit dětí a dospělých spojených s výtvarnou prací.
(511) 36, 41, 45
(210) O-500095

(111) **332288**
(220) 14.01.2013
(151) 26.06.2013
(540)

SAGITTA

(592) Slovní
(730) **SAGITTA spol. s r.o.**, Turbínova 1, Bratislava, 63104, SK
(740) Kania, Sedlák, Smola, s.r.o., Mendlovo náměstí 907/1a, Brno, Staré Brno, 60300
(510) (3) čisticí prostředky na brýle; (9) oční optika všeho druhu v rámci třídy 9, rámy brýlí, řetízky a šňůry na brýle, pouzdra na brýle, lupy, optické pomůcky, přístroje a nástroje pro oční optiku - v rámci této třídy; (35) maloobchod, velkoobchod a elektronický prodej výrobků patřících do třídy 9; (40) broušení, pokovování, ostatní chemické a tepelné zpracování a úpravy optických skel.
(511) 3, 9, 35, 40
(210) O-501059

(111) **332289**
(220) 14.01.2013
(151) 26.06.2013
(540)



(594) Kombinovaná
(591) Barevná
(730) **SAGITTA spol. s r.o.**, Turbínova 1, Bratislava, 63104, SK
(740) Kania, Sedlák, Smola, s.r.o., Mendlovo náměstí 907/1a, Brno, Staré Brno, 60300
(510) (3) čisticí prostředky na brýle; (9) oční optika všeho druhu v rámci třídy 9, rámy brýlí, řetízky a šňůry na brýle, pouzdra na brýle, lupy, optické pomůcky, přístroje a nástroje pro oční optiku - v rámci této třídy; (35) maloobchod, velkoobchod a elektronický prodej výrobků patřících do třídy 9; (40) broušení, pokovování, ostatní chemické a tepelné zpracování a úpravy optických skel.
(511) 3, 9, 35, 40
(210) O-501060

(111) **333522**
(220) 11.02.2013
(151) 04.09.2013
(540)



(594) Kombinovaná
(730) **Jelínková Mlada**, Buzulucká 570/8, Praha 6, Dejvice, 16000, CZ
(740) Rott, Růžička & Guttman a spol., Vyskočilova 1566, Praha 4, Michle, 14000
(510) (33) alkoholické nápoje.
(511) 33
(210) O-501769

(111) **333576**
(220) 12.03.2013
(151) 04.09.2013

Relax - jedna z pěti denních dávek ovoce a zeleniny

(592) Slovní
(730) **Grupa Maspex Sp. z o.o.**, Legionów 37, 34-100 Wadowice, PL
(740) Dana Lukajová, patentový zástupce, Voršilská 10, Praha 1, 11000
(510) (32) ovocné a zeleninové nápoje.
(511) 32
(210) O-502542

(111) **333903**
(220) 19.02.2013
(151) 25.09.2013
(540)



(594) Kombinovaná
(591) Barevná
(730) **Kurfírtová Štěpánka**, Bzí 45, Železný Brod, 46822, CZ
(510) (14) šperky, bižuterie; (20) kazety na šperky a bižuterii, obaly na šperky a bižuterii patřící do této třídy; (35) propagační a reklamní činnost, obchodní činnost se šperky, bižuterií a ozdobnými předměty, obchodní činnost s obaly na šperky, bižuterii a prostředky na jejich udržování a revitalizaci, obchodní činnost se šperkařskými kameny, obchodní činnost s polotovary na výrobu šperků a bižuterie z kamenů, skla, kovů a jiných materiálů.
(511) 14, 20, 35
(210) O-501945

(111) **334198**
(220) 14.02.2013
(151) 09.10.2013
(540)

ARTISIA

(594) Slovní grafická
(730) **Jelínková Mlada**, Buzulucká 570/8, Praha 6, Dejvice, 16000, CZ
(740) Rott, Růžička & Guttman a spol., Vyskočilova 1566, Praha 4, Míchle, 14000
(510) (30) káva, čaj, kakao, cukr, pečivo, cukrovinky, sušenky, čokoláda, zmrzlina, cookies, lízátko, bonbóny; (31) semena; (32) minerální vody, šumivé nápoje a nápoje nealkoholické, nápoje a šťávy ovocné, sirupy a jiné přípravky k zhotovení nápojů, piva; (33) alkoholické nápoje (s výjimkou pív); (34) tabák surový a zpracovaný, tabákové výrobky všeho druhu, cigarety, suché a vlhké doutníky, veškeré headshop výrobky, zejména bongy, šlukovky, vodní dýmky, drtičky, veškeré tabákové příslušenství a potřeby pro kuřáky, zapalovače, zápalky; (35) veškerá obchodní činnost s výrobky ve třídách 30, 31, 32, 33 a 34, propagační činnost, reklama.
(511) 30, 31, 32, 33, 34, 35
(210) O-501868

(111) **334261**
(220) 15.10.2012
(151) 16.10.2013
(540)

ipc AutoCont

(594) Kombinovaná
(591) Barevná
(730) **AutoCont IPC a.s.**, Uhlířská 1064/3, Ostrava-Slezská Ostrava, 71000, CZ
(740) Ing. Pavel Nádvořík s.r.o., Klínová 620/1, Ostrava, Hulváky, 70900
(510) (9) průmyslové počítače, panelové počítače, operátorské panely, pracovní stanice, embedded počítače, počítače pro dopravní prostředky, průmyslové notebooky, průmyslové tablety a PDA, rackové skříně, průmyslové monitory, průmyslová automatizace, průmyslové sběrnice, průmyslový ethernet, USB-komunikace, převodníky, huby, vestavné kontroléry, opakovače, sériové porty na ethernetu, převodníky na optiku, příslušenství pro průmyslovou komunikaci (kabely a redukce, konektory, konektorové panely, připojovací terminály, zdroje, antény, zakončovací rezistory), wifi, routery, bridge, modemy, bezdrátové komunikační kontroléry, komunikační karty do počítačů, měřicí a řídicí karty s různým rozhraním a funkčností založené na PC technologii, speciální počítačové sestavy pro integraci měřících karet, programovatelné PAC automaty, informační kiosky, medicínská technika - technika pro zdravotnické zařízení v rámci této třídy, zdravotnické displeje, zdravotnické počítače a tablety v rámci této třídy, lůžkové terminály - integrované počítače s TV tunerem, RTLS systém, mobilní data terminály, panelové terminály, aktivní RFID, kamerové systémy, odolné klávesnice, průmyslové tiskárny a čtečky čárových kódů, výpočetní technika všeho druhu včetně periferních zařízení a komunikačních zařízení, telekomunikační technika všeho druhu včetně interface pro spojení s výpočetní technikou, počítače-hardware včetně počítačových doplňků, uživatelské počítače, přenosné počítače, mikropočítače, notebooky a laptopy, polovodiče, mikroprocesory, integrované obvody, sady počítačových čipů, základní deska počítače a přidavné desky, deska na počítačovou grafiku, hardware pro počítačovou síť, adaptéry pro počítačovou síť, přepínače, směrovače a vedlejší ústředny, počítačové periférie a elektronické zařízení na použití s počítači, počítačové

klávesnice, počítačové myši (lokátory), počítačové vstupní zařízení, monitory, video přístroje, přístroje a zařízení pro záznam, zpracování, příjem, reprodukci, přenos, modifikaci, komprimování a dekomprimování, vysílání, míšení nebo rozšiřování zvuku, videozáznamů, obrázků, grafiky a dat, set-top boxes (část hardwaru spojeného s televizním přijímačem, jemuž umožňuje propojení s Internetem, jinými kabelovými/digitálními zdroji a tak fungovat jako počítač), počítačové programy na řízení sítí, počítačové obslužné programy, systémový software na provoz počítačů, počítačové programy na záznam, zpracování, příjem, reprodukci, přenos, modifikaci, komprimování a dekomprimování dat, počítačové programy na vytváření webovských stránek, počítačové programy na přístup a použití Internetu, přístroje pro zpracování informací, nosiče dat magnetické, magnetická média, nosiče dat optické, nosiče zvukových nahrávek, nosiče software, videokazet, CD disky, kancelářská technika spadající do třídy 9, přístroje a nástroje vědecké, přístroje a nástroje navigační, přístroje a nástroje geodetické a přístroje pro bezdrátovou telegrafii, fotoaparáty, digitální fotoaparáty, přístroje a nástroje k měření a vážení, přístroje a nástroje signalizační, přístroje a nástroje pro účely záchranné a učební, rozhlasové a televizní přijímače a vysílače, satelitní přijímače, audiovizuální technika všeho druhu, elektrické a elektronické zařízení pro výpočet a předávání statistických údajů a informací, jakož i pro dohled, ověřování a dálkové ovládání průmyslových operací, nahrané programy operačních systémů, elektrotechnické přístroje spadající do této třídy; (35) automatizované zpracování dat, reklama (on line-) na počítačové komunikační síti, on-line inzerce, vyhledávání informací a dat v počítačových souborech, pronájem reklamního času ve všech komunikačních médiích, prezentace služeb na Internetu, prezentace uživatelů na stránkách Word Wide Web v počítačové síti Internet, systemizace informací do počítačových databází, sestavování statistiky, reklama, propagace, inzerce, rozšiřování reklamních nebo inzertních materiálů, reklamní texty (vydávání, zveřejňování, oznámení, vyhlášení, publikování), rozhlasová reklama, sekretářské služby, statistické informace, televizní reklama, zpracování textů, účetnictví, vedení kartoték v počítači, hospodářské (ekonomické) prognózy, odborné obchodní poradenství, obchodní nebo podnikatelské informace, provádění obchodních operací, kopírování nebo rozmnožování /reprodukce/ dokumentů, dokladů apod., pomoc při řízení obchodní činnosti, pomoc při řízení obchodních a průmyslových podniků, obchodní nebo podnikatelský průzkum, průzkum trhu, kancelářské stroje a zařízení (pronájem), marketingové studie, přehled informací do počítačové databáze, přepisování, psaní na stroji, obchodní management, řízení lidských zdrojů, analýzy nákladů, strategické řízení, kvalita a marketing, strategické řízení nákladů a efektivita, posuzování efektivnosti provozu a racionalizace práce, styky s veřejností, vedení kartoték v počítači, obchodní administrativní, zprostředkování obchodu s výrobky uvedenými ve tř. 9, zprostředkovatelská činnost v oblasti obchodu a služeb k obchodním účelům týkající se výrobků uvedených ve tř. 9, zprostředkování obchodních kontaktů v oblasti výrobků uvedených ve tř. 9, zprostředkování internetového obchodu v oblasti výrobků uvedených ve tř. 9, komerční využití Internetu v oblastech komerčních internetových médií a vyhledávacích služeb v oblasti výrobků uvedených ve tř. 9, prezentace uživatelů na stránkách Word Wide Web v počítačové síti Internet, výstavy k reklamním a obchodním účelům, pořádání veletrhů pro obchodní a reklamní účely, prezentace výrobků v komunikačních médiích pro účely maloobchodu; (37) servisní služby, instalace, opravy a servis elektrických a elektrotechnických zařízení, servisní služby v oblasti výpočetní techniky, instalace počítačových sítí, montáž, údržba, instalace a opravy kancelářských strojů a zařízení, odrušování elektrických přístrojů, informace o opravách, služby opravářské; (38) počítačová komunikace, spoje (komunikace), služby, které dovolují alespoň jedné osobě komunikovat s druhou osobou pomocí některého smyslu, služby, které spočívají v rozšiřování rádiových a televizních programů, elektronická pošta, posílání zpráv, provozování počítačových sítí, telekomunikační služby, poskytování telekomunikačního připojení do světové počítačové sítě, služby zabezpečující vstup do telekomunikačních sítí, telekonferenční služby, poskytování uživatelského přístupu do světové počítačové sítě, komunikace pomocí počítačových terminálů, telegrafu, dálkopisu, telefonu, mobilních telekomunikačních síťových služeb s využitím drátového vedení a/nebo satelitů a/nebo mikrovláknového spojení a/nebo rádiového spojení, pronájem přístrojů a zařízení pro přenos zpráv a informací, přenášení pomocí satelitních družic, přenášení telegramů, přenos faxem, přenos zpráv a obrázků pomocí počítače, spojení pomocí sítí optických vláken, služby zabezpečující audiovizuální komunikaci prostřednictvím informačních a telekomunikačních sítí, například počítačové sítě Internet, satelitu, poskytování přístupu k Internetu, počítačová komunikace prostřednictvím internetové domény, šíření a poskytování informací, interaktivních, grafických a multimediálních sdělení prostřednictvím globálních

telekomunikačních sítí a Internetu; (42) poradenská činnost v oboru řídicí a automatizační techniky (v oblasti výpočetní techniky), výzkum a vývoj řídicí techniky a software, tvorba software a programů, programování, software-návrhy, převod a konverze počítačových programů a údajů (kromě fyzické konverze), převod a konverze údajů a dokumentů z fyzických médií na elektronická média, tvorba a údržba počítačových stránek (WEB) pro zákazníky, hostování na počítačových stránkách (WEB), instalace počítačových programů, návrh počítačových systémů, programování internetových databázových systémů a internetových aplikací, konstrukce WWW prezentací a řešení WWW serverů, aktualizace počítačových programů, údržba počítačových programů, pronájem času na přístup do počítačových databází, zhotovování kopií počítačových programů, technické studie v oblasti počítačů a programového vybavení, výzkum a vývoj a tvorba systémů pro elektronické obchodování a informačních technologií, programování internetových databázových systémů a internetových aplikací, programování multimediálních aplikací, vytváření a modelování 3D animací, interaktivních a grafických programů, počítačové animace a vizualizace, grafický design, pronájem výpočetní techniky, pronájem počítačového software, inženýrské práce (expertizy), projektování, projektové studie technické, poradenská činnost v oblasti výpočetní techniky, vědecké a technologické služby a s nimi spojený výzkum a návrhy, odborné a znalecké posudky.

(511) 9, 35, 37, 38, 42
(210) O-498958

(111) **334288**
(220) 14.12.2012
(151) 16.10.2013
(540)

LUKS

(592) Slovní
(730) **LUKSÍK-PROMEX s.r.o.**, Nad Benzinou 601, Veltrusy, 27746, CZ
(740) Michal Bartůněk, Michal Bartůněk, Společná 297/18, Praha 8, 18200
(510) (3) čisticí prostředky, dezinfekční mýdla, detergenty (čisticí prostředky), s výjimkou pro použití při průmyslových procesech a lékařství, kámen vodní (přípravky na odstraňování -) pro užití v domácnosti, šampóny, rez, prostředky na odstraňování, mýdla, mycí přípravky pro intimní hygienu a deodoranční přípravky; (25) rukavice, rukavice (dámské dlouhé -), rukavice bez prstů, rukavice palcové, rukávničky, kombinézy (oděvy), kombinézy pracovní, oděvy, oděv svrchní.

(511) 3, 25
(210) O-500528

(111) **334291**
(220) 04.01.2013
(151) 16.10.2013
(540)



(594) Kombinovaná
(730) **Procházka Martin**, Suldovského 486/35, Liberec, 46001, CZ
(740) RETROPATENT s.r.o., Dobiášova 1246/29, Liberec, Liberec VI-Rochlice, 46006
(510) (16) tiskárenské výrobky, výrobky z papíru a nosiče informací všeho druhu v jiné třídě neuvedené, tiskoviny, plakáty, samolepky, pohlednice, obalové materiály z plastických hmot spadající do této třídy, noviny, časopisy, reklamní štíty z papíru nebo z lepenky, tištěný propagační materiál, tiskoviny a publikace, brožury a katalogy, karty, karty pro zapisování výsledků, plastové karty nekódované, sběratelské obchodní karty a nálepky spadající do této třídy, obtisky, sešity, lístky, tištěné programy, tužky, pera (kancelářské potřeby), stojany na pera a tužky, alba, pohlednice, papírové štítky, nálepky (lepící pásky) pro kancelářské použití nebo pro domácnost, nálepky na auta, nálepky na vyměňování a alba na nálepky, okenní nálepky, papírové pásky, reklamní časopisy, tabule reklamní z papíru nebo lepenky, papírové vlaječky a vlajky, vlajky z vrstveného papíru nebo vinylu, papírové prapory a transparenty, papírové tašky, dárkové tašky, figurky

(sošky) z papírové hmoty; (35) propagační činnost, reklama, marketingová činnost, pomoc při řízení obchodní činnosti, obchodní administrativa, kancelářské práce; (41) výchova, vzdělávání, zábava, sportovní a kulturní aktivity, manažerská činnost v oblasti bojových umění, organizační a zprostředkovatelská činnost v oblasti sportu.

(511) 16, 35, 41
(210) O-500867

(111) **334441**
(220) 19.12.2012
(151) 23.10.2013
(540)



(594) Kombinovaná
(591) Barevná
(730) **Mělnické kulturní centrum, z.ú.**, U Sadů 323, Mělník, 27601, CZ
(740) MIRA Patentová a známková kancelář, Blanka Fišerová, V kapslovně 2770/11, Praha 3, Žižkov, 13000

(510) (16) dárkové poukazy z papíru, pozvánky, vstupenky, diplomy, gratulace, etikety s výjimkou textilních, reklamní, inzertní, propagační materiály spadající do této třídy včetně tiskovin, plakáty, billboardy (papírové), tiskoviny všeho druhu a ostatní polygrafické výrobky spadající do této třídy, knihy, katalogy, brožury, turistické průvodce, zeměpisné mapy, výrobky z papíru spadající do této třídy, papírové vlaječky, obaly, tašky a propagační výrobky z plastů nezařazené do jiných tříd, balicí papír a balicí fólie z umělých hmot, papírové obaly (skládačky), lepenka a kartonážní výrobky spadající do této třídy, papírnické zboží, obálky, poštovní známky, dopisní papíry, jídelní lístky, pivní tácky, fotografie, pohlednice, zpěvníky, kalendáře, památníky, obtisky, záložky do knih, plánovací záznamníky, psací potřeby včetně psacích potřeb ze vzácných kovů a jejich slitin, upomínkové propagační předměty z papíru a z plastů spadající do této třídy, obrazy, malby, grafiky, grafické reprodukce, rytiny, dřevorytiny, těžítka; (20) upomínkové předměty ze dřeva, umělecké truhlářské výrobky, ozdobné pohyblivé předměty vydávající zvuky (zvonky, tyčinky, loutky), pamětní turistické dřevěné známky a veškeré dřevěné výrobky strojové a/nebo ručně zpracované spadající do této třídy; (35) televizní a mediální reklama, televizní merchandising, rozhlasová a venkovní reklama, marketing, propagační, reklamní a inzertní služby prostřednictvím jakéhokoliv média, prostřednictvím telefonní, datové nebo jiné informační sítě a (nebo) elektronických médií, franchising, nabídky služeb prostřednictvím Internetu, poskytování obchodních informací (informační centrum), zprostředkovatelská činnost v oblasti maloobchodu s výrobky ve třídách 16 a 20, rozšiřování reklamních materiálů zákazníkům (prospekty, tisky, vzorky), propagace a inzerce prostřednictvím elektronických médií, dodavatelské služby pro třetí osoby (nákup výrobků a služeb pro jiné podniky), zprostředkovatelské služby v oblasti obchodu s potravinářskými produkty, moučníky, nápoji a výrobky rychlého občerstvení, organizace a pořádání trhů pro obchodní účely a vánočních trhů; (36) pronájem nebytových prostor a sálů, pořádání finančních sbírek pro dobročinné účely; (38) poskytování, šíření a výměna informací prostřednictvím globálních telekomunikačních sítí a Internetu, šíření a výměna informací prostřednictvím počítačové sítě, počítačová komunikace, šíření informací formou www stránek a šíření elektronických tiskovin, informační kancelář, šíření informací prostřednictvím televizního a rozhlasového vysílání; (39) dopravní služby, služby související s dopravou a doprovodem veřejnosti a zavazadel včetně služeb s těmito službami související spadající do této třídy, organizování exkurzí, výletů, turistických prohlídek, plaveb a putování, rezervační a zprostředkovatelské služby v oblasti turismu a cestovního ruchu (v oblasti dopravy); (41) veškeré služby v oblasti kultury, výtvarného umění, zábavy, sportu, oddechu, rozptýlení a volného času a (nebo) v oblasti rozvoje duševních schopností dětí, mládeže i dospělých, pořádání výtvarných a rukodělných akcí, provoz galerie, výstavní činnost ke kulturním a vzdělávacím účelům, bibliotéka, půjčování knih, zprostředkovatelská činnost k provozování sportovních a tělovýchovných zařízení a zařízení sloužících k relaxaci, regeneraci, rekondici spadající do této třídy, pořádání kurzů aerobiku, Pilates cvičení, trenérská činnost,

provozování minigolfu, lektorská činnost, jazykové kurzy, činnost přednášková, výchovná, vzdělávací, naučná, literární, diskusní, soutěžní a zábavná, zajištění a pořádání zábavných a (nebo) kulturních, společenských, diskusních a (nebo) vzdělávacích akcí a představení, organizování přehlídek a soutěží, organizování setkání souvisejících s historií, vzděláváním, kulturou, literaturou, zábavou a sportem, pořádání diskoték, tanečních školiček, kroužků, tanečních zábav a tanečních soutěží, filmové projekce, cestopisné přednášky, zajišťování a pořádání naučných, hudebních, hudebně - vzdělávacích i kulturních produkcí a večerů hudby a poezie, soutěžní a zábavné služby všech druhů spadajících do této třídy, organizování a pořádání slavností vinobraní spolu s doprovodným programem, pořádání divadelních představení, koncertů, společenských a kulturních akcí, pořádání festivalů, swingových večerů, hudebních produkcí a jiných hudebních večerů s poezií, zábavné klubové služby v rámci této třídy, organizace a vyhodnocování soutěží v rámci této třídy, zprostředkovatelská činnost týkající se kulturních aktivit, výstavní činnosti v oblasti historie, kultury, literatury, cestování, poznávání naší země i celého světa, výtvarného umění, zábavy, hudby, výchovy nebo vzdělávání a oddechu, provoz zařízení sloužících ke vzdělávání, k zábavě, sportu a odpočinku, organizování vystupování významných osobností, souborů a jednotlivců, služby zábavného parku, služby poskytované prázdninovými tábory (zábava), služby v oblasti prodeje vstupenek, služby v oblasti vydávání dárkových poukazů, katalogů, brožur a knih, veškeré ostatní služby, jejichž hlavním cílem je vzdělávání, zábava, rozptýlení, sport nebo rekreace osob, organizování a pořádání soutěží v oblasti historie, fotografování, malířství a veškerých výtvarných a/nebo rukodělných prací a dalších služeb spadajících do této třídy, vydavatelská a nakladatelská činnost, elektronická ediční činnost a publikování (DTP), organizování cestopisných přednášek, organizování a pořádání kurzů grafologie; (42) tvorba, správa a umístění webových stránek; (43) provoz kavárny, kinokavárny, cukrárny, baru a občerstvení, zprostředkování cateringových služeb, zajišťování distribuce potravin a nápojů, služby v oblasti přípravy a poskytování nápojů, pokrmových specialit a lahůdek všech druhů včetně výrobků studené kuchyně, nápojů a moučnicků, poskytování gastronomických služeb, pořádání hostin, rautů a gastronomických akcí, provozování automatů rychlého občerstvení (bistra), veškeré služby v oblasti dodávky potravin a nápojů spadající do této třídy, obstaravatelská a zprostředkovatelská činnost související s gastronomickými službami v rámci této třídy.

(511) 16, 20, 35, 36, 38, 39, 41, 42, 43

(210) O-500633

(111) **334713**

(220) 30.10.2012

(151) 13.11.2013

(540)



(593) Obrazová

(730) **Matuška Petr**, Polní 954, Rokycany, Plzeňské Předměstí, 33701, CZ

(510) (35) aktualizování reklamních materiálů, data (vyhledávání -) v počítačových souborech (pro třetí osoby), dodavatelské služby pro třetí osoby (nákup výrobků a služeb pro jiné podniky), dražby, fakturace, fotokopírování, informace (obchodní nebo podnikatelské -), informační kanceláře (komerční -), inzerce poštou, komerční správa licencí na výrobky a služby ostatních, kopírování nebo rozmnožování (reprodukce) dokumentů, dokladů, marketingové studie, obchodní management a podnikové poradenství, obchodní nebo podnikatelský průzkum, obchodní reklama (pro třetí osoby -), organizování výstav (komerčních nebo reklamních), personální poradenství, počítačové databáze (systemizace informací do -), pomoc při řízení obchodní činnosti, poradenství (odborné obchodní -), poradenství při vedení podniků, pořádání veletrhů pro obchodní a reklamní účely, posuzování efektivnosti provozu a racionalizace práce, prezentace výrobků v komunikačních médiích pro účely maloobchodu, prognózy (hospodářské nebo ekonomické -), pronájem fotokopírovacích strojů, pronájem kancelářských strojů a zařízení, pronájem prodejních automatů, pronájem reklamní doby v komunikačních

mediích, pronájem reklamních materiálů, pronájem reklamních ploch, průzkum trhu, průzkum veřejného mínění, předplatné (zajišťování předplatného) telekomunikačních služeb (pro ostatní), předplatné novin a časopisů (zajišťování -), předplatné pro třetí osoby (obstarávání -), předvádění (služby modelek) pro reklamní účely a podporu prodeje, předvádění zboží, překlad informací do počítačových databází, přemísťování (stěhování) provozů, podniků (služby týkající se -), přepisování, příprava inzertních sloupků, příprava mezd a výplatních listin, příznáží daní (příprava a vyhotovení -), psaní reklamních textů, psychologické testování pro výběr zaměstnanců, rady pro spotřebitele (komerční informace a rady pro -) (spotřebitelská poradna), reklama, reklama (propagace), reklama on-line v počítačové síti, reklamní agentury, reklamní materiály (rozšiřování -) zákazníkům (letáky, prospekty, tisky, vzorky), reklamní materiály (zasílání zákazníkům -), reklamní nebo inzertní materiály (rozšiřování -), reklamní texty (vydávání, zveřejňování, oznámení, vyhlášení, publikování -), revize účtů (audit), rozhlasová reklama; (38) agentury tiskové, elektronická pošta, elektronické nástěnky (služby -) (telekomunikační služby), informační kanceláře, mobilní telefony (komunikace -), počítačová komunikace, počítačové terminály (komunikace pomocí -), poskytování internetových diskusních fór, poskytování přístupu k databázím, poskytování uživatelského přístupu ke globální počítačové síti, pronájem přístrojů pro přenos zpráv, přenášení pomocí satelitních družic, přenos zpráv a obrázků pomocí počítačů, půjčování modemů, půjčování telefonů, půjčování telekomunikačních zařízení, směrovací a spojovací služby pro telekomunikace, spojení pomocí sítě optických vláken, televizní vysílání; (42) grafický design, umělecký design, počítačové programování, aktualizace počítačových programů, expertízy, hosting webových stránek, instalace počítačových programů, inženýrské práce (expertízy), konzultace (v oblasti počítačového softwaru), navrhování (průmyslový design -), navrhování obalů, obalový design, obnova počítačových dat (regenerace), oděvní návrhářství, ověřování pravosti uměleckých děl, počítačové systémové analýzy, poradenství v oblasti počítačového hardware, poskytování vyhledávačů pro Internet, programování počítačové, projektování, projektové studie technické, pronájem počítačového softwaru, pronájem počítačů, pronájem webových serverů, průmyslový design, přenos dat nebo dokumentů z fyzických nosičů na elektronické nosiče, převod (konverze) dat a počítačových programů (ne fyzický), služby v oblasti ochrany (proti počítačovým virům), tvorba a správa webových stránek (pro třetí osoby), tvorba počítačových systémů, tvorba softwaru (počítačových programů), údržba počítačových programů, umělecký design, umístění webových stránek, vyhledávače (poskytování) pro Internet, webové stránky (tvorba a správa -).

(511) 35, 38, 42

(210) O-499287

(111) **334714**

(220) 30.10.2012

(151) 13.11.2013

(540)

wense

(592) Slovní

(730) **Matuška Petr**, Polní 954, Rokycany, Plzeňské Předměstí, 33701, CZ

(510) (35) aktualizování reklamních materiálů, data (vyhledávání -) v počítačových souborech (pro třetí osoby), dodavatelské služby pro třetí osoby (nákup výrobků a služeb pro jiné podniky), dražby, fakturace, fotokopírování, informace (obchodní nebo podnikatelské -), informační kanceláře (komerční -), inzerce poštou, komerční správa licencí na výrobky a služby ostatních, kopírování nebo rozmnožování (reprodukce) dokumentů, dokladů, marketingové studie, obchodní management a podnikové poradenství, obchodní nebo podnikatelský průzkum, obchodní reklama (pro třetí osoby -), organizování výstav (komerčních nebo reklamních), personální poradenství, počítačové databáze (systemizace informací do -), pomoc při řízení obchodní činnosti, poradenství (odborné obchodní -), poradenství při vedení podniků, pořádání veletrhů pro obchodní a reklamní účely, posuzování efektivnosti provozu a racionalizace práce, prezentace výrobků v komunikačních médiích pro účely maloobchodu, prognózy (hospodářské nebo ekonomické -), pronájem fotokopírovacích strojů, pronájem kancelářských strojů a zařízení, pronájem prodejních automatů, pronájem reklamní doby v komunikačních médiích, pronájem reklamních materiálů, pronájem reklamních ploch, průzkum trhu, průzkum veřejného mínění, předplatné (zajišťování předplatného) telekomunikačních služeb (pro ostatní), předplatné novin a časopisů (zajišťování -), předplatné pro třetí osoby (obstarávání -), předvádění (služby modelek) pro reklamní účely a podporu prodeje, předvádění zboží, překlad informací do počítačových databází,

přemísťování (stěhování) provozů, podniků (služby týkající se -), přepisování, příprava inzertních sloupků, příprava mezd a výplatních listin, příznání daní (příprava a vyhotovení -), psaní reklamních textů, psychologické testování pro výběr zaměstnanců, rady pro spotřebitele (komerční informace a rady pro -) (spotřebitelská poradna), reklama, reklama (propagace), reklama on-line v počítačové síti, reklamní agentury, reklamní materiály (rozšiřování -) zákazníkům (letáky, prospekty, tisky, vzorky), reklamní materiály (zasílání zákazníkům -), reklamní nebo inzertní materiály (rozšiřování -), reklamní texty (vydávání, zveřejňování, oznámení, vyhlášení, publikování -), revize účtů (audit), rozhlasová reklama; (38) agentury tiskové, elektronická pošta, elektronické nástěnky (služby -) (telekomunikační služby), informační kanceláře, mobilní telefony (komunikace -), počítačová komunikace, počítačové terminály (komunikace pomocí -), poskytování internetových diskusních fór, poskytování přístupu k databázím, poskytování uživatelského přístupu ke globální počítačové síti, pronájem přístrojů pro přenos zpráv, přenášení pomocí satelitních družic, přenos zpráv a obrázků pomocí počítačů, půjčování modemů, půjčování telefonů, půjčování telekomunikačních zařízení, směrovací a spojovací služby pro telekomunikace, spojení pomocí sítě optických vláken, televizní vysílání; (42) grafický design, umělecký design, počítačové programování, aktualizace počítačových programů, expertízy, hosting webových stránek, instalace počítačových programů, inženýrské práce (expertízy), konzultace (v oblasti počítačového softwaru), navrhování (průmyslový design -), navrhování obalů, obalový design, obnova počítačových dat (regenerace), oděvní návrhářství, ověřování pravosti uměleckých děl, počítačové systémové analýzy, poradenství v oblasti počítačového hardware, poskytování vyhledávačů pro Internet, programování počítačové, projektování, projektové studie technické, pronájem počítačového software, pronájem počítačů, pronájem webových serverů, průmyslový design, přenos dat nebo dokumentů z fyzických nosičů na elektronické nosiče, převod (konverze) dat a počítačových programů (ne fyzický), služby v oblasti ochrany (proti počítačovým virům), tvorba a správa webových stránek (pro třetí osoby), tvorba počítačových systémů, tvorba software (počítačových programů), údržba počítačových programů, umělecký design, umístění webových stránek, vyhledávače (poskytování) pro Internet, webové stránky (tvorba a správa -).

(511) 35, 38, 42
(210) O-499288

(111) **335010**
(220) 15.01.2013
(151) 04.12.2013
(540)



(594) Kombinovaná
(591) Barevná
(730) **Kraevski Todor Ing.**, Na Pomezí 17, Praha 5, 15000, CZ
(510) (7) stroje, drtiče; (12) vozidla, bagry všeho druhu; (35) nákup a prodej výrobků uvedených ve třídách 7 a 12, včetně internetového prodeje a zprostředkování jejich prodeje; (37) servis, opravy, údržba, montáž, likvidace a pronájem výrobků ze tříd 7 a 12.
(511) 7, 12, 35, 37
(210) O-501137

(111) **335062**
(220) 26.03.2013
(151) 04.12.2013
(540)

CHRONOS

(592) Slovní
(730) **Sunware s.r.o.**, Ke studánce 1126/10, Praha 5, Stodůlky, 15500, CZ
(740) Chytilová & spol., patentová kancelář, s.r.o., Nad spádem 641/20, Praha 4, Podolí, 14700
(510) (9) docházkový systém.

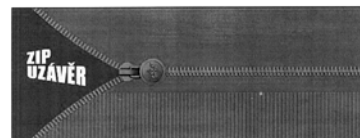
(511) 9
(210) O-502996

(111) **335397**
(220) 21.02.2013
(151) 03.01.2014
(540)



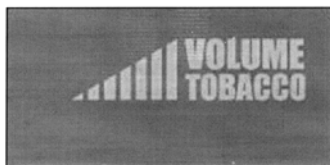
(594) Kombinovaná
(730) **Philip Morris Products S.A.**, Quai Jeanrenaud 3, Neuchâtel, 2000, CH
(740) Šindelka & Lachmannová advokáti s.r.o., Mgr. Karel Šindelka, Slavětínská 1146/39, Praha 9, Klánovice, 19014
(510) (34) tabák surový nebo zpracovaný, tabákové výrobky, včetně doutníků, cigaret, cigarillos, tabáku k balení cigaret, dýmkového tabáku, žvýkacího tabáku, šňupacího tabáku, kreteku, snus, tabákové náhražky (nikoliv pro léčebné účely), kuřácké potřeby, včetně cigaretových papírů a dutinek, cigaretových filtrů, tabatěrek, pouzder na cigarety a popelníků, dýmek, kapesních stroužků k balení cigaret, zapalovačů, zápalky.
(511) 34
(210) O-502065

(111) **335400**
(220) 21.02.2013
(151) 03.01.2014
(540)



(594) Kombinovaná
(730) **Philip Morris Products S.A.**, Quai Jeanrenaud 3, Neuchâtel, 2000, CH
(740) Šindelka & Lachmannová advokáti s.r.o., Mgr. Karel Šindelka, Slavětínská 1146/39, Praha 9, Klánovice, 19014
(510) (34) tabák surový nebo zpracovaný, tabákové výrobky, včetně doutníků, cigaret, cigarillos, tabáku k balení cigaret, dýmkového tabáku, žvýkacího tabáku, šňupacího tabáku, kreteku, snus, tabákové náhražky (nikoliv pro léčebné účely), kuřácké potřeby, včetně cigaretových papírů a dutinek, cigaretových filtrů, tabatěrek, pouzder na cigarety a popelníků, dýmek, kapesních stroužků k balení cigaret, zapalovačů, zápalky.
(511) 34
(210) O-502068

(111) **335401**
(220) 21.02.2013
(151) 03.01.2014
(540)



(594) Kombinovaná
(730) **Philip Morris Products S.A.**, Quai Jeanrenaud 3, Neuchâtel, 2000, CH
(740) Šindelka & Lachmannová advokáti s.r.o., Mgr. Karel Šindelka, Slavětínská 1146/39, Praha 9, Klánovice, 19014
(510) (34) tabák surový nebo zpracovaný, tabákové výrobky, včetně doutníků, cigaret, cigarillos, tabáku k balení cigaret, dýmkového tabáku, žvýkacího tabáku, šňupacího tabáku, kretek, snus, tabákové náhražky (nikoliv pro léčebné účely), kuřácké potřeby, včetně cigaretových papírů a dutinek, cigaretových filtrů, tabátek, pouzder na cigarety a popelníků, dýmek, kapsních strojků k balení cigaret, zapalovačů, zápalky.
(511) 34
(210) O-502069

(111) **335420**
(220) 28.02.2013
(151) 03.01.2014
(540)

PĀNSKĀ PASAŽ

(594) Slovní grafická
(730) **Metrostav a.s.**, Koželužská 2450/4, Praha 8, Libeň, 18000, CZ
(740) Dana Lukajová, patentový zástupce, Voršilská 10, Praha 1, 11000
(510) (25) oděvy, obuv, kloboučnické zboží; (35) propagační činnost, reklama, pomoc při řízení obchodní činnosti, obchodní administrativa, kancelářské práce; (36) pojištění, služby finanční, služby peněžní, služby nemovitostní.
(511) 25, 35, 36
(210) O-502297

(111) **335958**
(220) 15.10.2012
(151) 22.01.2014
(540)

AutoCont IPC

(592) Slovní
(730) **AutoCont IPC a.s.**, Uhlířská 1064/3, Ostrava-Slezská Ostrava, 71000, CZ
(740) Ing. Pavel Nádvořík s.r.o., Klínová 620/1, Ostrava, Hulváky, 70900
(510) (9) průmyslové počítače, panelové počítače, operátorské panely, pracovní stanice, embedded počítače, počítače pro dopravní prostředky, průmyslové notebooky, průmyslové tablety a PDA, rackové skříně, průmyslové monitory, průmyslová automatizace, průmyslové sběrnice, průmyslový ethernet, USB-komunikace, převodníky, huby, vestavné kontroléry, opakováče, sériové porty na ethernetu, převodníky na optiku, příslušenství pro průmyslovou komunikaci (kabely a redukce, konektory, konektorové panely, přípojovací terminály, zdroje, antény, zakončovací rezistory), wifi, routery, bridge, modemy, bezdrátové komunikační kontroléry, komunikační karty do počítačů, měřicí a řídicí karty s různým rozhraním a funkcí založené na PC technologii, speciální počítačové sestavy pro integraci měřících karet, programovatelné PAC automaty, informační kiosky, medicínská technika - technika pro zdravotnické zařízení v rámci této třídy, zdravotnické displeje, zdravotnické počítače a tablety v rámci této třídy, lůžkové terminály - integrované počítače s TV tunerem, RTL5

systém, mobilní data terminály, panelové terminály, aktivní RFID, kamerové systémy, odolné klávesnice, průmyslové tiskárny a čtečky čárových kódů, výpočetní technika všeho druhu včetně periferních zařízení a komunikačních zařízení, telekomunikační technika všeho druhu včetně interface pro spojení s výpočetní technikou, počítače-hardware včetně počítačových doplňků, uživatelské počítače, přenosné počítače, mikropočítače, notebooky a laptopy, polovodiče, mikroprocesory, integrované obvody, sady počítačových čipů, základní deska počítače a přídatné desky, deska na počítačovou grafiku, hardware pro počítačovou síť, adaptéry pro počítačovou síť, přepínače, směrovače a vedlejší ústředny, počítačové periférie a elektronické zařízení na použití s počítači, počítačové klávesnice, počítačové myši (lokátory), počítačové vstupní zařízení, monitory, video přístroje, přístroje a zařízení pro záznam, zpracování, příjem, reprodukci, přenos, modifikaci, komprimování a dekomprimování, vysílání, míšení a nebo rozšiřování zvuku, videozáznamů, obrázků, grafiky a dat, set-top boxes (část hardwaru spojeného s televizním přijímačem, jemuž umožňuje propojení s Internetem, jinými kabelovými/digitálními zdroji a tak fungovat jako počítač), počítačové programy na řízení sítě, počítačové obslužné programy, systémový software na provoz počítačů, počítačové programy na záznam, zpracování, příjem, reprodukci, přenos, modifikaci, komprimování a dekomprimování dat, počítačové programy na vytváření webovských stránek, počítačové programy na přístup a použití Internetu, přístroje pro zpracování informací, nosiče dat magnetické, magnetická média, nosiče dat optické, nosiče zvukových nahrávek, nosiče software, videokazet, CD disky, kancelářská technika spadající do třídy 9, přístroje a nástroje vědecké, přístroje a nástroje navigační, přístroje a nástroje geodetické a přístroje pro bezdrátovou telegrafii, fotoaparáty, digitální fotoaparáty, přístroje a nástroje k měření a vážení, přístroje a nástroje signalizační, přístroje a nástroje pro účely záchranné a učební, rozhlasové a televizní přijímače a vysílače, satelitní přijímače, audiovizuální technika všeho druhu, elektrické a elektronické zařízení pro výpočet a předávání statistických údajů a informací, jakož i pro dohled, ověřování a dálkové ovládání průmyslových operací, nahrané programy operačních systémů, elektrotechnické přístroje spadající do této třídy; (35) automatizované zpracování dat, reklama (on-line) na počítačové komunikační síti, on-line inzerce, vyhledávání informací a dat v počítačových souborech, pronájem reklamního času ve všech komunikačních médiích, prezentace služeb na Internetu, prezentace uživatelů na stránkách Word Wilde Web v počítačové síti Internet, systemizace informací do počítačových databází, sestavování statistiky, reklama, propagace, inzerce, rozšiřování reklamních nebo inzertních materiálů, reklamní texty (vydávání, zveřejňování, oznámení, vyhlášení, publikování), rozhlasová reklama, sekretářské služby, statistické informace, televizní reklama, zpracování textů, účetnictví, vedení kartoték v počítači, hospodářské (ekonomické) prognózy, odborné obchodní poradenství, obchodní nebo podnikatelské informace, provádění obchodních operací, kopírování nebo rozmnožování /reprodukce/ dokumentů, dokladů apod., pomoc při řízení obchodní činnosti, pomoc při řízení obchodních a průmyslových podniků, obchodní nebo podnikatelský průzkum, průzkum trhu, kancelářské stroje a zařízení (pronájem), marketingové studie, překlad informací do počítačové databáze, přepisování, psaní na stroji, obchodní management, řízení lidských zdrojů, analýzy nákladů, strategické řízení, kvalita a marketing, strategické řízení nákladů a efektivitu, posuzování efektivnosti provozu a racionalizace práce, styky s veřejností, vedení kartoték v počítači, obchodní administrativa, zprostředkování obchodu s výrobky uvedenými ve tř. 9, zprostředkovatelská činnost v oblasti obchodu a služeb k obchodním účelům týkající se výrobků uvedených ve tř. 9, zprostředkování obchodních kontaktů v oblasti výrobků uvedených ve tř. 9, zprostředkování internetového obchodu v oblasti výrobků uvedených ve tř. 9, komerční využití Internetu v oblastech komerčních internetových médií a vyhledávacích služeb v oblasti výrobků uvedených ve tř. 9, prezentace uživatelů na stránkách Word Wilde Web v počítačové síti Internet, výstavy k reklamním a obchodním účelům, pořádání veletrhů pro obchodní a reklamní účely, prezentace výrobků v komunikačních médiích pro účely maloobchodu; (37) servisní služby, instalace, opravy a servis elektrických a elektrotechnických zařízení, servisní služby v oblasti výpočetní techniky, instalace počítačových sítí, montáž, údržba, instalace a opravy kancelářských strojů a zařízení, odrušování elektrických přístrojů, informace o opravách, služby opravářské; (38) počítačová komunikace, spoje (komunikace), služby, které dovolují alespoň jedné osobě komunikovat s druhou osobou pomocí některého smyslu, služby, které spočívají v rozšiřování rádiových a televizních programů, elektronická pošta, posílání zpráv, provozování počítačových sítí, telekomunikační služby, poskytování telekomunikačního připojení do světové počítačové sítě, služby zabezpečující vstup do telekomunikačních sítí, telekonferenční služby, poskytování uživatelského přístupu do světové počítačové sítě,

komunikace pomocí počítačových terminálů, telegrafu, dálnopisu, telefonu, mobilních telekomunikačních síťových služeb s využitím drátového vedení a/nebo satelitů a/nebo mikrovlnného spojení a/nebo radiového spojení, pronájem přístrojů a zařízení pro přenos zpráv a informací, přenášení pomocí satelitních družic, přenášení telegramů, přenos faxem, přenos zpráv a obrázků pomocí počítače, spojení pomocí sítí optických vláken, služby zabezpečující audiovizuální komunikaci prostřednictvím informačních a telekomunikačních sítí, například počítačové sítě Internet, satelitu, poskytování přístupu k Internetu, počítačová komunikace prostřednictvím internetové domény, šíření a poskytování informací, interaktivních, grafických a multimediálních sdělení prostřednictvím globálních telekomunikačních sítí a Internetu; (42) poradenská činnost v oboru řídicí a automatizační techniky (v oblasti výpočetní techniky), výzkum a vývoj řídicí techniky a software, tvorba software a programů, programování, software-návrhy, převod a konverze počítačových programů a údajů (kromě fyzické konverze), převod a konverze údajů a dokumentů z fyzických médií na elektronická média, tvorba a údržba počítačových stránek (WEB) pro zákazníky, hostování na počítačových stránkách (WEB), instalace počítačových programů, návrh počítačových systémů, programování internetových databázových systémů a internetových aplikací, konstrukce WWW prezentací a řešení WWW serverů, aktualizace počítačových programů, údržba počítačových programů, pronájem času na přístup do počítačových databází, zhotovování kopií počítačových programů, technické studie v oblasti počítačů a programového vybavení, výzkum a vývoj a tvorba systémů pro elektronické obchodování a informačních technologií, programování internetových databázových systémů a internetových aplikací, programování multimediálních aplikací, vytváření a modelování 3D animací, interaktivních a grafických programů, počítačové animace a vizualizace, grafický design, pronájem výpočetní techniky, pronájem počítačového software, inženýrské práce (expertizy), projektování, projektové studie technické, poradenská činnost v oblasti výpočetní techniky, vědecké a technologické služby a s nimi spojený výzkum a návrhy, odborné a znalecké posudky.

(511) 9, 35, 37, 38, 42
(210) O-498957

(111) **336565**
(220) 24.05.2013
(151) 19.02.2014
(540)

BEAT UP

(592) Slovní
(730) **Fiedler Martin Ing.**, 237, Jinačovice, 66434, CZ
(740) *moraviapatent*, Martin Kořistka, patentový zástupce, Karpatská 241/3, Brno, 62500
(510) (9) informace a záznamy na jakémkoli nosiči zvuku a/nebo obrazu v rámci třídy 9; (14) upomínkové předměty a plakety z drahých kovů, medaile, odznaky z drahých kovů, hodinky - z drahých kovů, drahými kovy pokovené a též jako bižuterie; (16) výrobky z papíru a lepenky, které nejsou zařazeny do jiných tříd, bloky, zápisníky, notesy, záložky do knih, periodické i neperiodické publikace s taneční tematikou, tištěné letáky, pozvánky, vstupenky a programy, etikety papírové, fotografie, plakáty, pohlednice, kalendáře, samolepky, obtisky, papírové vlajky a praporky, papírové čepice a kšilty ve třídě 16, informační a reklamní produkty v papírové formě, ozdobné předměty z papíru, znaky grafické pro kopírování; (25) vrchní oděvy včetně oděvů z kůže a napodobenin kůže, pokrývky hlavy, kšilty sluneční, štítky na čepice, kravaty, pásky ke kalhotám, ponožky, rukavice; (35) reklamní a propagační činnost související s výukou tance a společenského chování a společenské zábavy, rozesílání propagačních materiálů, venkovní reklama, předvádění zboží, rozšiřování reklamních materiálů, vydávání reklamních nebo náborových, propagačních a inzertních textů, rozhlasová reklama, televizní reklama, organizování komerčních a reklamních výstav, pronájem reklamních ploch, pořádání veletrhů pro obchodní a reklamní účely, vyhledávání sponzorů, marketing; (41) organizování a vedení plesů, organizování tanečních představení, organizace vzdělávacích a zábavných soutěží, organizování tanečních soutěží, školení, vyučování, organizování živých vystoupení, výchovná, vzdělávací, poznávací a zábavní činnost, výchova mládeže, organizace výuky tance, taneční zábavy a sportovní tanečních aktivit, pořádání večírků, klubová činnost, taneční klub, organizace a vedení tréninku tanečního sportu, vyučování v oboru tance, organizování a pořádání národních a mezinárodních soutěží v tanci a tanečním sportu, poskytování tanečních ukázek, pořádání vzdělávacích akcí pro tanečnický a členy tanečních porot, půjčování filmů, výroba rozhlasových a televizních

programů, televizní zábava, živá představení a vystoupení, výroba videofilmů, předprodej vstupenek, psaní scénářů, režie a střih záznamů.

(511) 9, 14, 16, 25, 35, 41
(210) O-504709

(111) **336651**
(220) 26.02.2013
(151) 26.02.2014
(540)



(594) Kombinovaná
(730) **AROS-osiva s.r.o.**, Trousilova 1066/1, Praha 8 - Kobylisy, 18200, CZ
(740) Rott, Růžicka & Guttman a spol., Vyskočilova 1566, Praha 4, Michle, 14000
(510) (1) hnojiva pro půdu, substráty, zemina pro pěstování, chemické přípravky pro zkvalitnění půdy, půda - humus, přípravky pro hnojení, rašelina (hnojivo), mořidla na ochranu semen, vzácné zeminy; (31) osivo, semena rostlin, rostliny a přírodní květiny, travní směsi, travní osiva, travní semena; (44) služby týkající se pěstování rostlin, zejména zahrádkářství - zakládání a údržba trávníků, zahradnické služby, rostlinné školky (zahraniční služby), poradenství v oblasti zahradnictví a pěstitelství.
(511) 1, 31, 44
(210) O-502181

(111) **336727**
(220) 23.05.2013
(151) 26.02.2014
(540)

Space Engineers

(592) Slovní
(730) **KEEN SWH LTD.**, 2nd Floor, 9 Chapel Place, London, GB
(740) JUDr. Stanislava Krivánková, advokátka, Gutova 40, Praha 10, 10000
(510) (9) nosiče dat magnetické, záznamové disky, kompaktní disky, DVD a ostatní digitální záznamové nosiče, počítačový software; (28) hry, hračky; (42) navrhování a vývoj počítačového hardwaru a softwaru.
(511) 9, 28, 42
(210) O-504656

(111) **337857**
(220) 24.05.2013
(151) 07.05.2014
(540)

LAMA MOBILE

(592) Slovní
(730) **LAMA ENERGY GROUP a.s.**, Na Florenci 2116/15, Praha 1, Nové Město, 11000, CZ
(510) (38) bezdrátové vysílání, elektronická pošta, elektronické nástěnky (služby -) (telekomunikační služby), kabelová televize (vysílání -), komunikace (telefonní -), konference (služby dálkových -), mobilní telefony (komunikace -), počítačová komunikace, posílání zpráv, poskytování internetových diskusních fór, poskytování online fór, poskytování přístupu k databázím, poskytování telekomunikačních kanálů pro teleshoppingové služby, poskytování telekomunikačních připojení ke globální počítačové síti, poskytování uživatelského přístupu ke globální počítačové síti, pošta (elektronická -), pronájem přístrojů pro přenos zpráv, pronájem přístupového času ke globálním počítačovým sítím, pronájem zařízení pro přenos informací, přenášení pomocí satelitních družic, přenos digitálních souborů, přenos zpráv a obrázků pomocí počítačů, půjčování telefonů, půjčování telekomunikačních zařízení, rozhlasové vysílání, služby hlasové pošty, směrovací a spojovací služby pro telekomunikace, spojení pomocí sítí optických vláken, telefonické služby, telefony (komunikace pomocí -), telekomunikace (informace o -), zprávy (zasílání -).

(511) 38
(210) O-504663

(111) **337980**
(220) 20.05.2013
(151) 14.05.2014
(540)

AlphaLighting

(592) Slovní
(730) **AlphaLighting CZ s.r.o.**, Kounicova 285/41, Brno, Veverí, 60200, CZ
(510) (11) přístroje pro osvětlení.
(511) 11
(210) O-504517

(111) **337993**
(220) 12.06.2013
(151) 14.05.2014
(540)



(594) Kombinovaná
(591) Barevná
(730) **Gastro solution s.r.o.**, Říční 539/2, Praha 1, 11800, CZ
(740) AK Šebesta, Mgr. Karel Šebesta, advokát, U Vodojemu 1154, Řevnice, 25230
(510) (16) kelímky, účtenky, kávové filtry, kancelářské potřeby, papírové kapesníky, letáky, papírové ubrousky, paragony, podložky pod pívni sklenice, papírové prostírání, poutače z papíru nebo lepenky, papírové ručníky, reklamní tabule z papíru nebo lepenky, látkové stolní ubrousky, ubrusy; (21) pomůcky a nádoby pro domácnost a kuchyň, brčka na pití, cukřenky, stolní nádobí, dávkovače mýdla, dávkovače a zásobníky toaletního papíru, demižóny, desky na jídelní lístky, držáky ubrousků, formy na led, jídelní lístky, kazety na bombóny, karafy, kuchyňské nádobí, mísy, otvíráky na lahve, vývrtky, žejdlíky, kbelíky, hrmky; (32) pivo, nápoje (nealkoholické), minerální vody, aperitivy nealkoholické, citronády, koktejly nealkoholické, mixované ovocné nebo zeleninové nápoje, nektar (ovocný), ovocné šťávy, prášky na přípravu šumivých nápojů, příchutě na výrobu nápojů, sirupy na výrobu nápojů, sirupy na limonády, soda, stolové vody; (33) alkoholické nápoje (kromě pív), alkoholické esence, alkoholické nápoje obsahující ovoce, alkoholické výtažky z ovoce, alkoholové extrakty, aperitivy, destilované nápoje, koktejly, esence do lihovin, lihoviny, víno, whisky, vodka, medovina, gin, výše uvedené produkty pocházející z Belgie; (43) provozování restaurací, bary, kavárny, bufety, jídelny, samoobslužné restaurace, zásobování a catering.
(511) 16, 21, 32, 33, 43
(210) O-505190

(111) **338630**
(220) 11.11.2013
(151) 11.06.2014
(540)



(594) Slovní grafická
(591) Barevná
(730) **Albert Česká republika, s.r.o.**, Radlická 520/117, Praha 5, Jinonice, 15800, CZ
(740) HAVEL & PARTNERS s.r.o., advokátní kancelář, Mgr. Ivan Rámeš, advokát, Na Florenci 2116/15, Praha 1, Nové Město, 11000
(510) (32) piva, minerální a šumivé vody, ovocné nápoje a ovocné džusy, sirupy.
(511) 32
(210) O-509082

(111) **338676**
(220) 12.06.2013
(151) 18.06.2014

(540) **BRUXX BELGIAN BEER & FOOD**

(592) Slovní
(730) **Gastro solution s.r.o.**, Říční 539/2, Praha 1, 11800, CZ
(740) AK Šebesta, Mgr. Karel Šebesta, advokát, U Vodojemu 1154, Řevnice, 25230
(510) (16) kelímky, účtenky, kávové filtry, kancelářské potřeby, papírové kapesníky, letáky, papírové ubrousky, paragony, podložky pod pívni sklenice, papírové prostírání, poutače z papíru nebo lepenky, papírové ručníky, reklamní tabule z papíru nebo lepenky, látkové stolní ubrousky, ubrusy; (21) pomůcky a nádoby pro domácnost a kuchyň, brčka na pití, cukřenky, stolní nádobí, dávkovače mýdla, dávkovače a zásobníky toaletního papíru, demižóny, desky na jídelní lístky, držáky ubrousků, formy na led, jídelní lístky, kazety na bombóny, karafy, kuchyňské nádobí, mísy, otvíráky na lahve, vývrtky, žejdlíky, kbelíky, hrmky; (32) pivo, nápoje (nealkoholické), minerální vody, aperitivy nealkoholické, citronády, koktejly nealkoholické, mixované ovocné nebo zeleninové nápoje, nektar (ovocný), ovocné šťávy, prášky na přípravu šumivých nápojů, příchutě na výrobu nápojů, sirupy na výrobu nápojů, sirupy na limonády, soda, stolové vody; (33) alkoholické nápoje (kromě pív), alkoholické esence, alkoholické nápoje obsahující ovoce, alkoholické výtažky z ovoce, alkoholové extrakty, aperitivy, destilované nápoje, koktejly, esence do lihovin, lihoviny, víno, whisky, vodka, medovina, gin, výše uvedené produkty pocházející z Belgie; (43) provozování restaurací, bary, kavárny, bufety, jídelny, samoobslužné restaurace, zásobování a catering.
(511) 16, 21, 32, 33, 43
(210) O-505181

(111) **338747**
(220) 30.08.2013
(151) 18.06.2014
(540)



- (594) Kombinovaná
(730) **Fiedler Martin Ing.**, č. p. 237, Jinačovice, 66434, CZ
(740) *moraviapatent*, Martin Kořistka, patentový zástupce, Karpatská 241/3, Brno, 62500
(510) (9) informace a záznamy na jakémkoli nosiči zvuku a/nebo obrazu v rámci třídy 9; (14) upomínkové předměty z kovů, plakety, medaile, odznaky, hodinky - z drahých kovů, drahými kovy pokovené a též jako bižuterie; (16) výrobky z papíru a lepenky, které nejsou zařazeny do jiných tříd, bloky, zápisníky, notesy, záložky do knih, periodické i neperiodické publikace s taneční tematikou, tištěné letáky, pozvánky, vstupenky a programy, etikety papírové, fotografie, plakáty, pohlednice, kalendáře, samolepky, obtisky, papírové vložky a praporky, papírové čepice a kšiltky, informační a reklamní produkty v papírové formě, ozdobné předměty z papíru, znaky grafické pro kopírování; (25) vrchní oděvy včetně oděvů z kůže a napodobenin kůže, pokrývky hlavy, kšiltky sluneční, štítky na čepice, kravaty, pásky ke kalhotám, ponožky, rukavice; (35) reklamní a propagační činnost související s výukou tance a společenského chování a společenské zábavy, rozšiřování propagačních materiálů, venkovní reklama, předvádění zboží, rozšiřování reklamních materiálů, vydávání reklamních nebo náborových, propagačních a inzertních textů, rozhlasová reklama, televizní reklama, organizování komerčních a reklamních výstav, pronájem reklamních ploch, pořádání veletrhů pro obchodní a reklamní účely, vyhledávání sponzorů, marketing; (41) organizování a vedení plesů, organizování tanečních představení, organizace vzdělávacích a zábavných soutěží, organizování tanečních soutěží, školení, vyučování, organizování živých vystoupení, výchovná, vzdělávací, poznávací a zábavní činnost, výchova mládeže, organizace výuky tance, taneční zábavy a sportovní tanečních aktivit, večírky, klubová činnost, taneční klub, organizace a vedení tréninku tanečního sportu, vyučování v oboru tance, organizování a pořádání národních a mezinárodních soutěží v tanci a tanečním sportu, poskytování tanečních ukázek, pořádání vzdělávacích akcí pro tanečnický a členy tanečních porot, půjčování filmů, výroba rozhlasových a televizních programů, televizní zábava, živá představení a vystoupení, výroba videofilmů, předprodej vstupenek, psaní scénářů, režie a střih záznamů.
(511) 9, 14, 16, 25, 35, 41
(210) O-507187

(111) **338771**
(220) 07.11.2013
(151) 18.06.2014
(540)



- (594) Kombinovaná
(591) Barevná
(730) **Mlejnek Roman**, Tusarova 1439/12, Praha 7, 17000, CZ
Tyll Radek, Ka Kapliče 66, Třebotov-Solopisky, 25228, CZ
(740) **DANĚK & PARTNERS** Advokátní a patentová kancelář, Ing. Dr. Vilém Daněk Ph.D., LL.M., patentový zástupce, Vinohradská 17, Praha 2, 12000
(510) (3) kosmetické přípravky jako jsou adstringentní přípravky pro kosmetické účely, ambra (parfumerie), antiperspirační mýdlo, antistatické přípravky pro použití v domácnosti, aroma (éterické oleje), barviva na vlasy, barviva toaletní, kosmetické barvy, přípravky pro odstraňování barev - odbarvovače, krémy na kůži, krémy na bělení pokožky, bělicí a čistící přípravky na kůži, bělicí soli, bergamotový olej, brusiva, citrónový olej (silice), čistící mléko pro toaletní účely, čistící oleje, čistící prostředky, čistící roztoky, přípravky pro čištění umělého chrupu, depilační přípravky, depilační vosk, detergenty (čistící prostředky), s výjimkou pro použití při průmyslových procesech a lékařství, dezodoranty pro osobní potřebu, šampóny a kosmetické přípravky pro domácí zvířata, éterické esence, éterické oleje, přípravky na holení, jasmínový olej, kadidlo, kamencec (antiseptický přípravek), kolínská voda, kosmetické neceséry, kosmetické přípravky pro zestihlení, kosmetické tužky, kosmetické přípravky do koupele, koupelové soli, nikoliv pro medicínální účely, krásličí masky, kosmetické krémy, květinové parfémy (základní látky), výtažky z květin (parfumerie), lak na vlasy, laky na nehty, lepidla pro kosmetické účely, lešticí přípravky, levandulová voda a olej, líčidla, čistící mléko pro toaletní účely, mandlové mléko pro kosmetické účely, mandlové mýdlo, mandlový olej, maskara (barvy a stíny na oční víčka a řasy), medicínální mýdla, mentolová silice (výtažkový olej), mořidla, mýdélka, mýdla, umělé nehty, kosmetické přípravky na obočí, tužky na obočí, obtisky (ozdobné) pro kosmetické použití, oční řasy (umělé), odlakovače, přípravky na odlučování, oleje do voňavek, přípravky na ondulaci, opalovací přípravky (kosmetika), spreje pro osvěžení dechu, parfémovaná voda, parfémy, pemza, přípravky proti pocení (toaletní potřeby), peroxid vodíku pro kosmetické účely, pižmo (parfumerie), pleťová voda pro kosmetické účely, kosmetické ubrusky napuštěné pleťovou vodou, kosmetické přípravky pro pěstění pokožky, pomády pro kosmetické účely, potpourri (směsi voňavých látek), prací prostředky, přípravky pro péči o nehty, pudr (líčidlo), rtěnky, růžový olej, šampóny, tuhy pro kosmetické účely, ústní vody, nikoliv pro lékařské účely, voda na špejli (toaletní potřeby), voda pro kosmetické účely, vatové tyčinky pro kosmetické účely, vazelína z ropy pro kosmetické účely, vlasové vody, voda po holení, voňavkářské výrobky, zubní pasty, zubní bělicí gely, krém na obuv; (5) farmaceutické výrobky a přípravky, bakteriální, chemické, biologické přípravky pro lékařské a veterinární účely, chemicko-farmaceutické přípravky, bylinné čaje pro lékařské účely, byliny (léčivé byliny), drogy pro léčebné účely, diabetické přípravky pro léčebné účely, potraviny pro batolata, náplasti, obvazový materiál, diagnostické preparáty pro lékařské a veterinární účely, dezinfekční přípravky, enzymatické přípravky pro lékařské a veterinární účely, diagnostické přípravky pro lékařské a zvěrolékařské účely, chemická činidla pro lékařské a zvěrolékařské účely, chemikálie pro laboratorní analýzy pro lékařské a zvěrolékařské účely, přípravky z mikroorganismů pro lékařské a zvěrolékařské účely, diagnostická činidla pro použití in vitro pro lokalizování rakovinných míst a pro farmaceutické použití, diagnostická činidla biologického původu pro použití při diagnóze nemocí, chemické přípravky pro použití při analýzách DNA pro léčebné účely, živné půdy pro bakteriální kultury, vitamíny pro lékařské a zvěrolékařské účely, antibiotika, aminokyseliny pro lékařské účely, analgetika, anestetika, antiseptika, přípravky pro péči o dutinu ústní pro lékařské účely, léčivé přípravky do koupele, koupelové soli léčivé, léčiva na zuby, léčivé čaje, léčivé kořeny, léčivé rostliny, vodičky pro veterinární účely, zvěrolékařské přípravky, vložky, tampóny, balzámy pro lékařské účely, bílkovinná

potrava pro lékařské účely, cukr pro lékařské účely, čípky, alkohol pro farmaceutické potřeby, deodoranty (jiné než pro osobní potřebu), dietetické látky upravené pro lékařské účely, hormony pro lékařské účely, kapsle pro lékařské účely, lékárníčky včetně obsahu, masti pro lékařské účely, soli pro lékařské účely do koupele, vláknina pro lékařské účely, čichací soli, přípravky na čištění vzduchu, diastáza (enzym měnič škrob na maltózu) pro lékařské účely, chinin pro lékařské účely, chinolin pro lékařské účely, izotopy pro lékařské účely, kafir pro lékařské účely, minerální vody pro lékařské účely, lepicí pásy ob vazů, peroxid vodíku pro lékařské účely, radioaktivní látky pro lékařské účely, radium pro lékařské účely, ricinový olej pro lékařské účely, sikativa (vysoušecí látky) pro lékařské účely, želatina (pro lékařské účely), digitalin, digestiva pro farmaceutické účely, estery pro farmaceutické účely, fenol pro farmaceutické účely, étery pro farmaceutické účely, formaldehyd pro farmaceutické účely, fosfáty pro farmaceutické účely, guajakol pro farmaceutické účely, hořec pro farmaceutické účely, vinný kámen pro farmaceutické účely, koloidní stříbro pro léčebné účely, magnezie (oxid hořečnatý) pro farmaceutické účely, mentol spadající do této třídy, mellissová voda pro farmaceutické účely, lněná mouka pro farmaceutické účely, rybí moučka pro farmaceutické účely, myrobalánová kúra pro farmaceutické účely, octany pro farmaceutické účely, slad pro farmaceutické účely, vitamínové tabletky, terpentýn pro farmaceutické účely, živočišné uhlí pro farmaceutické účely, vápno pro farmaceutické účely, žiravé (leptavé) látky (pro farmaceutické účely), hematogen, hemoglobin, herbicidy, chloroform, jedy, jodoform, jojoba, krevní plazma, média pro bakteriologické kultury, laktóza pro farmaceutické účely, mikroorganismy pro použití v lékařství a zvěrolékařství, narkotika, opiáty, projímadla, styptika (přípravky pro zastavení krve), čisticí ubrousky napuštěné dezinfekčními přípravky pro hygienické účely, mucholapky, přípravky pro hubení much, vata pro lékařské účely, papírové pleny z papíru nebo buničiny; (16) toaletní papír, papír a výrobky z papíru všeho druhu, jako papír pro kopírování, papír balicí, papír voskovaný, filtrační papír, papírové kapesníky, papírové ubrousky a ubrusy, papírové ručníky, sáčky na odpadky z papíru nebo umělých hmot, tiskárenské výrobky, potřeby pro knižní vazby, plakáty, neperiodické i periodické publikace, jako brožury, časopisy, kalendáře, katalogy, ročenky, knihy, oběžníky, zpěvníky, knihy k nalepování výstřížků (alba), komiksy, archy papíru, lístky, tiskoviny, poutače z papíru nebo z lepenky, mapy, atlasy, obrazy, pohlednice a jiné propagační a informační materiály a upomínkové předměty spadající do této třídy, jako propagační publikace, ročenky, papírové propagační samolepky, manuály, noviny, knihařské výrobky, papírové podložky pod sklenice, i pivní, papírové obaly na lahve, lepenka a kartonážní výrobky, alba, blahopřání (i hudební), diagramy, fotografie, stojany na fotografie, grafické reprodukcce, grafiky, lepty, lístky, litografie, olej otisky, malby (obrazy) zarámované či nezarámované, letáky, portréty, prospekty, rytiny, psací potřeby, tiskařské typy, štočky, obaly z papíru, známky, samolepky, bloky (papírnícké výrobky), dopisní papír, etikety, kromě textilních, formuláře, karty, karty a pásy papírové na počítačové programy, obálky, poštovní známky, pořadače (kancelářské potřeby), papírnícké zboží kancelářské, obalové materiály spadající do tř. 16, pouzdra na pera, pouzdra na razítka, připínáčky, razítka, seznamy (rejstříky), těžítka, tikety, účetní knihy, zápisníky (notesy), krabice lepenkové nebo papírové, obtisky, pásy doutníkové, podložky (psací), pouzdra na doklady, praporečky papírové, pytlíky jako obaly (z papíru nebo umělých hmot), štíty vývěsní z papíru nebo z lepenky, tabule reklamní z papíru nebo lepenky), učební a vyučovací pomůcky (s výjimkou přístrojů).

(511) 3, 5, 16
(210) O-508977

(111) **339004**
(220) 08.11.2013
(151) 02.07.2014
(540)

SOKOLSKÁ BOUDA

(592) Slovní
(730) **RODOP, a.s.**, U Golfu 565, Praha 10, Horní Měcholupy, 10900, CZ
(740) Ing. Jarmila Javoříková, Slunečná 4566, Zlín, 76005
(510) (32) pivo všeho druhu, nealkoholické nápoje všeho druhu; (41) zábavní činnosti, kulturní a společenské činnosti, vzdělávací a výchovné činnosti, sportovní činnosti, audio-vizuální produkce, umělecká produkce - film, hudba, tanec a divadlo, vydavatelská činnost, elektronické publikování, provoz sportovních zařízení, provoz zařízení k regeneraci a rekondici, provoz zábavních, kulturních a vzdělávacích zařízení, konzultace a poskytování informací v oblasti zábavy, kultury, výchovy, vzdělávání, sportu; (43) hostinská činnost, provoz stravovacích zařízení všeho druhu,

catering, ubytovací činnost, provoz ubytovacích zařízení všeho druhu, rezervace ubytování, konzultace a poskytování informací v oblasti pohostinství a ubytování.

(511) 32, 41, 43
(210) O-509041

(111) **339991**
(220) 19.11.2013
(151) 20.08.2014
(540)



(594) Kombinovaná
(730) **Loška Pavel**, Jeseniova 33/1045, Praha 3, 13000, CZ
(510) (29) ančovičky, cibule konzervovaná, česnek konzervovaný, losos, mléčné výrobky, olivy konzervované, rajčatový protlak, smetana, uzeniny, vejce, zeleninové saláty; (30) kari, mouka, pepř, pizzy, potraviny z mouky, těsta, těstoviny; (43) hotely, penziony, restaurace, zásobování potravinami, bary, automaty (rychlé občerstvení), hotelové služby, restaurace (samoobslužné), provoz hotelů, služby dočasného ubytování, provozování Kempů, ubytovací služby.
(511) 29, 30, 43
(210) O-509336

(111) **340510**
(220) 14.11.2013
(151) 17.09.2014
(540)



(594) Slovní grafická
(591) Barevná
(730) **BALMETO CZ, s.r.o.**, Popinecká 458/32, Vratimov, 73932, CZ
(740) Ing. Michal Jupa, patentový zástupce, Na Baních 1385, Praha 5 - Zbraslav, 15600
(510) (16) obalové materiály z plastických hmot a papíru na potraviny - zejména krabice a krabičky plastové a papírové, kelímky, nádoby, nádobky, dózy, krabice, jídelní boxy a pohárky - vše plastové a papírové na nápoje a potraviny, vaničky, krabičky, boxy, kornouty a kbelíky - vše na potraviny z plastu nebo papíru, sáčky a tašky plastové a papírové, pytle a pytlíky jako obaly z papíru nebo umělých hmot, krajky a podložky pod potraviny papírové a plastové, fólie z umělých hmot na balení, lepicí pásy (papírnícké výrobky), balicí papír, balicí blistry, obalové materiály z pěnového polyetylénu a PVC na balení a fixaci zboží - zejména potravin, papírové ubrousky a kapesníky - vše v rámci této třídy; (21) víčka na kelímky a talíře, misky, podložky pod misky, tácy, tácky a talíře, sklenice a nádoby - vše cateringové z plastu a papíru, hliníkové misky, tácy a podnosy na potraviny, kbelíky; (35) zprostředkovatelské služby v oblasti nákupu a prodeje zboží, reklamní činnost a marketing, maloobchod a velkoobchod, export a import, provozování e-shopu - vše ve vztahu k výrobkům uvedeným ve třídách 16 a 21, k plastovým přístrojům a ručním balicím přístrojům na balení potravin.
(511) 16, 21, 35
(210) O-509224

(111) **340659**
(220) 04.11.2013
(151) 24.09.2014
(540)

MEDINDEX

(592) Slovní
(730) **Medindex, spol. s r.o.**, Olšťánská 607/1, Praha 8, 18100, CZ
(510) (35) distribuce léčivých přípravků k reklamním účelům a prodej léčivých přípravků.
(511) 35
(210) O-508848

(111) **341573**
(220) 20.11.2013
(151) 29.10.2014
(540)

Praguest

(592) Slovní
(730) **Praguest s.r.o.**, Rostovská 318/9, Praha 10, 10100, CZ
(510) (35) agentury umělecké (obchodní vedení), informace (obchodní nebo podnikatelské), obchodní činnost (pomoc při řízení), obchodní nebo podnikatelské informace, obchodní reklama (pro třetí osoby), vyhledávání umístění nákladních vozů pomocí počítače, obchodní poradenství, pronájem reklamních materiálů, průzkum trhu, příprava inzertních sloupků, reklamní texty (vydávání, zveřejňování, oznámení, vyhlášení, publikování), psaní reklamních textů, reklama, reklamní materiály (aktualizování), reklamní materiály (rozšiřování) zákazníkům (letáky, prospekty, tisky, vzorky), reklamní nebo inzertní materiály (rozšiřování), služby v oblasti grafické úpravy pro reklamní účely, služby poradenství v obchodní činnosti, správa hotelů, venkovní reklama, zasílání reklamních materiálů zákazníkům, inzerce, rozesílání spotřebitelských novin, uveřejňování reklamních akcí, poskytování informací o možnostech nakupování; (38) provozování informačního internetového portálu o Praze; (39) doprava (letecká, lodní, říční, železniční, městská), dopravní informace, dopravci, doprava na letiště, doprovázení turistů, dovoz, jízda výletní lodí, lodě (pronájem), organizování cest, organizování exkurzí, organizování prohlídek, zájezdů, přeprava turistů, taxislužba, turisté (doprava, doprovázení), zboží (doručování, balení); (41) divadla, filmové projekce, informace o možnostech zábavy, informace o možnostech rozptýlení, informace o výchově a vzdělávání, kluby zdraví, klubové služby, muzea, knihy (vydávání), organizování kulturních nebo vzdělávacích výstav, parky (zábavné), dětské jesle a školky, plánování a organizování večírků, předprodej vstupenek, představení (organizování, výroba), rekreace, reportéřské služby, služby v oblasti grafické úpravy (jiné než pro reklamní účely), soutěže, měření času při sportovních disciplínách, zábava, pobavení, zpravodajské služby, poskytování informací v oblasti umění, kulturní aktivity, kulturní instituce, koncerty, kina, výstavy pro kulturní a vzdělávací účely, poskytování informací o památkách, sport, sportovní aktivity, vzdělávání, sportovní a kulturní aktivity pro děti, výchova, sportovní a kulturní aktivity pro volný čas, rekreační služby zaměřené na turistiku; (42) design průmyslový, grafický design, konzultace (v oblasti počítačového softwaru), navrhování obalů, poradenství v oblasti počítačového hardware, programy počítačů (údržba), software (tvorba), umělecký design, tvorba a správa webových stránek (pro třetí osoby), vývoj a výzkum nových výrobků, umístění webových stránek, architektura; (43) hotelové služby, hotely (rezervace), penziony, kavárny, restaurace, ubytovací služby, bary, klubové služby (poskytování jídel a nápojů), zpracování recenzí o ubytování a stravování; (44) lázně, masáže, salóny, salóny krásy, zdravotní péče, lékařské služby, soukromé kliniky nebo sanatoria, služby v oblasti sauny, péče o tělo, relaxace.
(511) 35, 38, 39, 41, 42, 43, 44
(210) O-509356

(111) **343998**
(220) 08.11.2013
(151) 04.02.2015
(540)



(594) Kombinovaná
(591) Barevná
(730) **Grupa Maspex Sp. z o.o.**, Legionów 37, 34-100 Wadowice, PL
(740) Dana Lukajová, patentový zástupce, Voršilská 10, Praha 1, 11000
(510) (5) potraviny pro batolata, dietní potraviny upravené pro kojence, nápoje pro kojence; (29) sušené ovoce, bramborové lupínky, bramborové lupínky ve formě snacků, nízkotučné bramborové lupínky, džemy, ovocné dezerty sestávající převážně ze zpracovaného ovoce, mražené ovoce, konzervované ovoce, chlazené ovoce, zavařené ovoce, ovocná želé, ovocné pyré, ovocné omáčky, lehké pokrmy na bázi ovoce, ovocné saláty, mléčné koktejly, mléčné výrobky, mléčné dezerty; (30) cukrovinky, bonbóny, bonbónové tyčinky, sladké tyčinky, cereální tyčinky, čipsy (obilné výrobky), lupínky a čipsy z obilovin, pufované kukuřičné občerstvení, kukuřičné pukance, koláče, bonbóny, rýžové koláčky, sušenky, máslové sušenky, suchary, kukuřičné lupínky, lehké pokrmy na bázi obilovin, ovocné želé (cukrovinky), med, žvýkačky, oplatky, jogurtové zmrzliny, mražené cukrovinky, zmrzlina, mouka a obilné přípravky, pokrmy z mouky, pekárenské výrobky, čokoládové, kakaové a kávové polevy, cukr, chléb, pečivo, čokolády, čokoládové výrobky, dorty, zákusky sladké, pečivo, cukrářské výrobky, těstoviny, rýže, rýžové pokrmy, cereální pokrmy.
(511) 5, 29, 30
(210) O-509046

(111) **346453**
(220) 08.10.2013
(151) 10.06.2015
(540)



(594) Kombinovaná
(591) Barevná
(730) **FENG SHUI TERAPIE s.r.o.**, Májová 177, Pyšely, 25167, CZ
(740) Ing. Vlasta Sedláčková, Pod Pekařkou 107/1, Praha 4, Podolí, 14700
(510) (24) textil a textilní zboží nezahnuté v jiných třídách, povlečení, ubrusy; (25) kloboučnické zboží.
(511) 24, 25
(210) O-508149

(111) **347229**
(220) 01.11.2013
(151) 15.07.2015
(540)

MERCURY RT

(592) Slovní
(730) **Mercury MS, s.r.o.**, Maříkova 2043/42, Brno, Řečkovice, 62100, CZ
(740) Ing. Libor Markes, patentový zástupce, Grohova 145/54, Brno, Veveří, 60200
(510) (9) optické kontrolní přístroje, elektronické přístroje k detekci pohybu, extenzivní software založený na DIC (Digital Image Correlation) pro bezkontaktní měření pohybů, deformací a vibračních strojních součástí.

(511) 9
(210) O-508787

Zániky ochranných známek uplynutím doby platnosti

Kapitola obsahuje údaje o ochranných známkách, které zanikly uplynutím doby platnosti podle ustanovení § 29 odst. 1 zákona č. 441/2003 Sb.

Číslo zápisu (111)	Číslo přihlášky (210)	Datum zániku (141)
110126	347	22.04.2022
110129	26384	30.04.2022
165386	52651	27.04.2022
165452	52647	20.04.2022
174957	68097	22.04.2022
175023	68276	29.04.2022
175826	68089	22.04.2022
175827	68090	22.04.2022
176128	68212	28.04.2022
176161	68192	27.04.2022
176325	68095	21.04.2022
176733	68177	24.04.2022
177224	68105	22.04.2022
178585	68049	21.04.2022
179033	68096	22.04.2022
182101	68148	23.04.2022
248924	179189	24.04.2022
248925	179266	25.04.2022
249852	179134	23.04.2022
250560	179423	30.04.2022
251046	179172	24.04.2022
251055	179255	25.04.2022
251056	179306	26.04.2022
251747	179089	22.04.2022
251758	179133	23.04.2022
251759	179139	23.04.2022
251760	179149	23.04.2022
251770	179199	24.04.2022
251775	179245	25.04.2022
251779	179261	25.04.2022
251791	179341	29.04.2022
251792	179342	29.04.2022
251793	179343	29.04.2022
251797	179350	29.04.2022
251802	179371	29.04.2022
251804	179373	29.04.2022
251808	179379	29.04.2022
251809	179381	29.04.2022
251823	179465	02.05.2022
251829	179473	02.05.2022
251834	179478	02.05.2022
252419	179117	22.04.2022
252420	179118	22.04.2022
252422	179121	22.04.2022
252428	179233	24.04.2022
252429	179262	25.04.2022
252437	179314	26.04.2022
252447	179391	29.04.2022
252448	179394	30.04.2022

Číslo zápisu (111)	Číslo přihlášky (210)	Datum zániku (141)
252449	179396	30.04.2022
252450	179397	30.04.2022
252451	179398	30.04.2022
252453	179435	02.05.2022
253221	179196	24.04.2022
253223	179257	25.04.2022
253224	179319	26.04.2022
253229	179332	29.04.2022
253237	179427	02.05.2022
253238	179428	02.05.2022
254275	179075	22.04.2022
254276	179076	22.04.2022
254281	179236	24.04.2022
254284	179267	25.04.2022
254291	179340	29.04.2022
254292	179407	30.04.2022
254928	179094	22.04.2022
254931	179231	24.04.2022
254932	179344	29.04.2022
254934	179446	02.05.2022
254935	179447	02.05.2022
255617	179120	22.04.2022
255623	179417	30.04.2022
257177	179193	24.04.2022
257182	179210	24.04.2022
257184	179347	29.04.2022
258035	179235	24.04.2022
258763	179395	30.04.2022
260202	179409	30.04.2022
260203	179410	30.04.2022
327231	494316	24.04.2022
327232	494317	24.04.2022
327834	494707	25.04.2022
327948	494593	20.04.2022
328040	494674	24.04.2022
328046	494737	25.04.2022
328050	494808	27.04.2022
328051	494809	27.04.2022
328052	494811	27.04.2022
328053	494812	27.04.2022
328054	494817	27.04.2022
328055	494818	27.04.2022
328058	494855	30.04.2022
328059	494856	30.04.2022
328060	494857	30.04.2022
328062	494861	30.04.2022
328395	494791	27.04.2022
328542	494600	20.04.2022
328635	494840	30.04.2022

Číslo zápisu (111)	Číslo přihlášky (210)	Datum zániku (141)
328812	494673	24.04.2022
328813	494801	27.04.2022
328817	494868	01.05.2022
328905	494616	20.04.2022
328907	494627	20.04.2022
328915	494875	02.05.2022
328988	494587	20.04.2022
328990	494620	20.04.2022
328993	494794	27.04.2022
329047	494704	24.04.2022
329049	494709	25.04.2022
329050	494710	25.04.2022
329051	494770	26.04.2022
329056	494847	30.04.2022
329141	494711	25.04.2022
329144	494826	27.04.2022
329251	494650	23.04.2022
329359	494633	23.04.2022
329360	494753	26.04.2022
329364	494828	27.04.2022
329365	494830	27.04.2022
329494	494807	27.04.2022
329495	494832	30.04.2022
329629	494615	20.04.2022
329634	494761	26.04.2022
329708	494614	20.04.2022
329709	494621	20.04.2022
329710	494632	23.04.2022
329712	494721	25.04.2022
329717	494849	30.04.2022
329718	494850	30.04.2022
329955	494598	20.04.2022
329957	494700	24.04.2022
329958	494883	02.05.2022
330030	494697	24.04.2022
330032	494752	26.04.2022
330033	494813	27.04.2022
330034	494829	27.04.2022
330035	494891	02.05.2022
330300	494657	23.04.2022
330302	494661	23.04.2022
330303	494662	23.04.2022
330307	494722	25.04.2022
330308	494729	25.04.2022
330309	494734	25.04.2022
330310	494802	27.04.2022
330311	494803	27.04.2022
330312	494804	27.04.2022
330314	494870	02.05.2022

Číslo zápisu (111)	Číslo příhlášky (210)	Datum zániku (141)
330594	494651	23.04.2022
330655	502633	02.05.2022
330845	494760	26.04.2022
330847	494792	27.04.2022
330848	494793	27.04.2022
331547	494758	26.04.2022

Číslo zápisu (111)	Číslo příhlášky (210)	Datum zániku (141)
331694	494756	26.04.2022
332150	494717	25.04.2022
332163	494666	23.04.2022
334488	494735	25.04.2022
334489	494736	25.04.2022
337547	494604	20.04.2022

Číslo zápisu (111)	Číslo příhlášky (210)	Datum zániku (141)
337583	494584	20.04.2022
337584	494586	20.04.2022
337585	494588	20.04.2022
337586	494589	20.04.2022
339070	494609	20.04.2022
342163	494608	20.04.2022

Změny vlastníků ochranných známek

Kapitola obsahuje údaje o ochranných známkách, které byly převedeny nebo přešly ve smyslu ustanovení § 15 odst. 1, 2 a § 16 zákona č. 441/2003 Sb. na jiného vlastníka v rozsahu všech zapsaných výrobků nebo služeb. Kapitola obsahuje také údaje o zajišťovacích převodech.

Číslo zápisu (111)	Dřívější vlastník (770)	Nynější vlastník (730)	S účinností od (580)
161206	KÖNIG LS s.r.o., Zenklova 454/36, Praha 8, Libeň, 18000, CZ	Königová Ivona Mgr., Dukelská 1192/51, Moravská Třebová, Předměstí, 57101, CZ	21.11.2022
177642	KÖNIG LS s.r.o., Zenklova 454/36, Praha 8, Libeň, 18000, CZ	Königová Ivona Mgr., Dukelská 1192/51, Moravská Třebová, Předměstí, 57101, CZ	21.11.2022
204101	ILLKO, s.r.o., Masarykova 2226, Blansko, 67801, CZ	ILLKO rent s.r.o., Masarykova 2226/18a, Blansko, 67801, CZ	22.11.2022
204102	ILLKO, s.r.o., Masarykova 2226, Blansko, 67801, CZ	ILLKO rent s.r.o., Masarykova 2226/18a, Blansko, 67801, CZ	22.11.2022
238961	KÖNIG LS s.r.o., Zenklova 454/36, Praha 8, Libeň, 18000, CZ	Königová Ivona Mgr., Dukelská 1192/51, Moravská Třebová, Předměstí, 57101, CZ	21.11.2022
262791	Ing. Jaromír Socha, CSc. - BIOSFOR, Na Labišti 533, Pardubice, 53009, CZ	BIOSFOR, s.r.o., 36, Slepovice, 53002, CZ	21.11.2022
262815	Hrušková Romana, Ve Smečkách 597/32, Praha 1 - Nové Město, 11000, CZ	K-EVENTS s.r.o., Ve Smečkách 597/32, Praha 1, Nové Město, 11000, CZ	22.11.2022
277157	Hrušková Romana, Ve Smečkách 597/32, Praha 1 - Nové Město, 11000, CZ	K-EVENTS s.r.o., Ve Smečkách 597/32, Praha 1, Nové Město, 11000, CZ	22.11.2022
281520	ILLKO, s.r.o., Masarykova 2226, Blansko, 67801, CZ	ILLKO rent s.r.o., Masarykova 2226/18a, Blansko, 67801, CZ	22.11.2022
286888	Hrušková Romana, Ve Smečkách 597/32, Praha 1 - Nové Město, 11000, CZ	K-EVENTS s.r.o., Ve Smečkách 597/32, Praha 1, Nové Město, 11000, CZ	22.11.2022
312678	E-SHOP s.r.o., Na Roudné 443/18, Plzeň, Severní Předměstí, 30100, CZ	mivvy a.s., Na Roudné 443/18, Plzeň, Severní Předměstí, 30100, CZ	22.11.2022
313134	Livesport TV s.r.o., Bucharova 2928/14a, Praha 5, Stodůlky, 15800, CZ	Kinobox s.r.o., Štítného 1233/34, Praha 3, Žižkov, 13000, CZ	22.11.2022
361713	PlusPro, a.s., K Palpostu 721, Chýně, 25303, CZ	Vstupenky, s.r.o., K Palpostu 721, Chýně, 25303, CZ	22.11.2022
361715	PlusPro, a.s., K Palpostu 721, Chýně, 25303, CZ	Vstupenky, s.r.o., K Palpostu 721, Chýně, 25303, CZ	22.11.2022
367052	PlusPro, a.s., K Palpostu 721, Chýně, 25303, CZ	Vstupenky, s.r.o., K Palpostu 721, Chýně, 25303, CZ	22.11.2022
367630	MAPO finance s.r.o., Olomoucká 3896/114, Prostějov, 79601, CZ	MAPO marketing s.r.o., Olomoucká 3896/114, Prostějov, 79601, CZ	22.11.2022
369736	MAPO finance s.r.o., Olomoucká 3896/114, Prostějov, 79601, CZ	MAPO marketing s.r.o., Olomoucká 3896/114, Prostějov, 79601, CZ	22.11.2022
369737	MAPO finance s.r.o., Olomoucká 3896/114, Prostějov, 79601, CZ	MAPO marketing s.r.o., Olomoucká 3896/114, Prostějov, 79601, CZ	22.11.2022
369738	MAPO finance s.r.o., Olomoucká 3896/114, Prostějov, 79601, CZ	MAPO marketing s.r.o., Olomoucká 3896/114, Prostějov, 79601, CZ	22.11.2022
370193	MAPO finance s.r.o., Olomoucká 3896/114, Prostějov, 79601, CZ	MAPO marketing s.r.o., Olomoucká 3896/114, Prostějov, 79601, CZ	22.11.2022
380810	P.F. art, spol. s r.o., Gromešova 769/4, Brno, Řečkovice, 62100, CZ	CZECH NEWS CENTER a.s., Komunardů 1584/42, Praha 7, Holešovice, 17000, CZ	22.11.2022
381069	P.F. art, spol. s r.o., Gromešova 769/4, Brno, Řečkovice, 62100, CZ	CZECH NEWS CENTER a.s., Komunardů 1584/42, Praha 7, Holešovice, 17000, CZ	22.11.2022
386675	MyFoodPlace new brands s.r.o., Revoluční 1403/28, Praha 1, Nové Město, 11000, CZ	Effectively s.r.o., Revoluční 1403/28, Praha 1, Nové Město, 11000, CZ	21.11.2022
389056	MARATEX s.r.o., Vojanova 946, Frýdek-Místek, Místek, 738 01, CZ	VAVA Pub&Trade s.r.o., Trocnovská 740/33, Ostrava, Přívoz, 70200, CZ	22.11.2022

Změny v údajích o vlastnících ochranných známek

Kapitola obsahuje ochranné známky, u kterých byla v rejstříku ochranných známek vyznačena změna v údajích o vlastnících ve smyslu ustanovení § 27 odst. 2 a 7 zákona č. 441/2003 Sb.

Číslo zápisu (111)	Vlastník (730)	S účinností od (580)
161206	KÖNIG LS s.r.o., Zenklova 454/36, Praha 8, Libeň, 18000, CZ	21.11.2022
161521	DR PEPPER/SEVEN UP INC, 6425 Hall of Fame Lane, Frisco, 75034, TX, US	18.11.2022
162818	GGB, U.S. Holdco LLC, 700 Mid Atlantic Parkway, Thorofare, 08086, NJ, US	21.11.2022
162819	GGB, U.S. Holdco LLC, 700 Mid Atlantic Parkway, Thorofare, 08086, NJ, US	21.11.2022
165595	Silberline Manufacturing Co., Inc., 130 Lincoln Drive, Tamaqua, 18252, PA, US	22.11.2022
186903A	SALOMON S.A.S., Les Croiselets, Metz-Tessy, 74370, FR	18.11.2022
191784	MEDIA BOHEMIA a.s., Bělehradská 299/132, Praha 2, Vinohrady, 12000, CZ	21.11.2022
256142	MEDIA BOHEMIA a.s., Bělehradská 299/132, Praha 2, Vinohrady, 12000, CZ	21.11.2022
260990	MEDIA BOHEMIA a.s., Bělehradská 299/132, Praha 2, Vinohrady, 12000, CZ	21.11.2022
262749	Svaz učitelů tance ČR, z.s., Národní 138/10, Praha 1, Nové Město, 11000, CZ	22.11.2022
264741	E M B A, spol. s r. o., č. p. 235, Paseky nad Jizerou, 51247, CZ	22.11.2022
270498	CENTRUM Moravia, spol. s r.o., Horní lán 415/3, Olomouc, Slavonín, 78301, CZ	21.11.2022
299476	POSCO INTERNATIONAL CORPORATION, 134, Teheran-Ro, Gangnam-gu, Seoul, KR	22.11.2022
331055	Šmejkalová Kristýna, Kolbenova 804/30, Praha 9, Vysočany, 19000, CZ	22.11.2022
333522	Jelínková Mlada, Buzulucká 570/8, Praha 6, Dejvice, 16000, CZ	22.11.2022
334198	Jelínková Mlada, Buzulucká 570/8, Praha 6, Dejvice, 16000, CZ	22.11.2022
334441	Mělnické kulturní centrum, z.ú., U Sadů 323, Mělník, 27601, CZ	18.11.2022
334713	Matuška Petr, Polní 954, Rokycany, Plzeňské Předměstí, 33701, CZ	21.11.2022
334714	Matuška Petr, Polní 954, Rokycany, Plzeňské Předměstí, 33701, CZ	21.11.2022
337980	AlphaLighting CZ s.r.o., Kounicova 285/41, Brno, Veverí, 60200, CZ	22.11.2022
338747	Fiedler Martin Ing., č. p. 237, Jinačovice, 66434, CZ	22.11.2022
342012	LANDSMANN s.r.o., U Náhona 511/23, Hradec Králové, Plotiště nad Labem, 50301, CZ	22.11.2022
373393	News Media s.r.o., Píseckého 327/9, Praha 5, Košíře, 15000, CZ	22.11.2022
384652	Odkolek Lucie Frederika B.A., 26033 Cape Dr 341, Laguna Niguel 92677, CA, US	21.11.2022
388549	SV Pro-finance, spol. s r. o., Vyskočilova 1481/4, Praha 4, Michle, 14000, CZ	21.11.2022
388804	SV pojišťovna, a.s., Vyskočilova 1481/4, Praha 4, Michle, 14000, CZ	21.11.2022
391345	SV pojišťovna, a.s., Vyskočilova 1481/4, Praha 4, Michle, 14000, CZ	21.11.2022
391346	SV pojišťovna, a.s., Vyskočilova 1481/4, Praha 4, Michle, 14000, CZ	21.11.2022
393131	News Media s.r.o., Píseckého 327/9, Praha 5, Košíře, 15000, CZ	22.11.2022
393132	News Media s.r.o., Píseckého 327/9, Praha 5, Košíře, 15000, CZ	22.11.2022