

### Číselné INID kódy pro označování bibliografických dat technických řešení

### INID Codes for the identification of bibliographic data of technical solutions

(Standard WIPO ST. 9 a ST. 80)

(11)	číslo patentu/zápisu/osvědčení	(11)	Number of the patent/registration/certification
(15)	datum zápisu průmyslového vzoru	(15)	Industrial design registration date
(21)	číslo přihlášky/žádosti	(21)	.Application number
(22)	datum podání přihlášky/žádosti	(22)	Date of application filling
(23)	údaje o výstavní prioritě	(23)	Exhibition priority data
(28)	počet průmyslových vzorů	(28)	Number of industrial designs included in the application
(31)	číslo prioritní přihlášky	(31)	Number of priority application
(32)	datum podání prioritní přihlášky	(32)	Filling date of priority application
(33)	země priority	(33)	Priority country
(40)	datum zveřejnění přihlášky vynálezu	(40)	Date of publication of patent application
(45)	datum zveřejnění zapsaného průmyslového vzoru	(45)	Publication date of the registered industrial design
(47)	datum zveřejnění udělení patentu a zápisu užitého vzoru, datum zápisu užitého vzoru, datum oznámení udělení evropského patentu v Evropském patentovém věstníku	(47)	Publication date of patent granting and publication date of utility model registration, registration date of utility model, publication date of European patent granting in the European patent bulletin
(51)	mezinárodní patentové třídění/Locamské třídění průmyslových vzorů	(51)	International Patent Classification/ Locarno Classification for Industrial Designs
(54)	Název	(54)	Title
(55)	vyobrazení průmyslového vzoru	(55)	Reproduction of the industrial design
(57)	Anotace	(57)	Abstract
(68)	číslo základního patentu	(68)	Number of the basic patent
(71)	označení přihlašovatele/žadatele	(71)	Applicant
(72)	označení původce	(72)	Inventor
(73)	označení majitele/vlastníka	(73)	Owner
(74)	označení zástupce	(74)	Attorney's name and address
(86)	číslo mezinárodní přihlášky	(86)	International application number
(87)	číslo mezinárodního zveřejnění	(87)	International publication number
(92)	datum a číslo první registrace přípravku pro Českou republiku	(92)	Date and number(s) of the first authorization to market the product in the CZ
(93)	datum, číslo a země první registrace přípravku v rámci Společenství	(93)	Date, number(s) and country of the first authorization to market the product in the EEC
(94)	doba platnosti osvědčení	(94)	Term of certification validity
(95)	označení a typ přípravku	(95)	Name of the product and product type
(96)	datum podání a číslo evropské patentové přihlášky	(96)	European patent application filling date and number
(97)	datum zveřejnění a číslo zveřejnění evropské patentové přihlášky v Evropském patentovém věstníku	(97)	European patent application publication date and publication number in the European patent bulletin

### Číselné INID kódy pro označování bibliografických dat ochranných známek

### INID codes and minimum required for the identification of bibliographic data relating to marks

(Standard WIPO ST.60)

(111)	Číslo zápisu ochranné známky (registrace)	(111)	Number of registration
(151)	Datum zápisu ochranné známky	(151)	Date of the registration
(210)	Číslo přihlášky ochranné známky (spisu)	(210)	Number of the application
(220)	Datum podání přihlášky	(220)	Date of filing of the application
(320)	Datum vzniku práva přednosti	(320)	Date of the first application
(442)	Datum zveřejnění přihlášky po průzkumu	(442)	Date of the publication of the examined application
(450)	Datum zveřejnění zápisu ochranné známky ve Věstníku	(450)	Date of publication of the registration
(510)	Seznam výrobků a služeb	(510)	List of goods and/or services
(511)	Číslo třídy výrobků a služeb	(511)	Number of the class of goods and/or services
(526)	Omezení rozsahu ochrany o prvek	(526)	Disclaimer
(540)	Znění nebo vyobrazení ochranné známky	(540)	Reproduction of the mark
(551)	Kolektivní ochranná známka	(551)	Collective mark
(554)	Prostorová ochranná známka	(554)	Three-dimensional mark
(558)	Ochranná známka tvořená pouze barvou nebo kombinací barev	(558)	Mark consisting exclusively of one or several colours
(580)	Datum zápisu jakékoliv transakce v souvislosti s přihláškou nebo zápisem ochranné známky do rejstříku, např. změna majitele, změna jména nebo adresy, vzdání se práv k ochranné známce atd. (účinnost)	(580)	Date of recording of any kind of transaction in respect of applications or registrations (e.g. change in ownership, change in name or address, renunciation, termination of protection)
(591)	Údaje o barevnosti ochranné známky	(591)	Information concerning colour claimed
(730)	Přihlašovatel/vlastník ochranné známky	(730)	The applicant or the holder of the mark
(740)	Zástupce	(740)	Name and address of the representative
(770)	Jméno a adresa dřívějšího přihlašovatele nebo vlastníka (v případě změny vlastnictví)	(770)	Name and address of the previous applicant or holder (in case of change in ownership)
(791)	Jméno a adresa nabyvatele licence	(791)	Name and address of the licensee
(793)	Podmínky a omezení licence	(793)	Indication of conditions and/or restrictions under the license
(800)	Mezinárodní zápis ochranné známky	(800)	International registration

# Kódy pro kódování záhlaví oznámení publikovaných ve Věstníku

(Standard WIPO ST. 17)

BB9A	zveřejněné přihlášky vynálezů	MK1K	zánik užitého vzoru uplynutím doby platnosti
FG1K	zapsané užité vzory	MK4A	zánik patentů uplynutím doby platnosti
FG4A	udělené patenty	MK4F	zánik autorských osvědčení uplynutím doby platnosti
FG4Q	zapsané průmyslové vzory	MK4Q	zánik průmyslového vzoru uplynutím doby ochrany
LD3K	částečný výmaz užitého vzoru	MM4A	zánik patentů pro nezaplacení ročních poplatků
LD4Q	částečný výmaz průmyslového vzoru	MM4F	zánik autorských osvědčení pro nezaplacení ročních poplatků
MA4A	zánik patentů vzdáním se	ND1K	prodloužení platnosti užitého vzoru
MA4F	zánik autorských osvědčení vzdáním se	ND4Q	obnova doby ochrany průmyslového vzoru
MC3K	výmaz užitého vzoru	PA4A	změna autorského osvědčení na patent
MC4A	zrušení patentu	PC9A	změna dispozičního práva k vynálezu
MC4F	zrušení autorského osvědčení	PD1K	převod práv a ostatní změny majitelů užiténých vzorů
MC4Q	výmaz průmyslového vzoru	PD4A	převod práv a ostatní změny majitelů patentů
MH1K	zánik užitého vzoru vzdáním se	PD4Q	převod práv a ostatní změny vlastníků průmyslových vzorů
MH4A	částečné zrušení patentu	QA9A	nabídka licence
MH4F	částečné zrušení autorského osvědčení	SB4A	zapsané patenty do rejstříku po odtajnění
MH4Q	zánik průmyslového vzoru vzdáním se	SB4F	zapsaná autorská osvědčení do rejstříku po odtajnění

## Opravy Změny Různé

### Opravy u přihlášek vynálezů s žádostí o udělení patentu

HA9A	jmenování vynálezce		
HB9A	oprava jmen	HG9A	oprava chyb v třídění
HC9A	změna jmen	HH9A	oprava nebo změna všeobecně
HD9A	oprava adres	HK9A	tiskové chyby v úředních věstnících
HE9A	změna adres		
HF9A	oprava dat		

### Opravy ochranných dokumentů

Patenty	autorská osvědčení	užité vzory	průmyslové vzory	
TA4A	TA4F	TA1K	TA4Q	jmenování vynálezce
TB4A	TB4F	TB1K	TB4Q	oprava jmen
TC4A	TC4F	TC1K	TC4Q	změna jmen
TD4A	TD4F	TD1K	TD4Q	oprava adres
TE4A	TE4F	TE1K	TE4Q	změna adres
TF4A	TF4F	TF1K	TF4Q	oprava dat
TG4A	TG4F	TG1K	TG4Q	oprava chyb v třídění
TH4A	TH4F	TH1K	TH4Q	oprava nebo změna všeobecně
TK9A	TK9F	TK1K	TK4Q	tiskové chyby v úřed. věstnících

### **Kódy pro označování zemí a mezinárodních organizací použité ve věstníku**

AT	Rakousko
AU	Austrálie
BE	Belgie
CA	Kanada
CH	Švýcarsko
CN	Čína
CZ	Česká republika
DE	Spolková republika Německo
DK	Dánsko
ES	Španělsko
FR	Francie
GB	Velká Británie
JP	Japonsko
KR	Korejská republika
MT	Malta
PL	Polsko
RO	Rumunsko
SI	Slovinsko
SK	Slovensko
TR	Turecko
US	Spojené státy americké
VN	Vietnam

### **Kódy pro označování států USA použité ve věstníku**

CA	California
CT	Connecticut
DE	Delaware
FL	Florida
IN	Indiana
MO	Missouri
NC	North Carolina
NJ	New Jersey
NY	New York
OR	Oregon
PA	Pennsylvania

**BB9A**

**Zveřejněné přihlášky vynálezů - přehled podle čísel přihlášek**

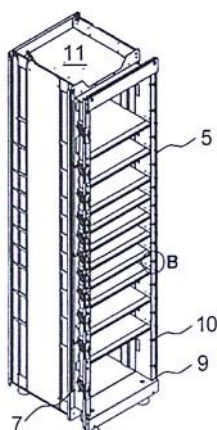
Dále uvedené přihlášky vynálezů byly zveřejněny dnem, uvedeným v Věstníku podle zákona č. 527/1990 Sb., o vynálezech a zlepšovacích návrzích, ve znění pozdějších předpisů, a jsou k dispozici v patentové knihovně Úřadu průmyslového vlastnictví, Antonína Čermáka 2a, 160 68, Praha 6.

(21)	(51)	(21)	(51)
2021-219	<b>B 01 J 23/00</b> (2006.01)	2021-322	<b>C 10 L 5/44</b> (2006.01)
2021-227	<b>A 62 B 18/02</b> (2006.01)	2021-425	<b>E 04 B 1/58</b> (2006.01)
2021-229	<b>B 66 B 11/00</b> (2006.01)	2022-81	<b>F 16 B 37/12</b> (2006.01)
2021-258	<b>A 47 G 29/12</b> (2006.01)	2022-188	<b>A 61 K 35/20</b> (2006.01)

**Zveřejněné přihlášky vynálezů - řazené podle MPT**

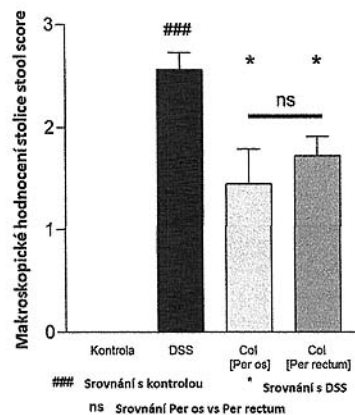
- (51) **A47G 29/12** (2006.01)  
**A47G 29/122** (2006.01)  
**A47G 29/124** (2006.01)  
**A47G 29/14** (2006.01)  
**A47G 29/16** (2006.01)  
**A47G 29/20** (2006.01)  
**A47G 29/30** (2006.01)
- (21) **2021-258**  
(71) ALFA 3, s.r.o., Luže, CZ  
(72) Pritula Martin, Chrudim, CZ  
(54) **Zařízení pro příjem a výdej zásilek**  
(22) 25.05.2021  
(57) Zařízení pro příjem a výdej zásilek je tvořeno alespoň jednou skříňovou jednotkou (1) tvořenou korpusem (2), ve kterém jsou umístěny police (3) vytvářející přihrádky (4). Korpus (2) je opatřen čelním rámem (5) s dvířky (8) pro uzavření přihrádek (4). V čelním rámu (5) je s výhodou ukotvena pantová tyč (9), která prochází dvířky (8) a pantovými opěrami (6) a čelní rám (5) je s výhodou opatřen zámky (7) pro uzavírání dvířek (8), přičemž zámky (7) jsou vloženy do výřezů (23) v čelním rámu (5) a jsou umístěny do držáků (22) zámků.

- (74) Jan Brykner, patentový zástupce, Resslova 741, Hradec Králové, 50002



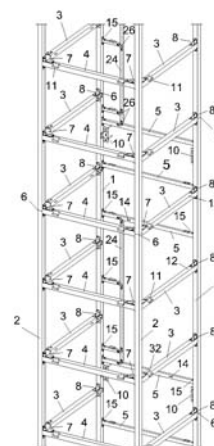
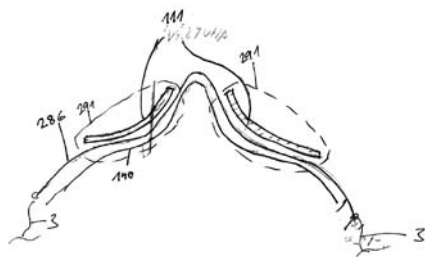
- (51) **A61K 35/20** (2006.01)  
**A61P 1/00** (2006.01)  
**A61P 37/02** (2006.01)  
**A61P 29/00** (2006.01)
- (21) **2022-188**  
(71) Uniwersytet Medyczny w Łodzi, 90-419 Łódź, PL  
P.W. "PROSZKI MLECZNE", 89-100 Nakło nad Notecią, PL  
(72) Łusiak Michał, 89-100 Nakło nad Notecią, PL  
Fichna Jakub, 90-539 Łódź, PL  
Sałaga Maciej, 95-200 Pabianice, PL  
Talar Marcin, 91-028 Łódź, PL

- Mosińska Paula, 94-127 Łódź, PL  
Tarasiuk Aleksandra, 93-358 Łódź, PL  
Krajewska Julia, 90-058 Łódź, PL  
Fabisiak Adam, 95-050 Konstancinów Łódzki, PL  
Binienda Agata, 26-706 Tezów, PL  
Bartoszek Adrian, Kalinówka, 21-040 Świdnik, PL  
Dziedziczak Katarzyna, 98-220 Zduńska Wola, PL  
Niewinna Karolina, 92-306 Łódź, PL
- (54) **Použití ghí másla získaného z kravského mleziva, kolostra**  
(22) 06.05.2022  
(57) Předmětem vynálezu je ghí máslo získané z kravského kolostra pro použití při prevenci a léčbě střevních onemocnění.
- (74) Mgr. Karel Bauer, Urešova 1266/2, Praha 4, Kunratice, 14800



- (51) **A62B 18/02** (2006.01)  
(21) **2021-227**  
(71) Kranz Vladimír Ing., Praha 4, Braník, CZ  
(72) Kranz Vladimír Ing., Praha 4, Braník, CZ  
(54) **Filtrační prostředek s vylepšeným těsněním**  
(22) 06.05.2021  
(57) Vynález se týká úpravy roušek a respirátorů pomocí tvarovatelných výtvarů umožňujících takové tvarování, které zajistí co nejlepší přiléhání horní části roušek a respirátorů v kritické oblasti nosu k obličejí a minimalizují tak netěsnosti, kudy mohou pronikat do nadechovaného vzduchu nežádoucí částice, zejména viry.



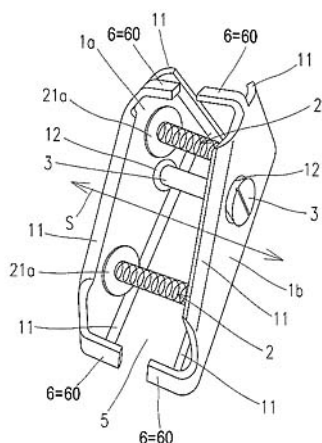


- (51) **B01J 23/00** (2006.01)  
**B01J 37/04** (2006.01)
- (21) **2021-219**
- (71) Vysoká škola chemicko-technologická v Praze, Praha 6, Dejvice, CZ  
Výzkumný ústav pro hnědé uhlí a.s., Most, CZ
- (72) Cíahotný Karel doc. Ing., CSc., Praha 8, Dolní Chabry, CZ  
Hlinčík Tomáš doc. Ing., Ph.D., Praha 9, Letňany, CZ  
Vagenknechtová Alice Ing., Ph.D., Praha 6, Liboc, CZ  
Anděl Lukáš Ing., Louny, CZ  
Kusý Jaroslav, Litvínov, Horní Litvínov, CZ  
Valeš Josef RNDr. Ing., Černčice, CZ
- (54) **Způsob výroby katalyzátorů**
- (22) 04.05.2021
- (57) Způsob výroby katalyzátoru spočívá v použití elektrárenských popílků vhodné struktury a vhodného složení, kdy vnitřní povrch materiálu stanovený metodou BET je aspoň 10 m<sup>2</sup>/g, vznikajících v procesu spalování tuhých paliv a vodných roztoků sloučenin obsahujících katalyticky aktivní prvky, které se po smíchání s popílkem tvarují do požadované formy, následně suší za zvýšené teploty do 250 °C na vzduchu a kalcinují v prostředí inertního plynu při teplotách do 900 °C a poté dle potřeby aktivují v prostředí vodíku při teplotách do 800 °C.
- (74) Vysoká škola chemicko-technologická v Praze, Technická 1905/5, Praha 6, Dejvice, 16000

- (51) **B66B 11/00** (2006.01)  
**B66B 7/00** (2006.01)  
**E04B 1/38** (2006.01)  
**E04B 1/18** (2006.01)  
**E04B 1/21** (2006.01)
- (21) **2021-229**
- (71) Skovajsa Jiří Ing., Praha 7, Holešovice, CZ
- (72) Skovajsa Jiří Ing., Praha 7, Holešovice, CZ
- (54) **Komponentní skládaná sestava ocelové konstrukce pro zdvihací zařízení**
- (22) 07.05.2021
- (57) Komponentní skládaná sestava ocelové konstrukce pro zdvihací zařízení se skládá se z vynášecího systému tvořeného vertikálními sloupky, které jsou horizontálně navzájem propojené příčníky. Zadní sloupky (2) jsou přes sady zrcadlově otočených identických rohových spojovacích prvků (16) z ohýbaných plechů a sady zrcadlově otočených identických spojovacích L-prvků (17) z ohýbaných plechů spojeny s bočními příčníky (3) a zadními příčníky (4) šroubovými spoji (18) skládajícími se ze šroubu (30), podložky (31) a závitů (19) vytvářených do profilů konstrukce. Přední sloupky (1) jsou přes ohýbané L-spojky (22) a ohýbané prostorové spojky (23) spojeny s bočními příčníky (3) šroubovými spoji (18) skládajícími se ze šroubu (30), podložky (31) odolné proti samovolnému uvolnění a (19) závitů vytvářených do profilů konstrukce. Přes malé ohýbané L-spojky (15) čelních profilů jsou spojeny šroubovými spoji (18) s předními příčníky (5) a přes ploché L-spojky (26) jsou spojovými spoji (18) spojeny portálovými profily (24).
- (74) Chytilová & spol., patentová kancelář, s.r.o., Nad spádem 641/20, Praha 4, Podolí, 14700

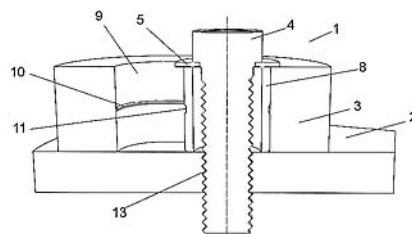
- (51) **C10L 5/44** (2006.01)
- (21) **2021-322**
- (71) Lam An Investment Joint Stock Company, Komuna Giao Long, okres Giao Thuy, Provincie Nam Dinh, VN  
Výzkumný ústav zemědělské techniky, v. v. i., Praha 6, Ruzyně, CZ  
Česká zemědělská univerzita v Praze, Praha 6, Suchbát, CZ
- (72) Kolaříková Michel Ing., Ph.D., Praha 9, Čakovice, CZ  
Banout Jan prof. Ing., Ph.D., Velvary, CZ  
Ivanova Tatiana doc. Ing., Ph.D., Praha 6, Suchbát, CZ  
Phamová Marie Ing., Praha 6, Vokovice, CZ  
Jevič Petr Ing., CSc., Praha 5, Motol, CZ  
Šedivá Zdeňka Ing., Praha 6, Řepy, CZ  
Měkotová Pavla, Unhošť, CZ  
Hutla Petr Ing., CSc., Praha 10, Vršovice, CZ  
An Le Truong Bc., okres Giao Thuy, Provincie Nam Dinh, VN
- (54) **Palivo na bázi rýžové slámy**
- (22) 30.06.2021
- (57) Vynález se týká paliva na bázi rýžové slámy, obsahujícího rýžovou slámu a biomasu, kde podstata spočívá v tom, že palivo obsahuje 45,00 až 58,99 % hmotnostních rýžové slámy, 40 až 54,99 % hmotnostních jiné, zbytkové biomasy a ještě 1 až 3 % hmotnostních nespalitelných přísad, zvyšujících teplotu tavení popela, a 0,01 až 0,02 % hmotnostních nespalitelných příměsí, přičemž vykazuje vlhkost do 12 % hmotnostních.
- (74) Ing. Jiří Walter, patentový zástupce, Počernická 54, Praha 10, 10800

- (51) **E04B 1/58** (2006.01)  
**F16B 7/04** (2006.01)  
**E04B 2/76** (2006.01)
- (21) **2021-425**
- (71) Alcadrain s.r.o., Praha 7, Holešovice, CZ
- (72) Fabičovic František Ing., Valtice, CZ
- (54) **Spojka konstrukčních profilů**
- (22) 14.09.2021
- (57) Vynález se týká spojky konstrukčních profilů (4) zejména pro suchou výstavbu stěn budov a sanitárního zařízení, která obsahuje dvojici paralelně uspořádaných lícnic desek (1a, 1b), z nichž každá je opatřena alespoň dvěma zahnutými okraji (11) pro uchycení ke konstrukčním profilům. Spojka dále obsahuje upínací prvek (3), který příčně propojuje lícnicí desky (1a, 1b) a mezi lícnicími deskami (1a, 1b) je uspořádán alespoň jeden odpružovací člen (2). Odpružovací člen (2) obsahuje dvojici základů (21a, 21b), z nichž každá je uspořádána na alespoň části vnitřní plochy příslušné lícnicí desky (1a, 1b), přičemž základny (21a, 21b) jsou spolu navzájem propojeny alespoň jedním pružícím elastickým prvkem (24).
- (74) Dobroslav Musil a partneři s.r.o., Zábřdovická 917/11b, Brno, Zábřdovice, 61500



umožňující ustavení šroubu (4) vůči závitovému otvoru (13) v základním dílu (2), přičemž oválný otvor (9) plastového dílu (3) je opatřen vystupující obvodovou římsou (10) a válcová distanční rozpěrka (8) je na svém vnějším obvodu opatřena obvodovou drážkou (11), přičemž obvodová římsa (10) je v oválném otvoru (9) provedena ve výšce, která odpovídá poloze drážky (11) na vnějším obvodu distanční rozpěrky (8).

(74) Kania, Sedlák, Smola, s.r.o., Mendlovo náměstí 907/1a, Brno, Staré Brno, 60300



(51) **F16B 37/12** (2006.01)  
**F16B 13/02** (2006.01)  
**B25B 27/14** (2006.01)

(21) **2022-81**

(71) SIMAF CZ s.r.o., Brno, Horní Heršpice, CZ

(72) Pechdimaldji Stephane, 78140 Velizy, FR

(54) **Sestava pro připojení plastového dílu k základnímu dílu**

(22) 22.02.2022

(57) Sestava (1) pro připojení plastového dílu (3) k základnímu dílu (2) pomocí šroubu (4), kdy je v plastovém dílu (3) proveden oválný otvor (9)

### Zveřejněné přihlášky vynálezů - přehled podle třídících znaků

(51)		(21)		(51)		(21)
A 47 G 29/122	(2006.01)	2021-258		B 01 J 37/04	(2006.01)	2021-219
A 47 G 29/124	(2006.01)	2021-258		B 25 B 27/14	(2006.01)	2022-81
A 47 G 29/14	(2006.01)	2021-258		B 66 B 7/00	(2006.01)	2021-229
A 47 G 29/16	(2006.01)	2021-258		E 04 B 1/18	(2006.01)	2021-229
A 47 G 29/20	(2006.01)	2021-258		E 04 B 1/21	(2006.01)	2021-229
A 47 G 29/30	(2006.01)	2021-258		E 04 B 1/38	(2006.01)	2021-229
A 61 P 1/00	(2006.01)	2022-188		E 04 B 2/76	(2006.01)	2021-425
A 61 P 29/00	(2006.01)	2022-188		F 16 B 7/04	(2006.01)	2021-425
A 61 P 37/02	(2006.01)	2022-188		F 16 B 13/02	(2006.01)	2022-81

### Seznam přihlašovatelů zveřejněných přihlášek vynálezů

(71)	(21)	(51)		(71)	(21)	(51)	
Alcadrain s.r.o., Praha 7, Holešovice, CZ	2021-425	<b>E 04 B 1/58</b>	(2006.01)	Uniwersytet Medyczny w Łodzi, 90-419 Łódź, PL	2022-188	<b>A 61 K 35/20</b>	(2006.01)
ALFA 3, s.r.o., Luže, CZ	2021-258	<b>A 47 G 29/12</b>	(2006.01)	Vysoká škola chemicko- technologická v Praze, Praha 6, Dejvice, CZ	2021-219	<b>B 01 J 23/00</b>	(2006.01)
Lam An Investment Join Stock Company, Komuna Giao Long, okres Giao Thuy, Provincie Nam Dinh, VN	2021-322	<b>C 10 L 5/44</b>	(2006.01)	Kranz Vladimír Ing., Praha 4, Braník, CZ	2021-227	<b>A 62 B 18/02</b>	(2006.01)
SIMAF CZ s.r.o., Brno, Horní Heršpice, CZ	2022-81	<b>F 16 B 37/12</b>	(2006.01)	Skovajsa Jiří Ing., Praha 7, Holešovice, CZ	2021-229	<b>B 66 B 11/00</b>	(2006.01)

**FG4A**

**Udělené patenty - přehled podle čísel patentů**

V období uzávěrky tohoto čísla Věstníku udělil Úřad průmyslového vlastnictví tyto patenty.

(11)	(51)		(11)	(51)		(11)	(51)	
309394	<b>H 04 R 3/12</b>	(2006.01)	309396	<b>C 10 L 5/44</b>	(2006.01)	309398	<b>F 16 B 37/12</b>	(2006.01)
309395	<b>A 47 G 29/12</b>	(2006.01)	309397	<b>E 04 B 1/58</b>	(2006.01)			

**FG4A**

**Udělené patenty - přehled podle MPT**

(51)	<b>A47G 29/12</b>	(2006.01)		<b>E04B 2/76</b>	(2006.01)
	<b>A47G 29/122</b>	(2006.01)	(11)	309397	
	<b>A47G 29/124</b>	(2006.01)	(40)	16.11.2022	
	<b>A47G 29/14</b>	(2006.01)	(21)	<b>2021-425</b>	
	<b>A47G 29/16</b>	(2006.01)	(73)	Alcadrain s.r.o., Praha 7, Holešovice, CZ	
	<b>A47G 29/20</b>	(2006.01)	(72)	Fabičovic František Ing., Valtice, CZ	
	<b>A47G 29/30</b>	(2006.01)	(54)	<b>Spojka konstrukčních profilů</b>	
(11)	309395		(22)	14.09.2021	
(40)	16.11.2022		(74)	Dobroslav Musil a partneři s.r.o., Zábřdovická 917/11b, Brno, Zábřdovice, 61500	
(21)	<b>2021-258</b>				
(73)	ALFA 3, s.r.o., Luže, CZ				
(72)	Pritula Martin, Chrudim, CZ				
(54)	<b>Zařízení pro příjem a výdej zásilek</b>		(51)	<b>F16B 37/12</b>	(2006.01)
(22)	25.05.2021			<b>F16B 13/02</b>	(2006.01)
(74)	Jan Brykner, patentový zástupce, Resslerova 741, Hradec Králové, 50002			<b>B25B 27/14</b>	(2006.01)
			(11)	309398	
			(40)	16.11.2022	
			(21)	<b>2022-81</b>	
			(73)	SIMAF CZ s.r.o., Brno, Horní Heršpice, CZ	
			(72)	Pechdimaldji Stephane, 78140 Velizy, FR	
			(54)	<b>Sestava pro připojení plastového dílu k základnímu dílu</b>	
			(22)	22.02.2022	
			(74)	Kania, Sedlák, Smola, s.r.o., Mendlovo náměstí 907/1a, Brno, Staré Brno, 60300	
(51)	<b>C10L 5/44</b>	(2006.01)			
(11)	309396		(51)	<b>H04R 3/12</b>	(2006.01)
(40)	16.11.2022			<b>H04R 3/14</b>	(2006.01)
(21)	<b>2021-322</b>			<b>H04R 3/04</b>	(2006.01)
(73)	Lam An Investment Join Stock Company, Komuna Giao Long, okres Giao Thuy, Provincie Nam Dinh, VN			<b>H04R 1/20</b>	(2006.01)
	Výzkumný ústav zemědělské techniky, v. v. i., Praha 6, Ruzyně, CZ			<b>H03G 5/00</b>	(2006.01)
	Česká zemědělská univerzita v Praze, Praha 6, Suchdol, CZ		(11)	309394	
(72)	Kolaříková Michel Ing., Ph.D., Praha 9, Čakovice, CZ		(40)	24.08.2016	
	Banout Jan prof. Ing., Ph.D., Velvary, CZ		(21)	<b>2015-91</b>	
	Ivanova Tatiana doc. Ing., Ph.D., Praha 6, Suchdol, CZ		(73)	Kyncl Jan doc. Dr. Ing., Trutnov, CZ	
	Phamová Marie Ing., Praha 6, Vokovice, CZ		(72)	Kyncl Jan doc. Dr. Ing., Trutnov, CZ	
	Jevič Petr Ing., CSc., Praha 5, Motol, CZ		(54)	<b>Zapojení elektronických analogových výhybek pro aktivní reproduktorové soustavy</b>	
	Šedivá Zdeňka Ing., Praha 6, Řepy, CZ		(22)	11.02.2015	
	Měkotová Pavla, Unhošť, CZ				
	Hutla Petr Ing., CSc., Praha 10, Vršovice, CZ				
	An Le Truong Bc., okres Giao Thuy, Provincie Nam Dinh, VN				
(54)	<b>Palivo na bázi rýžové slámy</b>				
(22)	30.06.2021				
(74)	Ing. Jiří Walter, patentový zástupce, Počernická 54, Praha 10, 10800				
(51)	<b>E04B 1/58</b>	(2006.01)			
	<b>F16B 7/04</b>	(2006.01)			

**Seznam majitelů udělených patentů**

(73)	Alcadrain s.r.o., Praha 7, Holešovice, CZ	(11)	309397	(51)	<b>E 04 B 1/58</b>	(2006.01)	(73)	SIMAF CZ s.r.o., Brno, Horní Heršpice, CZ	(11)	309398	(51)	<b>F 16 B 37/12</b>	(2006.01)
	ALFA 3, s.r.o., Luže, CZ		309395		<b>A 47 G 29/12</b>	(2006.01)		Výzkumný ústav zemědělské techniky, v. v. i., Praha 6, Ruzyně, CZ		309396		<b>C 10 L 5/44</b>	(2006.01)
	Česká zemědělská univerzita v Praze, Praha 6, Suchdol, CZ		309396		<b>C 10 L 5/44</b>	(2006.01)		Kyncl Jan doc. Dr. Ing., Trutnov, CZ		309394		<b>H 04 R 3/12</b>	(2006.01)
	Lam An Investment Join Stock Company, Komuna Giao Long, okres Giao Thuy, Provincie Nam Dinh, VN		309396		<b>C 10 L 5/44</b>	(2006.01)							

## Udělené evropské patenty

Evropský patentový úřad udělil následující evropské patenty s účinkem pro Českou republiku. Tyto patenty mohou být zrušeny nebo zachovány v pozměněném znění Evropským patentovým úřadem v řízení o odporu. K tomu, aby nabyl evropský patent účinnosti na území České republiky, je třeba, aby byl Úřadu předložen ve stanovené lhůtě překlad patentového spisu do českého jazyka (§ 35c odst. 2 až 4 zákona č. 527/1990 Sb., v platném znění).

(97) EP 1845853	(47) 02.11.2022	(97) EP 2850876	(47) 02.11.2022	(97) EP 3033303	(47) 02.11.2022	(97) EP 3155102	(47) 02.11.2022
(97) EP 1981512	(47) 02.11.2022	(97) EP 2851121	(47) 02.11.2022	(97) EP 3041597	(47) 02.11.2022	(97) EP 3155528	(47) 02.11.2022
(97) EP 2050069	(47) 02.11.2022	(97) EP 2851139	(47) 02.11.2022	(97) EP 3042423	(47) 02.11.2022	(97) EP 3155776	(47) 02.11.2022
(97) EP 2073788	(47) 02.11.2022	(97) EP 2851925	(47) 02.11.2022	(97) EP 3042500	(47) 02.11.2022	(97) EP 3160817	(47) 02.11.2022
(97) EP 2169917	(47) 02.11.2022	(97) EP 2853257	(47) 02.11.2022	(97) EP 3043558	(47) 02.11.2022	(97) EP 3161105	(47) 02.11.2022
(97) EP 2225634	(47) 02.11.2022	(97) EP 2856955	(47) 02.11.2022	(97) EP 3043696	(47) 02.11.2022	(97) EP 3162104	(47) 02.11.2022
(97) EP 2247819	(47) 02.11.2022	(97) EP 2860890	(47) 02.11.2022	(97) EP 3043858	(47) 02.11.2022	(97) EP 3164591	(47) 02.11.2022
(97) EP 2249812	(47) 02.11.2022	(97) EP 2861226	(47) 02.11.2022	(97) EP 3045322	(47) 02.11.2022	(97) EP 3165600	(47) 02.11.2022
(97) EP 2307192	(47) 02.11.2022	(97) EP 2861802	(47) 02.11.2022	(97) EP 3045368	(47) 02.11.2022	(97) EP 3166504	(47) 02.11.2022
(97) EP 2307842	(47) 02.11.2022	(97) EP 2862878	(47) 02.11.2022	(97) EP 3046499	(47) 02.11.2022	(97) EP 3166610	(47) 02.11.2022
(97) EP 2433890	(47) 02.11.2022	(97) EP 2869273	(47) 02.11.2022	(97) EP 3047515	(47) 02.11.2022	(97) EP 3168295	(47) 02.11.2022
(97) EP 2453560	(47) 02.11.2022	(97) EP 2875822	(47) 02.11.2022	(97) EP 3049651	(47) 02.11.2022	(97) EP 3169741	(47) 02.11.2022
(97) EP 2455842	(47) 02.11.2022	(97) EP 2885460	(47) 02.11.2022	(97) EP 3049898	(47) 02.11.2022	(97) EP 3170109	(47) 02.11.2022
(97) EP 2464161	(47) 02.11.2022	(97) EP 2886042	(47) 02.11.2022	(97) EP 3050048	(47) 02.11.2022	(97) EP 3170620	(47) 02.11.2022
(97) EP 2466563	(47) 02.11.2022	(97) EP 2887991	(47) 02.11.2022	(97) EP 3050482	(47) 02.11.2022	(97) EP 3173947	(47) 02.11.2022
(97) EP 2473263	(47) 02.11.2022	(97) EP 2888802	(47) 02.11.2022	(97) EP 3051945	(47) 02.11.2022	(97) EP 3174565	(47) 02.11.2022
(97) EP 2476732	(47) 02.11.2022	(97) EP 2892660	(47) 02.11.2022	(97) EP 3052243	(47) 02.11.2022	(97) EP 3175074	(47) 02.11.2022
(97) EP 2486509	(47) 02.11.2022	(97) EP 2892711	(47) 02.11.2022	(97) EP 3052252	(47) 02.11.2022	(97) EP 3177313	(47) 02.11.2022
(97) EP 2492823	(47) 02.11.2022	(97) EP 2894002	(47) 02.11.2022	(97) EP 3052549	(47) 02.11.2022	(97) EP 3178172	(47) 02.11.2022
(97) EP 2533043	(47) 02.11.2022	(97) EP 2894249	(47) 02.11.2022	(97) EP 3053659	(47) 02.11.2022	(97) EP 3178617	(47) 02.11.2022
(97) EP 2592134	(47) 02.11.2022	(97) EP 2895896	(47) 02.11.2022	(97) EP 3054256	(47) 02.11.2022	(97) EP 3178947	(47) 02.11.2022
(97) EP 2606073	(47) 02.11.2022	(97) EP 2898676	(47) 02.11.2022	(97) EP 3054378	(47) 02.11.2022	(97) EP 3179632	(47) 02.11.2022
(97) EP 2614376	(47) 02.11.2022	(97) EP 2901141	(47) 02.11.2022	(97) EP 3060130	(47) 02.11.2022	(97) EP 3180491	(47) 02.11.2022
(97) EP 2616167	(47) 02.11.2022	(97) EP 2901444	(47) 02.11.2022	(97) EP 3068558	(47) 02.11.2022	(97) EP 3185509	(47) 02.11.2022
(97) EP 2619276	(47) 02.11.2022	(97) EP 2904453	(47) 02.11.2022	(97) EP 3068832	(47) 02.11.2022	(97) EP 3186953	(47) 02.11.2022
(97) EP 2623367	(47) 02.11.2022	(97) EP 2905866	(47) 02.11.2022	(97) EP 3069113	(47) 02.11.2022	(97) EP 3189474	(47) 02.11.2022
(97) EP 2623631	(47) 02.11.2022	(97) EP 2906918	(47) 02.11.2022	(97) EP 3071367	(47) 02.11.2022	(97) EP 3190820	(47) 02.11.2022
(97) EP 2629031	(47) 02.11.2022	(97) EP 2910588	(47) 02.11.2022	(97) EP 3072644	(47) 02.11.2022	(97) EP 3191032	(47) 02.11.2022
(97) EP 2635507	(47) 02.11.2022	(97) EP 2925697	(47) 02.11.2022	(97) EP 3075187	(47) 02.11.2022	(97) EP 3191340	(47) 02.11.2022
(97) EP 2641773	(47) 02.11.2022	(97) EP 2928747	(47) 02.11.2022	(97) EP 3077035	(47) 02.11.2022	(97) EP 3191601	(47) 02.11.2022
(97) EP 2656608	(47) 02.11.2022	(97) EP 2935458	(47) 02.11.2022	(97) EP 3077467	(47) 02.11.2022	(97) EP 3192137	(47) 02.11.2022
(97) EP 2668986	(47) 02.11.2022	(97) EP 2940557	(47) 02.11.2022	(97) EP 3078795	(47) 02.11.2022	(97) EP 3193423	(47) 02.11.2022
(97) EP 2672923	(47) 02.11.2022	(97) EP 2949829	(47) 02.11.2022	(97) EP 3083874	(47) 02.11.2022	(97) EP 3194083	(47) 02.11.2022
(97) EP 2680820	(47) 02.11.2022	(97) EP 2951619	(47) 02.11.2022	(97) EP 3090427	(47) 02.11.2022	(97) EP 3194155	(47) 02.11.2022
(97) EP 2692387	(47) 02.11.2022	(97) EP 2951639	(47) 02.11.2022	(97) EP 3094372	(47) 02.11.2022	(97) EP 3194162	(47) 02.11.2022
(97) EP 2700081	(47) 02.11.2022	(97) EP 2957279	(47) 02.11.2022	(97) EP 3095324	(47) 02.11.2022	(97) EP 3194487	(47) 02.11.2022
(97) EP 2705137	(47) 02.11.2022	(97) EP 2961321	(47) 02.11.2022	(97) EP 3095698	(47) 02.11.2022	(97) EP 3195031	(47) 02.11.2022
(97) EP 2705387	(47) 02.11.2022	(97) EP 2966342	(47) 02.11.2022	(97) EP 3096014	(47) 02.11.2022	(97) EP 3195634	(47) 02.11.2022
(97) EP 2706480	(47) 02.11.2022	(97) EP 2968006	(47) 02.11.2022	(97) EP 3096781	(47) 02.11.2022	(97) EP 3195810	(47) 02.11.2022
(97) EP 2709166	(47) 02.11.2022	(97) EP 2969213	(47) 02.11.2022	(97) EP 3100209	(47) 02.11.2022	(97) EP 3197043	(47) 02.11.2022
(97) EP 2711762	(47) 02.11.2022	(97) EP 2969407	(47) 02.11.2022	(97) EP 3101825	(47) 02.11.2022	(97) EP 3197485	(47) 02.11.2022
(97) EP 2719110	(47) 02.11.2022	(97) EP 2969491	(47) 02.11.2022	(97) EP 3103899	(47) 02.11.2022	(97) EP 3198035	(47) 02.11.2022
(97) EP 2719820	(47) 02.11.2022	(97) EP 2969917	(47) 02.11.2022	(97) EP 3104184	(47) 02.11.2022	(97) EP 3198679	(47) 02.11.2022
(97) EP 2727300	(47) 02.11.2022	(97) EP 2970561	(47) 02.11.2022	(97) EP 3104632	(47) 02.11.2022	(97) EP 3199605	(47) 02.11.2022
(97) EP 2730966	(47) 02.11.2022	(97) EP 2981292	(47) 02.11.2022	(97) EP 3109040	(47) 02.11.2022	(97) EP 3199952	(47) 02.11.2022
(97) EP 2734334	(47) 02.11.2022	(97) EP 2981456	(47) 02.11.2022	(97) EP 3109135	(47) 02.11.2022	(97) EP 3205211	(47) 02.11.2022
(97) EP 2735092	(47) 02.11.2022	(97) EP 2983799	(47) 02.11.2022	(97) EP 3110190	(47) 02.11.2022	(97) EP 3206708	(47) 02.11.2022
(97) EP 2743619	(47) 02.11.2022	(97) EP 2989713	(47) 02.11.2022	(97) EP 3113097	(47) 02.11.2022	(97) EP 3207521	(47) 02.11.2022
(97) EP 2744539	(47) 02.11.2022	(97) EP 2990826	(47) 02.11.2022	(97) EP 3114640	(47) 02.11.2022	(97) EP 3209756	(47) 02.11.2022
(97) EP 2747696	(47) 02.11.2022	(97) EP 2993205	(47) 02.11.2022	(97) EP 3115004	(47) 02.11.2022	(97) EP 3212821	(47) 02.11.2022
(97) EP 2748736	(47) 02.11.2022	(97) EP 2993663	(47) 02.11.2022	(97) EP 3116970	(47) 02.11.2022	(97) EP 3215706	(47) 02.11.2022
(97) EP 2750007	(47) 02.11.2022	(97) EP 2997885	(47) 02.11.2022	(97) EP 3120339	(47) 02.11.2022	(97) EP 3218017	(47) 02.11.2022
(97) EP 2757576	(47) 02.11.2022	(97) EP 2998513	(47) 02.11.2022	(97) EP 3123488	(47) 02.11.2022	(97) EP 3221262	(47) 02.11.2022
(97) EP 2760662	(47) 02.11.2022	(97) EP 2999378	(47) 02.11.2022	(97) EP 3124032	(47) 02.11.2022	(97) EP 3221583	(47) 02.11.2022
(97) EP 2764110	(47) 02.11.2022	(97) EP 2999558	(47) 02.11.2022	(97) EP 3126902	(47) 02.11.2022	(97) EP 3225219	(47) 02.11.2022
(97) EP 2779113	(47) 02.11.2022	(97) EP 3001808	(47) 02.11.2022	(97) EP 3127558	(47) 02.11.2022	(97) EP 3225296	(47) 02.11.2022
(97) EP 2793309	(47) 02.11.2022	(97) EP 3002044	(47) 02.11.2022	(97) EP 3128961	(47) 02.11.2022	(97) EP 3226542	(47) 02.11.2022
(97) EP 2793691	(47) 02.11.2022	(97) EP 3002848	(47) 02.11.2022	(97) EP 3131290	(47) 02.11.2022	(97) EP 3229728	(47) 02.11.2022
(97) EP 2800358	(47) 02.11.2022	(97) EP 3008318	(47) 02.11.2022	(97) EP 3131856	(47) 02.11.2022	(97) EP 3231925	(47) 02.11.2022
(97) EP 2802731	(47) 02.11.2022	(97) EP 3010141	(47) 02.11.2022	(97) EP 3136199	(47) 02.11.2022	(97) EP 3233345	(47) 02.11.2022
(97) EP 2803447	(47) 02.11.2022	(97) EP 3013905	(47) 02.11.2022	(97) EP 3137916	(47) 02.11.2022	(97) EP 3234054	(47) 02.11.2022
(97) EP 2803576	(47) 02.11.2022	(97) EP 3016252	(47) 02.11.2022	(97) EP 3138632	(47) 02.11.2022	(97) EP 3234585	(47) 02.11.2022
(97) EP 2815788	(47) 02.11.2022	(97) EP 3017752	(47) 02.11.2022	(97) EP 3140859	(47) 02.11.2022	(97) EP 3234710	(47) 02.11.2022
(97) EP 2823487	(47) 02.11.2022	(97) EP 3019329	(47) 02.11.2022	(97) EP 3142003	(47) 02.11.2022	(97) EP 3236405	(47) 02.11.2022
(97) EP 2825272	(47) 02.11.2022	(97) EP 3020287	(47) 02.11.2022	(97) EP 3142211	(47) 02.11.2022	(97) EP 3239852	(47) 02.11.2022
(97) EP 2826686	(47) 02.11.2022	(97) EP 3023507	(47) 02.11.2022	(97) EP 3142415	(47) 02.11.2022	(97) EP 3240034	(47) 02.11.2022
(97) EP 2828708	(47) 02.11.2022	(97) EP 3024802	(47) 02.11.2022	(97) EP 3144054	(47) 02.11.2022	(97) EP 3242219	(47) 02.11.2022
(97) EP 2846950	(47) 02.11.2022	(97) EP 3033174	(47) 02.11.2022	(97) EP 3146970	(47) 02.11.2022	(97) EP 3242944	(47) 02.11.2022











(97) EP 3860791	(47) 02.11.2022	(97) EP 3881026	(47) 02.11.2022	(97) EP 3899720	(47) 02.11.2022	(97) EP 3942903	(47) 02.11.2022
(97) EP 3860845	(47) 02.11.2022	(97) EP 3882265	(47) 02.11.2022	(97) EP 3899937	(47) 02.11.2022	(97) EP 3943413	(47) 02.11.2022
(97) EP 3860893	(47) 02.11.2022	(97) EP 3882316	(47) 02.11.2022	(97) EP 3901205	(47) 02.11.2022	(97) EP 3944403	(47) 02.11.2022
(97) EP 3861757	(47) 02.11.2022	(97) EP 3882491	(47) 02.11.2022	(97) EP 3901507	(47) 02.11.2022	(97) EP 3945238	(47) 02.11.2022
(97) EP 3861785	(47) 02.11.2022	(97) EP 3882581	(47) 02.11.2022	(97) EP 3901550	(47) 02.11.2022	(97) EP 3945756	(47) 02.11.2022
(97) EP 3862141	(47) 02.11.2022	(97) EP 3882719	(47) 02.11.2022	(97) EP 3903050	(47) 02.11.2022	(97) EP 3945757	(47) 02.11.2022
(97) EP 3862266	(47) 02.11.2022	(97) EP 3882733	(47) 02.11.2022	(97) EP 3903704	(47) 02.11.2022	(97) EP 3948124	(47) 02.11.2022
(97) EP 3862623	(47) 02.11.2022	(97) EP 3883166	(47) 02.11.2022	(97) EP 3904447	(47) 02.11.2022	(97) EP 3950232	(47) 02.11.2022
(97) EP 3863473	(47) 02.11.2022	(97) EP 3883797	(47) 02.11.2022	(97) EP 3904839	(47) 02.11.2022	(97) EP 3952829	(47) 02.11.2022
(97) EP 3863827	(47) 02.11.2022	(97) EP 3883812	(47) 02.11.2022	(97) EP 3905355	(47) 02.11.2022	(97) EP 3954156	(47) 02.11.2022
(97) EP 3864241	(47) 02.11.2022	(97) EP 3884241	(47) 02.11.2022	(97) EP 3905374	(47) 02.11.2022	(97) EP 3957489	(47) 02.11.2022
(97) EP 3864443	(47) 02.11.2022	(97) EP 3884742	(47) 02.11.2022	(97) EP 3905920	(47) 02.11.2022	(97) EP 3959088	(47) 02.11.2022
(97) EP 3864676	(47) 02.11.2022	(97) EP 3884754	(47) 02.11.2022	(97) EP 3907615	(47) 02.11.2022	(97) EP 3965057	(47) 02.11.2022
(97) EP 3866330	(47) 02.11.2022	(97) EP 3885101	(47) 02.11.2022	(97) EP 3907734	(47) 02.11.2022	(97) EP 3967555	(47) 02.11.2022
(97) EP 3866331	(47) 02.11.2022	(97) EP 3885648	(47) 02.11.2022	(97) EP 3907757	(47) 02.11.2022	(97) EP 3967830	(47) 02.11.2022
(97) EP 3866402	(47) 02.11.2022	(97) EP 3886260	(47) 02.11.2022	(97) EP 3908465	(47) 02.11.2022	(97) EP 3967871	(47) 02.11.2022
(97) EP 3866415	(47) 02.11.2022	(97) EP 3886815	(47) 02.11.2022	(97) EP 3910231	(47) 02.11.2022	(97) EP 3967883	(47) 02.11.2022
(97) EP 3866462	(47) 02.11.2022	(97) EP 3887140	(47) 02.11.2022	(97) EP 3910458	(47) 02.11.2022	(97) EP 3967888	(47) 02.11.2022
(97) EP 3866550	(47) 02.11.2022	(97) EP 3887348	(47) 02.11.2022	(97) EP 3910733	(47) 02.11.2022	(97) EP 3968840	(47) 02.11.2022
(97) EP 3867084	(47) 02.11.2022	(97) EP 3887452	(47) 02.11.2022	(97) EP 3910755	(47) 02.11.2022	(97) EP 3969637	(47) 02.11.2022
(97) EP 3867570	(47) 02.11.2022	(97) EP 3887485	(47) 02.11.2022	(97) EP 3911140	(47) 02.11.2022	(97) EP 3970576	(47) 02.11.2022
(97) EP 3867707	(47) 02.11.2022	(97) EP 3887639	(47) 02.11.2022	(97) EP 3911769	(47) 02.11.2022	(97) EP 3971274	(47) 02.11.2022
(97) EP 3868592	(47) 02.11.2022	(97) EP 3888871	(47) 02.11.2022	(97) EP 3912692	(47) 02.11.2022	(97) EP 3971275	(47) 02.11.2022
(97) EP 3868710	(47) 02.11.2022	(97) EP 3888874	(47) 02.11.2022	(97) EP 3913303	(47) 02.11.2022	(97) EP 3971351	(47) 02.11.2022
(97) EP 3868846	(47) 02.11.2022	(97) EP 3888961	(47) 02.11.2022	(97) EP 3914438	(47) 02.11.2022	(97) EP 3971824	(47) 02.11.2022
(97) EP 3868964	(47) 02.11.2022	(97) EP 3889591	(47) 02.11.2022	(97) EP 3914478	(47) 02.11.2022	(97) EP 3972552	(47) 02.11.2022
(97) EP 3870775	(47) 02.11.2022	(97) EP 3889981	(47) 02.11.2022	(97) EP 3914552	(47) 02.11.2022	(97) EP 3973401	(47) 02.11.2022
(97) EP 3870995	(47) 02.11.2022	(97) EP 3890863	(47) 02.11.2022	(97) EP 3916057	(47) 02.11.2022	(97) EP 3974188	(47) 02.11.2022
(97) EP 3871241	(47) 02.11.2022	(97) EP 3891207	(47) 02.11.2022	(97) EP 3916286	(47) 02.11.2022	(97) EP 3976478	(47) 02.11.2022
(97) EP 3873131	(47) 02.11.2022	(97) EP 3891451	(47) 02.11.2022	(97) EP 3920460	(47) 02.11.2022	(97) EP 3982870	(47) 02.11.2022
(97) EP 3873199	(47) 02.11.2022	(97) EP 3891772	(47) 02.11.2022	(97) EP 3921207	(47) 02.11.2022	(97) EP 3983477	(47) 02.11.2022
(97) EP 3873383	(47) 02.11.2022	(97) EP 3891916	(47) 02.11.2022	(97) EP 3921468	(47) 02.11.2022	(97) EP 3985348	(47) 02.11.2022
(97) EP 3874240	(47) 02.11.2022	(97) EP 3892165	(47) 02.11.2022	(97) EP 3922538	(47) 02.11.2022	(97) EP 3988456	(47) 02.11.2022
(97) EP 3875569	(47) 02.11.2022	(97) EP 3892180	(47) 02.11.2022	(97) EP 3922787	(47) 02.11.2022	(97) EP 3989223	(47) 02.11.2022
(97) EP 3876325	(47) 02.11.2022	(97) EP 3892533	(47) 02.11.2022	(97) EP 3924424	(47) 02.11.2022	(97) EP 3991288	(47) 02.11.2022
(97) EP 3876363	(47) 02.11.2022	(97) EP 3893815	(47) 02.11.2022	(97) EP 3926392	(47) 02.11.2022	(97) EP 3994543	(47) 02.11.2022
(97) EP 3876772	(47) 02.11.2022	(97) EP 3894082	(47) 02.11.2022	(97) EP 3928230	(47) 02.11.2022	(97) EP 3994835	(47) 02.11.2022
(97) EP 3877281	(47) 02.11.2022	(97) EP 3894630	(47) 02.11.2022	(97) EP 3929006	(47) 02.11.2022	(97) EP 3998606	(47) 02.11.2022
(97) EP 3877596	(47) 02.11.2022	(97) EP 3894813	(47) 02.11.2022	(97) EP 3929060	(47) 02.11.2022	(97) EP 4000738	(47) 02.11.2022
(97) EP 3877718	(47) 02.11.2022	(97) EP 3895015	(47) 02.11.2022	(97) EP 3929110	(47) 02.11.2022	(97) EP 4002600	(47) 02.11.2022
(97) EP 3878012	(47) 02.11.2022	(97) EP 3895022	(47) 02.11.2022	(97) EP 3930014	(47) 02.11.2022	(97) EP 4002756	(47) 02.11.2022
(97) EP 3878497	(47) 02.11.2022	(97) EP 3895264	(47) 02.11.2022	(97) EP 3930194	(47) 02.11.2022	(97) EP 4004312	(47) 02.11.2022
(97) EP 3878719	(47) 02.11.2022	(97) EP 3895769	(47) 02.11.2022	(97) EP 3930582	(47) 02.11.2022	(97) EP 4004545	(47) 02.11.2022
(97) EP 3878735	(47) 02.11.2022	(97) EP 3898160	(47) 02.11.2022	(97) EP 3931398	(47) 02.11.2022	(97) EP 4010262	(47) 02.11.2022
(97) EP 3879598	(47) 02.11.2022	(97) EP 3898247	(47) 02.11.2022	(97) EP 3932236	(47) 02.11.2022	(97) EP 4021033	(47) 02.11.2022
(97) EP 3879972	(47) 02.11.2022	(97) EP 3898410	(47) 02.11.2022	(97) EP 3932375	(47) 02.11.2022	(97) EP 4022844	(47) 02.11.2022
(97) EP 3880457	(47) 02.11.2022	(97) EP 3898769	(47) 02.11.2022	(97) EP 3933975	(47) 02.11.2022	(97) EP 4023759	(47) 02.11.2022
(97) EP 3880549	(47) 02.11.2022	(97) EP 3898830	(47) 02.11.2022	(97) EP 3936008	(47) 02.11.2022	(97) EP 4027130	(47) 02.11.2022
(97) EP 3880860	(47) 02.11.2022	(97) EP 3899209	(47) 02.11.2022	(97) EP 3936466	(47) 02.11.2022	(97) EP 4029330	(47) 02.11.2022
(97) EP 3880986	(47) 02.11.2022	(97) EP 3899372	(47) 02.11.2022	(97) EP 3938155	(47) 02.11.2022	(97) EP 4038744	(47) 02.11.2022

### Zveřejněné překlady evropských patentových spisů

U následujících udělených evropských patentů s účinky pro Českou republiku byl majitelem předložen překlad patentového spisu do českého jazyka (§ 35c odst. 2 až 4 zákona č. 527/1990 Sb., v platném znění). Údaje jsou řazeny vzestupně podle čísel evropských patentů.

(97) <b>EP 2504052</b>		(31) 25.11.2009	
(47) 27.07.2022		(33) EP	
(97) 03.06.2011		(86) PCT/EP2010/067902	
(51) <b>A61M 15/00</b>	(2006.01)	(87) WO 2011/064164	
<b>A61M 5/24</b>	(2006.01)	(74) KOREJZOVA LEGAL v.o.s., JUDr. Petra Sauvage de Brantes, Korunní	
<b>B05B 11/00</b>	(2006.01)	810/104, Praha 10, Vinohrady, 10100	
<b>A61M 5/00</b>	(2006.01)		
(96) 22.11.2010		(97) <b>EP 2513549</b>	
(96) 10781681.1		(47) 24.08.2022	
(73) Boehringer Ingelheim International GmbH, 55216 Ingelheim am Rhein, DE		(97) 23.06.2011	
(72) BACH, Alexander, 55216 Ingelheim am Rhein, DE		(51) <b>F16L 37/252</b>	
BESSELER, Jens, 55216 Ingelheim am Rhein, DE		(2006.01)	
HOLAKOVSKY, Holger, 55216 Ingelheim am Rhein, DE		<b>F16L 3/02</b>	(2006.01)
KAEMPER, Markus, 55216 Ingelheim am Rhein, DE		<b>F24D 3/10</b>	(2006.01)
DAELMAN, Manuel, 55216 Ingelheim am Rhein, DE		<b>F16L 41/03</b>	(2006.01)
WUTTKE, Gilbert, 55216 Ingelheim am Rhein, DE		(96) 16.12.2010	
(54) <b>Rozprašovač</b>		(96) 10837113.9	
(32) 09014680		(73) Uponor Innovation AB, 73061 Virsbo, SE	
		(72) LARSSON, Thomas, S-730 61 Virsbo, SE	
		LARSSON, Torgny, S-730 61 Virsbo, SE	

HAUKI, Peter J., S-730 61 Virsbo, SE	(51)	<b>G01N 21/87</b>	(2006.01)
PERSSON, Håkan, S-730 61 Virsbo, SE		<b>G01N 21/958</b>	(2006.01)
SAVOLAINEN, Mika, S-730 61 Virsbo, FI	(96)	29.10.2013	
(54) <b>Spojení mezi dvěma částmi potrubí</b>	(96)	13820921.8	
(32) 09179880	(73)	Scientific Visual SA, 1006 Lausanne, CH	
(31) 18.12.2009	(72)	ORLOV, Ivan, 1006 Lausanne, CH	
(33) EP		KUZMINYKH, Yury, 1022 Chavannes-prés-Renens, CH	
(86) PCT/FI2010/051046	(54)	<b>Optické zařízení pro kontrolu kvality</b>	
(87) WO 2011/073528	(32)	12190469	
(74) ZIVKO MIJATOVIĆ & PARTNERS s.r.o., Jugoslávských partyzánů	(31)	29.10.2012	
639/26, Praha 6, Bubeneč, 16000	(33)	EP	
	(86)	PCT/IB2013/059751	
	(87)	WO 2014/068479	
	(74)	Halaxová & Halaxová TETRAPAT, Mgr. Eva Halaxová, Jinonická	
		804/80, Praha 5, Košíře, 15800	
(97) <b>EP 2842827</b>			
(47) 03.08.2022			
(97) 04.03.2015			
(51) <b>B61F 5/24</b>	(2006.01)		
(96) 28.08.2013			
(96) 13182037.5			
(73) Bombardier Transportation GmbH, 10785 Berlin, DE			
(72) HÄSE, Peter, 8610 Uster, CH			
SCHNEIDER, Richard, 8224 Löhningen, CH			
(54) <b>Vozidlo s kompenzační bočního větru</b>			
(74) ZIVKO MIJATOVIĆ & PARTNERS s.r.o., Jugoslávských partyzánů			
639/26, Praha 6, Bubeneč, 16000			
(97) <b>EP 2861223</b>			
(47) 03.08.2022			
(97) 19.12.2013			
(51) <b>A61K 9/00</b>	(2006.01)		
<b>A61K 31/135</b>	(2006.01)		
<b>A61K 9/20</b>	(2006.01)		
<b>A61P 21/00</b>	(2006.01)		
<b>A61P 21/02</b>	(2006.01)		
<b>A61P 25/00</b>	(2006.01)		
<b>A61P 25/04</b>	(2006.01)		
<b>A61P 25/20</b>	(2006.01)		
<b>A61P 25/22</b>	(2006.01)		
<b>A61P 25/24</b>	(2006.01)		
(96) 14.06.2013			
(96) 13804115.7			
(73) Tonix Pharma Holdings Limited, Hamilton HM 10, BM			
(72) BRITAIN, Harry, Milford, New Jersey 08848, US			
LEDERMAN, Seth, New York, NY 10022, US			
REINER, Giorgio, 22100 Como, IT			
(54) <b>Kompozice a způsoby transmukózní absorpce</b>			
(32) 201261660593 P, 201261667774 P, 201261725402 P, 201361792900 P			
(31) 15.06.2012, 03.07.2012, 12.11.2012, 15.03.2013			
(33) US, US, US, US			
(86) PCT/US2013/046023			
(87) WO 2013/188847			
(74) ZIVKO MIJATOVIĆ & PARTNERS s.r.o., Jugoslávských partyzánů			
639/26, Praha 6, Bubeneč, 16000			
(97) <b>EP 2861476</b>			
(47) 03.08.2022			
(97) 27.12.2013			
(51) <b>B61F 5/02</b>	(2006.01)		
<b>B61F 5/14</b>	(2006.01)		
<b>B61F 5/22</b>	(2006.01)		
(96) 19.06.2013			
(96) 13730553.8			
(73) Bombardier Transportation GmbH, 10785 Berlin, DE			
(72) SCHNEIDER, Richard, 8224 Löhningen, CH			
(54) <b>Vozidlo s odpružením s přednastavitelnou charakteristikou příčného pružení</b>			
(32) 102012105310			
(31) 19.06.2012			
(33) DE			
(86) PCT/EP2013/062773			
(87) WO 2013/189999			
(74) ZIVKO MIJATOVIĆ & PARTNERS s.r.o., Jugoslávských partyzánů			
639/26, Praha 6, Bubeneč, 16000			
(97) <b>EP 2912440</b>			
(47) 06.04.2022			
(97) 08.05.2014			
(51) <b>G01N 21/87</b>	(2006.01)		
<b>G01N 21/958</b>	(2006.01)		
(96) 29.10.2013			
(96) 13820921.8			
(73) Scientific Visual SA, 1006 Lausanne, CH			
(72) ORLOV, Ivan, 1006 Lausanne, CH			
KUZMINYKH, Yury, 1022 Chavannes-prés-Renens, CH			
(54) <b>Optické zařízení pro kontrolu kvality</b>			
(32) 12190469			
(31) 29.10.2012			
(33) EP			
(86) PCT/IB2013/059751			
(87) WO 2014/068479			
(74) Halaxová & Halaxová TETRAPAT, Mgr. Eva Halaxová, Jinonická			
804/80, Praha 5, Košíře, 15800			
(97) <b>EP 2916716</b>			
(47) 10.08.2022			
(97) 15.05.2014			
(51) <b>A61B 5/00</b>	(2006.01)		
<b>A61B 5/026</b>	(2006.01)		
<b>A61B 5/1455</b>	(2006.01)		
(96) 01.11.2013			
(96) 13791952.8			
(73) Luciole Medical AG, 8048 Zürich, CH			
(72) LÉCHOT, Christophe, 2503 Biel/Bienne, CH			
FRÉLY, Jean-Claude, 2504 Biel, CH			
AESCHLIMANN, Marcel, 2514 Ligerz, CH			
FRÖHLICH, Jürg Hans, 8006 Zürich, CH			
BAUMANN, Dirk, 8008 Zürich, CH			
MUSER, Markus Hugo, 8820 Wädenswil, CH			
OBERLE, Michael, 8006 Zürich, CH			
(54) <b>Měřicí zařízení k určení cerebrálních parametrů</b>			
(32) 22662012			
(31) 06.11.2012			
(33) CH			
(86) PCT/EP2013/072870			
(87) WO 2014/072231			
(74) Všeťečka Zelený Švorčík a partneři, advokátní a patentová kancelář, JUDr.			
Michal Havlík, Hálkova 1406/2, Praha 2, Nové Město, 12000			
(97) <b>EP 2923813</b>			
(47) 03.08.2022			
(97) 30.09.2015			
(51) <b>B29C 44/58</b>	(2006.01)		
<b>B29C 33/56</b>	(2006.01)		
<b>B29C 33/30</b>	(2006.01)		
<b>B29C 33/42</b>	(2006.01)		
(96) 02.06.2010			
(96) 15000933.0			
(73) Wiesmayer, Otto, 93333 Neustadt/Donau, DE			
(72) Wiesmayer, Otto, 93333 Neustadt/Donau, DE			
(54) <b>Vložka do formy pro formu na lisovaný díl a postup výroby lisovaného dílu</b>			
(32) 102009023684, 102010010330			
(31) 03.06.2009, 04.03.2010			
(33) DE, DE			
(74) ŽOVICOVÁ & ŽOVIC IP, s.r.o., Záhradnícka 36, Bratislava, 82108			
(97) <b>EP 2960073</b>			
(47) 10.08.2022			
(97) 30.12.2015			
(51) <b>B60B 17/00</b>	(2006.01)		
<b>B61H 5/00</b>	(2006.01)		
<b>F16F 15/12</b>	(2006.01)		
<b>F16F 15/14</b>	(2006.01)		
<b>F16D 65/00</b>	(2006.01)		
<b>F16D 65/12</b>	(2006.01)		
(96) 26.06.2014			
(96) 14174587.7			
(73) Bombardier Transportation GmbH, 10785 Berlin, DE			
(72) Doerner, Heinz-Dieter, 57647 Nistertal, DE			
Bieker, Guido, 57399 Kirchhundem, DE			
(54) <b>Podvozková jednotka se sníženými torzními vibracemi</b>			

(74) ZIVKO MIJATOVIC & PARTNERS s.r.o., Jugoslávských partyzánů  
639/26, Praha 6, Bubeneč, 16000

(97) **EP 2976198**

(47) 26.10.2022

(97) 25.09.2014

(51) **B29B 9/00** (2006.01)

**C01G 1/02** (2006.01)

**B01J 2/18** (2006.01)

(96) 18.03.2014

(96) 14770859.8

(73) 6K Inc., North Andover, MA 01845, US

(72) HADIDI, Kamal, Somerville, MA 02143, US

REDJDAL, Makhlof, Storrs-mansfield, CT 06268, US

(54) **Způsob výroby vícefázových kompozitních materiálů pomocí mikrovlnného plazmového procesu**

(32) 201361802769 P, 201414208955

(31) 18.03.2013, 13.03.2014

(33) US, US

(86) PCT/US2014/030965

(87) WO 2014/153318

(74) Traplová Hakr Kubát, advokátní a patentová kancelář, Ing. Jan Kubát  
patentový zástupce, Přístavní 24, Praha 7, 17000

(97) **EP 2985026**

(47) 03.08.2022

(97) 17.02.2016

(51) **A61K 31/568** (2006.01)

**A61K 9/107** (2006.01)

**A61K 47/12** (2006.01)

**A61K 47/14** (2017.01)

**A61K 47/44** (2017.01)

**A61P 5/26** (2006.01)

**A61K 31/573** (2006.01)

**A61K 9/48** (2006.01)

**A61K 31/22** (2006.01)

**A61P 5/24** (2006.01)

**A61P 15/00** (2006.01)

**A61P 43/00** (2006.01)

**A61P 15/16** (2006.01)

(96) 14.04.2006

(96) 15186752.0

(73) Clarus Therapeutics, Inc., Northbrook, Illinois 60062, US

(72) Dudley, Robert, Rosemary Beach, Illinois 60031, US

Constantinides, Panayiotis, Gurnee, Illinois 60031, US

(54) **Farmaceutické transportní systémy pro hydrofobní léčiva a kompozice, které je obsahují**

(32) 671454 P, 721971 P

(31) 15.04.2005, 30.09.2005

(33) US, US

(74) Všetečka Zelený Švorčík a partneři, advokátní a patentová kancelář, JUDr.  
Michal Havlík, Hálkova 1406/2, Praha 2, Nové Město, 12000

(97) **EP 3010747**

(47) 14.09.2022

(97) 24.12.2014

(51) **H02P 29/66** (2016.01)

(96) 19.06.2014

(96) 14735632.3

(73) Telma, 95310 Saint-Ouen L'Aumône, FR

(72) LOUNIS, Rafik, F-95300 Pontoise, FR

MARTIN, Mickael, F-93100 Montreuil, FR

QUENNET, Nicolas, F-95240 Corneilles en Parisis, FR

(54) **Brzdící zařízení vířivými proudy**

(32) 1355859

(31) 20.06.2013

(33) FR

(86) PCT/FR2014/051523

(87) WO 2014/202908

(74) KOREJZOVA LEGAL v.o.s., JUDr. Petra Sauvage de Brantes, Korunní  
810/104, Praha 10, Vinohrady, 10100

(97) **EP 3057201**

(47) 03.08.2022

(97) 17.08.2016

(51) **H02K 1/276** (2022.01)

**H02K 1/04**

(2006.01)

(96) 10.02.2016

(96) 16155035.5

(73) ALSTOM Transport Technologies, 93400 Saint-Ouen, FR

(72) RANDRIA, Andry, 25000 BESANCON, FR

RAGUIN, Bruno, 25720 BEURE, FR

(54) **Rotor elektromotoru a odpovídající elektromotor**

(32) 1551282

(31) 16.02.2015

(33) FR

(74) PatentEnter s.r.o., Koliště 1965/13a, Brno, Černá Pole, 60200

(97) **EP 3071194**

(47) 03.08.2022

(97) 28.05.2015

(51) **A61K 31/135** (2006.01)

**A61P 25/18** (2006.01)

**A61K 31/55** (2006.01)

**A61K 31/519** (2006.01)

**A61K 31/4525** (2006.01)

**A61K 31/4515** (2006.01)

**A61K 31/36** (2006.01)

**A61K 31/343** (2006.01)

**A61K 31/15** (2006.01)

**A61K 31/138** (2006.01)

**C07D 317/54** (2006.01)

(96) 20.11.2014

(96) 14820758.2

(73) Biocodex, 94250 Gentilly, FR

(72) VERLEYE, Marc, 60190 Remy, FR

LE GUERN, Marie-Emmanuelle, 60200 Compiègne, FR

(54) **Farmakologická léčba obsedantně-kompulzivní poruchy pomocí stíripentolu nebo podobné sloučeniny**

(32) 13306586

(31) 20.11.2013

(33) EP

(86) PCT/EP2014/075213

(87) WO 2015/075155

(74) Všetečka Zelený Švorčík a partneři, advokátní a patentová kancelář, JUDr.  
Michal Havlík, Hálkova 1406/2, Praha 2, Nové Město, 12000

(97) **EP 3097165**

(47) 03.08.2022

(97) 23.07.2015

(51) **C10G 55/04** (2006.01)

(96) 13.01.2015

(96) 15737480.2

(73) Applied Research Associates, Inc., Albuquerque, NM 87110, US

(72) COPPOLA, Edward, N., Southport, FL 32409, US

NANA, Sanjay, Panama City, FL 32404, US

RED, Charles, Jr., Youngstown, FL 32466, US

(54) **Vysoce účinný způsob snížení bodu tekutosti**

(32) 201461929341 P

(31) 20.01.2014

(33) US

(86) PCT/US2015/011253

(87) WO 2015/108883

(74) PatentEnter s.r.o., Koliště 1965/13a, Brno, Černá Pole, 60200

(97) **EP 3161326**

(47) 03.08.2022

(97) 07.01.2016

(51) **F04F 9/00** (2006.01)

**F04F 9/08** (2006.01)

**F04F 9/04** (2006.01)

(96) 10.06.2015

(96) 15729420.8

(73) Leybold GmbH, 50968 Köln, DE

(72) SCHWEIZER, Hans-Werner, 50321 Brühl, DE

(54) **Difuzní čerpadlo**

(32) 102014212644

(31) 30.06.2014

(33) DE

(86) PCT/EP2015/062987  
(87) WO 2016/000924  
(74) Čermák a spol., JUDr. Karel Čermák Ph.D. LL.M., advokát, Elišky Peškové 735/15, Praha 5, Smíchov, 15000

(97) **EP 3161751**  
(47) 03.08.2022  
(97) 30.12.2015  
(51) **G06Q 10/08** (2012.01)  
**B65G 1/04** (2006.01)  
(96) 24.06.2015  
(96) 15738285.4  
(73) Ocado Innovation Limited, Hatfield, Hertfordshire AL10 9UL, GB  
(72) LINDBO, Sverker, Hatfield Herts AL10 9NE, GB  
INGRAM-TEDD, Andrew John, Hatfield, HERTS AL109NE, GB  
(54) **Robotické zařízení a systém manipulace s předměty a způsob**  
(32) 201411254, 201506364  
(31) 25.06.2014, 15.04.2015  
(33) GB, GB  
(86) PCT/EP2015/064283  
(87) WO 2015/197709  
(74) PATENTSERVIS Praha a.s., Na Podkovce 281/10, Praha 4, Podolí, 14700

(97) **EP 3167122**  
(47) 03.08.2022  
(97) 14.01.2016  
(51) **E01C 7/24** (2006.01)  
**E01C 7/32** (2006.01)  
**E01C 7/18** (2006.01)  
**C08L 95/00** (2006.01)  
**C08K 3/22** (2006.01)  
(96) 10.07.2015  
(96) 15734707.1  
(73) Vinci Construction, 92000 Nanterre, FR  
Lhoist Recherche et Développement S.A., 1342 Ottignies-Louvain-la-Neuve, BE  
(72) DELFOSSE, Frédéric, F-33600 Pessac, FR  
DROUADAINÉ, Ivan, F-33160 Saint Medard en Jalles, FR  
LAURENT, Bernard, B-5170 Lustin, BE  
LESUEUR, Didier, 38140 LA MURETTE, FR  
(54) **Nové činidlo pro regulaci štěpení bitumenových emulzí**  
(32) 1456653, 201400527  
(31) 10.07.2014, 10.07.2014  
(33) FR, BE  
(86) PCT/EP2015/065893  
(87) WO 2016/005591  
(74) PATENTSERVIS Praha a.s., Na Podkovce 281/10, Praha 4, Podolí, 14700

(97) **EP 3197453**  
(47) 24.08.2022  
(97) 01.09.2016  
(51) **A61K 31/436** (2006.01)  
**C12N 15/62** (2006.01)  
**C07K 19/00** (2006.01)  
**C12N 15/85** (2006.01)  
(96) 23.02.2016  
(96) 16707195.0  
(73) Autolus Limited, London W12 7FP, GB  
(72) PULÉ, Martin, London W12 7FP, GB  
TROWBRIDGE, Ryan, London W127FP, GB  
HODGKIN, Edward, London NW1 2BE, GB  
(54) **Chimérický protein**  
(32) 201503133  
(31) 24.02.2015  
(33) GB  
(86) PCT/GB2016/050451  
(87) WO 2016/135470  
(74) Traplová Hadr Kubát, advokátní a patentová kancelář, Ing. Jan Kubát patentový zástupce, Přístavní 24, Praha 7, 17000

(97) **EP 3259089**  
(47) 07.09.2022  
(97) 25.08.2016  
(51) **B23F 23/06** (2006.01)  
**B23B 31/02** (2006.01)  
**B23B 31/40** (2006.01)

(96) 28.07.2015  
(96) 15756690.2  
(73) The Gleason Works, Rochester, NY 14692-2970, US  
(72) SCHALLER, Anton, 85293 Reichertshausen, DE  
Gollwitzer, Markus, 80999 München, DE  
(54) **Vyrovnávací zařízení a upínací zařízení pro obrobky, které je opatřené takovýmto vyrovnávacím zařízením**  
(32) 102015002140  
(31) 18.02.2015  
(33) DE  
(86) PCT/IB2015/001270  
(87) WO 2016/132170  
(74) KANIA, SEDLÁK, SMOLA, s.r.o., Mendlovo náměstí 907/1a, Brno, Staré Brno, 60300

(97) **EP 3294697**  
(47) 12.10.2022  
(97) 17.11.2016  
(51) **C07C 17/25** (2006.01)  
**C07C 17/42** (2006.01)  
**C07C 19/10** (2006.01)  
(96) 25.04.2016  
(96) 16793142.7  
(73) Honeywell International Inc., Morris Plains, NJ 07950, US  
(72) WANG, Haiyou, Morris Plains, New Jersey 07950, US  
TUNG, Hsueh Sung, Morris Plains, New Jersey 07950, US  
COTTRELL, Stephen A., Morris Plains, New Jersey 07950, US  
(54) **Způsob výroby HCFO-1233ZD**  
(32) 201562160021 P, 201615088599  
(31) 12.05.2015, 01.04.2016  
(33) US, US  
(86) PCT/US2016/029112  
(87) WO 2016/182715  
(74) ZIVKO MIJATOVIC & PARTNERS s.r.o., Jugoslávských partyzánů 639/26, Praha 6, Bubeneč, 16000

(97) **EP 3296145**  
(47) 03.08.2022  
(97) 21.03.2018  
(51) **B60L 53/00** (2019.01)  
(96) 13.09.2017  
(96) 17190948.4  
(73) ALSTOM Transport Technologies, 93400 Saint-Ouen, FR  
(72) MUSSET, Sébastien, 17220 Sainte Soulle, FR  
(54) **Veřejná dopravní síť s optimalizovaným hospodařením s elektrickou energií**  
(32) 1658633  
(31) 15.09.2016  
(33) FR  
(74) ZIVKO MIJATOVIC & PARTNERS s.r.o., Jugoslávských partyzánů 639/26, Praha 6, Bubeneč, 16000

(97) **EP 3303977**  
(47) 27.07.2022  
(97) 08.12.2016  
(51) **F41G 1/387** (2006.01)  
**F41G 1/16** (2006.01)  
(96) 02.06.2015  
(96) 15893559.3  
(73) Raytheon Canada Limited, Ottawa, ON K1R 7X7, CA  
CONNOLLY, John M., Penetanguishene, Ontario L9M 1K2, CA  
HARRIS, Geoff, Midland, Ontario L4R 2E9, CA  
ROSS, Brien, Wyevalle, Ontario L0L 2T0, CA  
(54) **Souosý zaměřovač pro boj z blízka**  
(86) PCT/CA2015/050512  
(87) WO 2016/191847  
(74) Všecka Zelený Švorčík a partneři, advokátní a patentová kancelář, JUDr. Michal Havlík, Hájkova 1406/2, Praha 2, Nové Město, 12000

(97) **EP 3304229**  
(47) 17.08.2022  
(97) 08.12.2016  
(51) **G05B 19/418** (2006.01)  
**G05B 19/042** (2006.01)  
(96) 04.06.2015  
(96) 15729708.6

- (73) Siemens Aktiengesellschaft, 80333 München, DE  
Siemens Industry Software Inc., Plano, TX 75024-6612, US
- (72) NOETZELMANN, Oswin, Diamond Bar, California 91765, US  
REUVENI, Rami, Irvine, California 92612, US  
LABAS, Attila, Rancho Mission Viejo, California 92694, US  
DUREL, Marine, Long Beach, California 90814, US  
WANNAGAT, Andreas, 41469 Neuss, DE  
HAMBRIDGE, Victor Robert, Fountain Valley, California 92708, US  
DYLLA, Andrew, Anaheim Hills, California 92808, US
- (54) **Způsob a systém pro generování kódu PLC s využitím modelu připojení**
- (86) PCT/US2015/034167  
(87) WO 2016/195690  
(74) Čermák a spol., JUDr. Karel Čermák Ph.D. LL.M., advokát, Elišky Peškové 735/15, Praha 5, Smíchov, 15000
- 
- (97) **EP 3310760**  
(47) 14.09.2022  
(97) 29.12.2016  
(51) **C07D 209/94** (2006.01)  
**A61K 31/403** (2006.01)  
**A61P 37/00** (2006.01)  
**A61P 29/00** (2006.01)  
**A61P 35/00** (2006.01)  
**A61P 9/00** (2006.01)  
**A61P 1/00** (2006.01)  
**A61P 7/00** (2006.01)  
**A61P 3/00** (2006.01)  
**A61P 5/00** (2006.01)  
(96) 21.06.2016  
(96) 16734529.7  
(73) Arena Pharmaceuticals, Inc., New York, NY 10017, US  
(72) BLACKBURN, Anthony C., San Diego, California 92128, US  
CASTRO, Ryan O., San Diego, California 92129, US  
HADD, Mark A., San Diego, California 92126, US  
MA, You-An, Poway, California 92064, US  
MONTALBAN, Antonio Garrido, San Diego, California 92129, US  
RUETER, Jaimie Karyn, San Diego, California 92129, US  
SELVEY, Lee Alani, Poway, California 92064, US  
SHAKYA, Sagar Raj, San Diego, California 92129, US  
CARLOS, Marlon, Chula Vista, California 91913, US
- (54) **KRYSTALICKÁ L-ARGININOVÁ SŮL KYSELINY (R)-2-(7-(4-CYKLOPENTYL-3-(TRIFLUOROMETHYL)BENZYLOXY)-1,2,3,4-TETRAHYDROCYKLOPENTA[B]INDOL-3-YL)OCTOVÉ PRO POUŽITÍ PŘI PORUCHÁCH SPOJENÝCH S RECEPTOREM S1P1**
- (32) 201562182841 P, 201562207531 P  
(31) 22.06.2015, 20.08.2015  
(33) US, US  
(86) PCT/US2016/038506  
(87) WO 2016/209809  
(74) KOREJZOVA LEGAL v.o.s., JUDr. Petra Sauvage de Brantes, Korunní 810/104, Praha 10, Vinohrady, 10100
- 
- (97) **EP 3311810**  
(47) 27.07.2022  
(97) 25.04.2018  
(51) **A61K 31/4025** (2006.01)  
**A61K 31/402** (2006.01)  
**A61K 31/40** (2006.01)  
**A61K 9/22** (2006.01)  
**A61K 9/20** (2006.01)  
**A61K 9/08** (2006.01)  
**A61P 9/00** (2006.01)  
**A61P 9/06** (2006.01)  
**A61K 31/18** (2006.01)  
(96) 16.11.2010  
(96) 17182709.0  
(73) Huyabio International, LLC, San Diego, CA 92130, US  
Shanghai Institute of Materia Medica, Chinese Academy of Sciences, Pudong, Shanghai 201203, CN
- (72) ELLIOT, Gary, T., San Diego, CA California 92130, US  
WANG, Yiping, Pudong, Shanghai 201203, CN  
BAI, Donglu, Shanghai, Shanghai 200030, CN
- (54) **Použití sulkardinu pro léčení fibrilace síní**
- (32) 261925 P
- (31) 17.11.2009  
(33) US  
(74) Všeťečka Zelený Švorčík a partneři, advokátní a patentová kancelář, JUDr. Michal Havlík, Hálkova 1406/2, Praha 2, Nové Město, 12000
- 
- (97) **EP 3313756**  
(47) 27.07.2022  
(97) 18.08.2016  
(51) **B65F 1/00** (2006.01)  
**B65F 1/16** (2006.01)  
(96) 09.02.2016  
(96) 16707646.2  
(73) Global Bins Designs Ltd., Edinburgh, Scotland EH2 4AN, GB  
(72) O'GORMAN, Kevin A., Scariff Co. Clare, IE
- (54) **Nádoba na recyklovatelný odpad**
- (32) 201502081  
(31) 09.02.2015  
(33) GB  
(86) PCT/EP2016/052741  
(87) WO 2016/128409  
(74) Všeťečka Zelený Švorčík a partneři, advokátní a patentová kancelář, JUDr. Michal Havlík, Hálkova 1406/2, Praha 2, Nové Město, 12000
- 
- (97) **EP 3347540**  
(47) 17.08.2022  
(97) 16.03.2017  
(51) **E04B 9/36** (2006.01)  
(96) 08.09.2016  
(96) 16770453.5  
(73) Hunter Douglas Industries B.V., 3071 EL Rotterdam, NL  
(72) LANGEVELD, Michiel Jacobus Johannes, 3071 EL Rotterdam, NL
- (54) **Nosič pro lineární stropní panel**
- (32) 1041464  
(31) 08.09.2015  
(33) NL  
(86) PCT/EP2016/071173  
(87) WO 2017/042268  
(74) Všeťečka Zelený Švorčík a partneři, advokátní a patentová kancelář, JUDr. Michal Havlík, Hálkova 1406/2, Praha 2, Nové Město, 12000
- 
- (97) **EP 3354700**  
(47) 20.07.2022  
(97) 30.03.2017  
(51) **C09D 201/02** (2006.01)  
**C09C 3/08** (2006.01)  
**C09C 3/10** (2006.01)  
**C09D 5/02** (2006.01)  
**C09D 5/44** (2006.01)  
**C09D 7/40** (2018.01)  
**C09D 175/04** (2006.01)  
(96) 23.09.2016  
(96) 16848687.6  
(73) Nippon Paint Automotive Coatings Co., Ltd., Osaka 573-1153, JP  
(72) TAGO, Yohei, Hirakata-shi Osaka 573-1153, JP  
KOTANI, Masayuki, Hirakata-shi Osaka 573-1153, JP  
MIYAMAE, Nobuhiro, Hirakata-shi Osaka 573-1153, JP
- (54) **Způsob přípravy prostředku pro kationtové elektrodepozici potahování**
- (32) 2015188729  
(31) 25.09.2015  
(33) JP  
(86) PCT/JP2016/078111  
(87) WO 2017/051899  
(74) PATENTSERVIS Praha a.s., Na Podkovce 281/10, Praha 4, Podolí, 14700
- 
- (97) **EP 3355255**  
(47) 03.08.2022  
(97) 01.08.2018  
(51) **G06Q 10/08** (2012.01)  
**B65G 1/137** (2006.01)  
B65G 1/04 (2006.01)  
G05D 1/00 (2006.01)  
(96) 03.06.2015  
(96) 18159376.5  
(73) Ocado Innovation Limited, Hatfield, HERTS AL10 9UL, GB  
(72) STADIE, Robert, Hatfield, Hertfordshire AL10 9UL, GB

WHELAN, Matthew, Hatfield, Hertfordshire AL10 9UL, GB  
BRETT, Christopher, Hatfield, Hertfordshire AL10 9UL, GB  
(54) **Skladovací systém a způsob řízení pohybu přepravního přístroje v zařízení uspořádaném pro skladování kontejnerů**  
(32) 201409883  
(31) 03.06.2014  
(33) GB  
(74) PATENTSERVIS Praha a.s., Na Podkovce 281/10, Praha 4, Podolí, 14700

(97) **EP 3374539**  
(47) 03.08.2022  
(97) 18.05.2017  
(51) **C23C 14/06** (2006.01)  
**C23C 14/34** (2006.01)  
**C23C 14/35** (2006.01)  
**F01D 5/28** (2006.01)  
**F01D 11/12** (2006.01)  
(96) 09.11.2016  
(96) 16816582.7  
(73) Oerlikon Surface Solutions AG, Pfäffikon, 8808 Pfäffikon, CH  
(72) WILSON, Scott, CH-8050 Zurich, CH  
ACIKGOZ DOROKIN, Canet, 8050 Zürich, CH  
ROVERE, Florian, 02888 Warwick, RI, US  
JARRY, Olivier, 50733 Köln, DE  
NESTLER, Montia, Ridgefield, NJ 07657, US

(54) **Povlaky pro řízení vůle turbíny a způsob**  
(32) 201561253194 P, 16000977  
(31) 10.11.2015, 01.05.2016  
(33) US, EP  
(86) PCT/EP2016/001854  
(87) WO 2017/080645  
(74) Všeťečka Zelený Švorčík a partneři, advokátní a patentová kancelář, JUDr. Michal Havlík, Hálkova 1406/2, Praha 2, Nové Město, 12000

(97) **EP 3375291**  
(47) 10.08.2022  
(97) 19.09.2018  
(51) **C12P 19/00** (2006.01)  
**C12P 19/18** (2006.01)  
**C12P 19/26** (2006.01)  
**A23L 33/21** (2016.01)  
**A23C 7/04** (2006.01)  
**A23C 9/154** (2006.01)  
**A23C 9/15** (2006.01)  
**A23C 9/20** (2006.01)  
**C07H 1/08** (2006.01)  
**C07H 1/04** (2006.01)  
**C07H 3/06** (2006.01)  
**A23C 9/156** (2006.01)  
**A61K 31/7016** (2006.01)  
**C07H 3/04** (2006.01)  
**C13B 50/00** (2011.01)  
**C13K 5/00** (2006.01)  
**C13K 7/00** (2006.01)  
**C13K 13/00** (2006.01)  
**A23L 29/30** (2016.01)  
**A23L 33/00** (2016.01)  
(96) 17.03.2017  
(96) 17161671.7  
(73) Chr. Hansen HMO GmbH, 53619 Rheinbreitbach, DE  
(72) Wartenberg, Dr. Dirk, 53225 Bonn, DE  
(54) **Způsob inhibice izomerizace redukujícího sacharidu po tepelném zpracování**  
(74) ŽOVICOVÁ & ŽOVIC IP, s.r.o., Záhradnícka 36, Bratislava, 82108

(97) **EP 3387300**  
(47) 03.08.2022  
(97) 15.06.2017  
(51) **F16K 5/06** (2006.01)  
(96) 07.12.2016  
(96) 16815627.1  
(73) Daher Valves, 26240 Saint Vallier, FR  
(72) ARTRU, Patrick, 07340 Peaugres, FR  
(54) **Ventil pro nádrž na skladování hexafluoridu uranu**  
(32) 1561993  
(31) 08.12.2015

(33) FR  
(86) PCT/FR2016/053258  
(87) WO 2017/098152  
(74) Šindelka & Lachmannová advokáti s.r.o., Mgr. Karel Šindelka, Slavětínská 1146/39, Praha 9, Klánovice, 19014

(97) **EP 3388584**  
(47) 07.09.2022  
(97) 17.10.2018  
(51) **E02F 9/28** (2006.01)  
**E02F 9/26** (2006.01)  
(96) 12.07.2012  
(96) 18174869.0  
(73) ESCO Group LLC, Portland, OR 97210, US  
(72) CHEYNE, Mark A., Portland, OR 97217, US  
COWGILL, Noah, Portland, OR 97222, US  
ROSKA, Michael B., Portland, OR 97219, US  
CONKLIN, Donald M., Lake Oswego, OR 97035, US  
ZENIER, Scott H., Portland, OR 97203, US  
HAINLEY, Chris J., Portland, OR 97231, US  
(54) **Opotřebitelný prvek**  
(32) 201161507726 P, 201161576929 P  
(31) 14.07.2011, 16.12.2011  
(33) US, US  
(74) Ing. Petr Soukup, tř. Svobody 43/39, Olomouc, 77900

(97) **EP 3393530**  
(47) 31.08.2022  
(97) 29.06.2017  
(51) **A61L 2/18** (2006.01)  
**A61L 101/32** (2006.01)  
**A01N 33/04** (2006.01)  
**C10M 133/06** (2006.01)  
**C10M 133/12** (2006.01)  
**A01P 1/00** (2006.01)  
(96) 29.11.2016  
(96) 16879837.9  
(73) Henkel AG & Co. KGaA, 40589 Düsseldorf, DE  
(72) KIRSCH, Gabriel J., Strongsville Ohio 44136, US  
ZARZYCKI, Christine, Madison Heights Michigan 48071, US  
(54) **Kapalina pro obrábění kovů**  
(32) 201562387458 P  
(31) 23.12.2015  
(33) US  
(86) PCT/US2016/063896  
(87) WO 2017/112362  
(74) KOREJZOVA LEGAL v.o.s., JUDr. Petra Sauvage de Brantes, Korunní 810/104, Praha 10, Vinohrady, 10100

(97) **EP 3395192**  
(47) 07.09.2022  
(97) 29.06.2017  
(51) **A43C 11/16** (2006.01)  
**B65H 75/34** (2006.01)  
(96) 21.11.2016  
(96) 16877535.1  
(73) Chen, Chin-Chu, Taichung 43445, TW  
(72) Chen, Chin-Chu, Taichung 43445, TW  
(54) **Upevňovací prostředek**  
(32) 201510995848  
(31) 25.12.2015  
(33) CN  
(86) PCT/CN2016/106648  
(87) WO 2017/107724  
(74) ŽOVICOVÁ & ŽOVIC IP, s.r.o., Záhradnícka 36, Bratislava 82108

(97) **EP 3401088**  
(47) 03.08.2022  
(97) 14.11.2018  
(51) **B30B 9/18** (2006.01)  
**C12M 3/04** (2006.01)  
**C12G 1/02** (2006.01)  
(96) 02.05.2018  
(96) 18170366.1  
(73) Röhren- und Pumpenwerk Bauer Ges.mbH, 8570 Voitsberg, AT  
(72) Dr. EICHLER, Dietrich, 01824 Königstein, DE

ROISS, Otto, 8010 Graz, AT  
(54) **Zařízení a způsob pro zpracování kalů, zejména kejdy**  
(32) 102017207310  
(31) 02.05.2017  
(33) DE  
(74) HARBER IP s.r.o., Dukelských hrdinů 567/52, Praha 7, Holešovice, 17000

(97) **EP 3402202**  
(47) 10.08.2022  
(97) 14.11.2018  
(51) **H04N 19/176** (2014.01)  
**H04N 19/196** (2014.01)  
**H04N 19/463** (2014.01)  
**H04N 19/124** (2014.01)  
**H04N 19/60** (2014.01)  
**H04N 19/593** (2014.01)  
**H04N 19/44** (2014.01)  
**H04N 19/11** (2014.01)  
**H04N 19/157** (2014.01)  
(96) 20.04.2012  
(96) 18181678.6  
(73) Gensquare LLC, Seoul, 06254, KR  
(72) PARK, Shin Ji, 156-855 Seoul, KR  
(54) **Zařízení pro dekódování obrazu**  
(32) 20110108456, 20110108460  
(31) 24.10.2011, 24.10.2011  
(33) KR, KR  
(74) Traplová Hadr Kubát, advokátní a patentová kancelář, Ing. Jan Kubát patentový zástupce, Přístavní 24, Praha 7, 17000

(97) **EP 3404772**  
(47) 31.08.2022  
(97) 21.11.2018  
(51) **H01R 4/48** (2006.01)  
**H01R 4/64** (2006.01)  
**H01R 11/03** (2006.01)  
**H02G 3/32** (2006.01)  
H01R 12/72 (2011.01)  
(96) 23.03.2016  
(96) 18182348.5  
(73) DEHN SE, 92318 Neumarkt i.d. OPf., DE  
(72) SCHROLLINGER, Andreas, 92355 Velburg, DE  
BRAUN, Christian, 92318 Neumarkt, DE  
SEGER, Siegfried, 92364 Deining, DE  
(54) **Bezšroubová svěrka pro elektrické vodiče**  
(32) 102015004660, 102015010312  
(31) 13.04.2015, 06.08.2015  
(33) DE, DE  
(74) Rott, Růžička & Guttman a spol., Vyskočilova 1566, Praha 4, Michle, 14000

(97) **EP 3423215**  
(47) 24.08.2022  
(97) 08.09.2017  
(51) **B22D 17/04** (2006.01)  
**B22D 17/22** (2006.01)  
**B22D 17/20** (2006.01)  
(96) 19.12.2016  
(96) 16834173.3  
(73) Ferrofacta GmbH, 35108 Allendorf, DE  
(72) KUSIC, Igor, 35108 Allendorf, DE  
(54) **Systém tlakové lici trysky**  
(32) 102016103618  
(31) 01.03.2016  
(33) DE  
(86) PCT/DE2016/100598  
(87) WO 2017/148457  
(74) FISCHER IP s.r.o., Na hrobcí 294/5, Praha 2, Nové Město, 12800

(97) **EP 3426963**  
(47) 10.08.2022  
(97) 14.09.2017  
(51) **F16L 43/00** (2006.01)  
(96) 03.03.2017  
(96) 17716102.3

(73) ALMEVA EAST EUROPE a.s., 664 43 Zelesice, CZ  
(72) ULRICH, Pavel, 623 00 Brno, CZ  
(54) **Trubkové koleno, zvláště pro vložkové spalínové cesty**  
(32) 201632172 U  
(31) 08.03.2016  
(33) CZ  
(86) PCT/CZ2017/000013  
(87) WO 2017/152888  
(74) Mgr. Lukáš Dlabáček, patentový zástupce, Bolzanova 461/5, Brno, Černovice, 61800

(97) **EP 3430390**  
(47) 03.08.2022  
(97) 21.09.2017  
(51) **A23C 9/146** (2006.01)  
**A23C 9/20** (2006.01)  
**A23K 10/20** (2016.01)  
**A61P 37/04** (2006.01)  
**B01D 15/36** (2006.01)  
**B01D 15/38** (2006.01)  
**C07K 1/22** (2006.01)  
**C07K 14/415** (2006.01)  
**G01N 33/68** (2006.01)  
(96) 20.03.2017  
(96) 17711666.2  
(73) Genclis, 54500 Vandoeuvre-les-Nancy, FR  
(72) BIHAIN, Bernard, 54000 Nancy, FR  
OGIER, Virginie, 54520 Laxou, FR  
BRULLIARD, Marie, 54000 Nancy, FR  
JACQUENET, Sandrine, 54600 Villers-Les-Nancy, FR  
THOUVENOT, Benoit, 54230 Chaligny, FR  
ROITEL, Olivier, 54210 Saint Nicolas De Port, FR  
(54) **Molekulární původ alergie**  
(32) 16305297  
(31) 18.03.2016  
(33) EP  
(86) PCT/EP2017/056576  
(87) WO 2017/158202  
(74) Všeťečka Zelený Švorčík a partneři, advokátní a patentová kancelář, JUDr. Michal Havlík, Hálkova 1406/2, Praha 2, Nové Město, 12000

(97) **EP 3439665**  
(47) 29.06.2022  
(97) 21.09.2017  
(51) **A61K 31/5517** (2006.01)  
**A61P 25/18** (2006.01)  
C07D 487/04 (2006.01)  
(96) 20.03.2017  
(96) 17767701.0  
(73) UWM Research Foundation, Inc., Milwaukee, WI 53202, US  
Centre For Addiction And Mental Health, Toronto, ON M6J 1H4, CA  
University of Belgrade-Faculty of Pharmacy, Belgrade 11221, RS  
(72) COOK, James M., Milwaukee, WI 53217, US  
LI, Guanguan, Milwaukee, WI 53211, US  
POE, Michael, Ming-Jin, Kalamazoo, MI 49008, US  
SAVIC, Miroslav M., Belgrade 11000, RS  
SIBILLE, Etienne, Toronto, ON M4Y 3G4, CA  
(54) **Léčba symptomů kognitivních poruch a poruch nálady u neurodegenerativních a neuropsychiatrických poruch pomocí agonistů receptorů GABAA obsahujících alfa5**  
(32) 201662310409 P  
(31) 18.03.2016  
(33) US  
(86) PCT/US2017/023206  
(87) WO 2017/161370  
(74) ZIVKO MIJATOVIĆ & PARTNERS s.r.o., Jugoslávských partyzánů 639/26, Praha 6, Bubeneč, 16000

(97) **EP 3440234**  
(47) 05.10.2022  
(97) 12.10.2017  
(51) **C23C 18/16** (2006.01)  
**C23C 18/20** (2006.01)  
**C23C 18/24** (2006.01)  
**C23C 18/30** (2006.01)  
(96) 31.03.2017



- (96) 17714784.0  
(73) Coventya S.p.A., 22060 Carugo (CO), IT  
(72) DALBÍN, Sandrine, 31052 Maserada sul Piave Treviso, IT  
POMMIER, Nicolas, 92600 Asnières sur Seine, FR  
SCHIAVON, Gianluigi, 310121 Mogliano Veneto Treviso, IT  
PIES, Peter, 51069 Köln, DE
- (54) **Způsob metalizace výrobku majícího plastový povrch zamezující metalizaci stojanu, který připevňuje výrobek v pokovovací lázni**
- (32) 16163748  
(31) 04.04.2016  
(33) EP  
(86) PCT/EP2017/057766  
(87) WO 2017/174470  
(74) FISCHER IP s.r.o., Na hrobcí 294/5, Praha 2, Nové Město, 12800
- 
- (97) **EP 3442657**  
(47) 27.07.2022  
(97) 19.10.2017  
(51) **A61P 19/02** (2006.01)  
**G01N 33/50** (2006.01)  
**G01N 33/68** (2006.01)  
(96) 15.04.2016  
(96) 16898834.3  
(73) ESM Technologies, LLC, Carthage, MO 64836, US  
Ruff, Kevin, J., Carthage, MO 64836, US  
(72) RUFF, Kevin, J., Carthage, MO 64836, US  
(54) **Způsob hodnocení terapeutik kloubních spojení**  
(86) PCT/US2016/027789  
(87) WO 2017/180150  
(74) PATENTSERVIS Praha a.s., Na Podkovce 281/10, Praha 4, Podolí, 14700
- 
- (97) **EP 3472167**  
(47) 03.08.2022  
(97) 28.12.2017  
(51) **C07D 487/04** (2006.01)  
**C07D 513/04** (2006.01)  
**C07D 471/04** (2006.01)  
**C07D 515/04** (2006.01)  
**A61P 35/00** (2006.01)  
(96) 19.06.2017  
(96) 17734589.9  
(73) Incyte Corporation, Wilmington, DE 19803, US  
(72) XIAO, Kaijiong, Wilmington, Delaware 19803, US  
ZHANG, Fenglei, Wilmington, Delaware 19803, US  
WU, Liangxing, Wilmington, Delaware 19803, US  
YAO, Wenqing, Wilmington, Delaware 19803, US  
(54) **Heterocyklické sloučeniny jako imunomodulátory**  
(32) 201662352485 P, 201662396353 P  
(31) 20.06.2016, 19.09.2016  
(33) US, US  
(86) PCT/US2017/038120  
(87) WO 2017/222976  
(74) Všetěčka Zelený Švorčík a partneři, advokátní a patentová kancelář, JUDr. Michal Havlík, Hálkova 1406/2, Praha 2, Nové Město, 12000
- 
- (97) **EP 3478406**  
(47) 07.09.2022  
(97) 04.01.2018  
(51) **B01J 20/04** (2006.01)  
**B01J 20/08** (2006.01)  
**B01J 20/30** (2006.01)  
**B01J 39/10** (2006.01)  
**C01F 7/00** (2022.01)  
**C01F 7/14** (2022.01)  
(96) 30.06.2017  
(96) 17735475.0  
(73) Eramet, 75015 Paris, FR  
IFP Energies nouvelles, 92852 Rueil-Malmaison Cedex, FR  
(72) OUDART, Yohan, Florent, 78000 Versailles, FR  
MAILLET, Guillaume, Patrick, André, 92852 Rueil-Malmaison, FR  
LECOCQ, Vincent, 69530 Orlinées, FR  
BURDET, Fabien, André, Pierre, 78370 Plaisir, FR  
(54) **Způsob přípravy adsorpčního materiálu a způsob extrakce lithia ze solných roztoků s použitím uvedeného materiálu**  
(32) 1656212  
(31) 30.06.2016
- 
- (33) FR  
(86) PCT/EP2017/066347  
(87) WO 2018/002336  
(74) A. Holas & partner, Patentová a známková kancelář, Ing. Mgr. Hana Holasová, Křížová 105/4, Brno, Staré Brno, 60300
- 
- (97) **EP 3487837**  
(47) 17.08.2022  
(97) 25.01.2018  
(51) **C07C 255/35** (2006.01)  
**C07C 253/30** (2006.01)  
**C07C 51/08** (2006.01)  
**C07C 53/134** (2006.01)  
(96) 20.07.2017  
(96) 17745158.0  
(73) Syngenta Participations AG, 4058 Basel, CH  
(72) ZELLER, Martin, 4333 Muenchwilen, CH  
FEDOU, Nicolas, 4333 Muenchwilen, CH  
(54) **Postup přípravy spiroheterocyklických pyrrolidindionových herbicidů pomocí meziprojektu kyseliny 2-(4-chlor-2,6-dimethyl-fenyl)octové**  
(32) 16180827  
(31) 22.07.2016  
(33) EP  
(86) PCT/EP2017/068345  
(87) WO 2018/015489  
(74) Traplová Hakr Kubát, advokátní a patentová kancelář, Ing. Jan Kubát, patentový zástupce, Přístavní 24, Praha 7, 17000
- 
- (97) **EP 3492548**  
(47) 24.08.2022  
(97) 05.06.2019  
(51) **C09K 5/04** (2006.01)  
(96) 06.12.2013  
(96) 18207547.3  
(73) Arkema France, 92700 Colombes, FR  
(72) COLLIER, Bertrand, 92705 COLOMBES, FR  
DEUR-BERT, Dominique, 92705 COLOMBES, FR  
WENDLINGER, Laurent, 69491 PIERRE-BENITE CEDEX, FR  
(54) **Směs obsahující 2,3,3,3-tetrafluorpropen**  
(32) 1262766  
(31) 26.12.2012  
(33) FR  
(74) FISCHER IP s.r.o., Na hrobcí 294/5, Praha 2, Nové Město, 12800
- 
- (97) **EP 3497612**  
(47) 27.07.2022  
(97) 15.02.2018  
(51) **G06F 8/71** (2018.01)  
**G06Q 10/06** (2012.01)  
**G06F 8/72** (2018.01)  
(96) 10.07.2017  
(96) 17839922.6  
(73) Codescene AB, 215 32 Malmö, SE  
(72) TORNHILL, Adam, 212 32 Malmö, SE  
(54) **Způsob identifikace kritických částí v programovém kódu**  
(32) 16183741  
(31) 11.08.2016  
(33) EP  
(86) PCT/SE2017/050770  
(87) WO 2018/030940  
(74) Čermák a spol., JUDr. Karel Čermák Ph.D. LL.M., advokát, Elišky Peškové 735/15, Praha 5, Smíchov, 15000
- 
- (97) **EP 3508787**  
(47) 03.08.2022  
(97) 10.07.2019  
(51) **F23J 15/02** (2006.01)  
**F23D 3/40** (2006.01)  
(96) 17.12.2018  
(96) 18212830.6  
(73) Eberspächer Climate Control Systems GmbH, 73730 Esslingen, DE  
(72) Humburg, Michael, 73035 Göppingen, DE  
Pfister, Wolfgang, 73732 Esslingen, DE  
(54) **Konstrukční skupina spalovací komory**  
(32) 102018100216

(31) 08.01.2018  
(33) DE  
(74) Čermák a spol., JUDr. Karel Čermák Ph.D. LL.M., advokát, Elišky  
Peškové 735/15, Praha 5, Smíchov, 15000

(97) **EP 3523970**  
(47) 03.08.2022  
(97) 12.04.2018  
(51) **H04N 19/186** (2014.01)  
**H04N 19/70** (2014.01)  
**H04N 19/46** (2014.01)  
**H04N 21/235** (2011.01)  
**H04N 21/84** (2011.01)  
(96) 03.10.2017  
(96) 17787084.7  
(73) Dolby Laboratories Licensing Corporation, San Francisco, CA 94103, US  
(72) CHEN, Tao, San Francisco, California 94103, US  
YIN, Peng, San Francisco, California 94103, US  
LU, Taoran, San Francisco, California 94103, US  
HUSAK, Walter J., San Francisco, California 94103, US  
(54) **Posílání zpráv informací objemu barev zdroje**  
(32) 201662404302 P, 201662427677 P  
(31) 05.10.2016, 29.11.2016  
(33) US, US  
(86) PCT/US2017/054920  
(87) WO 2018/067552  
(74) Všeťečka Zelený Švorčík a partneři, advokátní a patentová kancelář, JUDr.  
Michal Havlík, Hálkova 1406/2, Praha 2, Nové Město, 12000

(97) **EP 3527196**  
(47) 07.09.2022  
(97) 21.08.2019  
(51) **A61K 9/14** (2006.01)  
**A61K 31/167** (2006.01)  
**A61K 31/573** (2006.01)  
**A61P 11/00** (2006.01)  
**A61P 11/06** (2006.01)  
(96) 23.01.2013  
(96) 19167775.6  
(73) Chiesi Farmaceutici S.p.A., 43122 Parma, IT  
(72) Monari, Elisa, 43100 Parma, IT  
Cantarelli, Anna Maria, 43100 Parma, IT  
Cocconi, Daniela, 43100 Parma, IT  
Pasquali, Irene, 43100 Parma, IT  
(54) **Suchá prášková formulace obsahující kortikosteroid a beta-  
adrenergikum pro inhalační podávání**  
(32) 12152392  
(31) 25.01.2012  
(33) EP  
(74) KOREJZOVA LEGAL vos, JUDr. Petra Sauvage de Brantes, Korunní  
810/104, Praha 10, Vinohrady, 10100

(97) **EP 3527197**  
(47) 07.09.2022  
(97) 21.08.2019  
(51) **A61K 9/14** (2006.01)  
**A61K 31/167** (2006.01)  
**A61K 31/573** (2006.01)  
**A61P 11/00** (2006.01)  
**A61P 11/06** (2006.01)  
(96) 23.01.2013  
(96) 19167829.1  
(73) Chiesi Farmaceutici S.p.A., 43122 Parma, IT  
(72) Monari, Elisa, 43100 Parma, IT  
Cantarelli, Anna Maria, 43100 Parma, IT  
Cocconi, Daniela, 43100 Parma, IT  
Pasquali, Irene, 43100 Parma, IT  
(54) **Suchá prášková formulace obsahující kortikosteroid a beta-  
adrenergikum pro inhalační podávání**  
(32) 12152392  
(31) 25.01.2012  
(33) EP  
(74) KOREJZOVA LEGAL v.o.s., JUDr. Petra Sauvage de Brantes, Korunní  
810/104, Praha 10, Vinohrady, 10100

(97) **EP 3529142**  
(47) 27.07.2022  
(97) 27.06.2019  
(51) **B63B 32/10** (2020.01)  
(96) 20.12.2018  
(96) 18827079.7  
(73) WBV Weisenburger Bau+Verwaltung GmbH, 76131 Karlsruhe, DE  
(72) WEISENBURGER, Nicolai, 76530 Baden-Baden, DE  
(54) **Surfovací prkno s přesahem**  
(32) 102017130959  
(31) 21.12.2017  
(33) DE  
(86) PCT/EP2018/086146  
(87) WO 2019/122098  
(74) Halaxová & Halaxová TETRAPAT, Mgr. Eva Halaxová, Jinonická  
804/80, Praha 5, Košíře, 15800

(97) **EP 3531173**  
(47) 27.07.2022  
(97) 28.08.2019  
(51) **G02B 1/18** (2015.01)  
**G02B 27/00** (2006.01)  
(96) 22.02.2019  
(96) 19158946.4  
(73) Valeo Vision, 93012 Bobigny Cedex, FR  
(72) REVOL, Damien, 93012 BOBIGNY Cedex, FR  
BRASSIER, Marc, 93012 BOBIGNY Cedex, FR  
(54) **Optický prvek pro motorové vozidlo**  
(32) 1851639  
(31) 26.02.2018  
(33) FR  
(74) Traplová Hakr Kubát, advokátní a patentová kancelář, Ing. Jan Kubát,  
patentový zástupce, Přístavní 24, Praha 7, 17000

(97) **EP 3536333**  
(47) 03.08.2022  
(97) 11.09.2019  
(51) **A61K 38/16** (2006.01)  
**A61P 25/28** (2006.01)  
**A61P 37/02** (2006.01)  
**A61K 9/19** (2006.01)  
**A61K 9/70** (2006.01)  
**A61K 38/02** (2006.01)  
(96) 19.08.2010  
(96) 18205308.2  
(73) Mapi Pharma Limited, 74140 Ness Ziona, IL  
(72) MAROM, Ehud, 6107079 Tel Aviv, IL  
RUBNOV, Shai, 6581141 Tel Aviv, IL  
(54) **Depotní systém obsahující glatiramer acetát**  
(32) 29192810 P  
(31) 04.01.2010  
(33) US  
(74) PatentEnter s.r.o., Koliště 1965/13a, Brno, Černá Pole, 60200

(97) **EP 3541317**  
(47) 28.09.2022  
(97) 24.05.2018  
(51) **A61C 5/00** (2017.01)  
(96) 16.11.2017  
(96) 17804668.6  
(73) Hostettler, Jürg, 4950 Huttwil, CH  
Hostettler, Jonas, 4950 Huttwil, CH  
(72) Hostettler, Jürg, 4950 Huttwil, CH  
Hostettler, Jonas, 4950 Huttwil, CH  
(54) **Trojrozměrný ortodontický retainer a způsob zhotovení  
trojrozměrného ortodontického retaineru**  
(32) 15322016  
(31) 21.11.2016  
(33) CH  
(86) PCT/IB2017/057161  
(87) WO 2018/092052  
(74) PATENTSERVIS Praha a.s., Na Podkovce 281/10, Praha 4, Podolí, 14700

(97) **EP 3543412**  
(47) 10.08.2022  
(97) 25.09.2019

(51) <b>E03D 11/08</b>	(2006.01)	<b>C07D 213/81</b>	(2006.01)
(96) 22.03.2018		<b>C07D 263/57</b>	(2006.01)
(96) 18163406.4		<b>C07D 413/14</b>	(2006.01)
(73) Keramik Holding AG Laufen, CH-4242 Laufen, CH		<b>C07D 413/06</b>	(2006.01)
(72) Baier, Bernhard, 79730 Murg, DE		<b>C07D 519/00</b>	(2006.01)
(54) <b>Splachovací rozdělovací systém pro sanitární výrobek a sanitární výrobek s takovým sanitárním rozdělovacím systémem</b>		(96) 21.12.2017	
(74) Čermák a spol., JUDr. Karel Čermák Ph.D. LL.M., advokát, Elišky Peškové 735/15, Praha 5, Smíchov, 15000		(96) 17835760.4	
		(73) Incyte Corporation, Wilmington, DE 19803, US	
		(72) LIU, Phillip C., Wilmington, Delaware 19803, US	
		VOLGINA, Alla, Wilmington, Delaware 19803, US	
		WYNN, Richard, Wilmington, Delaware 19803, US	
		ZOLOTARJOVA, Nina, Wilmington, Delaware 19803, US	
		WU, Liangxing, Wilmington, Delaware 19803, US	
		XIAO, Kaijiong, Wilmington, Delaware 19803, US	
		MEI, Song, Wilmington, Delaware 19803, US	
		LU, Liang, Wilmington, Delaware 19803, US	
		ZHU, Wenyu, Wilmington, Delaware 19803, US	
		YE, Yingda, Wilmington, Delaware 19803, US	
		WANG, Haisheng, Wilmington, Delaware 19803, US	
		QIAN, Ding-Quan, Wilmington, Delaware 19803, US	
		YAO, Wenqing, Wilmington, Delaware 19803, US	
		(54) <b>Tetrahydroimidazo[4,5-C]pyridinové deriváty jako induktory internalizace PD-L1</b>	
(97) <b>EP 3548849</b>		(32) 201662437998 P, 201662438038 P, 201662438020 P, 201662438009 P,	
(47) 07.09.2022		201662438001 P, 201762487356 P, 201762487457 P, 201762487336 P,	
(97) 07.06.2018		201762487362 P, 201762487341 P, 201762487365 P, 201762551011 P,	
(51) <b>G01F 1/58</b>	(2006.01)	201762551033 P, 201762569936 P	
(96) 11.10.2017		(31) 22.12.2016, 22.12.2016, 22.12.2016, 22.12.2016, 22.12.2016, 19.04.2017,	
(96) 17781495.1		19.04.2017, 19.04.2017, 19.04.2017, 19.04.2017, 19.04.2017, 28.08.2017,	
(73) Endress+Hauser Flowtec AG, 4153 Reinach, CH		28.08.2017, 09.10.2017	
(72) SULZER, Thomas, 4058 Basel, CH		(33) US, US, US, US, US, US, US, US, US, US, US, US, US, US, US, US	
TSCHAMBSE, Florent, 68220 Hésingue, FR		(86) PCT/US2017/067886	
(54) <b>Magneticko-indukční průtokoměr</b>		(87) WO 2018/119224	
(32) 102016123123		(74) Všeťečka Zelený Švorčík a partneři, advokátní a patentová kancelář, JUDr. Michal Havlík, Hálkova 1406/2, Praha 2, Nové Město, 12000	
(31) 30.11.2016			
(33) DE			
(86) PCT/EP2017/075924			
(87) WO 2018/099640			
(74) ZIVKO MIJATOVIC & PARTNERS s.r.o., Jugoslávských partyzánů 639/26, Praha 6, Bubeneč, 16000			
(97) <b>EP 3552346</b>		(97) <b>EP 3559287</b>	
(47) 27.07.2022		(47) 17.08.2022	
(97) 14.06.2018		(97) 28.06.2018	
(51) <b>H04L 9/32</b>	(2006.01)	(51) <b>C21D 11/00</b>	(2006.01)
<b>H04L 9/40</b>	(2022.01)	<b>B21B 37/74</b>	(2006.01)
<b>H04L 1/00</b>	(2006.01)	<b>B21B 37/76</b>	(2006.01)
(96) 11.12.2017		<b>C21D 9/46</b>	(2006.01)
(96) 17811320.5		<b>C21D 9/48</b>	(2006.01)
(73) Thales, 92400 Courbevoie, FR		(96) 20.12.2017	
(72) ROUX, Antoine, 92622 Gennevilliers Cedex, FR		(96) 17826579.9	
DELPEYRAT, Hervé, 92622 Gennevilliers Cedex, FR		(73) ArcelorMittal, 1160 Luxembourg, LU	
(54) <b>Způsob vysílání zprávy, související způsob příjmu, vysílací zařízení, přijímací zařízení a komunikační systém</b>		(72) BONNET, Frédéric, 54150 Avril, FR	
(32) 1601757		(54) <b>Způsob dynamického nastavování pro výrobu tepelně zpracovaného ocelového plechu</b>	
(31) 09.12.2016		(32) PCT/IB2016/001790	
(33) FR		(31) 20.12.2016	
(86) PCT/EP2017/082277		(33) IB	
(87) WO 2018/104557		(86) PCT/IB2017/058189	
(74) A. Holas & partner, Patentová a známková kancelář, Ing. Mgr. Hana Holasová, Křížová 105/4, Brno, Staré Brno, 60300		(87) WO 2018/116194	
		(74) A. Holas & partner, Patentová a známková kancelář, Ing. Mgr. Hana Holasová, Křížová 105/4, Brno, Staré Brno, 60300	
(97) <b>EP 3554554</b>		(97) <b>EP 3560498</b>	
(47) 07.09.2022		(47) 17.08.2022	
(97) 28.06.2018		(97) 30.10.2019	
(51) <b>A61K 47/64</b>	(2017.01)	(51) <b>A61K 31/519</b>	(2006.01)
<b>A61P 21/00</b>	(2006.01)	<b>A61K 31/506</b>	(2006.01)
(96) 14.12.2017		<b>A61P 35/00</b>	(2006.01)
(96) 17832405.9		(96) 15.10.2010	
(73) Sarepta Therapeutics, Inc., Cambridge, MA 02142, US		(96) 19174594.2	
(72) PASSINI, Marco, A., Cambridge, MA 02142, US		(73) Novartis AG, 4056 Basel, CH	
HANSON, Gunnar, J., Cambridge, MA 02142, US		(72) DUMBLE, Melissa, Collegeville, Pennsylvania 19426, US	
(54) <b>Konjugáty oligomerů pro přeskočení exonu u svalové dystrofie</b>		KUMAR, Rakesh, Collegeville, Pennsylvania 19426, US	
(32) 201662436199 P, 201762443481 P, 201762479177 P, 201762562119 P		LAQUERRE, Sylvie, Collegeville, Pennsylvania 19426, US	
(31) 19.12.2016, 06.01.2017, 30.03.2017, 22.09.2017		LEBOWITZ, Peter, Collegeville, 19426, US	
(33) US, US, US, US			
(86) PCT/US2017/066351		(54) <b>Kombinace obsahující inhibitor MEK a inhibitor B-Raf</b>	
(87) WO 2018/118627		(32) 25221309 P	
(74) Traplová Hadr Kubát, advokátní a patentová kancelář, Ing. Jan Kubát, patentový zástupce, Přístavní 24, Praha 7, 17000		(31) 16.10.2009	
		(33) US	
(97) <b>EP 3558990</b>			
(47) 10.08.2022			
(97) 28.06.2018			
(51) <b>C07D 471/04</b>	(2006.01)		
<b>A61K 31/437</b>	(2006.01)		
<b>A61P 37/00</b>	(2006.01)		
<b>A61P 35/00</b>	(2006.01)		
<b>A61P 37/04</b>	(2006.01)		

(74) Traplová Hakr Kubát, advokátní a patentová kancelář, Ing. Jan Kubát  
patentový zástupce, Přístavní 24, Praha 7, 17000

(97) **EP 3561215**  
(47) 20.07.2022  
(97) 30.10.2019  
(51) **E06B 9/266** (2006.01)  
(96) 12.04.2019  
(96) 19168834.0  
(73) Dallan S.p.A., 31033 Castelfranco Veneto (Treviso), IT  
(72) DALLAN, Sergio, 31033 Castelfranco Veneto (Treviso), IT  
(54) **Stohovací jednotka lamel na podpěrném žebříku pro výrobu žaluzií a způsob stohování lamel na podpěrném žebříku**  
(32) 201800004958  
(31) 27.04.2018  
(33) IT  
(74) Traplová Hakr Kubát, advokátní a patentová kancelář, Ing. Jan Kubát  
patentový zástupce, Přístavní 24, Praha 7, 17000

(97) **EP 3568628**  
(47) 27.07.2022  
(97) 19.07.2018  
(51) **F17C 3/04** (2006.01)  
**F17C 3/08** (2006.01)  
**F17C 13/00** (2006.01)  
**F17C 13/02** (2006.01)  
(96) 05.01.2018  
(96) 18700631.7  
(73) Cryoshelter GmbH, 8143 Dobl-Zwaring, AT  
(72) REBERNIK, Matthias, 8143 Dobl-Zwaring, AT  
(54) **Zařízení a způsob k určení kvality tepelné izolace dvoustěnných, vakuově izolovaných zásobníků**  
(32) 500282017  
(31) 16.01.2017  
(33) AT  
(86) PCT/AT2018/060001  
(87) WO 2018/129571  
(74) Všetečka Zelený Švorčík a partneři, advokátní a patentová kancelář, JUDr. Michal Havlík, Hálkova 1406/2, Praha 2, Nové Město, 12000

(97) **EP 3581057**  
(47) 20.07.2022  
(97) 18.12.2019  
(51) **A44B 11/25** (2006.01)  
(96) 29.05.2019  
(96) 19177159.1  
(73) ABA Hörtnagl GmbH, 6166 Fulpmes, Medraz, AT  
(72) Hörtnagl, Andreas, 6166 Fulpmes, AT  
(54) **Přezka, zejména přezka pro pás**  
(32) 1732018  
(31) 13.06.2018  
(33) AT  
(74) KOREJZOVA LEGAL v.o.s., JUDr. Petra Sauvage de Brantes, Korunní 810/104, Praha 10, Vinohrady, 10100

(97) **EP 3587666**  
(47) 31.08.2022  
(97) 01.01.2020  
(51) **E01B 7/24** (2006.01)  
(96) 25.06.2019  
(96) 19020404.0  
(73) EAN Elektroschaltanlagen Grimma GmbH, 04668 Grimma, DE  
(72) Döge, Mario, 04347 Leipzig, DE  
(54) **Způsob a zařízení pro zesílený ohřev traťových prvků**  
(32) 102018005033  
(31) 26.06.2018  
(33) DE  
(74) FISCHER IP s.r.o., Na hrobcí 294/5, Praha 2, Nové Město, 12800

(97) **EP 3589939**  
(47) 27.07.2022  
(97) 07.09.2018  
(51) **G01N 21/85** (2006.01)  
(96) 30.01.2018  
(96) 18705439.0  
(73) MAF Agrobotic, 82000 Montauban, FR

(72) BLANC, Philippe, 82000 Montauban, FR  
(54) **Způsob a zařízení pro optickou analýzu ovoce nebo zeleniny a automatické třídící zařízení**  
(32) 1751683  
(31) 01.03.2017  
(33) FR  
(86) PCT/FR2018/050212  
(87) WO 2018/158514  
(74) Traplová Hakr Kubát, advokátní a patentová kancelář, Ing. Jan Kubát  
patentový zástupce, Přístavní 24, Praha 7, 17000

(97) **EP 3595990**  
(47) 10.08.2022  
(97) 13.12.2018  
(51) **B65G 43/08** (2006.01)  
**G01P 15/08** (2006.01)  
(96) 08.06.2018  
(96) 18730733.5  
(73) Steute Technologies GmbH&Co. KG, 32584 Löhne, DE  
(72) HEGGER, Christof, 32457 Porta Westfalica, DE  
BÖWERING, Gabriel, 32549 Bad Oeynhausen, DE  
BOTH, Carsten, 32429 Minden, DE  
(54) **Radiový senzorový modul pro detekci kontejnerů na materiál**  
(32) 202017103459 U  
(31) 08.06.2017  
(33) DE  
(86) PCT/EP2018/065149  
(87) WO 2018/224646  
(74) Všetečka Zelený Švorčík a partneři, advokátní a patentová kancelář, JUDr. Otakar Švorčík, Hálkova 1406/2, Praha 2, Nové Město, 12000

(97) **EP 3597216**  
(47) 24.08.2022  
(97) 22.01.2020  
(51) **A61P 43/00** (2006.01)  
**A61P 31/12** (2006.01)  
**A61P 31/18** (2006.01)  
**A61P 35/00** (2006.01)  
**A61P 35/02** (2006.01)  
**C07K 16/28** (2006.01)  
**A61K 39/00** (2006.01)  
(96) 11.08.2009  
(96) 19186310.9  
(73) E. R. Squibb & Sons, L.L.C., Princeton, NJ 08540, US  
(72) THUDIUM, Kent B., Redwood City, CA 94063, US  
KORMAN, Alan J., Redwood City, CA 94063, US  
LEBLANC, Heidi, Redwood City, CA 94063, US  
YAMANAKA, Mark, Pleasanton, CA 94566, US  
SELBY, Mark, Redwood City, CA 94063, US  
ZENS, Kyra, D., San Mateo, CA 94402, US  
(54) **Lidská protilátka vázající lymfocytární aktivační Gen-3 (LAG-3) a její použití**  
(32) 188548 P  
(31) 11.08.2008  
(33) US  
(74) PATENTSERVIS Praha a.s., Na Podkovce 281/10, Praha 4, Podolí, 14700

(97) **EP 3598631**  
(47) 10.08.2022  
(97) 22.01.2020  
(51) **H02P 6/15** (2016.01)  
**H02P 21/00** (2016.01)  
(96) 25.06.2019  
(96) 19182391.3  
(73) Robert Bosch GmbH, 70442 Stuttgart, DE  
(72) Jerger, Armin, 76547 Sinzheim, DE  
Malich, Thomas, 77876 Kappelrodeck, DE  
Frickler, David, 67240 Oberhoffen Sur Moder, FR  
Soellner, Michael, 77839 Lichtenau, DE  
Vollmer, Ulrich, 73235 Weilheim, DE  
Mueller, Tankred, 22303 Hamburg, DE  
Denz, Dominik, 77815 Buehl, DE  
Rehagen, Johannes, 76199 Karlsruhe, DE  
(54) **Způsob provozu elektricky komutovaného stroje a elektricky komutovaný stroj**  
(32) 102018211771

(31) 16.07.2018  
(33) DE  
(74) Čermák a spol., JUDr. Karel Čermák Ph.D. LL.M., advokát, Elišky  
Peškově 735/15, Praha 5, Smíchov, 15000

(97) **EP 3599350**  
(47) 24.08.2022  
(97) 29.01.2020  
(51) **F01D 25/14** (2006.01)  
**B33Y 80/00** (2015.01)  
**F01D 25/26** (2006.01)  
(96) 08.07.2019  
(96) 19184924.9  
(73) Siemens Energy Global GmbH & Co. KG, 81739 München, DE  
(72) Leidinger, Bernd, 01159 Dresden, DE  
(54) **Skříně turbíny a způsob výroby skříně turbíny**  
(32) 102018212222  
(31) 23.07.2018  
(33) DE  
(74) Čermák a spol., JUDr. Karel Čermák Ph.D. LL.M., advokát, Elišky  
Peškově 735/15, Praha 5, Smíchov, 15000

(97) **EP 3604879**  
(47) 13.07.2022  
(97) 04.10.2018  
(51) **F16L 9/22** (2006.01)  
**B29C 53/58** (2006.01)  
**E21D 11/15** (2006.01)  
(96) 23.03.2018  
(96) 18777676.0  
(73) Zhongshi Pipe Industry Co. Ltd., Liangjiang New District Chongqing  
401121, CN  
(72) CHEN, Yiqing, Chongqing 400020, CN  
ZOU, Shengbin, Chongqing 401331, CN  
LI, Siyi, Chongqing 400020, CN  
FENG, Qiaoxi, Chongqing 400020, CN  
LI, Li, Chongqing 400020, CN  
(54) **Inteligentní modulové potrubí, stroj pro vinutí inteligentního  
modulového spirálovitého potrubí a pro ně určený způsob vinutí**  
(32) 201710192176, 201720310857 U, 201710547452, 201720813715 U  
(31) 28.03.2017, 28.03.2017, 06.07.2017, 06.07.2017  
(33) CN, CN, CN, CN  
(86) PCT/CN2018/080249  
(87) WO 2018/177215  
(74) Všetěčka Zelený Švorčík a partneři, advokátní a patentová kancelář, JUDr.  
Michal Havlík, advokát, Hálkova 1406/2, Praha 2, Nové Město, 12000

(97) **EP 3615647**  
(47) 27.07.2022  
(97) 01.11.2018  
(51) **C11D 3/39** (2006.01)  
**C11D 7/34** (2006.01)  
**C11D 7/36** (2006.01)  
**C11D 3/04** (2006.01)  
**C11D 7/06** (2006.01)  
**C11D 11/00** (2006.01)  
**C11D 3/48** (2006.01)  
**C11D 17/00** (2006.01)  
(96) 27.04.2018  
(96) 18723669.0  
(73) Thonhauser GmbH, 2372 Gießhübl, AT  
(72) HERZOG, Daniel, 3002 Purkersdorf, AT  
(54) **Způsob čištění povrchů**  
(32) 503492017  
(31) 29.04.2017  
(33) AT  
(86) PCT/AT2018/060085  
(87) WO 2018/195576  
(74) Všetěčka Zelený Švorčík a partneři, advokátní a patentová kancelář, JUDr.  
Michal Havlík, Hálkova 1406/2, Praha 2, Nové Město, 12000

(97) **EP 3617400**  
(47) 21.09.2022  
(97) 04.03.2020  
(51) **D21B 1/16** (2006.01)  
**D21C 9/00** (2006.01)

**D21D 1/00** (2006.01)  
**D21H 11/00** (2006.01)  
**D21H 11/18** (2006.01)  
(96) 30.03.2009  
(96) 19191371.4  
(73) FiberLean Technologies Limited, Par, Cornwall PL24 2SQ, GB  
(72) GANE, Patrick A.C., Par, Cornwall PL24 2SQ, GB  
SCHOELKOPF, Joachim, Par, Cornwall PL24 2SQ, GB  
GANTENBEIN, Daniel, Par, Cornwall PL24 2SQ, GB  
POHL, Michael, Par, Cornwall PL24 2SQ, GB  
KÜBLER, Beat, Par, Cornwall PL24 2SQ, GB  
SCHENKER, Michel, Par, Cornwall PL24 2SQ, GB  
(54) **Použití nanofibrilárních celulóзовých suspenzí**  
(74) PatentEnter s.r.o., Koliště 1965/13a, Brno, Černá Pole, 60200

(97) **EP 3620711**  
(47) 24.08.2022  
(97) 11.03.2020  
(51) **F17C 5/06** (2006.01)  
(96) 05.09.2018  
(96) 18192716.1  
(73) AIR PRODUCTS AND CHEMICALS, INC., Allentown, PA 18195-1501,  
US  
(72) COHEN, Joseph Perry, 18017 Bethlehem, PA, US  
(54) **Zařízení a způsob pro testovací výdejní stanici pro stlačený plyn**  
(74) Kania, Sedláč, Smola, s.r.o., Mendlovo náměstí 907/1a, Brno, Staré Brno,  
60300

(97) **EP 3623535**  
(47) 17.08.2022  
(97) 18.03.2020  
(51) **E03B 9/02** (2006.01)  
(96) 06.09.2019  
(96) 19195862.8  
(73) Gebr. Kemper GmbH + Co. KG Metallwerke, 57462 Olpe, DE  
(72) Theile, Tobias, 57489 Drolshagen, DE  
(54) **Elektronicky ovládaná mrazuvzdorná výtoková armatura**  
(32) 202018004278 U  
(31) 14.09.2018  
(33) DE  
(74) Traplová Hadr Kubát, advokátní a patentová kancelář, Ing. Jan Kubát,  
patentový zástupce, Přístavní 24, Praha 7, 17000

(97) **EP 3638680**  
(47) 10.08.2022  
(97) 20.12.2018  
(51) **C07D 498/04** (2006.01)  
**C07D 498/10** (2006.01)  
**C07D 519/00** (2006.01)  
**A61P 29/00** (2006.01)  
**A61P 37/00** (2006.01)  
**A61K 31/5383** (2006.01)  
(96) 08.06.2018  
(96) 18731766.4  
(73) Boehringer Ingelheim International GmbH, 55216 Ingelheim am Rhein,  
DE  
(72) BOSANAC, Todd, Ridgefield, Connecticut 06877-0368, US  
BURKE, Michael, J, Newtown, Connecticut 06470, US  
COOK, Brian, Nicholas, New Milford, Connecticut 06776, US  
DISALVO, Darren, Todd, New Milford, Connecticut 06776, US  
KIRrane JR., Thomas, Martin, Middlebury, Connecticut 06762, US  
SHEN, Yue, Ridgefield, Connecticut 06877-0368, US  
(54) **Heteroaromatické sloučeniny jako inhibitory vaninu**  
(32) 201762518106 P  
(31) 12.06.2017  
(33) US  
(86) PCT/EP2018/065140  
(87) WO 2018/228934  
(74) KOREJZOVA LEGAL v.o.s., JUDr. Petra Sauvage de Brantes, Korunní  
810/104, Praha 10, Vinohrady, 10100

(97) **EP 3650500**  
(47) 17.08.2022  
(97) 14.02.2019  
(51) **C08L 25/16** (2006.01)  
**C08L 53/02** (2006.01)



(31) 22.09.2017  
(33) GB  
(86) PCT/EP2018/075645  
(87) WO 2019/057917  
(74) ZIVKO MIJATOVIC & PARTNERS s.r.o., Jugoslávských partyzánů  
639/26, Praha 6, Bubeneč, 16000

(97) **EP 3689573**  
(47) 10.08.2022  
(97) 05.08.2020  
(51) **B29C 45/00** (2006.01)  
**B29C 45/16** (2006.01)  
**B29C 45/26** (2006.01)  
B29C 45/33 (2006.01)  
B29C 45/44 (2006.01)  
B60H 1/00 (2006.01)  
(96) 31.01.2020  
(96) 20154754.4  
(73) DENSO THERMAL SYSTEMS S.p.A., 10046 Poirino (Torino), IT  
(72) BOUSNINA, Imed, I-10046 POIRINO (Torino), IT  
BASEGGIO, Daniele, I-10046 POIRINO (Torino), IT  
BERGAMO, Luca, I-10046 POIRINO (Torino), IT  
PANIZZA, Manuela, I-10046 POIRINO (Torino), IT  
LERIN, Eros, I-10046 POIRINO (Torino), IT  
(54) **Sada kloubových dílů vyrobených injekčním vstřikováním více  
materiálů**  
(32) 201900001489  
(31) 01.02.2019  
(33) IT  
(74) Všečka Zelený Švorčík a partneři, advokátní a patentová kancelář, JUDr.  
Michal Havlík, Hálkova 1406/2, Praha 2, Nové Město, 12000

(97) **EP 3699389**  
(47) 27.07.2022  
(97) 26.08.2020  
(51) **E06B 9/266** (2006.01)  
(96) 18.02.2020  
(96) 20157817.6  
(73) Dallan S.p.A., 31033 Castelfranco Veneto (Treviso), IT  
(72) DALLAN, Sergio, I-31033 Castelfranco Veneto, TREVISO, IT  
(54) **Stohovací jednotka a způsob stohování lamel na podpěrném žebříku  
pro výrobu žaluzií**  
(32) 201900002601  
(31) 22.02.2019  
(33) IT  
(74) Traplová Hakr Kubát, advokátní a patentová kancelář, Ing. Jan Kubát  
patentový zástupce, Přístavní 531/24, Praha 7, Holešovice, 17000

(97) **EP 3704204**  
(47) 10.08.2022  
(97) 31.05.2019  
(51) **C09K 5/04** (2006.01)  
(96) 26.11.2018  
(96) 18812108.1  
(73) RPL Holdings Limited, Altrincham, Cheshire WA15 9ST, GB  
(72) POOLE, John Edward, Altrincham Cheshire WA15 9ST, GB  
POWELL, Richard, York Yorkshire YO32 9YG, GB  
(54) **Chladicí směsi s nízkým potenciálem globálního oteplování**  
(32) 201719692, 201800521, 201805792, 201810959, 201815477, 201816781  
(31) 27.11.2017, 12.01.2018, 06.04.2018, 04.07.2018, 24.09.2018, 15.10.2018  
(33) GB, GB, GB, GB, GB, GB  
(86) PCT/EP2018/082597  
(87) WO 2019/102008  
(74) ZIVKO MIJATOVIC & PARTNERS s.r.o., Jugoslávských partyzánů  
639/26, Praha 6, Bubeneč, 16000

(97) **EP 3705625**  
(47) 14.09.2022  
(97) 09.09.2020  
(51) **E01B 25/28** (2006.01)  
**B66C 7/08** (2006.01)  
**F16C 29/00** (2006.01)  
**F16C 29/10** (2006.01)  
(96) 06.03.2019  
(96) 19000115.6  
(73) Horstkemper Maschinenbau GmbH, 33397 Rietberg-Mastholte, DE

(72) Wiesing, Helmut, 33129 Delbrück, DE  
(54) **Kolejnicový systém**  
(74) PatentEnter s.r.o., Koliště 1965/13a, Brno, Černá Pole, 60200

(97) **EP 3708398**  
(47) 28.09.2022  
(97) 16.09.2020  
(51) **B60J 10/40** (2016.01)  
**B61D 19/00** (2006.01)  
(96) 17.04.2019  
(96) 19475502.1  
(73) Tatravagónka, a.s., 058 01 Poprad, SK  
(72) BENDÍK, Jaroslav, 05918 Spišské Bystré, SK  
(54) **Těsnicí systém pro posuvné stěny vozů**  
(32) 500202019 U  
(31) 12.03.2019  
(33) SK  
(74) A. Holas & partner, Patentová a známková kancelář, Ing. Mgr. Hana  
Holasová, Křížová 105/4, Brno, Staré Brno, 60300

(97) **EP 3708421**  
(47) 10.08.2022  
(97) 16.09.2020  
(51) **B60N 2/28** (2006.01)  
(96) 13.03.2020  
(96) 20163078.7  
(73) Avova GmbH, 89077 Ulm, DE  
(72) Held, Manfred Ulrich, 89165 Dietenheim, DE  
(54) **Zařízení pro výškové nastavování opěrky hlavy dětské sedačky**  
(32) 102019106459  
(31) 13.03.2019  
(33) DE  
(74) Traplová Hakr Kubát, advokátní a patentová kancelář, Ing. Jan Kubát,  
patentový zástupce, Přístavní 24, Praha 7, 17000

(97) **EP 3708843**  
(47) 27.07.2022  
(97) 16.09.2020  
(51) **F04D 19/04** (2006.01)  
**F04D 25/06** (2006.01)  
**H02K 15/03** (2006.01)  
**F04D 29/66** (2006.01)  
**H02K 15/16** (2006.01)  
(96) 27.07.2020  
(96) 20187955.8  
(73) Pfeiffer Vacuum Technology AG, 35614 Asslar, DE  
(72) Koch, Bernhard, 35799 Barig-Selbhausen, DE  
Wolff, Nikolai, 35764 Sinn-Fleisbach, DE  
Tatzber, Bernhard, 35305 Grünberg, DE  
(54) **Způsob k výrobě elektromotoru nebo vakuového přístroje s takovým  
elektromotorem**  
(74) Všečka Zelený Švorčík a partneři, advokátní a patentová kancelář, JUDr.  
Michal Havlík, Hálkova 1406/2, Praha 2, Nové Město, 12000

(97) **EP 3709119**  
(47) 07.09.2022  
(97) 16.09.2020  
(51) **G05D 16/00** (2006.01)  
**B05C 11/10** (2006.01)  
**B05C 5/00** (2006.01)  
**B05B 11/06** (2006.01)  
**B65B 11/06** (2006.01)  
**G05D 16/02** (2006.01)  
**B65D 83/66** (2006.01)  
(96) 21.07.2016  
(96) 20171602.4  
(73) Musashi Engineering, Inc., Mitaka-shi, Tokyo 181-0011, JP  
(72) IKUSHIMA, Kazumasa, Mitaka-shi, Tokyo 181-0011, JP  
(54) **Vypouštěcí zařízení kapalného materiálu**  
(32) 2015146451  
(31) 24.07.2015  
(33) JP  
(74) Rott, Růžička & Guttman a spol., Vyskočilova 1566, Praha 4, Michle,  
14000

- (97) **EP 3712484**  
(47) 10.08.2022  
(97) 23.09.2020  
(51) **F16L 55/11** (2006.01)  
**B29C 70/00** (2006.01)  
**F16L 55/115** (2006.01)  
**F16L 57/00** (2006.01)  
(96) 12.03.2020  
(96) 20000137.8  
(73) Polykap S.R.L., 47891 Falciano, SM  
(72) Luppi, Davide, 47893 Borgo Maggiore, SM  
(54) **Uzávěr trubky**  
(32) 201900004035  
(31) 20.03.2019  
(33) IT  
(74) ZIVKO MIJATOVIC & PARTNERS s.r.o., Jugoslávských partyzánů 639/26, Praha 6, Bubeneč, 16000
- 
- (97) **EP 3726725**  
(47) 20.07.2022  
(97) 21.10.2020  
(51) **H02P 21/04** (2006.01)  
**H02P 21/13** (2006.01)  
**H02P 6/182** (2016.01)  
**H02P 6/21** (2016.01)  
**H02P 1/52** (2006.01)  
**H02P 21/34** (2016.01)  
**H02P 21/14** (2016.01)  
(96) 25.08.2020  
(96) 20192723.3  
(73) Pfeiffer Vacuum Technology AG, 35614 Asslar, DE  
(72) Wang, Jinou, 35606 Solms-Oberbiel, DE  
(54) **Způsob k rozběhu bezsnímačového synchronního stroje s permanentními magnety**  
(74) Všeťečka Zelený Švorčík a partneři, advokátní a patentová kancelář, JUDr. Michal Havlík, Hálkova 1406/2, Praha 2, Nové Město, 12000
- 
- (97) **EP 3728695**  
(47) 03.08.2022  
(97) 27.06.2019  
(51) **C23C 28/00** (2006.01)  
**C23C 28/04** (2006.01)  
**C23C 14/06** (2006.01)  
**C23C 30/00** (2006.01)  
(96) 20.12.2018  
(96) 18829386.4  
(73) Oerlikon Surface Solutions AG, Pfäffikon, 8808 Pfäffikon, SZ, CH  
(72) RAMM, Juergen, 7304 Maienfeld, CH  
BOLVARDI, Hamid, 7000 Chur, CH  
JARRY, Oliver, 50670 Köln, DE  
SHANG, Lin, 7310 Bad Ragaz, CH  
WIDRIG, Beno, 7310 Bad Ragaz, CH  
JERG, Carmen, 6800 Feldkirch, DE  
(54) **Korozi a erozi odolný povlak na lopatky plynových turbín**  
(32) 201762609650 P  
(31) 22.12.2017  
(33) US  
(86) PCT/EP2018/086371  
(87) WO 2019/122229  
(74) Všeťečka Zelený Švorčík a partneři, advokátní a patentová kancelář, JUDr. Michal Havlík, Hálkova 1406/2, Praha 2, Nové Město, 12000
- 
- (97) **EP 3737045**  
(47) 27.07.2022  
(97) 11.11.2020  
(51) **H04W 4/14** (2009.01)  
**H04W 4/18** (2009.01)  
**H04L 51/23** (2022.01)  
**H04L 51/066** (2022.01)  
**H04L 51/043** (2022.01)  
**H04L 67/565** (2022.01)  
(96) 19.05.2016  
(96) 20182226.9  
(73) TELEFONAKTIEBOLAGET LM ERICSSON (PUBL), 164 83 Stockholm, SE  
(72) Badulescu, Cristina, Roxboro, Québec H8Y 3S3, CA
- 
- Surdila, Sorin, Laval, Québec H7X 4B4, CA  
Greene, Nancy, Outremont, Québec H2V 1G7, CA  
(54) **Způsoby a zařízení pro hlášení uspořádání zpráv v komunikační síti**  
(32) 201562163797 P  
(31) 19.05.2015  
(33) US  
(74) KOREJZOVA LEGAL v.o.s., JUDr. Petra Sauvage de Brantes, Korunní 810/104, Praha 10, Vinohrady, 10100
- 
- (97) **EP 3737836**  
(47) 07.09.2022  
(97) 18.07.2019  
(51) **F01C 1/344** (2006.01)  
**F02B 53/00** (2006.01)  
**F04C 2/344** (2006.01)  
**F04C 18/344** (2006.01)  
**F01C 21/08** (2006.01)  
(96) 18.12.2018  
(96) 18899695.3  
(73) Tocircle Industries AS, 0116 Oslo, NO  
(72) HØEG, Arne, 1395 Hvalstad, NO  
LØVER, Kristian Aase, 1344 Haslum, NO  
(54) **Rotací stroj s kluznými lopatkami s hydrostatickými kluznými ložisky pro lopatky**  
(32) 20180046  
(31) 11.01.2018  
(33) NO  
(86) PCT/NO2018/050315  
(87) WO 2019/139484  
(74) Všeťečka Zelený Švorčík a partneři, advokátní a patentová kancelář, JUDr. Michal Havlík, Hálkova 1406/2, Praha 2, Nové Město, 12000
- 
- (97) **EP 3738773**  
(47) 10.08.2022  
(97) 18.11.2020  
(51) **B41F 13/08** (2006.01)  
**B41F 33/00** (2006.01)  
**B41F 5/24** (2006.01)  
**G01B 11/24** (2006.01)  
**G01B 11/30** (2006.01)  
(96) 19.03.2020  
(96) 20164200.6  
(73) Heidelberger Druckmaschinen AG, 69115 Heidelberg, DE  
(72) Schwab, Werner, 92699 Bechtsrieth, DE  
(54) **Zařízení k proměřování vyvýšenin povrchu rotačního tělesa**  
(32) 102019206705  
(31) 09.05.2019  
(33) DE  
(74) Všeťečka Zelený Švorčík a partneři, advokátní a patentová kancelář, JUDr. Michal Havlík, Hálkova 1406/2, Praha 2, Nové Město, 12000
- 
- (97) **EP 3747640**  
(47) 07.09.2022  
(97) 09.12.2020  
(51) **B29C 70/46** (2006.01)  
**B29L 31/30** (2006.01)  
**B60R 13/08** (2006.01)  
(96) 05.06.2020  
(96) 20178411.3  
(73) Adler Pelzer France Grand-Est, 08210 Mouzon, FR  
FAYARD, Maxime, 08000 CHARLEVILLE-MEZIERES, FR  
JEUNESSE, Steve, 08210 MOUZON, FR  
NICAISE, Florine, 08000 CHARLEVILLE-MEZIERES, FR  
(54) **Způsob výroby dílu motorového vozidla a související díl vozidla**  
(32) 1906037  
(31) 06.06.2019  
(33) FR  
(74) A. Holas & partner, Patentová a známková kancelář, Ing. Mgr. Hana Holasová, Křížová 105/4, Brno, Staré Brno, 60300
- 
- (97) **EP 3749815**  
(47) 10.08.2022  
(97) 08.08.2019  
(51) **E04D 5/10** (2006.01)  
**E04D 5/12** (2006.01)  
**E04D 5/14** (2006.01)



	<i>E04D 11/02</i>	(2006.01)	(73)	OMV Downstream GmbH, 1020 Wien, AT
	<i>E04D 3/35</i>	(2006.01)	(72)	SCHÖFFL, Paul, 4210 Gallneukirchen, AT
	<i>E04D 3/36</i>	(2006.01)	(54)	<b>Způsob katalytické přeměny glycerolu na propanol</b>
	<i>B32B 3/26</i>	(2006.01)	(32)	501732018
	<i>B32B 5/02</i>	(2006.01)	(31)	28.02.2018
	<i>B32B 7/06</i>	(2019.01)	(33)	AT
	<i>B32B 7/14</i>	(2006.01)	(86)	PCT/AT2019/060065
	<i>B32B 25/10</i>	(2006.01)	(87)	WO 2019/165486
	<i>B32B 25/16</i>	(2006.01)	(74)	Všetečka Zelený Švorčík a partneři, advokátní a patentová kancelář, JUDr. Michal Havlík, Hálkova 1406/2, Praha 2, Nové Město, 12000
	<i>B32B 27/12</i>	(2006.01)		
	<i>B32B 27/30</i>	(2006.01)		
	<i>B32B 27/32</i>	(2006.01)	(97)	<b>EP 3773057</b>
	<i>B32B 29/02</i>	(2006.01)	(47)	21.09.2022
(96)	28.01.2019		(97)	10.10.2019
(96)	19746720.2		(51)	<i>A45C 5/14</i> (2006.01)
(73)	Carlisle Construction Materials, LLC, Carlisle PA 17013, US			<i>B60B 33/00</i> (2006.01)
(72)	GISH, Brian, Carlisle, Pennsylvania 17015, US			<i>B60B 37/10</i> (2006.01)
	HEISHMAN, Michael, Mechanicsburg, Pennsylvania 17050, US		(96)	02.04.2019
(54)	<b>Systém střešní krytiny se suchým zipem s navinutou adhezivní uvolňovací vrstvou a způsob jeho použití</b>		(96)	19721122.0
(32)	201862626407 P		(73)	Bucchia, Adriano, 35020 Sant'Angelo di Piove di Sacco (PD), IT
(31)	05.02.2018			CRASH BAGGAGE S.R.L., 30034 Mira (VE), IT
(33)	US		(72)	BUCCHIA, Adriano, 35020 Sant'Angelo di Piove di Sacco (PD), IT
(86)	PCT/US2019/015446		(54)	<b>Cestovní kufr</b>
(87)	WO 2019/152323		(32)	201800004182
(74)	KOREJZOVA LEGAL v.o.s., JUDr. Petra Sauvage de Brantes, Korunní 810/104, Praha 10, Vinohrady, 10100		(31)	03.04.2018
			(33)	IT
			(86)	PCT/IB2019/052685
			(87)	WO 2019/193492
			(74)	FISCHER IP s.r.o., Na hrobci 294/5, Praha 2, Nové Město, 12800
(97)	<b>EP 3750610</b>			
(47)	10.08.2022			
(97)	16.12.2020		(97)	<b>EP 3778287</b>
(51)	<i>A63G 21/06</i> (2006.01)		(47)	24.08.2022
	<i>A63G 7/00</i> (2006.01)		(97)	17.02.2021
	<i>A63G 21/04</i> (2006.01)		(51)	<i>B60L 15/20</i> (2006.01)
(96)	26.05.2020		(96)	14.07.2020
(96)	20176433.9		(96)	20185624.2
(73)	Josef Wiegand GMBH & CO. KG, 36169 Rasdorf, DE		(73)	Siemens Mobility GmbH, 81739 München, DE
(72)	Wiegand, Hendrik, 36169 Rasdorf, DE		(72)	Brückner, Nils, 10405 Berlin, DE
(54)	<b>Zařízení pro přepravu alespoň jednoho cestujícího</b>		(54)	<b>Způsob ovládání rychlosti železničního vozidla</b>
(32)	202019103340 U		(32)	102019212179
(31)	14.06.2019		(31)	14.08.2019
(33)	DE		(33)	DE
(74)	Čermák a spol., JUDr. Karel Čermák Ph.D. LL.M., advokát, Elišky Peškové 735/15, Praha 5, Smíchov, 15000		(74)	Čermák a spol., JUDr. Karel Čermák Ph.D. LL.M., advokát, Elišky Peškové 735/15, Praha 5, Smíchov, 15000
(97)	<b>EP 3755275</b>			
(47)	14.09.2022		(97)	<b>EP 3793922</b>
(97)	29.08.2019		(47)	13.07.2022
(51)	<i>A61F 2/76</i> (2006.01)		(97)	21.11.2019
	<i>A61F 2/78</i> (2006.01)		(51)	<i>B65G 53/64</i> (2006.01)
(96)	20.02.2019			<i>B65G 53/46</i> (2006.01)
(96)	19719925.0			<i>B65G 53/60</i> (2006.01)
(73)	Xilloc Holding B.V., 6167 RD Geleen, NL		(96)	14.05.2019
(72)	BEERENS, Maikel Michael Adrianus, 6167 RD Geleen, NL		(96)	19726305.6
	JANSEN, Harry Christiaan Antoon, 6605 RD Wijchen, NL		(73)	FMK Innovation A/S, 3050 Humlebæk, DK
(54)	<b>Adaptér pro montáž protězy</b>		(72)	CONRADT, Daniel Niklas, 3050 Humlebæk, DK
(32)	2020464		(54)	<b>Podtlakový dopravník pro dopravu granulovaného a/nebo práškového materiálu</b>
(31)	20.02.2018		(32)	PA201870291
(33)	NL		(31)	14.05.2018
(86)	PCT/NL2019/050113		(33)	DK
(87)	WO 2019/164394		(86)	PCT/DK2019/050151
(74)	PatentEnter s.r.o., Koliště 1965/13a, Brno, Černá Pole, 60200		(87)	WO 2019/219141
			(74)	Všetečka Zelený Švorčík a partneři, advokátní a patentová kancelář, JUDr. Michal Havlík, Hálkova 1406/2, Praha 2, Nové Město, 12000
(97)	<b>EP 3759065</b>			
(47)	03.08.2022			
(97)	06.09.2019		(97)	<b>EP 3793943</b>
(51)	<i>C07C 29/60</i> (2006.01)		(47)	27.07.2022
	<i>C07C 31/10</i> (2006.01)		(97)	21.11.2019
	<i>B01J 35/10</i> (2006.01)		(51)	<i>C22B 3/12</i> (2006.01)
	<i>B01J 37/02</i> (2006.01)		(96)	05.04.2019
	<i>B01J 23/30</i> (2006.01)		(96)	19717505.2
	<i>B01J 23/652</i> (2006.01)		(73)	Metso Outotec Finland Oy, 33900 Tampere, FI
	<i>B01J 27/188</i> (2006.01)		(72)	TIIHONEN, Marika, 02240 Espoo, FI
	<i>B01J 37/00</i> (2006.01)			HAAVANLAMMI, Liisa, 02200 Espoo, FI
(96)	28.02.2019			KOLEHMAINEN, Eero, 28660 Pori, FI
(96)	19710577.8			KINNUNEN, Sami, 28130 Pori, FI

	SAVIKANGAS, Juho, 28220 Pori, FI	<i>E05B 81/20</i>	(2014.01)
(54)	<b>Způsob získání hydroxidu lithného</b>	<i>E05B 83/16</i>	(2014.01)
(32)	PCT/FI2018/050377	<i>E05B 83/24</i>	(2014.01)
(31)	18.05.2018	(96)	19.10.2020
(33)	FI	(96)	20202573.0
(86)	PCT/FI2019/050275	(73)	Kiekert AG, 42579 Heiligenhaus, DE
(87)	WO 2019/220004	(72)	Suholutskaia, Elena, 40591 Düsseldorf, DE
(74)	Všetečka Zelený Švorčík a partneři, advokátní a patentová kancelář, JUDr. Michal Havlík, Hálkova 1406/2, Praha 2, Nové Město, 12000	(54)	<b>Zámek kapoty motorového vozidla</b>
		(32)	102019128463
		(31)	22.10.2019
		(33)	DE
		(74)	Rott, Růžička & Guttman a spol., Vyskočilova 1566, Praha 4, Michle, 14000
(97)	<b>EP 3799934</b>	(97)	<b>EP 3820466</b>
(47)	24.08.2022	(47)	07.09.2022
(97)	07.04.2021	(97)	16.01.2020
(51)	<i>A62B 3/00</i> (2006.01)	(51)	<i>A61K 31/353</i> (2006.01)
	<i>G08B 17/00</i> (2006.01)		<i>A61K 31/716</i> (2006.01)
(96)	01.10.2020		<i>A61K 31/80</i> (2006.01)
(96)	20199632.9		<i>A61K 36/45</i> (2006.01)
(73)	Aguila Technologie, 64210 Bidart, FR		<i>A61K 38/40</i> (2006.01)
(72)	FORGEOT, Hubert, 64200 BASSUSSARRY, FR		<i>A61J 3/00</i> (2006.01)
(54)	<b>Bezpečnostní systém pro vozidla hromadné dopravy cestujících obsahující množství zařízení pro rozbíjení skla</b>		<i>A61K 9/00</i> (2006.01)
(32)	1910860		<i>A61K 9/107</i> (2006.01)
(31)	01.10.2019		<i>A61K 9/14</i> (2006.01)
(33)	FR		
(74)	PatentEnter s.r.o., Koliště 1965/13a, Brno, Černá Pole, 60200	(96)	05.07.2019
		(96)	19749778.7
(97)	<b>EP 3809821</b>	(73)	Tseti, Ioulia, 145 61 Kifissia Attikis, GR
(47)	20.07.2022	(72)	Tseti, Ioulia, 145 61 Kifissia Attikis, GR
(97)	26.12.2019	(54)	<b>Výživový doplněk vhodný pro perorální aplikaci zahrnující laktoferin, xyloglukan, proantokyandiny a simethikon pro spojenou prevenci infekcí gastrointestinálního a močového traktu</b>
(51)	<i>A01G 9/14</i> (2006.01)		
	<i>A01G 9/24</i> (2006.01)	(32)	20180100307
(96)	23.05.2019	(31)	09.07.2018
(96)	19736774.1	(33)	GR
(73)	Haygrove Limited, Ledbury, Hereford and Worcester HR8 2JL, GB	(86)	PCT/GR2019/000049
(72)	DAVISON, Angus, Ledbury, Hereford and Worcester HR8 2JL, GB	(87)	WO 2020/012203
(54)	<b>Polytunelová konstrukce</b>	(74)	Všetečka Zelený Švorčík a partneři, advokátní a patentová kancelář, JUDr. Michal Havlík, Hálkova 1406/2, Praha 2, Nové Město, 12000
(32)	201810046		
(31)	19.06.2018	(97)	<b>EP 3820856</b>
(33)	GB	(47)	31.08.2022
(86)	PCT/GB2019/051414	(97)	16.01.2020
(87)	WO 2019/243769	(51)	<i>C07D 309/10</i> (2006.01)
(74)	ŽOVICOVÁ & ŽOVIC IP, s.r.o., Záhradnícka 36, Bratislava, 82108		<i>A61P 31/04</i> (2006.01)
			<i>A61K 31/7034</i> (2006.01)
(97)	<b>EP 3810591</b>	(96)	08.07.2019
(47)	10.08.2022	(96)	19769220.5
(97)	26.12.2019	(73)	GlaxoSmithKline Intellectual Property Development Limited, Brentford, Middlesex TW8 9GS, GB
(51)	<i>C07D 401/12</i> (2006.01)		Fimbrion Therapeutics, Inc., Saint Louis MO 63108, US
	<i>C07D 471/04</i> (2006.01)	(72)	BISHOP, Michael Joseph, Research Triangle Park, NC 27709, US
	<i>A61P 25/00</i> (2006.01)		COLANDREA, Vincent J., Collegeville, PA 19426, US
	<i>A61K 31/404</i> (2006.01)		LI, Yuchu, Collegeville, PA 19426, US
	<i>A61K 31/4439</i> (2006.01)		STEWART, Eugene L., Collegeville, PA 19426-0989, US
(96)	18.06.2019		STRAMBEANU, Iulia, Collegeville, PA 19426, US
(96)	19733686.0		WIDDOWSON, Katherine Louisa, San Diego, CA 92106, US
(73)	UCB Pharma GmbH, 40789 Monheim, DE		JANETKA, James Walter, Saint Louis, MO 63108, US
(72)	PEGURIER, Cécile, 1070 Brussels, BE		MCGRANE, Laurel Kathryn, Saint Louis, MO 63108, US
	PROVINS, Laurent, 1070 Brussels, BE	(54)	<b>Sloučeniny C-manosidu užitečné pro léčbu infekcí močových cest</b>
	CARDENAS, Alvaro, 1070 Brussels, BE	(32)	201862695993 P, 201862755588 P
	LEDECQ, Marie, 1070 Brussels, BE	(31)	10.07.2018, 05.11.2018
	MUELLER, Christa E., 53113 Bonn, DE	(33)	US, US
	HOCKEMEYER, Joerg, 53113 Bonn, DE	(86)	PCT/IB2019/055806
	EL-TAYEB, Ali, 53115 Bonn, DE	(87)	WO 2020/012336
	BOSHITA, Nader, 53115 Bonn, DE	(74)	ZIVKO MJATOVIC & PARTNERS s.r.o., Jugoslávských partyzánů 639/26, Praha 6, Bubeneč, 16000
	RASHED, Mahmoud, 53115 Bonn, DE		
(54)	<b>Pyridinyl a pyrazinyl-(aza)indolsulfonamidy</b>	(97)	<b>EP 3821171</b>
(32)	18178429, 19157936	(47)	31.08.2022
(31)	19.06.2018, 19.02.2019	(97)	16.01.2020
(33)	EP, EP	(51)	<i>F23C 10/18</i> (2006.01)
(86)	PCT/EP2019/065967		<i>F22B 31/00</i> (2006.01)
(87)	WO 2019/243303		<i>B21B 43/12</i> (2006.01)
(74)	Všetečka Zelený Švorčík a partneři, advokátní a patentová kancelář, JUDr. Otakar Švorčík, Hálkova 1406/2, Praha 2, Nové Město, 12000		<i>C21D 1/64</i> (2006.01)
(97)	<b>EP 3812540</b>		
(47)	03.08.2022		
(97)	28.04.2021		
(51)	<i>E05B 77/40</i> (2014.01)		

	<i>F22B 1/04</i>	(2006.01)	(32)	201615047935	
	<i>C21D 1/53</i>	(2006.01)	(31)	19.02.2016	
	<i>C21D 11/00</i>	(2006.01)	(33)	US	
(96)	10.07.2019		(74)	Všetečka Zelený Švorčík a partneři, advokátní a patentová kancelář, JUDr. Michal Havlík, Hálkova 1406/2, Praha 2, Nové Město, 12000	
(96)	19769227.0				
(73)	ArcelorMittal, 1160 Luxembourg, LU				
(72)	BANSAL, Akshay, 57000 Metz, FR		(97)	<b>EP 3827270</b>	
	BOISSIERE, Benjamin, 57000 Metz, FR		(47)	03.08.2022	
	GRIFFAY, Gérard, 57530 Coincy, FR		(97)	30.01.2020	
(54)	<b>Způsob přestupu tepla a související zařízení</b>		(51)	<i>G01R 27/20</i>	(2006.01)
(32)	PCT/IB2018/055109			<i>G01R 15/18</i>	(2006.01)
(31)	11.07.2018		(96)	02.07.2019	
(33)	IB		(96)	19742530.9	
(86)	PCT/IB2019/055879		(73)	AMAD MENNEKES HOLDING GMBH & CO. KG, 57399 Kirchhundem, DE	
(87)	WO 2020/012378		(72)	LUBELEY, Markus, 57399 Kirchhundem, DE	
(74)	A. Holas & partner, Patentová a známková kancelář, Ing. Mgr. Hana Holasová, Křížová 105/4, Brno, Staré Brno, 60300			DIDAM, Stephan, 57392 Schmalleberg, DE	
				KLOS, Stefan, 57392 Schmalleberg, DE	
(97)	<b>EP 3823947</b>		(54)	<b>Sledování oblasti kontaktu v zásuvném zařízení</b>	
(47)	24.08.2022		(32)	102018117815	
(97)	23.01.2020		(31)	24.07.2018	
(51)	<i>C07C 17/20</i>	(2006.01)	(33)	DE	
	<i>C07C 21/18</i>	(2006.01)	(86)	PCT/EP2019/067760	
(96)	16.07.2019		(87)	WO 2020/020586	
(96)	19753416.7		(74)	PatentEnter s.r.o., Koliště 1965/13a, Brno, Černá Pole, 60200	
(73)	ARKEMA FRANCE, 92700 Colombes, FR				
(72)	COLLIER, Bertrand, 69491 PIERRE-BENITE CEDEX, FR		(97)	<b>EP 3830432</b>	
	PIGAMO, Anne, 69491 PIERRE-BENITE CEDEX, FR		(47)	03.08.2022	
	BRUSADELLI, Nicolas, 69491 PIERRE-BENITE CEDEX, FR		(97)	06.02.2020	
(54)	<b>Postup výroby trans-1-chlor-3,3,3-trifluor-propenu</b>		(51)	<i>F16B 23/00</i>	(2006.01)
(32)	1856644			<i>F16B 31/06</i>	(2006.01)
(31)	18.07.2018		(96)	26.07.2019	
(33)	FR		(96)	19749650.8	
(86)	PCT/FR2019/051776		(73)	F. Reyher NCHFG. GmbH & Co. KG, 22769 Hamburg, DE	
(87)	WO 2020/016515		(72)	SCHMIDT, Klaus-Dieter, 29591 Römstedt, DE	
(74)	FISCHER IP s.r.o., Na hrobcí 294/5, Praha 2, Nové Město, 12800			LAUF, Gary Lee, 22767 Hamburg, DE	
			(54)	<b>Kombinovaný šroub</b>	
(97)	<b>EP 3824140</b>		(32)	102018118474	
(47)	28.09.2022		(31)	31.07.2018	
(97)	23.01.2020		(33)	DE	
(51)	<i>B65D 65/46</i>	(2006.01)	(86)	PCT/EP2019/070216	
	<i>B65D 77/20</i>	(2006.01)	(87)	WO 2020/025486	
	<i>B65D 85/32</i>	(2006.01)	(74)	Čermák a spol., JUDr. Karel Čermák Ph.D. LL.M., advokát, Elišky Peškové 735/15, Praha 5, Smíchov, 15000	
	<i>D21J 3/00</i>	(2006.01)			
(96)	18.07.2019		(97)	<b>EP 3833611</b>	
(96)	19749459.4		(47)	03.08.2022	
(73)	Huhtamaki Molded Fiber Technology B.V., 8938 AN Leeuwarden, NL		(97)	13.02.2020	
(72)	KUIPER, Harald John, 8445 SC Heerenveen, NL		(51)	<i>B65D 65/46</i>	(2006.01)
	TIMMERMAN, Jan Hendrik, 7696 BD Brucht, NL			<i>B65D 85/804</i>	(2006.01)
(54)	<b>Biologicky odbouratelná a kompostovatelná obalová jednotka potravin z lisovaného nebo chmýřovitého buničitého materiálu s laminovanou vícenásobnou vrstvou a způsob výroby takové obalové jednotky potravin</b>			<i>B65B 29/02</i>	(2006.01)
(32)	2021355, 2022111, 2022734			<i>B65B 47/04</i>	(2006.01)
(31)	19.07.2018, 30.11.2018, 13.03.2019			<i>B65B 61/00</i>	(2006.01)
(33)	NL, NL, NL			<i>B65B 9/04</i>	(2006.01)
(86)	PCT/NL2019/050458			<i>B31D 5/00</i>	(2017.01)
(87)	WO 2020/017968		(96)	07.08.2019	
(74)	PatentEnter s.r.o., Koliště 1965/13a, Brno, Černá Pole, 60200		(96)	19769581.0	
			(73)	Société des Produits Nestlé S.A., 1800 Vevey, CH	
(97)	<b>EP 3825095</b>		(72)	MAGNANI, Franco, 43036 Fidenza (Parma), IT	
(47)	27.07.2022			MAINI, Massimiliano, 43036 Fidenza (Parma), IT	
(97)	26.05.2021		(54)	<b>Způsob a balicí stroj pro výrobu kompostovatelné kapsle pro varné výrobky a kompostovatelná kapsle pro varné výrobky</b>	
(51)	<i>B29C 48/475</i>	(2019.01)	(32)	201800008032	
	<i>B29C 48/305</i>	(2019.01)	(31)	10.08.2018	
	<i>B29C 48/07</i>	(2019.01)	(33)	IT	
	<i>B29C 48/86</i>	(2019.01)	(86)	PCT/IB2019/056704	
	<i>B29C 48/80</i>	(2019.01)	(87)	WO 2020/031096	
	<i>B29C 48/355</i>	(2019.01)	(74)	KOREJZOVA LEGAL v.o.s., JUDr. Petra Sauvage de Brantes, Korunní 810/104, Praha 10, Vinohrady, 10100	
	<i>B29C 48/285</i>	(2019.01)			
(96)	17.02.2017		(97)	<b>EP 3833907</b>	
(96)	20217519.6		(47)	07.09.2022	
(73)	Röchling Engineering Plastics Ltd., Orangeville, Ontario L9W 3K3, CA		(97)	13.02.2020	
(72)	STRANGE, Broderick Jason, Mono, Ontario L9W6M9, CA		(51)	<i>F24D 3/08</i>	(2006.01)
	BRANIFF, Daniel Patrick, Orangeville, Ontario L9W0B6, CA			<i>F24D 10/00</i>	(2022.01)
(54)	<b>Pístové extrudování tenkých panelů z uhmw polymerů</b>			<i>F24D 17/02</i>	(2006.01)

- (96) 07.08.2019  
(96) 19752474.7  
(73) E.ON Sverige AB, 205 09 Malmö, SE  
(72) ROSÉN, Per, 227 33 Lund, SE  
SKOGSTRÖM, Jacob, 234 42 Lomma, SE  
ROSENQVIST, Fredrik, 254 51 Helsingborg, SE  
LINDOFF, Bengt, 237 35 Bjärred, SE  
(54) **Místní soustava pro odběr tepla s pasivními a aktivními prvky a místní systém distribuce energie, který se skládá z většího počtu takových místních soustav pro odběr tepla**  
(32) 18188189  
(31) 09.08.2018  
(33) EP  
(86) PCT/EP2019/071165  
(87) WO 2020/030666  
(74) ZIVKO MIJATOVIĆ & PARTNERS s.r.o., Jugoslávských partyzánů 639/26, Praha 6, Bubeneč, 16000
- 
- (97) **EP 3839979**  
(47) 24.08.2022  
(97) 23.06.2021  
(51) **G21D 3/00** (2006.01)  
**G21C 19/20** (2006.01)  
(96) 17.12.2019  
(96) 19306672.7  
(73) Framatome, 92400 Courbevoie, FR  
(72) CLOUTEAU, Thibaut, 69003 LYON, FR  
WICKLEIN, Markus, 91088 BUBENREUTH, DE  
(54) **Způsob stanovení vzoru plnění aktivní zóny jaderného reaktoru**  
(74) A. Holas & partner, Patentová a známková kancelář, Ing. Mgr. Hana Holasová, Křížová 105/4, Brno, Staré Brno, 60300
- 
- (97) **EP 3845215**  
(47) 27.07.2022  
(97) 07.07.2021  
(51) **A61K 9/00** (2006.01)  
**A61K 9/08** (2006.01)  
**A61K 31/4015** (2006.01)  
**A61K 47/10** (2017.01)  
**A61P 25/26** (2006.01)  
(96) 30.12.2019  
(96) 19386059.0  
(73) LABOMED PHARMACEUTICAL COMPANY S.A., 19441 Koropi, Attica, GR  
(72) Liolios, Georgios, 15232 Chalandri Attica, GR  
Psarrakis, Ioannis, 19500 Lavrion, GR  
(54) **Perorální roztoky obsahující soli lisdexamfetaminu**  
(74) Všetečka Zelený Švorčík a partneři, advokátní a patentová kancelář, JUDr. Michal Havlík, Hálkova 1406/2, Praha 2, Nové Město, 12000
- 
- (97) **EP 3853050**  
(47) 03.08.2022  
(97) 26.03.2020  
(51) **B60G 11/26** (2006.01)  
**B60G 17/056** (2006.01)  
**B60G 21/067** (2006.01)  
**B60G 21/073** (2006.01)  
**B62D 53/06** (2006.01)  
(96) 20.09.2019  
(96) 19774183.8  
(73) Faymonville Distribution AG, 9990 Weiswampach, LU  
(72) LIPPI, Fabrizio, 12011 Borgo San Dalmazzo (CN), IT  
FRONI, Francesco, 12011 Borgo San Dalmazzo (CN), IT  
(54) **Návěs pro přepravování nákladu určeného k přemístění**  
(32) 100932  
(31) 21.09.2018  
(33) LU  
(86) PCT/IB2019/057991  
(87) WO 2020/058934  
(74) Rott, Růžička & Guttmann a spol., Vyskočilova 1566, Praha 4, Michle, 14000
- 
- (97) **EP 3861278**  
(47) 24.08.2022  
(97) 22.05.2020  
(51) **F42B 33/06** (2006.01)
- 
- (96) 18.11.2019  
(96) 19805952.9  
(73) Heinrich Hirdes GmbH, 21079 Hamburg, DE  
(72) KOCKEL, Peter, 21079 Hamburg, DE  
(54) **Způsob a zařízení pro odstranění výbušné látky z velkorozměrové munice**  
(32) 102018128921  
(31) 16.11.2018  
(33) DE  
(86) PCT/EP2019/081657  
(87) WO 2020/099679  
(74) PatentEnter s.r.o., Koliště 1965/13a, Brno, Černá Pole, 60200
- 
- (97) **EP 3864352**  
(47) 03.08.2022  
(97) 18.06.2020  
(51) **B60H 1/32** (2006.01)  
**B61D 27/00** (2006.01)  
**F25B 23/00** (2006.01)  
**F25B 7/00** (2006.01)  
**F25B 25/00** (2006.01)  
(96) 14.11.2019  
(96) 19812700.3  
(73) Siemens Mobility GmbH, 81739 München, DE  
(72) WICHMANN, Rainer, 85622 Feldkirchen, DE  
MEHLAN, Markus, 85757 Karlsfeld, DE  
(54) **Uspořádání chlazení pro motorové vozidlo**  
(32) 102018221771  
(31) 14.12.2018  
(33) DE  
(86) PCT/EP2019/081289  
(87) WO 2020/120063  
(74) Čermák a spol., JUDr. Karel Čermák Ph.D. LL.M., advokát, Elišky Peškové 735/15, Praha 5, Smíchov, 15000
- 
- (97) **EP 3866335**  
(47) 03.08.2022  
(97) 09.07.2020  
(51) **H02S 40/44** (2014.01)  
**H01L 31/048** (2014.01)  
(96) 20.12.2019  
(96) 19856449.4  
(73) ABORA ENERGY, S.L., 50016 Zaragoza, ES  
DEL AMO SANCHO, Alejandro, 50196 La Muela / Zaragoza, ES  
CAÑADA GRACIA, Marta, 50196 La Muela / Zaragoza, ES  
ZÁRATE ÁVILA, Vicente, 50196 La Muela / Zaragoza, ES  
(54) **Hybridní solární panel pro produkci elektrické energie a tepelné energie**  
(32) 201930007  
(31) 04.01.2019  
(33) ES  
(86) PCT/ES2019/070870  
(87) WO 2020/141241  
(74) PatentEnter s.r.o., Koliště 1965/13a, Brno, Černá Pole, 60200
- 
- (97) **EP 3871124**  
(47) 10.08.2022  
(97) 08.10.2020  
(51) **G06F 21/45** (2013.01)  
**G09C 1/04** (2006.01)  
(96) 02.04.2020  
(96) 20718589.3  
(73) Stopinski, Wojciech, 03-425 Warsaw, PL  
Gajos- Stopinska, Paulina, 24-310 Karczmyska Pierwsze, PL  
(72) Stopinski, Wojciech, 03-425 Warsaw, PL  
Gajos- Stopinska, Paulina, 24-310 Karczmyska Pierwsze, PL  
(54) **Přenosný držák datového zásobníku**  
(32) 201904692  
(31) 03.04.2019  
(33) GB  
(86) PCT/EP2020/059471  
(87) WO 2020/201466  
(74) Všetečka Zelený Švorčík a partneři, advokátní a patentová kancelář, JUDr. Michal Havlík, Hálkova 1406/2, Praha 2, Nové Město, 12000

- (97) **EP 3877169**  
(47) 05.10.2022  
(97) 14.05.2020  
(51) **B31B 70/14** (2017.01)  
**B31B 70/18** (2017.01)  
(96) 06.11.2019  
(96) 19797743.2  
(73) Starlinger & Co Gesellschaft m.b.H., 1060 Wien, AT  
(72) NEUMÜLLER, Norbert, 2564 Weissenbach/Triesting, AT  
DOPPLER, Michael, 7371 Draßmarkt, AT  
SCHWARZENECER, Walter, 2534 Alland, AT  
PÖLLERITZER, Niklas, 2564 Furth a. d. Triesting, AT
- (54) **Pásový materiál z tkaniny a způsob jeho výroby**  
(32) 18204928  
(31) 07.11.2018  
(33) EP  
(86) PCT/EP2019/080412  
(87) WO 2020/094727  
(74) Rott, Růžička & Guttman a spol., Vyskočilova 1566, Praha 4, Míchle, 14000
- 
- (97) **EP 3877738**  
(47) 03.08.2022  
(97) 18.06.2020  
(51) **G01M 5/00** (2006.01)  
(96) 12.12.2019  
(96) 19835731.1  
(73) Sicame, 19320 Arnac-Pompadour, FR  
(72) MANENTI, Alessandra, 20090 Rodano (MI), IT  
RIPAMONTI, Francesco, 22036 Erba (CO), IT
- (54) **Monitorovací systém větrem vyvolaného pohybu nebo vibrací v alespoň jednom nadzemním kabelu, zejména ve vzdušném kabelu přenosového nebo distribučního elektrického vedení; související způsob a související senzor**  
(32) 201800011059  
(31) 13.12.2018  
(33) IT  
(86) PCT/IB2019/060687  
(87) WO 2020/121230  
(74) Všeťečka Zelený Švorčík a partneři, advokátní a patentová kancelář, JUDr. Michal Havlík, Hálkova 1406/2, Praha 2, Nové Město, 12000
- 
- (97) **EP 3884936**  
(47) 12.10.2022  
(97) 29.09.2021  
(51) **A61K 31/352** (2006.01)  
**C07D 311/04** (2006.01)  
**C07D 311/80** (2006.01)  
**C12N 15/09** (2006.01)  
(96) 11.02.2019  
(96) 21171866.3  
(73) MyMD Pharmaceuticals, Inc., Baltimore, MD 21205, US  
(72) WILLIAMS, Jonnie R, Tampa, FL 33606, US
- (54) **Geneticky modifikované rostliny cannabis sativa a modifikované kanabinoidní sloučeniny k léčbě závislosti na návykových látkách a jiných poruch**  
(32) 201862632448 P  
(31) 20.02.2018  
(33) US  
(74) ŽOVICOVÁ & ŽOVIC IP, s.r.o., Záhradnícka 36, Bratislava 82108
- 
- (97) **EP 3891142**  
(47) 14.09.2022  
(97) 11.06.2020  
(51) **C07D 403/14** (2006.01)  
**C07D 401/12** (2006.01)  
**C07D 409/14** (2006.01)  
**A61P 35/00** (2006.01)  
**A61P 37/00** (2006.01)  
(96) 02.12.2019  
(96) 19817612.5  
(73) Boehringer Ingelheim International GmbH, 55216 Ingelheim am Rhein, DE  
(72) GODBOUT, Cédricx, 55216 Ingelheim am Rhein, DE  
KOOLMAN, Hannes, Fiepko, 55216 Ingelheim am Rhein, DE  
FLECK, Martin, Thomas, 55216 Ingelheim am Rhein, DE
- (54) **Heteroaromatické sloučeniny jako inhibitory vaninu**  
(32) 18209727  
(31) 03.12.2018  
(33) EP  
(86) PCT/EP2019/083262  
(87) WO 2020/114949  
(74) KOREJZOVA LEGAL v.o.s., JUDr. Petra Sauvage de Brantes, Korunní 810/104, Praha 10, Vinohrady, 10100
- 
- (97) **EP 3897380**  
(47) 28.09.2022  
(97) 25.06.2020  
(51) **A61B 5/087** (2006.01)  
**A61B 5/097** (2006.01)  
**A61B 5/00** (2006.01)  
**A61M 16/08** (2006.01)  
A61M 16/00 (2006.01)  
(96) 10.12.2019  
(96) 19817592.9  
(73) Linde GmbH, 82049 Pullach, DE  
(72) THIND, Mandip, Southall UB2 5RS, GB  
JACOBSEN, Brian, London SW12 9RF, GB  
REID, Dennis, West Sussex RH20 1AS, GB
- (54) **Zařízení a metoda pro zjišťování informací týkajících se léčby**  
(32) 18214193  
(31) 19.12.2018  
(33) EP  
(86) PCT/EP2019/025443  
(87) WO 2020/126080  
(74) FISCHER IP s.r.o., Na hrobcí 294/5, Praha 2, Nové Město, 12800
- 
- (97) **EP 3899476**  
(47) 27.07.2022  
(97) 25.06.2020  
(51) **G01M 3/28** (2006.01)  
**G01M 3/32** (2006.01)  
**F17D 5/04** (2006.01)  
**B65D 90/24** (2006.01)  
**B65D 90/50** (2019.01)  
(96) 20.12.2019  
(96) 19831726.5  
(73) OMV Downstream GmbH, 1020 Wien, AT  
INWA AG, 9464 Rütli, CH
- (72) HOFFER, Ronald Jürgen, 7400 Oberwart, AT  
PFAFFL, Thomas, 2122 Mönichsthal, AT  
STEINBRUGGER, Christian, 1120 Wien, AT  
HÖRBURGER, Jürgen, 9464 Rütli, CH  
KAHR, Robert, 8047 Graz, AT
- (54) **Způsob k detekci a prevenci lékáží**  
(32) 18214779  
(31) 20.12.2018  
(33) EP  
(86) PCT/EP2019/086638  
(87) WO 2020/127947  
(74) Všeťečka Zelený Švorčík a partneři, advokátní a patentová kancelář, JUDr. Michal Havlík, Hálkova 1406/2, Praha 2, Nové Město, 12000
- 
- (97) **EP 3902800**  
(47) 07.09.2022  
(97) 23.07.2020  
(51) **C07D 471/08** (2006.01)  
**A61K 49/08** (2006.01)  
**A61K 49/10** (2006.01)  
**C07D 487/04** (2006.01)  
(96) 17.01.2020  
(96) 20701709.6  
(73) Guerbet, 93420 Villepinte, FR  
(72) LE GRENEUR, Soizic, 91440 BURES SUR YVETTE, FR  
CHÉNÉDÉ, Alain, 17140 Lagord, FR  
CERF, Martine, 17870 BREUIL-MAGNÉ, FR  
PETTA, Myriam, 95160 MONTMORENCY, FR  
MARAIS, Emmanuelle, 78150 LE CHESNAY, FR  
FRANÇOIS, Bruno, 17170 SAINT JEAN DE LIVERSAY, FR  
ROBIC, Caroline, 94130 NOGENT SUR MARNE, FR  
LOUGUET, Stéphanie, 94270 LE KREMLIN BICETRE, FR

(54) **Komplex gadolinia a chelačního ligandu odvozeného od diastereoizomerně obohacené PCTA a způsob přípravy a čištění**  
(32) 1900432  
(31) 17.01.2019  
(33) FR  
(86) PCT/EP2020/051153  
(87) WO 2020/148436  
(74) Traplová Hakr Kubát, advokátní a patentová kancelář, Ing. Jan Kubát, patentový zástupce, Přístavní 24, Praha 7, 17000

(97) **EP 3904806**  
(47) 24.08.2022  
(97) 23.09.2021  
(51) **F27D 1/00** (2006.01)  
**F27D 1/08** (2006.01)  
(96) 06.04.2020  
(96) 20743573.6  
(73) Tounetsu Co., Ltd., Fujinomiyashi Shizuoka 4180007, JP  
(72) MOCHIZUKI, Kiyata, Fu Jinomiyashi, Shizuoka 4180007, JP  
(54) **Tavicí pec kovu obsahující množinu vrstev ze žáruvzdorného materiálu**  
(32) 2020047554  
(31) 18.03.2020  
(33) JP  
(86) PCT/JP2020/015511  
(87) WO 2021/186749  
(74) Traplová Hakr Kubát, advokátní a patentová kancelář, Ing. Jan Kubát, patentový zástupce, Přístavní 24, Praha 7, 17000

(97) **EP 3909878**  
(47) 10.08.2022  
(97) 17.11.2021  
(51) **B65B 51/14** (2006.01)  
**B65B 29/02** (2006.01)  
**B65B 65/00** (2006.01)  
**B65B 11/28** (2006.01)  
**B29C 65/18** (2006.01)  
**B29C 65/78** (2006.01)  
B65D 85/804 (2006.01)  
B29C 65/00 (2006.01)  
B29L 31/00 (2006.01)  
B65D 85/808 (2006.01)  
(96) 12.05.2020  
(96) 20174043.8  
(73) Teepack Spezialmaschinen GmbH & Co. KG, 40667 Meerbusch, DE  
(72) RYDLEWSKI, Thomas, 40470 Düsseldorf, DE  
ANOKHIN, Sergey, 51469 Bergisch Gladbach, DE  
BALTES, Klaus, 50127 Bergheim, DE  
LAMBERTZ, Stefan, 50354 Hürth, DE  
KNOPS, Hans, 47839 Krefeld, DE  
(54) **Zařízení k výrobě sáčku umístěného v obalu**  
(74) Traplová Hakr Kubát, advokátní a patentová kancelář, Ing. Jan Kubát, patentový zástupce, Přístavní 24, Praha 7, 17000

(97) **EP 3926064**  
(47) 24.08.2022  
(97) 22.12.2021  
(51) **C22C 38/02** (2006.01)  
**C23C 30/00** (2006.01)  
**C23C 2/40** (2006.01)  
**C23C 2/00** (2006.01)  
**C22C 38/58** (2006.01)  
**C22C 38/38** (2006.01)  
**C22C 38/32** (2006.01)  
**C22C 38/16** (2006.01)  
**C22C 38/12** (2006.01)  
**C22C 38/08** (2006.01)  
**C22C 38/04** (2006.01)  
**C21D 8/04** (2006.01)  
**C21D 9/46** (2006.01)  
**C22C 38/14** (2006.01)  
**C22C 38/24** (2006.01)  
**C22C 38/28** (2006.01)  
(96) 16.06.2020  
(96) 20180297.2  
(73) SSAB Technology AB, 101 21 Stockholm, SE

(72) Nymann, Erik, 781 84 Borlänge, SE  
Nilsson, Robin, 781 84 Borlänge, SE  
Lind, Martin, 781 84 Borlänge, SE  
Hemmilä, Mikko, 92100 Raahe, FI  
Suikkanen, Pasi, 92100 Raahe, FI  
Liimatainen, Tommi, 92100 Raahe, FI  
Pyykkönen, Juha, 92100 Raahe, FI  
Kesti, Vili, 92100 Raahe, FI  
(54) **Výrobek z pásové oceli s vysokou pevností a způsob jeho výroby**  
(74) PatentEnter s.r.o., Koliště 1965/13a, Brno, Černá Pole, 60200

(97) **EP 3943271**  
(47) 14.09.2022  
(97) 26.01.2022  
(51) **B29C 45/16** (2006.01)  
**B29C 45/14** (2006.01)  
**B29C 45/33** (2006.01)  
**B29C 45/44** (2006.01)  
H01R 43/18 (2006.01)  
(96) 15.07.2021  
(96) 21185703.2  
(73) MD Elektronik GmbH, 84478 Waldkraiburg, DE  
(72) Halbig, Thomas, 92345 Dietfurt, DE  
Krause, Peter, 84431 Rattenkirchen, DE  
(54) **Postup výroby elektrického konektoru pro vícežilový elektrický kabel**  
(32) 102020119478  
(31) 23.07.2020  
(33) DE  
(74) ZIVKO MIJATOVIC & PARTNERS s.r.o., Jugoslávských partyzánů 639/26, Praha 6, Bubeneč, 16000

(97) **EP 3946464**  
(47) 31.08.2022  
(97) 08.10.2020  
(51) **A61K 47/68** (2017.01)  
**A61P 35/00** (2006.01)  
**C07D 491/22** (2006.01)  
**C07K 5/06** (2006.01)  
**C07K 5/08** (2006.01)  
**C07K 5/10** (2006.01)  
(96) 23.03.2020  
(96) 20713873.6  
(73) MedImmune Limited, Cambridge Cambridgeshire CB21 6GH, GB  
HOWARD, Philip, Wilson, Cambridge Cambridgeshire CB21 6GH, GB  
DICKINSON, Niall, Cambridge Cambridgeshire CB21 6GH, GB  
CAILLEAU, Thais, Cambridge Cambridgeshire CB21 6GH, GB  
MASTERTON, Luke, Cambridge Cambridgeshire CB21 6GH, GB  
GOUNDRY, William, Cambridge Cambridgeshire CB2 0AA, GB  
(54) **Sloučeniny a jejich konjugáty**  
(32) 201962826393 P, 202062964177 P  
(31) 29.03.2019, 22.01.2020  
(33) US, US  
(86) PCT/EP2020/057984  
(87) WO 2020/200880  
(74) Traplová Hakr Kubát, advokátní a patentová kancelář, Ing. Jan Kubát, patentový zástupce, Přístavní 24, Praha 7, 17000

(97) **EP 3948876**  
(47) 21.09.2022  
(97) 30.12.2020  
(51) **G16C 20/20** (2019.01)  
(96) 23.06.2020  
(96) 20733462.4  
(73) Evonik Operations GmbH, 45128 Essen, DE  
(72) REIMANN, Ingolf, 64354 Reinheim, DE  
REISING, Joachim, 63801 Kleinostheim, DE  
MÜLLER, Christoph, 63065 Offenbach am Main, DE  
(54) **Způsob predikce krmiva a/nebo krmné suroviny**  
(32) 19181932  
(31) 24.06.2019  
(33) EP  
(86) PCT/EP2020/067432  
(87) WO 2020/260240  
(74) Traplová Hakr Kubát, advokátní a patentová kancelář, Ing. Jan Kubát, patentový zástupce, Přístavní 24, Praha 7, 17000

### Zveřejněné opravené překlady evropských patentových spisů

U následujících udělených evropských patentů s účinky pro Českou republiku byl majitelem předložen opravený překlad patentového spisu do českého jazyka (§35d odst. 2 zákona č. 527/1990 Sb., v platném znění).

Datem zveřejnění opraveného překladu evropského patentového spisu je datum publikace tohoto Věstníku.

(97) EP 3350981

### Zveřejněné překlady pozměněného nebo omezeného znění evropských patentových spisů

U následujících udělených evropských patentů s účinky pro Českou republiku byl majitelem předložen český překlad pozměněného nebo omezeného znění evropského patentového spisu (§35f odst. 3 zákona č. 527/1990 Sb., v platném znění).

Datem zveřejnění překladu pozměněného nebo omezeného znění evropského patentového spisu je datum publikace tohoto Věstníku.

(97) EP 1940364  
(97) EP 2155783

(97) EP 2314412  
(97) EP 2582286

(97) EP 2713778  
(97) EP 2960585

(97) EP 3226944  
(97) EP 3236985

### Evropské patenty zachované v pozměněném nebo omezeném znění

V této části jsou uvedeny evropské patenty s účinky pro Českou republiku, které byly Evropským úřadem podle článku 102 Úmluvy o udělování evropských patentů zachovány v omezeném znění podle čl. 105a - 105c EPC 2000, nebo v pozměněném znění (§ 35f zákona č. 527/1990 Sb., v platném znění).

(97)	Datum oznámení o zachování patentu	(97)	Datum oznámení o zachování patentu
EP 1521723	02.11.2022	EP 2855674	02.11.2022
EP 2136025	02.11.2022	EP 2886108	02.11.2022
EP 2146574	02.11.2022	EP 2969699	02.11.2022
EP 2574644	02.11.2022	EP 3054042	02.11.2022

### Evropské patenty zrušené Evropským patentovým úřadem

Následující evropské patenty udělené Evropským patentovým úřadem s účinky pro Českou republiku byly zrušeny Evropským patentovým úřadem podle článku 102 Úmluvy o udělování evropských patentů (§ 35f odst. 2 zákona č. 527/1990 Sb., v platném znění).

(97) EP 2166863

(97) EP 2527371

(97) EP 2596786

### MK4A

### Zánik evropských patentů uplynutím doby platnosti

Následující evropské patenty udělené Evropským patentovým úřadem s účinky pro Českou republiku zanikly z důvodu uplynutí maximální doby platnosti patentu (§ 22 písm. a) zákona č. 527/1990 Sb., v platném znění).

(97) EP 1418064  
(97) EP 1441713  
(97) EP 1444490  
(97) EP 1446131  
(97) EP 1448631  
(97) EP 1449579  
(97) EP 1450622

(97) EP 1451265  
(97) EP 1451963  
(97) EP 1453962  
(97) EP 1467744  
(97) EP 1476185  
(97) EP 1537140  
(97) EP 1558150

(97) EP 1572286  
(97) EP 1574117  
(97) EP 2343123  
(97) EP 2343124  
(97) EP 3094088  
(97) EP 3122045  
(97) EP 3122046

(97) EP 3122047  
(97) EP 3310045  
(97) EP 3310049  
(97) EP 3310050  
(97) EP 3310051

### MM4A

### Zánik evropských patentů nezaplacením poplatků za udržování platnosti patentu

Následující evropské patenty udělené Evropským patentovým úřadem s účinky pro Českou republiku zanikly pro nezaplacení poplatků za udržování platnosti patentu (§ 22 písm. b) zákona č. 527/1990 Sb., v platném znění).

(97) EP 1358790  
(97) EP 1497188  
(97) EP 1497330  
(97) EP 1509403  
(97) EP 1516032  
(97) EP 1620182  
(97) EP 1623529  
(97) EP 1626903

(97) EP 1633940  
(97) EP 1714904  
(97) EP 1715395  
(97) EP 1716764  
(97) EP 1726700  
(97) EP 1744875  
(97) EP 1750538  
(97) EP 1766297

(97) EP 1864741  
(97) EP 1874425  
(97) EP 1878193  
(97) EP 1881824  
(97) EP 1888306  
(97) EP 1904771  
(97) EP 1930176  
(97) EP 2010690

(97) EP 2010925  
(97) EP 2113676  
(97) EP 2139986  
(97) EP 2153007  
(97) EP 2274151  
(97) EP 2274590  
(97) EP 2279153  
(97) EP 2282778

(97) EP 2293797	(97) EP 2702292	(97) EP 2991474	(97) EP 3242537
(97) EP 2294067	(97) EP 2708529	(97) EP 2991607	(97) EP 3285558
(97) EP 2402532	(97) EP 2729143	(97) EP 2991827	(97) EP 3285871
(97) EP 2421962	(97) EP 2796333	(97) EP 2991976	(97) EP 3288405
(97) EP 2424520	(97) EP 2826353	(97) EP 2992121	(97) EP 3288713
(97) EP 2429328	(97) EP 2840983	(97) EP 2992129	(97) EP 3289241
(97) EP 2438450	(97) EP 2841376	(97) EP 3006052	(97) EP 3293333
(97) EP 2441319	(97) EP 2844061	(97) EP 3088644	(97) EP 3426897
(97) EP 2560933	(97) EP 2844282	(97) EP 3100675	(97) EP 3433253
(97) EP 2563284	(97) EP 2844450	(97) EP 3134426	(97) EP 3448547
(97) EP 2563329	(97) EP 2844605	(97) EP 3136844	(97) EP 3448624
(97) EP 2563550	(97) EP 2844607	(97) EP 3136901	(97) EP 3448751
(97) EP 2563693	(97) EP 2937575	(97) EP 3137052	(97) EP 3505877
(97) EP 2653607	(97) EP 2940396	(97) EP 3139239	(97) EP 3548677
(97) EP 2657432	(97) EP 2948319	(97) EP 3142976	(97) EP 3615866
(97) EP 2663019	(97) EP 2988898	(97) EP 3142982	(97) EP 3615902
(97) EP 2699397	(97) EP 2989350	(97) EP 3238647	(97) EP 3619078
(97) EP 2700818	(97) EP 2989999	(97) EP 3239397	(97) EP 3645638

## PD4A

## Převod práv a ostatní změny majitelů evropských patentů

(97) <b>EP 1925615</b> (73) ZIONEXA, 63170 Aubiere, FR	(97) <b>EP 3098927</b> (73) Fluence Energy LLC, Arlington, 22203, VA, US
(97) <b>EP 1940364</b> (73) Intermune, Inc., Brisbane, 94005, CA, US	(97) <b>EP 3106043</b> (73) Körber Technologies GmbH, 21033 Hamburg, DE
(97) <b>EP 1945860</b> (73) OptiPave, LLC, Grove City, 16127, PA, US	(97) <b>EP 3262959</b> (73) Körber Technologies GmbH, 21033 Hamburg, DE
(97) <b>EP 1945860</b> (73) TCPavements SpA, Santiago, CL	(97) <b>EP 3352636</b> (73) RAWA design s.r.o., Praha 1, Hradčany, CZ
(97) <b>EP 2314412</b> (73) Fritz Studer AG, 3612 Steffisburg, CH	(97) <b>EP 3357384</b> (73) SMI003 GmbH, 40239 Düsseldorf, DE
(97) <b>EP 2351189</b> (73) Fluence Energy LLC, Arlington, 22203, VA, US	(97) <b>EP 3361016</b> (73) SMI003 GmbH, 40239 Düsseldorf, DE
(97) <b>EP 2545632</b> (73) Fluence Energy LLC, Arlington, 22203, VA, US	(97) <b>EP 3463280</b> (73) Spexis AG, 4123 Allschwil, CH
(97) <b>EP 2621526</b> (73) Agensys, Inc., Northbrook, 60062, IL, US	(97) <b>EP 3463281</b> (73) Spexis AG, 4123 Allschwil, CH
(97) <b>EP 2721710</b> (73) Fluence Energy LLC, Arlington, 22203, VA, US	(97) <b>EP 3533792</b> (73) Aragon Pharmaceuticals, Inc., Los Angeles, 90024, CA, US
(97) <b>EP 2947962</b> (73) Marelli Automotive Lighting Reutlingen (Germany) GmbH, 72762 Reutlingen, DE	(97) <b>EP 3604879</b> (73) Zhongshi Pipe Industry Co. Ltd., Liangjiang New District Chongqing 401121, CN
(97) <b>EP 3098926</b> (73) Fluence Energy LLC, Arlington, 22203, VA, US	(97) <b>EP 3609159</b> (73) Dover Fueling Solutions UK Limited, Edinburgh, EH3 8EH, GB

## Zápisy licenčních smluv do českého rejstříku evropských patentů

(97) <b>EP 2959894</b>	Novartis AG, 4056 Basel, CH
(73)	Novartis s.r.o., Praha 4, Nusle, CZ
Nabyvatel:	Novartis s.r.o., Praha 4, Nusle, CZ
Druh licence:	výlučná
Datum uzavření smlouvy:	19.10.2022
Datum zápisu smlouvy:	02.11.2022



FG1K

Zapsané užité vzory - přehled podle čísel zápisu

V období uzávěrky tohoto čísla Věstníku zapsal Úřad průmyslového vlastnictví tyto užité vzory.

(11)	(51)		(11)	(51)		(11)	(51)	
36513	<b>B 60 P 7/08</b>	(2006.01)	36521	<b>E 03 F 5/046</b>	(2006.01)	36530	<b>F 03 B 13/06</b>	(2006.01)
36514	<b>A 01 B 51/02</b>	(2006.01)	36522	<b>B 60 N 2/24</b>	(2006.01)	36531	<b>B 65 G 1/02</b>	(2006.01)
36515	<b>G 06 K 9/00</b>	(2022.01)	36523	<b>B 60 N 2/22</b>	(2006.01)	36532	<b>A 23 L 25/00</b>	(2016.01)
36516	<b>F 02 M 39/00</b>	(2006.01)	36524	<b>C 12 Q 1/68</b>	(2018.01)	36533	<b>A 61 N 5/10</b>	(2006.01)
36517	<b>E 04 C 2/42</b>	(2006.01)	36525	<b>B 60 H 1/34</b>	(2006.01)	36534	<b>D 06 F 57/08</b>	(2006.01)
36518	<b>A 01 N 25/00</b>	(2006.01)	36526	<b>A 61 L 9/14</b>	(2006.01)	36535	<b>B 65 D 90/02</b>	(2019.01)
36519	<b>A 61 K 39/395</b>	(2006.01)	36527	<b>C 12 P 5/02</b>	(2006.01)	36536	<b>G 01 B 7/02</b>	(2006.01)
36520	<b>B 60 P 1/02</b>	(2006.01)	36528	<b>B 23 B 27/10</b>	(2006.01)			
			36529	<b>F 03 B 13/06</b>	(2006.01)			

FG1K

Zapsané užité vzory - řazené podle MPT

(51)	<b>A01B 51/02</b>	(2006.01)	Milota Tomáš MUDr., Ph.D., České Budějovice, České Budějovice 2, CZ
	<b>A01B 51/00</b>	(2006.01)	Šedivá Anna prof. MUDr., DSc., Praha 4, Modřany, CZ
	<b>A01B 69/00</b>	(2006.01)	(54) <b>Farmaceutický přípravek obsahující imunoglobuliny pro léčbu narušení slizniční imunity gastrointestinálního traktu</b>
	<b>A01B 69/08</b>	(2006.01)	(74) Vysoká škola chemicko-technologická v Praze, Technická 1905/5, Praha 6, Dejvice, 16000
(11)	36514		
(21)	<b>2022-40416</b>		
(22)	01.11.2022		
(47)	04.11.2022		
(73)	ROBOTSYSTEM, s.r.o., Ostrava, Moravská Ostrava, CZ		
(72)	Halada Pavel, Havířov, Město, CZ		
	Polák Daniel Ing., Ph.D., Ostrava, Heřmanice, CZ		
	Svoboda Tomáš Ing., Jistebník, CZ		
(54)	<b>Bočnicový modul agrorobota</b>		
(51)	<b>A01N 25/00</b>	(2006.01)	(51) <b>A61L 9/14</b>
	<b>A01G 7/06</b>	(2006.01)	(2006.01)
(11)	36518		<b>A61L 9/015</b>
(21)	<b>2022-40067</b>		(2006.01)
(22)	12.07.2022		<b>A61L 101/32</b>
(47)	04.11.2022		(2006.01)
(73)	Bukovský Ivo Ing., Kobyly, CZ		<b>A61L 101/38</b>
(72)	Bukovský Ivo Ing., Kobyly, CZ		(2006.01)
(54)	<b>Zařízení pro injekční léčivých, ochranných nebo prorůstových substancí do kmenů dřevin</b>		<b>A61L 101/44</b>
(74)	Dobroslav Musil a partneři s.r.o., Zábrdovická 917/11b, Brno, Zábrdovice, 61500		(2006.01)
			<b>A61L 101/22</b>
			(2006.01)
			<b>A61L 101/36</b>
			(2006.01)
			<b>A61L 101/08</b>
			(2006.01)
			<b>A61L 101/34</b>
			(2006.01)
(11)	36526		(11) 36526
(21)	<b>2022-39959</b>		(21) <b>2022-39959</b>
(22)	02.06.2022		(22) 02.06.2022
(47)	07.11.2022		(47) 07.11.2022
(73)	Miškeje Jana Ing., 95501 Topoľčany, SK		(73) Miškeje Jana Ing., 95501 Topoľčany, SK
	Miškeje Ján JUDr., 95618 Bošany, SK		Miškeje Ján JUDr., 95618 Bošany, SK
(72)	Miškeje Jana Ing., 95501 Topoľčany, SK		(72) Miškeje Jana Ing., 95501 Topoľčany, SK
	Miškeje Ján JUDr., 95618 Bošany, SK		Miškeje Ján JUDr., 95618 Bošany, SK
(54)	<b>Dezinfekční směs</b>		(54) <b>Dezinfekční směs</b>
(74)	Ing. Jarmila Javoříková, patentový zástupce, Slunečná 4566, Zlín, 76005		(74) Ing. Jarmila Javoříková, patentový zástupce, Slunečná 4566, Zlín, 76005
(51)	<b>A23L 25/00</b>	(2016.01)	(51) <b>A61N 5/10</b>
	<b>A23G 1/32</b>	(2006.01)	(2006.01)
	<b>A23G 1/46</b>	(2006.01)	(11) 36533
(11)	36532		(21) <b>2022-40270</b>
(21)	<b>2022-40199</b>		(22) 20.09.2022
(22)	01.09.2022		(47) 07.11.2022
(47)	07.11.2022		(73) UJP PRAHA a.s., Praha 5, Zbraslav, CZ
(73)	Šťovíčková Dominika, Bašť, CZ		(72) Sedlák Anton Mgr., Veleň, CZ
(72)	Šťovíčková Dominika, Bašť, CZ		Dudáš Denis Ing., Ph.D., Rudná, CZ
(54)	<b>Potravinářský výrobek s obsahem lískkových ořechů a kokosu</b>		Křivonoska Jan Ing., Praha 9, Újezd nad Lesy, CZ
(74)	Ing. Pavel Nádvorník s.r.o., Klínová 620/1, Ostrava, Hulváky, 70900		Novák Leo Ing., Tišnov, CZ
(51)	<b>A61K 39/395</b>	(2006.01)	Janota Martin Mgr., Praha 4, Libuš, CZ
	<b>A61K 9/113</b>	(2006.01)	Semmler Milan Ing., Praha 6, Suchdol, CZ
	<b>A61P 1/00</b>	(2006.01)	Konček Ondřej Ing., Ph.D., Praha 5, Stodůlky, CZ
(11)	36519		Gallus Petr Ing., Praha 5, Košíře, CZ
(21)	<b>2022-40071</b>		Voleš Petr Ing., Ph.D., Praha 5, Zbraslav, CZ
(22)	13.07.2022		Josel Michal Ing., Praha 4, Záběhlce, CZ
(47)	04.11.2022		Novák Ondřej Ing., Ph.D., Praha 4, Chodov, CZ
(73)	Vysoká škola chemicko-technologická v Praze, Praha 6, Dejvice, CZ		Semmler Dominik Ing., Praha 6, Suchdol, CZ
	Univerzita Karlova, Praha 1, Staré Město, CZ		Peterková Kateřina Ing., Praha 5, Řeporyje, CZ
(72)	Klojďová Iveta Ing., Ph.D., České Budějovice, České Budějovice 3, CZ		Semmler Ondřej Ing., Praha 6, Suchdol, CZ
	Kumherová Monika Ing., Ph.D., Praha 5, Stodůlky, CZ		Růžička Luděk Ing., Třebíč, Nové Dvory, CZ
	Filip Vladimír prof. Ing., CSc., Praha 4, Chodov, CZ		Mazač Radek Ing., Uničov, CZ
			Bajer Josef Ing., Bílsko, CZ
			Žilka František Ing., Horní Štěpánov, CZ

- (54) Mazač Michal, Uničov, CZ  
**Komplexní radioterapeutický systém pro možnosti IMRT a IGRT na kobaltovém ozařovači**
- (74) Ing. Václav Kratochvíl, Husníkova 2086/22, Praha 5, Stodůlky, 15800
- 
- (51) **B23B 27/10** (2006.01)  
**B23B 27/16** (2006.01)  
**B23B 27/22** (2006.01)  
**B23D 13/00** (2006.01)
- (11) 36528  
(21) **2022-40072**  
(22) 14.07.2022  
(47) 07.11.2022  
(73) České vysoké učení technické v Praze, Praha 6, Dejvice, CZ  
ROTAŇA a.s., Velké Meziříčí, CZ
- (72) Zeman Pavel Ing., Ph.D., Vyšehořovice, CZ  
Malý Jan Ing., Praha 10, Hostivař, CZ  
Primus Tomáš Ing., Domažlice, Hořejší Předměstí, CZ  
Vítek Pavel Ing., Dobrá Voda, CZ  
Novotný Antonín Ing., Bory, CZ  
Března Jaromír, Ruda, CZ
- (54) **Nástroj pro třískové obrábění**
- (74) Ing. Lenka Bobková, patentový zástupce, Kosmická 755/37, Praha 4, 14900
- 
- (51) **B60H 1/34** (2006.01)  
**B60H 3/00** (2006.01)
- (11) 36525  
(21) **2022-39567**  
(22) 11.01.2022  
(47) 07.11.2022  
(73) ARIA PURA s.r.o., Brno, Trnitá, CZ  
(72) Brabec Petr, Lelekovice, CZ
- (54) **Vozidlo hromadné přepravy s tepelnou regulací prostoru pro cestující pomocí klimatizační jednotky**
- (74) Mgr. Lukáš Dlabáček, patentový zástupce, Bolzanova 461/5, Brno, Černovice, 61800
- 
- (51) **B60N 2/22** (2006.01)
- (11) 36523  
(21) **2020-37774**  
(22) 15.07.2020  
(47) 07.11.2022  
(73) BRANO a.s., Hradec nad Moravicí, CZ  
(72) Prda Tomáš Ing., Štítina, CZ  
Rolný Benedikt Ing., Chuchelná, CZ
- (54) **Zařízení pro přestavení a aretaci třmenů**
- (74) FISCHER IP s.r.o., Na hrobci 294/5, Praha 2, Nové Město, 12800
- 
- (51) **B60N 2/24** (2006.01)  
**B60N 2/005** (2006.01)  
**B60N 2/42** (2006.01)
- (11) 36522  
(21) **2022-40121**  
(22) 02.08.2022  
(47) 04.11.2022  
(73) BOGGES, spol. s r.o., Brno, Komárov, CZ  
Vojenský výzkumný ústav, s.p., Brno, Pisárky, CZ  
SVS FEM s.r.o., Brno, Líšeň, CZ
- (72) Koutný Ondřej Ing., Ph.D., Brno, Brno-město, CZ  
Vojtíšek Jan Ing., Ostrava, Dubina, CZ  
Kratochvíl Jiří Ing., Polná, CZ  
Bartošková Monika Ing., Ph.D., Brno, Staré Brno, CZ  
Křestřan Jan Ing., Ph.D., Topolná, CZ  
Popovič Miloslav Ing., Lipůvka, CZ  
Řídký Radek Ing., Viničné Šumice, CZ
- (54) **Protistřepinová ochranná deska pro kompozitní profimínové sedačky**
- (74) Ing. Libor Markes, patentový zástupce, Grohova 145/54, Brno, Veverí, 60200
- 
- (51) **B60P 1/02** (2006.01)  
**B60P 1/64** (2006.01)  
**B62D 63/06** (2006.01)
- (11) 36520  
(21) **2022-40089**  
(22) 21.07.2022
- (47) 04.11.2022  
(32) 04.08.2021  
(31) 50040-2021  
(33) SK  
(73) Hudec Boris, Bratislava, SK  
(72) Hudec Boris, Bratislava, SK
- (54) **Přípojný vozík pro přepravu a manipulaci standardizovaných kontejnerů**
- (74) Dobroslav Musil a partneři s.r.o., Zábrdovická 917/11b, Brno, Zábrdovice, 61500
- 
- (51) **B60P 7/08** (2006.01)  
**B60R 7/02** (2006.01)
- (11) 36513  
(21) **2022-39563**  
(22) 10.01.2022  
(47) 04.11.2022  
(73) MIKRA CAR s.r.o., Praha 9, Horní Počernice, CZ  
(72) Král Milan, Praha 9, Horní Počernice, CZ
- (54) **Přidržovací zařízení pro výškově stavitelnou podlahu zavazadlového prostoru**
- (74) Ing. Jaroslav Potužník, patentový zástupce, U třetí baterie 1057/1, Praha 6, Břevnov, 16200
- 
- (51) **B65D 90/02** (2019.01)  
**F25B 29/00** (2006.01)
- (11) 36535  
(21) **2022-40295**  
(22) 30.09.2022  
(47) 07.11.2022  
(73) SUNNYCOLD s.r.o., Hradec Králové, CZ  
(72) Rubeš Petr Ing., Roztoky, CZ  
Šafarik Jaroslav, Těchobuz, CZ  
Příbyl Jaroslav, Obrataň, CZ  
Popelář Radek, Pacov, CZ
- (54) **Mobilní úložné zařízení vnějších energetických zdrojů**
- (74) PatentCentrum Sedlák & Partners s.r.o., Okružní 2824, České Budějovice, České Budějovice 3, 37001
- 
- (51) **B65G 1/02** (2006.01)  
**B65G 1/10** (2006.01)
- (11) 36531  
(21) **2022-40178**  
(22) 26.08.2022  
(47) 07.11.2022  
(73) SR2C INDUSTRIE SRL, Cisnădie, jud. Sibiu, RO  
(72) Gervais Clement Gilles Maurice Chantal, Sibiu, jud. Sibiu, RO
- (54) **Úložné zařízení s jednotlivými výškově stavitelnými regály**
- (74) HARBER IP s.r.o., Dukelských hrdinů 567/52, Praha 7, Holešovice, 17000
- 
- (51) **C12P 5/02** (2006.01)  
**B01J 12/00** (2006.01)
- (11) 36527  
(21) **2022-39960**  
(22) 02.06.2022  
(47) 07.11.2022  
(73) EPS biotechnology, s.r.o., Kunovice, CZ  
(72) Záborská Jana prof. Ing., CSc., Praha 6, CZ  
Varga Zdeněk Ing., Čelákovice, CZ  
Beneš Petr Ing., Ph.D., Praha 6, Dejvice, CZ  
Pokorná Dana Ing., CSc., Praha 4, Modřany, CZ  
Minařík Miroslav Ing., Kunovice, CZ
- (54) **Kontejnerový ex situ bioreaktor pro konverzi oxidu uhličitého i oxidu uhelnatého na methan**
- 
- (51) **C12Q 1/68** (2018.01)  
**C12Q 1/686** (2018.01)  
**C12Q 1/6876** (2018.01)  
**C12Q 1/6888** (2018.01)
- (11) 36524  
(21) **2021-39516**  
(22) 22.12.2021  
(47) 07.11.2022  
(73) Jihočeská univerzita v Českých Budějovicích, České Budějovice, České Budějovice 2, CZ

(72) Čurn Vladislav prof. Ing., Ph.D., Dobrá Voda u Českých Budějovic, CZ Stehlíková Dagmar Ing., Ph.D., Borovany, CZ	(51) <b>F03B 13/06</b> (2006.01) <b>F03B 13/08</b> (2006.01)
(54) <b>Analytický roztok pro provedení metody LAMP k detekci mutací SARS-CoV-2</b>	(11) 36529 (21) <b>2022-40164</b> (22) 19.08.2022 (47) 07.11.2022
(74) Mgr. Aleš Lang, Horní Slověnice 15, Lišov, 37372	(73) Vysoká škola báňská - Technická univerzita Ostrava, Ostrava, Poruba, CZ (72) Černý Otakar Ing., Havířov, Šumbark, CZ Honus Stanislav doc. Ing., Ph.D., Bohuslavice, CZ
(51) <b>D06F 57/08</b> (2006.01) <b>D06F 57/12</b> (2006.01)	(54) <b>Přečerpávací elektrárna s horní a dolní nádrží v plovoucí nádrží</b>
(11) 36534 (21) <b>2022-40201</b> (22) 01.09.2022 (47) 07.11.2022	(74) INPARTNERS GROUP, Ing. Dušan Kendereški, Tuřanka 1519/115a, Brno, Slatina, 62700
(73) Salač Tomáš, Praha 8, Kobylisy, CZ (72) Salač Tomáš, Praha 8, Kobylisy, CZ	(51) <b>F03B 13/06</b> (2006.01) <b>F03B 13/08</b> (2006.01)
(54) <b>Sušák, především na prádlo</b>	(11) 36530 (21) <b>2022-40165</b> (22) 19.08.2022 (47) 07.11.2022
(74) Ing. Jiří Walter, patentový zástupce, Počernická 514/54, Praha 10, Malešice, 10800	(73) Vysoká škola báňská - Technická univerzita Ostrava, Ostrava, Poruba, CZ (72) Černý Otakar Ing., Havířov, Šumbark, CZ Honus Stanislav doc. Ing., Ph.D., Bohuslavice, CZ
(51) <b>E03F 5/046</b> (2006.01) <b>E03F 1/00</b> (2006.01) <b>E03F 5/00</b> (2006.01)	(54) <b>Přečerpávací elektrárna pro přečerpávání mezi základní a plovoucí nádrží</b>
(11) 36521 (21) <b>2022-40092</b> (22) 21.07.2022 (47) 04.11.2022 (32) 23.07.2021 (31) 202021103946.9	(74) INPARTNERS GROUP, Ing. Dušan Kendereški, Tuřanka 1519/115a, Brno, Slatina, 62700
(33) DE (73) ACO Ahlmann SE & Co. KG, 24782 Búdelsdorf, DE (72) Meyer Florian, 24783 Osterrönnfeld, DE Uhing Tim, 24114 Kiel, DE	(51) <b>G01B 7/02</b> (2006.01) <b>G01B 7/04</b> (2006.01) <b>G01B 7/13</b> (2006.01)
(54) <b>Zařízení pro odvodňování povrchů stavebních objektů, po nichž lze pocházet a/nebo pojíždět</b>	(11) 36536 (21) <b>2022-40306</b> (22) 04.10.2022 (47) 07.11.2022
(74) Čermák a spol., JUDr. Karel Čermák Ph.D. LL.M., advokát, Elišky Peškové 735/15, Praha 5, Smíchov, 15000	(73) MESING, spol. s r.o., Brno, Židenice, CZ (72) Kúr Boris Ing., Kyjov, CZ Kúr Jan Ing., Kyjov, CZ
(51) <b>E04C 2/42</b> (2006.01) <b>E04F 15/06</b> (2006.01)	(54) <b>Rozpínací hlavice měřicího systému pro rozměrovou kontrolu drážek</b>
(11) 36517 (21) <b>2022-40046</b> (22) 28.06.2022 (47) 04.11.2022	(74) Kania, Sedlák, Smola, s.r.o., Mendlovo náměstí 907/1a, Brno, Staré Brno, 60300
(73) Chadim Zdeněk, Batelov, CZ (72) Chadim Zdeněk, Batelov, CZ	(51) <b>G06K 9/00</b> (2022.01) <b>G06K 9/62</b> (2022.01)
(54) <b>Rám pro venkovní terasu</b>	(11) 36515 (21) <b>2022-40019</b> (22) 20.06.2022 (47) 04.11.2022
(74) PatentCentrum Sedlák & Partners s.r.o., Okružní 2824, České Budějovice, České Budějovice 3, 37001	(73) Vysoké učení technické v Brně, Brno, Veveří, CZ GINA Software s.r.o., Brno, Medlánky, CZ
(51) <b>F02M 39/00</b> (2006.01) <b>F02M 51/00</b> (2006.01)	(72) Mlýnek Petr doc. Ing., Ph.D., Holubice, CZ Zeman Kryštof Ing., Ph.D., Zbraslav, CZ Mašek Pavel Ing., Ph.D., Kostelec, CZ Procházka Boris Ing., Náměstí nad Oslavou, CZ
(11) 36516 (21) <b>2022-40040</b> (22) 27.06.2022 (47) 04.11.2022	(54) <b>Sestava pro vytváření navigačních map a jejich zobrazování a doplňování dodatečnými informacemi v rozšířené realitě</b>
(73) Macháč Motors s.r.o., Mořkov, CZ	(74) KANIA, SEDLÁK, SMOLA, s.r.o., Mendlovo náměstí 907/1a, Brno, Staré Brno, 60300
(54) <b>Zařízení pro vstřikování paliva</b>	
(74) Advokátní kancelář Mgr. Lucie Ocelíková, Mgr. Lucie Ocelíková, advokátka, Ó. Lysohorského 702, Frýdek-Místek, Frýdek, 73801	

### Seznam majitelů zapsaných užitéch vzorů

(73) ACO Ahlmann SE & Co. KG, 24782 Búdelsdorf, DE	(11) 36521	(51) <b>E 03 F 5/046</b> (2006.01)	(73) České vysoké učení technické v Praze, Praha 6, Dejvice, CZ	(11) 36528	(51) <b>B 23 B 27/10</b> (2006.01)
ARIA PURA s.r.o., Brno, Trnitá, CZ	36525	<b>B 60 H 1/34</b> (2006.01)	EPS biotechnology, s.r.o., Kunovice, CZ	36527	<b>C 12 P 5/02</b> (2006.01)
BOGGES, spol. s r.o., Brno, Komárov, CZ	36522	<b>B 60 N 2/24</b> (2006.01)	GINA Software s.r.o., Brno, Medlánky, CZ	36515	<b>G 06 K 9/00</b> (2022.01)
BRANO a.s., Hradec nad Moravicí, CZ	36523	<b>B 60 N 2/22</b> (2006.01)	Jihočeská univerzita v Českých Budějovicích, České Budějovice, České Budějovice 2, CZ	36524	<b>C 12 Q 1/68</b> (2018.01)

(73)	(11)	(51)		(73)	(11)	(51)	
Macháč Motors s.r.o., Mořkov, CZ	36516	<b>F 02 M 39/00</b>	(2006.01)	Vysoká škola báňská - Technická univerzita Ostrava, Ostrava, Poruba, CZ	36529	<b>F 03 B 13/06</b>	(2006.01)
MESING, spol. s r.o., Brno, Židenice, CZ	36536	<b>G 01 B 7/02</b>	(2006.01)	Vysoká škola báňská - Technická univerzita Ostrava, Ostrava, Poruba, CZ	36530	<b>F 03 B 13/06</b>	(2006.01)
MIKRA CAR s.r.o., Praha 9, Horní Počernice, CZ	36513	<b>B 60 P 7/08</b>	(2006.01)	Vysoká škola chemicko-technologická v Praze, Praha 6, Dejvice, CZ	36519	<b>A 61 K 39/395</b>	(2006.01)
ROBOTSYSTEM, s.r.o., Ostrava, Moravská Ostrava, CZ	36514	<b>A 01 B 51/02</b>	(2006.01)	Vysoké učení technické v Brně, Brno, Veverčí, CZ	36515	<b>G 06 K 9/00</b>	(2022.01)
ROTANA a.s., Velké Meziříčí, CZ	36528	<b>B 23 B 27/10</b>	(2006.01)	Bukovský Ivo Ing., Kobyly, CZ	36518	<b>A 01 N 25/00</b>	(2006.01)
SR2C INDUSTRIE SRL, Cisanadie, jud. Sibiu, RO	36531	<b>B 65 G 1/02</b>	(2006.01)	Chadim Zdeněk, Batelov, CZ	36517	<b>E 04 C 2/42</b>	(2006.01)
SUNNYCOLD s.r.o., Hradec Králové, CZ	36535	<b>B 65 D 90/02</b>	(2019.01)	Hudec Boris, Bratislava, SK	36520	<b>B 60 P 1/02</b>	(2006.01)
SVS FEM s.r.o., Brno, Líšeň, CZ	36522	<b>B 60 N 2/24</b>	(2006.01)	Miškeje Ján JUDr., 95618 Bošany, SK	36526	<b>A 61 L 9/14</b>	(2006.01)
UJP PRAHA a.s., Praha 5, Zbraslav, CZ	36533	<b>A 61 N 5/10</b>	(2006.01)	Miškeje Jana Ing., 95501 Topoľčany, SK	36526	<b>A 61 L 9/14</b>	(2006.01)
Univerzita Karlova, Praha 1, Staré Město, CZ	36519	<b>A 61 K 39/395</b>	(2006.01)	Salač Tomáš, Praha 8, Kobyly, CZ	36534	<b>D 06 F 57/08</b>	(2006.01)
Vojenský výzkumný ústav, s.p., Brno, Pisárky, CZ	36522	<b>B 60 N 2/24</b>	(2006.01)	Šťovičková Dominika, Bašť, CZ	36532	<b>A 23 L 25/00</b>	(2016.01)

## FG4Q

## Zapsané průmyslové vzory - přehled podle čísel zápisu

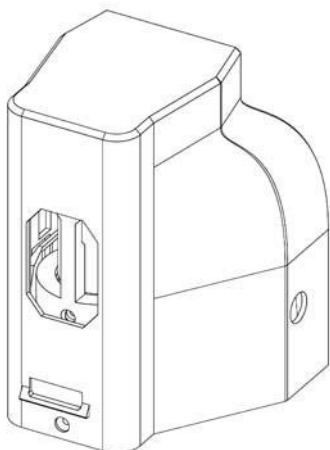
V období uzávěrky tohoto čísla Věstníku zapsal Úřad průmyslového vlastnictví tyto průmyslové vzory:

(11)	(51)	(11)	(51)	(11)	(51)
38051	11-02	38052	16-06	38053	10-04

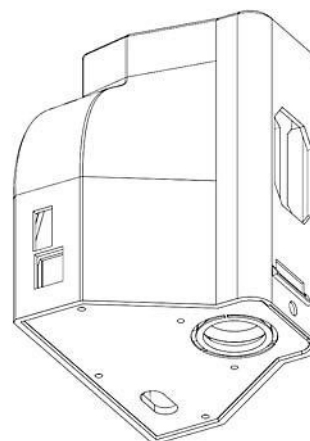
## FG4Q

## Zapsané průmyslové vzory - přehled podle tříd

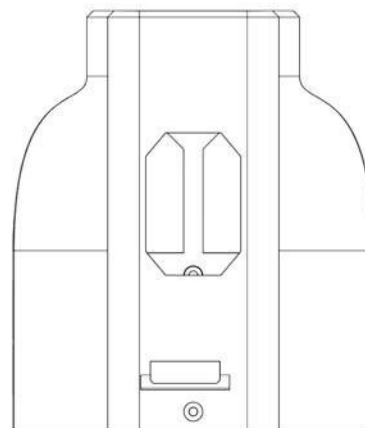
- (51) **10-04**  
(11) 38053  
(21) 2022-42126  
(22) 21.06.2022  
(15) 04.11.2022  
(54) **Zařízení pro snímání obrazu**  
(28) 1  
(73) ESSENCE LINE, s.r.o., Praha 10, Hostivař, CZ  
(72) Cimler Richard Ing., Chrudim, Chrudim IV, CZ  
Matyska Jan Ing., Hradec Králové, Nový Hradec Králové, CZ  
Štěpán Jan Ing., Dobruška, CZ  
Novotný Petr Ing., Praha 5, Stodůlky, CZ  
Hromádka Róbert MUDr., Hradec Králové, CZ  
Iker Silva Gonzales, Sopolana, ES  
Halada Štěpán Ing., Praha 2, Vinohrady, CZ



1.1



1.2



1.3

- 
- (51) **11-02**  
(11) 38051  
(21) 2022-42108  
(22) 08.05.2022  
(15) 04.11.2022  
(54) **Trofeje**  
(28) 5  
(73) Stuchlý Jiří, Nový Malín, CZ  
(72) Stuchlý Jiří, Nový Malín, CZ



1.1



1.4



1.2



2.1



1.3



2.2



2.3



3.3



3.1



4.1



3.2



4.2



4.3



5.3

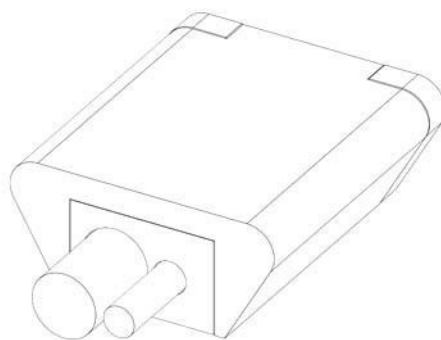


5.1



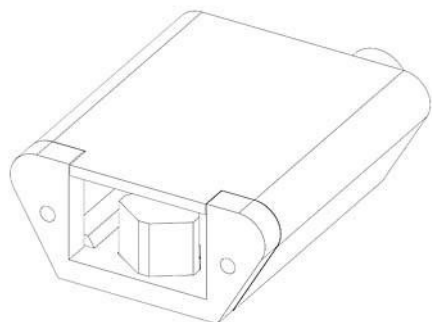
5.2

- 
- (51) **16-06**  
(11) 38052  
(21) 2022-42125  
(22) 21.06.2022  
(15) 04.11.2022  
(54) **Zařízení s čočkami pro úpravu paprsku laseru**  
(28) 1  
(73) ESSENCE LINE, s.r.o., Praha 10, Hostivař, CZ  
(72) Cimler Richard Ing., Chrudim, Chrudim IV, CZ  
Matyska Jan Ing., Hradec Králové, Nový Hradec Králové, CZ  
Štěpán Jan Ing., Dobruška, CZ  
Novotný Petr Ing., Praha 5, Stodůlky, CZ  
Hromádka Róbert MUDr., Hradec Králové, CZ  
Iker Silva Gonzales, Sopolana, ES  
Halada Štěpán Ing., Praha 2, Vinohrady, CZ

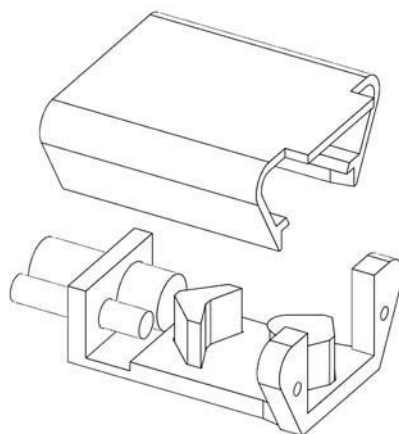


1.1

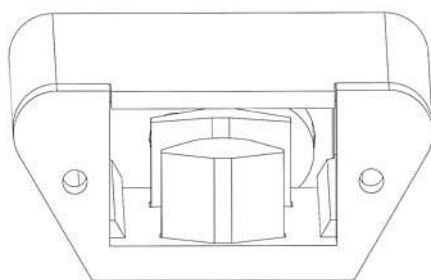




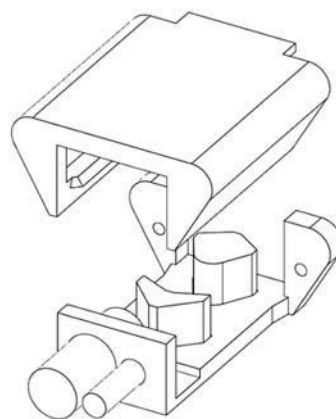
1.2



1.4



1.3



1.5

---

**Seznam vlastníků zapsaných průmyslových vzorů**

(73)	(11)	(51)	(73)	(11)	(51)
ESSENCE LINE, s.r.o., Praha 10, Hostivař, CZ	38052	16-06	ESSENCE LINE, s.r.o., Praha 10, Hostivař, CZ	38053	10-04
Stuchlý Jiří, Nový Malín, CZ	38051	11-02			

## Úřední rozhodnutí a oznámení

### MK4A, MK4F

### Zánik patentů a autorských osvědčení uplynutím doby platnosti

(11)	(21)	Int.Cl/(51)	(11)	(21)	Int.Cl/(51)
301590	2004-555	8/B27N 1/02	307526	2004-576	8/B01J 37/20

### MM4A, MM4F

### Zániky patentů a autorských osvědčení pro nezaplacení udržovacích poplatků

(11)	(21)	Int.Cl/(51)	(11)	(21)	Int.Cl/(51)
303954	2012-264	8/H04L 29/06	307267	2017-224	8/C01B 33/06
304329	2013-312	8/B65G 43/08	307371	2017-238	8/F42B 3/04
305489	2013-300	8/B60Q 1/02	307415	2017-233	8/C12Q 1/68
305982	2015-297	8/G06T 7/20	307861	2018-201	8/G02B 6/36
306236	2014-281	8/A01C 7/06	307904	2018-194	8/B32B 37/00
306553	2014-264	8/C07J 1/00	308597	2019-243	8/C12Q 1/46
306799	2016-224	8/H05H 1/00	309118	2018-514	8/C25B 13/02

### MK1K

### Zániky užitných vzorů uplynutím doby platnosti

(11)	(21)	(51)	(11)	(21)	(51)
24653	2012-26934	E04B 2/56 (2006.01)	31884	2018-34893	A43B 19/00 (2006.01)
24654	2012-26968	E04F 13/21 (2006.01)	31885	2018-34907	C09D 5/08 (2006.01)
24693	2012-26937	F16D 66/02 (2006.01)	31964	2018-34904	A63G 11/00 (2006.01)
24767	2012-26935	G01N 3/08 (2006.01)	32113	2018-34650	F01P 11/10 (2006.01)
24925	2012-26936	B61C 15/10 (2006.01)	32119	2018-34897	H02K 1/06 (2006.01)
24951	2012-26977	B60K 7/00 (2006.01)	32177	2018-34911	G08B 13/08 (2006.01)
25283	2012-26948	F24H 9/12 (2006.01)	32216	2018-34895	E02B 9/02 (2006.01)
28364	2015-31018	C02F 1/30 (2006.01)	32267	2018-34905	B60J 10/20 (2016.01)
28365	2015-31020	H02G 1/02 (2006.01)	32351	2018-34899	G01N 33/00 (2006.01)
28486	2015-31014	B65D 33/14 (2006.01)	32352	2018-34902	E06B 9/17 (2006.01)
29256	2015-31005	B65D 88/54 (2006.01)	32464	2018-34896	F16H 1/00 (2006.01)
31799	2018-34891	B61L 29/04 (2006.01)	32538	2018-34910	D03D 47/23 (2006.01)
31814	2018-34900	A46B 3/16 (2006.01)	32847	2018-34906	G02B 6/36 (2006.01)
31815	2018-34903	E01B 35/08 (2006.01)	34511	2018-34892	H05K 3/36 (2006.01)
31870	2018-34909	C02F 3/30 (2006.01)			

### MK4Q

### Zániky práva ze zapsaných průmyslových vzorů uplynutím doby ochrany

(11)	(21)	Int.Cl/(51)	(11)	(21)	Int.Cl/(51)
28087	1997-30515	6/20-02	37155	2017-40930	11/05-05
37139	2017-40932	11/11-02			

## Zápis licenčních smluv do rejstříku užitečných vzorů pro nabyvatele

- |   |                                    |
|---|------------------------------------|
| (11) 34340  | Druh licence: nevýlučná            |
| (73) DSK stavebniny s.r.o., Opatovice nad Labem, CZ | Datum uzavření smlouvy: 10.10.2022 |
| Nabyvatel: BEST, a.s., 148, Rybnice, 33151, CZ      | Datum zápisu smlouvy: 02.11.2022   |

### ND1K

### První prodloužení doby platnosti užitečných vzorů

- |  |   |
|--|---|
| (51) <b>G09F 9/35</b> (2006.01)  | (51) <b>F16L 55/115</b> (2006.01)   |
| (51) <b>G09F 27/00</b> (2006.01)   | (11) 32741  |
| (11) 32247   | (21) 2019-35855   |
| (21) 2018-35326  | (22) 28.01.2019   |
| (22) 07.09.2018  | (73) FASTRA, s.r.o., Libenice, CZ   |
| (73) Honest Energy Broker, a.s., Praha 6, Veleslavín, CZ                                     | (54) Uzávěr pracovního tělesa pro umístění na tlakové nádoby nebo potrubí |
| (54) Informační zařízení pro cestující   |   |
| (51) <b>G01T 1/36</b> (2006.01)  | (51) <b>H01M 16/00</b> (2006.01)  |
| (11) 32394   | (51) <b>H01M 2/10</b> (2006.01)   |
| (21) 2018-35578  | (51) <b>H01M 2/00</b> (2006.01)   |
| (22) 06.11.2018  | (11) 33288  |
| (73) Rigaku Innovative Technologies Europe s.r.o., Praha 4, Braník, CZ                       | (21) 2018-35534   |
| (54) Inovovaný zdroj RTG záření s vysokým výkonem  | (22) 26.10.2018   |
| (51) <b>A47J 27/08</b> (2006.01)   | (73) Power Communications s.r.o., Brno, Slatina, CZ                       |
| (51) <b>A47J 27/00</b> (2006.01)   | DUKOM s.r.o., Václavice, CZ   |
| (51) <b>A47J 37/01</b> (2006.01)   | CASAVA s.r.o., Praha 10, Vršovice, CZ                                     |
| (11) 32458   | (54) Velkokapacitní bateriový systém pro akumulaci elektrické energie     |
| (21) 2018-35640  | (51) <b>H01M 16/00</b> (2006.01)  |
| (22) 21.11.2018  | (51) <b>H01M 2/10</b> (2006.01)   |
| (73) REMOSKA s.r.o., Frenštát pod Radhoštěm, CZ  | (51) <b>H01M 2/00</b> (2006.01)   |
| (54) Multifunkční kuchyňská souprava zejména pro vaření a pečení                             | (11) 33308  |
| (51) <b>A61B 5/1172</b> (2016.01)  | (21) 2018-35535   |
| (11) 32517   | (22) 26.10.2018   |
| (21) 2018-35579  | (73) Power Communications s.r.o., Brno, Slatina, CZ                       |
| (22) 07.11.2018  | DUKOM s.r.o., Václavice, CZ   |
| (73) TechTest, s.r.o., Jaroměř, CZ   | CASAVA s.r.o., Praha 10, Vršovice, CZ                                     |
| (54) Zařízení pro účinné vyhledávání a zajišťování daktyloskopických stop                    | (54) Velkokapacitní bateriový systém pro akumulaci elektrické energie     |
| (51) <b>A61K 33/30</b> (2006.01)   | (51) <b>E04B 2/70</b> (2006.01)   |
| (51) <b>A61K 33/14</b> (2006.01)   | (51) <b>E04B 1/26</b> (2006.01)   |
| (51) <b>A61K 31/194</b> (2006.01)  | (51) <b>E04B 1/74</b> (2006.01)   |
| (51) <b>A61K 31/7016</b> (2006.01)   | (51) <b>F24F 7/00</b> (2006.01)   |
| (51) <b>A61K 31/719</b> (2006.01)  | (11) 33309  |
| (51) <b>A61P 1/12</b> (2006.01)  | (21) 2018-35749   |
| (11) 32527   | (22) 17.12.2018   |
| (21) 2018-35655  | (73) RD Rýmařov s.r.o., Rýmařov, CZ                                       |
| (22) 23.11.2018  | Česká zemědělská univerzita v Praze, Praha 6, Suchbát, CZ                 |
| (73) AQM s.r.o., Bohumín, Nový Bohumín, CZ   | České vysoké učení technické v Praze, Praha 6, Dejvice, CZ                |
| (54) Rehydratační přípravek s obsahem zinku zajišťující postupnou hydrataci                  | (54) Nosný stěnový prvek pro obvodové pláště vytápěných budov             |
| (51) <b>F16L 55/18</b> (2006.01)   | (51) <b>D01F 6/06</b> (2006.01)   |
| (11) 32663   | (51) <b>D01D 5/08</b> (2006.01)   |
| (21) 2019-35856  | (51) <b>D01D 5/14</b> (2006.01)   |
| (22) 28.01.2019  | (51) <b>D01D 5/22</b> (2006.01)   |
| (73) FASTRA, s.r.o., Libenice, CZ  | (51) <b>D03D 15/00</b> (2006.01)  |
| (54) Prostředek pro připevnění armatury na potrubí   | (51) <b>D04B 1/16</b> (2006.01)   |
| (51) <b>C08L 67/06</b> (2006.01)   | (51) <b>D04B 21/16</b> (2006.01)  |
| (51) <b>C08L 71/02</b> (2006.01)   | (51) <b>D04H 1/42</b> (2012.01)   |
| (11) 32722   | (51) <b>D03D 15/283</b> (2021.01)   |
| (21) 2018-35572  | (51) <b>D03D 15/44</b> (2021.01)  |
| (22) 06.11.2018  | (11) 34330  |
| (73) Univerzita Tomáše Bati, Zlín, CZ  | (21) 2018-35567   |
| (54) Biologicky rozložitelné změkčovaadlo biodegradabilních polymerů na bázi kyseliny mléčné | (22) 02.11.2018   |
|  | (73) MOIRA CZ, a.s., Praha 4, Krč, CZ                                     |
|  | (54) Textilie na bázi 3D vláken   |

## ND1K

## Druhé prodloužení doby platnosti užitečných vzorů

(51) <b>H02H 9/04</b>	(2006.01)	(51) <b>A61F 2/28</b>	(2006.01)
<b>H02H 3/20</b>	(2006.01)	<b>A61C 13/34</b>	(2006.01)
<b>H01C 7/10</b>	(2006.01)	<b>A61C 13/093</b>	(2006.01)
<b>H01R 13/66</b>	(2006.01)	<b>B82Y 30/00</b>	(2011.01)
<b>H02H 9/02</b>	(2006.01)	(11) 29189	
<b>H01R 13/40</b>	(2006.01)	(21) 2015-31742	
(11) 29068		(22) 10.11.2015	
(21) 2015-31811		(73) Dluhoš Luděk doc., Ostrava, Polanka nad Odrou, CZ	
(22) 29.11.2015		(54) Tělní náhrady z objemového jemnozrného biomateriálu	
(73) SALTEK s.r.o., Ústí nad Labem, CZ			
(54) Element přepětové ochrany		(51) <b>F16H 1/28</b>	(2006.01)
		<b>F16H 3/30</b>	(2006.01)
(51) <b>G01B 11/255</b>	(2006.01)	(11) 29367	
(11) 29111		(21) 2015-31806	
(21) 2015-31795		(22) 26.11.2015	
(22) 24.11.2015		(73) Šebesta Jan, České Budějovice, České Budějovice 4, CZ	
(73) Fyzikální ústav AV ČR, v. v. i., Praha 8, Libeň, CZ		(54) Planetové soukolí	
(54) Zařízení pro měření deformace optických tenkých disků			
		(51) <b>B65D 90/00</b>	(2006.01)
		<b>B65D 90/14</b>	(2006.01)
		<b>B65D 88/00</b>	(2006.01)
		(11) 31259	
		(21) 2015-31737	
		(22) 06.11.2015	
		(73) ConTeyor International nv, 9820 Merelbeke, BE	
		(54) Vodicí konzola vybavená vloženým materiálem a zařízení vybavené takovou vodicí konzolou	

## ND4Q

## První obnovy doby ochrany průmyslových vzorů

(51) 25-02		(51) 12-16	
(11) 37309		(11) 37344	
(21) 2017-41083		(21) 2018-41252	
(22) 14.11.2017		(22) 10.08.2018	
(54) Profily stěnového obkladového systému		(54) Součásti automobilu	
(51) 25-02		(51) 26-06	
(11) 37317		(11) 37565	
(21) 2017-41082		(21) 2018-41253	
(22) 14.11.2017		(22) 10.08.2018	
(54) Profily pro dveřní zárubeň		(54) Světelné vybavení vozidla	

## ND4Q

## Druhé obnovy doby ochrany průmyslových vzorů

(51) 26-06		(51) 12-16	
(11) 35948		(11) 36044	
(21) 2013-39457		(21) 2013-39456	
(22) 18.03.2013		(22) 18.03.2013	
(54) Světelné vybavení vozidla		(54) Součásti automobilu	
(51) 12-16		(51) 26-06	
(11) 36021		(11) 36053	
(21) 2013-39609		(21) 2013-39610	
(22) 11.07.2013		(22) 11.07.2013	
(54) Součásti automobilu		(54) Světelné vybavení vozidla	

## **ND4Q**

### **Třetí obnovy doby ochrany průmyslových vzorů**

(51) 12-16  
(11) 34185  
(21) 2008-37321  
(22) 18.01.2008  
(54) Součásti automobilu

(51) 26-06  
(11) 34186  
(21) 2008-37322  
(22) 18.01.2008  
(54) Světelné vybavení vozidla

## **PD1K**

### **Převod práv a ostatní změny majitelů užitných vzorů**

(11) 29367  
(21) 2015-31806  
(73) Šebesta Jan, České Budějovice, České Budějovice 4, CZ

(11) 30843  
(21) 2017-33520  
(73) WIL&DERS, s.r.o., 080 06 Prešov, SK

### Zamítnuté a částečně zamítnuté přihlášky ochranných známek před zveřejněním

Kapitola obsahuje údaje o rozhodnutích o přihláškách ochranných známek, u kterých byly na základě provedeného věcného průzkumu shledány Úřadem důvody pro zamítnutí přihlášky ochranné známky podle ustanovení § 4 nebo 6 zákona č. 441/2003 Sb. Na základě toho Úřad vydal rozhodnutí o zamítnutí přihlášky podle ustanovení § 22 zákona č. 441/2003 Sb., a to pro celý seznam výrobků a služeb nebo pro jeho část. Údaje o výsledku rozhodnutí (zamítnutí přihlášky, částečně zamítnutí přihlášky) jsou uvedeny jako datum právní moci rozhodnutí/výsledek rozhodnutí.

(210) **O-562396**

(540) **Telefonní asistent s umělou inteligencí**

(592) Slovní  
21.10.2022/NABYTÍ P.M. - ZAMÍTNUTÍ PŘIHLÁŠKY

---

(210) **O-574624**

(540) **Stezka Středozeím**

(592) Slovní  
04.11.2022/NABYTÍ P.M. - ZAMÍTNUTÍ PŘIHLÁŠKY

---

(210) **O-571722**

(540) **SMARTvote**

(592) Slovní  
05.11.2022/NABYTÍ P.M. - ZAMÍTNUTÍ PŘIHLÁŠKY

---

(210) **O-576011**

(540) **Dokážete velké věci - poznávejte svět,  
poznávejte sebe**

(592) Slovní  
05.11.2022/NABYTÍ P.M. - ZAMÍTNUTÍ PŘIHLÁŠKY

---

(210) **O-574623**

(540) **Stezka Slezskem**

(592) Slovní  
04.11.2022/NABYTÍ P.M. - ZAMÍTNUTÍ PŘIHLÁŠKY

---

(210) **O-579889**

(540) **Video Fest**

(592) Slovní  
01.11.2022/NABYTÍ P.M. - ZAMÍTNUTÍ PŘIHLÁŠKY

---





## Zveřejněné přihlášky ochranných známek

(210) **O-569697**

(220) 10.02.2021

(320) 10.02.2021

(511) 41

(540)

### Pověřenec roku

(592) Slovní

(510) (41) organizování soutěží, organizování slavnostních společenských akcí, vydávání ocenění v oblasti vzdělávání, pořádání soutěží.

(730) **Spolek pro ochranu osobních údajů**, Hellichova 458/1, Praha 1, Malá Strana, 11800, CZ

(740) KMVS, advokátní kancelář, s.r.o., Mgr. Petr Kůta, advokát, Hellichova 458/1, Praha 1, Malá Strana, 11800

(210) **O-572283**

(220) 25.05.2021

(320) 25.05.2021

(511) 35, 38, 41

(540)



(593) Obrazová

(510) (35) reklama, reklama (propagace), reklama on-line v počítačové síti, televizní reklama; (38) televizní vysílání, vysílání (rozhlasové -), vysílání kabelové televize; (41) zábava (služby -), zpravodajské služby, rozhlasová zábava, rozhlasové a televizní programy (výroba -), televizní zábava, videofilmy (výroba -), filmová tvorba, nahrávací studia (služby -).

(591) Barevná

(730) **Seznam.cz, a.s.**, Radlická 3294/10, Praha 5, Smíchov, 15000, CZ

(740) PatentCentrum Sedláč & Partners s.r.o., Okružní 2824, České Budějovice, České Budějovice 3, 37001

(210) **O-576413**

(220) 10.12.2021

(320) 10.12.2021

(511) 35, 38

(540)



(593) Obrazová

(510) (35) reklama a propagace, řízení obchodní činnosti a obchodní administrativy, pomoc v obchodní a podnikatelské činnosti, management a administrativní služby; (38) telekomunikační služby, poskytování a pronájem telekomunikačních zařízení a vybavení, telekomunikační poradenství, služby mobilní telekomunikační sítě, telekomunikační přístupové služby, přenos dat telekomunikačními prostředky, telekomunikační služby využívající mobilní rádiové sítě.

(591) Barevná

(730) **Tesco Mobile ČR s.r.o.**, Vršovická 1527/68b, Praha 10, Vršovice, 10000, CZ

(740) Advokátní kancelář Šrubař & Partners s.r.o., Mgr. Luděk Šrubař, Hanusova 1537/1, Praha 4, Michle, 14000

(210) **O-580231**

(220) 08.07.2022

(320) 08.07.2022

(511) 35, 41, 43

(540)

### RFP SPRÁVČÁK

(592) Slovní

(510) (35) příprava propagačních, reklamních, inzertních dokumentů, rozšiřování reklamních nebo inzertních materiálů, publikování reklamních, inzertních, propagačních textů, pomoc při řízení a provozu společností a obchodních a průmyslových činností, pomoc při řízení a provozu obchodních podniků, zprostředkovatelské služby v oblasti reklamy, poradenské služby v oblasti obchodních zprostředkovatelských služeb, obchodní výstavy, marketing, administrativní práce, předváděcí akce a výstavy pro reklamní a obchodní účely; (41) výchovná, vzdělávací, kulturní, zábavní a sportovní činnost, a to provozování zábavních zařízení a zařízení pro volný čas, provozování dětských zábavních parků a hřišť a sportovních zařízení, provozování poutových atrakcí a lunaparků, vydavatelství a nakladatelství, obstaravatelská a zprostředkovatelská činnost v oblasti zábavní, kulturní a sportovní činnosti; (43) služby recepce pro přechodné ubytování (správa odjezdů a příjezdů), ubytovací služby na zvláštní příležitosti, poskytování dočasného ubytování pro hosty, penziony, hotelové služby, poskytování hotelového ubytování, poskytování dočasného ubytování v penzionech, poskytování kempinkových prostor, provozování kempů, příprava pokrmů, služby v oblasti pohostinství, služby týkající se přípravy jídel a nápojů, restaurační a pohostinská činnost, a to provozování restaurací, baru, bufetu, automatu rychlého občerstvení a kaváren, obstaravatelská a zprostředkovatelská činnost v oblasti pohostinství, ubytovací služby, a to provozování hotelu, kempu a penzionu.

(730) **Horák David**, č. p. 289, Čemilov, 50343, CZ

(740) Mgr. PETR ŽÍŽKA, LL.M., advokátní kancelář, Mgr. Petr Žížka LL.M., advokát, Sedláčkova 209/16, Plzeň, Vnitřní Město, 30100

(210) **O-580634**

(220) 03.08.2022

(320) 03.08.2022

(511) 36, 37, 41, 43, 44, 45

(540)



(593) Obrazová

(510) (36) finančnictví, služby v oblasti nemovitostí, pronájem nemovitostí, správa nemovitostí, úschovny služby, konzultační a obstaravatelská činnost v rámci této třídy, a to v oblasti finančnictví a pojišťovnictví, zprostředkování finančních a peněžních služeb, a to organizování veřejných sbírek při zajišťování finančních prostředků na humanitární a dobročinné účely, na podporu projektů v oblasti vzdělávání, kultury, veřejných a sociálních záležitostí, zdravotní péče, charity, komunálních aktivit, sportu a ekologie, služby nemovitostní, spadající do této třídy,

pronájem bytů, vedení nájemních domů, obchodování s nemovitostmi, pronájem nemovitostí, správa nemovitostí, zprostředkování pronájmu nemovitostí, oceňování nemovitostí, výběr nájemného, vyplácení důchodů, domovníctví v rámci správy objektu; (37) stavebnictví, stavby a opravy, stavební, stavebně-vybavovací činnost v rámci této třídy, zprostředkování stavební činnosti, praní a žehlení prádla; (41) vzdělávání, školení, zábava, akademie (vzdělávání), dálkové vzdělávání, divadelní představení, elektronické publikování (DTP), filmové projekce, fotografování, fotografování na mikrofilm, hudební produkce, informace o vzdělávání, informace o zábavě, kaligrafické služby, knihovnické služby (půjčovny knih), korespondenční kurzy, koučink (školení), kulturní, vzdělávací a zábavní služby poskytované uměleckými galeriemi, náboženská výchova, nahrávání videokazet, plánování večírků (zábava), pořádání a uvádění koncertů, pořádání a vedení konferencí, pořádání a vedení kongresů, pořádání a vedení osobních vzdělávacích fór, pořádání a vedení seminářů, pořádání a vedení sympozií, pořádání a vedení workshopů (školení), pořádání módních přehlídek pro zábavu, pořádání plesů, pořádání soutěží (vzdělávacích nebo zábavných), pořádání soutěží krásy, pořádání sportovních soutěží, pořádání výstav ke kulturním nebo vzdělávacím účelům, poskytování informací v oblasti vzdělávání, poskytování informací v oblasti zábavy, praktický výcvik (předvádění), profesní rekvalifikace, pronájem audio zařízení, pronájem dekorací (na představení), pronájem uměleckých děl, pronájem videokamer, pronájem videorekordérů, provozování muzea (předvádění, výstavy), provozování sportovních zařízení, předprodej vstupenek [zábava], předvádění varietních představení, předvádění živých vystoupení, překladatelské služby, půjčování sportovního vybavení, s výjimkou vozidel, služby klubů zdraví (zdravotní a kondiční cvičení), služby nočního klubu (zábava), soukromá výuka, sportovní tábory, školení prostřednictvím simulátorů, vedení kurzů kondičního cvičení, výuka, vzdělávací služby, zábavní parky, zkoušení (pedagogická činnost); (43) dočasné ubytování, poskytování ubytovacích a stravovacích služeb, služby zajišťující dočasné ubytování, provoz domů s pečovatelskou službou (stravovací služby), provoz domovů a penzionů pro seniory (stravovací služby), vše spadající do této třídy, zprostředkovatelská a poradenská činnost v oboru gastronomie; (44) poskytování a zprostředkování ošetrovatelských a zdravotnických služeb, terapeutické služby, fyzioterapie, rehabilitace, služby soukromých klinik, sanatorií a zotavoven, lékařské poradenství, péče o hygienu a krásu osob a zvířat, masážní služby, služby týkající se pěstování rostlin v rámci této třídy, a to zahrádkářství, služby zahradního designu a květinových kompozic; (45) pomoc při zvládnutí běžných úkonů péče o vlastní osobu (sociální služby), zajišťování potřeb domácnosti (sociální služby), zprostředkování kontaktu se společenským prostředím (sociální služby), pomoc při uplatňování práv, oprávněných zájmů a při obstarávání osobních záležitostí, sociálně terapeutická činnost, doprovod osob (sociální služby).

(591) Barevná  
(730) **GPL Property a.s.**, Klimentská 1246/1, Praha 1, Nové Město, 11000, CZ  
(740) Mgr. Kateřina Míková Špoulová, advokátka, Haštalská 760/27, Praha 1, Staré Město, 11000

(210) **O-580705**  
(220) 08.08.2022  
(320) 08.08.2022  
(511) 16, 29, 30  
(540)

## HOBŽOVY VRUBY

(592) Slovní  
(510) (16) papír, lepenka, tiskoviny, reklamní, propagační a informační materiály v rámci této třídy, etikety, obaly papírové a z plastů jinde neuvedené, obaly a tašky z papíru a plastů, etikety papírové, obaly lepenkové; (29) potraviny a pochutiny na bázi brambor, zeleniny, ovoce, finálně upravené zejména smažením, pražením, restováním, grilováním či pečením, smažené bramborové lupínky, smažené bramborové krekry, polotovary, směsi, náplně a pomazánky na bázi brambor, zeleniny, ovoce, brambory, zelenina a ovoce konzervované, sušené, vařené, zavařeniny, saláty a rosoly, maso, ryby, drůbež, zvěřina jako polotovary nebo finálně upravené balené produkty, směsi, náplně, pomazánky a kusové výrobky na bázi masa, ryb, drůbeže nebo zvěřiny, masové a zeleninové výtahy, želé, šlehačka; (30) mouka a výrobky na bázi mouky, krupice, sójové mouky a bramborové moučky pro lidskou potřebu, výrobky z obilnin, výrobky z bramborového a obilného těsta, škrob, kypřicí prášek do pečiva, zmrzlinové prášky, cukr, sůl kuchyňská, kakao, káva a kávové náhražky, čaj, čokoláda a čokoládové nápoje, arašidové cukrovinky, tresty a příchutě do pečiva, chuťové přísady, koření, hořčice, kečup, ocet, šťávy a omáčky, zálivky, majonézy, droždí, koláče, rohlíky, jemné pečivo, sendviče, chléb, strouhanka, suchary a

sušenky, keksy a krekry, perníky, oplatky, žvýkáci guma, marcipán, lékořice, med, rýže, kukuřice, vločky kukuřičné a ovesné, popcorn, mšlí, lupínky, slané pečivo, slané tyčinky, palačinky, zákusky, zmrzlina, listové těsto, těsta a těstoviny, nudle, špagety, makaróny.

(730) **Petr Hobža Snack a.s.**, Za Drahou 1857, Strážnice, 69662, CZ  
(740) INPARTNERS GROUP, Ing. Leopold Dadej, patentový zástupce, Na Valtické 339/6, Břeclav, Charvátská Nová Ves, 69141

(210) **O-580736**  
(220) 10.08.2022  
(320) 10.08.2022  
(511) 35, 36, 39, 41, 43  
(540)



(593) Obrazová  
(510) (35) administrativní podpora a zpracování dat [služby], reklamní, marketingové a propagační služby, obchodní konzultační a poradenské služby, obchodní analýzy, informační služby a průzkumy trhu, konzultační a poradenské služby a pomoc v oblasti reklamní, marketingové a propagační činnosti, obchodní zprostředkovatelské služby a obchodní informace pro spotřebitele, pomoc v obchodní a podnikatelské činnosti, management a administrativní služby, poskytování a pronájem prostoru, času a médií pro reklamu, rozšiřování reklamních, marketingových a propagačních materiálů, služby obchodních výstav a veletrhů; (36) inkasování nájemného, pronájem nemovitostí a majetku, správa budov, služby v oblasti pronájmu nemovitostí, služby správy nemovitostí týkající se nákupních center, služby správy nemovitostí týkající se maloobchodních prostor, pronájem obchodních center; (39) parkovací služby, parkování v garáži, parkování osobních aut, pronájem garáží a parkovacích míst; (41) organizování konferencí, výstav a soutěží v rámci této třídy, pronájem zařízení a vybavení ke vzdělávání, zábavě, sportu a kultuře, zábavní a tematické parky, poutě, ZOO a muzea; (43) poskytování jídla a nápojů, centra péče o děti, péče o děti po ukončení vyučování.  
(730) **BREDA & WEINSTEIN s.r.o.**, Václavské náměstí 773/4, Praha 1, Nové Město, 11000, CZ  
(740) Mgr. Miloš Kravciv, advokát, Heřmanova 1088/8, Praha 7, Holešovice, 17000

(210) **O-580770**  
(220) 11.08.2022  
(320) 11.08.2022  
(511) 3, 4, 5, 21, 24  
(540)



- (593) Obrazová  
(510) (3) mýdla a gely, koupelová mýdla, koupelové pěny, kosmetika, přírodní kosmetika, organická kosmetika, bylinky do koupele, neléčivé koupelové soli, koupelové koncentráty (neléčivé), koupelové pěny (neléčivé), parfémované koupelové soli, koupelové přípravky (neléčivé), neléčivé koupelové gely, kosmetické přípravky do koupele, neléčivé koupele na chodidla, přípravky do bublinkové koupele, aromatické oleje do koupele, sprchové a koupelové přípravky, šumivé koule do koupele (balistiky), neléčivá kosmetika, dekorativní kosmetika, parfémovaná mýdla, kosmetická mýdla, kostky mýdla, obličejová mýdla, suchá mýdla, ručně vyráběná mýdla, mýdla pro osobní potřebu, balíčky kosmetiky do koupele; (4) svíčky, parfémované svíčky; (5) farmaceutické přípravky a přírodní léčiva, koupel (léčivé přípravky do -), minerální soli do koupele, terapeutické přípravky do koupelí, léčivé koupele na svaly, terapeutické léčivé přípravky do koupele, koupelové soli pro léčebné účely, léčivé minerální soli do koupelí, léčebné přípravky ke koupeli nohou, mýdla s léčebnými účinky, mýdla s léčivými přísadami, pěnové bomby do koupele pro léčebné účely; (21) mycí houby, mycí houbičky, mycí houby (koupelové); (24) mycí žínky.
- (730) **Krasovská Alena**, Sidliště 594, Krupka, 41741, CZ

(210) **O-580838**  
(220) 16.08.2022  
(320) 16.08.2022  
(511) 3, 5, 35, 44  
(540)

## Labelle Michelle

- (592) Slovní  
(510) (3) kosmetika, make-up na obličej, neléčivé kosmetické a toaletní přípravky, přípravky pro péči o pleť, oči a nehty, kosmetické přípravky na obočí, obočí (umělé), líčidla na oči, čistící přípravky na oči, parfémy, mýdla, éterické oleje, přípravky na vlasy, zkrášlující krémy a mléka; (5) farmaceutické přípravky, injekční kožní výplň; (35) marketing, online reklamní a marketingové služby, obchodní administrativa, organizování obchodních nebo reklamních akcí, poskytování komerčních informací, maloobchodní a velkoobchodní služby a informace pro spotřebitele týkající se neléčivých kosmetických a toaletních přípravků, přípravků pro péči o pleť, oči a nehty, kosmetických přípravků na obočí, líčidel na oči, parfémů, mýdel, éterických olejů, přípravků na vlasy, poskytování obchodních informací a obchodního poradenství pro spotřebitele v oblasti kosmetických a hygienických služeb, služeb kosmetického salonu, kosmetického poradenství, služeb péče o pleť, permanentního make-upu, pigmentačních služeb a kosmetického ošetření pro jednotlivce spočívající v pigmentaci obočí a služeb v oblasti péče o pleť ve prospěch druhých, zprostředkování reklamních služeb, inzertní, reklamní a propagační činnost, administrativní činnosti, obchodní konzultační a obchodní poradenské služby v oblasti kosmetiky; (44) kosmetické poradenství, kosmetická chirurgie, služby v oblasti péče o pleť, služby péče o hygienu a krásu, permanentní make-up (služby), kosmetické a hygienické služby, tetování, tetování obočí, barvení obočí, tvarování obočí, odstraňování obočí, laserové odstraňování tetování, manikúra, masáže, služby kosmetického salonu, kosmetická chirurgie, plastická chirurgie, konzultační a poradenské služby týkající se kosmetických úprav, kosmetické chirurgie, plastické chirurgie a obličejové estetiky, pigmentační služby a kosmetické ošetření pro jednotlivce spočívající v pigmentaci obočí.
- (730) **Novosad Lukáš**, Čtvrť Frant. Bartoše 215, Zlín, Mladcová, 76001, CZ  
(740) Mgr. Tomáš Pauch, advokát, Sokolovská 695/115b, Praha 8, Karlín, 18600

(služby), kosmetické a hygienické služby, tetování, tetování obočí, barvení obočí, tvarování obočí, odstraňování obočí, laserové odstraňování tetování, manikúra, masáže, služby kosmetického salonu, kosmetická chirurgie, plastická chirurgie, konzultační a poradenské služby týkající se kosmetických úprav, kosmetické chirurgie, plastické chirurgie a obličejové estetiky, pigmentační služby a kosmetické ošetření pro jednotlivce spočívající v pigmentaci obočí.

- (730) **Novosad Lukáš**, Čtvrť Frant. Bartoše 215, Zlín, Mladcová, 76001, CZ  
(740) Mgr. Tomáš Pauch, advokát, Sokolovská 695/115b, Praha 8, Karlín, 18600

(210) **O-580839**  
(220) 16.08.2022  
(320) 16.08.2022  
(511) 3, 5, 35, 44  
(540)



## Labelle Michelle

- (593) Obrazová  
(510) (3) kosmetika, make-up na obličej, neléčivé kosmetické a toaletní přípravky, přípravky pro péči o pleť, oči a nehty, kosmetické přípravky na obočí, obočí (umělé), líčidla na oči, čistící přípravky na oči, parfémy, mýdla, éterické oleje, přípravky na vlasy, zkrášlující krémy a mléka; (5) farmaceutické přípravky, injekční kožní výplň; (35) marketing, online reklamní a marketingové služby, obchodní administrativa, organizování obchodních nebo reklamních akcí, poskytování komerčních informací, maloobchodní a velkoobchodní služby a informace pro spotřebitele týkající se neléčivých kosmetických a toaletních přípravků, přípravků pro péči o pleť, oči a nehty, kosmetických přípravků na obočí, líčidel na oči, parfémů, mýdel, éterických olejů, přípravků na vlasy, poskytování obchodních informací a obchodního poradenství pro spotřebitele v oblasti kosmetických a hygienických služeb, služeb kosmetického salonu, kosmetického poradenství, služeb péče o pleť, permanentního make-upu, pigmentačních služeb a kosmetického ošetření pro jednotlivce spočívající v pigmentaci obočí a služeb v oblasti péče o pleť ve prospěch druhých, zprostředkování reklamních služeb, inzertní, reklamní a propagační činnost, administrativní činnosti, obchodní konzultační a obchodní poradenské služby v oblasti kosmetiky; (44) kosmetické poradenství, kosmetická chirurgie, služby v oblasti péče o pleť, služby péče o hygienu a krásu, permanentní make-up (služby), kosmetické a hygienické služby, tetování, tetování obočí, barvení obočí, tvarování obočí, odstraňování obočí, laserové odstraňování tetování, manikúra, masáže, služby kosmetického salonu, kosmetická chirurgie, plastická chirurgie, konzultační a poradenské služby týkající se kosmetických úprav, kosmetické chirurgie, plastické chirurgie a obličejové estetiky, pigmentační služby a kosmetické ošetření pro jednotlivce spočívající v pigmentaci obočí.
- (730) **Novosad Lukáš**, Čtvrť Frant. Bartoše 215, Zlín, Mladcová, 76001, CZ  
(740) Mgr. Tomáš Pauch, advokát, Sokolovská 695/115b, Praha 8, Karlín, 18600

(210) **O-580841**  
(220) 17.08.2022  
(320) 17.08.2022  
(511) 43  
(540)

**MONNER**  
Apartments & Coffee

(593) Obrazová  
(510) (43) hotely, ubytovny a penzióny, prázdninové a turistické ubytování, kavárna.  
(730) **Milk Thistle s.r.o.**, 186, Miroslavské Knínice, 67172, CZ

(210) **O-580993**  
(220) 26.08.2022  
(320) 26.08.2022  
(511) 1, 3, 5, 7, 35, 37, 41, 42, 45  
(540)

**NUENEX**

(592) Slovní  
(510) (1) chemické výrobky pro průmysl, chemické látky pro průmysl, chemické produkty k výrobě kosmetiky, aktivní chemické přísady pro použití při výrobě farmaceutik; (3) kosmetika, obličejové a tělové krémy, obličejové a tělové emulze, obličejové a tělové vody, obličejové a tělové gely, kosmetické přípravky s aktivními účinky pro péči o kůži, zejména ve formě gelů a krémů, kosmetické přípravky pro péči o pokožku; (5) dermatologické farmaceutické přípravky a/nebo lékařské výrobky s účinnými látkami pro péči o pokožku, zejména ve formě gelů, krémů, pleťových vod, obzavového materiálu a/nebo farmaceutické výrobky k hojení zjizvené tkáně, léčivé výrobky a přípravky pro péči o pleť, chemické přípravky pro farmaceutické účely, chemické adjuvanty pro lékařské účely; (7) elektromechanické stroje pro chemický průmysl, míchací zařízení pro chemickou výrobu; (35) velkoobchod a maloobchod s výrobky výše uvedenými v třídách 1, 3, 5 a 7, internetový obchod s výrobky výše uvedenými ve třídě v třídách 1, 3, 5 a 7, zprostředkovatelská činnost v oblasti obchodu s výrobky výše uvedenými v třídě v třídách 1, 3, 5 a 7, poskytování obchodních konzultačních a poradenských služeb pomocí globální počítačové sítě v oblasti výrobků výše zařazených do tříd 1, 3, 5 a 7, propagační a reklamní služby vztahující se k výrobkům výše zařazeným do tříd 1, 3, 5 a 7 a službám níže zařazeným do třídy 37, 41, 42 a 45; (37) montáž, instalace, servis a opravy chemických technologií, montáž, instalace, servis a opravy chemických provozů; (41) vzdělávání, školení, zábava, organizování konferencí, kongresů, sympozií a seminářů, pořádání odborných kurzů, školení a jiných vzdělávacích akcí, poskytování informací pomocí globální počítačové sítě v oblasti chemických technologií, zdravotnictví a kosmetických produktů; (42) technologický výzkum, pronájem vědeckého a technologického vybavení, konzultace vztahující se k filtrační technologii, konzultace vztahující se k chemickým, kosmetickým a zdravotnickým technologiím, pronájem přístrojů a zařízení z lékařsko-technologické oblasti; (45) poskytování licencí k technologiím.  
(730) **RESPILON Czech s.r.o.**, Nové sady 988/2, Brno, Staré Brno, 60200, CZ  
(740) Mgr. Marek Hylena, advokát, Staré náměstí 15, Česká Třebová, 56002

(210) **O-580994**  
(220) 26.08.2022  
(320) 26.08.2022  
(511) 3, 5, 35, 42  
(540)

**RESPIBEAUTY**

(592) Slovní  
(510) (3) kosmetika, obličejové a tělové krémy, obličejové a tělové emulze, obličejové a tělové vody, obličejové a tělové gely, kosmetické přípravky s aktivními účinky pro péči o kůži, zejména ve formě gelů a krémů, kosmetické přípravky pro péči o pokožku; (5) farmaceutické výrobky k hojení zjizvené tkáně; (35) velkoobchod a maloobchod s výrobky výše uvedenými ve třídách 3 a 5, internetový obchod s výrobky výše uvedenými ve třídách 3 a 5, zprostředkovatelská činnost v oblasti obchodu s výrobky výše uvedenými ve třídách 3 a 5, poskytování obchodních konzultačních a poradenských služeb pomocí globální počítačové sítě v oblasti výrobků výše zařazených do tříd 3 a 5, propagační a reklamní služby vztahující se k výrobkům výše zařazeným do tříd 3 a 5 a službám níže zařazeným do třídy 42; (42) testování kosmetiky, testování filtrů, výzkum a vývoj výrobků, výzkum a vývoj pro farmaceutický průmysl, výzkum a vývoj v oblasti filtračních materiálů, konzultace vztahující se k chemickým, kosmetickým a zdravotnickým technologiím, konzultace vztahující se k chemickým, kosmetickým a zdravotnickým produktům.  
(730) **RESPILON Czech s.r.o.**, Nové sady 988/2, Brno, Staré Brno, 60200, CZ  
(740) Mgr. Marek Hylena, advokát, Staré náměstí 15, Česká Třebová, 56002

(210) **O-581088**  
(220) 31.08.2022  
(320) 31.08.2022  
(511) 16, 35, 41  
(540)

**ADRESA Magazín**

(592) Slovní  
(510) (16) časopisy a periodika, obrazy, obrázky, fotografie, katalogy, tištěné periodické publikace, tištěné publikace; (35) propagace a reklama, marketing, přímý marketing, propagační marketing, marketing nemovitostí, partnerský marketing, cílený marketing, digitální marketing, marketingové informace, marketingové poradenství, ovlivňovací marketing, internetový marketing, referenční marketing, produktový marketing, finanční marketing, reklama online, bannerová reklama, reklamní, reklama on-line v počítačové síti, komerční informace a rady pro spotřebitele [spotřebitelská poradna], prezentace výrobků v komunikačních médiích pro účely maloobchodu, přepisování textů, psaní reklamních textů, vydávání reklamních, inzertních, propagačních textů, aktualizování reklamních textů, vydávání reklamních, inzertních, propagačních materiálů, vydávání reklamních materiálů online, obchodní poradenské služby a informace pro spotřebitele; (41) vydávání a publikování knih, časopisů, vydávání elektronických knih a časopisů online, publikování časopisů v elektronické formě na internetu, elektronické publikování, poskytování on-line elektronických publikací v oblasti hudby, bez možnosti stažení, publikování spotřebitelských časopisů, příprava textů k publikování, publikování multimediálních materiálů on-line, psaní textů (jiných než reklamních), vzdělávací informace, služby v oblasti grafické úpravy pro jiné než reklamní účely, zábava, pobavení, obrazové zpravodajství.  
(730) **BONAFIDE GROUP, SE**, Wolkerova 965/15, Praha 6, Bubeneč, 16000, CZ

(210) **O-581184**  
(220) 07.09.2022  
(320) 07.09.2022  
(511) 7, 9, 11, 35, 37, 42  
(540)



(593) Obrazová  
(510) (7) obráběcí stroje, stroje a motorem poháněné nástroje a motorem poháněná nářadí, a to čerpadla pro topná zařízení, čerpadla (součást strojů nebo motorů), čerpadla (stroje), dmychadla pro stlačování, odsávání a přepravu plynů, dynamy, elektrická zařízení na pájení, elektrické motory (s výjimkou motorů pro pozemní vozidla), elektrické otevírače oken, elektrické zavírače dveří, elektrické zavírače oken, expanzní nádoby (části strojů), generátory elektřiny, generátory na výrobu elektřiny, hnací motory (jiné než pro pozemní vozidla), chladiče pro motory, kohouty (části strojů a motorů), kompresory pro ledničky, kompresory (stroje), kondenzační zařízení, kondenzátory páry (části strojů), motory (jiné než pro pozemní vozidla), motory na stlačený vzduch, nouzové generátory elektřiny, ovládací mechanismy pro stroje a motory, regulátory (součásti strojů), regulátory tlaku (součásti strojů), stroje na stlačený vzduch, tepelné výměníky (části strojů), tlakové ventily (součásti strojů), turbíny (jiné než pro pozemní vozidla), ventily (součásti strojů), větrné turbíny, výpustné kohouty, vzduchové chladiče, vzduchové kompresory (zařízení autoservisů), zařízení na výrobu plynu elektrolyzou, zpětné klapky (součásti strojů), spojky pro stroje a součásti strojních převodů (s výjimkou spojek a součástí převodů pro pozemní vozidla), zemědělské nástroje a nářadí (s výjimkou ručních nástrojů a ručního nářadí na ruční pohon), prodejní automaty; (9) přístroje a nástroje vědecké, výzkumné, navigační, geodetické, fotografické, kinematografické, audiovizuální, optické, přístroje a nástroje pro vážení, měření, signalizaci, detekci, testování, inspekci, záchranu a výuku, zařízení a přístroje pro vedení, přepínání, přeměnu, akumulaci, regulaci nebo řízení distribuce nebo použití elektrického proudu, zařízení a nástroje pro záznam, přenos, reprodukci nebo zpracování zvuku, obrazu nebo dat, média se záznamem a stahovatelná média, počítačový software, prázdná digitální nebo analogová záznamová a úložná média, výpočetní zařízení, počítače a periferní zařízení počítačů; (11) zařízení a instalace na osvětlování, vytápění, chlazení, výrobu páry, vaření, sušení, ventilaci, rozvod vody a zařízení pro sanitární účely; (35) reklama, propagace, řízení, organizace a administrativa obchodní činnosti, kancelářské práce; (37) stavební služby, instalační služby a opravy, a to instalace a opravy elektrospotřebičů, klimatizačních zařízení, mrazicích zařízení, poplašných zařízení proti vloupání, požárních hlásičů, topných zařízení, kancelářských strojů a zařízení, počítačového hardwaru a strojů, opravy pump a čerpadel, opravy vedení elektrického proudu a pokládka kabelů (instalace); (42) vědecké a technické služby a související výzkum a projektování, průmyslová analýza, průmyslový výzkum a průmyslový design, služby kontroly kvality a služby ověřování, navrhování a vývoj počítačového hardwaru a softwaru.

(591) Barevná  
(730) **Enado s.r.o.**, Revoluční 464, Luby, 35137, CZ  
(740) JUDr. Jana Balounová Ph.D., advokát, náměstí Republiky 2/2, Plzeň, Vnitřní Město, 30100

(210) **O-581232**  
(220) 09.09.2022  
(320) 09.09.2022  
(511) 16, 35, 36, 37, 39, 41, 42  
(540)

**KOKSOVNA**

(592) Slovní  
(510) (16) periodický a neperiodický tisk, časopisy a tiskoviny, letáky; (35) marketing, vedení obchodů (poradenství), průzkum trhu, distribuce reklamních vzorků zboží, aranžování výloh a výkladů, poskytování a vyhledávání obchodních informací, ukládání a zpracování dat a informací (obchodních), merchandising, pronájem reklamních ploch, kancelářský provoz, obchodní administrativní práce, obchodní management, poradenství při vedení podniků, poradenská činnost v oblasti řízení obchodu, činnost organizačních a ekonomických poradců, činnost účetních poradců, vedení účetnictví, předvádění zboží, reklama, reklama online, provoz obchodního, nákupního centra a supermarketu, shromažďování a prezentace zboží třetích osob, pronájem reklamních materiálů, propagace, organizování výstav (komerčních nebo reklamních), organizování spotřebitelské soutěže, pomoc při řízení obchodní činnosti; (36) kapitálové investice, inkasování nájemného, pronájem a správa nemovitostí, pronájem kanceláří, správa majetku, zprostředkování nemovitostí, činnost realitní kanceláře, finanční informace a finanční služby, pronájem bytů a nebytových prostor včetně poskytování jiných než základních služeb zajišťujících řádný provoz nemovitostí, bytů a nebytových prostor, investorská činnost ve výstavbě, vše v rámci této třídy; (37) poradenská a konzultační činnost v oblasti výstavby a stavebnictví, stavebnictví, údržba staveb a nemovitostí, demolice staveb, provádění bytových, občanských a průmyslových staveb, stavební informace, dozor nad stavbami, údržba interiérů budov, stavby a údržba skladů, obstaravatelská a zprostředkovatelská činnost ve stavebnictví; (39) doprava, přeprava, balení a skladování zboží, zásilkový obchod – doručování zboží, pronájem garáží, pronájem parkovacích ploch, pronájem skladů, pronájem skladovacích kontejnerů, pronájem nákladních vozidel, kamiónů; (41) provozování a pořádání zábavních, vzdělávacích, kulturních a sportovních akcí, vzdělávání, kulturní aktivity; (42) projektové a inženýrské činnosti, zajišťování projektové a průmyslové dokumentace, inženýrská činnost v investiční výstavbě, činnost technických poradců, inženýrské práce stavební, provádění projektování a vyhodnocování geologických prací, provádění výzkumných, zkušebních a diagnostických prací ve stavebnictví, konstruktérské práce.  
(730) **Odra Styl a.s.**, Stodolní 1785/31, Ostrava, Moravská Ostrava, 70200, CZ  
(740) Ing. Pavel Nádvořník s.r.o., Klínová 620/1, Ostrava, Hulváky, 70900

(210) **O-581233**  
(220) 09.09.2022  
(320) 09.09.2022  
(511) 16, 35, 36, 37, 39, 41, 42  
(540)

Obchodní centrum  
**KOKSOVNA**

(593) Obrazová  
(510) (16) periodický a neperiodický tisk, časopisy a tiskoviny, letáky; (35) marketing, vedení obchodů (poradenství), průzkum trhu, distribuce reklamních vzorků zboží, aranžování výloh a výkladů, poskytování a vyhledávání obchodních informací, ukládání a zpracování dat a informací (obchodních), merchandising, pronájem reklamních ploch, kancelářský provoz, obchodní administrativní práce, obchodní management,



poradenství při vedení podniků, poradenská činnost v oblasti řízení obchodu, činnost organizačních a ekonomických poradců, činnost účetních poradců, vedení účetnictví, předvádění zboží, reklama, reklama online, provoz obchodního, nákupního centra a supermarketu, shromažďování a prezentace zboží třetích osob, pronájem reklamních materiálů, propagace, organizování výstav (komerčních nebo reklamních), organizování spotřebitelské soutěže, pomoc při řízení obchodní činnosti; (36) kapitálové investice, inkasování nájemného, pronájem a správa nemovitostí, pronájem kanceláří, správa majetku, zprostředkování nemovitostí, činnost realitní kanceláře, finanční informace a finanční služby, pronájem bytů a nebytových prostor včetně poskytování jiných než základních služeb zajišťujících řádný provoz nemovitostí, bytů a nebytových prostor, investorská činnost ve výstavbě, vše v rámci této třídy; (37) poradenská a konzultační činnost v oblasti výstavby a stavebnictví, stavebnictví, údržba staveb a nemovitostí, demolice staveb, provádění bytových, občanských a průmyslových staveb, stavební informace, dozor nad stavbami, údržba interiérů budov, stavby a údržba skladů, obstaravatelská a zprostředkovatelská činnost ve stavebnictví; (39) doprava, přeprava, balení a skladování zboží, zásilkový obchod – doručování zboží, pronájem garáží, pronájem parkovacích ploch, pronájem skladišť, pronájem skladovacích kontejnerů, pronájem nákladních vozidel, kamiónů; (41) provozování a pořádání zábavních, vzdělávacích, kulturních a sportovních akcí, vzdělávání, kulturní aktivity; (42) projektové a inženýrské činnosti, zajišťování projektové a průmyslové dokumentace, inženýrská činnost v investiční výstavbě, činnost technických poradců, inženýrské práce stavební, provádění projektování a vyhodnocování geologických prací, provádění výzkumných, zkušebních a diagnostických prací ve stavebnictví, konstruktérské práce.

(730) **Odra Styl a.s.**, Stodolní 1785/31, Ostrava, Moravská Ostrava, 70200, CZ

(740) Ing. Pavel Nádvorník s.r.o., Klínová 620/1, Ostrava, Hulváky, 70900

(210) **O-581302**

(220) 13.09.2022

(320) 13.09.2022

(511) 28, 35

(540)



(593) Obrazová

(510) (28) hry, hračky, hrací míče, hrací karty, chrastítka (hračky), houpačky (hračky), houpačí koně, stavebnice (hračky), dětské stavebnice, stavebnice modelů (hračky), autíčka na hraní, zmenšené modely automobilů (hračky), zmenšené modely na hraní, zmenšené modely letadel, draci létající, loutky, panenky, mluvící panenky, hadrové panenky, panenky jako hračky, oděvy pro panenky, domečky pro panenky, nábytek (hračky), nábytek do domečku pro panenky, divadelní masky, karnevalové masky, masky (hračky), kouzelnické potřeby, kouzelnické soupravy (hračky), rybářské náčiní spadající do této třídy, rybářské vybavení spadající do této třídy, sportovní zařízení a zařízení ke cvičení, gymnastické potřeby, gymnastická nářadí, umělé vánoční stromky, vánoční ozdoby; (35) zprostředkování obchodů, systematizace údajů do počítačových databází, obchodní nebo podnikatelské informace, pomoc při řízení obchodní činnosti, služby obchodních výstav a veletrhů, předváděcí akce a výstavy pro reklamní a obchodní účely, dovozní, vývozní agentury, dodavatelské služby pro třetí osoby (nákup výrobků a služeb pro jiné podniky).

(591) Barevná

(730) **FAMICO, s.r.o.**, Všechromy 75, Strančice, 25163, CZ

(740) Mgr. Rada Karel LL.M., advokát, Jugoslávská 620/29, Praha 2, Vinohrady, 12000

(210) **O-581306**

(220) 13.09.2022

(320) 13.09.2022

(511) 14, 40, 42

(540) **SALABA KAŽDÉ LÁSCE NA MÍRU**

(592) Slovní

(510) (14) vzácné kovy a jejich slitiny, šperky, klenoty, polodrahokamy, drahé kameny, perly a drahé kovy, jakož i jejich imitace, klenotnické výrobky ze zlata, z drahých kovů a drahých kamenů, umělecké předměty vyrobené z drahokamů, sošky z drahých kovů, manžetové knoflíky vyrobené z drahých kovů s drahokamy, přírodní perly, odznaky z drahých kovů, bižuterie, hodinky, hodinářské výrobky, přístroje na měření času, hodinové strojky, chronometry, ozdobné medailony, náhrdelníky, přívěsky, náramky, řemínky, řetízky a náramky na hodinky, náušnice, perly, platina, prsteny, řetízky, slonovina, šperkovnice a nádoby vyrobené ze vzácných kovů nebo drahokamů, umělecká díla z drahých kovů, zlato v surovém stavu nebo jako polotovary, stříbro v surovém stavu nebo jako polotovar, amulety, brože jako klenoty, klenoty, drahokamy, diamanty, polodrahokamy, klenotnické zboží, neopracované a poloopracované drahokamy, polozpracované předměty z drahokamů pro použití při výrobě klenotů, bižuterie, manžetové knoflíky, jehlice do kravat, ozdobné jehlice, spony do kravat, šperky z jantaru, ozdoby na klobouky z drahých kovů, ozdoby vyrobené ze vzácných kovů nebo drahokamů, ozdoby ze stříbra; (40) regenerace drahých kovů, broušení drahokamů, leštění drahokamů, odlévání šperků, 3D tisk, zpracování a úprava vzácných kovů a jejich slitin, šperků, klenotů, polodrahokamů, drahých kamenů a perel, jakož i jejich imitací, zpracování a broušení diamantů, drahokamů a polodrahokamů, výroba šperků zpracováním vzácných kovů nebo diamantů, drahokamů a polodrahokamů, rytí, gravírování, broušení, opracování a zpracování kůže, kreslení, rýsování laserem, informace o zpracování a úpravě materiálů; (42) služby v oblasti designu šperků, klasifikace drahokamů, grafický design, umělecký design, průmyslový design, design nových výrobků, ověřování pravosti drahokamů, navrhování klenotů, obalový design, design a návrh bižuterie a klenotů.

(730) **Salabová Jana Mgr.**, 17. listopadu 77, Ústí nad Orlicí, 56201, CZ

(740) INPARTNERS GROUP, Mgr. Jan Brauner LL.M., advokát, Tuřanka 1519/15a, Brno, Slatina, 62700

(210) **O-581322**

(220) 14.09.2022

(320) 14.09.2022

(511) 25, 35, 41

(540) **La Tropical - nejlepší recept proti ruské zimě je kubanské slunce**

(592) Slovní

(510) (25) taneční obuv, taneční oblečení, taneční kostýmy; (35) propagační marketing, marketingové informace, marketingové poradenství, marketingové služby, marketingové analýzy, marketingový průzkum, marketingové poradenské služby, marketingové konzultační služby, analýzy v oblasti marketingu, reklamní, marketingové a propagační služby, merchandising, internetový marketing, šíření reklamy prostřednictvím internetu, mediální zastoupení, maloobchodní prodej oblečení, maloobchodní prodej obuvi; (41) taneční studia, taneční školy, živá taneční vystoupení, vzdělávací služby zaměřené na tanec, poskytování tanečních prostor, organizování tanečních akcí, školení, vzdělávání, pohybová výuka pro předškolní děti, mimoškolní výchova a vzdělávání, pořádání kurzů, organizace kulturních, zábavních a společenských akcí, zábava, sportovní a kulturní činnost, organizování sportovních, společenských a kulturních událostí, organizování sportovních a zábavních soutěží, organizování tanečních akcí a soutěží, provozování sportovních zařízení, poskytování tanečních sálů, produkce zábavních představení s tanečníky, výuka tance pro děti, výuka tance pro dospělé.

(730) **La Tropical s.r.o.**, Petřská 1551/23, Praha 1, Nové Město, 11000, CZ

(740) JUDr. Olga Erhartová, advokátka, Bělehradská 299/132, Praha 2, Vinohrady, 12000

(210) **O-581353**

(220) 15.09.2022

(320) 15.09.2022

(511) 6, 17, 20

(540)

## DOORNUT

(592) Slovní

(510) (6) dveřní zarážky (-kovové); (17) dveřní zarážky pryžové; (20) dveřní zarážky nekovové.

(730) **WALTECO s.r.o.**, Tř. Maršála Malinovského 874, Uherské Hradiště, 68601, CZ

(740) **POLÁČEK a kol.**, Patentová a známková kancelář, Ing. Josef Dvořák Ph.D., patentový zástupce, Dominikánská 287/6, Plzeň, Vnitřní Město, 30100

(210) **O-581354**

(220) 15.09.2022

(320) 15.09.2022

(511) 35, 36, 43

(540)



(593) Obrazová

(510) (35) velkoobchodní a maloobchodní prodej alkoholu, piva a nealkoholických nápojů, inzertní a reklamní činnost, obchodně – poradenské a zprostředkovatelské služby, výroba a distribuce reklamních materiálů a předmětů, marketingové služby; (36) realitní služby, nákup, prodej, pronájem a správa nemovitostí; (43) hostinská činnost, bufety, restaurace, kavárny, bary, dočasné ubytování, služby hotelů, penzionů a motelů, pronajímání jednacích a společenských místností a prostorů.

(730) **regent TRE-BON s.r.o.**, Na Huti 307, Suchdol nad Lužnicí, 37806, CZ

(740) **FISCHER IP s.r.o.**, Na hrobci 294/5, Praha 2, Nové Město, 12800

(210) **O-581417**

(220) 20.09.2022

(320) 27.06.2022

(511) 9, 42

(540)

## INTEL GETI

(592) Slovní

(510) (9) počítače, počítačový hardware, integrované obvody, datové procesory ve formě polovodičových procesorů, čipy polovodičových procesorů, polovodičové čipy, mikroprocesory, datové procesory, centrální procesorové jednotky, počítačový hardware pro výpočetní techniku, počítačový hardware pro výpočetní zpracování prostřednictvím globální a místní sítě, počítačový hardware pro cloud-computing, počítačový hardware pro výpočetní zpracování s nízkou latencí a velkou šířkou pásma, polovodičová zařízení, zařízení na zpracování dat, počítačový hardware a stažitelný počítačový software pro vysoce výkonné výpočty, programovatelné integrované obvody, uspořádání integrovaných obvodů, polovodičová paměťová zařízení, stažitelný počítačový software umělé inteligence pro použití při vývoji softwaru a strojovém učení, stažitelné sady pro vývoj softwaru, stažitelné sady pro vývoj softwaru pro počítačové vidění, stažitelný software mající technologii, která uživatelům umožňuje trénovat a zavádět modely umělé inteligence s hlubokým učením, stažitelný software pro použití při výcviku modelů umělé inteligence pro počítačové vidění, stažitelný software mající technologii používanou k začlenění umělé inteligence do jiných kompatibilních produktů, stažitelný software

používaný pro zpracování obrazu, stažitelný počítačový software používaný pro analýzu, porozumění, zobrazování a rozpoznávání dokumentů, stažitelný počítačový software používaný pro sběr dat, označování dat, výběr a trénování modelů, optimalizaci modelů a jejich zavádění, stažitelný software mající technologii, která umožňuje uživatelům vytvářet modely umělé inteligence, stažitelný software mající technologii používanou k trénování modelů umělé inteligence pro počítačové vidění, cloudové výpočetní přístroje, počítačový hardware pro umělou inteligenci, strojové učení, algoritmy učení a analýzy dat, nahrany a stažitelný software pro umělou inteligenci, strojové učení, algoritmy učení a analýzy dat, nahrany a stažitelný software pro použití při navrhování a vývoji algoritmů strojového učení, hlubokých neuronových sítí, analýze dat, softwarové knihovny pro použití při navrhování a vývoji algoritmů strojového učení a hlubokých neuronových sítí; (42) počítačové programování, poradenství v oblasti počítačového softwaru, tvorba počítačového softwaru, služby v oblasti tvorby počítačových systémů, analýza počítačových systémů, poradenské služby v oblasti tvorby, výběru, implementace a používání počítačových hardwarových a softwarových systémů pro druhé, datová konverze počítačových programů a dat, nikoliv fyzická konverze, instalace počítačového softwaru, instalace a údržba počítačového softwaru, platforma jako služba (PaaS) zaměřená na počítačové softwarové platformy pro vývoj aplikací, podporu sekvenování strojových instrukcí a podporu vývoje softwaru, poskytování služeb software jako služba (SaaS) mající software pro vývoj počítačového vidění, poskytování služeb software jako služba (SaaS) mající software pro výcvik modelů umělé inteligence pro počítačové vidění, služby platforma jako služba (PaaS) mající počítačový software, který uživatelům umožňuje trénovat a zavádět modely umělé inteligence s hlubokým učením, služby platforma jako služba (PaaS) mající počítačový software pro použití při výcviku modelů umělé inteligence pro počítačové vidění, poskytování dočasného používání nestážitelného softwaru zaměřeného na technologii používanou k začlenění umělé inteligence do jiných kompatibilních produktů, poskytování dočasného používání nestážitelného počítačového softwaru pro zpracování obrazu, stažitelný počítačový software používaný pro analýzu, porozumění, zobrazování a rozpoznávání dokumentů, poskytování dočasného používání nestážitelného počítačového softwaru pro sběr dat, označování dat, výběr a trénování modelů, optimalizaci modelů a jejich zavádění, poskytování dočasného používání nestážitelného počítačového softwaru, který umožňuje uživatelům vytvářet modely umělé inteligence, poskytování dočasného používání nestážitelného počítačového softwaru, který umožňuje uživatelům trénovat modely umělé inteligence pro počítačové vidění, poskytování dočasného používání nestážitelného počítačového softwaru, jmenovitě softwaru pro zpracování obrazu a signálu, detekci a rozpoznávání objektů, trojrozměrnou rekonstrukci a analýzu pohybu, poskytování dočasného používání nestážitelného počítačového softwaru pro vytváření databází s možností vyhledávání informací a dat na trénování modelů umělé inteligence a začleňování modelů umělé inteligence do kompatibilních produktů, poskytování dočasného používání nestážitelného softwaru pro použití při navrhování a vývoji algoritmů strojového učení, hlubokých neuronových sítí, analýzy dat, poskytování cloudových výpočetních služeb v oblasti strojového učení, umělé inteligence, učebních algoritmů a analýzy dat, software s rysy cloudového super výpočetního zpracování pro použití v oblastech umělé inteligence, strojového učení, hlubokého učení, vysoce výkonného výpočetního zpracování, distribuovaného výpočetního zpracování, virtualizace, statistického učení, a prediktivní analýzy, tvorba softwaru pro zpracování obrazu, vývoj a správa aplikačního softwaru pro doručování multimediálního obsahu, obrázků a dat v oblasti umělé inteligence, strojového učení, hlubokého učení, vysoce výkonného výpočetního zpracování, distribuovaného výpočetního zpracování, virtualizace, statistického učení a prediktivní analýzy.

(730) **INTEL CORPORATION**, 2200 Mission College Boulevard, 95052 Santa Clara, CA, US

(740) **Všetečka Zelený Švorčík a partneři**, advokátní a patentová kancelář, JUDr. Michal Havlík, Hájkova 1406/2, Praha 2, Nové Město, 12000

(210) **O-581419**

(220) 20.09.2022

(320) 20.09.2022

(511) 18, 25

(540)

## VeryMary

(592) Slovní

(510) (18) imitace kůže, kufrы a cestovní tašky, deštníky a slunečníky, zavazadla, visačky na zavazadla, popruhy na zavazadla, obaly na zavazadla, zavazadla, tašky, kabelky, večerní dámské kabelky (kabelky), neceséry cestovní

(kožená galanterie), řemínky ke kabelkám, batohy, sportovní tašky, ruksaky turistické, plážové tašky, cestovní vaky na oděvy, nákupní tašky, aktovky, cestovní tašky, aktovky diplomatky, školní tašky, pouzdra na klíče, zavazadla, peněženky na karty (kožené zboží), náprsní tašky; (25) oděvy, obuv, kloboučnické zboží, dámské a pánské klasické oděvy, dámské a pánské oděvy z kůže a imitace kůže, dámské a pánské jeansové oděvy, pánské obleky, saka, kalhoty, pláště, dámské kostýmy, saka, kalhoty, sukně, pláště, šaty, košile, sukně, bundy, vesty, trička, dámské a pánské sportovní oděvy, dámské a pánské prádlo a oděvní doplňky, sportovní komplety, halenky, spodní prádlo, kravaty, opasky, klobouky, šály, ponožky, punčochy, mokasíny, boty, sportovní obuv, taneční obuv, tenisky, obuv na trénování sportů, kalhoty na jógu, trička na jógu, topy na jógu, boty na jógu, oblečení a oděvní doplňky pro děti, dětské a kojenecké oblečení, dětské oblečení, dětské kalhoty, dětské dupačky, dětská obuv, dětské plavky, dětské sandály, dětské spodní prádlo, dětské kotníčkové boty, teplé dětské kombinézy, dětské pokrývky hlavy, dětské svrchní oděvy, dětská obuv, dětské mikiny, dětské svetry, dětské tepláky, dětské legíny, dětské šortky, dětské overaly, dětské kalhoty s laelem, dětské doplňky, a to dětské čepice, dětské šály, dětské šátky, dětské kšiltovky a dětské čelenky, dětské šaty, dětské sukně.

(730) **Hrubá Veronika**, Dukelská 1243/18, Jeseník, 79001, CZ

(740) Bohemia Patent, Ing. Jana Vandělíková, Petráská 1136/12, Praha 1, Nové Město, 11000

(210) **O-581540**

(220) 27.09.2022

(320) 27.09.2022

(511) 35, 36

(540)



(593) Obrazová

(510) (35) reklama, propagace, řízení, organizace a administrativa obchodní činnosti; (36) služby v oblasti nemovitosti.

(591) Barevná

(730) **METROBAU a.s.**, Dolní brána 679/53, Nový Jičín, 74101, CZ

(210) **O-581568**

(220) 29.09.2022

(320) 29.09.2022

(511) 41, 43

(540)

**Krajina štíhlé linie**

(592) Slovní

(510) (41) výchova, vzdělávání, zábava, sportovní a kulturní aktivity; (43) služby zajišťující stravování a nápoje, dočasné ubytování.

(730) **ŠEM, a.s.**, Riegrovy sady 38, Praha 2, Vinohrady, 12000, CZ

(210) **O-581569**

(220) 29.09.2022

(320) 29.09.2022

(511) 41, 43

(540)

**...harmonie našla své jméno**

(592) Slovní

(510) (41) výchova, vzdělávání, zábava, sportovní a kulturní aktivity; (43) služby zajišťující stravování a nápoje, dočasné ubytování.

(730) **ŠEM, a.s.**, Riegrovy sady 38, Praha 2, Vinohrady, 12000, CZ

(210) **O-581597**

(220) 29.09.2022

(320) 29.09.2022

(511) 4, 34

(540)



(593) Obrazová

(510) (4) uhlíky do vodní dýmky; (34) vodní dýmky, elektronické vodní dýmky, tabák do vodní dýmky, moassel (tabák do vodní dýmky), aerosoly k inhalaci a jejich nosné látky pro použití ve vodních dýmkách, tabákové výrobky, ochucený tabák, nikotinové sáčky k perorálnímu použití bez obsahu tabáku (nikoli pro léčebné účely), tabákové příchutě, jiné než éterické oleje.

(730) **FNK s.r.o.**, Zagarolská 163, Nelahozeves, 27751, CZ

(740) Mgr. Karla Štuklová, advokátní kancelář, Mgr. Karla Štuklová, advokátka, Vídeňská 188/119d, Brno, Dolní Heršpice, 61900

(210) **O-581614**

(220) 30.09.2022

(320) 30.09.2022

(511) 32, 33, 39

(540)



(593) Obrazová

(510) (32) nealkoholické víno; (33) vína, víno, alkoholizovaná vína, červené víno; (39) dodávky vín.

(730) **Rolnická a.s. Hroznová Lhota**, č. p. 202, Kozojídky, 69663, CZ



(740) Advokátní kancelář Mgr. Petry Hrachy, Mgr. Petra Hrachy, Cihlářská  
643/19, Brno, Veveří, 60200

(210) **O-581617**  
(220) 30.09.2022  
(320) 30.09.2022  
(511) 16, 21, 35  
(540)

**MILUJU MIKULOV**

(592) Slovní  
(510) (16) zápisníky (tiskoviny), tiskoviny; (21) púllitrové sklenice, sklenice na whisky, koktejlóvé sklenice, sklenice na pítí, sklenice na pivo, sklenice (nádobý na pítí), vysoké sklenice na šampaňské; (35) šíření reklamních materiálů (prospekty, brožury a tiskoviny), online reklama prostřednictvím počítačových komunikačních sítí, reklama online, propagace, reklama a marketing online webových stránek

(730) **Mancal Martin**, Zelenářská 21/3, Znojmo, 66902, CZ  
**Dobešová Ida, DiS.**, 1. května 630/59, Mikulov, 69201, CZ

(740) Martin Mancal, Zelenářská 21/3, Znojmo, 66902

(210) **O-581637**  
(220) 03.10.2022  
(320) 03.10.2022  
(511) 9, 38, 42  
(540)



(210) **O-581635**  
(220) 03.10.2022  
(320) 03.10.2022  
(511) 16, 35, 41  
(540)



(593) Obrazová  
(510) (16) brožury, časopisy (periodika), grafická znázornění, katalogy, letáky, noviny, papírové bannery, zpravodaje; (35) grafická úprava pro reklamní účely, marketing, pořádání veletrhů, průzkum trhu, sestavování katalogů informací pro obchodní či reklamní účely; (41) korespondenční kurzy, koučink (školení), online vydávání elektronických knih a časopisů, pořádání a vedení konferencí, pořádání a vedení kongresů, pořádání a vedení seminářů, pořádání a vedení workshopů, předávání obchodních znalostí a obchodního know-how (odborné vzdělávání).

(591) Barevná  
(730) **Blue Events, s.r.o.**, Hlubočepská 701/38c, Praha 5, Hlubočepy, 15200, CZ  
(740) Felix a spol. advokátní kancelář, s.r.o., JUDr. Ivan Roubal, U Nikolajky 833/5, Praha 5, 15000

(593) Obrazová  
(510) (9) software, počítačový software, aplikační software, počítačový hardware, síťový software, síťové servery, měřidla, průtokoměry, mikrometrická měřidla (mikrometry), přístroje a prostředky pro měření, měřiče elektrického proudu, digitální panelové měřiče, zařízení na měření tlaku, posuvné měřiče průtoku, plynoměry, pravítka (nástroje pro měření), elektrické měřicí přístroje, vlhkoměry, chytré náramky (měřicí přístroje), přístroje na měření vzdálenosti, laserové přístroje na měření hladiny, přístroje na zaznamenávání času, chronografy (přístroje na zaznamenávání času), plošné spoje, počítačový software pro integraci aplikací a databází, software pro integraci umělé inteligence a strojového učení v oblasti dat velkého objemu, čipové karty (karty s integrovaným obvodem), interaktivní databázový software, servery počítačových databází, elektronické databáze nahrané na počítačových médiích, software ke synchronizaci databází, software pro databázové servery, stahovatelné elektronické publikace, počítačové programy (stahovatelné), nahrané programy operačních systémů, počítače, optické kompaktní disky, kompaktní disky (audio-video), stroje na počítání a třídění peněz, nosiče zvukových záznamů, elektrická monitorovací zařízení, fotokopírovací stroje, fotokopírovací stroje a zařízení (fotografické, elektrostatické, termické), přístroje na záznam vzdálenosti, dálkoměry, audio a video přijímače, taxametry, ukazatele rychlosti, indikátory množství, paměťová zařízení počítačů, přístroje pro přesná měření, optické přístroje a nástroje, zařízení pro automatické řízení vozidel, zařízení pro přenos zvuku, přístroje pro záznam zvuku, totalizátory, hlasovací zařízení, registrační pokladny, magnetické disky, počítačové klávesnice, čipy (integrované obvody), čtečky čárových kódů, periferní zařízení počítačů, plottery, elektronická pera (vizualizační nástroje), rozhraní pro počítače, jukeboxy pro počítače, páskové jednotky do počítačů (čtení a zápis dat na magnetické pásky), mikroprocesory, modemy, monitory (počítačový hardware), monitorovací počítačové programy, myši (počítačová periferní zařízení), optické rozpoznávače znaků, optické datové nosiče, optické disky, centrální procesorové jednotky (procesory), procesory (centrální procesorové jednotky), čtečky (zařízení pro zpracování dat), skenery (zařízení pro zpracování dat), elektronické organizéry, telefonické záznamníky, přehrávače kompaktních disků, kapesní elektronické slovníky, notebooky, elektronické nástěnky, obrazovky, navigační přístroje pro vozidla (palubní počítače), software pro počítačové hry, handsfree sady pro telefony, stahovatelné vyzváněcí tóny pro mobilní telefony, stahovatelné obrázky (soubory), USB flash disky, navigační zařízení Globálního polohového systému (GPS), přenosné multimediální přehrávače, přenosné počítače (laptopy), obaly na přenosné počítače (laptopy), tašky na přenosné počítače (laptopy), čtečky elektronických knih, chytré telefony (smartphony), tablety (počítače), buňkové telefony, digitální panely, monitorovací zařízení nošená na těle, kryty na chytré telefony (smartphony), pouzdra na chytré telefony (smartphony), kryty na kapesní počítače (PDA), kryty pro tablety (počítače), elektronické interaktivní tabule, stahovatelné elektronické notové záznamy; (38) telekomunikační služby, zaslání zpráv, směrovací a spojovací služby pro telekomunikace, přenos elektronické pošty, služby hlasové pošty, online přenos blahopřání, poskytování diskusních místností na internetu, poskytování telekomunikačních kanálů pro teleshopping, komunikace prostřednictvím počítačových terminálů, poskytování přístupu

do databází, poskytování telekomunikačního připojení ke globální počítačové síti, pronájem doby přístupu do globální počítačové sítě, pronájem přístrojů pro přenos zpráv, pronájem telekomunikačního zařízení, přenos digitálních souborů, streaming dat, satelitní přenos, služby zpravodajské agentury, telefonická komunikace, videokonferenční služby, elektronické nástěnky (telekomunikační služby), rozhlasové vysílání, bezdrátové vysílání, rádiová komunikace, komunikace po síti optických vláken, televizní vysílání, výzvy (služby poskytované rádiem, telefonem nebo jinými elektronickými komunikačními prostředky), paging (rozhlas, telefon nebo jiné prostředky elektronické komunikace); (42) vědecký výzkum, technologický výzkum, poradenství vztahující se k technologickým službám v oblasti energie a dodávek energie, technologický výzkum vztahující se k počítačům, návrhy počítačových databází, obnova počítačových dat, instalace a údržba softwaru databází, vývoj počítačového hardwaru a softwaru, navrhování a vývoj softwaru pro správu energií, vývoj softwaru počítačové databáze, navrhování zeměměřičských průzkumů, tvorba počítačového softwaru, počítačové programování, instalace počítačového softwaru, aktualizace počítačového softwaru, pronájem počítačového softwaru, údržba počítačového softwaru, tvorba počítačových systémů, analýza počítačových systémů, kopírování počítačových programů, ukládání elektronických dat, převod dat nebo dokumentů z fyzických nosičů na elektronická média, konverze počítačových programů a dat, s výjimkou fyzické konverze, poradenství v oblasti počítačového softwaru, ochrana proti počítačovým virům, externí zálohování dat, cloud computing, software jako služba (SaaS), platforma jako služby (PaaS), vzdálené monitorování počítačových systémů, poradenství v oblasti informačních technologií (IT), poradenství v oblasti počítačových technologií, poskytování outsourcingových služeb v oblasti informačních technologií, pronájem počítačů, poradenství v oblasti navrhování a vývoje počítačového hardwaru, vytváření a údržba webových stránek pro jiné osoby, hosting internetových stránek, hosting webových stránek, pronájem webových serverů, serverhosting, provozování internetových vyhledávačů, digitalizace dokumentů (skenování), poskytování informací o počítačových technologiích a programování prostřednictvím webových stránek, poradenství v oblasti telekomunikačních technologií.

- (591) Barevná  
 (730) **MACRO COMPONENTS s.r.o.**, Dolné Rudiny 1, Žilina 010 01, SK  
 (740) Ing. Róbert Porubčan, Puškinova 19, Ivanka pri Dunaji 900 28

- (210) **O-581638**  
 (220) 03.10.2022  
 (320) 03.10.2022  
 (511) 20, 21, 24, 27, 28, 35, 36, 37, 39, 41, 43, 44, 45  
 (540)



- (593) Obrazová  
 (510) (20) bečky, ne kovové, bedny na hračky, bedny na nářadí, prázdné, ne kovové, bedny, ne kovové, boudy pro domácí mazlíčky, boxy na nářadí, prázdné, ne kovové, dekorativní korálkové závěsy, desky pod psací stroje, dětské ohrádky, dětské postýlky, dětské postýlky, divany, domovní čísla, ne kovová, ne podsvícená, držáky záclon a závěsů, ne z textilních materiálů, dřevěné cívky na přízi, hedvábi, šňůrky, dřevěné nábytkové příčky, dřevěné nábytkové příčky, dřevěné nebo plastové žebříky, dřevěné obaly na lahve, dřevěné pásky, dřevěné sudy na číření vína, dřevěné špulky na přízi, hedvábi, šňůrky, dveřní klepadla, ne kovová, dveřní kliky, ne kovové,

dveřní kování, ne kovová, dveřní uzávěry, ne kovové, dveřní zářezky, ne kovové nebo gumové, dveřní zástrčky, ne kovové, dveřní zvonky, ne kovové, ne elektrické, dvířka k nábytku, figurky (sošky) ze dřeva, vosku, sádry nebo plastu, gamyže, háčky na oděvy, ne kovové, háčky na věšení oděvů, ne kovové, háčky na záclony, háčky na zavěšení tašek, ne kovové, hnízdící budky pro domácí mazlíčky, identifikační náramky, ne kovové, identifikační štítky, ne kovové, jezdce na záclony, kádě, kancelářský nábytek, kartotéky (nábytek), kartotéky (nábytek), knihovny, kohoutky na sudy, ne kovové, kolébky, kolečka k nábytku, ne kovová, kolečka k postelím, ne kovová, kolíky, ne kovové, konzolové stoly (přistěnné stoly), korkové zátky, kostry postelí ze dřeva, košíky na přenášení dětí, košíky na přepravu věcí, košíky pro malé kojenky, košíky, ne kovové, koupelnový nábytek s umyvadlem, kování k nábytku, ne kovová, krabice ze dřeva nebo plastu, krmelce, kružítky na záclony, krucifixy ze dřeva, vosku, sádry nebo plastu, jiné než šperky, křesla, kukaně, kulaté úchyty (držadla), ne kovové, kůly, ne kovové, laťové přepravní bedny, lavice (nábytek), lišty na rámy obrazů, lůžkoviny, s výjimkou ložního prádla, madla do vany, ne kovová, manipulační palety, ne kovové, mantinely do dětských postýlek, jiné než ložní prádlo, nábytek, nákladové palety, ne kovové, nástěnky (vývěsky), nohy k nábytku, nožičky k nábytku, nýty, ne kovové, obaly na oděvy (pro uložení oděvů), obruby ze slámy, obruce na sudy, ne kovové, okenní kliky, ne kovové, okenní kování, ne kovová, okenní zářezky, ne kovové nebo gumové, opěrky hlavy (u nábytku), ošatky na chleba, ozdoby na rakve, nekovové, paravány (nábytek), plástve, pletená sláma, s výjimkou rohoží, podnosy, ne kovové, podpěry (nábytek), podpěry pro nábytek, ne kovové, podstavce na sudy, ne kovové, podstavce pod květináče, pohovky (chaises longues), pohovky (kratši s opěradlem), pohřební urny, pojízdné servírovací stoly, pojízdné stoly na počítače (nábytek), police (k nábytku), police na knihy, police na knihy, policové skříně, polštáře (dekorativní), polštáře (na spaní), polštářky pro oporu hlavy pro kojenky, polštářky pro stabilizaci hlavičky pro kojenky, ponky, ponky pracovní stoly, postele, postýlky pro malé kojenky, poštovní schránky, ne kovové nebo zděné, poutače ze dřeva nebo plastu, pracovní stoly pro práci vestoje, prádelníky, prádelníky komody, předměty pletené ze slámy, přenosné stoly, přepravní palety, ne kovové, příbomníky, příhrádky na talíře, psací stoly, psí boudy, ptačí budky, pulty (stoly), rákos (materiál na splétání), rakve, rámečky do včelích úlů, ramínka na oděvy, rámy na obrazy, rámy na vyšívání, regály (nábytek), rybářské koše, řečnické pulty, řečnické špalky (stoly), servírovací stoly na kolečkách (nábytek), skříně (kuchyňské), skříně na uchovávání potravin, slavníky, sofa, sochy ze dřeva, vosku, sádry nebo plastu, sošky ze dřeva, vosku, sádry nebo plastu, spojovací kolíky, ne kovové, stojánky na knihy (nábytek), stojany na časopisy, stojany na deštníky, stojany na klobouky, stojany na květiny (nábytek), stojany na lahve, stojany na noviny, stojany na oblečení (němý sluha), stojany na počítačové stroje, stojany na ručníky (nábytek), stojany na vystavení zboží, stoličky, stoličky pod nohy, stoličky pod nohy podnožky, stoly a skříňky s umyvadlem (nábytek), stoly pod přenosný počítač, stolní desky, stolové desky, stoly na řezání (nábytek), stoly pod psací stroje, stoly, sudy, ne kovové, šatní skříně, šatníky, školní nábytek, škrabadla pro kočky, toaletní stoly, truhlářské výrobky, truhly, ne kovové, tyče na záclony, tyče na zavěšení obrazů (rámy), úložné police, upínací stoly (nábytek), uzamykatelné skříně, věšáky (nábytek), věšáky na klíče (desky), věšáky na klobouky, věšáky na oblečení (němý sluha), vitríny (nábytek), vnitřní lamelové rolety, vnitřní okenice (nábytek), vnitřní okenní rolety a žaluzie z textilu, vnitřní okenní rolety a žaluzie (nábytek), vnitřní rolety (nábytek), volně stojící přepážky (nábytek), volně stojící příčky (nábytek), výrobky z proutí, vysoké židle pro děti, vývěsní štíty ze dřeva nebo plastu, základy postelí, zástěny (nábytek), zástěny ke krbům (nábytek), závěsné mobily (dekorativní pohyblivé sestavy), závěsy (panty), ne kovové, židle, židle; (21) cedníky pro použití v domácnosti, cukřenky, čajítka, čajové konvice, čajové servisy (stolní nádoby), dávkovače mýdla, dávkovače na papírové ručníky, dávkovače na toaletní papír, dortové lopatky, dózy na bonbony, dózy na cukrovinky, dózy na sušenky, dózy, boxy a nádoby pro použití v domácnosti a kuchyni, držáky květin jako potřeby pro aranžování květin, držáky na houby, držáky na mýdlo, držáky na toaletní papír, držáky na zubní kartáčky, formy (kuchyňské potřeby), formy a tvořítka na led, formy na dorty, formy na pečení, vaření, hrnce, hrnce na vaření, hmce tajině, ne elektrické, hrnce tajině, ne elektrické, hrncířské výrobky, hrníčky, hrnky, chňapky, chňapky (rukavice), jídelní soupravy (nádoby), karafy, kastroly, kastroly, rendlíky, pánve z kameniny, kávové servisy (stolní nádoby), kbelíky, kbelíky na led, keramika pro použití v domácnosti, kleště na salát, kleštičky na cukr, kleštičky na led, kolíčky na prádlo, konve na zalévání, konvice na kávu, ne elektrické, korbele, koše pro použití v domácnosti, košíky na chleba pro použití v domácnosti, košťata smetáky, košťate na víno, kovové nádoby na přípravu zmrzlin a ledových nápojů, krabičky na čaj, krabičky na mýdlo, krabičky na svačiny, kuchyňská prkénka na krájení,

kuchyňská struhadla, kuchyňské dózy a krabičky, kuchyňské hmoždíře, kuchyňské mlýnky, ne elektrické, kuchyňské potřeby, kuchyňské potřeby pro domácnost, kuchyňské stěrky, květináče, lžice na polévání (kuchyňské náčíní), metličky pro použití v domácnosti, ne elektrické, misky, misky na krmení pro domácí mazlíčky, misky na ovoce, misky na salát, misky na ztracená vejce, mísy (nádoby), mísy na zeleninu, naběračky na víno, naběračky na zmrzlinu, nádoby, nádoby z kameniny, nádoby z porcelánu, nádoby na chleba, nádoby na led, nádoby na odpad, nádoby na pití, nádoby na pivo, napínáky na obuv, napínáky na rukavice, napínáky na vyšší obuv, nářadí pro vaření, ne elektrické, násady na košťata, smetáky, nočníky, obaly na květináče, ne papírové, okenní truhlíky, otočné servírovací podnosy, otvíráky na lahve, elektrické i neelektrické, pánve na smažení, papírové nebo plastové kelímky, papírové podnosy pro použití v domácnosti, papírové talíře, párátko, pastičky na krysy nebo potkany, pastičky na myši, pekáče, pepřenky, plácačky na koberec (ruční nástroje), plácačky na mouchy, podložky na odkládání nožů (stolování), podložky na odložení čajových sáčků, podložky na pečení, podložky pod (horké) nádoby, ne papírové nebo textilní, podložky pod hnce (stolování), podnosy pro použití v domácnosti, podtácky, ne papírové nebo textilní, pohárky na vejce, pohlcovače kouře pro použití v domácnosti, pokladničky na mince, poklice, pokličky na hrnce, pokličky proti vykypění mléka, poklopy na jídlo, poklopy na sýr, polévkové mísy, polévkové mísy, pouzdra na hřebeny, pouzdra na mýdlo, podšálky, talířky, prkénka na krájení chleba, prostírání, ne papírové nebo textilní, ptačí klece, ruční mlýnky na kávu, ruční mlýnky na pepř, ruční mlýnky pro použití v domácnosti, sady hrnců, sady karaf na ocet a olej, sady kofenek, servírovací naběračky, síta pro použití v domácnosti, slánky, sochy z porcelánu, keramiky, kameniny, terakoty nebo skla, sošky z porcelánu, keramiky, kameniny, terakoty nebo skla, stojánky na jídelní lístky, stojánky na šetky na holení, stojánky na ubrusy (stolování), stojany na grily, grilovací rošty, stojany pro přenosné dětské vaničky, stolní nádoby, nkoliv nože, vidličky a lžice, stolní talíře, svačkové boxy krabičky na svačinu, svícný, šálky hmičky, škopky, talíře na jedno použití, tyčové a kruhové držáky na ručníky, valchy, vaničky na mýdlo, vaničky na praní, vařečky (kuchyňské náčíní), vázy, vědra, zouváky; (24) bytové textil, látkové prostírání, látkové ručníky na obličej, ložní prádlo, ochranné povlaky na nábytek, piknikové deky, potahy na matrace, povlaky na dekorální polštáře, povlaky na polštáře, prostěradla (textilie), prošívání postelové přehozy a příkrývky quilty, prošívání přehozy na postele, přehozy na postele, příkrývky a pokrývky na postel, spací pytle, spací pytle pro kojence, sprchové závěsy z textilií nebo plastu, stolní běhouny, jiné než papírové, textilní čalouny, textilní nebo plastové závěsy a záclony, textilní podložky na stůl, textilní prostírání, textilní podložky pod sklenice, textilní povlaky a potahy na nábytek, textilní ručníky, textilní stolní běhouny, textilní stolní ubrusy, textilní tapisérie (čalouny), tkaniny na vyšívání s předkresleným vzorem, ubrusy a ubrusky, ne papírové, utěrky na nádoby, vložky do spacích pytlů, žinky; (27) koberec, koupelnové rohožky a předložky, rohlákové krytiny, podložky pod koberec, rákosové rohože, rohože, rohožky před dveře, tapety, textilní tapety; (28) dáma (hra), deskové hry, domečky pro panenky, domino (stolní hra), draci, figurky (hračky), hokejky, houpací koně, houpáčky, hračky pro domácí zvířata, hračky, hry, káča, vlček (hračky), klouzačky, koloběžky (hračky), kostky (stolní hra), kroužky (hra, při které se kroužky házejí na koly), kulíčky (hra), kuželky (hra), loutky, mah-jong (čínská společenská hra), marionety, masky (na hraní), matřičky (ruské do sebe zapadající dřevěné panenky), modely (hračky), oblečení pro panenky, ozdoby na vánoční stromček, s výjimkou osvětlení a cukrovinek, panenky, pokojíčky pro panenky, postýlky pro panenky, puzzle, sáně (sportovní náčíní), stavebnice (hračky), stavebnice modelů (hračky), stavebnicové kostky (hračky), stojany na vánoční stromček, šachovnice, šachovnice na dámu, šachy, vrše (pastičky na ryby); (35) administrativní služby, cílené zasilání reklamních materiálů, cílené zasilání reklamních materiálů, cílený marketing, fakturace, kopírování dokumentů, marketing, marketing, návrh reklamních materiálů, pomoc při řízení obchodní činnosti, poradenství v oblasti řízení a organizace podniku, poradenství v oblasti řízení obchodní činnosti, poskytování informací o obchodních kontaktech, poskytování obchodních informací a rady pro spotřebitele ve výběru produktů a služeb, prezentace výrobků v komunikačních médiích pro účely maloobchodu, pronájem billboardů (reklamních tabulí), pronájem reklamních ploch, propagace, průzkum trhu, průzkum trhu, průzkum veřejného mínění, předvádění zboží, reklama, řízení obchodní činnosti hotelů, řízení obchodních projektů v oblasti stavebních projektů, sestavování katalogů informací pro obchodní či reklamní účely, sjednávání a uzavírání obchodních transakcí pro třetí strany, sjednávání obchodních smluv pro jiné osoby, služby registrace darů, služby v oblasti obchodního lobbingu, služby v oblasti vztahů s médii, správa zákaznických věrnostních programů, styk s veřejností, subdodavatelské

služby (pomoc v obchodní činnosti), šíření reklamních materiálů, účetnictví, venkovní reklama, vydávání reklamních textů, vyhledávání sponzorů, zásobovací služby pro jiné osoby (nákup zboží a služeb pro jiné podniky), zprostředkování obchodních informací, zprostředkování obchodu v oblasti propojení možných soukromých investorů s podnikateli, kteří potřebují financování, zprostředkování propagace, zprostředkování reklamy; (36) důvěrník, financování, financování formou koupě na splátky, finanční hodnocení (pojištění, bankovníctví, nemovitosti), finanční informace, finanční oceňování dřeva na pni, finanční řízení, finanční řízení výplat náhrad pro jiné osoby, finanční sponzoring, investování peněžních prostředků, leasingové financování, makléřské služby, makléřství, jednatelství, oceňování nemovitostí, organizování peněžních sbírek, poradenství v oblasti pojištění, pořádání dobročinných sbírek, poskytování jistoty, poskytování informací o pojištění, poskytování slev v zapojených provozovnách jiných osob pomocí členských karet, pronájem bytů, pronájem kanceláří (nemovitosti), pronájem nemovitostí, pronájem sdílených kanceláří, půjčky (financování), půjčky na splátky, půjčky se zástavou, služby realitní kanceláře, služby ubytovací kanceláře (byty), služby v oblasti nemovitostí, správa bytového domu, správa nemovitostí, svěcenství, uzavírání pojištění, uzavírání pojištění proti požáru, uzavírání úrazového pojištění, uzavírání zdravotního pojištění, uzavírání životního pojištění, výběr nájemného, zajištění financování stavebních projektů, zprostředkování pojištění, zprostředkování v oblasti nemovitostí; (37) čalounění, čištění, čištění oděvů, čištění pemzou, deratizace, dezinfekce, hubení škůdců, s výjimkou zemědělských, akvakulturních, zahradních a lesních, malba a nátěr interiérů a exteriérů, mytí oken, mytí oken, opravy čalounění, opravy obuvi, opravy oděvů, praní, praní plenek, praní prádla, pronájem myček na nádoby, pronájem praček, pronájem sušiček na nádoby, služby elektrikářů, stavební poradenství, tapetování, truhlářské služby, údržba nábytku, úklid budov (interiér), úklid domácnosti, výstavba, zednické služby, zednictví, žehlení oděvů, žehlení prádla; (39) dodávka zboží, osobní doprava, parkování automobilů, přeprava, přeprava nábytku, pronájem garáží, pronájem ledniček, pronájem mrazniček, pronájem parkovacích míst, pronájem skladů, pronájem vozidel, sdílení automobilů, skladování, služby řidičů, stěhovací služby, uskladnění zboží, zprostředkování dopravy, zprostředkování přepravy; (41) informace o rekreaci, informace o vzdělávání, informace o zábavě, pořádání a vedení konferencí, pořádání a vedení kongresů, pořádání a vedení osobních vzdělávacích fór, pořádání a vedení seminářů, pořádání a vedení symposií, pořádání a vedení workshopů (školení), profesní rekvalifikace, pronájem rozhlasových a televizních přijímačů, provozování rekreačních zařízení, soukromá výuka, školení, školní vzdělávání, tělesná výchova, výuka, vzdělávací služby; (43) bufety, domovy pro seniory, hotelové služby, jídelny, kavárny, motely, penziony, prázdninové tábory (ubytování), pronájem jednacích místností, pronájem přechodného ubytování, pronájem židlí, stolů, ubrusů, skleněného nádobí, provozování kempů, restaurace, rezervace přechodného ubytování, rezervace ubytování v hotelech, rezervace ubytování v penzionech, samoobslužné jídelny, samoobslužné restaurace, služby osobního šéfkuchaře, služby recepce pro přechodné ubytování (správa odjezdů a příjezdů), služby ubytovací kanceláře (hotely, penziony), turistické ubytovny, zajištění stravování; (44) depilace voskem, domy s pečovatelskou službou, fyzioterapie, fyzioterapie, hospice, chiropraxe, kadeřnictví, lázeňské služby, lékařské služby, logopedie, manikúra, masáže, ošetřovatelské služby, ozdravovny, paliativní péče, poradenství v oblasti stravování a výživy, salony krásy, sanatoria, sauny, služby porodní asistentky, služby psychologa, služby vizážistů, terapeutické služby, údržba trávníku, zahradnické služby, zahradnictví, zdravotní péče, zdravotní poradenství, zdravotní poradenství pro osoby se zdravotním postižením, zdravotnická střediska, zotavovny; (45) concierge služby, duchovní poradenství, hlídání dětí, hlídání domácích zvířat, hlídání domů, noční ostraha, ostraha, pohřební služby, poradenství při úmrtí blízké osoby, poradenství v oblasti návrhu osobního šatníku, provádění náboženských obřadů, půjčování oděvů, venčení psů, ztráty a nálezy.

(591) Barevná

(730) **XPlace Services s.r.o.**, Hradčanské náměstí 56/16, Praha 1, Hradčany, 11800, CZ

(740) Eversheds Sutherland, advokátní kancelář, s.r.o., Mgr. Ing. Dominika Veselá, advokát, Pobřežní 394/12, Praha 8, Karlín, 18600

(210) **O-581639**

(220) 03.10.2022

(320) 03.10.2022

(511) 20, 21, 24, 27, 28, 35, 36, 37, 39, 41, 43, 44, 45

(540)



(593) Obrazová

(510) (20) bečky, ne kovové, bedny na hračky, bedny na nářadí, prázdné, ne kovové, bedny, ne kovové, boudy pro domácí mazlíčky, boxy na nářadí, prázdné, ne kovové, dekorativní korálkové závěsy, desky pod psací stroje, dětské ohrádky, dětské postýlky, dětské postýlky, divany, domovní čísla, ne kovová, ne podsvícená, držáky záclon a závěsů, ne z textilních materiálů, dřevěné cívky na přízi, hedvábí, šňůrky, dřevěné nábytkové příčky, dřevěné nábytkové příčky, dřevěné nebo plastové žebříky, dřevěné obaly na lahve, dřevěné pásky, dřevěné sudy na číření vína, dřevěné špulky na přízi, hedvábí, šňůrky, dveřní klepadla, ne kovová, dveřní kliky, ne kovové, dveřní kování, ne kovové, dveřní uzávěry, ne kovové, dveřní zárážky, ne kovové nebo gumové, dveřní zástrčky, ne kovové, dveřní zvonky, ne kovové, ne elektrické, dvířka k nábytku, figurky (sošky) ze dřeva, vosku, sádry nebo plastu, garnyže, háčky na oděvy, ne kovové, háčky na věšení oděvů, ne kovové, háčky na záclony, háčky na zavěšení tašek, ne kovové, hnízdící budky pro domácí mazlíčky, identifikační náramky, ne kovové, identifikační štítky, ne kovové, jezdec na záclony, kádě, kancelářský nábytek, kartotéky (nábytek), kartotéky (nábytek), knihovny, kohoutky na sudy, ne kovové, kolébky, kolečka k nábytku, ne kovová, kolečka k postelím, ne kovová, kolíky, ne kovové, konzolové stolky (přístěnné stolky), korkové zátky, kostry postelí ze dřeva, košíky na přenášení dětí, košíky na přepravu věcí, košíky pro malé kojenče, košíky, ne kovové, koupelnový nábytek s umyvadlem, kování k nábytku, ne kovová, krabice ze dřeva nebo plastu, krmelce, kroužky na záclony, krucifixy ze dřeva, vosku, sádry nebo plastu, jiné než šperky, křesla, kukaně, kulaté úchyty (držadla), ne kovové, kůly, ne kovové, laťové přepravní bedny, lavice (nábytek), lišty na rámy obrazů, lůžkoviny, s výjimkou ložního prádla, madla do vany, ne kovová, manipulační palety, ne kovové, mantinely do dětských postýlek, jiné než ložní prádlo, nábytek, nákladové palety, ne kovové, nástěnky (vývěsky), nohy k nábytku, nožičky k nábytku, nýty, ne kovové, obaly na oděvy (pro uložení oděvů), obruby ze slámy, obruce na sudy, ne kovové, okenní kliky, ne kovové, okenní kování, ne kovová, okenní zárážky, ne kovové nebo gumové, opěrky hlavy (u nábytku), ošatky na chleba, ozdoby na rakve, nekovové, paravány (nábytek), plástve, pletená sláma, s výjimkou rohoží, podnosy, ne kovové\*, podpěry (nábytek), podpěry pro nábytek, ne kovové, podstavce na sudy, ne kovové, podstavce pod květináče, pohovky (chaises longues), pohovky (kratší s opěradlem), pohřební urny, pojízdné servírovací stolky, pojízdné stolky na počítače (nábytek), police (k nábytku), police na knihy, police na knihy, policové skříně, polštáře (dekorativní), polštáře (na spaní), polštářky pro oporu hlavy pro kojenče, polštářky pro stabilizaci hlavičky pro kojenče, ponky, ponky pracovní stolky, postele\*, postýlky pro malé kojenče, poštovní schránky, ne kovové nebo zděné, poutače ze dřeva nebo plastu, pracovní stolky pro práci vestoje, prádelníky, prádelníky komody, předměty pletené ze slámy, přenosné stolky, přepravní palety, ne kovové, příbomíky, příhrádky na talíře, psací stolky, psí boudy, ptačí budky, pulty (stoly), rákos (materiál na splétání), rakve, rámečky do včelích úlů, ramínka na oděvy, rámy na obrazy, rámy na vyšívání, regály (nábytek), rybářské koše, řečnické pulty, řečnické špalky (stoly), servírovací stolky na kolečkách (nábytek), skříně (kuchyňské), skříně na uchovávání potravin, slamníky, sofa, sochy ze dřeva, vosku, sádry nebo plastu, sošky ze dřeva, vosku, sádry nebo plastu, spojovací kolíky, ne

kovové, stojánky na knihy (nábytek), stojany na časopisy, stojany na deštníky, stojany na klobouky, stojany na květiny (nábytek), stojany na lahve, stojany na noviny, stojany na oblečení (němý sluha), stojany na počítače, stojany na ručníky (nábytek), stojany na vystavení zboží, stoličky, stoličky pod nohy, stoličky pod nohy podnožky, stolky a skříňky s umyvadlem (nábytek), stolky pod přenosný počítač, stolní desky, stolové desky, stoly na řezání (nábytek), stoly pod psací stroje, stoly\*, sudy, ne kovové, šatní skříně, šatníky, školní nábytek, škrabadla pro kočky, toaletní stolky, truhlářské výrobky, truhly, ne kovové, tyče na záclony, tyče na zavěšení obrazů (rámy), úložné police, upínací stoly (nábytek), uzamykatelné skříňky, věšáky (nábytek), věšáky na klíče (desky), věšáky na klobouky, věšáky na oblečení (němý sluha), vitríny (nábytek), vnitřní lamelové rolety, vnitřní okenice (nábytek), vnitřní okenní rolety a žaluzie z textilu, vnitřní okenní rolety a žaluzie (nábytek), vnitřní okenní rolety (nábytek), volně stojící přepážky (nábytek), volně stojící příčky (nábytek), výrobky z proutí, vysoké židle pro děti, vývěsní štíty ze dřeva nebo plastu, základy postelí, zástěny (nábytek), zástěny ke krbům (nábytek), závěsné mobily (dekorativní pohyblivé sestavy), závěsy (panty), ne kovové, židle, židle; (21) cedníky pro použití v domácnosti, cukřenky, čajítka, čajové konvice, čajové servisy (stolní nádobí), dávkovače mýdla, dávkovače na papírové ručníky, dávkovače na toaletní papír, dortové lopatky, dózy na bombony, dózy na cukrovinky, dózy na sušenky, dózy, boxy a nádoby pro použití v domácnosti a kuchyni, držáky květin jako potřeby pro aranžování květin, držáky na houby, držáky na mýdlo, držáky na toaletní papír, držáky na zubní kartáčky, formy (kuchyňské potřeby), formy a tvořítka na led, formy na dorty, formy na pečení, vaření, hrnce, hrnce na vaření, hrnce tajně, ne elektrické, hrnce tajně, ne elektrické, hrnčářské výrobky, hrnčíky, hrnky, chňapky, chňapky (rukavice), jídelní soupravy (nádobí), karafy, kastroly, kastroly, rendlíky, pánve z kameniny, kávové servisy (stolní nádobí), kbelíky, kbelíky na led, keramika pro použití v domácnosti, kleště na salát, kleštěčky na cukr, kleštěčky na led, kolíčky na prádlo, konve na zalévání, konvice na kávu, ne elektrické, korbele, koše pro použití v domácnosti, košíky na chleba pro použití v domácnosti, košťata smetáky, košťáry na víno, kovové nádoby na přípravu zmrzlin a ledových nápojů, krabičky na čaj, krabičky na mýdlo, krabičky na svačiny, kuchyňská prkénka na krájení, kuchyňská struhadla, kuchyňské dózy a krabičky, kuchyňské hmoždíře, kuchyňské mlýnky, ne elektrické, kuchyňské potřeby, kuchyňské potřeby pro domácnost, kuchyňské stěrky, květináče, lžice na polévání (kuchyňské náčiní), metličky pro použití v domácnosti, ne elektrické, misky, misky na krmení pro domácí mazlíčky, misky na ovoce, misky na salát, misky na ztracená vejce, mísy (nádobí), mísy na zeleninu, naběračky na víno, naběračky na zmrzlinu, nádoby, nádobí z kameniny, nádobí z porcelánu, nádoby na chleba, nádoby na led, nádoby na odpad, nádoby na pití, nádoby na pivo, napíňáky na obuv, napíňáky na rukavice, napíňáky na vyšší obuv, nářadí pro vaření, ne elektrické, násady na košťata, smetáky, nočníky, obaly na květináče, ne papírové, okenní truhlíky, otočné servírovací podnosy, otvíráky na lahve, elektrické i neelektrické, pánve na smažení, papírové nebo plastové kelímky, papírové podnosy pro použití v domácnosti, papírové talíře, párátko, pastí na krysy nebo potkany, pastí na myši, pekáče, pepřenky, plácačky na koberec (ruční nástroje), plácačky na mouchy, podložky na odkládání nožů (stolování), podložky na odložení čajových sáčků, podložky na pečení, podložky pod (horké) nádobí, ne papírové nebo textilní, podložky pod hrnce (stolování), podnosy pro použití v domácnosti, podtácky, ne papírové nebo textilní, pohárky na vejce, pohlcovače kouře pro použití v domácnosti, pokladničky na mince, poklice, pokličky na hrnce, pokličky proti vykypění mléka, poklopy na jídlo, poklopy na máselníčky, poklopy na nádobí, poklopy na nádobí jídlo, poklopy na sýr, polévací pipety, polévkové mísy, pouzdra na hřebeny, pouzdra na mýdlo, podšálky, talířky, prkénka na krájení chleba, prostírání, ne papírové nebo textilní, ptačí klece, ruční mlýnky na kávu, ruční mlýnky na pepř, ruční mlýnky pro použití v domácnosti, sady hrců, sady karaf na ocet a olej, sady kořenek, servírovací naběračky, síta pro použití v domácnosti, slánky, sochy z porcelánu, keramiky, kameniny, terakoty nebo skla, sošky z porcelánu, keramiky, kameniny, terakoty nebo skla, stojánky na jídelní lístky, stojánky na štětky na holení, stojánky na ubrusy (stolování), stojany na grily, grilovací rošty, stojany pro přenosné dětské vaničky, stolní nádobí, nikoliv nože, vidličky a lžice, stolní talíře, svačínové boxy krabičky na svačiny, svícný, šálky hrnčíky, škopky, talíře na jedno použití, tyčové a kruhové držáky na ručníky, valchy, vaničky na mýdlo, vaničky na praní, vařečky (kuchyňské náčiní), vázy, vědra, zouváky; (24) bytový textil, látkové prostírání, látkové ručníky na obličej, ložní prádlo, ochranné povlaky na nábytek, piknikové deky, potahy na matrace, povlaky na dekorativní polštáře, povlaky na polštáře, prostěradla (textilie), prošívané postelové přehozy a příkrývky quilt, prošívané přehozy na postele, přehozy na postele, příkrývky a pokrývky na postel, spací pytle, spací pytle pro kojenče, sprchové závěsy z textilií nebo plastu, stolní běhouny, jiné než papírové,

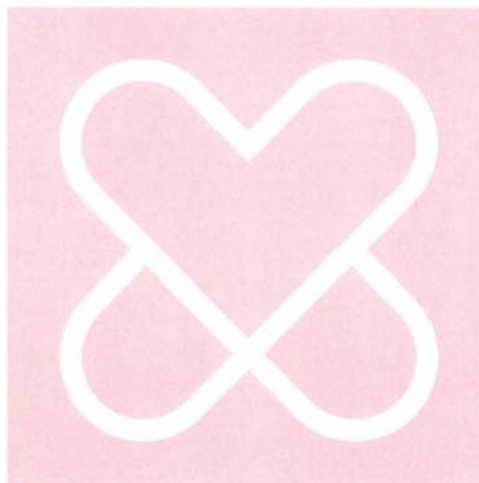


textilní čalouny, textilní nebo plastové závěsy a záclony, textilní podložky na stůl, textilní prostírání, textilní podložky pod sklenice, textilní povlaky a potahy na nábytek, textilní ručníky, textilní stolní běhouny, textilní stolní ubrousky, textilní tapisérie (čalouny), tkaniny na vyšívání s předkresleným vzorem, ubrusy a ubrousky, ne papírové, utěrky na nádobí, vložky do spacích pytlů, žínky; (27) koberce, koupelnové rohožky a předložky, podlahové krytiny, podložky pod koberce, rákosové rohože, rohože, rohožky před dveře, tapety, textilní tapety; (28) dáma (hra), deskové hry, domečky pro panenky, domino (stolní hra), draci, figurky (hračky), hokejky, houpačky koně, houpačky, hračky pro domácí zvířata, hračky, hry, káča, vlček (hračky), klouzačky, koloběžky (hračky), kostky (stolní hra), kroužky (hra, při které se kroužky házejí na kolíky), kuličky (hra), kuželky (hra), loutky, mah-jong (čínská společenská hra), marionety, masky (na hrani), matrijšky (ruské do sebe zapadající dřevěné panenky), modely (hračky), oblečení pro panenky, ozdoby na vánoční stromček, s výjimkou osvětlení a cukrovinek, panenky, pokojíčky pro panenky, postýlky pro panenky, puzzle, sáně (sportovní náčiní), stavebnice (hračky), stavebnice modelů (hračky), stavebnicové kostky (hračky), stojany na vánoční stromček, šachovnice, šachovnice na dámu, šachy, vrše (pasti na ryby); (35) administrativní služby, cílené zaslání reklamních materiálů, cílené zaslání reklamních materiálů, cílený marketing, fakturace, kopírování dokumentů, marketing, marketing, návrh reklamních materiálů, pomoc při řízení obchodní činnosti, poradenství v oblasti řízení a organizace podniku, poradenství v oblasti řízení obchodní činnosti, poskytování informací o obchodních kontaktech, poskytování obchodních informací a rady pro spotřebitele ve výběru produktů a služeb, prezentace výrobků v komunikačních médiích pro účely maloobchodu, pronájem billboardů (reklamních tabulí), pronájem reklamních ploch, propagace, průzkum trhu, průzkum trhu, průzkum veřejného mínění, předvádění zboží, reklama, řízení obchodní činnosti hotelů, řízení obchodních projektů v oblasti stavebních projektů, sestavování katalogů informací pro obchodní či reklamní účely, sjednávání a uzavírání obchodních transakcí pro třetí strany, sjednávání obchodních smluv pro jiné osoby, služby registrace darů, služby v oblasti obchodního lobbingu, služby v oblasti vztahů s médii, správa zákaznických věrnostních programů, styk s veřejností, subdodavatelské služby (pomoc v obchodní činnosti), šíření reklamních materiálů, účetnictví, venkovní reklama, vydávání reklamních textů, vyhledávání sponzorů, zásobovací služby pro jiné osoby (nákup zboží a služeb pro jiné podniky), zprostředkování obchodních informací, zprostředkování obchodů v oblasti propojení možných soukromých investorů s podnikateli, kteří potřebují financování, zprostředkování propagace, zprostředkování reklamy; (36) důvěrník, financování, financování formou koupě na splátky, finanční hodnocení (pojištění, bankovníctví, nemovitosti), finanční informace, finanční oceňování dřeva na pni, finanční řízení, finanční řízení výplat náhrad pro jiné osoby, finanční sponzoring, investování peněžních prostředků, leasingové financování, makléřské služby, makléřství, jednatelství, oceňování nemovitostí, organizování peněžních sbírek, poradenství v oblasti pojištění, pořádání dobročinných sbírek, poskytování jistoty, poskytování informací o pojištění, poskytování slev v zapojených provozovnách jiných osob pomocí členských karet, pronájem bytů, pronájem kanceláří (nemovitosti), pronájem nemovitostí, pronájem sdílených kanceláří, půjčky (financování), půjčky na splátky, půjčky se zástavou, služby realitní kanceláře, služby ubytovací kanceláře (byty), služby v oblasti nemovitostí, správa bytového domu, správa nemovitostí, svěření, uzavírání pojištění, uzavírání pojištění proti požáru, uzavírání úrazového pojištění, uzavírání zdravotního pojištění, uzavírání životního pojištění, výběr nájemného, zajištění financování stavebních projektů, zprostředkování pojištění, zprostředkování v oblasti nemovitostí; (37) čalounění, čištění, čištění oděvů, čištění pemzou, deratizace, dezinfekce, hubení škůdců, s výjimkou zemědělských, akvakulturních, zahradních a lesních, malba a nátěr interiérů a exteriérů, mytí oken, mytí oken, opravy čalounění, opravy obuvi, opravy oděvů, praní, praní plenek, praní prádla, pronájem myček na nádobí, pronájem praček, pronájem sušiček na nádobí, služby elektrikářů, stavební poradenství, tapetování, truhlářské služby, údržba nábytku, úklid budov (interiér), úklid domácností, výstavba, zednické služby, zednictví, žehlení oděvů, žehlení prádla; (39) dodávka zboží, osobní doprava, parkování automobilů, přeprava, přeprava nábytku, pronájem garáží, pronájem ledniček, pronájem mrazniček, pronájem parkovacích míst, pronájem skladů, pronájem vozidel, sdílení automobilů, skladování, služby řidičů, stěhovací služby, uskladnění zboží, zprostředkování dopravy, zprostředkování přepravy; (41) informace o rekreaci, informace o vzdělávání, informace o zábavě, pořádání a vedení konferencí, pořádání a vedení kongresů, pořádání a vedení osobních vzdělávacích fór, pořádání a vedení seminářů, pořádání a vedení symposií, pořádání a vedení workshopů (školení), profesní rekvalifikace, pronájem rozhlasových a televizních přijímačů, provozování rekreačních zařízení,

soukromá výuka, školení, školní vzdělávání, tělesná výchova, výuka, vzdělávací služby; (43) bufety, domovy pro seniory, hotelové služby, jídelny, kavárny, motely, penziony, prázdninové tábory (ubytování), pronájem jednacích místností, pronájem přechodného ubytování, pronájem židlí, stolů, ubrusů, skleněného nádobí, provozování Kempů, restaurace, rezervace přechodného ubytování, rezervace ubytování v hotelech, rezervace ubytování v penzionech, samoobslužné jídelny, samoobslužné restaurace, služby osobního šéfkuchaře, služby recepce pro přechodné ubytování (správa odjezdů a příjezdů), služby ubytovací kanceláře (hotely, penziony), turistické ubytovny, zajištění stravování; (44) depilace voskem, domy s pečovatelskou službou, fyzioterapie, fyzioterapie, hospice, chiropraxe, kadeřnictví, lázeňské služby, lékařské služby, logopedie, manikúra, masáže, ošetřovatelské služby, ozdravnice, paliativní péče, poradenství v oblasti stravování a výživy, salony krásy, sanatoria, sauny, služby porodní asistentky, služby psychologa, služby vizážistů, terapeutické služby, údržba trávníku, zahradnické služby, zahradnictví, zdravotní péče, zdravotní poradenství, zdravotní poradenství pro osoby se zdravotním postižením, zdravotnická střediska, zotavnice; (45) concierge služby, duchovní poradenství, hlídání dětí, hlídání domácích zvířat, hlídání domů, noční ostraha, ostraha, pohřební služby, poradenství při úmrtí blízké osoby, poradenství v oblasti návrhu osobního šatníku, provádění náboženských obřadů, půjčování oděvů, venčení psů, ztráty a nálezy.

- (591) Barevná  
(730) **XPlace Services s.r.o.**, Hradčanské náměstí 56/16, Praha 1, Hradčany, 11800, CZ  
(740) Eversheds Sutherland, advokátní kancelář, s.r.o., Mgr. Ing. Dominika Veselá, advokát, Pobřežní 394/12, Praha 8, Karlín, 18600

- (210) **O-581640**  
(220) 03.10.2022  
(320) 03.10.2022  
(511) 20, 21, 24, 27, 28, 35, 36, 37, 39, 41, 43, 44, 45  
(540)



- (593) Obrazová  
(510) (20) bečky, ne kovové, bedny na hračky, bedny na nářadí, prázdné, ne kovové, bedny, ne kovové, boudy pro domácí mazlíčky, boxy na nářadí, prázdné, ne kovové, dekorační korálkové závěsy, desky pod psací stroje, dětské ohrádky, dětské postýlky, dětské postýlky, divany, domovní čísla, ne kovová, ne podsvícená, držáky záclon a závěsů, ne z textilních materiálů, dřevěné cívy na přízi, hedvábi, šňůrky, dřevěné nábytkové příčky, dřevěné nábytkové příčky, dřevěné nebo plastové žebříky, dřevěné obaly na lahve, dřevěné pásky, dřevěné sudy na čištění vína, dřevěné špulky na přízi, hedvábi, šňůrky, dveřní klepadla, ne kovová, dveřní kliky, ne kovové, dveřní kování, ne kovová, dveřní uzávěry, ne kovové, dveřní zarážky, ne kovové nebo gumové, dveřní zástrčky, ne kovové, dveřní zvonky, ne kovové, ne elektrické, dvířka k nábytku, figurky (sošky) ze dřeva, vosku, sádry nebo plastu, gamyže, háčky na oděvy, ne kovové, háčky na věšení oděvů, ne kovové, háčky na záclony, háčky na zavěšení tašek, ne kovové, hnízdící budky pro domácí mazlíčky, identifikační náramky, ne kovové, identifikační štítky, ne kovové, jezce na záclony, kádě, kancelářský nábytek, kartotéky (nábytek), kartotéky (nábytek), knihovny, kohoutky na sudy, ne kovové, kolébky, kolečka k nábytku, ne kovová, kolečka k postelím, ne kovová, kolíky, ne kovové, konzolové stoly (přístěnné

stolky), korkové zátky, kostry postelí ze dřeva, košíky na přenášení dětí, košíky na přepravu věcí, košíky pro malé kojence, košíky, ne kovové, koupelnový nábytek s umyvadlem, kování k nábytku, ne kovová, krabice ze dřeva nebo plastu, krmelce, kroužky na záclony, krucifixy ze dřeva, vosku, sádry nebo plastu, jiné než šperky, křesla, kukaně, kulaté uchyty (držadla), ne kovové, kůly, ne kovové, laťové přepravní bedny, lavice (nábytek), lišty na rámy obrazů, lůžkoviny, s výjimkou ložního prádla, madla do vany, ne kovová, manipulační palety, ne kovové, mantinely do dětských postýlek, jiné než ložní prádlo, nábytek, nákladové palety, ne kovové, nástěnky (vývěsky), nohy k nábytku, nožičky k nábytku, nýty, ne kovové, obaly na oděvy (pro uložení oděvů), obruby ze slámy, obruce na sudy, ne kovové, okenní kliky, ne kovové, okenní kování, ne kovová, okenní zářezky, ne kovové nebo gumové, opěrky hlavy (u nábytku), ošatky na chleba, ozdoby na rakve, nekovové, paravány (nábytek), plášte, pletená sláma, s výjimkou rohoží, podnosy, ne kovové, podpěry (nábytek), podpěry pro nábytek, ne kovové, podstavce na sudy, ne kovové, podstavce pod květináče, pohovky (chaises longues), pohovky (kratší s opěradlem), pohřební urny, pojízdné servírovací stolky, pojízdné stolky na počítače (nábytek), police (k nábytku), police na knihy, police na knihy, policové skříně, polštáře (dekorační), polštáře (na spaní), polštářky pro oporu hlavy pro kojence, polštářky pro stabilizaci hlavičky pro kojence, ponky, ponky pracovní stoly, postele, postýlky pro malé kojence, poštovní schránky, ne kovové nebo zděné, poutače ze dřeva nebo plastu, pracovní stoly pro práci vestoje, prádelníky, prádelníky komody, předměty pletené ze slámy, přenosné stolky, přepravní palety, ne kovové, přiborníky, příhrádky na talíře, psací stoly, psí boudy, ptačí budky, pulty (stoly), rákos (materiál na splétání), rakve, rámečky do věcí, rámy, ramínka na oděvy, rámy na obrazy, rámy na vyšívání, regály (nábytek), rybářské koše, řečnické pulty, řeznické špalky (stoly), servírovací stolky na kolečkách (nábytek), skříně (kuchyňské), skříně na uchovávání potravin, slavníky, sofa, sochy ze dřeva, vosku, sádry nebo plastu, sošky ze dřeva, vosku, sádry nebo plastu, spojovací kolíky, ne kovové, stojánky na knihy (nábytek), stojany na časopisy, stojany na deštníky, stojany na klobouky, stojany na květiny (nábytek), stojany na lahve, stojany na noviny, stojany na oblečení (němý sluha), stojany na počítačové stroje, stojany na ručníky (nábytek), stojany na vystavení zboží, stoličky, stoličky pod nohy, stoličky pod nohy podnožky, stolky a skřínky s umyvadlem (nábytek), stolky pod přenosný počítač, stolní desky, stolové desky, stoly na řezání (nábytek), stoly pod psací stroje, stoly, sudy, ne kovové, šatní skříně, šatníky, školní nábytek, škrabadla pro kočky, toaletní stolky, truhlářské výrobky, truhly, ne kovové, tyče na záclony, tyče na zavěšení obrazů (rámy), úložné police, upínací stoly (nábytek), uzamykatelné skřínky, věšáky (nábytek), věšáky na klíče (desky), věšáky na klobouky, věšáky na oblečení (němý sluha), vitríny (nábytek), vnitřní lamelové rolety, vnitřní okenice (nábytek), vnitřní okenní rolety a žaluzie z textilu, vnitřní okenní rolety a žaluzie (nábytek), vnitřní rolety (nábytek), volně stojící přepážky (nábytek), volně stojící příčky (nábytek), výrobky z proutí, vysoké židle pro děti, vývěsní štíty ze dřeva nebo plastu, základy postelí, zástěny (nábytek), zástěny ke krbům (nábytek), závesné mobilny (dekorační pohyblivé sestavy), závesy (panty), ne kovové, židle, židle; (21) cedníky pro použití v domácnosti, cukřenky, čajítka, čajové konvice, čajové servisy (stolní nádoby), dávkovače mýdla, dávkovače na papírové ručníky, dávkovače na toaletní papír, dortové lopatky, dózy na bonbony, dózy na cukrovinky, dózy na sušenky, dózy, boxy a nádoby pro použití v domácnosti a kuchyni, držáky květin jako potřeby pro aranžování květin, držáky na houby, držáky na mýdlo, držáky na toaletní papír, držáky na zubní kartáčky, formy (kuchyňské potřeby), formy a tvořítka na led, formy na dorty, formy na pečení, vaření, hrnce, hrnce na vaření, hrnce tajně, ne elektrické, hrnce tajně, ne elektrické, hrnčičské výrobky, hrníčky, hrnky, chňapky, chňapky (rukavice), jídelní soupravy (nádoby), karafy, kastroly, kastroly, rendlíky, pánve z kameniny, kávové servisy (stolní nádoby), kbelíky, kbelíky na led, keramika pro použití v domácnosti, kleště na salát, kleštičky na cukr, kleštičky na led, kolíčky na prádlo, konve na zalévání, konvice na kávu, ne elektrické, korbele, koše pro použití v domácnosti, košíky na chleba pro použití v domácnosti, košťata smetáky, košťáče na víno, kovové nádoby na přípravu zmrzlin a ledových nápojů, krabičky na čaj, krabičky na mýdlo, krabičky na svačinu, kuchyňská prkénka na krájení, kuchyňská struhadla, kuchyňské dózy a krabičky, kuchyňské hmoždíře, kuchyňské mlýnky, ne elektrické, kuchyňské potřeby, kuchyňské potřeby pro domácnost, kuchyňské stěrky, květináče, lžice na polévání (kuchyňské náčiní), metličky pro použití v domácnosti, ne elektrické, misky, misky na krmení pro domácí mazlíčky, misky na ovoce, misky na salát, misky na ztracená vejce, misky (nádoby), misky na zeleninu, naběračky na víno, naběračky na zmrzlinu, nádoby, nádoby z kameniny, nádoby z porcelánu, nádoby na chleba, nádoby na led, nádoby na odpad, nádoby na pití, nádoby na pivo, napínáky na obuv, napínáky na rukavice, napínáky na vyšší obuv, nářadí pro vaření, ne elektrické, násady na košťata, smetáky, nočníky, obaly

na květináče, ne papírové, okenní truhlíky, otočné servírovací podnosy, otvíráky na lahve, elektrické i neelektrické, pánve na smažení, papírové nebo plastové kelímky, papírové podnosy pro použití v domácnosti, papírové talíře, párátka, pasty na krysy nebo potkany, pasty na myši, pekáče, pepřenky, plácačky na koberec (ruční nástroje), plácačky na mouchy, podložky na odkládání nožů (stolování), podložky na odložení čajových sáčků, podložky na pečení, podložky pod (horké) nádoby, ne papírové nebo textilní, podložky pod hrnce (stolování), podnosy pro použití v domácnosti, podtácky, ne papírové nebo textilní, pohárky na vejce, pohlcovače kouře pro použití v domácnosti, pokladničky na mince, poklice, pokličky na hrnce, pokličky proti vykypění mléka, poklopy na jídlo, poklopy na maselníčky, poklopy na nádoby, poklopy na nádoby jídlo, poklopy na sýr, polévací pipety, polévkové mísy, pouzdra na hřebeny, pouzdra na mýdlo, pošálky, talířky, prkénka na krájení chleba, prostírání, ne papírové nebo textilní, ptačí klece, ruční mlýnky na kávu, ruční mlýnky na pepř, ruční mlýnky pro použití v domácnosti, sady hrnců, sady karaf na ocet a olej, sady kořenek, servírovací naběračky, síta pro použití v domácnosti, slánky, sochy z porcelánu, keramiky, kameniny, terakoty nebo skla, sošky z porcelánu, keramiky, kameniny, terakoty nebo skla, stojánky na jídelní listky, stojánky na štětky na holení, stojánky na ubrusky (stolování), stojany na grily, grilovací rošty, stojany pro přenosné dětské vaničky, stolní nádoby, nikoliv nože, vidličky a lžice, stolní talíře, svačinové boxy krabičky na svačinu, svícny, šálky hmičky, škopky, talíře na jedno použití, tyčové a kruhové držáky na ručníky, valchy, vaničky na mýdlo, vaničky na praní, vařečky (kuchyňské náčiní), vázy, vědra, zouváky; (24) bytový textil, látkové prostírání, látkové ručníky na obličej, ložní prádlo, ochranné povlaky na nábytek, piknikové deky, potahy na matrace, povlaky na dekorační polštáře, povlaky na polštáře, prostěradla (textilie), prošívané postelové přehozy a příkrývky quilt, prošívané přehozy na postele, přehozy na postele, příkrývky a pokrývky na postel, spací pytle, spací pytle pro kojence, sprechové závěsy z textilií nebo plastu, stolní běhouny, jiné než papírové, textilní čalouny, textilní nebo plastové závěsy a záclony, textilní podložky na stůl textilní prostírání, textilní podložky pod sklenice, textilní povlaky a potahy na nábytek, textilní ručníky, textilní stolní běhouny, textilní stolní ubrusky, textilní tapisérie (čalouny), tkaniny na vyšívání s předkresleným vzorem, ubrusy a ubrusky, ne papírové, utěrky na nádoby, vložky do spacích pytlů, žínky; (27) koberec, koupelnové rohožky a předložky, podlahové krytiny, podložky pod koberec, rákosové rohože, rohože, rohožky před dveře, tapety, textilní tapety; (28) dáma (hra), deskové hry, domečky pro panenky, domino (stolní hra), draci, figurky (hračky), hokeyjky, houpací koně, houpáčky, hračky pro domácí zvířata, hračky, hry, káča, vlček (hračky), klouzačky, koloběžky (hračky), kostky (stolní hra), kroužky (hra, při které se kroužky házejí na kolíky), kuličky (hra), kuželky (hra), loutky, mah-jong (čínská společenská hra), marionety, masky (na hraní), matřjošky (ruské do sebe zapadající dřevěné panenky), modely (hračky), oblečení pro panenky, ozdoby na vánoční stromček, s výjimkou osvětlení a cukrovinek, panenky, pokojíčky pro panenky, postýlky pro panenky, puzzle, sáně (sportovní náčiní), stavebnice (hračky), stavebnice modelů (hračky), stavebnicové kostky (hračky), stojany na vánoční stromček, šachovnice, šachovnice na dámu, šachy, vrše (pasty na ryby); (35) administrativní služby, cílené zaslání reklamních materiálů, cílené zaslání reklamních materiálů, cílený marketing, fakturace, kopírování dokumentů, marketing, marketing, návrh reklamních materiálů, pomoc při řízení obchodní činnosti, poradenství v oblasti řízení a organizace podniku, poradenství v oblasti řízení obchodní činnosti, poskytování informací o obchodních kontaktech, poskytování obchodních informací a rady pro spotřebitele ve výběru produktů a služeb, prezentace výrobků v komunikačních médiích pro účely maloobchodu, pronájem billboardů (reklamních tabulí), pronájem reklamních ploch, propagace, průzkum trhu, řízení obchodní činnosti hotelů, řízení obchodních projektů v oblasti stavebních projektů, sestavování katalogů informací pro obchodní či reklamní účely, sjednávání a uzavírání obchodních transakcí pro třetí strany, sjednávání obchodních smluv pro jiné osoby, služby registrace darů, služby v oblasti obchodního lobbingu, služby v oblasti vztahů s médií, správa zákaznických věrnostních programů, styk s veřejností, subdavatelské služby (pomoc v obchodní činnosti), šíření reklamních materiálů, účetnictví, venkovní reklama, vydávání reklamních textů, vyhledávání sponzorů, zásobovací služby pro jiné osoby (nákup zboží a služeb pro jiné podniky), zprostředkování obchodních informací, zprostředkování obchodů v oblasti propojení možných soukromých investorů s podnikateli, kteří potřebují financování, zprostředkování propagace, zprostředkování reklamy; (36) důvěrník, financování, financování formou koupě na splátku, finanční hodnocení (pojištění, bankovníctví, nemovitosti), finanční informace, finanční oceňování dřeva na pni, finanční řízení, finanční řízení výplat náhrad pro jiné osoby, finanční sponzoring, investování peněžních

prostředků, leasingové financování, makléřské služby, makléřství, jednatelství, oceňování nemovitostí, organizování peněžních sbírek, poradenství v oblasti pojištění, pořádání dobročinných sbírek, poskytování jistoty, poskytování informací o pojištění, poskytování slev v zapojených provozovnách jiných osob pomocí členských karet, pronájem bytů, pronájem kanceláří (nemovitosti), pronájem nemovitostí, pronájem sdílených kanceláří, půjčky (financování), půjčky na splátky, půjčky se zástavou, služby realitní kanceláře, služby ubytovací kanceláře (byty), služby v oblasti nemovitostí, správa bytového domu, správa nemovitostí, svěčenectví, uzavírání pojištění, uzavírání pojištění proti požáru, uzavírání úrazového pojištění, uzavírání zdravotního pojištění, uzavírání životního pojištění, výběr nájemného, zajištění financování stavebních projektů, zprostředkování pojištění, zprostředkování v oblasti nemovitostí; (37) čalounění, čištění, čištění oděvů, čištění pemzou, deratizace, dezinfekce, hubení škůdců, s výjimkou zemědělských, akvakulturních, zahradních a lesních, malba a nátěr interiérů a exteriérů, mytí oken, mytí oken, opravy čalounění, opravy obuvi, opravy oděvů, praní, praní plenek, praní prádla, pronájem myček na nádobí, pronájem praček, pronájem sušiček na nádobí, služby elektrikářů, stavební poradenství, tapetování, truhlářské služby, údržba nábytku, úklid budov (interiér), úklid domácnosti, výstavba, zednické služby, zednictví, žehlení oděvů, žehlení prádla; (39) dodávka zboží, osobní doprava, parkování automobilů, přeprava, přeprava nábytku, pronájem garáží, pronájem ledniček, pronájem mrazniček, pronájem parkovacích míst, pronájem skladů, pronájem vozidel, sdílení automobilů, skladování, služby řidičů, stěhovací služby, uskladnění zboží, zprostředkování dopravy, zprostředkování přepravy; (41) informace o rekreaci, informace o vzdělávání, informace o zábavě, pořádání a vedení konferencí, pořádání a vedení kongresů, pořádání a vedení osobních vzdělávacích fór, pořádání a vedení seminářů, pořádání a vedení symposií, pořádání a vedení workshopů (školení), profesní rekvalifikace, pronájem rozhlasových a televizních přijímačů, provozování rekreačních zařízení, soukromá výuka, školení, školní vzdělávání, tělesná výchova, výuka, vzdělávací služby; (43) bufety, domovy pro seniory, hotelové služby, jídelny, kavárny, motely, penziony, prázdninové tábory (ubytování), pronájem jednacích místností, pronájem přechodného ubytování, pronájem židlí, stolů, ubrusů, skleněného nádobí, provozování kempů, restaurace, rezervace přechodného ubytování, rezervace ubytování v hotelech, rezervace ubytování v penzionech, samoobslužné jídelny, samoobslužné restaurace, služby osobního šéfkuchaře, služby recepce pro přechodné ubytování (správa odjezdů a příjezdů), služby ubytovací kanceláře (hotely, penziony), turistické ubytovny, zajištění stravování; (44) depilace voskem, domy s pečovatelskou službou, fyzioterapie, fyzioterapie, hospice, chiropraxe, kadeřnictví, lázeňské služby, lékařské služby, logopedie, manikúra, masáže, ošetrovatelské služby, ozdravovny, paliativní péče, poradenství v oblasti stravování a výživy, salony krásy, sanatoria, sauny, služby porodní asistentky, služby psychologa, služby vizážistů, terapeutické služby, údržba trávníku, zahradnické služby, zahradnictví, zdravotní péče, zdravotní poradenství, zdravotní poradenství pro osoby se zdravotním postižením, zdravotnická střediska, zotavovny; (45) concierge služby, duchovní poradenství, hlídání dětí, hlídání domácích zvířat, hlídání domů, noční ostraha, ostraha, pohřební služby, poradenství při úmrtí blízké osoby, poradenství v oblasti návrhu osobního šatníku, provádění náboženských obřadů, půjčování oděvů, venčení psů, ztráty a nálezy.

(591) Barevná

(730) **XPlace Services s.r.o.**, Hradčanské náměstí 56/16, Praha 1, Hradčany, 11800, CZ

(740) Eversheds Sutherland, advokátní kancelář, s.r.o., Mgr. Ing. Dominika Veselá, advokát, Pobřežní 394/12, Praha 8, Karlín, 18600

(210) **O-581641**

(220) 03.10.2022

(320) 03.10.2022

(511) 20, 21, 24, 27, 28, 35, 36, 37, 39, 41, 43, 44, 45

(540) **XPlace Nájemní bydlení pro celý život**

(592) Slovní

(510) (20) bečky, ne kovové, bedny na hračky, bedny na nářadí, prázdné, ne kovové, bedny, ne kovové, boudy pro domácí mazlíčky, boxy na nářadí, prázdné, ne kovové, dekorační korálkové závěsy, desky pod psací stroje, dětské ohrádky, dětské postýlky, dětské postýlky, divany, domovní čísla, ne kovová, ne podsvícená, držáky záclon a závěsů, ne z textilních materiálů, dřevěné cívky na přízi, hedvábi, šňůrky, dřevěné nábytkové příčky, dřevěné nábytkové příčky, dřevěné nebo plastové žebříky, dřevěné obaly na lahve, dřevěné pásy, dřevěné sudy na číření vína, dřevěné špulky na přízi, hedvábi, šňůrky, dveřní klepadla, ne kovová, dveřní kliky, ne kovové,

dveřní kování, ne kovová, dveřní uzávěry, ne kovové, dveřní zářky, ne kovové nebo gumové, dveřní zástrčky, ne kovové, dveřní zvonky, ne kovové, ne elektrické, dvířka k nábytku, figurky (sošky) ze dřeva, vosku, sádry nebo plastu, gamyže, háčky na oděvy, ne kovové, háčky na věšení oděvů, ne kovové, háčky na záclony, háčky na zavěšení tašek, ne kovové, hnízdící budky pro domácí mazlíčky, identifikační náramky, ne kovové, identifikační štítky, ne kovové, jezdcé na záclony, kádě, kancelářský nábytek, kartotéky (nábytek), kartotéky (nábytek), knihovny, kohoutky na sudy, ne kovové, kolébky, kolečka k nábytku, ne kovová, kolečka k postelím, ne kovová, kolíky, ne kovové, konzolové stoly (přistěnné stoly), korkové zátky, kostry postelí ze dřeva, košíky na přenášení dětí, košíky na přepravu věcí, košíky pro malé kojenky, košíky, ne kovové, koupelnový nábytek s umyvadlem, kování k nábytku, ne kovová, krabice ze dřeva nebo plastu, krmelce, kružky na záclony, krucifixy ze dřeva, vosku, sádry nebo plastu, jiné než šperky, křesla, kukaně, kulaté úchyty (držadla), ne kovové, kůly, ne kovové, laťové přepravní bedny, lavice (nábytek), lišty na rámy obrazů, lůžkoviny, s výjimkou ložního prádla, madla do vany, ne kovová, manipulační palety, ne kovové, mantinely do dětských postýlek, jiné než ložní prádlo, nábytek, nákladové palety, ne kovové, nástěnky (vývěsky), nohy k nábytku, nožičky k nábytku, nýty, ne kovové, obaly na oděvy (pro uložení oděvů), obruby ze slámy, obruce na sudy, ne kovové, okenní kliky, ne kovové, okenní kování, ne kovová, okenní zářky, ne kovové nebo gumové, opěrky hlavy (u nábytku), ošatky na chleba, ozdoby na rakve, nekovové, paravány (nábytek), plástve, pletená sláma, s výjimkou rohoží, podnosy, ne kovové\*, podpěry (nábytek), podpěry pro nábytek, ne kovové, podstavce na sudy, ne kovové, podstavce pod květináče, pohovky (chaises longues), pohovky (kratší s opěradlem), pohřební urny, pojízdné servírovací stoly, pojízdné stoly na počítače (nábytek), police (k nábytku), police na knihy, police na knihy, policové skříně, polštáře (dekorační), polštáře (na spaní), polštářky pro oporu hlavy pro kojenky, polštářky pro stabilizaci hlavičky pro kojenky, ponky, ponky pracovní stoly, posteje, postýlky pro malé kojenky, poštovní schránky, ne kovové nebo zděné, poutače ze dřeva nebo plastu, pracovní stoly pro práci vestoje, prádelníky, prádelníky komody, předměty pletené ze slámy, přenosné stoly, přepravní palety, ne kovové, příbomíky, příhrádky na talíře, psací stoly, psi boudy, ptačí budky, pulty (stoly), rákos (materiál na splétání), rakve, rámečky do včelích úlů, ramínka na oděvy, rámy na obrazy, rámy na vyšívání, regály (nábytek), rybářské koše, řečnické pulty, řečnické špalky (stoly), servírovací stoly na kolečkách (nábytek), skříně (kuchyňské), skříně na uchovávání potravin, slavníky, sofy, sochy ze dřeva, vosku, sádry nebo plastu, sošky ze dřeva, vosku, sádry nebo plastu, spojovací kolíky, ne kovové, stojánky na knihy (nábytek), stojany na časopisy, stojany na deštníky, stojany na klobouky, stojany na květiny (nábytek), stojany na lahve, stojany na noviny, stojany na oblečení (němý sluha), stojany na počítačové stroje, stojany na ručníky (nábytek), stojany na vystavení zboží, stoličky, stoličky pod nohy, stoličky pod nohy podnožky, stoly a skřínky s umyvadlem (nábytek), stoly pod přenosný počítač, stolní desky, stolové desky, stoly na řezání (nábytek), stoly pod psací stroje, sudy, ne kovové, šatní skříně, šatníky, školní nábytek, škrabadla pro kočky, toaletní stoly, truhlářské výrobky, truhly, ne kovové, tyče na záclony, tyče na zavěšení obrazů (rámy), úložné police, upínací stoly (nábytek), uzamykatelné skřínky, věšáky (nábytek), věšáky na klíče (desky), věšáky na klobouky, věšáky na oblečení (němý sluha), vitríny (nábytek), vnitřní lamelové rolety, vnitřní okenice (nábytek), vnitřní okenní rolety a žaluzie z textilu, vnitřní okenní rolety a žaluzie (nábytek), vnitřní rolety (nábytek), volně stojící přepážky (nábytek), volně stojící příčky (nábytek), výrobky z proutí, vysoké židle pro děti, vývěsní štíty ze dřeva nebo plastu, základy postelí, zástěny (nábytek), zástěny ke krbům (nábytek), závěsné mobily (dekorační pohyblivé sestavy), závěsy (panty), ne kovové, židle, židle; (21) cedníky pro použití v domácnosti, cukřenky, čajítka, čajové konvice, čajové servisy (stolní nádoby), dávkovače mýdla, dávkovače na papírové ručníky, dávkovače na toaletní papír, dortové lopatky, dózy na bonbony, dózy na cukrovinky, dózy na sušenky, dózy, boxy a nádoby pro použití v domácnosti a kuchyni, držáky květin jako potřeby pro aranžování květin, držáky na houby, držáky na mýdlo, držáky na toaletní papír, držáky na zubní kartáčky, formy (kuchyňské potřeby), formy a tvořítka na led, formy na dorty, formy na pečení, vaření, hrnce, hrnce na vaření, hmce tajine, ne elektrické, hrnce tajine, ne elektrické, hrnčířské výrobky, hrníčky, hrnky, chňapky, chňapky (rukavice), jídelní soupravy (nádobí), karafy, kastroly, kastroly, rendlíky, pánve z kameniny, kávové servisy (stolní nádoby), kbelíky, kbelíky na led, keramika pro použití v domácnosti, kleště na salát, kleštičky na cukr, kleštičky na led, kolíčky na prádlo, konve na zalévání, konvice na kávu, ne elektrické, korbele, koše pro použití v domácnosti, košíky na chleba pro použití v domácnosti, košťata smetáky, košťate na víno, kovové nádoby na přípravu zmrzlin a ledových nápojů, krabičky na čaj, krabičky na mýdlo, krabičky na svačtinu, kuchyňská prkénka na krájení,

kuchyňská struhadla, kuchyňské dózy a krabičky, kuchyňské hmoždíře, kuchyňské mlýnky, ne elektrické, kuchyňské potřeby, kuchyňské potřeby pro domácnost, kuchyňské stěrky, květináče, lžice na polévání (kuchyňské náčíní), metličky pro použití v domácnosti, ne elektrické, misky, misky na krmení pro domácí mazlíčky, misky na ovoce, misky na salát, misky na ztracená vejce, mísy (nádoby), mísy na zeleninu, naběračky na víno, naběračky na zmrzlinu, nádoby, nádoby z kameniny, nádoby z porcelánu, nádoby na chleba, nádoby na led, nádoby na odpad, nádoby na pití, nádoby na pivo, napínáky na obuv, napínáky na rukavice, napínáky na vyšší obuv, nářadí pro vaření, ne elektrické, násady na košťata, smetáky, nočníky, obaly na květináče, ne papírové, okenní truhlíky, otočné servírovací podnosy, otvíráky na lahve, elektrické i neelektrické, pánve na smažení, papírové nebo plastové kelímky, papírové podnosy pro použití v domácnosti, papírové talíře, párátko, pastičky na krysy nebo potkany, pastičky na myši, pekáče, pepřenky, plácačky na koberce (ruční nástroje), plácačky na mouchy, podložky na odkládání nožů (stolování), podložky na odložení čajových sáčků, podložky na pečení, podložky pod (horké) nádoby, ne papírové nebo textilní, podložky pod hnce (stolování), podnosy pro použití v domácnosti, podtácky, ne papírové nebo textilní, pohárky na vejce, pohlcovače kouře pro použití v domácnosti, pokladničky na mince, poklice, pokličky na hrnce, pokličky proti vykypění mléka, poklopy na jídlo, poklopy na sýr, polévkové mísy, polévkové mísy, pouzdra na hřebeny, pouzdra na mýdlo, podšálky, talířky, prkénka na krájení chleba, prostírání, ne papírové nebo textilní, ptačí klece, ruční mlýnky na kávu, ruční mlýnky na pepř, ruční mlýnky pro použití v domácnosti, sady hrnců, sady karaf na ocet a olej, sady kofenek, servírovací naběračky, síta pro použití v domácnosti, slánky, sochy z porcelánu, keramiky, kameniny, terakoty nebo skla, sošky z porcelánu, keramiky, kameniny, terakoty nebo skla, stojánky na jídelní listky, stojánky na šetky na holení, stojánky na ubrusy (stolování), stojany na grily, grilovací rošty, stojany pro přenosné dětské vaničky, stolní nádoby, nokoliv nože, vidličky a lžice, stolní talíře, svačinové boxy krabičky na svačinu, svícný, šálky hmičky, škopky, talíře na jedno použití, tyčové a kruhové držáky na ručníky, valchy, vaničky na mýdlo, vaničky na praní, vařečky (kuchyňské náčíní), vázy, vědra, zouváky; (24) bytové textil, látkové prostírání, látkové ručníky na obličej, ložní prádlo, ochranné povlaky na nábytek, piknikové deky, potahy na matrace, povlaky na dekoraci polštáře, povlaky na polštáře, prostěradla (textilie), prošívání postelové přehozy a příkrývky quilty, prošívání přehozy na postele, přehozy na postele, příkrývky a pokrývky na postel, spací pytle, spací pytle pro kojence, sprchové závěsy z textilií nebo plastu, stolní běhouny, jiné než papírové, textilní čalouny, textilní nebo plastové závěsy a záclony, textilní podložky na stůl, textilní prostírání, textilní podložky pod sklenice, textilní povlaky a potahy na nábytek, textilní ručníky, textilní stolní běhouny, textilní stolní ubrusy, textilní tapisérie (čalouny), tkaniny na vyšívání s předkresleným vzorem, ubrusy a ubrusky, ne papírové, utěrky na nádoby, vložky do spacích pytlů, žinky; (27) koberce, koupelnové rohožky a předložky, rohlákové krytiny, podložky pod koberce, rákosové rohože, rohože, rohožky před dveře, tapety, textilní tapety; (28) dáma (hra), deskové hry, domečky pro panenky, domino (stolní hra), draci, figurky (hračky), hokejky, houpací koně, houpáčky, hračky pro domácí zvířata, hračky, hry, káča, vlček (hračky), klouzačky, koloběžky (hračky), kostky (stolní hra), kroužky (hra, při které se kroužky házejí na koly), kuličky (hra), kuželky (hra), loutky, mah-jong (čínská společenská hra), marionety, masky (na hraní), matrošky (ruské do sebe zapadající dřevěné panenky), modely (hračky), oblečení pro panenky, ozdoby na vánoční stromček, s výjimkou osvětlení a cukrovinek, panenky, pokojíčky pro panenky, postýlky pro panenky, puzzle, sáně (sportovní náčíní), stavebnice (hračky), stavebnice modelů (hračky), stavebnicové kostky (hračky), stojany na vánoční stromček, šachovnice, šachovnice na dámu, šachy, vrše (pastičky na ryby); (35) administrativní služby, cílené zasilání reklamních materiálů, cílené zasilání reklamních materiálů, cílený marketing, fakturace, kopírování dokumentů, marketing, marketing, návrh reklamních materiálů, pomoc při řízení obchodní činnosti, poradenství v oblasti řízení a organizace podniku, poradenství v oblasti řízení obchodní činnosti, poskytování informací o obchodních kontaktech, poskytování obchodních informací a rady pro spotřebitele ve výběru produktů a služeb, prezentace výrobků v komunikačních médiích pro účely maloobchodu, pronájem billboardů (reklamních tabulí), pronájem reklamních ploch, propagace, průzkum trhu, průzkum trhu, průzkum veřejného mínění, předvádění zboží, reklama, řízení obchodní činnosti hotelů, řízení obchodních projektů v oblasti stavebních projektů, sestavování katalogů informací pro obchodní či reklamní účely, sjednávání a uzavírání obchodních transakcí pro třetí strany, sjednávání obchodních smluv pro jiné osoby, služby registrace darů, služby v oblasti obchodního lobbingu, služby v oblasti vztahů s médii, správa zákaznických věrnostních programů, styk s veřejností, subdodavatelské

služby (pomoc v obchodní činnosti), šíření reklamních materiálů, účetnictví, venkovní reklama, vydávání reklamních textů, vyhledávání sponzorů, zásobovací služby pro jiné osoby (nákup zboží a služeb pro jiné podniky), zprostředkování obchodních informací, zprostředkování obchodů v oblasti propojení možných soukromých investorů s podnikateli, kteří potřebují financování, zprostředkování propagace, zprostředkování reklamy; (36) důvěrník, financování, financování formou koupě na splátky, finanční hodnocení (pojištění, bankovníctví, nemovitosti), finanční informace, finanční oceňování dřeva na pni, finanční řízení, finanční řízení výplat náhrad pro jiné osoby, finanční sponzoring, investování peněžních prostředků, leasingové financování, makléřské služby, makléřství, jednatelství, oceňování nemovitostí, organizování peněžních sbírek, poradenství v oblasti pojištění, pořádání dobročinných sbírek, poskytování jistoty, poskytování informací o pojištění, poskytování slev v zapojených provozovnách jiných osob pomocí členských karet, pronájem bytů, pronájem kanceláří (nemovitosti), pronájem nemovitostí, pronájem sdílených kanceláří, půjčky (financování), půjčky na splátky, půjčky se zástavou, služby realitní kanceláře, služby ubytovací kanceláře (byty), služby v oblasti nemovitostí, správa bytového domu, správa nemovitostí, svěcenství, uzavírání pojištění, uzavírání pojištění proti požáru, uzavírání úrazového pojištění, uzavírání zdravotního pojištění, uzavírání životního pojištění, výběr nájemného, zajištění financování stavebních projektů, zprostředkování pojištění, zprostředkování v oblasti nemovitostí; (37) čalounění, čištění, čištění oděvů, čištění pemzou, deratizace, dezinfekce, hubení škůdců, s výjimkou zemědělských, akvakulturních, zahradních a lesních, malba a nátěr interiérů a exteriérů, mytí oken, mytí oken, opravy čalounění, opravy obuvi, opravy oděvů, praní, praní plenek, praní prádla, pronájem myček na nádoby, pronájem praček, pronájem sušiček na nádoby, služby elektrikářů, stavební poradenství, tapetování, truhlářské služby, údržba nábytku, úklid budov (interiér), úklid domácnosti, výstavba, zednické služby, zednictví, žehlení oděvů, žehlení prádla; (39) dodávka zboží, osobní doprava, parkování automobilů, přeprava, přeprava nábytku, pronájem garáží, pronájem ledniček, pronájem mrazniček, pronájem parkovacích míst, pronájem skladů, pronájem vozidel, sdílení automobilů, skladování, služby řidičů, stěhovací služby, uskladnění zboží, zprostředkování dopravy, zprostředkování přepravy; (41) informace o rekreaci, informace o vzdělávání, informace o zábavě, pořádání a vedení konferencí, pořádání a vedení kongresů, pořádání a vedení osobních vzdělávacích fór, pořádání a vedení seminářů, pořádání a vedení symposii, pořádání a vedení workshopů (školení), profesní rekvalifikace, pronájem rozhlasových a televizních přijímačů, provozování rekreačních zařízení, soukromá výuka, školení, školní vzdělávání, tělesná výchova, výuka, vzdělávací služby; (43) bufety, domovy pro seniory, hotelové služby, jídelny, kavárny, motely, penziony, prázdninové tábory (ubytování), pronájem jednacích místností, pronájem přechodného ubytování, pronájem židlí, stolů, ubrusů, skleněného nádobí, provozování kempů, restaurace, rezervace přechodného ubytování, rezervace ubytování v hotelech, rezervace ubytování v penzionech, samoobslužné jídelny, samoobslužné restaurace, služby osobního šéfkuchaře, služby recepce pro přechodné ubytování (správa odjezdů a příjezdů), služby ubytovací kanceláře (hotely, penziony), turistické ubytovny, zajištění stravování; (44) depilace voskem, domy s pečovatelskou službou, fyzioterapie, fyzioterapie, hospice, chiropraxe, kadeřnictví, lázeňské služby, lékařské služby, logopedie, manikúra, masáže, ošetřovatelské služby, ozdravovny, paliativní péče, poradenství v oblasti stravování a výživy, salony krásy, sanatoria, sauny, služby porodní asistentky, služby psychologa, služby vizážistů, terapeutické služby, údržba trávníku, zahradnické služby, zahradnictví, zdravotní péče, zdravotní poradenství, zdravotní poradenství pro osoby se zdravotním postižením, zdravotnická střediska, zotavovny; (45) concierge služby, duchovní poradenství, hlídání dětí, hlídání domácích zvířat, hlídání domů, noční ostraha, ostraha, pohřební služby, poradenství při úmrtí blízké osoby, poradenství v oblasti návrhu osobního šatníku, provádění náboženských obřadů, půjčování oděvů, venčení psů, ztráty a nálezy.

(730) XPlace Services s.r.o., Hradčanské náměstí 56/16, Praha 1, Hradčany, 11800, CZ

(740) Eversheds Sutherland, advokátní kancelář, s.r.o., Mgr. Ing. Dominika Veselá, advokát, Pobežní 394/12, Praha 8, Karlín, 18600



(210) **O-581668**  
(220) 05.10.2022  
(320) 05.10.2022  
(511) 6, 7, 8  
(540)



- (593) Obrazová  
(510) (6) kovové nádoby a kovové výrobky určené pro přepravu a obalové materiály, kovové nezpracované a polozpracované materiály bez určení účelu, kovové stavební a konstrukční materiály a prvky, kovové zámečnické potřeby, kovové železářské zboží, přemístitelné konstrukce a kovové stavby, sochy a umělecké předměty z obecných kovů; (7) čerpadla, kompresory a fukary, dávkovací stroje, elektrické generátorové soustrojí, generátory elektřiny, generátory na výrobu elektřiny, manipulační zařízení, průmysloví roboti, roboti k použití v průmyslu, roboti k průmyslovým účelům, stroje a obráběcí stroje na zpracování materiálu a pro výrobu, stroje a obráběcí stroje používané v nouzových a záchranných situacích, stroje na zametání a vysávání, na čištění, mytí a praní, stroje pro výrobu elektrického proudu, stroje pro výrobu energie, zařízení a stroje pro zemědělství, pro zemní práce, pro stavebnictví, pro těžbu ropy a plynu, důlní zařízení; (8) zdvihací nástroje, ruční nářadí a nástroje pro zpracování materiálů a pro výrobu, opravy a údržbu.  
(730) **Technika Mašek s.r.o.**, Tymákovská 10, Starý Plzenec, Sedlec, 33202, CZ

(210) **O-581671**  
(220) 05.10.2022  
(320) 05.10.2022  
(511) 3, 5, 16  
(540)

## DELTAVIR

- (592) Slovní  
(510) (3) přípravky pro osobní hygienu a kosmetické přípravky, neléčivé přípravky na péči o tělo, neléčivé přípravky pro péči o obličej, přípravky péče o vlasy, přípravky péče o zuby; (5) farmaceutické přípravky, lékařské přípravky, hygienické výrobky pro léčebné účely, výživové doplňky, protizánětlivé přípravky, antivirové přípravky, antiparazitní přípravky, antibakteriální, antimikrobiální přípravky, dezinfekční přípravky, přípravky pro aktivaci buněčné funkce pro lékařské účely, farmaceutické přípravky k léčbě kožních onemocnění, farmaceutické přípravky na regeneraci tkání, farmaceutické přípravky k prevenci poruch imunitního systému, farmaceutické přípravky k léčbě kardiovaskulárních onemocnění, farmaceutické látky ovlivňující orgány trávicí soustavy, antioxidační doplňky stravy, minerální doplňky stravy, léčivé byliny, léčivé byliny v sušené nebo konzervované formě, kapsle pro léčebné účely; (16) krabice na balení (papírové), obaly (papírové zboží), obálky na kancelářské použití, tištěné propagační materiály, reklamní letáky, kancelářské potřeby.  
(730) **Diochi spol. s r.o.**, Průmyslová 1306/7, Praha 10, Hostivař, 10200, CZ  
(740) JUDr. Tomáš Lejček MBA, Slezská 169/10, Praha 2, Vinohrady, 12000

(210) **O-581673**  
(220) 05.10.2022  
(320) 05.10.2022  
(511) 7, 9, 11, 12, 16, 17, 19, 20, 21, 35, 40  
(540)

## FORT

- (592) Slovní  
(510) (7) stroje a přístroje na zpracování a přípravu potravin a nápojů, elektromechanické stroje na přípravu potravin, elektromechanické stroje na přípravu nápojů, elektrické ruční mixéry pro domácnost, kuchyňské stroje, elektrické, elektrické kuchyňské nože, kuchyňské mixéry, elektrické, elektrické kuchyňské krájecí stroje, šlehačí metly na potraviny (elektrické), elektrické lisy na ovoce, hnětačí stroje (elektrické kuchyňské stroje), myčky nádobí pro domácí účely, mycí zařízení, stroje na mytí lahví, vysavače; (9) přístroje a nástroje výzkumné, přístroje a nástroje na měření, signalizaci, detekci, testování, zařízení a přístroje pro regulaci nebo řízení distribuce nebo použití elektrického proudu; (11) zařízení pro vaření, pečení, smažení, chlazení, sušení, větrání, ventilaci a klimatizaci, grily elektrické a plynové, fritézy, plynové salamandry (na přípravu jídla), plotny na paláčky, mikrovlnné trouby, zařízení pro ohřev a rozvod vody a zařízení sanitární, nádrže tlakové vody, bojler, kamna [topná zařízení], topná tělesa, topné přístroje pro všechna paliva tuhá, tekutá a plyná, mycí dřezy, ventilátory (klimatizace); (12) přívěsy za automobily, nadstavby na vozidla; (16) pytle a balicí a obalové materiály a materiály pro skladování z papíru, lepenky nebo z plastů; (17) umělé hmoty jako polotovary, plastické hmoty jako polotovary, polozpracované plasty, plastické hmoty ve formě desek, bloků, tyčí a trubek, fólie z umělé hmoty; (19) trhové a prodejní stánky; (20) nábytek, nábytek (doplňky) nekovové, stoly, pracovní stoly, stolky, servírovací stolky, stojany, rámy, jídelní kouty, židle, lavice a rozkládací lavice, přeměnitelný (variabilní) nábytek, desky z plastických hmot, nábytek vyrobený z plastických hmot, nádoby z plastických hmot pro balicí účely, dekorativní obvodové lišty z plastu (okenní doplňky), dekorativní obvodové lišty z plastu (doplňky ke dveřím), upevňovací příslušenství pro nábytek, nekovové; (21) náčiní a nádoby pro kuchyň nebo domácnost, nerezové kuchyňské nářadí a nádobí, kuchyňské náčiní neelektrické, džbánky, hrnce, láhve, misky a nádoby všeho druhu, keramika na použití v domácnosti všeho druhu, skleněné nádoby a zboží pro domácnost a kuchyň, hřebeny, mycí houby, kartáče, porcelán, tlakové hrnce, schránky na pečivo, cestovní láhve, dřezy na praní (škopky), formy na led, tepelně izolační nádoby (termosky), nádoby pro přepravu potravin v teplém a studeném stavu; (35) maloobchodní a velkoobchodní prodej zprostředkovatelské služby v oblasti nákupu a prodeje výrobků uvedených výše ve třídách 7, 9, 11, 12, 16, 19, 20, 21, elektronický obchod a internetový obchod s výrobky uvedenými výše ve třídách 7, 9, 11, 12, 16, 19, 20, 21, reklamní, inzertní a propagační činnost, marketing; (40) zpracování plastických hmot.  
(730) **FORT-KM s.r.o.**, Hulínská 2193/2a, Kroměříž, 76701, CZ  
(740) Patentová a známková kancelář, Ing. Jaromír Příkryl, Včelín 1161, Hulín, 76824

(210) **O-581678**  
(220) 05.10.2022  
(320) 05.10.2022  
(511) 3, 5, 35, 44  
(540)

## Dr. Max Bronchofin

- (592) Slovní  
(510) (3) kosmetika a kosmetické přípravky, neléčivá kosmetika, bylinné výtažky pro kosmetické účely, neléčivé gely a masti; (5) farmaceutické a léčebné výrobky a přípravky, léčivé přípravky a doplňky, hygienické přípravky a výrobky, hygienické přípravky pro léčebné účely, zdravotnické prostředky a preparáty v rámci třídy, kosmetické přípravky pro léčebné účely, bylinné výtažky pro léčebné účely, potravinové doplňky pro léčebné účely, dietetické přípravky pro léčebné účely, dietetické přípravky k lékařskému použití, vitamínové přípravky a doplňky, léčivé potravinové doplňky, doplňky výživy, farmaceutické přípravky k léčbě dýchací soustavy, bylinné doplňky stravy k léčbě dýchací soustavy a podpory sekreci hlenu, protizánětlivé spreje a přípravky, léčivé spreje pro ošetření úst a hltanu, farmaceutické přípravky k inhalaci pro léčbu respiračních onemocnění a poruch, léčivé pastilky, tinktury pro léčebné účely, nosní kapky, soli a solné roztoky k lékařským účelům, minerální přípravky, homeopatické přípravky, farmaceutické, homeopatické a vitamínové přípravky tabletované, v prášku, měkkých kapslích, tvrdých želatinových kapslích a v sirupu; (35) reklama, propagace, marketing, reklama, propagace a marketing on-line, služby v oblasti reklamy a propagace prodeje, distribuce vzorků výrobků, obchodní poradenské služby, obchodní informace a rady pro spotřebitele (poradna pro

spotřebitele), obchodní zprostředkovatelské služby, zajišťování obchodních transakcí a obchodních kontaktů, prezentace zboží a služeb, služby předvádění výrobků a vystavování zboží, maloobchodní služby, velkoobchodní služby, nákup, prodej, on-line nákup a on-line prodej výrobků uvedených výše ve třídách 3 a 5 tohoto seznamu, zprostředkování nákupu a prodeje výrobků uvedených výše ve třídách 3 a 5 tohoto seznamu;

(44) farmaceutické služby, farmaceutické poradenství, služby lékárny, služby poskytované lékárníky (příprava receptů), individuální příprava léčiva, adjustace lékových forem pro veřejnost, provoz lékáren, provoz výdejen léků, poradenství v oblasti léčiv, telemedicínské služby, zdravotní poradenství, lékařské služby, péče o hygienu a krásu osob a zvířat, pronájem zdravotnického vybavení, úprava protetických pomůcek, informační, poradenské a konzultační služby v rámci výše uvedených služeb ve třídě 44.

(730) Dr. Max BDC, s.r.o., Na Florenci 2116/15, Praha 1, Nové Město, 11000, CZ  
(740) Mgr. Martina Zdvihalová, Ph.D. - patentová a právní kancelář, Mgr. Martina Zdvihalová Ph.D., K Pazderně 2031, Benešov, 25601

(210) **O-581681**

(220) 05.10.2022

(320) 05.10.2022

(511) 30

(540)



(593) Obrazová

(510) (30) trvanlivé, polotrvanlivé a jemné pečivo, čokoládové a nečokoládové cukrovinky, bombóny a cukrátky, čokoláda, fondán, karamelky, keksy, koláče, kreky, lízátko, oplatky, perníky, medovíčky, biskvity, suchary, sušenky, piškoty, vánoční kolekce a jiné cukrovinky na zdobení vánočních stromčků, vafle, trubičky, dezerty, komprimáty, želé, napolitánky, pastilky, tyčinky, žvýkačky, obilné přípravky, mandlové cukrovinky, marcipán, mentolové bombóny, pralinky, biskvity, výrobky z obilovin, zákusky, müsli, ovocné želé, kakao, káva, čaj, cukr, med, kávové náhražky.

(591) Barevná

(730) I.D.C. Holding, a.s., Bajkalská 19B, Bratislava 821 01, SK

(740) C|K|T ČERVENKA TURKOVÁ & PARTNERS Advokátní, patentová a známková kancelář, Mgr. Jana Turková, advokát, Anny Letenské 34/7, Praha 2, Vinohrady, 12000

(210) **O-581682**

(220) 05.10.2022

(320) 05.10.2022

(511) 5, 30

(540)



(593) Obrazová

(510) (5) dietetické potraviny pro léčebné účely (např. dietetické pečivo, suchary, sušenky, piškoty, obilné přípravky, cukrovinky, bombóny, pastilky, žvýkačky apod.); (30) trvanlivé, polotrvanlivé a jemné pečivo, čokoládové a nečokoládové cukrovinky (např. arašídové cukrovinky apod.), bombóny a cukrátky, vánoční kolekce a jiné cukrovinky na zdobení vánočních stromčků, čokoláda, fondán, potravinářský kandys, karamely, keksy, koláče, koláče s náplní, kreky, lízátko, mandlové cukrovinky, marcipán, mentolové bombóny, oplatky, ovocné želé, pastilky, perníky, medovíčky, pralinky, sladká dřeva, biskvity, výrobky z kaka, výrobky z medu, melasy, obilné přípravky, suchary, sušenky, piškoty, žvýkačky.

(591) Barevná

(730) I.D.C. Holding, a.s., Bajkalská 19B, Bratislava 821 01, SK

(740) C|K|T ČERVENKA TURKOVÁ & PARTNERS Advokátní, patentová a známková kancelář, Mgr. Jana Turková, advokát, Anny Letenské 34/7, Praha 2, Vinohrady, 12000

(210) **O-581715**

(220) 07.10.2022

(320) 07.10.2022

(511) 3, 5, 35, 44

(540)

**LifeCode developed by Dr. Max**

(592) Slovní

(510) (3) kosmetika a kosmetické přípravky, neléčivá kosmetika, bylinné výtažky pro kosmetické účely, neléčivé gely a masti, kolagenové přípravky pro kosmetické účely; (5) farmaceutické a léčebné výrobky a přípravky, léčivé přípravky a doplňky, hygienické přípravky a výrobky, hygienické přípravky pro léčebné účely, zdravotnické prostředky a preparáty v rámci této třídy, kosmetické přípravky pro léčebné účely, bylinné výtažky pro léčebné účely, potravinové doplňky a dietetické přípravky, potravinové doplňky, minerální potravinové doplňky, potravinové doplňky pro léčebné účely, dietetické přípravky pro léčebné účely, dietetické přípravky k lékařskému použití, vitamínové přípravky a doplňky, léčivé potravinové doplňky, doplňky výživy, bylinné výrobky pro léčebné účely, léčivé nápoje, přípravky obsahující vitamín C, přípravky obsahující vitamín D, přípravky obsahující liposomální vitamín C a D, vitamínové a minerální přípravky a doplňky, homeopatické přípravky, farmaceutické, homeopatické a vitamínové přípravky tabletované, v prášku, měkkých kapslích, tvrdých želatinových kapslích, kapkách a v sirupu, minerální doplňky stravy, minerální přípravky pro lékařské účely, probiotické doplňky, kolagen pro léčebné a lékařské účely; (35) reklama, propagace, marketing, reklama, propagace a marketing on-line, služby v oblasti reklamy a propagace prodeje, distribuce vzorků výrobků, obchodní poradenské služby, obchodní informace a rady pro spotřebitele (poradna pro spotřebitele), obchodní zprostředkovatelské služby, zajišťování obchodních transakcí a obchodních kontaktů, prezentace zboží a služeb, služby předvádění výrobků a vystavování zboží, maloobchodní služby, velkoobchodní služby, nákup, prodej, on-line nákup

a on-line prodej výrobků uvedených výše ve třídách 3 a 5 tohoto seznamu, zprostředkování nákupu a prodeje výrobků uvedených výše ve třídách 3 a 5 tohoto seznamu; (44) farmaceutické služby, farmaceutické poradenství, služby lékární, služby poskytované lékárníky (příprava receptů), individuální příprava léčiva, adjustace lékových forem pro veřejnost, provoz lékáren, provoz výdejen léků, poradenství v oblasti léčiv, telemedicinské služby, zdravotní poradenství, lékařské služby, péče o hygienu a krásu osob a zvířat, pronájem zdravotnického vybavení, úprava protetických pomůcek, informační, poradenské a konzultační služby v rámci výše uvedených služeb ve třídě 44.

(730) **Dr. Max BDC, s.r.o.**, Na Florenci 2116/15, Praha 1, Nové Město, 11000, CZ

(740) Mgr. Martina Zdvihalová, Ph.D. - patentová a právní kancelář, Mgr. Martina Zdvihalová Ph.D., K Pazderně 2031, Benešov, 25601

(210) **O-581716**

(220) 07.10.2022

(320) 07.10.2022

(511) 3, 5, 35, 44

(540)

**life  
code**

DEVELOPED BY **DR. MAX**

(593) Obrazová

(510) (3) kosmetika a kosmetické přípravky, neléčivá kosmetika, bylinné výtažky pro kosmetické účely, neléčivé gely a masti, kolagenové přípravky pro kosmetické účely; (5) farmaceutické a léčebné výrobky a přípravky, léčivé přípravky a doplňky, hygienické přípravky a výrobky, hygienické přípravky pro léčebné účely, zdravotnické prostředky a preparáty v rámci této třídy, kosmetické přípravky pro léčebné účely, bylinné výtažky pro léčebné účely, potravní doplňky a dietetické přípravky, potravinové doplňky, minerální potravinové doplňky, potravinové doplňky pro léčebné účely, dietetické přípravky pro léčebné účely, dietetické přípravky k lékařskému použití, vitamínové přípravky a doplňky, léčivé potravinové doplňky, doplňky výživy, bylinné výrobky pro léčebné účely, léčivé nápoje, přípravky obsahující vitamín C, přípravky obsahující vitamín D, přípravky obsahující lipozomální vitamín C a D, vitamínové a minerální přípravky a doplňky, homeopatické přípravky, farmaceutické, homeopatické a vitamínové přípravky tabletované, v prášku, měkkých kapslích, tvrdých želatinových kapslích, kapkách a v sirupu, minerální doplňky stravy, minerální přípravky pro lékařské účely, probiotické doplňky, kolagen pro léčebné a lékařské účely; (35) reklama, propagace, marketing, reklama, propagace a marketing on-line, služby v oblasti reklamy a propagace prodeje, distribuce vzorků výrobků, obchodní poradenské služby, obchodní informace a rady pro spotřebitele (poradna pro spotřebitele), obchodní zprostředkovatelské služby, zajišťování obchodních transakcí a obchodních kontaktů, prezentace zboží a služeb, služby předvádění výrobků a vystavování zboží, maloobchodní služby, velkoobchodní služby, nákup, prodej, on-line nákup a on-line prodej výrobků uvedených výše ve třídách 3 a 5 tohoto seznamu, zprostředkování nákupu a prodeje výrobků uvedených výše ve třídách 3 a 5 tohoto seznamu; (44) farmaceutické služby, farmaceutické poradenství, služby lékární, služby poskytované lékárníky (příprava receptů), individuální příprava léčiva, adjustace lékových forem pro veřejnost, provoz lékáren, provoz výdejen léků, poradenství v oblasti léčiv, telemedicinské služby, zdravotní poradenství, lékařské služby, péče o hygienu a krásu osob a zvířat, pronájem zdravotnického vybavení, úprava

protetických pomůcek, informační, poradenské a konzultační služby v rámci výše uvedených služeb ve třídě 44.

(730) **Dr. Max BDC, s.r.o.**, Na Florenci 2116/15, Praha 1, Nové Město, 11000, CZ

(740) Mgr. Martina Zdvihalová, Ph.D. - patentová a právní kancelář, Mgr. Martina Zdvihalová Ph.D., K Pazderně 2031, Benešov, 25601

(210) **O-581732**

(220) 08.10.2022

(320) 08.10.2022

(511) 35, 36, 45

(540)

**SJA**

(592) Slovní

(510) (35) administrativní služby související s obchodními transakcemi a finančními záznamy, administrativní pomoc při reakci na výzvy k účasti ve výběrových řízeních, administrativní pomoc při vypracování nabídek k poptávkám [RFPs], externí správa společností, fakturace, finanční audit, obchodní informace, obchodní průzkum, obchodní správa licencí k výrobkům a službám jiných osob, oceňování podniků, pomoc při řízení obchodní činnosti, pomoc při řízení obchodních či průmyslových podniků, poradenské služby pro obchodní vedení, poradenství v oblasti organizace podniku, poradenství v oblasti řízení a organizace podniku, poradenství v oblasti řízení lidských zdrojů, poradenství v oblasti řízení obchodní činnosti, profesionální obchodní poradenství, provádění podnikových auditů, průzkum trhu, příprava daňových přiznání, sjednávání obchodních smluv pro jiné osoby, služby spojené s podáváním daňových přiznání, subdodavatelské služby [pomoc v obchodní činnosti], účetnictví; (36) finanční analýza, finanční hodnocení nabídek k poptávkám [RFP], finanční hodnocení nabídek pro účast ve výběrových řízeních, finanční hodnocení, finanční oceňování aktiv duševního vlastnictví, finanční poradenství, finanční služby v oblasti likvidace podniků, oceňování nemovitostí, poskytování finančních informací, pronájem kanceláří [nemovitostí], služby realitní kanceláře, služby v oblasti nemovitostí, správa majetku, správa nemovitostí, svěřenectví, úschova cenností, úschovní služby; (45) advokátní služby, služby spojené s výkonem advokacie, zastupování v řízení před soudy a jinými orgány, obhajoba v trestních věcech, udělování právních porad, zpracovávání právních rozborů, auditu dodržování právních předpisů, mediace (smírné řešení sporů), mimosoudní řešení sporů, poskytování licencí k duševnímu vlastnictví, poskytování licencí k počítačovému softwaru [právní služby], právní advokátní služby, právní konzultace vztahující se k mapování v oblasti patentů, právní poradenství při vypracování nabídek k poptávkám [RFP], právní poradenství v rámci reagování na výzvy k podávání nabídek, právní průzkum, právní převody vlastnických práv k majetku, právní služby v oblasti sjednávání smluv pro jiné osoby, právní správa licencí, příprava právních dokumentů, registrace názvů domén [právní služby], služby rozhodců, správa autorských práv, udělování licencí [právní služby] v rámci vydávání softwaru.

(730) **Seidel Jankanič, advokáti s.r.o.**, Přístavní 531/24, Praha 7, Holešovice, 17000, CZ

(210) **O-581733**  
(220) 10.10.2022  
(320) 10.10.2022  
(511) 5, 41, 42, 44  
(540)



(593) Obrazová  
(510) (5) výživové doplňky pro veterinářské účely, výživové doplňky do krmiva hospodářských zvířat, enzymy pro zvěrolékařské účely, toaletní vody a mléka k veterinárním účelům, léky k veterinárním účelům, veterinární přípravky, přípravky pro veterinární očkování, veterinární přípravky a látky, živé buňky pro veterinární účely, biologické přípravky pro zvěrolékařské účely, enzymatické přípravky pro zvěrolékařské účely, biochemické přípravky pro veterinární účely, přípravky proti infekcím pro veterinární použití, výživné jídlo a dietetické výrobky pro veterinární účely, veterinární přípravky pro léčbu bakterií v zažívacím ústrojí, bakteriální přípravky pro veterinářské účely, bakteriostatické látky pro veterinární použití, potravinové doplňky, doplňky výživy; (41) výchova, vzdělávání, zábava a sportovní činnost, organizování a vedení soutěží (výchova a zábava), vzdělávací služby v oblasti veterinární profese; (42) vědecké a technologické služby, poradenské služby v oblasti vědeckého výzkumu, služby vědeckého výzkumu, veterinární laboratorní služby; (44) lékařské služby, veterinární služby, veterinární poradenské služby, služby v oblasti veterinární chirurgie, péče o čistotu a hygienu zvířat.  
(591) Barevná  
(730) **Animed s.r.o.**, Blatnická 4383/9, Brno, Židenice, 62800, CZ  
(740) INPARTNERS GROUP, Mgr. Jan Brauner LL.M., advokát, Tuřanka 1519/115a, Brno, Slatina, 62700

(210) **O-581734**  
(220) 07.10.2022  
(320) 07.10.2022  
(511) 28  
(540)

**BIZITOYS**

(592) Slovní  
(510) (28) hračí domečky pro děti, hračky, puzzle.  
(730) **Allachverd'anová Marina Bc.**, Pivovarská 1005, Vysoký Újezd, 26716, CZ

(210) **O-581749**  
(220) 10.10.2022  
(320) 10.10.2022  
(511) 16, 25, 41  
(540)

**Hollywood in Prague: Noc filmových melodií**

(592) Slovní  
(510) (16) periodické i neperiodické tiskoviny, knihy, noviny, časopisy, papír, kartón, tiskopisy, knižní obaly, knižní vazby, hospodářské a účetní tiskopisy, sešity a učebnice, odborné publikace, firemní a reklamní tiskoviny - vizitky, papíry, obálky, katalogy, papírové etikety a vstupenky, fotografie, pohlednice, letáky, brožury, plakáty, diáře, kalendáře, bloky, fotoalba, fotoknihy, kancelářské potřeby spadající do této třídy 16, lepidla pro papír, recyklovaný papír, psací potřeby spadající do této třídy 16, psací

a kancelářské potřeby k reklamním účelům spadající do této třídy 16, papírové obaly, papírové tašky a sáčky, fólie pro balení; (25) oděvy, dětské oděvy, halenky, šaty, kostýmy, kalhoty, sukně, saka, košile, vesty, kabáty, pláště, pláštěnky, bundy, roláky, svetry, pulovry, oblečení pro volný čas a sport, plavky a plážové oblečení, šortky, trička, tepláky, teplákové soupravy, mikiny, větrovky, sportovní bundy, kombinézy, pánské, dámské, dětské prádlo, noční košile, pyžama, župany, overaly, legíny, kamaše, ponožky, kožené pásky, textilní pásky, sportovní dresy, podkolenky, pracovní oděvy (ochranné), džínové oděvy a prádlo, oděvy z kůže, kožešin a jejich imitací, kravaty, motýlky, šle, šály, šátky, rukavice, obuv, domácí obuv, sportovní obuv, rekreační obuv, tenisky, vysoké boty, holínky, mokasíny, polobotky, střevíce, pantofle, bačkory, sandály, kloboučnické zboží všeho druhu, domácí sportovní a rekreační kloboučnické zboží, klobouky, čepice, čapky, čelenky, barety, kšilty, kšiltovky; (41) hudební produkce, agentury zajišťující rezervaci vstupenek na koncerty, digitální video, audio a multimediální zábavní vydavatelské služby, diskotéky, divadelní představení, filmové projekce, hudební a pěvecká vystoupení, hudební nakladatelství, hudební skupiny (zábava), hudební vystoupení, mixování hudby, nahrávací služby, nahrávání a produkce zvukových záznamů, organizace a pořádání koncertů, organizace kulturních představení, organizace tanečních akcí, organizování akcí pro kulturní účely, organizování festivalů, organizování kulturních a uměleckých akcí, organizování představení, organizování workshopů a seminářů, organizování živých hudebních vystoupení, pořádání festivalů pro kulturní účely, pořádání hudebních akcí, pořádání hudebních vystoupení, poskytování prostorů na zábavu, poskytování zařízení pro filmy, zábavná představení, hry, hudbu nebo vzdělávací školení, předprodej vstupenek na zábavní akce (služby), produkce audiovizuálních představení, produkce hudebních koncertů, produkce hudebních vystoupení, produkce hudebních nahrávek, produkce zábavních představení s tanečnickými a zpěváckými promítáními filmů, pronájem audio a video zařízení, pronájem akustických reprodukcí, pronájem akustických nahrávacích zařízení, pronájem audiovizuálního vybavení, pronájem koncertních prostor, pronájem osvětlení pro použití v divadle, pronájem zařízení pro osvětlení pódii, pronájem zařízení na reprodukci zvuku, služby v oblasti vzdělávání, zábavy a sportu.

(730) **Bohemian Music Agency s.r.o.**, Lipnická 1448, Praha 9, Kyje, 19800, CZ  
(740) INPARTNERS GROUP, Mgr. Jan Brauner LL.M., advokát, Tuřanka 1519/115a, Brno, Slatina, 62700

(210) **O-581750**  
(220) 10.10.2022  
(320) 10.10.2022  
(511) 9, 16, 25, 41  
(540)



(593) Obrazová  
(510) (9) veškeré obrazové a zvukové nosiče; (16) veškeré tiskárenské výrobky, fotografie, reklamní výrobky na papírových nosičích; (25) osobní prádlo, obuv, pokrývky hlavy; (41) umělecká činnost, kulturní tvorba včetně veřejných vystoupení, zprostředkovatelská činnost v oblasti kultury, nakladatelská a vydavatelská činnost.  
(591) Barevná  
(730) **Pásek Pavel**, Psohlavců 1696/56, Praha 4, Braník, 14700, CZ

(740) JUDr. Pavel Švácha, advokát, Újezd 409/19, Praha 1, Malá Strana, 11800

(210) **O-581751**

(220) 10.10.2022

(320) 10.10.2022

(511) 36

(540)

**Apollo Ventures**

(592) Slovní

(510) (36) finanční analytické služby, finanční investice v oblasti cenných papírů, finanční poradenské služby, finanční služby související s digitálními měnami, finanční správa fondů, finanční správa rizikového kapitálu, investičního kapitálu a rozvojového kapitálu, investiční analýzy, investiční konzultační služby, investiční poradenství, investiční služby, investiční služby v oblasti rizikového a projektového kapitálu, obchodování s akciemi a dluhopisy, obchodování s kryptoměnami, obchody s cennými papíry a komoditami, poskytování informací a analýz v oboru finančních investic prostřednictvím internetu, poskytování investičních informací, správa finančního portfolia, správa kapitálových investic.

(730) **Apollo Ventures s.r.o.**, Lodžská 464/10, Praha 8, Bohnice, 18100, CZ

(740) PatentEnter s.r.o., Koliště 1965/13a, Brno, Černá Pole, 60200

(210) **O-581753**

(220) 10.10.2022

(320) 10.10.2022

(511) 21, 35

(540)

**VOSOCHŇAP**

(592) Slovní

(510) (21) pasti na škůdce, pasti na hmyz, neelektrické pasti na hmyz, lapače na mouchy, lapače a pasti na hmyz, lapače na vosy; (35) propagační činnost, reklama, pomoc při řízení obchodní činnosti, obchodní administrativa, kancelářské práce, inzerce.

(730) **Vaše DEDRA, s.r.o.**, Podhradní 69, Česká Skalice, 55203, CZ

(210) **O-581891**

(220) 18.10.2022

(320) 18.10.2022

(511) 34

(540)

**kuanzhai**

(593) Obrazová

(510) (34) tabákové výrobky pro účely zahřívání, elektronická zařízení a jejich části pro zahřívání cigaret nebo tabáku za účelem uvolnění aerosolu obsahujícího nikotin pro inhalaci, tekuté nikotinové roztoky do elektronických cigaret, elektronické cigarety pro použití jako alternativa k tradičním cigaretám, tabákové výrobky a náhražky tabáku, potřeby pro použití s elektronickými cigaretami, elektronické cigarety, špičky na cigarety, pouzdra na cigarety.

(730) **China Tobacco Sichuan Industrial Co., Ltd.**, No. 2 Longquan Section, Chenglong Avenue, National Chengdu Economy and Technology Development Area, Longquanyi District, Chengdu City, Sichuan Province, CN

(740) Rott, Růžička & Guttman a spol., Vyskočilova 1566, Praha 4, Michle, 14000

(210) **O-581895**

(220) 18.10.2022

(320) 18.10.2022

(511) 35, 38, 41

(540)

*Tatiana Irbir*

(593) Obrazová

(510) (35) reklamní služby, obchodní management, obchodní správa, obchodní administrativa, kancelářské práce; (38) telekomunikační služby; (41) výchova, vzdělávání, zábava, sportovní a kulturní aktivity.

(591) Barevná

(730) **Evonukova Tatiana**, U studánky 449/5, Praha 7, Holešovice, 17000, CZ

(740) Ing. Emil Chalyan, Sazovická 488/2, Praha 5, Zličín, 15521

(210) **O-581899**

(220) 18.10.2022

(320) 18.10.2022

(511) 16, 38, 41

(540)



**COLIBRI**  
COACHING

(593) Obrazová

(510) (16) vzdělávací publikace; (38) komunikace poskytovaná elektronicky; (41) poradenství vztahující se ke vzdělávání a školení, poradenství v oblasti vzdělání, další vzdělávání, vedení vzdělávacích seminářů, tvorba výukových materiálů, poskytování on-line výukových programů.

(730) **Pavelková Soňa, DiS.**, I. P. Pavlova 1012/52, Olomouc, Nová Ulice, 77900, CZ

(740) Halaxová & Halaxová TETRAPAT, Mgr. Eva Halaxová, Jinonická 804/80, Praha 5, Košíře, 15800



(210) **O-581901**  
(220) 18.10.2022  
(320) 18.10.2022  
(511) 4, 19, 31, 37, 39, 44  
(540)



(593) Obrazová  
(510) (4) pelety a brikety z energetické biomasy, tvarovaná energetická biomasa, energetická biomasa, brikety dřevěné, brikety palivové, dřevo palivové, podpalovače, třísky dřevěné pro podpalování; (19) řezivo, řezivo neopracované; (31) dřevo surové, vánoční stroměčky, sazenice dřevin všeho druhu; (37) opravy silničních vozidel, mazání a opravy automobilů, opravy dopravních prostředků všeho druhu, opravy karosérií, opravy pracovních strojů, údržba a opravy motorových vozidel, údržba vozidel, stavební činnost pro lesní hospodářství; (39) silniční motorová doprava nákladní, vnitrostátní a mezinárodní; (44) lesnictví, těžba dřeva, poskytování služeb v myslivosti, rostlinné školky, ochrana a ošetřování rostlin.  
(591) Barevná  
(730) **SOLITERA spol. s r.o.**, Palackého náměstí 77/30, Hořovice, 26801, CZ  
(740) Advokátní kancelář Mgr. Vladimír Kolář, Mgr. Vladimír Kolář, Boettingerova 2902/26, Plzeň, Jižní Předměstí, 30100

(210) **O-581905**  
(220) 18.10.2022  
(320) 18.10.2022  
(511) 6, 9, 11, 17, 19, 37  
(540)



(593) Obrazová  
(510) (6) kovové trubky, armatury, šoupátka, fitinky pro rozvod vody a plynu, stavební materiál kovový, zámečnické výrobky, spojovací materiál, kanálové vpusti kovové; (9) přístroje pro vážení, měření a signalizaci; (11) přístroje pro distribuci vody a zdravotní zařízení, sanitární keramika, sanitární zařízení; (17) těsnění, ucpávky a izolační materiály, potrubí, fitinky, armatury, pro rozvod vody a plynu, (nekovové); (19) roury a trubky kameninové nebo betonové, stavební materiály nekovové; (37) výstavba plynovodů, vodovodů a kanalizace, instalatérské práce.  
(591) Barevná  
(730) **JOKVA OLOMOUC, a.s.**, Mezice 81, Náklo, 78332, CZ

(740) Halaxová & Halaxová TETRAPAT, Mgr. Eva Halaxová, Jinonická 804/80, Praha 5, Košíře, 15800

(210) **O-581907**  
(220) 18.10.2022  
(320) 18.10.2022  
(511) 9, 39, 42  
(540)



(593) Obrazová  
(510) (9) přístroje a nástroje vědecké, výzkumné, navigační, geodetické, fotografické, kinematografické, audiovizuální, optické, přístroje a nástroje pro vážení, měření, signalizaci, detekci, testování, inspekci, záchranu a výuku, zařízení a přístroje pro vedení, přepínání, přeměnu, akumulaci, regulaci nebo řízení distribuce nebo použití elektrického proudu, zařízení a nástroje pro záznam, přenos, reprodukci nebo zpracování zvuku, obrazu nebo dat, média se záznamem a stahovatelná média, počítačový software, prázdná digitální nebo analogová záznamová a úložná média, mechanismy pro zařízení uváděná do chodu vhozením mincí, registrační pokladny, výpočetní zařízení, počítače a periferní zařízení počítačů, obleky na potápění, potápěčské masky, špunty do uší na potápění, skřípce na nos pro potápěče a plavce, potápěčské rukavice, dýchací přístroje pro plavání pod vodou, hasicí přístroje; (39) doprava, balení a skladování zboží, organizování cest; (42) vědecké a technické služby a související výzkum a projektování, průmyslová analýza, průmyslový výzkum a průmyslový design, služby kontroly kvality a služby ověřování, navrhování a vývoj počítačového hardwaru a softwaru.  
(730) **Payment4U, a.s.**, Fričova 1662/4, Praha 2, Vinohrady, 12000, CZ  
(740) Šafra & partneři s.r.o., advokátní kancelář, JUDr. Jan Šafra LL.M., advokát, Revoluční 1082/8, Praha 1, Nové Město, 11000

(210) **O-581920**  
(220) 18.10.2022  
(320) 18.10.2022  
(511) 35, 36  
(540)

**INVESTONE**

(592) Slovní  
(510) (35) pomoc při řízení obchodní činnosti, plánování obchodního managementu, správa a poradenství vztahující se k obchodní činnosti, obchodní ohodnocování, služby v oblasti obchodního managementu, obchodní administrativy, kancelářské práce, obchodní poradenství vztahující se k finanční reorganizaci, správa obchodních věcí, poradenské služby ohledně řízení obchodní činnosti a obchodního provozu, organizace podnikání, poradenství vztahující se k obchodním akvizicím, obchodní konzultační a poradenské služby, obchodní asistence vztahující se k vytváření obchodních firem, obchodní konzultační a informační služby, obchodní nebo podnikatelský průzkum, realizování obchodů, marketingové poradenské služby, propagační činnost, reklama, obchodní konzultační, poradenské, informační a výzkumné služby; (36) nákup a prodej nemovitostí, investice do nemovitostí, finanční poradenství v oblasti investic do nemovitostí, služby v oblasti správy investic do nemovitostí, asistence při koupi nemovitosti, služby kolektivního financování (crowdfunding), bankovní služby v oblasti investic do nemovitostí, pojišťovací služby v oblasti investic do nemovitostí, služby v oblasti nemovitostí, zprostředkování v oblasti nemovitostí, obchodování s

nemovitostmi, developerská činnost v investiční výstavbě, poskytování informací v oblasti nemovitostí, poradenství v oblasti nemovitostí, řízení investic, správa investic, kapitálové investice, investiční služby, investiční analýzy, informace o investicích, otevřené investiční fondy, správa investičních fondů, řízení investičních fondů, správa investičního portfolia, management fondů, služby v oblasti investování soukromého kapitálu, investice rizikového kapitálu, plánování investic do nemovitostí, majetkové investice (realitní), investice do nemovitostí, řízení investic do nemovitostí, správa investic do nemovitostí, služby finančních investičních fondů, řízení kapitálových investičních fondů, poradenství v oblasti bytových investic, realitní služby vztahující se ke správě investic do nemovitostí, nemovitostní fondy, poskytování realitních informací vztahujících se k nemovitostem a pozemkům, činnost investičního fondu kvalifikovaných investorů.

- (730) **Investone SICAV a.s.**, Sokolovská 675/9, Praha 8, Karlín, 18600, CZ  
(740) barta.legal s.r.o., advokátní kancelář, JUDr. Jan Bárta, Kaprova 42/14, Praha 1, Staré Město, 11000

- (210) **O-581921**  
(220) 18.10.2022  
(320) 18.10.2022  
(511) 25  
(540)

**v-store**

- (592) Slovní  
(510) (25) oděvy.  
(730) **Macháčková Vladimíra PhDr.**, Na Vyhliďce 1519, Uherské Hradiště, Mařatice, 68605, CZ

- (210) **O-581922**  
(220) 18.10.2022  
(320) 18.10.2022  
(511) 35, 36  
(540)



**INVESTONE**

- (593) Obrazová  
(510) (35) pomoc při řízení obchodní činnosti, plánování obchodního managementu, správa a poradenství vztahující se k obchodní činnosti, obchodní ohodnocování, služby v oblasti obchodního managementu, obchodní administrativa, kancelářské práce, obchodní poradenství vztahující se k finanční reorganizaci, správa obchodních věcí, poradenské služby ohledně řízení obchodní činnosti a obchodního provozu, organizace podnikání, poradenství vztahující se k obchodním akvizicím, obchodní konzultační a poradenské služby, obchodní asistence vztahující se k vytváření obchodních firem, obchodní konzultační a informační služby, obchodní nebo podnikatelský průzkum, realizování obchodů, marketingové poradenské služby, propagační činnost, reklama, obchodní konzultační, poradenské, informační a výzkumné služby; (36) nákup a prodej nemovitostí, investice do nemovitostí, finanční poradenství v oblasti investic do nemovitostí, služby v oblasti správy investic do nemovitostí, asistence při koupi nemovitostí, služby kolektivního financování (crowdfunding), bankovní služby v oblasti investic do nemovitostí, pojišťovací služby v oblasti investic do nemovitostí, služby v oblasti nemovitostí, zprostředkování v oblasti nemovitostí, obchodování s nemovitostmi, developerská činnost v investiční výstavbě, poskytování informací v oblasti nemovitostí, poradenství v oblasti nemovitostí, řízení investic, správa investic, kapitálové investice, investiční služby, investiční

analýzy, informace o investicích, otevřené investiční fondy, správa investičních fondů, řízení investičních fondů, správa investičního portfolia, management fondů, služby v oblasti investování soukromého kapitálu, investice rizikového kapitálu, plánování investic do nemovitostí, majetkové investice (realitní), investice do nemovitostí, řízení investic do nemovitostí, správa investic do nemovitostí, služby finančních investičních fondů, řízení kapitálových investičních fondů, poradenství v oblasti bytových investic, realitní služby vztahující se ke správě investic do nemovitostí, nemovitostní fondy, poskytování realitních informací vztahujících se k nemovitostem a pozemkům, činnost investičního fondu kvalifikovaných investorů.

- (730) **Investone SICAV a.s.**, Sokolovská 675/9, Praha 8, Karlín, 18600, CZ  
(740) barta.legal s.r.o., advokátní kancelář, JUDr. Jan Bárta, Kaprova 42/14, Praha 1, Staré Město, 11000

- (210) **O-581924**  
(220) 19.10.2022  
(320) 19.10.2022  
(511) 25, 45  
(540)

**SECURITY POINT**

- (593) Obrazová  
(510) (25) oděvy, obuv, pokrývky hlavy, uniformy; (45) služby bezpečnostní ochrany, hodnocení bezpečnostních rizik, monitorování bezpečnostních systémů, bezpečnostní služby pro budovy, bezpečnostní služby při veřejných akcích, bezpečnostní služby na ochranu majetku, bezpečnostní služby ostrahy pro budovy, bezpečnostní služby na ochranu osob, monitorování bezpečnostních a poplašných zařízení, sledování poplašných a bezpečnostních zařízení, služby elektronického monitorování pro bezpečnostní účely, bezpečnostní inspekční služby pro třetí osoby, bezpečnostní služby pro fyzickou ochranu osob, bezpečnostní služby pro ochranu osob a majetku, bezpečnostní služby pro fyzickou ochranu hmotného majetku, bezpečnostní služby pro fyzickou ochranu hmotného majetku a osob, noční strážní služba, noční hlídačská služba.  
(591) Barevná  
(730) **CENTR GROUP - HOLDING s.r.o.**, Na příkopě 1096/19, Praha 1, Staré Město, 11000, CZ  
(740) VKS Legal advokátní kancelář, s.r.o., JUDr. Ing. Ivan Fritz, Revoluční 724/7, Praha 1, Staré Město, 11000

(210) **O-581926**  
(220) 19.10.2022  
(320) 19.10.2022  
(511) 19, 37, 40  
(540)

**green block**

(593) Obrazová  
(510) (19) plniva do betonu, nekovová bednění na beton, nekovové formy na beton, nekovové tkaniny do betonu, bednění pro beton, ne kovové, stavební a konstrukční materiály a prvky vyrobené z písku, kamene, jílu, minerálů a betonu, betonové potrubí, betonové konstrukce odtokových kanalizačních šachet, směs na betonové záplaty vyrobená z asfaltu, beton, hotový beton, polymerový beton, žáruvzdorný beton, tekutý beton, syntetický beton, nátěry betonu, betonové sloupy, betonové trámy, betonové stěny, betonové podlahy, betonové panely, betonové desky, betonové bloky, betonové kanály, betonové cihly, beton na památníky, betonové stavební materiály, hotové betonové směsi, betonové stavební prvky, betonové dlažební bloky, části betonového dláždění, písek k přípravě betonu, malta k odlehčení betonu, nosné zdi z betonu, předtvarované betonové stavební prvky, okenní květináče vyrobené z betonu, povrchové úpravy ze strukturovaného betonu, kamenivo pro použití do betonu, filtrační drenáž (betonové odvodňovací konstrukce), betonové stěny ke stavebním účelům, betonové desky k pokrytí cest, hotový míchaný beton litý na místě, samonivelační beton k použití ve stavebnictví, plniva pro použití při přípravě betonu, stavební součásti z betonem vyztužené malty, betonové sloupy používané jako stavební materiál, betonové klenby, betonové patníky, nádoby z betonu, betonová silniční svodidla, betonové vaničky pro ptáky, betonové sochy, betonové busty, betonové náhrobky, betonové pomníky, figurky z betonu, sochy z betonu, plakety vyrobené z betonu, dekorativní předměty z litého betonu, náhrobky z kamene, betonu nebo mramoru, sošky z kamene, betonu a mramoru, sochy z kamene, betonu nebo mramoru, umělecká díla z kamene, betonu nebo mramoru; (37) betonování, předpinání betonu, těsnění betonu, pokrývání betonu, čerpání betonu, leštění betonu, montáž bednění do betonu, montáž bednění pro betonování, konstrukce inženýrských staveb formováním betonu, montáž systémů pro formování betonu, služby pro stabilizaci země vkládáním betonářské oceli, pronájem zařízení na betonování, pronájem strojů na čerpání betonu, pronájem zařízení na míchání betonu, renovace betonu, vyrovnávání betonových povrchů, vyzdvihování betonových povrchů; (40) tvarování betonu, zpracování betonu, drcení betonu.  
(591) Barevná  
(730) **Českomoravský beton, a.s.**, Beroun-Město 660, Beroun, 26601, CZ

(210) **O-581969**  
(220) 20.10.2022  
(320) 20.10.2022  
(511) 9, 42  
(540)

**UNISecoline**

(592) Slovní  
(510) (9) elektrická zařízení pro dálkové řízení průmyslových procesů, počítačový software (nahraný), rozvaděče (elektrotechnika), zařízení na zpracování dat,

aplikační SW pro řídicí systém ovládající výrobu ekologické linky zpracovávající tříděný komunální odpad a přetvářející ho do podoby využitelného stavebního materiálu; (42) tvorba počítačového softwaru, počítačové programování, údržba počítačového softwaru, aktualizace počítačového softwaru, instalace počítačového softwaru, řešení HW architektury řídicího systému ovládajícího výrobu ekologické linky zpracovávající tříděný komunální odpad a přetvářející ho do podoby využitelného stavebního materiálu v rámci této třídy.

(730) **UNIS Capital a.s.**, Jundrovská 1035/33, Brno, Komín, 62400, CZ

(210) **O-582117**  
(220) 31.10.2022  
(320) 31.10.2022  
(511) 12, 35, 41, 45  
(540)

 **AUTOŠKOLA HELP**

(593) Obrazová  
(510) (12) jízdní kola, vozíky a jiné nemotorové dopravní prostředky pro invalidy; (35) pořádání komerčních a reklamních výstav, veletrhů a přehlídek; (41) poskytování služeb autoškoly za účelem získání řídičského oprávnění na motocykly, automobily, přívěsy a návěsy, nákladní vozy a autobusy především pro postižené, invalidní a jinak znevýhodněné osoby, poskytování výuky předpisů o provozu vozidel, ovládní a údržbě vozidla, teorie řízení a zásad bezpečné jízdy a výuky zdravotnické přípravy, výcviku v řízení vozidla, v praktické údržbě vozidla a zdravotnické přípravě k získání řídičského oprávnění, základní školení žadatelů o profesní osvědčení ve smyslu jiného právního předpisu, pořádání a organizace doškolovacích kurzů pro držitele řídičského oprávnění, poskytování konzultací, odborných seminářů, školení a kurzů prevence v oblasti bezpečnosti silničního provozu, poskytování služeb pro doškolování řidičů firmám, organizacím a znevýhodněným, postiženým a invalidním osobám, poskytování osvěty, prevence a vzdělávání v oblasti bezpečnosti silničního provozu, poskytování profesního školení firmám, organizacím a postiženým, invalidním a znevýhodněným osobám, poskytování služeb kondičních jízd postiženým, invalidním a znevýhodněným osobám, provozování kulturních, kulturně-vzdělávacích a zábavních zařízení, pořádání kulturních akcí, zábav, provozování tělovýchovných a sportovních zařízení, organizování sportovní činnosti, vše spadající do této třídy; (45) poskytování právního poradenství znevýhodněným, postiženým a invalidním osobám.  
(730) **Autoškola Help, z.s.**, Vinohradská 2165/48, Praha 2, Vinohrady, 12000, CZ



### Zamítnuté a částečně odmítnuté/zamítnuté přihlášky ochranných známek po zveřejnění

Zjistí-li Úřad v průběhu řízení o námitkách, že přihlašovaná ochranná známka nespĺňuje podmínky pro zápis, přihlášku zamítne. Zjistí-li, že přihlašovaná ochranná známka nespĺňuje podmínky pro zápis jen pro některé výrobky nebo služby, přihlášku odmítne/zamítne v rozsahu výrobků nebo služeb, pro které přihláška nespĺňuje podmínky zápisu. S ohledem na tuto skutečnost, obsahuje tato kapitola údaje o rozhodnutích o zamítnutí přihlášky ochranné známky v celém nebo částečném rozsahu na základě ustanovení § 26 zákona č. 441/2003 Sb.

Údaje o výsledku rozhodnutí (zamítnutí přihlášky, částečné odmítnutí/zamítnutí přihlášky) jsou uvedeny jako datum právní moci rozhodnutí/výsledek rozhodnutí.

(210) **O-568136**

(540)

**gusty**

(592) Slovní

05.11.2022/NABYTÍ P.M. - ČÁSTEČNÉ ZAMÍTNUTÍ PŘIHL. PO ZVEŘ.

(210) **O-569856**

(540)



(210) **O-568137**

(540)

**gusty.**

(593) Obrazová

05.11.2022/NABYTÍ P.M. - ZAMÍTNUTÍ PŘIHLÁŠKY PO ZVEŘEJNĚNÍ

(593) Obrazová

05.11.2022/NABYTÍ P.M. - ČÁSTEČNÉ ZAMÍTNUTÍ PŘIHL. PO ZVEŘ.

(210) **O-570739**

(540)

**GR**  
PRODUCTS

(210) **O-568186**

(540)

**ADDFIN**

(592) Slovní

05.11.2022/NABYTÍ P.M. - ZAMÍTNUTÍ PŘIHLÁŠKY PO ZVEŘEJNĚNÍ

(210) **O-569061**

(540)

*Moravské Toskánsko*



(593) Obrazová

27.10.2022/NABYTÍ P.M. - ČÁSTEČNÉ ZAMÍTNUTÍ PŘIHL. PO ZVEŘ.

(593) Obrazová

05.11.2022/NABYTÍ P.M. - ČÁSTEČNÉ ZAMÍTNUTÍ PŘIHL. PO ZVEŘ.

### Zamítnuté námítky týkající se ochranných známek

V průběhu řízení o námitkách může být Úřadem zjištěno, že přihlašovaná ochranná známka, která byla zveřejněna ve Věstníku, nezasahuje do zákonem chráněných starších práv třetích osob, tzv. namítajících, uvedených v ustanovení § 7 zákona č. 441/2003 Sb., a proto Úřad námítky zamítne. Údaje o rozhodnutích o zamítnutí námítek na základě ustanovení § 26 zákona č. 441/2003 Sb. jsou obsaženy v této kapitole.

(210) **O-568491**  
(540)



(593) Obrazová  
22.10.2022/NABYTÍ P.M. – ZAMÍTNUTÍ NÁMITEK

---



## Zápis ochranných známek bez změny ve vztahu ke zveřejněným přihláškám

- (111) **394252**  
(220) 26.07.2019  
(320) 26.07.2019  
(442) 11.09.2019  
(151) 02.11.2022  
(730) **Axiom Foods, Inc.**, 12100 Wilshire Blvd., Suite 800, Los Angeles 90025, CA, US  
(740) Všetečka Zelený Švorčík a partneři, advokátní a patentová kancelář, JUDr. Michal Havlík, advokát, Hálkova 1406/2, Praha 2, Nové Město, 12000  
(210) O-557425  
(510) (30) proteinový koncentrát z hnědé rýže používaný jako potravinu.  
(511) 30  
(540)  
(592) Slovní

### ORYZATEIN

- (111) **394253**  
(220) 24.09.2019  
(320) 24.09.2019  
(442) 13.10.2021  
(151) 02.11.2022  
(730) **Mattoni 1873 a.s.**, Horova 3, Karlovy Vary, 36021, CZ  
(740) AK Mrázek - Mrázková, JUDr. Josef Mrázek, advokát, Pernerova 11, Praha 8, 18600  
(210) O-558631  
(510) (29) mléko, mléko v prášku, krystalizované, ochucené a šlehané mléko, mléčné výrobky, zejména mléčné dezerty, jogurtové nápoje, pěny, krémy a šlehačky, šlehačky a krémy na dezerty, sladká smetana a čerstvá šlehačka, máslo, přírodní nebo ochucené nápoje složené hlavně z mléka a/nebo mléčných výrobků, mléčné nápoje obsahující ovoce, kvašené přírodní či ochucené mléčné výrobky, přesnídávky, zejména mléčné přesnídávky, mimo zmrzliny, ledového mléka a mražených jogurtů, sýrové přesnídávky, sýry, sýrové pomazánky, zrající sýry, zrající sýry s plísní, nezralé čerstvé sýry a sýry naložené v solném látku, tvarohové sýry, čerstvé sýry v tekutém nebo pastovém stavu, jogurtové sýry, jogurty; (30) káva, čaj, kakao, čokoláda, kávové nápoje, kakaové nápoje, čokoládové nápoje, cukr, rýže, burizony, tapioka, mouka, dorty a koláče sladké či slané, pizzy, přírodní či ochucená a/nebo plněná těsta, přípravky vyrobené z obilnin, snídaně obilniny, hotová jídla obsahující převážně těsto, jídla vyrobená převážně z dortového těsta, chléb, suchary, sušenky sladké nebo kořeněné, oplatky, vafle, koláče, cukrářské výrobky, všechny uvedené výrobky buď jako přírodní a/nebo obalované a/nebo plněné a/nebo ochucené, sladké nebo slané předkrmy obsahující chléb, sušenky nebo cukrářské těsto, cukrovinky, jedlé cukrové polevy, jedlé cukrové polevy vyrobené převážně z jogurtu, zmrzliny, ledu do potravin, mražených jogurtů (jedlé cukrové polevy), ochucený led, med, sůl, hořčice, ocet, omáčky (chuťové přísady), sladké omáčky, těstové omáčky.  
(511) 29, 30  
(540)  
(592) Slovní

### Naturaqua

- (111) **394255**  
(220) 16.02.2021  
(320) 16.02.2021  
(442) 24.03.2021  
(151) 02.11.2022  
(730) **A 11 s.r.o.**, Ortenovo náměstí 1524/36, Praha 7, Holešovice, 17000, CZ  
(740) Kopecký Hála & Co., advokátní kancelář s.r.o., Mgr. Ing. Martin Kopecký, Plynárenská 671, Kolín, Kolín IV, 28002  
(210) O-569807  
(591) Barevná  
(510) (9) nahrané elektronické databáze na nosičích dat, počítačový software (nahrané počítačové programy), nahrané nosiče digitálních záznamů s multimediálním obsahem, elektronické příručky (nahrané nebo stahovatelné), elektronické plánovače a organizéry (stahovatelné), elektronické publikace, elektronické oznamovací tabule, stahovatelné elektronické noviny, stahovatelné elektronické knihy, stahovatelné elektronické publikace v podobě časopisů, stahovatelné softwarové aplikace pro mobilní zařízení, počítačové databáze (nahrané nebo stahovatelné software), audioknihy (nahrané nebo stahovatelné),

elektronické časopisy (nahrané nebo stahovatelné); (16) tiskoviny, periodické a neperiodické tiskoviny, časopisy, noviny, knihy, prospekty, plakáty, fotografie, pohlednice, korespondenční listky, dopisní papír, kalendáře, knihařské potřeby, letáky, brožury, obtisky, obalový materiál z papíru a plastických hmot, tiskařské typy a štočky, tištěné propagační materiály; (35) služby profesního networkingu, reklama, inzertní služby, rozšiřování reklamních nebo inzertních materiálů, poskytování obchodních nebo podnikatelských informací, pořádání reklamních a obchodních výstav a předváděcích akcí zboží a služeb, obchodní zprostředkovatelské služby s periodickými, neperiodickými, tištěnými a elektronickými publikacemi; (38) přenos a šíření elektronických tiskovin, časopisů, periodik a knih prostřednictvím počítačové sítě, internetu a satelitu, přenos zpráv a obrazových informací prostřednictvím počítačů, satelitů, telekomunikačních prostředků a sítí, telekomunikační přenos a šíření informací prostřednictvím teletextu, počítačových sítí, telekomunikačních sítí a internetu; (41) vydávání zábavných, odborných, zpravodajských a vzdělávacích tiskovin, vydávání elektronických časopisů, publikování časopisů, vydavatelská činnost a zpravodajství.

- (511) 9, 16, 35, 38, 41  
(540)



- (593) Obrazová

- (111) **394256**  
(220) 11.11.2021  
(320) 11.11.2021  
(442) 27.07.2022  
(151) 02.11.2022  
(730) **MODERNISTA s.r.o.**, Vinohradská 2279/164, Praha 3, Vinohrady, 13000, CZ  
(740) MAAARS advokáti s.r.o., Kubelíkova 1089/22, Praha 3, Žižkov, 13000  
(210) O-575755  
(510) (14) šperky, klenotnické výrobky, brože [šperky], bižuterie a ozdoby, hodiny, hodinky; (16) tiskárenské výrobky, papírnické zboží a vzdělávací potřeby, papír, knihy, tiskoviny, plakáty, balicí papír; (20) nábytek a bytové zařízení, sochy, figurky, umělecké předměty a ozdoby a dekorativní předměty, vyrobené z materiálů jako dřevo, vosk, sádra nebo umělá hmota, zahrnuté v této třídě, umělecká díla ze dřeva, vosku, sádry nebo umělých hmot; (21) nádobí, kuchyňské náčiní a nádoby, kávové servisy [stolní nádobí], keramika na použití v domácnosti, výrobky z křišťálového skla, umělecká díla z křišťálu, porcelán, sochy, figurky, plakety a medaile a umělecké předměty vyrobené z materiálů jako porcelán, terakota nebo sklo, zahrnuté v této třídě, nádobí ze skla, vázy, skleněné výrobky pro domácnost; (35) maloobchodní prodej nábytku, velkoobchodní prodej nábytku, maloobchodní prodej zařízení do bytu; (37) restaurování nábytku, restaurování, opravy a údržba nábytku.

- (511) 14, 16, 20, 21, 35, 37

- (540)

### MODERNISTA

- (592) Slovní

- (111) **394258**  
(220) 28.01.2022  
(320) 28.01.2022  
(442) 02.03.2022  
(151) 02.11.2022  
(730) **Horák Václav**, Na Staré Cidlině 744, Nový Bydžov, 50401, CZ

- (740) Mgr. Josef Valenta, advokát, náměstí Republiky 97/9, Plzeň, Vnitřní Město, 30100  
(210) O-577259  
(510) (5) potravní doplňky a dietetické přípravky, kofeinové přípravky ke stimulaci, psychomotorické stimulanty, proteinové potravinové doplňky, vitaminy a vitamínové přípravky, vitamínové doplňky, vitamínové nápoje, tekuté vitamínové doplňky, přípravky obsahující vitamin C, potravinové doplňky obsahující aminokyseliny, minerální potravinové doplňky, minerální doplňky stravy, vitamínové a minerální doplňky, vitamínové a minerální přípravky, potravní doplňky ze syrovátkových bílkovin, kaseinové potravinové doplňky, kaseinové doplňky stravy, potravinové doplňky z proteinového prášku, tablety na hubnutí, kapsle na hubnutí, rybí tuk, antioxidační doplňky stravy, bílkovinné doplňky stravy, bylinné doplňky, dietetické a nutriční přípravky, dietní doplňky ve formě prášku, doplňky zdravé výživy pro osoby se zvláštními dietními požadavky, doplňky zdravé výživy vyrobené převážně z minerálů, doplňky zdravé výživy vyrobené převážně z vitamínů, energetické tyčinky nahrazující jídlo jakožto doplňky stravy, koktejly s bílkovinnými doplňky, l-karnitin ke snižování tělesné hmotnosti, kapky z rybího tuku, nápojové směsi jako dietní doplňky, nápojové směsi v prášku jako doplňky výživy, multivitaminové přípravky, potravinové doplňky na podporu fyzické zdatnosti a vytrvalosti, olej z tresčích jater v kapslích, potravinové doplňky obsahující stopové prvky, potravinové doplňky obsahující enzymy, potravinové doplňky obsahující vitaminy, potravinové doplňky pro lidskou spotřebu, nikoli pro léčebné účely, potravní doplňky obsahující koenzym Q10, přípravky obsahující vitamin B, přípravky obsahující lipotropní faktor, alkaloidy používané jako stimulanty; (10) podpůrné bandáže, bandáže na kolena (podpůrné), bandáže na klouby, ortopedické bandáže na kolena, ortopedické podpůrné bandáže, nepružné podpůrné bandáže, podpůrné bandáže na chodidla; (28) sportovní potřeby a vybavení, popruhy na zápěstí pro vzpírání, pásy na vzpírání, mozlíčky [gripy] používané při vzpírání, gymnastická křída pro zlepšení úchopu rukou při sportovních aktivitách, cvičební závaží na zápěstí a kotníky, gymnastické a sportovní zboží, interiérové nářadí na cvičení, pásy na cvičení, popruhy na jógu, popruhy pro použití ve sportu, posilovače prsních svalů (expandéry), posilovací závaží na zápěstí, posilovací přístroje pro formování postavy (cvičební), úchopy na kliky; (29) jedlé oleje a tuky, proteinové mléko, upravené ořechy, arašidové máslo, máslo z oříšků kešu, ořechové máslo, mandlové máslo, kokosové máslo, kokosový olej, kokosový tuk, kakaové máslo, jedlé oleje.  
(511) 5, 10, 28, 29  
(540)



(593) Obrazová

- (111) **394259**  
(220) 31.03.2022  
(320) 31.03.2022  
(442) 27.07.2022  
(151) 02.11.2022  
(730) **Orbit Capital GP, s.r.o.**, Türkova 2319/5b, Praha 4, Chodov, 14900, CZ  
(210) O-578430  
(510) (35) služby obchodního zprostředkování a informace pro spotřebitele, pomoc v obchodní a podnikatelské činnosti, management a administrativní služby, reklamní, marketingové a propagační služby; (36) finanční, peněžní a bankovní služby, finanční odhady, pojišťovací služby, poskytování předplacených karet a kuponů, služby nemovitostní (realitní služby), služby úschovy, získávání finančních prostředků a finanční sponzorování; (42) služby v oblasti informačních technologií, vědecké a technologické služby, služby testování, ověřování a kontroly kvality, návrhářství, služby IT.  
(511) 35, 36, 42  
(540)  
**Orbit Capital**  
(592) Slovní

- (111) **394260**  
(220) 01.04.2022  
(320) 01.04.2022  
(442) 27.07.2022  
(151) 02.11.2022  
(730) **Orbit Capital GP, s.r.o.**, Türkova 2319/5b, Praha 4, Chodov, 14900, CZ  
(210) O-578439  
(591) Barevná  
(510) (35) služby obchodního zprostředkování a informace pro spotřebitele, pomoc v obchodní a podnikatelské činnosti, management a administrativní služby, reklamní, marketingové a propagační služby; (36) finanční, peněžní a bankovní služby, finanční odhady, pojišťovací služby, poskytování předplacených karet a kuponů, služby nemovitostní (realitní služby), služby úschovy, získávání finančních prostředků a finanční sponzorování; (42) služby v oblasti informačních technologií, vědecké a technologické služby, služby testování, ověřování a kontroly kvality, návrhářství, služby IT.  
(511) 35, 36, 42  
(540)



(593) Obrazová

- (111) **394261**  
(220) 05.04.2022  
(320) 05.04.2022  
(442) 27.07.2022  
(151) 02.11.2022  
(730) **PROGEOCONT s.r.o.**, Verněřov 248, Aš, 35201, CZ  
(740) Ing. Klára Teršová, Verněřov 248, Aš, 35201  
(210) O-578494  
(510) (16) tiskárenské výrobky, papírnické zboží a vzdělávací potřeby (nikoliv přístroje); (24) oděvní textilie, textilie na oděvní výrobky, textilní výrobky a náhradní součásti pro textilní výrobky; (25) rukavice [oděvy], čepice, oděvy, pokrývky hlavy.  
(511) 16, 24, 25  
(540)  
**MADE IN ZAPADÁKOV**  
(592) Slovní

- (111) **394262**  
(220) 06.04.2022  
(320) 06.04.2022  
(442) 27.07.2022  
(151) 02.11.2022  
(730) **DARDAR s.r.o.**, Májová 177, Pyšely, 25167, CZ  
(210) O-578522  
(510) (6) kovové bedny; (20) bedny a boxy (nekovové), bedny laťové přepravní, bedny (truhly), dřevěné bedny, truhly, koše; (35) reklama a propagace, maloobchod a velkoobchod s dárkovými baleními s čajem, maloobchod a velkoobchod s dárkovými baleními s kávou, maloobchod a velkoobchod s dárkovými baleními s potravinovými výrobky, maloobchod a velkoobchod s dárkovými baleními s alkoholem, online prodej kávy, online prodej čajů.  
(511) 6, 20, 35

(540)



(593) Obrazová

- (111) **394263**  
(220) 06.04.2022  
(320) 06.04.2022  
(442) 27.07.2022  
(151) 02.11.2022  
(730) **DARDAR s.r.o.**, Májová 177, Pyšely, 25167, CZ  
(210) O-578523  
(510) (5) léčivé bylinné čaje; (30) káva, čaj; (35) reklama a propagace, maloobchod a velkoobchod s dárkovými baleními s čajem, maloobchod a velkoobchod s dárkovými baleními s kávou, maloobchod a velkoobchod s dárkovými baleními s potravinovými výrobky, maloobchod a velkoobchod s dárkovými baleními s alkoholem, online prodej kávy, online prodej čajů.  
(511) 5, 30, 35  
(540)



(593) Obrazová

- (111) **394264**  
(220) 07.04.2022  
(320) 07.04.2022  
(442) 27.07.2022  
(151) 02.11.2022  
(730) **VODA CZ s.r.o.**, Bohuslava Martinů 1038/20, Hradec Králové, Pražské Předměstí, 50002, CZ  
(740) Ing. Milan Škoda, Nahořanská 308, Nové Město nad Metují, Krčín, 54901  
(210) O-578555  
(591) Barevná  
(510) (11) čistírny odpadních vod, domovní čistírny odpadních vod, čerpací jímky, uzavírací armatury, septiky, žumpy, biologické zemní filtry, vsakovací galerie, zařízení pro filtraci, čištění a úpravu pitné a užitkové vody, příslušenství k výše uvedeným zařízením a přístrojům, vše zařazené

ve třídě 11; (37) instalace, servis a opravy čistíren odpadních vod, domovních čistíren odpadních vod, čerpacích jímek, uzavíracích armatur, septiků, žump, biologických zemních filtrů, vsakovacích galerií a zařízení pro filtraci, čištění a úpravu pitné a užitkové vody, technický dozor staveb, poradenská činnost při výstavbě vodohospodářských děl; (42) projektová, konstrukční, vývojová, inženýrská a poradenská činnost v oboru provozu vodohospodářských děl.

(511) 11, 37, 42

(540)



(593) Obrazová

- (111) **394265**  
(220) 08.04.2022  
(320) 08.04.2022  
(442) 27.07.2022  
(151) 02.11.2022  
(730) **Marková Federica Ing.**, Pod novým lesem 137/50, Praha 6, Veleslavín, 16200, CZ  
(740) zaeRkováno s.r.o., Vršovické náměstí 111/2, Praha 10, Vršovice, 10100  
(210) O-578565  
(510) (25) oblečení, domácí oděvy, oblečení pro volný čas, sportovní oděvy, teplákové soupravy, sportovní bundy, šortky, legíny, kalhoty na jógu, joggingové kalhoty, šaty, mikiny, mikiny s kapucí, sportovní košile, polokošile, trička, trička na jógu, tílka, spodní prádlo, plavky, ponožky, obuv, sportovní obuv, obuv pro volný čas, čepice, sportovní čepice, rukavice, šály, šátky, čelenky (oděvy), oděvní výrobky z kůže, opasky, kožené pásky (oděvy); (41) vzdělávací služby, služby vzdělávací akademie, vedení a organizování seminářů, kolokvií, kongresů a konferencí, služby v oblasti sportu a fitness, trenérské služby v oblasti sportovních aktivit, koučink, vzdělávání dospělých, kurzy sebeuvědomění (školení), kurzy osobního rozvoje, vyučování jógy, výuka meditačních technik, elektronické publikování knih a periodik on-line, psaní textů a publikování textů (s výjimkou reklamních), psaní blogu; (44) fyzioterapie, meditace (služby), aromaterapie, masáže, hloubkové masáže, energetické masáže, těhotenské masáže, odborná péče v oblasti relaxační terapie, terapie metodami ajurvědy, služby v oblasti alternativní a čínské medicíny, základy psychohygieny (psychoterapeutické služby), odborná péče v oblasti relaxační terapie, kvantová terapie a kineziologie, kosmetické a léčebné služby, poradenství v oblasti zdravého životního stylu (zdravá výživa, veganská a raw výživa), poradenství v oblasti detoxikačních programů; (45) astrologické a duchovní služby, duchovní vedení, výklad karet, poskytování osobních tarotových výkladů, sestavování horoskopů, předpovídání budoucnosti.  
(511) 25, 41, 44, 45  
(540)

**TAOCHAKRAS**

(592) Slovní

- (111) **394266**  
(220) 22.04.2022  
(320) 22.04.2022  
(442) 27.07.2022  
(151) 02.11.2022  
(730) **ČEZ, a. s.**, Duhová 1444/2, Praha 4, Michle, 14000, CZ  
(210) O-578790  
(591) Barevná



(510) (4) elektřina, elektrická energie, paliva, uhlí dřevěné, palivové dřevo, dřevěné a rašelinové briкеты, dřevěné uhlí, prostředky pro svícení jako například vosk na svícení, svíčky, svíce, plyn a jiné osvětlovací látky, mazadla, mazací oleje a tuhy, olej na ochranu a konzervaci materiálů, olej pro konzervaci zdva; (5) antibakteriální a dezinfekční přípravky, dezinfekční přípravky pro chemická WC, dezinfekční přípravky pro hygienické účely, mucholapky a lepicí přípravky pro ně, přípravky na hubení myši, přípravky pro čištění a osvěžení vzduchu, jednorázové pleny z papíru nebo buničiny; (6) kovy obecné a jejich slitiny, kovové stavební materiály, kovové konstrukce přenosné, kovové bedny na nářadí, kovová dlažba a dlaždice, kovová střešní krytina, neelektrické kabely a dráty kovové, zámky spadající do třídy 6 s výjimkou zámků elektrických a ostatní zámečnické výrobky, železářské výrobky, hřebíky, šrouby a drobné železářské zboží, číslice a písmena z obecných kovů, kovové zvony a zvonečky, kovové dopravní značky s výjimkou značek mechanických a světelných, dveřní a okenní rámy kovové a kování, drátěné pletivo, kovové řetězy a řetízky, kovové chrániče pro stromy a mřížky pro popínavé rostliny, mříže kovové, kovové držáky na hadice, kovové trubky a roury, nedobytné pokladny a bezpečnostní schránky, kovové telefonní budky, kovové nádrže, bazény a jejich součásti zařazené v této třídě, prefabrikovaná pařeníště a skleníky s kovovou kostrou, kovové konstrukce voliéř, parkovací konstrukce pro kola, výrobky protisluneční ochrany z kovu, zejména žaluzie vnější, vnitřní, svislé, vodorovné, otáčivé, sklopné, svinovací a termoizolační, kovové venkovní lamelové rolety a navíjecí svinovací systémy pro žaluzie, markýzy a bezpečnostní mříže, veškeré stínící výrobky a zařízení pro terasy z kovu, obchodní prostory a administrativní prostory (stánky) z kovu, balicí kovové fólie; (7) obráběcí stroje, frézky, soukolí a hnací řemeny jiné než pro motorová vozidla, balicí stroje, elektromechanické stroje na přípravu pokrmů, stroje a přístroje na čištění, sušiči stroje, dřevoobráběcí stroje, stroje užívané v zemědělství, lesnictví, zahrádkářství a vinařství, sekačky, kupříkladu rotační sekačky elektrické i benzínové, motorové kosy, strunové sekačky, bubnové sekačky, profesionální technika pro zahrádkáře kupříkladu čističky trávníků, rozmetače hnojiv, travní kolektory, kultivátory, postřikovače a rosice, sečí a dosévací stroje, provzdušňovače, shrabovače pro sběr listí a trávy, vázací stroje na seno, samojízdné smetače, kompostéry (stroje), drtiče (stroje), čerpadla elektrická zahradní, čerpadla pro domácí vodárny, čerpadla do vrtaných studní, ponorná čerpadla, elektrická zařízení a přístroje pro domácnost, zejména kuchyňské drtiče, přístroje na mletí potravin a mixéry, lisy na ovoce a na zeleninu, jejich části a součásti, domácí automatické pračky, myčky na nádobí, vysavače prachu, leštiče parket, vrtačky a jejich části, řetězové pily a okružní pily a jejich části, tlakové myčky, svařovací stroje elektrické, kompresory (stroje), bazénová technika spadající do třídy 7 a to čerpadla, čerpadlové membrány, navijáky (mechanické) pro pružné hadice, motory, kromě motorů pro pozemní vozidla, spojovací a převodová ústrojí, kromě ústrojí pro pozemní vozidla, lihně umělé pro zvířata, lisovací nástroje pro strojní lisy (součásti strojů), upínací hlavy pro nástroje a obrobky (součásti strojů), míchačky (stroje), přístroje pro hermetické uzavření a odsávání vzduchu, elektrické stroje na svařování plastových fólií, elektrické nářadí, zejména elektrické ruční vrtačky, elektrické šroubováky, brusky, pilky, hoblíky a ostatní nástroje poháněné elektrickým motorem nebo jiným mechanickým pohonem spadající do této třídy, parní turbíny, vodní turbíny; (9) data, databáze a jiné informační produkty na magnetických a optických nosičích, nosiče dat všeho druhu spadající do třídy 9, elektronické sítě, multimediální aplikace, multimediální informační katalogy, elektronické časopisy, elektronická periodika a knihy v elektronické podobě, nahraný software na CD a DVD discích a magnetických nosičích, zvukové a obrazové záznamy na optických, magnetických a magneticko-optických nosičích, elektrické stroje a přístroje ve třídě 9 a to přístroje pro měření a analýzu, diagnostické přístroje, telefonní přístroje a ústředny, zástrčkové a zásuvkové moduly k těmto výrobkům, přístroje a nástroje vědecké, geodetické, signalizační a pro účely kontrolní, měřicí a regulační technika, jistící a spínací přístroje, zařízení pro rozvod elektrické energie, elektroinstalační potrubí a kabelové žlaby, slaboproudé, nízkonapětové a vysokonapětové přístroje, přístroje pro zpracování informací a výrobky výpočetní techniky, elektromontážní a elektroinstalační materiál spadající do třídy 9, polovodičové výrobky, telekomunikační technika zejména telefony, faxy, zařízení pro reprodukci dat, kopírovací stroje, spotřební elektronika, elektronické oznamovací a informační tabule, světelné nebo mechanické návěští, řídicí a kontrolní panely, informační systémy na strojně čitelných nosičích, přístroje pro audiovizuální komunikaci, přístroje pro záznam, převod a reprodukci zvuku nebo obrazu a jejich součásti, elektronické řídicí systémy, elektrické přístroje spadající do třídy 9 a jejich součásti, elektronky, optické a optickoelektrické přístroje, přístroje pro signalizaci a kontrolu, pišťalky signalizační a výstražné, elektrické a elektrodynamické zařízení pro dálkové

ovládání průmyslových procesů, železničních uzlů, pro dálkové řízení signalizace, elektrické zařízení pro dálkové zapalování, dávkovače, elektrické indikátory, snímače teploty - teploměry, ukazatel výšky hladiny vody - vodoznaky, elektronická zabezpečovací technika a zabezpečovací systémy, kódovací a dekódovací zařízení, analogové a digitální karty, prodejní automaty a zařízení s provozem na mince, hasicí zařízení, elektrické spotřebiče pro domácnost a to rádia, přehrávače, televize, skleníkové termostaty, elektrická zařízení pro vábení hmyzu, ochranné přílby a rukavice, osobní ochranné prostředky proti nehodám, plovací kruhy a vesty, potápěčské masky, oděvy a přístroje, kalibrovací výrobky za skla spadající do třídy 9, sluneční brýle, solární články, virgule a proutky pro proutkaře; (11) přístroje pro osvětlení, topení, výrobu páry, pro vaření, přístroje chladicí, přístroje pro sušení, ventilaci a distribuci vody, klimatizační zařízení, digestoře, přístroje pro topení a větrání sklenic, zařízení na sušení krmiva, solární tepelné akumulátory - kolektory, lampová svítidla a lampióny, zahradní lampy a lampy pro osvětlování rostlin, lampy germicidní - ničící bakterie, kapesní svítilny, krby, kamna, pece a sporáky na tuhá, kapalná a plynová paliva a na elektrický proud a jejich součásti a příslušenství, přístroje pro pečení, opékání, grilování a příslušenství, zahradní grily, mikrovlnná zařízení na úpravu vody, přístroje pro víření vody, přístroje pro chlorování bazénů, osvětlování a svítidla všeho druhu, vanové a sprchové kabiny, vybavení koupelen, saunové zařízení, solária (přístroje na opalování), zařízení pro ohívání vody, zejména zásobníky a průtokové ohříváče vody, zařízení pro výrobu páry, automatické elektrické větráky pařeníšť, svítidla - zářivky; (16) papír, periodické a neperiodické publikace, knihy, učebnice a učební pomůcky s výjimkou přístrojů, učební materiály pro výuku, časopisy, brožury, fotografie, informační produkty na papírových nosičích, letáky, plakáty, data a databáze na papírových nosičích, tištěné manuály, reklamní, propagační, užitkové, umělecké nebo ozdobné předměty z papíru, výrobky z papíru a to pohlednice, dopisní papíry, obálky, přání, kalendáře, samolepky, obtisky, vystřihovánky, kartičky, sošky z papírové hmoty, balicí papír, tašky, sešity, skicáky, papírové prostírání, ubrusy a ubrusy, sáčky z papíru nebo umělých hmot jako obaly na odpadky, do vysavačů, pro mikrovlnné trouby, psací stroje a kancelářské potřeby s výjimkou nábytku, zemské globusy, malířské stojany, plátna a štětky, pastelky, penály, pera, materiály na modelování, nože na papír, blány z umělých hmot přilnavé natahovací pro paletizaci, pečete a pečeti vosk, poštovní známky, razítka, těžítka, školní tabule, vinětovací stroje, hliníkové fólie - alobal na balení potravin; (19) okna, dveře a jiné nekovové výplně stavebních otvorů, betonové, keramické a pálené stavební materiály, zejména cihly, betonové a porobetonové stavební bloky, překlady, střešní tašky, suché maltové a omítkové směsi, beton, cement, vápno, písek, plavecké bazény z plastu, nekovové stavební materiály - řezivo neopracované, stavební prvky ze dřeva, např. trámy, prkna, panely, překližky, dřevěné obložení stěn i podlah, dýhy ze dřeva, podlahy a podlahové materiály pro interiéry, zejména dřevěné, palubkové, lamelové, z korku, nebo obsahující korkovou drť, podlahové prvky, parketové dílce, schodové profily, parapetní desky, plovoucí podlahy, dveře nekovové, dlažba, žaluzie a markýzy nekovové, portály, dveřní a předokenní markýzy i žaluzie nekovové všech druhů a typů, stavební sklo, kupříkladu skleněné tašky, dlaždice, mozaikové sklo, obkladačky, sklo drátěné, sklo izolační, bazény plavecké nekovové, figurky z kamene, betonu a mramoru, fólie a desky z umělých hmot na značení cest, křemen, křišťál, lepenka pro stavební účely, nekovová lešení, nekovové mříže a mřížoví, nekovové okenice, ohrady a ploty, rákos pro stavební účely, rámy pro skleníky nekovové, šamotové šindele, škvára, terakota, trhově stánky nekovové, dřevotřískové a dřevovláknité desky, pomocné profily a desky k obkladu stěn, stropů a podlah, pohyblivé panely a interiérové příčky, geotextilie; (20) rolety z papíru, vertikální látkové žaluzie, rolety a plisé (vnitřní); (35) poradenské a informační služby v oblasti obchodu, pomoc při řízení obchodní činnosti a řízení obchodního řetězce, organizační, objednávkové, nákupní a prodejní služby v oblasti obchodních řetězců, vše ve třídě 35, poskytování obchodních informací a jiných informačních produktů reklamního charakteru, multimediálních informací v oblasti obchodu, zejména obchodu s energiemi, komerční využití internetu v oblastech komerčních internetových médií a vyhledávacích služeb, on-line inzerce, pořádání a organizování veletrhů a výstav ke komerčním a reklamním účelům, zprostředkovatelská činnost v oblasti obchodu, zejména v oblasti energetiky, dovoz a vývoz elektřiny, reklamní a propagační činnost, rozšiřování reklamních a propagačních materiálů, reklamní služby s využitím direct mailingu, průzkum trhu a marketing, pronájem reklamních ploch, předvádění pro reklamní účely a podporu prodeje, předvádění zboží, rozšiřování reklamních materiálů a vzorků zboží; (37) stavby, opravy a montážní činnost a to stavební práce, zemní práce, výstavba, rekonstrukce a demolice stavebních objektů, montážní práce ve stavebnictví, zejména montáž prosklených lodžii, zábradlí a parapetů, montáže oken a dveří,

zednické, klempířské, pokrývačské, svářečské, fasádnické, štukatéřské, zámečnické, malířské a natěračské práce, instalace, údržba, opravy a servis strojů a zařízení, montáž bazénů, servis zahradní techniky, konzultační činnost v oblasti stavebnictví; (38) služby zabezpečující audiovizuální komunikace prostřednictvím informačních a telekomunikačních sítí, kupříkladu počítačové sítě internet satelitu, rozšiřování a zveřejňování a přenos informací, dat a zpráv prostřednictvím informačních a telekomunikačních prostředků sítí, šíření elektronických časopisů, elektronických periodik a knih v elektronické podobě prostřednictvím počítačové sítě, pomocí satelitů; (39) doprava železniční, silniční, vodní, vzdušná a potrubní a to jak osob, tak i zboží, balení a skladování zboží, služby týkající se kontroly vytíženosti vozidel, pronájmu vozidel, služby týkající se poskytování informací o dopravě, činnost cestovní kanceláře a agentury spadající do této třídy, distribuce a transfer elektřiny, rozvod elektřiny a tepla, doprava a skladování radioaktivních odpadů; (40) likvidace radioaktivních odpadů, výroba elektřiny a tepla, služby týkající se transformace objektu nebo látky vyžadující modifikace jejich hlavních vlastností například barvení, řezání, pokovování, leštění, broušení a vykrajování; (41) vydavatelská a nakladatelská činnost, pořádání a organizační zajištění kurzů, školení, přednášek, konferencí, vzdělávací a rekvalifikační činnost, organizování kulturních a vzdělávacích veletrhů a výstav, organizování sportovních soutěží, pořádání loterií, organizování a pořádání soutěží; (42) investiční, projektová a konzultační činnost, zejména v oblasti vědecké a technologické služby a s nimi spojený výzkum a návrhy, zejména v oblasti energetiky, průmyslové analýzy, výzkum, návrh a vývoj počítačového hardwaru a softwaru, zejména v oblasti energetiky.

(511) 4, 5, 6, 7, 9, 11, 16, 19, 20, 35, 37, 38, 39, 40, 41, 42

(540)

 ..kde jinde.cz

(593) Obrazová

(111) **394267**

(220) 06.05.2022

(320) 06.05.2022

(442) 27.07.2022

(151) 02.11.2022

(730) **Barborík Marcela**, Vítězná 531/13, Praha 5, Malá Strana, 15000, CZ

(210) O-579060

(510) (28) hračky, hračky zvířata, hračky pro zvířata, hračky pro ptáky, hračky pro domácí mazlíčky, hračky pro domácí zvířata, interaktivní hračky pro domácí zvířata, hračky ke zprostředkování pocitů domácích mazlíčků, hračky a věci na hraní pro domácí zvířata, hry a věci na hraní pro domácí zvířata; (35) reklama online, propagace a reklama, reklama v časopisech, online reklama v počítačových komunikačních sítích, styk s veřejností, reklama, včetně online reklamy na počítačové síti, reklama zasláním online propagace třetím stranám prostřednictvím elektronických komunikačních sítí; (41) odborná výuka, vzdělávání a výuka, výuka na základních školách, výuka v oblasti výcviku zvířat, výuka péče o domácí zvířata.

(511) 28, 35, 41

(540)



(593) Obrazová

(111) **394268**

(220) 13.05.2022

(320) 13.05.2022

(442) 27.07.2022

(151) 02.11.2022

(730) **Gajdošová Jana**, Houkov 3, Helvíkovice, 56401, CZ

(740) Mgr. PETR ŽIŽKA, LL.M., advokátní kancelář, Mgr. Petr Žižka LL.M., Sedláčkova 209/16, Plzeň, Vnitřní Město, 30100

(210) O-579208

(510) (30) sůl, kořeněná sůl, kuchyňská sůl, jedlá sůl, stolní sůl, ochucená kuchyňská sůl, potravinová koření, koření směsi, soli, chuťové přísady, ochucovadla a koření, minerální soli pro konzervování potravin; (35) maloobchodní prodej dietetických přípravků, maloobchodní služby v oblasti potravin, maloobchodní zásilkové služby týkající se potravin, reklama, reklama online, propagace obchodu (reklama), reklama (příprava), reklama, včetně online reklamy na počítačové síti, reklama, marketing a propagační služby, maloobchodní a velkoobchodní prodej soli; (39) zasilání zboží, zasilací služby, balení potravin, balení zboží.

(511) 30, 35, 39

(540)

**Bambova sůl**

(592) Slovní

(111) **394269**

(220) 13.05.2022

(320) 13.05.2022

(442) 27.07.2022

(151) 02.11.2022

(730) **ABS Jets, a.s.**, K letišti 549, Praha 6, Ruzyně, 16100, CZ

(740) PROPATENT, JUDr. Matěj Sedláček, Pod Pekařkou 107/1, Praha 4, Podolí, 14700

(210) O-579226

(591) Barevná

(510) (35) marketing, propagace, pomoc při řízení a provozu průmyslových nebo obchodních podniků vlastních leteckou flotilu, administrativní a obchodní správa oprav, revizí, údržby, standardizace, technické péče o motory, systémů, vybavení a dílů pro letadla, administrativní služby, administrativní zpracování objednávek, aktualizace a údržba dat v počítačových databázích, vedení počítačové evidence, sběr informací do počítačových databází, analýza nákladů a cen, srovnávání cen, shromažďování a statistické studie obchodních dat souvisejících s řízením údržby letadlových motorů; (37) údržba a opravy letadel, mytí letadel, natírání letadel, výstavba letecké infrastruktury, služby tankování paliva do letadel, vnější a vnitřní úklid letadel, údržba a opravy v oblasti letecké dopravy, služby odstraňování sněhu a odmrazování pro letadla, poradenství a informace s ohledem na údržbu, servis, přestavbu, dovybavení a revize letadel, přestavba, dovybavení a revize letadel, revize letadel, výstavba letišť; (39) plánování letů, zprostředkování letů, pronájem letadel, parkovací služby pro letadla, letecká doprava, obsluha letadel, letištní služby, rezervace letecké dopravy, zprostředkování pronajímání letadel, zprostředkování dopravy, letecká osobní doprava, letecká přeprava nákladu, služby skladování letadel, správa



letového parku, pronájem částí letadel, poskytování letových plánů, skladování leteckého paliva, odbavování leteckých cestujících, poskytování informací o letu, nakládání a vykládání letadel, manipulace se zavazadly na letišti, služby v oblasti letecké navigace, poradenství v oblasti letecké dopravy, služby leteckých společností přednostního odbavování, rezervace a zajišťování přístupu do letištních salónů, pilotáž, logistika v dopravě, služby pro organizování letecké dopravy, pronájem garáží, pronájem hangárů pro uskladnění letadel, pronájem parkovacích ploch, parkování a uskladnění letadel, pronájem skladů, skladování, pronájem vozového parku, organizování převozů, organizování výletů a cest, pronájem a půjčování automobilů, cestovní kancelář a rezervační služby.

(511) 35, 37, 39  
(540)



(593) Obrazová

(111) **394270**

(220) 17.05.2022

(320) 17.05.2022

(442) 27.07.2022

(151) 02.11.2022

(730) **Fua Fua Family a.s.**, V celnici 1034/6, Praha 1, Nové Město, 11000, CZ

(210) O-579274

(510) (5) vitamínové nápoje, léčivé nápoje, potravní doplňky a dietetické přípravky, přípravky k výrobě léčivých nápojů, léčiva a veterinární přípravky a výrobky, farmaceutické přípravky a přírodní léčiva, diabetické ovocné šťávy (nápoje) upravené pro léčebné účely, diabetické ovocné nektary upravené pro léčebné účely, dietní doplňky ve formě prášku, léčivé minerální nápoje, léčivé nápoje (bylinné čaje), dietetické nápoje pro léčebné účely, bylinné nápoje k léčebnému použití, nápoje upravené pro lékařské účely, výživové doplňky ve formě nápojů, elektrolytické nápoje pro léčebné účely, nápojové směsi jako dietní doplňky, dietetické nápoje upravené pro lékařské účely, lyofilizované potraviny pro léčebné účely, lyofilizované potraviny upravené pro lékařské účely, mrazem sušené maso pro léčebné účely, doplňky zdravé výživy vyrobené převážně z vitamínů, doplňky zdravé výživy vyrobené převážně z minerálů, doplňky zdravé výživy pro osoby se zvláštními dietními požadavky, farmaceutické přípravky na úpravu imunity, farmaceutické přípravky k regulaci imunitního systému, farmaceutické přípravky k prevenci poruch imunitního systému, farmaceutické přípravky k prevenci nemocí imunitního systému; (29) mléčné výrobky a jejich náhražky, mléčné nápoje, jogurtové nápoje, kokosové mléko (nápoj), ochucené mléčné nápoje, mléčné nápoje obsahující ovoce, upravené ovoce, konzervované ovoce, ovoce konzervované, sušené ovoce, ovoce (přislazené -), ovoce (konzervované), aromatizované ovoce, krájené ovoce, zpracované ovoce, houby a zelenina, ořechy a luštěniny, jednohubky obsahující ovoce, směsi sušeného ovoce, svačinky na bázi ovoce, lupínky ze sušeného ovoce, chuťovky na bázi sušeného ovoce, tyčinky na bázi ovoce jako náhrada jídla, snack tyčinky na bázi ovoce a ořechů, směsi sušeného ovoce a zpracovaných oříšků jako pochutina, směsi pochutin obsahující zpracované ovoce a zpracované ořechy, hotová jídla, instantní potraviny a pikantní svačinky, koncentrovaná zeleninová šťáva jako potravina, kvašená zelenina, konzervovaná zelenina, míchaná zelenina, zelenina, sušená, zelenina, vařená, zpracovaná zelenina, mražená zelenina, nakládaná zelenina, loupnaná zelenina, grilovaná zelenina, krájená zelenina, nakrájená zelenina, ovocné želé, ovocné prášky, nápoje na bázi mléka s obsahem ovocné šťávy, ovocné šťávy na vaření, želé, džemy, kompoty, ovocné a zeleninové pomazánky, ovocné lupínky, hotové saláty (zeleninové, ovocné), kandované ovoce, mražené ovoce, krájené ovoce, konzervované, směsi ovoce a ořechů, směs ze sušeného ovoce, výrobky ze

sušeného ovoce, krájené ovoce konzervované ve skle, instantní polévky, polévky v prášku, kokosové mléko v prášku, ochucené mléko v prášku pro přípravu nápojů, nápoje na bázi mléka, nápoje z kokosového mléka, nápoje z bakterií kyseliny mléčné, nápoje na bázi kokosového mléka, mléčné nápoje s obsahem ovsu, lyofilizovaná zelenina, zelenina sušená mrazem, sušené oříšky, kokos sušený, jedlé sušené květy; (30) příchutě do nápojů, bylinné příchutě ke zhotovování nápojů, aditiva do nápojů (s výjimkou silic), citronové příchutě do potravin nebo nápojů, aromatické látky do nápojů (jiné než silice), mandlové příchutě do potravin nebo nápojů, příchutě do nápojů, jiné než esenciální oleje, příchutě do nápojů, s výjimkou éterických olejů, soli, chuťové přísady, ochucovaadla a koření, ledové nápoje na bázi kakaa, zmrzlinové nápoje, kakaové nápoje, kávové nápoje, čokoládové nápoje, hotové kávové nápoje, nápoje s čokoládovou příchutí, zpracovaná semena používaná k dochucování potravin a nápojů, ověsné hrudky obsahující sušené ovoce, přísady/příchutě vyrobené z ovoce, příchutě vyrobené z ovoce [kromě esenciálních olejů], cukrovinky obsahující ovoce [bonbóny], cukrovinky [bonbóny] ochucené ovocem, sladkosti (bonbóny), sladké tyčinky a žvýkačky, snídaňové cereálie, ověsné a kukuřičné kaše, snídaňové cereálie obsahující ovoce, snídaňové cereálie se směsí ovoce a vláknin, potravinářské směsi z obilninových vloček a sušeného ovoce, ovocný drops [cukrovinky], sladidla složená z ovocných koncentrátů, ovocný cukr, cukr k přípravě ovocných konzerv, přírodní sladidla ve formě ovocných koncentrátů, cukr, přírodní sladidla, sladké polevy a náplně, výrobky z včelích produktů, ovocný čaj [k jiným než léčebným účelům], káva, čaj, kakao a jejich náhražky, ovocné zmrzliny, ovocné cukrovinky, želé ovocné (cukrovinky), ovocné příchutě, kromě esenci, sirup z ovocného cukru na výrobu potravin, ovocné příchutě, s výjimkou vonných olejů, zeleninové a ovocné omáčky k masům [dochucovaadla], instantní zmrzlinové směsi, instantní pudinkové směsi, instantní ověsná kaše, instantní čaj, instantní prášek na přípravu čaje [k jiným než léčebným účelům], koření v prášku, nápoje v prášku obsahující kakao, směsi ledového čaje v prášku, kávové nápoje obsahující mléko, nápoje na bázi kávy, nápoje na bázi čaje, hotová káva a kávové nápoje, ledové nápoje na bázi kávy, bylinné přípravky na výrobu nápojů, čajové nápoje s ovocnou příchutí, nápoje na bázi čaje (neléčivé); (32) nealkoholické nápoje, energetické nápoje, ovocné nápoje, zeleninové nápoje, izotonické nápoje, nápoje iontové, proteinové nápoje, karbohydrátové nápoje, nápoje obsahující vitamíny, nápoje ze syrovátky, ochucené sycené nápoje, nápoje pro sportovce, sorbety jako nápoje, syrovátkové nápoje, šerbety [nápoje], rajčatová šťáva [nápoj], nealkoholické ovocné nápoje, rajčatová šťáva [nápoje], chlazené ovocné nápoje, šťávy zeleninové [nápoje], ovocné šťávy [nápoje], nápoje na bázi ovoce, nápoje z ananasové šťávy, nápoje s ovocnou příchutí, nápoje z hroznové šťávy, nápoje z jablečné šťávy, džusy, kokosová voda jako nápoj, funkční nápoje na bázi vody, voda obohacená o minerály [nápoje], nápoje na bázi vody obsahující čajové výtažky, nízkokalorické nealkoholické nápoje, nealkoholické sycené nápoje, nealkoholické ochucené sycené nápoje, nealkoholické nápoje s ovocnou příchutí, nealkoholické sodové nápoje s příchutí čaje, slazený sycený nápoj „Cream soda“, sirupy do nápojů, ovocné šťávy (nealkoholické nápoje), šumivé nápoje v prášku, výtažky k přípravě nápojů, příchutě k přípravě nápojů, sirupy na výrobu nápojů, prášky na přípravu nápojů, sladký nápoj z limetkové šťávy, posilující nápoj z černého rybízu, prášky pro přípravu šumivých nápojů, přípravky pro výrobu nápojů, mražené nápoje na bázi ovoce, nealkoholické nápoje ze sušeného ovoce, nealkoholické nápoje na bázi ovoce ochucené čajem, smoothie (mixované nápoje z čerstvého ovoce nebo zeleniny), nealkoholické výtažky z ovoce, prášek používaný k přípravě nápojů na bázi ovoce, smoothies (nealkoholické ovocné koktejly), ovocné koktejly [smoothies] obsahující obilniny, hroznová šťáva, pomerančová šťáva, citronová šťáva, melounová šťáva, mangová šťáva, grapefruitová šťáva, brusinková šťáva, šťáva z guavy, organická ovocná šťáva, šťáva z granátových jablek, šťáva z černého rybízu, šťáva z vodního melounu, kondenzovaná šťáva z uzených švestek, limetková šťáva na přípravu nápojů, citronová šťáva na přípravu nápojů, vody [nápoje], odalkoholizované nápoje, nektar ovocný (nealkoholický), ovocný punč, nealkoholický, nealkoholické nápoje s obsahem ovocných šťáv, nealkoholické perlivé nápoje z ovocných šťáv, koncentráty pro přípravu ovocných nápojů, ovocné šťávy, ovocné koktejly, nealkoholické, nealkoholické ovocné výtažky používané při přípravě nápojů, koncentrované ovocné šťávy, nealkoholické ovocné nektary, míchané ovocné džusy, ovocné koncentráty [šťávy], ovocné sirupovité nápoje, nealkoholické, nápoje obsahující převážně ovocné šťávy, nápoje ze směsí ovocných a zeleninových džusů, sycené ovocné šťávy, nápoje (medové) nealkoholické, nápoje z guarany, mražené sycené nápoje, nutriční obohacené nápoje, nesycené nealkoholické nápoje, nealkoholické sladové nápoje, nealkoholický cidre (jablečný nápoj), energetické nápoje obsahující

kofein, přípravky na výrobu nápojů, nápoje z pomerančové šťávy, nápoje ze zázvorové šťávy, nápoje na bázi kokosu, nealkoholické nápoje z aloe vera, sirupy k přípravě nealkoholických nápojů, nealkoholické nápoje s příchutí čaje, nápoje pro sportovce obohacené proteiny, nealkoholické nápoje obsahující zeleninové šťávy, perlivá voda obohacená vitaminy [nápoje], směsi ke zhotovování sorbetových nápojů, nealkoholické nápoje s kávovou příchutí, nealkoholické nápoje na bázi medu, nealkoholické nápoje z hroznové šťávy, koncentráty k přípravě nealkoholických nápojů, přípravky pro výrobu nealkoholických nápojů, nealkoholické nápoje obohacené o vitaminy, nápoje pro sportovce s obsahem elektrolytů, nápoje ze šťávy z aloe vera, nealkoholické nápoje na bázi zeleninových šťáv, prášky používané při přípravě nealkoholických nápojů.

(511) 5, 29, 30, 32

(540)

**Fua Fua**

(592) Slovní

(111) **394271**

(220) 19.05.2022

(320) 19.05.2022

(442) 27.07.2022

(151) 02.11.2022

(730) **Východočeská galerie v Pardubicích**, Zámek 3, Pardubice, 53002, CZ

(210) O-579310

(510) (35) reklamní, marketingové a propagační služby, služby obchodních výstav a veletrhů, příprava a pořádání výstavních veletrhů, reklama, bannerová reklama, reklama online, televizní reklama, rozhlasová reklama, venkovní reklama, reklama (příprava), filmová reklama; (40) reprodukce muzejních uměleckých děl; (41) umělecké galerie (služby), služby v oblasti vzdělávání, zábavy a sportu, provozování muzea (předvádění, výstavy), pořádání výstav pro účely vzdělání, služby muzeí, organizování konferencí, výstav a soutěží, kulturní, vzdělávací nebo zábavní služby poskytované uměleckými galeriemi, školicí služby, pořádání seminářů, pořádání a organizování seminářů, pořádání a vedení seminářů, pořádání seminářů pro vzdělávací účely, pořádání seminářů v oblasti zábavy, pořádání seminářů zaměřených na školení, pořádání seminářů zaměřených na vzdělávání, organizace kulturních představení, poskytování muzejních prostor, poskytování muzejních prostor na výstavy, služby muzejního kurátora, poskytování muzejních zařízení a služeb, poskytování muzejních zařízení pro prezentace, služby uměleckých galerií poskytované online prostřednictvím telekomunikačního spojení; (42) architektura, architektonické poradenství, architektonické služby, architektonické služby pro přípravu architektonických plánů, architektonické služby projektování kancelářských zařízení, architektonické služby projektování komerčních staveb, architektonické služby v oblasti navrhování nákupních center, architektonický design, architektonický design exteriérových dekorací, architektonický design interiérových dekorací, architektonický výzkum, architektonické služby vztahující se k rozvoji pozemků, služby v oblasti stavebního designu, služby v oblasti počítačového designu, služby v oblasti počítačem podporovaného projektování týkající se architektury, služby v oblasti návrhů průmyslového balení, služby v oblasti ilustrace (design), služby v oblasti interiérového designu pro maloobchodní průmysl, služby v oblasti inženýrského průmyslového designu, služby v oblasti designu obchodních značek, služby v oblasti designu výrobků, služby v oblasti designu na zakázku, služby tvorby počítačového softwaru, služby týkající se designu webových stránek na internetu, návrhářství, poradenství v oblasti informačních technologií, pronájem nosičů dat.

(511) 35, 40, 41, 42

(540)

**GOČÁROVA GALERIE**

(592) Slovní

(111) **394272**

(220) 19.05.2022

(320) 19.05.2022

(442) 27.07.2022

(151) 02.11.2022

(730) **DELIMAX a.s.**, Bratislavská 1647/3, Hodonín, 69501, CZ

(740) **FORLEX s.r.o.**, advokátní kancelář, Mgr. Pavel Říha, advokát, Poděbradova 2738/16, Ostrava, Moravská Ostrava, 70200

(210) O-579312

(510) (36) kanceláře realitní, finanční služby v oblasti smluv, dohod a vyrovnání týkajících se nemovitostí, nemovitostní (realitní) konzultační služby, pronájem nemovitostí a majetku, realitní kancelář, služby realitní kanceláře,

služby realitní kanceláře pro prodej a pronájem budov, služby spojené s nabyváním majetku, služby týkající se koupě pozemků, management nemovitostí, poskytování financí pro nákup nemovitostí, poskytování financí na výstavbu nemovitostí, realitní agentura; (37) výstavba, výstavba domů, výstavba kanceláří, výstavba přístavb domů, výstavba obytných zón, výstavba obytných budov, výstavba objektů soukromého bydlení, výstavba bytových a komerčních budov, výstavba budov s více bytovými jednotkami, výstavba ubytování pro dovolenkové a prázdninové pobyty; (43) hotelové služby, poskytování služeb hotelů a motelů, poskytování ubytování v hotelech a motelech, ubytování v hotelu (služby), zprostředkování hotelového ubytování, ubytovací služby (penziony).

(511) 36, 37, 43

(540)

**LA VILLA**

(592) Slovní

(111) **394273**

(220) 19.05.2022

(320) 19.05.2022

(442) 27.07.2022

(151) 02.11.2022

(730) **DESMEL s.r.o.**, Údolní 212/1, Praha 4, Braník, 14700, CZ

(740) Ing. Michal Jupa, patentový zástupce, Na Baních 1385, Praha 5, Zbraslav, 15600

(210) O-579317

(510) (33) alkoholické nápoje všeho druhu zařazené do této třídy, ovocné destiláty; (35) velkoobchod, maloobchod, internetový obchod (e-shop) a export-import - vše s alkoholickými nápoji, reklama, propagace, inzerce a poskytování informací všemi druhy médií; (40) lihovarnictví, výroba ovocných destilátů na zakázku; (43) poskytování služeb v oblasti konzumace stravy a nápojů a přechodného ubytování - v rámci třídy 43, hostinská činnost (restaurace a zařízení rychlého občerstvení).

(511) 33, 35, 40, 43

(540)



**HANIPERK**

(593) Obrazová

(111) **394274**

(220) 20.05.2022

(320) 20.05.2022

(442) 27.07.2022

(151) 02.11.2022

(730) **Veles s.r.o.**, Podnikatelská 550, Praha 9, Běchovice, 19011, CZ

(740) Mgr. Marek Ulman, advokát, Lazarská 11/6, Praha 2, Nové Město, 12000

(210) O-579342

(591) Barevná

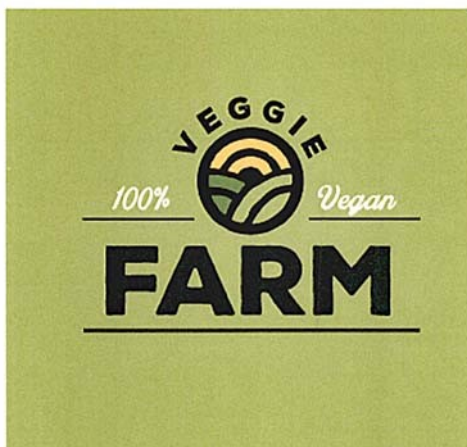
(510) (5) potravinové doplňky obsahující enzymy, potravinové doplňky pro zvířata, potravinové doplňky s kosmetickým účinkem, potravinové doplňky z acai prášku, potravinové doplňky z droždí, potravinové doplňky z glukózy, potravinové doplňky z lecitinu, potravinové doplňky z lněného oleje, potravinové doplňky z lněných semenek, potravinové doplňky z mateří kašičky, potravinové doplňky z pivovarských kvasnic, potravinové doplňky z propolisu, potravinové doplňky z pšeničných klíčků, potravinové doplňky z pylu, potravinové doplňky ze syrovátkového proteinu, výživové doplňky, vitamínové přípravky, minerální potravinové doplňky, přípravky se stopovými prvky pro humánní a veterinární použití, soli minerálních vod, termální voda, proteinové potravinové doplňky, organoterapeutické přípravky, hematogen, vedlejší produkty zpracování obilovin pro dietetické

nebo léčebné účely, sladové mléčné nápoje pro léčebné účely, proteinové potraviny pro léčebné účely, minerální vody pro léčebné účely, výživové přípravky pro léčebné účely, lékařské účely, léčivé nápoje, léčivé kořeny, léčivé infuze, léčivé čaje, léčivé byliny, lecitin pro léčebné účely, kaseinové potravinové doplňky, houby s léčivými účinky, homogenizované potraviny pro léčebné účely, Goulardova voda, glukóza pro léčebné účely, fenyl pro léčebné účely, enzymy pro léčebné účely, enzymatické přípravky pro léčebné účely, drogy pro léčebné účely, dietetické potraviny pro léčebné účely, dietetické nápoje pro léčebné účely, dietetické látky pro léčebné účely, dietetická vláknina, diabetický chléb pro léčebné účely, čaj na astma, cukr pro léčebné účely, bylinné výtažky pro léčebné účely, bylinné čaje pro léčebné účely, bonbony s léčebnými přísadami, bílkovinné přípravky pro léčebné účely, alkohol pro léčebné účely, alkaloidy pro léčebné účely, alginátové potravinové doplňky, aminokyseliny pro léčebné účely, acetáty (octany) pro farmaceutické účely, adjuvanty pro léčebné účely, adstringentní (stahující) přípravky pro léčebné účely, aldehydy pro farmaceutické účely, algináty pro farmaceutické účely, alkalické jodidy pro farmaceutické účely, alkohol pro farmaceutické účely, analgetika, anestetika, antibiotika, antidiuretické přípravky, antihelmetika (léky proti parazitickým červům), antikoncepční houby, antiparazitní přípravky, antipyretika, antiseptická vata, antiseptika, bahno do koupelí, bakteriální přípravky pro lékařské a veterinární účely, bakteriologické přípravky pro lékařské a veterinární účely, balzámové přípravky pro léčebné účely, balzámy pro léčebné účely, biologické přípravky pro léčebné účely, biologické tkáňové kultury pro léčebné účely, bizmutové přípravky pro farmaceutické účely, bronchodilatační přípravky, bujóny pro mikrobiologickou kultivaci, cigarety bez tabáku pro léčebné účely, čaj do koupele pro terapeutické účely, čichací soli, čípky, dalmatský prášek (prášek z kopretin), detergenty pro lékařské účely, diagnostické proužky na testování mateřského mléka pro léčebné účely, diagnostické přípravky pro léčebné účely, digestiva pro farmaceutické účely, draselné soli pro léčebné účely, dusičnan bismutitý pro farmaceutické účely, elixiry (farmaceutické přípravky), estery celulózy pro farmaceutické účely, estery pro farmaceutické účely, ethery celulózy pro farmaceutické účely, ethery pro farmaceutické účely, eukalyptol pro farmaceutické účely, eukalyptus pro farmaceutické účely, farmaceutické přípravky, farmaceutické přípravky na bázi vápna, farmaceutické přípravky na ošetření spálenin od slunce, farmaceutické přípravky pro péči o pokožku, farmaceutické přípravky proti lupům, farmaceutika, fenol pro farmaceutické účely, fermenty pro farmaceutické účely, formaldehyd pro farmaceutické účely, fosfáty pro farmaceutické účely, fungicidy, gely na sexuální stimulaci, germicidy, glycerin pro léčebné účely, glycerofosfáty, guajakol pro farmaceutické účinky, gurjunsý balzám pro léčebné účely, hemoglobin, hemostatické tyčičky, hořčice pro farmaceutické účely, hořčičné náplasti, hořčičné obklady, hořčičný olej pro léčebné účely, hořec pro farmaceutické účely, hořkoň pro léčebné účely, hřejivé obklady humánní léčiva, chemické antikoncepční prostředky, chemické přípravky pro diagnostiku těhotenství, chemické přípravky pro farmaceutické účely, chemické přípravky pro léčebné účely, chemické reagencie (činidla) pro lékařské nebo veterinární účely, chemicko-farmaceutické přípravky, chinin pro léčebné účely, chininovník pro léčebné účely, chinolin pro léčebné účely, chirurgická lepidla, chirurgické implantáty obsahující živou tkáň, chladivé spreje pro léčebné účely, chloralhydrát pro farmaceutické účely, chloroform, imunostimulanty, injekční kožní výplň, irský mech (puchratka kadeřavá) pro léčebné účely, izotopy pro léčebné účely, jalap (výtažek z jalapového kořene), jód pro farmaceutické účely, jodidy pro farmaceutické účely, jodoform, jodová tinktura, jujuba (léčivá), kafr pro léčebné účely, kafrový olej pro léčebné účely, kanabidiol pro léčebné použití, kandisový cukr pro léčebné účely, kapsle pro farmaceutické účely, kapsle vyrobené z polymerů na bázi dendrimerů pro farmaceutické přípravky, katechu pro farmaceutické účely, kebračo pro léčebné účely, kmenové buňky pro léčebné účely, kokain pro léčebné účely, kolagen pro léčebné účely, kolodium pro farmaceutické účely, koponí pro léčebné účely, koprový olej pro léčebné účely, kořeny rebarbory (reveně) pro farmaceutické účely, kostní cement pro chirurgické a ortopedické účely, koupelové soli pro léčebné účely, kreosot pro farmaceutické účely, krev pro léčebné účely, krevní plazma, kultury mikroorganismů pro lékařské a veterinární účely, kůra angostury pro léčebné účely, kůra kondurango pro léčebné účely, kůra krotonu, kůra mangrov pro farmaceutické účely, kůra myrobalánu pro farmaceutické účely, kůry pro farmaceutické účely, kvasinky pro farmaceutické účely, kyselina gallová pro farmaceutické účely, kyseliny pro farmaceutické účely, kyslík pro léčebné účely, kyslíkové koupele, laktóza pro farmaceutické účely, laxativa, léčebné oleje, léčebné přípravky na hubnutí, léčebné přípravky na výplach očí, léčebné vaginální výplachy, léčiva na zmírnění zácpy, léčiva posilující nervovou soustavu, léčiva pro dentální použití, léčiva pro séroterapii, léčivé přípravky na podporu růstu vlasů, léčivé zubní

pasty, lékořice pro farmaceutické účely, lékořicové tyčinky pro farmaceutické účely, lněné semínko pro farmaceutické účely, lotiony (pleťové vody) pro farmaceutické účely, lupulin pro farmaceutické účely, magnézie (oxid hořečnatý) pro farmaceutické účely, mandlové mléko pro farmaceutické účely, masážní gely pro léčebné účely, masážní svíčky pro terapeutické účely, masti na omrzliny pro farmaceutické účely, masti na spáleniny od slunce, masti pro farmaceutické účely, máta pro farmaceutické účely, materiály pro zubní výplně, mateří kašička pro farmaceutické účely, meduňková voda pro farmaceutické účely, mentol, mléčné fermenty pro farmaceutické účely, mořská voda pro léčebné koupele, mouka pro farmaceutické účely, mouka z lněných semenek pro farmaceutické účely, námel (palčkovice nachová) pro farmaceutické účely, náplasti, náplasti s vitamínovými doplňky, naplněné stříkačky pro lékařské účely, narkotika, nikotinové náplasti pro použití jako pomůcka k odvykání kouření, obklady, obvazy na ošetření ran, octan hlinitý pro farmaceutické účely, oční kapky, odvary pro farmaceutické účely, opiáty, opium, opodeldok, pastilky pro farmaceutické účely, pektin pro farmaceutické účely, pepsiny pro farmaceutické účely, peptony pro farmaceutické účely, perlový pudr pro léčebné účely, peroxid vodíku pro léčebné účely, pijavice pro léčebné účely, plyny pro lékařské účely, pomády pro léčebné účely, projímadla, propolis pro farmaceutické účely, prostředky na léčbu kuřích ok, proteinové potraviny pro léčebné účely, protiparazitní přípravky, protizánětlivé přípravky, přenosné vybavené lékárníčky, přípravky do koupelí pro léčebné účely, přípravky na hemoroidy, přípravky na léčbu akné, přípravky na léčebné výplachy, přípravky na omrzliny, přípravky na ošetření popálenin, přípravky na pročištění, přípravky na sterilizaci, přípravky na uklidnění, přípravky na vykuřování pro léčebné účely, přípravky potlačující chuť k jídlu, přípravky pro fytoterapii pro lékařské účely, přípravky pro snížení sexuální aktivity, přípravky proti pocení, přípravky proti pocení nohou, přípravky z aloe vera pro farmaceutické účely, přípravky zastavující krvácení, radioaktivní látky pro léčebné účely, radiologické kontrastní látky pro lékařské účely, radium pro léčebné účely, ricinový olej pro léčebné účely, rostlinné výtažky pro farmaceutické účely, rtuťové masti, rybí moučka pro farmaceutické účely, rybí tuk, sarsaparilla (smilax) pro léčebné účely, séra, sexuální lubrikanty, sikativa (vysoušecí činidla) pro léčebné účely, sirný květ pro farmaceutické účely, sirupy pro farmaceutické účely, slad pro farmaceutické účely, soda bikarbóna (jedlá soda) pro farmaceutické účely, sodné soli pro léčebné účely, soli pro léčebné účely, steroidy, sulfonamidy (léčiva), šampóny s léčivými přísadami, škrob pro dietetické nebo farmaceutické účely, tablety na hubnutí, tablety na opalování, tablety na potlačení chuti k jídlu, tekuté masti, termální voda, terpentýn pro farmaceutické účely, terpentýnový olej pro farmaceutické účely, tetrahydrokanabinol (THC) pro léčebné použití, thymol pro farmaceutické účely, tinktury pro léčebné účely, tonika (léčiva), tuhy pro léčebné účely, tužky na bradavice, tyčinky k úlevě od bolesti hlavy, uspávací prostředky, ústní vody pro léčebné účely, vakcíny, vazelína pro léčebné účely, vinný kámen pro farmaceutické účely, výtažky z chmele pro farmaceutické účely, živočišné uhlí pro farmaceutické účely, žvýkačky pro léčebné účely, antibakteriální mýdla, antibakteriální prostředky na mytí rukou, detergenty pro lékařské účely, dezinfekční mýdla, dezinfekční prostředky pro hygienické účely, dezinfekční přípravky, dezinfekční přípravky pro chemické toalety, přípravky na sterilizaci, přípravky na sterilizaci půdy, přípravky na odstranění vši, přípravky na mytí dobytka s insekticidními účinky, přípravky na mytí psů s insekticidními účinky, přípravky na mytí zvířat (insekticidy); (29) mléko, mléčné výrobky, sýr, maso, maso sušené mrazem, masové aspiky, huspenina, masové konzervy, masové výtažky, uzzeniny, ryby, ne živé, rybí filé, rybí konzervy, konzervované ryby, rybí pěny, potraviny na bázi ryb, pokrmy z ryb pro lidskou spotřebu, mořské okurky (sumýši), ne živí, mořské řasy, konzervované, mušle, ne živé, tuňáci, ne živí, ústřice, ne živé, sledi, ne živí, sardinky, ne živé, kaviár, nasolené ryby, raci, ne živí, lososi, ne živí, krevety, ne živé, humři, ne živí, garnáti, ne živí, vejce, vaječný bílek, vaječný žloutek, sušená vejce, omelety, nealkoholický vaječný likér, jedlé tuhy, sójový olej potravinářský, slunečnicový olej potravinářský, sezamový olej potravinářský, sádlo, řepkový olej potravinářský, palmový olej z jader potravinářský, palmový olej potravinářský, olivový olej potravinářský, máslo, margarín, lněný olej pro kulinářské účely, kukuřičný olej potravinářský, kostní olej potravinářský, kokosový tuk, kokosový olej potravinářský, kokosové máslo, extra panenský olivový olej do pokrmů, arašidové máslo, ochucené ořechy, pomazánky na bázi ořechů, rozinky, sušený kokos, upravená semena, upravená slunečnicová semínka, upravené arašidy, upravené lískové oříšky, upravené ořechy, kandované ořechy, ovoce zpracované, ovoce konzervované v alkoholu, ovoce obalené v cukru, ovocná dřev, ovocná kůra, ovocné konzervy, ovocné lupínky, ovocné saláty, sušený kokos, jablečné pyré, datle, lisovaná ovocná pasta, pomazánky z ovocného želé, dušené ovoce, zelenina sušená mrazem,

zeleninové konzervy, zeleninové pěny, zeleninové saláty, zeleninové šťávy na vaření, zpracovaná zelenina, cibulové kroužky, zpracovaná sladká kukuřice, vařená zelenina, sušená zelenina, rajčatový protlak, rajčatové pyré, rajčatová šťáva na vaření, pasta ze zeleninové dužiny, nakládány zázvor, krystalizovaný zázvor, lilková pasta, kyselé okurky, kysané zeli, kvašená zelenina, konzervovaný hrášek, konzervovaný česnek, konzervované sójové boby pro potravinářské účely, konzervované plody bobulovin, konzervované papriky, konzervované ovoce, konzervované olivy, konzervované houby, konzervované fazole, konzervovaná zelenina, konzervovaná čočka, konzervovaná cibule, koncentráty na bázi zeleniny, na vaření, koncentráty na bázi ovoce, na vaření, kompoty, kimčchi (pokrm z kvašené zeleniny), kandované ovoce, bramborové lupínky, bramborové lupínky s nízkým obsahem tuku, bramborové vločky, smažené pokrmy z brambor; (30) káva, čaj, kakao, cukr, med, čokoláda, přípravky z obilovin, zpracovaná špalda, zpracovaná pohanka, vločky (cereální výrobky), pražená kukuřice, potraviny na bázi ovsa, ovesné vločky, mletá kukuřice, loupáný oves, loupáný ječmen, lněné semínko pro kulinářské použití, kukuřičné lupínky, kuskus, kroupy pro lidskou spotřebu, cereální tyčinky, cereální tyčinky s vysokým obsahem proteinů, müsli, mouka, pšeničná mouka, pohanková mouka, bramborová mouka, kukuřičná mouka, kukuřičná krupice, kukuřičná kaše, pečivo (typu housky, rohlíky), křehké pečivo - sušenky, pečivo bez lepku, palačinky, ovesná mouka, ořechová mouka, nekynutý chléb, minizákusky (dortíky), menší koláče, koláče, knedlíky na bázi mouky, ječná mouka, chléb, fazolová mouka, drcený oves, drcený ječmen, dorty, dánské pečivo, bulgur, těsto, těstoviny, cukrovinky, zmrzlina, přírodní sladidla, agávový sirup (přírodní sladidlo), melasa pro potravinářské účely, palmový cukr, žvýkačky, koření; (31) čerstvé ovoce, čerstvá zelenina, přípravky pro výkrm zvířat, rostliny, čerstvé arašidy, čerstvé lískové ořechy, čerstvé sójové boby, čerstvý hrách, živá zvířata.

(511) 5, 29, 30, 31  
(540)



(593) Obrazová

(111) **394275**  
(220) 24.05.2022  
(320) 24.05.2022  
(442) 27.07.2022  
(151) 02.11.2022  
(730) **Beranová Martina**, 76, Hurtova Lhota, 58001, CZ  
**Beran Jiří**, č. ev. 1, Hurtova Lhota, 58001, CZ  
(740) Jiří Beran, č. ev. 1, Hurtova Lhota, 58001  
(210) O-579405  
(591) Barevná  
(510) (41) pořádání a vedení seminářů; (44) masáže, fyzioterapie.  
(511) 41, 44

(540)



**B.M.T. – PRO LIDI, KONĚ A PSY**  
Bodová myofasciální technika

(593) Obrazová

(111) **394276**  
(220) 24.05.2022  
(320) 24.05.2022  
(442) 27.07.2022  
(151) 02.11.2022  
(730) **ARIANA SPORTS s.r.o.**, Roztylské náměstí 2619/46, Praha 4, Záběhllice, 14100, CZ  
(210) O-579426  
(510) (9) chrániče hlavy pro sport, chrániče hlavy na ochranu před zraněním, neprůstřelné oděvy, neprůstřelné vesty, nevybušné mlhové signály, ochranná obuv, ochranná protiúrazová obuv, ochranná pracovní obuv, obuv ochranná proti nehodám, ozáření a ohni, ochranná obuv k ochraně před úrazem, radiací a ohněm, ochranné brýle, ochranné nemlživé brýle, ochranné brýle pro sportovní účely, ochranné brýle pro použití při sportu, ochranné helmy, ochranné sportovní helmy, ochranné masky (jiné než pro lékařské účely), ochranné pracovní náhleníky, ochranné přilby, ochranné rukavice, ochranné rukavice proti úrazům, záření a ohni, ochranné rukavice proti nehodám, reflexní bezpečnostní vesty, reflexní prvky na oděvy k prevenci dopravních nehod, sluchátka, sluchátka do uší, komunikační sluchátka s mikrofonem, popruhy pro telefonní sluchátka, obaly na telefonní sluchátka, pouzdra na sluchátka, sluneční brýle, pouzdra na sluneční brýle, šňůrky na sluneční brýle, pouzdra na brýle, brýle, kontaktní čočky, vesty proti bodnutí nožem, bezpečnostní čepice, chrániče očí, chrániče úst (chrániče dásní), chrániče zubů, dalekohledy, pozorovací dalekohledy, lovecké dalekohledy, zaměřovací dalekohledy, zaměřovací dalekohledy pro střelné zbraně, kryty pro dalekohledy, pouzdra přizpůsobená pro dalekohledy, puškolhledy na ruční palné zbraně, termovizní kamery, vysílačky (osobní vysílačky), vysílačky (telekomunikace), vysílačky walkie-talkie, vysílací zařízení; (18) batohy, batohy (ruksaky), batohy turistické, batohy s kolečky, tašky, kožené tašky, sportovní tašky, klíčenky, klíčenky jako pouzdra, klíčenky z kůže (pouzdra), klíčenky (ve formě taštiček), řemeny závěsné kožené, kožené řemeny a řemínky, kožené šňůrky, kožené popruhy, řemeny k vojenské výstroji, pouzdra z imitace kůže, pouzdra z kůže nebo kožené lepenky, nepromokavé tašky, zavazadla, cestovní tašky, peněženky a ostatní tašky; (25) maskovací vesty, lovecké vesty, kožené vesty, rozlišovací vesty, vesty, čepice, sportovní čepice, čelenky (oděvy), čelenky proti pocení, čelenky na uši (oděvy), šátky, šály, šátky Bandana, šátky na krk, šátky kolem krku, šátky na ramena, šátky na hlavu, trička, trička s potiskem, trička bez rukávů, sportovní trička odvádějící vlhkost, trička s dlouhým rukávem, sportovní trička s krátkým rukávem, tílka, sportovní tílka, mikíny, mikíny s kapucí, bundy, nepromokavé bundy, zimní bundy, sportovní bundy, kožené bundy, maskovací bundy, reflexní bundy, oboustranné bundy, kalhoty, krátké kalhoty, sportovní kalhoty, kožené kalhoty, rukavice, návleky, návleky na ruce, návleky na nohy, hřejivé návleky na nohy, návleky na kolena (oděvy), návleky na obuv (nikoliv pro lékařské účely), košile, sportovní košile, maskovací košile, lovecké košile, nákrčníky, ohřívače krku (nákrčníky), nepromokavé oděvy, nepromokavé pláštěnky, nepromokavé kalhoty, nepromokavé boty, nepromokavé ponožky, nepromokavé lehké bundy, nepromokavé pláště, obuv, sportovní obuv, kotníčkové ponožky, sportovní ponožky, termo ponožky, protiskluzové ponožky, ponožky a punčochy, spodní prádlo, uniformy, maskovací kalhoty, maskovací rukavice, opasky, pásky k oděvům, kožené pásky na oděvy, pásky vyrobené z imitace kůže na oděvy, ramenní pásky na oděvy; (28) maskovací zástěny pro lovecké účely,

maskovací clony (sportovní výstroj), sportovní chrániče dlaní, sportovní chrániče, loketní chrániče (sportovní potřeby), kolenní chrániče-nákoleníky (sportovní potřeby), chrániče zápěstí pro atlety, chrániče ramen k použití při sportu, chrániče na ramena a kolena (sportovní vybavení).

(511) 9, 18, 25, 28  
(540)



(593) Obrazová

- (111) **394277**  
(220) 26.05.2022  
(320) 26.05.2022  
(442) 27.07.2022  
(151) 02.11.2022  
(730) **KT & G CORPORATION**, 71, Beotkkot-gil, Daedeok-gu, Daejeon, KR  
(740) TRAPLOVÁ-HAKR-KUBÁT, Advokátní a patentová kancelář, Mgr. Jana Šuranová Traplová, advokátka, Přístavní 531/24, Praha 7, Holešovice, 17000  
(210) O-579467  
(591) Barevná  
(510) (9) nabíječky elektronických cigaret, nabíjecí pouzdra na elektronické cigarety, baterie do elektronických cigaret, elektrické zástrčky, zástrčkové adaptéry, USB adaptéry, adaptéry pro nabíjení elektronických cigaret, USB kabely pro elektronické cigarety, kabely pro nabíjení baterie, USB adaptéry pro elektronické cigarety; (11) zařízení na pražení tabáku, zařízení na chlazení tabáku, elektrické ohříváče, elektrická topná vlákna, kotle (ne části strojů), přístroje na výrobu páry, parní přístroje na obličej (obličejové sauny), odpařovače na chemické procesy; (34) cigarety, tabák, náhražky tabáku, doutníky, elektronické cigarety, kapalné nikotinové roztoky pro použití v elektronických cigaretách, kapalné roztoky pro použití v elektronických cigaretách, příchutě do elektronických cigaret (jiné než éterické oleje), humidory, ořezávače doutníků, popelníky pro kuřáky, cartridge do elektronických cigaret, řetízky na krk pro elektronické cigarety, atomizéry pro elektronické cigarety, potřeby pro kuřáky (včetně zapalovačů pro kuřáky), tyčinky na čištění a dezinfekci elektronických cigaret, čisticí kartáčky na elektronické cigarety, podložky pro čištění elektronických cigaret, čističe na elektronické cigarety, čisticí potřeby pro elektronické cigarety, čisticí přístroje pro elektronické cigarety, elektrické čističe pro elektronické cigarety, pouzdra na elektronické cigarety, bezdýmný tabák, odpařovací dýmky na cigarety netvořící kouř, držáky na elektronická zařízení pro účely zahřívání cigaret nebo tabáku, tabákových výrobků a náhražek tabáku, tabákové tyčinky pro elektronické cigarety, elektrické vaporizéry pro domácí použití.
- (511) 9, 11, 34

(540)



(593) Obrazová

- (111) **394278**  
(220) 26.05.2022  
(320) 26.05.2022  
(442) 27.07.2022  
(151) 02.11.2022  
(730) **Stehlík Michal prof. PhDr., Ph.D.**, Šmeralova 130/5, Praha 7, Bubeneč, 17000, CZ  
**Groman Martin PhDr., Ph.D.**, Višňová 277/13, Praha 4, Krč, 14000, CZ  
(740) prof. PhDr. Michal Stehlík Ph.D., Šmeralova 130/5, Praha 7, Bubeneč, 17000  
(210) O-579469  
(510) (9) podcasty, podcasty ke stažení; (38) podcasting, přenos podcastů; (41) produkce podcastů, tvorba [psaní] podcastů, poskytování zábavy prostřednictvím podcastů, tvorba [psaní] vzdělávacího obsahu pro podcasty; (42) hosting podcastů.  
(511) 9, 38, 41, 42  
(540)  
(592) Slovní

## Přepište dějiny

- (111) **394279**  
(220) 26.05.2022  
(320) 26.05.2022  
(442) 27.07.2022  
(151) 02.11.2022  
(730) **Agentura Devět měsíců s.r.o.**, 2. května 1536, Zlín, 76001, CZ  
(740) Mgr. Vendula Jelínková, advokát, Potoky 552, Zlín, 76001  
(210) O-579470  
(510) (9) přístroje a nástroje pro oblast elektřiny, a to reproduktory, reprosoustavy, mikrofony, mixážní pulty, sluchátka, zesilovače, předzesilovače, přehrávače, hi-fi soustavy, audio procesory, megafony, zařízení pro měření audia, zařízení pro měření akustiky, zařízení pro měření kabelů, zařízení pro měření reproduktorů, odposlechová zařízení, gramofony, konektory, kabely pro oblast elektřiny, nahráný obsah (počítačové programy, data a informace), informační technologie a audiovizuální, multimediální a fotografické přístroje, bezpečnostní, zabezpečovací, ochranná a signalizační zařízení, magnety, magnetizéry a demagnetizéry, měřicí, detekční, monitorovací a kontrolní zařízení, navigační, řídicí, sledovací, zaměřovací a kartografická zařízení, optické přístroje, zvětšovače a korektory; (11) osvětlovací zařízení a světelné reflektory; (15) doplňky a příslušenství hudebních nástrojů, hudební nástroje; (28) hračky, hry a žertovné předměty.  
(511) 9, 11, 15, 28  
(540)  
(592) Slovní

## Muzikomat

- (111) **394280**  
(220) 30.05.2022  
(320) 30.05.2022



- (442) 27.07.2022  
(151) 02.11.2022  
(730) **Říha Filip**, č. p. 262, Býšť, 53322, CZ  
(740) Law & Tech s.r.o., advokátní kancelář, Rooseveltova 809/22, 04001 Košice  
(210) O-579507  
(591) Barevná  
(510) (12) pozemní vozidla a dopravní prostředky, kola, pneumatiky a pásy na pásová vozidla, prostředky na ochranu dopravních prostředků proti odcizení, bezpečnostní a zabezpečovací zařízení a vybavení pro dopravní prostředky, části a příslušenství dopravních prostředků; (25) oděvy, pokrývky hlavy, obuv, části oděvů, obuvi a pokrývek hlavy; (32) pivo a pivovarnické výrobky, nealkoholické nápoje, ovocné šťávy, vody, sirupy a jiné nealkoholické přípravky ke zhotovování nápojů; (35) reklamní, marketingové a propagační služby, pomoc v obchodní a podnikatelské činnosti, management a administrativní služby, obchodní konzultační a poradenské služby, obchodní analýzy, informační služby a průzkumy trhu, poskytování obchodních informací prostřednictvím webových stránek, provozování online trhu pro kupující a prodejce výrobků a služeb, propagace zboží a služeb třetích osob prostřednictvím počítačových a komunikačních sítí, zprostředkování smluv na nákup a prodej zboží, maloobchodní prodej vozidel; (37) opravy, údržba, tankování a dobíjení vozidel, mytí vozidel, čištění automobilů.  
(511) 12, 25, 32, 35, 37  
(540)



(593) Obrazová

- (111) **394281**  
(220) 30.05.2022  
(320) 30.05.2022  
(442) 27.07.2022  
(151) 02.11.2022  
(730) **Janoušková Tereza**, Klostermannova 113, Sušice, Sušice I, 34201, CZ  
(740) Mgr. Jiří Mašek, advokát, Lochoťská 1108/18, Plzeň, Severní Předměstí, 30100  
(210) O-579508  
(510) (18) oblečky pro domácí zvířata, třmeny, houně na koně, chomouty pro koně, jezdecká sedla, potahy na koňská sedla, uzdy, ohlávky pro koně, vodítka jiná, než kovová, postroje pro zvířata, pokrývky pro zvířata, obojky pro zvířata, klíčenky z kůže nebo imitace kůže, deštníky, slunečníky, obaly na deštníky, kožené popruhy, popruhy na zavazadla, hole horolezecké, hole vycházkové, hole turistické, pásky z kůže v rámci této třídy, peněženky, náprsní tašky, sportovní tašky, kufry, batohy, cestovní tašky, batohy turistické, batohy pro horolezce; (20) boudy pro domácí zvířata, pelechy pro domácí zvířata, polštáře pro domácí zvířata, sloupky na drápání pro kočky, identifikační štítky (nekovové), nekovové štítky pro psy, přepravky (nekovové); (21) hřebeny, česadla na zvířata, kartáče, kartáče na koně, hygienické toaletní nádoby pro domácí zvířata, krmítka pro ptáky, misky na krmivo pro domácí zvířata, misky a nádoby na pití pro zvířata, napajedla, klece pro ptáky, klece pro domácí zvířata, bytová akvária, bytová terária, bytová vivária; (28) hračky pro domácí zvířata; (31) krmivo pro ptáky, krmivo pro domácí zvířata, vonný stelivový písek pro domácí zvířata, pískový papír pro domácí zvířata, podestýlka pro domácí zvířata, stelivo pro

domácí zvířata, psí suchary, vápno do krmiva pro zvířata, suché krmivo pro zvířata, sěpie, kosti pro psy, stravitelné kosti na žvýkání a tyčinky pro domácí zvířata, nápoje pro domácí zvířata, pochoutky a odměny ke žvýkání pro zvířata.

(511) 18, 20, 21, 28, 31

(540)

**CROCODOG**

(592) Slovní

- (111) **394282**  
(220) 30.05.2022  
(320) 30.05.2022  
(442) 27.07.2022  
(151) 02.11.2022  
(730) **Dentmall s.r.o.**, Na Zlaté stoce 1862/9a, České Budějovice, České Budějovice 2, 37005, CZ  
(740) PatentCentrum Sedlák & Partners s.r.o., Okružní 2824, České Budějovice, České Budějovice 3, 37001  
(210) O-579511  
(591) Barevná  
(510) (10) zubní rovnátka, zubní foliová rovnátka, ortodontické pomůcky, ortodontické přístroje, umělé části zubů, přístroje a zařízení používané v ortodoncii; (40) služby zubních techniků, zakázková výroba zubních rovátek, 3d tisk; (44) poskytování zdravotnických služeb, služby zubního lékařství, ortodontické služby, provozování zdravotnického zařízení, služby týkající se zubní hygieny, preventivní péče, stomatologická péče, provádění operačních výkonů, poradenská činnost v uvedených oblastech.  
(511) 10, 40, 44  
(540)

**nenápadná**  
ROVNÁTKA .CZ

(593) Obrazová

- (111) **394283**  
(220) 30.05.2022  
(320) 30.05.2022  
(442) 27.07.2022  
(151) 02.11.2022  
(730) **Fischerová Veronika**, 147, Bělkovice-Lašťany, 78316, CZ  
(740) Mgr. Bc. Petr Dostál, advokát, Za poštou 416/2, Olomouc, Nové Sady, 77900  
(210) O-579514  
(510) (14) šperky; (18) kůže a imitace kůže, zavazadla a tašky; (26) krajky, lemovky a výšivky, knoflíky, galanterní háčky a očka.  
(511) 14, 18, 26

(540)



nástroje pro leštění voskem, kartáče na obuv, kartáče na čištění obuvi, kartáče na leštění obuvi, obrušovací houbičky pro drhnutí kůže, kostky na čištění obuvi, maloobchodní a velkoobchodní služby ve vztahu k následujícímu zboží: přípravky pro péči o obuv, deodoranty na nohy, obchodní vedení maloobchodních prodejen a velkoobchodních prodejen, včetně obchodního vedení prodejen a velkoobchodních prodejen prostřednictvím internetu, vedení agentur pro dovoz a vývoz, organizování internetových aukcí ve vztahu ke zboží uvedenému výše v této třídě; (38) poskytování přístupu k platformám elektronického obchodování na internetu.

(511) 35, 38

(540)

(593) Obrazová

- (111) **394284**  
(220) 30.05.2022  
(320) 30.05.2022  
(442) 27.07.2022  
(151) 02.11.2022  
(730) **Brabcová Helena**, Partyzánská 7043, Zlín, 76001, CZ  
(740) Law & Tech s.r.o., advokátní kancelář, Rooseveltova 809/22, 04001 Košice  
(210) O-579519  
(510) (44) kosmetická péče, kosmetické služby péče o tělo, služby v oblasti péče o vlasy, holičství.  
(511) 44  
(540)



(593) Obrazová

- (111) **394286**  
(220) 01.06.2022  
(320) 01.06.2022  
(442) 27.07.2022  
(151) 02.11.2022  
(730) **Thun 1794 a.s.**, Tovární 242/12, Nová Role, 36225, CZ  
(740) Sodomka&Souček advokátní kancelář s.r.o., Letenská 121/8, Praha 1, Malá Strana, 11800  
(210) O-579549  
(510) (16) obalové fólie z plastických hmot, obaly (papírnické zboží), papírové obaly a jiné výrobky z papíru, a to utěrky, ubrusy, papírnické zboží, sáčky (obálky, váčky) z papíru nebo plastických hmot na balení, papírové a plastové tašky; (21) papírové podnosy na pokrmy pro rychlé občerstvení, nádobí z kameniny, nádobí z porcelánu, skleněné lahvičky (nádoby), sklenice (nádoby), sklenice na pití, sošky z porcelánu, keramiky, kameniny, terakoty nebo skla, šálky, hrníčky, umělecká díla z porcelánu, keramiky, kameniny, terakoty nebo skla, výrobky z křišťálového skla, výrobky z porcelánu, suvenýry ze skla, porcelánu a keramiky v rámci této třídy, dekorativní a užité výrobky ze skla, keramiky, porcelánu a kameniny, jako vázy, skleněné nádoby a drobné reklamní a upomínkové předměty v jiné třídě neobsažené; (35) distribuce zboží k reklamním účelům, marketing, obchodní zprostředkovatelské služby, organizování obchodních akcí, pronajímání obchodních a reklamních ploch, propagace obchodních společností, reklamní, propagační a inzertní činnost, propagace zboží, předvádění zboží, šíření informačních a reklamních materiálů, zprostředkování obchodu s výrobky uvedenými výše ve třídách 16 a 21, služby obchodních výstav a veletrhů, reklamní, marketingové a propagační služby (merchandising); (41) hudební produkce, organizační zajišťování společenských akcí, pořádání a organizace zábavných pořadů, pořádání a uvádění koncertů, zábava, pořádání a provozování vzdělávacích, společenských, kulturních i zábavních akcí a soutěží, příprava a produkce živých vystoupení v oblasti tradiční lidové kultury a folklóru; (43) bary, bufety, stánky s občerstvením, kavárny, restaurace, vinárny, cukrárny, pořádání gastronomických akcí (poskytování jídla a nápojů), služby zajišťující stravování a nápoje v rámci této třídy.  
(511) 16, 21, 35, 41, 43

(593) Obrazová

- (111) **394285**  
(220) 31.05.2022  
(320) 31.05.2022  
(442) 27.07.2022  
(151) 02.11.2022  
(730) **DIOS systems, s.r.o.**, Na Kloubcích 486, Lety, 25229, CZ  
(210) O-579525  
(591) Barevná  
(510) (35) maloobchodní a velkoobchodní služby ve vztahu k následujícímu zboží: obuv, včetně pánské obuvi, dámské obuvi, dětské obuvi, koženého zboží, kabelky, maloobchodní a velkoobchodní služby ve vztahu k následujícímu zboží: přípravky na čištění a leštění kůže a obuvi, včetně krémů na boty, vosku na boty, sprejů na boty, maloobchodní a velkoobchodní služby ve vztahu k následujícímu zboží: předměty pro oděvy a obuv, podešve do obuvi, poloviční podešve do obuvi, podložky do obuvi, úchyty na paty, podpatěnky, tkaničky k obuvi, napínáky na obuv, maloobchodní a velkoobchodní služby ve vztahu k následujícímu zboží:

(540)



(593) Obrazová

- (111) **394287**  
(220) 01.06.2022  
(320) 01.06.2022  
(442) 27.07.2022  
(151) 02.11.2022  
(730) **Thun 1794 a.s.**, Tovární 242/12, Nová Role, 36225, CZ  
(740) Sodomka&Souček advokátní kancelář s.r.o., Letenská 121/8, Praha 1, Malá Strana, 11800  
(210) O-579550  
(510) (16) obalové fólie z plastických hmot, obaly (papírnické zboží), papírové obaly a jiné výrobky z papíru, a to utěrky, ubrousky, papírnické zboží, sáčky (obálky, váčky) z papíru nebo plastických hmot na balení, papírové a plastové tašky; (21) papírové podnosy na pokrmy pro rychlé občerstvení, nádobí z kameniny, nádobí z porcelánu, skleněné lahvičky (nádobky), sklenice (nádobky), sklenice na pití, sošky z porcelánu, keramiky, kameniny, terakoty nebo skla, šálky, hrníčky, umělecká díla z porcelánu, keramiky, kameniny, terakoty nebo skla, výrobky z křišťálového skla, výrobky z porcelánu, suvenýry ze skla, porcelánu a keramiky v rámci této třídy, dekorativní a užité výrobky ze skla, keramiky, porcelánu a kameniny, jako vázy, skleněné nádobky a drobné reklamní a upomínkové předměty v jiné třídě neobsažené; (35) distribuce zboží k reklamním účelům, marketing, obchodní zprostředkovatelské služby, organizování obchodních akcí, pronajímání obchodních a reklamních ploch, propagace obchodních společností, reklamní, propagační a inzertní činnost, propagace zboží, předvádění zboží, šíření informačních a reklamních materiálů, zprostředkování obchodu s výrobky uvedenými výše ve třídách 16 a 21, služby obchodních výstav a veletrhů, reklamní, marketingové a propagační služby (merchandising); (41) hudební produkce, organizační zajišťování společenských akcí, pořádání a organizace zábavných pořadů, pořádání a uvádění koncertů, zábava, pořádání a provozování vzdělávacích, společenských, kulturních i zábavních akcí a soutěží, příprava a produkce živých vystoupení v oblasti tradiční lidové kultury a folklóru; (43) bary, bufety, stánky s občerstvením, kavárny, restaurace, vinárny, cukrárny, pořádání gastronomických akcí (poskytování jídla a nápojů), služby zajišťující stravování a nápoje v rámci této třídy.  
(511) 16, 21, 35, 41, 43

(540)



(593) Obrazová

- (111) **394288**  
(220) 01.06.2022  
(320) 01.06.2022  
(442) 27.07.2022  
(151) 02.11.2022  
(730) **E-AGEO.cz s.r.o.**, Jasenná 1231/16, Praha 9, Horní Počernice, 19300, CZ  
(740) Mgr. David Müller, Filipova 2016/6, Praha 4, Chodov, 14800  
(210) O-579570  
(591) Barevná  
(510) (3) přípravky pro osobní hygienu a kosmetické přípravky, hygienické přípravky v podobě toaletních potřeb, parfumerie (výrobky), čisticí prostředky, přípravky na mytí k použití v domácnosti, přípravky pro bělení a jiné prací prostředky, pokojové vonné přípravky, kosmetika pro zvířata, přípravky proti plísní, neléčivé přípravky do koupele; (5) hygienické přípravky a hygienické výrobky, dezinfekční přípravky pro hygienické účely, WC deodoranty, dezinfekční přípravky k použití v domácnosti; (35) maloobchodní, velkoobchodní a on-line prodej a zprostředkování obchodu v oblasti drogerie, kosmetiky a kosmetických výrobků, kosmetických přístrojů, parfémů, her a hraček, papírenského zboží, chemických prostředků pro použití v domácnosti a zahradnictví, hygienických potřeb, čisticích a úklidových prostředků a pomůcek, chovatelských potřeb a krmiv, přípravků a výrobků pro péči o zvířata, dětských plen, kojeneckých potřeb, hygienických a dezinfekčních přípravků, roušek a respirátorů, elektronických domácích spotřebičů, automobilového příslušenství, doplňků stravy, léků a léčivých přípravků, zdravotnického vybavení, sportovních potřeb a vybavení, obuvi, oděvů a oděvních doplňků, kol a koloběžek, nábytku, rybářského vybavení, kuchyňských potřeb, bytových textilií, světel, kuchyňského nádobí a náčiní, měřicích zařízení, grilů, udrnění, elektrického i mechanického nářadí, zahradnického vybavení, kancelářský potřeb a přístrojů, školních pomůcek, potravin a nápojů, tašek a batohů, nábytku a vybavení pro kempování, provozování aukcí online, poskytování reklamního prostoru, obchodní propagace.  
(511) 3, 5, 35



(540)

služby v oblasti pohostinství, tapas bary, restaurace, kavárna, catering  
(poskytování jídla a nápojů), zásobování.

(511) 25, 30, 33, 35, 41, 43

(540)

**drogeo**



(593) Obrazová

(111) **394289**

(220) 01.06.2022

(320) 01.06.2022

(442) 27.07.2022

(151) 02.11.2022

(730) **E-AGEO.cz s.r.o.**, Jasenná 1231/16, Praha 9, Horní Počernice, 19300, CZ

(740) Mgr. David Müller, Filipova 2016/6, Praha 4, Chodov, 14800

(210) O-579581

(510) (3) přípravky pro osobní hygienu a kosmetické přípravky, hygienické přípravky v podobě toaletních potřeb, parfumerie (výrobky), čisticí prostředky, přípravky na mytí k použití v domácnosti, přípravky pro bělení a jiné prací prostředky, pokojové vonné přípravky, kosmetika pro zvířata, přípravky proti plísni, neléčivé přípravky do koupele; (5) hygienické přípravky a hygienické výrobky, dezinfekční přípravky pro hygienické účely, WC deodoranty, dezinfekční přípravky k použití v domácnosti; (35) maloobchodní, velkoobchodní a on-line prodej a zprostředkování obchodu v oblasti drogerie, kosmetiky a kosmetických výrobků, kosmetických přístrojů, parfémů, her a hraček, papírenského zboží, chemických prostředků pro použití v domácnosti a zahrádnictví, hygienických potřeb, čistících a úklidových prostředků a pomůcek, chovatelských potřeb a krmiv, přípravků a výrobků pro péči o zvířata, dětských plen, kojeneckých potřeb, hygienických a dezinfekčních přípravků, roušek a respirátorů, elektronických domácích spotřebičů, automobilového příslušenství, doplňků stravy, léků a léčivých přípravků, zdravotnického vybavení, sportovních potřeb a vybavení, obuvi, oděvů a oděvních doplňků, kol a koloběžek, nábytku, rybářského vybavení, kuchyňských potřeb, bytových textilií, světel, kuchyňského nádobí a náčiní, měřících zařízení, grilů, udiřen, elektrického i mechanického nářadí, zahradnického vybavení, kancelářský potřeb a přístrojů, školních pomůcek, potravin a nápojů, tašek a batohů, nábytku a vybavení pro kempování, provozování aukcí online, poskytování reklamního prostoru, obchodní propagace.

(511) 3, 5, 35

(540)

**Drogeo**

(592) Slovní

(111) **394290**

(220) 02.06.2022

(320) 02.06.2022

(442) 27.07.2022

(151) 02.11.2022

(730) **Šílený Myšák s.r.o.**, Domažlická 125/2, Brno, Ponava, 61200, CZ

(740) Cisek, advokátní kancelář s.r.o., Mgr. Jiří Cisek, Jana Babáka 2733/11, Brno, Královo Pole, 61200

(210) O-579599

(510) (25) oděvy; (30) káva; (33) gin, koktejly, alkoholické nápoje (lihoviny); (35) maloobchodní služby zaměřené na kávu, alkoholické nápoje (lihoviny) a gin, velkoobchodní služby zaměřené na kávu, alkoholické nápoje (lihoviny) a gin, on-line maloobchodní služby zaměřené na kávu, alkoholické nápoje (lihoviny) a gin; (41) vzdělávací služby vztahující se k vaření, organizace kulturních, zábavních a sportovních akcí, vedení kurzů, seminářů a workshopů, odborná příprava týkající se pohostinství; (43) barmanské služby, bary, pořádání svatebních recepcí (potraviny a nápoje), poskytování jídla a nápojů prostřednictvím mobilního nákladního auta,

(593) Obrazová

(111) **394291**

(220) 06.06.2022

(320) 06.06.2022

(442) 27.07.2022

(151) 02.11.2022

(730) **GD Retail, s.r.o.**, Na dlouhém lánu 508/41, Praha 6, 16000, CZ

(210) O-579630

(510) (3) neléčivé kosmetické a toaletní přípravky, neléčivé přípravky pro ústní hygienu, parfumerie výrobky, éterické oleje, bělicí přípravky a další prací prostředky, přípravky na čištění, leštění, drhnutí a broušení; (5) farmaceutické, léčebné a veterinární přípravky, hygienické přípravky pro zdravotnické účely, dietetické potraviny a přípravky upravené pro léčebné či veterinární účely, potraviny pro kojení a batolata, potravinové doplňky pro lidskou spotřebu a zvířata, náplasti, obvazové materiály a krytí, materiály pro plombování zubů, dentální vosky, dezinfekční přípravky, přípravky na hubení škůdců, fungicidy, herbicidy; (35) reklama, propagace, řízení, organizace a administrativa obchodní činnosti, kancelářské práce; (39) doprava, balení a skladování zboží, organizování cest; (41) vzdělávání, školení, zábava, sportovní a kulturní činnosti; (44) lékařské služby, veterinární služby, péče o hygienu a krásu osob a zvířat, zemědělské služby, služby v oblasti akvakultury, zahradnické a lesnické služby.

(511) 3, 5, 35, 39, 41, 44

(540)

MADE *for* SKIN

(593) Obrazová

- (111) **394292**  
(220) 06.06.2022  
(320) 06.06.2022  
(442) 27.07.2022  
(151) 02.11.2022  
(730) **EUROSOFT – System s.r.o.**, Nepomucká 1335/259, Plzeň, Černice, 32600, CZ  
(740) Mgr. Tomáš Pauch, advokát, Sokolovská 695/115b, Praha 8, Karlín, 18600  
(210) O-579639  
(591) Barevná  
(510) (9) elektroinstalační materiál, rozvaděče, elektrické rozvaděče, zařízení pro automatizaci výrobních procesů; (35) reklama, online reklamní a marketingové služby, správa databází, inzertní, reklamní a propagační činnost; (37) elektroinstalace, instalace a montáž elektrických zařízení, pokládání elektrických sítí, služby dodavatelů elektroinstalací, instalace elektrických strojů, opravy nebo údržba elektrických zařízení, poradenské služby vztahující se k údržbě a opravám elektrických přístrojů, poradenské služby vztahující se k elektroinstalaci, poradenství týkající se průmyslové automatizace; (42) projektová činnost, projektová činnost v oblasti elektra, technické projektové plánování, projektování elektrických systémů, inženýrské a průmyslové projektování, poradenství v oblasti projektování.  
(511) 9, 35, 37, 42  
(540)



(593) Obrazová

- (111) **394293**  
(220) 06.06.2022  
(320) 06.06.2022  
(442) 27.07.2022  
(151) 02.11.2022  
(730) **LAND CRAFT SPIRITS s.r.o.**, Ke Statkům 79, Tursko, 25265, CZ  
(740) Mgr. Kateřina Kraftová, Apolinářská 445/6, Praha 2, Nové Město, 12800  
(210) O-579650  
(510) (32) pivo a nealkoholické pivo, nealkoholické nápoje a přípravky pro výrobu nápojů; (33) alkoholické nápoje (s výjimkou piva), alkoholické esence a výtažky, alkoholické přípravky pro výrobu nápojů, přípravky pro výrobu alkoholických nápojů; (43) poskytování jídla a nápojů.  
(511) 32, 33, 43

(540)

**LANDCRAFT**

(593) Obrazová

- (111) **394294**  
(220) 07.06.2022  
(320) 07.06.2022  
(442) 27.07.2022  
(151) 02.11.2022  
(730) **jedunavýkon s.r.o.**, Spálená 480/1, Brno, Trnitá, 60200, CZ  
(740) Cisek, advokátní kancelář s.r.o., Mgr. Bc. Veronika Šemberová, Jana Babáka 2733/11, Brno, Královo Pole, 61200  
(210) O-579665  
(510) (5) výživové doplňky; (9) mobilní aplikace; (25) oděvy, sportovní oblečení; (28) sportovní vybavení, sportovní zařízení a zařízení ke cvičení; (35) maloobchodní služby zaměřené na výživové doplňky, oděvy, sportovní oblečení, sportovní vybavení a sportovní zařízení a zařízení ke cvičení, maloobchodní služby zaměřené na výživové doplňky, oděvy, sportovní oblečení, sportovní vybavení a sportovní zařízení a zařízení ke cvičení, online maloobchodní služby zaměřené na výživové doplňky, oděvy, sportovní oblečení, sportovní vybavení a sportovní zařízení a zařízení ke cvičení, zásilkové maloobchodní služby zaměřené na výživové doplňky, oděvy, sportovní oblečení, sportovní vybavení a sportovní zařízení a zařízení ke cvičení; (41) vedení tréninkových fitness lekcí online, poskytování informací o fitness tréninku prostřednictvím online portálu, organizování workshopů a seminářů, vedení kurzů, seminářů a workshopů, koučink, organizace kulturních, zábavních a sportovních akcí, poradenství pro trénink, služby v oblasti fyzického tréninku, školení týkající se osobního rozvoje; (44) dietní a výživové poradenství.  
(511) 5, 9, 25, 28, 35, 41, 44

(540)

**JNV**

(592) Slovní

- (111) **394295**  
(220) 07.06.2022  
(320) 07.06.2022  
(442) 27.07.2022  
(151) 02.11.2022  
(730) **Goldmann Systems, a.s.**, Dvořákovo nábrežie 4, Bratislava 81102, SK  
(740) JUDr. Martin Kartner, Týn 639/1, Praha 1, Staré Město, 11000  
(210) O-579669  
(510) (9) počítačové softwarové aplikace (stahovatelné), periferní zařízení počítačů, počítačová rozhraní, monitorovací počítačové programy, měřicí přístroje, zařízení a přístroje pro záchranu života, nahrané počítačové programy, počítačové operační programy (nahrané), platformy počítačového softwaru, nahrané nebo ke stažení, počítačový software (nahrané počítačové programy), mikroprocesory, modemy, monitory (počítačový hardware), procesory (centrální procesorové jednotky), čtecí zařízení (zařízení na zpracování údajů), skenery (zařízení na zpracování údajů), přenosné počítače, audiovizuální přístroje na monitorování miminek, videopřístroje pro monitorování miminek, tablety (přenosné počítače), počítačový hardware, inteligentní náramky (měřicí přístroje), inteligentní brýle, inteligentní hodinky, váhy s analyzátory tělesné hmotnosti, interaktivní terminály s dotykovými displeji, smart prsteny elektrické a elektronické, teploměry s vlhkoměry, soupravy brýlí a sluchátek na virtuální realitu, elektronické interaktivní tabule, humanoidní roboty s umělou inteligencí pro vědeckovýzkumné použití, kapselní počítače

(PDA), počítače pro nošení na těle nebo na oděvu, nahrané nebo stahovatelné soubory údajů; (38) poskytování přístupu do databází, přenos digitálních souborů, kontinuální přenos dat (streaming), komunikace prostřednictvím počítačových terminálů, pronájem přístrojů pro přenos zpráv, komunikace prostřednictvím optických sítí, pronájem modemů, pronájem telekomunikačních přístrojů, pronájem telefonů, pronájem chytrých telefonů; (42) poskytování softwaru prostřednictvím internetu (SaaS), technologický výzkum, počítačové programování, tvorba počítačového softwaru, aktualizování počítačového softwaru, poradenství v oblasti návrhu a vývoje počítačového hardwaru, půjčování počítačového softwaru, obnovování počítačových databází, údržba počítačového softwaru, analýzy počítačových systémů, návrh počítačových systémů, zhotovování kopií počítačových programů, instalace počítačového softwaru, převod (konverze) počítačových programů nebo údajů (ne fyzický), poradenství v oblasti počítačových programů, pronájem webových serverů, dálkové monitorování počítačových systémů, poradenství v oblasti informačních technologií, vědecký výzkum, pronájem počítačových serverů (serverhosting), uchovávání elektronických údajů, poskytování virtuálních počítačových systémů prostřednictvím cloud computing, externí poskytování služeb v oblasti informačních technologií, poradenství v oblasti počítačových technologií, monitorování počítačových systémů pro zjišťování poruch, poskytování počítačové platformy prostřednictvím internetu (PaaS), vývoj počítačových platform, psaní počítačových kódů, počítačové programování pro zpracování dat, služby softwarového inženýrství v oblasti zpracování dat; (44) telemedicínské služby, dálkové sledování zdravotních údajů pro účely diagnostiky a léčby, pronájem zdravotnického vybavení, pronájem lékařského vybavení.

(511) 9, 38, 42, 44

(540)

**telemon**

(592) Slovní

(111) **394296**

(220) 07.06.2022

(320) 07.06.2022

(442) 27.07.2022

(151) 02.11.2022

(730) **Goldmann Systems, a.s.**, Dvořákovo nábrežie 4, Bratislava 81102, SK

(740) JUDr. Martin Kartner, Týn 639/1, Praha 1, Staré Město, 11000

(210) O-579670

(591) Barevná

(510) (9) počítačové softwarové aplikace (stahovatelné), periferní zařízení počítačů, počítačová rozhraní, monitorovací počítačové programy, měřicí přístroje, zařízení a přístroje pro záchranu života, nahrané počítačové programy, počítačové operační programy (nahrané), platformy počítačového softwaru, nahrané nebo ke stažení, počítačový software (nahrané počítačové programy), mikroprocesory, modemy, monitory (počítačový hardware), procesory (centrální procesorové jednotky), čtecí zařízení (zařízení na zpracování údajů), skenery (zařízení na zpracování údajů), přenosné počítače, audiovizuální přístroje na monitorování miminek, videopřístroje pro monitorování miminek, tablety (přenosné počítače), počítačový hardware, inteligentní náramky (měřicí přístroje), inteligentní brýle, inteligentní hodinky, váhy s analyzátory tělesné hmotnosti, interaktivní terminály s dotykovými displeji, smart prsteny elektrické a elektronické, teploměry s vlhkoměry, soupravy brýlí a sluchátek na virtuální realitu, elektronické interaktivní tabule, humanoidní roboty s umělou inteligencí pro vědeckovýzkumné použití, kapesní počítače (PDA), počítače pro nošení na těle nebo na oděvu, nahrané nebo stahovatelné soubory údajů; (38) poskytování přístupu do databází, přenos digitálních souborů, kontinuální přenos dat (streaming), komunikace prostřednictvím počítačových terminálů, pronájem přístrojů pro přenos zpráv, komunikace prostřednictvím optických sítí, pronájem modemů, pronájem telekomunikačních přístrojů, pronájem telefonů, pronájem chytrých telefonů; (42) poskytování softwaru prostřednictvím internetu (SaaS), technologický výzkum, počítačové programování, tvorba počítačového softwaru, aktualizování počítačového softwaru, poradenství v oblasti navrhování a vývoje počítačového hardwaru, půjčování počítačového softwaru, obnovování počítačových databází, údržba počítačového softwaru, analýzy počítačových systémů, navrhování počítačových systémů, zhotovování kopií počítačových programů, instalace počítačového softwaru, převod (konverze) počítačových programů nebo údajů (ne fyzický), poradenství v oblasti počítačových programů, pronájem webových serverů, dálkové monitorování počítačových systémů, poradenství v oblasti informačních technologií, vědecký výzkum, pronájem počítačových serverů (serverhosting), uchovávání elektronických údajů,

poskytování virtuálních počítačových systémů prostřednictvím cloud computing, externí poskytování služeb v oblasti informačních technologií, poradenství v oblasti počítačových technologií, monitorování počítačových systémů pro zjišťování poruch, poskytování počítačové platformy prostřednictvím internetu (PaaS), vývoj počítačových platform, psaní počítačových kódů, počítačové programování pro zpracování dat, služby softwarového inženýrství v oblasti zpracování dat; (44) telemedicínské služby, dálkové sledování zdravotních údajů pro účely diagnostiky a léčby, pronájem zdravotnického vybavení, pronájem lékařského vybavení.

(511) 9, 38, 42, 44

(540)



(593) Obrazová

(111) **394297**

(220) 08.06.2022

(320) 08.06.2022

(442) 27.07.2022

(151) 02.11.2022

(730) **Česká centra**, Václavské náměstí 816/49, Praha 1, Nové Město, 11000, CZ

(740) PROPATENT, JUDr. Matěj Sedláček, Pod Pekařkou 107/1, Praha 4, Podolí, 14700

(210) O-579684

(510) (9) nosiče informací, obrazu a zvuku všeho druhu v rozsahu třídy 9, elektronické publikace; (16) nosiče informací v rozsahu třídy 16, zahrnující tiskoviny, knihy, plakáty, fotografie, vstupenky, jízdenky; (35) propagační činnost, reklama, pomoc při řízení obchodní činnosti, obchodní administrativa, kancelářské práce, pomoc při provozování obchodu a obchodních činností průmyslového nebo obchodního podniku, reklamní služby – sdělování veřejnosti, distribuce prospektu, reklamní a inzertní činnost, výstavy reklamní i komerční, reklama rozhlasem; (38) spoje a komunikace, rozšiřování rádiových, rozhlasových a televizních programů; (41) výchova, vzdělávání, zábava, prezentace vizuálního umění nebo literatury veřejnosti pro kulturní účely, služby pro rozvoj duševních schopností osob, k zábavě nebo k upoutání pozornosti; (45) organizace politických setkání, poradenství a konzultační služby v oblasti zahraničních vztahů.

(511) 9, 16, 35, 38, 41, 45

(540)



(593) Obrazová

(111) **394298**

(220) 08.06.2022

(320) 08.06.2022

(442) 27.07.2022  
(151) 02.11.2022  
(730) **Podnikáček s.r.o.**, Trinecká 769, Praha 9, Letňany, 19900, CZ  
(210) O-579691  
(510) (35) administrativní služby, administrativní zpracování objednávek, aktualizace a údržba dat v počítačových databázích, aktualizace reklamních materiálů, cílené zaslání reklamních materiálů, cílený marketing, fakturace, indexace webových stránek pro obchodní nebo reklamní účely, marketing, poskytování obchodních informací, obchodní průzkum, obchodní zprostředkovatelské služby, online reklama v počítačové síti, optimalizace návštěvnosti webových stránek, optimalizace vyhledávačů pro účely podpory prodeje, poradenství v oblasti komunikačních strategií v reklamě, poskytování obchodních informací prostřednictvím webových stránek, PPC reklama, propagace, průzkum trhu, reklama, sběr údajů do počítačových databází, sjednávání a uzavírání obchodních transakcí pro jiné osoby, správa zákaznických věrnostních programů, srovnávání cen, systematizace údajů do počítačových databází, šíření reklamních materiálů, telemarketing, televizní reklama, účetnictví, vedení počítačové evidence, vyhotovování výpisů z účtu, zásilková reklama, zaznamenávání písemných sdělení a údajů, zprostředkování obchodních informací, zprostředkování obchodů v oblasti propojení možných soukromých investorů s podnikateli, kteří potřebují financování; (36) dluhové poradenství, elektronický převod peněžních prostředků, faktoring, financování, poskytování finančních informací, finanční poradenství, poskytování finančních informací prostřednictvím webových stránek, půjčky (financování), půjčky na splátky.

(511) 35, 36

(540)

**Podnikáček**

(592) Slovní

(111) **394299**  
(220) 08.06.2022  
(320) 08.06.2022  
(442) 27.07.2022  
(151) 02.11.2022  
(730) **Podnikáček s.r.o.**, Trinecká 769, Praha 9, Letňany, 19900, CZ  
(210) O-579693

(510) (35) administrativní služby, administrativní zpracování objednávek, aktualizace a údržba dat v počítačových databázích, aktualizace reklamních materiálů, cílené zaslání reklamních materiálů, cílený marketing, fakturace, indexace webových stránek pro obchodní nebo reklamní účely, marketing, poskytování obchodních informací, obchodní průzkum, obchodní zprostředkovatelské služby, online reklama v počítačové síti, optimalizace návštěvnosti webových stránek, optimalizace vyhledávačů pro účely podpory prodeje, poradenství v oblasti komunikačních strategií v reklamě, poskytování obchodních informací prostřednictvím webových stránek, PPC reklama, propagace, průzkum trhu, reklama, sběr údajů do počítačových databází, sjednávání a uzavírání obchodních transakcí pro jiné osoby, správa zákaznických věrnostních programů, srovnávání cen, systematizace údajů do počítačových databází, šíření reklamních materiálů, telemarketing, televizní reklama, účetnictví, vedení počítačové evidence, vyhotovování výpisů z účtu, zásilková reklama, zaznamenávání písemných sdělení a údajů, zprostředkování obchodních informací, zprostředkování obchodů v oblasti propojení možných soukromých investorů s podnikateli, kteří potřebují financování; (36) dluhové poradenství, elektronický převod peněžních prostředků, faktoring, financování, poskytování finančních informací, finanční poradenství, poskytování finančních informací prostřednictvím webových stránek, půjčky (financování), půjčky na splátky.

(511) 35, 36

(540)

**Podnikacek**

(592) Slovní

(111) **394300**  
(220) 09.06.2022  
(320) 09.06.2022  
(442) 27.07.2022  
(151) 02.11.2022  
(730) **Ignác Roman**, Wolkerova 629/17, Opava, Kateřinky, 74705, CZ  
(210) O-579724

(510) (6) kovové konstrukce; (37) instalace a opravy topných zařízení, instalace a opravy fotovoltaických elektráren, instalace a opravy klimatických zařízení,

instalace a opravy mrazicích zařízení, služby elektrikářů; (40) zakázková montáž materiálů pro jiné osoby.

(511) 6, 37, 40

(540)

**FOTOMONT**

(592) Slovní

(111) **394301**  
(220) 09.06.2022  
(320) 09.06.2022  
(442) 27.07.2022  
(151) 02.11.2022  
(730) **Unicorn Attacks s.r.o.**, Habrová 129, Zdiby, 25066, CZ  
(740) Mgr. Jiří Hrabovský, advokát, Jankovcova 1587/8c, Praha 7, Holešovice, 17000  
(210) O-579730  
(510) (35) obchodní konzultační a poradenské služby.  
(511) 35  
(540)

**UNICORN ATTACKS**

The Practical Disruption Company

(593) Obrazová

(111) **394302**  
(220) 09.06.2022  
(320) 09.06.2022  
(442) 27.07.2022  
(151) 02.11.2022  
(730) **Prague Green Tower s.r.o.**, Václavské náměstí 794/38, Praha 1, Nové Město, 11000, CZ  
(740) Milner, Stehlík, Zapotil a spol., Mgr. Jan Zapotil, Václavské náměstí 794/38, Praha 1, Nové Město, 11000  
(210) O-579733  
(510) (35) marketing nemovitostí, reklamní služby v oblasti nemovitostí, inzerce komerčních nebo obytných nemovitostí, kancelářské a administrativní služby; (36) financování nemovitostí, pronájem nemovitostí, management nemovitostí, správa nemovitostí, investice do nemovitostí, sjednávání pronájmu nemovitostí, správa portfolií nemovitostí, financování rozvoje nemovitostí, služby obnovování pronájmu nemovitostí, zprostředkování nájmu (pouze nemovitostí), pronájem nemovitostí a majetku, služby v oblasti nemovitostí, poradenství v oblasti majetku (nemovitostí), makléřské služby v oblasti nemovitostí, financování projektů pro rozvoj nemovitostí, sjednávání smluv pro pronájem obchodních nemovitostí, poradenské služby v oblasti vlastnictví nemovitostí, finanční služby v oblasti výstavby nemovitostí, finanční správa projektů v oblasti nemovitostí, služby nemovitostní (realitní služby), pronájem kanceláří, pronájem kancelářských prostor, poskytování ubytovacích služeb, pronájem obchodních center, služby správy nemovitostí týkající se nákupních center; (37) renovace nemovitostí, stavba budov, výstavba, výstavba obchodních center; (39) parkovací služby, pronájem parkovacích míst; (41) odborná příprava v oblasti správy nemovitostí, zábavní centra, organizování zábavních a kulturních akcí; (43) hotelové restaurační služby, restaurační služby, restaurační služby v oblasti rychlého občerstvení.

(511) 35, 36, 37, 39, 41, 43

(540)

**Prague Green Tower**

(592) Slovní



(540)

- (111) **394303**  
(220) 09.06.2022  
(320) 09.06.2022  
(442) 27.07.2022  
(151) 02.11.2022  
(730) **Rickwood Michal**, 10, Rybník, 56002, CZ  
(740) Michael Kunst, Vysoká 4277/12, 811 06 Bratislava, Staré Mesto  
(210) O-579734  
(591) Barevná  
(510) (36) nákup nemovitých věcí za účelem jejich pronájmu či prodeje; (37) provádění inženýrských a průmyslových staveb, provádění dopravních staveb, provádění bytových a občanských staveb, provádění rekonstrukcí a sanací bytových a občanských staveb, demolice bytových a občanských staveb, malby a nátěry interiérů a exteriérů, omítání, instalatérské práce, izolační práce, obkladačské práce, instalace topných zařízení a zastřešení; (39) doprava, především převoz materiálu a suťi.  
(511) 36, 37, 39  
(540)



(593) Obrazová

- (111) **394304**  
(220) 09.06.2022  
(320) 09.06.2022  
(442) 27.07.2022  
(151) 02.11.2022  
(730) **Rickwood Michal**, 10, Rybník, 56002, CZ  
(740) Michael Kunst, Vysoká 4277/12, 811 06 Bratislava, Staré Mesto  
(210) O-579735  
(591) Barevná  
(510) (36) nákup nemovitých věcí za účelem jejich pronájmu či prodeje; (37) provádění inženýrských a průmyslových staveb, provádění dopravních staveb, provádění bytových a občanských staveb, provádění rekonstrukcí a sanací bytových a občanských staveb, demolice bytových a občanských staveb, malby a nátěry interiérů a exteriérů, omítání, instalatérské práce, izolační práce, obkladačské práce, instalace topných zařízení a zastřešení; (39) doprava, především převoz materiálu a suťi.  
(511) 36, 37, 39



(593) Obrazová

- (111) **394305**  
(220) 09.06.2022  
(320) 09.06.2022  
(442) 27.07.2022  
(151) 02.11.2022  
(730) **Rickwood Michal**, 10, Rybník, 56002, CZ  
(740) Michael Kunst, Vysoká 4277/12, 811 06 Bratislava, Staré Mesto  
(210) O-579736  
(510) (36) nákup nemovitých věcí za účelem jejich pronájmu či prodeje; (37) provádění inženýrských a průmyslových staveb, provádění dopravních staveb, provádění bytových a občanských staveb, provádění rekonstrukcí a sanací bytových a občanských staveb, demolice bytových a občanských staveb, malby a nátěry interiérů a exteriérů, omítání, instalatérské práce, izolační práce, obkladačské práce, instalace topných zařízení a zastřešení; (39) doprava, především převoz materiálu a suťi.  
(511) 36, 37, 39  
(540)

**Bricky**

(592) Slovní

- (111) **394306**  
(220) 09.06.2022  
(320) 09.06.2022  
(442) 27.07.2022  
(151) 02.11.2022  
(730) **Dovychovat s.r.o.**, Kyjevská 1937/64, Plzeň, Východní Předměstí, 32600, CZ  
(740) Langrova, s.r.o., Skrétova 1011/48, Plzeň, Jižní Předměstí, 30100  
(210) O-579739  
(591) Barevná  
(510) (16) tiskoviny; (25) oděvy, obuv, pokrývky hlavy, kšilty, čepice, klobouky, šátky, opasky, šle, kravaty, manžety, šerpy; (41) výchova, vzdělávání, pořádání seminářů a školení, kulturní a zábavní činnost, nakladatelské a vydavatelské služby.  
(511) 16, 25, 41

(540)



(593) Obrazová

- (111) **394307**  
(220) 09.06.2022  
(320) 09.06.2022  
(442) 27.07.2022  
(151) 02.11.2022  
(730) **Dovychovat s.r.o.**, Kyjevská 1937/64, Plzeň, Východní Předměstí, 32600, CZ  
(740) Langrova, s.r.o., Skrétova 1011/48, Plzeň, Jižní Předměstí, 30100  
(210) O-579740  
(591) Barevná  
(510) (16) tiskoviny; (25) oděvy, obuv, pokrývky hlavy, kšilty, čepice, klobouky, šátky, opasky, šle, kravaty, manžety, šerpy; (41) výchova, vzdělávání, pořádání seminářů a školení, kulturní a zábavní činnost, nakladatelské a vydavatelské služby.  
(511) 16, 25, 41  
(540)



(593) Obrazová

- (111) **394308**  
(220) 09.06.2022  
(320) 09.06.2022  
(442) 27.07.2022  
(151) 02.11.2022  
(730) **Dovychovat s.r.o.**, Kyjevská 1937/64, Plzeň, Východní Předměstí, 32600, CZ  
(740) Langrova, s.r.o., Skrétova 1011/48, Plzeň, Jižní Předměstí, 30100  
(210) O-579741

- (591) Barevná  
(510) (16) tiskoviny; (25) oděvy, obuv, pokrývky hlavy, kšilty, čepice, klobouky, šátky, opasky, šle, kravaty, manžety, šerpy; (41) výchova, vzdělávání, pořádání seminářů a školení, kulturní a zábavní činnost, nakladatelské a vydavatelské služby.  
(511) 16, 25, 41  
(540)



**DOVYCHOVAT**

(593) Obrazová

- (111) **394309**  
(220) 09.06.2022  
(320) 09.06.2022  
(442) 27.07.2022  
(151) 02.11.2022  
(730) **Dovychovat s.r.o.**, Kyjevská 1937/64, Plzeň, Východní Předměstí, 32600, CZ  
(740) Langrova, s.r.o., Skrétova 1011/48, Plzeň, Jižní Předměstí, 30100  
(210) O-579742  
(591) Barevná  
(510) (16) tiskoviny; (25) oděvy, obuv, pokrývky hlavy, kšilty, čepice, klobouky, šátky, opasky, šle, kravaty, manžety, šerpy; (41) výchova, vzdělávání, pořádání seminářů a školení, kulturní a zábavní činnost, nakladatelské a vydavatelské služby.  
(511) 16, 25, 41  
(540)

**METODA 3 POHLEDŮ**



(593) Obrazová

- (111) **394310**  
(220) 13.06.2022  
(320) 13.06.2022

- (442) 27.07.2022  
(151) 02.11.2022  
(730) **Boomerang Communication s.r.o.**, Nad Kazankou 708/37, Praha 7, Troja, 17100, CZ  
(210) O-579776  
(510) (35) reklama, venkovní reklama, bannerová reklama, reklama online, reklama a marketing, obchodní propagace, reklama, propagace a reklama, přímá marketingová reklama; (43) rezervace ubytování, zprostředkování hotelového ubytování, poskytování hotelového ubytování, služby rezervace ubytování, zprostředkování pronájmů ubytování, ubytování o dovolených, zajištění stravování, služby zajišťující stravování, zajišťování stravování a nápojů pro hosty, příprava a poskytování stravování a nápojů pro okamžitou spotřebu.  
(511) 35, 43  
(540)  
(592) Slovní

## PELEGRINA

- (111) **394311**  
(220) 14.06.2022  
(320) 14.06.2022  
(442) 27.07.2022  
(151) 02.11.2022  
(730) **Sport Fitness Product s.r.o.**, Újezd 414/13, Praha 5, Malá Strana, 15000, CZ  
(740) Advokátní kancelář - Mgr. Petr Žižka, LL.M., Mgr. Petr Žižka LL.M., advokát, Sedláčkova 209/16, Plzeň, Vnitřní Město, 30100  
(210) O-579822  
(510) (5) doplňky výživy, výživové doplňky, bílkovinné doplňky stravy, dietetické a nutriční přípravky, koktejly s proteinovými doplňky, minerální doplňky stravy, nápojové směsi v prášku jako doplňky výživy, multivitaminy, potravinové doplňky, potravinové doplňky obsahující vitaminy, potravinové doplňky pro lidskou spotřebu (nikoli pro léčebné účely), potravinové doplňky z proteinového prášku, potravní doplňky ze syrovátkových proteinů, potravní doplňky se sójovým proteinem, přípravky obsahující vitamin D, přípravky obsahující vitamin C, přípravky obsahující vitamin B, přípravky obsahující vitamin A, přípravky obohacující organismus potřebnými vitaminy a mikročásticemi, přípravky vitamínové; (25) sportovní čepice, sportovní kalhoty, sportovní dresy, sportovní tílka, sportovní košile, sportovní svetry, sportovní bundy, sportovní ponožky, sportovní oblečení, sportovní legíny, oděvy pro sport, kalhoty na sportování, sportovní mikiny s kapucí, sportovní trička odvádějící vlhkost, sportovní dresy a krátké kalhoty, sportovní trička s krátkým rukávem, sportovní podprsenky, sportovní obuv, sportovní vyšší obuv; (35) maloobchodní prodej sportovního vybavení, maloobchodní prodej sportovních předmětů, maloobchodní prodej sportovního vybavení, maloobchodní prodej sportovních předmětů, maloobchodní služby v oblasti sportovních potřeb, maloobchodní služby v oblasti sportovního zboží, maloobchodní prodej dietetických přípravků, maloobchodní prodej výživových doplňků, maloobchodní služby v oblasti oděvních doplňků, maloobchodní služby vztahující se k potravinám, maloobchodní služby zaměřené na prodej oděvů a oděvních doplňků, on line maloobchodní služby zaměřené na oděvy, služby on-line maloobchodních prodejen v oblasti oděvů.  
(511) 5, 25, 35  
(540)  
(592) Slovní

## Fitness007

- (111) **394312**  
(220) 14.06.2022  
(320) 14.06.2022  
(442) 27.07.2022  
(151) 02.11.2022  
(730) **Sport Fitness Product s.r.o.**, Újezd 414/13, Praha 5, Malá Strana, 15000, CZ  
(740) Advokátní kancelář - Mgr. Petr Žižka, LL.M., Mgr. Petr Žižka LL.M., advokát, Sedláčkova 209/16, Plzeň, Vnitřní Město, 30100  
(210) O-579823  
(510) (5) doplňky výživy, výživové doplňky, bílkovinné doplňky stravy, dietetické a nutriční přípravky, koktejly s proteinovými doplňky, minerální doplňky stravy, nápojové směsi v prášku jako doplňky výživy, multivitaminy, potravinové doplňky, potravinové doplňky obsahující

vitaminy, potravinové doplňky pro lidskou spotřebu (nikoli pro léčebné účely), potravinové doplňky z proteinového prášku, potravní doplňky ze syrovátkových proteinů, potravní doplňky se sójovým proteinem, přípravky obsahující vitamin D, přípravky obsahující vitamin C, přípravky obsahující vitamin B, přípravky obsahující vitamin A, přípravky obohacující organismus potřebnými vitaminy a mikročásticemi, přípravky vitamínové; (25) sportovní čepice, sportovní kalhoty, sportovní dresy, sportovní tílka, sportovní košile, sportovní svetry, sportovní bundy, sportovní ponožky, sportovní oblečení, sportovní legíny, oděvy pro sport, kalhoty na sportování, sportovní mikiny s kapucí, sportovní trička odvádějící vlhkost, sportovní kalhoty odvádějící vlhkost, ochranné oděvy na vodní sporty, sportovní dresy a krátké kalhoty, sportovní trička s krátkým rukávem, sportovní podprsenky, sportovní obuv, sportovní vyšší obuv; (35) maloobchodní prodej sportovního vybavení, maloobchodní prodej sportovních předmětů, maloobchodní prodej sportovního vybavení, maloobchodní prodej sportovních předmětů, maloobchodní služby v oblasti sportovních potřeb, maloobchodní služby v oblasti sportovního zboží, maloobchodní prodej dietetických přípravků, maloobchodní prodej výživových doplňků, maloobchodní služby v oblasti oděvních doplňků, maloobchodní služby vztahující se k potravinám, maloobchodní služby zaměřené na prodej oděvů a oděvních doplňků, on line maloobchodní služby zaměřené na oděvy, služby on-line maloobchodních prodejen v oblasti oděvů.

(511) 5, 25, 35

(540)

(592) Slovní

## Fitness 007

- (111) **394313**  
(220) 14.06.2022  
(320) 14.06.2022  
(442) 27.07.2022  
(151) 02.11.2022  
(730) **Sport Fitness Product s.r.o.**, Újezd 414/13, Praha 5, Malá Strana, 15000, CZ  
(740) Advokátní kancelář - Mgr. Petr Žižka, LL.M., Mgr. Petr Žižka LL.M., advokát, Sedláčkova 209/16, Plzeň, Vnitřní Město, 30100  
(210) O-579825  
(510) (5) doplňky výživy, výživové doplňky, bílkovinné doplňky stravy, dietetické a nutriční přípravky, koktejly s proteinovými doplňky, minerální doplňky stravy, nápojové směsi v prášku jako doplňky výživy, multivitaminy, potravinové doplňky, potravinové doplňky obsahující vitaminy, potravinové doplňky pro lidskou spotřebu (nikoli pro léčebné účely), potravinové doplňky z proteinového prášku, potravní doplňky ze syrovátkových proteinů, potravní doplňky se sójovým proteinem, přípravky obsahující vitamin D, přípravky obsahující vitamin C, přípravky obsahující vitamin B, přípravky obsahující vitamin A, přípravky obohacující organismus potřebnými vitaminy a mikročásticemi, přípravky vitamínové; (25) sportovní čepice, sportovní kalhoty, sportovní dresy, sportovní tílka, sportovní košile, sportovní svetry, sportovní bundy, sportovní ponožky, sportovní oblečení, sportovní legíny, oděvy pro sport, kalhoty na sportování, sportovní mikiny s kapucí, sportovní trička odvádějící vlhkost, sportovní kalhoty odvádějící vlhkost, ochranné oděvy na vodní sporty, sportovní dresy a krátké kalhoty, sportovní trička s krátkým rukávem, sportovní podprsenky, sportovní obuv, sportovní vyšší obuv; (35) maloobchodní prodej sportovního vybavení, maloobchodní prodej sportovních předmětů, maloobchodní prodej sportovního vybavení, maloobchodní prodej sportovních předmětů, maloobchodní služby v oblasti sportovních potřeb, maloobchodní služby v oblasti sportovního zboží, maloobchodní prodej dietetických přípravků, maloobchodní prodej výživových doplňků, maloobchodní služby v oblasti oděvních doplňků, maloobchodní služby vztahující se k potravinám, maloobchodní služby zaměřené na prodej oděvů a oděvních doplňků, on-line maloobchodní služby zaměřené na oděvy, služby on-line maloobchodních prodejen v oblasti oděvů.

(511) 5, 25, 35

(540)

(592) Slovní

## Fitness 007

- (111) **394314**  
(220) 14.06.2022  
(320) 14.06.2022  
(442) 27.07.2022

(151) 02.11.2022  
(730) **Sport Fitness Product s.r.o.**, Újezd 414/13, Praha 5, Malá Strana, 15000, CZ

(740) Advokátní kancelář - Mgr. Petr Žižka, LL.M., Mgr. Petr Žižka LL.M., advokát, Sedláčkova 209/16, Plzeň, Vnitřní Město, 30100

(210) O-579826

(510) (5) doplňky výživy, výživové doplňky, bílkovinné doplňky stravy, dietetické a nutriční přípravky, koktejly s proteinovými doplňky, minerální doplňky stravy, nápojové směsi v prášku jako doplňky výživy, multivitaminy, potravinové doplňky, potravinové doplňky obsahující vitaminy, potravinové doplňky pro lidskou spotřebu, nikoli pro léčebné účely, potravinové doplňky z proteinového prášku, potravní doplňky ze syrovátkových proteinů, potravní doplňky se sójovým proteinem, přípravky obsahující vitamin D, přípravky obsahující vitamin C, přípravky obsahující vitamin B, přípravky obsahující vitamin A, přípravky obohacující organismus potřebnými vitaminy a mikročásticemi, přípravky vitamínové; (25) sportovní čepice, sportovní kalhoty, sportovní dresy, sportovní tílka, sportovní košile, sportovní svetry, sportovní bundy, sportovní ponožky, sportovní oblečení, sportovní legíny, oděvy pro sport, kalhoty na sportování, sportovní mikiny s kapucí, sportovní trička odvádějící vlhkost, sportovní kalhoty odvádějící vlhkost, ochranné oděvy na vodní sporty, sportovní dresy a krátké kalhoty, sportovní trička s krátkým rukávem, sportovní podprsenky, sportovní obuv, sportovní vyšší obuv; (35) maloobchodní prodej sportovního vybavení, maloobchodní prodej sportovních předmětů, velkoobchodní prodej sportovního vybavení, velkoobchodní prodej sportovních předmětů, maloobchodní služby v oblasti sportovních potřeb, velkoobchodní služby v oblasti sportovního zboží, maloobchodní prodej dietetických přípravků, maloobchodní prodej výživových doplňků, maloobchodní služby v oblasti oděvních doplňků, maloobchodní služby vztahující se k potravinám, maloobchodní služby zaměřené na prodej oděvů a oděvních doplňků, on-line maloobchodní služby zaměřené na oděvy, služby on-line maloobchodních prodejen v oblasti oděvů.

(511) 5, 25, 35

(540)

### 007 Fitness

(592) Slovní

(111) **394315**

(220) 14.06.2022

(320) 14.06.2022

(442) 27.07.2022

(151) 02.11.2022

(730) **Sport Fitness Product s.r.o.**, Újezd 414/13, Praha 5, Malá Strana, 15000, CZ

(740) Advokátní kancelář - Mgr. Petr Žižka, LL.M., Mgr. Petr Žižka LL.M., advokát, Sedláčkova 209/16, Plzeň, Vnitřní Město, 30100

(210) O-579827

(510) (5) doplňky výživy, výživové doplňky, bílkovinné doplňky stravy, dietetické a nutriční přípravky, koktejly s proteinovými doplňky, minerální doplňky stravy, nápojové směsi v prášku jako doplňky výživy, multivitaminy, potravinové doplňky, potravinové doplňky obsahující vitaminy, potravinové doplňky pro lidskou spotřebu, nikoli pro léčebné účely, potravinové doplňky z proteinového prášku, potravní doplňky ze syrovátkových proteinů, potravní doplňky se sójovým proteinem, přípravky obsahující vitamin D, přípravky obsahující vitamin C, přípravky obsahující vitamin B, přípravky obsahující vitamin A, přípravky obohacující organismus potřebnými vitaminy a mikročásticemi, přípravky vitamínové; (25) sportovní čepice, sportovní kalhoty, sportovní dresy, sportovní tílka, sportovní košile, sportovní svetry, sportovní bundy, sportovní ponožky, sportovní oblečení, sportovní legíny, oděvy pro sport, kalhoty na sportování, sportovní mikiny s kapucí, sportovní trička odvádějící vlhkost, sportovní kalhoty odvádějící vlhkost, ochranné oděvy na vodní sporty, sportovní dresy a krátké kalhoty, sportovní trička s krátkým rukávem, sportovní podprsenky, sportovní obuv, sportovní vyšší obuv; (35) maloobchodní prodej sportovního vybavení, maloobchodní prodej sportovních předmětů, velkoobchodní prodej sportovního vybavení, velkoobchodní prodej sportovních předmětů, maloobchodní služby v oblasti sportovních potřeb, velkoobchodní služby v oblasti sportovního zboží, maloobchodní prodej dietetických přípravků, maloobchodní prodej výživových doplňků, maloobchodní služby v oblasti oděvních doplňků, maloobchodní služby vztahující se k potravinám, maloobchodní služby zaměřené na prodej oděvů a oděvních doplňků, on-line maloobchodní služby zaměřené na oděvy, služby on-line maloobchodních prodejen v oblasti oděvů.

(511) 5, 25, 35

(540)

### Fitness007

(592) Slovní

(111) **394316**

(220) 15.06.2022

(320) 15.06.2022

(442) 27.07.2022

(151) 02.11.2022

(730) **Městys Vysoký Chlumeč**, 14, Vysoký Chlumeč, 26252, CZ

(740) Mgr. David Bareš, advokátní kancelář, Mgr. David Bareš, advokát, náměstí T. G. Masaryka 28, Sedlčany, 26401

(210) O-579849

(591) Barevná

(510) (16) papír a lepenka, tiskárenské výrobky, potřeby pro vazbu knih, fotografie, papírnické zboží a kancelářské potřeby (s výjimkou nábytku), lepidla pro kancelářské potřeby nebo pro domácnost, potřeby pro rýsování a kreslení a potřeby pro umělce, malířské štětce, tištěné instruktážní a výukové materiály, plastové archy, fólie a sáčky pro balení a obaly (papírnické zboží), tiskařské typy, štočky; (25) oděvy, obuv, pokrývky hlavy; (32) piva, nealkoholické nápoje, minerální a syčené vody, ovocné nápoje a ovocné šťávy, sirupy a jiné přípravky pro přípravu nealkoholických nápojů; (33) alkoholické nápoje (s výjimkou pív), alkoholové přípravky pro přípravu nápojů; (35) reklama, propagace, řízení, organizace a administrativní obchodní činnosti, kancelářské práce.

(511) 16, 25, 32, 33, 35

(540)



(593) Obrazová

(111) **394317**

(220) 15.06.2022

(320) 15.06.2022

(442) 27.07.2022

(151) 02.11.2022

(730) **BioAktiv CZ s.r.o.**, Bořivojova 878/35, Praha 3, Žižkov, 13000, CZ

(740) artpatent, advokátní kancelář s.r.o., Mgr. Tomáš Bejček, Dukelských hrdinů 976/12, Praha 7, Holešovice, 17000

(210) O-579865

(510) (1) kulturační média, hnojiva a chemické látky pro použití v zemědělství, zahradnictví a lesnictví, chemikálie používané v průmyslu a vědě, chemické látky, chemické materiály a chemické přípravky a přírodní chemické přípravky, aktivátory kompostu, mikroorganismy pro údržbu rybníků, soli pro průmyslové účely, škrob pro výrobu a průmysl, chemické a organické sloučeniny pro použití při výrobě potravin a nápojů, filtrační materiály (chemické, minerální, rostlinné a další materiály v surovém stavu), čisticí prostředky pro výrobu a průmysl; (5) potravinové doplňky pro zvířata, přípravky proti rostlinným a živočišným škůdcům, herbicidy do jezírek a rybníků, vše vyráběné a pěstované v souladu s předpisy o ekologickém zemědělství; (31) surové a nezpracované zemědělské, akvakulturní, zahradnické a lesní produkty, zemědělské a zahradnické výrobky, potrava pro zvířata, vše vyráběné a pěstované v souladu s předpisy o ekologickém zemědělství.

(511) 1, 5, 31



(540) **AKTISOIL**

(592) Slovní

(111) **394318**

(220) 15.06.2022

(320) 15.06.2022

(442) 27.07.2022

(151) 02.11.2022

(730) **BioAktiv CZ s.r.o.**, Bořivojova 878/35, Praha 3, Žižkov, 13000, CZ

(740) artpatent, advokátní kancelář s.r.o., Mgr. Tomáš Bejček, Dukelských hrdinů 976/12, Praha 7, Holešovice, 17000

(210) O-579871

(510) (1) kultivační média, hnojiva a chemické látky pro použití v zemědělství, zahradnictví a lesnictví, chemikálie používané v průmyslu a vědě, chemické látky, chemické materiály a chemické přípravky a přírodní chemické přípravky, aktivátory kompostu, mikroorganismy pro údržbu rybníků, soli pro průmyslové účely, škrob pro výrobu a průmysl, chemické a organické sloučeniny pro použití při výrobě potravin a nápojů, filtrační materiály (chemické, minerální, rostlinné a další materiály v surovém stavu), čisticí prostředky pro výrobu a průmysl; (5) potravinové doplňky pro zvířata, přípravky proti rostlinným a živočišným škůdcům, herbicidy do jezírek a rybníků, vše vyráběné a pěstované v souladu s předpisy o ekologickém zemědělství; (31) surové a nezpracované zemědělské, akvakulturní, zahradnické a lesní produkty, zemědělské a zahradnické výrobky, potrava pro zvířata, vše vyráběné a pěstované v souladu s předpisy o ekologickém zemědělství.

(511) 1, 5, 31

(540)



(593) Obrazová

(111) **394319**

(220) 15.06.2022

(320) 15.06.2022

(442) 27.07.2022

(151) 02.11.2022

(730) **Nguyen Minh Tung**, Slavíkova 1047/10, Praha 3, Žižkov, 13000, CZ

(740) JUDr. Matěj Krupa, advokát, Vinohradská 404/19, Praha 2, Vinohrady, 12000

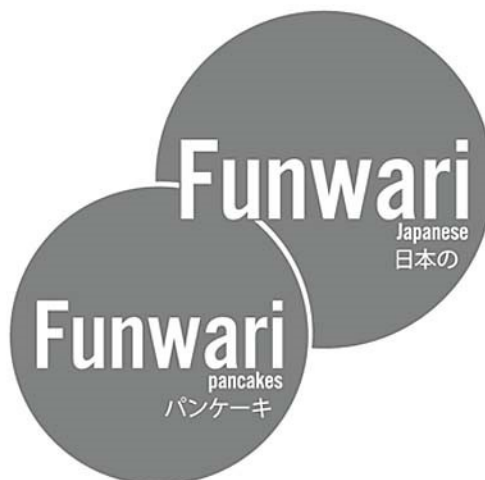
(210) O-579873

(510) (29) mléčné výrobky a jejich náhražky, ptačí vejce a vaječné výrobky; (30) moučníky, zákusky, koláče, moučníky, zákusky, dorty a sušenky, čokoládové příchutě, čokoláda do cukrovinek a pečiva, čokolády, čokoláda na polevy, tiramisu, výrobky na bázi čokolády, čokoládová poleva, japonské piškotové buchty (kasutera), ovoce s čokoládovou polevou, příchutě do kávy, nápoje na bázi čokolády s mlékem, nápoje na bázi kávy, nápoje na bázi kakaa, kávové nápoje obsahující mléko, nápoje na bázi čaje, čajové nápoje s ovocnou příchutí, kakao, ochucená káva, ledová káva, hotová káva a kávové nápoje, frappé (ledový nápoj), čaj chai, sladké polevy a náplně, sirupy a melasa, potraviny vyrobené z cukru k přípravě dezertů, ovocný cukr, potravinářská fruktóza, hroznový cukr, med, zlatý sirup, sladké pomazánky [med], led [zmrazená voda], zmrzlina, led, zmrzlina, mražené jogurty a sorbety, káva, čaj, káva, čaj, kakao a jejich náhražky, suflé (dezert), pomazánky na bázi čokolády, čokoládové pomazánky s oříšky, čokoládové pomazánky, zmrazené mléčné cukrárenské výrobky, lívance, soli, chuťové přísady, ochucovačla a koření; (32) nealkoholické nápoje; (43) wašoku restaurace, catering (poskytování jídla a nápojů),

kavárny, samoobslužné jídelny, jídelny, restaurace, samoobslužné restaurace, bufety.

(511) 29, 30, 32, 43

(540)



(593) Obrazová

(111) **394320**

(220) 15.06.2022

(320) 15.06.2022

(442) 27.07.2022

(151) 02.11.2022

(730) **Nguyen Minh Tung**, Slavíkova 1047/10, Praha 3, Žižkov, 13000, CZ

(740) JUDr. Matěj Krupa, advokát, JUDr. Matěj Krupa, Vinohradská 404/19, Praha 2, Vinohrady, 12000

(210) O-579874

(510) (43) služby v oblasti pohostinství, služby restaurací nabízejících nudle udon a soba, restaurační služby nabízející washoku [tradiční japonskou kuchyni], služby tempura restaurace, čínské restaurace (služby), restaurace, delikatesy (restaurace), samoobslužné restaurace, gril - restaurace, restaurace (služby), wašoku restaurace.

(511) 43

(540)

**Sumi Garden**

(592) Slovní

(111) **394321**

(220) 16.06.2022

(320) 16.06.2022

(442) 27.07.2022

(151) 02.11.2022

(730) **PAJR s.r.o.**, č. p. 2, Vlka, 29443, CZ

(210) O-579883

(510) (6) drobné kovové železářské výrobky; (12) karoserie automobilů, kovové nástupní a nákladové lišty automobilu; (17) polotovary z plastových hmot; (40) zpracování a úprava materiálů, a to tváření, obrábění, ražení a laserové vypalování hliníkových a nerez plechů, laserové vypalování papírových kartonů a krycích lepicích pásů; (42) počítačové programování výroby dílů karoserií automobilů, inženýrské služby.

(511) 6, 12, 17, 40, 42

(540)



(593) Obrazová

(111) **394322**

(220) 16.06.2022

(320) 16.06.2022

(442) 27.07.2022

(151) 02.11.2022

(730) **PAJR s.r.o.**, č. p. 2, Vlkava, 29443, CZ

(210) O-579884

(591) Barevná

(510) (6) drobné kovové železářské výrobky; (12) karoserie automobilů, kovové nástupní a nákladové lišty automobilů; (17) polotovary z plastových hmot; (40) zpracování a úprava materiálu, a to tváření, obrábění, ražení a laserové vypalování hliníkových a nerez plechů, laserové vypalování papírových kartonů a krycích lepicích pásů; (42) počítačové programování výroby dílů karoserie automobilů, inženýrské služby.

(511) 6, 12, 17, 40, 42

(540)



(593) Obrazová

(111) **394323**

(220) 16.06.2022

(320) 16.06.2022

(442) 27.07.2022

(151) 02.11.2022

(730) **Kubičková Veronika Bc.**, Moyzesova 162/21, Krušovce 956 31, SK

(740) Ing. Pavel Nádvorník s.r.o., Klínová 620/1, Ostrava, Hulváky, 70900

(210) O-579885

(510) (5) potravinové doplňky určené jako doplňky běžné stravy nebo s příznivými účinky na zdraví, bylinné doplňky, dietní doplňky k léčebnému použití; (29) zpracované ovoce, houby a zelenina, ořechy a luštěniny, zpracovaná cizrna, pochutiny na bázi luštěnin, vejce a výrobky z vajec, mléčné výrobky a jejich náhražky, chuťovky na bázi zeleniny, želé, ovocné a zeleninové pomazánky, zeleninové a ovocné saláty, omáčky (dipy), rostlinné náhrady mléka; (30) ochucené omáčky, čatni a pasty, zeleninové pasty (omáčky), veganské majonézy, zeleninové pyré (omáčky), bylinky

pro kulinářské účely, koření, grilovací omáčky, dresinky na pokrmy, aromatické přísady do potravin.

(511) 5, 29, 30

(540)

**ROSTLINÉZA**

(592) Slovní

(111) **394324**

(220) 17.06.2022

(320) 17.06.2022

(442) 27.07.2022

(151) 02.11.2022

(730) **Výzkumný a zkušební letecký ústav, a.s.**, Beranových 130, Praha 9, Letňany, 19900, CZ

(210) O-579917

(510) (9) přístroje na zaznamenávání času, přístroje pro zpracování dat, rychloměry, tachometry, měřiče rychlosti, řídicí a kontrolní panely, akcelerometry (přístroje na měření zrychlení), čipy (integrovane obvody), datové sady (nahrané nebo stahovatelné), elektrické měřicí přístroje, počítačový hardware, počítačový software, přístroje a nástroje pro astronomii, přístroje a prostředky pro měření, přístroje na zaznamenávání času, přístroje pro přesná měření, platformy počítačového softwaru, nahrané nebo ke stažení, zařízení na zpracování dat; (12) vozidla, dopravní prostředky pro pohyb po zemi, vodě nebo vzduchem; (42) inženýrské služby, navrhování prototypů, platforma jako služba (PaaS), počítačové programování, poradenství v oblasti navrhování a vývoje počítačového hardwaru, poradenství v oblasti počítačových technologií, poradenství v oblasti telekomunikačních technologií, provádění studií technických projektů, psaní počítačového kódu, služby vědecké laboratoře, softwarové inženýrství pro zpracování dat, technologické poradenství, technologický výzkum, tvorba počítačového softwaru, tvorba počítačových systémů, vědecký výzkum, vývoj počítačových platform, výzkum v oblasti technologie umělé inteligence.

(511) 9, 12, 42

(540)

**SERENUM**

(592) Slovní

(111) **394325**

(220) 17.06.2022

(320) 17.06.2022

(442) 27.07.2022

(151) 02.11.2022

(730) **Výzkumný a zkušební letecký ústav, a.s.**, Beranových 130, Praha 9, Letňany, 19900, CZ

(210) O-579918

(510) (9) přístroje na zaznamenávání času, přístroje pro zpracování dat, rychloměry, tachometry, měřiče rychlosti, řídicí a kontrolní panely, akcelerometry (přístroje na měření zrychlení), čipy (integrovane obvody), datové sady (nahrané nebo stahovatelné), elektrické měřicí přístroje, počítačový hardware, počítačový software, přístroje a nástroje pro astronomii, přístroje a prostředky pro měření, přístroje na zaznamenávání času, přístroje pro přesná měření, platformy počítačového softwaru, nahrané nebo ke stažení, zařízení na zpracování dat; (12) vozidla, dopravní prostředky pro pohyb po zemi, vodě nebo vzduchem; (42) inženýrské služby, navrhování prototypů, platforma jako služba (PaaS), počítačové programování, poradenství v oblasti navrhování a vývoje počítačového hardwaru, poradenství v oblasti počítačových technologií, poradenství v oblasti telekomunikačních technologií, provádění studií technických projektů, psaní počítačového kódu, služby vědecké laboratoře, softwarové inženýrství pro zpracování dat, technologické poradenství, technologický výzkum, tvorba počítačového softwaru, tvorba počítačových systémů, vědecký výzkum, vývoj počítačových platform, výzkum v oblasti technologie umělé inteligence.

(511) 9, 12, 42

(540)



(593) Obrazová

(111) **394326**

(220) 17.06.2022

(320) 17.06.2022

(442) 27.07.2022

(151) 02.11.2022

(730) **Bílková Aneta**, Čs. armády 1053, Bohumín, Nový Bohumín, 73581, CZ

(740) Ing. Pavel Nádvorník s.r.o., Klínová 620/1, Ostrava, Hulváky, 70900

(210) O-579921

(510) (9) sluneční brýle, pouzdra na sluneční brýle, šňůrky na brýle, řetízky na brýle a sluneční brýle; (18) kůže a její imitace, aktovky, batohy, kabelky, kufry, kufříky na toaletní potřeby, náprsní tašky, neceséry cestovní (kožená galanterie), peněženky, pouzdra na klíče, cestovní tašky, sportovní tašky, ledvinky, deštníky, slunečníky; (25) oděvy, obuv, ponožky, čepice, čelenky (oděvy), klobouky, kapuce, oděvy z kůže, legíny (kalhoty), rukavice (oděvy), šátky a šály, pásky (oděvy), pláště, přehozy, pláštěnky, plavky, spodní a noční prádlo, pásky (kožené); (35) maloobchodní a velkoobchodní služby zaměřené na prodej oděvů a oděvních doplňků, služby on-line maloobchodních prodejen v oblasti oděvů, propagační činnost, reklama, reklama on-line v počítačové síti, marketing, prezentace výrobků v komunikačních médiích pro účely maloobchodu a velkoobchodu, služby předvádění výrobků a vystavování zboží, propagace zboží a služeb pro třetí osoby prostřednictvím Internetu, zpracování (administrativní) nákupních objednávek, obchodní administrativa, kancelářské práce, průzkum trhu.

(511) 9, 18, 25, 35

(540)

*Leonara*  
STYLE

(593) Obrazová

(111) **394327**

(220) 18.06.2022

(320) 18.06.2022

(442) 27.07.2022

(151) 02.11.2022

(730) **K2 Legal s.r.o., advokátní kancelář**, Uruguayská 380/17, Praha 2, Vinohrady, 12000, CZ

(210) O-579928

(510) (45) advokátní a právní služby, právní poradenství a zastupování.

(511) 45

(540)

**K2 Legal**

(592) Slovní

(111) **394328**

(220) 18.06.2022

(320) 18.06.2022

(442) 27.07.2022

(151) 02.11.2022

(730) **ISP Legal & Technologies s.r.o.**, č. p. 116, Vrátkov, 282 01, CZ

(210) O-579929

(510) (41) pořádání výroční konference v oblasti telekomunikací, pořádání výroční vzdělávací konference, pořádání výroční konference v oblasti dodávání zboží a služeb, příprava a pořádání vzdělávacích akcí, konzultační a informační služby vztahující se k pořádání, vedení a organizování konferencí.

(511) 41

(540)

**ISP Futuretec**

(592) Slovní

(111) **394329**

(220) 21.06.2022

(320) 21.06.2022

(442) 27.07.2022

(151) 02.11.2022

(730) **Pro Resale Trucks, s.r.o.**, Pražákova 888/66b, Brno, Štýřice, 63900, CZ

(740) Kania, Sedlák, Smola, s.r.o., Mendlovo náměstí 907/1a, Brno, Staré Brno, 60300

(210) O-579970

(591) Barevná

(510) (36) financování, prodej a nákup zvláště dopravní techniky nové i ojeté, formou koupě na splátky, komisního prodeje, finanční informace, informace o pojištění, leasingové financování, uzavírání pojištění, zprostředkování pojištění, pronájem kanceláří (nemovitosti), pronájem sdílených kanceláří; (39) pronájem automobilů, automobilová doprava, doprava, odtahové služby při poruše vozidla, osobní doprava, parkování automobilů, pronájem parkovacích míst, pronájem střešních nosičů na automobily, pronájem vozidel, sdílení automobilů.

(511) 36, 39

(540)

**PRORESALE  
TRUCKS**

(593) Obrazová

(111) **394330**

(220) 21.06.2022

(320) 21.06.2022

(442) 27.07.2022

(151) 02.11.2022

(730) **Pro Resale Trucks, s.r.o.**, Pražákova 888/66b, Brno, Štýřice, 63900, CZ

- (740) Kania, Sedlák, Smola, s.r.o., Mendlovo náměstí 907/1a, Brno, Staré Brno, 60300  
(210) O-579978  
(591) Barevná  
(510) (36) financování, zvláště dopravní techniky, formou koupě na splátky, finanční informace, informace o pojištění, leasingové financování, uzavírání pojištění, zprostředkování pojištění, pronájem kanceláří (nemovitosti), pronájem sdílených kanceláří; (39) pronájem automobilů, automobilová doprava, doprava, odtahové služby při poruše vozidla, osobní doprava, parkování automobilů, pronájem parkovacích míst, pronájem střešních nosičů na automobily, pronájem vozidel, sdílení automobilů.  
(511) 36, 39  
(540)



(593) Obrazová

- (111) **394331**  
(220) 21.06.2022  
(320) 21.06.2022  
(442) 27.07.2022  
(151) 02.11.2022  
(730) **Digital Intelligence s.r.o.**, Šimonova 1103/6, Praha 6, Řepy, 16300, CZ  
(210) O-579980  
(510) (9) mobilní, webová a počítačová aplikace.  
(511) 9  
(540) **Lexis**  
(592) Slovní

- (111) **394332**  
(220) 21.06.2022  
(320) 21.06.2022  
(442) 27.07.2022  
(151) 02.11.2022  
(730) **Pazderová Martina**, Hlavní třída 1063/3, Ostrava, Poruba, 708 00, CZ  
(740) Ing. Kateřina Gregorová, Sokolská třída 966/22, Ostrava, Moravská Ostrava, 702 00  
(210) O-579983  
(591) Barevná  
(510) (6) obecné kovy a jejich slitiny, kovové profily, kovová kotevní oka a háky, kovová lana, kovové kotevní prvky, drobné kovové železářské zboží, (bazény) kovové konstrukce; (17) polystyrén (polotovar), výplňové materiály z plastických hmot, těsnění, těsnicí materiál a materiál na výplně, tvarovaná pěna jako výplňový materiál, výplně do spojů, pryžové šňůry, polystyrénové segmenty určené pro výplně bazénů; (22) syntetická a elastická lana, nekovová kotevní lana; (35) reklama prostřednictvím všech veřejných komunikačních prostředků, online reklama v počítačové komunikační síti, poskytování zákaznických informací o výrobcích výše uvedených ve třídách 6, 17 a 22 prostřednictvím internetu a sociálních sítí, maloobchodní a velkoobchodní prodej výše uvedených výrobků ve třídách 6, 17 a 22.  
(511) 6, 17, 22, 35



(593) Obrazová

- (111) **394333**  
(220) 21.06.2022  
(320) 21.06.2022  
(442) 27.07.2022  
(151) 02.11.2022  
(730) **A4 Contí s.r.o.**, Potoky 1767, Zlín, 76001, CZ  
(740) PatentEnter s.r.o., Koliště 1965/13a, Brno, Černá Pole, 60200  
(210) O-579985  
(510) (17) polotovary z plastických hmot, izolační stavební materiály; (19) stavební materiály nekovové, nekovové tvárnice, stavební prvky nekovové pro stropní konstrukce, dlažba nekovová, obklady zdí nekovové, dveře a okna nekovové, nekovové stavební konstrukce, dílce stavební nekovové a panely nekovové, schody nekovové, tašky střešní nekovové, trubky drenážní nekovové, komíny nekovové.  
(511) 17, 19  
(540) **RYCHLE KRYCHLE**  
(592) Slovní

- (111) **394334**  
(220) 21.06.2022  
(320) 21.06.2022  
(442) 27.07.2022  
(151) 02.11.2022  
(730) **Penny Market s.r.o.**, Počernická 257, Radonice, 25073, CZ  
(740) Všeťečka Zelený Švorčík a partneři, advokátní a patentová kancelář, JUDr. Michal Havlík, Hálkova 1406/2, Praha 2, Nové Město, 12000  
(210) O-579988  
(510) (3) přípravky na mytí k použití v domácnosti, leštící přípravky, čisticí přípravky, brousící přípravky, bělicí přípravky pro použití v domácnosti, utěrky napuštěné čisticím prostředkem pro čištění, vonné přípravky pro domácnost, čisticí a leštící přípravky na automobily, prací prostředky, přísady do pracích prostředků na změkčení vody; (5) dezinfekční přípravky; (16) plastové pytle na odpady (pro použití v domácnosti), pytle na odpady z papíru, čisticí papírové utěrky; (21) domácí náčiní k úklidu, kartáče a materiály na výrobu kartáčů, úklidové utěrky, houby pro použití v domácnosti, drátěnky, hadry na mytí nádobí, rukavice na úklid do domácnosti, osvěžovače vzduchu (přístroje); (35) maloobchod a maloobchod v oblasti mycích, dezinfekčních, čisticích, brousících a pracích přípravků, vonných přípravků, dezinfekčních přípravků, pytlů na odpady, domácího náčiní k úklidu a mytí.  
(511) 3, 5, 16, 21, 35

(540)



(593) Obrazová

(111) **394335**

(220) 21.06.2022

(320) 21.06.2022

(442) 27.07.2022

(151) 02.11.2022

(730) **Penny Market s.r.o.**, Počernická 257, Radonice, 25073, CZ

(740) Všečka Zelený Švorčík a partneři, advokátní a patentová kancelář, JUDr. Michal Havlík, Hálkova 1406/2, Praha 2, Nové Město, 12000

(210) O-579990

(591) Barevná

(510) (3) přípravky na mytí k použití v domácnosti, lešticí přípravky, čisticí přípravky, brousící přípravky, bělicí přípravky pro použití v domácnosti, utěrky napuštěné čisticím prostředkem pro čištění, vonné přípravky pro domácnost, čisticí a lešticí přípravky na automobily, prací prostředky, přísady do pracích prostředků na změkčení vody; (5) dezinfekční přípravky; (16) plastové pytle na odpadky (pro použití v domácnosti), pytle na odpadky z papíru, čisticí papírové utěrky; (21) domácí náčiní k úklidu, kartáče a materiály na výrobu kartáčů, úklidové utěrky, houby pro použití v domácnosti, drátěnky, hadry na mytí nádobí, rukavice na úklid do domácnosti, osvěžovače vzduchu (přístroje); (35) velkoobchod a maloobchod v oblasti mycích, lešticích, čisticích, brousících a pracích přípravků, vonných přípravků, dezinfekčních přípravků, pytlů na odpadky, domácího náčiní k úklidu a mytí.

(511) 3, 5, 16, 21, 35

(540)



(593) Obrazová

(111) **394336**

(220) 23.06.2022

(320) 23.06.2022

(442) 27.07.2022

(151) 02.11.2022

(730) **Večerková Lenka**, Dukelská 718/32, Boskovice, 68001, CZ

(740) MACEK.LEGAL, Mgr. Daniel Macek, advokát, Haštalská 1072/6, Praha 1, Staré Město, 11000

(210) O-580027

(510) (36) finanční poradenství a konzultační služby, finanční informace, služby finančního poradenství, finanční investice a poradenství, poradenství ve finančních otázkách, poradenství týkající se finančního plánování, finanční poradenství v oblasti investic do nemovitostí, finanční poradenství a informační služby, poradenství v oblasti infomarketingu a on-line podnikání, finanční informační služby; (41) kurzy osobního rozvoje, vzdělávací kurzy vztahující se k financím, zajišťování on-line vzdělávacích kurzů, vedení kurzů, seminářů a workshopů, poskytování školení ve formě kurzů, pořádání a vedení školicích kurzů, pořádání výukových kurzů zaměřených na sebeuvědomění, vzdělávání vztahující se k online podnikání a infomarketingu.

(511) 36, 41

(540)

BOHATÁ | ŽENA

(593) Obrazová

(111) **394337**

(220) 23.06.2022

(320) 23.06.2022

(442) 27.07.2022

(151) 02.11.2022

(730) **Pilip Román Bc.**, Tupolevova 893/16, Praha 9, Letňany, 19900, CZ

(210) O-580031

(591) Barevná

(510) (37) stavební služby, zednictví.

(511) 37

(540)



(593) Obrazová

(111) **394338**

(220) 23.06.2022

(320) 23.06.2022



- (442) 27.07.2022  
(151) 02.11.2022  
(730) **REICO investiční společnost České spořitelny, a.s.**, Antala Staška  
2027/79, Praha 4, Krč, 14000, CZ  
(210) O-580032  
(510) (16) tiskoviny, periodický a neperiodický tisk, odborné a informační publikace a texty na papírových nosičích, propagační tiskoviny, letáky, fotografie a fotografická alba, plakáty a papírové reklamní desky a poutače, propagační a upomínkové předměty z papíru, lepenky a plastu (plastové tašky a plastové obaly zařazené v této třídě); (35) reklamní a propagační činnost prostřednictvím všech médií, obchodní marketing, komerční správa licencí na výrobky a služby ostatních, rozšiřování reklamních nebo inzertních materiálů, sestavování výpisů z účtu, zaslání reklamních materiálů zákazníkům, aktualizování reklamních materiálů, pronájem reklamních ploch, fakturace, prezentace výrobků v komunikačních médiích pro účely maloobchodu, obchodní reklama (pro třetí osoby), automatizované zpracování dat a informací; (36) finanční služby, bankovníctví, banky úvěrové, clearing (zúčtování vzájemných pohledávek a závazků - bezhotovostní operace), převody (platební) vykonávané elektronicky, finanční analýzy, finanční informace, konzultační služby (finanční), finanční řízení; (41) vzdělávání a školení, organizování a vedení výukových a motivačních programů, seminářů, školení, kurzů, workshopů a podobných vzdělávacích a konzultačních akcí, organizace zábavně-společenských a kulturních akcí, organizace, provozování a provádění her a soutěží, i veřejných.

(511) 16, 35, 36, 41

(540) **REICO ČS NEMOVITOSTNÍ**

(592) Slovní

- (111) **394339**  
(220) 23.06.2022  
(320) 23.06.2022  
(442) 27.07.2022  
(151) 02.11.2022  
(730) **REICO investiční společnost České spořitelny, a.s.**, Antala Staška  
2027/79, Praha 4, Krč, 14000, CZ  
(210) O-580033  
(510) (16) tiskoviny, periodický a neperiodický tisk, odborné a informační publikace a texty na papírových nosičích, propagační tiskoviny, letáky, fotografie a fotografická alba, plakáty a papírové reklamní desky a poutače, propagační a upomínkové předměty z papíru, lepenky a plastu (plastové tašky a plastové obaly zařazené v této třídě); (35) reklamní a propagační činnost prostřednictvím všech médií, obchodní marketing, komerční správa licencí na výrobky a služby ostatních, rozšiřování reklamních nebo inzertních materiálů, sestavování výpisů z účtu, zaslání reklamních materiálů zákazníkům, aktualizování reklamních materiálů, pronájem reklamních ploch, fakturace, prezentace výrobků v komunikačních médiích pro účely maloobchodu, obchodní reklama (pro třetí osoby), automatizované zpracování dat a informací; (36) finanční služby, bankovníctví, banky úvěrové, clearing (zúčtování vzájemných pohledávek a závazků - bezhotovostní operace), převody (platební) vykonávané elektronicky, finanční analýzy, finanční informace, konzultační služby (finanční), finanční řízení; (41) vzdělávání a školení, organizování a vedení výukových a motivačních programů, seminářů, školení, kurzů, workshopů a podobných vzdělávacích a konzultačních akcí, organizace zábavně-

společenských a kulturních akcí, organizace, provozování a provádění her a soutěží, i veřejných.

(511) 16, 35, 36, 41

(540)

**REICO ČS LONG LEASE**

(592) Slovní

- (111) **394340**  
(220) 26.09.2018  
(320) 30.03.2018  
(442) 17.10.2018  
(151) 02.11.2022  
(730) **ŠKODA AUTO a.s.**, tř. Václava Klementa 869, Mladá Boleslav, Mladá Boleslav II, 29301, CZ  
(740) Bird & Bird s.r.o. advokátní kancelář, Mgr. Vojtěch Chloupek, advokát, Na Příkopě 583/15, Praha 1, 11000  
(210) O-550728  
(510) (9) nahraný obsah (počítačové programy, data a informace), informační a audiovizuální zařízení, navigační, řídicí, sledovací, zaměřovači a kartografická zařízení, měřicí, detekční a monitorovací přístroje, indikátory a ovladače, vědecké výzkumné a laboratorní přístroje, navigační přístroje do vozidel, počítačový software pro koordinování dopravních služeb, počítačový software pro získávání, poskytování a rezervaci dopravních služeb, navigační software, počítačový software pro použití operátory a cestujícími motorových vozidel a potenciálními cestujícími pro sdílené jízdy, počítačový software pro koordinaci a vyhledávání doručovacích služeb, mobilní aplikační software pro koordinování dopravních služeb, mobilní aplikační software pro navigaci, mobilní aplikační software pro použití operátory a cestujícími motorových vozidel a potenciálními cestujícími pro sdílené jízdy, vše v souvislosti s automobily; (12) automobily a jejich části a příslušenství, spadající do této třídy; (36) pojišťovací služby, finanční služby, peněžní záležitosti, leasingové služby, získávání finančních prostředků a finanční sponzorování, finanční odhady, zprostředkování pojištění, finanční poradenství, bankovníctví, hodnocení nákladů na opravy (finanční odhady), vše v souvislosti s automobily; (37) opravy automobilů a servisní služby a činnost, vše v souvislosti s automobily; (38) elektronický přenos dat, komunikace poskytovaná elektronicky, vše v souvislosti s automobily; (39) doprava, balení a skladování zboží, organizování cest, odtahová služba, taxislužba, automobilová doprava, logistika v dopravě, pronájem vozidel, zejména automobilů, přeprava osob, zprostředkování přepravních služeb, dopravní informační služby, řízení autoparku motorových vozidel prostřednictvím navigačních přístrojů a lokačních přístrojů (dopravní služby), vše v souvislosti s automobily.

(511) 9, 12, 36, 37, 38, 39

(540)

**ШКОДА**

(593) Obrazová

### Přehled zápisů ochranných známek se změnou ve vztahu ke zveřejněným přihláškám

Kapitola obsahuje údaje o ochranných známkách zapsaných na základě ustanovení § 28 odst. 1 zákona č. 441/2003 Sb., u kterých došlo ke změně údajů oproti zveřejněné přihlášce ochranné známky.

Číselný přehled (111)	
394254	394257

**Zápisy ochranných známek se změnou ve vztahu ke zveřejněným přihláškám**

(111) **394254**  
(220) 20.01.2021  
(320) 20.01.2021  
(442) 28.04.2021  
(151) 02.11.2022  
(540)

**SINGLTREK**

(592) Slovní  
(730) **Kvasnička Tomáš Mgr.**, Mechov 3603/17, Jablonec nad Nisou, Mšeno nad Nisou, 46604, CZ  
(740) RETROPATENT s.r.o., Dobiášova 1246/29, Liberec, Liberec VI-Rochlice, 46006  
(510) (37) stavební dozor; (44) zemědělské, zahradnické a lesnické služby.  
(511) 37, 44  
(210) O-569180

---

(540)



(111) **394257**  
(220) 20.01.2022  
(320) 20.01.2022  
(442) 16.03.2022  
(151) 02.11.2022

(593) Obrazová  
(730) **Králová Markéta Bc.**, Chodská 1419/14, Praha 2, Vinohrady, 12000, CZ  
(510) (5) farmaceutické, léčebné a veterinární přípravky, hygienické přípravky pro zdravotnické účely, dietetické potraviny a přípravky upravené pro léčebné či veterinární účely, potraviny pro kojence, batolata, potravinové doplňky pro lidskou spotřebu a zvířata, náplasti, obvazové materiály a krytí, materiály pro plombování zubů, dentální vosky, dezinfekční přípravky, přípravky na hubení škůdců, fungicidy, herbicidy.  
(511) 5  
(210) O-577078

---



### Zápisy licenčních smluv k ochranným známkám

V této kapitole jsou zveřejněny zápisy licenčních smluv podle ustanovení § 18 odst. 1 zákona č. 441/2003 Sb.

Číslo zápisu (111)	Vlastník (730)	Nabyvatel licence (791)	Druh licence (793)	Datum uzavření licenční smlouvy (793)	S účinností od data (580)
169118	Ing. Vladimír Bureš, Kamýcká 247/4d, Praha 6, 16000, CZ	Technické služby ochrany ovzduší Praha a.s., Urbánkova 3367/61, Praha 4, Modřany, 14300, CZ	nevýhradní	17.10.2022	07.11.2022
184101	ATREA Group a.s., Československé armády 5243/32, Jablonec nad Nisou, Rýnovice, 46605, CZ	ATREA s.r.o., Československé armády 32/5243, Jablonec nad Nisou - Rýnovice, 46605, CZ	výhradní	01.10.2022	02.11.2022
208048	ATREA Group a.s., Československé armády 5243/32, Jablonec nad Nisou, Rýnovice, 46605, CZ	ATREA s.r.o., Československé armády 32/5243, Jablonec nad Nisou - Rýnovice, 46605, CZ	výhradní	01.10.2022	02.11.2022
234835	ATREA Group a.s., Československé armády 5243/32, Jablonec nad Nisou, Rýnovice, 46605, CZ	ATREA s.r.o., Československé armády 32/5243, Jablonec nad Nisou - Rýnovice, 46605, CZ	výhradní	01.10.2022	02.11.2022
236171	ATREA Group a.s., Československé armády 5243/32, Jablonec nad Nisou, Rýnovice, 46605, CZ	ATREA s.r.o., Československé armády 32/5243, Jablonec nad Nisou - Rýnovice, 46605, CZ	výhradní	01.10.2022	02.11.2022
236172	ATREA Group a.s., Československé armády 5243/32, Jablonec nad Nisou, Rýnovice, 46605, CZ	ATREA s.r.o., Československé armády 32/5243, Jablonec nad Nisou - Rýnovice, 46605, CZ	výhradní	01.10.2022	02.11.2022
238645	ATREA Group a.s., Československé armády 5243/32, Jablonec nad Nisou, Rýnovice, 46605, CZ	ATREA s.r.o., Československé armády 32/5243, Jablonec nad Nisou - Rýnovice, 46605, CZ	výhradní	01.10.2022	02.11.2022
292051	ATREA Group a.s., Československé armády 5243/32, Jablonec nad Nisou, Rýnovice, 46605, CZ	ATREA s.r.o., Československé armády 32/5243, Jablonec nad Nisou - Rýnovice, 46605, CZ	výhradní	01.10.2022	02.11.2022
331035	ATREA Group a.s., Československé armády 5243/32, Jablonec nad Nisou, Rýnovice, 46605, CZ	ATREA s.r.o., Československé armády 32/5243, Jablonec nad Nisou - Rýnovice, 46605, CZ	výhradní	01.10.2022	02.11.2022
382770	Krejčík Jan, Růžová 2144, Nymburk, 28802, CZ	TURBO PIZZA, s.r.o., Kaprova 42/14, Praha 1, Staré Město, 11000, CZ	nevýhradní	25.11.2020	07.11.2022

### Ochranné známky zrušené a prohlášené za neplatné

Tato kapitola obsahuje údaje o rozhodnutích o zrušení ochranné známky na základě ustanovení § 31 zákona č. 441/2003 Sb. nebo o prohlášení ochranné známky za neplatnou na základě ustanovení § 32 zákona č. 441/2003 Sb. Existuje-li důvod zrušení/prohlášení ochranné známky za neplatnou pouze ve vztahu k některým z výrobků nebo služeb, Úřad ochrannou známku zruší/prohlásí za neplatnou pouze pro tyto výrobky nebo služby. Údaje o výsledku rozhodnutí (zrušení ochranné známky, částečné zrušení ochranné známky, prohlášení ochranné známky za neplatnou, prohlášení ochranné známky za částečně neplatnou) jsou uvedeny za datem právní moci rozhodnutí s názvem "Datum právní moci rozhodnutí/výsledek rozhodnutí".

(111) 171757  
(540)



(594) Kombinovaná  
31.10.2022 / NABYTÍ P.M. - ZRUŠENÍ OZ

---

(111) 171758  
(540)



(593) Obrazová  
31.10.2022 / NABYTÍ P.M. - ZRUŠENÍ OZ

---

(111) 171759  
(540)

**Chirana**

(594) Slovní grafická  
31.10.2022 / NABYTÍ P.M. - ZRUŠENÍ OZ

---

(111) 372992  
(540)

**activesport**

(593) Obrazová  
01.11.2022 / NABYTÍ P.M. - PROHLÁŠENÍ OZ ZA ČÁST.  
NEPLATNOU

---

### Přehled obnov zápisu ochranných známek

Kapitola obsahuje údaje o ochranných známkách, u kterých byl na žádost vlastníka obnoven zápis podle ustanovení § 28 odst. 2 zákona č. 441/2003 Sb.

Číselný přehled (111)											
118182	118299	155749	165387	172784	173849	175587	178644	179057	179375	179453	179622
179623	181265	181266	181745	181789	182139	182861	183268	183774	184024	184219	184605
186119	187026	188616	188683	190163	191100	191101	191102	194884	253626	254734	255278
255279	255289	255290	255291	255349	255356	255368	256204	256293	256294	256722	256723
256813	256897	257361	257366	257367	257372	257451	258102	258120	258163	258173	258175
258183	258184	258831	258832	258881	258887	259188	259515	259852	260118	260741	260742
260978	261127	261669	261670	261976	263145	263929	263951	265038	265334	266591	266592
266739	286762	286763	329146	330509	330579	330801	330802	331460	331504	331517	331535
331623	331635	331636	331637	331641	331642	331647	331663	332093	332114	332130	332317
332574	332575	332576	332592	332593	332681	333253	333730	333829	333870	334031	334158
334171	334172	334520	334524	334611	334632	334716	334749	335008	335140	335312	335504
335752	335756	335780	336183	336185	336508	336569	336574	336578	336693	336694	336930
336993	337156	337191	337192	337986	338220	338286	339090	339214	339246	339585	339687
340191	341237	342179	348752	348753	348754	366616					

## Obnovy zápisu ochranných známek

(111) **118182**  
(220) 04.11.1932  
(151) 04.11.1932  
(540)

### NORA

(592) Slovní  
(730) **SIGMA PUMPY HRANICE, s.r.o.**, Tovární 2270, Hranice, Hranice I-Město, 75301, CZ  
(740) Mgr. Zuzana Čabart Šimonovská, LL.M., advokátní kancelář, Mgr. Zuzana Čabart Šimonovská LL.M., Václavské náměstí 2132/47, Praha 1, Nové Město, 11000  
(510) Čerpací stanice, čerpadla, všechna vodovodní a instalační zařízení, stroje všech druhů a elektrické přístroje všech druhů.  
(511) 7, 9, 11  
(210) O-28125

(111) **118299**  
(220) 15.11.1932  
(151) 15.11.1932  
(540)

### SIGMA

(592) Slovní  
(730) **SIGMA GROUP a.s.**, Jana Sigmunda 313, Lutín, 78349, CZ  
**SIGMA PUMPY HRANICE, s.r.o.**, Tovární 2270, Hranice, Hranice I-Město, 75301, CZ  
(740) Mgr. Zuzana Čabart Šimonovská, LL.M., advokátní kancelář, Mgr. Zuzana Čabart Šimonovská LL.M., Václavské náměstí 2132/47, Praha 1, Nové Město, 11000  
Mgr. Zuzana Čabart Šimonovská, LL.M., advokátní kancelář, Mgr. Zuzana Čabart Šimonovská LL.M., advokátka, Václavské náměstí 2132/47, Praha 1, Nové Město, 11000  
(510) Čerpací stanice, čerpadla, všechna vodovodní a instalační zařízení, stroje všeho druhu a elektrické přístroje všeho druhu.  
(511) 7, 9, 10, 11, 12  
(210) O-165

(111) **155749**  
(220) 31.01.1963  
(151) 11.03.1964  
(540)

### CHIQUITA

(592) Slovní  
(730) **Chiquita Brands L.L.C.**, DCOTA Office Center, 1855 Griffin Road, Suite C-436, Fort Lauderdale 33004-2275, FL, US  
(740) PATENTSERVIS Praha a.s., Na Podkovce 281/10, Praha 4, Podolí, 14700  
(510) Čerstvé a zpracované ovoce, zelenina, cukrářské a potravinářské výrobky.  
(511) 29, 30, 31  
(210) O-28132

(111) **165387**  
(220) 10.08.1982  
(151) 16.06.1983  
(540)

### TERATHANE

(592) Slovní  
(730) **INVISTA Textiles (U.K.) Limited**, One St Peter's Square, Manchester, M2 3DE, GB  
(740) Všecka Zelený Švorčík a partneři, advokátní a patentová kancelář, JUDr. Michal Havlík, advokát, Hálkova 1406/2, Praha 2, Nové Město, 12000  
(510) (1) chemické výrobky pro průmyslové a vědecké účely, zejména pro polyeterglycol, chemické výrobky určené pro fotografii, zemědělství, zahradnictví a lesnictví, pryskyřice umělé, plastické hmoty v surovém stavu, půdní hnojiva přírodní i umělá, hasicí prostředky, prostředky pro kalení a svařování, chemické prostředky pro konzervování potravin, třísloviny, průmyslová pojidla.  
(511) 1  
(210) O-52792

(111) **172784**  
(220) 17.12.1992  
(151) 25.05.1993  
(540)

### LIGNA

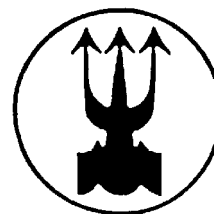
(592) Slovní  
(730) **LIGNA a.s.**, Vodičkova 791/41, Praha 1, Nové Město, 11209, CZ  
(510) Dřevo, papír, celulóza, výrobky průmyslu dřevozpracujícího, zejména zápalky, dřevotřískové a dřevovláknité desky, překližky, sloupy, kulatina, vlákna, řezivo, dýhy, nábytek, výrobky průmyslu papírenského, zejména ubrousky, kapesníčky, masky, toaletní papír, sešity, buničina, různé druhy papírů (grafické, balicí, nepromastitelné) a výrobky tomuto průmyslu sloužící např. různé stroje a nástroje jako různé druhy pil, hoblovky, brusky a leštičky na dřevo, sušičky, papírenské stroje na výrobu buničiny apod., obchodní činnost zaměřená na dovoz a vývoz výše uvedených výrobků.  
(511) 1, 7, 16, 19, 20, 34, 35  
(210) O-73945

(111) **173849**  
(220) 10.12.1992  
(151) 27.10.1993  
(540)



(594) Kombinovaná  
(730) **Dittrich Emil**, 17 Closson Dr. Toronto, Ontario M1C 3J2, CA  
(740) Mgr. David Müller, patentový zástupce, Filipova 2016/6, Praha 4, Chodov, 14800  
(510) Alkoholické a nealkoholické nápoje.  
(511) 32, 33  
(210) O-73710

(111) **175587**  
(220) 28.12.1992  
(151) 31.03.1994  
(540)



(593) Obrazová  
(730) **SIGMA GROUP a.s.**, Jana Sigmunda 313, Lutín, 78349, CZ  
**SIGMA PUMPY HRANICE, s.r.o.**, Tovární 2270, Hranice, Hranice I-Město, 75301, CZ  
(740) Mgr. Zuzana Čabart Šimonovská, LL.M., advokátní kancelář, Mgr. Zuzana Čabart Šimonovská LL.M., Václavské náměstí 2132/47, Praha 1, Nové Město, 11000  
Mgr. Zuzana Čabart Šimonovská, LL.M., advokátní kancelář, Mgr. Zuzana Čabart Šimonovská LL.M., advokátka, Václavské náměstí 2132/47, Praha 1, Nové Město, 11000  
(510) Služby a výkony vyšších dodavatelských funkcí; projektová činnost; stavební montážní práce; technická a poradenská činnost; technická inspekce spojená s předmětem podnikání; metrologické služby zejména kalibrace délkových měřidel, skleněných teploměrů; měření na souřadnicových měřicích strojích úchytky tvarů a poloh, známých i neznámých křivek v rovině a prostoru, rovných a šikmých ozubených kol. Koupě zboží za účelem jeho dalšího prodeje a prodej, např. nátěrové hmoty, barvy, laky, fermeže, ochranné prostředky proti rezu; mazadla; hutní a spojovací materiál, potrubí průmyslová, konstrukce kovové nosné, stavby a technologická zařízení, výrobky z uhlíkatých ocelí, česle, hradící zařízení; agregáty a prvky hydraulické, prvky a zařízení pneumatické, zařízení převodová pro stálé otáčky a pro změnu otáček, silové kabely, armatury průmyslové, čerpadla, kompresory a vývěvy, turbokompresory,

jeřáby, zvedací mechanismy, motory pístové (stacionární), turbíny parní, turbíny vodní, náhradní díly pro dodávaná zařízení; zdroje proudu elektrochemické, kondenzátory silové, součásti montážních rozvodů a hromosvodů, prvky měničové (usměrňovačové), výkonové bez vakuových, měniče výkonové, rozvaděče, přístroje elektrické, elektrické motory, zdroje proudu rotační, transformátory výkonové a tlumivky, jednotky měřenské, transformátory blokové a stožárové, soustrojí zdrojová a soustavy pohonné elektrické, součásti pro elektroniku, prvky polovodičové, obvody mikroelektronické sdružené, prvky konstrukční pro elektroniku, prvky vakuové, přístroje měřící mechanické, přístroje měřící elektrické, přístroje měřící elektronické, přístroje časoměrné, přístroje pro automatickou regulaci a zařízení, zařízení elektrotepelná průmyslová, náhradní díly pro dodávaná zařízení; keramika elektrotechnická.

(511) 2, 4, 6, 7, 9, 19, 37, 42  
(210) O-74177

(111) **178644**  
(220) 12.06.1992  
(151) 29.07.1994  
(540)

## COOLMAX

(592) Slovní  
(730) **INVISTA Technologies S.a.r.l.**, Kreuzackerstrasse 9, 9000 St. Gallen, CH  
(740) Vsetečka Zelený Švorčík a partneři, advokátní a patentová kancelář, JUDr. Michal Havlík, Hálkova 1406/2, Praha 2, Nové Město, 12000  
(510) Textilní tkaniny, sportovní oděvy a ponožky.  
(511) 24, 25  
(210) O-69272

(111) **179057**  
(220) 26.11.1992  
(151) 24.08.1994  
(540)

## BODY TONERS

(592) Slovní  
(730) **HBI Branded Apparel Enterprises, LLC**, 1000 East Hanes Mill Road, Winston-Salem, NC, US  
(740) Vsetečka Zelený Švorčík a partneři, advokátní a patentová kancelář, JUDr. Michal Havlík, advokát, Hálkova 1406/2, Praha 2, Nové Město, 12000  
(510) (25) pletené zboží, punčochy, punčochové kalhoty.  
(511) 25  
(210) O-73341

(111) **179375**  
(220) 22.03.1993  
(151) 07.09.1994  
(540)



(594) Kombinovaná  
(730) **Changzhou Fuji Changchai Robin Gasoline Engine Co., Ltd.**, No. 28 Changjiang North Road, Xinbei District, Changzhou, Jiangsu, CN  
(740) Mgr. Zuzana Čabart Šimonovská, LL.M., advokátní kancelář, Mgr. Zuzana Čabart Šimonovská LL.M., Václavské náměstí 2132/47, Praha 1, Nové Město, 11000  
(510) (7) mnohoúčelové motory; generátory poháněné motory; čerpadla poháněná motory; zemědělské stroje a nářadí a strojírenské stroje a nářadí.  
(511) 7  
(210) O-75691

(111) **179453**  
(220) 19.11.1992  
(151) 07.09.1994  
(540)

## CARBOLINE

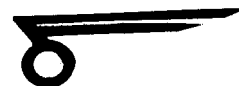
(594) Slovní grafická  
(730) **CARBOLINE INTERNATIONAL CORPORATION**, 2150 Schuetz Road, St. Louis, MO, US  
(740) **PATENTSERVIS Praha a.s.**, Na Podkovce 281/10, Praha 4, Podolí, 14700  
(510) Průmyslové chemikálie, průmyslová lepidla, prostředky k dodání nehořlavé úpravy, chemikálie k dodání odolnosti proti vodě, prostředky proti vzniku nánosu, nátěrové hmoty a prostředky používané k ochraně proti korozi, nátěrové hmoty k dodání nehořlavosti a odolnosti proti korozi, ochranné povlaky odolné hoření, složky pro nátěrové hmoty, základní reaktivní nátěrové hmoty, ředidla pro nátěrové hmoty, nehořlavé povlaky pro cement, sloučeniny pro opravu betonu, těsnící prostředky a prostředky k těsnění spár, povlaky (nekovového charakteru) pro stavby, povlaky (stavební materiály) jiné než nátěrové hmoty, uhelný dehet, ochranné povlakové hmoty, hmoty pro obalování a vykládání kabelů, trubek nebo nádrží.  
(511) 1, 2, 17, 19  
(210) O-73186

(111) **179622**  
(220) 10.11.1992  
(151) 14.09.1994  
(540)

## ČSAD

(594) Slovní grafická  
(730) **Sdružení uživatelů kolektivních ochranných známek ČSAD**, Opuštěná 4, Brno, 60200, CZ  
(740) A. Holas & partner, Patentová a známková kancelář, Ing. Mgr. Hana Holasová, Křížová 105/4, Brno, Staré Brno, 60300  
(510) Dopravní prostředky, stroje a zařízení a jejich rekonstrukce, renovace, opravy a údržba, náhradní díly, příslušenství, zařízení a pomocný materiál pro provoz dopravních prostředků (zařízení nádraží, garáží - např. regály, lavice, ruční a strojní nástroje a nářadí, kanystry, těsnící materiály, spojovací materiály, rohožky, atp.) a jejich renovace a opravy, odborné služby v oboru dopravy; doprava osob a nákladů, zaslátelská činnost, skladování zásilek, taxislužba, pronájem dopravních prostředků; údržba, opravy, rekonstrukce, výstavba budov a staveb; konstrukční a projektová činnost; stavební materiál a pomocný materiál; výuka řidičů a specialistů v oboru dopravy; cestovní a spediční kanceláře; ubytování a stravovací a rekreační služby; odborné posudky a vystavování protokolů; služby technických odborníků v oceňování a odhadu hodnot; psychologická laboratoř; služby v oblasti výpočetní techniky.  
(511) Kolektivní  
(511) 6, 7, 8, 12, 17, 20, 27, 35, 37, 39, 41, 42  
(210) O-72902

(111) **179623**  
(220) 26.11.1992  
(151) 14.09.1994  
(540)



(593) Obrazová  
(730) **Sdružení uživatelů kolektivních ochranných známek ČSAD**, Opuštěná 4, Brno, 60200, CZ  
(740) A. Holas & partner, Patentová a známková kancelář, Ing. Mgr. Hana Holasová, Křížová 105/4, Brno, Staré Brno, 60300  
(510) Dopravní prostředky, stroje a zařízení a jejich rekonstrukce, renovace, opravy a údržba, náhradní díly, příslušenství, zařízení a pomocný materiál pro provoz dopravních prostředků (zařízení nádraží, garáží - např. regály, lavice, ruční a strojní nástroje a nářadí, kanystry, těsnící materiály,

spojovací materiály, rohožky, atp.) a jejich renovace a opravy, odborné služby v oboru dopravy; doprava osob a nákladů, zásilatelství, skladování zásilek, taxislužba, pronájem dopravních prostředků; údržba, opravy, rekonstrukce, výstavba budov a staveb; konstrukční a projektová činnost; stavební materiál a pomocný materiál; výuka řidičů a specialistů v oboru dopravy; cestovní a spediční kanceláře; ubytování a stravovací a rekreační služby; odborné posudky a vystavování protokolů; služby technických odborníků v oceňování a odhadu hodnot; psychologická laboratoř; služby v oblasti výpočetní techniky.

(551) Kolektivní  
(511) 6, 7, 8, 12, 17, 20, 27, 35, 37, 39, 41, 42  
(210) O-73314

(111) **181265**  
(220) 27.11.1992  
(151) 28.11.1994  
(540)



(594) Kombinovaná  
(730) **Bursová Hana**, Hrubá Horka 105, Železný Brod, 46822, CZ  
(740) BOHEMIA PATENT, Ing. Jana Vanděliková, Petrská 1136/12, Praha 1, Nové Město, 11000  
(510) (42) karosářský a průmyslový design.  
(511) 42  
(210) O-73358

(111) **181266**  
(220) 17.11.1992  
(151) 28.11.1994  
(540)



(594) Kombinovaná  
(730) **Bursová Hana**, Hrubá Horka 105, Železný Brod, 46822, CZ  
(740) BOHEMIA PATENT, Ing. Jana Vanděliková, Petrská 1136/12, Praha 1, Nové Město, 11000  
(510) (42) karosářský a průmyslový design.  
(511) 42  
(210) O-73018

(111) **181745**  
(220) 07.04.1993  
(151) 15.12.1994  
(540)

**FAMVIR**

(592) Slovní  
(730) **Novartis International Pharmaceutical AG**, Lichtstrasse 35, Basel 4056, CH  
(740) Větečka Zelený Švorčík a partneři, advokátní a patentová kancelář, JUDr. Michal Havlík, advokát, Hálkova 1406/2, Praha 2, Nové Město, 12000  
(510) (5) farmaceutické přípravky a substance.  
(511) 5  
(210) O-76200

(111) **181789**  
(220) 28.12.1992  
(151) 19.12.1994  
(540)

**SIGMA**

(592) Slovní  
(730) **SIGMA GROUP a.s.**, Jana Sigmunda 313, Lutín, 78349, CZ  
**SIGMA PUMPY HRANICE, s.r.o.**, Tovární 2270, Hranice, Hranice I-Město, 75301, CZ  
(740) Mgr. Zuzana Čabart Šimonovská, LL.M., advokátní kancelář, Mgr. Zuzana Čabart Šimonovská LL.M., Václavské náměstí 2132/47, Praha 1, Nové Město, 11000  
(510) Odlitky ze šedé litiny a z neželezných kovů, formy, modely a šablony; zařízení pro měření geometrických veličin; služby a výkony vyšších dodavatelských funkcí, projektová činnost, stavebně montážní práce, technická a poradenská činnost, technická inspekce a servis v oblasti čerpacích zařízení a souvisejících investičních celků, zejména čerpacích a závlahových stanic, závlahových zařízení, části energetických zařízení včetně zařízení tepelných, vodních a jaderných elektráren; metrologické služby, zejména kalibrace délkových měřidel, skleněných teploměrů, měření na souřadnicových měřicích strojích, zejména měření úchytky tvaru a polohy, měření známých i neznámých křivek v rovině a prostoru, rovných a šikmých ozubených kol.  
(511) 6, 9, 37, 42  
(210) O-74178

(111) **182139**  
(220) 28.09.1993  
(151) 05.01.1995  
(540)

**AMIRAL**

(594) Slovní grafická  
(730) **Corteva Agriscience LLC**, 9330 Zionsville Road, Indianapolis 46268, IN, US  
(740) Větečka Zelený Švorčík a partneři, advokátní a patentová kancelář, JUDr. Otakar Švorčík, advokát, Hálkova 1406/2, Praha 2, Nové Město, 12000  
(510) (5) přípravky pro hubení hmyzu; fungicidy; herbicidy.  
(511) 5  
(210) O-83046

(111) **182861**  
(220) 09.02.1993  
(151) 02.02.1995  
(540)

**HESCO ZLÍN**

(594) Slovní grafická  
(730) **FERROMET a.s.**, Kollárova 1229, Veselí nad Moravou, 69801, CZ  
(740) Jana Vanděliková, Petrská 1136/12, Praha 1, Nové Město, 11000  
(510) (6) hutní materiál pro různé aplikace (polotovary – trubky, plechy).  
(511) 6  
(210) O-74893

(111) **183268**  
(220) 29.03.1993  
(151) 08.03.1995  
(540)

### STELLITE

(592) Slovní  
(730) **Kennametal Inc**, 1600 Technology Way, Latrobe, 15650-0231, PA, US  
(510) (6) kovové slitiny a kovové odlitky.  
(511) 6  
(210) O-75877

(111) **183774**  
(220) 03.06.1993  
(151) 29.03.1995  
(540)

### CAMPEX

(592) Slovní  
(730) **Fiala Petr**, Hlavní 74/12, Dalovice, 362 63, CZ  
(510) Chemické výrobky; desinfekční přípravky, zejména prostředek pro desinfekci a likvidaci obsahu chemických záchodů.  
(511) 1, 5  
(210) O-80367

(111) **184024**  
(220) 22.12.1992  
(151) 07.04.1995  
(540)



(594) Kombinovaná  
(730) **SAN MARBLE, společnost s ručením omezeným**, č. p. 209, Lípa nad Orlicí, 51721, CZ  
(740) JUDr. Aleš Zábrš, advokát, Na Beránce 57/2, Praha 6, Dejvice, 16000  
(510) Umělý kámen na bázi písku a pryskyřice a výrobky z něho, zejména sanitární zařízení jako vany, umyvadla, bidety a obkladové materiály; koupelnové dveře, dveře do sprchových koutů, vodovodní baterie, odsávací zařízení, vířivky pro hydromasáže, zrcadla a další doplňky pro sanitární zařízení.  
(511) 10, 11, 17, 19, 20  
(210) O-74093

(111) **184219**  
(220) 19.03.1993  
(151) 13.04.1995  
(540)

### ESCO

(592) Slovní  
(730) **ESCO GROUP LLC**, 2141 NW 25th Avenue, Portland, OR, US  
(740) ZIVKO MIJATOVIC & PARTNERS s.r.o., Jugoslávských partyzánů 639/26, Praha 6, Bubeneč, 16000  
(510) Obecné kovy v surovém i polozpracovaném stavu a jejich slitiny, kotvy, kovadliny, zvony, stavební materiál z válcovaného i litého kovu, kolejnice a jiný kovový materiál určený k železničním účelům; řetězy; kovové kabely a dráty (s výjimkou drátů k elektrotechnickým účelům); zámečnické výrobky; kovové roury; nedobytné pokladny a schránky; ocelové kuličky; podkovy, hřebíky a šrouby; jiné kovové výrobky, které nejsou obsaženy v jiných třídách, rudy; stroje a obráběcí stroje; motory, soukolí a hnací řemeny; zemědělské stroje a líhně, maznice.  
(511) 6, 7  
(210) O-75662

(111) **184605**  
(220) 09.04.1993  
(151) 02.05.1995  
(540)

### FUN EXPLOSIVE

(592) Slovní  
(730) **Vohryzek Martin**, nám. Interbrigády 9, Praha 6, 16000, CZ  
**Votruba Jiří**, Pláničkova 13, Praha 6, 16000, CZ  
(740) Dana Lukajová, patentová zástupkyně, Voršilská 130/10, Praha 1, Nové Město, 11000  
Dana Lukajová, patentová zástupkyně, Voršilská 130/10, Praha 1, Nové Město, 11000  
(510) Textilní výrobky, např. ručně tištěná trička, mikiny, šátky, čepice; artefakty, zvláště upomínkové předměty, např. obálky, pohlednice, grafické listy, plakáty, puzzle, skládačky, vystřihovánky, omalovánky.  
(511) 16, 20, 25  
(210) O-76268

(111) **186119**  
(220) 23.12.1992  
(151) 29.06.1995  
(540)

### LABORCLEANER

(592) Slovní  
(730) **Zábranský Jiří RNDr., CSc.**, Jablonecká 706/26, Praha 9, Prosek, 19000, CZ  
(510) (3) přípravky k mytí nádobí a pomůcek v laboratořích i průmyslu.  
(511) 3  
(210) O-74152

(111) **187026**  
(220) 24.02.1993  
(151) 27.07.1995  
(540)

### ASPEN

(592) Slovní  
(730) **Japan Tobacco Inc.**, 1-1, Toranomon 4-chome, Minato-ku, Tokyo, JP  
(740) Všetečka Zelený Švorčík a partneři, advokátní a patentová kancelář, JUDr. Otakar Švorčík, advokát, Hálkova 1406/2, Praha 2, Nové Město, 12000  
(510) (34) tabák v surovém stavu, tabákové výrobky, zvláště cigarety, potřeby pro kuřáky, zápalky.  
(511) 34  
(210) O-75228

(111) **188616**  
(220) 11.02.1993  
(151) 19.03.1996  
(540)

### PROLEKOFEN

(592) Slovní  
(730) **LEK farmaceutska družba d.d.**, Verovškova 57, Ljubljana, SI  
(740) Všetečka Zelený Švorčík a partneři, advokátní a patentová kancelář, JUDr. Michal Havlík, advokát, Hálkova 1406/2, Praha 2, Nové Město, 12000  
(510) (5) farmaceutické přípravky.  
(511) 5  
(210) O-74927

(111) **188683**  
(220) 28.04.1993  
(151) 19.03.1996  
(540)

### FERROSAN

(592) Slovní  
(730) **Ferrosan ApS**, Lautrupvang 8, 2750 Ballerup, DK  
(740) Čermák a spol., JUDr. Karel Čermák jr., Ph.D., LL.M., advokát, Elišky Peškové 15/735, Praha 5, 15000  
(510) (5) výrobky farmaceutické, zvěrolékařské a zdravotnické, výrobky dietetické pro děti a nemocné, náplasti, obvazový materiál, hmoty určené k plombování zubů a na otisky zubů, dezinfekční prostředky, prostředky k hubení rostlinných a živočišných škůdců, antiparazitní látky; (29) maso, ryby včetně korýšů a měkkýšů, drůbež, zvěřina, masové výtahy, konzervovaná, sušená a vařená zelenina a ovoce, rosoly, zavařeniny, vejce,

mléko a jiné mlékárenské výrobky včetně mléčných nápojů, jedlé oleje a tuky, konzervované potraviny, zelenina naložená v octě; (30) káva, čaj, kakao, cukr, rýže, tapioka, ságo, kávové náhražky, mouka a obilné výrobky určené k lidské výživě jako ovesné vločky, nápoje z kávy, kakaa nebo čokolády, chléb, suchary a sušenky, koláče, jemné pečivo a cukrovinky, zmrzlina, med, sirup z melasy, kvasnice, prášky do pečiva, sůl, hořčice, pepř, ocet, chuťové omáčky, koření, led.

(511) 5, 29, 30

(210) O-76620

(111) **190163**

(220) 07.06.1993

(151) 20.05.1996

(540)



(594) Kombinovaná

(591) Barevná

(730) **APT, spol. s r.o.**, Poděbradská 470/62, Praha 9 - Hloubětín, 19800, CZ

(510) (6) zámečnické a jiné kovové výrobky; (7) stroje s mechanickým pohonem; (9) přístroje elektrické, zejména pro napájení strojů, zařízení a výrobních linek, řídicí a jističí rozvaděče, přístroje pro měření a regulaci elektrických i neelektrických veličin, přístroje pro přenos technologických dat, elektrické regulátory fyzikálních veličin technologických procesů, přístroje pro programové řízení strojů, zařízení, výrobních linek a technologických procesů; (20) kovový nábytek; (40) zpracování a úprava materiálů a jejich povrchů fyzikálním nebo chemickým působením, zejména teplotou, tlakem, elektrickým, magnetickým, nebo elektromagnetickým polem, vakuem, optickými prostředky, chemickými látkami a kombinací těchto prostředků; (42) obchodní, projekční a montážní služby a opravy.

(511) 6, 7, 9, 20, 40, 42

(210) O-80438

(111) **191100**

(220) 22.10.1993

(151) 24.06.1996

(540)



(594) Kombinovaná

(730) **NEXT a.s.**, Potoční 404, Budyně nad Ohří, 41118, CZ

(740) PATENTSERVIS Praha a.s., Na Podkovce 281/10, Praha 4, Podolí, 14700

(510) (6) zámečnické výrobky všeho druhu včetně dveřních zámků, zámkových vložek, dveřních a okenních závor, zavíracích a zabezpečovacích mechanismů a klíčů, nedobytné pokladny, trezory a schránky, jiné kovové výrobky, které nejsou obsaženy v jiných třídách, ovládací zařízení pro dveře, vrata, okna apod., zabezpečovací mříže a rolety, bankovní přepážky, obecné kovy v surovém a polozpracovaném stavu a jejich slitiny, kotvy, zvony, stavební materiál z válcovaného a litého kovu, kolejnice a jiný kovový materiál určený k železničním účelům, řetězy, kovové kabely a dráty s výjimkou drátů k elektrotechnickým účelům, zámečnické výrobky, kovové roury, nedobytné pokladny a schránky, ocelové kuličky, podkovy, hřebíky a šrouby, jiné kovové výrobky, které nejsou obsaženy v jiných

třídách, rudy; (9) přístroje a nástroje k vědeckým a laboratorním účelům, přístroje a nástroje navigační, tj. přístroje a nástroje určené k přenášení rozkazů, k měření a přístroje všeobecně užívané při řízení lodí a letadel, přístroje a nástroje geodetické a přístroje pro bezdrátovou telegrafii, přístroje fotografické, kinematografické, optické, včetně promítačů obrazů a zvětšovacích přístrojů, přístroje a nástroje k vážení a měření, přístroje a nástroje signalizační včetně signálních píšťal, přístroje a nástroje pro účely záchranné a učební, automaty uváděné v činnost vhozením mince nebo známky, přístroje pro záznam a reprodukci mluveného slova, zapisovací pokladny a počítačící stroje včetně kancelářských a děrovacích strojů, hasící přístroje, speciální pouzdra pro přístroje a nástroje, které jsou zařazeny do této třídy, elektrotermické nástroje a přístroje, jako jsou ruční elektrické svářečky, elektrické žehličky apod., elektrické přístroje a zařízení jako elektricky vytápěné podušky, oděvy a součásti oděvů, ohřívače nohou, elektrické zapalovače a obdobná zařízení nezařazená v jiných třídách, elektromechanická zařízení pro domácí účely určená k čištění jako jsou vysavače prachu, leštiče parket apod., bezpečnostní a záchranné oděvy, dýchací přístroje, včetně elektronických, plynových a mechanických ochranných prostředků a autoalarmů, poplašná zařízení, ovládací elektronické, optické a akustické systémy, ovládací zařízení na magnetické, mechanické, čipové a jiné karty, magnetické klíče, kódové zámky, požární a poplachové systémy včetně centrál, jejich součástí a příslušenství; (17) gutaperča, guma, balata a náhražky těchto hmot, pokud nejsou obsaženy v jiných třídách; polotovary v plastických hmot ve tvaru folií, desek, tyčí apod., pěnové materiály na bázi gumy a plastických hmot, těsnící hmoty a tmely, tepelné, elektrické a zvukové ucpávky a izolace, izolační nátery, osinek, slída a výrobky z osinku a slídy, hadice s výjimkou kovových, solární, termální a bezpečnostní folie; (19) stavební materiál včetně polozpracovaného řeziva, překližka, skleněné cihly, dlaždice, přírodní a umělý kámen, cement, vápno, malta, sádra, šterk, kameninové a cementové roury, přenosné stavby, dveře, vrata, okna a světlíky všeho druhu, výlohy, vitriny, mříže a mechanické zábrany stavebního charakteru všeho druhu; (37) zřizování poplašných a detekčních zařízení všeho druhu v budovách včetně souvisejících stavebních úprav, provádění elektrických instalací ve stavbách, nouzové nehodové otevírání zámků, dveří, trezorů a podobně.

(511) 6, 9, 17, 19, 37

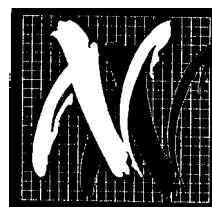
(210) O-83683

(111) **191101**

(220) 22.10.1993

(151) 24.06.1996

(540)



(594) Kombinovaná

(730) **NEXT a.s.**, Potoční 404, Budyně nad Ohří, 41118, CZ

(740) PATENTSERVIS Praha a.s., Na Podkovce 281/10, Praha 4, Podolí, 14700

(510) (6) zámečnické výrobky všeho druhu včetně dveřních zámků, zámkových vložek, dveřních a okenních závor, zavíracích a zabezpečovacích mechanismů a klíčů, nedobytné pokladny, trezory a schránky, jiné kovové výrobky, které nejsou obsaženy v jiných třídách, ovládací zařízení pro dveře, vrata, okna apod., zabezpečovací mříže a rolety, bankovní přepážky, obecné kovy v surovém a polozpracovaném stavu a jejich slitiny, kotvy, zvony, stavební materiál z válcovaného a litého kovu, kolejnice a jiný kovový materiál určený k železničním účelům, řetězy, kovové kabely a dráty s výjimkou drátů k elektrotechnickým účelům, zámečnické výrobky, kovové roury, nedobytné pokladny a schránky, ocelové kuličky, podkovy, hřebíky a šrouby, jiné kovové výrobky, které nejsou obsaženy v jiných třídách, rudy; (9) přístroje a nástroje k vědeckým a laboratorním účelům, přístroje a nástroje navigační, tj. přístroje a nástroje určené k přenášení rozkazů, k měření a přístroje všeobecně užívané při řízení lodí a letadel, přístroje a nástroje geodetické a přístroje pro bezdrátovou telegrafii, přístroje fotografické, kinematografické, optické, včetně promítačů obrazů a zvětšovacích přístrojů, přístroje a nástroje k vážení a měření, přístroje a nástroje signalizační včetně signálních píšťal, přístroje a nástroje pro účely záchranné a učební, automaty uváděné v činnost vhozením mince nebo známky, přístroje pro záznam a reprodukci mluveného slova, zapisovací pokladny a počítačící stroje včetně kancelářských a děrovacích strojů, hasící



přístroje, speciální pouzdra pro přístroje a nástroje, které jsou zařazeny do této třídy, elektrotermické nástroje a přístroje, jako jsou ruční elektrické svářečky, elektrické žehličky apod., elektrické přístroje a zařízení jako elektricky vytápěné podušky, oděvy a součásti oděvů, ohříváče nohou, elektrické zapalovače a obdobná zařízení nezařazená v jiných třídách, elektromechanická zařízení pro domácí účely určená k čištění jako jsou vysavače prachu, leštiče parket apod., bezpečnostní a záchranné oděvy, dýchací přístroje, včetně elektronických, plynových a mechanických ochranných prostředků a autoalarmů, poplašná zařízení, ovládací elektronické, optické a akustické systémy, ovládací zařízení na magnetické, mechanické, čipové a jiné karty, magnetické klíče, kódové zámky, požární a poplachové systémy včetně centrál, jejich součástí a příslušenství; (17) gutaperča, guma, baláta a náhražky těchto hmot, pokud nejsou obsaženy v jiných třídách; polotovary v plastických hmot ve tvaru folií, desek, tyčí apod., pěnové materiály na bázi gumy a plastických hmot, těsnící hmoty a tmely, tepelné, elektrické a zvukové ucpávky a izolace, izolační nátěry, osinek, slída a výrobky z osinku a slídy, hadice s výjimkou kovových, solární, termální a bezpečnostní folie; (19) stavební materiál včetně polozpracovaného řeziva, překližka, skleněné cihly, dlaždice, přírodní a umělý kámen, cement, vápno, malta, sádra, štěrk, kameninové a cementové roury, přenosné stavby, dveře, vrata, okna a světlíky všeho druhu, výlohy, vitriny, mříže a mechanické zábrany stavebního charakteru všeho druhu; (37) zřizování poplašných a detekčních zařízení všeho druhu v budovách včetně souvisejících stavebních úprav, provádění elektrických instalací ve stavbách, nouzové nevhodové otevírání zámků, dveří, trezorů a podobně.

(511) 6, 9, 17, 19, 37  
(210) O-83684

(111) **191102**  
(220) 22.10.1993  
(151) 24.06.1996  
(540)

## NEXT

(592) Slovní  
(730) **NEXT a.s.**, Potoční 404, Budyně nad Ohří, 41118, CZ  
(740) PATENTSERVIS Praha a.s., Na Podkovce 281/10, Praha 4, Podolí, 14700  
(510) (6) obecné kovy, v surovém a polozpracovaném stavu a jejich slitiny, kotvy, kovadliny, zvony, stavební materiál z válcovaného a litého kovu, kolejnice a jiný kovový materiál určený k železničním účelům, řetězy, kovové kabely a dráty s výjimkou drátů k elektrotechnickým účelům, zámečnické výrobky, kovové roury, nedobytné pokladny a schránky, ocelové kuličky, podkovy, hřebíky a šrouby, jiné kovové výrobky, které nejsou obsaženy v jiných třídách, rudy, zejména: zámečnické výrobky všeho druhu včetně dveřních zámků, zámkových vložek, dveřních a okenních závor, zavíracích a zabezpečovacích mechanismů a klíčů, nedobytné pokladny, trezory a schránky, jiné kovové výrobky, ovládací zařízení pro dveře, vrata, okna, zabezpečovací mříže a rolety, bankovní přepážky; (9) přístroje a nástroje k vědeckým a laboratorním účelům, přístroje a nástroje navigační, tj. přístroje a nástroje určené k přenášení rozkazů, k měření a přístroje všeobecně užívané při řízení lodí a letadel, přístroje a nástroje geodetické a přístroje pro bezdrátovou telegrafii, přístroje fotografické, kinematografické, optické, včetně promítačů obrazů a zvětšovacích přístrojů, přístroje a nástroje k vážení a měření, přístroje a nástroje signalizační včetně signálních píšťal, přístroje a nástroje pro účely záchranné a učební, automaty uváděné v činnost vhozením mince nebo známky, přístroje pro záznam a reprodukci mluveného slova, zapisovací pokladny, hasící přístroje, speciální pouzdra pro přístroje a nástroje, elektrotermické nástroje a přístroje, jako: ruční elektrické svářečky, elektrické žehličky, elektrické zapalovače a obdobná zařízení, elektr. zařízení pro domácí účely určená k čištění jako: vysavače prachu, leštiče parket, zejména: poplašná zařízení, ovládací elektronické, optické a akustické systémy, ovládací zařízení na magnetické, mechanické, čipové a jiné karty, magnetické klíče, kódové zámky, požární a poplachové systémy včetně centrál, jejich součástí a příslušenství; (17) gutaperča, guma, baláta, náhražky těchto hmot, polotovary z plastických hmot: fólie, desky, tyče, těsnící hmoty, ucpávky a izolace: tepelné, elektrické nebo zvukové, osinek, slída a výrobky z osinku a slídy, hadice ne kovové, izol. nátěry; (19) stavební materiál včetně polozpracovaného řeziva: trámy, prkna, dřevěné panely, překližka, skleněné cihly, dlaždice a pod., přírodní a umělý kámen, cement, vápno, malta, sádra, štěrk, kameninové a cementové roury, stavební materiál pro stavbu cest asphalt, smola, živec, přenosné domy, kamenné pomníky, krby, zejména: dveře, vrata, okna a světlíky všeho druhu, výlohy, vitriny, mříže a mechanické zábrany stavebního charakteru všeho druhu; (37) zřizování poplašných a detekčních zařízení všeho druhu v budovách včetně

souvisejících stavebních úprav, provádění elektrických instalací ve stavbách, nouzové nevhodové otevírání zámků, dveří, trezorů všeho druhu.  
(511) 6, 9, 17, 19, 37  
(210) O-83685

(111) **194884**  
(220) 17.05.1993  
(151) 25.11.1996  
(540)

## CENTRUM

(592) Slovní  
(730) **GlaxoSmithKline Consumer Healthcare Holdings (US) LLC**, Corporation Service Company 251 Little Falls Drive, Wilmington, 19808, DE, US  
(510) (5) výrobky farmaceutické, zvěrolékařské, zdravotnické a dietetické, zejména multivitaminové a minerální přípravky.  
(511) 5  
(210) O-80009

(111) **253626**  
(220) 31.07.2002  
(151) 28.04.2003  
(540)

## IDIF

(592) Slovní  
(730) **IDIF s.r.o.**, Kaprova 42/14, Praha 1, Staré Město, 11000, CZ  
(510) (9) nosiče záznamů nahrané, nenahrané, videokazety nahrané i nenahrané, audiokazety nahrané a nenahrané, CD disky, elektronické časopisy, elektronická periodika a knihy v elektronické podobě; (16) tiskoviny, periodické i neperiodické publikace; (35) reklamní činnost, marketing, zprostředkování obchodu; (41) vydavatelské a nakladatelské činnosti, pořádání odborných kurzů, školení a jiných vzdělávacích akcí včetně lektorské činnosti.  
(511) 9, 16, 35, 41  
(210) O-182319

(111) **254734**  
(220) 18.11.2002  
(151) 26.05.2003  
(540)



Stavební a obchodní společnost, s.r.o.

(594) Kombinovaná  
(591) Barevná  
(730) **Horák - stavební a obchodní společnost, s.r.o.**, Poštovní 2072/21, Děčín, Děčín V-Rozbělesy, 40502, CZ  
(510) (37) stavebnictví.  
(511) 37  
(210) O-185734

(111) **255278**  
(220) 17.10.2002  
(151) 25.06.2003  
(540)



(594) Kombinovaná  
(730) **Martin Otava**, K Chabům 9/151, Praha 13 - Třebonice, 15500, CZ  
(740) INPARTNERS GROUP, Mgr. Zbyněk Hajn, V Šáreckém údolí 139/34, Praha 6, Dejvice, 16000  
(510) (41) divadelní produkce - pořádání divadelních akcí - agenturní činnost v kultuře.  
(511) 41  
(210) O-184762

(111) **255279**  
(220) 17.10.2002  
(151) 25.06.2003  
(540)



(594) Kombinovaná  
(730) **Martin Otava**, K Chabům 9/151, Praha 13 - Třebonice, 15500, CZ  
(740) INPARTNERS GROUP, Mgr. Zbyněk Hajn, V Šáreckém údolí 139/34, Praha 6, Dejvice, 16000  
(510) (41) divadelní produkce - pořádání kulturních akcí - agenturní činnost v kultuře.  
(511) 41  
(210) O-184763

(111) **255289**  
(220) 22.10.2002  
(151) 25.06.2003  
(540)

**Národní divadlo** 

(594) Kombinovaná  
(730) **Národní divadlo**, Ostrovní 1, Praha 1, 11000, CZ  
(510) (9) software; (16) propagační materiály, neperiodické publikace, fotografie, kopie fotografií, programy na tištěných nosičích; (20) divadelní nábytek, součásti divadelních výprav - dekorace; (25) oděvy, obuv, klobouky; (35) propagace a rozšiřování reklamních materiálů; (36) finanční sponzoring; (39) parking; (40) zpracování materiálů - krejčovství, truhlářství, barvení kostýmů a divadelních oděvů; (41) kulturní a vzdělávací aktivity - umělecká

tvorba, pořádání kulturních akcí, soutěží, festivalů, výstav v tuzemsku i v zahraničí, umělecká agentura, výkon kulturní, výchovné a vzdělávací činnosti, prohlídky divadelních budov a zařízení Národního divadla pro veřejnost, výroba zvukových a zvukově obrazových záznamů, půjčování divadelních dekorací, prodej vstupenek; (42) vývoj a tvorba software; (43) půjčování nábytku; (45) půjčování divadelních kostýmů a oděvů.

(511) 9, 16, 20, 25, 35, 36, 39, 40, 41, 42, 43, 45  
(210) O-184869

(111) **255290**  
(220) 22.10.2002  
(151) 25.06.2003  
(540)



(593) Obrazová  
(730) **Národní divadlo**, Ostrovní 1, Praha 1, 11000, CZ  
(510) (9) software; (16) propagační materiály, neperiodické publikace, fotografie, kopie fotografií, programy na tištěných nosičích; (20) divadelní nábytek, součásti divadelních výprav - dekorace; (25) oděvy, obuv, klobouky; (35) propagace a rozšiřování reklamních materiálů; (36) finanční sponzoring; (39) parking; (40) zpracování materiálů - krejčovství, truhlářství, barvení kostýmů a divadelních oděvů; (41) kulturní a vzdělávací aktivity - umělecká tvorba, pořádání kulturních akcí, soutěží, festivalů, výstav v tuzemsku i v zahraničí, umělecká agentura, výkon kulturní, výchovné a vzdělávací činnosti, prohlídky divadelních budov a zařízení Národního divadla pro veřejnost, výroba zvukových a zvukově obrazových záznamů, půjčování divadelních dekorací, prodej vstupenek; (42) vývoj a tvorba software; (43) půjčování nábytku; (45) půjčování divadelních kostýmů a oděvů.  
(511) 9, 16, 20, 25, 35, 36, 39, 40, 41, 42, 43, 45  
(210) O-184870

(111) **255291**  
(220) 22.10.2002  
(151) 25.06.2003  
(540)



(594) Kombinovaná  
(730) **Národní divadlo**, Ostrovní 1, Praha 1, 11000, CZ  
(510) (9) software; (16) propagační materiály, neperiodické publikace, fotografie, kopie fotografií, programy na tištěných nosičích; (20) divadelní nábytek, součásti divadelních výprav - dekorace; (25) oděvy, obuv, klobouky; (35) propagace a rozšiřování reklamních materiálů; (36) finanční sponzoring; (39) parking; (40) zpracování materiálů - krejčovství, truhlářství, barvení kostýmů a divadelních oděvů; (41) kulturní a vzdělávací aktivity - umělecká tvorba, pořádání kulturních akcí, soutěží, festivalů, výstav v tuzemsku i v zahraničí, umělecká agentura, výkon kulturní, výchovné a vzdělávací činnosti, prohlídky divadelních budov a zařízení Národního divadla pro veřejnost, výroba zvukových a zvukově obrazových záznamů, půjčování divadelních dekorací, prodej vstupenek; (42) vývoj a tvorba software; (43) půjčování nábytku; (45) půjčování divadelních kostýmů a oděvů.

(511) 9, 16, 20, 25, 35, 36, 39, 40, 41, 42, 43, 45  
(210) O-184871

(111) **255349**  
(220) 07.11.2002  
(151) 25.06.2003  
(540)



(594) Kombinovaná  
(591) Barevná  
(730) **CZECH AIRSHOW AGENCY, s.r.o.**, Lisabonská 799/8, Praha 9, Vysočany, 19000, CZ  
(740) BLTS advokátní kancelář, Mgr. Denisa Valentová, Duškova 164, Praha 5, Smíchov, 15000  
(510) (35) propagační činnost, reklama, pomoc při řízení obchodní činnosti, obchodní administrativa, obchodní nebo podnikatelské poradenství, obchodní reklama, pořádání veletrhů pro obchodní a reklamní účely, pronájem reklamních materiálů, pronájem reklamních ploch, reklamní agentury, reklamní materiály, reklamní texty (vydávání, zveřejňování, oznámení, vyhlášení, publikování), řízení (poradenské služby obchodní nebo podnikatelské), organizování komerčních a reklamních výstav.  
(511) 35  
(210) O-185368

(111) **255356**  
(220) 13.11.2002  
(151) 25.06.2003  
(540)

## SLUNCE

(592) Slovní  
(730) **SLUNCE s.r.o.**, Kupkova 696/3, Brno, Lesná, 63800, CZ  
(740) Ing. Dobroslav Musil, patentová kancelář, Ing. Dobroslav Musil, patentový zástupce, Zábřdovická 801/11, Brno, Zábřdovice, 61500  
(510) (35) zprostředkovatelská a poradenská činnost v oblasti obchodu; (36) činnost realitní kanceláře, zejména v oblasti koupě, prodeje, pronájmu a správy nemovitostí, konzultační a poradenská a zprostředkovatelská činnost v oblasti nemovitostí; (39) zprostředkovatelská činnost v oblasti koupě, prodeje a pronájmu garáží, skladovacích prostor a ploch, parkovacích a odstavných ploch.  
(511) 35, 36, 39  
(210) O-185511

(111) **255368**  
(220) 19.11.2002  
(151) 25.06.2003  
(540)



(594) Kombinovaná  
(730) **Raiffeisenbank a.s.**, Hvězdova 1716/2b, Praha 4, Nusle, 14000, CZ  
(510) (36) bankovníctví.

(511) 36  
(210) O-185804

(111) **256204**  
(220) 04.12.2002  
(151) 28.07.2003  
(540)

## STOLETÍ

(592) Slovní  
(730) **KARLTON s.r.o.**, Karoliny Světlé 320/21, Praha 1, Staré Město, 11000, CZ  
(510) (43) služby zajišťující stravování a nápoje, dočasné ubytování.  
(511) 43  
(210) O-186346

(111) **256293**  
(220) 13.12.2002  
(151) 28.07.2003  
(540)



(593) Obrazová  
(730) **Zemědělská a.s. Čejkovice**, Bílovická 950, Čejkovice, 69615, CZ  
(740) Ing. Marie Smrčková, patentový zástupce, Velflíkova 1431/10, Praha 6, Dejvice, 16000  
(510) (31) výrobky zemědělské, zahradnické, lesnické a vinařské, chovatelské a pěstitelské produkty, hospodářské plodiny a rostliny, hospodářská zvířata a drůbež, sazenice vinné révy, obilniny, zrní, kukuřice, ovoce a zelenina, osivo, krmné směsi pro zvířata; (32) nealkoholické nápoje, minerální vody, šumivé nápoje a jiné nápoje nealkoholické, nápoje a šťávy ovocné a zeleninové, ovocné a zeleninové výtažky nealkoholické, mošty též hroznové, nealkoholické koktejly, sirupy, slazené ovocné nápoje, jiné přípravky ke zhotovování nealkoholických nápojů, sorbety; (33) alkoholické nápoje s výjimkou piva, lihoviny, likéry, víno - všechny druhy, především jakostní víno, víno přívlastkové, archivní víno, šumivé víno, sekty, též stolní víno, alkoholické výtažky, extrakty a esence z ovoce a hroznů, mošty s alkoholem, koktejly s alkoholem, alkoholické nápoje obsahující ovoce; (40) truhlářství (úprava a zpracování dřeva), kovářství (úprava a zpracování kovů), lisování ovoce, zpracování hroznů a vína; (43) ubytovací služby, restaurace, vinárny, vinné sklepy, vinotéky, ochutnávky vín, jídelny a závodní jídelny; (44) letecké a pozemní rozprašování hnojiva, chemikálií a jiných zemědělských chemických látek pro zemědělství, zahradnictví, lesnictví a vinařství, ničení plevelu, ničení škůdců v zemědělství, rostlinné a lesnické školky, zemědělská, lesnická, zahradnická a vinařská činnost, půjčování a pronájem zemědělských nástrojů a zařízení, poskytování služeb pro zemědělství, lesnictví, zahradnictví a vinařství, jako např. orba, setí, výroba a uvádění do oběhu uznávaného množitelského a výsadbového materiálu révy vinné.  
(511) 31, 32, 33, 40, 43, 44  
(210) O-186768

(111) **256294**  
(220) 13.12.2002  
(151) 28.07.2003  
(540)

## Zemědělská a.s. Čejkovice

(592) Slovní  
(730) **Zemědělská a.s. Čejkovice**, Bílovická 950, Čejkovice, 69615, CZ  
(740) Ing. Marie Smrčková, patentový zástupce, Velflíkova 1431/10, Praha 6, Dejvice, 16000  
(510) (31) výrobky zemědělské, zahradnické, lesnické a vinařské, chovatelské a pěstitelské produkty, hospodářské plodiny a rostliny, hospodářská zvířata a drůbež, sazenice vinné révy, obilniny, zrní, kukuřice, ovoce a zelenina,

osivo, krmné směsi pro zvířata; (32) nealkoholické nápoje, minerální vody, šumivé nápoje a jiné nápoje nealkoholické, nápoje a šťávy ovocné a zeleninové, ovocné a zeleninové výtažky nealkoholické, mošty též hroznové, nealkoholické koktejly, sirupy, slazené ovocné nápoje, jiné přípravky ke zhotovování nealkoholických nápojů, sorbety; (33) alkoholické nápoje s výjimkou piva, lihoviny, likéry, víno - všechny druhy, především jakostní víno, víno přívlastkové, archivní víno, šumivé víno, sekty, též stolní víno, alkoholické výtažky, extrakty a esence z ovoce a hroznů, mošty s alkoholem, koktejly s alkoholem, alkoholické nápoje obsahující ovoce; (40) truhlářství (úprava a zpracování dřeva), kovářství (úprava a zpracování kovů), lisování ovoce, zpracování hroznů a vína; (43) ubytovací služby, restaurace, vinárny, vinné sklepy, vinotéky, ochutnávky vín, jídelny a závodní jídelny; (44) letecké a pozemní rozprašování hnojiva, chemikálií a jiných zemědělských chemických látek pro zemědělství, zahradnictví, lesnictví a vinařství, ničení plevelu, ničení škůdců v zemědělství, rostlinné a lesnické školky, zemědělská, lesnická, zahradnická a vinařská činnost, půjčování a pronájem zemědělských nástrojů a zařízení, poskytování služeb pro zemědělství, lesnictví, zahradnictví a vinařství, jako např. orba, setí, výroba a uvádění do oběhu uznávaného množitelského a výsadbového materiálu révy vinné.

(511) 31, 32, 33, 40, 43, 44  
(210) O-186769

(111) **256722**  
(220) 04.11.2002  
(151) 27.08.2003  
(540)



(594) Kombinovaná  
(730) **Zeppelin CZ s.r.o.**, Lipová 72, Modletice, 25170, CZ  
(740) JUDr. Jiří Hrádek, Erbenova 266, Domažlice, Týnské předměstí, 34401  
(510) (7) generátorové soustrojí, elektronické díly ke generátorovému soustrojí, vše v rámci této třídy.

(511) 7  
(210) O-185274

(111) **256723**  
(220) 04.11.2002  
(151) 27.08.2003  
(540)

### Energocentrum NZ2

(592) Slovní  
(730) **Zeppelin CZ s.r.o.**, Lipová 72, Modletice, 25170, CZ  
(740) JUDr. Jiří Hrádek, Erbenova 266, Domažlice, Týnské předměstí, 34401  
(510) (7) generátorové soustrojí, elektronické díly ke generátorovému soustrojí, vše v rámci této třídy.

(511) 7  
(210) O-185275

(111) **256813**  
(220) 25.11.2002  
(151) 27.08.2003  
(540)

### COLGATE SIMPLY WHITE

(592) Slovní  
(730) **COLGATE - PALMOLIVE Company, A Delaware Corporation**, 300 Park Avenue, New York, 10022, NY, US  
(740) Advokátní a patentová kancelář Traplová, Hakr, Kubát, Mgr. Jana Šuranová Traplová, Přístavní 24, Praha 7, 17000  
(510) (5) léčebné prostředky pro péči o dutinu ústní.

(511) 5  
(210) O-185960

(111) **256897**  
(220) 13.12.2002  
(151) 27.08.2003  
(540)

### Chateau Čejkovice

(592) Slovní  
(730) **Zemědělská a.s. Čejkovice**, Bílovecká 950, Čejkovice, 69615, CZ  
(740) Ing. Marie Smrčková, patentový zástupce, Velflíkova 1431/10, Praha 6, Dejvice, 16000  
(510) (32) nealkoholické nápoje, minerální vody, šumivé nápoje a jiné nápoje nealkoholické, nápoje a šťávy ovocné a zeleninové, ovocné a zeleninové výtažky nealkoholické, mošty též hroznové, nealkoholické koktejly, sirupy, slazené ovocné nápoje, jiné přípravky ke zhotovování nealkoholických nápojů, sorbety; (33) alkoholické nápoje s výjimkou piva, lihoviny, likéry, víno všechny druhy, především jakostní víno, víno přívlastkové, archivní víno, šumivé víno, sekty, též stolní víno, alkoholické výtažky, extrakty a esence z ovoce a hroznů, mošty s alkoholem, koktejly s alkoholem, alkoholické nápoje obsahující ovoce; (40) zpracování hroznů a vína; (44) vinařství.

(511) 32, 33, 40, 44  
(210) O-186770

(111) **257361**  
(220) 19.11.2002  
(151) 29.09.2003  
(540)

### COLORONA

(592) Slovní  
(730) **Merck KGaA**, Frankfurter Strasse 250, Darmstadt, DE  
(740) Čermák a spol., JUDr. Karel Čermák Ph.D. LL.M., advokát, Elišky Peškové 735/15, Praha 5, Smíchov, 15000  
(510) (2) perleťové pigmenty pro použití při výrobě kosmetiky.

(511) 2  
(210) O-185795

(111) **257366**  
(220) 20.11.2002  
(151) 29.09.2003  
(540)

### TECHNIKA PUBLIC RELATIONS

(592) Slovní  
(730) **Technika spol. s r.o.**, Pod Altánem 99/103, Praha 10, 10000, CZ  
(740) Dobroslav Musil a partneři s.r.o., Zábrdovická 917/11b, Brno, Zábrdovice, 61500  
(510) (16) periodické a neperiodické tiskoviny, časopisy, publikace, knihy, tiskařské štočky a typy, fotografie, papírenské a kancelářské potřeby, učební a vyučovací pomůcky; (35) reklamní, propagační a inzertní činnost, pomoc při řízení obchodní činnosti a obchodní konzultace, obchodní administrativa a kancelářské práce, zprostředkovatelská činnost v oblasti obchodu a know-how, distribuce propagačního a reklamního materiálu, public relations, organizování výstav a veletrhů se zaměřením na obchodní účely; (41) nakladatelská a vydavatelská činnost, výuková, vzdělávací a kulturní činnost, organizování seminářů, kongresů a sympozií, organizování výstav a veletrhů se zaměřením na vzdělávací a kulturní účely.

(511) 16, 35, 41  
(210) O-185844

(111) **257367**  
(220) 20.11.2002  
(151) 29.09.2003  
(540)

### Technika PR

(592) Slovní  
(730) **Technika spol. s r.o.**, Pod Altánem 99/103, Praha 10, 10000, CZ  
(740) Dobroslav Musil a partneři s.r.o., Zábrdovická 917/11b, Brno, Zábrdovice, 61500  
(510) (16) periodické a neperiodické tiskoviny, časopisy, publikace, knihy, tiskařské štočky a typy, fotografie, papírenské a kancelářské potřeby, učební a vyučovací pomůcky; (35) reklamní, propagační a inzertní činnost, pomoc

při řízení obchodní činnosti a obchodní konzultace, obchodní administrativa a kancelářské práce, zprostředkovatelská činnost v oblasti obchodu a know-how, distribuce propagačního a reklamního materiálu, public relations, organizování výstav a veletrhů se zaměřením na obchodní účely; (41) nakladatelská a vydavatelská činnost, výuková, vzdělávací a kulturní činnost, organizování seminářů, kongresů a sympozií, organizování výstav a veletrhů se zaměřením na vzdělávací a kulturní účely.

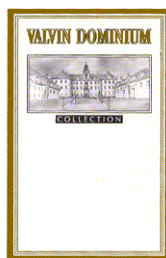
(511) 16, 35, 41  
(210) O-185845

(111) **257372**  
(220) 21.11.2002  
(151) 29.09.2003  
(540)

### TIMIRON

(592) Slovní  
(730) **Merck KGaA**, Frankfurter Strasse 250, 6100 Darmstadt, DE  
(740) Čermák a spol., JUDr. Karel Čermák Ph.D. LL.M., advokát, Elišky Peškové 735/15, Praha 5, Smíchov, 15000  
(510) (2) perleťové pigmenty používané při výrobě kosmetiky.  
(511) 2  
(210) O-185873

(111) **257451**  
(220) 12.12.2002  
(151) 29.09.2003  
(540)



(594) Kombinovaná  
(591) Barevná  
(730) **CHÂTEAU VALTICE - Vinné sklepy Valtice, a.s.**, Vinařská 407, Valtice, 69142, CZ  
(740) INPARTNERS GROUP, Mgr. Simona Hejdová, advokátka, Tuřanka 1519/115a, Brno, Slatina, 62700  
(510) (33) víno všech druhů.  
(511) 33  
(210) O-186718

(111) **258102**  
(220) 19.09.2002  
(151) 29.10.2003  
(540)



(594) Kombinovaná  
(591) Barevná  
(730) **Erich Bitter Automobile SE**, Českobrodská 10/19, Praha 9, Hrdlořezy, 19000, CZ  
(740) Ing. Dobroslav Musil, patentová kancelář, Ing. Dobroslav Musil, patentový zástupce, Zábrdovická 801/11, Brno, Zábrdovice, 61500  
(510) (16) tiskárenské výrobky - časopis apod.  
(511) 16  
(210) O-183814

(111) **258120**  
(220) 07.10.2002  
(151) 29.10.2003  
(540)



(594) Kombinovaná  
(591) Barevná  
(730) **YILDIZ HOLDING A.S.**, Kisikli Mah. Cesme Cikmazi Sk. 6/1, Üsküdar, Istanbul, TR  
(740) FISCHER & PARTNER, Fischer Michael, Na Hrobci 5, Praha 2, 12800  
(510) (29) mléko a mléčné výrobky, jogurty, máslo, sýry, jedlé oleje, tuky a margariny; (30) čokoláda, čokoládové bonbóny, sušenky, oplatky, pečivo a cukrovinky; (32) nealkoholické nápoje, ovocné džusy, šumivá voda a přípravky k výrobě nápojů.  
(511) 29, 30, 32  
(210) O-184334

(111) **258163**  
(220) 08.11.2002  
(151) 29.10.2003  
(540)



(594) Kombinovaná  
(730) **CHINA KWEICHOW MOUTAI DISTILLERY (GROUP) CO., LTD.**, No. 4 East Mountain Lane, East Road of Outside Loop, Guiyang City, Guizhou Province, CN  
(740) Vsetečka Zelený Švorčík a partneři, advokátní a patentová kancelář, JUDr. Otakar Švorčík, advokát, Hálkova 1406/2, Praha 2, Nové Město, 12000  
(510) (33) vína, lihoviny a likéry.  
(511) 33  
(210) O-185421

(111) 258173  
(220) 19.11.2002  
(151) 29.10.2003  
(540)



**Malík a spol.,s.r.o.**

(594) Kombinovaná  
(730) **MALÍK a spol., s.r.o., technicko-protetická péče**, Na Okrouhlíku 1681/28, Hradec Králové, Pražské Předměstí, 50002, CZ  
(740) PROPATENT, Ing. Vlasta Sedláčková, patentový zástupce, Pod Pekařkou 107/1, Praha 4, Podolí, 14700  
(510) (10) ortopedické a protetické výrobky, ortopedické obuv, ortopedické a protetické pomůcky, ortopedické vložky do bot, protézy, zdravotní pomůcky; (37) opravy protéz, trupových ortéz, končetinových ortéz, měkkých bandáží, ortopedické obuvi; (44) technická péče o protetické pacienty, zejména aplikace, měření a zkoušení protéz, trupových ortéz, končetinových ortéz, měkkých bandáží, ortopedické obuvi, vývojové a konzultační služby v oblasti protetiky.  
(511) 10, 37, 44  
(210) O-185798

(111) 258175  
(220) 21.11.2002  
(151) 29.10.2003  
(540)



(593) Obrazová  
(730) **LAROS a.s.**, Krmelínská 748/9, Ostrava - Hrabová, 72000, CZ  
(740) Mgr. Václav Pacl, Pod Školou 1278, Šenov u Ostravy, 73934  
(510) (6) obecné kovy v surovém a polozpracovaném stavu a jejich slitiny, drátěné čističe potrubí, drobné kování pro stavební účely, důlní ocelové přepážky, rozpínky, důlní a šachetní výstroj z nekuřné litiny, ocelové štetovnice pro doly, ocelové dveře, kovové protipožární a ohnivzdorné dveře, dveřní kování kovové, kovové závěsy, stavební kování, kovová lana, kovová těsnění pro ucpávková pouzdra, kovové kroužky, kovové zátky, závěsné háky, kabiny pro pneumatické natírání ve tvaru nepřenosných kovových konstrukcí, kladky, kolejnice, kolejnicové spojky, kovové montážní klíče, kovové stavební dílce, zejména ocelové, kovové, stavební konstrukce, zejména ocelové, kovové šalování, kovové trubky, zejména ocelové, svařované na tupo nebo přelátováním, přírubové, se závity, vodovodní, ohebné či nikoliv, trubky (hadice) kovové opletené kovovým drátem, kovové potrubí, např. odpadní, kovové trubkové fitinky, zejména ocelové, plech, např. tažený, ocelový, pocínovaný nebo pozinkovaný, plechové zboží, např. krabice z plechu, kuličky do ventilů, ventilové kuželky, lana pro visuté dráhy, lanové klouby a spojky, kovová lešení, kovové schody, kovová síla, mazací spojky, kovové části mostů, kovové mříže a mřížoví, kovové nádoby všeho druhu, zejména válcové a bubnové, láhve na stlačený plyn, kovové nádrže, zejména ocelové nádrže na stlačený plyn, ocel, zejména nástrojová, tažená, nerezavějící oceloslitiny, např. odolné vůči kyselinám, kovové navijáky pro hadice, kovové nosníky, kovové nýty, trubkové objímky, kovová obložení, ocelové konstrukce nepřenosné a stavební ocelové dílce, ocelové stožáry, ocelové svinovací rolety, kovové žaluzie, ocelový drát, odpadní potrubí, odkalovací ventily, ohrady a ploty kovové, kovové okapní žlaby a okapové roury, kovové rukojeti, řetězy

všeho druhu, zejména článkové, kalibrované, kotevní, ploché, válečkové, bezpečnostní, články řetězů, železo úhlové, páskové, kovové palety k dopravě s manipulací nebo nákladní, kovové petlice, svěráky, kovový spojovací materiál, např. šrouby, matice, svorníky, nýty, kovové palety pro skladování, manipulaci a dopravu kovový šrot, zámečnické výrobky kovové, zámky všeho druhu, kombinační, zapuštěné pružinové, bezpečnostní, kromě zámků elektrických, kovové žlaby a koryta; (7) stroje, zejména, vrtačky, razicí stroje a raznice, pily, zejména strojní a jejich části, šroubořezy a závitorezy, elektrické, hydraulické a pneumatické nářadí a jejich příslušenství, zejména utahovačky, pily, stříhačky a sekačky řetězů, lan a matic, též jejich části, čelisti brzd a obložení brzd nikoliv pro motorová vozidla, otočné čepy a jejich ložiska, vzduchotechnická zařízení, čerpadla např. mazací, pneumatická, na vodu pro motory, odstředivá, vřetenová, pístová, parní, rotační, vakuová, gumové membrány čerpadel, šoupátka, multiplikátory, čisticí filtry na ochlazovací vzduch pro motory, čističe kondenzačních vod, ochranné desky pro stroje, armatury, dmychadla, kompresory a turbokompresory, též pro kompresi, odsávání/nasávání a dopravu plynů, páry, tekutin, prašného materiálu, transportéry, zejména pásové, hřeblové, pneumatické, dopravní řemeny nebo šneky, automatické drapáky lanové nebo motorové, drtící stroje např. drtiče kamení, držáky vrtáků, důlní těžní a dopravní zařízení, důlní vrátky, důlní dobývací, razicí a brázdící stroje, též uhelné pluhy, prorážecí uhelných slojí, vrtná zařízení, pneumatická zařízení pro potrubní dopravu, zejména zahuštěných směsí, sklopné vozíky pro důlní těžbu, exkavátory, flotační separátory, gumové řemeny pro stroje, mechanické navijáky na hadice, hnací řetězy jiné než pro vozidla, hřídele, zejména strojů a to přímé nebo klikové, hřídelové spojky, hydraulická spřáhla jiná než pro motorová vozidla, hydraulické motory, turbíny, hydraulické převodní mechanismy, zvedací a manipulační zařízení, též pro doly, jeřáby stabilní nebo otočné, mostové pojízdné, jejich součásti nebo příslušenství, včetně stožárů, zdvihací zařízení elektromagnetická, čepy a spojky pro stroje, kladiva kovářská, též parní, pneumatická, též s přiklepem, sbíječky, kladiva jako součásti strojů, kladkostroje a třecí obklady pro kladkostroje, kladky, též vodící, kovové kryty strojů, ložiska kulíčková, válečková, soudečková, ložiska valivá nebo kluzná, ložiska samomazná, lisy, též vřetenové nebo pákové, buldozery, manipulační zařízení k nakládání a skládání zboží, motorové pluhy, mycí zařízení pro vozidla, napínací stroje, řezné nástroje, zejména pro stroje, zvláště pak pro důlní dobývací, razicí a drtící stroje, nože elektrické, kultivátory, nýtovací stroje, ventily, zejména obtokové, redukční a tlakové, ozubená kola a soukolí pro stroje, též planetové převody, regulátory otáček a rychlosti, rozprašovače nátěrů a odpadních vod, rozvod hnacího ústrojí, rypadla, zejména na uhlí, řemenice pro stroje, řetězové frézy, třídící stroje, pýchovací stroje, pera jako součásti strojů, píсты tlumičů nárazů pneumatické a kapalinové, plynové motory, prosivací zařízení, maznice a mazničky jako součásti strojů, průmyslové vysavače, zvedáky, zejména šroubové a strojní, potrubní dopravní zařízení; (12) pozemní vozidla, zejména důlní vozíky a kola k nim, hydraulická spřáhla pro motorová vozidla, ložiska náprav pro vozidla, náboje kol vozidel, nápravy a nárazníky, zejména pro vozidla a vagóny, pojízdné navijáky na hadice, obvody a okruhy hydraulických nebo pneumatických systémů pro vozidla, hnací řetězy pro motorová vozidla, taháče, tlumiče nárazů pro vozidla, zejména gumové a pérové, transportéry pro visuté dráhy, převodová nebo pohonná ústrojí pro pozemní vozidla, též planetová převodová soukolí a spojky, podvozky, pontony, pružiny, kola a gumové nebo kovové obruče pro vozy, vysokozdvíhací vozíky, ruční a výklopné vozíky; (13) výrobky k pyrotechnickým účelům, zejména výbušniny pro doly, rozbušky, roznětky a roznětky pro výbušniny používané v dolech, výstražná zvuková znamení výbušná; (19) nekovové stavební materiály včetně polozpracovaného řeziva, přírodní a umělé kámen, zejména břidlice, zvláště jako střešní krytina, stavební obklady, obkladový kámen, sklo, cihly, dlaždice, cement, vápno, malta, sádra, šterk, kameninové a cementové roury; (35) poradenství v obchodní činnosti, zprostředkování obchodních záležitostí, zprostředkování prací, vyhledávání obchodních informací, předvádění zboží; (36) financování, finanční poradenství, leasing, financování, zejména financování splátkových obchodů, investiční činnost, financování obdoby, úvěrové poradenství a zprostředkování úvěrů, zprostředkování finančních operací, finanční analýzy, zprostředkování obchodů s nemovitostmi a hypotékami, nákup a prodej nemovitostí, kapitálové investice, úvěrové konzultace a rešerše, kauce, garance a záruky, služby kreditních karet, oceňování, správa majetku; (37) hornická činnost a činnost prováděná hornickým způsobem, zpřístupňování starých opuštěných důlních děl a jejich udržování, provádění vrtů a jejich vystrojování, provádění staveb včetně jejich změn, demolice budov, čistiání budov a staveb, likvidace podpovrchových prostor, montáž, demontáž, údržba a opravy stavebních i technologických ocelových konstrukcí, montáž demontáž, údržba a opravy potrubních řádů a rozvodů s příslušenstvím



všech médií, včetně hydraulických, pneumatických a mazacích, instalace jednoučelových montážních pomůcek, montáž lisů, repase strojních uzlů a jejich seřizování, zejména pro doly, montáž absorberů, sil, odprašovacích a vyhřívacích předloh, stavba lešení, klimatizace, kladení potrubí, vodo- a plyno- instalace, zámečnictví, údržbářské práce, inženýrské stavební práce, zejména k hornické činnosti, pronájem strojů, zejména stavebních, stavební dozor; (42) inženýrská činnost v investiční výstavbě, technický a inspekční dozor v hornické činnosti, znalecké posudky a expertizy, konstruktérské a projekční práce v investiční výstavbě, technické poradenství a vypracování posudků, zejména k hornické činnosti a činnosti prováděné hornickým způsobem, identifikace zamořených zemin, kalů, stavebních sutí, zejména k hornické činnosti.

(511) 6, 7, 12, 13, 19, 35, 36, 37, 42  
(210) O-185857

(111) **258183**  
(220) 25.11.2002  
(151) 29.10.2003  
(540)

### PALMOLIVE SPA

(592) Slovní  
(730) COLGATE - PALMOLIVE Company, A Delaware Corporation, 300 Park Avenue, New York, 10022, NY, US  
(740) Advokátní a patentová kancelář Traplová, Hakr, Kubát, Mgr. Jana Šuranová Traplová, Přístavní 24, Praha 7, 17000  
(510) (3) pleťové čisticí přípravky, mýdla, tělová mýdla, sprchové gely, koupelové oleje, koupelové pěny, kusová mýdla a tekutá mýdla na ruce, tělové a pleťové oleje, vody (lotions) a krémy, šampóny, kondicionéry, vlasové vody (lotions) a gely.

(511) 3  
(210) O-185953

(111) **258184**  
(220) 25.11.2002  
(151) 29.10.2003  
(540)

### PALMOLIVE THERMAL SPA

(592) Slovní  
(730) COLGATE - PALMOLIVE Company, A Delaware Corporation, 300 Park Avenue, New York, 10022, NY, US  
(740) Advokátní a patentová kancelář Traplová, Hakr, Kubát, Mgr. Jana Šuranová Traplová, Přístavní 24, Praha 7, 17000  
(510) (3) pleťové čisticí přípravky, mýdla, tělová mýdla, sprchové gely, koupelové oleje, koupelové pěny, kusová mýdla a tekutá mýdla na ruce, tělové a pleťové oleje, vody (lotions) a krémy, šampóny, kondicionéry, vlasové vody (lotions) a gely.

(511) 3  
(210) O-185954

(111) **258831**  
(220) 03.10.2002  
(151) 27.11.2003  
(540)

### KAMENÁK

(592) Slovní  
(730) AQS, a.s., Kunětická 2534/2, Praha 2, Vinohrady, 12000, CZ  
(510) (9) nosiče dat všeho druhu, zejména gramofonové desky, magnetické nosiče zvukových záznamů, nosiče obrazových záznamů, magnetické nosiče obrazových záznamů, CD nosiče, DVD nosiče; (16) tiskoviny všeho druhu, zejména časopisy, noviny, knihy, plakáty, fotografie, pohlednice, dopisnice, dopisní papíry, kalendáře, leporela, knihařské výrobky, knihařské materiály, propagační materiály a předměty z papíru a plastických hmot, zejména letáky, brožury, obtisky, ozdobné předměty z papíru; (25) oděvy, zejména trička, svetry, pokrývky hlavy, čelenky, kšiltky, šály, bundy, pláštěnky; (28) hračky, puzzle, skládačky puzzle, pexesa, hrací karty; (35) reklamní, inzertní a propagační činnost prostřednictvím jakéhokoliv média; (41) nahrávání nosičů dat všeho druhu, zejména gramofonových desek, magnetických nosičů zvukových záznamů, nosičů obrazových záznamů, magnetických nosičů obrazových záznamů, CD nosičů, DVD nosičů, výroba, tvorba a šíření audiovizuálních děl, TV a filmová produkce, agenturní činnost v oblasti kultury, výchovná, zábavní a vzdělávací činnost, provozování a provádění her a veřejných soutěží.

(511) 9, 16, 25, 28, 35, 41  
(210) O-184264

(111) **258832**  
(220) 03.10.2002  
(151) 27.11.2003  
(540)



(594) Kombinovaná  
(730) AQS, a.s., Kunětická 2534/2, Praha 2, Vinohrady, 12000, CZ  
(510) (9) nosiče dat všeho druhu, zejména gramofonové desky, magnetické nosiče zvukových záznamů, nosiče obrazových záznamů, magnetické nosiče obrazových záznamů, CD nosiče, DVD nosiče; (16) tiskoviny všeho druhu, zejména časopisy, noviny, knihy, plakáty, fotografie, pohlednice, dopisnice, dopisní papíry, kalendáře, leporela, knihařské výrobky, knihařské materiály, propagační materiály a předměty z papíru a plastických hmot, zejména letáky, brožury, obtisky, ozdobné předměty z papíru; (25) oděvy, zejména trička, svetry, pokrývky hlavy, čelenky, kšiltky, šály, bundy, pláštěnky; (28) hračky, puzzle, skládačky puzzle, pexesa, hrací karty; (35) reklamní, inzertní a propagační činnost prostřednictvím jakéhokoliv média; (41) nahrávání nosičů dat všeho druhu, zejména gramofonových desek, magnetických nosičů zvukových záznamů, nosičů obrazových záznamů, magnetických nosičů obrazových záznamů, CD nosičů, DVD nosičů, výroba, tvorba a šíření audiovizuálních děl, TV a filmová produkce, agenturní činnost v oblasti kultury, výchovná, zábavní a vzdělávací činnost, provozování a provádění her a veřejných soutěží.

(511) 9, 16, 25, 28, 35, 41  
(210) O-184265

(111) **258881**  
(220) 25.11.2002  
(151) 27.11.2003  
(540)

# ASPENA

(594) Slovní grafická  
(730) Aspena, s.r.o., Gorkého 64/15, Brno, 60200, CZ  
(740) Ing. Petr Soukup, patentový zástupce, tř. Svobody 43/39, Olomouc, 77900  
(510) (9) zvukové a obrazové záznamy na optických, magnetických a magnetooptických nosičích, zejména záznamy z oblasti informací a výuku cizích jazyků, software ve spojení s překladatelskou činností a tlumočením, dabingem a překlady videokazet; (16) knihy a učební pomůcky a materiály, zejména pro výuku cizích jazyků; (35) organizování obchodních a propagačních akcí, služby organizační a stenografické ve spojení s užitím cizích jazyků; (40) předtiskové zpracování dokumentů včetně sazby a tisku; (41) služby jazykově-organizační, překladatelské a tlumočnické, včetně tlumočení s výjezdem do zahraničí, tlumočení simultánní, doprovodné, konsektivní, tlumočení po telefonu, služby soudních tlumočnicků, pořizování oficiálních překladů a překladů notářsky ověřených, překlady videokazet, služby poradenské ve spojení s užitím cizích jazyků, zajištění tlumočnické techniky, jazykové překlady manuálů (software); (42) programátorská činnost (tvorba software).



(511) 9, 16, 35, 40, 41, 42  
(210) O-185974

(111) **258887**  
(220) 05.12.2002  
(151) 27.11.2003  
(540)

## CHEMAP

(592) Slovní  
(730) **CHEMAP, spol. s r.o.**, č. p. 475, Dašice, 53303, CZ  
(740) Ing. Václav Kratochvíl, Husníkova 2086/22, Praha 5, Stodůlky, 15800  
(510) (1) chemikálie pro průmysl, výrobky anorganické chemie, chemická činidla, dispergační činidla, impregnační látky, kyseliny, tmely, pojiva, chemické přípravky pro výrobu pigmentů, rozpouštědla, žiraviny, chemické látky klasifikované jako hořlavé, zdraví škodlivé, žiravé, dráždivé, senzibilizující, výbušné, oxidující, extrémně hořlavé, vysoce hořlavé, vysoce toxické, toxické, karcinogenní, mutagení, toxické pro reprodukci, nebezpečné pro životní prostředí; (2) mořidla, antikoroziní přípravky, barvy, laky, nátěrové hmoty, pojiva pro barvy, ředidla, fermeže, inhibitory proti korozi, tmely, pigmenty; (4) oleje, paliva, uhlí a doprovodné suroviny, benzín, líh, průmyslové oleje, průmyslové pasty a tuky, mazadla, minerální paliva, motorová paliva, nafta, motorový olej, pohonné látky, ropa; (5) jedy všeho druhu, dezinfekční přípravky, dezodoranty i jiné než pro osobní potřebu, žiravé látky pro farmaceutické účely; (35) dovozní a vývozní kancelář, marketingové studie, pomoc při řízení obchodní činnosti, obchodní nebo podnikatelské poradenství, organizování komerčních nebo reklamních výstav, průzkum trhu, rozšiřování vzorků zboží, řízení průmyslových nebo obchodních podniků, zprostředkovatelská činnost v oblasti obchodu a služeb, automatizované zpracování dat; (39) doprava, skladování, dodávání zboží, pronájem skladů; (42) technické poradenství, vypracování technologických postupů, chemické analýzy a rozborů, poradenská činnost, odborné konzultace, služby v oblasti chemie.  
(511) 1, 2, 4, 5, 35, 42  
(210) O-186414

(111) **259188**  
(220) 12.03.2003  
(151) 27.11.2003  
(540)



(594) Kombinovaná  
(730) **HIT Z s.r.o.-Poděbradská papírna**, U Bažantnice 983/15, Poděbrady, Poděbrady III, 29001, CZ  
(510) (7) sáčky pro vysavače filtrační; (16) blahopřání, blahopřání hudební, blány rozmnožovací, bloky, papírnické výrobky, brožury, bublinkové obaly z umělých hmot, celofán na balení - celulozové fólie, číslovačky, děrovačky - kancelářské potřeby, desky, papírnické výrobky, desky psací i s klípsem, desky na dokumenty (šanon, pořadače), dopisní papír, etikety papírové a plastové, figurky (sošky) z papírové hmoty, filtrační materiály (papír), filtry kávové papírové, hliníkové fólie na balení potravin, fólie viskózní z regenerovaného celulózu a umělých hmot na balení, formuláře, stojany na fotografie, grafické reprodukce, gumičky (kancelářské potřeby), gumy na mazání, hmota papírová (papír-maše), houbičky navlhčovací (kancelářské potřeby), kalendáře také trhací, kancelářské potřeby kromě nábytku, kancelářské sponky, kapesníky papírové, karton a výrobky z kartonu, kartotéční lístky, karty, katalogy, krabice, knihy (účetní, alba, jiné), klovatina (lepidla) kancelářské nebo pro domácnost, vzory na kopírování, korektory tekuté a páskové (kancelářské potřeby), kormouty papírové, krabice papírové nebo lepenkové, krabice na poštu, kryty papírové na květináče a květiny, výrobky z lepenky, lepenkové roury, lepicí pásy pro kancel. potřeby a domácnost, lepidla pro kancelářské účely a domácnost, mapy, mašle papírové, obálky (papírnické výrobky), obaly na láhve lepenkové nebo papírové, obaly na spisy, obtisky, sáčky na odpadky,

oznámení papírenské výrobky, papír, papír kreslicí a dopisní, papír kopírovací (pauzovací), papír pro kopírování, psaní, toaletní, úhlový, papírové prostírání a archy, papírové podložky pod sklenice, papírové ubrousky a ubrusy, pouzdra na doklady, pera (kancelářské potřeby), podložky psací, na stůl papírové, pod sklenice, podušky razítkovací, pohlednice, pořadače (kancelářské potřeby, spisové obaly, šanon na dokumenty), poutače z papíru nebo lepenky, pravítka, psací potřeby a soupravy, sáčky jako obaly z papíru nebo umělých hmot, sešity, seznamy (rejstříky), skicáky, školní potřeby, tiskopisy, tisky a tištěné publikace, tuhy do tužek, tužky, ubrousky i na odličování a kosmetické, též toaletní, fólie na balení z umělé hmoty, vazby knihařské, vložky papírové, výrobky papírenské, záložky do knih, zápisníky (notesy); (28) hry (stolní, společenské, elektronické, apod.) a hračky, vánoční ozdoby.

(511) 7, 16, 28  
(210) O-189583

(111) **259515**  
(220) 05.05.2003  
(151) 27.11.2003  
(540)

## TALENT

(592) Slovní  
(730) **Corteva Agriscience LLC**, 9330 Zionsville Road, Indianapolis 46268, IN, US  
(740) Všeťečka Zelený Švorčík a partneři, advokátní a patentová kancelář, JUDr. Otakar Švorčík, advokát, Hálkova 1406/2, Praha 2, Nové Město, 12000  
(510) (5) pesticidy, přípravky na hubení hmyzu, fungicidy, herbicidy a insekticidy.  
(511) 5  
(210) O-191316

(111) **259852**  
(220) 28.02.2003  
(151) 23.12.2003  
(540)

## RAMIL

(592) Slovní  
(730) **NOVARTIS AG**, Lichtstrasse 35, Basel, CH  
(740) Všeťečka Zelený Švorčík a partneři, advokátní a patentová kancelář, JUDr. Michal Havlík, advokát, Hálkova 1406/2, Praha 2, Nové Město, 12000  
(510) (5) kardiovaskulární farmaceutický přípravek.  
(511) 5  
(210) O-189254

(111) **260118**  
(220) 23.05.2003  
(151) 23.12.2003  
(540)



(594) Kombinovaná  
(591) Barevná  
(730) **Klub Amatérských Hodnotitelů Alkoholických Nápojů (K.A.H.A.N.)**, z.s., Nádražní 344/33, Ostrava, Moravská Ostrava, 70200, CZ  
(510) (41) výchova, vzdělávání, zábava.  
(511) 41  
(210) O-191879

(111) **260741**  
(220) 16.06.2003  
(151) 26.01.2004  
(540)

**IND-Ex.net**

(592) Slovní  
(730) **IND, s.r.o.**, Budapeštská 1491/3, Praha 10, Hostivař, 10200, CZ  
(510) (9) veškeré počítačové programy a software; (42) návrh a vývoj počítačového hardwaru a softwaru, informatizace společnosti - zavádění informačních systémů, technologií apod.  
(511) 9, 42  
(210) O-192831

(111) **260742**  
(220) 16.06.2003  
(151) 26.01.2004  
(540)



(594) Kombinovaná  
(730) **IND, s.r.o.**, Budapeštská 1491/3, Praha 10, Hostivař, 10200, CZ  
(510) (9) veškeré počítačové programy a software; (42) návrh a vývoj počítačového hardwaru a softwaru, informatizace společnosti - zavádění informačních systémů, technologií apod.  
(511) 9, 42  
(210) O-192832

(111) **260978**  
(220) 31.03.2003  
(151) 24.02.2004  
(540)

**WARMAN**

(592) Slovní  
(730) **Weir Minerals Australia Ltd**, 1 Marden Street, Artarmon, New South Wales 2064, AU  
(740) ZIVKO MIJATOVIĆ & PARTNERS s.r.o., Jugoslávských partyzánů 639/26, Praha 6, Bubeneč, 16000  
(510) (7) čerpadla, míchadla, cyklony, zahušťovače, článkové podavače, strojní zařízení všeho druhu pro chemické, metalurgické a rafinační procesy a jejich součástky, vše zahrnuté do této třídy, gumové ústové vyložení a vložky, montážní soubory čerpadlového těsnění včetně souborů hydrodynamického těsnění, komponenty pro použití v montážních souborech, těsnění pro čerpadla včetně vypuzovačů (expellerů), oběžných kol (impellerů) čerpadel, těsnění, zahlcovací kroužky, krční kroužky, ucpávkové kroužky vše zahrnuté do tř. 7 jako nedílná součást výše uvedených strojních zařízení.  
(511) 7  
(210) O-190154

(111) **261127**  
(220) 30.04.2003  
(151) 24.02.2004  
(540)



(594) Kombinovaná  
(730) **BNK, a.s.**, Volyňská 189, Strakonice, 38601, CZ  
(740) Kouba Bartoloměj, patentový zástupce, Mánesova 1200, Strakonice I, 38601  
(510) (19) keramické obklady a dlažby; (20) nábytek; (24) látky a tkaniny všeho druhu, plst, pokrývky ložní a stolní, lůžkoviny, záclony všeho druhu, textilní tapety, ručníky, osušky a další textilní výrobky neobsažené v jiných třídách; (27) koberce, podlahové obklady a krytiny; (37) služby v oblasti obkladů podlah, služby opravářské v oblasti stavebnictví, provádění jednoduchých a drobných staveb, jejich změn a odstraňování.  
(511) 19, 20, 24, 27, 37  
(210) O-191178

(111) **261669**  
(220) 28.07.2003  
(151) 24.02.2004  
(540)

**JUVENTUS**

(592) Slovní  
(730) **Corteva Agriscience LLC**, 9330 Zionsville Road, Indianapolis 46268, IN, US  
(740) Všetečka Zelený Švorčík a partneři, advokátní a patentová kancelář, JUDr. Otakar Švorčík, advokát, Hálkova 1406/2, Praha 2, Nové Město, 12000  
(510) (5) pesticidy, přípravky na hubení hmyzu, fungicidy, herbicidy a insekticidy.  
(511) 5  
(210) O-194327

(111) **261670**  
(220) 28.07.2003  
(151) 24.02.2004  
(540)

**INTEGRO**

(592) Slovní  
(730) **Corteva Agriscience LLC**, 9330 Zionsville Road, Indianapolis 46268, IN, US  
(740) Všetečka Zelený Švorčík a partneři, advokátní a patentová kancelář, JUDr. Otakar Švorčík, advokát, Hálkova 1406/2, Praha 2, Nové Město, 12000  
(510) (5) pesticidy, přípravky na hubení hmyzu, fungicidy, herbicidy a insekticidy.  
(511) 5  
(210) O-194328

(111) **261976**  
(220) 27.05.2003  
(151) 23.03.2004  
(540)

Systemy s  
**VÝHLEDEM**  
se systémem

(594) Slovní grafická  
(591) Barevná  
(730) **CV Petrol, a.s.**, 5. Května 72, Dolní Břežany, 25241, CZ  
(740) JUDr. Aleš Staněk Ph.D., Národní 365/43, Praha 1, Staré Město, 11000  
(510) (6) okenní, dveřní a stěnové systémy s rámy z kovu nebo kombinace kovových a dřevěných částí, okenní a dveřní kování, prahy kovové; (19) okenní, dveřní a stěnové systémy s rámy ze dřeva nebo z plastu, jejich části, zejména okenní a dveřní profily, skleněné výplně, parapetní desky a obklady nekovové; (37) montáž, servis a údržba okenních, dveřních a stěnových systémů.  
(511) 6, 19, 37  
(210) O-192014

(111) **263145**  
(220) 11.08.2003  
(151) 10.05.2004  
(540)



(594) Kombinovaná  
(591) Barevná  
(730) **Klub Amatérských Hodnotitelů Alkoholických Nápojů (K.A.H.A.N.), z.s.**, Nádražní 344/33, Ostrava, Moravská Ostrava, 70200, CZ  
(510) (41) výchova, vzdělávání, zábava.  
(511) 41  
(210) O-194796

(111) **263929**  
(220) 26.03.2003  
(151) 28.06.2004  
(540)

**STEINHAUSER**

(592) Slovní  
(730) **Steinhauser, s. r. o.**, Karasova 378, Tišnov, 66601, CZ  
(740) \*moraviapatent\*, Martin Kořistka, patentový zástupce, Karpatská 241/3, Brno, 62500  
(510) (16) papír a lepenka, výrobky z papíru a lepenky, tiskařské výrobky, tiskoviny, tištěné publikace, vzory na kopírování, zeměpisné mapy, též plány měst a aglomerací, tabule reklamní z papíru nebo lepenky, prospekty, plakáty, obtisky, pohlednice, tiskopisy, vizitky, kalendáře, tabulky, propagační předměty z výrobků ve třídě 16 (např. těžítka, tužky a psací potřeby, podložky na psaní, nálepky, nože na dopisy a papír, ubrousky, prostírání, vlaječky, záložky do knih, sáčky z papíru a plastických hmot) učební pomůcky, manuály; (29) maso, ryby, drůbež, zvěřina, masové výtažky, masné výrobky, konzervované a uzené výrobky z masa všech druhů, včetně ryb, drůbeže a zvěřiny, tuky, masné výrobky v konzervách, jídla z masných a uzených výrobků; (31) zemědělské výrobky a produkty, krmivo pro zvířata, živá zvířata; (35) pomoc při provozu a řízení obchodní činnosti, pomoc při provozování obchodů a obchodních činností

obchodního podniku, obchodní administrativa; (40) zpracování masa, též z ryb, drůbeže a zvěřiny; (41) vydávání neperiodických i periodických publikací; (43) stravování a rychlé občerstvení; (44) služby veterinární a služby zemědělské.

(511) 16, 29, 31, 35, 40, 41, 43, 44  
(210) O-190047

(111) **263951**  
(220) 16.05.2003  
(151) 28.06.2004  
(540)

**CORELLO**

(592) Slovní  
(730) **Corteva Agriscience LLC**, 9330 Zionsville Road, Indianapolis 46268, IN, US  
(740) Všeček Zelený Švorčík a partneři, advokátní a patentová kancelář, JUDr. Otakar Švorčík, advokát, Háalkova 1406/2, Praha 2, Nové Město, 12000  
(510) (5) pesticidy, přípravky na hubení hmyzu, fungicidy, herbicidy a insekticidy.  
(511) 5  
(210) O-191675

(111) **265038**  
(220) 09.06.2003  
(151) 25.08.2004  
(540)



(594) Kombinovaná  
(730) **ComAp a.s.**, U Uranie 1612/14a, Praha 7, Holešovice, 17000, CZ  
(740) Dana Lukajová, patentový zástupce, Vršilská 10, Praha 1, 11000  
(510) (9) software, elektronická zařízení a systémy, elektronické řídicí a/nebo monitorovací systémy, elektrické či elektronické řídicí systémy pro elektrocentrály, elektronická zařízení pro spalovací motory a/nebo turbíny, elektronická zařízení pro námořní, trakční a letecké aplikace, elektronická zařízení pro nezávislé zdroje elektrické energie (independent power generation), elektronické řídicí systémy výpočetní techniky, elektronické řídicí a/nebo monitorovací systémy pro dieselové motory.  
(511) 9  
(210) O-192561

(111) **265334**  
(220) 27.10.2003  
(151) 25.08.2004  
(540)



(594) Kombinovaná  
(591) Barevná  
(730) **DIGIRAMA s.r.o.**, Dusíkova 793/1, Brno, Lesná, 63800, CZ  
(740) PROPATENT, Ing. Vlasta Sedláčková, patentový zástupce, Pod Pekařkou 107/1, Praha 4, Podolí, 14700  
(510) (41) kulturní aktivity, pořádání soutěže kalendář roku.

(511) 41  
(210) O-197377

(111) **266591**  
(220) 25.02.2003  
(151) 13.10.2004  
(540)



(594) Kombinovaná  
(591) Barevná  
(730) **TOS VARNSDORF a. s.**, Říční 1774, Varnsdorf, 40747, CZ  
(740) BOHEMIA PATENT, Ing. Jana Vandělková, Petrská 1136/12, Praha 1, Nové Město, 11000  
(510) (6) zámečnické výrobky a potřeby, kovové výrobky patřící do tř. 6, obecné kovy a jejich slitiny, slévárenské odlitky; (7) stroje a strojní zařízení spadající do této třídy a jejich součásti a příslušenství, zejména obráběcí stroje, jednoúčelové stroje, automatické linky, výrobní systémy, nářadí a měřidla (části strojů), brusky, frézky (stroje), nástroje (části strojů), mechanické upínací zařízení strojního nářadí a nástrojů (stroje); (8) nářadí a nástroje s ručním pohonem spadající do tř. 8.  
(511) 6, 7, 8  
(210) O-189146

(111) **266592**  
(220) 25.02.2003  
(151) 13.10.2004  
(540)



(594) Kombinovaná  
(730) **TOS VARNSDORF a. s.**, Říční 1774, Varnsdorf, 40747, CZ  
(740) BOHEMIA PATENT, Ing. Jana Vandělková, Petrská 1136/12, Praha 1, Nové Město, 11000  
(510) (6) zámečnické výrobky a potřeby, kovové výrobky patřící do tř. 6, obecné kovy a jejich slitiny, slévárenské odlitky; (7) stroje a strojní zařízení spadající do této třídy a jejich součásti a příslušenství, zejména obráběcí stroje, jednoúčelové stroje, automatické linky, výrobní systémy, nářadí a měřidla (části strojů), brusky, frézky (stroje), nástroje (části strojů), mechanické upínací zařízení strojního nářadí a nástrojů (stroje); (8) nářadí a nástroje s ručním pohonem spadající do tř. 8.  
(511) 6, 7, 8  
(210) O-189147

(111) **266739**  
(220) 01.10.2003  
(151) 26.10.2004  
(540)

**TELEINFO**

(592) Slovní  
(730) **TELEINFO, spol. s r.o.**, Zborovická 1750/36, Blansko, 67801, CZ  
(510) (16) telefonní seznamy, seznamy adres, periodika, průvodce, kalendáře, ročenky, tiskárenské výrobky všeho druhu, noviny, inzertní noviny; (35)

přímý marketing, komercializace a publicita uvedených publikací, reklamní činnost všeho druhu, inzertní služby, rozesílání tiskařských výrobků reklamního charakteru, inzertní zprostředkovatelská služba.

(511) 16, 35  
(210) O-196423

(111) **286762**  
(220) 17.10.2002  
(151) 18.01.2007  
(540)



(594) Kombinovaná  
(730) **Martin Otava**, K Chabům 9/151, Praha 13 - Třebonice, 15500, CZ  
(740) INPARTNERS GROUP, Mgr. Zbyněk Hajn, V Šáreckém údolí 139/34, Praha 6, Dejvice, 16000  
(510) (41) agenturní činnost v kultuře.  
(511) 41  
(210) O-184761

(111) **286763**  
(220) 17.10.2002  
(151) 18.01.2007  
(540)



(594) Kombinovaná  
(730) **Martin Otava**, K Chabům 9/151, Praha 13 - Třebonice, 15500, CZ  
(740) INPARTNERS GROUP, Mgr. Zbyněk Hajn, V Šáreckém údolí 139/34, Praha 6, Dejvice, 16000  
(510) (41) agenturní činnost v kultuře.  
(511) 41  
(210) O-184764

(111) **329146**  
(220) 02.05.2012  
(151) 09.01.2013  
(540)

**ulož.to**

(594) Kombinovaná  
(730) **Carpathian Ventures Limited**, Abate Rigord Street, Flat 14, Marina Court, Ta'Xbiex, MT  
(510) (9) počítače (laptopy), počítačová paměť (zařízení pro -), počítačové periferie, periferní zařízení počítačů, počítačové programy (nahrané -),

počítačové programy (s možností stažení), počítačový software (nahraný -), procesory (centrální procesorové jednotky), programy operačních systémů (nahrané -), programy počítačových her, zařízení pro počítačovou paměť; (35) data (vyhledávání -) v počítačových souborech - pro třetí osoby, komunikační média (prezentace výrobků v komunikačních médiích) pro účely maloobchodu, obchodní reklama (pro třetí osoby -), pronájem reklamní doby v komunikačních médiích, pronájem reklamních materiálů, pronájem reklamních ploch, překládání informací do počítačových databází, reklama, reklama (propagace), reklama on-line v počítačové síti, reklamní materiály (pronájem -), reklamní materiály (aktualizování -), reklamní materiály (rozšiřování -) zákazníkům (letáky, prospekty, tisky, vzorky), reklamní materiály (zasílání zákazníkům -), reklamní texty (psaní), reklamní texty (vydávání, zveřejňování, oznámení, vyhlášení, publikování -), rozšiřování reklamních nebo inzertních materiálů, systemizace informací do počítačových databází, vedení kartoték v počítači; (42) aktualizace počítačových programů, hosting webových stránek, instalace počítačových programů, konzultace (v oblasti počítačového softwaru), kopírování počítačových programů, obnova počítačových dat (regenerace), počítačové systémové analýzy, počítačové systémy (tvorba -), počítačový hardware (poradenské služby v oblasti -), programování počítačové, programy počítačů (údržba -), pronájem počítačového software, pronájem počítačů, pronájem webových serverů, služby v oblasti ochrany proti počítačovým virům, tvorba a správa webových stránek (pro třetí osoby), tvorba software (počítačových programů), údržba počítačových programů, umístování webových stránek, vyhledávače (poskytování) pro Internet.

(511) 9, 35, 42  
(210) O-494884

(111) **330509**  
(220) 19.10.2012  
(151) 27.03.2013  
(540)



(594) Kombinovaná  
(730) **Krois ml. Pavel**, Vicenice 25, Klatovy, 33901, CZ  
(740) PROPATENT, Ing. Vlasta Sedláčková, patentový zástupce, Pod Pekařkou 107/1, Praha 4, Podolí, 14700

(510) (9) nosiče informací, obrazu a zvuku v rozsahu třídy 9, elektronické publikace; (16) nosiče informací v rozsahu třídy 16, tiskoviny všeho druhu, například periodické a neperiodické publikace, programy, vstupenky, plakáty, katalogy, knihy, hudebniny, kalendáře; (35) marketing a propagační činnost v oblasti kultury, šíření nabídkových materiálů, pronájem nabídkových materiálů a inzertní činnost v daném oboru; (41) hudební festivaly, pořádání a management koncertů, výchovná a zábavní činnost, zejména v oblasti hudby produkční, zprostředkovatelská a agenturní činnost v oblasti kultury.

(511) 9, 16, 35, 41  
(210) O-499109

(111) **330579**  
(220) 19.10.2012  
(151) 03.04.2013  
(540)

**SUP**

(592) Slovní  
(730) **BIKE FUN International s.r.o.**, Areál Tatry 1445/2, Kopřivnice, 74221, CZ  
(740) Ing. Zdeněk Kučera, Dlouhá 207, Slušovice, 76315  
(510) (12) jízdní kola, náhradní díly a příslušenství k jízdním kolům zařazené do tř. 12, kožené a textilní doplňky k jízdním kolům jako batohy, tašky, ledvinky, brašny na nářadí a brašny na osobní potřeby pro cyklisty připevnitelné k bicyklu; (18) kožené a textilní doplňky vybavení cyklisty v rámci této třídy; (25) obuv, sportovní obuv, sportovní oblečení, sportovní termoblečení, sportovní oblečení pro cyklisty, sportovní oblečení pro

cyklisty s výztuhami pro ochranu loktů, kolen a boků, rukavice, sportovní rukavice, cyklo rukavice, čepice, čelenky.

(511) 12, 18, 25  
(210) O-499073

(111) **330801**  
(220) 10.12.2012  
(151) 24.04.2013  
(540)

**Safestop**

(592) Slovní  
(730) **L I N E T spol. s r.o.**, Želečnice 5, Slaný, 27401, CZ  
(510) (9) elektronika pro ovládání lůžek k medicínským účelům; (10) speciální nábytek k lékařským účelům, mechanika ovládání lůžek k medicínským účelům.  
(511) 9, 10  
(210) O-500405

(111) **330802**  
(220) 10.12.2012  
(151) 24.04.2013  
(540)

**Symbioso**

(592) Slovní  
(730) **L I N E T spol. s r.o.**, Želečnice 5, Slaný, 27401, CZ  
(510) (10) speciální nábytek k lékařským účelům; (20) aktivní matrace funkčně propojená s lůžkem.  
(511) 10, 20  
(210) O-500406

(111) **331460**  
(220) 14.11.2012  
(151) 22.05.2013  
(540)

**PROKOP & BROŽ**

(592) Slovní  
(730) **Prokop & Brož s.r.o.**, Václavské náměstí 776/10, Praha 1, Nové Město, 11000, CZ  
(510) (14) hodinářské zboží všeho druhu (náramkové hodinky, hodiny, budíky), klenoty, šperky, drahé kameny, drahé kovy a jejich slitiny; (35) reklamní a propagační činnost, poskytování reklamních předmětů; (37) opravářské služby v oblasti hodinářského a klenotnického zboží.  
(511) 14, 35, 37  
(210) O-499766

(111) **331504**  
(220) 28.11.2012  
(151) 22.05.2013  
(540)



(594) Kombinovaná  
(591) Barevná  
(730) **NATURA DK, a.s.**, Turkova 1338, Nový Bydžov, 50401, CZ  
(510) (30) pečivo, sladké cukrovinky, sladké pečivo, potraviny z mouky, pečivo jemné; (40) zpracování materiálů, svařování, frézování, úprava a zpracování kovů; (44) zemědělské služby, pronájem zemědělských strojů a zařízení, ničení plevele.  
(511) 30, 40, 44  
(210) O-500131



(111) **331517**  
(220) 29.11.2012  
(151) 22.05.2013  
(540)

**beeprepared**

(594) Slovní grafická  
(591) Barevná  
(730) **Dubášová Ivana**, Americká 340/31, Praha 2, 12000, CZ  
**Freij Pavla**, Bedřicha Smetany 593/16, Vejprty, 43191, CZ  
(740) Čermák a spol., JUDr. Andrea Považanová, Elišky Peškové 15/735, Praha 5, 15000  
(510) (35) agentury umělecké (obchodní vedení), aktualizování reklamních materiálů, komunikační média (prezentace výrobků v komunikačních médiích) pro účely maloobchodu, marketing, marketingové studie, módní přehlídky pro reklamní účely (organizace), obchodní management pro sportovce, obchodní reklama (pro třetí osoby), organizování výstav (komerčních nebo reklamních), poradenství v obchodní činnosti, pořádání veletrhů pro obchodní a reklamní účely, prezentace výrobků v komunikačních médiích pro účely maloobchodu, produkce (výroba) reklamních filmů, pronájem reklamní doby v komunikačních médiích, pronájem reklamních materiálů, pronájem reklamních ploch, příprava inzertních sloupků, psaní reklamních textů, reklama, reklama (propagace), reklama on-line v počítačové síti, reklamní materiály (zasílání zákazníkům), reklamní materiály (rozšiřování) zákazníkům (letáky, prospekty, tisky, vzorky), reklamní texty (psaní), reklamní texty (vydávání, zveřejňování, oznámení, vyhlášení, publikování), rozhlasová reklama, služby v oblasti grafické úpravy pro reklamní účely, styky s veřejností, televizní reklama, texty (zpracování), umělci (agentury), veletrhy (pořádání) pro obchodní a reklamní účely, vydávání reklamních nebo náborových, propagačních a inzertních textů, výstřížková služba na zprávy, zpracování textů; (41) agentury (umělecké módní), dětské jesle a školky, divadelní představení, elektronické publikování, estrády (služby v oblasti), filmová produkce, jiná než reklamní, filmová studia, filmové projekce, hudební produkce, informace o možnostech zábavy, informace o výchově a vzdělávání, kluby zdraví (služby - zdravotní a kondiční cvičení), knihy (vydávání), konference (organizování a vedení), kongresy (organizování a vedení), koučink (školení), módní přehlídky pro zábavu (organizace), organizace a pořádání koncertů, organizování a vedení seminářů, organizování a vedení sympozií, organizování kulturních nebo vzdělávacích výstav, organizování plesů, organizování představení (manažerské služby), organizování soutěží (vzdělávacích nebo zábavných), organizování sportovních soutěží, plánování a organizování večírků, pořádání a řízení pracovních setkání (školení), pořádání koncertů (organizace), pořádání soutěží krásy, praktický výcvik, představení (organizování - manažerské služby), překladatelské služby, psaní scénářů, psaní textů (jiných než reklamních), reportéřské služby, rozhlasová zábava, rozhlasové a televizní programy (výroba), semináře (organizování a vedení), služby v oblasti grafické úpravy, jiné než pro reklamní účely, soutěže (organizování sportovních), soutěže (organizování vzdělávacích a zábavných), soutěže krásy (pořádání), sympozia (organizování a vedení), školení, školení (pořádání a řízení), školení, vyučování, školky a dětské jesle, televizní zábava, texty (zveřejňování) kromě reklamních, tlumočnické služby, umělecké módní agentury, večírky (organizování a plánování), vydávání elektronických knih a časopisů on-line, vydávání knih, vydávání textů, s výjimkou reklamních nebo náborových, výroba divadelních anebo jiných představení, výroba rozhlasových a televizních programů, výroba videofilmů, výstavy (organizování kulturních nebo vzdělávacích), vyučování, vzdělávací informace, zábava (služby), zábava (televizní), zpravodajské služby, zpravodajství (obrazové), živé představení, živé vystoupení (organizování).  
(511) 35, 41  
(210) O-500166

(111) **331535**  
(220) 23.01.2013  
(151) 22.05.2013  
(540)

**ATOMINEX**

(592) Slovní  
(730) **Zentiva Group, a.s.**, U kabelovny 529/16, Praha 10, Dolní Měcholupy, 10200, CZ  
(740) Rott, Růžička & Guttman a spol., Vyskočilova 1566, Praha 4, Michle, 14000  
(510) (5) léčiva, farmaceutické přípravky humánní.  
(511) 5  
(210) O-501338

(111) **331623**  
(220) 26.10.2012  
(151) 29.05.2013  
(540)



(594) Kombinovaná  
(591) Barevná  
(730) **Korunka Jan Ing.**, Koterovská 89, Plzeň, 32600, CZ  
(510) (16) reklamní, propagační a informační materiály z papíru a plastických hmot spadající do této třídy; (25) obuv, oděvy, oděvní doplňky; (41) kulturní, výchovná, sportovní a vzdělávací činnost, pořádání soutěží.  
(511) 16, 25, 41  
(210) O-499231

(111) **331635**  
(220) 01.11.2012  
(151) 29.05.2013  
(540)



(594) Kombinovaná  
(591) Barevná  
(730) **EUREALITY s.r.o.**, Komenského 419, Náchod, 54701, CZ  
(740) Čermák a spol., JUDr. Karel Čermák Ph.D. LL.M., advokát, Elišky Peškové 735/15, Praha 5, Smíchov, 15000  
(510) (35) propagační činnost, reklama, pomoc při řízení obchodní činnosti, obchodní administrativa, kancelářské práce; (36) realitní kanceláře, služby v oblasti nemovitostí.  
(511) 35, 36  
(210) O-499391

(111) **331636**  
(220) 01.11.2012  
(151) 29.05.2013  
(540)

**eKonto KOMPLET**

(592) Slovní  
(730) **Raiffeisenbank a.s.**, Hvězdova 1716/2b, Praha 4, Nusle, 14000, CZ  
(510) (36) služby finanční a peněžní, bankovníctví.

(511) 36  
(210) O-499392

(111) **331637**  
(220) 01.11.2012  
(151) 29.05.2013  
(540) **Podnikatelské eKonto BUSINESS**

(592) Slovní  
(730) **Raiffeisenbank a.s.**, Hvězdova 1716/2b, Praha 4, Nusle, 14000, CZ  
(510) (36) služby finanční a peněžní, bankovníctví.  
(511) 36  
(210) O-499393

(111) **331641**  
(220) 01.11.2012  
(151) 29.05.2013  
(540) **Podnikatelské eKonto KOMPLET**

(592) Slovní  
(730) **Raiffeisenbank a.s.**, Hvězdova 1716/2b, Praha 4, Nusle, 14000, CZ  
(510) (36) služby finanční a peněžní, bankovníctví.  
(511) 36  
(210) O-499397

(111) **331642**  
(220) 07.11.2012  
(151) 29.05.2013  
(540)



(594) Kombinovaná  
(730) **G.S-SANDI s.r.o.**, Kolbenova 159/7, Praha 9, 19000, CZ  
(740) Advokátní kancelář, Mgr. Liliana Křístková, advokátka, náměstí I. P. Pavlova 3/1785, Praha 2, 12000  
(510) (25) obuv.  
(511) 25  
(210) O-499534

(111) **331647**  
(220) 07.11.2012  
(151) 29.05.2013  
(540)



(594) Kombinovaná  
(730) **G.S-Sandi s.r.o.**, Kolbenova 159/7, Praha 9, 19000, CZ  
(740) Advokátní kancelář, Mgr. Liliana Křístková, advokátka, náměstí I. P. Pavlova 3/1785, Praha 2, 12000  
(510) (25) obuv.

(511) 25  
(210) O-499539

(111) **331663**  
(220) 23.11.2012  
(151) 29.05.2013  
(540)

cts TRADE IT.

(594) Slovní grafická  
(730) **CTS TRADE IT a.s.**, Olbrachtova 2006/9, Praha 4, Krč, 14000, CZ  
(740) Mgr. Markéta Shubik, Nad hradním vodojemem 63/75, Praha 6, Střešovice, 16200  
(510) (9) software v oblasti finančnictví, bankovníctví a investování, software v oblasti operací na finančních a akciových trzích a trzích cenných papírů; (35) zprostředkování obchodu v oblasti software; (36) informační služby a poradenství v oblasti obchodování na akciových trzích, zprostředkování nákupu a prodeje cenných papírů; (45) poskytování licencí na počítačový software.  
(511) 9, 35, 36, 45  
(210) O-500029

(111) **332093**  
(220) 08.11.2012  
(151) 18.06.2013  
(540)



(593) Obrazová  
(730) **Fridrich Petr**, Borky 260, Omice, 66441, CZ  
(740) Ing. Zdeněk Kučera, Dlouhá 207, Slušovice, 76315  
(510) (28) hry, hračky, modelářské stavebnice, modelová železnice s příslušenstvím, funkční modely železnice, hračky - mechanické, elektrické a elektronické ovládání modelové železnice; (32) nealkoholické nápoje, pivo; (33) alkoholické nápoje; (43) hostinská činnost, hotelové služby, penziony, restaurace, bary, kavárny, vinárny, provoz cukráren, bufety, jídelny, samoobslužné restaurace, hromadné stravování, rychlé občerstvení, kiosky, poskytování občerstvení, ubytování a stravování, cateringové služby - zajišťování občerstvení na společenských akcích, obsluha hostů v restauracích a na společenských akcích, restaurační zařízení - restaurace vybavená speciální výpočetní technikou pro komunikaci mezi obsluhou a hosty, restaurační zařízení - restaurace vybavená speciálním zařízením pro podávání nápojů na stoly hostů prostřednictvím modelové železnice.  
(511) 28, 32, 33, 43  
(210) O-499565



(111) **332114**

(220) 20.11.2012

(151) 18.06.2013

(540) **PIVOVAR STARÉ ČASY KYTÍN**

(592) Slovní

(730) **Pomahač Michal Ing.**, Kytín 180, Mníšek pod Brdy, 25210, CZ

(740) Ing. Václav Kratochvíl, Husníkova 2086/22, Praha 13, 15800

(510) (32) pivo, míchané nápoje s obsahem piva, výtažky z chmele na výrobu piva, příchutě na výrobu piva, nealkoholické nápoje; (41) předprodej vstupenek na kulturní, sportovní a společenské akce, zprostředkovatelská činnost v oblasti kultury, sportu, informace o možnostech rekreace, organizování soutěží, praktický výcvik, informace o výchově a vzdělávání, organizování a vedení konferencí, seminářů, kongresů a sympozií, organizování kulturních nebo vzdělávacích výstav, provozování muzea; (43) hostinská a kavárenská činnost, zprostředkovatelské služby v oblasti cestovního ruchu - v rámci této třídy, jako obstarávání poukázek na stravování, zajišťování ubytování, pronájem potřeb pro provoz restauračních zařízení, rychlé občerstvení, bar, bufet, jídelna, cukrárna, čepování piva, gastronomie, provoz stravovacích zařízení, organizační zajištění gastronomických akcí (cateringové služby).

(511) 32, 41, 43

(210) O-499906

(111) **332130**

(220) 12.12.2012

(151) 18.06.2013

(540) **AFIREX**

(592) Slovní

(730) **PRODECO, a.s.**, Důlní, Mostecké Předměstí 437, Bílina, 41801, CZ

(740) ZEMAN - podkrušnohorská patentová a známková kancelář, Petr Zeman, patentový zástupce, Hradní 301/9, Loket, 35733

(510) (1) chemické výrobky v rámci třídy 1, hasicí směsi, chemické látky určené k hašení požárů; (9) hasicí zařízení a jejich součásti, hasicí přístroje, ochranné plachty, indikátory požárů, požární hlásiče, kontrolní a signalizační zařízení; (16) obaly z papíru a plastů v rámci této třídy, etikety, plakáty, letáky, prospekty, katalogy a jiné reklamní a informační materiály na papírovém nosiči, fotografie a jiná vyobrazení na papírových nosičích, technická dokumentace na papírovém nosiči, jiné tiskárenské výrobky spadající do třídy 16.

(511) 1, 9, 16

(210) O-500443

(111) **332317**

(220) 11.04.2012

(151) 03.07.2013

(540) **foto-praxe**

(592) Slovní

(730) **IDIF s.r.o.**, Kaprova 42/14, Praha 1, Staré Město, 11000, CZ

(510) (9) elektronické publikace (s možností stažení), fyzika (přístroje a nástroje pro -); (35) administrativní zpracování nákupních objednávek, agentury umělecké (obchodní vedení -), analýzy nákladů, aranžování výkladů, daňové přírůžky (příprava a vyhotovení -), data (vyhledávání -) v počítačových souborech (pro třetí osoby), dodavatelské služby pro třetí osoby (nákup výrobků a služeb pro jiné podniky), dražby, efektivnost provozu a racionalizace práce (posuzování -), hospodářské (ekonomické) prognózy, hotely (správa -), informace (obchodní nebo podnikatelské -), kanceláře dovozní a vývozní, kancelářské stroje a zařízení (pronájem -), komerční informace a rady pro spotřebitele (spotřebitelská poradna), komerční informační kanceláře, komerční správa licencí na výrobky a služby ostatních, marketingové studie, mzdy a výplatní listiny (příprava -), nábor zaměstnanců, nákupní ceny, velkoobchodní ceny (analýzy -), obchodní a průmyslové podniky (pomoc při řízení -), obchodní činnost (pomoc při řízení -), obchodní činnost (služby, poradenství v -), obchodní management a podnikové poradenství, obchodní nebo podnikatelský průzkum, oceňování obchodních podniků, personální poradenství, počítačové databáze (překlad informací do -), podnikání (oceňování a odhady v oblasti -), průzkum (obchodní -), průzkum trhu, průzkum veřejného mínění, předplatné (zajišťování předplatného) telekomunikačních služeb (pro ostatní), předplatné novin a časopisů (zajišťování -), předplatné pro třetí osoby (obstarávání -), předvádění (služby modelek) pro reklamní účely a podporu prodeje, překlad informací

do počítačových databází, sekretářské služby, služby v oblasti grafické úpravy pro reklamní účely, studie (marketingové -), styky s veřejností, systemizace informací do počítačových databází, umělci (agentury), vedení podniků (poradenství), vyhledávání sponzorů; (41) klubové služby (výchovně zábavné -), kluby zdraví (služby), knihovny (půjčovny knih), knihovny (služby pojízdných -), koncertní síně, sály, korespondenční kurzy, loterie (pořádání -), muzea (provozování -), obrazové zpravodajství, organizace a pořádání koncertů, organizování a vedení kolokvií, organizování a vedení konferencí, organizování a vedení kongresů, organizování a vedení seminářů, organizování a vedení sympozií, organizování kulturních nebo vzdělávacích výstav, organizování plesů, organizování představení (manažerské služby), organizování soutěží (vzdělávacích nebo zábavných), organizování sportovních soutěží, plánování a organizování večírků, pomoc při výběru povolání, poradenství pro volbu povolání, pořádání a řízení pracovních setkání (školení), pořádání soutěží krásy, poskytování on-line elektronických publikací (bez možnosti stažení), praktický výcvik, prázdninové tábory (služby -) (zábava), pronájem dekorací, pronájem divadelních dekorací, pronájem stadiónů, pronajímání osvětlovacích zařízení pro divadla nebo televizní studia, půjčovny knih (knihovny), rekreace (informace o možnostech -), rekreace (služby pro oddech a -), reportéřské služby, rozhlasové a televizní programy (výroba -), služby v oblasti grafické úpravy, jiné než pro reklamní účely, sportovní zařízení (pronájem -) s výjimkou dopravních prostředků, sportovní zařízení (provozování -), stadióny (pronájem -), studia nahrávací (služby -), studium dálkové, školení, školení (pořádání a řízení), školení, vyučování, školství, televizní programy (výroba rozhlasových a -), televizní zábava, texty (zveřejňování -) kromě reklamních, titulky (opatřování -), umělecké módní agentury, večírky (organizování a plánování -), výcvik (instruktážní), výcvik (výchovný), vydávání elektronických knih a časopisů on-line, vydávání knih, vydávání textů, s výjimkou reklamních nebo náborových, výstavy (organizování kulturních nebo vzdělávacích -), vyučování, vyučování (instruktážní služby), vyučování (výchovné služby), vzdělávací informace, vzdělávání (výchovné služby), zkoušení, přezkoušení, zpravodajské služby, zvukové nahrávací zařízení (pronájem -).

(511) 9, 35, 41

(210) O-494320

(111) **332574**

(220) 27.11.2012

(151) 10.07.2013

(540)

**uložto.cz**

(592) Slovní

(730) **Carpathian Ventures Limited**, Abate Rigord Street, Flat 14, Marina Court, Ta'Xbiex, MT

(510) (9) počítače (laptopy), počítačová paměť (zařízení pro -), počítačové periferie, periferní zařízení počítačů, počítačové programy (nahrané -), počítačové programy (s možností stažení), počítačový software (nahráný -), procesory (centrální procesorové jednotky), programy operačních systémů (nahrané -), programy počítačových her, zařízení pro počítačovou paměť, nosiče záznamů nahrané i nenahrané, audiovizuální programy, audiovizuální díla na nosičích, audiovizuální díla v digitální podobě, filmy exponované, hudební díla na nosičích nebo v elektronické podobě, CD disky, programové vybavení počítače, software, hardware, výpočetní techniky nebo komunikační nebo informační techniky, elektronické databáze a databázové produkty, informace a záznamy v elektronické podobě, informace a data a databáze a informační produkty na nosičích nebo i v elektronických, datových, informačních, počítačových a komunikačních sítích všeho druhu, související software a hardware, elektronické nebo datové nebo informační nebo komunikační nebo výpočetní sítě včetně jednotlivých součástí a náhradních dílů obsažených ve třídě 9, multimediální aplikace, elektronické multimediální nebo elektronické informační katalogy, elektronické časopisy, elektronická periodika a knihy v elektronické podobě, pohledy ilustrované se zvukovou nahrávkou; (35) data (vyhledávání -) v počítačových souborech - pro třetí osoby, komunikační média (prezentace výrobků v komunikačních médiích) pro účely maloobchodu, obchodní reklama (pro třetí osoby -), pronájem reklamní doby v komunikačních médiích, pronájem reklamních materiálů, pronájem reklamních ploch, překlad informací do počítačových databází, reklama, reklama (propagace), reklama on-line v počítačové síti, reklamní materiály (pronájem -), reklamní materiály (aktualizování -), reklamní materiály (rozšiřování -) zákazníkům (letáky, prospekty, tisky, vzorky), reklamní materiály (zasílání zákazníkům -), reklamní texty (psaní), reklamní texty (vydávání, zveřejňování, oznámení, vyhlášení, publikování)

-), rozšiřování reklamních nebo inzertních materiálů, systemizace informací do počítačových databází, vedení kartoték v počítači, příprava elektronických pozvánek, prezentace uživatelů na stránkách World Wide Web v počítačové síti Internet, činnost organizačních a ekonomických poradců, obchodní průzkum, průzkum trhu, marketing, reklamy, inzerce, internetový prodej v oblasti výrobků ve třídách 8, 9, 14, 15, 16, 18, 20, 21, 22, 24, 25, 26, 28, 29, 30, 31, 32, 33, 34 a služeb ve třídách 35, 38, 41, 42, 45, komerční využití Internetu v oblastech komerčních internetových médií a vyhledávacích služeb, on-line inzerce, shromažďování, poskytování, třídění, překlad nebo jiné zpracování obchodních nebo podnikatelských informací včetně vytváření, zpracování a třídění dat v rámci databází; (42) aktualizace počítačových programů, hosting a správa webových stránek, instalace počítačových programů, konzultace (v oblasti počítačového softwaru), kopírování počítačových programů, obnova počítačových dat (regenerace), počítačové systémové analýzy, počítačové systémy (tvorba -), počítačový hardware (poradenské služby v oblasti -), programování počítačové, pronájem počítačového softwaru, pronájem počítačů, pronájem webových serverů, služby v oblasti ochrany proti počítačovým virům, tvorba a správa webových stránek (pro třetí osoby), tvorba softwaru (počítačových programů), údržba počítačových programů, umístování webových stránek, vyhledávače (poskytování) pro Internet, správa datových úložišť, tvorba a provoz datových úložišť, tvorba softwaru, programování internetových databázových systémů a internetových aplikací, programování multimediálních aplikací, vytváření a modelování 3D animací, interaktivní a grafické programy, tvorba multimediálních dokumentů, prezentací, aplikací, katalogů, konstrukce www prezentací a řešení www serverů, počítačové animace a vizualizace, programové projekty (tvorba), tvorba informačních databází.

(511) 9, 35, 42  
(210) O-500109

(111) **332575**  
(220) 29.11.2012  
(151) 10.07.2013  
(540)



(594) Kombinovaná  
(591) Barevná  
(730) **Statutární město Hradec Králové**, Československé armády 408/51, Hradec Králové, 50003, CZ  
(510) (25) bundy sportovní, čepice, chrániče uší (proti chladu, jako pokrývka hlavy), kalhoty, kapesníčky do vrchní kapsy saka, klobouky, kostýmy, obleky, košile, kravaty, manžety (části oděvů), oblečení, obuv, obuv sportovní, oděvy, ponožky, potítka, prádlo, pytle na oděvy, rukavice, spodní prádlo, svetry, šály, šály na krk, šátky kolem krku, šerpy, šle, trička, vesty; (28) balónky na hraní, boty na bruslení s upevněnými bruslemi, brusle, hokejky, hokejové hole, hračky, hry, míče na hraní, ochranné vycpávky jako části sportovní výstroje (sportovní nářadí), puky hokejové, puzzle, rukavice (pro sportovní hry), suspensory (sportovní pro muže) (sportovní vybavení), talíře létající (hračky), vánoční ozdoby na stromeček (s výjimkou osvětlení a cukrovinek); (35) hotely (správa -), informace (obchodní nebo podnikatelské -), inzerce poštou, marketing, marketingové studie, módní přehledky pro reklamní účely (organizace -), mzdy a výplatní listiny (příprava -), nábor zaměstnanců, nákupní objednávky (administrativní zpracování), obchodní činnost (pomoc při řízení -), obchodní management a podnikové poradenství, obchodní management pro sportovce, obchodní nebo podnikatelské informace, obchodní nebo podnikatelské poradenství, obchodní nebo podnikatelský průzkum, obchodní reklama (pro třetí osoby -), počítače (vyhledávání umístění nákladních vozů pomocí -), počítačové databáze (překlad informací do -), podnikání (oceňování a odhady v oblasti -), podniky (služby poskytované v souvislosti se stěhováním -), pomoc při řízení obchodní činnosti, prezentace výrobků v komunikačních médiích pro účely maloobchodu, pronájem reklamních ploch, průzkum veřejného mínění, předplatné pro třetí osoby (obstarávání -), reklama, reklamní

materiály (pronájem -), reklamní materiály (zasílání zákazníkům -), reklamní materiály (aktualizování -), reklamní materiály (rozšiřování -) zákazníkům (letáky, prospekty, tisky, vzorky), reklamní texty (psaní), reklamní texty (vydávání, zveřejňování, oznámení, vyhlášení, publikování -), rozšiřování vzorků (zboží), sekretářské služby, styky s veřejností, televizní reklama, venkovní reklama, vydávání a rozšiřování reklamních nebo náborových, propagačních a inzertních textů, vylepování plakátů, výstavy komerční a reklamní (organizování -), zaslání reklamních materiálů zákazníkům, zboží (předvádění -); (41) cvičení (praktické -), filmové projekce, fotografování, hudební produkce, klubové služby (výchovně-zábavné -), koncertní síně, koučink (školení), organizace a pořádání koncertů, organizování kulturních nebo vzdělávacích výstav, organizování sportovních soutěží, prázdninové tábory (služby -) (zábava), pronájem sportovních hřišť, pronájem stadiónů, provozování a pronájem sportovních zařízení, předprodej vstupenek, půjčování sportovních nářadí, s výjimkou dopravních prostředků, semináře (organizování a vedení -), služby osobního trenéra (fitness trénink), služby v oblasti prodeje vstupenek (zábava), školení, vstupenky (předprodej -), výcvik (instruktážní), výcvik (výchovný), vyučování, vzdělávání, zábava pobavení, živé představení, živé vystoupení; (43) automaty (rychlé občerstvení), bary (služby -), bufety, hotelové služby, hotely (rezervace -), jídelny (závodní -), kavárny, penziony, poskytování přechodného ubytování, pronájem zásobníků pitné vody, restaurace.

(511) 25, 28, 35, 41, 43  
(210) O-500155

(111) **332576**  
(220) 29.11.2012  
(151) 10.07.2013

(540) **Království lvi Hradec Králové a.s.**

(592) Slovní  
(730) **Statutární město Hradec Králové**, Československé armády 408/51, Hradec Králové, 50003, CZ  
(510) (25) bundy sportovní, čepice, chrániče uší (proti chladu, jako pokrývka hlavy), kalhoty, kapesníčky do vrchní kapsy saka, klobouky, kostýmy, obleky, košile, kravaty, manžety (části oděvů), oblečení, obuv, obuv sportovní, oděvy, ponožky, potítka, prádlo, pytle na oděvy, rukavice, spodní prádlo, svetry, šály, šály na krk, šátky kolem krku, šerpy, šle, trička, vesty; (28) balónky na hraní, boty na bruslení s upevněnými bruslemi, brusle, hokejky, hokejové hole, hračky, hry, míče na hraní, ochranné vycpávky jako části sportovní výstroje (sportovní nářadí), puky hokejové, puzzle, rukavice (pro sportovní hry), suspensory (sportovní pro muže) (sportovní vybavení), talíře létající (hračky), vánoční ozdoby na stromeček (s výjimkou osvětlení a cukrovinek); (35) hotely (správa -), informace (obchodní nebo podnikatelské -), inzerce poštou, marketing, marketingové studie, módní přehledky pro reklamní účely (organizace -), mzdy a výplatní listiny (příprava -), nábor zaměstnanců, nákupní objednávky (administrativní zpracování), obchodní činnost (pomoc při řízení -), obchodní management a podnikové poradenství, obchodní management pro sportovce, obchodní nebo podnikatelské informace, obchodní nebo podnikatelské poradenství, obchodní nebo podnikatelský průzkum, obchodní reklama (pro třetí osoby -), počítače (vyhledávání umístění nákladních vozů pomocí -), počítačové databáze (překlad informací do -), podnikání (oceňování a odhady v oblasti -), podniky (služby poskytované v souvislosti se stěhováním -), pomoc při řízení obchodní činnosti, prezentace výrobků v komunikačních médiích pro účely maloobchodu, pronájem reklamních ploch, průzkum veřejného mínění, předplatné pro třetí osoby (obstarávání -), reklama, reklamní materiály (pronájem -), reklamní materiály (zasílání zákazníkům -), reklamní materiály (aktualizování -), reklamní materiály (rozšiřování -) zákazníkům (letáky, prospekty, tisky, vzorky), reklamní texty (psaní), reklamní texty (vydávání, zveřejňování, oznámení, vyhlášení, publikování -), rozšiřování vzorků (zboží), sekretářské služby, styky s veřejností, televizní reklama, venkovní reklama, vydávání a rozšiřování reklamních nebo náborových, propagačních a inzertních textů, vylepování plakátů, výstavy komerční a reklamní (organizování -), zaslání reklamních materiálů zákazníkům, zboží (předvádění -); (41) cvičení (praktické -), filmové projekce, fotografování, hudební produkce, klubové služby (výchovně-zábavné -), koncertní síně, koučink (školení), organizace a pořádání koncertů, organizování kulturních nebo vzdělávacích výstav, organizování sportovních soutěží, prázdninové tábory (služby -) (zábava), pronájem sportovních hřišť, pronájem stadiónů, provozování a pronájem sportovních zařízení, předprodej vstupenek, půjčování sportovních nářadí, s výjimkou dopravních prostředků, semináře (organizování a vedení -), služby osobního trenéra (fitness trénink), služby v oblasti prodeje vstupenek

(zábava), školení, vstupenky (předprodej -), výcvik (instruktážní), výcvik (výchovný), vyučování, vzdělávání, zábava pobavení, živé představení, živé vystoupení; (43) automaty (rychlé občerstvení), bary (služby -), bufety, hotelové služby, hotely (rezervace -), jídelny (závodní -), kavárny, penziony, poskytování přechodného ubytování, pronájem zásobníků pitné vody, restaurace.

(511) 25, 28, 35, 41, 43  
(210) O-500156

(111) **332592**  
(220) 28.12.2012  
(151) 10.07.2013  
(540)



(594) Kombinovaná  
(730) **LCJ Invest, a.s.**, Hvězdova 1716/2b, Praha 4, 14078, CZ  
(740) PROPATENT, Ing. Vlasta Sedláčková, patentový zástupce, Pod Pekařkou 107/1, Praha 4, Podolí, 14700  
(510) (35) vedení účetnictví, účetní poradenství; (36) jednatelství pro vývoz a dovoz, celní jednatelství, zprostředkovatelská činnost v oblasti celního jednatelství, správa a pronájem nemovitostí; (37) provozování čerpacích stanic s palivy a mazivy, čištění obalů a obalových materiálů; (39) silniční motorová doprava tuzemská, silniční motorová doprava mezinárodní, skladiště (skladování-), nakládání, vykládání, balení, doručování zboží, organizování přepravy, poskytování informací v oblasti skladování, pronájem skladišť a jejich využívání k obchodním účelům, pronájem skladovacích kontejnerů, pronájem gitterboxů, zprostředkovatelská činnost v uvedených oblastech této třídy, mezinárodní zasilatelství, pronájem motorových vozidel, půjčování motorových vozidel, zprostředkovatelská činnost v oblasti autodopravy, přepravy zboží, skladů a skladování, mezinárodního zasilatelství, pronájmu a půjčování vozidel.  
(511) 35, 36, 37, 39  
(210) O-500773

(111) **332593**  
(220) 28.12.2012  
(151) 10.07.2013  
(540)



(594) Kombinovaná  
(730) **LCJ Invest, a.s.**, Hvězdova 1716/2b, Praha 4, 14078, CZ  
(740) PROPATENT, Ing. Vlasta Sedláčková, patentový zástupce, Pod Pekařkou 107/1, Praha 4, Podolí, 14700  
(510) (35) vedení účetnictví, účetní poradenství; (36) jednatelství pro vývoz a dovoz, celní jednatelství, zprostředkovatelská činnost v oblasti celního jednatelství, správa a pronájem nemovitostí; (37) provozování čerpacích stanic s palivy a mazivy, čištění obalů a obalových materiálů; (39) silniční motorová doprava tuzemská, silniční motorová doprava mezinárodní, skladiště - skladování, nakládání, vykládání, balení, doručování zboží, organizování přepravy, poskytování informací v oblasti skladování, pronájem skladišť a jejich využívání k obchodním účelům, pronájem skladovacích kontejnerů, pronájem gitterboxů, zprostředkovatelská činnost v uvedených oblastech této třídy, mezinárodní zasilatelství, pronájem motorových vozidel, půjčování motorových vozidel, zprostředkovatelská

činnost v oblasti autodopravy, přepravy zboží, skladů a skladování, mezinárodního zasilatelství, pronájmu a půjčování vozidel.

(511) 35, 36, 37, 39  
(210) O-500774

(111) **332681**  
(220) 23.10.2012  
(151) 17.07.2013  
(540)

**FLORES**

(594) Kombinovaná  
(730) **FLOREŠ s.r.o.**, Dlouhá 920, Slavičín, 76321, CZ  
(740) Ing. Zdeněk Kučera, Dlouhá 207, Slušovice, 76315  
(510) (9) svítilny a blikáče pro turistické a sportovní účely, čelovky; (18) batohy, tašky, brašny, ledvinky, spací pytle, karimatky, trekové hole; (21) termosky, termohmky, turistické nádoby; (25) obuv, sportovní obuv včetně turistické a trekové, oděvy, oděvy s reflexními nášivkami, sportovní oblečení, sportovní termooblečení, sportovní oblečení pro turistiku, outdoorové oblečení jako bundy, kalhoty, vesty, mikiny, roláky, trička, kraťasy, spodní prádlo, termoprádlo, funkční prádlo, rukavice, sportovní rukavice, čepice, čelenky.  
(511) 9, 18, 21, 25  
(210) O-499147

(111) **333253**  
(220) 14.11.2012  
(151) 21.08.2013  
(540)

**PILSNERGOLF**  
RESORT HOŘEHLEDY

(594) Kombinovaná  
(730) **Česká golfová asociace s.r.o.**, Badenihovo 291/3, Praha 6, Hradčany, 16000, CZ  
(740) CS Partners, advokátní kancelář, s.r.o., Mgr. Michal Smečka, Badenihovo 291/3, Praha 6, Hradčany, 16000  
(510) (16) papír, lepenka a výrobky z těchto materiálů, které nejsou zařazeny do jiných tříd, tiskárenské výrobky, potřeby pro knižní vazby, fotografie, papírenské zboží, materiál pro umělce, štětce, psací stroje a kancelářské potřeby (vyjímaje nábytek), učební a vyučovací pomůcky s výjimkou přístrojů, plastické obaly (nezařazené do jiných tříd); (28) hry, hračky, potřeby pro gymnastiku a sport, které nejsou uvedeny v jiných třídách, vánoční ozdoby; (31) výrobky zemědělské, zahradnické, lesní a zrní neuvedené v jiných třídách, živá zvířata, čerstvé ovoce a zelenina, osivo, rostliny a přírodní květiny; (35) propagační činnost, reklama, pomoc při řízení obchodní činnosti, obchodní administrativa, kancelářské práce; (37) stavebnictví, opravy, instalační služby; (39) doprava, balení a skladování zboží, organizování cest; (41) výchova, vzdělávání, zábava, sportovní a kulturní aktivity; (42) vědecké a technologické služby a s nimi spojený výzkum a návrhy, průmyslové analýzy a výzkum, návrh a vývoj počítačového hardwaru a softwaru; (43) služby zajišťující stravování a nápoje, dočasné ubytování; (44) péče o hygienu a krásu osob a zvířat, zemědělské, zahradnické a lesnické služby; (45) právní služby.  
(511) 16, 28, 31, 35, 37, 39, 41, 42, 43, 44, 45  
(210) O-499760

(111) **333730**  
(220) 15.03.2013  
(151) 11.09.2013  
(540)



(594) Kombinovaná  
(591) Barevná  
(730) **Hýža Petr MUDr., Ph.D.**, Drdy 42, Brno, 64100, CZ  
(510) (3) přípravky pro bělení a jiné prací prostředky, přípravky pro čištění, leštění, odmašťování a broušení, mýdla, parfumerie, vonné oleje, kosmetika, vlasové vody (lotions), zubní pasty; (5) farmaceutické a veterinářské výrobky, hygienické výrobky pro léčebné účely, dietní potraviny a dietetické přípravky pro léčebné nebo veterinární účely, potraviny pro batolata, potravní doplňky pro lidskou potřebu a pro zvířata, náplastí, obvazových materiálů, materiálu pro plombování zubů a pro zubní otisky; (10) přístroje a nástroje chirurgické, zubní a veterinářské, umělé údy, oči a zuby, ortopedické potřeby, materiál na sešívání ran; (14) vzácné kovy a jejich slitiny a výrobky z těchto látek nebo posříbřeného nebo pozlaceného kovu, nejsou-li uvedeny v jiných třídách, klenoty, bižuterie, drahokamy, hodinářské potřeby a chronometrické přístroje; (41) výchova, vzdělávání, zábava, sportovní a kulturní aktivity; (42) vědecké a technologické služby a související výzkum a projektování, analytické a výzkumné služby v průmyslu, navrhování a vývoj počítačového hardwaru a softwaru; (44) lékařské služby, veterinární služby, péče o hygienu a krásu osob a zvířat, zemědělské, zahradnické a lesnické služby.  
(511) 3, 5, 10, 14, 41, 42, 44  
(210) O-502645

(111) **333829**  
(220) 16.05.2013  
(151) 18.09.2013  
(540)

**IDEA STATICA**

(592) Slovní  
(730) **IDEA StatiCa s.r.o.**, Šumavská 519/35, Brno, Veveří, 60200, CZ  
(740) PatentEnter s.r.o., Koliště 1965/13a, Brno, Černá Pole, 60200  
(510) (37) stavebnictví; (42) vědecké a technologické služby a související výzkum a projektování, navrhování a vývoj počítačového hardwaru a softwaru, vše v této třídě ve vztahu k navrhování konstrukcí, konstrukčnímu inženýrství, navrhování budov, stavbě budov nebo k navrhování a konstrukci svárů, šroubů, spojů, kotvení, základových patek, desek a dalších prvků.  
(511) 37, 42  
(210) O-504469

(111) **333870**  
(220) 30.11.2012  
(151) 25.09.2013  
(540)



(594) Kombinovaná  
(591) Barevná  
(730) **Ústav molekulární genetiky AV ČR, v.v.i.**, Vídeňská 1083, Praha 4, 14220, CZ  
(740) **Hák Janeček & Švestka**, Patentová a známková kancelář, Mgr. Jaroslav Švestka, U Průhonu 5, Praha 7, 17000  
(510) (9) časopisy a jiné tiskoviny v elektronické podobě, nosiče dat magnetické, záznamové disky, kompaktní disky, DVD a ostatní digitální záznamové nosiče záznamů nahrané i nenahrané, elektronické výukové materiály (včetně zvukových a obrazových záznamů), počítačové programy, audiovizuální díla na nosičích, časopisy a jiné tiskoviny publikované na Internetu; (16) tiskoviny všeho druhu, tiskárenské výrobky, noviny, časopisy, knihy, periodický a neperiodický tisk, učebnice, studijní texty, pracovní sešity, didaktické listy, příručky, návody, ročenky, fotografie, kalendáře, plakáty, letáky, drobné reklamní předměty z papíru, katalogy, prospekty, propagační materiály a předměty s potisky v rámci této třídy, učební a vyučovací pomůcky s výjimkou přístrojů, demonstrační modely a výukové kity spadající do této třídy; (41) vydavatelská a nakladatelská činnost, publikační činnost, výchovná, vzdělávací a zábavná činnost, školení v oblasti vzdělávání, organizování a vedení kursů, kolokvií, konferencí, kongresů, seminářů, sympozií a školení, poradenství v rámci této třídy, poskytování on-line elektronických publikací (bez možnosti stažení); (42) tvorba a správa webových stránek, tvorba a správa internetového informačního portálu, vytváření www prezentací, tvorba informačních databází, elektronických časopisů a periodik, tvorba multimediálních dokumentů, prezentací, aplikací, katalogů a podobně  
(511) 9, 16, 41, 42  
(210) O-500198

(111) **334031**  
(220) 13.12.2012  
(151) 02.10.2013  
(540)



(594) Kombinovaná  
(730) **Krejčí Jaroslav**, Generála Svobody 257, Sedlec - Prčice, 25791, CZ  
(740) **Veronika Čulíková**, Pod Křivou 379, Chýnov, 39155  
(510) (16) papír, lepenka a výrobky z těchto materiálů, které nejsou zařazeny do jiných tříd, tiskárenské výrobky, fotografie, papírenské zboží, kancelářské potřeby (vyjímaje nábytek); (39) doprava, organizování cest; (41) vzdělávání, zábava, sportovní a kulturní aktivity; (43) služby zajišťující stravování a nápoje, dočasné ubytování.  
(511) 16, 39, 41, 43  
(210) O-500495

(111) **334158**  
(220) 07.11.2012  
(151) 09.10.2013  
(540)



(594) Kombinovaná  
(730) **Shen Wencan**, Cíglerova 1083/18, Praha 9, 19000, CZ  
(740) Advokátní kancelář, Mgr. Liliana Křístková, advokát, náměstí I. P. Pavlova 3/1785, Praha 2, 12000  
(510) 25 obuv.  
(511) 25  
(210) O-499533

(111) **334171**  
(220) 22.11.2012  
(151) 09.10.2013  
(540)

### COMPO - Core

(592) Slovní  
(730) **SOMA spol. s r.o.**, B. Smetany 380, Lanškroun, 56301, CZ  
(740) Langrova, s.r.o., Skrétova 1011/48, Plzeň, Jižní Předměstí, 30100  
(510) (7) tiskařské stroje a jejich součásti, obráběcí stroje a jejich součásti; (42) vývoj a výzkum v oblasti konstrukce strojů a strojních zařízení.  
(511) 7, 42  
(210) O-499999

(111) **334172**  
(220) 22.11.2012  
(151) 09.10.2013  
(540)

### COMPO - Block

(592) Slovní  
(730) **SOMA spol. s r.o.**, B. Smetany č.p. 380, Lanškroun, 56301, CZ  
(740) Langrova, s.r.o., Skrétova 1011/48, Plzeň, Jižní Předměstí, 30100  
(510) (7) tiskařské stroje a jejich součásti, obráběcí stroje a jejich součásti; (42) vývoj a výzkum v oblasti konstrukce strojů a strojních zařízení.  
(511) 7, 42  
(210) O-500000

(111) **334520**  
(220) 30.01.2013  
(151) 30.10.2013  
(540)



(594) Kombinovaná  
(730) **Dexter Therapy s.r.o.**, Žitomířská 580/40, Praha 10, Vršovice, 10100, CZ  
(510) (3) kosmetické výrobky všeho druhu v rámci této třídy.  
(511) 3  
(210) O-501481

(111) **334524**  
(220) 01.03.2013  
(151) 30.10.2013  
(540)

### LIFTAGO

(592) Slovní  
(730) **Liftago, a.s.**, Rohanské nábřeží 678/23, Praha 8, Karlín, 18600, CZ  
(740) JUDr. Petr Holý, advokát, Na Kozačce 1289/7, Praha 2, Vinohrady, 12000  
(510) (9) software uložený nebo ke stažení, zejména pro počítače a smartphony, pro vyhledávání účastníků, pro vyhledávací služby pro spolujízdu nebo soukromé taxi a pro komunikaci, jakož i výměnu dat mezi těmito účastníky; (39) taxikářské služby, taxislužba, služby řidiče, služby agentury pro rezervaci taxi, dopravní služby, včetně dopravy autem a taxi, plánování, zajišťování a rezervování dopravních služeb elektronickými prostředky, přeprava osob a zboží po silnici, koordinování cestovních plánů pro jednotlivce a pro skupiny, poskytování informací týkajících se dopravy, dopravních zácp a cestování, organizace cestování a rezervační služby, poradenství v oblasti dopravy, informační a poradenské služby v oblasti dopravy, včetně těchto služeb poskytovaných on-line a po telefonu, vše vztahující se k výše uvedeným službám ve tř. 39; (42) technologické služby, návrh a vývoj počítačového softwaru a softwaru pro smartphony, aktualizování počítačového softwaru a softwaru pro smartphony, návrh a údržba počítačového softwaru a programů a softwaru a programů pro smartphony, rozmístění, instalace a poradenství s ohledem na počítačový software a software pro smartphony, poskytování vyhledávačů pro Internet, poskytování platform.

(511) 9, 39, 42  
(210) O-502318

(111) **334611**  
(220) 06.12.2012  
(151) 06.11.2013  
(540)



(594) Kombinovaná  
(730) **Carpathian Ventures Limited**, Abate Rigord Street, Flat 14, Marina Court, Ta'Xbiex, MT  
(510) (9) počítače (laptopy), zařízení pro počítačovou paměť, počítačové periferie, periferní zařízení počítačů, nahrané počítačové programy, počítačové programy s možností stažení, nahraný počítačový software, procesory (centrální procesorové jednotky), nahrané programy operačních systémů, programy počítačových her, zařízení pro počítačovou paměť, nosiče záznamů nahrané i nenahrané, audiovizuální programy, audiovizuální díla na nosičích, audiovizuální díla v digitální podobě, filmy exponované, hudební díla na nosičích nebo v elektronické podobě, CD disky, programové vybavení počítače, software, hardware, výpočetní, komunikační nebo informační techniky, elektronické databáze a databázové produkty, informace a záznamy v elektronické podobě, informace, data, databáze a informační produkty na nosičích nebo i v elektronických, datových, informačních, počítačových a komunikačních sítí všeho druhu, elektronické, datové, informační, komunikační nebo výpočetní sítě včetně jednotlivých součástí a náhradních dílů obsažených ve třídě 9, multimediální aplikace, elektronické multimediální nebo elektronické informační katalogy, elektronické časopisy, elektronická periodika, knihy v elektronické podobě; (16) pohledy ilustrované se zvukovou nahrávkou; (35) vyhledávání dat v počítačových souborech - pro třetí osoby, komunikační média (prezentace výrobků v komunikačních médiích) pro účely maloobchodu, obchodní reklama pro třetí osoby, pronájem reklamní doby v komunikačních médiích, pronájem reklamních materiálů, pronájem reklamních ploch, překlad informací do počítačových databází, reklama, reklama (propagace), reklama on-line v počítačové síti, aktualizování a rozšiřování reklamních materiálů zákazníkům (letáky, prospekty, tisky, vzorky), zaslání reklamních materiálů zákazníkům, psaní reklamních textů, vydávání, zveřejňování, oznámení, vyhlášení a publikování reklamních textů, rozšiřování reklamních nebo inzertních materiálů, systemizace informací do počítačových databází, vedení kartoték v počítači, příprava

elektronických pozvánek (kancelářské práce), prezentace uživatelů na stránkách World Wide Web v počítačové síti Internet pro účely maloobchodu, činnost organizačních a ekonomických poradců, obchodní průzkum, průzkum trhu, marketing, inzerce, komerční využití Internetu v oblastech komerčních internetových médií a vyhledávacích služeb, on-line inzerce, shromažďování, poskytování, třídění, překlad nebo jiné zpracování obchodních nebo podnikatelských informací včetně vytváření, zpracování a třídění dat v rámci databází, internetový prodej výrobků ve tř. 2, 3, 8, 9, 11, 13, 14, 15, 16, 18, 20, 21, 22, 24, 25, 26, 27, 28, 34 a elektronického a spotřebního zboží, dárkových či žertových předmětů, předmětů pro vybavení bytu a bytových doplňků, kancelářských potřeb, potřeb, nástrojů a materiálů pro domácí práce, potřeb, nástrojů a materiálů pro práci v dílně; (42) aktualizace počítačových programů, hosting a správa webových stránek, instalace počítačových programů, konzultace v oblasti počítačového softwaru, kopírování počítačových programů, obnova počítačových dat (regenerace), počítačové systémové analýzy, tvorba počítačových systémů, poradenské služby v oblasti počítačového hardware, programování počítačové, údržba počítačových programů, pronájem počítačového softwaru, pronájem počítačů, pronájem webových serverů, služby v oblasti ochrany proti počítačovým virům, tvorba a správa webových stránek (pro třetí osoby), tvorba softwaru (počítačových programů), umístění webových stránek, vyhledávače (poskytování) pro Internet, správa datových úložišť, tvorba a provoz datových úložišť, programování internetových databázových systémů a internetových aplikací, programování multimediálních aplikací, vytváření a modelování 3D animací, interaktivní a grafické programy, tvorba multimediálních dokumentů, prezentací, aplikací, katalogů, konstrukce www prezentací a řešení www serverů, počítačové animace a vizualizace, tvorba programových projektů a informačních databází.

(511) 9, 16, 35, 42  
(210) O-500110

(111) **334632**  
(220) 08.01.2013  
(151) 06.11.2013  
(540)



(594) Kombinovaná  
(730) **Vávra Martin**, Ruzyňská 18, Praha 6, 16100, CZ  
(510) (3) kosmetické masti, krémy, vodičky, mléka, oleje a gely, líčidla, rtěnky, kosmetické přípravky do koupelí, šampóny, laky na vlasy, kondicionéry, mýdla, opalovací mléka a mléka po opalování, zubní pasty, ústní vody a přípravky k ošetření ústní dutiny v rámci této třídy, dezodorační přípravky pro osobní potřebu v rámci této třídy, vody po holení, vonné sáčky do prádla; (5) bylinné čaje pro lékařské účely, léčivé byliny, bylinné gely pro lékařské účely, byliny na kouření pro lékařské účely; (31) čerstvé byliny jako koření.

(511) 3, 5, 31  
(210) O-500911

(111) **334716**  
(220) 31.10.2012  
(151) 13.11.2013  
(540)



(594) Kombinovaná  
(591) Barevná  
(730) **ZIKUDA - vodo hospodářské stavby spol. s r.o.**, Nudvojovice 2103, Turnov, 51101, CZ  
(740) Ing. Václav Kratochvíl, Husníkova 2086/22, Praha 5, Stodůlky, 15800  
(510) (37) stavební práce, stavby průmyslové, vodo hospodářské a ekologické, stavby čistíren odpadních vod, stavby kanalizací, komunikací, vodovodů a plynovodů, vodní stavby, vodotěsné stavby, cestářství, dláždění cest, stavby lesních cest, silniční stavby, inženýrské stavby a stavby inženýrských sítí zahrnující kladení, instalaci, údržbu a opravy potrubí pro kanalizaci, dozor nad stavbami, provádění stavebních udržovacích prací a stavebních oprav, demolice budov, práce se stavebními mechanizačními prostředky, provádění inženýrských staveb včetně technické vybavenosti sídlištních celků, provádění průmyslových staveb, provádění bytových a občanských staveb, provádění jednoduchých staveb a poddodávek, klempířské práce, truhlářské práce, zámečnictví, úklidové služby; (42) inženýrská činnost ve stavebnictví, projektová činnost v investiční výstavbě.

(511) 37, 42  
(210) O-499333

(111) **334749**  
(220) 08.03.2013  
(151) 13.11.2013  
(540)

## LEKADOL

(592) Slovní  
(730) **NOVARTIS AG**, Basel, CH  
(740) Vsetečka Zelený Švorčík a partneři, advokátní a patentová kancelář, JUDr. Michal Havlík, advokát, Hálkova 1406/2, Praha 2, Nové Město, 12000  
(510) (5) farmaceutické přípravky, hygienické přípravky pro lékařské účely, dietetické potraviny a látky upravené pro lékařské účely, potravinové doplňky pro lidi.  
(511) 5  
(210) O-502491

(111) **335008**  
(220) 11.01.2013  
(151) 04.12.2013  
(540)



(594) Kombinovaná  
(730) **STONE LOGISTIC CENTRE, s.r.o.**, Přívozní 2, Praha 7, 17000, CZ  
(740) Oldřich Gerneš, Havířská 2035, Česká Lípa, 47001  
(510) (35) propagační činnost, pomoc při řízení obchodní činnosti, obchodní administrativy, kancelářské práce, zejména pomoc při zakládání nových firem, pomoc při řízení obchodních a průmyslových podniků a při provozování a řízení obchodní činnosti, poskytování obchodních nebo podnikatelských informací, poradenství v obchodní činnosti, obchodní management a podnikové poradenství, oceňování obchodních podniků,



systemizace informací do počítačových databází, odborné obchodní poradenství, poradenství při řízení podniků, reklama, aktualizování reklamních materiálů, rozšiřování reklamních nebo inzertních materiálů (letáků, prospektů, vzorků a tak dále) zákazníkům, vydávání, zveřejňování, oznamování, vyhlášení a publikování reklamních textů, sekretářské služby, služby (telefonní vzkazy, dotazy), administrativní práce a sekretářské služby, zprostředkovatelská činnost v oblasti prodeje společností a organizování valných hromad, poradenství v obchodní činnosti, ekonomicko-organizační poradenství, zprostředkování nákupu a prodeje právnických osob, zakládání nových právnických osob a jiných podnikatelských subjektů (odborné obchodní konzultace); (36) pojištění, finanční služby, peněžní služby, nemovitostní služby, zejména konzultační finanční služby, jednatelství, inkasování nájemného, pronájem nemovitostí, správa nemovitostí, pronajímání kanceláří, služby realitní kanceláře, správa majetku; (43) pronajímání jednacích místností.

(511) 35, 36, 43  
(210) O-501038

(111) **335140**  
(220) 28.12.2012  
(151) 11.12.2013  
(540)

### APIVITAL

(592) Slovní  
(730) **Hůlek Petr**, Opočenská 497, Dobruška, 51801, CZ  
(510) (1) uhlohydráty, umělá sladidla (chemické přípravky); (30) cukr, invertní cukr, invertovaný cukr, melasa, melasový sirup, přírodní sladidla, výrobky z cukru, fruktóza, glukóza, sacharidy, sacharóza, tekutý cukr; (31) fondán (krmivo pro včely), chovatelské a pěstitelské produkty v rámci této třídy, krmivo pro včely, krmivo pro zvířata, krmné směsi na výkrm hospodářských zvířat, potrava pro zvířata, pyl (surovina), včelí produkty (krmiva), živé včely, cukry (pro včelařství), cukerné roztoky (pro včelařství), suroviny a výrobky z cukru (pro včelařství).

(511) 1, 30, 31  
(210) O-500787

(111) **335312**  
(220) 20.12.2012  
(151) 03.01.2014  
(540)

WANNIECK GALLERY BRNO

PLES JAKO BRNO



(594) Kombinovaná  
(730) **Snášel Bedřich**, V Uliče 823/10, Moravany, 66448, CZ  
(510) (16) brožury, časopisy, fotografie, kalendáře, kancelářské potřeby, kromě nábytku, letáky, obálky, papírenské výrobky, papírová prostírání, papírové ubrusy, plakáty, periodika, podložky papírové pod sklenice, psací potřeby, poutače z papíru nebo lepenky, prospekty, tiskoviny; (35) obchodní nebo podnikatelský průzkum, obchodní reklama, poradenství (podnikové) a obchodní management, pronájem reklamních materiálů, pronájem reklamních ploch, propagační činnost, reklama (propagace), reklamní materiály (pronájem, aktualizování), rozšiřování reklamních nebo inzertních materiálů, vyhledávání sponzorů; (41) hudební produkce, loterie, organizace a pořádání kulturních akcí, zejména plesů a koncertů, organizování soutěží (vzdělávacích nebo zábavných), vydavatelská a publicistická činnost, vydávání a distribuce periodik a nosičů zvukových a obrazových záznamů, výchova, vzdělávání, zábava, kulturní aktivity; (43) služby zajišťující stravování a nápoje.

(511) 16, 35, 41, 43  
(210) O-500648

(111) **335504**  
(220) 08.04.2013  
(151) 03.01.2014  
(540)



(594) Kombinovaná  
(591) Barevná  
(730) **Baštan Petr Ing.**, Na Vozovce 812/20, Olomouc, 77900, CZ  
(740) Mgr. Tomáš Cimbot, Horní náměstí 7, Olomouc, 77200  
(510) (9) nahanané i nenahané magnetické, optické a obdobné nosiče zvuku, obrazu a jiných dat, software, elektronické publikace, přístroje pro záznam, převod, reprodukci zvuku nebo obrazu; (16) papír, lepenka a výrobky z těchto materiálů, tiskoviny, periodický a neperiodický tisk, učební a vyučovací pomůcky, kancelářské potřeby (mimo nábytku), psací potřeby, přístroje pro snímání, záznam a reprodukci zvuku a obrazu, včetně jejich příslušenství, odborné a informační publikace a texty na papírových nosičích, propagační tiskoviny, letáky, texty, fotografie a fotografická alba, plakáty a papírové reklamní desky a poutače, etikety (vyjma textilních), reprodukce a grafiky, diáře a kalendáře, blahopřání, obaly z papíru a plastu, etuje, desky a tašky, propagační a upomínkové předměty z papíru, lepenky a plastu; (41) nakladatelství a vydavatelství, ediční činnost, publikační činnost, nahrávání nosičů zvukových nebo obrazově zvukových, půjčování nahananých zvukových a zvukově obrazových záznamů, výroba, tvorba a šíření audiovizuálních děl, TV produkce, filmová produkce, tvorba a výroba televizních a audiovizuálních programů, agenturní činnost v oblasti kultury, zprostředkování v oblasti kultury, výchovy, zábavy a sportu, výchovná, vzdělávací, soutěžní a zábavní činnost, zábavní nebo kulturní nebo vzdělávací představení, organizace společenských a kulturních akcí, organizace, provozování a provádění her a soutěží i veřejných, výstavní činnost v oblasti kultury nebo zábavy nebo výchovy nebo vzdělávání, produkční činnost.

(511) 9, 16, 41  
(210) O-503290

(111) **335752**  
(220) 30.01.2013  
(151) 09.01.2014  
(540)

## JAGUAR

(594) Slovní grafická  
(730) **Dexter Therapy s.r.o.**, Žitomířská 580/40, Praha 10, Vršovice, 10100, CZ  
(510) (10) vyšetřovací stoly všeho druhu, lávové kameny jako výhřevný prostředek k masáží; (20) dřevěné stoly, zejména pro kosmetické, pedikérské a masážní účely, nekovové masážní stoly.

(511) 10, 20  
(210) O-501478



(111) **335756**  
(220) 07.02.2013  
(151) 09.01.2014  
(540)



(594) Kombinovaná  
(591) Barevná  
(730) **Valkýra security s.r.o.**, Krmelínská 646/22, Ostrava, Hrabová, 72000, CZ  
(510) (45) ochrana majetku a osob.  
(511) 45  
(210) O-501672

(111) **335780**  
(220) 27.03.2013  
(151) 09.01.2014  
(540)



(594) Kombinovaná  
(730) **Matulková Iva PaedDr.**, V Jamce 2386, Rakovník, Rakovník II, 26901, CZ  
(740) Inventia s.r.o., Ing. Jana Holpučová, Na Bělidle 3, Praha 5, 15000  
(510) (10) ortopedické pomůcky, přístroje a nástroje lékařské, zdravotnické výrobky a pomůcky spadající do této třídy, lůžka speciální pro lékařské účely, podložky a podušky pro lékařské účely, pásy pro lékařské účely, pásy ortopedické, polštáře proti proleženinám, zařízení pro polohování pacienta; (24) textil a textilní zboží, netkané, tkané a pletené textilie, objemné netkané textilie, vrstvené netkané textilie, vrstvené textilie složené z různých druhů textilií a textilních materiálů, vše uvedené spadající do této třídy; (25) oděvy, textilní oděvní doplňky, obuv, kloboučnické zboží; (35) propagační činnost, reklama, pomoc při řízení obchodní činnosti, obchodní administrativa, kancelářské práce, zpracování odborných posudků a studií, poradenská a konzultační činnost; (39) organizování cest, provozování služeb cestovní kanceláře v rámci této třídy, organizování a zajišťování cest v rámci služeb cestovní kanceláře, poradenství, konzultace a poskytování informací v oblasti cestování, průvodcovská činnost, zprostředkování a organizování dopravy v rámci služeb cestovní kanceláře; (41) výchova, vzdělávání, zábava, sportovní a kulturní aktivity, vzdělávací činnost, zejména pořádání kurzů, seminářů, přednášek, školení a jiných vzdělávacích akcí včetně lektorské činnosti, vydavatelská a nakladatelská činnost, organizování a vedení seminářů a školení.  
(511) 10, 24, 25, 35, 39, 41  
(210) O-503021

(111) **336183**  
(220) 25.05.2013  
(151) 29.01.2014  
(540)



(594) Kombinovaná  
(730) **VŘÍDLO, výrobní družstvo**, Kamenického 98/8, Karlovy Vary, Bohatice, 36004, CZ  
(740) ZEMAN - podkrušnohorská patentová a známková kancelář, Petr Zeman, patentový zástupce, Hradní 301/9, Loket, 35733  
(510) (3) kosmetika - kosmetické výrobky všeho druhu, zubní pasty, prášky, mýdla, vody a laky, šampóny, koupelové soli, koupelové přísady, kosmetické výrobky ochranné, jiné drogistické výrobky; (5) fytotherapeutické výrobky a léčebné prostředky, zejména masti, krémy, gely, emulze, vody a roztoky, soli vřidelní a žídelní, soli do koupelí léčebné, potravinové doplňky, zejména se zdravotními léčebnými účinky; (16) papír a papírové výrobky včetně obalů, reklamní, propagační, inzertní a informační materiály všeho druhu v této třídě uvedené, periodické a neperiodické tiskoviny, fotografie, grafická díla, grafické reprodukcce a jiná vyobrazení, etikety, samolepky, informace na papírovém nosiči, výstupy počítačů, grafické návrhy, grafická díla, fotografie, pohlednice, psací potřeby a pouzdra, držáky a stojánky na ně, kalendáře, diáře, tiskopisy, dopisní a kancelářský papír, obálky, jiné kancelářské potřeby a papírenské zboží obsažené v této třídě, tašky s potiskem z papíru a plastů v rámci této třídy, upomínkové a dekorativní předměty z papíru; (35) zprostředkování obchodu kosmetikou, drogistickým zbožím a suvenýry, reklamní, propagační a inzertní činnost, soustředování a poskytování informací komerčního charakteru, předvádění a nabízení zboží, pořádání výstav komerčního charakteru, obchodní poradenství v oboru kosmetiky a vybraných drogistických výrobků.  
(511) 3, 5, 16, 35  
(210) O-504710

(111) **336185**  
(220) 25.05.2013  
(151) 29.01.2014  
(540)



(594) Kombinovaná  
(730) **VŘÍDLO, výrobní družstvo**, Kamenického 98/8, Karlovy Vary, Bohatice, 36004, CZ  
(740) ZEMAN - podkrušnohorská patentová a známková kancelář, Petr Zeman, patentový zástupce, Hradní 301/9, Loket, 35733  
(510) (3) kosmetika - kosmetické výrobky, zejména masti, krémy, gely, kosmetické výrobky ochranné; (5) fytotherapeutické výrobky, léčebné a hojivé prostředky, zejména masti, krémy, gely; (16) papír a papírové výrobky včetně obalů, reklamní, propagační, inzertní a informační materiály všeho druhu v této třídě uvedené, fotografie, grafická díla, grafické reprodukcce a jiná vyobrazení, etikety, samolepky, informace na papírovém nosiči, výstupy počítačů, grafické návrhy, grafická díla, tašky s potiskem z papíru a plastů, upomínkové a dekorativní předměty z papíru.

(511) 3, 5, 16  
(210) O-504713

(111) **336508**  
(220) 22.02.2013  
(151) 19.02.2014  
(540)

**ENAPRIL**

(592) Slovní  
(730) **NOVARTIS AG**, 4002 Basel, CH  
(740) Všeťečka Zelený Švorčík a partneři, advokátní a patentová kancelář, JUDr. Michal Havlík, advokát, Hálkova 1406/2, Praha 2, Nové Město, 12000  
(510) (5) farmaceutické přípravky.  
(511) 5  
(210) O-502094

(111) **336569**  
(220) 31.05.2013  
(151) 19.02.2014  
(540)



**Astra Gold**

(594) Kombinovaná  
(730) **Tengler René**, Mariánská 604, Česká Lípa, 47001, CZ  
(510) (11) lustry; (20) nábytek, zrcadla, rámy, výrobky nejmenované v jiných třídách ze dřeva, korku, rákosu, vrbového proutí, z rohu, kosti, slonoviny, z kotic, želvoviny, jantaru, perleti, mořské pěny, náhražky všech těchto materiálů nebo náhražky z plastických hmot; (21) pomůcky a nádoby pro domácnost a kuchyň, hřebeny a mycí houby, kartáče (s výjimkou štětců), materiály pro výrobu kartáčů, čisticí potřeby, drátky na čištění parket, sklo surové nebo opracované (s výjimkou stavebního skla), sklo, porcelán a majolika neobsažené v jiných třídách.  
(511) 11, 20, 21  
(210) O-504886

(111) **336574**  
(220) 05.06.2013  
(151) 19.02.2014  
(540)



(594) Kombinovaná  
(591) Barevná  
(730) **Hašlar Přemysl Mgr., advokát**, Tábořská 922/21, Mladá Boleslav, Mladá Boleslav III, 29301, CZ  
(510) (25) oblečení pro sport a volný čas; (41) pořádání sportovních a kulturních aktivit; (45) poskytování právních služeb.  
(511) 25, 41, 45  
(210) O-504986

(111) **336578**  
(220) 07.06.2013  
(151) 19.02.2014  
(540)



(594) Kombinovaná  
(730) **ADDLAND, s.r.o.**, Synkovská 1327/6, Praha 6, 16000, CZ  
(740) Advokátní kancelář JUDr. Jiří Gajdarus, JUDr. Jiří Gajdarus, advokát, Synkovská 1327/6, Praha 6, 16000  
(510) (9) audio a video záznamy, disky s videozáznamy, hudební videonahrávky, kompaktní disky (audio-video); (16) plakáty, papírové reklamní materiály; (41) zábava poskytovaná v nočních klubech; (43) gril - restaurace, lahůdkářství [restaurace], restaurace, restaurace rychlého občerstvení, restaurace rychlého občerstvení (služby), restaurace s odnosem jídel s sebou, restaurace (samoobslužné -), restaurace servírující maso na rožni, restaurace (služby), rezervace restaurace a jídel, samoobslužné restaurace.  
(511) 9, 16, 41, 43  
(210) O-505076

(111) **336693**  
(220) 25.04.2013  
(151) 26.02.2014  
(540)

**AUTOMAT PALÁC KORUNA**

(592) Slovní  
(730) **KORUNA PALACE MANAGEMENT a.s.**, Václavské nám. 1, Praha 1, 11000, CZ  
(740) Dana Lukajová, patentový zástupce, Voršilská 10, Praha 1, 11000  
(510) (43) služby zajišťující stravování a nápoje.  
(511) 43  
(210) O-503920

(111) **336694**  
(220) 25.04.2013  
(151) 26.02.2014  
(540)

**GARDEN PALÁC KORUNA**

(592) Slovní  
(730) **KORUNA PALACE MANAGEMENT a.s.**, Václavské nám. 1, Praha 1, 11000, CZ  
(740) Dana Lukajová, patentový zástupce, Voršilská 10, Praha 1, 11000  
(510) (43) služby zajišťující stravování a nápoje.  
(511) 43  
(210) O-503921

(111) **336930**  
(220) 27.06.2013  
(151) 05.03.2014  
(540)

**HASIČ**

(592) Slovní  
(730) **Corteva Agriscience LLC**, 9330 Zionsville Road, Indianapolis 46268, IN, US  
(740) Všeťečka Zelený Švorčík a partneři, advokátní a patentová kancelář, JUDr. Otakar Švorčík, advokát, Hálkova 1406/2, Praha 2, Nové Město, 12000  
(510) (5) pesticidy, přípravky pro hubení škůdců, fungicidy, herbicidy a insekticidy.  
(511) 5  
(210) O-505629

(111) **336993**  
(220) 24.07.2013  
(151) 05.03.2014  
(540)

## BALATON

(592) Slovní  
(730) **Corteva Agriscience LLC**, 9330 Zionsville Road, Indianapolis 46268, IN, US  
(740) Všecka Zelený Švorčík a partneři, advokátní a patentová kancelář, JUDr. Otakar Švorčík, advokát, Hálkova 1406/2, Praha 2, Nové Město, 12000  
(510) (5) pesticidy, přípravky pro hubení škůdců, herbicidy a insekticidy.  
(511) 5  
(210) O-506291

(111) **337156**  
(220) 12.07.2012  
(151) 19.03.2014  
(540)

**DIGI  
FORUM**

(594) Slovní grafická  
(730) **IDIF s.r.o.**, Kaprova 42/14, Praha 1, Staré Město, 11000, CZ  
(510) (9) fotoaparáty, filtry (fotografické -), kamery filmové, kompaktní disky (audio-video), kompaktní optické disky, CD ROM, kopírovací zařízení a stroje (fotografické, elektrostatické, termické), navigační přístroje (satelitní -), objektivy, čočky (optika), promítací přístroje, stativy na fotoaparáty, UV filtry pro fotografické účely, nosiče záznamů nahrané i nenahrané, videokazety nahrané i nenahrané, audiokazety nahrané a nenahrané, CD disky, elektronické časopisy, elektronická periodika a knihy v elektronické podobě; (35) agentury umělecké (obchodní vedení -), fotokopírování, komerční informace a rady pro spotřebitele (spotřebitelská poradna), licence na výrobky a služby ostatních (komerční správa), obchodní činnost (služby, poradenství v -), obchodní nebo podnikatelský průzkum, průzkum trhu, umělci (agentury), vyhledávání sponzorů, marketing, zprostředkování obchodu s výrobky ve tř. 9; (41) digitální zpracování obrazu (služby -), elektronické publikování (DTP), filmová studia, filmová tvorba, fotografování, informace o výchově a vzdělávání, knihy (vydávání -), konference (organizování a vedení -), organizování a vedení seminářů, organizování a vedení sympozií, pořádání a řízení pracovních setkání (školení), pořádání soutěží krásy, rozhlasové a televizní programy (výroba -), školení, vyučování, školství, vydávání elektronických knih a časopisů on-line, vydavatelské a nakladatelské činnosti, pořádání odborných kurzů, školení a jiných vzdělávacích akcí včetně lektorské činnosti.  
(511) 9, 35, 41  
(210) O-496641

(111) **337191**  
(220) 27.05.2013  
(151) 19.03.2014  
(540)

## Comp&Ben

(592) Slovní  
(730) **BD Advisory s.r.o.**, Maiselova 38/15, Praha 1, 11000, CZ  
(740) Advokátní kancelář, Mgr. Kateřina Špoulová, advokátka, Haštalská 27, Praha 1, 11000  
(510) (9) počítačový software v oblasti lidských zdrojů, počítačový software pro určování a sledování mezd a zaměstnaneckých výhod, zaměstnaneckých absencí, komunikace se zaměstnanci; (35) služby v oblasti podnikového a obchodního řízení, služby v oboru lidských zdrojů a personálního poradenství, organizační poradenství, poradenské a konzultační služby v oblasti obchodního řízení a organizace obchodních aktivit, hodnocení zaměstnaneckých výkonů, včetně výkonů managementu, tvorby strategických plánů, mzdových plánů, plánů zaměstnaneckých výhod, efektivit pracovní síly, outsourcingu, reorganizace zaměstnavatele a převodu zaměstnanců, řízení rizik a jejich vyhodnocení a s tím spojené konzultační služby, služby průzkumu, analýz a studií trhu, outsourcingové

služby, provádění obchodního průzkumu a expertiz, sestavování obchodních výkazů a komunikačních materiálů, automatizované zpracování dat do počítačové databáze, rešerše, včetně provádění těchto služeb prostřednictvím Internetu, zprostředkování v obchodních vztazích; (41) vzdělávací a školicí služby, včetně seminářů, konferencí a jiných vzdělávacích programů ve vztahu k lidským zdrojům, personálnímu řízení, mzdové politice; (42) počítačové a internetové služby v oblasti lidských zdrojů, to jest tvorba software, programování internetových databázových systémů a internetových aplikací, programování multimediálních aplikací, vytváření a modelování 3D animací, interaktivní a grafické programy (tvorba), tvorba multimediálních dokumentů, prezentací, aplikací, katalogů, informačních databází a s tím spojené konzultační služby v oblasti lidských zdrojů.

(511) 9, 35, 41, 42  
(210) O-504725

(111) **337192**  
(220) 27.05.2013  
(151) 19.03.2014  
(540)



(594) Kombinovaná  
(730) **BD Advisory s.r.o.**, Maiselova 38/15, Praha 1, 11000, CZ  
(740) Advokátní kancelář, Mgr. Kateřina Špoulová, advokátka, Haštalská 27, Praha 1, 11000  
(510) (9) počítačový software v oblasti lidských zdrojů, počítačový software pro určování a sledování mezd a zaměstnaneckých výhod, zaměstnaneckých absencí, komunikace se zaměstnanci; (35) služby v oblasti podnikového a obchodního řízení, služby v oboru lidských zdrojů a personálního poradenství, organizační poradenství, poradenské a konzultační služby v oblasti obchodního řízení a organizace obchodních aktivit, hodnocení zaměstnaneckých výkonů, včetně výkonů managementu, tvorby strategických plánů, mzdových plánů, plánů zaměstnaneckých výhod, efektivit pracovní síly, outsourcingu, reorganizace zaměstnavatele a převodu zaměstnanců, řízení rizik a jejich vyhodnocení a s tím spojené konzultační služby, služby průzkumu, analýz a studií trhu, outsourcingové služby, provádění obchodního průzkumu a expertiz, sestavování obchodních výkazů a komunikačních materiálů, automatizované zpracování dat do počítačové databáze, rešerše, včetně provádění těchto služeb prostřednictvím Internetu, zprostředkování v obchodních vztazích; (41) vzdělávací a školicí služby, včetně seminářů, konferencí a jiných vzdělávacích programů ve vztahu k lidským zdrojům, personálnímu řízení, mzdové politice; (42) počítačové a internetové služby v oblasti lidských zdrojů, to jest tvorba software, programování internetových databázových systémů a internetových aplikací, programování multimediálních aplikací, vytváření a modelování 3D animací, interaktivní a grafické programy (tvorba), tvorba multimediálních dokumentů, prezentací, aplikací, katalogů, informačních databází a s tím spojené konzultační služby v oblasti lidských zdrojů.  
(511) 9, 35, 41, 42  
(210) O-504727

(111) **337986**  
(220) 29.05.2013  
(151) 14.05.2014  
(540)

## AZinPharma

(592) Slovní  
(730) **Pharmazet Group s.r.o.**, Kozi 917/3, Praha 1, Staré Město, 11000, CZ  
(510) (3) přípravky pro bělení a broušení, mýdla, parfumerie, vonné oleje, kosmetika, vlasové vody (lotions), zubní pasty; (5) farmaceutické a veterinářské výrobky, hygienické výrobky pro léčebné účely, dietní potraviny a dietetické přípravky pro léčebné nebo veterinární účely, potraviny pro batolata, potravní doplňky pro lidskou potřebu a pro zvířata,

náplasti, obvazový materiál, materiály pro plombování zubů a pro zubní otisky, dezinfekční přípravky, výrobky pro hubnutí škodlivých zvířat, fungicidy, herbicidy; (10) přístroje a nástroje chirurgické, zubní a veterinářské, umělé údy, oči a zuby, ortopedické potřeby, materiál na sešívání ran.

(511) 3, 5, 10  
(210) O-504814

(111) **338220**  
(220) 17.06.2013  
(151) 28.05.2014  
(540)

## NULSORA

(592) Slovní  
(730) **Novartis AG**, 4002 Basel, CH  
(740) Všečka Zelený Švorčík a partneři, advokátní a patentová kancelář, JUDr. Michal Havlík, advokát, Hálkova 1406/2, Praha 2, Nové Město, 12000  
(510) (5) farmaceutické přípravky, zejména ústní antikocepní prostředky.  
(511) 5  
(210) O-505323

(111) **338286**  
(220) 01.10.2013  
(151) 28.05.2014  
(540)



(593) Obrazová  
(730) **Acebiz s.r.o.**, Bystrá 761/10, Praha 9, Horní Počernice, 19300, CZ  
(740) Mgr. Eva Ciprysová, náměstí Míru 14, Mladá Boleslav, Mladá Boleslav II, 29301  
(510) (3) kosmetické přípravky, krásličí masky, kosmetické krémy, pudry, parfém, mýdla, rtěnky, růžový olej, ambra (parfumerie), antiperspirační mýdlo, antistatické přípravky pro použití v domácnosti, aroma (éterické oleje), barviva na vlasy, barviva toaletní, kosmetické barvy, přípravky pro odstraňování barev - odbarvovače, krémy na bělení pokožky, bělicí a čistící přípravky na kůži, bělicí soli, bergamotový olej, brusiva jako brusný papír a brusné plátno, citrónový olej (silice), čistící mléko pro toaletní účely, čistící oleje, čistící prostředky, čistící roztoky, přípravky pro čištění umělého chrupu, depilační přípravky, depilační vosk, detergenty (čistící prostředky), s výjimkou pro použití při průmyslových procesech a lékařství, dezodoranty pro osobní potřebu, šampóny a kosmetické přípravky pro domácí zvířata, éterické esence, éterické oleje, přípravky na holení, jasmínový olej, kadidlo, kamenec (antiseptický přípravek), kolínská voda, kosmetické neceséry, kosmetické přípravky pro zestřihlení, kosmetické tužky, kosmetické přípravky do koupele, koupelové soli, nikoliv pro medicínské účely, květinové parfém (základní látky), výtažky z květin (parfumerie), lak na vlasy, laky na nehty, lepidla pro kosmetické účely, lešticí přípravky, levandulová voda a olej, líčidla, mandlové mléko pro kosmetické účely, mandlové mýdlo, mandlový olej, maskara (barvy a stíny na oční víčka a řasy), medicínské mýdla, mentolová silice (výtažkový olej), mořidla, mýdélka, umělé nehty, kosmetické přípravky na obočí, obtisky (ozdobné) pro kosmetické použití, oční řasy (umělé), odlakovače, přípravky na odličování, oleje do voňavek, přípravky na ondulaci, opalovací přípravky (kosmetika), spreje pro osvěžení dechu, parfémovaná voda, pemza, peroxid vodíku pro kosmetické účely, pižmo (parfumerie), pleťová voda pro kosmetické účely, kosmetické ubrousky napuštěné pleťovou vodou, kosmetické přípravky pro péči o pokožku, pomády pro kosmetické účely, potpourri (směsi voňavých látek), prací prostředky, přípravky pro péči o nehty, pudr (líčidlo), šampóny, tuky pro kosmetické účely, ústní vody, nikoliv pro lékařské účely, voda na špejli (toaletní potřeby), voda pro kosmetické účely, vatové tyčinky pro kosmetické účely, vazelína z ropy pro kosmetické účely, vlasové vody, voda po holení, voňavkářské výrobky, zubní pasty; (5) osobní sexuální lubrikanty, antibakteriální, dezinfekční přípravky; (9) informace a záznamy na nosičích zařazených ve třídě 9, videokazety, audiokazety, audiovizuální programy a díla, exponované

filmy, hudební díla na nosičích, CD disky, DVD disky, elektronická data a databáze, informační produkty v elektronických, datových, informačních a telekomunikačních sítích všeho druhu, software a hardware, periodika a knihy v elektronické podobě, databázové produkty zařazené ve třídě 9, nosiče dat či záznamů včetně audiokazet nahrané i nenahrané, elektronické, datové nebo informační sítě, multimediální aplikace na nosičích zařazených ve třídě 9 nebo v sítích, interaktivní a grafické programy, software, zejména pro systémy pro přenos dat, dešifrovací soustavy, platební karty nebo magnetické a čipové karty pro použití v bankovníctví, pojišťovnictví, v oblastech služeb a v obchodním styku, mezinárodní platební karty, elektronické peněženky, čipy, multimediální nebo informační katalogy, programové vybavení pro počítače, software, hardware výpočetní, komunikační nebo informační techniky, elektronické databáze a databázové produkty, informace a záznamy na nosičích s výjimkou nosičů papírových ze třídy 16, informace a data na nosičích nebo i v elektronických, datových, informačních, počítačových a komunikačních sítích, související software a hardware, elektronické, datové nebo informační, komunikační nebo výpočetní sítě včetně jednotlivých součástí a náhradních dílů obsažených ve třídě 9, multimediální aplikace, počítačové hry, hlavolamy elektrické nebo elektronické - v rámci této třídy; (10) erotické panny [sexuální pomůcky], kondomy, prezervativy, vibromasážní přístroje, erotické a sexuální pomůcky, zejména vibrátory, nástavce, návleky, škrťáci a dráždicí kroužky, umělé vagíny, umělé údy, dilda a kolíky, masážní pomůcky vibrační a nevíbrační, vakuové pumpy mechanické a na elektrický pohon, venušiny kuličky; (16) papírové obaly na DVD a CD, plakáty, neperiodické i periodické publikace, například časopisy, kalendáře, katalogy, ročenky, knihy, oběžníky, zpěvníky, brožury, knihy k nalepování výstřížků (alba), komiksy, archy papíru, lístky, tiskoviny, poutače z papíru nebo z lepenky, mapy, atlasy, obrazy, pohlednice a jiné propagační a informační materiály a upomínkové předměty, spadající do této třídy, jako propagační publikace, ročenky, papírové propagační samolepky, manuály, noviny, knihařské výrobky, papír a výrobky z papíru všeho druhu, jako papír pro kopírování, papír balicí, papír voskovaný, filtrační papír, papírové podložky pod sklenice, i pívně, papírové ubrusy a ubrusy, obaly na lahve, lepenka a kartonážní výrobky, alba, blahopřání i hudební, diagramy, fotografie, stojany na fotografie, grafické reprodukcce, grafiky, lepty, listy, litografie, olejotisky, malby (obrazy) zarámované či nezarámované, letáky, portréty, prospekty, rytiny, psací potřeby, tiskařské typy, štočky, obaly z papíru, známky, samolepky, bloky (papírníkové výrobky), dopisní papír, etikety, kromě textilních, formuláře, karty, papírové a pásy papírové na počítačové programy, obálky, poštovní známky, pořadače (kancelářské potřeby), papírníkové zboží kancelářské, obalové materiály, pouzdra na pera, pouzdra na razítka, připínáčky, razítka, seznamy (rejstříky), těžítka, tikety, účetní knihy, zápisníky (notesy), krabice lepenkové nebo papírové, obálky, pásy doutníkové, podložky (psací), pouzdra na doklady, praporečky, pytlíky jako obaly (z papíru nebo umělých hmot), ručníky papírové, štíty vývěsní z papíru nebo z lepenky, tabule reklamní z papíru nebo lepenky; (25) boa, body (spodní prádlo), čelenky, kalhoty, kombiné (spodní prádlo), korzety (kombinace podvazkového pásu a podpřsenky), korzety (prádlo), korzety (spodní prádlo), kostýmy, obleky, legíny, límce, masky na spaní, maskami kostýmy, noční kabátky, oblečení, oděvy, oděvy koupací, oděvy plážové, oděvy z kůže, oděvy z napodobenin kůže, paty u punčoch, plavky, plavky dámské, plavky pánské, podpřsenky, podvazkové pásy, podvazky, podvazky na punčochy, prádlo (osobní), přehozy (přes ramena), přehozy kolem ramen, punčocháče (punčochové kalhoty), punčochy, pyžama, ramínka u dámského prádla, rukavice, rukavice (dámské dlouhé -), spodky, spodky pánské, spodní prádlo, spodničky, sukně, šatové sukně, šaty dámské, tílka, košilky, tílka, nátělníky, trička, uniformy, živůtky, župany, noční košilky, erotické kostýmy, oděvy a oblečení z latexu a z PVC, včetně spodního prádla, punčoch, korzetů a sukní; (35) reklamní a inzertní činnost, obchodní administrativa, průzkum a analýzy trhů, aranžérství - aranžování www stránek, marketing, zprostředkovatelská činnost v oblasti obchodu s erotickým zbožím, pronájem reklamních ploch, předvádění pro reklamní účely a podporu prodeje, předvádění zboží, vyhledávací služby, on-line inzerce, organizování výstav ke komerčním a reklamním účelům na Internetu, pomoc při podnikání, poradenství týkající se organizace a podnikání v oblasti sázek, distribuce reklamních prospektů, podnikatelské informace, předplatné tiskovin pro třetí osoby, účetnictví, distribuce propagačních tiskovin, plánování obchodních a propagačních akcí, potvrzování uskutečnění obchodních transakcí, reklamní, inzertní a propagační činnost prostřednictvím jakéhokoliv média zejména v oblasti sázek a sportu, prostřednictvím telefonní, datové nebo informační sítě, poradenská činnost v oblasti obchodu a služeb reklamních kanceláří, předávání informací při reklamní činnosti, poskytování komerčních informací a informačních produktů reklamního a informačního charakteru ve třídě 35, multimediálních informací obchodního a reklamního

charakteru, komerční využití Internetu v oblastech komerčních internetových médií a vyhledávacích služeb, zejména v oblasti sázek a sportu, pronájem reklamních ploch, marketingové studie, obchodní nebo podnikatelské informace, kopírování nebo rozmnožování dokumentů, dokladů, poradenství v obchodní činnosti, obchodní nebo podnikatelský průzkum, obchodní management, obchodní reklama, systematizace informací do počítačové databáze, překlad informací do počítačové databáze, pronájem reklamních materiálů, rozšiřování reklamních materiálů, průzkum trhu, sekretářské služby, statistické informace, zpracování textů, vedení kartoték v počítači, vydávání reklamních nebo náborových, propagačních a inzertních textů, aktualizování reklamních materiálů, analýzy nákladů, daňové příznání (příprava a vyhotovení), dražby, vedení dražeb, hospodářské (ekonomické) prognózy, inzertní poštou, nákupní ceny a velkoobchodní ceny (analýzy), oceňování obchodních podniků, oceňování a odhady v oblasti podnikání, personální poradenství, posuzování efektivnosti provozu a racionalizace práce, pronájem kancelářských strojů a zařízení, průzkum veřejného mínění, přepisování, styky s veřejností, vzorky zboží (distribuce), zprostředkovatelské práce, automatizované zpracování dat, elektronické zpracování dat pro třetí osoby, vedení a správa databank (zařazené ve třídě 35), prezentace výrobků v komunikačních médiích pro účely maloobchodu, pronájem reklamní doby v komunikačních médiích, psaní reklamních textů, reklama, reklama on-line v počítačové síti, rozhlasová reklama, venkovní reklama, vydávání reklamních nebo náborových, propagačních a inzertních textů, výklady (aranžování -), texty (zpracování -), reklamní texty (vydávání, zveřejňování, oznámení, vyhlášení, publikování -), reklamní materiály (zasílání zákazníkům -) a reklamní materiály (rozšiřování -) zákazníkům (letáky, prospekty, tisky, vzorky); (39) doručovací služby, kurýrské služby, dodávka zboží poštou, balení zboží, nakládání, resp. vykládání zboží, služby nosičů, služby dopravce, jako je autobusová doprava, automobilová doprava, doprava letecká, lodní (námořní i říční), trajektová, železniční, tramvajová, nákladní (kamionová), osobní doprava i přeprava zboží a nákladů, pronájem a půjčování autokarů, automobilů, lodí, kamionů, koní, pronájem garáží a parkovacích míst, lodivodství, pilotování, přeprava obrněnými vozy, převozy sanitkou, půjčování závodních automobilů, spediční, stěhování, taxislužba, doprava a skladování odpadu, doručování novin a časopisů, přeprava cenností s doprovodem i bez, odtahování dopravních prostředků při poruchách a haváriích, vyprošťování uvíznutých lodí, vyzdvihování potopených lodí, skladování zboží, pronájem skladů, archivace elektronicky uložených dat nebo dokumentů, rozvod elektřiny, energie, tepla, vody, doprava ropou, služby turistické kanceláře s výjimkou kanceláří poskytujících hotelové rezervace, jako je zprostředkování přepravy, organizování cest, exkurzí, prohlídek, zájezdů, doprovázení turistů, organizování okružních výletů, okružních plaveb, jízdy výletní lodí, informace o dopravě, rezervace jízenek, místenek, letenek a lodních lístků, zajišťování programu a servisu při služebních a obchodních cestách, poradenská činnost v oblasti cestovního ruchu, organizování cest, organizace zájezdů, stáží, brigád (doprava); (41) kulturní činnost jako organizace společenských, sportovních, turistických, ekologických a kulturních akcí a slavností, pořádání školení, provozování sázkových heren a sázkových kanceláří, noční kluby, karaoke (služby), provozování sportovních, relaxačních, rekreačních a regeneračních zařízení, vydavatelská činnost, vydávání knih, elektronické publikování (DTP), poskytování on-line elektronických publikací (bez možnosti stažení), vydávání elektronických knih a časopisů on-line, informace a zprostředkování možností rekreace, rozptýlení, zábavy, pořádání divadelních představení, provozování kinosálů, koncertní síně, provozování muzeí, knihovny (půjčovny knih), pořádání diskoték, výchovně-zábavné klubové služby, kluby zdraví (služby), cirkusy (služby), drezúra zvířat, provozování zoologických zahrad, půjčování filmů, umělecké a módní agentury, estrády (služby v oblasti), organizování plesů, plánování a organizování večírků a oslav, organizování vzdělávacích, zábavných, sportovních soutěží nebo soutěží krásy, organizování kulturních nebo vzdělávacích výstav, organizování živých představení a vystoupení, předprodej vstupenek, filmová tvorba, filmová studia, dabing, digitální zpracování obrazu (služby), nahrávací studia (služby), výroba rozhlasových a televizních programů, zpravodajské služby, obrazové zpravodajství, fotografování, půjčování a pronájem divadelních a jiných dekorací včetně osvětlení, pronájem rozhlasových a televizních přijímačů, půjčování přenosných videokamer, posunková řeč (tlumočení), překladatelské služby, organizování a vedení kolokvií, konferencí, kongresů, seminářů, symposií, informace o výchově a vzdělávání, praktické cvičení, instruktážní výcvik, zkoušení, přezkoušení, dálkové studium, korespondenční kurzy, prázdninové tábory pro dospělé (služby, zábava), pomoc a poradenství pro volbu povolání, pořádání a řízení pracovních setkání, tělesná výchova, provozování a pronájem sportovních zařízení - golfových hřišť, stadiónů,

tenisových dvorců, plaveckých bazénů, gymnastický výcvik, půjčování sportovního nářadí, s výjimkou dopravních prostředků, psaní textů (jiných než reklamních).

(511) 3, 5, 9, 10, 16, 25, 35, 39, 41  
(210) O-507969

(111) **339090**  
(220) 29.05.2013  
(151) 09.07.2014  
(540)

## Pharmazet Alliance Group

(592) Slovní  
(730) **Pharmazet Group s.r.o.**, Kozi 917/3, Praha 1, Staré Město, 11000, CZ  
(510) (3) přípravky pro bělení a jiné prací prostředky, přípravky pro čištění, leštění, odmašťování a broušení, mýdla, parfumerie, vonné oleje, kosmetika, vlasové vody (lotions), zubní pasty; (5) farmaceutické a veterinářské výrobky, hygienické výrobky pro léčebné nebo veterinární účely, dietní potraviny a dietetické přípravky pro léčebné nebo veterinární účely, potraviny pro batolata, potravní doplňky pro lidskou potřebu a pro zvířata, náplasti, obvazový materiál, materiály pro plombování zubů a pro zubní otisky, dezinfekční přípravky, výrobky pro hubení škodlivých zvířat, fungicidy, herbicidy; (10) přístroje a nástroje chirurgické, zubní a veterinářské, umělé údy, oči a zuby, ortopedické potřeby, materiál na sešívání ran.

(511) 3, 5, 10  
(210) O-504813

(111) **339214**  
(220) 04.07.2013  
(151) 16.07.2014  
(540)



(594) Kombinovaná  
(591) Barevná  
(730) **PAS Zábřeh na Moravě a.s.**, U Dráhy 828/8, Zábřeh, 78913, CZ  
(510) (12) vozidla, dopravní prostředky pozemní, vzdušné nebo vodní a veškeré náhradní díly pro tato vozidla a dopravní prostředky ve tř. 12; (35) činnost účetních poradců, vedení účetnictví, zprostředkování obchodu v oblasti techniky silniční a kolejové dopravy, zemědělských a stavebních strojů; (37) opravy karosérií, opravy silničních vozidel, zámečnictví ve tř. 37, opravy a montáž měřidel, pronájem stavebních zařízení; (39) pronájem vozidel a dopravních prostředků ze tř. 12, silniční motorová doprava; (40) kovoobrábění; (43) ubytovací služby, hostinská činnost.

(511) 12, 35, 37, 39, 40, 43  
(210) O-505813



(111) **339246**  
(220) 10.09.2013  
(151) 16.07.2014  
(540)



(594) Kombinovaná  
(591) Barevná  
(730) **PROJEKTY PO, s.r.o.**, Příkop 838/6, Brno, 60200, CZ  
(740) PROPATENT, Ing. Vlasta Sedláčková, patentový zástupce, Pod Pekařkou 107/1, Praha 4, Podolí, 14700  
(510) (37) dozor nad stavbami, opravy hasicích přístrojů ručních a pojízdných, údržba hasicích přístrojů ručních a pojízdných a revize hasicích přístrojů ručních a pojízdných, kontrola a opravy požárních hydrantů, opravy, údržba a revize požárních aut a vozidel, informace o opravách hasicí techniky, obnova a oprava požární techniky, oprava a údržba požárních systémů, oprava a údržba specializovaných vozidel v oblasti požární techniky, oprava a údržba hasičských vozidel a cisternových vozidel, oprava a údržba požárních stříkaček, oprava a údržba protipožárních systémů v objektech, oprava a údržba protipožárních pomůcek, modernizace hasicí techniky; (41) školení, přednášky, vzdělávání, studijní kurzy, přednášky a školení zejména v oblasti bezpečnosti práce a požární ochrany; (42) projektová činnost, studie technických projektů, inženýrské práce, odborné posudky v požární ochraně, výzkum a vývoj požární techniky, poradenství v oblasti hasičské techniky; (45) poradenství v oblasti bezpečnosti práce v oblasti protipožárních opatření, monitoring bezpečnostních zařízení hasicí techniky, protipožární bezpečnostní dohled.  
(511) 37, 41, 42, 45  
(210) O-507451

(111) **339585**  
(220) 30.10.2013  
(151) 30.07.2014  
(540)



(594) Kombinovaná  
(591) Barevná  
(730) **ConTree Concept a.s.**, Zborovská 83/6, Plzeň - Doudlevecko, 30100, CZ  
(740) Langrova, s.r.o., Skrětova 1011/48, Plzeň, Jižní Předměstí, 30100  
(510) (6) reklamní sloupy (kovové), stojky (kovové); (35) marketing, obchodní reklama, služby v oblasti grafické úpravy pro reklamní účely, venkovní reklama; (42) design (umělecký), interiérová výzdoba, projektová činnost, studie technických projektů.  
(511) 6, 35, 42  
(210) O-508694

(111) **339687**  
(220) 04.11.2013  
(151) 06.08.2014  
(540)



(594) Kombinovaná  
(591) Barevná  
(730) **AGRS, a.s.**, Přívozní 1054/2, Praha 7, Holešovice, 17000, CZ  
(510) (35) propagační činnost, reklama; (36) služby finanční; (41) sportovní a kulturní aktivity.  
(511) 35, 36, 41  
(210) O-508820

(111) **340191**  
(220) 18.10.2013  
(151) 03.09.2014  
(540)



(594) Kombinovaná  
(591) Barevná  
(730) **SMILE Music s.r.o.**, Vršovická 919/16, Praha 10, Vršovice, 10100, CZ  
(740) Advokátní kancelář Schejbal, s.r.o., JUDr. Lumír Schejbal, advokát, Veveří 111, Brno, 61600  
(510) (9) přístroje pro záznam, převod, reprodukci zvuku a obrazu, nosiče dat magnetické, záznamové disky, kompaktní disky, DVD a ostatní digitální záznamové nosiče; (16) papír, lepenka a výrobky z těchto materiálů, které nejsou zařazeny do jiných tříd, tiskárenské výrobky, potřeby pro knižní vazby, fotografie, papírenské zboží; (35) propagační činnost, reklama, pomoc při řízení obchodní činnosti, obchodní administrativa, kancelářské práce; (41) vzdělání, zábava, sportovní a kulturní aktivity.  
(511) 9, 16, 35, 41  
(210) O-508450

(111) **341237**  
(220) 30.01.2013  
(151) 15.10.2014  
(540)

**RAPIDO**

(594) Slovní grafická  
(730) **Dexter Therapy s.r.o.**, Žitomířská 580/40, Praha 10, Vršovice, 10100, CZ  
(510) (3) kosmetické výrobky všeho druhu v rámci této třídy; (5) léčebné výrobky všeho druhu v rámci této třídy.

(511) 3, 5  
(210) O-501480

(111) **342179**  
(220) 23.10.2013  
(151) 26.11.2014  
(540)



(594) Kombinovaná  
(730) **ERAWAN, s.r.o.**, Vinohradská 2227/192, Praha 3, Vinohrady, 13000, CZ  
(510) (5) farmaceutické a veterinářské výrobky; (16) papír, lepenka a výrobky z těchto materiálů, které nejsou zařazeny do jiných tříd, tiskářské výrobky, fotografie, plastické obaly (nezařazené do jiných tříd).  
(511) 5, 16  
(210) O-508559

(111) **348752**  
(220) 20.11.2012  
(151) 30.09.2015  
(540)

### KYTÍNSKÉ PIVO

(592) Slovní  
(730) **Pomahač Michal Ing.**, Kytín 180, Mníšek pod Brdy, 25210, CZ  
(740) Ing. Václav Kratochvíl, Husníkova 2086/22, Praha 13, 15800  
(510) (41) předprodej vstupenek na kulturní, sportovní a společenské akce, zprostředkovatelská činnost v oblasti kultury, sportu, informace o možnostech rekreace, organizování soutěží, praktický výcvik, informace o výchově a vzdělávání, organizování a vedení konferencí, seminářů, kongresů a sympozií, organizování kulturních nebo vzdělávacích výstav, provozování muzea.  
(511) 41  
(210) O-499903

(111) **348753**  
(220) 20.11.2012  
(151) 30.09.2015  
(540)

### BRDSKÉ PIVO

(592) Slovní  
(730) **Pomahač Michal Ing.**, Kytín 180, Mníšek pod Brdy, 25210, CZ  
(740) Ing. Václav Kratochvíl, Husníkova 2086/22, Praha 13, 15800  
(510) (41) předprodej vstupenek na kulturní, sportovní a společenské akce, zprostředkovatelská činnost v oblasti kultury, sportu, informace o

možnostech rekreace, organizování soutěží, praktický výcvik, informace o výchově a vzdělávání, organizování a vedení konferencí, seminářů, kongresů a sympozií, organizování kulturních nebo vzdělávacích výstav, provozování muzea.

(511) 41  
(210) O-499904

(111) **348754**  
(220) 20.11.2012  
(151) 30.09.2015  
(540)

### KYTÍNSKÝ PIVOVAR

(592) Slovní  
(730) **Pomahač Michal Ing.**, Kytín 180, Mníšek pod Brdy, 25210, CZ  
(740) Ing. Václav Kratochvíl, Husníkova 2086/22, Praha 13, 15800  
(510) (41) předprodej vstupenek na kulturní, sportovní a společenské akce, zprostředkovatelská činnost v oblasti kultury, sportu, informace o možnostech rekreace, organizování soutěží, praktický výcvik, informace o výchově a vzdělávání, organizování a vedení konferencí, seminářů, kongresů a sympozií, organizování kulturních nebo vzdělávacích výstav, provozování muzea.  
(511) 41  
(210) O-499905

(111) **366616**  
(220) 03.12.2012  
(151) 23.05.2018  
(540)

### Vrt'apka

(592) Slovní  
(730) **Etrychová Pavla Mgr.**, Klíneček 213, Klíneček, 25210, CZ  
(740) Mgr. Martin Schimmer, advokát, Křenova 438/7, Praha 6, 16200  
(510) (9) nosiče zvuku, obrazu a dat, animované a hrané filmy, zvukové záznamy, software a počítačové hry, elektronické knihy; (16) tiskoviny, knihy, časopisy, publikace, komiksy, noviny, kalendáře, omalovánky, psací potřeby, papírenské zboží, učební a vyučovací pomůcky (s výjimkou přístrojů), obaly papírové a plastové v rámci tř. 16, papírové krabice, plakáty, obrazy, samolepky, obtisky, dopisní papíry, poštovní známky, poutače z papíru nebo lepenky, razítka, sešity, diáře, záložky do knih; (18) kufrů, aktovky, batohy, tašky; (21) papírové a umělohmotné kelímky; (25) oděvy, obuv, kloboučnické zboží, maskarní kostýmy; (28) hry, hračky, potřeby pro sport, divadelní a karnevalová masky, maskarní oděvy (dětské hračky), loutky, puzzle; (35) reklamní a propagační činnost, aktualizování a vydávání reklamní textů a materiálů; (41) divadelní představení, psaní scénářů a jiných textů, výroba divadelních nebo jiných představení, výroba rozhlasových a televizních programů, televizní zábava, skládání hudby, vzdělávací a zábavné soutěže, autorské čtení, videofilmy, výstavy k vzdělávacím a zábavným účelům, zábava.  
(511) 9, 16, 18, 21, 25, 28, 35, 41  
(210) O-500208



### Zániky ochranných známek uplynutím doby platnosti

Kapitola obsahuje údaje o ochranných známkách, které zanikly uplynutím doby platnosti podle ustanovení § 29 odst. 1 zákona č. 441/2003 Sb.

Číslo zápisu (111)	Číslo přihlášky (210)	Datum zániku (141)
165416	52635	09.04.2022
165435	52640	16.04.2022
165885	52633	07.04.2022
174711	67862	09.04.2022
174761	67864	09.04.2022
174763	67953	14.04.2022
174947	67769	07.04.2022
174948	67771	07.04.2022
175070	67935	14.04.2022
175596	67886	10.04.2022
175598	67888	10.04.2022
175599	67889	10.04.2022
176299	68023	16.04.2022
176668	68024	16.04.2022
177653	67855	09.04.2022
177906	67960	14.04.2022
177908	67962	14.04.2022
177909	67963	14.04.2022
178129	67914	13.04.2022
180206	67917	13.04.2022
180575	68008	16.04.2022
184632	67940	14.04.2022
187316	67857	09.04.2022
247896	178884	16.04.2022
249809	178669	09.04.2022
249816	178704	09.04.2022
249817	178746	11.04.2022
249822	178859	15.04.2022
249828	178879	16.04.2022
249835	178925	16.04.2022
250459	178642	08.04.2022
250478	178722	10.04.2022
250485	178778	11.04.2022
250487	178780	11.04.2022
250488	178781	11.04.2022
250489	178784	11.04.2022
250492	178802	12.04.2022
250494	178804	12.04.2022
250495	178805	12.04.2022
250506	178912	16.04.2022
250994	178625	08.04.2022
250997	178630	08.04.2022
251005	178758	11.04.2022
251010	178771	11.04.2022
251015	178785	11.04.2022
251021	178830	12.04.2022
251023	178865	15.04.2022
251024	178869	15.04.2022
251027	178873	15.04.2022

Číslo zápisu (111)	Číslo přihlášky (210)	Datum zániku (141)
251029	178908	16.04.2022
251681	178620	08.04.2022
251683	178666	09.04.2022
251689	178695	09.04.2022
251695	178727	10.04.2022
251696	178728	10.04.2022
251698	178740	10.04.2022
251707	178890	16.04.2022
251716	178927	16.04.2022
252382	178675	09.04.2022
252384	178696	09.04.2022
252385	178703	09.04.2022
252395	178792	11.04.2022
252396	178824	12.04.2022
252397	178825	12.04.2022
253187	178636	08.04.2022
253194	178738	10.04.2022
253197	178862	15.04.2022
253199	178911	16.04.2022
254266	178739	10.04.2022
254267	178742	10.04.2022
254268	178770	11.04.2022
254269	178775	11.04.2022
255610	178900	16.04.2022
257169	178796	11.04.2022
258027	178843	15.04.2022
260199	178679	09.04.2022
267332	178697	09.04.2022
272941	178910	16.04.2022
326616	494273	10.04.2022
326617	494274	10.04.2022
326758	494275	10.04.2022
327230	494282	10.04.2022
327366	494401	16.04.2022
327367	494402	16.04.2022
327505	494309	11.04.2022
327506	494407	16.04.2022
327603	494268	10.04.2022
327604	494269	10.04.2022
327605	494283	10.04.2022
327606	494285	10.04.2022
327607	494286	10.04.2022
327608	494287	10.04.2022
327609	494288	10.04.2022
327610	494289	10.04.2022
327611	494290	10.04.2022
327612	494291	10.04.2022
327613	494386	13.04.2022
327614	494400	16.04.2022

Číslo zápisu (111)	Číslo přihlášky (210)	Datum zániku (141)
327698	494267	10.04.2022
327699	494270	10.04.2022
327700	494271	10.04.2022
327702	494277	10.04.2022
327703	494278	10.04.2022
327704	494284	10.04.2022
327706	494418	16.04.2022
327708	494422	16.04.2022
327884	493032	10.04.2022
327921	494294	10.04.2022
327922	494302	11.04.2022
327926	494359	12.04.2022
327927	494364	13.04.2022
327928	494368	13.04.2022
327929	494375	13.04.2022
327931	494435	16.04.2022
328030	494373	13.04.2022
328196	494323	11.04.2022
328203	494431	16.04.2022
328288	494337	12.04.2022
328289	494403	16.04.2022
328290	494405	16.04.2022
328535	494325	11.04.2022
328536	494365	13.04.2022
328537	494369	13.04.2022
328538	494434	16.04.2022
328632	494351	12.04.2022
328897	494311	11.04.2022
328898	494312	11.04.2022
328899	494313	11.04.2022
328900	494363	13.04.2022
328983	494384	13.04.2022
329044	494307	11.04.2022
329045	494397	16.04.2022
329134	494345	12.04.2022
329136	494411	16.04.2022
329137	494412	16.04.2022
329249	494432	16.04.2022
329351	494257	10.04.2022
329352	494319	11.04.2022
329353	494339	12.04.2022
329456	494406	16.04.2022
329487	494304	11.04.2022
329606	494259	10.04.2022
329607	494260	10.04.2022
329608	494262	10.04.2022
329610	494344	12.04.2022
329611	494352	12.04.2022
329613	494413	16.04.2022

Číslo zápisu (111)	Číslo příhlášky (210)	Datum zániku (141)
329614	494414	16.04.2022
329704	494265	10.04.2022
329818	494423	16.04.2022
329953	494388	13.04.2022
330522	494374	13.04.2022

Číslo zápisu (111)	Číslo příhlášky (210)	Datum zániku (141)
330592	494263	10.04.2022
332761	494394	16.04.2022
333125	503229	12.04.2022
333609	494409	16.04.2022
334867	494377	13.04.2022

Číslo zápisu (111)	Číslo příhlášky (210)	Datum zániku (141)
338188	494295	10.04.2022
344396	494315	11.04.2022
359393	494426	16.04.2022

### Změny vlastníků ochranných známek

Kapitola obsahuje údaje o ochranných známkách, které byly převedeny nebo přešly ve smyslu ustanovení § 15 odst. 1, 2 a § 16 zákona č. 441/2003 Sb. na jiného vlastníka v rozsahu všech zapsaných výrobků nebo služeb. Kapitola obsahuje také údaje o zajišťovacích převodech.

Číslo zápisu (111)	Dřívější vlastník (770)	Nynější vlastník (730)	S účinností od (580)
94793	PRAGA-Export s.r.o., U Císařské cesty 219, Praha 10, Benice, 10300, CZ	PRAGA a.s., U Císařské cesty 219, Praha 10, Benice, 10300, CZ	02.11.2022
94794	PRAGA-Export s.r.o., U Císařské cesty 219, Praha 10, Benice, 10300, CZ	PRAGA a.s., U Císařské cesty 219, Praha 10, Benice, 10300, CZ	02.11.2022
94796	PRAGA-Export s.r.o., U Císařské cesty 219, Praha 10, Benice, 10300, CZ	PRAGA a.s., U Císařské cesty 219, Praha 10, Benice, 10300, CZ	02.11.2022
94797	PRAGA-Export s.r.o., U Císařské cesty 219, Praha 10, Benice, 10300, CZ	PRAGA a.s., U Císařské cesty 219, Praha 10, Benice, 10300, CZ	02.11.2022
97283	PRAGA-Export s.r.o., U Císařské cesty 219, Praha 10, Benice, 10300, CZ	PRAGA a.s., U Císařské cesty 219, Praha 10, Benice, 10300, CZ	02.11.2022
152688	PRAGA-Export s.r.o., U Císařské cesty 219, Praha 10, Benice, 10300, CZ	PRAGA a.s., U Císařské cesty 219, Praha 10, Benice, 10300, CZ	02.11.2022
152689	PRAGA-Export s.r.o., U Císařské cesty 219, Praha 10, Benice, 10300, CZ	PRAGA a.s., U Císařské cesty 219, Praha 10, Benice, 10300, CZ	02.11.2022
152690	PRAGA-Export s.r.o., U Císařské cesty 219, Praha 10, Benice, 10300, CZ	PRAGA a.s., U Císařské cesty 219, Praha 10, Benice, 10300, CZ	02.11.2022
173849	DYNYBYL INTERNATIONAL, 90 Banmoor blvd., Scarborough, Ontario, CA	Dittrich Emil, 17 Closson Dr. Toronto, Ontario M1C 3J2, CA	02.11.2022
182861	HESCO, s.r.o., tř. Tomáše Bati 1616, Otrokovice, 76502, CZ	FERROMET a.s., Kollárova 1229, Veselí nad Moravou, 69801, CZ	07.11.2022
190731	Zotos International, Inc., 100 Tokeneke Road, Darien, CT, US	Zotos International II, LLC, One Henkel Way, Rocky Hill, 06067, CT, US	08.11.2022
190731	Zotos International II, LLC, One Henkel Way, Rocky Hill, 06067, CT, US	Henkel US Operations Corporation, One Henkel Way, Rocky Hill, 06067, CT, US	08.11.2022
239665	Václav Krejsa, Komenského 1412, Kostelec nad Orlicí, 51741, CZ	RENOVAK Kostelec nad Orlicí s.r.o., Na Morávce 1057, Kostelec nad Orlicí, 51741, CZ	08.11.2022
252033	FUJITSU LIMITED, 1-1, Kamikodanaka 4-chome, Nakahara-ku, Kawasaki-shi, Kanagawa-ken, JP	FUJITSU CLIENT COMPUTING LIMITED, 1-2, Kashimada 1-chome, Saiwai-ku, Kawasaki-shi, Kanagawa 212-0058, JP	07.11.2022
252034	FUJITSU LIMITED, 1-1, Kamikodanaka, 4-chome, Nakahara-ku, Kawasaki-shi, Kanagawa-ken, JP	FUJITSU CLIENT COMPUTING LIMITED, 1-2, Kashimada 1-chome, Saiwai-ku, Kawasaki-shi, Kanagawa 212-0058, JP	07.11.2022
253626	IDIF s.r.o., Prokopova 156/11, Praha 3 - Žižkov, 13000, CZ	IDIF s.r.o., Kaprova 42/14, Praha 1, Staré Město, 11000, CZ	08.11.2022
257057	pietro filipi, s.r.o., Bílkova 855/19, Praha 1, Staré Město, 11000, CZ	Natland Management, s.r.o., Rohanské nábřeží 671/15, Praha 8, Karlín, 18600, CZ	07.11.2022
258831	Pásek Pavel, Psohlavců 56, Praha 4, 14700, CZ	AQS, a.s., Kunětická 2534/2, Praha 2, Vinohrady, 12000, CZ	03.11.2022
258832	Pásek Pavel, Psohlavců 56, Praha 4, 14700, CZ	AQS, a.s., Kunětická 2534/2, Praha 2, Vinohrady, 12000, CZ	03.11.2022
283537	PRAGA-Export s.r.o., U Císařské cesty 219, Praha 10, Benice, 10300, CZ	PRAGA a.s., U Císařské cesty 219, Praha 10, Benice, 10300, CZ	02.11.2022
301125	PRAGA-Export s.r.o., U Císařské cesty 219, Praha 10, Benice, 10300, CZ	PRAGA a.s., U Císařské cesty 219, Praha 10, Benice, 10300, CZ	02.11.2022
301126	PRAGA-Export s.r.o., U Císařské cesty 219, Praha 10, Benice, 10300, CZ	PRAGA a.s., U Císařské cesty 219, Praha 10, Benice, 10300, CZ	02.11.2022
301240	PRAGA-Export s.r.o., U Císařské cesty 219, Praha 10, Benice, 10300, CZ	PRAGA a.s., U Císařské cesty 219, Praha 10, Benice, 10300, CZ	02.11.2022
301242	PRAGA-Export s.r.o., U Císařské cesty 219, Praha 10, Benice, 10300, CZ	PRAGA a.s., U Císařské cesty 219, Praha 10, Benice, 10300, CZ	02.11.2022
319401	Vienna House Hotelmanagement GmbH, Dresdner Straße 87, 1200 Wien, AT	WHR Europe Inc., 22 Sylvan Way, Parsippany, NJ 07054, NJ, US	07.11.2022
320440	PRAGA-Export s.r.o., U Císařské cesty 219, Praha 10 - Benice, 10300, CZ	PRAGA a.s., U Císařské cesty 219, Praha 10, Benice, 10300, CZ	02.11.2022
326837	Lukešová Helena Ing., Voskovcova 1075/59, Praha 5, 15200, CZ	GALERIE PLATÝZ s.r.o., Na strži 1204/41, Praha 4, Krč, 14000, CZ	08.11.2022
327849	PRAGA-Export s.r.o., U Císařské cesty 219, Praha 10 - Benice, 10300, CZ	PRAGA a.s., U Císařské cesty 219, Praha 10, Benice, 10300, CZ	02.11.2022
331535	Zentiva Group, a.s., U kabelovny 130, Praha 10 - Dolní Měcholupy, 10237, CZ	Zentiva Group, a.s., U kabelovny 529/16, Praha 10, Dolní Měcholupy, 10200, CZ	02.11.2022

Číslo zápisu (111)	Dřívější vlastník (770)	Nynější vlastník (730)	S účinností od (580)
331635	EUreality CZ s.r.o., Kubelíkova 1224/42, Praha 3, 13000, CZ	EUREALITY s.r.o., Komenského 419, Náchod, 54701, CZ	07.11.2022
332317	IDIF s.r.o., Hálkova 1406/2, Praha 2 - Nové Město, 12000, CZ	IDIF s.r.o., Kaprova 42/14, Praha 1, Staré Město, 11000, CZ	08.11.2022
337156	IDIF s.r.o., Hálkova 1406/2, Praha 2 - Nové Město, 12000, CZ	IDIF s.r.o., Kaprova 42/14, Praha 1, Staré Město, 11000, CZ	08.11.2022
337947	T-SOFT a.s., Za Brumlovkou 1559/5, Praha 4, Michle, 14000, CZ	TW-Agro s.r.o., 62, Soběslavice, 46345, CZ	03.11.2022
340467	ANO..., s.r.o., Mickiewiczova 548/1a, Havířov, Město, 73601, CZ	FAL Services, s.r.o., Na Františku 1370/5, Horní Suchá, 73535, CZ	08.11.2022
354719	Hotel Stará Pošta, s.r.o., třída Kpt. Jaroše 1936/19, Brno, Černá Pole, 60200, CZ	FIPOX IP s.r.o., Příční 120/12, Brno, Zábřovice, 60200, CZ	08.11.2022
355422	Deloitte Legal s.r.o., advokátní kancelář, Italská 2581/67, Praha 2, Vinohrady, 12000, CZ	Deloitte Touche Tohmatsu, Schutzengasse 1, 8001 Zurich, CH	02.11.2022
366681	PRAGA-Export s.r.o., U Císařské cesty 219, Praha 10, Benice, 10300, CZ	PRAGA a.s., U Císařské cesty 219, Praha 10, Benice, 10300, CZ	02.11.2022
366682	PRAGA-Export s.r.o., U Císařské cesty 219, Praha 10, Benice, 10300, CZ	PRAGA a.s., U Císařské cesty 219, Praha 10, Benice, 10300, CZ	02.11.2022
371470	PRAGA-Export s.r.o., U Císařské cesty 210, Praha 10, Benice, 10300, CZ	PRAGA a.s., U Císařské cesty 219, Praha 10, Benice, 10300, CZ	02.11.2022
371471	PRAGA-Export s.r.o., U Císařské cesty 219, Praha 10, Benice, 10300, CZ	PRAGA a.s., U Císařské cesty 219, Praha 10, Benice, 10300, CZ	02.11.2022
381696	PRAGA-Export s.r.o., U Císařské cesty 219, Praha 10, Benice, 10300, CZ	PRAGA a.s., U Císařské cesty 219, Praha 10, Benice, 10300, CZ	02.11.2022
384727	Vienna House Hotelmanagement GmbH, Dresdner Straße 87, 1200 Wien, AT	WHR Europe Inc., 22 Sylvan Way, Parsippany, NJ 07054, NJ, US	07.11.2022
388885	SVOBODA & WILLIAMS s.r.o., Na Perštýně 362/2, Praha 1, Staré Město, 11000, CZ	Sister s.r.o., Ověnecká 341/46, Praha 7, Bubeneč, 17000, CZ	03.11.2022
390173	PRAGA-Export s.r.o., U Císařské cesty 219, Praha 10, Benice, 10300, CZ	PRAGA a.s., U Císařské cesty 219, Praha 10, Benice, 10300, CZ	02.11.2022
391353	PRAGA-Export s.r.o., U Císařské cesty 219, Praha 10, Benice, 10300, CZ	PRAGA a.s., U Císařské cesty 219, Praha 10, Benice, 10300, CZ	02.11.2022
391354	PRAGA-Export s.r.o., U Císařské cesty 219, Praha 10, Benice, 10300, CZ	PRAGA a.s., U Císařské cesty 219, Praha 10, Benice, 10300, CZ	02.11.2022
391355	PRAGA-Export s.r.o., U Císařské cesty 219, Praha 10, Benice, 10300, CZ	PRAGA a.s., U Císařské cesty 219, Praha 10, Benice, 10300, CZ	02.11.2022
391568	PRAGA-Export s.r.o., U Císařské cesty 219, Praha 10, Benice, 10300, CZ	PRAGA a.s., U Císařské cesty 219, Praha 10, Benice, 10300, CZ	02.11.2022

### Změny v údajích o vlastnících ochranných známek

Kapitola obsahuje ochranné známky, u kterých byla v rejstříku ochranných známek vyznačena změna v údajích o vlastnících ve smyslu ustanovení § 27 odst. 2 a 7 zákona č. 441/2003 Sb.

Číslo zápisu (111)	Vlastník (730)	S účinností od (580)
180030	Ludvík Marcel Ing., Charlese de Gaulla 799/1, Praha 6, 16000, CZ	08.11.2022
181265	Bursová Hana, Hrubá Horka 105, Železný Brod, 46822, CZ	02.11.2022
181266	Bursová Hana, Hrubá Horka 105, Železný Brod, 46822, CZ	02.11.2022
183774	Fiala Petr, Hlavní 74/12, Dalovice, 362 63, CZ	03.11.2022
183893	Šantrůček Jaromír Prof.Ing., CSc., náměstí Svobody 177, Libčice nad Vltavou, 25266, CZ	03.11.2022
190731	Henkel Corporation, One Henkel Way, Rocky Hill, 06067, CT, US	08.11.2022
252865	Advanz Pharma Switzerland Sàrl, c/o TMF Services SA, Rue de Jargonnant 2, 1207 Geneva, CH	07.11.2022
254734	Horák - stavební a obchodní společnost, s.r.o., Poštovní 2072/21, Děčín, Děčín V-Rozbělesy, 40502, CZ	02.11.2022
255349	CZECH AIRSHOW AGENCY, s.r.o., Lisabonská 799/8, Praha 9, Vysočany, 19000, CZ	03.11.2022
258337	Leasing České spořitelny, a.s., Budějovická 1912/64b, Praha 4, Krč, 14000, CZ	08.11.2022
258674	CZECH AIRSHOW AGENCY, s.r.o., Lisabonská 799/8, Praha 9, Vysočany, 19000, CZ	07.11.2022
259188	HIT Z s.r.o.-Poděbradská papírna, U Bažantnice 983/15, Poděbrady, Poděbrady III, 29001, CZ	03.11.2022
260118	Klub Amatérských Hodnotitelů Alkoholických Nápojů (K.A.H.A.N.), z.s., Nádražní 344/33, Ostrava, Moravská Ostrava, 70200, CZ	07.11.2022
260741	IND, s.r.o., Budapešťská 1491/3, Praha 10, Hostivař, 10200, CZ	04.11.2022
260742	IND, s.r.o., Budapešťská 1491/3, Praha 10, Hostivař, 10200, CZ	04.11.2022
261368	Mašek Jaroslav, Modřínová 586/18, Třebíč, Nové Dvory, 67401, CZ	07.11.2022
261976	CV Petrol, a.s., 5. Května 72, Dolní Břežany, 25241, CZ	08.11.2022
263145	Klub Amatérských Hodnotitelů Alkoholických Nápojů (K.A.H.A.N.), z.s., Nádražní 344/33, Ostrava, Moravská Ostrava, 70200, CZ	07.11.2022
265334	DIGIRAMA s.r.o., Dusíkova 793/1, Brno, Lesná, 63800, CZ	08.11.2022
266739	TELEINFO, spol. s r.o., Zborovecká 1750/36, Blansko, 67801, CZ	08.11.2022
267382	Leasing České spořitelny, a.s., Budějovická 1912/64b, Praha 4, Krč, 14000, CZ	08.11.2022
320501	Rohlik skillz s.r.o., Karolinská 654/2, Praha 8, Karlín, 18600, CZ	02.11.2022
330801	L I N E T spol. s r.o., Želevčice 5, Slaný, 27401, CZ	07.11.2022
330802	L I N E T spol. s r.o., Želevčice 5, Slaný, 27401, CZ	07.11.2022
331517	Freij Pavla, Bedřicha Smetany 593/16, Vejprty, 43191, CZ	02.11.2022
332093	Fridrich Petr, Borky 260, Omice, 66441, CZ	07.11.2022
333730	Hýža Petr MUDr., Ph.D., Drdy 42, Brno, 64100, CZ	07.11.2022
334524	Liftago, a.s., Rohanské nábřeží 678/23, Praha 8, Karlín, 18600, CZ	07.11.2022
335206	Kumpošt Petr Ing. Bc., Ph.D., Volmanova 1759, Čelákovice, 25088, CZ	08.11.2022
335312	Snášel Bedřich, V Uliče 823/10, Moravany, 66448, CZ	08.11.2022
335371	PeMaP s.r.o., Na Hrázi 2249/60, Přerov, Přerov I-Město, 75002, CZ	08.11.2022
336565	Fiedler Martin Ing., 237, Jinačovice, 66434, CZ	08.11.2022
336574	Hašlar Přemysl Mgr., advokát, Tábořská 922/21, Mladá Boleslav, Mladá Boleslav III, 29301, CZ	03.11.2022
337986	Pharmazet Group s.r.o., Kozí 917/3, Praha 1, Staré Město, 11000, CZ	03.11.2022
338286	Acebiz s.r.o., Bystrá 761/10, Praha 9, Horní Počernice, 19300, CZ	07.11.2022
338875	SPOLMONT s.r.o., Jiráskova 381, Vsetín, 75501, CZ	02.11.2022
339004	RODOP,a.s., U Golfu 565, Praha 10, Horní Měcholupy, 10900, CZ	08.11.2022
339090	Pharmazet Group s.r.o., Kozí 917/3, Praha 1, Staré Město, 11000, CZ	03.11.2022
342179	ERAWAN, s.r.o., Vinohradská 2227/192, Praha 3, Vinohrady, 13000, CZ	02.11.2022
344264	Rohlik skillz s.r.o., Karolinská 654/2, Praha 8, Karlín, 18600, CZ	02.11.2022
353096	Rohlik skillz s.r.o., Karolinská 654/2, Praha 8, Karlín, 18600, CZ	02.11.2022
353446	Allister Jan, Brtnice 3, Velké Popovice, 25169, CZ	07.11.2022
353620	Rohlik skillz s.r.o., Karolinská 654/2, Praha 8, Karlín, 18600, CZ	02.11.2022
354719	Hotel Stará Pošta, s.r.o., třída Kpt. Jaroše 1936/19, Brno, Černá Pole, 60200, CZ	07.11.2022
355422	Deloitte Legal s.r.o., advokátní kancelář, Italská 2581/67, Praha 2, Vinohrady, 12000, CZ	02.11.2022
355543	Rohlik skillz s.r.o., Karolinská 654/2, Praha 8, Karlín, 18600, CZ	02.11.2022

Číslo zápisu (111)	Vlastník (730)	S účinností od (580)
356404	Pivovar SPOJOVNA, a.s., U Kunratického lesa 1801, Praha 4, Kunratice, 14800, CZ	08.11.2022
361387	SKIMU, a.s., U Golfu 565, Praha 10, Horní Měcholupy, 10900, CZ	08.11.2022
368502	Pivovar SPOJOVNA, a.s., U Kunratického lesa 1801, Praha 4, Kunratice, 14800, CZ	08.11.2022
371089	Rohlik skillz s.r.o., Karolinská 654/2, Praha 8, Karlín, 18600, CZ	02.11.2022
371090	Rohlik skillz s.r.o., Karolinská 654/2, Praha 8, Karlín, 18600, CZ	02.11.2022
374213	Pivovar SPOJOVNA, a.s., U Kunratického lesa 1801, Praha 4, Kunratice, 14800, CZ	08.11.2022
374575	Pivovar SPOJOVNA, a.s., U Kunratického lesa 1801, Praha 4, Kunratice, 14800, CZ	08.11.2022
381987	Rohlik skillz s.r.o., Karolinská 654/2, Praha 8, Karlín, 18600, CZ	02.11.2022
381988	Rohlik skillz s.r.o., Karolinská 654/2, Praha 8, Karlín, 18600, CZ	02.11.2022
381994	Rohlik skillz s.r.o., Karolinská 654/2, Praha 8, Karlín, 18600, CZ	02.11.2022
381996	Rohlik skillz s.r.o., Karolinská 654/2, Praha 8, Karlín, 18600, CZ	02.11.2022
381997	Rohlik skillz s.r.o., Karolinská 654/2, Praha 8, Karlín, 18600, CZ	02.11.2022
382898	Rohlik skillz s.r.o., Karolinská 654/2, Praha 8, Karlín, 18600, CZ	02.11.2022
383067	Rohlik skillz s.r.o., Karolinská 654/2, Praha 8, Karlín, 18600, CZ	02.11.2022
383068	Rohlik skillz s.r.o., Karolinská 654/2, Praha 8, Karlín, 18600, CZ	02.11.2022
383069	Rohlik skillz s.r.o., Karolinská 654/2, Praha 8, Karlín, 18600, CZ	02.11.2022
383070	Rohlik skillz s.r.o., Karolinská 654/2, Praha 8, Karlín, 18600, CZ	02.11.2022
383071	Rohlik skillz s.r.o., Karolinská 654/2, Praha 8, Karlín, 18600, CZ	02.11.2022
383072	Rohlik skillz s.r.o., Karolinská 654/2, Praha 8, Karlín, 18600, CZ	02.11.2022
383073	Rohlik skillz s.r.o., Karolinská 654/2, Praha 8, Karlín, 18600, CZ	02.11.2022
383074	Rohlik skillz s.r.o., Karolinská 654/2, Praha 8, Karlín, 18600, CZ	02.11.2022
383075	Rohlik skillz s.r.o., Karolinská 654/2, Praha 8, Karlín, 18600, CZ	02.11.2022
383076	Rohlik skillz s.r.o., Karolinská 654/2, Praha 8, Karlín, 18600, CZ	02.11.2022
383279	Rohlik skillz s.r.o., Karolinská 654/2, Praha 8, Karlín, 18600, CZ	02.11.2022
383280	Rohlik skillz s.r.o., Karolinská 654/2, Praha 8, Karlín, 18600, CZ	02.11.2022
385828	Rohlik skillz s.r.o., Karolinská 654/2, Praha 8, Karlín, 18600, CZ	02.11.2022
387990	Rohlik skillz s.r.o., Karolinská 654/2, Praha 8, Karlín, 18600, CZ	02.11.2022
387991	Rohlik skillz s.r.o., Karolinská 654/2, Praha 8, Karlín, 18600, CZ	02.11.2022
388134	Rohlik skillz s.r.o., Karolinská 654/2, Praha 8, Karlín, 18600, CZ	02.11.2022
388135	Rohlik skillz s.r.o., Karolinská 654/2, Praha 8, Karlín, 18600, CZ	02.11.2022
390778	SKIMU, a.s., U Golfu 565, Praha 10, Horní Měcholupy, 10900, CZ	08.11.2022
390888	Rohlik skillz s.r.o., Karolinská 654/2, Praha 8, Karlín, 18600, CZ	02.11.2022
391236	SKIMU, a.s., U Golfu 565, Praha 10, Horní Měcholupy, 10900, CZ	08.11.2022
391388	Rohlik skillz s.r.o., Karolinská 654/2, Praha 8, Karlín, 18600, CZ	02.11.2022
393817	Rohlik skillz s.r.o., Karolinská 654/2, Praha 8, Karlín, 18600, CZ	02.11.2022