

Číselné INID kódy pro označování bibliografických dat technických řešení

INID Codes for the identification of bibliographic data of technical solutions

(Standard WIPO ST. 9 a ST. 80)

(11)	číslo patentu/zápisu/osvědčení	(11)	Number of the patent/registration/certification
(15)	datum zápisu průmyslového vzoru	(15)	Industrial design registration date
(21)	číslo přihlášky/žádosti	(21)	.Application number
(22)	datum podání přihlášky/žádosti	(22)	Date of application filling
(23)	údaje o výstavní prioritě	(23)	Exhibition priority data
(28)	počet průmyslových vzorů	(28)	Number of industrial designs included in the application
(31)	číslo prioritní přihlášky	(31)	Number of priority application
(32)	datum podání prioritní přihlášky	(32)	Filling date of priority application
(33)	země priority	(33)	Priority country
(40)	datum zveřejnění přihlášky vynálezu	(40)	Date of publication of patent application
(45)	datum zveřejnění zapsaného průmyslového vzoru	(45)	Publication date of the registered industrial design
(47)	datum zveřejnění udělení patentu a zápisu užitého vzoru, datum zápisu užitého vzoru, datum oznámení udělení evropského patentu v Evropském patentovém věstníku	(47)	Publication date of patent granting and publication date of utility model registration, registration date of utility model, publication date of European patent granting in the European patent bulletin
(51)	mezinárodní patentové třídění/Locamské třídění průmyslových vzorů	(51)	International Patent Classification/ Locarno Classification for Industrial Designs
(54)	Název	(54)	Title
(55)	vyobrazení průmyslového vzoru	(55)	Reproduction of the industrial design
(57)	Anotace	(57)	Abstract
(68)	číslo základního patentu	(68)	Number of the basic patent
(71)	označení přihlašovatele/žadatele	(71)	Applicant
(72)	označení původce	(72)	Inventor
(73)	označení majitele/vlastníka	(73)	Owner
(74)	označení zástupce	(74)	Attorney's name and address
(86)	číslo mezinárodní přihlášky	(86)	International application number
(87)	číslo mezinárodního zveřejnění	(87)	International publication number
(92)	datum a číslo první registrace přípravku pro Českou republiku	(92)	Date and number(s) of the first authorization to market the product in the CZ
(93)	datum, číslo a země první registrace přípravku v rámci Společenství	(93)	Date, number(s) and country of the first authorization to market the product in the EEC
(94)	doba platnosti osvědčení	(94)	Term of certification validity
(95)	označení a typ přípravku	(95)	Name of the product and product type
(96)	datum podání a číslo evropské patentové přihlášky	(96)	European patent application filling date and number
(97)	datum zveřejnění a číslo zveřejnění evropské patentové přihlášky v Evropském patentovém věstníku	(97)	European patent application publication date and publication number in the European patent bulletin

Číselné INID kódy pro označování bibliografických dat ochranných známek

INID codes and minimum required for the identification of bibliographic data relating to marks

(Standard WIPO ST.60)

(111)	Číslo zápisu ochranné známky (registrace)	(111)	Number of registration
(151)	Datum zápisu ochranné známky	(151)	Date of the registration
(210)	Číslo přihlášky ochranné známky (spisu)	(210)	Number of the application
(220)	Datum podání přihlášky	(220)	Date of filing of the application
(320)	Datum vzniku práva přednosti	(320)	Date of the first application
(442)	Datum zveřejnění přihlášky po průzkumu	(442)	Date of the publication of the examined application
(450)	Datum zveřejnění zápisu ochranné známky ve Věstníku	(450)	Date of publication of the registration
(510)	Seznam výrobků a služeb	(510)	List of goods and/or services
(511)	Číslo třídy výrobků a služeb	(511)	Number of the class of goods and/or services
(526)	Omezení rozsahu ochrany o prvek	(526)	Disclaimer
(540)	Znění nebo vyobrazení ochranné známky	(540)	Reproduction of the mark
(551)	Kolektivní ochranná známka	(551)	Collective mark
(554)	Prostorová ochranná známka	(554)	Three-dimensional mark
(558)	Ochranná známka tvořená pouze barvou nebo kombinací barev	(558)	Mark consisting exclusively of one or several colours
(580)	Datum zápisu jakékoliv transakce v souvislosti s přihláškou nebo zápisem ochranné známky do rejstříku, např. změna majitele, změna jména nebo adresy, vzdání se práv k ochranné známce atd. (účinnost)	(580)	Date of recording of any kind of transaction in respect of applications or registrations (e.g. change in ownership, change in name or address, renunciation, termination of protection)
(591)	Údaje o barevnosti ochranné známky	(591)	Information concerning colour claimed
(730)	Přihlašovatel/vlastník ochranné známky	(730)	The applicant or the holder of the mark
(740)	Zástupce	(740)	Name and address of the representative
(770)	Jméno a adresa dřívějšího přihlašovatele nebo vlastníka (v případě změny vlastnictví)	(770)	Name and address of the previous applicant or holder (in case of change in ownership)
(791)	Jméno a adresa nabyvatele licence	(791)	Name and address of the licensee
(793)	Podmínky a omezení licence	(793)	Indication of conditions and/or restrictions under the license
(800)	Mezinárodní zápis ochranné známky	(800)	International registration

Kódy pro kódování záhlaví oznámení publikovaných ve Věstníku

(Standard WIPO ST. 17)

BB9A	zveřejněné přihlášky vynálezů	MK1K	zánik užitého vzoru uplynutím doby platnosti
FG1K	zapsané užité vzory	MK4A	zánik patentů uplynutím doby platnosti
FG4A	udělené patenty	MK4F	zánik autorských osvědčení uplynutím doby platnosti
FG4Q	zapsané průmyslové vzory	MK4Q	zánik průmyslového vzoru uplynutím doby ochrany
LD3K	částečný výmaz užitého vzoru	MM4A	zánik patentů pro nezaplacení ročních poplatků
LD4Q	částečný výmaz průmyslového vzoru	MM4F	zánik autorských osvědčení pro nezaplacení ročních poplatků
MA4A	zánik patentu vzdáním se	ND1K	prodloužení platnosti užitého vzoru
MA4F	zánik autorských osvědčení vzdáním se	ND4Q	obnova doby ochrany průmyslového vzoru
MC3K	výmaz užitého vzoru	PA4A	změna autorského osvědčení na patent
MC4A	zrušení patentu	PC9A	změna dispozičního práva k vynálezu
MC4F	zrušení autorského osvědčení	PD1K	převod práv a ostatní změny majitelů užitého vzoru
MC4Q	výmaz průmyslového vzoru	PD4A	převod práv a ostatní změny majitelů patentů
MH1K	zánik užitého vzoru vzdáním se	PD4Q	převod práv a ostatní změny vlastníků průmyslových vzorů
MH4A	částečné zrušení patentu	QA9A	nabídka licence
MH4F	částečné zrušení autorského osvědčení	SB4A	zapsané patenty do rejstříku po odtajnění
MH4Q	zánik průmyslového vzoru vzdáním se	SB4F	zapsaná autorská osvědčení do rejstříku po odtajnění

Opravy Změny Různé

Opravy u přihlášek vynálezů s žádostí o udělení patentu

HA9A	jmenování vynálezce		
HB9A	oprava jmen	HG9A	oprava chyb v třídění
HC9A	změna jmen	HH9A	oprava nebo změna všeobecně
HD9A	oprava adres	HK9A	tiskové chyby v úředních věstnících
HE9A	změna adres		
HF9A	oprava dat		

Opravy ochranných dokumentů

Patenty	autorská osvědčení	užité vzory	průmyslové vzory	
TA4A	TA4F	TA1K	TA4Q	jmenování vynálezce
TB4A	TB4F	TB1K	TB4Q	oprava jmen
TC4A	TC4F	TC1K	TC4Q	změna jmen
TD4A	TD4F	TD1K	TD4Q	oprava adres
TE4A	TE4F	TE1K	TE4Q	změna adres
TF4A	TF4F	TF1K	TF4Q	oprava dat
TG4A	TG4F	TG1K	TG4Q	oprava chyb v třídění
TH4A	TH4F	TH1K	TH4Q	oprava nebo změna všeobecně
TK9A	TK9F	TK1K	TK4Q	tiskové chyby v úřed. věstnících

Kódy pro označování zemí a mezinárodních organizací použité ve věstníku

BR	Brazílie
CA	Kanada
CH	Švýcarsko
CY	Kypr
CZ	Česká republika
DE	Spolková republika Německo
ES	Španělsko
GB	Velká Británie
HK	Hongkong
JP	Japonsko
KY	Kajmanské ostrovy
LI	Lichtenštejnsko
LV	Lotyšsko
SK	Slovensko
US	Spojené státy americké

Kódy pro označování států USA použité ve věstníku

CA	California
FL	Florida
MA	Massachusetts
MD	Maryland
MI	Michigan
NV	Nevada
NY	New York
OH	Ohio

BB9A

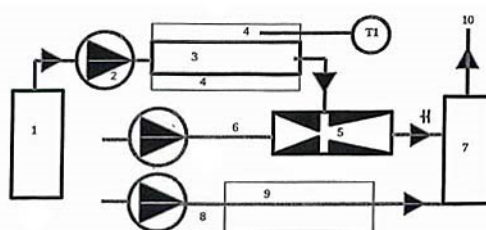
Zveřejněné přihlášky vynálezů - přehled podle čísel přihlášek

Dále uvedené přihlášky vynálezů byly zveřejněny dnem, uvedeným ve Věstníku podle zákona č. 527/1990 Sb., o vynálezech a zlepšovacích návrzích, ve znění pozdějších předpisů, a jsou k dispozici v patentové knihovně Úřadu průmyslového vlastnictví, Antonína Čermáka 2a, 160 68, Praha 6.

(21)	(51)	(21)	(51)
2021-86	B 01 J 20/20 (2006.01)	2021-452	H 05 H 1/34 (2006.01)
2021-212	A 61 K 47/02 (2006.01)	2021-453	H 05 H 1/34 (2006.01)
2021-214	A 61 L 2/18 (2006.01)	2022-3	C 04 B 14/04 (2006.01)
2021-447	C 02 F 1/20 (2006.01)		

Zveřejněné přihlášky vynálezů - řazené podle MPT

- (51) **A61K 47/02** (2006.01)
A61K 9/50 (2006.01)
C08K 3/01 (2018.01)
C08K 3/36 (2006.01)
- (21) **2021-212**
(71) Vysoká škola chemicko-technologická v Praze, Praha 6, Dejvice, CZ
(72) Štěpánek František prof. Ing., Ph.D., Praha 4, Lhotka, CZ
Zůza David Ing., Svaté Pole, CZ
Šoltys Marek Ing., Záměstí-Blata, CZ
- (54) **Způsob přípravy mezoporézních SiO₂ částic, mezoporézní SiO₂ částice a jejich použití**
(22) 27.04.2021
(57) Předkládané řešení se týká statického způsobu přípravy mezoporézních SiO₂ částic, kdy se tetraethylorthosilikát přidá do směsi vody a rozpouštědla za vzniku reakční směsi; ta se ponechá v klidu bez jakéhokoliv míchání, dokud se na povrchu kapaliny nevytvoří krusta oxidu křemičitého; který se z reakční směsi oddělí a následně kalcinuje při teplotě alespoň 600 °C. Uvedený statický způsob přípravy lze provést vsádkově nebo kontinuálně. Řešení se dále týká mezoporézního oxidu křemičitého, připravitelného uvedeným statickým způsobem, a jeho použití ve farmacii.
- (74) HARBER IP s.r.o., Dukelských hrdinů 567/52, Praha 7, Holešovice, 17000



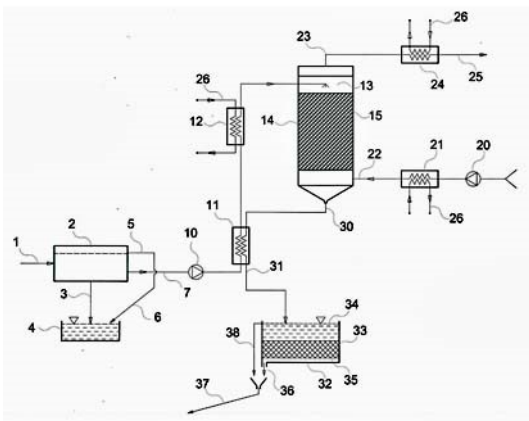
- (51) **A61L 2/18** (2006.01)
A61L 2/20 (2006.01)
A61L 9/015 (2006.01)
- (21) **2021-214**
(71) Pavlík Dušan Ing., Ph.D., Starý Jičín, CZ
(72) Pavlík Dušan Ing., Ph.D., Starý Jičín, CZ
- (54) **Způsob emitování dekontaminačních par**
(22) 28.04.2021
(57) Způsob emitování par dekontaminační látky nebo jejich směsí, kdy se zajistí odpar dekontaminační látky, nebo směsi látek za sníženého tlaku a současně se dekontaminační děj provádí za normálního tlaku.
- (74) Kania, Sedlák, Smola, s.r.o., Mendlovo náměstí 907/1a, Brno, Staré Brno, 60300

- (51) **B01J 20/20** (2006.01)
B01J 20/30 (2006.01)
C02F 1/28 (2006.01)
C02F 101/32 (2006.01)
C02F 101/10 (2006.01)
- (21) **2021-86**
(71) AIVOTEC s.r.o., Kroměříž, CZ
(72) Klouda Karel Ing. et Ing., CSc. Ph.D. M.B.A., Praha 4, Kamýk, CZ
Roupcová Petra Ing., Ph.D., Ostrava, Nová Bělá, CZ
Káňa Jan, Tábor, CZ
- (54) **Způsob výroby a použití sorbentu na bázi uhlíku**
(22) 25.02.2021
(57) Způsob výroby sorbentu na bázi uhlíku spočívá v tom, že se surová dřevní hmota bez kůry s obsahem sušiny 60 až 90 % hmotn. udržuje po dobu 20 až 60 min. na teplotě 580 až 780 °C v prostředí s nedostatkem vzduchu, výsledný uhlíkatý materiál se po dobu alespoň 10 min. vystaví v inertním prostředí za tlaku 0,1 až 5 bar (0,01 až 0,5 MPa) působení vodní páry o teplotě 100 až 150 °C a následně se rozemele na částice o velikosti do 10 μm.
- (74) Ing. Libor Markes, patentový zástupce, Grohova 145/54, Brno, Veverčí, 60200

- (51) **C02F 1/20** (2006.01)
C02F 1/28 (2006.01)
C02F 9/02 (2006.01)
C02F 9/08 (2006.01)
C02F 103/34 (2006.01)
C02F 103/16 (2006.01)
C10J 3/00 (2006.01)
- (21) **2021-447**
(71) Picsek Ivo Ing., Kněžveses, CZ
(72) Picsek Ivo Ing., Kněžveses, CZ
- (54) **Zařízení a způsob pro čištění odpadní vody znečištěné z chlazení, vypírky a čištění plynů**
(22) 21.09.2021

(57) Předmětem řešení je zařízení a způsob pro kontinuální čištění odpadní vody, zejména odpadní vody z chlazení, vypírky a čištění plynů. Zařízení obsahuje sběrnou akumulaci nádrž pro sběr odpadní vody, přičemž výstup ze sběrné akumulaci nádrže je spojen se vstupem (1) separátoru (2) dehtů uspořádaného pro sedimentační oddělení dehtů těžších než voda a pro sběr dehtů lehčích než voda na hladině, výstup (7) vody ze separátoru (2) dehtů je spojen přes čerpadlo (10) s horním vstupem stripovací náplňové kolony (14) opatřené ve spodní části vstupem (22) vzduchu opatřeným ohřívacem (21) vzduchu a v horní části výstupem (23) vzduchu opatřeným ohřívacem (24) vzduchu, a výstup (30) vody ze stripovací náplňové kolony (14) je spojen se vstupem sorpční kolony (32).

(74) HARBER IP s.r.o., Dukelských hrdinů 567/52, Praha 7, Holešovice, 17000



(51) **C04B 14/04** (2006.01)
C04B 14/06 (2006.01)
C04B 18/14 (2006.01)
C04B 28/26 (2006.01)
C04B 14/38 (2006.01)

(21) 2022-3

(71) Technická univerzita v Liberci, Liberec, Liberec I-Staré Město, CZ

(72) Buczkowska Katarzyna Eva Ing., Ph.D., Liberec, Liberec XXX-Vratislavice nad Nisou, CZ

Louda Petr prof. Ing., CSc., Dlouhý Most, CZ

Los Piotr, Liberec, Liberec XXX-Vratislavice nad Nisou, CZ

Su Le Van, Mimoň, Mimoň IV, CZ

Nguyen Van Vu, Liberec, Liberec VIII-Dolní Hanychov, CZ

Růžek Vojtěch Ing., Liberec, Liberec XII-Staré Pavlovice, CZ

(54) **Geopolymerní kompozit pro speciální aplikace**

(22) 04.01.2022

(57) Kompozit obsahuje cement složený z hlinitokřemičitého pojiva na bázi metakaolinu a/nebo mleté vysokopecní granulované strusky a/nebo odletového popílku ve zvoleném jednotkovém množství s dalšími přísadami, kterými jsou alkalický aktivátor tvořený vodným roztokem křemičitanu sodného nebo draselného v množství tvořícím 65 až 112 % hmotnosti použitého cementu a šamot o velikosti částic v rozmezí 0,1 až 0,5 mm v množství 5 až 120 % hmotnosti užitého cementu a/nebo šamot o velikosti částic v rozmezí 0,05 až 0,1 mm v množství 5 až 80 % hmotnosti použitého cementu. Kromě uvedeného šamotu obsahuje příměs mikrosiliky o jemnosti 0,1 až 0,3 μm v množství tvořícím 5 až 15 % hmotnosti užitého cementu a/nebo uhlíkových mikrovláken o průměru 6 ± 1 μm a délkou vláken 6 mm v množství 1 až 5 % hmotnosti použitého cementu a/nebo disířičititan sodný v práškové formě v množství 5 až 10 % hmotnosti použitého cementu a/nebo příměs vysokoviskózní hydroxyethyl celulózy v práškové formě v množství 1 až 5 % hmotnosti použitého cementu a/nebo sádry v práškové formě v množství 4 až 5 hmotnosti použitého cementu.

(74) STRNAD Patentová a známková kancelář, Ing. Václav Strnad, patentový zástupce, Rychtářská 375/31, Liberec, Liberec XIV-Ruprechtice, 46014

(51) **H05H 1/34** (2006.01)
H05H 1/28 (2006.01)
H05H 1/26 (2006.01)

(21) 2021-452

(71) THERMACUT, k.s., Uherské Hradiště, Mařatice, CZ

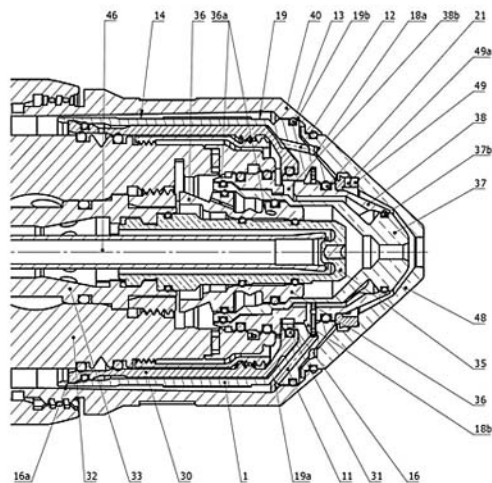
(72) Huňka Radim, Uherské Hradiště, Mařatice, CZ
Veselý Petr Ing., Uherské Hradiště, Mařatice, CZ
Kusák Tomáš Ing., Polešovice, CZ

(54) **Směrovací dílec pro plazmový hořák, sestava a plazmový hořák**

(22) 24.09.2021

(57) Směrovací dílec (1) pro plazmový hořák obsahuje válcovitou část (17), kuželovitou část (18), souose navazující na válcovitou část (17), přičemž válcovitá část (17) a kuželovitá část (18) společně vymezují průchozí dutinu. Kuželovitá část (18) obsahuje soustavu se vzájemným úhlovým rozestupem uspořádaných kanálků (11) pro chladicí kapalinu, jejichž vstup je na vnitřním povrchu směrovacího dílce (1) a výstup na vnějším povrchu směrovacího dílce (1), a soustavu kanálků (12) pro ochranný plyn, jejichž vstup je na vnitřním povrchu směrovacího dílce (1) a výstup na vnějším povrchu směrovacího dílce (1), přičemž kanálky (11) pro chladicí kapalinu svírají s osou směrovacího dílce (1) úhel v rozmezí 30° až 60°. Sestava a plazmový hořák obsahují uvedený směrovací dílec (1).

(74) KANIA, SEDLÁK, SMOLA, s.r.o., Mendlovo náměstí 907/1a, Brno, Staré Brno, 60300



(51) **H05H 1/34** (2006.01)
H05H 1/26 (2006.01)

(21) 2021-453

(71) THERMACUT, k.s., Uherské Hradiště, Mařatice, CZ

(72) Huňka Radim, Uherské Hradiště, Mařatice, CZ

Veselý Petr Ing., Uherské Hradiště, Mařatice, CZ

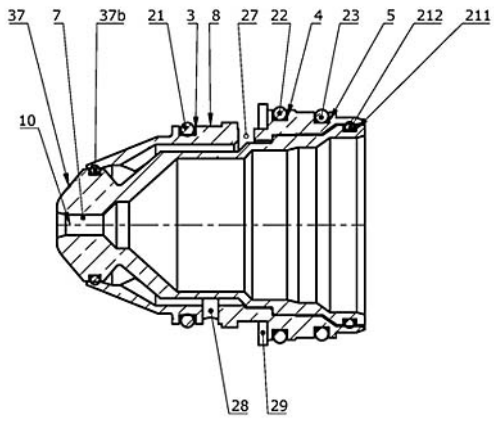
Kusák Tomáš Ing., Polešovice, CZ

(54) **Tryska pro plazmový hořák a plazmový hořák**

(22) 24.09.2021

(57) Tryska pro plazmový hořák obsahuje vnitřní dílec (37, 137), který vymezuje vnitřní průchozí dutinu pro vytvoření plazmové komory s výstupním otvorem (7, 107), vnější dílec (38, 138), který alespoň částečně souose obklopuje vnitřní dílec (37, 137) a který má distální kuželovitou oblast, proximální válcovitou oblast a mezi nimi mezilehlou oblast (8, 108), přičemž na vnějším povrchu vnějšího dílce (38, 138) mezi mezilehlou oblastí (8, 108) a proximální válcovitou oblastí jsou se vzájemným úhlovým rozestupem a podél společné radiální roviny uspořádány radiální výstupky (29, 129). Vynález se týká i plazmového hořáku obsahujícího tuto tryčku.

(74) KANIA, SEDLÁK, SMOLA, s.r.o., Mendlovo náměstí 907/1a, Brno, Staré Brno, 60300



Zveřejněné přihlášky vynálezů - přehled podle třídících znaků

(51)		(21)		(51)		(21)
A 61 K 9/50	(2006.01)	2021-212		C 02 F 103/34	(2006.01)	2021-447
A 61 L 2/20	(2006.01)	2021-214		C 04 B 14/06	(2006.01)	2022-3
A 61 L 9/015	(2006.01)	2021-214		C 04 B 14/38	(2006.01)	2022-3
B 01 J 20/30	(2006.01)	2021-86		C 04 B 18/14	(2006.01)	2022-3
C 02 F 1/28	(2006.01)	2021-86		C 04 B 28/26	(2006.01)	2022-3
C 02 F 1/28	(2006.01)	2021-447		C 08 K 3/01	(2018.01)	2021-212
C 02 F 9/02	(2006.01)	2021-447		C 08 K 3/36	(2006.01)	2021-212
C 02 F 9/08	(2006.01)	2021-447		C 10 J 3/00	(2006.01)	2021-447
C 02 F 101/10	(2006.01)	2021-86		H 05 H 1/26	(2006.01)	2021-452
C 02 F 101/32	(2006.01)	2021-86		H 05 H 1/26	(2006.01)	2021-453
C 02 F 103/16	(2006.01)	2021-447		H 05 H 1/28	(2006.01)	2021-452

Seznam přihlašovatelů zveřejněných přihlášek vynálezů

(71)	(21)	(51)		(71)	(21)	(51)	
AIVOTEC s.r.o., Kroměříž, CZ	2021-86	B 01 J 20/20	(2006.01)	Vysoká škola chemicko- technologická v Praze, Praha 6, Dejvice, CZ	2021-212	A 61 K 47/02	(2006.01)
Technická univerzita v Liberci, Liberec, Liberec I- Staré Město, CZ	2022-3	C 04 B 14/04	(2006.01)	Pavlík Dušan Ing., Ph.D., Starý Jičín, CZ	2021-214	A 61 L 2/18	(2006.01)
THERMACUT, k.s., Uherské Hradiště, Mařatice, CZ	2021-452	H 05 H 1/34	(2006.01)	Pícek Ivo Ing., Kněžves, CZ	2021-447	C 02 F 1/20	(2006.01)
THERMACUT, k.s., Uherské Hradiště, Mařatice, CZ	2021-453	H 05 H 1/34	(2006.01)				

FG4A

Udělené patenty - přehled podle čísel patentů

V období uzávěrky tohoto čísla Věstníku udělil Úřad průmyslového vlastnictví tyto patenty.

(11)	(51)		(11)	(51)		(11)	(51)	
309387	F 04 C 23/00	(2006.01)	309390	C 02 F 1/20	(2006.01)	309393	C 04 B 14/04	(2006.01)
309388	A 44 C 15/00	(2006.01)	309391	H 05 H 1/34	(2006.01)			
309389	B 01 J 20/20	(2006.01)	309392	H 05 H 1/34	(2006.01)			

FG4A

Udělené patenty - přehled podle MPT

(51)	A44C 15/00	(2006.01)		C04B 18/14	(2006.01)
	A44C 27/00	(2006.01)		C04B 28/26	(2006.01)
	C03C 17/34	(2006.01)		C04B 14/38	(2006.01)
(11)	309388		(11)	309393	
(40)	09.03.2022		(40)	09.11.2022	
(21)	2020-473		(21)	2022-3	
(73)	PRECIOSA, a.s., Jablonec nad Nisou, CZ		(73)	Technická univerzita v Liberci, Liberec, Liberec I-Staré Město, CZ	
(72)	Stará Stanislava Ing., Ph.D., Liberec, CZ Štok Pavel Ing., Liberec, CZ Novotný Martin Ing., Ph.D., Liberec, Liberec XXX-Vratislavice nad Nisou, CZ Franc Petr Ing., Šimonovice, CZ Zadrazil Pavel, Turnov, CZ		(72)	Buczowska Katarzyna Eva Ing., Ph.D., Liberec, Liberec XXX-Vratislavice nad Nisou, CZ Louda Petr prof. Ing., CSc., Dlouhý Most, CZ Los Piotr, Liberec, Liberec XXX-Vratislavice nad Nisou, CZ Su Le Van, Mimoň, Mimoň IV, CZ Nguyen Van Vu, Liberec, Liberec VIII-Dolní Hanychov, CZ Růžek Vojtěch Ing., Liberec, Liberec XII-Staré Pavlovice, CZ	
(54)	Souvrství tenkých depozitních a lakových vrstev ozdobného facetovaného funkčního kamene		(54)	Geopolymerní kompozit pro speciální aplikace	
(22)	25.08.2020		(22)	04.01.2022	
(74)	Preciosa, a.s., Mgr. Marcela Kleinová, Opletalova 3197/17, Jablonec nad Nisou, 46601		(74)	STRNAD Patentová a známková kancelář, Ing. Václav Strnad, patentový zástupce, Rychtářská 375/31, Liberec, Liberec XIV-Ruprechtice, 46014	

(51)	B01J 20/20	(2006.01)
	B01J 20/30	(2006.01)
	C02F 1/28	(2006.01)
	C02F 101/32	(2006.01)
	C02F 101/10	(2006.01)
(11)	309389	
(40)	09.11.2022	
(21)	2021-86	
(73)	AIVOTEC s.r.o., Kroměříž, CZ	
(72)	Klouda Karel Ing. et Ing., CSc. Ph.D. M.B.A., Praha 4, Kamýk, CZ Roupcová Petra Ing., Ph.D., Ostrava, Nová Bělá, CZ Káňa Jan, Tábor, CZ	
(54)	Způsob výroby a použití sorbentu na bázi uhlíku	
(22)	25.02.2021	
(74)	Ing. Libor Markes, patentový zástupce, Grohova 145/54, Brno, Veveří, 60200	

(51)	C02F 1/20	(2006.01)
	C02F 1/28	(2006.01)
	C02F 9/02	(2006.01)
	C02F 9/08	(2006.01)
	C02F 103/34	(2006.01)
	C02F 103/16	(2006.01)
	C10J 3/00	(2006.01)
(11)	309390	
(40)	09.11.2022	
(21)	2021-447	
(73)	Pícek Ivo Ing., Kněževs, CZ	
(72)	Pícek Ivo Ing., Kněževs, CZ	
(54)	Zařízení a způsob pro čištění odpadní vody znečištěné z chlazení, vypírky a čištění plynů	
(22)	21.09.2021	
(74)	HARBER IP s.r.o., Dukelských hrdinů 567/52, Praha 7, Holešovice, 17000	

(51)	C04B 14/04	(2006.01)
	C04B 14/06	(2006.01)

(51)	F04C 23/00	(2006.01)
	F04C 29/04	(2006.01)
	F25B 1/04	(2006.01)
(11)	309387	
(40)	17.06.2020	
(21)	2020-292	
(73)	Mitsubishi Electric Corporation, 100-8310 Tokyo, JP	
(72)	Nagasawa Hiroki, 100-8310 Tokyo, JP Ishibe Yusaku, 102-0073 Tokyo, JP Hamada Ryo, 100-8310 Tokyo, JP	
(54)	Dvojitý rotační kompresor a zařízení chladicího cyklu	
(32)	07.12.2017	
(31)	PCT/JP2017/044069	
(33)	IB	
(86)	PCT/PCT/JP2018/032083	
(87)	WO 2019/111461	
(22)	30.08.2018	
(74)	Rott, Růžička & Guttman a spol., Vyskočilova 1566, Praha 4, Michle, 14000	

(51)	H05H 1/34	(2006.01)
	H05H 1/28	(2006.01)
	H05H 1/26	(2006.01)
(11)	309391	
(40)	09.11.2022	
(21)	2021-452	
(73)	THERMACUT, k.s., Uherské Hradiště, Mařatice, CZ	
(72)	Huňka Radim, Uherské Hradiště, Mařatice, CZ Veselý Petr Ing., Uherské Hradiště, Mařatice, CZ Kusák Tomáš Ing., Polešovice, CZ	
(54)	Směrovací dílec pro plazmový hořák, sestava a plazmový hořák	
(22)	24.09.2021	
(74)	KANIA, SEDLÁK, SMOLA, s.r.o., Mendlovo náměstí 907/1a, Brno, Staré Brno, 60300	

(51)	H05H 1/34	(2006.01)
	H05H 1/26	(2006.01)

(11) 309392
(40) 09.11.2022
(21) **2021-453**
(73) THERMACUT, k.s., Uherské Hradiště, Mařatice, CZ
(72) Huňka Radim, Uherské Hradiště, Mařatice, CZ
Veselý Petr Ing., Uherské Hradiště, Mařatice, CZ
Kusák Tomáš Ing., Polešovice, CZ

(54) **Tryska pro plazmový hořák a plazmový hořák**
(22) 24.09.2021
(74) KANIA, SEDLÁK, SMOLA, s.r.o., Mendlovo náměstí 907/1a, Brno,
Staré Brno, 60300

Seznam majitelů udělených patentů

(73)	(11)	(51)	(2006.01)	(73)	(11)	(51)	(2006.01)
AIVOTEC s.r.o., Kroměříž, CZ	309389	B 01 J 20/20	(2006.01)	THERMACUT, k.s., Uherské Hradiště, Mařatice, CZ	309391	H 05 H 1/34	(2006.01)
Mitsubishi Electric Corporation, 100-8310 Tokyo, JP	309387	F 04 C 23/00	(2006.01)	THERMACUT, k.s., Uherské Hradiště, Mařatice, CZ	309392	H 05 H 1/34	(2006.01)
PRECIOSA, a.s., Jablonec nad Nisou, CZ	309388	A 44 C 15/00	(2006.01)	Picek Ivo Ing., Kněžves, CZ	309390	C 02 F 1/20	(2006.01)
Technická univerzita v Liberci, Liberec, Liberec I-Staré Město, CZ	309393	C 04 B 14/04	(2006.01)				

Udělené evropské patenty

Evropský patentový úřad udělil následující evropské patenty s účinkem pro Českou republiku. Tyto patenty mohou být zrušeny nebo zachovány v pozměněném znění Evropským patentovým úřadem v řízení o odporu. K tomu, aby nabyl evropský patent účinnosti na území České republiky, je třeba, aby byl Úřadu předložen ve stanovené lhůtě překlad patentového spisu do českého jazyka (§ 35c odst. 2 až 4 zákona č. 527/1990 Sb., v platném znění).

(97) EP 2104470	(47) 26.10.2022	(97) EP 2842591	(47) 26.10.2022	(97) EP 3044880	(47) 26.10.2022	(97) EP 3152172	(47) 26.10.2022
(97) EP 2150062	(47) 26.10.2022	(97) EP 2846636	(47) 26.10.2022	(97) EP 3048710	(47) 26.10.2022	(97) EP 3155417	(47) 26.10.2022
(97) EP 2170506	(47) 26.10.2022	(97) EP 2847407	(47) 26.10.2022	(97) EP 3048952	(47) 26.10.2022	(97) EP 3157046	(47) 26.10.2022
(97) EP 2180911	(47) 26.10.2022	(97) EP 2847514	(47) 26.10.2022	(97) EP 3048994	(47) 26.10.2022	(97) EP 3157438	(47) 26.10.2022
(97) EP 2248055	(47) 26.10.2022	(97) EP 2853197	(47) 26.10.2022	(97) EP 3049008	(47) 26.10.2022	(97) EP 3158399	(47) 26.10.2022
(97) EP 2291664	(47) 26.10.2022	(97) EP 2855344	(47) 26.10.2022	(97) EP 3050285	(47) 26.10.2022	(97) EP 3160419	(47) 26.10.2022
(97) EP 2307552	(47) 26.10.2022	(97) EP 2856300	(47) 26.10.2022	(97) EP 3050924	(47) 26.10.2022	(97) EP 3161098	(47) 26.10.2022
(97) EP 2399215	(47) 26.10.2022	(97) EP 2858775	(47) 26.10.2022	(97) EP 3051580	(47) 26.10.2022	(97) EP 3161956	(47) 26.10.2022
(97) EP 2413072	(47) 26.10.2022	(97) EP 2859110	(47) 26.10.2022	(97) EP 3053108	(47) 26.10.2022	(97) EP 3162309	(47) 26.10.2022
(97) EP 2415558	(47) 26.10.2022	(97) EP 2864157	(47) 26.10.2022	(97) EP 3053353	(47) 26.10.2022	(97) EP 3164819	(47) 26.10.2022
(97) EP 2433299	(47) 26.10.2022	(97) EP 2864310	(47) 26.10.2022	(97) EP 3053624	(47) 26.10.2022	(97) EP 3170251	(47) 26.10.2022
(97) EP 2501777	(47) 26.10.2022	(97) EP 2872116	(47) 26.10.2022	(97) EP 3054056	(47) 26.10.2022	(97) EP 3177508	(47) 26.10.2022
(97) EP 2503038	(47) 26.10.2022	(97) EP 2877273	(47) 26.10.2022	(97) EP 3054731	(47) 26.10.2022	(97) EP 3177602	(47) 26.10.2022
(97) EP 2504397	(47) 26.10.2022	(97) EP 2877648	(47) 26.10.2022	(97) EP 3054952	(47) 26.10.2022	(97) EP 3177997	(47) 26.10.2022
(97) EP 2521688	(47) 26.10.2022	(97) EP 2878004	(47) 26.10.2022	(97) EP 3055492	(47) 26.10.2022	(97) EP 3180192	(47) 26.10.2022
(97) EP 2524337	(47) 26.10.2022	(97) EP 2878381	(47) 26.10.2022	(97) EP 3056556	(47) 26.10.2022	(97) EP 3180571	(47) 26.10.2022
(97) EP 2533162	(47) 26.10.2022	(97) EP 2884653	(47) 26.10.2022	(97) EP 3057069	(47) 26.10.2022	(97) EP 3180595	(47) 26.10.2022
(97) EP 2543829	(47) 26.10.2022	(97) EP 2887100	(47) 26.10.2022	(97) EP 3059034	(47) 26.10.2022	(97) EP 3183568	(47) 26.10.2022
(97) EP 2557517	(47) 26.10.2022	(97) EP 2891908	(47) 26.10.2022	(97) EP 3059042	(47) 26.10.2022	(97) EP 3183631	(47) 26.10.2022
(97) EP 2575193	(47) 26.10.2022	(97) EP 2898912	(47) 26.10.2022	(97) EP 3059713	(47) 26.10.2022	(97) EP 3186956	(47) 26.10.2022
(97) EP 2575785	(47) 26.10.2022	(97) EP 2901039	(47) 26.10.2022	(97) EP 3068313	(47) 26.10.2022	(97) EP 3188716	(47) 26.10.2022
(97) EP 2578231	(47) 26.10.2022	(97) EP 2904024	(47) 26.10.2022	(97) EP 3068465	(47) 26.10.2022	(97) EP 3190251	(47) 26.10.2022
(97) EP 2590489	(47) 26.10.2022	(97) EP 2915612	(47) 26.10.2022	(97) EP 3068586	(47) 26.10.2022	(97) EP 3194446	(47) 26.10.2022
(97) EP 2599124	(47) 26.10.2022	(97) EP 2921119	(47) 26.10.2022	(97) EP 3074916	(47) 26.10.2022	(97) EP 3195158	(47) 26.10.2022
(97) EP 2599565	(47) 26.10.2022	(97) EP 2922467	(47) 26.10.2022	(97) EP 3077099	(47) 26.10.2022	(97) EP 3195698	(47) 26.10.2022
(97) EP 2599960	(47) 26.10.2022	(97) EP 2926759	(47) 26.10.2022	(97) EP 3077326	(47) 26.10.2022	(97) EP 3199679	(47) 26.10.2022
(97) EP 2603275	(47) 26.10.2022	(97) EP 2926982	(47) 26.10.2022	(97) EP 3085424	(47) 26.10.2022	(97) EP 3202139	(47) 26.10.2022
(97) EP 2606105	(47) 26.10.2022	(97) EP 2927690	(47) 26.10.2022	(97) EP 3086464	(47) 26.10.2022	(97) EP 3204936	(47) 26.10.2022
(97) EP 2626987	(47) 26.10.2022	(97) EP 2929504	(47) 26.10.2022	(97) EP 3086738	(47) 26.10.2022	(97) EP 3205088	(47) 26.10.2022
(97) EP 2642284	(47) 26.10.2022	(97) EP 2932235	(47) 26.10.2022	(97) EP 3093296	(47) 26.10.2022	(97) EP 3205596	(47) 26.10.2022
(97) EP 2648024	(47) 26.10.2022	(97) EP 2934291	(47) 26.10.2022	(97) EP 3093626	(47) 26.10.2022	(97) EP 3205998	(47) 26.10.2022
(97) EP 2649271	(47) 26.10.2022	(97) EP 2935834	(47) 26.10.2022	(97) EP 3094773	(47) 26.10.2022	(97) EP 3213374	(47) 26.10.2022
(97) EP 2663955	(47) 26.10.2022	(97) EP 2941656	(47) 26.10.2022	(97) EP 3098457	(47) 26.10.2022	(97) EP 3213871	(47) 26.10.2022
(97) EP 2672710	(47) 26.10.2022	(97) EP 2942267	(47) 26.10.2022	(97) EP 3098855	(47) 26.10.2022	(97) EP 3214363	(47) 26.10.2022
(97) EP 2683980	(47) 26.10.2022	(97) EP 2946532	(47) 26.10.2022	(97) EP 3098997	(47) 26.10.2022	(97) EP 3214491	(47) 26.10.2022
(97) EP 2694051	(47) 26.10.2022	(97) EP 2960599	(47) 26.10.2022	(97) EP 3101812	(47) 26.10.2022	(97) EP 3215355	(47) 26.10.2022
(97) EP 2704000	(47) 26.10.2022	(97) EP 2963968	(47) 26.10.2022	(97) EP 3102742	(47) 26.10.2022	(97) EP 3217200	(47) 26.10.2022
(97) EP 2709696	(47) 26.10.2022	(97) EP 2968069	(47) 26.10.2022	(97) EP 3105050	(47) 26.10.2022	(97) EP 3218010	(47) 26.10.2022
(97) EP 2713686	(47) 26.10.2022	(97) EP 2968427	(47) 26.10.2022	(97) EP 3108381	(47) 26.10.2022	(97) EP 3218596	(47) 26.10.2022
(97) EP 2714242	(47) 26.10.2022	(97) EP 2971458	(47) 26.10.2022	(97) EP 3111830	(47) 26.10.2022	(97) EP 3220423	(47) 26.10.2022
(97) EP 2716256	(47) 26.10.2022	(97) EP 2973519	(47) 26.10.2022	(97) EP 3114877	(47) 26.10.2022	(97) EP 3221100	(47) 26.10.2022
(97) EP 2753924	(47) 26.10.2022	(97) EP 2973852	(47) 26.10.2022	(97) EP 3118459	(47) 26.10.2022	(97) EP 3223684	(47) 26.10.2022
(97) EP 2754131	(47) 26.10.2022	(97) EP 2976198	(47) 26.10.2022	(97) EP 3120651	(47) 26.10.2022	(97) EP 3223893	(47) 26.10.2022
(97) EP 2763667	(47) 26.10.2022	(97) EP 2984194	(47) 26.10.2022	(97) EP 3122631	(47) 26.10.2022	(97) EP 3225133	(47) 26.10.2022
(97) EP 2774648	(47) 26.10.2022	(97) EP 2986965	(47) 26.10.2022	(97) EP 3123189	(47) 26.10.2022	(97) EP 3225343	(47) 26.10.2022
(97) EP 2778750	(47) 26.10.2022	(97) EP 2988659	(47) 26.10.2022	(97) EP 3128193	(47) 26.10.2022	(97) EP 3225783	(47) 26.10.2022
(97) EP 2781617	(47) 26.10.2022	(97) EP 2990047	(47) 26.10.2022	(97) EP 3128789	(47) 26.10.2022	(97) EP 3226524	(47) 26.10.2022
(97) EP 2783279	(47) 26.10.2022	(97) EP 2991047	(47) 26.10.2022	(97) EP 3131609	(47) 26.10.2022	(97) EP 3228106	(47) 26.10.2022
(97) EP 2784807	(47) 26.10.2022	(97) EP 2994548	(47) 26.10.2022	(97) EP 3132318	(47) 26.10.2022	(97) EP 3229065	(47) 26.10.2022
(97) EP 2785497	(47) 26.10.2022	(97) EP 2995124	(47) 26.10.2022	(97) EP 3135873	(47) 26.10.2022	(97) EP 3229146	(47) 26.10.2022
(97) EP 2790568	(47) 26.10.2022	(97) EP 2997914	(47) 26.10.2022	(97) EP 3137915	(47) 26.10.2022	(97) EP 3229687	(47) 26.10.2022
(97) EP 2790749	(47) 26.10.2022	(97) EP 3001558	(47) 26.10.2022	(97) EP 3138031	(47) 26.10.2022	(97) EP 3236356	(47) 26.10.2022
(97) EP 2791696	(47) 26.10.2022	(97) EP 3002321	(47) 26.10.2022	(97) EP 3140414	(47) 26.10.2022	(97) EP 3236541	(47) 26.10.2022
(97) EP 2798506	(47) 26.10.2022	(97) EP 3005230	(47) 26.10.2022	(97) EP 3140651	(47) 26.10.2022	(97) EP 3236604	(47) 26.10.2022
(97) EP 2799966	(47) 26.10.2022	(97) EP 3011232	(47) 26.10.2022	(97) EP 3142330	(47) 26.10.2022	(97) EP 3237851	(47) 26.10.2022
(97) EP 2801831	(47) 26.10.2022	(97) EP 3015137	(47) 26.10.2022	(97) EP 3143761	(47) 26.10.2022	(97) EP 3237866	(47) 26.10.2022
(97) EP 2804299	(47) 26.10.2022	(97) EP 3015507	(47) 26.10.2022	(97) EP 3144215	(47) 26.10.2022	(97) EP 3238418	(47) 26.10.2022
(97) EP 2812614	(47) 26.10.2022	(97) EP 3016493	(47) 26.10.2022	(97) EP 3144218	(47) 26.10.2022	(97) EP 3239631	(47) 26.10.2022
(97) EP 2815346	(47) 26.10.2022	(97) EP 3017121	(47) 26.10.2022	(97) EP 3144709	(47) 26.10.2022	(97) EP 3240273	(47) 26.10.2022
(97) EP 2821978	(47) 26.10.2022	(97) EP 3022089	(47) 26.10.2022	(97) EP 3146139	(47) 26.10.2022	(97) EP 3240487	(47) 26.10.2022
(97) EP 2823496	(47) 26.10.2022	(97) EP 3025031	(47) 26.10.2022	(97) EP 3147217	(47) 26.10.2022	(97) EP 3248217	(47) 26.10.2022
(97) EP 2827672	(47) 26.10.2022	(97) EP 3026428	(47) 26.10.2022	(97) EP 3147420	(47) 26.10.2022	(97) EP 3250273	(47) 26.10.2022
(97) EP 2833407	(47) 26.10.2022	(97) EP 3027848	(47) 26.10.2022	(97) EP 3149049	(47) 26.10.2022	(97) EP 3250313	(47) 26.10.2022
(97) EP 2835001	(47) 26.10.2022	(97) EP 3028158	(47) 26.10.2022	(97) EP 3149223	(47) 26.10.2022	(97) EP 3251803	(47) 26.10.2022
(97) EP 2837404	(47) 26.10.2022	(97) EP 3029801	(47) 26.10.2022	(97) EP 3149443	(47) 26.10.2022	(97) EP 3252114	(47) 26.10.2022
(97) EP 2841145	(47) 26.10.2022	(97) EP 3031643	(47) 26.10.2022	(97) EP 3149921	(47) 26.10.2022	(97) EP 3252577	(47) 26.10.2022
(97) EP 2841496	(47) 26.10.2022	(97) EP 3035958	(47) 26.10.2022	(97) EP 3150521	(47) 26.10.2022	(97) EP 3257756	(47) 26.10.2022
(97) EP 2842159	(47) 26.10.2022	(97) EP 3039442	(47) 26.10.2022	(97) EP 3151396	(47) 26.10.2022	(97) EP 3259805	(47) 26.10.2022

(97) EP 3861190	(47) 26.10.2022	(97) EP 3881160	(47) 26.10.2022	(97) EP 3900017	(47) 26.10.2022	(97) EP 3935000	(47) 26.10.2022
(97) EP 3861913	(47) 26.10.2022	(97) EP 3881164	(47) 26.10.2022	(97) EP 3900847	(47) 26.10.2022	(97) EP 3935239	(47) 26.10.2022
(97) EP 3862651	(47) 26.10.2022	(97) EP 3881760	(47) 26.10.2022	(97) EP 3900995	(47) 26.10.2022	(97) EP 3936270	(47) 26.10.2022
(97) EP 3863050	(47) 26.10.2022	(97) EP 3882687	(47) 26.10.2022	(97) EP 3901031	(47) 26.10.2022	(97) EP 3936752	(47) 26.10.2022
(97) EP 3863815	(47) 26.10.2022	(97) EP 3883374	(47) 26.10.2022	(97) EP 3901779	(47) 26.10.2022	(97) EP 3939063	(47) 26.10.2022
(97) EP 3863869	(47) 26.10.2022	(97) EP 3883872	(47) 26.10.2022	(97) EP 3903855	(47) 26.10.2022	(97) EP 3939081	(47) 26.10.2022
(97) EP 3863942	(47) 26.10.2022	(97) EP 3884006	(47) 26.10.2022	(97) EP 3904654	(47) 26.10.2022	(97) EP 3939641	(47) 26.10.2022
(97) EP 3864420	(47) 26.10.2022	(97) EP 3884602	(47) 26.10.2022	(97) EP 3904687	(47) 26.10.2022	(97) EP 3940178	(47) 26.10.2022
(97) EP 3865086	(47) 26.10.2022	(97) EP 3885690	(47) 26.10.2022	(97) EP 3904930	(47) 26.10.2022	(97) EP 3940408	(47) 26.10.2022
(97) EP 3865356	(47) 26.10.2022	(97) EP 3885901	(47) 26.10.2022	(97) EP 3904963	(47) 26.10.2022	(97) EP 3941006	(47) 26.10.2022
(97) EP 3866684	(47) 26.10.2022	(97) EP 3886130	(47) 26.10.2022	(97) EP 3905274	(47) 26.10.2022	(97) EP 3943869	(47) 26.10.2022
(97) EP 3867288	(47) 26.10.2022	(97) EP 3886442	(47) 26.10.2022	(97) EP 3906420	(47) 26.10.2022	(97) EP 3944371	(47) 26.10.2022
(97) EP 3867565	(47) 26.10.2022	(97) EP 3886627	(47) 26.10.2022	(97) EP 3906797	(47) 26.10.2022	(97) EP 3945086	(47) 26.10.2022
(97) EP 3868667	(47) 26.10.2022	(97) EP 3887091	(47) 26.10.2022	(97) EP 3906818	(47) 26.10.2022	(97) EP 3945182	(47) 26.10.2022
(97) EP 3869027	(47) 26.10.2022	(97) EP 3887094	(47) 26.10.2022	(97) EP 3907409	(47) 26.10.2022	(97) EP 3945314	(47) 26.10.2022
(97) EP 3869075	(47) 26.10.2022	(97) EP 3887680	(47) 26.10.2022	(97) EP 3908694	(47) 26.10.2022	(97) EP 3947910	(47) 26.10.2022
(97) EP 3869099	(47) 26.10.2022	(97) EP 3888728	(47) 26.10.2022	(97) EP 3910286	(47) 26.10.2022	(97) EP 3948793	(47) 26.10.2022
(97) EP 3869373	(47) 26.10.2022	(97) EP 3888875	(47) 26.10.2022	(97) EP 3910651	(47) 26.10.2022	(97) EP 3952742	(47) 26.10.2022
(97) EP 3869376	(47) 26.10.2022	(97) EP 3890180	(47) 26.10.2022	(97) EP 3911390	(47) 26.10.2022	(97) EP 3952748	(47) 26.10.2022
(97) EP 3869722	(47) 26.10.2022	(97) EP 3890425	(47) 26.10.2022	(97) EP 3911417	(47) 26.10.2022	(97) EP 3953416	(47) 26.10.2022
(97) EP 3869821	(47) 26.10.2022	(97) EP 3890899	(47) 26.10.2022	(97) EP 3913187	(47) 26.10.2022	(97) EP 3953661	(47) 26.10.2022
(97) EP 3870685	(47) 26.10.2022	(97) EP 3891116	(47) 26.10.2022	(97) EP 3913480	(47) 26.10.2022	(97) EP 3959058	(47) 26.10.2022
(97) EP 3871190	(47) 26.10.2022	(97) EP 3891223	(47) 26.10.2022	(97) EP 3914749	(47) 26.10.2022	(97) EP 3959296	(47) 26.10.2022
(97) EP 3872137	(47) 26.10.2022	(97) EP 3891405	(47) 26.10.2022	(97) EP 3914985	(47) 26.10.2022	(97) EP 3959659	(47) 26.10.2022
(97) EP 3872505	(47) 26.10.2022	(97) EP 3891419	(47) 26.10.2022	(97) EP 3917874	(47) 26.10.2022	(97) EP 3960523	(47) 26.10.2022
(97) EP 3873681	(47) 26.10.2022	(97) EP 3891462	(47) 26.10.2022	(97) EP 3918198	(47) 26.10.2022	(97) EP 3963349	(47) 26.10.2022
(97) EP 3874182	(47) 26.10.2022	(97) EP 3891476	(47) 26.10.2022	(97) EP 3920266	(47) 26.10.2022	(97) EP 3963760	(47) 26.10.2022
(97) EP 3874561	(47) 26.10.2022	(97) EP 3892064	(47) 26.10.2022	(97) EP 3921186	(47) 26.10.2022	(97) EP 3966110	(47) 26.10.2022
(97) EP 3874619	(47) 26.10.2022	(97) EP 3892584	(47) 26.10.2022	(97) EP 3921214	(47) 26.10.2022	(97) EP 3966363	(47) 26.10.2022
(97) EP 3874977	(47) 26.10.2022	(97) EP 3893381	(47) 26.10.2022	(97) EP 3922469	(47) 26.10.2022	(97) EP 3966379	(47) 26.10.2022
(97) EP 3875322	(47) 26.10.2022	(97) EP 3894132	(47) 26.10.2022	(97) EP 3922581	(47) 26.10.2022	(97) EP 3969924	(47) 26.10.2022
(97) EP 3875649	(47) 26.10.2022	(97) EP 3894133	(47) 26.10.2022	(97) EP 3925025	(47) 26.10.2022	(97) EP 3970394	(47) 26.10.2022
(97) EP 3875702	(47) 26.10.2022	(97) EP 3894272	(47) 26.10.2022	(97) EP 3925838	(47) 26.10.2022	(97) EP 3970479	(47) 26.10.2022
(97) EP 3875770	(47) 26.10.2022	(97) EP 3894317	(47) 26.10.2022	(97) EP 3926335	(47) 26.10.2022	(97) EP 3978297	(47) 26.10.2022
(97) EP 3875826	(47) 26.10.2022	(97) EP 3894597	(47) 26.10.2022	(97) EP 3926741	(47) 26.10.2022	(97) EP 3980591	(47) 26.10.2022
(97) EP 3876326	(47) 26.10.2022	(97) EP 3895325	(47) 26.10.2022	(97) EP 3926774	(47) 26.10.2022	(97) EP 3980592	(47) 26.10.2022
(97) EP 3876496	(47) 26.10.2022	(97) EP 3896126	(47) 26.10.2022	(97) EP 3927256	(47) 26.10.2022	(97) EP 3980795	(47) 26.10.2022
(97) EP 3876555	(47) 26.10.2022	(97) EP 3896221	(47) 26.10.2022	(97) EP 3929410	(47) 26.10.2022	(97) EP 3983887	(47) 26.10.2022
(97) EP 3876672	(47) 26.10.2022	(97) EP 3896436	(47) 26.10.2022	(97) EP 3929817	(47) 26.10.2022	(97) EP 3984225	(47) 26.10.2022
(97) EP 3877089	(47) 26.10.2022	(97) EP 3897160	(47) 26.10.2022	(97) EP 3929973	(47) 26.10.2022	(97) EP 3986675	(47) 26.10.2022
(97) EP 3877675	(47) 26.10.2022	(97) EP 3897195	(47) 26.10.2022	(97) EP 3930248	(47) 26.10.2022	(97) EP 3996844	(47) 26.10.2022
(97) EP 3877679	(47) 26.10.2022	(97) EP 3897682	(47) 26.10.2022	(97) EP 3930930	(47) 26.10.2022	(97) EP 4002923	(47) 26.10.2022
(97) EP 3878061	(47) 26.10.2022	(97) EP 3897768	(47) 26.10.2022	(97) EP 3931581	(47) 26.10.2022	(97) EP 4010554	(47) 26.10.2022
(97) EP 3878152	(47) 26.10.2022	(97) EP 3898496	(47) 26.10.2022	(97) EP 3932165	(47) 26.10.2022	(97) EP 4013309	(47) 26.10.2022
(97) EP 3878301	(47) 26.10.2022	(97) EP 3898601	(47) 26.10.2022	(97) EP 3933024	(47) 26.10.2022	(97) EP 4045479	(47) 26.10.2022
(97) EP 3879278	(47) 26.10.2022	(97) EP 3898848	(47) 26.10.2022	(97) EP 3933344	(47) 26.10.2022		
(97) EP 3880051	(47) 26.10.2022	(97) EP 3898855	(47) 26.10.2022	(97) EP 3934179	(47) 26.10.2022		
(97) EP 3880730	(47) 26.10.2022	(97) EP 3899928	(47) 26.10.2022	(97) EP 3934799	(47) 26.10.2022		

Zveřejněné překlady evropských patentových spisů

U následujících udělených evropských patentů s účinky pro Českou republiku byl majitelem předložen překlad patentového spisu do českého jazyka (§ 35c odst. 2 až 4 zákona č. 527/1990 Sb., v platném znění). Údaje jsou řazeny vzestupně podle čísel evropských patentů.

(97) EP 2468875		(96) 13789108.1	
(47) 27.07.2022		(73) J.M. Huber Corporation, Atlanta, GA 30339, US	
(97) 27.06.2012		(72) EVERS, Glenn, R., Hockessin, DE 19707, US	
(51) C12P 7/10	(2006.01)	(54) Kationtový polyoxometalátem potažený dispergační prostředek trihydrátu oxidu hlinitého	
C12P 7/16	(2006.01)		
C12P 7/6463	(2022.01)	(32) 201261717811 P, 201314059953	
C12N 9/42	(2006.01)	(31) 24.10.2012, 22.10.2013	
(96) 22.12.2010		(33) US, US	
(96) 10196556.4		(86) PCT/US2013/066405	
(73) Neste Oyj, 02150 Espoo, FI		(87) WO 2014/066517	
(72) Koskinen, Perttu, FI-00820 Helsinki, FI		(74) Traplová Hakr Kubát, advokátní a patentová kancelář, Ing. Jan Kubát, patentový zástupce, Přístavní 24, Praha 7, 17000	
Tanner, Reijo, FI-12240 Hikiä, FI			
(54) Integrovaný proces výroby biopaliv			
(74) Rott, Růžička & Guttman a spol., Vyskočilova 1566, Praha 4, Michle, 14000			
<hr/>			
(97) EP 2912224		(97) EP 3049117	
(47) 17.08.2022		(47) 27.07.2022	
(97) 01.05.2014		(97) 02.04.2015	
(51) D21H 23/04	(2006.01)	(51) A61K 49/00	(2006.01)
(96) 23.10.2013		A61K 41/00	(2020.01)
		A61K 9/107	(2006.01)
		A61K 49/22	(2006.01)
		A61K 31/337	(2006.01)

(96) 26.09.2014		H04W 48/16	(2009.01)
(96) 14847119.6		(96) 06.03.2014	
(73) EXACT THERAPEUTICS AS, 0379 Oslo, NO		(96) 14708859.5	
(72) HEALEY, Andrew John, NO-1528 Moss, NO		(73) Vodafone GmbH, 40549 Düsseldorf, DE	
(72) SONTUM, Per Christian, NO-0359 Oslo, NO		(72) BINDRIM, Walter, 45721 Haltern am See, DE	
(72) KVÅLE, Svein, NO-1430 Ås, NO		(72) CORREIA FERNANDES, António Carlos, 40489 Düsseldorf, DE	
(54) Dodávání léčiv zprostředkované ultrazvukem		(54) Používání služeb mobilní paketové páteřní sítě	
(32) 20131293		(86) PCT/EP2014/054391	
(31) 27.09.2013		(87) WO 2015/131949	
(33) NO		(74) Všeťečka Zelený Švorčík a partneři, advokátní a patentová kancelář, JUDr. Michal Havlík, Hálkova 1406/2, Praha 2, Nové Město, 12000	
(86) PCT/NO2014/050177			
(87) WO 2015/047103			
(74) Rott, Růžička & Guttman a spol., Vyskočilova 1566, Praha 4, Michle, 14000			
<hr/>			
(97) EP 3057785		(97) EP 3160470	
(47) 17.08.2022		(47) 03.08.2022	
(97) 23.04.2015		(97) 07.01.2016	
(51) B30B 5/04 (2006.01)		(51) A61K 31/451 (2006.01)	
B41C 1/18 (2006.01)		C07D 211/42 (2006.01)	
G03F 7/18 (2006.01)		C07D 211/52 (2006.01)	
(96) 14.10.2014		(96) 29.06.2015	
(96) 14824761.2		(96) 15814023.6	
(73) Berndorf Band GmbH, 2560 Berndorf, AT		(73) Prilenia Neurotherapeutics Ltd., Herzliya 4672561, IL	
(72) BADER, Dieter, A-2560 Berndorf, AT		(72) SCHMIDT, Malle, EE-12914 Tallinn, EE	
(54) Způsob pro nanesení maskovacího povlaku na nekonečný pás		PÄRI, Malle, EE-13514 Tallinn, EE	
(32) 506712013		LAOS, Marit, EE-11624 Tallinn, EE	
(31) 17.10.2013		MAASALU, Ants, EE-13625 Tallinn, EE	
(33) AT		KALJUSTE, Kalle, EE-13625 Tallinn, EE	
(86) PCT/AT2014/050245		(54) Analogy pridopidinu, jejich příprava a použití	
(87) WO 2015/054715		(32) 201462019337 P, 201462076436 P	
(74) Všeťečka Zelený Švorčík a partneři, advokátní a patentová kancelář, JUDr. Otakar Švorčík, Hálkova 1406/2, Praha 2, Nové Město, 12000		(31) 30.06.2014, 06.11.2014	
<hr/>			
(97) EP 3079743		(97) EP 3244891	
(47) 03.08.2022		(47) 20.07.2022	
(97) 18.06.2015		(97) 21.07.2016	
(51) A61M 11/02 (2006.01)		(51) A61K 31/4196 (2006.01)	
A61M 11/06 (2006.01)		A61P 25/28 (2006.01)	
A61M 15/00 (2006.01)		C07D 251/00 (2006.01)	
A61M 16/00 (2006.01)		C07D 339/06 (2006.01)	
A61M 16/06 (2006.01)		(96) 15.01.2016	
A61M 16/14 (2006.01)		(96) 16737944.5	
A61M 16/20 (2006.01)		(73) The General Hospital Corporation, Boston, MA 02114, US	
A61K 9/00 (2006.01)		The United States of America, as represented by The Secretary, Department of Health and Human Services, Bethesda, MD 20852-7660, US	
A61K 31/137 (2006.01)		(72) SLAUGENHAUPT, Susan, A., Hingham, MA 02043, US	
A61K 31/4166 (2006.01)		JOHNSON, Graham, Sanbornton, NH 03269, US	
A61K 31/485 (2006.01)		PAQUETTE, William, D., Amsterdam, NY 12010, US	
A61K 31/5517 (2006.01)		ZHANG, Wei, Schenectady, NY 12303, US	
A61K 31/7004 (2006.01)		MARUGAN, Juan, Gaithersburg, MD 20878, US	
A61P 9/04 (2006.01)		(54) Sloučeniny pro zlepšení sestřihu mRNA	
A61P 3/00 (2006.01)		(32) 201562104547 P, 201562180380 P	
A61P 37/00 (2006.01)		(31) 16.01.2015, 16.06.2015	
A61M 16/04 (2006.01)		(33) US, US	
(96) 10.12.2014		(86) PCT/US2016/013553	
(96) 14868882.3		(87) WO 2016/115434	
(73) De Motu Cordis Pty. Ltd., Wilston, Queensland 4051, AU		(74) Traplová Hakr Kubát, advokátní a patentová kancelář, Ing. Jan Kubát patentový zástupce, Přístavní 24, Praha 7, 17000	
(72) FRASER, John Francis, Wilston, Queensland 4051, AU		Traplová Hakr Kubát, advokátní a patentová kancelář, Ing. Jan Kubát patentový zástupce, Přístavní 24, Praha 7, 17000	
(72) GREGORY, Shaun David, Murrumba Downs 4503, AU			
(54) PŘÍSTROJ			
(32) 2013904823			
(31) 11.12.2013			
(33) AU			
(86) PCT/AU2014/050406			
(87) WO 2015/085362			
(74) PatentEnter s.r.o., Koliště 1965/13a, Brno, Černá Pole, 60200			
<hr/>			
(97) EP 3114865		(97) EP 3289876	
(47) 20.07.2022		(47) 20.07.2022	
(97) 11.09.2015		(97) 07.03.2018	
(51) H04W 12/72 (2021.01)		(51) A01N 43/64 (2006.01)	
H04W 12/069 (2021.01)		A61K 31/41 (2006.01)	
H04L 9/40 (2022.01)		C07D 233/02 (2006.01)	
H04W 12/03 (2021.01)		C07D 233/22 (2006.01)	
H04W 12/122 (2021.01)		C07D 233/54 (2006.01)	
H04W 84/12 (2009.01)		C07D 263/06 (2006.01)	
		C07D 263/14 (2006.01)	
		C07D 277/04 (2006.01)	
		C07D 401/04 (2006.01)	
		C07D 401/06 (2006.01)	

	<i>C07D 413/04</i>	(2006.01)	(96)	16843245.8	
	<i>C07D 413/06</i>	(2006.01)	(73)	Praxair S.T. Technology, Inc., North Haven, CT 06473, US	
	<i>C07D 417/06</i>	(2006.01)	(72)	BRENNAN, Michael, S., Carmel, IN 46032, US	
	<i>A61K 31/4178</i>	(2006.01)		WANG, Daming, Carmel, IN 46033, US	
	<i>A61K 31/422</i>	(2006.01)		KLEYMAN, Ardy, Carmel, IN 46032, US	
	<i>A61K 31/427</i>	(2006.01)	(54)	Zdokonalené povlaky nanášené tepelným postříkem na nehladké povrchy	
	<i>A61P 35/00</i>	(2006.01)	(32)	201562387131 P, 201615379652	
(96)	16.06.2009		(31)	23.12.2015, 15.12.2016	
(96)	17196904.1		(33)	US, US	
(73)	Ohio State Innovation Foundation, Columbus, 43201, OH, US		(86)	PCT/US2016/067199	
	University of Tennessee Research Foundation, Knoxville, TN 37996, US		(87)	WO 2017/112546	
(72)	MILLER, Duane, D., Collierville, TN 38017, US		(74)	FISCHER IP s.r.o., Na hrobci 294/5, Praha 2, Nové Město, 12800	
	LI, Wei, Germantown, TN 38139, US				
	WANG, Zhao, North Potomac, MD 20878, US		(97)	EP 3400452	
	LU, Yan, Collierville, TN 38017, US		(47)	13.07.2022	
	CHEN, Jianjun, Guangzhou 510515, CN		(97)	14.09.2017	
	DALTON, James, T., Tuscaloosa, AL 35406, US		(51)	<i>G01R 31/00</i>	(2006.01)
	LI, Chien-Ming, Cupertino, CA 95014, US		(96)	08.02.2017	
(54)	Sloučeniny pro léčbu rakoviny		(96)	17705816.1	
(32)	61875 P		(73)	Siemens Mobility GmbH, 81739 München, DE	
(31)	16.06.2008		(72)	DIRAUF, Michael, 96231 Bad Staffelstein, DE	
(33)	US			DAHMS, Frank, 91315 Höchstadt/Aisch, DE	
(74)	PatentEnter s.r.o., Koliště 1965/13a, Brno, Černá Pole, 60200		(54)	Dopravní jednotka s nejméně jedním zařízením	
			(32)	102016203676	
(97)	EP 3296281		(31)	07.03.2016	
(47)	03.08.2022		(33)	DE	
(97)	21.03.2018		(86)	PCT/EP2017/052674	
(51)	<i>C07C 17/20</i>	(2006.01)	(87)	WO 2017/153111	
	<i>C07C 17/25</i>	(2006.01)	(74)	Čermák a spol., JUDr. Karel Čermák Ph.D. LL.M., advokát, Elišky Peškové 735/15, Praha 5, Smíchov, 15000	
	<i>C07C 21/18</i>	(2006.01)			
	<i>C01B 7/19</i>	(2006.01)	(97)	EP 3429943	
	<i>B01J 37/12</i>	(2006.01)	(47)	20.07.2022	
	<i>B01J 37/24</i>	(2006.01)	(97)	21.09.2017	
	<i>B01J 37/26</i>	(2006.01)	(51)	<i>B65D 88/16</i>	(2006.01)
	<i>B01J 23/26</i>	(2006.01)		<i>B65D 90/20</i>	(2006.01)
	<i>B01J 23/86</i>	(2006.01)		B65D 85/00	(2006.01)
	<i>B01J 27/132</i>	(2006.01)	(96)	15.03.2017	
	<i>C07C 17/38</i>	(2006.01)	(96)	17710912.1	
	<i>C07C 17/383</i>	(2006.01)	(73)	Pörner Ingenieurgesellschaft mbH, 1050 Wien, AT	
(96)	14.12.2011		(72)	PÖRNER, Andreas, 2380 Perchtoldsdorf, AT	
(96)	17193947.3		(54)	Přepavní kontejner	
(73)	ARKEMA FRANCE, 92700 Colombes, FR		(32)	502142016	
(72)	WENDLINGER, Laurent, 69510 SOUCIEU EN JARREST, FR		(31)	15.03.2016	
	COLLIER, Bertrand, 69230 SAINT-GENIS-LAVAL, FR		(33)	AT	
	DEUR-BERT, Dominique, 69390 CHARLY, FR		(86)	PCT/EP2017/056085	
(54)	Způsob přípravy 2,3,3,3-tetrafluorpropenu		(87)	WO 2017/157999	
(74)	FISCHER IP s.r.o., Na hrobci 294/5, Praha 2, Nové Město, 12800		(74)	Kania, Sedláč, Smola, s.r.o., Mendlovo náměstí 907/1a, Brno, Staré Brno, 60300	
(97)	EP 3330271		(97)	EP 3437444	
(47)	07.09.2022		(47)	27.07.2022	
(97)	09.02.2017		(97)	05.10.2017	
(51)	<i>C07D 207/30</i>	(2006.01)	(51)	<i>H05K 5/00</i>	(2006.01)
	<i>C07D 307/34</i>	(2006.01)		<i>H01R 13/52</i>	(2006.01)
(96)	29.07.2016			<i>H01L 23/24</i>	(2006.01)
(96)	16832927.4		(96)	21.02.2017	
(73)	Taiho Pharmaceutical Co., Ltd., Chiyoda-ku Tokyo 101-8444, JP		(96)	17775979.2	
(72)	NAKAMURA, Masayuki, Tsukuba-shi Ibaraki 300-2611, JP		(73)	ATLAS COPCO AIRPOWER N.V., 2610 Wilrijk, BE	
	YAMANAKA, Hiroyoshi, Tsukuba-shi Ibaraki 300-2611, JP		(72)	KARLSSON, Per-Anders, SE-382 39 Nybro, SE	
	MITSUAYA, Morihito, Tsukuba-shi Ibaraki 300-2611, JP			KARLSSON, Magnus, SE-388 32 Ljungbyholm, SE	
	HARADA, Takafumi, Tsukuba-shi Ibaraki 300-2611, JP		(54)	Zařízení pro uzavření obvodové desky s elektronickými komponentami a narádí toto zařízení obsahující	
(54)	Pyrrolo[2,3-d]pyrimidinová sloučenina nebo její sůl		(32)	1650406	
(32)	2015152123		(31)	29.03.2016	
(31)	31.07.2015		(33)	SE	
(33)	JP		(86)	PCT/SE2017/050164	
(86)	PCT/JP2016/072258		(87)	WO 2017/171605	
(87)	WO 2017/022648		(74)	HARBER IP s.r.o., Dukelských hrdinů 567/52, Praha 7, Holešovice, 17000	
(74)	ZIVKO MIJATOVIC & PARTNERS s.r.o., Jugoslávských partyzánů 639/26, Praha 6, Bubeneč, 16000				
(97)	EP 3394311		(97)	EP 3469621	
(47)	12.10.2022		(47)	17.08.2022	
(97)	29.06.2017				
(51)	<i>C23C 4/10</i>	(2016.01)			
	<i>B21B 27/00</i>	(2006.01)			
	<i>C23C 4/01</i>	(2016.01)			
(96)	16.12.2016				

- (97) 21.12.2017
(51) **H01J 37/32** (2006.01)
H01L 21/67 (2006.01)
H05B 41/32 (2006.01)
- (96) 14.06.2017
(96) 17730160.3
(73) Gross, Leander Kilian, 01465 Langebrück, DE
Gross, Mascha Elly, 01465 Langebrück, DE
(72) GROSS, Harald, 01465 Langebrück, DE
(54) **Způsob a zařízení pro tepelnou úpravu substrátu**
(32) 102016110867, 102016112836
(31) 14.06.2016, 13.07.2016
(33) DE, DE
(86) PCT/EP2017/064616
(87) WO 2017/216262
(74) Traplová Hakr Kubát, advokátní a patentová kancelář, Ing. Jan Kubát
patentový zástupce, Přístavní 24, Praha 7, 17000
-
- (97) **EP 3475295**
(47) 10.08.2022
(97) 28.12.2017
(51) **C07K 14/405** (2006.01)
C12N 9/22 (2006.01)
C12N 15/10 (2006.01)
C12N 15/113 (2010.01)
C12N 15/90 (2006.01)
- (96) 23.06.2017
(96) 17816348.1
(73) The Scripps Research Institute, La Jolla, CA 92037, US
(72) ROMESBERG, Floyd E., La Jolla, California 92037, US
ZHANG, Yorke, San Diego, California 92111, US
(54) **Nový transportér nukleosidtrifosfátů a jeho použití**
(32) 201662354650 P
(31) 24.06.2016
(33) US
(86) PCT/US2017/039133
(87) WO 2017/223528
(74) KOREJZOVA LEGAL v.o.s., JUDr. Petra Sauvage de Brantes, Korunní
810/104, Praha 10, Vinohrady, 10100
-
- (97) **EP 3487821**
(47) 03.08.2022
(97) 25.01.2018
(51) **C03C 3/095** (2006.01)
C03C 4/00 (2006.01)
- (96) 18.07.2017
(96) 17754268.5
(73) AGC Glass Europe, 1348 Louvain-La-Neuve, BE
(72) LAMBRICHT, Thomas, 1360 Perwez, BE
DOGIMONT, Audrey, 1495 Sart-Dames-Avelines, BE
(54) **Skleněná tabule s vysokou propustností světla a s teplými až
neutrálními barevnými okraji**
(32) 16180330
(31) 20.07.2016
(33) EP
(86) PCT/EP2017/068123
(87) WO 2018/015382
(74) Traplová Hakr Kubát, advokátní a patentová kancelář, Ing. Jan Kubát,
patentový zástupce, Přístavní 24, Praha 7, 17000
-
- (97) **EP 3491584**
(47) 13.07.2022
(97) 01.02.2018
(51) **G06K 19/077** (2006.01)
B29C 45/14 (2006.01)
H01L 23/00 (2006.01)
- (96) 26.07.2017
(96) 17835207.6
(73) Composecure LLC, Somerset, NJ 08873, US
(72) LOWE, Adam, Hillsborough NJ 08844, US
(54) **Zalisované elektronické složky pro transakční karty a způsoby jejich
výroby**
(32) 201662367362 P
(31) 27.07.2016
(33) US
-
- (86) PCT/US2017/043954
(87) WO 2018/022755
(74) INPARTNERS GROUP, Ing. Dušan Kendereški, Tuřanka 1519/115a,
Brno, Slatina, 62700
-
- (97) **EP 3511044**
(47) 17.08.2022
(97) 17.07.2019
(51) **A61M 16/00** (2006.01)
A61M 16/12 (2006.01)
G01N 33/00 (2006.01)
- (96) 01.05.2015
(96) 19155848.5
(73) Mallinckrodt Pharmaceuticals Ireland Limited, Dublin 15, IE
(72) ACKER, Jaron M., Madison, Wisconsin 53703, US
TOLMIE, Craig R., Stoughton, Wisconsin 53589, US
(54) **Systém dodávání oxidu dusnatého pro dodávání pacientům, kteří jej
potřebují, přijímajícím dýchací plyn z ventilátoru, který mění alespoň
tlak a/nebo průtok, využívající vylepšené měření průtoku
terapeutického plynu (NO)**
(32) 201461987852 P, 201514700594
(31) 02.05.2014, 30.04.2015
(33) US, US
(74) Rott, Růžička & Guttman a spol., Vyskočilova 1566, Praha 4, Michle,
14000
-
- (97) **EP 3524278**
(47) 10.08.2022
(97) 12.04.2018
(51) **A61L 9/16** (2006.01)
A41D 13/11 (2006.01)
A61F 13/15 (2006.01)
A61F 13/49 (2006.01)
A61L 9/01 (2006.01)
B32B 7/02 (2019.01)
B32B 27/18 (2006.01)
C08J 5/18 (2006.01)
- (96) 14.09.2017
(96) 17858173.2
(73) Nitto Denko Corporation, Ibaraki-shi, Osaka 567-8680, JP
(72) NAKAGAWA, Muneshige, Ibaraki-shi Osaka 567-8680, JP
TAKEDA, Kohei, Ibaraki-shi Osaka 567-8680, JP
IKISHIMA, Shinsuke, Ibaraki-shi Osaka 567-8680, JP
(54) **Elastická fólie a výrobek obsahující tuto fólii**
(32) 2016197876, 2017060835
(31) 06.10.2016, 27.03.2017
(33) JP, JP
(86) PCT/JP2017/033212
(87) WO 2018/066334
(74) Rott, Růžička & Guttman a spol., Vyskočilova 1566, Praha 4, Michle,
14000
-
- (97) **EP 3580033**
(47) 24.08.2022
(97) 16.08.2018
(51) **B29C 45/14** (2006.01)
B29C 45/16 (2006.01)
- (96) 31.01.2018
(96) 18703732.0
(73) Leonhard Kurz Stiftung & Co. KG, 90763 Fürth, DE
(72) BURGER, Harald, 90480 Nürnberg, DE
(54) **Způsob výroby plastového výlisku s dekorovaným povrchem a
plastový výlisek s dekorovaným povrchem**
(32) 102017102541
(31) 09.02.2017
(33) DE
(86) PCT/EP2018/052438
(87) WO 2018/145977
(74) Čermák a spol., JUDr. Karel Čermák Ph.D. LL.M., advokát, Elišky
Peškové 735/15, Praha 5, Smíchov, 15000
-
- (97) **EP 3589083**
(47) 24.08.2022
(97) 01.01.2020
(51) **H05H 1/08** (2006.01)
H05H 1/14 (2006.01)

(96) G21B 1/05	(2006.01)	(32) 102017211860	
(96) 30.10.2015		(31) 11.07.2017	
(96) 19187386.8		(33) DE	
(73) TAE Technologies, Inc., Foothill Ranch, CA 92610, US		(74) FISCHER IP s.r.o., Na hrobcí 294/5, Praha 2, Nové Město, 12800	
(72) BINDERBAUER, Michl, Ladera Ranch, CA 92694, US			
GARATE, Eusebio, Irvine, CA 92612, US		(97) EP 3722434	
PUTVINSKI, Sergei, Lake Forest, CA 92630, US		(47) 27.07.2022	
GOTA, Hiroshi, Irvine, CA 92620, US		(97) 14.10.2020	
(54) Systémy a způsoby pro vytváření a udržování vysoce výkonné FRC		(51) C12N 15/86	(2006.01)
(32) 201462072611 P		(96) 12.04.2019	
(31) 30.10.2014		(96) 19169121.1	
(33) US		(73) Freeline Therapeutics Limited, Stevenage, Hertfordshire SG1 2FX, GB	
(74) Traplová Hadr Kubát, advokátní a patentová kancelář, Ing. Jan Kubát, patentový zástupce, Přístavní 24, Praha 7, 17000		(72) HÖRER, Markus, 82152 Planegg-Steinkirchen, DE	
		SONNTAG, Florian, 82152 Planegg-Steinkirchen, DE	
		KOBER, Renée, 82152 Planegg-Steinkirchen, DE	
(97) EP 3628875		(54) Plasmidový systém	
(47) 21.09.2022		(74) A. Holas & partner, Patentová a známková kancelář, Ing. Mgr. Hana Holasová, Křížová 105/4, Brno, Staré Brno, 60300	
(97) 01.04.2020			
(51) F16B 7/18	(2006.01)	(97) EP 3727064	
F16B 7/22	(2006.01)	(47) 21.09.2022	
F16B 37/04	(2006.01)	(97) 27.06.2019	
F24D 19/00	(2006.01)	(51) A24F 40/465	(2020.01)
(96) 28.09.2018		A24F 40/50	(2020.01)
(96) 18197628.3		A24F 40/20	(2020.01)
(73) Uponor Innovation AB, 73061 Virsbo, SE		H02M 7/5387	(2007.01)
(72) Prate, Richard, 0257 Oslo, NO		H05B 1/02	(2006.01)
Carlsson, Mattias, 72597 Västerås, SE		H05B 6/10	(2006.01)
Strand, Thomas, 72597 Västerås, SE		(96) 20.12.2018	
(54) Posuvný montážní blok pro vložení do lišty, upevňovací uspořádání pro technickou instalaci a jejich použití		(96) 18833647.3	
(74) ŽIVKO MIJATOVIC & PARTNERS s.r.o., Jugoslávských partyzánů 639/26, Praha 6, Bubeneč, 16000		(73) Nicoventures Trading Limited, London WC2R 3LA, GB	
		(72) WHITE, Julian, Cambridge, Cambridgeshire CB4 0WX, GB	
		HORROD, Martin, Cambridge, Cambridgeshire CB4 0WX, GB	
(97) EP 3639915		(54) Obvod pro soubor indukčních členů pro zařízení pro generování aerosolu	
(47) 20.07.2022		(32) 201721612	
(97) 22.04.2020		(31) 21.12.2017	
(51) B01F 27/072	(2022.01)	(33) GB	
B01F 27/117	(2022.01)	(86) PCT/EP2018/086145	
B01F 27/191	(2022.01)	(87) WO 2019/122097	
(96) 16.10.2018		(74) Traplová Hadr Kubát, advokátní a patentová kancelář, Ing. Jan Kubát, patentový zástupce, Přístavní 24, Praha 7, 17000	
(96) 18200749.2			
(73) VISCO JET Rührsysteme GmbH, 79790 Küssaberg, DE		(97) EP 3760902	
(72) Wassmer, Dieter, 79793 Wutöschingen, DE		(47) 28.09.2022	
Kohlbrenner, Christoph, 79761 Waldshut-Tiengen, DE		(97) 06.01.2021	
(54) Vícepatrové míchací ústrojí		(51) F16L 3/12	(2006.01)
(74) Čermák a spol., JUDr. Karel Čermák Ph.D. LL.M., advokát, Elišky Peškové 735/15, Praha 5, Smíchov, 15000		F16L 41/12	(2006.01)
		F16L 41/14	(2006.01)
(97) EP 3643439		F16L 41/08	(2006.01)
(47) 13.07.2022		E02F 9/08	(2006.01)
(97) 29.04.2020		(96) 19.06.2020	
(51) B23C 5/06	(2006.01)	(96) 20000219.4	
B23C 5/22	(2006.01)	(73) BOMAG GmbH, 56154 Boppard, DE	
(96) 26.10.2018		(72) Grings, Werner, 56154 Boppard, DE	
(96) 18202792.0		(54) Armaturní pojistka pro hydraulické hadicové spojky, stavební stroj a způsob	
(73) Seco Tools AB, 737 82 Fagersta, SE		(32) 102019004659	
(72) Bonenfant, Antoine, 18110 St. Martin d'Auxigny, FR		(31) 02.07.2019	
Derimay, Pascal, 18500 Mehun sur Yèvre, FR		(33) DE	
(54) Řezný nástroj		(74) Rott, Růžička & Guttman a spol., Vyskočilova 1566, Praha 4, Michle, 14000	
(74) Všetěčka Zelený Švorčík a partneři, advokátní a patentová kancelář, JUDr. Martin Švorčík, Hálkova 1406/2, Praha 2, Nové Město, 12000			
		(97) EP 3784036	
(97) EP 3661131		(47) 20.07.2022	
(47) 07.09.2022		(97) 30.12.2020	
(97) 03.06.2020		(51) A01M 29/28	(2011.01)
(51) H04L 12/413	(2006.01)	G06F 30/00	(2020.01)
H04L 12/40	(2006.01)	G16B 40/00	(2019.01)
G06F 13/376	(2006.01)	(96) 25.06.2020	
G06F 13/42	(2006.01)	(96) 20737099.0	
(96) 06.06.2018		(73) Rutronik Elektronische Bauelemente GmbH, 75228 Ispringen, DE	
(96) 19218441.4		(72) MANGLER, Andreas, 76228 Karlsruhe, DE	
(73) Volkswagen Aktiengesellschaft, 38440 Wolfsburg, DE		(54) Způsob ovlivňování členovců	
(72) Meier, Alexander, 38442 Wolfsburg, DE		(32) 102019117088, 102019121833	
(54) Způsob přenosu dat prostřednictvím sériové komunikační sběrnice, vhodně navržené rozhraní sběrnice a vhodně navržený počítačový program		(31) 25.06.2019, 13.08.2019	

(33) DE, DE
(86) PCT/EP2020/067905
(87) WO 2020/260501
(74) Traplová Hakr Kubát, advokátní a patentová kancelář, Ing. Jan Kubát, patentový zástupce, Přístavní 24, Praha 7, 17000

(97) **EP 3823971**
(47) 27.07.2022
(97) 23.01.2020
(51) **C07D 487/04** (2006.01)
A61P 29/00 (2006.01)
A61K 31/4985 (2006.01)

(96) 22.07.2019
(96) 19742596.0
(73) Grüenthal GmbH, 52078 Aachen, DE
(72) JAKOB, Florian, 52066 Aachen, DE
ALEN, Jo, 3271 Averbode, BE
LUCAS, Simon, 64732 Bad König, DE
CRAAN, Tobias, 63843 Niedernberg, DE
KONETZKI, Ingo, 52156 Monschau, DE
KLESS, Achim, 52072 Aachen, DE
SCHUNK, Stefan, 52080 Aachen, DE
RATCLIFFE, Paul, 52076 Aachen, DE
WACHTEN, Sebastian, 52066 Aachen, DE
CRUWYS, Simon, 52072 Aachen, DE

(54) **Substituované deriváty triazolochinoxalinu**
(32) 18184613
(31) 20.07.2018
(33) EP
(86) PCT/EP2019/069611
(87) WO 2020/016453
(74) PatentEnter s.r.o., Koliště 1965/13a, Brno, Černá Pole, 60200

(97) **EP 3935245**
(47) 05.10.2022

(97) 10.09.2020
(51) **E05B 85/26** (2014.01)
(96) 24.01.2020
(96) 20709470.7
(73) Kiekert AG, 42579 Heiligenhaus, DE
(72) WAHMANN, Hendrik, 40625 Düsseldorf, DE
(54) **Zámek motorového vozidla**
(32) 102019105631
(31) 06.03.2019
(33) DE
(86) PCT/DE2020/100044
(87) WO 2020/177801
(74) Rott, Růžička & Guttman a spol., Vyskočilova 1566, Praha 4, Michle, 14000

(97) **EP 3952035**
(47) 14.09.2022
(97) 09.02.2022
(51) **H01R 43/28** (2006.01)
H02G 1/12 (2006.01)
H01R 9/05 (2006.01)
(96) 29.07.2021
(96) 21188362.4
(73) MD Elektronik GmbH, 84478 Waldkraiburg, DE
(72) Kirchsner, Rupert, 84494 Lohkirchen, DE
(54) **Postup a zařízení pro úpravu konce kabelu a odpovídajícím způsobem upravený kabel**
(32) 102020120662
(31) 05.08.2020
(33) DE
(74) ZIVKO MJATOVIC & PARTNERS s.r.o., Jugoslávských partyzánů 639/26, Praha 6, Bubeneč, 16000

Zveřejněné opravené překlady evropských patentových spisů

U následujících udělených evropských patentů s účinky pro Českou republiku byl majitelem předložen opravený překlad patentového spisu do českého jazyka (§35d odst. 2 zákona č. 527/1990 Sb., v platném znění).

Datem zveřejnění opraveného překladu evropského patentového spisu je datum publikace tohoto Věstníku.

(97) EP 3838056

Zveřejněné překlady pozměněného nebo omezeného znění evropských patentových spisů

U následujících udělených evropských patentů s účinky pro Českou republiku byl majitelem předložen český překlad pozměněného nebo omezeného znění evropského patentového spisu (§35f odst. 3 zákona č. 527/1990 Sb., v platném znění).

Datem zveřejnění překladu pozměněného nebo omezeného znění evropského patentového spisu je datum publikace tohoto Věstníku.

(97) EP 1907037

(97) EP 2508521

Evropské patenty zachované v pozměněném nebo omezeném znění

V této části jsou uvedeny evropské patenty s účinky pro Českou republiku, které byly Evropským úřadem podle článku 102 Úmluvy o udělování evropských patentů zachovány v omezeném znění podle čl. 105a - 105c EPC 2000, nebo v pozměněném znění (§ 35f zákona č. 527/1990 Sb., v platném znění).

(97) Datum oznámení o zachování patentu
EP 1972516 26.10.2022
EP 2805712 26.10.2022

(97) Datum oznámení o zachování patentu
EP 2889481 26.10.2022

Evropské patenty zrušené Evropským patentovým úřadem

Následující evropské patenty udělené Evropským patentovým úřadem s účinky pro Českou republiku byly zrušeny Evropským patentovým úřadem podle článku 102 Úmluvy o udělování evropských patentů (§ 35f odst 2 zákona č. 527/1990 Sb., v platném znění).

(97) EP 3037089

(97) EP 3042073

MK4A

Zánik evropských patentů uplynutím doby platnosti

Následující evropské patenty udělené Evropským patentovým úřadem s účinky pro Českou republiku zanikly z důvodu uplynutí maximální doby platnosti patentu (§ 22 písm. a) zákona č. 527/1990 Sb., v platném znění).

(97) EP 1308631

(97) EP 1441737

(97) EP 1448327

(97) EP 1562968

(97) EP 1441727

(97) EP 1448326

(97) EP 1449573

(97) EP 2308888

PD4A

Převod práv a ostatní změny majitelů evropských patentů

(97) EP 2280803

(73) MAG-AUTOBLOK Tecnomagnete S.p.A., 10040 Caprie TO, IT

(97) EP 2931752

(73) PF Argentum IP Holdings LLC, New York, 10017, NY, US

(97) EP 2280804

(73) MAG-AUTOBLOK Tecnomagnete S.p.A., 10040 Caprie TO, IT

(97) EP 3139764

(73) SEVECOM S.p.A., 20037 Paderno Dugnano MI, IT

(97) EP 2383903

(73) GRIDSPERTISE S.r.l., 00198 Roma, IT

(97) EP 3268536

(73) Sasol Germany GmbH, 20537 Hamburg, DE

(97) EP 2476509

(73) MAG-AUTOBLOK Tecnomagnete S.p.A., 10040 Caprie TO, IT

(97) EP 3289876

(73) Ohio State Innovation Foundation, Columbus, 43201, OH, US

(97) EP 2530815

(73) CHINERGY CO., LTD., Haidian District, Beijing 100193, CN

(97) EP 3464472

(73) Sasol Germany GmbH, 20537 Hamburg, DE

(97) EP 2532474

(73) MAG-AUTOBLOK Tecnomagnete S.p.A., 10040 Caprie TO, IT

(97) EP 3485739

(73) SEVECOM S.p.A., 20037 Paderno Dugnano MI, IT

(97) EP 2539175

(73) ABB B.V., 3068 AX Rotterdam, NL

(97) EP 3533792

(73) Aragon Pharmaceuticals, Inc., Los Angeles, 90024, CA, US

(97) EP 2539175

(73) ABB E-mobility B.V., 2629JG Delft, NL

(97) EP 3720911

(73) Sasol Germany GmbH, 20537 Hamburg, DE

(97) EP 2643434

(73) Sasol Germany GmbH, 20537 Hamburg, DE

(97) EP 3802692

(73) Sasol Germany GmbH, 20537 Hamburg, DE

FG1K

Zapsané užité vzory - přehled podle čísel zápisu

V období uzávěrky tohoto čísla Věstníku zapsal Úřad průmyslového vlastnictví tyto užité vzory.

(11)	(51)		(11)	(51)		(11)	(51)	
36499	<i>E 03 B 3/40</i>	(2006.01)	36504	<i>G 01 T 3/08</i>	(2006.01)	36509	<i>G 01 T 3/08</i>	(2006.01)
36500	<i>G 01 N 21/71</i>	(2006.01)	36505	<i>E 04 C 5/07</i>	(2006.01)	36510	<i>H 05 H 1/26</i>	(2006.01)
36501	<i>A 01 G 24/15</i>	(2018.01)	36506	<i>A 61 F 5/01</i>	(2006.01)	36511	<i>B 03 D 1/14</i>	(2006.01)
36502	<i>E 01 F 13/02</i>	(2006.01)	36507	<i>C 05 D 3/00</i>	(2006.01)	36512	<i>B 29 C 64/209</i>	(2017.01)
36503	<i>E 04 H 6/02</i>	(2006.01)	36508	<i>A 23 L 27/60</i>	(2016.01)			

FG1K

Zapsané užité vzory - řazené podle MPT

(51)	<i>A01G 24/15</i>	(2018.01)	(51)	<i>B29C 64/209</i>	(2017.01)
	<i>A01G 24/42</i>	(2018.01)		<i>B33Y 30/00</i>	(2015.01)
	<i>C05G 3/00</i>	(2020.01)	(11)	36512	
(11)	36501		(21)	2022-40353	
(21)	2022-40249		(22)	17.10.2022	
(22)	15.09.2022		(47)	01.11.2022	
(47)	27.10.2022		(73)	Vysoké učení technické v Brně, Brno, Veveří, CZ	
(73)	Technická univerzita v Liberci, Liberec, Liberec I-Staré Město, CZ		(72)	Škaroupka David Ing., Ph.D., Brno, Ponava, CZ	
(72)	Antošová Barbora Mgr. Bc., Liberec, Liberec XV-Starý Harcov, CZ			Krejčířík Petr Ing., Zábřeh, CZ	
(54)	Kompozitní přípravek na bázi vermikulitu pro zemědělské účely			Krčma Martin Ing., Břežské, CZ	
(74)	Dobroslav Musil a partneři s.r.o., Zábrdovická 917/11b, Brno, Zábrdovice, 61500		(54)	Koncové zařízení pro 3D tisk	
			(74)	PatentEnter s.r.o., Koliště 1965/13a, Brno, Černá Pole, 60200	
(51)	<i>A23L 27/60</i>	(2016.01)	(51)	<i>C05D 3/00</i>	(2006.01)
(11)	36508			<i>C05D 1/00</i>	(2006.01)
(21)	2022-40236			<i>C05D 11/00</i>	(2006.01)
(22)	13.09.2022			<i>C05B 9/00</i>	(2006.01)
(47)	01.11.2022		(11)	36507	
(73)	Benešová Kateřina, Jince, CZ		(21)	2022-40214	
(72)	Benešová Kateřina, Jince, CZ		(22)	07.09.2022	
(54)	Slazená majonézová omáčka s cibulí a máslem		(47)	01.11.2022	
(74)	PatentEnter s.r.o., Koliště 1965/13a, Brno, Černá Pole, 60200		(73)	Česká zemědělská univerzita v Praze, Praha 6, Suchdol, CZ	
(51)	<i>A61F 5/01</i>	(2006.01)	(72)	Mercl Filip Ing., Ph.D., Kladno, CZ	
(11)	36506			Tlustoš Pavel prof. Ing., CSc., dr.h.c., Praha 4, Krč, CZ	
(21)	2022-40312		(54)	Směs pro výrobu hnojiva z energosádrovce	
(22)	05.10.2022		(74)	HARBER IP s.r.o., Dukelských hrdinů 567/52, Praha 7, Holešovice, 17000	
(47)	27.10.2022				
(73)	MEDIN, a.s., Nové Město na Moravě, CZ		(51)	<i>E01F 13/02</i>	(2006.01)
(72)	Prokop Ondřej Ing., Ph.D., Hranice, CZ			<i>F41H 11/08</i>	(2006.01)
	Kebrle Radek MUDr., Vrchlabí, Hořejší Vrchlabí, CZ		(11)	36502	
	Kraus Josef MUDr., Černošice, CZ		(21)	2022-40261	
	Sedláček Radek Ing., Ph.D., Kladno, Kročehlavý, CZ		(22)	19.09.2022	
	Daniel Matej prof. RNDr., Ph.D., Slaný, CZ		(47)	27.10.2022	
	Růžička Pavel Ing., Ph.D., Strakonice, Strakonice I, CZ		(73)	Výzkumný ústav stavebních hmot, a.s., Brno, Komárov, CZ	
	Síbr Michal Ing., Praha 4, Michle, CZ		(72)	Čechmánek René Ing., Brno, Husovice, CZ	
	Džugan Ján prof. Ing., Ph.D., Zbůch, CZ			Staněk Ladislav Ing., Brno, Bystrc, CZ	
(54)	Úhlově stabilní dlaha radiální distální volární			Nejedlík Martin Mgr. Ing., Brno, Bystrc, CZ	
(74)	Ing. Vladimír Belfin, patentový zástupce, Litovická 305, Hostovice, 25301		(54)	Sestava prvků pro zamezení vjezdu vozidel	
(51)	<i>B03D 1/14</i>	(2006.01)	(51)	<i>E03B 3/40</i>	(2006.01)
	<i>C02F 1/24</i>	(2006.01)		<i>E03F 1/00</i>	(2006.01)
(11)	36511			<i>E03F 5/10</i>	(2006.01)
(21)	2022-40325			<i>E03F 5/02</i>	(2006.01)
(22)	07.10.2022		(11)	36499	
(47)	01.11.2022		(21)	2022-40155	
(73)	ASIO TECH, spol. s r.o., Brno, Horní Heršpice, CZ		(22)	16.08.2022	
	VODÁRENSKÁ AKCIOVÁ SPOLEČNOST, a.s., Brno, Lesná, CZ		(47)	27.10.2022	
(72)	Polášková Martina Ing., Popůvky, CZ		(73)	Česká zemědělská univerzita v Praze, Praha 6, Suchdol, CZ	
	Kotzurová Iveta Ing., Hlučín, Darkovičky, CZ		(72)	Kravka Miroslav Dr. Ing. et Ing., Praha 10, Záběhlce, CZ	
	Matěj Martin Ing., Šlapanice, CZ			Klíč Radek Ing., Žernovnik, CZ	
	Jelínek Jiří Ing., Troubsko, CZ		(54)	Zařízení pro hospodaření se srážkovou vodou	
(54)	Sestava pro zahušťování kalu flotací		(74)	HARBER IP s.r.o., Dukelských hrdinů 567/52, Praha 7, Holešovice, 17000	
(74)	KANIA, SEDLÁK, SMOLA, s.r.o., Mendlovo náměstí 907/1a, Brno, Staré Brno, 60300				

(51) E04C 5/07 (2006.01)	Jirsa Jakub Ing., Praha 4, Krč, CZ
(11) 36505	Kafka Vladimír Ing., Praha 9, Letňany, CZ
(21) 2022-40308	Janoška Zdenko Ing., Ph.D., Nový Smokovec, SK
(22) 04.10.2022	Vančura Pavel Ing., Ph.D., Bašť, CZ
(47) 27.10.2022	Gečnuk Josef Ing., Praha 10, Strašnice, CZ
(73) Kolář Vítězslav, Dvůr Králové nad Labem, CZ	Staněk Pavel Ing., Litvínovice, Šindlovy Dvory, CZ
(72) Kolář Vítězslav, Dvůr Králové nad Labem, CZ	(54) Kompaktní dozimetr pro měření vysokých dávkových příkonů
(54) Kompozitní výztuž do betonu	(74) PatentCentrum Sedlák & Partners s.r.o., Okružní 2824, České Budějovice, České Budějovice 3, 37001
(74) Mgr. Marek Hylena advokát, Staré náměstí 15, Česká Třebová, 56002	
(51) E04H 6/02 (2006.01)	(51) G01T 3/08 (2006.01)
E04H 12/08 (2006.01)	(11) 36509
E04D 13/18 (2018.01)	(21) 2022-40293
E04H 3/10 (2006.01)	(22) 30.09.2022
(11) 36503	(47) 01.11.2022
(21) 2022-40282	(73) České vysoké učení technické v Praze, Praha 6, Dejvice, CZ
(22) 23.09.2022	(72) Tomášek Lukáš Ing., Praha 10, Strašnice, CZ
(47) 27.10.2022	Bílý Tomáš Ing., Ph.D., Praha 8, Kobylisy, CZ
(73) AdiZone s.r.o., Velký Týnec, CZ	Marčišovský Michal Ing., Ph.D., 917 01 Trnava, SK
(72) Zatloukal Radek Ing., Olomouc, Hodolany, CZ	Marčišovská Mária Ing., Ph.D., 917 01 Trnava, SK
(54) Pilíř zejména pro přístřešky	Jirsa Jakub Ing., Praha 4, Krč, CZ
(74) Ing. Petr Soukup, tř. Svobody 43/39, Olomouc, 77900	Kafka Vladimír Ing., Praha 9, Letňany, CZ
	Janoška Zdenko Ing., Ph.D., Nový Smokovec, SK
	Vančura Pavel Ing., Ph.D., Bašť, CZ
	Gečnuk Josef Ing., Praha 10, Strašnice, CZ
	Staněk Pavel Ing., Litvínovice, Šindlovy Dvory, CZ
	(54) Detekční modul detektoru neutronů
	(74) PatentCentrum Sedlák & Partners s.r.o., Okružní 2824, České Budějovice, České Budějovice 3, 37001
(51) G01N 21/71 (2006.01)	
G01N 21/01 (2006.01)	
(11) 36500	
(21) 2022-40202	
(22) 02.09.2022	
(47) 27.10.2022	
(73) AtomTrace a.s., Brno, Královo Pole, CZ	
(72) Oblezar Jan Ing., Židlochovice, CZ	
Hekrllová Kateřina Ing., Předín, CZ	
Janeček Tomáš Bc., Lelekovice, CZ	
Proček Jan Mgr., Šumperk, CZ	
Pavlíček Viktor Ing., Brno, Žabovřesky, CZ	
(54) Vakuová komora pro spektroskopii	
(74) Ing. Petr Soukup, tř. Svobody 43/39, Olomouc, 77900	
(51) G01T 3/08 (2006.01)	(51) H05H 1/26 (2006.01)
(11) 36504	H05H 1/46 (2006.01)
(21) 2022-40294	H05H 1/02 (2006.01)
(22) 30.09.2022	H05H 1/10 (2006.01)
(47) 27.10.2022	H05H 1/00 (2006.01)
(73) České vysoké učení technické v Praze, Praha 6, Dejvice, CZ	H05H 1/24 (2006.01)
(72) Tomášek Lukáš Ing., Praha 10, Strašnice, CZ	(11) 36510
Marčišovský Michal Ing., Ph.D., 91701 Trnava, SK	(21) 2022-40297
Marčišovská Mária Ing., Ph.D., 917 01 Trnava, SK	(22) 30.09.2022
	(47) 01.11.2022
	(73) B&Bartoni, spol. s r.o., Doubravička, CZ
	(72) Chumchal Roman, Velké Všelisy, CZ
	Bartoň Tomáš, Doubravička, CZ
	Pleskot Václav Ing., Milovice, CZ
	(54) Plazmový obloukový hořák
	(74) Šindelka & Lachmannová advokáti s.r.o., Mgr. Karel Šindelka, Slavětínská 1146/39, Praha 9, Klánovice, 19014

Seznam majitelů zapsaných užitéch vzorů

(73) AdiZone s.r.o., Velký Týnec, CZ	(11) 36503	(51) E 04 H 6/02	(2006.01)	(73) MEDIN, a.s., Nové Město na Moravě, CZ	(11) 36506	(51) A 61 F 5/01	(2006.01)
ASIO TECH, spol. s r.o., Brno, Horní Heršpice, CZ	36511	B 03 D 1/14	(2006.01)	Technická univerzita v Liberci, Liberec, Liberec I-Staré Město, CZ	36501	A 01 G 24/15	(2018.01)
AtomTrace a.s., Brno, Královo Pole, CZ	36500	G 01 N 21/71	(2006.01)	VODÁRENSKÁ AKCIOVÁ SPOLEČNOST, a.s., Brno, Lesná, CZ	36511	B 03 D 1/14	(2006.01)
B&Bartoni, spol. s r.o., Doubravička, CZ	36510	H 05 H 1/26	(2006.01)	Vysoké učení technické v Brně, Brno, Veverčí, CZ	36512	B 29 C 64/209	(2017.01)
Česká zemědělská univerzita v Praze, Praha 6, Suchbát, CZ	36499	E 03 B 3/40	(2006.01)	Výzkumný ústav stavebních hmot, a.s., Brno, Komárov, CZ	36502	E 01 F 13/02	(2006.01)
Česká zemědělská univerzita v Praze, Praha 6, Suchbát, CZ	36507	C 05 D 3/00	(2006.01)	Benešová Kateřina, Jince, CZ	36508	A 23 L 27/60	(2016.01)
České vysoké učení technické v Praze, Praha 6, Dejvice, CZ	36504	G 01 T 3/08	(2006.01)	Kolář Vítězslav, Dvůr Králové nad Labem, CZ	36505	E 04 C 5/07	(2006.01)
České vysoké učení technické v Praze, Praha 6, Dejvice, CZ	36509	G 01 T 3/08	(2006.01)				

Dodatková ochranná osvědčení pro léčiva a pro přípravky na ochranu rostlin

Podání žádosti o udělení osvědčení

- (22) 20.10.2022
 - (21) SPC/CZ2022/824
 - (71) Viela Bio, Inc., Gaithersburg MD 20878, MD, US
 - (68) 2066349
 - (54) **Lidské anti-CD19 protilátky a jejich využití při léčbě nádorů, transplantacích a autoimunitních onemocnění**
 - (92) EU/1/21/1602/001, 25.04.2022
 - (93) EU/1/21/1602/001, 25.04.2022, EU
 - (95) **Uplizna - inebilizumab, léčivý přípravek**
-

Udělení osvědčení

- | | |
|---|---|
| (73) Beigene, Ltd., George Town, Grand Cayman KY1-1108, KY | (93) EU/1/21/1576, 23.11.2021, EU |
| (68) 2989106 | (95) Brukinsa - zanubrutinib, léčivý přípravek |
| (11) 2989106/782 | (94) 23.11.2036 |
| (54) Kondenzované heterocyklické sloučeniny jako inhibitory proteinkináz | |
| (92) EU/1/21/1576, 23.11.2021 | |
-

Úřední rozhodnutí a oznámení

MK1K

Zániky užitečných vzorů uplynutím doby platnosti

(11)	(21)	(51)		(11)	(21)	(51)	
25281	2012-26899	F42B 5/18	(2006.01)	31810	2018-34870	F41J 1/10	(2006.01)
25521	2012-26926	F26B 3/06	(2006.01)	31811	2018-34871	E01C 7/18	(2006.01)
25577	2012-26901	B29C 45/16	(2006.01)	31867	2018-34864	E01D 2/04	(2006.01)
28239	2015-30973	B41C 1/18	(2006.01)	31868	2018-34877	G10K 11/16	(2006.01)
28240	2015-30993	A47D 13/02	(2006.01)	31869	2018-34883	A61G 7/057	(2006.01)
28278	2015-30974	B29C 45/30	(2006.01)	31883	2018-34872	C04B 26/26	(2006.01)
28279	2015-30985	F28D 21/00	(2006.01)	31900	2018-34873	E21B 47/01	(2012.01)
28357	2015-30981	G04G 3/00	(2006.01)	31949	2018-34865	A61M 5/145	(2006.01)
28393	2015-30975	G01N 27/27	(2006.01)	31963	2018-34869	A23G 4/06	(2006.01)
28516	2015-30983	G01N 27/62	(2006.01)	32058	2018-34876	A23L 33/105	(2016.01)
28722	2015-30956	F21S 8/02	(2006.01)	32579	2018-34884	E02D 29/14	(2006.01)
28881	2015-30963	A21B 3/04	(2006.01)	32713	2018-34874	B65F 1/14	(2006.01)
31780	2018-34881	A61F 9/08	(2006.01)	32846	2018-34867	B64C 31/024	(2006.01)
31798	2018-34879	A23C 19/00	(2006.01)				

MK4Q

Zániky práva ze zapsaných průmyslových vzorů uplynutím doby ochrany

(11)	(21)	Int.Cl/(51)	(11)	(21)	Int.Cl/(51)
34024	2007-37050	8/24-01	37135	2017-40921	11/14-03
37106	2017-40923	11/12-07	37199	2017-40924	11/21-03

ND1K

První prodloužení doby platnosti užitečných vzorů

(51) G05D 22/02	(2006.01)	(51) C12Q 1/32	(2006.01)
(11) F26B 21/08	(2006.01)	(11) G01N 33/49	(2006.01)
(11) 32323		(11) 32566	
(21) 2018-35544		(21) 2018-35596	
(22) 30.10.2018		(22) 10.11.2018	
(73) CHMELAŘSTVÍ, družstvo Žatec, Žatec, CZ		(73) Masarykova univerzita, Brno, Brno-město, CZ	
(54) Zařízení pro automatickou regulaci množství dodávané vody do klimatizace v pásové nebo komorové sušárně chmele		(54) Masarykův onkologický ústav, Brno, Staré Brno, CZ	
(51) C06B 25/32	(2006.01)	(51) E06B 9/386	(2006.01)
(11) C06B 21/00	(2006.01)	(11) E06B 9/26	(2006.01)
(11) 32444		(11) 32573	
(21) 2018-35600		(21) 2018-35539	
(22) 12.11.2018		(22) 29.10.2018	
(73) Explosia a.s., Pardubice, CZ		(73) ISOTRA a.s., Opava, Předměstí, CZ	
(54) Směs pro stabilizaci pentritu		(54) Lamela, zejména pro horizontální exteriérové žaluzie, a žaluzie složená z těchto lamel	
(51) B05B 1/14	(2006.01)	(51) B60S 9/06	(2006.01)
(11) 32551		(11) B66F 5/02	(2006.01)
(21) 2018-35730		(11) 32592	
(22) 11.12.2018		(21) 2018-35680	
(73) Výzkumný ústav pro hnědé uhlí a.s., Most, CZ		(22) 30.11.2018	
(54) Rotační mlžící hlava		(73) AUTOLIFT PRODUCTION s.r.o., Brno, Zábřovice, CZ	
(51) E05B 85/24	(2014.01)	(54) Zvedací zařízení, zejména pro automobily	
(11) 32558		(51) A43B 5/00	(2006.01)
(21) 2018-35679		(11) 32613	
(22) 29.11.2018		(21) 2018-35796	
(73) BRANO a.s., Hradec nad Moravicí, CZ		(22) 30.12.2018	
(54) Uzamykací člen zámku		(73) SALTIC s.r.o., Zlín, CZ	
		(54) Sportovní obuv	

(51) E01F 15/04 (2006.01)	(51) G21F 5/14 (2006.01)
(11) 32681	G21F 9/34 (2006.01)
(21) 2018-35702	B61D 15/00 (2006.01)
(22) 05.12.2018	E21F 13/00 (2006.01)
(73) Liberty Ostrava a.s., Ostrava, Kunčice, CZ	(11) 33694
(54) Oboustranné svodidlo	(21) 2018-35528
	(22) 26.10.2018
	(73) ROBOTSYSTEM, s.r.o., Ostrava, Moravská Ostrava, CZ
	(54) Robotická manipulační a technologická sestava s horkou komorou robotizované linky plnění a přípravy úložných obalových souborů pro hlubinné ukládání vyhořelých palivových článků
(51) E01F 15/04 (2006.01)	(51) B65G 7/12 (2006.01)
(11) 32682	B66C 1/42 (2006.01)
(21) 2018-35703	B66C 1/10 (2006.01)
(22) 05.12.2018	G21C 19/10 (2006.01)
(73) Liberty Ostrava a.s., Ostrava, Kunčice, CZ	(11) 33695
(54) Jednostranné svodidlo	(21) 2018-35529
	(22) 26.10.2018
	(73) ROBOTSYSTEM, s.r.o., Ostrava, Moravská Ostrava, CZ
	(54) Obkročný, uchopovací a transportní robot
(51) G21C 19/10 (2006.01)	(51) E05B 81/06 (2014.01)
G21C 19/32 (2006.01)	E05B 81/22 (2014.01)
B61C 9/46 (2006.01)	E05B 81/28 (2014.01)
(11) 32816	E05B 81/34 (2014.01)
(21) 2018-35530	E05B 85/24 (2014.01)
(22) 26.10.2018	F16H 25/12 (2006.01)
(73) ROBOTSYSTEM, s.r.o., Ostrava, Moravská Ostrava, CZ	F16H 25/20 (2006.01)
(54) Elektrický převážecí vůz pro manipulaci při plnění ukládacích obalových souborů	(11) 33785
	(21) 2019-37082
	(22) 29.11.2018
	(73) BRANO a.s., Hradec nad Moravicí, CZ
	(54) Ovládací zařízení zámku
(51) G21C 19/10 (2006.01)	(51) B60D 1/06 (2006.01)
G21C 19/32 (2006.01)	(11) 34512
B61C 3/02 (2006.01)	(21) 2018-35556
B61C 3/00 (2006.01)	(22) 31.10.2018
B61C 13/00 (2006.01)	(73) VAPOS, spol. s r.o., Jičín, CZ
(11) 33003	(54) Nosník pro výklopné tažné zařízení
(21) 2018-35531	
(22) 26.10.2018	
(73) ROBOTSYSTEM, s.r.o., Ostrava, Moravská Ostrava, CZ	
(54) Elektrický kolejový vůz pro manipulaci s obalovým souborem vyhořelého jaderného paliva	
(51) B65D 75/36 (2006.01)	
B65D 83/04 (2006.01)	
(11) 33298	
(21) 2019-36448	
(22) 29.07.2019	
(73) MUDr. Eva Richterová-HK, s.r.o., Hradec Králové, CZ	
(54) Pouzdro na blistry zlepšující manipulaci a dodržování užívání tablet	

ND1K

Druhé prodloužení doby platnosti užitečných vzorů

(51) H01S 3/06 (2006.01)	(51) G01M 3/16 (2006.01)
H01S 3/07 (2006.01)	(11) 29269
H01S 3/16 (2006.01)	(21) 2015-31859
(11) 29094	(22) 08.12.2015
(21) 2015-31978	(73) KOVAZ s.r.o., Pardubice, CZ
(22) 30.12.2015	(54) Elektrický kabel pro detekci přítomnosti kapalin
(73) CRYTUR, spol. s r.o., Turnov, CZ	
(54) Těleso aktivního prostředí stranově čerpaného monolitického deskového laseru	(51) C22B 26/20 (2006.01)
	C22B 3/42 (2006.01)
	B01D 15/36 (2006.01)
	G21G 1/04 (2006.01)
(51) A61K 31/14 (2006.01)	(11) 29333
A61K 9/08 (2006.01)	(21) 2015-31943
A61K 9/12 (2006.01)	(22) 22.12.2015
C11D 3/28 (2006.01)	(73) České vysoké učení technické v Praze, Praha 6, Dejvice, CZ
C11D 3/48 (2006.01)	ÚJV Řež, a.s., Husinec - Řež, CZ
C11D 3/60 (2006.01)	(54) Generátor 223Ra
(11) 29161	
(21) 2015-31711	
(22) 30.10.2015	
(73) Fakultní nemocnice Hradec Králové, Hradec Králové, Nový Hradec Králové, CZ	(51) B22C 7/02 (2006.01)
(54) Desinfekční kompozice obsahující kvarterní amoniové soli	B22D 21/00 (2006.01)
	(11) 29365
	(21) 2015-31687
	(22) 26.10.2015
	(73) ALUCAST, s.r.o., Tupesy, CZ
	(54) Linka na výrobu přesných odlitků, zejména odlitků velkých rozměrů

- | | | | |
|---|-----------|--|-----------|
| (51) H01L 31/0352 | (2006.01) | (51) H05H 1/34 | (2006.01) |
| H01G 9/20 | (2006.01) | (11) 29647 | |
| H01L 31/054 | (2014.01) | (21) 2015-31669 | |
| H01L 31/04 | (2014.01) | (22) 20.10.2015 | |
| H01L 31/0256 | (2006.01) | (73) HYPERTHERM, INC., NH 03755 Hanover, US | |
| H01L 31/0236 | (2006.01) | (54) Vyměnitelný napájecí kontakt pro plazmový řezací systém | |
| H01L 31/042 | (2014.01) | | |
| (11) 29387 | | | |
| (21) 2015-31758 | | | |
| (22) 12.11.2015 | | | |
| (73) Západočeská univerzita v Plzni, Plzeň, Jižní Předměstí, CZ | | | |
| ELCERAM a.s., Hradec Králové, CZ | | | |
| (54) Přijímač koncentrovaného slunečního záření | | | |

ND4Q

Druhé obnovy doby ochrany průmyslových vzorů

- | | |
|-------------------------------|----------------------------------|
| (51) 25-01 | (51) 26-06 |
| (11) 35853 | (11) 35951 |
| (21) 2012-39340 | (21) 2012-39298 |
| (22) 18.12.2012 | (22) 23.11.2012 |
| (54) Zdíci tvarovka | (54) Světlomet ke sluneční cloně |
| (51) 26-06 | (51) 06-01 |
| (11) 35950 | (11) 36120 |
| (21) 2012-39297 | (21) 2012-39300 |
| (22) 23.11.2012 | (22) 27.11.2012 |
| (54) Přední světlomet vozidla | (54) Lehátko |

ND4Q

Čtvrté obnovy doby ochrany průmyslových vzorů

- | | |
|---------------------------|--------------------------------|
| (51) 24-02 | (51) 25-01 |
| (11) 31370 | (11) 31716 |
| (21) 2002-34020 | (21) 2002-34341 |
| (22) 26.06.2002 | (22) 12.12.2002 |
| (54) Autoizopatická baňka | (54) Cihelná šalovací tvárnice |
| (51) 21-01 | (51) 12-08 |
| (11) 31621 | (11) 32092 |
| (21) 2002-34342 | (21) 2003-34827 |
| (22) 12.12.2002 | (22) 26.08.2003 |
| (54) Závěsná figurka | (54) Automobily |

PD4A

Převod práv a ostatní změny majitelů patentů

- | | |
|----------------------------------|---|
| (11) 304772 | (11) 307899 |
| (21) 2013-8 | (21) 2017-113 |
| (73) PZP HEATING a.s., Dobré, CZ | (73) B E M A T E C H, s.r.o., Velká Bíteš, CZ |
| (11) 307232 | |
| (21) 2008-758 | |
| (73) PZP HEATING a.s., Dobré, CZ | |

PD1K

Převod práv a ostatní změny majitelů užitných vzorů

- | | |
|--|--|
| (11) 29189 | |
| (21) 2015-31742 | |
| (73) Dluhoš Luděk doc., Ostrava, Polanka nad Odrou, CZ | |

PD4Q

Převod práv a ostatní změny vlastníků průmyslových vzorů

- (11) 35697
- (21) 2011-38862
- (73) M&T 1997, a.s., Dobruška, CZ

QA9A

Nabídka licence

- (73) České vysoké učení technické v Praze, Praha 6, Dejvice, CZ
- (11) 308304
- (54) Přípravek pro spřažení základových konstrukcí staveb

- (73) České vysoké učení technické v Praze, Praha 6, Dejvice, CZ
- (11) 308319
- (54) Zařízení pro zabezpečení zděných valených kleneb

Zamítnuté a částečně zamítnuté přihlášky ochranných známek před zveřejněním

Kapitola obsahuje údaje o rozhodnutích o přihláškách ochranných známek, u kterých byly na základě provedeného věcného průzkumu shledány Úřadem důvody pro zamítnutí přihlášky ochranné známky podle ustanovení § 4 nebo 6 zákona č. 441/2003 Sb. Na základě toho Úřad vydal rozhodnutí o zamítnutí přihlášky podle ustanovení § 22 zákona č. 441/2003 Sb., a to pro celý seznam výrobků a služeb nebo pro jeho část. Údaje o výsledku rozhodnutí (zamítnutí přihlášky, částečné zamítnutí přihlášky) jsou uvedeny jako datum právní moci rozhodnutí/výsledek rozhodnutí.

(210) **O-575579**

(540)

Městem na kole

(592) Slovní

21.10.2022/NABYTÍ P.M. - ZAMÍTNUTÍ PŘIHLÁŠKY

(210) **O-578819**

(540)

Bio Brands

(592) Slovní

25.10.2022/NABYTÍ P.M. - ZAMÍTNUTÍ PŘIHLÁŠKY

(210) **O-577845**

(540)

kvízování

(592) Slovní

27.10.2022/NABYTÍ P.M. - ZAMÍTNUTÍ PŘIHLÁŠKY

Přehled zveřejněných přihlášek ochranných známek

Přihlášky ochranných známek, které byly na základě výsledků formálního a věcného průzkumu provedeného Úřadem shledány schopné zápisu do rejstříku ochranných známek, jsou obsaženy v této kapitole. Důležitou právní skutečností je, že zveřejněním přihlášky ochranné známky v této kapitole Věstníku (§ 23 zákona č. 441/2003 Sb.) začíná běžet zákonná tříměsíční lhůta pro podání námitek podle ustanovení § 25 zákona č. 441/2003 Sb.

Číselný přehled (210)											
O-576949	O-576950	O-579468	O-579510	O-579723	O-579799	O-579800	O-580111	O-580113	O-580132	O-580207	O-580474
O-580544	O-580857	O-580858	O-580859	O-580860	O-580861	O-580984	O-581007	O-581008	O-581022	O-581023	O-581030
O-581053	O-581111	O-581123	O-581126	O-581127	O-581139	O-581145	O-581154	O-581181	O-581190	O-581270	O-581290
O-581358	O-581390	O-581397	O-581399	O-581440	O-581443	O-581447	O-581451	O-581452	O-581478	O-581479	O-581480
O-581527	O-581552	O-581559	O-581564	O-581583	O-581584	O-581601	O-581613	O-581648	O-581661	O-581677	O-581696
O-581722	O-581725	O-581727	O-581728	O-581729	O-581730						

Zveřejněné přihlášky ochranných známek

(210) **O-576949**
(220) 13.01.2022
(320) 13.01.2022
(511) 9, 10, 35, 42
(540)



(593) Obrazová
(510) (9) přístroje na zpracování informací, počítače, periferní zařízení, monitory, modemy, mikroprocesory, čipy, integrované obvody, počítačové paměti, kompaktní disky CD ROM, mechaniky pro magnetické disky, disketové mechaniky, nosiče dat magnetické a optické, čtecí zařízení, notebooky, počítačové programy a software, zařízení na zpracování dat, nosiče dat v elektronické podobě, elektronické počítačové informační a řídicí systémy, programy operačních systémů, elektrické vodiče, dráty a kabely, přístroje pro záznam, přenos a reprodukci obrazu a zvuku, diktafony, magnetofony, videorekordéry, kamery, fotoaparáty, diaprojektory, epidiascopy, nosiče zvukových a optických záznamů, kompaktní audio- a videodisky, přístroje pro měření, vážení, kontrolu nebo signalizaci, přístroje pro dálkové řízení signalizace, elektrické hlásiče, indikátory, měřicí zařízení na měření objemu, přesné váhy, kmítočtoměry, elektrické regulátory, řídicí a kontrolní panely, přístroje telekomunikační techniky, dálkopisy, faxy, vědecké přístroje, optické přístroje, diagnostické přístroje jiné než k lékařským účelům, elektrosoučástky všeho druhu pro zařízení v této třídě; (10) elektronické lékařské přístroje, elektrokardiografy, chirurgické nástroje a přístroje, chirurgické implantáty, termoelektrické chirurgické obklady, radioléčebné přístroje, kardiologické stimulátory; (35) činnost organizačních a ekonomických poradců; (42) tvorba počítačového softwaru (i na zakázku), počítačové programování, aktualizace počítačových programů a jejich údržba, obnova počítačových dat, tvorba PC systémů, převod dat a PC programů, výzkum a vývoj v oblasti výpočetní techniky, informatiky, informačních technologií, průmyslového řízení a jeho automatizace, pronájem PC a SW, poradenství v oblasti informatiky a výpočetní techniky.

(591) Barevná
(730) **CertiCon a.s.**, Evropská 2758/11, Praha 6, Dejvice, 16000, CZ

(210) **O-576950**
(220) 14.01.2022
(320) 14.01.2022
(511) 20, 24
(540)

KVALITEX

(592) Slovní
(510) (20) polštáře, polštáře (dekorační); (24) bytový textil, prostěradla, povlečení, prošívání příkrývky, povlaky na polštáře, povlaky na dekorační polštáře.
(730) **Handrejch Josef Bc.**, Pražská 226, Písek, Pražské Předměstí, 39701, CZ

(210) **O-579468**
(220) 26.05.2022
(320) 26.05.2022
(511) 3, 9, 16
(540)

3MARKET

(592) Slovní
(510) (3) odstraňovače skvrn, odstraňovače lepidla, přípravky na leštění automobilů, přípravky na leštění, vosk na leštění, přípravky na leštění kůže, autošampony, čisticí přípravky používané na vozidla, čisticí prostředky, čističe na skla, látky na odstraňování graffiti, brusné podložky, brusné role,

brusné pasty; (9) bezpečnostní oděvy s vysokou viditelností, bezpečnostní oděvy na ochranu proti nehodám nebo úrazům, bezpečnostní pokrývky hlavy, chrániče očí, chrániče úst (chrániče dásní), dýchací masky (jiné než na umělé dýchání), filtry pro dýchací masky, izolační oděvy na ochranu proti nehodám nebo úrazům, jednorázové rukavice pro laboratorní použití, kalhoty na ochranu před úrazy, ozářením nebo ohněm, kukly na ochranu před úrazy, ozářením nebo ohněm, masky proti prachu, masky proti prachu s funkcí čištění vzduchu, masky proti znečištění na ochranu dýchacího ústrojí, obličejové štíty, nikoli pro lékařské účely, obličejové štíty jako ochrana před úrazy, ozářením nebo ohněm, obličejové ochranné štíty, obličejové masky na ochranu proti nehodám nebo úrazu, obleky ochranné proti úrazům, radiaci a ohni, ochranné helmy, ochranné masky, jiné než pro lékařské účely, ochranné obleky k nakládání s biologicky nebezpečnými látkami, ochranné obleky k ochraně před úrazem, radiací a ohni, ochranné nemlživé brýle, ochranné obličejové štíty pro ochranné přilby, ochranné oděvy a chrániče těla, ochranné oděvy na ochranu proti nehodám nebo úrazům, ochranné přilby, ochranné rukavice, ochranné rukavice proti použití v průmyslu, ochranné rukavice proti úrazům, záření a ohni, oděvy na ochranu před úrazy, oděvy na ochranu před zářením, oděvy na ochranu před zraněním, oděvy na ochranu proti biologickým rizikům, oděvy na ochranu proti chemickým látkám, osobní ochranné prostředky k prevenci nehod, pomůcky na ochranu hlavy, pomůcky na ochranu očí, pracovní ochranné obličejové štíty, svářečské masky, svářečské ochranné štíty, svářečské přilby, protipožární ochranné oděvy, bezpečnostní rukavice na ochranu proti nehodám nebo úrazům, sluchátka pro komunikaci na dálku, sluchátka potlačující okolní hluk; (16) lepicí pásky, lepicí pásky na balení, stojany na lepicí pásky, lepicí pásky pro kancelářské účely, odvíječe lepicí pásky (kancelářské potřeby), oboustranné lepicí pásky ke kancelářskému použití, automatické dávkovače lepicí pásky pro kancelářské účely, dávkovače lepicí pásky pro kanceláře nebo domácnost, oboustranné lepicí pásky k použití v domácnosti, katalogy, papírové utěrky, odstranitelné samolepicí bločky.

(730) **Svítek Tomáš Ing.**, Pařízkova 1499/4, Praha 5, Stodůlky, 15500, CZ
(740) **Mgr. Vít Hruška LL.M.**, advokát, Jahodová 1282/31, Praha 10, Záběhlice, 10600

(210) **O-579510**
(220) 30.05.2022
(320) 30.05.2022
(511) 9, 39, 41
(540)

Jupiter



(593) Obrazová
(510) (9) zvukové a obrazové záznamy na optických, magnetických a magnetooptických nosičích, zejména záznamy z oblasti informací a výuky cizích jazyků, software určený k překladatelské a tlumočnické činnosti, dabbingu a překladů videokazet, CD, DVD a nosičů dat; (39) doprovázení cestujících; (41) vzdělávací služby v překladatelské a tlumočnické činnosti, organizování kongresů, konferencí, symposií, školení, přednášek, kurzů, tiskových konferencí, výstavních akcí, zábavných, sportovních a kulturních aktivit s využitím cizích jazyků, zajišťování a organizace profesního vzdělávání tlumočnicků a překladatelů, výuka jazyků, zajištění konferencí na klíč, služby jazykově organizační, překladatelské, tlumočnické, včetně tlumočení s výjezdem do zahraničí, tlumočení simultánní, doprovodné, konsektivní, tlumočení po telefonu, služby soudních tlumočnicků a překladatelů, pořizování oficiálních překladů a notářsky ověřených překladů, poradenské služby s využitím cizích jazyků, zajištění tlumočnické techniky, předtiskové zpracování dokumentů.

(730) **Žarković Jasmina**, Na Harfě 935/5b, Praha 9, Vysočany, 19000, CZ

(210) **O-579723**
(220) 14.11.2018
(320) 14.11.2018
(511) 35, 36, 41
(540)



(593) Obrazová
(510) (35) Benchmarking (hodnocení obchodně-organizačních postupů), daňové plánování (účetnictví), příprava daňových přiznání, služby spojené s podáváním daňových přiznání, poradenství týkající se daňového účetnictví, účetní poradenství týkající se přípravy daňových přiznání, poradenské služby týkající se daňových přiznání (účetnictví), poradenství ohledně přípravy daní, daňové poradenství (účetnictví), účetní poradenství týkající se daní; (36) Poskytování daňového poradenství (nikoliv účetnictví), daňové odhady, daňové plánování (ne účetnictví), daňové odhady a hodnocení, daňové služby (nikoliv účetnictví), služby týkající se placení daní a cel, konzultační služby týkající se daní (ne účetnictví), finanční poradenské služby v oblasti daní, poradenství zaměřené na daně z příjmu (finanční); (41) Výuka v oblasti daní.
(730) **V4 Holding, a.s.**, Palárikova 76, Čadca, 022 01, SK
(740) V4 Legal s.r.o., advokátní kancelář, Jurečkova 643/20, Ostrava, Moravská Ostrava, 70200

(210) **O-579799**
(220) 14.06.2022
(320) 14.06.2022
(511) 14, 35, 36
(540)

Renato.cz

(592) Slovní
(510) (14) klenoty, šperky, bižuterie, drahokamy, prsteny, spony, náušnice, náramky, náhrdelníky, hodinářské výrobky a chronometrické přístroje; (35) maloobchodní prodej šperků, maloobchodní prodej s elektronikou, maloobchodní prodej s automobily, maloobchodní prodej s použitým zbožím, maloobchodní prodej nábytku, maloobchodní prodej jízdních kol, maloobchodní prodej nádobí; (36) zastavárny, provozování zastaváren, půjčky zástavní, úschova cenností, finanční služby, financování půjček, bazar (provoz), starožitnictví (oceňování starožitných předmětů), prodej pozemků a nemovitostí.
(730) **Šimek Maxmilián**, Cihelní 128/27, Ostrava, Moravská Ostrava, 70200, CZ

(210) **O-579800**
(220) 14.06.2022
(320) 14.06.2022
(511) 14, 35, 36
(540)

Zastavárna Přemek M&P

(592) Slovní
(510) (14) klenoty, šperky, bižuterie, drahokamy, prsteny, spony, náušnice, náramky, náhrdelníky, hodinářské výrobky a chronometrické přístroje; (35) maloobchodní prodej šperků, maloobchodní prodej s elektronikou, maloobchodní prodej s automobily, maloobchodní prodej s použitým zbožím, maloobchodní prodej nábytku, maloobchodní prodej jízdních kol, maloobchodní prodej nádobí; (36) zastavárny, provozování zastaváren, půjčky zástavní, úschova cenností, finanční služby, financování půjček, bazar (provoz), starožitnictví (oceňování starožitných předmětů), prodej pozemků a nemovitostí.
(730) **Šimek Maxmilián**, Cihelní 128/27, Ostrava, Moravská Ostrava, 70200, CZ

(210) **O-580111**
(220) 29.06.2022
(320) 29.06.2022
(511) 39, 42, 43
(540)



(593) Obrazová
(510) (39) cestování (rezervace), služby objednávání cestování, poskytování informací týkající se cestování, objednávání míst (cestování), počítačové rezervační služby pro cestování; (42) provozování internetových vyhledávačů, ovládání vyhledávacích nástrojů, poskytování internetových vyhledávačů s možností specifického vyhledávání; (43) hotelové rezervační služby poskytované prostřednictvím internetu, poskytování on-line informací týkajících rezervací hotelů, elektronické informační služby vztahující se k hotelům, rezervace hotelů, hotelové služby, informace o hotelích, poskytování hotelového ubytování, zprostředkování hotelového ubytování, ubytovací služby, hodnocení hotelového ubytování, ubytování o dovolených, informace o dočasném ubytování, poradenské a rezervační služby týkající se dočasného ubytování.
(591) Barevná
(730) **PLACES2GO a.s.**, P. Jilemnického 3858/8, Hodonín, 69501, CZ

(210) **O-580113**
(220) 29.06.2022
(320) 29.06.2022
(511) 36, 39, 43
(540)



(593) Obrazová
(510) (36) pronájem a nájem nemovitostí, správa nemovitostí, investice do nemovitostí, správa investic do nemovitostí; (39) cestování (rezervace), služby objednávání cestování, poskytování informací týkající se cestování, objednávání míst (cestování); (43) rezervace hotelů, hotelové služby, informace o hotelích, poskytování hotelového ubytování, zprostředkování hotelového ubytování, ubytovací služby, rezervace přechodného ubytování, poskytování rekreačního ubytování, ubytování o dovolených, ubytování, pronájem přechodného ubytování.
(591) Barevná

(730) **Apartmentia Holding a.s.**, Vojtěšská 211/6, Praha 1, Nové Město, 11000, CZ

(210) **O-580132**

(220) 30.06.2022

(320) 30.06.2022

(511) 3, 5, 35

(540)

AllinOil

(592) Slovní

(510) (3) kosmetika v podobě olejů a krémů, kosmetické krémy a oleje, kosmetické krémy a oleje na obličej a tělo, kosmetické krémy na ruce, kosmetické krémy pro péči o pleť, včetně péče o suchou pleť, kosmetické krémy a oleje na pokožku, kosmetické tónovací krémy a oleje, neléčivé kosmetické pleťové oleje, neléčivé krémy, neléčivé oleje, neléčivé oleje na ruce, neléčivé pleťové krémy, neléčivé sprchové oleje, neléčivé výživové oleje a krémy, neléčivé tělové oleje a pudry, přírodní kosmetika, přírodní krémy na čištění pokožky, čistící oleje (pro péči o tělo), esenciální oleje, exfoliační oleje ke kosmetickým účelům, éterické oleje, éterické oleje pro péči o pleť, koupelové krémy a oleje (neléčivé), hydratační krémy a oleje, hydratační krémy po holení, hydratační krémy po opalování, hydratační krémy pro kosmetické účely, hydratační pleťové krémy (kosmetické), přípravky do koupele na olejové bázi, přípravky pro péči o pleť, vlasy a nehty na bázi olejů, tělové oleje, tělové oleje ve spreji, tělové oleje (kosmetické), oleje pro toaletní účely, olejové lázně pro péči o vlasy, bb krémy, pleťové oleje, kosmetické oleje a krémy, krémy a oleje na čištění pleti (neléčivé), oleje a krémy na obličej (neléčivé), ochranné krémy a oleje, ochranné krémy a oleje na ochranu kůže, oleje na kůžičku kolem nehtů, oleje na vlasy, oleje na vousy, oleje po holení, oleje pro batolata a kojence, masážní oleje a mléka, masážní oleje na obličej, masážní oleje (neléčivé), parfémový olej, přírodní oleje do parfémů, ricinový olej pro kosmetické účely, surový olej z máty peprné, borovicový olej pro kosmetické účely, vonné oleje a aromatické výtažky, terpeny (éterické oleje), oleje do parfémů a voňavek, oleje (parfémované), oleje z máty peprné (parfémované); (5) léčebné a léčivé oleje, léčebné dětské olejíčky, dětské krémy (léčivé), terapeutické krémy, léčivé, tekuté masti na olejové bázi, léčivé oleje a masky k léčbě dermatologických onemocnění, krémy a oleje léčivé, krémy a oleje, léčivé k použití na opalování, farmaceutické přípravky v podobě olejů na ošetření spálenin od slunce, krémy a oleje na pleť k léčebnému použití, krémy a oleje léčivé proti akné, olejové přípravky na léčbu akné, léčebné pleťové tonikum v podobě olejů, léčebné pleťové oleje, tělové krémy a oleje pro farmaceutické účely, farmaceutické látky na pokožku, farmaceutické přípravky pro ošetření pokožky a poranění pokožky, krémy a oleje léčivé na nohy, na kuří oka a mozoly, léčivé přípravky na ruce v podobě olejů, gely a oleje pro farmaceutické použití, farmaceutické přípravky do koupele v podobě olejů, masážní oleje a gely (léčivé), oleje a masti na omrzliny pro farmaceutické účely, krémy a oleje k aromaterapeutickému použití, balzámy a oleje pro farmaceutické účely, balzámy a oleje pro léčebné účely, oleje ze santalového dřeva pro léčebné, farmaceutické a veterinární účely, naolejované papíry pro lékařské účely, antibakteriální a dezinfekční přípravky v podobě olejů a krémů; (35) reklama, propagace, marketing, maloobchodní nebo velkoobchodní služby v oblasti farmaceutických přípravků, kosmetických přípravků a sanitárních potřeb, maloobchodní prodej předmětů sloužících k hygieně lidí a úpravě vzhledu, online maloobchodní služby týkající se kosmetiky, služby online maloobchodního prodeje v oblasti kosmetiky a kosmetických výrobků, maloobchodní služby související s prodejem předplacených bedniček s kosmetikou, maloobchodní služby v oblasti vonných přípravků, maloobchodní prodej v oblasti vlasových přípravků, velkoobchodní prodej výrobků sloužících k hygieně lidí a úpravě vzhledu lidí, velkoobchodní prodej farmaceutických přípravků, cílený marketing, internetový marketing, výrobkový marketing, přímý marketing, produktový marketing, propagační marketing, referenční marketing, služby přímého marketingu, produktový marketing, šíření reklamy prostřednictvím internetu a sociálních sítí, reklamní, marketingové a propagační služby, online reklamní a marketingové služby, bannerová reklama, vydávání reklamních, inzertních a propagačních materiálů, pronájem propagačních a reklamních předmětů, reklamní služby týkající se farmaceutických a kosmetických přípravků, reklamní služby týkající se a sanitárních přípravků, reklamní a propagační služby týkající se kosmetických výrobků a parfumerie, marketingové služby týkající se farmaceutických přípravků, merchandising, distribuce vzorků, konzultační a poradenské služby v oblasti reklamní, marketingové a propagační činnosti, předvádění výrobků a zboží, prezentace zboží a služeb, služby předvádění výrobků a vystavování zboží, organizování, provozování a kontrola motivačních, věrnostních a

pobídkových programů, podpora prodeje prostřednictvím systému nákupních kupónů a zákaznických věrnostních programů, věrnostní, pobídkové a bonusové programy, služby věrnostních programů, správa věrnostních a pobídkových programů, obchodní analýzy a informace, služby průzkumu trhu, analýzy trhu, obchodní konzultační a poradenské služby, obchodní strategické plánování, počítačové online objednávky.

(730) **ClineX a.s.**, Rybná 682/14, Praha 1, Staré Město, 11000, CZ

(740) Ing. Marie Smrčková, patentový zástupce, Velflíkova 1431/10, Praha 6, Dejvice, 16000

(210) **O-580207**

(220) 07.07.2022

(320) 07.07.2022

(511) 7, 11, 37, 40

(540)

TURBION

(592) Slovní

(510) (7) kotle parních strojů, chladiče pro motory, vzduchové chladiče, tepelné výměníky (části strojů), stroje pro zpracování a úpravu materiálů - obráběcí stroje a jejich součásti, stroje slévarenské, technologické průmyslové strojní celky, čistící filtry ochlazovacího vzduchu (pro motory), technický porcelán pro použití v průmyslu v rámci této třídy, diamantové řezné kotouče (části strojů), řezné kotouče (části strojů), brusné kotouče (části strojů), brusky (stroje), brusky nástrojové (ostříčky), brusné kameny (části strojů), řezné nože (části strojů), čerpadla, dělicí stroje, drtiče, důlní stroje, elektrické generátory, hořáky na řezání, hřídele, jeřáby, kartáče (části strojů), kladiva (části strojů), lisy, ložiska (části strojů), pohonné mechanismy jiné než pro pozemní vozidla, mycí zařízení, nože (části strojů), pily, stroje pro pivovary, rypadla, řezací stroje, sekače (strojní), obráběcí stroje, vrtací hlavy a korunky (části strojů), vrtací stroje, výtahová zařízení, čistící zařízení na stroje, řemeny pro řemenice, čerpadla, alternátory, armatury pro páni kotle, stroje na asfaltování, automatické kotvy pro námořní účely, balicí stroje, barvicí stroje, barvicí zařízení pro tiskařské stroje, stříkací pistole barvy, beranidla (stroje), brusky, brusné kotouče, brzdová obložení s výjmkou brzdových brzdových obložení pro vozidla brzdové čelisti s výjmkou brzdových čelisti pro vozidla, bubny (části strojů), buldozery, buchary, čerpadla, čistící přístroje, člunky (části strojů), dávkovače lepicí pásky (stroje), dělicí stroje, děrovačky, desky pro plochý tisk, dmychadla, dojící stroje, drážkovače, dynamo, ejektory, elektrická zařízení k ovládní záclon nebo rolet, dopravníky, důlní stroje, elektricky poháněné kartáče, etiketovací stroje, filtrovací stroje, elektrické generátory, elevátory, eskalátory, pohyblivá schodiště, fukary, hadice pro ručné, hnací stroje, hrabací stroje, hřídele, hnětací stroje, hoblovky, hladicí lisy, hydraulické ovládací zařízení pro stroje, motory a hnací stroje, hydraulické otvárače a zavírače dveří, hydraulické turbíny, chladičí zařízení, jeřáby, kalolisy, karburátory, kardanové spojky, katalyzátory pro motory a stroje (nikoliv pro motorová vozidla), kladkostroje 7, klepací stroje, klikové skříňe pro stroje, motory a hnací stroje, kloubové spojky, kompresory, kondenzační zařízení, konvertory pro ocelárny, konzoly, kotvy (automatické) pro námořní účely, kotlové trubky, kovací stroje, kroužky (klece), kuchyňské stroje elektrické, látačí stroje, stroje na zpracování kůže, elektrické leštičí stroje, letecké motory, mandly, matrice, maznice, měchy, membrány pro čerpadla, mléci stroje, motory, s výjmkou motorů pro pozemní vozidla, mycí linky na automobily, nádrže expanzní (části strojů), nápravy pro stroje, navijáky, natěračské stroje, nýtovací stroje, nožní pohony, obráběcí stroje, obtahovací brusky, obrubovací - lemovací stroje, obráběcí stroje, odlučovače, odmašťovací zařízení, odsávací stroje pro průmyslové účely, odstředivky, odvzdušňovače, ohýbací stroje, oplachovací stroje, ochranné kryty (části strojů), oplétací stroje, otvárače a zavírače dveří, ovládací kabely pro stroje, motory a hnací stroje, ovládací mechanismy pro stroje, motory a hnací stroje, ozubená kola, jiná než pro pozemní vozidla, pákové buchary, papírenské stroje, generátory, pěstovací stroje, písty, pивní čerpadla, plečky, pneumatická kladiva, podavače papíru, pohonné mechanismy, jiné než pro pozemní vozidla, přehřívače, přepravníky, redukční převody, jiné než pro pozemní vozidla, regulátory, převodové skříňe, s výjmkou převodovek pro pozemní vozidla, rozprašovače vlní nebo dezinfekčních prostředků, rozstříkovače odpadních vod, adhezni (třecí) řemeny pro řemenice, řemeny pro dynamo, pro dopravníky, pro motory, pro stroje, řemeny pro výtahy, řemeny třecí pro řemenice, řemeny ventilátorů pro motory a hnací stroje, řetěz k elevátoru (část stroje), řetězzy hnací jiné než pro pozemní vozidla, hnací stroje, secí stroje, sekačky, separátory, skříňe klikové pro stroje, motory a hnací stroje, slévárny, směšovací zařízení (palivová) pro spalovací motory, soukolí (části strojů), zapalovací zařízení pro spalovací motory, spojky, s výjmkou spojek pro pozemní vozidla, spojovací části (části

strojů), statory, stojany strojů, stříhací stroje elektrické, suportové skříně (krycí desky soustruhu), suporty (části strojů), sušící stroje, šamponovací stroje a přístroje na koberce, elektrické, šicí stroje, stroje na tažení kovů, šrotovnice, stroje pro textilní průmysl, stroje na odlévání tiskařských písmen, tiskařské lisy pro tisk na plech, tiskařské stroje, tkalcovské stavy, tlumiče pro motory a hnací stroje, tloučky (stroje), třídící a loupací stroje, turbíny, s výjimkou turbín pro pozemní vozidla, tvářecí stroje, typografické lisy, uhlíkové kartáče elektrické, upínací desky (stoly) pro stroje, ústrojí převodová, jiná než pro pozemní vozidla, válce pro motory a hnací stroje, válečková ložiska, větráky pro motory a hnací stroje, vnitřní závitovky (matkořezy), vodní napáječe, volnoběžky, s výjimkou volnoběžek pro pozemní vozidla, vrtací stroje, vrtáky, vrtná zařízení, včetně plovoucích, výměníky tepla, výfuky pro motory a hnací stroje, vypouštěcí kohouty, vyorávače, výsypky mechanické, vývěvy, vzduchové pistole na vytlačování tmelů, vzduchové polštáře (zařízení na manipulaci s nákladem), vznášedla, zachytávače a sběrače bláta, zapalovací induktry, zápuskové lisovací stroje, zatavovací stroje pro průmyslové účely, zásobníky s mechanickým výsypem, zdvihací zařízení, zdviháky, zemědělské dopravníky, zemědělské stroje, zplynovače, žáci a vázací stroje, ždímačky pro prádelny, žehlicí stroje, stroje na stavbu železnice, žhavicí svíčky pro naftové motory; (11) kotle, ne části strojů, plynové kotle, parní kotle, ne části strojů, topné kotle, kotle na spalování biomasy, zařízení na spalování odpadu, zařízení na spalování biomasy, zařízení řízeného spalování plynů v ropném průmyslu, tepelné výměníky, kompresory jako nedílné součásti topných a klimatizačních zařízení, topná zařízení na pevná, kapalná nebo plynná paliva, topná zařízení, ventilační (klimatizační) zařízení a přístroje, ventilátory (klimatizace), tepelná akumulátory, zařízení určené pro kombinovanou výrobu elektrické energie a tepla, kogenerační jednotky, sušící pece, přístroje na sušení, sušící přístroje a zařízení, krby, kamna, pece a sporáky na tuhá, kapalná a plynová paliva a na elektrický proud a jejich součásti a příslušenství, přístroje pro pečení, opékání, grilování a příslušenství, zahradní grily, mikrovlnná zařízení, elektrické topné, chladič a větrací systémy, klimatizace, osvětlení stavebního lešení a výkoptů, přístroje a zařízení pro vaření, chlazení, větrání a ohřívání vzduchu nebo zařízení pro úpravu vzduchu, zařízení pro rozvod vody, topení, výrobu páry, digestoře, přístroje pro topení a větrání skleníků, zařízení na sušení krmiva, solární tepelné akumulátory -kolektory, lampová svítidla a lampióny, zahradní lampy a lampy pro osvětlování rostlin, lampy germicidní - ničící bakterie, kapesní svítlny, přístroje a zařízení pro chlorování bazénů, na úpravu, víření a ohřívání vody, zejména zásobníky a průtokové ohříváče vody, osvětlování a svítidla všeho druhu, vanové a sprchové kabiny, vybavení koupelen, saunová zařízení, solária, sanitární zařízení včetně klimatizačních zařízení, zařízení proti oslnění, lampy, žárovky, reflektory, osvětlovací přístroje a zařízení, ventilační přístroje, zařízení na odmlžování a rozmrazování oken, lednice, mrazáky, noční lampičky, bezpečnostní zařízení pro plynové nebo vodovodní zařízení a potrubí, grily, hořáky, hydranty, přístroje na výrobu páry; (37) instalace kotlů a zařízení na spalování odpadu, údržba a čištění kotlů a zařízení na spalování odpadu, servisní služby v oblasti tepelné energetiky, čištění spalin, instalace kogeneračních jednotek, poradenství a konzultace v oblasti tepelné energetiky, instalace a opravy topných zařízení, stavebnictví, opravy, práce omítkářské a sádrovací, služby ve stavebnictví, provádění investičních staveb, stavebních prací, pronájem stavebních strojů, technologických a provozních zařízení, montáž technologických zařízení a ocelových konstrukcí, natěračské práce, provádění staveb, jejich změn a odstraňování, služby ve stavebnictví, montáž a údržba konstrukcí, montáž lešení, stavební práce, rekonstrukce, opravy a servisní služby ve stavebnictví, provádění povrchových úprav budov, rekonstrukce fasád, konzultační servis a poradenství ve stavebnictví, provádění zateplování fasád a střeš, spárování a rekonstrukce spár panelových objektů, montáž skládaných a sendvičových obvodových pláště zateplených i nezateplených, opravy a izolování okenních spár, klempířské práce, zednické práce, kompletace a instalace oken a dveří včetně zárubní a okenních rámu, vrat všech typů, zimních zahrad, zasklených lodžii, prosklených fasád a jiných kovových a nekovových konstrukcí, pokrývačské služby; (40) spalování biomasy, spalování odpadů, konzultace a poradenská činnost v oblasti spalování biomasy a odpadu, čištění vzduchu, recyklace materiálů, sběr a recyklace odpadů, včetně nebezpečných odpadů a jejich regenerace, shromažďování a výkup odpadů, úprava odpadů, kompostování odpadů, zpracování a odbyt druhotných surovin a odpadu, třídění odpadů, včetně nebezpečných odpadů, odstraňování odpadů, konzultační a poradenská činnost v oblasti nakládání s odpady, sanace a rekultivace skládek, pronájem zpracovatelských strojů a zařízení pro zpracování odpadů, zpracování, úprava a oprava plastů a kovových materiálů jako například ohýbání, lepení, leštění, lisování, tváření za tepla i za studena, dělení, řezání, broušení, spojování, svařování,

mechanické opracování plastových hmot, laminování, montáž materiálů na objednávku (pro třetí osoby), tónování skla, vodovzdorná impregnace látek, vodovzdorná úprava látek, zhotovování oblečení, vycpávání a preparování zvířat, vazba tiskovin, zejména knih, zpracování kožešin a srstí, příprava a zušlechťování kožešin a srstí, vyvolávání filmů a zpracování fotografií, zpracování dřeva, zmrazování ovoce, vydělávání, barvení, příprava, zpracování a povrchové zušlechťování kůží, mlynářství, zpracování kovů a jejich povrchová úprava nebo eloxování, emailování, galvanizace, fosfátování, chromování, zinkování, zušlechťování a zpracování nebo apretace textilu, vystrojování, bělení, barvení, mercerace barvené příze.

- (730) **Turbion s.r.o.**, Dobronická 1257, Praha 4, Kunratice, 14800, CZ
(740) **DANĚK & PARTNERS** Advokátní a patentová kancelář, Ing. Dr. Vilém Daněk, patentový zástupce, Vinohradská 403/17, Praha 2, Vinohrady, 12000

- (210) **O-580474**
(220) 25.07.2022
(320) 25.07.2022
(511) 18, 35
(540)



- (593) **Obrazová**
(510) (18) zavazadla, cestovní tašky, peněženky a ostatní tašky, krabice na klobouky na cesty, batohy, batohy na kolečkách, cestovní kufrы, cestovní soupravy, cestovní tašky do letadla, cestovní tašky na sportovní oděvy, cestovní vaky, cestovní vaky na oděvy, cestovní zavazadla, dózy na líčidla, kabelky, kabelky do ruky [bez ucha], kožená pouzdra na kreditní karty, kožená zavazadla, kožené cestovní kufrы, kožené tašky, kuffíky, kuffíky na doklady, kuffíky na dokumenty, kuffíky na kosmetiku prodávané prázdné, kufrы, kufrы na kolečkách, kufrы se zabudovanými přihrádkami, kosmetické taštičky (prázdné) určené k cestování; (35) maloobchodní prodej zavazadel, velkoobchodní prodej zavazadel.
(730) **FIMO OLAH Husinec a.s.**, Žižkova 159, Husinec, 38421, CZ
(740) **Mgr. PETR ŽIŽKA, LL.M.**, advokátní kancelář, Sedláčkova 209/16, Plzeň, Vnitřní Město, 30100

(210) **O-580544**
(220) 29.07.2022
(320) 29.07.2022
(511) 9, 35, 40
(540)



Prague Recycling

(593) Obrazová
(510) (9) počítačový software, který umožňuje poskytování informací prostřednictvím internetu; (35) zprostředkování obchodů s plasty a plastovými granuláty, maloobchod a velkoobchod s plasty, plastovými granuláty a textilními výrobky; (40) služby nakládání s odpady (recyklace).
(591) Barevná
(730) **Prague Recycling s.r.o.**, Boleslavova 1529/28, Praha 4, Nusle, 14000, CZ

(210) **O-580857**
(220) 17.08.2022
(320) 17.08.2022
(511) 35, 36, 41, 42
(540)

INU

(592) Slovní
(510) (35) administrativní služby, řízení obchodní činnosti a obchodní administrativní, provádění studií proveditelnosti obchodů, zpracování, systematizace a správa dat, distribuce a šíření reklamních materiálů (letáků, prospektů, tištěných materiálů, vzorků), reklamní, marketingové a propagační služby, příprava a prezentace audiovizuálních ukázek pro reklamní účely, prezentace zboží k propagačním účelům, prezentace zboží a služeb elektronickou cestou, také v rámci služeb takzvaného teleshoppingu a homeshoppingu; (36) nezávislé poradenství vztahující se k finančnímu plánování, investiční služby, poskytování finančního poradenství, obchody s cennými papíry a komoditami, burzovní makléřství, administrativní služby v oblasti investic, makléřské služby, finanční makléřství, provádění bezhotovostního platebního styku, finanční převody a transakce a platební služby, poskytování cenových informací o podílových fondech, kapitálové investice, podílové fondy, správa fondů, finanční správa fondů, zahraniční finanční fondy, správa investičních fondů, management podílových fondů, správa podílových fondů; (41) služby grafické úpravy, nikoliv k reklamním účelům, školicí kurzy strategického plánování v oblasti reklamy, propagace, marketingu a obchodu, školení v oblasti vztahů s veřejností (public relations), zvuková, obrazová a multimediální produkce a fotografie, vzdělávací a školicí služby; (42) vědecké a technologické služby, počítačem podporovaná průmyslová analýza, vědecký a průmyslový výzkum, průmyslový a grafický design, služby testování, služby ověřování a služby kontroly kvality, navrhování a vývoj počítačového hardwaru a softwaru, vědecké a technologické projektování, navrhování matematických modelů.
(730) **INU.APP a.s.**, Sokolovská 675/9, Praha 8, Karlín, 18600, CZ

(210) **O-580858**
(220) 17.08.2022
(320) 17.08.2022
(511) 35, 36, 41, 42
(540)

INU APP

(592) Slovní
(510) (35) administrativní služby, řízení obchodní činnosti a obchodní administrativní, provádění studií proveditelnosti obchodů, zpracování, systematizace a správa dat, distribuce a šíření reklamních materiálů (letáků, prospektů, tištěných materiálů, vzorků), reklamní, marketingové a propagační služby, příprava a prezentace audiovizuálních ukázek pro reklamní účely, prezentace zboží k propagačním účelům, prezentace zboží a služeb elektronickou cestou, také v rámci služeb takzvaného teleshoppingu a homeshoppingu; (36) nezávislé poradenství vztahující se k finančnímu plánování, investiční služby, poskytování finančního poradenství, obchody s cennými papíry a komoditami, burzovní makléřství, administrativní služby v oblasti investic, makléřské služby, finanční makléřství, provádění bezhotovostního platebního styku, finanční převody a transakce a platební služby, poskytování cenových informací o podílových fondech, kapitálové investice, podílové fondy, správa fondů, finanční správa fondů, zahraniční finanční fondy, správa investičních fondů, management podílových fondů, správa podílových fondů; (41) služby grafické úpravy, nikoliv k reklamním účelům, školicí kurzy strategického plánování v oblasti reklamy, propagace, marketingu a obchodu, školení v oblasti vztahů s veřejností (public relations), zvuková, obrazová a multimediální produkce a fotografie, vzdělávací a školicí služby; (42) vědecké a technologické služby, počítačem podporovaná průmyslová analýza, vědecký a průmyslový výzkum, průmyslový a grafický design, služby testování, služby ověřování a služby kontroly kvality, navrhování a vývoj počítačového hardwaru a softwaru, vědecké a technologické projektování, navrhování matematických modelů.
(730) **INU.APP a.s.**, Sokolovská 675/9, Praha 8, Karlín, 18600, CZ

(210) **O-580859**
(220) 17.08.2022
(320) 17.08.2022
(511) 35, 36, 41, 42
(540)

INU.APP

(592) Slovní
(510) (35) administrativní služby, řízení obchodní činnosti a obchodní administrativní, provádění studií proveditelnosti obchodů, zpracování, systematizace a správa dat, distribuce a šíření reklamních materiálů (letáků, prospektů, tištěných materiálů, vzorků), reklamní, marketingové a propagační služby, příprava a prezentace audiovizuálních ukázek pro reklamní účely, prezentace zboží k propagačním účelům, prezentace zboží a služeb elektronickou cestou, také v rámci služeb takzvaného teleshoppingu a homeshoppingu; (36) nezávislé poradenství vztahující se k finančnímu plánování, investiční služby, poskytování finančního poradenství, obchody s cennými papíry a komoditami, burzovní makléřství, administrativní služby v oblasti investic, makléřské služby, finanční makléřství, provádění bezhotovostního platebního styku, finanční převody a transakce a platební služby, poskytování cenových informací o podílových fondech, kapitálové investice, podílové fondy, správa fondů, finanční správa fondů, zahraniční finanční fondy, správa investičních fondů, management podílových fondů, správa podílových fondů; (41) služby grafické úpravy, nikoliv k reklamním účelům, školicí kurzy strategického plánování v oblasti reklamy, propagace, marketingu a obchodu, školení v oblasti vztahů s veřejností (public relations), zvuková, obrazová a multimediální produkce a fotografie, vzdělávací a školicí služby; (42) vědecké a technologické služby, počítačem podporovaná průmyslová analýza, vědecký a průmyslový výzkum, průmyslový a grafický design, služby testování, služby ověřování a služby kontroly kvality, navrhování a vývoj počítačového hardwaru a softwaru, vědecké a technologické projektování, navrhování matematických modelů.
(730) **INU.APP a.s.**, Sokolovská 675/9, Praha 8, Karlín, 18600, CZ

(210) **O-580860**
(220) 17.08.2022
(320) 17.08.2022
(511) 35, 36, 41, 42
(540)

INU Application

(592) Slovní
(510) (35) administrativní služby, řízení obchodní činnosti a obchodní administrativa, provádění studií proveditelnosti obchodů, zpracování, systematizace a správa dat, distribuce a šíření reklamních materiálů (letáků, prospektů, tištěných materiálů, vzorků), reklamní, marketingové a propagační služby, příprava a prezentace audiovizuálních ukázek pro reklamní účely, prezentace zboží k propagačním účelům, prezentace zboží a služeb elektronickou cestou, také v rámci služeb takzvaného teleshoppingu a homeshoppingu; (36) nezávislé poradenství vztahující se k finančnímu plánování, investiční služby, poskytování finančního poradenství, obchody s cennými papíry a komoditami, burzovní makléřství, administrativní služby v oblasti investic, makléřské služby, finanční makléřství, provádění bezhotovostního platebního styku, finanční převody a transakce a platební služby, poskytování cenových informací o podílových fondech, kapitálové investice, podílové fondy, správa fondů, finanční správa fondů, zahraniční finanční fondy, správa investičních fondů, management podílových fondů, správa podílových fondů; (41) služby grafické úpravy, nikoliv k reklamním účelům, školicí kurzy strategického plánování v oblasti reklamy, propagace, marketingu a obchodu, školení v oblasti vztahů s veřejností (public relations), zvuková, obrazová a multimediální produkce a fotografie, vzdělávací a školicí služby; (42) vědecké a technologické služby, počítačem podporovaná průmyslová analýza, vědecký a průmyslový výzkum, průmyslový a grafický design, služby testování, služby ověřování a služby kontroly kvality, navrhování a vývoj počítačového hardwaru a softwaru, vědecké a technologické projektování, navrhování matematických modelů.
(730) **INU.APP a.s.**, Sokolovská 675/9, Praha 8, Karlín, 18600, CZ

(210) **O-580861**
(220) 17.08.2022
(320) 17.08.2022
(511) 35, 36, 41, 42
(540)

INU app

(592) Slovní
(510) (35) administrativní služby, řízení obchodní činnosti a obchodní administrativa, provádění studií proveditelnosti obchodů, zpracování, systematizace a správa dat, distribuce a šíření reklamních materiálů (letáků, prospektů, tištěných materiálů, vzorků), reklamní, marketingové a propagační služby, příprava a prezentace audiovizuálních ukázek pro reklamní účely, prezentace zboží k propagačním účelům, prezentace zboží a služeb elektronickou cestou, také v rámci služeb takzvaného teleshoppingu a homeshoppingu; (36) nezávislé poradenství vztahující se k finančnímu plánování, investiční služby, poskytování finančního poradenství, obchody s cennými papíry a komoditami, burzovní makléřství, administrativní služby v oblasti investic, makléřské služby, finanční makléřství, provádění bezhotovostního platebního styku, finanční převody a transakce a platební služby, poskytování cenových informací o podílových fondech, kapitálové investice, podílové fondy, správa fondů, finanční správa fondů, zahraniční finanční fondy, správa investičních fondů, management podílových fondů, správa podílových fondů; (41) služby grafické úpravy, nikoliv k reklamním účelům, školicí kurzy strategického plánování v oblasti reklamy, propagace, marketingu a obchodu, školení v oblasti vztahů s veřejností (public relations), zvuková, obrazová a multimediální produkce a fotografie, vzdělávací a školicí služby; (42) vědecké a technologické služby, počítačem podporovaná průmyslová analýza, vědecký a průmyslový výzkum, průmyslový a grafický design, služby testování, služby ověřování a služby kontroly kvality, navrhování a vývoj počítačového hardwaru a softwaru, vědecké a technologické projektování, navrhování matematických modelů.
(730) **INU.APP a.s.**, Sokolovská 675/9, Praha 8, Karlín, 18600, CZ

(210) **O-580984**
(220) 25.08.2022
(320) 25.08.2022
(511) 16, 41, 44, 45
(540)



(593) Obrazová
(510) (16) odborná literatura, tištěné výukové materiály, skripta, odborné studie, manuály, knihy, tiskoviny a periodika; (41) výchova, vzdělávání, pořádání školení a kurzů, pořádání vzdělávacích akcí v rámci této třídy, mimoškolní výchova a vzdělávání, pořádání konferencí a workshopů, pořádání, realizace odborných kurzů, seminářů, školení, pořádání kulturních produkcí, zábav, výstav ke kulturním a vzdělávacím účelům, zábavních veletrhů, pořádání prezentací uměleckých souborů, poskytování instruktáží zdravotně postiženým osobám (vzdělávání); (44) poradenská a konzultační činnost v oblasti psychologie, psychoterapie a zdraví, zpracování odborných studií a posudků, osobní internetové a telefonické zprostředkování služeb spadajících do této třídy, ošetrovatelské služby, poskytování poradenství postiženým osobám, poradenství v oblasti lékařské pomoci zdravotně postiženým osobám; (45) osobní asistence a sociální služby poskytované zdravotně postiženým osobám, služby asistentů pedagoga, služby právní pomoci, sociální poradenství.
(591) Barevná
(730) **SPOLU Olomouc, z.ú.**, Dolní náměstí 27/38, Olomouc, 77900, CZ
(740) Halaxová & Halaxová TETRAPAT, Mgr. Eva Halaxová, Jinonická 804/80, Praha 5, Košíře, 15800

(210) **O-581007**
(220) 28.08.2022
(320) 28.08.2022
(511) 25, 28, 41
(540)

BOOTYFIT

(593) Obrazová
(510) (25) oděvy, sportovní oděvy, cvičební oděvy, plážové oděvy, gymnastické oděvy, oděvy pro sport; (28) gymnastické potřeby, gymnastické a sportovní zboží, sportovní vybavení, sportovní potřeby, vybavení pro sportovní trénink, tašky na sportovní potřeby; (41) vzdělávací a školicí služby vztahující se ke sportu, vzdělávací a školicí služby, služby v oblasti vzdělávání, zábavy a sportu, služby v oblasti sportu a fitness, instruktáž fitness tréninku, zdravotní a fitness trénink, virtuální fyzický fitness trénink, vedení hodin ve fitness centru, služby osobního trenéra [fitness trénink], poradenské služby ohledně cvičení (fitness), trenérské služby zaměřené na cvičení (fitness), koučink [školení], školení, poskytování on-line školení, školení o skupinovém cvičení, školení o sportovních aktivitách, poskytování školení a výuky, poskytování školení ve formě kurzů, služby v oblasti sportovního vzdělávání, sportovní výuka, trénink a instruktáž, vydávání instruktážních knih, vydávání knih, časopisů, vydávání vzdělávacích knih, online vydávání elektronických knih a periodik, vydávání textů, vydávání vzdělávacích textů, sportovní a rekreační činnosti, organizování sportovních činností a sportovních soutěží, sportovní aktivity, trenérské služby v oblasti sportovních aktivit, poskytování gymnastického výcviku, školení týkající se udržování kondice, služby osobního trenéra [kondiční trénink], služby osobních trenérů.

(730) Šefrnová Lucie, Majerova 2317/30, Plzeň, Jižní Předměstí, 30100, CZ

(210) **O-581008**
(220) 28.08.2022
(320) 28.08.2022
(511) 25, 28, 41
(540)

BOOTYFIT

(592) Slovní
(510) (25) oděvy, sportovní oděvy, plážové oděvy, cvičební oděvy, gymnastické oděvy, oděvy pro sport; (28) gymnastické potřeby, gymnastické a sportovní zboží, sportovní vybavení, sportovní potřeby, vybavení pro sportovní trénink, tašky na sportovní potřeby; (41) vzdělávací a školicí služby vztahující se ke sportu, vzdělávací a školicí služby, služby v oblasti vzdělávání, zábavy a sportu, služby v oblasti sportu a fitness, instruktáž fitness tréninku, zdravotní a fitness trénink, virtuální fyzický fitness trénink, vedení hodin ve fitness centru, služby osobního trenéra [kondiční trénink], služby osobního trenéra [fitness trénink], poradenské služby ohledně cvičení (fitness), trenérské služby zaměřené na cvičení (fitness), služby osobních trenérů, koučink [školení], poskytování on-line školení, školení o skupinovém cvičení, školení o sportovních aktivitách, poskytování školení a výuky, poskytování školení ve formě kurzů, služby v oblasti sportovního vzdělávání, sportovní výuka, trénink a instruktáž, vydávání instruktážních knih, vydávání knih, časopisů, vydávání vzdělávacích knih, online vydávání elektronických knih a periodik, vydávání textů, vydávání vzdělávacích textů, sportovní a rekreační činnosti, organizování sportovních činností a sportovních soutěží, sportovní aktivity, trenérské služby v oblasti sportovních aktivit, poskytování gymnastického výcviku, školení týkající se udržování kondice.

(730) Šefrnová Lucie, Majerova 2317/30, Plzeň, Jižní Předměstí, 30100, CZ

(210) **O-581022**
(220) 29.08.2022
(320) 29.08.2022
(511) 14, 36
(540)

AURUM BOHEMICA

(592) Slovní
(510) (14) investiční, pamětní a historické mince, medaile a slitky, vyrobené ze zlata, stříbra a ostatních drahých kovů včetně jejich slitin; (36) finanční poradenství a poskytování služeb v oblasti investic do drahých kovů.
(730) **AURUM BOHEMICA s.r.o.**, Bělehradská 237/11, Praha 4, Nusle, 14000, CZ
(740) Ing. Vladimír Belfín, patentový zástupce, Litovická 305, Hostivice, 25301

(210) **O-581023**
(220) 29.08.2022
(320) 29.08.2022
(511) 14, 36
(540)



(593) Obrazová
(510) (14) investiční, pamětní a historické mince, medaile a slitky, vyrobené ze zlata, stříbra a ostatních drahých kovů včetně jejich slitin; (36) finanční poradenství a poskytování služeb v oblasti investic do drahých kovů.
(591) Barevná
(730) **AURUM BOHEMICA s.r.o.**, Bělehradská 237/11, Praha 4, 14000, CZ
(740) Ing. Vladimír Belfín, patentový zástupce, Litovická 305, Hostivice, 25301

(210) **O-581030**
(220) 29.08.2022
(320) 29.08.2022
(511) 5, 16, 35, 41, 43, 44
(540)



(593) Obrazová
(510) (5) léčivé bahno, bahno pro koupele, termální vody, bylinné čaje pro lékařské a léčebné účely, čaje léčivé, doplňky výživové pro lékařské účely, léčivé přípravky do koupele, minerální vody pro lékařské účely, farmaceutické přípravky pro péči o pokožku, léčivé koupelové soli, produkty na bázi léčivých zdrojů; (16) letáky, prospekty, tisky, ceníky, dopisní papíry, vizitky papírové, papírové bannery, visačky papírové, nálepky, jídelní lístky, informační brožury, nabídkové listy, tiskoviny; (35) tvorba reklamy, šíření propagačních informací, reklamní a propagační činnost, psaní reklamních textů, rozšiřování a poskytování reklamních a inzertních materiálů, periodických a neperiodických tiskovin, zejména novin, časopisů určených pro reklamu a propagaci, prospektů, letáků, katalogů, reklamní literatury prostřednictvím sítě internet, vydávání reklamních, propagačních a inzertních textů, reklama on-line v počítačové síti, televizní reklama, inzerce, inzerce poštou, inzerce na webových stránkách, marketing, marketing on-line, produktový marketing, marketingové studie a analýzy, obchodní reklama pro třetí osoby, propagační činnost pro třetí osoby, služby v oblasti reklamy a propagace prodeje, prezentace zboží a služeb, prezentace výrobků v komunikačních médiích pro účely maloobchodu, průzkumy trhu a obchodní analýzy, analýza obchodních dat, sběr a systematizace dat z obchodní a podnikatelské činnosti, průzkumy veřejného mínění, sdílení (poskytování prostřednictvím sítě internet) fotografií, videí, filmů, vytváření, zpracovávání a třídění dat v rámci databází, systematizace informací do počítačových databází, pomoc při řízení obchodní činnosti, obchodní administrativní práce, kancelářské práce, management a administrativní služby, dodavatelské služby pro třetí osoby, analýzy nákladů, obchodní a podnikatelské informace, obchodní poradenské služby, obchodní informace a rady pro spotřebitele (poradna pro spotřebitele), obchodní zprostředkovatelské služby, maloobchodní služby pro farmaceutické, kosmetické a sanitární přípravky, maloobchodní služby pro výrobky uvedené výše ve třídě 5 tohoto seznamu, komerční správa licencí na výrobky a služby třetích osob, obchodní a podnikatelský průzkum, personální poradenství, prodej po telefonu (telemarketing), provozní audit, správa hotelů, komerční využití internetu v oblastech obchodu a nabídky služeb uvedených ve třídách 41, 43 a 44 tohoto seznamu, informační, poradenské a konzultační služby v rámci výše uvedených služeb ve třídě 35; (41) vzdělávání, školení, zábava, sportovní a kulturní činnosti, veřejné lázně (bazény) v rámci této třídy, provozování sportovních zařízení, služby pro oddech a rekreaci, klubové služby (zábava nebo vzdělávání), pořádání a vedení konferencí, seminářů a sympozií, pronájem sportovních kurzů kondičního cvičení, realizace animačních programů v rámci této třídy, poskytování tělocvičen, poskytování kulturních aktivit, poskytování zařízení pro jízdu na kolečkových bruslích, poskytování míst k odpočinku v podobě dětských hřišť, poskytování prostor s tenisovými kurty, poskytování prostor pro udržení fyzické kondice a fitness, poskytování vzdělávacích služeb vztahujících se ke zdraví, služby posiloven (zdravotní a kondiční cvičení), informační, poradenské a konzultační služby v rámci výše uvedených služeb ve třídě 41; (43) služby zajišťující stravování a

nápoje, dočasné ubytování, hotelové služby, hotely, bary, kavárny, restaurace, bufety, rychlé občerstvení (kiosky), pronájem jednacích místností, ubytovací služby, penziony, služby rezervace ubytování, rezervací služby pro hotelové ubytování, služby recepce pro přechodné ubytování (správa odjezdů a příjezdů), poskytování přechodného ubytování, informační, poradenské a konzultační služby v rámci výše uvedených služeb ve třídě 43; (44) lékařské služby, lázeňské služby, péče o hygienu a krásu osob, soukromé kliniky a sanatoria, provozování lázeňských domů, služby lékařské péče provozované lázněmi, lékařská analýza, masáže, fyzioterapie, zkrášlovací salóny, kadeřnictví, manikúra, aromaterapeutické služby, ošetrovatelské služby, pronájem lékařských a lázeňských zařízení, zdravotní poradenství, wellness služby, léčebné, rehabilitační, rekondiční, masérské a regenerační služby, poskytování zařízení s termálními prameny, služby poskytování tepidária (zařízení pro termoterapii), služby poskytování ledové komory, služby poskytování saun, služby poskytování solárií, poskytování informací o zdraví, poskytování programů na snížení hmotnosti, poskytování zařízení pro tělesnou rehabilitaci, poskytování informací pro pacienty týkající se lázeňských procedur, terapeutické cvičení, zdravotní péče v oblasti nápravných cvičení, služby v oblasti akvakultury, informační, poradenské a konzultační služby v rámci výše uvedených služeb ve třídě 44.

(730) **ROYAL SPA, a.s.**, Pod Kamennou 1009, Luhačovice, 76326, CZ
(740) Mgr. Martina Zdvihalová, Ph.D. - patentová a právní kancelář, Mgr. Martina Zdvihalová Ph.D., K Pazderně 2031, Benešov, 25601

(210) **O-581053**
(220) 30.08.2022
(320) 30.08.2022
(511) 3, 4, 24
(540)

Tropikalia

(592) Slovní
(510) (3) kosmetické přípravky, parfumerie, přípravky pro osobní hygienu; (4) knoty pro svíčky, svíčky, vonné svíčky; (24) textilní výrobky pro domácnost zařazené v této třídě.
(730) **dos Santos Linhares Raphael**, Novostrašnická 3293/13, Praha 10, Strašnice, 10000, CZ

(210) **O-581111**
(220) 01.09.2022
(320) 01.09.2022
(511) 41
(540)

Hlasoplet

(592) Slovní
(510) (41) hudební a pěvecká vystoupení, hudební jevištní představení zajišťovaná v místech konání vystoupení, hudební koncerty, hudební představení, organizování hudební zábavy, organizování živých hudebních vystoupení, pořádání, vedení a organizování koncertů, poskytování hudební zábavy vokálními skupinami, provozování živé hudby, služby pěveckých koncertů, pořádání rekreačních akcí, pořádání (organizace) kulturních aktivit, pořádání hudebních akcí, organizování vizuální zábavy, organizování kulturních a uměleckých akcí, pořádání vokálních vystoupení, organizování pěveckých vystoupení - zpěv bez doprovodu hudebních nástrojů.
(730) **Fraus Jan**, Raisova 815, Rokycany, Nové Město, 33701, CZ
(740) Advokátní kancelář - Mgr. Petr Žižka, LL.M., Mgr. Petr Žižka LL.M., Sedláčkova 209/16, Plzeň, Vnitřní Město, 30100

(210) **O-581123**
(220) 02.09.2022
(320) 02.09.2022
(511) 7
(540)

Lauben SpeedPrecision

(592) Slovní
(510) (7) elektrické kuchyňské roboty, stroje a přístroje na zpracování a přípravu potravin a nápojů, elektrické kuchyňské mixéry, elektrické mixéry pro domácnost, elektrické mixéry.
(730) **LuMis Services s.r.o.**, Na Špitálce 2570/8, Praha 6, Dejvice, 16000, CZ

(210) **O-581126**
(220) 02.09.2022
(320) 02.09.2022
(511) 33, 41, 43
(540)



(593) Obrazová
(510) (33) koktejly - alkoholické míchané nápoje; (41) diskotéka a kabaret, eventy (pořádání zábavních, kulturních a společenských akcí), zábava a pořádání kulturních akcí; (43) služby zajišťující stravu a nápoje, bary, restaurace.
(591) Barevná
(730) **Kafka Daniel**, U Školky 463, Nupaky, 25101, CZ

(210) **O-581127**
(220) 02.09.2022
(320) 02.09.2022
(511) 33, 41, 43
(540)

Ciao Bella Lounge bar

(592) Slovní
(510) (33) alkoholické nápoje - míchané nápoje, koktejly (alkoholické nápoje); (41) diskotéky a kabarety, eventy (pořádání zábavních, kulturních a společenských akcí), zábava, kulturní činnost; (43) služby zajišťující stravu a nápoje, bary a restaurace.
(730) **Kafka Daniel**, U Školky 463, Nupaky, 25101, CZ

(210) **O-581139**
(220) 05.09.2022
(320) 05.09.2022
(511) 1, 3, 5, 9, 16, 34, 35
(540)

LIQUA

(593) Obrazová
(510) (1) chemické výrobky určené pro použití při výrobě elektronických cigaret a náplní pro cigarety, ochucovací látky určené pro použití při výrobě elektronických cigaret a náplní pro elektronické cigarety a náplní pro kuřácká zařízení, přísady určené pro použití při výrobě cigaret

elektronických cigaret a náplní pro cigarety náplní pro elektronické cigarety a náplní pro kuřácká zařízení; (3) aroma (éterické oleje), éterické esence, éterické oleje, vůně a vonné přípravky na bázi éterických olejů, vše určené pro použití při výrobě cigaret, elektronických cigaret a náplní pro cigarety, náplní pro elektronické cigarety a náplní pro kuřácká zařízení, spreje pro osvěžení dechu; (5) inhalační farmaceutika, cigarety bez obsahu tabáku pro lékařské účely, kuřácké bylinky pro lékařské účely, náplasti pro lékařské účely; (9) neonové poutače, plynoměry jako měřicí zařízení, integrované obvody, regulátory tepla, elektrické spínače, zástrčky, zásuvky a jiné kontakty jako elektrická spojení, mechanismy pro přístroje na mince, detektory kouře, kouřové sensory, nabíječky elektrických baterií, elektrické baterie, baterie pro elektronické cigarety; (16) reklamní letáky, reklamní plakáty, tiskoviny, tištěné propagační materiály, propagační publikace; (34) elektronické cigarety, atomizéry, startovací balíčky s elektronickými cigaretami, jednorázové elektronické cigarety, náplně a náhradní náplně pro kuřácká zařízení a elektronické cigarety, cartomizéry, rozprašovače, tekutiny pro elektronická kuřácká zařízení, tekutiny pro cigarety neobsahující tabák, šťáva pro elektronické cigarety (e-juice), snus (žvýkací tabák), snus (žvýkací tabák) bez tabáku, šňupací tabák, šňupací tabák bez tabáku, nikotinové sáčky k perorálnímu použití bez obsahu tabáku (nikoli pro léčebné účely), bylinky na kouření, cigarety s tabákovými náhražkami (nikoliv pro lékařské účely), tabákové náhražky (nikoli pro lékařské účely), držáky cigaret, pouzdra na cigarety, náústky pro cigaretové držáky, pouzdra na elektronické cigarety, příchutě do elektronických cigaret (jiné než éterické oleje), příchutě pro elektronická kuřácká zařízení a elektronické cigarety, ochucené esence pro elektronická kuřácká zařízení a elektronické cigarety, nikotinové soli; (35) maloobchodní, velkoobchodní a on-line (eshop) obchodní služby prodeje elektronických cigaret, náplní do elektronických cigaret a atomizérů, cartomizérů, držáků elektronických cigaret, pouzder na elektronické cigarety, náústků elektronických cigaret a příchutí elektronických cigaret.

(730) **Ritchy Group Limited**, Flat/RM C, 7/F, Wing Tat Commercial Building, Wing Lok Street 121-125, Sheung Wan, HK
(740) PROPATENT, JUDr. Matěj Sedláček, Pod Pekařkou 107/1, Praha 4, Podolí, 14700

(210) **O-581145**
(220) 05.09.2022
(320) 05.09.2022
(511) 24
(540)

PERBOL

(592) Slovní
(510) (24) textilie, látky.
(730) **VYROUBAL TEXTILES s.r.o.**, č. ev. 1, Laškov, 79857, CZ

(210) **O-581154**
(220) 05.09.2022
(320) 05.09.2022
(511) 35, 41
(540)

Mělnicko

(593) Obrazová
(510) (35) reklamní služby, venkovní reklamní služby, služby reklamní grafiky, digitální reklamní služby, propagační služby, marketingové služby, inzertní služby, reklamní služby pro druhé; (41) vydávání novin, periodik, katalogů a brožur, zveřejňování, oznamování a psaní textů (s výjimkou reklamních).
(591) Barevná
(730) **Mělnicko s.r.o.**, Jana Karafiáta 174, Praha 9, Běchovice, 19011, CZ

(210) **O-581181**
(220) 06.09.2022
(320) 06.09.2022
(511) 35, 38, 41
(540)

JobNEST

(592) Slovní
(510) (35) aktualizace reklamních materiálů, cílené zaslání reklamních materiálů, aktualizace a údržba dat v počítačových databázích, cílený marketing, influencer marketing, marketing, nábor zaměstnanců, online reklama v počítačové síti, optimalizace návštěvnosti webových stránek, obchodní informace, poradenství v oblasti komunikační strategie při styku s veřejností, pořádání veletrhů, pořádání výstav pro reklamní či obchodní účely, poskytování služeb průzkumu trhu, poskytování uživatelských hodnocení pro komerční nebo reklamní účely, ppc reklama, propagace, poradenské služby pro obchodní vedení, průzkum trhu, poskytování obchodních informací prostřednictvím webových stránek, psaní reklamních textů, psychologické testování za účelem výběru zaměstnanců, reklama, rozhlasová reklama, sběr údajů do počítačových databází, sestavování katalogů informací pro obchodní či reklamní účely, sestavování statistiky, služby v oblasti vztahů s médii, služby zpracování dat, styk s veřejností, šíření reklamních materiálů, venkovní reklama, zpracování textu, zprostředkování propagace, zprostředkování reklamy, zprostředkování zaměstnání, zaznamenávání písemných sdělení a údajů, zprostředkování obchodních informací, zprostředkování obchodů vztahující se k propojování různých odborníků se zákazníky; (38) bezdrátové vysílání, komunikace po síti optických vláken, komunikace prostřednictvím mobilních telefonů, poskytování diskusních místností na internetu, poskytování online fór, poskytování přístupu do databází, poskytování uživatelského přístupu do globální počítačové sítě, pronájem doby přístupu do globální počítačové sítě, přenos digitálních souborů, přenos elektronické pošty, přenos podcastů, přenos videa na objednávku, přenos zpráv a obrázků pomocí počítačů, videokonferenční služby, zaslání zpráv; (41) akademie (vzdělávání), elektronické publikování, fotografování, koučink, obrazové zpravodajství, online vydávání elektronických knih a časopisů, organizování zábavních akcí, plánování večírků (zábava), poradenství pro volbu povolání (školicí a vzdělávací služby), pořádání a vedení konferencí, pořádání a vedení osobních vzdělávacích fór, pořádání a vedení seminářů, pořádání a vedení workshopů, pořádání soutěží (vzdělávacích nebo zábavných), pořádání výstav ke kulturním nebo vzdělávacím účelům, poskytování elektronických publikací online bez možnosti stažení, poskytování informací v oblasti vzdělávání, poskytování uživatelských recenzí pro zábavní nebo kulturní účely, předání know-how (odborné vzdělávání), předávání obchodních znalostí a obchodního know-how (odborné vzdělávání), školení, školní vzdělávání, výroba podcastů, výzkum v oblasti vzdělávání – vše shora uvedené v rámci třídy 41.
(730) **Masarykova univerzita**, Žerotínovo náměstí 617/9, Brno, Brno-město, 60200, CZ
(740) **HARBER IP s.r.o.**, Dukelských hrdinů 567/52, Praha 7, Holešovice, 17000

(210) **O-581190**
(220) 07.09.2022
(320) 07.09.2022
(511) 35, 41, 42
(540)



(593) Obrazová
(510) (35) služby sružení, a to podpora zájmů interních auditorů a rozvoje praxe interního auditu, obchodní služby, a to podpora obchodních zájmů profese interního auditu a souvisejícího regulačního odvětví vytvářením, udržováním a poskytováním standardů, které předepisují jednotný postup pro osobní i virtuální interní audity a podávání zpráv o vnitřním kontrolním prostředí podniku, poskytování informací týkajících se vnitřního kontrolního prostředí podniku, zpracování informací týkajících se vnitřního kontrolního prostředí podniku, služby interního auditu, a to zachycování, zpracování, audit a podávání zpráv o prostředí vnitřní kontroly podniku, analýza prostředí vnitřní kontroly podniku, a to sestavování a analýza podnikových dat, údajů o výkonnosti a dalších zdrojů informací pro účely interního auditu; (41) vzdělávací služby, zejména pořádání a vedení vzdělávacích konferencí, kurzů, seminářů, workshopů a webinářů v oblasti interního auditu, služby v oblasti vzdělávacího testování, zejména vývoj, vedení, administrativní zpracování a vyhodnocování testů v oblasti interního auditu, poskytování živých a online kurzů; (42) testování, analýza a hodnocení znalostí, dovedností a schopností jiných osob za účelem certifikace a recertifikace v oblasti interního auditu.
(730) **The Institute of Internal Auditors, Inc.**, 1035 Greenwood Blvd, #401, Lake Mary, Florida 32746, FL, US
(740) **Rott, Růžička & Guttman** a spol., Vyskočilova 1566, Praha 4, Michle, 14000

(210) **O-581270**
(220) 10.09.2022
(320) 10.09.2022
(511) 9, 16, 41, 44
(540)



- (593) Obrazová
(510) (9) vzdělávací software, dětský vzdělávací software, vzdělávací tabletové aplikace, vzdělávací počítačové aplikace, vzdělávací mobilní aplikace, elektronické publikace s hrami, publikace (elektronické -) [s možností stažení]; (16) vzdělávací publikace, vzdělávací manuály, tištěné vzdělávací materiály, tištěné publikace, propagační publikace, časopisy, tištěné propagační materiály; (41) vzdělávací semináře, předškolní vzdělávání, školní vzdělávání, vzdělávací služby, vzdělávací pobytové kurzy, konzultace ohledně vzdělávání, výuka, vydávání vzdělávacích textů, vydávání vzdělávacích knih, vydávání vzdělávacích materiálů, poskytování vzdělávacích kurzů, služby vzdělávacích institutů, vydávání vzdělávacích tiskovin, organizování vzdělávacích přednášek, tvorba vzdělávacích příruček, organizování vzdělávacích konferencí, organizování vzdělávacích her, pořádání vzdělávacích kurzů, služby vzdělávacích klubů, provozování vzdělávacích zařízení, organizování vzdělávacích soutěží, šíření vzdělávacích materiálů, vedení vzdělávacích seminářů, tvorba vzdělávacích materiálů, organizování vzdělávacích akcí, poradenství v oblasti vzdělávání, vzdělávací služby poskytované dětem, služby dětských školek (vzdělávací), poskytování informací o vzdělávání, programy her (zábava, vzdělávání), pronájem nahraných vzdělávacích materiálů, vydávání vzdělávacích učebních materiálů, zajišťování vzdělávacích seminářů on-line, zajišťování on-line vzdělávacích kurzů, organizování setkání v oboru vzdělávání, pořádání a vedení workshopů (vzdělávání), publikace letáků, služby elektronické online publikace periodik a knih, poskytování elektronických publikací (bez možnosti stažení), vydávání a publikace časopisů; (44) služby psychologa, služby psychologické diagnostiky, individuální a skupinové psychologické služby, služby psychologických posudků a vyšetření, psychologické poradenství, služby v oblasti psychoterapie.
(591) Barevná
(730) **Štefáčková Andrea Mgr.**, Petrohradská 403/50, Praha 10, Vršovice, 10100, CZ

(210) **O-581290**
(220) 12.09.2022
(320) 12.09.2022
(511) 7, 9
(540)



- (593) Obrazová
(510) (7) hydrogenerátory všeho druhu, zejména axiální pístové regulační a lamelové regulační, hydromotory všeho druhu, zejména přímočaré, pístové axiální, pístové bezkluzátkové, s nízkým třením, s kývavým pohybem, hydraulické lisы, hydraulické výtahy, zdviže, hydraulické turbíny, hydraulické převodní mechanismy a spřáhla patřící do třídy 7, elektrohydraulické servopohony přímočaré a rotační, hydraulické agregáty pro NC stroje včetně stavebnicových a univerzálních, lisы jakožto stroje nebo součásti strojů, rozvaděče šoupátkové přímočaré mechanické, přímočaré hydraulické, přímočaré elektromagnetické či elektrohydraulické, proporcionální rozvaděče jedno a dvoustupňové, ventily jako součásti strojů, zejména ventily sledu funkcí přímo řízené, přepouštěcí přímo řízené, nepřímo řízené jednoduché, dvojité a elektricky odlehčované, ventily redukční nepřímo řízené, odlehčovací, jednosměrné ventily, hydraulické řízené jednoduché či dvojité, škrťací dvojité, dvoucestné vestavné ventily, škrťací ventily, proporcionální škrťací ventily, servoventily s mechanickou, elektrickou a s mechanickou a elektrickou zpětnou vazbou, proporcionální přepouštěcí ventily, kompenzační ventily (tlakové váhy); (9) montážní desky s modulovým připojením, připojovací, převáděcí, dělicí, redukční, upevňovací, závěrné a vyváděcí desky, připojovací desky tlakového relé, tlakové relé, přepínače měřících míst, elektromagnety, zvláště elektromagnety pro rozvaděče a proporcionální ventily, proporcionální elektromagnety s nebo bez snímače plochy, elektronika pro servo a proporcionální techniku, integrované průmyslové roboty, elektronicky řízené průmyslové automaty, NC stroje.
(730) **PQS Phoenix, SE**, Na Roudné 443/18, Plzeň, Severní Předměstí, 30100, CZ

(210) **O-581358**
(220) 15.09.2022
(320) 15.09.2022
(511) 1, 5, 35
(540)

Bazénová chemie NEPTUNIS

- (592) Slovní
(510) (1) chlór do bazénů, chemické výrobky určené do bazénů, nehalogenické oxidační sloučeniny do bazénů, chemikálie na úpravu vody určené pro bazény, chemické látky pro úpravu vody pro použití v bazénech; (5) algicidy (chemické přípravky pro údržbu bazénů), dezinfekční přípravky do bazénů, přípravky na hubení vodních řas, přípravky pro zamezení tvorby řas ve vodě; (35) marketingová činnost v oblasti obchodu s výše uvedenými výrobky ve třídách 1 a 5, maloobchodní a velkoobchodní prodej výrobků uvedených výše ve třídách 1 a 5, včetně jejich internetového prodeje, organizování komerčních nebo propagačních výstav, sestavování, tvorba a šíření reklamních materiálů, prezentace výrobků v komunikačních médiích pro účely maloobchodu, poskytování obchodních informací prostřednictvím webových stránek, předvádění výrobků, zprostředkování obchodů s výrobky uvedenými výše ve třídách 1 a 5, zprostředkování dovozu a vývozu výrobků uvedených výše ve třídách 1 a 5, služby v oblasti grafické úpravy pro reklamní účely, subdodavatelské služby (pomoc v

obchodní činnosti), pronájem reklamního prostoru na webových stránkách, pronájem reklamní plochy na letáčích, obchodní informace a rady pro spotřebitele (poradna pro spotřebitele).

(730) **Kořínek Milan**, Sadová 666, Solnice, 51701, CZ

(740) Ing. Marcela Filipenská, Polní 302/32, Žďár nad Sázavou, Žďár nad Sázavou 2, 59102

(210) **O-581399**

(220) 19.09.2022

(320) 19.09.2022

(511) 9, 16, 35, 38, 41

(540)

(210) **O-581390**

(220) 18.09.2022

(320) 18.09.2022

(511) 31, 35

(540)



(593) Obrazová

(510) (31) čerstvé rostliny, zemědělské plodiny (nezpracované); (35) reklama.

(591) Barevná

(730) **LiAgra, s.r.o.**, Rousínov 46, Slabce, 27041, CZ

(210) **O-581397**

(220) 19.09.2022

(320) 19.09.2022

(511) 26, 31, 44

(540)

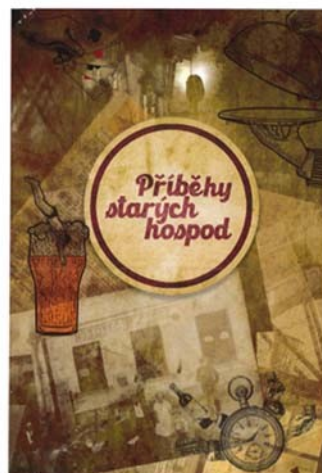


(593) Obrazová

(510) (26) umělé ovoce, umělé květiny, včetně věnců, ozdobné stužky, textilní ozdobné mašle na ozdobu; (31) květiny, řezané květiny a rostliny, čerstvé květiny, sušené květiny, dekorace z živých a sušených rostlin, květinové vazby, květinové dekorace, přírodní rostliny, živé květiny, přírodní aranžované květiny; (44) vázání a aranžování květin, zahradnictví.

(591) Barevná

(730) **Kytky od Pepy a.s.**, Holečkova 789/49, Praha 5, Smíchov, 147 00, CZ



(593) Obrazová

(510) (9) audiovizuální díla, zvukové, obrazové a zvukově obrazové záznamy v analogové nebo digitální podobě na datových nosičích nebo ke stažení na internetu nebo prostřednictvím jiné datové či komunikační sítě, nosiče zvukových, obrazových a zvukově obrazových záznamů a dat nahrané i nenahrané, optické disky, kompaktní disky, DVD, Blu-ray disky, gramofonové desky, magnetické pásky, videokazety, magnetické disky, exponované filmy, software, elektronické databáze a katalogy, softwarové aplikace, software pro hry pro počítače, chytré telefony, tablety a jiná komunikační zařízení a zařízení výpočetní techniky, elektronické publikace na nosičích a ke stažení, počítačový hardware, periferní počítačová zařízení, audiovizuální a fotografické přístroje, komunikační zařízení, přístroje pro zachycení, vysílání, přenos, příjem a reprodukci zvuku a obrazu, elektrická zařízení a příslušenství na zpracování dat, audiovizuální přístroje a zařízení, přístroje pro záznam zvuku a obrazu, elektrická navigační zařízení, obaly a pouzdra na nosiče dat a záznamů, brýle, sluneční brýle, pouzdra na brýle, dekorativní magnety, podložky pod myš (příslušenství počítačů); (16) tiskárenské výrobky, knihy, časopisy, fotografie, fotoalba a alba pro sběratele, kalendáře, diáře, poznámkové bloky, plakáty, letáky, nálepky, navštívenky, pohledy, přání, sběratelské karty, katalogy, manuály, vstupenky, poštovní známky, záložky do knih, tisky, grafické reprodukcce, mapy, kancelářské potřeby kromě nábytku, kancelářský a dopisní papír, desky na dokumenty, obálky, razítka, lepicí pásky, psací potřeby, školní potřeby (papírové zboží), vyučovací pomůcky a potřeby kromě přístrojů, pera, tužky, zvyrazňovače, fixy, gumy na gumování, malířské soupravy pro umělce a děti, štětce, pastelky, krabice z papíru nebo lepenky, papírové tašky, balící papír; (35) propagační činnost, reklama, marketingové služby, televizní reklama, reklama online, poskytování reklamního prostoru, pronájem reklamního času v komunikačních médiích, licence na výrobu a služby pro třetí osoby (komerční správa), merchandising, grafická úprava pro reklamní účely, organizování obchodních nebo reklamních akcí; (38) televizní vysílání a přenosy, audiovizuální přenosové služby, přenos a vysílání dat, přenos digitálních dat prostřednictvím televize, přenos informací elektronickými prostředky, bezdrátové vysílání, kabelové vysílání, satelitní vysílání, provozování vysílacích zařízení, vysílání programů přes internet, distribuce dat nebo audiovizuálních záznamů prostřednictvím globální počítačové sítě nebo internetu, elektronický přenos dat, streaming zvukového materiálu a video materiálu na internetu, služby přenosu videa na vyžádání (VoD), poskytování internetových diskusních fór, poskytování služeb v oblasti online komunikace, přenos interaktivního zábavního software prostřednictvím komunikačních sítí, přenos zpráv prostřednictvím elektronických médií, informační služby týkající se televizního vysílání; (41) vzdělávání a výuka, zábavní, sportovní a kulturní aktivity, výroba rozhlasových a televizních pořadů, filmová a video produkce, výroba audiovizuálních nahrávek, zvuková produkce, video produkce a fotografování, služby televizního studia (nahrávací služby), filmová studia, televizní zábava, hudební koncerty prostřednictvím televize, psaní scénářů, výroba titulků, dabing, filmová distribuce, projekce filmů, pronájem a půjčování filmů, organizace kulturních, zábavních a

sportovních akcí, organizování a pořádání výstav k zábavním účelům, organizování festivalů, organizování her a soutěží, poskytování služeb zábavních parků, divadelní představení, provozování internetových her (bez možnosti stažení), vydavatelská činnost a zpravodajství, reportérské služby, online publikování, poskytování elektronických publikací, zpravodajské programy (služby), poskytování informací o zábavě.

- (591) Barevná
(730) ČESKÁ TELEVIZE, Na hřebenech II 1132/4, Praha 4, Podolí, 14700, CZ

(210) **O-581440**

- (220) 21.09.2022
(320) 21.09.2022
(511) 3, 5

(540)

Hydroperfekt

(592) Slovní

(510) (3) kosmetika pro péči o pleť, neléčivé krémy, odličovací přípravky, opalovací přípravky, sprchové a koupelové přípravky, antiperspiranty a deodoranty, kosmetika v podobě gelů, pleťové balzámy (neléčivé), pleťové kosmetické masky, kosmetická mléka, tělové a obličejové oleje, vlasová kosmetika, líčidla na obličej a tělo, kosmetické přípravky pro děti, kosmetika na rty, přípravky na holení, přípravky po holení, pleťová tonika pro kosmetické použití, neléčivé masážní přípravky, odlakovač na nehty, parfémy, depilační přípravky, zubní pasty, mýdla, barvy na vlasy; (5) léčivé krémy, bylinné čaje (léčivé nápoje).

- (730) RYOR a.s., Pod Spiritkou 2977/4, Praha 5, Smíchov, 15000, CZ
(740) Mgr. David Müller, Filipova 2016/6, Praha 4, Chodov, 14800

(210) **O-581443**

- (220) 21.09.2022
(320) 21.09.2022
(511) 3, 5

(540)

AQUATON

(592) Slovní

(510) (3) kosmetika pro péči o pleť, neléčivé krémy, odličovací přípravky, opalovací přípravky, sprchové a koupelové přípravky, antiperspiranty a deodoranty, kosmetika v podobě gelů, pleťové balzámy (neléčivé), pleťové kosmetické masky, kosmetická mléka, tělové a obličejové oleje, vlasová kosmetika, líčidla na obličej a tělo, kosmetické přípravky pro děti, kosmetika na rty, přípravky na holení, přípravky po holení, pleťová tonika pro kosmetické použití, neléčivé masážní přípravky, odlakovač na nehty, parfémy, depilační přípravky, zubní pasty, mýdla, barvy na vlasy; (5) léčivé krémy, bylinné čaje (léčivé nápoje).

- (730) RYOR a.s., Pod Spiritkou 2977/4, Praha 5, Smíchov, 15000, CZ
(740) Mgr. David Müller, Filipova 2016/6, Praha 4, Chodov, 14800

(210) **O-581447**

- (220) 21.09.2022
(320) 21.09.2022
(511) 3, 5
(540)



(593) Obrazová

(510) (3) kosmetika pro péči o pleť, neléčivé krémy, odličovací přípravky, opalovací přípravky, sprchové a koupelové přípravky, antiperspiranty a deodoranty, kosmetika v podobě gelů, pleťové balzámy (neléčivé), pleťové kosmetické masky, kosmetická mléka, tělové a obličejové oleje, vlasová kosmetika, líčidla na obličej a tělo, kosmetické přípravky pro děti, kosmetika na rty, přípravky na holení, přípravky po holení, pleťová tonika pro kosmetické použití, neléčivé masážní přípravky, odlakovač na nehty, parfémy, depilační přípravky, zubní pasty, mýdla, barvy na vlasy; (5) léčivé krémy, bylinné čaje (léčivé nápoje).

(591) Barevná

- (730) RYOR a.s., Pod Spiritkou 2977/4, Praha 5, Smíchov, 15000, CZ
(740) Mgr. David Müller, Filipova 2016/6, Praha 4, Chodov, 14800

(210) **O-581451**

- (220) 22.09.2022
(320) 22.09.2022
(511) 37, 40, 42
(540)

LuFi

(592) Slovní

(510) (37) opravy nebo údržba strojů a nástrojů určených k obrábění kovů, opravy zařízení pro použití při výrobě kovů, zpracování kovů a obrábění kovů, opravy a údržba strojů a obráběcích strojů na úpravu a zpracování kovů, servis obráběcích strojů; (40) obrábění částí pro druhé [služby obráběcích dílen], obrábění dřeva na soustruhu, obrábění kovů, obroušování povrchů, ruční práce (zakázková výroba), tvarování syntetických výrobků, umělecké truhlářství (výroba na zakázku), zpracování a povrchová úprava kovů, výroba klíčů (zhotovování kopií), výroba nářadí na objednávku pro druhé, zakázková konstrukce strojů, zakázková montáž materiálů pro jiné osoby, zakázková výroba forem pro průmyslové využití, zakázková výroba formovaných součástí, zakázková výroba kovového železářského zboží, zakázková výroba ocelových stavebních prvků, zakázková výroba termoplastických součástí, kování, tvarování kovů, kovářství, montáž a opravy velkých kovových zařízení, montáž výrobků pro třetí osoby, rytí forem, broušení, frézování, hoblování materiálů, konečné úpravy povrchů vyklepáváním, kreslení, rýsování laserem, laminování, leštění, broušení, leštění kovů, odstraňování nežádoucích povrchů, broušení optického skla, řezání materiálů, svařování, tvarování kovů, tvarování plastových materiálů, úprava a potahování kovových povrchů, úprava a zpracování kovů, úprava a zpracování plastových materiálů, úprava a zpracování rud a rudných koncentrátů, úprava materiálů laserovým paprskem, vrtání kovů, zpracování dřeva, zpracování kaučuku, zpracování keramiky, zpracování kovových povrchů pomocí technik přesného broušení, zpracování kovů, zpracování olova, zpracování plastových materiálů na výrobu plastových odlitků, zpracování plastů, zpracování bambusu, pronájem vybavení k úpravě a přeměně materiálů, výrobě energie a zakázkové výrobě, barvení, chromování, cinování, čištění, broušení, dřeva (zpracování -), dřevoobrábění, elektrochemické zpracování, elektrolytické pokovování, galvanizace, kadmiování, konečná úprava kovů, konečné úpravy

nerezových ocelových archů a rolí, leptání, moření, leštění (broušením), magnetizace, metalurgické zpracování, niklování, ochranná úprava dřeva, otryskávání, pájení, pískování, pocínování, pokovování, poměďování, poniklování, pozinkování, pozlacování, zpracování (obrábění) kovů; (42) technologické studie vztahující se k obráběcím strojům, vývoj počítačového softwaru pro počítačem podporované projektování / počítačovou podporu obrábění [cad/cam], vývoj technologií obrábění, inženýrské služby týkající se navrhování obráběcích strojů, návrhářství, vědecké a technologické služby, služby v oblasti informačních technologií.

- (730) Adamusová Lucie, Bařiny 781, Štramberk, 74266, CZ
(740) Dana Lukajová, patentová zástupkyně, Voršílská 130/10, Praha 1, Nové Město, 11000

(210) **O-581452**

- (220) 22.09.2022
(320) 22.09.2022
(511) 37, 40, 42
(540)



(593) Obrazová

- (510) (37) opravy nebo údržba strojů a nástrojů určených k obrábění kovů, opravy zařízení pro použití při výrobě kovů, zpracování kovů a obrábění kovů, opravy a údržba strojů a obráběcích strojů na úpravu a zpracování kovů, servis obráběcích strojů; (40) obrábění částí pro druhé [služby obráběcích dílen], obrábění dřeva na soustruhu, obrábění kovů, obrušování povrchů, ruční práce (zakázková výroba), tvarování syntetických výrobků, umělecké truhlářství (výroba na zakázku), zpracování a povrchová úprava kovů, výroba klíčů (zhotovování kopií), výroba nářadí na objednávku pro druhé, zakázková konstrukce strojů, zakázková montáž materiálů pro jiné osoby, zakázková výroba forem pro průmyslové využití, zakázková výroba formovaných součástí, zakázková výroba kovového železářského zboží, zakázková výroba ocelových stavebních prvků, zakázková výroba termoplastických součástí, kování, tvarování kovů, kovářství, montáž a opravy velkých kovových zařízení, montáž výrobků pro třetí osoby, rytí forem, broušení, frézování, hoblování materiálů, konečné úpravy povrchů vyklepáváním, kreslení, rýsování laserem, laminování, leštění, broušení, leštění kovů, odstraňování nežádoucích povrchů, broušení optického skla, řezání materiálů, svařování, tvarování kovů, tvarování plastových materiálů, úprava a potahování kovových povrchů, úprava a zpracování kovů, úprava a zpracování plastových materiálů, úprava a zpracování rud a rudných koncentrátů, úprava materiálů laserovým paprskem, vrtání kovů, zpracování dřeva, zpracování kaučuku, zpracování keramiky, zpracování kovových povrchů pomocí technik přesného broušení, zpracování kovů, zpracování olova, zpracování plastových materiálů na výrobu plastových odličků, zpracování plastů, zpracování bambusu, pronájem vybavení k úpravě a přeměně materiálů, výrobě energie a zakázkové výrobě, barvení, chromování, cínování, čištění, broušení, dřevo (zpracování -), dřevoobrábění, elektrochemické zpracování, elektrolytické pokovování, galvanizace, kadmiování, konečná úprava kovů, konečné úpravy nerezových ocelových archů a rolí, leptání, moření, leštění (broušením), magnetizace, metalurgické zpracování, niklování, ochranná úprava dřeva, otryskávání, pájení, pískování, pocínování, pokovování, poměďování, poniklování, pozinkování, pozlacování, zpracování (obrábění) kovů; (42) technologické studie vztahující se k obráběcím strojům, vývoj počítačového softwaru pro počítačem podporované projektování / počítačovou podporu obrábění [cad/cam], vývoj technologií obrábění, inženýrské služby týkající

se navrhování obráběcích strojů, návrhářství, vědecké a technologické služby, služby v oblasti informačních technologií.

- (591) Barevná
(730) Adamusová Lucie, Bařiny 781, Štramberk, 74266, CZ
(740) Dana Lukajová, patentová zástupkyně, Voršílská 130/10, Praha 1, Nové Město, 11000

(210) **O-581478**

- (220) 23.09.2022
(320) 23.09.2022
(511) 9, 16, 21, 25, 35, 37, 38, 41, 42, 43, 44
(540)

ústecký kraj

(593) Obrazová

- (510) (9) nahrané i nenahrané nosiče pro přenos záznamů, informací, obrazu a zvuku, zejména videokazety, CD-ROM, DVD; (16) fotografie, papír, lepenka, reklamní, propagační a užitkové výrobky z papíru, a to etikety, ubrousky, ručníky, tiskoviny, periodické i neperiodické publikace, informační, reklamní a propagační letáky, plakáty, prospekty, pohlednice, mapy, průvodce, dopisní obálky a papíry, blahopřání, kalendáře, samolepky, sešity, skicáky, tužky, těžítka, tiskárenské a kartonážní výrobky, data a databáze na papírových nosičích, kancelářské potřeby této třídy; (21) sklo, porcelán, keramika a majolika, sklenice, lahve, šálky, podšálky, hrnečky a talíře uvedené v této třídě; (25) oděvy, zejména kravaty, šály, šátky, čelenky uvedené v této třídě; (35) propagační, reklamní a inzertní činnost a služby, marketing; (37) údržba cest a silnic; (38) šíření informací prostřednictvím veřejných datových sítí a internetu; (41) výchova a vzdělávání, zejména provozování škol, muzeí a galerií, provozování veřejných knihoven a poskytování knihovnických služeb, organizování kulturních nebo vzdělávacích výstav, zábava, sportovní a kulturní aktivity, provozování archeologického ústavu – v rámci třídy 41; (42) archeologický průzkum a výzkum; (43) provozování dětských domovů, domovů důchodců a domovů pro tělesně nebo duševně postižené osoby, vše spadající do této třídy, v rámci poskytování sociální péče; (44) poskytování zdravotní péče, zejména služby nemocnic a poskytování zdravotní péče v domovech důchodců a v domovech pro tělesně nebo duševně postižené osoby, vše spadající do této třídy.
(730) Ústecký kraj, Velká Hradební 3118/48, Ústí nad Labem, Ústí nad Labem-centrum, 40001, CZ
(740) APT, spol. s r.o., Poděbradská 470/62, Praha 9, Hloubětín, 19800

(210) **O-581479**

(220) 23.09.2022

(320) 23.09.2022

(511) 9, 16, 21, 25, 35, 37, 38, 41, 42, 43, 44

(540)



(593) Obrazová

(510) (9) nahrané i nenahrané nosiče pro přenos záznamů, informací, obrazu a zvuku, zejména videokazety, CD-ROM, DVD; (16) fotografie, papír, lepenka, reklamní, propagační a užitkové výrobky z papíru, a to etikety, ubrousky, ručníky, tiskoviny, periodické i neperiodické publikace, informační, reklamní a propagační letáky, plakáty, prospekty, pohlednice, mapy, průvodce, dopisní obálky a papíry, blahopřání, kalendáře, samolepky, sešity, skicáky, tužky, těžítka, tiskárenské a kartonážní výrobky, data a databáze na papírových nosičích, kancelářské potřeby této třídy; (21) sklo, porcelán, keramika a majolika, sklenice, lahve, šálky, podšálky, hrnečky a talíře uvedené v této třídě; (25) oděvy, zejména kravaty, šály, šátky, čelenky uvedené v této třídě; (35) propagační, reklamní a inzertní činnost a služby, marketing; (37) údržba cest a silnic; (38) šíření informací prostřednictvím veřejných datových sítí a internetu; (41) výchova a vzdělávání, zejména provozování škol, muzeí a galerií, provozování veřejných knihoven a poskytování knihovnických služeb, organizování kulturních nebo vzdělávacích výstav, zábava, sportovní a kulturní aktivity, provozování archeologického ústavu – v rámci třídy 41; (42) archeologický průzkum a výzkum; (43) provozování dětských domovů, domovů důchodců a domovů pro tělesně nebo duševně postižené osoby, vše spadající do této třídy, v rámci poskytování sociální péče; (44) poskytování zdravotní péče, zejména služby nemocnic a poskytování zdravotní péče v domovech důchodců a v domovech pro tělesně nebo duševně postižené osoby, vše spadající do této třídy.

(730) **Ústecký kraj**, Velká Hradební 3118/48, Ústí nad Labem, Ústí nad Labem-centrum, 40001, CZ

(740) APT, spol. s r.o., Poděbradská 470/62, Praha 9, Hloubětín, 19800

(210) **O-581480**

(220) 23.09.2022

(320) 23.09.2022

(511) 9, 16, 21, 25, 35, 37, 38, 41, 42, 43, 44

(540)



(593) Obrazová

(510) (9) nahrané i nenahrané nosiče pro přenos záznamů, informací, obrazu a zvuku, zejména videokazety, CD-ROM, DVD; (16) fotografie, papír, lepenka, reklamní, propagační a užitkové výrobky z papíru, a to etikety, ubrousky, ručníky, tiskoviny, periodické i neperiodické publikace, informační, reklamní a propagační letáky, plakáty, prospekty, pohlednice, mapy, průvodce, dopisní obálky a papíry, blahopřání, kalendáře, samolepky, sešity, skicáky, tužky, těžítka, tiskárenské a kartonážní výrobky, data a databáze na papírových nosičích, kancelářské potřeby této třídy; (21) sklo, porcelán, keramika a majolika, sklenice, lahve, šálky, podšálky, hrnečky a talíře uvedené v této třídě; (25) oděvy, zejména kravaty, šály, šátky, čelenky uvedené v této třídě; (35) propagační, reklamní a inzertní činnost a služby, marketing; (37) údržba cest a silnic; (38) šíření informací prostřednictvím veřejných datových sítí a internetu; (41) výchova a vzdělávání, zejména provozování škol, muzeí a galerií, provozování veřejných knihoven a poskytování knihovnických služeb, organizování kulturních nebo vzdělávacích výstav, zábava, sportovní a kulturní aktivity, provozování archeologického ústavu – v rámci třídy 41; (42) archeologický průzkum a výzkum; (43) provozování dětských domovů, domovů důchodců a domovů pro tělesně nebo duševně postižené osoby, vše spadající do této třídy, v rámci poskytování sociální péče; (44) poskytování zdravotní péče, zejména služby nemocnic a poskytování zdravotní péče v domovech důchodců a v domovech pro tělesně nebo duševně postižené osoby, vše spadající do této třídy.

(730) **Ústecký kraj**, Velká Hradební 3118/48, Ústí nad Labem, Ústí nad Labem-centrum, 40001, CZ

(740) APT, spol. s r.o., Poděbradská 470/62, Praha 9, Hloubětín, 19800

(210) **O-581527**
(220) 26.09.2022
(320) 26.09.2022
(511) 35, 36
(540)



(593) Obrazová
(510) (35) obchodní zprostředkovatelské služby, propagace, reklama, sjednávání a uzavírání obchodních transakcí pro třetí strany, sjednávání obchodních smluv pro jiné osoby; (36) oceňování nemovitostí, služby realitní kanceláře, služby v oblasti nemovitostí, zprostředkování v oblasti nemovitostí.
(730) **EURO REALITY ZLÍN s.r.o.**, Příčka II 703, Zlín, Prštné, 76001, CZ
(740) Mgr. Jaroslav Juráš, advokát, Lešetín IV/777, Zlín, 76001

(210) **O-581552**
(220) 27.09.2022
(320) 27.09.2022
(511) 41, 44
(540)

TCM HERBS TEST DOBRÝ SLUCH

(592) Slovní
(510) (41) výchova, vzdělávání; (44) poradenská činnost v oblasti životního stylu pro lékařské účely, dietetické poradenství, využívání přírodních léčivých zdrojů v rámci přírodního léčitelství, farmaceutické poradenství, testy stravy v rámci poradenství v oblasti stravování a výživy, testy zdravotního stavu.
(730) **TCM Herbs s.r.o.**, U Černé věže 315/6, České Budějovice, České Budějovice 1, 37001, CZ
(740) PatentCentrum Sedlák & Partners s.r.o., Okružní 2824, České Budějovice, České Budějovice 3, 37001

(210) **O-581559**
(220) 27.09.2022
(320) 27.09.2022
(511) 9
(540)



(593) Obrazová
(510) (9) počítačový software a mobilní aplikace pro řízení kuchyňských a domácích spotřebičů.
(730) **Pospichal Milan Ing., MBA, PhD.**, Ve Vilkách 531, Ždírec nad Doubravou, 58263, CZ
(740) JUDr. Aleš Zábřeh, advokát, Na Beránce 57/2, Praha 6, Dejvice, 16000

(210) **O-581564**
(220) 27.09.2022
(320) 27.09.2022
(511) 3, 4, 16, 20, 24
(540)

FILOKALISTA

(593) Obrazová
(510) (3) kosmetické krémy, kosmetické masky, kosmetické přípravky, kosmetické přípravky do koupele, kosmetické přípravky na obočí, kosmetické přípravky na řasy, kosmetické přípravky pro děti, kosmetické přípravky pro péči o pokožku, levandulová voda, levandulový olej, líčidla, pleťové vody pro kosmetické účely, přípravky na líčení, přípravky s aloem vera pro kosmetické účely, pudr na líčení, rtěnky, růžový olej, tonika pro kosmetické účely, sérum na uvolnění pleti (kosmetika), sérum proti stárnutí, sérum na uklidnění pleti; (4) svíčky, knoty pro svíčky, parfemované svíčky, sýrové svíčky; (16) balicí papír, fotografie (tištěné), fotoalba, knihy, pečetní vosk, plakáty, štětky, zápisníky; (20) bambus, nezpracovaný nebo částečně zpracovaný, figurky ze dřeva, vosku, sádry nebo plastu, košíky, krabice ze dřeva nebo plastu, lavice (nábytek), nábytek, sošky ze dřeva, vosku, sádry nebo plastu, stoličky, stoličky pod nohy, podnožky, truhlářské výrobky, výrobky z proutí; (24) mušelin, pleteniny, povlaky na dekoraci polštáře, povlaky na polštáře, vlněné látky.
(730) **Špačková Dominika**, 619, Palkovice, 73941, CZ

(740) Mgr. Lucie Panáčková, Milady Horákové 1957/13, Brno, Černá Pole, 60200

(210) **O-581583**

(220) 29.09.2022

(320) 29.09.2022

(511) 16, 21, 35

(540)

MILUJU PÁLAVU

(592) Slovní

(510) (16) tiskoviny, zápisníky (tiskoviny); (21) sklenice na pití, sklenice (nádoby), sklenice na whisky, sklenice na brandy, sklenice na pivo, koktejlové sklenice, půllitrové sklenice, zavařovací sklenice; (35) reklama online, online reklama prostřednictvím počítačových komunikačních sítí, reklama, včetně online reklamy na počítačové sítě, propagace, reklama a marketing online webových stránek.

(730) **VINAŘSTVÍ PAULUS s.r.o.**, Na Cimbuři 159, Pavlov, 69201, CZ

(210) **O-581584**

(220) 29.09.2022

(320) 29.09.2022

(511) 33, 35, 41

(540)

MANDLÁK

(592) Slovní

(510) (33) alkoholické nápoje (s výjimkou pív), destiláty, alkoholické výtažky z ovoce, alkoholické esence, alkoholové extrakty, alkoholické nápoje obsahující ovoce, likéry, svařené víno, nápoje na bázi vína, nápoje obsahující víno (stříky), macerované nápoje; (35) maloobchodní a velkoobchodní prodej a zprostředkovatelské a obstaravatelské služby v oblasti obchodování s alkoholickými nápoji, obchodní činnost v oboru zemědělské prvovýroby, reklama a propagace, zejména v oblasti výrobků z mandlí a alkoholických nápojů, vystavování a nabízení alkoholu k prodeji, obchodní výstavy; (41) degustace alkoholu (zábava a vzdělání), organizování soutěží, seminářů a praktických cvičení, společenské, kulturní, soutěžní a vzdělávací aktivity, pořádání a organizování výstav ke kulturním nebo vzdělávacím účelům.

(730) **Heřman Michal Mgr.**, Nerudova 293/10, Hustopeče, 69301, CZ

(740) **INPARTNERS GROUP**, Mgr. Jan Brauner LL.M., advokát, Tuřanka 1519/115a, Brno, Slatina, 62700

(210) **O-581601**

(220) 30.09.2022

(320) 30.09.2022

(511) 9, 42

(540)



(593) Obrazová

(510) (9) elektrická zařízení pro dálkové řízení průmyslových procesů, počítačový software (nahráný), rozvaděče (elektrotechnika), zařízení na zpracování dat, aplikační SW pro řídicí systém ovládající výrobu ekologické linky zpracovávající tříděný komunální odpad a přetvářející ho do podoby využitelného stavebního materiálu; (42) tvorba počítačového softwaru, počítačové programování, údržba počítačového softwaru, aktualizace

počítačového softwaru, instalace počítačového softwaru, řešení HW architektury řídicího systému ovládajícího výrobu ekologické linky zpracovávající tříděný komunální odpad a přetvářející ho do podoby využitelného stavebního materiálu v rámci této třídy.

(591) Barevná

(730) **UNIS Capital a.s.**, Jundrovská 1035/33, Brno, Komin, 62400, CZ

(210) **O-581613**

(220) 30.09.2022

(320) 30.09.2022

(511) 1, 31, 37, 41, 42, 44

(540)



(593) Obrazová

(510) (1) chemické výrobky určené pro zemědělství, zahradnictví nebo lesnictví, přírodní, syntetická a průmyslová hnojiva, směsi pro výživu rostlin, látky pro regulaci růstu rostlin, směsi určené pro zemědělství, zahradnictví nebo lesnictví obsahující kterékolik z výše uvedeného zboží, granulová a tekutá hnojiva, výživné preparáty pro rostliny, preparáty pro regulaci růstu rostlin a směsi pro listovou výživu, hnojiva uvolňující živiny pomalu, dlouhodobě nebo se zpožděním a směsi podporující nebo regulující růst rostlin, rašelina a náhražky rašeliny, přírodní a syntetické růstové prostředky pro rostliny, hnojiva a podpůrné přísady pro travní porosty, pastviny a trávníky, látky na úpravu půdy, kompost, kompost na bázi písku, kompost na bázi kůry, výrobky z rostlinných, zvířecích nebo městských odpadů, všechno pro použití ve formě kompostu, rašelina nebo náhražky rašeliny obsahující herbicidy, pesticidy, přípravky na hubení parazitů, fungicidy nebo přípravky na hubení hmyzích vajíček, biologické a bakteriální přípravky a směsi podporující nebo zvyšující růst travin, tráv, rostlin, keřů, ovoce s měkkou slupkou nebo stromů, smáčecí činidla a činidla podporující půdní propustnost, směsi určené pro zemědělství, zahradnictví nebo lesnictví, které tato činidla obsahují, bioplasty; (31) zemědělské, zahradnické a lesnické výrobky, mulče a materiály na přikrývání povrchu půdy, nasekaná a zkompostovaná kůra pro použití při mulčování, osivo, sadba a živé rostliny, travní semena, tráva nebo keře, nosiče semen, semena předpěstovaná v kultivačním médiu; (37) inženýrské stavby v oblasti zavlažování, instalace a opravy zavlažovacích zařízení, zavlažování půdy, zelené stavby; (41) vzdělávání, školení, pořádání a vedení konferencí, pořádání a vedení seminářů, pořádání a vedení workshopů (školení); (42) výzkum vesmíru, technologické a průmyslové služby s ohledem na obnovitelné zdroje energie (bioplyn, rychle rostoucí dřeviny), analýza a testování půdy; (44) agronomické, zemědělské a zahradnické poradenství, poradenské služby vztahující se k používání zahradních a zahradnických výrobků a výběru, rozšiřování a růstu trávníků, drnů, rostlin, keřů, křoví, stromů, zeleniny, měkkého ovoce a ovocných stromů.

(591) Barevná

(730) **ESCUBE, s.r.o.**, Řípská 1321/11c, Brno, Slatina, 62700, CZ

(740) **A. Holas & partner**, Patentová a známková kancelář, Ing. Mgr. Hana Holasová, Křížová 105/4, Brno, Staré Brno, 60300

(210) **O-581648**
(220) 04.10.2022
(320) 04.10.2022
(511) 16, 35, 38, 41
(540)



(593) Obrazová
(510) (16) periodický a neperiodický tisk, noviny, časopisy, fotografie, kalendáře, kancelářské potřeby, s výjimkou nábytku, katalogy, knihy, prospekty, mapy, reprodukce, samolepky, tiskoviny, reklamní, propagační a uživatelské výrobky z papíru - v rámci této třídy, informační, reklamní a propagační tiskoviny, papírové a plastové tašky, billboardy, plakáty; (35) sestavování politických statistik, nábor politických pracovníků, reklamní služby v oblasti politiky, reklamní a propagační činnost zejména prostřednictvím internetu, rozšiřování reklamních a propagačních materiálů, reklamní a marketingové služby poskytované prostřednictvím sociálních médií a sítí, public relations, administrativní práce, direct mailové služby, pořádání výstav, veletrhů a propagačních akcí pro obchodní a reklamní účely; (38) elektronická pošta, počítačová komunikace, přenos zpráv a obrazových informací pomocí počítače, distribuce informací pomocí komunikace mezi sítěmi, přenos informací po Internetu, služby přenosu publikací na nosičích přenášených po síti; (41) organizování kulturních nebo vzdělávacích výstav a soutěží, organizování politických shromáždění, organizování konferencí, besed, kolokvií a odborných přednášek, vydávání textů s výjimkou reklamních nebo náborových, výroba audiovizuálních děl, organizování a vedení odborných kurzů, školení, seminářů, vydávání elektronických časopisů, periodik, knih, tvorba rozhlasových a televizních pořadů.
(730) **Kremzow Daniel-Andreas**, Vitorazská 25, České Velenice, 37810, CZ
(740) PatentCentrum Sedlák & Partners s.r.o., Okružní 2824, České Budějovice, České Budějovice 3, 37001

(210) **O-581661**
(220) 04.10.2022
(320) 04.10.2022
(511) 41
(540)

ZŠ Eduard

(592) Slovní
(510) (41) školní vzdělávání, výuka na základních školách, organizování prázdninových táborů (zábava, vzdělávací a rozvojové akce), hodiny pohybových aktivit, sportovní a kulturní aktivity, vzdělávací služby v oblasti rozvoje dětských intelektuálních schopností, poskytování míst k odpočinku v podobě dětských hřišť, pořádání a vedení přednášek pro vzdělávací účely.
(730) **Edutalent s.r.o.**, Ernsta Macha 866/27d, Brno, Chrlice, 64300, CZ
(740) PatentEnter s.r.o., Koliště 1965/13a, Brno, Černá Pole, 60200

(210) **O-581677**
(220) 05.10.2022
(320) 05.10.2022
(511) 35, 42
(540)



(593) Obrazová
(510) (35) zprostředkování obchodů s ocelí, hliníkem, obecnými kovy, plasty, textilem a kůží; (42) platforma jako služba (paas) pro zprostředkování obchodu s ocelí, hliníkem, obecnými kovy, plasty, textilem a kůží, software jako služba [saas] pro zprostředkování obchodu s ocelí, hliníkem, obecnými kovy, plasty, textilem a kůží.
(591) Barevná
(730) **Target Technologie s.r.o.**, Masarykovo nábřeží 2058/38, Praha 1, Nové Město, 11000, CZ
(740) Dana Lukajová, patentová zástupkyně, Voršilská 130/10, Praha 1, Nové Město, 11000

(210) **O-581696**
(220) 06.10.2022
(320) 06.10.2022
(511) 5
(540)

Barny's ActivEnzym

(592) Slovní
(510) (5) farmaceutické přípravky a látky, farmaceutické přípravky pro lidskou potřebu, přírodní léčiva, chemické výrobky pro farmaceutické účely, farmaceutické výrobky pro veterinární účely, chemické přípravky pro farmaceutické účely, rostlinné výtažky pro farmaceutické účely, farmaceutické přípravky na úpravu imunity, veterinární léčiva, veterinární výrobky, doplňky krmiva pro veterinární účely, hygienické přípravky pro veterinární účely, přípravky se stopovými prvky pro humánní a veterinární použití, vitaminy a vitaminové přípravky, vitaminové nápoje, vitaminové tablety, vitaminové doplňky, vitaminy pro zvířata, vitaminové doplňky pro zvířata, vitaminové a minerální přípravky, vitaminové přípravky jako doplňky stravy, minerální dietní doplňky pro zvířata, minerální dietní doplňky pro lidi, minerální potravinové přípravky pro léčebné účely, minerální přípravky a látky pro lékařské použití, vitaminové a minerální doplňky, potravinové doplňky obsahující stopové prvky, dietetické a nutriční přípravky, bylinné a rostlinné výtažky pro léčebné účely, výtažky z léčivých rostlin, sirupy pro farmaceutické účely, vitaminové kapky, bylinné směsi k léčebnému použití, léčivé bylinné čaje, dietetické potraviny pro léčebné účely, potravní doplňky a dietetické přípravky, bílkovinné doplňky stravy, bílkovinné potraviny pro lékařské účely, balzámy pro léčebné účely, léčivé krémy, rostlinné krémy pro léčebné účely.
(730) **LIGHTHOUSE INTERNATIONAL INC.**, 55 Keele St., Toronto M6P-2K1, Ontario, CA
(740) Bohemia Patent, Ing. Jana Vandělíková, Petřská 1136/12, Praha 1, Nové Město, 11000

(210) **O-581722**
(220) 07.10.2022
(320) 07.10.2022
(511) 39
(540)



(593) Obrazová
(510) (39) nákladní automobilová přeprava zboží, zprostředkování nákladní automobilové přepravy zboží, skladování zboží ve skladovacích zařízeních.
(591) Barevná
(730) **Volynchikova Alexandra Ing.**, Penězovková 201, Praha 10, Pitkovice, 10400, CZ

(210) **O-581725**
(220) 07.10.2022
(320) 07.10.2022
(511) 9, 16, 35, 38, 41
(540)



(593) Obrazová
(510) (9) audiovizuální díla, zvukové, obrazové a zvukově obrazové záznamy v analogové nebo digitální podobě na datových nosičích nebo ke stažení na internetu nebo prostřednictvím jiné datové či komunikační sítě, nosiče zvukových, obrazových a zvukově obrazových záznamů a dat nahrané i nenahrané, optické disky, kompaktní disky, DVD, blu-ray disky, gramofonové desky, magnetické pásky, videokazety, magnetické disky, exponované filmy, software, elektronické databáze a katalogy, softwarové aplikace, software pro hry pro počítače, chytré telefony, tablety a jiná komunikační zařízení a zařízení výpočetní techniky, elektronické publikace na nosičích a ke stažení, počítačový hardware, periferní počítačová zařízení, audiovizuální a fotografické přístroje, komunikační zařízení, přístroje pro zachycení, vysílání, přenos, příjem a reprodukci zvuku a obrazu, elektrická zařízení a příslušenství na zpracování dat, audiovizuální přístroje a zařízení, přístroje pro záznam zvuku a obrazu, elektrická navigační zařízení, obaly a

pouzdra na nosiče dat a záznamů, brýle, sluneční brýle, pouzdra na brýle, dekorační magnety, podložky pod myš (příslušenství počítačů); (16) tiskárenské výrobky, knihy, časopisy, fotografie, fotoalba a alba pro sběratele, kalendáře, diáře, poznámkové bloky, plakáty, letáky, nálepky, navštívenky, pohledy, přání, sběratelské karty, katalogy, manuály, vstupenky, poštovní známky, záložky do knih, tisky, grafické reprodukcce, mapy, kancelářské potřeby (kromě nábytku), kancelářský a dopisní papír, desky na dokumenty, obálky, razítka, lepicí pásky, psací potřeby, školní potřeby (papírnické zboží), vyučovací pomůcky a potřeby (kromě přístrojů), pera, tužky, zvýrazňovače, fixy, gummy na gumování, malířské soupravy pro umělce a děti, štětce, pastelky, krabice z papíru nebo lepenky, papírové tašky, balicí papír; (35) propagační činnost, reklama, marketingové služby, televizní reklama, reklama online, poskytování reklamního prostoru, pronájem reklamního času v komunikačních médiích, licence na výrobky a služby pro třetí osoby (komerční správa), merchandising, grafická úprava pro reklamní účely, organizování obchodních nebo reklamních akcí; (38) televizní vysílání a přenosy, audiovizuální přenosové služby, přenos a vysílání dat, přenos digitálních dat prostřednictvím televize, přenos informací elektronickými prostředky, bezdrátové vysílání, kabelové vysílání, satelitní vysílání, provozování vysílacích zařízení, vysílání programů přes internet, distribuce dat nebo audiovizuálních záznamů prostřednictvím globální počítačové sítě nebo internetu, elektronický přenos dat, streaming zvukového materiálu a videomateriálu na internetu, služby přenosu videa na vyžádání (vod), poskytování internetových diskusních fór, poskytování služeb v oblasti online komunikace, přenos interaktivního zábavního software prostřednictvím komunikačních sítí, přenos zpráv prostřednictvím elektronických médií, informační služby týkající se televizního vysílání; (41) vzdělávání a výuka, zábavní, sportovní a kulturní aktivity, výroba rozhlasových a televizních pořadů, filmová a video produkce, výroba audiovizuálních nahrávek, zvuková produkce, video produkce a fotografování, služby televizního studia (nahrávací služby), filmová studia, televizní zábava, hudební koncerty prostřednictvím televize, psaní scénářů, výroba titulků, dabing, filmová distribuce, projekce filmů, pronájem a půjčování filmů, organizace kulturních, zábavních a sportovních akcí, organizování a pořádání výstav k zábavním účelům, organizování festivalů, organizování her a soutěží, poskytování služeb zábavních parků, divadelní představení, poskytování internetových her (bez možnosti stažení), vydavatelská činnost a zpravodajství, reportéřské služby, online publikování, poskytování elektronických publikací, zpravodajské programy (služby), poskytování informací o zábavě.

(730) **FTV Prima, spol. s r.o.**, Vinohradská 3217/167, Praha 10, Strašnice, 10000, CZ

(210) **O-581727**
(220) 07.10.2022
(320) 07.10.2022
(511) 9, 16, 35, 38, 41
(540)

Bábovky a Plechovky

(592) Slovní
(510) (9) audiovizuální díla, zvukové, obrazové a zvukově obrazové záznamy v analogové nebo digitální podobě na datových nosičích nebo ke stažení na internetu nebo prostřednictvím jiné datové či komunikační sítě, nosiče zvukových, obrazových a zvukově obrazových záznamů a dat nahrané i nenahrané, optické disky, kompaktní disky, DVD, blu-ray disky, gramofonové desky, magnetické pásky, videokazety, magnetické disky, exponované filmy, software, elektronické databáze a katalogy, softwarové aplikace, software pro hry pro počítače, chytré telefony, tablety a jiná komunikační zařízení a zařízení výpočetní techniky, elektronické publikace na nosičích a ke stažení, počítačový hardware, periferní počítačová zařízení, audiovizuální a fotografické přístroje, komunikační zařízení, přístroje pro zachycení, vysílání, přenos, příjem a reprodukci zvuku a obrazu, elektrická zařízení a příslušenství na zpracování dat, audiovizuální přístroje a zařízení, přístroje pro záznam zvuku a obrazu, elektrická navigační přístroje, obaly a pouzdra na nosiče dat a záznamů, brýle, sluneční brýle, pouzdra na brýle, dekorační magnety, podložky pod myš (příslušenství počítačů); (16) tiskárenské výrobky, knihy, časopisy, fotografie, fotoalba a alba pro sběratele, kalendáře, diáře, poznámkové bloky, plakáty, letáky, nálepky, navštívenky, pohledy, přání, sběratelské karty, katalogy, manuály, vstupenky, poštovní známky, záložky do knih, tisky, grafické reprodukcce, mapy, kancelářské potřeby (kromě nábytku), kancelářský a dopisní papír, desky na dokumenty, obálky, razítka, lepicí pásky, psací potřeby, školní potřeby (papírnické zboží), vyučovací pomůcky a potřeby (kromě přístrojů), pera, tužky, zvýrazňovače, fixy, gummy na gumování, malířské

soupravy pro umělce a děti, štětce, pastelky, krabice z papíru nebo lepenky, papírové tašky, balicí papír; (35) propagační činnost, reklama, marketingové služby, televizní reklama, reklama online, poskytování reklamního prostoru, pronájem reklamního času v komunikačních médiích, licence na výrobky a služby pro třetí osoby (komerční správa), merchandising, grafická úprava pro reklamní účely, organizování obchodních nebo reklamních akcí; (38) televizní vysílání a přenosy, audiovizuální přenosové služby, přenos a vysílání dat, přenos digitálních dat prostřednictvím televize, přenos informací elektronickými prostředky, bezdrátové vysílání, kabelové vysílání, satelitní vysílání, provozování vysílacích zařízení, vysílání programů přes internet, distribuce dat nebo audiovizuálních záznamů prostřednictvím globální počítačové sítě nebo internetu, elektronický přenos dat, streaming zvukového materiálu a videomateriálu na internetu, služby přenosu videa na vyžádání (vod), poskytování internetových diskusních fór, poskytování služeb v oblasti online komunikace, přenos interaktivního zábavního software prostřednictvím komunikačních sítí, přenos zpráv prostřednictvím elektronických médií, informační služby týkající se televizního vysílání; (41) vzdělávání a výuka, zábavní, sportovní a kulturní aktivity, výroba rozhlasových a televizních pořadů, filmová a video produkce, výroba audiovizuálních nahrávek, zvuková produkce, video produkce a fotografování, služby televizního studia (nahrávací služby), filmová studia, televizní zábava, hudební koncerty prostřednictvím televize, psaní scénářů, výroba titulků, dabing, filmová distribuce, projekce filmů, pronájem a půjčování filmů, organizace kulturních, zábavních a sportovních akcí, organizování a pořádání výstav k zábavním účelům, organizování festivalů, organizování her a soutěží, poskytování služeb zábavních parků, divadelní představení, poskytování internetových her (bez možnosti stažení), vydavatelská činnost a zpravodajství, reportéřské služby, online publikování, poskytování elektronických publikací, zpravodajské programy (služby), poskytování informací o zábavě.

(730) **FTV Prima, spol. s r.o.**, Vinohradská 3217/167, Praha 10, Strašnice, 10000, CZ

(210) **O-581728**

(220) 07.10.2022

(320) 07.10.2022

(511) 9, 16, 35, 38, 41

(540)

Blondýna, kutil a zabiják

(592) Slovní

(510) (9) audiovizuální díla, zvukové, obrazové a zvukově obrazové záznamy v analogové nebo digitální podobě na datových nosičích nebo ke stažení na internetu nebo prostřednictvím jiné datové či komunikační sítě, nosiče zvukových, obrazových a zvukově obrazových záznamů a dat nahrané i nenahrané, optické disky, kompaktní disky, DVD, blu-ray disky, gramofonové desky, magnetické pásky, videokazety, magnetické disky, exponované filmy, software, elektronické databáze a katalogy, softwarové aplikace, software pro hry pro počítače, chytré telefony, tablety a jiná komunikační zařízení a zařízení výpočetní techniky, elektronické publikace na nosičích a ke stažení, počítačový hardware, periferní počítačová zařízení, audiovizuální a fotografické přístroje, komunikační zařízení, přístroje pro zachycení, vysílání, přenos, příjem a reprodukci zvuku a obrazu, elektrická zařízení a příslušenství na zpracování dat, audiovizuální přístroje a zařízení, přístroje pro záznam zvuku a obrazu, elektrická navigační zařízení, obaly a pouzdra na nosiče dat a záznamů, brýle, sluneční brýle, pouzdra na brýle, dekorativní magnety, podložky pod myš (příslušenství počítačů); (16) tiskárenské výrobky, knihy, časopisy, fotografie, fotoalba a alba pro sběratele, kalendáře, diáře, poznámkové bloky, plakáty, letáky, nálepky, navštívenky, pohledy, přání, sběratelské karty, katalogy, manuály, vstupenky, poštovní známky, záložky do knih, tisky, grafické reprodukcce, mapy, kancelářské potřeby (kromě nábytku), kancelářský a dopisní papír, desky na dokumenty, obálky, razítka, lepicí pásky, psací potřeby, školní potřeby (papírnické zboží), vyučovací pomůcky a potřeby (kromě přístrojů), pera, tužky, zvyrazňovače, fixy, gumy na gumování, malířské soupravy pro umělce a děti, štětce, pastelky, krabice z papíru nebo lepenky, papírové tašky, balicí papír; (35) propagační činnost, reklama, marketingové služby, televizní reklama, reklama online, poskytování reklamního prostoru, pronájem reklamního času v komunikačních médiích, licence na výrobky a služby pro třetí osoby (komerční správa), merchandising, grafická úprava pro reklamní účely, organizování obchodních nebo reklamních akcí; (38) televizní vysílání a přenosy, audiovizuální přenosové služby, přenos a vysílání dat, přenos digitálních dat prostřednictvím televize, přenos informací elektronickými prostředky, bezdrátové vysílání, kabelové vysílání, satelitní vysílání, provozování

vysílacích zařízení, vysílání programů přes internet, distribuce dat nebo audiovizuálních záznamů prostřednictvím globální počítačové sítě nebo internetu, elektronický přenos dat, streaming zvukového materiálu a videomateriálu na internetu, služby přenosu videa na vyžádání (vod), poskytování internetových diskusních fór, poskytování služeb v oblasti online komunikace, přenos interaktivního zábavního software prostřednictvím komunikačních sítí, přenos zpráv prostřednictvím elektronických médií, informační služby týkající se televizního vysílání; (41) vzdělávání a výuka, zábavní, sportovní a kulturní aktivity, výroba rozhlasových a televizních pořadů, filmová a video produkce, výroba audiovizuálních nahrávek, zvuková produkce, video produkce a fotografování, služby televizního studia (nahrávací služby), filmová studia, televizní zábava, hudební koncerty prostřednictvím televize, psaní scénářů, výroba titulků, dabing, filmová distribuce, projekce filmů, pronájem a půjčování filmů, organizace kulturních, zábavních a sportovních akcí, organizování a pořádání výstav k zábavním účelům, organizování festivalů, organizování her a soutěží, poskytování služeb zábavních parků, divadelní představení, poskytování internetových her (bez možnosti stažení), vydavatelská činnost a zpravodajství, reportéřské služby, online publikování, poskytování elektronických publikací, zpravodajské programy (služby), poskytování informací o zábavě.

(730) **FTV Prima, spol. s r.o.**, Vinohradská 3217/167, Praha 10, Strašnice, 10000, CZ

(210) **O-581729**

(220) 07.10.2022

(320) 07.10.2022

(511) 9, 16, 35, 38, 41

(540)



(593) Obrazová

(510) (9) audiovizuální díla, zvukové, obrazové a zvukově obrazové záznamy v analogové nebo digitální podobě na datových nosičích nebo ke stažení na internetu nebo prostřednictvím jiné datové či komunikační sítě, nosiče zvukových, obrazových a zvukově obrazových záznamů a dat nahrané i nenahrané, optické disky, kompaktní disky, DVD, blu-ray disky, gramofonové desky, magnetické pásky, videokazety, magnetické disky, exponované filmy, software, elektronické databáze a katalogy, softwarové aplikace, software pro hry pro počítače, chytré telefony, tablety a jiná komunikační zařízení a zařízení výpočetní techniky, elektronické publikace na nosičích a ke stažení, počítačový hardware, periferní počítačová zařízení, audiovizuální a fotografické přístroje, komunikační zařízení, přístroje pro zachycení, vysílání, přenos, příjem a reprodukci zvuku a obrazu, elektrická zařízení a příslušenství na zpracování dat, audiovizuální přístroje a zařízení, přístroje pro záznam zvuku a obrazu, elektrická navigační zařízení, obaly a pouzdra na nosiče dat a záznamů, brýle, sluneční brýle, pouzdra na brýle, dekorativní magnety, podložky pod myš (příslušenství počítačů); (16) tiskárenské výrobky, knihy, časopisy, fotografie, fotoalba a alba pro sběratele, kalendáře, diáře, poznámkové bloky, plakáty, letáky, nálepky, navštívenky, pohledy, přání, sběratelské karty, katalogy, manuály, vstupenky, poštovní známky, záložky do knih, tisky, grafické reprodukcce, mapy, kancelářské potřeby (kromě nábytku), kancelářský a dopisní papír, desky na dokumenty, obálky, razítka, lepicí pásky, psací potřeby, školní potřeby (papírnické zboží), vyučovací pomůcky a potřeby (kromě přístrojů), pera, tužky, zvyrazňovače, fixy, gumy na gumování, malířské

soupravy pro umělce a děti, štětky, pastelky, krabice z papíru nebo lepenky, papírové tašky, balicí papír; (35) propagační činnost, reklama, marketingové služby, televizní reklama, reklama online, poskytování reklamního prostoru, pronájem reklamního času v komunikačních médiích, licence na výrobky a služby pro třetí osoby (komerční správa), merchandising, grafická úprava pro reklamní účely, organizování obchodních nebo reklamních akcí; (38) televizní vysílání a přenosy, audiovizuální přenosové služby, přenos a vysílání dat, přenos digitálních dat prostřednictvím televize, přenos informací elektronickými prostředky, bezdrátové vysílání, kabelové vysílání, satelitní vysílání, provozování vysílacích zařízení, vysílání programů přes internet, distribuce dat nebo audiovizuálních záznamů prostřednictvím globální počítačové sítě nebo internetu, elektronický přenos dat, streaming zvukového materiálu a videomateriálu na internetu, služby přenosu videa na vyžádání (vod), poskytování internetových diskusních fór, poskytování služeb v oblasti online komunikace, přenos interaktivního zábavního software prostřednictvím komunikačních sítí, přenos zpráv prostřednictvím elektronických médií, informační služby týkající se televizního vysílání; (41) vzdělávání a výuka, zábavní, sportovní a kulturní aktivity, výroba rozhlasových a televizních pořadů, filmová a video produkce, výroba audiovizuálních nahrávek, zvuková produkce, video produkce a fotografování, služby televizního studia (nahrávací služby), filmová studia, televizní zábava, hudební koncerty prostřednictvím televize, psaní scénářů, výroba titulků, dabing, filmová distribuce, projekce filmů, pronájem a půjčování filmů, organizace kulturních, zábavních a sportovních akcí, organizování a pořádání výstav k zábavním účelům, organizování festivalů, organizování her a soutěží, poskytování služeb zábavních parků, divadelní představení, poskytování internetových her (bez možnosti stažení), vydavatelská činnost a zpravodajství, reportéřské služby, online publikování, poskytování elektronických publikací, zpravodajské programy (služby), poskytování informací o zábavě.

(730) **FTV Prima, spol. s r.o.**, Vinohradská 3217/167, Praha 10, Strašnice, 10000, CZ

(210) **O-581730**

(220) 07.10.2022

(320) 07.10.2022

(511) 9, 16, 35, 38, 41

(540)

Bez lítosti

(592) Slovní

(510) (9) audiovizuální díla, zvukové, obrazové a zvukově obrazové záznamy v analogové nebo digitální podobě na datových nosičích nebo ke stažení na internetu nebo prostřednictvím jiné datové či komunikační sítě, nosiče zvukových, obrazových a zvukově obrazových záznamů a dat nahrané i nenahrané, optické disky, kompaktní disky, DVD, blu-ray disky, gramofonové desky, magnetické pásky, videokazety, magnetické disky, exponované filmy, software, elektronické databáze a katalogy, softwarové aplikace, software pro hry pro počítače, chytré telefony, tablety a jiná komunikační zařízení a zařízení výpočetní techniky, elektronické publikace

na nosičích a ke stažení, počítačový hardware, periferní počítačová zařízení, audiovizuální a fotografické přístroje, komunikační zařízení, přístroje pro zachycení, vysílání, přenos, příjem a reprodukci zvuku a obrazu, elektrická zařízení a příslušenství na zpracování dat, audiovizuální přístroje a zařízení, přístroje pro záznam zvuku a obrazu, elektrická navigační zařízení, obaly a pouzdra na nosiče dat a záznamů, brýle, sluneční brýle, pouzdra na brýle, dekorační magnety, podložky pod myš (příslušenství počítačů); (16) tiskárenské výrobky, knihy, časopisy, fotografie, fotoalba a alba pro sběratele, kalendáře, diáře, poznámkové bloky, plakáty, letáky, nálepky, navštívenky, pohledy, přání, sběratelské karty, katalogy, manuály, vstupenky, poštovní známky, záložky do knih, tisky, grafické reprodukce, mapy, kancelářské potřeby (kromě nábytku), kancelářský a dopisní papír, desky na dokumenty, obálky, razítka, lepicí pásky, psací potřeby, školní potřeby (papírové zboží), vyučovací pomůcky a potřeby (kromě přístrojů), pera, tužky, zvyražovače, fixy, gumy na gumování, malířské soupravy pro umělce a děti, štětky, pastelky, krabice z papíru nebo lepenky, papírové tašky, balicí papír; (35) propagační činnost, reklama, marketingové služby, televizní reklama, reklama online, poskytování reklamního prostoru, pronájem reklamního času v komunikačních médiích, licence na výrobky a služby pro třetí osoby (komerční správa), merchandising, grafická úprava pro reklamní účely, organizování obchodních nebo reklamních akcí; (38) televizní vysílání a přenosy, audiovizuální přenosové služby, přenos a vysílání dat, přenos digitálních dat prostřednictvím televize, přenos informací elektronickými prostředky, bezdrátové vysílání, kabelové vysílání, satelitní vysílání, provozování vysílacích zařízení, vysílání programů přes internet, distribuce dat nebo audiovizuálních záznamů prostřednictvím globální počítačové sítě nebo internetu, elektronický přenos dat, streaming zvukového materiálu a videomateriálu na internetu, služby přenosu videa na vyžádání (vod), poskytování internetových diskusních fór, poskytování služeb v oblasti online komunikace, přenos interaktivního zábavního software prostřednictvím komunikačních sítí, přenos zpráv prostřednictvím elektronických médií, informační služby týkající se televizního vysílání; (41) vzdělávání a výuka, zábavní, sportovní a kulturní aktivity, výroba rozhlasových a televizních pořadů, filmová a video produkce, výroba audiovizuálních nahrávek, zvuková produkce, video produkce a fotografování, služby televizního studia (nahrávací služby), filmová studia, televizní zábava, hudební koncerty prostřednictvím televize, psaní scénářů, výroba titulků, dabing, filmová distribuce, projekce filmů, pronájem a půjčování filmů, organizace kulturních, zábavních a sportovních akcí, organizování a pořádání výstav k zábavním účelům, organizování festivalů, organizování her a soutěží, poskytování služeb zábavních parků, divadelní představení, poskytování internetových her (bez možnosti stažení), vydavatelská činnost a zpravodajství, reportéřské služby, online publikování, poskytování elektronických publikací, zpravodajské programy (služby), poskytování informací o zábavě.

(730) **FTV Prima, spol. s r.o.**, Vinohradská 3217/167, Praha 10, Strašnice, 10000, CZ

Zamítnuté a částečně odmítnuté/zamítnuté přihlášky ochranných známek po zveřejnění

Zjistí-li Úřad v průběhu řízení o námitkách, že přihlašovaná ochranná známka nespĺňuje podmínky pro zápis, přihlášku zamítne. Zjistí-li, že přihlašovaná ochranná známka nespĺňuje podmínky pro zápis jen pro některé výrobky nebo služby, přihlášku odmítne/zamítne v rozsahu výrobků nebo služeb, pro které přihláška nespĺňuje podmínky zápisu. S ohledem na tuto skutečnost, obsahuje tato kapitola údaje o rozhodnutích o zamítnutí přihlášky ochranné známky v celém nebo částečném rozsahu na základě ustanovení § 26 zákona č. 441/2003 Sb.

Údaje o výsledku rozhodnutí (zamítnutí přihlášky, částečné odmítnutí/zamítnutí přihlášky) jsou uvedeny jako datum právní moci rozhodnutí/výsledek rozhodnutí.

(210) **O-525680**

(540)

ZAZA

(592) Slovní

22.10.2022/NABYTÍ P.M. - ZAMÍTNUTÍ PŘIHLÁŠKY PO ZVEŘEJNĚNÍ

(210) **O-569180**

(540)

SINGLTREK

(592) Slovní

19.10.2022/NABYTÍ P.M. - ČÁSTEČNÉ ZAMÍTNUTÍ PŘIHL. PO ZVEŘ.

(210) **O-568692**

(540)



(593) Obrazová

25.10.2022/NABYTÍ P.M. - ZAMÍTNUTÍ PŘIHLÁŠKY PO ZVEŘEJNĚNÍ

(210) **O-570196**

(540)

VARIO

(592) Slovní

21.10.2022/NABYTÍ P.M. - ZAMÍTNUTÍ PŘIHLÁŠKY PO ZVEŘEJNĚNÍ

(210) **O-577078**

(540)



(210) **O-569075**

(540)



(593) Obrazová

15.10.2022/NABYTÍ P.M. - ČÁSTEČNÉ ZAMÍTNUTÍ PŘIHL. PO ZVEŘ.

(593) Obrazová

25.10.2022/NABYTÍ P.M. - ZAMÍTNUTÍ PŘIHLÁŠKY PO ZVEŘEJNĚNÍ

Zamítnuté námítky týkající se ochranných známek

V průběhu řízení o námítkách může být Úřadem zjištěno, že přihlašovaná ochranná známka, která byla zveřejněna ve Věstníku, nezasahuje do zákonem chráněných starších práv třetích osob, tzv. namítajících, uvedených v ustanovení § 7 zákona č. 441/2003 Sb., a proto Úřad námítky zamítne. Údaje o rozhodnutích o zamítnutí námítek na základě ustanovení § 26 zákona č. 441/2003 Sb. jsou obsaženy v této kapitole.

(210) **O-557425**

(540)

ORYZATEIN

(592) Slovní

15.10.2022/ NABYTÍ P.M. – ZAMÍTNUTÍ NÁMITEK

(210) **O-569807**

(540)



(593) Obrazová

25.10.2022/ NABYTÍ P.M. – ZAMÍTNUTÍ NÁMITEK

Přehled zápisů ochranných známek bez změny ve vztahu ke zveřejněným přihláškám

Kapitola obsahuje údaje o ochranných známkách zapsaných na základě ustanovení § 28 odst. 1 zákona č. 441/2003 Sb., u kterých nedošlo ke změně údajů oproti zveřejněné přihlášce ochranné známky.

Číselný přehled (111)											
394077	394080	394085	394086	394088	394090	394091	394092	394093	394094	394095	394096
394097	394098	394099	394100	394101	394102	394103	394104	394105	394106	394107	394108
394109	394110	394111	394112	394113	394114	394115	394116	394117	394118	394119	394120
394121	394122	394123	394124	394125	394126	394127	394128	394129	394130	394131	394132
394133	394134	394135	394136	394137	394138	394139	394140	394141	394142	394143	394144
394145	394146	394147	394148	394149	394150	394151	394152	394153	394154	394155	394156
394157	394158	394159	394160	394161	394162	394163	394164	394165	394166	394167	394168
394169	394170	394171	394172	394173	394174	394175	394176	394177	394178	394179	394180
394181	394182	394183	394184	394185	394186	394187	394188	394189	394190	394191	394192
394193	394194	394195	394196	394197	394198	394199	394200	394201	394202	394203	394204
394205	394206	394207	394208	394209	394210	394211	394212	394213	394214	394215	394216
394217	394218	394219	394220	394221	394222	394223	394224	394225	394226	394227	394228
394229	394230	394231	394232	394233	394234	394235	394236	394237	394238	394239	394240
394241	394242	394243	394244	394245	394246	394247	394248	394249	394250	394251	

Zápis ochranných známek bez změny ve vztahu ke zveřejněným přihláškám

- (111) **394077**
(220) 19.09.2019
(320) 19.09.2019
(442) 18.03.2020
(151) 26.10.2022
(730) **AS Mintos Marketplace**, 50 Skanstes Street, Riga, LV-1013, LV
(740) Bird & Bird s.r.o. advokátní kancelář, Mgr. Vojtěch Chloupek, advokát, Na příkopě 583/15, Praha 1, Staré Město, 11000
(210) O-558562
(510) (35) zprostředkovatelské služby vztahující se ke spojování zákazníků a/nebo kupujících s prodávajícími (obchodní služby), zprostředkovatelské služby vztahující se ke spojování zákazníků a/nebo kupujících s prodávajícími za účelem prodeje a nákupu finančních služeb a půjček (obchodní služby), reklamní služby v oblasti finančních služeb, propagace zboží a služeb jiných subjektů poskytovaním tržních informací za účelem obchodování a provozování finančních služeb a půjček, poskytování on-line trhu pro kupující a prodejce finančních investičních produktů; (36) služby virtuálních měn, elektronické platební služby, služby elektronické peněženky (platební služby), platba a příjem peněz jako zprostředkovatel, finanční zprostředkovatelské služby, management aktiv a investic, finanční služby v oblasti investic, makléřské služby v oblasti finančního investování, finanční správa kolektivních investičních programů, služby týkající se bankovních karet, kreditních karet, debetních karet a elektronických platebních karet, směňování peněžních prostředků, obchody s cennými papíry a komoditami, vydávání obligací, poskytování finančních informací za účelem provozování finančních služeb a půjček.
- (511) 35, 36
(540)

mintos

(593) Obrazová

- (111) **394080**
(220) 18.07.2020
(320) 18.07.2020
(442) 20.07.2022
(151) 26.10.2022
(730) **Martin Minařík Mgr., PhD.**, Bílkova 864/15, Praha 1, Staré Město, 11000, CZ
(210) O-565359
(510) (30) cukrovinky, čokoláda a zákusky.
(511) 30
(540)
- Novoveské langošě**

(592) Slovní

- (111) **394085**
(220) 15.10.2021
(320) 15.10.2021
(442) 24.11.2021
(151) 26.10.2022
(730) **Vinospol, spol. s r. o.**, Údolní 1076, Mutěnice, 69611, CZ
(740) Chytilová & spol., patentová kancelář, s.r.o., Nad spádem 641/20, Praha 4, Podolí, 14700
(210) O-575213
(510) (33) alkoholické nápoje (s výjimkou piva), vína, vína všeho druhu, alkoholové přípravky pro přípravu nápojů, s výjimkou alkoholizovaných vín jako portská vína, Madeira, vermuty a obecněji likérových vín, sladkých vín a aperitivů na bázi vína; (35) maloobchodní prodej alkoholických nápojů s výjimkou piva, maloobchodní služby poskytované prostřednictvím katalogů týkající se alkoholických nápojů (s výjimkou piva), maloobchodní zásilkové služby týkající se alkoholických nápojů (s výjimkou piva), velkoobchodní prodej alkoholických nápojů s výjimkou piva, velkoobchodní a maloobchodní prodej výše uvedených výrobků ve třídě 33, on-line maloobchodní služby zaměřené na výše uvedené výrobky ve třídě 33, zprostředkování v oblasti obchodu s nápoji, žádná z těchto služeb nesouvisí s alkoholizovanými víny jako portská vína, Madeira, vermuty a

obecněji likérovými víny, sladkými víny a aperitivy na bázi vína; (43) služby vináren, služby vinoték spadající do této třídy, služby ochutnávky vín (poskytování nápojů), degustace vína, poskytování vín ve vinných sklepech, provozování pohostinských služeb ve vinotékách a vinných sklepech, restaurační služby, dočasné ubytování, žádná z těchto služeb nesouvisí s alkoholizovanými víny jako portská vína, Madeira, vermuty a obecněji likérovými víny, sladkými víny a aperitivy na bázi vína.

(511) 33, 35, 43

(540)

CRUX

(592) Slovní

- (111) **394086**
(220) 22.10.2021
(320) 22.10.2021
(442) 01.12.2021
(151) 26.10.2022
(730) **PQ PARTNERS LIMITED**, Athinon 5, Nicosia, CY
(740) JUDr. Tomáš Vymazal, advokát, Wellnerova 1322/3c, Olomouc, Nová Ulice, 77900
(210) O-575359
(510) (3) kosmetické přípravky, parfumerie, přípravky pro osobní hygienu, mýdla a gely, přípravky do koupele, přípravky pro péči o pleť, oči a nehty; (5) potravní doplňky a dietetické přípravky určené výhradně pro oběhový systém, žilní systém, nervový systém, hygienické přípravky a výrobky, farmaceutické přípravky a přírodní léčiva určené výhradně pro léčbu oběhového systému, nervového systému, žilního systému, obvazy, obvazový materiál a aplikátory léčebných přípravků, léčiva posilující nervovou soustavu, farmaceutické přípravky na periferní nervový systém, povzbuzující prostředky pro centrální nervový systém, farmaceutické přípravky působící na centrální nervový systém, léky na léčbu poruch autonomní nervové soustavy, farmaceutické přípravky k prevenci poruch nervového systému, farmaceutické přípravky k léčbě onemocnění centrálního nervového systému [CNS].

(511) 3, 5

(540)

SYNNEXIL

(592) Slovní

- (111) **394088**
(220) 29.12.2021
(320) 02.07.2021
(442) 20.07.2022
(151) 26.10.2022
(730) **Rivian IP Holdings, LLC**, 13250 N. Haggerty Road, Plymouth, 48170, MI, US
(740) Všeťečka Zelený Švorčík a partneři, advokátní a patentová kancelář, JUDr. Michal Havlík, Hálkova 1406/2, Praha 2, Nové Město, 12000
(210) O-576723
(510) (7) obráběcí stroje, elektricky poháněné nástroje, motory a hnací stroje, (kromě pro pozemní vozidla), spojovací a převodové součásti strojů (kromě pro pozemní vozidla), zemědělské nářadí (jiné než ruční nářadí), umělé líhne, automatické prodejní automaty, motory pro lodě, elektrické lodní motory, lodní motory, generátory elektřiny, které mohou být také použity jako elektromotory pro vozidla; (9) vědecké, výzkumné, navigační, geodetické, fotografické, kinematografické, audiovizuální, optické, vážící, měřicí, signalizační, detekční, testovací, kontrolní, záchranné a výukové přístroje a nástroje, přístroje a nástroje pro vedení, přepínání, přeměnu, akumulaci, regulaci nebo řízení distribuce nebo používání elektřiny, přístroje a nástroje pro nahrávání, přenos, reprodukci nebo zpracování zvuku, obrazu nebo dat, nahraná a stáhnutelná média, počítačový software, prázdná digitální nebo analogová záznamová a úložná média, mechanismy pro přístroje na mince, registrační pokladny, počítačové zařízení, počítače a počítačová periferní zařízení, potápěčské obleky, potápěčské masky, ucpávky do uší pro potápěče, spony na nos pro potápěče a plavce, rukavice pro potápěče, dýchací přístroje pro plavání pod vodou, hasící přístroje, navigační přístroje pro lodě, rozhraní pro počítače, počítačové programy pro návrh uživatelského rozhraní, bezdrátově připojené elektrické bateriové přístroje se zabudovaným dálkově aktualizovatelným softwarem a firmwarem pro ukládání a vybíjení uložené elektřiny, bezdrátově připojené elektrické bateriové přístroje se zabudovaným dálkově aktualizovatelným softwarem a firmwarem pro ukládání a vybíjení uložené elektřiny dodávané

z nebo do elektrické sítě nebo jiného zdroje výroby elektrické energie pro stabilizaci a splnění požadavků na elektřinu a cílů využití, počítačový software pro monitorování, optimalizaci a regulaci ukládání a vybíjení uložené energie do a z takového bezdrátově připojených elektrických bateriových zařízení, baterie pro přivádění elektrické energie do motorů pro elektrická vozidla, nástěnné elektrické napájecí konektory pro nabíjení elektrických vozidel, mobilní zásuvné elektrické napájecí konektory pro nabíjení elektrických vozidel, software ke stažení ve formě mobilní aplikace pro monitorování elektrického nabití a stavu vozidel a dálkové ovládání vozidel, software ke stažení ve formě software operačního systému vozidel, navigačních přístrojů pro vozidla (palubní počítače), lokalizátoru vozidel a naprogramovaných zařízení pro obnovu používat globální polohovací systém (GPS) a mobilní telekomunikace, rádia pro vozidla, poplašná zařízení proti vloupání, nabíječky baterií pro použití s autobateriemi, bezdrátové přijímače/vysílače s technologií sběru a zobrazování pro stav a sledování všech typů vozidel v místním prostředí, baterie elektrické pro vozidla, bezpečnostní vybavení vozidel, jmenovitě elektronické monitory tlaku v pneumatikách, nabíječky baterií pro mobilní telefony pro použití ve vozidlech, díly motorů vozidel, jmenovitě termostaty, audiozařízení pro vozidla, jmenovitě stereo, reproduktory, zesilovače, ekvalizéry, přechody a pouzdra reproduktorů, bezdrátové reproduktory, zvukové reproduktory, stera, počítačový software ke stažení pro ovládání audio zařízení, USB nabíjecí port pro použití ve vozidlech, bezdrátové ovladače pro dálkové sledování a ovládání funkce a stavu jiných elektrických, elektrických a mechanických zařízení nebo systémů, jmenovitě bateriových, bezpečnostních, osvětlovacích, sledovacích a zabezpečovacích systémů, lokalizací, sledovací a bezpečnostní systém vozidla tvořený anténou a radiovým vysílačem pro umístění ve vozidle, audiozařízení pro vozidla, jmenovitě reproduktory pro audio systémy automobilu, navigační nástroje pro vozidla (palubní počítače), baterie pro vozidla, elektrické přístroje, jmenovitě nabíjecí stanice pro nabíjení elektrických vozidel, počítačové analyzátoři motorů vozidel, prodlužovací kabely pro použití s vozidly, napájecí adaptéry pro použití s vozidly, elektrické kabely pro použití s vozidly, elektrické adaptéry, kryty elektrických adaptérů odolné vůči povětrnostním vlivům; (12) vozidla, vozidla pro cestování po zemi, ve vzduchu nebo ve vodě, lodě, konstrukční díly lodí, přívesy lodí, trupy lodí, hnací hřídele pro lodě, lodní kormidla, lodní skoby, přizpůsobené kryty pro lodě a námořní vozidla, úložné schránky speciálně uzpůsobené pro lodě, ráhna pro lodě, vačkové spony pro lodě, lodní odrazníky (fendery), háky na odrazníky (fendery) pro lodě, člunové jeřáby pro lodě, člunová sedla, lodní háky, lodě podobné kajaku, lodní šrouby pro lodě, páky kormidla lodě, ochranné prvky proti odření lodě, lodní nárazníky; (37) stavební služby, instalační služby pro pozemní a námořní vozidla a opravy pozemních a námořních vozidel, důlní těžba, těžba ropy a zemního plynu, instalace, údržba a opravy a modernizace bezdrátově připojeného elektrického bateriového přístroje, a s tím související konzultace pro ukládání a vybíjení uložené elektřiny pro stabilizaci a splnění požadavků na elektřinu a cílů využití, poskytování údržbářských a opravárenských služeb pro vozidla, konzultace opravy vozidel, konzultace údržby vozidel, nabíjení baterie vozidel, služby nabíjecí stanice vozidel, opravy a údržba vozidel, zpracování detailů vozidel v podobě hloubkového čištění a voskování vozidel, servisní stanice vozidel, lakování vozidel, služby nabíjecí stanice pro elektrická vozidla, služby správy vozového parku spočívající v údržbě vozového parku, instalační služby specializovaných elektrických vozidel, údržba, servis a opravy specializovaných elektrických vozidel, konzultační služby v oblasti přestavby, renovace, seřizování a opravy jacht a lodí, přestavba, renovace, seřizování a opravy jacht a lodí; (42) vědecké a technologické služby a s nimi související výzkum a navrhování, služby průmyslové analýzy, průmyslového výzkumu a průmyslového navrhování, služby kontroly kvality a ověřování, navrhování a vývoj počítačového hardwaru a softwaru, monitorování vozidel k zajištění správného fungování, vzdálené monitorování fungování, výkonnosti a účinnosti elektrických vozidel, tvorba a pronájem nestožitelného softwaru použitého k predikční analýze nabíjení a údržby elektrického vozidla a predikční analýze potřeb spotřebitele, služby inženýrského designu, konzultace vývoje produktů, konzultační služby v oblasti navrhování vozidel pro jiné, konzultace v oblasti strojrenství, monitorování bezdrátově připojeného elektrického bateriového přístroje se zabudovaným firmwarem a softwarem pro ukládání a přivádění elektřiny pro zajišťování správného fungování a programování pro splnění požadavků na elektřinu a cílů využití, návrh elektrických bateriových systémů tvořených bezdrátově připojeným elektrickým bateriovým přístrojem a podpůrným softwarem, vše pro ukládání a vybíjení uložené elektřiny za účelem optimalizování účinnosti návrhu, programování a konfigurace uvedených systémů a s tím související konzultační služby, služby software jako služba (SaaS) zaměřené na software pro monitorování, optimalizaci a regulaci ukládání a vybíjení

uložené energie do a z bezdrátově připojených elektrických bateriových přístrojů, poskytování online softwaru bez možnosti stažení pro monitorování, optimalizaci a regulaci ukládání a vybíjení uložené energie do a z bezdrátově připojených elektrických bateriových přístrojů, řízení softwaru a firmwaru zabudovaného v bezdrátově připojeném elektrickém bateriovém přístroji pro ukládání a vybíjení uložené elektřiny pomocí programování a konfigurace, software pro elektrické bateriové přístroje, instalace, údržba a oprava a aktualizování na dálku aktualizovatelného počítačového softwaru a firmwaru zabudovaných v bezdrátově připojených elektrických bateriových přístrojích, a s tím související konzultace, pro ukládání a vybíjení uložené elektřiny pro stabilizaci a splnění požadavků na elektřinu a cílů využití, služby kontroly vozidel pro nová a použitá vozidla pro osoby nakupující nebo prodávající svá vozidla, služby kontroly poškození vozidel, kontroly vozidel, služby navrhování dílů vozidel, služby monitorování flotily vozidel pro bezpečnostní účely, software bez možnosti stažení v podobě správy flotily vozidel, software bez možnosti stažení pro správu nákupu, financování, pronajímání, pojišťování, bezpečnosti, zabezpečení a diagnostiky pro vozidla, návrh a vývoj specializovaných elektrických vozidel; (45) služby obnovy (sledování) odcizených vozidel.

(511) 7, 9, 12, 37, 42, 45

(540)

INDER

(592) Slovní

(111) **394090**

(220) 02.02.2022

(320) 02.02.2022

(442) 20.07.2022

(151) 26.10.2022

(730) **ROTOBAL s.r.o.**, Chelčického 1310/17, Svitavy, Předměstí, 56802, CZ

(210) O-577358

(510) (7) balicí zařízení, balicí zařízení (stroje), stroje a obráběcí stroje na zpracování materiálů a pro výrobu; (16) papír, grafický papír, pogumovaný papír, umělecký papír, jemný papír, pergamenový papír, papír a lepenka, papírové filtrační materiály, tiskárenské výrobky, papírnické zboží a vzdělávací tištěné materiály, umělecké předměty a figuríny z papíru a lepenky a architektonické modely, pytle a balicí a obalové materiály a materiály pro skladování z papíru, lepenky nebo z plastů, bublinové obaly, kartonové obaly, plastové obaly, obaly na potraviny, plastové dárkové obaly, vzduchotěsné papírové obaly, obaly na mince, obaly (papírnické zboží), obaly na dárky, blistrové obaly na balení, papírové obaly na smetanu, plastové sáčky, vzduchotěsné obaly z lepenky, obaly na vánoční dárky; (39) balení a skladování zboží, balení, balení dárků, balení potravin, služby balení mincí, balení přepravovaného zboží, balení a balicí služby, balení zboží ke stěhování, balení předmětů pro přepravu, balení oděvů pro přepravu, služby týkající se balení palet.

(511) 7, 16, 39

(540)

Druhý život krabice

(592) Slovní

(111) **394091**

(220) 23.12.2015

(320) 23.12.2015

(442)

(151) 26.10.2022

(730) **VIEWNEXT, S.A.**, Av. de Burgos, 8 A, Madrid, 28036, ES(740) **ZIVKO MIJATOVIC & PARTNERS s.r.o.**, Jugoslávských partyzánů 639/26, Praha 6, Bubeneč, 16000

(210) O-577447

(591) Barevná

(510) (38) telekomunikace, přenos zpráv a obrázků pomocí počítače, poradenství v oblasti telekomunikací, poskytování přístupu k telekomunikacím a spojení s počítačovými databázemi a internetem, přenos a příjem dat prostřednictvím telekomunikací, informační a poradenské služby související s telekomunikačními službami, přenos dat; (42) vědecké a technologické služby a s nimi spojený výzkum a návrh, průmyslové analýzy a výzkum, navrhování a vývoj počítačového hardwaru a softwaru, tvorba, instalace, údržba, aktualizování a pronajímání počítačového softwaru, poradenství vztahující se k počítačům a softwaru, tvorba počítačových systémů, kopírování počítačových programů, obnova počítačových dat, počítačové programování, tvorba a údržba webových stránek pro třetí osoby, ochrana proti počítačovým virům, tvorba, navrhování, vývoj, zdokonalování a údržba počítačových programů,

poskytování informací o tvorbě a vývoji počítačového softwaru, systémů a sítí, monitorování síťových systémů, testování systémů pro elektronické zpracování dat, navrhování a vývoj systémů zabezpečujících elektronická data, provádění studií komparativních analýz zaměřených na efektivnost a výkon počítačových systémů, poradenské služby vztahující se k počítačovým informačním systémům, služby v oblasti integrace počítačových systémů, služby v oblasti monitorování počítačových systémů, konfigurace počítačových systémů a sítí, kontrola kvality v oblasti počítačových systémů, vývoj systémů pro převod dat, pronájem operačního softwaru pro přístup ke cloudovým výpočetním sítím a jejich používání, konzultace související s informačními technologiemi a se zabezpečením počítačů, navrhování a vývoj počítačových databází, provádění studií proveditelnosti v oblasti počítačů.

(511) 38, 42
(540)

The logo for VIEWNEXT features the word "VIEWNEXT" in a bold, blue, sans-serif font. The letters are slightly shadowed, giving a 3D effect. The background is a light yellow gradient.

(593) Obrazová

(111) **394092**

(220) 08.04.2022

(320) 08.04.2022

(442) 20.07.2022

(151) 26.10.2022

(730) **Rewat Energy s.r.o.**, Zděbradská 8, Říčany, Jazlovice, 25101, CZ

(210) O-577454

(510) (6) obilná síla kovová; (7) aerokondenzátory, agitátory, alternátory, armatury pro parní kotle, autojeřáby, automatické lodní háky pro námořní účely, automatické manipulační stroje (manipulátory), balicí stroje, barvicí stroje, barvicí zařízení pro tiskařské stroje, beranidla (stroje), bezdotykové stacionární vysavače, bioreaktory pro použití při výrobě biofarmaceutik, brány (zemědělské náčiní), brousící stroje, brusné kotouče (součásti strojů), brzdová obložení, jiná než pro vozidla, brzdové čelisti, jiné než pro vozidla, brzdové destičky, jiné než pro vozidla, brzdové segmenty, jiné než pro vozidla, břity (části strojů), čepele (části strojů), bubny (části strojů), bubny (části tiskařských lisů), buchary, buldozery, centrální vysavače, cívky pro tkalcovské stavy, čepele pro řezačky slámy, čerpadla na pivo, čerpadla na stlačený vzduch, čerpadla pro plavání proti proudu, čerpadla pro topná zařízení, čerpadla pro výdej vodíku pro čerpací stanice, čerpadla (součásti strojů nebo motorů), čerpadla (stroje), člunky (části strojů), dávkovače lepicí pásky (stroje), dehtovací stroje, dělicí stroje, děrovací stroje, dezintegrátory, dlabáčky, dmychadla pro stlačování, odsávání a přepravu plynů, dojíací stroje, dopravníky (stroje), dopřádací stroje, drenážní stroje, drtící stroje, drtiče odpadu (potravinového), drtiče (stroje) pro průmyslové účely, držáky motorů, jiných než pro pozemní vozidla, dřevobráběcí stroje, důlní brázdící stroje, důlní stroje, důlní těžní stroje, důlní vrtáky, dynamy, dynamy na jízdní kola, ejektory, elektrická kladiva, elektrická zařízení na broušení hran lyží, elektrická zařízení na pájení, elektrická zařízení na sváření, elektrická zařízení na zatavování plastových obalů, elektrické kráječe na zeleninu, elektrické kuchyňské mlýnky, elektrické kuchyňské přístroje, elektrické kuchyňské roboty, elektrické leštičky na obuv, elektrické leštičky na parkety, elektrické lisy na ovoce pro použití v domácnosti, elektrické metličky pro použití v domácnosti, elektrické mixéry pro použití v domácnosti, elektrické mlýnky na maso, elektrické motory, jiné než pro pozemní vozidla, elektrické nože, elektrické nůžky, elektrické odsávací stroje, elektrické otevírače dveří, elektrické otevírače oken, elektrické otvíráky na konzervy, elektrické páječky, elektrické parní mopy, elektrické ruční vrtáčky, elektrické stroje a zařízení na čištění, elektrické stroje a zařízení na leštění, elektrické stroje a zařízení na šamponování koberců, elektrické stroje a zařízení na voskování, elektrické svářečské stroje, elektrické škrabky zeleniny, elektrické šlehače, elektrické šroubováky, elektrické vrtáčky hřebíků, elektrické zavírače dveří, elektrické zavírače oken, elektricky ovládaná zařízení na manipulaci se záclonami a závěsy, elektricky ovládané kartáče (součásti strojů), elektrody pro sváření stroje, elektromechanické stroje na přípravu nápojů, elektromechanické stroje na přípravu potravin, elektromechanické stroje pro chemický průmysl, elevační zařízení, embosovací stroje, etiketovací stroje, expanzní nádoby (části strojů), filtrační lisy, filtrovací stroje, filtry jako součásti strojů nebo motorů, filtry na čištění chladicího vzduchu pro motory, finišery, formy (součásti strojů), foukací stroje, frézky, fukary pro stlačování, odsávání a dopravu zrní, galvanizační stroje, generátory na

výrobu elektřiny, gumové pásy jako součásti pásových podvozků důlních strojů, gumové pásy jako součásti pásových podvozků nakládacích a vykládacích strojů a zařízení, gumové pásy jako součásti pásových podvozků sněžných pluhů, gumové pásy jako součásti pásových podvozků stavebních strojů, gumové pásy jako součásti pásových podvozků zemědělských strojů, hadice k vysavačům, chladič lisy, hlavy válců motorů, hnací motory, jiné než pro pozemní vozidla, hnací řetězce, jiné než pro pozemní vozidla, hnací ústrojí pro tkalcovské stavy, hnětací stroje, hoblovací stroje, hrabací stroje, hrábě pro shrabovací stroje, hrnčířské kruhy, hřídelové spojky (stroje), hydraulická ovládací zařízení pro stroje a motory, hydraulické motory, hydraulické otevírače dveří, hydraulické otevírače oken, hydraulické turbíny, hydraulické zavírače dveří, hydraulické zavírače oken, hydrodynamické měniče, jiné než pro pozemní vozidla, chladiče pro motory, inkubátory na vejce, jeřáby (zdvihová a zvedací zařízení), jezdce pro pletací stroje, ježci (zařízení) na čištění potrubí, joysticky jako součásti strojů, ne pro herní automaty, kalandry, kapoty (součásti strojů), karburátory, kartáče pro vysavače, kartáče (součásti strojů), kartáčky pro dynamy, katalytické konvertory, kazety na tiskařské matrice, kladiva (části strojů), kladkostroje, kladky (součásti strojů), klece pro kuličková ložiska, klikové hřídele, klikové skříně pro stroje a motory, kliky (části strojů), knihvazáčské přístroje a stroje pro průmyslové účely, kohouty (části strojů a motorů), kola strojů, kolovraty na ruční předení přízí, kompresory pro ledničky, kompresory (stroje), kondenzační zařízení, kondenzátory páry (části strojů), konvertory do oceláren, kotle parních strojů, kouřovody pro parní kotle, kovářská dmychadla, kovoobráběcí stroje, kráječe sýrů, elektrické, krajčářské stroje, kryty, skříně (části strojů), kuchyňské elektrické drtiče, kuličková ložiska, kultivátory (stroje), lapače a sběrače bláta (stroje), látací stroje, lemovací stroje, lepicí pásy pro řemenice, letecké motory, lisovací stroje, lisy na krmivo, lisy na ovoce a vinnou révu s košem, lisy na vinné hrozny, lisy (stroje pro průmyslové účely), loupací stroje, ložiska pro převodové hřídele, ložiska (součásti strojů), ložisková tělesa pro stroje, ložiskové čepy (součásti strojů), ložiskové skříně (části strojů), manipulační zařízení na nakládání a vykládání, máselnice (stroje na stloukání másla), mazací čerpadla, mazací kroužky (součásti strojů), maznice (části strojů), mechanická navijecí zařízení, mechanické lopaty, mechanické navijecí bubny na ohebné hadice, mechanizovaná zařízení na krmení zvířat, měchy (části strojů), membrány pro čerpadla, míchací stroje, míchačky na beton (stroje), mixéry (stroje), mizdrfící stroje, mlátičky, mlékárenské stroje, mlýnky na kávu, jiné než na ruční pohon, mlýnky na pepř, jiné než na ruční pohon, mlýnky pro použití v domácnosti na jiný než ruční pohon, mlýnské kameny, mlýny na obilí (stroje), mlýny (stroje), mostové jeřáby, motorové kultivátory, motory, jiné než pro pozemní vozidla, motory na stlačený vzduch, motory pro čluny, motory pro vznášedla, mycí linky pro vozidla, mycí zařízení, mycí zařízení uváděná do chodu vhozením mince, myčky nádobí, mykací povlaky (součásti mykacích strojů), mykací stroje, nakládací rampy, stroje na obdělávání půdy pro zemědělské účely, nástroje (součásti strojů), nástrojové brusky, náspyné zásobníky (s mechanickým vyprazdňováním), natěračské stroje, navijáky, navijáky na vytahování rybářských sítí (stroje), navijecí bubny (části strojů), nosné hřídele pro stroje, nouzové generátory elektřiny, nože jako součásti strojů, nože pro žací stroje, nožní startéry pro motocykly, nýtovací stroje, obráběcí stroje, obrabeče sena, obtahovací brusky, obytná kopyta (části strojů), odmašťovací stroje, odsávací k dojícím strojům, odstopkovače (stroje), odstředivá čerpadla, odstředivé mlýny, odstředivky (stroje), odvaděče kondenzátu, odvodušňovače napájecí vody, ohříváče vody (části strojů), ohýbací stroje, ochranné kryty strojů (soustruhů), oplachovací stroje, oplétací stroje, orovnávací stroje, ovinovací stroje, ovládací kabely pro stroje a motory, ovládací mechanismy pro stroje a motory, ozubené převody, jiné než pro pozemní vozidla, ozubnicové zvedáky, pájecí lampy, pákové buchary, parní čisticí stroje, parní motory, parní válce, pásové dopravníky, pásy na dopravníky, pedálové ovladače pro šicí stroje, pýchovací stroje, pilové listy (části strojů), pily (stroje), pístní kroužky, pistole (nástroje využívající výbušné náboje), písty do motorů, písty do válců, písty (součásti strojů nebo motorů), pivovarnické stroje, plecí stroje, pletářské stávky, plnicí stroje, plovoucí výrobní, zásobovací a vykládací (FPSO) jednotky, pluh, pluh na odstraňování travních dmů, plunžrové písty (součásti strojů), plunžry (součásti strojů), plynová pájecí zařízení, plynová svářečská zařízení, plynové dmuchavky (prostředky pro pájení), plynové pájecí lampy, plynové páječky, plynové řezací hořáky, pneumatická kladiva, pneumatická ovládací zařízení pro stroje a motory, pneumatické dopravníky, pneumatické nebo hydraulické lineární pohony, jiné než pro pozemní vozidla, pneumatické odsávací použitého oleje, pneumatické otevírače dveří, pneumatické otevírače oken, pneumatické potrubní dopravníky, pneumatické zavírače dveří, pneumatické zavírače oken, pneumatické zdviháky, podavače (části strojů), podavače papíru

(tisk), podstavce pro stroje, pohyblivá schodiště (eskalátory), pohyblivé chodníky, postřehovací stroje, pračky (na prádlo), pračky s integrovaným sušícím bubnem, prodejní automaty, propulzní mechanismy, jiné než pro pozemní vozidla, prosévací stroje, prosévací zařízení, prostřihovací kleště (strojní nástroje), provzdušňovací čerpadla do akvárií, průbojníky pro děrovací stroje, průmyslové injektové tiskařské stroje, průmyslové roboty, průmyslové stroje na výrobu cigaret, pružiny (součásti strojů), přádelnické stroje, přehřívače, přenosná ultrazvuková zařízení na praní, přenosné laserové imprintery, přenosné otočné parní mandly na žehlení látek, převodové hřídele, jiné než pro pozemní vozidla, převodové řetězy, jiné než pro pozemní vozidla, převodové skříně, jiné než pro pozemní vozidla, převodovky, jiné než pro pozemní vozidla, převodovky pro stroje, přídavná zařízení k vysavačům na rozprašování vůni a dezinfekčních prostředků, přístroje na sycení nápojů, přístroje na sycení vody, přírodní zařízení parních kotlů, příklady ke karburátoru, pudlovací stroje, radlice, ratinovací stroje, redukční převody, jiné než pro pozemní vozidla, redukční ventily (části strojů), regulátory rychlosti pro stroje a motory, regulátory (součásti strojů), regulátory tlaku (součásti strojů), roboti s umělou inteligencí na úklid a praní, pro použití v domácnosti, robotické exoskeletonové obleky, jiné než pro léčebné účely, rotační tiskové stroje, rovnací stroje, rozmělnovače (stroje), rozprašovací stroje, rozprašovače odpadních vod, rozstřikovací stroje, ruční nástroje poháněné jinou než lidskou silou, rýhovače (pluhy), rypadla, rytecké stroje, řemeny pro dynamo, řemeny pro elevátory, řemeny pro motory, řemeny pro stroje, řemeny pro ventilátory motorů, řemeny pro výtahy, řetězové pily, řetězy pro výtahy (součásti strojů), řezací hořáky, řezací stroje, řezací stroje na úpravu velikosti pro průmyslové účely, řezačky slámy, řezačky (stroje), řezné diamanty (součásti strojů), sací čerpadla (stroje), sací hubice k vysavačům, sací stroje pro průmyslové účely, sáčky do vysavačů, samomazná ložiska, samoregulační palivová čerpadla, saně pro pletací stroje, saně (sporty) (části strojů), saténovačky i satinovací stroje, sázeční stroje (fotosazba), sázeční stroje (tiskárny), secí stroje, sekačky na trávu (stroje), separátory mléka, separátory páry/oleje, sešívací stroje, setrvačnický pro stroje, síta (stroje nebo části strojů), sklíčidla (části strojů), sklíčidla pro vrtáky (součásti strojů), sklízecí mlátičky, sklízecí stroje, slévárenské stroje, sloupové otočné jeřáby, sněžné pluhy, soustruhy (obráběcí stroje), spiralizéry na krájení zeleniny, elektrické, spoje (součásti motorů), spojky, jiné než pro pozemní vozidla, spojovací tyče do strojů a motorů, spojovací zařízení, ne pro pozemní vozidla, spojiče paliva pro motory, startéry motorů, statory (části strojů), stereotypové stroje, stolové koutčové pily (části strojů), stoly pro stroje, stroje na bílění, stroje na broušení kůží, stroje na čištění silnic, s vlastním pohonem, stroje na elektrolytické pokovování, stroje na krájení chleba, stroje na lisování odpadu, stroje na lisování v zápusce, stroje na loupaní kuřičky a obilovin, stroje na mineralizaci pitné vody, stroje na montáž jízdních kol, stroje na mytí lahví, stroje na nanášení apretačních přípravků, stroje na nanášení jemné vrstvy barvy, stroje na odlévání tiskařských písmen, stroje na odsávání vzduchu, stroje na opracování kamene, stroje na opracování skla, stroje na pečetení lahví, stroje na plnění lahví, stroje na pokládání kolejnic, stroje na prosévání popela, stroje na přípravu asfaltu, stroje na řezání vnitřních závitů, stroje na řezání závitů, stroje na splétání lan nebo provazů, stroje na stavbu silnic, stroje na stavbu železnic, stroje na stlačený vzduch, stroje na strouhání a krouhání zeleniny, stroje na stříhání zvířat, stroje na tažení kovů, stroje na vázání snopů, stroje na víčkování lahví, stroje na vrtání, stroje na vyplétání raket, stroje na výrobu cukru, stroje na výrobu másla, stroje na výrobu papíru, stroje na výrobu těstovin, elektrické, stroje na výrobu uzenin, stroje na zátkování lahví, stroje na zpracování kůže, stroje na zpracování plastů, stroje na zpracování rud, stroje na zpracování tabáku, stroje na ždímání prádla, stroje pro rafinaci ropy, stroje pro textilní průmysl, stroje pro zemní práce, strojný nůžky, strojová soukollá, strukové gummy k dojičím strojům, stříhací stroje, stříkací malířské pistole, stříkací pistole na nanášení barvy, suportové skříně (části strojů), svislá vratidla, šicí stroje, tavné pistole, elektrické, tepelné výměníky (části strojů), těsnící spoje (součásti motorů), tiskařské desky, tiskařské lisý, tiskařské matrice, tiskařské stroje, tiskařské stroje pro tisk na plech, tiskařské válce, tkalcovské stavý, tlakové ventily (součásti strojů), tlumiče výfuků motorů, trubky ke kotlům (části strojů), tryskové motory, jiné než pro pozemní vozidla, třídící stroje pro průmyslové účely, třídící obilí, turbíny, jiné než pro pozemní vozidla, turbodmychadla, turbokompresory, tváreční kovací stroje, tváreční stroje, typografické lisý, typografické stroje, ucpávky (části strojů), uhlíkové kartáče (elektrotechnika), univerzální klouby (kardanové klouby), upínače břitů (součásti strojů), upínadla pro strojný nástroje, vačkové hřídele pro motory vozidel, válce do válcovacích stolic, válce pro motory, válce pro stroje, válce pro tiskařské stroje, válcovací stolice, válečková ložiska, valivá ložiska pro stroje, ventilátory pro motory, ventily (součásti strojů), větrné turbíny, vibrátory (stroje) pro průmyslové účely, vložky do filtračních

zařízení, vodící zařízení pro stroje, volnoběžky, jiné než pro pozemní vozidla, vrtací hlavy (části strojů), vrtací korunky (části strojů), vrtací soupravy, plovoucí i neplovoucí, včetně do tkalcovských stavů, vstříkovače pro motory, vulkanizační zařízení, výdejní stojany pro čerpací stanice, výfukové svody pro motory, výfuky pro motory, vyklepávačky, vyorávače (stroje), výpustné kohouty, vřavače, vysokotlaká čistící zařízení, vyšívací rámy do vyšívacích strojů, výtahy, jiné než lyžařské vleky, vzduchové chladiče, vzduchové kompresory (zařízení autoservisů), vzduchové pistole (na stlačený vzduch) na vytlačování tmelů, zapalovací magneta, zapalovací svíčky pro spalovací motory, zapalovací zařízení pro spalovací motory, zařízení na čištění acetyleny, zařízení na mazání (části strojů), zařízení na odsávání prachu pro čistící účely, zařízení na ovládání výtahů, zařízení na řezání elektrickým obloukem, zařízení na sběr kotelního kamene pro strojný kotle, zařízení na svařování elektrickým obloukem, zařízení na vázání sena, zařízení na výrobu plynu elektrolyzou, zařízení na vytlačování piva pod tlakem, zařízení pro směšování paliva pro spalovací motory, zařízení se vzduchovým polštářem pro manipulaci s nákladem, zařízení zabraňující znečištění ovzduší pro motory, zatavovací stroje pro průmyslové účely, závěsná zařízení (části strojů), závitorežné stroje, zdvihací zařízení, zdviže, zemědělské elevátory, zemědělské fukary, zemědělské nástroje jiné než na ruční pohon, zemědělské stroje, zpětné klapky (součásti strojů), zvedáky na železniční vozy, zvedáky (stroje), žací a sklízecí stroje, žací a vázací stroje, žací stroje, ždímačky bez ohřevu, žehlicí stroje, žhavicí svíčky do dieslových motorů, 3D biotiskárny, 3D pera, 3D tiskárny; (9) aerometry, airbasy pro bezpečnostní použití na ochranu proti pádu, akcelerometry, aktinometry, akustické membrány, akustické trubice a zvukovody, akustické vazební členy, alarmy, alhidády, ampérmetry, analytické váhy, analyzátoři velikosti nanočástic, anemometry, animované filmy, anodové baterie, anody, antény, antikatomy, antireflexní brýle, apertometry (optika), audio a video přijímače, audiovizuální zařízení pro výuku, automatické časové spínače, automatické indikátory nízkého tlaku v pneumatikách vozidel, automaty na vydávání lístků a vstupenek, autorádia, azbestové zástěny pro hasiče, bankomaty, barometry, baterie do elektronických cigaret, baterie do vozidel, baterie na zapalování, betatrony, bezdrátové mikrofony s reproduktorem, bezdrátové telefony, bezpečnostní postroje, ne pro vozidla nebo jako sportovní výstroj, bezpečnostní sledovací roboti, bezpečnostní tokeny (šifrovací zařízení), bezpečnostní značky (světelné), biočipy, biometrické pasy, biometrické průkazy totožnosti, biometrické zámky, bioreaktory na kultivaci buněk pro vědecký výzkum, bioreaktory pro laboratorní použití,bleskojistky, bleskosvody, bleskosvody - tyče, blikající světelná signalizace, brýle, brýlové obroučky, buňkové telefony, buzoly, buzčáky, celulární telefony, clony (fotografování), clony proti bočnímu světlu (pro fotografické přístroje), clony proti radiaci pro průmyslové účely, cukroměry, cvičné hlavy pro kadeřníky (pomůcky pro výuku), cvikry, cyklotrony, černé skřínky (zařízení na záznam dat), čipové karty (karty s integrovaným obvodem), čipy (integrované obvody), čítače, čochy do brýlí, čtečí zařízení, čtečky čárových kódů, čtečky elektronických knih, čtečky (zařízení pro zpracování dat), dalekohledy, dálkoměry, dálkové ovladače, dálkopisy, datové rukavice, datové sady, nahrané nebo stahovatelné, dávkovače, dekompresní komory, dekorační magnety, denzimetry, denzitometry, desky do akumulátorů (baterií), destilační přístroje pro vědecké účely, destilační přístroje určené pro laboratorní experimenty, detektory, detektory kouře, detektory kovu k průmyslovým nebo vojenským účelům, detektory pravosti mincí, diagnostické přístroje, ne lékařské, diapozitivy, diaprojektory, difrakční zařízení (mikroskopie), digitální fotorámečky, digitální informační tabule, digitální meteorologické stanice, digitální termostaty pro regulaci klimatizace, diktafony, diskety, DNA čipy, docházkové hodiny (zařízení na zaznamenávání času), dopravní kužely, dopravní semafoři (signalizační zařízení), dopravní značky, světelné nebo mechanické, dozimetry, držáky fotografických desek, držáky uzpůsobené pro mobilní telefony a chytré telefony (smartphony), DVD přehrávače, dveřní kukátka (zvětšující čočky), dýchací masky, ne pro umělé dýchání, dýchací přístroje, ne pro umělé dýchání, dýchací přístroje pro plavání pod vodou, dynamometry, efektné pedály pro kyтары, ekvalizéry (audiopřístroje), elektrická relé, elektrická vedení, elektrická zabezpečovací zařízení proti krádeži, elektrická zařízení na dálkové zapalování, elektrická zařízení pro dálkové řízení průmyslových procesů, elektrické adaptéry, elektrické akumulátory, elektrické akumulátory do vozidel, elektrické armatury, elektrické baterie, elektrické cívký, elektrické dveřní zvonky, elektrické kabelová svazky pro automobily, elektrické kabely, elektrické kolektory, elektrické komutační přístroje, elektrické kontakty, elektrické lineární pohony, elektrické měniče, elektrické měřicí přístroje, elektrické odpory, elektrické ohradníky, elektrické pohony, elektrické regulátory, elektrické regulátory osvětlení, elektrické signální zvonky (alarmy), elektrické stmívače (regulační zařízení), elektrické vodiče, elektrické výbojky, jiné

než pro osvětlení, elektrické vypínače a spínače, elektrické zámky, elektrické zástrčky, elektrické zásuvky, elektrifikované kolejnice pro instalaci bodových svítidel, elektrodynamická zařízení na dálkové ovládání železničních výhybek, elektrodynamická zařízení pro dálkové řízení signalizace, elektroluminiscenční diody (LED), elektroluminiscenční diody na bázi kvantových teček (QLED), elektrolyzační zařízení pro laboratorní použití, elektromagnetické cívky, elektronická pera (vizualizační nástroje), elektronická světelná ukazovátka, elektronické číselné displeje, elektronické etikety na zboží, elektronické interaktivní tabule, elektronické kapselní překladače, elektronické klíčenky jako dálkové ovladače, elektronické nástěnky, elektronické obojky pro výcvik zvířat, elektronické ovladače pro servomotory, elektronické přístupové systémy (zabezpečení dveří), elektronické zápisníky, elektronky, elektronky (pro rádia), e-pasy, ergometry, evakuační židle, exponované filmy, exponované kinematografické filmy, exponované rentgenové filmy, expozimetry, fakturovací stroje, faxovací zařízení, fermentační zařízení pro laboratorní použití, figuríny pro testování nárazů, filmové kamery, filtry do dýchacích masek, fluorescenční štíty, fotoaparáty, fotoblesky (fotografování), fotografické cívky, fotografické filtry, fotografické hledáčky, fotografické misky, fotografické stativy, fotokomory, fotokopírovací stroje a zařízení (fotografické, elektrostatické, termické), fotometry, fototelegrafické přístroje, fotovoltaiické články, fyzikální přístroje a nástroje, galenitové krystaly (detektory), galvanické baterie, galvanické články, galvanometry, geodetické přístroje a nástroje, geodetické řetězy, gramofonové desky, gramofonové jehly, gramofony, GSM spínače (elektrotechnika), handsfree sady pro telefony, haptické obleky, jiné než pro léčebné účely, hasicí koule, hasicí zařízení, hasicí zařízení, hasičské čluny, hasičské tlumnice, hasičské vozy, heliografické přístroje, hlasovací zařízení, hloubkoměry, hloubkové reproduktory, hmatadla na měření, hologramy, hovorové trubky a zvukovody, hranolý (optika), huby pro automatizaci domácnosti, hudební automaty (jukeboxy), hudební automaty uváděné do chodu vhozením mince (jukeboxy), humanoidní roboti s umělou inteligencí pro použití ve vědeckém výzkumu, hustoměry (hydrometry), hustoměry kyseliny v akumulátorech (acidometry), hygrometry, chemické přístroje a zařízení, chladičí podložky pro přenosné počítače (laptopy), chrániče hlavy pro sport, chrániče obrazovek mobilních telefonů, chrániče úst (sportovní pomůcky), chrániče zubů, chromatografické přístroje pro laboratorní účely, chronografy (přístroje na zaznamenávání času), chůvičky, chytré brýle, chytré hodinky, chytré huby pro domácnost, chytré karty (karty s integrovaným obvodem), chytré náramky (měřicí přístroje), chytré prsteny (elektronická zařízení), chytré reproduktory, chytré telefony (smartphony), identifikační opláštění elektrických vodičů, identifikační vlákna pro elektrické vodiče, indikátory množství, indikátory teploty ve formě štítků, ne lékařské, indikátory zřítí elektrické energie, indukční cívky, tlumivky, indukční (elektrotechnika), infračervené detektory, inklinometry, inkubátory pro kultivaci bakterií, inspekční zrcátka, integrované obvody, interaktivní terminály vybavené dotykovou obrazovkou, interkomunikační zařízení, ionizační zařízení, ne na úpravu vzduchu nebo vody, izolované měděné dráty, jednotky vytvářející elektrické a elektronické efekty pro hudební přístroje, jezdecké přílby, jističe, joysticky pro počítače, jiné než pro videohry, kabely z optických vláken, kalibrační kroužky, kalkulačky, kalorimetry, kancelářské stroje na děrné štítky, kapátka na odměřování, jiná než pro zdravotnické účely nebo pro použití v domácnosti, kapselní elektronické slovníky, kapselní kalkulačky, kapselní počítače (PDA), kapilární trubičky pro laboratorní účely, katody, kazetové přehrávače, kazety na sklička pro mikroskopy, kazety na videohry, koaxiální kabely, kódované magnetické karty, kódované vstupní karty, kompaktní disky (audio-video), kompaktní disky (CD ROM - pouze pro čtení), komparátory, komutátory, koncovky (elektrotechnika), kondenzátory (elektrotechnika), konektory (elektrotechnika), kontaktní čočky, korekční čočky (optika), kosmografické nástroje, koupelnové váhy, krejčovské metry, krokoměry, kroužkové držáky na mobilní telefony, kroužkové stojánky na mobilní telefony, kruhová logaritmická pravítka, kruhová světla na selfie pro chytré telefony (smartphony), kryty na elektrické zásuvky, kryty na chytré telefony (smartphony), kryty na kapselní počítače (PDA), kryty pro tablety (počítače), krivule, kulčková počítadla, kvantové počítače, kyselinoměry, laboratorní nábytek, laboratorní odstředivky, laboratorní pece, laboratorní pipety, laboratorní podnosy, laboratorní tavicí kelímky, laboratorní tyglíky, lampy pro temné komory (fotografování), lasery, ne lékařské, laterna magica (promítací přístroje), leštičky na fotografie, letecké ochranné obleky, lihoměry, lodní rychloměry (logy), lodní signalizační zařízení, logaritmická pravítka, lupy (optika), magnetická datová média, magnetická kódovací zařízení, magnetické disky, magnetické dráty, magnetické identifikační karty, magnetické kódované identifikační náramky, magnetické pásky, magnetofony, magnety, manometry, masky proti prachu se zabudovaným čištěním vzduchu, matematické přístroje, materiály pro

elektrická vedení (vodiče, kabely), megafony, mechanické značky, mechanismy na mince pro televizní přijímače, mechanismy pro zařízení uváděná do chodu vhozením mincí, mechanismy pro zařízení uváděná do chodu vhozením žetonu, membrány pro vědecké přístroje a zařízení, měniče disků pro počítače, měniče (elektrotechnika), měřky, měry na měření velikostí prstenu, měry na měření velikostí prstů, měřicí nástroje a zařízení, měřiče frekvence, měřiče hluku, měřičské stoly (geodetické pomůcky), měřidla, meteorologické balóny, meteorologické přístroje, metrometry, mikrofony, mikrometrická měřidla (mikrometry), mikrometrické šrouby pro optické přístroje, mikroprocesory, mikroskopy, mikrotomy, mincíře (váhy na principu páky), mlékoměry, mobilní telefony, modemy, monitorovací počítačové programy, monitorovací zařízení, jiná než pro lékařské účely, monitorovací zařízení nošená na těle, monitory (počítačový hardware), mostní váhy, mřížky do akumulátorů (baterií), myši (počítačová periferní zařízení), nabíjecí stanice pro elektrická vozidla, nabíječky baterií, nabíječky elektrických baterií, nabíječky elektronických cigaret, nabíječky mobilních telefonů, nádoby pro akumulátory, náhlavní displeje, náhlavní soupravy, náhlavní soupravy na hrani videoher, náhlavní soupravy pro virtuální realitu, nahrané počítačové programy, nahrané programy operačních systémů, nahraný počítačový herní software, námoňní hloubkoměry, námoňní kompas, námoňní přístroje a nástroje, nástřené indikátory tlaku pro ventily, nástroje na měření výšky, nástroje na určování azimutu, náušníky pro sluchátka, navigační přístroje, navigační přístroje pro vozidla (palubní počítače), navigační zařízení globálního polohového systému (GPS), nenaplňené inkoustové kazety pro tiskárny a kopírky, neonové reklamy, neprůstřelné oděvy, neprůstřelné vesty, neprůstřelné vesty, neurální helmy, ne pro léčebné účely, nevybušné mlhové signály, nivelační latě (zaměřovací nástroje), nivelační nástroje a přístroje, noniusy, verniery, nosiče zvukových záznamů, nositelné reproduktory, nositelné video obrazovky, nosní klipsy pro potápěče a plavce, notebooky, obaly na přenosné počítače (laptopy), objektivy (čočky) (optika), objektivy na selfie, objektivy pro astrofotografii, objímky elektrických kabelů, obrazovky, odbočné krabice (elektrotechnika), oděvy pro laboratoře, odkapávače pro fotografické účely, odměrné lžice, odměrné sklo, ozdravné sklo (fotografování), odrušovače (elektrotechnika), ohmmetry, ochranná obuv k ochraně před úrazem, radiací a ohněm, ochranné azbestové rukavice, ochranné brýle pro sportovní účely, ochranné fólie na chytré telefony, ochranné fólie na počítačové obrazovky, ochranné helmy pro sportovní účely, ochranné masky, jiné než pro lékařské účely, ochranné obleky k ochraně před úrazem, radiací a ohněm, záchranné plachty, ochranné pracovní náhleníky, ochranné prostředky proti rentgenovému záření, ne pro lékařské účely, ochranné přílby, ochranné rukavice (k ochraně před úrazy a nehodami), ochranné rukavice proti rentgenovému záření pro použití v průmyslu, ochranné síť k prevenci nehod, oktanty, okuláry, olovnice (nástroje pro měření hloubky), olovnice (nástroje pro stanovení svislice), olůvka pro olovnice (pro měření hloubky), olůvka pro olovnice (pro stanovení svislice), omezovače (elektrotechnika), opěrky zápěstí pro práci s počítačem, opláštění elektrických kabelů, optická vlákna (světlovodná vlákna), optická vlákna (světlovodná vlákna), optické čočky, optické datové nosiče, optické disky, optické kondenzory, optické lampy, optické lampy, optické přístroje a nástroje, optické rozpoznávače znaků, optické sklo, organické elektroluminiscenční diody (OLED), oscilografy, osobní ochranné prostředky k prevenci nehod, osobní váhy s analýzou hmotnosti, otáčkoměry, ovladače digitálního rozhraní hudebních nástrojů jako audio rozhraní, ovladače pro servomotory, ozonizátory, ozvučnice pro reproduktory, palivoměry, paměťová zařízení počítačů, paměťové karty pro videoherní zařízení, parkovací hodiny, parkovací senzory pro vozidla, páskové jednotky do počítačů (čtení a zápis dat na magnetické pásky), pásky na čištění nahrávacích hlav, pásky pro zvukové záznamy, periferní zařízení počítačů, periskopy, Petriho misky, piezoelektrická čidla, pišťalky na psy, pišťalky pro sport, Pitotovy trubice, planimetry, platformy počítačového softwaru, nahrané nebo ke stažení, ploché reproduktory, plošné spoje, plotry, polynomery, počítače, počítače typu „thin client“, počítačové diskové mechaniky, počítačové klávesnice, počítačové programy (stahovatelné), počítačové tiskárny, počítačový hardware, počítačový software (nahraný), počítadla, podložky na palubní desku uzpůsobené pro držení mobilních telefonů a chytrých telefonů (smartphonů), podložky pod myš, pojistkové dráty, pojistky, pokrývky hlavy jako ochranné helmy, polarimetry, policové skříňky na sušení fotografií, polovodiče, posuvná měřítka, poštovní váhy, potápěčské masky, potápěčské obleky, potápěčské rukavice, pouzdra na brýle, pouzdra na chytré telefony (smartphony), pouzdra na kontaktní čočky, pouzdra na kontaktní čočky se zabudovanými funkcemi ultrazvukového čištění, požární alarmy, požární čerpadla, požární deky, požární hadice, pracovní ochranné obličejové štíty, pravítka na měření, pravítka (nástroje pro měření), procesory (centrální procesorové jednotky), promítací plátna, promítací přístroje, prosvěcovače vajec, protipožární

ochranné azbestové obleky, protipožární ochranné oděvy, průhledové displeje pro vozidla, průtokoměry, předřadníky pro osvětlení, předsádkové čočky, přehrávače kompaktních disků, přenosné bezdrátové tiskárny pro použití s přenosnými počítači (laptopy) a mobilními zařízeními, přenosné měřiče ultrazvukového prachu, přenosné multimediální přehrávače, přenosné nabíječky do sítě, přenosné počítače, přenosné počítače (laptopy), přenosné reproduktory, přenosné stereopřehrávače, přepětíové chrániče, přepojovače (telefonní), přesýpací hodiny, přezmeny, příloženky k měření, přístroje a nástroje na vážení, přístroje a nástroje pro astronomii, přístroje a prostředky pro měření, přístroje a stroje na zkoušení materiálů, přístroje a zařízení sloužící ke generaci rentgenového záření, ne lékařská, přístroje k měření hustoty mléka, přístroje na analýzu plynů, přístroje na analýzu vzduchu, přístroje na kontrolu frankování, přístroje na měření tloušťky kůží, přístroje na měření vzdálenosti, přístroje na pozorování, přístroje na záznam vzdálenosti, přístroje na zaznamenávání času, přístroje pro katodovou antikorozi ochranu, přístroje pro přesná měření, přístroje pro reprodukci zvuku, přístroje pro výuku, přístroje pro záznam zvuku, přístroje vybavené okuláry, puškohledy, pyrometry, radary, radiologické přístroje pro průmyslové účely, radiopřijímače, radiotelefonní zařízení, radiotelegrafická zařízení, radiové pagery, rámečky na diapozitivy, ramena přenosů gramofonu, rámovací přístroje na diapozitivy, rastry na výrobu štoček, reflexní bezpečnostní vesty, reflexní prvky na oděvy k prevenci dopravních nehod, refraktometry, refraktory, registrační pokladny, regulátory napětí pro vozidla, regulátory osvětlení jeviště, regulátory otáček pro gramofony, regulátory tepla, rentgenové přístroje, ne lékařské, rentgenové snímky, ne pro lékařské účely, rentgenové trubice, ne pro lékařské účely, reostaty, reproduktorové skříně, reproduktory, respirátory na filtraci vzduchu, resuscitační panny (učební pomůcky), roboti do laboratoří, rozhraní pro počítače, rozvaděče (elektrotechnika), rozvodné desky (elektrotechnika), rozvodné pulty (elektrotechnika), ruťové libely, ruťové vodováhy, řetízky k brýlím, řídicí panely, salinometry, satelitní navigační přístroje, satelitní zaměřovače, satelity pro vědecké účely, sčítací stroje, selfie tyče (ruční monopody), sextanty, sférometry, signalizační chřestítka pro směrování hospodářských zvířat, signální bóje, signální lampy, signální píšťalky, signální zvony, simulátory řízení a ovládání vozidel, sirény, skenery (zařízení) pro automobilovou diagnostiku, skenery (zařízení) pro zpracování dat), skládací chytré telefony (smartphony), sklonoměry, skříně pro akumulátory, sluchátka, sluchátka pro komunikaci na dálku, sluneční brýle, snímání hroty na gramofon, software jako zdravotnický prostředek (SaMD), stahovatelný, software počítačových her ke stažení, software počítačových spořičů obrazovky, nahraný nebo stahovatelný, solární baterie, solární panely na výrobu elektřiny, solenoidové ventily (elektromagnetické spínače), sonary, sondy pro vědecké účely, speciální pouzdra na fotografické aparáty a přístroje, spektrografy, spektroskopy, spínací skříně (elektrotechnika), spínače elektrických obvodů, spoje (elektrotechnika), spojky pro elektrická vedení, spojovací skříně (elektrotechnika), spouště (fotografování), sprinklerové systémy k ochraně před požárem, stahovatelná grafika pro mobilní telefony, stahovatelné elektronické notové záznamy, stahovatelné elektronické publikace, stahovatelné emotikony pro mobilní telefony, stahovatelné e-peněženky, stahovatelné hudební soubory, stahovatelné kryptografické klíče pro přijímání a vydávání kryptoaktiv, stahovatelné obrázky (soubory), stahovatelné počítačové aplikace, stahovatelné vyzváněcí tóny pro mobilní telefony, stahovatelný počítačový software pro provádění transakcí kryptoměn pomocí technologie blockchain, startovací kabely pro motory, stativy pro fotografické přístroje, stereoskopické přístroje, stereoskopy, stínítka (clony) pro helmy, stojánky na křivule, stojánky pro fotografické účely, stojany pro přenosné počítače (laptopy), stožáry pro bezdrátové antény, stroboskopy, stroje na počítání a třídění peněz, střelky pro geodetické buzoly, stykače, sulfidometry, sušičky na fotografie, svahoměry, svahoměry, svářečské přílby, světelná nebo mechanická signalizace, světelné a mechanické signalizační panely, světelné bóje, světelné značení, světlotiskové (planografické) přístroje, svorky (elektrotechnika), svorky na elektrické cívky, šnorchly, šňůrky k brýlím, šňůrky na mobilní telefony, špunty do uší pro potápěče, tablety (počítače), tachometry, tašky na přenosné počítače (laptopy), taxametry, telefonní dráty, telefonní mikrofony, telefonní přístroje, telefonní sluchátka, telefonní záznamníky, telegrafní dráty, telegrafy (přístroje), telekomunikační zařízení v podobě šperků, telekomunikační zařízení v podobě šperků, teleprezenční roboti, teleskopické zaměřovače pro dělostřelectvo, teleskopy, televizory, tělové postroje pro podporu při zvedání nákladů, teodolity, teploměry, ne lékařské, teploměry s vlhkoměrem (kombinované přístroje), terminály pro kreditní karty, termostaty, termostaty pro vozidla, termovizní kamery, testery na orientační stanovení obsahu alkoholu v krvi dechovou zkouškou, testovací přístroje, ne lékařské, tiskárny listků, vstupenek, jízdenek, tištěné spoje, tkalcovské lupy, tlačítka ke zvonkům, tonerové kazety bez náplně, pro tiskárny a

kopírky, totalizátory, trackbally (periferní zařízení pro počítač), transformátory (elektrotechnika), transformátory na zvyšování napětí, transpondéry, tranzistory (elektrotechnika), tréninkové resuscitační simulátory, triody, truhlářská pravítka, truhlářské rejsky, trysky pro požární hadice, tyče (vyměřovací nástroje), úhelníky na měření, úhlooměry, ukazatele hladiny vody, ukazatele rychlosti, elektronické, ukazatele teploty, ukazatele tlaku, úniková požární schodiště a žebříky, urinometry, urychlovače částic, USB flash disky, usměrňovače proudu, UV filtry pro fotografické účely, váhy, váhy na principu zavěšené páky, váhy pro kojenice, vakuometry, variometry, vazební členy (zařízení pro zpracování dat), vázící stroje, vedení (elektřina), větrné rukávy jako ukazatele směru větru, video chůvičky, videokamery, videokazety, videopásky, videoprojektory, videorekordéry, videotelefony, vidlice pro umístění telefonu v automobilu, virgule pro proutkaře, visací zámky, elektronické, viskozimetry, vlnoměry, vnitřní chladicí ventilátory do počítačů, vodící šablony s upínáním pro přesné vedení nástroje, vodováhy (přístroje pro určení horizontální roviny), voltmetry, výrobky oční optiky, vysílače elektronických signálů, vysílače (telekomunikace), vysílačky (telekomunikace), vysílačky walkie-talkie, vysokofrekvenční přístroje a zařízení, výstražná zařízení proti krádežím, výstražné píšťalky, výstražné trojúhelníky k označení nehody vozidla, výstražné značky (světelné), výškoměry, výukové roboti, vyvažovací zařízení, wafery pro integrované obvody, wah-wah pedály, zabezpečovací zařízení pro železniční dopravu, záblesková světla pro chytré telefony (smartphony), záchranná plavidla, záchranné čluny, záchranné kapsle pro případ přírodních katastrof, záchranné kruhy, záchranné laserové signální světlice, záchranné pásy, záchranné prostředky a vybavení, záchranné příkrývky, záchranné sítě, záchranné světlice, nevybušné a ne pyrotechnické, záchranné vesty, zaměřovací dalekohledy pro střelné zbraně, zařízení k ovládání kotlů, zařízení na čištění gramofonových desek, zařízení na demagnetizaci magnetických pásek, zařízení na kontrolu rychlosti pro vozidla, zařízení na měření tlaku, zařízení na přečerpávání kyslíku, zařízení na směšování zvuku, zařízení na stříhání filmů, zařízení na testování mateřského mléka, jiné než pro léčebné nebo veterinární účely, zařízení na úpravu kinematografických filmů, zařízení na výměnu gramofonových jehel, zařízení na výrobu plynu pro kalibrační účely, zařízení na záznam vzdálenosti, zařízení na zpracování dat, zařízení pro analýzu potravin, zařízení pro automatické řízení vozidel, zařízení pro měření rychlosti (fotografování), zařízení pro projekci virtuálních klávesnic, zařízení pro přenos zvuku, zařízení pro záznam ujeté vzdálenosti, zařízení pro záznam ujeté vzdálenosti, zařízení pro zobrazování pomocí magnetické rezonance (MRI), ne pro lékařské účely, zátěžové opasky pro potápěče, závaží, závěrky (fotografování), závitové kalibry, zesilovací elektronky, zesilovače, zesilovače pro servomotory, zkumavky, značkovácí bóje, značkováče délky (krejčovské pomůcky), zpětné kamery pro vozidla, zpětné projektory, zrcadla (optika), zvětšovací přístroje (fotografování), zvony (poplašná zařízení), zvuková rozhraní, zvuková výstražná zařízení, žárovky pro fotoblesky, 3D brýle, 3D skenery; (11) acetylenové fléry, acetylenové generátory, acetylenové hořáky, adsorpční zařízení na výrobu plynu, akumulátory páry, atomové reaktory, Auerovy hořáky, automatické dopravníky na přepravu popela, automatické zavlažovací systémy, baterky (elektrické svítilny), bezpečnostní lampy, bezpečnostní příslušenství pro vodovodní a plynová zařízení a potrubí, bidety, bioreaktory pro použití při úpravě odpadních vod, bioreaktory pro použití při zpracování odpadu, cylindry k lampámčelové svítilny, čisté komory (hygienická zařízení), deodorizační přístroje, ne pro osobní potřebu, destilační kolony, destilační přístroje, dezinfekční přístroje, dezinfekční přístroje pro lékařské účely, dezinfekční zařízení na dávkování roztoků do vodního potrubí pro sanitární instalace, difuzéry světla, digestoře, domácí krby, držáky na plynové hořáky, dřezy, důlní lampy, elektrická osvětlení na vánoční stromky, elektrická svítilna, elektrická topná tělesa, elektrická topná vlákna, elektrická zařízení pro vaření ve vakuu, elektrické čokoládové fontány, elektrické domácí pivovary, elektrické fritézy, elektrické hrnce, elektrické jogurtovače, elektrické kávovary, elektrické konvice, elektrické kuchyňské náčiní, elektrické lisy na tortily, elektrické nádoby na přípravu mražených produktů a zmrzliny, elektrické ohříváče kojeneckých lahví, elektrické osvětlovací výbojky, elektrické parní hrnce, elektrické překapávače na kávu, elektrické příkrývky, ne pro lékařské účely, elektrické radiátory, elektrické sušičky na ovoce, elektrické sušičky prádla, elektrické tlakové nádoby na vaření, elektrické topné koberce, elektrické vaflačové, elektrické vanové desky, elektrické ventilátory pro osobní potřebu, elektrické vinotěky, elektrické žárovky, elektricky vyhřívané hmký, elektricky vyhřívané nánožníky, elektricky vyhřívané oděvy, elektricky vyhřívané podušky, ne pro lékařské účely, elektricky vyhřívané ponožky, expanzní nádoby pro rozvod ústředního vytápění, fermentační zařízení pro průmyslové účely, filtrační zařízení do akvárií, filtry do klimatizací, filtry do přístrojů na filtraci vody, filtry na přípravu pitné vody, fontány, fumigační přístroje, ne

pro lékařské účely, generátory mikrobublinek do koupelí, germicidní hořáky, germicidní lampy na čištění vzduchu, grilovací rožně, grily (kuchyňské spotřebiče), grily s otočným rožněm, hlavice pro radiátory (vozidel), horkovzdušná zařízení, horkovzdušné fritézy, horkovzdušné pistole, horkovzdušné trouby, hořáky, hořáky do lamp, hořáky pro kyslíko-vodíkový plamen, hořčičková vlákna pro osvětlení, hydranty, hydroponické pěstební systémy, chladicí boxy, elektrické, chladicí kádě pro pece, chladicí kontejnery, chladicí místnosti, chladicí nádrže pro pece, chladicí přístroje a stroje, chladicí pulty, chladicí skříně, chladicí zařízení a stroje, chladicí zařízení elektrická, chladírenské místnosti, chladírenské přístroje a zařízení, chromatografická zařízení pro průmyslové účely, ionizační přístroje na úpravu vzduchu nebo vody, jednotky reverzní osmózy, kamna (topná zařízení), kapesní ohřívače, kávovary s integrovanou čističkou vody, kávové kapsle, prázdne, pro elektrické kávovary, klimatizace pro vozidla, klimatizační přístroje, klimatizační zařízení, knoty pro petrolejová kamna, kohouty a kohoutky, kohouty a kohoutky do potrubí, kohouty a kohoutky na potrubí, komínová hradítka, komínové kouřovody, komínové ventilátory, konstrukční rámy pro trouby a pece, kostry na stínidla lamp, kotelní trubky pro vytápěcí zařízení, kotle, ne části strojů, koupací vany, koupelňové armatury, koupelňové instalace, kouřovody pro topné kotle, krby, kroužky pro potřeby vaření, křesadlové zapalovače plynu, kuchyňské digestoře, kuchyňské dřezy s integrovanou pracovní deskou, kuchyňské sporáky, kulovitá stínidla do svítidel, laboratorní digestoře, laboratorní hořáky, laboratorní svítidla, lampióny, lampy na nehty, lávové kameny na grilování, lednice, chladicí přístroje a mrazáky na skladování pro zdravotnické účely, lihové kahany, lucerny, lucerny na svíčky, lustry, lůžka na opalování, membránová zařízení na výrobu plynu, membránové filtrační jednotky pro zařízení na úpravu vody, membránové filtry s reverzní osmózou na úpravu vody, membrány do jednotek reverzní osmózy, membrány do přístrojů na filtraci vody, mikrovlnné trouby pro průmyslové účely, mikrovlnné trouby (zařízení na vaření), mrazáky, multifunkční hrnce, nahřívače na kulmy (k ondulaci vlasů), napařovače oděvů, objímky pro elektrická svítidla, obličejové sauny pro kosmetické účely, obloukové lampy, odpařovače, odsolovací zařízení, odvlhčovače, odvzdušňovací ventily pro zařízení pamího vytápění, ohřívací a chladicí zařízení pro distribuci horkých a studených nápojů, ohřívací pánve do postelí, ohřívače do postelí, ohřívače hrnků s USB napájením, ohřívače nohou, elektrické i neelektrické, ohřívače pro koupele, ohřívače rukou s USB napájením, ohřívače talířů, ohřívače vody, olejová svítidla, olejové hořáky, opěkače topinek, osvětlení pro akvária, osvětlovací přístroje a zařízení, osvětlovací trubice, osvětlovací zařízení pro vozidla, osvětlovací zařízení pro vzdušné dopravní prostředky, osvětlovací zařízení vybavená elektroluminiscenčními diodami (LED), otočné rožně, ozdobné fontány, parní kotle, ne části strojů, pasterizační zařízení, pece, ne laboratorní, pekařské trouby, pisoáry, plynové hořáky, plynové kondenzátory, ne části strojů, plynové kotle, plynové lampy, pochodně, polymerizační zařízení, pomomé ohřívače, popelníky do topenišť, potápěčská světla, potkávací světla pro vozidla, potrubí (části sanitárních zařízení), pouliční lampy, pračky plynů (části plynových zařízení), pračky plynů (části plynových zařízení), prádelní kotle, pražiče sladu, přenosné parní lázně, přenosné toalety, přenosné výhně, přístroje a stroje na čištění vody, přístroje a stroje na čištění vzduchu, přístroje a zařízení na ohřívání vzduchu, přístroje a zařízení na vaření, přístroje a zařízení na změkčování vody, přístroje na filtraci vody, přístroje na přípravu kuskusu, elektrické, přístroje na sušení, přístroje na sušení krmiva, přístroje na sušení krmiva, punčošky do lamp, radiátory pro ústřední vytápění, radiátory (vytápění), reflektory pro automobily, reflektory pro vozidla, regulační a bezpečnostní příslušenství pro plynová potrubí, regulační a bezpečnostní příslušenství pro plynová zařízení, regulační a bezpečnostní příslušenství pro vodovodní zařízení, regulační příslušenství pro vodovodní a plynová zařízení a potrubí, rektifikační destilační věže, rekuperační výměníky, roštnice, rošty na pečení (kuchyňské spotřebiče), rozmrazovače pro vozidla, sanitární přístroje a zařízení, saunová zařízení, skleněná stínidla do svítidel, směrová světla pro jízdní kola, směšovací vodovodní baterie, sněžná děla, solární pece, solární termální kolektory (vytápění), spirály (součástí destilačních, ohřívacích nebo chladících instalací), splachovací nádrže, splachovací záchody, splachovací zařízení, splachovače, sporáky, sprchové kouty, sprchy, sterilizátory, sterilizátory vody, sterilizátory vzduchu, stínidla pro lampy ve tvaru koule, stínidla pro svítidla, stojací lampy, stomatologické picky, stroje a přístroje na výrobu ledu, stroje na pečení chleba, stroje na přípravu chleba, stroje na výrobu sněhu, stroje na výrobu sójového mléka, elektrické, stroje na výrobu zmrzliny, stropní svítidla, sušicí přístroje a zařízení, světelné projektořky, světelné řetězy pro slavnostní dekorace, světelné řetězy pro slavnostní dekorace, světla pro automobily, světla pro motocykly, světla pro vozidla, světlomety, světlomety pro vozidla, svítící domovní čísla, svítící tyčinky na baterii,

svítidla, šamotové obklady pro kamna a krby, elektrické, tajine, elektrické, tepelná čerpadla, tepelné akumulátory, tepelně stabilizované polypropylénové trubky pro topná zařízení, termopoty, elektrické, termostatické ventily (součástí vytápěcích zařízení), těsnění do vodovodních kohoutů a kohoutků, tlakové nádoby na vodu, tlakové vařiče, elektrické, toastovače, topná tělesa do akvárií, topná tělesa do žehliček, topná zařízení, topná zařízení na pevná, kapalná nebo plyná paliva, topné články, topné kotle, topné panely, trysky ke kohoutkům bránící rozstříku vody, tvarovky pro kamna, pece a trouby, uhlíky do obloukových lamp, umyvadla (součástí hygienických zařízení), UV lampy, ne pro léčebné účely, vanové armatury, vany pro léčebné koupele, vany pro sedací koupele, varné desky, várnice na nápoje, elektrické, venkovní grily, ventilační (klimatizační) zařízení a přístroje, ventilační (klimatizační) zařízení do vozidel, ventilátory (klimatizace), ventilátory (součástí klimatizačních zařízení), ventily pro regulaci úrovně hladiny v nádržích, vířivky, vodovodní potrubí, vodovodní potrubí pro sanitární zařízení, vybavení do vypalovacích pecí (podstavce), vybavení pro teplovzdušné lázně, vyhledávací světlomety, vyhřívací zařízení na odmrazování autoskel, vyhřívané vitríny, výměníky tepla, ne části strojů, vypalovací pece, vysoušecí zařízení, vysoušecí potravin, elektrické, vysoušecí rukou do umýváren, vysoušecí vlasů, vysoušecí vzduchu, vytápěcí zařízení, vytápěcí zařízení do vozidel, vytvrzovací lampy, jiné než pro lékařské účely, zahřívací lahve, záchodová sedátka, záchodové misky, zamlžovací stroje, zapalovače plynu, zařízení a instalace pro podlahové vytápění, zařízení na čištění odpadních vod, zařízení na čištění oleje, zařízení na čištění plynu, zařízení na čištění vody, zařízení na dehydrataci potravinového odpadu, zařízení na dezodoraci vzduchu, zařízení na filtraci vzduchu, zařízení na hnojivovou závlahu, zařízení na chlazení kapalin, zařízení na chlazení mléka, zařízení na chlazení nápojů, zařízení na chlazení tabáku, zařízení na chlazení vody, zařízení na chlazení vzduchu, zařízení na ohřívání lepidla, zařízení na pražení, zařízení na pražení kávy, zařízení na pražení tabáku, zařízení na přípravu koláčků z tlučené rýže, elektrická, pro použití v domácnostech, zařízení na spalování odpadů, zařízení na sterilizaci knih, zařízení na zpracování jaderného paliva a materiálů sloužících jako moderátory jaderné reakce, zařízení pro dodávku vody, zařízení pro hydromasáže, zařízení pro chlorování plaveckých bazénů, zařízení pro kapkové zavlažování, zařízení pro ohřev vody, zařízení pro přikládání do kotlů a pecí, zařízení pro přísun paliva do topných kotlů, zařízení pro přívod vody, zařízení pro rozvod vody, zařízení pro výrobu páry, zařízení proti oslnění pro vozidla (příslušenství ke světlům), zařízení řízeného spalování plynů v ropném průmyslu, zavlažovací stroje pro zemědělské účely, zvlhčovače vzduchu, zvlhčovače vzduchu na radiátory ústředního vytápění, žárovky, žárovky pro směrová světla vozidel, žhavicí vlákna do elektrických svítidel; (19) obilná síla nekovaná; (20) křbové zástěny (ochrana proti vyletujícím jiskrám); (37) antikoroziní úprava, asfaltování, autoservisy (doplňování paliva a údržba), broušení nožů, čalounění, čištění, čištění a opravy hořáků, čištění a opravy kotlů, čištění budov (vnější povrch), čištění komínů, čištění oděvů, čištění pemzou, čištění ulic, čištění vozidel, demolice budov, deodorace čalounění, dezinfekce, dezinfekce čalounění, dezinfekce chirurgických nástrojů, dláždění silnic, dobíjecí služby pro elektrická vozidla, doplňování inkoustových zásobníků, důlní těžba, hloubkové ropné nebo plynové vrty, hubení škůdců, s výjimkou zemědělských, akvakulturních, zahradních a lesních, hydraulické štěpení, hydroizolace (stavebnictví), chemické čištění, instalace a opravy elektrospotřebičů, instalace a opravy klimatizačních zařízení, instalace a opravy mrazicích zařízení, instalace a opravy pecí, instalace a opravy poplašných zařízení proti vloupání, instalace a opravy požárních hlásičů, instalace a opravy telefonů, instalace a opravy topných zařízení, instalace a opravy výtahů, instalace a opravy zařízení na ochranu proti povodním, instalace a opravy zavlažovacích zařízení, instalace dveří a oken, instalace exteriéru, interiéru a mechanických dílů vozidel prováděné na zakázku (tuning), instalace kuchyňského zařízení, instalace technických sítí na staveništích, instalace, údržba a opravy kancelářských strojů a zařízení, instalace, údržba a opravy počítačového hardwaru, instalace, údržba a opravy strojů, izolace budov, klempířství, ladění hudebních nástrojů, lakování, leštění vozidel, malba a nátěr interiéru a exteriéru, mazání vozidel, montáž lešení, montážní služby vztahující se k instalaci nábytku, mytí oken, mytí vozidel, nabíjení akumulátorů vozidel, nabíjení baterií pro mobilní telefony, nátěry nebo opravy cedulí, nýtování, obnova ojetých nebo částečně zničených motorů, obnova opotřebovaných nebo částečně zničených strojů, odrušování elektrických přístrojů, opětovné cinování, opětovné plnění tonerových kazet, opravy a údržba promítacích přístrojů, opravy bezpečnostních zámků, opravy čalounění, opravy deštníků, opravy fotografických přístrojů, opravy hodin a hodinek, opravy nepojízdných vozidel, opravy obuvi, opravy oděvů, opravy pump a čerpadel, opravy slunečníků, opravy vedení elektrického proudu, ošetřování vozidel

antikorozním nátěrem, ozařování zdravotnických nástrojů, pískování, podmořská výstavba, podmořské opravy, pokládání umělého trávníku, pokládka kabelů, pokrývačské služby, poskytování informací o opravách, povrchová těžba, praní, praní plenek, praní prádla, pronájem bagrů a rypadel, pronájem buldozerů, pronájem čističek, pronájem drenážních čerpadel, pronájem jeřábů (stavební zařízení), pronájem myček na nádoby, pronájem nabíječek baterií, pronájem praček, pronájem přenosných nabíječek do sítě, pronájem silničních zametacích strojů, pronájem stavebních strojů a zařízení, pronájem sušiček na nádoby, protektorování pneumatik, restaurování hudebních nástrojů, restaurování nábytku, restaurování uměleckých děl, sádrování, služby elektrikářů, služby krajinné úpravy s využitím tvrdých materiálů, služby odklizení sněhu, stavba lodí, stavební dozor, stavební informace, stavební poradenství, stavění obchodních stánků a obchodů, sterilizace zdravotnických nástrojů, tapetování, truhlářské služby, truhlářské služby (opravy prvků a předmětů ze dřeva), tuning karosérií automobilů, údržba a opravy bezpečnostních schránek, údržba a opravy letadel, údržba a opravy motorových vozidel, údržba a opravy trezorů, údržba bazénů, údržba, čištění a opravy skladů, výstavba a údržba, čištění a opravy kůže, údržba nábytku, údržba vozidel, údržba výtahů prostřednictvím systémů vzdáleného sledování, úklid budov (interiér), vedení domácnosti (úklidové služby), vrtání studní, vulkanizace pneumatik (opravy), výkopové práce na zříceninách, ne pro účely výzkumu, výroba umělého sněhu, výstavba, výstavba a opravy skladů, výstavba a údržba potrubí, výstavba přístavních hrází, výstavba přístavů, výstavba továren, vyvažování pneumatik, zednické služby, zednictví, žehlení oděvů, žehlení prádla; (40) apretace textilií, barevné tónování oken povlakování, barvení, restaurování kůže, barvení kůže, barvení látek, barvení ubuvi, barvení textilií, bělení látek, broušení, broušení optického skla, cínování, čištění vzduchu, dámské krejčovství, dekontaminace nebezpečných látek, drcení betonu, elektrolytické pokovování, fotosazba, foukání skla, frézování, galvanizace, hlubotisk, hoblování materiálů, chromování, kácení a zpracování dřeva, kadmiování, konečná úprava papíru, konzervace zmrazením, konzervování potravin a nápojů, kotlářství, kovářství, koželužství, laminování, lemování okrajů látek, leštění broušením, leštění kožešin, likvidace odpadu, lisování ovoce, litografický tisk, magnetizace, mletí, mletí mouky, montáž letounů na zakázku, nekrčivá úprava látek, nekrčivá úprava oděvů, nepromokavá úprava látek, odlévání kovů, odstraňování pachů z ovzduší, odstraňování povrchových úprav, ofsetový tisk, ohnivzdorná úprava látek, osvěžování vzduchu, ozařování potravin, pájení, pasterizace potravin a nápojů, pískování, pokovování, poniklování, poradenství v oboru výroby vína, porážka zvířat, poskytování informací týkajících se úpravy a zpracování materiálů, pozlacování, preparace (zvířat), pronájem baterií, pronájem elektrických generátorů, pronájem klimatizačních zařízení, pronájem kotlů, pronájem pletacích strojů, pronájem průmyslových robotů pro použití při výrobě, pronájem zařízení prostorového vytápění, prošívání, protimolová úprava kožešin, protimolová úprava textilií, předsrážení látek, rafinace, rámování uměleckých děl, recyklace odpadu, rýsování laserem, rytí, řezání materiálu, satinování kožešin, sedlářství, separace barev, sítotisk, služby v oblasti destilace, služby v oblasti zpracování syra spočívající v uležení, zrání a stárnutí syra, služby zubního technika, snování (stavy), spalování odpadu, stříbření, stříhání látek, svařování, temperování kovů, tisk, tisk fotografií, tisk vzorů, tónování autoskel, truhlářské služby (výroba prvků a předmětů ze dřeva na zakázku), třídění odpadů a recyklovatelného materiálu (transformace), upcyclace (recyklace odpadů), úprava a zpracování kovů, úprava a zpracování textilií, úprava papíru, úprava vody, úpravy oděvů, uzení potravin, valchování tkanin, vaření piva pro jiné osoby, vazba knih, vulkanizace (úprava materiálu), vydělávání kůží, vypalování keramiky, výroba energie, výroba jachet na objednávku, výroba klíčů (zhotovování kopií), výroba letounů na zakázku, výroba lodí na objednávku, výroba vín pro druhé, vyšívání, vyvolávání fotografických filmů, zakázková montáž materiálů pro jiné osoby, zakázková výroba chleba, zakázkové krejčovství, zakázkové zpracování kožešin, zmrazování potravin, zpracování kinematografických filmů, zpracování kožešin, zpracování kůže, zpracování odpadu (transformace), zpracování ropy, zpracování vlny, 3D tisk na zakázku pro jiné osoby.

(511) 6, 7, 9, 11, 19, 20, 37, 40

(540)

rewat

(592) Slovní

(111) **394093**

(220) 08.04.2022

(320) 08.04.2022

(442) 20.07.2022

(151) 26.10.2022

(730) **Rewat Energy s.r.o.**, Zděbradská 8, Říčany, Jazlovce, 25101, CZ

(210) O-577455

(510) (6) obilná síla kovová; (7) aerokondenzátory, agitátory, alternátory, armatury pro parní kotle, autojeřáby, automatické lodní háky pro námořní účely, automatické manipulační stroje (manipulátory), balicí stroje, barvicí stroje, barvicí zařízení pro tiskařské stroje, beranidla (stroje), bezdotykové stacionární vysavače, bioreaktory pro použití při výrobě biofarmaceutik, brány (zemědělské náčiní), brousicí stroje, brusné kotočce (součásti strojů), brzdová obložení, jiná než pro vozidla, brzdové čelisti, jiné než pro vozidla, brzdové destičky, jiné než pro vozidla, brzdové segmenty, jiné než pro vozidla, břity (části strojů), čepele (části strojů), bubny (části strojů), bubny (části tiskařských lisů), buchary, buldozery, centrální vysavače, cívy pro tkalcovské stavy, jiné než pro vozidla, čerpadla na pivo, čerpadla na stlačený vzduch, čerpadla pro plavání proti proudu, čerpadla pro topná zařízení, čerpadla pro výdej vodíku pro čerpací stanice, čerpadla (součásti strojů nebo motorů), čerpadla (stroje), člunky (části strojů), dávkovače lepicí pásky (stroje), dehtovací stroje, dělicí stroje, děrovací stroje, dezintegroátory, dlabáčky, dmychadla pro stlačování, odsávání a přepravu plynů, dojící stroje, dopravníky (stroje), dopřádací stroje, drenážní stroje, drtičí stroje, drtiče odpadu (potravinového), drtiče (stroje) pro průmyslové účely, držáky motorů, jiných než pro pozemní vozidla, dřevoobráběcí stroje, důlní brázdící stroje, důlní stroje, důlní těžní stroje, důlní vrtáky, dynamy, dynamy na jízdní kola, ejektory, elektrická kladiva, elektrická zařízení na broušení hran lyží, elektrická zařízení na pájení, elektrická zařízení na sváření, elektrická zařízení na zatavování plastových obalů, elektrické kráječe na zeleninu, elektrické kuchyňské mlýnky, elektrické kuchyňské přístroje, elektrické kuchyňské roboty, elektrické leštičky na obuv, elektrické leštičky na parkety, elektrické lisy na ovoce pro použití v domácnosti, elektrické metličky pro použití v domácnosti, elektrické mixéry pro použití v domácnosti, elektrické mlýnky na maso, elektrické motory, jiné než pro pozemní vozidla, elektrické nože, elektrické nůžky, elektrické odšťavňovače, elektrické otevírače dveří, elektrické otevírače oken, elektrické otváračky na konzervy, elektrické páječky, elektrické parní mopy, elektrické ruční vrtáčky, elektrické stroje a zařízení na čištění, elektrické stroje a zařízení na leštění, elektrické stroje a zařízení na šamponování kobereců, elektrické stroje a zařízení na voskování, elektrické svářečské stroje, elektrické škrabky zeleniny, elektrické šlehače, elektrické šroubováky, elektrické vyťahovačky hřebíků, elektrické zavírače dveří, elektrické zavírače oken, elektricky ovládaná zařízení na manipulaci se záclonami a závěsy, elektricky ovládané kartáče (součásti strojů), elektrody pro svářečské stroje, elektromechanické stroje na přípravu nápojů, elektromechanické stroje na přípravu potravin, elektromechanické stroje pro chemický průmysl, elevační zařízení, embosovací stroje, etiketovací stroje, expanzní nádoby (části strojů), filtrační lisy, filtrovací stroje, filtry jako součásti strojů nebo motorů, filtry na čištění chladicího vzduchu pro motory, finišery, formy (součásti strojů), foukací stroje, frézky, fukary pro stlačování, odsávání a doprava zrní, galvanizační stroje, generátory na výrobu elektřiny, gumové pásy jako součásti pásových podvozků důlních strojů, gumové pásy jako součásti pásových podvozků nakládacích a vykládacích strojů a zařízení, gumové pásy jako součásti pásových podvozků sněžných pluhů, gumové pásy jako součásti pásových podvozků stavebních strojů, gumové pásy jako součásti pásových podvozků zemědělských strojů, hadice k vysavačům, hladicí lisy, hlavy válců motorů, hnací motory, jiné než pro pozemní vozidla, hnací řetězky, jiné než pro pozemní vozidla, hnací ústrojí pro tkalcovské stavy, hnětací stroje, hoblovací stroje, hrabací stroje, hrábě pro shrabovací stroje, hrncířské kruhy, hřídelové spojky (stroje), hydraulická ovládací zařízení pro stroje a motory, hydraulické motory, hydraulické otevírače dveří, hydraulické otevírače oken, hydraulické turbíny, hydraulické zavírače dveří, hydraulické zavírače oken, hydrodynamické měniče, jiné než pro pozemní vozidla, chladiče pro motory, inkubátory na vejce, jeřáby (zdvihová a zvedací zařízení), jezdec pro pletací stroje, ježci (zařízení) na čištění potrubi, joysticky jako součásti strojů, ne pro herní automaty, kalandry, kapoty (součásti strojů), karburátory, kartáče pro vysavače, kartáče (součásti strojů), kartáčky pro dynamy, katalytické konvertory, kazety na tiskařské matrice, kladiva (části strojů), kladkostroje, kladky (součásti strojů), klece pro kuličková ložiska, klikové hřídele, klikové skříně pro stroje a motory, kliky (části strojů), knihvazačské přístroje a stroje pro průmyslové účely, kohouty (části strojů a motorů), kola strojů, kolovraty na ruční předení přízí, kompresory pro ledničky, kompresory (stroje), kondenzační zařízení, kondenzátory páry (části strojů), konvertory do oceláren, kotle pamích strojů, kouřovody pro parní kotle, kovářská dmyhadla, kovoobráběcí stroje, kráječe sýrů, elektrické, krajčářské stroje, kryty, skříně (části strojů), kuchyňské elektrické drtiče, kuličková ložiska, kultivátory (stroje), lapače a sběrače bláta (stroje), látací stroje, lemovací

stroje, lepidlo řemeny pro řemenice, letecké motory, lisovací stroje, lisy na krmivo, lisy na ovoce a vinnou révu s košem, lisy na vinné hrozny, lisy (stroje pro průmyslové účely), loupací stroje, ložiska pro převodové hřídele, ložiska (součásti strojů), ložisková tělesa pro stroje, ložiskové čepy (součásti strojů), ložiskové skříně (části strojů), manipulační zařízení na nakládání a vykládání, mášelnice (stroje na stloukání másla), mazací čerpadla, mazací kroužky (součásti strojů), maznice (části strojů), mechanická navíjecí zařízení, mechanické lopaty, mechanické navíjecí bubny na ohebné hadice, mechanizovaná zařízení na krmení zvířat, měchy (části strojů), membrány pro čerpadla, míchací stroje, míchačky na beton (stroje), mixéry (stroje), mízdřící stroje, mlátičky, mlékárenské stroje, mlýnky na kávu, jiné než na ruční pohon, mlýnky na pepř, jiné než na ruční pohon, mlýnky pro použití v domácnosti na jiný než ruční pohon, mlýnské kameny, mlýny na obilí (stroje), mlýny (stroje), mostové jeřáby, motorové kultivátory, motory, jiné než pro pozemní vozidla, motory na stlačený vzduch, motory pro čluny, motory pro vznášedla, mycí linky pro vozidla, mycí zařízení, mycí zařízení uváděná do chodu vhozením mince, myčky nádobí, mykací povlaky (součásti mykacích strojů), mykací stroje, nakládací rampy, stroje na obdělávání půdy pro zemědělské účely, nástroje (součásti strojů), nástrojové brusky, násypné zásobníky (s mechanickým vyprazdňováním), natěračské stroje, navijáky, navijáky na vytahování rybářských sítí (stroje), navíjecí bubny (části strojů), nosné hřídele pro stroje, nouzové generátory elektřiny, nože jako součásti strojů, nože pro žací stroje, nožní startéry pro motocykly, nýtovací stroje, obráběcí stroje, obračecí sena, obtahovací brusky, obuvnická kopyta (části strojů), odmašťovací stroje, odsávačky k dojícím strojům, odstopkovače (stroje), odstředivá čerpadla, odstředivé mlýny, odstředivky (stroje), odvaděče kondenzátu, odvodušňovače napájecí vody, ohříváče vody (části strojů), ohýbací stroje, ochranné kryty strojů (soustruhů), oplachovací stroje, oplétací stroje, orovnávací stroje, ovinovací stroje, ovládací kabely pro stroje a motory, ovládací mechanismy pro stroje a motory, ozubené převody, jiné než pro pozemní vozidla, ozubnicové zvedáky, pájecí lampy, pákové buchary, parní čističí stroje, parní motory, parní válce, pásové dopravníky, pásy na dopravníky, pedálové ovladače pro šicí stroje, pěchovací stroje, pilové listy (části strojů), pily (stroje), písní kroužky, pistole (nástroje využívající výbušné náboje), pisty do motorů, pisty do válců, pisty (součásti strojů nebo motorů), pivovarnické stroje, plecí stroje, pletářské stávky, plnicí stroje, plovoucí výrobní, zásobovací a vykládací (FPSO) jednotky, pluh, pluh na odstraňování travních drnů, plunžřové pisty (součásti strojů), plunžry (součásti strojů), plynová pájecí zařízení, plynová svářecí zařízení, plynové dmuchavky (prostředky pro pájení), plynové pájecí lampy, plynové páječky, plynové řezací hořáky, pneumatiká kladiva, pneumatiká ovládací zařízení pro stroje a motory, pneumatiké dopravníky, pneumatiké nebo hydraulické lineární pohony, jiné než pro pozemní vozidla, pneumatiké odsávačky použitého oleje, pneumatiké otevírače dveří, pneumatiké otevírače oken, pneumatiké potrubní dopravníky, pneumatiké zavírače dveří, pneumatiké zavírače oken, pneumatiké zdviháky, podavače (části strojů), podavače papíru (tisk), podstavce pro stroje, pohyblivá schodiště (eskalátory), pohyblivé chodníky, postruhovací stroje, pračky (na prádlo), pračky s integrovaným sušicím bubnem, prodejní automaty, propulzní mechanismy, jiné než pro pozemní vozidla, prosévací zařízení, prosévací zařízení, prostřihovače kleště (strojní nástroje), provzdušňovací čerpadla do akvárií, průbojníky pro děrovací stroje, průmyslové injektové tiskařské stroje, průmyslové roboty, průmyslové stroje na výrobu cigaret, pružiny (součásti strojů), přádelnické stroje, přehříváče, přenosná ultrazvuková zařízení na praní, přenosné laserové imprintery, přenosné otočné parní mandly na žehlení látek, převodové hřídele, jiné než pro pozemní vozidla, převodové řetězy, jiné než pro pozemní vozidla, převodové skříně, jiné než pro pozemní vozidla, převodovky, jiné než pro pozemní vozidla, převodovky pro stroje, přídavná zařízení k vysavačům na rozprašování vůní a dezinfekčních prostředků, přístroje na sycení nápojů, přístroje na sycení vody, přírodní zařízení parních kotlů, přírady ke karburátoru, pudlovací stroje, radlice, ratinovací stroje, redukční převody, jiné než pro pozemní vozidla, redukční ventily (části strojů), regulátory rychlosti pro stroje a motory, regulátory (součásti strojů), regulátory tlaku (součásti strojů), roboti s umělou inteligencí na úklid a praní, pro použití v domácnosti, robotické exoskeletonové obleky, jiné než pro léčebné účely, rotační tiskové stroje, rovnací stroje, rozmělnovače (stroje), rozprašovací stroje, rozprašovače odpadních vod, rozstříkovací stroje, ruční nástroje poháněné jinou než lidskou silou, rýhovače (pluh), rypadla, rytecké stroje, řemeny pro dynamo, řemeny pro elevátory, řemeny pro motory, řemeny pro stroje, řemeny pro ventilátory motorů, řemeny pro výtahy, řetězové pily, řetězy pro výtahy (součásti strojů), řezací hořáky, řezací stroje, řezací stroje na úpravu velikosti pro průmyslové účely, řezačky slámy, řezačky (stroje), řezné diamanty (součásti strojů), sací čerpadla (stroje), sací hubice k vysavačům, sací stroje

pro průmyslové účely, sáčky do vysavačů, samomazná ložiska, samoregulační palivová čerpadla, saně pro pletací stroje, saně (suporty) (části strojů), saténovačky i satinovací stroje, sázecí stroje (fotosazba), sázecí stroje (tiskárny), secí stroje, sekačky na trávu (stroje), separátory mléka, separátory páry/oleje, sešivací stroje, setrvačnický pro stroje, síta (stroje nebo části strojů), sklíčidla (části strojů), sklíčidla pro vrtáky (součásti strojů), sklízecí mlátičky, sklízecí stroje, slévárenské stroje, sloupové otočné jeřáby, sněžné pluh, soustruhy (obráběcí stroje), spiralizéry na krájení zeleniny, elektrické, spoje (součásti motorů), spojky, jiné než pro pozemní vozidla, spojovací tyče do strojů a motorů, spojovací zařízení, ne pro pozemní vozidla, spojiče paliva pro motory, startéry motorů, stator (části strojů), stereotypové stroje, stolové kotočové pily (části strojů), stoly pro stroje, stroje na bílání, stroje na broušení kůží, stroje na čištění silnic, s vlastním pohonem, stroje na elektrolytické pokovování, stroje na krájení chleba, stroje na lisování odpadu, stroje na lisování v záпустce, stroje na loupání kukuřice a obilovin, stroje na mineralizaci pitné vody, stroje na montáž jízdních kol, stroje na mytí lahví, stroje na nanášení apretačních přípravků, stroje na nanášení jedné vrstvy barvy, stroje na odlévání tiskařských písmen, stroje na odsávání vzduchu, stroje na opracování kamene, stroje na opracování skla, stroje na pečetění lahví, stroje na plnění lahví, stroje na pokládání kolejnic, stroje na prosévání popela, stroje na přípravu asfaltu, stroje na řezání vnitřních závitů, stroje na řezání závitů, stroje na splétání lan nebo provazů, stroje na stavbu silnic, stroje na stavbu železnic, stroje na stlačený vzduch, stroje na strouhání a krouhání zeleniny, stroje na stříhání zvířat, stroje na tažení kovů, stroje na vázání snopů, stroje na víčkových lahví, stroje na vrtání, stroje na vyplétání raket, stroje na výrobu cukru, stroje na výrobu másla, stroje na výrobu papíru, stroje na výrobu těstovin, elektrické, stroje na výrobu uzenin, stroje na zátkování lahví, stroje na zpracování kůže, stroje na zpracování plastů, stroje na zpracování rud, stroje na zpracování tabáku, stroje na ždímání prádla, stroje pro rafinaci ropy, stroje pro textilní průmysl, stroje pro zemní práce, strojní nůžky, strojová soukolí, strukové gumy k dojícím strojům, stříhací stroje, stříkací malířské pistole, stříkací pistole na nanášení barvy, suportové skříně (části strojů), svíslá vratidla, šicí stroje, tavné pistole, elektrické, tepelné výměníky (části strojů), těsnící spoje (součásti motorů), tiskařské desky, tiskařské lisy, tiskařské matrice, tiskařské stroje, tiskařské stroje pro tisk na plech, tiskařské válce, tkalcovské stavy, tlakové ventily (součásti strojů), tlumiče výfuků motorů, trubky ke kotlům (části strojů), tryskové motory, jiné než pro pozemní vozidla, třídící stroje pro průmyslové účely, třídící obilí, turbíny, jiné než pro pozemní vozidla, turbodmychadla, turbokompresory, tvářecí kovací stroje, tvářecí stroje, typografické lisy, typografické stroje, ucpávky (části strojů), uhlíkové kartáče (elektrotechnika), univerzální klouby (kardanové klouby), upínáče břitů (součásti strojů), upínadla pro strojní nástroje, vačkové hřídele pro motory vozidel, válce do válcovacích stolic, válce pro motory, válce pro stroje, válce pro tiskařské stroje, válcovací stolice, válečková ložiska, valivá ložiska pro stroje, ventilátory pro motory, ventily (součásti strojů), větrné turbíny, vibrátory (stroje) pro průmyslové účely, vložky do filtračních zařízení, vodící zařízení pro stroje, volnoběžky, jiné než pro pozemní vozidla, vrtací hlavy (části strojů), vrtací korunky (části strojů), vrtací soupravy, plovoucí i neplovoucí, včetně do tkalcovských stáv, vstříkovače pro motory, vulkanizační zařízení, výdejní stojany pro čerpací stanice, výfukové svody pro motory, výfuky pro motory, vyklepávačky, vyorávače (stroje), výpustné kohouty, vysavače, vysokotlaká čističí zařízení, vyšívací rámy do vyšívacích strojů, výtahy, jiné než lyžařské vlekly, vzduchové chladiče, vzduchové kompresory (zařízení autoservisů), vzduchové pistole (na stlačený vzduch) na vytlačování tmelů, zapalovací magneta, zapalovací svíčky pro spalovací motory, zapalovací zařízení pro spalovací motory, zařízení na čištění acetyleny, zařízení na mazání (části strojů), zařízení na odsávání prachu pro čističí účely, zařízení na ovládání výtahů, zařízení na řezání elektrickým obloukem, zařízení na sběr kotelního kamene pro strojní kotle, zařízení na svařování elektrickým obloukem, zařízení na vázání sena, zařízení na výrobu plynu elektrolyzou, zařízení na vytlačování piva pod tlakem, zařízení pro směšování paliva pro spalovací motory, zařízení se vzduchovým polštářem pro manipulaci s nákladem, zařízení zabraňující znečištění ovzduší pro motory, zatavovací stroje pro průmyslové účely, závěsná zařízení (části strojů), závitorezné stroje, zdvihací zařízení, zdviže, zemědělské elevátory, zemědělské fukary, zemědělské nástroje jiné než na ruční pohon, zemědělské stroje, zpětné klapky (součásti strojů), zvedáky na železniční vozy, zvedáky (stroje), žací a sklízecí stroje, žací a vázací stroje, žací stroje, ždímačky bez ohřevu, žehlicí stroje, žhavící svíčky do dieslových motorů, 3D biotiskárny, 3D pera, 3D tiskárny; (9) aerometry, airbagy pro bezpečnostní použití na ochranu proti pádu, akcelerometry, aktinometry, akustické membrány, akustické trubice a zvukovody, akustické vazební členy, alarmy, alhidády, ampérmetry, analytické váhy, analyzátoři velikosti nanočástic,

anemometry, animované filmy, anodové baterie, anody, antény, antikatody, antireflexní brýle, apertometry (optika), audio a video přijímače, audiovizuální zařízení pro výuku, automatické časové spínače, automatické indikátory nízkého tlaku v pneumatikách vozidel, automaty na vydávání lístků a vstupenek, autorádia, azbestové zástěny pro hasiče, bankomaty, barometry, baterie do elektronických cigaret, baterie do vozidel, baterie na zapalování, betatrony, bezdrátové mikrofony s reproduktorem, bezdrátové telefony, bezpečnostní postroje, ne pro vozidla nebo jako sportovní výstroj, bezpečnostní sledovací roboti, bezpečnostní tokeny (šifrovací zařízení), bezpečnostní značky (světelné), biočipy, biometrické pasy, biometrické průkazy totožnosti, biometrické zámky, bioreaktory na kultivaci buněk pro vědecký výzkum, bioreaktory pro laboratorní použití,bleskojistky,bleskosvody,bleskosvody - tyče, blikající světelná signalizace, brýle, brýlové obroučky, buňkové telefony, buzoly, bzučáky, celulární telefony, clony (fotografování), clony proti bočnímu světlu (pro fotografické přístroje), clony proti radiaci pro průmyslové účely, cukroměry, cvičné hlavy pro kadeřníky (pomůcky pro výuku), cvikry, cyklotrony, čemé skříňky (zařízení na záznam dat), čipové karty (karty s integrovaným obvodem), čipy (integrované obvody), čítače, čočky do brýlí, čtecí zařízení, čtečky čárových kódů, čtečky elektronických knih, čtečky (zařízení pro zpracování dat), dalekohledy, dálkoměry, dálkové ovladače, dálkopisy, datové rukavice, datové sady, nahané nebo stahovatelné, dávkovače, dekompresní komory, dekorační magnety, denzimetry, denzimetrometry, desky do akumulátorů (baterií), destilační přístroje pro vědecké účely, destilační přístroje určené pro laboratorní experimenty, detektory, detektory kouře, detektory kovu k průmyslovým nebo vojenským účelům, detektory pravosti mincí, diagnostické přístroje, ne lékařské, diapozitivy, diaprojektory, difrakční zařízení (mikroskopie), digitální fotorámečky, digitální informační tabule, digitální meteorologické stanice, digitální termostaty pro regulaci klimatizace, diktafony, disky, DNA čipy, docházkové hodiny (zařízení na zaznamenávání času), dopravní kužely, dopravní semafore (signalizační zařízení), dopravní značky, světelné nebo mechanické, dozimetry, držáky fotografických desek, držáky uzpůsobené pro mobilní telefony a chytré telefony (smartphony), DVD přehrávače, dveřní kukátka (zvětšující čočky), dýchací masky, ne pro umělé dýchání, dýchací přístroje, ne pro umělé dýchání, dýchací přístroje pro plavání pod vodou, dynamometry, efektové pedály pro kytary, ekvalizéry (audiopřístroje), elektrická relé, elektrická vedení, elektrická zabezpečovací zařízení proti krádeži, elektrická zařízení na dálkové zapalování, elektrická zařízení pro dálkové řízení průmyslových procesů, elektrické adaptéry, elektrické akumulátory, elektrické akumulátory do vozidel, elektrické armatury, elektrické baterie, elektrické cívký, elektrické dveřní zvonky, elektrické kabelová svazky pro automobily, elektrické kabely, elektrické kolektory, elektrické komutační přístroje, elektrické kontakty, elektrické lineární pohony, elektrické měniče, elektrické měřicí přístroje, elektrické odpory, elektrické ohradníky, elektrické pohony, elektrické regulátory, elektrické regulátory osvětlení, elektrické signální zvonky (alarmy), elektrické stmívače (regulační zařízení), elektrické vodiče, elektrické výroby, jiné než pro osvětlení, elektrické vypínače a spínače, elektrické zámky, elektrické zástřešky, elektrické zásuvky, elektrifikované kolejnice pro instalaci bodových svítidel, elektrodynamická zařízení na dálkové ovládání železničních výhybek, elektrodynamická zařízení pro dálkové řízení signalizace, elektroluminiscenční diody (LED), elektroluminiscenční diody na bázi kvantových teček (QLED), elektrolyzační zařízení pro laboratorní použití, elektromagnetické cívký, elektronická pera (vizualizační nástroje), elektronická světelná ukazovátka, elektronické číselné displeje, elektronické etikety na zboží, elektronické interaktivní tabule, elektronické kapesní překladače, elektronické klíčenky jako dálkové ovladače, elektronické nástěnky, elektronické obojky pro výcvik zvířat, elektronické ovladače pro servomotory, elektronické přístupové systémy (zabezpečení dveří), elektronické zápisníky, elektronky, elektronky (pro rádia), e-pasy, ergometry, evakuační židle, exponované filmy, exponované kinematografické filmy, exponované rentgenové filmy, expozimetry, fakturovací stroje, faxovací zařízení, fermentační zařízení pro laboratorní použití, figuríny pro testování nárazů, filmové kamery, filtry do dýchacích masek, fluorescenční štíty, fotoaparáty, fotoblesky (fotografování), fotografické cívký, fotografické filtry, fotografické hledáčky, fotografické misky, fotografické stativy, fotokomory, fotokopírovací stroje a zařízení (fotografické, elektrostatické, termické), fotometry, fototelegrafické přístroje, fotovoltaiické články, fyzikální přístroje a nástroje, galenitové krystaly (detektory), galvanické baterie, galvanické články, galvanometry, geodetické přístroje a nástroje, geodetické řetězy, gramofonové desky, gramofonové jehly, gramofony, GSM spínače (elektrotechnika), handsfree sady pro telefony, haptické obleky, jiné než pro léčebné účely, hasičí koule, hasičí přístroje, hasičí zařízení, hasičské čluny, hasičské tlumnice, hasičské vozy, heliografické přístroje, hlasovací zařízení, hloubkoměry, hloubkové

reproduktory, hmatadla na měření, hologramy, hovorové trubky a zvukovody, hranoly (optika), huby pro automatizaci domácnosti, hudební automaty (jukeboxy), hudební automaty uváděné do chodu vhozením mince (jukeboxy), humanoidní roboti s umělou inteligencí pro použití ve vědeckém výzkumu, hustoměry (hydrometry), hustoměry kyseliny v akumulátorech (acidometry), hygrometry, chemické přístroje a zařízení, chladicí podložky pro přenosné počítače (laptopy), chrániče hlavy pro sport, chrániče obrazovek mobilních telefonů, chrániče úst (sportovní pomůcky), chrániče zubů, chromatografické přístroje pro laboratorní účely, chronografy (přístroje na zaznamenávání času), chůvičky, chytré brýle, chytré hodinky, chytré huby pro domácnost, chytré karty (karty s integrovaným obvodem), chytré náramky (měřicí přístroje), chytré prsteny (elektronická zařízení), chytré reproduktory, chytré telefony (smartphony), identifikační opláštění elektrických vodičů, identifikační vlákna pro elektrické vodiče, indikátory množství, indikátory teploty ve formě štítků, ne lékařské, indikátory ztrát elektrické energie, indukční cívký, tlumivky, indukty (elektrotechnika), infračervené detektory, inklinometry, inkubátory pro kultivaci bakterií, inspekční zrcátka, integrované obvody, interaktivní terminály vybavené dotykovou obrazovkou, interkomunikační zařízení, ionizační zařízení, ne na úpravu vzduchu nebo vody, izolované měděné dráty, jednotky vytvářející elektrické a elektronické efekty pro hudební přístroje, jezdecké přílby, jističe, joysticky pro počítače, jiné než pro videohry, kabely z optických vláken, kalibrační kroužky, kalkulačky, kalorimetry, kancelářské stroje na děrné štítký, kapátka na odměřování, jiná než pro zdravotnické účely nebo pro použití v domácnosti, kapesní elektronické slovníky, kapesní kalkulačky, kapesní počítače (PDA), kapilární trubičky pro laboratorní účely, katody, kazetové přehrávače, kazety na sklíčka pro mikroskopy, kazety na videohry, koaxiální kabely, kódované magnetické karty, kódované vstupní karty, kompaktní disky (audio-video), kompaktní disky (CD ROM - pouze pro čtení), komparátory, komutátory, koncovky (elektrotechnika), kondenzátory (elektrotechnika), konektory (elektrotechnika), kontaktní čočky, korekční čočky (optika), kosmografické nástroje, koupelňové váhy, krejčovské metry, krokoměry, kroužkové držáky na mobilní telefony, kroužkové stojánky na mobilní telefony, kruhová logaritmická pravítka, kruhová světla na selfie pro chytré telefony (smartphony), kryty na elektrické zásuvky, kryty na chytré telefony (smartphony), kryty na kapesní počítače (PDA), kryty pro tablety (počítače), křivule, kulíčková počítadla, kvantové počítače, kyselinoměry, laboratorní nábytek, laboratorní odstředivky, laboratorní pece, laboratorní pipety, laboratorní podnosy, laboratorní tavicí kelímky, laboratorní tyglinky, lampy pro temné komory (fotografování), lasery, ne lékařské, laterna magica (promítací přístroje), leštičky na fotografie, letecké ochranné obleky, lihoměry, lodní rychloměry (logy), lodní signalizační zařízení, logaritmická pravítka, lupy (optika), magnetická datová média, magnetická kódovací zařízení, magnetické disky, magnetické dráty, magnetické identifikační karty, magnetické kódované identifikační náramky, magnetické pásky, magnetofony, magnety, manometry, masky proti prachu se zabudovaným čistěním vzduchu, matematické přístroje, materiály pro elektrická vedení (vodiče, kabely), megafony, mechanické značky, mechanismy na mince pro televizní přijímače, mechanismy pro zařízení uváděná do chodu vhozením mincí, mechanismy pro zařízení uváděná do chodu vhozením žetonu, membrány pro vědecké přístroje a zařízení, měniče disků pro počítače, měniče (elektrotechnika), měřky, měřky na měření velikosti prstenů, měřky na měření velikosti prstů, měřicí nástroje a zařízení, měřiče frekvence, měřiče hluku, měřičské stoly (geodetické pomůcky), měřidla, meteorologické balóny, meteorologické přístroje, metronomy, mikrofony, mikrometrická měřidla (mikrometry), mikrometrické šrouby pro optické přístroje, mikroprocesory, mikroskopy, mikrotomy, mincíře (váhy na principu páky), mlčoměry, mobilní telefony, modemy, monitorovací počítačové programy, monitorovací zařízení, jiná než pro lékařské účely, monitorovací zařízení nošená na těle, monitory (počítačový hardware), mostní váhy, mřížky do akumulátorů (baterií), myši (počítačová periferní zařízení), nabíjecí stanice pro elektrická vozidla, nabíječky baterií, nabíječky elektrických baterií, nabíječky elektronických cigaret, nabíječky mobilních telefonů, nádobý pro akumulátory, náhlavní displeje, náhlavní soupravy, náhlavní soupravy na hraní videoher, náhlavní soupravy pro virtuální realitu, nahané počítačové programy, nahané programy operačních systémů, nahaný počítačový herní software, námořní hloubkoměry, námořní kompasy, námořní přístroje a nástroje, nástrčné indikátory tlaku pro ventily, nástroje na měření výšky, nástroje na určování azimutu, náušníky pro sluchátka, navigační přístroje, navigační přístroje pro vozidla (palubní počítače), navigační zařízení globálního polohového systému (GPS), nenaplněné inkoustové kazety pro tiskárny a kopírky, neomové reklamy, neprůstředné oděvy, neprůstředné vesty, neprůstředné vesty, neurální helmy, ne pro léčebné účely, nevýbušné mlhové signály, nivelační latě (zaměřovací nástroje), nivelační nástroje a přístroje, noniusy,

veniery, nosiče zvukových záznamů, nositelné reproduktory, nositelné video obrazovky, nosní klipsy pro potápěče a plavce, notebooky, obaly na přenosné počítače (laptopy), objektivy (čochky) (optika), objektivy na selfie, objektivy pro astrofotografii, objímky elektrických kabelů, obrazovky, odbočné krabice (elektrotechnika), oděvy pro laboratoře, odkapávače pro fotografické účely, odměrné lžice, odměrné sklo, odrazné desky (fotografování), odrušovače (elektrotechnika), ohmmetry, ochranná obuv k ochraně před úrazem, radiací a ohněm, ochranné azbestové rukavice, ochranné brýle pro sportovní účely, ochranné fólie na chytré telefony, ochranné fólie na počítačové obrazovky, ochranné helmy pro sportovní účely, ochranné masky, jiné než pro lékařské účely, ochranné obleky k ochraně před úrazem, radiací a ohněm, záchranné plachty, ochranné pracovní nákolenníky, ochranné prostředky proti rentgenovému záření, ne pro lékařské účely, ochranné přilby, ochranné rukavice (k ochraně před úrazy a nehodami), ochranné rukavice proti rentgenovému záření pro použití v průmyslu, ochranné sítě k prevenci nehod, oktanty, okuláry, olovnice (nástroje pro měření hloubky), olovnice (nástroje pro stanovení svislice), olůvka pro olovnice (pro měření hloubky), olůvka pro olovnice (pro stanovení svislice), omezovače (elektrotechnika), opěrky zápěstí pro práci s počítačem, opláštění elektrických kabelů, optická vlákna (světlovodná vlákna), optická vlákna (světlovodná vlákna), optické čočky, optické datové nosiče, optické disky, optické kondenzory, optické lampy, optické lampy, optické přístroje a nástroje, optické rozpoznávače znaků, optické sklo, organické elektroluminiscenční diody (OLED), oscilografy, osobní ochranné prostředky k prevenci nehod, osobní váhy s analýzou hmotnosti, otáčkoměry, ovladače digitálního rozhraní hudebních nástrojů jako audio rozhraní, ovladače pro servomotory, ozonizátory, ozvučnice pro reproduktory, palivoměry, paměťová zařízení počítačů, paměťové karty pro videoherní zařízení, parkovací hodiny, parkovací senzory pro vozidla, páskové jednotky do počítačů (čtení a zápis dat na magnetické pásky), pásky na čištění nahrávacích hlav, pásky pro zvukové záznamy, periferní zařízení počítačů, periskopy, Petriho misky, piezoelektrická čidla, píšťalky na psy, píšťalky pro sport, Pitotovy trubice, planimetry, platformy počítačového softwaru, nahrané nebo ke stažení, ploché reproduktory, plošné spoje, ploty, plynoměry, počítače, počítače typu „thin client“, počítačové diskové mechaniky, počítačové klávesnice, počítačové programy (stahovatelné), počítačové tiskárny, počítačový hardware, počítačový software (nahraný), počítačové podložky na palubní desku uzpůsobené pro držení mobilních telefonů a chytrých telefonů (smartphonů), podložky pod myš, pojistkové dráty, pojistky, pokrývky hlavy jako ochranné helmy, polarimetry, policové skříňky na sušení fotografií, polovodiče, posuvná měřítka, poštovní váhy, potápěčské masky, potápěčské obleky, potápěčské rukavice, pouzdra na brýle, pouzdra na chytré telefony (smartphony), pouzdra na kontaktní čočky, pouzdra na kontaktní čočky se zabudovanými funkcemi ultrazvukového čištění, požární alarmy, požární čerpadla, požární deky, požární hadice, pracovní ochranné obličejové štíty, pravítka na měření, pravítka (nástroje pro měření), procesory (centrální procesorové jednotky), promítací plátina, promítací přístroje, prosvěcovače vajec, protipožární ochranné azbestové obleky, protipožární ochranné oděvy, průhledové displeje pro vozidla, průtokoměry, předřadníky pro osvětlení, předsádkové čočky, přehrávače kompaktních disků, přenosné bezdrátové tiskárny pro použití s přenosnými počítači (laptopy) a mobilními zařízeními, přenosné měřiče ultrajemného prachu, přenosné multimediální přehrávače, přenosné nabíječky do sítě, přenosné počítače, přenosné počítače (laptopy), přenosné reproduktory, přenosné stereopřehrávače, přepěťové chrániče, přepojovače (telefonní), přesýpací hodiny, přezmeny, příloženky k měření, přístroje a nástroje na vážení, přístroje a nástroje pro astronomii, přístroje a prostředky pro měření, přístroje a stroje na zkoušení materiálů, přístroje a zařízení sloužící ke generaci rentgenového záření, ne lékařská, přístroje k měření hustoty mléka, přístroje na analýzu plynů, přístroje na analýzu vzduchu, přístroje na kontrolu frankování, přístroje na měření tloušťky kůží, přístroje na měření vzdálenosti, přístroje na pozorování, přístroje na záznam vzdálenosti, přístroje na zaznamenávání času, přístroje pro katodovou antikorozi ochranu, přístroje pro přesná měření, přístroje pro reprodukci zvuku, přístroje pro výuku, přístroje pro záznam zvuku, přístroje vybavené okuláry, puškohledy, pyrometry, radary, radiologické přístroje pro průmyslové účely, radiopřijímače, radiotelefonní zařízení, radiotelegrafická zařízení, radiové pagery, rámečky na diapositivy, ramena přenosků gramofonu, rámovací přístroje na diapositivy, rastry na výrobu štočků, reflexní bezpečnostní vesty, reflexní prvky na oděvy k prevenci dopravních nehod, refraktometry, refraktory, registrační pokladny, regulátory napětí pro vozidla, regulátory osvětlení jeviště, regulátory otáček pro gramofony, regulátory tepla, rentgenové přístroje, ne lékařské, rentgenové snímky, ne pro lékařské účely, rentgenové trubice, ne pro lékařské účely, reostaty, reproduktorové skříňky, reproduktory, respirátory na filtraci vzduchu, resuscitační panny (učební pomůcky), roboti do laboratoří, rozhraní pro

počítače, rozvaděče (elektrotechnika), rozvodné desky (elektrotechnika), rozvodné pulty (elektrotechnika), rtuťové libely, rtuťové vodováhy, řetízky k brýlím, řídicí panely, salinometry, satelitní navigační přístroje, satelitní zaměřovače, satelity pro vědecké účely, sčítací stroje, selfie tyče (ruční monopody), sextanty, sférometry, signalizační chřestítka pro směřování hospodářských zvířat, signální bóje, signální lampy, signální píšťalky, signální zvony, simulátory řízení a ovládání vozidel, sirény, skenery (zařízení) pro automobilovou diagnostiku, skenery (zařízení pro zpracování dat), skládací chytré telefony (smartphony), sklonoměry, skříně pro akumulátory, sluchátka, sluchátka pro komunikaci na dálku, sluneční brýle, snímací hroty na gramofon, software jako zdravotnický prostředek (SaMD), stahovatelný, software počítačových her ke stažení, software počítačových spoičů obrazovky, nahraný nebo stahovatelný, solární baterie, solární panely na výrobu elektriny, solenoidové ventily (elektromagnetické spínače), sonary, sondy pro vědecké účely, speciální pouzdra na fotografické aparáty a přístroje, spektrografy, spektroskopy, spínací skříně (elektrotechnika), spínače elektrických obvodů, spoje (elektrotechnika), spojky pro elektrická vedení, spojovací skříně (elektrotechnika), použité (fotografování), sprinklerové systémy k ochraně před požárem, stahovatelná grafika pro mobilní telefony, stahovatelné elektronické notové záznamy, stahovatelné elektronické publikace, stahovatelné emotikony pro mobilní telefony, stahovatelné e-peněženky, stahovatelné hudební soubory, stahovatelné kryptografické klíče pro přijímání a vydávání kryptoaktiv, stahovatelné obrázky (soubory), stahovatelné počítačové aplikace, stahovatelné vyzváněcí tóny pro mobilní telefony, stahovatelný počítačový software pro provádění transakcí kryptoměn pomocí technologie blockchain, startovací kabely pro motory, stavitvy pro fotografické přístroje, stereoskopické přístroje, stereoskopy, stínítka (clony) pro helmy, stojánky na křivule, stojánky pro fotografické účely, stojany pro přenosné počítače (laptopy), stožary pro bezdrátové antény, stroboskopy, stroje na počítání a třídění peněz, střešky pro geodetické buzoly, stykače, sulfidometry, sušičky na fotografie, svahoměry, svahoměry, svářečské přilby, světelná nebo mechanická signalizace, světelné a mechanické signalizační panely, světelné bóje, světelné značení, světlotiskové (planografické) přístroje, svorky (elektrotechnika), svorky na elektrické cívký, šnorchly, šňůrky k brýlím, šňůrky na mobilní telefony, špunty do uší pro potápěče, tablety (počítače), tachometry, tašky na přenosné počítače (laptopy), taxametry, telefonní dráty, telefonní mikrofony, telefonní přístroje, telefonní sluchátka, telefonní záznamníky, telegrafní dráty, telegrafy (přístroje), telekomunikační zařízení v podobě šperků, telekomunikační zařízení v podobě šperků, teleprezenční roboti, teleskopické zaměřovače pro dělostřelce, teleskopy, televizory, tělové postroje pro podporu při zvedání nákladů, teodolity, teploměry, ne lékařské, teploměry s vzhledem (kombinované přístroje), terminály pro kreditní karty, termostaty, termostaty pro vozidla, termovizní kamery, testery na orientační stanovení obsahu alkoholu v krvi dechovou zkouškou, testovací přístroje, ne lékařské, tiskárny lístků, vstupenek, jízdenek, tištěné spoje, tkalcovské lupy, tlačítka ke zvonkům, tonerové kazety bez náplně, pro tiskárny a kopírky, totalizátory, trackbally (periferní zařízení pro počítač), transformátory (elektrotechnika), transformátory na zvyšování napětí, transpondéry, tranzistory (elektrotechnika), tréninkové resuscitační simulátory, triody, truhlářská pravítka, truhlářské rejsky, trysky pro požární hadice, tyče (vyměřovací nástroje), úhelníky na měření, úhlově, ukazatele hladiny vody, ukazatele rychlosti, ukazatele teploty, ukazatele tlaku, úniková požární schodiště a žebříky, urinometry, urychlovače částic, USB flash disky, usměrňovače proudu, UV filtry pro fotografické účely, váhy, váhy na principu zavěšené páky, váhy pro kojení, vakuometry, variometry, vazební členy (zařízení pro zpracování dat), vážicí stroje, vedení (elektrina), větrné rukávy jako ukazatele směru větru, video chůvičky, videokamery, videokazety, videopásky, videoprojektory, videorekordéry, videotelefony, vidlice pro umístění telefonu v automobilu, virgule pro proutkaře, visací zámky, elektronické, viskozimetry, vlnoměry, vnitřní chladicí ventilátory do počítačů, vodící šablony s upínáním pro přesné vedení nástroje, vodováhy (přístroje pro určení horizontální roviny), voltmetry, výrobky oční optiky, vysílače elektronických signálů, vysílače (telekomunikace), vysílačky (telekomunikace), vysílačky walkie-talkie, vysokofrekvenční přístroje a zařízení, výstražná zařízení proti krádeži, výstražné píšťalky, výstražné trojúhelníky k označení nehody vozidla, výstražné značky (světelné), výškoměry, výukové roboti, vyvažovací zařízení, wafery pro integrované obvody, wah-wah pedály, zabezpečovací zařízení pro železniční dopravu, záblesková světla pro chytré telefony (smartphony), záchranná plavidla, záchranné čluny, záchranné kapsle pro případ přírodních katastrof, záchranné kruhy, záchranné laserové signální světlice, záchranné pásy, záchranné prostředky a vybavení, záchranné příkrývky, záchranné sítě, záchranné světlice, nevybušné a ne pyrotechnické, záchranné vesty, zaměřovací dalekohledy pro stělné

zbraně, zařízení k ovládání kotlů, zařízení na čištění gramofonových desek, zařízení na demagnetizaci magnetických pásek, zařízení na kontrolu rychlosti pro vozidla, zařízení na měření tlaku, zařízení na přečerpávání kyslíku, zařízení na směšování zvuku, zařízení na střihání filmů, zařízení na testování mateřského mléka, jiné než pro léčebné nebo veterinární účely, zařízení na úpravu kinematografických filmů, zařízení na výměnu gramofonových jehel, zařízení na výrobu plynu pro kalibrační účely, zařízení na záznam vzdálenosti, zařízení na zpracování dat, zařízení pro analýzu potravin, zařízení pro automatické řízení vozidel, zařízení pro měření rychlosti (fotografování), zařízení pro projekci virtuálních klávesnic, zařízení pro přenos zvuku, zařízení pro záznam ujeté vzdálenosti, zařízení pro záznam ujeté vzdálenosti, zařízení pro zobrazování pomocí magnetické rezonance (MRI), ne pro lékařské účely, zátěžové opasky pro potápěče, závaží, závěrky (fotografování), závitové kalibry, zesilovací elektronky, zesilovače, zesilovače pro servomotory, zkumavky, značkovací bóje, značkovače délky (krejčovské pomůcky), zpětné kamery pro vozidla, zpětné projekory, zrcadla (optika), zvětšovací přístroje (fotografování), zvony (poplašná zařízení), zvuková rozhraní, zvuková výstražná zařízení, žárovky pro fotoblesky, 3D brýle, 3D skenery; (11) acetylenové fléry, acetylenové generátory, acetylenové hořáky, adsorpční zařízení na výrobu plynu, akumulátory páry, atomové reaktory, Auerovy hořáky, automatické dopravníky na přepravu popela, automatické zavlažovací systémy, baterky (elektrické svítilny), bezpečnostní lampy, bezpečnostní příslušenství pro vodovodní a plynová zařízení a potrubí, bidety, bioreaktory pro použití při úpravě odpadních vod, bioreaktory pro použití při zpracování odpadu, cylindry k lampámčelové svítilny, čisté komory (hygienická zařízení), deodorizační přístroje, ne pro osobní potřebu, destilační kolony, destilační přístroje, dezinfekční přístroje, dezinfekční přístroje pro lékařské účely, dezinfekční zařízení na dávkování roztoků do vodního potrubí pro sanitární instalace, difuzéry světla, digestoře, domácí krby, držáky na plynové hořáky, dřezky, důlní lampy, elektrická osvětlení na vánoční stromky, elektrická svítilna, elektrická topná tělesa, elektrická topná vlákna, elektrická zařízení pro vaření ve vakuu, elektrické čokoládové fontány, elektrické domácí pivovary, elektrické fritézy, elektrické hmce, elektrické jogurtovače, elektrické kávovary, elektrické konvice, elektrické kuchyňské náčíní, elektrické lisy na tortily, elektrické nádoby na přípravu mražených produktů a zmrzliny, elektrické ohřivače kojeneckých lahví, elektrické osvětlovací výbojky, elektrické parní hmce, elektrické překapávače na kávu, elektrické příkrývky, ne pro lékařské účely, elektrické radiátory, elektrické sušičky na ovoce, elektrické sušičky prádla, elektrické tlakové nádoby na vaření, elektrické topné koberce, elektrické vaflovače, elektrické varné desky, elektrické ventilátory pro osobní potřebu, elektrické vinotětky, elektrické žárovky, elektricky vyhřívané hmky, elektricky vyhřívané nánožníky, elektricky vyhřívané oděvy, elektricky vyhřívané podušky, ne pro lékařské účely, elektricky vyhřívané ponožky, expanzní nádoby pro rozvody ústředního vytápění, fermentační zařízení pro průmyslové účely, filtrační zařízení do akvárií, filtry do klimatizací, filtry do přístrojů na filtraci vody, filtry na přípravu pitné vody, fontány, fumigační přístroje, ne pro lékařské účely, generátory mikrobublinek do koupelí, germicidní hořáky, germicidní lampy na čištění vzduchu, grilovací rožně, grily (kuchyňské spotřebiče), grily s otočným rožněm, hlavice pro radiátory (vozidel), horkovzdušná zařízení, horkovzdušné fritézy, horkovzdušné pistole, horkovzdušné trouby, hořáky, hořáky do lamp, hořáky pro kyslíko-vodíkový plamen, hořčiková vlákna pro osvětlení, hydranty, hydroponické pěstební systémy, chladicí boxy, elektrické, chladicí kádě pro pece, chladicí kontejnery, chladicí místnosti, chladicí nádrže pro pece, chladicí přístroje a stroje, chladicí pulty, chladicí skříně, chladicí zařízení a stroje, chladicí zařízení elektrická, chladírenské místnosti, chladírenské přístroje a zařízení, chromatografická zařízení pro průmyslové účely, ionizační přístroje na úpravu vzduchu nebo vody, jednotky reverzní osmózy, kamna (topná zařízení), kapselní ohřivače, kávovary s integrovanou čističkou vody, kávové kapsle, prázdny, pro elektrické kávovary, klimatizace pro vozidla, klimatizační přístroje, klimatizační zařízení, knoty pro petrolejová kamna, kohouty a kohoutky, kohouty a kohoutky do potrubí, kohouty a kohoutky na potrubí, kominová hradítka, kominové kouřovody, kominové ventilátory, konstrukční rámy pro trouby a pece, kostry na stínidla lamp, kotelní trubky pro vytápěcí zařízení, kotle, ne části strojů, koupací vany, koupelňové armatury, koupelňové instalace, kouřovody pro topné kotle, krby, kroužky pro potřeby vaření, křesadlové zapalovače plynu, kuchyňské digestoře, kuchyňské dřezy s integrovanou pracovní deskou, kuchyňské sporáky, kulovitá stínidla do svítidel, laboratorní digestoře, laboratorní hořáky, laboratorní svítilna, lampióny, lampy na nehty, lávové kameny na grilování, lednice, chladicí přístroje a mrazáky na skladování pro zdravotnické účely, lihové kahany, lucerny, lucerny na svíčky, lustry, lůžka na opalování, membránová zařízení na výrobu plynu, membránové filtrační jednotky pro zařízení na úpravu vody, membránové filtry s reverzní

osmózou na úpravu vody, membrány do jednotek reverzní osmózy, membrány do přístrojů na filtraci vody, mikrovlnné trouby pro průmyslové účely, mikrovlnné trouby (zařízení na vaření), mrazáky, multifunkční hrnce, nahříváče na kulmy (k ondulaci vlasů), napařovače oděvů, objímky pro elektrická svítilna, obličejové sauny pro kosmetické účely, obloukové lampy, odpařovače, odsolovací zařízení, odvlhčovače, odvodušovací ventily pro zařízení parního vytápění, ohřívací a chladicí zařízení pro distribuci horkých a studených nápojů, ohřívací pánve do postelí, ohřivače do postelí, ohřivače hrnků s USB napájením, ohřivače nohou, elektrické i neelektrické, ohřivače pro koupele, ohřivače rukou s USB napájením, ohřivače talířů, ohřivače vody, olejová svítilna, olejové hořáky, opékače topinek, osvětlení pro akvária, osvětlovací přístroje a zařízení, osvětlovací trubice, osvětlovací zařízení pro vozidla, osvětlovací zařízení pro vzdušné dopravní prostředky, osvětlovací zařízení vybavená elektroluminiscenčními diodami (LED), otočné rožně, ozdobné fontány, parní kotle, ne části strojů, pasterizační zařízení, pece, ne laboratorní, pekařské trouby, pisoáry, plynové hořáky, plynové kondenzátory, ne části strojů, plynové kotle, plynové lampy, pochodně, polymerizační zařízení, ponorné ohřivače, popelníky do topenišť, potápěčská světla, potkávací světla pro vozidla, potrubí (části sanitárních zařízení), pouliční lampy, pračky plynů (části plynových zařízení), pračky plynů (části plynových zařízení), prádelní kotle, pražiče sladu, přenosné parní lázně, přenosné toalety, přenosné výhňe, přístroje a stroje na čištění vody, přístroje a stroje na čištění vzduchu, přístroje a zařízení na ohřívání vzduchu, přístroje a zařízení na vaření, přístroje a zařízení na změkčování vody, přístroje na filtraci vody, přístroje na přípravu kuskusu, elektrické, přístroje na sušení, přístroje na sušení krmiva, přístroje na sušení krmiva, punčošky do lamp, radiátory pro ústřední vytápění, radiátory (vytápění), reflektory pro automobily, reflektory pro vozidla, regulační a bezpečnostní příslušenství pro plynová potrubí, regulační a bezpečnostní příslušenství pro plynová zařízení, regulační a bezpečnostní příslušenství pro vodovodní zařízení, regulační příslušenství pro vodovodní a plynová zařízení a potrubí, rektifikační destilační věže, rekuperační výměníky, roštnice, rošty na pečení (kuchyňské spotřebiče), rozmrazovače pro vozidla, sanitární přístroje a zařízení, saunová zařízení, skleněná stínidla do svítidel, směrová světla pro jízdní kola, směšovací vodovodní baterie, sněžná děla, solární pece, solární termální kolektory (vytápění), spirály (součásti destilačních, ohřívacích nebo chladících instalací), splachovací nádrže, splachovací záchody, splachovací zařízení, splachovače, sporáky, sprchové kouty, sprchy, sterilizátory, sterilizátory vody, sterilizátory vzduchu, stínidla pro lampy ve tvaru koule, stínidla pro svítilna, stojací lampy, stomatologické pucky, stroje a přístroje na výrobu ledu, stroje na pečení chleba, stroje na přípravu chleba, stroje na výrobu sněhu, stroje na výrobu sójového mléka, elektrické, stroje na výrobu zmrzliny, stropní svítilna, stropní přístroje a zařízení, světelné projekory, světelné řetězy pro slavnostní dekorace, světelné řetězy pro slavnostní dekorace, světla pro automobily, světla pro automobily, světla pro jízdní kola, světla pro motocykly, světla pro vozidla, světlomety, světlomety pro vozidla, svítící domovní čísla, svítící tyčinky na baterii, svítilna, šamotové obklady pro kamna a krby, elektrické, tajně, elektrické, tepelná čerpadla, tepelné akumulátory, tepelně stabilizované polypropylenové trubky pro topná zařízení, termopoty, elektrické, termostatické ventily (součásti vytápěcích zařízení), těsnění do vodovodních kohoutů a kohoutků, tlakové nádoby na vodu, tlakové vařiče, elektrické, toastovače, topná tělesa do akvárií, topná tělesa do žehliček, topná zařízení, topná zařízení na pevná, kapalná nebo plyná paliva, topné články, topné kotle, topné panely, trysky ke kohoutkům hranicí rozstříku vody, tvarovky pro kamna, pece a trouby, uhlíky do obloukových lamp, umyvadla (součásti hygienických zařízení), UV lampy, ne pro léčebné účely, vanové armatury, vany pro léčebné koupele, vany pro sedací koupele (klimatizační) zařízení a přístroje, ventilační (klimatizační) zařízení do vozidel, ventilátory (klimatizace), ventilátory (součásti klimatizačních zařízení), ventily pro regulaci úrovně hladiny v nádržích, vířivky, vodovodní potrubí, vodovodní potrubí pro sanitární zařízení, vybavení do vypalovacích pecí (podstavce), vybavení pro teplovzdušné lázně, vyhledávací světlomety, vyhřívací zařízení na odmrazování autoskel, vyhřívané vitríny, výměníky tepla, ne části strojů, vypalovací pece, vysoušecí zařízení, vysoušeče potravin, elektrické, vysoušeče rukou do umývárny, vysoušeče vlasů, vysoušeče vzduchu, vytápěcí zařízení, vytápěcí zařízení do vozidel, vytvrzovací lampy, jiné než pro lékařské účely, zahřívací lahve, záchodová sedátka, záchodové misky, zamlžovací stroje, zapalovače plynu, zařízení a instalace pro podlahové vytápění, zařízení na čištění odpadních vod, zařízení na čištění oleje, zařízení na čištění plynu, zařízení na čištění vody, zařízení na dehydrataci potravinového odpadu, zařízení na dezodoraci vzduchu, zařízení na filtraci vzduchu, zařízení na hnojivovou závlahu, zařízení na chlazení kapalin, zařízení na chlazení

mléka, zařízení na chlazení nápojů, zařízení na chlazení tabáku, zařízení na chlazení vody, zařízení na chlazení vzduchu, zařízení na ohřívání lepidla, zařízení na pražení, zařízení na pražení kávy, zařízení na pražení tabáku, zařízení na přípravu koláčků z tlučené rýže, elektrická, pro použití v domácnosti, zařízení na spalování odpadů, zařízení na sterilizaci knih, zařízení na zpracování jaderného paliva a materiálů sloužících jako moderátory jaderné reakce, zařízení pro dodávku vody, zařízení pro hydromasáže, zařízení pro chlorování plaveckých bazénů, zařízení pro kapkové zavlažování, zařízení pro ohřev vody, zařízení pro přikládání do kotlů a pecí, zařízení pro přísun paliva do topných kotlů, zařízení pro přívod vody, zařízení pro rozvod vody, zařízení pro výrobu páry, zařízení proti oslnění pro vozidla (příslušenství ke světlům), zařízení řízeného spalování plynů v ropném průmyslu, zavlažovací stroje pro zemědělské účely, zvlhčovače vzduchu, zvlhčovače vzduchu na radiátory ústředního vytápění, žárovky, žárovky pro směrová světla vozidel, žhavicí vlákna do elektrických svítidel; (19) obilná síla nekovová; (20) křbové zástěny (ochrana proti vyletujícím jiskrám); (37) antikoroziční úprava, asfaltování, autoservisy (doplňování paliva a údržba), broušení nožů, čalounění, čištění, čištění a opravy hořáků, čištění a opravy kotlů, čištění budov (vnější povrch), čištění komínů, čištění oděvů, čištění pemzou, čištění ulic, čištění vozidel, demolice budov, deodorace čalounění, dezinfekce, dezinfekce čalounění, dezinfekce chirurgických nástrojů, dláždění silnic, dobíjecí služby pro elektrická vozidla, doplňování inkoustových zásobníků, důlní těžba, hloubkové ropné nebo plynové vrty, hubení škůdců, s výjimkou zemědělských, akvakulturních, zahradních a lesních, hydraulické štěpení, hydroizolace (stavebnictví), chemické čištění, instalace a opravy elektrospotřebičů, instalace a opravy klimatizačních zařízení, instalace a opravy mrazicích zařízení, instalace a opravy pecí, instalace a opravy poplašných zařízení proti vloupání, instalace a opravy požárních hlásičů, instalace a opravy telefonů, instalace a opravy topných zařízení, instalace a opravy výtahů, instalace a opravy zařízení na ochranu proti povodním, instalace a opravy zavlažovacích zařízení, instalace dveří a oken, instalace exteriéru, interiéru a mechanických dílů vozidel prováděné na zakázku (tuning), instalace kuchyňského zařízení, instalace technických sítí na staveništích, instalace, údržba a opravy kancelářských strojů a zařízení, instalace, údržba a opravy počítačového hardwaru, instalace, údržba a opravy strojů, izolace budov, klempířství, ladění hudebních nástrojů, lakování, leštění vozidel, malba a nátěr interiéru a exteriéru, mazání vozidel, montáž lešení, montážní služby vztahující se k instalaci nábytku, mytí oken, mytí vozidel, nabíjení akumulátorů vozidel, nabíjení baterií pro mobilní telefony, nátěry nebo opravy cedulí, nýtování, obnova ojetých nebo částečně zničených motorů, obnova opotřebovaných nebo částečně zničených strojů, odrušování elektrických přístrojů, opětovné cínování, opětovné plnění tonerových kazet, opravy a údržba promítacích přístrojů, opravy bezpečnostních zámek, opravy čalounění, opravy deštníků, opravy fotografických přístrojů, opravy hodin a hodinek, opravy nepojízdných vozidel, opravy obuvi, opravy oděvů, opravy pump a čerpadel, opravy slunečnic, opravy vedení elektrického proudu, ošetřování vozidel antikorozičním nátěrem, ozařování zdravotnických nástrojů, pískování, podmořská výstavba, podmořské opravy, pokládání umělého trávníku, pokládka kabelů, pokrývačské služby, poskytování informací o opravách, povrchová těžba, praní, praní plenek, praní prádla, pronájem bagrů a rypadel, pronájem buldozerů, pronájem čističek, pronájem drenážních čerpadel, pronájem jeřábů (stavební zařízení), pronájem myček na nádobí, pronájem nabíječek baterií, pronájem praček, pronájem přenosných nabíječek do sítě, pronájem silničních zametacích strojů, pronájem stavebních strojů a zařízení, pronájem sušiček na nádobí, protektorování pneumatik, restaurování hudebních nástrojů, restaurování nábytku, restaurování uměleckých děl, sádrování, služby elektrikářů, služby krajinné úpravy s využitím tvrdých materiálů, služby odklizení sněhu, stavba lodí, stavební dozor, stavební informace, stavební poradenství, stavění obchodních stánků a obchodů, sterilizace zdravotnických nástrojů, tapetování, truhlářské služby, truhlářské služby (opravy prvků a předmětů ze dřeva), tuning karosérií automobilů, údržba a opravy bezpečnostních schráněk, údržba a opravy letadel, údržba a opravy motorových vozidel, údržba a opravy trezorů, údržba bazénů, údržba, čištění a opravy kožešin, údržba, čištění a opravy kůže, údržba nábytku, údržba vozidel, údržba výtahů prostřednictvím systémů vzdáleného sledování, úklid budov (interiér), vedení domácnosti (úklidové služby), vrtání studní, vulkanizace pneumatik (opravy), výkopové práce na zříceninách, ne pro účely výzkumu, výroba umělého sněhu, výstavba, výstavba a opravy skladů, výstavba a údržba potrubí, výstavba přístavních hrází, výstavba přístavů, výstavba továren, vyvažování pneumatik, zednické služby, zednictví, žehlení oděvů, žehlení prádla; (40) apretace textilií, barevné tónování oken povlakováním, barvení, barvení kožešin, barvení kůže, barvení látek, barvení obuvi, barvení textilií, bělení látek, broušení, broušení optického skla, cínování,

čištění vzduchu, dámské krejčovství, dekontaminace nebezpečných látek, drcení betonu, elektrolytické pokovování, fotosazba, foukání skla, frézování, galvanizace, hlubotisk, hoblování materiálů, chromování, kácení a zpracování dřeva, kadmiování, konečná úprava papíru, konzervace zmrazením, konzervování potravin a nápojů, kotlářství, kovářství, koželužství, laminování, lemování okrajů látek, leštění broušením, leštění kožešin, likvidace odpadu, lisování ovoce, litografický tisk, magnetizace, mletí, mletí mouky, montáž letounů na zakázku, nekrčivá úprava látek, nekrčivá úprava oděvů, nepromokavá úprava látek, odlévání kovů, odstraňování pachů z ovzduší, odstraňování povrchových úprav, ofsetový tisk, ohnivzdorná úprava látek, osvěžování vzduchu, ozařování potravin, pájení, pasterizace potravin a nápojů, pískování, pokovování, poniklování, poradenství v oboru výroby vína, porážka zvířat, poskytování informací týkajících se úpravy a zpracování materiálů, pozlacování, preparace (zvířat), pronájem baterií, pronájem elektrických generátorů, pronájem klimatizačních zařízení, pronájem kotlů, pronájem pletacích strojů, pronájem průmyslových robotů pro použití při výrobě, pronájem zařízení prostorového vytápění, prošívání, protimolová úprava kožešin, protimolová úprava textilií, předsrážení látek, rafinace, rámování uměleckých děl, recyklace odpadu, rýsování laserem, rytí, řezání materiálu, satinování kožešin, sedlářství, separace barev, sítotisk, služby v oblasti destilace, služby v oblasti zpracování syra spočívající v uležení, zrání a stárnutí syra, služby zubní technika, snování (stavy), spalování odpadu, stříbření, stříhání látek, svařování, temperování kovů, tisk, tisk fotografií, tisk vzorů, tónování autoskel, truhlářské služby (výroba prvků a předmětů ze dřeva na zakázku), třídění odpadů a recyklovatelného materiálu (transformace), upcyklace (recyklace odpadů), úprava a zpracování kovů, úprava a zpracování textilií, úprava papíru, úprava vody, úpravy oděvů, uzení potravin, valchování tkanin, vaření piva pro jiné osoby, vazba knih, vulkanizace (úprava materiálu), vydělávání kůží, vypalování keramiky, výroba energie, výroba jachet na objednávku, výroba klíčů (zhotovování kopií), výroba letounů na zakázku, výroba lodí na objednávku, výroba vín pro druhé, vyšívání, vyvolávání fotografických filmů, zakázková montáž materiálů pro jiné osoby, zakázková výroba chleba, zakázkové krejčovství, zakázkové zpracování kožešin, zmrazování potravin, zpracování kinematografických filmů, zpracování kožešin, zpracování kůže, zpracování odpadu (transformace), zpracování ropy, zpracování vlny, 3D tisk na zakázku pro jiné osoby.

(511) 6, 7, 9, 11, 19, 20, 37, 40
(540)

The logo consists of the letters 'R' and 'W' in a bold, sans-serif font, with a triple horizontal line symbol (≡) positioned between them. To the right of this symbol is the letter 'A', followed by 'T'. The entire logo is in black.

(593) Obrazová

(111) **394094**

(220) 22.02.2022

(320) 22.02.2022

(442) 20.07.2022

(151) 26.10.2022

(730) **Gosling s.r.o.**, Púchovská 361/57, Streženice, SK

(740) Mgr. Tomáš Groszmann, advokát, Kováčska 53, 04001 Košice

(210) O-577756

(510) (20) posteľe a lôžka, lôžkoviny, matrace, poľštáre a podušky; (23) vlákna, nitě a příže; (24) látky (metrový textil), textilie, textilní filtrační materiály, textilní výrobky pro domácnost a jejich náhradní součásti.

(511) 20, 23, 24

(540)

NaturNa

(592) Slovní

- (111) **394095**
(220) 22.02.2022
(320) 22.02.2022
(442) 20.07.2022
(151) 26.10.2022
(730) **Gosling s.r.o.**, Púchovská 361/57, Streženice, SK
(740) Mgr. Tomáš Groszmann, advokát, Kováčska 53, 04001 Košice
(210) O-577757
(510) (20) postele a lůžka, lůžkoviny, matrace, polštáře a podušky; (23) vlákna, nitě a příže; (24) látky (metrový textil), textilie, textilní filtrační materiály, textilní výrobky pro domácnost a jejich náhradní součásti.
(511) 20, 23, 24
(540)
(592) Slovní

Medilux

- (111) **394096**
(220) 24.02.2022
(320) 24.02.2022
(442) 20.07.2022
(151) 26.10.2022
(730) **Bockstefflová Kristýna Mgr.**, Přemyslova 1284, Hradec Králové, 50008, CZ
(210) O-577807
(510) (16) tiskopisy, razítka, bloky, propisky, diáře, samolepky; (24) textilní etikety k připevnění na oděv; (25) tílka, čepice, čelenky (oblečení), kalhoty, šaty, sukně, šortky, mikiny, tepláky, trika.
(511) 16, 24, 25
(540)



(593) Obrazová

- (111) **394097**
(220) 03.03.2022
(320) 03.03.2022
(442) 20.07.2022
(151) 26.10.2022
(730) **Mely Gastronomy s.r.o.**, Bezručova 149/4, Plzeň, Vnitřní Město, 30100, CZ
(740) Advokátní kancelář Ungr, Knaizl & spol., s.r.o., JUDr. Zdeněk Knaizl, Harantova 511/14, Plzeň, Jižní Předměstí, 30100
(210) O-577950
(591) Barevná
(510) (29) maso a masné výrobky, ryby, mořské plody a měkkýši neživí, jedlé oleje a tuky, zpracované ovoce, houby a zelenina, ořechy a luštěniny; (30) aromatické čaje (k jiným než léčebným účelům), aromatické látky do nápojů (jiné než silice), achar pachranga (tradiční indické nakládané ovoce a zelenina), aditiva do nápojů (s výjimkou silic), agávový sirup pro použití jako přírodní sladidlo, aioli (česneková majonéza), ananasové smaženky, arašidová omáčka, arašidové cukrovinky; (43) barmanské služby, bary, bary nabízející ovocné nápoje, bistra (služby), bufety, čajovny, catering - jídlo a nápoje pro instituce a bankety, catering (poskytování jídla a nápojů), cateringové služby pro hotely, cateringové služby pro exteriér, delikatesy (restaurace), denní bary (v restauraci, hotelu), firemní akce (poskytování jídel a nápojů), gril - restaurace, poskytování jídla a nápojů, restaurace.
(511) 29, 30, 43

(540)



(593) Obrazová

- (111) **394098**
(220) 11.03.2022
(320) 11.03.2022
(442) 20.07.2022
(151) 26.10.2022
(730) **WAKENHAT SECURITY a.s.**, Sazečská 560/8, Praha 10, Malešice, 10800, CZ
(740) Ing. Vladimír Čmejla - LEGR PATENT, Ing. Vladimír Čmejla, patentový zástupce, Pavlická 160/1, Praha 5, Sobín, 15521
(210) O-578093
(510) (35) obchodní obstaravatelská, zprostředkovatelská, konzultační a poradenská činnost, a to vše v oblasti výrobků ve třídě 9 jako jsou signální hlásiče, požární hlásiče, odposlechová zařízení, telekomunikační zařízení sloužící k ostraze, zabezpečovací zařízení proti krádeži, bezpečnostní sítě, poradenství v oboru ekonomie, poskytování administrativních služeb jako jsou služby sekretářské, kopírování papírových dokumentů, vydávání tisku pro reklamní účely, fakturace; (36) správa nemovitostí, poradenství v oboru financí; (37) montáž, údržba a servis zařízení sloužících k přenosu obrazu a zvuku, montáž a opravy optických a bezpečnostních fólií, elektronických požárních hlásičů, montáž telekomunikačních zařízení sloužících k ostraze objektů, revize v oblasti zabezpečovacích systémů a kontrola objektů na odposlechová zařízení, jejich dohledání a odstraňování, údržba pozemních dopravních prostředků, údržba nemovitostí, úklidové služby, obstaravatelská, zprostředkovatelská, konzultační a poradenská činnost v oblasti poskytování služeb uvedených výše v této třídě; (39) vnitrostátní a mezinárodní zaslátelství, převoz finančních hotovostí nebo cenin bezpečnostními vozidly, převoz cenin, donáška potravin, obstaravatelská, zprostředkovatelská, konzultační a poradenská činnost v oblasti poskytování služeb uvedených výše v této třídě; (41) vydávání tiskovin periodických i neperiodických, jako brožur, časopisů apod., vzdělávací činnost v oblasti zabezpečování techniky, převozů cenin, výcviku ostrahy, poradenská a zprostředkovatelská činnost v oblasti výcviku ostrahy, sportovní výcvik zabezpečovací služby pro ochranu a ostrahu, pořádání přednášek, seminářů a kursů, překladatelské služby, obstaravatelská, zprostředkovatelská, konzultační a poradenská činnost v oblasti poskytování služeb uvedených výše v této třídě; (42) projektové práce v oblasti zabezpečovacích systémů, skenování (digitalizace dokumentů), obstaravatelská, zprostředkovatelská, konzultační a poradenská činnost v oblasti poskytování služeb uvedených výše v této třídě; (44) poskytování technických služeb spojených s péčí o veřejná prostranství jako údržba přírodních venkovních prostor, parků, trávníků, služby zahradnické a služby týkající se údržby zemědělských pozemků, obstaravatelská, zprostředkovatelská, konzultační a poradenská činnost v oblasti poskytování služeb uvedených výše v této třídě; (45) poskytování péče pro rodinu a domácnost jako au pair služby, hlídání dětí, doprovázení dětí, poradenská a zprostředkovatelská činnost v oblasti zabezpečování techniky, zabezpečování objektů, otvírání dveřních vstupů a bezpečnostních zámeků, poplachová požární služba, zprostředkování služeb požární ochrany, zajištění doprovodu při převozu finanční hotovosti a cenin, shromažďování důkazů v oblasti obchodního, občanského i pracovního práva, například k

přípravě soudních sporů, ochrana a ostraha majetku a osob individuální formou pultů centralizované ochrany, doručování cenností s ostrahou, detektivní služby jako sledování osob, poskytování osobní ochrany a doprovodu, otvírání dveřních vstupů a bezpečnostních zámeků, obstaravatelská, zprostředkovatelská, konzultační a poradenská činnost v oblasti poskytování služeb uvedených výše v této třídě.

(511) 35, 36, 37, 39, 41, 42, 44, 45
(540)



(593) Obrazová

(111) **394099**
(220) 11.03.2022
(320) 11.03.2022
(442) 20.07.2022
(151) 26.10.2022
(730) **WAKENHAT SECURITY a.s.**, Sazečská 560/8, Praha 10, Malešice, 10800, CZ
(740) Ing. Vladimír Čmejla - LEGR PATENT, Ing. Vladimír Čmejla, patentový zástupce, Pavlická 160/1, Praha 5, Sobín, 15521
(210) O-578094
(510) (35) obchodní obstaravatelská, zprostředkovatelská, konzultační a poradenská činnost, a to vše v oblasti výrobků ve třídě 9 jako jsou signální hlásiče, požární hlásiče, odposlechová zařízení, telekomunikační zařízení sloužící k ostraze, zabezpečovací zařízení proti krádeži, bezpečnostní sítě, poradenství v oboru ekonomie, poskytování administrativních služeb jako jsou služby sekretářské, kopírování papírových dokumentů, vydávání tisku pro reklamní účely, fakturace; (36) správa nemovitosti, poradenství v oboru financí; (37) montáž, údržba a servis zařízení sloužících k přenosu obrazu a zvuku, montáž a opravy optických a bezpečnostních folií, elektronických požárních hlásičů, montáž telekomunikačních zařízení sloužících k ostraze objektů, revize v oblasti zabezpečovacích systémů a kontrola objektů na odposlechová zařízení, jejich dohledání a odstraňování, údržba pozemních dopravních prostředků, údržba nemovitostí, úklidové služby, obstaravatelská, zprostředkovatelská, konzultační a poradenská činnost v oblasti poskytování služeb uvedených výše v této třídě; (39) vnitrostátní a mezinárodní zasilatelství, převoz finančních hotovostí nebo cenin bezpečnostními vozidly, převoz cenin, donáška potravin, obstaravatelská, zprostředkovatelská, konzultační a poradenská činnost v oblasti poskytování služeb uvedených výše v této třídě; (41) vydávání tiskovin periodických i neperiodických, jako brožur, časopisů apod., vzdělávací činnost v oblasti zabezpečování techniky, převozu cenin, výcviku ostrahy, poradenská a zprostředkovatelská činnost v oblasti výcviku ostrahy, sportovní výcvik zabezpečovací služby pro ochranu a ostrahu, pořádání přednášek, seminářů a kursů, překladatelské služby, obstaravatelská, zprostředkovatelská, konzultační a poradenská činnost v oblasti poskytování služeb uvedených výše v této třídě; (42) projektové práce v oblasti zabezpečovacích systémů, skenování (digitalizace dokumentů), obstaravatelská, zprostředkovatelská, konzultační a poradenská činnost v oblasti poskytování služeb uvedených výše v této třídě; (44) poskytování technických služeb spojených s péčí o veřejná prostranství jako údržba přírodních venkovních prostor, parků, trávníků, služby zahradnické a služby týkající se údržby zemědělských pozemků, obstaravatelská, zprostředkovatelská, konzultační a poradenská činnost v oblasti poskytování služeb uvedených výše v této třídě; (45) poskytování péče pro rodinu a domácnost jako au pair služby, hlídání dětí, doprovázení dětí, poradenská a zprostředkovatelská činnost v oblasti zabezpečování techniky, zabezpečování objektů, otvírání dveřních vstupů a bezpečnostních zámeků, poplachová požární služba, zprostředkování služeb požární ochrany,

zajištění doprovodu při převozu finanční hotovosti a cenin, shromažďování důkazů v oblasti obchodního, občanského i pracovního práva, například k přípravě soudních sporů, ochrana a ostraha majetku a osob individuální formou pultů centralizované ochrany, doručování cenností s ostrahou, detektivní služby jako sledování osob, poskytování osobní ochrany a doprovodu, otvírání dveřních vstupů a bezpečnostních zámeků, obstaravatelská, zprostředkovatelská, konzultační a poradenská činnost v oblasti poskytování služeb uvedených výše v této třídě.

(511) 35, 36, 37, 39, 41, 42, 44, 45
(540)

WAKENHAT

(592) Slovní

(111) **394100**
(220) 16.03.2022
(320) 16.03.2022
(442) 20.07.2022
(151) 26.10.2022
(730) **Liqui B Zámecký ovocný lihovar Blatná s. r. o.**, Plzeňská 315, Blatná, 38801, CZ
(210) O-578154
(510) (21) sklenice, korbele, sklo (polotovary), sklo (neopracované), sklo (nádobí), porcelán, nádobí včetně nádobí z plastu – rámci třídy 21; (32) pivo, nealkoholické nápoje, radler, ovocné pivo, ochucené pivo, pivní mix, koktejly na bázi piva, nealkoholické pivo, pivní mladinka, sladové nápoje, výtažky z chmele na výrobu piva, zázvorové pivo; (43) služby zajišťující stravování a nápoje.

(511) 21, 32, 43

(540)

Kohout z města růží

(592) Slovní

(111) **394101**
(220) 22.03.2022
(320) 22.03.2022
(442) 20.07.2022
(151) 26.10.2022
(730) **Martinus, s.r.o.**, Gorkého 4, 036 01 Martin, SK
(740) A. Holas & partner, Patentová a známková kancelář, Ing. Mgr. Hana Holasová, Křížová 105/4, Brno, Staré Brno, 60300
(210) O-578250
(510) (16) knihy, časopisy, brožované knihy, periodické a neperiodické publikace ne pro reklamní účely, brožury, brožurky, obrazy, kalendáře, balící papír, blahopřání, bublinové obaly z plastických materiálů (na balení), etikety s výjimkou textilních, fotografie, grafické zobrazení, grafiky, karton, lepenka, lepenkové nebo papírové krabice, lepenkové nebo papírové obaly na láhve, lepenkové desky (papírnické zboží), lepicí pásy pro kancelářské účely pro použití v domácnosti, obálky (papírnické zboží), obaly (papírnické zboží), papírnické zboží, plakáty, předměty z kartonu, prospekty, poutače z papíru nebo lepenky, reklamní tabule z papíru, kartonu nebo lepenky, grafické reprodukcce, tištěné reklamní materiály; (35) maloobchodní a velkoobchodní činnost s knihami, CD a DVD nosiči, nosiči optického záznamu, nosiči elektronických záznamů, audiopáskami, filmy, hudebními nosiči, MP3 záznamy, videozáznamy a hudebními záznamy, elektronickými knihami, hračkami, společenskými hrami, dětskými hrami, hlavolamy, počítačovými hrami, počítačovými programy, oblečením, reklamními předměty, kalendáři, plakáty, příslušenstvím k PC, audiopřehrávači, videopřehrávači, MP3 přehrávači, spotřební elektronikou, uvedené služby i prostřednictvím internetu, marketingové studie, obchodní nebo podnikatelský průzkum, pořádání audiovizuálních představení pro komerční a reklamní účely, pořádání výstav pro komerční nebo reklamní účely, pomoc při řízení obchodní činnosti, poradenství v obchodní činnosti, poskytování obchodních nebo podnikatelských informací, pronájem reklamních materiálů, reklama, reklamní a propagační činnost, reklamní agentury, rozšiřování reklamních sdělení, rozšiřování reklamních materiálů zákazníkům (letáky, prospekty, tiskopisy, vzorky), zprostředkování obchodu se zbožím výše uvedeným ve tř. 16, televizní reklama, vydávání a aktualizování reklamních materiálů a zvukově-obrazových záznamů a periodických a neperiodických publikací pro reklamní účely, vydávání a rozšiřování reklamních textů, vydávání náborových textů, zásilkové reklamní služby, sbírání údajů do počítačových databází, řazení údajů v počítačových databázích, předvádění (služby modelek) pro reklamní účely a podporu prodeje, obchodní management a podnikové poradenství, personální poradenství, průzkum trhu, průzkum veřejného mínění, vztahy s

veřejností (průzkum vztahů mezi podniky, institucemi a společenským prostředím), zpracování textů, organizování reklamních her na propagaci prodeje, pronájem reklamních prostor, pronájem reklamních ploch, podpora prodeje (pro třetí osoby), reklamní a inzertní činnost prostřednictvím telefonní, datové nebo informační sítě, poskytování informací a jiných informačních produktů reklamního charakteru, pronájem reklamních informačních a komunikačních míst, služby řízení lidských zdrojů, zprostředkování v obchodních vztazích, činnost účetních poradců, vedení účetní evidence, obchodní zprostředkování balení a doručování zboží, obchodní zprostředkování služeb cestovních kanceláří v oblasti zábavy; (39) distribuce zboží na dobírku, zprostředkování přepravy, skladování, pronájem skladů, balení zboží, dovoz, doprava, balení a doručování dárkových a uměleckých předmětů, distribuce uměleckých předmětů, doručovací služby, doručování zboží, informace o balení a doručování dárků a uměleckých předmětů, kurýrní služby; (41) sportovní a kulturní činnost, zábava, pořádání sportovních akcí a soutěží, pořádání soutěží (vědomostních nebo zábavných), pořádání představení (manažerské služby), hudebních a tanečních produkcí, činnost umělecké a sportovní agentury, informace o možnostech zábavy, filmová tvorba, fotografická reportáž, fotografování, pořádání a plánování večírků, pořádání a vedení kolokvií, pořádání a vedení konferencí, pořádání a vedení kongresů, pořádání a vedení seminářů, pořádání a vedení sympozií, pořádání audiovizuálních představení pro účely kulturní a zábavné, pořádání kulturních nebo vzdělávacích výstav, pořádání plesů, pořádání koncertů, pořádání soutěží krásy, půjčování nahraných nosičů zvukových a zvukově-obrazových záznamů, pronájem hudebních nástrojů a hudební aparatury, pořádání představení divadelních, filmových, koncertních a jiných, pořádání koncertů, hudebních a tanečních produkcí, vydavatelská činnost s výjimkou vydávání reklamních textů, vydávání periodických a neperiodických publikací s výjimkou reklamních, zveřejňování a vydávání knih, revue a magazínů, výchovně zábavní klubové služby, výroba (tvorba) videofilmů, pořádání živých vystoupení, živá představení, online vydávání elektronických knih a časopisů, elektronická ediční činnost v malém (DTP služby), online poskytování elektronických publikací (bez možnosti kopírování); (42) grafický design, navrhování (průmyslový design), navrhování obalů, obalový design, odborné poradenství týkající se počítačů a příslušenství k nim, průmyslový design, studie technických projektů, projektová činnost, umělecký design, výzkum a vývoj nových výrobků (pro zákazníky), pronájem počítačů, servis počítačových programů, počítačové programování, poradenské služby v oblasti počítačového hardwaru, poradenské služby v oblasti počítačového softwaru, pronájem počítačového softwaru, tvorba softwaru, návrhy, strukturování a programování či jiné vytváření počítačových programů a počítačových systémů, zejména programového vybavení internetových, intranetových či jiných síťových serverů, serverových stanic a systémů včetně jejich instalace, zavádění, aktualizace a údržby, návrhy, strukturování a programování či jiné vytváření bází dat, jiných datových systémů a aplikací pro jejich zpracování a jejich instalace, zavádění, aktualizace a údržby, návrhy, strukturování a programování či jiné vytváření internetových či intranetových počítačových stránek a nástěnek (webpages a websites) a internetových či intranetových aplikací včetně jejich instalace, zavádění, aktualizace a údržby, hostování (poskytování volného prostoru) na internetové či intranetové počítačové stránky a nástěnky (webpages a websites) nebo hostování (poskytování volného prostoru) v rámci těchto stránek či nástěnek, hostování (poskytování volného prostoru) na internetové či intranetové aplikace, převod (konverze) počítačových programů, dat či jiných údajů v elektronické podobě z různých formátů do jiných formátů, převod (konverze) dokumentů, dat či jiných údajů z fyzických médií na elektronická média, aktualizování počítačových programů, hostování na počítačových stránkách (webových stránkách), instalace počítačových programů, návrh počítačových systémů, obnovení počítačových databází, zhotovování kopií počítačových programů, převod a konverze počítačových programů a údajů, průzkum v oblasti využití počítačů, vytváření a udržování webových stránek pro zákazníky, poradenské a konzultační služby v oblasti hardwaru a softwaru.

(511) 16, 35, 39, 41, 42

(540)

Knihovrátek

(592) Slovní

(730) **Nová Ivana Mgr.**, Kálmánova 292/20, Praha 4, Kunratice, 14800, CZ
(210) O-578315
(591) Barevná
(510) (29) upravené houby, zpracované jedlé houby.
(511) 29
(540)



(593) Obrazová

(111) **394103**
(220) 01.04.2022
(320) 01.04.2022
(442) 20.07.2022
(151) 26.10.2022
(730) **Maryška Pavel**, U Radnice 456, Odolena Voda, 25070, CZ
(740) Mgr. Markéta Shubik, Nad hradním vodojemem 63/75, Praha 6, Sřešovice, 16200
(210) O-578440
(591) Barevná
(510) (12) kempinková vozidla, přívěsy (vozidla), motorová vozidla, karavany, obytné vozy (rekreační vozidla), čalounění do vozidel, sedadla motorových vozidel, motorové přívěsy (obytné automobily), stahovací střechy pro motorová vozidla, sluneční střechy pro motorová vozidla, skládací střechy na motorová vozidla, látkové střechy pro motorová vozidla, zavazadlové nosiče, automobilové karosérie, příslušenství a doplňky ke karavanům všeho druhu obsažené v této třídě; (16) tištěné publikace a tiskárenské výrobky, manuály, brožury, nálepky na auta, plakáty, kalendáře; (18) kůže a imitace kůže, kufry a cestovní tašky, deštníky a slunečníky, potahy kožené na nábytek; (20) nábytek do karavanů, skladovací koše (nábytek), vestavěný nábytek, opěrky, nábytek kovový a kempinkový, nábytek, schůdky (nábytek), dekorativní dřevěné panely (nábytek); (22) nekovová lana, plachtoviny, stany, markýzy a plachty; (35) reklama, organizování výstav pro komerční a reklamní účely a obchodní veletrhy, reklamní služby v oblasti prodeje motorových vozidel, maloobchodní prodej motorových vozidel; (37) opravy a údržba vozidel, instalace příslušenství pro vozidla, informační a poradenské služby vztahující se k výše uvedeným službám této třídy; (39) pronájem motorových vozidel, pronájem střešních nosičů a ukládacích kontejnerů pro vozidla; (41) rekreační služby; (42) služby v oblasti navrhování textilií na vybavení motorových vozidel.
(511) 12, 16, 18, 20, 22, 35, 37, 39, 41, 42

(111) **394102**
(220) 24.03.2022
(320) 24.03.2022
(442) 20.07.2022
(151) 26.10.2022

(540)



(593) Obrazová

- (111) **394104**
(220) 01.04.2022
(320) 01.04.2022
(442) 20.07.2022
(151) 26.10.2022
(730) **SHELL BRANDS INTERNATIONAL AG**, Baarermatte, CH-6340 Baar, CH
(740) JUDr. Jiří Čermák, advokát, Klimentská 1216/46, Praha 1, Nové Město, 11000
(210) O-578445
(510) (35) služby v oblasti správy věmstních karet; (36) finanční platební služby.
(511) 35, 36
(540)



(593) Obrazová

- (111) **394105**
(220) 07.04.2022
(320) 07.04.2022
(442) 20.07.2022
(151) 26.10.2022
(730) **TREEDKedu s.r.o.**, Nerudova 1984/27, Opava, Předměstí, 74601, CZ
(740) Mgr. Tomáš Kopečný, Stará 98/18, Brno, Zábřovice, 60200
(210) O-578550
(510) (30) hotová káva a kávové nápoje, instantní káva, káva, káva (nepražená), káva (pražená, v prášku, granulovaná nebo v nápojích), káva bez kofeinu, káva s čokoládou, čaj, kakao a jejich náhražky, kávové náhražky (kávové náhražky nebo rostlinné přípravky užití jako káva), ledová káva, mletá káva, mletá kávová zrna, ochucená káva, pražená kávová zrna, vařená káva, zrnková káva; (35) maloobchodní prodej cukrářských výrobků, maloobchodní služby v oblasti cukrovinek, marketing, obchodní propagace, reklama, reklamní služby, marketingové a propagační služby, rozšiřování reklamních marketingových a propagačních materiálů, služby

maloobchodního prodeje v oblasti pekařských výrobků, tvorba reklamních předmětů a reklam, zajišťování reklamy; (43) bary (služby -), bistra (služby), bufetové služby, bufety rychlého občerstvení, čajovny, gastronomické služby, kavárny (služby), podávání alkoholických nápojů, podávání jídel a nápojů, podávání jídel a nápojů hostům v restauracích, pohostinství (služby), příprava a poskytování stravování a nápojů pro okamžitou spotřebu, restaurace (služby), restaurace rychlého občerstvení (služby), restaurace s odnosem jídel s sebou, restaurační služby zahrnující bary s povolením k prodeji alkoholu, služby poskytující jídlo a nápoje s možností odnosu, služby provozoven nabízejících rychlé občerstvení s odnosem s sebou, služby v oblasti pohostinství (potraviny a nápoje).

(511) 30, 35, 43

(540)

myCOFI

(592) Slovní

- (111) **394106**
(220) 08.04.2022
(320) 08.04.2022
(442) 20.07.2022
(151) 26.10.2022
(730) **Čech Rudolf Ing.**, Chabičovská 630, Velká Polom, 74764, CZ
(740) DANĚK & PARTNERS Advokátní a patentová kancelář, Ing. Dr. Vilém Daněk, patentový zástupce, Vinohradská 403/17, Praha 2, Vinohrady, 12000
(210) O-578564
(510) (35) administrativní služby v oblasti bezpečnosti a ochrany zdraví při práci a požární ochrany, administrativní pomoc v oblasti bezpečnosti a ochrany zdraví při práci a požární ochrany, informační a propagační služby v rámci této třídy, poradenství v obchodních záležitostech, pomoc při řízení obchodní činnosti, pomoc při řízení obchodních a průmyslových podniků, obchodní management a podnikové poradenství, obchodní nebo podnikatelské informace, komerční informační kanceláře, komerční informační centra v rámci této třídy, obchodní nebo podnikatelský průzkum, hospodářské (ekonomické) prognózy, služby týkající se přemísťování provozů nebo podniků, marketingové služby v rámci této třídy, marketingové studie, analýzy nákupních a velkoobchodních cen, průzkum trhu, průzkum veřejného mínění, statistické informace, styky s veřejností, spotřebitelské průzkumy a rešerše, účetnictví, revize účtů (audit), analýzy nákladů, oceňování obchodních podniků, provádění výpisů z účtů, dražby, personální poradenství, posuzování efektivnosti provozu a racionalizace práce, nábor zaměstnanců, psychologické testování pro výběr zaměstnanců, příprava a vyhotovení daňových přiznání, příprava mezd a výplatních listin, zprostředkovatelské práce, služby reklamních agentur a propagace jako je zajišťování reklamy on-line v počítačové síti internet, rozhlasové reklamy, televizní reklamy, pronájem reklamní doby v komunikačních médiích, organizování komerčních nebo reklamních výstav a veletrhů, aktualizování a pronájem reklamních materiálů a reklamních ploch, inzerce poštu, předvádění zboží, služby modelek - předvádění pro reklamní účely a podporu prodeje, rozšiřování reklamních materiálů (letáků, prospektů, tisků, vzorků) zákazníkům, venkovní reklama, vydávání reklamních nebo náborových, propagačních a inzertních textů, vylepování plakátů, aranžování výkladů, obchodní vedení uměleckých agentur, správa hotelů, dovozní a vývozní kanceláře, sekretářské služby, vyřizování telefonních vzkazů a dotazů, těsnopis, stenografie, přepisování, psaní na stroji, zpracování textů, překlad a systemizace informací v počítačových databázích, vedení kartoték a souborů v počítači, vyhledávání dat v počítačových souborech, kopírování nebo rozmnožování (reprodukce) dokumentů, dokladů a podobně, fotokopírování, zajišťování předplatného novin a časopisů, pronájem fotokopírovacích a kancelářských strojů a zařízení, pronájem prodejních automatů, obchodní poradenské služby v rámci této třídy; (41) školící služby v oblasti bezpečnosti a ochrany zdraví při práci, vydávání knih, elektronické publikování (DTP), poskytování on-line elektronických publikací (bez možnosti stažení), překladatelské služby, tlumočení, školství, výchova, výuka, vzdělávání, zábava, výuka jazyků, sportovní a kulturní aktivity, organizování vzdělávacích, zábavných, sportovních soutěží nebo soutěží krásy, pořádání sportovních závodů, tělesná výchova, organizování a vedení kolokvií, konferencí, kongresů, seminářů, sympozií, informací o výchově a vzdělávání, školení, praktické cvičení, instruktážní výcvik, zkoušení, přezkoušení, dálkové studium, korespondenční kurzy, internátní školy, provozování a pronájem sportovních zařízení, golfových hřišť, stadiónů, tenisových dvorců, plaveckých bazénů, gymnastický výcvik, půjčování sportovního nářadí, s výjimkou dopravních prostředků, vzdělávací a školící činnosti v rámci této třídy, pořádání festivalů, hudební produkce v rámci této třídy, služby pro

oddech a rekreace, informace a zprostředkování možností rekreace, rozptýlení, zábavy, management turistických destinací, organizování kulturních nebo vzdělávacích výstav, organizování živých představení a vystoupení, pořádání divadelních představení, provozování kinosálů, koncertní síně, provozování muzeí, knihovny (půjčovny knih), pořádání diskoték, náboženská výchova, pomoc a poradenství pro volbu povolání, vzdělávací a školicí činnosti v rámci této třídy, výstavní a galerijní činnost v rámci této třídy, provozování kasin a heren, provozování her on-line (z počítačové sítě), noční kluby, karaoke, výchovně-zábavné klubové služby, kluby zdraví, cirkusy, drezúra zvířat, provozování zoologických zahrad, půjčování filmů, umělecké a módní agentury, estrády, pořádání loterií, organizování plesů, plánování a organizování večírků a oslav, předprodej vstupenek, filmová tvorba, filmová studia, dabing, digitální zpracování obrazu, nahrávací studia, výroba rozhlasových a televizních programů, zpravodajské služby, obrazové zpravodajství, fotografování, půjčování a pronájem divadelních a jiných dekorací včetně osvětlení, vydávání elektronických knih a časopisů on line, pronájem rozhlasových a televizních přijímačů, půjčování přenosných videokamer, knihovny (půjčovny knih), psaní textů (jiných než reklamních), posunková řeč (tlumočení), pořádání a řízení pracovních setkání, příprava k přijímacím zkouškám na střední a vysoké školy; (45) správa a poradenství v oblasti bezpečnosti a ochrany zdraví při práci a požární ochrany, vývoj, zavádění a správa informačních a vzdělávacích systémů v oblasti bezpečnosti práce a ochrany zdraví a požární ochrany, poskytování bezpečnostních služeb prostřednictvím internetu (on-line), bezpečnostní služby na ochranu majetku a osob, včetně zajištění bezpečnostními, poplašnými a jinými a elektronickými zařízeními on-line, ostraha objektů, osob a dopravních prostředků, monitorování bezpečnostních a poplašných zařízení, hlídací noční služby, poradenství v oblasti bezpečnosti, služby detektivní kanceláře, doprovod osob, služby osobních strážců, hašení požárů, otevírání bezpečnostních zámeků, právní služby, konzultace v oblasti duševního vlastnictví, pořádková služba, adopční agentury, manželské a předmanželské poradny, sestavování horoskopů, půjčovny oděvů, včetně obleků a večerních šatů, doprovod, doprovod do společnosti, seznamovací služby, pátrání po nezvěstných osobách, osobní strážce, poradenství v oblasti bezpečnosti, pohřební služby, kremace, zpopelnění, organizace náboženských setkání.

(511) 35, 41, 45
(540)



(593) Obrazová

(111) **394107**
(220) 11.04.2022
(320) 11.04.2022
(442) 20.07.2022
(151) 26.10.2022
(730) **Horváth David**, Mikulova 1594/4, Praha 4, Chodov, 14900, CZ
(210) O-578602
(510) (37) výškové práce na budovách, údržba a opravy budov, mytí a údržba oken a prosklených fasád budov, včetně stínící techniky, kontrola klempířských prvků, čištění okapových systémů, výměny okapových systémů, rizikové kácení stromů, sítování balkónů a budov, instalace zábran proti usedání holubů a jiného ptactva, odstranění znečištění, úklid a dezinfekce ploch zasažených ptactvem, instalace hromosvodů, vysílacích telekomunikačních zařízení a přijímacích antén, montáže vzduchotechniky, montáže reklamních bannerů, opravy a výměny střešní krytiny, opravy a výměny klempířských prvků, opravy a výměny okapových systémů, opravy komínových těles.

(511) 37
(540)
(592) Slovní

PRAGOFIX

(111) **394108**
(220) 21.04.2022
(320) 21.04.2022
(442) 20.07.2022
(151) 26.10.2022
(730) **Tridora group s.r.o.**, Durychova 101/66, Praha 4, Lhotka, 14200, CZ
(740) Mgr. Pavel Poupě, advokát, Braunerova 514/1, Praha 8, Libeň, 18000
(210) O-578775
(591) Barevná
(510) (36) správa nemovitostí, management nemovitostí, vyhledávání obytných nemovitostí, správa nemovitostí spojená s transakcemi nemovitostí, ubytovací agentury (nemovitosti), konzultace o nemovitostech, asistence při koupi nemovitostí, získávání nemovitostí pro druhé, správa portfolií nemovitostí, financování rozvoje nemovitostí, makléřské služby v oblasti nemovitostí; (37) stavebnictví a demolice staveb, pronájem nástrojů, strojů, zařízení (s výjimkou dopravních zařízení) a vybavení pro stavebnictví, demolice a pro úklid a údržbu staveb, výstavba, výstavba domů; (42) projektování staveb, služby v oblasti projektování domů, poradenství v oblasti stavebního projektování, poradenství v oblasti architektury a projektování, architektonické poradenství, architektonické služby, architektonický design, služby architektonického plánování, příprava architektonických plánů, příprava architektonických projektů, poradenství v oblasti architektury, architektonické a inženýrské služby.
(511) 36, 37, 42
(540)

TRIDORA
GROUP

(593) Obrazová

(111) **394109**
(220) 22.04.2022
(320) 22.04.2022
(442) 20.07.2022
(151) 26.10.2022
(730) **DOBROŠ digital s.r.o.**, Londýnská 2209/58, Praha 2, Vinohrady, 12000, CZ
(740) Legitas advokátní kancelář s.r.o., Mgr. Petra Stupková, advokátka, Na Zderaze 1275/15, Praha 2, Nové Město, 12000
(210) O-578789
(510) (35) informace o marketingu, konzultační a poradenské služby a pomoc v oblasti reklamní, marketingové a propagační činnosti, poradenství ohledně vyhledávání sponzorů, předváděcí akce a výstavy pro komerční a reklamní účely, reklamní, marketingové a propagační služby, informace pro spotřebitele, pomoc v obchodní a podnikatelské činnosti, management a administrativní služby, administrativní podpora a zpracování dat (služby), zprostředkování reklamy; (41) organizování a řízení vzdělávacích seminářů, služby v oblasti vzdělávání, zábavy a sportu, organizování konferencí, výstav pro vzdělávací a zábavné účely a soutěží, rezervace vstupenek na vzdělávací, zábavní a sportovní aktivity a akce a související rezervace služby, organizování a vedení kongresů.
(511) 35, 41
(540)
(592) Slovní

DOBROŠ

- (111) **394110**
(220) 27.04.2022
(320) 27.04.2022
(442) 20.07.2022
(151) 26.10.2022
(730) **Vojtěček Josef**, Husova 1839, Jirkov, 43111, CZ
(740) Mgr. Bc. Martina Sladká, advokátka, Harantova 511/14, Plzeň, Jižní Předměstí, 30100
(210) O-578868
(591) Barevná
(510) (16) materiály a umělé hmoty na modelování, obtisky, samolepky (papírnické výrobky), štítky (papírové nálepky), lepidla (kancelářská nebo pro domácnost), obaly z lepenky, časopisy, katalogy, manuály (příručky), instrukční a výukové materiály pro modelování, balicí papír, pytlíky jako obaly (z papíru nebo umělých hmot), bublinové obaly (z umělých hmot); (28) hry, hračky, polytechnické stavebnice (hračky), zmenšené modely aut, motorek, letadel, vrtulníků, lodí, ponorek, vojenské pozemní techniky, vesmírné techniky, figurek a stavebních objektů včetně kovových doplňků; (35) reklama, propagace, marketing, reklama, propagace a marketing on-line, služby v oblasti reklamy a propagace prodeje, distribuce vzorku výrobku, obchodní poradenské služby, poradenství v obchodní činnosti, obchodní informace a rady pro spotřebitele (poradna pro spotřebitele), obchodní zprostředkovatelské služby, zajišťování obchodních transakcí a obchodních kontaktů, prezentace zboží a služeb, služby předvádění výrobků a vystavování zboží, maloobchodní služby, velkoobchodní služby, nákup, prodej, on-line nákup a on-line prodej výrobků uvedených výše ve třídě 16 a 28, zprostředkování nákupu a prodeje výrobků uvedených výše ve třídě 16 a 28.
- (511) 16, 28, 35
(540)



(593) Obrazová

- (111) **394111**
(220) 27.04.2022
(320) 27.04.2022
(442) 20.07.2022
(151) 26.10.2022
(730) **Kindred. s.r.o.**, Vyšehradská 1349/2, Praha 2, Nové Město, 12800, CZ
(210) O-578872
(591) Barevná
(510) (35) distribuce propagačních materiálů, marketingové služby, marketingové a reklamní poradenství, poradenství v oblasti marketingového rozvoje obchodních značek jiných osob, nákup a vyjednávání reklamního prostoru, podpora prodeje, poskytování obchodních informací, poskytování obchodních informací vztahujících se k reklamě, propagaci a marketingu, pořádání kulturních, sportovních, obchodních a zábavních atrakcí k propagačním účelům, propagační služby, průzkum trhu, reklamní služby, shromažďování a analýza dat, služby v oblasti identity firem (korporátní identita), služby reklamní agentury, služby online marketingu, veškeré formy a prostředky propagace ve všech druzích komunikačních prostředků a všemi druhy nosičů informací, vytváření pozitivních vztahů s veřejností (public relations); (41) animace, editace audio a video nahrávek, editace napsaného textu, fotografický střih, fotografické zpravodajství, pořádání a organizování konferencí, seminářů, symposií a kongresů jménem druhých

osob, prezentace živých vystoupení, produkce videí a filmů, redakční služby, služby fotografické knihovny, služby vzdělávání a školení, vydavatelské služby, zábavní služby, zhotovování audio a video nahrávek, žurnalistické služby, veškeré poradenské a konzultační služby vztahující se k výše uvedeným službám ve tř. 41; (42) design marketingových materiálů, design webových stránek, grafický design, grafické návrhy, konzultace týkající se webových stránek, obalový design, poradenské služby ve vztahu k informačním technologiím, designu multimediálních prezentací a interaktivních her, produktový design a vývoj, počítačové poradenství, počítačové programování, projektování, realizace, údržba, servis a správa webových stránek pro druhé osoby, poskytování služeb web analýzy, vytváření a navrhování webových stránek pro druhé osoby, vytváření, udržování a hosting webových stránek druhých osob, web optimalizace a optimalizace pro vyhledávače informací (služby programátorů).

(511) 35, 41, 42
(540)

KINDRED.

(593) Obrazová

- (111) **394112**
(220) 29.04.2022
(320) 29.04.2022
(442) 20.07.2022
(151) 26.10.2022
(730) **Albion plus s.r.o.**, Mezilesí 2068/40, Praha 9, Horní Počernice, 19300, CZ
(210) O-578934
(510) (32) pivo.
(511) 32
(540)
- KELTSKÉ DĚDICTVÍ**
- (592) Slovní

- (111) **394113**
(220) 02.05.2022
(320) 02.05.2022
(442) 20.07.2022
(151) 26.10.2022
(730) **Zeppelin CZ s.r.o.**, Lipová 72, Modletice, 25101, CZ
(740) Jiří Hrádek, Erbenova 266, Domažlice, Týnské Předměstí, 34401
(210) O-578965
(510) (35) pomoc při řízení obchodních či průmyslových podniků, poradenství v oblasti organizace podniku, poskytování obchodních informací prostřednictvím webových stránek, příprava zpráv a studií týkajících se trhu, zprostředkování obchodních informací, obchodní zprostředkovatelské služby, prezentace výrobků v komunikačních médiích pro účely maloobchodu, profesionální obchodní poradenství, zprostředkování dovozu a vývozu, cílený marketing; (42) energetický audit, inženýrské služby, poradenství v oblasti úspor energie, výzkum ve strojírenství, vědecké a technologické služby.

(511) 35, 42
(540)

MUJSTROJ.CZ

(592) Slovní

- (111) **394114**
 (220) 02.05.2022
 (320) 02.05.2022
 (442) 20.07.2022
 (151) 26.10.2022
 (730) **ALDROV Resort s.r.o.**, Procházkova 1192/3, Praha 4, Podolí, 14700, CZ
 (740) Mgr. Tomáš Polcar, advokát, Radnická 386/1, Brno, Brno-město, 60200
 (210) O-578968
 (510) (35) administrativní služby, aktualizace reklamních materiálů, cílené zaslání reklamních materiálů, cílený marketing, externí správa společností, fakturace, grafická úprava pro reklamní účely, influencer marketing, marketing, moderování komerčních akcí, nábor zaměstnanců, obchodní informace, obchodní lobbistické služby, obchodní průzkum, obchodní správa licencí k výrobkům a službám jiných osob, obchodní zprostředkovatelské služby, oceňování podniků, online reklama v počítačové síti, optimalizace návštěvnosti webových stránek (obchodní monitorovací služby), marketingové služby pro optimalizaci vyhledávačů pro účely podpory prodeje, plánování schůzek, podpora prodeje jiných osob, pomoc při řízení obchodní činnosti, pomoc při řízení obchodních či průmyslových podniků, poptávky, poradenské služby pro obchodní vedení, pořádání výstav pro obchodní či reklamní účely, poskytování informací o obchodních kontaktech, poskytování obchodních informací a rady pro spotřebitele ve výběru produktů a služeb, poskytování obchodních informací prostřednictvím webových stránek, poskytování služeb průzkumu trhu, poskytování uživatelských hodnocení pro komerční nebo reklamní účely, profesionální obchodní poradenství, propagace, provozování online tržiště pro kupující a prodejce výrobků a služeb, průzkum trhu, předvádění zboží, recepční služby pro návštěvníky, reklama, řízení obchodní činnosti hotelů, řízení obchodních projektů v oblasti stavebních projektů, sběr údajů do počítačových databází, sestavování katalogů informací pro obchodní či reklamní účely, sjednávání a uzavírání obchodních transakcí pro třetí strany, sjednávání obchodních smluv pro jiné osoby, služby zpracování dat, styk s veřejností, šíření reklamních materiálů, telemarketing, televizní reklama, účetnictví, vedení dražeb, vedení počítačové evidence, vedení počítačové evidence, vydávání reklamních textů, vyhledávání sponzorů, zásobovací služby pro jiné osoby, zpracování textu, zprostředkování dovozu a vývozu, zprostředkování obchodních informací, zprostředkování obchodů v oblasti propojení možných soukromých investorů s podnikateli, kteří potřebují financování, zprostředkování obchodů vztahující se k propojování různých odborníků se zákazníky, zprostředkování propagace, zprostředkování reklamy; (36) financování, finanční analýza, finanční hodnocení nabídek k poptávkám, finanční hodnocení, finanční poradenství, finanční řízení, finanční sponzoring, hypoteční bankovníctví, investování peněžních prostředků, kapitálové investice, leasingové financování, makléřské služby, makléřství, jednatelství, obchodování s akciemi a dluhopisy, obchodování s cennými papíry, oceňování nemovitostí, poradenství v oblasti pojištění, poskytování jistoty, pronájem bytů, pronájem farem, pronájem kanceláří, pronájem nemovitostí, pronájem sdílených kanceláří, příprava cenových nabídek cen pro účely odhady nákladů, služby realitní kanceláře, služby týkající se průzkumu v oblasti financí, služby ubytovací kanceláře (byty, místnosti), služby úvěrové kanceláře, služby v oblasti nemovitostí, správa bytového domu, správa nemovitostí, uzavírání pojištění, uzavírání pojištění proti požáru, výběr nájemného, zajištění financování stavebních projektů, zprostředkování pojištění, zprostředkování v oblasti nemovitostí; (39) autobusová doprava, automobilová doprava, balení zboží, dárkové balení, dočasná úschova klíčů, dodávka zboží, dodávka zboží poštou, doprava, doprava zboží, doprovázení cestujících, doručování balíků, fyzické skladování elektronických dat nebo dokumentů, osobní doprava, parkování automobilů, pořádání zájezdů, pronájem autobusů, pronájem automobilů, pronájem garáží, pronájem parkovacích míst, pronájem skladovacích uzamykatelných skříněk, pronájem skladů, pronájem vozidel, provoz skladů, přeprava, přeprava cestujících, přeprava nábytku, skladování, služby parkoviště, služby řidičů, služby šaten, stěhovací služby, taxi doprava, uskladnění zboží, zařízení přepravy osob pro druhé prostřednictvím on-line aplikace, zprostředkování dopravy, zprostředkování přepravy, zprostředkování skladování zavazadel, doručování jídel; (41) certifikační služby v oblasti vzdělávání, jmenovitě pořádání školení a vzdělávacích zkoušek, diskotéky, divadelní představení, fotografování, hudební produkce, karaoke, koučink, kulturní, vzdělávací nebo zábavní služby poskytované uměleckými galeriemi, moderování zábavních akcí, organizování zábavních akcí, plánování večírků, pořádání a uvádění koncertů, pořádání a vedení konferencí, pořádání a vedení kongresů, pořádání a vedení osobních vzdělávacích fór, pořádání a vedení seminářů, pořádání a vedení workshopů, pořádání plesů, pořádání výstav ke kulturním nebo vzdělávacím účelům, poskytování filmů bez možnosti

stažení prostřednictvím přenosu videa na objednávku, poskytování hudby online bez možnosti stažení, poskytování informací v oblasti rekreačních aktivit, poskytování televizních programů bez možnosti stažení prostřednictvím přenosu videa na objednávku, poskytování uživatelských hodnocení pro zábavní nebo kulturní účely, poskytování videí online bez možnosti stažení, prázdninové tábory (zábava), pronájem audio zařízení, provozování rekreačních zařízení, půjčování filmů, půjčování sportovního vybavení, s výjimkou vozidel, služby baviče, služby nočního klubu (zábava), služby osobního trenéra, služby spojené s hazardem, služby v oblasti hodnocení fyzické kondice pro tréninkové účely, sportovní tábory, školení, vedení kurzů kondičního cvičení, zábava, zábavní parky; (43) bary, bary s nabídkou vodní dýmky, bufety, catering, dočasné ubytování poskytované domy na půl cesty, hotelové ubytovací služby, informace a poradenství týkající se přípravy jídel, jídelny, kavárny, motely, penziony, penziony pro zvířata, prázdninové tábory (ubytování), pronájem jednacích místností, pronájem kancelářského nábytku, pronájem kuchyňských přístrojů, pronájem nábytku, pronájem přechodného ubytování, pronájem rekreačního ubytování, pronájem stanů, pronájem židlí, stolů, ubrusů, skleněného nádobí, provozování kempů, recenzování jídla, recepční služby pro dočasné ubytování, restaurace, restaurační služby ve formě jídel s sebou, rezervace přechodného ubytování, rezervace ubytování v hotelech, rezervace ubytování v penzionech, samoobslužné jídelny, samoobslužné restaurace, služby osobního šéfkuchaře, služby recepce pro přechodné ubytování, služby ubytovací kanceláře, turistické ubytovny, online objednávání v oblasti restauračních služeb formou jídel s sebou.

(511) 35, 36, 39, 41, 43
 (540)

ALDROV
 RESORT

(593) Obrazová

- (111) **394115**
 (220) 03.05.2022
 (320) 03.05.2022
 (442) 20.07.2022
 (151) 26.10.2022
 (730) **Adámková Věra prof. MUDr., CSc.**, K lukám 683/4, Praha 4, Libuň, 14200, CZ
 (210) O-578970
 (510) (35) reklama, propagace, marketing, pomoc při řízení obchodní činnosti, poskytování obchodních nebo podnikatelských informací, velkoobchodní, maloobchodní a internetový prodej s farmaceutickými, veterinárními a sanitárními přípravky a zdravotnickým materiálem; (37) poradenství při stavbě zdravotnických zařízení; (41) výchova, vzdělávání, kulturní aktivity, organizování a vedení zábavně-společenských, výchovných, vzdělávacích a zábavních akcí a soutěží, vydavatelská a nakladatelská činnost; (44) lékařské služby, poskytování ambulanti a hospitalizační zdravotní péče ve všech oborech medicíny, rehabilitační služby, fyzioterapie, lékařské poradenství, lékárenské služby, stomatologické služby, provoz krevní banky, provoz banky kostní dřeně, provozování sterilizačního centra, odborné služby (expertizy) v oblasti farmacie, zdravotnictví a lékařství, obstaravatelská a zprostředkovatelská činnost v oblasti poskytování služeb výše uvedených ve tř. 44.
 (511) 35, 37, 41, 44

(540)



(593) Obrazová

(111) **394116**

(220) 03.05.2022

(320) 03.05.2022

(442) 20.07.2022

(151) 26.10.2022

(730) **CooperVision International Limited**, Delta Park Concorde Way, Segensworth North, Fareham, Hampshire PO15 5RL, GB

(740) Všetečka Zelený Švorčák a partneři, advokátní a patentová kancelář, JUDr. Michal Havlík, Hálkova 1406/2, Praha 2, Nové Město, 12000

(210) O-578974

(510) (35) online objednávkové služby zaměřené na kontaktní čočky a související produkty, administrativní zpracování objednávek, potvrzování naplánovaných schůzek pro druhé, služby připomínání schůzek (kancelářské služby); (42) hosting webové aplikace bez možnosti stažení pro usnadnění interakce mezi odborníky na péči o oči a pacienty v oboru kontaktních čoček a souvisejících produktů, poskytování dočasného užívání online softwaru bez možnosti stažení pro objednávání kontaktních čoček a obnovování receptů na kontaktní čočky, hosting mobilní aplikace pro odborníky na péči o oči pro interakci se svými pacienty při objednávání kontaktních čoček, pro plánování schůzek a pro poskytování konzultací a výměny informací v oboru kontaktních čoček, hosting webové stránky pro zadávání online objednávek v oboru kontaktních čoček a souvisejících produktů.

(511) 35, 42

(540)

ProContact

(592) Slovní

(111) **394117**

(220) 03.05.2022

(320) 03.05.2022

(442) 20.07.2022

(151) 26.10.2022

(730) **MAŠKOVÁ TEREZA**, V Zátíší 358, Třebotov, 25226, CZ

(210) O-578987

(510) (18) kůže a imitace kůže, zvířecí kůže, usně, kufry a cestovní tašky, tašky, jmenovitě kabelky, tašky přes rameno, nákupní tašky, tašky na líčidla, toaletní tašky, školní aktovky, kožené penály v rámci této třídy, ledvinky (tašky k upnutí kolem pasu), sportovní tašky, plážové tašky, batohy, tomy, mošny, chlebníky, vaky na nošení dětí, peněženky, náprsní tašky, kožené obaly a přebaly na diáře, papírové bloky a knihy, deštníky a slunečníky; (24) látky, textilie, textilní výrobky a náhradní součásti pro textilní výrobky spadající do této třídy; (25) oděvy, obuv, pokrývky hlavy; (28) hračky, hry a žertovné předměty.

(511) 18, 24, 25, 28

(540)



Little Icon

(593) Obrazová

(111) **394118**

(220) 10.05.2022

(320) 10.05.2022

(442) 20.07.2022

(151) 26.10.2022

(730) **Amos Academy s.r.o.**, Rybná 716/24, Praha 1, Staré Město, 11000, CZ

(740) Mgr. Jan Vozár, advokát, Purkyňova 74/2, Praha 1, Nové Město, 11000

(210) O-579103

(510) (35) poskytování obchodních informací, marketing, cílený marketing, propagační marketing, internetový marketing, marketingové konzultační služby, rozšiřování reklamních marketingových a propagačních materiálů, poradenství v oboru řízení obchodní činnosti a marketingu, konzultační služby v oboru reklamy a propagace, propagace, obchodní propagace, reklama, reklama online, propagace, reklama a marketing online webových stránek, podpora prodeje zboží a služeb pro třetí osoby; (41) akademie (vzdělávání), workshopy ke školicím účelům, workshopy ke vzdělávacím účelům, návrh vzdělávacích kurzů, zkoušek a kvalifikací, poradenství v oblasti vzdělání, vedení kurzů, vedení vzdělávacích kurzů, vzdělávání a výuka, dálkové vzdělávání, dálkové kurzy, instruktáž v oblasti kadeřnictví (vzdělávání), klubové vzdělávací služby, pořádání a vedení vzdělávacích konferencí, organizování seminářů a konferencí, vedení vzdělávacích seminářů, organizování workshopů, vedení workshopů (školení), organizování vzdělávacích přednášek, pořádání a vedení školicích pracovních setkání, pořádání prezentací pro školicí účely, pořádání instruktážních kurzů, předávání know-how (odborné vzdělávání), předávání podnikatelských znalostí a know-how (odborné vzdělávání), poskytování audio nebo video studií, výuka, soukromá výuka, školení, vzdělávací služby, poskytování školení a dalšího vzdělávání, výuky on-line, osobně nebo formou kombinace obojího, služby vydávání digitálních videozáznamů, audiozáznamů a multimediální zábavy, vydavatelské služby, on-line vydavatelské služby, editování nebo nahrávání zvuků a obrazů, filmové předváděcí akce pro instruktážní účely, vydávání textů (s výjimkou reklamních), elektronické publikování, tvorba výukových materiálů, multimediální publikování, vydávání elektronických knih a časopisů online, vydávání a distribuce příruček, vydávání a distribuce časopisů, vydávání a distribuce prospektů, vydávání publikací prostřednictvím elektronických médií.

(511) 35, 41

(540)



(593) Obrazová

(111) **394119**

(220) 10.05.2022

(320) 10.05.2022

(442) 20.07.2022

(151) 26.10.2022

(730) **Trendy pets s.r.o.**, Mukařovská 1740/22, Praha 10, Strašnice, 10000, CZ

(740) VIKTOR PAK advokátní kancelář, Mgr. Viktor Pak, Francouzská 171/28, Praha 2, Vinohrady, 12000

(210) O-579108

(510) (3) čističe hygienických toaletních nádob pro domácí zvířata, deodoranty pro domácí zvířata, kosmetické přípravky pro zvířata, přípravky pro čištění klecí pro zvířata, šampony pro domácí zvířata; (5) insekticidní přípravky na mytí zvířat, insekticidní šampóny pro zvířata, jednorázové absorpční podložky na vystlání klecí pro domácí mazlíčky, jednorázové domácí hygienické podložky pro domácí mazlíčky, jednorázové tréninkové podložky pro domácí mazlíčky, krmivo pro zvířata s léčivými přísadami, plenky pro domácí mazlíčky, potravinové doplňky pro zvířata, proteinové doplňky pro zvířata, protiparazitní obojky pro zvířata, protiparazitní přípravky, přípravky na mytí psů s insekticidními účinky, přípravky na mytí zvířat (insekticidy), repelenty na odpuzování hmyzu, repelenty pro psy, repelenty pro zvířata, šampony pro domácí zvířata s léčivými přísadami, vitaminové doplňky pro zvířata, vitaminy pro zvířata; (18) náhubky, oblečky pro domácí mazlíčky, obojky pro zvířata, oděvy pro zvířata, postroje pro zvířata, příkrývky pro zvířata, vodítka pro zvířata; (20) boudy pro domácí mazlíčky, domečky na hraní pro domácí zvířata, klece na domácí zvířata, kotce pro zvířata, pelechy pro domácí mazlíčky, podušky pro domácí zvířata, polštářky pro vyložení klecí a beden pro domácí mazlíčky, psí boudy, škrabadla pro kočky; (21) bytová terária pro zvířata, hřebeny, česadla na zvířata, interiérová akvária, kartáče na srst pro zvířata, misky na krmení pro domácí mazlíčky, nádoby na pamlsky pro domácí zvířata, ptačí klece, toalety pro zvířata; (28) hračky pro domácí zvířata; (31) konzervy pro psy, konzervovaná krmiva pro kočky, konzervovaná krmiva pro psy, krmiva a potrava pro zvířata, krmivo pro domácí zvířata, nápoje pro domácí zvířata, písek do toalet pro domácí mazlíčky, podestýlka pro zvířata, psí suchary, sépiová kost pro ptáky; (35) maloobchodní prodej krmiva pro zvířata, maloobchodní prodej podestýlek a steliv pro zvířata, maloobchodní prodej přípravků pro péči o zvířata, maloobchodní služby v oblasti výrobků pro domácí zvířata; (44) poradenské služby v oblasti péče o domácí zvířata.

(511) 3, 5, 18, 20, 21, 28, 31, 35, 44

(540)

trendy pets

(592) Slovní

(111) **394120**

(220) 10.05.2022

(320) 10.05.2022

(442) 20.07.2022

(151) 26.10.2022

(730) **NETLIA IOT s.r.o.**, Hviezdoslavova 1206/29b, Brno, Slatina, 62700, CZ

(210) O-579124

(510) (9) alarmy, antény, automatické časové spínače, cukroměry, černé skříňky (zařízení na záznam dat), čtečky (zařízení pro zpracování dat), dálkoměry,

dálkové ovladače, dávkovače zařazené v této třídě, detektory, detektory kouře, detektory kovu k průmyslovým nebo vojenským účelům, diagnostické přístroje (ne lékařské), docházkové hodiny (zařízení na zaznamenávání času), dozimetry, dynamometry, elektrická zabezpečovací zařízení proti krádeži, elektrická zařízení pro dálkové řízení průmyslových procesů, elektrické měřicí přístroje, elektrické regulátory, elektrické regulátory osvětlení, elektrické signální zvonky (alarmy), elektrické stmívače (regulační zařízení), elektrické vypínače a spínače, elektrické zámky, elektronické klíčenky jako dálkové ovladače, elektronické obojky pro výcvik zvířat, elektronické ovladače pro servomotory, elektronické přístupové systémy (zabezpečení dveří), fotometry, fyzikální přístroje a nástroje, geodetické přístroje a nástroje, huby pro automatizaci domácnosti, hustoměry (hydrometry), hygrometry, chytré náramky (měřicí přístroje) indikátory množství, infračervené detektory, inklinometry, kalorimetry, krokoměry, měřicí nástroje a zařízení, měřiče frekvence, měřiče hluku, meteorologické přístroje, modemy, monitorovací počítačové programy, monitorovací zařízení (jiná než pro lékařské účely), monitorovací zařízení nošená na těle, otáčkoměry, ovladače pro servomotory, palivoměry, parkovací hodiny, piezoelektrická čidla, platformy počítačového softwaru nahrané nebo ke stažení, počítačové programy (stahovatelné), počítačový hardware, počítačový software (nahraný), počítadla, požární alarmy, průtokoměry, přístroje a nástroje na vážení, přístroje a prostředky pro měření, přístroje na analýzu plynů, přístroje na analýzu vzduchu, přístroje na měření vzdálenosti, přístroje na zaznamenávání času, přístroje pro přesná měření, přístroje pro reprodukci zvuku, přístroje pro záznam zvuku, pyrometry, radary, radiopřijímače, radiové pagery, regulátory tepla, salinometry, sirény, spínače elektrických obvodů, teploměry (ne lékařské), teploměry s vlhkoměrem (kombinované přístroje), termostaty, testovací přístroje (ne lékařské), váhy, voltmetry, vysílače elektronických signálů, vysílače (telekomunikace), výstražná zařízení proti krádeži, výškoměry, zařízení na měření tlaku (ne k lékařským účelům), zařízení na záznam vzdálenosti, zařízení na zpracování dat, zařízení pro záznam ujeté vzdálenosti, zvuková výstražná zařízení; (38) služby paging (rozhlas, telefon nebo jiné prostředky elektronické komunikace), poskytování informací z oblasti telekomunikací, pronájem přístrojů pro přenos zpráv, pronájem telekomunikačního zařízení, radiokomunikace, streaming dat, zasílání zpráv; (42) analýza počítačových systémů, kalibrace (měření), konverze počítačových programů a dat (s výjimkou fyzické konverze), navrhování prototypů, platforma jako služba (PaaS), počítačové programování, počítačové programování pro zpracování dat, poradenství v oblasti informačních technologií (IT), poradenství v oblasti navrhování a vývoje počítačového hardwaru, poradenství v oblasti počítačového softwaru, poradenství v oblasti počítačových technologií, poradenství v oblasti telekomunikačních technologií, poradenství v oblasti umělé inteligence, poradenství v oblasti úspor energie, poskytování outsourcingových služeb v oblasti informačních technologií, poskytování virtuálních počítačových systémů prostřednictvím cloud computingu, pronájem měřicích přístrojů na zaznamenávání spotřeby energie, pronájem počítačového softwaru, psaní počítačového kódu, sledování počítačových systémů za účelem odhalení nepovoleného přístupu nebo úniku dat, sledování počítačových systémů za účelem odhalení poruch, software jako služba (SaaS), softwarové inženýrství pro zpracování dat, technologické poradenství, tvorba počítačového softwaru, tvorba počítačových systémů, údržba počítačového softwaru, ukládání elektronických dat, vývoj počítačových platforem, výzkum a vývoj nových výrobků pro jiné osoby, výzkum v oblasti technologie umělé inteligence, výzkum vztahující se k telekomunikačním technikám, vzdálené monitorování počítačových systémů.

(511) 9, 38, 42

(540)

NETLIA

(592) Slovní

(111) **394121**

(220) 10.05.2022

(320) 10.05.2022

(442) 20.07.2022

(151) 26.10.2022

(730) **KETING, s.r.o.**, Nedbalova 485/27, Brno, Kohoutovice, 62300, CZ

(740) Advokátní kancelář JUDr. Edity Lebedové, JUDr. Edita Lebedová, advokátka, Špitálka 113/41, Brno, Trnítá, 60200

(210) O-579136

(510) (16) tištěné knihy, časopisy, noviny a jiná papírová média; (35) reklamní, marketingové a propagační služby, agenturní služby zaměřené na propagaci sportovních osobností, agentury pro práci s veřejností, aktualizace

reklamních informací v počítačové databázi, aktualizace reklamních materiálů, analýza reakce na reklamu a výzkumu trhu, analýza reklamy, analýza účinnosti reklamy, analýzy povědomí veřejnosti o reklamě, asistence managementu v oblasti podpory obchodní činnosti, asistence pro vedení v obchodních podnicích ohledně reklamy, bannerová reklama, cílený marketing, digitální marketing, digitální reklamní služby; (41) služby v oblasti vzdělávání, zábavy a sportu, organizování konferencí, výstav ke kulturním a vzdělávacím účelům a soutěží, kulturní, vzdělávací nebo zábavní služby poskytované uměleckými galeriemi, školení, školení zaměstnanců, organizování školení, služby v oblasti fitness, zveřejňování, oznamování a psaní textů (s výjimkou reklamních), vydávání dokumentů v oboru školení, vědy, veřejného práva a sociálních věcí, výchova.

(511) 16, 35, 41
(540)

**Luxury
BRNO**

(593) Obrazová

(111) **394122**
(220) 11.05.2022
(320) 11.05.2022
(442) 20.07.2022
(151) 26.10.2022
(730) **Obec Bratčice**, č. p. 36, Bratčice, 66467, CZ
(740) Mgr. Eva Rotreklová, advokátka, Ponávka 185/2, Brno, Zábřdovice, 60200
(210) O-579145
(510) (35) propagace a reklama; (41) organizace kvízů, her a soutěží, organizace výstav pro vzdělávací účely, organizování soutěží, organizování výstav pro kulturní a výchovné účely, organizování výstav pro zábavní účely, pořádání sportovních turnajů, pořádání výstav pro kulturní a výchovné účely, příprava a pořádání sportovních soutěží, hudební koncerty, hudební představení, organizování živých vystoupení, organizování hudební zábavy, příprava a pořádání živých zábavních akcí, zábava prostřednictvím divadelních produkcí, pronájem zařízení a vybavení ke vzdělávání, zábavě, sportu a kultuře v rámci této třídy, pronájem sportovního vybavení a zařízení v rámci této třídy; (43) bistra (služby), bufety, firemní akce (poskytování jídel a nápojů), podávání alkoholických nápojů, podávání jídel a nápojů, příprava jídel, restaurace rychlého občerstvení, restaurační služby v oblasti rychlého občerstvení, služby týkající se přípravy jídel a nápojů, služby týkající se restaurací s prodejem jídel s sebou, služby v oblasti pohostinství, smluvní gastronomické služby, zajišťování stravování a nápojů v bistrech, informace o dočasném ubytování, poradenské a rezervační služby týkající se dočasného ubytování
(511) 35, 41, 43

(540)

STARÁ PÍSKOVNA
BISTRO BRATČICE

(593) Obrazová

(111) **394123**
(220) 11.05.2022
(320) 11.05.2022
(442) 20.07.2022
(151) 26.10.2022
(730) **LuMis Services s.r.o.**, Na Špitálce 2570/8, Praha 6, Dejvice, 16000, CZ
(210) O-579169
(510) (8) elektrické napařovací žehličky; (11) parní přístroje na žehlení textilií, napařovače na oděvy; (37) žehlení textilu, čištění a údržba tkanin, textilií, kůže, kožešin a výrobků z nich, žehlení oděvů, žehlení prádla, žehlení oděvů parou.
(511) 8, 11, 37
(540) **HorizIron**

(592) Slovní

(111) **394124**
(220) 11.05.2022
(320) 11.05.2022
(442) 20.07.2022
(151) 26.10.2022
(730) **LuMis Services s.r.o.**, Na Špitálce 2570/8, Praha 6, Dejvice, 16000, CZ
(210) O-579172
(510) (7) elektrické kuchyňské roboty, stroje a přístroje na zpracování a přípravu potravin a nápojů, elektrické mixéry pro domácnost, elektrické mixéry.
(511) 7
(540) **EffectiMix**

(592) Slovní

(111) **394125**
(220) 12.05.2022
(320) 12.05.2022
(442) 20.07.2022
(151) 26.10.2022
(730) **devx s.r.o.**, Oldřichovice 923, Trinec, 73961, CZ
(740) Mgr. Tomáš Pauch, advokát, Sokolovská 695/115b, Praha 8, Karlín, 18600
(210) O-579186
(510) (9) přístroje pro zpracování informací, software, software pro webové aplikace a servery, webové aplikace, počítačové informační systémy a technologie, počítačové komunikační systémy a technologie, počítačové řídicí systémy a technologie, počítačové hry ke stažení, aplikace pro mobilní telefony, počítače a jiné komunikační přístroje, online aplikace pro mobilní telefony, offline aplikace pro mobilní telefony, internetové platformy pro mobilní telefony; (35) reklama, online reklamní a marketingové služby, správa databází, inzertní, reklamní a propagační činnost, aktualizace a údržba dat v počítačových databázích; (42) služby designu internetových stránek, tvorba počítačového softwaru, poradenství v oblasti počítačového softwaru, návrh webových stránek, tvorba informačních a elektronických systémů, tvorba internetových aplikací, tvorba počítačových her, výzkum a vývoj software, počítačové systémové analýzy, regenerace a správa počítačových dat, programátorský servis - instalační služby v oblasti počítačového software, testování, aktualizace a

kopírování software, provoz elektronických internetových portálů se zaměřením na výpočetní techniku, informační technologie, software a internetové aplikace, inženýrská a projektová činnost, webhosting, počítačová grafika, průmyslový design, pronájem počítačů a počítačových programů.

(511) 9, 35, 42

(540)

devx

(592) Slovní

(111) **394126**

(220) 12.05.2022

(320) 12.05.2022

(442) 20.07.2022

(151) 26.10.2022

(730) **ANS FOND s.r.o.**, V zářezu 902/4, Praha 5, Jinonice, 15800, CZ

(740) Mgr. PETR ŽIŽKA, LL.M., advokátní kancelář, Mgr. Petr Žižka LL.M., advokát, Sedláčkova 209/16, Plzeň, Vnitřní Město, 30100

(210) O-579187

(591) Barevná

(510) (35) obchodní poradenství a informace pro spotřebitele, pomoc v obchodní a podnikatelské činnosti, management a administrativní služby, administrativní podpora a zpracování dat (služby), zpracování, systematizace a správa dat, obchodní konzultační a poradenské služby, konzultace týkající se řízení obchodní činnosti, obchodní analýzy, obchodní informační služby a průzkumy trhu; (36) pojišťovací služby, agenturní služby pro pořádání cestovního pojištění, bankovní pojištění, cestovní pojištění, digitalizované informační služby vztahující se k pojištění, finanční poradenské služby v oblasti životního pojištění, finanční poradenství a konzultační služby v oblasti pojišťovnictví, finanční služby v oblasti pojištění motorových vozidel, finanční služby v oblasti pojištění, finanční záruční služby vztahující se k náhradě nákladů vzniklých jako důsledek havárie nebo poruchy vozidla, garance pojištění, hypoteční bankovní pojištění, hypoteční pojištění, informace k pojišťovnictví, informatizované zpracování pojistných nároků, investiční služby týkající se variabilního pojištění, konzultační služby vztahující se k pojištění, likvidace pojistných nároků neživotního pojištění, makléřské poradenské služby vztahující se k pojištění, makléřské služby v oblasti zajištění, makléřství, jednatelství, makléřství v oblasti pojištění, obchodní pojištění, osobní pojištění týkající se závazku splácení půjček, osobní pojistné služby v oblasti poskytování právních služeb, pojištění dodávek (automobilů), pojištění budov, osobní pojistné služby v oblasti poskytování právního poradenství, pojištění hotelů, pojištění kanceláří, pojištění komunikačních přístrojů, pojištění motorových vozidel, pojištění osobního majetku, pojištění právních výdajů, pojištění pro případ ztráty úvěru, pojištění přepravovaného zboží, pojištění pro případ ztráty dokladů, pojištění profesní odpovědnosti, pojištění rizik týkajících se splnění podmínek času a nákladů, pojištění proti požáru, pojištění rizik týkajících se překročení podmínek času a nákladů, pojištění systémů proti krádeži, pojištění úvěrového rizika (factoring), pojištění úvěrových rizik, pojištění úvěrů, pojištění vybavení domácnosti, pojistné průzkumy, pojistné technické služby, pojišťovací a realitní služby, pojišťovací kanceláře zaměřené na životní pojištění, poradenské a zprostředkovací služby v oblasti pojištění vozidel, poradenské a zprostředkovací služby v oblasti cestovního pojištění, poradenské a zprostředkovací služby v oblasti zdravotního pojištění, poradenské a informační služby vztahující se ke zprostředkování pojištění, poradenské a zprostředkovací služby v oblasti pojištění domácnosti, poradenské a zprostředkovací služby v oblasti úrazového pojištění, poradenské a zprostředkovací služby v oblasti životního pojištění, poradenské služby v oblasti pojištění vztahujícího se k požárům, poradenské služby v oblasti životního pojištění, poradenské služby v oblasti pojistných smluv, poradenské služby týkající se pojištění, poradenství v oblasti zajištění, uzavírání pojistných smluv a oceňování a odhady pro účely pojištění, finanční ocenění, vyřizování a služby vypořádání vztahující se k pojistným nárokům, finanční oceňování pro pojišťovací účely, finanční oceňování pro účely zpětného zajištění, poskytování informací vztahujících se k uzavírání životního pojištění, poskytování informací vztahujících se k likvidaci škod u neživotního pojištění, služby nemovitostní (realitní služby), agenturní služby pro prodej majetku za provizi, agentury zprostředkující pronájmy (byty), asistence při koupi nemovitosti, finanční služby v oblasti smluv, dohod a vyrovnání týkajících se nemovitostí, finanční zprostředkovatelské služby v oblasti nemovitostí, konzultace o nemovitostech, financování rozvoje nemovitostí, konzultace při koupi nemovitostí, makléřské služby v oblasti nemovitostí, management nemovitostí, oceňování a správa nemovitostí, finanční, peněžní a/nebo

bankovní služby, domácí bankovní služby (homebanking), finanční asistence, finanční převody a transakce a platební služby, finanční řízení, agentury pro směnu finančních operací, cenné papíry (finanční), půjčky a úvěry, leasing - nákup na splátky, poskytování finančních informací a údajů, finanční poradenské a konzultační služby, analýza finančních investic a průzkum v oblasti cenných papírů, automatické záznamové služby pro finanční transakce, certifikace šeků, daňové poradenství (nikoliv účetnictví), digitalizované informační služby zaměřené na bankovní záležitosti, digitalizované informační služby vztahující se k akciím, digitalizované informační služby vztahující se k investicím, ekonomická a finanční analýza, ekonomické a finanční poradenské služby, ekonomické finanční výzkumné služby, finanční a investiční konzultační služby, finanční analytické služby, oceňovací služby, služby finančního plánování, finanční plánování důchodu, finanční plánování trustu, správa majetku, správa svěřených peněz, správa portfolia, správa majetkového portfolia, správa investičního portfolia, správa finančního portfolia, investiční služby, sjednávání úvěrů, poskytování úvěrů, financování úvěrů, úvěrové agentury, úvěrové společnosti, úvěrové služby, úvěrové konzultace, důchodové zabezpečení, monitorování důchodových fondů, řízení důchodových investic, správa důchodových fondů, finanční poradenství týkající se důchodů, finanční služby v oblasti spoření, finanční leasing, zabezpečení leasingu, financování leasingu automobilů; (39) pronájem automobilů, doprava pronajatými automobily, najímání dopravních vozidel, poskytování pronajatých vozidel, pronájem dopravních prostředků, pronájem elektrických automobilů, pronájem motorových silničních vozidel, pronájem obytných vozů.

(511) 35, 36, 39

(540)



(593) Obrazová

(111) **394127**

(220) 12.05.2022

(320) 12.05.2022

(442) 20.07.2022

(151) 26.10.2022

(730) **Veliká Lóže České republiky, z.s.**, Na Kozačce 1212/4, Praha 2, Vinohrady, 12000, CZ

(740) STELLA SOFIA s.r.o., Vlastislavova 565/13, Praha 4, Nusle, 14000

(210) O-579200

(510) (9) nahraný obsah (počítačové programy, data a informace); (36) získávání finančních prostředků a finanční sponzorování; (41) služby v oblasti vzdělávání, zábavy a sportu, zveřejňování, oznamování a psaní textů s výjimkou reklamních.

(511) 9, 36, 41

(540)



(593) Obrazová

(111) **394128**
(220) 13.05.2022
(320) 13.05.2022
(442) 20.07.2022
(151) 26.10.2022
(730) **ID Space s.r.o.**, Nademlejská 600/1, Praha 9, Hloubětín, 19800, CZ
(210) O-579207

(510) (9) aplikační software, software pro webové aplikace a servery, rámečky na digitální fotografie, rámečky na diapositivy, software, multimediální software, počítačové programy, software na zpracování obrazu, grafiky a textu, počítačový software pro ruční mobilní digitální elektronická zařízení a jinou spotřební elektroniku, software a aplikace pro mobilní zařízení, počítačový software pro mobilní telefony, nahraný obsah (počítačové programy, data a informace), multimediální soubory ke stažení; (16) tiskárenské výrobky, papírnické zboží a vzdělávací potřeby, fotoalba, fotografie, rámečky na fotografie; (20) rámečky na fotografie, kovové rámečky na fotografie, držáky na fotografie (rámečky), dřevěné rámečky na fotografie.

(511) 9, 16, 20

(540) **Selfie Souvenir**

(592) Slovní

(111) **394129**
(220) 13.05.2022
(320) 13.05.2022
(442) 20.07.2022
(151) 26.10.2022
(730) **Řihák Petr Ing., MBA**, Českomoravská 1181/23, Praha 9, Libeň, 19000, CZ

(740) JUDr. Jana Bárová, advokát, Týnská 1053/21, Praha 1, Staré Město, 11000

(210) O-579225

(510) (7) vozidla na čištění ulic (stroje), vozidla na zametání ulic (stroje), stavební stroje, dláždící stroje, dehtovací stroje, vyrovnávače (stroje), silniční válcovací stroje, asfaltování (stroje na -), stroje ke zhutňování, silniční stavební stroje, stavební stroje na beton, stroje na pokládání obrubníků, stroje na pokládání potrubí, stroje na značení cest, stroje na dláždění cest, stroje na stavbu železnic, stroje na stavbu silnic, stroje na pokládání asfaltu, stroje ke značení čar, stroje na přípravu asfaltu, vozidla silničního dopravního značení (stroje), stroje na opravu a údržbu chodníků a silnic, stroje na konečnou úpravu betonu; (12) vozidla, motorová vozidla, užitková vozidla, dopravní prostředky, nákladní vozidla, elektrická vozidla, samonakládací vozidla, elektromobily (vozidla), autonomní vozidla, automaticky řízená vozidla, části a příslušenství dopravních prostředků v rámci této třídy; (37) instalační a montážní služby týkající se vozidel, čištění, opravy, údržba a tankování vozidel, dobíjecí služby pro elektrická vozidla.

(511) 7, 12, 37

(540)

ZEBRA VEHICLES

(592) Slovní

(111) **394130**
(220) 16.05.2022
(320) 16.05.2022
(442) 20.07.2022
(151) 26.10.2022
(730) **PowerHUB z.ú.**, náměstí Kinských 741/6, Praha 5, Smíchov, 15000, CZ
(210) O-579233
(510) (41) obchodní vzdělávací služby, služby vzdělávacích institutů; (42) transfer technologií.

(511) 41, 42

(540)

Future City Tech

(592) Slovní

(111) **394131**
(220) 17.05.2022
(320) 17.05.2022
(442) 20.07.2022
(151) 26.10.2022
(730) **REICO investiční společnost České spořitelny, a.s.**, Antala Staška 2027/79, Praha 4, Krč, 14000, CZ
(210) O-579287

(510) (16) tiskoviny, periodický a neperiodický tisk, odborné a informační publikace a texty na papírových nosičích, propagační tiskoviny, letáky, propagační a upomínkové předměty z papíru, lepenky a plastu (plastové tašky a plastové obaly zařazené v této třídě); (35) reklamní a propagační činnost prostřednictvím všech médií, obchodní marketing, komerční správa licencí na výrobky a služby ostatních, rozšiřování reklamních nebo inzertních materiálů, sestavování výpisů z účtu, zaslání reklamních materiálů zákazníkům, aktualizování reklamních materiálů, pronájem reklamních ploch, fakturace, prezentace výrobků v komunikačních médiích pro účely maloobchodu, obchodní reklama (pro třetí osoby), automatizované zpracování dat a informací; (36) finanční služby, bankovníctví, úvěrové banky, clearing (zúčtování vzájemných pohledávek a závazků - bezhotovostní operace), převody (platební) vykonávané elektronicky, finanční analýzy, finanční informace, konzultační služby (finanční), finanční řízení; (41) vzdělávání a školení, organizování a vedení výukových a motivačních programů, seminářů, školení, kurzů, workshopů a podobných vzdělávacích a konzultačních akcí, organizace zábavně-společenských a kulturních akcí, organizace, provozování a provádění her a soutěží, i veřejných.

(511) 16, 35, 36, 41

(540)

REICO ČS

(592) Slovní

(111) **394132**
(220) 20.05.2022
(320) 20.05.2022
(442) 20.07.2022
(151) 26.10.2022
(730) **TV Nova s.r.o.**, Kříženeckého náměstí 1078/5a, Praha 5, Hlubočepy, 15200, CZ
(740) Dana Lukajová, patentová zástupkyně, Voršilská 130/10, Praha 1, Nové Město, 11000
(210) O-579340
(591) Barevná

(510) (32) piva, nealkoholické nápoje, minerální a sycené vody, nápoje a šťávy ovocné, sirupy a jiné nealkoholické přípravky ke zhotovování nápojů; (35) poskytování prostoru, času a médií pro reklamu, poskytování a pronajímání reklamního prostoru na internetu, konzultační a poradenské služby a pomoc v oblasti reklamní, televizní reklama, reklamní, inzertní a propagační činnost, marketing, služby vztahů s veřejností (public relations), služby předvádění výrobků a vystavování zboží, předváděcí akce a výstavy k obchodním nebo reklamním účelům, služby věrnostní, pobídkové a bonusových programů - vše ke komerčním, reklamním nebo propagačním účelům, komerční správa licencí na výrobky a služby třetích osob, obchodní podnikatelské informace a obchodní rady pro spotřebitele (spotřebitelská

poradna), objednávání pro třetí strany, počítačové objednávání zboží, předplatné na balíček informačních médií, předplatné na televizní kanál, pronájem prodejních automatů, shromažďování licitačních nabídek, služby v oblasti srovnávání cen, zajišťování předplacení telematických, telefonních nebo počítačových služeb (internet), zařizování kolektivních koupí, zprostředkování dohod týkajících se prodeje a nákupu zboží, zprostředkování obchodů pro třetí strany, marketingové analýzy, marketingové studie, marketingový průzkum, informační kanceláře (komerční), obchodní informace vedené počítačem, obchodní informace (poskytování), obchodní informační služby, sběr a systemizace dat z obchodní a podnikatelské činnosti, šíření obchodních informací, šetření vztahující se k obchodu, šíření údajů vztahujících se k obchodním aktivitám, služby benchmarkingu, služby v oblasti analýzy cen, služby týkající se průzkumu trhu, srovnávací služby, poskytování informací komerčního nebo reklamního charakteru, multimediálních informací komerčního charakteru, činnost reklamní agentury, činnost ekonomických a/nebo organizačních poradců, zprostředkování v obchodních vztazích, merchandising, franchising, pomoc při využívání a řízení obchodního podniku, personální agentura, personální poradenství, automatizované zpracování dat, pomoc při provozování obchodů a obchodních činností průmyslového nebo obchodního podniku, služby, které zahrnují záznam, přepis, vypracování, kompilaci přenášení nebo systematickosti písemných či datových či elektronických sdělení a záznamů jakož i využívání nebo kompilaci matematických a statistických údajů, organizační zabezpečování televizního vysílání v rámci této třídy, podporování a intenzifikace obchodních služeb založené na zvýhodňování klíčových spolupracovníků a klientů (obchodní služby), věrnostní a bonusové systémy (obchodní služby) zejména poskytování slev a odměn, poskytování přednostních a nadstandardních služeb, služby modelingové agentury, výstavy komerční nebo reklamní nebo propagační, předvádění zboží prostřednictvím internetu nebo katalogu nebo výstav za účelem reklamy a/nebo prodeje, přeskupování a shromažďování (kromě dopravy) různých výrobků pro třetí osoby za účelem umožnit spotřebiteli pohodlně vybrat a prohlížet a kupovat (kromě přepravy) prostřednictvím katalogu a/nebo internetu a/nebo zásilkového prodeje, zásilkový a maloobchodní prodej nahraných nosičů záznamů, audiovizuálních děl, hudebních děl, tiskovin, oděvů, módních doplňků, klíčenek, hudebních nástrojů, psacích potřeb, kancelářských potřeb, učebních pomůcek, nádobí a nádob pro domácnost nebo kuchyň, sklenic, hrnků, výrobků a surovin pro vaření, potravin, pokrmů, cukrovinek, nápojů, piva, prostírání, ubrusů, ubrousků, zástěr, výrobků souvisejících s vařením pokrmů, kuchařských receptů, reklamních a propagačních předmětů, dárků, doplňků stravy; (43) služby zajišťující stravování a nápoje, dočasné ubytování, restaurace, pohostinství, pivnice, bary, bistra, kavárny, pizzerie, informační, poradenské a rezervační služby v oblasti poskytování jídla a pití.

(511) 32, 35, 43
(540)



(593) Obrazová

(111) **394133**
(220) 23.05.2022
(320) 23.05.2022

(442) 20.07.2022
(151) 26.10.2022
(730) **TS BEAT UP z.s.**, Stará 59/11, Brno, Zábřovice, 60200, CZ
(740) Martin Kořistka, patentový zástupce, ETMA & EDA, Karpatská 241/3, Brno, Starý Lískovec, 62500
(210) O-579381
(510) (35) reklamní a propagační činnost související s výukou tance a společenského chování, rozesílání propagačních materiálů, venkovní reklama, rozšiřování reklamních materiálů, vydávání reklamních nebo náborových, propagačních a inzertních textů, vyhledávání sponzorů, marketing; (41) organizování a vedení tanečních představení, organizování tanečních soutěží, organizace výuky tance, taneční zábavy a sportovně tanečních aktivit, večírky, taneční klub, organizace a vedení tréninku tanečního sportu, vyučování v oboru tance, organizování a pořádání národních a mezinárodních soutěží v tanci a tanečním sportu, poskytování tanečních ukázek, pořádání vzdělávacích akcí pro tanečníky a členy tanečních porot, výroba rozhlasových a televizních programů, televizní zábava, živá představení a vystoupení, výroba videofilmů, psaní scénářů, režie a střih záznamů.
(511) 35, 41
(540) **BEAT STREET**
(592) Slovní

(111) **394134**
(220) 23.05.2022
(320) 23.05.2022
(442) 20.07.2022
(151) 26.10.2022
(730) **Sdružení pro internetový rozvoj v České republice, z.s.p.o. (SPIR)**, Panská 854/2, Praha 1, Nové Město, 11000, CZ
(740) Vsetečka Zelený Švorčík a partneři, advokátní a patentová kancelář, JUDr. Otakar Švorčík, Hálkova 1406/2, Praha 2, Nové Město, 12000
(210) O-579384
(591) Barevná
(510) (9) počítačový software a počítačové programy na nosičích; (35) reklamní činnost a marketing, propagační činnost, služby průzkumu trhu, obchodní informační a poradenské služby, zprostředkovatelská činnost v oblasti reklamy; (38) služby v oblasti počítačové techniky - poskytování uživatelského přístupu k internetu; (41) vydavatelská činnost, vzdělávací a výukové služby, organizování a pořádání školicích kursů, seminářů; (42) odborné konzultace a poradenské činnosti v oblasti počítačů, rozvoj a výzkum internetu.
(511) 9, 35, 38, 41, 42
(540)



(593) Obrazová

(111) **394135**
(220) 24.05.2022
(320) 24.05.2022
(442) 20.07.2022
(151) 26.10.2022
(730) **VIDIA-DESIGN s.r.o.**, Hošťálkova 634/51, Praha 6, Břevnov, 16200, CZ
(210) O-579414
(591) Barevná

(510) (20) nábytek; (35) reklamní obchodní činnost zejména v oboru telematických a telefonních sítí, konzultační a poradenské služby a pomoc v oblasti reklamní, marketingové a propagační činnosti, obchodní poradenství; (42) grafické návrhy propagačních materiálů, tvorba internetových webových stránek, navrhování a tvorba domovských stránek a internetových stránek, návrhy interiéru, návrhy interiérů prodejen, počítačové poradenství, služby v oblasti informačních technologií, poradenství v oblasti zabezpečení dat, poradenství v oboru ochrany dat, poradenství v oblasti internetového zabezpečení, konzultační, poradenské a informační služby v oblasti informačních technologií, poradenské služby v souvislosti s počítačovým hardwarem, návrhářství, návrhy oděvů, tvorba software.

(511) 20, 35, 42

(540)

(593) Obrazová

(111) **394136**

(220) 24.05.2022

(320) 24.05.2022

(442) 20.07.2022

(151) 26.10.2022

(730) **CESNET, zájmové sdružení právnických osob**, Zikova 1903/4, Praha 6, Dejvice, 16000, CZ

(740) Patent-K s.r.o., Husníkova 2086/22, Praha 5, Stodůlky, 15800

(210) O-579419

(510) (38) komunikace po síti optických vláken; (42) výzkum vztahující se k telekomunikačním technikám, technologický výzkum, vědecký výzkum.

(511) 38, 42

(540)

CITAF

(592) Slovní

(111) **394137**

(220) 24.05.2022

(320) 24.05.2022

(442) 20.07.2022

(151) 26.10.2022

(730) **CESNET, zájmové sdružení právnických osob**, Zikova 1903/4, Praha 6, Dejvice, 16000, CZ

(740) Patent-K s.r.o., Husníkova 2086/22, Praha 5, Stodůlky, 15800

(210) O-579420

(591) Barevná

(510) (38) komunikace po síti optických vláken; (42) výzkum vztahující se k telekomunikačním technikám, technologický výzkum, vědecký výzkum.

(511) 38, 42

(540)

(593) Obrazová

(111) **394138**

(220) 25.05.2022

(320) 25.05.2022

(442) 20.07.2022

(151) 26.10.2022

(730) **KAPR DIVERS, s.r.o.**, náměstí Svatopluka Čecha 1347/2, Praha 10, Vršovice, 10100, CZ

(740) Mgr. Ondřej Dlouhý, advokát, Šafaříkova 201/17, Praha 2, Vinohrady, 12000

(210) O-579430

(510) (9) potápěčská výstroj, obsah médií, podvodní potápěčské počítače; (25) části oděvů, obuvi a pokrývek hlavy, oděvy, pokrývky hlavy; (28) vybavení pro vodní sporty, sportovní zařízení a zařízení ke cvičení; (39) pronájem týkající se vozidel, přepravy a skladování, informační, poradenské a rezervační služby v oblasti dopravy, potápěčské záchranářské služby; (41) služby v oblasti vzdělávání, zábavy a sportu, výuka potápění, školicí služby zaměřené na podmořské potápění, poskytování zařízení pro potápění, organizování potápěčských exhibicí, půjčování potápěčské výstroje.

(511) 9, 25, 28, 39, 41

(540)

KAPR DIVERS

(592) Slovní

(111) **394139**

(220) 25.05.2022

(320) 25.05.2022

(442) 20.07.2022

(151) 26.10.2022

(730) **KAPR DIVERS, s.r.o.**, náměstí Svatopluka Čecha 1347/2, Praha 10, Vršovice, 10100, CZ

(740) Mgr. Ondřej Dlouhý, advokát, Šafaříkova 201/17, Praha 2, Vinohrady, 12000

(210) O-579431

(510) (9) potápěčská výstroj, obsah médií, podvodní potápěčské počítače; (25) části oděvů, obuvi a pokrývek hlavy, oděvy, pokrývky hlavy; (28) vybavení pro vodní sporty, sportovní zařízení a zařízení ke cvičení; (39) pronájem týkající se vozidel, přepravy a skladování, informační, poradenské a rezervační služby v oblasti dopravy, potápěčské záchranářské služby; (41) služby v oblasti vzdělávání, zábavy a sportu, výuka potápění, školicí služby zaměřené na podmořské potápění, poskytování zařízení pro potápění, organizování potápěčských exhibicí, půjčování potápěčské výstroje.

(511) 9, 25, 28, 39, 41

(540)



politické projevy, školení a koučink v oblasti politických debat; (45) konzultace v oblasti politiky, organizace politických setkání, politické poradenství, konzultace pro politické kampaně, služby v oblasti politické komunikace, politický výzkum a politická analýza, služby poskytování politických informací, služby v oblasti politického lobování.

(511) 35, 41, 45
(540)

(593) Obrazová

(111) **394140**
(220) 25.05.2022
(320) 25.05.2022
(442) 20.07.2022
(151) 26.10.2022
(730) **NFG services a.s.**, Sokolská 1365, Liberec, Liberec I-Staré Město, 46001, CZ
(740) Dobroslav Musil a partneři s.r.o., Zábrdovická 917/11b, Brno, Zábrdovice, 61500
(210) O-579435
(510) (41) výchovné, vzdělávací a kulturní aktivity pro duševní a fyzický rozvoj dětí.
(511) 41
(540)



(593) Obrazová

(111) **394141**
(220) 25.05.2022
(320) 25.05.2022
(442) 20.07.2022
(151) 26.10.2022
(730) **Hlavatý Ivo prof. Ing., Ph.D.**, Husova 580, Klimkovice, 74283, CZ
(740) Mgr. PĚTR ŽIŽKA, LL.M., advokátní kancelář, Mgr. Petr Žižka LL.M., advokát, Sedláčkova 209/16, Plzeň, Vnitřní Město, 30100
(210) O-579441
(591) Barevná
(510) (35) propagace, propagační služby, propagační marketing, obchodní propagace, reklama, reklama a propagace, obchodně-propagační služby, pomoc při řízení obchodní činnosti, obchodní administrativa, nábor politických pracovníků, sestavování politických statistik, nábor politických dobrovolníků, reklamní služby v oblasti politiky, průzkumy veřejného mínění v oblasti politiky; (41) výchova, vzdělávání, zábava a sportovní činnost, služby poskytované kluby (výchova), psaní politických projevů, zveřejňování, oznamování a psaní textů, školení a koučink zaměřený na



(593) Obrazová

(111) **394142**
(220) 25.05.2022
(320) 25.05.2022
(442) 20.07.2022
(151) 26.10.2022
(730) **Kvasňovská Koudelková Marta MVDr.**, Letenská 96, Jirny, Nové Jirny, 25090, CZ
(210) O-579443
(510) (3) neléčivé kosmetické a toaletní výrobky; (5) farmaceutické, lékařské a veterinářské výrobky, hygienické výrobky pro léčebné účely, dietní potraviny a dietické přípravky pro léčebné nebo veterinární účely, potravní doplňky pro lidské osoby a pro zvířata; (10) přístroje a nástroje chirurgické, lékařské, zubní a veterinářské; (18) obojky, vodítka a oděvy pro zvířata; (43) dočasné ubytování; (44) veterinární služby, péče o hygienu a krásu osob a zvířat, zemědělské, zahradnické a lesnické služby.

(511) 3, 5, 10, 18, 43, 44

(540) **HOMEVET VETERINÁŘ DOMŮ**

(592) Slovní

(111) **394143**
(220) 25.05.2022
(320) 25.05.2022
(442) 20.07.2022
(151) 26.10.2022
(730) **Malenovský Jiří**, Antonína Slavíka 1315/10, Brno, Černá Pole, 60200, CZ
(740) Ing. Yveta Winklerová, Ryšánkova 1276/3, Brno, Černá Pole, 61300
(210) O-579450
(591) Barevná
(510) (29) nakládaná zelenina, konzervovaná nakládaná zelenina, kořeněná nakládaná zelenina, konzervy zeleninové, hotové zeleninové výrobky.
(511) 29

(540)



(593) Obrazová

- (111) **394144**
(220) 26.05.2022
(320) 26.05.2022
(442) 20.07.2022
(151) 26.10.2022
(730) **SKATT, spol. s r.o.**, Bohosudovská 13, Teplice, Sobědruhy, 41510, CZ
(740) JUDr. Ivo Koula, advokát, Krupská 28/30, Teplice, 41501
(210) O-579456
(510) 29 smažené bramborové lupínky.
(511) 29
(540)



(593) Obrazová

- (111) **394145**
(220) 26.05.2022
(320) 26.05.2022
(442) 20.07.2022
(151) 26.10.2022
(730) **CPI Hotels, a.s.**, Bečvářova 2081/14, Praha 10, Strašnice, 10000, CZ
(740) RYBÁŘ, SOPPÉ & PARTNERI, advokáti, s.r.o., Purkyňova 2121/3, Praha 1, Nové Město, 11000
(210) O-579459
(591) Barevná
(510) (43) služby zajišťující stravování a nápoje, dočasné ubytování; (44) lékařské služby, veterinární služby, péče o hygienu a krásu osob a zvířat, zemědělské služby, služby v oblasti akvakultury, zahradnické a lesnické služby.
(511) 43, 44

(540)



(593) Obrazová

- (111) **394146**
(220) 26.05.2022
(320) 26.05.2022
(442) 20.07.2022
(151) 26.10.2022
(730) **Simon Dach s.r.o.**, Kaprova 42/14, Praha 1, Staré Město, 11000, CZ
(740) Kopecký Hála & Co., advokátní kancelář s.r.o., Mgr. Ing. Martin Kopecký, advokát, Plynárenská 671, Kolín, Kolín IV, 28002
(210) O-579471
(591) Barevná
(510) (35) pomoc při řízení obchodní činnosti, obchodní nebo podnikatelské informace, obchodní nebo podnikatelské poradenství (profesionální -), administrativní podpora a zpracování dat (služby), externí správa společností, obchodní management a podnikové poradenství, komerční informace a rady pro spotřebitele (spotřebitelská poradna), poskytování pomoci v oblasti řízení průmyslových nebo obchodních podniků, vedení podniků (poradenství), účetnictví, vedení účetnictví, účetní audit, finanční audit, zprostředkování obchodních záležitostí, obchodní služby vztahující se k zakládání podniků, odborné obchodní konzultace vztahující se k zakládání podniků, poradenství v oblasti zakládání a provozu firem, sjednávání obchodních smluv pro třetí strany, vyjednávání smluv týkajících se nákupu a prodeje výrobků, zprostředkování reklamních smluv pro třetí strany, zprostředkování smluv pro třetí osoby, znalecké odhady a zprávy vztahující se k obchodním záležitostem; (36) finanční analýzy a poradenství, zprostředkování v oblasti nemovitostí, dluhové poradenství, daňové plánování (ne účetnictví), finanční informace, poskytování daňového poradenství (nikoliv účetnictví), finanční poradenství v oblasti daňového plánování, poradenství ohledně správy majetku, asistence při koupi nemovitosti, finanční služby v oblasti smluv, dohod a vyrovnaní týkajících se nemovitostí, poradenské služby v oblasti vlastnictví nemovitostí, poradenství v oblasti nemovitostí, služby spojené s nabýváním nemovitostí, oceňování a odhady nemovitostí, oceňování a odhady (daňové), finanční odhady a oceňování, služby nemovitostní (realitní služby), správcovské služby, správa nemovitého majetku, konzultace při koupi nemovitostí, výběr a získávání nemovitostí (v zájmu třetích osob), pojišťování pro majitele nemovitostí, zprostředkování leasingu (pouze nemovitostí), pronajímání kanceláří (nemovitostí), kapitálové investice v nemovitostech, leasingové služby, zastavování vztahující se k nemovitostem a pozemkům, výběr dluhů souvisejících s pronájmem nemovitostí, pomoc při koupi nemovitostí a finančních podílů v nich, sjednávání společného vlastnictví nemovitostí, sdílení nemovitostí, pronájem nemovitostí všeho druhu, správa majetku, správa finančního majetku, správa svěřeného majetku, správa obchodního majetku, správa nemovitého majetku, správa majetku finančních fondů, služby agentur zabývajících se vymáháním dluhů, vymáhání pohledávek, faktoring, inkaso plateb, sjednávání nájemních smluv a smluv o pronájmu nemovitostí; (41) vzdělávací a školicí služby, korespondenční kurzy, dálkové vzdělávání, organizování školení, organizování vzdělávacích konferencí, organizování workshopů a seminářů; (45) advokátní a právní služby, mimosoudní řešení sporů, odborné poradenství vztahující se k právním záležitostem, poradenské služby týkající se spotřebitelských práv (právní poradenství), služby v oblasti právního poradenství, ověřování právních dokumentů, informační a poradenské služby vztahující se k právním záležitostem,

informační služby vztahující se k obchodním normám, kompilace právních informací, konzultace v oblasti vedení sporů, poradenství při soudních sporech, poradenství týkající se osobních právních záležitostí, poradenské služby vztahující se k ochraně duševního vlastnictví, poskytování informací vztahujících se k právním službám, právní služby týkající se zakládání a registraci společností, právní průzkum (rešerše), právní služby poskytované v souvislosti se soudními řízeními, právní konzultace v oblasti daní, právní zastupování, právní asistence při sestavování smluv, poskytování odborných právních posudků, právní služby v oblasti obchodu, právní služby v oblasti práv k duševnímu vlastnictví, příprava právních dokumentů, služby převodu vlastnických práv majetku (právní služby), služby pomoci při vedení soudních sporů, audity v oblasti dodržování právních předpisů.

(511) 35, 36, 41, 45
(540)

(540)



(593) Obrazová

(593) Obrazová

(111) **394147**
(220) 26.05.2022
(320) 26.05.2022
(442) 20.07.2022
(151) 26.10.2022
(730) **Iron Base s.r.o.**, Dělnická 1506/51, Praha 7, Holešovice, 17000, CZ
(210) O-579472
(510) (5) potravní doplňky a dietetické přípravky; (9) nahraný obsah (počítačové programy, data a informace); (25) oděvy, obuv, pokrývky hlavy; (28) sportovní zařízení a zařízení ke cvičení, fitness cvičební stroje, sportovní potřeby a vybavení; (35) maloobchod a velkoobchod s výrobky uvedenými ve třídách 5, 9, 25 a 28 nárokovaného seznamu, poskytování reklamního prostoru, obchodní konzultační a poradenské služby, včetně zprostředkování obchodů pro třetí strany se službami a výrobky uvedenými ve třídách 5, 9, 25, 28 a 41 nárokovaného seznamu; (41) služby v oblasti vzdělávání, zábavy a sportu, služby sportovních klubů, služby osobních trenérů, služby fitness center (zdravotní a fitness trénink), poradenské služby ohledně cvičení (fitness), zábavní, sportovní a kulturní aktivity, pořádání sportovních akcí.
(511) 5, 9, 25, 28, 35, 41

(111) **394148**
(220) 26.05.2022
(320) 26.05.2022
(442) 20.07.2022
(151) 26.10.2022
(730) **Kozelská Irena**, Wuchterlova 585/14, Praha 6, Dejvice, 16000, CZ
(740) FISCHER IP s.r.o., Na hrobci 294/5, Praha 2, Nové Město, 12800
(210) O-579474
(510) (35) poradenství v oblasti marketingu a prodeje, prezentace firem/osob a jejich služeb a produktů, tvorby firemního stylu/corporate identity, vytváření synestetické (souladné smyslové) identity pro firmy/osoby a jejich služby a produkty (např. formou webových stránek, obalu produktu, marketingové kampaně atp.); (41) psaní blogů, elektronických a tištěných textů a publikací, konzultace, workshopy, školení a zájmový klub zaměřené na vůně a parfémy, čich a smyslové vnímání, osobní styl a psychologii osobnosti; (42) vytváření synestetické (souladné smyslové) identity pro firmy/osoby a jejich služby a produkty (např. formou corporate design nebo designu služby či produktu), kalibrace a třídění produktů oslovujících čich a smyslové vnímání obecně (např. vonných surovin, vůní a parfémů, vín, destilátů, vlasového a kosmetického stylingu, oděvů a módního stylingu, šperků, hodinek a módních doplňků, nábytku, interiérového designu); (44) vonné a parfémové poradenství, stylové poradenství, vytváření celkového osobního stylu (volba vůně či parfému, stylu oblékání, vlasového a kosmetického stylingu, stylu bydlení a jiných forem sebeprezentace, životního stylu obecně), vytváření synestetické (souladné smyslové) vnější identity pro jednotlivce, poradenství v oblasti aromaterapie, arteterapie, psychoterapie, psychologie, osobního rozvoje, sebepoznání a práce s osobností.
(511) 35, 41, 42, 44
(540) **SYNESTESIS Jak přeložit duši do vůně**
(592) Slovní

(111) **394149**
(220) 26.05.2022
(320) 26.05.2022
(442) 20.07.2022
(151) 26.10.2022
(730) **Kozelská Irena**, Wuchterlova 585/14, Praha 6, Dejvice, 16000, CZ
(740) FISCHER IP s.r.o., Na hrobci 294/5, Praha 2, Nové Město, 12800
(210) O-579475
(510) (35) poradenství v oblasti marketingu a prodeje, prezentace firem/osob a jejich služeb a produktů, tvorby firemního stylu/corporate identity, vytváření synestetické (souladné smyslové) identity pro firmy/osoby a jejich služby a produkty (např. formou webových stránek, obalu produktu, marketingové kampaně atp.); (41) psaní blogů, elektronických a tištěných textů a publikací, konzultace, workshopy, školení a zájmový klub zaměřené na vůně a parfémy, čich a smyslové vnímání, osobní styl a psychologii osobnosti; (42) vytváření synestetické (souladné smyslové) identity pro firmy/osoby a jejich služby a produkty (např. formou corporate design nebo designu služby či produktu), kalibrace a třídění produktů oslovujících čich a smyslové vnímání obecně (např. vonných surovin, vůní a parfémů, vín, destilátů, vlasového a kosmetického stylingu, oděvů a módního stylingu,

šperků, hodinek a módních doplňků, nábytku, interiérového designu); (44) vonné a parfémové poradenství, stylové poradenství, vytváření celkového osobního stylu (volba vůně či parfému, stylu oblékání, vlasového a kosmetického stylingu, stylu bydlení a jiných forem sebe prezentace, životního stylu obecně), vytváření synestetické (souladné smyslové) vnější identity pro jednotlivce, poradenství v oblasti aromaterapie, arteterapie, psychoterapie, psychologie, osobního rozvoje, sebepoznání a práce s osobností.

(511) 35, 41, 42, 44

(540)



(593) Obrazová

(111) **394150**

(220) 26.05.2022

(320) 26.05.2022

(442) 20.07.2022

(151) 26.10.2022

(730) **Kozelská Irena**, Wuchterlova 585/14, Praha 6, Dejvice, 16000, CZ

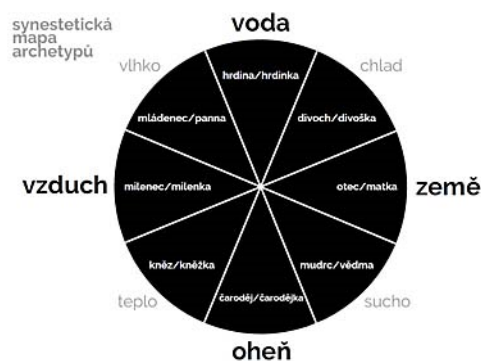
(740) FISCHER IP s.r.o., Na hrobcí 294/5, Praha 2, Nové Město, 12800

(210) O-579476

(510) (35) poradenství v oblasti marketingu a prodeje, prezentace firem/osob a jejich služeb a produktů, tvorby firemního stylu/corporate identity, vytváření synestetické (souladné smyslové) identity pro firmy/osoby a jejich služby a produkty (např. formou webových stránek, obalu produktu, marketingové kampaně atp.); (41) psaní blogů, elektronických a tištěných textů a publikací, konzultace, workshopy, školení a zájmový klub zaměřené na vůně a parfémy, čich a smyslové vnímání, osobní styl a psychologii osobnosti; (42) vytváření synestetické (souladné smyslové) identity pro firmy/osoby a jejich služby a produkty (např. formou corporate design nebo designu služby či produktu), kalibrace a třídění produktů oslovujících čich a smyslové vnímání obecně (např. vonných surovin, vůní a parfémů, vín, destilátů, vlasového a kosmetického stylingu, oděvů a módního stylingu, šperků, hodinek a módních doplňků, nábytku, interiérového designu); (44) vonné a parfémové poradenství, stylové poradenství, vytváření celkového osobního stylu (volba vůně či parfému, stylu oblékání, vlasového a kosmetického stylingu, stylu bydlení a jiných forem sebe prezentace, životního stylu obecně), vytváření synestetické (souladné smyslové) vnější identity pro jednotlivce, poradenství v oblasti aromaterapie, arteterapie, psychoterapie, psychologie, osobního rozvoje, sebepoznání a práce s osobností.

(511) 35, 41, 42, 44

(540)



(593) Obrazová

(111) **394151**

(220) 26.05.2022

(320) 26.05.2022

(442) 20.07.2022

(151) 26.10.2022

(730) **Dazzle s.r.o.**, Milady Horákové 533/28, Praha 7, Holešovice, 17000, CZ

(740) HAVEL & PARTNERS s.r.o., advokátní kancelář, Mgr. Ivan Rámeš, advokát, Na Florenci 2116/15, Praha 1, Nové Město, 11000

(210) O-579477

(591) Barevná

(510) (9) zařízení na stříhání filmů, software na úpravu videí, software na úpravu zvuku, nosiče dat, kinematografické přístroje, přístroje k promítání obrazu, fotografické přístroje, záznamová zařízení pro nosiče zvuku a obrazu, reproduktory, přístroje pro přenos zvuku, nosiče zvuku, videonahrávky ke stažení, filmy ke stažení, multimediální soubory ke stažení, zvukové nahrávky ke stažení, datové soubory, nahrané nebo s možností stažení; (35) propagační činnost, reklama, aktualizace reklamních materiálů, tvorba reklamních materiálů, marketing, průzkum trhu a marketingové studie, poskytování obchodních informací prostřednictvím webových stránek, prezentace výrobků v komunikačních médiích pro účely maloobchodu, výroba reklamních filmů, pronájem reklamního času v komunikačních médiích, pronájem reklamních materiálů, pronájem reklamních ploch, předvádění zboží, psaní reklamních textů, propagace, reklama on-line v počítačové síti, PPC reklama, reklamní agentury, distribuce reklamních materiálů, služby v oblasti grafické úpravy pro reklamní účely, televizní reklama, venkovní reklama, vydávání reklamních, inzertních, propagačních textů, zasílání adresných reklamních materiálů k přilákání nových zákazníků a udržení stávající zákaznické základny; (40) vyvolávání filmů, vyvolávání fotografických filmů, zpracování kinematografických filmů; (41) postprodukční editační služby v oblasti hudby, videa a filmu, filmová tvorba, filmová studia, promítání filmů, fotografování, fotografování na mikrofilm, služby v oblasti nahrávání videí, služby v oblasti nahrávání zvuku a videozábavy, poskytování videí on-line bez možnosti stažení, služby grafické úpravy, nikoliv k reklamním účelům, stříh videa, výroba rozhlasových a televizních pořadů, videoprodukce, stříh filmů, stříh videa.

(511) 9, 35, 40, 41

(540)



(593) Obrazová

(111) **394152**

(220) 27.05.2022

(320) 27.05.2022

(442) 20.07.2022

(151) 26.10.2022

(730) **AGRA GROUP a.s.**, Tovární 201, Střelské Hoštice, 38715, CZ

(740) **HARBER IP s.r.o.**, Dukelských hrdinů 567/52, Praha 7, Holešovice, 17000

(210) O-579479

(510) (29) želé, džemy, kompoty, ovocné a zeleninové pomazánky, pomazánky na bázi luštěnin, pomazánky na chléb obsahující tuk, omáčky (dipy) na bázi mléka, tyčinky z ořechů nebo semínek, jogurty, ochucené jogurty, jogurty na pití, mléčné nápoje, náplně do ovocných koláčů, mléčné pomazánky, jogurtové dezerty, ovocné dezerty, mléčné výrobky a jejich náhražky, pochutiny na bázi ořechů, dezerty z mléčných výrobků, jedlé oleje a tuky; (30) ochucené omáčky, čatní a pasty, sladké pomazánky (med), tyčinky (cukrovinky), sladkosti (bonbóny), sladké tyčinky a žvýkačky, nápoje na bázi čaje (neléčivé), semínka olejinin k použití jako koření, slané pečivo, sladké pečivo a cukrářské výrobky, koláče, koláče (s náplní), sladké polevy a náplně, mšlí dezerty, pudinky, cereální pochutiny, pekárenské výrobky, krekry, dochucovadla, hotové dezerty (cukrovinky); (32) nealkoholické nápoje, nealkoholické nápoje syčené i nesyčené, minerální vody, šumivé nápoje, nápoje iontové a energetické, ovocné a zeleninové šťávy (nápoje), nealkoholické ovocné nektary, sirupy, koncentráty a jiné přípravky na výrobu nealkoholických nápojů, energetické nápoje obsahující kofein, nealkoholické nápoje na bázi piva, piva, nealkoholická piva, nealkoholická piva s ovocnou příchutí.

(511) 29, 30, 32

(540)

POPPYNESS

(592) Slovní

(111) **394153**

(220) 27.05.2022

(320) 27.05.2022

(442) 20.07.2022

(151) 26.10.2022

(730) **MEDOCHEMIE Ltd.**, Constantinoupoleos Street 1-10, Limassol, CY

(740) Medochemie Bohemia, spol. s r.o., Vyskočilova 1566, Praha 4, Michle, 14000

(210) O-579488

(510) (5) farmaceutické výrobky.

(511) 5

(540)

JIDINUM

(592) Slovní

(111) **394154**

(220) 27.05.2022

(320) 27.05.2022

(442) 20.07.2022

(151) 26.10.2022

(730) **Radio Čas s.r.o.**, Karla Svobody 130/95, Ostrava, Plesná, 72527, CZ

(740) Mgr. Kateřina Mík Špoulová, Haštalská 760/27, Praha 1, Staré Město, 11000

(210) O-579490

(510) (35) reklamní, marketingové a propagační služby, event marketing (získávání zákazníků pořádáním akcí), digitální marketing, digitální reklamní služby, bannerová reklama, losování cen (organizování) pro účely propagace, inzerce a inzertní služby, merchandising, nahrávání video nahrávek pro reklamní účely, partnerský marketing, poskytování a pronájem prostoru, času a médií pro reklamu, příprava a pořádání propagačních akcí, produkce a distribuce rozhlasové a televizní reklamy, propagace hudebních koncertů; (38) služby rozhlasového a televizního vysílání, rádiové vysílání, vysílání rozhlasových programů, vysílání televizních programů; (41) služby v oblasti vzdělávání, zábavy a sportu, organizace kulturních představení, poskytování kulturních aktivit, vedení kulturních akcí, pořádání [organizace] kulturních aktivit, organizování kulturních a uměleckých akcí, příprava kulturních aktivit, pořádání hudebních koncertů.

(511) 35, 38, 41

(540) **Radio Čas - koncert pro všechny bezva lidi**

(592) Slovní

(111) **394155**

(220) 30.05.2022

(320) 30.05.2022

(442) 20.07.2022

(151) 26.10.2022

(730) **La Ferramenta, s.r.o.**, Malé Díly 403, Rebešovice, 66461, CZ

(740) Kyjovský & spol. advokátní kancelář, JUDr. Milan Kyjovský, advokát, Jaselská 202/19, Brno, Veverí, 60200

(210) O-579503

(510) Barevná

(510) (6) bezpečnostní schránky [kovové i nekovové], drobné kovové železářské zboží, elektronické sejfy, háčky [železářské zboží], kovová dveřní klepadla, kovová dveřní kování, kovová kování k nábytku, kovová kování pro stavebnictví, kovová okenní kování, kovová okna, kovová oplotení, kovová vrata, kovové altánky [konstrukce], kovové boxy na nářadí, prázdné, kovové konstrukce, kovové lišty, kovové příčky, kovové stavební materiály, kovové vývěsní štíty, krabice z běžných kovů, obecné kovy v surovém stavu nebo částečně zpracované, ozdobná kování na dveře a okna, plechovky, umělecká díla z bronzu, umělecké předměty z obecných kovů; (11) dřezy, svítidla, elektrická topná tělesa, elektrické světelné zdroje (žárovky, zářivky), osvětlovací přístroje a zařízení, potrubí [části sanitárních zařízení], přístroje a zařízení na vaření, rošty na pečení [kuchyňské spotřebiče], venkovní grily; (20) bedny, ne kovové, desky pod psací stroje, dřevěné nábytkové příčky, dvířka k nábytku, kancelářský nábytek, kartotéky [nábytek], knihovny, kování k nábytku (nekovová), kovové stoly, kovový nábytek, krabice ze dřeva nebo plastu, křesla, nábytek, nábytkové lišty z plastu, nádoby na skladování a přepravu nekovové, nohy k nábytku, obaly na oděvy [pro uložení oděvů], okenní kování ne kovová, podpěry pro nábytek, police (k nábytku), stolní desky; (21) dózy, boxy a nádoby pro použití v domácnosti a kuchyni, drátěnky, kuchyňské potřeby, kuchyňské rošty na pečení, nádoby, nádoby na odpad, nádoby na pití, nářadí pro vaření (ne elektrické), květináče, skleněné zboží spadající do této třídy, sušáky na prádlo, kuchyňské a stolní náčiní.

(511) 6, 11, 20, 21

(540)



(593) Obrazová

- (111) **394156**
(220) 30.05.2022
(320) 30.05.2022
(442) 20.07.2022
(151) 26.10.2022
(730) **KUMMER s.r.o.**, Dělnická 1048, Uherský Brod, 68801, CZ
(740) Patentová a známková kancelář, Ing. Jaromír Příkryl, Včelín 1161, Hulín, 76824
(210) O-579513
(510) (13) ruční palné zbraně – pistole, jejich náhradní díly, jmenovitě závěry; (16) katalogy, brožury a produktové listy v oblasti ručních palných zbraní – pistolí, soutěžních a sportovních pistolí, štítky a etikety.
(511) 13, 16
(540)



(593) Obrazová

- (111) **394157**
(220) 30.05.2022
(320) 30.05.2022
(442) 20.07.2022
(151) 26.10.2022
(730) **JACOB Management, a.s.**, Radlická 112/22, Praha 5, Smíchov, 15000, CZ
(740) Mgr. Jitka Vejražková, patentový zástupce, Pod Harfou 938/58, Praha 9, Vysočany, 19000
(210) O-579518
(510) (37) stavebnictví, stavební dozor a dohled stavebnictví, developerské služby (stavebnictví), poradenství v oblasti stavebnictví; (42) poradenství v oblasti stavebnictví (návrhy, projekty, stavební inženýrství), projektování staveb.
(511) 37, 42
(540) **PANZERHAUS**
(592) Slovní

- (111) **394158**
(220) 01.06.2022
(320) 01.06.2022
(442) 20.07.2022
(151) 26.10.2022

- (730) **Šmídová Radka Mgr.**, Ortenovo náměstí 1311/17, Praha 7, Holešovice, 17000, CZ
(210) O-579575
(510) (10) masážní zařízení, terapeutické přístroje obsahující masážní zařízení, masážní přístroje a zařízení (elektrické nebo neelektrické), masážní přístroje a zařízení na hluboké prohřátí; (41) poskytování vzdělávacích informací o zdraví a tělesné kondici, vzdělávání zaměřené na tělesné zdraví, instruktážní kurzy týkající se zdraví, poskytování vzdělávání ve vztahu ke zdraví, vedení online kurzů zaměřených na stravování; (44) masáže, sportovní masáže, hloubkové masáže, dietní a výživové poradenství, poskytování informací týkajících se dietního a výživového poradenství, poskytování informací o zdraví, poradenské služby týkající se zdraví, odborné poradenství se zaměřením na zdraví, poradenství v oblasti stravování, poradenství v oblasti stravování a výživy, zdravotní lázeňské služby pro zdraví a wellness těla a ducha, služby péče o hygienu a krásu.

(511) 10, 41, 44

(540)

AyurBalance

(592) Slovní

- (111) **394159**
(220) 01.06.2022
(320) 01.06.2022
(442) 20.07.2022
(151) 26.10.2022
(730) **PROTEINOMAT s.r.o.**, č. p. 134, Kněžpole, 68712, CZ
(210) O-579580
(510) (5) koktejly s proteinovými doplňky, potravinové doplňky z proteinového prášku, proteinové potravinové doplňky, doplňky výživy; (7) prodejní automaty, chladičové prodejní automaty, prodejní automaty na mince; (11) kávovary elektrické; (30) instantní káva, ledová káva, káva, ochucená káva, kávové nápoje; (32) proteinové nápoje, nápoje pro sportovce, nápoje pro sportovce obohacené proteiny, energetické nápoje, nápoje iontové; (35) pronájem prodejních automatů, služby pronájmu prodejních automatů; (37) opravy a údržba prodejních automatů, poskytování informací vztahujících se k opravám nebo údržbě prodejních automatů; (39) plnění prodejních automatů; (43) pronájem automatů na nápoje, příprava a poskytování stravování a nápojů pro okamžitou spotřebu.

(511) 5, 7, 11, 30, 32, 35, 37, 39, 43

(540)

ENERGY-O-MAT

(592) Slovní

- (111) **394160**
(220) 02.06.2022
(320) 02.06.2022
(442) 20.07.2022
(151) 26.10.2022
(730) **SWISS MED Pharmaceuticals a.s.**, Opletalova 921/6, Praha 1, Nové Město, 11000, CZ
(740) JUDr. Aleš Zábrš, advokát, Na Beránce 57/2, Praha 6, Dejvice, 16000
(210) O-579586
(510) (3) kosmetika, kosmetické krémy na obličej a tělo, kosmetické přípravky pro péči o pokožku, přípravky pro péči o pleť, přípravky pro osobní hygienu; (5) potravní doplňky a dietetické přípravky, farmaceutické přípravky a přírodní léčiva, léčiva.

(511) 3, 5

(540)

CollaBELLE

(592) Slovní

- (111) **394161**
(220) 02.06.2022
(320) 02.06.2022
(442) 20.07.2022
(151) 26.10.2022
(730) **SWISS MED Pharmaceuticals a.s.**, Opletalova 921/6, Praha 1, Nové Město, 11000, CZ
(740) JUDr. Aleš Zábrš, advokát, Na Beránce 57/2, Praha 6, Dejvice, 16000
(210) O-579587
(510) (3) kosmetika, kosmetické krémy na obličej a tělo, kosmetické přípravky pro péči o pokožku, přípravky pro péči o pleť, přípravky pro osobní

hygienu; (5) potravní doplňky a dietetické přípravky, farmaceutické přípravky a přírodní léčiva, léčiva.

(511) 3, 5

(540)

UROCALM

(592) Slovní

(111) **394162**

(220) 02.06.2022

(320) 02.06.2022

(442) 20.07.2022

(151) 26.10.2022

(730) **SWISS MED Pharmaceuticals a.s.**, Opletalova 921/6, Praha 1, Nové Město, 11000, CZ

(740) JUDr. Aleš Zábřeh, advokát, Na Beránce 57/2, Praha 6, Dejvice, 16000

(210) O-579592

(510) (3) kosmetika, kosmetické krémy na obličej a tělo, kosmetické přípravky pro péči o pokožku, přípravky pro péči o pleť, přípravky pro osobní hygienu; (5) potravní doplňky a dietetické přípravky, farmaceutické přípravky a přírodní léčiva, léčiva; (10) zdravotnické prostředky k léčbě hemoroidů, a to zdravotnické prostředky pro konzervativní a seminvasivní léčbu, sklerotizaci, koagulaci a ligatury hemeroidů, kolonoskopy a anoskopy.

(511) 3, 5, 10

(540)

ProctoCALM HA+

(592) Slovní

(111) **394163**

(220) 02.06.2022

(320) 02.06.2022

(442) 20.07.2022

(151) 26.10.2022

(730) **10:15 MANAGEMENT s.r.o.**, Kateřinská 487/18, Praha 2, Nové Město, 12800, CZ

(210) O-579593

(510) (35) cílený marketing, maloobchodní služby v oblasti uměleckých děl poskytované uměleckými galeriemi, marketing, obchodní zprostředkovatelské služby, řízení obchodní činnosti výkonných umělců, šíření reklamních materiálů; (36) pronájem nemovitostí; (41) hudební produkce, hudební vzdělávání, kulturní, vzdělávací nebo zábavní služby poskytované uměleckými galeriemi, organizování zábavních akcí, plánování večírků (zábava), pořádání a uvádění koncertů, pořádání plesů, produkce estrád, předprodej vstupenek (zábava), služby diskžokejů; (42) umělecký design; (43) catering (poskytování jídla a nápojů), kavárny.

(511) 35, 36, 41, 42, 43

(540)

ROXY
P R A G U E

(593) Obrazová

(111) **394164**

(220) 02.06.2022

(320) 02.06.2022

(442) 20.07.2022

(151) 26.10.2022

(730) **10:15 MANAGEMENT s.r.o.**, Kateřinská 487/18, Praha 2, 12800, CZ

(210) O-579594

(510) (35) cílený marketing, maloobchodní služby v oblasti uměleckých děl poskytované uměleckými galeriemi, marketing, obchodní zprostředkovatelské služby, řízení obchodní činnosti výkonných umělců, šíření reklamních materiálů; (36) pronájem nemovitostí; (41) hudební

produkce, hudební vzdělávání, kulturní, vzdělávací nebo zábavní služby poskytované uměleckými galeriemi, organizování zábavních akcí, plánování večírků (zábava), pořádání a uvádění koncertů, pořádání plesů, produkce estrád, předprodej vstupenek (zábava), služby diskžokejů; (42) umělecký design; (43) catering (poskytování jídla a nápojů), kavárny.

(511) 35, 36, 41, 42, 43

(540)

ROXY

(593) Obrazová

(111) **394165**

(220) 02.06.2022

(320) 02.06.2022

(442) 20.07.2022

(151) 26.10.2022

(730) **Rybák Václav**, Domažlická 125/2, Brno, Ponava, 61200, CZ

(740) Císek, advokátní kancelář s.r.o., Mgr. Jiří Císek, Jana Babáka 2733/11, Brno, Královo Pole, 61200

(210) O-579595

(510) (30) jednohubky, sendviče, plněné bagety; (35) maloobchodní služby zaměřené na plněné bagety, sendviče a jednohubky, velkoobchodní služby zaměřené na plněné bagety, sendviče a jednohubky, on-line maloobchodní služby zaměřené na plněné bagety, sendviče a jednohubky; (41) odborná příprava týkající se pohostinství, vedení kurzů, seminářů a workshopů, organizace kulturních, zábavních a sportovních akcí, vzdělávací služby vztahující se k vaření; (43) zásobování, catering (poskytování jídla a nápojů), služby v oblasti pohostinství, poskytování jídla a nápojů prostřednictvím mobilního nákladního auta, pořádání svatebních recepcí (potraviny a nápoje), služby osobního šéfkuchaře, zdobení jídel, restaurační služby v oblasti rychlého občerstvení.

(511) 30, 35, 41, 43

(540)



Kanapky

(593) Obrazová

(593) Obrazová

(111) **394166**

(220) 02.06.2022

(320) 02.06.2022

(442) 20.07.2022

(151) 26.10.2022

(730) **10:15 MANAGEMENT s.r.o.**, Kateřinská 487/18, Praha 2, 12800, CZ

(210) O-579594

(510) (35) cílený marketing, maloobchodní služby v oblasti uměleckých děl poskytované uměleckými galeriemi, marketing, obchodní zprostředkovatelské služby, řízení obchodní činnosti výkonných umělců, šíření reklamních materiálů; (36) pronájem nemovitostí; (41) hudební

(111) **394166**

(220) 02.06.2022

(320) 02.06.2022

(442) 20.07.2022

(151) 26.10.2022

- (730) Šťastná Ilena Ing., č. p. 980, Mostkovice, 79802, CZ
(740) PatentCentrum Sedlák & Partners s.r.o., Okružní 2824, České Budějovice, České Budějovice 3, 37001
(210) O-579597
(510) (41) organizování a pořádání kulturních, výchovných, vzdělávacích, zábavných a sportovních akcí a soutěží, organizování a pořádání hudebních akcí, diskoték, koncertů, tanečních večerů a festivalů; (43) služby spojené s provozováním pohostinství, restaurací a podniků rychlého občerstvení, poskytování ubytovacích služeb, hostinská činnost, restaurace, služby barů, služby motelů, hotelové služby, provozování penzionů, catering.
(511) 41, 43
(540)



(593) Obrazová

- (111) **394167**
(220) 02.06.2022
(320) 02.06.2022
(442) 20.07.2022
(151) 26.10.2022
(730) LAND CRAFT SPIRITS s.r.o., Ke Statkům 79, Tursko, 25265, CZ
(740) Mgr. Kateřina Kraftová, Apolinářská 445/6, Praha 2, Nové Město, 12800
(210) O-579598
(510) (32) pivo a nealkoholické pivo, nealkoholické nápoje a přípravky pro výrobu nápojů; (33) alkoholické nápoje (s výjimkou piva), alkoholické esence a výtahy, alkoholické přípravky pro výrobu nápojů, přípravky pro výrobu alkoholických nápojů; (43) poskytování jídla a nápojů.
(511) 32, 33, 43
(540)

LANDCRAFT

(592) Slovní

- (111) **394168**
(220) 02.06.2022
(320) 02.06.2022
(442) 20.07.2022
(151) 26.10.2022
(730) Nešvera Pavel, Československé armády 229, Odolena Voda, 25070, CZ
(740) Mgr. Jaroslav Ungr, č. p. 264, Újezd, 26761
(210) O-579601
(591) Barevná
(510) (6) kovové boxy, kovové kontejnery pro skladování nebo přepravu, kovové konstrukce jako kempingové vestavby pro použití ve vozidlech; (11) grily (kuchyňské spotřebiče), hořáky; (12) ukládací sestavy automobilů, skladovací přepravní nádoby upravené pro použití ve vozidlech, skladovací systémy upravené pro použití v motorových vozidlech, kuchyňské systémy upravené pro použití v motorových vozidlech, obytné systémy upravené pro použití v motorových vozidlech, kempingové vestavby pro použití v motorových vozidlech; (20) matrace, kempingové matrace, nádoby na skladování a přepravu, ne kovové; (35) reklama, marketing, řízení obchodní činnosti, obchodní administrativa, velkoobchodní a maloobchodní prodej, všechny v této třídě uvedené služby ve vztahu k výrobkům uvedeným v tomto seznamu ve třídách 6, 11, 12 a 20 a ve vztahu k službám uvedeným v tomto seznamu ve třídách 40 a 42; (40) zpracování materiálů, jmenovitě kovu, dřeva, plastu, textilu a skla za účelem výroby kempingových vestaveb pro použití ve vozidlech, zpracování materiálů, jmenovitě kovu, dřeva, plastu, textilu a skla pro umělecké účely, kovovýroba, umělecká kovovýroba; (42) navrhování (design) skladovacích systémů, navrhování (design) obytných systémů, služby v oblasti kuchyňského a nábytkového

- designu, služby v oblasti designu kempingového vybavení, umělecký design.
(511) 6, 11, 12, 20, 35, 40, 42
(540)

MANTAart

(593) Obrazová

- (111) **394169**
(220) 03.06.2022
(320) 03.06.2022
(442) 20.07.2022
(151) 26.10.2022
(730) Luggage Storage Prague s.r.o., Příčná 1892/4, Praha 1, Nové Město, 11000, CZ
(740) Macek and Partners, Jiří Macek, Kloboukova 2191/4, Praha 4, Chodov, 14800
(210) O-579613
(591) Barevná
(510) (9) mobilní aplikace, mobilní aplikace ke stažení pro správu informací, mobilní aplikace ke stažení pro přenos informací, aplikace ke stažení pro použití s mobilními zařízeními; (35) administrativní služby, administrativní zpracování objednávek, reklama a marketing; (39) skladování zavazadel, doprava zavazadel, přeprava zavazadel, doprava zavazadel cestujících, přeprava zavazadel cestujících, přeprava cestovních zavazadel, skladování zavazadel cestujících, nošení zavazadel, sběr zavazadel, organizování přepravy zavazadel, služby nošení zavazadel, služby odbavování zavazadel, služby manipulace se zavazadly, zprostředkování skladování zavazadel, služby pro přepravu zavazadel, manipulace se zavazadly cestujících.
(511) 9, 35, 39
(540)



(593) Obrazová

- (111) **394170**
(220) 03.06.2022
(320) 03.06.2022
(442) 20.07.2022
(151) 26.10.2022
(730) eCarParts s.r.o., Vosmíkových 930/12, Praha 8, Libeň, 18000, CZ

(740) Advokátní kancelář - Mgr. Petr Žižka, LL.M., Mgr. Petr Žižka LL.M.,
Sedláčkova 209/16, Plzeň, Vnitřní Město, 30100

(210) O-579620

(591) Barevná

(510) (12) automobily a jejich konstrukční díly, části a příslušenství dopravních prostředků, části a příslušenství pozemních vozidel, konstrukční díly pro motocykly, díly na úpravu automobilové karosérie prodávané v sadách, adhezivní gumové záplaty na opravy duší, aerodynamické příslušenství pro karosérie vozidel, airbagy do vozidel, alarmy pro automobily, automatické převodovky pro motorová vozidla, automobilová čelní skla, automobilová kola, automobilová sedadla, automobilová zrcátka [zpětná zrcátka], automobilové kapoty, automobilové karosérie, automobilové motory, automobilové organizéry, automobilové podvozky, automobilové poplašné systémy, automobilové střešní nosiče, automobilové stupačky, autopotahy (tvarované nebo na míru), bezpečnostní pásy do vozidel, bezpečnostní pásy na sedadla automobilů, bezpečnostní pásy pro motorová vozidla, bezpečnostní poplašná zařízení do vozidel, blatníky pro automobily, blatníky pro nákladní automobily, boční dveře na vozidla, brzdová lanka na vozidla, brzdová obložení pro motorová vozidla, brzdové destičky pro vozidla, brzdové kotouče pro pozemní vozidla, brzdové páky pro vozidla, brzdové pedály pro pozemní vozidla, brzdové pedály pro vozidla, brzdové systémy pro vozidla, brzdové válce pro vozidla, brzdy pro automobily, části brzd na vozidla, části karosérií na vozidla, části vnější karosérie vozidel, čelní ochranná skla, čelní skla vozidel, čepy náprav, duše do pneumatik, dveře automobilů, hlavice řadicích pák na pozemní vozidla, hnací ústrojí, včetně motorů, pro pozemní vozidla, hřebeny řízení pro vozidla, hřídele do pozemních vozidel, hydraulické spojky pro pozemní vozidla, karosérie automobilů, karosérie na vozidla, karosérie pro motorová vozidla, kliky dveří automobilů, kola na vozidla, konstrukční části pro nákladní automobily, kryty kol na vozidla, nárazníky pro automobily, opěrky hlavy na sedadla automobilů, panely na karosérie vozidel (tvarované), plastové palivové nádrže pro vozidla, pneumatiky na kola vozidel, pneumatiky na motorová vozidla, pneumatiky na nákladní automobily, podvozky vozidel, potahy na sedadla pro auta, pozemní vozidla [pneumatiky], převodové hřídele pro pozemní vozidla, převodovky pro pozemní vozidla, profily pneumatik, vše v rámci třídy 12; (35) velkoobchodní služby v oblasti automobilových dílů, maloobchodní služby týkající se automobilového příslušenství, velkoobchodní služby v oblasti automobilového příslušenství, maloobchodní služby týkající se automobilových dílů; (39) distribuce náhradních dílů na osobní automobily, distribuce náhradních dílů na nákladní automobily, vše v rámci třídy 39.

(511) 12, 35, 39

(540)

oblasti cestovního ruchu, vše spadající do této třídy; (41) služby v oblasti vzdělávání, zábavy a sportu; (43) informace o dočasném ubytování, poradenské a rezervační služby týkající se dočasného ubytování.

(511) 35, 39, 41, 43

(540)



(593) Obrazová

(111) **394172**

(220) 06.06.2022

(320) 06.06.2022

(442) 20.07.2022

(151) 26.10.2022

(730) **ForCamping, s.r.o.**, Veselská 699, Praha 9, Letňany, 19900, CZ

(740) WTS net, s.r.o., Přístavní 1423/33, Praha 7, Holešovice, 17000

(210) O-579631

(510) (18) zavazadla, batohy, sportovní tašky, víceúčelové sportovní tašky, cestovní tašky, sportovní vaky; (25) sportovní oblečení, rukavice, sportovní oblečení se zabudovanými digitálními senzory, oděvy, obuv, sportovní ponožky, legíny, sportovní dresy, pokrývky hlavy; (28) sportovní potřeby a vybavení, sportovní zařízení a zařízení ke cvičení, sportovní hry.

(511) 18, 25, 28

(540)



(593) Obrazová

(111) **394171**

(220) 04.06.2022

(320) 04.06.2022

(442) 20.07.2022

(151) 26.10.2022

(730) **Dolní Pojizeří z.ú.**, č. p. 12, Kostelní Hlavno, 29476, CZ

(210) O-579623

(591) Barevná

(510) (35) reklamní, marketingové a propagační služby, reklamní služby v oblasti cestovního ruchu; (39) služby v oblasti cestovního ruchu, služby týkající se informací a průvodcovství v oblasti cestovního ruchu, poradenská činnost v



(593) Obrazová

(111) **394173**

(220) 06.06.2022

(320) 06.06.2022

(442) 20.07.2022

(151) 26.10.2022

(730) **ForCamping, s.r.o.**, Podedvorská 1470, Praha 9, Kyje, 19800, CZ

(740) WTS net, s.r.o., Přístavní 1423/33, Praha 7, Holešovice, 17000

(210) O-579632

(510) (8) nože, čepele na nože, příbory; (11) svítilny, solární svítilny, kempinkové svítilny, čelové svítilny; (18) zavazadla, batohy, sportovní tašky, víceúčelové sportovní tašky, cestovní tašky, sportovní vaky; (20) sedací pytle, kempingový nábytek; (21) tepelné izolační nádoby (termosky); (22) horolezecké stany nebo stany na kempování, nepromokavá plachtovina, celtovina, markýzy, stany a plachty; (24) spací pytle na kempování, tašky na spací pytle (specificky upravené), vložky do spacího pytle; (25) sportovní čepice a klobouky, sportovní oblečení, boty; (28) sportovní potřeby a vybavení; (35) příprava a pořádání výstavních veletrhů, pořádání virtuálních výstavních veletrhů on-line.

(511) 8, 11, 18, 20, 21, 22, 24, 25, 28, 35

(540) **4camping**

(592) Slovní

(111) **394174**

(220) 06.06.2022

(320) 06.06.2022

(442) 20.07.2022

(151) 26.10.2022

(730) **Nakladatelství Christianitas s.r.o.**, Rybná 716/24, Praha 1, Staré Město, 11000, CZ

(740) artpatent, advokátní kancelář s.r.o., Mgr. Tomáš Bejček, Dukelských hrdinů 976/12, Praha 7, Holešovice, 17000

(210) O-579643

(591) Barevná

(510) (9) informační technologie a audiovizuální, multimediální a fotografické přístroje, stahovatelné publikace, stahovatelné elektronické publikace, interaktivní elektronické publikace, zvukové knihy, elektronické knihy, záznamní knihy (elektronické), elektronické knihy ke stažení, knihy nahrané na páskách, knihy nahrané na discích, magnetická datová media, optické datové nosiče, nosiče zvukových záznamů, nosiče informací (elektrické nebo elektronické), dvd, cd-romy, videozáznamy, podcasty, podcasty ke stažení, audio a video záznamy, videocasty; (16) knihy, tištěné periodické publikace, kalendáře, časopisy (periodika), periodika, odborné časopisy, učebnice, tiskoviny, tiskopisy, komiksy, noviny, průvodce (knihy), studijní průvodce, záložky do knih, tištěné odpovědní formuláře, grafické reprodukce, nákresy (modrotisky), katalogy, prospekty, příručky (knihy), letáky, plakáty, výukové kartičky; (35) marketing, propagace, prezentace společností a jejich zboží a služeb na internetu, internetový marketing, služby knižního klubu s maloobchodním prodejem knih členům, reklamní služby v oblasti knih, zařízení předplatného knih, časopisů, novin nebo komiksů, služby redaktorů pro publicistické účely, maloobchod a velkoobchod s výše uvedenými výrobky ve třídách 9 a 16; (38) přenos zpráv, dat a obsahu přes internet a jiné komunikační sítě, služby šíření informací prostřednictvím internetu, zpravodajské agentury (přenos zpráv), předávání zpráv všeho druhu internetovým adresátům [posílání zpráv na webu]; (40) tiskárenské služby, tisk, vyvolávání a zpracování fotografií a kinematografických filmů, kopírování zvukových a obrazových záznamů, vazba knih, sitotisk; (41) knihovnické služby, nakladatelské služby, vydavatelské služby, publikování a editování tiskovin, vydávání knih, online vydávání elektronických knih a časopisů, nakladatelské služby týkající se periodických a neperiodických publikací, s výjimkou reklamních textů, publikace letáků, on-line publikace elektronických novin, vydávání a publikace časopisů, elektronické publikace (bez možnosti stažení), elektronické online publikace periodik a knih, zveřejňování, oznamování a psaní textů, editování nebo nahrávání zvuků a obrazů, elektronické publikování (dtp), vydávání hudebních děl, tvorba [psaní] vzdělávacího obsahu pro podcasty zpravodajství, služby reportérů (zpravodajství), televizní produkce, obrazové zpravodajství, filmová produkce, jiná než reklamní, filmová studia, filmová tvorba, filmové projekce, výchova, vzdělávání, zábava a sportovní činnost, náboženská výchova, služby v oblasti vzdělávání, zábavy a sportu, produkce estrád a filmů, organizování prázdninových táborů, provozování prázdninových táborů (zábava), pořádání kulturních aktivit pro letní tábory, pořádání zábavních aktivit pro letní tábory předprodej vstupenek, organizování výletů pro zábavu, rezervace vstupenek na vzdělávací, zábavní a sportovní aktivity a akce a související rezervační služby, konzultační a informační služby vztahující se k pořádání, vedení a organizování kolokvií, pořádání a vedení kolokvií, pořádání a vedení seminářů, pořádání a vedení přednášek, informace o vzdělávání, pořádání a vedení osobních vzdělávacích fór, služby v oblasti grafické úpravy pro jiné než reklamní účely, organizování kulturních nebo

vzdělávacích výstav, organizování slavnostních společenských akcí, zábavní služby ve formě organizování společenských zábavních akcí organizace, pořádání a vedení her, pořádání soutěží, provozování kin, organizování plesů, organizování soutěží, výstavní služby pro zábavní účely, výstavní služby pro vzdělávací účely, zábavní parky, organizování večírků, plánování večírků, pronájem audio nahrávek, pronájem dekorací, provozování her on-line (z počítačové sítě), organizování, produkce a uvádění divadelních představení, služby nahrávacího, filmového, video a televizního studia, nahrávací služby, reportérské služby, školení, vyučování, výroba/produkce rozhlasových a televizních programů, televizní zábava, tlumočení znakové řeči, výuka, vzdělávací informace, nahrávání videopásek, střih videa, vydávání elektronických knih a časopisů on-line, vydávání textů, s výjimkou reklamních, výroba videofilmů, pronájem zařízení na nahrávání zvuku, produkce představení živé zábavy, fotografování, informace o možnostech zábavy, informace o výchově a vzdělávání, poskytování služeb týkajících se karaoke, služby klubového vzdělávání, organizování a vedení konferencí, organizování a vedení kongresů, korespondenční kurzy.

(511) 9, 16, 35, 38, 40, 41

(540)



(593) Obrazová

(111) **394175**

(220) 06.06.2022

(320) 06.06.2022

(442) 20.07.2022

(151) 26.10.2022

(730) **BYNEMO s.r.o.**, č. p. 299, Miličín, 25786, CZ

(740) Chlebič a partneři, advokátní kancelář, s.r.o., JUDr. Marek Chlebič, Nepelova 953/7, Praha 9, Hloubětín, 19800

(210) O-579649

(510) (26) příslušenství a doplňky oblečení (galanterie), šicí potřeby a ozdobné textilní výrobky, textilní mašle na balení, papírové mašle [textilní galanterie], textilní ozdobné mašle na ozdobu, mašle a stuhy, nikoli z papíru, k balení dárků, textilní mašle na balení dárků; (45) plánování a zařízení svatebních obřadů.

(511) 26, 45

(540)



(593) Obrazová

(111) **394176**

(220) 07.06.2022

(320) 07.06.2022

(442) 20.07.2022

(151) 26.10.2022

(730) **Levinská Natálie**, Bláhova 47, Ostřešany, 53002, CZ

(740) Mgr. Ing. Marek Němec, advokát, Nádražní 106, Sedlčany, 26401

(210) O-579657

(510) (3) šampony, mýdla a kosmetické přípravky všeho druhu pro zvířata i pro lidi; (5) léky a léčiva všeho druhu pro lidi i zvířata, potravinové doplňky s léčivým účinkem, vitamíny, léčivé byliny a nápoje, desinfekční prostředky; (28) hračky pro lidi a zvířata všeho druhu, rybářské potřeby všeho druhu; (31) krmivo všeho druhu pro zvířata, živá zvířata, rostliny a květiny; (44) chov zvířat, veterinární praxe, akvaristika, teraristika, kosmetický salon pro lidi i zvířata, provoz lázní a sanatorií pro lidi i zvířata, estetické úpravy zvířat, pěstování rostlin, projektování zahrad pro zvířata, lékařská praxe, lékařské poradenství.

(511) 3, 5, 28, 31, 44

(540)



(593) Obrazová

(111) **394177**

(220) 07.06.2022

(320) 07.06.2022

(442) 20.07.2022

(151) 26.10.2022

(730) **Palosanto s.r.o.**, Bělohorská 4086/95, Brno, Židenice, 63600, CZ

(740) INPARTNERS GROUP, Mgr. Lenka Musilová, Tuřanka 1519/115a, Brno, Slatina, 62700

(210) O-579660

(510) (11) elektrické ohřívače čaje, stroje na přípravu čaje, elektrické čajové konvice; (21) čajové konvice, čajové hrnky, čajové šálky, čajové cedníky, čajové servisy, krabičky na čaj, sítko na louhování čaje, french pressy, neelektrická zařízení na přípravu čaje, dózy na čaj, brčka, bombilly, termosky na čaj, speciální nádoby na yerba maté; (25) pánské, dámské a

dětské oděvy, obuv, pokrývky hlavy, trička, trička s potiskem, kšiltovky, čepice; (30) čaje, neléčivé bylinné čaje, maté (čaj), yerba maté, náhražky čaje, sáčkové čaje, sypané čaje, čajové listy, čajové příchutě, čajové výtažky, čajové esence, čajové směsi, nápoje na bázi čaje, čajové nápoje s ovocnou příchutí, extrakty z yerba maté; (32) nealkoholické nápoje, nealkoholické nápoje s příchutí čaje, sycené nealkoholické nápoje, nesyčené nealkoholické nápoje, nealkoholické nápoje z yerba maté, sirupy do nápojů, sirupy do nápojů z yerba maté; (35) maloobchodní prodej s výše uvedenými výrobky ve třídách 11, 21, 25, 30 a 32, velkoobchodní prodej s výše uvedenými výrobky ve třídách 11, 21, 25, 30 a 32, internetový prodej s výše uvedenými výrobky ve třídách 11, 21, 25, 30 a 32.

(511) 11, 21, 25, 30, 32, 35

(540)

PIJUMATE

(592) Slovní

(111) **394178**

(220) 07.06.2022

(320) 07.06.2022

(442) 20.07.2022

(151) 26.10.2022

(730) **Helikální výztuž s.r.o.**, Maničky 46/5, Brno, Žabovřesky, 616 00, CZ

(740) Ing. Kateřina Gregorová, Sokolská třída 966/22, Ostrava, Moravská Ostrava, 702 00

(210) O-579664

(591) Barevná

(510) (6) kovové stavební a konstrukční materiály a prvky, zpevňovací (kovové) materiály pro stavebnictví, kovové výztuže pro stavebnictví, obecné kovy a jejich slitiny, včetně nerezové oceli; (19) stavební materiály z betonu vyztuženého plastovými a skleněnými vlákny, stavební součásti z betonem vyztužené malty, lepicí malta pro stavební účely, injektážní materiál (malta), vyztužovací materiály pro stavebnictví, ne kovové; (35) reklama on-line v počítačových komunikačních sítích, poskytování zákaznických informací o produktech prostřednictvím Internetu a sociálních sítí, velkoobchodní a maloobchodní prodej výrobků výše uvedených ve třídě 6 a 19.

(511) 6, 19, 35

(540)



(593) Obrazová

(111) **394179**

(220) 07.06.2022

(320) 07.06.2022

(442) 20.07.2022

(151) 26.10.2022

(730) **PRESCO GROUP, a.s.**, Severozápadní V 520/62, Praha 4, Záběhlice, 14100, CZ

(740) Kruták & Partners, advokátní kancelář s.r.o., Mgr. Michaela Wažiková, Revoluční 724/7, Praha 1, Staré Město, 11000

(210) O-579668

(510) (16) časopisy (periodika), periodika, atlasy, fotografie (tištěné), kalendáře, kancelářské potřeby (s výjimkou nábytku), papírnické zboží, školní potřeby (papírnické zboží), obálky (papírnické zboží), zápisníky, katalogy, knihy, noviny, prospekty, zeměpisné mapy, pohlednice, samolepky (papírnické zboží), tiskoviny, reklamní tabule z papíru nebo lepenky, tašky (obálky, pytlíky) z papíru nebo plastu na balení, balicí papír, papírové stolní

ubrousky, papírové ubrusy, papírová prostírání, papírové ručníky, tužky, těžítka, papír, obtisky, tištěné umělecké reprodukce, papírové kornouty, letáky, obaly (papírnické zboží); (18) aktovky, batohy, školní tašky, deštníky, hole, kabelky, pouzdra na klíče, kufrы, znovu použitelné nákupní tašky, pouzdra na vizitky, kufříky na kosmetiku prodávané prázdné, sportovní tašky, peněženky, kufrы na kolečkách, nákupní tašky na kolečkách, školní batohy; (21) lahve, lahve na pití pro sport, svačninové boxy; (25) oděvy, dětské oděvy, vyšívané oděvy, pyžama, košile, sukně, mikiny, trička, punčochové kalhoty, spodní prádlo, plavky, pánské plavky, sandály, boty, domácí obuv, sportovní obuv, čepice, klapky na uši (oděvy), pokrývky hlavy, čelenky (oděvy), ponožky, rukavice (oděvy), pačáky (rukavice), nákrčníky, šátky, šály, pásky oděvy.

(511) 16, 18, 21, 25

(540)

BAAGL

(592) Slovní

(111) **394180**

(220) 08.06.2022

(320) 08.06.2022

(442) 20.07.2022

(151) 26.10.2022

(730) **KLARET DISTILLERY s.r.o.**, třída Bří Čapků 3222/9, Hodonín, 69501, CZ

(740) Felix a spol. advokátní kancelář, s.r.o., Mgr. Jaroslav Tajbr, advokát, U Nikolajky 833/5, Praha 5, 15000

(210) O-579694

(591) Barevná

(510) (32) piva, nealkoholické nápoje, minerální a sycené vody, ovocné nápoje a ovocné šťávy, sirupy a jiné přípravky pro přípravu nealkoholických nápojů; (35) reklama, propagace, řízení, organizace a administrativa obchodní činnosti, kancelářské práce (to vše pro výrobky a služby uvedené ve tř. 32 a 43); (43) služby zajišťující stravování a nápoje.

(511) 32, 35, 43

(540)



(593) Obrazová

(111) **394181**

(220) 08.06.2022

(320) 08.06.2022

(442) 20.07.2022

(151) 26.10.2022

(730) **KLARET DISTILLERY s.r.o.**, třída Bří Čapků 3222/9, Hodonín, 69501, CZ

(740) Felix a spol. advokátní kancelář, s.r.o., Mgr. Jaroslav Tajbr, advokát, U Nikolajky 833/5, Praha 5, 15000

(210) O-579695

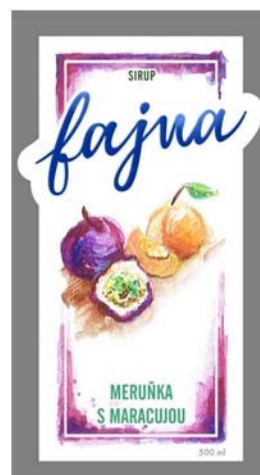
(591) Barevná

(510) (32) piva, nealkoholické nápoje, minerální a sycené vody, ovocné nápoje a ovocné šťávy, sirupy a jiné přípravky pro přípravu nealkoholických nápojů; (35) reklama, propagace, řízení, organizace a administrativa obchodní

činnosti, kancelářské práce (to vše pro výrobky a služby uvedené ve tř. 32 a 43); (43) služby zajišťující stravování a nápoje.

(511) 32, 35, 43

(540)



(593) Obrazová

(111) **394182**

(220) 08.06.2022

(320) 08.06.2022

(442) 20.07.2022

(151) 26.10.2022

(730) **KLARET DISTILLERY s.r.o.**, třída Bří Čapků 3222/9, Hodonín, 69501, CZ

(740) Felix a spol. advokátní kancelář, s.r.o., Mgr. Jaroslav Tajbr, advokát, U Nikolajky 833/5, Praha 5, 15000

(210) O-579696

(591) Barevná

(510) (32) piva, nealkoholické nápoje, minerální a sycené vody, ovocné nápoje a ovocné šťávy, sirupy a jiné přípravky pro přípravu nealkoholických nápojů; (35) reklama, propagace, řízení, organizace a administrativa obchodní činnosti, kancelářské práce (to vše pro výrobky a služby uvedené ve tř. 32 a 43); (43) služby zajišťující stravování a nápoje.

(511) 32, 35, 43

(540)



(593) Obrazová

(111) **394183**

(220) 08.06.2022

- (320) 08.06.2022
(442) 20.07.2022
(151) 26.10.2022
(730) **Tóth Ondřej**, Karla Jeřábka 1428, Roudnice nad Labem, 41301, CZ
(740) Ing. Tomáš Hroch, č. p. 26, Počepice, 26255
(210) O-579700
(510) (9) fotovoltaická zařízení na výrobu elektrické energie (fotovoltaické elektrárny), systémy pro inteligentní domácnost, počítačový software pro inteligentní domácnost; (11) zařízení na čištění, odsolování a úpravu vody, čističky odpadní vody; (37) elektroinstalace, instalace zařízení a vybavení do budov; (40) úprava a čištění vzduchu a vody, úprava odpadních vod; (42) projektování elektrických systémů, vědecké a technologické projektování, odborné poradenství vztahující se k energetické účinnosti v budovách.
(511) 9, 11, 37, 40, 42
(540)



(593) Obrazová

- (111) **394184**
(220) 08.06.2022
(320) 08.06.2022
(442) 20.07.2022
(151) 26.10.2022
(730) **H2 WORLD HEALTH & BEAUTY COMPANYY s.r.o.**, Muglinovská 154/73, Ostrava, Muglinov, 71200, CZ
(740) Chytilová & spol., patentová kancelář, s.r.o., Nad spádem 641/20, Praha 4, Podolí, 14700
(210) O-579701
(510) (1) biostimulátory jakožto stimulanty růstu rostlin, chemické produkty pro léčbu chorob rostlin, chemické přípravky pro prevenci patogenních infekcí u rostlin, hnojiva pro domácí rostliny, konzervační přípravky na rostliny, látky ke kontrole růstu vodních rostlin, látky na podporu růstu rostlin, látky na regulaci růstu rostlin, minerální přípravky k použití jako výživové doplňky pro rostliny, přípravky k regulaci růstu rostlin, přípravky na ochranu rostlin před patogeny, přípravky na podporu růstu rostlin, přípravky na posílení rostlin, přípravky na posilňování rostlin, přípravky pro výživu rostlin, přírodní a syntetické prostředky podporující růst rostlin, výtažky z mořských řas pro použití jako stimulanty růstu u rostlin, výživa pro rostliny, živiny pro rostliny, chemické výrobky k použití při výrobě krmiv pro zvířata, chemická aditiva k použití při výrobě krmiv pro zvířata, enzymy pro použití při výrobě krmiva pro domácí zvířata, chemické přípravky pro použití při chovu hospodářských zvířat, konzervanty do krmiv pro zvířata (chemické), pevný kyslík (k jiným než lékařským účelům), kyslík pro průmyslové použití, směsi ozonu a kyslíku (k jiným než lékařským účelům), výživa pro rostliny, listová výživa; (3) antiperspirační výrobky, antiperspiranty a deodoranty, balzámy, jiné než pro léčebné účely, bělicí přípravky k použití v domácnosti, bělicí přípravky [odbarvovače] pro kosmetické účely, čisticí prostředky a vonné přípravky, čisticí prostředky pro domácnost, čisticí prostředky pro vozidla, deodoranty a antiperspiranty, depilační přípravky, depilační prostředky, hygienické přípravky jako toaletní potřeby, hydratační přípravky, funkční kosmetika, fyto kosmetické přípravky, kosmetické přípravky, parfumerie, přípravky pro osobní hygienu, kosmetické přípravky pro péči o zvířata, koupelové přípravky (neléčivé), lešticí přípravky, mýdla a gely, líčidla, parfumerie a vonné přípravky, prací prostředky, přípravky do koupele, přípravky na čištění a leštění kůže a obuvi, přípravky na odstraňování ochlupení a holící přípravky, přípravky pro ústní hygienu, přípravky pro péči o vlasy, přípravky pro osobní hygienu a kosmetické přípravky, vonné oleje a aromatické výtažky, vonné přípravky pro domácnost; (4) biopaliva, elektrická energie, nechemická aditiva do paliv, paliva a osvětlovací látky, plyny palivové, pohonné, pohonné hmoty; (5) adstringenty pro lékařské účely, algicidy, antibakteriální gely, antibakteriální, dezinfekční přípravky, antibakteriální přípravky, antivirové přípravky, antioxidy, antiseptika,

antiseptické přípravky pro péči o tělo, antioxidanty, antiparazitika, antioxidanty pro dietetické účely, antioxidační doplňky, antimikrobiální přípravky pro dermatologické použití, antibiotika, antibiotické doplňky stravy pro zvířata, baktericidní látky, biocidy, dezinfekční prostředky k veterinárnímu použití, dezinfekční a antiseptické přípravky, deodoranty do automobilů, deodoranty, jiné než pro lidskou potřebu nebo potřebu zvířat, diagnostické přípravky a materiály, farmaceutické přípravky a přírodní léčiva, fungicidy, imunostimulanty, hygienické přípravky a výrobky, herbicidy, germicidy, insekticidy, koupelové přípravky k ošetření zvířat, koupelové přípravky pro léčebné účely, léčebná a dezinfekční mýdla a čisticí přípravky, medikované krmivo pro zvířata, nutraceutika pro zvířata, nutraceutika pro lidi, nutraceutika jako dietní doplňky, nutraceutické přípravky pro terapeutické nebo lékařské účely, nápojové směsi jako dietní doplňky, nápojové směsi v prášku jako doplňky výživy, nápoje určené pro lékařské účely, nápoje pro kojence, multivitaminové přípravky, minerální vody pro léčebné účely, minerální přípravky a látky pro lékařské použití, minerální potravinové doplňky, minerální doplňky stravy, minerální doplňky krmiva hospodářských zvířat, minerální dietní doplňky pro lidi, mikrobiocidy, obvazy, obvazový materiál a aplikátory léčebných přípravků, potravní doplňky pro zvířata, potravní doplňky a dietetické přípravky, potraviny pro batolata, pevný kyslík k lékařskému použití, pevné plyny k léčebným účelům, peroxid vodíku pro lékařské účely, peroxid vodíku pro léčebné účely, přípravky na dezodoraci a čištění vzduchu, přípravky proti rostlinným a živočišným škůdcům, veterinární léčiva, vitaminové a minerální doplňky, vitaminové a minerální přípravky, zubní přípravky a výrobky a léčebné zubní pasty, doplňky výživy, kojenecká výživa, nápojové směsi v prášku jako doplňky výživy, výživové doplňky, výživové doplňky do krmiva hospodářských zvířat, výživové doplňky pro veterinářské účely, výživové doplňky ve formě nápojů, výživové nápojové směsi pro použití jako náhražky jídla, dietetické a nutriční přípravky, dietetické doplňky pro sportovce, dietetické látky pro léčebné účely, dietetické nápoje pro léčebné účely, dietetické potraviny pro léčebné účely, potravní doplňky a dietetické přípravky, kyslík pro léčebné účely, kyslíkové koupele, pevný kyslík k lékařskému použití; (7) výdejní stojany na vodík pro čerpací stanice, příslušenství čerpacích stanic, výdejní stojany pro čerpací stanice (palivové výdejní čerpadla); (9) kódované věrnostní karty, software pro správu událostí - event management system sw, software pro platformu pro distribuci hromadných marketingových a transakčních emailů, ai modulů pro inteligentní doručování emailů do schránky uživatele, software pro analytiku výsledků email marketingových kampaní, software pro personalizaci emailového sdělení, software pro správu klientských kontaktů, software pro pokročilou segmentaci odběratelů kampaní, crm, software pro věrnostní program, software pro notifikace abnormalit (cr, ctr, hloubka návštěvy, br, roi), software pro správu dat při organizování eventů, software pro automatizované a ruční rozesílání pozvánek a zpráv, crm pro správu účastníků setkání, eventů a akcí, elektronické nástroje pro organizátory akcí, software pro analýzu akcí, setkání a eventů (účastníci, ohlasy, zpětná vazba), software pro propagaci akcí, eventů a setkání, marketing, cílený marketing, internetový marketing, event marketing (získávání zákazníků pořádáním akcí), propagace a prezentace eventů prostřednictvím webových stránek eventů, propagace na sociálních sítích, automatizované propagace v síti internet a sociálních sítích, aplikace ke stažení pro použití s mobilními zařízeními, aplikační software, aplikační software pro služby sociálních sítí přes internet, audioknihy, audio a video záznamy, databáze (elektronické), elektronické publikace ke stažení, elektronické publikace nahrané na počítačových médiích, elektronické brožury ke stažení, firmware (mikroprogramové vybavení), interaktivní multimediální počítačové programy, interaktivní počítačové systémy, komunikační zařízení, nahraný obsah (počítačové programy, data a informace), obsah médií, platformy počítačového softwaru, počítače a počítačový hardware, počítačová periferní zařízení, počítačové operační systémy, počítačové softwarové aplikace, ke stažení, počítačový aplikační software, počítačový aplikační software do mobilních telefonů, počítačové systémy, počítačový software, počítačový software ke zlepšení audiovizuálních schopností multimediálních aplikací, počítačový software pro integraci aplikací a databází, počítačový software pro kontrolu a řízení přístupových aplikací serverů, software pro rezervační systémy, software a aplikace pro mobilní zařízení; (10) antikoncepční prostředky, lékařské a veterinární přístroje a nástroje, materiály a potřeby na šití ran, masážní přístroje, lékařské zobrazovací přístroje, nábytek a lůžkoviny pro lékařské účely, zařízení pro manipulaci s pacienty, oděvy, pokrývky hlavy a obuv, ortézy a podpěry pro lékařské účely, oděvy, pokrývky hlavy a obuv pro zdravotnické pracovníky a pacienty, ortopedické potřeby, pomůcky na krmení a dudlíky, pomůcky pro nedoslýchavé, pomůcky pro umožnění pohyblivosti, potřeby na ochranu sluchu, protetické výrobky a umělé implantáty, sexuální pomůcky, stomatologické přístroje a nástroje, umělé

orgány a implantáty, zařízení pro chirurgii a pro ošetřování ran, zařízení pro diagnostiku, vyšetřování a monitorování, zařízení pro fyzioterapii a rehabilitaci, zařízení pro léčbu pohybového aparátu, zařízení pro zubní lékařství, zubní protězy, inhalátory kyslíku pro léčebné účely, koncentrátory kyslíku pro léčebná použití, inhalátory vodíku; (11) generátory ionizované vody, ionizační komory, přístroje na ionizaci a čištění vzduchu, zvlhčovače, zařízení na úpravu vzduchu, zařízení na filtraci vzduchu, zařízení na filtrování vody, zařízení na ionizaci vzduchu, zařízení na čištění, odsolování a úpravu vody, vzduchové filtry, vybavení k vaření, ohřívání, chlazení a uchovávání potravin a nápojů, vysoušecí zařízení, ventilační zařízení, topná, ventilační a klimatizační zařízení a čisticí zařízení, topné a sušící přístroje pro osobní potřebu, topné, ventilační a klimatizační systémy, topné, ventilační a klimatizační systémy pro vozidla, sterilizační, dezinfekční a dekontaminační zařízení, sanitární zařízení, zařízení pro rozvod vody a hygienická zařízení, sanitární zařízení, zařízení do koupelen a instalační armatury, pamí lázně a sauny, ionizační přístroje na úpravu vzduchu, ionizátory vody, filtry pro průmyslové účely a pro použití v domácnosti, dekorativní fontány, postřikovače a zavlažovací systémy; (12) automobily na vodíkový pohon, automobily, vzdušné a kosmické dopravní prostředky, vozidla a dopravní prostředky, vodní dopravní prostředky, prostředky na ochranu dopravních prostředků proti odcizení, bezpečnostní a zabezpečovací zařízení a vybavení pro dopravní prostředky, prostředky pro přepravu dětí a nepohyblivých osob, příslušenství a náhradní díly k těmto výrobkům uvedeným v tomto seznamu ve třídě 12; (16) věrnostní karty z papíru, cvičební sešity, časopisy a jiná periodika, vzdělávací publikace, brožury, fotografie, letáky, plakáty, vizitky, fotoalba a alba pro sběratele, kancelářské potřeby (kromě nábytku), instruktážní příručky pro účely výuky, knihy, korekční a vymazávací pomůcky, lepidla pro kancelářské účely nebo pro použití v domácnosti, papír a lepenka, papírnické zboží a učební pomůcky, příručky (knihy), psací potřeby a razítka, pytle a balicí a obalové materiály a materiály pro skladování z papíru, lepenky nebo z plastů, školní potřeby, tiskoviny, umělecké předměty a figuríny z papíru a lepenky a architektonické modely, vyučovací pomůcky a potřeby, tištěné publikace, vzdělávací publikace, periodické publikace, propagační publikace; (31) jedlé pochoutky pro zvířata, krmiva a potrava pro zvířata, krmné směsi pro zvířata, nápoje pro zvířata, nápoje pro domácí zvířata, krmivo pro domácí zvířata (mazlíčky); (32) voda se zvýšenou výživnou hodnotou, džusy, nápoje na bázi ořechů a sóji, pivo a pivovarnické výrobky, ochucené sycené nápoje, nealkoholické nápoje, přípravky pro výrobu nápojů, vody, voda obohacená o minerály [nápoje], tablety k přípravě šumivých nápojů, soda, smoothies (nealkoholické ovocné koktejly), sirupy do nápojů, nealkoholické nápoje obohacené o vitamíny, nealkoholické nápoje obohacené vitamíny a minerálními solemi, nutričně obohacené nápoje, odalkoholizované nápoje, ovocné šťávy, nápoje na přípravu nápojů, přípravky k výrobě nápojů, nápoje pro sportovce, nápoje obsahující vitamíny, mošty, minerální voda; (35) organizace a management obchodních motivačních a věrnostních programů, organizace, obsluha a sledování věrnostních programů pro zákazníky, organizace zákaznických věrnostních programů pro komerční, propagační nebo reklamní účely, věrnostní, pobídkové a bonusové programy, věrnostní zákaznické služby ke komerčním, propagačním a/nebo reklamním účelům, správa zákaznických věrnostních, motivačních nebo propagačních programů, řízení věrnostních programů zahrnující slevy nebo pobídky, podpora prodeje prostřednictvím zákaznických věrnostních programů, organizace, provozování a kontrola prodeje a propagačních motivačních programů, vedení motivačních programů pro zaměstnance, analýza reakcí zákazníků, event marketing (získávání zákazníků pořádáním akcí), obchodní informace a poradenství pro zákazníky (zákaznická poradna), poskytování informací zákazníkům o výrobku, poskytování zákaznických informací o produktech prostřednictvím Internetu, služby zákaznického klubu pro komerční, propagační a/nebo reklamní účely, obchodní asistence týkající se franchisingu, obchodně reklamní služby týkající se franchisingu, obchodní poradenské služby týkající se franchisingu, poradenství v oblasti obchodního managementu vztahující se k franchisingu, administrativní podpora a zpracování dat [služby], analýza reakce na reklamu a výzkumu trhu, maloobchodní prodej nealkoholických nápojů, maloobchodní prodej chemikálií pro použití v zemědělství, maloobchodní prodej chemikálií pro použití v zahradnictví, maloobchodní prodej čajů, maloobchodní prodej výrobků obsahujících molekulární vodík, maloobchodní prodej farmak a veterinárních přípravků, maloobchodní prodej sanitárních přípravků, maloobchodní prodej léčebných a dietetických přípravků, maloobchodní prodej čistících prostředků a potřeb, maloobchodní prodej kosmetiky a parfumerie, maloobchodní prodej generátorů vodíku a/nebo kyslíku, maloobchodní prodej ionizátorů, maloobchodní prodej zařízení pro vaření, chlazení, ohřívání, mražení, úpravu vody, úpravu ovzduší, maloobchodní nebo velkoobchodní služby pro farmaceutické, veterinární a sanitární

přípravky a lékařské potřeby, konzultační a poradenské služby a pomoc v oblasti reklamní, marketingové a propagační činnosti, maloobchodní prodej krmiva pro zvířata, maloobchodní prodej lékařských přístrojů, maloobchodní prodej potravy (pro zvířata), maloobchodní prodej předmětů sloužících k hygieně lidí, maloobchodní prodej předmětů sloužících k úpravě vzduchu, maloobchodní prodej předmětů sloužících k hygieně zvířat, maloobchodní prodej přípravků na výrobu nápojů, maloobchodní prodej přípravků pro péči o zvířata, maloobchodní prodej přístrojů sloužících opalování, maloobchodní prodej veterinárních přípravků, maloobchodní prodej výživových doplňků, maloobchodní prodej zařízení pro fyzikální terapii, maloobchodní služby týkající se nealkoholických nápojů poskytované prostřednictvím celosvětových počítačových sítí, maloobchodní služby týkající se potravin poskytované prostřednictvím maloobchodní katalogů, maloobchodní služby týkající se potravin poskytované prostřednictvím celosvětových počítačových sítí, maloobchodní služby v oblasti potravin, maloobchodní služby v oblasti vlasových přípravků, maloobchodní služby v oblasti vonných přípravků, maloobchodní zásilkové služby týkající se nealkoholických nápojů, maloobchodní zásilkové služby týkající se potravin, management a konzultace v oblasti obchodních postupů, management lidských zdrojů, marketing, merchandising, obchodní poradenské služby ohledně zakládání franšiz, obchodní poradenské služby, obchodní konzultační a poradenské služby, obchodní informace a poradenství pro spotřebitele při výběru výrobků a služeb, obchodní analýzy, informační služby a průzkumy trhu, plánování marketingových strategií, plánování a vedení obchodních trhů, výstav a prezentací k ekonomickým a reklamním účelům, organizace a řízení prezentací výrobků, pomoc v obchodní a podnikatelské činnosti, management a administrativní služby, poradenské služby vztahující se k propagaci prodeje, prezentace výrobků v komunikačních médiích pro účely maloobchodu, reklamní, marketingové a propagační služby, rozšiřování reklamních marketingových a propagačních materiálů, služby předvádění výrobků a vystavování zboží, služby obchodních výstav a veletrhů, služby vztahů s veřejností (public relations), správa věrnostních programů na základě nákupních kupónů, účetnictví, vedení účetních knih a revize účtů (audity), velkoobchodní prodej chemikálií pro použití v zemědělství, velkoobchodní prodej chemikálií pro použití v zahradnictví, velkoobchodní prodej chemikálií pro použití v lesnictví, velkoobchodní prodej čistících přípravků, velkoobchodní prodej dietetických přípravků, velkoobchodní prodej výživových doplňků, velkoobchodní prodej vonných přípravků, velkoobchodní prodej veterinárních přípravků a výrobků, velkoobchodní prodej potravy (pro zvířata), velkoobchodní prodej nealkoholických nápojů, velkoobchodní prodej krmiva pro zvířata, velkoobchodní prodej kosmetiky a parfumerie, velkoobchodní prodej generátorů vodíku a/nebo kyslíku, velkoobchodní prodej ionizátorů, zpracování, systematizace a správa dat, administrativní zpracovávání nákupních objednávek v rámci služeb poskytovaných zásilkovými společnostmi, maloobchodní služby zásilkového prodeje zaměřené na kosmetické přípravky, předváděcí akce a výstavy, pořádání předváděcích akcí pro obchodní účely, marketing, cílený marketing, internetový marketing, event marketing (získávání zákazníků pořádáním akcí), propagace a prezentace eventů prostřednictvím webových stránek eventů, propagace na sociálních sítích, automatizované propagace v síti Internet a na sociálních sítích, on-line služba pro marketing obchodních sítí a franšiz zajišťující dodržování korporátní identity, pravidel franšizy, optimalizaci marketingu sítí, zjednodušení práce uživatelům pomocí aplikační podpory pro interní procesy a efektivitu na základě reportingu, správ dat pro obchodní sítě, on-line platforma pro propojování obchodních kontaktů, zprostředkování obchodních kontaktů a provádění obchodních operací; (36) vydávání hodnotových poukázek v souvislosti s věrnostními programy pro zákazníky, vydávání hodnotových poukázek jako odměn za zákaznickou věrnost, vydávání hodnotových poukázek v souvislosti s motivačními programy, vydávání hodnotových poukázek jako součást zákaznického pobídkového programu, investiční služby, investiční poradenství, kapitálové investice, sjednávání investic, ochrana investic, management investic, správa kapitálových investic, investice kapitálových fondů, investice podílových fondů, majetkové investice (realitní), řízení důchodových investic, management hypotečních investic, investiční management, investiční makléřství, investiční svěřenectví, investiční analýzy, investiční kluby, průmyslové investice, financování investic, distribuce podílových fondů, finanční management fondů, finanční služby pro zabezpečování fondů, finanční správa fondů, investice do podílových fondů, investiční služby hedgeových fondů, investování fondů pro třetí osoby, makléřské služby týkající se ke podílových fondů, otevřené investiční fondy, převod fondů, řízení fondů, služby finančních investičních fondů, služby penzijních fondů, služby v oblasti hedgeových fondů, služby v oblasti řízení fondů, správa fondů a investic, správa majetku finančních fondů, správa soukromých kapitálových fondů, správa svěřených

majetkových fondů, zřizování podílových fondů pro třetí osoby, služby v oblasti správy kapitálových investic, finanční správa kolektivních investičních programů, finanční služby související s investicemi, finanční a investiční konzultační služby, finanční a investiční poradenské služby, soukromé investice a investiční služby se zaměřením na rizikový kapitál, finanční poradenství v oblasti investic, administrativní služby v oblasti investic, makléřské služby v oblasti kapitálových investic, investiční management a rozdělování variabilních anuit, investiční služby v oblasti státních dluhopisů, poskytování informací o veřejně obchodovaných investicích, služby v oblasti managementu investičního portfolia, služby týkající se průzkumu v oblasti investic, poradenské služby v oblasti investic a financí, služby týkající se investic v oblasti cenných papírů, poradenské služby v oblasti finančního plánování a investic, služby týkající se investic v oblasti cenných papírů pro soukromé investory, služby týkající se převodu a transakce investičních fondů, poskytování on-line informací o investičních účtech, digitalizované informační služby vztahující se k investicím, obchodování s dluhopisy, služby v oblasti dluhopisů, dluhopisy (poskytování finančních záruk), obchodování s akciemi a dluhopisy, makléřské služby v oblasti dluhopisů, finanční služby týkající se dluhopisů, makléřské služby zaměřené na korporativní dluhopisy, makléřské služby v oblasti akciových dluhopisů, informační služby vztahující se k dluhopisům, makléřské služby týkající se akcií a dluhopisů, příprava finančních analýz v oblasti trhů s dluhopisy, finanční služby; (39) balení a skladování zboží, dárkové balení, distribuční služby, dodávka zboží, dodávka zboží zásilkového obchodu, doprava a doručování zboží; (40) zakázková výroba léků, lékařských výrobků, dietních potravin a potravních doplňků pro druhé, zpracování biofarmaceutických, farmaceutických, kosmetických, chemických materiálů, zpracování léčivých nebo kosmetických materiálů, zpracování biofarmaceutických, farmaceutických, kosmetických nebo chemických materiálů pro druhé, zpracování surovin pro výrobu farmaceutických, kosmetických, průmyslových výrobků nebo výrobků pro domácnost, přeměna chemických výrobků, zpracování chemických a petrochemických výrobků, zakázková výroba farmaceutických, kosmetických, průmyslových výrobků, výrobků pro domácnost, pečujících výrobků, kosmetických přípravků a líčidel, výroba léčiv na zakázku a farmaceutické nebo parafarmaceutické výrobky v galenických formách všeho druhu, zakázková výroba farmaceutických účinných látek, zpracování farmaceutických účinných látek pro účely výroby léků, zakázková výroba léků na bázi farmaceutických účinných látek; (41) školení o výživě (ne lékařské), poskytování vzdělávacích kurzů vztahujících se k výživě, poskytování výuky v oblasti výživy, vzdělávací služby v oblasti výživy, vedení školících on-line kurzů zaměřených na výživu, pořádání vzdělávacích služeb vztahujících se k dietám, výuka dietetiky, publikování novin pro zákazníky na Internetu, vzdělávací kurzy vztahující se ke službám zákazníků, vzdělávací služby týkající se spokojenosti zákazníků, školení v oblasti prodeje, vzdělávací služby zaměřené na školení v oblasti prodeje, praktické cvičení (předvádění), praktický výcvik [předvádění], předváděcí akce (pro účely výuky), školící, vzdělávací a konzultační činnost, vydavatelská a nakladatelská činnost, publikační činnost, organizování a vedení konferencí, kongresů, seminářů, školení, odborných stáží, organizování kulturních nebo vzdělávacích akcí, pořádání pracovních setkání, provádění odborných a speciálních zkoušek v rámci výuky, sportovní aktivity, organizování zábavných akcí, rezervační systém pro zábavní, kulturní, vzdělávací a školící akce, organizování konferencí, výstav a soutěží, překladatelské a tlumočnické služby, provozování vzdělávacích zařízení, publikování a vydávání tiskovin, on-line publikování, služby vydavatelství (včetně vydávání elektronických publikací), organizování a vedení kolokvií, konferencí, kongresů, symposií, výukových a motivačních programů, seminářů, školení, kurzů, workshopů, teambuildingové služby v rámci této třídy, outdoorové kurzy, přednášky a studijní akce, instruktážní a výchovný výcvik, lektorská činnost, výuka a rekvalifikační kurzy, manažerské kurzy, praktické cvičení a trénink, tréninkové a vzdělávací programy, tvorba televizních nebo rozhlasových pořadů nebo programů, nakladatelství a vydavatelství, ediční činnost, publikační činnost, nahrávání nosičů zvukových nebo obrazově zvukových, půjčování nahraných zvukových a zvukově obrazových záznamů, výroba, tvorba a šíření audiovizuálních děl, tv produkce, filmová produkce, televizní výroba programů, tvorba programů, tvorba a výroba televizních a audiovizuálních programů, zprostředkování v oblasti kultury, výchovy, zábavy a sportu; (42) vědecké a technologické služby a související výzkum a projektování, průmyslová analýza, průmyslový výzkum a průmyslový návrh, služby kontroly kvality a ověřování, navrhování a vývoj počítačového hardwaru a softwaru, registrace léků v rámci této třídy, výzkum a vývoj v oblasti zdravotních věd a farmakologie, vývoj farmaceutických přípravků a léčiv,

klinický výzkum léčivých výrobků, výzkum v oboru léčiv, klinický výzkum v oblasti lékařství a farmakologie, výzkum a vývoj v oblasti kosmetiky, výzkum a vývoj v oblasti dietetiky a nutraceutiky; (44) alternativní medicína, aromaterapie, bylinkářství, chiropraxe, estetické služby, farmaceutické služby, farmaceutické poradenství, fyzioterapie, genetické poradenství, hodnocení kontroly hmotnosti, holistická psychoterapie, hubení plevele, hubení škůdců pro zemědělství, zahradnictví a lesnictví a poskytování informací vztahujících se k nim, hydroterapie, hygienická a kosmetická péče, hygienická a kosmetická péče o zvířata, konzultační poradenství se lékařské zdravotní péče, konzultační služby týkající se kosmetické péče, konzultační služby týkající se výživy, konzultační služby týkající se péče o zdraví, lázeňské služby, lékařská analýza, lékařská vyšetření, lékařské informace, lékařské služby, paliativní péče, odborné poradenství se zaměřením na zdraví, poradenství ve vztahu k používání nechemického ošetřování pro udržitelné zemědělství a zahradnictví, poskytování informací o potravinových doplňcích a výživě, pronájem vybavení k péči o osobní hygienu a krásu, pronájem zařízení k péči o lidské zdraví, psychoterapie, salóny krásy, sanatoria, sauny, služby péče o zdraví zvířat, služby péče o vzhled a čistotu zvířat, služby péče o hygienu a krásu, služby péče o duševní zdraví, služby zdravotní péče, služby zubního lékařství, solária, zahradnické služby a služby zahradní architektury, turecké lázně, terapeutické služby, telemedicína, zemědělské služby, služby akvakultury, zahradnické a lesnické služby, konzultační služby týkající se výživy, odborné poradenství v oblasti výživy, poradenství v oblasti diety a výživy, poradenství vztahující se k výživě zvířat, poradenství v oblasti výživy, služby kyslíkového baru, dietetické služby, dietetické konzultační služby (lékařské), plánování a kontrola diet, služby poskytované dietetikem, zotavovny, péče o hygienu a krásu zvířat, služby v oblasti poskytování lékařských informací, poskytování lékařských informací za pomoci webových stránek, digitálních médií a databází, konzultační služby v oboru léčiv, poskytování informací týkajících se dietních a výživových doplňků, zdravotní poradenství, poradenství v oblasti stravování, farmaceutické poradenství a poradenské služby v souvislosti se zjišťováním individuální farmaceutické a kosmetické potřeby, příprava receptů lékárníky, příprava a výdej léků, lékařské analýzy, výroba léků, informační služby v oblasti veterinárního farmaceutického průmyslu, veterinární nemocnice, veterinární služby, veterinární stomatology, služby v oblasti veterinární chirurgie, služby sportovní medicíny.

(511) 1, 3, 4, 5, 7, 9, 10, 11, 12, 16, 31, 32, 35, 36, 39, 40, 41, 42, 44

(540)

H2 HYDROGEN CITY

(592) Slovní

(111) 394185

(220) 08.06.2022

(320) 08.06.2022

(442) 20.07.2022

(151) 26.10.2022

(730) H2 WORLD HEALTH & BEAUTY COMPANY s.r.o., Muglinovská 154/73, Ostrava, Muglinov, 71200, CZ

(740) Chytilová & spol., patentová kancelář, s.r.o., Nad spádem 641/20, Praha 4, Podolí, 14700

(210) O-579703

(510) (3) antiperspirační výrobky, antiperspiranty a deodoranty, balzámy, jiné než pro léčebné účely, bělicí přípravky k použití v domácnosti, bělicí přípravky [odbarvovače] pro kosmetické účely, čisticí prostředky a vonné přípravky, čisticí prostředky pro domácnost, čisticí prostředky pro vozidla, deodoranty a antiperspiranty, depilační přípravky, depilační prostředky, hygienické přípravky jako toaletní potřeby, hydratační přípravky, funkční kosmetika, fytofarmaceutické přípravky, kosmetické přípravky, parfumerie, přípravky pro osobní hygienu, kosmetické přípravky pro péči o zvířata, koupelové přípravky (neléčivé), lešticí přípravky, mýdla a gely, líčidla, parfumerie a vonné přípravky, prací prostředky, přípravky do koupelny, přípravky na čištění a leštění kůže a obuvi, přípravky na odstraňování ochlupení a holicí přípravky, přípravky pro ústní hygienu, přípravky pro péči o vlasy, přípravky pro osobní hygienu a kosmetické přípravky, vonné oleje a aromatické výtažky, vonné přípravky pro domácnost; (5) adstringenty pro lékařské účely, algicidy, antibakteriální gely, antibakteriální, dezinfekční přípravky, antibakteriální přípravky, antivirové přípravky, antioxidy, antiseptika, antiseptické přípravky pro péči o tělo, antioxidy, antiparazitika, antioxidy pro dietetické účely, antioxidační doplňky, antimikrobiální přípravky pro dermatologické použití, antibiotika, antibiotické doplňky stravy pro zvířata, baktericidní látky, biocidy, dezinfekční prostředky k veterinárnímu použití, dezinfekční a antiseptické přípravky, deodoranty do automobilů, deodoranty, jiné než pro lidskou

potřebu nebo potřebu zvířat, diagnostické přípravky a materiály, farmaceutické přípravky a přírodní léčiva, fungicidy, imunostimulanty, hygienické přípravky a výrobky, herbicidy, germicidy, insekticidy, koupelové přípravky k ošetření zvířat, koupelové přípravky pro léčebné účely, léčebná a dezinfekční mýdla a čisticí přípravky, medikované krmivo pro zvířata, nutraceutika pro zvířata, nutraceutika pro lidi, nutraceutika jako dietní doplňky, nutraceutické přípravky pro terapeutické nebo lékařské účely, nápojové směsi jako dietní doplňky, nápojové směsi v prášku jako doplňky výživy, nápoje upravené pro lékařské účely, nápoje pro kojence, multivitaminové přípravky, minerální vody pro léčebné účely, minerální přípravky a látky pro lékařské použití, minerální potravinové doplňky, minerální doplňky stravy, minerální doplňky krmiva hospodářských zvířat, minerální dietní doplňky pro lidi, mikrobicidy, obvazy, obvazový materiál a aplikátory léčebných přípravků, potravní doplňky pro zvířata, potravní doplňky a dietetické přípravky, potraviny pro batolata, pevný kyslík k lékařskému použití, pevné plyny k léčebným účelům, peroxid vodíku pro lékařské účely, peroxid vodíku pro léčebné účely, přípravky na dezodoraci a čištění vzduchu, přípravky proti rostlinným a živočišným škůdcům, veterinární léčiva, vitamínové a minerální doplňky, vitamínové a minerální přípravky, zubní přípravky a výrobky a léčebné zubní pasty, doplňky výživy, kojenecká výživa, nápojové směsi v prášku jako doplňky výživy, výživové doplňky, výživové doplňky do krmiva hospodářských zvířat, výživové doplňky pro veterinární účely, výživové doplňky ve formě nápojů, výživové nápojové směsi pro použití jako náhražky jídla, dietetické a nutriční přípravky, dietetické doplňky pro sportovce, dietetické látky pro léčebné účely, dietetické nápoje pro léčebné účely, dietetické potraviny pro léčebné účely, potravní doplňky a dietetické přípravky, kyslík pro léčebné účely, kyslíkové koupele, pevný kyslík k lékařskému použití; (10) antikoncepční prostředky, lékařské a veterinární přístroje a nástroje, materiály a potřeby na šití ran, masážní přístroje, lékařské zobrazovací přístroje, nábytek a lůžkoviny pro lékařské účely, zařízení pro manipulaci s pacienty, oděvy, pokrývky hlavy a obuv, ortézy a podpěry pro lékařské účely, oděvy, pokrývky hlavy a obuv pro zdravotnické pracovníky a pacienty, ortopedické potřeby, pomůcky na krmení a dudlíky, pomůcky pro nedoslýchavé, pomůcky pro umožnění pohyblivosti, potřeby na ochranu sluchu, protetické výrobky a umělé implantáty, sexuální pomůcky, stomatologické přístroje a nástroje, umělé orgány a implantáty, zařízení pro chirurgii a pro ošetřování ran, zařízení pro diagnostiku, vyšetřování a monitorování, zařízení pro fyzioterapii a rehabilitaci, zařízení pro léčbu pohybového aparátu, zařízení pro zubní lékařství, zubní protézy, inhalátory kyslíku pro léčebné účely, koncentrátory kyslíku pro léčebná použití, inhalátory vodíku; (35) organizace a management obchodních motivačních a věrnostních programů, organizace, obsluha a sledování věrnostních programů pro zákazníky, organizace zákaznických věrnostních programů pro komerční, propagační nebo reklamní účely, věrnostní, pobídkové a bonusové programy, věrnostní zákaznické služby ke komerčním, propagačním a/nebo reklamním účelům, správa zákaznických věrnostních, motivačních nebo propagačních programů, řízení věrnostních programů zahrnující slevy nebo pobídky, podpora prodeje prostřednictvím zákaznických věrnostních programů, organizace, provozování a kontrola prodeje a propagačních motivačních programů, vedení motivačních programů pro zaměstnance, analýza reakcí zákazníků, event marketing (získávání zákazníků pořádáním akcí), obchodní informace a poradenství pro zákazníky (zákaznická poradna), poskytování informací zákazníkům o výrobku, poskytování zákaznických informací o produktech prostřednictvím Internetu, služby zákaznického klubu pro komerční, propagační a/nebo reklamní účely, obchodní asistence týkající se franchisingu, obchodně reklamní služby týkající se franchisingu, obchodní poradenské služby týkající se franchisingu, poradenství v oblasti obchodního managementu vztahující se k franchisingu, administrativní podpora a zpracování dat [služby], analýza reakce na reklamu a výzkum trhu, maloobchodní prodej nealkoholických nápojů, maloobchodní prodej chemikálií pro použití v zemědělství, maloobchodní prodej chemikálií pro použití v zahradnictví, maloobchodní prodej čajů, maloobchodní prodej výrobků obsahujících molekulární vodík, maloobchodní prodej farmak a veterinárních přípravků, maloobchodní prodej sanitárních přípravků, maloobchodní prodej léčebných a dietetických přípravků, maloobchodní prodej čisticích prostředků a potřeb, maloobchodní prodej kosmetiky a parfumerie, maloobchodní prodej generátorů vodíku a/nebo kyslíku, maloobchodní prodej ionizátorů, maloobchodní prodej zařízení pro vaření, chlazení, ohřívání, mražení, úpravu vody, úpravu ovzduší, maloobchodní nebo velkoobchodní služby pro farmaceutické, veterinární a sanitární přípravky a lékařské potřeby, konzultační a poradenské služby a pomoc v oblasti reklamní, marketingové a propagační činnosti, maloobchodní prodej krmiva pro zvířata, maloobchodní prodej lékařských přístrojů, maloobchodní prodej potravy (pro zvířata), maloobchodní prodej předmětů

sloužících k hygieně lidí, maloobchodní prodej předmětů sloužících k úpravě vzhledu zvířat, maloobchodní prodej předmětů sloužících k hygieně zvířat, maloobchodní prodej přípravků na výrobu nápojů, maloobchodní prodej přípravků pro péči o zvířata, maloobchodní prodej přístrojů sloužících opalování, maloobchodní prodej veterinárních přípravků, maloobchodní prodej výživových doplňků, maloobchodní prodej zařízení pro fyzikální terapii, maloobchodní služby týkající se nealkoholických nápojů poskytované prostřednictvím celosvětových počítačových sítí, maloobchodní služby týkající se potravin poskytované prostřednictvím katalogů, maloobchodní služby týkající se potravín poskytované prostřednictvím celosvětových počítačových sítí, maloobchodní služby v oblasti potravin, maloobchodní služby v oblasti vlasových přípravků, maloobchodní služby v oblasti vonných přípravků, maloobchodní zásilkové služby týkající se nealkoholických nápojů, maloobchodní zásilkové služby týkající se potravin, management a konzultace v oblasti obchodních postupů, management lidských zdrojů, marketing, merchandising, obchodní poradenské služby ohledně zakládání franšiz, obchodní poradenské služby, obchodní konzultační a poradenské služby, obchodní informace a poradenství pro spotřebitele při výběru výrobků a služeb, obchodní analýzy, informační služby a průzkumy trhu, plánování marketingových strategií, plánování a vedení obchodních trhů, výstav a prezentací k ekonomickým a reklamním účelům, organizace a řízení prezentací výrobků, pomoc v obchodní a podnikatelské činnosti, management a administrativní služby, poradenské služby vztahující se k propagaci prodeje, prezentace výrobků v komunikačních médiích pro účely maloobchodu, reklamní, marketingové a propagační služby, rozšiřování reklamních marketingových a propagačních materiálů, služby předvádění výrobků a vystavování zboží, služby obchodních výstav a veletrhů, služby vztahů s veřejností (public relations), správa věrnostních programů na základě nákupních kuponů, účetnictví, vedení účetních knih a revize účtů (audity), velkoobchodní prodej chemikálií pro použití v zemědělství, velkoobchodní prodej chemikálií pro použití v zahradnictví, velkoobchodní prodej chemikálií pro použití v lesnictví, velkoobchodní prodej čisticích přípravků, velkoobchodní prodej dietetických přípravků, velkoobchodní prodej výživových doplňků, velkoobchodní prodej vonných přípravků, velkoobchodní prodej veterinárních přípravků a výrobků, velkoobchodní prodej potravy (pro zvířata), velkoobchodní prodej nealkoholických nápojů, velkoobchodní prodej krmiva pro zvířata, velkoobchodní prodej kosmetiky a parfumerie, velkoobchodní prodej generátorů vodíku a/nebo kyslíku, velkoobchodní prodej ionizátorů, zpracování, systematizace a správa dat, administrativní zpracovávání nákupních objednávek v rámci služeb poskytovaných zásilkovými společnostmi, maloobchodní služby zásilkového prodeje zaměřené na kosmetické přípravky, předváděcí akce a výstavy, pořádání předváděcích akcí pro obchodní účely, marketing, cílený marketing, internetový marketing, event marketing (získávání zákazníků pořádáním akcí), propagace a prezentace eventů prostřednictvím webových stránek eventů, propagace na sociálních sítích, automatizované propagace v síti Internet a na sociálních sítích, on-line služba pro marketing obchodních sítí a franšiz zajišťující dodržování korporátní identity, pravidel franchizy, optimalizaci marketingu sítí, zjednodušení práce uživatelům pomocí aplikační podpory pro interní procesy a efektivitu na základě reportingu, správ dat pro obchodní sítě, on-line platforma pro propojování obchodních kontaktů, zprostředkování obchodních kontaktů a provádění obchodních operací; (44) alternativní medicína, aromaterapie, bylinkářství, chiropraxe, estetické služby, farmaceutické služby, farmaceutické poradenství, fyzioterapie, genetické poradenství, hodnocení kontroly hmotnosti, holistická psychoterapie, hubení převelle, hubení škůdců pro zemědělství, zahradnictví a lesnictví a poskytování informací vztahujících se k nim, hydroterapie, hygienická a kosmetická péče, hygienická a kosmetická péče o zvířata, konzultační služby týkající se lékařské zdravotní péče, konzultační služby týkající se kosmetické péče, konzultační služby týkající se výživy, konzultační služby týkající se péče o zdraví, lázeňské služby, lékařská analýza, lékařská vyšetření, lékařské informace, lékařské služby, paliativní péče, odborné poradenství se zaměřením na zdraví, poradenství ve vztahu k používání nechemického ošetřování pro udržitelné zemědělství a zahradnictví, poskytování informací o potravinových doplncích a výživě, pronájem vybavení k péči o osobní hygienu a krásu, pronájem zařízení k péči o lidské zdraví, psychoterapie, salóny krásy, sanatoria, sauny, služby péče o zdraví zvířat, služby péče o vzhled a čistotu zvířat, služby péče o hygienu a krásu, služby péče o duševní zdraví, služby zdravotní péče, služby zubního lékařství, solária, zahradnické služby a služby zahradní architektury, turecké lázně, terapeutické služby, telemedicína, zemědělské služby, služby akvakultury, zahradnické a lesnické služby, konzultační služby týkající se výživy, odborné poradenství v oblasti výživy, poradenství v oblasti diety a výživy, poradenství vztahující se k výživě zvířat, poradenství v oblasti výživy, služby kyslíkového baru, dietetické služby,

dietetické konzultační služby (lékařské), plánování a kontrola diet, služby poskytované dietetikem, zotavovny, péče o hygienu a krásu zvířat, služby v oblasti poskytování lékařských informací, poskytování lékařských informací za pomoci webových stránek, digitálních médií a databází, konzultační služby v oboru léčiv, poskytování informací týkajících se dietních a výživových doplňků, zdravotní poradenství, poradenství v oblasti stravování, farmaceutické poradenství a poradenské služby v souvislosti se zjišťováním individuální farmaceutické a kosmetické potřeby, příprava receptů lékárníky, příprava a výdej léků, lékařské analýzy, výroba léků, informační služby v oblasti veterinárního farmaceutického průmyslu, veterinární nemocnice, veterinární služby, veterinární stomatologie, služby v oblasti veterinární chirurgie.

(511) 3, 5, 10, 35, 44

(540) **H2 HYDROGEN DENT CARE**

(592) Slovni

(111) **394186**

(220) 08.06.2022

(320) 08.06.2022

(442) 20.07.2022

(151) 26.10.2022

(730) **H2 WORLD HEALTH & BEAUTY COMPANY s.r.o.**, Muglinovská 154/73, Ostrava, Muglinov, 71200, CZ

(740) Chytilová & spol., patentová kancelář, s.r.o., Nad spádem 641/20, Praha 4, Podolí, 14700

(210) O-579704

(510) (3) čisticí prostředky a vonné přípravky, čisticí prostředky pro domácnost, čisticí prostředky pro vozidla, deodoranty a antiperspiranty, hygienické přípravky jako toaletní potřeby, hydratační přípravky, funkční kosmetika, fytkosmetické přípravky, kosmetické přípravky, parfumerie, přípravky pro osobní hygienu, kosmetické přípravky pro péči o zvířata, koupelové přípravky (neléčivé), lešticí přípravky, mýdla a gely, parfumerie a vonné přípravky, prací prostředky, přípravky do koupele, přípravky pro ústní hygienu, přípravky pro péči o vlasy, vonné oleje a aromatické výtažky, vonné přípravky pro domácnost; (5) adstringenty pro lékařské účely, algicidy, antibakteriální gely, antibakteriální, dezinfekční přípravky, antibakteriální přípravky, antivirové přípravky, antioxidy, antiseptika, antiseptické přípravky pro péči o tělo, antioxidanty, antiparazitika, antioxidanty pro dietetické účely, antioxidační doplňky, antimikrobiální přípravky pro dermatologické použití, antibiotika, antibiotické doplňky stravy pro zvířata, baktericidní látky, biocidy, dezinfekční prostředky k veterinárnímu použití, dezinfekční a antiseptické přípravky, deodoranty do automobilů, diagnostické přípravky a materiály, farmaceutické přípravky a přírodní léčiva, fungicidy, imunostimulanty, hygienické přípravky a výrobky, herbicidy, germicidy, insekticidy, koupelové přípravky k ošetření zvířat, koupelové přípravky pro léčebné účely, léčebná a dezinfekční mýdla a čisticí přípravky, medikované krmivo pro zvířata, nutraceutika pro zvířata, nutraceutika pro lidi, nutraceutika jako dietní doplňky, nutraceutické přípravky pro terapeutické nebo lékařské účely, nápojové směsi jako dietní doplňky, nápojové směsi v prášku jako doplňky výživy, nápoje upravené pro lékařské účely, nápoje pro kojence, multivitaminové přípravky, minerální vody pro léčebné účely, minerální přípravky a látky pro lékařské použití, minerální potravinové doplňky, minerální doplňky stravy, minerální doplňky krmiva hospodářských zvířat, minerální dietní doplňky pro lidi, mikrobicidy, obvazy, obvazový materiál a aplikátory léčebných přípravků, potravní doplňky pro zvířata, potravní doplňky a dietetické přípravky, pevný kyslík k lékařskému použití, pevné plyny k léčebným účelům, peroxid vodíku pro lékařské účely, peroxid vodíku pro léčebné účely, přípravky na dezodoraci a čištění vzduchu, přípravky proti rostlinným a živočišným škůdcům, veterinární léčiva, vitamínové a minerální doplňky, vitamínové a minerální přípravky, zubní přípravky a výrobky a léčebné zubní pasty, doplňky výživy, kojenecká výživa, nápojové směsi v prášku jako doplňky výživy, výživové doplňky, výživové doplňky do krmiva hospodářských zvířat, výživové doplňky pro veterinářské účely, výživové doplňky ve formě nápojů, výživové nápojové směsi pro použití jako náhražky jídla, dietetické a nutriční přípravky, dietetické látky pro léčebné účely, dietetické nápoje pro léčebné účely, dietetické potraviny pro léčebné účely, potravní doplňky a dietetické přípravky, kyslík pro léčebné účely, kyslíkové koupele, pevný kyslík k lékařskému použití; (10) antikoncepční prostředky, lékařské a veterinární přístroje a nástroje, materiály a potřeby na šití ran, masážní přístroje, lékařské zobrazovací přístroje, pomůcky na krmení a dudlíky, protetické výrobky a umělé implantáty, stomatologické přístroje a nástroje, umělé orgány a implantáty, zařízení pro chirurgii a pro ošetřování ran, zařízení pro diagnostiku,

výšetřování a monitorování, zařízení pro fyzioterapii a rehabilitaci, zařízení pro léčbu pohybového aparátu, zařízení pro zubní lékařství, zubní protězy, inhalátory kyslíku pro léčebné účely, koncentrátory kyslíku pro léčebná použití, inhalátory vodíku; (11) generátory ionizované vody, ionizační komory, přístroje na ionizaci a čištění vzduchu, zvlhčovače, zařízení na úpravu vzduchu, zařízení na filtraci vzduchu, zařízení na filtrování vody, zařízení na ionizaci vzduchu, zařízení na čištění, odsolování a úpravu vody, vzduchové filtry, vybavení k vaření, ohřívání, chlazení a uchovávání potravin a nápojů, vysoušecí zařízení, ventilační zařízení, topná, ventilační a klimatizační zařízení a čisticí zařízení, topné a sušicí přístroje pro osobní potřebu, topné, ventilační a klimatizační systémy, topné, ventilační a klimatizační systémy pro vozidla, sterilizační, dezinfekční a dekontaminační zařízení, sanitární zařízení, zařízení pro rozvod vody a hygienická zařízení, sanitární zařízení, zařízení do koupelen a instalační armatury, parní lázně a sauny, ionizační přístroje na úpravu vzduchu, ionizátory vody, filtry pro průmyslové účely a pro použití v domácnosti, dekorační fontány, postřikovače a zavlažovací systémy; (31) jedlé pochoutky pro zvířata, krmiva a potrava pro zvířata, krmné směsi pro zvířata, nápoje pro zvířata, nápoje pro domácí zvířata, krmivo pro domácí zvířata (mazlíčky); (35) organizace a management obchodních motivačních a věrnostních programů, organizace, obsluha a sledování věrnostních programů pro zákazníky, organizace zákaznických věrnostních programů pro komerční, propagační nebo reklamní účely, věrnostní, pobídkové a bonusové programy, věrnostní zákaznické služby ke komerčním, propagačním a/nebo reklamním účelům, správa zákaznických věrnostních, motivačních nebo propagačních programů, řízení věrnostních programů zahrnující slevy nebo pobídky, podpora prodeje prostřednictvím zákaznických věrnostních programů, organizace, provozování a kontrola prodeje a propagačních motivačních programů, vedení motivačních programů pro zaměstnance, analýza reakcí zákazníků, event marketing (získávání zákazníků pořádáním akcí), obchodní informace a poradenství pro zákazníky (zákaznická poradna), poskytování informací zákazníkům o výrobku, poskytování zákaznických informací o produktech prostřednictvím Internetu, služby zákaznického klubu pro komerční, propagační a/nebo reklamní účely, obchodní asistence týkající se franchisingu, obchodně reklamní služby týkající se franchisingu, obchodní poradenské služby, týkající se franchisingu, poradenství v oblasti obchodního managementu vztahující se k franchisingu, administrativní podpora a zpracování dat [služby], analýza reakce na reklamu a výzkumu trhu, maloobchodní prodej nápojů pro zvířata, maloobchodní prodej krmiva pro zvířata, maloobchodní prodej lékařských přístrojů, maloobchodní prodej potravy (pro zvířata), maloobchodní prodej předmětů sloužících k úpravě vzhledu zvířat, maloobchodní prodej předmětů sloužících k hygieně zvířat, maloobchodní prodej přípravků na výrobu nápojů, maloobchodní prodej přípravků pro péči o zvířata, maloobchodní prodej veterinárních přípravků, maloobchodní prodej výživových doplňků pro zvířata, maloobchodní prodej výrobků obsahujících molekulární vodík, maloobchodní prodej sanitárních přípravků, maloobchodní prodej léčebných a dietetických přípravků, maloobchodní prodej čisticích prostředků a potřeb, maloobchodní prodej kosmetiky a parfumerie i pro zvířata, maloobchodní prodej generátorů vodíku a/nebo kyslíku, maloobchodní prodej ionizátorů, maloobchodní prodej zařízení pro vaření, chlazení, ohřívání, mražení, úpravu vody, úpravu ovzduší, maloobchodní nebo velkoobchodní služby pro farmaceutické, veterinární a sanitární přípravky a lékařské potřeby, konzultační a poradenské služby a pomoc v oblasti reklamní, marketingové a propagační činnosti, management a konzultace v oblasti obchodních postupů, management lidských zdrojů, marketing, merchandising, obchodní poradenské služby ohledně zakládání franšiz, obchodní poradenské služby, obchodní konzultační a poradenské služby, obchodní informace a poradenství pro spotřebitele při výběru výrobků a služeb, obchodní analýzy, informační služby a průzkumy trhu, plánování marketingových strategií, plánování a vedení obchodních trhů, výstav a prezentací k ekonomickým a reklamním účelům, organizace a řízení prezentací výrobků, pomoc v obchodní a podnikatelské činnosti, management a administrativní služby, poradenské služby vztahující se k propagaci prodeje, prezentace výrobků v komunikačních médiích pro účely maloobchodu, reklamní, marketingové a propagační služby, rozšiřování reklamních marketingových a propagačních materiálů, služby předvádění výrobků a vystavování zboží, služby obchodních výstav a veletrhů, služby vztahů s veřejností (public relations), správa věrnostních programů na základě nákupních kupónů, účetnictví, vedení účetních knih a revize účtů (audity), velkoobchodní prodej dietetických přípravků pro zvířata, velkoobchodní prodej výživových doplňků pro zvířata, velkoobchodní prodej vonných přípravků, velkoobchodní prodej veterinárních přípravků a výrobků, velkoobchodní prodej potravy (pro zvířata), velkoobchodní prodej nápojů pro zvířata, velkoobchodní prodej krmiva pro zvířata,

velkoobchodní prodej farmaceutických a veterinárních přípravků, velkoobchodní prodej kosmetiky a parfumerie i pro zvířata, velkoobchodní prodej generátorů vodíku a/nebo kyslíku, velkoobchodní prodej ionizátorů, velkoobchodní prodej zařízení pro vaření, chlazení, ohřívání, mražení, úpravu vody, úpravu ovzduší, zpracování, systematizace a správa dat, administrativní zpracování nákupních objednávek v rámci služeb poskytovaných zásilkovými společnostmi, maloobchodní služby zásilkového prodeje zaměřené na kosmetické přípravky, předváděcí akce a výstavy, pořádání předváděcích akcí pro obchodní účely, marketing, cílený marketing, internetový marketing, event marketing (získávání zákazníků pořádáním akcí), propagace a prezentace eventů prostřednictvím webových stránek eventů, propagace na sociálních sítích, automatizované propagace v síti Internet a na sociálních sítích, on-line služba pro marketing obchodních sítí a franšíz zajišťující dodržování korporátní identity, pravidel frančizy, optimalizaci marketingu sítě, zjednodušení práce uživatelům pomocí aplikační podpory pro interní procesy a efektivitu na základě reportingu, správ dat pro obchodní síť, on-line platforma pro propojování obchodních kontaktů, zprostředkování obchodních kontaktů a provádění obchodních operací; (40) zakázková výroba veterinárních léků, lékařských výrobků, zvířecích dietních potravin a potravních doplňků pro druhé, zpracování léčivých nebo kosmetických materiálů, zpracování biofarmaceutických, farmaceutických, kosmetických nebo chemických materiálů pro druhé, zpracování surovin pro výrobu farmaceutických, kosmetických, průmyslových výrobků nebo výrobků pro zvířata, zpracování výrobků pro účely výroby farmaceutických, kosmetických, průmyslových výrobků nebo výrobků pro zvířata, přeměna chemických výrobků, zpracování chemických a petrochemických výrobků, zakázková výroba farmaceutických, kosmetických, průmyslových výrobků, výrobků pro zvířata, pečujících výrobků, kosmetických přípravků a lícidel, výroba léčiv na zakázku a farmaceutické nebo parafarmaceutické nebo veterinární výrobky v galenických formách všeho druhu, zakázková výroba farmaceutických a veterinárních účinných látek, zpracování farmaceutických účinných látek pro účely výroby léků, zakázková výroba léků na bázi farmaceutických účinných látek; (41) školení o výživě zvířat (ne lékařské), poskytování vzdělávacích kurzů vztahujících se k výživě zvířat, poskytování výuky v oblasti výživy zvířat, vzdělávací služby v oblasti výživy zvířat, vedení školicích on-line kurzů zaměřených na výživu zvířat, pořádání vzdělávacích služeb vztahujících se k dietám pro zvířata, výuka dietetiky zvířat, publikování novin pro zákazníky na Internetu, vzdělávací kurzy vztahující se k službám zákazníkům, vzdělávací služby týkající se spokojenosti zákazníků, školení v oblasti prodeje, vzdělávací služby zaměřené na školení v oblasti prodeje, praktické cvičení (předvádění), praktický výcvik [předvádění], předváděcí akce (pro účely výuky), školicí, vzdělávací a konzultační činnost, vydavatelská a nakladatelská činnost, publikační činnost, organizování a vedení konferencí, kongresů, seminářů, školení, odborných stáží, organizování kulturních nebo vzdělávacích akcí, pořádání pracovních setkání, provádění odborných a speciálních zkoušek v rámci výuky, sportovní aktivity, organizování zábavných akcí, rezervací systém pro zábavní, kulturní, vzdělávací a školící akce, organizování konferencí, výstav a soutěží, překladatelské a tlumočnické služby, provozování vzdělávacích zařízení, publikování a vydávání tiskovin, on-line publikování, služby vydavatelství (včetně vydávání elektronických publikací), organizování a vedení kolokvií, konferencí, kongresů, symposií, výukových a motivačních programů, seminářů, školení, kurzů, workshopů, teambuildingové služby v rámci této třídy, outdoorové kurzy, přednášky a studijní akce, instruktážní a výchovný výcvik, lektorská činnost, výuka a rekvalifikační kurzy, manažerské kurzy, praktické cvičení a trénink, tréninkové a vzdělávací programy, tvorba televizních nebo rozhlasových pořadů nebo programů, nakladatelství a vydavatelství, ediční činnost, publikační činnost, nahrávání nosičů zvukových nebo obrazově zvukových, půjčování nahrávaných zvukových a zvukově obrazových záznamů, výroba, tvorba a šíření audiovizuálních děl, tv produkce, filmová produkce, televizní výroba programů, tvorba programů, tvorba a výroba televizních a audiovizuálních programů, zprostředkování v oblasti kultury, výchovy, zábavy a sportu; (42) vědecké a technologické služby a související výzkum a projektování, průmyslová analýza, průmyslový výzkum a průmyslový návrh, služby kontroly kvality a ověřování, navrhování a vývoj počítačového hardwaru a softwaru, registrace léků v rámci této třídy, výzkum a vývoj v oblasti zdravotního věd a farmakologie, vývoj farmaceutických přípravků a léčiv, klinický výzkum léčivých výrobků, výzkum v oboru léčiv, klinický výzkum v oblasti lékařství a farmakologie, výzkum a vývoj v oblasti kosmetiky, výzkum a vývoj v oblasti dietetiky a nutraceutiky, veterinární laboratorní služby; (44) alternativní medicína, aromaterapie, bylinkářství, chiropraxe, estetické služby, farmaceutické služby, farmaceutické poradenství, fyzioterapie, genetické poradenství, hodnocení kontroly hmotnosti, holistická psychoterapie, hubení plevele,

hubení škůdců pro zemědělství, zahradnictví a lesnictví a poskytování informací vztahujících se k nim, hydroterapie, hygienická a kosmetická péče, hygienická a kosmetická péče o zvířata, konzultační služby týkající se lékařské zdravotní péče, konzultační služby týkající se kosmetické péče, konzultační služby týkající se výživy, konzultační služby týkající se péče o zdraví, lázeňské služby, lékařská analýza, lékařská vyšetření, lékařské informace, lékařské služby, paliativní péče, odborné poradenství se zaměřením na zdraví, poradenství ve vztahu k používání nechemického ošetřování pro udržitelné zemědělství a zahradnictví, poskytování informací o potravních doplňcích a výživě, pronájem vybavení k péči o osobní hygienu a krásu, pronájem zařízení k péči o lidské zdraví, psychoterapie, salóny krásy, sanatoria, sauny, služby péče o zdraví zvířat, služby péče o vzhled a čistotu zvířat, služby péče o hygienu a krásu, služby péče o duševní zdraví, služby zdravotní péče, služby zubního lékařství, solária, zahradnické služby a služby zahradní architektury, turecké lázně, terapeutické služby, telemedicína, zemědělské služby, služby akvakultury, zahradnické a lesnické služby, konzultační služby týkající se výživy, odborné poradenství v oblasti výživy, poradenství v oblasti diety a výživy, poradenství vztahující se k výživě zvířat, poradenství v oblasti výživy, služby kyslíkového baru, dietetické služby, dietetické konzultační služby (lékařské), plánování a kontrola diet, služby poskytované dietetikem, zotavovny, péče o hygienu a krásu zvířat, služby v oblasti poskytování lékařských informací, poskytování lékařských informací za pomoci webových stránek, digitálních médií a databází, konzultační služby v oboru léčiv, poskytování informací týkajících se dietních a výživových doplňků, zdravotní poradenství, poradenství v oblasti stravování, farmaceutické poradenství a poradenské služby v souvislosti se zjišťováním individuální farmaceutické a kosmetické potřeby, příprava receptů lékárníky, příprava a výdej léků, lékařské analýzy, výroba léků, informační služby v oblasti veterinárního farmaceutického průmyslu, veterinární nemocnice, veterinární služby, veterinární stomatologie, služby v oblasti veterinární chirurgie.

(511) 3, 5, 10, 11, 31, 35, 40, 41, 42, 44

(540) **H2 HYDROGEN VETERINARY**

(592) Slovní

(111) **394187**

(220) 08.06.2022

(320) 08.06.2022

(442) 20.07.2022

(151) 26.10.2022

(730) **H2 WORLD HEALTH & BEAUTY COMPANY s.r.o.**, Muglinovská 154/73, Ostrava, Muglinov, 71200, CZ

(740) Chytilová & spol., patentová kancelář, s.r.o., Nad spádem 641/20, Praha 4, Podolí, 14700

(210) O-579705

(510) (3) antiperspirační výrobky, antiperspiranty a deodoranty, balzámy, jiné než pro léčebné účely, bělicí přípravky k použití v domácnosti, bělicí přípravky [odbarvovače] pro kosmetické účely, čisticí prostředky a vonné přípravky, čisticí prostředky pro domácnost, čisticí prostředky pro vozidla, deodoranty a antiperspiranty, depilační přípravky, depilační prostředky, hygienické přípravky jako toaletní potřeby, hydratační přípravky, funkční kosmetika, fyto kosmetické přípravky, kosmetické přípravky, parfumerie, přípravky pro osobní hygienu, kosmetické přípravky pro péči o zvířata, koupelové přípravky (neléčivé), lešticí přípravky, mýdla a gely, lícidla, parfumerie a vonné přípravky, prací prostředky, přípravky do koupele, přípravky na čištění a leštění kůže a obuvi, přípravky na odstraňování ochlupení a holicí přípravky, přípravky pro ústní hygienu, přípravky pro péči o vlasy, přípravky pro osobní hygienu a kosmetické přípravky, vonné oleje a aromatické výtažky, vonné přípravky pro domácnost; (5) adstringenty pro lékařské účely, algicidy, antibakteriální gely, antibakteriální, dezinfekční přípravky, antibakteriální přípravky, antivirové přípravky, antitoxiny, antiseptika, antiseptické přípravky pro péči o tělo, antioxidanty, antiparazitika, antioxidanty pro dietetické účely, antioxidantní doplňky, antimikrobiální přípravky pro dermatologické použití, antibiotika, antibiotické doplňky stravy pro zvířata, baktericidní látky, biocidy, dezinfekční prostředky k veterinárnímu použití, dezinfekční a antiseptické přípravky, deodoranty do automobilů, deodoranty, jiné než pro lidskou potřebu nebo potřebu zvířat, diagnostické přípravky a materiály, farmaceutické přípravky a přírodní léčiva, fungicidy, imunostimulanty, hygienické přípravky a výrobky, herbicidy, germicidy, insekticidy, koupelové přípravky k ošetření zvířat, koupelové přípravky pro léčebné účely, léčebná a dezinfekční mýdla a čisticí přípravky, medikované krmivo pro zvířata, nutraceutika pro zvířata, nutraceutika pro lidi, nutraceutika jako dietní doplňky, nutraceutické přípravky pro terapeutické nebo lékařské

účely, nápojové směsi jako dietní doplňky, nápojové směsi v prášku jako doplňky výživy, nápoje upravené pro lékařské účely, nápoje pro kojence, multivitaminové přípravky, minerální vody pro léčebné účely, minerální přípravky a látky pro lékařské použití, minerální potravinové doplňky, minerální doplňky stravy, minerální doplňky krmiva hospodářských zvířat, minerální dietní doplňky pro lidi, mikrobicidy, obvazy, obvazový materiál a aplikátory léčebných přípravků, potravní doplňky pro zvířata, potravní doplňky a dietetické přípravky, potraviny pro batolata, pevný kyslík k lékařskému použití, pevné plyny k léčebným účelům, peroxid vodíku pro lékařské účely, peroxid vodíku pro léčebné účely, přípravky na dezodoraci a čištění vzduchu, přípravky proti rostlinným a živočišným škůdcům, veterinární léčiva, vitaminové a minerální doplňky, vitaminové a minerální přípravky, zubní přípravky a výrobky a léčebné zubní pasty, doplňky výživy, kojenecká výživa, nápojové směsi v prášku jako doplňky výživy, výživové doplňky, výživové doplňky do krmiva hospodářských zvířat, výživové doplňky pro veterinářské účely, výživové doplňky ve formě nápojů, výživové nápojové směsi pro použití jako náhražky jídla, dietetické a nutriční přípravky, dietetické doplňky pro sportovce, dietetické látky pro léčebné účely, dietetické nápoje pro léčebné účely, dietetické potraviny pro léčebné účely, potravní doplňky a dietetické přípravky, kyslík pro léčebné účely, kyslíkové koupele, pevný kyslík k lékařskému použití; (11) generátory ionizované vody, ionizační komory, přístroje na ionizaci a čištění vzduchu, zvlhčovače, zařízení na úpravu vzduchu, zařízení na filtraci vzduchu, zařízení na filtrování vody, zařízení na ionizaci vzduchu, zařízení na čištění, odsolování a úpravu vody, vzduchové filtry, vybavení k vaření, ohřívání, chlazení a uchování potravin a nápojů, vysoušecí zařízení, ventilační zařízení, topná, ventilační a klimatizační zařízení a čistící zařízení, topné a sušící přístroje pro osobní potřebu, topné, ventilační a klimatizační systémy, topné, ventilační a klimatizační systémy pro vozidla, sterilizační, dezinfekční a dekontaminační zařízení, sanitární zařízení, zařízení pro rozvod vody a hygienické zařízení, sanitární zařízení, zařízení do koupelen a instalační armatury, parní lázně a sauny, ionizační přístroje na úpravu vzduchu, ionizátory vody, filtry pro průmyslové účely a pro použití v domácnosti, dekorativní fontány, postřikovače a zavlažovací systémy; (32) voda se zvýšenou výživnou hodnotou, džusy, nápoje na bázi ořechů a sóji, pivo a pivovarnické výrobky, ochucené syčené nápoje, nealkoholické nápoje, přípravky pro výrobu nápojů, vody, voda obohacená o minerály [nápoje], tablety k přípravě šumivých nápojů, soda, smoothies (nealkoholické ovocné koktejly), sirupy do nápojů, nealkoholické nápoje obohacené o vitamíny, nealkoholické nápoje obohacené vitamíny a minerálními solemi, nutričně obohacené nápoje, odalkoholizované nápoje, ovocné šťávy, prášky na přípravu nápojů, přípravky k výrobě nápojů, nápoje pro sportovce, nápoje obsahující vitamíny, mošty, minerální voda; (35) organizace a management obchodních motivačních a věrnostních programů, organizace, obsluha a sledování věrnostních programů pro zákazníky, organizace zákaznických věrnostních programů pro komerční, propagační nebo reklamní účely, věrnostní, pobídkové a bonusové programy, věrnostní zákaznické služby ke komerčním, propagačním a/nebo reklamním účelům, správa zákaznických věrnostních, motivačních nebo propagačních programů, řízení věrnostních programů zahrnující slevy nebo pobídky, podpora prodeje prostřednictvím zákaznických věrnostních programů, organizace, provozování a kontrola prodeje a propagačních motivačních programů, vedení motivačních programů pro zaměstnance, analýza reakcí zákazníků, event marketing (získávání zákazníků pořádáním akcí), obchodní informace a poradenství pro zákazníky (zákaznická poradna), poskytování informací zákazníkům o výrobku, poskytování zákaznických informací o produktech prostřednictvím Internetu, služby zákaznického klubu pro komerční, propagační a/nebo reklamní účely, obchodní asistence týkající se franchisingu, obchodně reklamní služby týkající se franchisingu, obchodní poradenské služby, týkající se franchisingu, poradenství v oblasti obchodního managementu vztahující se k franchisingu, administrativní podpora a zpracování dat [služby], analýza reakce na reklamu a výzkumu trhu, maloobchodní prodej nealkoholických nápojů, maloobchodní prodej chemikálií pro použití v zemědělství, maloobchodní prodej chemikálií pro použití v zahradnictví, maloobchodní prodej čajů, maloobchodní prodej výrobků obsahujících molekulární vodík, maloobchodní prodej farmak a veterinárních přípravků, maloobchodní prodej sanitárních přípravků, maloobchodní prodej léčebných a dietetických přípravků, maloobchodní prodej čistících prostředků a potřeb, maloobchodní prodej kosmetiky a parfumerie, maloobchodní prodej generátorů vodíku a/nebo kyslíku, maloobchodní prodej ionizátorů, maloobchodní prodej zařízení pro vaření, chlazení, ohřívání, mražení, úpravu vody, úpravu ovzduší, maloobchodní nebo velkoobchodní služby pro farmaceutické, veterinární a sanitární přípravky a lékařské potřeby, konzultační a poradenské služby a pomoc v oblasti reklamní, marketingové a propagační činnosti, maloobchodní prodej krmiva pro zvířata,

maloobchodní prodej lékařských přístrojů, maloobchodní prodej potravy (pro zvířata), maloobchodní prodej předmětů sloužících k hygieně lidí, maloobchodní prodej předmětů sloužících k úpravě vzhledu zvířat, maloobchodní prodej předmětů sloužících k hygieně zvířat, maloobchodní prodej přípravků na výrobu nápojů, maloobchodní prodej přípravků pro péči o zvířata, maloobchodní prodej přístrojů sloužících opalování, maloobchodní prodej veterinárních přípravků, maloobchodní prodej výživových doplňků, maloobchodní prodej zařízení pro fyzikální terapii, maloobchodní služby týkající se nealkoholických nápojů poskytované prostřednictvím celosvětových počítačových sítí, maloobchodní služby týkající se potravin poskytované prostřednictvím katalogů, maloobchodní služby týkající se potravin poskytované prostřednictvím celosvětových počítačových sítí, maloobchodní služby v oblasti potravin, maloobchodní služby v oblasti vlasových přípravků, maloobchodní služby v oblasti vonných přípravků, maloobchodní zásilkové služby týkající se nealkoholických nápojů, maloobchodní zásilkové služby týkající se potravin, management a konzultace v oblasti obchodních postupů, management lidských zdrojů, marketing, merchandising, obchodní poradenské služby ohledně zakládání franšiz, obchodní poradenské služby, obchodní konzultační a poradenské služby, obchodní informace a poradenství pro spotřebitele při výběru výrobků a služeb, obchodní analýzy, informační služby a průzkumy trhu, plánování marketingových strategií, plánování a vedení obchodních trhů, výstav a prezentací k ekonomickým a reklamním účelům, organizace a řízení prezentací výrobků, pomoc v obchodní a podnikatelské činnosti, management a administrativní služby, poradenské služby vztahující se k propagaci prodeje, prezentace výrobků v komunikačních médiích pro účely maloobchodu, reklamní, marketingové a propagační služby, rozšiřování reklamních marketingových a propagačních materiálů, služby předvádění výrobků a vystavování zboží, služby obchodních výstav a veletrhů, služby vztahů s veřejností (public relations), správa věrnostních programů na základě nákupních kuponů, účetnictví, vedení účetních knih a revize účtů (audity), velkoobchodní prodej chemikálií pro použití v zemědělství, velkoobchodní prodej chemikálií pro použití v zahradnictví, velkoobchodní prodej chemikálií pro použití v lesnictví, velkoobchodní prodej čistících přípravků, velkoobchodní prodej dietetických přípravků, velkoobchodní prodej výživových doplňků, velkoobchodní prodej vonných přípravků, velkoobchodní prodej veterinárních přípravků a výrobků, velkoobchodní prodej potravy (pro zvířata), velkoobchodní prodej nealkoholických nápojů, velkoobchodní prodej krmiva pro zvířata, velkoobchodní prodej kosmetiky a parfumerie, velkoobchodní prodej generátorů vodíku a/nebo kyslíku, velkoobchodní prodej ionizátorů, zpracování, systematizace a správa dat, administrativní zpracování nákupních objednávek v rámci služeb poskytovaných zásilkovými společnostmi, maloobchodní služby zásilkové prodeje zaměřené na kosmetické přípravky, předváděcí akce a výstavy, pořádání předváděcích akcí pro obchodní účely, marketing, cílený marketing, internetový marketing, event marketing (získávání zákazníků pořádáním akcí), propagace a prezentace eventů prostřednictvím webových stránek, propagace na sociálních sítích, automatizované propagace v síti Internet a na sociálních sítích, on-line služba pro marketing obchodních sítí a franšiz zajišťující dodržování korporátní identity, pravidel franchizy, optimalizaci marketingu sítí, zjednodušení práce uživatelům pomocí aplikační podpory pro interní prodej a efektivitu na základě reportingu, správ dat pro obchodní síť, on-line platforma pro propojování obchodních kontaktů, zprostředkování obchodních kontaktů a provádění obchodních operací; (41) školení o výživě (ne lékařské), poskytování vzdělávacích kurzů vztahujících se k výživě, poskytování výuky v oblasti výživy, vzdělávací služby v oblasti výživy, vedení školicích on-line kurzů zaměřených na výživu, pořádání vzdělávacích služeb vztahujících se k dietám, výuka dietetiky, publikování novin pro zákazníky na Internetu, vzdělávací kurzy vztahující se k službám zákazníkům, vzdělávací služby týkající se spokojenosti zákazníků, školení v oblasti prodeje, vzdělávací služby zaměřené na školení v oblasti prodeje, praktické cvičení (předvádění), praktický výcvik [předvádění], předváděcí akce (pro účely výuky), školicí, vzdělávací a konzultační činnost, vydavatelská a nakladatelská činnost, publikační činnost, organizování a vedení konferencí, kongresů, seminářů, školení, odborných stáží, organizování kulturních nebo vzdělávacích akcí, pořádání pracovních setkání, provádění odborných a speciálních zkoušek v rámci výuky, sportovní aktivity, organizování zábavných akcí, rezervací systém pro zábavní, kulturní, vzdělávací a školicí akce, organizování konferencí, výstav a soutěží, překladatelské a tlumočnické služby, provozování vzdělávacích zařízení, publikování a vydávání tiskovin, on-line publikování, služby vydavatelství (včetně vydávání elektronických publikací), organizování a vedení kolokvií, konferencí, kongresů, symposií, výukových a motivačních programů, seminářů, školení, kurzů, workshopů, teambuildingové služby v

rámci této třídy, outdoorové kurzy, přednášky a studijní akce, instruktážní a výchovný výcvik, lektorská činnost, výuka a rekvalifikační kurzy, manažerské kurzy, praktické cvičení a trénink, tréninkové a vzdělávací programy, tvorba televizních nebo rozhlasových pořadů nebo programů, nakladatelství a vydavatelství, editiční činnost, publikační činnost, nahrávání nosičů zvukových nebo obrazově zvukových, půjčování nahraných zvukových a zvukově obrazových záznamů, výroba, tvorba a šíření audiovizuálních děl, tv produkce, filmová produkce, televizní výroba programů, tvorba programů, tvorba a výroba televizních a audiovizuálních programů, zprostředkování v oblasti kultury, výchovy, zábavy a sportu; (44) alternativní medicína, aromaterapie, bylinkářství, chiropraxe, estetické služby, farmaceutické služby, farmaceutické poradenství, fyzioterapie, genetické poradenství, hodnocení kontroly hmotnosti, holistická psychoterapie, hubení plevele, hubení škůdců pro zemědělství, zahradnictví a lesnictví a poskytování informací vztahujících se k nim, hydroterapie, hygienická a kosmetická péče, hygienická a kosmetická péče o zvířata, konzultační služby týkající se lékařské zdravotní péče, konzultační služby týkající se kosmetické péče, konzultační služby týkající se výživy, konzultační služby týkající se péče o zdraví, lázeňské služby, lékařská analýza, lékařská vyšetření, lékařské informace, lékařské služby, paliativní péče, odborné poradenství se zaměřením na zdraví, poradenství ve vztahu k používání nechemického ošetřování pro udržitelné zemědělství a zahradnictví, poskytování informací o potravinových doplňcích a výživě, pronájem vybavení k péči o osobní hygienu a krásu, pronájem zařízení k péči o lidské zdraví, psychoterapie, salóny krásy, sanatoria, sauny, služby péče o zdraví zvířat, služby péče o vzhled a čistotu zvířat, služby péče o hygienu a krásu, služby péče o duševní zdraví, služby zdravotní péče, služby zubního lékařství, solária, zahradnické služby a služby zahradní architektury, turecké lázně, terapeutické služby, telemedicína, zemědělské služby, služby akvakultury, zahradnické a lesnické služby, konzultační služby týkající se výživy, odborné poradenství v oblasti výživy, poradenství v oblasti diety a výživy, poradenství vztahující se k výživě zvířat, poradenství v oblasti výživy, služby kyslíkového baru, dietetické služby, dietetické konzultační služby (lékařské), plánování a kontrola diet, služby poskytované dietetikem, zotavovny, péče o hygienu a krásu zvířat, služby v oblasti poskytování lékařských informací, poskytování lékařských informací za pomoci webových stránek, digitálních médií a databází, konzultační služby v oboru léčiv, poskytování informací týkajících se dietních a výživových doplňků, zdravotní poradenství, poradenství v oblasti stravování, farmaceutické poradenství a poradenské služby v souvislosti se zjišťováním individuální farmaceutické a kosmetické potřeby, příprava receptů lékárníky, příprava a výdej léků, lékařské analýzy, výroba léků, informační služby v oblasti veterinárního farmaceutického průmyslu, veterinární nemocnice, veterinární služby, veterinární stomatologie, služby v oblasti veterinární chirurgie, služby sportovní medicíny.

(511) 3, 5, 11, 32, 35, 41, 44

(540) **H2 HYDROGEN SPORT**

(592) Slovní

(111) **394188**

(220) 08.06.2022

(320) 08.06.2022

(442) 20.07.2022

(151) 26.10.2022

(730) **H2 WORLD HEALTH & BEAUTY COMPANYY s.r.o.**, Muglinovská 154/73, Ostrava, Muglinov, 71200, CZ

(740) Chytilová & spol., patentová kancelář, s.r.o., Nad spádem 641/20, Praha 4, Podolí, 14700

(210) O-579707

(510) (3) antiperspirační výrobky, antiperspiranty a deodoranty, balzámy, jiné než pro léčebné účely, bělicí přípravky k použití v domácnosti, bělicí přípravky [odbarvovače] pro kosmetické účely, čisticí prostředky a vonné přípravky, čisticí prostředky pro domácnost, čisticí prostředky pro vozidla, deodoranty a antiperspiranty, depilační přípravky, depilační prostředky, hygienické přípravky jako toaletní potřeby, hydratační přípravky, funkční kosmetika, fytkosmetické přípravky, kosmetické přípravky, parfumerie, přípravky pro osobní hygienu, kosmetické přípravky pro péči o zvířata, koupelové přípravky (neléčivé), lešticí přípravky, mýdla a gely, líčidla, parfumerie a vonné přípravky, prací prostředky, přípravky do koupele, přípravky na čištění a leštění kůže a obuvi, přípravky na odstraňování ochlupení a holicí přípravky, přípravky pro ústní hygienu, přípravky pro péči o vlasy, přípravky pro osobní hygienu a kosmetické přípravky, vonné oleje a aromatické výtažky, vonné přípravky pro domácnost; (5) adstringenty pro lékařské účely, algicidy, antibakteriální gely, antibakteriální, dezinfekční

přípravky, antibakteriální přípravky, antivirové přípravky, antitoxiny, antiseptika, antiseptické přípravky pro péči o tělo, antioxidanty, antiparazitika, antioxidanty pro dietetické účely, antioxidační doplňky, antimikrobiální přípravky pro dermatologické použití, antibiotika, antibiotické doplňky stravy pro zvířata, baktericidní látky, biocidy, dezinfekční prostředky k veterinárnímu použití, dezinfekční a antiseptické přípravky, deodoranty do automobilů, deodoranty, jiné než pro lidskou potřebu nebo potřebu zvířat, diagnostické přípravky a materiály, farmaceutické přípravky a přírodní léčiva, fungicidy, imunostimulanty, hygienické přípravky a výrobky, herbicidy, germicidy, insekticidy, koupelové přípravky k ošetření zvířat, koupelové přípravky pro léčebné účely, léčebná a dezinfekční mýdla a čisticí přípravky, medikované krmivo pro zvířata, nutraceutika pro zvířata, nutraceutika pro lidi, nutraceutika jako dietní doplňky, nutraceutické přípravky pro terapeutické nebo lékařské účely, nápojové směsi jako dietní doplňky, nápojové směsi v prášku jako doplňky výživy, nápoje upravené pro lékařské účely, nápoje pro kojence, multivitaminové přípravky, minerální vody pro léčebné účely, minerální přípravky a látky pro lékařské použití, minerální potravinové doplňky, minerální doplňky stravy, minerální doplňky krmiva hospodářských zvířat, minerální dietní doplňky pro lidi, mikrobicidy, obvazy, obvazový materiál a aplikátory léčebných přípravků, potravní doplňky pro zvířata, potravní doplňky a dietetické přípravky, potravní pro batolata, pevný kyslík k lékařskému použití, pevné plyny k léčebným účelům, peroxid vodíku pro lékařské účely, peroxid vodíku pro léčebné účely, přípravky na dezodoraci a čištění vzduchu, přípravky proti rostlinným a živočišným škůdcům, veterinární léčiva, vitamínové a minerální doplňky, vitamínové a minerální přípravky, zubní přípravky a výrobky a léčebné zubní pasty, doplňky výživy, kojenecká výživa, nápojové směsi v prášku jako doplňky výživy, výživové doplňky, výživové doplňky do krmiva hospodářských zvířat, výživové doplňky pro veterinářské účely, výživové doplňky ve formě nápojů, výživové nápojové směsi pro použití jako náhražky jídla, dietetické a nutriční přípravky, dietetické doplňky pro sportovce, dietetické látky pro léčebné účely, dietetické nápoje pro léčebné účely, dietetické potraviny pro léčebné účely, potravní doplňky a dietetické přípravky, kyslík pro léčebné účely, kyslíkové koupele, pevný kyslík k lékařskému použití; (32) voda se zvýšenou výživnou hodnotou, džusy, nápoje na bázi ořechů a sóji, pivo a pivovarnické výrobky, ochucené sycené nápoje, nealkoholické nápoje, přípravky pro výrobu nápojů, vody, voda obohacená o minerály [nápoje], tablety k přípravě šumivých nápojů, soda, smoothies (nealkoholické ovocné koktejly), sirupy do nápojů, nealkoholické nápoje obohacené o vitamíny, nealkoholické nápoje obohacené vitamíny a minerálními solemi, nutričně obohacené nápoje, odalkoholizované nápoje, ovocné šťávy, prášky na přípravu nápojů, přípravky k výrobě nápojů, nápoje pro sportovce, nápoje obsahující vitamíny, mošty, minerální voda; (35) organizace a management obchodních motivačních a věrnostních programů, organizace, obsluha a sledování věrnostních programů pro zákazníky, organizace zákaznických věrnostních programů pro komerční, propagační nebo reklamní účely, věrnostní, pobídkové a bonusové programy, věrnostní zákaznické služby ke komerčním, propagačním a/nebo reklamním účelům, správa zákaznických věrnostních, motivačních nebo propagačních programů, řízení věrnostních programů zahrnující slevy nebo pobídky, podpora prodeje prostřednictvím zákaznických věrnostních programů, organizace, provozování a kontrola prodeje a propagačních motivačních programů, vedení motivačních programů pro zaměstnance, analýza reakcí zákazníků, event marketing (získávání zákazníků pořádáním akcí), obchodní informace a poradenství pro zákazníky (zákaznická poradna), poskytování informací zákazníkům o výrobku, poskytování zákaznických informací o produktech prostřednictvím Internetu, služby zákaznického klubu pro komerční, propagační a/nebo reklamní účely, obchodní asistence týkající se franchisingu, obchodně reklamní služby týkající se franchisingu, obchodní poradenské služby, týkající se franchisingu, poradenství v oblasti obchodního managementu vztahující se k franchisingu, administrativní podpora a zpracování dat [služby], analýza reakce na reklamu a výzkumu trhu, maloobchodní prodej nealkoholických nápojů, maloobchodní prodej chemikálií pro použití v zemědělství, maloobchodní prodej chemikálií pro použití v zahradnictví, maloobchodní prodej čajů, maloobchodní prodej výrobků obsahujících molekulární vodík, maloobchodní prodej farmak a veterinárních přípravků, maloobchodní prodej sanitárních přípravků, maloobchodní prodej léčebných a dietetických přípravků, maloobchodní prodej čisticích prostředků a potřeb, maloobchodní prodej kosmetiky a parfumerie, maloobchodní prodej generátorů vodíku a/nebo kyslíku, maloobchodní prodej ionizátorů, maloobchodní prodej zařízení pro vaření, chlazení, ohřívání, mražení, úpravu vody, úpravu ovzduší, maloobchodní nebo velkoobchodní služby pro farmaceutické, veterinární a sanitární přípravky a lékařské potřeby, konzultační a poradenské služby a pomoc v oblasti reklamní, marketingové a propagační činnosti, maloobchodní prodej

krmiva pro zvířata, maloobchodní prodej lékařských přístrojů, maloobchodní prodej potravy (pro zvířata), maloobchodní prodej předmětů sloužících k hygieně lidí, maloobchodní prodej předmětů sloužících k úpravě vzhledu zvířat, maloobchodní prodej předmětů sloužících k hygieně zvířat, maloobchodní prodej přípravků na výrobu nápojů, maloobchodní prodej přípravků pro péči o zvířata, maloobchodní prodej přístrojů sloužících opalování, maloobchodní prodej veterinárních přípravků, maloobchodní prodej výživových doplňků, maloobchodní prodej zařízení pro fyzikální terapii, maloobchodní služby týkající se nealkoholických nápojů poskytované prostřednictvím celosvětových počítačových sítí, maloobchodní služby týkající se potravin poskytované prostřednictvím katalogů, maloobchodní služby týkající se potravin poskytované prostřednictvím celosvětových počítačových sítí, maloobchodní služby v oblasti potravin, maloobchodní služby v oblasti vlasových přípravků, maloobchodní služby v oblasti vonných přípravků, maloobchodní zásilkové služby týkající se nealkoholických nápojů, maloobchodní zásilkové služby týkající se potravin, management a konzultace v oblasti obchodních postupů, management lidských zdrojů, marketing, merchandising, obchodní poradenské služby ohledně zakládání franšíz, obchodní poradenské služby, obchodní konzultační a poradenské služby, obchodní informace a poradenství pro spotřebitele při výběru výrobků a služeb, obchodní analýzy, informační služby a průzkumy trhu, plánování marketingových strategií, plánování a vedení obchodních trhů, výstav a prezentací k ekonomickým a reklamním účelům, organizace a řízení prezentací výrobků, pomoc v obchodní a podnikatelské činnosti, management a administrativní služby, poradenské služby vztahující se k propagaci prodeje, prezentace výrobků v komunikačních médiích pro účely maloobchodu, reklamní, marketingové a propagační služby, rozšiřování reklamních marketingových a propagačních materiálů, služby předvádění výrobků a vystavování zboží, služby obchodních výstav a veletrhů, služby vztahů s veřejností (public relations), správa věrnostních programů na základě nákupních kupónů, účetnictví, vedení účetních knih a revize účtů (audity), velkoobchodní prodej chemikálií pro použití v zemědělství, velkoobchodní prodej chemikálií pro použití v zahradnictví, velkoobchodní prodej chemikálií pro použití v lesnictví, velkoobchodní prodej čisticích přípravků, velkoobchodní prodej dietetických přípravků, velkoobchodní prodej výživových doplňků, velkoobchodní prodej vonných přípravků, velkoobchodní prodej veterinárních přípravků a výrobků, velkoobchodní prodej potravy (pro zvířata), velkoobchodní prodej nealkoholických nápojů, velkoobchodní prodej krmiva pro zvířata, velkoobchodní prodej kosmetiky a parfumerie, velkoobchodní prodej generátorů vodíku a/nebo kyslíku, velkoobchodní prodej ionizátorů, zpracování, systematizace a správa dat, administrativní zpracovávání nákupních objednávek v rámci služeb poskytovaných zásilkovými společnostmi, maloobchodní služby zásilkového prodeje zaměřené na kosmetické přípravky, předváděcí akce a výstavy, pořádání předváděcích akcí pro obchodní účely, marketing, cílený marketing, internetový marketing, event marketing (získávání zákazníků pořádáním akcí), propagace a prezentace eventů prostřednictvím webových stránek eventů, propagace na sociálních sítích, automatizované propagace v síti Internet a na sociálních sítích, on-line služba pro marketing obchodních sítí a franšíz zajišťující dodržování korporátní identity, pravidel franchizy, optimalizaci marketingu sítí, zjednodušení práce uživatelům pomocí aplikační podpory pro interní procesy a efektivitu na základě reportingu, správ dat pro obchodní sítě, on-line platforma pro propojování obchodních kontaktů, zprostředkování obchodních kontaktů a provádění obchodních operací; (44) alternativní medicína, aromaterapie, bylinkářství, chiropraxe, estetické služby, farmaceutické služby, farmaceutické poradenství, fyzioterapie, genetické poradenství, hodnocení kontroly hmotnosti, holistická psychoterapie, hubení plevele, hubení škůdců pro zemědělství, zahradnictví a lesnictví a poskytování informací vztahujících se k nim, hydroterapie, hygienická a kosmetická péče, hygienická a kosmetická péče o zvířata, konzultační služby týkající se lékařské zdravotní péče, konzultační služby týkající se kosmetické péče, konzultační služby týkající se výživy, konzultační služby týkající se péče o zdraví, lázeňské služby, lékařská analýza, lékařská vyšetření, lékařské informace, lékařské služby, paliativní péče, odborné poradenství se zaměřením na zdraví, poradenství ve vztahu k používání nechemického ošetřování pro udržitelné zemědělství a zahradnictví, poskytování informací o potravinových doplncích a výživě, pronájem vybavení k péči o osobní hygienu a krásu, pronájem zařízení k péči o lidské zdraví, psychoterapie, salóny krásy, sanatoria, sauny, služby péče o zdraví zvířat, služby péče o vzhled zvířat, služby péče o hygienu a krásu, služby péče o duševní zdraví, služby zdravotní péče, služby zubního lékařství, solária, zahradnické služby a služby zahradní architektury, turecké lázně, terapeutické služby, telemedicina, zemědělské služby, služby akvakultury, zahradnické a lesnické služby, konzultační služby týkající se výživy, odborné poradenství v oblasti výživy, poradenství

v oblasti diety a výživy, poradenství vztahující se k výživě zvířat, poradenství v oblasti výživy, služby kyslíkového baru, dietetické služby, dietetické konzultační služby (lékařské), plánování a kontrola diet, služby poskytované dietetikem, zotavovny, péče o hygienu a krásu zvířat, služby v oblasti poskytování lékařských informací, poskytování lékařských informací za pomoci webových stránek, digitálních médií a databází, konzultační služby v oboru léčiv, poskytování informací týkajících se dietních a výživových doplňků, zdravotní poradenství, poradenství v oblasti stravování, farmaceutické poradenství a poradenské služby v souvislosti se zjišťováním individuální farmaceutické a kosmetické potřeby, příprava receptů lékárníky, příprava a výdej léků, lékařské analýzy, výroba léků, informační služby v oblasti veterinárního farmaceutického průmyslu, veterinární nemocnice, veterinární služby, veterinární stomatology, služby v oblasti veterinární chirurgie, služby sportovní medicíny.

(511) 3, 5, 32, 35, 44

(540)

H2 HYDROGEN FORTE

(592) Slovní

(111) **394189**

(220) 08.06.2022

(320) 08.06.2022

(442) 20.07.2022

(151) 26.10.2022

(730) **H2 WORLD HEALTH & BEAUTY COMPANY s.r.o.**, Muglinovská 154/73, Ostrava, Muglinov, 71200, CZ

(740) Chytilová & spol., patentová kancelář, s.r.o., Nad spádem 641/20, Praha 4, Podolí, 14700

(210) O-579708

(510) (3) antiperspirační výrobky, antiperspiranty a deodoranty, balzámy, jiné než pro léčebné účely, bělicí přípravky k použití v domácnosti, bělicí přípravky [odbarvovače] pro kosmetické účely, čisticí prostředky a vonné přípravky, čisticí prostředky pro domácnost, čisticí prostředky pro vozidla, deodoranty a antiperspiranty, depilační přípravky, depilační prostředky, hygienické přípravky jako toaletní potřeby, hydratační přípravky, funkční kosmetika, fyto kosmetické přípravky, kosmetické přípravky, parfumerie, přípravky pro osobní hygienu, kosmetické přípravky pro péči o zvířata, koupelové přípravky (neléčivé), lešticí přípravky, mýdla a gely, líčidla, parfumerie a vonné přípravky, prací prostředky, přípravky do koupele, přípravky na čištění a leštění kůže a obuvi, přípravky na odstraňování ochlupení a holicí přípravky, přípravky pro ústní hygienu, přípravky pro péči o vlasy, přípravky pro osobní hygienu a kosmetické přípravky, vonné oleje a aromatické výtažky, vonné přípravky pro domácnost; (5) adstringenty pro lékařské účely, algicidy, antibakteriální gely, antibakteriální, dezinfekční přípravky, antibakteriální přípravky, antivirové přípravky, antitoxiny, antiseptika, antiseptické přípravky pro péči o tělo, antioxidanty, antiparazitika, antioxidanty pro dietetické účely, antioxidantní doplňky, antimikrobiální přípravky pro dermatologické použití, antibiotika, antibiotické doplňky stravy pro zvířata, baktericidní látky, biocidy, dezinfekční prostředky k veterinárnímu použití, dezinfekční a antiseptické přípravky, deodoranty do automobilů, deodoranty, jiné než pro lidskou potřebu nebo potřebu zvířat, diagnostické přípravky a materiály, farmaceutické přípravky a přírodní léčiva, fungicidy, imunostimulanty, hygienické přípravky a výrobky, herbicidy, germicidy, insekticidy, koupelové přípravky k ošetření zvířat, koupelové přípravky pro léčebné účely, léčebná a dezinfekční mýdla a čisticí přípravky, medikované krmivo pro zvířata, nutraceutika pro zvířata, nutraceutika pro lidi, nutraceutika jako dietní doplňky, nutraceutické přípravky pro terapeutické nebo lékařské účely, nápojové směsi jako dietní doplňky, nápojové směsi v prášku jako doplňky výživy, nápoje upravené pro lékařské účely, nápoje pro kojenec, multivitaminové přípravky, minerální vody pro léčebné účely, minerální přípravky a látky pro lékařské použití, minerální potravinové doplňky, minerální doplňky stravy, minerální doplňky krmiva hospodářských zvířat, minerální dietní doplňky pro lidi, mikrobicidy, obvazy, obzavozný materiál a aplikátory léčebných přípravků, potravní doplňky pro zvířata, potravní doplňky a dietetické přípravky, potraviny pro batolata, pevný kyslík k lékařskému použití, pevné plyny k léčebným účelům, peroxid vodíku pro lékařské účely, peroxid vodíku pro léčebné účely, přípravky na dezodoraci a čištění vzduchu, přípravky proti rostlinným a živočišným škůdcům, veterinární léčiva, vitamínové a minerální doplňky, vitamínové a minerální přípravky, zubní přípravky a výrobky a léčebné zubní pasty, doplňky výživy, kojenecká výživa, nápojové směsi v prášku jako doplňky výživy, výživové doplňky, výživové doplňky do krmiva hospodářských zvířat, výživové doplňky pro veterinářské účely, výživové doplňky ve formě nápojů, výživové nápojové směsi pro použití jako náhrady jídla, dietetické

a nutriční přípravky, dietetické doplňky pro sportovce, dietetické látky pro léčebné účely, dietetické nápoje pro léčebné účely, dietetické potraviny pro léčebné účely, potravní doplňky a dietetické přípravky, kyslík pro léčebné účely, kyslíkové koupele, pevný kyslík k lékařskému použití; (10) antikoncepční prostředky, lékařské a veterinární přístroje a nástroje, materiály a potřeby na šití ran, masážní přístroje, lékařské zobrazovací přístroje, nábytek a lůžkoviny pro lékařské účely, zařízení pro manipulaci s pacienty, oděvy, pokrývky hlavy a obuv, ortézy a podpěry pro lékařské účely, oděvy, pokrývky hlavy a obuv pro zdravotnické pracovníky a pacienty, ortopedické potřeby, pomůcky na krmení a dudlíky, pomůcky pro nedoslýchavé, pomůcky pro umožnění pohyblivosti, potřeby na ochranu sluchu, protetické výrobky a umělé implantáty, sexuální pomůcky, stomatologické přístroje a nástroje, umělé orgány a implantáty, zařízení pro chirurgii a pro ošetřování ran, zařízení pro diagnostiku, vyšetřování a monitorování, zařízení pro fyzioterapii a rehabilitaci, zařízení pro léčbu pohybového aparátu, zařízení pro zubní lékařství, zubní protézy, inhalátory kyslíku pro léčebné účely, koncentrátory kyslíku pro léčebná použití, inhalátory vodíku; (11) generátory ionizované vody, ionizační komory, přístroje na ionizaci a čištění vzduchu, zvlhčovače, zařízení na úpravu vzduchu, zařízení na filtraci vzduchu, zařízení na filtrování vody, zařízení na ionizaci vzduchu, zařízení na čištění, odsolování a úpravu vody, vzduchové filtry, vybavení k vaření, ohřívání, chlazení a uchovávání potravin a nápojů, vysoušecí zařízení, ventilační zařízení, topná, ventilační a klimatizační zařízení a čistící zařízení, topné a sušicí přístroje pro osobní potřebu, topné, ventilační a klimatizační systémy, topné, ventilační a klimatizační systémy pro vozidla, sterilizační, dezinfekční a dekontaminační zařízení, sanitární zařízení, zařízení pro rozvod vody a hygienická zařízení, sanitární zařízení, zařízení do koupelen a instalační armatury, parní lázně a sauny, ionizační přístroje na úpravu vzduchu, ionizátory vody, filtry pro průmyslové účely a pro použití v domácnosti, dekorační fontány, postřikovače a zavlažovací systémy; (16) věrnostní karty z papíru, cvičební sešity, časopisy a jiná periodika, vzdělávací publikace, brožury, fotografie, letáky, plakáty, vizitky, fotoalba a alba pro sběratele, kancelářské potřeby (kromě nábytku), instruktážní příručky pro účely výuky, knihy, korekční a vymazávací pomůcky, lepidla pro kancelářské účely nebo pro použití v domácnosti, papír a lepenka, papírnické zboží a učební pomůcky, příručky (knihy), psací potřeby a razítka, pytle a balicí a obalové materiály a materiály pro skladování z papíru, lepenky nebo z plastů, školní potřeby, tiskoviny, umělecké předměty a figuríny z papíru a lepenky a architektonické modely, vyučovací pomůcky a potřeby, tištěné publikace, vzdělávací publikace, periodické publikace, propagační publikace; (35) organizace a management obchodních motivačních a věrnostních programů, organizace, obsluha a sledování věrnostních programů pro zákazníky, organizace zákaznických věrnostních programů pro komerční, propagační nebo reklamní účely, věrnostní, pobídkové a bonusové programy, věrnostní zákaznické služby ke komerčním, propagačním a/nebo reklamním účelům, správa zákaznických věrnostních, motivačních nebo propagačních programů, řízení věrnostních programů zahrnující slevy nebo pobídky, podpora prodeje prostřednictvím zákaznických věrnostních programů, organizace, provozování a kontrola prodeje a propagačních motivačních programů, vedení motivačních programů pro zaměstnance, analýza reakcí zákazníků, event marketing (získávání zákazníků pořádáním akcí), obchodní informace a poradenství pro zákazníky (zákaznická poradna), poskytování informací zákazníkům o výrobku, poskytování zákaznických informací o produktech prostřednictvím Internetu, služby zákaznického klubu pro komerční, propagační a/nebo reklamní účely, obchodní asistence týkající se franchisingu, obchodně reklamní služby týkající se franchisingu, obchodní poradenské služby, týkající se franchisingu, poradenství v oblasti obchodního managementu vztahující se k franchisingu, administrativní podpora a zpracování dat [služby], analýza reakce na reklamu a výzkumu trhu, maloobchodní prodej nealkoholických nápojů, maloobchodní prodej chemikálií pro použití v zemědělství, maloobchodní prodej chemikálií pro použití v zahradnictví, maloobchodní prodej čajů, maloobchodní prodej výrobků obsahujících molekulární vodík, maloobchodní prodej farmak a veterinárních přípravků, maloobchodní prodej sanitárních přípravků, maloobchodní prodej léčebných a dietetických přípravků, maloobchodní prodej čistících prostředků a potřeb, maloobchodní prodej kosmetiky a parfumerie, maloobchodní prodej generátorů vodíku a/nebo kyslíku, maloobchodní prodej ionizátorů, maloobchodní prodej zařízení pro vaření, chlazení, ohřívání, mražení, úpravu vody, úpravu ovzduší, maloobchodní nebo velkoobchodní služby pro farmaceutické, veterinární a sanitární přípravky a lékařské potřeby, konzultační a poradenské služby a pomoc v oblasti reklamní, marketingové a propagační činnosti, maloobchodní prodej krmiva pro zvířata, maloobchodní prodej lékařských přístrojů, maloobchodní prodej potravy (pro zvířata), maloobchodní prodej předmětů

sloužících k hygieně lidí, maloobchodní prodej předmětů sloužících k úpravě vzhledu zvířat, maloobchodní prodej předmětů sloužících k hygieně zvířat, maloobchodní prodej přípravků na výrobu nápojů, maloobchodní prodej přípravků pro péči o zvířata, maloobchodní prodej přístrojů sloužících opalování, maloobchodní prodej veterinárních přípravků, maloobchodní prodej výživových doplňků, maloobchodní prodej zařízení pro fyzikální terapii, maloobchodní služby týkající se nealkoholických nápojů poskytované prostřednictvím celosvětových počítačových sítí, maloobchodní služby týkající se potravin poskytované prostřednictvím katalogů, maloobchodní služby týkající se potravin poskytované prostřednictvím celosvětových počítačových sítí, maloobchodní služby v oblasti potravin, maloobchodní služby v oblasti vlasových přípravků, maloobchodní služby v oblasti vonných přípravků, maloobchodní zásilkové služby týkající se nealkoholických nápojů, maloobchodní zásilkové služby týkající se potravin, management a konzultace v oblasti obchodních postupů, management lidských zdrojů, marketing, merchandising, obchodní poradenské služby ohledně zakládání franšiz, obchodní poradenské služby, obchodní konzultační a poradenské služby, obchodní informace a poradenství pro spotřebitele při výběru výrobků a služeb, obchodní analýzy, informační služby a průzkumy trhu, plánování marketingových strategií, plánování a vedení obchodních trhů, výstav a prezentací k ekonomickým a reklamním účelům, organizace a řízení prezentací výrobků, pomoc v obchodní a podnikatelské činnosti, management a administrativní služby, poradenské služby vztahující se k propagaci prodeje, prezentace výrobků v komunikačních médiích pro účely maloobchodu, reklamní, marketingové a propagační služby, rozšiřování reklamních marketingových a propagačních materiálů, služby předvádění výrobků a vystavování zboží, služby obchodních výstav a veletrhů, služby vztahů s veřejností (public relations), správa věrnostních programů na základě nákupních kupónů, účetnictví, vedení účetních knih a revize účtů (audity), velkoobchodní prodej chemikálií pro použití v zemědělství, velkoobchodní prodej chemikálií pro použití v zahradnictví, velkoobchodní prodej chemikálií pro použití v lesnictví, velkoobchodní prodej čistících přípravků, velkoobchodní prodej dietetických přípravků, velkoobchodní prodej výživových doplňků, velkoobchodní prodej vonných přípravků, velkoobchodní prodej veterinárních přípravků a výrobků, velkoobchodní prodej potravy (pro zvířata), velkoobchodní prodej nealkoholických nápojů, velkoobchodní prodej krmiva pro zvířata, velkoobchodní prodej kosmetiky a parfumerie, velkoobchodní prodej generátorů vodíku a/nebo kyslíku, velkoobchodní prodej ionizátorů, zpracování, systematizace a správa dat, administrativní zpracování nákupních objednávek v rámci služeb poskytovaných zásilkovými společnostmi, maloobchodní služby zásilkového prodeje zaměřené na kosmetické přípravky, předváděcí akce a výstavy, pořádání předváděcích akcí pro obchodní účely, marketing, cílený marketing, internetový marketing, event marketing (získávání zákazníků pořádáním akcí), propagace a prezentace eventů prostřednictvím webových stránek eventů, propagace na sociálních sítích, automatizované propagace v síti Internet a na sociálních sítích, on-line služba pro marketing obchodních sítí a franšiz zajišťující dodržování korporátní identity, pravidel franchizy, optimalizaci marketingu sítí, zjednodušení práce uživatelům pomocí aplikační podpory pro interní procesy a efektivitu na základě reportingu, správ dat pro obchodní sítě, on-line platforma pro propojování obchodních kontaktů, zprostředkování obchodních kontaktů a provádění obchodních operací; (36) vydávání hodnotových poukázek v souvislosti s věrnostními programy pro zákazníky, vydávání hodnotových poukázek jako odměn s zákaznickou věrností, vydávání hodnotových poukázek v souvislosti s motivačními programy, vydávání hodnotových poukázek jako součást zákaznického pobídkového programu, investiční služby, investiční poradenství, kapitálové investice, sjednávání investic, ochrana investic, management investic, správa kapitálových investic, investice kapitálových fondů, investice podílových fondů, majetkové investice (realitní), řízení důchodových investic, management hypotečních investic, investiční management, investiční makléřství, investiční svěřenectví, investiční analýzy, investiční kluby, průmyslové investice, financování investic, distribuce podílových fondů, finanční management fondů, finanční služby pro zabezpečování fondů, finanční správa fondů, investice do podílových fondů, investiční služby hedgeových fondů, investování fondů pro třetí osoby, makléřské služby týkající se podílových fondů, otevřené investiční fondy, převod fondů, řízení fondů, služby finančních investičních fondů, služby penzijních fondů, služby v oblasti hedgeových fondů, služby v oblasti řízení fondů, správa fondů a investic, správa majetku finančních fondů, správa soukromých kapitálových fondů, správa svěřených majetkových fondů, zřizování podílových fondů pro třetí osoby, služby v oblasti správy kapitálových investic, finanční správa kolektivních investičních programů, finanční služby související s investicemi, finanční a investiční konzultační služby, finanční a investiční poradenské služby,

soukromé investice a investiční služby se zaměřením na rizikový kapitál, finanční poradenství v oblasti investic, administrativní služby v oblasti investic, makléřské služby v oblasti kapitálových investic, investiční management a rozdělování variabilních anuit, investiční služby v oblasti státních dluhopisů, poskytování informací o veřejně obchodovaných investicích, služby v oblasti managementu investičního portfolia, služby týkající se průzkumu v oblasti investic, poradenské služby v oblasti investic a financí, služby týkající se investic v oblasti cenných papírů, poradenské služby v oblasti finančního plánování a investic, služby týkající se převodu a transakce investičních fondů, poskytování on-line informací o investičních účtech, digitalizované informační služby vztahující se k investicím, obchodování s dluhopisy, služby v oblasti dluhopisů, dluhopisy (poskytování finančních záruk), obchodování s akciemi a dluhopisy, makléřské služby v oblasti dluhopisů, finanční služby týkající se dluhopisů, makléřské služby zaměřené na korporativní dluhopisy, makléřské služby v oblasti akciových dluhopisů, informační služby vztahující se k dluhopisům, makléřské služby týkající se akcií a dluhopisů, příprava finančních analýz v oblasti trhů s dluhopisy, finanční služby; (39) balení a skladování zboží, dárkové balení, distribuční služby, dodávka zboží, dodávka zboží zásilkového obchodu, doprava a doručování zboží; (40) zakázková výroba léků, lékařských výrobků, dietních potravin a potravních doplňků pro druhé, zpracování biofarmaceutických, farmaceutických, kosmetických, chemických materiálů, zpracování léčivých nebo kosmetických materiálů, zpracování biofarmaceutických, farmaceutických, kosmetických nebo chemických materiálů pro druhé, zpracování surovin pro výrobu farmaceutických, kosmetických, průmyslových výrobků nebo výrobků pro domácnost, přeměna chemických výrobků, zpracování chemických a petrochemických výrobků, zakázková výroba farmaceutických, kosmetických, průmyslových výrobků, výrobků pro domácnost, pečujících výrobků, kosmetických přípravků a líčidel, výroba léčiv na zakázku a farmaceutické nebo parafarmaceutické výrobky v galenických formách všeho druhu, zakázková výroba farmaceutických účinných látek, zpracování farmaceutických účinných látek pro účely výroby léků, zakázková výroba léků na bázi farmaceutických účinných látek; (41) školení o výživě (ne lékařské), poskytování vzdělávacích kurzů vztahujících se k výživě, poskytování výuky v oblasti výživy, vzdělávací služby v oblasti výživy, vedení školících on-line kurzů zaměřených na výživu, pořádání vzdělávacích služeb vztahujících se k dietám, výuka dietetiky, publikování novin pro zákazníky na Internetu, vzdělávací kurzy vztahující se k službám zákazníkům, vzdělávací služby týkající se spokojenosti zákazníků, školení v oblasti prodeje, vzdělávací služby zaměřené na školení v oblasti prodeje, praktické cvičení (předvádění), praktický výcvik [předvádění], předváděcí akce (pro účely výuky), školící, vzdělávací a konzultační činnost, vydavatelská a nakladatelská činnost, publikační činnost, organizování a vedení konferencí, kongresů, seminářů, školení, odborných stáží, organizování kulturních nebo vzdělávacích akcí, pořádání pracovních setkání, provádění odborných a speciálních zkoušek v rámci výuky, sportovní aktivity, organizování zábavných akcí, rezervační systém pro zábavní, kulturní, vzdělávací a školící akce, organizování konferencí, výstav a soutěží, překladatelské a tlumočnické služby, provozování vzdělávacích zařízení, publikování a vydávání tiskovin, on-line publikování, služby vydavatelství (včetně vydávání elektronických publikací), organizování a vedení kolokvií, konferencí, kongresů, sympozií, výukových a motivačních programů, seminářů, školení, kurzů, workshopů, teambuildingové služby v rámci této třídy, outdoorové kurzy, přednášky a studijní akce, instruktážní a výchovný výcvik, lektorská činnost, výuka a rekvalifikační kurzy, manažerské kurzy, praktické cvičení a trénink, tréninkové a vzdělávací programy, tvorba televizních nebo rozhlasových pořadů nebo programů, nakladatelství a vydavatelství, ediční činnost, publikační činnost, nahrávání nosičů zvukových nebo obrazově zvukových, půjčování nahraných zvukových a zvukově obrazových záznamů, výroba, tvorba a šíření audiovizuálních děl, tv produkce, filmová produkce, televizní výroba programů, tvorba programů, tvorba a výroba televizních a audiovizuálních programů, zprostředkování v oblasti kultury, výchovy, zábavy a sportu; (42) vědecké a technologické služby a související výzkum a projektování, průmyslová analýza, průmyslový výzkum a průmyslový návrh, služby kontroly kvality a ověřování, navrhování a vývoj počítačového hardwaru a softwaru, registrace léků v rámci této třídy, výzkum a vývoj v oblasti zdravotních věd a farmakologie, vývoj farmaceutických přípravků a léčiv, klinický výzkum léčivých výrobků, výzkum v oboru léčiv, klinický výzkum v oblasti lékařství a farmakologie, výzkum a vývoj v oblasti kosmetiky, výzkum a vývoj v oblasti dietetiky a nutraceutiky; (44) alternativní medicína, aromaterapie, bylinkářství, chiropraxe, estetické služby,

farmaceutické služby, farmaceutické poradenství, fyzioterapie, genetické poradenství, hodnocení kontroly hmotností, holistická psychoterapie, hubení plevele, hubení škůdců pro zemědělství, zahradnictví a lesnictví a poskytování informací vztahujících se k nim, hydroterapie, hygienická a kosmetická péče, hygienická a kosmetická péče o zvířata, konzultační služby týkající se lékařské zdravotní péče, konzultační služby týkající se kosmetické péče, konzultační služby týkající se výživy, konzultační služby týkající se péče o zdraví, lázeňské služby, lékařská analýza, lékařská vyšetření, lékařské informace, lékařské služby, paliativní péče, odborné poradenství se zaměřením na zdraví, poradenství ve vztahu k používání nechemického ošetřování pro udržitelné zemědělství a zahradnictví, poskytování informací o potravinových doplncích a výživě, pronájem vybavení k péči o osobní hygienu a krásu, pronájem zařízení k péči o lidské zdraví, psychoterapie, salóny krásy, sanatoria, sauny, služby péče o zdraví zvířat, služby péče o vzhled a čistotu zvířat, služby péče o hygienu a krásu, služby péče o duševní zdraví, služby zdravotní péče, služby zubního lékařství, solária, zahradnické služby a služby zahradní architektury, turecké lázně, terapeutické služby, telemedicina, zemědělské služby, služby akvakultury, zahradnické a lesnické služby, konzultační služby týkající se výživy, odborné poradenství v oblasti výživy, poradenství v oblasti diety a výživy, poradenství vztahující se k výživě zvířat, poradenství v oblasti výživy, služby kyslíkového baru, dietetické služby, dietetické konzultační služby (lékařské), plánování a kontrola diet, služby poskytované dietetikem, zotavovny, péče o hygienu a krásu zvířat, služby v oblasti poskytování lékařských informací, poskytování lékařských informací za pomoci webových stránek, digitálních médií a databází, konzultační služby v oboru léčiv, poskytování informací týkajících se dietních a výživových doplňků, zdravotní poradenství, poradenství v oblasti stravování, farmaceutické poradenství a poradenské služby v souvislosti se zjišťováním individuální farmaceutické a kosmetické potřeby, příprava receptů lékárníky, příprava a výdej léků, lékařské analýzy, výroba léků, informační služby v oblasti veterinárního farmaceutického průmyslu, veterinární nemocnice, veterinární služby, veterinární stomatologie, služby v oblasti veterinární chirurgie, služby sportovní medicíny.

(511) 3, 5, 10, 11, 16, 35, 36, 39, 40, 41, 42, 44

(540)

H2 HYDROGEN SPA

(592) Slovní

(111) 394190

(220) 08.06.2022

(320) 08.06.2022

(442) 20.07.2022

(151) 26.10.2022

(730) H2 WORLD HEALTH & BEAUTY COMPANY s.r.o., Muglinovská 154/73, Ostrava, Muglinov, 71200, CZ

(740) Chytilová & spol., patentová kancelář, s.r.o., Nad spádem 641/20, Praha 4, Podolí, 14700

(210) O-579709

(510) (3) antiperspirační výrobky, antiperspiranty a deodoranty, balzámy, jiné než pro léčebné účely, bělicí přípravky k použití v domácnosti, bělicí přípravky (odbarvovače) pro kosmetické účely, čisticí prostředky a vonné přípravky, čisticí prostředky pro domácnost, čisticí prostředky pro vozidla, depilační přípravky, depilační prostředky, hygienické přípravky jako toaletní potřeby, hydratační přípravky, funkční kosmetika, fytkosmetické přípravky, kosmetické přípravky, parfumerie, přípravky pro osobní hygienu, kosmetické přípravky pro péči o zvířata, koupelové přípravky (neléčivé), lešticí přípravky, mýdla a gely, líčidla, prací prostředky, přípravky do koupele, přípravky na čištění a leštění kůže a obuvi, přípravky na odstranění chlupení a holicí přípravky, přípravky pro ústní hygienu, přípravky pro péči o vlasy, přípravky pro osobní hygienu, vonné oleje a aromatické výtažky, vonné přípravky pro domácnost; (5) adstringenty pro lékařské účely, algicidy, antibakteriální gely, antibakteriální a dezinfekční přípravky, antivirové přípravky, antioxidy, antiseptika, antiseptické přípravky pro péči o tělo, antioxidy, antiparazitika, antioxidy pro dietetické účely, antioxidační doplňky, antimikrobiální přípravky pro dermatologické použití, antibiotika, antibiotické doplňky stravy pro zvířata, baktericidní látky, biocidy, dezinfekční prostředky k veterinárnímu použití, dezinfekční a antiseptické přípravky, deodoranty do automobilů, deodoranty, jiné než pro lidskou potřebu nebo potřebu zvířat, diagnostické přípravky a materiály, farmaceutické přípravky a přírodní léčiva, fungicidy, imunostimulanty, hygienické přípravky a výrobky, herbicidy, germicidy, insekticidy, koupelové přípravky k ošetření zvířat, koupelové přípravky pro léčebné účely, léčebná a dezinfekční mýdla a čisticí přípravky, medikované krmivo pro zvířata, nutraceutika pro zvířata, nutraceutika pro lidi,

nutraceutika jako dietní doplňky, nutraceutické přípravky pro terapeutické nebo lékařské účely, nápojové směsi jako dietní doplňky, nápojové směsi v prášku jako doplňky výživy, nápoje upravené pro lékařské účely, nápoje pro kojence, multivitaminové přípravky, minerální vody pro léčebné účely, minerální přípravky a látky pro lékařské použití, minerální potravinové doplňky, minerální doplňky stravy, minerální doplňky krmiva hospodářských zvířat, minerální dietní doplňky pro lidi, mikrobicidy, obvazy, obvazový materiál a aplikátory léčebných přípravků, potravní doplňky pro zvířata, potravní doplňky a dietetické přípravky, potraviny pro batolata, pevný kyslík k lékařskému použití, pevné plyny k léčebným účelům, peroxid vodíku pro lékařské účely, přípravky na dezodoraci a čištění vzduchu, přípravky proti rostlinným a živočišným škůdcům, veterinární léčiva, vitamínové a minerální doplňky, vitamínové a minerální přípravky, zubní přípravky a výrobky a léčebné zubní pasty, doplňky výživy, kojenecká výživa, výživové doplňky, výživové doplňky do krmiva hospodářských zvířat, výživové doplňky pro veterinářské účely, výživové doplňky ve formě nápojů, výživové nápojové směsi pro použití jako náhražky jídla, dietetické a nutriční přípravky, dietetické doplňky pro sportovce, dietetické látky pro léčebné účely, dietetické nápoje pro léčebné účely, dietetické potraviny pro léčebné účely, kyslík pro léčebné účely, kyslíkové koupele, pevný kyslík k lékařskému použití; (32) voda se zvýšenou výživnou hodnotou, džusy, nápoje na bázi ořechů a sóji, pivo a pivovarnické výrobky, ochucené syčené nápoje, nealkoholické nápoje, přípravky pro výrobu nápojů, vody, voda obohacená o minerály (nápoje), tablety k přípravě šumivých nápojů, soda, smoothies (nealkoholické ovocné koktejly), sirupy do nápojů, nealkoholické nápoje obohacené vitaminy a minerálními solemi, nutričně obohacené nápoje, odalkoholované nápoje, ovocné šťávy, prášky na přípravu nápojů, přípravky k výrobě nápojů, nápoje pro sportovce, nápoje obsahující vitamíny, mošty, minerální voda; (35) organizace a management obchodních motivačních a věrnostních programů, organizace, obsluha a sledování věrnostních programů pro zákazníky, organizace zákaznických věrnostních programů pro komerční, propagační nebo reklamní účely, věrnostní, pobídkové a bonusové programy, věrnostní zákaznické služby ke komerčním, propagačním a/nebo reklamním účelům, správa zákaznických věrnostních, motivačních nebo propagačních programů, řízení věrnostních programů zahrnující slevy nebo pobídky, podpora prodeje prostřednictvím zákaznických věrnostních programů, organizace, provozování a kontrola prodeje a propagačních motivačních programů, vedení motivačních programů pro zaměstnance, analýza reakcí zákazníků, event marketing (získávání zákazníků pořádáním akcí), obchodní informace a poradenství pro zákazníky (zákaznická poradna), poskytování informací zákazníkům o výrobku, poskytování zákaznických informací o produktech prostřednictvím Internetu, služby zákaznického klubu pro komerční, propagační a/nebo reklamní účely, obchodní asistence týkající se franchisingu, obchodně reklamní služby týkající se franchisingu, obchodní poradenské služby, týkající se franchisingu, poradenství v oblasti obchodního managementu vztahující se k franchisingu, administrativní podpora a zpracování dat (služby), analýza reakce na reklamu a výzkum trhu, maloobchodní prodej nealkoholických nápojů, prodej chemikálií pro použití v zemědělství, chemikálií pro použití v zahradnictví, čajů, výrobků obsahujících molekulární vodík, farmak a veterinárních přípravků, sanitárních přípravků, léčebných a dietetických přípravků, čisticích prostředků a potřeb, kosmetiky a parfumerie, generátorů vodíku a/nebo kyslíku, ionizátorů, zařízení pro vaření, chlazení, ohřívání, mražení, úpravu vody, úpravu ovzduší, maloobchodní nebo velkoobchodní služby pro farmaceutické, veterinární a sanitární přípravky a lékařské potřeby, konzultační a poradenské služby a pomoc v oblasti reklamní, marketingové a propagační činnosti, maloobchodní prodej krmiva pro zvířata, lékařských přístrojů, potraviny (pro zvířata), předmětů sloužících k hygieně lidí, předmětů sloužících k úpravě vzhledu zvířat, předmětů sloužících k hygieně zvířat, přípravků na výrobu nápojů, přípravků pro péči o zvířata, přístrojů sloužících k opalování, veterinárních přípravků, výživových doplňků, zařízení pro fyzikální terapii, maloobchodní služby týkající se nealkoholických nápojů poskytované prostřednictvím celosvětových počítačových sítí, maloobchodní služby týkající se potravin poskytované prostřednictvím celosvětových počítačových sítí, maloobchodní služby v oblasti potravin, vlasových přípravků a vonných přípravků, maloobchodní zásilkové služby týkající se nealkoholických nápojů, maloobchodní zásilkové služby týkající se potravin, management a konzultace v oblasti obchodních postupů, management lidských zdrojů, marketing, merchandising, obchodní poradenské služby ohledně zakládání franšiz, obchodní konzultační a poradenské služby, obchodní informace a poradenství pro spotřebitele při výběru výrobků a služeb, obchodní analýzy, informační služby a průzkumy trhu, plánování marketingových strategií, plánování a vedení obchodních trhů, výstav a prezentací k ekonomickým a

reklamním účelům, organizace a řízení prezentací výrobků, pomoc v obchodní a podnikatelské činnosti, management a administrativní služby, poradenské služby vztahující se k propagaci prodeje, prezentace výrobků v komunikačních médiích pro účely maloobchodu, reklamní, marketingové a propagační služby, rozšiřování reklamních marketingových a propagačních materiálů, služby předvádění výrobků a vystavování zboží, služby obchodních výstav a veletrhů, služby vztahů s veřejností (public relations), správa věrnostních programů na základě nákupních kupónů, účetnictví, vedení účetních knih a revize účtů (audity), velkoobchodní prodej chemikálií pro použití v zemědělství, chemikálií pro použití v zahradnictví, chemikálií pro použití v lesnictví, čisticích přípravků, dietetických přípravků, výživových doplňků, vonných přípravků, veterinárních přípravků a výrobků, potraviny (pro zvířata), nealkoholických nápojů, krmiva pro zvířata, kosmetiky a parfumerie, generátorů vodíku a/nebo kyslíku a ionizátorů, zpracování, systematizace a správa dat, administrativní zpracování nákupních objednávek v rámci služeb poskytovaných zásilkovými společnostmi, maloobchodní služby zásilkového prodeje zaměřené na kosmetické přípravky, předvádcí obchodní a reklamní akce a výstavy, pořádání předváděcích akcí pro obchodní účely, marketing, cílený marketing, internetový marketing, propagace a prezentace eventů prostřednictvím webových stránek eventů, propagace na sociálních sítích, automatizované propagace v síti Internet a v sociálních sítích, on-line služba pro marketing obchodních sítí a franšiz zajišťující dodržování korporátní identity, pravidel franchizy, optimalizaci marketingu sítí, zjednodušení práce uživatelům pomocí aplikační podpory pro interní procesy a efektivitu na základě reportingu, správ dat pro obchodní sítě, on-line platforma pro propojování obchodních kontaktů, zprostředkování obchodních kontaktů a provádění obchodních operací; (44) alternativní medicína, aromaterapie, bylinkářství, chiropraxe, estetické služby, farmaceutické služby, farmaceutické poradenství, fyzioterapie, genetické poradenství, hodnocení kontroly hmotnosti, holistická psychoterapie, hubení přelevle, hubení škůdců pro zemědělství, zahradnictví a lesnictví a poskytování informací vztahujících se k nim, hydroterapie, hygienická a kosmetická péče, hygienická a kosmetická péče o zvířata, konzultační služby týkající se lékařské zdravotní péče, kosmetické péče, výživy a péče o zdraví, lázeňské služby, lékařská analýza, lékařská vyšetření, lékařské informace, lékařské služby, paliativní péče, odborné poradenství se zaměřením na zdraví, poradenství ve vztahu k používání nechemického ošetřování pro udržitelné zemědělství a zahradnictví, poskytování informací o potravinových doplncích a výživě, pronájem vybavení k péči o osobní hygienu a krásu, pronájem zařízení k péči o lidské zdraví, psychoterapie, salóny krásy, sanatoria, sauny (služby), služby péče o zdraví zvířat, služby péče o vzhled a čistotu zvířat, služby péče o hygienu a krásu, služby péče o duševní zdraví, služby zdravotní péče, služby zubního lékařství, solária (služby), zahradnické služby a služby zahradní architektury, turecké lázně (poskytování služeb), terapeutické služby, telemedicína, zemědělské služby, služby akvakultury, zahradnické a lesnické služby, odborné poradenství v oblasti výživy, poradenství v oblasti diety a výživy, poradenství vztahující se k výživě zvířat, služby kyslíkového baru, dietetické služby, dietetické konzultační služby (lékařské), plánování a kontrola diet, služby poskytované dietetikem, zotavovny, péče o hygienu a krásu zvířat, služby v oblasti poskytování lékařských informací, poskytování lékařských informací za pomoci webových stránek, digitálních médií a databází, konzultační služby v oboru léčiv, poskytování informací týkajících se dietních a výživových doplňků, zdravotní poradenství, poradenství v oblasti stravování, farmaceutické poradenství a poradenské služby v souvislosti se zjišťováním individuální farmaceutické a kosmetické potřeby, příprava receptů lékárníky, příprava a výdej léků, lékařské analýzy, výroba léků, informační služby v oblasti veterinárního farmaceutického průmyslu, veterinární nemocnice, veterinární služby, veterinární stomatology, služby v oblasti veterinární chirurgie, služby sportovní medicíny.

(511) 3, 5, 32, 35, 44

(540)

H2 HYDROGEN IMMUNITY

(592) Slovní

(111) 394191

(220) 08.06.2022

(320) 08.06.2022

(442) 20.07.2022

(151) 26.10.2022

(730) H2 WORLD HEALTH & BEAUTY COMPANY s.r.o., Muglinovská 154/73, Ostrava, Muglinov, 71200, CZ

- (740) Chytilová & spol., patentová kancelář, s.r.o., Nad spádem 641/20, Praha 4, Podolí, 14700
- (210) O-579710
- (510) (1) biostimulátory jakožto stimulanty růstu rostlin, chemické produkty pro léčbu chorob rostlin, chemické přípravky pro prevenci patogenních infekcí u rostlin, hnojiva pro domácí rostliny, konzervační přípravky na rostliny, látky ke kontrole růstu vodních rostlin, látky na podporu růstu rostlin, látky na regulaci růstu rostlin, minerální přípravky k použití jako výživové doplňky pro rostliny, přípravky k regulaci růstu rostlin, přípravky na ochranu rostlin před patogeny, přípravky na podporu růstu rostlin, přípravky na posílení rostlin, přípravky na posilňování rostlin, přípravky pro výživu rostlin, přírodní a syntetické prostředky podporující růst rostlin, výtažky z mořských řas pro použití jako stimulanty růstu u rostlin, výživa pro rostliny, živiny pro rostliny, chemické výrobky k použití při výrobě krmiv pro zvířata, chemická aditiva k použití při výrobě krmiv pro zvířata, enzymy pro použití při výrobě krmiva pro domácí zvířata, chemické přípravky pro použití při chovu hospodářských zvířat, konzervanty do krmiv pro zvířata (chemické), pevný kyslík (k jiným než lékařským účelům), kyslík pro průmyslové použití, směsi ozonu a kyslíku (k jiným než lékařským účelům), výživa pro rostliny, listová výživa, kultivační média, hnojiva a chemické látky pro použití v zemědělství, zahradnictví a lesnictví; (3) antiperspirační výrobky, antiperspiranty a deodoranty, balzámy, jiné než pro léčebné účely, bělicí přípravky k použití v domácnosti, bělicí přípravky [odbarvovače] pro kosmetické účely, čisticí prostředky a vonné přípravky, čisticí prostředky pro domácnost, čisticí prostředky pro vozidla, deodoranty a antiperspiranty, depilační přípravky, depilační prostředky, hygienické přípravky jako toaletní potřeby, hydratační přípravky, funkční kosmetika, fytkosmetické přípravky, kosmetické přípravky, parfumerie, přípravky pro osobní hygienu, kosmetické přípravky pro péči o zvířata, koupelové přípravky (neléčivé), lešticí přípravky, mýdla a gely, líčidla, parfumerie a vonné přípravky, prací prostředky, přípravky do koupele, přípravky na čištění a leštění kůže a obuvi, přípravky na odstraňování ochlupení a holicí přípravky, přípravky pro ústní hygienu, přípravky pro péči o vlasy, přípravky pro osobní hygienu a kosmetické přípravky, vonné oleje a aromatické výtažky, vonné přípravky pro domácnost; (5) adstringenty pro lékařské účely, algicidy, antibakteriální gely, antibakteriální, dezinfekční přípravky, antibakteriální přípravky, antivirové přípravky, antitoxiny, antiseptika, antiseptické přípravky pro péči o tělo, antioxidanty, antiparazitika, antioxidanty pro dietetické účely, antioxidační doplňky, antimikrobiální přípravky pro dermatologické použití, antibiotika, antibiotické doplňky stravy pro zvířata, baktericidní látky, biocidy, dezinfekční prostředky k veterinárnímu použití, dezinfekční a antiseptické přípravky, deodoranty do automobilů, deodoranty, jiné než pro lidskou potřebu nebo potřebu zvířat, diagnostické přípravky a materiály, farmaceutické přípravky a přírodní léčiva, fungicidy, imunostimulanty, hygienické přípravky a výrobky, herbicidy, germicidy, insekticidy, koupelové přípravky k ošetření zvířat, koupelové přípravky pro léčebné účely, léčebná a dezinfekční mýdla a čisticí přípravky, medikované krmivo pro zvířata, nutraceutika pro zvířata, nutraceutika pro lidi, nutraceutika jako dietní doplňky, nutraceutické přípravky pro terapeutické nebo lékařské účely, nápojové směsi jako dietní doplňky, nápojové směsi v prášku jako doplňky výživy, nápoje upravené pro lékařské účely, nápoje pro kojence, multivitaminové přípravky, minerální vody pro léčebné účely, minerální přípravky a látky pro lékařské použití, minerální potravinové doplňky, minerální doplňky stravy, minerální doplňky krmiva hospodářských zvířat, minerální dietní doplňky pro lidi, mikrobicidy, obvazy, obvazový materiál a aplikátory léčebných přípravků, potravní doplňky pro zvířata, potravní doplňky a dietetické přípravky, potraviny pro batolata, pevný kyslík k lékařskému použití, pevné plyny k léčebným účelům, peroxid vodíku pro lékařské účely, peroxid vodíku pro léčebné účely, přípravky na dezodoraci a čištění vzduchu, přípravky proti rostlinným a živočišným škůdcům, veterinární léčiva, vitamínové a minerální doplňky, vitamínové a minerální přípravky, zubní přípravky a výrobky a léčebné zubní pasty, doplňky výživy, kojenecká výživa, nápojové směsi v prášku jako doplňky výživy, výživové doplňky, výživové doplňky do krmiva hospodářských zvířat, výživové doplňky pro veterinářské účely, výživové doplňky ve formě nápojů, výživové nápojové směsi pro použití jako náhražky jídla, dietetické a nutriční přípravky, dietetické doplňky pro sportovce, dietetické látky pro léčebné účely, dietetické nápoje pro léčebné účely, dietetické potraviny pro léčebné účely, potravní doplňky a dietetické přípravky, kyslík pro léčebné účely, kyslíkové koupele, pevný kyslík k lékařskému použití; (10) antikoncepční prostředky, lékařské a veterinární přístroje a nástroje, materiály a potřeby na šití ran, masážní přístroje, lékařské zobrazovací přístroje, nábytek a lůžkoviny pro lékařské účely, zařízení pro manipulaci s pacienty, oděvy, pokrývky hlavy a obuv, ortézy a podpěry pro lékařské účely, oděvy, pokrývky hlavy a obuv pro zdravotnické pracovníky a

pacienty, ortopedické potřeby, pomůcky na krmení a dudlíky, pomůcky pro nedoslýchavé, pomůcky pro umožnění pohyblivosti, potřeby na ochranu sluchu, protetické výrobky a umělé implantáty, sexuální pomůcky, stomatologické přístroje a nástroje, umělé orgány a implantáty, zařízení pro chirurgii a pro ošetřování ran, zařízení pro diagnostiku, vyšetřování a monitorování, zařízení pro fyzioterapii a rehabilitaci, zařízení pro léčbu pohybového aparátu, zařízení pro zubní lékařství, zubní protézy, inhalátory kyslíku pro léčebné účely, koncentrátory kyslíku pro léčebná použití, inhalátory vodíku; (11) generátory ionizované vody, ionizační komory, přístroje na ionizaci a čištění vzduchu, zvlhčovače, zařízení na úpravu vzduchu, zařízení na filtraci vzduchu, zařízení na filtrování vody, zařízení na ionizaci vzduchu, zařízení na čištění, odsolování a úpravu vody, vzduchové filtry, vybavení k vaření, ohřívání, chlazení a uchovávání potravin a nápojů, vysoušecí zařízení, ventilační zařízení, topná, ventilační a klimatizační zařízení a čistící zařízení, topné a sušící přístroje pro osobní potřebu, topné, ventilační a klimatizační systémy, topné, ventilační a klimatizační systémy pro vozidla, sterilizační, dezinfekční a dekontaminační zařízení, sanitární zařízení, zařízení pro rozvod vody a hygienická zařízení, sanitární zařízení, zařízení do koupelen a instalační armatury, parní lázně a sauny, ionizační přístroje na úpravu vzduchu, ionizátory vody, filtry pro průmyslové účely a pro použití v domácnosti, dekorační fontány, postřikovače a zavlažovací systémy; (31) jedlé pochoutky pro zvířata, krmiva a potravina pro zvířata, krmné směsi pro zvířata, nápoje pro zvířata, nápoje pro domácí zvířata, krmivo pro domácí zvířata (mazlíčky); (32) voda se zvýšenou výživnou hodnotou, džusy, nápoje na bázi ořechů a sóji, pivo a pivovarnické výrobky, ochucené sycené nápoje, nealkoholické nápoje, přípravky pro výrobu nápojů, vody, voda obohacená o minerály [nápoje], tablety k přípravě šumivých nápojů, soda, smoothies (nealkoholické ovocné koktejly), sirupy do nápojů, nealkoholické nápoje obohacené o vitamíny, nealkoholické nápoje obohacené vitamíny a minerálními solemi, nutričně obohacené nápoje, odalkoholizované nápoje, ovocné šťávy, prášky na přípravu nápojů, přípravky k výrobě nápojů, nápoje pro sportovce, nápoje obsahující vitamíny, mošty, minerální voda; (35) organizace a management obchodních motivačních a věrnostních programů, organizace, obsluha a sledování věrnostních programů pro zákazníky, organizace zákaznických věrnostních programů pro komerční, propagační nebo reklamní účely, věrnostní, pobídkové a bonusové programy, věrnostní zákaznické služby ke komerčním, propagačním a/nebo reklamním účelům, správa zákaznických věrnostních, motivačních nebo propagačních programů, řízení věrnostních programů zahrnující slevy nebo pobídky, podpora prodeje prostřednictvím zákaznických věrnostních programů, organizace, provozování a kontrola prodeje a propagačních motivačních programů, vedení motivačních programů pro zaměstnance, služby reakcí zákazníků, event marketing (získávání zákazníků pořádáním akcí), obchodní informace a poradenství pro zákazníky (zákaznická poradna), poskytování informací zákazníkům o výrobku, poskytování zákaznických informací o produktech prostřednictvím Internetu, služby zákaznického klubu pro komerční, propagační a/nebo reklamní účely, obchodní asistence týkající se franchisingu, obchodně reklamní služby týkající se franchisingu, obchodní poradenské služby, týkající se franchisingu, poradenství v oblasti obchodního managementu vztahující se k franchisingu, administrativní podpora a zpracování dat [služby], analýza reakce na reklamu a výzkumu trhu, maloobchodní prodej nealkoholických nápojů, maloobchodní prodej chemikálií pro použití v zemědělství, maloobchodní prodej chemikálií pro použití v zahradnictví, maloobchodní prodej čajů, maloobchodní prodej výrobků obsahujících molekulární vodík, maloobchodní prodej farmak a veterinárních přípravků, maloobchodní prodej sanitárních přípravků, maloobchodní prodej léčebných a dietetických přípravků, maloobchodní prodej čistících prostředků a potřeb, maloobchodní prodej kosmetiky a parfumerie, maloobchodní prodej generátorů vodíku a/nebo kyslíku, maloobchodní prodej ionizátorů, maloobchodní prodej zařízení pro vaření, chlazení, ohřívání, mražení, úpravu vody, úpravu ovzduší, maloobchodní nebo velkoobchodní služby pro farmaceutické, veterinární a sanitární přípravky a lékařské potřeby, konzultační a poradenské služby a pomoc v oblasti reklamní, marketingové a propagační činnosti, maloobchodní prodej krmiva pro zvířata, maloobchodní prodej lékařských přístrojů, maloobchodní prodej potravy (pro zvířata), maloobchodní prodej předmětů sloužících k hygieně lidí, maloobchodní prodej předmětů sloužících k úpravě vzhledu zvířat, maloobchodní prodej předmětů sloužících k hygieně zvířat, maloobchodní prodej přípravků na výrobu nápojů, maloobchodní prodej přípravků pro péči o zvířata, maloobchodní prodej přístrojů sloužících opalování, maloobchodní prodej veterinárních přípravků, maloobchodní prodej výživových doplňků, maloobchodní prodej zařízení pro fyzikální terapii, maloobchodní služby týkající se nealkoholických a alkoholických nápojů poskytované prostřednictvím celosvětových

počítačových sítí, maloobchodní prodej alkoholických a nealkoholických nápojů, maloobchodní služby týkající se potravin poskytované prostřednictvím katalogů, maloobchodní služby týkající se potravin poskytované prostřednictvím celosvětových počítačových sítí, maloobchodní služby v oblasti potravin, maloobchodní služby v oblasti vlasových přípravků, maloobchodní služby v oblasti vonných přípravků, maloobchodní zásilkové služby týkající se nealkoholických a alkoholických nápojů, maloobchodní zásilkové služby týkající se potravin, management a konzultace v oblasti obchodních postupů, management lidských zdrojů, marketing, merchandising, obchodní poradenské služby ohledně zakládání franšiz, obchodní poradenské služby, obchodní konzultační a poradenské služby, obchodní informace a poradenství pro spotřebitele při výběru výrobků a služeb, obchodní analýzy, informační služby a průzkumy trhu, plánování marketingových strategií, plánování a vedení obchodních trhů, výstav a prezentací k ekonomickým a reklamním účelům, organizace a řízení prezentací výrobků, pomoc v obchodní a podnikatelské činnosti, management a administrativní služby, poradenské služby vztahující se k propagaci prodeje, prezentace výrobků v komunikačních médiích pro účely maloobchodu, reklamní, marketingové a propagační služby, rozšiřování reklamních marketingových a propagačních materiálů, služby předvádění výrobků a vystavování zboží, služby obchodních výstav a veletrhů, služby vztahů s veřejností (public relations), správa věrnostních programů na základě nákupních kupónů, účetnictví, vedení účetních knih a revize účtů (audity), velkoobchodní prodej chemikálií pro použití v zemědělství, velkoobchodní prodej chemikálií pro použití v zahradnictví, velkoobchodní prodej chemikálií pro použití v lesnictví, velkoobchodní prodej čistících přípravků, velkoobchodní prodej dietetických přípravků, velkoobchodní prodej výživových doplňků, velkoobchodní prodej vonných přípravků, velkoobchodní prodej veterinárních přípravků a výrobků, velkoobchodní prodej potravy (pro zvířata), velkoobchodní prodej nealkoholických a alkoholických nápojů, velkoobchodní prodej krmiva pro zvířata, velkoobchodní prodej kosmetiky a parfumerie, velkoobchodní prodej generátorů vodíku a/nebo kyslíku, velkoobchodní prodej ionizátorů, zpracování, systematizace a správa dat, administrativní zpracování nákupních objednávek v rámci služeb poskytovaných zásilkovými společnostmi, maloobchodní služby zásilkového prodeje zaměřené na kosmetické přípravky, předváděcí akce a výstavy, pořádání předváděcích akcí pro obchodní účely, marketing, cílený marketing, internetový marketing, event marketing (získávání zákazníků pořádáním akcí), propagace a prezentace eventů prostřednictvím webových stránek eventů, propagace na sociálních sítích, automatizované propagace v síti Internet a na sociálních sítích, on-line služba pro marketing obchodních sítí a franšiz zajišťující dodržování korporátní identity, pravidel franchizy, optimalizaci marketingu sítě, zjednodušení práce uživatelům pomocí aplikační podpory pro interní procesy a efektivitu na základě reportingu, správ dat pro obchodní sítě, on-line platforma pro propojování obchodních kontaktů, zprostředkování obchodních kontaktů a provádění obchodních operací; (40) zakázková výroba léků, lékařských výrobků, dietních potravin a potravních doplňků pro druhé, zpracování biofarmaceutických, farmaceutických, kosmetických, chemických materiálů, zpracování léčivých nebo kosmetických materiálů, zpracování biofarmaceutických, farmaceutických, kosmetických nebo chemických materiálů pro druhé, zpracování surovin pro výrobu farmaceutických, kosmetických, průmyslových výrobků nebo výrobků pro domácnost, zpracování výrobků pro účely výroby farmaceutických, kosmetických, průmyslových výrobků nebo výrobků pro domácnost, přeměna chemických výrobků, zpracování chemických a petrochemických výrobků, zakázková výroba farmaceutických, kosmetických, průmyslových výrobků, výrobků pro domácnost, pečujících výrobků, kosmetických přípravků a lícidel, výroba léčiv na zakázku a farmaceutické nebo parafarmaceutické výrobky v galenických formách všeho druhu (zakázková výroba), zakázková výroba farmaceutických účinných látek, zpracování farmaceutických účinných látek pro účely výroby léků, zakázková výroba léků na bázi farmaceutických účinných látek; (41) školení o výživě (ne lékařské), poskytování vzdělávacích kurzů vztahujících se k výživě, poskytování výuky v oblasti výživy, vzdělávací služby v oblasti výživy, vedení školicích on-line kurzů zaměřených na výživu, pořádání vzdělávacích služeb vztahujících se k dietám, výuka dietetiky, publikování novin pro zákazníky na Internetu, vzdělávací kurzy vztahující se k službám zákazníkům, vzdělávací služby týkající se spokojenosti zákazníků, školení v oblasti prodeje, vzdělávací služby zaměřené na školení v oblasti prodeje, praktické cvičení (předvádění), praktický výcvik [předvádění], předváděcí akce (pro účely výuky), školení, vzdělávací a konzultační činnost v rámci této třídy, vydavatelská a nakladatelská činnost, publikační činnost, organizování a vedení konferencí, kongresů, seminářů, školení, odborných stáží, organizování kulturních nebo vzdělávacích akcí, pořádání pracovních setkání, provádění

odborných a speciálních zkoušek v rámci výuky, sportovní aktivity, organizování zábavných akcí, rezervační systém pro zábavní, kulturní, vzdělávací a školicí akce, organizování konferencí, výstav a soutěží, překladatelské a tlumočnické služby, provozování vzdělávacích zařízení, publikování a vydávání tiskovin, on-line publikování, služby vydavatelství (včetně vydávání elektronických publikací), organizování a vedení kolokvií, konferencí, kongresů, symposií, výukových a motivačních programů, seminářů, školení, kurzů, workshopů, teambuildingové služby v rámci této třídy, outdoorové kurzy, přednášky a studijní akce, instruktážní a výchovný výcvik, lektorská činnost, výuka a rekvalifikační kurzy, manažerské kurzy, praktické cvičení a trénink, tréninkové a vzdělávací programy, tvorba televizních nebo rozhlasových pořadů nebo programů, nakladatelství a vydavatelství, ediční činnost, publikační činnost, nahrávání nosičů zvukových nebo obrazově zvukových, půjčování nahraných zvukových a zvukově obrazových záznamů, výroba, tvorba a šíření audiovizuálních děl, TV produkce, filmová produkce, televizní výroba programů, tvorba programů, tvorba a výroba televizních a audiovizuálních programů, zprostředkování v oblasti kultury, výchovy, zábavy a sportu; (42) vědecké a technologické služby a související výzkum a projektování, průmyslová analýza, průmyslový výzkum a průmyslový návrh, služby kontroly kvality a ověřování, navrhování a vývoj počítačového hardwaru a softwaru, registrace léků v rámci této třídy, výzkum a vývoj v oblasti zdravotních věd a farmakologie, vývoj farmaceutických přípravků a léčiv, klinický výzkum léčivých výrobků, výzkum v oboru léčiv, klinický výzkum v oblasti lékařství a farmakologie, výzkum a vývoj v oblasti kosmetiky, výzkum a vývoj v oblasti dietetiky a nutraceutiky, veterinární laboratorní služby; (44) alternativní medicína, aromaterapie, bylinkářství, chiropraxe, estetické služby, farmaceutické služby, farmaceutické poradenství, fyzioterapie, genetické poradenství, hodnocení kontroly hmotnosti, holistická psychoterapie, hubení plevele, hubení škůdců pro zemědělství, zahradnictví a lesnictví a poskytování informací vztahujících se k nim, hydroterapie, hygienická a kosmetická péče, hygienická a kosmetická péče o zvířata, konzultační služby týkající se lékařské zdravotní péče, konzultační služby týkající se kosmetické péče, konzultační služby týkající se výživy, konzultační služby týkající se péče o zdraví, lázeňské služby, lékařská analýza, lékařská vyšetření, lékařské informace, lékařské služby, paliativní péče, odborné poradenství se zaměřením na zdraví, poradenství ve vztahu k používání nechemického ošetřování pro udržitelné zemědělství a zahradnictví, poskytování informací o potravinových doplncích a výživě, pronájem vybavení k péči o osobní hygienu a krásu, pronájem zařízení k péči o lidské zdraví, psychoterapie, salóny krásy, sanatoria, sauny, služby péče o zdraví zvířat, služby péče o vzhled a čistotu zvířat, služby péče o hygienu a krásu, služby péče o duševní zdraví, služby zdravotní péče, služby zubního lékařství, solária, zahradnické služby a služby zahradní architektury, turecké lázně, terapeutické služby, telemedicína, zemědělské služby, služby akvakultury, zahradnické a lesnické služby, konzultační služby týkající se výživy, odborné poradenství v oblasti výživy, poradenství v oblasti diety a výživy, poradenství vztahující se k výživě zvířat, poradenství v oblasti výživy, služby kyslíkového baru, dietetické služby, dietetické konzultační služby (lékařské), plánování a kontrola diet, služby poskytované dietetikem, zotavovny, péče o hygienu a krásu zvířat, služby v oblasti poskytování lékařských informací, poskytování lékařských informací za pomoci webových stránek, digitálních médií a databází, konzultační služby v oboru léčiv, poskytování informací týkajících se dietních a výživových doplňků, zdravotní poradenství, poradenství v oblasti stravování, farmaceutické poradenství a poradenské služby v souvislosti se zjišťováním individuální farmaceutické a kosmetické potřeby, příprava receptů lékárníky, příprava a výdej léků, lékařské analýzy, výroba léků, informační služby v oblasti veterinárního farmaceutického průmyslu, veterinární nemocnice, veterinární služby, veterinární stomatology, služby v oblasti veterinární chirurgie.

(511) 1, 3, 5, 10, 11, 31, 32, 35, 40, 41, 42, 44

(540)

H2 HYDROGEN INFUSE

(592) Slovní

(111) 394192

(220) 08.06.2022

(320) 08.06.2022

(442) 20.07.2022

(151) 26.10.2022

(730) H2 WORLD HEALTH & BEAUTY COMPANY s.r.o., Muglinovská 154/73, Ostrava, Muglinov, 71200, CZ

(740) Chytilová & spol., patentová kancelář, s.r.o., Nad spádem 641/20, Praha 4, Podolí, 14700

(210) O-579711

(510) (7) prodejní automaty; (10) masážní přístroje, zařízení pro chirurgii a pro ošetřování ran, zařízení pro diagnostiku, vyšetřování a monitorování, zařízení pro fyzioterapii a rehabilitaci, inhalátory kyslíku pro léčebné účely, koncentrátoři kyslíku pro léčebná použití, inhalátory vodíku, koncentrátoři kyslíku pro léčebná použití, léčebné a terapeutické přístroje a zařízení, registrovaná medicínská zařízení a přístroje; (11) generátory ionizované vody, ionizační komory, přístroje na ionizaci a čištění vzduchu, zvlhčovače, zařízení na úpravu vzduchu, zařízení na filtraci vzduchu, zařízení na filtrování vody, zařízení na ionizaci vzduchu, sterilizační, dezinfekční a dekontaminační zařízení, sanitární zařízení, zařízení pro rozvod vody a hygienická zařízení, sanitární zařízení, zařízení do koupelen a instalační armatury, parní lázně a sauny, ionizační přístroje na úpravu vzduchu, ionizátory vody; (32) voda se zvýšenou výživnou hodnotou, džusy, nápoje na bázi ořechů a sóji, pivo a pivovarnické výrobky, ochucené sycené nápoje, nealkoholické nápoje, přípravky pro výrobu nápojů, vody, voda obohacená o minerály [nápoje], tablety k přípravě šumivých nápojů, soda, smoothie (nealkoholické ovocné koktejly), sirupy do nápojů, nealkoholické nápoje obohacené o vitamíny, nealkoholické nápoje obohacené vitamíny a minerálními solemi, nutričně obohacené nápoje, odalkoholizované nápoje, ovocné šťávy, prášky na přípravu nápojů, přípravky k výrobě nápojů, nápoje pro sportovce, nápoje obsahující vitamíny, mošty, minerální voda; (35) maloobchodní, velkoobchodní a internetový prodej a prodej prostřednictvím prodejních a výdejních automatů a zařízení u těchto výrobků: výrobky s obsahem molekulárního vodíku, kosmetika, výrobky péče o hygienu a krásu těla u lidí a zvířat, výrobky čistící a prací, potraviny, nápoje, farmaceutické a veterinární přípravky, dietetické a terapeutické přípravky, krmiva, pamlsky a pochoutky pro lidi a zvířata, molekulární vodík, výrobky se zvýšeným obsahem vodíku, výrobky obohacené vodíkem, organizace a management obchodních motivačních a věrnostních programů, organizace, obsluha a sledování věrnostních programů pro zákazníky, organizace zákaznických věrnostních programů pro komerční, propagační nebo reklamní účely, věrnostní, pobídkové a bonusové programy, věrnostní zákaznické služby ke komerčním, propagačním a/nebo reklamním účelům, správa zákaznických věrnostních, motivačních nebo propagačních programů, řízení věrnostních programů zahrnující slevy nebo pobídky, podpora prodeje prostřednictvím zákaznických věrnostních programů, organizace, provozování a kontrola prodeje a propagačních motivačních programů, vedení motivačních programů pro zaměstnance, analýza reakcí zákazníků, event marketing (získávání zákazníků pořádáním akcí), obchodní informace a poradenství pro zákazníky (zákaznická poradna), poskytování informací zákazníkům o výrobku, poskytování zákaznických informací o produktech prostřednictvím Internetu, služby zákaznického klubu pro komerční, propagační a/nebo reklamní účely, obchodní asistence týkající se franchisingu, obchodně reklamní služby týkající se franchisingu, obchodní poradenské služby týkající se franchisingu, poradenství v oblasti obchodního managementu vztahující se k franchisingu, administrativní podpora a zpracování dat [služby], analýza reakce na reklamu a výzkum trhu, konzultační a poradenské služby a pomoc v oblasti reklamní, marketingové a propagační činnosti, management a konzultace v oblasti obchodních postupů, management lidských zdrojů, marketing, merchandising, obchodní poradenské služby ohledně zakládání franšiz, obchodní poradenské služby, obchodní konzultační a poradenské služby, obchodní informace a poradenství pro spotřebitele při výběru výrobků a služeb, obchodní analýzy, informační služby a průzkumy trhu, plánování marketingových strategií, plánování a vedení obchodních trhů, výstav a prezentací k ekonomickým a reklamním účelům, organizace a řízení prezentací výrobků, pomoc v obchodní a podnikatelské činnosti, management a administrativní služby, poradenské služby vztahující se k propagaci prodeje, prezentace výrobků v komunikačních médiích pro účely maloobchodu, reklamní, marketingové a propagační služby, rozšiřování reklamních marketingových a propagačních materiálů, služby předvádění výrobků a vystavování zboží, služby obchodních výstav a veletrhů, služby vztahů s veřejností (public relations), správa věrnostních programů na základě nákupních kupónů, účetnictví, vedení účetních knih a revize účtů (audity), zpracování, systematizace a správa dat, administrativní zpracovávání nákupních objednávek v rámci služeb poskytovaných zásilkovými společnostmi, předváděcí akce a výstavy, pořádání předváděcích akcí pro obchodní účely, marketing, cílený marketing, internetový marketing, event marketing (získávání zákazníků pořádáním akcí), propagace a prezentace eventů prostřednictvím webových stránek eventů, propagace na sociálních sítích, automatizované propagace v síti Internet a na sociálních sítích, on-line služba pro marketing obchodních sítí a franšiz zajišťující dodržování korporátní identity, pravidel franšizy, optimalizaci marketingu sítě, zjednodušení práce uživatelům pomocí aplikační podpory pro interní procesy a efektivitu na základě reportingu,

správ dat pro obchodní sítě, on-line platforma pro propojování obchodních kontaktů, zprostředkování obchodních kontaktů a provádění obchodních operací; (43) restaurační a stravovací služby, poskytování jídla a nápojů, catering, rychlé občerstvení.

(511) 7, 10, 11, 32, 35, 43

(540)

H2 HYDROGEN BAR

(592) Slovní

(111) **394193**

(220) 08.06.2022

(320) 08.06.2022

(442) 20.07.2022

(151) 26.10.2022

(730) **H2 WORLD HEALTH & BEAUTY COMPANY s.r.o.**, Muglinovská 154/73, Ostrava, Muglinov, 71200, CZ

(740) Chytilová & spol., patentová kancelář, s.r.o., Nad spádem 641/20, Praha 4, Podolí, 14700

(210) O-579712

(510) (7) prodejní automaty; (10) masážní přístroje, zařízení pro chirurgii a pro ošetřování ran, zařízení pro diagnostiku, vyšetřování a monitorování, zařízení pro fyzioterapii a rehabilitaci, inhalátory kyslíku pro léčebné účely, koncentrátoři kyslíku pro léčebná použití, inhalátory vodíku; (11) generátory ionizované vody, ionizační komory, přístroje na ionizaci a čištění vzduchu, zvlhčovače, zařízení na úpravu vzduchu, zařízení na filtraci vzduchu, zařízení na filtrování vody, zařízení na ionizaci vzduchu, sterilizační, dezinfekční a dekontaminační zařízení, sanitární zařízení, zařízení pro rozvod vody a hygienická zařízení, sanitární zařízení, zařízení do koupelen a instalační armatury, parní lázně a sauny, ionizační přístroje na úpravu vzduchu, ionizátory vody; (32) voda se zvýšenou výživnou hodnotou, džusy, nápoje na bázi ořechů a sóji, pivo a pivovarnické výrobky, ochucené sycené nápoje, nealkoholické nápoje, přípravky pro výrobu nápojů, vody, voda obohacená o minerály (nápoje), tablety k přípravě šumivých nápojů, soda, smoothies (nealkoholické ovocné koktejly), sirupy do nápojů, nealkoholické nápoje obohacené o vitamíny, nealkoholické nápoje obohacené minerálními solemi, nutričně obohacené nápoje, odalkoholizované nápoje, ovocné šťávy, prášky na přípravu nápojů, nápoje pro sportovce, nápoje obsahující vitamíny, mošty, minerální voda; (35) maloobchodní, velkoobchodní a internetový prodej a prodej prostřednictvím prodejních a výdejních automatů a zařízení u těchto výrobků: výrobky s obsahem molekulárního vodíku, kosmetika, výrobky péče o hygienu a krásu těla u lidí a zvířat, výrobky čistící a prací, potraviny, nápoje, farmaceutické a veterinární přípravky, dietetické a terapeutické přípravky, krmiva, pamlsky a pochoutky pro lidi a zvířata, molekulární vodík, výrobky se zvýšeným obsahem vodíku, výrobky obohacené vodíkem, organizace a management obchodních motivačních a věrnostních programů, organizace, obsluha a sledování věrnostních programů pro zákazníky, organizace zákaznických věrnostních programů pro komerční, propagační nebo reklamní účely, věrnostní, pobídkové a bonusové programy, věrnostní zákaznické služby ke komerčním, propagačním a/nebo reklamním účelům, správa zákaznických věrnostních, motivačních nebo propagačních programů, řízení věrnostních programů zahrnující slevy nebo pobídky, podpora prodeje prostřednictvím zákaznických věrnostních programů, organizace, provozování a kontrola prodeje a propagačních motivačních programů, vedení motivačních programů pro zaměstnance, analýza reakcí zákazníků, event marketing (získávání zákazníků pořádáním akcí), obchodní informace a poradenství pro zákazníky (zákaznická poradna), poskytování informací zákazníkům o výrobku, poskytování zákaznických informací o produktech prostřednictvím Internetu, služby zákaznického klubu pro komerční, propagační a/nebo reklamní účely, obchodní asistence týkající se franchisingu, obchodně reklamní služby týkající se franchisingu, obchodní poradenské služby týkající se franchisingu, poradenství v oblasti obchodního managementu vztahující se k franchisingu, administrativní podpora a zpracování dat (služby), analýza reakce na reklamu a výzkum trhu, konzultační a poradenské služby a pomoc v oblasti reklamní, marketingové a propagační činnosti, management a konzultace v oblasti obchodních postupů, management lidských zdrojů, marketing, merchandising, obchodní poradenské služby ohledně zakládání franšiz, obchodní poradenské služby, obchodní konzultační služby, obchodní informace a poradenství pro spotřebitele při výběru výrobků a služeb, obchodní analýzy, informační obchodní služby a průzkumy trhu, plánování marketingových strategií, plánování a vedení obchodních trhů, výstav a prezentací k ekonomickým a reklamním účelům, organizace a řízení prezentací výrobků, pomoc v obchodní a podnikatelské činnosti, management a administrativní služby, poradenské služby vztahující se k

propagaci prodeje, prezentace výrobků v komunikačních médiích pro účely maloobchodu, reklamní, marketingové a propagační služby, rozšiřování reklamních marketingových a propagačních materiálů, služby předvádění výrobků a vystavování zboží, služby obchodních výstav a veletrhů, služby vztahů s veřejností (public relations), správa věcnostních programů na základě nákupních kupónů, účetnictví, vedení účetních knih a revize účtů (audity), zpracování, systematizace a správa dat, administrativní zpracovávání nákupních objednávek v rámci služeb poskytovaných zásilkovými společnostmi, předváděcí akce a výstavy, pořádání předváděcích akcí pro obchodní účely, marketing, cílený marketing, internetový marketing, event marketing (získávání zákazníků pořádáním akcí), propagace a prezentace eventů prostřednictvím webových stránek eventů, propagace na sociálních sítích, automatizované propagace v síti Internet a na sociálních sítích, on-line služba pro marketing obchodních sítí a franšíz zajišťující dodržování korporátní identity, pravidel franchizy, optimalizaci marketingu sítě, zjednodušení práce uživatelům pomocí aplikační podpory pro interní procesy a efektivitu na základě reportingu, správu dat pro obchodní síť, on-line platforma pro propojování obchodních kontaktů, zprostředkování obchodních kontaktů a provádění obchodních operací.

(511) 7, 10, 11, 32, 35

(540) **H2 HYDROGEN MAT**

(592) Slovní

(111) **394194**

(220) 08.06.2022

(320) 08.06.2022

(442) 20.07.2022

(151) 26.10.2022

(730) **H2 WORLD HEALTH & BEAUTY COMPANY s.r.o.**, Muglinovská 154/73, Ostrava, Muglinov, 71200, CZ

(740) Chytilová & spol., patentová kancelář, s.r.o., Nad spádem 641/20, Praha 4, Podolí, 14700

(210) O-579713

(510) (9) podcasty, podcasty ke stažení, předem nahrané zvukové programy ke stažení, mediální a publikační software, publikace ke stažení, interaktivní elektronické publikace, software pro desktop publishing (DTP), zvukové knihy, elektronické knihy, čtečky elektronických knih, elektronické knihy ke stažení, obaly na čtečky elektronických knih, digitální knihy ke stažení z Internetu, elektronické časopisy, elektronické publikace ke stažení v podobě časopisů, audio a video záznamy, elektronické publikace, interaktivní databáze, elektronické databáze, multimediální aplikace, elektronické multimediální katalogy, audio-vizuální záznamy, počítače a jejich součásti, příslušenství k počítačům spadající do této třídy, paměťová média - elektronické nosiče dat všeho druhu, nahrané i nenahrané magnetické, optické a obdobné nosiče zvuku, obrazu a jiných dat, přístroje pro záznam, převod, reprodukci zvuku nebo obrazu, počítačové programy (software); (16) časopisy a periodika, vzdělávací publikace, brožury, fotografie, letáky, plakáty, instruktážní příručky pro účely výuky, diplomy, pamětní listy, knihy, příručky (knihy), tiskoviny, tištěné publikace, periodické a neperiodické publikace, propagační publikace, tištěné informační materiály, odborné publikace, vizitky, učebnice, učební a vyučovací pomůcky, sešity, skripta, prospekty; (35) výroba reklam, zajišťování reklamních služeb, reklama a propagace, šíření reklam, PR služby, pronájem reklamních ploch a reklamního prostoru, pronájem reklamního času, včetně pronájmu reklamního prostoru a času na Internetu a na sociálních sítích; (38) rozhlasové přenosy, rádiová komunikace, vysílání a převod rozhlasových a televizních programů, šíření rozhlasového vysílání, telekomunikační služby, zasílání zpráv, komunikační služby, pozemní, kabelové, internetové a satelitní vysílání rozhlasu a televize, pozemní, kabelové, internetové a satelitní poskytování služeb a dat, přenos dat, služby předávání zpráv, počítačem podporovaný převod zpráv, dat, zvuku a obrazu, agentury tiskové (přenos zpráv), služby zpravodajské agentury, informace/poradenství v souvislosti s uvedenými službami prostřednictvím Internetu, poskytování přístupu pro více uživatelů k informacím o programu a o různých druzích jiných informací přes Internet nebo webové stránky, kabelový, internetový a satelitní přenos, přenos textu, zvuku a/nebo obrazu přes satelit, kabel nebo Internet, telexové, telegrafické, telefonní, radiokomunikační, internetové, telefonické a telegrafické služby, výše uvedené služby poskytované také prostřednictvím rozhlasu, televize, teletextu, Internetu nebo jiných (elektronických) sítí, komunikační služby, jmenovitě přenos streamingových zvukových a audiovizuálních nahrávek prostřednictvím Internetu, podcasting, přenos podcastů, šíření informací prostřednictvím komunikační sítě, šíření informací prostřednictvím

datových sítí, provozování webového portálu (přenos zpráv), poskytování komunikačních spojení, provozování on-line konferenčních místností, fór a elektronických vývěsek, elektronická pošta, počítačová komunikace, přenos zpráv a obrazových informací pomocí počítače, distribuce informací pomocí komunikace mezi sítěmi, poskytování přístupu k obsahu Internetu, internetovým stránkám a portálům, fóra (chatové místnosti) pro sociální sítě, on-line přenos informací, poskytování on-line chatových místností za účelem přenosu zpráv mezi počítačovými uživateli, poskytování on-line elektronických vývěsek za účelem přenosu zpráv mezi počítačovými uživateli, poskytování on-line interaktivních elektronických vývěsek, poskytování počítačového přístupu ke komunikačním sítím, poskytování přístupu k databázím, poskytování přístupu k elektronickým stránkám, poskytování přístupu k webovým stránkám na Internetu, přenos zpráv a aktuálních informací prostřednictvím počítače a elektronických a datových sítí; (41) rozhlasová zábava, výroba rozhlasových a televizních programů, školení, vzdělávání, zábava, sportovní aktivity, kulturní aktivity, produkce zvukových a video nahrávek a zábavy, produkce filmů a programů s živou zábavou, výroba animovaných filmů a televizních pořadů, tvorba, výroba, režie a realizace rozhlasových, televizních, audiovizuálních, hudebních, zábavních a divadelních programů, poskytování informací v oboru zábavního sektoru, zábavy, rozhlasových a televizních programů, školicí nebo vzdělávací služby v oblasti životního koučování, poskytování zábavy prostřednictvím podcastů, tvorba podcastů (psaní textů), vytváření vzdělávacího obsahu pro podcasty (psaní textů), školicí, vzdělávací a konzultační činnost, vydavatelská a nakladatelská činnost, publikační činnost, organizování a vedení konferencí, kongresů, seminářů, školení, odborných stáží, organizování kulturních nebo vzdělávacích akcí, pořádání pracovních setkání, organizování kulturních a zábavních akcí, ediční činnost, e-learning.

(511) 9, 16, 35, 38, 41

(540)

H2 TIMES

(592) Slovní

(111) **394195**

(220) 08.06.2022

(320) 08.06.2022

(442) 20.07.2022

(151) 26.10.2022

(730) **H2 WORLD HEALTH & BEAUTY COMPANY s.r.o.**, Muglinovská 154/73, Ostrava, Muglinov, 71200, CZ

(740) Chytilová & spol., patentová kancelář, s.r.o., Nad spádem 641/20, Praha 4, Podolí, 14700

(210) O-579714

(510) (9) podcasty, podcasty ke stažení, předem nahrané zvukové programy ke stažení, mediální a publikační software, publikace ke stažení, interaktivní elektronické publikace, software pro desktop publishing (DTP), zvukové knihy, elektronické knihy, čtečky elektronických knih, elektronické knihy ke stažení, obaly na čtečky elektronických knih, digitální knihy ke stažení z Internetu, elektronické časopisy, elektronické publikace ke stažení v podobě časopisů, audio a video záznamy, elektronické publikace, interaktivní databáze, elektronické databáze, multimediální aplikace, elektronické multimediální katalogy, audio-vizuální záznamy, počítače a jejich součásti, příslušenství k počítačům spadající do této třídy, paměťová média - elektronické nosiče dat všeho druhu, nahrané i nenahrané magnetické, optické a obdobné nosiče zvuku, obrazu a jiných dat, přístroje pro záznam, převod, reprodukci zvuku nebo obrazu, počítačové programy (software); (16) časopisy a periodika, vzdělávací publikace, brožury, fotografie, letáky, plakáty, instruktážní příručky pro účely výuky, diplomy, pamětní listy, knihy, příručky (knihy), tiskoviny, tištěné publikace, periodické a neperiodické publikace, propagační publikace, tištěné informační materiály, odborné publikace, vizitky, učebnice, učební a vyučovací pomůcky, sešity, skripta, prospekty; (35) výroba reklam, zajišťování reklamních služeb, reklama a propagace, šíření reklam, PR služby, pronájem reklamních ploch a reklamního prostoru, pronájem reklamního času, včetně pronájmu reklamního prostoru a času na Internetu a na sociálních sítích; (38) rozhlasové přenosy, rádiová komunikace, vysílání a převod rozhlasových a televizních programů, šíření rozhlasového vysílání, telekomunikační služby, zasílání zpráv, komunikační služby, pozemní, kabelové, internetové a satelitní vysílání rozhlasu a televize, pozemní, kabelové, internetové a satelitní poskytování služeb a dat, přenos dat, služby předávání zpráv, počítačem podporovaný převod zpráv, dat, zvuku a obrazu, agentury tiskové (přenos zpráv), služby zpravodajské agentury, informace/poradenství v souvislosti s uvedenými službami prostřednictvím Internetu, poskytování přístupu pro více uživatelů k informacím o programu

a o různých druzích jiných informací přes Internet nebo webové stránky, kabelový, internetový a satelitní přenos, přenos textu, zvuku a/nebo obrazu přes satelit, kabel nebo Internet, telexové, telegrafní, telefonní, radiokomunikační, internetové, telefonické a telegrafické služby, výše uvedené služby poskytované také prostřednictvím rozhlasu, televize, teletextu, Internetu nebo jiných (elektronických) sítí, komunikační služby, jmenovitě přenos streamingových zvukových a audiovizuálních nahrávek prostřednictvím Internetu, podcasting, přenos podcastů, šíření informací prostřednictvím komunikační sítě, šíření informací prostřednictvím datových sítí, provozování webového portálu (přenos zpráv), poskytování komunikačních spojení, provozování on-line konferenčních místností, fór a elektronických vývěsek, elektronická pošta, počítačová komunikace, přenos zpráv a obrazových informací pomocí počítače, distribuce informací pomocí komunikace mezi sítěmi, poskytování přístupu k obsahu Internetu, internetovým stránkám a portálům, fóra (chatové místnosti) pro sociální sítě, on-line přenos informací, poskytování on-line chatových místností za účelem přenosu zpráv mezi počítačovými uživateli, poskytování on-line elektronických vývěsek za účelem přenosu zpráv mezi počítačovými uživateli, poskytování on-line interaktivních elektronických vývěsek, poskytování počítačového přístupu ke komunikačním sítím, poskytování přístupu k databázím, poskytování přístupu k elektronickým stránkám, poskytování přístupu k webovým stránkám na Internetu, přenos zpráv a aktuálních informací prostřednictvím počítače a elektronických a datových sítí; (41) rozhlasová zábava, výroba rozhlasových a televizních programů, školení, vzdělávání, zábava, sportovní aktivity, kulturní aktivity, produkce zvukových a video nahrávek a zábavy, produkce filmů a programů s živou zábavou, výroba animovaných filmů a televizních pořadů, tvorba, výroba, režie a realizace rozhlasových, televizních, audiovizuálních, hudebních, zábavních a divadelních programů, poskytování informací v oboru zábavního sektoru, zábavy, rozhlasových a televizních programů, školící nebo vzdělávací služby v oblasti životního koučování, poskytování zábavy prostřednictvím podcastů, tvorba podcastů (psaní textů), vytváření vzdělávacího obsahu pro podcasty (psaní textů), školící, vzdělávací a konzultační činnost, vydavatelská a nakladatelská činnost, publikační činnost, organizování a vedení konferencí, kongresů, seminářů, školení, odborných stáží, organizování kulturních nebo vzdělávacích akcí, pořádání pracovních setkání, organizování kulturních a zábavních akcí, ediční činnost, e-learning.

(511) 9, 16, 35, 38, 41

(540)

SELFIENTITY

(592) Slovní

(111) **394196**

(220) 08.06.2022

(320) 08.06.2022

(442) 20.07.2022

(151) 26.10.2022

(730) **H2 WORLD HEALTH & BEAUTY COMPANY s.r.o.**, Muglinovská 154/73, Ostrava, Muglinov, 71200, CZ

(740) Chytilová & spol., patentová kancelář, s.r.o., Nad spádem 641/20, Praha 4, Podolí, 14700

(210) O-579715

(591) Barevná

(510) (9) podcasty, podcasty ke stažení, předem nahrané zvukové programy ke stažení, mediální a publikační software, publikace ke stažení, interaktivní elektronické publikace, software pro desktop publishing (DTP), zvukové knihy, elektronické knihy, čecky elektronických knih, elektronické knihy ke stažení, obaly na čecky elektronických knih, digitální knihy ke stažení z Internetu, elektronické časopisy, elektronické publikace ke stažení v podobě časopisů, audio a video záznamy, elektronické publikace, interaktivní databáze, elektronické databáze, multimediální aplikace, elektronické multimediální katalogy, audio-vizuální záznamy, počítače a jejich součásti, příslušenství k počítačům spadající do této třídy, paměťová média - elektronické nosiče dat všeho druhu, nahrané i nenahrané magnetické, optické a obdobné nosiče zvuku, obrazu a jiných dat, přístroje pro záznam, převod, reprodukci zvuku nebo obrazu, počítačové programy (software); (16) časopisy a periodika, vzdělávací publikace, brožury, fotografie, letáky, plakáty, instruktážní příručky pro účely výuky, diplomy, pamětní listy, knihy, příručky (knihy), tiskoviny, tištěné publikace, periodické a neperiodické publikace, propagační publikace, tištěné informační materiály, odborné publikace, vizitky, učebnice, učební a vyučovací pomůcky, sešity, skripta, prospekty; (35) výroba reklam, zajišťování reklamních služeb, reklama a propagace, šíření reklam, PR služby, pronájem reklamních ploch a reklamního prostoru, pronájem reklamního

časů, včetně pronájmu reklamního prostoru a času na Internetu a na sociálních sítích; (38) rozhlasové přenosy, rádiová komunikace, vysílání a převod rozhlasových a televizních programů, šíření rozhlasového vysílání, telekomunikační služby, zaslání zpráv, komunikační služby, pozemní, kabelové, internetové a satelitní vysílání rozhlasu a televize, pozemní, kabelové, internetové a satelitní poskytování služeb a dat, přenos dat, služby předávání zpráv, počítačem podporovaný převod zpráv, dat, zvuku a obrazu, agentury tiskové (přenos zpráv), služby zpravodajské agentury, informace/poradenství v souvislosti s uvedenými službami prostřednictvím Internetu, poskytování přístupu pro více uživatelů k informacím o programu a o různých druzích jiných informací přes Internet nebo webové stránky, kabelový, internetový a satelitní přenos, přenos textu, zvuku a/nebo obrazu přes satelit, kabel nebo Internet, telexové, telegrafní, telefonní, radiokomunikační, internetové, telefonické a telegrafické služby, výše uvedené služby poskytované také prostřednictvím rozhlasu, televize, teletextu, Internetu nebo jiných (elektronických) sítí, komunikační služby, jmenovitě přenos streamingových zvukových a audiovizuálních nahrávek prostřednictvím Internetu, podcasting, přenos podcastů, šíření informací prostřednictvím komunikační sítě, šíření informací prostřednictvím datových sítí, provozování webového portálu (přenos zpráv), poskytování komunikačních spojení, provozování on-line konferenčních místností, fór a elektronických vývěsek, elektronická pošta, počítačová komunikace, přenos zpráv a obrazových informací pomocí počítače, distribuce informací pomocí komunikace mezi sítěmi, poskytování přístupu k obsahu Internetu, internetovým stránkám a portálům, fóra (chatové místnosti) pro sociální sítě, on-line přenos informací, poskytování on-line chatových místností za účelem přenosu zpráv mezi počítačovými uživateli, poskytování on-line elektronických vývěsek za účelem přenosu zpráv mezi počítačovými uživateli, poskytování on-line interaktivních elektronických vývěsek, poskytování počítačového přístupu ke komunikačním sítím, poskytování přístupu k databázím, poskytování přístupu k elektronickým stránkám, poskytování přístupu k webovým stránkám na Internetu, přenos zpráv a aktuálních informací prostřednictvím počítače a elektronických a datových sítí; (41) rozhlasová zábava, výroba rozhlasových a televizních programů, školení, vzdělávání, zábava, sportovní aktivity, kulturní aktivity, produkce zvukových a video nahrávek a zábavy, produkce filmů a programů s živou zábavou, výroba animovaných filmů a televizních pořadů, tvorba, výroba, režie a realizace rozhlasových, televizních, audiovizuálních, hudebních, zábavních a divadelních programů, poskytování informací v oboru zábavního sektoru, zábavy, rozhlasových a televizních programů, školící nebo vzdělávací služby v oblasti životního koučování, poskytování zábavy prostřednictvím podcastů, tvorba podcastů (psaní textů), vytváření vzdělávacího obsahu pro podcasty (psaní textů), školící, vzdělávací a konzultační činnost, vydavatelská a nakladatelská činnost, publikační činnost, organizování a vedení konferencí, kongresů, seminářů, školení, odborných stáží, organizování kulturních nebo vzdělávacích akcí, pořádání pracovních setkání, organizování kulturních a zábavních akcí, ediční činnost, e-learning.

(511) 9, 16, 35, 38, 41

(540)



(593) Obrazová

(111) **394197**

(220) 09.06.2022

(320) 09.06.2022

(442) 20.07.2022

(151) 26.10.2022

(730) **Letiště Praha, a. s.**, K letišti 1019/6, Praha 6, Ruzyně, 16100, CZ

(210) O-579720

(510) (35) poskytování obchodních informací, reklama, marketing, online reklama v počítačové síti, pronájem reklamního materiálu, pronájem reklamních ploch, propagace, venkovní reklama, zprostředkování

obchodních služeb poskytovaných v oblasti provozování vnitrostátního a mezinárodního letiště, vše v rámci této třídy; (36) pronájem kanceláří, pronájem nemovitostí, služby v oblasti nemovitostí, správa nemovitostí, směřování peněžních prostředků; (37) úklid budov, úklid a údržba budov; (39) doprava, dopravní informace, doprovázení cestujících, informace o dopravě, letecká doprava, autobusová doprava, automobilová doprava, parkování automobilů, pronájem garáží, pronájem parkovacích míst, přeprava cestujících, přeprava, služby parkoviště, zprostředkování dopravy, zprostředkování přepravy, služby týkající se provozu na letištích včetně služeb při odbavovacím procesu na letištích a jiné činnosti v rámci této třídy pro cestující i necestující veřejnost, přeprave, letecké dopravce, provozovatele letadel a uživatele letišť, zajišťování letecké dopravy; (41) vzdělávání, školení, zábava, exkurze, průvodcovské služby; (43) bufety, jídelny, kavárny, restaurace, samoobslužné jídelny, samoobslužné restaurace, zajištění stravování, restaurační služby ve formě jídel s sebou, hotelové ubytovací služby.

(511) 35, 36, 37, 39, 41, 43

(540)



(593) Obrazová

(111) **394198**

(220) 09.06.2022

(320) 09.06.2022

(442) 20.07.2022

(151) 26.10.2022

(730) **TATRACHEMA, výrobné družstvo Trnava**, Bulharská 40, 91702 Trnava, SK

(740) Halaxová & Halaxová TETRAPAT, Mgr. Eva Halaxová, Jinonická 804/80, Praha 5, Košíře, 15800

(210) O-579729

(510) (3) prací, bělicí a čistící přípravky, leštící a odmašťovací přípravky, namáčecí přípravky, avivážní přípravky, přípravky na odstranění rzi a vodního kamene pro domácnost, přípravky na změkčení vody, mýdla a mýdlové přípravky, oživovače a zjasňovače barev na prádle, aviváže, přípravky na čištění koberců, odstraňovače skvrn, antistatické přípravky na použití v domácnosti, potpourri (směsi vonných látek), vonné tyčinky, přípravky na čištění odpadů, autokosmetika, přípravky na ošetření povrchových materiálů na bázi vosků, vonné oleje, kosmetika, parfumerie, kosmetické barvy a barviva, kúry, oleje, emulze, vody a gely určené na čištění, pěstování a krášení pleti, těla, vlasů a nehtů, koupelové soli a oleje, pěny a emulze do sprchy a koupele, přípravky určené na hygienu celého těla, vlhčené utěrky pro osobní hygienu, čistící prostředky na ruce, vlhčené utěrky na nábytek; (5) antiseptické čistící přípravky a dezinfekční přípravky, farmaceutické a veterinární výrobky, antibakteriální a dezinfekční přípravky, přípravky na čištění vzduchu, přípravky na osvěžení a provonění vzduchu, difuzéry, dezodoranty a přípravky sloužící k omezení pachů v místnostech, WC dezodoranty, WC gely a osvěžovače, repelentní přípravky.

(511) 3, 5

(540)

HRON

(592) Slovní

(111) **394199**

(220) 09.06.2022

(320) 09.06.2022

(442) 20.07.2022

(151) 26.10.2022

(730) **Družstvo CBA CZ**, Průmyslová 3062/5, Šumperk, 78701, CZ

(740) Chytilová & spol., patentová kancelář, s.r.o., Nad spádem 641/20, Praha 4, Podolí, 14700

(210) O-579744

(510) (21) džbány, hrnky, jídelní soupravy (nádoby), karafy, korbele, lahve, nádoby na led, nádoby na pití, nádoby na pivo, otvíráky na lahve (elektrické i neelektrické), papírové nebo plastové kelímky, podtácky (kromě papírových nebo látkových), prostírání (kromě papírových nebo textilních), sklenice (nádoby), sklenice (nádoby na pití), stojánky na jídelní lžítky, stojánky na ubrusy (stolování), sklenice na pivo, džbány na pivo; (25) košile, košile s krátkým rukávem, kravaty, obuv, oděvy, opasky na peníze (oděvy), pásky, opasky, sportovní dresy, svrchní oděvy, šátky, šály, trička, vesty, zástěry (oděvy); (32) piva, pivovarnické výrobky, pivo s nízkým obsahem alkoholu, nealkoholické pivo, imitace piva, pivní mladina, výtažky z chmelu pro výrobu piva; (35) maloobchod, velkoobchod, zásilkový a internetový obchod s výrobky ve třídě 21, 25 a 32 výše v tomto seznamu, organizace a management obchodních motivačních a věrnostních programů, organizace, obsluha a sledování věrnostních programů pro zákazníky, organizace zákaznických věrnostních programů pro komerční, propagační nebo reklamní účely, věrnostní, pobídkové a bonusové programy, věrnostní zákaznické služby ke komerčním, propagačním a/nebo reklamním účelům, správa zákaznických věrnostních, motivačních nebo propagačních programů, řízení věrnostních programů zahrnující slevy nebo pobídky, podpora prodeje prostřednictvím zákaznických věrnostních programů, organizace, provozování a kontrola prodeje a propagačních motivačních programů, vedení motivačních programů pro zaměstnance, analýza reakcí zákazníků, event marketing (získávání zákazníků pořádaním akcí), obchodní informace a poradenství pro zákazníky (zákaznická poradna), poskytování informací zákazníkům o výrobku, poskytování zákaznických informací o produktech prostřednictvím internetu, služby zákaznického klubu pro komerční, propagační a/nebo reklamní účely, obchodní asistence týkající se franchisingu, obchodně reklamní služby týkající se franchisingu, obchodní poradenské služby, týkající se franchisingu, poradenství v oblasti obchodního managementu vztahující se k franchisingu; (40) vaření piva, pivovarnické služby; (43) bary, bufety, hotelové restaurační služby, jídelny, kavárny, pivnice, pizzerie, podávání alkoholických nápojů, podávání jídel a nápojů, podávání nápojů v mikropivovarech, podávání nápojů v pivnicích s vlastním pivovarem, pohostinství (služby), pořádání banketů, poskytování informací vztahujících se k restauracím, poskytování služeb zajišťujících nápoje, restaurace, dočasný pronájem pokojů, hostely, hotelové a motelové služby, pronájem a půjčování nádobí, pronájem barového vybavení, pronájem kuchyňských přístrojů, Služby restaurací zaměřené na zákaznické věrnostní programy, které poskytují restaurační výhody, aby odměnily vracející se zákazníci.

(511) 21, 25, 32, 35, 40, 43

(540)

MODRÝ MEDVĚD

(592) Slovní

(111) **394200**

(220) 09.06.2022

(320) 09.06.2022

(442) 20.07.2022

(151) 26.10.2022

(730) **Družstvo CBA CZ**, Průmyslová 3062/5, Šumperk, 78701, CZ

(740) Chytilová & spol., patentová kancelář, s.r.o., Nad spádem 641/20, Praha 4, Podolí, 14700

(210) O-579745

(510) (25) trička, polokošile, mikiny, čepice, pokrývky hlavy, bundy, krátké kalhoty, zástěry a kravaty; (28) hry, hračky, plyšovi medvídci, vycpané hračky, panenky a příslušenství pro ně, vánoční ozdoby, hrací karty; (30) káva, kávové nápoje, sirupy do kávy, sirupy pro přípravu kávy, suroviny pro přípravu kávových nápojů; cappuccino, espresso, frappé (ledový nápoj), káva bez kofeinu, káva v prášku, káva granulovaná, mletá káva, nápoje na bázi kávy, ochucená káva, cikorka a cikorkové směsi použité jako kávové náhražky, pražená káva, nepražená káva, káva zrnková, obilná káva, instantní káva, káva sladová, káva zelená, aromatické látky do kávy (jiné než silice), kávové náhražky (kávové náhražky nebo rostlinné přípravky užitá jako káva), hotová káva, mražená káva; (35) zásilkový prodej kávy,

záilkový prodej příslušenství ke kávě, online prodej kávy, online prodej příslušenství ke kávě, e-shop s kávou, e-shop s příslušenstvím ke kávě, velkoobchod s kávou, velkoobchod s příslušenstvím ke kávě, maloobchod s kávou, maloobchod s příslušenstvím ke kávě, reklama, internetový marketing, inzertní služby poskytované přes internet, organizace a management obchodních motivačních a věrnostních programů, organizace, obsluha a sledování věrnostních programů pro zákazníky, organizace zákaznických věrnostních programů pro komerční, propagační nebo reklamní účely, věrnostní, pobídkové a bonusové programy, věrnostní zákaznické služby ke komerčním, propagačním a/nebo reklamním účelům, správa zákaznických věrnostních, motivačních nebo propagačních programů, řízení věrnostních programů zahrnující slevy nebo pobídky, podpora prodeje prostřednictvím zákaznických věrnostních programů, organizace, provozování a kontrola prodeje a propagačních motivačních programů, vedení motivačních programů pro zaměstnance, analýza reakcí zákazníků, event marketing (získávání zákazníků pořádáním akcí), obchodní informace a poradenství pro zákazníky (zákaznická poradna), poskytování informací zákazníkům o výrobku, poskytování zákaznických informací o produktech prostřednictvím internetu, služby zákaznického klubu pro komerční, propagační a/nebo reklamní účely, obchodní asistence týkající se franchisingu, obchodně reklamní služby týkající se franchisingu, obchodní poradenské služby, týkající se franchisingu, poradenství v oblasti obchodního managementu vztahující se k franchisingu; (43) kavárny, kávové kluby, bistra, cukrárny, restaurace, stravovací služby, prodej nápojů přes ulici, prodej kávy přes ulici, stánkový prodej nápojů a kávy, služby restaurací zaměřené na zákaznické věrnostní programy, které poskytují restaurační výhody, aby odměnily vracející se zákazníky, služby týkající se přípravy jídel a nápojů; smluvní nápojové služby.

(511) 25, 28, 30, 35, 43

(540)

BEAR COFFEE

(592) Slovní

(111) **394201**

(220) 09.06.2022

(320) 09.06.2022

(442) 20.07.2022

(151) 26.10.2022

(730) **AND LILAC s.r.o.**, Saky 3, Třebichovice, 273 08, CZ

(210) O-579746

(510) (14) šperky, klenoty a šperky.

(511) 14

(540)

flowy

(592) Slovní

(111) **394202**

(220) 09.06.2022

(320) 09.06.2022

(442) 20.07.2022

(151) 26.10.2022

(730) **Ateliér Civilista s.r.o.**, č. p. 241, Bratronice, 27363, CZ

(210) O-579747

(510) (35) influencer marketing; (36) pronájem nemovitostí a majetku, pronájem sdílených kanceláří, pronájem kanceláří (nemovitosti); (37) stavební dozor na staveništi, stavební dohled a dozor, stavební dozor během výstavby, stavební dozor nad stavebními projekty inženýrských staveb, stavební dozor pro realitní projekty, dozor nad výstavbou pro stavební projekty, konzultace v oblasti stavebního dozoru; (42) architektonické služby a služby urbanistického plánování, služby architektonického plánování, služby architektonického designu, architektonické služby projektování kancelářských zařízení, architektonické služby projektování průmyslových budov, architektonické služby projektování komerčních staveb, architektonické služby zaměřené na územní rozvoj, architektonické služby pro přípravu architektonických plánů, architektonické služby v oblasti navrhování budov, služby architektonického designu související s výstavami, služby architektonického designu v oboru dopravy, architektonické služby v oblasti navrhování maloobchodních prostor, architektonické služby v oblasti navrhování nákupních center, poradenství v oblasti architektury a projektování, projektování ve výstavbě, provádění studií technických projektů, inženýrské služby, provádění technických projektových studií pro stavební projekty, projektování stavebních plánů pro rekreační zařízení, stavební projektování, poradenské služby v oblasti projektování výrobků, příprava zpráv z oblasti projektování nemovitostí,

projektování staveb, projektování průmyslových budov, projektování v oblasti urbanistického a obchodního projektování, služby v oblasti projektování domů, plánování a projektování sportovních zařízení, plánování a projektování obytných čtvrtí, plánování a projektování maloobchodních objektů.

(511) 35, 36, 37, 42

(540)



civilista

(593) Obrazová

(111) **394203**

(220) 10.06.2022

(320) 10.06.2022

(442) 20.07.2022

(151) 26.10.2022

(730) **Rybář Martin**, Libušina 330/10, Liberec, Liberec XIII-Nové Pavlovice, 46001, CZ

(740) Mgr. PETR ŽIŽKA, LL.M., advokátní kancelář, Mgr. Petr Žižka LL.M., advokát, Sedláčkova 209/16, Plzeň, Vnitřní Město, 30100

(210) O-579753

(591) Barevná

(510) (12) motocykly, elektrické motocykly, motocykly na motokros, motoroky, motorová vozidla, pozemní motorová vozidla, pozemní vozidla, silniční vozidla (na dopravu), motory motocyklů, motokrosové motocykly, motory pro motocykly; (35) organizování obchodních nebo propagačních výstav, organizování komerčních nebo propagačních výstav, pořádání výstav pro komerční účely, pořádání výstav pro reklamní účely, pořádání a vedení obchodních výstav, pořádání veletrhů, organizace obchodních veletrhů, řízení obchodních veletrhů, pořádání a vedení veletrhů, organizování komerčních nebo propagačních veletrhů, propagace veletrhů pro obchodní účely, pořádání veletrhů pro reklamní účely, pořádání a řízení odborných veletrhů, propagace a pořádání obchodních veletrhů, příprava a pořádání výstavních veletrhů, pořádání veletrhů v oblasti automobilového průmyslu; (41) organizování kulturních výstav, organizování kulturních a vzdělávacích výstav, organizování vzdělávacích výstav, pořádání výstav pro zábavní účely, pořádání výstav pro rekreační účely, pořádání výstav pro školící účely, organizování výstav pro zábavní účely, zábavní veletrhy (provozování -).

(511) 12, 35, 41

(540)



(593) Obrazová

- (111) **394204**
 (220) 10.06.2022
 (320) 10.06.2022
 (442) 20.07.2022
 (151) 26.10.2022
 (730) **Home Box Office, Inc.**, 30 Hudson Yards, New York 10001, NY, US
 (740) Všeťečka Zelený Švorčík a partneři, advokátní a patentová kancelář, JUDr. Michal Havlík, Hálkova 1406/2, Praha 2, Nové Město, 12000
 (210) O-579754
 (510) (9) přístroje a nástroje vědecké, výzkumné, navigační, geodetické, fotografické, kinematografické, audiovizuální, optické, přístroje a nástroje pro vážení, měření, signalizaci, detekci, testování, inspekci, záchranu a výuku, zařízení a přístroje pro vedení, přepínání, přeměnu, akumulaci, regulaci nebo řízení distribuce nebo použití elektrického proudu, zařízení a nástroje pro záznam, přenos, reprodukci nebo zpracování zvuku, obrazu nebo dat, média se záznamem a stahovatelná média, počítačový software, prázdná digitální nebo analogová záznamová a úložná média, mechanismy pro zařízení uváděná do chodu vhozením mincí, registrační pokladny, výpočetní zařízení, počítače a periferní zařízení počítačů, obleky na potápění, potápěčské masky, špunty do uší na potápění, skřípce na nos pro potápěče a plavce, potápěčské rukavice, dýchací přístroje pro plavání pod vodou, hasící přístroje, videonahrávky zaměřené na dramatický televizní program, videonahrávky ke stažení zaměřené na dramatické televizní seriály; (25) oděvy, obuv, pokrývky hlavy, oděvy, jmenovitě tílka, trička, pulovry s kapucí a mikiny s kapucí, oblečení pro volný čas, svrchní oděvy, dámské spodní prádlo, kalhotky, spodní prádlo, podprsenky, noční úbory, noční košile, pyžama, prádlo na spaní, košilky, punčochové zboží, osobní prádlo, župany, podvazky, společenské oděvy, kalhoty, vesty, bundy, tepláky, košile, šály a šátky, kabáty, džíny, ponožky, plavky a koupací oděvy, sportovní oděvy, jmenovitě sportovní košile, sportovní kalhoty, sportovní dresy, sportovní pulovry, sportovní mikiny, bundy s kapucí, mikiny, spodky, oblečení na spaní, roucha, pokrývky hlavy, jmenovitě klobouky, kšilty a čepice, boty, podkolenky, maškarní kostýmy a kostýmy na Halloween; (41) výchova, vzdělávání, zábava, sportovní a kulturní aktivity, zábavní služby ve formě pokračujících dramatických televizních seriálů, poskytování zábavních informací, zpráv a komentářů prostřednictvím online globální počítačové sítě, interaktivní online zábava ve formě webové stránky obsahující fotografické, video, audio a prozaické prezentace bez možnosti stažení, videoklipy a jiné multimediální materiály zaměřené na obsah probíhajícího dramatického televizního seriálu nebo s ním související.

(511) 9, 25, 41

(540)

Rod Draka

(592) Slovní

- (111) **394205**
 (220) 10.06.2022
 (320) 10.06.2022
 (442) 20.07.2022

(151) 26.10.2022

- (730) **Spirit goods s.r.o.**, Hřbitovní 92/35, Šlapanice, 66451, CZ
 (740) PatentEnter s.r.o., Koliště 1965/13a, Brno, Černá Pole, 60200
 (210) O-579759
 (591) Barevná

- (510) (16) tiskoviny, katalogy, prospekty, plakáty, letáky a jiné tištěné propagační, reklamní a informační materiály, tiskopisy, vstupenky, šatní lístky, etikety, jídelní, nápojové a nabídkové lístky včetně obalů, mapy, pohlednice, fotografie, grafická díla, grafické reprodukce a jiná vyobrazení, úložné krabice papírové, papírové obaly všeho druhu včetně obalů na nápoje a potraviny (kromě papírových kelímků), knihy, sešity, diáře, poznámkové bloky, zápisníky, kalendáře, dopisní papír, dopisní obálky, zakládací mapy, kancelářský papír, obaly na knihy, sešity a na jiné papírenské a polygrafické výrobky, pořadače, papírové praporečky a vlaječky, samolepky, upomínkové předměty z papíru, obaly a tašky z papíru a umělých hmot v jiné třídě nezařazené, počítačové výstupy v tištěné formě na papírovém nosiči; (21) kelímky na nápoje (včetně papírových), stolní náčiní (nikoliv z drahých kovů), kuchyňské a servírovací nádobí kovové, porcelánové, keramické, skleněné a z plastů, jídelní a nápojové servisy i jednotlivé výrobky určené k těmto účelům porcelánové, keramické, skleněné, popřípadě kovové obsažené v této třídě, včetně lázeňských pohárků a kelímků, užité a dekorativní výrobky ze skla; (25) oblečení, obuv, kloboučnické zboží, doplňky k oblečení v rámci této třídy, zejména opasky, šály, pokrývky hlavy, rukavice, šátky, kravaty, ponožky, sportovní oblečení, sportovní obuv; (32) sirupy pro přípravu limonád, sirupy pro přípravu nápojů, nealkoholické nápoje, minerální vody, šumivé nealkoholické nápoje, nápoje a šťávy ovocné a zeleninové, ovocné a zeleninové výtažky nealkoholické, mošty, též hroznové, nealkoholické koktejly, nápoje z ovocných šťáv, slazené ovocné nápoje, přípravky ke zhotovování nealkoholických nápojů, sorbety spadající do této třídy, piva; (33) alkoholické nápoje, s výjimkou pív, lihoviny, likéry, vína všech druhů, především jakostní vína, vína přívlastková, archivní vína, šumivá vína, sekty, alkoholické výtažky, alkoholické extrakty a esence z ovoce a hroznů, mošty s alkoholem, koktejly s alkoholem, alkoholické nápoje obsahující ovoce, konzumní a značkové lihoviny, řezané a uslechtilé destiláty, včetně macerátů a výluhů, vinné, ovocné, bylinné a obilné destiláty.

(511) 16, 21, 25, 32, 33

(540)



(593) Obrazová

- (111) **394206**
 (220) 10.06.2022
 (320) 10.06.2022
 (442) 20.07.2022
 (151) 26.10.2022
 (730) **Spirit goods s.r.o.**, Hřbitovní 92/35, Šlapanice, 66451, CZ
 (740) PatentEnter s.r.o., Koliště 1965/13a, Brno, Černá Pole, 60200
 (210) O-579760
 (591) Barevná

- (510) (16) tiskoviny, katalogy, prospekty, plakáty, letáky a jiné tištěné propagační, reklamní a informační materiály, tiskopisy, vstupenky, šatní lístky, etikety, jídelní, nápojové a nabídkové lístky včetně obalů, mapy, pohlednice, fotografie, grafická díla, grafické reprodukce a jiná vyobrazení, úložné krabice papírové, papírové obaly všeho druhu včetně obalů na nápoje a potraviny (kromě papírových kelímků), knihy, sešity, diáře, poznámkové bloky, zápisníky, kalendáře, dopisní papír, dopisní obálky, zakládací mapy, kancelářský papír, obaly na knihy, sešity a na jiné

papírenské a polygrafické výrobky, pořadače, papírové praporky a vlaječky, samolepky, upomínkové předměty z papíru, obaly a tašky z papíru a umělých hmot v jiné třídě nezařazené, počítačové výstupy v tištěné formě na papírovém nosiči; (21) kelímky na nápoje (včetně papírových), stolní náčiní (nikoliv z drahých kovů), kuchyňské a servírovací nádobí kovové, porcelánové, keramické, skleněné a z plastů, jídelní a nápojové servisy i jednotlivé výrobky určené k těmto účelům porcelánové, keramické, skleněné, popřípadě kovové obsažené v této třídě, včetně lázeňských pohárků a kelímků, užitné a dekorativní výrobky ze skla; (25) oblečení, oděvy, obuv, kloboučnické zboží, doplňky k oblečení v rámci této třídy, zejména opasky, šály, pokrývky hlavy, rukavice, šátky, kravaty, ponožky, sportovní oblečení, sportovní obuv; (32) sirupy pro přípravu limonád, sirupy pro přípravu nápojů, nealkoholické nápoje, minerální vody, šumivé nealkoholické nápoje, nápoje a šťávy ovocné a zeleninové, ovocné a zeleninové výtažky nealkoholické, mošty, též hroznové, nealkoholické koktejly, nápoje z ovocných šťáv, slazené ovocné nápoje, přípravky ke zhotovování nealkoholických nápojů, sorbety spadající do této třídy, piva; (33) alkoholické nápoje, s výjimkou pív, lihoviny, likéry, vína všech druhů, především jakostní vína, vína přívlastková, archivní vína, šumivá vína, sekty, alkoholické výtažky, alkoholické extrakty a esence z ovoce a hroznů, mošty s alkoholem, koktejly s alkoholem, alkoholické nápoje obsahující ovoce, konzumní a značkové lihoviny, řezané a ušlechtilé destiláty, včetně macerátů a výluhů, vinné, ovocné, bylinné a obilné destiláty.

(511) 16, 21, 25, 32, 33
(540)



(593) Obrazová

(111) **394207**
(220) 10.06.2022
(320) 10.06.2022
(442) 20.07.2022
(151) 26.10.2022
(730) **VERAN s.r.o.**, Moravská 352, Chrudim, Chrudim II, 53701, CZ
(740) PatentCentrum Sedláč & Partners s.r.o., Okružní 2824, České Budějovice, České Budějovice 3, 37001
(210) O-579763
(510) (7) ruční nářadí elektrické, elektromotory do strojů, převodovky jako součásti strojů, čerpadla, čerpadla vzduchová, vodní čerpadla, oběhová čerpadla, vysokotlaká čerpadla, šneková čerpadla, palivová čerpadla, hydraulické nástroje, hydraulické motory, hydraulická čerpadla, hydraulické akumulátory, hydraulické zdviže, servo řízená hydraulická čerpadla, hydraulické převody, hydraulická ovládací zařízení pro stroje a motory, pneumatická čerpadla, pneumatické průmyslové nástroje, přenosné pneumatické nářadí; (8) ruční nářadí neelektrické, sady ručního nářadí, ruční čerpadla; (35) předvádění zboží, zprostředkování a uzavírání obchodů, také v rámci internetového obchodu, s výše uvedenými výrobky ve tř. 7 a 8, zprostředkování obchodních a ekonomických kontaktů, také přes internet, propagační činnost, reklama, pomoc při řízení obchodní činnosti, obchodní administrativy.
(511) 7, 8, 35

(540)

KASTE

(593) Obrazová

(111) **394208**
(220) 10.06.2022
(320) 10.06.2022
(442) 20.07.2022
(151) 26.10.2022
(730) **Česká republika - Ministerstvo průmyslu a obchodu**, Na Františku 1039/32, Praha 1, Staré Město, 11015, CZ
(210) O-579770
(510) (9) přístroje a nástroje vědecké, výzkumné, navigační, geodetické, fotografické, kinematografické, audiovizuální, optické, přístroje a nástroje pro vážení, měření, signalizaci, detekci, testování, inspekci, záchranu a výuku, zařízení a přístroje pro vedení, přepínání, přeměnu, akumulaci, regulaci nebo řízení distribuce nebo použití elektrického proudu, zařízení a nástroje pro záznam, přenos, reprodukci nebo zpracování zvuku, obrazu nebo dat, média se záznamem a stahovatelná média, počítačový software, prázdná digitální nebo analogová záznamová a úložná média, mechanismy pro zařízení uváděná do chodu vhozením mincí, registrační pokladny, výpočetní zařízení; (11) zařízení a instalace na osvětlování, vytápění, chlazení, výrobu páry, vaření, sušení, ventilaci, rozvod vody a zařízení pro sanitární účely; (35) reklama, propagace, řízení, organizace a administrativy obchodní činnosti, kancelářské práce; (36) finanční, peněžní a bankovní služby, pojišťovací služby; (38) telekomunikační služby; (41) vzdělávání, školení, zábava, sportovní a kulturní činnosti; (42) vědecké a technologické služby a související výzkum a projektování, průmyslová analýza, průmyslový výzkum a průmyslový design, služby kontroly kvality a služby ověřování kvality.
(511) 9, 11, 35, 36, 38, 41, 42

(540) **M-EKIS mobilní energetické konzultační a informační středisko**

(592) Slovní

(111) **394209**
(220) 10.06.2022
(320) 10.06.2022
(442) 20.07.2022
(151) 26.10.2022
(730) **Československá obchodní banka, a. s.**, Radlická 333/150, Praha 5, Radlice, 15000, CZ
(740) JUDr. Jiří Čermák, advokát, Klimentská 1216/46, Praha 1, Nové Město, 11000
(210) O-579771
(510) (9) systémy dálkového přenosu dat, programy na zpracování dat, dešifrovací soustavy, platební karty, čipy, informační produkty v elektronické podobě, bezpečnostní zařízení pro úschovu světených peněz, cenných listin, dokumentů i ostatních cenností spadající do této třídy, přístroje a zařízení pro směnu a výměnu peněz spadající do této třídy; (16) tiskoviny všeho druhu, včetně cenných papírů, šeků, směn, burzovních listů, informační produkty na papírových nosičích; (35) inzertní, reklamní a propagační činnost, uskutečňovaná prostřednictvím jakýchkoliv médií, marketing, informační servis a poradenské služby v oblasti obchodu, obchodní management a obchodní administrativy, automatizované

zpracování dat v oblasti bankovníctví, prezentace akcí pro reklamní a obchodní účely; (36) služby finanční, peněžní, nemovitostní a pojišťovací, včetně poskytování těchto služeb online, charitativní shromažďování finančních prostředků, veřejné sbírky a grantové rozdělování finančních prostředků, organizování a pořádání dobročinných finančních sbírek; (38) telekomunikace, systém dálkového přenosu dat prostřednictvím všech dostupných médií; (39) přeprava peněz, cenných papírů a jiných ceností; (41) výchova a vzdělávání, pořádání společenských, kulturních, zábavních i sportovních akcí, dobročinná činnost a charitativní humanitární činnost v oblasti kulturní, výchovné a vzdělávací i sportovní, organizování a pořádání kulturních dobročinných humanitárních akcí, organizování a pořádání veřejných sbírek nefinančního rázu v rámci této třídy; (42) tvorba, zavádění, adaptace, aktualizace a údržba softwaru, kódování a dekodování zabezpečovacích systémů, tvorba www stránek.

(511) 9, 16, 35, 36, 38, 39, 41, 42

(540) **ČSOB Hypotéka do vlastního**

(592) Slovní

(111) **394210**

(220) 10.06.2022

(320) 10.06.2022

(442) 20.07.2022

(151) 26.10.2022

(730) **Československá obchodní banka, a. s.**, Radlická 333/150, Praha 5, Radlice, 15000, CZ

(740) JUDr. Jiří Čermák, advokát, Klimentská 1216/46, Praha 1, Nové Město, 11000

(210) O-579772

(510) (9) systémy dálkového přenosu dat, programy na zpracování dat, dešifrovací soustavy, platební karty, čipy, informační produkty v elektronické podobě, bezpečnostní zařízení pro úschovu svěřených peněz, cenných listin, dokumentů i ostatních ceností spadající do této třídy, přístroje a zařízení pro směnu a výměnu peněz spadající do této třídy; (16) tiskoviny všeho druhu, včetně cenných papírů, šeků, směnec, burzovních listů, informační produkty na papírových nosičích; (35) inzertní, reklamní a propagační činnost, uskutečňovaná prostřednictvím jakýchkoliv médií, marketing, informační servis a poradenské služby v oblasti obchodu, obchodní management a obchodní administrativa, automatizované zpracování dat v oblasti bankovníctví, prezentace akcí pro reklamní a obchodní účely; (36) služby finanční, peněžní, nemovitostní a pojišťovací, včetně poskytování těchto služeb online, charitativní shromažďování finančních prostředků, veřejné sbírky a grantové rozdělování finančních prostředků, organizování a pořádání dobročinných finančních sbírek; (38) telekomunikace, systém dálkového přenosu dat prostřednictvím všech dostupných médií; (39) přeprava peněz, cenných papírů a jiných ceností; (41) výchova a vzdělávání, pořádání společenských, kulturních, zábavních i sportovních akcí, dobročinná činnost a charitativní humanitární činnost v oblasti kulturní, výchovné a vzdělávací i sportovní, organizování a pořádání kulturních dobročinných humanitárních akcí, organizování a pořádání veřejných sbírek nefinančního rázu v rámci této třídy; (42) tvorba, zavádění, adaptace, aktualizace a údržba softwaru, kódování a dekodování zabezpečovacích systémů, tvorba www stránek.

(511) 9, 16, 35, 36, 38, 39, 41, 42

(540) **ČSOB Úvěr do vlastního**

(592) Slovní

(111) **394211**

(220) 13.06.2022

(320) 13.06.2022

(442) 20.07.2022

(151) 26.10.2022

(730) **BALADA - CZE s.r.o.**, Sosnová 1016, Jesenice, 25242, CZ

(210) O-579783

(510) (9) brýle; (18) zavazadla, tašky, deštníky, imitace kůže; (25) oděvy, obuv.

(511) 9, 18, 25

(540)

Balada

(593) Obrazová

(111) **394212**

(220) 13.06.2022

(320) 13.06.2022

(442) 20.07.2022

(151) 26.10.2022

(730) **Schwarz Jiří**, Na Fialce I 1529/6, Praha 6, 16300, CZ

(210) O-579789

(510) (1) veškeré chemické látky, směsi a sloučeniny pro průmysl v rámci této třídy, veškeré chemické látky, směsi a sloučeniny, jejichž aplikace do stávajících i nových stavebních konstrukcí má hydrofobní účinky, veškeré chemické látky, směsi a sloučeniny k provzdušnění zdiva a betonu, konzervační přípravky na zdivo a beton v rámci této třídy, chemická pojiva do betonu, chemické vodovzdorné přípravky na cement (s výjimkou barev), konzervační přípravky pro cement (s výjimkou barev a olejů), čisticí chemické preparáty pro komíny, chemické přísady do fungicidů, chemikálie pro čištění radiátorů, ochranné přípravky pro zdivo a beton (s výjimkou nátěru a olejů), ochranné přípravky pro dlaždice (s výjimkou barev a olejů), impregnační přípravky proti vlhkosti zdiva v rámci této třídy (s výjimkou barev); (2) barvy, nátěry, laky; (17) omítky izolační, instalační trubky nekovové, izolace proti vlhkosti staveb, izolační materiály a izolační nátěry v rámci této třídy, minerální vlna (izolace) pro stavebnictví, tkaniny ze skelných vláken na izolaci, izolační materiály na skelném podkladě, veškeré tepelně-izolační prostředky pro stavebnictví, utěšňovací tmely, včetně silikonových v rámci této třídy; (37) stavebnictví - výstavba, opravy, rekonstrukce a odstraňování staveb, zednické služby, pokrývačské služby, tesařské a truhlářské služby, výstavba a montáže komínů, instalace vzduchotechniky, klempířství a instalatérství, montáže lešení, vrtání studní, výstavba vedlejších staveb včetně jejich odstraňování, výstavba přístřešků a pergol, stavební dozor, pronájem stavebních strojů a zařízení.

(511) 1, 2, 17, 37

(540)



KROTITELÉ VLHKOSTI

(593) Obrazová

- (111) **394213**
(220) 13.06.2022
(320) 13.06.2022
(442) 20.07.2022
(151) 26.10.2022
(730) **Scoby s.r.o.**, Rokycanská 761/58, Plzeň, Lobzy, 31200, CZ
(210) O-579792
(510) (5) potravní doplňky a dietetické přípravky, léčivé nápoje; (30) káva, čaj, kakao a jejich náhražky, kombucha; (32) nealkoholické nápoje, vody [nápoje], ochucené sycené nápoje.
(511) 5, 30, 32
(540)

SCOBY

(593) Obrazová

- (111) **394214**
(220) 13.06.2022
(320) 13.06.2022
(442) 20.07.2022
(151) 26.10.2022
(730) **3Dpoint s.r.o.**, Klostermannova 113, Sušice, Sušice I, 34201, CZ
(740) Mgr. Jiří Mašek, advokát, Lochotínská 1108/18, Plzeň, Severní Předměstí, 30100
(210) O-579798
(510) (18) oblečky pro domácí zvířata, třmeny, houně na koně, chomouty pro koně, jezdecká sedla, potahy na koňská sedla, uzdy, ohlávky pro koně, vodítka jiná, než kovová, postroje pro zvířata, pokrývky pro zvířata, obojky pro zvířata, klíčenky z kůže nebo imitace kůže, deštníky, slunečníky, obaly na deštníky, kožené popruhy, popruhy na zavazadla, hole horolezecké, hole vycházkové, hole turistické, pásky z kůže v rámci této třídy, peněženky, náprsní tašky, sportovní tašky, kufrы, batohy, cestovní tašky, batohy turistické, batohy pro horolezce; (20) boudy pro domácí zvířata, pelechy pro domácí zvířata, polštáře pro domácí zvířata, sloupky na drápání pro kočky, identifikační štítky (nekovové), nekovové štítky pro psy, přepravky (nekovové); (21) hřebeny, česadla na zvířata, kartáče, kartáče na koně, hygienické toaletní nádoby pro domácí zvířata, krmítka pro ptáky, misky na krmivo pro domácí zvířata, misky a nádoby na pití pro zvířata, napajedla, klece pro ptáky, klece pro domácí zvířata, bytová akvária, bytová terária, bytová vivária; (28) hračky pro domácí zvířata; (31) krmivo pro ptáky, krmivo pro domácí zvířata, vonný stelivový písek pro domácí zvířata, pískový papír pro domácí zvířata, podestýlka pro domácí zvířata, stelivo pro domácí zvířata, psí suchary, vápno do krmiva pro zvířata, suché krmivo pro zvířata, sěpie, kosti pro psy, stravitelné kosti na žvýkání a tyčinky pro domácí zvířata, nápoje pro domácí zvířata, pochoutky a odměny ke žvýkání pro zvířata.
(511) 18, 20, 21, 28, 31

(540)

ČESKÝ LES 

(593) Obrazová

- (111) **394215**
(220) 14.06.2022
(320) 14.06.2022
(442) 20.07.2022
(151) 26.10.2022
(730) **Sechterová Andrea Ing.**, Baranova 1588/22, Praha 3, Žižkov, 13000, CZ
(740) INPARTNERS GROUP, Mgr. Jan Brauner LL.M., advokát, Tuřanka 1519/115a, Brno, Slatina, 62700
(210) O-579833
(591) Barevná
(510) (39) plánování a organizování cest se psy, průvodcovské služby, služby osobního turistického průvodce, doprovázení cestujících, organizování cestovních zájezdů, pořádání poznávacích zájezdů, organizování přepravy cestujících, poskytování turistických cestovních informací, cestovní konzultační a informační služby, informační služby týkající se cestování, organizování a pořádání výletů, provázení turistů, prohlídky (turistické), služby v oblasti cestování a osobní dopravy, zprostředkování přepravy a dopravy, zprostředkování skladování zavazadel, zprostředkování pronájmu automobilů, zprostředkování přepravních služeb, zprostředkování doprovázení turistů; (41) výcvik psů, výcvik pro zacházení se psy, organizování a vedení kurzů, seminářů, přednášek, školení a dalších vzdělávacích činností v oblasti výcviku zvířat, výchova, vzdělávání, zábava, sportovní a kulturní aktivity, organizování vzdělávacích, zábavných a sportovních soutěží, pořádání vzdělávacích zájezdů s průvodcem; (45) venčení psů, hlídání domácích zvířat, hlídání psů, služby v oblasti ochrany zvířat.
(511) 39, 41, 45
(540)



(593) Obrazová

- (111) **394216**
(220) 15.06.2022

- (320) 15.06.2022
(442) 20.07.2022
(151) 26.10.2022
(730) **SPARKYS s.r.o.**, Hráského 2231/25, Praha 4, Chodov, 14800, CZ
(740) Mgr. Dita Zimmermannová, advokát, U Mlejnků 487, Zdice, Přemyšleni, 25066
(210) O-579837
(591) Barevná
(510) (28) dřevěné hračky, plyšové hračky, pohyblivé hračky na zavěšení, měkké hračky v podobě losů, figurky (hračky), akční figurky na hraní, stolní hry, závodní soupravy (hračky), hry se závodními vozy, stavebnice (hračky), panenky, příslušenství pro panenky, domečky na hraní, šperky pro panenky, stolní nádoby (hračky), kostýmy jako dětské hračky, masky (na hraní), hračky vyrobené ze dřeva, hračky vyrobené z plastu, akční hračky, sady pro akční figurky, akční figurky (hračky nebo věci na hraní), modely (hračky), modely aut (hračky).
- (511) 28
(540)



(593) Obrazová

- (111) **394217**
(220) 15.06.2022
(320) 15.06.2022
(442) 20.07.2022
(151) 26.10.2022
(730) **ČESKÁ MUZIKA spol. s r.o.**, č. p. 158, Dubné, 37384, CZ
(740) PatentCentrum Sedlák & Partners s.r.o., Okružní 2824, České Budějovice, České Budějovice 3, 37001
(210) O-579838
(591) Barevná
(510) (9) nosiče dat, nosiče informací (elektrické nebo elektronické) se záznamem zvuku a/nebo obrazu, audiovizuální díla v digitální podobě, hudební díla na nosičích, CD disky, informace, data, databáze a informační produkty na nosičích nebo i v elektronických, datových, informačních, počítačových a komunikačních sítích, multimediální aplikace, periodika a knihy v elektronické podobě; (16) papír, tiskoviny, katalogy, knihy, časopisy, fotografie, plakáty, tištěné reklamy, samolepky (papírové výrobky), obaly papírové, papírové tašky, papírové ubrusy a ubrousky, losy, umělecké nebo ozdobné předměty z papíru; (25) oděvy, obuv a pokrývky hlavy; (35) zprostředkovatelská činnost v oblasti obchodu a zásilkového obchodu (s výjimkou dopravy) s nosiči dat, tiskovinami a oděvy, reklamní, inzertní a propagační služby, on-line inzerce, pořádání výstav k obchodním účelům; (36) obchodování s akciemi a cennými papíry, pojišťovnictví a peněžní služby, investiční služby, získávání finančních prostředků a sponzorování, úvěrové a kreditní karty (služby), získávání finančních prostředků pro charitativní účely; (41) organizování a pořádání soutěží.
- (511) 9, 16, 25, 35, 36, 41

(540)



(593) Obrazová

- (111) **394218**
(220) 15.06.2022
(320) 15.06.2022
(442) 20.07.2022
(151) 26.10.2022
(730) **Gregor Brzobohatý Ondřej**, Tržiště 367/11, Praha 1, Malá Strana, 11800, CZ
(740) JUDr. MARKÉTA VOCHOSKA HAINDLOVÁ, LL.M., advokátní kancelář, JUDr. Markéta Vochoska Haindlová LL.M., Dlouhá 735/25, Praha 1, Staré Město, 11000
(210) O-579848
(510) (9) záznamy na nosičích, záznamy (zvukové záznamy), audio a video záznamy; (35) reklama, přímá marketingová reklama, marketing, obchodní propagace, propagační činnost; (41) produkce hudebních vystoupení, vydávání hudebních děl, prezentace hudebních vystoupení, produkce představení živé zábavy, produkce hudebních koncertů, režie hudebních představení, produkce hudebních nahrávek, vydávání hudebních textů, pořádání hudebních akcí, produkce hudebních videí, uvádění hudebních koncertů, uvádění hudebních představení, pořádání hudebních vystoupení, pořádání hudebních koncertů, organizování živých hudebních vystoupení, provozování živých hudebních vystoupení, příprava a pořádání hudebních koncertů, výroba zvukových a hudebních záznamů, výroba hudebních děl v nahrávacím studiu, zábavní služby ve formě vystoupení hudebních skupin, zábavní služby ve formě vystoupení hudebních vokálních skupin, služby v oblasti zajišťování živých vystoupení hudebních skupin, služby poskytování zábavy v podobě živých hudebních představení, hudební zábava, hudební představení, živá hudební představení, organizování jevištních představení, organizace kulturních představení, předprodej vstupenek (zábava), rezervace vstupenek na zábavní akce, služby prodeje vstupenek (zábava), organizace živých představení, živá představení hudebních skupin, divadelní představení.
- (511) 9, 35, 41
(540) **Muzikálová komedie - Pane, vy jste vdova**
(592) Slovní

- (111) **394219**
(220) 15.06.2022
(320) 15.06.2022
(442) 20.07.2022
(151) 26.10.2022
(730) **Prague Bread Company s.r.o.**, Újezd 595/11, Praha 5, Malá Strana, 15000, CZ
(740) JUDr. Tomáš Lejček MBA, Slezská 169/10, Praha 2, Vinohrady, 12000
(210) O-579850
(591) Barevná
(510) (30) pekařské výrobky, cukrářské výrobky, chléb a pečivo, sendviče, čokoláda do cukrovinek a pečiva, pochutiny vyrobené z obilnin, prášek do pečiva, pochutiny na bázi rýže, makové pečivo, káva, čaj, kakao, horká čokoláda, cukr, mouka, hořčice, koření, sůl, sušená kmínová semínka, med, škrobový sirup (potravinářský), kvasnice, konzervované byliny, těstoviny;

(35) propagační činnost, reklama, obchodní administrativa, merchandising, inzerce a inzertní služby, vydávání reklamních materiálů, šíření reklamních a propagačních materiálů; (40) zpracování potravin a nápojů.

(511) 30, 35, 40
(540)



(593) Obrazová

(111) **394220**

(220) 15.06.2022
(320) 15.06.2022
(442) 20.07.2022
(151) 26.10.2022

(730) **Prague Bread Company s.r.o.**, Újezd 595/11, Praha 5, Malá Strana, 15000, CZ

(740) JUDr. Tomáš Lejček MBA, Slezská 169/10, Praha 2, Vinohrady, 12000

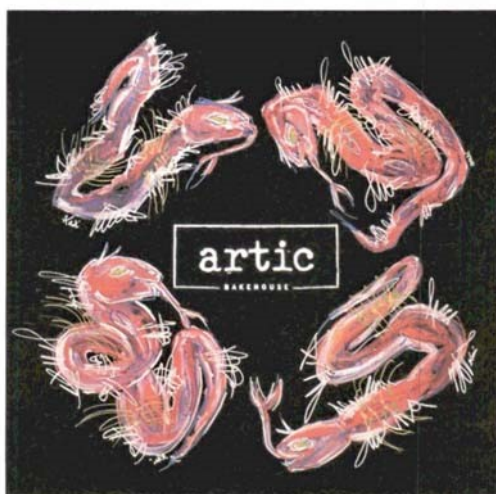
(210) O-579851

(591) Barevná

(510) (30) pekařské výrobky, cukrářské výrobky, chléb a pečivo, sendviče, čokoláda do cukrovínek a pečiva, pochutiny vyrobené z obilnin, prášek do pečiva, pochutiny na bázi rýže, makové pečivo, káva, čaj, kakao, horká čokoláda, cukr, mouka, hořčice, koření, sůl, sušená kmínová semínka, med, škrobový sirup (potravinářský), kvasnice, konzervované byliny, těstoviny; (35) propagační činnost, reklama, obchodní administrativa, merchandising, inzerce a inzertní služby, vydávání reklamních materiálů, šíření reklamních a propagačních materiálů; (40) zpracování potravin a nápojů.

(511) 30, 35, 40

(540)



(593) Obrazová

(111) **394221**

(220) 15.06.2022

(320) 15.06.2022

(442) 20.07.2022

(151) 26.10.2022

(730) **Coloseum Restaurants s.r.o.**, Na poříčí 1042/16, Praha 1, Nové Město, 11000, CZ

(210) O-579858

(591) Barevná

(510) (41) organizace kulturních představení, organizování kulturních výstav, poskytování kulturních aktivit, sportovní a kulturní aktivity; (43) zajišťování hromadného stravování (catering), služby zajišťující stravování, zajišťování stravování a nápojů pro hosty, stravování a nápoje pro koktejlové párty, zajišťování stravování a nápojů hostům v restauracích, zajišťování stravování a nápojů pro výstavní prostory.

(511) 41, 43

(540)



(593) Obrazová

(111) **394222**

(220) 15.06.2022

(320) 15.06.2022

(442) 20.07.2022

(151) 26.10.2022

(730) **Coloseum Restaurants s.r.o.**, Na poříčí 1042/16, Praha 1, Nové Město, 11000, CZ

(210) O-579862

(591) Barevná

(510) (37) údržba zařízení pro cateringové služby; (41) školení v oblasti cateringu; (43) zajišťování hromadného stravování (catering), cateringové služby pro hotely, cateringové služby pro exteriér, catering (poskytování jídla a nápojů), organizace cateringu na narozeninových oslavách, catering - jídlo a nápoje pro bankety, catering - jídlo a nápoje pro instituce, zajišťování stravování a nápojů pro hosty, zajišťování stravování a nápojů v bistrech, zajišťování stravování a nápojů hostům v restauracích, zajišťování stravování a nápojů pro výstavní prostory.

(511) 37, 41, 43

(540)



(593) Obrazová

(111) **394223**

(220) 15.06.2022

(320) 15.06.2022

(442) 20.07.2022

(151) 26.10.2022

(730) **Inveno s.r.o.**, Papírenská 114/5, Praha 6, Bubeneč, 16000, CZ

(210) O-579863

(510) (11) svítidla, světla pro jízdní kola a držáky světel, zejména určené pro cyklisty, čelové svítidlo baterky - svítidlo; (12) blatníky na jízdní kola, brašny na jízdní kola, cyklistické láhve, cyklistické zámky, jízdní kola, kola pro jízdní kola, nosiče na jízdní kola, kliky k jízdním kolům, koloběžky, košíky na jízdní kola, náboje kol jízdních kol, pedály k jízdním kolům, přívěsy k jízdním kolům, rámy jízdních kol, ráfky jízdních kol, sedlové brašny pro jízdní kola, pumpičky na pneumatiky jízdních kol, převody pro jízdní kola, zvonky pro jízdní kola; (35) zprostředkování obchodu prostřednictvím sítě internet a internetový obchod s výrobky výše uvedenými ve tř. 11 a 12.

(511) 11, 12, 35

(540)

Devatero Design

(592) Slovní

(111) **394224**

(220) 15.06.2022

(320) 15.06.2022

(442) 20.07.2022

(151) 26.10.2022

(730) **Saphiro Jewelry s.r.o.**, Vojtěšská 211/6, Praha 1, Nové Město, 11000, CZ

(740) Mgr. Tomáš Pauch, advokát, Sokolovská 695/115b, Praha 8, Karlín, 18600

(210) O-579877

(510) (14) šperky, přívěsky (šperky), náhrdelníky (šperky), náramky (šperky), řetízky (šperky), brože (šperky), medailonky (šperky), ozdoby (šperky), prsteny (šperky), skříňky na šperky, kazety na šperky, pouzdra na šperky a pouzdra na hodiny a hodinky, pouzdra přizpůsobená k ukládání šperků; (35) maloobchodní prodej šperků, velkoobchodní prodej šperků, on-line prodej týkající se šperků, reklamní služby týkající se šperků a klenotů; (42) služby v oblasti designu šperků.

(511) 14, 35, 42

(540)

Saphiro

(592) Slovní

(111) **394225**

(220) 15.06.2022

(320) 15.06.2022

(442) 20.07.2022

(151) 26.10.2022

(730) **Saphiro Jewelry s.r.o.**, Vojtěšská 211/6, Praha 1, Nové Město, 11000, CZ

(740) Mgr. Tomáš Pauch, advokát, Sokolovská 695/115b, Praha 8, Karlín, 18600

(210) O-579878

(510) (14) šperky, přívěsky (šperky), náhrdelníky (šperky), náramky (šperky), řetízky (šperky), brože (šperky), medailonky (šperky), ozdoby (šperky), prsteny (šperky), skříňky na šperky, kazety na šperky, pouzdra na šperky a pouzdra na hodiny a hodinky, pouzdra přizpůsobená k ukládání šperků; (35) maloobchodní prodej šperků, velkoobchodní prodej šperků, on-line prodej týkající se šperků, reklamní služby týkající se šperků a klenotů; (42) služby v oblasti designu šperků.

(511) 14, 35, 42

(540)



SAPHIRO

(593) Obrazová

(111) **394226**

(220) 16.06.2022

(320) 16.06.2022

(442) 20.07.2022

(151) 26.10.2022

(730) **NEOFIN spol. s.r.o.**, náměstí Míru 176, Zlín, 76001, CZ

(740) Mgr. Radovan Dospěl, Marešova 305/14, Brno, Veveří, 60200

(210) O-579882

(510) (14) amulety (šperky), brože (šperky), budíky, ciferníky hodin a hodinek, hodiny, hodinové strojky, chronometrické přístroje, kazety na šperky, korálky na výrobu šperků, manžetové knoflíčky, medailonky (šperky), náhrdelníky (šperky), náramkové hodinky, náramky (šperky), náušnice, potřeby pro výrobu šperků, prsteny (šperky), přívěsky (šperky), řemínky k náramkovým hodinkám, řetízky (šperky), spony do kravaty, šperkovnice, šperky; (35) administrativní služby, aktualizace reklamních materiálů, aranžování výkladů, grafická úprava pro reklamní účely, marketing, navrhování reklamních materiálů, vývoj reklamních konceptů, obchodní zprostředkovatelské služby, online reklama v počítačové síti, prezentace výrobků v komunikačních médiích pro účely maloobchodu, prodej a online prodej výše uvedených výrobků ve třídě 14, profesionální obchodní poradenství, propagace, reklama, řízení obchodní činnosti hotelů, šíření reklamních materiálů, zprostředkování dovozu a vývozu, zprostředkování reklamy, konzultační a poradenské služby a pomoc v oblasti reklamní, marketingové a propagační činnosti; (37) leštění šperků, opětovné usazování šperků, opravy a údržba hodin a hodinek, poskytování informací vztahujících se k opravám nebo údržbě hodin a hodinek, restaurování uměleckých děl; (42) grafický design propagačních materiálů, kartografické služby, navrhování hodin a hodinek, navrhování obalů, navrhování šperků, navrhování vizitek, oděvní návrhářství, průmyslový design, styling (průmyslový design), technologické poradenství, technologický výzkum, testování materiálů, tvorba počítačového softwaru, umělecký design, služby v oblasti designu šperků.

(511) 14, 35, 37, 42

(540)

PRIMLOVE

(592) Slovní

(111) **394227**

(220) 16.06.2022

(320) 16.06.2022

(442) 20.07.2022

(151) 26.10.2022

- (730) **EUROPE IVF International s.r.o.**, Evropská 859/115, Praha 6, Vokovice, 16000, CZ
(210) O-579890
(591) Barevná
(510) (44) lékařské služby, služby v oblasti lékařské péče, služby umělého oplodnění, umělé oplodnění, informační služby týkající se zdravotní péče, konzultační služby týkající se lékařské zdravotní péče, gynekologické služby, lékařské služby, jmenovitě oplodnění in vitro, oplodňování in vitro, služby asistované reprodukce, lékařské služby vztahující se zejména k plodnosti a léčbě neplodnosti, umělému oplodnění a oplodnění in vitro, ke gynekologii a porodnictví, jednodenní gynekologická péče.
(511) 44
(540)



(593) Obrazová

- (111) **394228**
(220) 16.06.2022
(320) 16.06.2022
(442) 20.07.2022
(151) 26.10.2022
(730) **Malinová Milena**, Pražská 78/3, Plzeň, Vnitřní Město, 30100, CZ
(740) Langrova, s.r.o., Skřetova 1011/48, Plzeň, Jižní Předměstí, 30100
(210) O-579894
(591) Barevná
(510) (41) vzdělávací, kulturní a zábavní činnost, vzdělávání a školení v oblasti rehabilitace a rekonvalescence, výcvik a drezura zvířat, vydávání publikací;
(44) lékařské, rehabilitační a terapeutické služby, poradenství v oblasti rekonvalescence a rehabilitace, chov zvířat.
(511) 41, 44
(540)



(593) Obrazová

- (111) **394229**
(220) 16.06.2022
(320) 16.06.2022
(442) 20.07.2022
(151) 26.10.2022
(730) **Eurotrade5000 s.r.o.**, Severojižní 295, Moravany, 53372, CZ
(740) Bedrna a partneři s.r.o., advokátní kancelář, Jednořadá 1051/53, Praha 6, Bubeneč, 16000
(210) O-579895
(591) Barevná
(510) (10) pomůcky a potřeby pro nemocné - berle, hole, chodítka pevná, pojízdná, křesla klozetová pevná, pojízdná, sedačky do vany a sprchy, nástavce na WC, madla, nádoby na moč, stolky k lůžku, postele mechanické, elektrické, zvedáky hydraulické, elektrické, krční límce, dlahy, bandáže, podložky antidekubitní, pro inkontinenty; (12) vozíky invalidní mechanické, elektrické, skútry elektrické; (37) servis a oprava prostředků zdravotnické techniky.
(511) 10, 12, 37
(540)



(593) Obrazová

- (111) **394230**
(220) 17.06.2022
(320) 17.06.2022
(442) 20.07.2022
(151) 26.10.2022
(730) **Esthé-Klinika estetické medicíny, a.s.**, Na příkopě 1047/17, Praha 1, Staré Město, 11000, CZ
(740) Advokátní kancelář Mašek, Kočí, Aujezdský, JUDr. Josef Aujezdský, advokát, Opletalova 1535/4, Praha 1, 11000
(210) O-579914
(510) (44) péče léčebná, hygienická a kosmetická, otorinolaryngologie, laserová terapie, dermatologie, korektivní dermatologie, lékařská kosmetologie.
(511) 44
(540) **Esthé**
(592) Slovní

- (111) **394231**
(220) 17.06.2022
(320) 17.06.2022
(442) 20.07.2022
(151) 26.10.2022
(730) **Esthé-Klinika estetické medicíny, a.s.**, Na příkopě 1047/17, Praha 1, Staré Město, 11000, CZ
(740) Advokátní kancelář Mašek, Kočí, Aujezdský, JUDr. Josef Aujezdský, advokát, Opletalova 1535/4, Praha 1, 11000
(210) O-579915
(510) (44) péče léčebná, hygienická a kosmetická, otorinolaryngologie, laserová terapie, dermatologie, korektivní dermatologie, lékařská kosmetologie.
(511) 44
(540) **Esthe**
(592) Slovní

- (111) **394232**
(220) 17.06.2022
(320) 17.06.2022
(442) 20.07.2022
(151) 26.10.2022
(730) **KLARET DISTILLERY s.r.o.**, třída Bří Čapků 3222/9, Hodonín, 69501, CZ
(740) Felix a spol. advokátní kancelář, s.r.o., Mgr. Jaroslav Tajbr, advokát, U Nikolajky 833/5, Praha 5, 15000
(210) O-579934
(510) (32) piva, nealkoholické nápoje, minerální a sycené vody, ovocné nápoje a ovocné šťávy, sirupy a jiné přípravky pro přípravu nealkoholických nápojů; (35) reklama, propagace, řízení, organizace a administrativa obchodní činnosti, kancelářské práce (to vše pro výrobky a služby uvedené ve tř. 32 a 43 tohoto seznamu); (43) služby zajišťující stravování a nápoje.
(511) 32, 35, 43
(540)



(593) Obrazová

- (111) **394233**
(220) 20.06.2022
(320) 20.06.2022
(442) 20.07.2022
(151) 26.10.2022
(730) **Super Panda Circus s.r.o.**, Šilingrovo náměstí 257/3, Brno, Brno-město, 60200, CZ
(210) O-579935
(510) (33) koktejly, alkoholické nápoje (s výjimkou piva); (41) plánování a organizace večírků [zábava], turistické prohlídky s průvodcem, zábava; (43) bary.
(511) 33, 41, 43
(540)
(592) Slovní

Trip jak Brno

- (111) **394234**
(220) 20.06.2022
(320) 20.06.2022
(442) 20.07.2022
(151) 26.10.2022
(730) **Super Panda Circus s.r.o.**, Šilingrovo náměstí 257/3, Brno, Brno-město, 60200, CZ
(210) O-579936
(510) (32) nealkoholické nápoje, pivo; (33) koktejly, alkoholické nápoje (s výjimkou piva); (43) bary, restaurace.
(511) 32, 33, 43
(540)
(592) Slovní

Žardán

- (111) **394235**
(220) 20.06.2022
(320) 20.06.2022
(442) 20.07.2022
(151) 26.10.2022
(730) **Super Panda Circus s.r.o.**, Šilingrovo náměstí 257/3, Brno, Brno-město, 60200, CZ
(210) O-579937
(510) (32) limonády, sirupy k přípravě limonády, nealkoholické nápoje, pivo; (33) alkoholické nápoje (s výjimkou piva); (43) bary, restaurační služby zahrnující bary s povolením k prodeji alkoholu, restaurace.
(511) 32, 33, 43
(540)
(592) Slovní

Na Brno dobrý

- (111) **394236**
(220) 20.06.2022
(320) 20.06.2022
(442) 20.07.2022
(151) 26.10.2022
(730) **Slast s.r.o.**, Zelný trh 293/10, Brno, Brno-město, 60200, CZ
(210) O-579938
(510) (28) deskové hry; (33) alkoholické nápoje (s výjimkou piva), koktejly; (41) turistické prohlídky s průvodcem, plánování večírků [zábava], zábava.
(511) 28, 33, 41
(540)
(592) Slovní

Tour de Bar

- (111) **394237**
(220) 20.06.2022
(320) 20.06.2022
(442) 20.07.2022
(151) 26.10.2022
(730) **Slast s.r.o.**, Zelný trh 293/10, Brno, Brno-město, 60200, CZ
(210) O-579940
(510) (30) káva, zrnková káva; (43) bary, restaurace, kavárna.
(511) 30, 43
(540)
(592) Slovní

HOAX coffee roasters

- (111) **394238**
(220) 20.06.2022
(320) 20.06.2022
(442) 20.07.2022
(151) 26.10.2022
(730) **Slast s.r.o.**, Zelný trh 293/10, Brno, Brno-město, 60200, CZ
(210) O-579941
(510) (32) nealkoholické nápoje; (33) alkoholické nápoje (s výjimkou piva), koktejly; (43) bary, restaurace.
(511) 32, 33, 43
(540)
(592) Slovní

Slast

- (111) **394239**
(220) 20.06.2022
(320) 20.06.2022
(442) 20.07.2022
(151) 26.10.2022
(730) **Bar, který neexistuje s.r.o.**, Dvořákova 24/1, Brno, Brno-město, 60200, CZ
(210) O-579942
(510) (32) pivo a nealkoholické pivo, nealkoholické nápoje; (33) koktejly, alkoholické nápoje (s výjimkou piva); (43) pohostinství (služby), bary, restaurace.
(511) 32, 33, 43
(540)
(592) Slovní

Whiskáč

(111) **394240**
(220) 20.06.2022
(320) 20.06.2022
(442) 20.07.2022
(151) 26.10.2022
(730) **Bar, který neexistuje s.r.o.**, Dvořákova 24/1, Brno, Brno-město, 60200, CZ
(210) O-579944
(510) (35) propagace a reklama; (41) organizování večírků, plánování večírků, zábava, zábava formou koncertů, předprodeje vstupenek [zábava], pořádání plesů, organizování plesů; (43) pohostinství (služby).
(511) 35, 41, 43
(540)
(592) Slovní

Nebál

(111) **394241**
(220) 20.06.2022
(320) 20.06.2022
(442) 20.07.2022
(151) 26.10.2022
(730) **Bar, který neexistuje s.r.o.**, Dvořákova 24/1, Brno, Brno-město, 60200, CZ
(210) O-579945
(510) (33) koktejly, alkoholické nápoje (s výjimkou piva), vodka; (35) propagace a reklama; (43) pohostinství (služby), služby v oblasti pohostinství (potraviny a nápoje).
(511) 33, 35, 43
(540)
(592) Slovní

Horilka

(111) **394242**
(220) 20.06.2022
(320) 20.06.2022
(442) 20.07.2022
(151) 26.10.2022
(730) **Bar, který neexistuje s.r.o.**, Dvořákova 24/1, Brno, Brno-město, 60200, CZ
(210) O-579946
(510) (33) koktejly, alkoholické nápoje (s výjimkou piva); (41) zábava, plánování večírků [zábava], organizování večírků, pořádání plesů, organizování plesů; (43) restaurace.
(511) 33, 41, 43
(540)
(592) Slovní

Bud' Laska

(111) **394243**
(220) 20.06.2022
(320) 20.06.2022
(442) 20.07.2022
(151) 26.10.2022
(730) **Bar, který neexistuje s.r.o.**, Dvořákova 24/1, Brno, Brno-město, 60200, CZ
(210) O-579947
(510) (33) koktejly, alkoholické nápoje (s výjimkou piva); (35) poradenství vztahující se k vedení podniků, konzultace v oblasti obchodního managementu, konzultace v oblasti přijímání zaměstnanců, konzultace v oblasti lidských zdrojů, odborné konzultace týkající se marketingu, konzultace pro styk s veřejností, konzultace v oblasti reklamy a marketingu; (41) školení, školení zaměstnanců, koučink [školení], vedení workshopů (školení), konzultace v oblasti plánování večírků, vzdělávací a školicí služby, odborná příprava týkající se pohostinství.
(511) 33, 35, 41
(540)
(592) Slovní

Mluvící hlavy

(111) **394244**
(220) 20.06.2022
(320) 20.06.2022
(442) 20.07.2022
(151) 26.10.2022
(730) **Bar, který neexistuje s.r.o.**, Dvořákova 24/1, Brno, Brno-město, 60200, CZ
(210) O-579948
(510) (32) pivo a nealkoholické pivo, piva z rukodělných pivovarů; (33) koktejly, alkoholické nápoje (s výjimkou piva); (43) podávání nápojů v pivnicích s vlastním pivovarem, služby v oblasti pohostinství, mobilní cateringové služby.
(511) 32, 33, 43
(540)
(592) Slovní

Kosmix

(111) **394245**
(220) 20.06.2022
(320) 20.06.2022
(442) 20.07.2022
(151) 26.10.2022
(730) **Bar, který neexistuje s.r.o.**, Dvořákova 24/1, Brno, Brno-město, 60200, CZ
(210) O-579949
(510) (41) organizování večírků, organizování plesů, zábava; (43) hotelové restaurační služby, hotelové služby, poskytování dočasného ubytování, poskytování hotelového ubytování, pohostinství (služby).
(511) 41, 43
(540)
(592) Slovní

Grandhotel Sluchátko

(111) **394246**
(220) 20.06.2022
(320) 20.06.2022
(442) 20.07.2022
(151) 26.10.2022
(730) **Bar, který neexistuje s.r.o.**, Dvořákova 24/1, Brno, Brno-město, 60200, CZ
(210) O-579951
(510) (33) koktejly, alkoholické nápoje (s výjimkou piva); (41) zábava; (43) pohostinství (služby), bary, restaurace.
(511) 33, 41, 43
(540)
(592) Slovní

Lidi z Baru

(111) **394247**
(220) 20.06.2022
(320) 20.06.2022
(442) 20.07.2022
(151) 26.10.2022
(730) **Bar, který neexistuje s.r.o.**, Dvořákova 24/1, Brno, Brno-město, 60200, CZ
(210) O-579955
(510) (21) nádobí, sklenice, nádoby na pití a barové příslušenství; (35) propagace a reklama, reklamní a marketingové služby poskytované prostřednictvím blogů; (41) vydávání webových časopisů, psaní blogů, vydávání novin, multimediální vydávání novin.
(511) 21, 35, 41
(540)
(592) Slovní

Nepiju břechky

(111) **394248**
(220) 20.06.2022
(320) 20.06.2022
(442) 20.07.2022
(151) 26.10.2022
(730) **Česká republika - Ministerstvo průmyslu a obchodu**, Na Františku 1039/32, Praha 1, Staré Město, 11015, CZ

(210) O-579959

(510) (9) přístroje a nástroje vědecké, výzkumné, navigační, geodetické, fotografické, kinematografické, audiovizuální, optické, přístroje a nástroje pro vážení, měření, signalizaci, detekci, testování, inspekci, záchranu a výuku, zařízení a přístroje pro vedení, přepínání, přeměnu, akumulaci, regulaci nebo řízení distribuce nebo použití elektrického proudu, zařízení a nástroje pro záznam, přenos, reprodukci nebo zpracování zvuku, obrazu nebo dat, média se záznamem a stahovatelná média, počítačový software, prázdná digitální nebo analogová záznamová a úložná média, mechanismy pro zařízení uváděná do chodu vhozením mincí, registrační pokladny, výpočetní zařízení; (11) zařízení a instalace na osvětlování, vytápění, chlazení, výrobu páry, vaření, sušení, ventilaci, rozvod vody a zařízení pro sanitární účely; (35) reklama, propagace, řízení, organizace a administrativa obchodní činnosti, kancelářské práce; (36) finanční, peněžní a bankovní služby, pojišťovací služby; (38) telekomunikační služby; (41) vzdělávání, školení, zábava, sportovní a kulturní činnosti; (42) vědecké a technologické služby a související výzkum a projektování, průmyslová analýza, průmyslový výzkum a průmyslový design, služby kontroly kvality a služby ověřování kvality.

(511) 9, 11, 35, 36, 38, 41, 42

(540)

Kmenový EKIS

(592) Slovní

(111) **394249**

(220) 20.06.2022

(320) 20.06.2022

(442) 20.07.2022

(151) 26.10.2022

(730) **Česká republika - Ministerstvo průmyslu a obchodu**, Na Františku 1039/32, Praha 1, Staré Město, 11015, CZ

(210) O-579960

(510) (9) přístroje a nástroje vědecké, výzkumné, navigační, geodetické, fotografické, kinematografické, audiovizuální, optické, přístroje a nástroje pro vážení, měření, signalizaci, detekci, testování, inspekci, záchranu a výuku, zařízení a přístroje pro vedení, přepínání, přeměnu, akumulaci, regulaci nebo řízení distribuce nebo použití elektrického proudu, zařízení a nástroje pro záznam, přenos, reprodukci nebo zpracování zvuku, obrazu nebo dat, média se záznamem a stahovatelná média, počítačový software, prázdná digitální nebo analogová záznamová a úložná média, mechanismy pro zařízení uváděná do chodu vhozením mincí, registrační pokladny, výpočetní zařízení; (11) zařízení a instalace na osvětlování, vytápění, chlazení, výrobu páry, vaření, sušení, ventilaci, rozvod vody a zařízení pro sanitární účely; (35) reklama, propagace, řízení, organizace a administrativa obchodní činnosti, kancelářské práce; (36) finanční, peněžní a bankovní služby, pojišťovací služby; (38) telekomunikační služby; (41) vzdělávání, školení, zábava, sportovní a kulturní činnosti; (42) vědecké a technologické služby a související výzkum a projektování, průmyslová analýza, průmyslový výzkum a průmyslový design, služby kontroly kvality a služby ověřování kvality.

(511) 9, 11, 35, 36, 38, 41, 42

(540)

K-EKIS

(592) Slovní

(111) **394250**

(220) 20.06.2022

(320) 20.06.2022

(442) 20.07.2022

(151) 26.10.2022

(730) **Česká republika - Ministerstvo průmyslu a obchodu**, Na Františku 1039/32, Praha 1, Staré Město, 11015, CZ

(210) O-579963

(510) (9) přístroje a nástroje vědecké, výzkumné, navigační, geodetické, fotografické, kinematografické, audiovizuální, optické, přístroje a nástroje

pro vážení, měření, signalizaci, detekci, testování, inspekci, záchranu a výuku, zařízení a přístroje pro vedení, přepínání, přeměnu, akumulaci, regulaci nebo řízení distribuce nebo použití elektrického proudu, zařízení a nástroje pro záznam, přenos, reprodukci nebo zpracování zvuku, obrazu nebo dat, média se záznamem a stahovatelná média, počítačový software, prázdná digitální nebo analogová záznamová a úložná média, mechanismy pro zařízení uváděná do chodu vhozením mincí, registrační pokladny, výpočetní zařízení; (11) zařízení a instalace na osvětlování, vytápění, chlazení, výrobu páry, vaření, sušení, ventilaci, rozvod vody a zařízení pro sanitární účely; (35) reklama, propagace, řízení, organizace a administrativa obchodní činnosti, kancelářské práce; (36) finanční, peněžní a bankovní služby, pojišťovací služby; (38) telekomunikační služby; (41) vzdělávání, školení, zábava, sportovní a kulturní činnosti; (42) vědecké a technologické služby a související výzkum a projektování, průmyslová analýza, průmyslový výzkum a průmyslový design, služby kontroly kvality a služby ověřování kvality.

(511) 9, 11, 35, 36, 38, 41, 42

(540)

**K-EKIS Kmenové energetické
konzultační a informační středisko**

(592) Slovní

(111) **394251**

(220) 10.06.2022

(320) 10.06.2022

(442) 20.07.2022

(151) 26.10.2022

(730) **Strnadová Barbora**, Do Polí 406, Baš', 25085, CZ

(210) O-579755

(510) (16) papír a lepenka, tiskárenské výrobky, potřeby pro vazbu knih, fotografie, papírenské zboží a kancelářské potřeby s výjimkou nábytku, lepidla pro kancelářské potřeby nebo pro domácnost, potřeby pro rýsování a kreslení a potřeby pro umělce, malířské štětce, instruktážní a výukové materiály, plastové archy, fólie a sáčky pro balení a obaly, tiskařské typy, štočky; (24) textilie a náhražky textilií, bytový textil, textilní nebo plastové závěsy a záclony; (25) oděvy, obuv, pokrývky hlavy; (27) koberce, rohožky, rohože, linoleum a jiné materiály určené na pokrytí stavebně dokončených podlah, čalouny, ne textilní; (28) hry, hračky a výrobky určené ke hraní, zařízení na videohry, cvičební a sportovní potřeby, vánoční ozdoby.

(511) 16, 24, 25, 27, 28

(540)



(593) Obrazová

Přehled zápisů ochranných známek se změnou ve vztahu ke zveřejněným přihláškám

Kapitola obsahuje údaje o ochranných známkách zapsaných na základě ustanovení § 28 odst. 1 zákona č. 441/2003 Sb., u kterých došlo ke změně údajů oproti zveřejněné přihlášce ochranné známky.

Číselný přehled (111)								
394076	394078	394079	394081	394082	394083	394084	394087	394089

Zápisy ochranných známek se změnou ve vztahu ke zveřejněným přihláškám

(111) **394076**
(220) 31.05.2019
(320) 31.05.2019
(442) 11.09.2019
(151) 26.10.2022
(540)

LUXORA

(592) Slovní
(730) DANTE.CZ, s.r.o., U Učiliště 137/1, Ostrava, Kunčice, 71900, CZ
(740) DANĚK & PARTNERS Advokátní a patentová kancelář, Ing. Vilém Daněk Ph.D. LL.M., patentový zástupce, Vinohradská 403/17, Praha 2, Vinohrady, 12000
(510) (25) bryndáčky (ne z papíru), plenky dětské textilní, slintáčky (ne z papíru); (28) hry, hračky, sportovní náčiní a nástroje jako jsou rukavice pro baseball, šerm, golf, box, a další sporty, lyže, lyže vodní, obaly na lyže, snowboardy, skateboardy, prkna na surfing a windsurfing, brusle lední, kolečkové i in-line, boby, sáně, činky, disky pro sport, golfové hole, gymnastické zařízení, hokejky, hráčské pátky, hůlky pro mažoretky, chrániče a ochranné vycpávky jako části sportovní výstroje, kulečnicková tága, kuželky, lukostřelecké náčiní, náboje a pistole na paintball, ploutve na plavání, potápění, puky hokejové, rakety s pružným výpletem a výplety pro tyto rakety, stoly pro stolní tenis a stolní fotbal, šipky (hra), talíře létající, tenisové a podobné sítě, terče, vosky na lyže, biliardové (kulečnickové) koule, sítky na motýly, rybářské náčiní, umělé vánoční stromčky, ozdoby a stojany na vánoční stromčky (s výjimkou osvětlení a cukrovinek), hračky, dětské hrací krouhy (hračky), loutky, maňásci, marionety, loutková divadla a divadélka, společenské, deskové a stolní hry jako dáma, šachy, mah-jong, puzzle, vrhací, hra v kostky, domino, dostihy (desková hra), šachovnice, hrací karty, žetony, koule, kuličky a další příslušenství her, autíčka na hraní, automobilové modely zmenšené, balónky na hraní, bublíků, panenky, domečky, šatičky, pokojičky, postýlky, sáclíky pro panenky, draci létající, houpačky, hračky plyšové, hračky pohyblivé, chraštítka, káča, vlček, koloběžky (hračky), koně houpačkové, stavebnice a stavebnicové kostky, míče a míčky na hraní, pistole a pistolky jako hračky, hračky pro domácí zvířata, hry automatické, s výjimkou těch, které se uvádějí do chodu vhozením mince nebo těch, které jsou užívány výhradně s televizním přijímačem, hry elektronické, s výjimkou her, které jsou používány výhradně ve spojení s televizním přijímačem, zábavní automatické stroje a herní automaty, divadelní a karnevalové masky, kaleidoskopy, kanadské žertíky (atrapy), žertovné předměty, konfety, kouzelnické potřeby; (40) zpracování, úprava a oprava plastů a kovových materiálů jako například ohýbání, lepení, leštění, lisování, tváření za tepla i za studena, dělení, řezání, broušení, spojování, svařování, mechanické opracování plastových hmot, laminování, montáž materiálů na objednávkou (pro třetí osoby), tónování skla, vycpávání a preparování zvířat, vazba tiskovin, zejména knih, zpracování kožešin a srstí, příprava a zušlechťování kožešin a srstí, vyvolávání filmů a zpracování fotografií, zpracování dřeva, zmrzování ovoce, vydělávání, barvení, příprava, zpracování a povrchové zušlechťování kůží, mlynářství, zpracování kovů a jejich povrchová úprava nebo eloxování, emailování, galvanizace, fosfátování, chromování, zinkování, vystrojování, bělení, barvení, Mercerace barvené příze, obstaravatelská a zprostředkovatelská činnost v této oblasti.
(511) 25, 28, 40
(210) O-556294

(111) **394078**
(220) 23.12.2019
(320) 23.12.2019
(442) 27.05.2020
(151) 26.10.2022
(540)

SEV.EN ENERGY

(592) Slovní
(730) Sev.en Energy AG, Zollstrasse 82, Schaan, 9494, LI
(740) JUDr. Petr Voříšek Ph.D. LL.M., advokát, Přístavní 321/14, Praha 7, Holešovice, 17000
(510) (1) hnojivo, výrobky z oxidu molibdenového, chemické látky a chemické přípravky klasifikované jako oxidující, extrémně hořlavé, vysoce hořlavé, hořlavé, vysoce toxické, toxické, karcinogenní, mutagenní, toxické pro reprodukci, nebezpečné pro životní prostředí, zdraví škodlivé, žravé, dráždivé, senzibilizující, chemické látky a chemické přípravky klasifikované jako výbušné, vše v rámci této třídy; (4) uhlí a doprovodné suroviny a produkty, kamenné uhlí, hnědé uhlí a jiná paliva, paliva včetně benzínu pro motory a

osvětlovací látky (prostředky ke svícení), elektrická energie, tepelná energie; (6) železniční pražce kovové; (7) čerpadla jako stroje, dmychadla, dopravníky, důlní stroje, filtrační stroje, elektrická kladiva, elektrické motory (s výjimkou motorů pro pozemní vozidla), generátor elektriny, svářecí stroje, zdvihací zařízení, tlakové ventily (části strojů), tlakové regulátory (části strojů), obráběcí stroje včetně elektrických, motory (s výjimkou motorů pro pozemní vozidla); (9) elektrické zařízení pro dálkové ovládání průmyslových procesů, elektrické zařízení pro dálkové zapalování, detektory kouře, dálkové hlásiče, vyhrazená elektrická zařízení, rozvaděče nízkého napětí, elektrické akumulátory, elektrické cívy, články, kolektory, ovládací a rozvodové desky, pojistky, přípojky, spínače, transformátory, elektroměry, elektrické vodiče, elektrody, elektrolyzery, elektrotechnické přístroje zařazené v této třídě, měřicí, kontrolní, zkušební a regulační přístroje a zařízení, přístroje a nástroje vědecké, námořní, geodetické, elektronické - v rámci této třídy, fotografické, filmové, optické, přístroje pro vážení, signalizaci, záchranu, přístroje a nástroje pro vedení, přepínání, přeměnu, akumulaci, regulaci nebo řízení elektrického proudu, baterie, kabely, rozvaděče, televizní antény, vodiče v rámci této třídy; (11) báňské důlní lampy, kapesní elektrické svítidla, ventilátory, větrací zařízení, elektrická vytápěcí tělesa, elektrická svítidla, radiátory, topné přístroje, zásobníky tlakové, přístroje pro osvětlení, výrobu páry, pro vaření, přístroje chladiče, pro sušení, rozvod vody a sanitární zařízení; (13) střelivo a výbušniny pro trhačské a střelnictvostské práce; (19) nekovové stavební materiály, jíly, písky, železniční pražce dřevěné; (35) reprografické práce (kopírování dokumentů), zprostředkování obchodních záležitostí v oblasti prodeje uhlí a doprovodných surovin z těžby, pořádání výstav, veletrhů, přehlídek k obchodním účelům, činnost účetních poradců, dovozní kancelář pro dovoz chemických látek a chemických přípravků klasifikovaných jako výbušné, oxidující, extrémně hořlavé, vysoce hořlavé, hořlavé, vysoce toxické, toxické, karcinogenní, mutagenní, toxické pro reprodukci, nebezpečné pro životní prostředí, zdraví škodlivé, žravé, dráždivé, senzibilizující dodavatelské služby pro třetí osoby v nákupu a prodeji paliv a maziv, vedení daňové evidence, vedení účetnictví, zprostředkování a prodeje (služby maloobchodu a velkoobchodu) s výše uvedenými výrobky tříd 1, 4 (tj. uhlí a doprovodné suroviny a produkty, kamenné uhlí, hnědé uhlí, a jiná paliva, paliva včetně benzínu pro motory a osvětlovací látky (prostředky ke svícení)), 6, 7, 9 (tj. elektrické zařízení pro dálkové ovládání průmyslových procesů, elektrické zařízení pro dálkové zapalování, detektory kouře, dálkové hlásiče, vyhrazená elektrická zařízení, rozvaděče nízkého napětí, elektrické akumulátory, elektrické cívy, články, kolektory, ovládací a rozvodové desky, pojistky, přípojky, spínače, transformátory, elektroměry, elektrické vodiče, elektrody, elektrolyzery, elektrotechnické přístroje zařazené v této třídě, měřicí, kontrolní, zkušební a regulační přístroje a zařízení, přístroje a nástroje vědecké, námořní, geodetické, elektronické - v rámci této třídy, fotografické, filmové, optické, přístroje pro vážení, signalizaci, záchranu, přístroje a nástroje pro vedení, přepínání, přeměnu, akumulaci, regulaci nebo řízení elektrického proudu, baterie, kabely, rozvaděče, televizní antény, vodiče v rámci této třídy), 11, 13 a 19; služby databank, podnikání v oblasti nakládání s odpady; (36) směnárna, služby nemovitostní, obchodování s emisními limity, realitní činnost, směnárenská činnost, správa nemovitostí; (37) služby v oblasti zajišťování a likvidace starých důlních děl v rámci této třídy, mytí vozidel, opravy karosérií, opravy motorových vozidel, čisticí práce, opravy a údržba vyhrazených elektrických zařízení, instalace a opravy měřicí a regulační techniky, generální opravy a rekonstrukce vyhrazených zdvihacích zařízení, údržba, instalace a opravy elektrických strojů a přístrojů, oprava a údržba protiprašných a protiplynových přileb, opravy vyhrazených tlakových zařízení, generální opravy a rekonstrukce vyhrazených tlakových zařízení, opravy strojů a zařízení s mechanickým pohonem, instalace a opravy poplašných systémů, mandlování, žehlení, zemní práce prováděné dozery a skrepy, provádění stavebních prací ve výškách pomocí horolezecké techniky, montáž vyhrazených zařízení, plnění tlakových nádob na plyn, zámečnictví, těžba uhlí, a to hnědé a doprovodných surovin, provádění trhačích a vrtných prací, revize elektrických zařízení, montáž, opravy, revize a periodické zkoušky vyhrazených tlakových zařízení, vulkanizace (opravy) a renovace gumového pásma, čištění hydraulických olejů od mechanických nečistot, zprostředkovatelské služby v oblasti opravářství, instalace a opravy elektronických zařízení, klempířství, montáž, opravy, revize a zkoušky vyhrazených elektrických zařízení, montáž, opravy, revize a zkoušky vyhrazených plynových zařízení a plnění nádob plyny, montáž, opravy, rekonstrukce, revize a zkoušky vyhrazených tlakových zařízení a periodické zkoušky nádob na plyny, montáž, opravy ostatních dopravních prostředků, opravy pracovních strojů, opravy silničních vozidel, opravy zámků, otvírka, příprava a dobývání výhradních ložisek, plnění tlakových

nádob na plyn, podzemní práce spočívající v hloubení důlních jam a studní, v ražení štol a tunelů, jakož i ve vytváření podzemních prostorů, pronájem bagrů a rýpadel, pronájem buldozerů, pronájem stavebních a čistících strojů, provozování čerpacích stanic s pohonnými hmotami, přípravné práce pro stavby, topenářství, truhlářství, údržba motorových vozidel a jejich příslušenství, údržba nemovitostí, údržba vleček a drah s výjimkou celostátních, vodo instalatérství, zřizování, zajišťování a likvidace důlních děl a lomů, zřizování a provozování odvalů, výsypek a odkališť; (38) údržba a servis telekomunikačních zařízení, spoje (komunikace), a to počítačová komunikace, posílání zpráv, komunikace pomocí počítačových terminálů, pronájem zařízení pro přenos informací, přenos dat, elektronická pošta, služby hlasové pošty; (39) silniční motorová doprava, provozování a údržba drah (s výjimkou celostátních), doprava s tahači a podvalníky, pronájem autojeřábu a mobilní montážní plošiny, dozor nad provozem důlních drah, rozvod vody, zprostředkovatelské služby v uvedených oblastech, tj. v oblastech silniční motorová doprava, provozování a údržba drah (s výjimkou celostátních), doprava s tahači a podvalníky, pronájem autojeřábu a mobilní montážní plošiny, dozor nad provozem důlních drah, rozvod vody; doprava a skladování odpadu, dopravní služby týkající se dovozu chemických látek a chemických přípravků klasifikovaných jako výbušné, oxidující, extrémně hořlavé, vysoce hořlavé, hořlavé, vysoce toxické, toxické, karcinogenní, mutagenní, toxické pro reprodukci, nebezpečné pro životní prostředí, zdraví škodlivé, žíravé, senzibilizující, pronájem automobilů, pronájem nákladních vozidel a kamiónů, pronájem traktorových návěsů, provozování drážní dopravy, silniční motorová doprava nákladní, silniční motorová doprava osobní provozovaná osobními automobily, autobusy, skladování paliv a maziv včetně jejich dovozu, skladování zboží a manipulace s nákladem; (40) broušení a leštění kovů, broušení korunek do vrtných kladiv, kovoobrábění, kovářství, úprava uhlí, a to hnědého, doprovodných surovin a jiných paliv, vulkanizace gumového pásma (úprava materiálů), tisky a ofsetový tisk, včetně poradenství v oblasti tisků, vazačské práce, spalování odpadu, zpracování odpadu, recyklace odpadu, zprostředkovatelské služby v uvedených oblastech, kovoobráběčství, nástrojařství, polygrafická výroba, úprava a zušlechťování nerostů prováděné v souvislosti s jejich dobýváním, nakládání s odpady; (41) zajišťování firemních akcí a jiných podobných společenských událostí, překladatelské služby, tlumočnické služby, zprostředkovatelské služby v uvedených oblastech, tj. v oblastech zajišťování firemních akcí a jiných podobných společenských událostí, překladatelské služby, tlumočnické služby; provozování tělovýchovných a sportovních zařízení a zařízení sloužících regeneraci a rekondici, organizování prázdninových táborů pro děti; (42) laboratorní rozboru uhlí a doprovodných surovin, chemické analýzy a rozboru, geologický výzkum a průzkum (vyhledávání uhlí, a to hnědého a doprovodných surovin), tvorba databází, důlně měřická činnost, poradenství v oblasti hardware a software, projektování dolů, projektování lomů, výkon zeměměřických činností, správa počítačových sítí; (43) ubytovací služby v kategorii hotel a ubytovny, hostinská činnost, služby zajišťující stravování a nápoje, zprostředkovatelské služby v uvedených oblastech, pronájem maringotek za účelem dočasného ubytování; (44) masérské služby, zahradnictví, psycho laboratoř, rekondiční a regenerační služby, kosmetické služby, provozování solárií, psychologické služby a diagnostika, poskytování zdravotní léčebné a preventivní péče, poskytování rehabilitační péče; (45) bezpečnostní služby na ochranu majetku a osob, zprostředkovatelské služby uvedených oblastech, báňská záchranná služba, poskytování služeb v oblasti bezpečnosti a ochrany zdraví při práci, poskytování licencí na počítačový software, služby v oblasti požární ochrany v rámci této třídy.

(511) 1, 4, 6, 7, 9, 11, 13, 19, 35, 36, 37, 38, 39, 40, 41, 42, 43, 44, 45
(210) O-560737

(111) **394079**
(220) 23.12.2019
(320) 23.12.2019
(442) 27.05.2020
(151) 26.10.2022

(540)



(593) Obrazová
(730) **Sev.en Energy AG**, Zollstrasse 82, Schaan, 9494, LI
(740) JUDr. Petr Voříšek Ph.D. LL.M., advokát, Přístavní 321/14, Praha 7, Holešovice, 17000
(510) (1) hnojivo, výrobky z oxihumolitu, chemické látky a chemické přípravky klasifikované jako oxidující, extrémně hořlavé, vysoce hořlavé, hořlavé, vysoce toxické, toxické, karcinogenní, mutagenní, toxické pro reprodukci, nebezpečné pro životní prostředí, zdraví škodlivé, žíravé, dráždivé, senzibilizující, chemické látky a chemické přípravky klasifikované jako výbušné, vše v rámci této třídy; (4) uhlí a doprovodné suroviny a produkty, kamenné uhlí, hnědé uhlí a jiná paliva, paliva včetně benzínu pro motory a osvětlovací látky (prostředky ke svícení); (6) železniční pražce kovové; (7) čerpadla jako stroje, dmychadla, dopravníky, důlní stroje, filtrovací stroje, elektrická kladiva, elektrické motory (s výjimkou motorů pro pozemní vozidla), generátor elektriny, svářecí stroje, zdvihací zařízení, tlakové ventily (části strojů), tlakové regulátory (části strojů), obráběcí stroje včetně elektrických, motory (s výjimkou motorů pro pozemní vozidla); (9) elektrické zařízení pro dálkové ovládání průmyslových procesů, elektrické zařízení pro dálkové zapalování, detektory kouře, dálkové hlásiče, vyhrazená elektrická zařízení, rozvaděče nízkého napětí, elektrické akumulátory, elektrické cívky, články, kolektory, ovládací a rozvodové desky, pojistky, přípojky, spínače, transformátory, elektroměry, elektrické vodiče, elektrody, elektrolysy, elektrotechnické přístroje zařazené v této třídě, měřicí, kontrolní, zkušební a regulační přístroje a zařízení, přístroje a nástroje vědecké, námořní, geodetické, elektronické - v rámci této třídy, fotografické, filmové, optické, přístroje pro vážení, signalizaci, záchranu, přístroje a nástroje pro vedení, přepínání, přeměnu, akumulaci, regulaci nebo řízení elektrického proudu, baterie, kabely, rozvaděče, televizní antény, vodiče v rámci této třídy; (11) báňské důlní lampy, kapesní elektrické svítidla, ventilátory, větrací zařízení, elektrická vytápěcí tělesa, elektrická svítidla, radiátory, topné přístroje, zásobníky tlakové, přístroje pro osvětlení, výrobu páry, pro vaření, přístroje chladičů, pro sušení, rozvod vody a sanitární zařízení; (13) střelivo a výbušniny pro trhačské a střelmistrovské práce; (19) nekovové stavební materiály, jíly, písky, železniční pražce dřevěné; (35) reprografické práce (kopírování dokumentů), zprostředkování obchodních záležitostí v oblasti prodeje uhlí a doprovodných surovin z těžby, pořádání výstav, veletrhů, přehlídek k obchodním účelům, činnost účetních poradců, dovozní kancelář pro dovoz chemických látek a chemických přípravků klasifikovaných jako výbušné, oxidující, extrémně hořlavé, vysoce hořlavé, hořlavé, vysoce toxické, toxické, karcinogenní, mutagenní, toxické pro reprodukci, nebezpečné pro životní prostředí, zdraví škodlivé, žíravé, dráždivé, senzibilizující dodavatelské služby pro třetí osoby v nákupu a prodeji paliv a maziv, vedení daňové evidence, vedení účetnictví, zprostředkování a prodeje (služby maloobchodu a velkoobchodu) s výše uvedenými výrobky ze tříd 1, 4 (tj. uhlí a doprovodné suroviny a produkty, kamenné uhlí, hnědé uhlí a jiná paliva, paliva včetně benzínu pro motory a osvětlovací látky (prostředky ke svícení), 6, 7, 9 (tj. elektrické zařízení pro dálkové ovládání průmyslových procesů, elektrické zařízení pro dálkové zapalování, detektory kouře, dálkové hlásiče, vyhrazená elektrická zařízení, rozvaděče nízkého napětí, elektrické akumulátory, elektrické cívky, články, kolektory, ovládací a rozvodové desky, pojistky, přípojky, spínače, transformátory, elektroměry, elektrické vodiče, elektrody, elektrolysy, elektrotechnické přístroje zařazené v této třídě, měřicí, kontrolní, zkušební a regulační přístroje a zařízení, přístroje a nástroje vědecké, námořní, geodetické, elektronické - v rámci této třídy, fotografické, filmové, optické, přístroje pro vážení, signalizaci, záchranu, přístroje a nástroje pro vedení, přepínání, přeměnu, akumulaci, regulaci nebo řízení elektrického proudu, baterie, kabely, rozvaděče, televizní antény, vodiče v rámci této třídy), 11, 13, a 19; služby databank, podnikání v oblasti nakládání s odpady; (36) směnárna, služby nemovitostní, obchodování s emisními limity, realitní činnost, směnárenská

činnost, správa nemovitostí; (37) služby v oblasti zajišťování a likvidace starých důlních děl v rámci této třídy, mytí vozidel, opravy karosérií, opravy motorových vozidel, čisticí práce, opravy a údržba vyhrazených elektrických zařízení, instalace a opravy měřicí a regulační techniky, generální opravy a rekonstrukce vyhrazených zdvihacích zařízení, údržba, instalace a opravy elektrických strojů a přístrojů, oprava a údržba protiprašných a protiplamových přileb, opravy vyhrazených tlakových zařízení, generální opravy a rekonstrukce vyhrazených tlakových zařízení, opravy strojů a zařízení s mechanickým pohonem, instalace a opravy poplašných systémů, mandlování, žehlení, zemní práce prováděné dozery a skrejpry, provádění stavebních prací ve výškách pomocí horolezecké techniky, montáž vyhrazených zařízení, plnění tlakových nádob na plyn, zámečnictví, těžba uhlí, a to hnědého a doprovodných surovin, provádění trhacích a vrtných prací, revize elektrických zařízení, montáž, opravy, revize a periodické zkoušky vyhrazených tlakových zařízení, vulkanizace (opravy) a renovace gumového pásma, čištění hydraulických olejů od mechanických nečistot, zprostředkovatelské služby v oblasti opravárenství, instalace a opravy elektronických zařízení, klempířství, montáž, opravy, revize a zkoušky vyhrazených elektrických zařízení, montáž, opravy, revize a zkoušky vyhrazených plynových zařízení a plnění nádob plyny, montáž, opravy, rekonstrukce, revize a zkoušky vyhrazených tlakových zařízení a periodické zkoušky nádob na plyny, montáž, opravy ostatních dopravních prostředků, opravy pracovních strojů, opravy silničních vozidel, opravy zámek, otvírka, příprava a dobývání výhradních ložisek, plnění tlakových nádob na plyn, podzemní práce spočívající v hloubení důlních jam a studní, v ražení štol a tunelů, jakož i ve vytváření podzemních prostorů, pronájem bagrů a rýpadel, pronájem buldozerů, pronájem stavebních a čisticích strojů, provozování čerpacích stanic s pohonnými hmotami, přípravné práce pro stavby, topenářství, truhlářství, údržba motorových vozidel a jejich příslušenství, údržba nemovitostí, údržba vleček a drah s výjimkou celostátních, vodo instalatérství, zřizování, zajišťování a likvidace důlních děl a lomů, zřizování a provozování odvalů, výsypek a odkališť; (38) údržba a servis telekomunikačních zařízení, spoje (komunikace), a to počítačová komunikace, posílání zpráv, komunikace pomocí počítačových terminálů, pronájem zařízení pro přenos informací, přenos dat, elektronická pošta, služby hlasové pošty; (39) silniční motorová doprava, provozování a údržba drah (s výjimkou celostátních), doprava s tahači a podvalníky, pronájem autojeřábu a mobilní montážní plošiny, dozor nad provozem důlních drah, rozvod vody, zprostředkovatelské služby v uvedených oblastech, tj. v oblastech silniční motorová doprava, provozování a údržba drah (s výjimkou celostátních), doprava s tahači a podvalníky, pronájem autojeřábu a mobilní montážní plošiny, dozor nad provozem důlních drah, rozvod vody; doprava a skladování odpadu, dopravní služby týkající se dovozu chemických látek a chemických přípravků klasifikovaných jako výbušné, oxidující, extrémně hořlavé, vysoce hořlavé, hořlavé, vysoce toxické, toxické, karcinogenní, mutagenní, toxické pro reprodukci, nebezpečné pro životní prostředí, zdraví škodlivé, žravé, senzibilizující, pronájem automobilů, pronájem nákladních vozidel a kamiónů, pronájem traktorových návěsů, provozování drážní dopravy, silniční motorová doprava nákladní, silniční motorová doprava osobní provozovaná osobními automobily, autobusy, skladování paliv a maziv včetně jejich dovozu, skladování zboží a manipulace s nákladem; (40) broušení a leštění kovů, broušení korunek do vrtných kladiv, kovoobrábění, kovářství, úprava uhlí, a to hnědého, doprovodných surovin a jiných paliv, vulkanizace gumového pásma (úprava materiálů), tisky a ofsetový tisk, včetně poradenství v oblasti tisků, vazačské práce, spalování odpadu, zpracování odpadu, recyklace odpadu, zprostředkovatelské služby v uvedených oblastech, kovoobráběčství, nástrojařství, polygrafická výroba, úprava a zušlechťování nerostů prováděné v souvislosti s jejich dobýváním, nakládání s odpady; (41) zajišťování firemních akcí a jiných podobných společenských událostí, překladatelské služby, tlumočnické služby, zprostředkovatelské služby v uvedených oblastech, tj. zajišťování firemních akcí a jiných podobných společenských událostí, překladatelské služby, tlumočnické služby; provozování tělovýchovných a sportovních zařízení a zařízení sloužících regeneraci a rekondici, organizování prázdninových táborů pro děti; (42) laboratorní rozboru uhlí a doprovodných surovin, chemické analýzy a rozboru, geologický výzkum a průzkum (vyhledávání uhlí, a to hnědého a doprovodných surovin), tvorba databází, důlně měřická činnost, poradenství v oblasti hardware a software, projektování dolů, projektování lomů, výkon zeměměřických činností, správa počítačových sítí; (43) ubytovací služby v kategorii hotel a ubytovny, hostinská činnost, služby zajišťující stravování a nápoje, zprostředkovatelské služby v uvedených oblastech, pronájem marigotek za účelem dočasného ubytování; (44) masérské služby, zahradnictví, psycho laboratoř, rekondiční a regenerační služby, kosmetické služby, provozování solárií, psychologické služby a diagnostika, poskytování zdravotní léčebné a

preventivní péče, poskytování rehabilitační péče; (45) bezpečnostní služby na ochranu majetku a osob, zprostředkovatelské služby uvedených oblastech, báňská záchranná služba, poskytování služeb v oblasti bezpečnosti a ochrany zdraví při práci, poskytování licencí na počítačový software, služby v oblasti požární ochrany v rámci této třídy.

(591) Barevná
(511) 1, 4, 6, 7, 9, 11, 13, 19, 35, 36, 37, 38, 39, 40, 41, 42, 43, 44, 45
(210) O-560738

(111) **394081**
(220) 30.04.2021
(320) 30.04.2021
(442) 21.07.2021
(151) 26.10.2022
(540)

Zajištěný fond Sirius



(593) Obrazová
(730) **Komerční banka, a.s.**, Na příkopě 969/33, Praha 1, Staré Město, 11000, CZ
(510) (16) papír a výrobky z papíru (reklamní předměty), papírové nosiče informací, zejména tiskoviny, letáky, propagační materiály, plakáty, fotografie, psací a kancelářské potřeby, papírové zboží; (35) inzertní a reklamní činnost, propagační činnost, pomoc při řízení obchodní činnosti, obchodní administrativa, kancelářské práce, marketing, sestavování, výroba a šíření reklamních materiálů, sestavování, výroba a šíření inzertních materiálů.
(591) Barevná
(511) 16, 35
(210) O-571726

(111) **394082**
(220) 26.05.2021
(320) 26.05.2021
(442) 29.09.2021
(151) 26.10.2022
(540)

PetCarpet

(592) Slovní
(730) **LuMis Services s.r.o.**, Na Špitálce 2570/8, Praha 6, Dejvice, 16000, CZ
(510) (7) elektrické generátorové soustrojí, manipulační zařízení; (9) přístroje, nástroje a kabely pro oblast elektřiny; (21) domácí náčiní k úklidu, kartáče a materiály na výrobu kartáčů, potřeby pro zvířata v rámci této třídy, jako hřebeny, kartáče, misky, příslušenství ke koupelnám (věšáky na ručníky), výrobky pro péči o oděvy a obuv, zahradnické potřeby (rukavice).
(511) 7, 9, 21
(210) O-572314

(111) **394083**
(220) 07.07.2021
(320) 07.07.2021
(442) 20.10.2021
(151) 26.10.2022
(540)

FRUNUT

(592) Slovní
(730) **K-SERVIS PRAHA, a.s.**, K Vypichu 503, Nučice, 25216, CZ
(510) (29) zpracované houby a zelenina; (30) pekárenské výrobky; (31) vodní plodiny, lesní produkty; (35) reklamní, marketingové a propagační služby.
(511) 29, 30, 31, 35
(210) O-573234

(111) **394084**
(220) 12.08.2021
(320) 12.08.2021
(442) 06.10.2021
(151) 26.10.2022
(540)

Fuego

(592) Slovní
(730) **Pavala Marek**, Břetislavova 308/12, Praha 1, Malá Strana, 11800, CZ
(740) Mgr. Tomáš Pauch, advokát, Sokolovská 695/115b, Praha 8, Karlín, 18600

(510) (16) kuchařské knihy; (35) velkoobchod s kuchařským náčiním, maloobchod s kuchařským náčiním, zásilkový prodej kuchařského náčiní, online prodej kuchařského náčiní, maloobchod s fanouškovskými předměty, zásilkový prodej fanouškovských předmětů, online prodej fanouškovských předmětů; (41) pořádání teambuildingových akcí.

(511) 16, 35, 41
(210) O-573940

(111) **394087**
(220) 03.12.2021
(320) 03.12.2021
(442) 09.02.2022
(151) 26.10.2022
(540)

Pečuk

(592) Slovní
(730) **Žitníková Ivana**, Meziříčská 1645, Rožnov pod Radhoštěm, 75661, CZ
(510) (21) plastové formy na nanuky; (43) kavárna, zajišťování stravování a nápojů v internetových kavárnách, podávání jídel a nápojů v internetových kavárnách, restaurace, delikatesy (restaurace), restaurace (služby).

(511) 21, 43
(210) O-576259

(111) **394089**
(220) 11.01.2022
(320) 11.01.2022
(442) 09.02.2022
(151) 26.10.2022
(540)

Bee Happy

(592) Slovní
(730) **Vostal Stanislav Ing.**, Havlíčkova 806, Šestajovice, 25092, CZ
(510) (3) přírodní kosmetika, kosmetika, mýdlo, organická kosmetika, neléčivá kosmetika; (30) ocet, medový ocet; (33) medovina, alkoholické nápoje (destiláty), alkoholické esence a výtažky; (41) vzdělávací kurzy, vydavatelské služby, on-line vydavatelské služby, digitální video, audio a multimediální zábavní vydavatelské služby, workshopy k rekreačním účelům, workshopy ke kulturním účelům, workshopy ke vzdělávacím účelům, workshopy ke školicím účelům, publikace letáků, služby v oblasti vzdělávání, zábavy a sportu, pronájem zařízení a vybavení ke vzdělávání, zábavě, sportu a kultuře, produkce a pronájem vzdělávacích a instruktážních materiálů, poskytování školení a vzdělání, poskytování informací týkajících se vzdělání, služby vydávání osvědčení o vzdělání, jmenovitě poskytování školení a zkoušení, vzdělávací semináře, semináře (organizování a pořádání -); (44) služby zdravotní péče, pronájem zařízení k péči o lidské zdraví, zemědělské služby (chov zvířat).

(511) 3, 30, 33, 41, 44
(210) O-576908

Zápisy licenčních smluv k ochranným známkám

V této kapitole jsou zveřejněny zápisy licenčních smluv podle ustanovení § 18 odst. 1 zákona č. 441/2003 Sb.

Číslo zápisu (111)	Vlastník (730)	Nabyvatel licence (791)	Druh licence (793)	Datum uzavření licenční smlouvy (793)	S účinností od data (580)
321555	Adekor s.r.o., Tovární 223, Chodov, 35735, CZ	G.Benedikt Karlovy Vary s.r.o., 1. máje 30/32, Karlovy Vary, Dvory, 36006, CZ	výhradní	02.09.2022	26.10.2022

Přehled obnov zápisu ochranných známek

Kapitola obsahuje údaje o ochranných známkách, u kterých byl na žádost vlastníka obnoven zápis podle ustanovení § 28 odst. 2 zákona č. 441/2003 Sb.

Číselný přehled (111)											
98191	172526	173808	175056	175925	178160	178546	178823	179019	179020	179846	180702
181093	181094	181095	183859	183861	184521	185735	252938	254710	256049	256052	256098
256690	256795	257488	257489	257493	258548	260235	260272	260904	261817	262815	263792
264140	264172	265119	265853	308843	331208	331449	331826	332248	332581	333460	333490
333504	333699	333801	333802	333868	333921	333922	333926	333927	334049	334160	334290
334451	334502	334509	334624	334796	334797	334798	334836	334894	335234	335329	336904
337263	337511	337551	338167	338330	338483	338484	339236	340475	340836	341975	342929
343498	343645	345849	348431	360046	360047						

Obnovy zápisu ochranných známek

(111) **98191**
(220) 31.12.1932
(151) 31.12.1932
(540)

ADHESOR

(592) Slovní
(730) **SpofaDental a.s.**, Markova 238, Jičín, 50646, CZ
(740) PATENTSERVIS Praha a.s., Na Podkovce 281/10, Praha 4, Podolí, 14700
(510) Léčivé a lékárnické prostředky a preparáty, preparáty pro zubní praxi, drogy, lučební výrobky pro lékařské, průmyslové, vědecké, fotografické, zemědělské a lesnické účely, dezinfekční prostředky, dietetické a výživné prostředky a přípravky.
(511) 1, 5
(210) O-10478

náhradních dílů, plošiny z kovu nebo umělé hmoty, kloubová ramena, řídicí jednotky pro zvedání a spouštění, elektrické, nízkonapětové motory pro pohon hydraulických čerpadel pro zvedací plošiny, hydraulická čerpadla pro pohon hydraulických válců zvedacích plošin, hydraulické válce pro zvedací plošiny, elektrická a mechanická nožně ovládaná řídicí zařízení pro zvedací plošiny, ochranné profily pro zvedací plošiny, montáž zvedacích plošin na vozidla.
(511) 6, 7, 9, 12, 17, 37
(210) O-74154

(111) **172526**
(220) 04.11.1992
(151) 28.04.1993
(540)

Scientia
spol. s r.o.

(594) Slovní grafická
(730) **NAKLADATELSTVÍ SCIENTIA spol. s r.o.**, Průmyslová 1025, Mníšek pod Brdy, 25210, CZ
(510) Knižní publikace, časopisy, merkantilní tisk.
(511) 16, 41
(210) O-72774

(111) **173808**
(220) 26.04.1993
(151) 18.10.1993
(540)



(594) Kombinovaná
(730) **Colt CZ Group SE**, Opletalova 1284/37, Praha 1, Nové Město, 11000, CZ
(740) HAVEL & PARTNERS s.r.o., advokátní kancelář, Mgr. Ivan Rámeš, advokát, Na Florenci 2116/15, Praha 1, Nové Město, 11000
(510) (13) ruční palné zbraně včetně loveckých a sportovních, vzduchovek a vzduchových pistolí, díly, příslušenství, jakož i náhradní díly.
(511) 13
(210) O-76557

(111) **175056**
(220) 23.12.1992
(151) 28.02.1994
(540)

CARGOLIFT

(592) Slovní
(730) **Gerd Bär GmbH, Industriegebiet Böllinger Höfe**, Pfaffenstrasse 7, D-74078 Heilbronn, DE
(740) Macek and Partners, Mgr. Jiří Macek, Sázavská 751/16, Praha 2, Vinohrady, 12000
(510) Mechanicky, elektricky nebo hydraulicky poháněné zvedací plošiny pro nákladní vozidla a stacionární nakládací rampy, včetně konstrukčních a



(111) **175925**
(220) 12.08.1992
(151) 27.04.1994
(540)

(594) Kombinovaná
(730) **SONEKO s.r.o.**, Bělehradská 858/23, Praha 2, 12000, CZ
(740) Patentová a známková kancelář, Ing. Jaromír Příkryl, Včelín 1161, Hulín, 76824
(510) Tesařské a truhlářské výrobky pro potřeby ve stavebnictví a pro individuální potřebu zejména okna, dveře, okenní kostry, okenní a dveřní rámy, římsy, portály, profily, podlahy, parkety, vlysy, parketové dýhy, prahy, schodiště, stropy, obložení stěn a zdí, stropní, střešní a volierové konstrukce, pergoly, střešní krytiny, komínové lávky, mostní a podpěrné konstrukce, pažení pro beton, bednění, podchodná lešení, podhledy, tesařské zárubně, příčky, sauny, tesařské konstrukce rodinných domů, chat, altánů a kůlen, obaly pro přepravu výrobků vše ze dřeva; dřevo stavební, polozpracované, nábytkové, dýhové, dřevotřísková; nábytkové truhlářské výrobky a doplňky, jejich částí, díly a ostatní truhlářské výrobky zař. ve tř. 20 zejména stoly konferenční, servírovací a noční stolky, židle, sedátka, lavice, křesla, postele, válečky, dvoulůžka, kolébky, skříně, knihovny, skleníky, prádelníky, nábytkové dveře, police, desky a rámy všeho druhu, zrcadla, věšáky, zahradní lehátka a nábytek, příhrádkové stěny pro nábytek, okenní soupravy, kryty na ústřední topení, na krby, na elektrické a vodovodní potrubí, kompletní vybavení interiérů dle individuálního přání vše ze dřeva nebo v kombinaci dřeva s korkem, rákosem, perletí, kostic a jantarem, regály, pulty, ponky, hoblice, skladovací a přepravní palety, zábradlí, žebříky, štafle, rakve vše ze dřeva; skluzavky, prolézačky, houpačky, hrazdy, kostky, hranoly a veškeré ostatní hračky a sportovní náčiní ze dřeva pro vybavení dětských hřišť; zprostředkovatelská činnost v oblasti stavebnictví; veškeré stavební, zednické a pomocné zednické práce; montáž lešení; práce se dřevem, jeho zpracování, povrchové a jakostní úpravy zejména řezání, hoblování, frézování, dlabání, vrtání, broušení, soustružení, ohýbání, rozebíratelné i nerozebíratelné spojování, moření, napouštění, kytování, opalování, lakování, vysoušení, namáčení, lihování, lisování.
(511) 19, 20, 28, 37, 40
(210) O-70862

(111) **178160**
(220) 27.10.1992
(151) 13.07.1994
(540)

TransferRite

(592) Slovní
(730) **AMERICAN BILTRITE INC.**, 57 River Street, Wellesley Hills, MA, US
(740) Všeetka Zelený Švorčík a partneři, advokátní a patentová kancelář, JUDr. Michal Havlík, Hálkova 1406/2, Praha 2, Nové Město, 12000
(510) (16) papír a výrobky z papíru; lepenka a kartonážní výrobky; tiskoviny, časopisy, periodika, knihy, výrobky knihařské, fotografie, psací potřeby, kancelářská lepidla; potřeby pro umělce; štětce; psací stroje a kancelářské potřeby s výjimkou nábytku; učební a školní potřeby a pomůcky; hrací karty, tiskací písma; štočky.
(511) 16
(210) O-72591

(111) **178546**
(220) 23.10.1992
(151) 27.07.1994
(540)

SYSKLASS

(594) Slovní grafická
(730) **SOFTIP, a.s.**, Krasovského 14, Bratislava 85101, SK
(740) INPARTNERS GROUP, Ing. Dušan Kendereški, Tuřanka 1519/115a, Brno, Slatina, 62700
(510) (9) programový produkt pre vývoj technológií v strojárskom priemysle.
(511) 9
(210) O-72503

(111) **178823**
(220) 07.05.1992
(151) 09.08.1994
(540)



(594) Kombinovaná
(730) **RULYT s. r. o.**, 5. května 435, Dobroměřice, 44001, CZ
(740) Rovala Intellectual Property Law, Bc. Ondřej Ekrť LL.M., Jiráskova 434, Lenešice, 43923
(510) Rybářské potřeby všeho druhu, zejména navijáky, splávky, vlasce a potřeby k rybolovu na udici, vnařidla, šňůry, sedule, sítě, pruty, harpuny.
(511) 22, 28
(210) O-68399

(111) **179019**
(220) 06.11.1992
(151) 23.08.1994
(540)



(594) Kombinovaná
(730) **Mitre Sports International Limited**, 8 Manchester Square, London W1U 3PH, GB
(740) KOREJZOVA LEGAL v.o.s., JUDr. Petra Sauvage de Brantes, advokátka, Korunní 810/104, Praha 10, Vinohrady, 10100
(510) Kůže a náhražky, výrobky z kůže a náhražek, surové kůže a kožešiny, kufry a cestovní brašny, deštníky, slunečníky a hole, postroje na koně a sedlářské výrobky, oděvy, prádlo, boty, střevice, trepky, hry, hračky, tělocvičné a sportovní potřeby, např. rybářské potřeby, nářadí pro zimní sporty, nářadí pro sportovní hry, zboží plážové a koupací, ozdoby na vánoční stromček.
(511) 18, 25, 28
(210) O-72842

(111) **179020**
(220) 06.11.1992
(151) 23.08.1994
(540)



(594) Slovní grafická
(730) **Mitre Sports International Limited**, 8 Manchester Square, London W1U 3PH, GB
(740) KOREJZOVA LEGAL v.o.s., JUDr. Petra Sauvage de Brantes, advokátka, Korunní 810/104, Praha 10, Vinohrady, 10100
(510) Kůže a náhražky, výrobky z kůže a náhražek, surové kůže a kožešiny, kufry a cestovní brašny, deštníky, slunečníky a hole, postroje na koně a sedlářské výrobky, oděvy, prádlo, boty, střevice, trepky, hry, hračky, tělocvičné a sportovní potřeby, např. rybářské potřeby, nářadí pro zimní sporty, nářadí pro sportovní hry, zboží plážové a koupací, ozdoby na vánoční stromček.
(511) 18, 25, 28
(210) O-72841

(111) **179846**
(220) 21.12.1992
(151) 26.09.1994
(540)

COOL WAVE

(592) Slovní
(730) **The Gillette Company LLC**, One Gillette Park, Boston, 02127, MA, US
(740) PATENTSERVIS Praha a.s., Na Podkovce 281/10, Praha 4, Podolí, 14700
(510) (3) voňavkářské výrobky, kosmetické přípravky, toaletní přípravky neobsahující léčiva, antiperspirační přípravky a deodoranty pro osobní použití, vody po holení a před holením, vlasové přípravky, šampony; depilační přípravky; toaletní vody, kolínské vody; koupelové oleje, gely a soli; mýdla; krémy, gely a pěny na holení; toaletní zášpy neobsahující léčiva; přípravky k čištění pleti neobsahující léčiva.

(511) 3
(210) O-74056

(111) **180702**
(220) 03.12.1992
(151) 31.10.1994
(540)



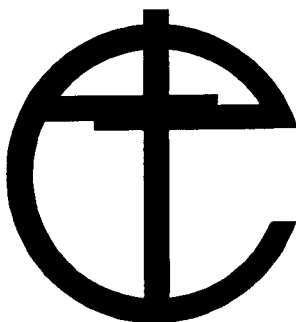
(594) Kombinovaná
(591) Barevná
(730) **Europasta SE**, U Sila 246, Boršov nad Vltavou, 37382, CZ
(740) PatentCentrum Sedláč & Partners s.r.o., Okružní 2824, České Budějovice, České Budějovice 3, 37001
(510) (30) těstoviny.
(511) 30
(210) O-73550

(111) **181093**
(220) 03.11.1992
(151) 23.11.1994
(540)

ET CETERA

(592) Slovní
(730) **ET CETERA, v.o.s. anglicky ET CETERA Co.**, Nová Hlína 18, Třeboň, 37901, CZ
(510) Výrobky polygrafické, zahrnuté ve tř. 16; tiskoviny, časopisy, knihařské výrobky, fotografie, učební a školní potřeby a pomůcky, tiskařské štočky; polozpracované řezivo; dřevěný nábytek; nezpracované dřevo; ubytování a stravování; provozování jazykové školy a služby související, zejména překladatelství a tlumočnictví; management; obstaratelství; polygrafická činnost; zprostředkovatelská činnost výše uvedeného.
(511) 16, 19, 20, 28, 31, 35, 36, 41, 42
(210) O-72744

(111) **181094**
(220) 03.11.1992
(151) 23.11.1994
(540)



(593) Obrazová
(730) **ET CETERA, v.o.s. anglicky ET CETERA Co.**, Nová Hlína 18, Třeboň, 37901, CZ
(510) Výrobky polygrafické, zahrnuté ve tř. 16; tiskoviny, časopisy, knihařské výrobky, fotografie, učební a školní potřeby a pomůcky, tiskařské štočky; polozpracované řezivo; dřevěný nábytek; nezpracované dřevo; ubytování a stravování; provozování jazykové školy a služby související, zejména překladatelství a tlumočnictví; management; obstaratelství; polygrafická činnost; zprostředkovatelská činnost výše uvedeného.
(511) 16, 19, 20, 28, 31, 35, 36, 41, 42
(210) O-72747

(111) **181095**
(220) 03.11.1992
(151) 23.11.1994
(540)



(594) Slovní grafická
(730) **ET CETERA, v.o.s. anglicky ET CETERA Co.**, Nová Hlína 18, Třeboň, 37901, CZ
(510) Výrobky polygrafické, zahrnuté ve tř. 16; tiskoviny, časopisy, knihařské výrobky, fotografie, učební a školní potřeby a pomůcky, tiskařské štočky; polozpracované řezivo; dřevěný nábytek; nezpracované dřevo; ubytování a stravování; provozování jazykové školy a služby související, zejména překladatelství a tlumočnictví; management; obstaratelství; polygrafická činnost; zprostředkovatelská činnost výše uvedeného.
(511) 16, 19, 20, 28, 31, 35, 36, 41, 42
(210) O-72748

(111) **183859**
(220) 03.11.1992
(151) 03.04.1995
(540)



(594) Kombinovaná
(730) **LASER-TECH, spol. s r.o.**, Vejdovského 1102/4a, Olomouc, Hodolany, 77900, CZ
(740) Ing. Petr Soukup, patentový zástupce, tř. Svobody 43/39, Olomouc, 77900
(510) Zpracovatelská, obráběcí a technologická centra se zdrojem energie ve formě laserového záření; služby a činnosti v oblasti zpracování materiálu, zejména laserové řezání, laserové svařování, laserové transformační zpracování materiálu (kalení a jiné); poradenské, konzultační, obchodní a servisní činnosti v oblasti laserových strojírenských technologií.
(511) 7, 40, 42
(210) O-72722

(111) **183861**
(220) 03.11.1992
(151) 03.04.1995
(540)

LASER-TECH

(592) Slovní
(730) **LASER-TECH, spol. s r.o.**, Vejdovského 1102/4a, Olomouc, Hodolany, 77900, CZ
(740) Ing. Petr Soukup, patentový zástupce, tř. Svobody 43/39, Olomouc, 77900
(510) Zpracovatelská, obráběcí a technologická centra se zdrojem energie ve formě laserového záření; služby a činnosti v oblasti zpracování materiálu, zejména laserové řezání, laserové svařování, laserové transformační zpracování materiálu (kalení a jiné); poradenské, konzultační, obchodní a servisní činnosti v oblasti laserových strojírenských technologií.
(511) 7, 40, 42
(210) O-72721

(111) **184521**
(220) 12.05.1993
(151) 26.04.1995
(540)

JASS

(592) Slovní
(730) **JASS, spol. s r.o.**, Železná 505/26, Brno, Horní Heršpice, 61900, CZ
(740) *moraviapatent*, Martin Kořistka, patentový zástupce, Karpatská 241/3, Brno, 62500
(510) (6) stavební materiál z válcovaného a litého kovu, zámečnické výrobky, kovové roury, řetězy, hřebíky a i ostatní výrobky z kovu zařazené ve tř. 6.

(511) 6
(210) O-79759

(111) **185735**
(220) 03.12.1992
(151) 15.06.1995
(540)



- (594) Kombinovaná
(730) **TECHMAT, a. s.**, Vrbenská 2082, České Budějovice, 37150, CZ
(740) PatentCentrum Sedlák & Partners s.r.o., Okružní 2824, České Budějovice, České Budějovice 3, 37001
- (510) Nářadí a nástroje zámečnické, montážní, kovářské, truhlářské, klempířské, zednické, sklenářské, nářadí pro zemní práce, elektrické ruční nářadí, nástavce k elektrickým vrtačkám, hodinářské nástroje, ruční dřevoobráběcí nástroje, dřevoobráběcí a kovoobráběcí stroje, ruční tvářecí stroje, svařečky elektrické i plamenem, potřeby a příslušenství pro svařování, elektrokompresory, stroje, zařízení a příslušenství pro stříkání barev a laků, vzduchotechnická zařízení jako ventilátory, odsávací a klimatizační zařízení, kovářské výhně, dopravní nákladní vozíky, kovové regály a skříňky, zvedací vozíky, jeřábové vozíky, zvedací zařízení jako elektrické a ruční kladkostroje, kladnice, zvedáky, měřicí elektrické přístroje, čerpadla, hydromotory, výtahy, váhy a příslušenství, kuchyňské potřeby a pomůcky, elektropotřebiče pro domácnost, potřeby pro nápojový průmysl, součásti pro mazací techniku, plynové vařiče a lampy, nádoby na odpadky, zařízení pro prádelny, sporáky, kamna, trouby, kotle a jejich příslušenství, infrazářiče, zásobníky teplé vody, průtokové ohříváče, míchačky, stavební vrátky ruční a elektrické, strojní stříhačky a ohýbačky, nastřelovače a kotevní materiál, nábojky pro nastřelovače, stavební vibrátory, vibrační válce, okapy a příslušenství, komínové a střešní kování, držáky a spony, okna střešní, ocelové zárubně, ploty rámové, vrata a branky, průvětrníky, plechové fetízky, radiátory, putny a vědra na maltu, plechové maltovníky, prohazovačky na písek a šterk, svory do lešení, kolečka a káry na beton, vědra pro asfaltéry, stavební, bytové, bezpečnostní a nábytkové kování a jeho části, koule z plastických hmot na ovládací páky strojů, schodišťová madla, lanové svorky, záclonové tyče a kolejničky, držáky, věšáky, skoby, hřeby, háčky, zděře, visací zámky a petlice, kladky lité, závěsy žebříkové, armatury vodovodní, plynovodní, zdravotnické, pro ústřední vytápění, pro potravinářské účely, příslušenství k vanám a náhradní díly, trubky a tvarovky z plastických hmot, svařovací drát PE a PVC, lepidlo na novodur, sací koše, filtrační trysky a pouzdra z PVC, odpadní a kanalizační litinové trouby a tvarovky, ocelové poklopy, kanalizační péra, odlučovače olejů, benzínů, kyselin, tuků, držáky hromosvodů, rošty, plechové, smaltované a litinové vany, umyvadla a dřezy, kložety, sprechovací kabiny, umývací stoly, koupelnová kamna, vodoměry, upevňovací součástky pro trubky a radiátory, spojovací svorky a spony, přístroje pro automatickou regulaci a řízení, jako ventily, termostaty, presostaty, jističe, regulační zařízení KOMEX pro ústřední vytápění, trojcestné a čtyřcestné ventily KOMEX, svítidla průmyslová venkovní i vnitřní, bytová svítidla, svítidla pro veřejné osvětlení, ruční akumulátorové světlomety, kapesní svítliny, zdroje světla a záření jako žárovky, výbojky, zářivkové trubice a startéry, náhradní díly pro svítidla.
- (511) 1, 6, 7, 8, 9, 11, 12, 17, 19, 20, 21
(210) O-73565

(111) **252938**
(220) 30.09.2002
(151) 24.03.2003
(540)



- (594) Slovní grafická
(730) **CHOCOLAND a.s.**, Ovčárecká 305, Kolín, 28002, CZ
(740) Mgr. David Müller, Filipova 2016/6, Praha 4, Chodov, 14800
- (510) (16) papír a výrobky z papíru, lepenka a kartonážní výrobky, tiskoviny, časopisy, periodika, knihy, výrobky knihařské, kalendáře, pohlednice, fotografie, psací potřeby, lepidla kancelářská a pro domácnost, tuhy, tužky, pastely, uhly, štetce, psací stroje, kancelářské potřeby kromě nábytku, školní sešity, skicáky, pastelky, tuhy, guma na mazání, ořezávátka, ořezávátka-strojky, penály, školní aktovky, hrací karty, papírové ubrusy, kapesníky a pleny, pytle a sáčky z plastických hmot pro obalovou techniku, obrazy, omalovánky, obtisky, pexesa, razítka a razidla, písmena pro tiskárny, tiskařské štočky, kopírovací zařízení (cyklostyly); (25) oděvy, prádlo, saka, kalhoty, svetry, košile, obleky, sukně, pláště, kostýmy, blůzy, cvičební úbory, spodní prádlo, oděvní doplňky, kravaty, motýlky, šály, rukavice, klobouky, čepice, ponožky, podkolenky, šle, barety, šátky, turistické oděvy, pracovní oděvy, oděvy pro volný čas, zejména pro sport, obuv, střevíce, trepky, kloboučnické zboží; (30) káva, čaj, kakao, rýže, tapioka, ságo, kávové náhražky, mouka a obilné výrobky určené k lidské výživě, nápoje z kávy, kakaa, čokolády, chléb, suchary, sušenky, jemné pečivo, čokoláda, cukrovinky, bonbony, čokoládové bonbony, dražé, zmrzlina, med, sirup z melasy, kvasnice, prášky do pečiva, sůl, pepř, ocet, chuťové omáčky, koření, led na chlazení, rýže, zvykačky, směsi pro účely pekárenské.
- (511) 16, 25, 30
(210) O-184137
-
- (111) **254710**
(220) 21.10.2002
(151) 26.05.2003
(540)



- (593) Obrazová
(730) **PARDUBICKÝ KRAJ**, Komenského náměstí 125, Pardubice, Pardubice-Staré Město, 53002, CZ
(740) PROPATENT, Ing. Vlasta Sedláčková, patentový zástupce, Pod Pekařkou 107/1, Praha 4, Podolí, 14700
- (510) (35) propagační činnost, reklama, obchodní administrativa, kancelářské práce; (41) výchova a vzdělávání, zábava, sportovní a kulturní aktivity.
- (511) 35, 41
(210) O-184839

(111) **256049**
(220) 07.11.2002
(151) 28.07.2003
(540)

COLOSSEUM

(592) Slovní
(730) **Perfect System, s.r.o.**, Radlická 3301/68, Praha 5, Smíchov, 15000, CZ
(740) Ing. Libor Markes, patentový zástupce, Grohova 145/54, Brno, Veverí, 60200
(510) (9) počítačový software; (42) návrh a vývoj počítačového softwaru a poradenství v této oblasti.
(511) 9, 42
(210) O-185364

(111) **256052**
(220) 07.11.2002
(151) 28.07.2003
(540)

RISKAN

(592) Slovní
(730) **T-SOFT a.s.**, Za Brumlovkou 1559/5, Praha 4, Michle, 14000, CZ
(510) (9) počítače, výpočetní technika; (35) služby v informačních technologiích pro podporu krizového managementu, zahrnující zejména záznam, přepis, vypracování, kompilaci (shromáždění dokumentů), přenášení nebo systemizaci písemných sdělení a záznamů, jakož i využívání nebo kompilaci matematických a statistických údajů; (41) školení v oboru výpočetní techniky a krizového managementu; (42) konzultace a porady v oboru výpočetní techniky, programátorské služby, analýzy rizik či bezpečnostních projektů.
(511) 9, 35, 41, 42
(210) O-185373

(111) **256098**
(220) 15.11.2002
(151) 28.07.2003
(540)

O' WIN collection

(592) Slovní
(730) **INTERIMEX CZ a.s.**, Tyršova 140, Terezín, 41155, CZ
(740) UNIPATENT, Mgr. Jiří Macek, Sázavská 16, Praha 2, 12000
(510) (25) oděvy dětské, dámské a pánské, prádlo dětské, dámské a pánské, plavky, pletené vrchní ošacení, trička, kalhoty, saka, obleky, sukně, kostýmy, pláště, bundy, zimníky, oděvy z kožešin a umělých kožešin, turistické a sportovní oděvy.
(511) 25
(210) O-185727

(111) **256690**
(220) 30.10.2002
(151) 27.08.2003
(540)

ALONG, spol. s r.o.

(592) Slovní
(730) **ALONG, spol. s r.o.**, Nad Vinicí 3244, Most, 43401, CZ
(510) (35) sekretářské služby; (37) stavebnictví, dozor nad stavbami; (42) inženýrské práce, projektování.
(511) 35, 37, 42
(210) O-185098

(111) **256795**
(220) 22.11.2002
(151) 27.08.2003
(540)

LUCIFER

(592) Slovní
(730) **ALIMPEX FOOD a.s.**, Českokobrodská 1174, Praha 9, 19000, CZ
(740) FISCHER IP s.r.o., Na hrobcí 294/5, Praha 2, Nové Město, 12800
(510) (29) mléko, mléčné výrobky a výrobky odvozené z mléka, zejména máslo, sýry a výrobky z nich, jogurty, kefíry, dezerty, vejce, ryby, drůbež, zvěřina, potraviny z ryb, drůbeže a zvěřiny, maso a masné výrobky, paštiky, směsi na topinky, jedlé oleje a tuky, tukové pomazánky, kaviár, žampióny, zelenina konzervovaná, nakládaná, sušená a vařená, ovoce konzervované,

mražené a zavařené, ovocné saláty, kompoty, džemy, poživatiny a potraviny konzervované, sušené a vařené - v rámci této třídy, nápoje mléčné nebo odvozené z mléka; (30) nápoje připravované na základě kávy, kakaa nebo čokolády, kávovinové, kakaové a čokoládové příchutí, obilniny připravené pro osobní konzumaci, těstoviny, dorty, cukroví, müsli, pudinky, sušenky, hořčice, omáčky k ochucení, koření; (32) nealkoholické nápoje a koktejly, nápoje ze syrovátky, přípravky k přípravě nápojů, vody minerální a šumivé, pivo.

(511) 29, 30, 32
(210) O-185888

(111) **257488**
(220) 17.12.2002
(151) 29.09.2003
(540)

MONTERA

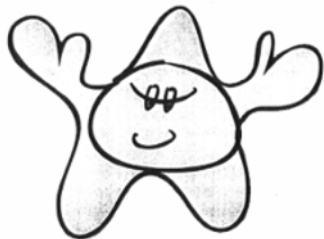
(592) Slovní
(730) **Montera spol. s r.o.**, Munice 73, Hluboká nad Vlavou, 37341, CZ
(740) PatentCentrum Sedlák & Partners s.r.o., Okružní 2824, České Budějovice, České Budějovice 3, 37001
(510) (6) konstrukce, nosníky a jejich části ze železných a neželezných kovů a jejich slitin, například okna, dveře, brány, rámy, zárubně, veřeje a další stavební prvky kovové, kovový pásový a spojovací materiál, kovové výrobky zámečnické a klempířské, kování pro okna, dveře a vrata, kovové žaluzie interiérové i exteriérové, kovové rolety, kovové mříže, kovové markýzy; (17) polotovary z plastických hmot, materiály těsnící, tmely, materiály ucpávací a izolační, ohebné trubky nekovové; (19) stavební materiály a přenosné konstrukce nekovové, nekovová okna a nekovové dveře, nekovové výplně pro nekovová okna a dveře, nekovové okenice, dveřní a okenní rámy nekovové, nekovové žaluzie, stavební sklo, sítě proti hmyzu nekovové; (37) zednické služby, montáže a opravy ve stavebnictví.
(511) 6, 17, 19, 37
(210) O-186864

(111) **257489**
(220) 17.12.2002
(151) 29.09.2003
(540)



(594) Kombinovaná
(730) **Montera spol. s r.o.**, Munice 73, Hluboká nad Vlavou, 37341, CZ
(740) PatentCentrum Sedlák & Partners s.r.o., Okružní 2824, České Budějovice, České Budějovice 3, 37001
(510) (6) konstrukce, nosníky a jejich části ze železných a neželezných kovů a jejich slitin, například okna, dveře, brány, rámy, zárubně, veřeje a další stavební prvky kovové, kovový pásový a spojovací materiál, kovové výrobky zámečnické a klempířské, kování pro okna, dveře a vrata, kovové žaluzie interiérové i exteriérové, kovové rolety, kovové mříže, kovové markýzy; (17) polotovary z plastických hmot, materiály těsnící, tmely, materiály ucpávací a izolační, ohebné trubky nekovové; (19) stavební materiály a přenosné konstrukce nekovové, nekovová okna a nekovové dveře, nekovové výplně pro nekovová okna a dveře, nekovové okenice, dveřní a okenní rámy nekovové, nekovové žaluzie, stavební sklo, sítě proti hmyzu nekovové; (37) zednické služby, montáže a opravy ve stavebnictví.
(511) 6, 17, 19, 37
(210) O-186865

(111) **257493**
(220) 17.12.2002
(151) 29.09.2003
(540)



(593) Obrazová
(730) **DITTMANN CONSULTING s.r.o.**, Paříkova 910/11a, Praha 9, Vysočany, 19000, CZ
(740) Ing. Vladimír Belfín, patentový zástupce, Litovická 305, Hostivice, 25301
(510) (35) pomoc při provozu a řízení podniku, pomoc při provozování obchodů a obchodních činností, posuzování efektivnosti provozu a racionalizace práce, personalistické služby, nábor zaměstnanců, odborné a psychologické testování pro výběr zaměstnanců, výstavba pracovních týmů, vyhledávání manažerů a klíčových specialistů, personální a manažerské audity, obchodně-informační, organizační a ostatní personální poradenství; (41) výchova a vzdělávání, organizování a vedení pracovních setkání, školení, seminářů a kursů včetně praktických cvičení a outdoor výcviků s nácvikem relaxačních aktivit, školení v oblasti manažerské dovednosti, prezentační, prodejní a vyjednávací techniky, rozvoje kreativity a efektivní komunikace, výchova k týmové spolupráci a k efektivnímu využití času, poradenství a pomoc při volbě povolání; (44) individuální psychoanalytické a psychologické poradenství a služby, zejména pro manažery.
(511) 35, 41, 44
(210) O-186869

(111) **258548**
(220) 06.03.2003
(151) 29.10.2003
(540)

DARLING

(592) Slovní
(730) **K-EVENTS s.r.o.**, Ve Smečkách 597/32, Praha 1, 11000, CZ
(740) Ing. Michal Jupa, patentový zástupce, Na Baních 1385, Praha 5 - Zbraslav, 15600
(510) (35) propagační činnost, reklama, pomoc při řízení obchodní činnosti, obchodní administrativa, kancelářské práce; (41) výchova, vzdělávání, zábava, sportovní a kulturní aktivity; (43) služby zajišťující stravování včetně nápojů, dočasné ubytování.
(511) 35, 41, 43
(210) O-189416

(111) **260235**
(220) 11.10.2002
(151) 26.01.2004
(540)



(594) Kombinovaná
(730) **Březík Pavel**, Záhumení 134, Hvozdná, 76310, CZ
(740) Ing. Zdeněk Kučera, Dlouhá 207, Slušovice, 76315
(510) (24) tkaniny, pokrývky ložní a stolní, ložní prádlo, povlečení, ubrusy, umělecké a upomínkové předměty z textilu; (25) pánské, dámské a dětské oděvy jako kalhoty, košile, svetry, pulovry, mikiny, halenky, šaty, kostýmy,

kačaty, prádlo, spodní prádlo dámské, pánské a dětské, podprsenky, sportovní oblečení, pláště, kostýmy, zakázkové oděvy, šály, rukavice, ponožky, punčochové zboží, čepice, klobouky, kožené oděvy a rukavice, opasky, obuv, oděvy jako trička, košile, nátláčky, pyžama, noční košile, mikiny, kalhotky, slipy a trenýrky s potiskem; (40) barevný a černobílý potisk textilu a textilních výrobků jako triček, košil, nátláček, pyžam, nočních košil, mikin, kalhotek, slípů a trenýrek.

(511) 24, 25, 40
(210) O-184533

(111) **260272**
(220) 15.01.2003
(151) 26.01.2004
(540)

Včelaření hrou

(592) Slovní
(730) **František Reinberk**, Na Dubech 448, Hradec Králové 7, 50341, CZ
(510) (3) kosmetické přípravky; (8) včelařské nářadí a nástroje s ručním pohonem zařazené ve třídě 8, zejména odvíčkovací vidličky a talíře, lžičky na med, přelarovací lžičky, vysavače mateří kašičky, škrabky, lopatky na med, dýmáky (úlová dmychadla), pastovací vrtule, medomety, vypichovače plástového pylu, držáky na knoty, jehlové poklopky, děrovače rámků, zvedací kleště; (20) včelí úly a jejich části včetně oplodňáčků na matky, plemenáčů, kozlíků na odkládání rámků, rojáčků a včelotěsných nekovových beden; (30) med a včelí produkty ve třídě 30, zejména propolis a mateří kašička pro lidskou spotřebu (ne pro lékařské účely); (33) medovina a jiné alkoholické nápoje obohacené včelími produkty, kromě piva.
(511) 3, 8, 20, 30, 33
(210) O-187605

(111) **260904**
(220) 23.12.2002
(151) 24.02.2004
(540)



(594) Kombinovaná
(730) **TAURIS, a.s.**, Potravinárska 6, Rimavská Sobota, SK
(740) Ing. Jarmila Strážnická, Ulička 110, Lukov, 76317
(510) (29) ryby a mořští živočichové, rybí plátky, sardinky, výrobky z ryb a mořských živočichů, konzervované ryby a mořští živočichové, rybí saláty, ovocné saláty, zeleninové saláty, chaluhy, masné výrobky, drůbeží výrobky a výrobky ze zvěřiny konzervované, tepelně zpracované ovoce a zelenina, rosoly, džemy, marmelády, ovocné zavařeniny, ovocné protlaky, jedlé oleje a tuky; (30) aromatické přípravky do potravin, sůl pro konzervování potravin, chuťové přísady, ocet, kečup, pojiva do uzenin, pizza, mořská voda na vaření, rajčatová omáčka, majonéza, salátové dresinky; (31) živé ryby a mořští živočichové, vodní řasy pro lidskou spotřebu; (35) zprostředkování obchodu, zprostředkování obchodu s potravinářskými výrobky; (39) balení zboží, skladování zboží, pronájem skladovacích a mrazírenských kontejnerů.
(511) 29, 30, 31, 35, 39
(210) O-187168

(111) **261817**
(220) 17.12.2002
(151) 23.03.2004
(540)

SLIMOFFICE

(592) Slovní
(730) **SLIM, s.r.o.**, Vrbenská 2044/6, České Budějovice, 37001, CZ
(740) PatentCentrum Sedláč & Partners s.r.o., Okružní 2824, České Budějovice, České Budějovice 3, 37001
(510) (9) programové vybavení pro počítače, software, hardware, zejména v oblasti výpočetní a informační techniky zařazené ve třídě 9 a všechny jejich náhradní díly a součásti, nosiče záznamů nahrané i nenahrané, elektronické databáze, elektronické databázové a informační produkty; (16) tiskoviny, časopisy, knihy, periodické i neperiodické publikace, výrobky z papíru zařazené ve třídě 16, uživatelské příručky, databázové a informační produkty v papírové formě; (42) tvorba a pronájem počítačového software, programování, poradenské služby ve výpočetní technice (hardware i software), hosting webových stránek, tvorba a správa webových stránek a portálů, programování internetových databázových systémů a internetových aplikací, tvorba prezentací, aplikací, katalogů apod. pro webové stránky, tvorba programových projektů, převod dat a počítačových programů (ne fyzický), tvorba informačních databází, elektronických časopisů, periodik a knih, tvorba a projektování webových stránek a serverů, tvorba a vývoj elektronických komerčních systémů prostřednictvím globální počítačové sítě, např. Internet.
(511) 9, 16, 42
(210) O-186862

(111) **262815**
(220) 06.03.2003
(151) 10.05.2004
(540)

BOOM BOOM

(592) Slovní
(730) **Hrušková Romana**, Ve Smečkách 597/32, Praha 1 - Nové Město, 11000, CZ
(740) Ing. Michal Jupa, patentový zástupce, Na Baních 1385, Praha 5 - Zbraslav, 15600
(510) (35) pomoc při řízení obchodní činnosti, obchodní administrativa, kancelářské práce; (41) sportovní aktivity; (43) služby zajišťující stravování včetně nápojů, dočasné ubytování.
(511) 35, 41, 43
(210) O-189417

(111) **263792**
(220) 17.09.2003
(151) 26.05.2004
(540)



RESTAURACE HLINĚNÁ BAŠTA

(594) Kombinovaná
(730) **Vávra Hynek**, Újezdská 619, Průhonice u Prahy, 25243, CZ
(740) Ing. Michal Jupa, patentový zástupce, Na Baních 1385, Praha 5 - Zbraslav, 15600
(510) (43) poskytování služeb veřejného stravování (hostinská a restaurační činnost), poskytování služeb přechodného ubytování, catering.
(511) 43
(210) O-196005

(111) **264140**
(220) 13.10.2003
(151) 28.06.2004
(540)



(594) Kombinovaná
(730) **ZÁSOBOVÁNÍ a.s.**, Chloumecká 3376, Mělník, 27601, CZ
(740) DANĚK & PARTNERS Advokátní a patentová kancelář, Ing. Dr. Vilém Daněk Ph.D., LL.M., patentový zástupce, Vinohradská 17, Praha 2, 12000
(510) (1) chemické výrobky určené pro použití v průmyslu, ve vědě, ve fotografii, stejně jako v zemědělství, zahradnictví a lesnictví, umělé pryskyřice v surovém stavu, plastické hmoty v surovém stavu, hnojiva, hasicí směsi, přípravky ke kalení a sváření kovů, chemické výrobky určené ke konzervaci potravin, čisticí látky, lepidla pro průmyslové účely; (2) barvy, laky, nátěrové hmoty, ochranné nátěry na dřevo a proti rzi, barvicí hmoty, mořidla, přírodní pryskyřice v surovém stavu, kovy ve formě plátek nebo prášků pro malíře, dekorátéry, tiskaře a umělce; (3) bělicí přípravky a další prací prostředky, čistící, leštící, odmašťovací a abrazivní přípravky, mýdla, parfumerie, esenciální oleje, kosmetické výrobky, přípravky na vlasy, zubní pasty; (4) průmyslové oleje a tuky, maziva, výrobky absorbující, zvlhčující a vážící prach, hořlaviny (včetně pohonných hmot do motorů) a svítivé materiály, svíčky, knoty; (6) obecné kovy a jejich slitiny, materiály pro kovové konstrukce, přenosné kovové konstrukce, kovové materiály pro železniční tratě, neelektrické kovové kabely a dráty, kovové zámečnické a železářské výrobky, kovové trubky, trezory, kovové výrobky nezahrnuté v ostatních třídách, nerosty; (10) chirurgické, lékařské, zubařské a veterinární přístroje a nástroje, umělé končetiny, oči a zuby, ortopedické pomůcky, šicí materiály; (12) vozidla, dopravní prostředky pozemní, vzdušné a vodní; (13) střelné zbraně, střelivo a projektily, výbušniny, ohňostroje; (14) drahé kovy a jejich slitiny a výrobky z těchto materiálů nebo jimi plátované nezahrnuté do jiných tříd, klenoty, šperky, drahé kameny, hodinářské výrobky a chronometrické přístroje; (15) hudební nástroje; (16) papír, lepenka a výrobky z těchto materiálů, nezahrnuté do jiných tříd, tiskařské výrobky, knihvazačské potřeby, fotografie, papírnické zboží, lepidla pro papírnictví nebo domácnost, umělecké potřeby, štětce, psací stroje a kancelářské potřeby (s výjimkou nábytku), učební pomůcky (s výjimkou přístrojů), obaly z plastických hmot (nezahrnuté do jiných tříd), tiskací litery, štočky; (17) kaučuk, gutaperča, guma, azbest, slída a výrobky z těchto surovin nezahrnuté do jiných tříd, polotovary z plastických hmot, těsnící, ucpávací a izolační materiály, ohebné nekovové potrubí; (18) kůže a imitace kůže, výrobky z těchto materiálů nezahrnuté do jiných tříd, zvířecí kůže, kufrý a zavazadla, deštníky, slunečníky a hole, biče a sedlářské výrobky; (19) nekovové stavební materiály, nekovové neohebné stavební trubky, asfalt, pryskyřice a dehet, nekovové přenosné konstrukce, nekovové monumenty; (20) nábytek, zrcadla, rámy, výrobky ze dřeva, korku, rákosu, ratanu, proutí, rohů, kostí, slonoviny, kostic, želvoviny, jantaru, perleti, mořské pěny, náhražek všech těchto surovin a z plastických hmot, nezahrnuté do jiných tříd; (21) domácí nářadí a kuchyňské nádobí (ne z drahých kovů nebo jimi plátované), hřebeny a houby, kartáče (s výjimkou štětců), potřeby pro kartáčnictví, potřeby pro úklid, drátky na parkety, surové sklo nebo skleněné polotovary (s výjimkou stavebního skla), skleněné zboží, porcelán a kamenina nezahrnuté do jiných tříd; (22) provazy, nitě, sítě, stany, plachty, pytle (nezahrnuté do jiných tříd), materiály pro vycpávání (kromě kaučuku a jiných plastických hmot), surové vláknité textilie; (23) vlákna k textilnímu použití; (24) látky a textilní zboží nezahrnuté v jiných třídách, pokrývky na postele a ubrusy; (25) oděvy, obuv a kloboučnické zboží; (26) krajky a výšivky, stuhy a tkanice, knoflíky, háčky a šněrovací dírky, špendlíky a jehly, umělé květiny; (27) koberce, rohože, rohožky, linoleum a ostatní podlahové krytiny, tapety na zeď z jiných než textilních materiálů; (28) hry, hračky, hrací karty, tělocvičné a sportovní potřeby nezahrnuté do jiných tříd, vánoční ozdoby; (29) maso, ryby, drůbež a zvěřina, masové výtažky, konzervované, sušené a vařené ovoce a zelenina, želé, marmelády, vejce, mléko a mléčné výrobky, jablečné tuky a oleje, konzervy; (30) káva, čaj, kakao, cukr, tapioka, ságo, náhražky kávy, mouky a výrobky z obilnin, chléb, pekařské a cukrářské výrobky,

- zmrzliny, med, sirup z melasy, kvasnice, kypřicí prášek, sůl, hořčice, ocet, omáčky, salátové zálivky, koření, led; (31) zemědělské, zahradnické a lesní produkty a zrní, nezahmuté do jiných tříd, živá zvířata, čerstvá zelenina a ovoce, osivo, rostliny a živé květiny, potrava pro zvířata, slad; (32) piva, minerální a perlivé vody a další nealkoholické nápoje, ovocné nápoje a ovocné džusy, sirupy a další preparáty pro přípravu nápojů; (33) alkoholické nápoje (s výjimkou piv); (34) tabák, kuřácké potřeby, zápalky; (35) reklama a obchody, pomoc při koupi výrobků a při prodeji výrobků a služeb, jakož i komercializace výrobků a služeb, s tím související poradenská činnost.
- (511) 1, 2, 3, 4, 6, 10, 12, 13, 14, 15, 16, 17, 18, 19, 20, 21, 22, 23, 24, 25, 26, 27, 28, 29, 30, 31, 32, 33, 34, 35
(210) O-196785

- (111) **264172**
(220) 24.10.2003
(151) 28.06.2004
(540)



- (594) Kombinovaná
(730) **GAHR International, spol. s r.o.**, Vídeňská 264/120b, Brno, Přízřenice, 61900, CZ
(740) Ing. Jarmila Javoříková, Slunečná 4566, Zlín, 76005
(510) (12) motorová vozidla a jejich součásti spadající do této třídy; (39) silniční motorová doprava nákladní - vnitrostátní i mezinárodní, zasilatelské služby, skladovací služby, poskytování informací v dopravě.
- (511) 12, 39
(210) O-197327

- (111) **265119**
(220) 19.08.2003
(151) 25.08.2004
(540)

ČTYŘLÍSTEK

- (592) Slovní
(730) **Jaroslav Němeček**, Na lysině 17/272, Praha 4, 14700, CZ
(740) PROPATENT, Ing. Vlasta Sedláčková, patentový zástupce, Pod Pekařkou 107/1, Praha 4, Podolí, 14700
(510) (9) časopis na CD-ROMU; (16) časopis; (41) vydavatelství.
- (511) 9, 16, 41
(210) O-195059

- (111) **265853**
(220) 23.12.2002
(151) 29.09.2004
(540)



- (594) Kombinovaná
(730) **SU - servis s.r.o.**, Hraniční 6, České Budějovice, 37006, CZ
(740) PatentCentrum Sedlák & Partners s.r.o., Okružní 2824, České Budějovice, České Budějovice 3, 37001
(510) (3) přípravky pro bělení a jiné prací prostředky, přípravky pro čištění, leštění, odmašťování a broušení, mýdla, dezinfekční mýdla, antistatické přípravky pro použití v domácnosti, čisticí roztoky, čističe ucpaných odpadů, detergenty (s výjimkou pro použití při průmyslových procesech a lékařství), přípravky na odstraňování vodního kamene pro užití v domácnosti, přípravky pro namáčení prádla, prací prášky, roztoky a koncentráty, aviváže, přípravky pro chemické čištění, prostředky na odstraňování rzi, soda a louhy na praní a čištění, bělicí soli, vosky na podlahy a na leštění, dezodoranty pro osobní potřeby; (5) dezinfekční přípravky pro hygienické účely, dezinfekční přípravky pro chemická WC, dezodoranty jiné než pro osobní potřebu, herbicidy, repelenty proti hmyzu, fungicidy; (36) správa nemovitostí; (37) čištění interiérů budov, úklid interiérů budov, povrchové čištění fasád a vnějších ploch budov, údržba a čištění nábytku a koberců, údržba nemovitostí.
- (511) 3, 5, 36, 37
(210) O-187119

- (111) **308843**
(220) 10.06.2003
(151) 25.11.2009
(540)



- (594) Kombinovaná
(730) **Colt CZ Group SE**, Opletalova 1284/37, Praha 1, Nové Město, 11000, CZ
(740) HAVEL & PARTNERS s.r.o., advokátní kancelář, Mgr. Ivan Rámeš, advokát, Na Florenci 2116/15, Praha 1, Nové Město, 11000
(510) (14) hodinky; (25) oděvní zboží, zejména trikotáže, sportovní trička, sportovní vesty, sportovní košile, sportovní bundy a sportovní čepice, obuv; (28) hračky a hry, zejména plastové i neplastové, hračky v podobě napodobenin ručních zbraní, obzvláště pistolí s vystřelovacím mechanismem plastových střel nebo bez něj, sady součástí těchto napodobenin určené pro sestavování, puzzle zobrazující ruční zbraně; (34) zapalovače třecí pro kuřáky.
- (511) 14, 25, 28, 34
(210) O-192568

(111) **331208**
(220) 21.11.2012
(151) 13.05.2013
(540)

Bulánci

(592) Slovní
(730) **SleepTeam s.r.o.**, Lidická 700/19, Brno, Veveří, 60200, CZ
(510) (9) software; (16) dokumentace; (42) tvorba software.
(511) 9, 16, 42
(210) O-499924

(111) **331449**
(220) 09.11.2012
(151) 22.05.2013
(540)

Bajkazyl

(592) Slovní
(730) **Kontra Martin Mgr.**, Petřínské sady 342, Praha 1 - Malá Strana, 11800, CZ
(510) (12) vozidla, dopravní prostředky pozemní; (37) opravy pozemních vozidel; (43) služby zajišťující stravování a nápoje.
(511) 12, 37, 43
(210) O-499604

(111) **331826**
(220) 19.12.2012
(151) 05.06.2013
(540)

LB Models company
www.lb-models.cz

(594) Slovní grafická
(730) **Chára Linda**, Benediktská 1060/3, Praha 1, Staré Město, 11000, CZ
(740) Barbora Hirschová, Nad závodistěm 381, Praha 5, 15900
(510) (41) služby modelingové agentury, hostesing.
(511) 41
(210) O-500629

(111) **332248**
(220) 06.12.2012
(151) 26.06.2013
(540)



(594) Kombinovaná
(591) Barevná
(730) **Komárek Artur Ing.**, Slezská 86, Rohov, 74725, CZ
(740) Ing. Pavel Nádvorník s.r.o., Klínová 620/1, Ostrava, Hulváky, 70900
(510) (32) pivo - světlý ležák a polotmavý speciál.
(511) 32
(210) O-500318

(111) **332581**
(220) 06.12.2012
(151) 10.07.2013
(540)



(594) Kombinovaná
(730) **EYE 2000 s.r.o.**, Ohmova 271, Praha 10, 10900, CZ
(740) Ing. Václav Kratochvíl, Husníkova 2086/22, Praha 5, 15800
(510) (9) brýle, brýlová skla, brýlové čočky, brýlové obruby, dioptrické brýle, sluneční brýle, řetízky a šňůrky k brýlím, lomňony, brýle pro sport, pouzdra na brýle; (42) grafický design v oblasti brýlových skel a obrub; (44) služby optiků.
(511) 9, 42, 44
(210) O-500346

(111) **333460**
(220) 18.10.2012
(151) 04.09.2013
(540)

GROWCITY

(592) Slovní
(730) **Otipka Michal Ing.**, Nučická 1754/15, Praha 15 - Hostivař, 11500, CZ
(740) ŠTROS & KUSÁK advokátní a patentová kancelář, JUDr. David Štros, advokát, Národní 32, Praha 1, 11000
(510) (1) chemické výrobky určené pro průmysl, vědy a fotografii, jakož i pro zemědělství, zahradnictví a lesnictví, hnojiva pro půdu, chemické výrobky určené ke konzervování potravin; (5) farmaceutické a veterinářské výrobky, hygienické výrobky pro léčebné účely, dietní potraviny a dietetické přípravky pro léčebné nebo veterinární účely, potravní doplňky pro lidskou potřebu a pro zvířata, náplasti, obvazový materiál, materiály pro plombování zubů a pro zubní otisky, dezinfekční přípravky, výrobky pro hubení škodlivých zvířat, fungicidy, herbicidy; (7) stroje a obráběcí stroje, motory (s výjimkou motorů pro pozemní vozidla), spojky a transmisní zařízení mimo ty, které jsou pro pozemní vozidla, zemědělské nástroje, kromě nástrojů poháněných ručně, lůžně pro vejce, prodejní automaty; (11) přístroje pro osvětlení, topení, výrobu páry, pro vaření, přístroje chladicí, pro sušení, ventilaci, rozvod vody a sanitární zařízení; (16) papír, lepenka a výrobky z těchto materiálů, které nejsou zařazeny do jiných tříd, tiskárenské výrobky, potřeby pro knižní vazby, fotografie, papírenské zboží, lepidla pro papírenství nebo domácnost, materiál pro umělce, štetce, psací stroje a kancelářské potřeby (vyjímaje nábytek), učební a vyučovací pomůcky s výjimkou přístrojů, plastické obaly (nezařazené do jiných tříd), tiskařské typy, štočky; (19) stavební materiály nekovové, přenosné nekovové konstrukce, stavební sklo, pěstební boxy; (21) pomůcky a nádoby pro domácnost a kuchyň, hřebeny a mycí houby, kartáče (s výjimkou štetců), materiály pro výrobu kartáčů, čisticí potřeby, drátky na čištění parket, sklo surové nebo opracované (s výjimkou stavebního skla), sklo, porcelán a majolika neobsažené v jiných třídách; (25) oděvy, obuv, kloboučnické zboží; (31) zrní a zemědělské, zahradnické a lesní produkty nezahnuté v jiných třídách, živá zvířata, čerstvé ovoce a zelenina, semena, rostliny a květiny, krmiva pro zvířata, slad; (34) tabák, potřeby pro kuřáky, zápalky; (35) propagační činnost, reklama, pomoc při řízení obchodní činnosti, obchodní administrativa, kancelářské práce; (41) výchova, vzdělávání, zábava, sportovní a kulturní aktivity; (44) lékařské služby, veterinární služby, péče o hygienu a krásu osob a zvířat, zemědělské, zahradnické a lesnické služby.
(511) 1, 5, 7, 11, 16, 19, 21, 25, 31, 34, 35, 41, 44
(210) O-499065

(111) **333490**
(220) 07.12.2012
(151) 04.09.2013
(540)



(594) Kombinovaná
(730) **MADETA a. s.**, Rudolfovska tř. 246/83, České Budějovice, České Budějovice 4, 37001, CZ
(740) PatentCentrum Sedláč & Partners s.r.o., Okružní 2824, České Budějovice, České Budějovice 3, 37001
(510) (29) mléčné výrobky.
(511) 29
(210) O-500370

(111) **333504**
(220) 09.01.2013
(151) 04.09.2013
(540)

Bazény Métropole

(592) Slovní
(730) **Mountfield a.s.**, Mirošovická 697, Mnichovice, 25164, CZ
(510) (6) bazény (kovové), hadice (kovové navijáky nemechanické pro navijení -), kabely a roury (spojky a přichytky kovové pro -), kádě (kovové), konstrukce (kovové přenosné), konstrukce (kovové stavební), konstrukce (kovové), konstrukce (kovové) pro bazény, kontejnery (jako obal) (kovové), kontejnery plovoucí (kovové), kroužky (kovové), konzoly (kovové) pro stavebnictví, kovové nádoby na skladování a přepravu, nádrže (kovové), nádrže plovoucí (kovové), napínače (svorky pro -), nosníky (kovové), ocelové konstrukce, římsy (kovové), římsy (lišty kovové pro -), sloupy (kovové), spojky (kovové) pro potrubí, stavby (kovové příslušenství pro -), stavby (kovové výztuže pro -), stavební konstrukce (kovové); (19) akvária (konstrukce), altány (nekovové), armatury (pro stavebnictví) (nekovové), bazény (nekovové konstrukce), bazény plavecké (nekovové), bazény plavecké (stavby) (nekovové), bóje (nekovové) (kromě svíticích), geotextilie, kámen umělý, keramika (suroviny pro -), konstrukce (nekovové), konstrukce stavební (nekovové), krytiny střešní (nekovové), křemenný písek, nátěrové hmoty pro stavebnictví, nosníky (nekovové), písek do akvárií, štěrky pro akvária, ploty s výjimkou kovových, rolety (venkovní) kromě kovových a textilních, schodiště nekovová, schody (stupně -) (nekovové), skleníky (přenosné) s výjimkou kovových, skleníky (rámy pro -) (nekovové), stavby přenosné (nekovové), stavební hmoty (nekovové), stavební kámen, střechy (lemování pro -) (nekovové), výztuže (pro stavebnictví) (nekovové); (37) antikoroziční úprava, informace (stavební -), konzultace ve stavebnictví, údržba plaveckých bazénů.
(511) 6, 19, 37
(210) O-500953

(111) **333699**
(220) 20.12.2012
(151) 11.09.2013
(540)



(593) Obrazová
(730) **Biskupství brněnské**, Petrov 8, Brno, 60143, CZ
(740) Ing. Libor Markes, patentový zástupce, Grohova 145/54, Brno, Veveří, 60200
(510) (35) propagační a reklamní činnost prostřednictvím všech médií, rozšiřování reklamních materiálů, pronájem reklamních ploch, pořádání výstav ke komerčním účelům, komerční informační kanceláře, pomoc při řízení obchodní činnosti, franchising, příprava mezd a výplatních listin; (36) organizování dobročinných sbírek, shromažďování prostředků na dobročinné účely, finanční sponzorování, služby realitních kanceláří, správa, pronájem a oceňování nemovitostí, finanční poradenství; (37) stavebnictví, údržba a opravy staveb, údržba a restaurování nábytku a uměleckých děl, restaurování hudebních nástrojů, údržba a čištění oděvů; (41) pořádání kulturních, společenských, zábavních a sportovních akcí, organizování a pořádání koncertů a filmových projekcí, organizování kulturních nebo vzdělávacích výstav, náboženská výchova a vzdělávání, organizování a vedení seminářů a duchovních exercicií, školky a dětské jesle, organizování a vedení kreativních dílen, prázdninové tábory (zábavní služby), pronájem prostor pro kulturní účely, pořizování a zpracování zvukových a zvukově obrazových záznamů, vydavatelská činnost; (43) poskytování a rezervace přechodného ubytování, hotelové služby, penziony, ubytovny, restaurace, jídelny a bufety, pronajímání jednacích místností, provozování kempů, prázdninové tábory (ubytovací služby), půjčování stanů, židlí, stolů, prostírání, nápojového skla; (44) útulky (domovy), ošetrovatelské služby, služby psychologa; (45) organizace náboženských setkání, manželské a předmanželské poradny, hlídání dětí, plánování a pořádání svatebních obřadů, pohřební služby.
(511) 35, 36, 37, 41, 43, 44, 45
(210) O-500647

(111) **333801**
(220) 27.02.2013
(151) 18.09.2013
(540)

STEINHAUSER ... KDYŽ CHUŤ JE SKUTEČNÁ

(592) Slovní
(730) **Steinhauser, s.r.o.**, Karasova 378, Tišnov, 66601, CZ
(740) *moraviapatent*, Martin Kořistka, patentový zástupce, Karpatská 241/3, Brno, 62500
(510) (29) maso, ryby, drůbež, zvěřina, masové výtahy, masné výrobky, konzervované a uzené výrobky z masa všech druhů, včetně ryb, drůbeže a zvěřiny, tuky, masné výrobky v konzervách, jídla z masných a uzených výrobků; (40) zpracování masa, též z ryb, drůbeže a zvěřiny; (43) stravování a rychlé občerstvení.
(511) 29, 40, 43
(210) O-502240

(111) **333802**
(220) 27.02.2013
(151) 18.09.2013
(540)

**VĚŘÍME V KVALITU ...
STEINHAUSER**

(592) Slovní
(730) **Steinhauser, s.r.o.**, Karasova 378, Tišnov, 66601, CZ
(740) *moraviapatent*, Martin Kořistka, patentový zástupce, Karpatská 241/3, Brno, 62500
(510) (29) maso, ryby, drůbež, zvěřina, masové výtažky, masné výrobky, konzervované a uzené výrobky z masa všech druhů, včetně ryb, drůbeže a zvěřiny, tučky, masné výrobky v konzervách, jídla z masných a uzených výrobků; (40) zpracování masa, též z ryb, drůbeže a zvěřiny; (43) stravování a rychlé občerstvení.
(511) 29, 40, 43
(210) O-502241

(111) **333868**
(220) 13.11.2012
(151) 25.09.2013
(540)

SEARA

(592) Slovní
(730) **SEARA ALIMENTOS LTDA.**, Avenida Marginal Direita do Tietê, 500, São Paulo - SP, BR
(740) Čermák a spol., JUDr. Karel Čermák Ph.D., LL.M., Elišky Peškové 735/15, Praha 5, Smíchov, 15000
(510) (29) maso, ryby, drůbež a zvěřina, masové výtažky, konzervované, mražené, sušené a vařené ovoce a zelenina, želé, džemy, kompoty, vejce, mléko a mléčné výrobky, jedlé oleje a tučky.
(511) 29
(210) O-499722

(111) **333921**
(220) 18.03.2013
(151) 25.09.2013
(540)

lamart
by Pierre Lamart

(594) Slovní grafická
(730) **FAST ČR, a.s.**, U Sanitasu 1621, Říčany, 25101, CZ
(740) KOREJZOVA LEGAL v.o.s., JUDr. Petra Sauvage de Brantes, advokátka, Korunní 810/104, Praha 10, Vinohrady, 10100
(510) (8) nářadí a nástroje s ručním pohonem, nože, vidličky a lžíce, sečné zbraně, břitvy; (9) přístroje a nástroje vědecké, námořní, geodetické, fotografické, filmové, optické, přístroje pro vážení, měření, signalizaci, kontrolu (inspekci), záchranu a přístroje pro vyučování, přístroje a nástroje pro vedení, přepínání, přeměnu, akumulaci, regulaci nebo řízení elektrického proudu, přístroje pro záznam, převod, reprodukci zvuku nebo obrazu, nosiče dat magnetické, záznamové disky, kompaktní disky, DVD a ostatní digitální záznamové nosiče, ústrojí pro přístroje na mince, pokladny registrační, kalkulačky, zařízení na zpracování dat, počítače, počítačový software, hasicí přístroje; (11) přístroje pro osvětlení, topení, výrobu páry, pro vaření, přístroje chladič, pro sušení, ventilaci, rozvod vody a sanitární zařízení; (20) nábytek, zrcadla, rámy, výrobky nejmenované v jiných třídách ze dřeva, korku, rákosu, vrbového proutí, z rohu, kosti, slonoviny, z kotic, želvoviny, jantaru, perleti, mořské pěny, náhražky všech těchto materiálů nebo náhražky z plastických hmot; (21) pomůcky a nádoby pro domácnost a kuchyň, hřebeny a mycí houby, kartáče (s výjimkou štětců), materiály pro výrobu kartáčů, čisticí potřeby, drátky na čištění parket, sklo surové nebo opracované (s výjimkou stavebního skla), sklo, porcelán a majolika neobsažené v jiných třídách.

(511) 8, 9, 11, 20, 21
(210) O-502718

(111) **333922**
(220) 18.03.2013
(151) 25.09.2013
(540)

Lamart

(592) Slovní
(730) **FAST ČR, a.s.**, U Sanitasu 1621, Říčany, 25101, CZ
(740) KOREJZOVA LEGAL v.o.s., JUDr. Petra Sauvage de Brantes, advokátka, Korunní 810/104, Praha 10, Vinohrady, 10100
(510) (8) nářadí a nástroje s ručním pohonem, nože, vidličky a lžíce, sečné zbraně, břitvy; (9) přístroje a nástroje vědecké, námořní, geodetické, fotografické, filmové, optické, přístroje pro vážení, měření, signalizaci, kontrolu (inspekci), záchranu a přístroje pro vyučování, přístroje a nástroje pro vedení, přepínání, přeměnu, akumulaci, regulaci nebo řízení elektrického proudu, přístroje pro záznam, převod, reprodukci zvuku nebo obrazu, nosiče dat magnetické, záznamové disky, kompaktní disky, DVD a ostatní digitální záznamové nosiče, ústrojí pro přístroje na mince, pokladny registrační, kalkulačky, zařízení na zpracování dat, počítače, počítačový software, hasicí přístroje; (11) přístroje pro osvětlení, topení, výrobu páry, pro vaření, přístroje chladič, pro sušení, ventilaci, rozvod vody a sanitární zařízení; (20) nábytek, zrcadla, rámy, výrobky nejmenované v jiných třídách ze dřeva, korku, rákosu, vrbového proutí, z rohu, kosti, slonoviny, z kotic, želvoviny, jantaru, perleti, mořské pěny, náhražky všech těchto materiálů nebo náhražky z plastických hmot; (21) pomůcky a nádoby pro domácnost a kuchyň, hřebeny a mycí houby, kartáče (s výjimkou štětců), materiály pro výrobu kartáčů, čisticí potřeby, drátky na čištění parket, sklo surové nebo opracované (s výjimkou stavebního skla), sklo, porcelán a majolika neobsažené v jiných třídách.
(511) 8, 9, 11, 20, 21
(210) O-502719

(111) **333926**
(220) 18.03.2013
(151) 25.09.2013
(540)

CZ P-07

(592) Slovní
(730) **Colt CZ Group SE**, Opletalova 1284/37, Praha 1, Nové Město, 11000, CZ
(740) HAVEL & PARTNERS s.r.o., advokátní kancelář, Mgr. Ivan Rámeš, advokát, Na Florenci 2116/15, Praha 1, Nové Město, 11000
(510) (13) ruční palné zbraně, zejména pistole, pouzdra, zásobníky; (25) oděvy, sportovní trika, vesty, košile, bundy, obuv, čepice; (28) hry a hračky, zejména plastové i neplastové hračky v podobě napodobenin ručních zbraní.
(511) 13, 25, 28
(210) O-502724

(111) **333927**
(220) 18.03.2013
(151) 25.09.2013
(540)

Ⓞ CZ-BRASIL

(594) Kombinovaná
(730) **Colt CZ Group SE**, Opletalova 1284/37, Praha 1, Nové Město, 11000, CZ
(740) HAVEL & PARTNERS s.r.o., advokátní kancelář, Mgr. Ivan Rámeš, advokát, Na Florenci 2116/15, Praha 1, Nové Město, 11000
(510) (13) ruční palné zbraně, zejména pistole, pouzdra, zásobníky; (25) oděvy, sportovní trika, vesty, košile, bundy, obuv, čepice; (28) hry a hračky, zejména plastové i neplastové hračky v podobě napodobenin ručních zbraní.

(511) 13, 25, 28
(210) O-502725

(111) **334049**
(220) 28.01.2013
(151) 02.10.2013
(540)

Locomotive

(592) Slovní
(730) **LIGHTHOUSE INTERNATIONAL INC.**, 255 Keele St., M6P-2K1 Toronto, Ontario, CA
(740) BOHEMIA PATENT, Ing. Jana Vandělíková, Petrská 1136/12, Praha 1, Nové Město, 11000
(510) (1) protein pro lidskou spotřebu; (5) výrobky farmaceutické, parafarmaceutické a veterinární, vitamíny a minerály a stopové prvky, dietní a nutriční přípravky a léčiva, medicínální sirupy, výtažky z léčivých bylin a kombinované přípravky vitamínů, minerálů, stopových prvků a bylinných výtažků, potravinové doplňky obohacené vitamíny nebo minerály nebo stopovými prvky, vitamínové přípravky, vitamíny a multivitaminové preparáty, minerály a multiminerálové preparáty, bylinné čaje, léčivé byliny, cukrovinky nebo pastilky nebo tabletky nebo tobolky nebo kapsle nebo žvýkačky s léčivými přísadami, dietetické látky upravené pro lékařské účely, minerální vody a dietetické nápoje upravené pro lékařské účely, dietní potraviny upravené pro lékařské účely, doplňky výživové pro lékařské účely, bílkovinné přípravky nebo potrava pro lékařské účely, balzámy a krémy a masti pro lékařské účely, chemické přípravky pro lékařské účely, léčivé oleje, oleje pro lékařské účely, tuky pro lékařské účely, léčivé soli, tinktury pro lékařské účely, bylinné výtažky nebo sirupy, vitamínová a minerální výživa ve formě koncentrátů, proteinové koncentráty jako výživné přídavky k potravinám, droždí pro farmaceutické účely, potravinové doplňky s léčebnými účinky, výživné nebo dietetické přípravky pro lékařské účely pro denní doplnění stravy jako rozpustná strava nebo samostatná směs, která se skládá hlavně z mléka v prášku nebo ze živočišných nebo zeleninových proteinů, také s přídavkem vitamínů nebo minerálů nebo stopových prvků nebo cukru - vše v rámci této třídy, potravinové doplňky ne pro lékařské účely obsahující látky živočišného původu, proteinové výrobky a přípravky pro výživu (potravinové doplňky), přípravky zvláštní výživy pro sportovce nebo osoby s vysokým energetickým výdejem (potravinové doplňky); (29) jedlá želatina, želatinové výrobky a přípravky pro výživu, tuky jedlé, oleje jedlé, extrakty z chaluh jako výživa, výživné přípravky pro denní doplnění stravy, které se skládají hlavně z mléka v prášku nebo ze živočišných nebo zeleninových proteinů, také s přídavkem vitamínů nebo minerálů, stopových prvků nebo cukru - vše v rámci této třídy.

(511) 1, 5, 29
(210) O-501434

(111) **334160**
(220) 13.11.2012
(151) 09.10.2013
(540)



Komplexní zdraví

(594) Kombinovaná
(730) **Novák Vilém**, Františka Křížka 1392/23, Praha 7, Holešovice, 17000, CZ
(510) (35) komerční informace a rady pro spotřebitele, služby v oblasti srovnávání cen, průzkum trhu, prezentace výrobků v komunikačních médiích pro účely maloobchodu, obchodní nebo podnikatelské poradenství, pomoc při řízení obchodní činnosti, propagační a reklamní činnost, obchodní reklama pro třetí osoby, psaní reklamních textů, reklama v tištěných médiích a na elektronických nosičích, reklama na Internetu, marketing a marketingové studie; (41) vzdělávání, výchova, organizování a vedení společenských, sportovních, výchovných, vzdělávacích a zábavních akcí, konferencí, kongresů, seminářů a sympozií, provozování sportovních zařízení, služby

pro oddech a rekreaci, tělovýchovné služby, služby osobního trenéra, kurzy fitness, koučink, informace o výchově a vzdělávání, vydávání textů, pořádání a řízení pracovních školení, poskytování on-line elektronických publikací, vydávání knih, elektronických knih a časopisů on-line; (42) posuzování a osvědčování jakosti zemědělských a potravinářských výrobků, expertizy, nezávislá kontrola kvality zemědělských a potravinářských výrobků, konzultační činnost v oblasti kontroly kvality, navrhování obalů, obalový a průmyslový design, zkoušení textilu, oděvní návrhářství, umělecký design, počítačové programování, tvorba počítačových systémů a software, poskytování vyhledávače pro Internet; (44) zdravotnická střediska, zdravotní péče, lékařské služby, farmaceutické poradenství, terapeutické služby, poradenská činnost v oblasti výživy, poradenství a pomoc lidem se snížením nadváhy, psychologické poradenství, fyzioterapie, lázeňské služby, pronájem zdravotnických zařízení, masáže, salóny krásy, služby vizážistů.

(511) 35, 41, 42, 44
(210) O-499725

(111) **334290**
(220) 20.12.2012
(151) 16.10.2013
(540)



(594) Kombinovaná
(730) **Caesars License Company, LLC**, One Caesars Palace Drive, Las Vegas, 89109, NV, US
(740) HAVEL & PARTNERS s.r.o., advokátní kancelář, Mgr. Ivan Rámeš, advokát, Na Florenci 2116/15, Praha 1, Nové Město, 11000
(510) (41) konzultační služby v oblasti zábavy poskytované hotely.
(511) 41
(210) O-500670

(111) **334451**
(220) 06.02.2013
(151) 23.10.2013
(540)



(594) Kombinovaná
(591) Barevná
(730) **Mountfield a.s.**, Mirošovická 697, Mnichovice, 25164, CZ
(510) (5) přípravky pro mytí zvířat, antibakteriální a dezinfekční přípravky pro domácí zvířata, protiparazitní obojky pro domácí zvířata, potravinové doplňky pro domácí zvířata, repelenty pro domácí zvířata; (18) pokrývky, postroje, obojky, náhubky, vodítka a oblečky pro domácí zvířata, chovatelské potřeby pro zvířata patřící do této třídy; (20) boudy pro domácí zvířata, polštáře a pelíšky pro domácí zvířata; (21) klece pro domácí zvířata, hřebeny, česadla, kartáče na zvířata, hygienické nádoby pro domácí zvířata, hygienické mýsy na vylučování pro domácí zvířata; (28) hračky pro domácí zvířata; (31) krmivo pro zvířata, nápoje pro zvířata, stelivo pro zvířata, posilující přípravky pro zvířata, jedlé pochoutky a odměny ke zvykání pro zvířata.
(511) 5, 18, 20, 21, 28, 31
(210) O-501636

(111) **334502**
(220) 26.11.2012
(151) 30.10.2013
(540)

Miláček

(592) Slovní
(730) **Milkin a.s.**, Českobrodská 1174, Praha 9 - Kyje, 19800, CZ
(740) FISCHER IP s.r.o., Na hrobcí 294/5, Praha 2, Nové Město, 12800
(510) (29) mléko, čerstvé mléčné výrobky a nápoje, čerstvé dezerty s obsahem mléčných výrobků, vejce, potraviny z masa, ryb, drůbeže a zvěřiny, paštiky, jedlé oleje a tuky, tukové pomazánky, kaviár, žampióny konzervované, zelenina konzervovaná, nakládaná, sušená a vařená, ovoce konzervované, mražené a zavažené, ovocné saláty, kompoty a džemy, konzervované, sušené nebo važené potraviny z masa, ryb, drůbeže, zvěřiny nebo mléka; (30) chlazené a čerstvé nápoje připravované na základě kávy, kaka a nebo čokolády, kávovinové, kakaové a čokoládové příchuti, obilniny připravené pro osobní konzumaci, těstoviny, dorty, cukroví, muesli, pudinky, sušenky, omáčky k ochucení, koření.
(511) 29, 30
(210) O-500057

(111) **334509**
(220) 19.12.2012
(151) 30.10.2013
(540)



(594) Kombinovaná
(591) Barevná
(730) **Štípek Ivan**, Ocelárenská 1777, Kladno, 27201, CZ
(740) JUDr. Milan Svoboda, Nad Štolou 18, Praha 7, 17000
(510) (10) přístroje a nástroje chirurgické, zubní a veterinářské, umělé údy, oči a zuby, ortopedické potřeby, materiál na sešívání ran; (25) oděvy, obuv, kloboučnické zboží; (27) koberce, rohožky, rohože, linoleum a jiné obklady podlah, tapety na stěny nikoliv textilní.
(511) 10, 25, 27
(210) O-500638

(111) **334624**
(220) 20.12.2012
(151) 06.11.2013
(540)



(593) Obrazová
(591) Barevná
(730) **Biskupství brněnské**, Petrov 8, Brno, 60143, CZ
(740) Ing. Libor Markes, patentový zástupce, Grohova 145/54, Brno, Veveří, 60200
(510) (25) oděvy, prádlo, obuv, pokrývky hlavy; (35) propagační a reklamní činnost prostřednictvím všech médií, rozšiřování reklamních materiálů, pronájem reklamních ploch, pořádání výstav ke komerčním účelům, komerční informační kanceláře, pomoc při řízení obchodní činnosti,

franchising, příprava mezd a výplatních listin; (36) organizování dobročinných sbírek, shromažďování prostředků na dobročinné účely, finanční sponzorování, služby realitních kanceláří, správa, pronájem a oceňování nemovitostí, finanční poradenství; (39) služby cestovních kanceláří, doprava turistů, organizování zájezdů a prohlídek, průvodcovské služby, poradenství v oblasti cestování a turistiky; (41) pořádání kulturních, společenských, zábavních a sportovních akcí, organizování a pořádání koncertů a filmových projekcí, organizování kulturních nebo vzdělávacích výstav, náboženská výchova a vzdělávání, organizování a vedení seminářů a duchovních exercícií, školky a dětské jesle, organizování a vedení kreativních dílen, prázdninové tábory (zábavní služby), pronájem prostor pro kulturní účely, pořizování a zpracování zvukových a zvukově obrazových záznamů, vydavatelská činnost; (45) organizace náboženských setkání, manželské a předmanželské poradny, hlídání dětí, plánování a pořádání svatebních obřadů, pohřební služby.

(511) 25, 35, 36, 39, 41, 45
(210) O-500649

(111) **334796**
(220) 02.05.2013
(151) 13.11.2013
(540)

SUMBA

(592) Slovní
(730) **Mountfield a.s.**, Mirošovická 697, Mnichovice, 25164, CZ
(510) (11) zařízení pro sauny, lázeňské vybavení (tepl vzdušné lázně), infrasauny, solária (přístroje k opalování), saunová zařízení, nádoby, zařízení, komory, díly a součásti k uvedeným zařízením a přístrojům; (19) stavby nekovové přenosné - sauny všeho druhu, zejména finské sauny a infrasauny a jejich příslušenství; (35) zprostředkovatelské služby při nákupu a prodeji zboží včetně provozování elektronického a internetového prodeje v oblasti výrobků uvedených ve třídách 11 a 19.
(511) 11, 19, 35
(210) O-504039

(111) **334797**
(220) 02.05.2013
(151) 13.11.2013
(540)

TONGA

(592) Slovní
(730) **Mountfield a.s.**, Mirošovická 697, Mnichovice, 25164, CZ
(510) (11) zařízení pro sauny, lázeňské vybavení (teplovzdušné lázně), infrasauny, solária (přístroje k opalování), saunová zařízení, nádoby, zařízení, komory, díly a součásti k uvedeným zařízením a přístrojům; (19) stavby nekovové přenosné - sauny všeho druhu, zejména finské sauny a infrasauny a jejich příslušenství; (35) zprostředkovatelské služby při nákupu a prodeji zboží včetně provozování elektronického a internetového prodeje v oblasti výrobků uvedených ve třídách 11 a 19.
(511) 11, 19, 35
(210) O-504040

(111) **334798**
(220) 02.05.2013
(151) 13.11.2013
(540)

MARIANA

(592) Slovní
(730) **Mountfield a.s.**, Mirošovická 697, Mnichovice, 25164, CZ
(510) (11) zařízení pro sauny, lázeňské vybavení (teplovzdušné lázně), infrasauny, solária (přístroje k opalování), saunová zařízení, nádoby, zařízení, komory, díly a součásti k uvedeným zařízením a přístrojům; (19) stavby nekovové přenosné - sauny všeho druhu, zejména finské sauny a infrasauny a jejich příslušenství; (35) zprostředkovatelské služby při nákupu a prodeji zboží včetně provozování elektronického a internetového prodeje v oblasti výrobků uvedených ve třídách 11 a 19.
(511) 11, 19, 35
(210) O-504041

(111) **334836**
(220) 06.12.2012
(151) 20.11.2013
(540)

MedDex

(592) Slovní
(730) **The Procter & Gamble Company**, One Procter & Gamble Plaza, Cincinnati, Ohio 45202, OH, US
(740) PATENTSERVIS Praha a.s., Na Podkovce 281/10, Praha 4, Podolí, 14700
(510) (5) sanitární přípravky pro medicínální a zdravotnické účely, potraviny a strava pro děti, to vše s výjimkou přípravků proti reumatismu; (30) žvýkačky.
(511) 5, 30
(210) O-500335

(111) **334894**
(220) 07.02.2013
(151) 27.11.2013
(540)

CARNIS

(592) Slovní
(730) **Mountfield a.s.**, Mirošovská 697, Mnichovice, 25164, CZ
(510) (5) přípravky pro mytí zvířat, antibakteriální a dezinfekční přípravky pro domácí zvířata, protiparazitní obojky pro domácí zvířata, potravinové doplňky pro domácí zvířata, repelenty pro domácí zvířata; (18) pokrývky, postroje, obojky, náhubky, vodítka a oblečky pro domácí zvířata, chovatelské potřeby pro zvířata patřící do této třídy; (20) boudy pro domácí zvířata, polštáře a pelíšky pro domácí zvířata; (21) klece pro domácí zvířata, hřebeny, česadla, kartáče na zvířata, hygienické nádoby pro domácí zvířata, hygienické misky na vylučování pro domácí zvířata; (28) hračky pro domácí zvířata; (31) krmivo pro zvířata, nápoje pro zvířata, stelivo pro zvířata, posilující přípravky pro zvířata, jedlé pochoutky a odměny ke žvýkání pro zvířata.
(511) 5, 18, 20, 21, 28, 31
(210) O-501673

(111) **335234**
(220) 17.01.2013
(151) 18.12.2013
(540)

axes
COMPUTERS

(594) Kombinovaná
(730) **Axes Computers s.r.o.**, Kollárova 2116/1, Plzeň, 30100, CZ
(740) JUDr. Miroslav Kupka, Levého 1532, Rakovník, 26901
(510) (9) výpočetní technika - počítače, programové vybavení, hardware, software – žádný z uvedených výrobků se nevztahuje k zabezpečovacím zařízením, sledovacím zařízením a kamerám, jako jsou např. digitální kamery, síťové kamery, webové kamery, IP kamery, video enkodéry a dekodéry, servery sítě dokumentů, tiskové servery, produkty pro síťová videa, software a příslušenství pro výše uvedené produkty; (37) montáž, instalace a technický servis výpočetní techniky a datových sítí – žádná z uvedených služeb se nevztahuje k zabezpečovacím zařízením, sledovacím zařízením a kamerám, jako jsou např. digitální kamery, síťové kamery, webové kamery, IP kamery, video enkodéry a dekodéry, servery sítě dokumentů, tiskové servery, produkty pro síťová videa, software a příslušenství pro výše uvedené produkty; (38) komunikace a přenos dat prostřednictvím veřejné nebo neveřejné telekomunikační sítě včetně Internetu pomocí telefonů, mobilních telefonů, telefaxů, satelitů, počítačů či terminálů nebo jakýmkoliv jinými prostředky, včetně přenosu elektronické pošty a přenosu dat v reálném čase a poskytování a zprostředkování služeb s tím spojených, včetně poskytování přístupu a připojení k těmto telekomunikačním sítím včetně Internetu, provozování veřejné nebo neveřejné telekomunikační sítě, poskytování obsahu včetně šíření a zpřístupňování elektronických tiskovin, časopisů, periodik, knih a jiných dat prostřednictvím veřejné nebo neveřejné telekomunikační sítě

včetně Internetu, shromažďování, zpracování a poskytování informačních služeb na Internetu včetně provozování elektronických nástěnek, diskusních skupin a fór a poskytování přístupu k on-line informačním službám a databázím, tisková agentura, šíření propagačních informací, poskytování přístupu k databázím – žádná z uvedených služeb se nevztahuje k zabezpečovacím zařízením, sledovacím zařízením a kamerám, jako jsou např. digitální kamery, síťové kamery, webové kamery, IP kamery, video enkodéry a dekodéry, servery sítě dokumentů, tiskové servery, produkty pro síťová videa, software a příslušenství pro výše uvedené produkty; (42) návrhy, strukturování a programování či jiné vytváření počítačových programů a počítačových systémů - žádná z uvedených služeb se nevztahuje k zabezpečovacím zařízením, sledovacím zařízením a kamerám, jako jsou např. digitální kamery, síťové kamery, webové kamery, IP kamery, video enkodéry a dekodéry, servery sítě dokumentů, tiskové servery, produkty pro síťová videa, software a příslušenství pro výše uvedené produkty.

(511) 9, 37, 38, 42
(210) O-501207

(111) **335329**
(220) 09.01.2013
(151) 03.01.2014
(540)

PROCUREMENT
FORUM

(594) Kombinovaná
(591) Barevná
(730) **Blue Events, s.r.o.**, Hlubočepská 701/38c, Praha 5, Hlubočepy, 15200, CZ
(740) FELIX A SPOL. advokátní kancelář, s.r.o., JUDr. Ivan Roubal, U Nikolajky 5, Praha 5, 15000
(510) (16) tiskoviny všeho druhu; (35) marketing, marketingové studie a průzkum, vyhledávání a poskytování obchodních nebo podnikatelských informací, obchodní nebo podnikatelský průzkum, průzkum trhu, rozšiřování reklamních materiálů; (41) pořádání a řízení školení, organizování a vedení konferencí, kongresů, seminářů, informace o možnostech zábavy a rekreace.
(511) 16, 35, 41
(210) O-500995

(111) **336904**
(220) 19.04.2013
(151) 05.03.2014
(540)

Bazeny
Shop.cz

(594) Kombinovaná
(591) Barevná
(730) **PLK s.r.o.**, Říčanská 69, Sibřina, 25084, CZ
(740) JUDr. Pavel Vespalec, Na Jíkalce 13, Plzeň, 30117
(510) (35) propagační, reklamní a inzertní činnost, předvádění zboží, reklamní agentura, aktualizování reklamních materiálů, rozšiřování a zasílání reklamních materiálů, především letáků, prospektů, katalogů, periodických a neperiodických publikací, tiskovin a různých vzorků, pronájem reklamní plochy, vydávání reklamních textů, rozhlasová a televizní reklama, venkovní reklama, organizace a pořádání výstav ke komerčním účelům a k reklamním účelům, prezentace uživatelů na stránkách Word Wilde Web v

počítačové síti Internet, činnost organizačních a ekonomických poradců, ekonomické prognózy, komerční informační kancelář, systematizace informací do počítačové databáze, obchodní průzkum, průzkum trhu, zprostředkovatelská činnost v oblasti obchodu s výrobky uvedenými ve třídách 1, 6, 8, 9, 11, 19, 28, marketingu, reklamy, inzerce, výstav s obchodním zaměřením, pomoc při řízení obchodní činnosti, služby a poradenství v obchodní činnosti, obchodní nebo podnikatelské informace, marketingové studie, organizační poradenství, zprostředkování obchodních kontaktů, provádění obchodních operací, komerční využití Internetu v oblastech komerčních internetových médií a vyhledávacích služeb, on-line inzerce, předvádění zboží prostřednictvím Internetu, přeskupování různých výrobků pro třetí osoby za účelem umožnit spotřebiteli pohodlně vybírat a kupovat tyto výrobky (kromě jejich přepravy); (38) počítačová komunikace, poskytování dat, informací nebo obrázků a přenos zpráv a obrazových informací pomocí Internetu, elektronická pošta; (39) logistické služby, zaslání zboží zákazníkům, přeprava zboží, služby spojené s balením a skladováním zboží.

(511) 35, 38, 39
(210) O-503744

(111) **337263**
(220) 12.08.2013
(151) 19.03.2014
(540)

HAPPY SCHOOL

(594) Slovní grafická
(591) Barevná
(730) **ES&Partners s.r.o.**, Podlužanská 1844, Praha 9, 19000, CZ
(510) (41) výuka jazyků, překladatelská činnost, tlumočení, organizování jazykových kurzů a jiných vzdělávacích akcí, organizování a vedení seminářů, korespondenční kurzy.
(511) 41
(210) O-506720

(111) **337511**
(220) 12.12.2012
(151) 09.04.2014
(540)


Artus Composite Glass

(594) Kombinovaná
(591) Barevná
(730) **Artus, s.r.o.**, Křižíkova 2413, Benešov, 25601, CZ
(740) Ing. Václav Kratochvíl, Husníkova 2086/22, Praha 13, 15800
(510) (11) střešní světlíky, osvětlovací šachty, větrací zařízení, klimatizační zařízení, ventilační zařízení, osvětlovací trubice, osvětlovací zařízení, rozptylovače světla; (19) nekovové stavební konstrukce, nekovové okenice, nekovová okna, střešní světlíky, nekovové poklopy průřezů, nekovové stavební hmoty, výrobky z plastů a kompozitů pro stavby; (37) stavebnictví, výroba, montáž a instalace střešních světlíků.
(511) 11, 19, 37
(210) O-500452

(111) **337551**
(220) 01.11.2012
(151) 16.04.2014
(540)



(594) Kombinovaná
(591) Barevná
(730) **V-PODLAHY, s.r.o.**, Na Hrázi 1603, Vsetín, 75501, CZ
(510) (19) PVC podlahovina.
(511) 19
(210) O-499368

(111) **338167**
(220) 26.09.2013
(151) 21.05.2014
(540)



(594) Kombinovaná
(730) **SERVIS KOMÍNU s.r.o.**, Kodaňská 11, Praha 10, 10100, CZ
(740) PROPATENT, Ing. Vlasta Sedláčková, patentový zástupce, Pod Pekařkou 107/1, Praha 4, Podolí, 14700
(510) (16) papír a výrobky z něj, tiskárenské výrobky, papírové štítky, nálepky, vývěsní štíty (tabule) z papíru, papírové reklamní tabule, tiskopisy, tiskoviny, samolepky (papírové výrobky), plakáty, plány, obaly na spisy, obálky (papírnické výrobky); (37) komínické služby, konzultace ve stavebnictví, zednické služby, provádění staveb komínů, včetně jejich změn, udržovacích prací na nich a jejich odstraňování, opravy a servis komínů a komínových systémů; (42) poradenské služby v oboru topenišť, komínů a komínové techniky, konstrukční, projekční a technologická činnost v oboru topenišť, komínů a komínové techniky, odborné posudky v oboru topenišť, komínů a komínové techniky.
(511) 16, 37, 42
(210) O-507878

(111) **338330**
(220) 11.04.2013
(151) 04.06.2014
(540)

PATRIOT

(594) Kombinovaná
(730) **Mountfield a.s.**, Mirošovická 697, Mnichovice, 25164, CZ
(510) (7) čerpadla, čisticí zařízení vysokotlaká, dřevoobráběcí stroje, nože pro žací stroje, sekačky na trávu, kultivátory, nástrojové brusky, zahradní nůžky elektrické, pily, pily řetězové, zemědělské nářadí velké, zemědělské stroje,

radlice pro pluh, řezací stroje, pluh sněhové, rydla, vyorávače, sekačky; (8) bednářské sekery, brousky na koso, brousky ocelové na nože, brusné kameny, česáčky na ovoce, dýky, hrábě, kapesní nože, kladiva v rámci této třídy, kladiva na kámen, kleště, koso, křbové náčiní, krumpáče, lopatky sázecí, lopaty, lopaty na sníh, mačety, motyčky, motyky, nástroje na ostření čepelí, nože, nože štěpařské, nožířské zboží, nůžky na větve, nůžky zahradnické, obloukové pily, obtahovací brousky na koso a nože, opasky na nářadí, palice, pilky, plecí motyčky, plečky, pohrabáče, postřikovače insekticidní v rámci této třídy, prořezávače stromů, prostřihovačla, ruční nůžky, rýče, řezné nástroje, sekery, sekery dřevorubecké, sekery tesařské, sekyrky, shrnovače na sníh, srpy, škrabáky, štěpařské nástroje, štěpařské nože, tesařské sekery, teslice, vidle, vyorávače, zahradnické nářadí, zařízení k hubení rostlinných škůdců, zemědělské nástroje a nářadí, žabky zahradnické, žací stroje na trávniky.

(511) 7, 8
(210) O-503432

(111) **338483**
(220) 04.10.2012
(151) 11.06.2014
(540)

jazz v opere

(592) Slovní
(730) **CZECH JAZZ ART s.r.o.**, Na Stárce 955/29, Praha 5 - Košíře, 15000, CZ
(510) (41) výchova, vzdělávání, zábava, kulturní a sportovní aktivity, pořádání koncertů.
(511) 41
(210) O-498648

(111) **338484**
(220) 04.10.2012
(151) 11.06.2014
(540)

jazz at the opera

(592) Slovní
(730) **CZECH JAZZ ART s.r.o.**, Na Stárce 955/29, Praha 5 - Košíře, 15000, CZ
(510) (41) výchova, vzdělávání, zábava, kulturní a sportovní aktivity, pořádání koncertů.
(511) 41
(210) O-498649

(111) **339236**
(220) 05.09.2013
(151) 16.07.2014
(540)



(594) Kombinovaná
(730) **Lukeš Lubomír Bc.**, Opočnice 196, Opočnice, 28904, CZ
Thürich Michal, Karla Legera 222, Kolín, 28001, CZ
(510) (35) rozšiřování reklamních materiálů zákazníkům (letáky, prospekty, tisky, vzorky), rozšiřování vzorků zboží; (41) služby diskoték, hudební produkce, organizace a pořádání koncertů, organizování vzdělávacích nebo zábavných soutěží, organizování sportovních soutěží, plánování a organizování večírků, služby diskžokejů, zábava, pobavení, pronájem zvukových nahrávacích zařízení.
(511) 35, 41
(210) O-507300

(111) **340475**
(220) 11.07.2013
(151) 17.09.2014
(540)



(594) Slovní grafická
(730) **Bergman Zdeněk**, Platněřská 191/4, Praha 1 - Staré Město, 11000, CZ
(740) PATENTSERVIS Praha a.s., Na Podkovce 281/10, Praha 4, Podolí, 14700
(510) (9) přístroje a nástroje vědecké, námořní, geodetické, fotografické, filmové, optické, přístroje pro přístroje pro vyučování, přístroje pro záznam, převod, reprodukci zvuku nebo obrazu, nosiče dat magnetické, záznamové disky, kompaktní disky, DVD a ostatní digitální záznamové nosiče, ústrojí pro přístroje na mince, pokladny registrační, kalkulačky, zařízení na zpracování dat, počítače, počítačový software; (16) papír, lepenka a výrobky z těchto materiálů, které nejsou zařazeny do jiných tříd, tiskárenské výrobky, potřeby pro knižní vazby, fotografie, papírenské zboží, lepidla pro papírenství nebo domácnost, materiál pro umělce, štětce, psací stroje a kancelářské potřeby (vyjímaje nábytek), učební a vyučovací pomůcky s výjimkou přístrojů, plastické obaly (nezařazené do jiných tříd), tiskařské typy, štočky; (25) oděvy, obuv, kloboučnické zboží; (35) propagační činnost, reklama, pomoc při řízení obchodní činnosti, obchodní administrativy, kancelářské práce; (41) výchova, vzdělávání, zábava, sportovní a kulturní aktivity; (43) služby zajišťující stravování a nápoje, dočasné ubytování.
(511) 9, 16, 25, 35, 41, 43
(210) O-505947

(111) **340836**
(220) 17.10.2013
(151) 01.10.2014
(540)



(594) Kombinovaná
(591) Barevná
(730) **BASALT CZ s.r.o.**, Všechlapy 3, Zabuřany, 41771, CZ
BASALT s.r.o., Všechlapy 3, Zabuřany, 41771, CZ
(510) (19) stavební materiály nekovové, přírodní i umělé, zejména kamenivo do betonu, kamenivo pro asfaltové směsi a povrchové vrstvy pozemních komunikací, letištních a jiných dopravních ploch, kamenivo pro malty, kamenivo pro nestmelené směsi a směsi stmelené hydraulickými pojivy pro inženýrské stavby a pozemní komunikace, kamenivo pro kolejové lože, přírodní kamenivo pro stavební účely; (35) zprostředkování obchodu se stavebním materiálem, import, export stavebního materiálu; (37) těžba přírodního kamene; (40) zpracování materiálů.
(511) 19, 35, 37, 40
(210) O-508375

(111) **341975**
(220) 13.11.2012
(151) 19.11.2014
(540)

DIVADLO KOMEDIE

(592) Slovní
(730) **Hlavní město Praha**, Mariánské náměstí 2, Praha 1, 11000, CZ
(510) (9) elektronické nosiče, zejména CD disky, audio a video kazety; (25) divadelní kostýmy; (35) pronájem reklamních ploch, reklama (propagace), vydávání reklamních nebo náborových, propagačních a inzertních textů.
(511) 9, 25, 35
(210) O-499691

(111) **342929**
(220) 06.11.2012
(151) 23.12.2014
(540)



(594) Kombinovaná
(730) **Matušinec Josef**, Palackého 137, Vsetín, 75501, CZ
(740) Ing. Petr Soukup, patentový zástupce, tř. Svobody 43/39, Olomouc, 77900
(510) (25) pánské, dámské, dětské prádlo, pánské, dámské, dětské oděvy a textilní výrobky všeho druhu, jako jsou ponožky, podkolenky, punčochové zboží, silonové punčocháče a veškeré silonové výrobky, obsažené v této třídě, slipy, trenýrky, boxeršortky, spodky, kalhotky, kalhotky s nohavičkou, stahovací kalhotky, podprsenky, lambády, korzety, živůtky, podvazky, erotické prádlo, noční oblečení, nátělníky, spodní košilky, bavlněná trika, elastické kalhoty, tepláky, teplákové soupravy, mikiny, roláky, svetry, sportovní oblečení, oblečení a textilní vybavení pro cyklisty a cykloturisty, jako jsou cyklistické kalhoty, trika, dresy, bundy, čepice a šátky, cyklistické rukavice bez prstů, cyklistické pláštěnky, cyklistická obuv, elastická trika, halenky, šaty, kostýmy, sukně, body, kombinézy, saka, košile, pilotky, vesty, kabáty, pláštěnky, noční košile, pyžama, overaly, stejnoznoje, oblečení pro sport, turistiku, wellness a volný čas, návleky na ruce a nohy, potítká, plavky a plážové oblečení, župany, vázanky, motýlky, šály, šátky, klobouky, čepice, čelenky, baret, rukavice, zástěry, veškeré druhy džínových oděvů a prádla, obuv všeho druhu, polobotky, domácí a sportovní obuv, vysoké boty; (35) zprostředkovatelská činnost v oblasti obchodu, export a import, vše pro výrobky uvedené ve tř. 25.
(511) 25, 35
(210) O-499515

(111) **343498**
(220) 17.04.2013
(151) 14.01.2015
(540)

Pension Downtown

(592) Slovní
(730) **JSC Travel, s.r.o.**, Sokolská 11/1500, Praha 2, 12000, CZ
(740) Macek and Partners, Mgr. Jiří Macek, Sázavská 751/16, Praha 2, Vinohrady, 12000
(510) (38) šíření informací prostřednictvím veřejných datových sítí, zejména Internetu; (39) služby cestovní kanceláře v rámci této třídy.
(511) 38, 39
(210) O-503657

(111) **343645**
(220) 24.04.2013
(151) 21.01.2015
(540)

Víno z Popic

(592) Slovní
(730) **Gotberg, a.s.**, U Sadu 394, Popice, 69127, CZ
(740) AK STRÁNSKÝ & PARTNERI, JUDr. Daniel Hlaváč, Jandova 208/8, Praha 9, Vysočany, 19000
(510) (43) dočasné ubytování.
(511) 43
(210) O-503846

(111) **345849**
(220) 20.09.2013
(151) 13.05.2015
(540)

CIRKUS METROPOL

(592) Slovní
(730) **Šimek Antonín**, Vořechovka 4/8, Čelákovice, Záluží, 25088, CZ
(740) DANĚK & PARTNERS Advokátní a patentová kancelář, Ing. Dr. Vilém Daněk Ph.D., LL.M., patentový zástupce, Vinohradská 17, Praha 2, 12000
(510) (16) reklamní poutače, plakáty, prospekty, letáky, časopisy, vstupenky, výrobky z papíru, lepenky a kartóny, tiskoviny, propagační materiály, portréty, grafické reprodukce, rytiny, krabice lepenkové nebo papírové, lepenkové roury, papír balicí, celofán (celulókové fólie) na balení, periodika, knihy, obalové materiály z plastických hmot v rámci této třídy, tiskařské štočky, papír a výrobky z papíru, pastelky, popisovače, dětské tvarovací hmoty, plastelíny, barvy spadající do této třídy (školní pomůcky), křídly na psaní, písky a vosky jako výtvarné potřeby, materiály na modelování, psací potřeby, skicáky, školní potřeby spadající do této třídy, tužky, tuhy do tužek, archy papíru, papír a výrobky z papíru všeho druhu jako papír pro kopírování, papír voskovaný, filtrační papír, papírové podložky pod sklenice, papírové ubrusky, lepenka a kartonážní výrobky, akvarely (malby), alba, blahopřání i hudební, diagramy, figurky (sošky) z papírové hmoty, fotografie, stojany na fotografie, grafické reprodukce, grafiky, lepty, listky, litografie, olejotisky, malby (obrazy) zarámované či nezarámované, turistické příručky, mapy, atlasy, obrazy, pohlednice a jiné propagační a informační materiály a upomínkové předměty spadající do této třídy jako propagační publikace, ročenky, papírové propagační samolepky, výrobky knihařské, učební pomůcky, tiskařské typy, obaly z papíru, známky, samolepky, potřeby pro umělce, jako jsou štetce, hlína modelovací, hmota papírová, malířská plátna, malířské stojany, malířské válečky pro interiéry, misky na vodové barvy, palety pro malíře, opěradla na ruce pro malíře, prkna rýsovací, modelovací vosky, kromě dentálních, knihařské výrobky, papírnické zboží kancelářské, obalové materiály, neperiodické i periodické publikace, například brožury, kalendáře, katalogy, knihy, oběžníky, zpěvníky, knihy k nalepování výstřížků (alba), komiksy, manuály, noviny, kancelářské potřeby jako jsou adresové štítky do adresovacích strojů, bloky (papírnické výrobky), číslovačky, dávkovače lepící pásky (kancelářské potřeby), desky (papírnické výrobky), desky psací s klípelem na přidržování papíru, desky na dokumenty (šanon, pořadače), dopisní papír, držáky na psací potřeby, etikety kromě textilních, formuláře, gumičky (kancelářské potřeby), gumy na mazání, houbičky navlhčovací (kancelářské potřeby), hroty psacích per, inkousty, kalamáře, kancelářské sponky, kartón, kartotéční listky, karty, karty a pásky papírové na zaznamenání počítačových programů, krejóny (patentní tužky), kružítka, křída na psaní, křívítka, laminovačky (na dokumenty) pro použití v kanceláři, lepící pásky pro kancelářské účely a použití v domácnosti, lepidla pro kancelářské účely nebo pro domácnost, materiály na pečetění, nálepky (lepící pásky) pro kancelářské použití nebo pro domácnost, napínáčky, násadky na pera, nože na papír (kancelářské potřeby), obálky, oplatky na pečetění, ořezávací strojky na tužky, ořezávátka na tužky, řezačky na papír, pečetě, pečetní vosk, penály, pera plnicí, podložky na stůl papírové, papírové podložky pod pívné sklenice, poštovní známky, pouzdra s psacími potřebami, pravítka, pořadače (kancelářské potřeby), pouzdra na pera, pouzdra na razítka, připínáčky, psací stroje (elektrické i neelektrické), razítka, rýsovací nástroje, sešity, seznamy (rejstříky), stroje kancelářské na zalepování, těžítka, tikety, tiskárničky (přenosné), účetní knihy, úhly na kreslení, zápisníky (notesy), dětské plenky z papíru nebo buničiny (jednorázové), filtry kávové (papírové), fólie hliníková na balení potravin, fólie z umělých hmot na balení, kornouty (papírové), mašle papírové, obtisky, papír toaletní, papírové ubrusky, papírové ubrusy, pásky doutníkové, podložky (psací), podušky na razítkování, poutače z papíru nebo z lepenky, pouzdra na doklady, pouzdra na pasy, pouzdra na stříhy,

podzra s barvami (školní pomůcky), pytlíky jako obaly (z papíru nebo umělých hmot), ručníky papírové, štíty vývěsní z papíru nebo z lepenky, tabule reklamní z papíru nebo lepenky; (35) obchodní vedení uměleckých agentur, pomoc při provozování obchodu a reklam cirkusových panelů, služby reklamních agentur a propagace jako je zajišťování reklamy on-line v počítačové síti Internet, rozhlasové reklamy, televizní reklamy, pronájem reklamní doby v komunikačních médiích, organizování komerčních nebo reklamních výstav a veletrhů, aktualizování a pronájem reklamních materiálů a reklamních ploch, nákup zboží za účelem dalšího prodeje, dodavatelské služby pro třetí osoby, nákup výrobků a služeb pro jiné podniky, obchodní management a podnikové poradenství, rozšiřování reklamních materiálů (letáků, prospektů, tisků, vzorků) zákazníkům, venkovní reklama, vydávání reklamních nebo náborových, propagačních a inzertních textů, vylepování plakátů, aranžování výkladů, pomoc při řízení obchodní činnosti, pomoc při řízení obchodních a průmyslových podniků, obchodní nebo podnikatelské informace, komerční informační kanceláře, obchodní nebo podnikatelský průzkum, hospodářské (ekonomické) prognózy, služby týkající se přemísťování provozů nebo podniků, marketingové studie, analýzy nákupních a velkoobchodních cen, průzkum trhu, průzkum veřejného mínění, statistické informace, styky s veřejností, účetnictví, revize účtů (audit), analýzy nákladů, oceňování obchodních podniků, provádění výpisů z účtů, dražby, personální poradenství, posuzování efektivnosti provozu a racionalizace práce, nábor zaměstnanců, psychologické testování pro výběr zaměstnanců, příprava a vyhotovení daňových přiznání, příprava mezd a výplatních listin, zprostředkovatelné práce, inzerce poštou, předvádění zboží, služby modelů - předvádění pro reklamní účely a podporu prodeje, správa hotelů, dovozní a vývozní kanceláře sekretářské služby, vyřizování telefonních vzkazů a dotazů, tésnopis, stenografie, přepisování, psaní na stroji zpracování textů, překlad a systemizace informací do počítačových databází, vedení kartoték a souborů v počítači, vyhledávání dat v počítačových souborech, kopírování nebo rozmnožování (reprodukce) dokumentů, dokladů a podobně, fotokopírování, zajišťování předplatného novin a časopisů, pronájem fotokopírovacích a kancelářských strojů a zařízení, pronájem prodejních automatů; (41) cirkus veřejné produkce artistů, klaunů, kouzelníků a drezéry cirkusové zvěře v cirkusovém stanu, gymnastický výcvik, půjčování sportovního nářadí, s výjimkou dopravních prostředků, předprodej vstupenek, vzdělávací a školicí činnosti v rámci této třídy, pořádání festivalů, hudební produkce v rámci této třídy, estrády, služby pro oddech a rekreaci v rámci této třídy, informace a zprostředkování možností rekreace, rozptýlení, zábavy, provozování zařízení k regeneraci, sportu a zábavě, plánování a organizování večírků, výchova, vzdělávání, zábava, sportovní a kulturní aktivity, pořádání seminářů, kurzů a sportovních soutěží, organizování vzdělávacích, zábavných, sportovních soutěží nebo soutěží krásy, pořádání sportovních závodů, výchovně-zábavné klubové služby, kluby zdraví, provozování zoologických zahrad, tělesná výchova, provozování a pronájem sportovních zařízení, golfových hřišť, stadiónů, tenisových dvorců, plaveckých bazénů, organizování kulturních nebo vzdělávacích výstav, organizování živých představení a vystoupení, pořádání divadelních představení, provozování kinosálů, koncertní síně, provozování muzeí, knihovny (půjčovny knih), pořádání diskoték, organizování a vedení kolokvií, konferencí, kongresů, symposií, informace o výchově a vzdělávání, školení, praktické cvičení, instruktážní výcvik, zkoušení, přezkoušení, dálkové studium, korespondenční kurzy, internátní školy, dětské jesle a školky, prázdninové tábory, náboženská výchova, pomoc a poradenství pro volbu povolání, vzdělávací a školicí činnosti v rámci této třídy, výstavní a galerijní činnost v rámci této třídy, provozování kasin a heren, provozování her on-line (z počítačové sítě), noční kluby, karaoke, půjčování filmů, umělecké a módní agentury, pořádání loterií, organizování plesů, plánování a organizování večírků a oslav, filmová tvorba, filmová studia, dabing, digitální zpracování obrazu, nahrávací studia, výroba rozhlasových a televizních programů, zpravodajské služby, obrazové zpravodajství, fotografování, půjčování a pronájem divadelních a jiných dekorací včetně osvětlení, pronájem rozhlasových a televizních přijímačů, půjčování přenosných videokamer, vydávání knih, elektronické publikování (DTP), poskytování on-line elektronických publikací (bez možnosti stažení), vydávání elektronických knih a časopisů on-line, posunková řeč (tlumočení), překladatelské služby, pořádání a řízení pracovních setkání.

(511) 16, 35, 41
(210) O-507728

(111) **348431**
(220) 16.07.2013
(151) 16.09.2015
(540)



(594) Slovní grafická
(730) **AD DPE holding a.s.**, Jungmannova 319, Jičín, Valdické Předměstí, 50601, CZ
(510) (35) analýzy nákladů, posuzování efektivnosti provozu a racionalizace práce, reklamní, inzertní a propagační činnost, vydávání reklamních nebo náborových, propagačních a inzertních textů; (36) nemovitosti (pronájem, správa, zprostředkování), pronájem kanceláří, daňové odhady (služby), úschova v bezpečnostních schránkách, finanční analýzy, finanční informace, finanční odhady a oceňování, finanční poradenství, finanční konzultační služby; (41) školení, pořádání kurzů a seminářů a výuka, vzdělávání v oblasti účetnictví, organizování a pořádání odborných kurzů, školení a jiných vzdělávacích akcí, vydavatelská a nakladatelská činnost; (42) expertizy, odborné poradenství v oblasti počítačového softwaru a informačních technologií.
(511) 35, 36, 41, 42
(210) O-506036

(111) **360046**
(220) 20.03.2013
(151) 24.05.2017
(540)

DIP - dispoziční prognostika

(592) Slovní
(730) **NOETIS, společnost pro dispoziční prognostiku, z.s.**, Přívozska 703/10, Ostrava, Moravská Ostrava, 70200, CZ
(510) (29) želatina jedlá; (30) cukrovinky ve formě tabletek a pastilek; (32) nealkoholické nápoje, minerální vody (nápoje); (33) víno; (35) vypracovávání hospodářských nebo ekonomických prognóz, informační činnost a poradenské služby v obchodě nebo podnikání, personální poradenství, obchodní nebo podnikatelský průzkum, styk s veřejností; (41) informace o výchově a vzdělávání.
(511) 29, 30, 32, 33, 35, 41
(210) O-502804

(111) **360047**
(220) 20.03.2013
(151) 24.05.2017
(540)

DPN - dispoziční prognostik

(592) Slovní
(730) **NOETIS, společnost pro dispoziční prognostiku, z.s.**, Přívozska 703/10, Ostrava, Moravská Ostrava, 70200, CZ
(510) (29) želatina jedlá; (30) cukrovinky ve formě tabletek a pastilek; (32) nealkoholické nápoje, minerální vody (nápoje); (33) víno; (35) vypracovávání hospodářských nebo ekonomických prognóz, informační činnost a poradenské služby v obchodě nebo podnikání, personální poradenství, obchodní nebo podnikatelský průzkum, styk s veřejností; (41) informace o výchově a vzdělávání.
(511) 29, 30, 32, 33, 35, 41
(210) O-502805

Zániky ochranných známek uplynutím doby platnosti

Kapitola obsahuje údaje o ochranných známkách, které zanikly uplynutím doby platnosti podle ustanovení § 29 odst. 1 zákona č. 441/2003 Sb.

Číslo zápisu (111)	Číslo přihlášky (210)	Datum zániku (141)
155135	26357	03.04.2022
162430	46082	06.04.2022
177603	67729	03.04.2022
249797	178561	04.04.2022
249807	178599	05.04.2022
250433	178501	03.04.2022
250434	178503	03.04.2022
250437	178515	03.04.2022
250439	178568	05.04.2022
250440	178572	05.04.2022
250451	178589	05.04.2022
250454	178612	05.04.2022
250456	178614	05.04.2022
250984	178511	03.04.2022
250986	178532	04.04.2022
251670	178500	03.04.2022
251671	178504	03.04.2022
252375	178606	05.04.2022
253183	178552	04.04.2022
271528	178502	03.04.2022
326757	494183	05.04.2022
326865	494121	04.04.2022
327102	494120	04.04.2022
327103	494122	04.04.2022
327104	494125	04.04.2022
327105	494126	04.04.2022
327106	494127	04.04.2022

Číslo zápisu (111)	Číslo přihlášky (210)	Datum zániku (141)
327107	494128	04.04.2022
327108	494149	04.04.2022
327224	494131	04.04.2022
327225	494132	04.04.2022
327229	494246	06.04.2022
327913	494155	04.04.2022
327915	494221	06.04.2022
327917	494230	06.04.2022
327918	494231	06.04.2022
327919	494232	06.04.2022
327920	494234	06.04.2022
328179	494087	03.04.2022
328180	494088	03.04.2022
328181	494089	03.04.2022
328182	494090	03.04.2022
328183	494091	03.04.2022
328184	494092	03.04.2022
328185	494093	03.04.2022
328186	494094	03.04.2022
328187	494095	03.04.2022
328188	494096	03.04.2022
328190	494129	04.04.2022
328193	494177	05.04.2022
328194	494179	05.04.2022
328385	494220	06.04.2022
328386	494233	06.04.2022
328496	493500	03.04.2022

Číslo zápisu (111)	Číslo přihlášky (210)	Datum zániku (141)
328531	494235	06.04.2022
328624	494138	04.04.2022
328625	494139	04.04.2022
328626	494219	06.04.2022
328627	494222	06.04.2022
328725	494166	05.04.2022
328727	494218	06.04.2022
328804	494227	06.04.2022
328978	494105	03.04.2022
328979	494106	03.04.2022
328980	494107	03.04.2022
328981	494109	03.04.2022
328982	494248	06.04.2022
329484	494191	05.04.2022
329485	494193	05.04.2022
329602	494192	05.04.2022
329604	494236	06.04.2022
329816	494214	05.04.2022
329817	494237	06.04.2022
330648	494242	06.04.2022
330670	494238	06.04.2022
332161	494163	05.04.2022
332760	494240	06.04.2022
334695	494162	05.04.2022
335120	494215	05.04.2022

Změny vlastníků ochranných známek

Kapitola obsahuje údaje o ochranných známkách, které byly převedeny nebo přešly ve smyslu ustanovení § 15 odst. 1, 2 a § 16 zákona č. 441/2003 Sb. na jiného vlastníka v rozsahu všech zapsaných výrobků nebo služeb. Kapitola obsahuje také údaje o zajišťovacích převodech.

Číslo zápisu (111)	Dřívější vlastník (770)	Nynější vlastník (730)	S účinností od (580)
164749	Burger King Corporation, 5707 Blue Lagoon Drive, Miami, 33126, FL, US	Burger King Company LLC, 5707 Blue Lagoon Drive, Miami, 33126, FL, US	31.10.2022
175471	Technolen technický textil s.r.o., Husova 26, Hlinsko, 53901, CZ	SVITAP s.r.o., Boženy Němcové 499/10, Svitavy, Předměstí, 56802, CZ	01.11.2022
176710	BURGER KING CORPORATION, 5505 Blue Lagoon Drive, Miami, FL, US	Burger King Company LLC, 5707 Blue Lagoon Drive, Miami, 33126, FL, US	31.10.2022
190930	BURGER KING CORPORATION, 5505 Blue Lagoon Drive, Miami, FL, US	Burger King Company LLC, 5707 Blue Lagoon Drive, Miami, 33126, FL, US	31.10.2022
229948	Burger King Corporation, 5707 Blue Lagoon drive, Miami, 33126, FL, US	Burger King Company LLC, 5707 Blue Lagoon Drive, Miami, 33126, FL, US	31.10.2022
236704	Svět kultury a zábavy s.r.o., Palackého 724/8, Praha 1, Nové Město, 11000, CZ	printies s.r.o., Palackého 724/8, Praha 1, Nové Město, 11000, CZ	31.10.2022
236705	Svět kultury a zábavy s.r.o., Palackého 724/8, Praha 1, Nové Město, 11000, CZ	printies s.r.o., Palackého 724/8, Praha 1, Nové Město, 11000, CZ	31.10.2022
251705	Technolen technický textil s.r.o., Husova 26, Hlinsko, 53901, CZ	SVITAP s.r.o., Boženy Němcové 499/10, Svitavy, Předměstí, 56802, CZ	01.11.2022
308564	Leeuw a.s., Na příkopě 859/22, Praha 1, Nové Město, 11000, CZ	ASTRATEx a.s., Na Maninách 315/4, Praha 7, Holešovice, 17000, CZ	31.10.2022
312570	Leeuw a.s., Na příkopě 859/22, Praha 1, Nové Město, 11000, CZ	ASTRATEx a.s., Na Maninách 315/4, Praha 7, Holešovice, 17000, CZ	31.10.2022
321556	Adekor s.r.o., Tovární 223, Chodov, 35735, CZ	G.Benedikt Karlovy Vary s.r.o., 1. máje 30/32, Karlovy Vary, Dvory, 36006, CZ	26.10.2022
337013	Svět kultury a zábavy s.r.o., Haštalská 760/27, Praha 1 - Staré Město, 11000, CZ	printies s.r.o., Palackého 724/8, Praha 1, Nové Město, 11000, CZ	31.10.2022
337014	Svět kultury a zábavy s.r.o., Haštalská 760/27, Praha 1 - Staré Město, 11000, CZ	printies s.r.o., Palackého 724/8, Praha 1, Nové Město, 11000, CZ	31.10.2022
340042	Paukertová Hana, Šárecká 2145/63, Praha 6, 16000, CZ	Švec Richard, Šárecká 2145/63, Praha 6, Dejvice, 16000, CZ	31.10.2022
342113	Frank Bold Consortium, zájmové sdružení právnických osob, Údolní 567/33, Brno, Brno-město, 60200, CZ	Frank Bold, s.r.o., Údolní 567/33, Brno, Brno-město, 60200, CZ	31.10.2022
342114	Frank Bold Consortium, zájmové sdružení právnických osob, Údolní 567/33, Brno, Brno-město, 60200, CZ	Frank Bold, s.r.o., Údolní 567/33, Brno, Brno-město, 60200, CZ	31.10.2022
347988	Burger king Corporation, 5505 Blue Lagoon Drive, Miami, FL, US	Burger King Company LLC, 5707 Blue Lagoon Drive, Miami, 33126, FL, US	31.10.2022
348066	Burger King Corporation, 5505 Blue Lagoon Drive, Miami, FL, US	Burger King Company LLC, 5707 Blue Lagoon Drive, Miami, 33126, FL, US	31.10.2022
361711	Svět kultury a zábavy s.r.o., Haštalská 760/27, Praha 1 - Staré Město, 11000, CZ	printies s.r.o., Palackého 724/8, Praha 1, Nové Město, 11000, CZ	31.10.2022
361712	Svět kultury a zábavy s.r.o., Haštalská 760/27, Praha 1 - Staré Město, 11000, CZ	printies s.r.o., Palackého 724/8, Praha 1, Nové Město, 11000, CZ	31.10.2022
361714	Svět kultury a zábavy s.r.o., Palackého 724/8, Praha 1, Nové Město, 11000, CZ	printies s.r.o., Palackého 724/8, Praha 1, Nové Město, 11000, CZ	31.10.2022
363872	Direct solution s.r.o., Panušková 1301/4, Praha 4 - Krč, 14000, CZ	Rott Jan, Hořejší 1393/14, Plzeň, Bolevec, 32300, CZ	01.11.2022
366644	Sun Drive Communications s.r.o., Harašтова 370/22, Brno, 62000, CZ	Opatství Staré Brno Řádu sv. Augustina, Mendlovo náměstí 157/1, Brno, Staré Brno, 60300, CZ	01.11.2022
381963	NUCLEAR HUB, z.s.p.o., Na Výsluní 201/13, Praha 10, Strašnice, 10000, CZ	LZ analysis s.r.o., Krátká 8, Líbeznice, 25065, CZ	31.10.2022
381964	NUCLEAR HUB, z.s.p.o., Na Výsluní 201/13, Praha 10, Strašnice, 10000, CZ	LZ analysis s.r.o., Krátká 8, Líbeznice, 25065, CZ	31.10.2022
385475	Síkora Daniel, Hasičská 3030, Frýdek-Místek, Frýdek, 73801, CZ	WODD design s.r.o., Hasičská 3030, Frýdek-Místek, Frýdek, 73801, CZ	26.10.2022

Změny v údajích o vlastnících ochranných známek

Kapitola obsahuje ochranné známky, u kterých byla v rejstříku ochranných známek vyznačena změna v údajích o vlastnících ve smyslu ustanovení § 27 odst. 2 a 7 zákona č. 441/2003 Sb.

Číslo zápisu (111)	Vlastník (730)	S účinností od (580)
159802	Avery Dennison Corporation, 8080 Norton Parkway, Mentor, 44060, OH, US	27.10.2022
163172	Avery Dennison Corporation, 8080 Norton Parkway, Mentor, 44060, OH, US	27.10.2022
181093	ET CETERA, v.o.s. anglicky ET CETERA Co., Nová Hlína 18, Třeboň, 37901, CZ	01.11.2022
181094	ET CETERA, v.o.s. anglicky ET CETERA Co., Nová Hlína 18, Třeboň, 37901, CZ	01.11.2022
181095	ET CETERA, v.o.s. anglicky ET CETERA Co., Nová Hlína 18, Třeboň, 37901, CZ	01.11.2022
183859	LASER-TECH, spol. s r.o., Vejvodského 1102/4a, Olomouc, Hodolany, 77900, CZ	31.10.2022
183861	LASER-TECH, spol. s r.o., Vejvodského 1102/4a, Olomouc, Hodolany, 77900, CZ	31.10.2022
186119	Zábranský Jiří RNDr., CSc., Jablonecká 706/26, Praha 9, Prosek, 19000, CZ	01.11.2022
204627	Avery Dennison Corporation, 8080 Norton Parkway, Mentor, 44060, OH, US	27.10.2022
231498	ASTRATEx a.s., Na Maninách 315/4, Praha 7, Holešovice, 17000, CZ	31.10.2022
231499	ASTRATEx a.s., Na Maninách 315/4, Praha 7, Holešovice, 17000, CZ	31.10.2022
255368	Raiffeisenbank a.s., Hvězdova 1716/2b, Praha 4, Nusle, 14000, CZ	26.10.2022
256049	Perfect System, s.r.o., Radlická 3301/68, Praha 5, Smíchov, 15000, CZ	26.10.2022
256098	INTERIMEX CZ a.s., Tyršova 140, Terezín, 41155, CZ	01.11.2022
257493	DITTMANN CONSULTING s.r.o., Paříkova 910/11a, Praha 9, Vysočany, 19000, CZ	01.11.2022
260235	Březík Pavel, Záhumení 134, Hvozdná, 76310, CZ	01.11.2022
270562	DOZIMONT s.r.o., Ant. Barcala 1446/26a, České Budějovice, České Budějovice 2, 37005, CZ	01.11.2022
294717	Avery Dennison Corporation, 8080 Norton Parkway, Mentor, 44060, OH, US	27.10.2022
311457	Avery Dennison Corporation, 8080 Norton Parkway, Mentor, 44060, OH, US	27.10.2022
328448	Profikrby s.r.o., č. p. 2506, Blansko, 67801, CZ	01.11.2022
331208	SleepTeam s.r.o., Lidická 700/19, Brno, Veverí, 60200, CZ	31.10.2022
331636	Raiffeisenbank a.s., Hvězdova 1716/2b, Praha 4, Nusle, 14000, CZ	26.10.2022
331637	Raiffeisenbank a.s., Hvězdova 1716/2b, Praha 4, Nusle, 14000, CZ	26.10.2022
331641	Raiffeisenbank a.s., Hvězdova 1716/2b, Praha 4, Nusle, 14000, CZ	26.10.2022
333490	MADETA a. s., Rudolfovská tř. 246/83, České Budějovice, České Budějovice 4, 37001, CZ	26.10.2022
333868	SEARA ALIMENTOS LTDA., Avenida Marginal Direita do Tietê, 500, São Paulo - SP, BR	01.11.2022
334290	Caesars License Company, LLC, One Caesars Palace Drive, Las Vegas, 89109, NV, US	31.10.2022
334509	Štípek Ivan, Ocelárenská 1777, Kladno, 27201, CZ	26.10.2022
334612	Czech medical tours s.r.o., Anglická 140/20, Praha 2, Vinohrady, 12000, CZ	26.10.2022
335780	Matulková Iva PaedDr., V Jamce 2386, Rakovník, Rakovník II, 26901, CZ	01.11.2022
337511	Artus,s.r.o., Křižíkova 2413, Benešov, 25601, CZ	26.10.2022
340191	SMILE Music s.r.o., Vršovická 919/16, Praha 10, Vršovice, 10100, CZ	01.11.2022
342119	LIŠKA SOLUTIONS s.r.o., Dolina 327/20, Praha 6, Lysolaje, 16500, CZ	26.10.2022
356330	EUROBEN, s.r.o., Hřbitovní 696/3, Teplice, 41501, CZ	31.10.2022
358902	ASTRATEx a.s., Na Maninách 315/4, Praha 7, Holešovice, 17000, CZ	31.10.2022
360046	NOETIS, společnost pro dispoziční prognostiku, z.s., Přívozská 703/10, Ostrava, Moravská Ostrava, 70200, CZ	01.11.2022
360047	NOETIS, společnost pro dispoziční prognostiku, z.s., Přívozská 703/10, Ostrava, Moravská Ostrava, 70200, CZ	01.11.2022
364096	ASTRATEx a.s., Na Maninách 315/4, Praha 7, Holešovice, 17000, CZ	31.10.2022
367374	ASTRATEx a.s., Na Maninách 315/4, Praha 7, Holešovice, 17000, CZ	31.10.2022
367375	ASTRATEx a.s., Na Maninách 315/4, Praha 7, Holešovice, 17000, CZ	31.10.2022
367376	ASTRATEx a.s., Na Maninách 315/4, Praha 7, Holešovice, 17000, CZ	31.10.2022
367377	ASTRATEx a.s., Na Maninách 315/4, Praha 7, Holešovice, 17000, CZ	31.10.2022
367378	ASTRATEx a.s., Na Maninách 315/4, Praha 7, Holešovice, 17000, CZ	31.10.2022
381128	ASTRATEx a.s., Na Maninách 315/4, Praha 7, Holešovice, 17000, CZ	31.10.2022
381265	ASTRATEx a.s., Na Maninách 315/4, Praha 7, Holešovice, 17000, CZ	31.10.2022
384042	ESCUBE, s.r.o., Řípská 1321/11c, Brno, Slatina, 62700, CZ	26.10.2022
386632	ASTRATEx a.s., Na Maninách 315/4, Praha 7, Holešovice, 17000, CZ	01.11.2022
386633	ASTRATEx a.s., Na Maninách 315/4, Praha 7, Holešovice, 17000, CZ	01.11.2022
386634	ASTRATEx a.s., Na Maninách 315/4, Praha 7, Holešovice, 17000, CZ	31.10.2022

Číslo zápisu (111)	Vlastník (730)	S účinností od (580)
386635	ASTRATEX a.s., Na Maninách 315/4, Praha 7, Holešovice, 17000, CZ	01.11.2022
386636	ASTRATEX a.s., Na Maninách 315/4, Praha 7, Holešovice, 17000, CZ	01.11.2022
386637	ASTRATEX a.s., Na Maninách 315/4, Praha 7, Holešovice, 17000, CZ	01.11.2022
386638	ASTRATEX a.s., Na Maninách 315/4, Praha 7, Holešovice, 17000, CZ	01.11.2022
386639	ASTRATEX a.s., Na Maninách 315/4, Praha 7, Holešovice, 17000, CZ	01.11.2022
386640	ASTRATEX a.s., Na Maninách 315/4, Praha 7, Holešovice, 17000, CZ	01.11.2022
390266	ASTRATEX a.s., Na Maninách 315/4, Praha 7, Holešovice, 17000, CZ	01.11.2022

V kapitole se zveřejňují podle ustanovení § 15 odst. 4 zákona č. 452/2001 Sb., o ochranně označení původu a zeměpisných označení, zápisy označení původu/zeměpisných označení, jejich zrušení a jiné důležité skutečnosti.

Zánik zápisů označení původu dle čl. II bodu 3 zákona č. 215/2022 Sb.

OP/ZO	Číslo zápisu	S účinností od
LOUNSKÉ PIVO	127	15.09.2022

Ostatní rozhodné údaje a úřední opravy

Kapitola zahrnuje zejména přetřídění seznamu výrobků a služeb v návaznosti na mezinárodní zápis, opravu chyb ve formulaci, přepisů a zjevných nesprávností za účelem uvedení do souladu se skutečností. V této kapitole jsou zveřejňovány jen takové údaje, které nemohou být zveřejněny spolu se zveřejněním přihlášky nebo se zápisem ochranné známky. Dále kapitola obsahuje důležitá úřední sdělení.

(97) **EP 3153026**

Ve Věstníku 13/2022 a v on-line databázi ÚPV byla v důsledku administrativní chyby Evropského patentového úřadu zveřejněna informace o zrušení tohoto patentu Evropským patentovým úřadem. Tato informace byla chybná.

(97) **EP 3652447**

Oznámení o udělení evropského patentu č. 3652449 ze dne 08.09.2021 bylo zrušeno a řízení bylo přerušeno.
