

### Číselné INID kódy pro označování bibliografických dat technických řešení

### INID Codes for the identification of bibliographic data of technical solutions

(Standard WIPO ST. 9 a ST. 80)

(11)	číslo patentu/zápisu/osvědčení	(11)	Number of the patent/registration/certification
(15)	datum zápisu průmyslového vzoru	(15)	Industrial design registration date
(21)	číslo přihlášky/žádosti	(21)	.Application number
(22)	datum podání přihlášky/žádosti	(22)	Date of application filling
(23)	údaje o výstavní prioritě	(23)	Exhibition priority data
(28)	počet průmyslových vzorů	(28)	Number of industrial designs included in the application
(31)	číslo prioritní přihlášky	(31)	Number of priority application
(32)	datum podání prioritní přihlášky	(32)	Filling date of priority application
(33)	země priority	(33)	Priority country
(40)	datum zveřejnění přihlášky vynálezu	(40)	Date of publication of patent application
(45)	datum zveřejnění zapsaného průmyslového vzoru	(45)	Publication date of the registered industrial design
(47)	datum zveřejnění udělení patentu a zápisu užitého vzoru, datum zápisu užitého vzoru, datum oznámení udělení evropského patentu v Evropském patentovém věstníku	(47)	Publication date of patent granting and publication date of utility model registration, registration date of utility model, publication date of European patent granting in the European patent bulletin
(51)	mezinárodní patentové třídění/Locamské třídění průmyslových vzorů	(51)	International Patent Classification/ Locarno Classification for Industrial Designs
(54)	Název	(54)	Title
(55)	vyobrazení průmyslového vzoru	(55)	Reproduction of the industrial design
(57)	Anotace	(57)	Abstract
(68)	číslo základního patentu	(68)	Number of the basic patent
(71)	označení přihlašovatele/žadatele	(71)	Applicant
(72)	označení původce	(72)	Inventor
(73)	označení majitele/vlastníka	(73)	Owner
(74)	označení zástupce	(74)	Attorney's name and address
(86)	číslo mezinárodní přihlášky	(86)	International application number
(87)	číslo mezinárodního zveřejnění	(87)	International publication number
(92)	datum a číslo první registrace přípravku pro Českou republiku	(92)	Date and number(s) of the first authorization to market the product in the CZ
(93)	datum, číslo a země první registrace přípravku v rámci Společenství	(93)	Date, number(s) and country of the first authorization to market the product in the EEC
(94)	doba platnosti osvědčení	(94)	Term of certification validity
(95)	označení a typ přípravku	(95)	Name of the product and product type
(96)	datum podání a číslo evropské patentové přihlášky	(96)	European patent application filling date and number
(97)	datum zveřejnění a číslo zveřejnění evropské patentové přihlášky v Evropském patentovém věstníku	(97)	European patent application publication date and publication number in the European patent bulletin

### Číselné INID kódy pro označování bibliografických dat ochranných známek

### INID codes and minimum required for the identification of bibliographic data relating to marks

(Standard WIPO ST.60)

(111)	Číslo zápisu ochranné známky (registrace)	(111)	Number of registration
(151)	Datum zápisu ochranné známky	(151)	Date of the registration
(210)	Číslo přihlášky ochranné známky (spisu)	(210)	Number of the application
(220)	Datum podání přihlášky	(220)	Date of filing of the application
(320)	Datum vzniku práva přednosti	(320)	Date of the first application
(442)	Datum zveřejnění přihlášky po průzkumu	(442)	Date of the publication of the examined application
(450)	Datum zveřejnění zápisu ochranné známky ve Věstníku	(450)	Date of publication of the registration
(510)	Seznam výrobků a služeb	(510)	List of goods and/or services
(511)	Číslo třídy výrobků a služeb	(511)	Number of the class of goods and/or services
(526)	Omezení rozsahu ochrany o prvek	(526)	Disclaimer
(540)	Znění nebo vyobrazení ochranné známky	(540)	Reproduction of the mark
(551)	Kolektivní ochranná známka	(551)	Collective mark
(554)	Prostorová ochranná známka	(554)	Three-dimensional mark
(558)	Ochranná známka tvořená pouze barvou nebo kombinací barev	(558)	Mark consisting exclusively of one or several colours
(580)	Datum zápisu jakékoliv transakce v souvislosti s přihláškou nebo zápisem ochranné známky do rejstříku, např. změna majitele, změna jména nebo adresy, vzdání se práv k ochranné známce atd. (účinnost)	(580)	Date of recording of any kind of transaction in respect of applications or registrations (e.g. change in ownership, change in name or address, renunciation, termination of protection)
(591)	Údaje o barevnosti ochranné známky	(591)	Information concerning colour claimed
(730)	Přihlašovatel/vlastník ochranné známky	(730)	The applicant or the holder of the mark
(740)	Zástupce	(740)	Name and address of the representative
(770)	Jméno a adresa dřívějšího přihlašovatele nebo vlastníka (v případě změny vlastnictví)	(770)	Name and address of the previous applicant or holder (in case of change in ownership)
(791)	Jméno a adresa nabyvatele licence	(791)	Name and address of the licensee
(793)	Podmínky a omezení licence	(793)	Indication of conditions and/or restrictions under the license
(800)	Mezinárodní zápis ochranné známky	(800)	International registration

# Kódy pro kódování záhlaví oznámení publikovaných ve Věstníku

(Standard WIPO ST. 17)

BB9A	zveřejněné přihlášky vynálezů	MK1K	zánik užitého vzoru uplynutím doby platnosti
FG1K	zapsané užité vzory	MK4A	zánik patentů uplynutím doby platnosti
FG4A	udělené patenty	MK4F	zánik autorských osvědčení uplynutím doby platnosti
FG4Q	zapsané průmyslové vzory	MK4Q	zánik průmyslového vzoru uplynutím doby ochrany
LD3K	částečný výmaz užitého vzoru	MM4A	zánik patentů pro nezaplacení ročních poplatků
LD4Q	částečný výmaz průmyslového vzoru	MM4F	zánik autorských osvědčení pro nezaplacení ročních poplatků
MA4A	zánik patentu vzdáním se	ND1K	prodloužení platnosti užitého vzoru
MA4F	zánik autorských osvědčení vzdáním se	ND4Q	obnova doby ochrany průmyslového vzoru
MC3K	výmaz užitého vzoru	PA4A	změna autorského osvědčení na patent
MC4A	zrušení patentu	PC9A	změna dispozičního práva k vynálezu
MC4F	zrušení autorského osvědčení	PD1K	převod práv a ostatní změny majitelů užitého vzoru
MC4Q	výmaz průmyslového vzoru	PD4A	převod práv a ostatní změny majitelů patentů
MH1K	zánik užitého vzoru vzdáním se	PD4Q	převod práv a ostatní změny vlastníků průmyslových vzorů
MH4A	částečné zrušení patentu	QA9A	nabídka licence
MH4F	částečné zrušení autorského osvědčení	SB4A	zapsané patenty do rejstříku po odtajnění
MH4Q	zánik průmyslového vzoru vzdáním se	SB4F	zapsaná autorská osvědčení do rejstříku po odtajnění

## Opravy Změny Různé

### Opravy u přihlášek vynálezů s žádostí o udělení patentu

HA9A	jmenování vynálezce		
HB9A	oprava jmen	HG9A	oprava chyb v třídění
HC9A	změna jmen	HH9A	oprava nebo změna všeobecně
HD9A	oprava adres	HK9A	tiskové chyby v úředních věstnících
HE9A	změna adres		
HF9A	oprava dat		

### Opravy ochranných dokumentů

Patenty	autorská osvědčení	užité vzory	průmyslové vzory	
TA4A	TA4F	TA1K	TA4Q	jmenování vynálezce
TB4A	TB4F	TB1K	TB4Q	oprava jmen
TC4A	TC4F	TC1K	TC4Q	změna jmen
TD4A	TD4F	TD1K	TD4Q	oprava adres
TE4A	TE4F	TE1K	TE4Q	změna adres
TF4A	TF4F	TF1K	TF4Q	oprava dat
TG4A	TG4F	TG1K	TG4Q	oprava chyb v třídění
TH4A	TH4F	TH1K	TH4Q	oprava nebo změna všeobecně
TK9A	TK9F	TK1K	TK4Q	tiskové chyby v úřed. věstnících

### **Kódy pro označování zemí a mezinárodních organizací použité ve věstníku**

AT	Rakousko
BE	Belgie
CH	Švýcarsko
CN	Čína
CZ	Česká republika
DE	Spolková republika Německo
EE	Estonsko
FR	Francie
GB	Velká Británie
GE	Gruzie
GR	Řecko
IE	Irsko
IT	Itálie
JP	Japonsko
KR	Korejská republika
PL	Polsko
SE	Švédsko
SK	Slovensko
UA	Ukrajina
US	Spojené státy americké
VG	Britské Panenské ostrovy

### **Kódy pro označování států USA použité ve věstníku**

CA	California
FL	Florida
NC	North Carolina
NJ	New Jersey
NY	New York
OR	Oregon

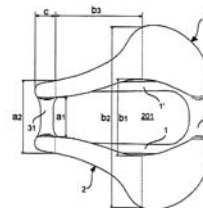
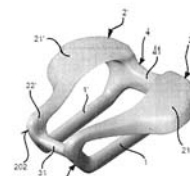
## BB9A Zveřejněné přihlášky vynálezů - přehled podle čísel přihlášek

Dále uvedené přihlášky vynálezů byly zveřejněny dnem, uvedeným v Věstníku podle zákona č. 527/1990 Sb., o vynálezech a zlepšovacích návrzích, ve znění pozdějších předpisů, a jsou k dispozici v patentové knihovně Úřadu průmyslového vlastnictví, Antonína Čermáka 2a, 160 68, Praha 6.

(21)	(51)	(21)	(51)	
2021-31	<b>B 62 J 1/00</b> (2006.01)	2021-116	<b>A 61 M 25/10</b> (2013.01)	
2021-42	<b>G 21 C 9/004</b> (2006.01)	2021-200	<b>C 22 C 38/06</b> (2006.01)	
2021-96	<b>F 16 L 59/02</b> (2006.01)	2021-320	<b>H 02 K 21/14</b> (2006.01)	
2021-104	<b>B 65 D 85/72</b> (2006.01)	2022-330	<b>G 08 B 13/22</b> (2006.01)	
2021-111	<b>E 03 D 3/10</b> (2006.01)			

## Zveřejněné přihlášky vynálezů - řazené podle MPT

- (51) **A61M 25/10** (2013.01)  
(21) **2021-116**  
(71) Svoboda Pavel MUDr., Ústí nad Labem, Severní Terasa, CZ  
Krch Karel Ing., Kunštát, CZ  
(72) Svoboda Pavel MUDr., Ústí nad Labem, Severní Terasa, CZ  
Krch Karel Ing., Kunštát, CZ  
(54) **Antiaspirační sonda**  
(22) 11.03.2021  
(57) Řešení se týká antiaspirační sondy, zamezující vdechnutí obsahu žaludku do průdušnice a do plic, k použití zejména v lékařství při úvodu pacienta do celkové anestezie a následných zákrocích nebo ve veterinární praxi. Sonda je tvořená trubicí hadicovitého tvaru, sestávající z pružného materiálu, mající u vstupního konce, určeného k zavedení do žaludku, uspořádaný nafukovatelný balónek s vnitřním prostorem napojeným na zdroj tlaku vzduchu, přičemž balónek po zavedení do žaludku a po nafouknutí, uzavře horní část žaludku, navazující na ústí jícnu do žaludku.



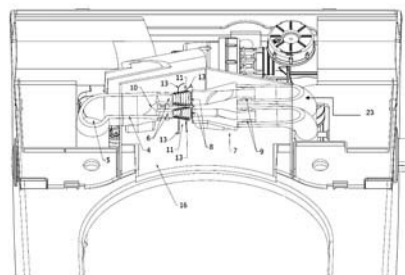
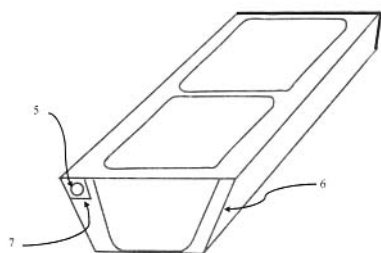
- (74) Ing. František Čáslava, patentový zástupce, Sabinova 6, Brno, 61600

- (51) **B62J 1/00** (2006.01)  
(21) **2021-31**  
(71) Mikeska Ondřej Mgr., Litovel, CZ  
(72) Mikeska Ondřej Mgr., Litovel, CZ  
(54) **Cyklistické sedlo**  
(22) 26.01.2021  
(57) Cyklistické sedlo obsahuje dvě podélné vzájemně podle podélné vertikální roviny souměrné ližiny (1 a 1'), které jsou propojeny se dvěma podle podélné vertikální roviny souměrnými sedacími částmi (2 a 2'). Sedací části (2 a 2') jsou odděleny centrálním kanálem (201) se zúžením směrem vpřed. V nejužším místě kanálu (201) je jeho, horizontální vzdálenost mezi sedacími částmi (2 a 2') daná, šířka a1 = 2,8 ± 0,5 cm a celková šířka sedla v tomto místě je 1,6 krát až 2,0 krát větší než šířka a1 kanálu (201) a nejširší místo kanálu (201) je od jeho nejužšího místa situováno v axiálním směru ve vzdálenosti dané 2,0 až 2,3 násobkem šířky a1 kanálu (201) a šířka b1 kanálu (201) v jeho nejširším místě je dána 1,6 až 2,0 násobkem šířky a1 jeho nejužšího místa. Celková šířka b2 sedla v místě největší šířky b1 kanálu (201) je 2,3 až 2,7 krát větší, než je šířka b1 kanálu (201) v tomto místě.

- (74) Ing. Petr Soukup, tř. Svobody 43/39, Olomouc, 77900

- (51) **B65D 85/72** (2006.01)  
**B65D 81/32** (2006.01)  
**A23L 2/385** (2006.01)  
**A23L 2/52** (2006.01)  
**A23L 2/02** (2006.01)  
(21) **2021-104**  
(71) Wohlmann Jiří, České Budějovice, České Budějovice 7, CZ  
(72) Wohlmann Jiří, České Budějovice, České Budějovice 7, CZ  
(54) **Sada pro osobní přípravu nápoje s rosolovitými kuličkami**  
(22) 05.03.2021  
(57) Sada pro osobní přípravu nápoje s rosolovitými kuličkami, zejména s rosolovitými kuličkami obsahujícími tekutou nebo šťavnatou náplň, zahrnuje nádobku (1) pro koncentrát nápoje a nádobku (2) pro rosolovité kuličky v konzervačním nálevu, přičemž nádobky (1, 2) jsou spojeny, nejlépe přes sousední okraje, a v oblasti spojení mají s výhodou perforace (3) pro snazší oddělení. Součástí sady může být brčko (5) a ochranná košílka (6) pro ochranu před mechanickým poškozením.

- (74) Mgr. Aleš Lang, Horní Slovénice 15, Lišov, 37372



- (51) **C22C 38/06** (2006.01)  
**C22C 38/02** (2006.01)  
**C22C 38/12** (2006.01)  
**C22C 38/34** (2006.01)  
**B22F 9/00** (2006.01)  
**C23C 4/06** (2016.01)  
**H01F 1/147** (2006.01)

(21) **2021-200**

(71) Technická univerzita v Liberci, Liberec, Liberec I-Staré Město, CZ

(72) Hanus Pavel Ing., Ph.D., Strakonice, Přední Ptákovice, CZ

Moravec Jaromír doc. Ing., Ph.D., Šimonovice, Minkovice, CZ

Novák Pavel doc. Ing., Ph.D., Kladno, CZ

(54) **Slitina na bázi Fe-Al-Si-X a její použití**

(22) 20.04.2021

(57) Slitina na bázi Fe-Al-Si-X s oxidační odolností při teplotách do 1100 °C a mechanickou a tribologickou odolností nejméně do teploty 750 °C, obsahující základní slitinovou matici Fe-Al-Si s poměrem Fe : Al 16±4 : Si 6±4 hm. % s alespoň jedním slitinovým prvkem X v množství 4±3 hm. %, který je vybrán ze skupiny Zr, Cr, Nb, Ni, Ti, W, V a Mo. Základní slitinová matrice může dále obsahovat další alespoň jeden slitinový prvek Y v rozmezí od 0,01 do 1,5 hm. %, vybraný ze skupiny prvků Zr, Cr, Nb, Ni, Ti, W, V, B a Sc rozdílný od prvku X.

(74) Patent-K s.r.o., Husnikova 2086/22, Praha 5, Stodůlky, 15800

(51) **E03D 3/10** (2006.01)

**E03D 3/12** (2006.01)

**E03C 1/08** (2006.01)

(21) **2021-111**

(71) Swiss Aqua Technologies AG, Diepoldsau, CH

(72) Pancurák František, Prešov, SK

(54) **Přerušovací modul pro prevenci zpětného nasátí vody z mísy záchodu s tlakovým splachovačem a záchod s tlakovým splachovačem a s přerušovacím modulem**

(22) 10.03.2021

(57) Přerušovací modul (1) slouží k prevenci nasátí kontaminované vody ze záchodové mísy (2) záchodu (3) s tlakovým splachováním. Přerušovací modul (1) je uspořádán za splachovacím ventilem (19) záchodu (3) s tlakovým splachováním. Přerušovací modul (1) je s výhodou opatřen usměrňovačem (11) zacíleného proudu, který napomáhá zrychlené splachovací vodě efektivněji překonat bezpečnostní vzduchovou mezeru, aniž by došlo k omezení zabezpečovací funkce přerušovacího modulu (1).

(74) PatentCentrum Sedlák & Partners s.r.o., Okružní 2824, České Budějovice, České Budějovice 3, 37001

(51) **F16L 59/02** (2006.01)

**F16L 59/04** (2006.01)

**F16L 59/05** (2006.01)

**F16L 59/14** (2006.01)

**F16L 59/16** (2006.01)

(21) **2021-96**

(71) Vopalecký Martin, Rudolfov, CZ

(72) Vopalecký Martin, Rudolfov, CZ

(54) **Snímatelné textilní izolační matrace**

(22) 02.03.2021

(57) Snímatelná textilní izolační matrace sestává z vnitřní vrstvy, přiléhající k armatuře či potrubní části, ve které je vedeno tepelné médium, která je tvořena skelnou tkaninou, odolávající teplotám až do +650 °C, střední tepelné izolační vrstvy, tvořené vláknitou izolací z minerální vaty nebo vpichované skelné plsti a z vnější vrstvy tvořené sklotkaninou opatřenou zátěrem polyuretanem nebo silikonem, odolávající teplotám do +650 °C, přičemž vnitřní vrstva a vnější vrstva jsou po celém členěném obvodu vzájemně spojeny.

(51) **G08B 13/22** (2006.01)

**G08B 13/02** (2006.01)

**G08B 29/18** (2006.01)

**G08B 13/12** (2006.01)

(21) **2022-330**

(71) DEA SECURITY SRL, Santo Stefano di Magra (SP), IT

(72) Tonelli Aldo, Santo Stefano di Magra (SP), IT

Tonelli Giorgio, Santo Stefano di Magra (SP), IT

Maglianesi Diego, Santo Stefano di Magra (SP), IT

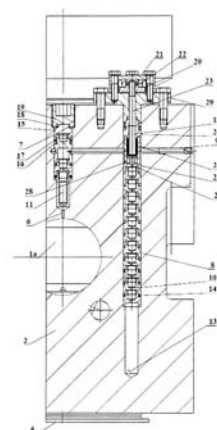
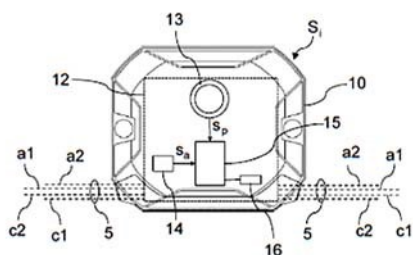
Leonardi Sergio, Santo Stefano di Magra (SP), IT

(54) **Bezpečnostní snímač proti neoprávněnému vniknutí a bezpečnostní systém zahrnující tento snímač**

(22) 13.01.2021

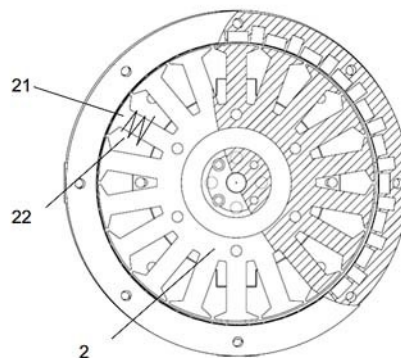
(57) Bezpečnostní snímač (S<sub>i</sub>) zahrnující úložné těleso (10) a modul (12) pro získání a zpracování signálů, uložený v úložném tělesu (10), přičemž modul (12) pro získání a zpracování signálů zahrnuje:  
 - piezoelektrický měnič (13), upravený a konfigurovaný pro přeměnu mechanického namáhání, kterému je piezoelektrický měnič 13 vystaven, na první elektrický signál (s<sub>p</sub>);  
 - akcelerometrický měnič (14), výhodně MEMS akcelerometrický měnič, upravený a konfigurovaný pro přeměnu zrychlení, kterému je akcelerometrický měnič (14) vystaven, na druhý elektrický signál (s<sub>a</sub>);  
 - procesní jednotku (15) funkčně spojenou s piezoelektrickým měničem (13) a akcelerometrickým měničem (14) pro přijímání prvního elektrického signálu (s<sub>p</sub>) a druhého elektrického signálu (s<sub>a</sub>).

(74) KOREJZOVA LEGAL v.o.s., JUDr. Petra Sauvage de Brantes, Korunní 810/104, Praha 10, Vinohrady, 10100



- (51) **G21C 9/004** (2006.01)  
**G21C 19/303** (2006.01)
- (21) **2021-42**
- (71) ŠKODA JS a.s., Plzeň, Bolevec, CZ
- (72) Pulc Martin Ing., Plzeň, Bolevec, CZ  
Slach Jiri Ing., Plzeň, Bolevec, CZ  
Kostka Pavel Ing., Plzeň, Bolevec, CZ
- (54) **Zařízení pro odvádění alespoň jednoho plynu, výhodně paroplynové směsi obsahující alespoň jeden nekondenzovatelný plyn, zejména vodík, z tlakového systému s ventilem, zejména pojistným ventilem**
- (22) 28.01.2021
- (57) Zařízení pro odvádění alespoň jednoho plynu, výhodně paroplynové směsi obsahující alespoň jeden nekondenzovatelný plyn, zejména vodík, z tlakového systému s ventilem, zejména s pojistným ventilem, obsahuje těleso s vývrtem, obsahujícím škrťací orgán tvořený soustavou za sebou uspořádaných škrťacích clon (10) pro postupné snížení tlakového rozdílu. Tělesem je těleso ventilu (2) opatřené vstupním hrdlem ventilu a výstupním hrdlem (5) ventilu a v tomto tělese ventilu (2) jsou uspořádány alespoň tři vzájemně propojené a z vnější strany tělesa (3) ventilu (2) otevřené vývrty (7,8,9). První vývrt (7) je svým jedním koncem propojen se vstupním hrdlem (4) ventilu, zatímco na svém druhém konci je uzavřen, druhý vývrt (8) je svým jedním koncem propojen s výstupním hrdlem (5) ventilu, zatímco na svém druhém konci je uzavřen a třetí vývrt (9) propojuje první vývrt (7) a druhý vývrt (8) pro umožnění průchodu uvedeného alespoň jednoho plynu z prvního vývrtnu (7) do druhého vývrtnu (8) a je na vnější straně tělesa rovněž uzavřen, přičemž v prvním vývrtnu (7) je uspořádán alespoň filtr (11) pro zamezení zanášení škrťacích clon (10) škrťacího prvku, zatímco škrťací clony (10) škrťacího prvku jsou uspořádány alespoň ve druhém vývrtnu (8).
- (74) Traplová Hakr Kubát, advokátní a patentová kancelář, Mgr. Jana Šuranová Traplová advokátka, advokátka, Přístavní 24, Praha 7, 17000

- (51) **H02K 21/14** (2006.01)  
**H02K 21/22** (2006.01)
- (21) **2021-320**
- (71) Blohmann Miroslav Ing., Vřeskovice, CZ  
Západočeská univerzita v Plzni, Plzeň, Jižní Předměstí, CZ
- (72) Blohmann Miroslav Ing., Vřeskovice, CZ  
Karbon Pavel prof. Ing., Ph.D., Všeruby, CZ
- (54) **Elektrický motor**
- (22) 30.06.2021
- (57) Elektrický motor sestává z rotoru (1) uzpůsobeného pro přenos krouticího momentu, kde rotor (1) je otočně uložený vůči rámu (3), se kterým je pevně spojen stator (2) tvořený feromagnetickými póly (21) s vinutími (22). Rotor (1) je opatřen plastovou klecí (12) pro umístění permanentních magnetů (11), které jsou v kleci (12) uspořádány podle Halbachova schématu.
- (74) Poláček & kol., Ing. Jiří Poláček, Dominikánská 287/6, Plzeň, Vnitřní Město, 30100



### Zveřejněné přihlášky vynálezů - přehled podle třídících znaků

(51)		(21)		(51)		(21)
A 23 L 2/02	(2006.01)	2021-104		F 16 L 59/04	(2006.01)	2021-96
A 23 L 2/385	(2006.01)	2021-104		F 16 L 59/05	(2006.01)	2021-96
A 23 L 2/52	(2006.01)	2021-104		F 16 L 59/14	(2006.01)	2021-96
B 22 F 9/00	(2006.01)	2021-200		F 16 L 59/16	(2006.01)	2021-96
B 65 D 81/32	(2006.01)	2021-104		G 08 B 13/02	(2006.01)	2022-330
C 22 C 38/02	(2006.01)	2021-200		G 08 B 13/12	(2006.01)	2022-330
C 22 C 38/12	(2006.01)	2021-200		G 08 B 29/18	(2006.01)	2022-330
C 22 C 38/34	(2006.01)	2021-200		G 21 C 19/303	(2006.01)	2021-42
C 23 C 4/06	(2016.01)	2021-200		H 01 F 1/147	(2006.01)	2021-200
E 03 C 1/08	(2006.01)	2021-111		H 02 K 21/22	(2006.01)	2021-320
E 03 D 3/12	(2006.01)	2021-111				

### Seznam přihlašovatelů zveřejněných přihlášek vynálezů

(71)	(21)	(51)	(71)	(21)	(51)
DEA SECURITY SRL, Santo Stefano di Magra (SP), IT	2022-330	<b>G 08 B 13/22</b>	Mikeska Ondřej Mgr., Litovel, CZ	2021-31	<b>B 62 J 1/00</b>
Swiss Aqua Technologies AG, Diepoldsau, CH	2021-111	<b>E 03 D 3/10</b>	Svoboda Pavel MUDr., Ústí nad Labem, Severní Terasa, CZ	2021-116	<b>A 61 M 25/10</b>
ŠKODA JS a.s., Plzeň, Bolevec, CZ	2021-42	<b>G 21 C 9/004</b>	Vopalecký Martin, Rudolfovo, CZ	2021-96	<b>F 16 L 59/02</b>
Technická univerzita v Liberci, Liberec, Liberec I-Staré Město, CZ	2021-200	<b>C 22 C 38/06</b>	Wohlmann Jiří, České Budějovice, České Budějovice 7, CZ	2021-104	<b>B 65 D 85/72</b>
Blohmann Miroslav Ing., Vřeskovice, CZ	2021-320	<b>H 02 K 21/14</b>			

## FG4A

## Udělené patenty - přehled podle čísel patentů

V období uzávěrky tohoto čísla Věstníku udělil Úřad průmyslového vlastnictví tyto patenty.

(11)	(51)		(11)	(51)		(11)	(51)	
309350	<b>B 60 G 11/22</b>	(2006.01)	309351	<b>C 22 C 38/06</b>	(2006.01)	309352	<b>H 02 K 21/14</b>	(2006.01)

## FG4A

## Udělené patenty - přehled podle MPT

(51)	<b>B60G 11/22</b>	(2006.01)	(72)	Hanus Pavel Ing., Ph.D., Strakonice, Přední Ptákovice, CZ	
(11)	309350			Moravec Jaromír doc. Ing., Ph.D., Šimonovice, Minkovice, CZ	
(40)	18.11.2021			Novák Pavel doc. Ing., Ph.D., Kladno, CZ	
(21)	<b>2020-221</b>		(54)	<b>Slitina na bázi Fe-Al-Si-X a její použití</b>	
(73)	Marján Jiří Ing., Ph.D., Mladá Boleslav, Mladá Boleslav III, CZ		(22)	20.04.2021	
	Poláček Jaroslav, Jilemnice, CZ		(74)	Patent-K s.r.o., Husníkova 2086/22, Praha 5, Stodůlky, 15800	
(72)	Marján Jiří Ing., Ph.D., Mladá Boleslav, Mladá Boleslav III, CZ				
	Poláček Jaroslav, Jilemnice, CZ		(51)	<b>H02K 21/14</b>	(2006.01)
(54)	<b>Odpružený náboj kola</b>			<b>H02K 21/22</b>	(2006.01)
(22)	17.04.2020		(11)	309352	
			(40)	21.09.2022	
(51)	<b>C22C 38/06</b>	(2006.01)	(21)	<b>2021-320</b>	
	<b>C22C 38/02</b>	(2006.01)	(73)	Blohmann Miroslav Ing., Vřeskovice, CZ	
	<b>C22C 38/12</b>	(2006.01)		Západočeská univerzita v Plzni, Plzeň, Jižní Předměstí, CZ	
	<b>C22C 38/34</b>	(2006.01)	(72)	Blohmann Miroslav Ing., Vřeskovice, CZ	
	<b>B22F 9/00</b>	(2006.01)		Karban Pavel prof. Ing., Ph.D., Všeruby, CZ	
	<b>C23C 4/06</b>	(2016.01)	(54)	<b>Elektrický motor</b>	
	<b>H01F 1/147</b>	(2006.01)	(22)	30.06.2021	
(11)	309351		(74)	Poláček & kol., Ing. Jiří Poláček, Dominikánská 287/6, Plzeň, Vnitřní Město, 30100	
(40)	21.09.2022				
(21)	<b>2021-200</b>				
(73)	Technická univerzita v Liberci, Liberec, Liberec I-Staré Město, CZ				

## Seznam majitelů udělených patentů

(73)		(11)	(51)		(73)	(11)	(51)	
Technická univerzita v Liberci, Liberec, Liberec I-Staré Město, CZ	309351	<b>C 22 C 38/06</b>	(2006.01)		Blohmann Miroslav Ing., Vřeskovice, CZ	309352	<b>H 02 K 21/14</b>	(2006.01)
Západočeská univerzita v Plzni, Plzeň, Jižní Předměstí, CZ	309352	<b>H 02 K 21/14</b>	(2006.01)		Marján Jiří Ing., Ph.D., Mladá Boleslav, Mladá Boleslav III, CZ	309350	<b>B 60 G 11/22</b>	(2006.01)
					Poláček Jaroslav, Jilemnice, CZ	309350	<b>B 60 G 11/22</b>	(2006.01)



### Udělené evropské patenty

Evropský patentový úřad udělil následující evropské patenty s účinkem pro Českou republiku. Tyto patenty mohou být zrušeny nebo zachovány v pozměněném znění Evropským patentovým úřadem v řízení o odporu. K tomu, aby nabyl evropský patent účinnosti na území České republiky, je třeba, aby byl Úřadu předložen ve stanovené lhůtě překlad patentového spisu do českého jazyka (§ 35c odst. 2 až 4 zákona č. 527/1990 Sb., v platném znění).

(97) EP 1745280	(47) 07.09.2022	(97) EP 2822736	(47) 07.09.2022	(97) EP 2999342	(47) 07.09.2022	(97) EP 3129044	(47) 07.09.2022
(97) EP 1769324	(47) 07.09.2022	(97) EP 2827142	(47) 07.09.2022	(97) EP 2999493	(47) 07.09.2022	(97) EP 3131068	(47) 07.09.2022
(97) EP 2014029	(47) 07.09.2022	(97) EP 2827788	(47) 07.09.2022	(97) EP 3007041	(47) 07.09.2022	(97) EP 3132359	(47) 07.09.2022
(97) EP 2087099	(47) 07.09.2022	(97) EP 2829155	(47) 07.09.2022	(97) EP 3009815	(47) 07.09.2022	(97) EP 3149632	(47) 07.09.2022
(97) EP 2162908	(47) 07.09.2022	(97) EP 2836230	(47) 07.09.2022	(97) EP 3011484	(47) 07.09.2022	(97) EP 3157027	(47) 07.09.2022
(97) EP 2177178	(47) 07.09.2022	(97) EP 2838079	(47) 07.09.2022	(97) EP 3012203	(47) 07.09.2022	(97) EP 3164041	(47) 07.09.2022
(97) EP 2248035	(47) 07.09.2022	(97) EP 2842795	(47) 07.09.2022	(97) EP 3013254	(47) 07.09.2022	(97) EP 3167000	(47) 07.09.2022
(97) EP 2271015	(47) 07.09.2022	(97) EP 2846158	(47) 07.09.2022	(97) EP 3015614	(47) 07.09.2022	(97) EP 3167254	(47) 07.09.2022
(97) EP 2299739	(47) 07.09.2022	(97) EP 2847229	(47) 07.09.2022	(97) EP 3019779	(47) 07.09.2022	(97) EP 3170950	(47) 07.09.2022
(97) EP 2352078	(47) 07.09.2022	(97) EP 2853654	(47) 07.09.2022	(97) EP 3022536	(47) 07.09.2022	(97) EP 3168159	(47) 07.09.2022
(97) EP 2407105	(47) 07.09.2022	(97) EP 2856294	(47) 07.09.2022	(97) EP 3023954	(47) 07.09.2022	(97) EP 3168467	(47) 07.09.2022
(97) EP 2407831	(47) 07.09.2022	(97) EP 2862072	(47) 07.09.2022	(97) EP 3025387	(47) 07.09.2022	(97) EP 3170161	(47) 07.09.2022
(97) EP 2410270	(47) 07.09.2022	(97) EP 2863001	(47) 07.09.2022	(97) EP 3025545	(47) 07.09.2022	(97) EP 3170881	(47) 07.09.2022
(97) EP 2471002	(47) 07.09.2022	(97) EP 2866696	(47) 07.09.2022	(97) EP 3025649	(47) 07.09.2022	(97) EP 3171801	(47) 07.09.2022
(97) EP 2506917	(47) 07.09.2022	(97) EP 2869127	(47) 07.09.2022	(97) EP 3028074	(47) 07.09.2022	(97) EP 3173145	(47) 07.09.2022
(97) EP 2525780	(47) 07.09.2022	(97) EP 2869892	(47) 07.09.2022	(97) EP 3029314	(47) 07.09.2022	(97) EP 3174097	(47) 07.09.2022
(97) EP 2537884	(47) 07.09.2022	(97) EP 2871666	(47) 07.09.2022	(97) EP 3033091	(47) 07.09.2022	(97) EP 3174925	(47) 07.09.2022
(97) EP 2549757	(47) 07.09.2022	(97) EP 2871715	(47) 07.09.2022	(97) EP 3033629	(47) 07.09.2022	(97) EP 3174988	(47) 07.09.2022
(97) EP 2549815	(47) 07.09.2022	(97) EP 2877242	(47) 07.09.2022	(97) EP 3034404	(47) 07.09.2022	(97) EP 3175544	(47) 07.09.2022
(97) EP 2556583	(47) 07.09.2022	(97) EP 2877854	(47) 07.09.2022	(97) EP 3038567	(47) 07.09.2022	(97) EP 3178059	(47) 07.09.2022
(97) EP 2562964	(47) 07.09.2022	(97) EP 2880699	(47) 07.09.2022	(97) EP 3041087	(47) 07.09.2022	(97) EP 3178153	(47) 07.09.2022
(97) EP 2577897	(47) 07.09.2022	(97) EP 2894661	(47) 07.09.2022	(97) EP 3044724	(47) 07.09.2022	(97) EP 3179740	(47) 07.09.2022
(97) EP 2591833	(47) 07.09.2022	(97) EP 2896360	(47) 07.09.2022	(97) EP 3048730	(47) 07.09.2022	(97) EP 3181833	(47) 07.09.2022
(97) EP 2593733	(47) 07.09.2022	(97) EP 2898696	(47) 07.09.2022	(97) EP 3049677	(47) 07.09.2022	(97) EP 3181834	(47) 07.09.2022
(97) EP 2594198	(47) 07.09.2022	(97) EP 2900985	(47) 07.09.2022	(97) EP 3050516	(47) 07.09.2022	(97) EP 3185855	(47) 07.09.2022
(97) EP 2595735	(47) 07.09.2022	(97) EP 2906301	(47) 07.09.2022	(97) EP 3053734	(47) 07.09.2022	(97) EP 3186253	(47) 07.09.2022
(97) EP 2603342	(47) 07.09.2022	(97) EP 2908402	(47) 07.09.2022	(97) EP 3057920	(47) 07.09.2022	(97) EP 3187273	(47) 07.09.2022
(97) EP 2608930	(47) 07.09.2022	(97) EP 2910262	(47) 07.09.2022	(97) EP 3059123	(47) 07.09.2022	(97) EP 3188360	(47) 07.09.2022
(97) EP 2614842	(47) 07.09.2022	(97) EP 2912271	(47) 07.09.2022	(97) EP 3062085	(47) 07.09.2022	(97) EP 3189406	(47) 07.09.2022
(97) EP 2630440	(47) 07.09.2022	(97) EP 2912776	(47) 07.09.2022	(97) EP 3064276	(47) 07.09.2022	(97) EP 3195168	(47) 07.09.2022
(97) EP 2635938	(47) 07.09.2022	(97) EP 2921107	(47) 07.09.2022	(97) EP 3067148	(47) 07.09.2022	(97) EP 3197717	(47) 07.09.2022
(97) EP 2640293	(47) 07.09.2022	(97) EP 2928927	(47) 07.09.2022	(97) EP 3067326	(47) 07.09.2022	(97) EP 3198360	(47) 07.09.2022
(97) EP 2653835	(47) 07.09.2022	(97) EP 2934316	(47) 07.09.2022	(97) EP 3069072	(47) 07.09.2022	(97) EP 3199294	(47) 07.09.2022
(97) EP 2668509	(47) 07.09.2022	(97) EP 2934938	(47) 07.09.2022	(97) EP 3069159	(47) 07.09.2022	(97) EP 3201816	(47) 07.09.2022
(97) EP 2670695	(47) 07.09.2022	(97) EP 2941660	(47) 07.09.2022	(97) EP 3070827	(47) 07.09.2022	(97) EP 3202715	(47) 07.09.2022
(97) EP 2673093	(47) 07.09.2022	(97) EP 2941661	(47) 07.09.2022	(97) EP 3070923	(47) 07.09.2022	(97) EP 3204275	(47) 07.09.2022
(97) EP 2679353	(47) 07.09.2022	(97) EP 2942050	(47) 07.09.2022	(97) EP 3071755	(47) 07.09.2022	(97) EP 3206194	(47) 07.09.2022
(97) EP 2685236	(47) 07.09.2022	(97) EP 2942064	(47) 07.09.2022	(97) EP 3072198	(47) 07.09.2022	(97) EP 3207300	(47) 07.09.2022
(97) EP 2685898	(47) 07.09.2022	(97) EP 2944133	(47) 07.09.2022	(97) EP 3076049	(47) 07.09.2022	(97) EP 3207744	(47) 07.09.2022
(97) EP 2690925	(47) 07.09.2022	(97) EP 2945040	(47) 07.09.2022	(97) EP 3080578	(47) 07.09.2022	(97) EP 3209765	(47) 07.09.2022
(97) EP 2710924	(47) 07.09.2022	(97) EP 2947462	(47) 07.09.2022	(97) EP 3081926	(47) 07.09.2022	(97) EP 3209802	(47) 07.09.2022
(97) EP 2720332	(47) 07.09.2022	(97) EP 2949625	(47) 07.09.2022	(97) EP 3082667	(47) 07.09.2022	(97) EP 3210698	(47) 07.09.2022
(97) EP 2727078	(47) 07.09.2022	(97) EP 2951943	(47) 07.09.2022	(97) EP 3083119	(47) 07.09.2022	(97) EP 3213107	(47) 07.09.2022
(97) EP 2734109	(47) 07.09.2022	(97) EP 2953525	(47) 07.09.2022	(97) EP 3086282	(47) 07.09.2022	(97) EP 3213295	(47) 07.09.2022
(97) EP 2734557	(47) 07.09.2022	(97) EP 2958986	(47) 07.09.2022	(97) EP 3089872	(47) 07.09.2022	(97) EP 3213490	(47) 07.09.2022
(97) EP 2734592	(47) 07.09.2022	(97) EP 2961046	(47) 07.09.2022	(97) EP 3096862	(47) 07.09.2022	(97) EP 3214319	(47) 07.09.2022
(97) EP 2734871	(47) 07.09.2022	(97) EP 2961858	(47) 07.09.2022	(97) EP 3103085	(47) 07.09.2022	(97) EP 3214560	(47) 07.09.2022
(97) EP 2742865	(47) 07.09.2022	(97) EP 2962088	(47) 07.09.2022	(97) EP 3103251	(47) 07.09.2022	(97) EP 3217428	(47) 07.09.2022
(97) EP 2745237	(47) 07.09.2022	(97) EP 2962591	(47) 07.09.2022	(97) EP 3107785	(47) 07.09.2022	(97) EP 3217792	(47) 07.09.2022
(97) EP 2757385	(47) 07.09.2022	(97) EP 2963185	(47) 07.09.2022	(97) EP 3108140	(47) 07.09.2022	(97) EP 3218583	(47) 07.09.2022
(97) EP 2761357	(47) 07.09.2022	(97) EP 2963828	(47) 07.09.2022	(97) EP 3110335	(47) 07.09.2022	(97) EP 3219910	(47) 07.09.2022
(97) EP 2762506	(47) 07.09.2022	(97) EP 2964724	(47) 07.09.2022	(97) EP 3112513	(47) 07.09.2022	(97) EP 3222378	(47) 07.09.2022
(97) EP 2763209	(47) 07.09.2022	(97) EP 2972231	(47) 07.09.2022	(97) EP 3114410	(47) 07.09.2022	(97) EP 3222482	(47) 07.09.2022
(97) EP 2763639	(47) 07.09.2022	(97) EP 2972445	(47) 07.09.2022	(97) EP 3114916	(47) 07.09.2022	(97) EP 3223658	(47) 07.09.2022
(97) EP 2766616	(47) 07.09.2022	(97) EP 2974710	(47) 07.09.2022	(97) EP 3115616	(47) 07.09.2022	(97) EP 3226221	(47) 07.09.2022
(97) EP 2768254	(47) 07.09.2022	(97) EP 2974973	(47) 07.09.2022	(97) EP 3115931	(47) 07.09.2022	(97) EP 3226299	(47) 07.09.2022
(97) EP 2771697	(47) 07.09.2022	(97) EP 2975289	(47) 07.09.2022	(97) EP 3116084	(47) 07.09.2022	(97) EP 3226526	(47) 07.09.2022
(97) EP 2774529	(47) 07.09.2022	(97) EP 2976979	(47) 07.09.2022	(97) EP 3116551	(47) 07.09.2022	(97) EP 3230319	(47) 07.09.2022
(97) EP 2775023	(47) 07.09.2022	(97) EP 2977283	(47) 07.09.2022	(97) EP 3117752	(47) 07.09.2022	(97) EP 3232553	(47) 07.09.2022
(97) EP 2778007	(47) 07.09.2022	(97) EP 2980498	(47) 07.09.2022	(97) EP 3118655	(47) 07.09.2022	(97) EP 3233085	(47) 07.09.2022
(97) EP 2785501	(47) 07.09.2022	(97) EP 2981208	(47) 07.09.2022	(97) EP 3119862	(47) 07.09.2022	(97) EP 3234174	(47) 07.09.2022
(97) EP 2788552	(47) 07.09.2022	(97) EP 2991064	(47) 07.09.2022	(97) EP 3120266	(47) 07.09.2022	(97) EP 3234985	(47) 07.09.2022
(97) EP 2803995	(47) 07.09.2022	(97) EP 2992925	(47) 07.09.2022	(97) EP 3121959	(47) 07.09.2022	(97) EP 3235863	(47) 07.09.2022
(97) EP 2804995	(47) 07.09.2022	(97) EP 2994942	(47) 07.09.2022	(97) EP 3123854	(47) 07.09.2022	(97) EP 3236838	(47) 07.09.2022
(97) EP 2805514	(47) 07.09.2022	(97) EP 2995469	(47) 07.09.2022	(97) EP 3124582	(47) 07.09.2022	(97) EP 3237691	(47) 07.09.2022
(97) EP 2806341	(47) 07.09.2022	(97) EP 2996069	(47) 07.09.2022	(97) EP 3124671	(47) 07.09.2022	(97) EP 3238361	(47) 07.09.2022
(97) EP 2817364	(47) 07.09.2022	(97) EP 2996626	(47) 07.09.2022	(97) EP 3125212	(47) 07.09.2022	(97) EP 3238379	(47) 07.09.2022
(97) EP 2818199	(47) 07.09.2022	(97) EP 2998676	(47) 07.09.2022	(97) EP 3127415	(47) 07.09.2022	(97) EP 3238542	(47) 07.09.2022











(97) EP 3907987 (47) 07.09.2022	(97) EP 3919339 (47) 07.09.2022	(97) EP 3934822 (47) 07.09.2022	(97) EP 3964261 (47) 07.09.2022
(97) EP 3908466 (47) 07.09.2022	(97) EP 3920682 (47) 07.09.2022	(97) EP 3935013 (47) 07.09.2022	(97) EP 3965769 (47) 07.09.2022
(97) EP 3908490 (47) 07.09.2022	(97) EP 3922221 (47) 07.09.2022	(97) EP 3936096 (47) 07.09.2022	(97) EP 3966445 (47) 07.09.2022
(97) EP 3908900 (47) 07.09.2022	(97) EP 3922891 (47) 07.09.2022	(97) EP 3939910 (47) 07.09.2022	(97) EP 3968474 (47) 07.09.2022
(97) EP 3910007 (47) 07.09.2022	(97) EP 3923301 (47) 07.09.2022	(97) EP 3943371 (47) 07.09.2022	(97) EP 3970201 (47) 07.09.2022
(97) EP 3910401 (47) 07.09.2022	(97) EP 3925730 (47) 07.09.2022	(97) EP 3943581 (47) 07.09.2022	(97) EP 3972452 (47) 07.09.2022
(97) EP 3911950 (47) 07.09.2022	(97) EP 3926434 (47) 07.09.2022	(97) EP 3943768 (47) 07.09.2022	(97) EP 3974261 (47) 07.09.2022
(97) EP 3912427 (47) 07.09.2022	(97) EP 3928122 (47) 07.09.2022	(97) EP 3945032 (47) 07.09.2022	(97) EP 3988885 (47) 07.09.2022
(97) EP 3912627 (47) 07.09.2022	(97) EP 3928858 (47) 07.09.2022	(97) EP 3945033 (47) 07.09.2022	(97) EP 3989296 (47) 07.09.2022
(97) EP 3912757 (47) 07.09.2022	(97) EP 3930663 (47) 07.09.2022	(97) EP 3945389 (47) 07.09.2022	(97) EP 3993067 (47) 07.09.2022
(97) EP 3912794 (47) 07.09.2022	(97) EP 3931270 (47) 07.09.2022	(97) EP 3947096 (47) 07.09.2022	(97) EP 3994745 (47) 07.09.2022
(97) EP 3913298 (47) 07.09.2022	(97) EP 3931484 (47) 07.09.2022	(97) EP 3947748 (47) 07.09.2022	(97) EP 4007504 (47) 07.09.2022
(97) EP 3915514 (47) 07.09.2022	(97) EP 3932496 (47) 07.09.2022	(97) EP 3952658 (47) 07.09.2022	(97) EP 4007836 (47) 07.09.2022
(97) EP 3917762 (47) 07.09.2022	(97) EP 3932827 (47) 07.09.2022	(97) EP 3953093 (47) 07.09.2022	
(97) EP 3918159 (47) 07.09.2022	(97) EP 3934502 (47) 07.09.2022	(97) EP 3957217 (47) 07.09.2022	
(97) EP 3918211 (47) 07.09.2022	(97) EP 3934704 (47) 07.09.2022	(97) EP 3957978 (47) 07.09.2022	

### Zveřejněné překlady evropských patentových spisů

U následujících udělených evropských patentů s účinky pro Českou republiku byl majitelem předložen překlad patentového spisu do českého jazyka (§ 35c odst. 2 až 4 zákona č. 527/1990 Sb., v platném znění). Údaje jsou řazeny vzestupně podle čísel evropských patentů.

(97) <b>EP 2948257</b>		(32) 102014101381	
(47) 29.06.2022		(31) 05.02.2014	
(97) 31.07.2014		(33) DE	
(51) <b>B21B 15/00</b>	(2006.01)	(86) PCT/EP2015/052403	
<b>B21D 39/02</b>	(2006.01)	(87) WO 2015/118064	
<b>B21D 43/02</b>	(2006.01)	(74) Mgr. Karel Bauer, Urešova 1266/2, Praha 4, Kunratice, 14800	
<b>B21D 5/01</b>	(2006.01)		
(96) 24.01.2014		(97) <b>EP 3142785</b>	
(96) 14742741.3		(47) 29.06.2022	
(73) Mestek Machinery, Inc., Westfield, MA 01085, US		(97) 19.11.2015	
(72) RUNYAN, Randy, Oxford, Iowa 52322, US		(51) <b>B01J 23/10</b>	(2006.01)
(54) <b>Zařízení pro polohování a tváření kovů</b>		<b>C07C 29/60</b>	(2006.01)
(32) 201361756226 P, 201361766207 P		<b>C07C 1/24</b>	(2006.01)
(31) 24.01.2013, 19.02.2013		<b>B01J 37/03</b>	(2006.01)
(33) US, US		<b>B01J 35/00</b>	(2006.01)
(86) PCT/US2014/012899		<b>B01J 35/10</b>	(2006.01)
(87) WO 2014/116920		<b>B01J 37/00</b>	(2006.01)
(74) PATENTSERVIS Praha a.s., Na Podkovce 281/10, Praha 4, Podolí, 14700		(96) 15.05.2015	
		(96) 15730271.2	
(97) <b>EP 3079476</b>		(73) Versalis S.p.A., 20097 San Donato Milanese (MI), IT	
(47) 29.06.2022		(72) CESANA, Alberto, 28066 Galliate (NO), IT	
(97) 18.06.2015		RAMELLO, Stefano, 28100 Novara, IT	
(51) <b>A61K 33/02</b>	(2006.01)	SPANNO, Guido, 28066 Galliate (NO), IT	
<b>A61K 33/34</b>	(2006.01)	(54) <b>Způsob výroby alkenolů a jejich použití při výrobě 1,3-butadienu</b>	
<b>A61K 33/30</b>	(2006.01)	(32) MI20140897	
<b>A01N 59/20</b>	(2006.01)	(31) 16.05.2014	
<b>A01N 59/16</b>	(2006.01)	(33) IT	
<b>A61P 31/02</b>	(2006.01)	(86) PCT/IB2015/053592	
(96) 12.12.2014		(87) WO 2015/173780	
(96) 14869541.4		(74) Rott, Růžička & Guttman a spol., Vyskočilova 1566, Praha 4, Michle, 14000	
(73) VM Agritech Limited, Aylesbury, Buckinghamshire HP18 9BX, GB			
(72) HALL, Tony, John, London NW9 8YE, GB		(97) <b>EP 3251197</b>	
(54) <b>Kyselinou solubilizované komplexy měď-zinek-amonium, kompozice, přípravky, metody a použití</b>		(47) 17.08.2022	
(32) 201314106676		(97) 04.08.2016	
(31) 13.12.2013		(51) <b>H02K 7/02</b>	(2006.01)
(33) US		<b>H02K 7/116</b>	(2006.01)
(86) PCT/US2014/069908		<b>H02K 7/112</b>	(2006.01)
(87) WO 2015/089358		<b>H02K 9/06</b>	(2006.01)
(74) Rott, Růžička & Guttman a spol., Vyskočilova 1566, Praha 4, Michle, 14000		(96) 14.12.2015	
		(96) 15813266.2	
		(73) SEW-Eurodrive GmbH & Co. Kg ABT. ECG, 76646 Bruchsal, DE	
(97) <b>EP 3102523</b>		(72) TROUILLET, Alexis, F-67630 Niederlauterbach, FR	
(47) 22.06.2022		(54) <b>Pohon, mající elektromotor a převod, jakož i komponentu uspořádanou mezi elektromotorem a převodem, a zařízení</b>	
(97) 13.08.2015		(32) 102015000775	
(51) <b>B66B 5/00</b>	(2006.01)	(31) 26.01.2015	
(96) 05.02.2015		(33) DE	
(96) 15703560.1		(86) PCT/EP2015/002507	
(73) DEKRA e.V., 70565 Stuttgart, DE		(87) WO 2016/119806	
(72) GEHRKE, Matthias, 90427 Nürnberg, DE		(74) Rott, Růžička & Guttman a spol., Vyskočilova 1566, Praha 4, Michle, 14000	
(54) <b>Měřicí systém a metoda měření pro zkoušení záchytného bezpečnostního zařízení výtahu</b>			

- (97) **EP 3258043**  
(47) 08.06.2022  
(97) 20.12.2017  
(51) **E05D 15/06** (2006.01)  
(96) 09.06.2017  
(96) 17175362.7  
(73) Bode - Die Tür GmbH, 34123 Kassel, DE  
(72) Theis, Christoph, 34537 Bad Wildungen, DE  
(54) **Zařízení pro vedení dveřního dílce s pružným uložením**  
(32) 102016111066, 202017101297 U  
(31) 16.06.2016, 07.03.2017  
(33) DE, DE  
(74) Všetěčka Zelený Švorčík a partneři, advokátní a patentová kancelář, JUDr. Martin Švorčík, Hájkova 1406/2, Praha 2, Nové Město, 12000
- 
- (97) **EP 3338941**  
(47) 10.08.2022  
(97) 27.06.2018  
(51) **B23Q 7/02** (2006.01)  
**B23B 3/06** (2006.01)  
**B23Q 7/04** (2006.01)  
**B23Q 7/10** (2006.01)  
(96) 21.12.2017  
(96) 17209227.2  
(73) Winema Maschinenbau GmbH, 72415 Grosselfingen, DE  
(72) NETH, Eckhard, 72406 Bisingen, DE  
(54) **Kruhový, v taktech se pootáčející stroj**  
(32) 102016125237  
(31) 21.12.2016  
(33) DE  
(74) Traplová Hakr Kubát, advokátní a patentová kancelář, Ing. Jan Kubát, patentový zástupce, Přístavní 24, Praha 7, 17000
- 
- (97) **EP 3423104**  
(47) 18.05.2022  
(97) 08.09.2017  
(51) **A61K 47/68** (2017.01)  
**A61P 35/02** (2006.01)  
**A61P 35/00** (2006.01)  
(96) 02.03.2017  
(96) 17707350.9  
(73) Heidelberg Pharma Research GmbH, 68526 Ladenburg, DE  
(72) LUTZ, Christian, 69469 Weinheim, DE  
ANDERL, Jan, 64397 Modautal, DE  
MÜLLER, Christoph, 69488 Birkenau, DE  
SIMON, Werner, 55595 Hüffelsheim, DE  
WERNER-SIMON, Susanne, 55595 Hüffelsheim, DE  
HECHLER, Torsten, 64686 Lautertal, DE  
KULKE, Michael, 67071 Ludwigshafen, DE  
(54) **Konjugáty amanitinu**  
(32) 16000511  
(31) 03.03.2016  
(33) EP  
(86) PCT/EP2017/054911  
(87) WO 2017/149077  
(74) Rott, Růžička & Guttman a spol., Vyskočilova 1566, Praha 4, Michle, 14000
- 
- (97) **EP 3523302**  
(47) 20.07.2022  
(97) 19.04.2018  
(51) **C07D 471/04** (2006.01)  
**A61K 31/437** (2006.01)  
**A61P 35/00** (2006.01)  
(96) 10.10.2017  
(96) 17787844.4  
(73) Array Biopharma, Inc., Boulder, CO 80301, US  
(72) ANDREWS, Steven W., Boulder, Colorado 80301, US  
ARONOW, Sean, Boulder, Colorado 80301, US  
BLAKE, James F., Boulder, Colorado 80301, US  
BRANDHUBER, Barbara J., Boulder, Colorado 80301, US  
COLLIER, James, Boulder, Colorado 80301, US  
COOK, Adam, Boulder, Colorado 80301, US  
HAAS, Julia, Boulder, Colorado 80301, US  
JIANG, Yutong, Boulder, Colorado 80301, US  
KOLAKOWSKI, Gabrielle R., Boulder, Colorado 80301, US
- 
- MCFADDIN, Elizabeth A., Boulder, Colorado 80301, US  
MCKENNEY, Megan L., Boulder, Colorado 80301, US  
MCKNULTY, Oren T., Boulder, Colorado 80301, US  
METCALF, Andrew T., Boulder, Colorado 80301, US  
MORENO, David A., Boulder, Colorado 80301, US  
RAMANN, Ginelle A., Boulder, Colorado 80301, US  
TANG, Tony P., Boulder, Colorado 80301, US  
REN, Li, Boulder, Colorado 80301, US  
WALLS, Shane M., Boulder, Colorado 80301, US  
(54) **Substituované pyrazolo[1,5-a]pyridinové sloučeniny jako inhibitory RET kinázy**  
(32) 201662406275 P, 201762447849 P, 201762491180 P, 201762531690 P, 201762566030 P  
(31) 10.10.2016, 18.01.2017, 27.04.2017, 12.07.2017, 29.09.2017  
(33) US, US, US, US, US  
(86) PCT/US2017/055993  
(87) WO 2018/071454  
(74) Všetěčka Zelený Švorčík a partneři, advokátní a patentová kancelář, JUDr. Otakar Švorčík, Hájkova 1406/2, Praha 2, Nové Město, 12000
- 
- (97) **EP 3580767**  
(47) 08.06.2022  
(97) 16.08.2018  
(51) **H01C 1/012** (2006.01)  
**H01C 7/02** (2006.01)  
**H01C 1/028** (2006.01)  
**H01C 1/14** (2006.01)  
**H05B 3/26** (2006.01)  
(96) 07.02.2018  
(96) 18707236.8  
(73) Gebr. Krallmann GmbH, 32120 Hiddenhausen, DE  
(72) BREXELER, Ingo, 58300 Wetter/Ruhr, DE  
(54) **Topné a/nebo chladicí zařízení pro pevné těleso nebo proud tekutiny**  
(32) 102017001461  
(31) 08.02.2017  
(33) DE  
(86) PCT/EP2018/000052  
(87) WO 2018/145811  
(74) Rott, Růžička & Guttman a spol., Vyskočilova 1566, Praha 4, Michle, 14000
- 
- (97) **EP 3621609**  
(47) 27.07.2022  
(97) 15.11.2018  
(51) **A61K 31/403** (2006.01)  
**A61K 45/06** (2006.01)  
**A61P 31/06** (2006.01)  
**A61P 31/08** (2006.01)  
**A61K 31/133** (2006.01)  
**A61K 31/424** (2006.01)  
**A61K 31/43** (2006.01)  
**A61K 31/454** (2006.01)  
**A61K 31/496** (2006.01)  
(96) 04.05.2018  
(96) 18721053.9  
(73) GlaxoSmithKline Intellectual Property Development Limited, Brentford, Middlesex TW8 9GS, GB  
(72) BARROS AGUIRRE, David, 28760 Madrid, ES  
BATES, Robert H., 28760 Madrid, ES  
GONZALEZ DEL RIO, Ruben, 28760 Madrid, ES  
MENDOZA LOSANA, Alfonso, 28760 Madrid, ES  
RAMÓN GARCÍA, Santiago, 50008 Zaragoza, ES  
(54) **Sanfetrinem nebo jeho sůl či ester pro použití při léčení mykobakteriální infekce**  
(32) 17382255  
(31) 08.05.2017  
(33) EP  
(86) PCT/EP2018/061615  
(87) WO 2018/206466  
(74) ZIVKO MIJATOVIĆ & PARTNERS s.r.o., Jugoslávských partyzánů 639/26, Praha 6, Bubeneč, 16000
- 
- (97) **EP 3636411**  
(47) 08.06.2022  
(97) 15.04.2020  
(51) **B29C 48/335** (2019.01)



	<i>B29C 48/10</i>	(2019.01)	(74)	Všetečka Zelený Švorčík a partneři, advokátní a patentová kancelář, JUDr. Michal Havlík, Hálkova 1406/2, Praha 2, Nové Město, 12000
	<i>B29C 48/21</i>	(2019.01)		
	B29C 48/18	(2019.01)		
	B29C 48/30	(2019.01)		
(96)	08.10.2019		(97)	<b>EP 3696490</b>
(96)	19000457.2		(47)	06.07.2022
(73)	HOSOKAWA ALPINE Aktiengesellschaft, 86199 Augsburg, DE		(97)	19.08.2020
(72)	Baier, Christian, 86356 Neusäß, DE		(51)	<i>F41H 5/04</i> (2006.01)
	Grimm, Felix, 86391 Stadtbergen, DE			<i>B33Y 80/00</i> (2015.01)
	Heinecker, Michael, 86157 Augsburg, DE		(96)	13.02.2019
	Libowski, Joachim, 86356 Neusäß, DE		(96)	19156972.2
(54)	<b>Vyfukovací hlava a způsob k výrobě vícevrstvé hadicové fólie</b>		(73)	Mehler Engineered Defence GmbH, 38154 Königslutter, DE
(32)	102018008127		(72)	Vahldiek, Christian, 38364 Schöningen, DE
(31)	13.10.2018		(54)	<b>Způsob pro zhotovování pancéřové desky a pancéřová deska</b>
(33)	DE		(74)	Všetečka Zelený Švorčík a partneři, advokátní a patentová kancelář, JUDr. Otakar Švorčík, Hálkova 1406/2, Praha 2, Nové Město, 12000
(74)	Rott, Růžička & Guttmann a spol., Vyskočilova 1566, Praha 4, Michle, 14000			
			(97)	<b>EP 3697576</b>
(97)	<b>EP 3666768</b>		(47)	01.06.2022
(47)	15.06.2022		(97)	28.02.2019
(97)	17.06.2020		(51)	<i>B25G 1/10</i> (2006.01)
(51)	<i>C07D 401/04</i> (2006.01)		(96)	13.08.2018
	<i>A61P 35/00</i> (2006.01)		(96)	18759026.0
	<i>A61P 43/00</i> (2006.01)		(73)	Kataz ApS, 8000 Aarhus C, DK
(96)	13.04.2016		(72)	SØDERSTRØM, Dennis, 8464 Galten, DK
(96)	20151107.8		(54)	<b>Držák nástroje nasaditelný na prsty</b>
(73)	Pfizer Inc., New York, NY 10017, US		(32)	PA201770638
(72)	HANSEN, Eric Christian, Pawcatuck, CT 06379, US		(31)	25.08.2017
	SEADEEK, Christopher Scott, West Lafayette, IN 47906, US		(33)	DK
	RANE, Anil Mahadeo, Groton, Connecticut 06340, US		(86)	PCT/DK2018/050195
(54)	<b>Způsob přípravy krystalické formy 1-((2R,4R)-2-(1H-benzo[D]imidazol-2-yl)-1-methylpiperidin-4-yl)-3-(4-kyanofenyl)močoviny maleátu; krystalická forma 1-((2R,4R)-2-(1H-benzo[D]imidazol-2-yl)-1-methylpiperidin-4-yl)-3-(4-kyanofenyl)močovina imidazol komplexu (1:1)</b>		(87)	WO 2019/037825
(32)	201562152108 P		(74)	Rott, Růžička & Guttmann a spol., Vyskočilova 1566, Praha 4, Michle, 14000
(31)	24.04.2015			
(33)	US		(97)	<b>EP 3707348</b>
(74)	Všetečka Zelený Švorčík a partneři, advokátní a patentová kancelář, JUDr. Martin Švorčík, Hálkova 1406/2, Praha 2, Nové Město, 12000		(47)	27.07.2022
			(97)	16.05.2019
(97)	<b>EP 3673867</b>		(51)	<i>E21D 20/02</i> (2006.01)
(47)	30.03.2022			<i>E21D 21/00</i> (2006.01)
(97)	01.07.2020		(96)	09.11.2018
(51)	<i>A61F 2/04</i> (2013.01)		(96)	18877278.4
(96)	11.09.2015		(73)	J-Lok Co., Pittsburgh, PA 15238, US
(96)	20156369.9		(72)	FAULKNER, Dakota, New Kensington, Pennsylvania 15068, US
(73)	Baradarian, Robin, Roslyn, NY 11576, US			WEAVER, Michael, Pittsburgh, Pennsylvania 15215, US
(72)	Baradarian, Robin, Roslyn, NY 11576, US			CRABLE, Mark, Adah, Pennsylvania 15410, US
(54)	<b>INTESTINÁLNÍ BARIÉROVÝ RUKÁV S ROZŠÍŘITELNOU KOTEVNÍ SEKCI</b>		(54)	<b>Hydraulický a kontrolní systém pro vstřikování pryskyřice</b>
(32)	201414484828		(32)	201762584461 P, 201816182994
(31)	12.09.2014		(31)	10.11.2017, 07.11.2018
(33)	US		(33)	US, US
(74)	HARBER IP s.r.o., Dukelských hrdinů 567/52, Praha 7, Holešovice, 17000		(86)	PCT/US2018/060036
			(87)	WO 2019/094723
			(74)	Čermák a spol., JUDr. Karel Čermák Ph.D., LL.M., Elišky Peškové 735/15, Praha 5, Smíchov, 15000
(97)	<b>EP 3686432</b>		(97)	<b>EP 3737508</b>
(47)	08.06.2022		(47)	01.06.2022
(97)	29.07.2020		(97)	18.07.2019
(51)	<i>F04C 18/12</i> (2006.01)		(51)	<i>B07B 1/15</i> (2006.01)
	<i>F04C 18/16</i> (2006.01)			<i>B27N 3/14</i> (2006.01)
	<i>F04C 25/02</i> (2006.01)			<i>D21B 1/02</i> (2006.01)
	<i>F04D 19/04</i> (2006.01)		(96)	09.01.2019
	<i>F04D 27/00</i> (2006.01)		(96)	19702527.3
	<i>F04D 27/02</i> (2006.01)		(73)	Xylo Technologies AG, 9052 Niederteufen, CH
	<i>F04C 28/06</i> (2006.01)		(72)	PALADIN, Romeo, 31046 Oderzo, IT
(96)	27.03.2020		(54)	<b>Selektivní válec</b>
(96)	20166248.3		(32)	201800000688
(73)	Pfeiffer Vacuum Technology AG, 35614 Asslar, DE		(31)	10.01.2018
(72)	SCHNEIDER, Kevin, 35102 Lohra, DE		(33)	IT
	SCHUH, Daniel, 35463 Fernwald, DE		(86)	PCT/EP2019/025009
	WIELSCH, Pascal, 35625 Hüttenberg, DE		(87)	WO 2019/137830
(54)	<b>Vakuové čerpadlo</b>		(74)	Kania, Sedlák, Smola, s.r.o., Mendlovo náměstí 907/1a, Brno, Staré Brno, 60300
			(97)	<b>EP 3738822</b>
			(47)	03.08.2022
			(97)	18.11.2020
			(51)	<i>B60N 2/30</i> (2006.01)

	<i>B60N 2/015</i>	(2006.01)	(86)	PCT/IB2019/052835
	<i>B62D 47/00</i>	(2006.01)	(87)	WO 2019/193576
	<i>B62D 25/02</i>	(2006.01)	(74)	ŽOVICOVÁ & ŽOVIC IP, s.r.o., Záhradnícka 36, Bratislava, 82108
	<i>B60R 22/26</i>	(2006.01)		
(96)	21.04.2020		(97)	<b>EP 3787858</b>
(96)	20170734.6		(47)	25.05.2022
(73)	Allied Vehicles Limited, Glasgow, Lanarkshire G22 6LJ, GB		(97)	07.11.2019
(72)	BARNARD, Greg, Glasgow, G22 6LJ, GB		(51)	<i>B26F 1/20</i> (2006.01)
(54)	<b>Bezbariérové vozidlo</b>		(96)	01.05.2019
(32)	19171406		(96)	19720890.3
(31)	26.04.2019		(73)	Roll-o-Matic A/S, 5492 Vissenbjerg, DK
(33)	EP		(72)	JENSEN, John Buk, 5330 Munkebo, DK
(74)	ŽOVICOVÁ & ŽOVIC IP, s.r.o., Záhradnícka 36, Bratislava, 82108			CHRISTENSEN, Mads Sandahl, 5690 Tommerup, DK
			(54)	<b>Řezací přístroj pro výrobu pytlů využívající rotační řezací nástroj</b>
(97)	<b>EP 3756800</b>		(32)	PA201870262
(47)	03.08.2022		(31)	02.05.2018
(97)	30.12.2020		(33)	DK
(51)	<i>B23B 27/04</i>	(2006.01)	(86)	PCT/EP2019/061145
	<i>B23B 27/08</i>	(2006.01)	(87)	WO 2019/211325
	<i>B23B 29/04</i>	(2006.01)	(74)	Rott, Růžička & Guttman a spol., Vyskočilova 1566, Praha 4, Michle, 14000
(96)	13.05.2020			
(96)	20174340.8		(97)	<b>EP 3788888</b>
(73)	ZCC Cutting Tools Europe GmbH, 40472 Düsseldorf, DE		(47)	01.06.2022
(72)	Agustin-Paya, José, 45478 Mülheim an der Ruhr, DE		(97)	10.03.2021
	Weißschnur, Jan, 40221 Düsseldorf, DE		(51)	<i>A23P 10/25</i> (2016.01)
(54)	<b>Upínací držák</b>		(96)	17.07.2020
(32)	202019103574 U		(96)	20186366.9
(31)	28.06.2019		(73)	Culinari Mundi, 56000 Vannes, FR
(33)	DE		(72)	DROPSY, Eric, 56000 VANNES, FR
(74)	Rott, Růžička & Guttman a spol., Vyskočilova 1566, Praha 4, Michle, 14000		(54)	<b>Způsob výroby drobných jedlých kousků</b>
			(32)	1909792
(97)	<b>EP 3760872</b>		(31)	05.09.2019
(47)	08.06.2022		(33)	FR
(97)	06.01.2021		(74)	Všetečka Zelený Švorčík a partneři, advokátní a patentová kancelář, JUDr. Michal Havlík, Hálkova 1406/2, Praha 2, Nové Město, 12000
(51)	<i>F04D 19/04</i>	(2006.01)		
	<i>F04D 29/52</i>	(2006.01)	(97)	<b>EP 3791132</b>
	<i>F04D 29/64</i>	(2006.01)	(47)	06.07.2022
	<i>F16B 5/02</i>	(2006.01)	(97)	14.11.2019
(96)	03.07.2020		(51)	<i>G01C 7/04</i> (2006.01)
(96)	20183950.3			<i>G01B 11/30</i> (2006.01)
(73)	Pfeiffer Vacuum Technology AG, 35614 Asslar, DE			<i>G01C 15/00</i> (2006.01)
(72)	Tatzber, Bernhard, 35305 Grünberg, DE			<i>G01M 11/06</i> (2006.01)
	Wolff, Nikolai, 35764 Sinn-Fleisbach, DE		(96)	08.05.2019
(54)	<b>Vakuové čerpadlo s upevňovacím opatřením k připevnění čerpadla na upevňovací strukturu, jakož i čerpací stojan s takovým vakuovým čerpadlem připevněným na něm</b>		(96)	19723380.2
(74)	Všetečka Zelený Švorčík a partneři, advokátní a patentová kancelář, JUDr. Michal Havlík, Hálkova 1406/2, Praha 2, Nové Město, 12000		(73)	Dekra Automobil GmbH, 70565 Stuttgart, DE
			(72)	GEHRKE, Matthias, 90427 Nürnberg, DE
(97)	<b>EP 3774862</b>			GRASSL, Björn, 90584 Allersberg, DE
(47)	08.06.2022		(54)	<b>Zařízení a metoda pro měření povrchu pro zkušební stolici světlometů</b>
(97)	10.10.2019		(32)	102018111047, 102018118293
(51)	<i>A61K 38/00</i>	(2006.01)	(31)	08.05.2018, 27.07.2018
	<i>C07K 14/605</i>	(2006.01)	(33)	DE, DE
(96)	05.04.2019		(86)	PCT/EP2019/061874
(96)	19724915.4		(87)	WO 2019/215261
(73)	Sun Pharmaceutical Industries Limited, Mumbai Maharashtra 400 063, IN		(74)	Mgr. Karel Bauer, Urešova 1266/2, Praha 4, Kunratice, 14800
(72)	THENNATI, Rajamannar, Baroda, Gujarat 390012, IN			
	CHATURVEDI, Nishith, Baroda, Gujarat 390012, IN		(97)	<b>EP 3799578</b>
	BURADE, Vinod Sampatrao, Baroda, Gujarat 390012, IN		(47)	17.08.2022
	SHAHI, Pradeep Dinesh, Baroda, Gujarat 390012, IN		(97)	07.11.2019
	NATARAJAN, Muthukumaran, Baroda, Gujarat 390012, IN		(51)	<i>B01D 21/01</i> (2006.01)
	NAGARAJA, Ravishankara Madavati, Baroda, Gujarat 390012, IN			<i>C02F 1/52</i> (2006.01)
	ZALAWADIA, Rishit Mansukhlal, Baroda, Gujarat 390012, IN			<i>C02F 101/10</i> (2006.01)
	PANDYA, Kunal, Baroda, Gujarat 390012, IN			<i>C02F 103/00</i> (2006.01)
	PATEL, Brijeshkumar, Baroda, Gujarat 390012, IN		(96)	02.05.2019
	JOSHI, Dhiren Rameshchandra, Baroda, Gujarat 390012, IN		(96)	19721613.8
	SONI, Krunal Harishbhai, Baroda, Gujarat 390012, IN		(73)	Schaefer Kalk GmbH & Co. KG, 65582 Diez, DE
	TIWARI, Abhishek, Baroda, Gujarat 390012, IN		(72)	HELLMANN, Benjamin Johannes, 56412 Niedererbach, DE
	PATEL, Vipulkumar Shankarbai, Baroda, Gujarat 390012, IN			ERMEL, Volker, 65558 Burgschwalbach, DE
(54)	<b>Nové analogy GLP-1</b>		(54)	<b>Prostředek pro snížení obsahu fosforečnanů v odpadních vodách</b>
(32)	201821013109, 201821040468, 201821040474		(32)	18000424
(31)	05.04.2018, 26.10.2018, 26.10.2018		(31)	03.05.2018
(33)	IN, IN, IN		(33)	EP

(86) PCT/EP2019/061238  
(87) WO 2019/211375  
(74) ŽOVICOVÁ & ŽOVIC IP, s.r.o., Záhradnícka 36, Bratislava, 82108

(97) **EP 3818222**  
(47) 27.07.2022  
(97) 09.01.2020  
(51) **E05B 79/08** (2014.01)  
**E05B 77/06** (2014.01)

(96) 19.06.2019  
(96) 19734678.6  
(73) Kiekert AG, 42579 Heiligenhaus, DE  
(72) FUCHS, Carsten, 45239 Essen, DE  
NOWAK, Johannes, 46485 Wesel, DE

(54) **Zámek pro motorové vozidlo**

(32) 102018116325

(31) 05.07.2018

(33) DE

(86) PCT/DE2019/100568

(87) WO 2020/007402

(74) Rott, Růžička & Guttman a spol., Vyskočilova 1566, Praha 4, Michle, 14000

(97) **EP 3843566**

(47) 13.07.2022

(97) 05.03.2020

(51) **A24F 47/00** (2020.01)

**H05B 6/10** (2006.01)

(96) 30.08.2019

(96) 19769311.2

(73) Nicoventures Trading Limited, London WC2R 3LA, GB

(72) KORUS, Anton, London greater London WC2R 3LA, GB  
MOLONEY, Patrick, London greater London WC2R 3LA, GB  
ABI AOUN, Walid, London greater London WC2R 3LA, GB  
MILLIGAN, Terrence, Madison, Wisconsin 53718, US  
BLANDINO, Thomas Paul, Madison, Wisconsin 53718, US

(54) **Rezonanční obvod pro systém generující aerosol**

(32) 201814202

(31) 31.08.2018

(33) GB

(86) PCT/US2019/049076

(87) WO 2020/047417

(74) ŽOVICOVÁ & ŽOVIC IP, s.r.o., Záhradnícka 36, Bratislava, 82108

(97) **EP 3870786**

(47) 06.07.2022

(97) 30.04.2020

(51) **E05B 85/26** (2014.01)

(96) 18.10.2019

(96) 19797553.5

(73) Kiekert AG, 42579 Heiligenhaus, DE

(72) INAN, Ömer, 46282 Dorsten, DE  
SCHIFFER, Holger, 40668 Meerbusch, DE  
SCHOLZ, Michael, 45136 Essen, DE  
SZEGENY, Peter, 51766 Engelskirchen, DE

(54) **Zámek pro motorové vozidlo, zejména elektricky ovladatelný zámek motorového vozidla**

(32) 102018126165

(31) 22.10.2018

(33) DE

(86) PCT/DE2019/100912

(87) WO 2020/083439

(74) Rott, Růžička & Guttman a spol., Vyskočilova 1566, Praha 4, Michle, 14000

(97) **EP 3888830**

(47) 27.07.2022

(97) 06.10.2021

(51) **B23D 47/04** (2006.01)

**B23D 47/06** (2006.01)

**B27B 31/00** (2006.01)

(96) 01.04.2021

(96) 21166582.3

(73) STROMAB S.P.A., 42012 Campagnola Emilia (RE), IT

(72) VILLA, Marco, 42122 REGGIO EMILIA, Via Terrachini 43, IT

(54) **Pohybová jednotka a související metoda pro pohybování částečně dokončených produktů**

(32) 202000007126

(31) 03.04.2020

(33) IT

(74) PATENTSERVIS Praha a.s., Na Podkovce 281/10, Praha 4, Podolí, 14700

(97) **EP 3892954**

(47) 08.06.2022

(97) 13.10.2021

(51) **F4IG 1/387** (2006.01)

(96) 07.04.2020

(96) 20168417.2

(73) Glock Technology GmbH, 9170 Ferlach, AT

(72) Stern, Thomas, 2125 Neubau, AT

(54) **Upevňovací zařízení pro zbraňové příslušenství**

(74) KOREJZOVA LEGAL v.o.s., JUDr. Petra Sauvage de Brantes, Korunní 810/104, Praha 10, Vinohrady, 10100

(97) **EP 3908728**

(47) 27.07.2022

(97) 16.07.2020

(51) **E05B 81/66** (2014.01)

**E05B 81/68** (2014.01)

(96) 10.01.2020

(96) 20703373.9

(73) Kiekert AG, 42579 Heiligenhaus, DE

(72) INAN, Ömer, 46282 Dorsten, DE

SCHOLZ, Michael, 45136 Essen, DE

REUSCH, Manuel, 40589 Düsseldorf, DE

BAUER, Christian, 45239 Essen, DE

(54) **Zámek motorového vozidla**

(32) 102019100591

(31) 11.01.2019

(33) DE

(86) PCT/DE2020/100013

(87) WO 2020/143881

(74) Rott, Růžička & Guttman a spol., Vyskočilova 1566, Praha 4, Michle, 14000

(97) **EP 3957265**

(47) 03.08.2022

(97) 06.01.2022

(51) **A61B 46/10** (2016.01)

**A61B 46/00** (2016.01)

(96) 30.06.2020

(96) 20789434.6

(73) Meilleur Co., Ltd., Chiba 274-0064, JP

(72) YAMANE Tsurashi, Funabashi-shi, Chiba 274-0064, JP

NAKAGAWA, Kaori, Funabashi-shi, Chiba 274-0064, JP

OCHIBE Junko, Funabashi-shi, Chiba 274-0064, JP

(54) **Rouška pro mikroskop**

(86) PCT/JP2020/025619

(87) WO 2022/003806

(74) Vsetečka Zelený Švorčík a partneři, advokátní a patentová kancelář, JUDr. Michal Havlík, Hálkova 1406/2, Praha 2, Nové Město, 12000

## Zveřejněné překlady pozměněného nebo omezeného znění evropských patentových spisů

U následujících udělených evropských patentů s účinky pro Českou republiku byl majitelem předložen český překlad pozměněného nebo omezeného znění evropského patentového spisu (§35f odst. 3 zákona č. 527/1990 Sb., v platném znění).

Datem zveřejnění překladu pozměněného nebo omezeného znění evropského patentového spisu je datum publikace tohoto Věstníku.

(97) EP 1918394 (97) EP 2448637 (97) EP 2805927

## Evropské patenty zachované v pozměněném nebo omezeném znění

V této části jsou uvedeny evropské patenty s účinky pro Českou republiku, které byly Evropským úřadem podle článku 102 Úmluvy o udělování evropských patentů zachovány v omezeném znění podle čl. 105a - 105c EPC 2000, nebo v pozměněném znění (§ 35f zákona č. 527/1990 Sb., v platném znění).

(97)	Datum oznámení o zachování patentu	(97)	Datum oznámení o zachování patentu
EP 1907037	07.09.2022	EP 2508521	07.09.2022
EP 2257502	07.09.2022	EP 2780022	07.09.2022
EP 2314412	07.09.2022	EP 2906417	07.09.2022
EP 2493342	07.09.2022	EP 3236985	07.09.2022

## Evropské patenty zrušené Evropským patentovým úřadem

Následující evropské patenty udělené Evropským patentovým úřadem s účinky pro Českou republiku byly zrušeny Evropským patentovým úřadem podle článku 102 Úmluvy o udělování evropských patentů (§ 35f odst 2 zákona č. 527/1990 Sb., v platném znění).

(97) EP 2081609 (97) EP 2522717 (97) EP 2660309 (97) EP 3077346

## MK4A

### Zánik evropských patentů uplynutím doby platnosti

Následující evropské patenty udělené Evropským patentovým úřadem s účinky pro Českou republiku zanikly z důvodu uplynutí maximální doby platnosti patentu (§ 22 písm. a) zákona č. 527/1990 Sb., v platném znění).

(97) EP 1302734	(97) EP 1428340	(97) EP 2042168	(97) EP 2272361
(97) EP 1321232	(97) EP 1429612	(97) EP 2272351	(97) EP 2272362
(97) EP 1387585	(97) EP 1429613	(97) EP 2272352	(97) EP 2272366
(97) EP 1398127	(97) EP 1429780	(97) EP 2272353	(97) EP 2278817
(97) EP 1398539	(97) EP 1430639	(97) EP 2272354	(97) EP 2279663
(97) EP 1425001	(97) EP 1432313	(97) EP 2272355	(97) EP 2296382
(97) EP 1425050	(97) EP 1432793	(97) EP 2272356	(97) EP 2301352
(97) EP 1425183	(97) EP 1433316	(97) EP 2272358	
(97) EP 1425899	(97) EP 1492696	(97) EP 2272359	
(97) EP 1427285	(97) EP 1543897	(97) EP 2272360	

## MM4A

### Zánik evropských patentů nezaplacením poplatků za udržování platnosti patentu

Následující evropské patenty udělené Evropským patentovým úřadem s účinky pro Českou republiku zanikly pro nezaplacení poplatků za udržování platnosti patentu (§ 22 písm. b) zákona č. 527/1990 Sb., v platném znění).

(97) EP 1345067	(97) EP 1853605	(97) EP 2161135	(97) EP 2363356
(97) EP 1350726	(97) EP 1854758	(97) EP 2165838	(97) EP 2363549
(97) EP 1446636	(97) EP 1856042	(97) EP 2226240	(97) EP 2400931
(97) EP 1452700	(97) EP 1872796	(97) EP 2228243	(97) EP 2401221
(97) EP 1460211	(97) EP 1975350	(97) EP 2247549	(97) EP 2403333
(97) EP 1480949	(97) EP 1975368	(97) EP 2249710	(97) EP 2404094
(97) EP 1488167	(97) EP 1989281	(97) EP 2252159	(97) EP 2409253
(97) EP 1571173	(97) EP 2039520	(97) EP 2255078	(97) EP 2411479
(97) EP 1599424	(97) EP 2039521	(97) EP 2259804	(97) EP 2433801
(97) EP 1700965	(97) EP 2045079	(97) EP 2272142	(97) EP 2444709
(97) EP 1718679	(97) EP 2098659	(97) EP 2274467	(97) EP 2486986
(97) EP 1722670	(97) EP 2108750	(97) EP 2275098	(97) EP 2511026
(97) EP 1722947	(97) EP 2114498	(97) EP 2279869	(97) EP 2539164
(97) EP 1742618	(97) EP 2136936	(97) EP 2279870	(97) EP 2542505
(97) EP 1776377	(97) EP 2139712	(97) EP 2279871	(97) EP 2551052
(97) EP 1826009	(97) EP 2147796	(97) EP 2325554	(97) EP 2635100
(97) EP 1826334	(97) EP 2147797	(97) EP 2363272	(97) EP 2638977
(97) EP 1832493	(97) EP 2161134	(97) EP 2363273	(97) EP 2656859

(97) EP 2678289	(97) EP 2822930	(97) EP 3110420	(97) EP 3265509
(97) EP 2680694	(97) EP 2825790	(97) EP 3110802	(97) EP 3269015
(97) EP 2691362	(97) EP 2889298	(97) EP 3110840	(97) EP 3348686
(97) EP 2705792	(97) EP 2916426	(97) EP 3113985	(97) EP 3383720
(97) EP 2772606	(97) EP 2917653	(97) EP 3114047	(97) EP 3423396
(97) EP 2779137	(97) EP 2931041	(97) EP 3116295	(97) EP 3423496
(97) EP 2781632	(97) EP 2961481	(97) EP 3131802	(97) EP 3423769
(97) EP 2787318	(97) EP 2961732	(97) EP 3179164	(97) EP 3423776
(97) EP 2817184	(97) EP 2985039	(97) EP 3213616	(97) EP 3461623
(97) EP 2819623	(97) EP 2999925	(97) EP 3244109	(97) EP 3530576
(97) EP 2820013	(97) EP 3061776	(97) EP 3261886	(97) EP 3531028
(97) EP 2821418	(97) EP 3110399	(97) EP 3265333	(97) EP 3589637

## PD4A

## Převod práv a ostatní změny majitelů evropských patentů

(97) **EP 1599504**  
(73) Nykode Therapeutics ASA, 0349 Oslo, NO

---

(97) **EP 2585107**  
(73) Nykode Therapeutics ASA, 0349 Oslo, NO

---

(97) **EP 2793937**  
(73) Nykode Therapeutics ASA, 0349 Oslo, NO

---

(97) **EP 3032952**  
(73) Plant Response, Inc., Durham, NC, US

---

(97) **EP 3085233**  
(73) Plant Response, Inc., Durham, NC, US

---

(97) **EP 3090229**  
(73) EnergyNest AS, 1396 Billingstad, NO

---

(97) **EP 3445354**  
(73) New Frontier Labs, LLC, San Antonio, 78209-1403, TX, US

---

**FG1K**

**Zapsané užité vzory - přehled podle čísel zápisu**

V období uzávěrky tohoto čísla Věstníku zapsal Úřad průmyslového vlastnictví tyto užité vzory.

(11)	(51)		(11)	(51)		(11)	(51)	
36339	<i>A 62 C 3/00</i>	(2006.01)	36346	<i>B 05 C 1/06</i>	(2006.01)	36352	<i>G 01 N 30/72</i>	(2006.01)
36340	<i>G 07 F 11/02</i>	(2006.01)	36347	<i>C 04 B</i>	(2006.01)	36353	<i>G 01 T 1/20</i>	(2006.01)
36341	<i>G 01 T 1/24</i>	(2006.01)		<i>35/447</i>		36354	<i>A 61 M 5/24</i>	(2006.01)
36342	<i>A 01 G 9/00</i>	(2018.01)	36348	<i>F 16 L 5/14</i>	(2006.01)	36355	<i>A 61 B</i>	(2006.01)
36343	<i>G 02 B 6/38</i>	(2006.01)	36349	<i>B 61 L 27/00</i>	(2022.01)		<i>17/132</i>	
36344	<i>A 45 C 11/20</i>	(2006.01)	36350	<i>C 04 B 18/16</i>	(2006.01)			
36345	<i>G 01 F 1/66</i>	(2022.01)	36351	<i>A 62 B 35/00</i>	(2006.01)			

**FG1K**

**Zapsané užité vzory - řazené podle MPT**

(51)	<i>A01G 9/00</i>	(2018.01)	(54)	<b>Přídavný závěs pro přední přípojovací segment pracovního postroje pro výškové práce a sestava přídavného závěsu a předního přípojovacího segmentu</b>
	<i>A47G 7/02</i>	(2006.01)	(74)	artpatent, advokátní kancelář s.r.o., Mgr. Tomáš Bejček, Dukelských hrdinů 976/12, Praha 7, Holešovice, 17000
(11)	36342			
(21)	<b>2022-39680</b>			
(22)	18.02.2022			
(47)	09.09.2022			
(73)	Horinka Miloš Ing., 971 01 Prievidza, SK		(51)	<i>A62C 3/00</i>
(72)	Horinka Miloš Ing., 971 01 Prievidza, SK			<i>B65D 88/10</i>
(54)	<b>Stojan na pěstování rostlin</b>			<i>B65D 88/12</i>
(74)	A. Holas & partner, Patentová a známková kancelář, Ing. Mgr. Hana Holasová, Křížová 105/4, Brno, Staré Brno, 60300		(11)	36339
			(21)	<b>2022-39807</b>
			(22)	19.04.2022
			(47)	07.09.2022
			(73)	Jakeš Václav, Praha 9, Letňany, CZ
			(72)	Jakeš Václav, Praha 9, Letňany, CZ
			(54)	<b>Zařízení pro hašení a přepravu hořících vozidel</b>
			(74)	JUDr. Aleš Zábrš, advokát, Na Beránce 57/2, Praha 6, Dejvice, 16000
(51)	<i>A45C 11/20</i>	(2006.01)		
(11)	36344		(51)	<i>B05C 1/06</i>
(21)	<b>2022-39941</b>			<i>B05C 11/02</i>
(22)	30.05.2022			<i>B05C 11/10</i>
(47)	09.09.2022			<i>B60L 5/02</i>
(73)	Foretníková Petra, DiS., Mohelno, CZ			<i>G01W 1/06</i>
(72)	Foretníková Petra, DiS., Mohelno, CZ		(11)	36346
(54)	<b>Ochranný obal na dětskou kapsičku</b>		(21)	<b>2022-40032</b>
			(22)	23.06.2022
			(47)	09.09.2022
			(73)	Vysoké učení technické v Brně, Brno, Veveří, CZ
				TRIBOTEC, spol. s r.o., Praha 10, Strašnice, CZ
			(72)	Rosendorf Pavel Ing., Pohofelice, CZ
				Omasta Milan Ing., Ph.D., Brno, Lesná, CZ
				Galas Radovan Ing., Ph.D., Moravské Knínice, CZ
			(54)	<b>Zařízení pro aplikaci směsi proti tvorbě námrazy na trolejových vedeních</b>
			(74)	Ing. Libor Markes, patentový zástupce, Grohova 145/54, Brno, Veveří, 60200
(51)	<i>A61B 17/132</i>	(2006.01)		
	<i>A41B 9/08</i>	(2006.01)		
(11)	36355		(51)	<i>B61L 27/00</i>
(21)	<b>2022-40041</b>			<i>B61L 27/02</i>
(22)	28.06.2022			<i>B61L 27/04</i>
(47)	13.09.2022			<i>B61L 27/57</i>
(32)	28.12.2021		(11)	36349
(31)	u 2021 07704		(21)	<b>2022-40134</b>
(33)	UA		(22)	09.08.2022
(73)	Stanyka Maksym MUDr., Rychnov nad Kněžnou, CZ		(47)	09.09.2022
(72)	Stanyka Maksym MUDr., Rychnov nad Kněžnou, CZ		(73)	AŽD Praha s.r.o., Praha 10, Záběhllice, CZ
(54)	<b>Hemostatický systém</b>		(72)	Adámek Jakub Ing., Tišnov, CZ
(74)	Dobroslav Musil a partneři s.r.o., Zábrdovická 917/11b, Brno, Zábrdovice, 61500			Kevický Dominik RNDr., 03845 Malý Čepčín, SK
				Landsfeld Vítězslav Ing., Praha 10, Hostivař, CZ
				Novák Michal Ing., Praha 10, Strašnice, CZ
				Pitřík Martin Bc., Havířov, Město, CZ
			(54)	<b>Zařízení pro vzdálený dohled nad alespoň jedním autonomně vedeným kolejovým vozidlem</b>
(51)	<i>A61M 5/24</i>	(2006.01)		
(11)	36354			
(21)	<b>2022-40116</b>			
(22)	01.08.2022			
(47)	13.09.2022			
(73)	Povrazník Jozef Ing., Jablonec nad Jizerou, CZ			
(72)	Povrazník Jozef Ing., Jablonec nad Jizerou, CZ			
(54)	<b>Automatizovaná injekční stříkačka</b>			
(51)	<i>A62B 35/00</i>	(2006.01)		
(11)	36351			
(21)	<b>2022-39881</b>			
(22)	12.05.2022			
(47)	13.09.2022			
(73)	Rock Empire, s.r.o., Děčín, Děčín V-Rozbělesy, CZ			
(72)	Homola Zbyněk, Děčín, CZ			

- (74) Ing. Václav Kratochvíl, Husníkova 2086/22, Praha 5, Stodůlky, 15800
- 
- (51) **C04B 18/16** (2006.01)  
**C04B 14/38** (2006.01)
- (11) 36350  
(21) **2021-39526**  
(22) 23.12.2021  
(47) 13.09.2022  
(73) České vysoké učení technické v Praze, Praha 6, Dejvice, CZ  
(72) Vodička Jan doc. Ing., CSc., Praha 6, CZ  
Musil Luboš Ing., Sedlec-Prčice, Prčice, CZ  
Hanzlová Hana Ing., CSc., Praha 6, Řepy, CZ
- (54) **Opakovatelně recyklovatelný mezerovitý vláknobetonový kompozit z odpadních materiálů ze stavební výroby**
- (74) Ing. Lenka Bobková, patentový zástupce, Kosmická 755/37, Praha 4, 14900
- 
- (51) **C04B 35/447** (2006.01)  
**C04B 28/34** (2006.01)  
**C04B 14/36** (2006.01)
- (11) 36347  
(21) **2022-40095**  
(22) 22.07.2022  
(47) 09.09.2022  
(73) Výzkumný ústav stavebních hmot, a.s., Brno, Komárov, CZ  
(72) Zezulová Anežka Ing., Ph.D., Brno, Bohunice, CZ  
(54) **Směs pro přípravu baryem dopované chemicky vázané fosfátové keramiky**
- 
- (51) **F16L 5/14** (2006.01)  
**H02G 3/22** (2006.01)  
**E04G 15/06** (2006.01)
- (11) 36348  
(21) **2022-40133**  
(22) 08.08.2022  
(47) 09.09.2022  
(73) Hauff-Technik GmbH & Co. KG, 89568 Hermaringen, DE  
(72) Kurz Ralf, 89537 Giengen, DE  
Heck Martin, 89447 Zöschingen, DE
- (54) **Průchodka**
- (74) Ing. Petr Soukup, tř. Svobody 43/39, Olomouc, 77900
- 
- (51) **G01F 1/66** (2022.01)
- (11) 36345  
(21) **2022-39963**  
(22) 03.06.2022  
(47) 09.09.2022  
(73) ELIS PLZEŇ a. s., Plzeň, Severní Předměstí, CZ  
(72) Novák Vojtěch Ing., Tlučná, CZ  
Valeš Martin, Plzeň, Jižní Předměstí, CZ
- (54) **Třipaprskové ultrazvukové čidlo**
- (74) Ing. Václav Feiferlík, Žlutická 1614/10, Plzeň, Bolevec, 32300
- 
- (51) **G01N 30/72** (2006.01)
- (11) 36352  
(21) **2022-39964**  
(22) 03.06.2022  
(47) 13.09.2022  
(73) Ústav fyzikální chemie J. Heyrovského AV ČR, v.v.i., Praha 8, Libeň, CZ  
(72) Válek Václav Ing., Ostrava, Dubina, CZ  
Zelinger Zdeněk prof. Ing., CSc., Praha 8, Kobylisy, CZ  
Suchánek Jan Ing., Ph.D., Klimkovice, Václavovice, CZ  
Dostál Michal Ing., Ostrava, Mariánské Hory, CZ  
Bitala Petr Ing., Ph.D., Petřvald, CZ  
Nevrlý Václav doc. Ing., Ph.D., Kopřivnice, CZ  
Čech Martin Ing., Chomutov, CZ
- (54) **Zařízení pro monitorování hasicích koncentrací plyných hasiv metodou křemenem zesílené fotoakustické absorpční spektroskopie**
- (74) HARBER IP s.r.o., Dukelských hrdinů 567/52, Praha 7, Holešovice, 17000
- 
- (11) 36353  
(21) **2022-40006**  
(22) 16.06.2022  
(47) 13.09.2022  
(73) evolving systems consulting s.r.o., Praha 8, Libeň, CZ  
(72) Sysala Richard Ing., Praha 8, Libeň, CZ  
Suchánek Petr Ing., Ph.D., Praha 10, Petrovice, CZ  
Brož Pavel Ing., Praha 9, Černý Most, CZ  
Šanda Zbyněk, Kladno, Kročehlavy, CZ  
Ploc Ondřej Ing., Ph.D., Úvaly, CZ  
Kákona Martin Ing., Ph.D., Soběslav, Soběslav II, CZ  
Sommer Marek Ing., Kladno, CZ  
Lužová Martina Ing., Tršice, CZ  
Marčíšovský Michal Ing., Ph.D., 917 01 Trnava, SK  
Jirsa Jakub Ing., Praha 4, Krč, CZ  
Kabátová Anežka Ing., Mnichovice, CZ  
Kafka Vladimír Ing., Praha 9, Letňany, CZ  
Marčíšovská Mária Ing., 917 01 Trnava, SK  
Vaculčíak Matěj Ing., Strančice, CZ
- (54) **Spektrometr lineárního přenosu energie**
- (74) PatentCentrum Sedlák & Partners s.r.o., Okružní 2824, České Budějovice, České Budějovice 3, 37001
- 
- (51) **G01T 1/24** (2006.01)
- (11) 36341  
(21) **2021-39358**  
(22) 11.11.2021  
(47) 09.09.2022  
(73) UJP Praha a.s., Praha 5, Zbraslav, CZ  
(72) Dudáš Denis Ing., Rudná, CZ  
Semmler Milan Ing., Praha 6, Suchdol, CZ  
Novák Leo Ing., Tišnov, CZ  
Novosadová Klára Ing., Karviná, Nové Město, CZ  
Peterková Kateřina Ing., Praha 5, Řeporyje, CZ  
Čížek Ondřej Ing., Praha 2, Vinohrady, CZ  
Krupička Pavel Ing., Praha 5, Zbraslav, CZ
- (54) **Polovodičová detekční jednotka pro vysoké dávkové příkony**
- (74) Ing. Václav Kratochvíl, Husníkova 2086/22, Praha 5, Stodůlky, 15800
- 
- (51) **G02B 6/38** (2006.01)  
**G02B 6/42** (2006.01)  
**G02B 6/24** (2006.01)
- (11) 36343  
(21) **2022-39742**  
(22) 21.03.2022  
(47) 09.09.2022  
(73) České vysoké učení technické v Praze, Praha 6, Dejvice, CZ  
OPTOKON, a. s., Jihlava, CZ  
(72) Prajzler Václav doc. Ing., Ph.D., Praha 5, Stodůlky, CZ  
Štefl Jiří Ing., Praha 10, Pitkovice, CZ  
Martínek Petr Ing., Kroměříž, CZ  
Martan Tomáš Ing., Ph.D., Všeruby, CZ  
Pospíchal Pavel Ing., Jihlava, CZ  
Březina Vojtěch Ing., Nový Rychnov, CZ  
Milichovský Miloš Ing., Jihlava, CZ
- (54) **Systém pro optickou datovou komunikaci a přenos optické energie určené pro přeměnu na elektrickou energii**
- (74) Ing. Václav Kratochvíl, Husníkova 2086/22, Praha 5, Stodůlky, 15800
- 
- (51) **G07F 11/02** (2006.01)  
**G07F 11/32** (2006.01)  
**G07F 11/42** (2006.01)
- (11) 36340  
(21) **2020-37363**  
(22) 24.03.2020  
(47) 09.09.2022  
(73) Schreiber Ladislav, Opava, CZ  
(72) Schreiber Ladislav, Opava, CZ
- (54) **Sestava prodejních automatů**
- (74) Ing. Pavel Nádvořík s.r.o., Klínová 620/1, Ostrava, Hulváky, 70900
- 
- (51) **G01T 1/20** (2006.01)

**Seznam majitelů zapsaných užitéch vzorů**

(73)	(11)	(51)	(73)	(11)	(51)
AŽD Praha s.r.o., Praha 10, Záběhlice, CZ	36349	<b>B 61 L 27/00</b>	(2022.01)	Ústav fyzikální chemie J. Heyrovského AV ČR, v.v.i., Praha 8, Libeň, CZ	36352 <b>G 01 N 30/72</b> (2006.01)
České vysoké učení technické v Praze, Praha 6, Dejvice, CZ	36343	<b>G 02 B 6/38</b>	(2006.01)	Vysoké učení technické v Brně, Brno, Veverčí, CZ	36346 <b>B 05 C 1/06</b> (2006.01)
České vysoké učení technické v Praze, Praha 6, Dejvice, CZ	36350	<b>C 04 B 18/16</b>	(2006.01)	Výzkumný ústav stavebních hmot, a.s., Brno, Komárov, CZ	36347 <b>C 04 B 35/447</b> (2006.01)
ELIS PLZEŇ a. s., Plzeň, Severní Předměstí, CZ	36345	<b>G 01 F 1/66</b>	(2022.01)	Foretníková Petra, DiS., Mohelno, CZ	36344 <b>A 45 C 11/20</b> (2006.01)
evolving systems consulting s.r.o., Praha 8, Libeň, CZ	36353	<b>G 01 T 1/20</b>	(2006.01)	Horinka Miloš Ing., 971 01 Prievdza, SK	36342 <b>A 01 G 9/00</b> (2018.01)
Hauff-Technik GmbH & Co. KG, 89568 Hermaringen, DE	36348	<b>F 16 L 5/14</b>	(2006.01)	Jakeš Václav, Praha 9, Letňany, CZ	36339 <b>A 62 C 3/00</b> (2006.01)
OPTOKON, a. s., Jihlava, CZ	36343	<b>G 02 B 6/38</b>	(2006.01)	Povrazník Jozef Ing., Jablonec nad Jizerou, CZ	36354 <b>A 61 M 5/24</b> (2006.01)
Rock Empire, s.r.o., Děčín, Děčín V-Rozbělesy, CZ	36351	<b>A 62 B 35/00</b>	(2006.01)	Schreiber Ladislav, Opava, CZ	36340 <b>G 07 F 11/02</b> (2006.01)
TRIBOTEC, spol. s r.o., Praha 10, Strašnice, CZ	36346	<b>B 05 C 1/06</b>	(2006.01)	Stanyka Maksym MUDr., Rychnov nad Kněžnou, CZ	36355 <b>A 61 B 17/132</b> (2006.01)
UJP Praha a.s., Praha 5, Zbraslav, CZ	36341	<b>G 01 T 1/24</b>	(2006.01)		



## FG4Q

### Zapsané průmyslové vzory - přehled podle čísel zápisu

V období uzávěrky tohoto čísla Věstníku zapsal Úřad průmyslového vlastnictví tyto průmyslové vzory:

(11)	(51)	(11)	(51)	(11)	(51)
38025	19-08	38027	12-08	38029	26-06
38026	05-05, 32-00	38028	09-09		

## FG4Q

### Zapsané průmyslové vzory - přehled podle tříd

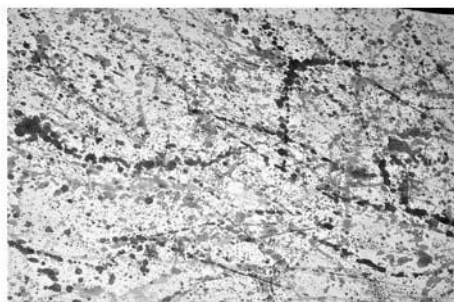
- (51) **05-05, 32-00**
- (11) 38026
- (21) 2022-42049
- (22) 08.01.2022
- (15) 08.09.2022
- (54) **Grafické symboly na galanterní kůži**
- (28) 5
- (73) Boudníková Petra, Chotěvice, CZ
- (72) Boudníková Petra, Chotěvice, CZ



1.1



2.1



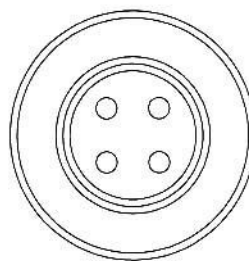
3.1



4.1

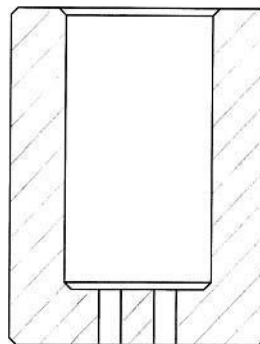


5.1

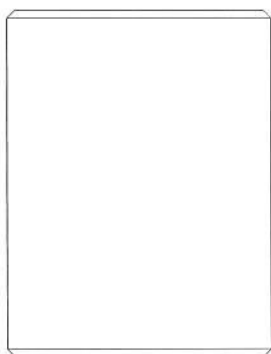


1.2

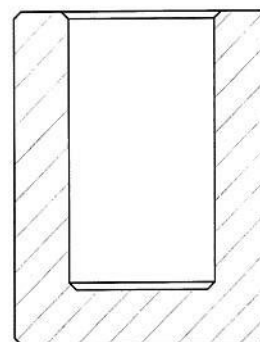
- 
- (51) **09-09**  
(11) 38028  
(21) 2021-42031  
(22) 21.12.2021  
(15) 12.09.2022  
(54) **Městský koš se zvýšenou balistickou odolností**  
(28) 1  
(73) České vysoké učení technické v Praze, Praha 6, Dejvice, CZ  
(72) Fornůsek Jindřich Ing., Ph.D., Praha 9, Prosek, CZ  
Fládr Josef doc. Ing. Bc., Ph.D., Kladno, Kročehlavý, CZ  
Mára Michal Ing., Praha 9, Hostavice, CZ  
Konrád Petr Ing., Praha 6, Vokovice, CZ  
Sovják Radoslav doc. Ing., Ph.D., Praha 6, Ruzyně, CZ  
(74) Ing. Václav Kratochvíl, Husníkova 2086/22, Praha 5, Stodůlky, 15800



1.3



1.1



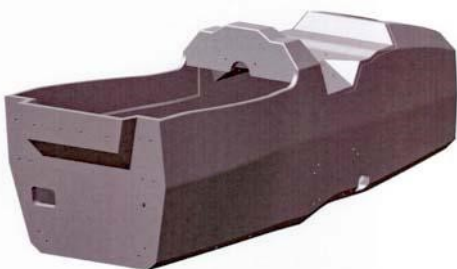
1.4

---

- (51) 12-08  
(11) 38027  
(21) 2021-42042  
(22) 23.12.2021  
(15) 12.09.2022  
(54) **Skořepinový rám vozidla**  
(28) 1  
(73) Západočeská univerzita v Plzni, Plzeň, Jižní Předměstí, CZ  
(72) Sedláček František Ing., Ph.D., Plzeň, Lobzy, CZ  
Skovajsa Michal Ing., Chodová Planá, CZ  
Mrázek Martin Ing., Mladá Vožice, CZ



1.1



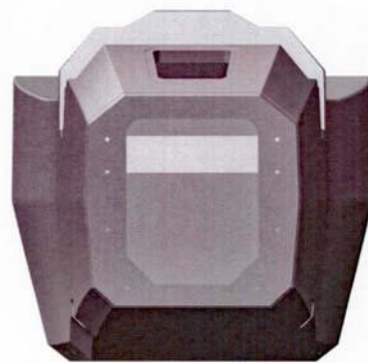
1.2



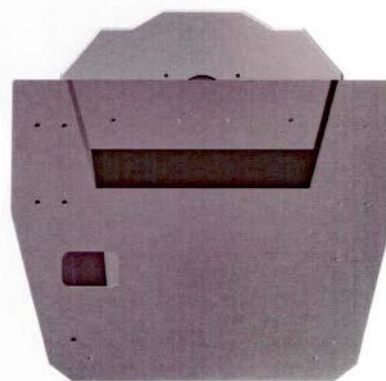
1.3



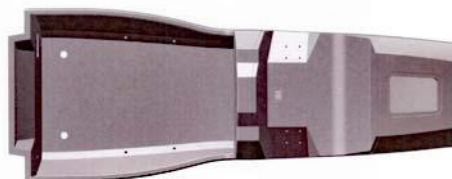
1.4



1.5



1.6

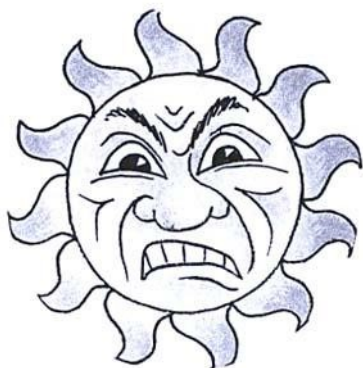


1.7



1.8

(51) **19-08**  
(11) 38025  
(21) 2021-42034  
(22) 01.12.2021  
(15) 08.09.2022  
(54) **Grafický symbol**  
(28) 2  
(73) Ployer Jindřich, Kytín, CZ  
(72) Ployer Jindřich, Kytín, CZ



1.1



2.1



1.1



1.2



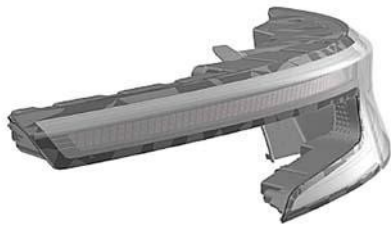
1.3

---

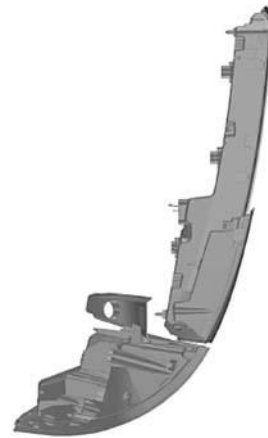
(51) **26-06**  
(11) 38029  
(21) 2022-42101  
(22) 21.04.2022  
(15) 12.09.2022  
(54) **Světelné vybavení automobilu**  
(28) 6  
(73) Renault S.A.S., F-92100 Boulogne Billancourt, FR  
(72) Dahlgren Agneta, F-92100 Boulogne Billancourt, FR  
(74) PATENTSERVIS Praha a.s., Na Podkovce 281/10, Praha 4, Podolí, 14700



1.4



1.5



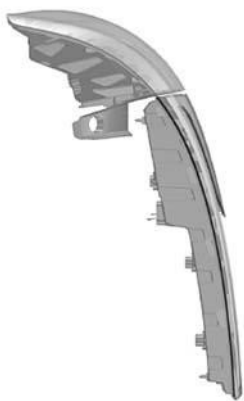
1.8



1.6



1.9



1.7



1.10



2.1



2.5



2.2



2.6



2.3



2.7



2.4



2.8



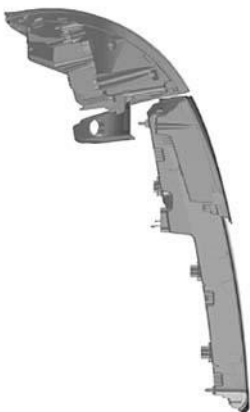
3.1



2.9



3.2



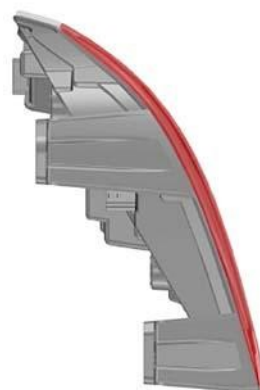
2.10



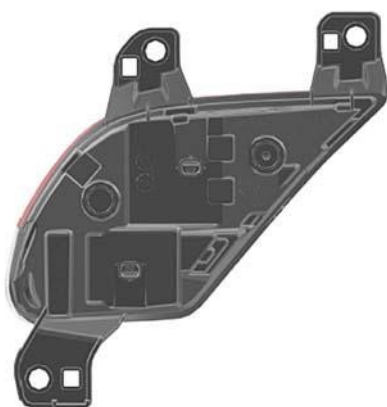
3.3



3.4



3.7



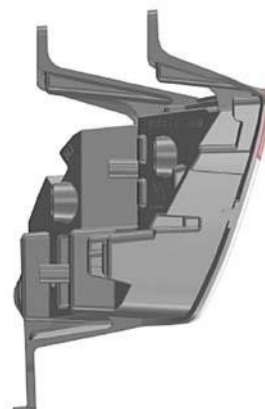
3.5



3.8



3.6



3.9





3.10



4.3



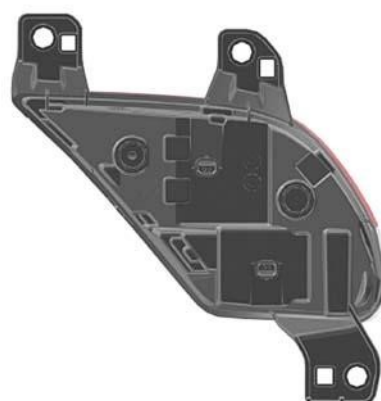
4.1



4.4



4.2



4.5



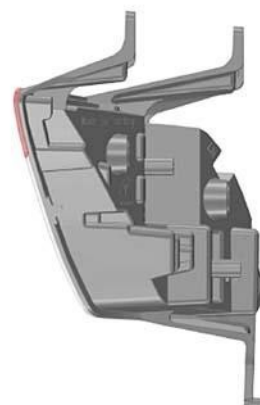
4.6



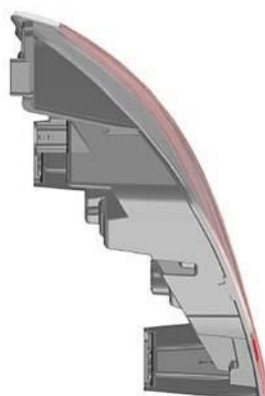
4.9



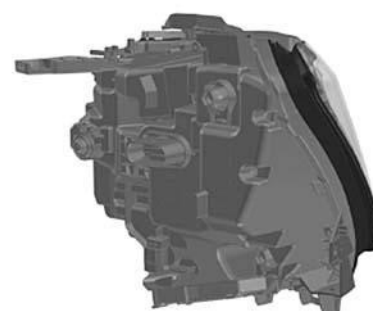
4.7



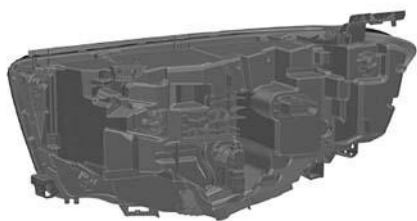
4.10



4.8



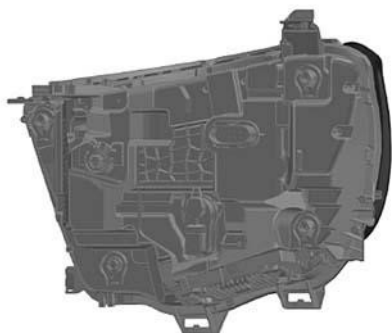
5.1



5.2



5.5



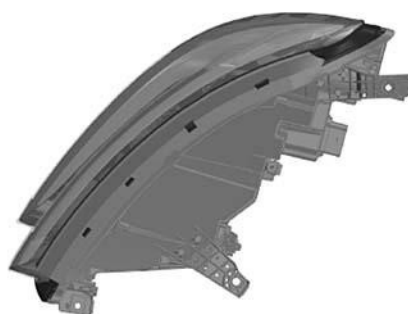
5.3



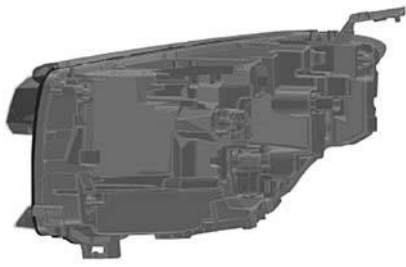
5.6



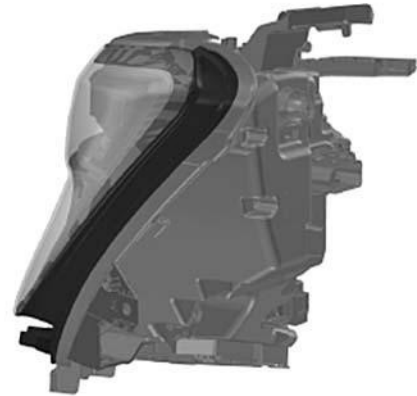
5.4



5.7



5.8



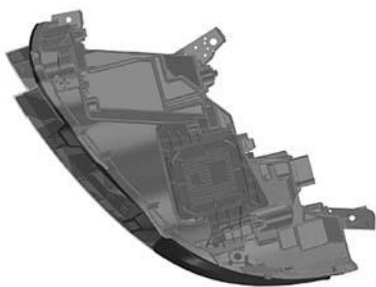
6.1



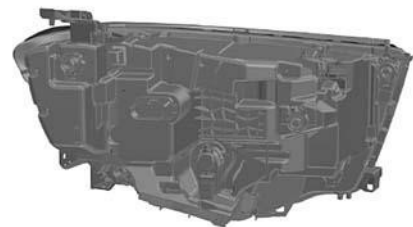
5.9



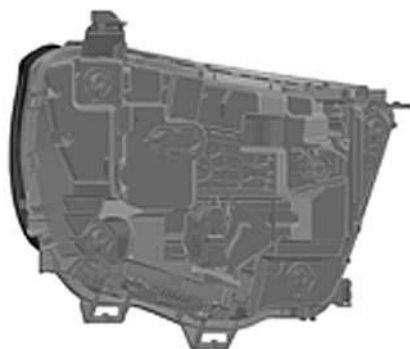
6.2



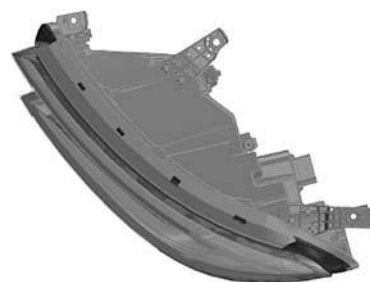
5.10



6.3



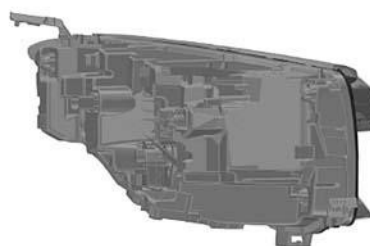
6.4



6.7



6.5



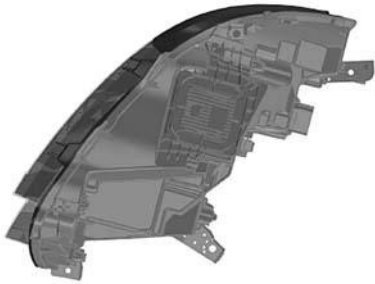
6.8



6.6



6.9



6.10

**Seznam vlastníků zapsaných průmyslových vzorů**

(73)	(11)	(51)	(73)	(11)	(51)
Boudníková Petra, Chotěvice, CZ	38026	05-05	Ployer Jindřich, Kytín, CZ	38025	19-08
České vysoké učení technické v Praze, Praha 6, Dejvice, CZ	38028	09-09	Renault S.A.S., F-92100 Boulogne Billancourt, FR	38029	26-06
Západočeská univerzita v Plzni, Plzeň, Jižní Předměstí, CZ	38027	12-08			

## Dodatková ochranná osvědčení pro léčiva a pro přípravky na ochranu rostlin

### Podání žádosti o udělení osvědčení

- (22) 01.09.2022
  - (21) SPC/CZ2022/819
  - (71) Genentech, Inc., South San Francisco, CA, US
  - (68) 3083689
  - (54) **Protilátky anti-cd3 a způsoby použití**
  - (92) EU/1/22/1649, 07.06.2022
  - (93) EU/1/22/1649, 07.06.2022
  - (95) **LUNSUMIO - mosunetuzumab, léčivý přípravek**
- 

### Schválení prodloužení doby platnosti

- (22) 02.08.2013
  - (21) SPC/CZ2013/290
  - (73) Novartis AG, 4056 Basel, CH
  - (68) 304059
  - (54) **Deriváty pyrimidinu a farmaceutický prostředek**
  - (92) EU/1/10/628/001-004, 16.06.2010
  - (93) EU/1/10/628/001-004, 16.06.2010, EU
  - (94) 16.12.2025
  - (95) **Votrient - pazopanib hydrochlorid, léčivý přípravek**  
Léčivo pro pediatrické použití
- 

- (22) 10.07.2015
  - (21) SPC/CZ2015/416
  - (73) Novartis AG, 4056 Basel, CH
  - (68) 1776142
  - (54) **Protilátky antagonizující IL-17**
  - (92) EU/1/14/980, 19.01.2015
  - (93) EU/1/14/980, 19.01.2015, EU
  - (94) 19.07.2030
  - (95) **Secukinumab, léčivý přípravek**  
Léčivo pro pediatrické použití
- 

### Udělení osvědčení

- (73) Janssen Sciences Ireland UC, Little Island, County Cork, IE
- (68) 1663240
- (11) 1663240/427
- (54) **Kombinace NNRTI obsahujícího pyrimidin s inhibitory RT**
- (92) EU/1/11/737/001 a EU/1/11/737/002, 28.11.2011
- (93) EU/1/11/737/001 a EU/1/11/737/002, 28.11.2011, EU

- (95) **kombinace rilpivirinu nebo jeho farmaceuticky přijatelné soli, včetně hydrochloridové soli rilpivirinu, a tenofoviru, zejména tenofovir disoproxilfumarátu, léčivý přípravek**
  - (94) 28.11.2026
- 

### Zastavení řízení a zamítnutí žádosti o osvědčení

- (21) **SPC/CZ2017/515**
- (73) Pharnacyclics LLC, Sunnyvale, CA 94085, US
- (68) 2529621
- (54) **Inhibitor brutonovy tyrosin kinázy**
- (92) EU/1/14/945, 07.07.2015

- (93) EU/1/14/945, 07.07.2015, EU
  - (95) **Imbruvica - ibrutinib nebo jeho farmaceuticky přijatelná sůl, léčivý přípravek**
-



## Úřední rozhodnutí a oznámení

### MK4A, MK4F

### Zánik patentů a autorských osvědčení uplynutím doby platnosti

(11)	(21)	Int.Cl/(51)
295508	2002-3064	8/C02F 1/62

### MM4A, MM4F

### Zániky patentů a autorských osvědčení pro nezaplacení udržovacích poplatků

(11)	(21)	Int.Cl/(51)	(11)	(21)	Int.Cl/(51)
300048	2007-117	8/E01C 19/28	306550	2008-113	8/H01F 1/12
303443	2011-81	8/C07C 41/00	307168	2017-119	8/C23C 16/34
303518	2009-101	8/A61M 5/00	307643	2017-96	8/B61C 9/52
303606	2012-134	8/A61M 29/00	307681	2016-119	8/A61K 41/00
303841	2012-102	8/E04F 13/00	307944	2018-69	8/C07J 9/00
305346	2009-107	8/B60R 5/04	308118	2013-126	8/B82B 1/00
305457	2011-103	8/C07D 239/42	308404	2019-76	8/B08B 9/08
305959	2015-126	8/G01N 19/08	309028	2013-848	8/E04B 1/58
306152	2015-146	8/F02M 35/16	309037	2020-370	8/G01T 1/36
306343	2011-98	8/F04C 18/32			

### MK1K

### Zániky užitných vzorů uplynutím doby platnosti

(11)	(21)	(51)	(11)	(21)	(51)
24461	2012-26676	B64G 1/42	24619	2012-26657	B66C 1/04
24547	2012-26665	E04C 5/12	24632	2012-26656	B66C 1/04
24576	2012-26678	A23C 23/00	25691	2012-26658	G05B 5/00

### MK4Q

### Zániky práva ze zapsaných průmyslových vzorů uplynutím doby ochrany

(11)	(21)	Int.Cl/(51)	(11)	(21)	Int.Cl/(51)
27492	1997-30365	6/06-06	35591	2012-38957	9/13-03
27547	1997-30366	6/06-03	37145	2017-40881	11/06-13
28096	1997-30367	6/28-03			

### Zápisy licenčních smluv do rejstříku užitných vzorů pro nabyvatele

(11) 35925		Druh licence: nevýlučná
(73) BEDNAR FMT s.r.o., Praha 9, Vinoř, CZ		Datum uzavření smlouvy: 14.07.2022
Nabyvatel: ROBOTSYSTEM, s.r.o., Havlíčkovo nábřeží 2728/38,		Datum zápisu smlouvy: 08.09.2022
Ostrava, Moravská Ostrava, 70200, CZ		

### ND1K

### První prodloužení doby platnosti užitných vzorů

- |   |  |
|---|--|
| (51) <b>C12Q 1/68</b> (2018.01)   | (51) <b>F03B 5/00</b> (2006.01)  |
| <b>C12Q 1/686</b> (2018.01)   | <b>F03B 11/02</b> (2006.01)  |
| <b>C12Q 1/6844</b> (2018.01)  | (11) 32310   |
| <b>C12Q 1/6876</b> (2018.01)  | (21) 2018-35381  |
| <b>C12Q 1/689</b> (2018.01)   | (22) 20.09.2018  |
| (11) 32199  | (73) P.F. - Economy consulting, spol. s r.o., Praha 10 - Uhřetín, CZ               |
| (21) 2018-35329   | (54) Přecesní kapalínová turbína   |
| (22) 08.09.2018   |  |
| (73) Výzkumný ústav veterinárního lékařství, v. v. i., Brno, Medlánky, CZ               | (51) <b>C08L 55/02</b> (2006.01)   |
| (54) Sada pro detekci Faecalibacterium prausnitzii pomocí metody PCR v reálném čase     | <b>C08K 7/02</b> (2006.01)   |
|   | <b>C08K 5/09</b> (2006.01)   |
|   | <b>C08K 3/02</b> (2006.01)   |
|   | <b>B32B 23/02</b> (2006.01)  |
|   | <b>B32B 23/16</b> (2006.01)  |
| (51) <b>B01J 19/08</b> (2006.01)  | (11) 32369   |
| <b>B01J 19/24</b> (2006.01)   | (21) 2018-35367  |
| (11) 32201  | (22) 18.09.2018  |
| (21) 2018-35347   | (73) Technická univerzita v Liberci, Liberec, Liberec I-Staré Město, CZ            |
| (22) 15.09.2018   | Zemědělské družstvo Haňovice, Haňovice, CZ   |
| (73) Masarykova univerzita, Brno, Brno-město, CZ  | (54) Polymerní kompozitní materiál na bázi akrylonitrilbutadienstyrenu pro 3D tisk |
| (54) Průtokový reaktor s mikrovlnným zdrojem a katalytickým ložem                       |  |
|   | (51) <b>C09D 5/08</b> (2006.01)  |
| (51) <b>H02G 3/00</b> (2006.01)   | (11) 32378   |
| <b>H02G 3/02</b> (2006.01)  | (21) 2018-35460  |
| <b>H02G 3/08</b> (2006.01)  | (22) 15.10.2018  |
| (11) 32245  | (73) VITON s.r.o., Veselí nad Lužnicí, Veselí nad Lužnicí II, CZ                   |
| (21) 2018-35322   | (54) Nátěrová hmota pro dočasnou antikorozi ochranu                                |
| (22) 06.09.2018   |  |
| (73) ATHEX Technology s.r.o., Zlín, CZ  |  |
| (54) Uzavřený systém pro uložení instalací, zejména elektrických                        | (51) <b>G01N 19/02</b> (2006.01)   |
|   | (11) 32402   |
| (51) <b>C12Q 1/68</b> (2018.01)   | (21) 2018-35351  |
| <b>C12Q 1/686</b> (2018.01)   | (22) 17.09.2018  |
| <b>C12Q 1/6844</b> (2018.01)  | (73) Centrum dopravního výzkumu, v. v. i., Brno, Líšeň, CZ                         |
| <b>C12Q 1/6876</b> (2018.01)  | Nekula Leoš, Vyškov, Vyškov-Předměstí, CZ  |
| <b>C12Q 1/689</b> (2018.01)   | (54) Systém řízení přítlaku měřicího kola  |
| (11) 32248  |  |
| (21) 2018-35330   | (51) <b>A61B 5/05</b> (2006.01)  |
| (22) 08.09.2018   | <b>A61B 5/107</b> (2006.01)  |
| (73) Výzkumný ústav veterinárního lékařství, v. v. i., Brno, Medlánky, CZ               | <b>D04B 1/26</b> (2006.01)   |
| (54) Sada pramerů pro detekci Fusobacterium mortiferum pomocí metody PCR v reálném čase | <b>D04B 1/28</b> (2006.01)   |
|   | <b>D04B 1/22</b> (2006.01)   |
|   | <b>D02G 3/12</b> (2006.01)   |
| (51) <b>C12Q 1/68</b> (2018.01)   | <b>G16H 50/20</b> (2018.01)  |
| <b>C12Q 1/686</b> (2018.01)   | <b>G16H 10/60</b> (2018.01)  |
| <b>C12Q 1/6844</b> (2018.01)  | <b>G16H 15/00</b> (2018.01)  |
| <b>C12Q 1/6876</b> (2018.01)  | <b>G16H 80/00</b> (2018.01)  |
| <b>C12Q 1/689</b> (2018.01)   | <b>G08C 17/00</b> (2006.01)  |
| (11) 32249  | <b>G08B 7/00</b> (2006.01)   |
| (21) 2018-35331   | <b>A61B 5/053</b> (2021.01)  |
| (22) 08.09.2018   | <b>A61B 5/27</b> (2021.01)   |
| (73) Výzkumný ústav veterinárního lékařství, v. v. i., Brno, Medlánky, CZ               | (11) 32406   |
| (54) Sada pramerů pro detekci Megaspheera elsdenii pomocí metody PCR v reálném čase     | (21) 2018-35486  |
|   | (22) 19.10.2018  |
|   | (73) Západočeská univerzita v Plzni, Plzeň, Jižní Předměstí, CZ                    |
| (51) <b>E04H 13/00</b> (2006.01)  | Technická univerzita v Liberci, Liberec, Liberec I-Staré Město, CZ                 |
| (11) 32251  | VÚB a.s., Ústí nad Orlicí, CZ  |
| (21) 2018-35340   | (54) Systém pro monitorování otoků končetin  |
| (22) 13.09.2018   |  |
| (73) K.M. GLŮCK Spolka jawna, Brenna, PL  |  |
| (54) Volně stojící kolumbárium  | (51) <b>F24D 19/10</b> (2006.01)   |
|   | <b>F24D 13/00</b> (2006.01)  |
| (51) <b>C09K 3/00</b> (2006.01)   | <b>H02S 10/30</b> (2014.01)  |
| <b>C09K 5/00</b> (2006.01)  | <b>H02M 7/42</b> (2006.01)   |
| <b>D06B 19/00</b> (2006.01)   | (11) 32433   |
| <b>C08G 61/12</b> (2006.01)   | (21) 2018-35339  |
| (11) 32301  | (22) 12.09.2018  |
| (21) 2018-35454   | (73) Prokeš Ctírad Ing., Prostějov, CZ   |
| (22) 12.10.2018   | VATEC electronics spol. s r.o., Bezdědovice, CZ                                    |
| (73) Centrum organické chemie s.r.o., Rybitví, CZ                                       | (54) Regulator elektrické energie pro ohřev teplotosného média pomocí FV panelů    |
| Západočeská univerzita v Plzni, Plzeň, Jižní Předměstí, CZ                              |  |
| INOTEX spol. s r.o., Dvůr Králové nad Labem, CZ   |  |
| Univerzita Pardubice, Pardubice, Polabiny, CZ   |  |
| (54) Textilní kapacitní spínač  |  |

(51) <b>B60J 1/18</b>	(2006.01)	(51) <b>F26B 17/10</b>	(2006.01)
<b>B60J 1/20</b>	(2006.01)	<b>F26B 21/02</b>	(2006.01)
<b>B60S 1/32</b>	(2006.01)	(11) 32496	
<b>B60S 1/58</b>	(2006.01)	(21) 2018-35412	
(11) 32442		(22) 27.09.2018	
(21) 2018-35449		(73) České vysoké učení technické v Praze, Praha 6, Dejvice, CZ	
(22) 11.10.2018		(54) Rozprašovací sušárna	
(73) ŠKODA AUTO a.s., Mladá Boleslav, Mladá Boleslav II, CZ			
(54) Vozidlo se splývavou zádi		(51) <b>E04B 1/04</b>	(2006.01)
		<b>E04B 1/64</b>	(2006.01)
(51) <b>B25B 5/06</b>	(2006.01)	<b>E04C 2/06</b>	(2006.01)
<b>B25B 5/16</b>	(2006.01)	(11) 32508	
<b>B25B 1/06</b>	(2006.01)	(21) 2018-35508	
<b>B25B 1/22</b>	(2006.01)	(22) 24.10.2018	
<b>B23K 37/04</b>	(2006.01)	(73) České vysoké učení technické v Praze, Praha 6, Dejvice, CZ	
<b>B25B 11/00</b>	(2006.01)	(54) Podzemní sanační systém pro snížení vlhkosti podzemní stěny	
(11) 32443			
(21) 2018-35515		(51) <b>B60D 1/06</b>	(2006.01)
(22) 25.10.2018		<b>B60D 1/52</b>	(2006.01)
(73) Kukla František, Zlív, CZ		(11) 33964	
(54) Zařízení k upevnění a polohování součástí		(21) 2018-35091	
		(22) 22.06.2018	
(51) <b>B60R 5/04</b>	(2006.01)	(73) VAPOS, spol. s r.o., Jičín, CZ	
<b>B60N 3/04</b>	(2006.01)	(54) Kulčkový upínací systém pro odnímatelná tažná zařízení	
<b>B32B 5/02</b>	(2006.01)		
<b>D06N 7/00</b>	(2006.01)	(51) <b>B65D 1/02</b>	(2006.01)
(11) 32476		<b>B65D 23/00</b>	(2006.01)
(21) 2018-35446		<b>B65D 83/76</b>	(2006.01)
(22) 10.10.2018		<b>A47J 47/01</b>	(2006.01)
(73) ŠKODA AUTO a.s., Mladá Boleslav, Mladá Boleslav II, CZ		<b>A47L 1/15</b>	(2006.01)
(54) Zavazadlový prostor automobilu		<b>A47L 17/08</b>	(2006.01)
		(11) 35943	
		(21) 2020-37936	
		(22) 20.09.2018	
		(73) TOVARYSTVO Z OBMEZHENIOU VIDPOVIDALNISTIU	
		"BERKANA 7", 210 07 Vinnytsia, UA	
		(54) Nádoba na chemické produkty pro domácnost	

## ND1K

## Druhé prodloužení doby platnosti užitných vzorů

(51) <b>C08G 63/91</b>	(2006.01)	(51) <b>A45C 3/04</b>	(2006.01)
<b>C08G 63/88</b>	(2006.01)	(11) 28985	
<b>C08J 7/18</b>	(2006.01)	(21) 2015-31746	
(11) 28836		(22) 10.11.2015	
(21) 2015-31494		(73) SSGD INTERNATIONAL a.s., Praha 1 - Nové Město, CZ	
(22) 09.09.2015		(54) Síťová taška	
(73) Ústav chemických procesů AV ČR, v. v. i., Praha 6, CZ			
(54) Zařízení pro přípravu krystalické formy polyethylentereftalátu		(51) <b>B23Q 3/06</b>	(2006.01)
		(11) 29202	
(51) <b>B01J 21/00</b>	(2006.01)	(21) 2015-31625	
<b>B01J 4/00</b>	(2006.01)	(22) 09.10.2015	
<b>B01J 8/10</b>	(2006.01)	(73) KORAN, spol.s r.o., Trhové Sviny, CZ	
<b>B82B 1/00</b>	(2006.01)	(54) Kleštinový upínač pro obráběcí stroje	
<b>C01G 1/00</b>	(2006.01)		
(11) 28841		(51) <b>E06B 1/02</b>	(2006.01)
(21) 2015-31563		<b>E06B 1/56</b>	(2006.01)
(22) 25.09.2015		(11) 29480	
(73) České vysoké učení technické v Praze, Praha 6, Dejvice, CZ		(21) 2015-31738	
(54) Zařízení pro fotochemickou přípravu nanočástic kovů či oxidů kovů		(22) 09.11.2015	
		(73) CAG s.r.o., Mníšek pod Brdy, CZ	
(51) <b>E04B 2/56</b>	(2006.01)	(54) Zařízení pro montáž ocelových zárubní do zděných příček	
<b>E04B 2/60</b>	(2006.01)		
<b>E04B 1/19</b>	(2006.01)	(51) <b>E04G 11/08</b>	(2006.01)
(11) 28951		(11) 29688	
(21) 2015-31642		(21) 2015-31801	
(22) 13.10.2015		(22) 25.11.2015	
(73) KNAUF INSULATION, spol. s r.o., Praha 5, CZ		(73) IZOPOL DVOŘÁK, s.r.o., Plzeň, Skvrňany, CZ	
(54) Rošt pro větranou fasádu		ASTING CZ PASIVNÍ DOMY s.r.o., Horka, CZ	
		(54) Systém univerzálního variabilního a odnímatelného bednění pro vytváření monolitických betonových konstrukcí	

(51) <i>A61G 7/002</i>	(2006.01)	(51) <i>G06F 3/048</i>	(2013.01)
<i>A61G 7/005</i>	(2006.01)	<i>G06F 3/038</i>	(2013.01)
<i>A61G 7/018</i>	(2006.01)	<i>G06F 3/033</i>	(2013.01)
(11) 30188		<i>G06F 3/14</i>	(2006.01)
(21) 2015-31571		(11) 30586	
(22) 30.09.2015		(21) 2015-31677	
(73) Univerzita Karlova v Praze, Praha 1, CZ		(22) 21.10.2015	
(54) Systém pro ovládání polohovacího lůžka		(73) Poláček Tomáš Ing., Babice, Praha-Východ, CZ	
		(54) Dálkový ovladač se senzorem orientace ve tvaru mnohostěnu	
		(51) <i>A01B 73/04</i>	(2006.01)
		(11) 33597	
		(21) 2018-35687	
		(22) 07.11.2015	
		(73) Farnet a.s., Česká Skalice, Malá Skalice, CZ	
		(54) Zemědělský stroj na zpracování půdy	

## ND4Q

## První obnovy doby ochrany průmyslových vzorů

(51) 08-10	(51) 09-01
(11) 37104	(11) 37171
(21) 2017-40897	(21) 2017-41049
(22) 10.03.2017	(22) 05.10.2017
(54) Stojan na kola	(54) Lahev

## ND4Q

## Čtvrté obnovy doby ochrany průmyslových vzorů

(51) 23-04
(11) 31455
(21) 2002-34121
(22) 08.08.2002
(54) Ventilátor

## PD4Q

## Převod práv a ostatní změny vlastníků průmyslových vzorů

(11) 36907
(21) 2016-40532
(73) The Chapter s.r.o., Přílepy, CZ

## QA9A

## Nabídka licence

(73) České vysoké učení technické v Praze, Praha 6, Dejvice, CZ
(11) 309307
(54) Ultralehká kompozitová lopatka ventilátoru
(73) Vysoká škola báňská - Technická univerzita Ostrava Fakulta elektrotechniky a informatiky, Ostrava, Poruba, CZ
(11) 309375
(54) Bezpilotní létající prostředek s indukčním napájením

## Zamítnuté a částečně zamítnuté přihlášky ochranných známek před zveřejněním

Kapitola obsahuje údaje o rozhodnutích o přihláškách ochranných známek, u kterých byly na základě provedeného věcného průzkumu shledány Úřadem důvody pro zamítnutí přihlášky ochranné známky podle ustanovení § 4 nebo 6 zákona č. 441/2003 Sb. Na základě toho Úřad vydal rozhodnutí o zamítnutí přihlášky podle ustanovení § 22 zákona č. 441/2003 Sb., a to pro celý seznam výrobků a služeb nebo pro jeho část. Údaje o výsledku rozhodnutí (zamítnutí přihlášky, částečně zamítnutí přihlášky) jsou uvedeny jako datum právní moci rozhodnutí/výsledek rozhodnutí.

(210) **O-569008**  
(540)

**SLEVYDNES.cz**

(593) Obrazová  
30.08.2022/NABYTÍ P.M. - ZAMÍTNUTÍ PŘIHLÁŠKY

(210) **O-569829**  
(540)

**Změna roku**

(592) Slovní  
09.09.2022/NABYTÍ P.M. - ZAMÍTNUTÍ PŘIHLÁŠKY

(210) **O-569957**  
(540)

**Český pekař roku**

(592) Slovní  
06.09.2022/NABYTÍ P.M. - ZAMÍTNUTÍ PŘIHLÁŠKY

(210) **O-569969**  
(540)

**Jedlý kelímek**

(592) Slovní  
30.08.2022/NABYTÍ P.M. - ZAMÍTNUTÍ PŘIHLÁŠKY

(210) **O-571988**  
(540)

**eco baby**

(592) Slovní  
10.09.2022/NABYTÍ P.M. - ZAMÍTNUTÍ PŘIHLÁŠKY

(210) **O-572259**  
(540)

**Rich Bitch**

(592) Slovní  
09.09.2022/NABYTÍ P.M. - ZAMÍTNUTÍ PŘIHLÁŠKY

(210) **O-576729**  
(540)

**Online Living**

(592) Slovní  
17.09.2022/NABYTÍ P.M. - ZAMÍTNUTÍ PŘIHLÁŠKY

(210) **O-577124**  
(540)

**Mobilní energetické konzultační a  
informační středisko**

(592) Slovní  
13.09.2022/NABYTÍ P.M. - ZAMÍTNUTÍ PŘIHLÁŠKY

(210) **O-578223**  
(540)



(593) Obrazová  
08.09.2022/NABYTÍ P.M. - ZAMÍTNUTÍ PŘIHLÁŠKY

(210) **O-578286**  
(540)

**Výšivka z Kopanic**

(592) Slovní  
06.09.2022/NABYTÍ P.M. - ZAMÍTNUTÍ PŘIHLÁŠKY

(210) O-578387  
(540)



(593) Obrazová  
06.09.2022/NABYTÍ P.M. - ZAMÍTNUTÍ PŘIHLÁŠKY

---

### Přehled zveřejněných přihlášek ochranných známek

Přihlášky ochranných známek, které byly na základě výsledků formálního a věcného průzkumu provedeného Úřadem shledány schopné zápisu do rejstříku ochranných známek, jsou obsaženy v této kapitole. Důležitou právní skutečností je, že zveřejněním přihlášky ochranné známky v této kapitole Věstníku (§ 23 zákona č. 441/2003 Sb.) začíná běžet zákonná tříměsíční lhůta pro podání námitek podle ustanovení § 25 zákona č. 441/2003 Sb.

Číselný přehled (210)											
O-573436	O-579364	O-579365	O-579400	O-579465	O-579565	O-579584	O-579644	O-579663	O-579698	O-579699	O-579762
O-579766	O-579777	O-579790	O-579820	O-579821	O-579824	O-579957	O-579995	O-579996	O-579997	O-580044	O-580046
O-580050	O-580056	O-580092	O-580128	O-580199	O-580204	O-580232	O-580281	O-580329	O-580334	O-580336	O-580342
O-580375	O-580382	O-580398	O-580415	O-580445	O-580465	O-580473	O-580475	O-580492	O-580493	O-580495	O-580518
O-580519	O-580523	O-580530	O-580546	O-580570	O-580571	O-580584	O-580598	O-580604	O-580635	O-580651	O-580653
O-580654	O-580661	O-580674	O-580675	O-580682	O-580683	O-580689	O-580690	O-580691	O-580692	O-580698	O-580724
O-580726	O-580727	O-580732	O-580744	O-580745	O-580746	O-580768	O-580787	O-580815	O-580816	O-580817	O-580823
O-580824	O-580825	O-580843	O-580856	O-580865	O-581133	O-581160					

## Zveřejněné přihlášky ochranných známek

(210) **O-573436**  
(220) 15.07.2021  
(320) 15.07.2021  
(511) 24, 28, 35, 41  
(540)



(593) Obrazová  
(510) (24) textilie a náhražky textilií, bytový textil, textilní a plastové záclony a závěsy; (28) hry, hračky a výrobky určené ke hraní, zařízení na videohry, cvičební a sportovní potřeby, vánoční ozdoby; (35) reklama, propagace, řízení, organizace a administrativa obchodní činnosti, kancelářské práce; (41) vzdělávání, školení, zábava, sportovní a kulturní činnosti.  
(591) Barevná  
(730) **Fotbalová asociace České republiky**, Atletická 2474/8, Praha 6, 16900, CZ  
(740) HAVEL & PARTNERS s.r.o., advokátní kancelář, Mgr. Ivan Rámeš, advokát, Na Florenci 2116/15, Praha 1, Nové Město, 11000

(210) **O-579364**  
(220) 20.05.2022  
(320) 20.05.2022  
(511) 9, 35, 41, 42  
(540)

### Load Up Tech

(592) Slovní  
(510) (9) přístroje pro zpracování informací, software, software pro webové aplikace a servery, webové aplikace, počítačové informační systémy a technologie, počítačové komunikační systémy a technologie, počítačové řídicí systémy a technologie, cloudové servery, software cloudového serveru, software pro monitorování cloudové sítě; (35) reklama, online reklamní a marketingové služby, správa databází, inzertní, reklamní a propagační činnost, aktualizace a údržba dat v počítačových databázích, organizování akcí, výstav, prodejních trhů a přehlídek pro obchodní, propagační a reklamní účely; (41) organizování a pořádání workshopů, seminářů, školení, přednášek, konferencí a kongresů, a to i v on-line podobě, organizování a pořádání zábavních, kulturních a společenských akcí; (42) cloud computing, služby poskytovatele cloud hostingu (služby poskytování cloudového serveru), ukládání elektronických souborů v cloudu [služby], poskytování virtuálního počítačového prostředí prostřednictvím cloud computingu, poradenství v oblasti cloudových výpočetních sítí a aplikací, programování operačního softwaru pro přístup ke cloudové výpočetní síti a její používání.  
(730) **Geetoo CZ s.r.o.**, Klecandova 2380/1, Praha 4, Chodov, 14900, CZ

(210) **O-579365**  
(220) 20.05.2022  
(320) 20.05.2022  
(511) 9, 35, 41, 42  
(540)

(593) Obrazová  
(510) (9) přístroje pro zpracování informací, software, software pro webové aplikace a servery, webové aplikace, počítačové informační systémy a technologie, počítačové komunikační systémy a technologie, počítačové řídicí systémy a technologie, cloudové servery, software cloudového serveru, software pro monitorování cloudové sítě; (35) reklama, online reklamní a marketingové služby, správa databází, inzertní, reklamní a propagační činnost, aktualizace a údržba dat v počítačových databázích, organizování akcí, výstav, prodejních trhů a přehlídek pro obchodní, propagační a reklamní účely; (41) organizování a pořádání workshopů, seminářů, školení, přednášek, konferencí a kongresů, a to i v on-line podobě, organizování a pořádání zábavních, kulturních a společenských akcí; (42) cloud computing, služby poskytovatele cloud hostingu (služby poskytování cloudového serveru), ukládání elektronických souborů v cloudu [služby], poskytování virtuálního počítačového prostředí prostřednictvím cloud computingu, poradenství v oblasti cloudových výpočetních sítí a aplikací, programování operačního softwaru pro přístup ke cloudové výpočetní síti a její používání.  
(591) Barevná  
(730) **Geetoo CZ s.r.o.**, Klecandova 2380/1, Praha 4, Chodov, 14900, CZ

(210) **O-579400**  
(220) 23.05.2022  
(320) 23.05.2022  
(511) 3, 5, 29, 30, 32, 33  
(540)

### ZLATÁ VODA

(592) Slovní  
(510) (3) bylinné kosmetické přípravky, rostlinná kosmetika na bázi sušených bylin, kosmetika všeho druhu, voňavky, kosmetické vody a kosmetické krémy, šampóny, šamponové přípravky, přípravky pro zubní hygienu, vlasové oleje a vody, přípravky pro zesvětlení vlasů, přípravky určené pro tónování vlasů, přípravky na vlasy, toaletní vody, mýdla, esenciální oleje, oleje (toaletní), mandlové oleje a mandlová mléka pro kosmetické účely, čističí mléka, barvy pro kosmetické účely, antiperspiranty, kosmetika, rtěnky, líčidla, make-upy, pudry, kosmetické přípravky určené pro péči o pokožku, kosmetické přípravky určené do koupele, kosmetické tužky, odličovací přípravky, laky na nehty pro kosmetické účely, krémy na nehty, pomády ke kosmetickým účelům, kosmetické ochranné přípravky proti slunci, oční stíny, přípravky pro holení, vody pro holení, přípravky určené pro ústní hygienu ne k lékařským účelům, přípravky na čištění zubu, depilační přípravky, sprchové gely, sprchové šampóny, přípravky určené ke změkčení kůže, kosmetické krémy a vody pro pleť, pokožku a ruce, koupelové soli a esence ne pro lékařské účely, deodoranty a osvěžující přípravky pro osobní užití, vody na vousy, kosmetické přípravky určené pro odstraňování a aplikaci laku na nehty, vše v rámci této třídy; (5) výrobky z léčivých rostlin, sušené bylinné směsi, oleje, masti a extrakty s léčivým



účinkem, léčivé bylinné sirupy, léčivé čaje, dietní, výživné, bezcholesterolové a bezlepkové výrobky, dietetické potraviny, potravní doplňky, klíčky z obilí, ze semen a z luštěnin, přípravky ze sladu - vše pro léčebné účely; (29) extrakty z dietetického sladu, sladové moučky, texturované proteiny, sušená sója, přísady a činidla vylepšující mouku a její směsi nezařazené ve tř. 5 a 30, náhražky dietních a výživných potravin ve všech formách, konzervované potraviny, směsi ovoce a zeleniny, ovocné a zeleninové džemy, pyré, rosoly, ovoce a zelenina zavařované, zmrazené a sušené, ovocné a zeleninové sirupy, semena, ořechy a suché plody, byliny ve formě drcené, mleté nebo extraktů doplněné vitamíny, minerálními látkami, stopovými prvky; (30) mouky a moučné výrobky všech druhů, výrobky z obilovin, z olejin, ze semen a kukuřice, mlynářské výrobky všech druhů, chléb a běžné pečivo, müsli a směsi müsli, moučné směsi, těsta, výrobky racionální výživy, zejména výrobky neobsahující cholesterol, přírodní cukry a konzervační látky, směsi z celozrnných obilnin, z luštěnin, z olejin fortifikované rostlinnými a/nebo minerálními látkami, vitamíny a s přísadou speciálních ingrediencí pro další zpracování, výrobky obsahující obiloviny, olejinny a/nebo luštěniny, sojové maso a sojová vláknina, výrobky ze sóji, extrudované obiloviny, cereálie, med a výrobky z medu, čaj, káva a kávové náhražky, kakao, čokoláda, cukr a směsi na bázi cukru, tapioka, ságo, droždí, prášky do pečiva a zlepšující přípravky, esence, koření, cukrovinky; (32) nealkoholické nápoje obsahující výtažky z bylinných čajů, nealkoholické ovocné nápoje, minerální vody, pramenitá a stolní voda, šumivé a jiné nealkoholické nápoje všeho druhu, zeleninové šťávy (nápoje), nealkoholické nápoje obohacené vitamíny nebo minerály, iontové a energetické nápoje nealkoholické, proteinové nealkoholické nápoje, nealkoholické dietní a želatinové nápoje, míchané nealkoholické nápoje; (33) nápoje s alkoholickým základem a/nebo na bylinné bázi v rámci této třídy, a to likéry, destiláty, lihoviny, víno - všechny druhy, především jakostní víno, víno přívlastkové, archivní víno, šumivé víno, sekty, též stolní víno, alkoholické výtažky, alkoholické extrakty a esence z ovoce, hroznů a bylin, mošty s alkoholem, koktejly s alkoholem, alkoholické nápoje obsahující ovoce a/nebo byliny.

- (730) **NOVÝ s.r.o.**, Přeloučská 226, Pardubice, Staré Čivice, 53006, CZ  
(740) Bohemia Patent, Ing. Jana Vandělková, Petráská 1136/12, Praha 1, Nové Město, 11000

- (210) **O-579465**  
(220) 26.05.2022  
(320) 26.05.2022  
(511) 29, 30, 31, 35, 44  
(540)



- (593) Obrazová  
(510) (29) vejce, zpracovaná vejce, sušená vejce, nakládaná vejce, slepičí vejce, tekutá vejce, ptačí vejce a vaječné výrobky, drůbež (neživá), mražená drůbež; (30) těstoviny, sušené těstoviny, vaječné těstoviny, těstoviny do polévek; (31) živá drůbež, živé slepice, chovná zvířata, drůbež na chov; (35) maloobchodní služby a maloobchodní zásilkové služby týkající se potravin; (44) zemědělské služby, chov zvířat, služby chovu drůbeže, zemědělské služby (chov zvířat), odchov zvířat.  
(730) **Dvořák Josef, DiS.**, Náves sv. Petra a Pavla 14, Zlatníky-Hodkovice, Zlatníky, 25241, CZ

- (210) **O-579565**  
(220) 01.06.2022  
(320) 01.06.2022  
(511) 9, 16, 35, 36, 38, 41, 42  
(540)

### Český rozhlas Pohoda. Písničky a vzpomínky

- (592) Slovní  
(510) (9) nahrané a nenahrané nosiče záznamů zvuku a obrazu; (16) časopisy, periodické a neperiodické tiskoviny, propagační tiskoviny, zejména katalogy, prospekty, plakáty, fotografie, knihy; (35) propagační činnost, reklama, zejména prostřednictvím rozhlasového vysílání; (36) organizování dobročinných sbírek, organizování sbírek; (38) provozování rozhlasového vysílání, šíření rozhlasových pořadů a dalšího multimediálního obsahu přes Internet; mobilní telekomunikační služby a ostatní telekomunikační služby, informační služby na internetu, zejména úplatné či bezúplatné zpřístupňování a uveřejňování informací prostřednictvím internetu, přenos podcastů, poskytování přístupu na on-line informační služby a databáze; streaming dat; (41) činnost vzdělávací, zábavní a vyučovací, pořádání koncertů, agenturní činnost v oblasti umění a kultury, pořádání hudebních soutěží, organizování soutěží (vzdělávacích nebo zábavních), tvorba rozhlasových programů, rozhlasové zpravodajství, publicistika; (42) tvorba a správa webových stránek.  
(730) **Český rozhlas**, Vinohradská 1409/12, Praha 2, Vinohrady, 12000, CZ

- (210) **O-579584**  
(220) 02.06.2022  
(320) 02.06.2022  
(511) 3, 18, 25  
(540)

### Loving you is easy.

- (592) Slovní  
(510) (3) kosmetické přípravky, parfumerie, přípravky pro osobní hygienu; (18) zavazadla, cestovní tašky, peněženky a ostatní tašky, sedlářské výrobky, biče a postroje pro zvířata, kůže a imitace kůže, surové kůže a usně; (25) oděvy, pokrývky hlavy, obuv, části oděvů, obuvi a pokrývek hlavy.  
(730) **just love label s.r.o.**, Revoluční 1082/8, Praha 1, Nové Město, 11000, CZ

- (210) **O-579644**  
(220) 06.06.2022  
(320) 06.06.2022  
(511) 18, 25, 35  
(540)



- (593) Obrazová  
(510) (18) kůže a imitace kůže, surové kůže a usně a výrobky z těchto materiálů, a to zavazadla, cestovní tašky a ostatní tašky, kabelky, batohy, peněženky, sedlářské výrobky, biče a postroje pro zvířata; (25) pokrývky hlavy, oděvy (trička, mikiny), obuv, části oděvů, obuvi a pokrývek hlavy; (35) reklamní, marketingové a propagační služby, obchodní služby, a to prodej zboží uvedeného výše ve třídách 18 a 25 přes e-shop, obchodní informace pro spotřebitele, pomoc v obchodní a podnikatelské činnosti, management a

administrativní služby, administrativní podpora a zpracování dat, obchodní konzultační a poradenské služby.

(730) **Schořová Bára**, 165, Hospozín, 27322, CZ

(210) **O-579663**  
(220) 07.06.2022  
(320) 07.06.2022  
(511) 5, 9, 25, 28, 35, 41, 44  
(540)

**jedunavýkon**

(592) Slovní  
(510) (5) výživové doplňky; (9) mobilní aplikace; (25) oděvy, sportovní oblečení; (28) sportovní vybavení, sportovní zařízení a zařízení ke cvičení; (35) maloobchodní služby zaměřené na výživové doplňky, oděvy, sportovní oblečení, sportovní vybavení a sportovní zařízení a zařízení ke cvičení, velkoobchodní služby zaměřené na výživové doplňky, oděvy, sportovní oblečení, sportovní vybavení a sportovní zařízení a zařízení ke cvičení, online maloobchodní služby zaměřené na výživové doplňky, oděvy, sportovní oblečení, sportovní vybavení a sportovní zařízení a zařízení ke cvičení, zásilkové maloobchodní služby zaměřené na výživové doplňky, oděvy, sportovní oblečení, sportovní vybavení a sportovní zařízení a zařízení ke cvičení; (41) vedení tréninkových fitness lekcí online, poskytování informací o fitness tréninku prostřednictvím online portálu, organizování workshopů a seminářů, vedení kurzů, seminářů a workshopů, koučink, organizace kulturních, zábavních a sportovních akcí, poradenství pro trénink, služby v oblasti fyzického tréninku, školení týkající se osobního rozvoje; (44) dietní a výživové poradenství.  
(730) **jedunavýkon s.r.o.**, Spálená 480/1, Brno, Trnitá, 60200, CZ  
(740) Cisek, advokátní kancelář s.r.o., Mgr. Bc. Veronika Šemberová, Jana Babáka 2733/11, Brno, Královo Pole, 61200

(210) **O-579698**  
(220) 08.06.2022  
(320) 08.06.2022  
(511) 35, 36, 37, 42, 44  
(540)

**THA.**

(593) Obrazová  
(510) (35) reklamní, marketingové a propagační služby, poradenství v oblasti organizace obchodních aktivit; (36) služby nemovitostní (realitní služby), finanční, peněžní a bankovní služby, investiční služby, finanční ekonomické poradenské služby; (37) stavebnictví a demolice staveb, instalační a montážní služby technického zařízení budov, čištění budov, opravy a údržba budov a technického zařízení budov, developerské služby (stavebnictví); (42) architektonické služby a služby urbanistického plánování, stavební projektování, projektování budov (design), vědecké a technologické služby; (44) zahradní design a krajinařská architektura.  
(730) **Tóth Ondřej**, Karla Jeřábka 1428, Roudnice nad Labem, 41301, CZ  
(740) Ing. Tomáš Hroch, č. p. 26, Počepice, 26255

(210) **O-579699**  
(220) 08.06.2022  
(320) 08.06.2022  
(511) 35, 36, 37  
(540)

 **Reality  
se zárukou**

(593) Obrazová  
(510) (35) reklamní, marketingové a propagační služby; (36) služby nemovitostní (realitní služby), finanční, peněžní a bankovní služby, investiční služby, správa (správa pozemků, správa nemovitostí); (37) stavebnictví a demolice staveb, instalační a montážní služby technického zařízení budov, čištění budov, opravy a údržba budov a technického zařízení budov, rekonstrukce zděných stěn a struktur, údržba a opravy budov.  
(730) **Tóth Ondřej**, Karla Jeřábka 1428, Roudnice nad Labem, 41301, CZ  
(740) Ing. Tomáš Hroch, č. p. 26, Počepice, 26255

(210) **O-579762**  
(220) 10.06.2022  
(320) 10.06.2022  
(511) 10, 18, 20, 24, 25, 28, 35, 40, 41  
(540)

**tulimese**

(593) Obrazová  
(510) (10) dětské dudlíky, klipy na dudlíky, dětské láhve, dudlíky na dětské lahve, pouzdra na lahve pro kojence, pomůcky na kojení, inkontinenční prostěradla pro malé děti, inkontinenční podložky na lůžko, kousací kroužky, kroužky k prořezávání zubů s dětskými chrastítky, krmící síťky pro batolata, lahve pro uchování mateřského mléka, pomůcky na zmírnění bolesti při prořezávání zubů, odsávačky mateřského mléka, podložky pro lékařské použití k podpirání dětí při koupání, uspávací polštářky pro případy nespavosti; (18) zavazadla, cestovní tašky, peněženky a ostatní tašky, přebalovací tašky, nosítka na nošení malých dětí na těle, postroje na nošení dětí, popruhy na nošení dětí, tašky na nošení dětí, vaky na nošení dětí, obaly na dokumenty; (20) přebalovací pulty, přebalovací podložky, opakovaně použitelné podložky na přebalování miminek, podložky do dětských ohrádek, košíky na miminka, košíky na přenášení dětí (dětské postýlky), dětské látkové postele ve formě vaků, polštáře (na spaní), těhotenské a kojící polštáře, polštáře (dekorační), podložky na spaní pro děti (polštáře nebo matrace), ložní potřeby pro dětské postýlky (jiné než ložní prádlo), tvarované povlaky na zábradlí dětských postýlek, mantinely do dětských postýlek, jiné než ložní prádlo, ochranné límce do dětských postýlek, jiné než ložní prádlo, dětské podhlavníky, ohrádky na hraní (pro

děti), podpůrné polštáře pro dětské sedačky, podpůrné podušky na bezpečnostní autosedačky pro děti; (24) koupelnový textil, žínky, ručníky (textilní), osušky, zavinovací osušky, látkové podložky na přebalování, zavinovací peřinky, mantinely do dětských postýlek (ložní prádlo), spací pytle pro kojence, spací vaky pro děti, vložky do spacích pytlů, dětské deky, piknikové deky, ložní prádlo a přikrývky, dětské lůžkoviny, prostěradla, povlečení, povlaky na peřiny a prošívané deky, kojenecké ložní prádlo, prošívané ložní podložky, baldachýny ke dětským postýlkám, úložné textilní koše a košíky, textilní obaly na dokumenty; (25) pánské, dámské a dětské oděvy, obuv dámská, dětská a pánská, pokrývky hlavy, výbavičky pro novorozence, oblečení pro miminka, těhotenské oděvy, bryndáčky, ne papírové, textilní bryndáčky, dětské dupačky, dětské kalhoty, dětská obuv a obuvní doplňky, kojenecké čapáčky, dětské plavky, dětské pokrývky hlavy, dětské spodní prádlo, ponožky pro kojence a batolata, plenkové kalhotky pro děti, peřinky, jako oblečení pro kojence, kombinézy pro kojence a batolata, podprsenky na kojení, kostýmy pro použití při dětských představeních a hrách; (28) hry, hračky pro děti, hračky pro miminka, hračky z textilu, konstrukce na hraní pro děti, hračky pro miminka, hrací deky (pro kojence), podložky na hraní obsahující dětské hračky, hračky do kočárků, hračky do dětských postýlek, dětská chraстítka obsahující kroužky na prožezávání zubů; (35) maloobchodní a velkoobchodní prodej výrobků uvedených výše ve třídách 10, 18, 20, 24, 25 a 28, prodej výrobků uvedených výše ve třídách 10, 18, 20, 24, 25 a 28 prostřednictvím e-shopu, marketingová činnost v oblasti obchodu s výše uvedenými výrobky ve třídách 10, 18, 20, 24, 25 a 28, sestavování, výroba a šíření reklamních materiálů, poskytování obchodních informací prostřednictvím webových stránek, předvádění výrobků, zprostředkování obchodů s výrobky uvedenými výše ve třídách 10, 18, 20, 24, 25 a 28, zprostředkování dovozu a vývozu výrobků uvedených výše ve třídách 10, 18, 20, 24, 25 a 28, pronájem reklamního prostoru na webových stránkách, pronájem reklamní plochy na letácích, obchodní informace a rady pro spotřebitele (poradna pro spotřebitele); (40) šití (zakázková výroba), úpravy oděvů, úprava a zpracování textilu, poskytování informací vztahujících se k šití, poradenské služby týkající se šití; (41) výuka šití, video návody k šití a ke střihům, poskytování videí online bez možnosti stažení, pořádání vzdělávacích kurzů, pořádání instruktážních kurzů.

- (730) **Bláhová Jana Ing.**, Řemenov 28, Olešná, 39301, CZ  
(740) Ing. Marcela Filipenská, Polní 302/32, Žďár nad Sázavou, Žďár nad Sázavou 2, 59102

- (210) **O-579766**  
(220) 10.06.2022  
(320) 10.06.2022  
(511) 7, 9, 11, 40, 42  
(540)



- (593) Obrazová  
(510) (7) jednoúčelové stroje pro elektrotechnickou výrobu, jednoúčelové stroje pro laboratorní využití, zemědělské, zahradnické a lesnické stroje, stroje na zpracování potravin, balicí stroje, manipulační stroje, stroje pro řezání, vrtání, broušení, ostření a úpravu povrchů, stroje na výrobu a zpracování materiálů, průmyslové roboty, obráběcí stroje, motorem poháněné nástroje a motorem poháněné nářadí pro elektrotechnickou výrobu, motorem poháněné nástroje pro laboratorní využití, motorem poháněné zemědělské, zahradnické a lesnické nástroje, motorem poháněné nástroje na zpracování potravin, motorem poháněné balicí nástroje, motorem poháněné manipulační nástroje, motorem poháněné nástroje a nářadí pro řezání,

vrtání, broušení, ostření a úpravu povrchů, motorem poháněné obráběcí nástroje na výrobu a zpracování materiálů, motorem poháněné průmyslové roboty, motory (s výjimkou motorů pro pozemní vozidla), spojky pro stroje a součásti strojních převodů (s výjimkou spojek a součástí převodů pro pozemní vozidla), zemědělské nástroje a nářadí (s výjimkou ručních nástrojů a ručního nářadí na ruční pohon), lůžně pro vejce, prodejní automaty; (9) přístroje a nástroje pro měření, kontrolu a regulaci, přístroje a nástroje pro nahrávání a zpracování dat, desky plošných spojů, počítačové programy a software, softwarové aplikace, software pro mikrokontroléry, software pro hradlová pole; (11) zařízení a instalace na osvětlování, vytápění, chlazení, výrobu páry, vaření, sušení, ventilaci, rozvod vody a zařízení pro sanitární účely; (40) výroba desek plošných spojů na zakázku; (42) vývoj a tvorba software, poradenství v oblasti navrhování a vývoje počítačových programů, technická podpora, konzultační služby a aktualizace v oblasti počítačového softwaru, inženýrské služby, vývoj a výroba desek plošných spojů, vývoj prototypů elektronických zařízení.

- (730) **VELZA, s.r.o.**, Čechyňská 361/16, Brno, Tmitá, 60200, CZ  
(740) KANIA, SEDLÁK, SMOLA, s.r.o., Mendlovo náměstí 907/1a, Brno, Staré Brno, 60300

- (210) **O-579777**  
(220) 13.06.2022  
(320) 13.06.2022  
(511) 16, 25  
(540)



- (593) Obrazová  
(510) (16) desky na dokumenty (papírenské zboží), dopisní papír, držáky na psací potřeby, plakáty, samolepky; (25) bundy sportovní, bundy sportovní s kapucí, čapky, čepice, košile, oděvy z napodobenin kůže, oděvy z kůže, oděv svrchní, oděvy tělocvičné, pokrývky hlavy, ponožky, spodky pánské, sportovní kšilt, sportovní tílka, svetry, pulovry, bundy sportovní, tílka, trička, vesty.  
(730) **Dlubalová Květa**, tř. Budovatelů 2929/152, Most, 43401, CZ  
(740) **Kamil Lukačovič**, Pod hvězdárnou 209/3, Teplice, Prosetice, 41501, CZ

- (210) **O-579790**  
(220) 13.06.2022  
(320) 13.06.2022  
(511) 3, 24, 28, 29, 30, 32, 33, 35, 41, 43, 44  
(540)

### Panství Bzí

- (592) Slovní  
(510) (3) kosmetické přípravky, kosmetické krémy s propolisem, parfumerie, přípravky pro osobní hygienu, kosmetické přípravky pro péči o zvířata, vonné oleje a aromatické výtažky; (24) látky, textilie, textilní výrobky; (28) sportovní zařízení a zařízení ke cvičení, přístroje a zařízení pro zábavní parky a hřiště, hračky, hry a žertovné předměty; (29) maso a masné výrobky, ryby, mořské plody a měkkýši, neživí, mléčné výrobky a jejich náhražky, ptačí vejce a vaječné výrobky zařazené v této třídě, jedlé oleje a tuky, zpracované ovoce, houby a zelenina, ořechy a luštěniny, polévky a vývary, masové výtažky, upravený hmyz a larvy, střívkva na uzeniny, přírodní a umělá, hotová jídla na bázi masa, drůbeže, zvěřiny, vajec a zeleniny, polotovary a jednohubky na bázi masa; (30) soli, chuťové přísady, ochucovač a koření, pekárenské výrobky, cukrovinky, čokoláda a zákusky, cukr, přírodní sladidla, sladké polevy a náplně, pekárenské výrobky s medem, led, zmrzlina, mražené jogurty a sorbety, káva, čaj,

kakao a jejich náhražky, zpracované obilí, škrob, pečicí přípravky a droždí; (32) pivo a nealkoholické pivo, nealkoholické nápoje; (33) alkoholické esence a výtažky, alkoholické nápoje (s výjimkou piva); (35) reklamní, marketingové a propagační služby, obchodní služby s výše uvedenými výrobky ve tř. 3, 24, 28, 29, 30, 32 a 33, informace pro spotřebitele, pomoc v obchodní a podnikatelské činnosti, management a administrativní služby; (41) zveřejňování, oznamování a psaní textů (s výjimkou reklamních), služby v oblasti vzdělávání, zábavy a sportu, překladatelské a tlumočnické služby, rezervace vstupenek na vzdělávací, zábavní a sportovní aktivity a akce a související rezervační služby; (43) dočasné ubytování, hotely pro zvířata, pronájem nábytku, povlečení, prostírání a vybavení k poskytování jídla a nápojů, poskytování jídla a nápojů, informační, poradenské a rezervační služby v oblasti poskytování jídla a pití, informace o dočasném ubytování, poradenské a rezervační služby vztahující se k ubytování; (44) zemědělské služby, služby akvakultury, zahradnické a lesnické služby, služby péče o zdraví zvířat, služby péče o vzhled a čistotu zvířat, služby zdravotní péče, služby péče o hygienu a krásu.

- (730) **LOXIA Consulting s.r.o.**, Perucká 2274/26, Praha 2, Vinohrady, 12000, CZ  
(740) BLTS advokátní kancelář, Mgr. Ing. Petra Fifková, advokát, Duškova 164, Praha 5, Smíchov, 15000

(210) **O-579820**

(220) 14.06.2022

(320) 14.06.2022

(511) 5, 31

(540)

### Uro-pet

(592) Slovní

(510) (5) dietní krmivo pro zvířata pro léčebné účely, dietetické látky upravené k veterinárnímu použití, potravinové doplňky pro zvířata; (31) krmiva a potrava pro zvířata, krmné směsi pro zvířata.

- (730) **VENTOQUINOL BIOWET Sp. z o.o.**, ul. Kosynierów Gdynskich 13-14, 66-400 Gorzów Wielkopolski, PL

- (740) Rott, Růžička & Guttman a spol., Vyskočilova 1566, Praha 4, Michle, 14000

(210) **O-579821**

(220) 14.06.2022

(320) 14.06.2022

(511) 3, 5

(540)

### Otifree

(592) Slovní

(510) (3) kosmetické přípravky pro péči o zvířata; (5) veterinární přípravky, hygienické přípravky pro veterinární účely.

- (730) **VENTOQUINOL BIOWET Sp. z o.o.**, ul. Kosynierów Gdynskich 13-14, 66-400 Gorzów Wielkopolski, PL

- (740) Rott, Růžička & Guttman a spol., Vyskočilova 1566, Praha 4, Michle, 14000

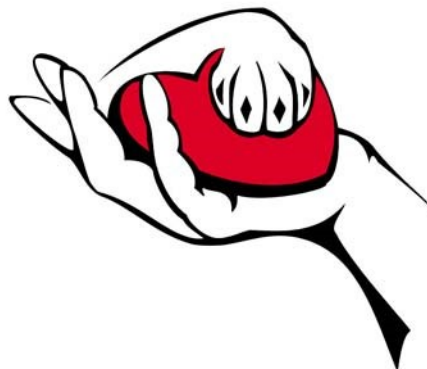
(210) **O-579824**

(220) 14.06.2022

(320) 14.06.2022

(511) 41, 44, 45

(540)



(593) Obrazová

(510) (41) vzdělávací a školicí služby, pořádání sportovních akcí a soutěží, kterých se účastní zvířata, výcvik poslušnosti zvířat, výuka péče o domácí zvířata, vydávání tiskovin vztahujících se k domácím zvířatům, výuka v oblasti výcviku zvířat, školy výcviku poslušnosti pro zvířata, poskytování služeb v oblasti výcviku zvířat, výuka v oblasti kosmetických služeb pro zvířata; (44) terapie s využitím zvířat, služby péče o zdraví zvířat, poradenství vztahující se k péči o zvířata; (45) služby v oblasti ochrany zvířat, opatrování domácích zvířat.

(591) Barevná

(730) **Renata Šimandlíková**, č. p. 19, Zlončice, 27801, CZ

(740) Mgr. Lenka Zajíčková, advokátka, Dopraváků 723/1, Praha 8, Dolní Chabry, 18400

(210) **O-579957**

(220) 20.06.2022

(320) 20.06.2022

(511) 36

(540)

### finhelpio

(592) Slovní

(510) (36) finanční, peněžní a bankovní služby, pojišťovací služby, správa pojistných plánů, poradenství v oblasti pojištění, informace o pojištění, zařízení pojištění, management v oblasti rizik pojištění, pojištění podniků, služby osobního pojištění, služby finanční, poskytování finančních prostředků, finanční služby pro firmy, osobní finanční služby, finanční poradenské služby, finanční poradenství, poskytování finančních informací, služby týkající se průzkumu v oblasti financí.

(730) **Kimesys Solutions s.r.o.**, U Jordánu 430, Odolena Voda, 25070, CZ

(740) Law & Tech s.r.o., advokátní kancelář, Rooseveltova 809/22, 04001 Košice

(210) **O-579995**

(220) 22.06.2022

(320) 22.06.2022

(511) 25, 28, 35, 37, 41, 44

(540)

### MAKAČKA

(592) Slovní

(510) (25) oděvy, sportovní oděvy, neformální oblečení, obuv pro volný čas, sportovní dresy, krátké kalhoty, obuv, sportovní obuv, sportovní kšilt (pokrývka hlavy), čepice, sportovní čepice, baseballové čepice, čepice s kšiltem, čepice s bambulí; (28) fitness cvičební stroje, posilovací stroje, vybavení pro sportovní trénink, sportovní potřeby a vybavení; (35) poradenství v oblasti řízení obchodní činnosti fitness klubů, maloobchodní prodej sportovního vybavení, velkoobchodní prodej sportovního vybavení, velkoobchodní prodej sportovních předmětů; (37) opravy a údržba sportovního a fitness vybavení, výstavba sportovišť; (41) služby v oblasti trénování sportů, služby v oblasti vzdělávání, zábavy a sportu, služby v

oblasti fitness, zdravotní a fitness trénink, vedení hodin ve fitness centru, poradenské služby ohledně cvičení (fitness), služby osobního trenéra (fitness trénink), služby fitness klubu a posiloven, provozování fitness center, instruktáž fitness tréninku, virtuální fyzický fitness trénink, služby fitness centra, trenérské služby zaměřené na cvičení (fitness), vedení tréninkových fitness lekcí online, poskytování prostor na skupinové cvičení, poskytování prostor na cvičení a fitness, poskytování informací o fitness tréninku prostřednictvím online portálu, trénink síly a fyzické kondice, poradenství týkající se tréninku pro udržování fyzické kondice, školení o sportovních aktivitách, workshopy k rekreačním účelům, vedení kurzů, seminářů a workshopů, vedení online kurzů zaměřených na stravování, vedení instruktážních, vzdělávacích a školicích kurzů pro mládež a dospělé, vedení školicích online kurzů zaměřených na výživu, vedení kurzů zaměřených na udržování tělesné zdatnosti, vedení kurzů kondičního cvičení, vedení výukových kurzů, vedení dálkových kurzů, pronájem sportovního vybavení a zařízení (kromě dopravních prostředků), poskytování instruktáží a vybavení v oblasti tělesného cvičení, organizování a pořádání kongresů; (44) dietní a výživové poradenství, poskytování informací týkajících se dietního a výživového poradenství, odborné poradenství v oblasti výživy, diagnostika vizuálních poruch.

(730) **Przeczková Kateřina Ing.**, Keřová 752/29, Brno, Žebětín, 64100, CZ

(210) **O-579996**

(220) 21.06.2022

(320) 21.06.2022

(511) 5, 42, 44

(540)

**ANEOS**

(592) Slovní

(510) (5) farmaceutické, léčebné a veterinární přípravky, hygienické přípravky pro zdravotnické účely, dietetické potraviny a přípravky upravené pro léčebné či veterinární účely, potraviny pro kojence a batolata, potravinové doplňky pro lidskou spotřebu a zvířata, náplastí, obvazové materiály a krytí, materiály pro plombování zubů, dentální vosky, dezinfekční přípravky, přípravky na hubení škůdců, fungicidy, herbicidy; (42) lékařský výzkum, vědecký výzkum pro lékařské účely; (44) lékařské služby, veterinární služby, péče o hygienu a krásu osob a zvířat, alternativní medicína, dietní a výživové poradenství, farmaceutické poradenství, fyzioterapie, léčebně-kosmetické služby, pronájem zdravotnického vybavení, příprava receptů lékárníky, služby očkování, služby regenerativní medicíny, terapeutické služby, vzdálené monitorování zdravotních údajů za účelem lékařské diagnostiky a léčby, zdravotní péče, zdravotní poradenství, zdravotnická střediska.

(730) **SENIMED s.r.o.**, Okružová 1135/44, Praha 5, Stodůlky, 15500, CZ

(740) **POLEDNE ROTTA ADVOKÁTI s.r.o.**, Mgr. Martin Rotta, advokát, Maiselova 38/15, Praha 1, Josefov, 11000

(210) **O-579997**

(220) 21.06.2022

(320) 21.06.2022

(511) 5, 42, 44

(540)



(593) Obrazová

(510) (5) farmaceutické, léčebné a veterinární přípravky, hygienické přípravky pro zdravotnické účely, dietetické potraviny a přípravky upravené pro

léčebné či veterinární účely, potraviny pro kojence a batolata, potravinové doplňky pro lidskou spotřebu a zvířata, náplastí, obvazové materiály a krytí, materiály pro plombování zubů, dentální vosky, dezinfekční přípravky, přípravky na hubení škůdců, fungicidy, herbicidy; (42) lékařský výzkum, vědecký výzkum pro lékařské účely; (44) lékařské služby, veterinární služby, péče o hygienu a krásu osob a zvířat, alternativní medicína, dietní a výživové poradenství, farmaceutické poradenství, fyzioterapie, léčebně-kosmetické služby, pronájem zdravotnického vybavení, příprava receptů lékárníky, služby očkování, služby regenerativní medicíny, terapeutické služby, vzdálené monitorování zdravotních údajů za účelem lékařské diagnostiky a léčby, zdravotní péče, zdravotní poradenství, zdravotnická střediska.

(591) Barevná

(730) **SENIMED s.r.o.**, Okružová 1135/44, Praha 5, Stodůlky, 15500, CZ

(740) **POLEDNE ROTTA ADVOKÁTI s.r.o.**, Mgr. Martin Rotta, advokát, Maiselova 38/15, Praha 1, Josefov, 11000

(210) **O-580044**

(220) 23.06.2022

(320) 23.06.2022

(511) 37, 39, 42

(540)

**PETR ŠMOTEK**

(592) Slovní

(510) (37) stavebnictví, stavební činnost, provádění stavebních prací, oprav a přestaveb nemovitostí, stavební rekonstrukce, demolice staveb, zprostředkování stavebních prací, zprostředkování oprav a přestaveb nemovitostí, stavební práce týkající se montovaných staveb bytů, domů a průmyslových prostor, vodohospodářských staveb, stavebních konstrukcí, střešních konstrukcí, montovaných staveb, ocelových konstrukcí, betonových a železobetonových stavebních konstrukcí, stavebních konstrukcí s využitím dřeva a plastů, realizace inženýrských sítí, sadové a parkové úpravy (stavební práce), pronájem a půjčování stavebních mechanismů, údržba nemovitostí, poradenství a konzultace ve stavebnictví; (39) balení, skladování a přeprava zboží, materiálů a surovin, silniční motorová nákladní doprava, pronájem a půjčování motorových vozidel; (42) poradenství, konzultace v projekci staveb, projektová činnost ve stavebnictví, projektování pozemkových úprav, projektování inženýrských sítí, projektování sadových a parkových úprav.

(730) **Šmotek st. Petr**, Filipová 14, Loučná nad Desnou, 78811, CZ

(740) Ing. Zdeněk Kučera, Dlouhá 207, Slušovice, 76315

(210) **O-580046**

(220) 23.06.2022

(320) 23.06.2022

(511) 37, 39, 42

(540)

**PETR ŠMOTEK**

ZEMNÍ PRÁCE & AUTODOPRAVA

(593) Obrazová

(510) (37) stavebnictví, stavební činnost, provádění stavebních prací, oprav a přestaveb nemovitostí, stavební rekonstrukce, demolice staveb, zprostředkování stavebních prací, zprostředkování oprav a přestaveb nemovitostí, stavební práce týkající se montovaných staveb bytů, domů a průmyslových prostor, vodohospodářských staveb, stavebních konstrukcí, střešních konstrukcí, montovaných staveb, ocelových konstrukcí, betonových a železobetonových stavebních konstrukcí a stavebních konstrukcí s využitím dřeva a plastů, realizace inženýrských sítí, sadové a parkové úpravy (stavební práce), pronájem a půjčování stavebních

mechanismů, údržba nemovitostí, poradenství a konzultace ve stavebnictví; (39) balení, skladování a přeprava zboží, materiálů a surovin, silniční motorová nákladní doprava, pronájem a půjčování motorových vozidel; (42) poradenství, konzultace v projekci staveb, projektová činnost ve stavebnictví, projektování pozemkových úprav, projektování inženýrských sítí, projektování sadových a parkových úprav.

- (591) Barevná  
(730) **Šmotek st. Petr**, Filipová 14, Loučná nad Desnou, 78811, CZ  
(740) Ing. Zdeněk Kučera, Dlouhá 207, Slušovice, 76315

- (210) **O-580050**  
(220) 24.06.2022  
(320) 24.06.2022  
(511) 1, 2, 6, 7, 8, 11, 17, 19, 36, 37, 39, 42  
(540)



- (593) Obrazová  
(510) (1) lepidla pro lepení podlahovin (koberců, PVC, gumy), disperzní i rozpouštědlová, pro lepení gumových profilů kanalizačního programu, pro lepení tapet, pro spojování dřevěných prvků a výrobků; (2) barvy, nátěrové hmoty pro povrchové úpravy zdí, dřeva a stavebně truhlářských výrobků (venkovní i vnitřní), k povrchové ochraně zámečnických a klempířských výrobků, nátěrové hmoty na bázi alkydů, akrylátových a vinylacetátových disperzí, silikonů, silikátů, epoxidů a polyuretanů; (6) kovové vybavovací předměty staveb, a to trubní materiály, armatury, bazény, dveře, okna, konstrukce lodžii, schody, zábradlí, vzduchotechnická potrubí a komponenty, kovové konstrukce; (7) malá mechanizace (elektrické vrtačky, brusky, vibrátory, pily, cirkulárky, frézy na dřevo, elektrické hoblíky, míchačky, drážkovače, vstřelovací přístroje, elektrická stříkací zařízení); (8) ruční stavební nářadí (ruční pily, kladívka, hladítka, vodováhy, olovnice, stěrky); (11) vybavovací předměty staveb - sanitární zařízení, potrubí jako části hygienických instalací; (17) krytiny, a to na bázi kaučuku a plastů, izolace tepelné na bázi pěnových plastů (polystyren, extrudovaný polystyren, pěnový polyuretan, pěnový polyetylen), izolační hmoty proti úniku radonu na bázi plastů, izolace zvukové na bázi minerálních vláken a pěnových plastů do podlah, příček i podhledů, těsnící tmely pro výplně do spár vnějších a vnitřních na bázi disperzí a silikonů a pro stavebně dokončovací práce (sanita, topení), armatury potrubní tlakovzdušné nekovové, pevné a ohebné plastové trubky pro domovní instalace a inženýrské sítě; (19) krytiny plochých střech na bázi asfaltů a modifikovaných asfaltů, stavební hmoty a materiály, betonové směsi, živice směsi, zdící materiál, krytiny střešní nekovové, cement, omítkové směsi, dřevo stavební, nekovové pevné trubní materiály na bázi betonu pro inženýrské sítě i pro technická zařízení budov, okna nekovová, dlažba a obklady nekovové, betonové prvky, bazény plavecké nekovové, dveře nekovové, dřevěné konstrukce, betonové a železobetonové prefabrikáty; (36) realitní činnost; (37) stavební práce v oborech inženýrského, průmyslového a pozemního stavitelství, provádění staveb a jejich částí v uvedených oborech, včetně bezvýkopových technologií, tunelování a pokládka betonových a živichých (asfaltových) směsí, výstavba, opravy a rekonstrukce inženýrských sítí a liniových staveb, betonování, demoliční práce, výstavba dálničních, silničních a železničních mostů, montáže konstrukcí, provádění železobetonových monolitických konstrukcí, montáže vzduchotechniky, klimatizace, chlazení a stabilních hasicích zařízení (systémů), servisní, dílenské a opravárenské služby týkající se staveb, stavebních výrobků a technických zařízení budov (TZB), provádění elektroinstalací, poradenská činnost v oblasti stavebnictví, správa a údržba

budov (facility management), servisní činnost (údržba) v oblasti výpočetní techniky, půjčování/pronájem stavebního nářadí, nástrojů, strojů a zařízení, provoz čerpacích stanic pohonných hmot, provádění (dodávka a montáž) lehkých obvodových pláštů (LOP) v rámci této třídy, těžba a výroba šterku, kameniva, živichých/asfaltových směsí pro stavebnictví, výroba, dodávka a čerpání betonu, spadající do třídy 37; (39) doprava zboží a materiálů, zajištění dodávek elektřiny a distribuce elektřiny a služeb souvisejících se zabezpečením provozu distribuční soustavy; (42) výzkum a vývoj v oblasti stavebnictví, inženýrská činnost ve výstavbě, projektová činnost, geodetické a kartografické práce, tvorba softwaru, provozování akreditovaných laboratoří na zkoušení betonů, živichých materiálů a zkoušení fyzikálně mechanických parametrů kameniva a dalších stavebních materiálů.

- (591) Barevná  
(730) **Skanska a.s.**, Křížkova 682/34a, Praha 8, Karlín, 18600, CZ

- (210) **O-580056**  
(220) 24.06.2022  
(320) 24.06.2022  
(511) 16, 25, 43  
(540)

**KENTON'S**

- (592) Slovní  
(510) (16) blahopřání, poznámkové bloky, brožury, fotografie [tištěné], grafické reprodukcce, grafické tisky, kalendáře, krabice z papíru nebo lepenky, katalogy, prospekty, vstupenky, obálky [papírové zboží], obtisky, pera [kancelářské potřeby], plakáty, podtácky pod pívni sklenice (papírové), papírové zboží, prospekty, psací papír, papírové reklamní tabule, tištěné publikace, brožurky; (25) oděvy, trička, letecké bundy, kalhoty, mikiny, zástěry [oděvy], pokrývky hlavy, čepice, bekovky, kšilty; (43) restaurační služby, bary (služby -), služby zajišťující stravování a nápoje, zajišťování hromadného stravování (catering), dočasné ubytování, hotelové služby, provoz hotelového ubytování.  
(730) **Balažková Renáta**, V Šáreckém údolí 2732/82j, Praha 6, Dejvice, 16400, CZ  
(740) LORENC IP advokátní a patentová kancelář s.r.o., Mgr. Lukáš Lorenc, Štefánikova 256/34, Praha 5, Smíchov, 15000

- (210) **O-580092**  
(220) 27.06.2022  
(320) 27.06.2022  
(511) 9, 16, 21, 24, 25, 35, 41  
(540)



- (593) Obrazová  
(510) (9) přilby ochranné (zejména hokejové), masky brankářské (chrániče obličejů), chrániče a jiné ochranné pomůcky, zejména sportovní, náležející do této třídy, strojně čitelné nosiče informací, informace na strojně čitelných nosičích, filmy, elektronické katalogy, software, zařízení pro pořizování, přenos a reprodukci informací, zvuku a obrazu; (16) katalogy, prospekty, plakáty, letáky, jiné propagační, reklamní a informační materiály z papíru, fotografie a jiná grafická vyobrazení, kalendáře, to vše výlučně pro potřeby prezentace a propagace vlastního sportovního klubu, trojrozměrné reklamní předměty z papíru a papírové hmoty, vstupenky, šatní lístky, jídelní lístky, papírové ubrusy, banketní sukně, ubrusky a kapesníky, vše papírové, papírové etikety, výstupy počítačů na papírovém nosiči, školní tabule, psací a kancelářské potřeby (kromě nábytku), obálky a kancelářský papír výlučně

po potřeby vlastního sportovního klubu; (21) poháry ze skla, porcelánu, keramiky a kovů (nikoliv drahých a vzácných), jiné výrobky ze skla, porcelánu a keramiky, kovové talíře, mísy, misky, pohárky a šálky (nikoliv z drahých a vzácných kovů); (24) vlajky, vlaječky, prapory, praporky, ručníky, osušky, ubrusy, ubrousky, banketní sukně, kapesníky, vše z textilu, přikrývky, lůžkoviny (ložní prádlo), interiérové textilie, jiný kusový textil a textilní metráž; (25) hokejové dresy, oděvy včetně oděvů sportovních, obuv, včetně obuvi sportovní, pokrývky hlavy jako klobouky, čepice, oděvní doplňky jako čelenky, šály a šátky, opasky, hokejové kalhoty, hokejové štulpny; (35) propagační, informační a reklamní činnost včetně reklamy mediální a velkoplošné, zprostředkování obchodu s výrobky uvedenými výše ve třídách 9, 16, 21, 24 a 25, zprostředkování obchodu se suvenýry a jinými reklamními a propagačními předměty, včetně předmětů užitých pro reklamní účely, vedení účetnictví, obchodní administrativa, pořádání výstav a veletrhů komerčního charakteru; (41) výchova a vzdělávání, zejména výuka a sportovní výcvik v oboru ledního hokeje, vedení a provozování hokejových škol a výcvikových táborů, pořádání sportovních, kulturních, vzdělávacích, společenských a jiných zábavních akcí, provozování a pronájem sportovišť, hokejové haly, tělocvičen, bazénů, posiloven, vydavatelská činnost, agenturní činnost v oblasti sportu, organizování a organizační zajišťování sportovních utkání a sportovních soutěží.

- (591) Barevná  
(730) **Draci Bílina, z.s.**, Litoměřická 904, Bílina, Teplické Předměstí, 41 801, CZ  
(740) ZEMAN - podnikatelská patentová a známková kancelář, Petr Zeman, patentový zástupce, Hradní 301/9, Lohotky, 35733

- (210) **O-580128**  
(220) 30.06.2022  
(320) 30.06.2022  
(511) 11, 19, 37  
(540)

**ProCeram**  
DESIGN FOR YOU

- (593) Obrazová  
(510) (11) bidety, koupací vany, koupelnové armatury, pisoáry, sanita, saunová zařízení, splachovací záchody, sprchové kouty, sprchy, tvarovky pro kamna a pece, umyvadla, vanové armatury, vany, vířivky, záchodová sedátka, záchodové mísy, zařízení pro hydromasáže; (19) dlaždice na podlahy (nekovové), kamenické výrobky, nekovové obkládačky a obkládačky pro stavebnictví, nekovové obklady a obložení stěn, nekovová podlahová dlažba; (37) instalace kuchyňského zařízení, montáž vztahující se k instalaci nábytku, pískování, stavební dozor, stavební poradenství.  
(591) Barevná  
(730) **ProCeram a.s.**, Jateční 862/32, Plzeň, Východní Předměstí, 30100, CZ

- (210) **O-580199**  
(220) 06.07.2022  
(320) 06.07.2022  
(511) 3, 5, 10, 14, 18, 25, 35  
(540)

**Clito**

- (592) Slovní  
(510) (3) čisticí ubrousky pro dámskou intimní hygienu, neléčivé mycí přípravky pro intimní hygienu, mycí prostředky určené pro intimní hygienu, neléčivé, vaginální výplachy pro intimní hygienu nebo deodorantiční použití, sprchové přípravky pro intimní hygienu nebo deodorantiční použití [toaletní potřeby], mycí přípravky pro intimní hygienu nebo deodorantiční použití (toaletní potřeby); (5) přípravky pro intimní hygienu žen, přípravky usnadňující

sexuální styk, sexuální lubrikanty, gely na sexuální stimulaci, přípravky pro snížení sexuální aktivity, jednorázové menstruační spodní prádlo, menstruační kalhotky, vaginální lubrikanty, vaginální hydratační přípravky; (10) erotické hračky, umělé penisy jako erotické pomůcky pro dospělé, nafukovací panny (erotické pomůcky), sexuální hračky, sexuální pomůcky, přístroje na sexuální aktivity, pomůcky pro sexuální aktivitu, zařízení pro sexuální aktivity, vibrátory jako sexuální pomůcky pro dospělé, zvětšovače penisu, sexuální pomůcky pro dospělé, menstruační kalíšky, vaginální stříkačky, vaginální dilatátory, umělé vagíny jako sexuální pomůcky pro dospělé, ben wa kuličky, umělé penisy [pomůcky pro sexuální stimulaci pro dospělé], přístroje; (14) drahé kovy, klenotnické zboží pokovené drahými kovy, figury (ozdoby) potažené drahými kovy, figurky potažené drahými kovy, vzácné kovy a jejich slitiny, šperky, bižuterie a bižuterie z plastu; (18) kožené podbradníky, kožené uzdy, kožená vodítka, kožené popruhy, kůže a imitace kůže, surové kůže a usně, cestovní soupravy [kožené výrobky], jelenicová kůže, ne pro účely čištění, jezdecká sedla, kožená lepenka, kožená pouzdra na pružiny, kožená vodítka, kožené klapky (chloupně), kožené krabice na klobouky, kožené lepicí štítky na tašky/kožené lepicí etikety na tašky, kožené našivací etikety na oděvy/kožené našivací štítky na oděvy, kožené ozdoby na nábytek, kožené podbradníky, kožené popruhy, kožené popruhy na nošení "přes rameno" (pro kabelky, tašky), kožené povlaky na nábytek, kožené řemeny, kožené sáčky [obálky, váčky] na balení, kožené šňůrky, kožené štítky, kožené uzdy, koženka, kožešiny, krabice z kůže nebo kožené lepenky, krupony [části kůže], kůže, surové nebo jako polotovar, kůže z dobytka, moleskin [imitace kůže], pouzdra z kůže nebo kožené lepenky, řemeny z kůže [sedlářské výrobky], veganská kůže (druh koženky), vyčíněné kůže, zvířecí kůže; (25) kostýmy, dámské kostýmy, obleky, maskarní kostýmy a kostýmy na Halloween, kostýmy používané k hraní rolí, kožené oděvy; (35) maloobchodní prodej erotických pomůček, maloobchod a velkoobchod s výrobky uvedenými shora ve tř. 3, 5, 10, 18, 18 a 25, podnikové řízení velkoobchodních a maloobchodních prodejen.

- (730) **Lola GAMES s.r.o.**, Jana Příbika 955/19, Praha 9, Vysočany, 19000, CZ

- (210) **O-580204**  
(220) 06.07.2022  
(320) 06.07.2022  
(511) 25  
(540)

**Gramel**

- (592) Slovní  
(510) (25) oděvy, pokrývky hlavy, části oděvů, obuvi a pokrývek hlavy, obuv.  
(730) **Kořínek Nikola**, Třebnice 53, Meclov, 34601, CZ

(210) **O-580232**  
(220) 08.07.2022  
(320) 08.07.2022  
(511) 32, 33, 35  
(540)



(593) Obrazová  
(510) (32) nealkoholické nápoje, mošty, sirupy do nápojů; (33) vína všeho druhu, odrůdová révová vína, archivní vína, vína šumivá, perlivá a sekty, alkoholické vinné nápoje a vinné stříky, vinné destiláty, alkoholické nápoje s výjimkou piva; (35) maloobchodní a velkoobchodní prodej a zprostředkování v oblasti nákupu a prodeje zboží, včetně prodeje prostřednictvím internetu s výše uvedenými výrobky ve třídě 32 a 33, maloobchodní prodej a on-line maloobchodní prodej dárkových předmětů, jmenovitě oděvů, vývrtek, propisovacích tužek, vizitek, poznámkových bloků, papírových štítků, lepenkových krabic, papírových podložek pod sklenice, papírových ubrousků, obalů a tašek z papíru a z plastů, časopisů, brožur, fotografií, plakátů, pohlednic a kalendářů, obchodní poradenství v oblasti vín, marketing.  
(730) **Ježková Miroslava**, U Jordánky 999, Moravská Nová Ves, 69155, CZ  
(740) Patentová a známková kancelář, Ing. Jaromír Příkryl, Včelín 1161, Hulín, 76824

(210) **O-580281**  
(220) 12.07.2022  
(320) 12.07.2022  
(511) 9, 37, 42  
(540)



(593) Obrazová  
(510) (9) přístroje a nástroje pro vedení, přepínání, přeměnu, akumulaci, regulaci nebo řízení elektrického proudu, elektronické součástky všeho druhu,

elektrické vodiče-kabely, kompenzační rozvaděče a rozvaděče nízkého a vysokého napětí, tlumivky a ochranné tlumivky pro rozvaděče, měniče kmitočtu, elektrické pohony (s výjimkou pro pozemní vozidla), elektromotory (s výjimkou pro pozemní vozidla), indukční spouštěče, přístroje pro zpracování informací, počítače, software, elektronické sítě a systémy, nosiče dat v elektronické podobě, přístroje pro záznam, převod a reprodukci obrazu nebo zvuku, optické přístroje, přístroje spojové a telekomunikační techniky, přístroje pro měření, vážení, kontrolu, signalizaci; (37) montáž, opravy, revize a zkoušky vyhrazených elektrických zařízení, vyjma měřicí a regulační techniky; (42) projektování elektrických zařízení, vypracování odborných posudků v elektrotechnice, identifikace energetického rušení a měření průběhů napětí, proudů, výkonů a energie v průmyslových i veřejných energetických sítích, projektová činnost v investiční výstavbě.

(591) Barevná  
(730) **ELCOM, a. s.**, Lomnického 1705/9, Praha 4, Nusle, 14000, CZ

(210) **O-580329**  
(220) 14.07.2022  
(320) 14.07.2022  
(511) 21, 37, 41  
(540)



**ÚKLID POHODA**

(593) Obrazová  
(510) (21) čističí a úklidové potřeby; (37) úklid škol, úklid obchodů, úklid objektů, úklid hotelů, úklid ulic, úklid továren, úklid nemovitostí, úklid domácností, úklid nemocnic, úklid skladištních prostor, úklid stavebních areálů, úklid interiérů [budov], úklid bytových prostor, úklid průmyslových závodů, úklid veřejných prostorů, úklid výstavních stánků, úklid budov [interiér], úklid veřejných budov, úklid obchodních prostor, úklid půdních prostor, úklid veřejných záchodků, úklid obytných domů, odvoz odpadu (úklid), smluvní úklid kanceláří, úklid v kancelářích, poskytování úklidových služeb, úklid budov znečištěných ptáky, úklidové služby pro domácnost, úklidové služby pro kanceláře, vedení domácností [úklidové služby], vnější a vnitřní úklid letadel, úklid průmyslových objektů a areálů, úklid kancelářských budov a komerčních prostorů, úklidové služby v oblasti průmyslového čištění, služby týkající se údržby, úklidu a čištění, poskytování informací vztahujících se k úklidu budov; (41) školicí služby týkající se úklidu v nemocnicích, školicí služby vztahující se k úklidu restaurací, školicí služby vztahující se k úklidu továren, školicí služby vztahující se k úklidu kanceláří.  
(591) Barevná  
(730) **POHODA holding group s.r.o.**, Chvalská 718/10, Praha 9, Hloubětín, 19800, CZ  
(740) Mgr. Jakub Horký, advokátní kancelář, Mgr. Jakub Horký, Vodičkova 695/24, Praha 1, Nové Město, 11000



(210) **O-580334**  
(220) 15.07.2022  
(320) 15.07.2022  
(511) 20, 21, 43  
(540)



(593) Obrazová  
(510) (20) plastové obalové boxy; (21) krabice na jídlo; (43) restaurace, čínské restaurace.  
(730) **TENG SHENG s.r.o.**, Nekázanka 876/19, Praha 1, Nové Město, 11000, CZ

(210) **O-580336**  
(220) 15.07.2022  
(320) 15.07.2022  
(511) 21, 30, 40  
(540)

**MUUD**

(593) Obrazová  
(510) (21) termosky (izolační láhve); (30) yerba maté; (40) zpracování bambusu.  
(730) **MUUD Labs s.r.o.**, Milady Horákové 322/10, Brno, Zábrdovice, 60200, CZ

(210) **O-580342**  
(220) 15.07.2022  
(320) 15.07.2022  
(511) 25, 28, 31  
(540)

**Gammarus**

(593) Obrazová  
(510) (25) pokrývky hlavy, oděvy, obuv; (28) vybavení pro lov a rybolov; (31) návnady, nikolí umělé.

(730) **Gammarus a.s.**, Dukelská třída 98/23, Brno, Husovice, 61400, CZ  
(740) Mgr. Bc. Martin Kotrbáček, advokátní kancelář, Mgr. Bc. Martin Kotrbáček, Koblížná 47/19, Brno, Brno-město, 60200

(210) **O-580375**  
(220) 18.07.2022  
(320) 18.07.2022  
(511) 19, 37, 39  
(540)



(593) Obrazová  
(510) (19) stavební materiály nekovové, dřeva polozpracovaná, překližky, stavební sklo; (37) stavebnictví, stavební činnost, provádění stavebních prací, oprav a přestaveb nemovitostí, stavební rekonstrukce, demolice staveb, zprostředkování stavebních prací, zemní úpravy; (39) doprava, přeprava a skladování zboží, materiálů a surovin.  
(591) Barevná  
(730) **SILUS s.r.o.**, č. p. 138, Dolní Dvůr, 54342, CZ  
(740) Spring Walk advokátní kancelář s.r.o., Mgr. Jaroslav Zeman, advokát, Veselá 169/24, Brno, Brno-město, 60200

(210) **O-580382**  
(220) 19.07.2022  
(320) 19.07.2022  
(511) 32, 33  
(540)

**pommerol**

(592) Slovní  
(510) (32) sirupy do nápojů, sirupy pro přípravu nápojů, sirupy pro přípravu limonád, sirupy na výrobu nápojů, sirupy k přípravě nealkoholických nápojů, sirupy pro přípravu ochucených minerálních vod, sirupy na výrobu nápojů s ovocnou příchutí, sirupy a jiné přípravky ke zhotovování nealkoholických nápojů, nealkoholické koktejly, ovocné koktejly, nealkoholické, báze pro nealkoholické koktejly, nealkoholické nápoje, ochucené sycené nápoje, nealkoholické sycené nápoje, nealkoholické nápoje s ovocnou příchutí; (33) alkoholické nápoje (s výjimkou piva), předpřipravené alkoholické nápoje, alkoholické sycené nápoje, s výjimkou piva.  
(730) **Halady Tereza**, Široká 1142, Velké Bílovice, 69102, CZ

(210) **O-580398**  
(220) 19.07.2022  
(320) 19.07.2022  
(511) 9, 18  
(540)

**Haengi**

(592) Slovní  
(510) (9) obaly na mobilní telefony; (18) klíčenky jako pouzdra, kabelky, peněženky a náprsní tašky, řemínky ke kabelkám.  
(730) **Králová Adéla**, Tábor 889/23, Brno, Žabovřesky, 61600, CZ  
(740) PatentEnter s.r.o., Koliště 1965/13a, Brno, Černá Pole, 60200

(210) **O-580415**  
(220) 21.07.2022  
(320) 21.07.2022  
(511) 41, 43, 44  
(540)



(593) Obrazová  
(510) (41) služby fitness centra, trenérské služby zaměřené na cvičení (fitness), provozování bazénů, výuka golfu, pronájem golfového vybavení, pronájem výcvikových simulátorů, služby v oblasti sportovního vzdělávání, pronájem sportovního vybavení a zařízení, pronájem sportovišť, služby osobních trenérů; (43) snack-bary, služby denních barů, bary nabízející ovocné nápoje; (44) dietní a výživové poradenství.  
(730) **PETROLEUM PRINCE, a.s.**, U Sluncové 666/12a, Praha 8, Karlín, 18600, CZ  
(740) JUDr. Lucie Brostíková BA, Platněnská 191/2, Praha 1, Staré Město, 11000

(210) **O-580445**  
(220) 21.07.2022  
(320) 21.07.2022  
(511) 6, 19, 37  
(540)

## ALUDECOR

(592) Slovní  
(510) (6) kovové stavební materiály zařazené v této třídě, a to hliníkové kompozitní desky, hliníkové obkladové panely, kovové podlahové krytiny stavebního charakteru, kovové profily, polotovary z kovu ke stavebním a konstrukčním účelům; (19) stavební materiály zařazené v této třídě, a to parkety, nekovové podlahové krytiny stavebního charakteru, dřevěné panely, obkladačky, dlaždice, skleněné cihly, polotovary ze dřeva ke stavebním a konstrukčním účelům; (37) podlahářské práce, zejména montáž, opravy a servis podlahových krytín všeho druhu, obkladačské práce, stavební činnost, zprostředkovatelská a poradenská činnost ve výše uvedených oblastech třídy 37.  
(730) **Studio In plus - Praha, s.r.o.**, Rovná 1332, Sulice, Želivec, 25168, CZ  
(740) Mgr. Jan Kostka, advokát, Archangelská 1568/1, Praha 10, Vršovice, 10000

(210) **O-580465**  
(220) 23.07.2022  
(320) 23.07.2022  
(511) 25, 28, 41  
(540)

## Hopyáda

(592) Slovní  
(510) (25) pokrývky hlavy, oděvy, obuv, části oděvů, obuvi a pokrývek hlavy; (28) hračky, hry a žertovné předměty, přístroje a zařízení pro zábavní parky a hřiště, sportovní potřeby a vybavení, vybavení pro dětská hřiště; (41) hudební zábava, informace týkající se zábavy, kulturní služby, letní tábory (zábava a výuka), malování na obličej, objednávání vystoupení umělců na akce (služby organizátora), ochutnávky vín (zábavní služby), organizace představení, organizování a pořádání veletrhů pro kulturní nebo vzdělávací účely, organizování festivalů, organizování her s účastí publika, organizování prohlídek s průvodcem, organizování večírků, organizování

webinářů, organizování zábavy na narozeninových oslavách, pořádání soutěží, poskytování digitální hudby z internetových MP3 webových stránek, poskytování on-line obrázků bez možnosti stažení, poskytování online zábavy, poskytování rekreačních aktivit, poskytování uživatelských hodnocení pro zábavní nebo kulturní účely, poskytování výuky, poskytování zábavních služeb prostřednictvím televize, poskytování zábavních služeb prostřednictvím videofilmů, poskytování zábavy prostřednictvím podcastů, poskytování zábavy ve formě filmových klipů prostřednictvím webových stránek, poskytování zařízení pro zábavní účely, předprodej vstupenek na zábavní akce (služby), produkce hudebních vystoupení, produkce rozhlasových a televizních představení a jiných programů, promítání filmů, psaní a skládání písní, rozhlasová zábava šířená pomocí internetu, služby bavičů, digitální video, audio a multimediální zábavní vydavatelské služby, elektronické publikování, hudební nakladatelství, vydávání knih, audioprodukce, dabing, filmová a video produkce, hudební produkce, televizní produkce, pořádání hudebních koncertů.

(730) **Země Zábavy s.r.o.**, Jaurisova 515/4, Praha 4, Michle, 14000, CZ

(210) **O-580473**  
(220) 25.07.2022  
(320) 25.07.2022  
(511) 3, 5, 35  
(540)

## Dr.nek s.r.o.

(592) Slovní  
(510) (3) kosmetika, přírodní kosmetika, organická kosmetika, zvláčňující přípravky [kosmetika], kosmetika v podobě olejů, kosmetické přípravky, neléčivé kosmetické přípravky, hydratační přípravky kosmetické, pleťové čisticí přípravky [kosmetické], kosmetické přípravky napomáhající hubnutí, kosmetické ošetřující vlasové přípravky, kosmetické přípravky na obličej, kosmetické přípravky na řasy, kosmetické přípravky na obočí, přípravky pro osobní hygienu, parfumerie, pleťové tonikum, pleťová kosmetika, pleťové krémy, pleťové oleje, pleťové mýdlo, kosmetické pleťové vody, neléčivé pleťové krémy, neléčivá pleťová séra, kosmetické oleje na pokožku, přípravky k vyhlazování pokožky, krémy na zpevnění pokožky, emulze na zjemnění pokožky, masážní olej, masážní vosky, masážní mléka, masážní oleje na obličej, masážní gely k jiným než léčebným účelům, kosmetika obsahující kyselinu hyaluronovou, kosmetika na prodej v sadách; (5) výživové doplňky, výživové doplňky ve formě nápojů, výživové doplňky sestávající převážně z hořčiku, výživové doplňky sestávající převážně z vápníku, výživové doplňky sestávající převážně ze železa, výživové doplňky sestávající převážně ze zinku, výživové doplňky sestávající z výtažků z hub, léčivé čaje, léčivé nápoje (bylinné čaje), diuretika pro účely detoxikace, antibiotika pro účely detoxikace, kapsle na hubnutí, tablety na hubnutí, farmaceutické látky ovlivňující orgány trávicí soustavy; (35) služby on-line maloobchodní prodej v oblasti kosmetiky a kosmetických výrobků, maloobchodní služby zásilkového prodeje zaměřené na kosmetické přípravky.  
(730) **Dr.Nek s.r.o.**, Rodopská 3150/7, Praha 4, Modřany, 14300, CZ  
(740) Mgr. PETR ŽIŽKA, LL.M., advokátní kancelář, Mgr. Petr Žížka LL.M., Sedláčkova 209/16, Plzeň, Vnitřní Město, 30100

(210) **O-580475**  
(220) 25.07.2022  
(320) 25.07.2022  
(511) 6, 35, 37  
(540)

## ABADOORS

(592) Slovní  
(510) (6) bezpečnostní kovové rolety, dveře z hliníku, hliníková okna, hliníkové dveře na terasy, dveřní a okenní závěsy z kovu, bezpečnostní kovové uzávěry, kované železné brány, kladky pro posuvné dveře (Kované -), hliníkové vchodové dveře, kovové dveře, vrata, okna a okenní kryty, kovová těsnění proti povětrnostním vlivům, kovová vrata, kovová zařízení na upevnění dveří, kovové bezpečnostní dveře, kovové brány pro parkovací zařízení, kovové brány, kovové chrániče dveří, kovové dveře do budov, kovové dveřní rámy, kovové dveřní rámy pro chladicí místnosti, kovové dveře, kovové dveřní těsnění, kovové garážové dveře, kovové izolační dveře, kovové jezdce pro posuvné dveře, kovové navijecí válce na garážové vrata, kovové padací dveře, kovové pancéřované dveře, kovové pancéřové dveře, kovové petlice na brány a branky, kovové posuvné dveře pro budovy, kovové příslušenství dveří, kovové prahy, kovové protipožární dveře, kovové rámy na posuvné dveře, kovové skládací dveře, kovové shrnovací

dveře, kovové rolety, kovové rolety venkovní, kovové rolety pro použití v exteriéru, kovové okenní žaluzie (vnější), kovové svinovací dveře, kovové svinovací dveře k bezpečnostním účelům, kovové svinovací dveře s izolačními vlastnostmi, kovové svinovací rolety na okna, kovové terasové dveře, kovové turnikety, kovové venkovní rolety, kovové venkovní žaluzie, kovové vnější dveře, kovové vertikální žaluzie (vnější), kovové vstupní dveře, kovové vyklápěcí dveře, kovové výplně dveří, kovové závory, kovové závory na zamykání bran, kovové závěsné dveře, kovové žaluziové dveře, kovové výztuže bezpečnostních dveří, kovové žaluzie, kovové západky na zamykání dveří, kovové plošiny, plošiny prefabrikované (kovové), kovové přístupové plošiny (lešení), kovové spoje na plošiny a nosníky, kovové rampy, kovové nakládací rampy, kovové rampy (konstrukce), kovové rampy pro vozidla, kovové nakládací rampy [konstrukce], kovové háčky na brány; (35) maloobchodní prodej kovového zboží, maloobchodní prodej průmyslových vrat, velkoobchodní prodej průmyslových vrat, maloobchodní prodej protipožárních vrat, velkoobchodní prodej protipožárních vrat, maloobchodní prodej těsnících límců určených pro ochranu před venkovními povětrnostními podmínkami, velkoobchodní prodej těsnících límců určených pro ochranu před venkovními povětrnostními podmínkami, maloobchodní prodej závor, velkoobchodní prodej závor, maloobchodní prodej bran, velkoobchodní prodej bran, maloobchodní prodej parkovacích systémů, velkoobchodní prodej parkovacích systémů, maloobchodní prodej plošin a ramp, velkoobchodní prodej plošin a ramp, maloobchodní prodej automatických dveří, velkoobchodní prodej automatických dveří, maloobchodní prodej okenních rolet, velkoobchodní prodej okenních rolet; (37) opravy nebo údržba mechanických parkovacích systémů, instalace otvíračů a zavíračů dveří, instalační a montážní služby, čištění, opravy a údržba, montáž dveří, údržba a opravy zavíračů dveří, údržba a opravy zařízení pro automatické otevírání dveří, údržba a opravy vrat, montáž závor, údržba a opravy automatických závor, montáž bran, poskytování informací vztahujících se k opravám nebo údržbě mechanických parkovacích systémů, instalace těsnění proti průvanu u posuvných oken, instalace, opravy a údržby průmyslových vrat, instalace, opravy a údržby protipožárních vrat, instalace, opravy a údržby těsnících límců určených pro ochranu před venkovními povětrnostními podmínkami, instalace, opravy a údržby bran, instalace, opravy a údržby plošin a ramp, instalace, opravy a údržby automatických dveří, instalace, opravy a údržby okenních rolet.

(730) **ABADOORS s.r.o.**, Velimská 889, Praha 9, Újezd nad Lesy, 19016, CZ  
(740) Mgr. Petr Žížka LL.M., Sedláčkova 209/16, Plzeň, Vnitřní Město, 30100

(210) **O-580492**  
(220) 26.07.2022  
(320) 26.07.2022  
(511) 26, 40  
(540)



[www.krehkakrasa.com](http://www.krehkakrasa.com)

(593) Obrazová  
(510) (26) krajka, výšivky, galanterní zboží [výšivky]; (40) výšivky (vyšívání).  
(730) **KUČEROVÁ LENKA**, Na Popluží 733/4, Ústí nad Labem, Kliše, 40001, CZ

(210) **O-580493**  
(220) 26.07.2022  
(320) 26.07.2022  
(511) 16, 35  
(540)



**Dáme Úřad**

Nechodte na úřad.  
Přijďte za vámi domů.

(593) Obrazová  
(510) (16) papír a lepenka, tiskárenské výrobky, potřeby pro vazbu knih, fotografie, papírenské zboží a kancelářské potřeby s výjimkou nábytku, lepidla pro kancelářské potřeby nebo pro domácnost, potřeby pro rýsování a kreslení a potřeby pro umělce, malířské štetce, instruktážní a výukové materiály, plastové archy, fólie a sáčky pro balení a obaly, tiskařské typy, štočky; (35) reklama, propagace, řízení, organizace a administrativa obchodní činnosti, kancelářské práce.  
(591) Barevná  
(730) **Město Říčany**, Masarykovo náměstí 53, Říčany, 25101, CZ

(210) **O-580495**  
(220) 26.07.2022  
(320) 26.07.2022  
(511) 30, 35  
(540)



(593) Obrazová  
(510) (30) karamely, karamely [bonbony], tvrdé karamely [bonbóny], pekárenské výrobky, cukrovinky, čokoláda a zákusky, slané karamely, karamely s mořskou solí, karamely s mořskou solí s příchutí malina, karamely s mořskou solí s příchutí mango, karamely s mořskou solí s příchutí cookies, ručně vyráběné slané karamely, slané karamely (ochucené); (35) velkoobchodní prodej dezertů, maloobchodní prodej dezertů, maloobchodní prodej mléčných výrobků, velkoobchodní prodej mléčných výrobků, maloobchodní prodej slaných karamelů, maloobchodní prodej slaných ochucených karamelů, maloobchodní prodej ručně vyráběných slaných karamelů, velkoobchodní prodej slaných karamelů, velkoobchodní prodej

slaných ochucených karamelů, velkoobchodní prodej ručně vyráběných slaných karamelů.

- (730) **Cahlik Vladimír**, K přístavišti 604, Praha 5, Zbraslav, 15600, CZ  
(740) Petr Žižka, Sedláčkova 209/16, Plzeň, Vnitřní Město, 30100

(210) **O-580518**

(220) 27.07.2022

(320) 27.07.2022

(511) 41, 45

(540)

## PRALEGIT

(592) Slovní

(510) (41) výuka v oblasti práv, vzdělávací služby v oblasti práva, služby vzdělávání dospělých v oblasti práva, školení v oblasti poskytování právních služeb, vydávání tiskovin týkajících se práv k duševnímu vlastnictví; (45) právní poradenství, právní služby, právní průzkum (rešerše), právní rešeršní služby, právní průzkumové služby, služby právní pomoci, právní advokátní služby, kompilace právních informací, poskytování právních informací, poskytování právních průzkumů, služby právního zástupce, služby právních asistentů, příprava právních dokumentů, příprava právních zpráv, právnické (komerční služby), poradenské služby týkající se spotřebitelských práv (právní poradenství), právní služby v oblasti práv k duševnímu vlastnictví, právní služby pro firmy, právní zprostředkovatelské (mediační) služby, právní poradenství a zastupování, právní služby pro bono, poskytování odborných právních posudků, zprostředkování poskytování právních služeb, prosazování práv na ochranné známky, prosazování práv na duševní vlastnictví, právní služby v oblasti obchodu, právní asistence při sestavování smluv, poskytování informací v právním oboru, služby v oblasti právního poradenství, poradenství v otázkách práv duševního vlastnictví, poradenství týkající se ochrany autorských práv, informace vztahující se k právním záležitostem, informace vztahující se k právním službám, audity v oblasti dodržování právních předpisů, poradenské služby vztahující se k autorským právům, právní služby týkající se registrace ochranných známek, odborné poradenské služby v oblasti porušování autorských práv, odborné poradenské služby v oblasti licencování autorských práv, služby monitoringu v oblasti práv k duševnímu vlastnictví, služby v oblasti mimosoudního řešení sporů (právní služby), právní služby v oblasti sjednávání smluv pro jiné osoby, informační a poradenské služby vztahující se k právním záležitostem, služby v oblasti dozoru nad ochrannými známkami pro účely právního poradenství.

- (730) **Baxa Robert Mgr. Bc., LL.M.**, Plzeňská 679, Klatovy, Klatovy III, 33901, CZ

(210) **O-580519**

(220) 27.07.2022

(320) 27.07.2022

(511) 41, 45

(540)



(593) Obrazová

(510) (41) výuka v oblasti práv, vzdělávací služby v oblasti práva, služby vzdělávání dospělých v oblasti práva, školení v oblasti poskytování právních služeb, vydávání tiskovin týkajících se práv k duševnímu vlastnictví; (45) právní poradenství, právní služby, právní průzkum (rešerše), právní rešeršní služby, právní průzkumové služby, služby právní pomoci, právní advokátní služby, kompilace právních informací, poskytování právních informací, poskytování právních průzkumů, služby právního zástupce, služby právních asistentů, příprava právních dokumentů,

příprava právních zpráv, právnické (komerční služby), poradenské služby týkající se spotřebitelských práv (právní poradenství), právní služby v oblasti práv k duševnímu vlastnictví, právní služby pro firmy, právní zprostředkovatelské (mediační) služby, právní poradenství a zastupování, právní služby pro bono, poskytování odborných právních posudků, zprostředkování poskytování právních služeb, prosazování práv na ochranné známky, prosazování práv na duševní vlastnictví, právní služby v oblasti obchodu, právní asistence při sestavování smluv, poskytování informací v právním oboru, služby v oblasti právního poradenství, poradenství v otázkách práv duševního vlastnictví, poradenství týkající se ochrany autorských práv, informace vztahující se k právním záležitostem, informace vztahující se k právním službám, audity v oblasti dodržování právních předpisů, poradenské služby vztahující se k autorským právům, právní služby týkající se registrace ochranných známek, odborné poradenské služby v oblasti porušování autorských práv, odborné poradenské služby v oblasti licencování autorských práv, služby monitoringu v oblasti práv k duševnímu vlastnictví, služby v oblasti mimosoudního řešení sporů (právní služby), právní služby v oblasti sjednávání smluv pro jiné osoby, informační a poradenské služby vztahující se k právním záležitostem, služby v oblasti dozoru nad ochrannými známkami pro účely právního poradenství.

(591) Barevná

- (730) **Baxa Robert Mgr. Bc., LL.M.**, Plzeňská 679, Klatovy, Klatovy III, 33901, CZ

(210) **O-580523**

(220) 28.07.2022

(320) 28.07.2022

(511) 3, 35

(540)

Eco-wave  
**All in Spectrum**

(593) Obrazová

(510) (3) kosmetické přípravky, parfumerie, přípravky pro osobní hygienu, kosmetické přípravky pro péči o zvířata, vonné oleje a aromatické výtažky, brousící přípravky, čisticí prostředky a vonné přípravky, krejčovský vosk a ševcovská smůla; (35) propagační činnost, reklama, pomoc při řízení obchodní činnosti, obchodní administrativní, kancelářské práce, prodej výše uvedených výrobků ve třídě 3.

(591) Barevná

- (730) **EURONA s.r.o.**, Lhota za Červeným Kostelcem 261, Červený Kostelec, 54941, CZ

(740) Jindyne s.r.o., U Statku 77, Mnichovo Hradiště, Hněvousice, 29501

(210) **O-580530**  
(220) 28.07.2022  
(320) 28.07.2022  
(511) 9, 11, 21  
(540)

**ecoco**

- (593) Obrazová  
(510) (9) periferní zařízení počítačů, počítačové tiskárny, přístroje na zaznamenávání času, vážicí stroje, koupelnové váhy, měřidla, elektronické nástěnky, pouzdra na chytré telefony (smartphony), reproduktorové skříně, selfie tyče [ruční monopody], přístroje a prostředky pro měření, optické přístroje a nástroje, materiály pro elektrická vedení [vodiče, kabely], elektrické adaptéry, elektronické numerické displeje, podložky pod myš, osobní ochranné prostředky k prevenci nehod, alamy, pouzdra na brýle, elektrické akumulátory; (11) svítidla, baterky (elektrické svítilny), osvětlovací přístroje a zařízení, ohřívače talířů, elektrické kuchyňské náčiní, grily [kuchyňské spotřebiče], elektrické ohřívače kojeneckých lahví, elektrické konvice, multifunkční hrnce, zařízení na chlazení nápojů, chladicí přístroje a stroje, zařízení na dezodoraci vzduchu, elektrické ventilátory pro osobní potřebu, přístroje a stroje na čištění vzduchu, elektrická topná tělesa, trysky ke kohoutkům bránící rozstříku vodu, koupelnové armatury, přístroje a stroje na čištění vody, elektrické radiátory, kapesní ohřívače; (21) potřeby pro domácnost, dózy, boxy a nádoby pro použití v domácnosti a kuchyni, kuchyňské potřeby, kuchyňská prkénka na krájení, nádoby na pití, dávkovače na papírové ručníky, krabičky na mýdlo, sušáky na prádlo, nádoby na odpad, tyčové a kruhové držáky na ručníky, štětky na čištění záchodů, kartáče na obuv, zubní kartáčky, držáky na zubní kartáčky, kosmetické pomůcky, izolované lahve, formy a tvořítka na led, ruční nástroje na čištění, kbelíky s nástavci na ždímní mopů, dávkovače zubní pasty.  
(730) **WEN JIANPING**, 2801, Floor 1, Binjiang Square, Wankejinyu, No.13, Desheng Middle Road, Daliang Street, Shunde District, Foshan, Guangdong, CN  
(740) Mgr. Zuzana Čabart Šimonovská, LL.M., advokátní kancelář, Mgr. Zuzana Čabart Šimonovská LL.M., Václavské náměstí 2132/47, Praha 1, Nové Město, 11000

(210) **O-580546**  
(220) 29.07.2022  
(320) 29.07.2022  
(511) 30, 35  
(540)

**Vymüslito pražené müsli**

- (592) Slovní  
(510) (30) müsli, müsli tyčinky, müsli dezerty, müsli obsahující hlavně obilniny, pochutiny vyrobené z müsli, zpracované obilí, škrob a produkty z nich vyrobené, pečení přípravky a droždí, cereálie, snídaňové cereálie, ovesné a kukuřičné kaše, pražené müsli, pražené müsli oříškové, pražené müsli arašidové, pražené müsli kokosové, pražené müsli bezlepkové, pražené müsli mandlové, pražené müsli rozinkové, pražené müsli pemíkové; (35) maloobchodní služby v oblasti potravin, maloobchodní zásilkové služby týkající se potravin.  
(730) **Vymüslito s.r.o.**, Kralická 933/8, Praha 10, Strašnice, 10000, CZ  
(740) Mgr. PETR ŽIŽKA, LL.M., advokátní kancelář, Mgr. Petr Žížka LL.M., advokát, Sedláčkova 209/16, Plzeň, Vnitřní Město, 30100

(210) **O-580570**  
(220) 01.08.2022  
(320) 01.08.2022  
(511) 9, 35, 38, 41  
(540)

**Nová**

- (592) Slovní  
(510) (9) kinematografické filmy, filmy ke stažení, video filmy, videonahrávky ke stažení, videozáznamy, audiovizuální díla a/nebo televizní pořady a/nebo televizní seriály na nosičích nebo ke stažení, nosiče záznamů nahrané i nenahrané, podcasty ke stažení, hudební zvukové záznamy, audio nahrávky, elektronické časopisy, elektronické knihy ke stažení, elektronické publikace ke stažení, publikace ke stažení, videocasty, multimediální záznamy, modely virtuální reality, interaktivní elektronické publikace, obsah médií, databáze, software pro počítačové hry, aplikační software, počítačový software, software pro virtuální a rozšířenou realitu, software pro webové aplikace a servery, zábavní software, video hry (počítačové hry) v podobě počítačových programů zapsaných na datové nosiče, software počítačových her ke stažení, nahraný počítačový herní software, mediální a publikační software, software pro komunikaci, vytváření sítí a sociální sítě, software pro správu dat a souborů a databázový software, multimediální software, komunikační software, videokonferenční software, telekomunikační software, software pro správu obsahu, počítačový software ke stažení, počítačový software (nahraný), nahraný obsah (počítačové programy, data a informace), audiovizuální a fotografické přístroje, komunikační zařízení, paměťová zařízení a média, zařízení a příslušenství na zpracování dat (elektrická a mechanická), počítače a počítačový hardware, prvky a součásti počítačů, komunikační přístroje; (35) televizní reklama, poskytování a pronájem prostoru, času a médií pro reklamu, konzultační a poradenské služby a pomoc v oblasti reklamní, marketingové a propagační činnosti, rozšiřování reklamních marketingových a propagačních materiálů, merchandising, služby obchodních výstav a veletrhů, služby předvádění výrobků a vystavování zboží, věrnostní, pobídkové a bonusové programy, prezentace zboží a služeb elektronickou cestou, také v rámci služeb takzvaného teleshoppingu a homeshoppingu, reklamní, marketingové a propagační služby, dražební služby, poskytování spotřebitelských informací v oblasti výrobků a služeb, pomoc v obchodní a podnikatelské činnosti, management a administrativní služby, předvádění zboží prostřednictvím internetu nebo katalogu nebo výstav za účelem reklamy a/nebo prodeje, přeskupování a shromažďování (kromě dopravy) různých výrobků pro třetí osoby za účelem umožnit spotřebiteli pohodlně vybrat a prohlížet a kupovat (kromě přepravy) prostřednictvím katalogu a/nebo internetu a/nebo zásilkového prodeje, maloobchodní služby zaměřené na nahrané nosiče záznamů, audiovizuální díla, hudební díla, počítačový software, počítačové hry, spotřební elektroniku, počítačové příslušenství a periférie, fotografie, plakáty, knihy, tiskoviny, diáře, záznamníky, bloky, omalovánky, alba, záložky, pohlednice, oděvy, módní doplňky, zavazadla, klenoty, bižuterii, hodinky, klíčenky, hudební nástroje, psací potřeby, kancelářské potřeby, papírnické výrobky, učební pomůcky, nádoby a nádoby pro domácnost nebo kuchyň, sklenice, hrnky, talíře, výrobky a suroviny pro vaření, potraviny, hotové pokrmy, cukrovinky, nápoje, alkoholické nápoje, prostírání, ubrusy, ubrousky, zástěry, výrobky související s vařením pokrmů, kuchařské recepty, dárkové karty, kosmetiku, mýdla, výrobky pro osobní péči, reklamní a propagační předměty, doplňky stravy; (38) služby rozhlasového a televizního vysílání, vysílání satelitní televize, bezdrátové vysílání, přenos a vysílání dat, přenos kabelové televize, přenos podcastů, přenos webcastů, přenos videa na objednávku, satelitní a kabelové vysílání, služby vysílání audia a videa poskytované prostřednictvím internetu, vysílání televizních programů, zpoplatněné televizní vysílání, přenos zpráv a obrázků pomocí počítače, diskusní fóra (poskytování internetových diskusních fór), diskusní místnosti (služby), elektronický přenos zpráv, dat a dokumentů, poskytování online fór, přenos datových, audio, video a multimediálních souborů, včetně souborů ke stažení a souborů streamovaných přes globální počítačovou síť, streaming audio a video materiálů na internetu, streaming dat, video, audio a televizní streaming, vysílání televize přes internet, poskytování přístupu k obsahu, webovým stránkám a portálům, počítačová komunikace a přístup k internetu, telekomunikační služby, poskytování a pronájem telekomunikačních zařízení a vybavení, telematika, šíření, výměna nebo získávání zpráv a informací, šíření elektronických informací, elektronických periodik, knih v elektronické podobě, audio nebo audiovizuálních děl prostřednictvím informační nebo datové nebo elektronické nebo komunikační nebo telekomunikační nebo počítačové sítě, zejména internetu, pomocí satelitů a jinými sítěmi; (41) televizní zábava včetně organizace, produkce a prezentace televizních programů, televizní vysílání zábavných, vzdělávacích, dokumentárních, výchovných,

soutěžních, diskusních a informačních pořadů, zpravodajské služby pro rozhlas a televizi, obrazové zpravodajství, produkce pořadů a filmů a televizních pořadů, zvuková, obrazová a multimediální produkce a fotografie, psaní scénářů, tvorba a šíření audiovizuálních děl, zábava, zábavní služby, soutěžní pořady, agenturní činnost v oblasti kultury, zprostředkování a informační a poradenské služby v oblasti kultury, výchovy, zábavy a sportu, služby v oblasti živých vystoupení, služby v oblasti interaktivní zábavy a vzdělávání, vzdělávací a školicí služby, zábavní a tematické parky, poutě, zoo a muzea, služby týkající se videoher, organizování konferencí, výstav a soutěží, služby v oblasti sportu a fitness, nakladatelské a vydavatelské služby, online publikování, poskytování online publikací, ediční činnost, služby reportérů (zpravodajství), vydávání elektronických knih a časopisů on-line, žurnalistika, zveřejňování, oznamování a psaní textů, digitální video, audio a multimediální zábavní vydavatelské služby, poskytování elektronických publikací, filmů, hudby, seriálů a televizních programů bez možnosti stažení, poskytování videí online bez možnosti stažení, poskytování filmů, seriálů a televizních programů bez možnosti stažení prostřednictvím placené televize, provozování internetových her (bez možnosti stažení), zábavní služby ve formě sdružování uživatelů pro počítačové hry, poskytování her online z počítačové sítě, organizace společenských a kulturních akcí, poskytování služeb výchovných, vzdělávacích, soutěžních, kulturních a zábavních prostřednictvím internetu a jiných sítí.

- (730) **TV Nova s.r.o.**, Kříženeckého náměstí 1078/5a, Praha 5, Hlubočepy, 15200, CZ  
 (740) Dana Lukajová, patentová zástupkyně, Voršilská 130/10, Praha 1, Nové Město, 11000

(210) **O-580571**

(220) 01.08.2022

(320) 01.08.2022

(511) 9, 35, 38, 41

(540)

## Snídaně s Novou

(592) Slovní

- (510) (9) kinematografické filmy, filmy ke stažení, video filmy, videonahrávky ke stažení, videozáznamy, audiovizuální díla a/nebo televizní pořady a/nebo televizní seriály na nosičích nebo ke stažení, nosiče záznamů nahrané i nenahrané, podcasty ke stažení, hudební zvukové záznamy, audio nahrávky, elektronické časopisy, elektronické knihy ke stažení, elektronické publikace ke stažení, publikace ke stažení, videocasty, multimediální záznamy, modely virtuální reality, interaktivní elektronické publikace, obsah médií, databáze, software pro počítačové hry, aplikační software, počítačový software, software pro virtuální a rozšířenou realitu, software pro webové aplikace a servery, zábavní software, video hry (počítačové hry) v podobě počítačových programů zapsaných na datové nosiče, software počítačových her ke stažení, nahraný počítačový herní software, mediální a publikační software, software pro komunikaci, vytváření sítí a sociální sítě, software pro správu dat a souborů a databázový software, multimediální software, komunikační software, videokonferenční software, telekomunikační software, software pro správu obsahu, počítačový software ke stažení, počítačový software (nahraný), nahraný obsah (počítačové programy, data a informace), audiovizuální a fotografické přístroje, komunikační zařízení, paměťová zařízení a média, zařízení a příslušenství na zpracování dat (elektrická a mechanická), počítače a počítačový hardware, prvky a součásti počítačů, komunikační přístroje; (35) televizní reklama, poskytování a pronájem prostoru, času a médií pro reklamu, konzultační a poradenské služby a pomoc v oblasti reklamní, marketingové a propagační činnosti, rozšiřování reklamních marketingových a propagačních materiálů, merchandising, služby obchodních výstav a veletrhů, služby předvádění výrobků a vystavování zboží, věrnostní, pobídkové a bonusové programy, prezentace zboží a služeb elektronickou cestou, také v rámci služeb takzvaného teleshoppingu a homeshoppingu, reklamní, marketingové a propagační služby, dražební služby, poskytování spotřebitelských informací v oblasti výrobků a služeb, pomoc v obchodní a podnikatelské činnosti, management a administrativní služby, předvádění zboží prostřednictvím internetu nebo katalogu nebo výstav za účelem reklamy a/nebo prodeje, přeskupování a shromažďování (kromě dopravy) různých výrobků pro třetí osoby za účelem umožnit spotřebitelům pohodlně vybrat a prohlížet a kupovat (kromě přepravy) prostřednictvím katalogu a/nebo internetu a/nebo zásilkového prodeje, maloobchodní služby zaměřené na nahrané nosiče záznamů, audiovizuální díla, hudební díla, počítačový software, počítačové hry, spotřební elektroniku, počítačové příslušenství a periferie, fotografie, plakáty, knihy, tiskoviny, diáře, záznamníky, bloky, omalovánky, alba, záložky, poohlednice, oděvy, módní doplňky, zavazadla,

klenoty, bižuterii, hodinky, klíčenky, hudební nástroje, psací potřeby, kancelářské potřeby, papírnické výrobky, učební pomůcky, nádoby a nádoby pro domácnost nebo kuchyň, sklenice, hrnky, talíře, výrobky a suroviny pro vaření, potraviny, hotové pokrmy, cukrovinky, nápoje, alkoholické nápoje, prostírání, ubrusy, ubrousky, zástěry, výrobky související s vařením pokrmů, kuchařské recepty, dárkové karty, kosmetiku, mýdla, výrobky pro osobní péči, reklamní a propagační předměty, doplňky stravy; (38) služby rozhlasového a televizního vysílání, vysílání satelitní televize, bezdrátové vysílání, přenos a vysílání dat, přenos kabelové televize, přenos podcastů, přenos webcastů, přenos videa na objednávku, satelitní a kabelové vysílání, služby vysílání audia a videa poskytované prostřednictvím internetu, vysílání televizních programů, zpoplatněné televizní vysílání, přenos zpráv a obrázků pomocí počítače, diskusní fóra (poskytování internetových diskusních fór), diskusní místnosti (služby), elektronický přenos zpráv, dat a dokumentů, poskytování online fór, přenos datových, audio, video a multimediálních souborů, včetně souborů ke stažení a souborů streamovaných přes globální počítačovou síť, streaming audio a video materiálů na internetu, streaming dat, video, audio a televizní streaming, vysílání televize přes internet, poskytování přístupu k obsahu, webovým stránkám a portálům, počítačová komunikace a přístup k internetu, telekomunikační služby, poskytování a pronájem telekomunikačních zařízení a vybavení, telematika, šíření, výměna nebo získávání zpráv a informací, šíření elektronických informací, elektronických periodik, knih v elektronické podobě, audio nebo audiovizuálních děl prostřednictvím informační nebo datové nebo elektronické nebo komunikační nebo telekomunikační nebo počítačové sítě, zejména internetu, pomocí satelitů a jinými sítěmi; (41) televizní zábava včetně organizace, produkce a prezentace televizních programů, televizní vysílání zábavných, vzdělávacích, dokumentárních, výchovných, soutěžních, diskusních a informačních pořadů, zpravodajské služby pro rozhlas a televizi, obrazové zpravodajství, produkce pořadů a filmů a televizních pořadů, zvuková, obrazová a multimediální produkce a fotografie, psaní scénářů, tvorba a šíření audiovizuálních děl, zábava, zábavní služby, soutěžní pořady, agenturní činnost v oblasti kultury, zprostředkování a informační a poradenské služby v oblasti kultury, výchovy, zábavy a sportu, služby v oblasti živých vystoupení, služby v oblasti interaktivní zábavy a vzdělávání, vzdělávací a školicí služby, zábavní a tematické parky, poutě, zoo a muzea, služby týkající se videoher, organizování konferencí, výstav a soutěží, služby v oblasti sportu a fitness, nakladatelské a vydavatelské služby, online publikování, poskytování online publikací, ediční činnost, služby reportérů (zpravodajství), vydávání elektronických knih a časopisů on-line, žurnalistika, zveřejňování, oznamování a psaní textů, digitální video, audio a multimediální zábavní vydavatelské služby, poskytování elektronických publikací, filmů, hudby, seriálů a televizních programů bez možnosti stažení, poskytování videí online bez možnosti stažení, poskytování filmů, seriálů a televizních programů bez možnosti stažení prostřednictvím placené televize, provozování internetových her (bez možnosti stažení), zábavní služby ve formě sdružování uživatelů pro počítačové hry, poskytování her online z počítačové sítě, organizace společenských a kulturních akcí, poskytování služeb výchovných, vzdělávacích, soutěžních, kulturních a zábavních prostřednictvím internetu a jiných sítí.

- (730) **TV Nova s.r.o.**, Kříženeckého náměstí 1078/5a, Praha 5, Hlubočepy, 15200, CZ

- (740) Dana Lukajová, patentová zástupkyně, Voršilská 130/10, Praha 1, Nové Město, 11000

(210) **O-580584**

(220) 02.08.2022

(320) 02.08.2022

(511) 16, 20, 37, 41, 42, 45

(540)

## KOMÍNKY

(592) Slovní

- (510) (16) papírové organizéry, osobní organizéry, organizéry na psací stoly, stolní stojany na psací potřeby; (20) plastové organizéry a skladovací nádoby, nábytkové policové jednotky a jejich součásti, jmenovitě police, rozšiřitelné police a rozdělovače polic, nekovové šatní háčky a otočné talíře používané pro uspořádání prostoru, organizéry na oděvy; (37) úklid a organizace bytových i nebytových prostor; (41) výuka a školení v oblasti uspořádání domácnosti, bytových i nebytových prostor, výuka a školení v oblasti interiérového designu, pořádání kurzů v oblasti uspořádání domácnosti, bytových i nebytových prostor a interiérového designu, organizování a pořádání odborných setkání týkajících se služeb organizace bytových a nebytových prostor; (42) služby v oblasti bytového designu,

tvorba návrhů interiérů, nábytku a bytového vybavení, poradenské a konzultační služby v oblasti interiérového designu, organizace a úklidu domácnosti, tvorba software v oblasti bytového designu; (45) konzultační služby v oboru osobního životního stylu a organizace životního prostoru.

(730) **Dunčko Nicol**, Náchodská 447, Trutnov, Poříčí, 54103, CZ

(210) **O-580635**  
(220) 03.08.2022  
(320) 03.08.2022  
(511) 1, 17, 19, 35, 37, 40, 42  
(540)

(210) **O-580598**

(220) 02.08.2022  
(320) 02.08.2022  
(511) 35, 36  
(540)

## MAX BANKA

(592) Slovní

(510) (35) inzertní, reklamní a propagační služby, marketing, služby v oblasti obchodního managementu, obchodních operací, obchodní administrativy a kancelářských prací, poskytování obchodních informací a poradenství v oblasti obchodu, služby v oblasti správy elektronických databází, kompilace a systematizace informací do počítačových databází, správa karetních systémů, správa věrnostních programů; (36) bankovníctví, pojišťovnictví, úvěrové banky, zúčtovací banky (provádějící bezhotovostní operace), finanční služby, finanční analýzy, finanční informace, přijímání vkladů, poskytování úvěrů, finanční leasing, platební styk, zúčtování, vydávání a správa platebních prostředků, poskytování záruk ve formě ručení nebo bankovních záruk, otevírání a vedení akreditivů, finanční odhady a oceňování (pojišťovnictví, bankovníctví, nemovitosti), finanční poradenství, finanční řízení, finanční půjčky, finanční sponzorování, směnárenské služby, finanční garance, záruky, kauce, hypotéky (poskytování půjček), inkasování pohledávek, kapitálové investice, konzultační služby v oblasti bankovníctví a pojišťovnictví, bezpečnostní schránky (úschovny služby), burzovní makléřství, cennosti (úschova), cestovní šeky (vydávání), clearing (zúčtování vzájemných pohledávek a závazků - bezhotovostní operace), elektronický převod kapitálu, koupě na splátky (financování), kreditní a úvěrové karty (služby), kreditní a úvěrové karty (vydávání), kurzovní záznamy na burze, nemovitosti (správa a pronájem), nemovitosti (zprostředkování prodeje a pronájmu), platby na splátky, uzavírání pojistných smluv všeho druhu, poradenství v oblasti pojištění, správa majetku, zprostředkování pojištění, zprostředkování financování, zprostředkování finančních investic, zprostředkování úvěrů, půjček a hypoték.

(730) **Banka CREDITAS a.s.**, Sokolovská 675/9, Praha 8, Karlín, 18600, CZ

(740) Ing. Zdeněk Kučera, Dlouhá 207, Slušovice, 76315

(210) **O-580604**

(220) 03.08.2022  
(320) 03.08.2022  
(511) 5, 29, 30  
(540)

## GLAVIS

(592) Slovní

(510) (5) farmaceutické přípravky a přírodní léčiva, potravní doplňky a dietetické přípravky, dezinfekční a antiseptické přípravky, hygienické přípravky a výrobky, léčebná a dezinfekční mýdla a čisticí přípravky, dietetické potraviny pro léčebné účely, lyofilizované potraviny pro léčebné účely, homogenizované potraviny pro léčebné účely, potraviny pro lékařsky vymezené diety, oční přípravky, oční kapky, farmaceutické přípravky k léčbě očních chorob a nemocí, dietetické potraviny používané v klinické výživě, sirupy pro farmaceutické účely, obvazy, obvazový materiál a aplikátory léčebných přípravků, oční pásky pro lékařské účely, léčivé nápoje; (29) maso, ryby, drůbež a zvěřina, masové výtahy, konzervované, mražené, sušené a vařené ovoce a zelenina, želé, džemy, kompoty, vejce, mléko, sýr, máslo, jogurt a jiné mléčné výrobky, jedlé oleje a tuky; (30) káva, čaj, kakao a jejich náhražky, rýže, těstoviny a nudle, tapioka a ságo, mouka a obilninové přípravky, chléb, pečivo a cukrovinky, čokoláda, zmrzlina, sorbety a jiné zmrzlinářské výrobky, cukr, med, melasa, droždí, prášek do pečiva, sůl, ochucovadla, koření, konzervované byliny, ocet, omáčky a jiná dochucovadla, led [zmrzlá voda].

(730) **Cheveki-Grus, s.r.o.**, Skokanská 2479/7, Praha 6, Břevnov, 16900, CZ

(740) Dana Lukajová, patentová zástupkyně, Voršílská 130/10, Praha 1, Nové Město, 11000

# ekostyren®

(593) Obrazová

(510) (1) polystyren ve formě granulí pro extrudování, chemické příměsi do betonu, betonové pojivové směsi, anhydridy, aditiva (chemická) do injektážních směsí, konzervační přípravky na beton, s výjimkou barev a olejů, pojiva do betonu, smáčedla pro lehčené umělohmotné granule nebo umělohmotnou drť pro výrobu protihlukového i tepelně-izolačního plniva do betonových, maltových a omítkových směsí; (17) těsnicí a izolační materiály, izolační materiály vyrobené z polyetylenové a polyuretanové pěny, izolační materiály pro stavebnictví, polystyrenové panely na izolační účely, polystyren (polotovar), pěnová izolace pro použití ve stavebnictví, izolace proti vlhkosti budov (materiály), umělohmotný granulát a umělohmotná drť, zejména polystyrenová a polyuretanová, opatřená povrchovou vrstvou organických tenzidů; (19) nekovové stavební a konstrukční materiály a prvky, beton, betonové stavební materiály, hotové betonové směsi, plniva pro použití při přípravě betonu, betonové podlahy, samonivelační beton k použití ve stavebnictví, lehčené betonové, maltové a omítkové směsi s tepelně-izolačními a protihlukovými vlastnostmi v suchém i mokřém stavu, prefabrikované stavební prvky (nekovové), betonové tvárnice, cement, stavební malta; (35) reklama prostřednictvím všech veřejných komunikačních prostředků, online reklama v počítačové komunikační síti, poskytování zákaznických informací o výrobcích výše uvedených ve třídách 1, 17, 19 prostřednictvím internetu a sociálních sítí, maloobchodní a velkoobchodní prodej výše uvedených výrobků ve třídách 1, 17, 19; (37) zámečnictví (opravy), poskytování informací vztahujících se k výstavbě, opravám a údržbě budov, stavebnictví a opravy staveb, betonování, pronájem nástrojů, strojů, zařízení a vybavení pro stavebnictví, injektáž (služby), montáž bednění do betonu, stavební dohled a dozor; (40) recyklace a zpracování odpadů, zpracování stavebních materiálů uvedených ve tř. 1, 17 a 19 mechanickou nebo chemickou transformací spadající do této třídy; (42) poradenství v oboru stavebnictví (návrhy, projekty), inženýrská činnost ve výstavbě, projektová činnost v investiční výstavbě, posudky stavebních prací.

(730) **EKOSTYREN s.r.o.**, U Řeky 804, Ostrava, Hrabová, 720 00, CZ

(740) Ing. Kateřina Gregorová, Sokolská třída 966/22, Ostrava, Moravská Ostrava, 702 00

(210) **O-580651**

(220) 04.08.2022  
(320) 04.08.2022  
(511) 7, 9, 35, 37  
(540)

## ARSTON

(592) Slovní

(510) (7) elektrické svářečky; (9) čidla a jiné snímače fyzikálních hodnot, senzorová technika, elektrické a elektronické vybavení a příslušenství nářadí, přístrojů, aparatur a technologických celků obsažené v této třídě, elektrické a elektronické uzamykací systémy, elektrické a elektronické součásti strojů, přístrojů a technologických celků, elektrody, software, programové vybavení pro obráběcí stroje, měřidla (části strojů), měřidla pro stroje poháněné motorem, měřidla pro stroje s ručním pohonem; (35)

maloobchod a velkoobchod se stroji, přístroji a nářadím určenými ke zpracování, dělení a obrábění, zprostředkovatelská činnost v oblasti obchodu se stroji, přístroji a nářadím určenými ke zpracování, dělení a obrábění, jejich díly a příslušenstvím, obchodní činnost v oblasti strojírenství, se stroji, jejich díly a příslušenstvím, informačními a řídicími systémy pro stroje, včetně sw pro obrábění, konstrukci a 3d modelování, poskytování obchodních a podnikatelských informací, systematizace informací do počítačové databáze, organizační poradenství při řízení podniku, zejména v oblasti výroby a vývoje strojů, poskytování informací a poradenství v oboru prodeje strojírenské techniky; (37) montáž, servis a opravy brusek a obráběcích strojů; montáž, servis a opravy strojů, přístrojů a nářadí určených ke zpracování, dělení a obrábění.

- (730) **Arston Company a.s.**, Letní 748/34, Říčany, Radošovice, 25101, CZ  
(740) Mgr. Marek Hylena, advokát, Staré náměstí 15, Česká Třebová, 56002

- (210) **O-580653**  
(220) 04.08.2022  
(320) 04.08.2022  
(511) 6, 9, 11, 35, 37, 42  
(540)



- (593) Obrazová  
(510) (6) kovová střešní krytina obsahující fotovoltaické články, kovové střešní krytiny s integrovanými fotovoltaickými články; (9) fotovoltaická zařízení pro výrobu elektřiny, fotovoltaické moduly, fotovoltaické měniče, fotovoltaické solární moduly, fotovoltaické články, fotočlánky, kalibrované fotovoltaické referenční články, fotovoltaická zařízení na výrobu elektrické energie (fotovoltaické elektrárny), akumulátory pro fotovoltaickou energii, fotovoltaické přístroje na přeměnu slunečního záření na elektrickou energii, přístroje a zařízení pro akumulaci a ukládání elektrické energie; (11) topná zařízení, zařízení pro rozvod vody a tepla, zařízení pro ohřev vody, chladicí zařízení, chladírenské soustavy, vzduchotechnická zařízení, ventilační zařízení, klimatizační jednotky a jiná klimatizační zařízení, tepelná čerpadla, zařízení topných systémů, kolektory solární topné, výhřevné kotle, bojler, fotovoltaické a solární kolektory pro vytápění; (35) poradenství v obchodní činnosti, marketingové studie ve fotovoltaice, subdodavatelské služby ve fotovoltaice, nabízení zboží a služeb v oblasti fotovoltaiky na Internetu; (37) instalace a údržba fotovoltaických zařízení, instalace fotovoltaických článků a modulů, údržba, opravy a obnova fotovoltaických přístrojů a zařízení; (42) výzkum, vývoj, návrhy, projektová činnost, analýzy pro výroby a zařízení uvedená výše ve tř. 6, 9 a 11.  
(730) **Moderní energie s.r.o.**, Stodolní 840/12, Ostrava, Moravská Ostrava, 70200, CZ  
(740) Ing. Petr Soukup, tř. Svobody 43/39, Olomouc, 77900

- (210) **O-580654**  
(220) 04.08.2022  
(320) 04.08.2022  
(511) 6, 9, 11, 35, 37, 42  
(540)



- (593) Obrazová  
(510) (6) kovová střešní krytina obsahující fotovoltaické články, kovové střešní krytiny s integrovanými fotovoltaickými články; (9) fotovoltaická zařízení pro výrobu elektřiny, fotovoltaické moduly, fotovoltaické měniče, fotovoltaické solární moduly, fotovoltaické články, fotočlánky, kalibrované fotovoltaické referenční články, fotovoltaická zařízení na výrobu elektrické energie (fotovoltaické elektrárny), akumulátory pro fotovoltaickou energii, fotovoltaické přístroje na přeměnu slunečního záření na elektrickou energii, přístroje a zařízení pro akumulaci a ukládání elektrické energie; (11) topná zařízení, zařízení pro rozvod vody a tepla, zařízení pro ohřev vody, chladicí zařízení, chladírenské soustavy, vzduchotechnická zařízení, ventilační zařízení, klimatizační jednotky a jiná klimatizační zařízení, tepelná čerpadla, zařízení topných systémů, kolektory solární topné, výhřevné kotle, bojler, fotovoltaické a solární kolektory pro vytápění; (35) poradenství v obchodní činnosti, marketingové studie ve fotovoltaice, subdodavatelské služby ve fotovoltaice, nabízení zboží a služeb v oblasti fotovoltaiky na Internetu; (37) instalace a údržba fotovoltaických zařízení, instalace fotovoltaických článků a modulů, údržba, opravy a obnova fotovoltaických přístrojů a zařízení; (42) výzkum, vývoj, návrhy, projektová činnost, analýzy pro výroby a zařízení uvedená výše ve tř. 6, 9 a 11.  
(730) **Moderní energie s.r.o.**, Stodolní 840/12, Ostrava, Moravská Ostrava, 70200, CZ  
(740) Ing. Petr Soukup, tř. Svobody 43/39, Olomouc, 77900



(210) **O-580661**  
(220) 04.08.2022  
(320) 04.08.2022  
(511) 39, 41  
(540)



(593) Obrazová  
(510) (39) navigační poradenské služby, plánování tras, doprovázení na cestách, organizování a zprostředkování zájezdů, organizování a pořádání výletů a cest, organizování cest, organizování prohlídek pamětihodností a okružních jízd, služby průvodců a organizování cest a výletů, organizování zájezdů, plánování cest, pozemní osobní doprava, služby v oblasti plánování tras, vedení výletů, cestovní informace, doprava (informace), dopravní informace, poradenské služby týkající se dopravy, poradenství pro plánování cestovních tras, poskytování cestovních informací prostřednictvím počítače, poskytování informací o cestovních trasách, poskytování informací o cestování, přes Internet, poskytování informací o dopravě a cestování prostřednictvím mobilních telekomunikačních přístrojů a zařízení, poskytování informací o motoristických trasách, poskytování on-line informací o cestování, poskytování turistických a cestovních informací, poskytování turistických cestovních informací, prostřednictvím Internetu, poskytování tipů na cestování na čtyřkolce, poskytování tipů na cestování, poskytování tipů na výlety, poskytování tipů na výlety na čtyřkolce, poskytování tipů na turistické cíle pro čtyřkolky; (41) elektronické publikování, multimediální publikování, on-line publikování, poskytování uživatelských hodnocení pro zábavní nebo kulturní účely, poskytování uživatelských recenzí pro zábavní nebo kulturní účely, psaní a publikování textů, s výjimkou reklamních textů, psaní blogů, publikování multimediálních materiálů on-line, publikování on-line průvodců, map, městských adresářů a seznamů pro použití cestovatelů, bez možnosti stažení, informační služby o závodech, informační služby týkající se sportu, poskytování informací o motoristických závodech, publikování informací vztahujících se k dopravě na sociálních sítích, publikování informací vztahujících se k turismu na sociálních sítích, publikování autorských příspěvků vztahujících se k cestování, pořádání setkání fanoušků čtyřkolek, publikování turistických cílů pro čtyřkolky uživateli sociálních sítí.

(591) Barevná  
(730) **PS CARS PRAHA s.r.o.**, Ústřední 370/38a, Praha 10, Štěrboholy, 10200, CZ  
(740) Petr Žižka, Sedláčkova 209/16, Plzeň, Vnitřní Město, 30100

(210) **O-580674**  
(220) 05.08.2022  
(320) 05.08.2022  
(511) 9, 35, 38, 42  
(540)

### DIGI365

(592) Slovní  
(510) (9) mobilní aplikace, mobilní aplikace ke stažení pro správu dat, mobilní aplikace ke stažení pro přenos dat, kódovací nástroje, komunikační sítě, software pro obchodní technologie; (35) obchodní poradenství, pomoc v obchodní a podnikatelské činnosti, administrativní služby, administrativní zpracování dat, propagace, optimalizace provozu na webových stránkách, marketingové služby v oboru optimalizace provozu na webových stránkách, poradenství v oblasti efektivit podnikání, poradenství v oblasti podnikání, digitalizované informační služby v oblasti podnikání, analýzy systémů obchodního řízení, analytické služby pro podniky, zpracování dat, digitální

reklamní služby, poradenské služby v oblasti obchodního managementu týkající se informační technologie; (38) služby v oblasti digitální komunikace; (42) služby it, konzultační služby v oblasti informačních technologií [it], digitalizace dokumentů, správa digitálních aktiv, služby kódování dat, služby vyhodnocování měření, služby v oblasti měření.

(730) **ITCON Solutions s.r.o.**, Na Farkáně III 155/16, Praha 5, Radlice, 15000, CZ  
(740) MACEK.LEGAL, Mgr. Daniel Macek, advokát, Haštalská 1072/6, Praha 1, Staré Město, 11000

(210) **O-580675**  
(220) 05.08.2022  
(320) 05.08.2022  
(511) 35, 36, 38, 42  
(540)

### SITCO

(592) Slovní  
(510) (35) obchodní poradenství, pomoc v obchodní a podnikatelské činnosti, administrativní služby, administrativní zpracování dat, optimalizace provozu na webových stránkách, marketingové služby v oboru optimalizace provozu na webových stránkách, poradenství v oblasti efektivit podnikání, poradenství v oblasti podnikání, digitalizované informační služby v oblasti podnikání, analýzy systémů obchodního řízení, analytické služby pro podniky, zpracování dat, digitální reklamní služby, poradenské služby v oblasti obchodního managementu týkající se informační technologie; (36) investiční poradenství, investiční konzultační služby; (38) služby v oblasti digitální komunikace; (42) služby it, konzultační služby v oblasti informačních technologií [it], digitalizace dokumentů, správa digitálních aktiv, služby kódování dat, služby vyhodnocování měření, služby v oblasti měření, infrastruktura jako služba (iaas).  
(730) **ITCON Solutions s.r.o.**, Na Farkáně III 155/16, Praha 5, Radlice, 15000, CZ  
(740) MACEK.LEGAL, Mgr. Daniel Macek, advokát, Haštalská 1072/6, Praha 1, Staré Město, 11000

(210) **O-580682**  
(220) 05.08.2022  
(320) 05.08.2022  
(511) 30, 35, 43  
(540)



(593) Obrazová  
(510) (30) káva, kávové nápoje, čaj, kakao, čokoláda, pekařské a cukrářské výrobky, cukrovinky, dorty, ledové čaje, zákusky, koláče, pečivo, croissanty, koblihy, pudinky, palačinky, zmrzlina, led, mražené jogurty a sorbety, pizzy, tortilly, sendviče, bagety; (35) maloobchodní a velkoobchodní služby s výše uvedenými výrobky ve třídě 30, reklamní, inzertní služby všeho druhu, včetně inzerce a reklamy poskytované v počítačových, telekomunikačních a obdobných sítích; (43) služby zajišťující stravování a nápoje, služby barů, služby spojené s provozováním pohostinství, restaurací, kaváren a podniků rychlého občerstvení, restaurační služby (stravování), příprava hotových jídel.  
(730) **Tůma Aleš**, Havlíčkova 349, Hluboká nad Vltavou, 37341, CZ

(740) PatentCentrum Sedlák & Partners s.r.o., Okružní 2824, České Budějovice, České Budějovice 3, 37001

(210) **O-580683**

(220) 05.08.2022

(320) 05.08.2022

(511) 11, 19, 20

(540) **SIKO- Tvoříme domov, inspirujeme svět kolem nás**

(592) Slovní

(510) (11) sanitární technika a zařízení, armatury v rámci této třídy, koupací vany, hydromasážní vany, sprchové vany a vaničky, sprchové kouty a boxy, kuchyňské dřezy, kuchyňské digestoře, hygienická zařízení, sprchové koncovky, sedátka záchodová, umyvadla, hydromasážní systémy, hydromasážní panely, kulové ventily, toaletní splachovací páky, sanitární kalová čerpadla, roháčky, to vše spadající do této třídy, koupelnové zařízení, přístroje pro topení a sušení, vanové zástěny, WC mísy, bidety, pisoáry, vodovodní baterie, zařízení pro filtraci, rozvod a ohřívání vody, přístroje pro klimatizaci, chlazení a osvětlení, infrazářiče, zařízení pro sauny, infrasauny, ventilační a čistící zařízení, zařízení a přístroje na vaření, ohřívání, chlazení, mražení a přípravu jídel a nápojů; (19) keramické obklady a dlažby, mozaiky pro stavebnictví, lišty nekovové, dřevěné dveře, nekovové dveře, skleněné dveře, vinylová okna, okna nekovová, plastová střešní okna, dřevěné podlahy, laminátové podlahy, parketové podlahy, podlahová mazanina, podlahové potěry, nekovové podlahové materiály a krytiny, samonivelační podlahová hmota k použití ve stavebnictví; (20) koupelnové a kuchyňský nábytek, zrcadla, věšáky a háčky na oděvy nekovové, rámy, nekovové dveřní kliky, vestavěné skříně, bytové zařízení v rámci této třídy.

(730) **SIKO KOUPELNY a.s.**, Skorkovská 1310, Praha 9, Kyje, 19800, CZ

(740) PatentCentrum Sedlák & Partners s.r.o., Okružní 2824, České Budějovice, České Budějovice 3, 37001

(210) **O-580689**

(220) 05.08.2022

(320) 05.08.2022

(511) 35, 38, 41

(540) **Případy mimořádné Marty**

(592) Slovní

(510) (35) televizní reklama, poskytování a pronájem prostoru, času a médií pro reklamu, konzultační a poradenské služby a pomoc v oblasti reklamní, marketingové a propagační činnosti, rozšiřování reklamních, marketingových a propagačních materiálů, merchandising, služby obchodních výstav a veletrhů, služby předvádění výrobků a vystavování zboží, věrnostní, pobídkové a bonusové programy, prezentace zboží a služeb elektronickou cestou, také v rámci služeb takzvaného teleshoppingu a homeshoppingu, reklamní, marketingové a propagační služby, dražební služby, poskytování spotřebitelských informací v oblasti výrobků a služeb, pomoc v obchodní a podnikatelské činnosti, management a administrativní služby, předvádění zboží prostřednictvím Internetu nebo katalogu nebo výstav za účelem reklamy a/nebo prodeje, přeskupování a shromažďování (kromě dopravy) různých výrobků pro třetí osoby za účelem umožnit spotřebitelům pohodlně vybrat a prohlížet a kupovat (kromě přepravy) prostřednictvím katalogu a/nebo Internetu a/nebo zásilkového prodeje, maloobchodní služby zaměřené na nahrané nosiče záznamů, audiovizuální díla, hudební díla, počítačový software, počítačové hry, spotřební elektroniku, počítačové příslušenství a periférie, fotografie, plakáty, knihy, tiskoviny, diáře, záznamníky, bloky, omalovánky, alba, záložky, pohlednice, oděvy, módní doplňky, zavazadla, klenoty, bižuterii, hodinky, klíčenky, hudební nástroje, psací potřeby, kancelářské potřeby, papírnické výrobky, učební pomůcky, nádobí a nádoby pro domácnost nebo kuchyň, sklenice, hrnky, talíře, výrobky a suroviny pro vaření, potraviny, hotové pokrmy, cukrovinky, nápoje, alkoholické nápoje, prostírání, ubrusy, ubrusky, zástěry, výrobky související s vařením pokrmů, kuchařské recepty, dárkové karty, kosmetiku, mýdla, výrobky pro osobní péči, reklamní a propagační předměty, doplňky stravy; (38) služby rozhlasového a televizního vysílání, vysílání satelitní televize, bezdrátové vysílání, přenos a vysílání dat, přenos kabelové televize, přenos podcastů, přenos webcastů, přenos videa na objednávku, satelitní a kabelové vysílání, služby vysílání audia a videa poskytované prostřednictvím Internetu, vysílání televizních programů, zpoplatněné televizní vysílání, přenos zpráv a obrázků pomocí počítače, diskusní fóra (poskytování internetových diskusních fór), diskusní

místnosti (služby), elektronický přenos zpráv, dat a dokumentů, poskytování on-line fór, přenos datových, audio, video a multimediálních souborů, včetně souborů ke stažení a souborů streamovaných přes globální počítačovou síť, streaming audio a video materiálů na Internetu, streaming dat, video, audio a televizní streaming, vysílání televize přes Internet, poskytování přístupu k obsahu, webovým stránkám a portálům, počítačová komunikace a přístup k Internetu, telekomunikační služby, poskytování a pronájem telekomunikačních zařízení a vybavení, telematika, šíření, výměna nebo získávání zpráv a informací, šíření elektronických informací, elektronických periodik, knih v elektronické podobě, audio nebo audiovizuálních děl prostřednictvím informační nebo datové nebo elektronické nebo komunikační nebo telekomunikační nebo počítačové sítě, zejména Internetu, pomocí satelitů a jinými sítěmi; (41) televizní zábava včetně organizace, produkce a prezentace televizních programů, televizní vysílání zábavných, vzdělávacích, dokumentárních, výchovných, soutěžních, diskusních a informačních pořadů, zpravodajské služby pro rozhlas a televizi, obrazové zpravodajství, produkce pořadů a filmů a televizních pořadů, zvuková, obrazová a multimediální produkce a fotografie, psaní scénářů, tvorba a šíření audiovizuálních děl, zábava, zábavní služby, soutěžní pořady, agenturní činnost v oblasti kultury, zprostředkování a informační a poradenské služby v oblasti kultury, výchovy, zábavy a sportu, služby v oblasti živých vystoupení, služby v oblasti interaktivní zábavy a vzdělávání, vzdělávací a školicí služby, zábavní a tematické parky, poutě, ZOO a muzea, služby týkající se videoher, organizování konferencí, výstav a soutěží, služby v oblasti sportu a fitness, nakladatelské a vydavatelské služby, on-line publikování, poskytování on-line publikací, ediční činnost, služby reportérů (zpravodajství), vydávání elektronických knih a časopisů on-line, žurnalistika, zveřejňování, oznamování a psaní textů, digitální video, audio a multimediální zábavní vydavatelské služby, poskytování elektronických publikací, filmů, hudby, seriálů a televizních programů bez možnosti stažení, poskytování videí on-line bez možnosti stažení, poskytování filmů, seriálů a televizních programů bez možnosti stažení prostřednictvím placené televize, provozování internetových her (bez možnosti stažení), zábavní služby ve formě sdružování uživatelů pro počítačové hry, poskytování her on-line z počítačové sítě, telematika, šíření, výměna nebo získávání zpráv a informací, šíření elektronických informací, elektronických periodik, knih v elektronické podobě, audio nebo audiovizuálních děl prostřednictvím informační nebo datové nebo elektronické nebo komunikační nebo telekomunikační nebo počítačové sítě, zejména Internetu, pomocí satelitů a jinými sítěmi, organizace společenských a kulturních akcí, poskytování služeb výchovných, vzdělávacích, soutěžních, kulturních a zábavních prostřednictvím Internetu a jiných sítí.

(730) **TV Nova s.r.o.**, Kříženeckého náměstí 1078/5a, Praha 5, Hlubočepy, 15200, CZ

(740) Dana Lukajová, patentová zástupkyně, Voršilská 130/10, Praha 1, Nové Město, 11000

(210) **O-580690**

(220) 08.08.2022

(320) 08.08.2022

(511) 29, 30, 31, 32, 35

(540)

 **PODLIPANSKÉ**  
FARMÁŘSKÉ PRODUKTY

(593) Obrazová

(510) (29) marmeláda, ovocná marmeláda, džemy, ovocný džem, kořeněná nakládaná zelenina, konzervovaná nakládaná zelenina, nakládané okurky, mléčné výrobky, hotové zeleninové výrobky, výrobky ze sušeného ovoce; (30) med, přírodní med, nakládaná zelenina, produkty určené pro

konzumaci v mraženém stavu, výrobky z kakaá; (31) surové a nezpracované zemědělské produkty; (32) ovocné šťávy a nápoje, mošty; (35) maloobchodní a velkoobchodní prodej s následujícími výrobky: marmeláda, ovocná marmeláda, džemy, ovocný džem, kořeněná nakládaná zelenina, konzervovaná nakládaná zelenina, nakládané okurky, med, přírodní med, nakládaná zelenina, surové a nezpracované zemědělské produkty, ovocné šťávy a nápoje, mošty, mléčné výrobky, hotové zeleninové výrobky, výrobky ze sušeného ovoce, produkty určené pro konzumaci v mraženém stavu, výrobky z kakaá, maloobchodní a velkoobchodní internetový prodej s následujícími výrobky: marmeláda, ovocná marmeláda, džemy, ovocný džem, kořeněná nakládaná zelenina, konzervovaná nakládaná zelenina, nakládané okurky, med, přírodní med, nakládaná zelenina, surové a nezpracované zemědělské produkty, ovocné šťávy a nápoje, mošty, mléčné výrobky, hotové zeleninové výrobky, výrobky ze sušeného ovoce, produkty určené pro konzumaci v mraženém stavu, výrobky z kakaá.

(591) Barevná

(730) **Agro.Bio.Farm s.r.o.**, Bylany 109, Chrášťany, 28201, CZ

(740) MACEK.LEGAL, Mgr. Daniel Macek, advokát, Haštalská 1072/6, Praha 1, Staré Město, 11000

(210) **O-580691**

(220) 08.08.2022

(320) 08.08.2022

(511) 8

(540)



(593) Obrazová

(510) (8) ruční nástroje na řezání, vrtání, broušení, ostření a na úpravy povrchů, brusné nástroje (ruční nářadí) jako jsou brusné kotouče, smirkové brusné kotouče, brusné lamelové talíře, brusné kameny, brusné výseky, brusné roločky, brusné pásy, brusné role, vulkanfibrové kotouče, nylonové kotouče, vlnové kotouče, diamantové nástroje na řezání pro ručně ovládané nástroje, diamantové řezné kotouče, diamantové brusné talíře, diamantové vrtací hroty pro nářadí s ručním ovládním, řezací kotouče (ručně řízené nářadí), řezací vložky k použití s ručním nářadím, leštící nářadí (ruční), ruční nástroje a nářadí na ostření, frézy (ruční nástroje).

(730) **ADDFORCE ABRASIVES, spol. s r.o.**, Hrnčířská 2456, Česká Lípa, 47001, CZ

(740) Mgr. Kateřina Vaňková patentový zástupce, Nerudova 1095/24, Kuřim, 66434

(210) **O-580692**

(220) 08.08.2022

(320) 08.08.2022

(511) 9, 38, 42

(540)

### Code of success

(592) Slovní

(510) (9) zařízení pro monitorování informačních technologií, počítače, počítačové programy – software, počítačové informační nebo komunikační systémy a technologie, počítačové sítě; (38) samostatný přenos dat nebo informací prostřednictvím telekomunikačních zařízení, počítačů, služby

zabezpečující audiovizuální komunikaci prostřednictvím informačních a telekomunikačních sítí, zejména počítačové sítě internet a intranet a satelitu, výměna a šíření informací a zpráv prostřednictvím telekomunikačních sítí, datové sítě, informační nebo komunikační nebo elektronické techniky, poskytování přístupu k on-line službám, služby webových portálů, počítačový přenos obrazu a zvuku, komunikace a transakce v telekomunikační síti, informační služby na internetu v oblasti telekomunikací, poskytování datových a telekomunikačních služeb, služby konverze přenosového protokolu formátu a kódu v rámci telekomunikací, služby zprostředkování přístupu k počítačové síti, služby datové sítě, pronájem informačních a komunikačních míst v rámci telekomunikací; (42) poskytování software – tvorba počítačových programů (programování počítačů), programátorský servis – instalační a servisní služby v oblasti počítačového software, informačních systémů a technologií, výzkum, vývoj a projektování software a hardwaru, počítačové analýzy, implementace v oblasti informačních technologií, správa počítačů a počítačových sítí, testování počítačů a software, pronájem software a počítačové techniky, konzultační a poradenská činnost v oblasti software, počítačů a informačních a komunikačních technologií, tvorba a poskytování internetových (webových) aplikací, počítačová grafika, počítačová simulace, technické projektování ve výpočetní technice, poskytování vyhledávacích nástrojů pro vyhledávání na internetu.

(730) **Business Logic s.r.o.**, Nad Stráněmi 5656, Zlín, 76005, CZ

(210) **O-580698**

(220) 08.08.2022

(320) 08.08.2022

(511) 4, 7, 12

(540)

### DEELTRUST

(592) Slovní

(510) (4) přípravky pro pohlčování, zavlažování a vázání prachu; (7) stroje stavební, stroje zemědělské, obráběcí stroje, motory (s výjimkou motorů pro pozemní vozidla); (12) vozidla, dopravní prostředky pozemní, vzdušné nebo vodní.

(730) **Dvorník Dušan**, Levského 3187/6, Praha 4, Modřany, 14300, CZ

(210) **O-580724**

(220) 09.08.2022

(320) 09.08.2022

(511) 6, 37, 40

(540)



(593) Obrazová

(510) (6) kovové betonářské výztuže, prefabrikované kovové mosty, stavby z kovových konstrukcí, kovové konstrukce; (37) služby pro stabilizaci země vkládáním betonářské oceli, ukládka betonářské výztuže, výstavba mostů, demolice mostů, výstavba rodinných domů, výstavba bytových domů, stavba konstrukcí z železobetonu s využitím posuvného a taženého bednění, developerská činnost v oblasti stavebnictví; (40) zakázková výroba kovových betonářských výztuží, zakázková výroba prefabrikovaných kovových mostů, zakázková výroba kovových konstrukcí, zakázková výroba železobetonu.

(591) Barevná

(730) **FERI, s.r.o.**, Kappelíkova 881, Hradec Králové, Kukleny, 50004, CZ

(740) Jindyne s.r.o., U Statku 77, Mnichovo Hradiště, Hněvousice, 29501

(210) **O-580726**  
(220) 09.08.2022  
(320) 09.08.2022  
(511) 35, 37, 39  
(540)



(593) Obrazová  
(510) (35) administrativní služby, marketing, propagace, psaní reklamních textů, reklama, zprostředkování propagace, zprostředkování reklamy; (37) lakování, stavba lodí; (39) doprava, dopravní informace, doprovázení cestujících, informace o dopravě, lodní doprava, obsluha plavebních komor, osobní doprava, pořádání zábavních plaveb, pronájem plavidel, přeprava, přeprava cestujících, říční doprava, služby parkoviště, uskladnění lodí, vyprošťování uvíznutých lodí.  
(730) **Yachtboom CZ s.r.o.**, Husova tř. 1847/5, České Budějovice, České Budějovice 3, 37001, CZ  
(740) Mgr. Pavel Waldhans, Marie Steyskalové 686/38, Brno, Žabovřesky, 61600

(210) **O-580727**  
(220) 09.08.2022  
(320) 09.08.2022  
(511) 16, 29, 30, 31, 32, 35  
(540)



(593) Obrazová  
(510) (16) papír, lepenka, reklamní předměty vyrobené z papíru, jmenovitě tiskárenské výrobky, fotografie, brožury, billboardy, letáky, prospekty, propagační materiály; (29) maso, mléčné produkty včetně sýrů, vejce, konzervované a zavařené ovoce a zelenina a další konzervované potraviny, a to konzervované maso, ryby, mořské plody a luštěniny, lahůdky, a to pochoutkové saláty, chuťovky na bázi masa, mléčných výrobků nebo zeleniny, aspiky a obložené lahůdkové mísy sestávající převážně z masa, uzenin, sýrů, vajec nebo zeleniny, saláty s majonézou v rámci této třídy, mléčné pomazánky; (30) obložené chlebičky, lahůdkové pomazánky s majonézovým základem, cukrářské výrobky včetně čokoládových cukrovinek a oplatek, sušenky, mouka, těstoviny, chléb, pečivo, houskové knedlíky, cukr, omáčky; (31) čerstvé ovoce a zelenina; (32) ovocné džusy, nealkoholické nápoje, minerální vody, piva; (35) distribuce reklamních předmětů.

(591) Barevná  
(730) **Ahold Delhaize Licensing Sàrl**, Rue Jean-François Bartholoni 4-6, Genève CH-1204, CH  
(740) **HAVEL & PARTNERS s.r.o.**, advokátní kancelář, Mgr. Ivan Rámeš, Na Florenci 2116/15, Praha 1, Nové Město, 11000

(210) **O-580732**  
(220) 10.08.2022  
(320) 10.08.2022  
(511) 36  
(540)



(593) Obrazová  
(510) (36) finanční služby, půjčky a úvěry a leasingové finanční služby.  
(591) Barevná  
(730) **AS Inbank**, Niine tn 11, Tallinn, 10414, EE  
(740) Všeťečka Zelený Švorčík a partneři, advokátní a patentová kancelář, JUDr. Michal Havlík, Hálkova 1406/2, Praha 2, Nové Město, 12000

(593) Obrazová  
(510) (36) finanční služby, půjčky a úvěry a leasingové finanční služby.  
(591) Barevná  
(730) **AS Inbank**, Niine tn 11, Tallinn, 10414, EE  
(740) Všeťečka Zelený Švorčík a partneři, advokátní a patentová kancelář, JUDr. Michal Havlík, Hálkova 1406/2, Praha 2, Nové Město, 12000

(210) **O-580744**  
(220) 10.08.2022  
(320) 10.08.2022  
(511) 1, 5, 7, 8, 29, 30, 31, 35, 44  
(540)

### Florenium

(592) Slovní  
(510) (1) chemické látky pro použití v průmyslu, vědě a v oblasti fotografie, jakož i v zemědělství, zahradnictví a lesnictví, kompost, hnůj a hnojiva, biologické přípravky pro použití v průmyslu a vědě; (5) potravinové doplňky pro lidskou spotřebu a zvířata, dezinfekční přípravky, přípravky na hubení škůdců, fungicidy, herbicidy; (7) stroje na sekání, zemědělské stroje, lesnické stroje, obráběcí stroje, motorem poháněné nástroje a motorem poháněná nářadí, motory (s výjimkou motorů pro pozemní vozidla), zemědělské nástroje a nářadí (s výjimkou ručních nástrojů a ručního nářadí na ruční pohon), líhňe pro vejce; (8) ruční nářadí a nástroje (na ruční pohon); (29) maso, ryby, drůbež a zvěřina, masové výtažky, konzervované, mražené, sušené a vařené ovoce a zelenina, želé, džemy, kompoty, vejce, mléko, sýry, máslo, jogurty a jiné mléčné výrobky, potravinářské oleje a tuky; (30) káva, čaj, kakao a náhražky kávy, rýže, těstoviny a nudle, tapioka a ságo, mouka a přípravky vyrobené z obilnin, chléb, pečivo a cukrovinky, čokoláda, zmrzliny, sorbety a jiné produkty určené ke konzumaci v mraženém stavu, cukr, med, melasa, droždí, kypřicí prášek do pečiva, sůl, koření přísady, koření, konzervované byliny, ocet, omáčky a jiná ochucovadla, led (zmrazená voda); (31) surové a nezpracované zemědělské, akvakulturní, zahradnické a lesní produkty, zrna a semena surová nebo nezpracovaná, čerstvé ovoce a zelenina, čerstvé bylinky, rostliny a květiny, cibule a hlízy, sazenice a semena pro pěstování rostlin, živá zvířata, krmiva a nápoje pro zvířata, slad; (35) reklama, propagace, řízení, organizace a administrativa obchodní činnosti, kancelářské práce; (44) zahradnické a lesnické služby.  
(730) **Sdružení zahradnických center s.r.o.**, Lužná 716/2, Praha 6, Vokovice, 16000, CZ  
(740) Advokátní kancelář Belha, Vacíř & spol., s.r.o., Mgr. David Belha, náměstí Jiřího z Poděbrad 1382/2, Praha 2, Vinohrady, 12000

(210) **O-580745**  
(220) 10.08.2022  
(320) 10.08.2022  
(511) 1, 5, 7, 8, 29, 30, 31, 35, 44  
(540)



- (593) Obrazová  
(510) (1) chemické látky pro použití v průmyslu, vědě a v oblasti fotografie, jakož i v zemědělství, zahradnictví a lesnictví, kompost, hnůj a hnojiva, biologické přípravky pro použití v průmyslu a vědě; (5) potravinové doplňky pro lidskou spotřebu a zvířata, dezinfekční přípravky, přípravky na hubení škůdců, fungicidy, herbicidy; (7) stroje na sekání, zemědělské stroje, lesnické stroje, obráběcí stroje, motorem poháněné nástroje a motorem poháněná nářadí, motory (s výjimkou motorů pro pozemní vozidla), zemědělské nástroje a nářadí (s výjimkou ručních nástrojů a ručního nářadí na ruční pohon), líhně pro vejce; (8) ruční nářadí a nástroje (na ruční pohon); (29) maso, ryby, drůbež a zvěřina, masové výtahy, konzervované, mražené, sušené a vařené ovoce a zelenina, želé, džemy, kompoty, vejce, mléko, sýry, máslo, jogurty a jiné mléčné výrobky, potravinářské oleje a tuky; (30) káva, čaj, kakao a náhražky kávy, rýže, těstoviny a nudle, tapioka a ságo, mouka a přípravky vyrobené z obilnin, chléb, pečivo a cukrovinky, čokoláda, zmrzliny, sorbety a jiné produkty určené ke konzumaci v mraženém stavu, cukr, med, melasa, droždí, kypřicí prášek do pečiva, sůl, koření přísady, koření, konzervované byliny, ocet, omáčky a jiná ochucovadla, led (zmrazená voda); (31) surové a nezpracované zemědělské, akvakulturní, zahradnické a lesní produkty, zrna a semena surová nebo nezpracovaná, čerstvé ovoce a zelenina, čerstvé bylinky, rostliny a květiny, cibule a hlízy, sazenice a semena pro pěstování rostlin, živá zvířata, krmiva a nápoje pro zvířata, slad; (35) reklama, propagace, řízení, organizace a administrativa obchodní činnosti, kancelářské práce; (44) zahradnické a lesnické služby.
- (730) **Sdružení zahradnických center s.r.o.**, Lužná 716/2, Praha 6, Vokovice, 16000, CZ  
(740) Advokátní kancelář Belha, Vacíř & spol., s.r.o., Mgr. David Belha, náměstí Jiřího z Poděbrad 1382/2, Praha 2, Vinohrady, 12000

(210) **O-580746**  
(220) 10.08.2022  
(320) 10.08.2022  
(511) 1, 5, 7, 8, 29, 30, 31, 35, 44  
(540)

Florenium

- (593) Obrazová  
(510) (1) chemické látky pro použití v průmyslu, vědě a v oblasti fotografie, jakož i v zemědělství, zahradnictví a lesnictví, kompost, hnůj a hnojiva, biologické přípravky pro použití v průmyslu a vědě; (5) potravinové doplňky pro lidskou spotřebu a zvířata, dezinfekční přípravky, přípravky na hubení škůdců, fungicidy, herbicidy; (7) stroje na sekání, zemědělské stroje, lesnické stroje, obráběcí stroje, motorem poháněné nástroje a motorem poháněná nářadí, motory (s výjimkou motorů pro pozemní vozidla), zemědělské nástroje a nářadí (s výjimkou ručních nástrojů a ručního nářadí na ruční pohon), líhně pro vejce; (8) ruční nářadí a nástroje (na ruční pohon); (29) maso, ryby, drůbež a zvěřina, masové výtahy, konzervované, mražené, sušené a vařené ovoce a zelenina, želé, džemy, kompoty, vejce, mléko, sýry, máslo, jogurty a jiné mléčné výrobky, potravinářské oleje a tuky; (30) káva, čaj, kakao a náhražky kávy, rýže, těstoviny a nudle, tapioka a ságo, mouka a přípravky vyrobené z obilnin, chléb, pečivo a cukrovinky, čokoláda, zmrzliny, sorbety a jiné produkty určené ke konzumaci v mraženém stavu, cukr, med, melasa, droždí, kypřicí prášek do pečiva, sůl, koření přísady, koření, konzervované byliny, ocet, omáčky a jiná ochucovadla, led (zmrazená voda); (31) surové a nezpracované zemědělské, akvakulturní, zahradnické a lesní produkty, zrna a semena surová nebo nezpracovaná, čerstvé ovoce a zelenina, čerstvé bylinky, rostliny a květiny, cibule a hlízy, sazenice a semena pro pěstování rostlin, živá zvířata, krmiva a nápoje pro zvířata, slad; (35) reklama, propagace, řízení, organizace a administrativa obchodní činnosti, kancelářské práce; (44) zahradnické a lesnické služby.
- (730) **Sdružení zahradnických center s.r.o.**, Lužná 716/2, Praha 6, Vokovice, 16000, CZ  
(740) Advokátní kancelář Belha, Vacíř & spol., s.r.o., Mgr. David Belha, náměstí Jiřího z Poděbrad 1382/2, Praha 2, Vinohrady, 12000

(210) **O-580768**  
(220) 11.08.2022  
(320) 11.08.2022  
(511) 9, 36, 37, 42  
(540)



- (593) Obrazová
- (510) (9) počítačové programy a software na všech nosičích zařazené v této třídě, informace a záznamy v elektronické podobě, manuály a uživatelské tiskoviny na elektronických nosičích; (36) služby realitní kanceláře, nákup, prodej, nájem, pronájem a správa pozemků, bytů, nebytových prostor a nemovitostí, odhady pozemků, bytového a nebytového fondu, pronájem kanceláří, investorská činnost, tvorba rozpočtů staveb, oceňování staveb; (37) provádění staveb, včetně jejich změn, udržovacích prací a jejich odstraňování, veškeré služby se stavební činností související a navazující (stavební povolení), kontrolní a dozorové služby v oblasti stavebnictví (stavební dozor), provádění podzemních staveb, stavby na klíč, výstavba rodinných a bytových domů, stavební práce v celé oblasti investiční výstavby, truhlářské a tesařské služby, izolace staveb, sanace staveb, montáž sádkartonových konstrukcí i podhledů, stavební informace, zprostředkovatelská činnost ve stavebnictví, rešeršní služby v celé oblasti stavebnictví, řízení stavebních projektů, poradenské a konzultační služby v rámci stavební činnosti v celé oblasti investiční výstavby a souvisejících činností spadajících do této třídy; (42) tvorba, poskytování, instalace, aktualizace a údržba software, poradenství v oblasti software a hardware, inženýrsko - projektová činnost ve všech oblastech investiční výstavby, urbanismu, krajinářské tvorby a ve všech oblastech pozemních staveb i infrastruktury, geodetické služby, geologické expertizy, projektová příprava staveb, zaměřování a projektování modelů staveb i mostů, včetně vypracování projektové dokumentace, projektování, inženýrsko - technická činnost ve stavebnictví, pasportizace objektů, vizualizace staveb, statické studie, včetně expertiz, služby architektů, znalecké posudky v oblasti stavebnictví a stavební ekonomie (expertizy) v rámci této třídy, energetické audity, služby a výzkum v oblasti ekologie, kontrolní služby ve stavebnictví (expertizy), služby v oblasti řízení inženýrských projektů, technicko - poradenské a konzultační služby v rámci projekční činnosti v celé oblasti investiční výstavby a souvisejících činností spadajících do této třídy.
- (591) Barevná
- (730) **OBERMEYER HELIKA a.s.**, Beranových 65, Praha 9, Letňany, 19900, CZ
- (740) Advokátní kancelář BŘESKÝ, HEIPLÍK, VOSÁTKA, s.r.o., Mgr. Martin Heiplík, Botičská 1936/4, Praha 2, Nové Město, 12800

(210) **O-580787**  
(220) 12.08.2022  
(320) 12.08.2022  
(511) 9, 18, 25, 35, 40  
(540)



- (593) Obrazová
- (510) (9) jezdecké přilby, jezdecké čepice; (18) jezdecká sedla, jezdecké bičičky, jezdecké biče, kostry jezdeckých sedel, koňské ohlávky, čelenky pro koně, deky pro koně proti hmyzu, sedlářské výrobky, biče a postroje pro zvířata, postroje, uzdy [postroje], udidla [postroje], otěže [postroje], kování na postroje, kůže na postroje, postroje na koně, klapky na oči [postroje], kování pro koňské postroje, udidla pro zvířata [postroje], pokrývky a deky na zvířata, podložky pod koňská sedla, ohlávky, kufry a cestovní tašky, chrániče hlavy (masky) pro koně, chrániče na kopyta, chrániče na nohy pro koně, řemení kožené [sedlářské výrobky], řemeny z kůže [sedlářské výrobky], sedlářské výrobky, kožené sedlářské výrobky; (25) jezdecké kalhoty, jezdecké boty, jezdecké kabáty, jezdecké rukavice, krátké jezdecké kalhoty, jezdecké oděvy (jiné než jezdecké čepice), oděvy, trička s potiskem; (35) agenturní služby zaměřené na propagaci sportovních osobností, služby předvádění výrobků a vystavování zboží, maloobchodní prodej šperků, maloobchodní prodej oděvů, maloobchodní prodej obuvi, maloobchodní prodej oblečení, maloobchodní prodej postrojů, maloobchodní prodej sportovních předmětů, maloobchodní prodej veterinárních výrobků, maloobchodní prodej kovového zboží, maloobchodní prodej čistících předmětů, maloobchodní prodej sportovního vybavení, maloobchodní prodej potravy (pro zvířata), maloobchodní prodej krmiva pro zvířata, maloobchodní služby zásilkového prodeje oděvů, maloobchodní prodej zemědělských nástrojů a vybavení, maloobchodní prodej přípravků pro péči o zvířata, velkoobchodní prodej oblečení, velkoobchodní prodej postrojů, velkoobchodní prodej výživových doplňků, velkoobchodní prodej pokrývek hlavy, velkoobchodní prodej čistících předmětů, velkoobchodní prodej sportovního vybavení, velkoobchodní prodej sportovních předmětů, velkoobchodní prodej šperků, velkoobchodní prodej obuvi, velkoobchodní prodej krmiva pro zvířata, velkoobchodní prodej potravy (pro zvířata), velkoobchodní prodej podestýlek a steliv pro zvířata; (40) označování oděvů monogramy, potiskování textilií, zakázkový potisk látek dekorativními vzory, potisk triček, zakázkový tisk názvů a log společností pro propagační a reklamní účely na zboží druhých, ševcovské služby (zakázková výroba), ruční práce (zakázková výroba), šití (zakázková výroba).
- (591) Barevná
- (730) **KOŠTÁLOVÁ VERONIKA**, K Betynce 724, Lány, 27061, CZ

(210) **O-580815**  
(220) 16.08.2022  
(320) 16.08.2022  
(511) 35, 43  
(540)



(593) Obrazová  
(510) (35) marketing, obchodní zprostředkovatelské služby, propagace, reklama;  
(43) zajišťování stravování a nápojů pro hosty, poskytování dočasného ubytování.  
(591) Barevná  
(730) **Prague Dream Hostel s.r.o.**, Ve Smečkách 600/23, Praha 1, Nové Město, 11000, CZ  
(740) JUDr. Tomáš Lejček MBA, Slezská 169/10, Praha 2, Vinohrady, 12000

(210) **O-580816**  
(220) 16.08.2022  
(320) 16.08.2022  
(511) 35, 43  
(540)



(593) Obrazová  
(510) (35) marketing, obchodní zprostředkovatelské služby, propagace, reklama;  
(43) zajišťování stravování a nápojů pro hosty, poskytování dočasného ubytování.  
(591) Barevná  
(730) **Prague Dream Hostel s.r.o.**, Ve Smečkách 600/23, Praha 1, Nové Město, 11000, CZ  
(740) JUDr. Tomáš Lejček MBA, Slezská 169/10, Praha 2, Vinohrady, 12000

(210) **O-580817**  
(220) 16.08.2022  
(320) 16.08.2022  
(511) 3, 5, 35  
(540)



(593) Obrazová  
(510) (3) přípravky pro osobní hygienu a kosmetické přípravky, neléčivé přípravky na péči o tělo, neléčivé přípravky pro péči o obličej, přípravky péče o vlasy, přípravky péče o zuby; (5) farmaceutické přípravky, lékařské přípravky, hygienické výrobky pro léčebné účely, výživové doplňky, protizánětlivé přípravky, antivirové přípravky, antiparazitní přípravky, antibakteriální, antimikrobiální přípravky, dezinfekční přípravky, přípravky pro aktivaci buněčné funkce pro lékařské účely, farmaceutické přípravky k léčbě kožních onemocnění, farmaceutické přípravky na regeneraci tkání, farmaceutické přípravky k prevenci poruch imunitního systému, farmaceutické přípravky k léčbě kardiovaskulárních onemocnění, farmaceutické látky ovlivňující orgány trávicí soustavy, antioxidační doplňky stravy, minerální doplňky stravy, léčivé byliny, léčivé byliny v sušené nebo konzervované formě, kapsle pro léčebné účely; (35) reklama a propagace, řízení obchodní činnosti, obchodní administrativa.  
(591) Barevná  
(730) **Diochi spol. s r.o.**, Průmyslová 1306/7, Praha 10, Hostivař, 10200, CZ  
(740) JUDr. Tomáš Lejček MBA, Slezská 169/10, Praha 2, Vinohrady, 12000

(210) **O-580823**  
(220) 16.08.2022  
(320) 16.08.2022  
(511) 3, 25, 26  
(540)

## BRAELLE INTIMATES

(592) Slovní  
(510) (3) avivážní prostředky, avivážní prostředky na prádlo; (25) spodní prádlo (oděvy), pánské spodní prádlo, body (spodní prádlo), korzety (spodní prádlo), dámské spodní prádlo, dlouhé spodní prádlo, kombiné (spodní prádlo), korzety, živůtky (spodní prádlo), spodní prádlo bez nohavic, spodní prádlo pro ženy, spodní a noční prádlo, kalhotky s nohavičkou (spodní prádlo), spodní prádlo pro těhotné ženy, spodní prádlo (s dlouhým rukávem), korzety (tvarované spodní prádlo s podprsenkou), punčochy, podvazky, podvazky pro nevěsty, podvazky na punčochy; (26) doplňky pro spodní prádlo (textilní galanterie), příslušenství pro dámské prádlo jmenovitě odnímatelné silikonové polštářky do podprsenky na zvětšení poprsí (doplňky spodního prádla), krajka.  
(730) **Mikisková Eva**, Ibiškova 684, Osnice, 25242, CZ

(210) **O-580824**  
(220) 16.08.2022  
(320) 16.08.2022  
(511) 3, 25, 26  
(540)

**BRAELLE**  
INTIMATES

- (593) Obrazová  
(510) (3) avivážní prostředky, avivážní prostředky na prádlo; (25) spodní prádlo (oděvy), pánské spodní prádlo, body (spodní prádlo), korzety (spodní prádlo), dámské spodní prádlo, dlouhé spodní prádlo, kombiné (spodní prádlo), korzety, živůtky (spodní prádlo), spodní prádlo bez nohavic, spodní prádlo pro ženy, spodní a noční prádlo, kalhotky s nohavičkou (spodní prádlo), spodní prádlo pro těhotné ženy, spodní prádlo (s dlouhým rukávem), korzety (tvarované spodní prádlo s podprsenkou), punčochy, podvazky pro nevěsty, podvazky na punčochy; (26) doplňky pro spodní prádlo (textilní galanterie), příslušenství pro dámské prádlo jmenovitě odnímatelné silikonové polštářky do podprsenky na zvětšení poprsí (doplňky spodního prádla), krajka.

(730) **Mikisková Eva**, Ibiškova 684, Osnice, 25242, CZ

(210) **O-580825**  
(220) 16.08.2022  
(320) 16.08.2022  
(511) 3, 25, 26  
(540)

2 0  2 2  
INTIMATES

- (593) Obrazová  
(510) (3) avivážní prostředky, avivážní prostředky na prádlo; (25) spodní prádlo (oděvy), pánské spodní prádlo, body (spodní prádlo), korzety (spodní prádlo), dámské spodní prádlo, dlouhé spodní prádlo, kombiné (spodní prádlo), korzety, živůtky (spodní prádlo), spodní prádlo bez nohavic, spodní prádlo pro ženy, spodní a noční prádlo, kalhotky s nohavičkou (spodní prádlo), spodní prádlo pro těhotné ženy, spodní prádlo (s dlouhým rukávem), korzety (tvarované spodní prádlo s podprsenkou), podvazky, podvazky pro nevěsty, podvazky na punčochy, punčochy; (26) doplňky pro spodní prádlo (textilní galanterie), příslušenství pro dámské prádlo

jmenovitě odnímatelné silikonové polštářky do podprsenky na zvětšení poprsí (doplňky spodního prádla), krajka.

(730) **Mikisková Eva**, Ibiškova 684, Osnice, 25242, CZ

(210) **O-580843**  
(220) 08.04.2021  
(320) 08.04.2021  
(511) 5, 29, 30, 31, 32  
(540)



**GLOBUS**

- (593) Obrazová  
(510) (5) zubní přípravky a výrobky a léčebné zubní pasty, potravní doplňky a dietetické přípravky, farmaceutické přípravky a přírodní léčiva, hygienické přípravky a výrobky, přípravky na dezodoraci a čištění vzduchu, diagnostické přípravky a materiály, obvazy, obvazový materiál a aplikátory léčebných přípravků, přípravky proti rostlinným a živočišným škůdcům; (29) maso a masné výrobky, hotové pokrmy, polotovary a pikantní svačinky vyrobené převážně z masa, zvěřiny, zpracovaného ovoce, zeleniny, mořských plodů a vajec, zpracované ovoce, houby, zelenina, ořechy a luštěniny, jedlé oleje a tuky, neživé ryby, mořské plody a měkkýši, ptačí vejce a vaječné výrobky, upravené ovoce, polévky a vývary, masové výtažky, přírodní a umělá uzenářská střívkva, mléčné výrobky a jejich náhražky, upravený hmyz a larvy; (30) pražená kukuřice se sýrovou příchutí, více zrné pochutiny, slané krekry, cukrovinky na bázi pomerančů, cukrovinky s vinnou náplní, smažené tyčinky z těsta (you tiao), sendviče, cibulové bochánky, čokoláda do cukrovinek a pečiva, mléčné cukrovinky, čokoláda s alkoholem, pochutiny vyrobené z mšlí, káva, čaj, kakao a jejich náhražky, baozi [nadívané bochánky], nugátové tyčinky v čokoládě, krekry plněné sýrem, pomazánky na bázi čokolády, slané oplatkové sušenky, plovoucí ostrovy [dezert ze sněhové pěny a anglického krému], cukrová vata, svačínové občerstvení na bázi cereálií, koláče s náplní [sladkou nebo pikantní], čokoládové pomazánky na chléb, tortilly, neléčivé moučné cukrovinky s polevou z náhražkové čokolády, pekárenské výrobky, zmrzlinové cukrovinky, chimichanga (smažené mexické burrito), wrap (zavinutý sendvič), hotové dezerty [cukrovinky], pražená kukuřice (popcorn), hotová slaná jídla vyrobená z bramborové mouky, rumové pralinky (cukrovinky), čokoládová rýže, nugát, rýžové pokrmy, pot pies (slané plněné koláče), sopapillas [smažené pečivo], dezerty pavlova s lískovými oříšky, čerstvé plněné pečivo, ořechy s polevou [cukrovinky], lívance, tabulková čokoláda obsahující mletá kávová zrna, koláče s drůbeží, knedlíčky won ton, tradiční korejský rýžový zákusek (injeolmi), potraviny s kakaovým základem, crème caramel, rýžové sušenky, bábovka pandoro [sladké pečivo], kakaové krémy ve formě pomazánek, želatinové cukrovinky bez léčivých přísad, rýžové pudinky s rozinkami a muškátovým oříškem, oříškové cukrovinky, chow mein [jídla na bázi nudlí], cukrovinky obsahující džem, sendviče s rybím masem, mléčné cukrovinky bez léčivých přísad, zmrazené cukrovinky na tyčce, sladká topinka, čerstvé rolinky s párkem, cukr, přírodní sladidla, sladké polevy a náplně, výrobky z včelích produktů spadající do této třídy, plněné těstoviny, masové koláče [hotové], vafle, koláče obsahující zeleninu, jednohubky vyrobené převážně z pečiva, rýže a těstovin, horké párky s kečupem v rozkrojených rohlících, hotová jídla obsahující převážně těstoviny, ochucený popcorn, občedy v krabičkách obsahující rýži s masem, rybami nebo zeleninou, rýžový pudink, tyčinky na bázi čokolády jako náhrada jídla, zapečený sýrový sendvič, pochutiny vyrobené z obilného škrobu, karamelový popcorn, přísady na bázi kakaa do cukrářských výrobků, zeleninové koláče, mražené pečivo plněné zeleninou, sladká rýže s ořechy a jujubou [yaksik], neléčivé moučné cukrovinky obsahující čokoládu, neléčivé moučné cukrovinky s čokoládovou polevou,



extrudované pšeničné chuťovky, ovocné koláčky, chipsy taco, jedlý papír, kheer mix (rýžový pudink), párek v pečivu, sendviče s rybím filem, karamelový popcorn s praženými ořechy, slavnostní čínský rýžový pudink, cukrovinky ve formě vajček bez léčivých přísad, tiramisu, cukrovinky obsahující želé, čokoládové pomazánky s oříšky, porézní čokoláda, sladkosti v cukrové polevě (neléčivé), čokoládové ozdoby na cukrářské výrobky, paella, tyčinky ze sladké želatinové fazolové pasty [yohkan], rýžové chlebičky, tvrdé cukrovinky, cukrovinky mražené, tortillové chipsy, knedlíčky vařené v páře plněné pastou z červených fazolí, pečivo obsahující zeleninu a ryby, cukrářské konfety na pečení, přípravky pro výrobu cukrovinek, kuřecí wrapy, rýžové korpusy, potraviny obsahující kakao [jako hlavní složku], sendviče se salátem, mandlové cukrovinky, vaječné závitky, čokolády, sladké fazolové džem pokrytý měkkou cukrovou krustou na bázi fazolí [nerikiri], slané chuťovky na bázi obilnin, pizzy [hotové], cukrovinky obsahující čokoládu bez léčivých přísad, buchty s marmeládou, pizza, taiyaki [japonské pečivo ve tvaru ryby s různými náplněmi], kuřecí koláče (páje), těstovinová jídla, jedlý rýžový papír, kreky vyrobené ze zpracovaných cereálií/obilnin, lokum v čokoládě (turecké želatinové cukrovinky), hamburgery v housce, grahamové kreky, lokum (turecké želatinové cukrovinky), sendviče s kuřecím masem, palačinky (crepes), pochutiny vyrobené ze sójové mouky, sladkosti (bonbóny), sladké tyčinky a žvýkačky, burritos, sladké chipsy s arašidovým máslem, potraviny obsahující čokoládu [jako hlavní složku], pudink, yorkshirské pudinky (náky), popcorn s cukrovou polevou, tabbouleh (arabský salát), tacos, vaječné koláče, ravioli (hotové), pražená kukuřičná zrna, čokoládové fondue, cukrovinky s čokoládovou polevou, sopapillas [smažený chléb], pochutiny vyrobené z neloupané pšenice, pečivo obsahující zeleninu a maso, náhražky čokolády, vafle s čokoládovou polevou, čokoládové cukrovinky obsahující pralinky, hotová jídla obsahující převážně rýži, náhražky marcipánu, jídla obsahující převážně rýži, cukrovinky bez léčivých přísad jako součást nízkokalorických diet, předpečené korpusy na pizzu, tamales, mražená pizza, ovoce s čokoládovou polevou, čokoládové vafle, cereální tyčinky a energetické tyčinky, cukrovinky s mátovou příchutí (neléčivé), koláče plněné vepřovým masem, rolky s párkem, pudinky, suché cukrovinky z rýžové mouky (rakugan), pečivo s náplní trojúhelníkovitého tvaru (samosas), vídeňské pečivo (viennoiserie), mandle v čokoládě, sendviče s krutím masem, papadam (indické placky), pochutiny s obsahem cereálií, rýžové lupínky, instantní dezertní pudinky, čokoládové příchutě, pochutiny vyrobené ze strouhané rizoty, pěnové cukrovinky, cukrovinky tekuté, svačtinové obcerstvené na bázi rýže, lupínky z těsta wonton, arašidový krokant, cukrovinky s čokoládovou příchutí, skořicové závitky, soli, chuťové přísady, ochucovadla a koření, karamelové bonbony, sýrové křupky [jednohubky], tablet (skotská cukrovinka), jablečné smaženky, krevetové kreky, rýžové kreky ve tvaru pelet (arare), tyčinky na bázi obilnin jako náhrada jídla, koláče s ovocnou náplní, smažené výrobky z krouceného těsta, čokoládové pěny, ananasové smaženky, rýžový salát, pochutiny obsahující převážně cukrovinky, sendviče s mletým hovězím masem, empanadas (plněné kapsy), cukrářské výrobky bez léčivých přísad, cukrovinky s příchutí lékořice, panettone (italský moučník), cukrovinky s mléčnou příchutí bez léčivých přísad, pita chipsy, chuťovky z pražené kukuřice, hotová jídla v podobě pizzy, knedlíčky s krevetkami, quesadillas (plněné tortilly), tuhá a tekutá hotová jídla obsahující převážně těstoviny, sýrové kreky, pastilky z bylinkového medu [cukrovinky], výrobky na bázi čokolády, pečivo obsahující zeleninu a drůbeží maso, krémy z vajec a mléka [pečené dezerty], arašidové cukrovinky, kávová zrna s cukrovou polevou, lepkavá rýže zabalená do bambusových listů (zongzi), kukuřičné kroužky (pochutiny), japonské piškotové buchty (kasutera), těsto na italské sušenky biscotti, tradiční korejské sladkosti a sušenky (hankwa), tortila (chuťovky), croissanty, čokoládová poleva, kreky ochucené kořením, jamí závitky, cheeseburgery [sendviče], grilované sendviče, konzervované pizzy, poleva z marshmallow, rýžové chlebičky v čokoládové polevě, čokoládové ozdoby na vánoční stromky, plněné bagety, kreky ochucené sýrem, těstovinový salát, čokoládový marcipán, banánové smaženky, nachos (kukuřičné lupínky), koláče (páje) se zvěřinou a drůbežím masem, směsi horké čokolády, hotové hamburgery v housce, kukuřičné lupínky s příchutí zeleniny, obložené housky, chlazené pizzy, hotová jídla z rýže, pečivo z listového těsta se šunkou, párky v rohlíku [sendviče], kreky ochucené zeleninou, ozdoby na vánoční stromky [jedlé], cereální jednohubky se sýrovou příchutí, mražené jogurtové koláče, pochutiny vyrobené z rýžové mouky, pochutiny vyrobené z kukuřičné mouky, čínské plněné knedlíčky [gyoza, vařené], chipsy vyrobené z obilnin, ořechy v čokoládě, hotové potraviny v podobě omáček, rýžové knedlíčky, čerstvá pizza, marcipán, hotová pizzová jídla, čokoládové cukrovinky s příchutí pralinek, pochutiny obsahující převážně extrudované cereálie, pařené bochánky plněné mletým masem (niku manjuh), sněhové pusinky, vla [krém z vajec a mléka], müsli dezerty, pochutiny obsahující převážně chléb, koláčky ze sladké drcené rýže

(mochi gashi), celozrné lupínky, rýžové kuličky, bibimbap [rýže s kousky zeleniny a masa], mátové cukrovinky bez léčivých přísad, tuhá a tekutá hotová jídla obsahující převážně rýži, pomazánka na sendviče z čokolády a oříšků, mražené cukrovinky, ženšenové cukrovinky, pochutiny vyrobené z kukuřice, dezerty z prosa nebo pražené rýže obalované v cukru (okoshi), sendviče vyrobené z pšenice, mražená jídla obsahující převážně těstoviny, rýžové knedlíčky polité džemem ze sladkých fazolí (ankoro), ovesné hručky obsahující sušené ovoce, hotová jídla na bázi nudlí, korpusy na pizzu, kreky s masovou příchutí, zmražené mléčné cukrářské výrobky, sendviče s masem, slané pečivo, jáhlové koláče, balené obědy sestávající zejména z rýže a obsahující také maso, ryby nebo zeleninu, koláče, pokrmy obsahující převážně těstoviny, trufle (cukrovinky), drobenkový koláč, čokoládové krémy, chalva, neléčivé moučné cukrovinky obsahující čokoládové náhražky, mražené cukrovinky obsahující zmrzlinu, čokoládové cukrovinky bez léčivých přísad, čokoládové dezerty, pochutiny vyrobené z obilné mouky, dezertní pěny [cukrářské výrobky], čokoládové ozdoby na dorty, moučníky, zákusky, dorty a sušenky, koláč se zelenou cibulí (pajeon), kukuřičné lupínky, ovocné želé [cukrovinky], pražená kukuřice, lasagne, rosol z pohanky (memilmuk), restované rýžové koláčky (topokki), rýžová kaše, quiche (slaný koláč), kukuřičné lupínky s příchutí mořských řas, kreky s ovocnou příchutí, čokoláda s likérem, restované nudle se zeleninou [japcha], led, zmrzlina, mražené jogurty a sorbety, cukrovinky s nízkým obsahem uhlohydrátů, makadamiové ořechy v čokoládě, chalupas (tradiční mexický pokrm), makaróny se sýrem, žemlovka, slané chuťovky na bázi kukuřice, vločky [cereální výrobky], calzone (plněná pizza), smažená kukuřice, cereální lupínky, čokoládové zajíci, ramen [japonské polévky na bázi nudlí], jenné preclíky, cukrovinky s tekutou ovocnou náplní, konzervované špagety v rajčatové omáče, neléčivé cukrovinky s karamelovou náplní, okonomijaki [japonské slané placky], nepečená pizza, krupičná kaše, cukrovinky ke zdobení vánočního stromčku, koláčky z lepkavé rýže (chapsalttock), čínské knedlíčky vařené v páře (shumai), rybí koláče, zpracované obilí, škrob a produkty z nich vyrobené, pečící přípravky a droždí, špagety a masové knedlíčky, čokoláda bez léčivých přísad, koláček z drcené lepkavé rýžové mouky posypaný sušenými drcenými fazolemi [injeolmi], moučné cukrovinky bez léčivých přísad, placky z fazolí mungo [bindaetteok], koláče se zvěřinou, hotové slané pochutiny z extrudované kukuřičné mouky, míchaná smažená rýže, čokoláda s japonským křenem, mražená jídla obsahující převážně rýži, mražené pečivo plněné masem, pochutiny vyrobené z bramborové mouky, tyčinky z ovsa, cukrovinky z bramborové mouky, enchiladas (plněné kukuřičné placky), pralinky s oplatkou, ravioli, , cukrovinky v čokoládě, čokoládové tyčinky určené k přímé spotřebě, salát z makaronů, lyofilizovaná jídla s těstovinami jako hlavní složkou, preclíky, rýžové kreky, ochucené sladké cukrovinky, hotové pudinky, čokoládové pomazánky, měkké koláčky z rýžového těsta (gyuhi), kukuřičné křupky (pochutiny), gimnap [korejský rýžový pokrm], upravený nepražený popcorn, brišky, mražené pečivo plněné masem a zeleninou, pudinkový dezert na bázi rýže, suflé (dezert), cukrovinky s tekutou alkoholovou náplní, jiaozi [plněné knedlíčky], náhražka pudinkového krému, konzervované těstoviny, kreky ochucené bylinkami, fajitas, suši, chow mein (čínské nudle), buchty s džemem z červených fazolí, lyofilizovaná jídla s rýží jako hlavní složkou, extrudované sýrové kuličky [kukuřičné chuťovky], pochutiny připravené z kukuřice, čokoláda na polevy, hotové dezerty [čokoládové], dýňová kaše [hobak-juk], zapečený sýrový sendvič se šunkou, popcorn pro přípravu v mikrovlnné troubě, slané sušenky; (31) krmiva a potrava pro zvířata, zemědělské a vodní plodiny, zahradnické a lesní produkty, živá zvířata a živé organismy k chovným účelům, návnady, nikoli umělé, podestýlky a stelivo pro zvířata; (32) nealkoholické nápoje, přípravky pro výrobu nápojů, pivo a pivovarnické výrobky.

(730) GLOBUS Holding GmbH & Co. KG, Leipziger Str. 8, St. Wendel, 66606, DE

(740) Rott, Růžička & Guttman a spol., Vyskočilova 1566, Praha 4, Michle, 14000

(210) **O-580856**  
(220) 17.08.2022  
(320) 17.08.2022  
(511) 20, 39, 45  
(540)



**Věčná loviště**

(593) Obrazová  
(510) (20) pohřební umy, otisky tlapek ze sádry, pohřební rakve; (39) přeprava zvířat; (45) kremace, zpopelňování, provozování krematorií a hřbitovů, vypravování pohřbů, zprostředkovatelská činnost v oblasti pohřebnictví, hrobnictví, udržování hrobů.  
(730) **Věčná loviště**, Drnov 61, Žižice, 27401, CZ  
(740) PatentCentrum Sedlák & Partners s.r.o., Okružní 2824, České Budějovice, České Budějovice 3, 37001

(210) **O-580865**  
(220) 17.08.2022  
(320) 17.08.2022  
(511) 35, 36, 41  
(540)



**NADAČNÍ FOND  
AC SPARTA PRAHA**

(593) Obrazová  
(510) (35) propagační činnost, reklama, pomoc při řízení obchodní činnosti, obchodní administrativa, kancelářské práce, pronájem reklamního času v

komunikačních médiích, pronájem reklamních ploch, sběr údajů do počítačových databází, venkovní reklama; (36) pojištění, služby finanční, služby peněžní, služby nemovitostní, pořádání dobročinných sbírek; (41) výchova, vzdělávání, zábava, sportovní a kulturní aktivity, hudební produkce, obrazové zpravodajství, online vydávání elektronických knih a časopisů, pořádání a uvádění koncertů, pořádání a vedení konferencí, pořádání soutěží (vzdělávacích nebo zábavných), pořádání sportovních soutěží, pronájem sportovišť, pronájem stadionů, provozování muzea (předvádění, výstavy), provozování sportovních zařízení, sportovní tábory.

(591) Barevná  
(730) **Nadační fond AC Sparta Praha**, Milady Horákové 1066/98, Praha 7, Bubeneč, 17000, CZ

(210) **O-581133**  
(220) 03.09.2022  
(320) 03.09.2022  
(511) 5  
(540)

**OREBRITON**

(592) Slovní  
(510) (5) léčiva, farmaceutické přípravky humánní.  
(730) **Zentiva, k.s.**, U kabelovny 130/22, Praha 10, Dolní Měcholupy, 10200, CZ  
(740) C|K|T ČERVENKA TURKOVÁ & PARTNERS Advokátní, patentová a známková kancelář, Mgr. Radka Červenková, advokátka, Anny Letenské 34/7, Praha 2, Vinohrady, 12000

(210) **O-581160**  
(220) 05.09.2022  
(320) 05.09.2022  
(511) 5  
(540)

**MUBUCHO**

(592) Slovní  
(510) (5) léčiva, farmaceutické přípravky humánní.  
(730) **Zentiva, k.s.**, U kabelovny 130/22, Praha 10, Dolní Měcholupy, 10237, CZ  
(740) C|K|T ČERVENKA TURKOVÁ & PARTNERS Advokátní, patentová a známková kancelář, Mgr. Radka Červenková, Anny Letenské 34/7, Praha 2, Vinohrady, 12000

### Zamítnuté a částečně odmítnuté/zamítnuté přihlášky ochranných známek po zveřejnění

Zjistí-li Úřad v průběhu řízení o námitkách, že přihlašovaná ochranná známka nesplňuje podmínky pro zápis, přihlášku zamítne. Zjistí-li, že přihlašovaná ochranná známka nesplňuje podmínky pro zápis jen pro některé výrobky nebo služby, přihlášku odmítne/zamítne v rozsahu výrobků nebo služeb, pro které přihláška nesplňuje podmínky zápisu. S ohledem na tuto skutečnost, obsahuje tato kapitola údaje o rozhodnutích o zamítnutí přihlášky ochranné známky v celém nebo částečném rozsahu na základě ustanovení § 26 zákona č. 441/2003 Sb.

Údaje o výsledku rozhodnutí (zamítnutí přihlášky, částečné odmítnutí/zamítnutí přihlášky) jsou uvedeny jako datum právní moci rozhodnutí/výsledek rozhodnutí.

(210) **O-514315**

(540)

**ZAZA**

(592) Slovní

05.09.2022/NABYTÍ P.M. - ZAMÍTNUTÍ PŘIHLÁŠKY PO  
ZVEŘEJNĚNÍ

---

(210) **O-573612**

(540)

**IMUNOBIAN**

(592) Slovní

06.09.2022/NABYTÍ P.M. - ČÁSTEČNÉ ZAMÍTNUTÍ PŘIHL. PO  
ZVEŘ.

---

(210) **O-561880**

(540)

**NORMABIOTIC**

(592) Slovní

06.09.2022/NABYTÍ P.M. - ZAMÍTNUTÍ PŘIHLÁŠKY PO  
ZVEŘEJNĚNÍ

---

(210) **O-574604**

(540)

**VISIONNAIRE**

(210) **O-572950**

(540)



Crystal Candle

(593) Obrazová

20.08.2022/NABYTÍ P.M. - ČÁSTEČNÉ ZAMÍTNUTÍ PŘIHL. PO  
ZVEŘ.

---

(593) Obrazová

30.08.2022/NABYTÍ P.M. - ZAMÍTNUTÍ PŘIHLÁŠKY PO  
ZVEŘEJNĚNÍ

---

### Zamítnuté námítky týkající se ochranných známek

V průběhu řízení o námítkách může být Úřadem zjištěno, že přihlašovaná ochranná známka, která byla zveřejněna ve Věstníku, nezasahuje do zákonem chráněných starších práv třetích osob, tzv. namítajících, uvedených v ustanovení § 7 zákona č. 441/2003 Sb., a proto Úřad námítky zamítne. Údaje o rozhodnutích o zamítnutí námítek na základě ustanovení § 26 zákona č. 441/2003 Sb. jsou obsaženy v této kapitole.

(210) **O-563512**

(540)

**DERMAGEL**

(592) Slovní

05.09.2022/ NABYTÍ P.M. – ZAMÍTNUTÍ NÁMITEK

---

(210) **O-565766**

(540)



(210) **O-563512**

(540)

**DERMAGEL**

(592) Slovní

05.09.2022/ NABYTÍ P.M. – ZAMÍTNUTÍ NÁMITEK

---

(593) Obrazová

25.08.2022/ NABYTÍ P.M. – ZAMÍTNUTÍ NÁMITEK

---



## Zápisy ochranných známek bez změny ve vztahu ke zveřejněným přihláškám

- (111) **393442**  
(220) 30.08.2020  
(320) 30.08.2020  
(442) 01.06.2022  
(151) 07.09.2022  
(730) **Profi účto - daně s.r.o.**, Václava Rady 1453/7, Praha 5, Zbraslav, 15600, CZ  
(740) Patentový zástupce, Doc. Ing. Jindřich Špaček CSc., Svatopluka Čecha 1939/106a, Brno, Královo Pole, 61200

(210) O-566246  
(510) (35) účetnictví, provozní účetnictví, vedení účetnictví, administrativní účetnictví, kontrola účetnictví, bilanční účetnictví, soudní účetnictví, daňové konzultace (účetnictví), daňové poradenství (účetnictví), daňové plánování (účetnictví), účetnictví managementu nákladů, poradenství pro zdanění (účetnictví), obchodní služby autorizovaného účetnictví, příprava daňových výměrů (účetnictví), účetnictví vedené pomocí počítače, účetnictví pro třetí strany, poradenství týkající se daňových odhadů (účetnictví), poradenské služby v oboru podnikového účetnictví, poskytování informací vztahujících se k účetnictví, příprava a zpracování daňových výměrů pomocí počítače (účetnictví), vedení účetních knih a revize účtů (audity), vedení podniků (poradenství), obchodní řízení a poradenství, poradenství ohledně prodeje firem, poradenství v oblasti organizace podniku, profesionální obchodní nebo podnikatelské poradenství, poradenství v oblasti plánování podnikatelské činnosti, poradenství v oblasti řízení obchodní činnosti a podnikové organizace, řízení podniků pro druhé, pomoc při řízení obchodní činnosti, poradenství v oblasti řízení obchodní činnosti, poskytování pomoci v oblasti řízení podniku, pomoc při řízení obchodní činnosti nebo činnosti v průmyslovém nebo obchodním podniku; (36) daňové poradenství (ne účetnictví), daňové plánování (ne účetnictví), daňové služby (ne účetnictví), poradenství v oblasti daňových příznání (ne účetnictví), služby v oblasti finančního poradenství a řízení, kanceláře pronajímající byty, pronájem bytů a bydlení, agentury zprostředkující pronájmy (byty), pronájmy kanceláří, pronájem ateliérů a pokojů, vyhledávání bytů pro třetí osoby (trvalé ubytování).

(511) 35, 36

(540) **Profi účto - daně s.r.o.**

(592) Slovní

- (111) **393446**  
(220) 11.08.2021  
(320) 11.08.2021  
(442) 01.06.2022  
(151) 07.09.2022  
(730) **Zachrla s.r.o.**, Bezděkov 10, Velká Bíteš, 59501, CZ  
(740) Ing. Michal Jupa, patentový zástupce, Na Baních 1385, Praha 5 - Zbraslav, 15600

(210) O-573901  
(510) (6) žaluzie vnitřní, vnější, okenní, dveřní, vodorovné, svislé, sklopné, otáčivé a svinovací, termoizolační žaluzie, rolety, markýzy, navíjecí svinovací systémy pro žaluzie, rolety a markýzy, veškerá stínící technika okenní, dveřní a střešní - vše kovové; (19) žaluzie vnitřní, vnější, okenní, dveřní, vodorovné, svislé, sklopné, otáčivé a svinovací, termoizolační žaluzie, rolety, markýzy, navíjecí svinovací systémy pro žaluzie, rolety a markýzy, veškerá stínící technika okenní, dveřní a střešní - vše nekovové; (22) markýzy a žaluzie všeho druhu textilní i ze syntetických materiálů - v rámci této třídy, lištové žaluzie okenní; (37) instalace, opravy, úpravy, montáž, servis a seřízení - vše ve vztahu k výrobkům uvedeným ve třídě 6, 19 a 22.

(511) 6, 19, 22, 37

(540) **HMYZOVKA**

(592) Slovní

- (111) **393447**  
(220) 18.08.2021  
(320) 18.08.2021  
(442) 01.06.2022  
(151) 07.09.2022  
(730) **Holek Libor JUDr.**, náměstí Míru 600/20, Praha 2, Vinohrady, 12000, CZ

- (210) O-574059  
(510) (35) maloobchodní, velkoobchodní činnost a zprostředkování obchodu s těmito výrobky: kosmetické výrobky a přípravky, především přírodní kosmetika, mýdla, koupelové a sprchové přípravky, koupelové soli, éterické oleje, pleťová a tělová mléka, pleťové vody, pleťové masky, šampóny, kondicionéry, barvy na vlasy, pleťové a tělové krémy, peelingové krémy, laky na vlasy, laky na nehty, opalovací kosmetika, líčidla, parfémy, toaletní vody, vody po holení, deodoranty a antiperspiranty, svíčky, aromaterapeutické přípravky, masážní přípravky, zubní pasty, přípravky k péči o ústní dutinu, holicí přípravky, depilační přípravky, dekorativní a dárkové předměty na bázi přírodních materiálů, výrobky lékárnické, veterinářské a hygienické, diabetické přípravky pro léčebné účely, potraviny pro batolata, náplasti, materiál pro obvazy, materiály pro plombování zubů a pro zubní otisky, dezinfekční přípravky, výrobky pro hubnutí škodlivých zvířat, fungicidy, herbicidy, léčivé bonbony bedrníkové, jitrocelové, proti kašli, hračky a hry, káva, čaj, kakao, kávové náhražky, nápoje připravované na základě kávy, kakaa nebo čokolády, cukr, sůl, hořčice, ocet, nálevy (k ochucení), koření, zmrzlina, led pro osvěžení, mouka a přípravky z obilnin, chléb, pečivo, cukrovinky, med, sirup melasový, droždí, prášky do těsta, aromatické směsi, nealkoholické nápoje, sirupy, pomoc při řízení obchodní činnosti, internetový obchod, propagační činnost, reklama, obchodní řízení a provozování maloobchodních prodejen a obchodních domů, obchodní administrativní, kancelářské práce, přeskupování různého zboží (kromě jejich přepravy) pro třetí osoby za účelem umožnit spotřebiteli, aby si tyto výrobky mohl pohodlně prohlížet a nakupovat.

(511) 35

(540)

**CALCO**

(592) Slovní

- (111) **393448**  
(220) 22.10.2021  
(320) 22.10.2021  
(442) 01.06.2022  
(151) 07.09.2022  
(730) **ONLINELEKARNA.CZ s.r.o.**, Matulkova 1510/27, Brno, Královo Pole, 61200, CZ

(740) Mgr. Lubomír Kazda, advokát, Půtova 1219/3, Praha 1, Nové Město, 11000

(210) O-575344

(510) (3) adstringentní přípravky pro kosmetické účely, ambra (parfém), amoniak (čpavek) (čisticí prostředek), antiperspirační mýdla, antiperspiranty (toaletní potřeby), antistatické látky do sušičky, antistatické přípravky pro domácnost, aroma difuzéry s rákosovými tyčinkami, aromatické látky (éterické oleje), badyánová esence, balzámy, jiné než pro léčebné účely, barviva pro toaletní účely, barvy na tělo (kosmetika), barvy na vlasy, barvy na vousy, basma (kosmetické barvivo), bělicí (odbarvovací) přípravky pro použití v domácnosti, bělicí přípravky (odbarvovače) pro kosmetické účely, bělicí soda, bělicí soli, bělidlo pro praní prádla, bergamotový olej, brousíci přípravky, brusné plátno, brusný papír, bylinné výtažky pro kosmetické účely, chemické čisticí přípravky pro použití v domácnosti, chemické látky zjasňující barvy pro domácnost (praní), chloman draselný, čisticí křída, čisticí mléko pro toaletní účely, čisticí přípravky, čisticí prostředky, jiné než pro použití při výrobních procesech a pro lékařské účely, citrónové éterické oleje, citrónový éterický olej, heliotropin, geraniol, gely na bělení zubů, gelové náplasti na oči pro kosmetické účely, fyto kosmetické přípravky, éterické oleje z cedrového dřeva, éterické oleje, éterické esence, diamantové abrazivum (brusivo), dětské čisticí ubrousky, depilační vosk, depilační přípravky, deodoranty pro lidskou potřebu nebo pro zvířata, deodoranty pro domácí zvířata, deodorační mýdla, henna (kosmetické barvivo), holicí přípravky, jasmínový olej, jonon (parfumerie), kadidlo, kamenec (adstringens), kapaliny na čištění čelních skel vozidel, karbid křemíku (brusivo), karbidy kovů (brusiva), klenotnická červeň, kolagenové přípravky pro kosmetické účely, kolínská voda, konzervační přípravky na kůži (leštidla), korund (brusivo), kosmetická barviva, kosmetické přípravky pro děti, kosmetické přípravky pro péči o pokožku, kosmetické přípravky pro zvířata, kosmetické přípravky pro zehřívání, kosmetické přípravky na řasy, kosmetické přípravky na obočí, kosmetické přípravky do koupele, kosmetické přípravky, kosmetické masky, kosmetické krémy, kosmetické soupravy, kosmetické tužky, koupelové přípravky, ne pro léčebné účely, koupelové soli, ne pro lékařské účely, krejčovský vosk, krém na obuv, krém pro bělení pokožky, krémy na kůži, kvilajová kúra pro praní, laky na nehty,

laky na vlasy, lepicí pásy k vytvoření vzhledu dvojíých očních víček, levandulová voda, leštidla umělého chrupu, leštidla na nábytek a podlahy, leštidla na boty, lešticí vosk, lešticí přípravky, lešticí papír, lešticí krémy, lešticí kameny, lesky na rty, lepidla pro připevnění umělých řas, lepidla pro připevnění umělých vlasů, lepidla pro kosmetické účely, levandulový olej, libavkový olej, líčidla, louch sodný, mandlové mléko pro kosmetické účely, mandlové mýdlo, mandlový olej, masážní gely, jiné než pro léčebné účely, masážní svíčky ke kosmetickým účelům, máta pro parfumerii, mátová esence (éterický olej), micelární voda, mýdla, mýdla pro zjasňování textilu, odmašťovací přípravky, jiné než pro použití ve výrobních procesech, odličovací přípravky, odlakovače nehtů, ochucovadla do potravin (éterické oleje), ochucovadla do dortů a koláčů (éterické oleje), obuvnický vosk, neutralizační přípravky na trvalou ondulaci, neléčivé mycí přípravky pro intimní hygienu, mýdlo proti pocení nohou, mýdlo na holení, mýdla v kostce, oleje do parfémů a vůní, oleje pro čistící účely, oleje pro kosmetické účely, oleje pro toaletní účely, osvěžovače vzduchu, ozdobné nálepky na nehty, ozdobné obtisky pro kosmetické účely, papírky na osvěžení dechu, přípravky na líčení, příchutě do nápojů (éterické oleje), prací soda na čištění, pouzdra na rtěnky, potpourris (vonné látky), pomády pro kosmetické účely, pleťové vody pro kosmetické účely, pleťové vody po holení, plavená křída, pižmo (parfumerie), peroxid vodíku pro kosmetické účely, pemza, pasty pro obtahovací řemeny, pásy na bělení zubů, parfémy, parfemované sáčky do prádla, parfemovaná voda, přípravky s aloe vera pro kosmetické účely, přípravky pro uvolnění odpadního potrubí, přípravky pro praní prádla, přípravky pro péči o nehty, přípravky pro odstraňování vosku z podlah (přípravky na drhnutí), přípravky pro odstraňování barev, přípravky pro odstraňování vodního kamene pro domácnost, přípravky pro odstraňování rzi, přípravky pro narovnávání vlasů, přípravky pro namáčení prádla, přípravky pro dodávání lesku na listech rostlin, přípravky pro dodání lesku (leštidla), přípravky pro čištění zubních protéz, přípravky pro dodání lesku prádlu při praní, přípravky pro čištění za sucha, přípravky pro čištění tapet, přípravky pro bělení kůže, přípravky na osvěžení dechu pro osobní hygienu, přípravky na opalování (kosmetické přípravky), přípravky na ondulaci vlasů, přípravky na odstraňování laků, přípravky na odstraňování laku, přípravky na odstraňování barev, přípravky na odstraňování skvrn, přípravky na ochranu před sluncem, suché šampony, stlačený vzduch v plechovkách pro účely čištění a odstraňování prachu, spreje pro osvěžení dechu, spreje pro intimní hygienu nebo deodoranční použití (toaletní potřeby), sopečný popel na čištění, šmolka, smirkový papír, smírek, škrob pro praní prádla, škrob pro dodání lesku prádlu při praní, skelné plátno (brusné plátno), ševcovská směla, šampony pro zvířata (neléčivé přípravky určené pro péči), šampony pro domácí zvířata (neléčivé přípravky určené pro péči), šampony, safrol, růžový olej, rtěnky, roztoky pro výplachy očí, ne pro léčebné účely, roztoky na drhnutí, řasenky, pudr na líčení, protiskluzový vosk na podlahy, protiskluzové kapaliny na podlahy, prostředky ústní hygieny, sušící činidla do myček nádobí, tekutá latexová barva na tělo pro kosmetické účely, tělové típytky, vazelína pro kosmetické účely, vatové tampóny pro kosmetické účely, vatové tampóny napuštěné přípravky na odličování, vata pro kosmetické účely, vaginální výplachy pro intimní hygienu nebo deodoranční použití, utěrky napuštěné čistícím prostředkem pro čištění, ústní vody, ne pro lékařské účely, umělé řasy, umělé nehty, ubrousky napuštěné přípravky na odličování, ubrousky napuštěné pleťovou vodou, ubrousky na praní obsahující přípravky proti pouštění barev, tužky na obočí, tužky pro kosmetické účely, típytky na nehty, tripl na leštění, toaletní voda, toaletní přípravky, terpeny (éterické oleje), terpentýnový olej pro odmašťování, terpentýn pro odmašťování, tělový pudr pro toaletní použití, zubní pasty, změkčovače tkanin pro použití při praní prádla, základy pro květinové parfémy, výtažky z květin (parfémy), vykuřovací přípravky (parfémy), vyhlazující přípravky (škrobení), vyhlazovací kameny, vlasové kondicionéry, vlasové vody, vonné dřevo, vonné tyčinky, vosk na kníry, vosk na obuv, vosk na parkety, vosk na podlahy; (5) absorpční kalhotky pro inkontinentní pacienty, absorpční vata, acetáty (octany) pro farmaceutické účely, adjuvanty pro léčebné účely, adstringentní (stahující) přípravky pro léčebné účely, akaricidy (přípravky na hubení roztoců), akonitin, aldehydy pro farmaceutické účely, algicidy, alginátové potravinové doplňky, algináty pro farmaceutické účely, alkalické jodidy pro farmaceutické účely, alkaloidy pro léčebné účely, alkohol pro farmaceutické účely, alkohol pro léčebné účely, aminokyseliny pro léčebné účely, aminokyseliny pro veterinární účely, amyláza (enzym štěpící škrob), analgetika, anestetika, antibakteriální mýdla, antibakteriální prostředky na mytí rukou, antibiotika, antidiuretické přípravky, antihelmetika (léky proti parazitickým červům), antikoncepční houbičky, antioxidační tablety, antiparazitní přípravky, antipyretika, antiseptická vata, antiseptika, aseptická vata, bahno do koupelí, bakteriální jedy, bakteriální přípravky pro lékařské a veterinární účely, bakteriologické přípravky pro lékařské a veterinární účely, balzámové přípravky pro léčebné účely, balzámy pro

léčebné účely, bavlna pro zdravotnické účely, bezpolštářkové náplasti, bílkovinné přípravky pro léčebné účely, biocidy, biologické přípravky pro léčebné účely, biologické přípravky pro veterinární účely, bujóny pro mikrobiologickou kultivaci, bronchodilatační přípravky, bonbony s léčebnými přísadami, bizmutové přípravky pro farmaceutické účely, biologické tkáňové kultury pro léčebné účely, biologické tkáňové kultury pro veterinární účely, bylinné čaje pro léčebné účely, bylinné výtažky pro léčebné účely, byliny na kouření pro léčebné účely, čaje na astma, cedrové dřevo jako repelentní prostředek k odpuzování hmyzu, chemické antikoncepční prostředky, chemické přípravky na ošetření vinné révy, chemické přípravky pro diagnostiku těhotenství, chemické přípravky pro farmaceutické účely, chemické přípravky pro léčebné účely, chemické přípravky pro léčbu chorob postihujících obiloviny, chemické přípravky pro veterinární účely, chemické přípravky proti mšičce révokazu, chemické přípravky proti obilné sněti, chemické přípravky proti plísním, chemické reagentie (činidla) pro lékařské nebo veterinární účely, chemické vodiče pro elektrody elektrokardiografů, chemicko-farmaceutické přípravky, chinin pro léčebné účely, chininovník pro léčebné účely, chinolin pro léčebné účely, chirurgická lepidla, chirurgické implantáty obsahující živou tkáň, chirurgické krytí, chladiivé spreje pro léčebné účely, chloralhydrát pro farmaceutické účely, chloroform, chrániče na vbočený palec, čichací soli, cigarety bez tabáku pro léčebné účely, čípky, cukr pro léčebné účely, dalmatský prášek (prášek z kopretin), deodoranční přípravky do hygienických toaletních nádob, deodoranční přípravky na osvěžení vzduchu, deodoranty, jiné než pro lidskou potřebu nebo potřebu zvířat, deodoranty na oděvy a textil, detergenty pro lékařské účely, dětské plenkové kalhotky, dětské pleny na plavání na jedno použití, dětské pleny na plavání, opakovaně použitelné, dětské pleny, dezinfekční mýdla, dezinfekční přípravky, dezinfekční přípravky pro chemické toalety, dezinfekční prostředky pro hygienické účely, diabetický chléb pro léčebné účely, diagnostické přípravky pro veterinární účely, diagnostické přípravky pro léčebné účely, dietetická vláknina, dietetické látky pro léčebné účely, dietetické nápoje pro léčebné účely, dietetické potraviny pro léčebné účely, digestiva pro farmaceutické účely, digitalin, draselné soli pro léčebné účely, drogy pro léčebné účely, dusičnan bismutitý pro farmaceutické účely, elixiry (farmaceutické přípravky), enzymatické přípravky pro léčebné účely, enzymatické přípravky pro veterinární účely, enzymy pro léčebné účely, enzymy pro veterinární účely, estery celulózy pro farmaceutické účely, estery pro farmaceutické účely, ethery celulózy pro farmaceutické účely, ethery pro farmaceutické účely, eukalyptol pro farmaceutické účely, eukalyptus pro farmaceutické účely, farmaceutické přípravky, farmaceutické přípravky na bázi vápna, farmaceutické přípravky na ošetření spálenin od slunce, farmaceutické přípravky pro péči o pokožku, farmaceutické přípravky proti lupům, farmaceutika, fenol pro farmaceutické účely, fenykl pro léčebné účely, fermenty pro farmaceutické účely, formaldehyd pro farmaceutické účely, fosfáty pro farmaceutické účely, fungicidy, gáza na krytí, gely na sexuální stimulaci, germicidy, glukóza pro léčebné účely, glycerin pro léčebné účely, glycerofosfáty, goulardova voda, guajakol pro farmaceutické účely, guma pro lékařské účely, gumiguta pro léčebné účely, gurjanský balzám pro léčebné účely, hematogen, hemoglobin, hemostatické tyčinky, herbicidy, homogenizované potraviny pro léčebné účely, hořčice pro farmaceutické účely, hořčičné náplasti, hořčičný olej pro léčebné účely, hořec pro farmaceutické účely, hořkoň pro léčebné účely, hormony pro léčebné účely, houby s léčivými účinky, hřejivé obklady, humánní léčiva, hydrastin, hydrastinin, hygienické kalhotky, hygienické tampóny, hygienické vložky, imunostimulanty, injekční kožní výplň, inkontinenční pleny, insekticidní přípravky na mytí zvířat, insekticidní šampóny pro zvířata, insekticidy, irský mech (puchratka kadeřavá) pro léčebné účely, izotopy pro léčebné účely, jalap (výtažek z jalapového kořene), jedy, jedy na krysy a potkany, jód pro farmaceutické účely, jodidy pro farmaceutické účely, jodoform, jodová tinktura, jujuba (léčiva), kafir pro léčebné účely, kafrový olej pro léčebné účely, kalomel (fungicid), kandisový cukr pro léčebné účely, kantaridin v prášku, kapsle pro farmaceutické účely, kapsle vyrobené z polymerů na bázi dendrimerů, pro farmaceutické přípravky, karbolineum (protiparazitní přípravek), kaseinové potravinové doplňky, katechu pro farmaceutické účely, kaučuk k dentálnímu použití, kebračo pro léčebné účely, kmenové buňky pro léčebné účely, kmenové buňky pro veterinární účely, kokain, kolagen pro léčebné účely, kolodium pro farmaceutické účely, konopí pro léčebné účely, koprový olej pro léčebné účely, kořeny rebarbory (reveně) pro farmaceutické účely, kostní cement pro chirurgické a ortopedické účely, koupelové soli pro léčebné účely, kreosot pro farmaceutické účely, krev pro léčebné účely, krevní plazma, krmivo pro zvířata s léčivými přísadami, krytí pro zdravotnické účely, krytí (zdravotnické potřeby), kultury mikroorganismů pro lékařské a veterinární účely, kúra angostury pro léčebné účely, kúra kondurango pro léčebné účely, kúra krotonu, kúra

mangrovy pro farmaceutické účely, kůra myrobalánu pro farmaceutické účely, léčebné přípravky na výplach očí, léčebné přípravky na hubnutí, léčebné oleje, laxativa, látky způsobující tvorbu puchýřů, laky na zuby, laktóza pro farmaceutické účely, kyslíkové koupele, kyslík pro léčebné účely, kyseliny pro farmaceutické účely, kyselina gallová pro farmaceutické účely, kvasinky pro farmaceutické účely, kúry pro farmaceutické účely, kurare, léčebné vaginální výplachy, lecitin pro léčebné účely, léčiva na zmírnění zácpy, léčiva posilující nervovou soustavu, léčiva pro dentální použití, léčiva pro séroterapii, léčivé bahno, léčivé byliny, léčivé čaje, léčivé infuze, léčivé kofeny, léčivé nápoje, léčivé přípravky na podporu růstu vlasů, léčivé vlasové vody, léčivé zubní pasty, lékořice pro farmaceutické účely, lékořicové tyčinky pro farmaceutické účely, lep na mouchy, lepidla na umělý chrup, leptavé tyčinky, lněné semínko pro farmaceutické účely, lotiony (pleťové vody) pro farmaceutické účely, lotiony pro veterinární účely, lupulin pro farmaceutické účely, lyofilizované maso pro léčebné účely, lyofilizované potraviny pro léčebné účely, magnezie (oxid hořečnatý) pro farmaceutické účely, mandlové mléko pro farmaceutické účely, námel (paličkovice nachová) pro farmaceutické účely, mýdla s léčivými přísadami, mucholapky, mouka z lněných semenek pro farmaceutické účely, mouka pro farmaceutické účely, mořská voda pro léčebné koupele, moleskin pro zdravotnické účely, modelovací vosk pro účely zubního lékařství, mléčné fermenty pro farmaceutické účely, minerální vody pro léčebné účely, minerální potravinové doplňky, mentol, meduňková voda pro farmaceutické účely, materiály pro zubní výplně, materiály na zubní otisky, mateří kašička pro farmaceutické účely, máta pro farmaceutické účely, masť pro farmaceutické účely, masť na spáleniny od slunce, masť na omrzliny pro farmaceutické účely, masážní svíčky pro terapeutické účely, masážní gely pro léčebné účely, peptony pro farmaceutické účely, perlový pudr pro léčebné účely, pepsiny pro farmaceutické účely, pektin pro farmaceutické účely, pastilky pro farmaceutické účely, pásky na oči pro léčebné účely, papír proti molům, papír na hořčičné náplasti, organoterapeutické přípravky, opodeldok, opium, opiáty, náplasti, náplasti na kuří oka, náplasti s vitamínovými doplňky, naplněné stříkačky pro lékařské účely, náramky napuštěné repelentem na odpuzování hmyzu, narkotika, nikotinové náplasti pro použití jako pomůcka k odvykání kouření, nikotinové žvýkačky jako pomůcka k odvykání kouření, obklady, obvazy na ošetření ran, oční kapky, octan hlinitý pro farmaceutické účely, odvary pro farmaceutické účely, peroxid vodíku pro léčebné účely, pesticidy, pijavice pro léčebné účely, pleny pro domácí mazlíčky, plyny pro lékařské účely, podložky na výměnu dětských plen, jednorázové, pomády pro léčebné účely, porcelán na zubní protézky, potravinové doplňky obsahující enzymy, potravinové doplňky pro zvířata, potravinové doplňky s kosmetickým účinkem, potravinové doplňky z acai prášku, potravinové doplňky z droždí, potravinové doplňky z glukózy, potravinové doplňky z lecitinu, potravinové doplňky z lněných semenek, potravinové doplňky z lněného oleje, potravinové doplňky z mateří kašičky, potravinové doplňky z propolisu, potravinové doplňky z pšeničných klíčků, potraviny pro batolata, potravinové doplňky z pylu, potraviny pro kojenče a batolata, přenosné vybavené lékárníčky, přípravky do koupelí pro léčebné účely, přípravky na čištění kontaktních čoček, přípravky na čištění vzduchu, přípravky na hemoroidy, přípravky na hubení larev, přípravky na hubení much, přípravky na hubení myši, přípravky na hubení škodlivých zvířat, přípravky na hubení škůdců, přípravky na vykuřování pro léčebné účely, přípravky na usnadnění růstu zubů (profezávání), přípravky na uklidnění, přípravky na sterilizaci půdy, přípravky na sterilizaci, přípravky na pročištění, přípravky na ošetření popálenin, přípravky na omrzliny, přípravky na odstranění vši, přípravky na ničení dřevokazných hub, přípravky na mytí zvířat (insekticidy), přípravky na mytí psů s insekticidními účinky, přípravky na mytí dobytka s insekticidními účinky, přípravky na mozoly, přípravky na léčebné výplachy, přípravky na léčbu akné, přípravky na hubení slimáků, reagenční papírky pro léčebné účely, reagentie (čimidla) pro diagnostiku biomarkerů, ramenní obvazy pro chirurgické účely, radium pro léčebné účely, radiologické kontrastní látky pro lékařské účely, radioaktivní látky pro léčebné účely, protiparazitní přípravky, protiparazitní obojky pro zvířata, proteinové potraviny pro léčebné účely, proteinové potravinové doplňky, proteinové doplňky pro zvířata, prostředky na léčbu kuřích ok, propolis pro farmaceutické účely, projímadla, přípravky zastavující krvácení, přípravky z aloe vera pro farmaceutické účely, přípravky se stopovými prvky pro humánní a veterinární použití, přípravky s mikroorganismy pro lékařské a veterinární účely, přípravky proti výtrusným (kryptogammím) rostlinám, přípravky proti pocení nohou, přípravky proti pocení, přípravky proti molům, přípravky pro snížení sexuální aktivity, přípravky pro fytoterapii pro lékařské účely, přípravky potlačující chuť k jídlu, soda bikarbóna (jedlá soda) pro farmaceutické účely, slitiny drahých kovů pro účely zubního lékařství, sladové mléčné nápoje pro léčebné účely, slad pro farmaceutické

účely, škrob pro dietetické nebo farmaceutické účely, sirupy pro farmaceutické účely, sirný květ pro farmaceutické účely, sirné knoty (dezinfekční prostředky), sikařina (vysoušecí čimidla) pro léčebné účely, sexuální lubrikanty, séra, sarsaparilla (smilax) pro léčebné účely, šampóny s léčivými přísadami, šampóny pro domácí zvířata s léčivými přísadami, šampony na odstranění vši, rybí tuk, rybí moučka pro farmaceutické účely, roztoky na kontaktní čočky, rtuťové masť, rozpouštědla na odstraňování náplasti, rostlinné výtažky pro farmaceutické účely, ricinový olej pro léčebné účely, repelenty pro psy, repelenty na odpuzování hmyzu, reagenční papírky pro veterinární účely, tonika (léčiva), tobolky na léky, toaletní přípravky s léčivými přísadami, tmel do kopyt (zvířat), tinktury pro léčebné účely, thymol pro farmaceutické účely, terpentýnový olej pro farmaceutické účely, terpentýn pro farmaceutické účely, termální voda, terapeutické přípravky do koupelí, tekuté masť, tablety na potlačení chuti k jídlu, tablety na opalování, tablety na hubnutí, sušené mléko pro výživu kojenčů a batolat, sušené kojenecké mléko, sulfonamidy (léčiva), suché šampóny s léčivými přísadami, strychnin, steroidy, sperma na umělou inseminaci, soli pro léčebné účely, soli minerálních vod, soli do minerálních koupelí, sodné soli pro léčebné účely, výplně kostních dutin složené ze živých tkání, vykuřovací tablety, vykuřovací odpuzovače hmyzu, vybavené lékárníčky, vložky do podprsének (při kojení), vlasové vody (lotiony) pro holení s léčivými přísadami, vitamínové přípravky, vinný kámen pro farmaceutické účely, veterinární přípravky, veterinární léčiva, vedlejší produkty zpracování obilovin pro dietetické nebo léčebné účely, vazelína pro léčebné účely, vatové štětíčky pro zdravotnické účely, vata pro zdravotnické účely, válce s kyslíkem, plněné, pro lékařské účely, vakcíny, ústní vody pro léčebné účely, uspávací prostředky, ubrusový napuštěné farmaceutickými lotiony, tyčinky k úlevě od bolesti hlavy, tužky na bradavice, tužky pro veterinární účely, tužky pro léčebné účely, tužky na dojení, transplantáty (živé tkáně), žvýkačky pro léčebné účely, zubní tmely, zubní pasty s léčivými přísadami, zubní cementy, zubní amalgámy zlata, zubní amalgámy, zubní abraziva, živočišné uhlí pro farmaceutické účely, živné substance pro mikroorganismy, žiraviny pro farmaceutické účely, želatina pro léčebné účely, výživové přípravky pro léčebné a lékařské účely, výživové doplňky, výtažky z tabáku (jako insekticidy), výtažky z chmelu pro farmaceutické účely; (10) aerosolové dávkovače pro lékařské účely, akupresurní pásy, akupunkturní jehly, ambulantní nosítka, analyzátoři pro identifikaci bakterií pro lékařské účely, anesteziologické masky, anesteziologické přístroje, berle, antirevmatické prsteny, antirevmatické náramky, antikoncepční prostředky, nechemické, chirurgické implantáty složené z umělých materiálů, chirurgické houby, chirurgické dlahy, chirurgické dilatátory, chirurgická sterilní prostěradla, čerpadla pro lékařské účely, čepy pro umělé zuby, břišní podložky, břišní pásy, břišní korzety, boty pro lékařské účely, bolusové pistole, biomagnetické prsteny pro terapeutické nebo lékařské účely, biologicky odbouratelné implantáty pro fixaci kostí, dudlíky na kojenecké lahve, dudlíky, drtiče pilulek, drenážní trubičky pro lékařské účely, dialyzátory, diagnostické přístroje pro lékařské účely, dětské lahve, děložní stříkačky, defibrilátory, čtyřbodové podpůrné hole pro lékařské účely, čočky (nitrooční protézky) pro chirurgickou implantaci, chrániče zubů pro stomatologické účely, chrániče prstů k lékařským účelům, cholesterolmetry, chodítka pro osoby se zdravotním postižením, chodítka, chladič polštářky pro první pomoc, chirurgické svorky, chladiče náplasti pro lékařské účely, chirurgické roboty, chirurgické přístroje a nástroje, chirurgické nůžky, chirurgické nitě, chirurgické nástroje, chirurgické kleště, hypogastriční pásy, hypodermické stříkačky, hygienické mísy, hygienické masky pro lékařské účely, hydrostatické (vodní) postele pro lékařské účely, hřebeny pro vyčesávání vši, horkovzdušné vibrátory pro lékařské účely, horkovzdušná terapeutická zařízení, hemocytometry, gastroscopy, galvanické terapeutické přístroje, galvanické pásy pro lékařské účely, fyzioterapeutické přístroje, fumigační přístroje pro lékařské účely, filtry ultrafialových paprsků pro lékařské účely, erotické hračky, endoskopické kamery pro lékařské účely, elektrokardiografy, elektrody pro lékařské účely, elektricky vyhřívané podušky pro lékařské účely, elektrické pokrývky pro lékařské účely, elektrické pásy pro lékařské účely, elektrické akupunkturní nástroje, elastické punčochy (chirurgie), elastické obvazy, implantovatelná zařízení pro podkožní podávání léků, inhalátory, kondomy, koncentrátoři kyslíku pro léčebná použití, kompresory (chirurgické), kompresní oděvy, klystýrové přístroje pro lékařské účely, klipy na dudlíky, kineziologické tejpky, katgut (chirurgická nit), katetry, kastrovací kleště, kartáčky pro čištění tělních dutin, kardiostimulátory, kapátka pro lékařské účely, kanyly, jehly pro lékařské účely, insulátory, inkubátory pro lékařské účely, inkubátory pro kojenče, inkontinenční prostěradla, injektoři pro lékařské účely, injekční stříkačky pro lékařské účely, injekční stříkačky, inhalátory vodíku, korzety pro lékařské účely, kousací kroužky, křemíkové lampy pro lékařské účely, křesla pro lékařské nebo stomatologické účely, krmící sítky



pro batolata, kufříky na lékařské nástroje, kylní pásy, lahvičky s kapátkem pro lékařské účely, lampy pro lékařské (léčebné) účely, lampy pro lékařské účely, lampy s ultrafialovým zářením pro lékařské účely, lancety, lasery pro lékařské účely, lékařské baňky, lékařské chladičské zařízení k použití při terapeutické hypotermii, lékařské chladičské zařízení k ošetření úpalu či úžehu, lékařské přístroje a nástroje, lékařské vodící dráty, lůžka speciálně vyrobená pro lékařské účely, lžice pro podávání léků, masážní přístroje, masážní rukavice, maska s led světly k léčebným účelům, materiály na šití, menstruační kalíšky, měřiče hladiny glukózy v krvi, misky pro lékařské účely, nádoby pro podávání léků, nádoby na vaginální výplachy, nafukovací matrace pro lékařské účely, nafukovací panny (erotické pomůcky), nafukovací podušky pro lékařské účely, nafukovací polštáře pro lékařské účely, náramky proti kinetóze, náramky pro lékařské účely, nanoroboti pro lékařské účely, nafukovací postele pro lékařské účely, nosní odsávačky, nástroje pro zubní lékařství, nástroje na řezání tablet, naslouchátka, násadce na berle, oftalmoskopy, oftalmometry, odsávačky mateřského mléka, oděvy určené pro operační sály, oční protězy, ochranná zařízení proti rentgenovým paprskům pro lékařské účely, nože pro chirurgické účely, nože na kuří oka, porodnické matrace, pomůcky na masírování dásní pro batolata, pomůcky pro čištění uší, pojízdná lůžka, podušky pro lékařské účely, podpurné bandáže, podložky proti proleženinám u pacientů, podložky na nemocniční lůžka, plivátka pro lékařské účely, pláště pro vyšetřování pacientů, pisoáry (nádoby), pilky pro chirurgické účely, pesary, pásy pro lékařské účely, ortopedické vložky do obuvi, ortopedické potřeby, ortopedické podrážky, ortopedické pásy, ortopedické bandáže na kolena, ortopedické bandáže na klouby, ortopedická obuv, ortodontické pryžové pásky, ortodontické přístroje, operační stoly, operační roušky, radiologické přístroje pro lékařské účely, radiologické ochranné štíty k lékařským účelům, pupeční pásy, punčochy na křečové žíly, prostředky na ochranu sluchu, přístroje pro vyšetření DNA a RNA pro lékařské účely, přístroje pro umělé dýchání, přístroje pro regeneraci kmenových buněk pro lékařské účely, přístroje pro použití při lékařských analýzách, přístroje pro monitorování tělesného složení, přístroje pro monitorování srdeční frekvence, přístroje pro monitorování tělesného tuku, přístroje pro mikrodermabrazí, přístroje pro měření tepu, přístroje pro léčení hluchoty, přístroje pro léčbu akné, přístroje pro estetickou masáž, přístroje na vyšetření krve, přístroje na měření krevního tlaku, přístroje na tělesná cvičení pro lékařské účely, přístroje a zařízení pro produkci rentgenových paprsků pro lékařské účely, přílby pro laserovou terapii na léčbu vypadávání vlasů, přenosné ruční nádoby na moč, porodnické přístroje, porodnické nástroje pro dobytek, stenty, spirometry (lékařské přístroje), speciální nádoby na zdravotnický odpad, speciální nábytek pro lékařské účely, speciální kufříky na lékařské nástroje, špachtle pro lékařské účely, sondy pro lékařské účely, sluchové trychtýře, škrabky jazyka, skalpely, šicí jehly, separátory prstů na nohou pro ortopedické účely, sádrové obvazy pro ortopedické účely, rukavice pro lékařské účely, rozprašovače pro lékařské účely, roušky pro lékařský personál, robotické exoskeletonové obleky pro lékařské účely, resuscitační přístroje, respirátory pro umělé dýchání, respirační masky pro umělé dýchání, rentgenové výbojky pro lékařské účely, rentgenové snímky pro lékařské účely, rentgenové přístroje pro lékařské účely, rehabilitační přístroje pro lékařské účely, radioterapeutické přístroje, uretrální stříkačky, uretrální sondy, umělé zuby, umělé končetiny, umělé čelisti, umělá poprsí, umělá kůže pro chirurgické účely, ucpávky do uší (pomůcky na ochranu sluchu), tuby s radiem pro lékařské účely, trokary, trakční přístroje pro lékařské účely, tomografie pro lékařské účely, termoštítky pro lékařské účely, termoelektrické obvazy (chirurgie), terapeutické obličejové masky, teploměry pro lékařské účely, tepelné zábaly pro účely první pomoci, těhotenské pásy, svěrací kazajky, stomatologické přístroje, elektrické, stomatologické frézy, stomatologická zrcátka, stoly pro lékařské vyšetření, stimulatory mozku, stetoskopy, zubní protězy, zubařská křesla, zrcadla pro chirurgy, zobrazovací přístroje a zařízení založené na magnetické rezonanci k lékařskému použití, židle s nočníkem, zdvihací zařízení pro invalidní osoby, závěsy (podpurné obvazy), zásobníky do inhalátorů, zařízení pro výplachy a vymývání tělních dutin, výplně kostních dutin složené z umělých materiálů, urologické přístroje a nástroje, uspávací polštářky pro případy nespavosti, uzávěry kojeneckých lahví, vaginální stříkačky, vaky na led pro lékařské účely, veterinární přístroje a nástroje, vibrační přístroje pro postele, vibromasážní přístroje, vlasové protězy, vložky pro ploché nohy, vodní vaky pro lékařské účely, vycházkové hole pro lékařské účely; (35) šíření vzorků, šíření reklamních materiálů, sestavování katalogů informací pro obchodní či reklamní účely, administrativní služby, administrativní služby pro lékařská doporučení, administrativní zpracování objednávek, marketing, nábor zaměstnanců, propagace, provozování online trhu pro kupující a prodejce výrobků a služeb, služby pro maloobchod nebo velkoobchod s farmaceutickými, veterinárními a sanitárními přípravky a

zdravotnickým materiálem, subdodavatelské služby (pomoc v obchodní činnosti), venkovní reklama, zprostředkování obchodů, zprostředkování dovozu a vývozu, zprostředkování obchodních informací; (44) akvakultura, alternativní medicína, aromaterapie, chiropraxe, depilace voskem, dietní a výživové poradenství, farmaceutické poradenství, léčba toxikomanů, lékařská vyšetření, lékařské analýzy pro diagnostické a léčebné účely poskytované lékařskými laboratořemi, lékařské služby, nemocnice, oční optiky, ortodontické služby, ošetrovatelská péče (domácí návštěvy), ošetrovatelské služby, ozdravovny, paliativní péče, plastická chirurgie, příprava receptů lékárníky, pronájem hygienických zařízení, pronájem chirurgických robotů, pronájem zdravotnického vybavení, veřejné lázně pro hygienické účely, tkáňové banky, terapeutické služby, telemedicína, stromová chirurgie, služby zubního lékařství, sanatoria, zdravotní poradenství, zdravotní péče, zotavovny, zdravotnická střediska, zdravotní poradenství pro osoby se zdravotním postižením.

(511) 3, 5, 10, 35, 44

(540) **Vaše zdraví, naše radost. Vaše nemoc, naše starost.**

(592) Slovní

(111) **393449**

(220) 20.01.2022

(320) 20.01.2022

(442) 01.06.2022

(151) 07.09.2022

(730) **Róbert Gašparík - Mäsovýroba s.r.o.**, Mikovíniho 6924/1, Trnava, SK  
Law & Tech s.r.o., adokátska kancelária, JUDr. Marián Porvažník,

(740) Rooseveltova 809/22, 04001 Košice

(210) O-577074

(510) (29) maso, ryby, drůbež a zvěřina, masové konzervy, konzervované vepřové maso, uzeniny, zpracované masové výrobky, masové pomazánky, hotová jídla z masa, vepřové maso, hovězí maso, polévky, šunka, slanina, párky, klobásy, salámy; (35) obchodní administrativní služby v oblasti obchodního managementu, propagace, marketing, subdodavatelské služby [pomoc v obchodní činnosti], maloobchod a velkoobchod se zbožím uvedeným ve třídě 29 tohoto seznamu; (40) uzení potravin, konzervování potravin a nápojů, pasterizace potravin a nápojů, zmrazování potravin, zpracování potravin pro použití ve výrobě; (43) poskytování jídla a nápojů, kavárny, hotelové služby, restaurace, samoobslužné restaurace, bufety, bary, pronájem kuchyňských přístrojů.

(511) 29, 35, 40, 43

(540)



(593) Obrazová

(111) **393450**

(220) 20.01.2022

(320) 20.01.2022

(442) 01.06.2022

(151) 07.09.2022

(730) **Róbert Gašparík - Mäsovýroba s.r.o.**, Mikovíniho 6924/1, Trnava, SK

- (740) Law & Tech s.r.o., advokátská kancelária, JUDr. Marián Porvažník,  
Rooseveltova 809/22, 04004 Košice
- (210) O-577083
- (510) (29) maso, ryby, drůbež a zvěřina, masové konzervy, konzervované vepřové maso, uzeniny, zpracované masové výrobky, masové pomazánky, hotová jídla z masa, vepřové maso, hovězí maso, polévky, šunka, slanina, párky, klobásy, salámy; (35) obchodní administrativa, služby v oblasti obchodního managementu, propagace, marketing, subdodavatelské služby [pomoc v obchodní činnosti], maloobchod a velkoobchod se zbožím uvedeným ve třídě 29 tohoto seznamu; (40) uzení potravin, konzervování potravin a nápojů, pasterizace potravin a nápojů, zmrazování potravin, zpracování potravin pro použití ve výrobě; (43) poskytování jídla a nápojů, kavárny, hotelové služby, restaurace, samoobslužné restaurace, bufety, bary, pronájem kuchyňských přístrojů.
- (511) 29, 35, 40, 43
- (540)



(593) Obrazová

- (111) **393451**
- (220) 24.01.2022
- (320) 24.01.2022
- (442) 01.06.2022
- (151) 07.09.2022
- (730) **TREPART s.r.o.**, Pištěkova 782/3, Praha 4, Chodov, 14900, CZ
- (740) TMS Legal advokátní kancelář s.r.o., JUDr. Martin Soukup Ph.D., advokát, Římská 2575/31a, Praha 2, Vinohrady, 12000
- (210) O-577136
- (510) (19) stavební materiály nekovové, beton, betonové směsi, kamenivo pro použití do betonu, recyklované kamenivo pro použití do betonu, nekovové stavební hmoty a nekovové stavební výrobky v rámci této třídy; (37) stavební práce v oborech inženýrského, průmyslového a pozemního stavitelství, sanace staveb a stavební rekonstrukce, služby v oblasti stavebního dozoru včetně stavebního dozoru, stavební služby, výstavba nových objektů, přestavby, opravy, údržba a provádění staveb, jejich změn a odstraňování, demolice budov, dláždění cest, stavby přístavů, izolace staveb, služby utěšňování (tmelení) budov, specializované stavební činnosti, pronájem stavebních strojů a zařízení, stavební informace (poskytování), poradenská činnost v oblasti stavebnictví; (39) přeprava a uskladnění odpadu; (40) nakládání s odpady, recyklování odpadů a druhotných surovin, podnikání v oblasti nakládání s nebezpečnými odpady; (41) organizování a vedení seminářů; (42) výzkum a vývoj v oblasti stavebnictví, inženýrská činnost ve výstavbě, projektová činnost, studie technických projektů.
- (511) 19, 37, 39, 40, 41, 42

(540)



(593) Obrazová

- (111) **393452**
- (220) 28.01.2022
- (320) 28.01.2022
- (442) 01.06.2022
- (151) 07.09.2022
- (730) **Šašek Roman**, Pobřežní 147, Blovice, 33601, CZ
- (740) Mgr. PETR ŽIŽKA, LL.M., advokátní kancelář, Mgr. Petr Žižka LL.M., advokát, Sedláčkova 209/16, Plzeň, Vnitřní Město, 30100
- (210) O-577262
- (591) Barevná
- (510) (6) kovové střešní plechy, plechy ocelové, střešní krytiny (kovové), kovové střešní krytiny zahrnující solární články, kovové střešní krytiny s integrovanými fotovoltaickými články, klempířské materiály pro stavebnictví kovové, kovové okapy, kovové podpěry okapů, kovové střešní okapy, okapní žlaby (kovové), kovové okapní roury, kovové panely; (19) nekovové střešní krytiny, tmel pro střešní krytiny, asfaltové nátěry na střešní krytiny, tmely na bázi dehtu pro střešní krytiny, nekovové okapy, betonové panely, skleněné panely, nekovové stavební panely, nekovové střešní panely, nekovové obkladové panely; (35) velkoobchodní prodej stavebních strojů a zařízení, maloobchodní prodej stavebních strojů a zařízení, maloobchodní služby ve vztahu ke stavebním materiálům, velkoobchodní prodej sendvičových panelů, maloobchodní prodej sendvičových panelů, velkoobchodní prodej trapézových a vlnitých plechů, maloobchodní prodej trapézových a vlnitých plechů, velkoobchodní prodej plechových střešních krytin, maloobchodní prodej plechových střešních krytin, velkoobchodní prodej PIR izolací, maloobchodní prodej PIR izolací, velkoobchodní prodej izolací, maloobchodní prodej izolací, velkoobchodní prodej okapových systémů, maloobchodní prodej okapových systémů, velkoobchodní prodej prosvětlovacích profilů, maloobchodní prodej prosvětlovacích profilů, velkoobchodní prodej kotevních a spojovacích materiálů, maloobchodní prodej kotevních a spojovacích materiálů, velkoobchodní prodej plechů ve svitku a tabulích, maloobchodní prodej plechů ve svitku a tabulích, velkoobchodní prodej klempířských a bezpečnostních prvků, maloobchodní prodej klempířských a bezpečnostních prvků, maloobchodní a velkoobchodní prodej ocelových konstrukčních prvků ohýbaných (válcovaných) za studena, užívaných pro stavbu fasádních stěn, interiérových příček a jako stropní, stěnové a střešní konstrukce, maloobchodní prodej sigma profilů, velkoobchodní prodej sigma profilů, maloobchodní prodej ocelových konstrukcí, velkoobchodní prodej ocelových konstrukcí; (37) instalační, montážní služby, čištění, opravy, údržba a montáž, vše uvedené týkající se stavebních konstrukcí, montáž stavebních izolací, montáž stavebních ocelových konstrukcí.
- (511) 6, 19, 35, 37

(540)



(593) Obrazová

(111) **393453**

(220) 17.02.2022

(320) 17.02.2022

(442) 01.06.2022

(151) 07.09.2022

(730) **SYNER, s.r.o.**, Dr. Milady Horákové 580/7, Liberec, Liberec IV-Perštýn, 46001, CZ

(740) RETROPATENT s.r.o., Dobiášova 1246/29, Liberec, Liberec VI-Rochlice, 46006

(210) O-577652

(510) (1) chemické výrobky určené pro průmysl, vědy a fotografii, jakož i pro zemědělství, zahradnictví a lesnictví, umělé pryskyřice v surovém stavu, plastické hmoty v surovém stavu, hnojiva pro půdu, hasicí přístroje (složení), prostředky pro kalení a letování kovů, chemické výrobky určené ke konzervování potravin, tříslicí materiály, lepidla pro průmysl; (2) barvy, nátěry, laky, ochranné výrobky proti korozi a proti deteriorizaci dřeva, barvíva, mořidla, přírodní pryskyřice v surovém stavu, kovy listkové a práškové pro malíře, dekoratéry a umělce; (3) přípravky pro bělení a jiné prací prostředky, přípravky pro čištění, leštění, odmašťování a broušení, mýdla, parfumerie, vonné oleje, kosmetika, vlasové vody (lotions), zubní pasty; (4) průmyslové oleje a tuhy, mazadla, výrobky pro pohlcování, zavlažování a vázání prachu, paliva včetně benzínu pro motory a osvětlovací látky, svíčky, knoty na svícení; (5) farmaceutické a veterinářské výrobky, hygienické výrobky pro léčebné účely, dietetické přípravky pro léčebné účely, potraviny pro batolata, náplastí, obvazový materiál, materiály pro plombování zubů a pro zubní otisky, dezinfekční přípravky, výrobky pro hubení škodlivých zvířat, fungicidy, herbicidy; (6) obecné kovy a jejich slitiny, kovové stavební materiály, kovové stavební materiály preelektrické, kovové potřeby zámečnické a klempířské, kovové trubky, sejfy; (7) obráběcí stroje, motory (s výjimkou motorů pro pozemní vozidla), spojky a transmisní zařízení mimo ty, které jsou pro pozemní vozidla, zemědělské nástroje, kromě nástrojů poháněných ručně, líhně pro vejce; (8) nářadí a nástroje s ručním pohonem, nože, vidličky a lžíce, sečné zbraně, břitvy; (9) přístroje a nástroje vědecké, námořní, geodetické, fotografické, filmové, optické, přístroje pro vážení, měření, signalizaci, kontrolu (inspekci), záchranu a přístroje pro vyučování, přístroje a nástroje pro vedení, přepínání, přeměnu, akumulaci, regulaci nebo řízení elektrického proudu, přístroje pro záznam, převod, reprodukci zvuku nebo obrazu, magnetické nosiče zvukových záznamů, gramofonové desky, automatické distributory a mechanismy pro přístroje a mince, zapisovací pokladny, počítačící stroje, přístroje pro zpracování informací a počítače, hasicí přístroje; (10) přístroje a nástroje veterinářské, umělé údy, oči a zuby, ortopedické potřeby, materiál na sešívání ran; (11) přístroje pro osvětlení, topení, výrobu páry, pro vaření přístroje chladičí, pro sušení, ventilaci, rozvod vody a sanitární zařízení; (12) vozidla, dopravní prostředky pozemní, vzdušné nebo vodní; (13) střelné zbraně, střelivo (munice) a střely, výbušniny, ohňostroje; (14) vzácné kovy a jejich slitiny, klenoty, bižuterie, drahokamy, hodinářské potřeby a chronometrické přístroje; (15) hudební nástroje stojany na noty a stojany na hudební nástroje, dirigentské taktovky; (16) papír, lepenka, tiskárenské typy, štočky; (17) kaučuk, gutaperča, guma, azbest, slída, polotovary z plastických hmot, materiály těsnící, ucpávací a izolační, ohebné trubky nekovové; (18) kůže, imitace kůže, kůže ze zvířat, kufry a zavazadla, deštníky, slunečníky a hole, biče a sedlářské výrobky; (19) stavební materiály nekovové, neohébné trubky nekovové pro stavebnictví, asfalt, směla, přenosné konstrukce nekovové, nekovové pomníky; (20) nábytek, zrcadla, rámy; (21) náčiní a nádoby pro domácnost

nebo kuchyň (nikoliv z drahých kovů, ani posříbřených nebo pozlacených kovů), hřebeny a mycí houby, kartáče (s výjimkou štětců), materiály pro výrobu kartáčů, čisticí potřeby, drátky na čištění parket, sklo surové nebo opracované (s výjimkou stavebního skla), sklo, porcelán a majolika neobsazené v jiných třídách; (22) lana, provazy, sítky, stany, plachty, plachtoviny, pytle (neobsazené v jiných třídách), materiál na vycpávky (s výjimkou kaučuku nebo plastických hmot), textilní materiály ze surových vláken; (23) vlákna, příze, nitě pro textilní účely; (24) tkaniny a textilní výrobky, které nejsou uvedeny v jiných třídách, pokrývky ložní a ubrusy; (25) oděvy, obuv, kloboučnické zboží; (26) krajky a výšivky, stuhy a tkaničky, knoflíky, háčky a očka, poutka - galanterie, špendlíky a jehly, umělé květiny; (27) koberce, rohožky, rohože, linoleum a jiné obklady podlah, tapety na stěny nikoliv textilní; (28) hry, hračky, potřeby pro gymnastiku a sport, které nejsou uvedeny v jiných třídách, vánoční ozdoby; (29) maso, ryby, drůbež a zvěřina, masové výtazky, ovoce a zelenina konzervované, sušené a zavařené, želé, džemy, vejce, mléko a mléčné výrobky, oleje a tuhy jedlé; (30) káva, čaj, kakao, cukr, rýže, tapioka, ságo, kávové náhražky, mouka a přípravky z obilnin, chléb, pečivo, cukrovinky, zmrzlina, med, sirup melasový, droždí, prášky do těsta, sůl, hořčice, ocet, nálevy (k ochucení), koření, led pro osvěžení; (31) výrobky zemědělské, zahradnické, lesní a zmi neuvedené v jiných třídách, živá zvířata, čerstvé ovoce a zelenina, osivo, rostliny a přírodní květiny, krmivo pro zvířata, slad; (32) piva, minerální vody, šumivé nápoje a jiné nápoje nealkoholické, nápoje a šťávy ovocné, sirupy a jiné přípravky k zhotovování nápojů; (33) alkoholické nápoje, s výjimkou pív; (34) tabák a náhražky tabáku; cigarety a doutníky, elektronické cigarety a ústní vaporizéry pro kouření, potřeby pro kouření, zápalky; (35) propagační činnost, reklama, pomoc při řízení obchodní činnosti, obchodní administrativa, kancelářské práce; (36) pojištění, služby finanční, služby peněžní, služby nemovitostní; (37) stavebnictví; (38) spoje (komunikace); (39) doprava, balení a skladování zboží; (41) výchova, vzdělávání, zábava, sportovní a kulturní aktivity; (42) vědecké a technologické služby a s nimi spojený výzkum a návrhy, průmyslové analýzy a výzkum, návrh a vývoj počítačového hardwaru a softwaru; (43) služby zajišťující stravování a nápoje, dočasné ubytování; (44) lékařské služby, veterinární služby, péče o hygienu a krásu osob a zvířat, zemědělské, zahradnické a lesnické služby; (45) bezpečnostní služby na ochranu majetku a osob, právní služby.

(511) 1, 2, 3, 4, 5, 6, 7, 8, 9, 10, 11, 12, 13, 14, 15, 16, 17, 18, 19, 20, 21, 22, 23, 24, 25, 26, 27, 28, 29, 30, 31, 32, 33, 34, 35, 36, 37, 38, 39, 41, 42, 43, 44, 45

(540)

**SYNER**

(592) Slovní

(111) **393454**

(220) 21.02.2022

(320) 21.02.2022

(442) 01.06.2022

(151) 07.09.2022

(730) **ReGeneo s.r.o.**, Staré náměstí 13/7, Praha 6, Ruzyně, 16100, CZ

(210) O-577739

(510) (35) administrativní služby pro lékařská doporučení, administrativní služby související s doporučováním pacientů k vyšetření, administrativní služby související s doporučením pacientů pro vyšetření v nemocnici, propagace sportovních soutěží a akcí, propagace výrobků a služeb prostřednictvím sponzorování sportovních akcí, psaní reklamních textů pro reklamní a propagační účely, reklamní služby na podporu informovanosti veřejnosti o zdravotním stavu, reklamní služby na podporu informovanosti veřejnosti o lékařských otázkách, maloobchodní prodej lékařských nástrojů, maloobchodní prodej lékařských přístrojů, maloobchodní prodej předmětů sloužících k úpravě vzhledu lidí, maloobchodní prodej sportovního vybavení, maloobchodní prodej zařízení pro fyzikální terapii, maloobchodní služby v oblasti sportovních potřeb, maloobchodní služby zaměřené na farmaceutické, veterinářské a hygienické přípravky a lékařské potřeby, velkoobchodní prodej lékařských přístrojů, velkoobchodní prodej lékařských nástrojů, řízení nákladů na zdravotní péči, obchodní administrativa v oboru zdravotnické péče; (41) konzultační služby vztahující se k publikování psaných textů, publikování časopisů, knih a příruček v oboru lékařství, organizace kulturních, zábavních a sportovních akcí, organizování a vedení konferencí, kongresů a symposií, pořádání a vedení přednášek, pořádání konferencí, pořádání, vedení a organizování seminářů, pořádání symposií, pořádání kongresů, fitness centra (přirozování), hodiny pohybových aktivit, hodiny cvičení, instruktáž ke cvičení, instruktážní kurzy vztahující se k fyzické kondici, instruktážní kurzy vztahující se ke sportovním aktivitám, konzultace týkající se fyzické

kondice, organizace, příprava a pořádání sportovních soutěží, poradenské služby ohledně cvičení (fitness), poskytování instrukcí a vybavení v oblasti tělesného cvičení, poskytování prostor k udržování fyzické kondice, poskytování prostor na cvičení a fitness, poskytování prostor na skupinové cvičení, poskytování prostor na sportovní trénink, poskytování služeb týkajících se posiloven a tělocvičen, provozování prostor a zařízení posiloven (tělesné cvičení), provozování sportovních zařízení, školicí služby zaměřené na udržování fyzické kondice, služby fitness center (zdravotní a fitness trénink), služby klubů zdraví [zdravotní a kondiční cvičení], lékařské vzdělávání a výuka, odborná příprava v oblasti lékařství, odborné vzdělávání v oblasti prevence zdravotních problémů, organizování školení, organizování workshopů, pořádání výukových kurzů vztahujících se ke sportu, pořádání vzdělávacích služeb vztahujících se k dietám, poradenství týkající se lékařských školení, poskytování instrukcí postiženým osobám, poskytování školení v oblasti zdravotní péče a výživy, poskytování vzdělávacích služeb vztahujících se ke zdraví, poskytování vzdělávacích kurzů vztahujících se k výživě, školení v oblasti udržování fyzické kondice pro dospělé a děti, služby v oblasti sportovního vzdělávání, sportovní výuka, trénink a instrukcí, trenérské služby v oblasti sportovních aktivit, vedení instruktážních, vzdělávacích a školicích kurzů pro mladé dospělé a dospělé, vedení vzdělávacích podpůrných programů pro zdravotnické pracovníky, vedení vzdělávacích podpůrných programů pro pacienty, vedení vzdělávacích podpůrných programů pro ošetřující osoby, vyučování jógy; (44) aromaterapeutické služby, dietetické konzultační služby (lékařské), dietní a výživové poradenství, elektroterapeutické služby v oblasti fyzioterapie, fyzická rehabilitace, fyzioterapie, hydroterapie, hodnocení zdravotního rizika, kliniky nebo sanatoria (soukromé), konzultační služby týkající se výživy, kryoterapeutické služby, lázeňské služby, lékařské informační služby poskytované prostřednictvím internetu, masáže a terapeutické shiatsu masáže, nutriční poradenství, odborné poradenství se zaměřením na zdraví, odborné poradenství v oblasti výživy, osteopatie, poskytování cvičebních prostor a zařízení k léčebným rehabilitačním účelům, poskytování zařízení pro tělesnou rehabilitaci, pracovní terapie a rehabilitace, služby akupunktury, služby lymfodrenáže, sportovní masáže, chiropraktické služby, lékařské poradenské služby, lékařské služby v oblasti sportu, poskytování laserové terapie za účelem léčby zdravotních potíží, poskytování lékařských služeb, provádění prohlídek kvůli rizikovým faktorům výskytu kardiovaskulárních chorob, pronájem lékařského vybavení a vybavení pro zdravotní péči, pedikúra.

(511) 35, 41, 44

(540)

**regeneo**

(592) Slovní

(111) **393455**

(220) 21.02.2022

(320) 21.02.2022

(442) 01.06.2022

(151) 07.09.2022

(730) **H.J. T&S s.r.o.**, Nademlejská 600/1, Praha 9, Hloubětín, 19800, CZ

(210) O-577742

(591) Barevná

(510) (9) telekomunikační zařízení, záznamy nebo reprodukce zvuku na elektronických nosičích, počítače, fotografické, kinematografické a optické přístroje, rádiové lampy (elektronky); (11) osvětlení, zařízení pro topení, vaření nebo mražení, pračky, sušičky.

(511) 9, 11

(540)



(593) Obrazová

(111) **393456**

(220) 09.03.2022

(320) 09.03.2022

(442) 01.06.2022

(151) 07.09.2022

(730) **EDAProfi s.r.o.**, Havlíčkova 1142, Mladá Boleslav, Mladá Boleslav II, 29301, CZ

(740) Macek and Partners, Mgr. Jiří Macek, Sázavská 751/16, Praha 2, Vinohrady, 12000

(210) O-578043

(510) (43) zajišťování dočasného ubytování, provozování kempů, poskytování prostor pro dočasné kempování s obytnými přívěsy či stany, rezervace přechodného ubytování, zajišťování ubytování o dovolených, prázdninové a turistické ubytování, služby recepce pro přechodné ubytování, pronájem přechodného ubytování, zejména chat, provozování služeb rychlého občerstvení, provozování kiosků s občerstvením (stravovací služby), restaurace.

(511) 43

(540) **KEMP MOKREJ ŽALUD V ČESKÉM DUBU**

(592) Slovní

(111) **393457**

(220) 09.03.2022

(320) 09.03.2022

(442) 01.06.2022

(151) 07.09.2022

(730) **Real Bonds s.r.o.**, Opletalova 1535/4, Praha 1, Nové Město, 11000, CZ

(210) O-578055

(510) (36) pronájem nemovitostí, sdílené vlastnictví nemovitostí, financování rozvoje nemovitostí, správa pozemků, investice do nemovitostí, správa portfolií nemovitostí, vyhledávání obytných nemovitostí, správa nemovitostí spojená s transakcemi nemovitostí, sjednávání pronájmu nemovitostí, zajišťování pronájmu nemovitostí, financování nemovitostí, pronájem nemovitostí všeho druhu, management nemovitostí, správa nemovitostí, služby ubytovací kanceláře (byty); (37) údržba nemovitostí, renovace nemovitostí, úklid nemovitostí, stavba nemovitostí; (43) služby ubytovací kanceláře, ubytovací služby na schůze, ubytovací služby (hotely, penziony), tábory prázdninové (ubytovací služby), služby ubytovací kanceláře (hotely, penziony), ubytovací služby v rekreačních střediscích, ubytovací služby na zvláštní příležitosti.

(511) 36, 37, 43

(540)



(593) Obrazová

(111) **393458**

(220) 15.03.2022

(320) 15.03.2022

(442) 01.06.2022

(151) 07.09.2022

(730) **FANTAZMA, spol. s r.o.**, Karlova 186/8, Praha 1, Staré Město, 11000, CZ

(740) BOHEMIA PATENT, Ing. Jana Vanděliková, patentová zástupkyně, Petrská 1136/12, Praha 1, Nové Město, 11000

(210) O-578134

(510) (9) data, databáze a jiné informační produkty na magnetických, elektronických a optických nosičích, související software a hardware, nahrané a nenahrané nosiče zvuku a obrazu, audiokazety, videokazety, magnetofonové pásky, gramofonové desky, kompaktní disky, paměťové karty, USB flash paměti, elektronické knihy i ke stažení, elektronické publikace i ke stažení, filmy i ke stažení, hudební nahrávky i ke stažení, hudební video nahrávky i ke stažení, kinematografické filmy i ke stažení, interaktivní DVD, multimediální záznamy, nahrané videa, nahrané filmy, podcasty, videozáznamy, video filmy, audiovizuální programy, audioprogramy, audiovizuální díla na nosičích, audiovizuální díla v digitální podobě, filmy, hudební díla na nosičích nebo v elektronické podobě nebo ke stažení, CD disky, DVD disky, MP3 přehrávače, USB flash disky, Blu-ray disky, elektronické publikace (stažitelné), magnetické karty, kódované karty, obaly na CD disky nebo DVD disky nebo na nosiče záznamů, nahrání obsah (počítačové programy, data a informace), programové vybavení pro počítače, software pro počítačové hry, software, interaktivní software, interaktivní databáze, elektronické databáze a databázové produkty, informace a data a databáze a záznamy v elektronické podobě, elektronické nebo datové nebo informační nebo komunikační nebo výpočetní sítě, včetně jednotlivých součástí a náhradních dílů obsažených ve třídě 9, multimediální aplikace, elektronické multimediální nebo elektronické informační katalogy, elektronické diáře, hologramy, mikročipové nebo magnetické karty (kódované); (16) pohledy ilustrované se zvukovou nahrávkou, periodické a neperiodické tiskoviny, zejména knihy a časopisy, reklamní, propagační a informační materiály na papírovém nosiči, zejména katalogy, prospekty, plakáty, letáky, pohlednice, fotografie a jiná grafická díla, grafické reprodukce, kartografická díla, papírové a lepenkové obaly, obálky, zakládací mapy a tašky z papíru a plastu v jiné třídě nezařazené, reklamní předměty z papíru, papírové vlajky a vlaječky, samolepky, transparenty z papíru a plastu, vývěsní štíty z papíru nebo lepenky, psací potřeby, pouzdra na psací potřeby a dokumenty, kalendáře, diáře, sešity, obtisky, záložky, bloky, fotoalba, drobné kancelářské potřeby z papíru, plastu a kovu v rámci této třídy, umělecké nebo ozdobné předměty z papíru, vstupenky, účtenky, šatní listy, tištěné jídelní, nápojové a nabídkové listy; (35) propagační, reklamní a inzertní činnost, předvádění zboží, reklamní agentura, aktualizování, rozšiřování a zasílání reklamních materiálů, především letáků, prospektů, katalogů, periodických i neperiodických publikací, tiskovin a různých vzorků, pronájem reklamní plochy, vydávání reklamních textů, rozhlasová a televizní reklama, venkovní reklama, organizace a pořádání výstav ke komerčním a reklamním účelům, příprava obchodních elektronických

pozvánek, prezentace uživatelů na stránkách World Wide Web, na počítačové síti internet, komerční využití internetu v oblastech komerčních internetových médií a obchodních informačních služeb v oblasti výše uvedených výrobků ve tř. 9 a 16 a služeb ve tř. 35, 38 a 41 tohoto seznamu, on-line inzerce, obchodní vedení umělecké agentury divadla, merchandising, franchising, castingová činnost, zprostředkování a organizování castingů a konkurzů (nábor) vystupujících umělců; (38) rozhlasové a televizní vysílání, satelitní a kabelové vysílání, vysílání programů přes internet, vysílání audiovizuálního a multimediálního charakteru prostřednictvím internetu, simultánní televizní vysílání prostřednictvím globálních komunikačních sítí, internetu a bezdrátových sítí, televizní vysílání zábavných, vzdělávacích, výchovných, soutěžních, diskusních a informačních pořadů, streaming audio a video materiálů na internetu, služby v oblasti vysílání dat, vysílání televize přes internet, diskusní fóra (poskytování internetových diskusních fór), podcasting, šíření a výměna informací prostřednictvím počítačových a telekomunikačních sítí; (41) činnost výchovná, vzdělávací a zábavná, pořádání koncertů, hudebních soutěží, živých kulturních vystoupení, publicistika, činnost vydavatelská a nakladatelská, zprostředkovatelská, poradenská a konzultační činnost v oblasti multimediální a masmediální tvorby, výroba rozhlasových a televizních programů, rozhlasová a televizní zábava, informace o možnostech zábavy, informace o výchově a vzdělávání, organizování představení (manažerské služby), organizace a pořádání koncertů a živých vystoupení, výchovně-zábavné služby klubové, živé představení, organizování a pořádání představení, živých představení a událostí s účastí diváků, pořádání rozhlasové a televizní (včetně televize satelitní a kabelové) zábavy zahrnující účast živého obecenstva, posluchačů a diváků po telefonu, prostřednictvím mobilních telefonů nebo internetu, pořádání interaktivní zábavy pro použití s mobilními telefony nebo prostřednictvím internetu, organizování talentových soutěží a estrád, zkoušky pro talentové soutěže a estrády, produkce a poskytování talentových soutěží a estrád.

(511) 9, 16, 35, 38, 41

(540)

**Srdeční záležitost**

(592) Slovní

(111) **393459**

(220) 16.03.2022

(320) 16.03.2022

(442) 01.06.2022

(151) 07.09.2022

(730) **České dluhopisové tržiště s.r.o.**, Francouzská 75/4, Praha 2, Vinohrady, 12000, CZ

(740) zaeRkováno s.r.o., Vršovické náměstí 111/2, Praha 10, Vršovice, 10100

(210) O-578163

(510) (35) obchodní poradenské a konzultační služby, řízení obchodního procesu, pomoc při řízení obchodní činnosti, podnikové strategické plánování, zprostředkování obchodů pro třetí strany, vyhledávání obchodních informací, průzkum trhu, shromažďování obchodních a statistických informací pro obchodní účely, vše vztahující se k obchodní a reklamní činnosti v oblasti finančnictví, investic, bankovníctví a pojišťovnictví, reklamní, inzertní, propagační a marketingová činnost, on-line inzertní činnost, vydávání a rozšiřování reklamních nebo inzertních materiálů a textů na všech dostupných nosičích, vydávání reklamních brožur a katalogů, reklamní inzerce v tisku, v rozhlasových a televizních spotech, v síti internet, aktualizování reklamních materiálů, vše vztahující se k reklamě v oblasti finančnictví, investic, bankovníctví, pojišťovnictví; (36) finanční a peněžní služby a bankovní služby, investiční poradenské služby, finanční zprostředkování, finanční poradenství a konzultační služby, finanční ekonomické poradenské služby, finanční prognózy a studie, finanční oceňovací služby, finanční kluby (finanční poradenství), dluhopisy (poskytování finančních záruk), obchodování s akciemi a dluhopisy, makléřské služby zaměřené na korporativní dluhopisy, poskytování smluv o půjčce s hypotečními dluhopisy, příprava finančních analýz v oblasti trhu s dluhopisy, investiční služby, kapitálové investice, investiční poradenství, monitorování investičních fondů, řízení investičních fondů, průzkum v oblasti investic, příprava finančních analýz a zpráv, finanční informace pro investory, finanční odhady, rizikový kapitál (služby vztahující se k jeho poskytování), získávání finančních prostředků a sponzorování, otevřené investiční fondy, burzovní makléřství, nákup a prodej oběživa, obchodování s akciemi, cennými papíry, dluhopisy, finančními deriváty, poradenství týkající se investic, poradenství v kapitálových investicích, měnové obchody a směnárenské služby, obchody s cennými papíry a komoditami, online obchodování s měnami v reálném čase, komoditní burza, správa akcií, správa cenných papírů, půjčky a úvěry, leasing – nákup na splátky,

finanční poradenství zaměřené na úvěrové služby, financování nemovitostí, financování půjček, hypoteční poradenství, správa finančních závazků, dluhové poradenství, služby týkající se insolvence, pojišťovací služby, služby nemovitostní (realitní služby), poskytování informací o dluhopisech a finančních prostřednictvím online portálu; (41) organizování kulturních a vzdělávacích akcí, organizování a vedení konferencí, pořádání a zajišťování odborných tematických seminářů, eventů a workshopů, organizace a zajišťování společenských a firemních setkání, psaní a publikování textů s výjimkou reklamních textů, psaní blogu, tvorba (psaní) vzdělávacího obsahu pro podcasty, zvuková produkce a video produkce a fotografování, publikování knih a audioknih, vydávání knih, vydávání publikací, elektronické publikování, služby vzdělávacích klubů.

(511) 35, 36, 41  
(540)

vzdělávacích akcí, organizování a vedení konferencí, pořádání a zajišťování odborných tematických seminářů, eventů a workshopů, organizace a zajišťování společenských a firemních setkání, psaní a publikování textů s výjimkou reklamních textů, psaní blogu, tvorba (psaní) vzdělávacího obsahu pro podcasty, zvuková produkce a video produkce a fotografování, publikování knih a audioknih, vydávání knih, vydávání publikací, elektronické publikování, služby vzdělávacích klubů.

(511) 35, 36, 41  
(540)



České dluhopisy

(593) Obrazová

(111) **393460**  
(220) 16.03.2022  
(320) 16.03.2022  
(442) 01.06.2022  
(151) 07.09.2022  
(730) **České dluhopisové tržiště s.r.o.**, Francouzská 75/4, Praha 2, Vinohrady, 12000, CZ  
(740) zaeRkovoano s.r.o., Vršovické náměstí 111/2, Praha 10, Vršovice, 10100  
(210) O-578164  
(510) (35) obchodní poradenské a konzultační služby, řízení obchodního procesu, pomoc při řízení obchodní činnosti, podnikové strategické plánování, zprostředkování obchodů pro třetí strany, vyhledávání obchodních informací, průzkum trhu, shromažďování obchodních a statistických informací pro obchodní účely, vše vztahující se k obchodní a reklamní činnosti v oblasti finančnictví, investic, bankovníctví a pojišťovnictví, reklamní, inzertní, propagační a marketingová činnost, on-line inzertní činnost, vydávání a rozšiřování reklamních nebo inzertních materiálů a textů na všech dostupných nosičích, vydávání reklamních brožur a katalogů, reklamní inzerce v tisku, v rozhlasových a televizních spotech, v síti internet, aktualizování reklamních materiálů, vše vztahující se k reklamě v oblasti finančnictví, investic, bankovníctví, pojišťovnictví; (36) finanční a peněžní služby a bankovní služby, investiční poradenské služby, finanční zprostředkování, finanční poradenství a konzultační služby, finanční ekonomické poradenské služby, finanční prognózy a studie, finanční oceňovací služby, finanční kluby (finanční poradenství), dluhopisy (poskytování finančních záruk), obchodování s akciemi a dluhopisy, makléřské služby zaměřené na korporativní dluhopisy, poskytování smluv o půjčce s hypotečními dluhopisy, příprava finančních analýz v oblasti trhů s dluhopisy, investiční služby, kapitálové investice, investiční poradenství, monitorování investičních fondů, řízení investičních fondů, průzkum v oblasti investic, příprava finančních analýz a zpráv, finanční informace pro investory, finanční odhady, rizikový kapitál (služby vztahující se k jeho poskytování), získávání finančních prostředků a sponzorování, otevřené investiční fondy, burzovní makléřství, nákup a prodej oběživa, obchodování s akciemi, cennými papíry, dluhopisy, finančními deriváty, poradenství týkající se investic, poradenství v kapitálových investicích, měnové obchody a směnárenské služby, obchody s cennými papíry a komoditami, online obchodování s měnami v reálném čase, komoditní burza, správa akcií, správa cenných papírů, půjčky a úvěry, leasing – nákup na splátky, finanční poradenství zaměřené na úvěrové služby, financování nemovitostí, financování půjček, hypoteční poradenství, správa finančních závazků, dluhové poradenství, služby týkající se insolvence, pojišťovací služby, služby nemovitostní (realitní služby), poskytování informací o dluhopisech a finančních prostřednictvím online portálu; (41) organizování kulturních a



České dluhopisové tržiště

(593) Obrazová

(111) **393461**  
(220) 17.03.2022  
(320) 17.03.2022  
(442) 01.06.2022  
(151) 07.09.2022  
(730) **Nourse Francis**, Hlubočepská 1239/64a, Praha 5, Hlubočepy, 15200, CZ  
(740) Z/C/H Legal v.o.s., advokátní kancelář, JUDr. Jiří Cibor LL.M., Ph.D., Národní 973/41, Praha 1, 110 00  
(210) O-578176  
(591) Barevná  
(510) (35) reklama, propagace, řízení, organizace a administrativa obchodní činnosti, kancelářské práce; (36) finanční, peněžní a bankovní služby, pojišťovací služby, služby v oblasti nemovitostí; (37) stavební služby, instalační služby a opravy technologických zařízení pro rekuperaci čerstvého vzduchu, solárních panelů a tepelných čerpadel pro ohřev vody, důlní těžba, těžba ropy a plynu.  
(511) 35, 36, 37  
(540)



(593) Obrazová

(111) **393462**  
(220) 17.03.2022  
(320) 17.03.2022

- (442) 01.06.2022  
(151) 07.09.2022  
(730) **Nourse Francis**, Hlubočepská 1239/64a, Praha 5, Hlubočepy, 15200, CZ  
(740) Z/C/H Legal v.o.s., advokátní kancelář, JUDr. Jiří Ctibor LL.M., Ph.D.,  
Národní 973/41, Praha 1, 110 00  
(210) O-578177  
(510) (35) reklama, propagace, řízení, organizace a administrativa obchodní  
činnosti, kancelářské práce; (36) finanční, peněžní a bankovní služby,  
pojišťovací služby, služby v oblasti nemovitostí; (37) stavební služby,  
instalační služby a opravy technologických zařízení pro rekuperaci  
čerstvého vzduchu, solárních panelů a tepelných čerpadel pro ohřev vody,  
důlní těžba, těžba ropy a plynu.  
(511) 35, 36, 37  
(540)  
(592) Slovní

## ZEOHOMES

- (111) **393463**  
(220) 05.05.2022  
(320) 05.05.2022  
(442) 01.06.2022  
(151) 07.09.2022  
(730) **Bubble Factory s.r.o.**, Školní nám. 39/33, Lysá nad Labem, 28922, CZ  
(210) O-578273  
(510) (3) laky na nehty, laky na nehty pro kosmetické účely, barvy na vlasy,  
koupelová pěna, sprchová koupelová pěna, koupelová pěna pro batolata,  
pěna na holení; (28) sliz (hmota ke hraní), bublifuky, soupravy bublifuků a  
roztoků do nich, balónky na hraní, balónky na oslavy, hračky; (35)  
předvádění zboží, obchodní vedení umělecké agentury, prezentace výrobků  
v komunikačních médiích pro účely maloobchodu, služby v oblasti přípravy  
kreativního marketingového plánu, reklama; (41) pořádání estrád, pořádání  
živých představení a živých vystoupení, zábava, pořádání koncertů, zábava  
formou koncertů, organizování koncertů populární hudby, produkce  
hudebních koncertů, zábavní služby ve formě koncertních vystoupení,  
pobavení.  
(511) 3, 28, 35, 41  
(540)

The logo consists of the word "MEGA" in a large, bold, black, sans-serif font. Below it, the word "MANIE.CZ" is written in a smaller, grey, sans-serif font. The letters of "MANIE.CZ" are slightly offset to the right relative to "MEGA".

- (593) Obrazová

- (111) **393464**  
(220) 24.03.2022  
(320) 24.03.2022  
(442) 01.06.2022  
(151) 07.09.2022  
(730) **PP Ateliér s.r.o.**, Křížová 2597/5, Praha 5, Smíchov, 15000, CZ  
(740) Ing. Pavel Nádvořík s.r.o., Klínová 620/1, Ostrava, Hulváky, 70900  
(210) O-578290  
(510) (35) obchodní poradenská činnost a management, obchodní administrativa,  
automatizované zpracování dat, vedení účetnictví, kancelářské práce,  
reklama, propagace, reklama on line v počítačové síti, pomoc při  
vypracování žádostí o dotace, veškeré obchodně-administrativní služby  
související s vyřizováním záležitostí na úřadech a dalších institucích,  
sepisování žádostí, jejich kompletace, jednání s úřady, přebírání povolení a  
rozhodnutí, administrativní vyřizování záležitostí a zastupování při jednání  
s úřady a institucemi; (36) pronájem a správa nemovitostí, oceňování a

odhady nemovitostí, tvorba rozpočtů staveb, oceňování staveb, finanční  
služby, poradenské služby týkající se nemovitostí, zajišťování financování  
pro stavební projekty, dotační poradenství, vyřizování dotací, zpracování  
projektových žádostí, zpracování žádostí o dotace, služby týkající se  
zajišťování finančních prostředků z fondů EU a z národních zdrojů ve formě  
dotací, grantů a subvencí všeho druhu, finanční služby, finanční analýzy,  
finanční informace, související konzultační služby, služby peněžní,  
pojištění; (37) provádění staveb, jejich změn a odstraňování, stavebnictví,  
stavitelství, zednické služby, provádění staveb a jejich opravy a údržba,  
rekonstrukce a revitalizace domů a bytů, sanace budov a staveb, provádění  
tepelných, hlukových a vlhkostních izolací a opravy těchto izolací,  
hydroizolace proti zemní vlhkosti, rekonstrukce a pasportizace objektů,  
stavebně-montážní služby, servis a montáž stavebních prvků, dozor nad  
stavbami, autorský dozor ve stavebnictví, stavební informace, poradenská  
činnost a odborné konzultace v oblasti stavebnictví, služby spadající do  
oblasti stavebnictví jako služby malířů, instalatérů, topenářů a  
elektroinstalatérů, práce pokrývačské, práce klempířské, práce svářečské,  
montáže lešení, štukování, sádrování, povrchové čištění budov, tapetování,  
utěšňování (tmelení) budov, zámečnictví, úklidové služby; (42) vědecké a  
technologické služby, architektonické služby a služby urbanistického  
plánování, architektonické a inženýrské služby, architektonické služby pro  
přípravu architektonických plánů, poradenství a konzultace v oblasti  
architektury a projektování, architektonický design, architektonický  
výzkum, výzkum a vývoj v oblasti stavebnictví, poskytování informací v  
oblasti tvorby architektonického designu prostřednictvím internetových  
stránek, architektonické návrhy a studie staveb, projektování, stavební  
projektování, inženýrské a průmyslové projektování, projekty energeticky  
úsporných staveb, služby v oblasti projektování domů, služby v oblasti  
počítačem podporovaného projektování týkající se architektury, příprava  
zpráv z oblasti projektování nemovitostí, návrhy technického zařízení  
objektů, autorský a stavebně technický dozor staveb, statické návrhy a  
posouzení, statické studie včetně expertíz, stavebně technické a statické  
průzkumy požárně-bezpečnostní řešení staveb, vizualizace staveb, výkon  
zeměměřičských činností, geodetické a kartografické práce, pasportizace  
objektů, geologické práce, průzkumy, odborné studie, posudky a  
diagnostické práce ve stavebnictví, posuzování stavební činnosti ve vztahu  
k životnímu prostředí, energetické audity, konzultace v oblasti úspory  
energie, expertízy, design, činnost technických poradců v oblasti  
stavebnictví (služby techniků a inženýrů), zpracování odborných posudků z  
oblasti stavebnictví, tvorba projektové dokumentace pro územní  
rozhodnutí, stavební povolení a realizaci stavby, návrhy interiérů.

- (511) 35, 36, 37, 42

- (540)

## PP Ateliér

- (592) Slovní

- (111) **393465**  
(220) 24.03.2022  
(320) 24.03.2022  
(442) 01.06.2022  
(151) 07.09.2022  
(730) **FOUKAL s.r.o.**, Ulčova 652/6, Praha 8, Dolní Chabry, 18400, CZ  
(740) artpatent, advokátní kancelář s.r.o., Mgr. Tomáš Bejček, Dukelských  
hrdinů 976/12, Praha 7, Holešovice, 17000  
(210) O-578308  
(510) (36) agenturní služby pro prodej nemovitého majetku za provizi, agenturní  
služby pro pronájem nemovitostí, asistence při koupi nemovitostí, finanční  
poradenství v oblasti investic do nemovitostí, finanční zprostředkovatelské  
služby v oblasti nemovitostí, konzultace o nemovitostech, konzultace při  
koupi nemovitostí, konzultační služby o investicích v oblasti nemovitostí,  
makléřství, jednatelství, management investic do nemovitostí, nemovitostní  
(realitní) konzultační služby, plánování investic do nemovitostí,  
poskytování informací týkající se trhu s nemovitostmi, poskytování  
informací vztahujících se k nemovitostem, realitní kancelář, realitní služby  
vztahující se ke správě investic do nemovitostí, sjednávání nájemních smluv  
a smluv o pronájmu nemovitostí, služby realitní kanceláře v oblasti  
rezidenčních nemovitostí, služby realitních kanceláří v oblasti komerčních  
nemovitostí, služby realitních kanceláří na pronájem pozemků, služby  
realitních kanceláří vztahující se k nákupu a prodeji budov, služby realitních  
kanceláří na pronájem budov, služby spojené s nabyváním nemovitostí,  
služby týkající se koupě pozemků, služby týkající se průzkumu v oblasti  
získávání nemovitostí, služby v oblasti investic do nemovitostí a jejich  
pronájmu, zajišťování pronájmu nemovitostí, zprostředkování leasingu  
(pouze nemovitostí), zprostředkování nájmu (pouze nemovitostí),  
posuzování nemovitostí (finanční), finanční oceňování nemovitostí,

zprostředkování finančních služeb; (37) stavby budov, rekonstrukce budov, dozor (řízení) nad stavebními pracemi, stavební poradenství, stavba nemovitostí, opravy budov, staveb, elektroinstalační služby, montáž, opravy, revize a zkoušky elektrických zařízení, montáž nábytku, údržba a opravy nábytku, stavby bytových interiérů, rekonstrukce interiérů, pokládání podlahových krytin, realizace akrylátových podlah, vrstvení podlah, výstavba podlah, broušení podlah, údržba a opravy podlah, lakování podlah, antikorozní úpravy, natírání nábytku, instalace a montáž zabezpečovacího a bezpečnostního vybavení, jeho údržba a opravy; (40) truhlářství (zakázková výroba), zpracování dřeva, dřevoobrábění, řezání dřeva, hoblování dřeva, sušení dřeva, konzervace dřeva, ochranné ošetření dřeva (jiné než nátěry); (42) návrhářské služby v oblasti stavebnictví, technické projektové studie v oblasti stavebnictví, projektování staveb, architektonické služby projektování průmyslových budov, architektonické služby projektování komerčních staveb, architektonické služby projektování kancelářských zařízení, návrh dekorace interiérů, kreslení stavebních plánů, návrh a prostorové plánování interiéru, návrhářské služby pro architekturu, návrhářské služby v oblasti obytných nemovitostí, návrhářské služby v oblasti stavebnictví, návrhářské služby v oblasti architektury, návrhářské služby vztahující se k nemovitostem, projektování budov (design), projektování nástaveb (design), projektování staveb, služby v oblasti designu interiérů a exteriérů, služby v oblasti projektování domů, služby v oblasti stavebního designu, stavební návrhy.

(511) 36, 37, 40, 42  
(540)

**FOUKAL**

(593) Obrazová

(111) **393466**

(220) 24.03.2022

(320) 24.03.2022

(442) 01.06.2022

(151) 07.09.2022

(730) **FOUKAL s.r.o.**, Ulčova 652/6, Praha 8, Dolní Chabry, 18400, CZ

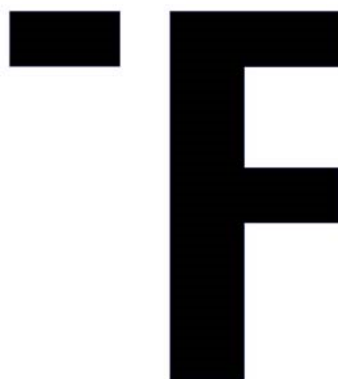
(740) artpatent, advokátní kancelář s.r.o., Mgr. Tomáš Bejček, Dukelských hrdinů 976/12, Praha 7, Holešovice, 17000

(210) O-578309

(510) (36) agenturní služby pro prodej nemovitého majetku za provizi, agenturní služby pro pronájem nemovitostí, asistence při koupi nemovitosti, finanční poradenství v oblasti investic do nemovitostí, finanční zprostředkovatelské služby v oblasti nemovitostí, konzultace o nemovitostech, konzultace při koupi nemovitostí, konzultační služby o investicích v oblasti nemovitostí, makléřství, jednatelství, management investic do nemovitostí, nemovitostní (realitní) konzultační služby, plánování investic do nemovitostí, poskytování informací týkající se trhu s nemovitostmi, poskytování informací vztahujících se k nemovitostem, realitní kancelář, realitní služby vztahující se ke správě investic do nemovitostí, sjednávání nájemních smluv a smluv o pronájmu nemovitostí, služby realitní kanceláře v oblasti rezidenčních nemovitostí, služby realitních kanceláří v oblasti komerčních nemovitostí, služby realitních kanceláří na pronájem pozemků, služby realitních kanceláří vztahující se k nákupu a prodeji budov, služby realitních kanceláří na pronájem budov, služby spojené s nabyváním nemovitostí, služby týkající se koupě pozemků, služby týkající se průzkumu v oblasti získávání nemovitostí, služby v oblasti investic do nemovitostí a jejich pronájmu, zajišťování pronájmu nemovitostí, zprostředkování leasingu (pouze nemovitostí), zprostředkování nájmu (pouze nemovitostí), posuzování nemovitostí (finanční), finanční oceňování nemovitostí, zprostředkování finančních služeb; (37) stavby budov, rekonstrukce budov, dozor (řízení) nad stavebními pracemi, stavební poradenství, stavba nemovitostí, opravy budov, staveb, elektroinstalační služby, montáž,

opravy, revize a zkoušky elektrických zařízení, montáž nábytku, údržba a opravy nábytku, stavby bytových interiérů, rekonstrukce interiérů, pokládání podlahových krytin, realizace akrylátových podlah, vrstvení podlah, výstavba podlah, broušení podlah, údržba a opravy podlah, lakování podlah, antikorozní úpravy, natírání nábytku, instalace a montáž zabezpečovacího a bezpečnostního vybavení, jeho údržba a opravy; (40) truhlářství (zakázková výroba), zpracování dřeva, dřevoobrábění, řezání dřeva, hoblování dřeva, sušení dřeva, konzervace dřeva, ochranné ošetření dřeva (jiné než nátěry); (42) návrhářské služby v oblasti stavebnictví, technické projektové studie v oblasti stavebnictví, projektování staveb, architektonické služby projektování průmyslových budov, architektonické služby projektování komerčních staveb, architektonické služby projektování kancelářských zařízení, návrh dekorace interiérů, kreslení stavebních plánů, návrh a prostorové plánování interiéru, návrhářské služby pro architekturu, návrhářské služby v oblasti obytných nemovitostí, návrhářské služby v oblasti stavebnictví, návrhářské služby v oblasti architektury, návrhářské služby vztahující se k nemovitostem, projektování budov (design), projektování nástaveb (design), projektování staveb, služby v oblasti designu interiérů a exteriérů, služby v oblasti projektování domů, služby v oblasti stavebního designu, stavební návrhy.

(511) 36, 37, 40, 42  
(540)



(593) Obrazová

(111) **393467**

(220) 29.03.2022

(320) 29.03.2022

(442) 01.06.2022

(151) 07.09.2022

(730) **LABETA, a.s.**, č. p. 81, Dřenice, 53701, CZ

(740) Ing. Marie Smrčková, patentový zástupce, Velflíkova 1431/10, Praha 6, Dejvice, 16000

(210) O-578384

(510) (29) instantní jídla v podobě prášku nebo směsi na bázi surovin spadajících do této třídy, instantní zeleninové pokrmy a výrobky v podobě prášku nebo sypké směsi, instantní dušená jídla v podobě prášku nebo sypké směsi na bázi surovin spadajících do této třídy, bramborové kaše v prášku, bramborové knedlíky a noky (v prášku), sušené ovoce, výrobky ze sušeného ovoce, rozinky, zpracované ovoce, houby, sušené, sypké směsi s obsahem sušených hub, sušená zelenina, sypké směsi s obsahem sušené zeleniny, zeleninové těsto (sypké směsi na těstoviny); (30) mouka, pšeničná mouka, obilná mouka, potravinářské mouky, mouka na těsto, mouka na dorty a koláče, mouka na koblíhy, mouka na pizzu, mouka připravená na pečení, přesátá pšeničná mouka, žitná mouka, zpracované obilí, škrob a produkty z nich, moučná jídla (sypké směsi), moučné potravinářské kaše, moučné potravinářské extrakty, chlebová těsta v prášku, směsi k přípravě chleba, kynuté potraviny (sušené směsi k přípravě), vícezrný chléb (sušená směs), ovesné a pšeničné vločky, snídaňové cereálie ovocné, kukuřičné kaše, obilniny, palačinky (suchá směs), instantní palačinková směs, droždí a přípravky na palačinky (sušené), instantní směs na koblíhy, směsi na přípravu pečárenských výrobků, omelety (sušené směsi), přípravky na kynutí potravin, vyrobené pečící přípravky a droždí, sladké polevy a náplně, koření na pečení, koření přípravky, směsi koření, sušené byliny, kukuřičná mouka (potravinářská), luštěninová potravinová mouka, fazolová mouka,



sójová mouka, tapioková mouka, bramborová mouka pro lidskou potřebu, škrob pro potravinářské účely, bramborový škrob jako potravina, sušené těstoviny, nudle a knedlíky, nudle z celozrné mouky, sušené omáčky v prášku, sójové mléko v prášku, bezpečkové potravinářské výrobky, bezpečkový chléb, výrobky z kukuřice, pšenice a rýže, extrudované potraviny, burizony, aromatické látky do potravin (jiné než silice); (35) marketing, propagace, reklama, internetový marketing, produktový marketing, bannerová reklama, příprava a pořádání marketingových a propagačních akcí, distribuce a rozšiřování propagačních a reklamních materiálů, distribuce vzorků, merchandising, maloobchodní a velkoobchodní prodej směsí pro přípravu potravin, maloobchodní a velkoobchodní prodej potravinářských výrobků a sypkých směsí k jejich přípravě, maloobchodní a velkoobchodní prodej pekařských a cukrářských výrobků a směsí k jejich přípravě, maloobchodní a velkoobchodní služby vztahující se k potravinám, služby maloobchodního prodeje v oblasti pekárenských, pekařských a cukrářských výrobků, včetně směsí pro jejich přípravu, maloobchodní a velkoobchodní služby týkající se potravin poskytované prostřednictvím katalogů, včetně katalogů na internetu a sociálních sítích, maloobchodní prodej vybavení pro vaření, maloobchodní služby v oblasti nástrojů pro přípravu pokrmů, obchodní analýzy, informační služby a průzkumy trhu, analýzy a průzkum trhu, analýzy cen a nákladů, konzultace v oblasti obchodní řízení a poradenství, prodejních technik a prodejních programů, organizování konzultací týkajících se vědomostních programů pro zákazníky a podpory prodeje, podpora prodeje pro třetí strany, prezentace zboží a služeb, služby vědomostních programů, vědomostní pobídkové a bonusové programy, obchodní značky (umístování).

(511) 29, 30, 35

(540)

## RYCHLÁ PÁNEV

(592) Slovní

(111) **393468**

(220) 01.04.2022

(320) 01.04.2022

(442) 01.06.2022

(151) 07.09.2022

(730) **Info Gate k.s.**, Andrášova 1078/7, Praha 8, Libeň, 18000, CZ

(210) O-578452

(591) Barevná

(510) (35) reklama, marketing a propagační služby, obchodní poradenské služby a obchodní informace pro spotřebitele, maloobchod a velkoobchod v oblasti pultového, on-line, katalogového a zásilkového prodeje masážních, rehabilitačních, fyzioterapeutických, zdravotních a zdravotnických pomůcek, fitness a sportovního vybavení, rehabilitačních a terapeutických přístrojů, farmaceutických léčivých a hojivých přípravků, odborné lékařské literatury; (41) služby v oblasti vzdělávání, zábavy a sportu, lékařské vzdělávací služby, vzdělávací a školicí služby, služby v oblasti technického vzdělávání; (44) lékařské služby, služby zdravotní péče, lékařské poradenství, kliniky (lékařské), lékařské informace, dietetické konzultační služby (lékařské), lékařské informační služby poskytované prostřednictvím internetu, poskytování informací týkajících se lékařského vyšetření, poradenské služby v oblasti zdravotní péče (lékařské), poradenství a konzultace v oblasti životního stylu pro lékařské účely, lékařské testy, služby lékařské péče, lékařské vyšetření osob, lékařské poradenské služby, rezidenční lékařské poradenství, lékařské zobrazovací služby, služby lékařské pomoci, poskytování lékařského ošetření, služby zdravotnických klinik (lékařské), lékařský telereporting [lékařské služby], lékařské služby v oblasti sportu, lékařské poradenství týkající se stresu, lékařské služby poskytované v domácím prostředí, lékařské diagnostické služby [testování a analýzy], individuální lékařské konzultační služby poskytované pacientům, optické zobrazování pro lékařské diagnostické použití, poskytování zpráv o lékařském vyšetření osob, služby v oblasti poskytování lékařského vybavení, lékařské služby pro léčení chorob lidského těla, lékařské služby pro diagnózu chorob lidského těla, lékařské poradenství pro osoby se zdravotním postižením, služby lékařské analýzy týkající se léčby pacientů, služby lékařské analýzy týkající se léčby osob, lékařské služby v oblasti léčby chronické bolesti, lékařské testování pro diagnostické nebo léčebné účely, služby lékařského vyšetření, jmenovitě hodnocení fyzické kondice, půjčování lékařského zařízení, pronájem lékařského vybavení a vybavení pro zdravotní péči.

(511) 35, 41, 44

(540)



(593) Obrazová

(111) **393469**

(220) 03.04.2022

(320) 03.04.2022

(442) 01.06.2022

(151) 07.09.2022

(730) **Dr Konrad Pharma s.r.o.**, Pražská 442, Stříbrná Skalice, 28167, CZ

(210) O-578460

(510) (3) kosmetika.

(511) 3

(540)

## Dekeral

(592) Slovní

(111) **393470**

(220) 10.04.2022

(320) 10.04.2022

(442) 01.06.2022

(151) 07.09.2022

(730) **Rafaj Luděk Ing.**, Ke Skalce 106, Fryšták, Vítová, 76316, CZ

(210) O-578583

(510) (9) kancelářská, výpočetní, reprografická a telekomunikační technika všeho druhu v rámci této třídy, informační technologie a systémy (software) na všech druzích elektronických nosičů, vybavení pro zpracování informací pro počítače, přístroje a stroje pro záznam, přenos a reprodukci zvuku nebo obrazu, počítačový hardware a software, zvláště pro přístup do systémů sítě internet, elektronické databáze a databázové produkty, informace a záznamy v elektronické podobě, informace a záznamy na nosiči, s výjimkou nosičů papírových ze třídy 16, informace, data, databáze a informační produkty na elektronických nosičích nebo i v elektronických, datových, informačních, počítačových a komunikačních sítích, související software a hardware, elektronické, datové, informační, komunikační nebo výpočetní sítě, včetně jednotlivých součástí a náhradních dílů obsažených ve třídě 9, elektronická periodika a knihy; (35) reklamní, inzertní, propagační činnost prostřednictvím jakéhokoliv média, prostřednictvím telefonní, datové, informační, elektronické, komunikační nebo počítačové sítě, poskytování informací a jiných informačních produktů komerčního nebo reklamního charakteru, komerční využití Internetu v oblastech komerčních internetových médií a vyhledávacích služeb, on-line a off-line inzerce, prezentace výrobků, zboží, služeb a uživatelských subjektů na stránkách po počítačové síti internet, systematizace informací do počítačových databází, marketing, průzkum trhu, obchodní administrativní, rozšiřování reklamy nebo inzerce, poskytování prostoru na síti pro sjednávání obchodních transakcí mezi třetími stranami při prodeji, nákupu a výměně zboží a služeb, pronájem míst na umístování inzerce nebo reklamy, služby řízení IT dat, zpracování, analýza a vyhodnocování obchodních dat počítačových databází, vše spadající do této třídy; (36) finanční služby pro zpracování plateb po síti, služby elektronických plateb; (38) poskytování přístupu k webovým portálům, poskytování přístupu k datům prostřednictvím webových portálů, telekomunikační služby, služby v oblasti komunikační techniky spadající do této třídy, poskytování komunikačních služeb prostřednictvím celosvětové počítačové sítě internet, zprostředkování komunikace mezi třetími osobami pomocí sítě internet, provozování sítě LAN, provozování uzlu sítě internet; (41) poskytování zábavy prostřednictvím celosvětové počítačové sítě internet, služby v oblasti vzdělávání, zábavy a sportu, elektronické publikování (DTP), digitální

zpracování obrazu, psaní textů (jiných než reklamních), zveřejňování textů (jiných než reklamních), vydávání textů (jiných než reklamních nebo náborových), nakladatelství a vydavatelství, ediční činnost, publikační činnost, nahrávání nosičů zvukových nebo obrazově zvukových, TV produkce, filmová produkce, tvorba a výroba televizních a audiovizuálních programů, agenturní činnost v oblasti kultury, zprostředkování pořádání akcí, školení, přednášek a konferencí v oblasti kultury, výchovy, zábavy a sportu, poskytování informací v oboru periodického tisku, zpravodajské služby v rámci této třídy, zpravodajství (obrazové), turistické prohlídky s průvodcem (průvodcovské služby); (42) vývoj a tvorba softwaru, aplikačního programového vybavení, informačních systémů a řídicích systémů, služby v oblasti výpočetní techniky, a to v oblasti operačních systémů, tvorba internetových stránek, tvorba programů pro hromadné zpracování dat, konstrukce databází, aplikací a serverů, strukturování a programování či jiné vytváření internetových či intranetových počítačových stránek a nástěnek (webpages a websites) a internetových či intranetových aplikací, včetně jejich instalace, zavádění, aktualizace a údržby, hostování (poskytování volného prostoru) pro internetové či intranetové počítačové stránky a nástěny (webpages a websites) nebo hostování (poskytování volného prostoru) v rámci těchto stránek či nástěnek, hostování (poskytování volného prostoru) pro internetové či intranetové aplikace; (45) audity dodržování právních předpisů, poradenství v oblasti duševního vlastnictví, poskytování licencí k duševnímu vlastnictví, poskytování licencí k počítačovému softwaru (právní služby), poskytování licencí v rámci internetového publikování (právní služby), právní služby při zpracování nabídek k poptávkám, právní poradenství týkající se mapování patentů, právní správa licencí, právní služby v oblasti sjednávání smluv pro jiné osoby, advokátní služby, správa autorských práv, právní služby spojené se zastupováním stavebníků při řízení o udělení dotací, soudní znalecké posudky ve stavebnictví a projekci staveb.

(511) 9, 35, 36, 38, 41, 42, 45

(540) **ENERGIKA - ENERGONET**

(592) Slovní

(111) **393471**

(220) 10.04.2022

(320) 10.04.2022

(442) 01.06.2022

(151) 07.09.2022

(730) **Holá Lída PhDr.**, Krajiní 240, Zvole, Černíky, 25245, CZ

(740) Bartoň Daniel, Ječná 505/2, Praha 2, Nové Město, 12000

(210) O-578584

(591) Barevná

(510) (16) učebnice českého jazyka pro cizince, učební materiály z papíru pro jazykové vzdělávání, učební a instruktážní pomůcky pro jazykové vzdělávání, učební pomůcky (s výjimkou zařízení) pro jazykové vzdělávání, vzdělávací publikace pro jazykové vzdělávání, jazykové vzdělávací manuály, příručky (knihy) pro jazykové vzdělávání, příručky (manuály) pro jazykové vzdělávání, tištěné příručky výukových aktivit pro jazykové vzdělávání, výukové kartičky pro jazykové vzdělávání, učební a výukové pomůcky pro jazykové vzdělávání s výjimkou přístrojů; (41) vydávání tiskovin vztahujících se k jazykovému vzdělávání, jazykové vzdělávání, lingvistické vzdělávání a školení, služby dálkového jazykového vzdělávání poskytované on-line, vydávání knih pro jazykové vzdělávání, vydávání elektronických knih a časopisů online pro jazykové vzdělávání, vydávání jazykových učebnic, vydávání učebních materiálů pro jazykové vzdělávání, vydávání jazykových vzdělávacích učebních materiálů, jazykové vzdělávací informace, jazykové vzdělávací a výukové služby.

(511) 16, 41

(540)



(593) Obrazová

(111) **393472**

(220) 11.04.2022

(320) 11.04.2022

(442) 01.06.2022

(151) 07.09.2022

(730) **Hlatký Tomáš Bc.**, 28. října 1563/96, Ostrava, Moravská Ostrava, 70200, CZ

(740) Ing. Pavel Nádvořík s.r.o., Klínová 620/1, Ostrava, Hulváky, 70900

(210) O-578592

(591) Barevná

(510) (19) dřevostavby, montované nízkoenergetické dřevostavby a pasivní domy nekovové, montované domy nekovové, modulární domy nekovové, přenosné stavby nekovové, dřevěné pergoly, altány nekovové, zahradní domky nekovové, garáže nekovové, stavební materiály pro hrubé stavby z prefabrikovaných nosných sendvičových panelů nekovových určených k použití ve střešních konstrukcích, obvodových stěnách, konstrukčních dělicích příčkách a podlahách, dřevěné stavební prvky a díly, dřevěné truhlářské výrobky k použití na stavbách, nekovové konstrukce a přenosné stavební prvky nekovové, stavební a konstrukční materiály a prvky vyrobené ze dřeva a umělého dřeva, stavební materiály nekovové a nekovové stavební prvky pro montáž dřevostaveb, zejména stavební dřevěné panely, sendvičové panely, dřevo, desky, dřevoštěpkové desky, štěrka, překližky, palubky, palety, prkna, hranoly, fošny, latě, trámy, lišty, příčky, nosníky, šindele, nekovové obklady a dlažby, dřevěné obložení, dřevěné bloky, nekovové okenní a dveřní rámy, nekovové okenní a dveřní překlady, nekovové dveře, vrata, okna a okenní kryty, nekovové podlahové krytiny, dřevěné podlahy, dřevěné obklady, pláště budov nekovové, nekovové římsy, stropy a krovy, nekovové střechy, nekovové střešní krytiny, nekovové vazníky, nekovové lemování střeš, střešní krokve, nekovové tašky na střechy, dřevěné šindele, nekovové komíny, nekovové schodiště a zábradlí, nekovové schodové stupně, tvárnice, omítky pro fasády domů, sádrokartony; (35) zprostředkovatelská, konzultační a poradenská činnost v oblasti obchodu se stavebními materiály nekovovými uvedenými výše ve třídě 19, dřevem jako polotovarem a výrobky ze dřeva, zprostředkovatelská činnost v oblasti obchodu s mobilními domy a s výše uvedenými výrobky ve třídě 19, maloobchod a velkoobchod s mobilními domy a s výše uvedenými výrobky ve třídě 19, internetový obchod s mobilními domy a s výše uvedenými výrobky ve třídě 19, reklama, propagace, inzerce a poskytování obchodních a podnikatelských informací prostřednictvím všech druhů médií; (37) stavebnictví, stavitelství, provádění staveb všeho druhu, včetně jejich změn, udržovacích prací na nich a jejich odstraňování, výstavba rodinných domů, dřevostaveb, nízkoenergetických domů, montáž rodinných domů, dřevostaveb, nízkoenergetických domů, dodávky staveb na klíč, konzultační činnost v oblasti stavebnictví, odborná pomoc a stavební dozor ve stavebnictví, stavební informace, poradenská činnost v oblasti výstavby a stavebnictví, zprostředkovatelská činnost v investiční výstavbě, instalační a montážní služby, čištění, opravy a údržba vzduchotechniky, napojení kanalizace, topení a vody, instalátorské služby, údržba a opravy kanalizace, topení, plynu a vody, izolování staveb, služby v oblasti elektroinstalace, stavební zámečnictví a klempířství, instalace, montáž, údržba a opravy topných, ventilačních a klimatizačních zařízení, pokládání dřevěných a laminátových podlah, výstavba kanalizačních sítí, truhlářské služby; (40) zpracování dřeva a dřevní hmoty, dřevoobrábění, řezání, hoblování a spojování dřeva a dřevěných polotovarů, impregnace a sušení dřeva a dřevěných polotovarů,

štěpkování dřevní hmoty, ochranná úprava dřeva, ochranné ošetření dřeva (jiné než nátěry), ohnivzdorná úprava, ošetření proti plísní; (42) vývoj, konstrukce, projektová, inženýrská a designérská činnost ve stavebnictví, projektová a inženýrská činnost ve výstavbě, odborná (technická) poradenská činnost v investiční výstavbě, technický dozor a inspekce, architektonická činnost, geodetické činnosti, zkoušky materiálů, měřicí a kontrolní činnosti, vědecké a technologické služby a související výzkum a projektování, analytické a výzkumné služby v průmyslu a stavebnictví, služby testování, ověřování a kontroly kvality.

(511) 19, 35, 37, 40, 42  
(540)



(593) Obrazová

(111) **393473**  
(220) 11.04.2022  
(320) 11.04.2022  
(442) 01.06.2022  
(151) 07.09.2022  
(730) **LEVIOR s.r.o.**, Tovačovská 3488/28, Přerov, Přerov I-Město, 75002, CZ  
(740) Ing. Petr Soukup, tř. Svobody 43/39, Olomouc, 77900  
(210) O-578599  
(510) (8) výměnné nástroje, a to hlavice nebo šroubovací nástavce (bity) pro výměnné nasazení do ručního nebo elektrického nářadí; (35) zprostředkovatelská činnost, maloobchod i velkoobchod, export a import, provozování e-shopu, vše v souvislosti s výrobky uvedenými výše ve tř. 8.  
(511) 8, 35  
(540)



(593) Obrazová

(111) **393474**  
(220) 11.04.2022  
(320) 11.04.2022  
(442) 01.06.2022  
(151) 07.09.2022  
(730) **ČESKÁ TELEVIZE**, Na hřebenech II 1132/4, Praha 4, Podolí, 14700, CZ  
(210) O-578603

(591) Barevná  
(510) (9) audiovizuální díla, zvukové, obrazové a zvukově obrazové záznamy v analogové nebo digitální podobě na datových nosičích nebo ke stažení na internetu nebo prostřednictvím jiné datové či komunikační sítě, nosiče zvukových, obrazových a zvukově obrazových záznamů a dat nahrané i nenahrané, optické disky, kompaktní disky, DVD, Blu-ray disky, gramofonové desky, magnetické pásky, videokazety, magnetické disky, exponované filmy, software, elektronické databáze a katalogy, softwarové aplikace, software pro hry pro počítače, chytré telefony, tablety a jiná komunikační zařízení a zařízení výpočetní techniky, elektronické publikace na nosičích a ke stažení, počítačový hardware, periferní počítačová zařízení, audiovizuální a fotografické přístroje, komunikační zařízení, přístroje pro zachycení, vysílání, přenos, příjem a reprodukci zvuku a obrazu, elektrická zařízení a příslušenství na zpracování dat, audiovizuální přístroje a zařízení, přístroje pro záznam zvuku a obrazu, elektrická navigační zařízení, obaly a pouzdra na nosiče dat a záznamů, brýle, sluneční brýle, pouzdra na brýle, dekorativní magnety, podložky pod myš (příslušenství počítačů); (16) tiskárenské výrobky, knihy, časopisy, fotografie, fotoalba a alba pro sběratele, kalendáře, diáře, poznámkové bloky, plakáty, letáky, nálepky, navštívenky, pohledy, přání, sběratelské karty, katalogy, manuály, vstupenky, poštovní známky, záložky do knih, tisky, grafické reprodukcce, mapy, kancelářské potřeby kromě nábytku, kancelářský a dopisní papír, desky na dokumenty, obálky, razítka, lepicí pásky, psací potřeby, školní potřeby (papírové zboží), vyučovací pomůcky a potřeby kromě přístrojů, pera, tužky, zvýrazňovače, fixy, gumy na gumování, malířské soupravy pro umělce a děti, štetce, pastelky, krabice z papíru nebo lepenky, papírové tašky, balicí papír; (35) propagační činnost, reklama, marketingové služby, televizní reklama, reklama online, poskytování reklamního prostoru, pronájem reklamního času v komunikačních médiích, licence na výrobky a služby pro třetí osoby (komerční správa), merchandising, grafická úprava pro reklamní účely, organizování obchodních nebo reklamních akcí; (38) televizní vysílání a přenosy, audiovizuální přenosové služby, přenos a vysílání dat, přenos digitálních dat prostřednictvím televize, přenos informací elektronickými prostředky, bezdrátové vysílání, kabelové vysílání, satelitní vysílání, provozování vysílacích zařízení, vysílání programů přes internet, distribuce dat nebo audiovizuálních záznamů prostřednictvím globální počítačové sítě nebo internetu, elektronický přenos dat, streaming zvukového materiálu a video materiálu na internetu, služby přenosu videa na vyžádání (VoD), poskytování internetových diskusních fór, poskytování služeb v oblasti online komunikace, přenos interaktivního zábavního software prostřednictvím komunikačních sítí, přenos zpráv prostřednictvím elektronických médií, informační služby týkající se televizního vysílání; (41) vzdělávání a výuka, zábavní, sportovní a kulturní aktivity, výroba rozhlasových a televizních pořadů, filmová a video produkce, výroba audiovizuálních nahrávek, zvuková produkce, video produkce a fotografování, služby televizního studia (nahrávací služby), filmová studia, televizní zábava, hudební koncerty prostřednictvím televize, psaní scénářů, výroba titulků, dabing, filmová distribuce, projekce filmů, pronájem a půjčování filmů, organizace kulturních, zábavních a sportovních akcí, organizování a pořádání výstav k zábavním účelům, organizování festivalů, organizování her a soutěží, poskytování služeb zábavních parků, divadelní představení, provozování internetových her (bez možnosti stažení), vydavatelská činnost a zpravodajství, reportérské služby, online publikování, poskytování elektronických publikací, zpravodajské programy (služby), poskytování informací o zábavě.

(511) 9, 16, 35, 38, 41

(540)



(593) Obrazová

(111) **393475**

(220) 11.04.2022

(320) 11.04.2022

(442) 01.06.2022

(151) 07.09.2022

(730) **Česká vodíková technologická platforma z.s.**, Hlavní 130, Husinec, Řež, 25068, CZ

(210) O-578604

(591) Barevná

(510) (35) obchodní informace pro spotřebitele, pomoc v obchodní a podnikatelské činnosti, management a administrativní služby, reklamní, marketingové a propagační služby; (39) doprava a přeprava, informační, poradenské a rezervační služby v oblasti dopravy, parkování a uskladnění vozidel, parkoviště a uskladnění vozidel, kotviště, přeprava, pronájem týkající se vozidel, přepravy a skladování, pronájem v souvislosti s dopravou a skladováním, balení a skladování zboží, potrubiční přeprava a distribuce a distribuce prostřednictvím kabelů, zprostředkování dopravních služeb; (41) organizování konferencí, výstav ke vzdělávacím účelům a soutěží, pořádání výroční vzdělávací konference, pořádání výroční konference v oblasti telekomunikací, pořádání výroční konference v oblasti logistiky, pořádání výroční konference v oblasti dodávání zboží a služeb, překladatelské a tlumočnické služby, rezervace vstupenek na vzdělávací, zábavní a sportovní aktivity a akce a související rezervační služby, výchova, vzdělávání, zábava a sportovní činnost, zveřejňování, oznamování a psaní textů (s výjimkou reklamních textů).

(511) 35, 39, 41

(540)



(593) Obrazová

(111) **393476**

(220) 11.04.2022

(320) 11.04.2022

(442) 01.06.2022

(151) 07.09.2022

(730) **Rafaj Luděk Ing.**, Ke Skalce 106, Fryšták, Vítová, 76316, CZ

(210) O-578613

(591) Barevná

(510) (9) kancelářská, výpočetní, reprografická a telekomunikační technika všeho druhu v rámci této třídy, informační technologie a systémy (software) na všech druzích elektronických nosičů, vybavení pro zpracování informací pro počítače, přístroje a stroje pro záznam, přenos a reprodukci zvuku nebo obrazu, počítačový hardware a software, zvláště pro přístup do systémů sítě internet, elektronické databáze a databázové produkty, informace a záznamy v elektronické podobě, informace a záznamy na nosiči (s výjimkou nosičů papírových ze třídy 16), informace, data, databáze a informační produkty na elektronických nosičích nebo i v elektronických, datových, informačních, počítačových a komunikačních sítích, související software a hardware, elektronické, datové, informační, komunikační nebo výpočetní sítě, včetně jednotlivých součástí a náhradních dílů obsažených ve třídě 9, elektronická periodika a knihy; (35) reklamní, inzertní, propagační činnost prostřednictvím jakéhokoliv média, prostřednictvím telefonní, datové, informační, elektronické, komunikační nebo počítačové sítě, poskytování informací a jiných informačních produktů komerčního nebo reklamního charakteru, komerční využití internetu v oblastech komerčních internetových médií a vyhledávacích služeb, on-line a off-line inzerce, prezentace výrobků, zboží, služeb a uživatelských subjektů na stránkách v počítačové síti internet (poskytování reklamního prostoru), systematizace informací do počítačových databází, marketing, průzkum trhu, obchodní administrativa, rozšiřování reklamy nebo inzerce, poskytování reklamního prostoru na síti pro sjednávání obchodních transakcí mezi třetími stranami při prodeji, nákupu a výměně zboží a služeb, pronájem míst na umístění inzerce nebo reklamy, služby řízení IT dat, zpracování, analýza a vyhodnocování obchodních dat počítačových databází, vše spadající do této třídy; (38) poskytování přístupu k webovým portálům, poskytování přístupu k datům prostřednictvím webových portálů, telekomunikační služby, služby v oblasti komunikační techniky spadající do této třídy, poskytování komunikačních služeb prostřednictvím celosvětové počítačové sítě internet, zprostředkování komunikace mezi třetími osobami pomocí sítě internet, provozování sítě LAN, provozování uzlu sítě internet; (41) poskytování zábavy prostřednictvím celosvětové počítačové sítě internet, služby v oblasti vzdělávání, zábavy a sportu, elektronické publikování (DPT), digitální zpracování obrazu, psaní textů (jiných než reklamních), zveřejňování textů (jiných než reklamních), vydávání textů (jiných než reklamních nebo náborových), nakladatelství a vydavatelství, ediční činnost, publikační činnost, nahrávání nosičů zvukových nebo obrazově zvukových, TV produkce, filmová produkce, tvorba a výroba televizních a audiovizuálních programů, agenturní činnost v oblasti kultury, zprostředkování pořádání akcí, školení, přednášek a konferencí v oblasti kultury, výchovy, zábavy a sportu, poskytování informací v oboru vydávání periodického tisku, služby reportérů (zpravodajství), zpravodajství (obrazové), turistické prohlídky s průvodcem (průvodcovské služby); (42) vývoj a tvorba softwaru, aplikačního programového vybavení, informačních systémů a řídicích systémů, služby v oblasti výpočetní techniky, a to v oblasti operačních systémů, tvorba internetových stránek, tvorba programů pro hromadné zpracování dat, konstrukce databází, aplikací a serverů, strukturování a programování či jiné vytváření internetových či intranetových počítačových stránek a nástěnek (webpages a websites) a internetových či intranetových aplikací, včetně jejich instalace, zavádění, aktualizace a údržby, hostování (poskytování volného prostoru) pro internetové či intranetové počítačové stránky a nástěnky (webpages a websites) nebo hostování (poskytování volného prostoru) v rámci těchto stránek či nástěnek, hostování (poskytování volného prostoru) pro internetové či intranetové aplikace.

(511) 9, 35, 38, 41, 42

(540)



aplikací a serverů, strukturování a programování či jiné vytváření internetových či intranetových počítačových stránek a nástěnek (webpages a websites) a internetových či intranetových aplikací, včetně jejich instalace, zavádění, aktualizace a údržby, hostování (poskytování volného prostoru) pro internetové či intranetové počítačové stránky a nástěnky (webpages a websites) nebo hostování (poskytování volného prostoru) v rámci těchto stránek či nástěnek, hostování (poskytování volného prostoru) pro internetové či intranetové aplikace.

(511) 9, 35, 38, 41, 42

(540)

(593) Obrazová



(111) **393477**

(220) 11.04.2022

(320) 11.04.2022

(442) 01.06.2022

(151) 07.09.2022

(730) **Rafaj Luděk Ing.**, Ke Skalce 106, Fryšták, Vítová, 76316, CZ

(210) O-578614

(591) Barevná

(510) (9) kancelářská, výpočetní, reprografická a telekomunikační technika všeho druhu v rámci této třídy, informační technologie a systémy (software) na všech druzích elektronických nosičů, vybavení pro zpracování informací pro počítače, přístroje a stroje pro záznam, přenos a reprodukci zvuku nebo obrazu, počítačový hardware a software, zvláště pro přístup do systémů sítě internet, elektronické databáze a databázové produkty, informace a záznamy v elektronické podobě, informace a záznamy na nosiči (s výjimkou nosičů papírových ze třídy 16), informace, data, databáze a informační produkty na elektronických nosičích nebo i v elektronických, datových, informačních, počítačových a komunikačních sítích, související software a hardware, elektronické, datové, informační, komunikační nebo výpočetní sítě, včetně jednotlivých součástí a náhradních dílů obsažených ve třídě 9, elektronická periodika a knihy; (35) reklamní, inzertní, propagační činnost prostřednictvím jakéhokoliv média, prostřednictvím telefonní, datové, informační, elektronické, komunikační nebo počítačové sítě, poskytování informací a jiných informačních produktů komerčního nebo reklamního charakteru, komerční využití internetu v oblastech komerčních internetových médií a vyhledávacích služeb, on-line a off-line inzerce, prezentace výrobků, zboží, služeb a uživatelských subjektů na stránkách v počítačové síti internet (poskytování reklamního prostoru), systematizace informací do počítačových databází, marketing, průzkum trhu, obchodní administrativy, rozšiřování reklamy nebo inzerce, poskytování reklamního prostoru na síti pro sjednávání obchodních transakcí mezi třetími stranami při prodeji, nákupu a výměně zboží a služeb, pronájem míst na umístění inzercí nebo reklamy, služby řízení IT dat, zpracování, analýza a vyhodnocování obchodních dat počítačových databází, vše spadající do této třídy; (38) poskytování přístupu k webovým portálům, poskytování přístupu k datům prostřednictvím webových portálů, telekomunikační služby, služby v oblasti komunikační techniky spadající do této třídy, poskytování komunikačních služeb prostřednictvím celosvětové počítačové sítě internet, zprostředkování komunikace mezi třetími osobami pomocí sítě internet, provozování sítě LAN, provozování uzlu sítě internet; (41) poskytování zábavy prostřednictvím celosvětové počítačové sítě internet, služby v oblasti vzdělávání, zábavy a sportu, elektronické publikování (DPT), digitální zpracování obrazu, psaní textů (jiných než reklamních), zveřejňování textů (jiných než reklamních), vydávání textů (jiných než reklamních nebo náborových), nakladatelství a vydavatelství, ediční činnost, publikační činnost, nahrávání nosičů zvukových nebo obrazových zvukových, TV produkce, filmová produkce, tvorba a výroba televizních a audiovizuálních programů, agenturní činnost v oblasti kultury, zprostředkování pořádání akcí, školení, přednášek a konferencí v oblasti kultury, výchovy, zábavy a sportu, poskytování informací v oboru vydávání periodického tisku, služby reportérů (zpravodajství), zpravodajství (obrazové), turistické prohlídky s průvodcem (průvodcovské služby); (42) vývoj a tvorba softwaru, aplikačního programového vybavení, informačních systémů a řídicích systémů, služby v oblasti výpočetní techniky, a to v oblasti operačních systémů, tvorba internetových stránek, tvorba programů pro hromadné zpracování dat, konstrukce databází,

(593) Obrazová

(111) **393478**

(220) 11.04.2022

(320) 11.04.2022

(442) 01.06.2022

(151) 07.09.2022

(730) **Rafaj Luděk Ing.**, Ke Skalce 106, Fryšták, Vítová, 76316, CZ

(210) O-578615

(591) Barevná

(510) (9) kancelářská, výpočetní, reprografická a telekomunikační technika všeho druhu v rámci této třídy, informační technologie a systémy (software) na všech druzích elektronických nosičů, vybavení pro zpracování informací pro počítače, přístroje a stroje pro záznam, přenos a reprodukci zvuku nebo obrazu, počítačový hardware a software, zvláště pro přístup do systémů sítě internet, elektronické databáze a databázové produkty, informace a záznamy v elektronické podobě, informace a záznamy na nosiči (s výjimkou nosičů papírových ze třídy 16), informace, data, databáze a informační produkty na elektronických nosičích nebo i v elektronických, datových, informačních, počítačových a komunikačních sítích, související software a hardware, elektronické, datové, informační, komunikační nebo výpočetní sítě, včetně jednotlivých součástí a náhradních dílů obsažených ve třídě 9, elektronická periodika a knihy; (35) reklamní, inzertní, propagační činnost prostřednictvím jakéhokoliv média, prostřednictvím telefonní, datové, informační, elektronické, komunikační nebo počítačové sítě, poskytování informací a jiných informačních produktů komerčního nebo reklamního charakteru, komerční využití internetu v oblastech komerčních internetových médií a vyhledávacích služeb, on-line a off-line inzerce, prezentace výrobků, zboží, služeb a uživatelských subjektů na stránkách v počítačové síti internet (poskytování reklamního prostoru), systematizace informací do počítačových databází, marketing, průzkum trhu, obchodní administrativy, rozšiřování reklamy nebo inzercí, poskytování reklamního prostoru na síti pro sjednávání obchodních transakcí mezi třetími stranami při prodeji, nákupu a výměně zboží a služeb, pronájem míst na umístění inzercí nebo reklamy, služby řízení IT dat, zpracování, analýza a vyhodnocování obchodních dat počítačových databází, vše spadající do této třídy; (38) poskytování přístupu k webovým portálům, poskytování přístupu k datům prostřednictvím webových portálů, telekomunikační služby, služby v oblasti komunikační techniky spadající do této třídy, poskytování komunikačních služeb prostřednictvím celosvětové počítačové sítě internet, zprostředkování komunikace mezi třetími osobami pomocí sítě internet, provozování sítě LAN, provozování uzlu sítě internet; (41) poskytování zábavy prostřednictvím celosvětové počítačové sítě internet, služby v oblasti vzdělávání, zábavy a sportu, elektronické publikování (DPT), digitální zpracování obrazu, psaní textů (jiných než reklamních), zveřejňování textů (jiných než reklamních), vydávání textů (jiných než reklamních nebo náborových), nakladatelství a vydavatelství, ediční činnost, publikační činnost, nahrávání nosičů zvukových nebo obrazových

zvukových, TV produkce, filmová produkce, tvorba a výroba televizních a audiovizuálních programů, agenturní činnost v oblasti kultury, zprostředkování pořádání akcí, školení, přednášek a konferencí v oblasti kultury, výchovy, zábavy a sportu, poskytování informací v oboru vydávání periodického tisku, služby reportérů (zpravodajství), zpravodajství (obrazové), turistické prohlídky s průvodcem (průvodcovské služby); (42) vývoj a tvorba softwaru, aplikačního programového vybavení, informačních systémů a řídicích systémů, služby v oblasti výpočetní techniky, a to v oblasti operačních systémů, tvorba internetových stránek, tvorba programů pro hromadné zpracování dat, konstrukce databází, aplikací a serverů, strukturování a programování či jiné vytváření internetových či intranetových počítačových stránek a nástěnek (webpages a websites) a internetových či intranetových aplikací, včetně jejich instalace, zavádění, aktualizace a údržby, hostování (poskytování volného prostoru) pro internetové či intranetové počítačové stránky a nástěnky (webpages a websites) nebo hostování (poskytování volného prostoru) v rámci těchto stránek či nástěnek, hostování (poskytování volného prostoru) pro internetové či intranetové aplikace.

(511) 9, 35, 38, 41, 42  
(540)



(593) Obrazová

(111) **393479**  
(220) 11.04.2022  
(320) 11.04.2022  
(442) 01.06.2022  
(151) 07.09.2022  
(730) **Rafaj Luděk Ing.**, Ke Skalce 106, Fryšták, Vítová, 76316, CZ  
(210) O-578616  
(591) Barevná

(510) (9) kancelářská, výpočetní, reprografická a telekomunikační technika všeho druhu v rámci této třídy, informační technologie a systémy (software) na všech druzích elektronických nosičů, vybavení pro zpracování informací pro počítače, přístroje a stroje pro záznam, přenos a reprodukci zvuku nebo obrazu, počítačový hardware a software, zvláště pro přístup do systémů sítě internet, elektronické databáze a databázové produkty, informace a záznamy v elektronické podobě, informace a záznamy na nosiči (s výjimkou nosičů papírových ze třídy 16), informace, data, databáze a informační produkty na elektronických nosičích nebo i v elektronických, datových, informačních, počítačových a komunikačních sítích, související software a hardware, elektronické, datové, informační, komunikační nebo výpočetní sítě, včetně jednotlivých součástí a náhradních dílů obsažených ve třídě 9, elektronická periodika a knihy; (35) reklamní, inzertní, propagační činnost prostřednictvím jakéhokoliv média, prostřednictvím telefonní, datové, informační, elektronické, komunikační nebo počítačové sítě, poskytování informací a jiných informačních produktů komerčního nebo reklamního charakteru, komerční využití internetu v oblastech komerčních internetových médií a vyhledávacích služeb, on-line a off-line inzerce, prezentace výrobků, zboží, služeb a uživatelských subjektů na stránkách v počítačové síti internet (poskytování reklamního prostoru), systematizace informací do počítačových databází, marketing, průzkum trhu, obchodní administrativa, rozšiřování reklamy nebo inzerce, poskytování reklamního prostoru na síti pro sjednávání obchodních transakcí mezi třetími stranami při prodeji, nákupu a výměně zboží a služeb, pronájem míst na umístění inzercí nebo reklamy, služby řízení IT dat, zpracování, analýza a vyhodnocování obchodních dat počítačových databází, vše spadající do této třídy; (38) poskytování přístupu k webovým portálům, poskytování přístupu k datům prostřednictvím webových portálů, telekomunikační služby, služby v oblasti komunikační techniky spadající do této třídy, poskytování

komunikačních služeb prostřednictvím celosvětové počítačové sítě internet, zprostředkování komunikace mezi třetími osobami pomocí sítě internet, provozování sítě LAN, provozování uzlu sítě internet; (41) poskytování zábavy prostřednictvím celosvětové počítačové sítě internet, služby v oblasti vzdělávání, zábavy a sportu, elektronické publikování (DPT), digitální zpracování obrazu, psaní textů (jiných než reklamních), zveřejňování textů (jiných než reklamních), vydávání textů (jiných než reklamních nebo náborových), nakladatelství a vydavatelství, ediční činnost, publikační činnost, nahrávání nosičů zvukových nebo obrazových zvukových, TV produkce, filmová produkce, tvorba a výroba televizních a audiovizuálních programů, agenturní činnost v oblasti kultury, zprostředkování pořádání akcí, školení, přednášek a konferencí v oblasti kultury, výchovy, zábavy a sportu, poskytování informací v oboru vydávání periodického tisku, služby reportérů (zpravodajství), zpravodajství (obrazové), turistické prohlídky s průvodcem (průvodcovské služby); (42) vývoj a tvorba softwaru, aplikačního programového vybavení, informačních systémů a řídicích systémů, služby v oblasti výpočetní techniky, a to v oblasti operačních systémů, tvorba internetových stránek, tvorba programů pro hromadné zpracování dat, konstrukce databází, aplikací a serverů, strukturování a programování či jiné vytváření internetových či intranetových počítačových stránek a nástěnek (webpages a websites) a internetových či intranetových aplikací, včetně jejich instalace, zavádění, aktualizace a údržby, hostování (poskytování volného prostoru) pro internetové či intranetové počítačové stránky a nástěnky (webpages a websites) nebo hostování (poskytování volného prostoru) v rámci těchto stránek či nástěnek, hostování (poskytování volného prostoru) pro internetové či intranetové aplikace.

(511) 9, 35, 38, 41, 42  
(540)



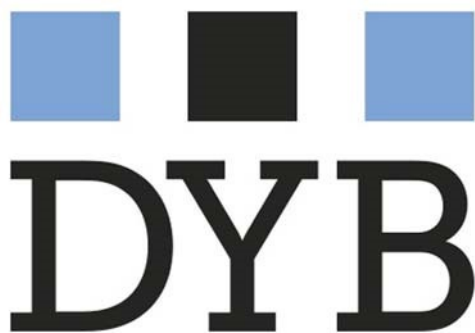
(593) Obrazová

(111) **393480**  
(220) 13.04.2022  
(320) 13.04.2022  
(442) 01.06.2022  
(151) 07.09.2022  
(730) **Chudoba Jan Ing.**, Josefská 612/15, Brno, Brno-město, 60200, CZ  
(740) PatentEnter s.r.o., Koliště 1965/13a, Brno, Černá Pole, 60200  
(210) O-578662  
(591) Barevná

(510) (36) investiční služby, administrativní služby v oblasti investic, správa aktiv a portfolia, finanční poradenské služby, hodnocení investičního rizika (služby), poskytování investičních služeb v oblasti drahých kovů, poskytování finančních služeb v oblasti virtuálních aktiv, služby v oblasti investičního poradenství, poskytování finančních služeb v oblasti kryptoměn, sjednávání investic, investiční management, zprostředkování prodeje a nákupu drahých kovů (makléřské služby), zprostředkování prodeje a nákupu investičních kovů (makléřské služby), služby obchodníků s cennými papíry, pojišťovací služby, finanční služby v oblasti pojištění, informační služby vztahující se k pojištění, poradenství zaměřené na pojištění, sjednávání pojištění, služby týkající se zprostředkování pojištění; (41) organizování vzdělávacích přednášek, pořádání přednášek, vzdělávací a školicí služby týkající se pojišťovnictví a investování.

(511) 36, 41

(540)



(593) Obrazová

(111) **393481**

(220) 13.04.2022

(320) 13.04.2022

(442) 01.06.2022

(151) 07.09.2022

(730) **Chudoba Jan Ing.**, Josefská 612/15, Brno, Brno-město, 60200, CZ

(740) PatentEnter s.r.o., Koliště 1965/13a, Brno, Černá Pole, 60200

(210) O-578663

(510) (36) investiční služby, administrativní služby v oblasti investic, správa aktiv a portfolia, finanční poradenské služby, hodnocení investičního rizika (služby), poskytování investičních služeb v oblasti drahých kovů, poskytování finančních služeb v oblasti virtuálních aktiv, služby v oblasti investičního poradenství, poskytování finančních služeb v oblasti kryptoměny, sjednávání investic, investiční management, zprostředkování prodeje a nákupu drahých kovů (makléřské služby), zprostředkování prodeje a nákupu investičních kovů (makléřské služby), služby obchodníků s cennými papíry, pojišťovací služby, finanční služby v oblasti pojištění, informační služby vztahující se k pojištění, poradenství zaměřené na pojištění, sjednávání pojištění, služby týkající se zprostředkování pojištění; (41) organizování vzdělávacích přednášek, pořádání přednášek, vzdělávací a školicí služby týkající se pojišťovnictví a investování.

(511) 36, 41

(540)

**DYB**

(592) Slovní

(111) **393482**

(220) 14.04.2022

(320) 14.04.2022

(442) 01.06.2022

(151) 07.09.2022

(730) **COOP THERM spol. s r.o., sídl. Vajgar 675, 377 01 Jindřichův Hradec III**, sídliště Vajgar 675, Jindřichův Hradec, Jindřichův Hradec III, 37701, CZ

(740) Mgr. Jaroslav Novák, Advokát, Mírová 432, Studená, 37856

(210) O-578674

(591) Barevná

(510) (9) přístroje vědecké, hasicí přístroje, počítače, magnetické nosiče; (11) zařízení osvětlovací, topná, na vaření, chlazení, sušení; (21) drobné potřeby pro domácnost - v rámci třídy 21, kartáče; (35) inzertní a reklamní činnost; (37) stavby, opravy přístrojů a zařízení uvedených shora ve tř. 9, 11 a 21; (38) spoje (komunikace), pošta; (42) analýzy, výzkum a vývoj počítačového hardware a software

(511) 9, 11, 21, 35, 37, 38, 42

(540)



(593) Obrazová

(111) **393483**

(220) 14.04.2022

(320) 14.04.2022

(442) 01.06.2022

(151) 07.09.2022

(730) **TEKABEN GROUP a. s.**, Bílkov 119, Dačice, 38001, CZ

(740) Mgr. Pavel Vintř, Masarykova 621/19, Liberec, Liberec I-Staré Město, 46001

(210) O-578692

(510) (6) kovová lana a kovové pásky; (9) kabely a dráty, vodiče, přívodní šňůry, přívodní šňůry s vidlicí, elektrické spojky, konektory, průběžné vypínače, spirální šňůry; (35) propagační činnost, reklama, řízení, organizace a administrativní obchodní činnosti, maloobchod, velkoobchod a distribuce s kabely, dráty, vodiči, přívodními šňůrami, přívodními šňůrami s vidlicí, vidlicemi, spojkami, konektory, průběžnými vypínači, spirálními šňůrami, lany a páskami, vazačkami, kartonovými krabicemi a nekovovými cívkami (jinými než částí strojů nebo přístrojů); (42) vědecké a technické služby a související výzkum a projektování, průmyslová analýza a výzkum.

(511) 6, 9, 35, 42

(540)

**TEKACABLE**

(593) Obrazová

(111) **393484**

(220) 14.04.2022

(320) 14.04.2022

(442) 01.06.2022

(151) 07.09.2022

(730) **TEKABEN GROUP a. s.**, Bílkov 119, Dačice, 38001, CZ

(740) Mgr. Pavel Vintř, Masarykova 621/19, Liberec, Liberec I-Staré Město, 46001

(210) O-578694

(510) (6) kovová lana a kovové pásky; (9) kabely a dráty, vodiče, přívodní šňůry, přívodní šňůry s vidlicí, elektrické spojky, konektory, průběžné vypínače,

spirální šňůry; (35) propagační činnost, reklama, řízení, organizace a administrativa obchodní činnosti, maloobchod, velkoobchod a distribuce s kabely, dráty, vodiči, přírodnými šňůrami, přírodnými šňůrami s vidlicí, vidlicemi, spojkami, konektory, průběžnými vypínači, spirálními šňůrami, lany a páskami, vazačkami, kartonovými krabicemi a nekovovými cívkami (jinými než částí strojů nebo přístrojů); (42) vědecké a technické služby a související výzkum a projektování, průmyslová analýza a výzkum.

(511) 6, 9, 35, 42

(540)

**TEKATRADE**

(593) Obrazová

(111) **393485**

(220) 19.04.2022

(320) 19.04.2022

(442) 01.06.2022

(515) 07.09.2022

(730) **ADIANA s. r. o.**, Porubská 552/26, Ostrava, Poruba, 70800, CZ

(210) O-578705

(591) Barevná

(510) (3) neléčivé kosmetické a toaletní přípravky, neléčivé přípravky pro ústní hygienu, parfumerní výrobky, éterické oleje, bělicí přípravky a další prací prostředky, přípravky na čištění, leštění, drhnutí a broušení; (5) farmaceutické, léčebné a veterinární přípravky, hygienické přípravky pro zdravotnické účely, dietetické potraviny a přípravky upravené pro léčebné či veterinární účely, potraviny pro kojenice a batolata, potravinové doplňky pro lidskou spotřebu a zvířata, náplastí, ob vazové materiály a krytí, materiály pro plombování zubů, dentální vosky, dezinfekční přípravky, přípravky na hubení škůdců, fungicidy, herbicidy; (35) reklama, propagace, řízení, organizace a administrativa obchodní činnosti.

(511) 3, 5, 35

(540)



(593) Obrazová

(111) **393486**

(220) 21.04.2022

(320) 21.04.2022

(442) 01.06.2022

(515) 07.09.2022

(730) **Volvo Construction Equipment AB**, 631 85 Eskilstuna, SE

(740) Všetečka Zelený Švorčík a partneři, advokátní a patentová kancelář, JUDr. Michal Havlík, Hálkova 1406/2, Praha 2, Nové Město, 12000

(210) O-578769

(510) (9) počítačové systémy obsahující hardware satelitního polohovacího systému, jmenovitě přijímač globálního polohovacího systému (GPS), interní modem mobilního telefonu a elektronickou řídicí jednotku pro usnadnění sběru a přenosu dat týkajících se sledování polohy a stavu mobilních stavebních strojů a bezdrátového přenosu dat od elektronických řídicích jednotek uvedených strojů k centralizovaným serverům pro sběr dat; (35) zadávání (záznam), zpracování, kontrola (vyhledávání), ukládání (shromažďování) informací v počítačových databázích, správa a vytváření počítačových databází pro sledování polohy a stavu mobilních stavebních strojů; (38) telekomunikační služby pro přístup k databázím.

(511) 9, 35, 38

(540)

**HAUL TRACK**

(592) Slovní

(111) **393487**

(220) 21.04.2022

(320) 21.04.2022

(442) 01.06.2022

(515) 07.09.2022

(730) **Flora Michal**, Komenského 700/42, Přerov, Přerov I-Město, 75002, CZ

(210) O-578780

(510) (1) chemické látky, chemické materiály a chemické přípravky a přírodní chemické prvky, gelové, krémové nebo jinak emulgované biocidní přípravky na ošetření a konzervaci dřeva, přípravky na ošetření dřeva proti dřevokaznému hmyzu, dřevokazným houbám a plísním, impregnační insekticidní, fungicidní a algicidní přípravky pro ošetření dřeva, impregnační přípravky na ošetření dřeva proti houbám a plísním; (2) přípravky pro ošetření a konzervaci dřeva, nátěry; (5) přípravky proti rostlinným a živočišným škůdcům, chemické přípravky proti plísním, insekticidy.

(511) 1, 2, 5

(540)

**SanaGel dřevo**

(592) Slovní

(111) **393488**

(220) 26.04.2022

(320) 26.04.2022

(442) 01.06.2022

(515) 07.09.2022

(730) **Stavební spořitelna České spořitelny, a.s.**, Vinohradská 1632/180, Praha 3, Vinohrady, 13000, CZ

(740) Doc. Ing. Jindřich Špaček CSc., patentový zástupce, Svatopluka Čecha 1939/106a, Brno, Královo Pole, 61200

(210) O-578838

(510) (16) publikace, vzdělávací publikace, periodické publikace, tištěné publikace, propagační publikace, tištěné periodické publikace, ročenky (tištěné publikace), časopisy, reklamní plakáty, reklamní letáky, papírové reklamní vývěsky, tabule reklamní z papíru nebo lepenky, reklamní štíty z papíru nebo lepenky, texty, fotografie a fotografická alba, plakáty a papírové reklamní desky a poutače, propagační a upomínkové předměty z papíru, lepenky a plastu (plastové tašky a plastové obaly zařazené v této třídě); (35) reklamní služby, zásilkové reklamní služby, reklamní materiály (šíření), digitální reklamní služby, vydávání reklamní literatury, venkovní reklamní služby, distribuce reklamních textů, digitální distribuce reklamních a propagačních textů a obrázků, propagační marketing, propagační sponzorství, rozšiřování propagačních letáků, reklama a propagační činnost, propagační služby poskytované telefonicky, marketingové služby, příprava propagačních, reklamních, inzertních dokumentů, publikování reklamních, inzertních, propagačních textů, rozšiřování reklamních marketingových a propagačních materiálů, výroba propagačních videopásek, video disků a audiovizuálních záznamů, propagace prodeje zboží a služeb třetích osob cestou distribuce tiskovin a propagačních soutěží, příprava a realizace mediálních a reklamních plánů a koncepcí; (36) stavební spoření, finanční služby poskytované stavebními spořitelny, finanční investiční služby, finanční zprostředkovatelské



služby, finanční transakce, finanční bankovníctví, finanční poradenství, finanční platební služby, finanční půjčky firmám, obstarávání finančních prostředků, poskytnutí finančních prostředků, služby finančního plánování, finanční služby týkající se zajištění finančních prostředků, bankovní a finanční služby, elektronické převody finančních prostředků, služby osobního finančního bankovníctví, financování a poskytování finančních prostředků, získávání finančních prostředků a sponzorování, finanční služby týkající se nákupu domu, finanční a peněžní služby a bankovní služby, finanční informace, údaje, poradenské a konzultační služby, investiční makléřství, burzovní makléřství, finanční makléřství, makléřství v oblasti pojištění, makléřství v oblasti cenných papírů a komodit, pojištění, pojištění hypoték, zprostředkování pojištění, pojištění úvěrů, pojišťovací služby, finanční služby v oblasti pojištění, finanční oceňování (pojišťovnictví, bankovníctví, nemovitosti), finanční služby v oblasti spoření, investiční poradenství; (41) organizačně vzdělávací činnost v oblasti bankovníctví, školení, konference, semináře, nakladatelská a vydavatelská činnost, organizace zábavně-spoločenských a kulturních akcí, organizace, provozování a provádění her a soutěží včetně veřejných.

(511) 16, 35, 36, 41

(540) **Buřinka. Rekonstrukční banka pro budoucnost**

(592) Slovní

(111) **393489**

(220) 26.04.2022

(320) 26.04.2022

(442) 01.06.2022

(151) 07.09.2022

(730) **LITTLE BIG s.r.o.**, Zbrojnická 115/4, Plzeň, Vnitřní Město, 30100, CZ

(210) O-578839

(510) (43) služby zajišťující stravování a nápoje, dočasné ubytování.

(511) 43

(540) **Enjoy Inn**

(592) Slovní

(111) **393490**

(220) 26.04.2022

(320) 26.04.2022

(442) 01.06.2022

(151) 07.09.2022

(730) **Stavební spořitelna České spořitelny, a.s.**, Vinohradská 1632/180, Praha 3, Vinohrady, 13000, CZ

(740) Doc. Ing. Jindřich Špaček CSc., Patentový zástupce, Svatopluka Čecha 1939/106a, Brno, Královo Pole, 61200

(210) O-578841

(510) (16) vzdělávací publikace, periodické publikace, tištěné publikace, časopisy, publikace, propagační publikace, tištěné periodické publikace, ročenky (tištěné publikace), reklamní plakáty z papíru, reklamní letáky, papírové reklamní vývěsky, reklamní tabule z papíru nebo lepenky, reklamní štíty z papíru nebo lepenky, tištěné texty, fotografie a fotografická alba, papírové reklamní desky a poutače, propagační a upomínkové předměty z papíru, lepenky a plastu (plastové tašky a plastové obaly zařazené v této třídě); (35) zásilkové reklamní služby, digitální reklamní služby, vydávání reklamní literatury, venkovní reklamní služby, distribuce reklamních textů, digitální distribuce reklamních a propagačních textů a obrázků, propagační marketing, propagační sponzorství, propagační služby poskytované telefonicky, reklamní, marketingové a propagační služby, příprava propagačních, reklamních, inzertních dokumentů, publikování reklamních, inzertních, propagačních textů, rozšiřování reklamních, marketingových a propagačních materiálů, výroba propagačních videopásek, videodisků a audiovizuálních záznamů, propagace prodeje zboží a služeb třetích osob cestou distribuce tiskovin a propagačních souborů, příprava a realizace mediálních a reklamních plánů a koncepcí; (36) stavební spoření, finanční služby poskytované stavebními spořitelny, finanční investiční služby, finanční zprostředkovatelské služby, finanční transakce, finanční bankovníctví, finanční platební služby, finanční půjčky firmám, obstarávání finančních prostředků, služby finančního plánování, finanční služby týkající se zajištění finančních prostředků, elektronické převody finančních prostředků, služby osobního finančního bankovníctví, financování a poskytování finančních prostředků, získávání finančních prostředků a sponzorování, finanční služby týkající se nákupu domu,

finanční a peněžní služby a bankovní služby, finanční informace, údaje, poradenské a konzultační služby, investiční makléřství, burzovní makléřství, finanční makléřství, makléřství v oblasti pojištění, makléřství v oblasti cenných papírů a komodit, pojištění hypoték, zprostředkování pojištění, pojištění úvěrů, pojišťovací služby, finanční služby v oblasti pojištění, finanční oceňování (pojišťovnictví, bankovníctví, nemovitosti), finanční služby v oblasti spoření, investiční poradenství; (41) vzdělávací činnost v oblasti bankovníctví, školení, konference, semináře, nakladatelská a vydavatelská činnost, organizace zábavně-spoločenských a kulturních akcí, organizace, provozování a provádění her a soutěží včetně veřejných.

(511) 16, 35, 36, 41

(540) **Buřinka. Rekonstrukční banka pro lepší bydlení**

(592) Slovní

(111) **393491**

(220) 26.04.2022

(320) 26.04.2022

(442) 01.06.2022

(151) 07.09.2022

(730) **Stavební spořitelna České spořitelny, a.s.**, Vinohradská 1632/180, Praha 3, Vinohrady, 13000, CZ

(740) Patentový zástupce, Doc. Ing. Jindřich Špaček CSc., Svatopluka Čecha 1939/106a, Brno, Královo Pole, 61200

(210) O-578842

(510) (16) publikace, vzdělávací publikace, periodické publikace, tištěné publikace, propagační publikace, tištěné periodické publikace, ročenky (tištěné publikace), časopisy, reklamní plakáty, reklamní letáky, papírové reklamní vývěsky, tabule reklamní z papíru nebo lepenky, reklamní štíty z papíru nebo lepenky, texty, fotografie a fotografická alba, plakáty a papírové reklamní desky a poutače, propagační a upomínkové předměty z papíru, lepenky a plastu (plastové tašky a plastové obaly zařazené v této třídě); (35) reklamní služby, zásilkové reklamní služby, reklamní materiály (šíření), digitální reklamní služby, vydávání reklamní literatury, venkovní reklamní služby, distribuce reklamních textů, digitální distribuce reklamních a propagačních textů a obrázků, propagační marketing, propagační sponzorství, rozšiřování propagačních letáků, reklama a propagační činnost, propagační služby poskytované telefonicky, marketingové služby, příprava propagačních, reklamních, inzertních dokumentů, publikování reklamních, inzertních, propagačních textů, rozšiřování reklamních marketingových a propagačních materiálů, výroba propagačních videopásek, video disků a audiovizuálních záznamů, propagace prodeje zboží a služeb třetích osob cestou distribuce tiskovin a propagačních souborů, příprava a realizace mediálních a reklamních plánů a koncepcí; (36) stavební spoření, finanční služby poskytované stavebními spořitelny, finanční investiční služby, finanční zprostředkovatelské služby, finanční transakce, finanční bankovníctví, finanční poradenství, finanční platební služby, finanční půjčky firmám, obstarávání finančních prostředků, poskytnutí finančních prostředků, služby finančního plánování, finanční služby týkající se zajištění finančních prostředků, bankovní a finanční služby, elektronické převody finančních prostředků, služby osobního finančního bankovníctví, financování a poskytování finančních prostředků, získávání finančních prostředků a sponzorování, finanční služby týkající se nákupu domu, finanční a peněžní služby a bankovní služby, finanční informace, údaje, poradenské a konzultační služby, investiční makléřství, burzovní makléřství, finanční makléřství, makléřství v oblasti pojištění, makléřství v oblasti cenných papírů a komodit, pojištění, pojištění hypoték, zprostředkování pojištění, pojištění úvěrů, pojišťovací služby, finanční služby v oblasti pojištění, finanční oceňování (pojišťovnictví, bankovníctví, nemovitosti), služby v oblasti stavebního spoření, finanční služby v oblasti spoření, investiční poradenství; (41) organizačně vzdělávací činnost v oblasti bankovníctví, školení, konference, semináře, nakladatelská a vydavatelská činnost, organizace zábavně-spoločenských a kulturních akcí, organizace, provozování a provádění her a soutěží včetně veřejných.

(511) 16, 35, 36, 41

(540) **Buřinka. Vaše rekonstrukční banka**

(592) Slovní

(111) **393492**

(220) 26.04.2022

(320) 26.04.2022

- (442) 01.06.2022  
(151) 07.09.2022  
(730) **ritual communication s.r.o.**, Palackého 75/29, Poděbrady, Poděbrady III, 29001, CZ  
(740) ŠTAIDL LEŠKA ADVOKÁTI s.r.o., JUDr. Jiří Štáidl, advokát, Apolinářská 445/6, Praha 2, Nové Město, 12800  
(210) O-578843  
(510) (29) želé, džemy, kompoty, ovocné pomazánky, ovocné saláty, ovocné svačinky, jogurty s ovocnou příchutí; (32) ovocné šťávy, ovocné nealkoholické koktejly, ovocné nápoje, ochucené pivo; (33) ovocné víno, alkoholické ovocné extrakty, alkoholické nápoje (destiláty); (35) maloobchod a velkoobchod zaměřený na ovoce a ovocné produkty.  
(511) 29, 32, 33, 35  
(540)  
(592) Slovní

### Matěj Rössler

- (111) **393493**  
(220) 26.04.2022  
(320) 26.04.2022  
(442) 01.06.2022  
(151) 07.09.2022  
(730) **MUDr. Karel Kameník s.r.o.**, Jílová 145/32b, Brno, Štýřice, 63900, CZ  
(210) O-578850  
(591) Barevná  
(510) (44) lékařské služby, služby lékařské péče, lékařské zobrazovací služby, lékařské poradenské služby, služby lékařského vyšetření, ultrazvukové služby pro lékařské účely, lékařské služby poskytované v domácím prostředí, individuální lékařské konzultační služby poskytované pacientům, konzultační služby týkající se lékařské zdravotní péče, lékařské služby pro léčení chorob lidského těla, lékařské služby pro diagnózu chorob lidského těla, lékařské služby v oblasti léčby chronické bolesti, lékařské testovací služby týkající se diagnostikování a léčení nemocí, služby lékařské péče poskytované zdravotnickými zařízeními a nemocnicemi.  
(511) 44  
(540)



(593) Obrazová

- (111) **393494**  
(220) 26.04.2022  
(320) 26.04.2022  
(442) 01.06.2022  
(151) 07.09.2022  
(730) **Regata Čechy, a.s.**, Čílova 304/9, Praha 6, Veveřská, 16200, CZ  
(740) Ing. Václav Kratochvíl, Husníkova 2086/22, Praha 5, Stodůlky, 15800  
(210) O-578851  
(591) Barevná  
(510) (35) obchodní nebo podnikatelské informace, reklama, propagace, marketing, poradenská činnost v oblasti podnikání, pomoc při řízení obchodní činnosti, pronájem kancelářských strojů, zařízení a potřeb, obchodní správa hotelů pro třetí osoby, zprostředkovatelská činnost v oblasti výše uvedených obchodních služeb, dovozní a vývozní kancelář; (36) nákup, správa a pronájem nemovitostí, pronájem bytů, směnárenské služby, leasing; (39) doprava a skladování zboží, informace o dopravě, pronájem plavidel, půjčování jízdních kol, pronájem parkovacích ploch, taxislužba, organizování cest, doprovázení turistů, cestovní kancelář, půjčování koní; (41) informace o možnostech zábavy a rekreace, půjčování sportovního nářadí a náčiní a sportovních potřeb, půjčování lehátek a

slunečníků, vydávání textů s výjimkou reklamních nebo náborových, provozování tělovýchovných zařízení a zařízení sloužících k regeneraci a rekondici, sportovní a kulturní aktivity, pronájem sportovních zařízení, pronájem potápěčských potřeb, provozování pláží - jako místo oddechu a sportování; (43) zajišťování a zprostředkování ubytování, hostinská činnost, hotelové služby, provozování hotelů, penzionů, kempů, pláží - jako místo prodeje občerstvení, restaurací, barů, bufetů, kaváren, jídelen, společenských klubů (strava, ubytování) a poskytování souvisejících služeb v rámci této třídy, poskytování přechodného ubytování, pronájem jednacích místností, zásobování; (44) kadeřnické salóny, solária, salóny krásy, fyzikální terapie, lázně, ošetrovatelské služby, pronájem zdravotnických zařízení, zotavovny, zahradnické služby.

(511) 35, 36, 39, 41, 43, 44  
(540)



(593) Obrazová

- (111) **393495**  
(220) 26.04.2022  
(320) 26.04.2022  
(442) 01.06.2022  
(151) 07.09.2022  
(730) **ART & DESIGN INSTITUT, s.r.o.**, Slezská 1486/68, Praha 3, Vinohrady, 13000, CZ  
(210) O-578858  
(510) (16) papír, materiály pro umělce, učební pomůcky s výjimkou přístrojů, fotografie, tiskárenské výrobky; (35) propagační činnost, reklama; (41) výchova, vzdělávání, kulturní aktivity, provozování galerie.  
(511) 16, 35, 41  
(540)  
(592) Slovní

### ADI

- (111) **393496**  
(220) 26.04.2022  
(320) 26.04.2022  
(442) 01.06.2022  
(151) 07.09.2022  
(730) **PALA, s.r.o.**, Vintrovna 199/9, Popůvky, 66441, CZ  
(740) Ing. Věra Vetešníková, Brechtova 22/1, Brno, Lesná, 664 41  
(210) O-578860  
(510) (16) vázací materiály na knihy a papíry; (18) visačky na zavazadla; (20) plastové visačky/štítky; (40) laminování papíru.  
(511) 16, 18, 20, 40

(540)

**eur**supplies****

(593) Obrazová

(111) **393497**

(220) 27.04.2022

(320) 27.04.2022

(442) 01.06.2022

(151) 07.09.2022

(730) **Mattoni 1873 a.s.**, Horova 1361/3, Karlovy Vary, 36001, CZ

(740) JUDr. Josef Mrázek DrSc., advokát, Pernerova 293/11, Praha 8, Karlín, 18600

(210) O-578875

(591) Barevná

(510) (32) piva, nealkoholická piva, ochucená piva.

(511) 32

(540)



(593) Obrazová

(111) **393498**

(220) 27.04.2022

(320) 27.04.2022

(442) 01.06.2022

(151) 07.09.2022

(730) **Mattoni 1873 a.s.**, Horova 1361/3, Karlovy Vary, 36001, CZ

(740) JUDr. Josef Mrázek DrSc., advokát, Pernerova 293/11, Praha 8, Karlín, 18600

(210) O-578876

(591) Barevná

(510) (32) piva, nealkoholická piva, ochucená piva.

(511) 32

(540)



(593) Obrazová

(593) Obrazová

(111) **393499**

(220) 27.04.2022

(320) 27.04.2022

(442) 01.06.2022

(151) 07.09.2022

(730) **Mattoni 1873 a.s.**, Horova 1361/3, Karlovy Vary, 36001, CZ

(740) JUDr. Josef Mrázek DrSc., advokát, Pernerova 293/11, Praha 8, Karlín, 18600

(210) O-578878

(591) Barevná

(510) (32) piva, nealkoholická piva, ochucená piva.

(511) 32

(540)



(593) Obrazová

(593) Obrazová

(111) **393500**

(220) 27.04.2022

(320) 27.04.2022

(442) 01.06.2022

(151) 07.09.2022

(730) **Nano Medical s.r.o.**, 5. května 1640/65, Praha 4, Nusle, 14000, CZ

(740) Kania, Sedlák, Smola, s.r.o., Mendlovo náměstí 907/1a, Brno, Staré Brno, 60300

(210) O-578879

(591) Barevná

(510) (3) kosmetické výrobky pro péči o obličej a tělo, zejména kosmetické masky a hydratační přípravky.

(511) 3

(111) **393500**

(220) 27.04.2022

(320) 27.04.2022

(442) 01.06.2022

(151) 07.09.2022

(730) **Nano Medical s.r.o.**, 5. května 1640/65, Praha 4, Nusle, 14000, CZ

(740) Kania, Sedlák, Smola, s.r.o., Mendlovo náměstí 907/1a, Brno, Staré Brno, 60300

(210) O-578879

(510) (3) kosmetické výrobky pro péči o obličej a tělo, zejména kosmetické masky a hydratační přípravky.

(511) 3

(540) **NANO M.ON**

(592) Slovní

(111) **393501**

(220) 27.04.2022

(320) 27.04.2022

(442) 01.06.2022

(151) 07.09.2022

(730) **Zentiva, k.s.**, U kabelovny 130/22, Praha 10, Dolní Měcholupy, 10200, CZ

(740) C|K|T ČERVENKA TURKOVÁ & PARTNERS Advokátní, patentová a známková kancelář, Mgr. Radka Červenková, advokátka, Anny Letenské 34/7, Praha 2, Vinohrady, 12000

(210) O-578885

(591) Barevná

(510) (5) léčiva, farmaceutické přípravky humánní.

(511) 5

(540)



SIDRETELLA

(593) Obrazová

(111) **393502**

(220) 27.04.2022

(320) 27.04.2022

(442) 01.06.2022

(151) 07.09.2022

(730) **Zentiva, k.s.**, U kabelovny 130/22, Praha 10, Dolní Měcholupy, 10200, CZ

(740) C|K|T ČERVENKA TURKOVÁ & PARTNERS Advokátní, patentová a známková kancelář, Mgr. Radka Červenková, advokátka, Anny Letenské 34/7, Praha 2, Vinohrady, 12000

(210) O-578886

(591) Barevná

(510) (5) léčiva, farmaceutické přípravky humánní ze skupiny gynekologikum.

(511) 5

(540)



SIDRETA

(593) Obrazová

(111) **393503**

(220) 27.04.2022

(320) 27.04.2022

(442) 01.06.2022

(151) 07.09.2022

(730) **Zentiva, k.s.**, U kabelovny 130/22, Praha 10, Dolní Měcholupy, 10200, CZ

(740) C|K|T ČERVENKA TURKOVÁ & PARTNERS Advokátní, patentová a známková kancelář, Mgr. Radka Červenková, advokátka, Anny Letenské 34/7, Praha 2, Vinohrady, 12000

(210) O-578887

(591) Barevná

(510) (5) léčiva, farmaceutické přípravky humánní ze skupiny psychostimulancia s účinnou látkou donepezil.

(511) 5

(540)



Kognezil

(593) Obrazová

(111) **393504**

(220) 27.04.2022

(320) 27.04.2022

(442) 01.06.2022

(151) 07.09.2022

(730) **Zentiva, k.s.**, U kabelovny 130/22, Praha 10, Dolní Měcholupy, 10200, CZ

(740) C|K|T ČERVENKA TURKOVÁ & PARTNERS Advokátní, patentová a známková kancelář, Mgr. Radka Červenková, advokátka, Anny Letenské 34/7, Praha 2, Vinohrady, 12000

(210) O-578888

(591) Barevná

(510) (5) léčiva, farmaceutické přípravky humánní.

(511) 5

(540)



BONADEA

(593) Obrazová

(111) **393505**

(220) 27.04.2022

(320) 27.04.2022

(442) 01.06.2022

- (151) 07.09.2022  
(730) **Zentiva Group, a.s.**, U kabelovny 529/16, Praha 10, Dolní Měcholupy, 10200, CZ  
(740) C|K|T ČERVENKA TURKOVÁ & PARTNERS Advokátní, patentová a známková kancelář, Mgr. Radka Červenková, advokátka, Anny Letenské 34/7, Praha 2, Vinohrady, 12000  
(210) O-578889  
(591) Barevná  
(510) (5) léčiva, farmaceutické přípravky humánní.  
(511) 5  
(540)

rekonstrukce interiérů budov, stavební dozor prací na místě stavby, úklid nemovitostí, úklid objektů, úklid budov, úklid stavebních areálů, opravné stavební práce, montáž lešení, montáž střešních krovů, montáž izolačních materiálů, montáž stavebních konstrukcí, služby výstavby plotů, montáž dočasných plotů, výkopové práce, zemní výkopové práce, aplikace omítky na budovy, zateplování budov, výstavba zimních zahrad; (42) stavební projektování, stavební design, stavební návrhy; (44) služby týkající se péče o zahrady, výsadba rostlin, výsadba stromů, zahradní design a krajinářská architektura, služby v oblasti zahradního designu, údržba zahrad, zahradnické služby, návrhy zahrad a zahradní architektura, služby zahradní architektury, poradenství v oblasti zahradnictví, údržba trávníku, pokládání trávníku, péče o trávníky.

- (511) 19, 37, 42, 44  
(540)



Cognomem



(593) Obrazová

- (111) **393506**  
(220) 28.04.2022  
(320) 28.04.2022  
(442) 01.06.2022  
(151) 07.09.2022  
(730) **Kuchyně Lípa s.r.o.**, Bartoškova 1411/20, Praha 4, Nusle, 14000, CZ  
(740) MACEK.LEGAL, Mgr. Daniel Macek, advokát, Haštalská 1072/6, Praha 1, Staré Město, 11000  
(210) O-578899  
(510) (20) kuchyňský nábytek, vestavěný kuchyňský nábytek, kuchyňský nábytek s regulovatelnou výškou, nábytek pro bytové, podnikatelské účely, zejména nábytek do kuchyní z přírodních i umělých materiálů, nábytek kovový, dřevěný, plastový, skleněný, sektorový nábytek, kuchyně, kuchyňské linky, stolní desky, jídelní stoly, police, truhlářské umělecké výrobky, policové systémy (nábytek), podstavce, regály, skříně i na míru pro vestavěné spotřebiče, jako lednice, mrazáky, trouby, rohové skříně, skřínky pod dřež, rohové skřínky, skřínky pro digestoře a mikrovlnné trouby, skříně pro úschovu jídla, stolky, židle, zásuvky (nábytek), dvířka k nábytku, zejména dřevěná, plastová, skleněná; (35) maloobchodní prodej kuchyní, maloobchodní prodej kuchyňských spotřebičů; (37) instalace kuchyní, stavba kuchyní, renovace kuchyní, služby týkající se montáže kuchyní, montáž kuchyňských skříněk, instalace kuchyňských digestořů; (42) návrhy kuchyní, plánování a projektování kuchyní, design nábytku, návrhářské a technické poradenství.

(511) 20, 35, 37, 42

(540)

**Kuchyně Lípa**

(592) Slovní

- (111) **393507**  
(220) 28.04.2022  
(320) 28.04.2022  
(442) 01.06.2022  
(151) 07.09.2022  
(730) **STETSYSHYN s.r.o.**, Na Folimance 2155/15, Praha 2, Vinohrady, 12000, CZ  
(740) MACEK.LEGAL, Mgr. Daniel Macek, advokát, Haštalská 1072/6, Praha 1, Staré Město, 11000  
(210) O-578902  
(591) Barevná  
(510) (19) nekovové stavby; (37) stavební poradenství, stavebnictví, stavitelství, montáž stavebních konstrukcí, montáže stavebních izolací, stavební dohled a dozor, stavby a opravy budov, vedení stavebních prací (vrchní dozor), dozor (řízení) nad stavebními pracemi, řízení stavebních projektů na místě,

(593) Obrazová

- (111) **393508**  
(220) 28.04.2022  
(320) 28.04.2022  
(442) 01.06.2022  
(151) 07.09.2022  
(730) **Tekro, spol. s r.o.**, Višňová 484/2, Praha 4, Krč, 14000, CZ  
(210) O-578910  
(510) (5) farmaceutika, léčebné a veterinární přípravky, dezinfekční přípravky, veterinární přípravky a látky, dezinfekční prostředky k veterinárnímu využití; (35) pomoc v obchodní a podnikatelské činnosti, management a administrativní služby, reklama, marketing a propagační služby, maloobchodní prodej přípravků pro péči o zvířata, maloobchodní prodej veterinárních přípravků, prodej zemědělských nástrojů a vybavení, inzertní a reklamní činnost, on-line služby, zejména maloobchodní služby v souvislosti s potravou a potřebami pro zvířata, distribuce propagačních materiálů, poradenství v oblasti marketingu chemických výrobků, maloobchodní služby pro farmaceutické, veterinární a sanitární přípravky a lékařské potřeby; (44) veterinární služby, včelařské služby, veterinární poradenské služby.

(511) 5, 35, 44

(540)



BEE-SAFE

(593) Obrazová

- (111) **393509**  
(220) 28.04.2022  
(320) 28.04.2022  
(442) 01.06.2022  
(151) 07.09.2022  
(730) **EMKO - POTRAVINY, s.r.o.**, Pivovarská 2537/40, Jablonec nad Nisou, 46601, CZ  
(740) Mgr. PETR ŽIŽKA, LL.M., advokátní kancelář, Mgr. Petr Žižka LL.M., advokát, Sedláčkova 209/16, Plzeň, Vnitřní Město, 30100  
(210) O-578911  
(591) Barevná  
(510) (29) polévky a vývary, masové výtažky, přípravky na výrobu zeleninových polévek, hotová jídla, kysané zelí, předvařené polévky, instantní polévky, polévky v konzervách, polévky (přípravky na výrobu), přípravky na zeleninové polévky, polévky v prášku, hotová jídla, instantní potraviny a pikantní svačinky vše na bázi surovin spadajících do této třídy, polévkové směsi, kyselo (polévka); (35) maloobchodní služby v oblasti potravin, maloobchodní služby související s prodejem předplacených bedniček s potravinami, maloobchodní služby týkající se potravin poskytované prostřednictvím celosvětových počítačových sítí, maloobchod a velkoobchod pro výrobky uvedené výše ve třídě 29; (43) poskytování jídla a nápojů, delikatesy (restaurace), hotelové restaurační služby, jídelny, podávání jídel a nápojů, příprava pokrmů, služby týkající se odnosu jídla s sebou, catering (poskytování jídla a nápojů), poskytování jídla a nápojů, příprava jídel.  
(511) 29, 35, 43  
(540)



(593) Obrazová

- (111) **393510**  
(220) 28.04.2022  
(320) 28.04.2022  
(442) 01.06.2022  
(151) 07.09.2022  
(730) **IMN Leas s.r.o.**, Denisova 277/16, Olomouc, 77900, CZ  
(740) Mgr. Petr Žižka LL.M., Sedláčkova 209/16, Plzeň, Vnitřní Město, 30100  
(210) O-578912  
(591) Barevná  
(510) (35) velkoobchodní prodej vozidel, maloobchodní prodej vozidel, reklamní služby v oblasti motorových vozidel, reklamní služby v oblasti automobilového průmyslu, inzerce automobilů určených k prodeji prostřednictvím internetu, poskytování informací prostřednictvím internetu ohledně prodeje automobilů, velkoobchodní služby v oblasti automobilových dílů, velkoobchodní služby v oblasti automobilového příslušenství, maloobchodní služby týkající se automobilových dílů; (37) antikoroziní úprava, čištění elektromotorů, čištění strojů, dobíjení baterií a akumulátorů, informační služby vztahující se k opravám, instalace a montáž alarmů, poplašných zařízení, zámků a zabezpečovacích zařízení, jejich údržba a opravy, instalace čelních skel automobilů, instalace chladicích přístrojů, instalace dopravních pásů, instalace dveří a oken, instalace elektrického a elektronického vybavení do automobilů, instalace elektrických generátorů, instalace hydraulického vybavení, instalace, montáž, údržba a opravy topných, ventilačních a klimatizačních zařízení,

instalace motorů, instalace vozidlových simulátorů, mazání motorů, mytí motorových vozidel, natírání a lakování, nanášení povrchových nátěrů, natírání kovových povrchů za účelem zabránění koroze, natírání kovů nástřikem, obnova motorů a pohonů, které jsou opotřebované nebo poškozené, obnova ojetých nebo částečně zničených motorů, obnova strojů, motorů a pohonů, které jsou opotřebované nebo poškozené, obnova vakuových čerpadel a jejich částí, odstraňování rzi, oprava použitých nebo částečně zničených motorů, opravy náprav pro vozidla, opravy nebo údržba elektrických motorů, opravy nebo údržba elektrických světelných zařízení, opravy nebo údržba mechanických parkovacích systémů, opravy nebo údržba zařízení na mytí vozidel, opravy součástí motorů, opravy vzduchových filtrů, ošetřování proti rzi, poradenské služby pro instalaci motorů, poradenské služby pro instalaci převodovek, poradenské služby vztahující se k instalaci hydraulického vybavení, poradenské služby vztahující se k instalaci osvětlovacích přístrojů, poradenské služby vztahující se k instalaci audiovizuálního vybavení, poskytování informací vztahujících se k opravám nebo údržbě elektromotorů, poskytování informací vztahujících se k opravám nebo údržbě elektrických přístrojů na osvětlení, poskytování informací vztahujících se k opravám nebo údržbě automobilů, přestavba a renovace motorů, přestavba (opravy) spojek, údržba vozidel, mazání vozidel, renovace vozidel, leštění vozidel, čištění vozidel, lakování vozidel, údržba motorových vozidel, hloubkové čištění vozidel, antikoroziní ošetření vozidel, nabíjení akumulátorů vozidel, opravy nepojízdných vozidel, přestavby vozidel (motorů), úpravy vozidel (tuning), zařizování oprav vozidel, montáž náhradních dílů vozidel, autoservisy pro údržbu vozidel, kontrola vozidel před údržbou, ochranné nátěry podvozků vozidel, generální opravy motorů vozidel, technická údržba komerčních vozidel, ošetřování vozidel antikoroziním nátěrem, opravy vozidel v autoservisech, kontrola vozidel před opravou, instalace bezpečnostních zařízení vozidel, údržba a opravy vozidel, poskytování informací ohledně oprav vozidel, mytí a leštění motorových vozidel, montáž a opravy pneumatik vozidel, opravy vozidel poškozených při nehodě, pomoc (opravy) při poruchách vozidel, renovace brzd hydraulických nákladních vozidel, služby autoservisů pro opravy vozidel, zajišťování údržby motorových pozemních vozidel, služby v oblasti tuningu vozidel, služby autoservisů pro údržbu vozidel, údržba a opravy motorových vozidel, údržba, servis a opravy vozidel, údržba a opravy pozemních vozidel, opravy nebo údržba dvoukolových motorových vozidel, služby autoservisů pro opravy motorových vozidel, poradenské služby v oblasti údržby vozidel, zajišťování montáže výměny čelních skel vozidel, služby pneuservisů; (39) služby řízení vozidel, pronájem silničních vozidel, služby odtahování vozidel, odtah motorových vozidel, pronájem vozidel, zejména automobilů a nákladních vozidel, pronájem vozidel na dopravu, skladování částí motorových vozidel, pronájem motorových pozemních vozidel, zprostředkování odtahování porouchaných vozidel, nouzové odtahování nákladních vozidel, oprava porouchaných komerčních vozidel.

(511) 35, 37, 39  
(540)

(593) Obrazová



- (111) **393511**  
(220) 28.04.2022  
(320) 28.04.2022  
(442) 01.06.2022  
(151) 07.09.2022  
(730) **Los Josef**, Mládi 1557, Vsetín, 75501, CZ  
(740) Law & Tech s.r.o., advokátní kancelář, JUDr. Marián Porvažník, Rooseveltova 809/22, 04001 Košice  
(210) O-578915  
(591) Barevná

(510) (3) kosmetické přípravky, toaletní přípravky, přípravky pro osobní hygienu a kosmetické přípravky, parfumerie a vonné přípravky, deodoranty a antiperspiranty, přípravky pro péči o pleť, oči a nehty, přípravky pro péči o vlasy, přípravky pro ústní hygienu, koupelová pěna, vonné oleje a aromatické výtažky, vonné přípravky pro domácnost, koupelové soli, vonné pokojové spreje, tělový sprej, krémy na ruce, čistič nábytku, čističí spreje, čističe na skla, vonné difuzéry s tyčinkami, aroma difuzéry s rákosovými tyčinkami, vosky na automobily, čističí prostředky na automobily, lešticí přípravky na automobily, osvěžovače vzduchu; (4) svíčky a knoty na svícení, vonné svíčky, čajové svíčky, tenké svíčky; (20) nábytek a bytové zařízení, zrcadla, umělecké předměty ze dřeva, vosku, sádry nebo plastu, polštáře (dekorativní); (21) skleněné zboží, nezpracované a polozpracované sklo bez určitého účelu, sochy, figurky, plakety a medaile a umělecké předměty vyrobené z materiálů jako porcelán, terakota nebo sklo, zahrnuté v této třídě, figurky (sošky) z porcelánu, keramiky, kameniny nebo skla, misky, zásobníky pro prostředky k péči o tělo a krásu, držáky na mýdlo na ruce, stojánky na štětky na holení, kosmetické a hygienické potřeby a potřeby pro péči o krásu, osvěžovače vzduchu (přístroje), nádoby na odpad, misky na rostliny, nádoby na květiny, vázy na květiny, květináče, svícny, skleněné svícny, svícny z tepaného železa; (25) oděvy, pokrývky hlavy, obuv, části oděvů, obuvi a pokrývek hlavy; (35) reklamní, marketingové a propagační služby, poskytování obchodních informací prostřednictvím webových stránek, zpracování, systematizace a správa dat, provozování online trhu pro kupující a prodejce výrobků a služeb, propagace zboží a služeb třetích osob prostřednictvím počítačových a komunikačních sítí, zprostředkování smluv na nákup a prodej zboží, online objednávkové služby, maloobchodní prodej oděvů, maloobchodní prodej nábytku, maloobchodní prodej deštníků, maloobchodní prodej čokolády, maloobchodní prodej kovového zboží, maloobchodní prodej toaletních potřeb, maloobchodní prodej svátečních dekorací, maloobchodní prodej čisticích přípravků, maloobchodní prodej kuchyňských potřeb, maloobchodní služby v oblasti cukrovinek, maloobchodní prodej zařízení do bytu, on-line maloobchodní služby týkající se kosmetiky, maloobchodní služby v oblasti vonných přípravků, služby on-line maloobchodních prodejen v oblasti kosmetiky a kosmetických výrobků.

(511) 3, 4, 20, 21, 25, 35  
(540)



Svět dekorací

(593) Obrazová

(111) **393512**  
(220) 28.04.2022  
(320) 28.04.2022  
(442) 01.06.2022  
(151) 07.09.2022  
(730) **GEMA Capital, s.r.o.**, Křenova 438/1, Praha 6, Veleslavín, 16200, CZ  
(740) PatentCentrum Sedlák & Partners s.r.o., Okružní 2824, České Budějovice, České Budějovice 3, 37001  
(210) O-578916  
(510) (35) zprostředkování smluv pro druhé s ohledem na nemovitosti a stavby nemovitostí, vývoj provozně-ekonomických konceptů pro využití nemovitostí, provozně-ekonomické, analytické a obchodní rešeršní služby s ohledem na nemovitosti; (36) finanční plánování a investiční poradenství s ohledem na nemovitosti, služby týkající se pronájmu pozemků, konzultační služby o investicích v oblasti nemovitostí, pronájem nemovitostí, služby v oblasti správy nemovitosti a majetku, správa bytového domu, navazování, plánování a zprostředkování financování s ohledem na nemovitosti a stavební projekty, investiční obchody s nemovitostmi, zajištění financování stavebních projektů; (37) stavebnictví,

provádění staveb a investičních celků včetně jejich změn, opravy staveb, demoliční služby, izolování proti vlhkosti, poradenská a obstaravatelská činnost ve stavebnictví, zprostředkování služeb v oblasti stavebních a řemeslných prací, informace týkající se stavebnictví; (42) vývojová a projektová činnost v oblasti stavebnictví, vědecké a technologické služby a související výzkum a projektování, konstrukční a inženýrská činnost v oblasti stavebnictví, analytické a výzkumné služby v průmyslu a stavebnictví, zajišťování odborných posudků a expertiz v oblasti stavebnictví, projektování, příprava a vypracování technických návrhů, grafické práce, služby architektonické kanceláře, urbanistické plánování.

(511) 35, 36, 37, 42  
(540)

**GEMA Capital**

(593) Obrazová

(111) **393513**  
(220) 28.04.2022  
(320) 28.04.2022  
(442) 01.06.2022  
(151) 07.09.2022  
(730) **GEMA Capital, s.r.o.**, Křenova 438/1, Praha 6, Veleslavín, 16200, CZ  
(740) PatentCentrum Sedlák & Partners s.r.o., Okružní 2824, České Budějovice, České Budějovice 3, 37001  
(210) O-578917  
(510) (35) zprostředkování smluv pro druhé s ohledem na nemovitosti a stavby nemovitostí, vývoj provozně-ekonomických konceptů pro využití nemovitostí, provozně-ekonomické, analytické a obchodní rešeršní služby s ohledem na nemovitosti; (36) finanční plánování a investiční poradenství s ohledem na nemovitosti, služby týkající se pronájmu pozemků, konzultační služby o investicích v oblasti nemovitostí, pronájem nemovitostí, služby v oblasti správy nemovitosti a majetku, správa bytového domu, navazování, plánování a zprostředkování financování s ohledem na nemovitosti a stavební projekty, investiční obchody s nemovitostmi, zajištění financování stavebních projektů; (37) stavebnictví, provádění staveb a investičních celků včetně jejich změn, opravy staveb, demoliční služby, izolování proti vlhkosti, poradenská a obstaravatelská činnost ve stavebnictví, zprostředkování služeb v oblasti stavebních a řemeslných prací, informace týkající se stavebnictví; (42) vývojová a projektová činnost v oblasti stavebnictví, vědecké a technologické služby a související výzkum a projektování, konstrukční a inženýrská činnost v oblasti stavebnictví, analytické a výzkumné služby v průmyslu a stavebnictví, zajišťování odborných posudků a expertiz v oblasti stavebnictví, projektování, příprava a vypracování technických návrhů, grafické práce, služby architektonické kanceláře, urbanistické plánování.

(511) 35, 36, 37, 42

(540)

**GEMA**

(592) Slovní

(111) **393514**  
(220) 28.04.2022  
(320) 28.04.2022  
(442) 01.06.2022  
(151) 07.09.2022  
(730) **FTV Prima, spol. s r.o.**, Vinohradská 3217/167, Praha 10, Strašnice, 10000, CZ  
(210) O-578918

(510) (9) audiovizuální díla, zvukové, obrazové a zvukově obrazové záznamy v analogové nebo digitální podobě na datových nosičích nebo ke stažení na internetu nebo prostřednictvím jiné datové či komunikační sítě, nosiče zvukových, obrazových a zvukově obrazových záznamů a dat nahrané i nenahrané, optické disky, kompaktní disky, DVD, Blu-ray disky, gramofonové desky, magnetické pásky, videokazety, magnetické disky, exponované filmy, software, elektronické databáze a katalogy, softwarové aplikace, software pro hry pro počítače, chytré telefony, tablety a jiná komunikační zařízení a zařízení výpočetní techniky, elektronické publikace na nosičích a ke stažení, počítačový hardware, periferní počítačová zařízení, audiovizuální a fotografické přístroje, komunikační zařízení, přístroje pro zachycení, vysílání, přenos, příjem a reprodukci zvuku a obrazu, elektrická zařízení a příslušenství na zpracování dat, audiovizuální přístroje a zařízení, přístroje pro záznam zvuku a obrazu, elektrická navigační zařízení, obaly a pouzdra na nosiče dat a záznamů, brýle, sluneční brýle, pouzdra na brýle, dekorační magnety, podložky pod myš (příslušenství počítačů); (16) tiskárenské výrobky, knihy, časopisy, fotografie, fotoalba a alba pro sběratě, kalendáře, diáře, poznámkové bloky, plakáty, letáky, nálepky, navštívenky, pohledy, přání, sběratelské karty, katalogy, manuály, vstupenky, poštovní známky, záložky do knih, tisky, grafické reprodukce, mapy, kancelářské potřeby (kromě nábytku), kancelářský a dopisní papír, desky na dokumenty, obálky, razítka, lepicí pásky, psací potřeby, školní potřeby (papírnické zboží), vyučovací pomůcky a potřeby (kromě přístrojů), pera, tužky, zvyrazňovače, fixy, gumy na gumování, malířské soupravy pro umělce a děti, štětce, pastelky, krabice z papíru nebo lepenky, papírové tašky, balicí papír; (35) propagační činnost, reklama, marketingové služby, televizní reklama, reklama online, poskytování reklamního prostoru, pronájem reklamního času v komunikačních médiích, licence na výrobky a služby pro třetí osoby (komerční správa), merchandising, grafická úprava pro reklamní účely, organizování obchodních nebo reklamních akcí; (38) televizní vysílání a přenosy, audiovizuální přenosové služby, přenos a vysílání dat, přenos digitálních dat prostřednictvím televize, přenos informací elektronickými prostředky, bezdrátové vysílání, kabelové vysílání, satelitní vysílání, provozování vysílacích zařízení, vysílání programů přes internet, distribuce dat nebo audiovizuálních záznamů prostřednictvím globální počítačové sítě nebo internetu, elektronický přenos dat, streaming zvukového materiálu a video materiálu na internetu, služby přenosu videa na vyžádání (VoD), poskytování internetových diskusních fór, poskytování služeb v oblasti online komunikace, přenos interaktivního zábavního software prostřednictvím komunikačních sítí, přenos zpráv prostřednictvím elektronických médií, informační služby týkající se televizního vysílání; (41) vzdělávání a výuka, zábavní, sportovní a kulturní aktivity, výroba rozhlasových a televizních pořadů, filmová a video produkce, výroba audiovizuálních nahrávek, zvuková produkce, video produkce a fotografování, služby televizního studia (nahrávací služby), filmová studia, televizní zábava, hudební koncerty prostřednictvím televize, psaní scénářů, výroba titulků, dabing, filmová distribuce, projekce filmů, pronájem a půjčování filmů, organizace kulturních, zábavních a sportovních akcí, organizování a pořádání výstav k zábavním účelům, organizování festivalů, organizování her a soutěží, poskytování služeb zábavních parků, divadelní představení, poskytování internetových her (bez možnosti stažení), vydavatelská činnost a zpravodajství, reportéřské služby, online publikování, poskytování elektronických publikací, zpravodajské programy (služby), poskytování informací o zábavě.

(511) 9, 16, 35, 38, 41

(540)

## AGROMETAL

(592) Slovní

(111) **393515**

(220) 28.04.2022

(320) 28.04.2022

(442) 01.06.2022

(151) 07.09.2022

(730) **MAN REST s.r.o.**, č. p. 135, Ostrata, 76311, CZ

(740) Mgr. Petr Velíkovský, advokát, Mgr. Petr Velíkovský, Ševcovská 3246, Zlín, 76001

(210) O-578919

(510) (29) sušené ovoce; (30) káva, zrnková káva, pražená káva; (43) restaurace, bary, kavárny, vinotéky, catering, ubytovací služby (hotely, penziony).

(511) 29, 30, 43

(540)

## U Pana domácího

(592) Slovní

(111) **393516**

(220) 29.04.2022

(320) 29.04.2022

(442) 01.06.2022

(151) 07.09.2022

(730) **Vyšší odborná škola, Střední škola, Základní škola a Mateřská škola, Hradec Králové**, Štefánikova 549/27, Hradec Králové, Moravské Předměstí, 50011, CZ

(740) JUDr. Tomáš Lejček MBA, Slezská 169/10, Praha 2, Vinohrady, 12000

(210) O-578925

(510) (35) propagační činnost, reklama, obchodní administrativa, merchandising, inzerce a inzertní služby, vydávání reklamních materiálů, šíření reklamních a propagačních materiálů; (41) divadelní služby, uvádění divadelních her, zábava, sportovní a kulturní aktivity, pronájem zařízení pro scénická umění, taneční, hudební a dramatická vystoupení, produkce zábavních představení s tanečnickými a zpěváky, služby v oblasti produkce živých představení, prezentace živých tanečních vystoupení, pořádání festivalů scénického umění, nakladatelské služby, elektronická vydavatelská činnost, umělecké vedení divadel, výuka v oblasti scénického umění, audio a video záznamy, tlumočení znakové řeči; (42) scénografie pro divadelní společnosti, návrhy divadelního osvětlení, divadelní režie, režie hudebních představení.

(511) 35, 41, 42

(540)



(593) Obrazová

(111) **393517**

(220) 29.04.2022

(320) 29.04.2022

(442) 01.06.2022

(151) 07.09.2022

(730) **Vyšší odborná škola, Střední škola, Základní škola a Mateřská škola, Hradec Králové**, Štefánikova 549/27, Hradec Králové, Moravské Předměstí, 50011, CZ

(740) JUDr. Tomáš Lejček MBA, Slezská 169/10, Praha 2, Vinohrady, 12000

(210) O-578926

(510) (35) propagační činnost, reklama, obchodní administrativa, merchandising, inzerce a inzertní služby, vydávání reklamních materiálů, šíření reklamních a propagačních materiálů; (41) divadelní služby, uvádění divadelních her, zábava, sportovní a kulturní aktivity, pronájem zařízení pro scénická umění, taneční, hudební a dramatická vystoupení, produkce zábavních představení s tanečnickými a zpěváky, služby v oblasti produkce živých představení, prezentace živých tanečních vystoupení, pořádání festivalů scénického umění, nakladatelské služby, elektronická vydavatelská činnost, umělecké vedení divadel, výuka v oblasti scénického umění, audio a video záznamy, tlumočení znakové řeči; (42) scénografie pro divadelní společnosti, návrhy divadelního osvětlení, divadelní režie, režie hudebních představení.

(511) 35, 41, 42



(540)



**DIVADLO BEZE SLOV**

- (111) **393519**  
(220) 03.05.2022  
(320) 03.05.2022  
(442) 01.06.2022  
(151) 07.09.2022  
(730) **Dům RADOST a.s.**, náměstí Winstona Churchilla 1800/2, Praha 3, Žižkov, 13000, CZ  
(740) Bc. Tomáš Kašpar MBA, K Babickým Hranicím 186/8, Říčany, Strašín, 25101  
(210) O-578971  
(591) Barevná  
(510) (41) provoz fitness centra, provoz areálů pro sport, odpočinek a relaxaci; (44) lázeňské služby, lázně, parní lázně, veřejné lázně pro hygienické účely, masáže, služby solárií, služby v oblasti sauny.  
(511) 41, 44  
(540)

(593) Obrazová

- (111) **393518**  
(220) 03.05.2022  
(320) 03.05.2022  
(442) 01.06.2022  
(151) 07.09.2022  
(730) **OPTYS, spol. s r.o.**, U Sušarmy 301, Dolní Životice, 74756, CZ  
(210) O-578969  
(591) Barevná  
(510) (9) nahraný obsah (počítačové programy, data a informace), bezpečnostní, zabezpečovací, ochranná a signalizační zařízení, informační technologie a audiovizuální, multimediální a fotografické přístroje; (16) tiskárenské výrobky, papírnické zboží a vzdělávací potřeby (s výjimkou přístrojů); (35) reklamní, marketingové a propagační služby; (38) poskytování a pronájem telekomunikačních zařízení a vybavení; (39) rozvázkové služby, balení a skladování zboží, přeprava a doprava, pronájem v souvislosti s dopravou a skladováním; (41) služby v oblasti vzdělávání, zábavy a sportu, zveřejňování, oznamování a psaní textů (s výjimkou reklamních), výchova, vzdělávání, zábava a sportovní činnost.  
(511) 9, 16, 35, 38, 39, 41  
(540)



**OPTYS**

(593) Obrazová



**Lázně**  
**ŽIŽKOV**  
**NA RADOSTI**

(593) Obrazová

- (111) **393520**  
(220) 16.05.2022  
(320) 16.05.2022  
(442) 01.06.2022  
(151) 07.09.2022  
(730) **JetBrains s.r.o.**, Na hřebenech II 1718/10, Praha 4, Nusle, 14000, CZ  
(740) Rott, Růžička & Guttman a spol., Vyskočilova 1566, Praha 4, Michle, 14000  
(210) O-579247  
(510) (9) stahovatelný a nahraný počítačový software pro správu a aktualizaci nainstalovaných softwarových nástrojů, stahovatelné balíčky počítačového softwaru pro správu a aktualizaci nainstalovaných softwarových nástrojů.  
(511) 9  
(540) **JetBrains Aqua**  
(592) Slovní

### Přehled zápisů ochranných známek se změnou ve vztahu ke zveřejněným přihláškám

Kapitola obsahuje údaje o ochranných známkách zapsaných na základě ustanovení § 28 odst. 1 zákona č. 441/2003 Sb., u kterých došlo ke změně údajů oproti zveřejněné přihlášce ochranné známky.

Číselný přehled (111)		
393443	393444	393445

### Zápisy ochranných známek se změnou ve vztahu ke zveřejněným přihláškám

(111) **393443**  
(220) 19.04.2021  
(320) 19.04.2021  
(442) 02.06.2021  
(151) 07.09.2022  
(540)



(593) Obrazová  
(730) **ECLOT ESPORT s.r.o.**, Olbrachtova 1980/5, Praha 4, Krč, 14000, CZ  
(740) Advokátní kancelář Brož, Sedlatý s.r.o., Mgr. Petr Sedlatý, Vinohradská 2828/151, Praha 3, Žižkov, 13000  
(510) (35) reklama a propagace, řízení obchodní činnosti, obchodní administrativa, kancelářské práce, zejména poskytování reklamy, marketingu a propagace v souvislosti s činností přihlašovatele v rámci e-sportu a souvisejících činnostech; (41) vzdělávání, školení, zábava, sportovní a kulturní činnosti, zejména předvádění vizuálního umění či jiné formy pobavení, pořádání a jiné služby související se soutěžemi a turnaji v rámci e-sportu.  
(591) Barevná  
(511) 35, 41  
(210) O-571430

(111) **393444**  
(220) 19.04.2021  
(320) 19.04.2021  
(442) 02.06.2021  
(151) 07.09.2022

(540)



(593) Obrazová  
(730) **ECLOT ESPORT s.r.o.**, Olbrachtova 1980/5, Praha 4, Krč, 14000, CZ  
(740) Advokátní kancelář Brož, Sedlatý s.r.o., Mgr. Petr Sedlatý, Vinohradská 2828/151, Praha 3, Žižkov, 13000  
(510) (35) reklama a propagace, řízení obchodní činnosti, obchodní administrativa, kancelářské práce, zejména poskytování reklamy, marketingu a propagace v souvislosti s činností přihlašovatele v rámci e-sportu a souvisejících činnostech; (41) vzdělávání, školení, zábava, sportovní a kulturní činnosti, zejména předvádění vizuálního umění či jiné formy pobavení, pořádání a jiné služby související se soutěžemi a turnaji v rámci e-sportu.  
(591) Barevná  
(511) 35, 41  
(210) O-571431

(111) **393445**  
(220) 19.04.2021  
(320) 19.04.2021  
(442) 02.06.2021  
(151) 07.09.2022  
(540)

**ECLOT**

(592) Slovní  
(730) **ECLOT ESPORT s.r.o.**, Olbrachtova 1980/5, Praha 4, Krč, 14000, CZ  
(740) Advokátní kancelář Brož, Sedlatý s.r.o., Mgr. Petr Sedlatý, Vinohradská 2828/151, Praha 3, Žižkov, 13000  
(510) (35) reklama a propagace, řízení obchodní činnosti, obchodní administrativa, kancelářské práce, zejména poskytování reklamy, marketingu a propagace v souvislosti s činností přihlašovatele v rámci e-sportu a souvisejících činnostech; (41) vzdělávání, školení, zábava, sportovní a kulturní činnosti, zejména předvádění vizuálního umění či jiné formy pobavení, pořádání a jiné služby související se soutěžemi a turnaji v rámci e-sportu.  
(511) 35, 41  
(210) O-571432

### Zápisy licenčních smluv k ochranným známkám

V této kapitole jsou zveřejněny zápisy licenčních smluv podle ustanovení § 18 odst. 1 zákona č. 441/2003 Sb.

Číslo zápisu (111)	Vlastník (730)	Nabyvatel licence (791)	Druh licence (793)	Datum uzavření licenční smlouvy (793)	S účinností od data (580)
333304	Ing. Ivan Kán Kán Ivan Ing., Kubranská 68/104, Trenčín, 91101, SK	Q-termo, s.r.o., Hlavná ulica 487/37, 018 64 Košeca, SK	výhradní	10.08.2022	13.09.2022

## Ochranné známky zrušené a prohlášené za neplatné

Tato kapitola obsahuje údaje o rozhodnutích o zrušení ochranné známky na základě ustanovení § 31 zákona č. 441/2003 Sb. nebo o prohlášení ochranné známky za neplatnou na základě ustanovení § 32 zákona č. 441/2003 Sb. Existuje-li důvod zrušení/prohlášení ochranné známky za neplatnou pouze ve vztahu k některým z výrobků nebo služeb, Úřad ochrannou známku zruší/prohlásí za neplatnou pouze pro tyto výrobky nebo služby. Údaje o výsledku rozhodnutí (zrušení ochranné známky, částečné zrušení ochranné známky, prohlášení ochranné známky za neplatnou, prohlášení ochranné známky za částečně neplatnou) jsou uvedeny za datem právní moci rozhodnutí s názvem "Datum právní moci rozhodnutí/výsledek rozhodnutí".

(111) 281855  
(540)



(594) Kombinovaná  
03.09.2022 / NABYTÍ P.M. - ZRUŠENÍ OZ

(111) 346447  
(540)



(594) Kombinovaná  
27.08.2022 / NABYTÍ P.M. - ČÁSTEČNÉ ZRUŠENÍ OZ

(111) 384312  
(540)

**Můj okamžik štěstí**

(592) Slovní  
30.08.2022 / NABYTÍ P.M. - PROHLÁŠENÍ OZ ZA ČÁST.  
NEPLATNOU

(111) 384313  
(540)



(593) Obrazová  
30.08.2022 / NABYTÍ P.M. - PROHLÁŠENÍ OZ ZA ČÁST.  
NEPLATNOU

### Přehled obnov zápisu ochranných známek

Kapitola obsahuje údaje o ochranných známkách, u kterých byl na žádost vlastníka obnoven zápis podle ustanovení § 28 odst. 2 zákona č. 441/2003 Sb.

Číselný přehled (111)											
155931	161202	165369	171955	171972	174212	174313	176135A	176136A	177359	178737	178738
179180	179182	179436	179517	179844	180413	180739	181235	181236	181238	181240	181242
181243	181557	181647	183784	184665	185937	188171	188507	190218	190219	192637	253878
253995	253996	253997	253998	254539	254555	254656	255081	255082	255084	255125	255181
255226	255273	255303	255304	255373	255983	256206	256601	256758	256867	257338	257339
257340	257454	258093	258110	258465	258518	258838	258839	258856	259148	259202	259732
261723	261803	262497	263923	264315	264964	264965	265057	268876	268880	268909	329284
329438	329857	329899	329900	330000	330121	330122	330123	330241	331170	331206	331324
331790	331804	331896	331998	332039	332059	332080	332189	332206	332454	332548	332570
332664	332733	332734	332768	332866	332867	332935	332936	332941	332996	333098	333361
333502	333681	333879	333897	333936	333937	333955	333980	334010	334165	334168	334207
334260	334292	334446	334476	334609	335209	335494	336118	336525	337134	337306	337366
338211	338215	338229	339501	340052	340316	350865					

### Obnovy zápisu ochranných známek

(111) **155931**  
(220) 14.11.1962  
(151) 22.08.1964  
(540)

**SUNTORY**  
サントリー

(594) Kombinovaná  
(730) **Suntory Holdings Limited**, 1-40, Dojimahama 2-chome, Kita-ku, Osaka-shi, Osaka, JP  
(740) Čermák a spol., JUDr. Karel Čermák jr., Ph.D., LL.M., advokát, Elišky Peškové 15/735, Praha 5, 15000  
(510) (33) alkoholické nápoje (mimo sake).  
(511) 33  
(210) O-27613

(111) **161202**  
(220) 03.10.1972  
(151) 16.01.1973  
(540)

**BIO-LA-TEST**

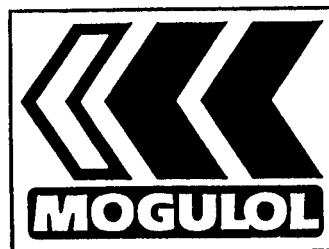
(592) Slovní  
(730) **Erba Lachema s.r.o.**, Karásek 2219/1d, Brno - Řečkovice, 62133, CZ  
(740) PatentCentrum Sedlák & Partners s.r.o., Okružní 2824, České Budějovice, České Budějovice 3, 37001  
(510) (1) chemikálie pro zdravotnické laboratoře.  
(511) 1  
(210) O-46524

(111) **165369**  
(220) 29.09.1982  
(151) 12.05.1983  
(540)

**ESPRIT**

(594) Kombinovaná  
(730) **ESPRIT INTERNATIONAL**, 1370 Broadway, New York, NY, US  
(740) Baker & McKenzie v.o.s., advokátní kancelář, JUDr. Jiří Čermák, advokát, Klimentská 46, Praha 1, 11002  
(510) (25) pánské, dámské a dětské oděvy.  
(511) 25  
(210) O-52844

(111) **171955**  
(220) 23.11.1992  
(151) 30.01.1993  
(540)



(594) Kombinovaná  
(730) **PARAMO, a.s.**, Přerovská 560, Pardubice, Svítkov, 53006, CZ  
(740) PATENTSERVIS Praha a.s., Na Podkovce 281/10, Praha 4, Podolí, 14700  
(510) (4) olej, benzin, petrolej, tuky k mazání a pohonu strojů, veškeré výrobky průmyslu minerálních olejů a tuků.  
(511) 4  
(210) O-73231

(111) **171972**  
(220) 12.10.1992  
(151) 25.03.1993  
(540)

**MOGULOL**

(592) Slovní  
(730) **PARAMO, a.s.**, Přerovská 560, Pardubice, Svítkov, 53006, CZ  
(740) PATENTSERVIS Praha a.s., Na Podkovce 281/10, Praha 4, Podolí, 14700  
(510) (4) olej, benzin, petrolej, tuky k mazání a pohonu strojů, veškeré výrobky průmyslu minerálních olejů a tuků.  
(511) 4  
(210) O-72265

(111) **174212**  
(220) 17.03.1993  
(151) 03.12.1993  
(540)

**Siak**  
spol. s r.o.

(594) Kombinovaná  
(730) **SIK, spol. s r. o.**, B. Němcové 451, Zlín, Prštné, 76001, CZ  
(510) Nakladatelství, poradenská činnost, neperiodické publikace, potisk průtiskem, rozmnožování.  
(511) 16, 41, 42  
(210) O-75593

(111) **174313**  
(220) 09.10.1992  
(151) 14.12.1993  
(540)



(594) Kombinovaná  
(730) **Evropská databanka a.s.**, Hviezdoslavova 1196/53a, Brno, Slatina, 62700, CZ  
(510) Poskytování služeb a zprostředkovatelská činnost v oblasti výměny dat a informací, tj. provozování informačních systémů na bázi databank.  
(511) 36, 42  
(210) O-72242

(111) **176135A**  
(220) 18.11.1992  
(151) 06.04.2000  
(540)



(593) Obrazová  
(730) **ŠKODA INVESTMENT a.s.**, Emila Škody 2922/1, Plzeň, Jižní Předměstí, 30100, CZ  
(740) LORENC IP advokátní a patentová kancelář s.r.o., Mgr. Lukáš Lorenc, Štefánikova 256/34, Praha 5, Smíchov, 15000  
(510) (42) projekce.  
(511) 42  
(210) O-154061

(111) **176136A**  
(220) 18.11.1992  
(151) 06.04.2000  
(540)



(594) Kombinovaná  
(730) **ŠKODA INVESTMENT a.s.**, Emila Škody 2922/1, Plzeň, Jižní Předměstí, 30100, CZ  
(740) LORENC IP advokátní a patentová kancelář s.r.o., Mgr. Lukáš Lorenc, Štefánikova 256/34, Praha 5, Smíchov, 15000  
(510) (42) projekce.  
(511) 42  
(210) O-154063

(111) **177359**  
(220) 26.08.1992  
(151) 15.06.1994  
(540)



(594) Kombinovaná  
(730) **BONAVITA SERVIS spol. s r.o.**, Šustekova 18, 851 04 Bratislava, SK  
(740) Ing. Róbert Porubčan, Puškinova 19, Ivanka pri Dunaji, 90028  
(510) (30) obilné výrobky, obilné směsi.  
(511) 30  
(210) O-71109

(111) **178737**  
(220) 07.10.1992  
(151) 05.08.1994  
(540)



(594) Kombinovaná  
(730) **HBI Branded Apparel Enterprises, LLC**, 1000 East Hanes Mill Road, Winston-Salem, NC, US  
(740) Všečeka Zelený Švorčík a partneři, advokátní a patentová kancelář, JUDr. Michal Havlík, advokát, Hálkova 1406/2, Praha 2, Nové Město, 12000  
(510) (25) punčochy, ponožky, punčochové kalhoty, spodní prádlo, kamaše, krátké kalhoty, košile, spodky, nátělníky a mikiny, pokrývky hlavy, šály, saka, noční prádlo, rukavice, palcové rukavice, termosoupravy, prádélko, pánské, dámské a dětské soupravy spodního prádla.  
(511) 25  
(210) O-72140

(111) **178738**  
(220) 07.10.1992  
(151) 05.08.1994  
(540)

**BEEFY-T**

(592) Slovní  
(730) **HBI Branded Apparel Enterprises, LLC**, 1000 East Hanes Mill Road, Winston-Salem, NC, US  
(740) Všečeka Zelený Švorčík a partneři, advokátní a patentová kancelář, JUDr. Michal Havlík, advokát, Hálkova 1406/2, Praha 2, Nové Město, 12000  
(510) (25) trika, noční košile, prádélko, spodní prádlo, nátělníky, mikiny, svetry, sportovní košile a polokošile.  
(511) 25  
(210) O-72135



(111) **179180**  
(220) 30.12.1992  
(151) 26.08.1994  
(540)



(594) Kombinovaná  
(730) **NIKE Innovate C.V.**, One Bowerman Drive, Beaverton, OR, US  
(740) Čermák a spol., JUDr. Karel Čermák jr. Ph.D., LL.M., Elišky Peškové 15/735, Praha 5, 15000  
(510) Kůže a náhražky, výrobky z kůže a náhražek, pokud nejsou obsaženy v jiných třídách, surové kůže a kožešiny; kufrý a cestovní brašny; deštníky, slunečníky a hole; biče, postroje na koně a sedlářské výrobky; oděvy, prádlo; boty, střevice, trepky.  
(511) 18, 25  
(210) O-74318

(111) **179182**  
(220) 30.12.1992  
(151) 29.08.1994  
(540)



(594) Kombinovaná  
(730) **NIKE Innovate C.V.**, One Bowerman Drive, Beaverton, OR, US  
(740) Čermák a spol., JUDr. Karel Čermák jr. Ph.D., LL.M., Elišky Peškové 15/735, Praha 5, 15000  
(510) Kůže a náhražky, výrobky z kůže a náhražek, pokud nejsou obsaženy v jiných třídách, surové kůže a kožešiny; kufrý a cestovní brašny; deštníky, slunečníky a hole; biče, postroje na koně a sedlářské výrobky; oděvy, prádlo; boty, střevice, trepky.  
(511) 18, 25  
(210) O-74317

(111) **179436**  
(220) 01.12.1992  
(151) 07.09.1994  
(540)

**SA-RPOS**

(592) Slovní  
(730) **SA-RPOS servis s.r.o.**, Žacléřská 1040/1, Praha 9, Kbely, 19700, CZ  
(740) BOHEMIA PATENT, Ing. Jana Vanděliková, Petrská 1136/12, Praha 1, Nové Město, 11000  
(510) (37) Opravy a revize továrních komínů a stavební práce ve výškách.  
(511) 37  
(210) O-73448

(111) **179517**  
(220) 15.12.1992  
(151) 12.09.1994  
(540)

**MATUSA**

(592) Slovní  
(730) **1872 HOLDINGS, V.O.F. a general partnership organized and existing under the laws of the Netherlands**, P.O.Box 933, Road Town, VG  
(740) PATENTSERVIS Praha a.s., Na Podkovce 281/10, Praha 4, Podolí, 14700  
(510) (33) rum.

(511) 33  
(210) O-73848

(111) **179844**  
(220) 18.12.1992  
(151) 26.09.1994  
(540)

**NEC**

(594) Slovní grafická  
(730) **NEC CORPORATION**, 7-1, Shiba 5-chome, Minato-ku, Tokyo, JP  
(740) Čermák a spol., JUDr. Karel Čermák jr., Ph.D., LL.M., advokát, Elišky Peškové 15/735, Praha 5, 15000  
(510) Přístroje a nástroje k vědeckým a laboratorním účelům, přístroje a nástroje navigační, určené k přenášení rozkazů, k měření a přístroje všeobecně využívané při řízení lodí a letadel, přístroje a nástroje geodetické, elektrické, nezařazené do jiných tříd, přístroje a nástroje pro bezdrátovou telegrafii, přístroje fotografické, kinematografické, optické včetně promítačů obrazů a zvětšovacích přístrojů, přístroje a nástroje k vážení a měření, přístroje a nástroje signalizační včetně signálních píšťalek, přístroje a nástroje určené ke kontrolním účelům, pro účely záchranné a učební, automaty na mince nebo známky, přístroje pro záznam a reprodukci mluveného slova, registrační pokladny a počítačové stroje včetně kancelářských a děrovacích strojů, hasicí přístroje, speciální pouzdra pro přístroje a nástroje zde uvedené, konstrukce a oprava elektrických a elektronických přístrojů, programování pro počítače, pronájem počítačů, technické konzultace, technický dohled a inspekce.  
(511) 9, 37, 42  
(210) O-74012

(111) **180413**  
(220) 18.08.1992  
(151) 19.10.1994  
(540)

**BOODLES**

(592) Slovní  
(730) **TRADE WIND BRANDS, LLC**, 3 Second Street, Suite 1101, Jersey City, New Jersey 07302, NJ, US  
(740) Rott, Růžička & Guttman a spol., Vyskočilova 1566, Praha 4, Michle, 14000  
(510) (33) víno, lihoviny a likéry.  
(511) 33  
(210) O-70959

(111) **180739**  
(220) 10.09.1992  
(151) 02.11.1994  
(540)



(594) Kombinovaná  
(730) **DOLLAR RENT A CAR, INC.**, 8501 Williams Road, Estero, 33928, FL, US  
(740) Všeček Zelený Švorčík a partneři, advokátní a patentová kancelář, JUDr. Otakar Švorčík, Hálkova 1406/2, Praha 2, Nové Město, 12000  
(510) Pronájem a leasing automobilů.  
(511) 36, 39  
(210) O-71645

(111) **181235**  
(220) 01.10.1992  
(151) 25.11.1994  
(540)

### PARAFALT

(592) Slovní  
(730) **PARAMO, a.s.**, Přerovská 560, Pardubice, Svítkov, 53006, CZ  
(510) (19) asfalt polofoukaný.  
(511) 19  
(210) O-72019

(111) **181236**  
(220) 01.10.1992  
(151) 25.11.1994  
(540)

### LIGUAFALT

(592) Slovní  
(730) **PARAMO, a.s.**, Přerovská 560, Pardubice, Svítkov, 53006, CZ  
(510) Asfalt ředěný nízkoviskózní.  
(511) 2, 19  
(210) O-72020

(111) **181238**  
(220) 01.10.1992  
(151) 25.11.1994  
(540)

### PARAMEX

(592) Slovní  
(730) **PARAMO, a.s.**, Přerovská 560, Pardubice, Svítkov, 53006, CZ  
(510) Asfaltové regenerační pojivo.  
(511) 1, 2, 19  
(210) O-72021

(111) **181240**  
(220) 01.10.1992  
(151) 25.11.1994  
(540)

### PENETRAL

(592) Slovní  
(730) **PARAMO, a.s.**, Přerovská 560, Pardubice, Svítkov, 53006, CZ  
(510) (2) asfaltový lak.  
(511) 2  
(210) O-72023

(111) **181242**  
(220) 01.10.1992  
(151) 25.11.1994  
(540)

### RENOLAK

(592) Slovní  
(730) **PARAMO, a.s.**, Přerovská 560, Pardubice, Svítkov, 53006, CZ  
(510) (2) asfaltový lak.  
(511) 2  
(210) O-72024

(111) **181243**  
(220) 01.10.1992  
(151) 25.11.1994  
(540)

### REFLEXOL

(592) Slovní  
(730) **PARAMO, a.s.**, Přerovská 560, Pardubice, Svítkov, 53006, CZ  
(510) (2) asfaltohliníkový reflexní lak.  
(511) 2  
(210) O-72026

(111) **181557**  
(220) 15.09.1992  
(151) 08.12.1994  
(540)



(594) Kombinovaná  
(730) **BETONIKA spol. s r.o.**, č. p. 221, Lobodice, 75101, CZ  
(740) Ing. Petr Soukup, patentový zástupce, tř. Svobody 43/39, Olomouc, 77900  
(510) Betonové obrubníky; trouby betonové; betonové dílce pro terénní úpravy; dílce pro drátovody betonové; betonové základové patky; rámové propustě a mostní dílce železobetonové; dílce pro stropní šachty; dílce pro studny; příkopové a meliorační tvárnice; betonový rektifikovatelný rám uličních kanalizačních vpustí; opěrné stěny betonové; betonové tvárnice šalovací; stropní desky; betonová dlažba; stavební hmoty; formovací technika; zabudování a montáž vyráběných výrobků.  
(511) 19, 37  
(210) O-71693

(111) **181647**  
(220) 01.09.1992  
(151) 13.12.1994  
(540)



(594) Slovní grafická  
(730) **Tesařová Veronika**, Vratislavova 17/38, Praha 2, Vyšehrad, 12800, CZ  
(740) Ing. Jiří Langhans, patentový zástupce, Krajínova 805/7, Třebíč, Nové Dvory, 67401  
(510) Skleněné výrobky, broušení dekoru do skla.  
(511) 21, 40  
(210) O-71477

(111) **183784**  
(220) 17.12.1992  
(151) 30.03.1995  
(540)



(594) Kombinovaná  
(730) **Pivovary CZ Group a. s.**, Komenského 3622/33a, Přerov, Přerov I-Město, 75002, CZ  
(740) Čermák a spol., JUDr. Karel Čermák Ph.D., LL.M., Elišky Peškové 735/15, Praha 5, Smíchov, 15000  
(510) (32) pivo.  
(511) 32  
(210) O-73947

(111) **184665**  
(220) 26.11.1992  
(151) 04.05.1995  
(540)

**Kupra**

(594) Slovní grafická  
(730) **DM ALFA,s.r.o.**, V soudním 774/8, Praha 9, Klánovice, 19014, CZ  
(510) Prostředky pro výživu a ochranu rostlin a prostředky na hubení hlodavců a hmyzu; výroba zahradnických substrátů, květin, zeleniny, ovoce a okrasných výpěstků; poradenské služby v oblasti zemědělské a zahradnické výroby; strojní výroba a montáž, zejména výroba zámečnická; opravy motorových vozidel; provoz stanice technické kontroly a prodej motorových vozidel.  
(511) 1, 5, 6, 12, 31, 37, 40, 42  
(210) O-73335

(111) **185937**  
(220) 19.03.1993  
(151) 23.06.1995  
(540)

**REFIT**

(592) Slovní  
(730) **Ozimek Edvin**, Slezská 898/23, Praha 3, 13000, CZ  
(740) Macek and Partners, Mgr. Jiří Macek, patentový zástupce, Sázavská 751/16, Praha 2, Vinohrady, 12000  
(510) Přípravky prací a bělicí, čistící, leštící, odmašťovací, mýdlo, výrobky kosmetické, voňavkářské včetně eterických olejů, vodičky na vlasy, zubní pasty, prášky, želatina pro potravinářské účely, mořidla na prádlo, barvy na vlasy, papír a výrobky z papíru, lepenky a kartonážní výrobky, tiskoviny, časopisy, periodika, knihy, výrobky knihařské, fotografie, psací potřeby, kancelářská lepidla, potřeby pro umělce, štětce, psací stroje, kancelářské potřeby kromě nábytku, učební a školní potřeby a pomůcky, hrací karty, tiskací písma, štočky, pojidla pro papírenský průmysl, hry, hračky, tělocvičné a sportovní nářadí a náčiní, rybářské potřeby, nářadí pro zimní sporty a sportovní hry, zboží plážové a koupací, ozdoby na vánoční stromek, masérské služby a masérská škola.  
(511) 3, 16, 28, 41  
(210) O-75671

(111) **188171**  
(220) 09.07.1993  
(151) 20.02.1996  
(540)

**topenářství**

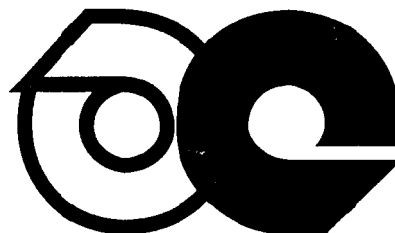
(594) Slovní grafická  
(730) **Topin Media s.r.o.**, Na břevnovské pláni 1363/71, Praha 6, Břevnov, 16900, CZ  
(740) PROPATENT, Ing. Vlasta Sedláčková, patentový zástupce, Pod Pekařkou 107/1, Praha 4, Podolí, 14700  
(510) (16) časopis pro vytápění, vzduchotechniku, instalační techniku, ekologii a související obory, publikace, informační listy, propagační materiály a jiné tiskoviny; (41) vydavatelství a nakladatelství.  
(511) 16, 41  
(210) O-81122

(111) **188507**  
(220) 01.10.1992  
(151) 19.03.1996  
(540)

**TRIUMF**

(592) Slovní  
(730) **PARAMO, a.s.**, Přerovská 560, Pardubice, Svítkov, 53006, CZ  
(510) (1) změkčovadlo do gumových směsí, extraktivé pojivo.  
(511) 1  
(210) O-72031

(111) **190218**  
(220) 06.09.1993  
(151) 20.05.1996  
(540)



(593) Obrazová  
(730) **Synthesia, a.s.**, Semtín 103, Pardubice, 53002, CZ  
(740) PATENTSERVIS Praha a.s., Na Podkovce 281/10, Praha 4, Podolí, 14700  
(510) (2) organická barviva, pigmenty, opticky zjasňující prostředky, technické pomocné přípravky, organické meziprodukty a další chemikálie související s výrobou barviv; (42) technická činnost v oboru organických barviv a ostatních chemických výrobků uvedených ve tř.2 (koloristické práce laboratorního charakteru).  
(511) 2, 42  
(210) O-82313

(111) **190219**  
(220) 06.09.1993  
(151) 20.05.1996  
(540)

**OSTACOLOR a.s.**

(594) Slovní grafická  
(730) **Synthesia, a.s.**, Semtín 103, Pardubice, 53002, CZ  
(740) PATENTSERVIS Praha a.s., Na Podkovce 281/10, Praha 4, Podolí, 14700  
(510) (2) organická barviva, pigmenty, opticky zjasňující prostředky, technické pomocné přípravky, organické meziprodukty a další chemikálie související s výrobou barviv; (42) technická činnost v oboru organických barviv a ostatních chemických výrobků uvedených ve tř.2 (koloristické práce laboratorního charakteru).  
(511) 2, 42  
(210) O-82314

(111) **192637**  
(220) 27.04.1993  
(151) 21.08.1996  
(540)

### Evropská databanka

(592) Slovní  
(730) **Evropská databanka a.s.**, Hviezdoslavova 1196/53a, Brno, Slatina, 62700, CZ  
(510) (38) poskytování služeb v oblasti výměny dat a informací včetně zprostředkovatelské činnosti; (42) služby v oblasti provozování informačních systémů.  
(511) 38, 42  
(210) O-76593

(111) **253878**  
(220) 05.09.2002  
(151) 28.04.2003  
(540)



(594) Kombinovaná  
(730) **WEALTHY International Trading s.r.o.**, Libočanská 836/6, Praha 9, Prosek, 19000, CZ  
(740) Ing. Václav Kratochvíl, Husníkova 2086/22, Praha 5, Stodůlky, 15800  
(510) (25) boty, sportovní bundy, čelenky, čepice, fotbalová obuv, kalhoty, kombinézy, konfekce, košile, kravaty, sportovní obuv, oděvy, opasky, plavky, ponožky, osobní prádlo, pyžama, rukavice, svetry, šály, trička; (28) zmenšené automobilové modely, létající draci, hračky, elektronické hry, společenské hry, třaskavé kapsle jako hračky, karnevalové masky, ozdoby na vánoční stromčeky.  
(511) 25, 28  
(210) O-183190

(111) **253995**  
(220) 20.09.2002  
(151) 28.04.2003  
(540)



(594) Kombinovaná  
(730) **Pražské jaro, o.p.s.**, Hellichova 18, Praha 1, 11800, CZ  
(740) Kubík Partners advokátní kancelář s.r.o., Mgr. Ing. Ing. Tomáš Kubík, Politických vězňů 1272/21, Praha 1, Nové Město, 11000  
(510) (9) nosiče informací, obrazu a zvuku v rozsahu tř. 9, elektronické publikace; (16) nosiče informací v rozsahu tř. 16, tiskoviny všeho druhu, např. periodické a neperiodické publikace, programy, vstupenky, plakáty, katalogy, knihy, hudebniny, kalendáře; (38) šíření informací, obrazu a hudby, zejména veřejnými datovými sítěmi a dalšími telekomunikačními prostředky, např. pomocí Internetu; (41) výchovná a zábavní činnost, zejména v oblasti hudby, např. hudební festivaly, koncerty a pořady.  
(511) 9, 16, 38, 41  
(210) O-183861

(111) **253996**  
(220) 20.09.2002  
(151) 28.04.2003  
(540)



(594) Kombinovaná  
(730) **Pražské jaro, o.p.s.**, Hellichova 18, Praha 1, 11800, CZ  
(740) Kubík Partners advokátní kancelář s.r.o., Mgr. Ing. Ing. Tomáš Kubík, Politických vězňů 1272/21, Praha 1, Nové Město, 11000  
(510) (9) nosiče informací, obrazu a zvuku v rozsahu tř. 9, elektronické publikace; (16) nosiče informací v rozsahu tř. 16, tiskoviny všeho druhu, např. periodické a neperiodické publikace, programy, vstupenky, plakáty, katalogy, knihy, hudebniny, kalendáře; (38) šíření informací, obrazu a hudby, zejména veřejnými datovými sítěmi a dalšími telekomunikačními prostředky, např. pomocí Internetu; (41) výchovná a zábavní činnost, zejména v oblasti hudby, např. hudební festivaly, koncerty a pořady.  
(511) 9, 16, 38, 41  
(210) O-183862

(111) **253997**  
(220) 20.09.2002  
(151) 28.04.2003  
(540)

### PRAGUE SPRING

(592) Slovní  
(730) **Pražské jaro, o.p.s.**, Hellichova 18, Praha 1, 11800, CZ  
(740) Kubík Partners advokátní kancelář s.r.o., Mgr. Ing. Ing. Tomáš Kubík, Politických vězňů 1272/21, Praha 1, Nové Město, 11000  
(510) (9) nosiče informací, obrazu a zvuku v rozsahu tř. 9, elektronické publikace; (16) nosiče informací v rozsahu tř. 16, tiskoviny všeho druhu, např. periodické a neperiodické publikace, programy, vstupenky, plakáty, katalogy, knihy, hudebniny, kalendáře; (38) šíření informací, obrazu a hudby, zejména veřejnými datovými sítěmi a dalšími telekomunikačními prostředky, např. pomocí Internetu; (41) výchovná a zábavní činnost, zejména v oblasti hudby, např. hudební festivaly, koncerty a pořady.  
(511) 9, 16, 38, 41  
(210) O-183863

(111) **253998**  
(220) 20.09.2002  
(151) 28.04.2003  
(540)

### PRAŽSKÉ JARO

(592) Slovní  
(730) **Pražské jaro, o.p.s.**, Hellichova 18, Praha 1, 11800, CZ  
(740) Kubík Partners advokátní kancelář s.r.o., Mgr. Ing. Ing. Tomáš Kubík, Politických vězňů 1272/21, Praha 1, Nové Město, 11000  
(510) (9) nosiče informací, obrazu a zvuku v rozsahu tř. 9, elektronické publikace; (16) nosiče informací v rozsahu tř. 16, tiskoviny všeho druhu, např. periodické a neperiodické publikace, programy, vstupenky, plakáty, katalogy, knihy, hudebniny, kalendáře; (38) šíření informací, obrazu a hudby, zejména veřejnými datovými sítěmi a dalšími telekomunikačními prostředky, např. pomocí Internetu; (41) výchovná a zábavní činnost, zejména v oblasti hudby, např. hudební festivaly, koncerty a pořady.  
(511) 9, 16, 38, 41  
(210) O-183864

(111) **254539**  
(220) 04.09.2002  
(151) 26.05.2003  
(540)

**BRIILTEX**

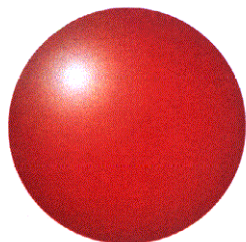
(594) Kombinovaná  
(591) Barevná  
(730) **Zdeňka Nová**, Husinecká 21, Praha 3, 13000, CZ  
(510) (24) textilie, které nejsou uvedeny v jiných třídách.  
(511) 24  
(210) O-183175

(111) **254555**  
(220) 11.09.2002  
(151) 26.05.2003  
(540)

**EMSSKÉ PASTILKY**

(592) Slovní  
(730) **Staatsbad Bad Ems GmbH**, Römerstrasse 1, Bad Ems, DE  
(740) Všetečka Zelený Švorčík a partneři, advokátní a patentová kancelář, JUDr. Michal Havlík, advokát, Hálkova 1406/2, Praha 2, Nové Město, 12000  
(510) (5) farmaceutické a zvěrolékařské výrobky, přípravky pro péči o zdraví, pastilky pro účely ústní a hltanové terapie, proti astmatu, kašli, zahlenění, žaludečním šťávám, studniční, inhalační a koupelové soli, kloktadla, minerální soli pro pitnou kúru a pro nosní výplachy, solné roztoky, nosní masti, balzámy, dietetické výrobky pro lékařské účely, dezinfekční prostředky ve tř. 5.  
(511) 5  
(210) O-183565

(111) **254656**  
(220) 07.10.2002  
(151) 26.05.2003  
(540)



(593) Obrazová  
(591) Barevná  
(730) **Seznam.cz, a.s.**, Radlická 3294/10, Praha 5 - Smíchov, 15000, CZ  
(740) PatentCentrum Sedláč & Partners s.r.o., Okružní 2824, České Budějovice, České Budějovice 3, 37001  
(510) (9) elektronické časopisy, elektronická periodika a knihy v elektronické podobě, související software a hardware, včetně elektronických multimediálních aplikací, multimediálních nebo informačních katalogů a aplikací pro prohlížení, zpracování nebo uchování dat v elektronické podobě; (38) komunikace a přenos dat prostřednictvím Internetu pomocí telefonů, mobilních telefonů, telefaxů, satelitů, počítačů či terminálů nebo jakýmkoliv jinými prostředky, včetně přenosu elektronické pošty a přenosu dat v reálném čase (zvuku, obrazu, textu nebo jiných dat či informací) a poskytování a zprostředkovávání služeb s tím spojených, poskytování obsahu včetně šíření a zpřístupňování elektronických tiskovin, časopisů, periodik, knih a jiných dat prostřednictvím Internetu, shromažďování, zpracování a poskytování informačních služeb na Internetu včetně provozování elektronických nástěnek, diskusních skupin a fór a poskytování přístupu k on-line informačním službám a databázím, tisková agentura.

(511) 9, 38  
(210) O-184371

(111) **255081**  
(220) 09.09.2002  
(151) 25.06.2003  
(540)

**Tawesco**

(592) Slovní  
(730) **Tawesco s.r.o.**, Areál Tatry 1449/6, Kopřivnice, 74221, CZ  
(510) (7) stroje s mechanickým pohonem, upínací zařízení strojního nářadí a nástrojů; (8) nářadí a nástroje lisovací, střížné, postupové, obráběcí; (35) zprostředkování obchodních vztahů mezi obchodními a výrobními subjekty, marketing; (37) opravy a údržba strojů, zařízení, nástrojů, přípravků a forem, zámečnictví, pronájem ručního nářadí, nástrojů, přípravků, měřidel; (40) pronájem obráběcích a tvářecích strojů, kovoobrábění, broušení a leštění kovů, lisování kovů za studena, tepelné zpracování kovů; (42) konstrukční a projektová činnost ve strojírenství.  
(511) 7, 8, 35, 37, 40, 42  
(210) O-183465

(111) **255082**  
(220) 09.09.2002  
(151) 25.06.2003  
(540)



(594) Kombinovaná  
(730) **Tawesco s.r.o.**, Areál Tatry 1449/6, Kopřivnice, 74221, CZ  
(510) (7) stroje s mechanickým pohonem, upínací zařízení strojního nářadí a nástrojů; (8) nářadí a nástroje lisovací, střížné, postupové, obráběcí; (35) zprostředkování obchodních vztahů mezi obchodními a výrobními subjekty, marketing; (37) opravy a údržba strojů, zařízení, nástrojů, přípravků a forem, zámečnictví, pronájem ručního nářadí, nástrojů, přípravků, měřidel; (40) pronájem obráběcích a tvářecích strojů, kovoobrábění, broušení a leštění kovů, lisování kovů za studena, tepelné zpracování kovů; (42) konstrukční a projektová činnost ve strojírenství.  
(511) 7, 8, 35, 37, 40, 42  
(210) O-183466

(111) **255084**  
(220) 09.09.2002  
(151) 25.06.2003  
(540)



(594) Kombinovaná  
(730) **American International Group, Inc.**, 180 Maiden Lane, 10038 New York, NY, US  
(740) Rott, Růžička & Guttman, Patentové, známkové a advokátní kanceláře, JUDr. Vladimír Rott, patentový zástupce, Vyskočilova 1566, Praha 4, Michle, 14000  
(510) (36) pojišťovací a finanční služby.

(511) 36  
(210) O-183483

(111) **255125**  
(220) 23.09.2002  
(151) 25.06.2003  
(540)



(594) Kombinovaná  
(591) Barevná  
(730) **Meamanor s.r.o.**, Fügnerovo náměstí 1806/1, Praha 2, Nové Město, 12000, CZ  
(740) JUDr. Aleš Zábrš, advokát, Na Beránce 57/2, Praha 6, Dejvice, 16000  
(510) (36) směnářská činnost; (41) provozování bazénů a saun; (43) hotelové služby, veškeré typy hotelových, ubytovacích, restauračních, pohostinských a s hotelem souvisejících služeb a činností, jako je příprava jídel a servírování jídel pro hosty, pořádání hostin, rezervace ubytování, restaurace, vinárna, občerstvení, kavárna, bar; (44) provoz zařízení sloužících k regeneraci a rekondici, provozování lázní, masérské služby.  
(511) 36, 41, 43, 44  
(210) O-183901

(111) **255181**  
(220) 02.10.2002  
(151) 25.06.2003  
(540)



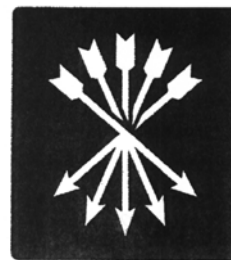
(594) Kombinovaná  
(730) **MORACELL s.r.o.**, Průmyslová 542, Žabčice, 66463, CZ  
(740) PatentCentrum Sedláč & Partners s.r.o., Okružní 2824, České Budějovice, České Budějovice 3, 37001  
(510) (16) výrobky z papíru a buničitého papíru, zejména papírové kapesníky, kosmetické kapesníčky a tampónky, toaletní papír, ubrousky papírové, papírové pleny, papíry zesílené tkaninou nebo tkanou vložkou, papírovina a papírové zboží neobsažené v jiných třídách; (21) čistící utěrky; (24) kuchyňské utěrky.  
(511) 16, 21, 24  
(210) O-184227

(111) **255226**  
(220) 09.10.2002  
(151) 25.06.2003  
(540)



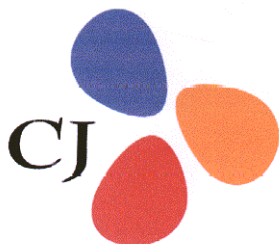
(594) Kombinovaná  
(730) **Pražské jaro, o.p.s.**, Hellichova 18, Praha 1, 11800, CZ  
(740) Kubík Partners advokátní kancelář s.r.o., Mgr. Ing. Ing. Tomáš Kubík, Politických vězňů 1272/21, Praha 1, Nové Město, 11000  
(510) (9) nosiče informací, obrazu a zvuku v rozsahu tř. 9, elektronické publikace; (16) nosiče informací v rozsahu tř. 16, tiskoviny všeho druhu, např. periodické a neperiodické publikace, programy, vstupenky, plakáty, katalogy, knihy, hudebniny kalendáře; (38) šíření informací, obrazu a hudby, zejména veřejnými datovými sítěmi a dalšími telekomunikačními prostředky, např. Internet; (41) výchovná a zábavní činnost, zejména v oblasti hudby, např. hudební festivaly koncerty a pořady.  
(511) 9, 16, 38, 41  
(210) O-184475

(111) **255273**  
(220) 17.10.2002  
(151) 25.06.2003  
(540)



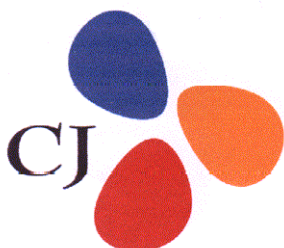
(593) Obrazová  
(730) **Rothschild & Co Continuation Holdings AG**, Baarerstrasse 95, Zug, 6300, CH  
(740) Čermák a spol., JUDr. Karel Čermák Ph.D., LL.M., Elišky Peškové 735/15, Praha 5, Smíchov, 15000  
(510) (36) finanční záležitosti, peněžní záležitosti, finanční služby, bankovníctví, investiční bankovníctví, uzavírání pojištění, půjčování, investiční management a poradenství, úschova cenných papírů, poskytování financí, fakturování, eskontování faktur, finanční poradenství, plánování, průzkum a hodnocení, finanční oceňování a další služby managementu osobních financí, plánování v oblasti nemovitostí, služby správy majetku, správa penzí, služby rizikového managementu, obchod komoditami, cizími měnami, zlatem nebo stříbrem v prutech nebo cihlách, drahými kovy a dalšími finančními produkty a poskytování služeb vztahujících se k výše uvedenému, poskytování finančních zpráv a informací prostřednictvím globální komunikační sítě, poskytování finančních služeb prostřednictvím globální komunikační sítě, a všechny další služby zahrnuté v této třídě.  
(511) 36  
(210) O-184747

(111) **255303**  
(220) 23.10.2002  
(151) 25.06.2003  
(540)



(594) Kombinovaná  
(591) Barevná  
(730) **CJ Corp.**, 12, Sowol-ro 2-gil, Jung-gu, Seoul, KR  
(740) PATENTSERVIS Praha a.s., Na Podkovce 281/10, Praha 4, Podolí, 14700  
(510) (30) káva, čaj, kakao, cukr, rýže, tapioka, ságo, kávové náhražky, mouka a přípravky z obilnin, chléb, pečivo, cukrovinky, zmrzlina, med, sirup melasový, droždí, prášky do těsta, sůl, hořčice, ocet, nálevy (k ochucení), koření, led pro osvěžení.  
(511) 30  
(210) O-184922

(111) **255304**  
(220) 23.10.2002  
(151) 25.06.2003  
(540)



(594) Kombinovaná  
(591) Barevná  
(730) **CJ Corp.**, 12, Sowol-ro 2-gil, Jung-gu, Seoul, KR  
(740) PATENTSERVIS Praha a.s., Na Podkovce 281/10, Praha 4, Podolí, 14700  
(510) (31) výrobky zemědělské, zahradnické, lesní a zrní neuvedené v jiných třídách, živá zvířata, čerstvé ovoce a zelenina, osivo, rostliny a přírodní květiny, krmivo pro zvířata, slad.  
(511) 31  
(210) O-184923

(111) **255373**  
(220) 26.11.2002  
(151) 25.06.2003  
(540)



(594) Slovní grafická  
(730) **CZC.cz s.r.o.**, 1. máje 3236/103, Ostrava, Moravská Ostrava, 70300, CZ  
(740) Advokátní kancelář Šrubař & Partners s.r.o., Mgr. Luděk Šrubař, advokát, Hanusova 1537/1, Praha 4, Michle, 14000  
(510) (9) počítačové komponenty a ostatní příslušenství; (37) instalace, opravy, servis elektronických zařízení uvedených ve třídě 9; (42) poskytování

služeb v oblasti výpočetní techniky týkající se výrobků uvedených ve třídě 9.  
(511) 9, 37, 42  
(210) O-185979

(111) **255983**  
(220) 30.10.2002  
(151) 28.07.2003  
(540)



(594) Kombinovaná  
(591) Barevná  
(730) **MANE HOLDING, a.s.**, Okružní 2615, České Budějovice, České Budějovice 3, 37001, CZ  
(740) PatentCentrum Sedlák & Partners s.r.o., Okružní 2824, České Budějovice, České Budějovice 3, 37001  
(510) (36) realitní činnost - nákup, prodej a pronájem nemovitostí, investorská činnost ve výstavbě, developerská činnost - nákup realit za účelem výstavby domů, zprostředkovatelská činnost v oblasti realit, správa majetku, pozemků a budov, leasing; (37) stavební činnost - provádění staveb včetně jejich změn, udržovacích prací na nich a jejich odstraňování, zejména výstavba komunikací, zpevněných ploch, odstavňných ploch, parkovišť, chodníků ze zámkové dlažby, výstavba rodinných domů, provádění stavebních úprav a oprav, rekonstrukce, modernizace, přestavba, stavby hal a průmyslových objektů, demolice stavebních objektů, zprostředkovatelské služby ve stavebnictví, pronájem stavebních strojů a zařízení, poradensko - konzultační činnost v oblasti stavebnictví; (42) projektová činnost ve stavebnictví, inženýrsko - technická činnost ve stavebnictví, zajišťování odborných posudků a expertiz v oblasti stavebnictví.  
(511) 36, 37, 42  
(210) O-185076

(111) **256206**  
(220) 04.12.2002  
(151) 28.07.2003  
(540)



(594) Kombinovaná  
(730) **Emmi UK Ltd.**, 111 Upper Richmond Road, Putney, London SW15 2TJ, GB  
(740) Čermák a spol., JUDr. Karel Čermák jr., Ph.D., LL.M., advokát, Elišky Peškové 15/735, Praha 5, 15000  
(510) (29) mléko, mléčné výrobky sestávající převážně z mléka, máslo, zakysané mléčné výrobky, jogurtové výrobky, také mražené, smetanové výrobky, kefirové výrobky, výrobky z podmásli, míchané mléčné výrobky, syrovátkové výrobky, míchané syrovátkové výrobky, tvaroh, tvarohové výrobky, veškeré výše uvedené výrobky také s přídavkem ovocných přísad a/nebo čerstvého ovoce a/nebo čokoládových přísad a/nebo čokolády, dezerty, zejména krémy, vyrobené převážně z mléka a/nebo výše uvedených mléčných výrobků s přídavkem látek dodávajících konzistenci (škrob, želatina, karagen, pektin, alginát, rostlinný tuk) a ovocných přísad a/nebo čerstvého ovoce a chuťových přísad a aromatických látek a/nebo čokolády, veškeré výše uvedené zboží také pro dietetické, ne však lékařské účely; (32) syrovátkové nápoje, míchané syrovátkové nápoje, veškeré výše

uvedené výrobky také pro dietetické, ne však lékařské účely; (33) alkoholické míchané mléčné nápoje, také pro dietetické, ne však lékařské účely.  
(511) 29, 32, 33  
(210) O-186349

(111) **256601**  
(220) 08.10.2002  
(151) 27.08.2003  
(540)

## SVĚT PAPOUŠKŮ

(594) Slovní grafická  
(730) **Nakladatelství DONA s. r. o.**, Komenského 200, České Budějovice, 37001, CZ  
(740) PatentCentrum Sedlák & Partners s.r.o., Okružní 2824, České Budějovice, České Budějovice 3, 37001  
(510) (9) magnetické, optické a jiné nosiče dat, informací, zvukových obrazových a zvukově-obrazových záznamů spadající do tř. 9, publikace v elektronické podobě, on-line dostupné publikace v síti internet; (16) papír a výrobky z papíru, tiskoviny, periodické a neperiodické publikace, zejména knihy a časopisy, fotografie, plakáty, pohlednice, kalendáře, papírenské zboží, kuchařské předpisy a receptury; (35) reklamní, inzertní a propagační činnost, elektronická inzerce, on-line inzerce, pořádání výstav, veletrhů a propagačních akcí pro obchodní a reklamní účely, zajišťování předplatného, rozšiřování reklamních nebo inzertních materiálů; (41) služby vydavatelství a nakladatelství, služby v oblasti výchovy, vzdělávání a zábavy, organizování a vedení přednášek, seminářů a kursů, lektorská činnost, odborně-výchovná a vzdělávací činnost, provádění osvětových a popularizačních projektů na záchranu ohrožených živočichů, tvorba rozhlasových a televizních pořadů, organizování kulturních nebo vzdělávacích výstav k nekomerčním účelům; (42) hosting webových stránek, tvorba a správa webových stránek.  
(511) 9, 16, 35, 41, 42  
(210) O-184399

(111) **256758**  
(220) 11.11.2002  
(151) 27.08.2003  
(540)

## NATUR TRAVEL

(592) Slovní  
(730) **NATUR TRAVEL s.r.o.**, dr. Janského 1045, Černošice, 25228, CZ  
(510) (39) cestovní kancelář.  
(511) 39  
(210) O-185440

(111) **256867**  
(220) 09.12.2002  
(151) 27.08.2003  
(540)

## VARIUS

(594) Slovní grafická  
(730) **OEZ s.r.o.**, Šedivská 339, Letohrad, 56151, CZ  
(740) Čermák a spol., JUDr. Karel Čermák jr. Ph.D., LL.M., Elišky Peškové 735/15, Praha 5, 15000  
(510) (6) kovové výrobky neelektrické - kovové rozvaděče (prázdné skříň bez elektrických přístrojů, kovové přípravky pro montáž; (7) stroje, zvláště jednoúčelové stroje, zařízení a prostředky pro mechanizaci, robotizaci a racionalizaci technologických procesů, stroje pro zpracování kovu, plastických hmot a odpadů z nich, nástroje (části strojů), zejména kovové formy na výrobu součástí z lisovacích hmot, kovové nástroje na výrobu kovových lisovaných dílců, pomůcky pro svařování, nýtování, broušení, navijení drátu apod., elektromotory (s výjimkou motorů pro pozemní vozidla), elektrické generátory a příslušenství uvedeného zboží; (9) přístroje a nástroje elektrické - jednoúčelová zařízení k řízení, měření a signalizaci, přístroje a nástroje elektronické pro měření, vážení, signalizaci a regulaci, přístroje kontrolní pro chránění a jištění, přístroje pro kontrolu a regulaci elektrických veličin, snímací a vyhodnocovací elektrická zařízení, elektrická zařízení pro dálkové řízení a kontrolu průmyslových operací a elektrických systémů, testovací přístroje a zařízení na elektrické přístroje, rozvaděče (elektrické), přípojkové a rozpojovací skříňe a pilíře, tlakové a plovákové spínače, výkonové pojistky nožové a válcové včetně příslušenství, pojistky pro jištění polovodičů včetně příslušenství, pojistkové odpojovače a odpínače včetně příslušenství, jističe včetně doplňků a příslušenství, vypínače, svodiče přepětí, chrániče, stykače, spínací přístroje, tlačítka pro ovládání elektrických obvodů, tlačítka ke zvonkům, přístroje pro domovní a průmyslové rozvody, spouštěče motorů, relé všeho druhu, transformátory, usměrňovače proudu, napájecí zdroje, akumulátory, baterie články (elektrické), spínací hodiny, časové spínače, návěstí světelná, mechanická, signální, plastové rozvaděče, propojovací prvky a modulové elektrické přístroje, elektrický instalační materiál, převlečné kryty, variabilní plastové kryty, propojovací lišty, izolační skříňe ochranné kryty pro elektrické přístroje, propojovací lišty - elektrické spojky mezi přístroji (ve tvaru lišty), elektrické rozbočovací můstky, rozvodnice - rozvodné panely (elektrické), elektrické konektory, zásuvky, krabice, objímky, svorkovnice, trubky instalační - komponenty elektrické instalace, elektrické vodiče, lanka, kabely, světelné kabely, elektrovedné pásy, pružné elektrické spojky vedení, elektrické spojky kolejové a vagonové, včetně kombinací uvedených přístrojů programovatelné řídicí přístroje, magnetické nosiče dat, nosiče záznamů zvukové a obrazové, počítače, počítačové periferie a příslušenství, počítačové programy nahané, software, firmware a hardware; (11) přístroje a instalace pro osvětlování, topení, chlazení, sušení, větrání, zvlhčování, vyvíjení páry, klimatizaci, svítidla, světelné zdroje, topná zařízení, zařízení pro chlazení, větrání, výrobu páry, pro úpravu vzduchu a rozvod vody, příslušenství a součásti pro všechno uvedené zboží ve třídě 11.  
(511) 6, 7, 9, 11  
(210) O-186488

(111) **257338**  
(220) 11.11.2002  
(151) 29.09.2003  
(540)

## MONS WINI

(592) Slovní  
(730) **Doc. Ing. Miloš Michlovský, DrSc.**, Družstevní 818, Rakvice, 69103, CZ  
(740) Mgr. Marek Petránoš, Masarykova 439/9, Brno, Brno-město, 60200  
(510) (33) vína a jiné alkoholické nápoje s výjimkou pív.



(511) 33  
(210) O-185448

(111) **257339**  
(220) 11.11.2002  
(151) 29.09.2003  
(540)

### PASSIO CHRISTI

(592) Slovní  
(730) **Doc. Ing. Miloš Michlovský, DrSc.**, Družstevní 818, Rakvice, 69103, CZ  
(740) Mgr. Marek Petrjánoš, Masarykova 439/9, Brno, Brno-město, 60200  
(510) (33) vína a jiné alkoholické nápoje s výjimkou pív.  
(511) 33  
(210) O-185449

(111) **257340**  
(220) 11.11.2002  
(151) 29.09.2003  
(540)

### GOLDHAMMER

(592) Slovní  
(730) **Doc. Ing. Miloš Michlovský, DrSc.**, Družstevní 818, Rakvice, 69103, CZ  
(740) Mgr. Marek Petrjánoš, Masarykova 439/9, Brno, Brno-město, 60200  
(510) (33) vína a jiné alkoholické nápoje s výjimkou pív.  
(511) 33  
(210) O-185450

(111) **257454**  
(220) 12.12.2002  
(151) 29.09.2003  
(540)

### ČERTÁK

(592) Slovní  
(730) **Vápenka Čertovy schody a.s.**, Tmaň č.p. 200, Tmaň, 26721, CZ  
(740) Čermák a spol., JUDr. Karel Čermák Ph.D., LL.M., Elišky Peškové 735/15, Praha 5, Smíchov, 15000  
(510) (1) chemické výrobky pro použití v průmyslu, zejména hydrát vápenatý; (19) stavební materiály nekovové.  
(511) 1, 19  
(210) O-186732

(111) **258093**  
(220) 17.09.2002  
(151) 29.10.2003  
(540)

### LAZURSIL

(592) Slovní  
(730) **BARVY A LAKY HOSTIVAŘ, a.s.**, Průmyslová č.p. 1472, č.o. 11, Praha 10 - Hostivař, 10219, CZ  
(740) Advokátní kancelář Hartmann, Jelínek, Fráňa a partneři, s.r.o., JUDr. Pavel Fráňa, Sokolovská 5/49, Praha 8, 18600  
(510) (1) chemické výrobky určené pro průmysl, vědy a fotografie, jakož i pro zemědělství, zahradnictví a lesnictví, to vše spadající do této třídy; (2) barvy, nátěry, laky, lazury, ředidla, ochranné výrobky proti korozi a deteriorizaci dřeva, to vše spadající do této třídy.  
(511) 1, 2  
(210) O-183714

(111) **258110**  
(220) 01.10.2002  
(151) 29.10.2003  
(540)

### SKYWATER

(592) Slovní  
(730) **Miroslav Leština**, Máchova 1/598, České Budějovice, 37001, CZ  
(740) PatentCentrum Sedlák & Partners s.r.o., Okružní 2824, České Budějovice, České Budějovice 3, 37001  
(510) (11) nádoby a přístroje pro výdej pitné vody a nápojů s elektricky nebo ručně ovládaným zařízením pro ohřev, chlazení a/nebo sycení kyslíčником uhlíčitým, fontánky na pití a tlaková chladičí zařízení na vodu; (32) piva, minerální vody, šumivé nápoje a jiné nápoje nealkoholické, nápoje a šťávy

ovocné, sirupy a jiné přípravy k zhotovování nápojů; (33) alkoholické nápoje (s výjimkou pív); (35) propagační, inzertní a reklamní činnost, pomoc při řízení obchodní činnosti - činnost organizačních a ekonomických poradců, zprostředkovatelská činnost v oblasti obchodu, obchodní administrativy, kancelářské práce; (39) doprava, balení a skladování zboží, rozvážková služba a distribuční činnost pro výše uvedené výrobky.

(511) 11, 32, 33, 35, 39  
(210) O-184161

(111) **258465**  
(220) 20.02.2003  
(151) 29.10.2003  
(540)



(593) Obrazová  
(730) **Commerzbank AG**, Kaiserstrasse 16, 60311 Frankfurt am Main, DE  
(740) Rott, Růžička & Guttman a spol., Vyskočilova 1566, Praha 4, Michle, 14000  
(510) (35) propagační činnost, reklama, pomoc při řízení obchodní činnosti, obchodní administrativy, kancelářské práce; (36) pojištění, služby finanční, služby peněžní, služby nemovitostní; (38) telefonní komunikační služby, telexové komunikační služby, služby elektronické pošty, elektronický přenos dat a dokumentů pomocí počítačových terminálů, doručování zpráv elektronickým přenosem, faxové komunikační služby, rozhlasové a telefonní stránkovací služby, satelitní přenos, kabelový přenos rozhlasového a televizního signálu, elektronický přenos zpráv a dat, televizní vysílání, rozhlasové vysílání, zvukové multiplexní televizní vysílání, slovní multiplexní televizní vysílání, satelitní televizní vysílání, vysílání na středních vlnách přes televizi, rádio a video, vysílání na krátkých vlnách přes televizi, rádio a video, vysílání na super krátkých vlnách přes televizi, rádio a video, zvukové multiplexní televizní vysílání na super krátkých vlnách přes televizi, rádio a video, poskytování telekomunikačního připojení ke globální počítačové síti.  
(511) 35, 36, 38  
(210) O-189002

(111) **258518**  
(220) 28.02.2003  
(151) 29.10.2003  
(540)



(594) Kombinovaná  
(730) **I. VASTO spol. s r.o.**, Na Dolansku 295/9, Vsetín, 75501, CZ  
(510) (19) stavební materiály nekovové spadající do této třídy, stavební dřevo, stavební plasty, stavební a tabulové sklo, dřevěná/plastová okna, dveře, parkety apod; (37) stavební činnost - provádění staveb včetně jejich změn, údržbových prací na nich a jejich odstraňování - provádění bytových, občanských i inženýrských staveb, zámečnictví - opravy; (42) projektová a inženýrská činnost v investiční výstavbě.  
(511) 19, 37, 42  
(210) O-189257

(111) **258838**  
(220) 07.10.2002  
(151) 27.11.2003  
(540)

**SEZNAM**

(594) Slovní grafická  
(730) **Seznam.cz, a.s.**, Radlická 3294/10, Praha 5 - Smíchov, 15000, CZ  
(740) PatentCentrum Sedláč & Partners s.r.o., Okružní 2824, České Budějovice, České Budějovice 3, 37001

(510) (9) všechny sítě z oblasti výpočetní techniky a jejich jednotlivé části i náhradní díly, včetně sítí datových, informačních a telekomunikačních, přístroje a nástroje optické, přístroje a nástroje k měření a signalizování, přístroje a zařízení pro záznam, přenos, převod, zpracování a reprodukci zvuku, obrazu, textu nebo jiných dat či informací, nosiče záznamů zvuku, obrazu, textu nebo jiných dat či informací, data, databáze, databázové produkty, databázové systémy, informace a záznamy v elektronické podobě, bez ohledu na to, zda uložené na samostatných nosičích a/nebo v rámci datových, informačních či telekomunikačních sítí, elektronické časopisy, elektronická periodika a knihy v elektronické podobě, související software a hardware, včetně elektronických multimediálních aplikací, multimediálních nebo informačních katalogů a aplikací pro prohlížení, zpracování nebo uchování dat v elektronické podobě; (16) papír, lepenka a výrobky z těchto materiálů zařazené ve třídě 16, výrobky z papíru, plakáty, kalendáře, pohlednice, gratulace, dopisní papíry, obálky, samolepky, obtisky, poznámkové bloky, desky na spisy, pořadače, omalovánky, activity books, balící papír, obaly všeho druhu papírové, listy, pytlíky a sáčky pro obalovou techniku spadající do této třídy, školní sešity, skicárky, tužky, pastelky, tuhy, gummy, ořezávací, ořezávací strojky, penály, papírové tašky, papírové kapesníky, papírové ubrusy a ubrousky, těžítka na papíry, tiskoviny, tiskopisy, časopisy, periodika, knihy, databázové produkty v papírové formě, databáze v papírové formě, tiskoviny z oblasti telekomunikací, tiskárenské výrobky, písma pro tiskárny, losy, štočky, potřeby pro knižní vazby, psací stroje a kancelářské potřeby kromě nábytku, učební pomůcky s výjimkou přístrojů, umělecké nebo ozdobné předměty z papíru, obaly bublinové (z umělých hmot); (18) kůže a imitace kůže, jakož i zboží z nich, jsou-li obsaženy ve třídě 18, zejména příruční tašky, tašky na spisy, síťové tašky, cestovní neceséry (kožená galanterie), náprsní tašky, peněženky, pouzdra na klíče, pouzdra na řídicí průkazy, kožky a kožešiny, cestovní a příruční kufříky, deštníky, slunečníky, procházkové hole; (24) lůžkové povlečení a materiály k prostírání stolů, textilní zboží, není-li obsaženo v jiných třídách, zejména lůžkové prádlo, ručníky, stolní prádlo, potahový materiál na nábytek, záclony, závěsy; (25) oděvy, obuv, kloboučnické zboží, oděvní součásti, zejména šaty, košile, kalhoty, tréninkové obleky, svetry, koupací oděvy, slippy, spodní prádlo, spodničky, lyžařské větrovky, čepice, dámské kostýmy, obleky, trička, dámské boty, pánské boty, sportovní obuv, sandály, holínky, kozačky, výletní obuv, domácí obuv a dětská obuv; (28) hry, hračky, závodní a sportovní nářadí a náčiní (s výjimkou oděvních součástí), ozdoby vánočních stromků s výjimkou osvětlení a cukrovinek, pexesa, hrací karty, hry papírové, skládačky z papíru, papírové hračky, hlavolamy papírové; (32) pivo, minerální vody a vody obsahující uhlovodíky a jiné nealkoholické nápoje, sirupy a jiné preparáty k přípravě nápojů, zejména ovocné sirupy, ovocné koncentráty, limonádové prášky k přípravě nealkoholických nápojů; (33) vína, lihoviny a likéry; (34) kuřácké zboží, zejména popelníky (ne z drahých kovů), zapalovače, hořlaviny pro zapalovače, čističe lulek a dýmek, napařovače lulek a dýmek, taštičky pro dýmky, kuřácké soupravy, kuřácký kapesní nož, váčky na tabák, tabákové dýmky, tabákové dózy, misky na tabák, vodní dýmky, zařízení na odřezávání cigár, obaly na cigára a cigarety, krabičky na cigára a cigarety, cigárové a cigaretové špičky, zápalky; (35) shromažďování, poskytování, třídění, překlad (informací do počítačových databází) nebo jiné zpracování obchodních nebo podnikatelských informací, včetně vytváření, zpracování a třídění dat v rámci databází, pomoc při řízení obchodní činnosti, průzkum trhu, šíření propagačních informací, zejména

systemizace informací do počítačových databází, zpracování specializovaných podnikových evidencí, reklamní a propagační činnost, rozšiřování a poskytování reklamních a inzertních materiálů, periodických a neperiodických tiskovin, zejména novin, časopisů určených pro reklamu a propagaci, prospektů, letáků, katalogů, reklamní literatury, brožur v tištěné podobě, na jiných nosných médiích prostřednictvím sítě Internet nebo jiné obdobné veřejné či neveřejné telekomunikační sítě; (38) komunikace a přenos dat prostřednictvím veřejné nebo neveřejné telekomunikační sítě včetně Internetu pomocí telefonů, mobilních telefonů, telefaxů, satelitů, počítačů či terminálů nebo jakýmkoliv jinými prostředky, včetně přenosu elektronické pošty a přenosu dat v reálném čase (přenosu zvuku, obrazu, textu nebo jiných dat či informací) a poskytování a zprostředkovávání služeb s tím spojených včetně poskytování přístupu a připojení k těmto telekomunikačním sítím včetně Internetu, provozování veřejné nebo neveřejné telekomunikační sítě, šíření a zpřístupňování elektronických tiskovin, časopisů, periodik, knih a jiných dat prostřednictvím veřejné nebo neveřejné telekomunikační sítě včetně Internetu, informační služby na Internetu včetně provozování elektronických nástěnek, diskusních skupin a fór a poskytování přístupu k on-line informačním službám a databázím, tisková agentura; (39) skladování údajů a dokumentů uložených na hmotných nosičích nebo v elektronické podobě; (41) služby v oblasti vzdělávání, zábavy a sportu, elektronické publikování (DTP), služby digitálního zpracování obrazu; (42) návrhy, strukturování a programování či jiné vytváření počítačových programů a počítačových systémů, zejména programového vybavení internetových, intranetových či jiných síťových serverů, serverových stanic a systémů, včetně jeho instalace, zavádění, aktualizace a údržby, návrhy, strukturování a programování či jiné vytváření databází, jiných datových systémů a aplikací pro jejich zpracování, včetně jejich poskytování přístupu k nim a jejich instalace, zavádění, aktualizace a údržby, návrhy, strukturování a programování či jiné vytváření internetových či intranetových počítačových stránek a nástěnek (webpages a websites) a internetových či intranetových aplikací, včetně jejich instalace, zavádění, aktualizace a údržby, hostování (poskytování volného prostoru) pro internetové či intranetové počítačové stránky a nástěnky (webpages a websites) nebo hostování (poskytování volného prostoru) v rámci těchto stránek či nástěnek, hostování (poskytování volného prostoru) pro internetové či intranetové aplikace, převod (konverze) počítačových programů, dat či jiných údajů v elektronické podobě z různých formátů do jiných formátů, převod (konverze) dokumentů, dat či jiných údajů z fyzických médií na elektronická média.

(511) 9, 16, 18, 24, 25, 28, 32, 33, 34, 35, 38, 39, 41, 42  
(210) O-184368

(111) **258839**  
(220) 07.10.2002  
(151) 27.11.2003  
(540)

**novinky.cz**

(594) Kombinovaná  
(730) **Seznam.cz, a.s.**, Radlická 3294/10, Praha 5 - Smíchov, 15000, CZ  
(740) PatentCentrum Sedláč & Partners s.r.o., Okružní 2824, České Budějovice, České Budějovice 3, 37001  
(510) (9) všechny sítě z oblasti výpočetní techniky a jejich jednotlivé části i náhradní díly, včetně sítí datových, informačních a telekomunikačních, přístroje a nástroje optické, přístroje a nástroje k měření a signalizování, přístroje a zařízení pro záznam, přenos, převod, zpracování a reprodukci zvuku, obrazu, textu nebo jiných dat či informací, nosiče záznamů zvuku, obrazu, textu nebo jiných dat či informací, data, databáze, databázové produkty, databázové systémy, informace a záznamy v elektronické podobě, bez ohledu na to, zda uložené na samostatných nosičích a/nebo v rámci datových, informačních či telekomunikačních sítí, elektronické časopisy, elektronická periodika a knihy v elektronické podobě, související software a hardware, včetně elektronických multimediálních aplikací,

multimediálních nebo informačních katalogů a aplikací pro prohlížení, zpracování nebo uchování dat v elektronické podobě; (16) papír, lepenka a výrobky z těchto materiálů zařazené ve třídě 16, výrobky z papíru, plakáty, kalendáře, pohlednice, gratulace, dopisní papíry, obálky, samolepky, obtisky, poznámkové bloky, desky na spisy, pořadače, omalovánky, activity books, balicí papír, obaly všeho druhu papírové, listy, pytlíky a sáčky pro obalovou techniku spadající do této třídy, školní sešity, skicáky, tužky, pastelky, tuhy, gumy, ořezávátka, ořezávátka strojky, penály, papírové tašky, papírové kapesníky, papírové ubrusy a ubrousky, těžitka na papíry, tiskoviny, tiskopisy, časopisy, periodika, knihy, databázové produkty v papírové formě, databáze v papírové formě, tiskoviny z oblasti telekomunikací, tiskárenské výrobky, písmena pro tiskárny, losy, štočky, potřeby pro knižní vazby, psací stroje a kancelářské potřeby kromě nábytku, učební pomůcky s výjimkou přístrojů, umělecké nebo ozdobné předměty z papíru, obaly bublinové (z umělých hmot); (28) pexesa, hrací karty, hry papírové, skládačky z papíru, papírové hračky, hlavolamy papírové; (38) komunikace a přenos dat prostřednictvím veřejné nebo neveřejné telekomunikační sítě včetně Internetu pomocí telefonů, mobilních telefonů, telefaxů, satelitů, počítačů či terminálů nebo jakýmkoliv jinými prostředky, včetně přenosu elektronické pošty a přenosu dat v reálném čase (přenosu zvuku, obrazu, textu nebo jiných dat či informací) a poskytování a zprostředkovávání služeb s tím spojených včetně poskytování přístupu a připojení k těmto telekomunikačním sítím včetně Internetu, provozování veřejné nebo neveřejné telekomunikační sítě, šíření a zpřístupňování elektronických tiskovin, časopisů, periodik, knih a jiných dat prostřednictvím veřejné nebo neveřejné telekomunikační sítě včetně Internetu, informační služby na Internetu včetně provozování elektronických nástěnek, diskusních skupin a fór a poskytování přístupu k on-line informačním službám a databázím, tisková agentura; (41) služby v oblasti vzdělávání, zábavy a sportu, elektronické publikování (DTP), služby digitálního zpracování obrazu; (42) návrhy, strukturování a programování či jiné vytváření počítačových programů a počítačových systémů, včetně jejich instalace, zavádění, aktualizace a údržby, návrhy, strukturování a programování či jiné vytváření databází, jiných datových systémů a aplikací pro jejich zpracování, včetně jejich poskytování přístupu k nim a jejich instalace, zavádění, aktualizace a údržby, návrhy, strukturování a programování či jiné vytváření programového vybavení internetových, intranetových či jiných síťových serverů, serverových stanic a systémů, včetně jeho instalace, zavádění, aktualizace a údržby, návrhy, strukturování a programování či jiné vytváření internetových či intranetových počítačových stránek a nástěnek (webpages a websites) a internetových či intranetových aplikací, včetně jejich instalace, zavádění, aktualizace a údržby, hostování (poskytování volného prostoru) pro internetové či intranetové počítačové stránky a nástěnky (webpages a websites) nebo hostování (poskytování volného prostoru) v rámci těchto stránek či nástěnek, hostování (poskytování volného prostoru) pro internetové či intranetové aplikace, převod (konverze) počítačových programů, dat či jiných údajů v elektronické podobě z různých formátů do jiných formátů, převod (konverze) dokumentů, dat či jiných údajů z fyzických médií na elektronická média.

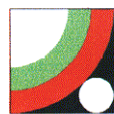
(511) 9, 16, 28, 38, 41, 42  
(210) O-184370

(111) **258856**  
(220) 25.10.2002  
(151) 27.11.2003  
(540)

**Bene-fit**

(592) Slovní  
(730) **MADETA a.s.**, Rudolfovska tř. 246/83, České Budějovice, České Budějovice 4, 37001, CZ  
(740) PatentCentrum Sedláč & Partners s.r.o., Okružní 2824, České Budějovice, České Budějovice 3, 37001  
(510) (29) mléko a mléčné výrobky.  
(511) 29  
(210) O-184989

(111) **259148**  
(220) 04.03.2003  
(151) 27.11.2003  
(540)



**BroLine**

(594) Kombinovaná  
(591) Barevná  
(730) **BroLine s.r.o.**, Gen. Govorova 568, Smiřice, 50303, CZ  
(510) (28) potřeby pro rybáře zařazené do této třídy, rybářské vlasce, rybářské šňůry, třpytky, woblery.  
(511) 28  
(210) O-189345

(111) **259202**  
(220) 14.03.2003  
(151) 27.11.2003  
(540)

**DoZna**

(594) Slovní grafická  
(730) **DOZNA s.r.o.**, Cukrovarská 775/89, Praha 9, Čakovice, 19600, CZ  
(740) Ing. Jarmila Javoříková, Slunečná 4566, Zlín, 76005  
(510) (6) dopravní značení z kovů; (9) dopravní značení světelné nebo mechanické; (19) dopravní značení z nekovových materiálů – plastů apod.; (37) montáž, oprava a údržba dopravního značení a signalizace.  
(511) 6, 9, 19, 37  
(210) O-189667

(111) **259732**  
(220) 31.10.2002  
(151) 23.12.2003  
(540)



(594) Kombinovaná  
(730) **Isolit-Bravo, spol. s r.o.**, Jablonské nábřeží 305, Jablunné nad Orlicí, 56164, CZ  
(740) RETROPATENT s.r.o., Dobiášova 1246/29, Liberec, Liberec VI-Rochlice, 46006  
(510) (7) pračky, myčky na nádobí.  
(511) 7  
(210) O-185127

(111) **261723**  
(220) 03.09.2003  
(151) 24.02.2004  
(540)

**SIMPLY CLEVER**



(594) Kombinovaná  
(730) **ŠKODA AUTO a.s.**, tř. Václava Klementa 869, Mladá Boleslav, Mladá Boleslav II, 29301, CZ  
(510) (12) osobní automobily a z nich odvozené modifikace, jejich doplňky a příslušenství v rámci této třídy, spalovací motory pro uvedená vozidla; (35) inzertní a reklamní služby a činnost; (37) servisní a opravárenské služby a činnost; (42) technické poradenství v oblasti výzkumu a vývoje osobních automobilů.  
(511) 12, 35, 37, 42  
(210) O-195513

(111) **261803**  
(220) 26.11.2002  
(151) 23.03.2004  
(540)

**Czech Computer**

(592) Slovní  
(730) **CZC.cz s.r.o.**, 1. máje 3236/103, Ostrava, Moravská Ostrava, 70300, CZ  
(740) Advokátní kancelář Šrubař & Partners s.r.o., Mgr. Luděk Šrubař, advokát, Hanusova 1537/1, Praha 4, Michle, 14000  
(510) (9) počítačové komponenty a ostatní příslušenství; (37) instalace, opravy, servis elektronických zařízení uvedených ve třídě č. 9; (42) poskytování služeb v oblasti výpočetní techniky týkající se výrobků uvedených výše ve třídě č. 9.  
(511) 9, 37, 42  
(210) O-185978

(111) **262497**  
(220) 14.08.2003  
(151) 23.03.2004  
(540)

**INDUS**

(592) Slovní  
(730) **INDUS, spol. s r.o.**, U Hostivařského nádraží 556/12, Praha 10 - Hostivař, 10200, CZ  
(740) PROPATENT, Ing. Vlasta Sedláčková, patentový zástupce, Pod Pekařkou 107/1, Praha 4, Podolí, 14700  
(510) (45) bezpečnostní a detektivní služby.  
(511) 45  
(210) O-194930

(111) **263923**  
(220) 18.03.2003  
(151) 28.06.2004  
(540)

**LOAP GET OUTDOORS !**

(592) Slovní  
(730) **PICCOLLO SPORT s.r.o.**, Řevnická 170/4, Praha 5, Třebonice, 15521, CZ  
(740) Mgr. Pavel Bednařík, Konviktská 291/24, Praha 1, Staré Město, 11000  
(510) (3) prací prostředky a prostředky pro bělení, přípravky pro čištění, leštění, odmašťování a broušení, mýdla, kosmetika, parfumerie, pleťové krémy (včetně krémů na opalování), vonné oleje, vody na vlasy, zubní pasty; (9) brýle všeho druhu, včetně brýlí pro sportovní činnost; (14) hodinky, bižuterie; (18) výrobky z kůže a z imitace kůže pro sport a kempink nezařazené do jiných tříd, zejména cestovní brašny, tašky, batohy; (20) spací pytle pro kempování; (22) stany, plachty; (25) sportovní oděvy,

sportovní obuv, lyžařské kalhoty, lyžařské bundy, zimní bundy, rukavice, čepice, oblečení pro volný čas; (28) gymnastické a sportovní potřeby ve třídě 28.

(511) 3, 9, 14, 18, 20, 22, 25, 28  
(210) O-189754

(111) **264315**  
(220) 08.04.2003  
(151) 23.07.2004  
(540)



(594) Kombinovaná  
(591) Barevná  
(730) **Dr. Staněk spol. s r.o.**, Karoliny Světlé 1015/11, Praha 1, Staré Město, 11000, CZ  
(740) Ing. Michal Jupa, patentový zástupce, Na Baních 1385, Praha 5 - Zbraslav, 15600  
(510) (5) bílkovinná potrava a přípravky pro lékařské účely, potraviny určené pro zvláštní výživu, doplňky stravy, minerální vody – vše k léčebným účelům; (29) proteiny pro lidskou potřebu, bílkoviny jako potrava; (30) pudinky; (32) nápoje nealkoholické všeho druhu včetně minerálních vod.  
(511) 5, 29, 30, 32  
(210) O-190454

(111) **264964**  
(220) 10.12.2002  
(151) 25.08.2004  
(540)

**HASIL**

(594) Slovní grafická  
(730) **ASSA ABLOY Opening Solutions CZ s.r.o.**, Strojnická 633, Rychnov nad Kněžnou, 51601, CZ  
(740) KOREJZOVA LEGAL v.o.s., JUDr. Petra Sauvage de Brantes, advokátka, Korunní 810/104, Praha 10, Vinohrady, 10100  
(510) (2) barvy, nátěry, laky, barviva, mořidla, přírodní pryskyřice v surovém stavu, ohnivzdorné barvy (nátěry); (6) obecné kovy a jejich slitiny, kovové stavební materiály, kovové stavební materiály přenosné, kovové konstrukce, kovové kabely a dráty neelektrické, kovové potřeby zámečnické a klempířské, kovové trubky, kovové potrubí a roury, rudy, kovové dveře, kovové dveře odolné proti ohni, plně a prosklené požární dveře a stěny, ocelové prosklené dveře, kovová držadla, klepadla na dveře kovové, kovové dveřní kliky, dveřní kování kovové, kovové dveřní rámy, kovové dveřní zárážky, dveřní uzávěry s výjimkou elektrických kovové, kovové dveřní zárubně, dveřní zástrčky, kovové dláždění, kovové podlahy, drátěné pletivo, kovové armatury do betonu, armatury pro potrubí na stlačený vzduch kovové, kovové hmoždinky, hřebíky, železářské zboží, kovové kolejnice, kovové okenní rámy, kovová střešní krytina, kovová lana, ocelová lana, kovové lišty pro římsy, lišty kovové, latě (kovové), matice šroubové (kovové), kovové objímky, kovová stavební obložení, kovové obklady stěn, ocel nezpracovaná nebo jako polotovary, ocelové konstrukce, ocelové potrubí, ocelové výrobky, které nejsou uvedeny v jiných třídách, kovové okapové roury, kovové okapové žlaby, kovová okna, okenní kování, okenní uzávěry kovové, okenní zárážky kovové, otevírače dveří s výjimkou elektrických, pájky (na pájení natvrdo), pájecí dráty (kovové), dveřní panty, pancéřové plechy, pažnice kovové, kovové podpěry, kovové spojky na potrubí, prefabrikáty stavební kovové, profilové konzoly (kovové) pro stavebnictví, pružinové zámky, kovová schodiště, kovové sloupky, zámky

kovové s výjimkou elektrických, kovové výrobky, které nejsou uvedeny v jiných třídách, drobné kovové zboží, které není uvedeno v jiných třídách, hliník, celohliníkové prosklené požární dveře; (9) přístroje a nástroje vědecké, geodetické, fotografické, filmové, optické, přístroje pro vážení, měření, signalizaci, kontrolu (inspekci), záchranu a přístroje pro vyučování, přístroje a nástroje pro vedení, přepínání, přeměnu, akumulaci, regulaci nebo řízení elektrického proudu, přístroje pro záznam, převod, reprodukci zvuku nebo obrazu, magnetické nosiče zvukových záznamů, přístroje pro zpracování informací a počítače, veškerá výpočetní technika, spadající do této třídy, hasicí přístroje, požární hadice (hubice, trysky), detektory kouře, požární hlásiče, signalizační zařízení, požární schodiště nebo žebříky (nouzové východy), požární stříkačky, požární stříkačky automobilové, požárnícké čluny a lodi, požárnícké hole, samočinná hasicí zařízení, zařízení pro skrápění požárních uzávěrů, ochranné oděvy proti ohni, ochranné rukavice, ochranné plachty, ochranné štíty na obličej, ochranné přilby, protipožární ochranné oděvy; (11) přístroje pro osvětlení, topení a výrobu páry, přístroje pro sušení, ventilaci a rozvod vody, chladicí přístroje a zařízení, hydranty; (19) stavební materiály nekovové, neohébné trubky nekovové pro stavebnictví, asfalt, smůla, beton, břidlice, cement, cihly, malta, šindele, šterk, kámen, kámen žáruvzdorný, lepenka dehtovaná, lepenka pro stavební účely, tvárnice, vápno, přenosné konstrukce nekovové, dřevo polozpracované (např. trámy, prkna, panely), překližky, dřevo užitkové, dřevo stavební, dřevo tvárné, stavební sklo (např. dlaždice, skleněné tašky), požárně stabilní sklo, dveře nekovové, plně dřevěné dveře, dřevěné prosklené dveře, výplně pro nekovové dveře, zárubně pro nekovové dveře, nekovové lešení, nekovové lišty, nekovové mříže, římsy nekovové, nářetové hmoty pro stavebnictví, nekovové nosníky, nekovové obklady, dřevěné obložení, ohnivzdorné cementové ochranné vrstvy, nekovová okna, rámy na okna nekovová, omítky, papír pro stavebnictví, parkety, nekovové podlahy, plst pro stavební účely, stojky nekovové, nekovové střešní tašky, nekovová vrata, výztuže nekovové pro stavebnictví, okapní žlaby nekovové, žula, žáruvzdorné materiály; (37) stavebnictví, stavitelství, provádění staveb včetně jejich změn, udržovacích prací na nich a jejich odstraňování, demolice budov, utěšňování (tmelení) budov, čištění budov (fasád, vnějších povrchů a ploch), čištění budov (interiérů), zateplování a izolování staveb, izolování proti vlhkosti, montáže lešení, pronájem stavebních strojů a zařízení, obnova strojů (použitých nebo částečně zničených), štukování, sádrování, zedníci, zednické služby, pokrývačské služby, klempířství a instalatérství, malování a natírání interiérů a exteriérů, tapetování, dozor nad stavbami, stavební informace, zprostředkovatelská činnost pro stavebnictví, informace o opravách, montáž, údržba a opravy strojů, stavební informace, stavební dozor, instalace a opravy požárních hlásičů, poplašné systémy (alarmy) proti vloupání (instalace a opravy), montáž, údržba a opravy počítačového vybavení, opravy bezpečnostních zámek, odrušování elektrických přístrojů, montáž, údržba a opravy kancelářských strojů a zařízení, montáž a opravy topného zařízení, instalování a opravy elektrických spotřebičů; (39) záchranné služby, dovoz, doprava, služby v dopravě a přepravě, stěhování, vykládání nákladu, skládání nákladu, doručování zboží, skladování, uskladňování, balení zboží, archivace elektronicky uložených dat nebo dokumentů, zprostředkování dopravy a přepravy; (40) informace o zpracování a opravě materiálů, vulkanizace (úprava materiálů), vodovzdorná úprava látek, úprava a zpracování textilu, úprava a zpracování kovů, pokovování, plátování, galvanizace, povrchové barevné tónování oken, ohnivzdorná úprava textilu, montáž materiálů na objednávku pro třetí osoby, letování, zhotovování kopií klíčů, chromování, hoblování, frézování, zpracování dřeva, broušení; (42) zeměměřičství, zkoušky materiálů, výzkum v oblasti chemie, vývoj a výzkum nových výrobků, technický průzkum, studie technických projektů, projektová činnost, poradenství architektonické, navrhování (průmyslový design), kontrola kvality, inženýrské práce (expertizy), interiérová výzdoba, geodézie, architektura, tvorba a správa webových stránek, umístování webových stránek, údržba počítačových programů, tvorba software (počítačových programů), pronájem počítačového software, pronájem počítačů, převod (konverze) dat a počítačových programů (ne fyzický), přenos dat nebo dokumentů z fyzických nosičů na elektronické nosiče, počítačové programování, poradenství v oblasti počítačového hardware, počítačové systémové analýzy, kopírování počítačových programů, instalace počítačových programů, aktualizace počítačových programů, regenerace počítačových dat, hosting webových stránek.

(511) 2, 6, 9, 11, 19, 37, 39, 40, 42  
(210) O-186636

(111) 264965  
(220) 10.12.2002  
(151) 25.08.2004  
(540)

# HASIL

(594) Slovní grafická  
(591) Barevná  
(730) ASSA ABLOY Opening Solutions CZ s.r.o., Strojnická 633, Rychnov nad Kněžnou, 51601, CZ  
(740) KOREJZOVA LEGAL v.o.s., JUDr. Petra Sauvage de Brantes, advokátka, Korunní 810/104, Praha 10, Vinohrady, 10100  
(510) (2) barvy, nátěry, laky, barviva, mořidla, přírodní pryskyřice v surovém stavu, ohnivzdorné barvy (nátěry); (6) obecné kovy a jejich slitiny, kovové stavební materiály, kovové stavební materiály přenosné, kovové konstrukce, kovové kabely a dráty neelektrické, kovové potřeby zámečnické a klempířské, kovové trubky, kovové potrubí a roury, rudy, kovové dveře, kovové dveře odolné proti ohni, plné a prosklené požární dveře a stěny, ocelové prosklené dveře, kovová držadla, klepadla na dveře kovová, kovové dveřní kliky, dveřní kování kovové, kovové dveřní rámy, kovové dveřní zárážky, dveřní uzávěry s výjimkou elektrických kovové, kovové dveřní zárubně, dveřní zástrčky, kovové dláždění, kovové podlahy, drátěné pletivo, kovové armatury do betonu, armatury pro potrubí na stlačený vzduch kovové, kovové hmoždinky, hřebíky, železářské zboží, kovové kolejnice, kovové okenní rámy, kovová střešní krytina, kovová lana, ocelová lana, kovové lišty pro římsy, lišty kovové, latě (kovové), matice šroubové (kovové), kovové objímky, kovová stavební obložení, kovové obklady stěn, ocel nezpracovaná nebo jako polotovary, ocelové konstrukce, ocelové potrubí, ocelové výrobky, které nejsou uvedeny v jiných třídách, kovové okapové roury, kovové okapové žlaby, kovová okna, okenní kování, okenní uzávěry kovové, okenní zárážky kovové, otevírače dveří s výjimkou elektrických, pájky (na pájení natvrdo), pájecí dráty (kovové), dveřní panty, pancéřové plechy, pažnice kovové, kovové podpěry, kovové spojky na potrubí, prefabrikáty stavební kovové, profilové konzoly (kovové) pro stavebnictví, pružinové zámky, kovová schodiště, kovové sloupky, zámky kovové s výjimkou elektrických, kovové výrobky, které nejsou uvedeny v jiných třídách, drobné kovové zboží, které není uvedeno v jiných třídách, hliník, celohliníkové prosklené požární dveře; (9) přístroje a nástroje vědecké, geodetické, fotografické, filmové, optické, přístroje pro vážení, měření, signalizaci, kontrolu (inspekci), záchranu a přístroje pro vyučování, přístroje a nástroje pro vedení, přepínání, přeměnu, akumulaci, regulaci nebo řízení elektrického proudu, přístroje pro záznam, převod, reprodukci zvuku nebo obrazu, magnetické nosiče zvukových záznamů, přístroje pro zpracování informací a počítače, veškerá výpočetní technika, spadající do této třídy, hasicí přístroje, požární hadice (hubice, trysky), detektory kouře, požární hlásiče, signalizační zařízení, požární schodiště nebo žebříky (nouzové východy), požární stříkačky, požární stříkačky automobilové, požárnícké čluny a lodi, požárnícké hole, samočinná hasicí zařízení, zařízení pro skrápění požárních uzávěrů, ochranné oděvy proti ohni, ochranné rukavice, ochranné plachty, ochranné štíty na obličej, ochranné přilby, protipožární ochranné oděvy; (11) přístroje pro osvětlení, topení a výrobu páry, přístroje pro sušení, ventilaci a rozvod vody, chladicí přístroje a zařízení, hydranty; (19) stavební materiály nekovové, neohébné trubky nekovové pro stavebnictví, asfalt, smůla, beton, břidlice, cement, cihly, malta, šindele, šterk, kámen, kámen žáruvzdorný, lepenka dehtovaná, lepenka pro stavební účely, tvárnice, vápno, přenosné konstrukce nekovové, dřevo polozpracované (např. trámy, prkna, panely), překližky, dřevo užitkové, dřevo stavební, dřevo tvárné, stavební sklo (např. dlaždice, skleněné tašky), požárně stabilní sklo, dveře nekovové, plně dřevěné dveře, dřevěné prosklené dveře, výplně pro nekovové dveře, zárubně pro nekovové dveře, nekovové lešení, nekovové lišty, nekovové mříže, římsy nekovové, nářetové hmoty pro stavebnictví, nekovové nosníky, nekovové obklady, dřevěné obložení, ohnivzdorné cementové ochranné vrstvy, nekovová okna, rámy na okna nekovová, omítky, papír pro stavebnictví, parkety, nekovové podlahy, plst pro stavební účely, stojky nekovové, nekovové střešní tašky, nekovová vrata, výztuže nekovové pro stavebnictví, okapní žlaby nekovové, žula, žáruvzdorné materiály; (37) stavebnictví, stavitelství, provádění staveb včetně jejich změn, udržovacích prací na nich a jejich odstraňování, demolice budov, utěšňování (tmelení) budov, čištění budov (fasád, vnějších povrchů a ploch), čištění budov (interiérů), zateplování a izolování staveb, izolování proti vlhkosti, montáže lešení, pronájem

stavebních strojů a zařízení, obnova strojů (použitých nebo částečně zničených), štukování, sádrování, zedníci, zednické služby, pokrývačské služby, klempířství a instalatérství, malování a natírání interiérů a exteriérů, tapetování, dozor nad stavbami, stavební informace, zprostředkovatelská činnost pro stavebnictví, informace o opravách, montáž, údržba a opravy strojů, stavební informace, stavební dozor, instalace a opravy topného zařízení, hlásičů, poplašné systémy (alarmy) proti vloupání (instalace a opravy), montáž, údržba a opravy počítačového vybavení, opravy bezpečnostních zámků, odrušování elektrických přístrojů, montáž, údržba a opravy kancelářských strojů a zařízení, montáž a opravy topného zařízení, instalování a opravy elektrických spotřebičů; (39) záchranné služby, dovoz, doprava, služby v dopravě a přepravě, stěhování, vykládání nákladu, skládání nákladu, doručování zboží, skladování, uskladňování, balení zboží, archivace elektronicky uložených dat nebo dokumentů, zprostředkování dopravy a přepravy; (40) informace o zpracování a opravě materiálů, vulkanizace (úprava materiálů), vodovzdušná úprava látek, úprava a zpracování textilu, úprava a zpracování kovů, pokovování, plátování, galvanizace, povrchové barevné tónování oken, ohnivzdorná úprava textilu, montáž materiálů na objednávku pro třetí osoby, letování, zhotovování kopií klíčů, chromování, hoblování, frézování, zpracování dřeva, broušení; (42) zeměměřičství, zkoušky materiálů, výzkum v oblasti chemie, vývoj a výzkum nových výrobků, technický průzkum, studie technických projektů, projektová činnost, poradenství architektonické, navrhování (průmyslový design), kontrola kvality, inženýrské práce (expertízy), interiérová výzdoba, geodézie, architektura, tvorba a správa webových stránek, umísťování webových stránek, údržba počítačových programů, tvorba software (počítačových programů), pronájem počítačového software, pronájem počítačů, převod (konverze) dat a počítačových programů (ne fyzický), přenos dat nebo dokumentů z fyzických nosičů na elektronické nosiče, počítačové programování, poradenství v oblasti počítačového hardware, počítačové systémové analýzy, kopírování počítačových programů, instalace počítačových programů, aktualizace počítačových programů, regenerace počítačových dat, hosting webových stránek.

(111) 2, 6, 9, 11, 19, 37, 39, 40, 42  
(210) O-186637

(111) **265057**  
(220) 04.07.2003  
(151) 25.08.2004  
(540)

## EUFRAT

(592) Slovní  
(730) **Burešová Danuše**, V Bezinkách 1216/17, Plzeň, Černice, 32600, CZ  
(740) PROPATENT, Ing. Vlasta Sedláčková, patentový zástupce, Pod Pekářkou 107/1, Praha 4, Podolí, 14700  
(510) (9) zvukové a obrazové záznamy na optických, magnetických a magnetooptických nosičích, zejména záznamy z oblasti informací a výuky cizích jazyků, software ve spojení s překladatelskou činností a tlumočením, dabingem, překlady videokazet, výukou jazyků; (16) knihy, učební a vyučovací pomůcky a materiály, potřeby pro knižní vazby, fotografie, informační brožury, letáky, katalogy vztahující se zejména k výuce jazyků; (40) vázání a konečné zpracování knih; (41) vzdělávací služby v oblasti výuky cizích jazyků, překladatelská a tlumočnická činnost, organizování školení, přednášek, konferencí, sympozií, kurzů, organizování vzdělávacích a kulturních výstavních akcí, zábavných, sportovních a kulturních aktivit, lektorská činnost.

(511) 9, 16, 40, 41  
(210) O-193497

(111) **268876**  
(220) 29.08.2002  
(151) 17.01.2005  
(540)

**Pan  
the  
noi**

(594) Slovní grafická  
(591) Barevná  
(730) **Dr. Gerhard Mann chem.-pharm. Fabrik GmbH**, Brunsbütteler Damm 165-173, 13581 Berlin, DE  
(510) (3) výrobky kosmetické a voňavkářské, bylinné kosmetické přípravky, krémy, mléka, gely, emulze, pěny, toaletní přípravky, prostředky pro mytí a ošetřování rukou a vlasů, zejména pomády, kondicionéry, pěny, spreje, tužidla, laky, gely, emulze, prostředky pro ošetřování pokožky, zejména krémy, gely, spreje a pěny na opalování, masážní a regenerační gely, mléka, emulze, krémy, pěny, spreje, opalovací přípravky; (5) léčiva a lékárenské výrobky a přípravky, farmaceutické a parafarmaceutické přípravky humánní a veterinární, vše pro léčebné účely, vitamínové přípravky, přírodní léčivé přípravky, zejména gely, krémy, masti, emulze, mléka, spreje a pěny s léčivými a hojivými účinky; (35) zprostředkovatelská činnost v oblasti obchodu s výše uvedenými výrobky a jejich propagace.

(511) 3, 5, 35  
(210) O-182992

(111) **268880**  
(220) 01.04.2003  
(151) 17.01.2005  
(540)



(594) Kombinovaná  
(730) **TESPO engineering s.r.o.**, Roubalova 462/7a, Brno, 60200, CZ  
(510) (7) převodové mechanismy s výjimkou mechanismů pro pozemní vozidla, převodové skříně s výjimkou převodovek pro pozemní vozidla, převodovky strojů, motory elektrické s výjimkou motorů pro pozemní vozidla, hnací motory s výjimkou motorů pro pozemní vozidla; (9) elektrické měniče; (35) obchodní služby a poradenství v obchodní činnosti, dodavatelské služby pro třetí osoby; (42) inženýrské práce (expertízy), projektová činnost, studie technických projektů, projektování.

(511) 7, 9, 35, 42  
(210) O-190191

(111) **268909**  
(220) 07.10.2002  
(151) 26.01.2005  
(540)

**LIDÉ.CZ**

(594) Kombinovaná  
(730) **Seznam.cz, a.s.**, Radlická 3294/10, Praha 5 - Smíchov, 15000, CZ  
(740) PatentCentrum Sedláč & Partners s.r.o., Okružní 2824, České Budějovice, České Budějovice 3, 37001  
(510) (9) všechny sítě z oblasti výpočetní techniky a jejich jednotlivé části i náhradní díly, včetně sítí datových, informačních a telekomunikačních, přístroje a nástroje optické, přístroje a nástroje k měření a signalizování, přístroje a zařízení pro záznam, přenos, převod, zpracování a reprodukci zvuku, obrazu, textu nebo jiných dat či informací, nosiče záznamů zvuku, obrazu, textu nebo jiných dat či informací, data, databáze, databázové produkty, databázové systémy, informace a záznamy v elektronické podobě, bez ohledu na to, zda uložené na samostatných nosičích a/nebo v rámci datových, informačních či telekomunikačních sítí, elektronické časopisy, elektronická periodika a knihy v elektronické podobě, související software a hardware, včetně elektronických multimediálních aplikací, multimediálních nebo informačních katalogů a aplikací pro prohlížení, zpracovávání nebo uchovávání dat v elektronické podobě; (16) papír, lepenka a výrobky z těchto materiálů zařazené ve třídě 16, výrobky z papíru, gratulace, obálky, samolepky, poznámkové bloky, desky na spisy, pořadače, omalovánky, activity books, školní sešity, skicáky, tužky, pastelky, tuhy, gumy, ořezávátka, ořezávátka strojky, penály, papírové tašky, papírové kapesníky, papírové ubrusy a ubrusky, těžítka na papíry, databázové produkty v papírové formě, databáze v papírové formě, losy, psací stroje a kancelářské potřeby kromě nábytku, učební pomůcky s výjimkou přístrojů; (28) pexesa, hrací karty, hry papírové, skládačky z papíru, papírové hračky, hlavolamy papírové; (38) komunikace a přenos dat prostřednictvím veřejné nebo neveřejné telekomunikační sítě včetně Internetu pomocí telefonů, mobilních telefonů, telefaxů, satelitů, počítačů či terminálů nebo jakýmkoliv jinými prostředky, včetně přenosu elektronické pošty a přenosu dat v reálném čase (přenosu zvuku, obrazu, textu nebo jiných dat či informací) a poskytování a zprostředkovávání služeb s tím spojených včetně poskytování přístupu a připojení k těmto telekomunikačním sítím včetně Internetu, provozování veřejné nebo neveřejné telekomunikační sítě, šíření a zpřístupňování elektronických tiskovin, časopisů, periodik, knih a jiných dat prostřednictvím veřejné nebo neveřejné telekomunikační sítě včetně Internetu, informační služby na Internetu včetně provozování elektronických nástěnek, diskusních skupin a fór a poskytování přístupu k on-line informačním službám a databázím, tisková agentura; (41) služby v oblasti sportu, elektronické publikování (DTP), služby digitálního zpracování obrazu; (42) návrhy, strukturování a programování či jiné vytváření počítačových programů a počítačových systémů, včetně jejich instalace, zavádění, aktualizace a údržby, návrhy, strukturování a programování či jiné vytváření programového vybavení internetových, intranetových či jiných síťových serverů, serverových stanic a systémů, včetně jeho instalace, zavádění, aktualizace a údržby, návrhy, strukturování a programování či jiné vytváření internetových či intranetových počítačových stránek a nástěnek (webpages a websites) a internetových či intranetových aplikací, včetně jejich instalace, zavádění, aktualizace a údržby, hostování (poskytování volného prostoru) pro internetové či intranetové počítačové stránky a nástěnky (webpages a websites) nebo hostování (poskytování volného prostoru) v rámci těchto stránek či nástěnek, hostování (poskytování volného prostoru) pro internetové či intranetové aplikace, převod (konverze) počítačových programů, dat či jiných údajů v elektronické podobě z různých formátů do jiných formátů, převod (konverze) dokumentů, dat či jiných údajů z fyzických médií na elektronická média.

(511) 9, 16, 28, 38, 41, 42  
(210) O-184372

(111) **329284**  
(220) 11.06.2012  
(151) 16.01.2013  
(540)



(594) Kombinovaná  
(591) Barevná  
(730) **Obecné prospěšná společnost Sirius, o.p.s.**, Všehrdoва 560/2, Praha 1, Malá Strana, 11800, CZ  
(510) (9) disky kompaktní (audio-video), nosiče dat magnetické, magnetická média, nosiče dat optické, počítačové programy (nahrané), počítačové programy (s možností stažení), stahovatelné hudební soubory, stahovatelné obrazové soubory; (16) alba, archy papíru, blahopřání, brožury, časopisy (periodika), dopisní papír, etikety, kromě textilních, fotografie (tištěné), grafické reprodukce, kalendáře, kapesníky (papírové), katalogy, knihy, papírové podložky pod sklenice, pastelky, podložky pod pivní sklenice, poutače z papíru nebo z lepenky, ročenky, školní potřeby, tištěné publikace; (35) agentury umělecké (obchodní vedení uměleckých agentur), obchodní nebo podnikatelské informace, inzerce poštou, komerční informační kanceláře, kopírování nebo rozmnožování, marketingové studie, obchodní management a podnikové poradenství, obchodní nebo podnikatelské informace, obchodní nebo podnikatelské poradenství, obchodní nebo podnikatelský průzkum, obchodní reklama (pro třetí osoby), organizování výstav (komerčních nebo reklamních), personální poradenství, psaní reklamních textů, příprava reklamních materiálů, sekretářské služby, spotřebitelská poradna, styky s veřejností, televizní reklama, průzkum veřejného mínění, vyhledávání sponzorů, zpracování textů, zprostředkovatelné práce; (36) analýzy (finanční), bankovníctví, důchodové fondy, finanční informace, finanční řízení, finanční služby, finanční sponzorování, garance, záruky, kauce, home banking (domácí bankovní služby), hypotéky (poskytování půjček), informace o pojištění, investice (kapitálové), kanceláře pro inkasování pohledávek, kanceláře realitní, kanceláře ubytovací, finanční konzultační služby, konzultační služby v oblasti pojišťovnictví, koupě na splátky (financování), zprostředkování nemovitostí, obchodování s nemovitostmi, oceňování a odhady nemovitostí, pronájem nemovitostí, organizování dobročinných sbírek, zprostředkování pojištění, správa majetku; (41) agentury (umělecké módní), praktické cvičení, dabling, dálkové studium, dětské jesle a školky, divadelní představení, služby v oblasti estrády, filmová produkce jiná než reklamní, filmové projekce, fotografování, gymnastický výcvik, informace o možnostech rekreace, informace o možnostech zábavy, informace o výchově a vzdělávání, výchovně zábavné klubové služby, knihovny (půjčovny knih), organizování a vedení konferencí, korespondenční kurzy, pořádání loterie, náboženská výchova, organizování kulturních nebo vzdělávacích výstav, organizování plesů, organizování soutěží (vzdělávacích nebo zábavních), organizování sportovních soutěží, plánování a organizování večírků, poradenství pro volbu povolání, pořádání a řízení pracovních setkání (školení), pořádání soutěží krásy, poskytování on-line elektronických publikací (bez možnosti stažení), posunková řeč (tlumočení), služby v oblasti prázdninových táborů (zábava), provozování sportovních zařízení, předprodej vstupenek, překladatelské služby, psaní textů (jiných než reklamních), půjčování filmů, půjčování kinofilmů, půjčování sportovního nářadí, s výjimkou dopravních prostředků, reportérské služby, výroba rozhlasových a televizních programů, služby v oblasti grafické úpravy, jiné než pro reklamní účely, internální školy, instruktážní výcvik, vzdělávání (výchovné služby), organizování živých vystoupení; (45) adopční agentury, poradenství v oblasti bezpečnosti, doprovod, doprovod do společnosti, konzultační služby v oblasti duševního vlastnictví, hlídání dětí, sestavování horoskopů, manželské a předmanželské poradny, pátrání po nezvěstných osobách, noční hlídání služba, osobní strážce, pohřební služby, půjčování oděvů, seznamovací služby, vyhledávání informací o předcích osob.

(511) 9, 16, 35, 36, 41, 45  
(210) O-495933

(111) **329438**  
(220) 07.09.2012  
(151) 23.01.2013  
(540)



Mezinárodní taneční festival

- (594) Kombinovaná  
(730) **General Dance Company s.r.o.**, Šaldova 232/13, Ústí nad Labem, Klíše, 40001, CZ  
(510) (9) nosiče záznamů, videokazety, audiokazety, kompaktní disky audio-video, kompaktní optické disky, CD ROM, informace a záznamy na jakémkoli nosiči - v rámci této třídy; (14) upomínkové předměty z kovů (plakety a medaile), poutače, odznaky - vše z drahých kovů; (16) publikace a tiskoviny zejména se sportovní a taneční tematikou, vstupenky, pozvánky a průkazy, tištěné programy a programové brožury, letáky, tištěné publikace, razítka, diplomy, děkovné a pamětní; (35) reklamní a propagační činnost - propagace výuky tance, společenské výchovy a společenské zábavy, rozesílání propagačního materiálu (letáků, prospektů, tiskovin, vzorků a letáků), vylepování plakátů, venkovní reklama, předvádění zboží, rozšiřování reklamních materiálů zákazníkům (letáky, prospekty, tisky, vzorky), aktualizování reklamních materiálů, rozšiřování reklamních nebo inzertních materiálů, rozšiřování vzorků (zboží), vydávání reklamních nebo náborových, propagačních a inzertních textů, rozhlasová reklama, televizní reklama, organizování komerčních a reklamních výstav, pronájem reklamních ploch, obchodní reklama (pro třetí osoby -), umělci (agentury), pořádání veletrhů pro obchodní a reklamní účely, dodavatelské služby pro třetí osoby (nákup výrobků a služeb pro jiné podniky), vyhledávání sponzorů, marketing; (41) organizování a vedení konferencí, organizování a vedení seminářů, organizace plesů, organizování představení, organizace soutěží (vzdělávacích a zábavných), organizování sportovních soutěží, školení, vyučování, organizování živého vystoupení, výchovná, vzdělávací, poznávací a zábavní činnost, výchova mládeže, organizace výuky tance, taneční zábavy a tanečně sportovních aktivit - soutěže, večírky, klubová činnost, taneční klub, organizace tréninku tanečního sportu, výuka a trénování tanečního sportu, vyučování v oboru umění - tanec, organizování a pořádání národních a mezinárodních soutěží (zejména v tanci a tanečním sportu), poskytování standardních, latinsko-amerických nebo jiných tanečních ukázek, spolupráce se zájmovými seskupeními a organizacemi v oblasti sportu a kultury, zajišťování pořádání soutěží v tanečním sportu a jiných druzích tance, pořádání vzdělávacích akcí pro tanečnický a porotce, vydávání textů, s výjimkou reklamních a náborových, půjčování filmů, výroba rozhlasových a televizních programů, televizní zábava, živé představení, organizování živého vystoupení, výroba videofilmů, předprodej vstupenek, organizování představení (manažerské služby), služby v oblasti prodeje vstupenek (zábava), psaní scénářů, střih videopásků.  
(511) 9, 14, 16, 35, 41  
(210) O-498013

(111) **329857**  
(220) 15.06.2012  
(151) 20.02.2013  
(540)



- (594) Kombinovaná  
(730) **Protronix s.r.o.**, Pardubická 177, Chrudim, Chrudim IV, 53701, CZ  
(740) MIRA Patentová a známková kancelář, Blanka Fišerová, V kapslovně 2770/11, Praha 3, Žižkov, 13000  
(510) (9) elektronické a elektrické přístroje a zařízení zařazené do třídy 9, jako elektronické a elektrické registrační, indikační, měřicí, kontrolní a testovací přístroje a zařízení včetně přístrojů na měření neelektrických veličin, čidla (například čidla kvality vnitřního vzduchu, čidla oxidu uhličitého, čidla amoniaku, čidla teploty), řídicí jednotky pro efektivní řízení ventilačních a rekuperačních jednotek, regulátory teploty pro vzduchotechniku, pro sauny, pro infrakabiny, pro solární ohřev a podobně, součásti, díly a příslušenství výše zmíněných výrobků; (35) zprostředkovatelská činnost v oblasti obchodu, maloobchod-velkoobchod, export-import, internetový obchod, vše s výrobky zařazenými do třídy 9, marketing, reklama, propagace, inzercce všemi druhy médií, výstavní činnost pro komerční účely, poradenská a obstaravatelská činnost v uvedených oblastech; (42) návrhy a vývoj počítačového hardwaru a softwaru, vědecké a technologické služby a s nimi spojený výzkum a vývoj, služby techniků, kteří provádějí vyhodnocení, odhady, výzkum a posudky v oblasti vědy a techniky, služby v oblasti metodiky a certifikace systémů řízení na základě akreditace, nezávislá kontrola výrobků a služeb včetně expertizního posuzování shody výrobků, inženýrské služby, provádění hodnocení systémů.  
(511) 9, 35, 42  
(210) O-496052

(111) **329899**  
(220) 05.09.2012  
(151) 20.02.2013  
(540)



- (594) Kombinovaná  
(591) Barevná  
(730) **CZECH NEWS CENTER a.s.**, Komunardů 1584/42, Praha 7, Holešovice, 17000, CZ  
(510) (9) nosiče zvuku, obrazu a dat všeho druhu v rámci třídy 9, zejména elektronické, magnetické a optické nosiče, kompaktní disky, DVD a ostatní záznamové nosiče, SIM karty, čipové karty, data, informace a databáze, nahrané zvukové a zvukově-obrazové záznamy, vše na elektronických, magnetických, optických a jiných nosičích v rámci třídy 9 nebo v elektronických, datových, informačních a telekomunikačních sítích, multimediální aplikace, elektronická periodika a knihy, stahovatelná zvonění pro mobilní telefony, stahovatelné hudební soubory, stahovatelné obrazové soubory, stahovatelné počítačové hry, stahovatelné počítačové programy, počítačové hry, počítačový software; (16) tiskoviny všeho druhu, noviny, časopisy, periodika, knihy, učebnice, učební pomůcky, křížovky, katalogy, papírenské zboží; (35) inzertní činnost, reklamní a propagační činnost, marketing, systematizace informací do počítačových databází, prezentace výrobků a služeb v komunikačních médiích pro účely maloobchodu, pronájem reklamních ploch na Internetu, překlad a



systemizace informací do počítačové databáze, prodej po telefonu (telemarketing), zajišťování předplatného telekomunikačních služeb, zajišťování předplatného novin a časopisů, telefonní služby (vzkazy) pro nepřítomné; (36) peněžní služby, finanční služby, provozování bezhotovostních platebních transakcí; (38) přenos zpráv a informací, komunikace, šíření tištěných a elektronických periodik a knih, vše prostřednictvím počítačů, elektronických, počítačových, datových a telekomunikačních sítí (zejména prostřednictvím Internetu), telekomunikace, telekomunikační služby, mobilní telekomunikační služby (předplacené i dodatečně hrazené), směrovací a spojovací služby pro telekomunikace, poskytování telekomunikačních připojení k počítačovým sítím (zejména k Internetu), datové služby, zprostředkovatelská činnost v oblasti telekomunikací a datových služeb, poradenská činnost v oblasti telekomunikací a datových služeb, služby elektronické pošty, služby multimediálních a textových zpráv, poskytování přístupu k informačním službám a databázím, informační služby na Internetu, provozování internetových portálů, poskytování internetových diskusních fór, pronájem zařízení pro přenos informací, půjčování telefonů a telekomunikačních zařízení; (41) výchovná, vzdělávací a zábavná činnost, sportovní a kulturní aktivity, organizování vzdělávacích a zábavných soutěží, obrazové a textové zpravodajství, vydavatelská činnost, vydávání elektronických knih a časopisů on-line, poskytování on-line elektronických publikací (bez možnosti stažení), provozování her on-line, rozmnožování a nahrávání zvukových a zvukově-obrazových záznamů; (42) tvorba, instalace, aktualizace a údržba počítačových programů, pronájem počítačových programů.

(511) 9, 16, 35, 36, 38, 41, 42  
(210) O-497932

(111) **329900**  
(220) 05.09.2012  
(151) 20.02.2013  
(540)

### BLESKmobil

(592) Slovní  
(730) **CZECH NEWS CENTER a.s.**, Komunardů 1584/42, Praha 7, Holešovice, 17000, CZ  
(510) (9) nosiče zvuku, obrazu a dat všeho druhu v rámci třídy 9, zejména elektronické, magnetické a optické nosiče, kompaktní disky, DVD a ostatní záznamové nosiče, SIM karty, čipové karty, data, informace a databáze, nahrané zvukové a zvukově-obrazové záznamy, vše na elektronických, magnetických, optických a jiných nosičích v rámci třídy 9 nebo v elektronických, datových, informačních a telekomunikačních sítích, multimediální aplikace, elektronická periodika a knihy, stahovatelná zvonění pro mobilní telefony, stahovatelné hudební soubory, stahovatelné obrazové soubory, stahovatelné počítačové hry, stahovatelné počítačové programy, počítačové hry, počítačový software; (16) tiskoviny všeho druhu, noviny, časopisy, periodika, knihy, učebnice, učební pomůcky, křížovky, katalogy, papírenské zboží; (35) inzertní činnost, reklamní a propagační činnost, marketing, systemizace informací do počítačových databází, prezentace výrobků a služeb v komunikačních médiích pro účely maloobchodu, pronájem reklamních ploch na Internetu, překlad a systemizace informací do počítačové databáze, prodej po telefonu (telemarketing), zajišťování předplatného telekomunikačních služeb, zajišťování předplatného novin a časopisů, telefonní služby (vzkazy) pro nepřítomné; (36) peněžní služby, finanční služby, provozování bezhotovostních platebních transakcí; (38) přenos zpráv a informací, komunikace, šíření tištěných a elektronických periodik a knih, vše prostřednictvím počítačů, elektronických, počítačových, datových a telekomunikačních sítí (zejména prostřednictvím Internetu), telekomunikace, telekomunikační služby, mobilní telekomunikační služby (předplacené i dodatečně hrazené), směrovací a spojovací služby pro telekomunikace, poskytování telekomunikačních připojení k počítačovým sítím (zejména k Internetu), datové služby, zprostředkovatelská činnost v oblasti telekomunikací a datových služeb, poradenská činnost v oblasti telekomunikací a datových služeb, služby elektronické pošty, služby multimediálních a textových zpráv, poskytování přístupu k informačním službám a databázím, informační služby na Internetu, provozování internetových portálů, poskytování internetových diskusních fór, pronájem zařízení pro přenos informací, půjčování telefonů a telekomunikačních zařízení; (41) výchovná, vzdělávací a zábavná činnost, sportovní a kulturní aktivity, organizování vzdělávacích a zábavných soutěží, obrazové a textové zpravodajství, vydavatelská činnost, vydávání elektronických knih a časopisů on-line, poskytování on-line elektronických publikací (bez možnosti stažení), provozování her on-line, rozmnožování a nahrávání

zvukových a zvukově-obrazových záznamů; (42) tvorba, instalace, aktualizace a údržba počítačových programů, pronájem počítačových programů.

(511) 9, 16, 35, 36, 38, 41, 42  
(210) O-497933

(111) **330000**  
(220) 04.10.2012  
(151) 27.02.2013  
(540)

### Eisensteiner Hof

(592) Slovní  
(730) **HBE Investment a.s.**, Míru 22, Rokycany, 33701, CZ  
(740) PatentCentrum Sedláč & Partners s.r.o., Okružní 2824, České Budějovice, České Budějovice 3, 37001  
(510) (41) zábava, sportovní a kulturní aktivity, pořádání výstav, seminářů a koncertů, provozování zařízení sloužících k regeneraci a rekondici, pronájem sportovních zařízení; (43) hotelové a restaurační služby, služby zajišťující stravování a nápoje, dočasné ubytování; (44) péče o hygienu a krásu osob, provozování wellness a masáží.  
(511) 41, 43, 44  
(210) O-498657

(111) **330121**  
(220) 11.09.2012  
(151) 06.03.2013  
(540)

### KOTLETA

(592) Slovní  
(730) **DELICATO CENTRUM a.s.**, Jeseniova 1196/52, Praha 3, Žižkov, 13000, CZ  
(740) Všeťečka Zelený Švorčík a partneři, advokátní a patentová kancelář, JUDr. Otakar Švorčík, advokát, Hálkova 1406/2, Praha 2, Nové Město, 12000  
(510) (35) služby spojené s nákupem a obstaráváním potravin, nápojů a občerstvení, maloobchod, internetový obchod a zprostředkování obchodu s výrobky ve třídách 29, 30, 32 a 33; (43) restaurační služby, občerstvení (služby), služby spojené se stravováním a občerstvením, hostinská činnost, bary a snack bary (služby), rychlé občerstvení, catering, zajištění stravování při společenských akcích, pohostinství (provozování), příprava jídel.  
(511) 35, 43  
(210) O-498076

(111) **330122**  
(220) 11.09.2012  
(151) 06.03.2013  
(540)

### DELICATO RESTAURANTS

(592) Slovní  
(730) **DELICATO CENTRUM a.s.**, Jeseniova 1196/52, Praha 3, Žižkov, 13000, CZ  
(740) Všeťečka Zelený Švorčík a partneři, advokátní a patentová kancelář, JUDr. Otakar Švorčík, advokát, Hálkova 1406/2, Praha 2, Nové Město, 12000  
(510) (35) služby spojené s nákupem a obstaráváním potravin, nápojů a občerstvení, maloobchod, internetový obchod a zprostředkování obchodu s výrobky ve třídách 29, 30, 32 a 33; (43) restaurační služby, občerstvení (služby), služby spojené se stravováním a občerstvením, hostinská činnost, bary a snack bary (služby), rychlé občerstvení, catering, zajištění stravování při společenských akcích, pohostinství (provozování), příprava jídel.  
(511) 35, 43  
(210) O-498077

(111) **330123**  
(220) 11.09.2012  
(151) 06.03.2013  
(540)

**DELICATO CATERING**

(592) Slovní  
(730) **DELICATO CENTRUM a.s.**, Jeseniova 1196/52, Praha 3, Žižkov, 13000, CZ  
(740) Všetečka Zelený Švorčík a partneři, advokátní a patentová kancelář, JUDr. Otakar Švorčík, advokát, Hálkova 1406/2, Praha 2, Nové Město, 12000  
(510) (35) služby spojené s nákupem a obstaráváním potravin, nápojů a občerstvení, maloobchod, internetový obchod a zprostředkování obchodu s výrobky ve třídách 29, 30, 32 a 33; (43) restaurační služby, občerstvení (služby), služby spojené se stravováním a občerstvením, hostinská činnost, bary a snack bary (služby), rychlé občerstvení, catering, zajištění stravování při společenských akcích, pohostinství (provozování), příprava jídel.  
(511) 35, 43  
(210) O-498078

(111) **330241**  
(220) 02.10.2012  
(151) 13.03.2013  
(540)

**MIXÉR.CZ**

(594) Kombinovaná  
(591) Barevná  
(730) **Seznam.cz, a.s.**, Radlická 3294/10, Praha 5 - Smíchov, 15000, CZ  
(740) PatentCentrum Sedlák & Partners s.r.o., Okružní 2824, České Budějovice, České Budějovice 3, 37001  
(510) (9) audiovizuální díla; (35) komerční využití Internetu v oblastech komerčních internetových médií a vyhledávacích služeb, on-line inzerce, pronájem informačních a reklamních a propagačních míst v rámci této třídy, automatizované zpracování dat, které zahrnuje záznam, přepis, vypracování, kompilaci, přenášení nebo systemizace písemných či datových či elektronických sdělení a záznamů, jakož i využívání nebo kompilaci matematických a statistických údajů, organizační zabezpečování televizního vysílání; (38) televizní vysílání, rozhlasové vysílání, digitální vysílání, televizní vysílání programů, televizní vysílání zábavných, vzdělávacích, výchovných, soutěžních, diskusních sportovních a informačních pořadů, šíření, výměna nebo získávání zpráv a informací, šíření elektronických audio nebo audiovizuálních děl prostřednictvím informační nebo datové nebo elektronické nebo komunikační nebo telekomunikační nebo počítačové sítě, zejména Internetu, pomocí satelitů a jiné, informační služby na Internetu související s televizním vysíláním, služby na Internetu související s televizním vysíláním, komunikace, poradenská činnost v oblasti sdělovacích prostředků; (41) tvorba a šíření a distribuce audiovizuálních děl, zpravodajství, publicistika, televizní zpravodajství, rozhlasové zpravodajství, obrazové zpravodajství, TV produkce, filmová produkce, televizní výroba programů, tvorba programů, tvorba a výroba televizních a audiovizuálních programů, provozování a provádění her a soutěží i veřejných, výstavní činnost, poskytování televizních programů prostřednictvím globální počítačové sítě, poskytování audio a (nebo) audiovizuálních děl bez možnosti stažení s výjimkou publikování webového časopisu pro nezávislé filmové tvůrce.  
(511) 9, 35, 38, 41  
(210) O-498585

(111) **331170**  
(220) 08.10.2012  
(151) 13.05.2013  
(540) **Prace.cz - Hledejte tam, kde hledají Vás**

(592) Slovní  
(730) **LMC s.r.o.**, Menclova 2538/2, Praha 8, Libeň, 18000, CZ  
(740) HAVEL & PARTNERS s.r.o., advokátní kancelář, Mgr. Ivan Rámeš, advokát, Na Florenci 2116/15, Praha 1, Nové Město, 11000  
(510) (35) propagační činnost, reklama, pomoc při řízení obchodní činnosti; (38) komunikace - příjem a šíření informací prostřednictvím Internetu; (41) vzdělávání; (42) návrh a vývoj počítačového hardwaru a softwaru.  
(511) 35, 38, 41, 42  
(210) O-498692

(111) **331206**  
(220) 20.11.2012  
(151) 13.05.2013  
(540)



(594) Kombinovaná  
(730) **Kolibová Dagmar**, Nad Potokem 193, Most-Vteln, 43401, CZ  
(740) Mgr. Ing. Stanislav Babický Ph.D., Žatecká 2470/13, Most, 43401  
(510) (44) masáže, balanční techniky, balanční masážní techniky, balanční otvírací technika, balanční jemná technika, balanční harmonizační technika, balanční energetická technika.  
(511) 44  
(210) O-499921

(111) **331324**  
(220) 21.08.2012  
(151) 22.05.2013  
(540)

**TAJEMSTVÍ  
VESMIRU**

(594) Kombinovaná  
(730) **Extra Publishing, s.r.o.**, Plynářská 499/1, Brno, Zábřovice, 60200, CZ  
(510) (9) počítačové programy a software bez ohledu na záznamová média nebo prostředky šíření; (16) časopisy (periodika); (35) propagační činnost, reklama; (38) elektronická pošta, počítačová komunikace, přenos zpráv a obrazových informací pomocí počítače, distribuce informací pomocí komunikace mezi sítěmi, přenos informací po Internetu, služby přenosu publikací na nosičích přenášných po síti, přenos zpráv a obrazových informací pomocí počítače; (41) prezentace vizuálního umění nebo literatury veřejnosti pro kulturní a vzdělávací účely.  
(511) 9, 16, 35, 38, 41  
(210) O-497607

(111) **331790**  
(220) 15.10.2012  
(151) 05.06.2013  
(540)

### Solární ohřev Pyramida

(592) Slovní  
(730) **MARIMEX CZ, s.r.o.**, Libušská 221/264, Praha 4 - Libuš, 14200, CZ  
(740) BOHEMIA PATENT, Ing. Jana Vandělková, Petrská 1136/12, Praha 1, Nové Město, 11000  
(510) (11) solární zařízení pro ohřev a cirkulaci vody.  
(511) 11  
(210) O-498945

zvířat včetně nočního hlídání a hlídání formou začlenění do náhradní rodiny.  
(511) 41, 43, 44, 45  
(210) O-496492

(111) **331804**  
(220) 12.11.2012  
(151) 05.06.2013  
(540)

### vladnivozy.cz

(594) Slovní grafická  
(730) **Press Media Group, a.s.**, Ovocný trh 573/12, Praha 1, Staré Město, 11000, CZ  
(510) (12) vozidla, dopravní prostředky pozemní, vzdušné nebo vodní; (35) propagační činnost, reklama, pomoc při řízení obchodní činnosti, obchodní administrativní, kancelářské práce; (36) pojištění, služby finanční, služby peněžní, služby nemovitostní.  
(511) 12, 35, 36  
(210) O-499635

(111) **331896**  
(220) 21.08.2012  
(151) 12.06.2013  
(540)

### Chytré čtení pro chytré lidi

(592) Slovní  
(730) **Extra Publishing, s.r.o.**, Plynárenská 499/1, Brno, Zábřovice, 60200, CZ  
(510) (9) počítačové programy a software bez ohledu na záznamová média nebo prostředky šíření; (16) časopisy (periodika); (35) propagační činnost, reklama; (38) elektronická pošta, počítačová komunikace, přenos zpráv a obrazových informací pomocí počítače, distribuce informací pomocí komunikace mezi sítěmi, přenos informací po Internetu, služby přenosu publikací na nosičích přenášených po síti; (41) prezentace vizuálního umění nebo literatury veřejnosti pro kulturní a vzdělávací účely.  
(511) 9, 16, 35, 38, 41  
(210) O-497621

(111) **331998**  
(220) 03.07.2012  
(151) 18.06.2013  
(540)

### mazlichůva

(592) Slovní  
(730) **Janešová Lucie Ing.**, Ke Kolodějům 188, Praha 9, Běchovice, 19011, CZ  
(740) Ing. Václav Herman, Hlavní 43, Průhonice, 25243  
(510) (41) služby související s rozvojem duševních schopností zvířat, jejich obratností a dovednostmi, výchova, výcvik nebo drezúra zvířat ve všech formách; (43) služby zajišťující dočasné ubytování zvířat, přípravu potravy a nápojů pro zvířata, jejich stravování, respektive krmení a napájení jak v provozovaných zařízeních pro dočasné ubytování včetně noclehu, tak v tak zvaném zvířecím hotelu, tak i v bytě majitele; (44) péče o hygienu a krásu zvířat, zbavování parazitů, pěstování, respektive chov zvířat, popřípadě další související služby, pokud spadají do třídy 44; (45) venčení zvířat zahrnující dlouhodobé i jednorázové, pravidelné i nárazové venčení, hlídání

(111) **332039**  
(220) 03.09.2012  
(151) 18.06.2013  
(540)



(594) Kombinovaná  
(730) **AKADEMICKÁ SPOLEČNOST ALOISE MUSILA, z. s.**, Na Zvoničce 1014/32, Praha 4, Podolí, 14700, CZ  
(510) (41) výstavy (organizování kulturních nebo vzdělávacích -), vyučování, vzdělávání, vzdělávací informace, živé vystoupení (organizování).  
(511) 41  
(210) O-497866

(111) **332059**  
(220) 01.10.2012  
(151) 18.06.2013  
(540)



(594) Kombinovaná  
(730) **Svaz vinařů České republiky, z. s.**, Žižkovská 1230, Velké Bílovice, 69102, CZ  
(740) BLTS advokátní kancelář, Mgr. Denisa Valentová, Duškova 164, Praha 5, Smíchov, 15000  
(510) (9) nosiče informací všeho druhu v rozsahu třídy 9, zejména obrazu a zvuku, elektronické publikace; (16) nosiče informací všeho druhu v rozsahu třídy 16, tiskoviny a polygrafické výrobky, například katalogy, prospekty, informační brožury a letáky; (33) alkoholické nápoje v rozsahu třídy 33, zejména vína; (35) propagační činnost, reklama, pomoc při řízení obchodní činnosti, organizování komerčních výstav, soutěží a přehlídek, marketing, průzkumy a analýzy trhu, obchodní poradenství, reklama a marketing prostřednictvím Internetu, virtuální obchodní střediska v oblasti nápojů a jídel a jejich kombinací; (38) šíření informací prostřednictvím veřejných komunikačních sítí, zejména v oblasti vína a produktů z vína, například Internetem, kabelovými, bezdrátovými a satelitními sítěmi; (41) výchova, vzdělávání, zábava, zvláště v oblasti degustace a hodnocení vín, organizování soutěží, výstav a přehlídek nekomerčního charakteru, podpora vzdělávání; (42) expertní a poradenské služby a činnost v oblasti hodnocení a klasifikace vín.  
(511) 9, 16, 33, 35, 38, 41, 42  
(210) O-498543

(111) **332080**

(220) 31.10.2012

(151) 18.06.2013

(540) **MADETA JIHOČESKÝ ZÁKYS**

(592) Slovní

(730) **MADETA a.s.**, Rudolfovska tř. 246/83, České Budějovice, České Budějovice 4, 37001, CZ

(740) PatentCentrum Sedláč & Partners s.r.o., Okružní 2824, České Budějovice, České Budějovice 3, 37001

(510) (29) mléko a mléčné výrobky.

(511) 29

(210) O-499321

(111) **332189**

(220) 10.09.2012

(151) 26.06.2013

(540)



(594) Slovní grafická

(730) **ELNICO s.r.o.**, Heydukova 2923, Dvůr Králové nad Labem, 54401, CZ

(740) Loskotová & partneři, patentová a známková kancelář, Ing. Jarmila Loskotová, K Závětínám 727, Praha 5, 15500

(510) (9) software pro specializované aplikace sloužící k měření nebo řízení výroby, technologií, testů a pro správu těchto technologií, římsové rámečky a desky pro bezkonektorové římsové spoje pro desky plošných spojů, bezkonektorové nosné moduly pro elektronické součástky, obvody; (37) opravy, servis v oblasti elektronických přístrojů; (42) výzkum, vývoj v oblasti elektroniky, tvorba software.

(511) 9, 37, 42

(210) O-498052

(111) **332206**

(220) 24.09.2012

(151) 26.06.2013

(540)



(594) Kombinovaná

(730) **Šlechtický Radim**, Malý Beranov 129, Malý Beranov, 58603, CZ

(510) (18) potahy kožené na nábytek; (20) nábytek, bytové zařízení, části nábytku ze dřeva, kancelářský nábytek, kovový nábytek, lišty u nábytku z umělých hmot, obložení nábytku (nekovové), školní nábytek; (24) potahy na nábytek z textilních materiálů; (37) čalounění, čalounické opravy, restaurování nábytku, údržba nábytku; (39) přeprava nábytku; (42) navrhování (průmyslový design).

(511) 18, 20, 24, 37, 39, 42

(210) O-498349

(111) **332454**

(220) 05.01.2013

(151) 03.07.2013

(540)



(594) Kombinovaná

(730) **HULVA & PARTNERS s.r.o.**, advokátní kancelář, náměstí Republiky 2/1, Opava, 74601, CZ

(510) (35) propagační činnost, reklama, pomoc při řízení obchodní činnosti, obchodní administrativa, kancelářské práce; (45) právní služby, bezpečnostní služby pro ochranu majetku a jednotlivců, osobní a sociální služby poskytované ostatními za účelem uspokojování potřeb jednotlivců.

(511) 35, 45

(210) O-500872

(111) **332548**

(220) 07.09.2012

(151) 10.07.2013

(540)

**PERTILEX**

(592) Slovní

(730) **Důbrava chemické výrobní družstvo**, Hřbitovní 97, Valašské Klobouky, 76633, CZ

(740) Ing. Zdeněk Kučera, Dlouhá 207, Slušovice, 76315

(510) (1) chemické výrobky pro průmysl a zemědělství; (3) přípravky pro bělení, přípravky k praní a namáčení, přípravky pro čištění, leštění a odmašťování, avivážní prostředky, mýdla, tekutá mýdla, šampóny, pěny a soli do koupelí, prostředky na odstraňování skvrn; (5) dezinfekční prostředky pro zemědělství, průmysl, zdravotnictví, potravinářství a domácnost, prostředky k ničení plevele a škůdců, repelentní přípravky, deodoranty jiné než pro osobní potřebu, WC deodoranty.

(511) 1, 3, 5

(210) O-497990

(111) **332570**

(220) 02.11.2012

(151) 10.07.2013

(540)



(594) Kombinovaná

(730) **SPOLEK STAVBA VYSOČINY**, Majakovského 1516/8, Jihlava, 58601, CZ

(740) Ing. Marcela Filipenská, Polní 302/32, Žďár nad Sázavou, Žďár nad Sázavou 2, 59102

(510) (9) nosiče informací, zejména zvuku a obrazu; (16) tiskoviny, zejména knihy, časopisy, informační letáky a brožury, studijní texty, fotografie, katalogy; (35) výstavy a veletrhy pro obchodní a reklamní účely, jejich organizování a pořádání, odborné poradenství, vztahující se k organizování komerčních výstav a veletrhů, inzertní, reklamní a propagační služby, poskytování pomoci při provozu obchodu, včetně zprostředkování obchodních a obchodně personálních záležitostí, marketing, průzkumy a analýzy trhu, prezentace uživatelů na stránkách Internetu; (41) výchovná, vzdělávací a zábavní činnost, pořádání odborných setkání, např. školení, kurzů, konferencí a symposií, přednášek, organizování a pořádání výstav a veletrhů ke vzdělávacím, kulturním, výchovným a zábavním účelům,

odborné poradenství, vztahující se k organizování vzdělávacích, kulturních, výchovných a zábavních výstav a veletrhů, pořádání soutěží, motivační akce a soutěže pro učně a studenty - v rámci této třídy, udělování cen stavbám a projektům, odborné hodnocení a oceňování investiční a stavební činnosti v pravidelných ročních intervalech (vyhlašování soutěží a jejich výsledků), nakladatelská a vydavatelská činnost, obstaravatelská, zprostředkovatelská a poradenská činnost v oblasti výše uvedených služeb třídy 41.

(511) 9, 16, 35, 41  
(210) O-499457

(111) **332664**  
(220) 07.09.2012  
(151) 17.07.2013  
(540)



(594) Kombinovaná  
(730) **AgroRašelina s.r.o.**, Cejsice 14, Vimperk, 38501, CZ  
(740) Mgr. David Pašek advokát, Pražská 79/5, Plzeň, Vnitřní Město, 30100  
(510) (29) maso a masné výrobky, vnitřnosti, dršťky, uzeniny, masové výtažky a vývary, masové konzervy, potraviny, jejichž hlavní součástí je maso, zařazené do této třídy; (39) doprava a skladování; (40) konzervování potravin, uzení potravin, porážka zvířat.

(511) 29, 39, 40  
(210) O-497998

(111) **332733**  
(220) 03.02.2013  
(151) 17.07.2013  
(540)

## FEMONT

(592) Slovní  
(730) **FEMONT OPAVA s.r.o.**, Vávrovická 274/90, Opava, 74773, CZ  
(510) (6) obecné kovy a jejich slitiny, kovové stavební materiály, stavební materiály z válcovaného kovu, kovové stavební materiály přenosné, kovové materiály pro železnice, kovové kabely a dráty neelektrické, kovové potřeby zámečnické a klempířské, kovové trubky, sejfy, kovové výrobky, které nejsou uvedeny v jiných třídách, rudy; (37) stavebnictví, opravy, instalační služby, provádění staveb, jejich změn a odstraňování, projektová činnost ve výstavbě, přípravné a dokončovací stavební práce, montované kovové, nekovové a kombinované haly a ocelové konstrukce - jejich montáž, servis a údržba, zednické, betonářské a pokrývačské práce; (40) zpracování materiálů, obráběčství, smaltérství, galvanizérství, zámečnictví, nástrojařství.

(511) 6, 37, 40  
(210) O-501573

(111) **332734**  
(220) 03.02.2013  
(151) 17.07.2013  
(540)

## FEMONT OPAVA

(592) Slovní  
(730) **FEMONT OPAVA, s.r.o.**, Vávrovická 274/90, Opava, 74773, CZ  
(510) (6) obecné kovy a jejich slitiny, kovové stavební materiály, stavební materiály z válcovaného kovu, kovové stavební materiály přenosné, kovové materiály pro železnice, kovové kabely a dráty neelektrické, kovové potřeby zámečnické a klempířské, kovové trubky, sejfy, kovové výrobky, které nejsou uvedeny v jiných třídách, rudy; (37) stavebnictví, opravy, instalační služby, provádění staveb, jejich změn a odstraňování, projektová činnost ve výstavbě, přípravné a dokončovací stavební práce, montované kovové, nekovové a kombinované haly a ocelové konstrukce - jejich montáž, servis

a údržba, zednické, betonářské a pokrývačské práce; (40) zpracování materiálů, obráběčství, smaltérství, galvanizérství, zámečnictví, nástrojařství.

(511) 6, 37, 40  
(210) O-501574

(111) **332768**  
(220) 31.07.2012  
(151) 24.07.2013  
(540)

## LATIA

(592) Slovní  
(591) Barevná  
(730) **LATIA s.r.o.**, Brněnská 110, Nové Město na Moravě, 59231, CZ  
(740) Ing. Marcela Filipenská, Polní 302/32, Žďár nad Sázavou, Žďár nad Sázavou 2, 59102  
(510) (9) zvukové a obrazové záznamy na optických, magnetických a magneto-optických nosičích, zejména záznamy z oblasti informací a výuky cizích jazyků, software ve spojení s překladatelskou činností a tlumočením, dabingem a překlady videokazet, přístroje pro vyučování, data, databáze, informační produkty na nosičích nebo v elektronických, datových, informačních a telekomunikačních sítích, databázové produkty a publikace v elektronické podobě; (16) knihy, materiály a učební pomůcky s výjimkou přístrojů, zejména pro výuku cizích jazyků, potřeby pro knižní vazby, papír, lepenka a výrobky z těchto materiálů, které nejsou zařazeny do jiných tříd, tiskářské výrobky, papírenské zboží, publikace, tištěné publikace, kalendáře, brožury, manuály, příručky, oběžníky, periodika, ročenky, seznamy, časopisy, kancelářské potřeby kromě nábytku; (35) dodavatelské služby pro třetí osoby (nákup výrobků a služeb pro jiné podniky), obchodní nebo podnikatelské informace, komerční informační kanceláře, obchodní nebo podnikatelské poradenství, obchodní nebo podnikatelský průzkum, pomoc při řízení obchodní a podnikatelské činnosti, obchodní reklama pro třetí osoby, překlad informací do počítačové databáze, přepisování, propagační činnost, reklama, inzerce, on-line inzerce, reklama on-line v počítačové síti, rozšiřování reklamních nebo inzertních materiálů, vydávání reklamních materiálů, publikování reklamních textů, aktualizování reklamních materiálů, sekretářské služby, služby a poradenství v obchodní činnosti, subdodavatelské služby (obchodní pomoc), systemizace informací do počítačových databází, vyhledávání dat a informací v počítačových souborech pro třetí osoby, organizování obchodních a propagačních akcí, služby organizační a stenografické ve spojení s užitím cizích jazyků, vytváření obchodních a obchodně informačních sítí, automatizované zpracování dat a informací, administrativní práce, kopírování nebo rozmnožování dokumentů, dokladů apod., zprostředkování obchodních kontaktů, komerční využití Internetu v oblastech komerčních internetových médií a vyhledávacích služeb, pronájem reklamního času ve všech komunikačních médiích, poskytování obchodních informací a obchodních služeb pomocí Internetu, prezentace uživatelů na stránkách World Wide Web v počítačové síti Internet, provádění obchodních operací, zpracování textů; (39) doprava a skladování, provozování osobní a nákladní dopravy vnitrostátní i zahraniční, vnitrostátní i zahraniční zasilatelství, balení a skladování zboží, vnitrostátní a mezinárodní přeprava zboží ve speciálních kontejnerech a kontejnerech ISO, tvorba jízdních řádů, dopravních tras a grafikonů, dopravní a skladovací logistika, provozování cestovní kanceláře se zaměřením na dopravu osob a zavazadel, expediční služby v oblasti dopravy, pronájem manipulačních, dopravních a přepravních prostředků, manipulace s výměnnými nástavbami a jejich přeprava, pronájem parkovacích ploch; (41) elektronické publikování (DTP), vydávání elektronických knih a časopisů on-line, služby v oblasti překladatelství a tlumočení, zprostředkování překladů a tlumočení, pořizování oficiálních překladů a překladů notářsky ověřených, znalecké posudky v oboru překladů a tlumočení do cizích jazyků, jazykové expertizy, sdružování překladatelských agentur a překladatelů, služby jazykově-organizační, tlumočení s výjezdem do zahraničí, tlumočení doprovodné, simultánní a konsektivní, tlumočení po telefonu, soudní překlady a soudní tlumočení, komplexní jazykové poradenství, poskytování on-line elektronických publikací a audiovizuálních záznamů, překlady videokazet, zajištění tlumočnické techniky, jazykové překlady manuálů, vzdělávací služby v oblasti překladatelské a tlumočnické, zejména organizování kongresů, konferencí, symposií, školení, přednášek, kurzů, tiskových konferencí, výstavních akcí s kulturním nebo vzdělávacím zaměřením, zábavných, sportovních a kulturních aktivit s využitím cizích jazyků, organizování a vedení seminářů, zajišťování a organizace profesního vzdělávání tlumočnicků a překladatelů, výuka jazyků, zajištění konferencí na klíč, dabing, titulkování, korektorské služby, korektura textů, služby v oblasti

grafické úpravy jiné než pro reklamní účely; (42) lokalizace a překlady software, vývoj a tvorba slovníků, grafický design, tvorba software zejména pro výuku jazyků, přenos dat nebo dokumentů z fyzických nosičů na elektronické nosiče, tvorba a správa webových stránek pro třetí osoby.

(511) 9, 16, 35, 39, 41, 42  
(210) O-497058

(111) **332866**  
(220) 04.02.2013  
(151) 24.07.2013  
(540)



*Gentry Club*

(594) Kombinovaná  
(730) **HUBERT J.E., s.r.o.**, Vinárska 137, Sereď, SK  
(740) JUDr. Miroslav Kupka, Levého 1532, Rakovník, 26901  
(510) (33) šumivá a klidná vína všeho druhu, brandy, vínovice, destilované alkoholické nápoje.  
(511) 33  
(210) O-501593

(111) **332867**  
(220) 04.02.2013  
(151) 24.07.2013  
(540)

**VITIS**  
PEZINOK

(594) Kombinovaná  
(730) **HUBERT J.E., s.r.o.**, Vinárska 137, Sereď, SK  
(740) JUDr. Miroslav Kupka, Levého 1532, Rakovník, 26901  
(510) (33) šumivá a klidná vína všeho druhu, brandy, vínovice, destilované alkoholické nápoje.  
(511) 33  
(210) O-501594

(111) **332935**  
(220) 08.10.2012  
(151) 31.07.2013  
(540)



PRAŽSKÝ PODZIM

(594) Kombinovaná  
(730) **Pražské jaro, o.p.s.**, Hellichova 18, Praha 1, 11800, CZ  
(740) Kubík Partners advokátní kancelář s.r.o., Mgr. Ing. Ing. Tomáš Kubík, Politických vězňů 1272/21, Praha 1, Nové Město, 11000  
(510) (9) nosiče informací, obrazu a zvuku v rozsahu třídy 9, elektronické publikace; (16) nosiče informací v rozsahu třídy 16, tiskoviny všeho druhu, například periodické a neperiodické publikace, programy, vstupenky, plakáty, katalogy, knihy, hudebniny, kalendáře; (35) provozování virtuálních obchodních středisek na Internetu, zejména v oblasti inzerce, reklamy, marketingu; (41) pořádání hudebních představení a festivalů, elektronické přijímání objednávek těchto služeb a organizování prodeje, pořádání mezinárodního hudebního festivalu a dalších koncertních představení, vydávání tiskovin souvisejících s hudebními produkcemi, vydávání hudebních nosičů, výchova, vzdělávání, zábava.  
(511) 9, 16, 35, 41  
(210) O-498726

(111) **332936**  
(220) 08.10.2012  
(151) 31.07.2013  
(540)



PRAŽSKÁ ZIMA

(594) Kombinovaná  
(730) **Pražské jaro, o.p.s.**, Hellichova 18, Praha 1, 11800, CZ  
(740) Kubík Partners advokátní kancelář s.r.o., Mgr. Ing. Ing. Tomáš Kubík, Politických vězňů 1272/21, Praha 1, Nové Město, 11000  
(510) (9) nosiče informací, obrazu a zvuku v rozsahu třídy 9, elektronické publikace; (16) nosiče informací v rozsahu třídy 16, tiskoviny všeho druhu, například periodické a neperiodické publikace, programy, vstupenky, plakáty, katalogy, knihy, hudebniny, kalendáře; (35) provozování virtuálních obchodních středisek na Internetu zejména v oblasti inzerce, reklamy, marketingu; (41) pořádání hudebních představení a festivalů, elektronické přijímání objednávek těchto služeb a organizování prodeje, pořádání mezinárodního hudebního festivalu a dalších koncertních představení, vydávání tiskovin souvisejících s hudebními produkcemi, vydávání hudebních nosičů, výchova, vzdělávání, zábava.  
(511) 9, 16, 35, 41  
(210) O-498727

(111) **332941**  
(220) 12.10.2012  
(151) 31.07.2013

(540) **KARLOVARSKÉ KAPKY VŘÍDELNÍ**

(592) Slovní  
(730) **Karlovarská cukrárna s.r.o.**, Klouzková 79, Praha 10, Pitkovice, 10400, CZ  
(740) PROPATENT, Ing. Vlasta Sedláčková, patentový zástupce, Pod Pekařkou 107/1, Praha 4, Podolí, 14700  
(510) (30) čokoládové výrobky a cukrovinky, zvláště čokoládové bonbóny; (35) inzertní, reklamní, marketingová a propagační činnost v oblasti gastronomie, vydávání reklamních, propagačních a inzertních materiálů, organizování a pořádání výstav a veletrhů pro obchodní a reklamní účely, pořádání promoakcí v oblasti gastronomie.  
(511) 30, 35  
(210) O-498918

(111) **332996**  
(220) 20.02.2013  
(151) 31.07.2013

**životní mapa**

(592) Slovní  
(730) **Kops Petr Ing.**, Kpt. Jaroše 2403, Tábor, 39003, CZ  
(510) (41) koučink metodou, nazvanou životní mapa za využití kresby mapy života, důležitých životních bodů a aspektů se symbolickým, grafickým a slovním doprovodem.  
(511) 41  
(210) O-501991

(111) **333098**  
(220) 14.12.2012  
(151) 07.08.2013  
(540)



(594) Kombinovaná  
(730) **Angis plus s.r.o.**, Jiřího Wolkera 495/3, Vyškov, Vyškov-Město, 68201, CZ  
(510) (35) reklamní, inzertní a propagační činnost, marketing, reklamní, inzertní a propagační činnost prostřednictvím médií, prostřednictvím telefonní sítě, datové sítě, informační sítě, elektronické sítě, komunikační sítě nebo počítačové sítě, zejména prostřednictvím Internetu, poskytování informačních produktů reklamního charakteru, poskytování multimediálních informací komerčního charakteru, organizování reklamních a komerčních výstav, on-line inzerce, obchodní marketing, automatizované zpracování dat; (38) šíření produktů zábavného, vzdělávacího, výchovného a soutěžního charakteru prostřednictvím médií, prostřednictvím televizního vysílání, prostřednictvím sítí, prostřednictvím informační sítě, datové sítě, elektronické sítě, komunikační sítě, počítačové sítě, zejména prostřednictvím Internetu, pomocí satelitů, komunikace a poradenská činnost v oblasti sdělovacích prostředků, šíření zvukových a zvukově obrazových záznamů z aktivit uvedených ve třídě 41 prostřednictvím Internetu, šíření audiovizuálních děl prostřednictvím Internetu; (41) pořádání společenských, zábavných, kulturních, soutěžních akcí, výstav, veletrhů, slavností a přehlídek, včetně módních přehlídek, organizování soutěží, včetně soutěží krásy, kulturní, zábavné, vzdělávací a výchovné aktivity spojené s vyhodnocením účastníků, tvorba zvukových a zvukově obrazových záznamů z těchto aktivit, tvorba audiovizuálních děl, nakladatelství a vydavatelství, fotografování modelů, reportáže, fotoreportáže, filmové reportáže, zprostředkovatelská a agenturní činnost ve výše uvedených oblastech, individuální poradenská činnost spojená s

povoláním a společenským uplatněním osob v souvislosti se soutěžením krásy a příbuznými aktivitami.

(511) 35, 38, 41  
(210) O-501467

(111) **333361**  
(220) 19.09.2012  
(151) 28.08.2013  
(540)

**PremiAir**

(592) Slovní  
(730) **JANKA Radotín, a.s.**, Vrážská 143, Praha 5, Radotín, 15300, CZ  
(740) Ing. Roman Vithous, Pavlíkova 605/12, Praha 4, Kamýk, 14200  
(510) (11) dmychadla, chladicí přístroje a zařízení, chladicí a mrazicí boxy, ionizační přístroje pro úpravu vzduchu nebo vody, klimatizační filtry, klimatizační přístroje a zařízení, klimatizační zařízení pro dopravní prostředky, kuchyňská odsávací zařízení, lázeňské vybavení (teplovzdušné lázně), odsávací a ventilační zařízení - digestoře, potrubí na rozvod kapalin a plynů jako části instalací k úpravě prostředí a jejich součástí, radiátory (topení), regulačně-bezpečnostní zařízení pro plynová a kapalinová potrubí, včetně potrubí pro rozvod vzduchu a vody, sanitární (toaletní) přístroje a zařízení, saunová zařízení, stroje a přístroje na čištění vzduchu, tepelná čerpadla (pumpy), tepelné regenerátory, teplovodní vytápěcí zařízení, teplovzdušná zařízení, ventilátory, větrací zařízení, vodovodní zařízení, vytápěcí zařízení, vyhřívací zařízení, zařízení na filtraci kapalin a/nebo plynů, včetně vzduchu a/nebo vody, zařízení na odvádění kouře a par, zařízení pro klimatizaci; (37) dozor nad stavbami, informace o opravách, instalace a opravy chladicích, klimatizačních, odsávacích, topných či větracích zařízení; (42) projektová činnost, studie technických projektů, vývoj a výzkum nových výrobků.  
(511) 11, 37, 42  
(210) O-498267

(111) **333502**  
(220) 08.01.2013  
(151) 04.09.2013  
(540)

**JAN PAUKERT**



**CATERING SERVIS**

(594) Kombinovaná  
(730) **Paukertová Hana**, Šárecká 63, Praha 6, 16000, CZ  
(510) (16) tiskoviny, tiskárenské výrobky, reklamační a propagační materiály, reklamní předměty v rámci této třídy, obchodní tiskoviny; (25) oděvy, obuv, kloboučnické zboží; (29) konzervované ovoce, džemy, zavařeniny, houby v octovém nálevu, uzeniny, sýry, nářezy; (30) lahůdky všeho druhu jako chlebičky, pochoutkové saláty, chuťovky, aspiky, pomazánky, obložené lahůdkové misky, čaj, káva, čokoláda, keksy, bonbóny, anglické omáčky, majonézy; (32) pivo; (33) alkoholické nápoje; (43) hostinská činnost, vinárenské služby, příprava a pořádání recepcí.  
(511) 16, 25, 29, 30, 32, 33, 43  
(210) O-500935

(111) **333681**  
(220) 15.11.2012  
(151) 11.09.2013  
(540)

**V-CON**

(594) Slovní grafická  
(730) **V - CON, s.r.o.**, Vaňurova 505/17, Liberec, Liberec III-Jeřáb, 46007, CZ  
(740) Advokátní kancelář BŘESKÝ, HEIPLÍK, VOSÁTKA, s.r.o., Mgr. Martin Heiplík, Botičská 1936/4, Praha 2, Nové Město, 12800  
(510) (35) činnost účetních poradců, vedení účetnictví, vedení daňové evidence; (37) provádění staveb, jejich změn a odstraňování, stavební dozor; (42) projektová činnost ve výstavbě, činnost technických poradců a technický dozor v oblasti stavebnictví.  
(511) 35, 37, 42  
(210) O-499825

(111) **333879**  
(220) 05.01.2013  
(151) 25.09.2013  
(540)

**HULVA & PARTNERS**

(592) Slovní  
(730) **HULVA & PARTNERS s.r.o., advokátní kancelář**, náměstí Republiky 2/1, Opava, 74601, CZ  
(510) (35) propagační činnost, reklama, pomoc při řízení obchodní činnosti, obchodní administrativy, kancelářské práce, obchodní management a podnikové poradenství, pomoc při řízení obchodních, finančních a průmyslových podniků, poradenství při vedení podniků, krizový management, poradenství při správě cizího majetku, poradenství při vedení veřejnoprávních subjektů, likvidace a správa podniků, poskytování obchodních nebo podnikatelských informací, posuzování efektivnosti provozu a racionalizace práce, příprava a vyhotovování daňových příznání, daňově-poradenské služby, služby a poradenství v obchodní činnosti, konzultační činnost v oblasti daňové a ekonomické, konzultační činnost v oblasti veřejných zakázek, konzultační činnost v oblasti dotační politiky, poradenství při získávání a aktualizaci certifikátů ISO v rámci této třídy; (36) poradenství v oblasti pojišťovnictví, zhotovování smluv v oblasti pojišťovnictví, služby finanční, finanční poradenství, poskytování finančních informací, poskytování informací o finančním trhu, investiční poradenství, finanční řízení, vymáhání pohledávek, správa pohledávek, prodej pohledávek, zprostředkování prodeje pohledávek, služby peněžní, depozitní úschova peněžních prostředků, depozitní úschova cenných papírů a jiných cenností, poradenství při čerpání dotací z evropských strukturálních fondů či v rámci vnitrostátní dotační politiky, služby nemovitostní, realitní činnost, zprostředkování nákupu a prodeje nemovitostí, převody nemovitostí, správa nemovitostí, developerská činnost v rámci třídy 36; (45) právní služby, arbitrážní služby, rozhodčí činnost, mediální činnost, poskytování poradenství v oblasti duševního vlastnictví, daňově-právní poradenství, realizace právních auditů, realizace akvizic a fúzí, poradenství při realizaci dodávek investičních celků, vymáhání pohledávek, právně-ekonomické transakce pohledávek, krizově-právní poradenství, činnost insolvenčního správce, výkon advokacie, služby spojené s výkonem advokacie, právní pomoc při realizaci výběrových řízení a realizace výběrových řízení (veřejné zakázky a tendry), poradenství v oblasti mezinárodního a evropského práva, konzultační činnost v oblasti právní.  
(511) 35, 36, 45  
(210) O-500868

(111) **333897**  
(220) 14.02.2013  
(151) 25.09.2013  
(540)

**ATHOS REALITY**

(594) Kombinovaná  
(730) **ATHOS reality, s.r.o.**, Blatného 1846/23, Brno, 61600, CZ  
(740) Mgr. Tomáš Vybíral, advokát, Hostinského 2282/4, Brno, Královo Pole, 61200  
(510) (35) dražby, marketing, marketingové studie, pronájem reklamních ploch, průzkum trhu, reklama, reklama on-line v počítačové síti, vedení dražeb, vydávání reklamních nebo náborových, propagačních a inzertních textů; (36) finanční odhady a oceňování, finanční poradenství, kapitálové investice, realitní kanceláře, zprostředkování nemovitostí, pronájem bytů, pronájem nemovitostí, správa nemovitostí, oceňování nemovitostí, správa majetku, pronajímání kanceláří, pronájem a správa nájemních, činžovních domů, obchodování s nemovitostmi; (37) dozor nad stavbami, stavební informace, konzultace ve stavebnictví, stavební dozor, stavebnictví, stavitelství.  
(511) 35, 36, 37  
(210) O-501867

(111) **333936**  
(220) 19.03.2013  
(151) 25.09.2013  
(540)

**HOTJET**

(592) Slovní  
(730) **HOTJET CZ s.r.o.**, Průmyslová 966/21, Bolatice, 74723, CZ  
(740) **HULVA & PARTNERS s.r.o., advokátní kancelář**, JUDr. Tomáš Hulva, nám. Republiky 2/1, Opava, 74601  
(510) (11) přístroje pro osvětlení, topení, výrobu páry, pro vaření, přístroje chladičí, přístroje pro sušení, ventilaci, rozvod vody a sanitární zařízení, klimatizace a jejich příslušenství, tepelná čerpadla a jejich příslušenství, regulace topení, bojler, vytápěcí kotle a ohřívače vody; (37) stavebnictví, opravy, instalační služby, servisní a údržbová činnost v oblasti elektroinstalací, klimatizací, regulace topení, tepelných čerpadel a jiných topných soustav; (42) vědeckovýzkumná činnost, vědecké a výzkumné služby a projektování vytápění nemovitostí, regulace topení, chladičí a sanitární techniky, tepelných čerpadel a klimatizací včetně vývoje hardware a software pro regulaci topení, instalaci a provoz klimatizací, tepelných čerpadel a jiných topných soustav.  
(511) 11, 37, 42  
(210) O-502782



(111) **333937**  
(220) 19.03.2013  
(151) 25.09.2013  
(540)

**hotjet** 

(594) Kombinovaná  
(730) **HOTJET CZ s.r.o.**, Průmyslová 966/21, Bolatice, 74723, CZ  
(740) HULVA & PARTNERS s.r.o., advokátní kancelář, JUDr. Tomáš Hulva, nám. Republiky 2/1, Opava, 74601  
(510) (11) přístroje pro osvětlení, topení, výrobu páry, pro vaření, přístroje chladicí, přístroje pro sušení, ventilaci, rozvod vody a sanitární zařízení, klimatizace a jejich příslušenství, tepelná čerpadla a jejich příslušenství, regulace topení, bojler, vytápěcí kotle a ohřivače vody; (37) stavebnictví, opravy, instalační služby, servisní a údržbová činnost v oblasti elektroinstalací, klimatizací, regulace topení, tepelných čerpadel a jiných topných soustav; (42) vědeckovýzkumná činnost, vědecké a výzkumné služby a projektování vytápění nemovitostí, regulace topení, chladicí a sanitární techniky, tepelných čerpadel a klimatizací včetně vývoje hardware a software pro regulaci topení, instalaci a provoz klimatizací, tepelných čerpadel a jiných topných soustav.  
(511) 11, 37, 42  
(210) O-502783

(111) **333955**  
(220) 26.03.2013  
(151) 25.09.2013  
(540)

**ZAMĚŠTNÁNÍ**   
**VE ZDRAVOTNICTVÍ**

(594) Kombinovaná  
(591) Barevná  
(730) **Diome, s.r.o.**, Ke Krči 735/28, Praha 4 - Braník, 14700, CZ  
(740) KMVS, advokátní kancelář, s.r.o., Mgr. Libor Štajer, Hellichova 1, Praha 1, 11800  
(510) (35) inzertní a reklamní služby všeho druhu včetně inzerce a reklamy poskytované v počítačových, telekomunikačních a obdobných sítích; (38) šíření tiskovin, časopisů, periodik v elektronické podobě prostřednictvím počítačové sítě včetně Internetu, prostřednictvím satelitů apod., šíření a přenos inzerce a reklamy prostřednictvím telefonních sítí, zveřejňování, rozšiřování a přenos informací prostřednictvím všech informačních a telekomunikačních prostředků a sítí, satelitů apod., šíření informací prostřednictvím počítačových a telekomunikačních sítí včetně Internetu, šíření, zveřejňování a přenos informací a zpráv prostřednictvím teletextu, televizní vysílání; (41) nakladatelství, vydavatelství včetně vydávání tiskovin prostřednictvím počítačových sítí.  
(511) 35, 38, 41  
(210) O-502974

(111) **333980**  
(220) 17.09.2012  
(151) 02.10.2013  
(540)

**Amix Anabolic Hydro Core**

(592) Slovní  
(730) **Bukvic Josef Mgr.**, Ohrazenice 188, Turnov, 51101, CZ  
(740) Mgr. David Müller, Filipova 2016/6, Praha 4, Chodov, 14800  
(510) (5) nápoje dietetické, upravené pro lékařské účely, dietní potraviny přizpůsobené pro lékařské účely, potrava pro kojence, doplňky potravy minerální v rámci této třídy, doplňky výživové pro lékařské účely, kapsle pro farmaceutické účely, posilující přípravky k léčebným účelům, tonika (léky), laktóza, léčivé čaje, vitamínové přípravky, potravinové doplňky a obsahující látky živočišného původu, potravinové doplňky a obsahující látky rostlinného původu, proteinové potravinové doplňky; (29) mléko, mléčné výrobky, mléčné nápoje s vysokým obsahem mléka, kefír, proteinové mléko, syrovátka, tofí, želatina, kumys, jedlé oleje; (32) nealkoholické nápoje, přípravky nebo příchutě na výrobu nápojů, koncentráty a sirupy k výrobě nápojů, ovocné nebo zeleninové šťávy a džusy a sirupy, nealkoholické nápoje obohacené vitamíny nebo minerály, iontové a energetické nápoje nealkoholické, proteinové nealkoholické nápoje, dietní nápoje, želatinové nápoje, tablety a prášky na přípravu šumivých nealkoholických nápojů, ovocné nebo zeleninové nealkoholické nápoje, nealkoholické nápoje s příchutí ovoce a zeleniny, minerální vody, pramenité vody, sodová voda, voda, šumivé nealkoholické nápoje, míchané nápoje nealkoholické, rajčatová šťáva jako nápoj, aperitivy nealkoholické.  
(511) 5, 29, 32  
(210) O-498193

(111) **334010**  
(220) 08.11.2012  
(151) 02.10.2013  
(540)



**ENOLOG**  
**ROKU**

(594) Kombinovaná  
(591) Barevná  
(730) **Svaz vinařů České republiky, z. s.**, Žižkovská 1230, Velké Bílovice, 69102, CZ  
(740) BLTS advokátní kancelář, Mgr. Denisa Valentová, Duškova 164, Praha 5, Smíchov, 15000  
(510) (9) nosiče informací všeho druhu v rozsahu třídy 9, zejména obraza a zvuku, elektronické publikace; (16) nosiče informací všeho druhu v rozsahu třídy 16, tiskoviny a polygrafické výrobky, například katalogy, prospekty, informační brožury a letáky; (33) alkoholické nápoje v rozsahu třídy 33, zejména vína; (35) propagační činnost, reklama, pomoc při řízení obchodní činnosti, organizování komerčních výstav, soutěží a přehlídek, marketing, průzkumy a analýzy trhu, obchodní poradenství, reklama a marketing prostřednictvím Internetu, virtuální obchodní střediska v oblasti nápojů a jídel a jejich kombinací; (38) šíření informací prostřednictvím veřejných komunikačních sítí, zejména v oblasti vína a produktů z vína, například Internetem, kabelovými, bezdrátovými a satelitními sítěmi; (41) výchova, vzdělávání, zábava, zvláště v oblasti degustace a hodnocení vín, organizování soutěží, výstav a přehlídek nekomerčního charakteru, podpora vzdělávání; (42) expertní a poradenské služby a činnost v oblasti hodnocení a klasifikace vín.  
(511) 9, 16, 33, 35, 38, 41, 42  
(210) O-499595

(111) **334165**  
(220) 14.11.2012  
(151) 09.10.2013  
(540)



(594) Kombinovaná  
(730) **Valbek, spol. s r.o.**, Vaňurova 505/17, Liberec, Liberec III-Jeřáb, 46007, CZ  
(740) Advokátní kancelář BŘESKÝ, HEIPLÍK, VOSÁTKA, s.r.o., Mgr. Martin Heiplík, Botičská 1936/4, Praha 2, Nové Město, 12800  
(510) (9) software, zejména pro přípravu a realizaci staveb; (36) tvorba rozpočtů staveb, oceňování staveb; (42) tvorba, poskytování, instalace, aktualizace a údržba software, poradenství v oblasti software, projektová činnost ve výstavbě, inženýrská činnost ve výstavbě, výkon zeměměřičských činností, geologické práce, činnost technických poradců v oblasti stavebnictví (služby techniků a inženýrů).  
(511) 9, 36, 42  
(210) O-499774

(111) **334168**  
(220) 15.11.2012  
(151) 09.10.2013  
(540)

# IBR Consulting

(594) Slovní grafická  
(730) **IBR Consulting, s.r.o.**, Sokolovská 352/215, Praha 9, Vysočany, 19000, CZ  
(740) Advokátní kancelář BŘESKÝ, HEIPLÍK, VOSÁTKA, s.r.o., Mgr. Martin Heiplík, Botičská 1936/4, Praha 2, Nové Město, 12800  
(510) (36) oceňování staveb, cenové expertizy, rozpočty; (37) technický dozor staveb; (42) tvorba, poskytování, instalace, aktualizace, údržba software, poradenství v oblasti hardware a software, projektová činnost ve výstavbě, inženýrská činnost v investiční výstavbě, činnost technických poradců v oblasti stavebnictví, výkon zeměměřičských činností, geologické práce.  
(511) 36, 37, 42  
(210) O-499820

(111) **334207**  
(220) 08.03.2013  
(151) 09.10.2013  
(540)



(594) Kombinovaná  
(591) Barevná  
(730) **HUBERT J.E., s.r.o.**, Vinárska 137, Sereď, SK  
(740) JUDr. Miroslav Kupka, Levého 1532, Rakovník, 26901  
(510) (33) šumivá a klidná vína všeho druhu.  
(511) 33  
(210) O-502499

(111) **334260**  
(220) 09.10.2012  
(151) 16.10.2013  
(540)



(594) Kombinovaná  
(591) Barevná  
(730) **Svaz lyžařů České republiky z.s.**, Cukrovarnická 483/42, Praha 6, Střešovice, 16200, CZ  
(510) (16) tiskárenské výrobky, fotografie, papírenské zboží, učební a vyučovací pomůcky kromě přístrojů; (25) oděvy, obuv, kloboučnické zboží; (28) nářadí pro sporty a různé hry; (35) propagační činnost, reklama, obchodní administrativa, kancelářské práce; (39) doprava, balení a skladování zboží, organizování cest; (41) výchova, vzdělávání, zábava, sportovní a kulturní aktivity.  
(511) 16, 25, 28, 35, 39, 41  
(210) O-498799

(111) **334292**  
(220) 05.01.2013  
(151) 16.10.2013  
(540)



(593) Obrazová  
(730) **HULVA & PARTNERS s.r.o., advokátní kancelář**, náměstí Republiky 2/1, Opava, 74601, CZ  
(510) (35) propagační činnost, reklama, pomoc při řízení obchodní činnosti, obchodní administrativa, kancelářské práce; (45) právní služby, bezpečnostní služby pro ochranu majetku a jednotlivců, osobní a sociální služby poskytované ostatními za účelem uspokojování potřeb jednotlivců.  
(511) 35, 45  
(210) O-500873

(111) **334446**  
(220) 04.01.2013  
(151) 23.10.2013  
(540)



(594) Kombinovaná  
(591) Barevná  
(730) **IMO - STAR 98 s.r.o.**, Na Hrázce 273/2, Hradec Králové, Nový Hradec Králové, 50009, CZ  
(740) Mgr. Šimon Slezák, advokát, Ulrichovo náměstí 737, Hradec Králové, 50002  
(510) (36) realitní kancelář, správa nemovitostí, developerská činnost v rámci této třídy; (37) provádění staveb, jejich změn a odstraňování, poradenská činnost ve stavebnictví; (42) projektová činnost ve výstavbě, inženýrská činnost.  
(511) 36, 37, 42  
(210) O-500847

(111) **334476**  
(220) 12.04.2013  
(151) 23.10.2013  
(540)



(593) Obrazová  
(730) **EKOEFEKT a.s.**, Na návsi 1, Veltruby, 28002, CZ  
(740) Macek and Partners, Mgr. Jiří Macek, Sázavská 751/16, Praha 2, Vinohrady, 12000  
(510) (1) chemické výrobky pro průmyslové a vědecké účely, pro fotografii, zemědělství, zahradnictví, lesnictví, umělé pryskyřice, plastické hmoty v

surovém stavu (v prášku, pastách, v tekutém stavu), půdní hnojiva přírodní a umělá, prostředky hasící, pro kalení, svařování, konzervaci potravin, třísloviny, průmyslová pojidla, prostředky k čištění sporáků, rtuť, antimon, alkalické a alkalickozemité kovy, bauxit, redukční prostředky pro denitrifikaci spalin; (6) obecné kovy, v surovém a polozpracovaném stavu a jejich slitiny, kotvy, kovadliny, zvony, stavební materiál z válcovaného a litého kovu, kolejnice a jiný kovový materiál určený k železničním účelům, řetězy, kovové kabely a dráty s výjimkou drátů k elektrotechnickým účelům, zámečnické výrobky, kovové roury, nedobytné pokladny a schránky, ocelové kuličky, podkovy, hřebíky a šrouby, jiné kovové výrobky, které nejsou obsaženy v jiných třídách, rudy; (11) osvětlovací a topná zařízení všeho druhu včetně teplovodních kotlů na pevná, tekutá a plynná paliva, zařízení na výrobu páry a teplé vody, zařízení pro vaření, chlazení, větrání včetně klimatizace nebo zařízení pro úpravu vzduchu, zařízení pro rozvod vody a zařízení zdravotnická, výroba tepelně technických zařízení, součástí a příslušenství zboží uvedeného v této třídě; (37) montáž tepelně technických zařízení.

(511) 1, 6, 11, 37  
(210) O-503478

(111) **334609**  
(220) 20.11.2012  
(151) 06.11.2013  
(540)

## HKDW

(592) Slovní  
(730) **HKDW HOLASEK s.r.o., advokátní kancelář**, Na příkopě 583/15, Praha 1, Staré Město, 11000, CZ  
(510) (35) poradenství v obchodní činnosti, pomoc při řízení obchodní činnosti, podnikové poradenství, poradenské služby obchodní nebo podnikatelské, konzultační a poradenské služby v oblasti řízení a podnikání; (36) správa pohledávek; (41) publikační a přednášková činnost, překladatelské služby; (45) advokátní kancelář, právní služby a konzultace, příprava právních dokumentů a veškeré služby související s právním poradenstvím a právními službami, právní služby v oblasti práva korporátního a finančního, právní služby v oblasti restrukturalizace, převzetí společnosti, fúzí a ostatních druhů přeměn společností, právní služby v oblasti soudního, rozhodčího, trestního a správního řízení, právní služby v oblasti práva insolvenčního, právní služby v oblasti práva duševního vlastnictví, právní služby v oblasti práva nemovitostí, právní služby v oblasti práva soutěžního, právní služby v oblasti práva pracovního.  
(511) 35, 36, 41, 45  
(210) O-499901

(111) **335209**  
(220) 09.05.2013  
(151) 11.12.2013  
(540)

## KRÁLOVSKÉ PÁREČKY

(592) Slovní  
(730) **MP Krásno, a.s.**, Hranická 430/34, Valašské Meziříčí, Krásno nad Bečvou, 75701, CZ  
(740) JUDr. Miroslava Hořínková, areál DEZA, a.s., Valašské Meziříčí, 75705  
(510) (29) maso, ryby, drůbež, zvěřina a výrobky z nich, masné výrobky, zejména klobásy, salámy, párky, šunka, uzeniny, masové konzervy, veškeré zabijačkové výrobky, balené masové zboží, masové polotovary, paštiky, slanina; (35) propagační činnost, reklama, marketingové studie, pomoc při řízení obchodní činnosti, obchodní administrativa, informace (obchodní nebo podnikatelské), kancelářské práce, účetnictví, vedení účetních knih; (40) řeznictví a uzenářství, zpracování potravinářských produktů, zejména masa a masných výrobků.  
(511) 29, 35, 40  
(210) O-504266

(111) **335494**  
(220) 04.04.2013  
(151) 03.01.2014  
(540)

## TRUCKBOX

(592) Slovní  
(730) **Troll CD s.r.o.**, Pšenčíkova 677/18, Praha 4, 14200, CZ  
(510) (16) papír, lepenka a výrobky z těchto materiálů, které nejsou zařazeny do jiných tříd, tiskárenské výrobky; (35) propagační činnost, reklama.

(511) 16, 35  
(210) O-503204

(111) **336118**  
(220) 21.01.2013  
(151) 29.01.2014  
(540)

**MAXXNET**

(592) Slovní  
(730) **MAXXNET.cz s.r.o.**, Nákladní 70/4, Opava, 74601, CZ  
(740) HULVA & PARTNERS s.r.o., advokátní kancelář, JUDr. Tomáš Hulva, nám. Republiky 2/1, Opava, 74601  
(510) (9) přístroje pro záznam, převod, reprodukci zvuku nebo obrazu, počítačové stroje, přístroje pro zpracování informací a počítače, elektronická a telekomunikační zařízení; (35) propagační činnost, reklama, obchodní administrativa, kancelářské práce; (37) instalace a opravy elektrických strojů a přístrojů, instalace a opravy elektronických a telekomunikačních zařízení, výstavba počítačových sítí (hardware); (38) provozování veřejné pevné komunikační sítě, služby poskytování přístupu k síti Internet, provozování veřejně dostupné telefonní služby, komunikační síťové služby, správa počítačových sítí, konzultace v oblasti komunikačních sítí a elektronických komunikací; (42) vědecké a technologické služby a související výzkum a projektování, navrhování a vývoj počítačového hardwaru a softwaru, konzultace a poradenství v oblasti informačních technologií.

(511) 9, 35, 37, 38, 42  
(210) O-501297

(111) **336525**  
(220) 28.03.2013  
(151) 19.02.2014  
(540)

**MAMS**

(592) Slovní  
(730) **MAMS s.r.o.**, Jiráskova 730/95, Šlapanice, 66451, CZ  
(510) (35) propagační činnost, reklama, informace (obchodní nebo podnikatelské), inzertce poštou, pomoc při řízení obchodní činnosti a internetový obchod s výrobky ve třídách 25, 28, reklamní texty (psaní -), poradenství v obchodní činnosti, pořádání veletrhů pro obchodní a reklamní účely; (41) filmová produkce jiná než reklamní, fotografování, informace o výchově a vzdělávání, kluby zdraví, korespondenční kurzy, organizování a vedení seminářů a vzdělávacích výstav, organizování sportovních soutěží, pomoc a poradenství při výběru povolání, poskytování on-line elekt. publikací, prázdninové tábory (zábava), tělesná výchova, instruktážní a výchovný výcvik, vydávání knih, výroba videofilmů, vyučování, vzdělávání, sportovní kurzy pro rodiče s dětmi, sportovní a kulturní aktivity; (44) fyzioterapie, porodní asistentky (služby -), služby vizážistů, zdravotní péče.

(511) 35, 41, 44  
(210) O-503053

(111) **337134**  
(220) 07.08.2013  
(151) 12.03.2014  
(540)



(594) Kombinovaná  
(591) Barevná  
(730) **BIOMEDVITAL s.r.o.**, Na lukách 340/7, Praha 9, Hrdlořezy, 19000, CZ  
(740) PROPATENT, Ing. Vlasta Sedláčková, patentový zástupce, Pod Pekařkou 107/1, Praha 4, Podolí, 14700  
(510) (44) zdravotní péče.

(511) 44  
(210) O-506601

(111) **337306**  
(220) 13.12.2012  
(151) 26.03.2014  
(540)



(594) Kombinovaná  
(591) Barevná  
(730) **Heritage beauty & nails s.r.o.**, Holečkova 789/49, Praha 5, Smíchov, 15000, CZ  
(740) JUDr. Matouš Jíra, 28. října 1001/3, Praha 1, Staré Město, 11000  
(510) (8) krájedce na zeleninu, krájedce vajec (neelektrické), lžíce, naběračky, naběrací lžíce, nože na zeleninu, nožičské zboží, nůžky, příbory, stolní příbory, stolní vidličky, strojky na mletí masa (ruční), škrabky na zeleninu; (16) papírové ubrousky, papírové ubrusy, podložky na stůl papírové, podložky papírové pod sklenice, podložky pod pivní sklenice, hliníková folie na balení potravin, prostírání papírová, prostírání stolní z papíru, ručníky papírové; (43) restaurace, restaurace samoobslužné, bufety.

(511) 8, 16, 43  
(210) O-500518

(111) **337366**  
(220) 18.07.2013  
(151) 26.03.2014  
(540)



(594) Kombinovaná  
(591) Barevná  
(730) **Active Radio a.s.**, Wenzigova 1872/4, Praha 2, Nové Město, 12000, CZ  
(510) (9) nahrané a nenahrané nosiče zvuku a obrazu, zejména audiokazety, videokazety, kompaktní disky, magnetofonové pásky, gramofonové desky, audiovizuální díla na nosičích, hudební díla na nosičích; (16) tiskoviny, časopisy, publikace, propagační tiskoviny, zejména katalogy, prospekty, plakáty, kalendáře, fotografie, knihy, časopisy, pohlednice, periodické a neperiodické tiskoviny, tiskárenské výrobky, kancelářské potřeby spadající do této třídy, papírenské zboží; (25) oděvy, trička, obuv; (28) hry, hračky, potřeby pro sport; (35) reklamní a propagační činnost prostřednictvím jakéhokoli média, prostřednictvím telefonní sítě, datové sítě nebo informační sítě, distribuce zboží k reklamním účelům, inzertní činnost, zprostředkovatelská činnost v oblasti obchodu s uvedenými výrobky ve tř. 9 a 16, zprostředkování mediálního průmyslu - zprostředkování reklamy, inzertce, propagace; (38) provozování televizního a rozhlasového vysílání, včetně televizního a rozhlasového vysílání šířeného po Internetu, poradenská činnost v oblasti sdělovacích prostředků, šíření a výměna informací prostřednictvím počítačových a telekomunikačních sítí, včetně Internetu, počítačová komunikace, posílání zpráv (SMS, MMS), poskytování internetových diskuzních fór, elektronická pošta, telefonické služby, telekomunikace; (41) tvorba televizních a rozhlasových programů, vzdělávací a zábavní činnost, organizace, příprava a pořádání hudebních

vystoupení, koncertů a zábavných pořadů, vydavatelská a nakladatelská činnost.

(511) 9, 16, 25, 28, 35, 38, 41  
(210) O-506149

(111) **338211**  
(220) 02.05.2013  
(151) 28.05.2014  
(540)

## PROWEB

(592) Slovní  
(730) **ČESKÝ WEBHOSTING, s.r.o.**, Wilsonova 579, Slaný, 27401, CZ  
(510) (9) čtecí zařízení (zpracování dat), data (přístroje pro zpracování -), disky nahané (se zvukovými nahrávkami), gramofonové desky, elektronické publikace (s možností stažení), fakturovací (účtovací) stroje, hlasovací zařízení (stroje), monitorovací přístroje elektrické, monitory (počítače - programy), počítačová paměť (zařízení pro -), počítačové periferie, periferní zařízení počítačů, počítačové programy (nahané -), počítačové programy (s možností stažení), počítačový software (nahaný -), programy operačních systémů (nahané -), programy počítačových her, přístroje pro nahrávání zvuku, přístroje pro reprodukci zvuku, řídicí, kontrolní panely, snímáče obrazu, skenery, snímáče znaků (optické), stahovatelné hudební soubory, stahovatelné obrazové soubory, tabule oznamovací elektronické, telefotografická zařízení, zařízení pro obrazovou telegrafii, USB disky, zápisník elektronický, zařízení na přenášení zvuku; (35) administrativní zpracování nákupních objednávek, aktualizování reklamních materiálů, fakturace, komerční informační kanceláře, licence na výrobky a služby ostatních (komerční správa), marketing, marketingové studie, obchodní a průmyslové podniky (pomoc při řízení -), obchodní nebo podnikatelské informace, obchodní nebo podnikatelské informace (poskytování -), obchodní nebo podnikatelské poradenství (profesionální -), obchodní nebo podnikatelský průzkum, obchodní reklama (pro třetí osoby -), podnikové poradenství a obchodní management, pomoc při řízení obchodní činnosti, pořádání veletrhů pro obchodní a reklamní účely, prezentace výrobků v komunikačních médiích pro účely maloobchodu, produkce (výroba) reklamních filmů, pronájem kancelářských strojů a zařízení, pronájem prodejních automatů, pronájem reklamní doby v komunikačních médiích, pronájem reklamních materiálů, pronájem reklamních ploch, průzkum (obchodní -), průzkum trhu, předplatné (zajišťování předplatného) telekomunikačních služeb (pro ostatní), předvádění zboží, překlad informací do počítačových databází, příprava inzertních sloupků, psaní reklamních textů, rady pro spotřebitele (komerční informace a rady pro -) (spotřebitelská poradna), reklama, reklama on-line v počítačové síti, reklamní agentury, reklamní texty (vydávání, zveřejňování, oznámení, vyhlášení, publikování -), rozšiřování reklamních nebo inzertních materiálů, sestavování statistiky, služby (telefonní vzkazy, dotazy), služby v oblasti grafické úpravy pro reklamní účely, služby poradenství v obchodní činnosti, systemizace informací do počítačových databází, vedení kartoték v počítači, venkovní reklama, vyhledávání dat v počítačových souborech (pro třetí osoby), zaslání reklamních materiálů zákazníkům, zpracování textů; (38) elektronická pošta, elektronické nástěnky (služby -) (telekomunikační služby), informační kanceláře, konference (služby dálkových -), počítačová komunikace, posílání zpráv, poskytování internetových diskusních fór, poskytování online fór, poskytování přístupu k databázím, poskytování telekomunikačních připojení ke globální počítačové síti, poskytování uživatelského přístupu ke globální počítačové síti, pronájem zařízení pro přenos informací, přenos digitálních souborů, přenos zpráv a obrázků pomocí počítačů, zaslání blahopřejných pohlednic on-line; (41) elektronické publikování (DTP), fotografování, korespondenční kurzy, koučink (školení), obrazové zpravodajství, organizování a vedení konferencí, organizování a vedení kongresů, organizování a vedení seminářů, organizování a vedení sympozií, poskytování on-line elektronických publikací (bez možnosti stažení), provozování her on-line (z počítačové sítě), psaní textů (jiných než reklamních), školení, vydávání elektronických knih a časopisů on-line, vydávání knih, zábava, pobavení; (42) aktualizace počítačových programů, dálkové sledování počítačových systémů, digitalizace dokumentů (skenování), hosting webových stránek, instalace počítačových programů, konzultace (v oblasti počítačového softwaru), konzultace v oblasti webového designu, konzultační služby v oblasti informačních technologií, kopírování počítačových programů, obnova počítačových dat (regenerace), počítačové programování, počítačové systémové analýzy, poradenství v oblasti navrhování a vývoje počítačového hardwaru, poskytování vyhledávačů pro Internet, pronájem počítačového serveru (serverhosting), pronájem počítačového software, pronájem webových serverů, průmyslový

design, přenos dat nebo dokumentů z fyzických nosičů na elektronické nosiče, převod (konverze) dat a počítačových programů (ne fyzický), služby v oblasti ochrany (proti počítačovým virům), software jako služba (SaaS), tvorba a správa webových stránek (pro třetí osoby), tvorba počítačových systémů, tvorba software (počítačových programů), údržba počítačových programů, umělecký design.

(511) 9, 35, 38, 41, 42  
(210) O-504061

(111) **338215**  
(220) 30.05.2013  
(151) 28.05.2014  
(540)



(594) Slovní grafická  
(730) **Ing. Jarmila Hla Shwe, MBA**, Nad Úvozem 28, Praha 8 - Dolní Chabry, 18400, CZ  
(740) PROPATENT, Ing. Vlasta Sedláčková, patentový zástupce, Pod Pekařkou 107/1, Praha 4, Podolí, 14700  
(510) (36) uzavírání smluv úrazového pojištění, platby na splátky, splácení plateb, pojistně-technické služby (statistika), pronájem nemovitostí, banky úvěrové, úvěrové ústavy, realitní kanceláře, obchodování s nemovitostmi, kanceláře pro inkasování pohledávek, zprostředkování pojištění, uzavírání pojistek, bankovníctví, finanční služby, oceňování a odhady nemovitostí, shromažďování prostředků na dobročinné účely, důchodové fondy, investování kapitálu, kapitálové investice, garance, záruky, kauce, směnárenské služby, vydávání cestovních šeků, clearing (bezhotovostní zúčtování vzájemných pohledávek a závazků, bezpečnostní schránky (úschovny služby), organizování sbírek, financování půjček, daňové oceňování a odhady, finanční odhady a oceňování v pojišťovnictví, bankovníctví a nemovitostech, jednatelství, správa majetku, finanční řízení, vedení nájemních činžovních domů, uzavírání pojistek proti požáru, pronájem bytů, pronájem farem, hypotéky (poskytování půjček), spořitelny, nákup na splátky, burzovní makléřství, pojistky životní, ubytovací kanceláře (byty, místnosti), finanční analýzy, oceňování starozitností, oceňování uměleckých děl, ověřování šeků, finanční poradenství, konzultační služby v oblasti financí, konzultační služby v oblasti pojišťovnictví, poradenství v oblasti pojištění, elektronický převod kapitálu, platební převody vykonávané elektronicky, finanční informace, informace o pojištění, oceňování šperků, oceňování numismatických sbírek, vybírání nájemného, oceňování známek, vydávání cenin, vydávání cenných papírů, úschova cenností, vydávání kreditních karet, vyplácení důchodů, finanční sponzorování, domácí bankovní služby (home - banking), odhady cen oprav - finanční oceňování, zprostředkování emisních povolenek (karbon kreditů), finanční oceňování vlny, zástavní půjčky, makléřské služby; (41) korespondenční kurzy, vyučování, vydávání knih, organizování a vedení konferencí a kongresů, informace o výchově a vzdělávání, zkoušení, přezkoušení, praktický výcvik, organizování a vedení seminářů, pořádání a řízení pracovních setkání (školení), vydávání elektronických knih a časopisů on-line, koučink (školení), profesní requalifikace; (42) počítačové programování, ověřování pravosti uměleckých děl, tvorba software a počítačových programů, tvorba a správa webových stránek (pro třetí osoby), konzultace v oblasti počítačového softwaru, konzultace v oblasti úspor energie, konzultační služby v oblasti informačních technologií.  
(511) 36, 41, 42  
(210) O-504859

(111) **338229**  
(220) 25.06.2013  
(151) 28.05.2014  
(540)



(594) Kombinovaná  
(730) **RadioZET s.r.o.**, Wenzigova 1872/4, Praha 2, Nové Město, 12000, CZ  
(510) (9) nahrané a nenahrané nosiče zvuku a obrazu, zejména audiokazety, videokazety, kompaktní disky, magnetofonové pásky, audiovizuální díla na nosičích, hudební díla na nosičích; (16) tiskoviny, časopisy, publikace, propagační tiskoviny, zejména katalogy, plakáty, kalendáře, tiskárenské výrobky, kancelářské potřeby spadající do této třídy; (35) reklamní a propagační činnost prostřednictvím jakéhokoliv druhu média, distribuce zboží k reklamním účelům, inzertní činnost, zprostředkovatelská činnost v oblasti obchodu s výrobky uvedenými ve třídách 9 a 16, zprostředkovatelská činnost v oblasti mediálního průmyslu, jako je zprostředkování reklamy, inzerce, propagace; (38) provozování rozhlasového vysílání, poradenská činnost v oblasti šíření informací prostřednictvím sdělovacích prostředků, šíření a výměna informací prostřednictvím počítačových a telekomunikačních sítí, včetně Internetu; (41) tvorba rozhlasových programů, výchovná a zábavná činnost, organizace, příprava a pořádání hudebních vystoupení, koncertů a zábavných pořadů, vydavatelská a nakladatelská činnost.  
(511) 9, 16, 35, 38, 41  
(210) O-505566

(111) **339501**  
(220) 11.10.2012  
(151) 30.07.2014  
(540)

### ESSOX Benefit karta

(592) Slovní  
(730) **ESSOX s.r.o.**, F. A. Gerstnera č. ev. 52, České Budějovice, České Budějovice 7, 37001, CZ  
(740) PatentCentrum Sedlák & Partners s.r.o., Okružní 2824, České Budějovice, České Budějovice 3, 37001  
(510) (9) přístroje pro záznam, převod, reprodukci zvuku nebo obrazu, přístroje a zařízení pro přenos a zpracování dat, počítače, počítačový software a počítačové programy, nosiče dat a informací nahrané i nenahrané, čipové a elektronické karty včetně platebních, kreditní karty, magnetické karty, debetní karty; (16) papírové nosiče informací, zejména tiskoviny, letáky, reklamní, propagační a informační materiály na papírovém nosiči, plakáty, fotografie, billboardy, psací a kancelářské potřeby (vyjímaje nábytek), papírenské zboží; (35) reklamní, inzertní a propagační činnost, marketing, pronájem reklamní doby v komunikačních médiích; (36) služby finanční a peněžní, služby finančních poradců, poskytování revolvingových úvěrů, poskytování úvěru na nákup spotřebního zboží, splátkový prodej, úvěrové, kreditní karty (služby), leasing a pronájem věcí v rámci této třídy, půjčky - financování; (38) agentury tiskové, elektronická pošta, přenosy zpráv v rámci této třídy, komunikace v rámci této třídy; (41) školicí a vzdělávací činnosti, výchovná a zábavná činnost, sportovní a kulturní aktivity; (42) poradenské služby v oblasti hardware, údržba počítačových programů, aktualizace, instalace počítačových programů, pronájem počítačového software, tvorba software (počítačových programů), webové stránky (tvorba a správa), obnova počítačových dat (regenerace), počítačové programování, projektová činnost.  
(511) 9, 16, 35, 36, 38, 41, 42  
(210) O-498894

(111) **340052**  
(220) 31.10.2012  
(151) 27.08.2014  
(540)

### JIHOČESKÝ ZÁKYS

(592) Slovní  
(730) **MADETA a.s.**, Rudolfovska tř. 246/83, České Budějovice, České Budějovice 4, 37001, CZ  
(740) PatentCentrum Sedlák & Partners s.r.o., Okružní 2824, České Budějovice, České Budějovice 3, 37001  
(510) (29) mléko a mléčné výrobky.  
(511) 29  
(210) O-499320

(111) **340316**  
(220) 09.10.2012  
(151) 10.09.2014  
(540)

### MISS FARMACIE ČR

(592) Slovní  
(730) **Angis plus s.r.o.**, Jiřího Wolkerova 495/3, Vyškov, Vyškov-Město, 68201, CZ  
(740) Ing. Dana Kreizlová, nám. T.G. Masaryka 5555, Zlín, 76001  
(510) (35) reklamní, inzertní a propagační činnost; (41) pořádání společenských, zábavných, kulturních, soutěžních akcí, organizování soutěží, včetně soutěží krásy, kulturní a zábavné aktivity spojené s vyhodnocením účastníků.  
(511) 35, 41  
(210) O-498786

(111) **350865**  
(220) 18.03.2013  
(151) 20.01.2016  
(540)



(594) Kombinovaná  
(730) **STUDIO INTERIER - JANÍČEK, s.r.o.**, Ivana Olbrachtova 49/10, Brandýs nad Labem - Stará Boleslav, 25001, CZ  
(740) Jindysne s.r.o., U Statku 77, Mnichovo Hradiště, Hněvousice, 29501  
(510) (6) zárubně a dveře kovové, zejména odolné proti ohni, doplňky dveří z kovu, zejména dveřní kování, držadla, rukojeti, zarážky; (19) dveře s výjimkou kovových, zejména dveře interiérové, dveře masiv, dveře bukasové, dveře dýhované, dveřové prahy s výjimkou kovových, dveřové rámy, dřevo jako polotovary, dýhové dřevo, lišty s výjimkou kovových, zárubně dýhované, dřevěné podlahy všech druhů, sklo a skleněné tabule pro stavebnictví, nekovové dveře a dveřní rámy, nekovové stavební panely a příčky, skleněné obložení stěn, tepelně tvrzené sklo, nerozbitné sklo, izolační sklo, konstrukční sklo, okenní sklo, včetně skla proti vloupání, pancéřované sklo, mozaikové sklo, válcované tabulové sklo, sendvičové sklo, vše pro interiéry a exteriéry staveb, včetně skel s grafickým potiskem a skel opatřených laminací, dveřové obložení s výjimkou kovového (zárubně); (35) zprostředkovatelská činnost v oblasti obchodu s výrobky uvedenými ve třídách 6 a 19, pomoc při řízení obchodní činnosti, nákup a prodej interiérového vybavení; (37) realizace interiéru budov a poradenství v tomto oboru v rámci této třídy, montáže a demontáže interiérového zařízení, dodavatelské služby stavebních prací, organizování a zprostředkování stavebních prací; (38) šíření informací prostřednictvím datových sítí, zejména Internetem.  
(511) 6, 19, 35, 37, 38  
(210) O-502685

### Zániky ochranných známek uplynutím doby platnosti

Kapitola obsahuje údaje o ochranných známkách, které zanikly uplynutím doby platnosti podle ustanovení § 29 odst. 1 zákona č. 441/2003 Sb.

Číslo zápisu (111)	Číslo přihlášky (210)	Datum zániku (141)
161138	45939	17.02.2022
174139	66639	20.02.2022
174450	66614	20.02.2022
174759	66638	20.02.2022
175636	66618	20.02.2022
175638	66619	20.02.2022
176108	66754	24.02.2022
179136	66532	17.02.2022
180523	66534	17.02.2022
187246	66550	18.02.2022
246226	176860	19.02.2022
246227	176897	20.02.2022
246981	177014	21.02.2022
246982	177023	21.02.2022
248804	176801	18.02.2022
248805	176802	18.02.2022
248823	177000	21.02.2022
249554	176795	18.02.2022
249561	176832	19.02.2022
249567	176839	19.02.2022
249575	176878	20.02.2022
249578	176880	20.02.2022
249579	176881	20.02.2022
249592	177042	22.02.2022
249595	177048	22.02.2022
250254	176820	18.02.2022
250259	177060	22.02.2022
251544	176844	19.02.2022
251549	176894	20.02.2022
251551	176993	21.02.2022
251552	176994	21.02.2022
251556	177059	22.02.2022
252296	176807	18.02.2022
253115	177020	21.02.2022
254237	177012	21.02.2022
325810	492960	24.02.2022
325812	492962	24.02.2022
325813	492963	24.02.2022
325814	492964	24.02.2022
325815	492965	24.02.2022
325816	492966	24.02.2022
325818	492968	24.02.2022
325820	492970	24.02.2022
326089	492773	20.02.2022
326090	492774	20.02.2022
326091	492822	21.02.2022
326251	492828	21.02.2022
326252	492850	21.02.2022

Číslo zápisu (111)	Číslo přihlášky (210)	Datum zániku (141)
326370	492759	20.02.2022
326372	492831	21.02.2022
326373	492946	24.02.2022
326374	492947	24.02.2022
326376	492952	24.02.2022
326377	492953	24.02.2022
326378	492954	24.02.2022
326479	492956	24.02.2022
326586	492767	20.02.2022
326587	492768	20.02.2022
326588	492772	20.02.2022
326595	492790	20.02.2022
326597	492851	22.02.2022
326598	492885	22.02.2022
326599	492894	23.02.2022
326603	492902	23.02.2022
326605	492908	23.02.2022
326719	492839	21.02.2022
326721	492977	24.02.2022
326836	492827	21.02.2022
326838	492940	24.02.2022
326839	492945	24.02.2022
326928	492756	19.02.2022
326929	492771	20.02.2022
326930	492890	23.02.2022
327051	492893	23.02.2022
327052	492915	23.02.2022
327191	492743	17.02.2022
327192	492744	17.02.2022
327193	492747	17.02.2022
327194	492748	17.02.2022
327195	492752	18.02.2022
327196	492753	18.02.2022
327197	492754	18.02.2022
327201	492878	22.02.2022
327203	492881	22.02.2022
327316	492731	17.02.2022
327319	492858	22.02.2022
327320	492865	22.02.2022
327323	492882	22.02.2022
327463	492725	17.02.2022
327467	492778	20.02.2022
327573	492913	23.02.2022
327574	492958	24.02.2022
327785	492984	24.02.2022
327789	492989	24.02.2022
327879	492780	20.02.2022
327880	492802	21.02.2022

Číslo zápisu (111)	Číslo přihlášky (210)	Datum zániku (141)
327881	492807	21.02.2022
327882	492808	21.02.2022
327883	492888	23.02.2022
328006	492809	21.02.2022
328007	492813	21.02.2022
328008	492816	21.02.2022
328146	492792	20.02.2022
328147	492795	20.02.2022
328151	492855	22.02.2022
328152	492933	24.02.2022
328244	492739	17.02.2022
328246	492741	17.02.2022
328247	492803	21.02.2022
328248	492814	21.02.2022
328251	492840	21.02.2022
328254	492904	23.02.2022
328255	492920	23.02.2022
328259	492928	24.02.2022
328260	492990	24.02.2022
328345	492793	20.02.2022
328350	492846	21.02.2022
328351	492864	22.02.2022
328353	492901	23.02.2022
328354	492934	24.02.2022
328355	492935	24.02.2022
328356	492936	24.02.2022
328357	492937	24.02.2022
328358	492938	24.02.2022
328359	492957	24.02.2022
328477	492796	21.02.2022
328478	492797	21.02.2022
328479	492857	22.02.2022
329329	492887	23.02.2022
329698	492925	24.02.2022
329699	492926	24.02.2022
329809	492805	21.02.2022
329939	492804	21.02.2022
330668	492829	21.02.2022
330829	492722	17.02.2022
330830	492734	17.02.2022
330831	492818	21.02.2022
331080	492762	17.02.2022
336271	492755	18.02.2022
336391	492763	20.02.2022
337034	492939	24.02.2022
345056	492891	23.02.2022
347219	492944	24.02.2022
350951	521905	20.02.2022





### Změny vlastníků ochranných známek

Kapitola obsahuje údaje o ochranných známkách, které byly převedeny nebo přešly ve smyslu ustanovení § 15 odst. 1, 2 a § 16 zákona č. 441/2003 Sb. na jiného vlastníka v rozsahu všech zapsaných výrobků nebo služeb.

Číslo zápisu (111)	Dřívější vlastník (770)	Nynější vlastník (730)	S účinností od (580)
180623	INTERIA S.A. CONFECTIONERIES & DAIRY PRODUCTS, Marathonos Ave., 14th klm., Pallini-Attica, GR	ION S. A. COCOA & CHOCOLATE MANUFACTURERS, 69 El. Venizelou Street, 18547 Neo Faliro, Piraeus, GR	13.09.2022
193966	Machová Eva Ing., Okružní 313, Litomyšl, Záhradí, 57001, CZ	Mach Richard, J. Matičky 304, Litomyšl, Záhradí, 57001, CZ	08.09.2022
208436	Daimler AG, Mercedesstrasse 120, 70372 Stuttgart, DE	Daimler Truck AG, Fasanenweg 10, 70771 Leinfelden - Echterdingen, DE	12.09.2022
208437	Daimler AG, Mercedesstrasse 120, 70372 Stuttgart, DE	Daimler Truck AG, Fasanenweg 10, 70771 Leinfelden - Echterdingen, DE	12.09.2022
208438	Daimler AG, Mercedesstrasse 120, 70372 Stuttgart, DE	Daimler Truck AG, Fasanenweg 10, 70771 Leinfelden - Echterdingen, DE	12.09.2022
218208	Daimler AG, Mercedesstrasse 120, 70372 Stuttgart, DE	Daimler Truck AG, Fasanenweg 10, 70771 Leinfelden - Echterdingen, DE	12.09.2022
252787	MCAM Services AG, Hardstrasse 5, Lenzburg, 5600, CH	Mitsubishi Chemical Advanced Materials Naamloze Vennootschap, Industriepark Noord, Galgenveldstraat 12, 8700 Tielt, BE	12.09.2022
268876	Chauvin ankerpharm GmbH, Rudolfstadt, SRN, Chauvin ankerpharm GmbH -organizační složka, V Domově 71/2082, Praha 3, 13000, CZ	Dr. Gerhard Mann chem.-pharm. Fabrik GmbH, Brunsbütteler Damm 165-173, 13581 Berlin, GE	12.09.2022
273383	Machová Eva Ing., Okružní 313, Litomyšl, Záhradí, 57001, CZ	Mach Richard, J. Matičky 304, Litomyšl, Záhradí, 57001, CZ	08.09.2022
330899	Souček Zdeněk, Na pískách 1187/96, Praha 6, Dejvice, 16000, CZ	LIR Holding s.r.o., Prokopova 148/15, Praha 3, Žižkov, 13000, CZ	13.09.2022
331005	NUANCE Wedding Group, s.r.o., Národní 341/23, Praha 1, 11000, CZ	NUANCE svatební dům, s.r.o., Národní 341/23, Praha 1, Staré Město, 11000, CZ NUANCE Wedding Group, s.r.o., Národní 341/23, Praha 1, Staré Město, 11000, CZ	12.09.2022
334449	KREDUM CZ s.r.o., Libonice 57, Hořice, 50801, CZ	Král Jan, Gebauerova 134, Mlázovice, 50758, CZ	12.09.2022
384578	ECO-PRESS CZ s.r.o., Lhotky 73, Malotice, 28163, CZ	Entry Engineering s.r.o., 1. máje 871/13, Liberec, Liberec III-Jeřáb, 46007, CZ	08.09.2022
384579	ECO-PRESS CZ s.r.o., Lhotky 73, Malotice, 28163, CZ	Entry Engineering s.r.o., 1. máje 871/13, Liberec, Liberec III-Jeřáb, 46007, CZ	08.09.2022
384727	Vienna House Diplomat Prague RE s.r.o., Evropská 370/15, Praha 6, Dejvice, 16000, CZ	Vienna House Hotelmanagement GmbH, Dresdner Straße 87, 1200 Wien, AT	12.09.2022

### Změny v údajích o vlastnících ochranných známek

Kapitola obsahuje ochranné známky, u kterých byla v rejstříku ochranných známek vyznačena změna v údajích o vlastnících ve smyslu ustanovení § 27 odst. 2 a 7 zákona č. 441/2003 Sb.

Číslo zápisu (111)	Vlastník (730)	S účinností od (580)
160729	Panasonic Holdings Corporation, 1006, Oaza Kadoma, Kadoma-shi, Osaka 571-8501, JP	07.09.2022
160730	Panasonic Holdings Corporation, 1006, Oaza Kadoma, Kadoma-shi, Osaka 571-8501, JP	07.09.2022
160732	Panasonic Holdings Corporation, 1006, Oaza Kadoma, Kadoma-shi, Osaka 571-8501, JP	07.09.2022
160738	Panasonic Holdings Corporation, 1006, Oaza Kadoma, Kadoma-shi, Osaka 571-8501, JP	07.09.2022
160739	Panasonic Holdings Corporation, 1006, Oaza Kadoma, Kadoma-shi, Osaka 571-8501, JP	07.09.2022
163053	Panasonic Holdings Corporation, 1006, Oaza Kadoma, Kadoma-shi, Osaka 571-8501, JP	07.09.2022
174212	SIAK, spol. s r. o., B. Němcové 451, Zlín, Prštné, 76001, CZ	08.09.2022
174313	Evropská databanka a.s., Hvězdoslavova 1196/53a, Brno, Slatina, 62700, CZ	12.09.2022
179436	SA-RPOS servis s.r.o., Žacléřská 1040/1, Praha 9, Kbely, 19700, CZ	12.09.2022
180413	TRADE WIND BRANDS, LLC, 3 Second Street, Suite 1101, Jersey City, New Jersey 07302, NJ, US	12.09.2022
180739	DOLLAR RENT A CAR, INC., 8501 Williams Road, Estero, 33928, FL, US	08.09.2022
181557	BETONIKA spol. s r.o., č. p. 221, Lobodice, 75101, CZ	13.09.2022
181647	Tesařová Veronika, Vratislavova 17/38, Praha 2, Vyšehrad, 12800, CZ	07.09.2022
184665	DM ALFA,s.r.o., V soudním 774/8, Praha 9, Klánovice, 19014, CZ	12.09.2022
188420	Panasonic Holdings Corporation, 1006, Oaza Kadoma, Kadoma-shi, Osaka 571-8501, JP	07.09.2022
188421	Panasonic Holdings Corporation, 1006, Oaza Kadoma, Kadoma-shi, Osaka 571-8501, JP	07.09.2022
189369	KONSTAV s.r.o., Vrehlického 951, Kolín, Kolín IV, 28002, CZ	12.09.2022
190079	KONSTAV s.r.o., Vrehlického 951, Kolín, Kolín IV, 28002, CZ	12.09.2022
192637	Evropská databanka a.s., Hvězdoslavova 1196/53a, Brno, Slatina, 62700, CZ	12.09.2022
208436	Daimler AG, Mercedesstrasse 120, 70372 Stuttgart, DE	12.09.2022
208437	Daimler AG, Mercedesstrasse 120, 70372 Stuttgart, DE	12.09.2022
208438	Daimler AG, Mercedesstrasse 120, 70372 Stuttgart, DE	12.09.2022
218208	Daimler AG, Mercedesstrasse 120, 70372 Stuttgart, DE	12.09.2022
227332	Asociace sommelierů ČR z. s., Konojedská 3436/36, Praha 10, Strašnice, 10000, CZ	07.09.2022
240353	Panasonic Holdings Corporation, 1006, Oaza Kadoma, Kadoma-shi, Osaka 571-8501, JP	07.09.2022
255983	MANE HOLDING, a.s., Okružní 2615, České Budějovice, České Budějovice 3, 37001, CZ	08.09.2022
258856	MADETA a.s., Rudolfovska tř. 246/83, České Budějovice, České Budějovice 4, 37001, CZ	08.09.2022
259202	DOZNA s.r.o., Cukrovarská 775/89, Praha 9, Čakovice, 19600, CZ	12.09.2022
262824	Panasonic Holdings Corporation, 1006, Oaza Kadoma, Kadoma-shi, Osaka 571-8501, JP	07.09.2022
265057	Burešová Danuše, V Bezinkách 1216/17, Plzeň, Černice, 32600, CZ	13.09.2022
329284	Obecně prospěšná společnost Sirius, o.p.s., Všeřdova 560/2, Praha 1, Malá Strana, 11800, CZ	13.09.2022
329857	Protronix s.r.o., Pardubická 177, Chrudim, Chrudim IV, 53701, CZ	07.09.2022
330121	DELICATO CENTRUM a.s., Jeseniova 1196/52, Praha 3, Žižkov, 13000, CZ	12.09.2022
330122	DELICATO CENTRUM a.s., Jeseniova 1196/52, Praha 3, Žižkov, 13000, CZ	12.09.2022
330123	DELICATO CENTRUM a.s., Jeseniova 1196/52, Praha 3, Žižkov, 13000, CZ	12.09.2022
331170	LMC s.r.o., Menclova 2538/2, Praha 8, Libeň, 18000, CZ	07.09.2022
331749	ALEXANDRIA a.s., Poupětova 1128/22, Praha 7, Holešovice, 17000, CZ	13.09.2022
331750	ALEXANDRIA a.s., Poupětova 1128/22, Praha 7, Holešovice, 17000, CZ	13.09.2022
331751	ALEXANDRIA a.s., Poupětova 1128/22, Praha 7, Holešovice, 17000, CZ	13.09.2022
331752	ALEXANDRIA a.s., Poupětova 1128/22, Praha 7, Holešovice, 17000, CZ	13.09.2022
331804	Press Media Group, a.s., Ovocný trh 573/12, Praha 1, Staré Město, 11000, CZ	13.09.2022
331998	Janešová Lucie Ing., Ke Kolodějům 188, Praha 9, Běchovice, 19011, CZ	13.09.2022
332059	Svaz vinařů České republiky, z. s., Žižkovská 1230, Velké Bílovice, 69102, CZ	07.09.2022
332080	MADETA a.s., Rudolfovska tř. 246/83, České Budějovice, České Budějovice 4, 37001, CZ	08.09.2022
332188	ALEXANDRIA a.s., Poupětova 1128/22, Praha 7, Holešovice, 17000, CZ	13.09.2022
332664	AgroRašelina s.r.o., Cejsice 14, Vimperk, 38501, CZ	13.09.2022
333681	V - CON, s.r.o., Vaňurova 505/17, Liberec, Liberec III-Jeřáb, 46007, CZ	13.09.2022
333936	HOTJET CZ s.r.o., Průmyslová 966/21, Bolatice, 74723, CZ	07.09.2022
333937	HOTJET CZ s.r.o., Průmyslová 966/21, Bolatice, 74723, CZ	07.09.2022

Číslo zápisu (111)	Vlastník (730)	S účinností od (580)
334010	Svaz vinařů České republiky, z. s., Žižkovská 1230, Velké Bílovice, 69102, CZ	07.09.2022
334260	Svaz lyžařů České republiky z.s., Cukrovarnická 483/42, Praha 6, Střešovice, 16200, CZ	13.09.2022
334446	IMO - STAR 98 s.r.o., Na Hrázce 273/2, Hradec Králové, Nový Hradec Králové, 50009, CZ	12.09.2022
334476	EKOFEKT a.s., Na návsi 1, Veltruby, 28002, CZ	07.09.2022
334609	HKDW HOLASEK s.r.o., advokátní kancelář, Na příkopě 583/15, Praha 1, Staré Město, 11000, CZ	13.09.2022
335209	MP Krásno, a.s., Hranická 430/34, Valašské Meziříčí, Krásno nad Bečvou, 75701, CZ	13.09.2022
337134	BIOMEDVITAL s.r.o., Na lukách 340/7, Praha 9, Hrdlořezy, 19000, CZ	08.09.2022
337306	Heritage beauty & nails s.r.o., Holečkova 789/49, Praha 5, Smíchov, 15000, CZ	13.09.2022
337366	Active Radio a.s., Wenzigova 1872/4, Praha 2, Nové Město, 12000, CZ	08.09.2022
340052	MADETA a.s., Rudolfovska tř. 246/83, České Budějovice, České Budějovice 4, 37001, CZ	08.09.2022
342811	NC CITY Olomouc a.s., Vinařská 460/3, Brno, Pisárky, 60300, CZ	13.09.2022
360785	Woltair s.r.o., Na Radosti 399, Praha 5, Zličín, 15521, CZ	08.09.2022
361055	Ahold Delhaize Licensing Sàrl, Rue Jean-François Bartholoni 4-6, 1204 Geneva, CH	13.09.2022
362425	Ahold Delhaize Licensing Sàrl, Rue Jean-François Bartholoni 4-6, 1204 Geneva, CH	13.09.2022
382932	Woltair s.r.o., Na Radosti 399, Praha 5, Zličín, 15521, CZ	08.09.2022
389943	Marková Nikola, 81, Police, 78973, CZ	08.09.2022