

Číselné INID kódy pro označování bibliografických dat technických řešení

INID Codes for the identification of bibliographic data of technical solutions

(Standard WIPO ST. 9 a ST. 80)

(11)	číslo patentu/zápisu/osvědčení	(11)	Number of the patent/registration/certification
(15)	datum zápisu průmyslového vzoru	(15)	Industrial design registration date
(21)	číslo přihlášky/žádosti	(21)	.Application number
(22)	datum podání přihlášky/žádosti	(22)	Date of application filling
(23)	údaje o výstavní prioritě	(23)	Exhibition priority data
(28)	počet průmyslových vzorů	(28)	Number of industrial designs included in the application
(31)	číslo prioritní přihlášky	(31)	Number of priority application
(32)	datum podání prioritní přihlášky	(32)	Filling date of priority application
(33)	země priority	(33)	Priority country
(40)	datum zveřejnění přihlášky vynálezu	(40)	Date of publication of patent application
(45)	datum zveřejnění zapsaného průmyslového vzoru	(45)	Publication date of the registered industrial design
(47)	datum zveřejnění udělení patentu a zápisu užitého vzoru, datum zápisu užitého vzoru, datum oznámení udělení evropského patentu v Evropském patentovém věstníku	(47)	Publication date of patent granting and publication date of utility model registration, registration date of utility model, publication date of European patent granting in the European patent bulletin
(51)	mezinárodní patentové třídění/Locamské třídění průmyslových vzorů	(51)	International Patent Classification/ Locarno Classification for Industrial Designs
(54)	Název	(54)	Title
(55)	vyobrazení průmyslového vzoru	(55)	Reproduction of the industrial design
(57)	Anotace	(57)	Abstract
(68)	číslo základního patentu	(68)	Number of the basic patent
(71)	označení přihlašovatele/žadatele	(71)	Applicant
(72)	označení původce	(72)	Inventor
(73)	označení majitele/vlastníka	(73)	Owner
(74)	označení zástupce	(74)	Attorney's name and address
(86)	číslo mezinárodní přihlášky	(86)	International application number
(87)	číslo mezinárodního zveřejnění	(87)	International publication number
(92)	datum a číslo první registrace přípravku pro Českou republiku	(92)	Date and number(s) of the first authorization to market the product in the CZ
(93)	datum, číslo a země první registrace přípravku v rámci Společenství	(93)	Date, number(s) and country of the first authorization to market the product in the EEC
(94)	doba platnosti osvědčení	(94)	Term of certification validity
(95)	označení a typ přípravku	(95)	Name of the product and product type
(96)	datum podání a číslo evropské patentové přihlášky	(96)	European patent application filling date and number
(97)	datum zveřejnění a číslo zveřejnění evropské patentové přihlášky v Evropském patentovém věstníku	(97)	European patent application publication date and publication number in the European patent bulletin

Číselné INID kódy pro označování bibliografických dat ochranných známek

INID codes and minimum required for the identification of bibliographic data relating to marks

(Standard WIPO ST.60)

(111)	Číslo zápisu ochranné známky (registrace)	(111)	Number of registration
(151)	Datum zápisu ochranné známky	(151)	Date of the registration
(210)	Číslo přihlášky ochranné známky (spisu)	(210)	Number of the application
(220)	Datum podání přihlášky	(220)	Date of filing of the application
(320)	Datum vzniku práva přednosti	(320)	Date of the first application
(442)	Datum zveřejnění přihlášky po průzkumu	(442)	Date of the publication of the examined application
(450)	Datum zveřejnění zápisu ochranné známky ve Věstníku	(450)	Date of publication of the registration
(510)	Seznam výrobků a služeb	(510)	List of goods and/or services
(511)	Číslo třídy výrobků a služeb	(511)	Number of the class of goods and/or services
(526)	Omezení rozsahu ochrany o prvek	(526)	Disclaimer
(540)	Znění nebo vyobrazení ochranné známky	(540)	Reproduction of the mark
(551)	Kolektivní ochranná známka	(551)	Collective mark
(554)	Prostorová ochranná známka	(554)	Three-dimensional mark
(558)	Ochranná známka tvořená pouze barvou nebo kombinací barev	(558)	Mark consisting exclusively of one or several colours
(580)	Datum zápisu jakékoliv transakce v souvislosti s přihláškou nebo zápisem ochranné známky do rejstříku, např. změna majitele, změna jména nebo adresy, vzdání se práv k ochranné známce atd. (účinnost)	(580)	Date of recording of any kind of transaction in respect of applications or registrations (e.g. change in ownership, change in name or address, renunciation, termination of protection)
(591)	Údaje o barevnosti ochranné známky	(591)	Information concerning colour claimed
(730)	Přihlašovatel/vlastník ochranné známky	(730)	The applicant or the holder of the mark
(740)	Zástupce	(740)	Name and address of the representative
(770)	Jméno a adresa dřívějšího přihlašovatele nebo vlastníka (v případě změny vlastnictví)	(770)	Name and address of the previous applicant or holder (in case of change in ownership)
(791)	Jméno a adresa nabyvatele licence	(791)	Name and address of the licensee
(793)	Podmínky a omezení licence	(793)	Indication of conditions and/or restrictions under the license
(800)	Mezinárodní zápis ochranné známky	(800)	International registration

Kódy pro kódování záhlaví oznámení publikovaných ve Věstníku

(Standard WIPO ST. 17)

BB9A	zveřejněné přihlášky vynálezů	MK1K	zánik užitého vzoru uplynutím doby platnosti
FG1K	zapsané užité vzory	MK4A	zánik patentů uplynutím doby platnosti
FG4A	udělené patenty	MK4F	zánik autorských osvědčení uplynutím doby platnosti
FG4Q	zapsané průmyslové vzory	MK4Q	zánik průmyslového vzoru uplynutím doby ochrany
LD3K	částečný výmaz užitého vzoru	MM4A	zánik patentů pro nezaplacení ročních poplatků
LD4Q	částečný výmaz průmyslového vzoru	MM4F	zánik autorských osvědčení pro nezaplacení ročních poplatků
MA4A	zánik patentu vzdáním se	ND1K	prodloužení platnosti užitého vzoru
MA4F	zánik autorských osvědčení vzdáním se	ND4Q	obnova doby ochrany průmyslového vzoru
MC3K	výmaz užitého vzoru	PA4A	změna autorského osvědčení na patent
MC4A	zrušení patentu	PC9A	změna dispozičního práva k vynálezu
MC4F	zrušení autorského osvědčení	PD1K	převod práv a ostatní změny majitelů užitého vzoru
MC4Q	výmaz průmyslového vzoru	PD4A	převod práv a ostatní změny majitelů patentů
MH1K	zánik užitého vzoru vzdáním se	PD4Q	převod práv a ostatní změny vlastníků průmyslových vzorů
MH4A	částečné zrušení patentu	QA9A	nabídka licence
MH4F	částečné zrušení autorského osvědčení	SB4A	zapsané patenty do rejstříku po odtajnění
MH4Q	zánik průmyslového vzoru vzdáním se	SB4F	zapsaná autorská osvědčení do rejstříku po odtajnění

Opravy Změny Různé

Opravy u přihlášek vynálezů s žádostí o udělení patentu

HA9A	jmenování vynálezce		
HB9A	oprava jmen	HG9A	oprava chyb v třídění
HC9A	změna jmen	HH9A	oprava nebo změna všeobecně
HD9A	oprava adres	HK9A	tiskové chyby v úředních věstnících
HE9A	změna adres		
HF9A	oprava dat		

Opravy ochranných dokumentů

Patenty	autorská osvědčení	užité vzory	průmyslové vzory	
TA4A	TA4F	TA1K	TA4Q	jmenování vynálezce
TB4A	TB4F	TB1K	TB4Q	oprava jmen
TC4A	TC4F	TC1K	TC4Q	změna jmen
TD4A	TD4F	TD1K	TD4Q	oprava adres
TE4A	TE4F	TE1K	TE4Q	změna adres
TF4A	TF4F	TF1K	TF4Q	oprava dat
TG4A	TG4F	TG1K	TG4Q	oprava chyb v třídění
TH4A	TH4F	TH1K	TH4Q	oprava nebo změna všeobecně
TK9A	TK9F	TK1K	TK4Q	tiskové chyby v úřed. věstnících

Kódy pro označování zemí a mezinárodních organizací použité ve věstníku

AU	Austrálie
CA	Kanada
CH	Švýcarsko
CZ	Česká republika
DE	Spolková republika Německo
FR	Francie
GB	Velká Británie
IE	Irsko
JP	Japonsko
NL	Nizozemsko
PL	Polsko
SK	Slovensko
TR	Turecko
US	Spojené státy americké

Kódy pro označování států USA použité ve věstníku

GA	Georgia
IL	Illinois
IN	Indiana
MI	Michigan
NJ	New Jersey
NY	New York

BB9A

Zveřejněné přihlášky vynálezů - přehled podle čísel přihlášek

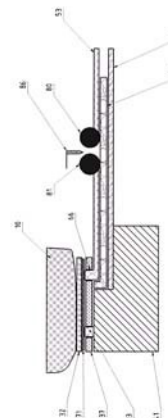
Dále uvedené přihlášky vynálezů byly zveřejněny dnem, uvedeným ve Věstníku podle zákona č. 527/1990 Sb., o vynálezech a zlepšovacích návrzích, ve znění pozdějších předpisů, a jsou k dispozici v patentové knihovně Úřadu průmyslového vlastnictví, Antonína Čermáka 2a, 160 68, Praha 6.

(21)	(51)	(21)	(51)
2021-46	G 08 C 25/00 (2006.01)	2021-84	A 23 G 9/32 (2006.01)
2021-74	B 60 N 2/70 (2006.01)	2021-317	E 04 B 1/58 (2006.01)
2021-78	B 60 K 1/00 (2006.01)	2021-329	E 05 B 83/34 (2014.01)
2021-79	B 60 K 1/02 (2006.01)	2021-378	F 16 S 3/06 (2006.01)
2021-80	E 04 C 1/42 (2006.01)	2021-379	F 16 L 55/18 (2006.01)
2021-81	F 01 B 1/00 (2006.01)	2022-25	F 24 S 20/50 (2018.01)
2021-82	B 23 P 9/04 (2006.01)	2022-320	H 02 K 1/18 (2006.01)

Zveřejněné přihlášky vynálezů - řazené podle MPT

- (51) **A23G 9/32** (2006.01)
A23G 9/42 (2006.01)
A23G 9/04 (2006.01)
- (21) **2021-84**
(71) Krejča Dan, Praha 9, Čakovice, CZ
(72) Krejča Dan, Praha 9, Čakovice, CZ
Krucý Pavel, Praha 9, Vysočany, CZ
Kolaříková Michel Ing., Ph.D., Lichoceves, CZ
- (54) **Zmrzlina s obsahem alkoholu, v podobě mraženého výrobku a způsob jeho výroby**
(22) 24.02.2021
(57) Zmrzlina s obsahem alkoholu v podobě uskladněného mraženého výrobku obsahuje směs vytvořenou na bázi sirupového koncentrátu s ovocnou složkou, aromatickou či chuťově-aromatickou složkou a ledu a obsahujícího ještě alkohol; její podstata spočívá v tom, že má vodovou konzistenci, je rychle zmrazená a jako uskladněná je uchovávána při teplotě nejvýše -30 °C a současně obsahuje do 16 % objemových alkoholu. Způsob výroby spočívá v tom, že nejprve se připraví sirupový koncentrát, následně se přidá čerstvá citrusová šťáva a/nebo ovocný džus nebo sodovka, načež se přidají kostky ledu a alkohol, a pak se směs míchá v šejkru pod dobu 30 až 60 sekund za účelem homogenizace, a po proběhnutí doby homogenizace se odfiltruje nehomogenizovaný podíl a směs se vlije do formy s tvarem konečného výrobku a ihned se šokově zmrazí do teploty pod -32 °C a dál se uchovává při teplotě nejvýše -30 °C.

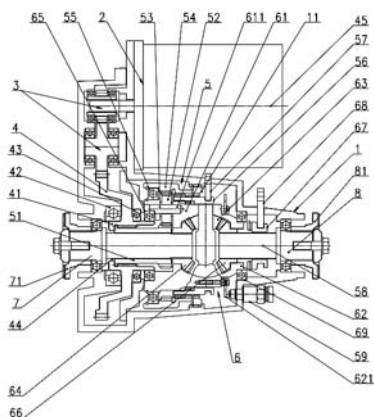
- (74) DANĚK & PARTNERS Advokátní a patentová kancelář, Ing. Vilém Daněk Ph.D. LL.M., patentový zástupce, Vinohradská 403/17, Praha 2, Vinohrady, 12000



- (74) Ing. Jiří Walter, patentový zástupce, Počernická 54, Praha 10, 10800

- (51) **B23P 9/04** (2006.01)
B23P 9/00 (2006.01)
C21D 10/00 (2006.01)
H05H 1/26 (2006.01)
B23H 9/00 (2006.01)
- (21) **2021-82**
(71) Ústav termomechaniky AV ČR, v. v. i., Praha 8, Libeň, CZ
(72) Šonský Jiří Ing., Ph.D., Dýšina, Nová Huť, CZ
- (54) **Zařízení a způsob zpevňování povrchu obrobků explodující folií**
(22) 23.02.2021
(57) Zařízení obsahuje polymerní pás (32), který je na povrchu strany odvrácené od obrobku (10) opatřen kovovou fólií (71), ve které jsou můstky (34) k vytváření plazmatu, a dvě elektrody (33, 66) přiléhající ke kovové fólii (71). Můstky (34), z nichž se vytváří plazma, jsou mezi dotykovými plochami (27) kovové fólie (71). Elektrody (33, 66) jsou upevněny v opěrném tělese (41). K ukládání energie potřebné k vytvoření plazmatu slouží kondenzátor určený k nabíjení z vysokonapěťového zdroje a obsahující na vnějším povrchu polepy (53) obklopující dielektrikum (52) o konstantní tloušťce. Kondenzátor je alespoň částečně uložen mezi opěrným tělesem (41) a polymerním pásem (32) s kovovou fólií (71). Polymerní pás (32) elektricky izolující obrobek (10) od vysokonapěťového obvodu je uložen v těsném kontaktu s obrobkem (10). Zařízení dále obsahuje druhou izolační vrstvu (37) izolující explodující můstek od opěrné desky (41). Elektrody (33, 66) procházejí otvory v této druhé izolační vrstvě (37).

- (51) **B60K 1/00** (2006.01)
B60K 6/405 (2007.10)
B60K 6/50 (2007.10)
- (21) **2021-78**
(71) Advanced Design Solution s.r.o., Kopřivnice, CZ
(72) Neuman Vilém Ing., Kopřivnice, CZ
- (54) **Elektrický pohonný modul pro pohon nápravy**
(22) 21.02.2021
(57) Elektrický pohonný modul zahrnuje skříň (1), alespoň jeden elektromotor (2) uchycený ke skříni (1), hlavní převodní kolo (4) mechanicky spojené s elektromotorem (2) pomocí mechanických převodů (3), převodovky (5). Vstupní člen převodovky (5) je poháněn hlavním převodním (4) kolem, nápravový diferenciál (6) uložený ve skříni (1) nápravového diferenciálu (6) a poháněný výstupem převodovky (5) a hnací hřídele (7, 8) poháněné nápravovým diferenciálem (6), jejichž osa je rovnoběžná s osou převodovky (5). Alespoň část skříňného diferenciálu (6) je pevně spojena s výstupním členem převodovky (5), což umožňuje přímé spojení převodovky (5) a diferenciálu (6).
- (74) PatentEnter s.r.o., Koliště 1965/13a, Brno, Černá Pole, 60200



- (51) **B60K 1/02** (2006.01)
B60K 17/04 (2006.01)
B60T 1/02 (2006.01)
F16H 57/10 (2006.01)

(21) **2021-79**

(71) Advanced Design Solution s.r.o., Kopřivnice, CZ

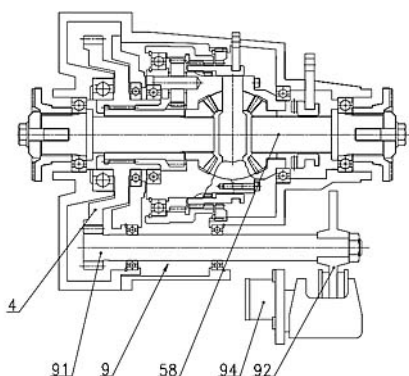
(72) Neuman Vilém Ing., Kopřivnice, CZ

(54) **Elektrický pohonný modul pro pohon nápravy**

(22) 21.02.2021

(57) Elektrický pohonný modul zahrnuje skříň (1), alespoň jeden elektromotor (2) uchycený ke skříni (1), hlavní převodní kolo (4) mechanicky spojené s elektromotorem (2) pomocí mechanických převodů (3), převodovku (5), kde vstupní člen převodovky (5) je poháněn hlavním převodním kolem (4), nápravový diferenciál (6) uložený ve skříni nápravového diferenciálu (6) a poháněný výstupem převodovky (5) a hnací hřídele (7, 8) poháněné nápravovým diferenciálem (6), jejichž osa je rovnoběžná s osou převodovky (5). Elektrický pohonný modul dále zahrnuje systém (9) parkovací brzdy zahrnující hřídel (93) parkovací brzdy, pastorek (91) umístěný na první straně hřídele parkovací brzdy, brzdový kotouč (92) umístěný na opačné straně hřídele (93) než pastorek (91) a brzdový prvek (94) uzpůsobený k vykazování brzdícího účinku na brzdový kotouč (92), přičemž systém (9) parkovací brzdy je umístěn tak, že rotační pohyb hlavního převodního kola (4) je přenášen na pastorek (91).

(74) PatentEnter s.r.o., Koliště 1965/13a, Brno, Černá Pole, 60200



- (51) **B60N 2/70** (2006.01)
B60N 2/68 (2006.01)
B60N 2/56 (2006.01)
B60N 2/90 (2018.01)

(21) **2021-74**

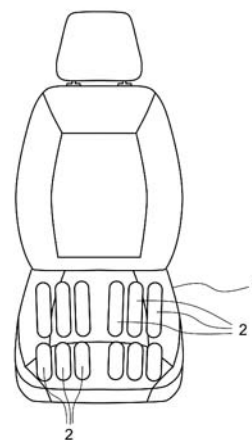
(71) ŠKODA AUTO a.s., Mladá Boleslav, Mladá Boleslav II, CZ

(72) Minařík Roman Ing., Liberec, Liberec I-Staré Město, CZ
Budzák Dušan Ing., Mladá Boleslav, Mladá Boleslav II, CZ
Hradil Miroslav Ing., Mladá Boleslav, Mladá Boleslav II, CZ

(54) **Sedadlo do automobilu a automobil s tímto sedadlem**

(22) 18.02.2021

(57) Předmětem vynálezu je sedadlo do automobilu zahrnující sedák obsahující pěnový díl (1), přičemž sedadlo dále zahrnuje vzduchovou sestavu pro upravení tvrdosti sedáku. Součástí vzduchové sestavy jsou vzduchové vaky (2) uložené do pěnového dílu (1), několik vedení (3) vzduchu, vzduchová pumpa (4), rozvaděč (5) vzduchu připojený ke vzduchové pumpě (4) a řídicí jednotka (6) pro ovládání vzduchové pumpy (4) a/nebo rozvaděče (5) vzduchu. Vzduchové vaky (2) jsou vedeními (3) vzduchu propojeny s rozvaděčem (5) vzduchu a jsou rozděleny do alespoň dvou skupin, přičemž vzduchové vaky (2) v různých skupinách jsou k rozvaděči (5) vzduchu připojeny různými vedeními (3) vzduchu. Vzduchová sestava je uzpůsobena k přivádění vzduchu do vzduchových vaků (2) v každé skupině nezávisle na vzduchových vacích (2) v jiných skupinách, takže v různých skupinách může být nastaven různý tlak. Výhodně může být tvrdost sedáku nastavena s ohledem na jízdní režim automobilu.



- (51) **E04B 1/58** (2006.01)
F16B 7/04 (2006.01)
F16B 9/02 (2006.01)
A47K 17/02 (2006.01)

(21) **2021-317**

(71) Alcadrain s.r.o., Praha 7, Holešovice, CZ

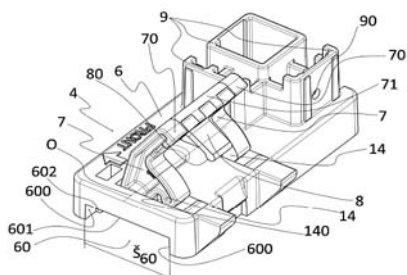
(72) Fabičovic František Ing., Valtice, CZ

(54) **Opěrná patka pro připojení montážního rámu ke stavebnímu profilu konstrukčního systému**

(22) 28.06.2021

(57) Opěrná patka (1) pro připojení montážního rámu sanitárního zařízení ke stavebnímu profilu konstrukčního systému pro suchou výstavbu má základnu (6) s prvkem (9) pro konec nosníku (2) rámu. Základna (6) má drážku (60) pro boční stranu (31) profilu (3). Drážka (60) má dvojici bočních stěn (600). Patka (1) má uzamykací páku (7) s osou (O) otáčení rovnoběžnou s podélnou osou základny (6) a příčnou k podélné ose páky (7). Páka (7) má uzamykací ozub (14) a je otočná mezi odemčenou a uzamčenou polohou. Uzamykací ozub (14) má šikmou uzamykací stěnu (140), která v uzamčené poloze páky (7) leží proti jedné stěně (600) drážky (60). Stěna (600) je šikmá nebo má šikmý výstupek (602). Mezera (M) mezi uzamykací stěnou (140) a protilehlou stěnou (600) nebo výstupkem (602) v uzamčené poloze páky (7) tvoří uzamykací prostor pro rybinový výstupek (310) na boční straně (31) stavebního profilu (3).

(74) Dobroslav Musil a partneři s.r.o., Zábrdovická 917/11b, Brno, Zábrdovice, 61500



- (51) **E04C 1/42** (2006.01)
B65D 1/02 (2006.01)
B65D 1/40 (2006.01)

(21) **2021-80**

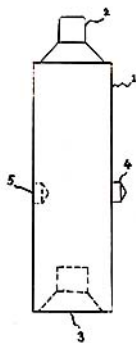
(71) Rousek Rudolf Ing., Česká Skalice, CZ
Rousek Pavel Ing., Praha 1, Nové Město, CZ
Rousek Matyáš, Kouřim, CZ

(72) Rousek Rudolf Ing., Česká Skalice, CZ
Rousek Pavel Ing., Praha 1, Nové Město, CZ
Rousek Matyáš, Kouřim, CZ

(54) **PET cihla**

(22) 21.02.2021

(57) PET cihla řeší druhotné využití PET lahví. Po úpravě tvaru PET lahve se z lahvi vytváří izolační stěnové panely, průmyslově nebo přímo na stavbě. Dochází tím k ekologickému využití odpadních PET lahví. Těleso lahve (1) má čtvercový průřez, na jednom konci je opatřeno kónickým hrdlem se závitem (2). Na druhém konci je v prostoru lahve vytvořená dutina (3) negativního tvaru plnicího hrdla tak, že dvě a více lahví je možné zasouvat do sebe ve směru podélné osy. Obdobě je možné přikládat lahve v příčném směru tak, že výstupek (4) jedné lahve zapadne do jamky (5) druhé lahve.



- (51) **E05B 83/34** (2014.01)
E05C 19/02 (2006.01)
B60K 15/05 (2006.01)

(21) **2021-329**

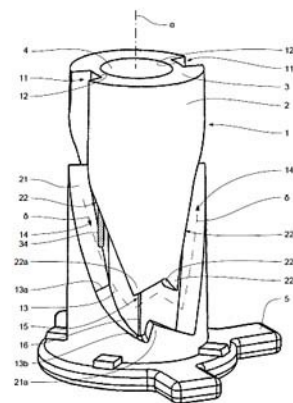
(71) BRANO a.s., Hradec nad Moravicí, CZ
(72) Titz Lukáš Ing., Bolatice, CZ
Prda Tomáš Ing., Opava, Katerinky, CZ

(54) **Dvojčinné ovládací tlačítko**

(22) 07.07.2021

(57) Tlačítko zahrnuje pevnou kulisu (1) s vnější válcovou plochou (2), ve které je vytvořena vodící drážka (11), dutý čep (31) uložený posuvně a otočně na vnější válcové ploše (2) kulisy (1) a vodící element (34) uspořádaný na dutém čepu (31) a zasahující do drážky (11) pro svislé a otočné vedení čepu (31). Mezi kulisou (1) a čepem (31) je pružina (6) a drážka (11) je opatřena první boční stěnou (21) pro záběr s elementem (34) při stlačování pružiny (6) a druhou boční stěnou (22) pro záběr s elementem (34) při roztahování pružiny (6). Element (34) je uložen na čepu (31) pružně a radiálně výkyvně. Dno (12) drážky (11) má náběhový úsek (13), jehož hloubka se v pracovním směru (14) osy (δ) drážky (11) zmenšuje pro záběr s elementem (34). Dno (12) má v pracovním směru (14) osy (δ) za náběhovým úsekem (13) dorazovou plochu (16, 18) pro zadržení zpětného pohybu elementu (34).

(74) FISCHER IP s.r.o., Na hrobci 294/5, Praha 2, Nové Město, 12800



- (51) **F01B 1/00** (2006.01)

(21) **2021-81**

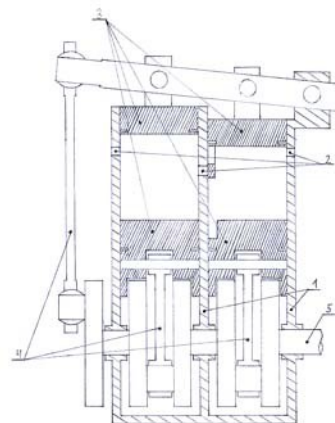
(71) Ludvík Petr, Velký Vřešťov, CZ

(72) Ludvík Petr, Velký Vřešťov, CZ

(54) **Čtyřdobý spalovací motor s protiběžnými písty**

(22) 23.02.2021

(57) Čtyřtaktní spalovací motor (1) tvořený dvěma válci, které jsou propojeny kanály (2), a uvnitř se pohybujícími protiběžnými písty (3) spojenými ojnicemi (4) s klikovým hřídelem (5) s ojnicními čepy po 120°.



- (51) **F16L 55/18** (2006.01)

F16L 55/105 (2006.01)

F16L 55/124 (2006.01)

(21) **2021-379**

(71) FASTRA, s.r.o., Libenice, CZ

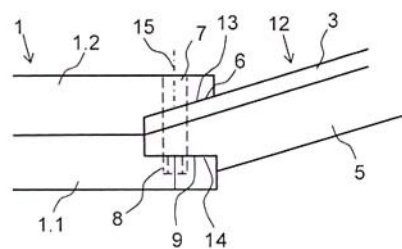
(72) Ranzenhofer Tomáš Ing., Ph.D., Mikulov, CZ

Holubec Vladimír, Chrudim, Chrudim III, CZ

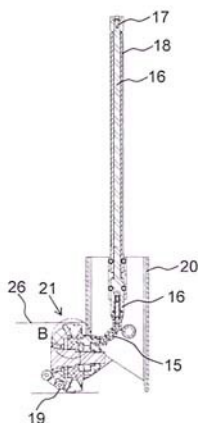
(54) **Zařízení pro uzavírání potrubí**

(22) 17.08.2021

(57) Zařízení pro uzavírání potrubí, opatřené tlačným členem (2), uspořádaným pro přítlak na utěšovací člen (3) potrubí (26), opatřený těsnící plochou (22), která je opatřena těsnícím břitem (23) s přechodem do konvexního zaoblení (24). Utěšovací člen (3) potrubí (26) je zpravidla vyroben z tvárné pryže. Mezi utěšovací člen (3) potrubí (26) a tlačný člen (2) je vložena posuvná opěra (4), opatřená přídržnými výstupky (6). Tlačný člen (2) je propojen přes vodící tyče (8) s posuvnou hřídelí (10), opatřenou závitem (11), spojeným s ozubeným kolem (12), do kterého zabírá pastorek (14), otáčivě propojený s kardanovou hřídelí (15), propojenou s otáčivým vřetenem (16), na konci napojeným na příváděcí prvek (17) otáčivého pohybu.



(74) Jan Brykner, patentový zástupce, Resslerova 741, Hradec Králové, 50002



- (51) **F16S 3/06** (2006.01)
F16S 3/08 (2006.01)
F16B 7/04 (2006.01)
F16B 2/00 (2006.01)
E04C 3/00 (2006.01)
E04G 7/06 (2006.01)
E04G 7/24 (2006.01)
E04H 15/34 (2006.01)
E04H 15/36 (2006.01)

(21) **2021-378**

(71) ROON s.r.o., Hradec Králové, Pražské Předměstí, CZ

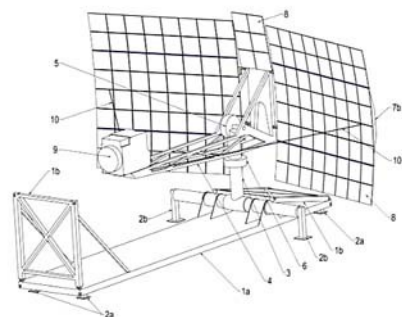
(72) Zilvar Ladislav, Hradec Králové, Pražské Předměstí, CZ

(54) **Spojovací prvek konstrukčních tyčí a geodetický dům s tímto spojovacím prvkem**

(22) 17.08.2021

(57) Spojovací prvek konstrukčních tyčí, zejména pro sestavení konstrukce geodetického domu, například skleníku, kde tento spojovací prvek ke tvoření tělesem (1), zahrnujícím spodní část (1.1) a vrchní část (1.2), přičemž ve spodní části (1.1) jsou provedeny svislé drážky (4) pro nasazení svislé části (5) konstrukčních tyčí (12) tvaru T a spodní část (1.1) tělesa (1) a vrchní část (1.2) tělesa (1) jsou opatřeny stahovacím spojem. Ve vrchní části (1.2) tělesa (1) jsou provedeny výřezy (2), uspořádané pro nasazení na vodorovnou část (3) konstrukční tyče (12), které jsou opatřeny zešíkmením (13) přítlačné plochy (6), přičemž svislá část (5) konstrukční tyče (12) je rovněž opatřena zešíkmením (14).

(74) Jan Brykner, patentový zástupce, Resslerova 741, Hradec Králové, 50002



- (51) **F24S 20/50** (2018.01)
F24S 20/25 (2018.01)
F24S 23/00 (2018.01)
F24S 30/45 (2018.01)

(21) **2022-25**

(71) Strojírny Bohdalice a.s., Bohdalice-Pavlovice, CZ

(72) Ondrášek Dušan Ing., Uherský Brod, Těšov, CZ

Brož Josef Ing., Felbabka, CZ

Michalov Martin, Hořovice, CZ

(54) **Mobilní skládací koncentrační solární elektrárna**

(22) 20.01.2022

(57) Mobilní skládací koncentrační solární elektrárna, kde obsahuje kontejner (1) s nosnou podlahou (1a), ke které je pomocí rotační vazby, připojen jeden konec nosného sloupu (3), ke kterému je na druhém konci prostřednictvím víceosého kloubu připojeno rameno (4), jež je opatřeno koncentrátorem (7) se zrcadly (8) a elektrickou konverzní jednotkou (9), kde elektrická konverzní jednotka (9) je umístěna tak, že po rozložení leží v optické ose koncentrátoru (7), jehož zrcadla (8) jsou po rozložení seřizena tak, aby na elektrickou konverzní jednotku (9) při trasování slunce směřovaly odrazy slunečních paprsků všech zrcadel (8).

(74) Kania, Sedlák, Smola, s.r.o., Mendlovo náměstí 907/1a, Brno, Staré Brno, 60300

- (51) **G08C 25/00** (2006.01)

(21) **2021-46**

(71) Kocman Tomáš, Olomouc, CZ

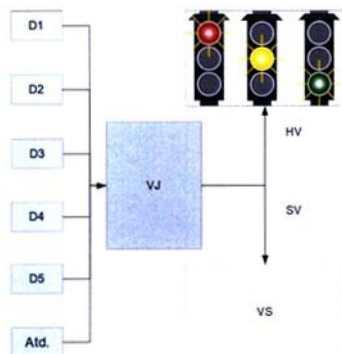
Bachová Marta, Úlice, CZ

(72) Kocman Tomáš, Olomouc, CZ

(54) **Způsob zapojení detekčních prvků ke zlepšení kvality, bezpečnosti a efektivity práce prostřednictvím integrovaného, vzdáleného a modulárního monitoringu**

(22) 02.02.2021

(57) Při způsob zlepšení BOZP jsou snímána data z nejméně jednoho detektoru a dále jsou zpracována ve vyhodnocovací jednotce podle předem nastavených parametrů v rozsahu - shodný parametr, limitní parametr a neshodný parametr. Následně se primárně spustí třístavová upozorňovací procedura a sekundárně je možno zobrazit detailní informace o detektoru jeho umístění a stavu.



(51) **H02K 1/18** (2006.01)
H02K 1/12 (2006.01)

(21) **2022-320**

(71) Mitsubishi Electric Corporation, Tokyo 100-8310, JP

(72) FUJISUE Yoshikazu, Tokyo 100-8310, JP

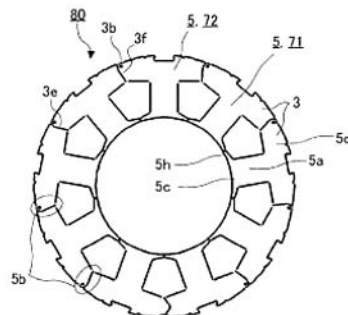
YABE Koji, Tokyo 100-8310, JP

(54) **Stator, rotační elektrický stroj a kompresor**

(22) 19.02.2020

(57) Stator (51) je získán navinutím cívky (55) kolem kruhového jádra (80) statoru s izolačním materiálem (57) mezi nimi. Jádro (80) obsahuje množinu dělených jader (5), tj. první dělená jádra (71) a druhá dělená jádra (72) spojená přílehle k sobě. Každé z dělených jader (5) alespoň částečně obsahuje množinu deskovitých prvních částí (11) a množinu deskovitých druhých částí (12), jež jsou střídavě laminované alespoň v určité části a obsahují třmenovou část (3d). Třmenová část (3d) obsahuje spojovací část (3f) na jednom konci a koncovou část (3e) třmenu na druhém konci. Každé z prvních dělených jader (71) a přílehlého jednoho z druhých dělených jader (72) jsou spojena tak, aby byla vzájemně otočná kolem spojovací části (3f), kterou mají mezi sebou.

(74) Rott, Růžička & Guttman a spol., Vyskočilova 1566, Praha 4, Michle, 14000



Zveřejněné přihlášky vynálezů - přehled podle třídících znaků

(51)	(2006.01)	(21)	(51)	(2006.01)	(21)
A 23 G 9/04	(2006.01)	2021-84	E 04 G 7/24	(2006.01)	2021-378
A 23 G 9/42	(2006.01)	2021-84	E 04 H 15/34	(2006.01)	2021-378
A 47 K 17/02	(2006.01)	2021-317	E 04 H 15/36	(2006.01)	2021-378
B 23 H 9/00	(2006.01)	2021-82	E 05 C 19/02	(2006.01)	2021-329
B 23 P 9/00	(2006.01)	2021-82	F 16 B 2/00	(2006.01)	2021-378
B 60 K 6/405	(2007.10)	2021-78	F 16 B 7/04	(2006.01)	2021-317
B 60 K 6/50	(2007.10)	2021-78	F 16 B 7/04	(2006.01)	2021-378
B 60 K 15/05	(2006.01)	2021-329	F 16 B 9/02	(2006.01)	2021-317
B 60 K 17/04	(2006.01)	2021-79	F 16 H 57/10	(2006.01)	2021-79
B 60 N 2/56	(2006.01)	2021-74	F 16 L 55/105	(2006.01)	2021-379
B 60 N 2/68	(2006.01)	2021-74	F 16 L 55/124	(2006.01)	2021-379
B 60 N 2/90	(2018.01)	2021-74	F 16 S 3/08	(2006.01)	2021-378
B 60 T 1/02	(2006.01)	2021-79	F 24 S 20/25	(2018.01)	2022-25
B 65 D 1/02	(2006.01)	2021-80	F 24 S 23/00	(2018.01)	2022-25
B 65 D 1/40	(2006.01)	2021-80	F 24 S 30/45	(2018.01)	2022-25
C 21 D 10/00	(2006.01)	2021-82	H 02 K 1/12	(2006.01)	2022-320
E 04 C 3/00	(2006.01)	2021-378	H 05 H 1/26	(2006.01)	2021-82
E 04 G 7/06	(2006.01)	2021-378			

Seznam přihlašovatelů zveřejněných přihlášek vynálezů

(71)	(21)	(51)	(2006.01)	(71)	(21)	(51)	(2018.01)
Advanced Design Solution s.r.o., Koprivnice, CZ	2021-78	B 60 K 1/00	(2006.01)	Strojírny Bohdalice a.s., Bohdalice-Pavlovice, CZ	2022-25	F 24 S 20/50	(2018.01)
Advanced Design Solution s.r.o., Koprivnice, CZ	2021-79	B 60 K 1/02	(2006.01)	ŠKODA AUTO a.s., Mladá Boleslav, Mladá Boleslav II, CZ	2021-74	B 60 N 2/70	(2006.01)
Alcadrain s.r.o., Praha 7, Holešovice, CZ	2021-317	E 04 B 1/58	(2006.01)	Ústav termomechaniky AV ČR, v. v. i., Praha 8, Libeň, CZ	2021-82	B 23 P 9/04	(2006.01)
BRANO a.s., Hradec nad Moravicí, CZ	2021-329	E 05 B 83/34	(2014.01)	Kocman Tomáš, Olomouc, CZ	2021-46	G 08 C 25/00	(2006.01)
FASTRA, s.r.o., Libenice, CZ	2021-379	F 16 L 55/18	(2006.01)	Krejča Dan, Praha 9, Čakovice, CZ	2021-84	A 23 G 9/32	(2006.01)
Mitsubishi Electric Corporation, Tokyo 100-8310, JP	2022-320	H 02 K 1/18	(2006.01)	Ludvík Petr, Velký Vřešťov, CZ	2021-81	F 01 B 1/00	(2006.01)
ROON s.r.o., Hradec Králové, Pražské Předměstí, CZ	2021-378	F 16 S 3/06	(2006.01)	Rousek Rudolf Ing., Česká Skalice, CZ	2021-80	E 04 C 1/42	(2006.01)

FG4A

Udělené patenty - přehled podle čísel patentů

V období uzávěrky tohoto čísla Věstníku udělil Úřad průmyslového vlastnictví tyto patenty.

(11)	(51)		(11)	(51)		(11)	(51)	
309329	<i>A 61 K</i>	(2006.01)	309331	<i>E 04 B 1/58</i>	(2006.01)	309334	<i>F 16 L 55/18</i>	(2006.01)
	<i>31/4425</i>		309332	<i>E 05 B 83/34</i>	(2014.01)	309335	<i>F 24 S 20/50</i>	(2018.01)
309330	<i>G 01 T 1/02</i>	(2006.01)	309333	<i>F 16 S 3/06</i>	(2006.01)			

FG4A

Udělené patenty - přehled podle MPT

(51)	<i>A61K 31/4425</i> (2006.01)		(51)	<i>F16S 3/06</i> (2006.01)	
	<i>C07D 213/42</i> (2006.01)			<i>F16S 3/08</i> (2006.01)	
(11)	309329			<i>F16B 7/04</i> (2006.01)	
(40)	30.12.2020			<i>F16B 2/00</i> (2006.01)	
(21)	2019-397			<i>E04C 3/00</i> (2006.01)	
(73)	Univerzita Hradec Králové, Hradec Králové, CZ			<i>E04G 7/06</i> (2006.01)	
(72)	Musílek Kamil doc. PharmDr., Ph.D., Nové Město nad Metují, CZ			<i>E04G 7/24</i> (2006.01)	
	Maliňák David RNDr., Ph.D., 08701 Gíraltovec, SK			<i>E04H 15/34</i> (2006.01)	
	Benek Ondřej PharmDr., Ph.D., Hradec Králové, Nový Hradec Králové, CZ			<i>E04H 15/36</i> (2006.01)	
(54)	Monopyridiniové soli pro reaktivaci organofosfáty inhibované acetylcholinesterasy		(11)	309333	
(22)	20.06.2019		(40)	31.08.2022	
(74)	HARBER IP s.r.o., Dukelských hrdinů 567/52, Praha 7, Holešovice, 17000		(21)	2021-378	
			(73)	ROON s.r.o., Hradec Králové, Pražské Předměstí, CZ	
			(72)	Zilvar Ladislav, Hradec Králové, Pražské Předměstí, CZ	
			(54)	Spojovací prvek konstrukčních tyčí a geodetický dóm s tímto spojovacím prvkem	
			(22)	17.08.2021	
			(74)	Jan Brykner, patentový zástupce, Resslova 741, Hradec Králové, 50002	
(51)	<i>E04B 1/58</i> (2006.01)		(51)	<i>F24S 20/50</i> (2018.01)	
	<i>F16B 7/04</i> (2006.01)			<i>F24S 20/25</i> (2018.01)	
	<i>F16B 9/02</i> (2006.01)			<i>F24S 23/00</i> (2018.01)	
	<i>A47K 17/02</i> (2006.01)			<i>F24S 30/45</i> (2018.01)	
(11)	309331		(11)	309335	
(40)	31.08.2022		(40)	31.08.2022	
(21)	2021-317		(21)	2022-25	
(73)	Alcadrain s.r.o., Praha 7, Holešovice, CZ		(73)	Strojírny Bohdalice a.s., Bohdalice-Pavlovice, CZ	
(72)	Fabičovic František Ing., Valtice, CZ		(72)	Ondrášek Dušan Ing., Uherský Brod, Těšov, CZ	
(54)	Opěrná patka pro připojení montážního rámu ke stavebnímu profilu konstrukčního systému			Brož Josef Ing., Felbabka, CZ	
(22)	28.06.2021			Michalov Martin, Hořovice, CZ	
(74)	Dobroslav Musil a partneři s.r.o., Zábrdovická 917/11b, Brno, Zábrdovice, 61500		(54)	Mobilní skládací koncentrační solární elektrárna	
			(22)	20.01.2022	
			(74)	Kania, Sedlák, Smola, s.r.o., Mendlovo náměstí 907/1a, Brno, Staré Brno, 60300	
(51)	<i>E05B 83/34</i> (2014.01)		(51)	<i>G01T 1/02</i> (2006.01)	
	<i>E05C 19/02</i> (2006.01)			<i>G01T 1/24</i> (2006.01)	
	<i>B60K 15/05</i> (2006.01)		(11)	309330	
(11)	309332		(40)	04.05.2022	
(40)	31.08.2022		(21)	2020-571	
(21)	2021-329		(73)	UJP Praha a.s., Praha 5, Zbraslav, CZ	
(73)	BRANO a.s., Hradec nad Moravicí, CZ			České vysoké učení technické v Praze, Praha 6, Dejvice, CZ	
(72)	Titz Lukáš Ing., Bolatice, CZ			Voleš Petr Ing., Ph.D., Praha 5, Zbraslav, CZ	
	Prda Tomáš Ing., Opava, Kateřinky, CZ			Dudáš Denis Ing., Rudná, CZ	
(54)	Dvojčinné ovládací tlačítko			Novák Leo Ing., Tišnov, CZ	
(22)	07.07.2021			Semmler Milan Ing., Praha 6, Suchdol, CZ	
(74)	FISCHER IP s.r.o., Na hrobcí 294/5, Praha 2, Nové Město, 12800			Gallus Petr Ing., Praha 5, Košíře, CZ	
				Semmler Ondřej Ing., Praha 6, Suchdol, CZ	
				Křivonoska Jan Ing., Praha 9, Újezd nad Lesy, CZ	
				Janota Martin Mgr., Praha 4, Libuš, CZ	
				Konček Ondřej Ing., Ph.D., Praha 5, Stodůlky, CZ	
				Sedlák Anton Mgr., Veleň, CZ	
				Havránek Miroslav Ing., MSc., Dr. rer. nat., Dolany, CZ	
				Janoška Zdenko Ing., 062 01 Vysoké Tatry, SK	
				Kafka Vladimír Ing., Praha 9, Letňany, CZ	
(51)	<i>F16L 55/18</i> (2006.01)				
	<i>F16L 55/105</i> (2006.01)				
	<i>F16L 55/124</i> (2006.01)				
(11)	309334				
(40)	31.08.2022				
(21)	2021-379				
(73)	FASTRA, s.r.o., Libenice, CZ				
(72)	Ranzenhofer Tomáš Ing., Ph.D., Mikulov, CZ				
	Holubec Vladimír, Chrudim, Chrudim III, CZ				
(54)	Zařízení pro uzavírání potrubí				
(22)	17.08.2021				
(74)	Jan Brykner, patentový zástupce, Resslova 741, Hradec Králové, 50002				

Marčišovský Michal Ing., Ph.D., 05 801 Poprad, SK
Neue Gordon Ing., Strančice, CZ
Tomášek Lukáš Ing., Praha 10, Strašnice, CZ
Vrba Václav prom. fyz., CSc., Praha 5, Stodůlky, CZ

(22) 21.10.2020

(74) Ing. Václav Kratochvíl, Husnikova 2086/22, Praha 5, Stodůlky, 15800

(54) **Kompaktní miniaturní osobní indikátorové čidlo pro měření nízkých dávkových příkonů**

Seznam majitelů udělených patentů

(73)	(11)	(51)	(73)	(11)	(51)
Alcadrain s.r.o., Praha 7, Holešovice, CZ	309331	E 04 B 1/58	ROON s.r.o., Hradec Králové, Pražské Předměstí, CZ	309333	F 16 S 3/06
		(2006.01)			(2006.01)
BRANO a.s., Hradec nad Moravicí, CZ	309332	E 05 B 83/34	Strojírny Bohdalice a.s., Bohdalice-Pavlovice, CZ	309335	F 24 S 20/50
		(2014.01)			(2018.01)
České vysoké učení technické v Praze, Praha 6, Dejvice, CZ	309330	G 01 T 1/02	UJP Praha a.s., Praha 5, Zbraslav, CZ	309330	G 01 T 1/02
		(2006.01)			(2006.01)
FASTRA, s.r.o., Libenice, CZ	309334	F 16 L 55/18			
		(2006.01)			

Udělené evropské patenty

Evropský patentový úřad udělil následující evropské patenty s účinkem pro Českou republiku. Tyto patenty mohou být zrušeny nebo zachovány v pozměněném znění Evropským patentovým úřadem v řízení o odporu. K tomu, aby nabyl evropský patent účinnosti na území České republiky, je třeba, aby byl Úřadu předložen ve stanovené lhůtě překlad patentového spisu do českého jazyka (§ 35c odst. 2 až 4 zákona č. 527/1990 Sb., v platném znění).

(97) EP 1863399	(47) 17.08.2022	(97) EP 2834934	(47) 17.08.2022	(97) EP 3044588	(47) 17.08.2022	(97) EP 3162173	(47) 17.08.2022
(97) EP 2140606	(47) 17.08.2022	(97) EP 2836137	(47) 17.08.2022	(97) EP 3046295	(47) 17.08.2022	(97) EP 3163217	(47) 17.08.2022
(97) EP 2152224	(47) 17.08.2022	(97) EP 2840961	(47) 17.08.2022	(97) EP 3054429	(47) 17.08.2022	(97) EP 3164532	(47) 17.08.2022
(97) EP 2194290	(47) 17.08.2022	(97) EP 2845556	(47) 17.08.2022	(97) EP 3056469	(47) 17.08.2022	(97) EP 3175660	(47) 17.08.2022
(97) EP 2261428	(47) 17.08.2022	(97) EP 2851632	(47) 17.08.2022	(97) EP 3057052	(47) 17.08.2022	(97) EP 3176033	(47) 17.08.2022
(97) EP 2266051	(47) 17.08.2022	(97) EP 2854688	(47) 17.08.2022	(97) EP 3057396	(47) 17.08.2022	(97) EP 3177134	(47) 17.08.2022
(97) EP 2293082	(47) 17.08.2022	(97) EP 2858950	(47) 17.08.2022	(97) EP 3057700	(47) 17.08.2022	(97) EP 3184082	(47) 17.08.2022
(97) EP 2419535	(47) 17.08.2022	(97) EP 2859914	(47) 17.08.2022	(97) EP 3057785	(47) 17.08.2022	(97) EP 3184740	(47) 17.08.2022
(97) EP 2462312	(47) 17.08.2022	(97) EP 2864710	(47) 17.08.2022	(97) EP 3058875	(47) 17.08.2022	(97) EP 3186572	(47) 17.08.2022
(97) EP 2482911	(47) 17.08.2022	(97) EP 2864736	(47) 17.08.2022	(97) EP 3062343	(47) 17.08.2022	(97) EP 3189624	(47) 17.08.2022
(97) EP 2508864	(47) 17.08.2022	(97) EP 2870462	(47) 17.08.2022	(97) EP 3062992	(47) 17.08.2022	(97) EP 3191008	(47) 17.08.2022
(97) EP 2527311	(47) 17.08.2022	(97) EP 2871275	(47) 17.08.2022	(97) EP 3064076	(47) 17.08.2022	(97) EP 3191401	(47) 17.08.2022
(97) EP 2529774	(47) 17.08.2022	(97) EP 2874261	(47) 17.08.2022	(97) EP 3064158	(47) 17.08.2022	(97) EP 3191885	(47) 17.08.2022
(97) EP 2529775	(47) 17.08.2022	(97) EP 2874959	(47) 17.08.2022	(97) EP 3068428	(47) 17.08.2022	(97) EP 3191943	(47) 17.08.2022
(97) EP 2534575	(47) 17.08.2022	(97) EP 2881554	(47) 17.08.2022	(97) EP 3068981	(47) 17.08.2022	(97) EP 3192951	(47) 17.08.2022
(97) EP 2535027	(47) 17.08.2022	(97) EP 2883692	(47) 17.08.2022	(97) EP 3071348	(47) 17.08.2022	(97) EP 3197629	(47) 17.08.2022
(97) EP 2559647	(47) 17.08.2022	(97) EP 2884868	(47) 17.08.2022	(97) EP 3071729	(47) 17.08.2022	(97) EP 3198460	(47) 17.08.2022
(97) EP 2563286	(47) 17.08.2022	(97) EP 2889004	(47) 17.08.2022	(97) EP 3071815	(47) 17.08.2022	(97) EP 3198713	(47) 17.08.2022
(97) EP 2564517	(47) 17.08.2022	(97) EP 2900846	(47) 17.08.2022	(97) EP 3072463	(47) 17.08.2022	(97) EP 3201998	(47) 17.08.2022
(97) EP 2564881	(47) 17.08.2022	(97) EP 2900875	(47) 17.08.2022	(97) EP 3073009	(47) 17.08.2022	(97) EP 3202146	(47) 17.08.2022
(97) EP 2569598	(47) 17.08.2022	(97) EP 2901472	(47) 17.08.2022	(97) EP 3073765	(47) 17.08.2022	(97) EP 3204176	(47) 17.08.2022
(97) EP 2571477	(47) 17.08.2022	(97) EP 2903351	(47) 17.08.2022	(97) EP 3075437	(47) 17.08.2022	(97) EP 3205390	(47) 17.08.2022
(97) EP 2571479	(47) 17.08.2022	(97) EP 2903532	(47) 17.08.2022	(97) EP 3078464	(47) 17.08.2022	(97) EP 3207431	(47) 17.08.2022
(97) EP 2601995	(47) 17.08.2022	(97) EP 2912224	(47) 17.08.2022	(97) EP 3078679	(47) 17.08.2022	(97) EP 3208043	(47) 17.08.2022
(97) EP 2611478	(47) 17.08.2022	(97) EP 2918364	(47) 17.08.2022	(97) EP 3080169	(47) 17.08.2022	(97) EP 3208312	(47) 17.08.2022
(97) EP 2614328	(47) 17.08.2022	(97) EP 2918990	(47) 17.08.2022	(97) EP 3081828	(47) 17.08.2022	(97) EP 3209724	(47) 17.08.2022
(97) EP 2645840	(47) 17.08.2022	(97) EP 2920418	(47) 17.08.2022	(97) EP 3082198	(47) 17.08.2022	(97) EP 3211821	(47) 17.08.2022
(97) EP 2647410	(47) 17.08.2022	(97) EP 2925123	(47) 17.08.2022	(97) EP 3083704	(47) 17.08.2022	(97) EP 3212108	(47) 17.08.2022
(97) EP 2649640	(47) 17.08.2022	(97) EP 2933891	(47) 17.08.2022	(97) EP 3084492	(47) 17.08.2022	(97) EP 3214379	(47) 17.08.2022
(97) EP 2652074	(47) 17.08.2022	(97) EP 2934294	(47) 17.08.2022	(97) EP 3092793	(47) 17.08.2022	(97) EP 3217112	(47) 17.08.2022
(97) EP 2653655	(47) 17.08.2022	(97) EP 2934297	(47) 17.08.2022	(97) EP 3094988	(47) 17.08.2022	(97) EP 3217495	(47) 17.08.2022
(97) EP 2664398	(47) 17.08.2022	(97) EP 2937674	(47) 17.08.2022	(97) EP 3096173	(47) 17.08.2022	(97) EP 3218776	(47) 17.08.2022
(97) EP 2674369	(47) 17.08.2022	(97) EP 2939367	(47) 17.08.2022	(97) EP 3096686	(47) 17.08.2022	(97) EP 3220168	(47) 17.08.2022
(97) EP 2674768	(47) 17.08.2022	(97) EP 2939797	(47) 17.08.2022	(97) EP 3098605	(47) 17.08.2022	(97) EP 3221516	(47) 17.08.2022
(97) EP 2675591	(47) 17.08.2022	(97) EP 2940824	(47) 17.08.2022	(97) EP 3100064	(47) 17.08.2022	(97) EP 3221780	(47) 17.08.2022
(97) EP 2677039	(47) 17.08.2022	(97) EP 2941319	(47) 17.08.2022	(97) EP 3102874	(47) 17.08.2022	(97) EP 3221781	(47) 17.08.2022
(97) EP 2681730	(47) 17.08.2022	(97) EP 2946519	(47) 17.08.2022	(97) EP 3103635	(47) 17.08.2022	(97) EP 3226241	(47) 17.08.2022
(97) EP 2688516	(47) 17.08.2022	(97) EP 2947176	(47) 17.08.2022	(97) EP 3105810	(47) 17.08.2022	(97) EP 3226608	(47) 17.08.2022
(97) EP 2688686	(47) 17.08.2022	(97) EP 2949884	(47) 17.08.2022	(97) EP 3107107	(47) 17.08.2022	(97) EP 3228098	(47) 17.08.2022
(97) EP 2703069	(47) 17.08.2022	(97) EP 2950751	(47) 17.08.2022	(97) EP 3111725	(47) 17.08.2022	(97) EP 3230171	(47) 17.08.2022
(97) EP 2707710	(47) 17.08.2022	(97) EP 2953523	(47) 17.08.2022	(97) EP 3112893	(47) 17.08.2022	(97) EP 3232995	(47) 17.08.2022
(97) EP 2710996	(47) 17.08.2022	(97) EP 2953569	(47) 17.08.2022	(97) EP 3115815	(47) 17.08.2022	(97) EP 3234015	(47) 17.08.2022
(97) EP 2713853	(47) 17.08.2022	(97) EP 2955077	(47) 17.08.2022	(97) EP 3116540	(47) 17.08.2022	(97) EP 3235802	(47) 17.08.2022
(97) EP 2720790	(47) 17.08.2022	(97) EP 2957837	(47) 17.08.2022	(97) EP 3117156	(47) 17.08.2022	(97) EP 3237222	(47) 17.08.2022
(97) EP 2726049	(47) 17.08.2022	(97) EP 2958014	(47) 17.08.2022	(97) EP 3117453	(47) 17.08.2022	(97) EP 3238672	(47) 17.08.2022
(97) EP 2728640	(47) 17.08.2022	(97) EP 2958550	(47) 17.08.2022	(97) EP 3117525	(47) 17.08.2022	(97) EP 3240187	(47) 17.08.2022
(97) EP 2744640	(47) 17.08.2022	(97) EP 2959067	(47) 17.08.2022	(97) EP 3118264	(47) 17.08.2022	(97) EP 3241156	(47) 17.08.2022
(97) EP 2746105	(47) 17.08.2022	(97) EP 2959283	(47) 17.08.2022	(97) EP 3120398	(47) 17.08.2022	(97) EP 3242509	(47) 17.08.2022
(97) EP 2748661	(47) 17.08.2022	(97) EP 2964194	(47) 17.08.2022	(97) EP 3120900	(47) 17.08.2022	(97) EP 3242617	(47) 17.08.2022
(97) EP 2752461	(47) 17.08.2022	(97) EP 2967682	(47) 17.08.2022	(97) EP 3121348	(47) 17.08.2022	(97) EP 3245986	(47) 17.08.2022
(97) EP 2754526	(47) 17.08.2022	(97) EP 2969503	(47) 17.08.2022	(97) EP 3122675	(47) 17.08.2022	(97) EP 3249485	(47) 17.08.2022
(97) EP 2759979	(47) 17.08.2022	(97) EP 2976089	(47) 17.08.2022	(97) EP 3123876	(47) 17.08.2022	(97) EP 3249880	(47) 17.08.2022
(97) EP 2759994	(47) 17.08.2022	(97) EP 2979542	(47) 17.08.2022	(97) EP 3126089	(47) 17.08.2022	(97) EP 3250165	(47) 17.08.2022
(97) EP 2764599	(47) 17.08.2022	(97) EP 2989539	(47) 17.08.2022	(97) EP 3126092	(47) 17.08.2022	(97) EP 3251197	(47) 17.08.2022
(97) EP 2784407	(47) 17.08.2022	(97) EP 2996567	(47) 17.08.2022	(97) EP 3126093	(47) 17.08.2022	(97) EP 3251414	(47) 17.08.2022
(97) EP 2784526	(47) 17.08.2022	(97) EP 3003196	(47) 17.08.2022	(97) EP 3126127	(47) 17.08.2022	(97) EP 3252309	(47) 17.08.2022
(97) EP 2786821	(47) 17.08.2022	(97) EP 3006303	(47) 17.08.2022	(97) EP 3131690	(47) 17.08.2022	(97) EP 3254353	(47) 17.08.2022
(97) EP 2787444	(47) 17.08.2022	(97) EP 3007659	(47) 17.08.2022	(97) EP 3137232	(47) 17.08.2022	(97) EP 3255110	(47) 17.08.2022
(97) EP 2788688	(47) 17.08.2022	(97) EP 3008452	(47) 17.08.2022	(97) EP 3141799	(47) 17.08.2022	(97) EP 3255828	(47) 17.08.2022
(97) EP 2794268	(47) 17.08.2022	(97) EP 3015684	(47) 17.08.2022	(97) EP 3143488	(47) 17.08.2022	(97) EP 3255831	(47) 17.08.2022
(97) EP 2805760	(47) 17.08.2022	(97) EP 3018694	(47) 17.08.2022	(97) EP 3145972	(47) 17.08.2022	(97) EP 3256116	(47) 17.08.2022
(97) EP 2809827	(47) 17.08.2022	(97) EP 3019125	(47) 17.08.2022	(97) EP 3147283	(47) 17.08.2022	(97) EP 3256133	(47) 17.08.2022
(97) EP 2821386	(47) 17.08.2022	(97) EP 3021831	(47) 17.08.2022	(97) EP 3147734	(47) 17.08.2022	(97) EP 3256823	(47) 17.08.2022
(97) EP 2821437	(47) 17.08.2022	(97) EP 3026510	(47) 17.08.2022	(97) EP 3149706	(47) 17.08.2022	(97) EP 3257033	(47) 17.08.2022
(97) EP 2825352	(47) 17.08.2022	(97) EP 3027104	(47) 17.08.2022	(97) EP 3151737	(47) 17.08.2022	(97) EP 3257362	(47) 17.08.2022
(97) EP 2827612	(47) 17.08.2022	(97) EP 3031885	(47) 17.08.2022	(97) EP 3153745	(47) 17.08.2022	(97) EP 3258108	(47) 17.08.2022
(97) EP 2831860	(47) 17.08.2022	(97) EP 3039584	(47) 17.08.2022	(97) EP 3155304	(47) 17.08.2022	(97) EP 3260564	(47) 17.08.2022
(97) EP 2832694	(47) 17.08.2022	(97) EP 3044128	(47) 17.08.2022	(97) EP 3158363	(47) 17.08.2022	(97) EP 3262324	(47) 17.08.2022

(97) EP 3985666 (47) 17.08.2022 (97) EP 3987423 (47) 17.08.2022 (97) EP 3998921 (47) 17.08.2022

Zveřejněné překlady evropských patentových spisů

U následujících udělených evropských patentů s účinky pro Českou republiku byl majitelem předložen překlad patentového spisu do českého jazyka (§ 35c odst. 2 až 4 zákona č. 527/1990 Sb., v platném znění). Údaje jsou řazeny vzestupně podle čísel evropských patentů.

(97) EP 2634231		(33) DE, DE
(47) 29.06.2022		(86) PCT/EP2012/070403
(97) 04.09.2013		(87) WO 2013/053942
(51) C09K 3/30	(2006.01)	(74) PatentEnter s.r.o., Koliště 1965/13a, Brno, Černá Pole, 60200
C09K 5/04	(2006.01)	
C08J 9/14	(2006.01)	
C07C 21/18	(2006.01)	
(96) 07.05.2009		(97) EP 2906734
(96) 13169895.3		(47) 01.06.2022
(73) The Chemours Company FC, LLC, Wilmington DE 19801, US		(97) 12.09.2014
(72) Mahler, Barry Asher, Glen Mills, PA Pennsylvania 19342, US		(51) C23C 2/06
Nappa, Mario Joseph, Newark, DE Delaware 19711, US		(2006.01)
(54) Kompozice		C23C 2/20
(32) 126810		(2006.01)
(31) 07.05.2008		C23C 2/26
(33) US		(2006.01)
(74) ZIVKO MIJATOVIC & PARTNERS s.r.o., Jugoslávských partyzánů 639/26, Praha 6, Bubeneč, 16000		(96) 10.02.2014
		(96) 14706122.0
		(73) Arcelormittal, 1160 Luxembourg, LU
		(72) MATAIGNE, Jean-Michel, F-60300 Senlis, FR
		DAUCHELLE, Didier, F-60100 Creil, FR
		BERTRAND, Florence, 57160 Scy Chazelles, FR
		(54) Způsob výroby plechu s povlakem ZnAl s optimalizovaným vysoušením, odpovídající plech, díl a vozidlo
		(32) PCT/FR2013/050479
		(31) 06.03.2013
		(33) FR
		(86) PCT/IB2014/058879
		(87) WO 2014/135999
		(74) A. Holas & partner, Patentová a známková kancelář, Ing. Mgr. Hana Holasová, Křížová 105/4, Brno, Staré Brno, 60300
(97) EP 2694205		(97) EP 2941222
(47) 27.07.2022		(47) 11.05.2022
(97) 04.10.2012		(97) 03.07.2014
(51) B01J 23/883	(2006.01)	(51) A61F 2/16
B01J 23/89	(2006.01)	(2006.01)
B01J 37/02	(2006.01)	(96) 27.12.2013
B01J 37/08	(2006.01)	(96) 13820782.4
B01J 37/18	(2006.01)	(73) Consejo Superior De Investigaciones Científicas, 28006 Madrid, ES
C07C 1/04	(2006.01)	(72) FERNÁNDEZ GUTIÉRREZ, David, E-28006 Madrid, ES
C07C 31/04	(2006.01)	BARBERO BRIONES, Sergio, E-28006 Madrid, ES
C07C 31/08	(2006.01)	DORRONSORO DÍAZ, Carlos, E-28006 Madrid, ES
C07C 31/10	(2006.01)	MARCOS CELESTINO, Susana, E-28006 Madrid, ES
C07C 31/12	(2006.01)	(54) Refrakční multifokální nitrooční čočky s optimalizovanou optickou kvalitou v rozsahu zaostření
C10G 2/00	(2006.01)	(32) 201232043
B01J 23/00	(2006.01)	(31) 27.12.2012
(96) 01.04.2011		(33) ES
(96) 11713636.6		(86) PCT/EP2013/078087
(73) Dow Global Technologies LLC, Midland, MI 48674, US		(87) WO 2014/102352
(72) MILLAR, Dean M., Midland MI 48640, US		(74) Všeťečka Zelený Švorčík a partneři, advokátní a patentová kancelář, JUDr. Michal Havlík, Hálkova 1406/2, Praha 2, Nové Město, 12000
MCADON, Mark H., Midland MI 48642-3389, US		
GULOTTY, Robert J. Jr., Glendale AZ 85308, US		(97) EP 2987226
BARTON, David G., Midland MI 48642, US		(47) 29.06.2022
FERRARI, Daniela, 2050 Antwerp, BE		(97) 23.10.2014
BARDIN, Billy B., Lake Jackson TX 77566, US		(51) H02K 15/02
LIU, Yu, Lake Jackson TX 77566, US		(2006.01)
(54) Katalyzátory pro přeměnu syntézního plynu na alkoholy		(96) 04.04.2014
(86) PCT/US2011/030915		(96) 14728289.1
(87) WO 2012/134493		(73) ATOP S.p.A., 50028 Barberino Tavarnelle (FI), IT
(74) Traplová Hakr Kubát, advokátní a patentová kancelář, Ing. Jan Kubát, patentový zástupce, Přístavní 24, Praha 7, 17000		(72) SANTANDREA, Marco, I-50021 Barberino Val D'Elsa (FI), IT
		(54) Výrobní linky na výrobu komponent jádra dynamoelektrických strojů
(97) EP 2766367		(32) PI20130031
(47) 18.05.2022		(31) 19.04.2013
(97) 18.04.2013		(33) IT
(51) C07D 487/04	(2006.01)	(86) PCT/IB2014/060440
A61K 31/519	(2006.01)	(87) WO 2014/170790
A61P 31/12	(2006.01)	(74) ŽOVICOVÁ & ŽOVIC IP, s.r.o., Záhradnícka 36, Bratislava, 82108
A61P 31/14	(2006.01)	
A61P 31/16	(2006.01)	
(96) 15.10.2012		(97) EP 3024613
(96) 12775659.1		(47) 08.06.2022
(73) Scandion Oncology A/S, 2100 Copenhagen Ø, DK		(97) 29.01.2015
(72) WUTZLER, Peter, 99101 Erfurt-Windischholzhausen, DE		
SCHMIDTKE, Michaela, 07743 Jena, DE		
MAKAROV, Vadim, Moskau, 115035, RU		
(54) Deriváty 4-amino-3-fenylamino-6-fenylpyrazolo[3,4-d]pyrimidinu pro léčbu virových infekcí, zejména pikornavirových infekcí		
(32) 102011116373, 102011116384		
(31) 14.10.2011, 20.10.2011		

(51) B23C 3/32	(2006.01)	(74) FISCHER IP s.r.o., Na hrobci 294/5, Praha 2, Nové Město, 12800
(96) 17.07.2014		
(96) 14741862.8		
(73) Daunheimer, Ralf, 46514 Schembeck, DE		
(72) Daunheimer, Ralf, 46514 Schembeck, DE		
(54) Postup a přípravek pro zhotovení dutiny ve statoru excentrického šnekového čerpadla		
(32) 102013107884		
(31) 23.07.2013		
(33) DE		
(86) PCT/EP2014/065458		
(87) WO 2015/011030		
(74) ZIVKO MIJATOVIC & PARTNERS s.r.o., Jugoslávských partyzánů 639/26, Praha 6, Bubeneč, 16000		
<hr/>		
(97) EP 3116517		
(47) 04.05.2022		
(97) 17.09.2015		
(51) A61K 9/00	(2006.01)	
A61K 35/74	(2015.01)	
A61J 3/10	(2006.01)	
A61K 9/20	(2006.01)	
A61P 15/02	(2006.01)	
A61K 9/02	(2006.01)	
A61P 31/10	(2006.01)	
A61K 35/747	(2015.01)	
(96) 10.03.2015		
(96) 15709153.9		
(73) NEXBIOME THERAPEUTICS, 63000 Clermont-Ferrand, FR		
(72) THORAL, Claudia, F-15500 Massiac, FR		
TCHORELOFF, Pierre, F-91440 Bures-sur-Yvette, FR		
MAZEL, Vincent, F-33200 Bordeaux, FR		
BUSIGNIES, Virginie, F-92340 Bourg-la-Reine, FR		
NIVOLIEZ, Adrien, F-15130 Yolet, FR		
(54) Mukoadhezivní vaginální tableta s prodlouženým uvolňováním		
(32) 1451951		
(31) 10.03.2014		
(33) FR		
(86) PCT/EP2015/054918		
(87) WO 2015/135915		
(74) ŽOVICOVÁ & ŽOVIC IP, s.r.o., Záhradnícka 36, Bratislava, 82108		
<hr/>		
(97) EP 3157751		
(47) 11.05.2022		
(97) 30.12.2015		
(51) B32B 27/08	(2006.01)	
B32B 27/18	(2006.01)	
B32B 27/20	(2006.01)	
H01B 17/56	(2006.01)	
H05K 9/00	(2006.01)	
(96) 17.06.2015		
(96) 15735776.5		
(73) Illinois Tool Works Inc., Glenview, IL 60025, US		
(72) LIAO, Hongchuan, Glenview, Illinois 60025, US		
BENSON, Chris, Glenview, Illinois 60025, US		
LIANG, Yong, Glenview, Illinois 60025, US		
CARLSON, Tom, Glenview, Illinois 60025, US		
(54) Izolační film a způsob výroby izolačního filmu		
(32) 201414312222		
(31) 23.06.2014		
(33) US		
(86) PCT/US2015/036133		
(87) WO 2015/200059		
(74) PatentEnter s.r.o., Koliště 1965/13a, Brno, Černá Pole, 60200		
<hr/>		
(97) EP 3167962		
(47) 11.05.2022		
(97) 17.05.2017		
(51) G01N 35/04	(2006.01)	
B01L 9/06	(2006.01)	
(96) 16.11.2015		
(96) 15003260.5		
(73) Beckman Coulter, Inc., Brea, CA 92821, US		
(72) JOHNS, Charles W., BREA, CA 92821, US		
KRAFCHZYK, Thomas, 81377 München, DE		
(54) Stojan na zkumavky a systém pro analýzu zkumavek na vzorky		
<hr/>		
(97) EP 3204030		
(47) 27.04.2022		
(97) 14.04.2016		
(51) A61K 38/17	(2006.01)	
A61K 31/00	(2006.01)	
A61K 38/16	(2006.01)	
C07K 14/005	(2006.01)	
A61K 38/21	(2006.01)	
A61K 31/522	(2006.01)	
C07K 14/705	(2006.01)	
A61K 45/06	(2006.01)	
A61K 31/513	(2006.01)	
A61K 31/7072	(2006.01)	
A61P 31/14	(2006.01)	
A61K 31/675	(2006.01)	
A61P 31/20	(2006.01)	
(96) 07.10.2015		
(96) 15775453.2		
(73) Myr GmbH, 30938 Burgwedel, DE		
(72) ALEXANDROV, Alexander, 61348 Bad Homburg, DE		
(54) Kombinovaná terapie infekce HBV a HDV		
(32) 14187865		
(31) 07.10.2014		
(33) EP		
(86) PCT/EP2015/073173		
(87) WO 2016/055534		
(74) Všeťečka Zelený Švorčík a partneři, advokátní a patentová kancelář, JUDr. Michal Havlík, Hálkova 1406/2, Praha 2, Nové Město, 12000		
<hr/>		
(97) EP 3216791		
(47) 11.05.2022		
(97) 23.06.2016		
(51) C07D 487/04	(2006.01)	
A61P 1/04	(2006.01)	
A61P 3/10	(2006.01)	
A61P 9/04	(2006.01)	
A61P 9/10	(2006.01)	
A61P 11/02	(2006.01)	
A61P 11/06	(2006.01)	
A61P 13/10	(2006.01)	
A61P 15/06	(2006.01)	
A61P 17/06	(2006.01)	
A61P 17/14	(2006.01)	
A61P 25/02	(2006.01)	
A61P 25/08	(2006.01)	
A61P 25/28	(2006.01)	
A61P 35/04	(2006.01)	
A61P 37/08	(2006.01)	
A61K 31/519	(2006.01)	
A61P 1/00	(2006.01)	
(96) 19.11.2015		
(96) 15869159.2		
(73) Yangtze River Pharmaceutical Group Co., Ltd., Taizhou, Jiangsu 225321, CN		
(72) ZHANG, Haibo, Taizhou Jiangsu 225321, CN		
CHEN, Lingwu, Taizhou Jiangsu 225321, CN		
LU, Xianfeng, Taizhou Jiangsu 225321, CN		
LIANG, Huixing, Taizhou Jiangsu 225321, CN		
WANG, Yongfeng, Taizhou Jiangsu 225321, CN		
SHI, Lianyong, Taizhou Jiangsu 225321, CN		
LUO, Hongpeng, Taizhou Jiangsu 225321, CN		
(54) Polymorfni látka yonkenafil-hydrochlorid, způsob její přípravy a její kompozice a použití		
(32) 201410799600		
(31) 19.12.2014		
(33) CN		
(86) PCT/CN2015/095059		
(87) WO 2016/095650		
(74) Traplová Hakr Kubát, advokátní a patentová kancelář, Ing. Jan Kubát patentový zástupce, Přístavní 24, Praha 7, 17000		
<hr/>		
(97) EP 3222615		
(47) 04.05.2022		
(97) 27.09.2017		

- (51) **C07D 211/34** (2006.01)
A61K 31/33 (2006.01)
A61K 31/44 (2006.01)
A61P 9/10 (2006.01)
A61P 9/00 (2006.01)
A61P 35/00 (2006.01)
C07D 213/82 (2006.01)
C07C 275/00 (2006.01)
A61K 51/00 (2006.01)
A61K 9/127 (2006.01)
C07D 213/61 (2006.01)
C07D 213/74 (2006.01)
A61K 51/04 (2006.01)
C07C 275/16 (2006.01)
C07C 275/18 (2006.01)
C07F 7/22 (2006.01)
- (96) 31.07.2009
(96) 17167057.3
(73) The Johns Hopkins University, Baltimore, MD 21218, US
(72) Pomper, Martin Gilbert, Baltimore, MD Maryland 21212, US
Mease, Ronnie Charles, Fairfax, VA Virginia 22030, US
Chen, Ying, Timonium, MD Maryland 21093, US
(54) **Činidla vázající PSMA a jejich použití**
(32) 85462 P, 111791 P
(31) 01.08.2008, 06.11.2008
(33) US, US
(74) Všetečka Zelený Švorčík a partneři, advokátní a patentová kancelář, JUDr. Michal Havlík, Hálkova 1406/2, Praha 2, Nové Město, 12000
-
- (97) **EP 3257911**
(47) 13.07.2022
(97) 20.12.2017
(51) **C09J 7/29** (2018.01)
C09J 5/06 (2006.01)
G09F 3/10 (2006.01)
G09F 3/04 (2006.01)
B32B 7/12 (2006.01)
B32B 27/08 (2006.01)
B32B 27/30 (2006.01)
B32B 27/32 (2006.01)
B32B 27/36 (2006.01)
- (96) 02.09.2009
(96) 17179060.3
(73) CCL Label Meerane GmbH, 08393 Meerane, DE
(72) SCHNEIDER, Steffen, 09569 Oederan, DE
JOHLKE, Dr. Harry, 83646 Bad Tölz, DE
(54) **Štítek, zvláště pro opakovaně použitelnou nádobu**
(32) 102008045547
(31) 03.09.2008
(33) DE
(74) KOREJZOVA LEGAL v.o.s., JUDr. Petra Sauvage de Brantes, Korunní 810/104, Praha 10, Vinohrady, 10100
-
- (97) **EP 3271176**
(47) 04.05.2022
(97) 29.09.2016
(51) **B41F 27/00** (2006.01)
B41F 27/12 (2006.01)
B41F 27/14 (2006.01)
B41F 5/24 (2006.01)
- (96) 16.03.2016
(96) 16712522.8
(73) Bobst Firenze S.r.l., 50013 Campi Bisenzio (FI), IT
(72) FRATI, Ludovico, 53100 Siena, IT
CARDINOTTI, Matteo, 55060 Capannori (Lucca), IT
(54) **Zařízení a způsob montáže tiskové formy na nosič tisku**
(32) FI20150081
(31) 20.03.2015
(33) IT
(86) PCT/IB2016/051484
(87) WO 2016/151436
(74) Všetečka Zelený Švorčík a partneři, advokátní a patentová kancelář, JUDr. Michal Havlík, Hálkova 1406/2, Praha 2, Nové Město, 12000
-
- (97) **EP 3292072**
(47) 25.05.2022
- (97) 10.11.2016
(51) **B67B 3/26** (2006.01)
(96) 03.05.2016
(96) 16721775.1
(73) Tetra Laval Holdings & Finance S.A., 1009 Pully, CH
(72) VIRGILI, Magnus, 217 48 Malmö, SE
BERG, Håkan, 273 35 Tomelilla, SE
(54) **Orientace uzávěru**
(32) 1550588
(31) 07.05.2015
(33) SE
(86) PCT/EP2016/059933
(87) WO 2016/177750
(74) Traplová Hakr Kubát, advokátní a patentová kancelář, Ing. Jan Kubát patentový zástupce, Přístavní 24, Praha 7, 17000
-
- (97) **EP 3298359**
(47) 22.06.2022
(97) 24.11.2016
(51) **G01F 1/66** (2022.01)
G01F 1/667 (2022.01)
G01F 15/02 (2006.01)
G01F 25/10 (2022.01)
G01N 29/12 (2006.01)
G01N 29/44 (2006.01)
- (96) 26.04.2016
(96) 16718683.2
(73) Endress+Hauser Flowtec AG, 4153 Reinach, CH
(72) PLOß, Peter, 95445 Bayreuth, DE
RUPITSCH, Stefan J., 90461 Nürnberg, DE
BEZDEK, Michal, 4147 Aesch, CH
FRÖHLICH, Thomas, 4142 Münchenstein, CH
KISSLING, Beat, 4153 Reinach, CH
(54) **Způsob stanovení rezonanční frekvence stěny potrubí a ultrazvukový průtokoměr typu clamp-on**
(32) 102015107752
(31) 18.05.2015
(33) DE
(86) PCT/EP2016/059308
(87) WO 2016/184647
(74) ZIVKO MIJATOVIĆ & PARTNERS s.r.o., Jugoslávských partyzánů 639/26, Praha 6, Bubeneč, 16000
-
- (97) **EP 3324074**
(47) 25.05.2022
(97) 23.05.2018
(51) **F16F 9/46** (2006.01)
(96) 08.11.2017
(96) 17200607.4
(73) BeijingWest Industries Co. Ltd., 102400 Beijing, CN
(72) KNAPCZYK, Marcin, 31-623 Kraków, PL
WIDLA, Waldemar, 32-007 Zabierzów Bochenski, PL
SLUSARCZYK, Pawel, 32-400 Myslenice, PL
WRZESINSKI, Jakub, 30-114 Kraków, PL
ZBOROWSKI, Marcin, 40-038 Katowice, PL
(54) **Hydraulický tlumič s duálním režimem**
(32) 201662423867 P, 201715787693
(31) 18.11.2016, 18.10.2017
(33) US, US
(74) ZIVKO MIJATOVIĆ & PARTNERS s.r.o., Jugoslávských partyzánů 639/26, Praha 6, Bubeneč, 16000
-
- (97) **EP 3361057**
(47) 15.06.2022
(97) 15.08.2018
(51) **F01D 15/10** (2006.01)
F02C 7/32 (2006.01)
F02C 3/10 (2006.01)
F02C 3/14 (2006.01)
- (96) 09.02.2018
(96) 18156164.8
(73) Pratt & Whitney Canada Corp., Longueuil, Québec J4G 1A1, CA
(72) DUBREUIL, Jean, Boucherville, Québec J4B 6X8, CA
PLANTE, Ghislain, Longueuil, Québec J4G 1A1, CA
BEAUCHESNE-MARTEL, Philippe, Longueuil, Québec J4G 1A1, CA
(54) **Turbína s požadavky na nízké překročení rychlosti a způsob**

(32) 201715428572
(31) 09.02.2017
(33) US
(74) Všeťečka Zelený Švorčík a partneři, advokátní a patentová kancelář, JUDr. Michal Havlík, Hálkova 1406/2, Praha 2, Nové Město, 12000

(97) **EP 3373959**
(47) 29.06.2022
(97) 18.05.2017
(51) **A61K 39/00** (2006.01)
(96) 04.11.2016
(96) 16797775.0

(73) Hookipa Biotech GmbH, 1030 Wien, AT
(72) SCHMIDT, Sarah, 1190 Vienna, AT
ORLINGER, Klaus, 1190 Wien, AT
COHEN, Katherine, 1070 Wien, AT

(54) **Arenavirové částice jako vakcíny proti rakovině**

(32) 201562254654 P, 201562254651 P
(31) 12.11.2015, 12.11.2015
(33) US, US
(86) PCT/EP2016/076668
(87) WO 2017/080920
(74) ZIVKO MIJATOVIĆ & PARTNERS s.r.o., Jugoslávských partyzánů 639/26, Praha 6, Bubeneč, 16000

(97) **EP 3379955**
(47) 04.05.2022
(97) 01.06.2017
(51) **A24F 47/00** (2020.01)
(96) 18.11.2016
(96) 16801850.5
(73) R. J. Reynolds Tobacco Company, Winston-Salem, North Carolina 27101-3804, US

(72) SEARS, Stephen Benson, Siler City, North Carolina 27344, US
TALUSKIE, Karen V., Winston-Salem, North Carolina 27104, US
DAVIS, Michael F., Clemmons, North Carolina 27012, US
ADEME, Balager, Winston-Salem, North Carolina 27127, US
HUBBARD, Sawyer Austin, Winston-Salem, North Carolina 27104, US

(54) **Elektrický napájený systém k dopravení aerosolu**

(32) 201514950724
(31) 24.11.2015
(33) US
(86) PCT/IB2016/056979
(87) WO 2017/089939
(74) Traplová Hakr Kubát, advokátní a patentová kancelář, Ing. Jan Kubát, patentový zástupce, Přístavní 24, Praha 7, 17000

(97) **EP 3409674**
(47) 06.04.2022
(97) 05.12.2018
(51) **C07D 487/04** (2006.01)
A61P 35/00 (2006.01)
A61K 31/53 (2006.01)

(96) 15.10.2014
(96) 18170264.8
(73) Blueprint Medicines Corporation, Cambridge, MA 02139, US
(72) ZHANG, Yulian, Acton, MA 01720, US
HODOUS, Brian, Arlington, MA 02474, US
KIM, Joseph, Wayland, MA 01778, US
WILSON, Kevin, Cambridge, MA 02139, US
WILSON, Douglas, Ayer, MA 01432, US

(54) **Způsob přípravy kompozic použitelných pro léčbu poruch souvisejících s KIT**

(32) 201361892086 P, 201461931204 P, 201461975229 P
(31) 17.10.2013, 24.01.2014, 04.04.2014
(33) US, US, US
(74) FAJNOR IP s.r.o., Pobřežní 249/46, Praha 8, Karlín, 18600

(97) **EP 3409686**
(47) 13.04.2022
(97) 05.12.2018
(51) **C07K 14/705** (2006.01)
C12N 15/62 (2006.01)
(96) 18.07.2013
(96) 18164139.0
(73) Apogenix AG, 69120 Heidelberg, DE

(72) HILL, Oliver, 69239 Neckarsteinach, DE
GIEFFERS, Christian, 69115 Heidelberg, DE
THIEMANN, Meinolf, 69198 Schriesheim, DE
(54) **Kompozice zahrnující směs CD95-Fc isoforem**
(32) 12176978, 12176980
(31) 18.07.2012, 18.07.2012
(33) EP, EP

(74) Všeťečka Zelený Švorčík a partneři, advokátní a patentová kancelář, JUDr. Michal Havlík, Hálkova 1406/2, Praha 2, Nové Město, 12000

(97) **EP 3412358**
(47) 15.06.2022
(97) 12.12.2018
(51) **B01D 63/02** (2006.01)
B01D 69/08 (2006.01)
B01D 71/44 (2006.01)
B01D 71/68 (2006.01)
A61M 1/16 (2006.01)

(96) 05.02.2015
(96) 18183160.3
(73) Gambro Lundia AB, 220 10 Lund, SE
(72) BUCK, Reinhold, 88422 Alleshhausen, DE
HORNUNG, Markus, 72147 Nehren, DE
HERBST, Philipp, 72147 Nehren, DE

LOERCHER, Joachim, 72116 Mössingen, DE
WOCHNER, Arnd, 72359 Dotternhausen, DE
BOSCHETTI-DE-FIERRO, Adriana, 72379 Hechingen, DE
STORR, Markus, 70794 Filderstadt, DE
BEHR, Heinrich, 72379 Hechingen, DE
BECK, Werner, 72108 Rottenburg, DE
VOIGT, Manuel, 72379 Hechingen, DE
KRAUSE, Bernd, 72414 Rangendingen, DE
ZWEIGART, Carina, 72355 Schoenberg, DE

(54) **Membrána pro čištění krve**

(32) 14154175
(31) 06.02.2014
(33) EP
(74) Traplová Hakr Kubát, advokátní a patentová kancelář, Ing. Jan Kubát, patentový zástupce, Přístavní 24, Praha 7, 17000

(97) **EP 3414376**
(47) 04.05.2022
(97) 17.08.2017
(51) **D03D 15/513** (2021.01)
(96) 24.01.2017
(96) 17750556.7

(73) PBI Performance Products, Inc., Charlotte, NC 28273, US
(72) SHIELS, Brian, P., Charlotte, NC 28277, US
HESS, Diane, B., Gastonia, NC 28056, US
LAWSON, William, L., Charlotte, NC 28277, US

(54) **Tkanina obsahující vlákno PBI-p**

(32) 201662292496 P, 201715412170
(31) 08.02.2016, 23.01.2017
(33) US, US
(86) PCT/US2017/014647
(87) WO 2017/139085
(74) ŽOVICOVÁ & ŽOVIC IP, s.r.o., Záhradnícka 36, Bratislava 82108

(97) **EP 3423624**
(47) 15.06.2022
(97) 08.09.2017
(51) **D05B 13/00** (2006.01)
(96) 28.02.2017
(96) 17707841.7

(73) PFAFF Industriesysteme und Maschinen GmbH, 67661 Kaiserslautern, DE
(72) KOSCHNICK, Frank, 64653 Lorsch, DE
BECKER, Berthold, 64668 Rimbach, DE

(54) **Zařízení pro fixaci dráhy materiálu jako součást zařízení na výrobu filtračních vaků**

(32) 102016203358
(31) 01.03.2016
(33) DE

(86) PCT/EP2017/054555
(87) WO 2017/148886
(74) Čermák a spol., JUDr. Karel Čermák Ph.D. LL.M., advokát, Elišky Peškové 735/15, Praha 5, Smíchov, 15000

(97) **EP 3435022**
(47) 06.04.2022
(97) 30.01.2019
(51) **F41A 17/38** (2006.01)
F41A 35/06 (2006.01)
(96) 27.07.2018
(96) 18185940.6
(73) Heckler & Koch GmbH, 78727 Oberndorf/Neckar, DE
(72) Frank, Henninger, 78727 Oberndorf, DE
Michael, Riegler, 1010 Wien, AT
(54) **Uvolňovací/záchranné zařízení zásobníku na střelné zbraně a rukojeť a pouzdro zbraně tímto zařízením vybavené**
(32) 102017007199
(31) 28.07.2017
(33) DE
(74) Čermák a spol., JUDr. Karel Čermák Ph.D. LL.M., advokát, Elišky Peškové 735/15, Praha 5, Smíchov, 15000

(97) **EP 3441408**
(47) 20.07.2022
(97) 13.02.2019
(51) **C08G 18/08** (2006.01)
C08G 18/38 (2006.01)
C08G 18/32 (2006.01)
C08G 18/48 (2006.01)
C08G 18/66 (2006.01)
C08G 18/76 (2006.01)
C08G 18/24 (2006.01)
A61F 13/08 (2006.01)
(96) 09.08.2017
(96) 17185611.5
(73) medi GmbH & Co. KG, 95448 Bayreuth, DE
(72) Huger, Christa, 95326 Kulmbach, DE
Scherer, Angelika, 95505 Immenreuth, DE
Agarwal, Seema, 35039 Marburg, DE
Greiner, Andreas, 35287 Amöneburg, DE
Hu, Pin, 95447 Bayreuth, DE
(54) **Polyuretan se zpožděným relaxačním chováním pro kompresní výrobky**
(74) ŽIVKO MIJATOVIĆ & PARTNERS s.r.o., Jugoslávských partyzánů 639/26, Praha 6, Bubeneč, 16000

(97) **EP 3458426**
(47) 20.07.2022
(97) 23.11.2017
(51) **C04B 28/08** (2006.01)
C04B 28/14 (2006.01)
C04B 28/16 (2006.01)
(96) 11.05.2017
(96) 17727653.2
(73) SAINT-GOBAIN WEBER, 94370 Sucy-en-Brie, FR
(72) DUDDA, Udo, 44869 Bochum, DE
HESSELBARTH, Frank, 45659 Recklinghausen, DE
(54) **Pojivo na bázi derivátů hliníkové křemičitanu vápenatého pro konstrukční materiály**
(32) 1654401
(31) 18.05.2016
(33) FR
(86) PCT/FR2017/051134
(87) WO 2017/198930
(74) FISCHER IP s.r.o., Na hrobcí 294/5, Praha 2, Nové Město, 12800

(97) **EP 3464664**
(47) 20.07.2022
(97) 30.11.2017
(51) **C21D 8/00** (2006.01)
C21D 8/04 (2006.01)
C25D 7/06 (2006.01)
C21D 6/00 (2006.01)
C22C 30/00 (2006.01)
C21D 8/02 (2006.01)

C22C 38/04 (2006.01)
C22C 38/06 (2006.01)
C22C 38/02 (2006.01)
C23C 4/06 (2016.01)
C22C 38/00 (2006.01)
C23C 14/00 (2006.01)
C23C 30/00 (2006.01)

(96) 23.05.2017
(96) 17728257.1
(73) Arcelormittal, 1160 Luxembourg, LU
(72) ZUAZO RODRIGUEZ, Ian Alberto, 71230 Saint Vallier, FR
DE DIEGO CALDERON, Irène, 57000 Metz, FR
GARAT, Xavier, Homecourt, 57310, FR
(54) **Za studena válcovaný žíhaný ocelový plech, způsob jeho výroby a použití takové oceli pro výrobu dílů pro vozidla**
(32) PCT/IB2016/000696
(31) 24.05.2016
(33) IB
(86) PCT/IB2017/000615
(87) WO 2017/203345
(74) A. Holas & partner, Patentová a známková kancelář, Ing. Mgr. Hana Holasová, Křížová 105/4, Brno, Staré Brno, 60300

(97) **EP 3470229**
(47) 13.07.2022
(97) 14.12.2017
(51) **B41J 2/175** (2006.01)
B41J 29/02 (2006.01)
B41J 29/13 (2006.01)
(96) 07.06.2017
(96) 17810336.2
(73) Seiko Epson Corporation, Tokyo 160-8801, JP
(72) MIZUTANI Tadahiro, Suwa-shi Nagano 392-8502, JP
TANAKA Ryoichi, Suwa-shi Nagano 392-8502, JP
AKAHANE Manabu, Suwa-shi Nagano 392-8502, JP
KOBAYASHI Makoto, Suwa-shi Nagano 392-8502, JP
KIMURA Naomi, Suwa-shi Nagano 392-8502, JP
OKUMURA Hideki, Suwa-shi Nagano 392-8502, JP
KUDO Shoma, Suwa-shi Nagano 392-8502, JP
TAKAMOTO Tetsuya, Suwa-shi Nagano 392-8502, JP
SAKAI Hiroaki, Suwa-shi Nagano 392-8502, JP
(54) **Nádobka na doplňování inkoustu**
(32) 2016116155, 2016203332, 2016208864
(31) 10.06.2016, 17.10.2016, 25.10.2016
(33) JP, JP, JP
(86) PCT/JP2017/021057
(87) WO 2017/213162
(74) Všetečka Zelený Švorčík a partneři, advokátní a patentová kancelář, JUDr. Michal Havlík, Hálkova 1406/2, Praha 2, Nové Město, 12000

(97) **EP 3473674**
(47) 20.04.2022
(97) 24.04.2019
(51) **C08L 23/12** (2006.01)
(96) 19.10.2017
(96) 17197338.1
(73) ABU DHABI POLYMERS CO. LTD (BOROUGE) LLC., Abu Dhabi, AE
Borealis AG, 1020 Vienna, AT
(72) VAN HOUCKE, Daniel Marie, Abu Dhabi, AE
QUDAIH, Rana N. S., Abu Dhabi, AE
(54) **Polypropylenové kompozice**
(74) Všetečka Zelený Švorčík a partneři, advokátní a patentová kancelář, JUDr. Otakar Švorčík, Hálkova 1406/2, Praha 2, Nové Město, 12000

(97) **EP 3489996**
(47) 13.07.2022
(97) 29.05.2019
(51) **H01L 23/373** (2006.01)
H01L 23/498 (2006.01)
H05K 1/03 (2006.01)
H05K 3/00 (2006.01)
(96) 09.09.2015
(96) 18213167.2
(73) CeramTec GmbH, 73207 Plochingen, DE
(72) DOHN, Alexander, 96117 Memmelsdorf, DE

DILSCH, Roland, 95199 Thierstein, DE
LENEIS, Roland, 95615 Markredwitz, DE
(54) **Vícevrstvý chladič**
(32) 102014217978
(31) 09.09.2014
(33) DE
(74) PatentEnter s.r.o., Koliště 1965/13a, Brno, Černá Pole, 60200

(97) **EP 3495977**
(47) 18.05.2022
(97) 12.06.2019
(51) **G06F 21/44** (2013.01)
G06F 21/56 (2013.01)
G06F 21/85 (2013.01)
(96) 06.12.2018
(96) 18210861.3
(73) Thales, 92400 Courbevoie, FR
(72) LENORMAND, Sébastien, 92622 Gennevilliers, FR
FRANCILLON, Olivier, 92622 Gennevilliers, FR
LENORMAND, Séverine, 92622 Gennevilliers, FR
BRUGEAS, Antoine, 92622 Gennevilliers, FR
PEREZ, Frédéric, 92622 Gennevilliers, FR
(54) **Systém a způsob ochrany informačního systému**
(32) 1701282
(31) 07.12.2017
(33) FR
(74) A. Holas & partner, Patentová a známková kancelář, Ing. Mgr. Hana Holasová, Křížová 105/4, Brno, Staré Brno, 60300

(97) **EP 3505635**
(47) 18.05.2022
(97) 03.07.2019
(51) **CI2N 15/864** (2006.01)
A61K 48/00 (2006.01)
(96) 03.10.2008
(96) 19158152.9
(73) Genethon, 91000 Evry, FR
CENTRE NATIONAL DE LA RECHERCHE SCIENTIFIQUE, 75016 Paris, FR
(72) BARKATS, Martine, 94220 Charenton le Pont, FR
(54) **Rozsáhlý přenos genů do motorických neuronů s použitím periferní injekce AAV vektorů**
(32) 07301435
(31) 05.10.2007
(33) EP
(74) Všecka Zelený Švorčík a partneři, advokátní a patentová kancelář, JUDr. Michal Havlík, Hálkova 1406/2, Praha 2, Nové Město, 12000

(97) **EP 3511000**
(47) 27.04.2022
(97) 17.07.2019
(51) **A61K 31/437** (2006.01)
C07D 471/04 (2006.01)
(96) 05.03.2015
(96) 19156369.1
(73) Elanco Animal Health Incorporated, Greenfield, IN 46140, US
(72) NEWBOLD, Tamara, Martinsville, NJ New Jersey 08836, US
SMITH, Melissa, Germantown, WI Wisconsin 53022, US
SEEKAMP, Christopher, Germantown, WI Wisconsin 53022, US
WENSLOW, Robert, Princeton, NJ New Jersey 08540, US
LU, Xia, Suzhou, 215123, CN
(54) **Krystalická forma X2 grapiprantu**
(32) 201461949006 P, 201461996961 P
(31) 06.03.2014, 30.07.2014
(33) US, US
(74) ŽOVICOVÁ & ŽOVIC IP, s.r.o., Záhradnícka 36, Bratislava, 82108

(97) **EP 3521125**
(47) 25.05.2022
(97) 07.08.2019
(51) **B61D 13/00** (2006.01)
B61F 3/04 (2006.01)
B61F 5/52 (2006.01)
(96) 07.01.2019
(96) 19150603.9
(73) ALSTOM Transport Technologies, 93400 Saint-Ouen, FR

(72) RODET, Alain, 71100 CHALON SUR SAÔNE, FR
(54) **Podvozek pro kolejové vozidlo**
(32) 1850287
(31) 15.01.2018
(33) FR
(74) ZIVKO MIJATOVIC & PARTNERS s.r.o., Jugoslávských partyzánů 639/26, Praha 6, Bubeneč, 16000

(97) **EP 3523310**
(47) 18.05.2022
(97) 12.04.2018
(51) **C07D 513/10** (2006.01)
A61K 31/425 (2006.01)
A61P 25/28 (2006.01)
(96) 05.10.2017
(96) 17788131.5
(73) NSC THERAPEUTICS GmbH, 8061 St. Radegund, AT
FISHER, Abraham, 5845727 Holon, IL
BAR-NER, Nira, 7534414 Rishon LeZion, IL
WINDISCH, Manfred, 8061 St.Radegund, AT
(54) **Krystalické polymorfy agonisty muskarinového acetylcholinového receptoru**
(32) 16192494
(31) 05.10.2016
(33) EP
(86) PCT/EP2017/075373
(87) WO 2018/065529
(74) ŽOVICOVÁ & ŽOVIC IP, s.r.o., Záhradnícka 36, Bratislava, 82108

(97) **EP 3526112**
(47) 12.01.2022
(97) 27.06.2019
(51) **B63B 32/10** (2020.01)
B63H 21/17 (2006.01)
(96) 20.12.2018
(96) 18829845.9
(73) WBV Weisenburger Bau+Verwaltung GmbH, 76131 Karlsruhe, DE
(72) WEISENBURGER, Nicolai, 76530 Baden-Baden, DE
(54) **Surfovací prkno s tryskovým pohonem**
(32) 102017130963
(31) 21.12.2017
(33) DE
(86) PCT/EP2018/086275
(87) WO 2019/122176
(74) Halaxová & Halaxová TETRAPAT, Mgr. Eva Halaxová, Jinonická 804/80, Praha 5, Košíře, 15800

(97) **EP 3534934**
(47) 18.05.2022
(97) 11.05.2018
(51) **A61K 38/46** (2006.01)
A61K 38/47 (2006.01)
A61K 38/48 (2006.01)
A61K 38/54 (2006.01)
A61P 21/00 (2006.01)
A61P 25/04 (2006.01)
A61P 29/00 (2006.01)
(96) 03.11.2016
(96) 16920665.3
(73) Sami-Sabinsa Group Limited, Karnataka, Bangalore 560058, IN
MAJEED, Muhammed, East Windsor, NJ 08520, US
NAGABHUSHANAM, Kalyanam, East Windsor, NJ 08520, US
MAJEED, Shaheen, East Windsor, NJ 08520, US
(54) **Enzymatický přípravek pro léčbu bolesti svalů**
(86) PCT/US2016/060207
(87) WO 2018/084841
(74) Traplová Hakr Kubát, advokátní a patentová kancelář, Ing. Jan Kubát patentový zástupce, Prístavní 24, Praha 7, 17000

(97) **EP 3555097**
(47) 15.06.2022
(97) 21.06.2018
(51) **C07D 471/14** (2006.01)
A61K 31/437 (2006.01)
A61P 29/00 (2006.01)
(96) 15.12.2017

- (96) 17854175.1
(73) Janssen Pharmaceutica NV, 2340 Beerse, BE
(72) KOUDRIAKOVA, Tatiana, San Diego, California 92121, US
KREUTTER, Kevin D., Spring House, Pennsylvania 19477, US
LEONARD, Kristi, Spring House, Pennsylvania 19477, US
RIZZOLIO, Michele C., San Diego, California 92121, US
SMITH, Russell C., San Diego, California 92121, US
TICHENOR, Mark S., San Diego, California 92121, US
WANG, Aihua, Spring House, Pennsylvania 19477, US
(54) **Imidazo[4,5-D]pyrrolo[2,3-B]pyridinové sloučeniny jako inhibitory janusovy kinázy**
(32) 201662435609 P, 201762592680 P, 201762596607 P
(31) 16.12.2016, 30.11.2017, 08.12.2017
(33) US, US, US
(86) PCT/US2017/066744
(87) WO 2018/112379
(74) Všeťečka Zelený Švorčík a partneři, advokátní a patentová kancelář, JUDr. Michal Havlík, Hálkova 1406/2, Praha 2, Nové Město, 12000
-
- (97) **EP 3559520**
(47) 11.05.2022
(97) 28.06.2018
(51) **F16K 31/50** (2006.01)
F16K 1/02 (2006.01)
F16K 1/30 (2006.01)
(96) 21.12.2016
(96) 16822158.8
(73) GCE Group AB, 212 25 Malmö, SE
(72) JEHLICKA, Petr, 58263 Zdírec nad Doubravou, CZ
ZMEK, Karel, Malmö, SE
PEMBERTON, Gareth, Worcester Worcestershire WR5 3HQ, GB
(54) **Letecký ventil s indikátorem stavu**
(86) PCT/EP2016/082081
(87) WO 2018/113941
(74) Traplová Hakr Kubát, advokátní a patentová kancelář, Ing. Jan Kubát patentový zástupce, Přístavní 531/24, Praha 7, Holešovice, 17000
-
- (97) **EP 3571037**
(47) 11.05.2022
(97) 26.07.2018
(51) **B29C 51/42** (2006.01)
B29C 51/46 (2006.01)
B29B 13/02 (2006.01)
B29B 13/08 (2006.01)
(96) 17.01.2018
(96) 18703214.9
(73) FRIMO Group GmbH, 49504 Lotte, DE
(72) FRAUENSCHUH, Christian, 5112 Lamprechtshausen, AT
(54) **Zařízení k formování za tepla, jakož i způsob**
(32) 102017200632
(31) 17.01.2017
(33) DE
(86) PCT/EP2018/051096
(87) WO 2018/134242
(74) Všeťečka Zelený Švorčík a partneři, advokátní a patentová kancelář, JUDr. Michal Havlík, Hálkova 1406/2, Praha 2, Nové Město, 12000
-
- (97) **EP 3572600**
(47) 04.05.2022
(97) 27.11.2019
(51) **E04H 4/00** (2006.01)
A61H 33/02 (2006.01)
A61H 33/00 (2006.01)
A61H 33/14 (2006.01)
(96) 05.12.2014
(96) 19168260.8
(73) Intex Recreation Corp., Long Beach, CA 90801, US
(72) LIN, Hua Hsiang, Long Beach CA California 90801, US
HSU, Yaw Yuan, Long Beach CA California 90801, US
(54) **Nafukovací bazén**
(32) 201320796506 U, 201320888403 U, 201320892855 U, 201320888639 U, 201410017358, 201420023673 U, 201420375437 U, 201420050705 U, 2013918
(31) 05.12.2013, 30.12.2013, 30.12.2013, 30.12.2013, 15.01.2014, 15.01.2014, 08.07.2014, 26.01.2014, 04.12.2014
(33) CN, CN, CN, CN, CN, CN, CN, CN, NL
-
- (74) PATENTSERVIS Praha a.s., Na Podkovce 281/10, Praha 4, Podolí, 14700
-
- (97) **EP 3575466**
(47) 11.05.2022
(97) 04.12.2019
(51) **D04H 1/64** (2012.01)
D04H 1/587 (2012.01)
D21H 17/24 (2006.01)
D21H 17/26 (2006.01)
D21H 27/00 (2006.01)
D21H 21/36 (2006.01)
(96) 29.05.2018
(96) 18174929.2
(73) Intervisa Beteiligung und Verwaltung GmbH, 90571 Schwaig, DE
(54) **Ve vodě rozpustný vláknový kompozitní materiál**
(74) Patent-K s.r.o., Husníkova 2086/22, Praha 5, Stodůlky, 15800
-
- (97) **EP 3579260**
(47) 01.06.2022
(97) 11.12.2019
(51) **H01H 9/00** (2006.01)
H01H 1/18 (2006.01)
H01H 1/56 (2006.01)
H01H 3/42 (2006.01)
H01H 3/44 (2006.01)
(96) 03.06.2019
(96) 19382453.9
(73) Ormazabal Corporate Technology, A.I.E., 48340 Amorebieta-Etxano (Vizcaya), ES
(72) LARRIETA ZUBIA, Javier, 48340 AMOREBIETA-ETXANO (Bizkaia), ES
LARRACOECHEA ZULUAGA, Ibon, 48340 AMOREBIETA-ETXANO (Bizkaia), ES
DEL RÍO ETAYO, Luis, 48340 AMOREBIETA-ETXANO (Bizkaia), ES
(54) **Systém kontaktů pro zařízení přepínače odboček pod zatížením**
(32) 201830837 U
(31) 04.06.2018
(33) ES
(74) Traplová Hakr Kubát, advokátní a patentová kancelář, Ing. Jan Kubát patentový zástupce, Přístavní 24, Praha 7, 17000
-
- (97) **EP 3594110**
(47) 01.06.2022
(97) 15.01.2020
(51) **B64C 11/38** (2006.01)
B64C 11/40 (2006.01)
B64C 11/30 (2006.01)
(96) 10.07.2019
(96) 19185583.2
(73) Pratt & Whitney Canada Corp., Longueuil, Québec J4G 1A1, CA
(72) CHAHAL, Jasraj, Longueuil, Québec J4G 1A1, CA
LISIO, Carmine, Longueuil, Québec J4G 1A1, CA
JARVO, Jim, Longueuil, Québec J4G 1A1, CA
McGRATH, Darragh, Longueuil, Québec J4G 1A1, CA
ZINGARO, Giancarlo, Longueuil, Québec J4G 1A1, CA
(54) **Systém a způsob pro prapoporování vrtule letounu**
(32) 201816031462
(31) 10.07.2018
(33) US
(74) Všeťečka Zelený Švorčík a partneři, advokátní a patentová kancelář, JUDr. Michal Havlík, Hálkova 1406/2, Praha 2, Nové Město, 12000
-
- (97) **EP 3597742**
(47) 13.07.2022
(97) 22.01.2020
(51) **C12N 15/00** (2006.01)
A61K 35/26 (2015.01)
A61K 35/76 (2015.01)
A61P 35/00 (2006.01)
C12N 5/10 (2006.01)
C12N 15/09 (2006.01)
C07K 14/47 (2006.01)
C07K 14/54 (2006.01)
C07K 19/00 (2006.01)
(96) 06.10.2015
(96) 19196196.0

(73) Yamaguchi University, Yamaguchi 753-8511, JP
(72) TAMADA, Koji, Ube-shi, Yamaguchi 755-8505, JP
SAKODA, Yukimi, Ube-shi, Yamaguchi 755-8505, JP
ADACHI, Keishi, Ube-shi, Yamaguchi 755-8505, JP
(54) **Vektor pro expresi CAR a T-buňky exprimující CAR**
(32) 2014208200
(31) 09.10.2014
(33) JP
(74) ZIVKO MIJATOVIC & PARTNERS s.r.o., Jugoslávských partyzánů
639/26, Praha 6, Bubeneč, 16000

(97) **EP 3607235**
(47) 16.03.2022
(97) 11.10.2018
(51) **F16L 55/10** (2006.01)
F16L 55/11 (2006.01)
F16L 55/12 (2006.01)
F16L 55/128 (2006.01)
F16L 55/13 (2006.01)
(96) 23.03.2018
(96) 18780517.1
(73) Engineered Inserts & Systems Inc., Watertown, Connecticut 06795, US
(72) KIRILICHIN, Victor, Madison, Connecticut 06443, US
TURECHEK, David P., Shelton, Connecticut 06484, US
(54) **Jednodílná expanzní těsnící zátká**
(32) 201715481117
(31) 06.04.2017
(33) US
(86) PCT/US2018/024008
(87) WO 2018/187055
(74) Čermák a spol., JUDr. Karel Čermák Ph.D. LL.M., advokát, Elišky
Peškové 735/15, Praha 5, Smíchov, 15000

(97) **EP 3626987**
(47) 25.05.2022
(97) 27.12.2018
(51) **F16C 37/00** (2006.01)
F16C 33/66 (2006.01)
F16C 19/30 (2006.01)
F16C 19/32 (2006.01)
F16C 33/36 (2006.01)
(96) 21.06.2018
(96) 18819990.5
(73) Hyundai Electric & Energy Systems Co., Ltd., Seoul 03058, KR
(72) MOON, Sung-Hyun, Seoul 03058, KR
HAN, Kwang-Jin, Seoul 03058, KR
CHO, Nam-Uk, Seoul 03058, KR
(54) **Chladicí zařízení axiálního ložiska**
(32) 20170078688
(31) 21.06.2017
(33) KR
(86) PCT/KR2018/006992
(87) WO 2018/236154
(74) PATENTSERVIS Praha a.s., Na Podkovce 281/10, Praha 4, Podolí, 14700

(97) **EP 3636355**
(47) 04.05.2022
(97) 15.04.2020
(51) **B07B 1/15** (2006.01)
B07B 1/52 (2006.01)
(96) 08.10.2018
(96) 18199039.1
(73) HAZEMAG & EPR GmbH, 48249 Dülmen, DE
(72) Kockmann, Christian, 48653 Coesfeld, DE
Lewe, Florian, 48249 Dülmen, DE
(54) **Třídící rošt a způsob demontáže nosné desky třídícího roštu opatřené stěrači**
(74) Všeťečka Zelený Švorčík a partneři, advokátní a patentová kancelář, JUDr.
Michal Havlík, Hálkova 1406/2, Praha 2, Nové Město, 12000

(97) **EP 3666453**
(47) 04.05.2022
(97) 12.09.2019
(51) **B23K 35/26** (2006.01)
C22C 12/00 (2006.01)
C22C 13/02 (2006.01)

B23K 35/02 (2006.01)
B23K 35/36 (2006.01)
B23K 35/40 (2006.01)
(96) 22.02.2019
(96) 19764526.0
(73) Senju Metal Industry Co., Ltd, Tokyo 120-8555, JP
(72) YOKOYAMA Takahiro, Tokyo 120-8555, JP
MATSUFUJI Takahiro, Tokyo 120-8555, JP
NOMURA Hikaru, Tokyo 120-8555, JP
YOSHIKAWA Shunsaku, Tokyo 120-8555, JP
(54) **Pájecí slitina, pájecí pasta, pájecí bod, pájka plněná pryskyřicovým tavidlem a pájený spoj**
(32) 2018042041, 2018197327
(31) 08.03.2018, 19.10.2018
(33) JP, JP
(86) PCT/JP2019/006702
(87) WO 2019/171978
(74) PATENTSERVIS Praha a.s., Na Podkovce 281/10, Praha 4, Podolí, 14700

(97) **EP 3674190**
(47) 11.05.2022
(97) 01.07.2020
(51) **B62J 23/00** (2006.01)
B62K 19/40 (2006.01)
B62J 11/13 (2020.01)
(96) 24.12.2018
(96) 18215863.4
(73) GHOST-Bikes GmbH, 95652 Waldsassen, DE
(72) Ackermann, Volker, 95643 Tirschenreuth, DE
(54) **Chránič trubky rámu a jízdní kolo**
(74) ŽOVICOVÁ & ŽOVIC IP, s.r.o., Záhradnícka 36, Bratislava, 82108

(97) **EP 3679321**
(47) 01.06.2022
(97) 14.03.2019
(51) **G01C 15/00** (2006.01)
G06T 19/00 (2011.01)
G01S 1/70 (2006.01)
G01C 21/20 (2006.01)
G01S 5/02 (2010.01)
G01S 19/14 (2010.01)
G01S 19/42 (2010.01)
(96) 06.09.2018
(96) 18769442.7
(73) XYZ Reality Limited, Clerkenwell, London EC1V 7LQ, GB
(72) MITCHELL, David John, Harrow Greater London HA2 0DB, GB
(54) **Zobrazování virtuálního obrazu informačního modelu budovy**
(32) 201714349
(31) 06.09.2017
(33) GB
(86) PCT/GB2018/052529
(87) WO 2019/048866
(74) Všeťečka Zelený Švorčík a partneři, advokátní a patentová kancelář, JUDr.
Michal Havlík, Hálkova 1406/2, Praha 2, Nové Město, 12000

(97) **EP 3680443**
(47) 01.06.2022
(97) 15.07.2020
(51) **E06B 7/36** (2006.01)
E05D 3/02 (2006.01)
E05D 11/00 (2006.01)
(96) 09.01.2020
(96) 20151063.3
(73) Hörmann KG Ichttershausen, 99334 Amt Wachsenburg, DE
(72) FULLE, Arne, 99310 Arnstadt, DE
EBERT, Sascha, 98701 Neustadt, DE
(54) **Otočná křídlová brána s ochranným systémem proti sevření**
(32) 102019100645
(31) 11.01.2019
(33) DE
(74) Macek and Partners, Jiří Macek, Kloboukova 2191/4, Praha 4, Chodov,
14800

(97) **EP 3684165**
(47) 04.05.2022
(97) 28.03.2019

(51) A01G 31/02	(2006.01)	(86) PCT/FI2018/050864
A01K 63/04	(2006.01)	(87) WO 2019/106238
A01K 61/10	(2017.01)	(74) A. Holas & partner, Patentová a známková kancelář, Ing. Mgr. Hana Holasová, Křížová 105/4, Brno, Staré Brno, 60300
(96) 20.09.2018		
(96) 18773441.3		
(73) Desertfoods International GmbH, 18196 Dummerstorf, DE		
(72) GODDEK, Simon, 6708 PG Wageningen, NL		
DELAIDE, Boris, 1150 Bruxelles, BE		
(54) Oddělené multitrofické výrobní zařízení s destilační jednotkou		(97) EP 3725810
(32) 102017121990, 102017121995, 102017122005		(47) 06.07.2022
(31) 22.09.2017, 22.09.2017, 22.09.2017		(97) 21.10.2020
(33) DE, DE, DE		(51) C07K 16/30
(86) PCT/EP2018/075478		(2006.01)
(87) WO 2019/057824		A61K 39/395
(74) PATENTSERVIS Praha a.s., Na Podkovce 281/10, Praha 4, Podolí, 14700		(2006.01)
		A61K 45/06
		(2006.01)
		A61K 31/513
		(2006.01)
		A61K 31/519
		(2006.01)
		A61K 31/555
		(2006.01)
		A61K 31/675
		(2006.01)
		A61K 31/704
		(2006.01)
		A61K 31/7068
		(2006.01)
		A61K 33/243
		(2019.01)
		A61K 39/00
		(2006.01)
		A61P 35/00
		(2006.01)
		C07K 16/28
		(2006.01)
		(96) 21.05.2013
		(96) 20163993.7
		(73) Astellas Pharma Inc., Chuo-ku, Tokyo 103-8411, JP
		TRON - Translationale Onkologie an der Universitätsmedizin der Johannes Gutenberg- Universität Mainz gemeinnützige GmbH, 55131 Mainz, DE
		(72) SAHIN, Ugur, 55116 Mainz, DE
		TÜRECI, Özlem, 55116 Mainz, DE
		MITNACHT-KRAUS, Rita, 61169 Friedberg, DE
		JACOBS, Stefan Denis, 55252 Mainz-Kastel, DE
		UTSCH, Magdalena Jadwiga, 55262 Heidesheim am Rhein, DE
		HEINZ, Cornelia Adriana Maria, 55278 Dalheim, DE
		STADLER, Christiane Regina, 64625 Bensheim, DE
(54) Aplikátor s těsnicí membránou		(54) Kombinovaná terapie zahrnující protilátky proti kladinů 18.2 k léčbě rakoviny
(32) 102017122488		(32) PCT/EP2012/002211
(31) 27.09.2017		(31) 23.05.2012
(33) DE		(33) EP
(86) PCT/EP2018/055578		(74) ŽOVICOVÁ & ŽOVIC IP, s.r.o., Záhradnícka 36, Bratislava, 82108
(87) WO 2019/063136		
(74) Čermák a spol., JUDr. Karel Čermák Ph.D. LL.M., advokát, Elišky Peškové 735/15, Praha 5, Smíchov, 15000		
		(97) EP 3728435
		(47) 09.03.2022
		(97) 27.06.2019
		(51) C08K 3/22
	(2006.01)	(2006.01)
		C08K 3/04
		(2006.01)
		(96) 17.12.2018
		(96) 18836883.1
		(73) AEQUOR S.r.l., 25025 Manerbio (BS), IT
		(72) Gozzini, Palmiro Giuseppe, 25030 Pompiano (Brescia), IT
		Rossi, Marco, 21052 Busto Arsizio (Varese), IT
		Ligato, Alessio, 25019 Sirmione (Brescia), IT
		(54) Výrobek vyrobený z kompozitního materiálu
		(32) 17207976
		(31) 18.12.2017
		(33) EP
		(86) PCT/IB2018/060167
		(87) WO 2019/123197
		(74) PATENTSERVIS Praha a.s., Na Podkovce 281/10, Praha 4, Podolí, 14700
		(97) EP 3710106
		(47) 09.03.2022
		(97) 23.05.2019
		(51) A61N 1/40
	(2006.01)	
		(96) 16.11.2018
		(96) 18829903.6
		(73) Hofmeir Magnetics Limited, Witney, Oxfordshire OX28 6HD, GB
		(72) BEDDARD, Paul, Witney Oxfordshire CX28 6HD, GB
		(54) Zařízení pro terapii pulsním elektromagnetickým polem
		(32) 201719104
		(31) 17.11.2017
		(33) GB
		(86) PCT/GB2018/053335
		(87) WO 2019/097254
		(74) Všetěčka Zelený Švorčík a partneři, advokátní a patentová kancelář, JUDr. Michal Havlík, Hálkova 1406/2, Praha 2, Nové Město, 12000
		(97) EP 3717476
		(47) 03.08.2022
		(97) 06.06.2019
		(51) C07D 405/04
	(2006.01)	(2006.01)
		C07D 311/76
	(2006.01)	
		(96) 30.11.2018
		(96) 18822414.1
		(73) Orion Corporation, 02200 Espoo, FI
		(72) LAITINEN, Ilpo, FI-02230 Espoo, FI
		LESKINEN, Mikko, FI-00200 Helsinki, FI
		MÄKELÄ, Mikko, FI-02710 Espoo, FI
		(54) Způsob přípravy 2-(5-methoxyisochroman-1-yl)-4,5-dihydro-1H-imidazolu a jeho hydrogensulfátové soli
		(32) 20176085
		(31) 01.12.2017
		(33) FI
		(97) EP 3728777
		(47) 27.07.2022
		(97) 27.06.2019
		(51) E06B 3/663
	(2006.01)	(2006.01)
		(96) 21.12.2018
		(96) 18822385.3
		(73) SAINT-GOBAIN GLASS FRANCE, 92400 Courbevoie, FR
		(72) SCHREIBER, Walter, 52074 Aachen, DE
		KUSTER, Hans-Werner, 52066 Aachen, DE
		(54) Distanční rámeček se strukturou pohlcující vlhkost a odpovídající způsob výroby
		(32) 1762910, 18194244
		(31) 22.12.2017, 13.09.2018
		(33) FR, EP

(86) PCT/EP2018/086459
(87) WO 2019/122278
(74) FISCHER IP s.r.o., Na hrobci 294/5, Praha 2, Nové Město, 12800

(97) **EP 3732309**
(47) 11.05.2022
(97) 04.07.2019
(51) **C22F 1/047** (2006.01)
C22C 21/06 (2006.01)
(96) 21.12.2018
(96) 18836366.7
(73) Fehrmann GmbH, 21107 Hamburg, DE
(72) FEHRMANN, Henning, 22301 Hamburg, DE
(54) **Slitina obsahující hliník**
(32) 17210899
(31) 28.12.2017
(33) EP
(86) PCT/EP2018/086645
(87) WO 2019/129722
(74) Všeťečka Zelený Švorčík a partneři, advokátní a patentová kancelář, JUDr. Michal Havlík, Hálkova 1406/2, Praha 2, Nové Město, 12000

(97) **EP 3739152**
(47) 13.04.2022
(97) 18.11.2020
(51) **E05B 17/20** (2006.01)
E05C 19/18 (2006.01)
(96) 07.05.2020
(96) 20173486.0
(73) Tubex, 45300 Escrennes, FR
(72) JOURDAIN, Dominique, 45300 Escrennes, FR
(54) **Zajišťovací sestava obsahující kolík, vidlici a bezpečnostní zařízení pro kolík zasunutý do vidlice**
(32) 1904957
(31) 13.05.2019
(33) FR
(74) Všeťečka Zelený Švorčík a partneři, advokátní a patentová kancelář, JUDr. Michal Havlík, Hálkova 1406/2, Praha 2, Nové Město, 12000

(97) **EP 3759005**
(47) 11.05.2022
(97) 06.09.2019
(51) **B62B 5/00** (2006.01)
B62B 3/14 (2006.01)
(96) 22.02.2019
(96) 19716060.9
(73) Eberlein, Martin, 1000 Sofia, BG
(72) Eberlein, Martin, 1000 Sofia, BG
(54) **Přepavní zařízení s nejméně jedním přepravním přístrojem, jakož i způsob výroby, provozu a údržby přepravního zařízení**
(32) 202018001120 U, 202018001297 U, 102018002625, 102018003664, 102018004282
(31) 02.03.2018, 10.03.2018, 29.03.2018, 05.05.2018, 29.05.2018
(33) DE, DE, DE, DE, DE
(86) PCT/DE2019/000045
(87) WO 2019/166038
(74) Traplová Hakr Kubát, advokátní a patentová kancelář, Ing. Jan Kubát patentový zástupce, Přístavní 24, Praha 7, 17000

(97) **EP 3759233**
(47) 30.03.2022
(97) 29.08.2019
(51) **C12Q 1/66** (2006.01)
G01N 33/542 (2006.01)
G01N 33/58 (2006.01)
G01N 33/68 (2006.01)
(96) 26.02.2019
(96) 19721157.6
(73) Technische Universiteit Eindhoven, 5612 AE Eindhoven, NL
(72) NI, Yan, 5612 AZ Eindhoven, NL
VAN AALEN, Eva Anna, 5612 AZ Eindhoven, NL
MERKX, Maarten, 5612 AZ Eindhoven, NL
(54) **Bioluminiscenční biosenzor pro detekci a kvantifikaci biomolekul**
(32) 201862635053 P
(31) 26.02.2018
(33) US

(86) PCT/NL2019/050122
(87) WO 2019/164402
(74) ŽOVICOVÁ & ŽOVIC IP, s.r.o., Záhradnícka 36, Bratislava, 82108

(97) **EP 3766522**
(47) 23.03.2022
(97) 20.01.2021
(51) **A61K 51/04** (2006.01)
C07B 59/00 (2006.01)
A61K 47/12 (2006.01)
A61K 9/08 (2006.01)
A61K 101/02 (2006.01)
(96) 21.12.2012
(96) 20196030.9
(73) GE Healthcare Limited, Chalfont St. Giles, Buckinghamshire HP8 4SP, GB
(72) ROMOREN, Kristine, 0485 Oslo, NO
RYAN, Olav, 0411 Oslo, NO
(54) **Automatizovaný způsob přípravy kompozic 18f-fluciclovinu**
(32) PCT/EP2011/073670
(31) 21.12.2011
(33) EP
(74) Všeťečka Zelený Švorčík a partneři, advokátní a patentová kancelář, JUDr. Michal Havlík, Hálkova 1406/2, Praha 2, Nové Město, 12000

(97) **EP 3766885**
(47) 25.05.2022
(97) 20.01.2021
(51) **C07D 487/14** (2006.01)
C07D 471/14 (2006.01)
C07D 471/22 (2006.01)
C07D 487/04 (2006.01)
C07D 491/147 (2006.01)
C07D 498/22 (2006.01)
C07D 513/14 (2006.01)
A61K 31/4985 (2006.01)
A61K 31/506 (2006.01)
A61P 25/28 (2006.01)
(96) 09.06.2016
(96) 20193125.0
(73) Pfiizer Inc., New York, NY 10017, US
(72) CHAPPPIE, Thomas Allen, Carlisle, MA 01741, US
CHANDRASEKARAN, Ramalakshmi Yegna, Gales Ferry, CT 06335, US
HELAL, Christopher John, Mystic, CT 06355, US
LACHAPPELLE, Erik Alphie, Uncasville, CT 06382, US
PATEL, Nandini Chaturbhai, Waban, MA 02468, US
SCIABOLA, Simone, Wellesley, MA 02481, US
VERHOEST, Patrick Robert, Newton, MA 02460, US
WAGER, Travis T., Brookline, MA 02445, US
(54) **Tricyklické sloučeniny a jejich použití jako inhibitorů fosfodiesterázy**
(32) 201562180815 P
(31) 17.06.2015
(33) US
(74) Čermák a spol., JUDr. Karel Čermák Ph.D. LL.M., advokát, Elišky Peškové 735/15, Praha 5, Smíchov, 15000

(97) **EP 3768244**
(47) 11.05.2022
(97) 26.09.2019
(51) **A61K 9/14** (2006.01)
A61K 9/16 (2006.01)
A61K 38/54 (2006.01)
A61P 1/18 (2006.01)
(96) 14.03.2019
(96) 19717528.4
(73) Eneapharm, 31670 Labège, FR
(72) IOUALALEN, Karim, 31650 SAINT ORENS DE GAMEVILLE, FR
RAYNAL, Rose-anne, 31650 SAINT ORENS DE GAMEVILLE, FR
(54) **Formulace pro střevení uvolňování trávicího enzymu, způsob přípravy a galenický přípravek**
(32) 1870330
(31) 23.03.2018
(33) FR

- (86) PCT/FR2019/050557
(87) WO 2019/180351
(74) Traplová Hakr Kubát, advokátní a patentová kancelář, Ing. Jan Kubát patentový zástupce, Přístavní 24, Praha 7, 17000
-
- (97) **EP 3787990**
(47) 11.05.2022
(97) 07.11.2019
(51) **B65G 49/06** (2006.01)
B07C 5/36 (2006.01)
B65G 47/64 (2006.01)
(96) 04.04.2019
(96) 19716383.5
(73) HEGLA GmbH & Co. KG, 37688 Beverungen, DE
(72) RIEPE, Dieter, 37688 Beverungen, DE
ROTERMUND, Christian, 37671 Hörter, DE
SCHOISSWOHL, Markus, 1160 Wien, AT
HÖTGER, Bernhard, 37697 Lauenförde, DE
WERNEKE, Mirko, 37688 Beverungen, DE
(54) **Způsob a zařízení k třídění deskovitých předmětů, výhodně přířezů skleněných tabulí, způsob a zařízení k výrobě přířezů skleněných tabulí s takovým třídícím zařízením**
(32) 102018206974, 102018117765, 102018218141
(31) 04.05.2018, 23.07.2018, 23.10.2018
(33) DE, DE, DE
(86) PCT/EP2019/058573
(87) WO 2019/211058
(74) Rott, Růžička & Guttman a spol., Vyskočilova 1566, Praha 4, Michle, 14000
-
- (97) **EP 3799955**
(47) 18.05.2022
(97) 07.04.2021
(51) **B01J 35/10** (2006.01)
B01J 35/00 (2006.01)
B01J 37/02 (2006.01)
B01J 21/06 (2006.01)
(96) 08.10.2015
(96) 20210328.9
(73) Photocat A/S, 4000 Roskilde, DK
(72) Humle, Jonathan Michael Hetland, 2700 Brønshøj, DK
(54) **Fotokatalytický bituminózní produkt**
(32) PA201470630
(31) 10.10.2014
(33) DK
(74) Všetečka Zelený Švorčík a partneři, advokátní a patentová kancelář, JUDr. Michal Havlík, Hálkova 1406/2, Praha 2, Nové Město, 12000
-
- (97) **EP 3804737**
(47) 18.05.2022
(97) 14.04.2021
(51) **A61K 35/74** (2015.01)
A61K 9/00 (2006.01)
A61K 9/19 (2006.01)
A61P 25/00 (2006.01)
A61P 25/28 (2006.01)
C12N 1/20 (2006.01)
C12R 1/01 (2006.01)
(96) 14.06.2018
(96) 20189452.4
(73) 4D Pharma Research Limited, Aberdeen, Aberdeenshire AB25 2ZS, GB
(72) MULDER, Imke Elisabeth, Aberdeen, Aberdeenshire AB25 2ZS, GB
YUILLE, Samantha, Aberdeen, Aberdeenshire AB21 9LF, GB
ETTORRE, Anna, Aberdeen, Aberdeenshire AB25 2ZS, GB
AHMED, Suaad, Aberdeen, Aberdeenshire AB25 2ZS, GB
FOTIADOU, Parthena, Aberdeen, Aberdeenshire AB25 2ZS, GB
URCIA, Joseph Roby Iringan, Aberdeen, Aberdeenshire AB25 2ZS, GB
SAVIGNAC, Helene, Aberdeen, Aberdeenshire AB25 2ZS, GB
(54) **Kompozice obsahující bakteriální kmeny**
(32) 201709468, 201709534, 201712851, 201803826, 201805989, 201805991, 201805990, 201806779, 201806780
(31) 14.06.2017, 15.06.2017, 10.08.2017, 09.03.2018, 11.04.2018, 11.04.2018, 11.04.2018, 25.04.2018, 25.04.2018
(33) GB, GB, GB, GB, GB, GB, GB, GB, GB

- (74) Všetečka Zelený Švorčík a partneři, advokátní a patentová kancelář, JUDr. Michal Havlík, Hálkova 1406/2, Praha 2, Nové Město, 12000
-
- (97) **EP 3804943**
(47) 01.06.2022
(97) 14.04.2021
(51) **B29C 45/14** (2006.01)
B29C 45/76 (2006.01)
(96) 30.09.2020
(96) 20199226.0
(73) Lisa Dräxhmaier GmbH, 84137 Vilsbiburg, DE
(72) Esterbauer, Peter, 5282 Ranshofen, AT
Püschel, Stefan, 4982 Obernberg/Inn, AT
Peterlechner, Hermann, 5145 Neukirchen, AT
Greifeneder, Daniel, 4963 St. Peter am Hart, AT
Rainer, Liedtke, 5280 Braunau/Inn, AT
(54) **Polovina nástroje a způsob k výrobě stříkaného odlitku s alespoň jednou vkládací částí**
(32) 102019126940
(31) 08.10.2019
(33) DE
(74) Všetečka Zelený Švorčík a partneři, advokátní a patentová kancelář, JUDr. Michal Havlík, Hálkova 1406/2, Praha 2, Nové Město, 12000
-
- (97) **EP 3850157**
(47) 18.05.2022
(97) 19.03.2020
(51) **E01D 19/04** (2006.01)
(96) 10.09.2019
(96) 19783122.5
(73) Atlante S.r.l., 20147 Milano MI, IT
(72) BRENA, Mauro, 21052 Busto Arsizio VA, IT
(54) **Hrncové ložisko pro stavební konstrukce**
(32) 201800008504
(31) 11.09.2018
(33) IT
(86) PCT/IB2019/057615
(87) WO 2020/053756
(74) Všetečka Zelený Švorčík a partneři, advokátní a patentová kancelář, JUDr. Michal Havlík, Hálkova 1406/2, Praha 2, Nové Město, 12000
-
- (97) **EP 3862303**
(47) 01.06.2022
(97) 11.08.2021
(51) **B65G 49/04** (2006.01)
B65G 47/64 (2006.01)
B65G 19/02 (2006.01)
B62D 65/18 (2006.01)
(96) 12.01.2021
(96) 21151193.6
(73) Hayden AG, 6302 Zug, CH
(72) Neofytidis, Georgios, 75391 Gechingen, DE
(54) **Modulární dopravníkový systém**
(32) 102020103209
(31) 07.02.2020
(33) DE
(74) PatentEnter s.r.o., Koliště 1965/13a, Brno, Černá Pole, 60200
-
- (97) **EP 3885589**
(47) 04.05.2022
(97) 29.09.2021
(51) **F16B 19/10** (2006.01)
F16B 37/06 (2006.01)
(96) 25.03.2020
(96) 20290032.0
(73) Bollhoff Othalu S.A., 73490 La Ravoire, FR
(72) ROUSSEAUX, Philippe, 73190 Saint Baldoph, FR
PERROUD, Norbert, 73190 Curienne, FR
BILLIEMAZ, Bastien, 38118 Surbaix, FR
FRISON, Jean-Louis, 73220 Randens, FR
BERLIRE, Emmanuelle, 73190 Challes Les Eaux, FR
(54) **Slepá nýtovací vložka, součást s instalovanou slepou nýtovací vložkou a způsob instalace této slepé nýtovací vložky do otvoru v součásti**
(74) Všetečka Zelený Švorčík a partneři, advokátní a patentová kancelář, JUDr. Otakar Švorčík, Hálkova 1406/2, Praha 2, Nové Město, 12000

(97) EP 3926450		<i>A61K 31/7125</i>	(2006.01)
(47) 11.05.2022		<i>A61P 37/04</i>	(2006.01)
(97) 22.12.2021		<i>A61P 1/00</i>	(2006.01)
(51) <i>G06F 3/06</i>	(2006.01)	(96) 21.08.2020	
(96) 18.06.2020		(96) 20760858.9	
(96) 20020284.4		(73) InDex Pharmaceuticals AB, 171 65 Solna, SE	
(73) Paragon Software GmbH, 79098 Freiburg, DE		(72) ZERHOUNI, Peter, 171 65 Solna, SE	
(72) Zhdanov, Ivan, 127543 Moskau, RU		SANDWALL, Pernilla, 171 65 Solna, SE	
Zudin, Aleksandr, 79104 Freiburg, DE		KNITTEL, Thomas, 171 65 Solna, SE	
Komarov, Konstantin, 79102 Freiburg, DE		(54) Terapie ulcerózní kolitidy založená na oligonukleotidech	
(54) Dynamické vytváření kompatibility souborových systémů v reálném čase		(32) 201912191	
(74) PatentEnter s.r.o., Koliště 1965/13a, Brno, Černá Pole, 60200		(31) 24.08.2019	
		(33) GB	
(97) EP 3947685		(86) PCT/EP2020/073566	
(47) 13.07.2022		(87) WO 2021/037764	
(97) 04.03.2021		(74) A. Holas & partner, Patentová a známková kancelář, Ing. Mgr. Hana Holasová, Křížová 105/4, Brno, Staré Brno, 60300	
(51) <i>C12N 15/117</i>	(2010.01)		

Zveřejněné opravené překlady evropských patentových spisů

U následujících udělených evropských patentů s účinky pro Českou republiku byl majitelem předložen opravený překlad patentového spisu do českého jazyka (§35d odst. 2 zákona č. 527/1990 Sb., v platném znění).

Datem zveřejnění opraveného překladu evropského patentového spisu je datum publikace tohoto Věstníku.

(97) EP 3269694

Zveřejněné překlady pozměněného nebo omezeného znění evropských patentových spisů

U následujících udělených evropských patentů s účinky pro Českou republiku byl majitelem předložen český překlad pozměněného nebo omezeného znění evropského patentového spisu (§35f odst. 3 zákona č. 527/1990 Sb., v platném znění).

Datem zveřejnění překladu pozměněného nebo omezeného znění evropského patentového spisu je datum publikace tohoto Věstníku.

(97) EP 2258219

(97) EP 2346321

(97) EP 3059307

Evropské patenty zachované v pozměněném nebo omezeném znění

V této části jsou uvedeny evropské patenty s účinky pro Českou republiku, které byly Evropským úřadem podle článku 102 Úmluvy o udělování evropských patentů zachovány v omezeném znění podle čl. 105a - 105c EPC 2000, nebo v pozměněném znění (§ 35f zákona č. 527/1990 Sb., v platném znění).

(97)	Datum oznámení o zachování patentu	(97)	Datum oznámení o zachování patentu
EP 2377536	17.08.2022	EP 2827520	17.08.2022
EP 2769830	17.08.2022	EP 3046778	17.08.2022
EP 2785374	17.08.2022		

Evropské patenty zrušené Evropským patentovým úřadem

Následující evropské patenty udělené Evropským patentovým úřadem s účinky pro Českou republiku byly zrušeny Evropským patentovým úřadem podle článku 102 Úmluvy o udělování evropských patentů (§ 35f odst 2 zákona č. 527/1990 Sb., v platném znění).

(97) EP 2191090

(97) EP 2996062

MK4A

Zánik evropských patentů uplynutím doby platnosti

Následující evropské patenty udělené Evropským patentovým úřadem s účinky pro Českou republiku zanikly z důvodu uplynutí maximální doby platnosti patentu (§ 22 písm. a) zákona č. 527/1990 Sb., v platném znění).

(97) EP 1289087	(97) EP 1419292	(97) EP 1421196	(97) EP 1439792
(97) EP 1291564	(97) EP 1419302	(97) EP 1423369	(97) EP 1548117
(97) EP 1296214	(97) EP 1419623	(97) EP 1425389	
(97) EP 1308163	(97) EP 1421094	(97) EP 1427286	

MM4A

Zánik evropských patentů nezaplacením poplatků za udržování platnosti patentu

Následující evropské patenty udělené Evropským patentovým úřadem s účinky pro Českou republiku zanikly pro nezaplacení poplatků za udržování platnosti patentu (§ 22 písm. b) zákona č. 527/1990 Sb., v platném znění).

(97) EP 1336367	(97) EP 1977957	(97) EP 2666462	(97) EP 3103747
(97) EP 1476246	(97) EP 1984014	(97) EP 2675848	(97) EP 3105253
(97) EP 1478366	(97) EP 1989446	(97) EP 2675856	(97) EP 3178488
(97) EP 1487273	(97) EP 1991522	(97) EP 2676661	(97) EP 3256570
(97) EP 1601480	(97) EP 1994226	(97) EP 2774727	(97) EP 3256803
(97) EP 1604053	(97) EP 1996597	(97) EP 2814820	(97) EP 3262024
(97) EP 1693332	(97) EP 2118967	(97) EP 2814843	(97) EP 3262095
(97) EP 1698459	(97) EP 2120878	(97) EP 2817082	(97) EP 3300641
(97) EP 1716917	(97) EP 2121322	(97) EP 2908051	(97) EP 3359830
(97) EP 1718353	(97) EP 2129616	(97) EP 2958430	(97) EP 3401139
(97) EP 1789076	(97) EP 2239177	(97) EP 2963125	(97) EP 3427006
(97) EP 1853576	(97) EP 2257304	(97) EP 3046881	(97) EP 3461931
(97) EP 1853582	(97) EP 2406950	(97) EP 3088638	(97) EP 3530845
(97) EP 1858975	(97) EP 2633748	(97) EP 3097929	

PD4A

Převod práv a ostatní změny majitelů evropských patentů

(97) EP 1622880 (73) AIC246 AG & Co. KG, 42117 Wuppertal, DE	(97) EP 2702112 (73) Henkel AG & Co. KGaA, 40589 Düsseldorf, DE
(97) EP 1720802 (73) Evonik Active Oxygens, LLC, Philadelphia, 19103, PA, US	(97) EP 2764902 (73) Camfil Ventures AB, 111 34 Stockholm, SE
(97) EP 1833884 (73) Henkel AG & Co. KGaA, 40589 Düsseldorf, DE	(97) EP 2764902 (73) Camfil AB, 111 34 Stockholm, SE
(97) EP 1883464 (73) Camfil Ventures AB, 111 34 Stockholm, SE	(97) EP 2766362 (73) Corteva Agriscience LLC, Indianapolis, 46268, IN, US
(97) EP 1883464 (73) Camfil AB, 111 34 Stockholm, SE	(97) EP 2794439 (73) Lidl Stiftung Co. KG, Neckarsulm, DE
(97) EP 1893587 (73) AIC246 AG & Co. KG, 42117 Wuppertal, DE	(97) EP 2811594 (73) Hauff-Technik GRIDCOM GmbH, 73494 Rosenberg, DE
(97) EP 1894563 (73) ratiopharm GmbH, 89079 Ulm, DE	(97) EP 2819648 (73) AIC246 AG & Co. KG, 42117 Wuppertal, DE
(97) EP 1957579 (73) Henkel AG & Co. KGaA, 40589 Düsseldorf, DE	(97) EP 2820000 (73) AIC246 AG & Co. KG, 42117 Wuppertal, DE
(97) EP 2049111 (73) Corteva Agriscience LLC, Indianapolis, 46268, IN, US	(97) EP 2820001 (73) AIC246 AG & Co. KG, 42117 Wuppertal, DE
(97) EP 2158188 (73) Corteva Agriscience LLC, Indianapolis, 46268, IN, US	(97) EP 2852487 (73) Henkel AG & Co. KGaA, 40589 Düsseldorf, DE
(97) EP 2187748 (73) Corteva Agriscience LLC, Indianapolis, 46268, IN, US	(97) EP 3010891 (73) AIC246 AG & Co. KG, 42117 Wuppertal, DE
(97) EP 2237850 (73) Camfil AB, 111 34 Stockholm, SE	(97) EP 3059307 (73) Nantes Université, 44000 Nantes, FR
(97) EP 2237850 (73) Camfil Ventures AB, 111 34 Stockholm, SE	(97) EP 3169743 (73) Henkel AG & Co. KGaA, 40589 Düsseldorf, DE
(97) EP 2346321 (73) BASF SE, 67056 Ludwigshafen am Rhein, DE	(97) EP 3172734 (73) Henkel AG & Co. KGaA, 40589 Düsseldorf, DE
(97) EP 2346956 (73) Henkel AG & Co. KGaA, 40589 Düsseldorf, DE	(97) EP 3222618 (73) Corteva Agriscience LLC, Indianapolis, 46268, IN, US
(97) EP 2576523 (73) Corteva Agriscience LLC, Indianapolis, 46268, IN, US	(97) EP 3227273 (73) Minerva Neurosciences, Inc., Waltham, 02451, MA, US
(97) EP 2616520 (73) Henkel AG & Co. KGaA, 40589 Düsseldorf, DE	(97) EP 3298276 (73) Henkel AG & Co. KGaA, 40589 Düsseldorf, DE

(97) **EP 3433458**

(73) Tesla, Inc., Austin, 78725, TX, US

(97) **EP 3511753**

(73) Hauff-Technik GRIDCOM GmbH, 73494 Rosenberg, DE

(97) **EP 3528023**

(73) Hauff-Technik GRIDCOM GmbH, 73494 Rosenberg, DE

(97) **EP 3558381**

(73) Laboratoire Français du Fractionnement et des Biotechnologies, 92800 Puteaux, FR

(97) **EP 3575466**

(73) Intervisa Beteiligung und Verwaltung GmbH, 90571 Schwaig, DE

(97) **EP 3727657**

(73) Henkel AG & Co. KGaA, 40589 Düsseldorf, DE

FG1K

Zapsané užité vzory - přehled podle čísel zápisu

V období uzávěrky tohoto čísla Věstníku zapsal Úřad průmyslového vlastnictví tyto užité vzory.

(11)	(51)		(11)	(51)		(11)	(51)	
36286	<i>E 06 B 9/24</i>	(2006.01)	36293	<i>A 47 J 37/06</i>	(2006.01)	36300	<i>C 04 B 18/16</i>	(2006.01)
36287	<i>C 03 C 19/00</i>	(2006.01)	36294	<i>B 65 D 19/34</i>	(2006.01)	36301	<i>C 04 B 28/04</i>	(2006.01)
36288	<i>B 60 L 8/00</i>	(2006.01)	36295	<i>B 65 D 19/34</i>	(2006.01)	36302	<i>C 04 B 7/02</i>	(2006.01)
36289	<i>F 24 F 11/89</i>	(2018.01)	36296	<i>C 04 B 14/04</i>	(2006.01)	36303	<i>A 01 K 63/04</i>	(2006.01)
36290	<i>A 23 K 50/75</i>	(2016.01)	36297	<i>A 23 L 2/70</i>	(2006.01)	36304	<i>E 04 C 1/41</i>	(2006.01)
36291	<i>E 05 F 15/53</i>	(2015.01)	36298	<i>A 01 K 1/00</i>	(2006.01)			
36292	<i>G 01 S 19/52</i>	(2010.01)	36299	<i>E 01 C 13/12</i>	(2006.01)			

FG1K

Zapsané užité vzory - řazené podle MPT

(51)	<i>A01K 1/00</i>	(2006.01)		<i>C12H 1/02</i>	(2006.01)
(11)	36298			<i>C12H 1/056</i>	(2006.01)
(21)	2022-40063			<i>C12H 1/052</i>	(2006.01)
(22)	08.07.2022		(11)	36297	
(47)	18.08.2022		(21)	2022-40057	
(73)	Pharmaceutical Biotechnology s.r.o., Praha 2, Vinohrady, CZ		(22)	01.07.2022	
	Výzkumný ústav meliorací a ochrany půdy, v.v.i., Praha 5, Zbraslav, CZ		(47)	18.08.2022	
	Výzkumný ústav mlékárenský s.r.o., Praha 6, Vokovice, CZ		(73)	Mendelova univerzita v Brně, Brno, Černá Pole, CZ	
	Výzkumný ústav veterinárního lékařství, v. v. i., Brno, Medlánky, CZ		(72)	Seriš Daniel Ing., 92101 Piešťany, SK	
(72)	Faldyna Martin MVDr., Ph.D., Velešovice, CZ			Híc Pavel Ing., Ph.D., 93504 Devičany, SK	
	Levá Lenka Ing., Brno, Staré Brno, CZ		(54)	Balík Josef prof. Ing., Ph.D., Lednice, CZ	
	Smržová Zora MVDr., Brno, Řečkovice, CZ			Čiřicí přípravek	
	Vopravil Jan doc. Ing., Ph.D., Přišimasy, Horka, CZ		(51)	<i>A47J 37/06</i>	(2006.01)
	Khel Tomáš Ing., Praha 5, Radotín, CZ		(11)	36293	
	Kincl David Ing., Praha 6, Řepy, CZ		(21)	2022-39943	
	Tkadlec Robert, Pohořelice, CZ		(22)	30.05.2022	
	Pavlová Martina Mgr., Ph.D., Bordovice, CZ		(47)	18.08.2022	
	Soukupová Pavlína Ing. Mgr., Rybí, CZ		(73)	Prášil Martin, Hranice, Hranice I-Město, CZ	
	Havlásková Jarmila Mgr., Ostrava, Poruba, CZ		(72)	Prášil Martin, Hranice, Hranice I-Město, CZ	
	Černošková Hana, DiS., Tichá, CZ		(54)	Konstrukční úprava plynových vertikálních grilů	
(54)	Přípravek pro zvýšení sorpční kapacity podestýlky		(74)	RETROPATENT s.r.o., Dobiášova 1246/29, Liberec, Liberec VI-Rochlice, 46006	
(74)	HARBER IP s.r.o., Dukelských hrdinů 567/52, Praha 7, Holešovice, 17000				
<hr/>					
(51)	<i>A01K 63/04</i>	(2006.01)	(51)	<i>B60L 8/00</i>	(2006.01)
	<i>C02F 1/50</i>	(2006.01)		<i>B62D 29/04</i>	(2006.01)
	<i>C02F 7/00</i>	(2006.01)	(11)	36288	
(11)	36303		(21)	2022-39832	
(21)	2022-40078		(22)	28.04.2022	
(22)	14.07.2022		(47)	18.08.2022	
(47)	18.08.2022		(73)	Sarnovský Tomáš, Litoměřice, Litoměřice-Město, CZ	
(73)	Jihočeská univerzita v Českých Budějovicích, České Budějovice, České Budějovice 2, CZ		(72)	Sarnovský Tomáš, Litoměřice, Litoměřice-Město, CZ	
(72)	Regenda Ján Ing., Ph.D., Branišov, CZ		(54)	Karosérie automobilu, zejména elektromobilu	
(54)	Zařízení pro rozpouštění kyslíku ve vodní nádrži		(74)	PatentCentrum Sedlák & Partners s.r.o., Okružní 2824, České Budějovice, České Budějovice 3, 37001	
(74)	PatentCentrum Sedlák & Partners s.r.o., Okružní 2824, České Budějovice, České Budějovice 3, 37001		<hr/>		
(51)	<i>A23K 50/75</i>	(2016.01)	(51)	<i>B65D 19/34</i>	(2006.01)
	<i>A23K 10/30</i>	(2016.01)	(11)	36294	
	<i>A23K 20/158</i>	(2016.01)	(21)	2022-39950	
	<i>A23K 40/10</i>	(2016.01)	(22)	31.05.2022	
(11)	36290		(47)	18.08.2022	
(21)	2022-39913		(73)	Jihočeská univerzita v Českých Budějovicích, České Budějovice, České Budějovice 2, CZ	
(22)	20.05.2022		(72)	Toušek Radek Ing., Ph.D., České Budějovice, České Budějovice 2, CZ	
(47)	18.08.2022			Maleč Radek Ing., České Budějovice, České Budějovice 3, CZ	
(73)	Výzkumný ústav živočišné výroby, v. v. i., Praha 10, Uhřetěves, CZ		(54)	Papírová přepravní paleta	
(72)	Englmaierová Michaela Ing., Ph.D, Praha 10, Hostivař, CZ		(74)	PatentCentrum Sedlák & Partners s.r.o., Okružní 2824, České Budějovice, České Budějovice 3, 37001	
	Skřivan Miloš prof. Ing., DrSc., Praha 4, Háje, CZ		<hr/>		
	Skřivanová Věra prof. Ing., CSc., Praha 4, Háje, CZ		(51)	<i>B65D 19/34</i>	(2006.01)
(54)	Krmná směs pro výkrm brojlerových kuřat		(11)	36295	
			(21)	2022-39952	
(51)	<i>A23L 2/70</i>	(2006.01)	(22)	31.05.2022	

- (47) 18.08.2022
(73) Jihočeská univerzita v Českých Budějovicích, České Budějovice, České Budějovice 2, CZ
(72) Toušek Radek Ing., Ph.D., České Budějovice, České Budějovice 2, CZ
Maleč Radek Ing., České Budějovice, České Budějovice 3, CZ
(54) **Vyztužená papírová přepravní paleta**
(74) PatentCentrum Sedlák & Partners s.r.o., Okružní 2824, České Budějovice, České Budějovice 3, 37001
-
- (51) **C03C 19/00** (2006.01)
C03C 27/10 (2006.01)
(11) 36287
(21) **2021-38781**
(22) 05.05.2021
(47) 18.08.2022
(73) PRECIOSA - LUSTRY, a.s., Kamenický Šenov, CZ
(72) Čížek Daniel, Skalice u České Lípy, CZ
(54) **Dekoratívni broušený kámen z plochého skla**
(74) Mgr. Marcela Kleinová, Preciosa, a.s., Opletalova 3197/17, Jablonec nad Nisou, 46601
-
- (51) **C04B 14/04** (2006.01)
C04B 18/16 (2006.01)
C04B 28/26 (2006.01)
C04B 111/23 (2006.01)
(11) 36296
(21) **2022-40043**
(22) 28.06.2022
(47) 18.08.2022
(73) Výzkumný ústav stavebních hmot, a.s., Brno, Komárov, CZ
(72) Kubátová Dana Ing., Ph.D., Vyškov, Vyškov-Předměstí, CZ
(54) **Anorganické geopolymerní pojivo pro aplikaci v prostředí kyseliny sírové**
-
- (51) **C04B 18/16** (2006.01)
C04B 14/04 (2006.01)
C04B 14/26 (2006.01)
C04B 14/28 (2006.01)
(11) 36300
(21) **2022-40070**
(22) 13.07.2022
(47) 18.08.2022
(73) Výzkumný ústav stavebních hmot, a.s., Brno, Komárov, CZ
(72) Kubátová Dana Ing., Ph.D., Vyškov, Vyškov-Předměstí, CZ
(54) **Hydraulická maltovina pro účely péče o stavební památky**
-
- (51) **C04B 28/04** (2006.01)
C04B 14/06 (2006.01)
C04B 18/16 (2006.01)
(11) 36301
(21) **2022-40074**
(22) 14.07.2022
(47) 18.08.2022
(73) Výzkumný ústav stavebních hmot, a.s., Brno, Komárov, CZ
(72) Chromková Ivana Ing., Braniškov, CZ
(54) **Suchá jemnozrnná směs na bázi cementu s jemně mletým odpadním sklem**
-
- (51) **C04B 7/02** (2006.01)
C04B 18/08 (2006.01)
(11) 36302
(21) **2022-40076**
(22) 14.07.2022
(47) 18.08.2022
(73) Výzkumný ústav stavebních hmot, a.s., Brno, Komárov, CZ
(72) Chromková Ivana Ing., Braniškov, CZ
(54) **Popílko-cementová směs obsahující popílky po denitrifikaci spalin**
-
- (51) **E01C 13/12** (2006.01)
A63C 19/00 (2006.01)
(11) 36299
(21) **2022-40068**
(22) 12.07.2022
(47) 18.08.2022
- (73) NanoTrade s.r.o., Frýdek-Místek, Místek, CZ
(72) Torčík Ladislav Ing., Frýdek-Místek, Místek, CZ
(54) **Koberec pro lyžování**
(74) PatentEnter s.r.o., Koliště 1965/13a, Brno, Černá Pole, 60200
-
- (51) **E04C 1/41** (2006.01)
E04B 2/18 (2006.01)
(11) 36304
(21) **2022-40087**
(22) 19.07.2022
(47) 18.08.2022
(73) KM Beta a.s., Hodonín, CZ
(72) Vogelanz Jaroslav Ing., Hodonín, CZ
(54) **Keramická zdící tvarovka se zvýšenou tepelnou izolací**
(74) Ing. Pavel Nádvořník s.r.o., Klínová 620/1, Ostrava, Hulváky, 70900
-
- (51) **E05F 15/53** (2015.01)
E05F 15/611 (2015.01)
E05F 15/63 (2015.01)
E05D 15/00 (2006.01)
(11) 36291
(21) **2022-39934**
(22) 26.05.2022
(47) 18.08.2022
(73) AT steel-design s.r.o., Brno, Veverčí, CZ
(72) Technik Ondřej, Vysoká, CZ
(54) **Vertikálně výklopná brána**
(74) PatentEnter s.r.o., Koliště 1965/13a, Brno, Černá Pole, 60200
-
- (51) **E06B 9/24** (2006.01)
(11) 36286
(21) **2020-37844**
(22) 04.08.2020
(47) 18.08.2022
(73) Mykisa Stanislav, Varnsdorf, CZ
(72) Mykisa Stanislav, Varnsdorf, CZ
(54) **Rám pro montáž výrobků stínící a zatemňovací techniky**
(74) RETROPATENT s.r.o., Dobiášova 1246/29, Liberec, Liberec VI-Rochlice, 46006
-
- (51) **F24F 11/89** (2018.01)
F24F 11/70 (2018.01)
F24F 13/08 (2006.01)
(11) 36289
(21) **2022-39900**
(22) 17.05.2022
(47) 18.08.2022
(73) Simply Control s.r.o., České Budějovice, České Budějovice 2, CZ
Lindab Sales CZ s.r.o., Praha 6, Ruzyně, CZ
(72) Procházka Antonín, České Budějovice, České Budějovice 3, CZ
Milner Karel, Srubec, CZ
Lácha Josef, Chlumany, CZ
Němeček Stanislav, Praha 4, Cholupice, CZ
(54) **Zařízení pro řízení průtoku vzduchu**
(74) PatentCentrum Sedlák & Partners s.r.o., Okružní 2824, České Budějovice, České Budějovice 3, 37001
-
- (51) **G01S 19/52** (2010.01)
G01S 19/14 (2010.01)
B61L 25/02 (2006.01)
G01S 19/39 (2010.01)
(11) 36292
(21) **2022-39936**
(22) 27.05.2022
(47) 18.08.2022
(73) AŽD Praha s.r.o., Praha 10, Záběhlice, CZ
(72) Veselý Karel Ing., Ph.D., Most, CZ
Straka Ondřej doc. Ing., Ph.D., Plzeň, Jižní Předměstí, CZ
Punčochář Ivo Ing., Ph.D., Nové Sedlo, CZ
Král Ladislav Ing., Ph.D., Plzeň, Jižní Předměstí, CZ
(54) **Subsystém pro určování intervalového odhadu velikosti rychlosti železničního vozidla pomocí GNSS**
(74) Patent-K s.r.o., Husníkova 2086/22, Praha 5, Stodůlky, 15800

Seznam majitelů zapsaných užitéch vzorů

(73)	(11)	(51)	(73)	(11)	(51)
AT steel-design s.r.o., Brno, Veverí, CZ	36291	E 05 F 15/53	(2015.01)	Simply Control s.r.o., České Budějovice, České Budějovice 2, CZ	36289 F 24 F 11/89 (2018.01)
AŽD Praha s.r.o., Praha 10, Záběhlice, CZ	36292	G 01 S 19/52	(2010.01)	Výzkumný ústav meliorací a ochrany půdy, v.v.i., Praha 5, Zbraslav, CZ	36298 A 01 K 1/00 (2006.01)
Jihočeská univerzita v Českých Budějovicích, České Budějovice, České Budějovice 2, CZ	36294	B 65 D 19/34	(2006.01)	Výzkumný ústav mlékárenský s.r.o., Praha 6, Vokovice, CZ	36298 A 01 K 1/00 (2006.01)
Jihočeská univerzita v Českých Budějovicích, České Budějovice, České Budějovice 2, CZ	36295	B 65 D 19/34	(2006.01)	Výzkumný ústav stavebních hmot, a.s., Brno, Komárov, CZ	36296 C 04 B 14/04 (2006.01)
Jihočeská univerzita v Českých Budějovicích, České Budějovice, České Budějovice 2, CZ	36303	A 01 K 63/04	(2006.01)	Výzkumný ústav stavebních hmot, a.s., Brno, Komárov, CZ	36300 C 04 B 18/16 (2006.01)
KM Beta a.s., Hodonín, CZ	36304	E 04 C 1/41	(2006.01)	Výzkumný ústav stavebních hmot, a.s., Brno, Komárov, CZ	36301 C 04 B 28/04 (2006.01)
Lindab Sales CZ s.r.o., Praha 6, Ruzyně, CZ	36289	F 24 F 11/89	(2018.01)	Výzkumný ústav stavebních hmot, a.s., Brno, Komárov, CZ	36302 C 04 B 7/02 (2006.01)
Mendelova univerzita v Brně, Brno, Černá Pole, CZ	36297	A 23 L 2/70	(2006.01)	Výzkumný ústav veterinárního lékařství, v. v. i., Brno, Medlánky, CZ	36298 A 01 K 1/00 (2006.01)
NanoTrade s.r.o., Frýdek-Místek, Místek, CZ	36299	E 01 C 13/12	(2006.01)	Výzkumný ústav živočišné výroby, v. v. i., Praha 10, Uhřetěves, CZ	36290 A 23 K 50/75 (2016.01)
Pharmaceutical Biotechnology s.r.o., Praha 2, Vinohrady, CZ	36298	A 01 K 1/00	(2006.01)	Mykisa Stanislav, Varnsdorf, CZ	36286 E 06 B 9/24 (2006.01)
PRECIOSA - LUSTRY, a.s., Kamenický Šenov, CZ	36287	C 03 C 19/00	(2006.01)	Prášil Martin, Hranice, Hranice I-Město, CZ	36293 A 47 J 37/06 (2006.01)
				Sarnovský Tomáš, Litoměřice, Litoměřice-Město, CZ	36288 B 60 L 8/00 (2006.01)

FG4Q

Zapsané průmyslové vzory - přehled podle čísel zápisu

V období uzávěrky tohoto čísla Věstníku zapsal Úřad průmyslového vlastnictví tyto průmyslové vzory:

(11)	(51)	(11)	(51)
38021	10-07, 32-00	38022	06-99

FG4Q

Zapsané průmyslové vzory - přehled podle tříd

(51) **06-99**
(11) 38022
(21) 2022-42070
(22) 03.03.2022
(15) 23.08.2022
(54) **Stojan na vánoční stromky**
(28) 1
(73) Mikel Roman, Zbýšov, CZ
(72) Mikel Roman, Zbýšov, CZ



1.1



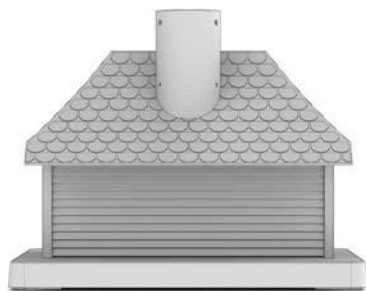
1.2



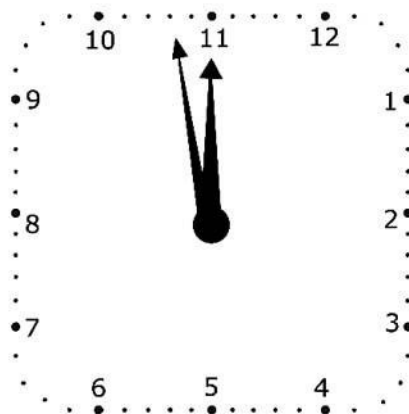
1.3



1.4

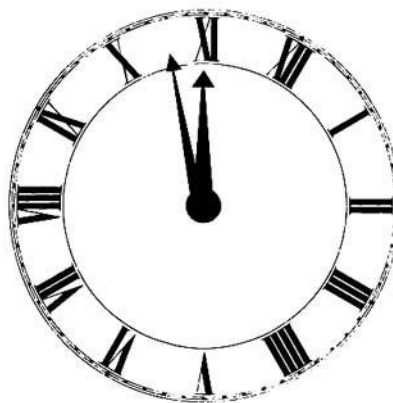


1.5

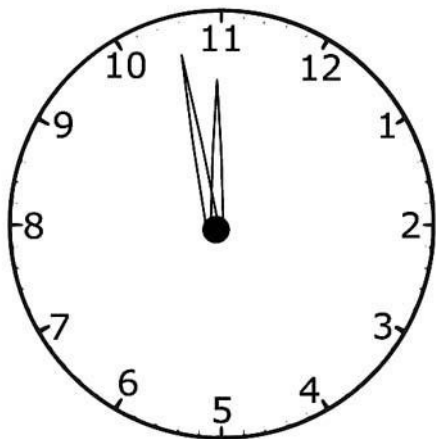


2.1

-
- (51) 10-07, 32-00
(11) 38021
(21) 2022-42068
(22) 28.02.2022
(15) 23.08.2022
(54) Ciferník hodin, logo, značka, grafický symbol
(28) 3
(73) Suchyňová Veronika, Holasice, CZ
(72) Suchyňová Veronika, Holasice, CZ
(74) CZ patentový zástupce *moraviapatent*, Martin Kořistka, Karpatská 241/3, Brno, Starý Lískovec, 62500



3.1



1.1

Seznam vlastníků zapsaných průmyslových vzorů

(73)	(11)	(51)
Mikel Roman, Zbýšov, CZ	38022	06-99
Suchyňová Veronika, Holasice, CZ	38021	10-07

Dodatková ochranná osvědčení pro léčiva a pro přípravky na ochranu rostlin

Udělení osvědčení

- (73) Glenmark Specialty S.A., 2300 La Chaux-de-Fonds, CH
(68) 3043773
(11) 3043773/772
(54) **Stabilní farmaceutická kompozice s fixní dávkou obsahující mometason a olopatadin pro nazální podání**
(92) 69/506/19-C, 08.06.2021

- (93) 140638, 26.04.2021, AT
(95) **Ryaltris - mometasoni furoas/olopatadinum, léčivý přípravek**
(94) 26.04.2036
Léčivo pro pediatrické použití
-

Úřední rozhodnutí a oznámení

MK4A, MK4F

Zánik patentů a autorských osvědčení uplynutím doby platnosti

(11)	(21)	Int.Cl/(51)
300876	2002-2820	8/F16L 25/00

MK1K

Zániky užitečných vzorů uplynutím doby platnosti

(11)	(21)	(51)	(11)	(21)	(51)		
24347	2012-26574	C22B 1/243	(2006.01)	24754	2012-26569	A23L 2/385	(2006.01)
24753	2012-26560	E01C 13/08	(2006.01)	26956	2012-26566	B01D 15/00	(2006.01)

ND4Q

První obnovy doby ochrany průmyslových vzorů

(51)	19-04
(11)	37178
(21)	2017-41010
(22)	11.08.2017
(54)	Leporelo
(51)	12-05
(11)	37302
(21)	2017-41100
(22)	01.12.2017
(54)	Zvedací plošina
(51)	23-01
(11)	37307
(21)	2017-41045
(22)	04.10.2017
(54)	Trubka s kolečky

(51)	07-02
(11)	37386
(21)	2017-40891
(22)	17.07.2017
(54)	Zahradní gril
(51)	06-03
(11)	37392
(21)	2017-40888
(22)	11.08.2017
(54)	Zahradní nábytek - stoly, křesla, pohovky

ND4Q

Druhé obnovy doby ochrany průmyslových vzorů

(51)	08-10
(11)	35533
(21)	2012-39183
(22)	22.08.2012
(54)	Parkovací stojan

(51)	06-01
(11)	35917
(21)	2012-39181
(22)	22.08.2012
(54)	Lavička

ND4Q

Třetí obnovy doby ochrany průmyslových vzorů

(51)	25-01
(11)	34213
(21)	2007-37180
(22)	23.08.2007
(54)	Střešní taška

ND4Q

Čtvrté obnovy doby ochrany průmyslových vzorů

(51) 03-01
(11) 31608
(21) 2002-34292
(22) 12.11.2002
(54) Tlumok

PD4A

Převod práv a ostatní změny majitelů patentů

(11) 304492
(21) 2009-147
(73) ASSA ABLOY Rychnov, s.r.o., Rychnov nad Kněžnou, CZ

(11) 305041
(21) 2012-96
(73) ASSA ABLOY Czech & Slovakia s.r.o., Rychnov nad Kněžnou, CZ

(11) 304492
(21) 2009-147
(73) ASSA ABLOY Czech & Slovakia s.r.o., Rychnov nad Kněžnou, CZ

(11) 305041
(21) 2012-96
(73) FAB Vehicle Security Solutions s.r.o., Týniště nad Orlicí, CZ

(11) 304492
(21) 2009-147
(73) FAB Vehicle Security Solutions s.r.o., Týniště nad Orlicí, CZ

(11) 305041
(21) 2012-96
(73) ALPHA Vehicle Security Solutions s.r.o., Týniště nad Orlicí, CZ

(11) 304492
(21) 2009-147
(73) ALPHA Vehicle Security Solutions s.r.o., Týniště nad Orlicí, CZ

(11) 305041
(21) 2012-96
(73) ALPHA Vehicle Security Solutions Czech s.r.o., Týniště nad Orlicí, CZ

(11) 304492
(21) 2009-147
(73) ALPHA Vehicle Security Solutions Czech s.r.o., Týniště nad Orlicí, CZ

Převod práv u dodatkových ochranných osvědčení

(11) 2049111/591
(21) 2018-591
(73) Corteva Agriscience LLC, Indianapolis, 46268, IN, US

PD1K

Převod práv a ostatní změny majitelů užitných vzorů

(11) 27906
(21) 2014-29846
(73) BOK & LK s.r.o., Kadaň, CZ

(11) 35534
(21) 2021-38832
(73) Pavlů Miloš Ing., CSc., Liberec, Liberec XIX-Horní Hanychov, CZ

(11) 27906
(21) 2014-29846
(73) Štefanková Martina Bc., Klášterec nad Ohří, Miřetice u Klášterce nad Ohří, CZ

(11) 36138
(21) 2022-39890
(73) BENEŠ a LÁT a.s., Poříčany, CZ
CARDAM s.r.o., Dolní Břežany, CZ
Fyzikální ústav AV ČR, v. v. i., Praha 8, Libeň, CZ

PD4Q

Převod práv a ostatní změny vlastníků průmyslových vzorů

(11) 31951
(21) 2003-34658
(73) Vohryzek Martin, Praha 6, Bubeneč, CZ

(11) 36966
(21) 2015-40288
(73) Vohryzek Martin, Praha 6, Bubeneč, CZ

(11) 32664
(21) 2004-35403
(73) Vohryzek Martin, Praha 6, Bubeneč, CZ

(11) 37803
(21) 2020-41676
(73) Vohryzek Martin, Praha 6, Bubeneč, CZ

(11) 35028
(21) 2010-38275
(73) Vohryzek Martin, Praha 6, Bubeneč, CZ

Zamítnuté a částečně zamítnuté přihlášky ochranných známek před zveřejněním

Kapitola obsahuje údaje o rozhodnutích o přihláškách ochranných známek, u kterých byly na základě provedeného věcného průzkumu shledány Úřadem důvody pro zamítnutí přihlášky ochranné známky podle ustanovení § 4 nebo 6 zákona č. 441/2003 Sb. Na základě toho Úřad vydal rozhodnutí o zamítnutí přihlášky podle ustanovení § 22 zákona č. 441/2003 Sb., a to pro celý seznam výrobků a služeb nebo pro jeho část. Údaje o výsledku rozhodnutí (zamítnutí přihlášky, částečné zamítnutí přihlášky) jsou uvedeny jako datum právní moci rozhodnutí/výsledek rozhodnutí.

(210) **O-564655**

(540)

Air Impact

(592) Slovní

09.08.2022/NABYTÍ P.M. - ZAMÍTNUTÍ PŘIHLÁŠKY

(210) **O-576005**

(540)

Pivovar Kersko

(592) Slovní

16.08.2022/NABYTÍ P.M. - ZAMÍTNUTÍ PŘIHLÁŠKY

(210) **O-574585**

(540)

HODNĚ ZBOŽÍ CENY BOŽÍ

(593) Obrazová

15.08.2022/NABYTÍ P.M. - ZAMÍTNUTÍ PŘIHLÁŠKY

Přehled zveřejněných přihlášek ochranných známek

Přihlášky ochranných známek, které byly na základě výsledků formálního a věcného průzkumu provedeného Úřadem shledány schopné zápisu do rejstříku ochranných známek, jsou obsaženy v této kapitole. Důležitou právní skutečností je, že zveřejněním přihlášky ochranné známky v této kapitole Věstníku (§ 23 zákona č. 441/2003 Sb.) začíná běžet zákonná tříměsíční lhůta pro podání námitek podle ustanovení § 25 zákona č. 441/2003 Sb.

Číselný přehled (210)											
O-566419	O-575933	O-576636	O-577779	O-578397	O-578590	O-578591	O-578636	O-578904	O-579085	O-579086	O-579110
O-579266	O-579386	O-579437	O-579445	O-579530	O-579654	O-579673	O-579831	O-579880	O-579886	O-579887	O-579916
O-579930	O-579931	O-579933	O-579943	O-579984	O-580015	O-580042	O-580047	O-580049	O-580120	O-580158	O-580168
O-580188	O-580190	O-580224	O-580265	O-580333	O-580378	O-580386	O-580431	O-580506	O-580510	O-580511	O-580517
O-580529	O-580533	O-580549	O-580592	O-580596	O-580599	O-580609	O-580610	O-580637	O-580649	O-580656	

Zveřejněné přihlášky ochranných známek

(210) **O-566419**
(220) 08.09.2020
(320) 08.09.2020
(511) 16, 32, 43
(540)



(593) Obrazová
(510) (16) pohlednice, poznámkové bloky, brožury, časopisy, tištěné formuláře, fotografie (tištěné), grafické reprodukcce, grafické tisky, kalendáře, krabice z papíru nebo lepenky, katalogy, letáky, vstupenky, obálky, obaly na láhve z papíru nebo lepenky, pera (kancelářské potřeby), plakáty, papírové podtácky, papírnické zboží, prospekty, reklamní tabule z papíru, tištěné publikace, brožury; (32) pivo; (43) stravování a podávání nápojů, dočasné ubytování.
(591) Barevná
(730) **Budějovický Budvar, národní podnik, Budweiser Budvar, National Corporation, Budweiser Budvar, Entreprise Nationale**, K. Světlé 512/4, České Budějovice, České Budějovice 3, 37004, CZ
(740) LORENC IP advokátní a patentová kancelář s.r.o., Mgr. Lukáš Lorenc, Štefánikova 256/34, Praha 5, Smíchov, 15000

(210) **O-575933**
(220) 18.11.2021
(320) 18.11.2021
(511) 1, 3, 5, 32, 34
(540)

AERARIUM

(592) Slovní
(510) (1) aktivní uhlí, alkaloidy, antioxidanty pro použití při výrobě doplňků stravy, antioxidanty pro použití při výrobě farmaceutik, biochemické katalyzátory, biologické přípravky, jiné než pro lékařské a veterinární účely, biostimulátory pro rostliny, čajové výtažky pro potravinářský průmysl, čajové výtažky pro použití při výrobě farmaceutik, čajové výtažky pro použití při výrobě kosmetických přípravků, dispergační činidla pro olej, dispergační činidla pro ropu, dřevní buničina, expandovaný jíl pro hydroponické pěstování rostlin [substrát], filtrační materiály z minerálních látek, filtrační materiály z rostlinných látek, filtrační materiály z chemických látek, fosfáty [hnojiva], galvanizační přípravky, grafen, grafit pro průmyslové účely, hnojiva, humus, humusovitá půda, kaolin, keramické materiály ve formě částic pro použití jako filtrační média, keramické směsi pro slinování [granule a prášky], konzervační přípravky na květiny, korozivní přípravky, křemelina, křemík, laktóza [surovina], laktóza pro potravinářský průmysl, mastné kyseliny, minerální kyseliny, mořské řasy [hnojiva], nanoprášky pro průmyslové účely, oleje na konzervování potravin, organický digestát [hnojivo], oxid hlinitý, oxid manganický, oxid titaničitý pro průmyslové účely, oxid zirkoničitý, povrchově aktivní činidla, protein [surovina], proteiny pro použití při výrobě doplňků stravy, přídavné kapaliny pro použití s abrazivy, přípravky na hnojení, přípravky pro kalení kovů, přípravky regulující růst rostlin, přípravky stopových prvků pro rostliny, půdní substrát, rašelina [hnojivo], rašelinové květináče pro zahradnické účely, sádra pro použití jako hnojivo, saze pro průmyslové nebo zemědělské účely, slévárenský písek, směsi pro výrobu technické keramiky, soli [hnojiva], těžká voda, tanin, uhlík, uhlík do filtrů, uhlohydráty, vitamíny pro použití při výrobě doplňků stravy, vitamíny pro použití při výrobě farmaceutik, zemina pro pěstování; (3) adstringentní přípravky pro kosmetické účely, antiperspirační mýdla, antiperspiranty [toaletní potřeby], bylinné výtažky pro kosmetické účely, aromatické látky [éterické oleje], balzámy, jiné než pro léčebné účely, bergamotový olej, brusiva, citrónové éterické oleje, čisticí křída, čisticí mléko pro toaletní

účely, deodorační mýdla, deodoranty pro domácí zvířata, deodoranty pro lidskou potřebu nebo pro zvířata, éterické esence, éterické oleje, éterické oleje z cedrového dřeva, gelové náplasti na oční okolí pro kosmetické účely, gely na bělení zubů, geraniol, holicí přípravky, jasmínový olej, karbid křemíku [brusivo], karbidy kovů [brusiva], kolínská voda, konzervační přípravky na kůži [leštidla], korund [brusivo], kosmetické krémy, kosmetické masky, kosmetické přípravky do koupele, kosmetické přípravky pro péči o pokožku, kosmetické přípravky pro zestihlení, kosmetické přípravky pro zvířata, kosmetické soupravy, koupelové přípravky, ne pro léčebné účely, krém pro bělení pokožky, levandulový olej pro kosmetické použití, libavkový olej, mandlové mýdlo, mandlový olej, masážní svíčky pro kosmetické účely, máta pro parfumerii, mátová esence [éterický olej], mýdla, mýdlo proti pocení nohou, neléčivé mycí přípravky pro intimní hygienu, odmašťovací přípravky, jiné než pro použití ve výrobních procesech, ochucovadla do dortů a koláčů [éterické oleje], ochucovadla do potravin [éterické oleje], oleje do parfémů a vůní, oleje pro čisticí účely, oleje pro kosmetické účely, oleje pro toaletní účely, osvěžovače vzduchu, papírky na osvěžení dechu, parfémovaná voda, parfém, pižmo [parfumerie], plavená křída, pleťové vody pro holení, pleťové vody pro kosmetické účely, pomády pro kosmetické účely, příchutě do nápojů [éterické oleje], přípravky na osvěžení dechu pro osobní hygienu, přípravky pro bělení kůže, přípravky pro odstraňování rzi, přípravky s aloe vera pro kosmetické účely, rtěnky, růžový olej, smírek, spreje pro osvěžení dechu, sprchové přípravky pro intimní hygienu nebo deodorační použití [toaletní potřeby], suché šampony a šampony pro domácí zvířata [neléčivé přípravky určené pro péči], šampony pro zvířata [neléčivé přípravky určené pro péči], šampony, tělový pudr pro toaletní použití, terpentýnový olej pro odmašťování, toaletní mýdla v kostce, toaletní přípravky, vaginální výplachy pro intimní hygienu nebo deodorační použití, vlasové vody, výtažky z květín [parfémy], základy pro květinové parfémy, zubní pasty; (5) adjuvanty pro léčebné účely, adstringentní (stahující) přípravky pro léčebné účely, alginátové potravinové doplňky, alkaloidy pro léčebné účely, aminokyseliny pro léčebné účely, aminokyseliny pro veterinární účely, antibakteriální mýdla, antibakteriální prostředky na mytí rukou, antiidiuretické přípravky, antihelmтика (léky proti parazitickým červům), antioxidační tablety, antiparazitní přípravky, antipyretika, balzámy pro léčebné účely, bonbony s léčebnými přísadami, bronchodilatační přípravky, bylinné čaje pro léčebné účely, bylinné výtažky pro léčebné účely, byliny na kouření pro léčebné účely, čaje na astma, čípky, cukr pro léčebné účely, dalmatský prášek (prášek z kopretin), deodorační přípravky na osvěžení vzduchu, deodoranty, jiné než pro lidskou potřebu nebo potřebu zvířat, deodorační přípravky pro toalety pro zvířata, dezinfekční mýdla, dezinfekční prostředky pro hygienické účely, dezinfekční přípravky, dezinfekční přípravky pro chemické toalety, dietetické nápoje pro léčebné účely, dietetické potraviny pro léčebné účely, dietetická vláknina, dietetické látky pro léčebné účely, digestiva pro farmaceutické účely, elixiry [farmaceutické přípravky], enzymatické přípravky pro léčebné účely, enzymy pro léčebné účely, enzymy pro veterinární účely, estery pro farmaceutické účely, ethery pro farmaceutické účely, eukalyptol pro farmaceutické účely, eukalyptus pro farmaceutické účely, farmaceutické přípravky, farmaceutické přípravky na ošetření spálenin od slunce, farmaceutické přípravky pro péči o pokožku, farmaceutické přípravky proti lupům, fenol pro farmaceutické účely, fenykl pro léčebné účely, fermenty pro farmaceutické účely, fungicidy, gely na sexuální stimulaci, homogenizované potraviny pro léčebné účely, hořčičný olej pro léčebné účely, humánní léčiva, chladivé spreje pro léčebné účely, imunostimulanty, insekticidní přípravky na mytí zvířat, insekticidní šampóny pro zvířata, insekticidy, irský mech (puchratka kadeřavá) pro léčebné účely, jujuba (léčivá), kafrový olej pro léčebné účely, kandysový cukr pro léčebné účely, karbolineum [protiparazitní přípravek], kaseinové potravinové doplňky, konopí pro léčebné použití, koprový olej pro léčebné účely, kořeny rebarbory (reveně) pro farmaceutické účely, koupelové soli pro léčebné účely, krmivo pro zvířata s léčivými přísadami, kvasinky pro farmaceutické účely, laktóza pro farmaceutické účely, léčebné oleje, léčebné přípravky na hubnutí, léčebné vaginální výplachy, léčiva posilující nervovou soustavu, léčivé byliny, léčivé čaje, léčivé infuze, léčivé kořeny, léčivé nápoje, léčivé přípravky na podporu růstu vlasů, lékořice pro farmaceutické účely, lep na mouchy, leptavé tyčinky, lyofilizované potraviny pro léčebné účely, masážní gely pro léčebné účely, masážní svíčky pro terapeutické účely, masti na omrzliny pro farmaceutické účely, masti na spáleniny od slunce, masti pro farmaceutické účely, máta pro farmaceutické účely, minerální potravinové doplňky, mýdla s léčivými přísadami, náplasti, odvary pro farmaceutické účely, organoterapeutické přípravky, pásky na oči pro léčebné účely, pastilky pro farmaceutické účely, pektin pro farmaceutické

účely, pomády pro léčebné účely, potravinové doplňky obsahující enzymy, potravinové doplňky pro zvířata, potravinové doplňky s kosmetickými účinky, potravinové doplňky z droždí, potravinové doplňky z glukózy, potravinové doplňky z lecitinu, potravinové doplňky z lněného oleje, potravinové doplňky z lněných semínek, potravinové doplňky z propolisu, potravinové doplňky z pšeničných klíčků, potravinové doplňky z pylu, potraviny pro kojence a batolata, prášek z plodů acai jako potravinové doplňky, projimadla, proteinové potravinové doplňky, proteinové doplňky pro zvířata, proteinové potraviny pro léčebné účely, protiparazitní přípravky, přípravky do koupelí pro léčebné účely, přípravky na čištění vzduchu, přípravky na hemoroidy, přípravky na hubnutí larev, přípravky na hubnutí much, přípravky na hubnutí myši, přípravky na hubnutí slimáků, přípravky na hubnutí škodlivých zvířat, přípravky na hubnutí škůdců, přípravky na léčbu akné, přípravky na léčebné výplachy, přípravky na likvidaci nežádoucích rostlin, přípravky na mozoľy, přípravky na mytí dobytka s insekticidními účinky, přípravky na mytí psů s insekticidními účinky, přípravky na mytí zvířat [insekticidy], přípravky na ničení dřevokazných hub, přípravky na odstranění vši, přípravky na omrzliny, přípravky na ošetření popálenin, přípravky na pročištění, přípravky na sterilizaci, přípravky na sterilizaci půdy, přípravky na vykuřování pro léčebné účely, přípravky potlačující chuť k jídlu, přípravky pro fytoterapii pro lékařské účely, přípravky proti pocení, přípravky proti pocení nohou, přípravky proti výtrusným (kryptogamním) rostlinám, přípravky se stopovými prvky pro humánní a veterinární použití, přípravky z aloe vera pro farmaceutické účely, repelenty na odpuzování hmyzu, repelenty pro psy, ricinový olej pro léčebné účely, roll-on tyčinky proti bolesti hlavy, rostlinné výtažky pro farmaceutické účely, sikařina (vysoušecí činidla) pro léčebné účely, sirupy pro farmaceutické účely, soli do minerálních koupelí, soli pro léčebné účely, steroidy, suché šampóny s léčivými přísadami, šampóny na odstranění vši, šampóny pro domácí zvířata s léčivými přísadami, šampóny s léčivými přísadami, tablety na hubnutí, tablety na potlačení chuti k jídlu, tekuté masti, terpentýnový olej pro farmaceutické účely, tinktury pro léčebné účely, toaletní přípravky s léčivými přísadami, tuky pro léčebné účely, tuky pro veterinární účely, tužky na bradavice, ubrousky napuštěné farmaceutickými lotiony, ústní vody pro léčebné účely, vdejší produkty zpracování obilovin pro dietetické nebo léčebné účely, veterinární přípravky, vitamínové přípravky, vykuřovací odpuzovače hmyzu, vykuřovací tyčinky, výtažky z chmele pro farmaceutické účely, výtažky z tabáku [jako insekticidy], výživové doplňky, výživové přípravky pro léčebné a lékařské účely, zubní abraziva, zubní pasty s léčivými přísadami, želatina pro léčebné účely; (32) nápoje pro sportovce obohacené proteiny, nealkoholické koktejly, nealkoholické nápoje, nealkoholické nápoje s příchutí čaje, nealkoholické nápoje z ovocných šťáv, nealkoholické ovocné nektary, nealkoholické přípravky pro výrobu nápojů, nealkoholické výtažky z ovoce, nealkoholický cider, ovocné šťávy, prášky pro přípravu šumivých nápojů, přípravky pro výrobu sodovky, rajčatová šťáva [nápoje], sarsaparilla [nealkoholický nápoj], sirupy pro přípravu limonád, sirupy pro přípravu nápojů, smoothie (mixované nápoje z čerstvého ovoce nebo zeleniny), sirupy pro přípravu limonád, sirupy pro přípravu nápojů, tablety pro přípravu šumivých nápojů, zeleninové šťávy [nápoje]; (34) byliny ke kouření, cigarety obsahující náhražky tabáku, ne pro léčebné účely, elektronické cigarety, kapalně roztoky do elektronických cigaret, příchutě do elektronických cigaret, jiné než éterické oleje, tabákové příchutě, jiné než éterické oleje, ústní vaporizéry pro kuřáky.

- (730) **Aerarium GmbH**, Haldenstrasse 5, Baar, CH
(740) JUDr. Pavel Hrášek, advokát, Týnská 1053/21, Praha 1, Staré Město, 11000

- (210) **O-576636**
(220) 21.12.2021
(320) 21.12.2021
(511) 16, 41, 42
(540)

**PRAGUECITY
UNIVERSITY**

- (593) Obrazová
(510) (16) vzdělávací publikace, tiskoviny, časopisy, grafické umělecké publikace, učební pomůcky [s výjimkou zařízení]; (41) vzdělávací kurzy, vzdělávací semináře, vzdělávací služby, vzdělávací informace, služby

vzdělávací akademie, vydávání vzdělávacích materiálů, organizování a řízení vzdělávacích seminářů, organizování učebních programů, vyučování, školní vzdělávání, poradenství v oblasti vzdělání, internátní školy, školení, dálkové kurzy, dálkové vzdělávání, akademie (vzdělávání), služby filmového studia, služby grafické úpravy, nikoliv k reklamním účelům, výroba filmů, s výjimkou reklamních, výuka, zkoušení (pedagogická činnost); (42) vědecké poradenství a konzultace, expertizy, vědecký výzkum a vývoj, vývoj softwaru, grafické návrhy propagačních materiálů, styling [průmyslový design], umělecký design.

- (730) **Prague City Vysoká Škola s.r.o.**, Kolbenova 923/34a, Praha 9, Vysočany, 19000, CZ
(740) JUDr. Petr Bříza LL.M., Ph.D., advokát, Klimentská 1216/46, Praha 1, Nové Město, 11000

- (210) **O-577779**
(220) 23.02.2022
(320) 23.02.2022
(511) 35, 36, 37, 42, 43, 44
(540)



- (593) Obrazová
(510) (35) informace pro spotřebitele, pomoc v obchodní a podnikatelské činnosti, management a administrativní služby, reklamní, marketingové a propagační služby; (36) finanční odhady, finanční, peněžní a bankovní služby, získávání finančních prostředků a finanční sponzorování, poskytování ubytovacích služeb; (37) pronájem nástrojů, strojů, zařízení a vybavení pro stavebnictví, pro demolici a úklid, stavebnictví a demolice staveb, výkopové služby a těžba přírodních zdrojů, stavební poradenství, stavební dozor, poradenství v oblasti stavebního inženýrství (stavebnictví); (42) vědecké a technologické služby, projektování (stavební), projektování stavebních plánů pro rekreační zařízení, poradenství v oblasti stavebního projektování, služby v oblasti počítačem podporovaného projektování vztahující se ke stavebním projektům; (43) dočasné ubytování; (44) zahradnické služby a služby zahradní architektury.
(591) Barevná
(730) **BAKPA INVEST s.r.o.**, Mařatkova 991/5, Praha 4, Kamýk, 14200, CZ
(740) Advokátní kancelář Mgr. Lukáš KLUCKÝ, Mgr. Lukáš Klucký, advokát, Pražského povstání 1985, Benešov, 25601

(210) **O-578397**
(220) 30.03.2022
(320) 30.03.2022
(511) 29, 30, 43
(540)

Von
papá

(593) Obrazová
(510) (29) hotová jídla na bázi surovin spadajících do této třídy, instantní potraviny a pikantní svačinky na bázi surovin spadajících do této třídy, řasy upravené jako potraviny, zpracované ovoce, houby a zelenina, ořechy a luštěniny, míchané oleje pro potraviny, jedlé oleje a tuky; (30) soli, chuťové přísady, ochucovadla a koření, hotové potraviny v podobě omáček spadající do této třídy; (43) služby v oblasti pohostinství (potraviny a nápoje).
(591) Barevná
(730) **Ekoprodukt spol. s r.o.**, č. ev. 501, Jinačovice, 66434, CZ

(210) **O-578590**
(220) 11.04.2022
(320) 11.04.2022
(511) 6, 11, 17, 19, 20, 21, 27
(540)

easy+

(593) Obrazová
(510) (6) kovové spojovací součásti pro potrubí zahrnuté do této třídy, a to kovové armatury, kovové potrubí, kovové trubky pro ústřední topení, kovové úchytky pro trubky, potrubí vodovodní kovové, rozdělovací kusy pro potrubí, spojky pro potrubí, spojky pro trubky, spojovací kolena, spojovací kroužky pro trubky, ventily pro potrubí, výztuže pro potrubí kovové; (11) sanitární přístroje a zařízení, sanitární rozvody a jejich součásti, a to armatury pro vany, instalační materiál pro vany, kohoutky pro potrubí, kohouty a kohoutky, koupelnové armatury, potrubí jako součásti hygienických zařízení, tvarovky pro sanitární rozvody v rámci této třídy, vodovodní baterie, těsnění vodovodní (kroužky), vodovodní potrubí, dřezy, výlevky, koupací vany, umyvadla, bidety, sprchy, sprchovací kouty, splachovací zařízení, splachovače, záchodové mísy, záchodová sedátka, záchody splachovací, záchody přenosné, sprchovací kabiny, koupelnové obklady, lázeňské vany, vany plastové, lázeňské vybavení (teplouzdušné lázně), vany pro sedací koupele, vanové zařízení, bojlerů plynové, potrubí jako částí hygienických instalací, zařízení pro sauny, vodovodní zařízení, zařízení pro sušení rukou, vše v rámci této třídy, dezinfekční dávkovače pro toalety; (17) nekovové hadicové a potrubní armatury, materiály těsnící a

ucpávací gumové a plastové, objímky na potrubí nekovové, ohebné nekovové hadice, potrubí a trubky z umělých hmot, těsnění potrubí, tmely těsnící, trubky ohebné nekovové, úchytky pro trubky z umělých hmot, výztuže pro potrubí nekovové; (19) obklady a dlažba (nekovové), potrubí spádové a trubky pevné nekovové, tlakové potrubí nekovové, trubky ohebné nekovové, trubky pro drenáže nekovové, trubky vodovodní nekovové, tvarovky nekovové v rámci této třídy, ventily drenážních trubek, kromě ventilů kovových a z umělých hmot; (20) nábytek koupelnový, ventily z umělých hmot (vodovodní), úchytky pro trubky z umělých hmot; (21) dávkovače mýdla, dávkovače papírových ručníků, dávkovače toaletního papíru, držáky na mýdlo, držáky na ručníky, držáky toaletního papíru, koše na odpadky nekovové, noční nádoby (nočníky), pouzdra na mýdlo, schránky papírových ručníků, výlevky, štětky na čištění záchodů; (27) protiskluzové podlahy do vany, předložky koupelnové, rohože, rohožky.

(591) Barevná
(730) **Ptáček - velkoobchod, a.s.**, U Velké ceny 413/4, Brno, Kohoutovice, 62300, CZ

(210) **O-578591**
(220) 11.04.2022
(320) 11.04.2022
(511) 6, 11, 17, 19, 20, 21, 27
(540)

easy

(593) Obrazová
(510) (6) kovové spojovací součásti pro potrubí zahrnuté do této třídy, a to kovové armatury, kovové potrubí, kovové trubky pro ústřední topení, kovové úchytky pro trubky, potrubí vodovodní kovové, rozdělovací kusy pro potrubí, spojky pro potrubí, spojky pro trubky, spojovací kolena, spojovací kroužky pro potrubí, ventily pro potrubí, výztuže pro potrubí, vše kovové; (11) sanitární přístroje a zařízení, sanitární rozvody a jejich součásti, a to armatury pro vany, instalační materiál pro vany, kohoutky pro potrubí, kohouty a kohoutky, koupelnové armatury, potrubí jako součásti hygienických zařízení, tvarovky pro sanitární rozvody v rámci této třídy, vodovodní baterie, těsnění vodovodní (kroužky), vodovodní potrubí, dřezy, výlevky, koupací vany, umyvadla, bidety, sprchy, sprchovací kouty, splachovací zařízení, splachovače, záchodové mísy, záchodová sedátka, záchody splachovací, záchody přenosné, sprchovací kabiny, koupelnové obklady, lázeňské vany, vany plastové, lázeňské vybavení (teplouzdušné lázně), vany pro sedací koupele, vanové zařízení, bojlerů plynové, potrubí jako částí hygienických instalací, zařízení pro sauny, vodovodní zařízení, zařízení pro sušení rukou, vše v rámci této třídy, dezinfekční dávkovače pro toalety; (17) nekovové hadicové a potrubní armatury, materiály těsnící a ucpávací gumové a plastové, objímky na potrubí nekovové, ohebné nekovové hadice, potrubí a trubky z umělých hmot, těsnění potrubí, tmely těsnící, trubky ohebné nekovové, úchytky pro trubky z umělých hmot, výztuže pro potrubí nekovové; (19) obklady a dlažba (nekovové), potrubí spádové a trubky pevné nekovové, tlakové potrubí nekovové, trubky ohebné nekovové, trubky pro drenáže nekovové, trubky vodovodní nekovové, tvarovky nekovové v rámci této třídy, ventily drenážních trubek, kromě ventilů kovových a z umělých hmot; (20) nábytek koupelnový, ventily z umělých hmot (vodovodní), úchytky pro trubky z umělých hmot; (21) dávkovače mýdla, dávkovače papírových ručníků, dávkovače toaletního papíru, dezinfekční dávkovače pro toalety, držáky na mýdlo, držáky na ručníky, držáky toaletního papíru, koše na odpadky nekovové, noční nádoby (nočníky), pouzdra na mýdlo, schránky papírových ručníků, výlevky, štětky na čištění záchodů; (27) protiskluzové podlahy do vany, předložky koupelnové, rohože, rohožky.

(591) Barevná

(730) **Ptáček - velkoobchod, a.s.**, U Velké ceny 413/4, Brno, Kohoutovice, 62300, CZ

(210) **O-578636**
(220) 12.04.2022
(320) 12.04.2022
(511) 29, 30, 31, 35, 40
(540)



(593) Obrazová
(510) (29) zpracované ovoce, houby a zelenina (včetně ořechů a luštěnin), hotová jídla, instantní potraviny a pikantní svačinky, a to banánové lupínky, bramborové lupínky s nízkým obsahem tuku, bramborové lupínky jako pochutina, chipsy (bramborové), chipsy na bázi zeleniny, chuťovky na bázi kokosu, chuťovky na bázi mléka, chuťovky na bázi sušeného ovoce, chuťovky na bázi zeleniny, hotová jídla obsahující převážně zeleninu, hotová zeleninová jídla, jablečné chipsy, jablečné lupínky, kokosové lupínky, lupínky ze sušeného ovoce, ořechové chuťovky, ořechové tyčinky, organické tyčinky z ořechů nebo semínek, ovocné lupínky, ovocné saláty, ovocné svačinky, pochutiny na bázi luštěnin, pochutiny na bázi ořechů, pochutiny na bázi sóji, pochutiny na bázi zeleniny, pochutiny z brambor, potravinové tyčinky na bázi sóji, směsi pochutin obsahující zpracované ovoce a zpracované ořechy, směsi sušeného ovoce a zpracovaných oříšků jako pochutina, snack tyčinky na bázi ovoce a ořechů, svačinky na bázi ovoce, tyčinky na bázi ořechů jako náhrada jídla, tyčinky na bázi ovoce jako náhrada jídla, tyčinky z ořechů nebo semínek, zeleninové chipsy; (30) cereálie, snídaňové cereálie, ovesné a kukuřičné kaše, cukr, přírodní sladidla, sladké polevy a náplně, káva, čaj, kakao a jejich náhražky; (31) čerstvé ovoce, ořechy, zelenina a bylinky; (35) maloobchodní a velkoobchodní prodej zpracovaného ovoce, hub, zeleniny (včetně ořechů a luštěnin), hotových jídel, instantních potravin a pikantních svačinek jako jsou: banánové lupínky, bramborové lupínky s nízkým obsahem tuku, bramborové lupínky jako pochutina, chipsy (bramborové), chipsy na bázi zeleniny, chuťovky na bázi kokosu, chuťovky na bázi mléka, chuťovky na bázi sušeného ovoce, chuťovky na bázi zeleniny, hotová jídla obsahující převážně zeleninu, hotová zeleninová jídla, jablečné chipsy, jablečné lupínky, kokosové lupínky, lupínky ze sušeného ovoce, ořechové chuťovky, ořechové tyčinky, organické tyčinky z ořechů nebo semínek, ovocné lupínky, ovocné saláty, ovocné svačinky, pochutiny na bázi luštěnin, pochutiny na bázi ořechů, pochutiny na bázi sóji, pochutiny na bázi zeleniny, pochutiny z brambor, potravinové tyčinky na bázi sóji, směsi pochutin obsahující zpracované ovoce a zpracované ořechy, směsi sušeného ovoce a zpracovaných oříšků jako pochutina, snack tyčinky na bázi ovoce a ořechů, svačinky na bázi ovoce, tyčinky na bázi ořechů jako náhrada jídla, tyčinky na bázi ovoce jako náhrada jídla, tyčinky z ořechů nebo semínek, zeleninové chipsy, cereálií, snídaňových cereálií, ovesných a kukuřičných kaší, cukru, přírodních sladidel, sladkých polev a náplní, kávy, čaje, kakao a jejich náhražek, čerstvého ovoce, ořechů, zeleniny a bylinek; (40) zakázková výroba instantních potravin a nápojů.
(730) **ZalijTo s.r.o.**, Višňovce 1095, Hulín, 76824, CZ
(740) Jindyne s.r.o., U Statku 77, Mnichovo Hradiště, Hněvousice, 29501

(210) **O-578904**
(220) 28.04.2022
(320) 28.04.2022
(511) 4, 34, 35, 43
(540)



SHISHA
- PARADISE -

(593) Obrazová
(510) (4) uhlíky do vodní dýmky, uhlí, dřevěné uhlí (palivo), motorová paliva, palivové dříví, palivové brikety, topné oleje, svíčky, parfémované svíčky, knoty pro svíčky, osvětlovací látky, lampové knoty, palivo do svítilen, aromaterapeutické vonné svíčky, smotky papírové na zapalování ohňů, podpalovače, třísky dřevěné na zapalování ohňů, aditiva (nechemická) do tuků, maziva pro motorová vozidla, mazací oleje (průmyslová maziva), průmyslové oleje, mazací oleje, průmyslové tuky, včelí vosk, vosk (surovina), včelí vosk na výrobu kosmetiky; (34) vodní dýmky, tabák do vodní dýmky, bezdýmny tabák, dýmky, dýmky ke kouření mentolových náhražek tabáku, zapalovače pro kuřáky, stojánky na dýmky, dýmkový tabák mentolový, čističe dýmek, byliny ke kouření, absorpční papíry do dýmek, cigarety, doutníčky, držáky na zápalky, elektronické cigarety, tabákové příchutě, jiné než éterické oleje, příchutě do elektronických cigaret, jiné než éterické oleje, knoty do zapalovačů, kazety na doutníky, špičky na doutníky, kamínky do zapalovačů, popelníky pro kuřáky, dózy na šňupací tabák, zápalky, krabičky zápalek, pouzdra na tabák, žvýkácí tabák, zásobníky plynu do zapalovačů, dózy na tabák; (35) maloobchodní a velkoobchodní služby s vodními dýmky, s tabákem do vodních dýmek, se směsí ke kouření do vodních dýmek, s uhlím do vodních dýmek, s kuřáckými potřebami, s tabákovými výrobky, s tabákem a tabákovými náhražkami, s tabatěrkami, se zapalovači a zápalkami, se svíčkami a s bylinami ke kouření pro lékařské účely, maloobchodní a velkoobchodní služby s výrobky uvedených ve třídách 4 a 34 tohoto seznamu, zprostředkování dovozu a vývozu, analýza nákladů a cen, oceňování podniků, srovnávání cen, obchodní správa licencí k výrobkům a službám jiných osob, dodavatelské služby pro třetí osoby (nákup výrobků a služeb pro jiné podniky), zásobovací služby pro jiné osoby (nákup zboží a služeb pro jiné podniky), propagace prodeje pro třetí osoby, přímá poštovní reklama, cílené zasílání reklamních materiálů, styk s veřejností, propagace, distribuce reklamních inzerátů, online inzerce v počítačové síti, pronájem reklamního času v komunikačních médiích, grafická úprava pro reklamní účely, vydávání reklamních textů, nábor zaměstnanců, zásilková reklama, marketing, poptávky, předvádění zboží, modelingové služby pro reklamní účely nebo podporu prodeje, modeling pro reklamní účely nebo podporu prodeje, pořádání módních přehlídek pro reklamní účely, pořádání výstav pro obchodní či reklamní účely, pořádání veletrhů pro obchodní či reklamní účely, prezentace výrobků v komunikačních médiích pro účely maloobchodu, venkovní reklama, pronájem reklamních ploch, pronájem reklamního materiálu, rozhlasová reklama, televizní reklama, výroba reklamních filmů, vyhledávání údajů v počítačových souborech pro jiné osoby, obchodní informace a rady pro spotřebitele (poradna pro spotřebitele), profesionální obchodní poradenství, vedení počítačové evidence, administrativní zpracování objednávek, sběr údajů do počítačových databází, systematizace údajů do počítačových databází, obchodní informace, aranžování výkladů, pronájem prodejních stánků, obchodní zprostředkování služeb uvedených ve třídách 35 a 43 tohoto seznamu; (43) pronájem a půjčování vodních dýmek, služby barů s vodními dýmky, bary, kavárny, bufety, restaurace, catering (poskytování jídla a

nápojů), ubytování v hotelu (služby), informace a poradenství týkající se přípravy pokrmů, motely, penziony, pronájem kuchyňských přístrojů, pronájem židlí, stolů, ubrusů, skleněného nádobí, pronájem nábytku, vašoku restaurace, rezervace přechodného ubytování, rezervace ubytování v hotelech, rezervace ubytování v penzionech, služby osobního šéfkuchaře, služby ubytovací kanceláře (hotely, penziony), penziony pro zvířata, zdobení dortů, zdobení jídel, pronájem zásobníků na pitnou vodu, pronájem a půjčování nádobí, pronájem barového vybavení, pronájem ohřívačů talířů, pronájem automatů na vodu, půjčování nábytku, ubrusů a prostírání.

- (591) Barevná
(730) **VSE Group s. r. o.**, Lermontovova 3, Bratislava 811 05, SK
(740) Ing. Róbert Porubčan, Puškinova 19, Ivanka pri Dunaji 900 28

(210) **O-579085**

- (220) 01.08.2022
(320) 01.08.2022
(511) 3, 7, 8
(540)

**B R U S I V U
R R I S I V Ů**

(593) Obrazová

- (510) (3) brusiva, brusné plátno, brusné plátno leštící, brusné přípravky, brusný papír leštící; (7) brusky (stroje), brusky nástrojové (ostříčky), brusné kameny (části strojů), brusné kotouče (části strojů), brusné kartáče (části strojů), brusné a řezné části strojů, ruční nástroje na řezání závitů a vrtání, upínací zařízení pro nástroje, nářadí a nástroje brusné a řezné a jejich části pro strojní použití; (8) brousky ruční, držáky na brousky, brusné nástroje (ruční), brusné kameny a brusné kotouče (ruční nástroje), brusné smirkové kotouče, leštící nástroje (ruční), nástroje a nářadí ruční, pilníky (ruční nástroje), frézy (ruční nástroje).

- (730) **Komas Radek**, Nad Feronou 2327/13, Plzeň, Bolevec, 30100, CZ
(740) PKMK law&finance s.r.o., Jetelová 254/2, Plzeň, Východní Předměstí, 32600

(210) **O-579086**

- (220) 09.05.2022
(320) 09.05.2022
(511) 9, 16, 35, 38, 41
(540)

Starostové pro Moravu

(592) Slovní

- (510) (9) zařízení a nástroje pro záznam, přenos, reprodukci nebo zpracování zvuku, obrazu nebo dat, média se záznamem a stahovatelná média, počítačový software, prázdná digitální nebo analogová záznamová a úložná média, počítače a periferní zařízení počítačů; (16) papír a lepenka, tiskárenské výrobky, potřeby pro vazbu knih, fotografie, papírenské zboží, a to vizitky, bloky, desky na dokumenty, pouzdra, alba, papírové tašky, obaly, obálky a nádoby sloužící jako obaly, sochy, figurky a umělecká díla z papíru nebo lepenky jako jsou figuríny z papírové hmoty, rámované i nerámované litografie, malby a akvarely, kapesníčky, stolní ubrusy a prostírání, balící papír, bloky na kreslení, brožury, časopisy, formuláře (tištěné), kalendáře, katalogy, krabice z papíru nebo lepenky, letáky, lístky, nákupní tašky z papíru nebo plastické hmoty, omalovánky, oznámení, papírové bannery, papírnické zboží, papírové kapesníky, papírové komouty, papírové obaly na květináče, papírové podtácky, papírové ručníky, papírové stolní prádlo, papírové stolní ubrusy, papírové tácky pod pivní sklenice, papírové ubrusy, papírové utěrky a ubrusy na čištění, papírové vlajky, plakáty, poutače z papíru nebo lepenky, rostoucí papír,

sáčky (obálky, váčky) z papíru nebo plastických hmot na balení, samolepky, sběratelské karty, sešity, stříbrný papír, svítící papír, šablony, šanony, školní potřeby, štítky z papíru nebo lepenky, tiskoviny, tištěné kupóny, tištěné publikace, toaletní papír, upomínkové bankovky, visačky na lahve z papíru nebo lepenky, vycpávkové materiály z papíru nebo lepenky, výplňové balící materiály z papíru nebo lepenky, vývěsní štíty z papíru nebo lepenky, záložky do knih, zápisníky, zpravodaje, kancelářské potřeby s výjimkou nábytku, instruktážní a výukové materiály, plastové archy, fólie a sáčky pro balení a obaly, tiskařské typy, štočky; (35) reklama, propagace, řízení, organizace a administrativa obchodní činnosti; (38) telekomunikační služby; (41) vzdělávání, školení, zábava, sportovní a kulturní činnosti.

- (730) **STAROSTOVÉ A NEZÁVISLÍ**, Malostranské náměstí 266/5, Praha 1, Malá Strana, 11800, CZ

(210) **O-579110**

- (220) 10.05.2022
(320) 10.05.2022
(511) 9, 35, 37, 41
(540)

iWant.cz

(592) Slovní

- (510) (9) telefony, chytré telefony, počítače, notebooky, tablety, nabíječky na telefony, nabíječky na notebooky, sluchátka, kryty na telefony, notebooky a tablety, pouzdra na telefony, notebooky a tablety, nabíjecí kabely, USB kabely, doplňky a příslušenství k telefonům, chytrým telefonům, tabletům a počítačům, zařízení a příslušenství pro videohry, vše v rámci této třídy; (35) maloobchodní prodej telefonů, chytrých telefonů, počítačů a tabletů, maloobchodní prodej doplňků a příslušenství k telefonům, chytrým telefonům, tabletům a počítačům, maloobchodní a velkoobchodní služby v oblasti počítačů a videoher, maloobchodní a velkoobchodní prodej videoher a doplňků a příslušenství k videohram, služby zákaznických center (poskytování obchodních informací) v oblasti počítačů, telefonů, tabletů a videoher; (37) opravy a údržba počítačů, telefonů, chytrých telefonů a tabletů; (41) zábava, pobavení, provozování her on-line, provozování heren.

- (730) **Smarty CZ a.s.**, Olivova 2096/4, Praha 1, Nové Město, 11000, CZ
(740) **HAVEL & PARTNERS s.r.o.**, advokátní kancelář, Mgr. Ivan Rámeš, advokát, Na Florenci 2116/15, Praha 1, Nové Město, 11000

(210) **O-579266**

- (220) 17.05.2022
(320) 17.05.2022
(511) 29, 30, 31
(540)

**FOOD
BRICK**

(593) Obrazová

- (510) (29) hotová jídla, instantní potraviny a pikantní svačinky vyrobená převážně z masa nebo ryb a mořských plodů, náležející do této třídy, hotová jídla, instantní potraviny a pikantní svačinky vyrobená převážně z ptáčích vajec nebo mléka, náležející do této třídy, hotová jídla, instantní potraviny a pikantní svačinky vyrobená převážně z ovoce nebo zeleniny, náležející do této třídy, polotovary a jednohubky vyrobené převážně z masa nebo ryb a mořských plodů, náležející do této třídy, polotovary a jednohubky vyrobené převážně z ptáčích vajec nebo mléka, náležející do této třídy, polotovary a jednohubky vyrobené převážně z ovoce nebo zeleniny, náležející do této třídy, jedlé oleje a tuky, maso a masné výrobky, mléčné výrobky a jejich náhražky, oleje a tuky, polévky a vývary, masové výtahy, ptačí vejce a

vaječné výrobky, ryby, mořské plody a měkkýši neživí, střívka na uzeniny přírodní a umělá, upravený hmyz a larvy, zpracované ovoce, houby a zelenina, ořechy a luštěniny; (30) cukr, přírodní sladidla, sladké polevy a náplně, výrobky z včelích produktů, káva, čaj, kakao a jejich náhražky, led, zmrzlina, mražené jogurty a sorbety, pekárenské výrobky, cukrovinky, čokoláda a zákusky, polotovary a jednohubky vyrobené převážně z pečiva, rýže nebo těstovin, náležející do této třídy, hotová jídla, instantní potraviny a pikantní svačinky vyrobená převážně z pečiva, rýže nebo těstovin, náležející do této třídy, soli, chuťové přísady, ochucovadla a koření, zpracované obilí, škrob a produkty z nich vyrobené, pečící přípravky a droždí; (31) krmiva a potrava pro zvířata, návnady, nikoli umělé, podestýlky a stelivo pro zvířata, zemědělské a vodní plodiny, zahradnické a lesní produkty, živá zvířata a živé organismy k chovným účelům.

- (730) **High Endurance s.r.o.**, Antala Staška 1859/34, Praha 4, Krč, 14000, CZ
(740) JUDr. Viktor Rossmann, Senovážné náměstí 1464/6, Praha 1, Nové Město, 11000

- (210) **O-579386**
(220) 23.05.2022
(320) 23.05.2022
(511) 11, 35, 37, 41, 42, 44
(540)

nan  **sauna**

- (593) Obrazová
(510) (11) parní lázně a sauny, zahradní sauny, osobní parní lázně, saunové vybavení, saunové přístroje, saunová zařízení, saunová kamna, přenosné parní sauny, obličejové sauny, výhřevné zařízení do sauny, kameny do sauny, lázeňské bazény, ochlazovací bazénky po saunování, lázně (vyhříváné bazény), filtry do bazénů, filtry pro relaxační vany, ohříváče do bazénů, zařízení pro chlorování bazénů, zařízení na vytápění plaveckých bazénů, pevné podvodní osvětlovací zařízení do bazénů, solária (k jiným než lékařským účelům), vany, zařízení masážních van, vany s masážními tryskami, vany na termální koupele, vany pro léčebné koupele, hydromasážní přístroje a zařízení, vířivky, sprchy, sprchové doplňky, sprchová zařízení, chladičí zařízení, topné, ventilační a klimatizační systémy, topná, ventilační a klimatizační zařízení a čistící zařízení; (35) propagační činnost, reklama, pomoc při řízení obchodní činnosti, propagace a reklamní činnost zejména v oblasti osvěty saunování, saunových soutěží a spa & wellness, maloobchodní a velkoobchodní prodej přístrojů sloužících k opalování, maloobchodní a velkoobchodní prodej sanitární techniky, maloobchodní a velkoobchodní prodej wellness zařízení, maloobchodní a velkoobchodní prodej chladících zařízení, topných, ventilačních a klimatizačních zařízení, maloobchodní a velkoobchodní prodej čistících zařízení, správa obchodních věcí v oblasti franšíz, poskytování obchodní asistence při zřizování franšíz, pomoc při provozování obchodního podniku v režimu franšíz, poradenské obchodní služby vztahující se ke zřizování a provozování franšíz, franšíza v oblasti obchodní činnosti, poskytování franšízy v oblasti saun, saunaparků a wellness zařízení (obchodní služby); (37) stavba saun, opravy saun a wellness zařízení, výstavba bazénů, údržba bazénů, hygienické čištění bazénů, aplikace nátěrů na plavecké bazény, stavba wellness a saunaparků; (41) provozování bazénů, veřejné lázně (bazény), pronájem plaveckých bazénů, služby plaveckých bazénů, vzdělávání, školení, zábava, sportovní a kulturní aktivity, organizování sportovních, kulturních a vzdělávacích akcí, realizace představení a sportovních soutěží v oboru saunování, koupání, zejména soutěže v saunování, organizace saunových eventů, provozování sportovišť; (42) projektování, architektonické služby, návrhy wellness a saunaparků; (44) sauny (služby), solária (služby), provozování

saun, saunaparků, solárií a wellness zařízení, služby v oblasti poskytování zařízení na saunování, zdravotní lázeňské služby pro zdraví a wellness těla a ducha, služby péče o hygienu a krásu, fyzioterapie, fyzická rehabilitace, masáže, informace týkající se masáží, veřejné lázně pro hygienické účely.

- (730) **Král Robert**, Třebovická 5028/40, Ostrava, Třebovice, 72200, CZ
(740) Ing. Pavel Nádvořník s.r.o., Klínová 620/1, Ostrava, Hulváky, 70900

- (210) **O-579437**
(220) 25.05.2022
(320) 25.05.2022
(511) 24, 25
(540)

NEPUDU DOMU

- (592) Slovní
(510) (24) textilie, oděvní textilie; (25) dětské oblečení, sportovní oblečení, oděvy nepromokavé, vnější nepromokavé oděvy, mateřské oblečení, neformální oblečení, oblečení do deště.
(730) **Dušková Martina**, Třebohostice 54, Škvorec, 25083, CZ

- (210) **O-579445**
(220) 25.05.2022
(320) 25.05.2022
(511) 37, 39
(540)

 **INEX LOGISTICS**

- (593) Obrazová
(510) (37) developerské služby (stavebnictví); (39) skladování zboží, zboží (skladování -), celní skladování zboží, skladování komerčního zboží, balení a skladování zboží, doprava a skladování zboží, skladování zboží ve skladištích, skladování zboží během přepravy, skladování zboží ve velkém objemu, poradenské služby vztahující se ke skladování zboží, logistika v dopravě, realizace expedice, zprostředkování dopravy (zasílatelství), zprostředkování dopravy, zprostředkování nákladní dopravy, zprostředkování námořní dopravy, zprostředkování letecké dopravy, zprostředkování dopravy balíků, zprostředkování přepravy a dopravy, zprostředkování dopravy pro obchodní uživatele, pronájem skladů, pronájem skladišť, pronájem garáží.
(591) Barevná
(730) **INEX LOGISTICS s.r.o.**, Žitná 541, Trutnov, Poříčí, 54103, CZ

(210) **O-579530**
(220) 31.05.2022
(320) 31.05.2022
(511) 9, 16, 21, 24, 25, 35, 40, 41, 43, 44
(540)

BESKY.

(593) Obrazová
(510) (9) nahrané i nenahrané magnetické, optické a obdobné nosiče zvuku, obrazy a jiných dat, software, elektronické publikace, přístroje pro záznam, převod, reprodukci zvuku nebo obrazu, včetně jejich příslušenství; (16) papír, lepenka a výrobky z těchto materiálů, a to tiskoviny, periodický a neperiodický tisk, učební a vyučovací pomůcky, kancelářské potřeby (mimo nábytek), psací potřeby, odborné a informační publikace a texty na papírových nosičích, propagační tiskoviny, letáky, texty, fotografie a fotografická alba, plakáty a papírové reklamní desky a poutače, etikety (vyjma textilních), reprodukce a grafiky, diáře a kalendáře, blahopřání, obaly z papíru a plastu, a to etuje, desky a tašky, propagační a upomínkové předměty z papíru, lepenky a plastu; (21) kuchyňské chňapky, kuchyňské potřeby, silikonové kuchyňské náčiní, kuchyňské dózy a krabičky, nádobí, kuchyňské náčiní a nádoby; (24) kuchyňské utěrky (textil), kuchyňský textil; (25) zástěry, domácí župánky, kuchařské uniformy, domácí obuv; (35) reklamní, inzertní a propagační činnost, marketing, marketingové průzkumy a studie, franchising, maloobchod, velkoobchod a internetový obchod v oblasti filmů, elektronických publikací, běžných publikací a tiskovin, periodik, to vše na všech druzích nosičů, maloobchod, velkoobchod a internetový obchod v oblasti potřeb pro gastronomii; (40) zpracování kovů (kování), tvarování kovů, tvarování kovových součástek, úprava kovů, zakázková výroba kovového železářského zboží; (41) vzdělávání a školení, speciální trénink prostřednictvím magnetických, optických a obdobných nosičů, e-learning, mentoring, koučink, školící a vzdělávací činnost zaměřená na firemní vzdělávání, organizování a vedení kolokvií, konferencí, kongresů, výukových a motivačních programů, seminářů, školení, kurzů, symposií, workshopů a podobných vzdělávacích a konzultačních akcí, včetně korespondenčních výukových programů, příprava specialistů a manažerů (školení), výchova řídicích pracovníků, školení manažerů na všech úrovních, pořádání, zajišťování a řízení pracovních setkání - školení, odborných tematických seminářů, workshopů a konferencí, teambuildingů, teambuildingové služby, outdoorové kurzy, přednášky a studijní akce, vyučování, instruktážní a výchovný výcvik pracovníků firem, provoz vzdělávacího zařízení, zvyšování kvalifikace zaměstnanců, školení zaměstnanců v krátkodobých kurzech a seminářích, lektorská činnost, výuka a rekvalifikační kurzy, manažerské kurzy, instruktážní a výchovný výcvik pracovníků firem, praktické cvičení a trénink pracovníků firem, tréninkové a vzdělávací programy, semináře, televizní nebo rozhlasový pořad nebo program (tvorba), nakladatelství a vydavatelství, ediční činnost, publikační činnost, nahrávání nosičů zvukových nebo obrazově zvukových, půjčování nahraných zvukových a zvukově obrazových záznamů, výroba, tvorba a šíření audiovizuálních děl, tv produkce, filmová produkce, televizní výroba programů, tvorba audiovizuálních programů, agenturní činnost v oblasti kultury, zprostředkování v oblasti kultury, výchovy, zábavy a sportu, výchovná, vzdělávací, soutěžní a zábavní činnost, zábavní nebo kulturní nebo vzdělávací představení, organizace společenských a kulturních akcí, organizace, provozování a provádění her a soutěží i veřejných, výstavní činnost v oblasti kultury nebo zábavy nebo výchovy nebo vzdělávání, produkční činnost; (43) gastronomie, služby spojené s provozováním pohostinství, restaurací a podniků rychlého občerstvení, poskytování ubytovacích služeb, služby spojené se stravováním a přípravou pokrmů, poradenská, konzultační a informační činnost v oblasti gastronomie a restauračních služeb; (44) poradenská činnost v oblasti výživy.

(730) **Danišová Veronika**, Janka Kráľa 14269/4A, Banská Bystrica, SK
(740) Mgr. Jiří Macek, Kloboukova 2191/4, Praha 4, Chodov, 14800

(210) **O-579654**
(220) 07.06.2022
(320) 07.06.2022
(511) 1, 2, 6, 11, 17, 19, 36, 37, 39, 40, 42
(540)



(593) Obrazová
(510) (1) lepidla pro použití v průmyslu, tmely a jiné výplňové pasty; (2) barvy, nátěry, laky, konzervační přípravky proti korozi a proti deterioraci dřeva; (6) kovové materiály pro stavebnictví a konstrukce, neelektrické kabely a dráty z obecných kovů; (11) zařízení a instalace na osvětlování, vytápění, chlazení, výrobu páry, vaření, sušení, ventilaci, rozvod vody a zařízení pro sanitární účely; (17) kaučuk, gutaperča, guma, azbest, slída, nezpracované a jako polotovary a jejich náhražky, plastické hmoty a pryskyřice v extrudované formě pro použití ve výrobě, těsnící, ucpávací a izolační materiály, ohebná nekovová potrubí, trubky a hadice; (19) materiály, ne z kovu, pro stavebnictví a rekonstrukci, neohebné trubky, ne z kovu, pro stavebnictví, asfalt, dehet a živice, přenosné stavby, ne z kovu; (36) služby v oblasti nemovitostí, zejména realitní činnost, správa nemovitostí; (37) stavební služby, instalační služby a opravy; (39) doprava; (40) recyklace použitých stavebních materiálů, recyklace odpadu; (42) technické služby a související projektování, zejména inženýrská činnost ve výstavbě, poradenská činnost v oblasti stavebnictví, projektová činnost, služby kontroly kvality a služby ověřování ve stavebnictví.
(591) Barevná
(730) **3V & H, s.r.o.**, Prakšická 2495, Uherský Brod, 68801, CZ

(210) **O-579673**
(220) 08.06.2022
(320) 08.06.2022
(511) 1, 19
(540)

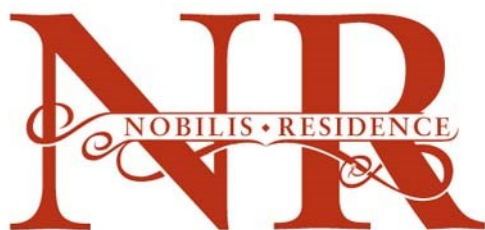


(593) Obrazová
(510) (1) průmyslové chemické látky, zejména spojovací činidla, směsi nebo přídavné látky pro hydraulická pojiva, hydraulická pojiva, zejména tekuté prostředky, dispergační činidla, prostředky pro zadržování vody, prostředky

pro prodloužení tuhnutí, přípravky pro zkrácení doby tuhnutí a bobtnající složky (chemické přípravky pro bobtnání), hydraulická pojiva pro beton, pojiva do betonu, přísady do cementu; (19) stavební materiály, ne kovové, hydraulická pojiva jako nekovové stavební látky a směsi těchto materiálů s jednou nebo více přísadami jako kamenná drť a/nebo purolánové materiály, hydraulická pojiva jako nekovové stavební materiály a z nich sestavené směsi s chemickými přísadami, přičemž obsahují chemické přísady, zejména tekuté látky, disperzní látky, látky pro zadržování vody, látky pro prodloužení tuhnutí, látky pro zkrácení doby tuhnutí, jakož i komponenty pro nabobtnání (chemické přípravky pro bobtnání), cement, beton, malta, vápno, vápenec.

- (591) Barevná
(730) **Cement Hranice, akciová společnost**, Bělotínská 288, Hranice, Hranice I-Město, 75301, CZ
ZAPA beton a.s., Vídeňská 495, Praha 4, Písnice, 14200, CZ
(740) Cement Hranice, akciová společnost, Bělotínská 288, Hranice, Hranice I-Město, 75301

- (210) **O-579831**
(220) 14.06.2022
(320) 14.06.2022
(511) 36, 37
(540)



- (593) Obrazová
(510) (36) služby realitních kancelářů, developerská činnost v oblasti výkupu pozemků a prodeje a pronájmu bytů a budov, developerská činnost v oblasti bytového stavebnictví (nemovitostní služby), zprostředkování nemovitostí, obchodování s nemovitostmi, oceňování a odhad nemovitostí, pronájem bytů, pronájem nemovitostí, správa nemovitostí, informační, poradenské a konzultační služby v oblasti výše uvedených služeb ve třídě 36; (37) stavebnictví, developerská činnost v oblasti stavebnictví, údržba a opravy nemovitostí, informační, poradenské a konzultační služby v oblasti výše uvedených služeb ve třídě 37.
(591) Barevná
(730) **IPP Plaza s. r. o.**, náměstí I. P. Pavlova 1787/1, Praha 2, Nové Město, 12000, CZ
(740) PatOZ - patentová kancelář, Mgr. Pavel Panák, Ječná 243/39a, Praha 2, Nové Město, 12000

- (210) **O-579880**
(220) 16.06.2022
(320) 16.06.2022
(511) 1, 2, 3, 4, 5, 6, 7, 9, 10, 11, 12, 13, 14, 15, 16, 17, 19, 20, 21, 22, 23, 27, 28, 34, 35, 36, 37, 38, 39, 40, 41, 42, 43, 44, 45
(540)



- (593) Obrazová
(510) (1) chladicí kapaliny do automobilů, plniva na karoserie automobilů, plniva do karoserií automobilů, kapaliny do automatických převodovek, vyplachovací činidla automobilových chladičů, těsnící cementové materiály na automobily, těsnící tmely na chladicí systémy automobilů, konstrukční lepidla k použití s automobily, těsnící tmely na brzdové systémy automobilů, chladiča do chladičů vozidel; (2) automobilové barvy, automobilové laky, směsi na základní nátěry automobilů, barvy k použití při výrobě automobilů, ředidla na přelakování vozidel; (3) automobilové šampony, vosky na automobily, vůně do automobilů, autovosky s tmelícím nátěrem, přípravky na leštění automobilů, čisticí prostředky na automobily, přípravky na čištění automobilů, karnaubský vosk na automobily, kosmetika na prodej v sadách, přípravky na čištění vozidel; (4) automobilová maziva, automobilové oleje, paliva pro automobily, maziva pro automobily, automobilový motorový olej, automobilové oleje do rozvodovky, automobilové lubrikanty na motory; (5) deodoranty do automobilů, osvěžovače vzduchu do automobilů, deodoranční přípravky do automobilů; (6) kovové autobusové přístřešky, kovové znaky automobilů, botičky na kola automobilů, ocelové tabule na automobilové karosérie, prodejní stánky vyrobené převážně z kovu; (7) výfukové trubky automobilů, automatické tkalcovské stavy, automatická dopravníková zařízení, automatické řezací stroje, automobilová přívodní potrubí, automobilové olejové vany, automatizované montážní stroje, bloky automobilových motorů, prodejní automaty na žetony, mycí linky na automobily, zvedací zařízení na automobily, zvedáky na nákladní automobily, válce motorů do automobilů, automatické rozstřikovače elektrostatických barev, vícevřetenové automatické šroubovací stroje, automatické manipulační stroje (manipulátory), automatické manipulační stroje (manipulátory), vzduchové kompresory (zařízení autoservisů), automatizované dávkovače pracích prostředků, automaty na prodej poštovních známek, robotické mycí linky na automobily, automatické stroje pro nakládání materiálů, ventily ovládané automaticky pneumatickým ovládním, automatické stroje na zametání bazénů, automatické laminovací stroje na plech, zařízení na automatické mytí vozidel, automatické zařízení na drhnutí podlahy, automatické stroje na zakládání listů, automatické balicí stroje na potraviny, zapalovací cívky pro automobilové motory, elektricky ovládaná zařízení automatických dveří, vzduchové filtry do automobilových motorů, dávkovací stroje (s výjimkou prodejních automatů), ventily fungující automaticky pomocí hydraulického ovládní, dojíací zařízení na automatické odsávání mléka, automatické krmné zařízení pro hospodářská zvířata, automatické lodní háky k námořním účelům, automatické robotické stříkací pistole pro lakování, automatické lodní háky pro námořní účely, myčky automobilů, chladicí prodejní automaty, zvedáky vozidel, karburátory (části vozidel), válce do vozidel (jiných než pozemních vozidel), vahadla (části motorů vozidel), sací potrubí (části vozidel), píсты pro motory vozidel, turbodmychadla pro motory vozidel, motory pro modely vozidel, stroje na zvedání vozidel, motorové pláště (části vozidel), kovová těsnění motorů vozidel, elektronická zapalování do vozidel, alternátory do pozemních vozidel, řemenice dynamo do vozidel, systémy na mytí pneumatik na nákladní automobily; (9) autorádia, automobilové antény, automobilové reproduktory, instalace autotelefonu, automobilové

nabíječky, telefony do automobilů, baterie do automobilů, ovládací zařízení pro automatické řízení automobilu, počítačové aplikace pro automatické řízení automobilu, automatické časové spínače, automatické telefonní záznamníky, automatické výtáčecí přístroje, automatické měniče disků, automatické dávkovací přístroje, automatické hasicí přístroje, automatické bezpečnostní zábrany, automatické telefonické voliče, automatické telegrafní přístroje, automatické kontrolní přístroje, automatické registrační pokladny, automatické solární sledovače, automatické telefonní centrály, automatické přenosové přepojovače, automobilové výstražné trojúhelníky, automobilové navigační počítače, automobilová audio zařízení, automobilové držáky telefonů, automobilové stereo adaptéry, průmyslové automatizační ovladače, tlak v automobilových pneumatikách (automatické indikátory nízkého -), počítačové aplikace pro automatické ovládání parkování automobilu, automaty na vydávání lístků, parkovací automaty pro vozidla, automaty na výdej losů, kazetové přehrávače do automobilů, navigační zařízení pro automobily, hasicí přístroje do automobilů, elektronické klíče pro automobily, elektrická kabeláž pro automobily, zapisovače dat pro automobily, automatická řízení pro vozidla, časovače pro automatické přístroje, dopravní navigační zařízení (automatická), automatické ukazatele nadmořské výšky, automatické přístroje na měření, automobilové přehrávače audio kazet, přístroje na automatickou chromatografii, vypínače airbagu v automobilech, servery pro automatizaci domácností, projektory s automatickým zaostřováním, zařízení pro automatizaci domácností, software pro průmyslovou automatizaci, rozbočovače pro automatizaci domácností, ochranné přílby pro automobilisty, elektronické komponenty do hracích automatů, mincové mechanismy do prodejních automatů, elektronické automaty na parkovací lístky, software pro autonomní řízení vozidel, počítačové aplikace pro ovládání vozidel, automatické přepínací přístroje (pro telekomunikace), automatické jednotky na kontrolu přístupu, automatická zařízení na kontrolu přístupu, dálkové ovladače pro automatické ventily, elektrické ovladače pro automatické ventily, elektronické ovladače pro automatické ventily, automatické přístroje na regulaci vakua, zařízení pro automatické řízení vozidel, automatické stroje na třídění bankovek, počítačové analyzátoři pro automobilové motory, software pro automatizaci v továrnách, software pro automatizaci správy dokumentů, automatizované systémy na detekci dronů, automaty na vydávání lístků a vstupenek, automaty na stornování lístků a jízdenek, počítače pro vozidla s autonomním řízením, počítačový software pro automatické ukládání dat, automatické indikátory nízkého tlaku v pneumatikách, přístroje a zařízení automatické telefonní ústředny, automatické přístroje na regulaci rychlosti vozidel, automatické chromatografické přístroje pro laboratorní použití, ovládací zařízení na automatické parkování vozidel, počítačové aplikace pro automatické parkování vozidel, ovládací zařízení pro automatické řízení vozidel, palubní elektronické systémy pro automatické brzdění, požární automobily, televizory do automobilů, videorekordéry do automobilů, software na prověřování úvěrů, prodejní terminály, elektronické prodejní terminály, systémy pro prodejní místa (POS), systémy elektronických prodejních míst (EPOS), baterie do vozidel, kamery do vozidel, radiopřijímače do vozidel, rozhlasové přijímače do vozidel, přístroje na sledování vozidel, audio reproduktory do vozidel, systémy pro sledování vozidel, stereofonní aparatury do vozidel, software pro počítačem podporované projektování (CAD), inventory na dodávky energie; (10) zařízení na autotransfuzi, autoklávy k lékařským účelům, přístroje na zpracování autologní krve, automatické analyzátoři na lékařskou diagnostiku, automatické očkovací přístroje a zařízení, zařízení na automatickou separaci krve, zařízení na automatizovaný odběr krve; (11) automobilové světlomety, světla pro automobily, reflektory na automobily, světlomety pro automobily, zkoušečky do automobilů, ventilátory do automobilů, automatická zavlažovací zařízení, zahradní sprchy (automatické), automatické vodovodní kohoutky, automatické zavlažovací systémy, autoklávy, elektrické, na vaření, klimatizační zařízení pro automobily, diodová světla pro automobily, čističe vzduchu pro automobily, zvlhčovače vzduchu do automobilů, automatické sušičky na prádlo, vyhřívací zařízení na odmrazování autoskel, autoklávy (ne k lékařskému použití), sterilizační autoklávy k lékařskému použití, světelné vybavení automobilů proti oslnění, vytápěcí tělesa (topení) pro automobily, oslnění (zařízení pro automobily proti -), ledničky na nápoje do automobilů, automatická splachovací zařízení pro pisoáry, automatická zařízení na přípravu kávy, automatická zavlažovací zařízení pro rostliny, automatické postřikovací zařízení na vodu, automatické rozprašovače k podzemní instalaci, automatické rozstříkovače k povrchové instalaci, automatické kalící pece na součástky, rozprašovače (automatická zařízení) na zavlažování, automatické dopravníky na přepravu popela, automaty na výrobu ledu do chladniček, ohebné vyhřívací prvky na sedadla automobilů, automatické rozstříkovací zařízení k zemědělským účelům, automatické

rozstříkovací zařízení k zahradnickým účelům, rozstříkovací zařízení na automatické zavlažování polí, automatické rozstříkovací zařízení na golfová hřiště, automatická zavlažovací zařízení pro zahradnické použití, automatické chromatografické přístroje pro průmyslové účely, chladicí prodejní pulty, osvětlení vozidel, světla vozidel, světelné vybavení vozidel, dynamo světla vozidel, světla motorových vozidel, ventilátory do vozidel, reflektory do vozidel, světelná zařízení do vozidel, ohřívací odmlžovače do vozidel, čtecí lampičky do vozidel, koncová světla do vozidel, ventilační zařízení do vozidel, vytápěcí zařízení do vozidel; (12) automobily, autokaravany, automobilové podvozky, automobilová kola, automobilová sedadla, automobilové motory, automobilové organizéry, automobilové stupačky, automobilové karoserie, automobilové kapoty, automobily bez řidiče (autonomní vozy), okna pro automobily, tlumiče pérování automobilů, volanty pro automobily, malé dodávkové automobily, brzdy pro automobily, kliky dveří automobilů, lehké nákladní automobily, blatníky pro automobily, střešní okna automobilů, alarmy pro automobily, potahy sedadel automobilů, výklopné nákladní automobily, spoilery pro automobily, nárazníky pro automobily, tlumiče pro automobily, přístrojové desky automobilů, zadní okna automobilů, stěrače oken automobilů, doplňky interiéru automobilů, tažné nákladní automobily, vlečné nákladní automobily, osobní motorové automobily, vyhřívaná okna automobilů, popelníky pro automobily, popelníky do automobilů, čalounění pro automobily, automaticky řízená vozidla, přenosné dětské autosedačky, automobilové střešní nosiče, automobilová čelní skla, automobilové poplašné systémy, nosiče lyží (automobilové -), automobilová pozemní vozidla, ráky automobilových kol, víko automobilového kufru, potahy automobilových sedadel, autobusy na dálkovou přepravu, konstrukční části na autobusy, hydraulické obvody pro automobily, nosiče lyží pro automobily, podušky na sedačky automobilů, držáky rezervních kol automobilů, konstrukční části pro automobily, duše pneumatik pro automobily, držáky lyží pro automobily, dětské sedačky do automobilů, zapalovače cigaret do automobilů, brzdové destičky pro automobily, závěsné systémy pro automobily, bezpečnostní sedačky do automobilů, sklápěcí automobily (nákladní vozidla), sluneční clony do automobilů, náboje kol pro automobily, stěrače na světlomety automobilů, opěrky hlavy sedadel automobilů, kryty nákladních částí automobilů, nákladní automobily na přepravu, elektrické nákladní automobily (vozidla), pneumatiky na nákladní automobily, organizéry na sedadla automobilů, střešní boxy na automobily, vzduchové pumpy pro automobily, směrová světla do automobilů, blatníky pro nákladní automobily, paprsky kol pro automobily, potahy na volanty automobilů, opěrky k sedadlům automobilů, řadicí ústrojí pro automobily, airbagy (bezpečnostní vybava automobilů), motory pro závodní automobily, odkládací schránky do automobilů, automobily na vodíkový pohon, sportovní sedačky pro automobily, závodní sedačky do automobilů, ochrany ráfků kol automobilů, držáky deštníků do automobilů, bezpečnostní autosedačky pro děti, přenosné autosedačky pro kojence, potahy na automobilová sedadla, automobilová zrcátka (zpětná zrcátka), ventily na automobilové pneumatiky, paprsky na automobilová kola, svorky přizpůsobené k připevňování dílů automobilů ke karosériím automobilů, měchové manžety pro kloubové autobusy, harmonikové měchy pro kloubové autobusy, dodávky odvozené z motorových automobilů, stínidla proti slunci pro automobily, konstrukční části pro nákladní automobily, držáky na kelímky pro automobily, airbagy (bezpečnostní zařízení pro automobily), zařízení proti krádeži pro automobily, protismykové řetězy na kola automobilů, signalizační zařízení automobilů (na couvání), vyklápěcí korby na nákladní automobily, sklápěcí korby na nákladní automobily, upravitelné střechy jako součásti automobilů, střešní tyčové nosiče na automobily, autopotahy (tvarované nebo na míru), tvarované krycí plachty na automobily, hadice vzduchových brzd nákladních automobilů, bezpečnostní pásy na sedadla automobilů, alarmy proti vloupání do automobilů, protiskluzová zařízení pro pneumatiky automobilů, vyprošťovací podložky pod pneumatiky automobilů, držáky na nápoje do automobilů, koule na volant pro automobily, nákladní automobily se zabudovaným jeřábem, automatické převody pro pozemní vozidla, automatické převodovky pro motorová vozidla, bezpečnostní autosedačky upravené pro děti, kormidlová zařízení pro lodě (automatická), dětské zábrany pro automobilová sedadla, automobilové sluneční clony čelních skel, bezpečnostní pásy pro automobilové závodění, automobilové sedačky pro domácí mazlíčky, motorová vozidla bez řidiče (autonomní vozidla), střešní nosiče zavazadel (boxy) pro automobily, přívěsy k použití s nákladními automobily, vložky do přepravních ploch nákladních automobilů, montážní lehátka na kontrolu podvozků automobilů, pružiny pro tlumení nárazů pro automobily, okenní chrániče proti dešti do automobilů, podvozky automobilů, osobní automobily, karoserie automobilů, nárazníky automobilů, závodní automobily, dveře automobilů, nákladní automobily, sportovní automobily, robotické automobily,

automobily bez řidiče (autonomní automobily), pneumatiky pro automobily, obytné automobily (karavany), snímatelné kryty na automobily, čluny na prodej jako soupravy, nárazníky vozidel, podvozky vozidel, kola vozidel, kapoty (vozidel), brzdy vozidel, nápravy vozidel, stupáčky vozidel, pružiny vozidel, čalounění vozidel, karosérie vozidel, klaksony vozidel, dveře vozidel, kabiny vozidel, stabilizátory vozidel, ráfky kol vozidel, bezpečnostní pásy vozidel, náboje kol vozidel, spojky pozemních vozidel, čelní skla vozidel, sedadla do vozidel, zadní skla vozidel, skla do vozidel, brzdové čelisti vozidel, směrovky do vozidel, sestavy náprav vozidel, volanty (části vozidel), přepážky do vozidel, brzdové systémy vozidel, závěsné háky vozidel, pancéřované karosérie vozidel, komponenty brzd vozidel, izolované karosérie vozidel, skořepinové konstrukce vozidel, palivové nádrže vozidel, okna do vozidel, brzdové válečky vozidel, popelníky do vozidel, brzdové destičky vozidel, hustilky (výstroj vozidel), vrtule do vozidel, motory pozemních vozidel, panely karosérií vozidel, volnoběžky pozemních vozidel, potahy vozidel (tvarované), dřevěná sedadla vozidel, stěrače (části vozidel), čelní skla vozidel (části pozemních vozidel), spodky karosérií vozidel, závěsy do vozidel, tlumiče (části vozidel), přístávací podvozky vozidel, airbagy do vozidel, dveře do vozidel, vnitřní úprava vozidel, klaksony motorových vozidel, poplašná zařízení vozidel, obložení do vozidel, lůžka do vozidel, kolečka (kola vozidel), pouzdra do vozidel, čalounění do vozidel, vyvažovačky kol vozidel, hustilky (výbava vozidel), pneumatiky pro kola vozidel, ráfky pro kola vozidel, ventilky do pneumatik vozidel, potahy na sedadla vozidel, převodové soukolí pozemních vozidel, paprsky (dráty) kol vozidel, hnací řetězy pozemních vozidel, uzávěry palivových nádrží vozidel, dětské posedačky do vozidel, duše do kol vozidel, osy (části pozemních vozidel), diferenciály (části pozemních vozidel), převody (části pozemních vozidel), zpětná zrcátka (části vozidel), sluneční clony (části vozidel), kloubové převodovky pozemních vozidel, hnací řetězy silničních vozidel, dětské sedačky do vozidel, opěrky hlavy do vozidel, nafukovací sedadla do vozidel, izolované panely karosérií vozidel, interiérové panely do vozidel, žaluzie na okna vozidel, čelistové spojky pozemních vozidel, opěrná kola ojí vozidel, bezpečnostní pásy do vozidel, střešní okna do vozidel, okna vozidel (čelní skla), čelní skla pozemních vozidel, kryty na kola vozidel, potahy na volanty vozidel, pneumatiky na kola vozidel, převodové hřídele pozemních vozidel, motory do pozemních vozidel, elektrické motory pozemních vozidel, sloupky řízení do vozidel, sedadlové subsystémy do vozidel, kola (části pozemních vozidel), tahače na přepravu vozidel, náboje kol vozidel (motocyklů), kulové klouby (části vozidel), elektrické klaksony do vozidel, sedlové tyče (části vozidel), tlumiče na nárazníky vozidel, opěrky lokte do vozidel, kliky (části pozemních vozidel), opěradla na sedadla vozidel, tlumiče nárazu do vozidel, odkládací police do vozidel, stupátka (části pozemních vozidel), tlumiče nárazů do vozidel, elektromotory do motorových vozidel, ramena náprav do vozidel, bezpečnostní alarmy do vozidel, blatníky (součásti pozemních vozidel), nekovové nádrže (součásti vozidel), ramena náprav (části vozidel), převodové řetězy pozemních vozidel, části vnější karoserie vozidel, náhradní lišty stěračů vozidel, homokinetické klouby (části vozidel), tlumicí válce (části vozidel), kapsičky do interiéru vozidel, osobní vozy (železničních vozidel), servomotory do pozemních vozidel, protisluneční clony do vozidel, adaptéry lišt stěračů vozidel, vyvažovačka na kola vozidel, pastorky do pozemních vozidel, stříšky vozidel pick-up, matice na kola vozidel, pevné stropy (střechy) vozidel, lehátka, lůžka do vozidel, diferenciály do pozemních vozidel, tvarované krycí plachty na dodávky, krycí plachty na dodávky, konstrukční části pro dodávky, nákladní vozidla, důlní nákladní vozidla, nákladní vozidla na přepravu motokár, nákladní vozidla typu pick-up, cisternové nákladní vozy (cisternová vozidla), sklápěcí korby pro nákladní vozidla; (13) automatické karabiny, automatické revolvery, rychlonabíjejí automatické zásobníky palných zbraní, muniční pásy na automatické střelné zbraně, pouzdra nábojnic pro automatické střelné zbraně, muniční pásy pro automatické střelné zbraně; (14) mechanické hodinky s automatickým natahováním, digitální hodinky s automatickým časoměřičem, korunka k natahování automatických hodinek; (15) automatická elektronická piana; (16) automatické tužky (krajóny), ozdobné samolepky pro náboje kol automobilů, prospekty v oblasti prodeje nemovitostí, nálepky na nárazníky vozidel; (17) těsnění na automobily, těsnění pro nákladní automobily, spojovací hadice pro chladiče automobilů, nekovová těsnění používaná pro automobily, směs těsnících hmot na automobily, těsnění pro použití v automobilech; (19) sklo okenní (kromě skel pro automobily), nekovové prodejní stánky; (20) přenosné matrace do automobilů, nábytek pro automobilové obytné přívěsy, prodejní pulty (nábytek), nekovové vybavení prodejen, nekovové prodejní pulty, výstavní panely do prodejen, přenosné prodejní výstavní jednotky (nábytek), výstavní stojany do prodejen (nábytek), stojany na vystavování prodejního zboží, expoziční regály k prezentaci zboží na prodej, poznávací značky

vozidel (nekovové); (21) autoklávy, neelektrické, na vaření, kartáče na čištění automobilů, tabulové sklo pro automobily, rukavice na mytí automobilů, trychtýře na automobilové oleje, sklo do oken automobilů (polotovary), skla do oken automobilů (polotovary), čisticí kartáče na klimatizace automobilů, automatické toalety pro domácí zvířata, neelektrické autoklávy pro použití v domácnosti, automatické misky pro krmení domácích zvířat, porcelánové modely vozidel (dekorace), skleněné modely vozidel (dekorace); (22) automobily (lana vlečná pro), automobily (lana vlečná pro -), tažná lana pro vlečení automobilů, vlečná lana pro automobily, stany jako doplněk vozidel; (23) přize na prodej v soupravách; (27) autokoberce, koberce do automobilů, koberečky do vozidel (netvarované); (28) makety automobilů (hračky), automatické elektronické hry, zábavní automaty včetně mincovních, hrací automaty na mince, videoherní automaty na mince, pinballové hrací automaty (hračky), automaty na žvýkačky (hračky), automatické hry na mince, zábavní herní automaty na mince, automaty na mince (herní stroje), hrací automaty na hazardní hry, mechanické automaty na cukrovinky (hračky), automatické stoly pro hru mahjong, modely automobilových motorů jako hračky, hrací automaty na pinball na mince, hrací koberce s motivem autodráh (hračky), dálkově ovládané modely automobilů v měřítku, zábavní stroje, automatické a na mince, automatické zábavní hrací stroje na mince, modely vozidel, modely vozidel ovládané rádiem, soupravy modelů závodních vozidel, dráhy pro modely vozidel; (34) automatická cigaretová pouzdra; (35) automatizované audity, pronájem prodejních automatů, automatizované zpracování dat, automatizované účetní služby, příprava automatizovaného účetnictví, služby pronájmu prodejních automatů, obchodní služby autorizovaného účetnictví, automatizované zpracování lékařských dat, obchodní řízení autorů a spisovatelů, pronájem prodejních automatů na mince, pronájem prodejních automatů na karty, služby týkající se registrace automobilů, služby automatického dojednávání pro firmy, podnikové poradenství vztahující se k financování růstu, vyjednávání smluv s plátcí zdravotního pojištění, propagace prodeje, administrativa prodeje, maloobchodní prodej šperků, maloobchodní prodej tkanin, velkoobchodní prodej nábytku, maloobchodní prodej vozidel, maloobchodní prodej obuvi, maloobchodní prodej deštníků, velkoobchodní prodej obuvi, maloobchodní prodej čokolády, maloobchodní prodej nábytku, maloobchodní prodej tiskovin, maloobchodní prodej oblečení, maloobchodní prodej oděvů, maloobchodní prodej masa, velkoobchodní prodej šperků, velkoobchodní prodej tiskovin, velkoobchodní prodej oblečení, velkoobchodní prodej tkanin, velkoobchodní prodej masa, maloobchodní prodej paliv, maloobchodní prodej příborů, maloobchodní prodej světel, maloobchodní prodej zbraní, maloobchodní prodej zavazadel, maloobchodní prodej vaků, maloobchodní prodej postrojů, maloobchodní prodej nádobí, maloobchodní prodej nití, maloobchodní prodej hraček, maloobchodní prodej přízí, maloobchodní prodej her, maloobchodní prodej dezertů, maloobchodní prodej zmrzliny, maloobchodní prodej sorbetů, maloobchodní prodej kávy, maloobchodní prodej čajů, maloobchodní prodej kakaa, maloobchodní prodej podestýlek, maloobchodní prodej piva, maloobchodní prodej tabáku, maloobchodní prodej paliv, velkoobchodní prodej příborů, velkoobchodní prodej světel, velkoobchodní prodej vozidel, velkoobchodní prodej zbraní, velkoobchodní prodej deštníků, velkoobchodní prodej vaků, velkoobchodní prodej zavazadel, velkoobchodní prodej postrojů, velkoobchodní prodej nádobí, velkoobchodní prodej přízí, velkoobchodní prodej hraček, velkoobchodní prodej nití, velkoobchodní prodej tabáku, velkoobchodní prodej piva, velkoobchodní prodej podestýlek, velkoobchodní prodej kakaa, velkoobchodní prodej čajů, velkoobchodní prodej kávy, velkoobchodní prodej sorbetů, velkoobchodní prodej zmrzliny, velkoobchodní prodej čokolády, velkoobchodní prodej dezertů, velkoobchodní prodej pečiva, velkoobchodní prodej her, služby řízení prodeje, vedení účtů prodeje, pronájem prodejních stánků, poskytování prodejních analýz, maloobchodní prodej malířských barev, maloobchodní prodej sportovního vybavení, telemarketingové služby (nikoliv prodej), obchodní marketing (nikoliv prodej), maloobchodní prodej toaletních potřeb, maloobchodní prodej kovového zboží, maloobchodní prodej záznamové techniky, maloobchodní prodej potápěčského vybavení, maloobchodní prodej erotických pomůcek, maloobchodní prodej časoměrných přístrojů, maloobchodní prodej hudebních nástrojů, maloobchodní prodej zahradnických potřeb, maloobchodní prodej čisticích předmětů, maloobchodní prodej pokrývek hlavy, maloobchodní prodej nealkoholických nápojů, maloobchodní prodej tabákových předmětů, velkoobchodní prodej toaletních potřeb, velkoobchodní prodej kovového zboží, velkoobchodní prodej pokrývek hlavy, velkoobchodní prodej čisticích předmětů, velkoobchodní prodej nealkoholických nápojů, velkoobchodní prodej tabákových předmětů, maloobchodní prodej čisticích přípravků, maloobchodní prodej mazacích olejů, maloobchodní prodej výživových doplňků, maloobchodní prodej dietetických přípravků, maloobchodní prodej veterinárních přípravků,

maloobchodní prodej veterinárních výrobků, maloobchodní prodej audiovizuálního zařízení, maloobchodní prodej lékařských přístrojů, maloobchodní prodej lékařských nástrojů, maloobchodní prodej zvěrolékařských přístrojů, maloobchodní prodej zvěrolékařských nástrojů, maloobchodní prodej sanitární techniky, maloobchodní prodej topných těles, maloobchodní prodej papírnického zboží, maloobchodní prodej školních pomůcek, maloobchodní prodej kuchyňských potřeb, maloobchodní prodej šicích potřeb, maloobchodní prodej podlahových krytin, maloobchodní prodej sportovních předmětů, maloobchodní prodej svátečních dekorací, maloobchodní prodej mořských plodů, maloobchodní prodej mléčných výrobků, maloobchodní prodej cukrářských výrobků, maloobchodní prodej zahradnických produktů, velkoobchodní prodej čistících přípravků, velkoobchodní prodej vonných přípravků, velkoobchodní prodej mazacích olejů, velkoobchodní prodej výživových doplňků, velkoobchodní prodej dietetických přípravků, velkoobchodní prodej veterinárních přípravků, velkoobchodní prodej veterinárních výrobků, velkoobchodní prodej kuchyňských nožů, velkoobchodní prodej audiovizuálního zařízení, velkoobchodní prodej lékařských přístrojů, velkoobchodní prodej lékařských nástrojů, velkoobchodní prodej zvěrolékařských přístrojů, velkoobchodní prodej zvěrolékařských nástrojů, velkoobchodní prodej sanitární techniky, velkoobchodní prodej topných těles, velkoobchodní prodej uměleckých děl, velkoobchodní prodej papírnického zboží, velkoobchodní prodej školních pomůcek, velkoobchodní prodej kuchyňských potřeb, velkoobchodní prodej šicích potřeb, velkoobchodní prodej podlahových krytin, velkoobchodní prodej sportovních předmětů, velkoobchodní prodej sportovního vybavení, velkoobchodní prodej svátečních dekorací, velkoobchodní prodej mořských plodů, velkoobchodní prodej mléčných výrobků, velkoobchodní prodej cukrářských výrobků, velkoobchodní prodej zahradnických produktů, maloobchodní prodej jízdních kol, velkoobchodní prodej kuchyňských spotřebičů, poradenství ohledně prodeje firem, podpora prodeje jiných osob, informace o prodeji výrobků, výkladní skříně prodejen (aranžování), obchodní řízení maloobchodních prodejen, podnikové řízení velkoobchodních prodejen, konzultace v oblasti prodejních technik a prodejních programů, zajišťování zaměstnanců na smluvní prodej, maloobchodní prodej přístrojů sloužících k opalování, maloobchodní prodej jednorázových papírových výrobků, maloobchodní prodej vybavení pro chlazení, maloobchodní prodej vybavení pro zmrazování, maloobchodní prodej materiálů pro výtvarníky, maloobchodní prodej zařízení do bytu, maloobchodní prodej krytin na stěny, maloobchodní prodej mražených jogurtových krémů, maloobchodní prodej potravy (pro zvířata), maloobchodní prodej krmiva pro zvířata, velkoobchodní prodej vybavení pro chlazení, velkoobchodní prodej vybavení pro zmrazování, velkoobchodní prodej materiálů pro výtvarníky, velkoobchodní prodej zařízení do bytu, velkoobchodní prodej krytin na stěny, velkoobchodní prodej mražených jogurtových krémů, velkoobchodní prodej potravy (pro zvířata), velkoobchodní prodej krmiva pro zvířata, velkoobchodní prodej hrnků a sklenic, velkoobchodní prodej elektronických domácích spotřebičů, maloobchodní prodej hrnků a sklenic, propagace prodeje pro třetí osoby, pořádání a vedení dražebního prodeje, poskytování informací o obchodním prodeji, poradenství v oblasti prodeje společností, zajišťování zaměstnanců věnujících se prodeji, poradenské služby ohledně propagace prodeje, správa v oblasti metod prodeje, podpora prodeje v místech nákupu nebo prodeje, pro třetí osoby, maloobchodní služby zásilkového prodeje oděvů, správa obchodních věcí maloobchodních prodejen, poradenství ohledně kalkulace prodejních objednávek, informace o hodnocení prodejnosti výrobků, zajišťování pracovníků pro prodej na provizi, nábor zaměstnanců pro prodej a marketing, maloobchodní prodej zařízení pro fyzikální terapii, maloobchodní prodej přípravků na výrobu nápojů, velkoobchodní prodej přípravků na výrobu nápojů, maloobchodní prodej vybavení pro zemní práce, maloobchodní prodej stavebních strojů a zařízení, maloobchodní prodej přístrojů sloužících k navigaci, maloobchodní prodej vybavení pro odvádění odpadu, maloobchodní prodej vybavení pro vaření jídel, velkoobchodní prodej veterinárních přípravků a výrobků, maloobchodní prodej vybavení pro dodávku vody, velkoobchodní prodej zemědělských nástrojů a vybavení, velkoobchodní prodej zemědělských nástrojů a vybavení, velkoobchodní prodej zemědělských nástrojů sloužících k navigaci, velkoobchodní prodej vybavení pro odvádění odpadu, maloobchodní prodej zemědělských nástrojů a vybavení, velkoobchodní prodej vybavení pro vaření jídel, sledování objemu prodeje pro třetí osoby, optimalizace vyhledávačů pro účely podpory prodeje, reklamní služby týkající se prodeje zboží, podpora prodeje s využitím audiovizuálních médií, podpora prodeje prostřednictvím zákaznických věrnostních programů, správa programů pobídek na podporu prodeje, pořádání módních přehlídek na podporu prodeje, prodejní předváděcí akce (pro třetí osoby), maloobchodní prodejní

služby zaměřené na koberce, podnikové řízení velkoobchodních a maloobchodních prodejen, služby maloobchodních prodejen potravin bez obsluhy, služby maloobchodních prodejen nápojů bez obsluhy, správa prodejních a propagačních pobídkových programů, služby analýzy trhu zaměřené na prodej zboží, maloobchodní prodej přípravků pro péči o zvířata, maloobchodní prodej prostředků sloužících k ochraně sluchu, maloobchodní prodej přípravků na výrobu alkoholických nápojů, maloobchodní prodej alkoholických nápojů s výjimkou piva, velkoobchodní prodej přípravků pro péči o zvířata, velkoobchodní prodej přípravků na výrobu alkoholických nápojů, velkoobchodní prodej alkoholických nápojů s výjimkou piva, maloobchodní prodej chemikálií pro použití v zemědělství, maloobchodní prodej chemikálií pro použití v zahradnictví, maloobchodní prodej chemikálií pro použití v lesnictví, maloobchodní prodej předmětů sloužících k hygieně lidí, maloobchodní prodej předmětů sloužících k hygieně zvířat, maloobchodní prodej ručního nářadí sloužícího ke stavbě, maloobchodní prodej ručních nástrojů sloužících ke stavbě, maloobchodní prodej zařízení v oblasti informačních technologií, maloobchodní prodej podestýlek a steliv pro zvířata, velkoobchodní prodej chemikálií pro použití v zemědělství, velkoobchodní prodej chemikálií pro použití v zahradnictví, velkoobchodní prodej chemikálií pro použití v lesnictví, velkoobchodní prodej předmětů sloužících k hygieně lidí, velkoobchodní prodej nástrojů sloužících k přípravě pokrmů, velkoobchodní prodej ručního nářadí sloužícího ke stavbě, velkoobchodní prodej předmětů sloužících k hygieně zvířat, velkoobchodní prodej ručních nástrojů sloužících ke stavbě, velkoobchodní prodej zařízení v oblasti informačních technologií, velkoobchodní prodej podestýlek a steliv pro zvířata, zprostředkování smluv na nákup a prodej zboží, služby v oblasti reklamy a propagace prodeje, modeling pro reklamní účely nebo podporu prodeje, reklamní služby v oblasti prodeje movitého majetku, služby modelingové agentury pro účely propagace prodeje, reklamní služby v oblasti propagace prodeje nápojů, dražba vozidel, aukce nemovitostí, marketing nemovitostí, reklamní služby v oblasti nemovitostí, inzerce komerčních nebo obytných nemovitostí, příprava a pořádání dražeb nemovitostí, zprostředkování smluv týkajících se nákupu a prodeje zboží, zprostředkování dohod týkajících se prodeje a nákupu zboží, zajišťování smluv na nákup a prodej zboží a služeb pro druhé, propagace prodeje zboží a služeb třetích osob udělováním nákupních bodů za používání kreditních karet, vyjednávání smluv týkajících se nákupem a prodejem výrobků, zadávání zakázek na nákup a prodej výrobků a služeb, sjednávání smluv o nákupu a prodeji pro třetí strany, pořádání podnikových prezentací spojených s nákupem a prodejem výrobků; (36) financování leasingu automobilů, oceňování ojetých automobilů, pojištění dodávek (automobilů), automatizovaná úhrada plateb, automatizované platební služby, financování týkající se automobilů, zprostředkování půjček na automobily, automatizované služby převodu peněz, služby v oblasti autorizace šeků, automatické bankovníctví pro výdej mincí, automatizované makléřství s cennými papíry, automatizované služby poskytované clearingovými domy, automatizované obchodování s cennými papíry, poskytování peněžních automatů pro vkládání peněz, poskytování peněžních automatů pro výběr peněz, automatické záznamové služby pro finanční transakce, financování automobilů, financování, financování koupí, financování projektů, financování pohledávek, korporátní financování, půjčky (financování), financování půjček, financování úvěrů, financování nemovitostí, financování akvizic, financování záruk, financování investic, financování komodit, financování maloobchodu, financování fúzí, leasingové financování, finančně zajištěné financování, financování průmyslových aktivit, úvěrové financování prodeje, zajišťování financování pojistného, financování rizikového kapitálu, financování překlenovacích půjček, financování komunálních půjček, financování koupě pozemků, financování osobních půjček, financování rozvoje nemovitostí, financování krátkodobých půjček, poskytování financování letadel, financování stavebních projektů, financování splátkových úvěrů, služby financování zařízení, financování projektů rozvoje, financování vývoje produktů, financování spotřebitelských nákupů, poradenství zaměřené na financování, pomoc a sjednávání financování, financování hypoték a záruk, financování půjček na nemovitosti, financování na bázi aktiv, financování půjček na bydlení, financování záloh v hotovosti, financování z vlastního kapitálu, financování úvěru na splátky, financování půjček proti zástavě, zajištění financování stavebních projektů, služby kolektivního financování (crowdfunding), financování půjček, hypoték a záruk, financování půjček na kancelářské stroje, financování nákupu vozidel na leasing, služby týkající se financování hypoték, půjčky (financování) a diskontování směnec, zajišťování financování pro stavební projekty, financování a poskytování finančních prostředků, finanční sponzorování a financování filmů, financování projektů pro rozvoj nemovitostí, financování formou koupě na splátky, financování telekomunikačních přístrojů na leasing,

konzultace v oblasti financování energetických projektů, služby týkající se financování pojistných premií, finanční sponzorování a financování rozhlasových programů, finanční sponzorování a financování televizních programů, finanční služby vztahující se k financování vysílání, sjednávání úvěrů, poskytování úvěrů, pojištění úvěrů, hodnocení úvěru, vyhodnocování úvěrů, splátkové úvěry, úvěrové konzultace, úvěrové služby, úvěrové agentury, úvěrové makléřství, úvěrové společnosti, půjčky a úvěry, poskytování spotřebitelských úvěrů, správa vývozních úvěrů, poskytování obchodních úvěrů, úvěrové poradenství a služby zprostředkování úvěrů, družstevní úvěrové společnosti, referenční úvěrová agentura, služby úvěrové kanceláře, vydání úvěrových karet, zprostředkování úvěrových smluv, pojištění úvěrových rizik, poskytování úvěrových informací, služby úvěrových společností, služby úvěrových příslužb, sjednávání úvěrového pojištění, poskytování půjček a úvěrů, poskytování úvěrů na bydlení, poskytování úvěrů zajištěných směnkami, cenné papíry revolvingových úvěrů, vymáhání a inkasování úvěrů, finanční hodnocení firemního úvěru, spořitelni a úvěrová sdružení, spořitelni a úvěrové služby, příprava zpráv o úvěrech, vyhodnocování údajů úvěrových společností, pojištění úvěrového rizika (factoring), poskytování zpráv o úvěruschopnosti, poskytování informací o úvěruschopnosti, pojištění pro případ ztráty úvěru, služby týkající se revolvingových úvěrů, hypoteční úvěry a finanční služby, služby ověřování obchodních úvěrů (kreditu), úvěrové agentury v oblasti zemědělství, úvěrové služby pro vývozní prodeje, úvěrové služby pro placení pojistného, finanční úvěrové služby pro vývozce, služby poskytující informace o úvěrech, služby týkající se úvěrového managementu, shromažďování informací o prodeji na úvěr, poskytování finančních prostředků na obchodní úvěr, služby v oblasti vyhodnocování finančních úvěrů, průzkum a konzultace týkající se úvěrů, pojišťovací služby vztahující se k úvěrům, úvěrové služby vztahující se k cestování, rating (finanční ohodnocení) a úvěrové zprávy, úvěrové služby týkající se nákupu služeb, finanční poradenství zaměřené na úvěrové služby, agenturní služby na úvěrování z hypoték, služby vztahující se k poskytování pojištění úvěrů, půjčky a úvěry, leasing - nákup na splátky, služby v oblasti úvěrů a zprostředkování hypoték, služby v oblasti poskytování informací o úvěru, služby týkající se poskytování půjček a úvěrů, služby v oblasti poskytování úvěrů na hypotéku, pojišťovny, pojištění, úrazové pojištění, sjednávání pojištění, zprostředkování pojištění, uzavírání pojištění, zařizování pojištění, životní pojištění, zdravotní pojištění, námořní pojištění, správa pojištění, cestovní pojištění, letecké pojištění, pojištění podniků, pojištění garáží, pojištění hotelů, pojištění kanceláří, pojištění budov, hypoteční pojištění, bankovní pojištění, garance pojištění, zdravotní pojištění, pojištění komodit, pojištění proti požáru, uzavírání zdravotního pojištění, sjednávání námořního pojištění, uzavírání životního pojištění, informace o pojištění, zprostředkování životního pojištění, uzavírání záručního pojištění, uzavírání úrazového pojištění, správa skupinového pojištění, smíšené životní pojištění, prodloužené záruční pojištění, pojištění vybavení domácnosti, zprostředkování pojištění majetku, pojištění právních výdajů, pojištění komunikačních přístrojů, pojištění přepravovaného zboží, pojištění osobního majetku, pojištění motorových vozidel, pojištění hotelového ubytování, hypoteční bankovní pojištění, služby osobního pojištění, soukromé zdravotní pojištění, pojištění profesní odpovědnosti, zprostředkování dopravního pojištění, služby zubního pojištění, uzavírání neživotního pojištění, zprostředkování neživotního pojištění, zprostředkování přepravního pojištění, služby životního pojištění, poskytování cestovního pojištění, pojištění nemovitostí (realit), poskytování leteckého pojištění, sjednávání přepravního pojištění, pojištění (konzultační služby), likvidace škody (pojištění), uzavírání pojištění nemovitostí, uzavírání námořního pojištění, sjednávání pojištění v oboru pojištění profesní odpovědnosti, služby uzavírání úrazového pojištění, poradenství v oblasti pojištění, poskytování informací o pojištění, správa zubního zdravotního pojištění, poradenství zaměřené na pojištění, ocenění pojištění proti požáru, pojištění systémů proti krádeži, zprostředkování pojištění motorových vozidel, poskytování pojištění hypotečních půjček, poskytování pojištění námořní přepravy, studia v oblasti pojištění, makléřství v oblasti pojištění, pojištění zodpovědnosti třetích osob, poskytování pojištění na dovolenou, subrogace v oblasti pojištění, likvidace škod neživotního pojištění, poradenství ohledně uzavírání pojištění, zprostředkování a zajišťování pojištění, uzavírání pojištění proti požáru, informace o pojištění a poradenství, pojištění pro případ ztráty dokladů, poskytování záručního pojištění na vybavení, poradenské služby týkající se pojištění, služby v oblasti záručního pojištění, finanční služby v oblasti pojištění, management v oblasti rizik pojištění, služby v oblasti pojištění domácnosti, služby v oblasti uzavírání pojištění, služby v oblasti pojištění karavanů, služby týkající se pojištění majetku, služby týkající se pojištění lodí, služby týkající se pojištění nemovitostí, oceňování nákladu na účely pojištění, likvidace pojistných nároků

neživotního pojištění, zprostředkování pojištění odpovědnosti za škodu, finanční hodnocení (pojištění, bankovníctví, nemovitosti), sjednávání a správa zubního zdravotního pojištění, pojišťovací kanceláře zaměřené na životní pojištění, sjednávání pojištění pro předplacenou zdravotní péči, sjednávání pojištění pro předplacené právní služby, agenturní služby pro zařizování cestovního pojištění, uzavírání pojištění pro případ automobilové nehody, služby plánování v oblasti životního pojištění, služby týkající se pojištění pečovatelských domů, investiční služby týkající se variabilního pojištění, služby týkající se pojištění právních nákladů, služby týkající se pojištění mobilních telefonů, zprostředkování pojištění zaměřené na domácí zvířata, služby týkající se pojištění ochrany řidičů, služby v oblasti sjednávání obchodního pojištění, služby týkající se pojištění ochrany hypoték, poskytování záruk v oblasti dopravního pojištění, spořicí programy v oblasti zdravotního pojištění, služby týkající se pojištění mechanických poruch, služby týkající se pojištění kreditních karet, sjednávání pojištění pro případ námořních nehod, služby týkající se pojištění penzijních fondů, pojištění, finanční informace a poradenské služby, služby v oblasti zprostředkování zdravotního pojištění, služby týkající se pojištění doškových střeš, poradenské služby v oblasti životního pojištění, makléřské poradenské služby vztahující se k pojištění, makléřské služby vztahující se k lodnímu pojištění, služby týkající se pojištění plánování nepředvídaných událostí, služby týkající se pojištění zrušených rezervací dovolených, digitalizované informační služby vztahující se k pojištění, služby týkající se pojištění prodeje na dobírku, služby v oblasti zdravotního pojištění poskytované společností, služby týkající se pojištění ubytování během dovolených, sjednávání pojištění pro případ požáru na moři, osobní pojištění týkající se závazku splácející půjček, služby v oblasti uzavírání osobního úrazového pojištění, služby týkající se pojištění v oblasti letectví, finanční služby v oblasti pojištění motorových vozidel, služby týkající se pojištění v oblasti sportu, finanční poradenské služby v oblasti životního pojištění, prodej podílových fondů, poskytování prodeje půjček, nákup a prodej oběživa, poskytování finančních prostředků pro prodej, služby kreditních a prodejních karet, finanční služby týkající se prodeje majetku, makléřství v oblasti prodeje cenných papírů, poskytování financí na prodej a nákup lodí, agenturní služby pro prodej majetku za provizi, pronájem domů, pronájem nájemních domů, pronájem bytů, pronájem bytů a bydlení, pronájem bytů, ateliérů a pokojů, služby spojené s vytvářením seznamů nemovitostí pro pronájem bytových prostor a bytů, odhady nemovitostí, pronájem nemovitostí, oceňování nemovitostí, správa nemovitostí, sdílení nemovitostí, sdružování nemovitostí, management nemovitostí, pronajímání kanceláří (nemovitosti), investice do nemovitostí, sdílené vlastnictví nemovitostí, zajišťování pronájmu nemovitostí, vyhledávání obytných nemovitostí, správa portfolií nemovitostí, ubytovací agentury (nemovitosti), správa nemovitostí spojená s transakcemi nemovitostí, pronájem kanceláří (nemovitosti), zprostředkování v oblasti nemovitostí, oceňování a správa nemovitostí, poradenství v oblasti nemovitostí, konzultace při koupi nemovitostí, správa investic do nemovitostí, plánování investic do nemovitostí, služby v oblasti nemovitostí, správa nemovitostí v zemědělství, správa nemovitostí v zahradnictví, finanční oceňování soukromých nemovitostí, pojišťování pro majitele nemovitostí, poskytování půjček na nemovitosti, získávání nemovitostí pro druhé, služby obnovování pronájmu nemovitostí, finanční oceňování pronajatých nemovitostí, zprostředkování leasingu (pouze nemovitosti), sjednávání společného vlastnictví nemovitostí, asistence při koupi nemovitostí, agentury pro subvencované nemovitosti, pronájem nemovitostí a majetku, makléřské služby v oblasti nemovitostí, služby spojené se správou nemovitostí, oceňování pojistných nároků u nemovitostí, služby spojené s nabyváním nemovitostí, agenturní služby pro pronájem nemovitostí, poskytování financí pro nákup nemovitostí, služby v oblasti pronájmu nemovitostí, finanční oceňování (pojišťovníctví, bankovníctví, nemovitosti), finanční služby pro nákup nemovitostí, domácí půjčky s ručením nemovitostí, poskytování informací týkajících se nemovitostí, správa nemovitostí sdílených po určitou dobu, poskytování finančních garancí pro zastavování nemovitostí, správa finančních záležitostí v oblasti nemovitostí, poradenské služby v oblasti vlastnictví nemovitostí, finanční odhady nemovitostí k daňovým účelům, finanční služby v oblasti výstavby nemovitostí, výběr dluhů souvisejících s pronájmem nemovitostí, poradenské služby v oblasti oceňování nemovitostí, finanční oceňování osobního vlastnictví a nemovitostí, finanční zprostředkovatelské služby v oblasti nemovitostí, sjednávání smluv pro pronájem obchodních nemovitostí, poskytování smluv o půjčce ručených nemovitostí, služby správy nemovitostí týkající se sídlišť, finanční správa projektů v oblasti nemovitostí, poradenství v oblasti hypoték na obytné nemovitosti, služby týkající se odstoupení od pronájmu nemovitostí, služby realitní kanceláře v oblasti rezidenčních nemovitostí, služby realitních kanceláří v oblasti komerčních nemovitostí, konzultační

služby o investicích v oblasti nemovitostí, služby v oblasti správy nemovitostí a majetku, služby realitní kanceláře, služby realitní kanceláře pro prodej a pronájem firem, služby realitní kanceláře pro prodej a pronájem budov, kanceláře realitní, realitní agentura, služby nemovitostní (realitní služby), služby realitních kancelářů na pronájem budov, služby realitních kancelářů na pronájem pozemků, poskytování informací týkajících se realitních záležitostí prostřednictvím internetu, realitní služby vztahující se ke správě investic do nemovitostí, poskytování realitních informací vztahujících se k nemovitostem a pozemkům, služby realitních kancelářů vztahující se k nákupu a prodeji pozemků, služby realitních kancelářů vztahující se k nákupu a prodeji budov, poskytování informací vztahujících se ke zprostředkování životního pojištění, poradenské a informační služby vztahující se ke zprostředkování pojištění, finanční poradenství zaměřené na nákup a prodej firem, makléřské služby v oblasti nákupu a prodeje cenných papírů; (37) autoservisy, zařízení oprav automobilů, automobily (leštění, politura -), hloubkové čištění automobilů, seřizování motorů automobilů, silniční opravy automobilů, tuning karosérií automobilů, instalace automobilového příslušenství, údržba a opravy automobilů, instalace čelních skel automobilů, autoservisy pro údržbu vozidel, opravy vozidel v autoservisech, vulkanizace automobilových pneumatik (opravy), provádění výměny automobilového oleje, opravy nebo údržba prodejních automatů, instalace a opravy výdejných automatů, malování okrasných prvků na automobily, nanášení podkladového laku na automobily, opravy automobilů, zejména havarijní služby, výstavba vícepodlažních parkovišť pro automobily, pronájem zařízení na čištění automobilů, služby v oblasti obnovování automobilů, služby autoservisů pro opravy vozidel, služby autoservisu pro údržbu vozidel, autoservisy (doplňování paliva a údržba), instalace vybavení pro automatizaci budov, údržba a opravy automatických závor, údržba a opravy automatických převodovek, instalace automobilových interiérů na objednávku, poskytování zařízení na samoobslužné umývání automobilů, služby autoservisu pro opravy motorových vozidel, mazání automobilů, promazávání automobilů, údržba automobilů, čištění automobilů, opravy automobilů, natírání automobilů, přelakování automobilů, úprava prodejních prostor, mytí vozidel, mazání vozidel, leštění vozidel, údržba vozidel, renovace vozidel, čištění vozidel, revize vozidel, pancéřování vozidel, mytí motorových vozidel, antikorozi ošetření vozidel, údržba motorových vozidel, lakování motorových vozidel, mazání silničních vozidel, rekonstrukce chladičů vozidel, tankování pozemních vozidel, přestavby vozidel (motorů), hloubkové čištění vozidel, úpravy vozidel (tuning), hygienické čištění (vozidel), nabíjení akumulátorů vozidel, opravy nepojízdných vozidel, údržba a opravy vozidel, opravy a údržba vozidel, technická údržba komerčních vozidel, zajišťování výměny oken vozidel, montáž náhradních dílů vozidel, pronájem vozidel pro demolicí, instalace bezpečnostních zařízení vozidel, generální opravy motorů vozidel, kontrola vozidel před údržbou, pronájem silničních zametacích vozidel, kontrola vozidel před opravou, výstavba domů, výstavba přístaveb domů, úklid nemovitostí, údržba nemovitostí, renovace nemovitostí, stavba nemovitostí, stavba obytných nemovitostí, výstavba průmyslových nemovitostí, stavba komerčních nemovitostí, poradenství pro renovaci nemovitostí, stavební dozor pro realitní projekty, pronájem vybavení na údržbu vozidel; (38) autotelefonní komunikační služby, služby automatických telefonních záznamníků; (39) pronájem autotransportérů, doprava nákladními automobily, rezervace autobusové dopravy, parkování automobilů (služby -), pronájem závodních automobilů, zprostředkování pronájmu automobilů, pronájem nákladních automobilů, doprava pacientů automobily, doprava pronajatými automobily, nouzové odtahování automobilů, dálková autobusová doprava, pronájem elektrických automobilů, organizování autobusových zájezdů, automobilová přeprava cestujících, zprostředkování autokarových zájezdů, pronájem automobilových přívěsů, služby přepravy autobusů trajektem, služby dopravy cestujících autobusem, nosiče na automobily (pronájem), sřežená doprava nákladními automobily, zprostředkování automobilové přepravy cestujících, služby pronájmu automobilových vozidel, výběr hotovosti z prodejních automatů, rezervace místenek pro cestování autobusem, služby týkající se odtahování automobilů, služby v oblasti záchrany automobilů, služby v oblasti pronájmu automobilů, pronájem střešních nosičů na automobily, pronájem automobilů na vodíkový pohon, poskytování informací o automobilové dopravě, doplňování hotovosti do automatických pokladen, pronájem automatů na výdej cestovních lístků, služby agentur v oblasti záchrany automobilů, služby agentur pro rezervace pronájmu automobilů, rezervační služby týkající se autobusové dopravy, služby v oblasti sdílení osobních automobilů, pronájem automobilů, parkování automobilů, sdílení automobilů, rezervace pronájmu automobilů, plnění prodejních automatů, služby prodeje lístků pro cestování, odtahování vozidel, pronájem vozidel, půjčování vozidel, doprava vozidel, skladování vozidel, vyprošťování vozidel, nakládání vozidel, služby řízení vozidel,

smluvní pronájem vozidel, pronájem motorových vozidel, poskytování pronájmu vozidel, přeprava motorových vozidel, pronájem dopravních vozidel, zajištění pronájmu vozidel, rezervace pronájmu vozidel, nakládání nákladních vozidel, pronájem vozidel cestujícím, půjčování komerčních vozidel, pronájem silničních vozidel, skladování součástí vozidel, služby lokalizace vozidel, odtahování cestovních vozidel, služby částí vozidel, odtahování nákladních vozidel, zprostředkování odtahování vozidel, organizování odtahu vozidel, pronájem rekreačních vozidel, odtah motorových vozidel, záchranné vyprošťování vozidel, pronájem vozidel, zejména automobilů a nákladních vozidel, služby pronájmu motorových vozidel, služby pro parkování vozidel, nakládání a vykládání vozidel, smluvní pronájem motorových vozidel, pronájem motorových pozemních vozidel, pronájem motorových silničních vozidel, služby pro garážování vozidel, skladování částí motorových vozidel, pronájem vozidel na cestování, pronájem vozidel vybavených gondolami, zprostředkování odtahování porouchaných vozidel, oprava porouchaných komerčních vozidel, pronájem vozidel na dopravu, zprostředkování přepravy, zprostředkování přepravy uhlovodíků, zprostředkování přepravy zboží, zprostředkování přepravy uměleckých děl, zprostředkování přepravy cestujících helikoptéry, zprostředkování železniční přepravy cestujících, zprostředkování námořní přepravy balíků, zprostředkování pozemní přepravy balíků, zprostředkování lodní přepravy cestujících, zprostředkování přepravy a dopravy, zprostředkování letecké přepravy balíků, zprostředkování letecké přepravy cestujících, zprostředkování námořní přepravy cestujících, pronájem vozidel vybavených GPS, pronájem tažných vozidel a přívěsů, pronájem vozidel na přepravu zboží, pronájem nákladních aut a vozidel, pronájem vozidel vybavených zdvihací plošinou, dodávky lihovin, dodávky vody, dodávky vín, dodávky plynových sporáků, dodávky odpadního tepla, dodávky plynu (distribuce), dodávky jednorázových plenek, rozvod a dodávky vody, dodávky součástí domácích spotřebičů, sřežená přeprava cenosti a peněz nákladními automobily; (40) služby zápusťového kování součástí automobilů, zakázková výroba potahů na automobily, aplikace otěruvzdorných nátěrů autokatalytickými procesy, zakázková výroba automobilů pro třetí strany, šrotování vozidel; (41) organizování automobilových závodů, organizace automobilových rallye, herní automaty (zábavní kluby), trénink na automobilové soutěže, výcvik pro automobilové závodníky, výuka pro automobilové závodníky, školení v oboru oprav automobilů, vzdělávací kurzy v oblasti automatizace, zábava ve formě automobilových závodů, školení vztahující se k financování, vzdělávací kurzy týkající se pojištění, služby prodeje lístků, služby prodeje vstupenek (zábava), školení v oblasti prodeje, služby školení v oblasti prodeje, prodej vysílacích práv pro televizní programy, prodej vysílacích práv pro rozhlasové programy, služby týkající se školení pracovníků prodeje, školení služby v oblasti prodeje vozidel, školicí služby v oblasti řízení maloobchodního prodeje, organizování závodů vozidel, školicí služby zaměřené na použití systémů projektování pomocí počítače (CAD), pronájem skákacích domů, odborná příprava v oblasti správy nemovitostí, (pronájem) sportovního vybavení s výjimkou vozidel; (42) automobilové návrhy, automobilový design, navrhování závodních automobilů, navrhování automatizačního vybavení kancelářů, kontroly automobilů, navrhování prodejen, návrhy interiérů prodejen, vážení vozidel, testování vozidel, vývoj vozidel, technické kontroly vozidel, navrhování motorových vozidel, navrhování železničních vozidel, navrhování pozemních vozidel, služby designu vozidel, návrhy vozidel a dílů a součástí vozidel, navrhování částí pozemních vozidel, navrhování součástí motorových vozidel, služby navrhování motorů vozidel, projektování, projektování staveb, stavební projektování, projektování lodí, projektování (stavební), vědecké projektování, projektování budov (design), projektování restaurací (design), projektování nástaveb (design), projektování průmyslových budov, projektování přístavní (design), projektování obchodů (design), projektování kancelářských prostor, projektování elektrických systémů, projektování ve výstavbě, projektování optických součástí, projektování v oblasti urbanistického a obchodního projektování, inženýrské a průmyslové projektování, služby projektování (navrhování) klubů, plánování a projektování kuchyní, vědecké a technologické projektování, architektonické služby projektování kancelářských zařízení, projektování mnohaposchodových kancelářských budov (design), služby v oblasti projektování domů, služby projektování (navrhování) stravovacích zařízení, architektonické služby projektování komerčních staveb, architektonické služby projektování průmyslových budov, plánování a projektování sportovních zařízení, plánování a projektování maloobchodních prostor, plánování a projektování obytných čtvrtí, poradenství v oblasti stavebního projektování, projektování stavebních plánů pro rekreační zařízení, počítačem podporované projektování pro výrobní operace, příprava zpráv z oblasti projektování nemovitostí, poradenské služby v oblasti projektování

výrobků, služby v oblasti počítačem podporovaného projektování, poradenství v oblasti architektury a projektování, služby v oblasti počítačem podporovaného projektování týkající se architektury, služby v oblasti počítačem podporovaného projektování vztahující se ke stavebním projektům, zakázkové návrhy a projektování telefonních systémů, systémů kabelové televize a optických vláken, vývoj počítačového softwaru pro počítačem podporované projektování / počítačovou podporu obrábění (CAD/CAM), návrh nábytku, navrhování kancelářského nábytku, návrh dispozičního řešení kancelářského nábytku, návrhy kuchyní, stavební návrhy, poradenství v oboru stavebnictví (návrhy, projekty), navrhování technických stavebních systémů, odhadování nemovitostí, návrhářské služby v oblasti obytných nemovitostí, navrhování interiérů, navrhování interiérů budov, navrhování interiéru budov, prostorové plánování (navrhování) interiérů, služby v oblasti navrhování vybavení interiérů budov, služby v oblasti navrhování vybavení interiérů letadel, služby v oblasti navrhování vybavení interiérů automobilů, služby v oblasti navrhování vybavení interiérů lodí; (43) pronájem automatů na nápoje, pronájem automatů na vodu, pronájem autoklávů (tlakových hrnců) na vaření, pronájem prázdninových domů; (44) poradenské služby v oblasti projektování zahrad; (45) botičky na kola automobilů, licencování autorských práv (právní služby), poradenství v oblasti správy autorských práv, poradenství týkající se ochrany autorských práv, sledování kradených vozidel, navrácení odcizených vozidel, služby vyhledávání odcizených vozidel, právní rešerše související s realitními transakcemi.

(591) Barevná

(730) **Sprinzl Michael**, Jízdárna 812, Velké Bílovice, 69102, CZ

(210) **O-579886**

(220) 16.06.2022

(320) 16.06.2022

(511) 35, 41

(540)

koučporta

(592) Slovní

(510) (35) personální poradenství, poradenství v oblasti profesního růstu (nikoliv poradenství o vzdělávání a školení), správa kulturních a vzdělávacích výměnných programů, služby rozvoje podnikatelských strategií, poradenství pro obchodní management v oboru rozvoje řízení a vedení; (41) koučink, koučink [školení], životní koučink (školení), personální koučink [školení], vzdělávací informace (poskytování), organizování vzdělávacích přednášek, organizování vzdělávacích sjezdů, pořádání vzdělávacích kurzů, řízení vzdělávacích služeb, vedení vzdělávacích seminářů, výukové služby, workshopy ke vzdělávacím účelům, zajišťování on-line vzdělávacích kurzů, poskytování navazujících vzdělávacích kurzů, pořádání prezentací pro vzdělávací účely, pořádání seminářů pro vzdělávací účely, služby zábavní, vzdělávací a školicí, pořádání festivalů pro vzdělávací účely, organizování a řízení vzdělávacích seminářů, příprava a pořádání vzdělávacích akcí, pořádání předváděcích akcí pro vzdělávací účely, organizování a vedení osobních vzdělávacích fór, kurzy osobního rozvoje, výuka rozvoje osobnosti, mentální koučink, manažerský koučink, koučink komunikačních dovedností, edukační koučink, koučink nenásilné komunikace, koučink osobnostního růstu a potenciálu, talent koučink, odborné edukační služby edukačním profesionálům a službám.

(730) **Žemlička Petr Mgr.**, Derkova 891/5, Nový Jičín, 74101, CZ

(740) Mgr. PETR ŽIŽKA, LL.M., advokátní kancelář, Mgr. Petr Žižka LL.M., advokát, Sedláčkova 209/16, Plzeň, Vnitřní Město, 30100

(210) **O-579887**

(220) 16.06.2022

(320) 16.06.2022

(511) 36, 41

(540)

REALITY ROATAN
Váš průvodce ostrovem



(593) Obrazová

(510) (36) realitní agentura, služby realitní kanceláře, služby realitních kanceláří na pronájem pozemků, služby realitních kanceláří na pronájem budov, pronájem nemovitostí, sdílení nemovitostí, ubytovací agentury (nemovitosti), konzultace o nemovitostech, asistence při koupi nemovitosti, zprostředkování v oblasti nemovitostí, pronájem nemovitostí a majetku, konzultace při koupi nemovitostí, poskytování informací o nemovitostech, finanční hodnocení [pojištění, bankovníctví, nemovitosti], makléřské služby v oblasti nemovitostí, služby týkající se pojištění nemovitostí, služby spojené se správou nemovitostí, konzultační služby o investicích v oblasti nemovitostí, zajišťování pronájmu nemovitostí, správa nemovitostí sdílených po určitou dobu; (41) organizování rekreačních aktivit, poskytování rekreačních aktivit, informace o rekreačních aktivitách, zábavní, sportovní a kulturní aktivity, výuka potápění, organizování výletů pro zábavu.

(591) Barevná

(730) **Musilová Jana**, Kotíkovská 1686/81, Plzeň, Severní Předměstí, 32300, CZ

Musil Martin, Kotíkovská 1686/81, Plzeň, Severní Předměstí, 32300, CZ

(740) Mgr. PETR ŽIŽKA, LL.M., advokátní kancelář, Mgr. Petr Žižka LL.M., advokát, Sedláčkova 209/16, Plzeň, Vnitřní Město, 30100

(210) **O-579916**

(220) 17.06.2022

(320) 17.06.2022

(511) 29, 30, 39, 43

(540)



(593) Obrazová

(510) (29) maso a masné výrobky, uzeniny, drůbeží výrobky, rybí výrobky, vejce a vaječné výrobky, potravinářské tuky, mléko, sýry, jogurty, tvaroh,

smetana, ovoce a zelenina konzervovaná, sušená či jinak potravinářsky upravená, hotová jídla z výše uvedených potravin ve tř. 29, smažené pokrmy z brambor, bramborové lupínky, bramborové knedlíky; (30) pizza, mouka, těsto, droždí, těstoviny, kukuřičné lupínky, mletá kukuřice, pražená kukuřice, obilniny pro osobní konzumaci, cereální výrobky, pečivo slané, chléb, trvanlivé pečivo, pečivo sladké, cukrářské výrobky, cukr, cukrovinky, med, rýže, omáčky, dochucovadla, koření, káva, čaj, hotová jídla z výše uvedených potravin ve tř. 30; (39) dopravní služby, doprava zboží, rozvoz jídla, kurýrní služby, informace o dopravě, zprostředkování dopravy; (43) hostinské služby, provoz restauračních zařízení - restaurantů, pizzerií, barů, kaváren, cukráren a zařízení rychlého stravování, zajištění stravování-catering, ubytovací služby, poskytování informací o stravování a ubytování.

- (591) Barevná
(730) Špongr Pavel, Kolence 48, Novosedly nad Nežárkou, 37901, CZ
(740) Ing. Jarmila Javoříková, patentový zástupce, Slunečná 4566, Zlín, 76005

- (210) **O-579930**
(220) 20.06.2022
(320) 20.06.2022
(511) 16, 35, 41
(540)



- (593) Obrazová
(510) (16) papír, lepenka, tiskárenské výrobky, tiskoviny, časopisy, periodika, knihy, potřeby pro knižní vazby, fotografie, papírnické výrobky, fólie na balení, kalendáře, katalogy, prospekty, plakáty, pohlednice, mapy, obálky, obaly spadající do této třídy, obaly na spisy, papírové nebo kancelářské desky, desky na dokumenty, dopisní papír, držáky na psací potřeby, etikety kromě textilních, samolepky, papírové vlajky, papír balicí, papírové ubrusy, psací potřeby, psací podložky, psací soupravy, lepidla pro papírenství nebo domácnost, materiál pro umělce, štětce, psací stroje a kancelářské potřeby s výjimkou nábytku, kancelářské pořadače, učební a školní potřeby a pomůcky s výjimkou přístrojů, plastické obaly, které nejsou zařazeny do jiných tříd; (35) inzertní, reklamní a propagační činnost, poskytování pomoci při provozu obchodu, včetně zprostředkování obchodních a souvisejících obchodně personálních záležitostí, administrativní pomoc při reakci na výzvy k účasti ve výběrových řízeních, aktualizace a údržba dat v počítačových databázích, poradenství v oblasti komunikačních strategií při styku s veřejností, poradenství v oblasti řízení lidských zdrojů, poskytování obchodních informací prostřednictvím webových stránek, sběr údajů do počítačových databází, styk s veřejností, venkovní reklama, správa obchodních zájmů třetích osob, vypracování statistických přehledů, poradenství v oblasti organizace a ekonomiky podnikání, marketing, průzkum a analýzy trhů, aranžérství, pronájem kancelářských strojů a zařízení, distribuce zboží k reklamním účelům, rozmnožování dokumentů, obstaravatelská a zprostředkovatelská činnost v souvisejících uvedených oborech, spadajících do této třídy; (41) činnost vyučovací, výchovná, vzdělávací a zábavní, včetně pořádání specializačních doškolovacích kurzů, symposií, konferencí a doprovodných výstav, provozování pracovních diskusního a zájmového klubu, fotografování, filmové projekce, klubové služby, knihovnické služby, hudební produkce, korespondenční kurzy, mateřské školy, základní školy, pořádání a uvádění koncertů, pořádání a vedení seminářů, organizování

soutěží, organizování společensko-kulturních akcí, organizování módních přehlídek k výchovným, vzdělávacím a zábavním účelům, tvorba rozhlasových a televizních programů, tvorba audiovizuálních programů, pořádání zábavních pořadů, pořádání zábavních soutěží, činnost v oblasti sportovních aktivit, provozování tělovýchovných zařízení a zařízení, sloužících k regeneraci a rekondici, provozování golfových a tenisových hřišť, jakož i lyžařského vleku a provozování bazénů, nakladatelská a vydavatelská činnost, provozování galerií, obstaravatelská a zprostředkovatelská činnost v oblasti výše uvedených služeb.

- (591) Barevná
(730) **Město Nové Město na Moravě**, Vratislavovo náměstí 103, Nové Město na Moravě, 59231, CZ

- (210) **O-579931**
(220) 20.06.2022
(320) 20.06.2022
(511) 16, 35, 41
(540)



**SRDCE
VYSOČINY**

- (593) Obrazová
(510) (16) papír, lepenka, tiskárenské výrobky, tiskoviny, časopisy, periodika, knihy, potřeby pro knižní vazby, fotografie, papírnické výrobky, fólie na balení, kalendáře, katalogy, prospekty, plakáty, pohlednice, mapy, obálky, obaly spadající do této třídy, obaly na spisy, papírové nebo kancelářské desky, desky na dokumenty, dopisní papír, držáky na psací potřeby, etikety kromě textilních, samolepky, papírové vlajky, papír balicí, papírové ubrusy, psací potřeby, psací podložky, psací soupravy, lepidla pro papírenství nebo domácnost, materiál pro umělce, štětce, psací stroje a kancelářské potřeby s výjimkou nábytku, kancelářské pořadače, učební a školní potřeby a pomůcky s výjimkou přístrojů, plastické obaly, které nejsou zařazeny do jiných tříd; (35) inzertní, reklamní a propagační činnost, poskytování pomoci při provozu obchodu, včetně zprostředkování obchodních a souvisejících obchodně personálních záležitostí, administrativní pomoc při reakci na výzvy k účasti ve výběrových řízeních, aktualizace a údržba dat v počítačových databázích, poradenství v oblasti komunikačních strategií při styku s veřejností, poradenství v oblasti řízení lidských zdrojů, poskytování obchodních informací prostřednictvím webových stránek, sběr údajů do počítačových databází, styk s veřejností, venkovní reklama, správa obchodních zájmů třetích osob, vypracování statistických přehledů, poradenství v oblasti organizace a ekonomiky podnikání, marketing, průzkum a analýzy trhů, aranžérství, pronájem kancelářských strojů a zařízení, distribuce zboží k reklamním účelům, rozmnožování dokumentů, obstaravatelská a zprostředkovatelská činnost v souvisejících uvedených oborech, spadajících do této třídy; (41) činnost vyučovací, výchovná, vzdělávací a zábavní, včetně pořádání specializačních doškolovacích kurzů, symposií, konferencí a doprovodných výstav, provozování pracovních diskusního a zájmového klubu, fotografování, filmové projekce, klubové služby, knihovnické služby, hudební produkce, korespondenční kurzy, mateřské školy, základní školy, pořádání a uvádění koncertů, pořádání a vedení seminářů, organizování soutěží, organizování společensko-kulturních akcí, organizování módních přehlídek k výchovným, vzdělávacím a zábavním účelům, tvorba rozhlasových a televizních programů, tvorba audiovizuálních programů, pořádání zábavních pořadů, pořádání zábavních soutěží, činnost v oblasti sportovních aktivit, provozování tělovýchovných zařízení a zařízení, sloužících k regeneraci a rekondici, provozování golfových a tenisových hřišť, jakož i lyžařského vleku a provozování bazénů, nakladatelská a

vydavatelská činnost, provozování galerií, obstaravatelská a zprostředkovatelská činnost v oblasti výše uvedených služeb.

(730) **Město Nové Město na Moravě**, Vratislavovo náměstí 103, Nové Město na Moravě, 59231, CZ

(210) **O-579933**

(220) 20.06.2022

(320) 20.06.2022

(511) 16, 35, 41

(540)

NMNM SRDCE VYSOČINY

(592) Slovní

(510) (16) papír, lepenka, tiskárenské výrobky, tiskoviny, časopisy, periodika, knihy, potřeby pro knižní vazby, fotografie, papírnické výrobky, fólie na balení, kalendáře, katalogy, prospekty, plakáty, pohlednice, mapy, obálky, obaly spadající do této třídy, obaly na spisy, papírové nebo kancelářské desky, desky na dokumenty, dopisní papír, držáky na psací potřeby, etikety kromě textilních, samolepky, papírové vlajky, papír balicí, papírové ubrousky, psací potřeby, psací podložky, psací soupravy, lepidla pro papírenství nebo domácnost, materiál pro umělce, štetce, psací stroje a kancelářské potřeby s výjimkou nábytku, kancelářské pořadače, učební a školní potřeby a pomůcky s výjimkou přístrojů, plastické obaly, které nejsou zařazeny do jiných tříd; (35) inzertní, reklamní a propagační činnost, poskytování pomoci při provozu obchodu, včetně zprostředkování obchodních a souvisejících obchodně personálních záležitostí, administrativní pomoc při reakci na výzvy k účasti ve výběrových řízeních, aktualizace a údržba dat v počítačových databázích, poradenství v oblasti komunikačních strategií při styku s veřejností, poradenství v oblasti řízení lidských zdrojů, poskytování obchodních informací prostřednictvím webových stránek, sběr údajů do počítačových databází, styk s veřejností, venkovní reklama, správa obchodních zájmů třetích osob, vypracování statistických přehledů, poradenství v oblasti organizace a ekonomiky podnikání, marketing, průzkum a analýzy trhů, aranžérství, pronájem kancelářských strojů a zařízení, distribuce zboží k reklamním účelům, rozmnožování dokumentů, obstaravatelská a zprostředkovatelská činnost v souvisejících uvedených oborech, spadajících do této třídy; (41) činnost vyučovací, výchovná, vzdělávací a zábavní, včetně pořádání specializačních doškolovacích kurzů, symposií, konferencí a doprovodných výstav, provozování pracovních diskusního a zájmového klubu, fotografování, filmové projekce, klubové služby, knihovnické služby, hudební produkce, korespondenční kurzy, mateřské školy, základní školy, pořádání a uvádění koncertů, pořádání a vedení seminářů, organizování soutěží, organizování společensko-kulturních akcí, organizování módních přehlídek k výchovným, vzdělávacím a zábavním účelům, tvorba rozhlasových a televizních programů, tvorba audiovizuálních programů, pořádání zábavních pořadů, pořádání zábavních soutěží, činnost v oblasti sportovních aktivit, provozování tělovýchovných zařízení a zařízení, sloužících k regeneraci a rekondici, provozování golfových a tenisových hřišť, jakož i lyžařského vleku a provozování bazénů, nakladatelská a vydavatelská činnost, provozování galerií, obstaravatelská a zprostředkovatelská činnost v oblasti výše uvedených služeb.

(730) **Město Nové Město na Moravě**, Vratislavovo náměstí 103, Nové Město na Moravě, 59231, CZ

(210) **O-579943**

(220) 20.06.2022

(320) 20.06.2022

(511) 16, 35, 41

(540)

NOVOMĚSTSKO SRDCE VYSOČINY

(592) Slovní

(510) (16) papír, lepenka, tiskárenské výrobky, tiskoviny, časopisy, periodika, knihy, potřeby pro knižní vazby, fotografie, papírnické výrobky, fólie na balení, kalendáře, katalogy, prospekty, plakáty, pohlednice, mapy, obálky, obaly spadající do této třídy, obaly na spisy, papírové nebo kancelářské desky, desky na dokumenty, dopisní papír, držáky na psací potřeby, etikety kromě textilních, samolepky, papírové vlajky, papír balicí, papírové ubrousky, psací potřeby, psací podložky, psací soupravy, lepidla pro papírenství nebo domácnost, materiál pro umělce, štetce, psací stroje a kancelářské potřeby s výjimkou nábytku, kancelářské pořadače, učební a školní potřeby a pomůcky s výjimkou přístrojů, plastické obaly, které nejsou zařazeny do jiných tříd; (35) inzertní, reklamní a propagační činnost, poskytování pomoci při provozu obchodu, včetně zprostředkování obchodních a souvisejících obchodně personálních záležitostí,

administrativní pomoc při reakci na výzvy k účasti ve výběrových řízeních, aktualizace a údržba dat v počítačových databázích, poradenství v oblasti komunikačních strategií při styku s veřejností, poradenství v oblasti řízení lidských zdrojů, poskytování obchodních informací prostřednictvím webových stránek, sběr údajů do počítačových databází, styk s veřejností, venkovní reklama, správa obchodních zájmů třetích osob, vypracování statistických přehledů, poradenství v oblasti organizace a ekonomiky podnikání, marketing, průzkum a analýzy trhů, aranžérství, pronájem kancelářských strojů a zařízení, distribuce zboží k reklamním účelům, rozmnožování dokumentů, obstaravatelská a zprostředkovatelská činnost v souvisejících uvedených oborech, spadajících do této třídy; (41) činnost vyučovací, výchovná, vzdělávací a zábavní, včetně pořádání specializačních doškolovacích kurzů, symposií, konferencí a doprovodných výstav, provozování pracovních diskusního a zájmového klubu, fotografování, filmové projekce, klubové služby, knihovnické služby, hudební produkce, korespondenční kurzy, mateřské školy, základní školy, pořádání a uvádění koncertů, pořádání a vedení seminářů, organizování soutěží, organizování společensko-kulturních akcí, organizování módních přehlídek k výchovným, vzdělávacím a zábavním účelům, tvorba rozhlasových a televizních programů, tvorba audiovizuálních programů, pořádání zábavních pořadů, pořádání zábavních soutěží, činnost v oblasti sportovních aktivit, provozování tělovýchovných zařízení a zařízení, sloužících k regeneraci a rekondici, provozování golfových a tenisových hřišť, jakož i lyžařského vleku a provozování bazénů, nakladatelská a vydavatelská činnost, provozování galerií, obstaravatelská a zprostředkovatelská činnost v oblasti výše uvedených služeb.

(730) **Město Nové Město na Moravě**, Vratislavovo náměstí 103, Nové Město na Moravě, 59231, CZ

(210) **O-579984**

(220) 21.06.2022

(320) 21.06.2022

(511) 35, 37, 41

(540)



(593) Obrazová

(510) (35) propagační služby, propagace, reklama, marketing; (37) truhlářské služby; (41) tělesná výchova, předškolní výchova, výchova, vzdělávání, poskytování vzdělání, služby odborného vzdělání, služby v oblasti základního vzdělání, poskytování informací týkajících se vzdělání, výuka na základních školách, předškolní vzdělávání, školní vzdělávání, mateřské školy, odborná výuka, odborné vzdělávání pro mládež, poskytování kurzů odborného školení, školení, vedení kurzů, vedení výukových kurzů, služby grafické úpravy, nikoliv k reklamním účelům, instruktáž v oblasti aranžování květin, školení v používání fotografického vybavení, vzdělávací služby v oblasti fotografického tisku, služby knihoven, půjčování knih, publikování knih, vydávání knih, vydávání vzdělávacích knih, knihovní archivní služby, zábavní, sportovní a kulturní aktivity, organizace zábavních aktivit, vedení kulturních aktivit, pořádání sportovních aktivit a soutěží, příprava a pořádání kulturních aktivit, příprava a pořádání zábavních aktivit, zajišťování účasti studentů na vzdělávacích aktivitách.

(591) Barevná

(730) **LITEGRA - Střední škola a Mateřská škola, o. p. s.**, Žitenická 1365/18, Litoměřice, Předměstí, 41201, CZ

(740) Macek and Partners, Mgr. Jiří Macek, Kloboukova 2191/4, Praha 4, Chodov, 14800

(210) **O-580015**
(220) 23.06.2022
(320) 23.06.2022
(511) 32, 33, 35, 43
(540)

ZLINVIN

(592) Slovní
(510) (32) piva, minerální vody, sodovka, vody (stolní), vody (nápoje), nealkoholické nápoje, šumivé nápoje, ovocné nápoje a ovocné šťávy, zeleninové šťávy, sirupy a a jiné přípravky k zhotovení nápojů; (33) alkoholické nápoje s výjimkou pív, lihoviny, likéry, aperitivy, víno všech druhů, především jakostní víno, víno přívlastkové, archivní víno, šumivé víno, sekty, též stolní víno, víno (sudové, BIB i lahvové), alkoholické nápoje obsahující ovoce, konzumní a značkové lihoviny, medovina, destilované nápoje, pálenky, rum, vodka, whisky; (35) zprostředkování obchodu s výše uvedenými výrobky ve tř. 32 a 33, obchodní provoz vinotéky - specializovaného obchodu pro prodej a ochutnávku alkoholických nápojů, maloobchodní, velkoobchodní nebo elektronický (internetový) prodej alkoholických nápojů, obchodní činnost v uvedeném oboru spadající do této třídy včetně propagace; (43) služby zajišťující stravování a nápoje, bufety, pohostinství (služby), zásobování (catering), restaurační služby, služby ochutnávky vín (zajištění nápojů), služby rychlých občerstvení a provozování vinotéky, vinárny nebo vinného baru.
(730) **Staňková Veronika Bc.**, Wollmanova 682/12, Brno, Bystrc, 63500, CZ

(210) **O-580042**
(220) 23.06.2022
(320) 23.06.2022
(511) 35, 37, 40
(540)

Machů
PODLAHY

(593) Obrazová
(510) (35) maloobchodní prodej nábytku, velkoobchodní prodej nábytku, maloobchodní prodej podlahových krytin, velkoobchodní prodej podlahových krytin; (37) vrstvení podlah, instalační a montážní služby, opravy a údržba podlah, čištění, výstavba podlah, broušení podlah, služby pokrývání podlah, pokládání dřevěných podlah, montáž dvojítech podlah, pokládání laminátových podlah, oprava laminátových podlah, údržba laminátových podlah, údržba dřevěných podlah, oprava dřevěných podlah, pokládání parketové podlahy, pokládání podlahových dlaždic, pokládání podlahových krytin, opravy podlahových krytin, oprava podlah z umělého dřeva, pokládání podlah z umělého dřeva, aplikace protiskluzových bezpečnostních těsnění na podlahy, služby týkající se oprav podlahových krytin, příprava podlahových povrchů pro obložení a pokrytí, údržba a opravy nábytku, montáž nábytku na míru, instalace nábytku, oprava nábytku; (40) zakázková výroba nábytku, truhlářství (zakázková výroba), zakázkové montážní služby nábytku.
(591) Barevná
(730) **Dudys Jiří**, Kylešovská 72, Otice, 74781, CZ
(740) **Mgr. PETR ŽIŽKA**, LL.M., advokátní kancelář, Mgr. Petr Žižka LL.M., Sedláčkova 209/16, Plzeň, Vnitřní Město, 30100

(210) **O-580047**
(220) 24.06.2022
(320) 24.06.2022
(511) 1, 2, 6, 7, 8, 11, 17, 19, 36, 37, 39, 42
(540)

SKANSKA

(593) Obrazová
(510) (1) lepidla pro lepení podlahovin (kobců, PVC, gumy), disperzní i rozpouštědlová, pro lepení gumových profilů kanalizačního programu, pro lepení tapet, pro spojování dřevěných prvků a výrobků; (2) barvy, nátěrové hmoty pro povrchové úpravy zdí, dřeva a stavebně truhlářských výrobků (venkovní i vnitřní), k povrchové ochraně zámečnických a klempířských výrobků, nátěrové hmoty na bázi alkydů, akrylátových a vinylacetátových disperzí, silikonů, silikátů, epoxidů a polyuretanů; (6) kovové vybavovací předměty staveb, a to trubní materiály, armatury, bazény, dveře, okna, konstrukce lodžii, schody, zábradlí, vzduchotechnická potrubí a komponenty, kovové konstrukce; (7) malá mechanizace (elektrické vrtačky, brusky, vibrátory, pily, cirkulárky, frézy na dřevo, elektrické hoblíky, míchačky, drážkovače, vstřelovací přístroje, elektrická stříkácí zařízení); (8) ruční stavební nářadí (ruční pily, kladívka, hladítka, vodováhy, olovnice, stěrky); (11) vybavovací předměty staveb - sanitární zařízení, potrubí jako části hygienických instalací; (17) krytiny, a to na bázi kaučuku a plastů, izolace tepelné na bázi pěnových plastů (polystyren, extrudovaný polystyren, pěnový polyuretan, pěnový polyetylén), izolační hmoty proti úniku radonu na bázi plastů, izolace zvukové na bázi minerálních vláken a pěnových plastů do podlah, příček i podhledů, těsnící tmely pro výplně do spár vnějších a vnitřních na bázi disperzí a silikonů a pro stavebně dokončovací práce (sanita, topení), armatury potrubní tlakovzdušné nekovové, pevné a ohebné plastové trubky pro domovní instalace a inženýrské sítě; (19) krytiny plochých střech na bázi asfaltů a modifikovaných asfaltů, stavební hmoty a materiály, betonové směsi, živичné směsi, zdící materiál, krytiny střešní nekovové, cement, omítkové směsi, dřevo stavební, nekovové pevné trubní materiály na bázi betonu pro inženýrské sítě i pro technická zařízení budov, okna nekovová, dlažba a obklady nekovové, betonové prvky, bazény plavecké nekovové, dveře nekovové, dřevěné konstrukce, betonové a železobetonové prefabrikáty; (36) realitní činnost; (37) stavební práce v oborech inženýrského, průmyslového a pozemního stavitelství, provádění staveb a jejich částí v uvedených oborech, včetně bezvýkopových technologií, tunelování a pokládky betonových a živичných (asfaltových) směsí, výstavba, opravy a rekonstrukce inženýrských sítí a liniových staveb, betonování, demoliční práce, výstavba dálničních, silničních a železničních mostů, montáže konstrukcí, provádění železobetonových monolitických konstrukcí, montáže vzduchotechniky, klimatizace, chlazení a stabilních hasicích zařízení (systémů), servisní, dílenské a opravárenské služby týkající se staveb, stavebních výrobků a technických zařízení budov (TZB), provádění elektroinstalací, poradenská činnost v oblasti stavebnictví, správa a údržba budov (facility management), servisní činnost (údržba) v oblasti výpočetní techniky, půjčování/pronájem stavebního nářadí, nástrojů, strojů a zařízení, provoz čerpacích stanic pohonných hmot, provádění (dodávka a montáž lehkých obvodových plášťů (LOP) v rámci této třídy, těžba a výroba šterku, kameniva, živичných/asfaltových směsí pro stavebnictví, výroba, dodávka a čerpání betonu, spadající do třídy 37; (39) doprava zboží a materiálů, zajištění dodávek elektriny a distribuce elektriny a služeb souvisejících se zabezpečením provozu distribuční soustavy; (42) výzkum a vývoj v oblasti stavebnictví, inženýrská činnost ve výstavbě, projektová činnost, geodetické a kartografické práce, tvorba softwaru, provozování akreditovaných laboratorů na zkoušení betonů, živичných materiálů a zkoušení fyzikálně mechanických parametrů kameniva a dalších stavebních materiálů.

(591) Barevná
(730) **Skanska a.s.**, Křižíkova 682/34a, Praha 8, Karlín, 18600, CZ

(210) **O-580049**
(220) 24.06.2022
(320) 24.06.2022
(511) 1, 2, 6, 7, 8, 11, 17, 19, 36, 37, 39, 42
(540)

SKANSKA

(593) Obrazová
(510) (1) lepidla pro lepení podlahovin (koberců, PVC, gumy), disperzní i rozpouštědlová, pro lepení gumových profilů kanalizačního programu, pro lepení tapet, pro spojování dřevěných prvků a výrobků; (2) barvy, nátěrové hmoty pro povrchové úpravy zdí, dřeva a stavebně truhlářských výrobků (venkovní i vnitřní), k povrchové ochraně zámečnických a klempířských výrobků, nátěrové hmoty na bázi alkydů, akrylátových a vinylacetátových disperzí, silikonů, silikátů, epoxidů a polyuretanů; (6) kovové vybavovací předměty staveb, a to trubní materiály, armatury, bazény, dveře, okna, konstrukce lodžii, schody, zábradlí, vzduchotechnická potrubí a komponenty, kovové konstrukce; (7) malá mechanizace (elektrické vrtačky, brusky, vibrátory, pily, cirkulárky, frézy na dřevo, elektrické hoblíky, míchačky, drážkovače, vstřelovací přístroje, elektrická stříkací zařízení); (8) ruční stavební nářadí (ruční pily, kladívka, hladítka, vodováhy, olovnice, stěrky); (11) vybavovací předměty staveb - sanitární zařízení, potrubí jako části hygienických instalací; (17) krytiny, a to na bázi kaučuku a plastů, izolace tepelné na bázi pěnových plastů (polystyren, extrudovaný polystyren, pěnový polyuretan, pěnový polyetylen), izolační hmoty proti úniku radonu na bázi plastů, izolace zvukové na bázi minerálních vláken a pěnových plastů do podlah, příček i podhledů, těsnící tmely pro výplně do spár vnějších a vnitřních na bázi disperzí a silikonů a pro stavebně dokončovací práce (sanita, topení), armatury potrubní tlakovzdušné nekovové, pevné a ohebné plastové trubky pro domovní instalace a inženýrské sítě; (19) krytiny plochých střešních na bázi asfaltů a modifikovaných asfaltů, stavební hmoty a materiály, betonové směsi, živice směsi, zdicí materiál, krytiny střešní nekovové, cement, omítkové směsi, dřevo stavební, nekovové pevné trubní materiály na bázi betonu pro inženýrské sítě i pro technická zařízení budov, okna nekovová, dlažba a obklady nekovové, betonové prvky, bazény plavecké nekovové, dveře nekovové, dřevěné konstrukce, betonové a železobetonové prefabrikáty; (36) realitní činnost; (37) stavební práce v oborech inženýrského, průmyslového a pozemního stavitelství, provádění staveb a jejich částí v uvedených oborech, včetně bezvýkopových technologií, tunelování a pokládky betonových a živice (asfaltových) směsí, výstavba, opravy a rekonstrukce inženýrských sítí a liniových staveb, betonování, demoliční práce, výstavba dálničních, silničních a železničních mostů, montáže konstrukcí, provádění železobetonových monolitických konstrukcí, montáže vzduchotechniky, klimatizace, chlazení a stabilních hásicích zařízení (systémů), servisní, dílenské a opravárenské služby týkající se staveb, stavebních výrobků a technických zařízení budov (TZB), provádění elektroinstalací, poradenská činnost v oblasti stavebnictví, správa a údržba budov (facility management), servisní činnost (údržba) v oblasti výpočetní techniky, půjčování/pronájem stavebního nářadí, nástrojů, strojů a zařízení, provoz čerpacích stanic pohonných hmot, provádění (dodávka a montáž) lehkých obvodových pláště (LOP) v rámci této třídy, těžba a výroba šterku, kameniva, živice/asfaltových směsí pro stavebnictví, výroba, dodávka a čerpání betonu, spadající do třídy 37; (39) doprava zboží a materiálu, zajištění dodávek elektřiny a distribuce elektřiny a služeb souvisejících se zabezpečením provozu distribuční soustavy; (42) výzkum a vývoj v oblasti

stavebnictví, inženýrská činnost ve výstavbě, projektová činnost, geodetické a kartografické práce, tvorba softwaru, provozování akreditovaných laboratoří na zkoušení betonů, živice (asfaltových) směsí, zkoušení fyzikálně mechanických parametrů kameniva a dalších stavebních materiálů.

(730) **Skanska a.s.**, Křižíkova 682/34a, Praha 8, Karlín, 18600, CZ

(210) **O-580120**
(220) 29.06.2022
(320) 29.06.2022
(511) 37, 39, 42
(540)

Tri Super States

(592) Slovní
(510) (37) stavební dozor a dohled, stavitelství, developerské služby (stavebnictví), poradenství v oblasti stavebnictví; (39) poradenství vztahující se k rozvodům energie z obnovitelných zdrojů; (42) poradenství a projektové studie v oblasti stavebnictví (návrhy, projekty), energetické audity, konzultace v oblasti energetických technologií, technický dozor, konzultační a poradenská činnost v oblasti energetických technologií a projektů, poradenská služba vztahující se k využívání energie v oblasti obnovitelných zdrojů.
(730) **Brandalík Jakub**, Klausova 1361/13a, Praha 5, Stodůlky, 15500, CZ
(740) Mgr. Jitka Vejražková, patentový zástupce, Pod Harfou 938/58, Praha 9, Vysočany, 19000

(210) **O-580158**
(220) 01.07.2022
(320) 01.07.2022
(511) 30
(540)

Pekařství Javor

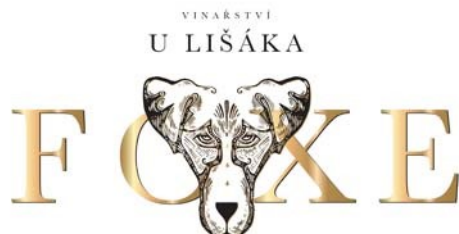
(592) Slovní
(510) (30) pekařské výrobky sladké i slané, pekařské výrobky, pekařské výrobky z bio surovin, cukrářské výrobky, běžné pečivo, jemné pečivo, pečivo s náplní, vdolky, vdolečky, buchtý, chleby, strouhanka.
(730) **Javor Vlastimil**, č. p. 1146, Vlčňov, 68761, CZ
(740) Patentový zástupce, Doc. Ing. Jindřich Špaček CSc., patentový zástupce, Svatopluka Čecha 1939/106a, Brno, Královo Pole, 61200

(210) **O-580168**
(220) 01.07.2022
(320) 01.07.2022
(511) 35, 39, 41
(540)

biker base

(592) Slovní
(510) (35) reklamní, marketingové a propagační služby, tvorba reklamních předmětů a reklam, internetový obchod (e-shop) s motokářským vybavením a doplňky, s oděvy, obuví, pokrývkami hlavy, s reklamními předměty jako jsou hrnky, psací potřeby, peněženky, náramky, klíčenky, přívěsky na klíče, nášivky; (39) doprava a přeprava, organizování a pořádání cest a výletů, organizování okružních jízd, organizování okružních a poznávacích výletů; (41) pořádání zábavních a sportovních akcí, kulturní aktivity, organizování motokářských výletů a závodních akcí pro zábavu, pořádání setkání v oblasti zábavy pro motokáře, organizování, pořádání a vedení setkání v oblasti zábavy, motocyklový klub (výchovně-zábavné služby), organizování srazů a setkání, motocyklové soutěže, organizování výstav pro kulturní nebo vzdělávací účely, zařizování a pořádání seminářů a konferencí, kempingové služby, realizace živých vystoupení, vydávání atlasů pro motocyklové výlety, vydávání tištěných materiálů.
(730) **Pohorský Radek**, Korunovační 310/2, Praha 7, Bubeneč, 17000, CZ
(740) Bohemia Patent, Ing. Jana Vandělíková, patentová zástupkyně, Petráská 1136/12, Praha 1, Nové Město, 11000

(210) **O-580188**
(220) 04.07.2022
(320) 04.07.2022
(511) 33, 35, 41, 43, 44
(540)



(593) Obrazová
(510) (33) víno červené, bílé víno, šumivé víno, sladká vína, tichá vína, růžová vína, dezertní vína, stolní vína, vína s obsahem alkoholu, vína všeho druhu zařazená v této třídě; (35) maloobchodní prodej následujících výrobků: víno červené, bílé víno, šumivé víno, sladká vína, tichá vína, růžová vína, dezertní vína, stolní vína, vína s obsahem alkoholu, velkoobchodní prodej následujících výrobků: víno červené, bílé víno, šumivé víno, sladká vína, tichá vína, růžová vína, dezertní vína, stolní vína, vína s obsahem alkoholu; (41) příprava a organizace akcí s ochutnávkou vína pro zábavní účely, zábava týkající se ochutnávek vín; (43) služby vináren, dočasné ubytování, rezervace ubytování, poskytování dočasného ubytování, poskytování rekreačního ubytování, ubytování o dovolených, pronájem přechodného ubytování, zajišťování ubytování pro turisty, poskytování ubytování na zvláštní příležitosti, služby v oblasti pohostinství (ubytování), restaurační služby v oblasti občerstvení, ochutnávání vína; (44) vinohradnictví, pěstování hroznů pro výrobu vína.
(591) Barevná
(730) **BauTop s.r.o.**, Radimova 2342/36, Praha 6, Břevnov, 16900, CZ
(740) MACEK.LEGAL, Mgr. Daniel Macek, advokát, Haštalská 1072/6, Praha 1, Staré Město, 11000

(210) **O-580190**
(220) 04.07.2022
(320) 04.07.2022
(511) 9, 41
(540)



(593) Obrazová
(510) (9) elektronický mapový systém pro lokaci zdrojů hasební vody, elektronický mapový systém pro lokaci zdrojů vody, elektronický mapový systém pro lokaci hydrantů, elektronický mapový systém pro lokaci nádrží, elektronický mapový systém pro lokaci odběrných míst z řek, elektronický mapový systém pro lokaci odběrných míst z rybníků, software pro geologický informační systém [GIS]; (41) vzdělávací služby zaměřené na vodu, vzdělávací služby zaměřené na hospodaření s vodou.

(591) Barevná
(730) **Středočeské vodárny, a.s.**, U vodojemu 3085, Kladno, 27201, CZ
(740) Mgr. PETR ŽIŽKA, LL.M., advokátní kancelář, Mgr. Petr Žižka LL.M., advokát, Sedláčkova 209/16, Plzeň, Vnitřní Město, 30100

(210) **O-580224**
(220) 07.07.2022
(320) 07.07.2022
(511) 12
(540)

TECHLIFE

(592) Slovní
(510) (12) elektrická vozidla.
(730) **Grabeus Patryk**, ul. Traugutta 135, Pyskowice 44-120, PL
(740) artpatent, advokátní kancelář s.r.o., Mgr. Tomáš Bejček, Dukelských hrdinů 976/12, Praha 7, Holešovice, 17000

(210) **O-580265**
(220) 11.07.2022
(320) 11.07.2022
(511) 30, 40, 41, 43
(540)

kávovýKlub

(593) Obrazová
(510) (30) káva, káva pražená, káva mletá, kávové nápoje, příchutě do kávy, kakao, čokoláda, kakaové a čokoládové nápoje, čaj, cukrářské výrobky, cukrářské polevy, dezerty, dorty, koláče, bábovky, cukrovinky, bonbóny, cukr, výrobky z cukru, med, výrobky z medu, zmrzlina, pekařské výrobky, sladké i slané pečivo, křehké a trvanlivé pečivo, pemík, pudink, vafle, koření a dochucovadla, těsto, mouka, pizza, těstoviny, rýže, obiloviny ke konzumaci, mušlí, aromatické přípravky pro potravinářské účely; (40) zpracování a úprava potravin, pražení kávy, mletí kávy, cukrářství, pečení a vaření na zakázku, poradenství a poskytování informací v oblasti zpracování kávy, zpracování potravin, cukrářství a pečení; (41) vzdělávání, kurzy přípravy a podávání kávy, odborná výuka, vzdělávací kurzy a semináře, kurzy vaření a úpravy potravin, vydavatelství, elektronické publikování, audiovizuální tvorba, fotografická a filmová tvorba; (43) hostinská činnost, provoz kaváren, cukráren, restaurací a barů, služby baristů, provoz podniků rychlého občerstvení, zajištění stravování-catering, poradenství a poskytování informací v oblasti stravování a kavárenství, služby baristů, poradenství a poskytování informací v oblasti vaření.
(730) **kavovy-klub s.r.o.**, Sokolovská 46/51, Praha 8, Karlín, 18600, CZ
(740) Ing. Jarmila Javoříková, patentový zástupce, Slunečná 4566, Zlín, 76005

(210) **O-580333**
(220) 18.11.2021
(320) 25.10.2021
(511) 34
(540)

blends

- (593) Obrazová
(510) (34) do sítě zapojený odpařovač pro elektronické cigarety a elektronická zařízení na kouření, tabák, tabákové výrobky, včetně doutníků, cigaret, cigaril, tabáku pro ruční balení cigaret, dýmkového tabáku, žvýkacího tabáku, šňupacího tabáku, hřebíčkových cigaret, snus (žvýkací tabák), náhražky tabáku (nikoli pro léčebné účely), kuřácké potřeby, včetně následujících výrobků: cigaretový papír a cigaretové dutinky, cigaretové filtry, plechové nádoby na tabák, špičky na doutníky a popelníky pro kuřáky, dýmky, kapesní soupravy na balení cigaret, zapalovače pro kuřáky, zápalky, tabákové nástavce, tabákové výrobky pro zahřívání, elektronické přístroje a jejich části pro účely zahřívání cigaret nebo tabáku, aby se z nich uvolňoval aerosol s obsahem nikotinu ke vdechování, kapalné roztoky do elektronických cigaret, elektronická kuřácká zařízení, elektronické cigarety, elektronické cigarety jako náhražka za tradiční cigarety, elektronická zařízení pro vdechování aerosolu s obsahem nikotinu, ústní zařízení na odpařování pro kuřáky, ve spojení s tabákovými výrobky a náhražkami tabáku, potřeby pro kuřáky pro elektronické cigarety, části a součásti pro výše uvedené produkty zařazené do třídy 34, zařízení pro zhášení zahřívávacích cigaret a doutníků a zahřívávacích tabákových tyčinek, dobíjecí elektronické cigarety.
- (730) **PHILIP MORRIS PRODUCTS S.A.**, Quai Jeanrenaud 3, Neuchâtel, 2000, CH
- (740) Šindelka & Lachmannová advokáti s.r.o., Mgr. Karel Šindelka, Slavětínská 1146/39, Praha 9, Klánovice, 19014

(210) **O-580378**
(220) 19.07.2022
(320) 19.07.2022
(511) 12, 20, 35
(540)



- (593) Obrazová
(510) (12) dětské kočárky, dětské autosedačky; (20) dětský nábytek, dětská chodítka, dětské sedačky, dětské látkové postele ve formě vaků, podpůrné polštáře pro dětské sedačky, mantinely do dětských postýlek, jiné než ložní prádlo, přebalovací podložky, přebalovací stoly, dětské postýlky, dětské židličky; (35) maloobchodní služby zaměřené na výrobek: pleny,

velkoobchodní služby zaměřené na výrobek: pleny, on-line maloobchodní služby zaměřené na výrobek: pleny, maloobchodní služby zaměřené na výrobek: dětské židličky, velkoobchodní služby zaměřené na výrobek: dětské židličky, on-line maloobchodní služby zaměřené na výrobek: dětské židličky, maloobchodní služby zaměřené na výrobek: nádobí, velkoobchodní služby zaměřené na výrobek: nádobí, on-line maloobchodní služby zaměřené na výrobek: nádobí, maloobchodní služby zaměřené na výrobek: sterilizátory nádobí, velkoobchodní služby zaměřené na výrobek: sterilizátory nádobí, on-line maloobchodní služby zaměřené na výrobek: sterilizátory nádobí, maloobchodní služby zaměřené na výrobek: plavky, velkoobchodní služby zaměřené na výrobek: plavky, on-line maloobchodní služby zaměřené na výrobek: plavky, maloobchodní služby zaměřené na výrobek: bryndáčky, ne papírové, velkoobchodní služby zaměřené na výrobek: bryndáčky, ne papírové, on-line maloobchodní služby zaměřené na výrobek: bryndáčky, ne papírové, maloobchodní služby zaměřené na výrobek: dětské houpací sedačky, velkoobchodní služby zaměřené na výrobek: dětské houpací sedačky, on-line maloobchodní služby zaměřené na výrobek: dětské houpací sedačky, maloobchodní služby zaměřené na výrobek: houpací kolébky, velkoobchodní služby zaměřené na výrobek: houpací kolébky, on-line maloobchodní služby zaměřené na výrobek: houpací kolébky, maloobchodní služby zaměřené na výrobek: zavinovací osušky, velkoobchodní služby zaměřené na výrobek: zavinovací osušky, on-line maloobchodní služby zaměřené na výrobek: zavinovací osušky, maloobchodní služby zaměřené na výrobek: zavinovací peřinky, velkoobchodní služby zaměřené na výrobek: zavinovací peřinky, on-line maloobchodní služby zaměřené na výrobek: zavinovací peřinky, maloobchodní služby zaměřené na výrobek: zavinovací peřinky, velkoobchodní služby zaměřené na výrobek: kruhy na plavání, on-line maloobchodní služby zaměřené na výrobek: kruhy na plavání, maloobchodní služby zaměřené na výrobek: rukávky na plavání, velkoobchodní služby zaměřené na výrobek: rukávky na plavání, on-line maloobchodní služby zaměřené na výrobek: rukávky na plavání, maloobchodní služby zaměřené na výrobek: přenosné dětské koupací vaničky, velkoobchodní služby zaměřené na výrobek: přenosné dětské koupací vaničky, on-line maloobchodní služby zaměřené na výrobek: přenosné dětské koupací vaničky, maloobchodní služby zaměřené na výrobek: těhotenské pásy, velkoobchodní služby zaměřené na výrobek: těhotenské pásy, on-line maloobchodní služby zaměřené na výrobek: těhotenské pásy, maloobchodní služby zaměřené na výrobek: hračky, velkoobchodní služby zaměřené na výrobek: hračky, on-line maloobchodní služby zaměřené na výrobek: hračky, maloobchodní služby zaměřené na výrobek: hračky, velkoobchodní služby zaměřené na výrobek: podpůrné polštáře pro dětské sedačky, velkoobchodní služby zaměřené na výrobek: podpůrné polštáře pro dětské sedačky, on-line maloobchodní služby zaměřené na výrobek: podpůrné polštáře pro dětské sedačky, maloobchodní služby zaměřené na výrobek: dětské sedačky, velkoobchodní služby zaměřené na výrobek: dětské sedačky, on-line maloobchodní služby zaměřené na výrobek: dětské sedačky, maloobchodní služby zaměřené na výrobek: fusaky uzpůsobené pro dětské kočárky, velkoobchodní služby zaměřené na výrobek: fusaky uzpůsobené pro dětské kočárky, on-line maloobchodní služby zaměřené na výrobek: fusaky uzpůsobené pro dětské kočárky, maloobchodní služby zaměřené na výrobek: ochranné obaly na dětské kočárky, velkoobchodní služby zaměřené na výrobek: ochranné obaly na dětské kočárky, on-line maloobchodní služby zaměřené na výrobek: ochranné obaly na dětské kočárky, maloobchodní služby zaměřené na výrobek: dětské kočárky, velkoobchodní služby zaměřené na výrobek: dětské kočárky, on-line maloobchodní služby zaměřené na výrobek: dětské kočárky, maloobchodní služby zaměřené na výrobek: dětské oděvy, velkoobchodní služby zaměřené na výrobek: dětské oděvy, on-line maloobchodní služby zaměřené na výrobek: dětské oděvy, maloobchodní služby zaměřené na výrobek: dětské dudlíky, velkoobchodní služby zaměřené na výrobek: dětské dudlíky, on-line maloobchodní služby zaměřené na výrobek: dětské dudlíky, maloobchodní služby zaměřené na výrobek: dětské knihy, velkoobchodní služby zaměřené na výrobek: dětské knihy, on-line maloobchodní služby zaměřené na výrobek: dětské autosedačky, velkoobchodní služby zaměřené na výrobek: dětské autosedačky, on-line maloobchodní služby zaměřené na výrobek: dětské autosedačky, maloobchodní služby zaměřené na výrobek: dětský nábytek, velkoobchodní služby zaměřené na výrobek: dětský nábytek, on-line maloobchodní služby zaměřené na výrobek: dětský nábytek, internetový marketing v oblasti dětského zboží, reklamní, marketingové a propagační služby v oblasti dětského zboží, obchodní analýzy, obchodní asistence, administrativní zpracování nákupních objednávek, propagace, reklama a marketing on-line webových stránek, komerční informace a rady pro spotřebitele (spotřebitelská poradna),

prezentace výrobků v komunikačních médiích pro účely maloobchodu, expoziční služby zaměřené na obchodní propagaci výrobků.

- (591) Barevná
(730) **Obchůdek Matýsek s.r.o.**, 17. listopadu 1215/2, Olomouc, 77900, CZ
(740) INPARTNERS GROUP, Mgr. Jan Brauner LL.M., advokát, Tuřanka 1519/115a, Brno, Slatina, 62700

(210) **O-580386**

- (220) 19.07.2022
(320) 19.07.2022
(511) 35, 42, 44
(540)

Lipidica

- (592) Slovní
(510) (35) statistické zpracování dat, administrativní podpora, záznam a zpracování dat, automatizované zpracování lékařských dat, poradenské služby týkající se zpracování dat, služby on-line zpracování dat; (42) výzkum a vývoj v oblasti laboratorní diagnostiky, diagnostika, analýza dat pro vědecké a technické účely, využití umělé inteligence pro laboratorní diagnostiku, vědecké a technologické služby a s nimi spojený výzkum, návrh a vývoj hardwaru a softwaru pro léčebné užití; (44) lékařské testovací služby týkající se diagnostikování a léčení nemocí, diagnostické služby, laboratorní diagnostika, monitorování a podávání zpráv, poskytování on-line počítačové databáze-ukládání informací v oboru lékařských dat.
(730) **FONS JK Group, a.s.**, Pernštýnské náměstí 51, Pardubice, Pardubice-Staré Město, 53002, CZ
(740) PROPATENT, JUDr. Matěj Sedláček, Pod Pekařkou 107/1, Praha 4, Podolí, 14700

(210) **O-580431**

- (220) 21.07.2022
(320) 21.07.2022
(511) 29, 30
(540)



- (593) Obrazová
(510) (29) maso, ryby, drůbež a zvěřina, masové výtazky, konzervované, mražené, sušené a vařené ovoce a zelenina, želé, džemy, kompoty, vejce, mléko, sýry, máslo, jogurty a jiné mléčné výrobky, potravinářské oleje a tuky; (30) káva, čaj, kakao a náhražky kávy, rýže, těstoviny a nudle, tapioka a ságo, mouka a přípravky vyrobené z obilnin, chléb, pečivo a cukrovinky, čokoláda, zmrzliny, sorbety a jiné produkty určené ke konzumaci v mraženém stavu, cukr, med, melasa, droždí, kypřicí prášek do pečiva, sůl, koření přísady, koření, konzervované byliny, ocet, omáčky a jiná ochucovadla, led (zmražená voda).
(730) **Hulman Dušan**, Rubešova 12/15, Olomouc, Řepčín, 77900, CZ
(740) MORAK - Moravská advokátní kancelář, Mgr. Bc. Petr Dostál, Za poštou 416/2, Olomouc, Nové Sady, 77900

- (210) **O-580506**
(220) 27.07.2022
(320) 27.07.2022
(511) 16, 18, 20, 25, 35, 41
(540)



- (593) Obrazová
(510) (16) tiskárenské výrobky, papírnické zboží a vzdělávací potřeby, tiskoviny, nosiče a dekorační materiály a materiály pro umělce, papírové dekorace; (18) zavazadla, cestovní tašky, peněženky a ostatní tašky; (20) nábytek a bytové zařízení, vývěsní tabule, stojany a značky, nekovové, nádoby a uzávěry a držáky pro ně, nekovové, sochy, figurky, umělecké předměty a ozdoby a dekorativní předměty, vyrobené z materiálů jako dřevo, vosk, sádra nebo umělá hmota, zahrnuté v této třídě; (25) oděvy, obuv, pokrývky hlavy; (35) maloobchodní a velkoobchodní prodej tiskárenských výrobků, papírnického zboží a vzdělávacích potřeb, tiskovin, nosičů a dekoračních materiálů a materiálů pro umělce, papírových dekorací, zavazadel, cestovních tašek, peněženek a ostatních tašek, nábytku a bytového zařízení, vývěsních tabulí, stojanů a značek, nádob a uzávěrů a držáků pro ně, soch, figurek, uměleckých předmětů, ozdob a dekorativních předmětů vyrobených z materiálů jako dřevo, vosk, sádra nebo umělá hmota, včetně nádobí, kuchyňského náčiní a nádob, oděvů, obuvi, pokrývek hlavy; (41) zveřejňování, oznamování a psaní textů, fotografování, služby v oblasti vzdělávání a zábavy.
(591) Barevná
(730) **Košnařová Tereza Ing.**, K. H. Máchy 472, Řečany nad Labem, 53313, CZ
(740) Jindyne s.r.o., U Statku 77, Mnichovo Hradiště, Hněvousice, 29501

(210) **O-580510**

- (220) 27.07.2022
(320) 27.07.2022
(511) 37
(540)

MODRÝ ŽRALOK

- (592) Slovní
(510) (37) úklidové služby, vedení domácnosti (úklidové služby), úklid interiérů budov, čištění vnějších povrchů budov, úklidové služby pro kanceláře a komerční prostory, úklidové služby pro domácnost, úklid veřejných prostor, úklid průmyslových objektů a areálů, čištění bytového zařízení, čištění podlahových krytin, služby ochranné dezinfekce, služby dezinfekce a deratizace.
(730) **Modrý Žralok s.r.o.**, Dittrichova 346/4, Praha 2, Nové Město, 12000, CZ
(740) AK Jan Bárta s.r.o., advokátní kancelář, Kaprova 42/14, Praha 1, Staré Město, 11000

(210) **O-580511**
(220) 27.07.2022
(320) 27.07.2022
(511) 39
(540)



(593) Obrazová
(510) (39) skladování zavazadel, doprava zavazadel, přeprava zavazadel, organizování přepravy zavazadel, služby nošení zavazadel, služby odbavování zavazadel, služby manipulace se zavazadly, zprostředkování skladování zavazadel, služby pro přepravu zavazadel, organizování dočasné úschovy osobního majetku a osobních věcí cestujících, shromažďování osobního majetku a osobních věcí cestujících a manipulace s tímto majetkem (skladování).
(591) Barevná
(730) **Modrý Žralok s.r.o.**, Dittrichova 346/4, Praha 2, Nové Město, 12000, CZ
(740) AK Jan Bárta s.r.o., advokátní kancelář, Kaprova 42/14, Praha 1, Staré Město, 11000

(210) **O-580517**
(220) 27.07.2022
(320) 27.07.2022
(511) 14, 21, 25
(540)

Black Dahlia

(592) Slovní
(510) (14) šperky; (21) nádobí, kuchyňské náčiní a nádoby; (25) oděvy.
(730) **Mělnická Libuše**, Truhlářská 201/19, Hradec Králové, Věkoše, 50341, CZ

(210) **O-580529**
(220) 28.07.2022
(320) 28.07.2022
(511) 9, 16, 35, 38, 41
(540)



(593) Obrazová
(510) (9) software, nahrané i nenahrané nosiče informací všeho druhu jako disky, diskety CD, CD-ROM, pásky, nahrané i nenahrané nosiče zvuku anebo obrazu, zvukové a zvukově-obrazové záznamy na nosičích všeho druhu, mobilní telefony a jejich příslušenství, čipové a magnetické karty, elektronická data nebo databáze nebo informační produkty v elektronických, datových, informačních a telekomunikačních sítích; elektronické publikace šířené pomocí počítačových a jiných obdobných sítí; (16) periodické a neperiodické tiskoviny všeho druhu, knihy, brožury, noviny a časopisy, tiskárenské výrobky, pohlednice, obtisky, záložky, fotografie, plakáty, kancelářské potřeby s výjimkou nábytku, papírenské výrobky, a to bloky, samolepky, kalendáře, fotoalba, dopisní papíry, desky, karty, štočky, tištěné listky, obrazy a grafiky, psací potřeby, penály, drobné kancelářské potřeby z plastů a kovu, těžítka, plastické obaly ve třídě 16, učební pomůcky (s výjimkou přístrojů); (35) obchodní zprostředkovatelské služby v oblasti distribuce tiskovin, inzertní, reklamní a propagační služby všeho druhu, včetně inzercí a propagací v počítačových a obdobných sítích, poskytování obchodních informací, i prostřednictvím počítačových a obdobných sítích, rozhlasová, televizní a venkovní reklama, zajišťování předplatného periodických tiskovin, i předplatné tiskovin pro třetí osoby, marketingové studie a průzkum trhu, služby reklamních agentur, vydavatelství, šíření reklamních materiálů, jako letáků, prospektů, vzorků, distribuce propagačních tiskovin a vzorků zboží, plánování obchodních a propagačních akcí, pronájem reklamních ploch, poskytování podnikatelských informací, organizování výstav ke komerčním účelům, odborné obchodní poradenství; (38) šíření časopisů, informací, periodik a knih v elektronické podobě, šíření tiskovin pomocí počítačových a obdobných sítí, WAP, počítačová komunikace, informační přenos přes internet, informační služby na internetu, přenos digitálních souborů prostřednictvím telekomunikační nebo počítačové sítě, a to internetu, poskytování přístupu k internetovým a informačním portálům; (41) organizování kulturních a vzdělávacích výstav, vydavatelská a nakladatelská činnost, elektronické publikování (DTP), obrazové zpravodajství, organizování živých vystoupení a živých představení, organizování kulturních a sportovních aktivit, a to soutěží, přehlídek, plesů, estrád, besed, výchova, rozhlasová a televizní zábava, výroba videofilmů, nahrávání zvukových a i obrazově-zvukových nosičů záznamu, výroba rozhlasových a televizních programů, poskytování zábavy, přes globální informační sítě, kabel a satelitní systém, předprodej vstupenek, organizování a vedení večírků, konferencí, psaní scénářů, provozování her on-line, filmová tvorba, vydávání elektronických knih a časopisů on-line, pořádání loterií, vydávání odborných, vzdělávacích a zábavných zpráv a publikací.
(591) Barevná
(730) **VLTAVA LABE MEDIA a.s.**, U Trezorky 921/2, Praha 5, Jinonice, 15800, CZ
(740) AK JUDr. Jana Fráňová, JUDr. Jana Fráňová, advokát, Jakubská 14, Praha 1, 11000

(210) **O-580533**
(220) 28.07.2022
(320) 28.07.2022
(511) 7, 12, 35, 37
(540)



(593) Obrazová
(510) (7) zemědělské, zahradnické a lesnické stroje a přístroje, zejména nakladače pro zemědělské stroje, nakladače s výklopnou lopatou (stroje), stavební stroje, stroje a zařízení pro zemní práce, zejména bagry a bagrovací stroje, mini bagry, zemní rypadla, mini rypadla, lopaty zemních strojů, lžice pro stroje na zemní práce, stroje a zařízení pro manipulaci se zeminou, stroje ke zhutnění zeminy, lopatové nakladače, kolové nakladače, kloubové nakladače, smykové nakladače, stroje na manipulaci s materiálem, drápky (části strojů), příslušenství k bagrům; (12) pákové ovladače pro vozidla, pásová vozidla, vozidla na přepravu nákladu, vozidla s nakládacím zařízením; (35) inzerce a inzertní služby, propagační činnost, reklama, obchodní konzultační a poradenské služby, poskytování obchodních informací spotřebitelům, maloobchodní prodej stavebních strojů a zařízení, maloobchodní prodej vybavení pro zemní práce, velkoobchodní prodej stavebních strojů a zařízení, velkoobchodní prodej vybavení pro zemní práce; (37) konzultace v oblasti stavitelství a stavebnictví, poradenství vztahující se ke stavebnictví, poradenské služby pro výkopové práce, poskytování informací v oblasti stavebnictví, poskytování informací vztahujících se k pronájmu stavebních strojů a přístrojů, pronájem stavebních strojů a přístrojů, služby pro pronájem strojního zařízení pro stavebnictví, pronájem strojů pro zemní práce, pronájem bagrů a rypadel, pronájem kloubových nakladačů, pronájem malých bagrů a rypadel, opravy nebo údržba zemědělských strojů a nářadí, opravy nebo údržba stavebních strojů a zařízení, opravy nebo údržba strojů na zemní práce, poskytování informací k opravám nebo údržbě stavebních strojů a přístrojů.

(591) Barevná
(730) **BINDEMAT a.s.**, Rybářská 365, Český Těšín, Mosty, 73562, CZ

(210) **O-580549**
(220) 29.07.2022
(320) 29.07.2022
(511) 6, 35
(540)

TAURUS

(592) Slovní
(510) (6) obecné surové kovy nebo jejich polotovary, kovové stavební konstrukční materiály a prvky, kovové střešní krytiny, hliník a jeho slitiny, hliníkové střešní oplechování, hliníkový plech, hliníkové profily, kovové střešní plechy, pásy kovové, kovové konzoly pro okapové žlaby, okapové žlaby z kovu, kovové okapové roury, kovové okapové desky a prkna, kovové střešní okapy, kovové odtoky, kovové svorky a spojky na potrubí, kovové podpěry okapů, kovová pouzdra, kovové objímky; (35) reklama prostřednictvím všech veřejných komunikačních prostředků, online reklama v počítačové komunikační síti, poskytování zákaznických informací o produktech prostřednictvím internetu, sjednávání obchodních smluv pro jiné osoby, subdodavatelské služby (pomoc v obchodní činnosti), maloobchod a velkoobchod s výrobky výše uvedenými ve třídě 6.

(730) **SATJAM, s.r.o.**, Michalská 1032/21, Ostrava, Slezská Ostrava, 710 00, CZ
(740) Ing. Kateřina Gregorová, Sokolská třída 966/22, Ostrava, Moravská Ostrava, 702 00

(210) **O-580592**
(220) 02.08.2022
(320) 02.08.2022
(511) 30, 33, 35, 40, 43
(540)

Ledovice

(592) Slovní
(510) (30) sorbety s alkoholem, sorbety (zmrzlinové); (33) alkoholické nápoje (s výjimkou piva), alkoholické ovocné extrakty, extrakty destilovaných lihovin, alkoholické nápoje obsahující ovoce, hotové alkoholické koktejly, destilované alkoholické nápoje z obilí, alkoholické koktejly v podobě chlazené želatiny, silné alkoholické nápoje; (35) maloobchodní prodej alkoholických nápojů s výjimkou piva, velkoobchodní prodej alkoholických nápojů s výjimkou piva, maloobchodní zásilkové služby týkající se alkoholických nápojů (s výjimkou piva), zásobovací služby pro jiné osoby [nákup zboží a služeb pro jiné podniky]; (40) služby destilace alkoholu; (43) podávání alkoholických nápojů.
(730) **Rosenberger Juraj**, Šafárikova 15, Košice, SK
(740) Urban & Hejduk s.r.o., advokátní kancelář, Mgr. Marek Hejduk, Jugoslávská 620/29, Praha 2, Vinohrady, 12000

(210) **O-580596**
(220) 02.08.2022
(320) 02.08.2022
(511) 21
(540)



**servis
akvárií**

(593) Obrazová
(510) (21) akvária.
(591) Barevná
(730) **Skala Pavel**, U letenského sadu 133/7, Praha 7, Holešovice, 17000, CZ

(210) **O-580599**
(220) 03.08.2022
(320) 03.08.2022
(511) 6, 19, 37, 39, 42
(540)

zipp brno

(593) Obrazová
(510) (6) kovové stavební konstrukce, ocelové stavební konstrukce, kovové betonářské výztuže; (19) stavby, ne kovové, betonové stavební prvky, cihly, desky pro stavebnictví, ne kovové, dřevěná prkna pro stavebnictví malta pro stavebnictví, nosníky, ne kovové, obkládačky pro stavebnictví, ne kovové, stavební panely, ne kovové, konstrukce pro stavebnictví, ne kovové; (37) demolice budov, výstavba, montáž lešení, údržba a opravy motorových vozidel, údržba vozidel, pronájem jeřábů (stavební zařízení), pronájem stavebních strojů a zařízení; (39) doprava, doprava zboží, nákladní kamionová doprava, přeprava; (42) projektování ve výstavbě.
(730) **ZIPP Brno s.r.o.**, Kaštanová 489/34, Brno, Brněnské Ivanovice, 62000, CZ
(740) Mgr. Marie Blechová, Heršpická 813/5, Brno, Štýřice, 63900

(210) **O-580609**
(220) 03.08.2022
(320) 03.08.2022
(511) 3
(540)

SEPICAP

(592) Slovní
(510) (3) neléčivé kosmetické a toaletní přípravky, neléčivé přípravky pro ústní hygienu, parfumerní výrobky, éterické oleje, bělicí přípravky a další prací prostředky, přípravky na čištění, leštění, drhnutí a broušení.
(730) **Biomedica, spol. s r.o.**, Pekařská 601/8, Praha 5, Jinonice, 15500, CZ

(210) **O-580610**
(220) 03.08.2022
(320) 03.08.2022
(511) 3
(540)

AKOSKY AZUKY

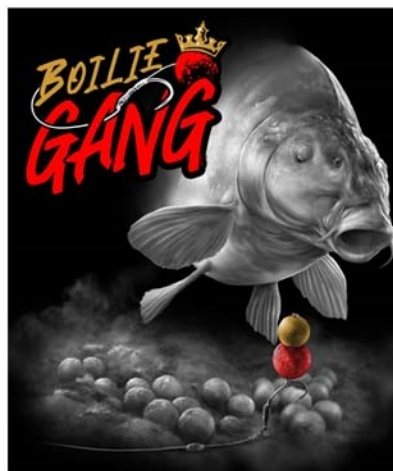
(592) Slovní
(510) (3) neléčivé kosmetické a toaletní přípravky, neléčivé přípravky pro ústní hygienu, parfumerní výrobky, éterické oleje, bělicí přípravky a další prací prostředky, přípravky na čištění, leštění, drhnutí a broušení.
(730) **Biomedica, spol. s r.o.**, Pekařská 601/8, Praha 5, Jinonice, 15500, CZ

(210) **O-580637**
(220) 03.08.2022
(320) 03.08.2022
(511) 30, 31
(540)

Baty's food

(593) Obrazová
(510) (30) cukrářské piškoty [pečivo]; (31) jedlé psí pochoutky, psí suchary.
(591) Barevná
(730) **Baty's food s.r.o.**, U Zámečku 1661, Pardubice, Bílé Předměstí, 53003, CZ

(210) **O-580649**
(220) 04.08.2022
(320) 04.08.2022
(511) 28
(540)



(593) Obrazová
(510) (28) rybářské návnady.
(591) Barevná
(730) **Baty's food s.r.o.**, U Zámečku 1661, Pardubice, Bílé Předměstí, 53003, CZ

(210) **O-580656**
(220) 04.08.2022
(320) 04.08.2022
(511) 3
(540)

HB

(592) Slovní
(510) (3) kosmetika, přírodní kosmetika, organická kosmetika.
(730) **Kosmetika HB s.r.o.**, Bohumila Šimůnka 950/12, Praha 5, Jinonice, 15800, CZ

Zápisy ochranných známek bez změny ve vztahu ke zveřejněným přihláškám

- (111) **393074**
(220) 08.02.2019
(320) 08.02.2019
(442) 11.05.2022
(151) 17.08.2022
(730) **KlasikaPlus.cz, z.s.**, Pštrossova 1925/6, Praha 1, Nové Město, 11000, CZ
(740) artpatent, advokátní kancelář s.r.o., Mgr. Tomáš Bejček advokát, Dukelských hrdinů 976/12, Praha 7, Holešovice, 17000
(210) O-553632
(510) (9) nahráný obsah (data a informace), data elektronicky nahraná z internetu, zvukové záznamy, digitální záznamy, multimediální záznamy, elektronická periodika; (41) vydávání elektronických publikací, online vydavatelské služby, online publikování, multimediální publikování, publikování textů v elektronické formě na internetu, poskytování informací, komentářů a článků v oblasti hudby prostřednictvím internetu, rozhovory se současnými osobnostmi ke vzdělávacím účelům, rozhovory se současnými osobnostmi za účelem zábavy, reportážské služby, pořádání soutěží, elektronické publikace (bez možnosti stažení), digitální hudba (bez možnosti stažení) poskytovaná z internetu, organizace soutěží a vyhlašování cen.
(511) 9, 41
(540)
(592) Slovní

KlasikaPlus

- (111) **393075**
(220) 20.03.2020
(320) 20.03.2020
(442) 11.05.2022
(151) 17.08.2022
(730) **ZOO Dvůr Králové a.s.**, Štefánikova 1029, Dvůr Králové nad Labem, 54401, CZ
(740) Mgr. Kateřina Kavalířová, Dukelská 15, Hradec Králové, 50002
(210) O-562592
(510) (35) propagace, reklama, marketing, inzertní činnost, styk s veřejností, šíření reklamních materiálů, aktualizování reklamních materiálů, vydávání a rozšiřování a zasilání reklamních, propagačních a inzertních materiálů a textů, venkovní reklama, reklama a inzerce prostřednictvím Internetu, komerční využití Internetu v oblastech komerčních internetových médií a vyhledávacích služeb; (43) bary, bufety, hotelové služby, jídelny, kavárny, pronájem jednacích místností, pronájem přechodného ubytování, pronájem stanů, provozování kempů v rámci této třídy, rezervace přechodného ubytování, rezervace ubytování v hotelech, samoobslužné restaurace, služby recepce pro přechodné ubytování, služby ubytovací kanceláře, zajištění stravování.
(511) 35, 43
(540)
(592) Slovní

SAFARI KEMP

- (111) **393076**
(220) 21.07.2020
(320) 21.07.2020
(442) 11.05.2022
(151) 17.08.2022
(730) **Imper CZ s.r.o.**, Nádražní 762/32, Praha 5, Smíchov, 15000, CZ
(210) O-565441
(510) (9) audiovizuální, multimediální a fotografické přístroje, měřicí, detekční, monitorovací a kontrolní zařízení; (35) pomoc v obchodní a podnikatelské činnosti, management a administrativní služby; (36) finanční a peněžní služby a bankovní služby, finanční odhady, pojišťovací služby, poskytování předplacených karet a kupónů, služby nemovitostní (realitní služby), služby zajišťující úschovu v bezpečnostních schránkách, služby úschovy, získávání finančních prostředků a finanční sponzorování.
(511) 9, 35, 36
(540)
(592) Slovní

našeptávač

- (111) **393081**
(220) 27.10.2021

- (320) 27.10.2021
(442) 11.05.2022
(151) 17.08.2022
(730) **Nadační fond EUC "Elucidate"**, Evropská 859/115, Praha 6, Vokovice, 16000, CZ
(210) O-575462
(510) (35) reklamní, marketingové a propagační služby, obchodní informace pro spotřebitele, obchodní analýzy, průzkum trhu a informační služby v oblasti obchodu, pomoc v obchodní a podnikatelské činnosti, management a administrativní služby; (41) služby v oblasti vzdělávání, zábavy a sportu, výchova, vzdělávání, zábava a sportovní činnost, vydavatelská činnost a zpravodajství; (44) hygienická a kosmetická péče o člověka, služby péče o hygienu a krásu osob, služby zdravotní péče.
(511) 35, 41, 44
(540)
(592) Slovní

Nadační fond EUC "Elucidate"

- (111) **393082**
(220) 07.11.2021
(320) 07.11.2021
(442) 11.05.2022
(151) 17.08.2022
(730) **The Concept Of Art, s.r.o.**, Chudnická 1059/30, Praha 10, Hostivař, 10200, CZ
(210) O-575646
(591) Barevná
(510) (2) borovicová pryskyřice (přírodní pryskyřice v surovém stavu), kanadský balzám (přírodní pryskyřice v surovém stavu), přírodní pryskyřice, přírodní pryskyřice v surovém stavu; (3) aroma difuzéry s rákosovými tyčinkami, aromatická vykuřovačla, aromaterapeutické přípravky, aromatické látky (éterické oleje), aromatické esenciální oleje, avivážní prostředky, borovicový olej, borové oleje k čištění podlah, bergamotový olej, bylinky do koupele, cedrátové esenciální oleje, čistič nábytku, čističe na skla, čističe čalounění, čističe hygienických toaletních nádob pro domácí zvířata, čističe hygienických toaletních nádob pro domácí zvířata vybavené deodorizérem, čisticí gely na WC, čisticí kapalina na skla vozidel, čisticí olej, čisticí, prací a mycí přípravky, čisticí přípravky na čištění odtoků, čisticí přípravky na obkládačky, čisticí přípravky na trouby, čisticí přípravky na záchodové mísy, čisticí přípravky napuštěné do polštářků, čisticí přípravky používané na vozidla, čisticí přípravky v podobě pěny, čisticí prostředky a vonné přípravky, čisticí prostředky k použití v domácnosti, čisticí prostředky na automobily, čisticí prostředky na čištění obuvi, čisticí prostředky na koberce, čisticí prostředky na mytí nádobí, čisticí prostředky na okna ve spreji, čisticí prostředky na toalety, čisticí prostředky na kámen, čisticí spreje, čisticí tekutiny, citrónové éterické oleje, citrónový esenciální olej, citronový olej (silice), čisticí vody, dhoop [indické vonné tyčinky], esenciální oleje pro domácnost, esenciální oleje pro použití při výrobě vonných produktů, esenciální oleje pro použití ve výrobních postupech, éterické esence a oleje, éterické oleje do osvěžovačů vzduchu, éterické oleje jako vůně na praní, éterické oleje pro aromaterapeutické použití, éterické oleje z cedrového dřeva, éterické oleje ze zeleniny, jasmínový olej, kadidlo, kadidlové tyčinky, krémy na ruce, lešticí přípravky na podlahy, leštidla, lešticí vosky, leštidla na nábytek a podlahy, levandulový olej, levandulový gel, levandulová voda, leštidlo ve spreji, máchací přípravky k použití při praní prádla, mandlový olej, mentolová silice (éterický olej), mátová esence [éterický olej], máta pro parfumerii, mentol pro parfumerii, míchané vonné oleje, mentolový olejíček (parfumerie), mýdlo, mýdla v kostce, mýdlo s aloe, mýdlové roztoky, mýdlové přípravky na zjasnění tkanin, mýdlové parfémy, náplně do elektrických rozprašovačů pokojových vůní, náplně do neelektrických rozprašovačů pokojových vůní, napuštěné ubrousky na čištění (neléčivé, k osobnímu použití), napuštěné utěrky na leštění, napuštěné papírové ubrousky na čištění stolního nádobí, odmašťovací spreje, odmašťovací přípravky na čištění, odmašťovací přípravky pro použití v domácnosti, odstraňovače mastnoty, olej z listů kajeputu střídavolistého, oleje do parfémů a vůní, oleje pro čisticí účely, oplachovací přípravky do myček na nádobí, osvěžovače vzduchu, parfémované keramické kameny, parfémované sáčky do prádla, parfémované spreje na osvěžování tkanin, parfémované potpourri, parfumerie a vonné přípravky, parketové podlahy (vosky na), pěnové čisticí prostředky, pižmo (přírodní), pižmo (parfumerie), pokojové spreje na provonění, pokojové vonné přípravky, pokojové vůně ve spreji, pokojové vonné výrobky, polštářky napuštěné parfémovanými látkami, polštářky napuštěné vonnými látkami,

polštářky plněné parfémovanými látkami, polštářky plněné vonnými látkami, potpourris (vonné látky), prací prostředky, prací prostředky na úklid v domácnosti, prášek do myčky na nádobí, přípravky k mytí podlahy, přípravky na čištění automobilů, přípravky na mytí nádobí, přípravky na mytí k použití v domácnosti, přírodní esenciální oleje, přírodní oleje na čištění, přírodní leštící přípravky na podlahy, přírodní voňavkářské výrobky, přírodní oleje na parfémy, roztoky na čištění, růžový olej, směsi pro dodání lesku na podlahy, směsi na mytí oken, směsi na leštění podlah, soda na praní, na čištění, smil (esenciální oleje), spreje na osvěžení dechu, tekuté čisticí prostředky, tekuté přípravky na mytí, tekutý mycí prostředek na nádobí, ubrousky napuštěné leštidly na kůži, ubrousky napuštěné přípravky na čištění, ubrousky obsahující čisticí prostředky, vlhčené ubrousky napuštěné přípravky na čištění, vonné oleje a aromatické výtažky, vonné dřevo, vonné knoty pro pokojové vůně, vonné kužele, vonné difuzéry s tyčinkami, vonné borové šišky, voňavkářské výrobky z cedrového dřeva, voňavkářské výrobky, vonné oleje k uklidnění nervů, vonné oleje ze santalového dřeva, vonné přípravky pro domácnost, vonné sáčky, vonné sáčky do prádla, vonné silice, vonný sprej, vonné tyčinky, vosk na parketové podlahy, vosky na automobily, vulkanický popel k čištění, vůně, vůně do automobilů, vykuřovací přípravky [parfémy], vykuřovací kadidla [kunko], vykuřování (přípravky pro -) parfémy, výrobky z mýdla, výtažky parfémů, výtažky z květin [parfémy], základy pro květinové parfémy; (4) aromaterapeutické vonné svíčky, čajové svíčky, horlavé vosky, knoty do svíček a lamp, lampový olej s repelentním čidlem proti hmyzu, lanolin, lojové svíčky, minerální oleje, noční osvětlení (svíčky), oleje ke svícení, parafin, parafinový vosk, parfémované svíčky, plovoucí svíčky, přípravky na odstraňování prachu, přípravky na pohlcování prachu, přípravky proti prachu, přípravky proti usazování prachu, přípravky ze sójového oleje proti přilnavosti kuchyňského nádobí, přípravky ze sójového oleje pro nepřilnavou úpravu kuchyňského náčiní, ricinový olej (ne požitavelný), rostlinný vosk, sady svíček, sójové svíčky, směsi ve formě olejů pohlcující prach, stolní svíčky, svíčky a knoty, svíčky a knoty na svícení, svíčky k použití jako noční osvětlení, svíčky na zvláštní příležitosti, svíčky obsahující repelentní přípravky proti hmyz, svíčky pohlcující kouř, svíčky (tenké), svíčky v plechovkách, svíčky ve tvaru ovoce, tuk z ovčí vlny, vánoční osvětlení (svíčky), včelí vosk, včelí vosk na výrobu svíček, včelí vosk pro další zpracování, vonné svíčky, vonné svíčky s vůní pižma, vonné voskové taveniny, vosk jako surovina, vosk na svícení, vosk na výrobu svíček, vosk včelí, voskové svíčky na svícení, vosky určené pro výrobu, zvlhčující oleje; (14) meditační korálky, dekorace zhotovené z křišťálu, náramky, náramky z dřevěných korálků, přívěšky, přívěšky na krk, přívěšky na náramky, šperky vyrobené z křišťálu; (21) abrazivní houbičky a destičky pro domácnost nebo kuchyň, čisticí bavlna, čisticí hadříky, čisticí a úklidové potřeby, dávkovače čisticích prostředků, dekorace zhotovené z křišťálu, drátěnka, drátěnky na nádobí, drátěnky na použití v kuchyni, drátěnky pro domácnost, držáky na čajové svíčky, držáky na záchodové štětky, držáky na svíčky, houby na čištění, hadry na mytí podlah, hadry na podlahu, hadry na utírání prachu, hladké čisticí hadříky, hlavice na mopy, hadry na mytí nádobí, hadry na leštění, houby na mytí, houby pro použití v domácnosti, kadidelnice, kapátka pro použití v domácnosti, kartáče, kartáče do koupele, kartáče na čištění, kartáče na čištění koberců, kartáče na čištění hrců, kartáče na čištění obuvi, kartáče na mytí, kartáče na nádobí s dávkovačem saponátu, kartáče na parketové podlahy, kartáče na použití v domácnosti, kartáče na podlahu, kartáče na prach, kartáčky na mytí nádobí, kbelíky, kbelíky na mopy se ždímači mopů, kbelíky do koupelny, kbelíky pro mopy, kbelíky s kolečky, kbelíky s nástavci na ždímání mopů, kbelíky s nástavci na ždímání mopu, kbelíky se ždímači mopů, kbelíky na odpadky, kbelíky na použití v domácnosti, količky na prádlo, koše na domácí odpad, koše na třídění prádla k použití v domácnosti, koše na použití v domácnosti, koše na prádlo pro domácnost, košťata, košťata na koberce, kovové drátěnky, kovové drátěnky na čištění, kuchyňské chňapky, lahvičky, lahvičky na parfémy, lampy na vonné oleje, lepicí válečky na nečistoty, leštící rukavice, lopatky na smetí, lopatky pro použití v domácnosti, misky pod svíčky, mopy (smetáky), mopy, mycí houby k domácímu použití, nádoby k pálení vonných látek, násady na košťata, smetáky, násady na smetáky (nekovové), neelektrické leštidlo podlah, osvěžovače vzduchu (přístroje), otočné mopy, ozdobné podstavce na svíčky z drahých kovů, plastové kbelíky, podavač uzpůsobený pro papírové utěrky, papírové ručníky, papír na leštění a papír na čištění, potřeby na čištění toalet a koupelen, potřeby pro domácnost, prachovky, prachovky z peří, prachovky na okna, prachovky na nábytek, prostředky k vykuřování vonnými látkami, rozprašovače na parfémy (prázdné), rozprašovače na parfémové prodávané prázdné, skleněné stojany na svíce, skleněné svícny, smetáky na úklid, sochy z křišťálu, smetáky mechanické, stírací mopy, úklidové utěrky, utěrky na úklid z mikrovlákna, vědra, vonné lampy na éterické oleje, zásobníky na toaletní papír, žháče svíček, zvony na čištění odpadu, zvony přísavné na čištění odtoku; (37)

čištění budov (interiérů), čištění koberců, čištění nábytku, čištění obuvi, čištění oken, čištění povrchů podlah, čištění toalet, čištění van, čištění žaluzií.

(511) 2, 3, 4, 14, 21, 37
(540)



OČISTNÝ
ÚKLID

(593) Obrazová

(111) **393083**
(220) 29.11.2021
(320) 29.11.2021
(442) 11.05.2022
(151) 17.08.2022
(730) **Strojnické průkazy na klíč s.r.o.**, Choceradská 6, Svojetice, 25162, CZ
(210) O-576116
(510) (19) stavební materiály nekovové - surové nebo polo zpracované a nekovové stavební výrobky a konstrukce obsažené ve třídě 19, neohébné trubky nekovové pro stavebnictví, přenosné konstrukce nekovové, beton, břidlice, cement a cementové desky, cihly, lepenka dehtovaná a pro stavební účely, nekovové dlaždice na podlahy, na stěny a pro stavebnictví, stavební dřevo, nekovové dveře, geotextilie, stavební kámen, kamenina pro stavebnictví, nekovové konstrukce, střešní krokve a krytiny, křemenný písek, latě, lemování střeš, nekovová lešení, lišty nekovové, malta, též suché maltové směsi, malta stavební, mozaiky pro stavebnictví, mramor, nátěrové hmoty pro stavebnictví, nekovové nosníky, nekovové obklady, nekovové obklady stěn a zdí, obklady vinylové, nekovová obložení ve stavebnictví, obložení dřevěná, ohnivzdorné cementové ochranné vrstvy, nekovové okenice, nekovová dveřní okénka, nekovové rámy, nekovové okenní rámy, omítky, též sanační a strukturální omítky, omítkové směsi i hotové, zateplené omítky, opuka, nekovové stavební panely, nekovové pláště budov, papír pro stavebnictví, nekovové ploty, plst pro stavební účely, parketové podlahy, vlýsy u podlah, podlahy nekovové, též lité, prkna, nekovové překlady okenní a dveřní, překližka, nekovové příčky, rákos pro stavební účely, venkovní rolety kromě kovových a textilních, řezivo, nekovové římsy a lišty pro římsy, sádra, sádrové bloky, sádrokartóny, sádrovec, nekovová schodiště, nekovové schody a stupně, stavební sklo, sklo izolační pro stavby, mozaikové sklo, sklo okenní kromě skel pro automobily, tabulové sklo pro stavby, nekovové přenosné stavby, nekovové stavební hmoty, nekovové stropy, struska jako stavební hmota, šindele, škvára, šterk i drcený, střešní nekovové tašky, nekovové trámy, nekovové drenážní trubky, kameninové trubky, nekovové trubky, tvárnice, úzlabí střeš nekovová, vápenc, materiály na stavbu a pokryv či potahy vozovky, nekovové výztuže pro stavebnictví, nekovové zárubné dveří, nekovové okapní žlaby, žáruvzdorné materiály, smůla, asfalt, nekovové pomníky, betonové výrobky - konkrétně betonové jímky, betonové skruže, betonové trouby, betonové panely; (37) stavebnictví, opravy, instalační služby ve stavebnictví, práce omítkářské a sádrovací, služby ve stavebnictví, provádění investorských staveb, stavebních prací, pronájem stavebních strojů, technologických a provozních zařízení, montáž technologických zařízení a ocelových konstrukcí, natěračské práce, provádění staveb, jejich změn a odstraňování, montáž a údržba konstrukcí, montáž lešení, stavební práce, rekonstrukce, opravy a servisní služby ve stavebnictví, provádění povrchových úprav budov, rekonstrukce fasád, konzultační servis a poradenství ve stavebnictví, provádění zateplování fasád a střeš, spárování a rekonstrukce spár panelových objektů, montáž skládaných a sendvičových obvodových pláštů zateplených i nezateplených, opravy a izolování okenních a dveřních klempiřské práce, zednické práce, kompletace a instalace oken a dveří včetně zárubní a okenních ráků, vrat všech typů, zimních zahrad, zasklených lodžii, prosklených fasád a jiných kovových a nekovových konstrukcí, servisní, údržbářské a opravárenské práce ve stavebnictví, zprostředkování uvedených činností, pokrývačské služby,

bourací a demoliční práce, zpracování a odstranění zemin a sutin, realizace zemních a výkopových prací; (39) doprava, balení a skladování zboží, pronájem dopravních prostředků, dopravní služby, doprava pozemní autobusová, automobilová i železniční, lodní, včetně trajektů, letecká, včetně jejího zprostředkování, přeprava osob, přeprava zavazadel a nákladů, včetně jejich skladování, skladování zboží, provozování skladů, logistika, zasilatelství, balení zboží, poradenství a zprostředkování v oblasti dopravy nebo skladování, provozování parkovišť, pronájem a půjčování autokarů, automobilů, lodí, plavidel, kamióňů, nákladních vozidel, dopravních prostředků, pronájem a půjčování koní, pronájem garáží a parkovacích ploch, pronájem skladišť, pronájem a půjčování skladovacích kontejnerů, jeřábnické práce, pronájem všech druhů jeřábů; (41) vzdělávací a školící činnosti v rámci léto třídy, poskytování on-line elektronických publikací (bez možnosti stažení), vydávání elektronických knih a časopisů on-line, praktické cvičení, instruktážní výcvik, zkoušení, přezkoušení, výchova, vzdělávání, zábava, sportovní a kulturní aktivity, organizování vzdělávacích, zábavných, sportovních soutěží nebo soutěží krásy, pořádání sportovních závodů, tělesná výchova, provozování a pronájem sportovních zařízení, golfových hřišť, stadiónů, tenisových dvorců, plaveckých bazénů, gymnastický výcvik, půjčování sportovního nářadí, s výjimkou dopravních prostředků, pořádání festivalů, hudební produkce v rámci této třídy, služby pro oddech a rekreace, informace a zprostředkování možností rekreace, rozptýlení, zábavy, management turistických destinací v rámci této třídy, organizování kulturních nebo vzdělávacích výstav, organizování živých představení a vystoupení, pořádání divadelních představení, provozování kinosálů, koncertní sítě, provozování muzeí, knihovny (půjčovny knih), pořádání diskoték, organizování a vedení kolokvií, konferencí, kongresů, seminářů, symposií, informace o výchově a vzdělávání, školení, dálkové studium, korespondenční kurzy, internátní školy, dětské školky, prázdninové tábory, náboženská výchova, pomoc a poradenství pro volbu povolání, výstavní a galerijní činnost v rámci této třídy, provozování kasin a heren, provozování her on-line (z počítačové sítě), noční kluby, karaoke, výchovně-zábavné klubové služby, kluby zdraví, cirkusy, drezúra zvířat, provozování zoologických zahrad, půjčování filmů, umělecké a módní agentury, estrády, pořádání loterií, organizování plesů, plánování a organizování večírků a oslav, předprodej vstupenek, filmová tvorba, filmová studia, dabing, digitální zpracování obrazu, nahrávací studia, výroba rozhlasových a televizních programů, zpravodajské služby, obrazové zpravodajství, fotografování, půjčování a pronájem divadelních a jiných dekorací včetně osvětlení, pronájem rozhlasových a televizních přijímačů, půjčování přenosných videokamer, vydávání knih, elektronické publikování (DTP), posunková řeč (tlumočení), překladatelské služby, pořádání a řízení pracovních setkání.

(511) 19, 37, 39, 41

(540) **Strojnické průkazy na klíč s.r.o.**

(592) Slovní

(111) **393084**

(220) 02.12.2021

(320) 02.12.2021

(442) 11.05.2022

(151) 17.08.2022

(730) **iFaktura.cz s.r.o.**, Květná 178/34, Brno, Pisárky, 60300, CZ

(740) INPARTNERS GROUP, Mgr. Simona Hejdová, advokátka, Tuřanka 1519/115a, Brno, Slatina, 62700

(210) O-576221

(510) (9) počítačový software, softwarové aplikace.

(511) 9

(540) **iFaktura**

(592) Slovní

(111) **393085**

(220) 02.12.2021

(320) 02.12.2021

(442) 11.05.2022

(151) 17.08.2022

(730) **iFaktura.cz s.r.o.**, Květná 178/34, Brno, Pisárky, 60300, CZ

(740) INPARTNERS GROUP, Mgr. Simona Hejdová, advokátka, Tuřanka 1519/115a, Brno, Slatina, 62700

(210) O-576223

(591) Barevná

(510) (9) počítačový software, softwarové aplikace; (35) služba zahrnující záznam v podobě faktur, případně i jiných dokumentů, sloužících pro přenos a/nebo systemizaci písemných záznamů, eventuelně sdělení; (36) služba finanční a peněžní; (38) služba komunikační; (42) vývoj počítačového hardwaru a softwaru.

(511) 9, 35, 36, 38, 42

(540)



(593) Obrazová

(111) **393086**

(220) 06.12.2021

(320) 06.12.2021

(442) 11.05.2022

(151) 17.08.2022

(730) **Stehlík Jan Mgr., Ph.D.**, Dubová 20, Plzeň - Litice, 32100, CZ

(210) O-576272

(510) (9) zesilovače, předzesilovače, repro-boxy, komba a elektronické efekty pro úpravu a reprodukci zvuku a jejich součásti a příslušenství; (41) služby hudební kapely, a to umělecká činnost, kulturní tvorba včetně veřejných vystoupení, nakladatelská a vydavatelská činnost, pořadatelská a producentská činnost v oblasti kultury, veřejná reprodukce hudby a audiovizuálních záznamů, pořizování zvukových a obrazových nahrávek s uměleckým záznamem.

(511) 9, 41

(540)

St. Johnny

(592) Slovní

(111) **393087**

(220) 20.12.2021

(320) 09.09.2021

(442) 11.05.2022

(151) 17.08.2022

(730) **COMPAGNIE GERVAIS DANONE**, 17, boulevard Haussmann, 75009 Paris, FR

(740) Rott, Růžicka & Guttman a spol., Vyskočilova 1566, Praha 4, Michle, 14000

(210) O-576617

(510) (29) mléko, mléčné výrobky a jejich náhražky, sušené mléko, želatinované, aromatizované a šlehačkové mléko, zákusky z mléka, jogurty, jogurtové nápoje, tvaroh, žervé (sýr), nápoje složené zejména z mléka a z mléčných výrobků, mléčné nápoje vyrobené hlavně z mléka, mléčné nápoje obsahující ovoce, fermentované čisté nebo ochucené mléčné výrobky, mléčné náhražky rostlinného původu, náhražky mléčných výrobků vyrobené z rostlin nebo z ořechů, ovocné a/nebo zeleninové nápoje složené převážně z mléčných výrobků, kompoty, ovocné pyré; (30) kakao, čokoláda, kakaové nápoje, čokoládové nápoje, kávové nápoje, nápoje na bázi čaje, vaječná sedlina, čokoládové pěny, pěny (dezerty-zákusky), cukrovinky, cukroví, cukr, burizony, přípravky vyrobené z obilnin, sníadaňové cereálie, sušenky (sladké nebo pikantní), koláče, pečivo, vafle, zákusky na bázi cereálií (cukrovinky), rýžové koláčky, krupicové koláčky, rýžový pudink, občerstvení na bázi rýže (cukrovinky), občerstvení na bázi cereálií (cukrovinky), zmrzlina, zmrzlina složená především z jogurtu, zmrzlínové poháry, jogurtová zmrzlina, zmrzlina na bázi mražené ochucené vody, ovocné polevy (omáčky), pomazánky na bázi čokolády, čokoládové pomazánky obsahující ořechy, hotové potraviny ve formě omáček; (32) nesyčená nebo perlivá voda (minerální nebo neminerální), ovocné nebo zeleninové džusy, nealkoholické ovocné nebo zeleninové nápoje, citronády, soda, šerbety (slazené ovocné nápoje), přípravky pro přípravu nápojů, sirupy pro nápoje, nealkoholické ovocné nebo zeleninové výtažky, nealkoholické nápoje, nápoje na bázi rostlin, nealkoholické zeleninové nápoje s výjimkou náhražek mléčných výrobků.

(511) 29, 30, 32

(540)

GOU

(592) Slovní

(111) **393088**

(220) 08.01.2022

(320) 08.01.2022

(442) 11.05.2022

(151) 17.08.2022

(730) **Gajdošík Eva Mgr.**, č. p. 186, Břežnice, 76001, CZ

(210) O-576858

(591) Barevná

(510) (35) konzultace v oboru styku s veřejností, prezentace reklamních služeb na internetu, distribuce propagačních materiálů, marketingové poradenství a marketingové služby; (38) přenos informací po internetu, distribuce informací pomocí komunikace mezi sítěmi; (45) konzultace v oblasti politiky, organizace politických setkání.

(511) 35, 38, 45

(540)



(593) Obrazová

(111) **393089**

(220) 11.01.2022

(320) 11.01.2022

(442) 11.05.2022

(151) 17.08.2022

(730) **Zábranský Martin Ing.**, K Vizerce 300, Praha 6, Nebušice, 16400, CZ
Matoušek Tomáš, Terronská 578/23, Praha 6, 16000, CZ

(740) Ing. Martin Zábranský, K Vizerce 300, Praha 6, Nebušice, 16400

(210) O-576901

(591) Barevná

(510) (11) rozvody vody pro exteriérové a interiérové závlahové systémy, koupelnové instalace, vodní fontány, postřikovače, rosiče, trysky, komponenty automatických závlahových systémů jako jsou elektromagnetické ventily, šachty, armatury, jímky na vodu, potrubí, senzory, čidla, kapkovací hadice, filtrace vody, čerpadla a vodovodní přípojky, zařízení pro kropení trávníků, sportovních ploch, dvorů, půdy, kropicí zařízení pro zemědělské účely, gumové regulátory ventilů na vodu, ručně nebo elektricky ovládané ventily na vodu; (35) maloobchodní a velkoobchodní prodej, e-shop a obchodní služby - vše v segmentu automatických závlahových systémů a instalátérských zařízení jako jsou postřikovače, trysky, ovládací jednotky, senzory a čidla, mikro závlaha, podpovrchové kapkovací hadice, plastové tvarovky a spojky, závlahové potrubí, elektromagnetické ventily, vlastní závlahové sestavy, jímky na vodu, kabely, kapkovací potrubí, filtry a filtrace vody, čerpadla a čerpací technika, armatury mosazné a plastové, prezentace výrobků v médiích, služby importní a exportní agentury; (37) instalace a opravy zavlažovačích zařízení, čerpadel a postřikovačů; (39) doprava, doručování, skladování a balení materiálů a zboží pro automatické závlahové systémy a instalátérské zboží.

(511) 11, 35, 37, 39

(540)



(593) Obrazová

(111) **393090**

(220) 11.01.2022

(320) 11.01.2022

(442) 11.05.2022

(151) 17.08.2022

(730) **Zábranský Martin Ing.**, K Vizerce 300, Praha 6, Nebušice, 16400, CZ
Matoušek Tomáš, Terronská 578/23, Praha 6, 16000, CZ

(740) Ing. Martin Zábranský, K Vizerce 300, Praha 6, Nebušice, 16400

(210) O-576902

(510) (11) rozvody vody pro exteriérové a interiérové závlahové systémy, koupelnové instalace, vodní fontány, postřikovače, rosiče, trysky, komponenty automatických závlahových systémů jako jsou elektromagnetické ventily, šachty, armatury, jímky na vodu, potrubí, senzory, čidla, kapkovací hadice, filtrace vody, čerpadla a vodovodní přípojky, zařízení pro kropení trávníků, sportovních ploch, dvorů, půdy, kropicí zařízení pro zemědělské účely, gumové regulátory ventilů na vodu, ručně nebo elektricky ovládané ventily na vodu; (35) maloobchodní a velkoobchodní prodej, e-shop a obchodní služby - vše v segmentu automatických závlahových systémů a instalátérských zařízení jako jsou postřikovače, trysky, ovládací jednotky, senzory a čidla, mikro závlaha, podpovrchové kapkovací hadice, plastové tvarovky a spojky, závlahové potrubí, elektromagnetické ventily, vlastní závlahové sestavy, jímky na vodu, kabely, kapkovací potrubí, filtry a filtrace vody, čerpadla a čerpací technika, armatury mosazné a plastové, prezentace výrobků v médiích, služby importní a exportní agentury; (37) instalace a opravy zavlažovačích zařízení, čerpadel a postřikovačů.

(511) 11, 35, 37

(540)

AZAVLAHY

(592) Slovní

(111) **393091**

(220) 12.01.2022

(320) 12.01.2022

(442) 11.05.2022

(151) 17.08.2022

(730) **HOTEL BRDY COMPANY s.r.o.**, Plovární 478/1, Plzeň, Jižní
Předměstí, 30100, CZ

(210) O-576924

(591) Barevná

(510) (21) sklenice, korbele, sklo (nádoby), porcelán, majolika, nádobí; (30) káva, čaj, cukr, mouka, chléb, pečivo, hořčice, kořen; (32) piva, nealkoholické nápoje; (43) restaurační služby, hostinská činnost.

(511) 21, 30, 32, 43

(540)



(593) Obrazová

- (111) **393092**
(220) 24.01.2022
(320) 24.01.2022
(442) 11.05.2022
(151) 17.08.2022
(730) **occollo, s.r.o.**, Dlouhá 730/35, Praha 1, Staré Město, 11000, CZ
(740) JUDr. Robert Hošťálek, advokát, Žacléřská 1040/1, Praha 9, Kbely, 19700
(210) O-577127
(510) (35) analýza nákladů a cen, cílené zasilání reklamních materiálů, cílený marketing, marketing, obchodní informace, poskytování obchodních informací, obchodní zprostředkovatelské služby, poradenství v oblasti řízení a organizace podniku, poskytování obchodních informací a rady pro spotřebitele ve výběru produktů a služeb, poskytování obchodních informací prostřednictvím webových stránek, poskytování online tržiště pro kupující a prodejce zboží a služeb, profesionální obchodní poradenství, průzkum trhu, sběr údajů do počítačových databází, sjednávání a uzavírání obchodních transakcí pro třetí strany, styk s veřejností, zprostředkování obchodních informací, zprostředkování obchodů v oblasti propojení možných soukromých investorů s podnikateli, kteří potřebují financování; (36) elektronický převod peněžních prostředků, financování, finanční analýza, finanční hodnocení, finanční informace, poskytování finančních informací, finanční poradenství, finanční řízení, investování peněžních prostředků, kapitálové investice, makléřské služby, obchodování s akciemi a dluhopisy, obchodování s cennými papíry, oceňování nemovitostí, podílové fondy, poskytování finančních informací prostřednictvím webových stránek, pronájem bytů, pronájem kanceláří, pronájem nemovitostí, půjčky, skupinové financování, služby elektronické peněženky, služby realitní kanceláře, služby týkající se průzkumu v oblasti financí, služby v oblasti nemovitostí, správa bytového domu, správa nemovitostí, výběr nájemného, zajištění financování stavebních projektů, zpracování plateb debetní kartou, zpracování plateb kreditní kartou, zprostředkování v oblasti nemovitostí; (38) elektronické nástěnky (telekomunikační sítě), poskytování diskusních místností na internetu, přenos zpráv a obrázků pomocí počítačů.
- (511) 35, 36, 38
(540)



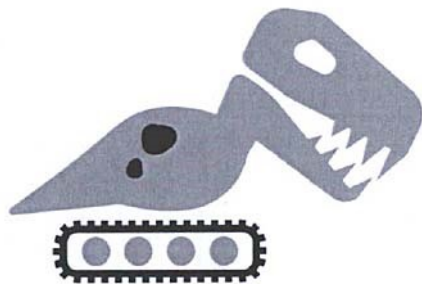
(593) Obrazová

- (111) **393093**
(220) 24.01.2022
(320) 24.01.2022

- (442) 11.05.2022
(151) 17.08.2022
(730) **occollo, s.r.o.**, Dlouhá 730/35, Praha 1, Staré Město, 11000, CZ
(740) JUDr. Robert Hošťálek, advokát, Žacléřská 1040/1, Praha 9, Kbely, 19700
(210) O-577128
(510) (35) analýza nákladů a cen, cílené zasilání reklamních materiálů, cílený marketing, marketing, obchodní informace, poskytování obchodních informací, obchodní zprostředkovatelské služby, poradenství v oblasti řízení a organizace podniku, poskytování obchodních informací a rady pro spotřebitele ve výběru produktů a služeb, poskytování obchodních informací prostřednictvím webových stránek, poskytování online tržiště pro kupující a prodejce zboží a služeb, profesionální obchodní poradenství, průzkum trhu, sběr údajů do počítačových databází, sjednávání a uzavírání obchodních transakcí pro třetí strany, styk s veřejností, zprostředkování obchodních informací, zprostředkování obchodů v oblasti propojení možných soukromých investorů s podnikateli, kteří potřebují financování; (36) elektronický převod peněžních prostředků, financování, finanční analýza, finanční hodnocení, finanční informace, poskytování finančních informací, finanční poradenství, finanční řízení, investování peněžních prostředků, kapitálové investice, makléřské služby, obchodování s akciemi a dluhopisy, obchodování s cennými papíry, oceňování nemovitostí, podílové fondy, poskytování finančních informací prostřednictvím webových stránek, pronájem bytů, pronájem kanceláří, pronájem nemovitostí, půjčky, skupinové financování, služby elektronické peněženky, služby realitní kanceláře, služby týkající se průzkumu v oblasti financí, služby v oblasti nemovitostí, správa bytového domu, správa nemovitostí, výběr nájemného, zajištění financování stavebních projektů, zpracování plateb debetní kartou, zpracování plateb kreditní kartou, zprostředkování v oblasti nemovitostí; (38) elektronické nástěnky, poskytování diskusních místností na internetu, přenos zpráv a obrázků pomocí počítačů.
- (511) 35, 36, 38
(540) **occollo**
(592) Slovní

- (111) **393094**
(220) 24.01.2022
(320) 24.01.2022
(442) 11.05.2022
(151) 17.08.2022
(730) **TREPART s.r.o.**, Pištěkova 782/3, Praha 4, Chodov, 14900, CZ
(740) TMS Legal advokátní kancelář s.r.o., JUDr. Martin Soukup Ph.D., advokát, Římská 2575/31a, Praha 2, Vinohrady, 12000
(210) O-577137
(510) (19) stavební materiály nekovové, beton, betonové směsi, kamenivo pro použití do betonu, recyklované kamenivo pro použití do betonu, nekovové stavební hmoty a nekovové stavební výrobky v rámci této třídy; (37) stavební práce v oborech inženýrského, průmyslového a pozemního stavitelství, sanace staveb a stavební rekonstrukce, služby v oblasti stavebního dozoru včetně stavebního dozoru, stavební služby, výstavba nových objektů, přestavby, opravy, údržba, provádění staveb, jejich změn a odstraňování, demolice budov, dláždění cest, stavby přístavů, izolace staveb, služby utěšňování (tmelení) budov, specializované stavební činnosti, pronájem stavebních strojů a zařízení, stavební informace (poskytování), poradenská činnost v oblasti stavebnictví; (39) přeprava a uskladnění odpadu; (40) nakládání s odpady, recyklování odpadů a druhotných surovin, podnikání v oblasti nakládání s nebezpečnými odpady; (41) organizování a vedení seminářů; (42) výzkum a vývoj v oblasti stavebnictví, inženýrská činnost ve výstavbě, projektová činnost, studie technických projektů.
- (511) 19, 37, 39, 40, 41, 42

(540)



(593) Obrazová

(111) **393095**

(220) 24.01.2022

(320) 24.01.2022

(442) 11.05.2022

(511) 17.08.2022

(730) **TREPART s.r.o.**, Pištěkova 782/3, Praha 4, Chodov, 14900, CZ

(740) TMS Legal advokátní kancelář s.r.o., JUDr. Martin Soukup Ph.D., advokát, Římská 2575/31a, Praha 2, Vinohrady, 12000

(210) O-577138

(510) (19) stavební materiály nekovové, beton, betonové směsi, kamenivo pro použití do betonu, recyklované kamenivo pro použití do betonu, nekovové stavební hmoty a nekovové stavební výrobky v rámci této třídy; (37) stavební práce v oborech inženýrského, průmyslového a pozemního stavitelství, sanace staveb a stavební rekonstrukce, služby v oblasti stavebního dozoru včetně stavebního dozoru, stavební služby, výstavba nových objektů, přestavby, opravy, údržba a provádění staveb, jejich změn a odstraňování, demolice budov, dláždění cest, stavby přístavů, izolace staveb, služby utěšování (tmelení) budov, specializované stavební činnosti, pronájem stavebních strojů a zařízení, stavební informace (poskytování), poradenská činnost v oblasti stavebnictví; (39) přeprava a uskladnění odpadu; (40) nakládání s odpady, recyklování odpadů a druhotných surovin, podnikání v oblasti nakládání s nebezpečnými odpady; (41) organizování a vedení seminářů; (42) výzkum a vývoj v oblasti stavebnictví, inženýrská činnost ve výstavbě, projektová činnost, studie technických projektů.

(511) 19, 37, 39, 40, 41, 42

(540)



(593) Obrazová

(111) **393096**

(220) 25.01.2022

(320) 25.01.2022

(442) 11.05.2022

(511) 17.08.2022

(730) **POS Media BV**, Jacques Perkstraat 8, Hengelo, 7552 JR, NL

(740) Všecka Zelený Švorčík a partneři, advokátní a patentová kancelář, JUDr. Michal Havlík, Hálkova 1406/2, Praha 2, Nové Město, 12000

(210) O-577159

(591) Barevná

(510) (16) reklamní tiskoviny, katalogy, prospekty, plakáty, fotografie, knihy, časopisy, periodika, neperiodika; (35) reklama a propagační činnost prostřednictvím médií, včetně telefonu, datových sítí nebo informačních

sítí, reklamní agentury, obchodní zprostředkovatelské služby a zprostředkovatelské služby v oblasti poskytování reklamní plochy na nosičích nákupních vozíků, vstupních /výstupních médiích, regálových nosičích, paletové dekoraci, velkých médiích, merchandisingových nosičích v rámci místního prodeje, inzerce, reklama a propagační činnost, distribuce a šíření reklamních materiálů (letáků, prospektů, tištěných materiálů, vzorků), merchandising, event marketing (získávání zákazníků pořádáním akcí), organizování akcí, výstav, prodejních trhů a přehlídek pro obchodní, propagační a reklamní účely; (41) organizování kulturních, vzdělávacích, zábavních a sportovních akcí; (42) počítačové programování, tvorba počítačových systémů, tvorba počítačového softwaru; (43) poskytování jídla a nápojů, firemní akce (poskytování jídel a nápojů).

(511) 16, 35, 41, 42, 43

(540)



(593) Obrazová

(111) **393097**

(220) 26.01.2022

(320) 26.01.2022

(442) 11.05.2022

(511) 17.08.2022

(730) **Tomečka Radim Mgr.**, Herčíkova 2491/1, Brno, Královo Pole, 61200, CZ

(210) O-577210

(591) Barevná

(510) (36) správa majetku, správa finančního majetku, správa svěřeného majetku, správa obchodního majetku, správa nemovitého majetku; (41) právnické vzdělávání, školení v oblasti poskytování právních služeb, poskytování pokračujících vzdělávacích kurzů v oblasti právnictví, vzdělávací kurzy vztahující se k právnictví, vzdělávací a školicí služby, organizování školení, vzdělávací a školicí služby v oboru zdravotnictví, tvorba vzdělávacích příruček, zveřejňování, oznamování a psaní textů, vzdělávací kurzy v oboru lékařství; (44) služby zdravotní péče, kosmetická a plastická chirurgie; (45) advokátní a právní služby, služby právní pomoci, sledování (právní služby), registrační služby (právní), právní informace, právní průzkum, právní poradenství a zastupování, příprava právních dokumentů, právní služby pro bono, poskytování odborných právních posudků, informace vztahující se k právním záležitostem a právním službám, poradenské služby týkající se spotřebitelských práv (právní poradenství), služby v oblasti mimosoudního řešení sporů (právní služby).

(511) 36, 41, 44, 45

(540)



(593) Obrazová

(111) **393098**

(220) 27.01.2022

(320) 27.01.2022

(442) 11.05.2022

(151) 17.08.2022

(730) **Fotbalový anděl z. s.**, Nemocniční 767/6, Město Albrechtice, 79395, CZ

(740) Mgr. Daniel Kalda, advokát, Mgr. Daniel Kalda, Dlouhá 3355/6, Ostrava, Moravská Ostrava, 70200

(210) O-577220

(591) Barevná

(510) (36) peněžní sbírky pro dobročinné účely, získávání finančních prostředků a finanční sponzorování, dobročinné finanční sbírky založené na organizování a pořádání slavnostních společenských akcí, organizování charitativních sbírek, poskytování peněžních grantů charitám, charitativní služby, jmenovitě finanční služby, charitativní služby v oblasti peněžních darů, získávání prostředků na charitativní účely formou zábavních akcí, poskytování informací vztahujících se k získávání finančních prostředků na charitativní účely, charitativní sbírky finančních prostředků na zabránění a prevenci v případě katastrof; (41) pořádání fotbalových soutěží, výuka fotbalu, fotbalové tábory, služby fotbalové akademie, organizování fotbalových soutěží, organizování fotbalových sportovních akcí, zábava ve formě fotbalových zápasů, organizace, příprava a pořádání fotbalových zápasů, příprava a pořádání programů zaměřených na fotbalový výcvik, pořádání sportovních soutěží, organizování sportovních událostí, organizování sportovních činností a sportovních soutěží, školení o sportovních aktivitách, vzdělávací a školicí služby.

(511) 36, 41

(540)



(593) Obrazová

(111) **393099**

(220) 27.01.2022

(320) 27.01.2022

(442) 11.05.2022

(151) 17.08.2022

(730) **Alcadrain s.r.o.**, Komunardů 1626/35, Praha 7, Holešovice, 17000, CZ

(740) Dobroslav Musil a partneři s.r.o., Zábřdovická 917/11b, Brno, Zábřdovice, 61500

(210) O-577250

(510) (6) kovové konstrukční prvky, kovové profily, kovové spojovací prostředky pro spojování konstrukčních prvků, kovové spojovací prostředky pro spojování kovových profilů, kovové spojky pro spojování konstrukčních prvků, kovové spojky pro spojování kovových profilů, kovové úchyty pro přichycení konstrukčních prvků a/nebo kovových profilů ke stavebním prvkům, zdem, stropům, podlahám, kovové prvky pro přichycení konstrukčních prvků a/nebo kovových profilů ke stavebním prvkům, zdem, stropům, podlahám, kovové kotvicí prvky pro přichycení konstrukčních prvků a/nebo kovových profilů ke stavebním prvkům, zdem, stropům, podlahám, kovové nosné prvky, kovové konzole a výplňové prvky pro použití s konstrukčními prvky a/nebo kovovými profily, kovové držáky trubek, potrubí, hadic a kabelů, kovové montážní rámy sanitárních zařízení, kovové montážní rámy sanitárních zařízení osazené nádržkami na vodu, splachovači, potrubními a hadicemi, prefabrikované instalační sestavy kovových konstrukčních prvků a/nebo kovových profilů a montážních a/nebo instalačních rámu a držáků, kovové prefabrikované instalační sestavy stěn, stropů, podlah nebo jejich částí s kovovými konstrukčními prvky a/nebo kovovými profily, kovové instalační rámy a držáky, kovové žlaby, kovové lišty, kovové rošty, kovové sifony, kovové zámečnické výrobky, kovové opěry a podpěry, kovové rozdělovače pro potrubní systémy, kovové rozdělovače s průtokoměry pro potrubní systémy, kovové rozdělovače pro podlahové vytápění nebo chlazení, kovové rozdělovače pro stropní chlazení nebo vytápění, kovové rychlospojky, kovové přechodové spojky, kovové spojky pro potrubí, kovové ventily, kovové vodovodní ventily, kovové kohoutky; (9) elektronická zařízení pro splachování vody, elektronické rozvaděče, rozvodové skříně, průtokoměry, čidla rosného bodu, konvertory rosného bodu, sběrnice, termostaty, termopohony (termoregulatory), řídicí jednotky tepelných čerpadel; (11) sanitární zařízení a přístroje, zařízení a přístroje pro rozvody a odtok vody, a to baterie směšovací pro vodovodní potrubí, filtry na pitnou vodu, bidety, dřezy, fontány, instalační materiál pro vany, kohoutky potrubní, koupací vany, koupelnové armatury, koupelnové obklady a vyzdívky, pisoáry, potrubí jako část hygienických zařízení, a instalací, radiátory, radiátorové uzávěry, regulačně-bezpečnostní zařízení pro vodovodní zařízení, zařízení pro sauny, sedací koupele, sedátka záchodová, splachovací zařízení a jeho součásti, sprchy, sprchovací kouty, vodovodní těsnění, toalety (splachovací záchody), umyvadla, dezinfekční dávkovače pro toalety, sušiče rukou, vanové armatury, přístroje pro víření vody, zařízení na úpravu a filtrování vody, přenosné záchody, zásobníky vody, směšovací soupravy pro podlahové vytápění nebo chlazení, kohouty a kohoutky na potrubí, armatury, tepelná čerpadla, tepelná čerpadla (pumpy), venkovní jednotky tepelných čerpadel, zásobník na vodu pro tepelné čerpadlo, zásobníkový ohříváč vody, chladič jednotky pro chlazení budov, větrací (klimatizační) přístroje a zařízení, rekuperační jednotky, větrací jednotky s rekuperační tepla, odvlhčovací jednotky; (17) zvukoizolační podložky a vložky pro použití s výrobky ve třídě 6, materiály těsnící, ucpávací a izolační, nekovová potrubí, trubky a hadice, kroužky z gumy, polotovary z plastických hmot, plastové těsnění, trubky pro podlahové, stěnové nebo stropní vytápění nebo chlazení, trubky pro rozvody teplé a studené vody, trubky pro rozvod vzduchu, tepelná a kročejová izolace, plastové prvky pro uložení trubek, plastové lišty pro uložení trubek; (19) plastové spojovací prostředky pro spojování konstrukčních prvků, plastové spojovací prostředky pro spojování kovových profilů, plastové spojky pro spojování konstrukčních prvků, plastové spojky pro spojování kovových profilů, plastové úchyty pro přichycení konstrukčních prvků a/nebo kovových profilů ke stavebním prvkům, zdem, stropům, podlahám, plastové prvky pro přichycení konstrukčních prvků a/nebo kovových profilů ke stavebním prvkům, zdem, stropům, podlahám, plastové kotvicí prvky pro přichycení konstrukčních prvků a/nebo kovových profilů ke stavebním prvkům, zdem, stropům, podlahám, plastové nosné prvky, plastové konzole a výplňové prvky pro použití s konstrukčními prvky a/nebo kovovými profily, plastové držáky trubek, potrubí, hadic a kabelů, dřevěné desky pro použití s konstrukčními prvky a/nebo kovovými profily, nekovové žlaby, plastové rošty, nekovové sifony, nekovové pevné trubky pro vedení kapalin, nekovové stavební materiály, plastové spojovací prostředky pro propojení trubek, plastové tvarovky, plastové spojky pro potrubí, plastové rychlospojky, plastové přechodové spojky, plastové spojky s kovovým závitem, plastové desky pro uložení trubek, lamelové spojky desek, desky s příměsí grafitu, protipožární desky pro použití ve stavebnictví; (20) nábytek a jeho části, a to nábytek do

koupelen a nábytek sanitární, výrobky z plastů, nezahmuté do jiných tříd, a to kryty či vložky pro dřezy, nekovové kontejnery, police koupelňové, schránky z umělých hmot, stolky toaletní, vodovodní ventily z umělých hmot, věšáky nekovové, zrcadla, výrobky z plastických hmot spadající do této třídy jako plastové tvarovky, krabice z umělých hmot, nádoby z umělých hmot (jako obaly), plastové úchytky pro kabely, hmoždinky z plastu, nekovové šrouby, nekovové těsnící uzávěry, nekovové uzávěry na nádoby, nekovové ventily, vodovodní ventily z umělých hmot, plastové rozdělovače pro potrubní systémy, plastové rozdělovače s průtokoměry pro potrubní systémy, plastové rozdělovače pro podlahové vytápění nebo chlazení, plastové rozdělovače pro stropní chlazení nebo vytápění, plastové spojovací konektory pro neelektrické kabely, plastové kohouty a kohoutky, nekovové ventily (kohoutky).

(511) 6, 9, 11, 17, 19, 20
(540)



(593) Obrazová

(111) **393100**
(220) 31.01.2022
(320) 31.01.2022
(442) 11.05.2022
(151) 17.08.2022
(730) **Nemocnice České Budějovice, a.s.**, B. Němcové 585/54, České Budějovice, České Budějovice 7, 37001, CZ
(210) O-577303
(591) Barevná
(510) (35) propagace obchodu (reklama); (44) lékařské služby.
(511) 35, 44
(540)



(593) Obrazová

(111) **393101**
(220) 31.01.2022
(320) 31.01.2022
(442) 11.05.2022
(151) 17.08.2022
(730) **Senior a Baby taxi s.r.o.**, Bohuslava Martinů 813/9, Ostrava, Poruba, 708 00, CZ
(740) Ing. Kateřina Gregorová, patentový a známkový zástupce, Sokolská třída 966/22, Ostrava, Moravská Ostrava, 70200
(210) O-577312
(510) (14) ozdobné kroužky a náramky, korálkové náramky, vyšívané textilní náramky (bižuterie), šperky v podobě korálek, náušnice, bižuterie a ozdoby, přívěšky (šperky); (24) povlečení, bytový textil, záclony a závěsy, povlaky na polštáře, ubrusy (textilní), látkové prostírání, látkové kapesníky, ozdobné textilní přehozy na stůl, pokrývky polštářové ozdobné, zavinovací peřinky, dětské příkrývky; (25) pánské, dámské a dětské oděvy, dámské šaty, pánská a dámská saka, kabáty, kalhoty a vesty, mikiny, trička, halenky, blůzy, topy, overaly, sukně, kalhoty, šortky, košile, pánské obleky, šátky, šály, plážové oděvy, opasky, čelenky (oděvy), pokrývky hlavy, čepice (pokrývky hlavy), čepice s kšiltlem, svetry, župany, plavky, tílka, nákrčníky (oděvy), noční košile a pyžama, pásky (oděvy), pánská a dámská obuv, dětská obuv,

výbavičky pro novorozence (oděvy); (35) zásilkové maloobchodní služby zaměřené na oděvní doplňky, reklama online v počítačových komunikačních sítích, poskytování zákaznických informací prostřednictvím internetu a sociálních sítí, velkoobchodní a maloobchodní prodej výše uvedených výrobků ve třídách 14, 24 a 25, pořádání a organizování výstav, módních přehlídek a veletrhů pro obchodní účely; (40) šití závěsů a záclon, úpravy a šití oděvů, zakázkové krejčovství, zakázkový potisk látek dekorativními vzory, vyšívání; (42) oděvní návrhářství, design a návrhy bižuterie.

(511) 14, 24, 25, 35, 40, 42

(540)

PERLIČKY ŠTĚSTÍ

(592) Slovní

(111) **393102**
(220) 31.01.2022
(320) 31.01.2022
(442) 11.05.2022
(151) 17.08.2022
(730) **Senior a Baby taxi s.r.o.**, Bohuslava Martinů 813/9, Ostrava, Poruba, 708 00, CZ
(740) Ing. Kateřina Gregorová, patentový a známkový zástupce, Sokolská třída 966/22, Ostrava, Moravská Ostrava, 70200
(210) O-577313
(510) (14) ozdobné kroužky a náramky, korálkové náramky, vyšívané textilní náramky (bižuterie), šperky v podobě korálek, náušnice, bižuterie a ozdoby, přívěšky (šperky); (24) povlečení, bytový textil, záclony a závěsy, povlaky na polštáře, ubrusy (textilní), látkové prostírání, látkové kapesníky, ozdobné textilní přehozy na stůl, pokrývky polštářové ozdobné, zavinovací peřinky, dětské příkrývky; (25) pánské, dámské a dětské oděvy, dámské šaty, pánská a dámská saka, kabáty, kalhoty a vesty, mikiny, trička, halenky, blůzy, topy, overaly, sukně, kalhoty, šortky, košile, pánské obleky, šátky, šály, plážové oděvy, opasky, čelenky (oděvy), pokrývky hlavy, čepice (pokrývky hlavy), čepice s kšiltlem, svetry, župany, plavky, tílka, nákrčníky (oděvy), noční košile a pyžama, pásky (oděvy), pánská a dámská obuv, dětská obuv, výbavičky pro novorozence (oděvy); (35) zásilkové maloobchodní služby zaměřené na oděvní doplňky, reklama online v počítačových komunikačních sítích, poskytování zákaznických informací prostřednictvím internetu a sociálních sítí, velkoobchodní a maloobchodní prodej výše uvedených výrobků ve třídách 14, 24 a 25, pořádání a organizování výstav, módních přehlídek a veletrhů pro obchodní účely; (40) šití závěsů a záclon, úpravy a šití oděvů, zakázkové krejčovství, zakázkový potisk látek dekorativními vzory, vyšívání; (42) oděvní návrhářství, design a návrhy bižuterie.

(511) 14, 24, 25, 35, 40, 42

(540)

PEARLS OF HAPPINESS

(592) Slovní

(111) **393103**
(220) 01.02.2022
(320) 01.02.2022
(442) 11.05.2022
(151) 17.08.2022
(730) **Kupředu do minulosti, s.r.o.**, Pod vsí 256, Praha 4, Šeberov, 14900, CZ
(210) O-577330
(510) (9) média se záznamem a stahovatelná média, úložná média; (38) telekomunikace, zejména bezdrátové vysílání, poskytování online fór, přenos digitálních souborů, přenos elektronické pošty, přenos podcastů, radiokomunikace, rozhlasové vysílání, streaming dat; (41) všechny formy vzdělávání osob, fotografování, obrazové zpravodajství, online vydávání elektronických knih a časopisů, poskytování elektronických publikací online bez možnosti stažení, poskytování informací v oblasti zábavy, psaní scénářů s výjimkou reklamních, psaní textů (s výjimkou reklamních), rozhlasová zábava, výroba filmů s výjimkou reklamních, výroba rozhlasových a televizních programů, služby reportérů (zpravodajství), služby v oblasti střihu videa na akce.
(511) 9, 38, 41

(540)



(593) Obrazová

- (111) **393104**
(220) 07.02.2022
(320) 07.02.2022
(442) 11.05.2022
(151) 17.08.2022
(730) **FULLVANS s.r.o.**, Hovorčovická 137, Bořanovice, Pakoměřice, 25065, CZ
(210) O-577422
(591) Barevná
(510) (12) vozidla, dopravní prostředky pro pohyb po zemi, vodě nebo vzduchem; (37) stavební služby, instalace a opravy truhlářských výrobků, částí podlah a stropů do vestavb obytných vozů a drobných truhlářských výrobků, důlní těžba, těžba ropy a plynu; (40) zpracování deskových materiálů na bázi dřeva a jejich opracování, zpracování podlahových a textilních krytin, včetně jejich formátování a lepení pro použití ve vestavbách do obytných vozů, recyklace odpadu, čištění vzduchu a úprava vody, tiskařské služby, konzervování potravin a nápojů.
(511) 12, 37, 40
(540)

FULLVANS

(593) Obrazová

- (111) **393105**
(220) 07.02.2022
(320) 07.02.2022
(442) 11.05.2022
(151) 17.08.2022
(730) **FULLWOOD EUROPE s.r.o.**, Hovorčovická 137, Bořanovice, Pakoměřice, 25065, CZ
(210) O-577423
(591) Barevná
(510) (12) vozidla, dopravní prostředky pro pohyb po zemi, vodě nebo vzduchem; (20) nábytek, zrcadla, rámy obrazů, nádoby na skladování a přepravu nekovové, kosti, rohovina, velrybí kostice a perleť v surovém stavu nebo částečně zpracované, mušle, lastury, ulity, mořská pěna, jantar; (37) stavební služby, instalace a opravy truhlářských výrobků, částí podlah a stropů do vestavb obytných vozů a drobných truhlářských výrobků, důlní těžba, těžba ropy a plynu; (40) zpracování deskových materiálů na bázi dřeva a jejich opracování, zpracování podlahových a textilních krytin, včetně jejich formátování a lepení pro použití ve vestavbách do obytných vozů, recyklace odpadu, čištění vzduchu a úprava vody, tiskařské služby, konzervování potravin a nápojů.
(511) 12, 20, 37, 40

(540)

FULLWOOD
EUROPE

(593) Obrazová

- (111) **393106**
(220) 09.02.2022
(320) 09.02.2022
(442) 11.05.2022
(151) 17.08.2022
(730) **Silnyco s.r.o.**, Na Perštýně 342/1, Praha 1, Staré Město, 11000, CZ
(210) O-577448
(510) (39) doprava, balení a skladování zboží, dodávka zboží, doprava zboží, logistika v dopravě, provoz skladů, vykládka nákladu, zprostředkování přepravy.
(511) 39
(540) **silnyport**
(592) Slovní

- (111) **393107**
(220) 09.02.2022
(320) 09.02.2022
(442) 11.05.2022
(151) 17.08.2022
(730) **Garnataurus s.r.o.**, Kounice 30, Vlastějovice, 28522, CZ
(210) O-577450
(591) Barevná
(510) (35) nákup a prodej papírenských výrobků, domácích potřeb, oblečení, hraček a sportovního zboží; (41) služby v oblasti vzdělávání, zábavy a sportu; (43) pohostinství.
(511) 35, 41, 43
(540)



(593) Obrazová

- (111) **393108**
(220) 16.02.2022
(320) 16.02.2022
(442) 11.05.2022

- (151) 17.08.2022
(730) **Crystal BOHEMIA, a.s.**, Jiráskova 223/19, Poděbrady, Poděbrady III, 29001, CZ
(740) Mgr. Jaroslav Ungr, č. p. 264, Újezd, 26761
(210) O-577627
(591) Barevná
(510) (8) skleněné pilníky; (11) svítidla, lustry, lampy; (16) tiskoviny včetně reklamních a propagačních, letáky, katalogy, ochranné obaly z papíru, kartónu a lepenky, papírové štítky, obtisky, samolepky, plakáty, kalendáře; (21) užítkové, dekorativní a umělecké sklářské výrobky všeho druhu v rámci této třídy, užítkové, dekorativní a umělecké výrobky z hladkého a zušlechtěného křišťálového skla, polozpracované sklo; (35) reklamní, marketingová a propagační činnost, provozování velkoobchodní a maloobchodní obchodní činnosti související s výrobou, prodejem, vystavováním a skladováním výrobků výše uvedených ve třídách 11 a 21 včetně služeb dovozu a vývozu těchto výrobků; (40) zpracování a zušlechťování skla, jmenovitě foukání, tepelné tvarování, leštění, broušení, pískování, barvení, leptání, pokovování, rytí, matování a ledování skla; (42) průmyslový design, návrh dekorace a vnější úpravy skla, tvorba grafických návrhů, poradenství v výrobě, dekoraci a designu v oboru skla.
(511) 8, 11, 16, 21, 35, 40, 42
(540)



(593) Obrazová

- (111) **393109**
(220) 21.02.2022
(320) 21.02.2022
(442) 11.05.2022
(151) 17.08.2022
(730) **Centrála cestovního ruchu - Jižní Morava, z.s.p.o.**, Radnická 365/2, Brno, Brno-město, 60200, CZ
(210) O-577707
(591) Barevná
(510) (16) papír a lepenka, papírové filtrační materiály, jednorázové papírové výrobky (kapesníky, ubrousky), tiskárenské výrobky, papírnické zboží a vzdělávací potřeby, umělecké předměty a figuríny z papíru a lepenky a architektonické modely, pytle a balicí a obalové materiály a materiály pro skladování z papíru, lepenky nebo z plastů; (35) reklama, marketing a propagační služby; (39) doprava a přeprava; (41) výchova, vzdělávání, zábava a sportovní činnost; (43) služby zajišťující stravování, dočasné ubytování.
(511) 16, 35, 39, 41, 43

(540)



(593) Obrazová

- (111) **393110**
(220) 21.02.2022
(320) 21.02.2022
(442) 11.05.2022
(151) 17.08.2022
(730) **eOcean a.s.**, č. p. 43, Žatčany, 66453, CZ
(740) INPARTNERS GROUP, Mgr. Jan Brauner LL.M., advokát, Tuřanka 1519/115a, Brno, Slatina, 62700
(210) O-577736
(591) Barevná
(510) (6) kovové zednické hřebíky, hřebíky, ocelové stavební konstrukce, ocelové stavební materiály, kovové stavební příčky, kovové stavební výrobky, kovové šrouby, kovové vruty s okem, závity, matice, kovové matice, matice, šrouby a upevňovací prvky, kovové, kotvy, kovové lišty, kovové stavební materiály, střešní konstrukce kovové, střešní krytina kovová, ocelové desky a tašky, obklady stavební kovové, plechy, držadla kovová, kovové podpěry, komíny kovové, kovové stojany a sloupky, kovové stavební prefabrikáty, výztuže stavební kovové, kovové konstrukce pevné a přenosné, kovové markýzy, římsy kovové, střešní okna kovová, žlaby okapní kovové, kovové potřeby zámečnické a klempířské, kovové brány, vrata, dveře, schodiště, zábradlí jako části schodišť a kovové sloupky; (7) vrtáky pro stroje, upínací zařízení pro stroje, brusné kotouče (stroje), elektrické vrtačky, nástroje poháněné elektrickým motorem nebo jiným mechanickým pohonem; (8) ruční nástroje a nářadí, zednické lžíce, zednická kladiva, zednická hladítka, zednický provázek, zednické vrtáky na ručně poháněné nářadí, brašny na nářadí (s nářadím), držáky na nářadí, kovové svěráky, malířské špachtle, nářadí (opasky na -) [držáky], nástroje a přístroje (ručně ovládané), nože, nože pro kutily, opasky na nářadí, řezačky, ručně ovládané polohovací nářadí, stěrky (ručně ovládané nástroje), truhlářské nástroje, tesařské kleště (vytahovány hřebíků), kladiva [ruční nářadí], šroubováky, kleště, ruční pilky, ráčny, vrtáky, upínací klíny, pistole [ruční nářadí], lešticí kotouče (ruční nástroje), ruční vrtačky; (9) svinovací metry, jističe, jističe elektrických obvodů, nivelační přístroje a nástroje, měřítka, měřicí pomůcky, měřicí přístroje, elektrické svářečské přístroje a páječky ochranné a svářečské přilby, ochranné a svářečské brýle, ochranné rukavice, ohnivzdorné svářečské rukavice ze štipané hovězí, z vepřovice, též tříprsté a palcové, ochranné oděvy jako kožené zástěry svářečské, kovářské a truhlářské, kožené kamaše s přezkami a kožené rukávky pro svářeče, bezpečnostní pásy (nikolí pro automobily), bezpečnostní postroje, též stroje reflexivní; (11) svítidla, instalace pro osvětlení, včetně osvětlovacích těles a lamp určených do exteriéru i interiéru; (17) zateplovací hmoty, zateplovací pásy, izolace (materiály), izolační fólie, izolační pásy, těsnící tmel, tmel, izolační lepidla, polyamidové pěny, izolační omítky, hydroizolační hmoty a materiály, izolační hmoty, barvy, laky, oleje, nátěry, omítky, papír, tkaniny, obklady, plsti, pásy, vata na utěsnění vše pro účely izolace, prostředky a materiály pro izolaci tepelnou, protihlukovou, hydroizolace, kovové izolační fólie, látky na izolace proti vlhkosti staveb, materiály na izolace kabelů, minerální vlna jako izolační materiál, izolační papír, skleněná vata jako izolační materiál, izolační materiály zabraňující sálání, tkaniny ze skelných vláken na izolaci, chemické směsi k izolačním účelům, polotovary z plastických hmot, surový kaučuk, gutaperča, plastické hmoty jako polotovar, polyuretan, polypropylen, polyester, polyamid, a to ve tvaru fólie, desek a

tyčí, nitě a vlákna z umělé hmoty, kromě vláken k textilním účelům, polystyren (polotovar), polystyren pěnový, polystyrénové desky k izolačním účelům, pěnové materiály na bázi gumy a plastických hmot, materiály k těsnění, ucpávání a izolaci v rámci této třídy, břidlice azbestová, celulóza jako polotovar, všechny předem zmíněné výrobky s výjimkou izolačních materiálů pro systémy a zařízení pro vytápění, větrání a úpravu vzduchu, polyuretanová pěna na izolační účely, pěna používaná jako tepelná izolace, polyuretanová pěna (polotovar), tvarovaná pěna jako výplňový materiál, pěna používaná na zvukovou izolaci; (19) betonové tvárnice, nekovové střešní vazníky, stavební bloky (nekovové -), betonové stavební prvky, opracované stavební dřevo, nekovové stavební konstrukce, nekovové stavební nosníky, dřevěné stavební díly, stavební a konstrukční materiály a prvky vyrobené ze dřeva a umělého dřeva, nekovové stavební lišty, fasády z nekovových materiálů, cementové omítky, sádrová omítka, krytiny střešní, tašky střešní, břidlice a břidlicové tabulky, jako střešní krytina, šindele, krokve střešní, lemování střech nekovové, komíny nekovové, poklapy na komíny nekovové, obklady vinylové, obklady zdi, ohnivzdorné cementové ochranné vrstvy, podpěry nekovové, přenosné konstrukce nekovové, lepenka dehtová a dehet pro stavby, okenice nekovové, rámy na okna, omítky, plst pro stavební účely, římsy nekovové, žlaby okapní nekovové, překlady nekovové, desky vláknité, dřevo stavební, nekovové střešní větrací otvory (odvětrávací prvky), dřevěné obklady, stavební materiály nekovové, dřevo polozpracované jako trámy, prkna, latě, panely, desky, dýhy ze dřeva, stavební dřevo, dřevěné obložení, dýhy ze dřeva, parapetní desky, žaluzie a markýzy nekovové, portály, stavební sklo, cementové výrobky, desky z cementu, panely stavební nekovové, sádra, malta, suché maltové směsi, cement, cihly, tvárnice, stropy, sádrokartonové desky, beton, stavební prvky z betonu, asfalt, výrobky z asfaltu pro stavebnictví, hydroizolační asfaltové pásy, dehet pro stavebnictví, dehtová lepenka, nátěrové hmoty pro stavebnictví, ohnivzdorné ochranné vrstvy, omítky; (20) nekovové vruty s okem, matice (nekovové), nábytkové lišty; (35) maloobchodní prodej stavebního materiálu, maloobchodní prodej kovového zboží, maloobchodní prodej mazacích olejů, maloobchodní prodej krytin na stěny, maloobchodní prodej vybavení pro zemní práce, maloobchodní prodej stavebních strojů a zařízení, maloobchodní prodej ručního nářadí sloužícího ke stavbě, velkoobchodní prodej stavebního materiálu, velkoobchodní prodej kovového zboží, velkoobchodní prodej mazacích olejů, velkoobchodní prodej krytin na stěny, velkoobchodní prodej vybavení pro zemní práce, velkoobchodní prodej ručních nástrojů sloužících ke stavbě, velkoobchodní prodej stavebních strojů a zařízení, maloobchodní a velkoobchodní prodej následujících výrobků: stavební materiály a potrubí, trubky a hadice a jejich příslušenství, včetně ventilů, kovových a nekovových, profily, dřevo, zámečnické výrobky, izolační materiály, ruční nástroje a zařízení, kovové stavební materiály, závitové tyče, plechy, trubky, železné profily, tyče, pruty, desky, dráty, kovové výřezy, stojany, kovové pásky, kovové žlaby, obecné kovy a jejich slitiny, matice, šrouby a kovové spojovací prvky, dveře, vrata, okna a okenní kryty, dveře, vrata, okna a okenní kryty kovové a nekovové, konstrukce a mobilní budovy kovové a nekovové, sochy a umělecká tvorba kovová a nekovová a z materiálů jako například kámen, beton a mramor, nádoby a přepravní a obalové předměty kovové a nekovové, zařízení pro stavebnictví, pozemní práce, zemědělství, zahradnictví, generátory, čisticí stroje, dopravní zařízení, stroje pro zpracování, přeměnu a výrobu materiálů, stroje na odstraňování hran, dávkovací stroje, ruční nástroje a nářadí pro zpracování materiálů a pro konstrukci, opravy a údržbu, zdvihací zařízení, ostré a tupé zbraně, nábytek, sochy, figurky, závěsy, záclony, závěsy na stěnu, tapety, hračky, hry, dekorace z papíru, lepenky a plastu.

(511) 6, 7, 8, 9, 11, 17, 19, 20, 35

(540)



(593) Obrazová

(111) **393111**

(220) 22.02.2022

(320) 22.02.2022

(442) 11.05.2022

(151) 17.08.2022

(730) **ISTA CORPORATION, s.r.o.**, Pobřežní 370/4, Praha 8, Karlín, 18600, CZ

(740) PatentEnter s.r.o., Koliště 1965/13a, Brno, Černá Pole, 60200

(210) O-577745

(510) (1) chemické látky pro použití v litografii, chemické přípravky používané při výrobě tiskařských materiálů, chemické přípravky pro fotografické účely, citlivý papír, fotografické filmy (neexponované), epoxidová lepidla na účely univerzálního lepení a oprav, lepidla k použití ve spojovacích materiálech (průmyslová), lepidla k použití ve stavebním průmyslu, lepidla na obuv, lepidla na plakáty, lepidla na sklo, lepidla pro průmysl, lepidla pro vylepování plakátů, lepidla, tmely, pojiva pro obkládačky, čisticí prostředky pro použití ve výrobních procesech, čisticí prostředky pro průmyslové účely, lepidla pro apretování a základní nátěry, apretury pro použití v textilním průmyslu, škrobová pasta (lepidlo), nikoliv pro kancelářské či domácí účely; (3) brusiva, vůně do automobilů, aromatické látky na vůně, pokojové vůně ve spreji, éterické oleje jako vůně na praní, přípravky pro odstraňování vodního kamene pro domácnost, antistatické přípravky pro domácnost, přichutě do nápojů (éterické oleje), přichutě do potravin (éterické oleje), antistatické spreje na oděvy, antiperspiranty v podobě sprejů, tělový olej ve spreji, lak na vlasy ve spreji, opalovací spreje s ochranným faktorem, parfemované spreje na osvěžování tkanin, gelové spreje jako pomůcky pro styling, výživové spreje pro péči o zvířata, ústní spreje (ne k léčebným účelům), čisticí prostředky ve spreji pro použití v domácnosti, kosmetická mýdla, kosmetické krémy, kosmetická barviva, kosmetika na opalování, kosmetické barvy, kosmetika na vlasy, pleťové masky (kosmetika), kosmetické masky, kosmetika na rty, kosmetika pro zvířata, samoopalovací přípravky (kosmetika), lak pro kosmetické účely, kosmetické přípravky pro zeštíhlení, kosmetické přípravky pro děti, kosmetické přípravky pro ošetření vrásek, kosmetické ochranné přípravky proti slunci, kosmetické přípravky pro péči o zvířata, bělicí přípravky (odbarvovače) pro kosmetické účely, laky na nehty pro kosmetické účely, kosmetické přípravky, parfumerie, přípravky pro osobní hygienu, kosmetické přípravky do koupele a sprchy, ubrusky napuštěné esenciálními oleji, pro kosmetické použití, šampony pro domácí zvířata (neléčivé kosmetické přípravky), vosky na automobily, lešticí vosk, depilační vosk, vosk na boty, vosk na vlasy, čisticí přípravky, čisticí prostředky pro vozidla, čisticí prostředky a vonné přípravky, prací prostředky, mýdlo, antiperspirační mýdlo, mýdlo na holení, olej na vlasy, citrónové éterické oleje, tělové oleje (kosmetické), oleje na čištění, oleje pro batolata, tělové masážní oleje, opalovací olej, koupelový olej, oleje (parfemované), vonné oleje, éterické oleje, neléčivé sprchové oleje, aromatické oleje do koupele, vonné oleje a aromatické výtažky, dětské olejčky (pro toaletní účely), sprchová a koupelová pěna, sprchový a koupelový gel, přípravky do koupele, koupelové krémy (neléčivé), koupelové soli (neléčivé), bělicí gely na zuby, bělicí přípravky k použití v domácnosti, bělidla, parfémy, šampony; (5) antibakteriální gely, léčivé tělové gely, gely na sexuální stimulaci, gely pro dermatologické použití, zubní amalgámy, léčivé zubní pasty, léčivé zubní vody, zubní přípravky a výrobky a léčebné zubní pasty, léčivé prostředky k čištění zubů, balzámy pro farmaceutické účely, papírové pleny, chemické přípravky k testování

krve pro lékařské účely, činidla pro analytické účely pro lékařské účely, bakteriologické přípravky pro lékařské a veterinární účely, dezinfekční přípravky na lékařské nástroje a přístroje, výživové přípravky pro léčebné a lékařské účely, injekční stříkačky naplněné léky pro lékařské účely, minerální přípravky a látky pro lékařské použití, krémy na ruce k lékařskému použití, pastilky proti kašli pro lékařské účely, lékárníky první pomoci prodávané s obsahem, odučňovací čaj pro lékařské účely, dezinfekční přípravky pro lékařské použití, aktivní uhlí pro lékařské použití, lékařské náplasti na obvazování ran, potraviny pro lékařsky omezené diety, oční vody pro lékařské použití, bavlna pro lékařské účely, tampony k lékařskému použití, chemické přípravky pro lékařské účely, lékařské přípravky na hubnutí, kyslík pro lékařské účely, potravinové doplňky s kosmetickým účinkem, výživové doplňky ve formě nápojů, potravinové doplňky pro domácí mazlíčky, potravní doplňky a dietetické přípravky, dietní doplňky pro kojence, léky k použití ve stomatologii, léky k veterinárním účelům, léky pro lidskou potřebu, vše vyráběné v souladu s předpisy o ekologickém zemědělství; (8) ruční frézy, ruční pumpy, ruční pilky, kladiva (ruční nářadí), naběračky (ruční náčiní), sekýrky (ruční nástroje), brusné nástroje (ruční), lopaty (ruční nářadí), fezné nástroje (ruční), nože (ruční nástroje), rozprašovače insekticidů (ruční), ruční kosmetické nástroje, spreje (nástroje ruční), kleště (ruční nástroje), natačení vlasů (ruční nářadí), špachtle, stěrky (ruční nářadí), nástroje na pedikúru (ruční nástroje), kleštěčky na nehty (ruční nástroje), elektrické zastříhovače vlasů (ruční nástroje), škrabky na zeleninu (ruční nástroje), strojky na stříhání zvířat (ruční nástroje), ruční hygienické a kosmetické náčiní pro lidi a zvířata, žiletky, čepelky a žiletky do elektrických holíčích strojků; (9) přístroje na měření teploty, přístroje na měření hmotnosti, elektrické přístroje na měření, zařízení na měření tlaku, tlakoměry, přístroje a prostředky pro měření, testovací přístroje (ne lékařské); (10) masážní přístroje, lékařské diagnostické přístroje, lékařské zobrazovací přístroje, rentgenové přístroje pro lékařské účely, přístroje pro monitorování tělesného složení, chirurgické přístroje a nástroje pro veterinářské účely, ortopedické bandáže, ortopedické dlahy, ortopedické protézy, ortopedická obuv, ortopedické vložky do obuvi, zubní protézy, vlasové protézy, kloubní protézy, tepelné polštářky pro terapeutické ošetření, materiály a potřeby na šití ran, resuscitační přístroje, obvazy (elastické), lékařské baňky, potřeby na ochranu sluchu, naslouchátka, defibrilátory, kardiostimulátory, berle, speciální postele pro lékařské účely, křesla pro lékařské nebo stomatologické účely, kondomy, mezizubní kartáčky k použití při ošetřování zubů, kartáčky pro čištění tělních dutin, roušky pro lékařský personál, ochranné oděvy pro lékařské účely, ochranné rukavice pro lékařské účely, ochranné obličejové masky pro lékařské použití, ochranné ústní masky pro veterinární použití, skalpely, teploměry pro lékařské účely, elastické punčochy (chirurgie), punčochy na křečové žíly, sexuální pomůcky; (14) platina (kov), slitiny vzácných kovů, prsteny potažené drahými kovy, trofeje z drahých kovů, hodinky z drahých kovů, ingoty z drahých kovů, náhrdelníky z drahých kovů, šperkovičky z drahých kovů, náušnice z drahých kovů, medailony ze vzácných kovů, šperky ze vzácných kovů, vlákna z drahých kovů, zlaté mince z čistého kovu, umělecká díla z drahých kovů, kroužky na klíče z drahých kovů, spony do kravat ze vzácných kovů, krucifixy ze vzácných kovů (jiné než šperky), ozdoby vyrobené z drahých kovů či kamenů nebo jejich napodobenin nebo potažené drahými kovy nebo jejich napodobeninami, drahé kameny, perly a drahé kovy, jakož i jejich imitace, zlato, stříbro, hodinky, brože (šperky), šperky vyrobené ze skla; (16) pytle a balicí a obalové materiály a materiály pro skladování z papíru, lepenky nebo z plastů zařazené v této třídě, papír, kapesníky papírové, papírové tašky, papírové stuhu, papírové bannery, papírové etikety, papírové složky (papírenské výrobky), obaly (papírnícké výrobky), průsvitky (papírnícké výrobky), obálky (papírnícké výrobky), plátna pogumovaná (papírnícké výrobky), obalové materiály vyrobené z recyklovaného papíru, sáčky na balení vyrobené z biologicky rozložitelného papíru, balicí materiály vyrobené z náhražek papíru na bázi minerálu, sáčky na odpad (vyrobené z papíru), zvyrazňovače (papírnictví), papír na pečení, řezačky na papír, ručníky z papíru, krabice z papíru, papírové reklamní tabule, papírové umělecké materiály, papírové odličovací ubrousky, šablony (papírnícké zboží), zápisníky (papírenské výrobky), bloky (papírnícké výrobky), parfémované papírenské zboží, pořadače (papírenské zboží), filtrační materiály z papíru, ochranné znaky (papírové pečete), lepenkové nebo papírové krabice, lepicí páska (papírnícké výrobky), školní potřeby (papírnícké zboží), připínáčky, sponky (papírenské výrobky), kancelářské sponky (papírenské zboží), dřevitá lepenka (papírnícké zboží), papírnícké zboží, kancelářské potřeby, papírové tácky pod pívni sklenice, papír a lepenka pro průmyslové použití, vázací materiály na knihy a papíry, obaly na lahve z papíru nebo lepenky, umělecké předměty a figuríny z papíru a lepenky a architektonické modely, fotoalba, obrazy, obrázky, fotografie, rámečky na fotografie, kancelářská lepidla, lepidla pro umělecké

účely, lepidlo na dřevo pro použití v domácnosti, plastová lepidla pro kancelářské potřeby nebo pro domácnost, kreslicí křídly, kreslicí prkna, kreslicí tuš, uhly na kreslení, komiksy, kreslené seriály, nástroje na rýsování a kreslení, knihy, časopisy, kalendáře, plakáty, psací potřeby a razítka, tiskoviny, malířské palety, malířské stojany, malířské štětce, malířské nádoby, malířská plátna, papírnícké zboží a učební pomůcky (s výjimkou přístrojů); (17) pryž (kaučuk), těsnění z pryže nebo plastických hmot, pryžové manžety na ochranu částí strojů, pryžové tmely na těsnění a lepení, pryžové výplňové materiály pro dopravní kontejnery, pryžová vlákna (ne na textilní použití), izolační a bariérové výrobky a materiály, izolace (materiály), výrobky a materiály pro akustickou izolaci, výrobky a materiály pro elektrickou izolaci, výrobky a materiály pro tepelnou izolaci, látky pro izolaci budov proti vlhkosti, skelná vata jako izolační materiál, nátery pro izolační účely, izolační olej do transformátorů, kovové izolační fólie, izolační žáruvzdorné materiály, izolační lepidla, izolační podložky, izolační tkaniny, izolační lak, plastické hmoty jako polotovar, plastová vlákna pro 3D tisk, vlákna z plastických hmot (ne na textilní použití), ohebné trubky, potrubí, hadice, jejich příslušenství (včetně ventilů) a příslušenství k neohébným trubkám, vše nekovové, gutaperča; (18) zvířecí kůže, usně, imitace kůže, kabelky vyrobené z kůže, kabelky vyrobené z imitací kůže, zavazadla, cestovní tašky, peněženky a ostatní tašky, deštníky a slunečníky, vycházkové hole, sedlářské výrobky, biče a postroje pro zvířata, oděvy pro zvířata, vodítka pro zvířata, postroje pro zvířata, přepravky na zvířata (tašky, kufry); (21) domácí náčiní k úklidu, kartáče a materiály na výrobu kartáčů, dózy, boxy a nádoby pro použití v domácnosti a kuchyni, pohlcovače kouře pro použití v domácnosti, mixéry pro použití v domácnosti (ne elektrické), neelektrické přístroje na výrobu těstovin pro domácnost, lešticí stroje a zařízení pro domácnost (neelektrické), nádoby pro domácnost z drahých kovů, ruční mlynky pro použití v domácnosti, rukavice pro použití v domácnosti, keramika pro použití v domácnosti, koše pro použití v domácnosti, síta pro použití v domácnosti, houby pro použití v domácnosti, lopatky pro použití v domácnosti, klece pro domácí zvířata, nádobí, kuchyňské náčiní a nádoby, sklenice, nádoby na pití a barové příslušenství, a to šejkry, neelektrické drtiče ledu, ruční otvíráky, trychtýře, nálevky, neelektrické šlehačí metly, kartáčky na mytí nádobí, nádoby na odpadky, hřebeny, čistící ubrousky na brýle, ocelová vlna na čištění, kosmetické a toaletní potřeby, zahradnické rukavice, kropicí konve, akvária a terária; (24) koupelnový textil, textilní etikety, látky, textilie, textilní filtrační materiály, textilní výrobky a náhradní součásti pro textilní výrobky, kuchyňský textil a stolní prádlo, textilní nebo plastové závěsy a záclony, textilní povlaky a potahy na nábytek, tkaniny z papírové příze pro textilní použití, sprchové závěsy z textilu nebo umělé hmoty, síť proti hmyzu, ložní prádlo a příkrývky, spací pytle, ručníky; (25) oděvy, šátky (oděvy), domácí oděvy, cvičební oděvy, kombinézy (oděvy), džíny (oděvy), kožené oděvy, rukavice (oděvy), dámské oděvy, pásky (oděvy), dětské oděvy, společenské oděvy, pracovní oděvy, obuv, vycházková obuv, společenská obuv, domácí obuv, kožená obuv, dámská obuv, pracovní obuv, sportovní obuv, lyžařská obuv, palmární obuv, obuv pro děti, podrážky k obuvi, pokrývky hlavy, maskární kostýmy; (26) ozdoby do vlasů, natačky na vlasy, potřeby na stažení a upevnění vlasů a umělé vlasy, příslušenství a doplňky oblečení (galanterie), šicí potřeby (jehly, náprstky) a ozdobné textilní výrobky, krajka, mašle do vlasů, natačky na vlasy, spony do vlasů, zipy, umělé vánoční věnce; (27) koberce, předložky, rohožky, rohožky a koberečky pro vozidla, podlahové krytiny, čalouny, ne textilní, žíněnky, podložky na jógu, umělé trávníky, tapety; (28) masky (hračky), masky kamevalové, divadelní masky, obličejové masky na sport, papírové klobouky na večírky, konfety, maskovací zástěny pro lovecké účely, lovecké vábníčky, lovecké luky, zbraně šermířské, dětské zbraně, pneumatické paintballové zbraně, zbraně jako hračky, vybavení pro lov a rybolov zařazené v této třídě, pachové návnady pro lov a rybolov, sportovní potřeby a vybavení zařazené v této třídě, vybavení pro vodní sporty; (29) maso a masné výrobky, polévky a vývary, masové výtažky, ryby, mořské plody a měkkýši (neživí), jedlé oleje získané z ryb (jiné než olej z tresčích jater), drůbež (neživá), zvěřina, masové konzervy, rybí konzervy, ovocné konzervy, zeleninové konzervy, rostlinné oleje do potravin, živočišné oleje do potravin, sušené maso, sušené ryby, sušené luštěniny, sušená zelenina, sušené ovoce, mléko, mléčné výrobky a jejich náhražky, želé, džemy, kompoty, ovocné a zeleninové pomazánky, jedlý hmyz (neživý), zpracované ovoce, houby a zelenina, omecha z luštěnin, jedlá semena, vše vyráběné v souladu s předpisy o ekologickém zemědělství; (30) káva, čaj, kakao a jejich náhražky, rýže, sušené a čerstvé těstoviny, nudle a knedlíky, tapioka, ságo, mouka, obilniny, chléb a pečivo, čokolády, zmrzliny obsahující čokoládu, nápoje obsahující čokoládu, led, zmrzliny, mražené jogurty a sorbety, cukr, přírodní sladidla, sladké polévky a náplně, výrobky z včelích produktů (vyjma alkoholických a nealkoholických nápojů) určené ke slazení nápojů a jídel, med, zpracované obilí, škrob, pečicí přípravky a droždí, sůl, koření, sušené

byliny, ocet, ochucovadla, pizza, koláče, sendviče, cereální tyčinky a energetické tyčinky, sladkosti (bombóny), sladké tyčinky a žvýkačky, moučníky, zákusky, dorty a sušenky, cereálie, vše vyráběné v souladu s předpisy o ekologickém zemědělství; (31) stromy a lesní produkty, zemědělské a vodní plodiny, zahradnické a lesní produkty, nezpracovaná zrna obilnin, zemědělská zrna pro sázení, čerstvé ovoce, ořechy, zelenina a bylinky, přírodní rostliny, přírodní květiny, cibule, semena, cibulky a sazenice k pěstování rostlin, živá zvířata a živé organismy k chovným účelům, krmiva a potrava pro zvířata, slad a nezpracované obilniny, vše vyráběné v souladu s předpisy o ekologickém zemědělství; (32) pivo a pivovarnické výrobky (nápoje), nealkoholické nápoje, ochucené sycené nápoje, přípravky pro výrobu nápojů, nápoje na bázi ořechů a sóji, nealkoholické nápoje na bázi medu, nealkoholické nápoje s příchutí kávy, nealkoholické nápoje z ovocných šťáv, sirupy na výrobu nápojů s ovocnou příchutí, džusy, vody, minerální vody (nápoje), energetické nápoje, výtažky k přípravě nápojů, vše vyráběné v souladu s předpisy o ekologickém zemědělství; (33) alkoholické nápoje (s výjimkou piva), přípravky k výrobě alkoholických nápojů, předpřipravené alkoholické nápoje, mošt alkoholizovaný (cidre), alkoholické nápoje z rýže, lihoviny (nápoje), víno, alkoholové esence, likéry, vše vyráběné v souladu s předpisy o ekologickém zemědělství; (34) sypaný tabák, tabák na balení cigaret a dýmkový tabák, příchutě do tabáku, tabák a tabákové výrobky (včetně náhražek), pouzdra na tabákové výrobky a humidory, cigarety, doutníky, cigarillos a jiné kuřácké potřeby připravené k použití, osobní vaporizéry a elektronické cigarety a příchutě a roztoky pro ně, šňupací tabák, byliny ke kouření, zápalky, zapalovače pro kuřáky, popelníky; (35) maloobchodní prodej výrobků výše uvedených ve třídách 1, 3, 5, 8, 9, 10, 14, 16, 17, 18, 21, 24, 25, 26, 27, 28, 29, 30, 31, 32, 33, 34, maloobchodní zásilkové služby (s výjimkou přepravy) týkající výše uvedených výrobků ve třídách 1, 3, 5, 8, 9, 10, 14, 16, 17, 18, 21, 24, 25, 26, 27, 28, 29, 30, 31, 32, 33, 34, reklama, řízení obchodní činnosti, internetový marketing, účetnictví, vedení účetních knih a revize účtů (audity), zprostředkování dovozu a vývozu, obchodní průzkum, analýza reklamy, přímá poštovní reklama, prezentace zboží, služby vztahů s veřejností (public relations), odborné služby v oblasti podnikové efektivity; (39) logistika v dopravě, doprava a doručování zboží, balení a skladování zboží, pronájem prostoru, konstrukcí, jednotek a nádob pro skladování a přepravu; (40) tiskárenské služby, vyvolávání a zpracování fotografií a kinematografických filmů, zpracování potravin a nápojů, zpracování textilií, kůže a kožešin, recyklace a zpracování odpadů, úprava a čištění vzduchu a vody, konzervování potravin a nápojů; (41) obchodní vzdělávání, poskytování vzdělávání, zajišťování školení a vzdělávání, poskytování vzdělávacích kurzů vztahujících se k výživě, vyučování v oboru kosmetiky, pronájem sportovního vybavení, organizování sportovních soutěží, zvuková, obrazová a multimediální produkce a fotografie, vydávání vzdělávacích knih; (43) zajišťování hromadného stravování (catering), informace o dočasném ubytování, poradenské a rezervační služby vztahující se k ubytování; (44) terapeutické služby, nutriční poradenství, farmaceutické služby; (45) seznamovací služby, právní služby, detektivní služby, astrologické a duchovní služby, seznamovací služby prostřednictvím počítače.

(511) 1, 3, 5, 8, 9, 10, 14, 16, 17, 18, 21, 24, 25, 26, 27, 28, 29, 30, 31, 32, 33, 34, 35, 39, 40, 41, 43, 44, 45

(540) **EcoDeViva**

(592) Slovní

(111) **393112**

(220) 24.02.2022

(320) 24.02.2022

(442) 11.05.2022

(151) 17.08.2022

(730) **Baloun Květoslav MUDr.**, náměstí Republiky 6/5, Plzeň, Vnitřní Město, 30100, CZ

(210) O-577805

(510) (35) obchodní řízení a obchodní administrace, propagační činnost, reklama, marketing v oblasti práva, zejména v oblasti práva duševního vlastnictví; (36) finanční služby, burzovní makléřství, správa investic, peněžnictví, správa majetku, investiční obchody, půjčky, elektronický převod kapitálu jménem druhých; (45) právní služby, zprostředkovatelství (mediace), arbitrážní služby, poradenství v oblasti duševního vlastnictví, správa autorských práv, licence k právním duševního vlastnictví, ochrana duševního vlastnictví, právnícké (komerční služby), počítačový software (poskytování licencí), registrace názvů domén (právní služby), služby v oblasti mimosoudního řešení sporů.

(511) 35, 36, 45

(540)



PATENTY – DRAŽBA

DR. BALOUN

(593) Obrazová

(111) **393113**

(220) 24.02.2022

(320) 24.02.2022

(442) 11.05.2022

(151) 17.08.2022

(730) **Vysoká škola báňská - Technická univerzita Ostrava**, 17. listopadu 2172/15, Ostrava, Poruba, 70800, CZ

(210) O-577815

(591) Barevná

(510) (16) papír a lepenka, tiskárenské výrobky, potřeby pro vazbu knih, fotografie, papírnické zboží a kancelářské potřeby s výjimkou nábytku, lepidla pro kancelářské potřeby nebo pro domácnost, potřeby pro rýsování a kreslení a potřeby pro umělce, malířské štetce, instruktážní a výukové materiály, plastové archy, fólie a sáčky pro balení a obaly; (35) reklama, propagace, řízení, organizace a administrativa obchodní činnosti, kancelářské práce; (41) vzdělávání, školení, zábava, sportovní a kulturní činnosti; (42) vědecké a technické služby a související výzkum a projektování, průmyslový výzkum a průmyslový design, navrhování a vývoj počítačového hardwaru a softwaru.

(511) 16, 35, 41, 42

(540)



(593) Obrazová

(111) **393114**

(220) 24.02.2022

(320) 24.02.2022

(442) 11.05.2022

(151) 17.08.2022

(730) **Vysoká škola báňská - Technická univerzita Ostrava**, 17. listopadu 2172/15, Ostrava, Poruba, 70800, CZ

(210) O-577816

(591) Barevná

(510) (16) papír a lepenka, tiskárenské výrobky, potřeby pro vazbu knih, fotografie, papírnické zboží a kancelářské potřeby s výjimkou nábytku,

lepidla pro kancelářské potřeby nebo pro domácnost, potřeby pro rýsování a kreslení a potřeby pro umělce, malířské štětce, instruktážní a výukové materiály, plastové archy, fólie a sáčky pro balení a obaly; (35) reklama, propagace, řízení, organizace a administrativa obchodní činnosti, kancelářské práce; (41) vzdělávání, školení, zábava, sportovní a kulturní činnosti; (42) vědecké a technické služby a související výzkum a projektování, průmyslový výzkum a průmyslový design, navrhování a vývoj počítačového hardwaru a softwaru.

(511) 16, 35, 41, 42
(540)

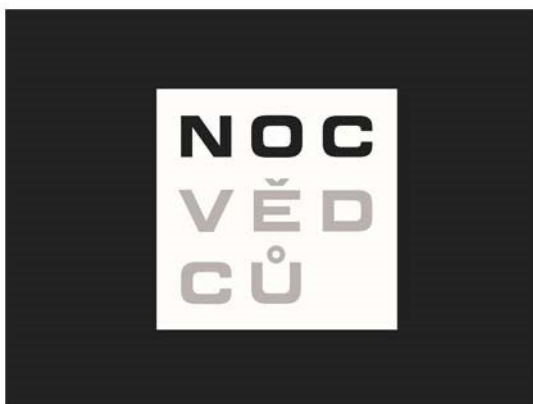


(593) Obrazová

(111) **393115**
(220) 24.02.2022
(320) 24.02.2022
(442) 11.05.2022
(151) 17.08.2022
(730) **Vysoká škola báňská - Technická univerzita Ostrava**, 17. listopadu 2172/15, Ostrava, Poruba, 70800, CZ

(210) O-577817
(510) (16) papír a lepenka, tiskárenské výrobky, potřeby pro vazbu knih, fotografie, papírnické zboží a kancelářské potřeby s výjimkou nábytku, lepidla pro kancelářské potřeby nebo pro domácnost, potřeby pro rýsování a kreslení a potřeby pro umělce, malířské štětce, instruktážní a výukové materiály, plastové archy, fólie a sáčky pro balení a obaly; (35) reklama, propagace, řízení, organizace a administrativa obchodní činnosti, kancelářské práce; (41) vzdělávání, školení, zábava, sportovní a kulturní činnosti; (42) vědecké a technické služby a související výzkum a projektování, průmyslový výzkum a průmyslový design, navrhování a vývoj počítačového hardwaru a softwaru.

(511) 16, 35, 41, 42
(540)



(593) Obrazová

(111) **393116**
(220) 24.02.2022

(320) 24.02.2022
(442) 11.05.2022
(151) 17.08.2022
(730) **Vysoká škola báňská - Technická univerzita Ostrava**, 17. listopadu 2172/15, Ostrava, Poruba, 70800, CZ

(210) O-577818
(510) (16) papír a lepenka, tiskárenské výrobky, potřeby pro vazbu knih, fotografie, papírnické zboží a kancelářské potřeby s výjimkou nábytku, lepidla pro kancelářské potřeby nebo pro domácnost, potřeby pro rýsování a kreslení a potřeby pro umělce, malířské štětce, instruktážní a výukové materiály, plastové archy, fólie a sáčky pro balení a obaly; (35) reklama, propagace, řízení, organizace a administrativa obchodní činnosti, kancelářské práce; (41) vzdělávání, školení, zábava, sportovní a kulturní činnosti; (42) vědecké a technické služby a související výzkum a projektování, průmyslový výzkum a průmyslový design, navrhování a vývoj počítačového hardwaru a softwaru.

(511) 16, 35, 41, 42
(540)



(593) Obrazová

(111) **393117**
(220) 24.02.2022
(320) 24.02.2022
(442) 11.05.2022
(151) 17.08.2022
(730) **Vysoká škola báňská - Technická univerzita Ostrava**, 17. listopadu 2172/15, Ostrava, Poruba, 70800, CZ

(210) O-577821
(510) (16) papír a lepenka, tiskárenské výrobky, potřeby pro vazbu knih, fotografie, papírnické zboží a kancelářské potřeby s výjimkou nábytku, lepidla pro kancelářské potřeby nebo pro domácnost, potřeby pro rýsování a kreslení a potřeby pro umělce, malířské štětce, instruktážní a výukové materiály, plastové archy, fólie a sáčky pro balení a obaly; (35) reklama, propagace, řízení, organizace a administrativa obchodní činnosti, kancelářské práce; (41) vzdělávání, školení, zábava, sportovní a kulturní činnosti; (42) vědecké a technické služby a související výzkum a projektování, průmyslový výzkum a průmyslový design, navrhování a vývoj počítačového hardwaru a softwaru.

(511) 16, 35, 41, 42

(540)



(593) Obrazová

(111) **393118**

(220) 27.02.2022

(320) 27.02.2022

(442) 11.05.2022

(151) 17.08.2022

(730) **TV PROBBE s.r.o.**, Osadní 324/12a, Praha 7, Holešovice, 17000, CZ

(740) Mgr. Jan Oswald, Bílkova 132/4, Praha 1, Josefov, 11000

(210) O-577846

(510) (5) přísady (léčivé) do krmiva pro zvířata, potravní doplňky pro zvířata, protiparazitické obojky, přípravky pro mytí zvířat, repelenty pro zvířata, repelenty pro psy, repelenty na odpuzování hmyzu, reagentie (činidla) pro diagnostiku biomarkerů, bakteriální přípravky pro lékařské a veterinární účely, enzymatické přípravky pro zvěrolékařské účely, chemické přípravky pro veterinární a zvěrolékařské účely, biologické přípravky pro zvěrolékařské a veterinární účely; (28) hračky pro zvířata, hračky pro domácí zvířata; (31) posilující krmivo pro zvířata, luštěniny (krmivo pro zvířata), syntetické krmivo pro zvířata, krmivo pro domácí zvířata, směsná krmiva pro zvířata, krmiva suchá pro zvířata, ptačí zob, kosti pro psy, jedlé žvýkací kosti pro psy, podestýlky a stelivo pro zvířata, krmivo pro psy, krmivo, jedlé kosti a tyčinky pro domácí mazlíčky.

(511) 5, 28, 31

(540)

Ibero NATURAL

(592) Slovní

(111) **393119**

(220) 26.02.2022

(320) 26.02.2022

(442) 11.05.2022

(151) 17.08.2022

(730) **Pohorský Radek**, Korunovační 310/2, Praha 7, Bubeneč, 17000, CZ

(740) BOHEMIA PATENT, Ing. Jana Vandělková, patentová zástupkyně, Petráská 1136/12, Praha 1, Nové Město, 11000

(210) O-577848

(510) (35) reklamní, marketingové a propagační služby, tvorba reklamních předmětů a reklam, internetový obchod (e-shop) s motorkářským vybavením a doplňky, s oděvy, obuví, pokrývkami hlavy, s reklamními předměty jako jsou hrnky, psací potřeby, peněženky, náramky, klíčenky, přívěsky na klíče, nášivky; (39) doprava a přeprava, organizování a pořádání cest a výletů, organizování okružních jízd, organizování okružních a poznávacích výletů; (41) pořádání zábavních a sportovních akcí, kulturní aktivity, organizování motorkářských výletů a závodních akcí pro zábavu, pořádání setkání v oblasti zábavy pro motokáře, organizování, pořádání a vedení setkání v oblasti zábavy, motocyklový klub (výchovně-zábavné služby), organizování srazů a setkání, motocyklové soutěže, organizování výstav pro kulturní nebo vzdělávací účely, pořádání a pořádání seminářů a konferencí, kempingové služby, realizace živých vystoupení, vydávání atlasů pro motocyklové výlety, publikace tištěného materiálu.

(511) 35, 39, 41

(540)

KANGALS

(592) Slovní

(111) **393120**

(220) 28.02.2022

(320) 28.02.2022

(442) 11.05.2022

(151) 17.08.2022

(730) **Stejskal Miloš**, Krynická 498/15, Praha 8 - Troja, 18100, CZ

(210) O-577850

(510) (37) výstavba a demolice budov nebo přenosového vedení, služby v oblasti stavebnictví, malba a nátěr interiérů a exteriérů, omítání, instalátorské práce, instalace topných zařízení a zastřešení, opravy v oblasti elektroinstalace, počítačového hardwaru, nábytku, nástrojů a nářadí, služby údržby za účelem uchování objektu v původním stavu bez změny jeho vlastností, a to údržba nábytku, čištění různých předmětů, například oken, jakož i praní a žehlení oděvů; (40) prošívání, vyšívání, zakázkové krejčovství, barvení textilií, apretace textilií; (45) vyšetřování a dohled v oblasti bezpečnosti osob a zabezpečení hmotného majetku, služby poskytované fyzickým osobám v souvislosti se společenskými událostmi, například společenský doprovod, sňatkové kanceláře, služby poskytované právníky organizacím a podnikům.

(511) 37, 40, 45

(540)

CHAMPI VICTORIA

(592) Slovní

(111) **393121**

(220) 28.02.2022

(320) 28.02.2022

(442) 11.05.2022

(151) 17.08.2022

(730) **Paták Pavel Ing.**, Patočkova 1410/37, Praha 6, Břevnov, 16900, CZ

(210) O-577855

(591) Barevná

(510) (4) elektrická energie, elektrická energie ze solární energie, elektrická energie z obnovitelných zdrojů; (9) přístroje, nástroje a kabely pro oblast elektřiny, elektrické kabelové instalace, fotovoltaické měniče, fotovoltaické články, fotovoltaické moduly, fotovoltaické solární moduly, fotovoltaická zařízení na výrobu elektrické energie (fotovoltaické elektrárny), akumulátory pro fotovoltaickou energii, fotovoltaická zařízení pro výrobu elektřiny, fotovoltaické buňky, solární panely, elektrická regulační zařízení pro řízení energie, regulátory energie, regulátory elektrické energie, měřicí zařízení, přístroje na měření elektřiny, přístroje a zařízení na akumulaci elektřiny, přístroje a zařízení pro akumulaci a ukládání elektrické energie; (35) zprostředkování obchodních záležitostí; (36) pronájem a nájem nemovitostí, finanční půjčky, sjednávání úvěrů, úvěrové služby, splátkové úvěry, poskytování spotřebitelských úvěrů, finanční, peněžní a bankovní služby, leasing - nákup na splátky; (37) instalace elektrospotřebičů, instalace střech, instalace počítačových sítí, instalace elektrických zařízení, instalace elektrických generátorů, instalace průmyslových zařízení, instalace telekomunikačních sítí, instalace počítačových systémů, instalace komunikačního vybavení, instalace solárních energetických systémů, instalace elektronických komunikačních sítí, instalace přístrojů spořicí energie, instalace solárních topných systémů, instalace fotovoltaických článků a modulů, instalace přístrojů pro generování energie, instalace hardwaru pro přístup k internetu, instalace a údržba fotovoltaických zařízení, údržba, opravy a obnova fotovoltaických přístrojů a zařízení, pronájem zařízení na nabíjení baterií a ukládání energie, poradenské služby pro instalaci elektráren, developerské služby (stavebnictví), výstavba elektráren; (39) rozvod energie, energie (distribuce -), dodávky elektrické energie; (40) výroba energie, výroba energie elektrárnami; (41) vzdělávání dospělých, školení, organizování školení, služby obchodních školení, služby v oblasti vzdělávání, zábavy a sportu, školení v oblasti elektrotechniky, školení zaměstnanců o používání elektrických zařízení; (42) instalace počítačového softwaru, instalace softwaru pro přístup k internetu, navrhování a vývoj fotovoltaických systémů.

(511) 4, 9, 35, 36, 37, 39, 40, 41, 42

(540)

PERSOLA

(593) Obrazová

(111) **393122**

(220) 28.02.2022

(320) 28.02.2022

(442) 11.05.2022

(151) 17.08.2022

(730) **Peprný Libor Ing.**, Opatovická 1315/7, Praha 1, Nové Město, 11000, CZ

(210) O-577867

(510) (39) prohlídky (turistické), služby cestovního průvodce, služby osobního turistického průvodce, služby v oblasti cestovního ruchu, služby týkající se informací a průvodcovství v oblasti cestovního ruchu, exkurze (organizování); (41) vzdělávací a školicí služby, služby vzdělávacích klubů, vzdělávací služby poskytované dětem, turistické prohlídky s průvodcem, organizování prohlídek s průvodcem, pořádání a vedení přednášek pro školící účely, pořádání a vedení přednášek pro vzdělávací účely, pořádání a vedení přednášek, zajišťování školení a vzdělávání, odborné vzdělávání a školení, poradenství v oblasti školení a dalšího vzdělávání.

(511) 39, 41

(540)

Peprná Praha

(592) Slovní

(111) **393123**

(220) 01.03.2022

(320) 01.03.2022

(442) 11.05.2022

(151) 17.08.2022

(730) **Nedvěd Vojtěch**, Luka pod Medníkem 180, Jílové u Prahy, 25401, CZ

(740) Eva Tunysová, Jeseniova 518/23, Praha 3, Žižkov, 13000

(210) O-577884

(510) (35) reklama, propagace, řízení, organizace a administrativa obchodní činnosti, kancelářské práce; (38) telekomunikační služby; (41) vzdělávání, školení, zábava, sportovní a kulturní činnosti.

(511) 35, 38, 41

(540)

Tie Break

(592) Slovní

(111) **393124**

(220) 02.03.2022

(320) 02.03.2022

(442) 11.05.2022

(151) 17.08.2022

(730) **TORRETO CZ, s.r.o.**, Pod Radyní č. ev. 1772, Plzeň, Černice, 32600, CZ

(740) Advokátní kancelář - Mgr. Petr Žižka, LL.M., Mgr. Petr Žižka LL.M., Sedláčkova 209/16, Plzeň, Vnitřní Město, 30100

(210) O-577921

(591) Barevná

(510) (11) topné, ventilační a klimatizační systémy, klimatizace, přenosné klimatizace, ventilátory [klimatizace], aparatury na filtraci vzduchu, klimatizační zařízení, domácí klimatizační přístroje, odsávací zařízení (větrání nebo klimatizace), přístroje a zařízení na rekuperaci plynu, tepelná čerpadla, tepelná čerpadla na zpracování energie, rekuperační výměníky, podlahové topení; (35) distribuce a šíření reklamních materiálů (letáků, prospektů, tištěných materiálů, vzorků), maloobchodní prodej kovového

zboží, velkoobchodní prodej kovového zboží, maloobchodní prodej topných těles, velkoobchodní prodej topných těles, maloobchodní prodej vybavení pro chlazení, velkoobchodní prodej vybavení pro chlazení, maloobchodní a velkoobchodní prodej výrobků uvedených výše ve třídě 11, maloobchodní a velkoobchodní prodej klimatizací, tepelných čerpadel, rekuperace, podlahového topení, fotovoltaických systémů, dobíjecích stanic pro elektromobily; (37) služby dodavatele klimatizací (servis a opravy), opravy klimatizačních přístrojů, mytí klimatizačních zařízení, rutinní servis klimatizačních přístrojů, údržba elektronických nebo klimatizačních systémů, údržba klimatizačních přístrojů, instalace a opravy klimatizačních zařízení, instalace a údržba fotovoltaických zařízení, instalace fotovoltaických článků a modulů, údržba, opravy a obnova fotovoltaických přístrojů a zařízení, dobíjecí služby pro elektrická vozidla, plnění klimatizací, diagnostika závad klimatizace, hledání úniků chladiva klimatizace, proplach okruhů klimatizace, výměny a opravy všech součástí klimatizace, dezinfekce klimatizačních zařízení, poradenské služby v oblasti klimatizačních zařízení.

(511) 11, 35, 37

(540)

Klimahome

(593) Obrazová

(111) **393125**

(220) 02.03.2022

(320) 02.03.2022

(442) 11.05.2022

(151) 17.08.2022

(730) **L I N E T spol. s r.o.**, Železčice 5, Slaný, 27401, CZ

(210) O-577934

(510) (10) speciální lůžka a zařízení k lékařským účelům a jejich části; (20) nábytek a matrace.

(511) 10, 20

(540)

e-Drive Power

(592) Slovní

(111) **393126**

(220) 03.03.2022

(320) 03.03.2022

(442) 11.05.2022

(151) 17.08.2022

(730) **DEMA PRAHA s.r.o.**, Oblouková 1001/20, Praha 10, Vršovice, 10100, CZ

(740) JUDr. Aleš Zábrš, advokát, Na Beránce 57/2, Praha 6, Dejvice, 16000

(210) O-577944

(591) Barevná

(510) (19) stavební materiály všeho druhu, stavební konstrukce, montované rodinné domky a domy, přenosné domy a přenosné komerční objekty, vše nekovové a spadající do třídy 19; (36) finanční a bankovní služby, finanční poradenství, burzovní makléřství, nemovitostní a realitní služby, investice kapitálové, zprostředkovatelská činnost v oblasti koupě, prodeje a pronájmu nemovitostí, správa nemovitostí (facility management), investiční a developerská činnost; (37) stavby, stavebnictví, komplexní dodávky staveb, včetně projektové a inženýrské činnosti stavební dozor, stavební informace, stavební práce všeho druhu spadající do této třídy 37, půjčování a pronájem stavební techniky, úklidové práce, poradenská činnost v oblasti stavebnictví, opravy staveb, instalační služby v oblasti stavebnictví; (42)

inženýrská, investorská a projektová činnost v oblasti stavebnictví, příprava a vypracování technických návrhů, vědecká a výzkumná činnost, navrhování a vývoj počítačového hardwaru a softwaru; (43) hostinská a restaurační činnost, služby zajišťující stravování a nápoje, provozování hotelů, penzionů a dalších ubytovacích zařízení.

(511) 19, 36, 37, 42, 43
(540)



(593) Obrazová

(111) **393127**

(220) 04.03.2022
(320) 04.03.2022
(442) 11.05.2022
(151) 17.08.2022

(730) **Centrum Integrační podpory, z.s.**, Vinohradská 2165/48, Praha 2, Vinohrady, 12000, CZ

(210) O-577974

(510) (35) maloobchodní a velkoobchodní služby, to vše v oblasti potravin, smíšeného zboží, alkoholických a nealkoholických nápojů, tiskovin, papírnického zboží, kosmetických přípravků, přípravků pro osobní hygienu, čistících prostředků a vonných přípravků, dezinfekčních a antiseptických přípravků, kuřáckých potřeb, zprostředkování nákupu a prodeje v oblasti potravin, smíšeného zboží, alkoholických a nealkoholických nápojů, tiskovin, papírnického zboží, kosmetických přípravků, přípravků pro osobní hygienu, čistících prostředků a vonných přípravků, dezinfekčních a antiseptických přípravků, kuřáckých potřeb; (39) automobilová doprava, balení zboží, doručování zboží, dovoz zboží; (43) automaty (provozovny rychlého občerstvení), jídelny, kavárny, restaurace, zásobování (catering - poskytování jídel a nápojů).

(511) 35, 39, 43
(540)



Asociace pojízdných prodejen

(593) Obrazová

(111) **393128**

(220) 07.03.2022
(320) 07.03.2022
(442) 11.05.2022
(151) 17.08.2022

(730) **Každý prodává, s.r.o.**, Chudenická 1059/30, Praha 10, Hostivař, 10200, CZ

(740) zaeRkováno s.r.o., Vršovické náměstí 111/2, Praha 10, Vršovice, 10100

(210) O-578020

(510) (9) aplikace, mobilní aplikace, počítačový software, vzdělávací software, interaktivní software, počítačové programy pro projektový management, platformy počítačového softwaru, softwarové platformy pro management spolupráce, elektronické publikace ke stažení, elektronické brožury ke stažení, nosiče zvukových záznamů, audioknihy, videozáznamy, hudební nahrávky, multimediální soubory ke stažení, podcasty ke stažení; (35) pomoc při řízení obchodní činnosti, obchodní management, obchodní management profesionálních sportovců, poradenství v oblasti managementu, obchodní administrativa, obchodní poradenské a konzultační služby, vyhledávání obchodních informací, řízení a správa počítačové databáze, návrhy akčního plánu a jeho implementace (firemní plánování), sbírání informací do počítačové databáze, zprostředkování obchodních a komerčních kontaktů, marketingové služby, partnerský marketing a propojování klientů s ambasadory a partnery, služby styku s veřejností a vztahů s médii, psaní reklamních textů, zpracování textů, výroba zvukových záznamů k marketingovým účelům, výroba reportážních reklam; (41) koučink, týmový koučink, vzdělávání dospělých, vzdělávací informace, organizování a vedení seminářů, eventů, workshopů a konferencí, kurzy osobního rozvoje, vzdělávací služby týkající se managementu, služby obchodního mentoringu, psaní a publikování textů s výjimkou reklamních textů, tvorba (psaní) vzdělávacího obsahu pro podcasty, psaní blogu, zvuková produkce a video produkce a fotografování, publikování knih a audioknih, vydávání publikací, elektronické publikování, poskytování on-line publikací (bez možnosti stažení), on-line vydávání elektronických knih a časopisů, poskytování on-line audio obsahu bez možnosti stažení, publikování multimediálních materiálů on-line, poskytování online vzdělávání z počítačové databáze nebo prostřednictvím internetu nebo extranetu, odborné informační, poradenské a konzultační služby vztahující se k obchodnímu vzdělávání.

(511) 9, 35, 41

(540)



**KAŽDÝ
PRODÁVÁ**

(593) Obrazová

(111) **393129**

(220) 08.03.2022
(320) 08.03.2022
(442) 11.05.2022
(151) 17.08.2022

(730) **DRUID CZ s.r.o.**, Hosinská 481, Borek, 37367, CZ

(740) PatentCentrum Sedlák & Partners s.r.o., Okružní 2824, České Budějovice, České Budějovice 3, 37001

(210) O-578028

(510) (29) ovoce a zelenina a brambory konzervované, mražené, sušené a zavařené, luštěniny konzervované, sušené a zavařené, želé, rosoly, džemy, marmelády, kandované ovoce, rozinky, kompoty, vejce, výrobky z olejnin, vajec a jejich náhražky, maso, masné výrobky, paštiky, uzeniny, zvěřina, ryby, výrobky z ryb, potraviny z masa, ryb, drůbeže a zvěřin, paštiky, tukové pomazánky, polévky, sušené nebo vařené potraviny z masa, ryb, drůbeže, zvěřiny nebo mléka, konzervy masové, rybí, zeleninové, maslo, mléko a mléčné výrobky, smetana, jogurty, oleje a tuky jedlé, náhražky tuků, sója, tofu (sójová zahuštěnina), sójová semena konzervovaná jako potrava, mák, zpracované mandle, ořechy a arašidy a výrobky z nich, sušené

plody a ovoce, kokos sušený, kokosové máslo; (30) chlazené a čerstvé nápoje připravované na základě kávy, kakaa nebo čokolády, kávovinové, kakaové a čokoládové příchuti, chléb a pečivo, pekárenské, těstářenské a cukrářské výrobky, výrobky z obilovin, z olejnin, ze semen a kukuřice v této třídě obsažené, müsli výrobky, obilné, ovesné a kukuřičné vločky i jejich směsi, rýže a výrobky z rýže, výrobky z pufované rýže, výrobky pufované kukuřičné a pufované pšeničné, kakao, čokoláda, cukr, med, tapioka, sůl, droždí, prášky do pečiva a zlepšující přípravky pro pekárenské, těstářenské a cukrářské výrobky, pekařské a cukrářské polevy, krémy a náplně, příchutě (aroma), žvýkačky, esence, škrob jako potrava, omáčky k ochucení, koření všeho druhu, mouky a mlynářské výrobky všech druhů, těstoviny a výrobky obsahující těstoviny, výrobky racionální výživy v této třídě obsažené, výrobky extrudované a expandované spadající do této třídy; (35) zprostředkování obchodu s výrobky zařazenými výše ve třídách 29 a 30, marketingová, propagační, reklamní, informačně-obchodní a inzertní činnost, maloobchodní a velkoobchodní činnost s potravinami, organizování výstav a předvádění výrobků a zboží pro komerční a reklamní účely a podporu prodeje.

(511) 29, 30, 35

(540) **DRUID OCHUTNEJ NĚCO LEPŠÍHO**

(592) Slovní

(111) **393130**

(220) 10.03.2022

(320) 10.03.2022

(442) 11.05.2022

(151) 17.08.2022

(730) **Perfect Academy s.r.o.**, Labská zahrada 780/45, Hradec Králové, Třebeš, 50011, CZ

(740) Mgr. Petr Žižka LL.M., Mgr. PETR ŽIŽKA, LL.M., advokátní kancelář, Sedláčkova 209/16, Plzeň, Vnitřní Město, 30100

(210) O-578058

(591) Barevná

(510) (8) přístroje a nástroje na tetování, ruční kosmetické nástroje; (41) vzdělávací služby v oblasti kosmetické terapie, koučink [školení], školení a vzdělávání, školení v oboru kosmetiky, zajišťování školení a vzdělávání, poskytování on-line školení, poskytování školení a výuky, poskytování školení ve formě kurzů, pořádání seminářů zaměřených na školení, odborné vzdělávání a školení, technická školení zaměřená na hygienu, pořádání a vedení workshopů [školení], poskytování školení o odborných dovednostech, školení zaměstnanců o používání elektronických zařízení, technická školení zaměřená na chemickou analýzu, konzultační služby vztahující se ke školení zaměstnanců, poskytování informací o výuce, výcviku a školeních, poradenství v oblasti školení a dalšího vzdělávání, poskytování prostor pro školení zaměstnanců v dovednostech, poradenství vztahující se ke vzdělávání a školení, pořádání, vedení a organizování pracovních setkání [školení], instruktážní kurzy týkající se zdraví; (44) kosmetické služby, kosmetické konzultační služby, analýzy barvy (kosmetické služby), kosmetické služby týkající se líčení, poradenské služby týkající se kosmetické péče, služby kosmetické péče o pleť a tělo, služby kosmetické péče o tělo, obličej a vlasy, klinické služby kosmetické a plastické chirurgie, tetování obočí, provádění tetování, laserové odstraňování tetování, kosmetické laserové odstranění tetování, tetování domácích zvířat pro identifikační účely, permanentní make-up (služby).

(511) 8, 41, 44

(540)



(593) Obrazová

(111) **393131**

(220) 11.03.2022

(320) 11.03.2022

(442) 11.05.2022

(151) 17.08.2022

(730) **News Media s.r.o.**, č. ev. 169, Klíneč, 25210, CZ

(740) Halaxová & Halaxová TETRAPAT, Mgr. Eva Halaxová, Jinonická 804/80, Praha 5, Košíře, 15800

(210) O-578090

(510) (35) reklamní a marketingová činnost, analýzy a poradenství v reklamě a marketingu, tvorba reklamních kampaní, šíření reklamy, hodnocení obchodně-organizačních postupů (benchmarking), hodnocení vztahující se k obchodní činnosti, optimalizace provozu na webových stránkách (obchodní monitorování); (38) šíření zpráv a tiskovin, internetové šíření a přenos inzerce a reklamy a šíření informací, vše prostřednictvím počítačových sítí včetně Internetu, poskytování informací vztahujících se k mediálními komunikacím, telekomunikace informací včetně prostřednictvím webových stránek; (41) nakladatelské a vydavatelské služby, vydávání novin, časopisů, knih, zabezpečování obrazových a zvukových záznamů, tvorba rozhlasových, televizních, filmových a jiných audiovizuálních programů, kulturní aktivity, výchova, vzdělávání, zábava a sportovní činnost, on-line vydavatelské služby, zveřejňování on-line recenzí v oblasti zábavy a vzdělání; (42) tvorba, pronájem a správa webových stránek, navrhování webových portálů, hosting webových portálů.

(511) 35, 38, 41, 42

(540)

MÉDIÁŘ

(593) Obrazová

(111) **393132**

(220) 11.03.2022

(320) 11.03.2022

(442) 11.05.2022

(151) 17.08.2022

- (730) **News Media s.r.o.**, č. p. 169, Klíneč, 25210, CZ
(740) Halaxová & Halaxová TETRAPAT, Mgr. Eva Halaxová, Jinonická 804/80, Praha 5, Košíře, 15800
(210) O-578091
(510) (35) reklamní a marketingová činnost, analýzy a poradenství v reklamě a marketingu, tvorba reklamních kampaní, šíření reklamy, hodnocení obchodně-organizačních postupů (benchmarking), hodnocení vztahující se k obchodní činnosti, optimalizace provozu na webových stránkách (obchodní monitorování); (38) šíření zpráv a tiskovin, internetové šíření a přenos inzerce a reklamy a šíření informací, vše prostřednictvím počítačových sítí včetně Internetu, poskytování informací vztahujících se k mediálními komunikacím, telekomunikace informací včetně prostřednictvím webových stránek; (41) nakladatelské a vydavatelské služby, vydávání novin, časopisů, knih, zabezpečování obrazových a zvukových záznamů, tvorba rozhlasových, televizních, filmových a jiných audiovizuálních programů, kulturní aktivity, výchova, vzdělávání, zábava a sportovní činnost, on-line vydavatelské služby, zveřejňování on-line recenzí v oblasti zábavy a vzdělání; (42) tvorba, pronájem a správa webových stránek, navrhování webových portálů, hosting webových portálů.
(511) 35, 38, 41, 42
(540)



(593) Obrazová

- (111) **393133**
(220) 16.03.2022
(320) 16.03.2022
(442) 11.05.2022
(151) 17.08.2022
(730) **Apex Garage s.r.o.**, Chudeřice 145, Bílina, 41801, CZ
(740) ZEMAN - podkrušnohorská patentová a známková kancelář, Petr Zeman, patentový zástupce, Hradní 301/9, Lohotky, 35733
(210) O-578160
(510) (35) zprostředkování obchodu s autokosmetikou, čistícími přípravky, brusnými přípravky a prostředky, lešticími vosky, lešticími pastami a jinými lešticími přípravky, zprostředkování obchodu s prostředky na odstranění rzi, zprostředkování obchodu s laky a jinými nátěrovými hmotami včetně nátěrů na podvozky vozidel, zprostředkování obchodu ochrannými fóliemi, zprostředkování obchodu s oděvy sportovními a pro volný čas, zprostředkování obchodu s pivem a nealkoholickými nápoji, zprostředkování obchodu se suvenýry, fotografiemi a pohlednicemi; (37) údržba a opravy motorových a nemotorových vozidel, čištění exteriérů a interiérů motorových a nemotorových vozidel, údržba karosérií motorových a nemotorových vozidel, leštění karosérií vozidel, nanášení vosků včetně keramických a dalších ochranných prostředků, lepení PPF fólií, autoklempířské práce, provádění tuningových úprav motorových vozidel, montáže autoskel, instalace autodoplňků; (40) kovoobrábění, obrábění plastů, svařování a letování kovů, svařování plastů, lisování, povrchové úpravy kovů v rámci třídy 40, pokovování materiálů, dělení materiálů; (42) tvorba software, grafická tvorba, průmyslový design, grafický design, tvorba počítačové grafiky.
(511) 35, 37, 40, 42

(540)



(593) Obrazová

- (111) **393134**
(220) 17.03.2022
(320) 17.03.2022
(442) 11.05.2022
(151) 17.08.2022
(730) **Obět'Nehody s.r.o.**, Dmrovská 145/49, Praha 6, Ruzyně, 16100, CZ
(740) MACEK.LEGAL, Mgr. Daniel Macek, advokát, Haštalská 1072/6, Praha 1, Staré Město, 11000
(210) O-578170
(591) Barevná
(510) (35) administrativní služby; (36) služby finančních záruk pro náhradu nákladů vzniklých jako důsledek automobilové nehody, zprostředkování a zajišťování pojištění, vymáhání pohledávek, zprostředkování dopravního pojištění, konzultační služby (finanční); (39) poskytování speciálních informací, odborného poradenství a pomoci v oblasti dopravy; (45) právní poradenství a zastupování, služby právní pomoci, zprostředkování při právních řízeních, zprostředkování poskytování právních služeb, poradenství při soudních sporech, zprostředkování služeb soudních znalců, služby právních asistentů, právní zprostředkovatelské (mediační) služby, hlášení nehod (bezpečnostní služby na ochranu majetku a osob).
(511) 35, 36, 39, 45
(540)



(593) Obrazová

- (111) **393135**
(220) 18.03.2022
(320) 18.03.2022
(442) 11.05.2022
(151) 17.08.2022
(730) **König Vilém**, Mistrovce 220, Nový Oldřichov, 47113, CZ
(740) BOHEMIA PATENT, Ing. Jana Vandělíková, patentová zástupkyně, Petrská 1136/12, Praha 1, Nové Město, 11000
(210) O-578184
(591) Barevná

(510) (6) kovové stavební materiály, kovové potrubí a roury, kovové konstrukce, kovové komínové nástavce a tvarovky, kovové dveře, dvířka a mřížky, střešní konstrukce kovové, kovové komíny, kovový stavební materiál související s udrínami, komíny, kamny a krby, kovové potřeby zámečnické a klempířské, kovové typové a atypické zámečnické konstrukce, železářské výrobky a drobné kovové zboží, kovové krbové mříže, kovové spojovací součásti pro potrubí zahrnuté do této třídy, a to spojovací kolena, rozdělovací kusy pro potrubí, spojky pro potrubí, spojky pro trubky, ventily pro potrubí a spojovací kroužky pro trubky, kovové trubky pro ústřední topení, kovové potrubí, kovové potrubní armatury, kovové úchytky pro trubky, kovové výztuže pro potrubí, částečně žáruvzdorné cihly (kovové); (11) přístroje pro topení a vaření, topné systémy pro využití v domácnosti, kamna na topení, kamna, pece a sporáky na tuhá paliva, krby, plynová kamna, keramické palivové vložky jako příslušenství kamen, krbů, pecí a sporáků na tuhá paliva, šamotové obklady pro kamna a krby, krbové vložky, grily, grilovací rožně, kouřovody, komínové klapky, výměníky tepla (ne částí strojů), ohřivače vody, termostatické regulační ventily a regulační technika související s vytápěním, udríny, topná zařízení pro topení tuhými, tekutými nebo plynovými palivy, sporáky (kuchyňské zařízení), kuchyňská odsávací zařízení, popelníky do topenišť, horkovzdušná zařízení, pekařské trouby, tvarovky pro kamna, pece a trouby; (19) nekovový stavební materiál související s udrínami, komíny, kamny a krby, nekovové stavební materiály, tvárnice, nekovové trubky, žáruvzdorné tvarovky, šamotové součásti komínů, komíny nekovové, nekovové komínové systémy a komínové pláště, komínové tvarovky, komínové nástavce nekovové, roury kameninové, nekovové kouřovody a poklapy, nekovové krbové římsy, nekovové rozvody pro topení a nekovové tvarovky v rámci této třídy, nekovové obklady a dlažba, roury kameninové, potrubí spádové, nekovové vodovodní trubky, stavební sklo, sklo izolační pro stavby, bezpečnostní sklo, protipožární sklo k použití ve stavebnictví, sklo na ochranu před teplem pro stavby, sklo odrážející teplo pro stavby, žáruvzdorné nekovové stavební materiály, žáruvzdorné stavební materiály; (35) propagační, reklamní a inzertní činnost, předvádění zboží, reklamní agentura, aktualizování, rozšiřování a zaslání reklamních materiálů, především letáků, prospektů, katalogů, periodických i neperiodických publikací, tiskovin a různých vzorků, pronájem reklamní plochy, vydávání reklamních textů, rozhlasová a televizní reklama, venkovní reklama, organizace a pořádání výstav ke komerčním a reklamním účelům, příprava obchodních elektronických pozvánek, prezentace uživatelů na stránkách World Wide Web na počítačové síti internet, komerční využití internetu v oblastech komerčních internetových médií a obchodních informačních služeb v oblasti výše uvedených výrobků ve tř. 6, 11 a 19 a služeb ve tř. 35 a 37 tohoto seznamu, on-line inzerce, merchandising, franchising, poskytování obchodních poradenských služeb pro spotřebitele v oblasti výběru kamen a krbových kamen; (37) opravy, montáž a servis přístrojů pro topení, kamen, pecí, sporáků na tuhá paliva, elektrických kamen a krbů, čištění a opravy kotlů, montáž a opravy topných zařízení, servis, opravy, montáž a údržba výše uvedených zařízení ve třídě 11.

(511) 6, 11, 19, 35, 37

(540)



(593) Obrazová

(111) **393136**

(220) 18.03.2022

(320) 18.03.2022

(442) 11.05.2022

(151) 17.08.2022

(730) **König Vilém**, Mistrovice 220, Nový Oldřichov, 47113, CZ

(740) BOHEMIA PATENT, Ing. Jana Vandělková, patentová zástupkyně, Petráská 1136/12, Praha 1, Nové Město, 11000

(210) O-578185

(510) (6) kovové stavební materiály, kovové potrubí a roury, kovové konstrukce, kovové komínové nástavce a tvarovky, kovové dveře, dvířka a mřížky, střešní konstrukce kovové, kovové komíny, kovový stavební materiál související s udrínami, komíny, kamny a krby, kovové potřeby zámečnické a klempířské, kovové typové a atypické zámečnické konstrukce, železářské výrobky a drobné kovové zboží, kovové krbové mříže, kovové spojovací součásti pro potrubí zahrnuté do této třídy, a to spojovací kolena, rozdělovací kusy pro potrubí, spojky pro potrubí, spojky pro trubky, ventily pro potrubí a spojovací kroužky pro trubky, kovové trubky pro ústřední topení, kovové potrubí, kovové potrubní armatury, kovové úchytky pro trubky, kovové výztuže pro potrubí, částečně žáruvzdorné cihly (kovové); (11) přístroje pro topení a vaření, topné systémy pro využití v domácnosti, kamna na topení, kamna, pece a sporáky na tuhá paliva, krby, plynová kamna, keramické palivové vložky jako příslušenství kamen, krbů, pecí a sporáků na tuhá paliva, šamotové obklady pro kamna a krby, krbové vložky, grily, grilovací rožně, kouřovody, komínové klapky, výměníky tepla (ne částí strojů), ohřivače vody, termostatické regulační ventily a regulační technika související s vytápěním, udríny, topná zařízení pro topení tuhými, tekutými nebo plynovými palivy, sporáky (kuchyňské zařízení), kuchyňská odsávací zařízení, popelníky do topenišť, horkovzdušná zařízení, pekařské trouby, tvarovky pro kamna, pece a trouby; (19) nekovový stavební materiál související s udrínami, komíny, kamny a krby, nekovové stavební materiály, tvárnice, nekovové trubky, žáruvzdorné tvarovky, šamotové součásti komínů, komíny nekovové, nekovové komínové systémy a komínové pláště, komínové tvarovky, komínové nástavce nekovové, roury kameninové, nekovové kouřovody a poklapy, nekovové krbové římsy, nekovové rozvody pro topení a nekovové tvarovky v rámci této třídy, nekovové obklady a dlažba, roury kameninové, potrubí spádové, nekovové vodovodní trubky, stavební sklo, sklo izolační pro stavby, bezpečnostní sklo, protipožární sklo k použití ve stavebnictví, sklo na ochranu před teplem pro stavby, sklo odrážející teplo pro stavby, žáruvzdorné nekovové stavební materiály, žáruvzdorné stavební materiály; (35) propagační, reklamní a inzertní činnost, předvádění zboží, reklamní agentura, aktualizování, rozšiřování a zaslání reklamních materiálů, především letáků, prospektů, katalogů, periodických i neperiodických publikací, tiskovin a různých vzorků, pronájem reklamní plochy, vydávání reklamních textů, rozhlasová a televizní reklama, venkovní reklama, organizace a pořádání výstav ke komerčním a reklamním účelům, příprava obchodních elektronických pozvánek, prezentace uživatelů na stránkách World Wide Web na počítačové síti internet, komerční využití internetu v oblastech komerčních internetových médií a obchodních informačních služeb v oblasti výše uvedených výrobků ve tř. 6, 11 a 19 a služeb ve tř. 35 a 37 tohoto seznamu, on-line inzerce, merchandising, franchising, poskytování obchodních poradenských služeb pro spotřebitele v oblasti výběru kamen a krbových kamen; (37) opravy, montáž a servis přístrojů pro topení, kamen, pecí, sporáků na tuhá paliva, elektrických kamen a krbů, čištění a opravy kotlů, montáž a opravy topných zařízení, servis, opravy, montáž a údržba výše uvedených zařízení ve třídě 11.

(511) 6, 11, 19, 35, 37

(540)



obchodních poradenských služeb pro spotřebitele v oblasti výběru kamen a krbových kamen; (37) opravy, montáž a servis přístrojů pro topení, kamen, pecí, sporáků na tuhá paliva, elektrických kamen a krbů, čištění a opravy kotlů, montáž a opravy topných zařízení, servis, opravy, montáž a údržba výše uvedených zařízení ve třídě 11.

(511) 6, 11, 19, 35, 37
(540)

(593) Obrazová



(111) **393137**

(220) 18.03.2022

(320) 18.03.2022

(442) 11.05.2022

(515) 17.08.2022

(730) **König Vilém**, Mistrovice 220, Nový Oldřichov, 47113, CZ

(740) BOHEMIA PATENT, Ing. Jana Vanděliková, patentová zástupkyně, Petrská 1136/12, Praha 1, Nové Město, 11000

(210) O-578186

(591) Barevná

(510) (6) kovové stavební materiály, kovové potrubí a roury, kovové konstrukce, kovové komínové nástavce a tvarovky, kovové dveře, dvířka a mřížky, střešní konstrukce kovové, kovové komíny, kovový stavební materiál související s udrnami, komíny, kamny a krby, kovové potřeby zámečnické a klempířské, kovové typové a atypické zámečnické konstrukce, železářské výrobky a drobné kovové zboží, kovové krbové mříže, kovové spojovací součásti pro potrubí zahrnuté do této třídy, a to spojovací kolena, rozdělovací kusy pro potrubí, spojky pro potrubí, spojky pro trubky, ventily pro potrubí a spojovací kroužky pro trubky, kovové trubky pro ústřední topení, kovové potrubí, kovové potrubní armatury, kovové úchytky pro trubky, kovové výztuže pro potrubí, částečně žáruvzdorné cihly (kovové); (11) přístroje pro topení a vaření, topné systémy pro využití v domácnosti, kamna na topení, kamna, pece a sporáky na tuhá paliva, krby, plynová kamna, keramické palivové vložky jako příslušenství kamen, krbů, pecí a sporáků na tuhá paliva, šamotové obklady pro kamna a krby, krbové vložky, grily, grilovací rožně, kouřovody, komínové klapky, výměníky tepla (ne částí strojů), ohřivače vody, termostatické regulační ventily a regulační technika související s vytápěním, udrnami, topná zařízení pro topení tuhými, tekutými nebo plynovými palivy, sporáky (kuchyňské zařízení), kuchyňská odsávací zařízení, popelníky do topenišť, horkovzdušná zařízení, pekařské trouby, tvarovky pro kamna, pece a trouby; (19) nekovový stavební materiál související s udrnami, komíny, kamny a krby, nekovové stavební materiály, tvárnice, nekovové trubky, žáruvzdorné tvarovky, šamotové součásti komínů, komíny nekovové, nekovové komínové systémy a komínové pláště, komínové tvarovky, komínové nástavce nekovové, roury kameninové, nekovové kouřovody a poklapy, nekovové krbové římsy, nekovové rozvody pro topení a nekovové tvarovky v rámci této třídy, nekovové obklady a dlažba, roury kameninové, potrubí spádové, nekovové vodovodní trubky, stavební sklo, sklo izolační pro stavby, bezpečnostní sklo, protipožární sklo k použití ve stavebnictví, sklo na ochranu před teplem pro stavby, sklo odrážející teplo pro stavby, žáruvzdorné nekovové stavební materiály, žáruvzdorné stavební materiály; (35) propagační, reklamní a inzertní činnost, předvádění zboží, reklamní agentura, aktualizování, rozšiřování a zaslání reklamních materiálů, především letáků, prospektů, katalogů, periodických i neperiodických publikací, tiskovin a různých vzorků, pronájem reklamní plochy, vydávání reklamních textů, rozhlasová a televizní reklama, venkovní reklama, organizace a pořádání výstav ke komerčním a reklamním účelům, příprava obchodních elektronických pozvánek, prezentace uživatelů na stránkách World Wide Web na počítačové síti internet, komerční využití internetu v oblastech komerčních internetových médií a obchodních informačních služeb v oblasti výše uvedených výrobků ve tř. 6, 11 a 19 a služeb ve tř. 35 a 37 tohoto seznamu, on-line inzerce, merchandising, franchising, poskytování

(593) Obrazová

(111) **393138**

(220) 19.03.2022

(320) 19.03.2022

(442) 11.05.2022

(515) 17.08.2022

(730) **VESELÝ GRUNT s.r.o.**, č. p. 279, Janová, 75501, CZ

(740) Halaxová & Halaxová TETRAPAT, Mgr. Eva Halaxová, Jinonická 804/80, Praha 5, Košíře, 15800

(210) O-578209

(510) (29) maso, ryby, drůbež a zvěřina, masové výtažky, zavařované, mražené, sušené a vařené ovoce a zelenina, želé, džemy, vejce, mléko a mléčné výrobky; (31) výrobky zemědělské, zahradnické, lesní a zmi neuvedené v jiných třídách, živá zvířata, čerstvé ovoce a zelenina, osivo, rostliny a přírodní květiny, krmivo pro zvířata, slad na výrobu piva a lihovin; (32) piva, minerální vody, šumivé nápoje a jiné nápoje nealkoholické, nápoje a šťávy ovocné, sirupy a jiné přípravky k zhotovení nápojů; (33) alkoholické nápoje s výjimkou pív.

(511) 29, 31, 32, 33

(540)



(593) Obrazová

(111) **393139**

(220) 21.03.2022

(320) 21.03.2022

(442) 11.05.2022

(151) 17.08.2022
(730) **K&L Rock s.r.o.**, Rohanské nábřeží 693/10, Praha 8, 18600, CZ
(210) O-578214
(591) Barevná
(510) (36) finanční investice v oblasti cenných papírů, fondy.
(511) 36
(540)

The logo for K&L Rock features the letters 'K&L' in a large, bold, dark blue font. The ampersand is a stylized, light orange color. Below 'K&L' is the word 'Rock' in a similar dark blue font.

(593) Obrazová

(111) **393140**
(220) 21.03.2022
(320) 21.03.2022
(442) 11.05.2022
(151) 17.08.2022
(730) **ALBA plus, s.r.o.**, Jana Palacha 515, Pardubice, Zelené Předměstí, 53002, CZ
(740) Mgr. Jaroslav Ungr, č. p. 264, Újezd, 26761
(210) O-578217
(591) Barevná
(510) (29) jedlé oleje a tuky; (30) hořčice, kečup, majonéza, tatarská omáčka, ocet, ochucovadla, omáčky, nálev na nakládání, koření, směsi koření; (35) reklama, marketing, řízení obchodní činnosti, obchodní administrativa, velkoobchodní a maloobchodní prodej, všechny v této třídě uvedené služby ve vztahu k výrobkům uvedeným v tomto seznamu ve třídách 29 a 30.
(511) 29, 30, 35
(540)

The logo for ALBA consists of the word 'ALBA' in a white, bold, sans-serif font, centered within a red, rounded rectangular shape.

(593) Obrazová

(111) **393141**
(220) 21.03.2022
(320) 21.03.2022
(442) 11.05.2022
(151) 17.08.2022
(730) **REPUTE s.r.o.**, Rybná 716/24, Praha 1, Staré Město, 11000, CZ
(210) O-578228
(510) (1) rostlinné extrakty k použití při výrobě potravin; (5) potravní doplňky a dietetické přípravky, vitamíny a vitaminové přípravky, farmaceutické přípravky a přírodní léčiva, léčiva a veterinární přípravky a výrobky, léčivé

byliny; (30) čaje, neléčivé bylinné čaje, bylinné čaje [s výjimkou těch pro léčebné použití].
(511) 1, 5, 30
(540)
(592) Slovní

CBDEEP

(111) **393142**
(220) 21.03.2022
(320) 21.03.2022
(442) 11.05.2022
(151) 17.08.2022
(730) **L I N E T spol. s r.o.**, Želečovice 5, Slaný, 27401, CZ
(210) O-578229
(510) (10) lékařská lůžka a lůžkoviny pro lékařské účely, zařízení pro manipulaci s pacienty, protitlakové matrace k lékařským účelům, matrace k lékařským účelům, nafukovací matrace k ortopedickým účelům, nafukovací matrace k lékařským účelům, podpůrné matrace k lékařským účelům, podpůrné matrace jako prevence proti otláčeninám, matrace se střídavým tlakem k lékařskému použití, sektorové vzduchové terapeutické matrace s mírným únikem vzduchu; (20) matrace, postele a lůžka, lůžkoviny (s výjimkou ložního prádla), polštáře a podušky.
(511) 10, 20
(540)
(592) Slovní

EffectaMatt

(111) **393143**
(220) 21.03.2022
(320) 21.03.2022
(442) 11.05.2022
(151) 17.08.2022
(730) **L I N E T spol. s r.o.**, Želečovice 5, Slaný, 27401, CZ
(210) O-578230
(510) (10) lékařská lůžka a lůžkoviny pro lékařské účely, zařízení pro manipulaci s pacienty, protitlakové matrace k lékařským účelům, matrace k lékařským účelům, nafukovací matrace k ortopedickým účelům, nafukovací matrace k lékařským účelům, podpůrné matrace k lékařským účelům, podpůrné matrace jako prevence proti otláčeninám, matrace se střídavým tlakem k lékařskému použití, sektorové vzduchové terapeutické matrace s mírným únikem vzduchu; (20) matrace, postele a lůžka, lůžkoviny (s výjimkou ložního prádla), polštáře a podušky.
(511) 10, 20
(540)
(592) Slovní

MediMatt

(111) **393144**
(220) 21.03.2022
(320) 21.03.2022
(442) 11.05.2022
(151) 17.08.2022
(730) **L I N E T spol. s r.o.**, Želečovice 5, Slaný, 27401, CZ
(210) O-578231
(510) (10) lékařská lůžka a lůžkoviny pro lékařské účely, zařízení pro manipulaci s pacienty, protitlakové matrace k lékařským účelům, matrace k lékařským účelům, nafukovací matrace k ortopedickým účelům, nafukovací matrace k lékařským účelům, podpůrné matrace k lékařským účelům, podpůrné matrace jako prevence proti otláčeninám, matrace se střídavým tlakem k lékařskému použití, sektorové vzduchové terapeutické matrace s mírným únikem vzduchu; (20) matrace, postele a lůžka, lůžkoviny (s výjimkou ložního prádla), polštáře a podušky.
(511) 10, 20
(540)
(592) Slovní

ViskoMatt

(111) **393145**
(220) 21.03.2022
(320) 21.03.2022
(442) 11.05.2022
(151) 17.08.2022

(730) **Tikal Jiří**, Havířská 404, Loděnice, 26712, CZ

(210) O-578240

(510) (16) tiskoviny, tisky, barevné tisky, tiskopisy, zápisníky (tiskoviny), denní tisk (noviny), věstníky (tiskoviny), tisky ve formě obrázků, papír a lepenka; (35) tvorba reklamních předmětů a reklam, reklamní, marketingové a propagační služby, reklamní agentury, grafická úprava pro reklamní účely, prodej prezentačních a výstavních systémů - konkrétně: banner stojany, roll up system, stojany na prospekty, stojánky na vizitky, stojánky na katalogy, stojánky na letáky, světelné rámy, světelné boxy, světelné totémy, světelné vitríny, plakátové rámy, klaprámy, závěsné a lankové systémy, informační stojany, vlajkové systémy, prezentační stolky, výstavní stěny, zákaznické poutače, magnetické tabule, vitríny, nástěnky, křídové tabule, stojany na kola, kuřácké stolky a popelníky, mincovníky, plastové boxy, orientační systémy, bariérou systémy, digitální poutače, transparenty, bannery, vypínací systémy, stojany na obrazovky a tablety, prodej reklamních a dárkových předmětů bez potisku i s potiskem - konkrétně: power banky, bezdrátové nabíječky, USB nabíječky, příslušenství pro mobily a tablety, USB flash disky, radia, reproduktory, příslušenství pro počítače, hodiny a hodiny, meteorologické stanice, pera, pera na dotykový displej, psací sady, tužky, zvyrazňovače, guma a ořezávátka, pouzdra na pera, bloky a poznámkové bloky, psací podložky, složky na dokumenty, vizitkáře, čističí hadříky, šňůrky na krk, pravítka, záložky do knih, kalkulačky, skleněné trofeje, plážové tašky, nákupní tašky, vaky na stahování, batohy, tašky přes rameno, sportovní tašky, cestovní tašky, tašky na notebook, peněženky, obaly na karty, deštníky, termosky, termohrnky, sportovní láhve, hrnky, šálky, skleničky, příslušenství ke kávě a čaji, kuchyňské doplňky, boxy na jídlo a nádoby, magnetky na lednici, otvíráky na láhve, příslušenství k vínu, pokladničky, hračky, plyšová zvířátka, puzzle, omalovánky, přívěšky na klíče, umělé mince do nákupních vozíků, baterky, nože a nářadí, metry, autopříslušenství, reflexní produkty, zapalovače, sluneční brýle, klobouky, plážové žabky, plážové doplňky, nafukovala, chladicí tašky, boty, sportovní příslušenství, zrcátka a hřebínky, manikúry, kosmetické taštičky, domácí dekorace, doplňky do koupelny, ručníky, lékařské produkty, bonbóny, antistresové předměty, čepice, rukavice, šály, oblečení, bundy, mikiny, trička, košile, polokošile, sportovní oblečení, odznaky, propagační činnost, reklama, distribuce zboží k reklamním účelům, marketing, produktový marketing, marketingové služby, přímý marketing, propagační marketing, cílený marketing, digitální marketing, internetový marketing, marketingový průzkum, marketingové analýzy; (40) tiskárenské služby, vyvolávání a zpracování fotografií a kinematografických filmů, tisk, tisk portrétů, ofsetový tisk, leptový tisk, tisk knih, textilní tisk, litografický tisk, foto tisk, tisk fotografií, tisk vzorů, digitální tisk, tiskařské služby, tisk fotografických diapozitivů, tisk kinematografických filmů, 3D tisk, zakázkový tisk názvů a log společností pro propagační a reklamní účely na zboží druhých, zakázková výroba jakýchkoliv reklamních předmětů na míru, zakázková výroba jakýchkoliv prezentačních systémů na míru, polep vozidel a autobusů.

(511) 16, 35, 40

(540)

UniPresent

(592) Slovní

(111) **393146**

(220) 23.03.2022

(320) 23.03.2022

(442) 11.05.2022

(151) 17.08.2022

(730) **MASOPRODEJ s.r.o.**, č. p. 330, Horní Lideč, 75612, CZ

(740) Mgr. Eva Halaxová, Halaxová & Halaxová TETRAPAT, Jinonická 804/80, Praha 5, Košíře, 15800

(210) O-578259

(591) Barevná

(510) (29) maso, čerstvé maso, uzené maso, konzervované maso, mražené maso, zavařené maso, zpracované maso, nasolené maso, klobásy, salámy, párky, ryby; (40) řeznictví; (43) restaurační služby v oblasti rychlého občerstvení.

(511) 29, 40, 43

(540)



(593) Obrazová

(111) **393147**

(220) 23.03.2022

(320) 23.03.2022

(442) 11.05.2022

(151) 17.08.2022

(730) **MASOPRODEJ s.r.o.**, č. p. 330, Horní Lideč, 75612, CZ

(740) Mgr. Eva Halaxová, Halaxová & Halaxová TETRAPAT, Jinonická 804/80, Praha 5, Košíře, 15800

(210) O-578260

(591) Barevná

(510) (29) maso, čerstvé maso, uzené maso, konzervované maso, mražené maso, zavařené maso, zpracované maso, nasolené maso, klobásy, salámy, párky, ryby; (40) řeznictví; (43) restaurační služby v oblasti rychlého občerstvení.

(511) 29, 40, 43

(540)



(593) Obrazová

(111) **393148**

(220) 23.03.2022

(320) 23.03.2022

(442) 11.05.2022

(151) 17.08.2022

(730) **MASOPRODEJ s.r.o.**, č. p. 330, Horní Lideč, 75612, CZ

(740) Halaxová & Halaxová TETRAPAT, Mgr. Eva Halaxová, Jinonická 804/80, Praha 5, Košíře, 15800

(210) O-578261

(510) (29) salám.

(511) 29

(540)

Filákův hranatý salám

(592) Slovní

- (111) **393149**
(220) 23.03.2022
(320) 23.03.2022
(442) 11.05.2022
(151) 17.08.2022
(730) **KUMMER s.r.o.**, Dělnická 1048, Uherský Brod, 68801, CZ
(740) Patentová a známková kancelář, Ing. Jaromír Píkrýl, Včelín 1161, Hulín, 76824
(210) O-578264
(510) (13) pistole, ruční palné zbraně, lovecké a sportovní zbraně, části střelných zbraní, náhradní díly střelných zbraní, jmenovitě rámy a součásti ráků, závěry a součásti závěrů, zápalníky, hlavně, zásobníky a součásti zásobníků, mířidla a součásti mířidel, součásti spoušťových mechanismů, pružiny, ovladače, pažbičky, destičky, pažby, držáky pro vedení závěru, kompenzátory, tlumiče plamene, doplňky střelných zbraní, jmenovitě optická mířidla, pružiny, tlumiče, krabičky (pouzdra) na náboje, vratná vedení, kompenzátory; (16) katalogy v oblasti střelných zbraní, katalogy v oblasti soutěžních pistolí, katalogy v oblasti loveckých pušek a brokovnic, brožury o střelných zbraních, brožury o soutěžních pistolích, brožury o loveckých puškách a brokovnicích, prospekty v oblasti strojírenství, vizitky, poznámkové bloky, papírové štítky, lepenkové krabice; (25) oděvy, jmenovitě trička a čepice.
(511) 13, 16, 25
(540)
(592) Slovní

EMIQ

- (111) **393150**
(220) 23.03.2022
(320) 23.03.2022
(442) 11.05.2022
(151) 17.08.2022
(730) **Křída a spol. s r.o.**, K. Šatala 164/5, České Budějovice, České Budějovice 3, 37010, CZ
(740) MACEK.LEGAL, Mgr. Daniel Macek, advokát, Haštalská 1072/6, Praha 1, Staré Město, 11000
(210) O-578267
(591) Barevná
(510) (35) účetnictví, administrativní účetnictví, kontrola účetnictví, vedení účetnictví, vedení účetních knih a účetní služby, sestavování účetních výkazů, příprava účetních výkazů, daňové plánování (účetnictví), daňové konzultace (účetnictví), daňové poradenství (účetnictví), účetnictví na počítači, účetnictví pro třetí strany, poradenství v otázkách účetnictví, účetní poradenství týkající se daní, účetní služby týkající se pohledávek, příprava a vyhotovení daňového přiznání, zpracování mzdových údajů, mzdové výplatní listiny (příprava), administrativní služby; (36) daňové služby (nikoliv účetnictví), osobní finanční služby.
(511) 35, 36
(540)



(593) Obrazová

- (111) **393151**
(220) 23.03.2022
(320) 23.03.2022
(442) 11.05.2022
(151) 17.08.2022
(730) **Café Barcelona s.r.o.**, Slunečná 423, Králův Dvůr, 26701, CZ

- (740) PatentEnter s.r.o., Koliště 1965/13a, Brno, Černá Pole, 60200
(210) O-578269
(510) (29) sýr, šunka, sušené maso, chorizo (salámová klobása), olivy (zpracované), olivový olej, pochutiny na bázi zeleniny, pochutiny na bázi ořechů, směsi pochutin obsahující zpracované ovoce a zpracované ořechy; (30) paella, nesladké pochutiny vyrobené z mouky; (33) víno, sangria (míchaný nápoj z vína), digestiva (likéry a lihoviny), gin; (41) vedení kurzů, seminářů a workshopů v oboru gastronomie, vzdělávací služby vztahující se k vaření, organizování vzdělávacích zájezdů s průvodcem, vzdělávací pobytové kurzy; (43) restaurace, poskytování informací v oboru vaření prostřednictvím webové stránky
(511) 29, 30, 33, 41, 43
(540)
(592) Slovní

JAMONARNA

- (111) **393152**
(220) 23.03.2022
(320) 23.03.2022
(442) 11.05.2022
(151) 17.08.2022
(730) **Café Barcelona s.r.o.**, Slunečná 423, Králův Dvůr, 26701, CZ
(740) PatentEnter s.r.o., Koliště 1965/13a, Brno, Černá Pole, 60200
(210) O-578270
(591) Barevná
(510) (29) sýr, šunka, sušené maso, chorizo (salámová klobása), olivy (zpracované), olivový olej, pochutiny na bázi zeleniny, pochutiny na bázi ořechů, směsi pochutin obsahující zpracované ovoce a zpracované ořechy; (30) paella, nesladké pochutiny vyrobené z mouky; (33) víno, sangria (míchaný nápoj z vína), digestiva (likéry a lihoviny), gin; (41) vedení kurzů, seminářů a workshopů v oboru gastronomie, vzdělávací služby vztahující se k vaření, organizování vzdělávacích zájezdů s průvodcem, vzdělávací pobytové kurzy; (43) restaurace, poskytování informací v oboru vaření prostřednictvím webové stránky
(511) 29, 30, 33, 41, 43
(540)



(593) Obrazová

- (111) **393153**
(220) 23.03.2022
(320) 23.03.2022
(442) 11.05.2022
(151) 17.08.2022
(730) **Café Barcelona s.r.o.**, Slunečná 423, Králův Dvůr, 26701, CZ
(740) PatentEnter s.r.o., Koliště 1965/13a, Brno, Černá Pole, 60200
(210) O-578272
(591) Barevná
(510) (29) sýr, šunka, sušené maso, chorizo (salámová klobása), olivy (zpracované), olivový olej, pochutiny na bázi zeleniny, pochutiny na bázi ořechů, směsi pochutin obsahující zpracované ovoce a zpracované ořechy; (30) paella, nesladké pochutiny vyrobené z mouky; (33) víno, sangria (míchaný nápoj z vína), digestiva (likéry a lihoviny), gin; (41) vedení kurzů, seminářů a workshopů v oboru gastronomie, vzdělávací služby vztahující

se k vaření, organizování vzdělávacích zájezdů s průvodcem, vzdělávací pobytové kurzy; (43) restaurace, poskytování informací v oboru vaření prostřednictvím webové stránky

(511) 29, 30, 33, 41, 43
(540)



(593) Obrazová

(111) **393154**
(220) 24.03.2022
(320) 24.03.2022
(442) 11.05.2022
(151) 17.08.2022
(730) **Agentura domácí péče LUSI s.r.o.**, U staré školy 114/4, Praha 1, Staré Město, 11000, CZ

(740) JUDr. Jaroslav Šich, Šlejnická 1759/9, Praha 6, Dejvice, 16000

(210) O-578289

(591) Barevná

(510) (41) vzdělávání a školení v oblasti poskytování sociální a zdravotní péče; (43) dočasné ubytování, služby domovu pro seniory, poskytnutí stravy nebo pomoc při zajištění stravy; (44) lékařské služby, zdravotní a ošetrovatelská péče, pečovatelská služba, poskytování zdravotních a rehabilitačních služeb pro potřebné osoby v jejich domácím prostředí, poskytování ošetrovatelské péče osobám po propuštění ze zdravotnických zařízení, péče o hygienu osob, poskytování fyzioterapeutických služeb, domácí hospicová péče, psychologické služby, kontrola příjmu stravy a tekutin u pacientů, půjčování zdravotnických potřeb a pomůcek, sociálně terapeutické činnosti; (45) osobní a sociální služby poskytované jinými osobami za účelem uspokojení potřeb fyzických osob, a to osobní asistence, sociálně aktivizační služby pro seniory a osoby se zdravotním postižením, a to pomoc při zvládání běžných úkonů péče o vlastní osobu, pomoc při osobní hygieně nebo poskytnutí podmínek pro osobní hygienu, pomoc při zajištění chodu domácnosti, zprostředkování kontaktu se společenským prostředím, pomoc při uplatňování práv, oprávněných zájmů a při obstarávání osobních záležitostí.

(511) 41, 43, 44, 45

(540)



(593) Obrazová

(111) **393155**

(220) 24.03.2022

(320) 24.03.2022

(442) 11.05.2022

(151) 17.08.2022

(730) **Agentura domácí péče LUSI s.r.o.**, U staré školy 114/4, Praha 1, Staré Město, 11000, CZ

(740) JUDr. Jaroslav Šich, Šlejnická 1759/9, Praha 6, Dejvice, 16000

(210) O-578291

(510) (41) vzdělávání a školení v oblasti poskytování sociální a zdravotní péče; (43) dočasné ubytování, služby domovu pro seniory, poskytnutí stravy nebo pomoc při zajištění stravy; (44) lékařské služby, zdravotní a ošetrovatelská péče, pečovatelská služba, poskytování zdravotních a rehabilitačních služeb pro potřebné osoby v jejich domácím prostředí, poskytování ošetrovatelské péče osobám po propuštění ze zdravotnických zařízení, péče o hygienu osob, poskytování fyzioterapeutických služeb, domácí hospicová péče, psychologické služby, kontrola příjmu stravy a tekutin u pacientů, půjčování zdravotnických potřeb a pomůcek, sociálně terapeutické činnosti; (45) osobní a sociální služby poskytované jinými osobami za účelem uspokojení potřeb fyzických osob, a to osobní asistence, sociálně aktivizační služby pro seniory a osoby se zdravotním postižením, a to pomoc při zvládání běžných úkonů péče o vlastní osobu, pomoc při osobní hygieně nebo poskytnutí podmínek pro osobní hygienu, pomoc při zajištění chodu domácnosti, zprostředkování kontaktu se společenským prostředím, pomoc při uplatňování práv, oprávněných zájmů a při obstarávání osobních záležitostí.

(511) 41, 43, 44, 45

(540)

LUSI

(592) Slovní

(111) **393156**

(220) 24.03.2022

(320) 24.03.2022

(442) 11.05.2022

(151) 17.08.2022

(730) **Agentura domácí péče LUSI s.r.o.**, U staré školy 114/4, Praha 1, Staré Město, 11000, CZ

(740) JUDr. Jaroslav Šich, Šlejnická 1759/9, Praha 6, Dejvice, 16000

(210) O-578292

(510) (41) vzdělávání a školení v oblasti poskytování sociální a zdravotní péče; (43) dočasné ubytování, služby domovu pro seniory, poskytnutí stravy nebo pomoc při zajištění stravy; (44) lékařské služby, zdravotní a ošetrovatelská péče, pečovatelská služba, poskytování zdravotních a rehabilitačních služeb pro potřebné osoby v jejich domácím prostředí, poskytování ošetrovatelské péče osobám po propuštění ze zdravotnických zařízení, péče o hygienu osob, poskytování fyzioterapeutických služeb, domácí hospicová péče, psychologické služby, kontrola příjmu stravy a tekutin u pacientů, půjčování zdravotnických potřeb a pomůcek, sociálně terapeutické činnosti; (45) osobní a sociální služby poskytované jinými osobami za účelem uspokojení potřeb fyzických osob, a to osobní asistence, sociálně aktivizační služby pro seniory a osoby se zdravotním postižením, a to pomoc při zvládání běžných úkonů péče o vlastní osobu, pomoc při osobní hygieně nebo poskytnutí podmínek pro osobní hygienu, pomoc při zajištění chodu domácnosti, zprostředkování kontaktu se společenským prostředím, pomoc při uplatňování práv, oprávněných zájmů a při obstarávání osobních záležitostí.

(511) 41, 43, 44, 45

(540)

Agentura domácí péče LUSI

(592) Slovní

(111) **393157**

(220) 24.03.2022

(320) 24.03.2022

(442) 11.05.2022

(151) 17.08.2022

(730) **Agentura domácí péče LUSI s.r.o.**, U staré školy 114/4, Praha 1, Staré Město, 11000, CZ

(740) JUDr. Jaroslav Šich, Šlejnická 1759/9, Praha 6, Dejvice, 16000

(210) O-578294

(510) (41) vzdělávání a školení v oblasti poskytování sociální a zdravotní péče; (43) dočasné ubytování, služby domovu pro seniory, poskytnutí stravy nebo pomoc při zajištění stravy; (44) lékařské služby, zdravotní a ošetrovatelská

péče, pečovatelská služba, poskytování zdravotních a rehabilitačních služeb pro potřebné osoby v jejich domácím prostředí, poskytování ošetrovatelské péče osobám po propuštění ze zdravotnických zařízení, péče o hygienu osob, poskytování fyzioterapeutických služeb, domácí hospicová péče, psychologické služby, kontrola příjmu stravy a tekutin u pacientů, půjčování zdravotnických potřeb a pomůcek, sociálně terapeutické činnosti; (45) osobní a sociální služby poskytované jinými osobami za účelem uspokojení potřeb fyzických osob, a to osobní asistence, sociálně aktivizační služby pro seniory a osoby se zdravotním postižením, a to pomoc při zvládnání běžných úkonů péče o vlastní osobu, pomoc při osobní hygieně nebo poskytnutí podmínek pro osobní hygienu, pomoc při zajištění chodu domácnosti, zprostředkování kontaktu se společenským prostředím, pomoc při uplatňování práv, oprávněných zájmů a při obstarávání osobních záležitostí.

(511) 41, 43, 44, 45

(540)

(592) Slovní

ADP LUSI

(111) **393158**

(220) 25.03.2022

(320) 25.03.2022

(442) 11.05.2022

(151) 17.08.2022

(730) **DZATI-FOND cz s.r.o.**, Horní Kramolín č. ev. 2, Teplá, 36461, CZ

(740) Jansa, Mokřý, Otevřel & partneři s.r.o., advokátní kancelář, Mgr. et Mgr. Petr Mališ, advokát, Sokola Tůmy 743/16, Ostrava, Mariánské Hory, 70900

(210) O-578325

(591) Barevná

(510) (31) krmiva a potrava pro zvířata, krmivo pro domácí zvířata, zejména pro ptactvo, andulky a exotické ptactvo, krmné směsi, moučky, zrniny a šrot, posilující krmiva, doplňkové látky do krmiv; (35) velkoobchod a maloobchod se zaměřením na krmiva pro zvířata, reklama a propagace výrobků, zejména krmiv pro zvířata, poradenská a zprostředkovací činnost v oblasti obchodu s krmivem.

(511) 31, 35

(540)



(593) Obrazová

(111) **393159**

(220) 25.03.2022

(320) 25.03.2022

(442) 11.05.2022

(151) 17.08.2022

(730) **Institut moderní fyzioterapie s.r.o.**, Pod Všemi svatými 427/17, Plzeň, Severní Předměstí, 30100, CZ

(740) Poláček & kol., Ing. Jiří Poláček, Dominikánská 6, Plzeň, 30112

(210) O-578326

(510) (3) prostředky pro péči o tělo, mýdla, kosmetické přípravky, dezodoranty, parfémy; (5) farmaceutické výrobky, preparáty pro zdravotní péči; (10) ortopedická obuv, ortopedické vložky do bot, zařízení na fyzická cvičení pro lékařské účely, výztuže do bot pro podporu nožní klenby, ortopedické pomůcky, pásy pro těhotné, vložky pro ploché nohy, ohřívací zábaly pro první pomoc; (41) vzdělávání v oboru péče o tělo, sportovní a kulturní

aktivita, zábavní činnost; (44) zdravotní péče, fyzioterapie, masážní služby, rehabilitační péče, fyzikální terapie, aromaterapeutické služby.

(511) 3, 5, 10, 41, 44

(540)



**Institut moderní
fyzioterapie**

(593) Obrazová

(111) **393160**

(220) 25.03.2022

(320) 25.03.2022

(442) 11.05.2022

(151) 17.08.2022

(730) **L.HAINZ spol. s r.o.**, Poděbradova 1708, Lysá nad Labem, 28922, CZ

(210) O-578328

(510) (14) věžní hodiny, domovní hodiny, hodinky, příslušenství hodin; (35) prodej věžních hodin, domovních hodin, hodinek a příslušenství hodin; (37) oprava a servis věžních hodin, domovních hodin, hodinek a příslušenství hodin.

(511) 14, 35, 37

(540)

Ludvík Hainz

(592) Slovní

(111) **393161**

(220) 25.03.2022

(320) 25.03.2022

(442) 11.05.2022

(151) 17.08.2022

(730) **L.HAINZ spol. s r.o.**, Poděbradova 1708, Lysá nad Labem, 28922, CZ

(210) O-578329

(510) (14) věžní hodiny, domovní hodiny, hodinky, příslušenství hodin; (35) prodej věžních hodin, domovních hodin, hodinek a příslušenství hodin; (37) oprava a servis věžních hodin, domovních hodin, hodinek a příslušenství hodin.

(511) 14, 35, 37

(540)



(510) (35) reklamní, inzertní a propagační činnost, administrativní služby zabývající se poptávkami nájemního bydlení, komerční výstavy, zprostředkování obchodní činnosti se suvenýry; (36) služby finanční, peněžní a nemovitostní, služby realitní, správa budov, makléřské služby, zprostředkování v oblasti nemovitostí, sledování vývoje cen nemovitostí, pronájem kanceláří a retailů; (37) stavebnictví, opravy staveb a instalační služby v oblasti stavebnictví, údržba budov, poradenská a konzultační činnost ve stavebnictví, stavební úpravy a rekonstrukce bytů; (39) průvodcovské služby (doprovázení turistů), pořádání turistických a vyhlídkových výletů; (41) kulturní a sportovní aktivity, adrenalinové atrakce (služby), diskotéky, plánování a organizování večírků, soutěží, teambuilding pro pohoštění; (42) služby projekční; (43) provoz stravovacích zařízení všeho druhu, restaurace, catering pro pohoštění, ubytovací služby.

(511) 35, 36, 37, 39, 41, 42, 43

(540)

(593) Obrazová

(111) **393162**

(220) 25.03.2022

(320) 25.03.2022

(442) 11.05.2022

(151) 17.08.2022

(730) **TurnOnline.biz s.r.o.**, Antolská 3721/4, Bratislava, SK

(740) Law & Tech s.r.o., advokátska kancelária, JUDr. Igor Demčák, Rooseveltova 809/22, 04001 Košice

(210) O-578340

(591) Barevná

(510) (9) počítačové softwarové aplikace, ke stažení, softwarové aplikace ke stažení, kancelářské a podnikové aplikace, stahovatelné počítačové aplikace, mobilní aplikace, vše výše uvedené ve vztahu ke správě a managementu nabídek, správě předplatného a distribuci zaměstnavatelských benefitů; (35) provozování online trhu pro kupující a prodejce výrobků a služeb, propagace zboží a služeb pro třetí osoby, vše výše uvedené ve vztahu ke správě a managementu nabídek, správě předplatného a distribuci zaměstnavatelských benefitů; (42) software jako služba [SaaS] ve vztahu ke správě a managementu nabídek, správě předplatného a distribuci zaměstnavatelských benefitů.

(511) 9, 35, 42

(540)



(593) Obrazová

(111) **393163**

(220) 25.03.2022

(320) 25.03.2022

(442) 11.05.2022

(151) 17.08.2022

(730) **Trigema a.s.**, Bucharova 2641/14, Praha 5, Stodůlky, 15800, CZ

(740) PROPATENT, Ing. Vlasta Sedláčková, patentový zástupce, Pod Pekařkou 107/1, Praha 4, Podolí, 14700

(210) O-578341



(593) Obrazová

(111) **393164**

(220) 27.03.2022

(320) 27.03.2022

(442) 11.05.2022

(151) 17.08.2022

(730) **Nadační fond Kryšřtůfek**, Vlněna 526/3, Brno, Trmitá, 60200, CZ

(740) JUDr. Jan Groborz, advokát, Příkop 843/4, Brno, Zábřdovice, 60200

(210) O-578346

(591) Barevná

(510) (25) oděvy; (28) hračky, hry a žertovné předměty; (41) výchova, vzdělávání, zábava a sportovní činnost.

(511) 25, 28, 41

(540)



(593) Obrazová

(111) **393165**

(220) 27.03.2022

- (320) 27.03.2022
(442) 11.05.2022
(151) 17.08.2022
(730) **Nadační fond Kryštůfek**, Vlněna 526/3, Brno, Trnitá, 60200, CZ
(740) JUDr. Jan Gorbzor, advokát, Příkop 843/4, Brno, Zábřovice, 60200
(210) O-578348
(591) Barevná
(510) (25) oděvy; (28) hračky, hry a žertovné předměty; (41) výchova, vzdělávání, zábava a sportovní činnost.
(511) 25, 28, 41
(540)



(593) Obrazová

- (111) **393166**
(220) 28.03.2022
(320) 28.03.2022
(442) 11.05.2022
(151) 17.08.2022
(730) **Jurigová Jana**, Na Láně 2002, Uherský Brod, 68801, CZ
(210) O-578355
(510) (1) chemické výrobky pro průmysl a zemědělství; (3) čisticí a mycí prostředky recepturou a balením přizpůsobené pro zemědělství, zdravotnictví, potravinářství a domácnost; (5) dezinfekční prostředky recepturou a balením přizpůsobené pro zemědělství, zdravotnictví, potravinářství a domácnost, prostředky k ničení plevele a škůdců, repelentní přípravky.

(511) 1, 3, 5

(540)

DOSYL

(592) Slovní

- (111) **393167**
(220) 28.03.2022
(320) 28.03.2022
(442) 11.05.2022
(151) 17.08.2022
(730) **Swiss Pharma International AG**, Lindenstrasse 22, 8008 - Zurich, CH
(740) Rott, Růžička & Guttman a spol., Vyskočilova 1566, Praha 4, Michle, 14000
(210) O-578364
(510) (5) farmaceutické přípravky, lékařské přípravky, hygienické výrobky pro léčebné účely, dietní potraviny pro léčebné účely, dietetické přípravky pro léčebné účely, potravní doplňky pro lidskou potřebu.

(511) 5

(540)

METSIGLETIC

(592) Slovní

- (111) **393168**
(220) 28.03.2022
(320) 28.03.2022

- (442) 11.05.2022
(151) 17.08.2022
(730) **H2 WORLD HEALTH & BEAUTY COMPANY s.r.o.**, Muglinovská 154/73, Ostrava, Muglinov, 71200, CZ
(740) Chytilová & spol., patentová kancelář, s.r.o., Nad spádem 641/20, Praha 4, Podolí, 14700
(210) O-578366
(510) (7) prodejní automaty; (10) masážní přístroje, zařízení pro chirurgii a pro ošetřování ran, zařízení pro diagnostiku, vyšetřování a monitorování, zařízení pro fyzioterapii a rehabilitaci, inhalátory kyslíku pro léčebné účely, koncentrátory kyslíku pro léčebná použití, inhalátory vodíku; (11) generátory ionizované vody, ionizační komory, přístroje na ionizaci a čištění vzduchu, zvlhčovače, zařízení na úpravu vzduchu, zařízení na filtraci vzduchu, zařízení na filtrování vody, zařízení na ionizaci vzduchu, sterilizační, dezinfekční a dekontaminační zařízení, sanitární zařízení, zařízení pro rozvod vody a hygienická zařízení, sanitární zařízení, zařízení do koupelen a instalační armatury, parní lázně a sauny, ionizační přístroje na úpravu vzduchu, ionizátory vody; (32) voda se zvýšenou výživnou hodnotou, džusy, nápoje na bázi ořechů a sóji, pivo a pivovarnické výrobky, ochucené sycené nápoje, nealkoholické nápoje, přípravky pro výrobu nápojů, vody, voda obohacená o minerály (nápoje), tablety k přípravě šumivých nápojů, soda, smoothies (nealkoholické ovocné koktejly), sirupy do nápojů, nealkoholické nápoje obohacené o vitamíny, nealkoholické nápoje obohacené minerálními solemi, nutričně obohacené nápoje, odalkoholizované nápoje, ovocné šťávy, prášky na přípravu nápojů, nápoje pro sportovce, nápoje obsahující vitamíny, mošty, minerální voda; (35) maloobchodní, velkoobchodní a internetový prodej a prodej prostřednictvím prodejních a výdejních automatů a zařízení u těchto výrobků - výrobky s obsahem molekulárního vodíku, kosmetika, výrobky péče o hygienu a krásu těla u lidí a zvířat, výrobky čisticí a prací, potraviny, nápoje, farmaceutické a veterinární přípravky, dietetické a terapeutické přípravky, krmiva, pamlsky a pochoutky pro lidi a zvířata, molekulární vodík, výrobky se zvýšeným obsahem vodíku, výrobky obohacené vodíkem, organizace a management obchodních motivačních a věrnostních programů, organizace, obsluha a sledování věrnostních programů pro zákazníky, organizace zákaznických věrnostních programů pro komerční, propagační nebo reklamní účely, věrnostní, pobídkové a bonusové programy, věrnostní zákaznické služby ke komerčním, propagačním a/nebo reklamním účelům, správa zákaznických věrnostních, motivačních nebo propagačních programů, řízení věrnostních programů zahrnující slevy nebo pobídky, podpora prodeje prostřednictvím zákaznických věrnostních programů, organizace, provozování a kontrola prodeje a propagačních motivačních programů, vedení motivačních programů pro zaměstnance, analýza reakcí zákazníků, event marketing (získávání zákazníků pořádaním akcí), obchodní informace a poradenství pro zákazníky (zákaznická poradna), poskytování informací zákazníkům o výrobku, poskytování zákaznických informací o produktech prostřednictvím internetu, služby zákaznického klubu pro komerční, propagační a/nebo reklamní účely, obchodní asistence týkající se franchisingu, obchodně reklamní služby týkající se franchisingu, obchodní poradenské služby, týkající se franchisingu, poradenství v oblasti obchodního managementu vztahující se k franchisingu, administrativní podpora a zpracování dat (služby), analýza reakce na reklamu a výzkum trhu, konzultační a poradenské služby a pomoc v oblasti reklamní, marketingové a propagační činnosti, management a konzultace v oblasti obchodních postupů, management lidských zdrojů, marketing, merchandising, obchodní poradenské služby ohledně zakládání franšiz, obchodní poradenské služby, obchodní konzultační služby, obchodní informace a poradenství pro spotřebitele při výběru výrobků a služeb, obchodní analýzy, informační obchodní služby a průzkumy trhu, plánování marketingových strategií, plánování a vedení obchodních trhů, výstav a prezentací k ekonomickým a reklamním účelům, organizace a řízení prezentací výrobků, pomoc v obchodní a podnikatelské činnosti, management a administrativní služby, poradenské služby vztahující se k propagaci prodeje, prezentace výrobků v komunikačních médiích pro účely maloobchodu, reklamní, marketingové a propagační služby, rozšiřování reklamních marketingových a propagačních materiálů, služby předvádění výrobků a vystavování zboží, služby obchodních výstav a veletrhů, služby vztahů s veřejností (public relations), správa věrnostních programů na základě nákupních kuponů, účetnictví, vedení účetních knih a revize účtů (audity), zpracování, systematizace a správa dat, administrativní zpracovávání nákupních objednávek v rámci služeb poskytovaných zásilkovými společnostmi, předváděcí akce a výstavy, pořádání předváděcích akcí pro obchodní účely, marketing, cílený marketing, internetový marketing, event marketing (získávání zákazníků pořádaním akcí), propagace a prezentace eventů prostřednictvím webových stránek eventů, propagace na sociálních sítích, automatizované propagace v sítí

internet a sociálních sítích, on-line služba pro marketing obchodních sítí a franšíz zajišťující dodržování korporátní identity, pravidel franchizy, optimalizaci marketingu sítě, zjednodušení práce uživatelům pomocí aplikační podpory pro interní procesy a efektivitu na základě reportingu, správ dat pro obchodní sítě, on-line platforma pro propojování obchodních kontaktů, zprostředkování obchodních kontaktů a provádění obchodních operací.

(511) 7, 10, 11, 32, 35

(540)

H2 MAT

(592) Slovní

(111) **393169**

(220) 28.03.2022

(320) 28.03.2022

(442) 11.05.2022

(151) 17.08.2022

(730) **H2 WORLD HEALTH & BEAUTY COMPANY s.r.o.**, Muglinovská 154/73, Ostrava, Muglinov, 71200, CZ

(740) Chytilová & spol., patentová kancelář, s.r.o., Nad spádem 641/20, Praha 4, Podolí, 14700

(210) O-578367

(591) Barevná

(510) (7) prodejní automaty; (10) masážní přístroje, zařízení pro chirurgii a pro ošetřování ran, zařízení pro diagnostiku, vyšetřování a monitorování, zařízení pro fyzioterapii a rehabilitaci, inhalátory kyslíku pro léčebné účely, koncentrátory kyslíku pro léčebná použití, inhalátory vodíku; (11) generátory ionizované vody, ionizační komory, přístroje na ionizaci a čištění vzduchu, zvlhčovače, zařízení na úpravu vzduchu, zařízení na filtraci vzduchu, zařízení na filtrování vody, zařízení na ionizaci vzduchu, sterilizační, dezinfekční a dekontaminační zařízení, sanitární zařízení, zařízení pro rozvod vody a hygienická zařízení, sanitární zařízení, zařízení do koupelen a instalační armatury, parní lázně a sauny, ionizační přístroje na úpravu vzduchu, ionizátory vody; (32) voda se zvýšenou výživnou hodnotou, džusy, nápoje na bázi ořechů a sóji, pivo a pivovarnické výrobky, ochucené sycené nápoje, nealkoholické nápoje, přípravky pro výrobu nápojů, vody, voda obohacená o minerály (nápoje), tablety k přípravě šumivých nápojů, soda, smoothies (nealkoholické ovocné koktejly), sirupy do nápojů, nealkoholické nápoje obohacené o vitaminy, nealkoholické nápoje obohacené minerálními solemi, nutričně obohacené nápoje, odalkoholizované nápoje, ovocné šťávy, prášky na přípravu nápojů, nápoje pro sportovce, nápoje obsahující vitamíny, mošty, minerální voda; (35) maloobchodní, velkoobchodní a internetový prodej a prodej prostřednictvím prodejních a výdejních automatů a zařízení u těchto výrobků - výrobky s obsahem molekulárního vodíku, kosmetika, výrobky péče o hygienu a krásu těla u lidí a zvířat, výrobky čistící a prací, potraviny, nápoje, farmaceutické a veterinární přípravky, dietetické a terapeutické přípravky, krmiva, pamlsky a pochoutky pro lidi a zvířata, molekulární vodík, výrobky se zvýšeným obsahem vodíku, výrobky obohacené vodíkem, organizace a management obchodních motivačních a věrnostních programů, organizace, obsluha a sledování věrnostních programů pro zákazníky, organizace zákaznických věrnostních programů pro komerční, propagační nebo reklamní účely, věrnostní, pobídkové a bonusové programy, věrnostní zákaznické služby ke komerčním, propagačním a/nebo reklamním účelům, správa zákaznických věrnostních, motivačních nebo propagačních programů, řízení věrnostních programů zahrnující slevy nebo pobídky, podpora prodeje prostřednictvím zákaznických věrnostních programů, organizace, provozování a kontrola prodeje a propagačních motivačních programů, vedení motivačních programů pro zaměstnance, analýza reakcí zákazníků, event marketing (získávání zákazníků pořádáním akcí), obchodní informace a poradenství pro zákazníky (zákaznická poradna), poskytování informací zákazníkům o výrobku, poskytování zákaznických informací o produktech prostřednictvím internetu, služby propagačního klubu pro komerční, propagační a/nebo reklamní účely, obchodní asistence týkající se franchisingu, obchodně reklamní služby týkající se franchisingu, obchodní poradenské služby, týkající se franchisingu, poradenství v oblasti obchodního managementu vztahující se k franchisingu, administrativní podpora a zpracování dat (služby), analýza reakce na reklamu a výzkum trhu, konzultační a poradenské služby a pomoc v oblasti reklamní, marketingové a propagační činnosti, management a konzultace v oblasti obchodních postupů, management lidských zdrojů, marketing, merchandising, obchodní poradenské služby ohledně zakládání franšíz, obchodní poradenské služby, obchodní konzultační služby, obchodní informace a poradenství pro spotřebitele při výběru výrobků a služeb, obchodní analýzy, informační obchodní služby a průzkumy trhu,

plánování marketingových strategií, plánování a vedení obchodních trhů, výstav a prezentací k ekonomickým a reklamním účelům, organizace a řízení prezentací výrobků, pomoc v obchodní a podnikatelské činnosti, management a administrativní služby, poradenské služby vztahující se k propagaci prodeje, prezentace výrobků v komunikačních médiích pro účely maloobchodu, reklamní, marketingové a propagační služby, rozšiřování reklamních marketingových a propagačních materiálů, služby předvádění výrobků a vystavování zboží, služby obchodních výstav a veletrhů, služby vztahů s veřejností (public relations), správa věrnostních programů na základě nákupních kuponů, účetnictví, vedení účetních knih a revize účtů (audity), zpracování, systematizace a správa dat, administrativní zpracovávání nákupních objednávek v rámci služeb poskytovaných zásilkovými společnostmi, předváděcí akce a výstavy, pořádání předváděcích akcí pro obchodní účely, marketing, cílený marketing, internetový marketing, event marketing (získávání zákazníků pořádáním akcí), propagace a prezentace eventů prostřednictvím webových stránek eventů, propagace na sociálních sítích, automatizované propagace v síti internet a sociálních sítích, on-line služba pro marketing obchodních sítí a franšíz zajišťující dodržování korporátní identity, pravidel franchizy, optimalizaci marketingu sítě, zjednodušení práce uživatelům pomocí aplikační podpory pro interní procesy a efektivitu na základě reportingu, správ dat pro obchodní sítě, on-line platforma pro propojování obchodních kontaktů, zprostředkování obchodních kontaktů a provádění obchodních operací.

(511) 7, 10, 11, 32, 35

(540)



(593) Obrazová

(111) **393170**

(220) 28.03.2022

(320) 28.03.2022

(442) 11.05.2022

(151) 17.08.2022

(730) **H2 WORLD HEALTH & BEAUTY COMPANY s.r.o.**, Muglinovská 154/73, Ostrava, Muglinov, 71200, CZ

(740) Chytilová & spol., patentová kancelář, s.r.o., Nad spádem 641/20, Praha 4, Podolí, 14700

(210) O-578368

(510) (9) podcasty, podcasty ke stažení, předem nahrané zvukové programy ke stažení, mediální a publikační software, publikace ke stažení, interaktivní elektronické publikace, software pro desktop publishing (DTP), zvukové knihy, elektronické knihy, čtečky elektronických knih, elektronické knihy ke stažení, obaly na čtečky elektronických knih, digitální knihy ke stažení z internetu, elektronické časopisy, elektronické publikace ke stažení v podobě časopisů, audio a video záznamy, elektronické publikace, interaktivní databáze, elektronické databáze, multimediální aplikace, elektronické multimediální katalogy, audio-vizuální záznamy, počítače a jejich součásti, příslušenství k počítačům spadající do této třídy, paměťová média - elektronické nosiče dat všeho druhu, nahrané i nenahrané magnetické, optické a obdobné nosiče zvuku, obrazu a jiných dat, přístroje pro záznam, převod, reprodukci zvuku nebo obrazu, počítačové programy (software); (16) časopisy a periodika, vzdělávací publikace, brožury, fotografie, letáky, plakáty, instruktážní příručky pro účely výuky, diplomy, pamětní listy, knihy, příručky (knihy), tiskoviny, tištěné publikace, periodické a neperiodické publikace, propagační publikace, tištěné informační materiály, odborné publikace, vizitky, učebnice, učební a vyučovací pomůcky, sešity, skripta, prospekty; (35) výroba reklam, zajišťování reklamních služeb, reklama a propagace, šíření reklam, PR služby, pronájem reklamních ploch a reklamního prostoru, pronájem reklamního

času, včetně pronájmu reklamního prostoru a času na internetu a na sociálních sítích; (38) rozhlasové přenosy, rádiová komunikace, vysílání a převod rozhlasových a televizních programů, šíření rozhlasového vysílání, telekomunikační služby, zasílání zpráv, komunikační služby, pozemní, kabelové, internetové a satelitní vysílání rozhlasu a televize, pozemní, kabelové, internetové a satelitní poskytování služeb a dat, přenos dat, služby předávání zpráv, počítačem podporovaný převod zpráv, dat, zvuku a obrazu, agentury tiskové (přenos zpráv), služby zpravodajské agentury, informace/poradenství v souvislosti s uvedenými službami prostřednictvím internetu, poskytování přístupu pro více uživatelů k informacím o programu a o různých druzích jiných informací přes internet nebo webové stránky, kabelový, internetový a satelitní přenos, přenos textu, zvuku a/nebo obrazu přes satelit, kabel nebo internet, telexové, telegrafní, telefonní, radiokomunikační, internetové, telefonické a telegrafické služby, výše uvedené služby poskytované také prostřednictvím rozhlasu, televize, teletextu, internetu nebo jiných (elektronických) sítí, komunikační služby, jmenovitě přenos streamingových zvukových a audiovizuálních nahrávek prostřednictvím internetu, podcasting, přenos podcastů, šíření informací prostřednictvím komunikační sítě, šíření informací prostřednictvím datových sítí, provozování webového portálu (přenos zpráv), poskytování komunikačních spojení, provozování on-line konferenčních místností, fór a elektronických vývěsek, elektronická pošta, počítačová komunikace, přenos zpráv a obrazových informací pomocí počítače, distribuce informací pomocí komunikace mezi sítěmi, poskytování přístupu k obsahu internetu, internetovým stránkám a portálům, fóra (chatové místnosti) pro sociální sítě, on-line přenos informací, poskytování on-line chatových místností za účelem přenosu zpráv mezi počítačovými uživateli, poskytování on-line elektronických vývěsek za účelem přenosu zpráv mezi počítačovými uživateli, poskytování on-line interaktivních elektronických vývěsek, poskytování počítačového přístupu ke komunikačním sítím, poskytování přístupu k databázím, poskytování přístupu k elektronickým stránkám, poskytování přístupu k webovým stránkám na internetu, přenos zpráv a aktuálních informací prostřednictvím počítače a elektronických a datových sítí; (41) rozhlasová zábava, výroba rozhlasových a televizních programů, školení, vzdělávání, zábava, sportovní aktivity, kulturní aktivity, produkce zvukových a video nahrávek a zábavy, produkce filmů a programů s živou zábavou, výroba animovaných filmů a televizních pořadů, tvorba, výroba, režie a realizace rozhlasových, televizních, audiovizuálních, hudebních, zábavních a divadelních programů, poskytování informací v oboru zábavního sektoru, zábavy, rozhlasových a televizních programů, školící nebo vzdělávací služby v oblasti životního koučování, poskytování zábavy prostřednictvím podcastů, tvorba podcastů (psaní textů), vytváření vzdělávacího obsahu pro podcasty (psaní textů), školící, vzdělávací a konzultační činnost, vydavatelská a nakladatelská činnost, publikační činnost, organizování a vedení konferencí, kongresů, seminářů, školení, odborných stáží, organizování kulturních nebo vzdělávacích akcí, pořádání pracovních setkání, organizování kulturních a zábavních akcí, ediční činnost, e-learning.

(511) 9, 16, 35, 38, 41

(540) **H2 HYDROGEN TIMES**

(592) Slovní

(111) **393171**

(220) 28.03.2022

(320) 28.03.2022

(442) 11.05.2022

(151) 17.08.2022

(730) **H2 WORLD HEALTH & BEAUTY COMPANY s.r.o.**, Muglinovská 154/73, Ostrava, Muglinov, 71200, CZ

(740) Chytilová & spol., patentová kancelář, s.r.o., Nad spádem 641/20, Praha 4, Podolí, 14700

(210) O-578369

(591) Barevná

(510) (9) podcasty, podcasty ke stažení, předem nahrané zvukové programy ke stažení, mediální a publikační software, publikace ke stažení, interaktivní elektronické publikace, software pro desktop publishing (DTP), zvukové knihy, elektronické knihy, čtečky elektronických knih, elektronické knihy ke stažení, obaly na čtečky elektronických knih, digitální knihy ke stažení z internetu, elektronické časopisy, elektronické publikace ke stažení v podobě časopisů, audio a video záznamy, elektronické publikace, interaktivní databáze, elektronické databáze, multimediální aplikace, elektronické multimediální katalogy, audio-vizuální záznamy, počítače a jejich součásti, příslušenství k počítačům spadající do této třídy, paměťová média - elektronické nosiče dat všeho druhu, nahrané i nenahrané magnetické,

optické a obdobné nosiče zvuku, obrazu a jiných dat, přístroje pro záznam, převod, reprodukci zvuku nebo obrazu, počítačové programy (software); (16) časopisy a periodika, vzdělávací publikace, brožury, fotografie, letáky, plakáty, instruktážní příručky pro účely výuky, diplomy, pamětní listy, knihy, příručky (knihy), tiskoviny, tištěné publikace, periodické a neperiodické publikace, propagační publikace, tištěné informační materiály, odborné publikace, vizitky, učebnice, učební a vyučovací pomůcky, sešity, skripta, prospekty; (35) výroba reklam, zajišťování reklamních služeb, reklama a propagace, šíření reklam, PR služby, pronájem reklamních ploch a reklamního prostoru, pronájem reklamního času, včetně pronájmu reklamního prostoru a času na internetu a na sociálních sítích; (38) rozhlasové přenosy, rádiová komunikace, vysílání a převod rozhlasových a televizních programů, šíření rozhlasového vysílání, telekomunikační služby, zasílání zpráv, komunikační služby, pozemní, kabelové, internetové a satelitní vysílání rozhlasu a televize, pozemní, kabelové, internetové a satelitní poskytování služeb a dat, přenos dat, služby předávání zpráv, počítačem podporovaný převod zpráv, dat, zvuku a obrazu, agentury tiskové (přenos zpráv), služby zpravodajské agentury, informace/poradenství v souvislosti s uvedenými službami prostřednictvím internetu, poskytování přístupu pro více uživatelů k informacím o programu a o různých druzích jiných informací přes internet nebo webové stránky, kabelový, internetový a satelitní přenos, přenos textu, zvuku a/nebo obrazu přes satelit, kabel nebo internet, telexové, telegrafní, telefonní, radiokomunikační, internetové, telefonické a telegrafické služby, výše uvedené služby poskytované také prostřednictvím rozhlasu, televize, teletextu, internetu nebo jiných (elektronických) sítí, komunikační služby, jmenovitě přenos streamingových zvukových a audiovizuálních nahrávek prostřednictvím internetu, podcasting, přenos podcastů, šíření informací prostřednictvím komunikační sítě, šíření informací prostřednictvím datových sítí, provozování webového portálu (přenos zpráv), poskytování komunikačních spojení, provozování on-line konferenčních místností, fór a elektronických vývěsek, elektronická pošta, počítačová komunikace, přenos zpráv a obrazových informací pomocí počítače, distribuce informací pomocí komunikace mezi sítěmi, poskytování přístupu k obsahu internetu, internetovým stránkám a portálům, fóra (chatové místnosti) pro sociální sítě, on-line přenos informací, poskytování on-line chatových místností za účelem přenosu zpráv mezi počítačovými uživateli, poskytování on-line elektronických vývěsek za účelem přenosu zpráv mezi počítačovými uživateli, poskytování on-line interaktivních elektronických vývěsek, poskytování počítačového přístupu ke komunikačním sítím, poskytování přístupu k databázím, poskytování přístupu k elektronickým stránkám, poskytování přístupu k webovým stránkám na internetu, přenos zpráv a aktuálních informací prostřednictvím počítače a elektronických a datových sítí; (41) rozhlasová zábava, výroba rozhlasových a televizních programů, školení, vzdělávání, zábava, sportovní aktivity, kulturní aktivity, produkce zvukových a video nahrávek a zábavy, produkce filmů a programů s živou zábavou, výroba animovaných filmů a televizních pořadů, tvorba, výroba, režie a realizace rozhlasových, televizních, audiovizuálních, hudebních, zábavních a divadelních programů, poskytování informací v oboru zábavního sektoru, zábavy, rozhlasových a televizních programů, školící nebo vzdělávací služby v oblasti životního koučování, poskytování zábavy prostřednictvím podcastů, tvorba podcastů (psaní textů), vytváření vzdělávacího obsahu pro podcasty (psaní textů), školící, vzdělávací a konzultační činnost, vydavatelská a nakladatelská činnost, publikační činnost, organizování a vedení konferencí, kongresů, seminářů, školení, odborných stáží, organizování kulturních nebo vzdělávacích akcí, pořádání pracovních setkání, organizování kulturních a zábavních akcí, ediční činnost, e-learning.

(511) 9, 16, 35, 38, 41

(540)



(593) Obrazová

- (111) **393172**
(220) 28.03.2022
(320) 28.03.2022
(442) 11.05.2022
(151) 17.08.2022
(730) **Elektromobilní platforma, z.s.**, Hlavní 130, Husinec, Řež, 25068, CZ
(740) Mgr. Kateřina Šveřepová, advokátka, Hvězdova 1716/2b, Praha 4, Nusle, 14000
(210) O-578372
(591) Barevná
(510) (35) reklama, propagace, řízení, organizace a administrativa obchodní činnosti, kancelářské práce; (39) doprava, balení a skladování zboží, organizování cest; (41) vzdělávání, školení, zábava, sportovní a kulturní činnosti.
(511) 35, 39, 41
(540)



(593) Obrazová

- (111) **393173**
(220) 28.03.2022
(320) 28.03.2022
(442) 11.05.2022
(151) 17.08.2022
(730) **Elektromobilní platforma, z.s.**, Hlavní 130, Husinec, Řež, 25068, CZ
(740) Mgr. Kateřina Šveřepová, advokátka, Hvězdova 1716/2b, Praha 4, Nusle, 14000
(210) O-578373
(591) Barevná
(510) (35) reklama, propagace, řízení, organizace a administrativa obchodní činnosti, kancelářské práce; (39) doprava, balení a skladování zboží, organizování cest; (41) vzdělávání, školení, zábava, sportovní a kulturní činnosti.
(511) 35, 39, 41

(540)



(593) Obrazová

- (111) **393174**
(220) 29.03.2022
(320) 29.03.2022
(442) 11.05.2022
(151) 17.08.2022
(730) **SAOAV s.r.o.**, Kaprova 42/14, Praha 1, Staré Město, 11000, CZ
(740) Dostál & partneři, advokátní kancelář, s.r.o., Mgr., Ing., Mgr. Jiří Dostál, advokát, náměstí 1. Máje 101/2, Chomutov, 43001
(210) O-578377
(591) Barevná
(510) (29) maso, ryby, drůbež a zvěřina, konzervované, mražené, sušené ovoce a zelenina, želé, džemy, kompoty, vejce, mléko, sýry, máslo, jogurty a jiné mléčné výrobky, potravinářské oleje a tuky; (30) káva, čaj, kakao a náhražky kávy, rýže, těstoviny a nudle, tapioka a ságo, mouka a přípravky vyrobené z obilnin, chléb, pečivo a cukrovinky, čokoláda, zmrzliny, sorbety a jiné produkty určené ke konzumaci v mraženém stavu, cukr, med, melasa, droždí, kypřicí prášek do pečiva, sůl, koření přísady, koření a konzervované byliny, ocet, omáčky a jiná ochucovadla, led (zmrazená voda); (43) služby zajišťující stravování a nápoje, rychlé občerstvení.
(511) 29, 30, 43
(540)



(593) Obrazová

- (111) **393175**
(220) 29.03.2022
(320) 29.03.2022
(442) 11.05.2022
(151) 17.08.2022
(730) **SAB servis s.r.o.**, Jungmannova 748/30, Praha 1, Nové Město, 11000, CZ
(740) BS Legal advokátní kancelář, s.r.o., JUDr. Vít Berka, advokát, Jánský vršek 323/13, Praha 1, Malá Strana, 11800
(210) O-578390
(510) (9) nosiče informací všeho druhu v rozsahu třídy 9, software pro správu a využití dat, elektronické peněženky (software), magnetické karty, multimediální aplikace, multimediální a informační katalogy v elektronické podobě, elektronické publikace; (35) reklamní, inzertní a propagační činnost, marketing, průzkum a analýzy trhů, poskytování komerčních informací a jiných komerčních informačních produktů všeho druhu, on-line

inzerce, automatizované zpracování dat, vytváření a třídění dat v rámci databází; (36) finanční služby, pojišťovnictví, zajišťovací činnost, bankovní služby, služby internetového bankovníctví, nemovitostní služby, burzovní makléřství, poradenské služby v oblasti financí, bankovníctví, pojišťovnictví, nemovitostí a hypoték, finanční investiční služby; (38) rozšiřování, zveřejňování a přenos informací prostřednictvím informačních a telekomunikačních zařízení a sítí, poskytování přístupu k on-line službám; (41) nakladatelství a vydavatelství, ediční činnost, publikační činnost, tvorba a výroba televizních a audiovizuálních programů, vzdělávací, soutěžní a zábavní činnost, organizace společenských a kulturních akcí, pořádání a organizační zajištění kurzů, školení, přednášek, konferencí, organizování sportovních soutěží.

(511) 9, 35, 36, 38, 41

(540) **SAB servis - stojíme za lídry**

(592) Slovní

(111) **393176**

(220) 30.03.2022

(320) 30.03.2022

(442) 11.05.2022

(151) 17.08.2022

(730) **J.A.D. FOOD s.r.o.**, Uničovská 1324/21, Litovel, 78401, CZ

(740) Mgr. Eva Halaxová, Jinonická 804/80, Praha 5, Košíře, 15800

(210) O-578394

(591) Barevná

(510) (30) zmrzlina.

(511) 30

(540)



(593) Obrazová

(111) **393177**

(220) 30.03.2022

(320) 30.03.2022

(442) 11.05.2022

(151) 17.08.2022

(730) **Diochi spol. s r.o.**, Průmyslová 1306/7, Praha 10, Hostivař, 10200, CZ

(740) LEJČEK & ASSOCIATES, Patentové a právní kanceláře, JUDr. Tomáš Lejček MBA, Slezská 169/10, Praha 2, Vinohrady, 12000

(210) O-578400

(510) (5) léčivé bylinné čaje, bylinné a rostlinné výtažky pro léčebné účely, vitamínové kapky, kapsle pro farmaceutické účely, bylinné kapsle na posílení mužnosti, diabetické ovocné šťávy (nápoje) upravené pro léčebné účely; (11) plnitelné čajové kapsle; (30) čaje, aromatické přípravky k výrobě bylinných čajů, čajové kapsle.

(511) 5, 11, 30

(540) **DETOXIN BYLINNÝ ČAJ**

(592) Slovní

(111) **393178**

(220) 30.03.2022

(320) 30.03.2022

(442) 11.05.2022

(151) 17.08.2022

(730) **Diochi spol. s r.o.**, Průmyslová 1306/7, Praha 10, Hostivař, 10200, CZ

(740) LEJČEK & ASSOCIATES, Patentové a právní kanceláře, JUDr. Tomáš Lejček MBA, Slezská 169/10, Praha 2, Vinohrady, 12000

(210) O-578401

(510) (5) léčivé bylinné čaje, bylinné a rostlinné výtažky pro léčebné účely, vitamínové kapky, kapsle pro farmaceutické účely, bylinné kapsle na posílení mužnosti, diabetické ovocné šťávy (nápoje) upravené pro léčebné účely; (11) plnitelné čajové kapsle; (30) čaje, aromatické přípravky k výrobě bylinných čajů, čajové kapsle.

(511) 5, 11, 30

(540) **ESTROZIN BYLINNÝ NÁPOJ**

(592) Slovní

(111) **393179**

(220) 30.03.2022

(320) 30.03.2022

(442) 11.05.2022

(151) 17.08.2022

(730) **FARMA U KOALY, s.r.o.**, Dolnoveská 86, Fryšták, Dolní Ves, 76316, CZ

(740) Ing. Zdeněk Kučera, Dlouhá 207, Slušovice, 76315

(210) O-578406

(510) (32) pivo, nealkoholické nápoje; (33) alkoholické nápoje s výjimkou piva, víno, lihoviny, míchané alkoholické nápoje; (43) hostinská činnost, hotelové služby, bary, restaurace, kavárny, vinárny, vinotéky, bufety, jídelny, samoobslužné restaurace, provoz venkovní zahrádky (restaurace), rychlé občerstvení, kiosky s rychlým občerstvením, poskytování občerstvení.

(511) 32, 33, 43

(540)

FARMA U KOALY

(592) Slovní

(111) **393180**

(220) 31.03.2022

(320) 31.03.2022

(442) 11.05.2022

(151) 17.08.2022

(730) **VITAR, s.r.o.**, třída Tomáše Bati 385, Zlín, Louky, 76302, CZ

(740) JUDr. Lucie Miklová, třída Tomáše Bati 385, Zlín, Louky, 76302

(210) O-578408

(510) (1) vitamíny pro použití při výrobě doplňků stravy, umělá sladidla (chemické přípravky), nízkokalorická sladidla (umělá, chemická), vitamíny používané při výrobě potravinových doplňků; (3) příchutě do nápojů (éterické oleje), kosmetika pro zvířata, kosmetické přípravky, vazelína pro kosmetické použití; (5) vitamíny a vitaminové přípravky, potravní doplňky pro veterinární účely, minerální potravinové doplňky, protiparazitní přípravky, léčivé bylinné čaje, dietetická vláknina, potravní doplňky a dietetické přípravky, potravinové doplňky, výživové přísady do krmiv pro zvířata, pro léčebné účely, potravinové doplňky z proteinového prášku, repelenty proti hmyzu, tekuté nutriční doplňky, léčivé nápoje (bylinné čaje), antibakteriální, dezinfekční přípravky, výživové doplňky pro veterinářské účely, umělá sladidla pro diabetiky, minerální dietní doplňky pro zvířata, potravinové doplňky pro zvířata, dietetické potraviny pro léčebné účely, hygienické přípravky pro veterinární účely, dietetické nápoje pro léčebné účely, veterinární léčiva, vitamíny pro zvířata, vitamínové a minerální doplňky, doplňky krmivá pro veterinární účely, vazelína pro lékařské nebo veterinární účely, potravní doplňky pro zvířata, výživové doplňky ve formě nápojů, dietetické výrobky pro děti, hygienické přípravky a výrobky, šumivé vitamínové tablety, krmivo pro zvířata s léčivými přísadami, potravinové doplňky obsahující vitamíny, dietetické potraviny přizpůsobené k veterinárnímu použití, potravinové doplňky obsahující stopové prvky, protiparazitní obojky pro zvířata, bonbony s léčebnými přísadami, potraviny pro batolata, dietetické látky pro léčebné účely, minerální dietní doplňky pro lidi, dietetická sladidla pro léčebné účely, nápoje obohacené vitamíny pro léčebné účely, hygienické přípravky k léčebným účelům, veterinární výrobky, proteinové potravinové doplňky, vazelína pro léčebné účely, léčivé pastilky, soli minerálních vod,

vitaminové a minerální přípravky, dietetické a nutriční přípravky, výživové doplňky, léčivé minerální nápoje, minerální doplňky stravy, dietetické doplňky pro sportovce, léčivé potravinové doplňky, repelenty pro zvířata, dezinfekční prostředky k veterinárnímu použití, léčivé čaje; (29) proteinové mléko, mléko, ovocné želé; (30) pastilky (cukrovinky), čaje, cukrovinky (bombóny), neléčivé pastilky, sladidla složená z ovocných koncentrátů, ovocné želatinové bombóny (k jiným než léčebným účelům), přírodní sladidla, bombony, ovocné želé (cukrovinky), přírodní nízkokalorická sladidla, příchutě do nápojů; (31) krmivo pro zvířata obsahující rostlinné výtažky, krmivo pro domácí zvířata (mazlíčky), krmivo pro domácí zvířata; (32) nealkoholické výtažky z ovoce, zeleninové šťávy (nápoje), nealkoholické nápoje obohacené vitaminy a minerálními solemi, nealkoholické nápoje obohacené o vitaminy, šumivé nápoje v prášku, proteinové nápoje, energetické nápoje, nealkoholické ovocné výtažky používané při přípravě nápojů, koncentráty k přípravě nealkoholických nápojů, ovocné šťávy, nealkoholické nápoje, koncentráty a sirupy k výrobě nápojů, dětské sirupy do nápojů; (35) velkoobchodní služby zaměřené na výrobek: vitaminy pro zvířata, on-line maloobchodní služby zaměřené na výrobek: minerální dietní doplňky pro zvířata, velkoobchodní služby zaměřené na výrobek: potravinové doplňky obsahující stopové prvky, velkoobchodní služby zaměřené na výrobek: nízkokalorická sladidla (umělá, chemická), on-line maloobchodní služby zaměřené na výrobek: repelenty proti hmyzu, on-line maloobchodní služby zaměřené na výrobek: vitaminy pro zvířata, on-line maloobchodní služby zaměřené na výrobek: nealkoholické nápoje, on-line maloobchodní služby zaměřené na výrobek: potravinové doplňky obsahující vitaminy, maloobchodní služby zaměřené na výrobek: nealkoholické nápoje obohacené o vitaminy, on-line maloobchodní služby zaměřené na výrobek: potravinové doplňky, maloobchodní služby zaměřené na výrobek: veterinární výrobky, maloobchodní služby zaměřené na výrobek: minerální doplňky stravy, maloobchodní služby zaměřené na výrobek: minerální dietní doplňky pro zvířata, velkoobchodní služby zaměřené na výrobek: vitaminové a minerální doplňky, maloobchodní služby zaměřené na výrobek: vitaminy pro zvířata, on-line maloobchodní služby zaměřené na výrobek: výživové doplňky pro veterinářské účely, on-line maloobchodní služby zaměřené na výrobek: minerální dietní doplňky pro lidi, maloobchodní služby zaměřené na výrobek: nealkoholické nápoje, maloobchodní služby zaměřené na výrobek: potravní doplňky pro zvířata, velkoobchodní služby zaměřené na výrobek: potravinové doplňky, maloobchodní služby zaměřené na výrobek: dietetické potraviny pro léčebné účely, maloobchodní služby zaměřené na výrobek: dietetické potraviny přizpůsobené k veterinárnímu použití, velkoobchodní služby zaměřené na výrobek: dietetické potraviny pro léčebné účely, maloobchodní služby zaměřené na výrobek: potravní doplňky a dietetické přípravky, velkoobchodní služby zaměřené na výrobek: potravní doplňky pro zvířata, on-line maloobchodní služby zaměřené na výrobek: dietetické potraviny pro léčebné účely, on-line maloobchodní služby zaměřené na výrobek: potravní doplňky pro zvířata, maloobchodní služby zaměřené na výrobek: minerální potravinové doplňky, velkoobchodní služby zaměřené na výrobek: dietetické látky pro léčebné účely, velkoobchodní služby zaměřené na výrobek: nealkoholické nápoje obohacené o vitaminy, on-line maloobchodní služby zaměřené na výrobek: veterinární výrobky, on-line maloobchodní služby zaměřené na výrobek: výživové doplňky ve formě nápojů, maloobchodní služby zaměřené na výrobek: léčivé potravinové doplňky, velkoobchodní služby zaměřené na výrobek: bombony s léčebnými přísadami, on-line maloobchodní služby zaměřené na výrobek: potravinové doplňky pro zvířata, maloobchodní služby zaměřené na výrobek: minerální potravinové doplňky, on-line maloobchodní služby zaměřené na výrobek: šumivé nápoje v prášku, maloobchodní služby zaměřené na výrobek: krmivo pro zvířata s léčivými přísadami, on-line maloobchodní služby zaměřené na výrobek: energetické nápoje, velkoobchodní služby zaměřené na výrobek: výživové doplňky ve formě nápojů, on-line maloobchodní služby zaměřené na výrobek: potravní doplňky a dietetické přípravky, maloobchodní služby zaměřené na výrobek: potravní doplňky pro veterinární účely, maloobchodní služby zaměřené na výrobek: potravinové doplňky pro zvířata, velkoobchodní služby zaměřené na výrobek: vitaminy a vitaminové přípravky, velkoobchodní služby zaměřené na výrobek: šumivé nápoje v prášku, on-line maloobchodní služby zaměřené na výrobek: léčivé potravinové doplňky, velkoobchodní služby zaměřené na výrobek: léčivé potravinové doplňky, on-line maloobchodní služby zaměřené na výrobek: potravinové doplňky obsahující stopové prvky, maloobchodní služby zaměřené na výrobek: výživové doplňky ve formě nápojů, velkoobchodní služby zaměřené na výrobek: doplňky krmivá pro veterinární účely, maloobchodní služby zaměřené na výrobek:

vitaminové a minerální přípravky, maloobchodní služby zaměřené na výrobek: potravinové doplňky, on-line maloobchodní služby zaměřené na výrobek: nealkoholické nápoje obohacené o vitaminy, on-line maloobchodní služby zaměřené na výrobek: potravní doplňky pro veterinární účely, velkoobchodní služby zaměřené na výrobek: minerální dietní doplňky pro lidi, maloobchodní služby zaměřené na výrobek: energetické nápoje, on-line maloobchodní služby zaměřené na výrobek: repelenty pro zvířata, velkoobchodní služby zaměřené na výrobek: energetické nápoje, velkoobchodní služby zaměřené na výrobek: potravinové doplňky obsahující vitaminy, velkoobchodní služby zaměřené na výrobek: výživové doplňky, velkoobchodní služby zaměřené na výrobek: výživové doplňky, on-line maloobchodní služby zaměřené na výrobek: výživové doplňky, velkoobchodní služby zaměřené na výrobek: potravní doplňky pro veterinářské účely, on-line maloobchodní služby zaměřené na výrobek: potravní doplňky obsahující stopové prvky, maloobchodní služby zaměřené na výrobek: proteinové potravinové doplňky, maloobchodní služby zaměřené na výrobek: potravní doplňky obsahující vitaminy, velkoobchodní služby zaměřené na výrobek: dietetické potraviny přizpůsobené k veterinárnímu použití, velkoobchodní služby zaměřené na výrobek: šumivé vitaminové tablety, maloobchodní služby zaměřené na výrobek: léčivé minerální nápoje, on-line maloobchodní služby zaměřené na výrobek: vitaminy a vitaminové přípravky, on-line maloobchodní služby zaměřené na výrobek: minerální potravní doplňky, velkoobchodní služby zaměřené na výrobek: léčivé pastilky, maloobchodní služby zaměřené na výrobek: výživové doplňky, maloobchodní služby zaměřené na výrobek: repelenty proti hmyzu, on-line maloobchodní služby zaměřené na výrobek: šumivé vitaminové tablety, velkoobchodní služby zaměřené na výrobek: minerální dietní doplňky pro zvířata, on-line maloobchodní služby zaměřené na výrobek: vitaminové a minerální doplňky, velkoobchodní služby zaměřené na výrobek: dietetické doplňky pro sportovce, velkoobchodní služby zaměřené na výrobek: potravní doplňky pro veterinární účely, on-line maloobchodní služby zaměřené na výrobek: dietetické látky pro léčebné účely, on-line maloobchodní služby zaměřené na výrobek: dietetické potraviny přizpůsobené k veterinárnímu použití, maloobchodní služby zaměřené na výrobek: vitaminy a vitaminové přípravky, velkoobchodní služby zaměřené na výrobek: veterinární léčiva, maloobchodní služby zaměřené na výrobek: veterinární léčiva, on-line maloobchodní služby zaměřené na výrobek: doplňky krmivá pro veterinární účely, on-line maloobchodní služby zaměřené na výrobek: minerální doplňky stravy, velkoobchodní služby zaměřené na výrobek: dietetické doplňky pro sportovce, maloobchodní služby zaměřené na výrobek: výživové doplňky pro veterinářské účely, velkoobchodní služby zaměřené na výrobek: minerální doplňky stravy, velkoobchodní služby zaměřené na výrobek: dietetické doplňky pro sportovce, maloobchodní služby zaměřené na výrobek: šumivé vitaminové tablety, velkoobchodní služby zaměřené na výrobek: potravní doplňky a dietetické přípravky, velkoobchodní služby zaměřené na výrobek: vitaminové a minerální přípravky, maloobchodní služby zaměřené na výrobek: minerální dietní doplňky pro lidi, maloobchodní služby zaměřené na výrobek: dietetické doplňky pro sportovce, on-line maloobchodní služby zaměřené na výrobek: dietetické doplňky pro sportovce, reklama a marketing, obchodní propagace, předváděcí akce a výstavy pro reklamní a obchodní účely.

(511) 1, 3, 5, 29, 30, 31, 32, 35

(540)

Maxi Vita

(592) Slovní

(111) **393181**

(220) 31.03.2022

(320) 31.03.2022

(442) 11.05.2022

(151) 17.08.2022

(730) **Žebra Brno s.r.o.**, Dobrovského 1059, Modřice, 66442, CZ

(740) Advokátní kancelář, Kolař, Chocholová, Mgr. Václav Bartek, Královopolská 84, Brno, 61600

(210) O-578409

(510) (39) rozvoz jídel a nápojů pro spotřebu, zejména masa, masných výrobků, žeber, pečení, stehýnek, křídylek, kolen, salámů a uzenin, pečených, uzených a grilovaných masných výrobků, mléčných výrobků, zejména sýrů, balení; (43) služby zajišťující přípravu jídel a nápojů pro spotřebu, zejména masa, masných výrobků, žeber, pečení, salámů a uzenin, pečených, uzených

a grilovaných masných výrobků, hostinská a restaurační činnost, poskytování gastronomických služeb, restaurace.

(511) 39, 43
(540)



(593) Obrazová

(111) **393182**
(220) 31.03.2022
(320) 31.03.2022
(442) 11.05.2022
(151) 17.08.2022
(730) **Božsky jez s.r.o.**, Slunečná 1753, Beroun, Beroun-Město, 26601, CZ
(740) MACEK.LEGAL, Mgr. Daniel Macek, advokát, Haštalská 1072/6, Praha 1, Staré Město, 11000

(210) O-578411
(510) (9) elektronické knihy; (29) rostlinné tuky na vaření, rostlinné oleje do potravin, rostlinné náhrady mléka, míchané rostlinné oleje pro kulinářské účely, mandlové máslo, ořechové máslo, náhražky másla, náhražky mléka, náhražka smetany (náhrady mléčných výrobků), náhražky kysané smetany, kakaové máslo, ovesné mléko, nápoje na bázi sóji používané jako náhražky mléka, nápoje na bázi ovsu (náhražky mléka), nápoje na bázi kokosového mléka, nápoje na bázi mandlového mléka, nemléčná náhrada mléka nebo smetany, sójové mléko, náhražkové výrobky na bázi rostlinných tuků pro mléčné výrobky, rýžové mléko pro kulinářské použití, rýžové mléko, náhražky sýrů; (30) rostlinné koncentráty používané k dochucování, veganská majonéza, seitan (sušený pšeničný lepek); (35) online reklamní a marketingové služby, maloobchodní prodej s následujícími výrobky: elektronické knihy, rostlinné tuky na vaření, rostlinné oleje do potravin, rostlinné náhrady mléka, míchané rostlinné oleje pro kulinářské účely, mandlové máslo, ořechové máslo, náhražky másla, náhražky mléka, náhražka smetany (náhrady mléčných výrobků), náhražky kysané smetany, kakaové máslo, ovesné mléko, nápoje na bázi sóji používané jako náhražky mléka, nápoje na bázi ovsu (náhražky mléka), nápoje na bázi kokosového mléka, nápoje na bázi mandlového mléka, nemléčná náhrada mléka nebo smetany, sójové mléko, náhražkové výrobky na bázi rostlinných tuků pro mléčné výrobky, rýžové mléko pro kulinářské použití, rýžové mléko, náhražky sýrů, veganská majonéza, seitan (sušený pšeničný lepek), maloobchodní internetový prodej s následujícími výrobky: elektronické knihy, rostlinné tuky na vaření, rostlinné oleje do potravin, rostlinné náhrady mléka, míchané rostlinné oleje pro kulinářské účely, mandlové máslo, ořechové máslo, náhražky másla, náhražky mléka, náhražka smetany (náhrady mléčných výrobků), náhražky kysané smetany, kakaové máslo, ovesné mléko, nápoje na bázi sóji používané jako náhražky mléka, nápoje na bázi ovsu (náhražky mléka), nápoje na bázi kokosového mléka, nápoje na bázi mandlového mléka, nemléčná náhrada mléka nebo smetany, sójové mléko, náhražkové výrobky na bázi rostlinných tuků pro mléčné výrobky, rýžové mléko pro kulinářské použití, rýžové mléko, náhražky sýrů, veganská majonéza, seitan (sušený pšeničný lepek), obchodní informační služby poskytované přes internet; (41) vedení online kurzů zaměřených na stravování, vzdělávací kurzy, instruktážní kurzy týkající se zdraví, vedení workshopů (školení); (43) bistra (služby), služby poskytující jídlo a nápoje s možností odnozu.

(511) 9, 29, 30, 35, 41, 43
(540)

VEGILOVE

(592) Slovní

(111) **393183**
(220) 31.03.2022
(320) 31.03.2022
(442) 11.05.2022
(151) 17.08.2022
(730) **UAS PHARMACEUTICALS PTY LTD**, Cansdale Place 15, Castle Hill NSW 2154, AU
(740) Mgr. Jitka Vejražková, patentový zástupce, Pod Harfou 938/58, Praha 9, Vysočany, 19000
(210) O-578413
(510) (44) služby péče o pokožku, služby péče o vlasy, služby hygienické a péče o vzhled, služby péče o hygienu a krásu osob, zkrášlovací služby.
(511) 44
(540) **DERMAVIVE**
(592) Slovní

(111) **393184**
(220) 31.03.2022
(320) 31.03.2022
(442) 11.05.2022
(151) 17.08.2022
(730) **Effectivity s.r.o.**, 160, Hlubočany, 68201, CZ
(740) Jindyne s.r.o., U Statku 77, Mnichovo Hradiště, Hněvousice, 29501
(210) O-578420
(591) Barevná
(510) (9) nahraný obsah médií (počítačové programy, data a informace); (35) pomoc v obchodní a podnikatelské činnosti, management a administrativní služby, maloobchodní a velkoobchodní prodej bezpečnostních, zabezpečovacích, ochranných a signalizačních zařízení, tiskárenských výrobků, papírnického zboží a vzdělávacích potřeb, magnetů, poradenská, konzultační a informační činnost týkající se uvedených obchodních služeb zahrnutých v této třídě; (41) vzdělávací a školící služby, poradenská, konzultační a informační činnost týkající se uvedených služeb zahrnutých v této třídě.
(511) 9, 35, 41
(540)



(593) Obrazová

(111) **393185**
(220) 31.03.2022
(320) 31.03.2022
(442) 11.05.2022
(151) 17.08.2022
(730) **Cejnková Zora Mgr.**, Na Hubálce 988/7, Praha 6, Střešovice, 16900, CZ
(740) JUDr. Tomáš Dobříchovský Ph.D., advokát, Opletalova 1015/55, Praha 1, Nové Město, 11000
(210) O-578422
(510) (35) reklamní, marketingové a propagační služby v audiovizuální oblasti; (38) šíření a distribuce (po síti) audiovizuálních děl, síťové telekomunikační služby; (41) udělení cen a ocenění osobám v oblasti kultury, pořádání a organizování společenských akcí, festivalů a školení, vydavatelská činnost, nakladatelská činnost, konzultační činnost v audiovizuální oblasti, tvorba a produkce audiovizuálních děl, služby v oblasti vzdělávání a zábavy.

(511) 35, 38, 41

(540)

Česká Leonarda

(592) Slovní

(111) **393186**

(220) 31.03.2022

(320) 31.03.2022

(442) 11.05.2022

(151) 17.08.2022

(730) **Centrum pohybové medicíny Pavla Koláře, a.s.**, Walterovo náměstí 329/2, Praha 5, Jinonice, 15800, CZ

(740) Trojan, Doleček a partneři, advokátní kancelář s.r.o., Mgr. Lucia Ježková, advokátka, Na strži 2102/61a, Praha 4, Krč, 14000

(210) O-578426

(510) (1) přísady pro použití při výrobě kosmetiky a farmaceutických výrobků, například vitamíny, konzervační prostředky a antioxidanty; (3) neléčivé kosmetické a toaletní přípravky; (5) farmaceutické a léčebné přípravky, potravinové doplňky, potravinové náhražky a dietetické potraviny a nápoje pro léčebné účely; (8) elektrické a neelektrické ruční náčiní k osobní péči o vzhled a ke zdobení těla; (9) publikace v elektronické podobě, on-line dostupné publikace v síti internet, informační produkty v elektronických, datových, informačních a komunikačních sítích - nahrané i nenahrané magnetické, optické a obdobné nosiče zvuku, obrazu a jiných dat, software, přístroje pro snímání, záznam, převod, reprodukci zvuku nebo obrazu, včetně jejich příslušenství; (10) přístroje a nástroje neurologické a pohybové medicíny a jiné lékařské přístroje a nástroje; (16) nosiče informací všeho druhu v rozsahu třídy 16, a to vzdělávací knihy a příručky, časopisy, prospekty, brožury, školící a vzdělávací publikace, učební pomůcky (kromě přístrojů), tiskoviny, periodický a neperiodický tisk, odborné a informační publikace a texty na papírových nosičích, propagační tiskoviny, letáky, tištěné texty, fotografie a fotografická alba, plakáty a papírové reklamní desky a poutače, grafické reprodukce a grafiky, diáře a kalendáře, kancelářské potřeby (kromě nábytku), blahopřání, obaly z papíru a plastu v rámci této třídy, papírové a/nebo plastové tašky, propagační a upomínkové předměty z papíru, lepenky a plastu; (28) posilovací stroje, posilovače svalů, přístroje pro tělesná cvičení, trenažéry, zdvihací pásy na závaží (sportovní nářadí), jízdní kola nehybná určená pro trénink; (35) reklamní, inzertní a propagační činnost, marketing, marketingové průzkumy a studie, franchising, maloobchod, velkoobchod a internetový obchod s reklamními předměty, oděvy, obuví, sportovním vybavením, zdravotnickými prostředky, šíření reklamních materiálů prostřednictvím médií všeho druhu včetně internetu, merchandising, velkoobchod a internetový obchod se zdravotnickými potřebami, propagace medicíny zaměřené na poruchy pohybového aparátu u dospělých i u dětí a souvisejících medicínských oborů, vystavování a nabízení lékařských a diagnostických potřeb a pomůcek za účelem jejich prohlídky a prodeje; (41) výchova, vzdělávání, pořádání a vedení vzdělávacích akcí pro odbornou i laickou veřejnost v oblasti zdravotní péče a prevence nemocí, osvětová činnost (vzdělávání), organizování a vedení kongresů, organizování kulturních nebo vzdělávacích výstav, živé vystoupení (organizování -), elektronické publikování, poskytování informací o výchově a vzdělání, školení, vyučování, nahrávání zvukových a obrazově zvukových nosičů záznamu, pořádání a řízení pracovních setkání (školení), poskytování on-line elektronických publikací (bez možnosti stažení), vydávání učebních materiálů, vydavatelská a nakladatelská činnost, pořádání odborných kurzů a jiných vzdělávacích akcí, včetně lektorské činnosti, sportovní aktivity, organizování plesů, pořádání vzdělávacích a informačních kurzů, sportovní a kulturní aktivity a jejich podpora v rámci této třídy, pořádání a organizování kulturně společenských akcí, pořádání odborných vědeckých a odborných seminářů, symposií a konferencí; (42) návrh a vývoj počítačového hardware a software pro potřeby zdravotnictví, vědecký výzkum pro lékařské účely, klinické studie (výzkum), vývoj a výzkum nových výrobků, hosting webových stránek, webové servery (pronájem webových serverů); (44) lékařské služby, poskytování zdravotní péče, lékařské poradenství, lékařské poradenství pro osoby se zdravotním postižením, lékařské analýzy, lékařské zařízení (pronájem), masáže, manikúra, neurologie (chiropraktika), poradenství v oblasti zdravotní péče, prevence nemocí a zdravotní osvěty (lékařské služby), osvětová činnost (poskytování lékařských informací), rehabilitační služby, fyzioterapeutické služby, kliniky nebo sanatoria (soukromé), lázeňské a wellness služby, on-line poradenství týkající se lékařských služeb a zdravotní péče a péče o zdraví, ošetřovatelské služby, pronajímání zdravotních (zdravotnických) zařízení, služby v oblasti sauny, služby v oblasti alternativní medicíny, služby solárií, služby vizážistů, terapeutické služby, tělovýchovné lékařství.

(511) 1, 3, 5, 8, 9, 10, 16, 28, 35, 41, 42, 44

(540)

**Pavel Kolar's
Centre of
Physical
Medicine**

(593) Obrazová

(111) **393187**

(220) 01.04.2022

(320) 01.04.2022

(442) 11.05.2022

(151) 17.08.2022

(730) **VETOQUINOL S.A.**, Magny-Vernois, 70200 LURE, FR

(740) Všeťečka Zelený Švorčík a partneři, advokátní a patentová kancelář, JUDr. Michal Havlík, Hálkova 1406/2, Praha 2, Nové Město, 12000

(210) O-578441

(510) (5) farmaceutické a veterinární přípravky, farmaceutické přípravky, dietetické potraviny a produkty pro veterinární použití.

(511) 5

(540)

FLEXADIN

(592) Slovní

(111) **393188**

(220) 01.04.2022

(320) 01.04.2022

(442) 11.05.2022

(151) 17.08.2022

(730) **Jdunato s.r.o.**, Křižíkova 679/65a, Praha 8, Karlín, 18600, CZ

(740) JUDr. Matěj Brož, advokát, Poděbradova 1243/7, Ostrava, Moravská Ostrava, 70200

(210) O-578457

(510) (9) publikace (elektronické -) [s možností stažení], počítačové programy (nahrané -), počítačové programy [s možností stažení], počítačový software (nahraný), stahovatelné soubory obrázků; (16) tiskárenské výrobky, knihy, materiály na vázání knih, učební a výukové pomůcky s výjimkou přístrojů; (35) reklama on-line v počítačové síti, šíření reklamy pro třetí osoby prostřednictvím internetu, pronájem reklamního prostoru na Internetu, reklama prostřednictvím elektronických médií a zejména internetu; (41) služby vydavatelství, online publikování elektronických knih a časopisů, poskytování online elektronických publikací (bez možnosti stažení), publikování knih, publikování časopisů; (42) software jako služba [saas], software (tvorba -), aktualizace počítačových programů, pronájem počítačového softwaru, počítačové programování.

(511) 9, 16, 35, 41, 42

(540)

Čtuto

(592) Slovní

(111) **393189**

(220) 03.04.2022

(320) 03.04.2022

(442) 11.05.2022

(151) 17.08.2022

(730) **Sitto Antonín**, Na Kohoutě 787/6, Ústí nad Labem, Bukov, 40010, CZ

(210) O-578458

(510) (41) nahrávací studia, zvuková produkce a videoprodukce a fotografování, služby nahrávacího studia, audio a video nahrávací služby.

(511) 41
(540)



(593) Obrazová

(111) **393190**
(220) 04.04.2022
(320) 04.04.2022
(442) 11.05.2022
(151) 17.08.2022
(730) **Team4technology s.r.o.**, U Hájku 750/38, Moravany, 66448, CZ
(740) JUDr. Jindřich Jašek, Koliště 259/55, Brno, Zábřovice, 60200
(210) O-578467
(591) Barevná

(510) (37) servis, montáž a opravy strojů pro zpracování a úpravy materiálů, servis, montáž a opravy průmyslových strojů a zařízení, servis, montáž a opravy robotických strojů, hydraulických strojů a technologických linek, servis, montáž a opravy strojů pro sušení, chlazení a lakování, servis, montáž a opravy elektrických a elektronických zařízení, servis, montáž a opravy filtračních médií, servis, montáž a opravy turbín a ventilátorů, demontáže průmyslových strojů a zařízení, stavebně-montážní činnosti, dokončovací stavební práce, lakování, malování, opravy zámečnické, opravy klempířské, čisticí práce, poskytování informací a konzultace v servisně-montážních a stavebních činnostech, zámečnictví, klempířství, opravy, údržba a servis lakovacích linek a jejich částí, opravy, údržba a servis lakovacích boxů a jejich částí, čištění lakovacích linek a jejich částí, čištění lakovacích boxů a jejich částí.

(511) 37
(540)



(593) Obrazová

(111) **393191**
(220) 04.04.2022
(320) 04.04.2022
(442) 11.05.2022
(151) 17.08.2022
(730) **HOLIDAY TRANS PRAHA s.r.o.**, Dvorská 87, Kladno, Vrapice, 27203, CZ
(740) Ing. Francis Jupa, Měchenická 2554/4, Praha 4, Záběhlce, 14100
(210) O-578470
(510) (35) marketing, poradenství v obchodní činnosti, propagace, reklama, inzertce všemi druhy médií, zprostředkovatelská a obstaravatelská činnost v

uvedených oblastech třídy 35; (37) opravy, servis a údržba motorových vozidel a jejich součástí, mechanické, klempířské a lakýrnícké práce; (39) dopravní služby, nákladní doprava, expedice, nakládání, balení, skladování a doručování zboží, organizování přepravy, dopravní logistika, mobilní servis dopravních prostředků, zasilatelství, pronájem a provozování skladů, garáží, parkovacích a odstavných ploch a jejich využívání k obchodním účelům, provozování cestovní kanceláře a služby v oblasti cestovního ruchu spadající do této třídy, zprostředkovatelská, obstaravatelská a poradenská činnost v uvedených oblastech třídy 39.

(511) 35, 37, 39
(540)



(593) Obrazová

(111) **393192**
(220) 04.04.2022
(320) 04.04.2022
(442) 11.05.2022
(151) 17.08.2022
(730) **OFF COURSE s.r.o.**, U Golfu 565, Praha 10, Horní Měcholupy, 10900, CZ
(740) Mgr. Roman Fojtášek, advokát, Vinohradská 343/6, Praha 2, Vinohrady, 12000
(210) O-578473
(591) Barevná
(510) (12) golfové vozíky, motorizované a informatizované golfové vozíky, golfové vozíky jako vozidla ovládaná chodci, přizpůsobené potahy na motorizované golfové vozíky; (25) sportovní oděvy (s výjimkou golfových rukavic), golfové oděvy kromě rukavic, obuv na golf, golfové kalhoty, golfové boty, golfové čepice, golfové šortky, golfové sukně, kšiltovky na golf; (28) golfové hole, golfové míče, golfové vaky, stojany na golfové vaky, vozíky na golfové vaky, brašny na golfové hole, golfové podložky, golfové rukavice, hlavy golfových holí, rukojeti golfových holí, držadla golfových holí, stojany speciálně upravené na golfové hole, kryty golfových holí, chrániče golfových holí, obaly golfových holí, sběrače golfových míčků, tréninkové jamky na golf, přístroje na trénování golfu, pomůcky na golfové tréninky, sítě na nácvik golfu, golfové praporky (sportovní potřeby), visačky na golfové brašny, vypichovátka na úpravu dnů (golfové náčiní), značky na určení polohy golfového míče; (41) výuka golfu, provozování golfových hřišť, poskytování služeb golfových hřišť, poskytování golfového vybavení, pronájem golfového vybavení, organizace golfových turnajů, výcvik golfových dovedností, služby golfových nosičů, zábavní služby spojené s hraním golfu, úprava golfových holí pro jednotlivé uživatele.

(511) 12, 25, 28, 41

(540)



(593) Obrazová

(111) **393193**

(220) 04.04.2022

(320) 04.04.2022

(442) 11.05.2022

(151) 17.08.2022

(730) **Suchánek Jan Mgr.**, Čápkova 15/7, Brno, Veverí, 60200, CZ

(210) O-578482

(510) (35) reklamní, marketingové a propagační služby.

(511) 35

(540)

Idiom

(592) Slovní

(111) **393194**

(220) 04.04.2022

(320) 04.04.2022

(442) 11.05.2022

(151) 17.08.2022

(730) **Joker Cider s.r.o.**, Mánesova 1066, Kostelec nad Orlicí, 51741, CZ

(210) O-578485

(510) (30) aromatické čaje (k jiným než léčebným účelům), aromatické látky do nápojů (jiné než silice), aromatické přípravky k výrobě bylinných čajů, aromatické přípravky k výrobě neléčivých výluhů, bylinkové čaje (neléčivé), bylinné čaje (s výjimkou těch pro léčebné použití), bylinné přípravky na výrobu nápojů, čaj k luhování, čajové esence (bez léčivých účinků), čajové infuze (neléčivé), čajové nápoje (bez léčivých účinků), čajové nápoje s ovocnou příchutí, čajové směsi v prášku, čajové výtažky, fermentovaný čaj, japonský zelený čaj, nápoje na bázi čaje; (32) pivo a nealkoholické pivo, nealkoholické nápoje, přípravky pro výrobu nápojů, sirupy do nápojů, nápoje z ovocných šťáv, příchutě k přípravě nápojů, sirupy na výrobu nápojů, sladové sirupy do nápojů, ovocné šťávy (nealkoholické nápoje), šumivé nápoje v prášku, sirupy pro přípravu nápojů, prášky na přípravu nápojů, výtažky k přípravě nápojů, sladký nápoj z limetkové šťávy, posilující nápoj z černého rybízu, koncentráty k přípravě nealkoholických nápojů, nealkoholické nápoje z ovocných šťáv, prášky pro přípravu šumivých nápojů, tablety pro přípravu šumivých nápojů, koncentráty pro přípravu ovocných nápojů, sirupy k přípravě nealkoholických nápojů, směsi ke zhotovování sorbetových nápojů, limetková šťáva na přípravu nápojů, citronová šťáva na přípravu nápojů, přípravky pro výrobu nealkoholických nápojů, chmelové výtažky pro použití při přípravě nápojů, sirupy na výrobu nápojů s ovocnou příchutí, kvas (nealkoholický nápoj), nápoje na bázi piva, nealkoholické nápoje s příchutí piva, energetické nápoje, izotonické nápoje, nápoje iontové, sorbety [nápoje], syrovátkové nápoje, karbohydrátové nápoje, proteinové nápoje, sarsaparilla (nealkoholický nápoj), nápoje obsahující vitamíny, nápoje pro sportovce, nápoje (medové) nealkoholické, nápoje z guarany, nápoje ze syrovátky, ochucené sycené nápoje, mražené sycené nápoje, nesycené nealkoholické nápoje, nealkoholické sladové nápoje, nutričně obohacené nápoje, nealkoholický cidre (jablečný nápoj), energetické nápoje obsahující kofein, nápoje z uzených švestek, nealkoholické nápoje na bázi medu, mražené nápoje na bázi ovoce, nealkoholické nápoje s příchutí čaje, nealkoholické nápoje s kávovou příchutí, nápoje pro sportovce obohacené proteiny, nealkoholické nápoje z aloe vera, nealkoholické nápoje obsahující zeleninové šťávy, perlivá voda obohacená vitamíny [nápoje], nealkoholické

nápoje obohacené o vitamíny, nealkoholické nápoje ze sušeného ovoce, nápoje pro sportovce s obsahem elektrolytů, nealkoholické nápoje s obsahem ovocných šťáv, nealkoholické perlivé nápoje z ovocných šťáv, nápoje na bázi ořechů a sóji, energetické nápoje (k jiným než lékařským účelům), izotonické nápoje [pro jiné než léčebné účely], nealkoholické nápoje na bázi ovoce ochucené čajem, kolové nápoje, nízkokalorické nealkoholické nápoje, koly [nealkoholické nápoje], tonik (neléčivé nápoje), nealkoholické sycené nápoje, nealkoholické ochucené sycené nápoje, slazený sycený nápoj "Cream soda", nealkoholické nápoje s ovocnou příchutí, nealkoholické sodové nápoje s příchutí čaje, zeleninové nápoje, ovocné nápoje, rajčatová šťáva [nápoj], šťávy zeleninové [nápoje], nealkoholické ovocné nápoje, chlazené ovocné nápoje, ovocné šťávy [nápoje], nápoje na bázi ovoce, nápoje z hroznové šťávy, nápoje z jablečné šťávy, nápoje z pomerančové šťávy, ovocné sirupovité nápoje, nealkoholické, vody, vody [nápoje], minerální voda [nápoje], kokosová voda jako nápoj, funkční nápoje na bázi vody, voda obohacená o minerály [nápoje], nápoje na bázi vody obsahující čajové výtažky, nealkoholický cidre, limonády, sirupy k přípravě limonády, bitter lemon, citronády, nealkoholické ochucené sycené nápoje, nealkoholické perlivé nápoje, nealkoholické sodové nápoje s příchutí čaje, nízkokalorické nealkoholické nápoje, root beer (nealkoholické pivo s rostlinnými výtažky), slazený sycený nápoj cream soda (smetanová soda), sycené šťávy, koncentrované přípravky k ředění určené k přípravě nápojů, ječmenné víno (pivo), koktejly na bázi piva, ochucená piva, černé pivo (pivo z praženého sladu), imitace piva, IPA (India Pale Ale), ležák, piva, piva z rukodělných pivovarů, pivní mladina, pivo, pivo bock, pivo s kávovou příchutí, pivo saison, porter (silné černé pivo), pšeničné pivo, sladina, sladové pivo, stout (silné černé pivo); (33) přípravky k výrobě alkoholických nápojů, alkoholické nápoje s výjimkou piva, alkoholické přípravky pro výrobu nápojů, nízkokalorické nápoje, lihoviny [nápoje], alkoholické nápoje (destiláty), předpřipravené alkoholické nápoje, alkoholické sycené nápoje, s výjimkou piva, nápoje na bázi vína, alkoholické energetické nápoje, alkoholické nápoje obsahující ovoce, alkoholické koktejlové nápoje ovocné, nápoje na bázi rumu, sangria (míchaný nápoj z vína), alkoholické nápoje na bázi čaje, alkoholické nápoje na bázi kávy, suchý alkoholizovaný mošt (cider), sladký alkoholizovaný mošt (cider), alkoholické koktejlové nápoje ovocné, alkoholické koktejlové směsi, alkoholické koktejly s obsahem mléka, alkoholické nápoje z ovoce, alkoholické punče, alkopops (ochucené alkoholické nápoje), aperitivy na bázi lihovin, aperitivy se základem z destilovaných alkoholických lihovin, absint, aguardiente (lihoviny z třtinového cukru), destilované nápoje, fermentované lihoviny, gin, japonská lihovina ochucená výtažky z japonských švestek, japonská lihovina ochucená výtažky z borovicového jehličí, kirsch (višňový destilát), lihové nápoje, likér z červeného ženšenu, ochucené povzbuzující pálenky, povzbuzující pálenky ochucené výtažky z borových jehlic (matsuba-zake), povzbuzující pálenky ochucené výtažky z japonské švestky (umeshu), povzbuzující pálenky s obsahem bylinných výtažků (homeishu), nápoje z yerba maté, nápoje z čaje matcha.

(511) 30, 32, 33

(540)

Amity

(592) Slovní

(111) **393195**

(220) 05.04.2022

(320) 05.04.2022

(442) 11.05.2022

(151) 17.08.2022

(730) **AMADEUS Real Estate, a.s.**, Dlouhá 741/13, Praha 1, Staré Město, 11000, CZ

(740) Mgr. Ondřej Mikuláš, Hvězdova 1716/2b, Praha 4, Nusle, 14000

(210) O-578486

(591) Barevná

(510) (35) reklama, propagace, řízení, organizace a administrativa obchodní činnosti, kancelářské práce, to vše v souvislosti s nemovitostmi; (36) služby v oblasti nemovitostí; (37) stavební služby, instalace a opravy klimatizačních zařízení, instalace dveří a oken, instalace technických sítí na staveništích, montáž lešení, opravy skladů; (39) balení a skladování zboží.

(511) 35, 36, 37, 39

(540)



(593) Obrazová

- (111) **393196**
(220) 05.04.2022
(320) 05.04.2022
(442) 11.05.2022
(151) 17.08.2022
(730) **AMADEUS Real Estate, a.s.**, Dlouhá 741/13, Praha 1, Staré Město, 11000, CZ
(740) Mgr. Ondřej Mikuláš, Hvězdova 1716/2b, Praha 4, Nusle, 14000
(210) O-578487
(510) (35) reklama, propagace, řízení, organizace a administrativa obchodní činnosti, kancelářské práce, to vše v souvislosti s nemovitostmi; (36) služby v oblasti nemovitostí; (37) stavební služby, instalace a opravy klimatizačních zařízení, instalace dveří a oken, instalace technických sítí na staveništích, montáž lešení, opravy skladů; (39) balení a skladování zboží.

(511) 35, 36, 37, 39

(540) **AMADEUS Real Estate**

(592) Slovní

- (111) **393197**
(220) 05.04.2022
(320) 05.04.2022
(442) 11.05.2022
(151) 17.08.2022
(730) **Peša Dalimil**, č. p. 159, Miskovice, 28501, CZ
(210) O-578489
(591) Barevná
(510) (25) oděvy, spodní a noční prádlo; (35) on-line maloobchodní služby zaměřené na oděvy.

(511) 25, 35

(540)

DENITY

(593) Obrazová

- (111) **393198**
(220) 05.04.2022
(320) 05.04.2022

- (442) 11.05.2022
(151) 17.08.2022
(730) **Axis Optik, s.r.o.**, Kostelní 168, Domažlice, Město, 34401, CZ
(210) O-578509
(510) (9) brýle, sluneční brýle a kontaktní čočky, optické prostředky na korekci zrakových vad, oční optika na předpis, optické přístroje, zvěšovače a korektory; (44) služby v oblasti optometrie, služby oční optiky.

(511) 9, 44

(540)

Axis Optik

(592) Slovní

- (111) **393199**
(220) 05.04.2022
(320) 05.04.2022
(442) 11.05.2022
(151) 17.08.2022
(730) **FTV Prima, spol. s r.o.**, Vinohradská 3217/167, Praha 10, Strašnice, 10000, CZ
(210) O-578511
(510) (9) audiovizuální díla, zvukové, obrazové a zvukově obrazové záznamy v analogové nebo digitální podobě na datových nosičích nebo ke stažení na internetu nebo prostřednictvím jiné datové či komunikační sítě, nosiče zvukových, obrazových a zvukově obrazových záznamů a dat nahrané i nenabrané, optické disky, kompaktní disky, DVD, Blu-ray disky, gramofonové desky, magnetické pásky, videokazety, magnetické disky, exponované filmy, software, elektronické databáze a katalogy, softwarové aplikace, software pro hry pro počítače, chytré telefony, tablety a jiná komunikační zařízení a zařízení výpočetní techniky, elektronické publikace na nosičích a ke stažení, počítačový hardware, periferní počítačová zařízení, audiovizuální a fotografické přístroje, komunikační zařízení, přístroje pro zachycení, vysílání, přenos, příjem a reprodukci zvuku a obrazu, elektrická zařízení a příslušenství na zpracování dat, audiovizuální přístroje a zařízení, přístroje pro záznam zvuku a obrazu, elektrická navigační zařízení, obaly a pouzdra na nosiče dat a záznamů, brýle, sluneční brýle, pouzdra na brýle, dekorativní magnety, podložky pod myš (příslušenství počítačů); (16) tiskárenské výrobky, knihy, časopisy, fotografie, fotoalba a alba pro sběratele, kalendáře, diáře, poznámkové bloky, plakáty, letáky, nálepky, navštívenky, pohledy, přání, sběratelské karty, katalogy, manuály, vstupenky, poštovní známky, záložky do knih, tisky, grafické reprodukce, mapy, kancelářské potřeby (kromě nábytku), kancelářský a dopisní papír, desky na dokumenty, obálky, razítka, lepicí pásky, psací potřeby, školní potřeby (papírové zboží), vyučovací pomůcky a potřeby (kromě přístrojů), pera, tužky, zvýrazňovače, fixy, gumy na gumování, malířské soupravy pro umělce a děti, štětce, pastelky, krabice z papíru nebo lepenky, papírové tašky, balicí papír; (35) propagační činnost, reklama, marketingové služby, televizní reklama, reklama online, poskytování reklamního prostoru, pronájem reklamního času v komunikačních médiích, licence na výrobky a služby pro třetí osoby (komerční správa), merchandising, grafická úprava pro reklamní účely, organizování obchodních nebo reklamních akcí; (38) televizní vysílání a přenosy, audiovizuální přenosové služby, přenos a vysílání dat, přenos digitálních dat prostřednictvím televize, přenos informací elektronickými prostředky, bezdrátové vysílání, kabelové vysílání, satelitní vysílání, provozování vysílacích zařízení, vysílání programů přes internet, distribuce dat nebo audiovizuálních záznamů prostřednictvím globální počítačové sítě nebo internetu, elektronický přenos dat, streaming zvukového materiálu a video materiálu na internetu, služby přenosu videa na vyžádání (VoD), poskytování internetových diskusních fór, poskytování služeb v oblasti online komunikace, přenos interaktivního zábavního software prostřednictvím komunikačních sítí, přenos zpráv prostřednictvím elektronických médií, informační služby týkající se televizního vysílání; (41) vzdělávání a výuka, zábavní, sportovní a kulturní aktivity, výroba rozhlasových a televizních pořadů, filmová a video produkce, výroba audiovizuálních nahrávek, zvuková produkce, video produkce a fotografování, služby televizního studia (nahrávací služby), filmová studia, televizní zábava, hudební koncerty prostřednictvím televize, psaní scénářů, výroba titulků, dabing, filmová distribuce, projekce filmů, pronájem a půjčování filmů, organizace kulturních, zábavních a sportovních akcí, organizování a pořádání výstav k zábavním účelům, organizování festivalů, organizování her a soutěží, poskytování služeb zábavních parků, divadelní představení, poskytování internetových her (bez možnosti stažení), vydavatelská činnost a zpravodajství, reportéřské služby, online publikování, poskytování elektronických publikací, zpravodajské programy (služby), poskytování informací o zábavě.

(511) 9, 16, 35, 38, 41

(540)

SINGL ŠVINDL

(592) Slovní

(111) **393200**

(220) 05.04.2022

(320) 05.04.2022

(442) 11.05.2022

(151) 17.08.2022

(730) **FTV Prima, spol. s r.o.**, Vinohradská 3217/167, Praha 10, Strašnice, 10000, CZ

(210) O-578512

(510) (9) audiovizuální díla, zvukové, obrazové a zvukově obrazové záznamy v analogové nebo digitální podobě na datových nosičích nebo ke stažení na internetu nebo prostřednictvím jiné datové či komunikační sítě, nosiče zvukových, obrazových a zvukově obrazových záznamů a dat nahrané i nenabrané, optické disky, kompaktní disky, DVD, Blu-ray disky, gramofonové desky, magnetické pásky, videokazety, magnetické disky, exponované filmy, software, elektronické databáze a katalogy, softwarové aplikace, software pro hry pro počítače, chytré telefony, tablety a jiná komunikační zařízení a zařízení výpočetní techniky, elektronické publikace na nosičích a ke stažení, počítačový hardware, periferní počítačová zařízení, audiovizuální a fotografické přístroje, komunikační zařízení, přístroje pro zachycení, vysílání, přenos, příjem a reprodukci zvuku a obrazu, elektrická zařízení a příslušenství na zpracování dat, audiovizuální přístroje a zařízení, přístroje pro záznam zvuku a obrazu, elektrická navigační zařízení, obaly a pouzdra na nosiče dat a záznamů, brýle, sluneční brýle, pouzdra na brýle, dekorační magnety, podložky pod myš (příslušenství počítačů); (16) tiskárenské výrobky, knihy, časopisy, fotografie, fotoalba a alba pro sběratele, kalendáře, diáře, poznámkové bloky, plakáty, letáky, nálepky, navštívenky, pohledy, přání, sběratelské karty, katalogy, manuály, vstupenky, poštovní známky, záložky do knih, tisky, grafické reprodukce, mapy, kancelářské potřeby (kromě nábytku), kancelářský a dopisní papír, desky na dokumenty, obálky, razítka, lepicí pásky, psací potřeby, školní potřeby (papírnické zboží), vyučovací pomůcky a potřeby (kromě přístrojů), pera, tužky, zvyrazňovače, fixy, gummy na gumování, malířské soupravy pro umělce a děti, štětce, pastelky, krabice z papíru nebo lepenky, papírové tašky, balicí papír; (35) propagační činnost, reklama, marketingové služby, televizní reklama, reklama online, poskytování reklamního prostoru, pronájem reklamního času v komunikačních médiích, licence na výrobky a služby pro třetí osoby (komerční správa), merchandising, grafická úprava pro reklamní účely, organizování obchodních nebo reklamních akcí; (38) televizní vysílání a přenosy, audiovizuální přenosové služby, přenos a vysílání dat, přenos digitálních dat prostřednictvím televize, přenos informací elektronickými prostředky, bezdrátové vysílání, kabelové vysílání, satelitní vysílání, provozování vysílacích zařízení, vysílání programů přes internet, distribuce dat nebo audiovizuálních záznamů prostřednictvím globální počítačové sítě nebo internetu, elektronický přenos dat, streaming zvukového materiálu a video materiálu na internetu, služby přenosu videa na vyžádání (VoD), poskytování internetových diskusních fór, poskytování služeb v oblasti online komunikace, přenos interaktivního zábavního software prostřednictvím komunikačních sítí, přenos zpráv prostřednictvím elektronických médií, informační služby týkající se televizního vysílání; (41) vzdělávání a výuka, zábavní, sportovní a kulturní aktivity, výroba rozhlasových a televizních pořadů, filmová a video produkce, výroba audiovizuálních nahrávek, zvuková produkce, video produkce a fotografování, služby televizního studia (nahrávací služby), filmová studia, televizní zábava, hudební koncerty prostřednictvím televize, psaní scénářů, výroba titulků, dabing, filmová distribuce, projekce filmů, pronájem a půjčování filmů, organizace kulturních, zábavních a sportovních akcí, organizování a pořádání výstav k zábavním účelům, organizování festivalů, organizování her a soutěží, poskytování služeb zábavních parků, divadelní představení, poskytování internetových her (bez možnosti stažení), vydavatelská činnost a zpravodajství, reportéřské služby, online publikování, poskytování elektronických publikací, zpravodajské programy (služby), poskytování informací o zábavě.

(511) 9, 16, 35, 38, 41

(540)



(593) Obrazová

(111) **393201**

(220) 05.04.2022

(320) 05.04.2022

(442) 11.05.2022

(151) 17.08.2022

(730) **FTV Prima, spol. s r.o.**, Vinohradská 3217/167, Praha 10, Strašnice, 10000, CZ

(210) O-578513

(510) (9) audiovizuální díla, zvukové, obrazové a zvukově obrazové záznamy v analogové nebo digitální podobě na datových nosičích nebo ke stažení na internetu nebo prostřednictvím jiné datové či komunikační sítě, nosiče zvukových, obrazových a zvukově obrazových záznamů a dat nahrané i nenabrané, optické disky, kompaktní disky, DVD, Blu-ray disky, gramofonové desky, magnetické pásky, videokazety, magnetické disky, exponované filmy, software, elektronické databáze a katalogy, softwarové aplikace, software pro hry pro počítače, chytré telefony, tablety a jiná komunikační zařízení a zařízení výpočetní techniky, elektronické publikace na nosičích a ke stažení, počítačový hardware, periferní počítačová zařízení, audiovizuální a fotografické přístroje, komunikační zařízení, přístroje pro zachycení, vysílání, přenos, příjem a reprodukci zvuku a obrazu, elektrická zařízení a příslušenství na zpracování dat, audiovizuální přístroje a zařízení, přístroje pro záznam zvuku a obrazu, elektrická navigační zařízení, obaly a pouzdra na nosiče dat a záznamů, brýle, sluneční brýle, pouzdra na brýle, dekorační magnety, podložky pod myš (příslušenství počítačů); (16) tiskárenské výrobky, knihy, časopisy, fotografie, fotoalba a alba pro sběratele, kalendáře, diáře, poznámkové bloky, plakáty, letáky, nálepky, navštívenky, pohledy, přání, sběratelské karty, katalogy, manuály, vstupenky, poštovní známky, záložky do knih, tisky, grafické reprodukce, mapy, kancelářské potřeby (kromě nábytku), kancelářský a dopisní papír, desky na dokumenty, obálky, razítka, lepicí pásky, psací potřeby, školní potřeby (papírnické zboží), vyučovací pomůcky a potřeby (kromě přístrojů), pera, tužky, zvyrazňovače, fixy, gummy na gumování, malířské soupravy pro umělce a děti, štětce, pastelky, krabice z papíru nebo lepenky, papírové tašky, balicí papír; (35) propagační činnost, reklama, marketingové služby, televizní reklama, reklama online, poskytování reklamního prostoru, pronájem reklamního času v komunikačních médiích, licence na výrobky a služby pro třetí osoby (komerční správa), merchandising, grafická úprava pro reklamní účely, organizování obchodních nebo reklamních akcí; (38) televizní vysílání a přenosy, audiovizuální přenosové služby, přenos a vysílání dat, přenos digitálních dat prostřednictvím televize, přenos informací elektronickými prostředky, bezdrátové vysílání, kabelové vysílání, satelitní vysílání, provozování vysílacích zařízení, vysílání programů přes internet, distribuce dat nebo audiovizuálních záznamů prostřednictvím globální počítačové sítě nebo internetu, elektronický přenos dat, streaming zvukového materiálu a video materiálu na internetu, služby přenosu videa na vyžádání (VoD), poskytování internetových diskusních fór, poskytování služeb v oblasti online komunikace, přenos interaktivního zábavního software prostřednictvím komunikačních sítí, přenos zpráv prostřednictvím elektronických médií, informační služby týkající se televizního vysílání; (41) vzdělávání a výuka, zábavní, sportovní a kulturní aktivity, výroba rozhlasových a televizních pořadů, filmová a video produkce, výroba

audiovizuálních nahrávek, zvuková produkce, video produkce a (540)
fotografování, služby televizního studia (nahrávací služby), filmová studia,
televizní zábava, hudební koncerty prostřednictvím televize, psaní scénářů,
výroba titulků, dabing, filmová distribuce, projekce filmů, pronájem a
půjčování filmů, organizace kulturních, zábavních a sportovních akcí,
organizování a pořádání výstav k zábavním účelům, organizování festivalů,
organizování her a soutěží, poskytování služeb zábavních parků, divadelní
představení, poskytování internetových her (bez možnosti stažení),
vydavatelská činnost a zpravodajství, reportéřské služby, online
publikování, poskytování elektronických publikací, zpravodajské programy
(služby), poskytování informací o zábavě.

(511) 9, 16, 35, 38, 41
(540)

Prima Show

(593) Obrazová

(111) **393202**
(220) 05.04.2022
(320) 05.04.2022
(442) 11.05.2022
(151) 17.08.2022
(730) **Profitak group, s.r.o.**, Pavlovská 502/12, Brno, Kohoutovice, 62300, CZ
(740) JUDr. Kristina Škampová, Pellicova 29/8a, Brno, Brno-město, 60200
(210) O-578514
(510) (9) počítačový software; (35) marketing, optimalizace vyhledávačů pro
reklamní účely, optimalizace vyhledávačů pro účely podpory prodeje,
marketingové služby v oboru optimalizace provozu na webových stránkách.

(511) 9, 35
(540)

Fox Data+

(592) Slovní

(111) **393203**
(220) 06.04.2022
(320) 06.04.2022
(442) 11.05.2022
(151) 17.08.2022
(730) **Crossgate s.r.o.**, Za hřbitovem 1073/3, Praha 10, Dubeč, 10700, CZ
(740) AK-KAPOUN & SOBOTKA, Tomáš Kapoun, Kopečná 241/20, Brno,
Staré Brno, 60200
(210) O-578527
(591) Barevná
(510) (3) neléčivé kosmetické a toaletní přípravky, neléčivé přípravky pro ústní
hygienu, parfumerní výrobky, éterické oleje, bělicí přípravky a další prací
prostředky, přípravky na čištění, leštění, drhnutí a broušení; (29) maso,
ryby, drůbež a zvěřina, masové výtazky, konzervované, mražené, sušené a
vařené ovoce a zelenina, želé, džemy, kompoty, vejce, mléko, sýry, máslo,
jogurty a jiné mléčné výrobky, potravinářské oleje a tuky; (30) káva, čaj,
kakao a náhražky kávy, rýže, těstoviny a nudle, tapioka a ságo, mouka a
přípravky vyrobené z obilnin, chléb, pečivo a cukrovinky, čokoláda,
zmrzliny, sorbety a jiné produkty určené ke konzumaci v mraženém stavu,
cukr, med, melasa, droždí, kypřicí prášek do pečiva, sůl, koření přísady,
kofení, konzervované byliny, ocet, omáčky a jiná ochucovadla, led
(zmražená voda).

(511) 3, 29, 30

TOP MARKT

(593) Obrazová

(111) **393204**
(220) 06.04.2022
(320) 06.04.2022
(442) 11.05.2022
(151) 17.08.2022
(730) **Naše bistro plus s.r.o.**, Dělnická 1180/31, Havířov, Město, 73601, CZ
(740) Ing. Pavel Nádvořník s.r.o., Klínová 620/1, Ostrava, Hulváky, 70900
(210) O-578532
(510) (29) hotová (nebo vařená) jídla na bázi zeleniny, ovoce, masa a ryb,
konzervované, mražené, sušené a vařené ovoce a zelenina, želé, džemy,
kompoty, ovocné saláty, kandované ovoce, vejce, mléko, sýry, máslo,
jogurty a jiné mléčné výrobky, zeleninové saláty, polévky, jedlé oleje a
tuky, zpracované mořské plody, upravené houby, upravené luštěniny,
upravené ořechy, upravená semena; (32) pivo, nealkoholické nápoje,
limonády, minerální vody, ovocné nápoje, sirupy a nealkoholové přípravky
pro přípravu nápojů; (43) restaurace (služby), restaurace, zajišťování
stravování a nápojů v bistrech, zajišťování stravování a nápojů pro hosty,
služby rychlého občerstvení, catering, zajišťování cateringových služeb,
pohostinství, služby kaváren, bufety, bistra (služby), gastronomické služby,
služby v oblasti pohostinství.

(511) 29, 32, 43

(540)

HOGO FOGO BISTRO

(592) Slovní

(111) **393205**
(220) 06.04.2022
(320) 06.04.2022
(442) 11.05.2022
(151) 17.08.2022
(730) **Lončák Radek Ing., MBA**, Jarošova 12/41, Litoměřice, Předměstí,
41201, CZ
(740) Mgr. Jan Toman, advokát, Mgr. Jan Toman, Pařížská 1076/7, Praha 1,
Staré Město, 11000
(210) O-578539
(510) (4) mazadla a průmyslové tuky, vosky a kapaliny; (5) potravní doplňky a
dietetické přípravky; (25) oděvy; (30) cukr, přírodní sladidla, sladké polevy
a náplně, výrobky z včelích produktů; (31) včely; (33) medovina.

(511) 4, 5, 25, 30, 31, 33

(540)

Včelařství Lončák

(592) Slovní

(111) **393206**
(220) 06.04.2022
(320) 06.04.2022
(442) 11.05.2022
(151) 17.08.2022
(730) **Mariánek Matouš**, Za Humny 534, Týnec nad Labem, 28126, CZ
(740) Mgr. Josef Kantůrek, advokát, Na Stráni 606, Týnec nad Labem, 280 02
(210) O-578540
(510) (29) maso, ryby, drůbež a zvěřina, masové výtazky, konzervované,
mražené, sušené a vařené ovoce a zelenina, želé, džemy, kompoty, vejce,

mléko, sýry, máslo, jogurty a jiné mléčné výrobky, potravinářské oleje a tuky, bramborové lupínky s nízkým obsahem tuku, hranolky, krokety, klobásy, salámy, šunka, párky, koncentráty (bujóny, vývary), konzervy masové, maso, maso (konzervované), okurky nakládané, polévky, potraviny solené, rajčatový protlak, slanina, uzeniny; (30) aromatické přípravky do potravin, hořčice, housky, chléb, chuťové přísady, jemné pečivo, kečup, led na osvěžení, ledový čaj, masové šťávy (omáčky), nápoje (kakaové, čokoládové, kávové), nápoje na bázi čaje, nové koření, omáčky (chuťové přísady), paprika (koření), pečivo s masovou náplní, pepř, pizzy, pizzové tyčinky, příchutě (aroma), příchutě do potravin, rajčatová omáčka, bagety, sendviče, skořice (koření), sladké pečivo, sušenky, těsta, těstoviny, rýže a nudle, mouka a přípravky vyrobené z obilnin, zahušťovací přípravky na kuchyňské použití, zálivky (na ochucení), zálivky na saláty, zjemňovací látky (na maso), zmrzlina, žemle; (31) brambory čerstvé, bylinky čerstvé polévkové jako koření, cibule, čerstvá zelenina, hlávkový salát, hospodářská zvířata, houby čerstvé, okurky čerstvé; (32) piva, nealkoholické nápoje, minerální a sycené vody, ovocné nápoje a ovocné šťávy, sirupy a jiné přípravky pro přípravu nealkoholických nápojů; (33) alkoholické nápoje, alkoholové přípravky pro přípravu nápojů; (43) automaty (rychlé občerstvení), bary, bufety, hotelové služby, jídelny a závodní jídelny, kavárny, kempy, penziony, restaurace, zásobování (catering), veškeré služby v oblasti pohostinství (potraviny a nápoje), bufety rychlého občerstvení, delikatesy (restaurace), podávání jídel a nápojů, příprava lahůdek, prodejny potravin (zajišťování stravování), služby zajišťující poskytování občerstvení, ovocné bary, pojezdové bufety, provozování rychlého občerstvení, dovoz a donáška jídel a nápojů na objednávku.

(511) 29, 30, 31, 32, 33, 43
(540)



(593) Obrazová

(111) **393207**
(220) 07.04.2022
(320) 07.04.2022
(442) 11.05.2022
(151) 17.08.2022
(730) **Jandera Robert**, Opletalova 1964/17, Praha 1, Nové Město, 11000, CZ
(210) O-578545
(591) Barevná
(510) (41) služby týkající se zábavy v oblasti jazzové hudby, organizování festivalů zaměřených na jazzovou hudbu.
(511) 41



(593) Obrazová

(111) **393208**
(220) 07.04.2022
(320) 07.04.2022
(442) 11.05.2022
(151) 17.08.2022
(730) **Jandera Robert**, Opletalova 1964/17, Praha 1, Nové Město, 11000, CZ
(210) O-578546
(510) (41) služby v oblasti živých vystoupení, organizování festivalů zaměřených na jazzovou hudbu, služby v oblasti vzdělávání, zábavy a sportu, služby týkající se zábavy v oblasti jazzové hudby.
(511) 41
(540) **JAZZ CLUB UNGELT**
(592) Slovní

(111) **393209**
(220) 07.04.2022
(320) 07.04.2022
(442) 11.05.2022
(151) 17.08.2022
(730) **Rafaj Luděk Ing.**, Ke Skalce 106, Fryšták, Vítová, 76316, CZ
(210) O-578551
(591) Barevná
(510) (9) kancelářská, výpočetní, reprografická a telekomunikační technika všeho druhu v rámci této třídy, informační technologie a systémy (software) na všech druzích elektronických nosičů, vybavení pro zpracování informací pro počítače, přístroje a stroje pro záznam, přenos a reprodukci zvuku nebo obrazu, počítačový hardware a software, zvláště pro přístup do systémů sítě internet, elektronické databáze a databázové produkty, informace a záznamy v elektronické podobě, informace a záznamy na nosiči (s výjimkou nosičů papírových ze třídy 16), informace, data, databáze a informační produkty na elektronických nosičích nebo i v elektronických, datových, informačních, počítačových a komunikačních sítích, související software a hardware, elektronické, datové, informační, komunikační nebo výpočetní sítě, včetně jednotlivých součástí a náhradních dílů obsažených ve třídě 9, elektronická periodika a knihy; (35) reklamní, inzertní, propagační činnost prostřednictvím jakéhokoliv média, prostřednictvím telefonní, datové, informační, elektronické, komunikační nebo počítačové sítě, poskytování informací a jiných informačních produktů komerčního nebo reklamního charakteru, komerční využití internetu v oblastech komerčních internetových médií a vyhledávacích služeb, on-line a off-line inzerce, prezentace výrobků, zboží, služeb a uživatelských subjektů na stránkách v počítačové síti internet, systematizace informací do počítačových databází, marketing, průzkum trhu, obchodní administrativy, rozšiřování reklamy nebo inzerce, poskytování prostoru na síti pro sjednávání obchodních transakcí mezi třetími stranami při prodeji, nákupu a výměně zboží a služeb, pronájem míst na umístění inzerce nebo reklamy, služby řízení IT dat, zpracování, analýza a vyhodnocování obchodních dat počítačových databází, vše spadající do této třídy; (38) poskytování přístupu k webovým

portálům, poskytování přístupu k datům prostřednictvím webových portálů, telekomunikační služby, služby v oblasti komunikační techniky spadající do této třídy, poskytování komunikačních služeb prostřednictvím celosvětové počítačové sítě internet, zprostředkování komunikace mezi třetími osobami pomocí sítě internet, provozování sítě lan, provozování uzlu sítě internet; (41) poskytování zábavy prostřednictvím celosvětové počítačové sítě internet, služby v oblasti vzdělávání, zábavy a sportu, elektronické publikování (DPT), digitální zpracování obrazu, psaní textů (jiných než reklamních), zveřejňování textů (jiných než reklamních), vydávání textů (jiných než reklamních nebo náborových), nakladatelství a vydavatelství, ediční činnost, publikační činnost, nahrávání nosičů zvukových nebo obrazově zvukových, TV produkce, filmová produkce, tvorba a výroba televizních a audiovizuálních programů, agenturní činnost v oblasti kultury, zprostředkování pořádání akcí, školení, přednášek a konferencí v oblasti kultury, výchovy, zábavy a sportu, poskytování informací v oboru periodického tisku, zpravodajské služby v rámci této třídy, zpravodajství (obrazové), turistické prohlídky s průvodcem (průvodcovské služby); (42) vývoj a tvorba softwaru, aplikačního programového vybavení, informačních systémů a řídicích systémů, služby v oblasti výpočetní techniky, a to v oblasti operačních systémů, tvorba internetových stránek, tvorba programů pro hromadné zpracování dat, konstrukce databází, aplikací a serverů, strukturování a programování či jiné vytváření internetových či intranetových počítačových stránek a nástěnek (webpages a websites) a internetových či intranetových aplikací, včetně jejich instalace, zavádění, aktualizace a údržby, hostování (poskytování volného prostoru) pro internetové či intranetové počítačové stránky a nástěnky (webpages a websites) nebo hostování (poskytování volného prostoru) v rámci těchto stránek či nástěnek, hostování (poskytování volného prostoru) pro internetové či intranetové aplikace.

(511) 9, 35, 38, 41, 42

(540)



(593) Obrazová

(111) **393210**

(220) 07.04.2022

(320) 07.04.2022

(442) 11.05.2022

(151) 17.08.2022

(730) **Guard Capital s.r.o.**, Spálená 480/1, Brno, Trnitá, 60200, CZ

(740) LEGALITE advokátní kancelář s.r.o., Václavská 316/12, Praha 2, Nové Město, 12000

(210) O-578552

(510) (9) počítačový software používaný v oboru transakcí elektronického obchodování, počítačový software, telekomunikační přístroje a zařízení, databáze (elektronické), počítačové databáze, počítačový software, aplikační programová rozhraní, aplikační software pro mobilní telefony a jiná přenosná elektronická zařízení, počítačový software pro autorizaci přístupu do databází, počítačový software týkající se finanční historie, počítačový software týkající se řízení finančních transakcí, počítačové programy pro finančnictví, počítačové programy pro použití ve vztahu k elektronickému převodu finančních transakcí; (36) služby finanční, služby peněžní, služby finančního ověřování pravosti a ověřování, počítačové informační služby týkající se finančních záležitostí, finanční služby pro vkládání peněz, finanční služby pro výběr peněz, informační služby vztahující se k financím, poskytované on-line z počítačové databáze nebo internetu, elektronické platební služby, elektronický převod peněžních prostředků, elektronické transakce debetní kartou, elektronický převod peněžních prostředků, elektronický převod peněžních prostředků, služby týkající se zpracování a správy plateb, poskytování digitální měny nebo digitálních tokenů pro použití členy on-line komunity prostřednictvím globální počítačové sítě, poskytování digitální měny nebo digitálních tokenů, zahrnujících kryptografické protokoly, používané k ovládnutí a tvorbě aplikací a blockchainů na decentralizované počítačové platformě a jako metodu platby za zboží a služby, poradenské, konzultační a informační služby v souvislosti s výše uvedeným; (42) navrhování a vývoj informačních systémů vztahujících se k financím, hosting on-line webové stránky pro poskytování finančních a platebních služeb, hosting webových stránek pro poskytování finančních a platebních služeb, navrhování a vývoj počítačových databází vztahujících se k financím, hosting on-line webové stránky pro poskytování finančních informací, navrhování, programování nebo údržba dat počítačových programů k použití při elektronických obchodních transakcích, poskytování vyhledávačů pro elektronické obchodní transakce, navrhování, programování nebo údržba počítačových programů (softwaru) pro autentizaci uživatelů při elektronických obchodních transakcích, poskytování počítačového softwaru k použití při transakcích elektronického obchodování, navrhování, programování nebo údržba internetových webových stránek pro elektronické obchodní transakce, služby zabezpečení dat, konzultační, poradenské a informační služby v souvislosti se vším výše uvedeným.

(511) 9, 36, 42

(540)

INFINIT Equity

(592) Slovní

(111) **393211**

(220) 12.04.2022

(320) 12.04.2022

(442) 11.05.2022

(151) 17.08.2022

(730) **JetBrains s.r.o.**, Na hřebenech II 1718/10, Praha 4, Nusle, 14000, CZ

(740) Rott, Růžička & Guttman a spol., Vyskočilova 1566, Praha 4, Michle, 14000

(210) O-578625

(510) (9) stahovatelný software usnadňující a umožňující uživatelům v oblasti integrovaných vývojových prostředí používat inteligentní akce, včetně správy scén, navigace, vyhledávání a editorů kódu.

(511) 9

(540)

Riderflow

(592) Slovní

Přehled zápisů ochranných známek se změnou ve vztahu ke zveřejněným přihláškám

Kapitola obsahuje údaje o ochranných známkách zapsaných na základě ustanovení § 28 odst. 1 zákona č. 441/2003 Sb., u kterých došlo ke změně údajů oproti zveřejněné přihlášce ochranné známky.

Číselný přehled (111)			
393077	393078	393079	393080

Zápisy ochranných známek se změnou ve vztahu ke zveřejněným přihláškám

(111) **393077**
(220) 07.11.2020
(320) 07.11.2020
(442) 24.02.2021
(151) 17.08.2022
(540)

advocado

(592) Slovní
(730) **Tašl Jiří Mgr., advokát**, Příkop 843/4, Brno, Zábřovice, 60200, CZ
(510) (16) adresáře a seznamy, brožury, tištěné časopisy a jiná periodika, judikáty, katalogy, klasifikované seznamy, tištěné knihy a manuály, monografie, oběžníky, obchodní formuláře, tištěné právní časopisy a publikace, sbírky judikátů, vzdělávací publikace; (35) daňové služby (účetnictví), externí správa společností, fakturace, obchodní administrativa, obchodní akvizice, obchodní konzultační a poradenské služby, obchodní poradenské služby vztahující se k daním a zdanění, obchodní poradenské služby vztahující se k insolventnosti, plánování obchodní strategie, pomoc při řízení obchodní činnosti, poskytování obchodních informací, průzkum trhu, průzkum veřejného mínění, služby administrativní podpory, účetnictví, interní a externí účetnictví, rešerše v obchodních záležitostech, poskytování komerčních a obchodních informací, analýzy nákladů a k tomu se vztahující poradenství, zprostředkování obchodů; (36) daňové služby (nikoliv účetnictví), finanční poradenské služby v oblasti daní a daňové odhady, poskytování finančních informací a údajů, finanční poradenské a konzultační služby, finanční převody a transakce a platební služby, charitativní sbírky, charitativní služby v oblasti peněžních darů, konzultace v oblasti managementu finančních rizik, konzultační služby vztahující se k nemovitostem, management nemovitostí, oceňování a finanční odhady hodnoty majetku, oceňování a správa nemovitostí, poradenství v oblasti trustů, poskytování informací, konzultací a poradenství v oboru finančního hodnocení, poskytování vzdělávacích stipendií, pronájem nemovitostí a majetku, služby realitní kanceláře, správa svěřených peněz, vymáhání pohledávek; (41) poradenství v oblasti školení a dalšího vzdělávání, překladatelské služby, překlady listin, právních nástrojů a právních dokumentů, školení a vzdělávání, vydávání textů (s výjimkou reklamních), vydávání vzdělávacích textů; (45) advokátní služby, arbitrážní služby, zprostředkovatelské služby a služby v oblasti řešení sporů, audit v oblasti dodržování právních předpisů, ověřování právních dokumentů, mimosoudní řešení sporů, poskytování odborných právních posudků, právní konzultace v oblasti daní, právní mediální služby, právní poradenství a zastupování, právní registrační služby, právní služby, právní služby pro bono, právní správa licencí, příprava předpisů, sledování práv k duševnímu vlastnictví za účelem právního poradenství, služby právního zástupce, služby rozhodců, služby soudních znalců, služby v oblasti mimosoudního řešení sporů (právní služby), správa duševního vlastnictví.

(511) 16, 35, 36, 41, 45
(210) O-567734

(111) **393078**
(220) 23.11.2020
(320) 23.11.2020
(442) 03.02.2021
(151) 17.08.2022
(540)

Smíchovatelství

(592) Slovní
(730) **Fous Michal Mgr.**, Na Chmelnici 798, Rožmitál pod Třemšínem, 26242, CZ
(510) (3) neléčivé kosmetické a toaletní přípravky, neléčivé přípravky pro ústní hygienu, parfumerní výrobky, éterické oleje, bělicí přípravky a další prací prostředky, přípravky na čištění, leštění, drhnutí a broušení; (5) farmaceutika, léčebné a veterinární přípravky, hygienické přípravky pro zdravotní účely, dietetické přípravky a potraviny upravené pro léčebné či veterinární účely, potraviny pro kojení a batolata, potravinové doplňky pro lidskou spotřebu a zvířata, náplastí, obvazové materiály a krytí, materiály pro plombování zubů, dentální vosky, dezinfekční přípravky, přípravky na hubení škůdců, fungicidy, herbicidy; (19) materiály, ne z kovu, pro stavebnictví a konstrukci, neohobné trubky, ne z kovu, pro stavebnictví, asfalt, dehet, živice, přenosné stavby, ne z kovu, pomníky, ne z kovu; (28) hry, hračky a výrobky určené ke hraní, zařízení na videohry, cvičební a sportovní potřeby, vánoční ozdoby; (29) maso, ryby, drůbež a zvěřina, masové výtazky, konzervované, mražené, sušené a vařené ovoce a zelenina, želé, džemy, kompoty, vejce, mléko, sýry, máslo, jogurty, a jiné mléčné

výrobky, potravinářské oleje a tuky; (30) káva, čaj, kakao a náhražky kávy, rýže, těstoviny a nudle, tapioka a ságo, mouka a přípravky vyrobené z obilnin, chléb, pečivo a cukrovinky, čokoláda, zmrzlina, sorbety a jiné produkty určené ke konzumaci v mraženém stavu, cukr, med a další včelí produkty, melasa, droždí, kypřící prášek do pečiva, sůl, kořeníci přísady, koření, konzervované byliny, ocet, omáčky a jiná ochucovadla, led (zmražená voda); (31) surové a nezpracované zemědělské, akvakulturní, zahradnické a lesní produkty, zrna a semena surová nebo nezpracovaná, čerstvé ovoce a zelenina, čerstvé bylinky, přírodní rostliny a květiny, cibule a hlízy, sazenice a semena pro pěstování rostlin, živá zvířata, krmiva a nápoje pro zvířata, slad; (33) alkoholické nápoje (s výjimkou pív), alkoholové přípravky pro přípravu nápojů; (39) doprava, balení a skladování zboží, organizování cest; (40) zpracování materiálů, a to recyklace odpadu, čištění vzduchu a úprava vody, tiskařské služby, konzervování potravin a nápojů; (43) služby zajišťující stravování a nápoje, dočasné ubytování; (44) lékařské služby, veterinární služby, péče o hygienu a krásu osob a zvířat, zemědělské služby, služby v oblasti akvakultury a lesnické služby.

(511) 3, 5, 19, 28, 29, 30, 31, 33, 39, 40, 43, 44
(210) O-568039

(111) **393079**
(220) 31.03.2021
(320) 31.03.2021
(442) 11.08.2021
(151) 17.08.2022
(540)

THE HOUSE
RESTAURANT

(593) Obrazová
(730) **Vraná Jana**, Čechova 1645, Roudnice nad Labem, 41301, CZ
(740) MARVIO agency s.r.o., 28. října 770/6, Ostrava, Moravská Ostrava, 70200
(510) (29) maso, ryby, drůbež a zvěřina, masové výtazky a šťávy, masové směsi, ovoce a zelenina konzervované, sušené a zavařené, želé, džemy, kompoty, vejce, mléko a mléčné výrobky, mléčné náhražky, oleje a tuky jedlé; (30) káva, čaj, kakao, cukr, rýže, tapioka, ságo, kávové náhražky, sušené byliny, mouka a obilninové přípravky, chléb, sladké pečivo a cukrářské zboží, rolády (cukrářské výrobky), pečené sušenky a koláčky, dorty (cukrářské výrobky), kandys, vodová a smetanová zmrzlina, med, melasový sirup pro kuchařské účely, droždí, prášek do pečiva, sůl, hořčice, ocet, chutňové přísady, omáčky, směsi koření a bylin, led pro osvěžení, salátové zálivky, pudinky, koláče s náplní, rýžové chlebičky, pizza, těstoviny, svačtinové výrobky z mouky nebo obilnin, kukuřičné lupínky, tortillové chipsy, rýžové lupínky, krekry, preclíky, popcorn (pražená kukuřice), mražené nebo pečené lupínky obsahující rýži, kukuřici nebo mouku, tenké chlebové tyčinky, zmrzlina, muffiny, majonéza, kečup, barbecue omáčky, ovocné omáčky, waffle a produkty z nich vytvořené, palačinky, lívance slané i sladké, sendviče obsahující výrobky z masa, sendviče, párky v rohlíku, hot dogy; (32) piva, minerální vody, šumivé nápoje a jiné nápoje nealkoholické, nápoje a šťávy ovocné, sirupy a jiné přípravky k zhotovování nealkoholických nápojů; (35) maloobchodní prodej potravin, hotových pokrmů, surovin pro vaření pokrmů, nápojů alkoholických i nealkoholických, piva, vína, reklamních a propagačních předmětů a tiskovin, kuchyňských nádob a nádobí, hrnků, skleniček, půllitrů, sošek, oděvů, triček, zástěr, plakátů, tiskovin, brožur, klíčenek, brýlí, masek, reklamní a propagační činnost, marketing, poskytování služeb objednávek potravín prostřednictvím online počítačové sítě (e-shop); (42) služby spočívající v navrhování designu, průmyslového designu, navrhování architektonických řešení interiérů restaurací.

(511) 29, 30, 32, 35, 42
(210) O-570960

(111) **393080**
(220) 19.08.2021
(320) 19.08.2021
(442) 29.09.2021
(151) 17.08.2022
(540)

FREAK

(592) Slovní
(730) **Palírna U Zeleného stromu a.s.**, Drážďanská 14/84, Ústí nad Labem,
Krásné Březno, 40007, CZ
(740) Mgr. Tomáš Chleboun, advokát, Mgr. Tomáš Chleboun, advokát,
Vinohradská 343/6, Praha 2, Vinohrady, 12000

(510) (35) propagační činnost, reklama, pomoc při řízení obchodní činnosti,
obchodní administrativa, kancelářské práce, zprostředkování obchodu s
alkoholickými nápoji pro třetí strany, zprostředkování obchodu s
nealkoholickými nápoji pro třetí strany, maloobchodní prodej
nealkoholických nápojů, piva a pivovarnických výrobků, velkoobchodní
prodej nealkoholických nápojů, piva a pivovarnických výrobků,
zprostředkování dovozu a vývozu nealkoholických nápojů, piva a
pivovarnických výrobků.

(511) 35
(210) O-574097

Přehled obnov zápisu ochranných známek

Kapitola obsahuje údaje o ochranných známkách, u kterých byl na žádost vlastníka obnoven zápis podle ustanovení § 28 odst. 2 zákona č. 441/2003 Sb.

Číselný přehled (111)											
151166	165389	176102A	176102B	176102C	176102	176135B	176135C	176135	176136B	176136C	176136
178937	178938	179476	179743	180721	181565	181836	182566	183597	183614	188141	188512
188513	191787	253948	253986	253987	253988	253989	254645	254646	255098	255871	255876
255906	256267	258107	258999	259071	259170	265092	329679	329680	329989	331194	331300
331322	331721	331954	332017	332275	332779	332801	333121	333172	333304	333359	333370
333431	333439	333567	333631	333864	334585	334911	335050	335279	335440	335457	335706
335739	335938	336050	336051	336297	336409	337093	337256	337692	337863	337864	337865
340049	340050	341415	342932	343638							

Obnovy zápisu ochranných známek

(111) **151166**
(220) 27.01.1953
(151) 22.07.1953
(540)

CAT

(594) Slovní grafická
(730) **Caterpillar Inc.**, 100 N.E. Adams Street, Peoria, IL, US
(740) Čermák a spol., JUDr. Karel Čermák Ph.D. LL.M., advokát, Elišky Peškové 735/15, Praha 5, Smíchov, 15000
(510) Překlápeči vozy, kombinace překlápečích vozů s kolovými traktory a součásti pro tyto výrobky, elektrické generátory a diesel-elektrická soustrojí a součásti dodávané s těmito výrobky, dieselovy a jiné spalovací motory upravené pro použití jako zdroj energie pro samočinně se pohybující vozidla a jako nehybné nebo přenosné hnací jednotky pro průmyslové, námořní a polno-hospodářské účely, shrabovací, nosné a vyklápeči jednotky upravené k používání k shrabování a sbírání země, kamenů a pod. hmot a k dopravě a skládání takových hmot, silové a ručně poháněné urovnávače, skarifikátory, škrabače a rozhrabovače pro použití při stavbě a udržování cest, k přemísťování a odstraňování země, kamenů, sněhu a pod. hmot, ke znemožňování zemní eroze a pro jiné průmyslové a polnohospodářské účely, traktory pro průmyslové a polnohospodářské účely, a součásti a nástroje dodávané s takovými výrobky.
(511) 7, 8, 12
(210) O-27775

(111) **165389**
(220) 22.09.1982
(151) 16.06.1983
(540)

DURACEF

(592) Slovní
(730) **BAUSCH HEALTH IRELAND LIMITED**, 3013 Lake Drive, Citywest Business Campus, Dublin 24, IE
(740) AK Štros & Kusák, JUDr. David Štros, advokát, Národní 32, Praha 1, 11000
(510) (5) antibiotické přípravky.
(511) 5
(210) O-52839

(111) **176102A**
(220) 18.11.1992
(151) 06.04.2000
(540)

ŠKODA

(592) Slovní
(730) **ŠKODA AUTO a.s.**, tř. Václava Klementa 869, Mladá Boleslav, Mladá Boleslav II, 29301, CZ
(510) (42) projekce.
(511) 42
(210) O-154062

(111) **176102B**
(220) 18.11.1992
(151) 05.05.1994
(540)

ŠKODA

(592) Slovní
(730) **ŠKODA AUTO a.s.**, tř. Václava Klementa 869, Mladá Boleslav, Mladá Boleslav II, 29301, CZ
(510) (35) marketing, propagace, inzerce, dovoz a vývoz; (37) provádění oprav a údržba; (40) zpracování materiálů, zejména kovů a plastů.
(511) 35, 37, 40
(210) O-485120

(111) **176102C**
(220) 18.11.1992
(151) 06.04.2000
(540)

ŠKODA

(592) Slovní
(730) **ŠKODA AUTO a.s.**, tř. Václava Klementa 869, Mladá Boleslav, Mladá Boleslav II, 29301, CZ
(510) (39) doprava a přeprava; (41) vzdělávání.
(511) 39, 41
(210) O-485134

(111) **176102**
(220) 18.11.1992
(151) 05.05.1994
(540)

ŠKODA

(592) Slovní
(730) **ŠKODA AUTO a.s.**, tř. Václava Klementa 869, Mladá Boleslav, Mladá Boleslav II, 29301, CZ
(510) Stavebnictví, skladování, provoz kulturních a sportovních zařízení, rekreační, ubytovací a stravovací služby.
(511) 35, 37, 39, 40, 41, 42
(210) O-73116

(111) **176135B**
(220) 18.11.1992
(151) 09.05.1994
(540)



(593) Obrazová
(730) **ŠKODA AUTO a.s.**, tř. Václava Klementa 869, Mladá Boleslav, Mladá Boleslav II, 29301, CZ
(510) (35) marketing, propagace, inzerce, dovoz a vývoz; (37) provádění oprav a údržba; (40) zpracování materiálů, zejména kovů a plastů.
(511) 35, 37, 40
(210) O-485119

(111) **176135C**
(220) 18.11.1992
(151) 06.04.2000
(540)



(593) Obrazová
(730) **ŠKODA AUTO a.s.**, tř. Václava Klementa 869, Mladá Boleslav, Mladá Boleslav II, 29301, CZ
(510) (39) doprava a přeprava; (41) vzdělávání.
(511) 39, 41
(210) O-485133

(111) **176135**
(220) 18.11.1992
(151) 09.05.1994
(540)



(593) Obrazová
(730) **ŠKODA AUTO a.s.**, tř. Václava Klementa 869, Mladá Boleslav, Mladá Boleslav II, 29301, CZ
(510) Stavebnictví, skladování, provoz kulturních a sportovních zařízení, rekreační, ubytovací a stravovací služby.
(511) 35, 37, 39, 40, 41, 42
(210) O-73115

(111) **176136B**
(220) 18.11.1992
(151) 09.05.1994
(540)



(594) Kombinovaná
(730) **ŠKODA AUTO a.s.**, tř. Václava Klementa 869, Mladá Boleslav, Mladá Boleslav II, 29301, CZ
(510) (35) marketing, propagace, inzerce, dovoz a vývoz; (37) provádění oprav a údržba; (40) zpracování materiálů, zejména kovů a plastů.
(511) 35, 37, 40
(210) O-485121

(111) **176136C**
(220) 18.11.1992
(151) 06.04.2000
(540)



(594) Kombinovaná
(730) **ŠKODA AUTO a.s.**, tř. Václava Klementa 869, Mladá Boleslav, Mladá Boleslav II, 29301, CZ
(510) (39) doprava a přeprava; (41) vzdělávání.
(511) 39, 41
(210) O-485135

(111) **176136**
(220) 18.11.1992
(151) 09.05.1994
(540)



(594) Kombinovaná
(730) **ŠKODA AUTO a.s.**, tř. Václava Klementa 869, Mladá Boleslav, Mladá Boleslav II, 29301, CZ
(510) Stavebnictví, skladování, provoz kulturních a sportovních zařízení, rekreační, ubytovací a stravovací služby.
(511) 35, 37, 39, 40, 41, 42
(210) O-73117

(111) **178937**
(220) 20.07.1992
(151) 18.08.1994
(540)

ABI

(592) Slovní
(730) **ABI, s.r.o.**, Průběžná 818/52, Praha 10, Strašnice, 10000, CZ
(740) BLTS advokátní kancelář, Mgr. Denisa Valentová, Duškova 164, Praha 5, Smíchov, 15000
(510) (9) výrobky výpočetní techniky, osobní počítače, doplňky výpočetní techniky a jednotlivé komponenty.
(511) 9
(210) O-70392

(111) **178938**
(220) 20.07.1992
(151) 18.08.1994
(540)



(594) Slovní grafická
(730) **ABI, s.r.o.**, Průběžná 818/52, Praha 10, Strašnice, 10000, CZ
(740) BLTS advokátní kancelář, Mgr. Denisa Valentová, Duškova 164, Praha 5, Smíchov, 15000
(510) (9) výrobky výpočetní techniky, osobní počítače, doplňky výpočetní techniky a jednotlivé komponenty.

(511) 9
(210) O-70393

(111) **179476**
(220) 10.08.1993
(151) 08.09.1994
(540)



(594) Kombinovaná
(730) **Zendl Guns & Accessories s.r.o.**, č.p. 19, Daskabát, 77900, CZ
(510) Ruční palné zbraně a střelivo; vývoj, opravy, úpravy a znehodnocování ručních palných zbraní a střeliva.
(511) 13, 37, 42
(210) O-81789

(111) **179743**
(220) 30.12.1992
(151) 16.09.1994
(540)

VOYAGER

(592) Slovní
(730) **FCA US LLC**, 1000 Chrysler Drive, City of Auburn Hills, MI, US
(740) Čermák a spol., JUDr. Karel Čermák Ph.D., LL.M., Elišky Peškové 735/15, Praha 5, Smíchov, 15000
(510) (12) motorová vozidla a jejich součásti.
(511) 12
(210) O-74336

(111) **180721**
(220) 11.08.1992
(151) 01.11.1994
(540)



(594) Kombinovaná
(591) Barevná
(730) **BIOTEC a. s.**, Náměstí 47, Borohrádek, 51724, CZ
(510) Čištění fasád a pomníků; čištění budov; čisticí prostředky.
(511) 3, 21, 37
(210) O-70817

(111) **181565**
(220) 24.09.1992
(151) 08.12.1994
(540)

TESTIMA

(594) Slovní grafická
(591) Barevná
(730) **TESTIMA, spol. s r.o.**, Pod Harfou 994/21, Praha 9, Vysočany, 19000, CZ
(510) Elektronické výrobky, přístroje pro nedestruktivní zkoušení vad materiálu (ultrazvukové přístroje apod.), přístroje na svařování plastů (ultrazvukové a vibrační svaření), přístroje pro ultrazvukové čištění; provádění instalací, záručních a pozáručních oprav; servisní činnost; poskytování technických a konzultačních služeb; poradenská činnost; školicí činnost.
(511) 7, 9, 37, 41, 42
(210) O-71817

(111) **181836**
(220) 13.05.1993
(151) 20.12.1994
(540)



(594) Kombinovaná
(730) **DEZA, a.s.**, Masarykova 753, Valašské Meziříčí, Krásno nad Bečvou, 75701, CZ
(740) JUDr. Miroslava Hořínková, advokátka, Masarykova 753, areál a.s. DEZA, Valašské Meziříčí, Krásno nad Bečvou, 75701
(510) Výroba a zpracování základních aromátů benzenu, toluenu, xyleny, antracenu, antrachinonu, naftalenu, ftalanhydridu, ftalátových změkčovadel, impregnačních olejů, indenkumaronových pryskyřic, výrobků pyridinové a chinolinové skupiny, retortových sazí a černouhelných smol, surového dehtu, surového benzolu a směsných dehtových olejů, výroba pomocných látek a vedlejších výrobků souvisejících s tímto odvětvím jako změkčovadla, ftalanhydrid, naftalen, antracen, antrachinon, saze, preparované dehty, kreozotový olej, impregnační olej, silniční dehty, topné směsi, fenol, krezol, xylenol, pyridin, chinolin, smoly, prací olej, indenkumaronové pryskyřice, benzen, toluen, xylen, solventní nafta, oxid uhličitý, kyselina sírová, chemická a strojírenská zařízení včetně náhradních dílů a oprav, projektová činnost v oboru, provoz výpočetní techniky, výzkumné a vývojové práce v oboru organické a anorganické chemie a v oboru chemických zařízení.
(511) 1, 4, 7, 19, 37, 40, 42
(210) O-79884

(111) **182566**
(220) 03.09.1992
(151) 23.01.1995
(540)

DIAMANT

(592) Slovní
(730) **GoodMills Deutschland GmbH**, Haulander Hauptdeich 2, 21107 Hamburg, 21107, DE
(740) Všecka Zelený Švorčík a partneři, advokátní a patentová kancelář, JUDr. Michal Havlík, Hálkova 1406/2, Praha 2, Nové Město, 12000
(510) (30) mouky a obilné preparáty s výjimkou krmiv pro zvířata.
(511) 30
(210) O-71526

(111) **183597**
(220) 06.11.1992
(151) 22.03.1995
(540)



(594) Kombinovaná
(730) **Elektrizace železnic Praha a.s.**, nám. Hrdinů 1693/4a, Praha 4 - Nusle, 14000, CZ
(740) JUDr. Aleš Zábrš, advokát, Na Beránce 57/2, Praha 6, Dejvice, 16000
(510) Montáž, rekonstrukce a projektování trakčních vedení ČSD, MHD a vleček; montáže rozvodů elektrických zařízení malého, nízkého a vysokého napětí do 35 kV, elektrického ohřevu výměn, dálkové ovládací techniky; montáže transformoven, trakčních napájecích stanic, spínacích stanic, rozvodů, osvětlení stanic, veřejných prostranství a komunikací; elektrická předtápěcí zařízení; prvky a přístroje pro montáž trakčního vedení; armatury pro trakční vedení a další součásti pro trakční vedení; ocelové příhradové konstrukce; speciální kolejové soupravy pro betonáže a kolejové jeřáby; betonová závaží; geodetické a kartografické práce; průzkumná činnost z hlediska podzemních sítí; projektování systémů dálkové řídicí techniky; vývoj a konstrukce přístrojů, prvků a armatur trakčního vedení.
(511) 6, 9, 11, 19, 37, 42
(210) O-72829

(111) **183614**
(220) 18.08.1992
(151) 22.03.1995
(540)

School of English
PhDr. Antonín Mikulášek

(594) Slovní grafická
(730) **Mikulášek Antonín PhDr.**, Slunečná 342, Otovice, 36001, CZ
(740) PROPATENT, Ing. Vlasta Sedláčková, patentový zástupce, Pod Pekařkou 107/1, Praha 4, Podolí, 14700
(510) (41) výuka angličtiny.
(511) 41
(210) O-70942

(111) **188141**
(220) 05.10.1992
(151) 20.02.1996
(540)

ARA
**Architektonická
realizační asociace**
společnost s r. o.

(594) Kombinovaná
(730) **Architektonická a realizační asociace, společnost s ručením omezeným /ARA, spol. s r.o./**, Bořanovická 1873/30, Praha 8, Kobylisy, 18200, CZ
(740) BOHEMIA PATENT, Ing. Jana Vanděliková, Petrská 1136/12, Praha 1, Nové Město, 11000
(510) (36) správa budov a pozemků, obstarávání a zprostředkování nákupu a prodeje budov a pozemků, obstarávání a zprostředkování nájmu a pronájmu budov a pozemků; (37) realizace pozemních staveb a interiérů; (42)

vypracovávání návrhů pozemních staveb a jejich interiérů, projektování pozemních staveb, konzultační a poradenská činnost v oblasti architektonické, projekční, stavební, stavebně ekonomické a v oblasti nakládání s nemovitostmi a využívání nemovitostí.

(511) 36, 37, 42
(210) O-72069

(111) **188512**
(220) 07.10.1992
(151) 19.03.1996
(540)

AUTOFLEX

(592) Slovní
(730) **Marchon Eyewear, Inc.**, 35 Hub Drive, Melville, 11747, NY, US
(740) Čermák a spol., JUDr. Karel Čermák Ph.D., LL.M., Elišky Peškové 735/15, Praha 5, Smíchov, 15000
(510) (9) brýle, skla do brýlí a kontaktní čočky.
(511) 9
(210) O-72147

(111) **188513**
(220) 07.10.1992
(151) 19.03.1996
(540)

MARCHON

(592) Slovní
(730) **Marchon Eyewear, Inc.**, 35 Hub Drive, Melville, 11747, NY, US
(740) Čermák a spol., JUDr. Karel Čermák Ph.D., LL.M., Elišky Peškové 735/15, Praha 5, Smíchov, 15000
(510) (9) brýle, skla do brýlí, sluneční brýle, čočky, brýlové obroučky a pouzdra na brýle.
(511) 9
(210) O-72148

(111) **191787**
(220) 16.03.1993
(151) 24.07.1996
(540)



(594) Kombinovaná
(730) **Ing. Jan Průcha**, Volšovská 1224, Sušice, 34201, CZ
(740) PROPATENT, Ing. Vlasta Sedláčková, patentový zástupce, Pod Pekařkou 107/1, Praha 4, Podolí, 14700
(510) (6) nádoby na benzín a olej, kanystry; (7) veškeré elektrické, hydraulické a motorové stroje a nářadí potřebné v zemědělství, stavebnictví, zahradnictví, lesnictví a dřevorubectví; (8) nářadí a přístroje s ručním pohonem, zejména sekery, palice, nůžky, rozpínací klíny, vrtáky, diamantové řezné kotouče, frézy, brusné kotouče, vrtací korunky, kladiva, pilníky; (9) ochranné pracovní oděvy a pomůcky, zejména přílby, štíty, brýle, chrániče sluchu; (35) obchodní zprostředkovatelská činnost, poradenství v obchodní činnosti; (37) servisní služby, renovace a opravy motorových pil, zemědělské mechanizace a motorových vozidel; (40) broušení řetězů, barvení, leštění, chromování a kovové potažení vozidel.
(511) 6, 7, 8, 9, 35, 37, 40
(210) O-75570

(111) **253948**
(220) 12.09.2002
(151) 28.04.2003
(540)

Teplo domova

(594) Slovní grafická
(730) **Vlasta Veselíková**, Nová 856, Litomyšl, 57001, CZ
(740) Ing. Libor Markes, patentový zástupce, Grohova 145/54, Brno, Veveří, 60200
(510) (24) tkaniny a textilní výrobky, spadající do této třídy, pokrývky ložní a ubrusy; (25) oděvy, obuv, kloboučnické zboží.
(511) 24, 25
(210) O-183634

(111) **253986**
(220) 20.09.2002
(151) 28.04.2003
(540)

KEIHIN

(594) Kombinovaná
(730) **Hitachi Astemo, Ltd.**, 2520, Takaba, Hitachinaka-shi, Ibaraki, JP
(740) Mgr. Jana Šuranová Traplová, advokátka, Přístavní 531/24, Praha 7, Holešovice, 17000
(510) (7) stroje a přístroje na výrobu energie (včetně spalovacích motorů, turbín), součásti a příslušenství výše uvedeného zboží, pneumatické a hydraulické strojové vybavení (včetně čerpadel, vývěv, ventilátorů, kompresorů), spouštěcí motory, střídavé motory a stejnosměrné motory ne pro pozemní vozidla, generátory střídavého proudu, generátory stejnosměrného proudu, hřídele, ložiskové čepy, hřídelové spojky, ložiska, tlumiče nárazů, pružiny, převodovky, brzdící zařízení, ventily, lisy, chemické strojové vybavení (míchací zařízení, sušící zařízení, kalcinační stroje, pračky, prosévací stroje, třídíče, rozpouštěcí zařízení, filtry), strojové vybavení na zpracování kovů, důlní strojové vybavení, strojové vybavení na zemní práce, strojové vybavení pro nakládání, zemědělské strojové vybavení, rybářské strojové vybavení, textilní strojové vybavení, natěračské strojové vybavení; (9) fyzikální a chemické přístroje a nástroje (včetně laboratorních přístrojů a nástrojů), měřicí zařízení (včetně zařízení na jemná měření, zařízení na automatickou kontrolu, strojů na testování materiálu), distribuční a řídicí strojové vybavení (včetně vypínačů, relé, přerušovačů, regulátorů, usměrňovačů, konektorů, odpojovačů, kondenzátorů, spínacích skříní, rozvodných desek, pojistek, transformátorů, regulátorů indukovaného napětí), telekomunikační zařízení (včetně telefonního zařízení, telegrafního zařízení, zařízení pro bezdrátovou komunikaci, zařízení pro vzdálené měření), elektronické strojové vybavení (průmyslové rentgenové vybavení, magnetické detektory, ochranná pouzdra na magnetické disky, elektronické počítače /včetně elektronických obvodů, v nichž jsou uloženy základní procesorové jednotky a programy elektronických počítačů, magnetické disky, magnetické pásky a jiná periferní zařízení/, elektronky, polovodičové prvky, elektronické obvody /kromě elektronických obvodů, v nichž jsou uloženy programy elektronických počítačů/, elektromagnetická měřicí zařízení (včetně fázoměrů, oscilografů, zařízení pro testování obvodů, detekční měřidla, detektory uzemnění, zařízení na měření rezistence, voltmetry, ampérmetry, oscilátory, zařízení na měření kapacity); (12) lodě

a jejich části a příslušenství, letadla a jejich části a příslušenství, železniční vozidla a jejich části a příslušenství, automobily a jejich části a příslušenství, dvoukolová vozidla a motorové skútry a jejich části a příslušenství, kola a jejich části a příslušenství, stroje a přístroje na výrobu energie pro pozemní vozidla (včetně spalovacích motorů, turbín), mechanické prvky pro pozemní vozidla (včetně hřídelí, ložiskových čepů, hřídelových spojek, ložisek, převodovek, tlumičů nárazů, pružin, ventilů, brzdících zařízení), střídavé a stejnosměrné motory pro pozemní vozidla.

(511) 7, 9, 12
(210) O-183839

(111) **253987**
(220) 20.09.2002
(151) 28.04.2003
(540)

KEIHIN

(594) Kombinovaná
(730) **Hitachi Astemo, Ltd.**, 2520, Takaba, Hitachinaka-shi, Ibaraki, JP
(740) Mgr. Jana Šuranová Traplová, advokátka, Přístavní 531/24, Praha 7, Holešovice, 17000
(510) (7) stroje a přístroje na výrobu energie (včetně spalovacích motorů, turbín), součásti a příslušenství výše uvedeného zboží, pneumatické a hydraulické strojové vybavení (včetně čerpadel, vývěv, ventilátorů, kompresorů), spouštěcí motory, střídavé motory a stejnosměrné motory ne pro pozemní vozidla, generátory střídavého proudu, generátory stejnosměrného proudu, hřídele, ložiskové čepy, hřídelové spojky, ložiska, tlumiče nárazů, pružiny, převodovky, brzdící zařízení, ventily, lisy, chemické strojové vybavení (míchací zařízení, sušící zařízení, kalcinační stroje, pračky, prosévací stroje, třídíče, rozpouštěcí zařízení, filtry), strojové vybavení na zpracování kovů, důlní strojové vybavení, strojové vybavení na zemní práce, strojové vybavení pro nakládání, zemědělské strojové vybavení, rybářské strojové vybavení, textilní strojové vybavení, natěračské strojové vybavení; (9) fyzikální a chemické přístroje a nástroje (včetně laboratorních přístrojů a nástrojů), měřicí zařízení (včetně zařízení na jemná měření, zařízení na automatickou kontrolu, strojů na testování materiálu), distribuční a řídicí strojové vybavení (včetně vypínačů, relé, přerušovačů, regulátorů, usměrňovačů, konektorů, odpojovačů, kondenzátorů, spínacích skříní, rozvodných desek, pojistek, transformátorů, regulátorů indukovaného napětí), telekomunikační zařízení (včetně telefonního zařízení, telegrafního zařízení, zařízení pro bezdrátovou komunikaci, zařízení pro vzdálené měření), elektronické strojové vybavení (průmyslové rentgenové vybavení, magnetické detektory, ochranná pouzdra na magnetické disky, elektronické počítače /včetně elektronických obvodů, v nichž jsou uloženy základní procesorové jednotky a programy elektronických počítačů, magnetické disky, magnetické pásky a jiná periferní zařízení/, elektronky, polovodičové prvky, elektronické obvody /kromě elektronických obvodů, v nichž jsou uloženy programy elektronických počítačů/, elektromagnetická měřicí zařízení (včetně fázoměrů, oscilografů, zařízení pro testování obvodů, detekční měřidla, detektory uzemnění, zařízení na měření rezistence, voltmetry, ampérmetry, oscilátory, zařízení na měření kapacity); (12) lodě a jejich části a příslušenství, letadla a jejich části a příslušenství, železniční vozidla a jejich části a příslušenství, automobily a jejich části a příslušenství, dvoukolová vozidla a motorové skútry a jejich části a příslušenství, kola a jejich části a příslušenství, stroje a přístroje na výrobu energie pro pozemní vozidla (včetně spalovacích motorů, turbín), mechanické prvky pro pozemní vozidla (včetně hřídelí, ložiskových čepů, hřídelových spojek, ložisek, převodovek, tlumičů nárazů, pružin, ventilů, brzdících zařízení), střídavé a stejnosměrné motory pro pozemní vozidla.

(511) 7, 9, 12
(210) O-183840

(111) **253988**
(220) 20.09.2002
(151) 28.04.2003
(540)



- (594) Kombinovaná
(730) **Hitachi Astemo, Ltd.**, 2520, Takaba, Hitachinaka-shi, Ibaraki, JP
(740) Mgr. Jana Šuranová Traplová, advokátka, Přístavní 531/24, Praha 7, Holešovice, 17000
(510) (7) stroje a přístroje na výrobu energie (včetně spalovacích motorů, turbín), součásti a příslušenství výše uvedeného zboží, pneumatické a hydraulické strojové vybavení (včetně čerpadel, vývěv, ventilátorů, kompresorů), spouštěcí motory, střídavé motory a stejnosměrné motory ne pro pozemní vozidla, generátory střídavého proudu, generátory stejnosměrného proudu, hřídele, ložiskové čepy, hřídelové spojky, ložiska, tlumiče nárazů, pružiny, převodovky, brzdící zařízení, ventily, lisy, chemické strojové vybavení (míchací zařízení, sušící zařízení, kalcinační stroje, pračky, prosévací stroje, třídíče, rozpouštěcí zařízení, filtry), strojové vybavení na zpracování kovů, důlní strojové vybavení, strojové vybavení na zemní práce, strojové vybavení pro nakládání, zemědělské strojové vybavení, rybářské strojové vybavení, textilní strojové vybavení, natěračské strojové vybavení; (9) fyzikální a chemické přístroje a nástroje (včetně laboratorních přístrojů a nástrojů), měřicí zařízení (včetně zařízení na jemná měření, zařízení na automatickou kontrolu, strojů na testování materiálu), distribuční a řídicí strojové vybavení (včetně vypínačů, relé, přerušovačů, regulátorů, usměrňovačů, konektorů, odpojovačů, kondenzátorů, spínacích skříní, rozvodných desek, pojistek, transformátorů, regulátorů indukovaného napětí), telekomunikační zařízení (včetně telefonního zařízení, telegrafního zařízení, zařízení pro bezdrátovou komunikaci, zařízení pro vzdálené měření), elektronické strojové vybavení (průmyslové rentgenové vybavení, magnetické detektory, ochranná pouzdra na magnetické disky, elektronické počítače /včetně elektronických obvodů, v nichž jsou uloženy základní procesorové jednotky a programy elektronických počítačů, magnetické disky, magnetické pásky a jiná periferní zařízení/, elektronky, polovodičové prvky, elektronické obvody /kromě elektronických obvodů, v nichž jsou uloženy programy elektronických počítačů/, elektromagnetická měřicí zařízení (včetně fázoměrů, oscilografů, zařízení pro testování obvodů, detekční měřidla, detektory uzemnění, zařízení na měření rezistence, voltmetry, ampérmetry, oscilátory, zařízení na měření kapacity); (12) lodě a jejich části a příslušenství, letadla a jejich části a příslušenství, železniční vozidla a jejich části a příslušenství, automobily a jejich části a příslušenství, dvoukolová vozidla a motorové skútry a jejich části a příslušenství, kola a jejich části a příslušenství, stroje a přístroje na výrobu energie pro pozemní vozidla (včetně spalovacích motorů, turbín), mechanické prvky pro pozemní vozidla (včetně hřídelí, ložiskových čepů, hřídelových spojek, ložisek, převodovek, tlumičů nárazů, pružin, ventilů, brzdících zařízení), střídavé a stejnosměrné motory pro pozemní vozidla.
(511) 7, 9, 12
(210) O-183841

(111) **253989**
(220) 20.09.2002
(151) 28.04.2003
(540)



- (593) Obrazová
(730) **Hitachi Astemo, Ltd.**, 2520, Takaba, Hitachinaka-shi, Ibaraki, JP
(740) Mgr. Jana Šuranová Traplová, advokátka, Přístavní 531/24, Praha 7, Holešovice, 17000
(510) (7) stroje a přístroje na výrobu energie (včetně spalovacích motorů, turbín), součásti a příslušenství výše uvedeného zboží, pneumatické a hydraulické strojové vybavení (včetně čerpadel, vývěv, ventilátorů, kompresorů), spouštěcí motory, střídavé motory a stejnosměrné motory ne pro pozemní vozidla, generátory střídavého proudu, generátory stejnosměrného proudu, hřídele, ložiskové čepy, hřídelové spojky, ložiska, tlumiče nárazů, pružiny, převodovky, brzdící zařízení, ventily, lisy, chemické strojové vybavení (míchací zařízení, sušící zařízení, kalcinační stroje, pračky, prosévací stroje, třídíče, rozpouštěcí zařízení, filtry), strojové vybavení na zpracování kovů, důlní strojové vybavení, strojové vybavení na zemní práce, strojové vybavení pro nakládání, zemědělské strojové vybavení, rybářské strojové vybavení, textilní strojové vybavení, natěračské strojové vybavení; (9) fyzikální a chemické přístroje a nástroje (včetně laboratorních přístrojů a nástrojů), měřicí zařízení (včetně zařízení na jemná měření, zařízení na automatickou kontrolu, strojů na testování materiálu), distribuční a řídicí strojové vybavení (včetně vypínačů, relé, přerušovačů, regulátorů, usměrňovačů, konektorů, odpojovačů, kondenzátorů, spínacích skříní, rozvodných desek, pojistek, transformátorů, regulátorů indukovaného napětí), telekomunikační zařízení (včetně telefonního zařízení, telegrafního zařízení, zařízení pro bezdrátovou komunikaci, zařízení pro vzdálené měření), elektronické strojové vybavení (průmyslové rentgenové vybavení, magnetické detektory, ochranná pouzdra na magnetické disky, elektronické počítače /včetně elektronických obvodů, v nichž jsou uloženy základní procesorové jednotky a programy elektronických počítačů, magnetické disky, magnetické pásky a jiná periferní zařízení/, elektronky, polovodičové prvky, elektronické obvody /kromě elektronických obvodů, v nichž jsou uloženy programy elektronických počítačů/, elektromagnetická měřicí zařízení (včetně fázoměrů, oscilografů, zařízení pro testování obvodů, detekční měřidla, detektory uzemnění, zařízení na měření rezistence, voltmetry, ampérmetry, oscilátory, zařízení na měření kapacity); (12) lodě a jejich části a příslušenství, letadla a jejich části a příslušenství, železniční vozidla a jejich části a příslušenství, automobily a jejich části a příslušenství, dvoukolová vozidla a motorové skútry a jejich části a příslušenství, kola a jejich části a příslušenství, stroje a přístroje na výrobu energie pro pozemní vozidla (včetně spalovacích motorů, turbín), mechanické prvky pro pozemní vozidla (včetně hřídelí, ložiskových čepů, hřídelových spojek, ložisek, převodovek, tlumičů nárazů, pružin, ventilů, brzdících zařízení), střídavé a stejnosměrné motory pro pozemní vozidla.
(511) 7, 9, 12
(210) O-183842

(111) **254645**
(220) 02.10.2002
(151) 26.05.2003
(540)

PIG

(594) Slovní grafická
(591) Barevná
(730) **Krahulík-MASOZÁVOD Krahulčí, a.s.**, č. p. 10, Krahulčí, 58856, CZ
(740) Patentová a známková kancelář, Ing. Jaromír Příklad, Včelín 1161, Hulín, 76824
(510) (29) maso, ryby, drůbež, zvěřina, masové výtažky, masné výrobky všeho druhu včetně uzenin, oleje a tuky jedlé.
(511) 29
(210) O-184203

(111) **254646**
(220) 02.10.2002
(151) 26.05.2003
(540)

ČABA

(594) Slovní grafická
(591) Barevná
(730) **Krahulík-MASOZÁVOD Krahulčí, a.s.**, č. p. 10, Krahulčí, 58856, CZ
(740) Patentová a známková kancelář, Ing. Jaromír Příklad, Včelín 1161, Hulín, 76824
(510) (29) maso, ryby, drůbež, zvěřina, masové výtažky, masné výrobky všeho druhu včetně uzenin, oleje a tuky jedlé.
(511) 29
(210) O-184204

(111) **255098**
(220) 13.09.2002
(151) 25.06.2003
(540)

KUBDAT

(592) Slovní
(730) **Kubala Libor - KUBDAT**, Biskupcova 1792/17, Praha 3, 13000, CZ
(510) (9) hardware a software, data, databáze a jiné informační produkty na nosičích dat a v elektronických datových, informačních telekomunikačních sítích všeho druhu, nosiče dat všeho druhu spadající do tř. 9, elektronické a datové sítě, multimediální aplikace, multimediální informační katalogy, elektronické časopisy, elektronická periodika a knihy v elektronické podobě, počítače, programové vybavení pro informační technologie a pro komunikaci, programové vybavení umožňující elektronické obchodování, nahrání software na CD a DVD discích a magnetických médiích; (35) elektronická a tisková výstřižková služba, monitoring tisku, zpracování obchodních informací z tisku a jejich poskytování, vyhledávání, zpracování, distribuce a jiné poskytování obchodních informací, zejména v elektronické podobě, provádění obchodních rešerší na Internetu, komerční využití Internetu v oblastech komerčních internetovských médií a vyhledávacích služeb, překlad informací do počítačové databáze; (38) poskytování informací a jiných informačních produktů všeho druhu - informační kancelář, telefonní a telekomunikační služby, přenos veřejných informací, zpráv a obrázků pomocí počítačů, šíření elektronických časopisů a jiných periodik, knih a dalších informací v počítačových sítích, zprostředkovatelské služby v telekomunikačních službách a v šíření informací, počítačová komunikace, elektronická pošta, poradenská činnost v oblasti telekomunikačních systémů, poradenské a konzultační služby v oboru informačních sítí a databází, provozování informačních sítí, systémů a databází, včetně elektronických, zejména on-line systémů; (41) elektronické publikování, poskytování on-line elektronických publikací,

vydávání elektronických knih a časopisů on-line, vzdělávací informace; (42) provádění odborných rešerší na Internetu, tvorba informačních databází, tvorba software, programování, návrh programového vybavení, aktualizace a údržba programového vybavení, programování internetových databázových systémů a internetových aplikací, programové projekty, tvorba informačních databází, poradenství v oboru hardware, tvorba a poradenství v software.

(511) 9, 35, 38, 41, 42
(210) O-183669

(111) **255871**
(220) 26.09.2002
(151) 28.07.2003
(540)

camée

(592) Slovní
(730) **RALTON, s.r.o.**, Vedlejší 4706/21, Jablonec nad Nisou, Mšeno nad Nisou, 46604, CZ
(740) BOHEMIA PATENT, Ing. Jana Vandělíková, Petrská 1136/12, Praha 1, Nové Město, 11000
(510) (14) bižuterie - náramky, náhrdelníky, náušnice, brože, řetízky, soupravy, přírodní kámen, spony, cukřenky a dózy na čaj z drahých kovů, flakony z drahých kovů či jejich slitin, hodinky, pouzdra na hodinky, řetízky k hodinkám, výrobky z imitace zlata, šperky a bižuterie s jantarem, ozdobné jehlice, klíčenky - bižuterie, manžetové knoflíky, spony do kravaty, kroužky na ubrousky, medaile, misky pod svíčky z drahých kovů, ozdoby ze stříbra, pozlacené výrobky, přezky z drahých kovů, sklo bižuterní k napodobení drahých kamenů (štras).
(511) 14
(210) O-183995

(111) **255876**
(220) 27.09.2002
(151) 28.07.2003
(540)

POWER KING

(592) Slovní
(730) **EMD Internationale Handelsgesellschaft mbH**, Hanns-Martin-Schleyer-Strasse 2, Offenburg, DE
(740) Čermák a spol., JUDr. Karel Čermák Ph.D., LL.M., Elišky Peškové 735/15, Praha 5, Smíchov, 15000
(510) (32) minerální vody, perlivé vody a jiné nealkoholické nápoje, ovocné nápoje a ovocné šťávy, sirupy a jiné přípravky k přípravě nápojů.
(511) 32
(210) O-184062

(111) **255906**
(220) 11.10.2002
(151) 28.07.2003
(540)

Studio acht

(594) Slovní grafická
(730) **Studio acht, spol. s r.o.**, Za zámečkem 746/3, Praha 5, Jinonice, 15800, CZ
(740) BOHEMIA PATENT, Ing. Jana Vandělíková, Petrská 1136/12, Praha 1, Nové Město, 11000
(510) (35) zpracování a zprostředkování technicko-ekonomických studií, obchodní nebo podnikatelské informace, komerční informační kancelář, systemizace informací do počítačové databáze, marketingové studie, obchodní průzkum, průzkum trhu, zprostředkovatelská činnost v oblasti obchodu, průzkum a analýza trhu zejména trhu realit, pomoc při řízení obchodních a průmyslových podniků, pomoc při řízení obchodní činnosti,

služby a poradenství v obchodní činnosti, obchodní management a podnikové poradenství, obchodní a podnikatelský průzkum; (36) finanční analýzy, finanční informace, finanční odhady a oceňování nemovitostí, finanční poradenství, finanční řízení a poradenství v oblasti výstavby a investic; (37) provádění staveb včetně jejich změn, udržovacích prací na nich a jejich odstraňování, kupř. demolice staveb, čištění budov - vnějších povrchů i interiérů, pískování, izolace staveb proti vlhkosti, hluku apod., malování a natírání interiérů a exteriérů, čištění oken, zednické služby, pokrývačské služby, klempířské a instalátérské práce, truhlářství a údržba nábytku, provádění inženýrských staveb, stavební dozor, montáže lešení, poskytování stavebních informací, poradenská činnost ve stavebnictví; (42) projektování, projektová činnost a studie technických projektů, projektová činnost v investiční výstavbě, architektonické poradenství, architektura, inženýrské práce - expertizy, průmyslový design, urbanistické plánování, odborné poradenství (s výjimkou obchodního) a to zejména odborná technická, poradenská a konzultační činnost v oblasti investičního rozvoje, autorský dozor, technický dozor investora, poradenství o ochraně životního prostředí, technický průzkum, programové projekty, tvorba informačních databází, konzultační a inženýrská činnost v investiční výstavbě, technicko-inženýrská činnost v oblasti výstavby.

(511) 35, 36, 37, 42
(210) O-184585

(111) **256267**
(220) 11.12.2002
(151) 28.07.2003
(540)



(594) Kombinovaná
(591) Barevná
(730) **Krahulík-MASOZÁVOD Krahulčí, a.s.**, č. p. 10, Krahulčí, 58856, CZ
(740) Patentová a známková kancelář, Ing. Jaromír Příkryl, Včelín 1161, Hulín, 76824
(510) (29) maso, masné výrobky, trvanlivé salámy.
(511) 29
(210) O-186669

(111) **258107**
(220) 27.09.2002
(151) 29.10.2003
(540)

top
credit

(594) Slovní grafická
(730) **Top Credit, a.s.**, Hilbertova 1235, Louny, 44001, CZ
(510) (35) zprostředkovatelská činnost v oblasti obchodu, provádění veřejných dražeb; (36) činnost realitní kanceláře, leasing nemovitostí, spravování nemovitostí; (37) údržba a montáž nemovitostí.
(511) 35, 36, 37
(210) O-184034

(111) **258999**
(220) 06.02.2003
(151) 27.11.2003
(540)



(594) Kombinovaná
(591) Barevná
(730) **JLV, a.s.**, Chodovská 3/228, Praha 4, 14100, CZ
(740) JUDr. Miroslav Kupka, patentový zástupce, Levého 1532, Rakovník, 26901
(510) (35) reklamní a propagační činnost, poradenství v obchodní činnosti; (36) směnárenské služby; (39) prodej lůžkových a lehátkových listků ve vozzech speciální stavby, prodej a kontrola jízdenek ČD, služby cestovní kanceláře (organizování cest); (43) cateringové služby, restaurační, pohostinské a ubytovací služby.
(511) 35, 36, 39, 43
(210) O-188334

(111) **259071**
(220) 18.02.2003
(151) 27.11.2003
(540)

Ing. Pavel Ouhrabka
Realitní a inženýrská kancelář



(594) Kombinovaná
(591) Barevná
(730) **Ing. Pavel Ouhrabka**, Voroněžská 217/5, Liberec, 46171, CZ
(740) Ing. Michal Jupa, patentový zástupce, Na Baních 1385, Praha 5 - Zbraslav, 15600
(510) (35) zprostředkovatelská, konzultační a poradenská činnost v oblasti obchodu, zprostředkovatelská činnost v oblasti koupě a prodeje garáží, skladovacích prostor a ploch, parkovacích a odstavných ploch, reklama, propagace, inserce a poskytování obchodních informací prostřednictvím všech druhů médií, marketing; (36) činnost realitní kanceláře, zprostředkovatelská činnost v oblasti koupě a prodeje a pronájmu nemovitostí, správa nemovitostí; (37) údržba nemovitostí; (39) zprostředkovatelská činnost v oblasti pronájmu garáží, skladovacích prostor a ploch, parkovacích a odstavných ploch; (42) konstrukční, projektová a inženýrská činnost ve stavebnictví.
(511) 35, 36, 37, 39, 42
(210) O-188892

(111) **259170**
(220) 10.03.2003
(151) 27.11.2003
(540)

ZEKAN

(592) Slovní
(730) **CWS s.r.o.**, Masarykova 750/316, Ústí nad Labem, 40001, CZ
(740) ZEMAN - podkrušnohorská patentová a známková kancelář, Petr Zeman, patentový zástupce, Hradní 301/9, Loket, 35733
(510) (9) zařízení a komponenty pro vedení elektrického proudu, elektroinstalační potrubí; (19) stavební materiály nekovové.
(511) 9, 19
(210) O-189511

(111) **265092**
(220) 07.08.2003
(151) 25.08.2004
(540)

Fincentrum Hypoindex

(592) Slovní
(730) **Fincentrum & Swiss Life Select a.s.**, Pobřežní 620/3, Praha 8, Karlín, 18600, CZ
(740) Urban & Hejduk s.r.o., advokátní kancelář, Mgr. Marek Hejduk, advokát, Jugoslávská 620/29, Praha 2, Vinohrady, 12000
(510) (9) elektronické sítě, multimediální informační katalogy, elektronické časopisy, elektronická periodika a knihy v elektronické podobě, data na magnetických a optických nosičích, počítačový software; (16) knihy, časopisy, tiskoviny všeho druhu periodické i neperiodické, tiskopisy, letáky, manuály, příručky, brožury, fotografie, data a databáze tištěné, tiskárenské výrobky, např. publikace, periodika, výrobky z papíru pro reklamní účely zahrnuté v této třídě; (35) reklamní, inzertní, propagační a marketingová činnost, on-line inzertní činnost, vydávání a rozšiřování reklamních materiálů a textů na všech dostupných nosičích, vydávání reklamních brožur a katalogů, umístování reklamních nálepek na zboží, venkovní reklama na billboardech, reklamní inzertce v tisku, v rozhlasových a televizních spotech, v síti Internet, aktualizování reklamních materiálů, vše vztahující se k reklamě v oblasti bankovníctví, vyhledávání obchodních informací, obchodní poradenské a konzultační služby, poskytování informací a informačních produktů reklamního charakteru, vedení databází a jiných záznamů o obchodních kontaktech, konzultace v oblasti obchodu a ekonomiky, organizační zajištění a pořádání výstav a prezentací pro komerční účely, poskytování pomoci při řízení obchodní činnosti a obchodní administrativy s tím spojená, zvláště podnikové poradenství a obchodní management včetně marketingových studií, průzkumu trhu, organizování a účast na výstavách a předvádění zboží, shromažďování obchodních a statistických informací pro obchodní účely, vše vztahující se k obchodní a reklamní činnosti v oblasti bankovníctví, organizace spotřebitelských soutěží, spotřebitelská anketa, čtenářská anketa; (36) finanční a bankovní služby v podobě konzultací a poradenství, expertní služby v oblasti pojištění a garancí v investiční oblasti pro tuzemské a zahraniční subjekty, finanční analýzy, finanční informace v oblasti bankovníctví; (41) školící a vzdělávací činnost, nakladatelská a vydavatelská činnost, vydávání elektronických knih a časopisů on-line, elektronické publikování (DTP), výchovná a zábavní činnost - pořádání anket mezi laickou a odbornou veřejností, služby spojené s pořádáním zábavy, jako je pořádání oslav, pořádání programu při udílení cen a obdobných jednorázových událostech, organizování, inscenování a poskytování příležitostí k soutěžím, vyhlašování soutěží a vyhlašování jejich výsledků, organizování a vedení konferencí, sympózií a kongresů v oblasti bankovníctví.
(511) 9, 16, 35, 36, 41
(210) O-194744

(111) **329679**
(220) 11.09.2012
(151) 06.02.2013
(540)

ARENA

(592) Slovní
(730) **UPL Czech s.r.o.**, Novodvorská 803/82, Praha 4, Lhotka, 14200, CZ
(510) (5) fungicidy, herbicidy.
(511) 5
(210) O-498084

(111) **329680**
(220) 11.09.2012
(151) 06.02.2013
(540)

RONDO

(592) Slovní
(730) **UPL Czech s.r.o.**, Novodvorská 803/82, Praha 4, Lhotka, 14200, CZ
(510) (5) fungicidy, herbicidy.
(511) 5
(210) O-498085

(111) **329989**
(220) 03.07.2012
(151) 27.02.2013
(540)



(594) Kombinovaná
(591) Barevná
(730) **St'ahuliak Branislav Ing.**, Mierová 64, Bratislava II, SK
(740) Ing. Róbert Porubčan, Puškinova 19, Ivanka pri Dunaji, 90028
(510) (19) bitumen, asfalt, živice, smola, beton, břidlice, cement, stavební malta, granit, křemen, křemenný písek, vápenc, vápno, pojiva do zdiva spadající do této třídy, stavební materiál s výjimkou kovového, mramor, hlína, hlína na cihly, strusková cihla, hrubý šterk (stavební materiál), kámen, umělý kámen, kamenické výrobky pro stavebnictví, kameniny pro stavebnictví, makadam, surová křída, sádra, vylišanová aglomerovaná cukrová třítina jako stavební materiál, vyztužovací nekovové materiály pro stavebnictví, netříštivé sklo pro stavebnictví, izolační stavební sklo, tabulové sklo pro stavebnictví, asfaltové (bitumenové) potěry, nekovové povlaky a pokryvy na střechy, stavební potěry s výjimkou kovových, esovky (střešní krytina) nekovová, nekovová náročí střech, střešní krokve nekovové, nekovové střešní okapové žlaby, střešní šindele, střešní krytiny s výjimkou kovových, nekovové střechy obsahující solární články, licí formy (ke slévání) s výjimkou kovových, stavební lepenka, stavební papír, asfaltová lepenka bitumenová, lepenkové desky pro stavebnictví, asfaltové (bitumenové) výrobky pro stavebnictví, asfaltové dlažby, betonové dílce, výrobky a prefabrikáty z betonu, betonové podpěry a sloupy, břidlicová moučka, šamot, cementové omítky (ohnivzdorné), žáruvzdorné nekovové stavební materiály, omítky (nekovový stavební materiál), cementové desky, nekovové stavební panely, vnější pláště budov s výjimkou kovových, stropy a stropní desky s výjimkou kovových, spojovací materiály na silniční opravy, lišty s výjimkou kovových, příčky s výjimkou kovových, bednění s výjimkou kovového (stavebnictví), dřevěné desky, latě a hranoly, překližka, dřevo jako polotovary, desky (stavební dřevo), dýhové dřevo, fezané dřevo, opracované dřevo, dřevěné obložení, tvárné dřevo, lisovaný korek, geotextilie, plstěný materiál na budovy, podlahy s výjimkou kovových, parketová podlaha, parketové výlisky, parkety (parketové podlahy), dlažby s výjimkou kovových, dlaždice a obkladačky stavební (nekovové), nekovové mozaiky (stavebnictví), busty z kamene, betonu nebo mramoru, altánky (nekovové konstrukce), přenosné stavby s výjimkou kovových, bazény (nekovové konstrukce), stavební konstrukce s výjimkou kovových, brány s výjimkou kovových, drenážní trubky s výjimkou kovových, klapky a ventily drenážních trubek (s výjimkou kovových a plastových), odbočky a přípojky potrubí s výjimkou kovových, nekovové tlakové potrubí, vodovodní potrubí s výjimkou kovových, vodovodní ventily s výjimkou kovových a plastových, kameninové trubky, nekovové neohébné trubky pro stavebnictví, komíny a kouřovody s výjimkou kovových, komínové nástavce s výjimkou kovových, komínové pláště, komínové roury nekovové, nekovové potrubí na vyzduchotechniku a klimatizaci, nekovové přírodní potrubí, dveře s výjimkou kovových, skládací dveře s výjimkou kovových, výplně dveří s výjimkou kovových, dveřní prahy s výjimkou kovových, dveřní rámy s výjimkou kovových, okenní rámy s výjimkou kovových, římsy s výjimkou kovových, ozdobné lišty s výjimkou kovových, okence s výjimkou kovových, okenní sklo s výjimkou okenního skla na okna automobilů, síťka proti hmyzu (nekovová), vnější rolety kromě kovových a textilních, lešení s výjimkou kovových, nosníky s výjimkou kovových, podpěry s výjimkou kovových, mřížky s výjimkou kovových, obklady s výjimkou kovových jako stavební konstrukce, obložení s výjimkou kovového (stavební konstrukce), schodiště s výjimkou kovových, schodnice jako části schodišť s výjimkou kovových, pletivo s výjimkou kovového, ploty s výjimkou kovových, sloupková zábradlí nekovová, poklapy s výjimkou kovových, rámové konstrukce s výjimkou kovových, reklamní sloupy s výjimkou kovových, zednické vany a nádrže, nekovové pomníky; (35) maloobchodní a velkoobchodní služby i prostřednictvím Internetu se stavebním materiálem, CD a DVD nosiči a literaturou z oblasti ekologických stavebních materiálů a stavebních postupů a se zbožím uvedeným ve třídě 19, odborné obchodní poradenství, poskytování informací a jiných informačních produktů komerčního nebo reklamního

charakteru, poskytování multimediálních informací komerčního charakteru, komerční využití Internetu v oblastech komerčních internetových médií a vyhledávacích služeb, vyhledávání informací v počítačových souborech (pro zákazníky), organizace spotřebitelských soutěží reklamního charakteru zaměřených zejména na podporu prodeje, vyhlášení výsledků soutěží reklamního nebo obchodního charakteru zaměřených zejména na podporu prodeje, uplatňování systému na podporu maloobchodního prodeje založeného na zvýhodňování stálých zákazníků, obchodní služby návstavného věrnostního zákaznického programu, spotřebitelská anketa, obchodní nebo podnikatelský průzkum, obchodní zprostředkování služeb uvedených ve třídě 35, pomoc při řízení obchodních aktivit, prezentace služeb na Internetu, zprostředkování internetového obchodu se stavebním materiálem, CD a DVD nosiči a literaturou z oblasti ekologických stavebních materiálů a stavebních postupů a se zbožím uvedeným ve třídě 19, systemizace informací do počítačových databází, statistické informace, on-line inzerce, analýzy nákladů, reklama, vydávání a aktualizace reklamních materiálů, marketing, marketingové studie, telemarketingové služby, obchodní nebo podnikatelský průzkum, průzkum trhu, hospodářské (ekonomické) prognózy, on-line reklama na počítačové komunikační síti, pronájem reklamního času ve všech komunikačních médiích, organizování výstav pro obchodní a reklamní účely, poskytování rad a informací o službách uvedených ve třídě 35 prostřednictvím komunikačních médií, elektronické pošty, SMS zpráv, počítačových sítí a Internetu nebo verbálně; (37) stavebnictví, stavební činnost, odborné poradenství ve stavebnictví, stavební informace, stavební dozor, kontrola stavebních činností, pronájem stavebních strojů a zařízení, pronájem čistících strojů, pronájem míchadel a dopravníků na omítky a malty, omítání stavebních povrchů, natírání a penetrování stavebních povrchů, tepelné izolování staveb a budov, zateplování staveb a budov, opravy, zdění, zednické práce, instalační služby, asfaltování, izolace proti vlhkosti (stavebnictví), utěšňování budov, utěšňování staveb, izolování staveb, klempířství a instalatérství, montování lešení, štukování, sádrování, pokrývačské práce na střeších budov, instalace oken a dveří, stavební informace, informace o opravách, demolice budov, instalace, údržba a opravy elektrické požární signalizace, čištění exteriérů budov, čištění interiérů budov, vrtání studní, instalace a opravy topných zařízení, poradenství v oblasti ekologického stavebnictví, zprostředkování služeb uvedených ve třídě 37, poskytování rad a informací o službách uvedených ve třídě 37 prostřednictvím komunikačních médií, elektronické pošty, SMS zpráv, počítačových sítí a Internetu nebo verbálně.

(511) 19, 35, 37
(210) O-496490

(111) **331194**
(220) 22.10.2012
(151) 13.05.2013
(540)

ROBOFLEX

(592) Slovní
(730) **LIGHTHOUSE INTERNATIONAL INC.**, 255 Keele St., M6P-2K1 Toronto, Ontario, CA
(740) BOHEMIA PATENT, Ing. Jana Vanděliková, Petráská 1136/12, Praha 1, Nové Město, 11000
(510) (1) protein pro lidskou spotřebu; (5) výrobky farmaceutické, parafarmaceutické a veterinární, vitamíny a minerály a stopové prvky, dietní a nutriční přípravky a léčiva, medicínální sirupy, výtažky z léčivých bylin a kombinované přípravky vitamínů, minerálů, stopových prvků a bylinných výtažků, potravinové doplňky obohacené vitamíny nebo minerály nebo stopovými prvky, vitamínové přípravky, vitamíny a multivitaminové preparáty, minerály a multiminerálové preparáty, bylinné čaje, léčivé byliny, cukrovinky nebo pastilky nebo tabletky nebo tobolky nebo kapsle nebo žvýkačky s léčivými přísadami, dietetické látky upravené pro lékařské účely, minerální vody a dietetické nápoje upravené pro lékařské účely, dietní potraviny upravené pro lékařské účely, doplňky výživové pro lékařské účely, bílkovinné přípravky nebo potrava pro lékařské účely, balzámy a krémy a masti pro lékařské účely, chemické přípravky pro lékařské účely, léčivé oleje, oleje pro lékařské účely, tuky pro lékařské účely, léčivé soli, tinktury pro lékařské účely, bylinné výtažky nebo sirupy, vitamínová a minerální výživa ve formě koncentrátů, proteinové koncentráty jako výživné přísady k potravinám, droždí pro farmaceutické účely, potravinové doplňky s léčebnými účinky, výživné nebo dietetické přípravky pro lékařské účely pro denní doplnění stravy jako rozpustná strava nebo samostatná směs, která se skládá hlavně z mléka v prášku nebo ze živočišných nebo zeleninových proteinů, také s přísadkou vitamínů nebo minerálů nebo stopových prvků nebo cukru - vše v rámci této třídy, potravinové doplňky ne pro lékařské účely (zařazené v této třídě) a

obsahující látky živočišného původu, proteinové výrobky a přípravky pro výživu, přípravky zvláštní výživy pro sportovce nebo osoby s vysokým energetickým výdejem; (29) jedlá želatina, želatinové výrobky a přípravky pro výživu na bázi želatiny, tuky jedlé, oleje jedlé, extrakty z chaluh jako výživa, výživné přípravky pro denní doplnění stravy, která se skládá hlavně z mléka v prášku nebo ze živočišných nebo zeleninových proteinů, také s přísadkou vitamínů nebo minerálů, stopových prvků nebo cukru - vše v rámci této třídy.

(511) 1, 5, 29
(210) O-499138

(111) **331300**
(220) 16.08.2012
(151) 22.05.2013
(540)



(594) Kombinovaná
(591) Barevná
(730) **H - TIPOL Halašta, spol. s r.o.**, 678, Zašová, 75651, CZ
(740) Ing. Pavel Nádvořík s.r.o., Klínová 620/1, Ostrava, Hulváky, 70900
(510) (19) polystyrenové ztracené bednění.
(511) 19
(210) O-497468

(111) **331322**
(220) 21.08.2012
(151) 22.05.2013
(540)

HORTICOTE

(592) Slovní
(730) **Rašelina a.s.**, Na Pískách 488, Soběslav, Soběslav II, 39201, CZ
(740) Mgr. David Pašek, advokát, Mgr. David Pašek, Pražská 79/5, Plzeň, Vnitřní Město, 30100
(510) (1) hnojiva rostlinného nebo živočišného původu, hnojiva, stimulanty růstu rostlin, substráty, zemina pro pěstování, chemické přípravky pro zkvalitnění půdy, půda, humus, přípravky pro hnojení, ledek, kompost, rašelina, mořidla na ochranu semen, vzácné zeminy, chemické přípravky pro zkvalitnění půdy; (5) přípravky na ochranu rostlin, zejména insekticidy, fungicidy, herbicidy, pesticidy, chemické přípravky proti mšicím, chemické přípravky na hubení hmyzu, akaricidy, přípravky pro sterilizaci půdy, přípravky proti parazitům, chemické přípravky na hubení škodlivých zvířat, potkanů, myší, krys a škůdců; (31) osiva, travní směsi, kůra mulčovací, pěstivelské produkty, krmiva, kultura houbová na výsev, rostlinná semena, slaměný mulč (materiál na pokrytí povrchu půdy).
(511) 1, 5, 31
(210) O-497597

(111) **331721**
(220) 21.08.2012
(151) 05.06.2013
(540)



(594) Kombinovaná
(730) **Veselíková Vlasta**, Nová 856, Litomyšl, 57001, CZ
(740) Ing. Libor Markes, patentový zástupce, Grohova 145/54, Brno, Veveří, 60200
(510) (10) podložky pro nemocniční lůžka, antidekubitační prostředky, ochranné podušky proti proleženinám, prostěradla pro použití při inkontinenci, ortopedická obuv; (18) vaky na děti, tašky, cestovní obaly na oděvy; (20) matrace, podušky, polštáře, spací pytle ke kempování; (24) ložní prádlo, prostěradla, povlečení, ložní příkrývky a pokrývky, přehozy z postele, spací pytle, vlněné textilie, žínky hygienické; (25) oděvy, obuv, rukavice, pokrývky hlavy, bryndáčky (ne z papíru).
(511) 10, 18, 20, 24, 25
(210) O-497595

(111) **331954**
(220) 28.12.2012
(151) 12.06.2013
(540)

GHC

(592) Slovní
(730) **Klinické centrum Praha s.r.o.**, Krakovská 581/8, Praha 1, Nové Město, 11000, CZ
(510) (44) lékařské služby, veterinární služby, péče o hygienu a krásu osob a zvířat, zemědělské, zahradnické a lesnické služby.
(511) 44
(210) O-500770

(111) **332017**
(220) 14.08.2012
(151) 18.06.2013
(540)

PURUM

(594) Kombinovaná
(730) **Purum s.r.o.**, Národní 961/25, Praha 1, 11000, CZ
(740) Mgr. Ondřej Kehar, Útušice 144, Útušice, 33209
(510) (35) činnosti organizačních a ekonomických poradců, účetní a daňové činnosti, automatizované i ruční zpracování a správa obchodních dat, statistické informace, kopírovací služby, poskytování obchodních dat, služby databank, ochrana osobních dat, administrativní (sekretářské) služby, služby managementu, činnosti vedení a řízení firmy a podnikání, obchodní zastoupení jiných subjektů, reklamní, marketingové a inzertní činnosti, průzkumy trhu, public relations, obchodní předvádění produktů, maloobchod, velkoobchod i elektronický prodej druhotných surovin, nerostných surovin, stavebních materiálů, chemických a hořlavých látek, pohonných hmot; (37) stavební činnost, provádění staveb včetně jejich změn, udržovacích prací na nich a jejich odstraňování, stavební dozor, zprostředkování ve stavebnictví, izolační práce, sanační práce, podzemní sanační práce, stavebně geologické práce, důlní a hornické činnosti, vrtné práce, práce pomocí výbušnin, stavebně geologický průzkum, stavební

konzultace a poskytování informací v oblasti výstavby, v oblasti důlní a hornické činnosti, vrtných prací, sanačních činností a stavebně geologických činností, stavebně montážní a opravárenské činnosti, servis voda, elektro a plyn, opravy, údržba a pronájem stavebních strojů a důlních mechanismů, opravy a údržba motorových vozidel, čistící a úklidové činnosti, poskytování informací v oblasti stavebnictví, oprav a servisních činností, v oblasti čištění, úklidu, stavebně geologických prací, sanací, izolací, podzemních prací a vrtů, truhlářství - opravy, zámečnictví - opravy, kamenické práce, poradenské a konzultační služby v oblasti stavebnictví; (39) dopravní činnosti, zejména silniční motorová nákladní doprava, skladovací činnosti, zasilatelské a kurýrní činnosti, provoz autoparku a logistického centra, pronájem motorových vozidel, parkovací služby, nakládání, transport, vykládání a skladování různých surovin a výrobků, hořlavých látek, pohonných hmot, stavebních materiálů, odpadů a nebezpečných látek, konzultace v dopravě a poskytování dopravních informací; (40) zpracování a úprava materiálů, recyklační činnosti, zpracování a úprava různých nerostných surovin, zpracování a úprava chemických látek, stavebních materiálů a pohonných hmot, zpracování a úprava vody a odpadních vod, zpracování a úprava odpadů, nakládání s odpady a nebezpečným i odpady, provoz skládek, skladování, likvidace, odstraňování odpadů, spalování a recyklace odpadů, úprava a zušlechťování nerostů, zpracování a úprava kovu, dřeva, skla a plastů spadající do této třídy, zakázkové truhlářství, obráběcí činnosti spadající do této třídy, kovoobrábění, povrchová úprava produktů, poskytování informací v oblasti zpracování a úpravy materiálů, nakládání s odpady a recyklace; (42) ekologické činnosti, ochrana životního prostředí, projektové a technické inženýrské činnosti, stavební, vodohospodářský, ekologický a geologický inženýring, architektonické činnosti, zkouškové a testovací činnosti, geologie a geodézie, geologická a geodetická měření, poradenské a konzultační služby v oblasti chemie, geologie, hydrogeologie a ekologie, výzkum, vývoj a průzkum v oblasti stavebnictví, chemie, geologie, hydrogeologie a ekologie, průmyslový design, počítačové projektování a grafika, poskytování software, počítačové programování, správa a tvorba webových stránek, poskytování informací v oblasti ekologie, vodohospodářství, technického inženýrství, geologie, hydrogeologie, chemie a geodézie.

(511) 35, 37, 39, 40, 42
(210) O-497395

(111) **332275**
(220) 28.12.2012
(151) 26.06.2013
(540)



(594) Kombinovaná
(730) **Klinické centrum Praha s.r.o.**, Krakovská 581/8, Praha 1, Nové Město, 11000, CZ
(510) (3) přípravky pro bělení a jiné prací prostředky, přípravky pro čištění, leštění, odmašťování a broušení, mýdla, parfumerie, vonné oleje, kosmetika, vlasové vody (lotions), zubní pasty.
(511) 3
(210) O-500768

(111) **332779**
(220) 14.08.2012
(151) 24.07.2013
(540)

kocour Leontýn

(592) Slovní
(730) **Naja Scent s. r. o.**, nám. Nár. povst. 9, Svratka, 59202, CZ
(740) Mgr. Vladimír Štekl, advokát, Antonína Slavíka 1313/7, Brno, 60200
(510) (9) nahrané i nenahrané nosiče záznamu zvuku, obrazu a dat, kalkulačky, zařízení na zpracování dat, počítače, počítačový software a hardware, kryty a pouzdra na mobilní telefony, počítačová kuličková, podložky pod myš, brýle a pouzdra na brýle, pravítka (měřicí nástroje), magnety (dekorační), ochranné pomůcky pro sport, zábavu a další činnosti spadající dle členění do této třídy; (14) hodinářské potřeby, zejména pak hodiny, hodinky, budíky, klenoty, bižuterie zejména pak náušnice, prsteny a jiné ozdobné předměty; (16) papír, lepenka a výrobky z těchto materiálů, které nejsou zařazeny do jiných tříd, tiskárenské výrobky, tiskoviny všeho druhu, knihy a publikace, fotografie, papírenské zboží, štetce, psací stroje a kancelářské potřeby (vyjímaje nábytek), učební a vyučovací pomůcky s výjimkou přístrojů, plastické obaly (nezařazené do jiných tříd), štočky; (18) kůže a její imitace, zboží vyrobené z těchto materiálů, nezahrnuté v jiných třídách, zvířecí kůže, usně, kufry, cestovní tašky a jiné cestovní potřeby nezahrnuté v jiných třídách, deštníky a slunečníky, vycházkové hole; (21) pomůcky a nádoby pro domácnost a kuchyň, hřebeny, mycí houby a jiné toaletní doplňky, kartáče (s výjimkou štetců), sklo, porcelán a majolika neobsažené v jiných třídách; (24) textil a textilní zboží nezahrnuté v jiných třídách, povlečení, ubrusy; (25) oděvy, obuv, pokrývky hlavy; (28) hry, hračky, potřeby pro gymnastiku a sport, které nejsou uvedeny v jiných třídách, vánoční ozdoby; (35) propagační, reklamní a inzertní činnost, organizace a pořádání výstav ke komerčním a reklamním účelům, obchodní zprostředkovatelská a obchodní činnost s výrobky ve třídách 9, 14, 16, 18, 21, 24, 25, 28, zprostředkovatelská a obchodní činnost se službami ve třídě 41; (41) výchovná, vzdělávací a zábavná činnost, pořádání a organizování výchovných, vzdělávacích, sportovních a kulturních akcí, výroba a pořádání hudebních, divadelních a jiných představení, filmová tvorba, půjčování a distribuce nahraných nosičů obrazu, zvuku a dat, vydavatelství a nakladatelství, výroba rozhlasových a televizních pořadů, provozování elektronických her on-line z globální počítačové sítě.
(511) 9, 14, 16, 18, 21, 24, 25, 28, 35, 41
(210) O-497390

potravinových doplňků, destilátů, chleba, pečiva, čokolád, kojenecké stravy, hygienických přípravků pro osobní hygienu, jiných než toaletní potřeby, kosmetických a toaletních potřeb, tabáku, nosičů obrazu, zvuku a dat, disků DVD, CD, předplacených karet (telefonních), knih, časopisů, fotografií, tiskovin, papírnického zboží, kancelářských potřeb, čistících přípravků, čepelek, potřeb pro vaření, textilií, přízí, nití, oblečení, obuvi, pokrývek hlavy, knoflíků, háčků a oček, špendlíků a jehel, her a hraček, potřeb pro gymnastiku a sport, ozdob na vánoční stromečky, masa, ryb, drůbeže a zvěřiny, masových výtazků, konzervovaného, zmrazeného, sušeného a zavařeného ovoce a zeleniny, želé, džemů, kompotů, vajec, mléka a mléčných výrobků, jedlých olejů a tuků, kávy, čaje, kakaa, cukru, rýže, tapioky, ságo, náhražek kávy, mouky a přípravků vyrobených z obilnin, chleba, pečiva a cukrovinek, zmrzlin, medu, melasy, droždí, prášků do pečiva, soli, hořčice, octa, omáček (chuťových přísad), koření, ledu, čerstvého ovoce a zeleniny, semen, přírodních rostlin a květin, krmiva pro zvířata, sirupů a ostatních přípravků pro přípravu nápojů, ovocných nápojů, vydávání a uvolňování zboží zakoupeného on-line, zejména domácího a kuchyňského spotřebního zboží, pomůcek pro domácnost a kuchyň, všech druhů zmrazených a nezmrazených potravin, alkoholických a nealkoholických nápojů, čerstvého ovoce, zeleniny, předvařených jídel, potravinových doplňků, destilátů, chleba, pečiva, čokolád, kojenecké stravy, hygienických přípravků pro osobní hygienu, jiných než toaletní potřeby, kosmetických a toaletních potřeb, tabáku, nosičů obrazu, zvuku a dat, disků DVD, CD, předplacených karet (telefonních), knih, časopisů, fotografií, tiskovin, papírnického zboží, kancelářských potřeb, čistících přípravků, čepelek, potřeb pro vaření, textilií, přízí, nití, oblečení, obuvi, pokrývek hlavy, knoflíků, háčků a oček, špendlíků a jehel, her a hraček, potřeb pro gymnastiku a sport, ozdob na vánoční stromečky, masa, ryb, drůbeže a zvěřiny, masových výtazků, konzervovaného, zmrazeného, sušeného a zavařeného ovoce a zeleniny, želé, džemů, kompotů, vajec, mléka a mléčných výrobků, jedlých olejů a tuků, kávy, čaje, kakaa, cukru, rýže, tapioky, ságo, náhražek kávy, mouky a přípravků vyrobených z obilnin, chleba, pečiva a cukrovinek, zmrzlin, medu, melasy, droždí, prášků do pečiva, soli, hořčice, octa, omáček (chuťových přísad), koření, ledu, čerstvého ovoce a zeleniny, semen, přírodních rostlin a květin, krmiva pro zvířata, sirupů a ostatních přípravků pro přípravu nápojů, ovocných nápojů; (43) zajišťování stravování a nápojů, služby dočasného ubytování.

(511) 35, 39, 43
(210) O-498884

(111) **332801**
(220) 11.10.2012
(151) 24.07.2013
(540)

Albert Pick Up Point

(592) Slovní
(730) **Albert Česká republika, s.r.o.**, Radlická 520/117, Praha 5, Jinonice, 15800, CZ
(740) HAVEL & PARTNERS s.r.o., advokátní kancelář, Mgr. Ivan Rámeš, advokát, Na Florenci 2116/15, Praha 1, Nové Město, 11000
(510) (35) velkoobchodní, maloobchodní služby, zejména pokud jde o domácí a kuchyňské spotřební zboží, pomůcky pro domácnost a kuchyň, všechny druhy zmrazených a nezmrazených potravin, alkoholických a nealkoholických nápojů, čerstvé ovoce, zeleninu, předvařená jídla, potravinové doplňky, destiláty, chléb, pečivo, čokolády, kojeneckou stravu, hygienické přípravky pro osobní hygienu, jiné než toaletní potřeby, kosmetické a toaletní potřeby, tabák, nosiče obrazu, zvuku a dat, disky DVD, CD, předplacené karty (telefonní), knihy, časopisy, fotografie, tiskoviny, papírnické zboží, kancelářské potřeby, čistící přípravky, čepeleky, potřeby pro vaření, textilie, příze, nitě, oblečení, obuv, pokrývky hlavy, knoflíky, háčky a očka, špendlíky a jehly, hry a hračky, potřeby pro gymnastiku a sport, ozdoby na vánoční stromečky, maso, ryby, drůbež a zvěřinu, masové výtazky, konzervované, zmrazené, sušené a zavařené ovoce a zeleninu, želé, džemy, kompoty, vejce, mléko a mléčné výrobky, jedlé oleje a tuky, kávu, čaj, kakao, cukr, rýži, tapioku, ságo, náhražky kávy, mouku a přípravky vyrobené z obilnin, chléb, pečivo a cukrovinky, zmrzliny, med, melasu, droždí, prášek do pečiva, sůl, hořčici, ocet, omáčky (chuťové přísady), koření, led, čerstvé ovoce a zeleninu, semena, přírodní rostliny a květiny, krmivo pro zvířata, sirupy a ostatní přípravky pro přípravu nápojů, ovocné nápoje; (39) dopravní služby, skladovací služby, zejména skladování a balení domácího a kuchyňského spotřebního zboží, pomůcek pro domácnost a kuchyň, všech druhů zmrazených a nezmrazených potravin, alkoholických a nealkoholických nápojů, čerstvého ovoce, zeleniny, předvařených jídel,

(111) **333121**
(220) 20.03.2013
(151) 07.08.2013
(540)



(594) Kombinovaná
(591) Barevná
(730) **Tradiční pivovar v Rakovníku, a.s.**, Havlíčkova 69, Rakovník, 26901, CZ
(740) JUDr. Miroslav Kupka, Levého 1532, Rakovník, 26901
(510) (32) pivo, výtazky z chmele na výrobu piva, nealkoholické nápoje, přípravky pro výrobu nealkoholických nápojů; (33) alkoholické nápoje s výjimkou pív; (43) restaurační služby.
(511) 32, 33, 43
(210) O-502829

(111) **333172**
(220) 14.11.2012
(151) 14.08.2013
(540)



(594) Kombinovaná
(591) Barevná
(730) **espacio s.r.o.**, Růžová 972/1, Praha 1 - Nové Město, 11000, CZ
(740) Mgr. Jan Boltnar, advokát, Růžová 972/1, Praha 1 - Nové Město, 11000
(510) (35) poradenství v obchodní činnosti, zejména pomoc při zakládání nových firem, zprostředkovatelská činnost v oblasti prodeje společností a organizování valných hromad, pomoc při řízení obchodních a průmyslových podniků a při provozování a řízení obchodní činnosti, obchodní administrativy, kancelářské práce, poskytování obchodních nebo podnikatelských informací, obchodní management a podnikové poradenství; (43) pronajímání jednacích místností; (45) zprostředkování nákupu a prodeje právnických osob, zakládání nových firem a právnických osob a jiných podnikatelských subjektů.
(511) 35, 43, 45
(210) O-499744

(111) **333304**
(220) 05.02.2013
(151) 21.08.2013
(540)

BISOLID

(592) Slovní
(730) **Ing. Ivan Kán Kán Ivan Ing.**, Kubranská 68/104, Trenčín, 91101, SK
(740) Kania, Sedlák, Smola, patentová kancelář, Mendlovo náměstí 907/1a, Brno, Staré Brno, 60300
(510) (6) kovy a jejich slitiny, kovové stavební materiály, přenosné kovové stavby, kovový materiál na železniční tratě, kovové kabely a dráty, kromě elektrických, zámečnické výrobky a drobné železářské produkty, kovová potrubí a roury, bezpečnostní schránky, kovové výrobky, které nejsou zahrnuté v jiných třídách, rudy; (11) zařízení pro osvětlování, vytápění, výrobu páry, vaření, chlazení a sušení, větrání, rozvod vody a sanitární zařízení; (37) stavebnictví, opravy, instalační služby.
(511) 6, 11, 37
(210) O-501608

(111) **333359**
(220) 19.09.2012
(151) 28.08.2013
(540)

KOUNIC

(592) Slovní
(730) **Pivovar Uherský Brod, a.s.**, Neradice 369, Uherský Brod, 68801, CZ
(740) Langrova, s.r.o., Skrétova 1011/48, Plzeň, Jižní Předměstí, 30100
(510) (16) reklamní, propagační a informační materiály z papíru a plastických hmot, zejména tiskoviny, kalendáře, plakáty, tácky, ubrousky a ubrusy, pohlednice, billboardy, tužky; (21) sklenice, poháry, číše, láhve, püllitry; (32) piva všeho druhu.
(511) 16, 21, 32
(210) O-498264

(111) **333370**
(220) 22.10.2012
(151) 28.08.2013
(540)



(594) Kombinovaná
(591) Barevná
(730) **Šlechta Jiří Ing.**, Slovákova 352/3, Brno - Veveří, 60200, CZ
(740) Mgr. Kateřina Vaňková patentový zástupce, Nerudova 1095/24, Kuřim, 66434
(510) (30) čaje, čajové náhražky, instantní čaje, neléčivé bylinné čaje, cukr, sušenky, suchary, koláče, jemné pečivo, cukrovinky; (41) provozování a pronájem zařízení sloužících k zábavě, rozptýlení, regeneraci a rekondici včetně sportovních zařízení, provozování a pronájem heren a kasin, služby pro zábavu, oddech, rozptýlení, regeneraci a rekondici, provozování zábavných parků a diskoték, služby v oblasti estrád, organizování kabaretů a varieté, pořádání soutěží krásy, výchovně zábavné klubové služby, noční kluby, organizování živých vystoupení, živé představení, elektronické publikování, nahrávání videopásek, zprostředkovatelská a obstaravatelská činnost v uvedených oblastech této třídy, poskytování informací o možnostech zábavy a rozptýlení; (43) ubytovací služby (hotely, penziony), hotelové služby, barové služby, restaurace, samoobslužné restaurace, čajovny, kavárny, bufety, automaty (rychlé občerstvení), hostinská činnost, poskytování a rezervace přechodného ubytování, služby motelů a turistických nocleháren, zprostředkovatelská a obstaravatelská činnost v uvedených oblastech této třídy.
(511) 30, 41, 43
(210) O-499115

(111) **333431**
(220) 20.08.2012
(151) 04.09.2013
(540)



(594) Kombinovaná
(730) **QUO s.r.o.**, Křížkova 2158, Benešov, 25601, CZ
(740) BOHEMIA PATENT, Ing. Jana Vandělíková, Petrská 1136/12, Praha 1, Nové Město, 11000
(510) (3) kosmetika, kosmetické výrobky všeho druhu (kromě autokosmetiky), parfumerie, zubní pasty, přípravky ústní hygieny, ústní vody, prací prášky, mýdla, toaletní vody, pleťové vody, šampony, vlasové vody, mýdla včetně holicích a tekutých, sprchové gely, laky na nehty a odlakovače, přípravky na holení a po holení, koupelové soli ne pro léčebné účely, koupelové přísady ne pro léčebné účely, kosmetické koupelové přísady, kosmetické výrobky ochranné ne pro léčebné účely, kosmetické výrobky obsahující vřidelní vodu a vřidelní sůl ne pro léčebné účely, toaletní potřeby v rámci této třídy (např. vaty na špejli), kosmetické neceséry, éterické oleje a esence, kosmetické přípravky k péči o pokožku; (5) neléčebné potravinové doplňky rostlinného původu pro posílení imunity organismu a zlepšení zdraví v tuhém i tekutém stavu ve formě práškových směsí, kapek, sirupů, gelů, past, tablet, šumivých tablet, pastilek, dražé, tobolek, kapslí, bonbónů, žele, prášků; (9) hry pro použití na počítači; (16) výrobky papírenské, papír a veškeré výrobky z papíru pro školy, pro kancelářské účely, pro umělce, pro reklamní a tiskařské účely, pro počítače, pro domácnost a hygienické účely spadající do této třídy, jednorázové dětské plenky z papíru nebo buničiny,

lepenka, tiskoviny, časopisy, periodika, brožury, knihy, knihařské výrobky, mapy, kalendáře, diáře, bloky, alba všech druhů, pohlednice, blahopřání, fotografie, papírové ubrusy a ubrousky, lepidla kancelářská nebo pro domácnost, lepidla adhezivní pro kancelářské účely a pro použití v domácnosti, lepidla škrabová pro domácnost a kancelářské účely, štětce, obalové materiály z plastických hmot, psací, výšovací a kreslicí potřeby; (21) skleněné umělecko-průmyslové zboží, skleněné kameny, sklo potištěné, sklo zlacené, sklo kroupnaté, sklo zrcadlové, sklo broušené, sklo leštěné, předměty ze skla spadající do této třídy, svícný z obecných kovů, svícný drátěné, baňky skleněné, křišťálové, emailové, křemenné, malované, opalinové, opálové a smaltované sklo a výrobky z něho spadající do této třídy, skla do oken automobilů /polotovary/, skleněné zátky a uzávěry, skleněná vlákna a vlna s výjimkou izolace a pro textilní účely, skleněné lahve, demižony, sklenice na pití, karafy a stolní lahve, džbány, skleněné nádoby na koření a pochutiny, skleněné figurky, sošky, suvenýry, skleněné podnosy, misky, konvice, jídelní, čajové a kávové servisy, porcelán a výrobky z něj, hměřské zboží, květináče, kuchyňské nádobí a náčiní, hmce, pekáče, pánve, zapékací misky, formy, soupravy, talíře, talířky, misky, misy, podnosy, cedníky, válečky, podložky na krájení, vafečky, pokličky, naběračky, neelektrické kuchyňské přístroje na šlehání, drcení, mletí, lisování, odšťavňovače, neelektrické kávovary, dózy na čaj a kávu, džbány, korbele, nádoby na pití, kořenky, stojánky na kořenky, čajníky, cestovní lahve, aerosolové dávkovače, čisticí nástroje ruční, zvony na čištění odpadu, hadry, hadříky na čištění a leštění, prachovky, jelenice, kamenina, keramika a výrobky z ní spadající do této třídy, kartáče a kartáčky všeho druhu, formy a nádoby na led, termosky, houby a hubky na čištění a mytí, lešticí stroje a zařízení neelektrické, kosmetické náčiní, žehličky prkna, klece na domácí zvířata, pastičky na myši, škopky, džbery, dětské vaničky, grilovací a pečící jehlice na špízy, pouzdra na mýdlo a mýdelníčky, holicí štětky, kartáčky na zuby, smetáky, smetáčky, mopy, plácačky na koberce, dávkovače na toaletní potřeby, hřebeny, drátěnky, kolíčky na prádlo, krabice na jídlo a potraviny, neceséry, vinařské košťáče, WC štětky, jídelní hůlky, vázy, koše na odpadky; (22) stany, sítě houpačí, markýzy ze syntetických materiálů, markýzy z textilních materiálů, motouzy, lana, provazy, plachty spadající do této třídy, materiál na vycpávky a textilní materiály ze surových vláken, tkaniny a textilní výrobky spadající do této třídy; (24) tkaniny a textilní výrobky spadající do této třídy, ložní pokrývky a příkrývky, lůžkoviny, ochranné povlaky na polštáře, ochranné potahy na nábytek, ubrusy, kapesníky látkové, ručníky, ručníky textilní, tkaniny pro luxusní prádlo, okenní záclony; (25) oděvy, obuv, košile, kravaty, manžety, konfekce, náprsenky (části košile), pyžama, opasky, pásky ke kalhotám, šály, šle, prádlo osobní, spodní prádlo, body (spodní prádlo), tílka, nátělníky, podvlekačky (dlouhé spodky), zástěry, župany, bundy sportovní, sárí, oděvy koupací, koupací pláště, plavky, legíny, pokrývky hlavy, šátky, čepice, klobouky, rukavice, oděvy z kůže; (28) cvičební a sportovní náčiní spadající do této třídy, lyže, lyže vodní, lyže surfovací, lyžařské vázání, lyžařské vosky, jízdní kola nehybná určená pro trénink, míče hráčů, míče na hraní, rukavice pro sportovní hry, rukavice boxerské, skateboards, sítě (sportovní potřeby), kolečkové brusle, hokejky, hole golfové, ozdoby pro vánoční stromky, hry, digitální hry, hlavolamy, hračky, stavebnice, panenky, modely aut kovové i plastické, vláčky, autodráhy, míče, rybářské náčiní; (30) cukrářské výrobky všeho druhu, cukrovinky a jemné pečivo, koláče, sladké pečivo včetně dortů, sušenky, suchary, keksy, biskvity, pečivo a cukrářské zboží, všechny tyto výrobky obyčejně a/nebo s polevou a/nebo plněné kupř. náplní nugátovou, čokoládovou, vanilkovou, oříškovou a/nebo kořeněnou, zejména slané a sladké vanilkové výrobky - vaničky, košíčky, dortové oplatky, trubičky prázdné i plněné a další oplatkové výrobky pro cukrářskou výrobu, sladkosti, dezerty, zákusky, čokoláda, kusové výrobky z čokolády, pralinky, arašidové cukrovinky, lékořice, skořice, vanilka, mandlové cukrovinky a mandlové těsto, med a výrobky z medu, medovníky, permik, medový perník, plněné i neplněné perníky, výrobky z perníku, čokoládové nápoje, kakaové nápoje, karamely, kávové nápoje, mentol do cukrovinek, mentolové cukroviny, palačinky, lívanečky, pudinky, rýžové koláčky, zmrzlina, jogurtová zmrzlina, šerbet (zmrzlinový nápoj), zmrzlinové poháry, ovocné želé jako cukrovinka, káva, kávové směsi a náhražky, kakao, čaj, koření, jakož i nápoje připravené na bázi kávy, kávových náhražek, kakaa a čokolády, kávové nápoje s mlékem, kávové příchutě, obilné vločky a jiné obilné výrobky a přípravky určené k lidské výživě, müsli, energeticko-výživné poživatiny a přísady do jídla s vysokým obsahem vitamínů a minerálů vyrobené za účelem doplnění běžné stravy konzumenta, které mohou příznivě ovlivnit zdraví konzumenta, spadající do této třídy; (33) alkoholické nápoje všeho druhu s výjimkou pív, vína, lihoviny a likéry, destilované nápoje, destiláty vinné, ovocné a bylinné, destiláty ušlechtilé a řezané, alkoholické aperitivy a koktejly, koncentráty k přípravě alkoholických nápojů a esence do lihovin, pálenky, alkoholové extrakty;

(35) reklama, kancelářské služby, aranžování výloh, inzertní a propagační služby, včetně zveřejňování reklamních a náborových textů a jejich rozšiřování, průzkum a analýza trhu, zpracování odborných obchodních posudků a studií, informační servis v oboru obchodu a reklamy, správa obchodních zájmů třetích osob, obchodní zastoupení tuzemských a zahraničních firem, poskytování pomoci při provozování obchodu, včetně zprostředkování obchodních záležitostí a personalistiky, organizování, zabezpečování a pořádání propagačních nebo komerčních výstav, propagačních a reklamních akcí a přehlídek zboží, včetně distribuce zboží a jeho vzorků k reklamním účelům, odborná poradenská a konzultační činnost v oboru obchodu, podnikání, reklamy a propagace, pronájem reklamních ploch, pronájem prodejních automatů.

(511) 3, 5, 9, 16, 21, 22, 24, 25, 28, 30, 33, 35
(210) O-497566

(111) **333439**
(220) 21.09.2012
(151) 04.09.2013
(540)



(594) Slovní grafická
(591) Barevná
(730) **Vistex Medical s.r.o.**, Pražská 440, Stříbrná Skalice, 28167, CZ
(740) Langrova, s.r.o., Skřetova 1011/48, Plzeň, Jižní Předměstí, 30100
(510) (11) čisticí zařízení na principu ultrazvuku; (35) nákup a prodej zdravotnického materiálu, dezinfekčních a čisticích prostředků, antibakteriálních rohoží, obalů a obalových materiálů všeho druhu, kontrolních systémů sterilizace, testů a fyzikálně-chemických a biologických indikátorů, dokumentačních systémů pro zdravotnická zařízení, zdravotní techniky, čisticích zařízení na principu ultrazvuku; (37) servisní služby v oblasti zdravotnické techniky, konzultační a poradenské služby v oblasti dezinfekce a sterilizace; (40) výroba čisticích zařízení, zejména na principu ultrazvuku; (41) výchovná a vzdělávací činnost, pořádání kulturních nebo vzdělávacích výstav.

(511) 11, 35, 37, 40, 41
(210) O-498330

(111) **333567**
(220) 28.02.2013
(151) 04.09.2013
(540)



(594) Slovní grafická
(591) Barevná
(730) **KOBERCE BRENO spol. s r.o.**, Antala Staška 1071, Praha 4, 14000, CZ
(740) Advokátní kancelář Břeský, Hejplík, Vosátka, s.r.o., JUDr. Ladislav Břeský, advokát, Botičská 1936/4, Praha 2, 12800
(510) (1) chemické výrobky určené pro průmysl, plastické hmoty v surovém stavu, lepidla pro průmysl; (24) tkaniny a textilní výrobky, které nejsou uvedeny v jiných třídách, pokrývky ložní a ubrusy; (27) koberce, rohože, rohože, linoleum a jiné obklady podlah, tapety na stěny nikoliv textilní, krytiny podlahové, krytiny podlahové z PVC.

(511) 1, 24, 27
(210) O-502285

(111) **333631**
(220) 11.09.2012
(151) 11.09.2013
(540)

VZDUCHOPRÁZDNINY

(592) Slovní
(730) **Přihál Karel**, U Olivovny 1640/4, Říčany, 25101, CZ
(740) BOHEMIA PATENT, Ing. Jana Vanděliková, Petrská 1136/12, Praha 1, Nové Město, 11000
(510) (9) nosiče informací v rámci tř. 9, nosiče záznamů nahrané i nenahrané, videokazety nahrané i nenahrané, audiokazety nahrané i nenahrané, audiovizuální programy, audioprogramy, audiovizuální díla na nosičích, filmy, hudební díla na nosičích nebo v elektronické podobě, cd disky, elektronické databáze a databázové produkty, informace a záznamy v elektronické podobě, informace a data a databáze a informační produkty na nosičích nebo i v elektronických, datových, informačních, počítačových a komunikačních sítích všeho druhu, elektronické nebo datové nebo informační nebo komunikační nebo výpočetní sítě, multimediální aplikace, elektronické multimediální nebo elektronické informační katalogy, elektronické časopisy, knihy v elektronické podobě, stínítka; (16) papír, výrobky z papíru, periodické a neperiodické publikace, knihy, časopisy, brožury, fotografie, plakáty, pohledy, kalendáře, samolepky, obtisky, papírové a umělohmotné tašky, tužky, pera a pastelky, papírové obaly všeho druhu, ubrousky a ubrusy, tácky, papírové vlajky, informační a reklamní produkty v papírové formě, data a databáze obecně na papírových nosičích, písma pro tiskárny, štočky, umělecké nebo ozdobné předměty z papíru; (35) umělecká agentura (obchodní vedení), reklamní, inzertní a propagační služby, vydávání, zveřejňování, oznámení, vyhlášení, publikování reklamních textů, rozšiřování prospektů, letáků a plakátů, reklama plakátová, venkovní reklama, vylepování plakátů, rozšiřování reklamních nebo inzertních materiálů, příprava inzertních sloupků, reklamní materiály (zasílání) zákazníkům, rozšiřování reklamních materiálů zákazníkům, zasílání reklamních materiálů zákazníkům, aktualizování reklamních materiálů, rozšiřování vzorků (zboží), marketingové studie, reklamní texty (psaní), aranžování výkladů, průzkum trhu, vedení kartoték v počítači, obchodní nebo podnikatelské informace, průzkum veřejného mínění, pronájem reklamních ploch, obchodní reklama (pro třetí osoby), zpracování textů, inzerce poštou, systemizace informací do počítačových databází, reklama on-line v počítačové síti, data (vyhledávání) v počítačových souborech (pro třetí osoby), komerční využití Internetu, marketing, průzkum a analýza trhu, organizování výstav a veletrhů ke komerčním a obchodním účelům, reprografické práce; (38) tvorba televizních pořadů a vysílání, televizní vysílání programů, televizní vysílání zábavných, vzdělávacích, soutěžních, diskusních a informačních pořadů, výměna zpráv, šíření, výměna nebo získávání zpráv a informací, šíření elektronických časopisů, informací, elektronických periodik, knih v elektronické podobě, audio nebo audiovizuálních děl prostřednictvím informační nebo datové nebo elektronické nebo komunikační nebo telekomunikační nebo počítačové sítě, zejm. Internetu, pomocí satelitů aj., informační služby na Internetu související s televizním vysíláním, poradenství v oblasti sdělovacích prostředků, telekomunikací, informační služby v oblasti telekomunikací, poskytování informačních služeb prostřednictvím počítačů; (41) umělecká agentura (módní), filmový klub – výchovně zábavné klubové služby, filmová představení, provozování kinosálu, hudební, divadelní a taneční klub, služby umělecké agentury, zprostředkování a organizování vystoupení umělců, zvláště koncertů a parties, hudebních přehlídek a festivalů, divadelních představení, výstav, vernisáží a módních přehlídek pro kulturní nebo vzdělávací účely, vystoupení tanečnicků a tanečních skupin, světelných show a ohňostrojů, organizování uměleckých besed a workshopů, organizování sportovních, vzdělávacích a zábavních soutěží, organizování kurzů tance, tvorba a vydavatelství zvukových, obrazových a zvukově obrazových snímků na nosičích všeho druhu, komponování dokumentárních a kulturních programů a pořadů, i pro jejich šíření v masmédiích, včetně sítě Internet, pronajímání sálu pro kulturní akce, pronajímání osvětlovacích zařízení pro divadla nebo televizní studia, jiné kulturní, zábavní, vzdělávací a sportovní aktivity, poradenské a konzultační služby v oblasti kultury, vzdělávání a zábavy, výroba a šíření audiovizuálních děl, televizní zpravodajství, tv produkce a filmová produkce, tvorba televizních programů a pořadů, tvorba audiovizuálních programů, organizační zabezpečování televizního vysílání, zprostředkování v oblasti kultury, výchovy, zábavy a sportu, výchovná, vzdělávací, soutěžní a zábavní činnost, organizace a provozování společenských a kulturních akcí, her, soutěží, výstavní činnost v oblasti kultury nebo zábavy nebo výchovy nebo vzdělávání, provozování tělovýchovných zařízení, půjčování zvukových nebo zvukově obrazových

záznamů, ediční a publikační činnost, nahrávání nosičů zvukových nebo obrazově zvukových, půjčování nahraných zvukových a zvukově obrazových záznamů; (42) návrhářská, designérská, aranžérská a výtvarná činnost, hosting webových stránek, umístění webových stránek, tvorba www stránek, zprostředkovatelská a poradenská činnost v oblasti informatiky, pronájem přístupu do počítačových databází, návrh programového vybavení, aktualizace programového vybavení, údržba programového vybavení, programování počítačů, podpora rozvoje komerčního využití Internetu i jiných počítačových, datových a komunikačních sítí, vyhledávací služby, tvorba systémů pro elektronické obchodování včetně příslušného software a hardware, know-how pro oblast elektronického obchodování a informačních technologií, programování internetových databázových systémů a internetových aplikací, programování multimediálních aplikací, vytváření a modelování 3d animací, tvorba interaktivních a grafických programů, tvorba multimediálních dokumentů, prezentací, aplikací, katalogů, konstrukce www prezentací a řešení www serverů, tvorba počítačových animací a vizualizací, tvorba programových projektů.

(511) 9, 16, 35, 38, 41, 42
(210) O-498079

(111) **333864**
(220) 06.11.2012
(151) 25.09.2013
(540)



(594) Kombinovaná
(591) Barevná
(730) **The Coca-Cola Company**, One Coca-Cola Plaza, Atlanta, GA, US
(740) Šindelka & Lachmannová advokáti s.r.o., Mgr. Karel Šindelka, Slavětínská 1146/39, Praha 9, Klánovice, 19014
(510) (32) piva, minerální a šumivé vody a jiné nealkoholické nápoje, nealkoholické ovocné nápoje a ovocné džusy, sirupy a jiné přípravy pro výrobu nápojů.
(511) 32
(210) O-499521

(111) **334585**
(220) 28.08.2012
(151) 06.11.2013
(540)



(594) Kombinovaná
(730) **BUNGE SA**, Route de Florissant 13, 1206 Geneva, CH
(740) Čermák a spol., JUDr. Karel Čermák Ph.D., LL.M., Elišky Peškové 15/735, Praha 5, 15000
(510) (29) maso, ryby, drůbež a zvěřina, masové výtahky, konzervované, mražené, sušené a vařené ovoce a zelenina, želé, džemy, kompoty, vejce, mléko a mléčné výrobky, jedlé oleje a tuky; (30) káva, čaj, kakao a kávové náhražky, rýže, tapioka a ságo, mouka a obilninové přípravky, chléb, pečivo a cukrovinky, polevy, cukr, med, melasa, droždí, prášek do pečiva, sůl, hořčice, ocet, omáčky (chuťové přísady), koření, zmrzlina.

(511) 29, 30
(210) O-497760

(111) **334911**
(220) 12.03.2013
(151) 27.11.2013
(540)



(594) Kombinovaná
(730) **CECH MECHANICKÝCH ZÁMKOVÝCH SYSTÉMŮ ČESKÉ REPUBLIKY**, Na vršku 67, Klecany, 25067, CZ

(510) (35) propagační činnost, reklama, pomoc při řízení obchodní činnosti, obchodní administrativa, kancelářské práce; (37) stavebnictví, opravy, instalační služby; (45) právní služby, bezpečnostní služby pro ochranu majetku a jednotlivců, osobní a sociální služby poskytované za účelem uspokojování potřeb jednotlivců.

(511) 35, 37, 45
(210) O-502559

(111) **335050**
(220) 20.03.2013
(151) 04.12.2013
(540)



(594) Kombinovaná
(591) Barevná
(730) **Tradiční pivovar v Rakovníku, a.s.**, Havlíčkova 69, Rakovník, 26901, CZ

(740) JUDr. Miroslav Kupka, Levého 1532, Rakovník, 26901
(510) (32) pivo, výtažky z chmele na výrobu piva, nealkoholické nápoje, přípravky pro výrobu nealkoholických nápojů; (33) alkoholické nápoje s výjimkou piv; (43) restaurační služby.

(511) 32, 33, 43
(210) O-502830

(111) **335279**
(220) 05.10.2012
(151) 03.01.2014
(540)

DEKEXPRESS

(592) Slovní
(730) **DEK a.s.**, Tiskařská 257/10, Praha 10, Malešice, 10800, CZ
(510) (6) kovové stavební materiály, střešní konstrukce kovové, střešní krytina kovová, zejména ocelové desky a tašky, obklady stavební kovové, plechy, držadla kovová, kovové podpěry, komíny kovové, kovové stojany a sloupy,

kovové stavební prefabrikáty, výztuže stavební kovové, kovové konstrukce pevné a přenosné, kovové markýzy, římsy kovové, střešní okna kovová, žlaby okapní kovové; (16) papír, výrobky z papíru, periodické a neperiodické publikace, časopisy, brožury, fotografie, informační produkty na papírových nosičích, letáky, plakáty, data a databáze na papírových nosičích, tištěné manuály, reklamní, propagační a užitkové výrobky z papíru, kupř. pohlednice, dopisní papíry, obálky, přání, kalendáře, samolepky, obtisky, vystřihovánky, kartičky v rámci třídy 16, balicí papír, papírové tašky, sešity, skicáky; (17) hydroizolační hmoty a materiály, izolační hmoty, izolační laky, izolační oleje, izolační nátěry, omítky izolační, izolační papír, tkaniny izolační, obklady azbestové, plsti izolační, pásy izolační, vata na utěsnění vše pro účely izolace, prostředky a materiály v rámci této třídy pro izolaci tepelnou, protihlukovou, hydroizolace, kovové izolační fólie, látky na izolaci proti vlhkosti staveb, materiály na izolaci kabelů, minerální vlna jako izolační materiál, izolační papír, skleněná vata jako izolační materiál, izolační materiály zabraňující sálání, tkaniny ze skelných vláken na izolaci, chemické směsi k izolačním účelům, polotovary z plastických hmot, kaučuk, gutaperča, guma a výrobky z těchto materiálů, plastické hmoty a polotovary z plastických hmot, polyuretan, polypropylen, polyester, polyamid, a podobně zejména ve tvaru fólie, desek a tyčí, nitě a vlákna z umělé hmoty, kromě vláken k textilním účelům, polystyren, polystyren pěnový, polystyrénové desky k izolačním účelům, pěnové materiály na bázi gumy a plastických hmot, materiály k těsnění, ucpávání a izolaci, břidlice azbestová, celulóza jako polotovar, všechny předem zmíněné výrobky s výjimkou izolačních materiálů pro systémy a zařízení pro vytápění, větrání a úpravu vzduchu; (19) krytiny střešní (nekovové), tašky střešní, břidlice a břidlicové tabulky jako střešní krytina, šindele, krokve střešní, lemování střech nekovové, komíny nekovové, poklopy na komíny nekovové, obklady vinylové, obklady zdi nekovové, ohnivzdorné cementové ochranné vrstvy, podpěry nekovové, přenosné konstrukce nekovové, lepenka dehtová a dehet pro stavby, pro omítky, plst pro stavební účely, římsy nekovové, žlaby okapní nekovové, překlady nekovové, desky vláknité, dřevo stavební, odvětrávací prvky, dřevěné rošty, dřevěné obklady, stavební materiály nekovové, dřevo polozpracované například trámy, prkna, latě, stavební nekovové panely, desky v rámci této třídy nekovové, dýhy ze dřeva, stavební dřevo, dřevěné obložení, dýhy ze dřeva, parapetní desky, žaluzie a markýzy nekovové, portály, stavební sklo, cementové výrobky, desky z cementu, panely stavební nekovové, sádra, malta, suché maltové směsi, cement, cihly, tvárnice, stropy, sádrokartonové desky, beton, stavební prvky z betonu, asphalt, výrobky z asfaltu pro stavebnictví, hydroizolační asfaltové pásy, dehet pro stavebnictví, dehtová lepenka, nátěrové hmoty pro stavebnictví, ohnivzdorné ochranné vrstvy, omítky, dále okna, střešní okna, dveře, vzduchové výpustné ventily a kouřové ventily pro stavební účely, olemované rámy, sklo včetně izolačního skla a okenního skla, panely, obložení zdi ze dřeva, z napodobením dřeva a z plastických hmot, skleněné střechy, krytiny a krytinové prvky, okenice, rolety, žaluzie, části a příslušenství uvedených výrobků, vše v rámci této třídy; (36) celní jednání, celní deklarace; (37) zprostředkování ve stavebnictví, poradenská činnost ve stavebnictví; (39) vnitrostátní a mezinárodní zásilatelství a přeprava, silniční motorová doprava, osobní doprava, nákladní doprava, půjčování automobilů a přívěsných vozíků, pronájem dopravních vozidel, balení zboží, organizování cest, skladování zboží a manipulace s nákladem, služby spojené s dopravou spadající do této třídy; (41) vzdělávací činnost ve stavebnictví; (42) inženýrská činnost ve stavebnictví, projektová činnost ve stavebnictví.

(511) 6, 16, 17, 19, 36, 37, 39, 41, 42
(210) O-498674

(111) **335440**
(220) 08.03.2013
(151) 03.01.2014
(540)



(594) Kombinovaná
(730) **ODEL LABORATORIES, s.r.o.**, Starý kopec 35/34, Děhylov, 74794, CZ
(740) Jansa, Mokřý, Otevřel & partneři, v.o.s., JUDr. Lukáš Jansa, advokát, Sokola Tůmy 743/16, Ostrava - Mariánské Hory, 70900
(510) (8) nástroje, vybavení a nářadí pro pedikúru a manikúru a péči o krásu těla v rámci této třídy; (35) komerční využití Internetu v oblastech obchodu a nabídky služeb uvedených ve třídách 8, 35 a 44, inzertní, propagační služby a komerční informační služby prostřednictvím Internetu za účelem obchodu, propagační činnost a reklama, marketing, aktualizování reklamních materiálů, dodavatelské služby pro třetí osoby (nákup výrobků a služeb pro jiné podniky), obchodní nebo podnikatelský průzkum, obchodní reklama pro třetí osoby, pořádání veletrhů pro obchodní a reklamní účely, vydávání reklamních nebo náborových, propagačních a inzertních textů; (44) služby péče o hygienu a krásu osob, služby soukromé kliniky nebo sanatoria, zdravotní péče, odborné poradenství v oblasti zdravého životního stylu a péče o krásu těla.
(511) 8, 35, 44
(210) O-502482

(111) **335457**
(220) 15.03.2013
(151) 03.01.2014
(526) Karlovy VARY
(540)

Karlovy VARY°

(594) Kombinovaná
(730) **Statutární město Karlovy Vary**, Moskevská 2035/21, Karlovy Vary, 36001, CZ
(740) advokátní kancelář, Mgr. Pavel Grüner, Moskevská 28/980, Karlovy Vary, 36001
(510) (9) strojně čitelné nosiče informací a informace na nich (textové, grafické i zvukové), informace šířené elektronickou cestou, software, interaktivní a grafické programy, elektronická periodika, elektronické katalogy a jiné neperiodické produkty v elektronické podobě, filmový materiál; (16) papír, výrobky z papíru, dekorační předměty z papíru, reklamní a informační poutače z papíru a plastů v jiné třídě neobsažené, periodické a neperiodické tiskoviny, zejména knihy, časopisy, příručky, bedekry, katalogy, prospekty, letáky, plakáty, pohlednice, fotografie a jiná vyobrazení, mapy, atlasy a jiná kartografická díla, vstupenky, tiskopisy, obálky, diáře, poznámkové bloky, zápisníky, kalendáře, dopisní papír, dopisní obálky, kancelářský papír všeho druhu, psací a kancelářské potřeby a obaly na ně, pouzdra na psací potřeby, držáky a stojánky na psací potřeby, stojánky na fotografie, různé stojánky na kancelářské potřeby, obaly z papíru a plastů obsažené v této třídě, výstupy počítačů na papírovém nosiči; (21) výrobky ze skla, porcelánu a keramiky - užité, ozdobné a figurální, umělecké předměty, nádoby z papíru a plastů včetně nádob na jedno použití; (24) tkaniny a textilní výrobky, jako například vlajky, prapory, praporečky, vlaječky, interiérové textilie, záclony, jiné dekorativní tkaniny a textilní výrobky neobsažené v jiné třídě; (35) reklamní a propagační činnost včetně reklamy

mediální a velkoplošné, soustředování a poskytování informací komerčního charakteru, inzertní služby, organizování a pořádání výstav a přehlídek komerčního charakteru, pronajímání reklamních ploch a jiných ploch pro komerční využití, fotokopírování, poskytování personálního poradenství, zprostředkování práce, zprostředkování a vedení dražeb, vyhledávání dat v počítačových souborech (pro třetí osoby), administrativní činnost, sekretářské a asistenční služby, průzkumy veřejného mínění; (39) služby cestovní kanceláře - zprostředkování přepravy osob, zavazadel a zboží, zajišťování jízd, místenek, letenek a lodních lístků, soustředování a poskytování informací o jízdních a letových řádech, provozování a zajišťování průvodcovských služeb, provozování garáží a parkovišť, zajišťování sběru a ukládání komunálního odpadu; (41) pořádání, organizování, zajišťování a zprostředkování společenských, kulturních, sportovních a jiných zábavních akcí, pořádání výstav a přehlídek nekomerčního charakteru, soustředování a poskytování informací o kultuře, sportu, zábavě a vzdělávání, zajišťování vstupenek na společenské, kulturní a sportovní akce, organizování a vedení kongresů, konferencí, seminářů a kolokvií, vzdělávací činnost a její organizování, nakladatelská a vydavatelská činnost, výroba rozhlasových a televizních programů, výroba zvukových a audiovizuálních děl, provozování škol včetně uměleckých, mateřských škol, provozování dětských jeslí, provozování knihoven, provozování muzeí, překladatelské a tlumočnické služby; (43) služby spojené s dočasným ubytováním a stravováním včetně provozování kempů a tábořišť, rezervace a zprostředkování dočasného ubytování a stravování, provozování dětských jeslí a mateřských škol, domovů důchodců a penzionů pro důchodce, provozování útulků pro zvířata, provozování domovů mládeže; (44) provozování zdravotnických zařízení, zajišťování a zprostředkování lékařských a ošetrovatelských služeb, lékařské poradenství, zajišťování provozu lékáren, poskytování první pomoci, psychologické služby, poskytování a zprostředkování lázeňských služeb, provozování lázeňských lesů, městských parků a ostatních veřejných prostor, zajišťování a zprostředkování jejich údržby a regenerace, zahradnické služby.

(511) 9, 16, 21, 24, 35, 39, 41, 43, 44
(210) O-502648

(111) **335706**
(220) 08.08.2013
(151) 03.01.2014
(540)

YETI OUTDOOR

(592) Slovní
(730) **ŠKODA AUTO a.s.**, tř. Václava Klementa 869, Mladá Boleslav, Mladá Boleslav II, 29301, CZ
(510) (12) automobily a jejich části, vše ve třídě 12.
(511) 12
(210) O-506648

(111) **335739**
(220) 11.10.2012
(151) 08.01.2014
(540)



(594) Kombinovaná
(591) Barevná
(730) **ODEON TURİZM İŞLETMECİLİĞİ A.Ş.**, Cumhuriyet Cad. No:281 Harbiye Şişli İstanbul, Şişli İstanbul, TR
(740) **INPARTNERS GROUP**, Ing. Dušan Kendereški, Tuřanka 1519/115a, Brno, Slatina, 62700
(510) (39) doprava, balení a skladování zboží, přeprava osob a zboží, zejména pomocí silniční, železniční, námořní a letecké dopravy, služby vrátných, nosičů a kurýrů, přeprava peněz a cenností, průvodcovská činnost, organizační služby, zejména vítání hostů v cílových destinacích, odbavovací služby včetně příjmů, převozů, umístění, služeb průvodců hovořících jazykem návštěvníků, organizování nadstandardních výletů a

exkurzí, a zajištění zpáteční dopravy, organizování cest, rezervace a pořádání cest, exkurzí a plaveb, zajišťování dopravních služeb, pronájem potápěčských obleků, organizace, rezervace a pořádání exkurzí, výletů a okružních jízd, cestovní poradenství a doprovod cestujících, pronájem, rezervace a zajišťování letadel, rezervace a zajištění lodí, zejména veslic a motorových člunů, plachetnic a kánoí, pronájem, rezervace a poskytování motorových vozidel, jízdních kol a koní, doručování balíků, organizování výletů a okružních jízd, organizování dovolených v rámci této třídy, služby cestovní kanceláře (zařazené v této třídě), zejména poradenství a rezervace služeb pro cesty, poskytování informací o cestování, zajišťování dopravy a cestování, rezervační služby pro cestování (zařazené v této třídě), informace o cestování na Internetu, zejména o rezervacích v oblasti turistiky a obchodním sektoru cestovního ruchu (on-line cestovní kanceláře), doručování, odbavování a distribuce novin a časopisů, konzultace poskytované telefonními středisky a horkými linkami týkajícími se cestování, včetně služebních cest a oblastí logistiky, dopravy a skladování, dopravní služby, zejména sledování osobních nebo nákladních vozidel, která používají počítače nebo globální družicový polohový systém (GPS), dopravní informace; (43) ubytovací kanceláře (hotely, penziony), pronajímání přechodného ubytování, rezervace přechodného ubytování, barové služby, kavárny, jídelny, zásobování, catering, jesle, domovy důchodců, turistické noclehárny, rezervace hotelů, hotelové služby, penziony, motely, pronájem jednacích místností, restaurace, samoobslužné restaurace, rychlé občerstvení, organizační služby, zejména ubytování v cílových destinacích.

(511) 39, 43
(210) O-498881

(111) **335938**
(220) 16.08.2013
(151) 17.01.2014
(540)

YETI STYLE

(592) Slovní
(730) **ŠKODA AUTO a.s.**, tř. Václava Klementa 869, Mladá Boleslav, Mladá Boleslav II, 29301, CZ
(510) (12) osobní automobily a jejich části, vše ve tř. 12.
(511) 12
(210) O-506864

(111) **336050**
(220) 24.05.2013
(151) 22.01.2014
(540)



(594) Kombinovaná
(730) **SpokojenyPes.cz s.r.o.**, Štětkova 1638/18, Praha 4, Nusle, 14000, CZ
(740) JUDr. Michal Lorenc, advokát, Žerotínova 1132/34, Praha 3, Žižkov, 13000

(510) (5) farmaceutické a veterinářské výrobky pro zvířata, zejména vitamíny a léčiva pro zvířata, potravní doplňky pro zvířata, dietní a dietetické přípravky pro veterinární účely; (31) nápoje pro zvířata, pochoutky a odměny ke žvýkání pro zvířata, krmivo pro zvířata, zrní pro živočišnou spotřebu, výživa pro domácí zvířata, suché krmivo, psí suchary, potrava pro zvířata, moučka pro zvířata, chovatelské produkty; (35) provozování maloobchodu, velkoobchodu a internetového obchodu s chovatelskými potřebami a krmiv, zejména s těmito výrobky: krmivo pro zvířata, vitamíny a léčiva pro zvířata, kosmetika pro zvířata, postroje, potahy, přepravky a cestovní tašky na zvířata, oblečky a doplňky pro zvířata, knihy o zvířatech, podestýlky, sítě, škrabadla, odpočívadla, toalety, lopatky, misky, barely, víčka, pamlsky, hračky, obojky, vodítka, pelišky, pěstění, pamlsky pro psy, cestování se psem, nábytek pro zvířata, fontány, hračky pro psy, ohrádky, boudy, dvířka pro psy, elektronické obojky, GPS pro psy, porodní boxy, láhve na mléko, akvária a akvarijní sety, stolky a skříňky pod akvária, krmivo pro akvarijní rybičky, dekorace do akvárií, akvarijní technika,

potřeby pro zvířata, přípravky proti řasám, substráty pro chov živočichů, léčiva pro ryby, terária pro zvířata, terarijní krmení a doplňky, světlo do terária, želvária, terarijní topení, vybavení terárií, podestýlky, králíkárný, klece pro hlodavce, napáječky, vodítka a postroje pro hlodavce, minerální bloky, potřeby pro fretky, kolotoče, hračky, domky a houpačky, toalety, koupelny, kartáče, nůžičky, pelišky pro králíky, technika pro jezírka, dekorace a fontány, pochoutky pro ptáky, klece a voliéry, vybavení do klecí, venkovní krmítka, budky.

(511) 5, 31, 35
(210) O-504686

(111) **336051**
(220) 24.05.2013
(151) 22.01.2014
(540)

SPOKOJENÝ PES

(592) Slovní
(730) **SpokojenyPes.cz s.r.o.**, Štětkova 1638/18, Praha 4, Nusle, 14000, CZ
(740) JUDr. Michal Lorenc, advokát, Žerotínova 1132/34, Praha 3, Žižkov, 13000
(510) (5) farmaceutické a veterinářské výrobky pro zvířata, zejména vitamíny a léčiva pro zvířata, potravní doplňky pro zvířata, dietní a dietetické přípravky pro veterinární účely; (31) nápoje pro zvířata, pochoutky a odměny ke žvýkání pro zvířata, krmivo pro zvířata, zrní pro živočišnou spotřebu, výživa pro domácí zvířata, suché krmivo, psí suchary, potrava pro zvířata, moučka pro zvířata, chovatelské produkty; (35) provozování maloobchodu, velkoobchodu a internetového obchodu s chovatelskými potřebami a krmiv, zejména s těmito výrobky: krmivo pro zvířata, vitamíny a léčiva pro zvířata, kosmetika pro zvířata, postroje, potahy, přepravky a cestovní tašky na zvířata, oblečky a doplňky pro zvířata, knihy o zvířatech, podestýlky, sítě, škrabadla, odpočívadla, toalety, lopatky, misky, barely, víčka, pamlsky, hračky, obojky, vodítka, pelišky, pěstění, pamlsky pro psy, cestování se psem, nábytek pro zvířata, fontány, hračky pro psy, ohrádky, boudy, dvířka pro psy, elektronické obojky, GPS pro psy, porodní boxy, láhve na mléko, akvária a akvarijní sety, stolky a skříňky pod akvária, krmivo pro akvarijní rybičky, dekorace do akvárií, akvarijní technika, potřeby pro zvířata, přípravky proti řasám, substráty pro chov živočichů, léčiva pro ryby, terária pro zvířata, terarijní krmení a doplňky, světlo do terária, želvária, terarijní topení, vybavení terárií, podestýlky, králíkárný, klece pro hlodavce, napáječky, vodítka a postroje pro hlodavce, minerální bloky, potřeby pro fretky, kolotoče, hračky, domky a houpačky, toalety, koupelny, kartáče, nůžičky, pelišky pro králíky, technika pro jezírka, dekorace a fontány, pochoutky pro ptáky, klece a voliéry, vybavení do klecí, venkovní krmítka, budky.

(511) 5, 31, 35
(210) O-504687

(111) **336297**
(220) 25.02.2013
(151) 05.02.2014
(540)

QÁSEK

(592) Slovní
(730) **Štverka Jiří**, Přívozská 367/34, Ostrava, 70200, CZ
(510) (32) pivo.
(511) 32
(210) O-502110

(111) **336409**
(220) 21.01.2013
(151) 12.02.2014
(540)



(594) Kombinovaná
(591) Barevná
(730) **STARGEN EU s.r.o.**, Malešická 2251/51, Praha 3, 13000, CZ
(740) KOREJZOVA LEGAL v.o.s., JUDr. Petra Sauvage de Brantes, advokátka, Korunní 810/104, Praha 10, Vinohrady, 10100
(510) (5) farmaceutické a veterinářské výrobky, hygienické výrobky pro léčebné účely, dietní potraviny a dietetické přípravky pro léčebné nebo veterinární účely, potravní doplňky pro lidskou potřebu a pro zvířata, náplasti, obvazový materiál, materiály pro plombování zubů a pro zubní otisky, dezinfekční přípravky, výrobky pro hubení škodlivých zvířat, fungicidy, herbicidy; (9) přístroje a nástroje vědecké, námořní, geodetické, fotografické, filmové, optické, přístroje pro vážení, měření, signalizaci, kontrolu (inspekci), záchranu a přístroje pro vyučování, přístroje a nástroje pro vedení, přepínání, přeměnu, akumulaci, regulaci nebo řízení elektrického proudu, přístroje pro záznam, převod, reprodukci zvuku nebo obrazu, nosiče dat magnetické, záznamové disky, kompaktní disky, dvd a ostatní digitální záznamové nosiče, ústrojí pro přístroje na mince, pokladny registrační, kalkulačky, zařízení na zpracování dat, počítače, počítačový software, hasicí přístroje; (10) přístroje a nástroje chirurgické, zubní a veterinářské, umělé údy, oči a zuby, ortopedické potřeby, materiál na sešívání ran; (41) výchova, vzdělávání, zábava, sportovní a kulturní aktivity; (44) lékařské služby, veterinární služby, péče o hygienu a krásu osob a zvířat, zemědělské, zahradnické a lesnické služby.
(511) 5, 9, 10, 41, 44
(210) O-501279

(111) **337093**
(220) 23.05.2013
(151) 12.03.2014
(540)

BROTHER & DUCK 

(594) Kombinovaná
(591) Barevná
(730) **Brother & Duck International s.r.o.**, Na výšinách 14, Praha 7, 17000, CZ
(510) (20) bedny nekovové, dekorativní předměty (přenosné), části nábytku ze dřeva, desky stolů, desky k vystavování zboží, desky pod psací stroje, dveře nábytkové, dvířka k nábytku, kancelářský nábytek, kartotéky (nábytek), křesla, stojany na lahve, nastavitelná lůžka, stoly na masáže, nábytek, pohovky, police, postele, psací stoly, regály, skříně, stojany k vystavování zboží, stolky odkládací, stoly, židle; (21) dávkovače toaletních papírů, dávkovače papírových ručníků, držáky na mýdlo, držáky na svíce, držáky toaletního papíru, hrnce, kastroly, kuchyňské nádoby, kuchyňské náčiní, nádoby, podložky na krájení pro použití v kuchyni; (27) koberce, krytina podlahová vinylová, krytina podlahové, linoleum, rohožky, předložky koupelňové, tapety; (35) administrativní zpracování objednávek, analýzy nákladů, vyhledávání dat v počítačových souborech, dodavatelské služby pro třetí osoby, dražby, fakturace, informace obchodní, kanceláře dovozní a vývozní, pronájem kancelářských strojů a zařízení, komerční informace a rady pro spotřebitele, prezentace výrobků prostřednictvím komunikačních

médií pro účely maloobchodu, licence na výrobky a služby ostatních (komerční správa), marketing, marketingové studie, analýzy nákupních cen, analýzy velkoobchodních cen, administrativní zpracování nákupních objednávek, pomoc při řízení obchodních a průmyslových podniků, obchodní činnost s výrobky ve tř. 20, 21, 27, obchodní management a podnikové poradenství, obchodní management pro sportovce, podnikatelské informace, obchodní nebo podnikatelský průzkum, obchodní reklama, organizování výstav k obchodním nebo reklamním účelům, obchodní poradenství a obchodní management, poradenství při vedení podniků, pořádání veletrhů pro obchodní a reklamní účely, prodej po telefonu, produkce reklamních filmů, ekonomické prognózy, pronájem fotokopírovacích strojů a zařízení, pronájem reklamní doby v komunikačních médiích, pronájem reklamních materiálů, pronájem reklamních ploch, provozní audit, marketingový průzkum, průzkum trhu, předvádění zboží pro reklamní účely a podporu prodeje, služby týkající se přemísťování (stěhování) provozů a podniků, příprava inzertních sloupků, psaní reklamních textů, rady pro spotřebitele (spotřebitelská poradna), reklama, reklamní agentury, zaslání reklamních materiálů zákazníkům, vydávání a zveřejňování reklamních textů, rozhlasová reklama, rozšiřování reklamních materiálů, rozšiřování vzorků zboží, řízení obchodní činnosti, administrativní služby, služby v oblasti grafické úpravy pro reklamní účely, komerční informace pro spotřebitele, srovnávací služby v rámci této třídy, studie trhu, styky s veřejností, subdodavatelské služby (obchodní pomoc), televizní reklama, venkovní reklama, průzkum veřejného mínění, aranžování výkladů, vylepování plakátů, výstavy komerční a reklamní, distribuce vzorků zboží; (36) finanční analýzy, pronájem bytů, celní služby, daňové odhady, finanční odhady lesního dřeva, kanceláře realitní, konzultační služby v oblasti financí, likvidace podniků (finanční záležitosti), inkasování nájemného, vedení nájemních činžovních domů, pronájem nemovitostí, finanční oceňování, správa investic, správa nemovitosti, správa majetku; (37) antikoroziní úprava, čalounění, čištění, dláždění cest, dozor nad stavbami, instalace dveří a oken, stavební informace, klempířství a instalatérství, konzultace ve stavebnictví, montáž kuchyňských zařízení, lakování, glazurování, údržba a opravy letadel a lodí, malování a natírání interiérů a exteriérů, opravy motorových vozidel, restaurování nábytku, pokrývačské služby, instalace požárních hlásičů, pronájem čistících strojů, pronájem stavebních strojů a zařízení, stavby a opravy skladů, tapetování, truhlářské služby, údržba plaveckých bazénů, údržba vozidel, úklid interiérů, montáž a opravy výtahů, instalace zavlažovacích zařízení, zednické služby; (40) barvení, broušení, recyklace plynů z klimatizačních zařízení, služby v oblasti kreslení, rýsování laserem, likvidace odpadu, montáž materiálů na objednávku pro třetí osoby, recyklace a spalování odpadu, povrchové barevné tónování oken, pronájem prostorového topení, rámování uměleckých děl, úprava a zpracování kovů, uzení potravin, úprava vody, vyšívání, čištění vzduchu, tisk vzorů.

(511) 20, 21, 27, 35, 36, 37, 40
(210) O-504649

(111) **337256**
(220) 08.08.2013
(151) 19.03.2014
(540)



(594) Kombinovaná
(730) **irriga s.r.o.**, č. p. 69, Čistěves, 50315, CZ
(510) (11) zařízení automatické závlahy pro zemědělství; (20) nádrže, kromě nádrží kovových a zděných; (37) montáže, servis, údržba nádrží a zavlažovacích systémů, závlahových systémů.
(511) 11, 20, 37
(210) O-506642

(111) **337692**
(220) 08.08.2013
(151) 23.04.2014
(540)

KOUSEK /

(594) Kombinovaná
(591) Barevná
(730) **QANTO s.r.o.**, Na Slatince 3279/3, Praha 10, Záběhlice, 10600, CZ
(510) (29) ovoce a zelenina konzervované, sušené a zavařené, masové konzervy, želé, džemy; (30) čaj, čokoláda, cukr, rýže, mouka, chléb, pečivo, zmrzlina, sušenky, přípravky z obilnin, sůl, koření; (32) nealkoholické nápoje a sirupy, pivo; (33) alkoholické nápoje; (34) potřeby pro kuřáky, tabák, cigarety, doutníky, zápalky; (35) zprostředkovatelská činnost v oblasti obchodu s potravinami; (43) služby pro stravování a nápoje mimo kavárny a cukrárny.
(511) 29, 30, 32, 33, 34, 35, 43
(210) O-506651

(111) **337863**
(220) 30.05.2013
(151) 07.05.2014
(540)

 **refri**
s y s t é m y

(594) Kombinovaná
(730) **Frász Roman**, U Červeného mlýnku 897/4, Praha 9, 19600, CZ
(510) (37) stavebnictví, opravy, instalační služby; (40) zpracování materiálů; (42) vědecké a technologické služby a související výzkum a projektování, analytické a výzkumné služby v průmyslu, navrhování a vývoj počítačového hardwaru a softwaru.
(511) 37, 40, 42
(210) O-504840

(111) **337864**
(220) 30.05.2013
(151) 07.05.2014
(540)

 **refri**
s y s t é m y

(594) Kombinovaná
(591) Barevná
(730) **Frász Roman**, U Červeného mlýnku 897/4, Praha 9, 19600, CZ
(510) (37) stavebnictví, opravy, instalační služby; (40) zpracování materiálů; (42) vědecké a technologické služby a související výzkum a projektování, analytické a výzkumné služby v průmyslu, navrhování a vývoj počítačového hardwaru a softwaru.

(511) 37, 40, 42
(210) O-504841

(111) **337865**
(220) 30.05.2013
(151) 07.05.2014
(540)

Refri systémy

(592) Slovní
(730) **Frász Roman**, U Červeného mlýnku 897/4, Praha 9, 19600, CZ
(510) (37) stavebnictví, opravy, instalační služby; (40) zpracování materiálů; (42) vědecké a technologické služby a související výzkum a projektování, analytické a výzkumné služby v průmyslu, navrhování a vývoj počítačového hardwaru a softwaru.
(511) 37, 40, 42
(210) O-504842

(111) **340049**
(220) 20.08.2012
(151) 27.08.2014
(540)

QUOOSTYL

(594) Slovní grafická
(730) **Quo s.r.o.**, Křižkova 2158, Benešov, 25601, CZ
(740) BOHEMIA PATENT, Ing. Jana Vandělíková, Petrská 1136/12, Praha 1, Nové Město, 11000
(510) (3) kosmetika, kosmetické výrobky všeho druhu (kromě autokosmetiky), parfumerie, zubní pasty, přípravky ústní hygieny, ústní vody, prací prášky, mýdla, toaletní vody, pleťové vody, šampóny, vlasové vody, mýdla včetně holicích a tekutých, sprchové gely, laky na nehty a odlakovače, přípravky na holení a po holení, koupelové soli ne pro léčebné účely, koupelové přísady ne pro léčebné účely, kosmetické koupelové přísady, kosmetické výrobky ochranné ne pro léčebné účely, kosmetické výrobky obsahující vřidelní vodu a vřidelní sůl ne pro léčebné účely, toaletní potřeby v rámci této třídy (např. vaty na špejli), kosmetické neceséry, éterické oleje a esence, kosmetické přípravky k péči o pokožku; (5) neléčebné potravinové doplňky rostlinného původu pro posílení imunity organismu a zlepšení zdraví v tuhém i tekutém stavu ve formě práškových směsí, kapek, sirupů, gelů, past, tablet, šumivých tablet, pastilek, dražé, tobolek, kapslí, bonbónů, želé, prášků; (9) hry pro použití na počítači; (16) výrobky papírenské, papír a veškeré výrobky z papíru pro školy, pro kancelářské účely, pro umělce, pro reklamní a tiskařské účely, pro počítače, pro domácnost a hygienické účely spadající do této třídy, jednorázové dětské plenky z papíru nebo buničiny, lepenka, tiskoviny, časopisy, periodika, brožury, knihy, kniharské výrobky, mapy, kalendáře, diáře, bloky, alba všech druhů, pohlednice, blahopřání, fotografie, papířnické zboží, papírové ubrusy a ubrousky, lepidla kancelářská nebo pro domácnost, lepidla adhezivní pro kancelářské účely a pro použití v domácnosti, lepidla škrabová pro domácnost a kancelářské účely, štětce, obalové materiály z plastických hmot, psací, rýsovací a kreslicí potřeby; (21) skleněné umělecko-průmyslové zboží, skleněné kameny, sklo potištěné, sklo zclacené, sklo kroupnaté, sklo zrcadlové, sklo broušené, sklo leštěné, předměty ze skla spadající do této třídy, svícny z obecných kovů, svícny drátěné, baňky skleněné, křišťálové, emailové, křemenné, malované, opalinové, opálové a smaltované sklo a výrobky z něho spadající do této třídy, skla do oken automobilů /polotovaru/, skleněné zátky a uzávěry, skleněná vlákna a vlna s výjimkou izolace a pro textilní účely, skleněné lahve, demižony, sklenice na pití, karafy a stolní lahve, džbány, skleněné nádoby na koření a pochutiny, skleněné figurky, sošky, suvenýry, skleněné podnosy, misky, konvice, jídelní, čajové a kávové servisy, porcelán a výrobky z něj, hrnčířské zboží, květináče, kuchyňské nádoby a náčiní, hrnce, pekáče, pánve, zapékací misky, formy, soupřavy, talíře, talířky, misky, mýsy, podnosy, cedníky, válečky, podložky na krájení, vařečky, pokličky, naběračky, neelektrické kuchyňské přístroje na šlehání, drcení, mletí, lisování, odšťavňovače, neelektrické kávovary, dózy na čaj a kávu, džbány, korbele, nádoby na pití, kořenky, stojánky na kořenky,

čajníky, cestovní lahve, aerosolové dávkovače, čisticí nástroje ruční, zvony na čištění odpadu, hadry, hadříky na čištění a leštění, prachovky, jelenice, kamenina, keramika a výrobky z ní spadající do této třídy, kartáče a kartáčky všeho druhu, formy a nádoby na led, termosky, houby a hubky na čištění a mytí, lešticí stroje a zařízení neelektrické, kosmetické náčiní, količky na prádlo, krabice na jídlo a potraviny, pastičky na myši, škopky, džbery, dětské vaničky, grilovací a pečicí jehlice na špízy, pouzdra na mýdlo a mýdelníčky, holicí štětky, kartáčky na zuby, smetáky, smetáčky, mopy, plácačky na koberce, dávkovače na toaletní potřeby, hřebeny, drátěnky, kuličky na prádlo, krabice na jídlo a potraviny, neceséry, vinařské košťáče, WC štětky, jídelní hůlky, vázy, koše na odpadky; (22) stany, sítě houpací, markýzy ze syntetických materiálů, markýzy z textilních materiálů, motouzy, lana, provazy, plachty spadající do této třídy, materiál na vycpávky a textilní materiály ze surových vláken, tkaniny a textilní výrobky spadající do této třídy; (24) tkaniny a textilní výrobky spadající do této třídy, ložní pokrývky a příkrývky, lůžkoviny, ochranné povlaky na polštáře, ochranné potahy na nábytek, ubrusy, kapesníky látkové, ručníky, ručníky textilní, tkaniny pro luxusní prádlo, okenní záclony; (25) oděvy, obuv, košile, kravaty, manžety, konfekce, náprsenky (části košile), pyžama, opasky, pásky ke kalhotám, šály, šle, prádlo osobní, spodní prádlo, body (spodní prádlo), tílka, nátláčky, podvlékačky (dlouhé spodky), zástěry, župany, bundy sportovní, sáří, oděvy koupací, koupací pláště, plavky, legíny, pokrývky hlavy, šátky, čepice, klobouky, rukavice, oděvy z kůže; (28) cvičební a sportovní náčiní spadající do této třídy, lyže, lyže vodní, lyže surfovací, lyžařské vázání, lyžařské vosky, jízdní kola nehybná určená pro trénink, míče hrací, míče na hraní, rukavice pro sportovní hry, rukavice boxerské, skateboards, sítě (sportovní potřeby), kolečkové brusle, hokejky, hole golfové, ozdoby pro vánoční stromky, hry, digitální hry, hlavolamy, hračky, stavebnice, panenky, modely aut kovové i plastické, vláčky, autodráhy, míče, rybářské náčiní; (30) cukrářské výrobky všeho druhu, cukrovinky a jemné pečivo, koláče, sladké pečivo včetně dortů, sušenky, suchary, keksy, biskvity, pečivo a cukrářské zboží, všechny tyto výrobky obyčejné a/nebo s polevou a/nebo plněné kupř. náplní nugátovou, čokoládovou, vanilkovou, oříškovou a/nebo kořeněnou, zejména slané a sladké vaflové výrobky - vaničky, košíčky, dortové oplatky, trubičky prázdné i plněné a další oplatkové výrobky pro cukrárenskou výrobu, sladkosti, dezerty, zákusky, čokoláda, kusové výrobky z čokolády, pralinky, arašidové cukrovinky, lékořice, skořice, vanilka, mandlové cukrovinky a mandlové těsto, med a výrobky z medu, medovníky, permik, medový permik, plněné i neplněné permiky, výrobky z permiku, čokoládové nápoje, kakaové nápoje, karamely, kávové nápoje, mentol do cukrovinek, mentolové cukroví, palačinky, lívanečky, pudinky, rýžové koláčky, zmrzlina, jogurtová zmrzlina, šerbet (zmrzlinový nápoj), zmrzlinové poháry, ovocné želé jako cukrovinka, káva, kávové směsi a náhražky, kakao, čaj, koření, jakož i nápoje připravené na bázi kávy, kávových náhražek, kakaa a čokolády, kávové nápoje s mlékem, kávové příchutě, obilné vločky a jiné obilné výrobky a přípravky určené k lidské výživě, müsli, energeticko-výživné potraviny a přísady do jídla s vysokým obsahem vitamínů a minerálů vyrobené za účelem doplnění běžné stravy konzumenta, které mohou příznivě ovlivnit zdraví konzumenta, spadající do této třídy; (33) alkoholické nápoje všeho druhu s výjimkou pív, vína, lihoviny a likéry, destilované nápoje, destiláty vínné, ovocné a bylinné, destiláty uslechtilé a řezané, alkoholické aperitivy a koktejly, koncentráty k přípravě alkoholických nápojů a esence do lihovin, pálenky, alkoholové extrakty.

(511) 3, 5, 9, 16, 21, 22, 24, 25, 28, 30, 33

(210) O-497565

(111) **340050**

(220) 20.08.2012

(151) 27.08.2014

(540)

QUOSTYL

(592) Slovní

(730) QUO s.r.o., Křižkova 2158, Benešov, 25601, CZ

(740) BOHEMIA PATENT, Ing. Jana Vandéliková, Petráská 1136/12, Praha 1, Nové Město, 11000

(510) (3) kosmetika, kosmetické výrobky všeho druhu (kromě autokosmetiky), parfumerie, zubní pasty, přípravky ústní hygieny, ústní vody, prací prášky, mýdla, toaletní vody, pleťové vody, šampony, vlasové vody, mýdla včetně holicích a tekutých, sprchové gely, laky na nehty a odlakovače, přípravky na holení a po holení, koupelové soli ne pro léčebné účely, koupelové přísady ne pro léčebné účely, kosmetické koupelové přísady, kosmetické výrobky ochranné ne pro léčebné účely, kosmetické výrobky obsahující vřidelní vodu a vřidelní sůl ne pro léčebné účely, toaletní potřeby v rámci této třídy (např. vaty na špejli), kosmetické neceséry, éterické oleje a esence,

kosmetické přípravky k péči o pokožku; (5) neléčebné potravinové doplňky rostlinného původu pro posílení imunity organismu a zlepšení zdraví v tuhém i tekutém stavu ve formě práškových směsí, kapek, sirupů, gelů, past, tablet, šumivých tablet, pastilek, dražé, tobolek, kapslí, bonbónů, želé, prášků; (9) hry pro použití na počítači; (16) výrobky papírenské, papír a veškeré výrobky z papíru pro školy, pro kancelářské účely, pro umělece, pro reklamní a tiskařské účely, pro počítače, pro domácnost a hygienické účely spadající do této třídy, jednorázové dětské plenky z papíru nebo buničiny, lepenka, tiskoviny, časopisy, periodika, brožury, knihy, knihařské výrobky, mapy, kalendáře, diáře, bloky, alba všech druhů, pohlednice, blahopřání, fotografie, papírnické zboží, papírové ubrusy a ubrousky, lepidla kancelářská nebo pro domácnost, lepidla adhezivní pro kancelářské účely a pro použití v domácnosti, lepidla škrabová pro domácnost a kancelářské účely, štětce, obalové materiály z plastických hmot, psací, řýsovací a kreslicí potřeby; (21) skleněné umělecko-průmyslové zboží, skleněné kameny, sklo potištěné, sklo zrcené, sklo kroupnaté, sklo zrcadlové, sklo broušené, sklo leštěné, předměty ze skla spadající do této třídy, svícny z obecných kovů, svícny drátěné, baňky skleněné, křišťálové, emalové, křemenné, malované, opalinové, opálové a smaltované sklo a výrobky z něho spadající do této třídy, skla do oken automobilů /polotovary/, skleněné zátky a uzávěry, skleněná vlákna a vlna s výjimkou izolace a pro textilní účely, skleněné lahve, demizóny, sklenice na pití, karafy a stolní lahve, džbány, skleněné nádoby na koření a pochutiny, skleněné figurky, sošky, suvenýry, skleněné podnosy, mísy, konvice, jídelní, čajové a kávové servisy, porcelán a výrobky z něj, hrnčířské zboží, květináče, kuchyňské nádobí a náčiní, hrnce, pekáče, pánve, zapékačky, formy, soupravy, talíře, talířky, misky, mísy, podnosy, cedníky, válečky, podložky na krájení, vařečky, pokličky, naběračky, neelektrické kuchyňské přístroje na šlehání, drčení, mletí, lisování, odšťavňovače, neelektrické kávovary, dózy na čaj a kávu, džbány, korbele, nádoby na pití, kořenky, stojánky na kořenky, čajníky, cestovní lahve, aerosolové dávkovače, čisticí nástroje ruční, zvony na čištění odpadu, hadry, hadříky na čištění a leštění, prachovky, jelenice, kamenina, keramika a výrobky z ní spadající do této třídy, kartáče a kartáčky všeho druhu, formy a nádoby na led, termosky, houby a hubky na čištění a mytí, lešticí stroje a zařízení neelektrické, kosmetické náčiní, kuličky na prádlo, klece na domácí zvířata, pastičky na myši, škopky, džbery, dětské vaničky, grilovací a pečicí jehlice na špízy, pouzdra na mýdlo a mýdelníčky, holicí štětky, kartáčky na zuby, smetáky, smetáčky, mopy, plácačky na koberce, dávkovače na toaletní potřeby, hřebeny, drátěnky, kuličky na prádlo, krabice na jídlo a potraviny, neceséry, vinařské košťáče, WC štětky, jídelní hůlky, vázy, koše na odpadky; (22) stany, sítě houpací, markýzy ze syntetických materiálů, markýzy z textilních materiálů, motouzy, lana, provazy, plachty spadající do této třídy, materiál na vycpávky a textilní materiály ze surových vláken, tkaniny a textilní výrobky spadající do této třídy; (24) tkaniny a textilní výrobky spadající do této třídy, ložní pokrývky a příkrývky, lůžkoviny, ochranné povlaky na polštáře, ochranné potahy na nábytek, ubrusy, kapesníky látkové, ručníky, ručníky textilní, tkaniny pro luxusní prádlo, okenní záclony; (25) oděvy, obuv, košile, kravaty, manžety, konfekce, náprsenky (části košile), pyžama, opasky, pásky ke kalhotám, šály, šle, prádlo osobní, spodní prádlo, body (spodní prádlo), tílka, nátláčky, podvlékačky (dlouhé spodky), zástěry, župany, bundy sportovní, sáří, oděvy koupací, koupací pláště, plavky, legíny, pokrývky hlavy, šátky, čepice, klobouky, rukavice, oděvy z kůže; (28) cvičební a sportovní náčiní spadající do této třídy, lyže, lyže vodní, lyže surfovací, lyžařské vázání, lyžařské vosky, jízdní kola nehybná určená pro trénink, míče hrací, míče na hraní, rukavice pro sportovní hry, rukavice boxerské, skateboards, sítě (sportovní potřeby), kolečkové brusle, hokejky, hole golfové, ozdoby pro vánoční stromky, hry, digitální hry, hlavolamy, hračky, stavebnice, panenky, modely aut kovové i plastické, vláčky, autodráhy, míče, rybářské náčiní; (30) cukrářské výrobky všeho druhu, cukrovinky a jemné pečivo, koláče, sladké pečivo včetně dortů, sušenky, suchary, keksy, biskvity, pečivo a cukrářské zboží, všechny tyto výrobky obyčejné a/nebo s polevou a/nebo plněné kupř. náplní nugátovou, čokoládovou, vanilkovou, oříškovou a/nebo kořeněnou, zejména slané a sladké vaflové výrobky - vaničky, košíčky, dortové oplatky, trubičky prázdné i plněné a další oplatkové výrobky pro cukrárenskou výrobu, sladkosti, dezerty, zákusky, čokoláda, kusové výrobky z čokolády, pralinky, arašidové cukrovinky, lékořice, skořice, vanilka, mandlové cukrovinky a mandlové těsto, med a výrobky z medu, medovníky, permik, medový permik, plněné i neplněné permiky, výrobky z permiku, čokoládové nápoje, kakaové nápoje, karamely, kávové nápoje, mentol do cukrovinek, mentolové cukroví, palačinky, lívanečky, pudinky, rýžové koláčky, zmrzlina, jogurtová zmrzlina, šerbet (zmrzlinový nápoj), zmrzlinové poháry, ovocné želé jako cukrovinka, káva, kávové směsi a náhražky, kakao, čaj, koření, jakož i nápoje připravené na bázi kávy, kávových náhražek, kakaa a čokolády, kávové nápoje s mlékem, kávové příchutě, obilné vločky a jiné

obilné výrobky a přípravky určené k lidské výživě, müsli, energeticko-výživné poživatiny a přísady do jídla s vysokým obsahem vitamínů a minerálů vyrobené za účelem doplnění běžné stravy konzumenta, které mohou příznivě ovlivnit zdraví konzumenta, spadající do této třídy; (33) alkoholické nápoje všeho druhu s výjimkou pív, vína, lihoviny a likéry, destilované nápoje, destiláty vinné, ovocné a bylinné, destiláty ušlechtilé a řezané, alkoholické aperitivy a koktejly, koncentráty k přípravě alkoholických nápojů a esence do lihovin, pálenky, alkoholové extrakty.

(511) 3, 5, 9, 16, 21, 22, 24, 25, 28, 30, 33
(210) O-497567

(111) **341415**
(220) 15.08.2013
(151) 22.10.2014

(540) **Zdroj impulzů pro elektrické hrazení
RAPTOR**

(592) Slovní
(730) **KAMÍR a Co spol. s r.o.**, Ferd. Pakosty 1148, Pacov, 39501, CZ
(740) Ing. Jarmila Javoríková, Slunečná 4566, Zlín, 76005
(510) (35) zprostředkování prodeje s přístroji a nástroji pro vedení, přepínání, přeměnu, akumulaci, regulaci nebo řízení elektrického proudu - zdroj impulzů pro elektrické hrazení, odborné obchodní poradenství, propagační činnost, reklama.
(511) 35
(210) O-506815

(111) **342932**
(220) 20.12.2012
(151) 23.12.2014
(540)



(594) Kombinovaná
(730) **BestSolutionForYou s.r.o.**, Raisova 806/3, Praha 6, Bubeneč, 16000, CZ
(740) NEOLEGAL - advokátní a patentová kancelář, JUDr. Petr Novotný, Římská 2135/45, Praha 2, Vinohrady, 12000
(510) (9) magnetické a optické nosiče datových, zvukových, obrazových a textových záznamů, elektronické publikace, počítačové a mobilní aplikace; (16) tištěné publikace; (29) maso, drůbež, mléko, mléčné výrobky, ovoce sušené, mražené, konzervované, kandované, zelenina nakládaná, vařená, konzervovaná, zeleninové saláty, kompoty; (30) výrobky z obilnin, med, výrobky z medu v rámci této třídy; (31) čerstvé ovoce a zelenina, nezpracované obilniny; (41) pořádání sportovních, vzdělávacích a společenských akcí, poskytování on-line elektronických publikací, vzdělávací informace poskytované on-line, vzdělávání v oblasti zdravé výživy a zdravého životního stylu.
(511) 9, 16, 29, 30, 31, 41
(210) O-500660

(111) **343638**
(220) 29.10.2012
(151) 21.01.2015
(540)

Sweet Rock Café

(592) Slovní
(730) **GARZOTTO HOTELS & RESORTS s.r.o.**, Spálená 90/17, Praha 1, 11000, CZ
(740) JUDr. Veronika Vořechovská, advokátka, Spálená 90/17, Praha 1, 11000
(510) (43) služby barů, kavárny, restaurace.
(511) 43
(210) O-499244

Zániky ochranných známek uplynutím doby platnosti

Kapitola obsahuje údaje o ochranných známkách, které zanikly uplynutím doby platnosti podle ustanovení § 29 odst. 1 zákona č. 441/2003 Sb.

Číslo zápisu (111)	Číslo přihlášky (210)	Datum zániku (141)
160809	45862	18.01.2022
165016	52545	25.01.2022
173191	66090	24.01.2022
173193	66088	24.01.2022
173473	66196	30.01.2022
174326	66175	30.01.2022
174456	66003	20.01.2022
174884	66118	27.01.2022
174890	66218	31.01.2022
175244	66071	24.01.2022
175348	66248	03.02.2022
175404	66168	29.01.2022
175569	65982	20.01.2022
175719	66018	21.01.2022
175991	65989	20.01.2022
175992	65990	20.01.2022
176816	66067	23.01.2022
176819	66116	27.01.2022
176875	66076	24.01.2022
176920	66245	03.02.2022
177591	65966	17.01.2022
177592	65968	17.01.2022
178189	66073	24.01.2022
179117	66204	31.01.2022
246208	175736	21.01.2022
246209	175737	21.01.2022
246210	175752	22.01.2022
246214	175794	23.01.2022
246217	176057	29.01.2022
246219	176316	01.02.2022
246220	176320	01.02.2022
246956	175543	15.01.2022
247776	175592	16.01.2022
247782	175616	16.01.2022
247786	175649	17.01.2022
247789	175669	18.01.2022
247794	175758	22.01.2022
247799	175795	23.01.2022
247801	175802	23.01.2022
247803	175836	24.01.2022
247805	175838	24.01.2022
247807	175841	24.01.2022
247816	175871	24.01.2022
247817	175872	24.01.2022
247827	176138	30.01.2022
248631	175569	15.01.2022
248632	175570	15.01.2022
248637	175586	16.01.2022
248638	175587	16.01.2022

Číslo zápisu (111)	Číslo přihlášky (210)	Datum zániku (141)
248646	175641	17.01.2022
248653	175666	18.01.2022
248657	175702	18.01.2022
248658	175703	18.01.2022
248660	175705	18.01.2022
248662	175707	18.01.2022
248663	175708	18.01.2022
248664	175710	18.01.2022
248680	175743	21.01.2022
248684	175764	22.01.2022
248696	175831	24.01.2022
248698	175842	24.01.2022
248704	175893	25.01.2022
248709	176010	28.01.2022
248710	176011	28.01.2022
248711	176013	28.01.2022
248716	176027	28.01.2022
248720	176032	28.01.2022
248721	176033	28.01.2022
248740	176275	01.02.2022
248747	176308	01.02.2022
249360	175554	15.01.2022
249374	175658	17.01.2022
249379	175678	18.01.2022
249380	175679	18.01.2022
249390	175805	23.01.2022
249394	175843	24.01.2022
249404	175881	25.01.2022
249411	176018	28.01.2022
249423	176040	28.01.2022
249433	176075	29.01.2022
249436	176082	29.01.2022
249442	176179	31.01.2022
249443	176180	31.01.2022
249444	176184	31.01.2022
250177	175533	15.01.2022
250182	175544	15.01.2022
250183	175562	15.01.2022
250193	175699	18.01.2022
250194	175712	18.01.2022
250195	175713	18.01.2022
250207	175844	24.01.2022
250210	175996	25.01.2022
250220	176291	01.02.2022
250830	175626	17.01.2022
250831	175634	17.01.2022
250841	176315	01.02.2022
251475	175558	15.01.2022
251477	175588	16.01.2022

Číslo zápisu (111)	Číslo přihlášky (210)	Datum zániku (141)
251480	175606	16.01.2022
251485	175746	21.01.2022
251490	175814	23.01.2022
251491	175995	25.01.2022
252264	175615	16.01.2022
252266	175774	23.01.2022
252267	175775	23.01.2022
252270	175786	23.01.2022
252273	176060	29.01.2022
253094	176162	31.01.2022
253095	176163	31.01.2022
254216	175627	17.01.2022
254217	175628	17.01.2022
254218	175640	17.01.2022
254219	175761	22.01.2022
254873	175591	16.01.2022
254879	176146	30.01.2022
255552	175745	21.01.2022
257138	175659	17.01.2022
258738	176079	29.01.2022
260194	175754	22.01.2022
261758	176159	31.01.2022
261759	176302	01.02.2022
263875	176097	29.01.2022
303934	175614	16.01.2022
325030	491923	19.01.2022
325031	491924	19.01.2022
325032	491977	20.01.2022
325033	492068	25.01.2022
325490	491957	20.01.2022
325493	492350	03.02.2022
325494	492351	03.02.2022
325793	491894	18.01.2022
325794	491895	18.01.2022
325798	491910	19.01.2022
325799	491946	19.01.2022
325800	491953	20.01.2022
325801	491954	20.01.2022
325806	492094	26.01.2022
325807	492308	02.02.2022
325956	492071	25.01.2022
325959	492174	30.01.2022
325960	492260	01.02.2022
325961	492261	01.02.2022
325963	492266	02.02.2022
326060	491774	16.01.2022
326061	491775	16.01.2022
326062	491776	16.01.2022
326064	491778	16.01.2022

Číslo zápisu (111)	Číslo přihlášky (210)	Datum zániku (141)
326066	491780	16.01.2022
326067	491781	16.01.2022
326068	491782	16.01.2022
326069	491783	16.01.2022
326070	491884	18.01.2022
326071	491886	18.01.2022
326077	492168	28.01.2022
326078	492262	01.02.2022
326228	492029	24.01.2022
326230	492037	24.01.2022
326232	492055	25.01.2022
326235	492191	30.01.2022
326236	492207	31.01.2022
326340	491819	16.01.2022
326341	491842	17.01.2022
326344	491851	17.01.2022
326352	491959	20.01.2022
326353	492046	24.01.2022
326358	492216	31.01.2022
326459	491861	17.01.2022
326460	491865	17.01.2022
326463	491877	18.01.2022
326464	491878	18.01.2022
326552	491904	19.01.2022
326555	492027	24.01.2022
326556	492050	24.01.2022
326558	492135	27.01.2022
326560	492145	27.01.2022
326561	492146	27.01.2022
326563	492197	30.01.2022
326565	492213	31.01.2022
326695	491815	16.01.2022
326696	491864	17.01.2022
326697	491874	18.01.2022
326698	491875	18.01.2022
326700	491879	18.01.2022
326701	491880	18.01.2022
326706	492009	23.01.2022
326708	492014	23.01.2022
326709	492015	23.01.2022
326711	492098	26.01.2022
326712	492147	27.01.2022
326821	491824	17.01.2022
326822	491827	17.01.2022
326824	491846	17.01.2022
326825	491872	18.01.2022
326826	492091	25.01.2022
326830	492154	27.01.2022
326921	491890	18.01.2022
326923	492310	02.02.2022
327018	491734	26.01.2022
327021	491850	17.01.2022
327026	491974	20.01.2022
327027	492156	27.01.2022

Číslo zápisu (111)	Číslo přihlášky (210)	Datum zániku (141)
327030	492268	01.02.2022
327031	492318	02.02.2022
327034	492326	03.02.2022
327036	492330	03.02.2022
327037	492333	03.02.2022
327038	492341	03.02.2022
327152	491768	16.01.2022
327156	491830	17.01.2022
327157	491955	20.01.2022
327159	491994	23.01.2022
327163	492045	24.01.2022
327164	492101	26.01.2022
327165	492119	26.01.2022
327167	492126	26.01.2022
327168	492128	27.01.2022
327170	492173	30.01.2022
327173	492190	30.01.2022
327176	492335	03.02.2022
327290	491770	16.01.2022
327293	491832	17.01.2022
327297	491986	21.01.2022
327299	492020	23.01.2022
327300	492102	26.01.2022
327301	492103	26.01.2022
327302	492121	26.01.2022
327304	492348	03.02.2022
327410	491821	16.01.2022
327411	491822	16.01.2022
327412	491826	17.01.2022
327413	491828	17.01.2022
327414	491960	20.01.2022
327416	491965	20.01.2022
327420	491970	20.01.2022
327421	491971	20.01.2022
327422	491993	23.01.2022
327426	492106	26.01.2022
327427	492107	26.01.2022
327433	492228	31.01.2022
327434	492229	31.01.2022
327436	492267	02.02.2022
327439	492272	02.02.2022
327440	492276	02.02.2022
327441	492277	02.02.2022
327442	492295	02.02.2022
327537	491773	16.01.2022
327538	491784	16.01.2022
327540	491887	18.01.2022
327542	491919	19.01.2022
327543	491920	19.01.2022
327546	491941	19.01.2022
327547	491943	19.01.2022
327551	492060	25.01.2022
327552	492061	25.01.2022
327555	492067	25.01.2022

Číslo zápisu (111)	Číslo přihlášky (210)	Datum zániku (141)
327557	492074	25.01.2022
327558	492214	31.01.2022
327559	492234	31.01.2022
327560	492235	31.01.2022
327644	491767	16.01.2022
327645	491795	16.01.2022
327648	491891	01.02.2022
327650	492073	25.01.2022
327656	492233	31.01.2022
327763	492242	31.01.2022
327767	492274	02.02.2022
327768	492283	02.02.2022
327769	492299	02.02.2022
327770	492304	02.02.2022
327771	492306	02.02.2022
327772	492334	03.02.2022
327857	492093	26.01.2022
327858	492285	02.02.2022
327977	491798	16.01.2022
327978	491831	17.01.2022
327979	491838	17.01.2022
327980	491839	17.01.2022
327981	491840	17.01.2022
327982	491845	17.01.2022
327984	492075	25.01.2022
327985	492076	25.01.2022
327986	492077	25.01.2022
327987	492078	25.01.2022
327988	492080	25.01.2022
327989	492083	25.01.2022
327991	492192	30.01.2022
327992	492224	31.01.2022
327993	492227	31.01.2022
327994	492230	31.01.2022
327997	492265	01.02.2022
327999	492291	02.02.2022
328116	491837	17.01.2022
328125	492223	31.01.2022
328127	492251	01.02.2022
328128	492288	02.02.2022
328325	491765	16.01.2022
328326	491834	17.01.2022
328332	492116	26.01.2022
328334	492118	26.01.2022
328336	492343	03.02.2022
328464	491858	17.01.2022
328465	491908	19.01.2022
328469	492220	31.01.2022
328599	491992	23.01.2022
328673	491847	17.01.2022
328674	491984	20.01.2022
328675	492044	24.01.2022
328676	492099	26.01.2022
328677	492100	26.01.2022

Číslo zápisu (111)	Číslo přihlášky (210)	Datum zániku (141)
328678	492248	01.02.2022
328877	492070	25.01.2022
328963	492307	02.02.2022
329108	491833	17.01.2022
329109	491944	19.01.2022
329216	492144	27.01.2022
329218	492327	03.02.2022
329327	491938	19.01.2022
329473	492284	02.02.2022
329585	492063	25.01.2022
330020	491793	16.01.2022
330160	492210	31.01.2022
330281	491835	17.01.2022

Číslo zápisu (111)	Číslo přihlášky (210)	Datum zániku (141)
330518	492123	26.01.2022
330519	492186	30.01.2022
330666	492136	27.01.2022
330826	491790	16.01.2022
330827	491939	19.01.2022
331692	491937	19.01.2022
331982	492028	24.01.2022
332157	492305	02.02.2022
333836	491985	20.01.2022
334130	491825	17.01.2022
334485	491991	23.01.2022
334578	491996	23.01.2022
334693	491931	19.01.2022

Číslo zápisu (111)	Číslo přihlášky (210)	Datum zániku (141)
334864	491859	17.01.2022
336103	492182	30.01.2022
336104	492184	30.01.2022
336105	492185	30.01.2022
336390	492275	02.02.2022
337030	491947	20.01.2022
337295	492082	25.01.2022
339354	491909	19.01.2022
339355	491911	19.01.2022
339925	492282	02.02.2022
340794	491978	20.01.2022
343988	492254	01.02.2022
345777	517650	01.02.2022

Změny vlastníků ochranných známek

Kapitola obsahuje údaje o ochranných známkách, které byly převedeny nebo přešly ve smyslu ustanovení § 15 odst. 1, 2 a § 16 zákona č. 441/2003 Sb. na jiného vlastníka v rozsahu všech zapsaných výrobků nebo služeb.

Číslo zápisu (111)	Dřívější vlastník (770)	Nynější vlastník (730)	S účinností od (580)
161264	Merck Sharp & Dohme Corp., One Merck Drive, Whitehouse Station, NJ, US	Merck Sharp & Dohme LLC, 126 East Lincoln Ave, P.O. Box 2000, Rahway, 07065, NJ, US	23.08.2022
165921	Merck Sharp & Dohme Corp., One Merck Drive, Whitehouse Station, NJ, US	Merck Sharp & Dohme LLC, 126 East Lincoln Ave, P.O. Box 2000, Rahway, 07065, NJ, US	23.08.2022
175790	Merck Sharp & Dohme Corp., One Merck Drive, Whitehouse Station, NJ, US	Merck Sharp & Dohme LLC, 126 East Lincoln Ave, P.O. Box 2000, Rahway, 07065, NJ, US	23.08.2022
176041	Merck Sharp & Dohme Corp., One Merck Drive, Whitehouse Station, NJ, US	Merck Sharp & Dohme LLC, 126 East Lincoln Ave, P.O. Box 2000, Rahway, 07065, NJ, US	23.08.2022
212706	Merck Sharp & Dohme Corp., One Merck Drive, Whitehouse Station, NJ, US	Merck Sharp & Dohme LLC, 126 East Lincoln Ave, P.O. Box 2000, Rahway, 07065, NJ, US	23.08.2022
214602	Merck Sharp & Dohme Corp., One Merck Drive, Whitehouse Station, NJ, US	Merck Sharp & Dohme LLC, 126 East Lincoln Ave, P.O. Box 2000, Rahway, 07065, NJ, US	23.08.2022
214604	Merck Sharp & Dohme Corp., One Merck Drive, Whitehouse Station, NJ, US	Merck Sharp & Dohme LLC, 126 East Lincoln Ave, P.O. Box 2000, Rahway, 07065, NJ, US	23.08.2022
215521	Merck Sharp & Dohme Corp., One Merck Drive, Whitehouse Station, NJ, US	Merck Sharp & Dohme LLC, 126 East Lincoln Ave, P.O. Box 2000, Rahway, 07065, NJ, US	23.08.2022
220680	Merck Sharp & Dohme Corp., One Merck Drive, Whitehouse Station, NJ, US	Merck Sharp & Dohme LLC, 126 East Lincoln Ave, P.O. Box 2000, Rahway, 07065, NJ, US	23.08.2022
241793	Merck Sharp & Dohme Corp., One Merck Drive, Whitehouse Station, NJ, US	Merck Sharp & Dohme LLC, 126 East Lincoln Ave, P.O. Box 2000, Rahway, 07065, NJ, US	23.08.2022
255871	CAMÉE TRADE s.r.o., Vedlejší 4706/21, Jablonec nad Nisou, Mšeno nad Nisou, 46604, CZ	RALTON, s.r.o., Vedlejší 4706/21, Jablonec nad Nisou, Mšeno nad Nisou, 46604, CZ	23.08.2022
260553	Merck Sharp & Dohme Corp., One Merck Drive, Whitehouse Station, NJ, US	Merck Sharp & Dohme LLC, 126 East Lincoln Ave, P.O. Box 2000, Rahway, 07065, NJ, US	23.08.2022
263799	Merck Sharp & Dohme Corp., One Merck Drive, Whitehouse Station, NJ, US	Merck Sharp & Dohme LLC, 126 East Lincoln Ave, P.O. Box 2000, Rahway, 07065, NJ, US	23.08.2022
266224	Merck Sharp & Dohme Corp., One Merck Drive, Whitehouse Station, NJ, US	Merck Sharp & Dohme LLC, 126 East Lincoln Ave, P.O. Box 2000, Rahway, 07065, NJ, US	23.08.2022
276921	Merck Sharp & Dohme Corp., One Merck Drive, Whitehouse Station, NJ, US	Merck Sharp & Dohme LLC, 126 East Lincoln Ave, P.O. Box 2000, Rahway, 07065, NJ, US	23.08.2022
342932	Krnáčová Adriana, Raisova 3, Praha 6, 16000, CZ	BestSolutionForYou s.r.o., Raisova 806/3, Praha 6, Bubeneč, 16000, CZ	23.08.2022
382322	Ernea Group s.r.o., Chudenická 1059/30, Praha 10, Hostivař, 10200, CZ	YES PRODUCTS, s.r.o., Husitská 107/3, Praha 3, Žižkov, 13000, CZ	23.08.2022
387399	Uher Daniel, Podkozí 251, Chyňava, 26601, CZ	Sedláková drůbež s.r.o., Lidická 700/19, Brno, Veverí, 60200, CZ	23.08.2022

Změny v údajích o vlastnících ochranných známek

Kapitola obsahuje ochranné známky, u kterých byla v rejstříku ochranných známek vyznačena změna v údajích o vlastnících ve smyslu ustanovení § 27 odst. 2 a 7 zákona č. 441/2003 Sb.

Číslo zápisu (111)	Vlastník (730)	S účinností od (580)
180721	BIOTEC a. s., Náměstí 47, Borohrádek, 51724, CZ	17.08.2022
181565	TESTIMA, spol. s r.o., Pod Harfou 994/21, Praha 9, Vysočany, 19000, CZ	17.08.2022
183614	Mikulášek Antonín PhDr., Slunečná 342, Otovice, 36001, CZ	22.08.2022
183614	Mikulášek Antonín PhDr., Slunečná 342, Otovice, 36001, CZ	18.08.2022
184813	Next Holdings Limited, Desford Road, Enderby, Leicester, LE19 4AT, GB	22.08.2022
184813	Next Group Plc, Desford Road, Enderby, Leicester, LE19 4AT, GB	22.08.2022
188141	Architektonická a realizační asociace, společnost s ručením omezeným /ARA, spol. s r.o./, Bořanovická 1873/30, Praha 8, Kobylisy, 18200, CZ	23.08.2022
254645	Krahulík-MASOZÁVOD Krahulčí, a.s., č. p. 10, Krahulčí, 58856, CZ	17.08.2022
254646	Krahulík-MASOZÁVOD Krahulčí, a.s., č. p. 10, Krahulčí, 58856, CZ	17.08.2022
255906	Studio acht, spol. s r.o., Za zámečkem 746/3, Praha 5, Jinonice, 15800, CZ	18.08.2022
256267	Krahulík-MASOZÁVOD Krahulčí, a.s., č. p. 10, Krahulčí, 58856, CZ	17.08.2022
258107	Top Credit, a.s., Hilbertova 1235, Louny, 44001, CZ	19.08.2022
268122	Next Holdings Limited, Desford Road, Enderby, Leicester LE19 4AT, Leicestershire, GB	19.08.2022
331322	Rašelina a.s., Na Pískách 488, Soběslav, Soběslav II, 39201, CZ	17.08.2022
333439	Vistex Medical s.r.o., Pražská 440, Stříbrná Skalice, 28167, CZ	17.08.2022
334829	První prodejní, s.r.o., ČSLA 99, Planá nad Lužnicí, 39111, CZ	23.08.2022
335358	Blue Style a.s., Jindřišská 873/27, Praha 1, Nové Město, 11000, CZ	18.08.2022
335457	Statutární město Karlovy Vary, Moskevská 2035/21, Karlovy Vary, 36001, CZ	23.08.2022
335739	ODEON TURİZM İSLETMECİLİĞİ A.Ş., Cumhuriyet Cad. No:281 Harbiye Şişli İstanbul, Şişli İstanbul, TR	23.08.2022
336137	Hlavová Denisa, J. Hory 671, Kladno, 27201, CZ	17.08.2022
336139	Hlavová Denisa, J. Hory 671, Kladno, 27201, CZ	17.08.2022
336305	Hlavová Denisa, J. Hory 671, Kladno, 27201, CZ	17.08.2022
336568	Hlavová Denisa, J. Hory 671, Kladno, 27201, CZ	17.08.2022
336649	Hlavová Denisa, J. Hory 671, Kladno, 27201, CZ	17.08.2022
337256	irriga s.r.o., č. p. 69, Čistěves, 50315, CZ	18.08.2022
343422	Hlavová Denisa, J. Hory 671, Kladno, 27201, CZ	17.08.2022
343423	Hlavová Denisa, J. Hory 671, Kladno, 27201, CZ	17.08.2022
359887	Hlavová Denisa, J. Hory 671, Kladno, 27201, CZ	17.08.2022
360000	Hlavová Denisa, J. Hory 671, Kladno, 27201, CZ	17.08.2022
360379	NOVÁ ZBROJOVKA, s.r.o., Vladislavova 1390/17, Praha 1, Nové Město, 11000, CZ	17.08.2022
360380	NOVÁ ZBROJOVKA, s.r.o., Vladislavova 1390/17, Praha 1, Nové Město, 11000, CZ	17.08.2022
364196	NOVÁ ZBROJOVKA, s.r.o., Vladislavova 1390/17, Praha 1, Nové Město, 11000, CZ	17.08.2022
374482	Asociace veřejně prospěšných organizací ČR, z.s., Švédská 1538/22, Praha 5, Smíchov, 15000, CZ	22.08.2022
374877	Hlavová Denisa, J. Hory 671, Kladno, 27201, CZ	17.08.2022
392954	Exclusive Tours s.r.o., Revoluční 724/7, Praha 1, Staré Město, 11000, CZ	19.08.2022
393195	AMADEUS Real Estate, a.s., Dlouhá 741/13, Praha 1, Staré Město, 11000, CZ	19.08.2022
393196	AMADEUS Real Estate, a.s., Dlouhá 741/13, Praha 1, Staré Město, 11000, CZ	19.08.2022

Ostatní rozhodné údaje a úřední opravy

Kapitola zahrnuje zejména přetřídění seznamu výrobků a služeb v návaznosti na mezinárodní zápis, opravu chyb ve formulaci, přepisů a zjevných nesprávností za účelem uvedení do souladu se skutečností. V této kapitole jsou zveřejňovány jen takové údaje, které nemohou být zveřejněny spolu se zveřejněním přihlášky nebo se zápisem ochranné známky. Dále kapitola obsahuje důležitá úřední sdělení.

(111) **388641**
(210) O-572803

V návaznosti na mezinárodní zápis byl výraz "hrací skříně uváděné do chodu vhozením mince" ve tř. 9 upřesněn jako "mincové mechanismy k uvádění do chodu pro přístroje na arkádové videohry".
